

Traktorski priključak za vađenje kupusa

Rožić, Matija

Master's thesis / Diplomski rad

2016

Degree Grantor / Ustanova koja je dodijelila akademski / stručni stupanj: **University of Zagreb, Faculty of Mechanical Engineering and Naval Architecture / Sveučilište u Zagrebu, Fakultet strojarstva i brodogradnje**

Permanent link / Trajna poveznica: <https://um.nsk.hr/um:nbn:hr:235:336500>

Rights / Prava: [In copyright](#)/[Zaštićeno autorskim pravom.](#)

Download date / Datum preuzimanja: **2025-03-07**

Repository / Repozitorij:

[Repository of Faculty of Mechanical Engineering and Naval Architecture University of Zagreb](#)



SVEUČILIŠTE U ZAGREBU
FAKULTET STROJARSTVA I BRODOGRADNJE

DIPLOMSKI RAD

Matija Rožić

Zagreb, 2016.

SVEUČILIŠTE U ZAGREBU
FAKULTET STROJARSTVA I BRODOGRADNJE

DIPLOMSKI RAD

Mentor:

Prof. dr. sc. Neven Pavković, dipl. ing.

Student:

Matija Rožić

Zagreb, 2016.

Izjavljujem da sam ovaj rad izradio samostalno koristeći stečena znanja tijekom studija i navedenu literaturu.

Zahvaljujem se mentoru Prof. dr. sc. Nevenu Pavkoviću na savjetima i ukazanoj pomoći tijekom izrade rada.

Također se zahvaljujem svojoj obitelji koja mi je omogućila školovanje.

Matija Rožić



SVEUČILIŠTE U ZAGREBU
FAKULTET STROJARSTVA I BRODOGRADNJE



Središnje povjerenstvo za završne i diplomske ispite
Povjerenstvo za diplomske ispite studija strojarstva za smjerove:
procesno-energetski, konstrukcijski, brodostrojarški i inženjersko modeliranje i računalne simulacije

Sveučilište u Zagrebu Fakultet strojarstva i brodogradnje	
Datum	Prilog
Klasa:	
Ur.broj:	

DIPLOMSKI ZADATAK

Student: **Matija Rožić**

Mat. br.: 0035173741

Naslov rada na
hrvatskom jeziku:

TRAKTORSKI PRIKLJUČAK ZA VAĐENJE KUPUSA

Naslov rada na
engleskom jeziku:

TRACTOR MOUNTED CABBAGE HARVESTER

Opis zadatka:

Koncipirati i konstruirati traktorski priključak za vađenje kupusa.
Pri koncipiranju i konstruiranju treba posebno voditi računa o sigurnosti rukovatelja strojem. Pogon priključka može se izvesti s izlaznog radnog vratila traktora ili traktorskom hidraulikom. Priključak treba imati kotače, tj. treba ga izvesti kao vučenu prikolicu. Pored vađenja kupusa priključak treba imati i funkcije orezivanja vanjskih listova te pretovara napunjene košare u prikolicu. Razmak između redova kupusa je 60 cm, kapacitet stroja treba biti cca $\frac{1}{2}$ ha za 8 sati.

U radu treba:

1. Analizirati postojeće uređaje na tržištu, način priključka na traktor i parametre traktorskog pogona;
2. Koncipirati više varijanti rješenja, usporediti ih i vrednovanjem odabrati najpovoljnije;
3. Izraditi detaljno konstrukcijsko rješenje odabrane varijante koncepta;
4. Izraditi računalni model uređaja u 3D CAD sustavu;
5. Izraditi tehničku dokumentaciju, pri čemu će se opseg konstrukcijske razrade dogovoriti tijekom izrade rada.

U radu navesti korištenu literaturu i eventualno dobivenu pomoć.

Zadatak zadan:

12. studenog 2015.

Rok predaje rada:

14. siječnja 2016.


Predviđeni datumi obrane:

20., 21. i 22. siječnja 2016.

Zadatak zadao:


Prof. dr. sc. Neven Pavković

Predsjednica Povjerenstva:


Prof. dr. sc. Tanja Jurčević Lulić

SADRŽAJ

SADRŽAJ	I
POPIS SLIKA	III
POPIS TABLICA.....	V
POPIS TEHNIČKE DOKUMENTACIJE	VI
POPIS OZNAKA	VII
SAŽETAK.....	IX
1. Uvod	1
1.1 Vrste kupusa i razlike.....	2
1.1.1 Zeleni kupus.....	2
1.1.2 Bijeli hibridni kupus	4
1.1.3 Crveni kupus	5
1.2 Presadnice- razlika u načinu proizvodnje	5
1.3 Berba kupusa.....	8
1.4 Utjecaj uređaja za berbu kupusa na proizvodnju kupusa.....	10
2. Analiza uređaja na tržištu	11
2.1 Traktorski priključak za vađenje kupusa MK-1000.....	11
2.2 Traktorski priključak za vađenje kupusa TK-1000E	13
2.3 Traktorski priključak za vađenje kupusa TK-2000E	15
2.4 Traktorski priključak za vađenje kupusa TK-150TB.....	16
2.5 Traktorski priključak za vađenje kupusa TK-260B	17
3. Analiza načina priključka i potrebnih traktorskih parametara pogona.....	18
3.1 Općenito o traktorima	18
3.2 Način priključka traktorskog priključka za vađenje kupusa na traktor.....	19
3.3 Parametri traktorskog pogona	21
3.4 Smjernice za odabir traktora za pogon traktorskog priključka za vađenje kupusa....	22
4. Funkcijska dekompozicija uređaja za branje kupusa.....	23
5. Morfološka matrica.....	24
6. Koncipiranje rješenja	28
6.1 Koncept 1	28
6.2 Koncept 2	30
6.3 Koncept 3	32
6.4 Odabir najpovoljnijeg rješenja	33
7. Detaljno konstrukcijsko rješenje	34
7.1 Stupanj korisnosti.....	34

7.2	Potrebni broj okretaja konvejera za transport kupusa	34
7.3	Odabir prijenosnika snage.....	35
7.4	Proračun remenskog prijenosa	36
7.5	Odabir remena.....	37
7.5.1	Potrebna duljina remena	37
7.5.2	Potrebna širina remena.....	38
7.6	Dimenzioniranje i oblikovanje vratila.....	39
7.6.1	Opterećenja na vratilu 2	39
7.6.2	Dimenzioniranje vratila 2.....	41
7.6.3	Kontrolni proračun dinamičke sigurnosti vratila 2	43
7.6.4	Opterećenja na vratilo 3	47
7.6.5	Dimenzioniranje vratila 3.....	49
7.6.6	Kontrolni proračun dinamičke sigurnosti vratila 3	50
7.7	Izbor i proračun kugličnih ležaja	55
7.7.1	Proračun ležaja u osloncu B vratila 2.....	55
7.7.2	Proračun ležaja u osloncu B vratila 3.....	55
7.8	FEM analiza nosive konstrukcije.....	57
7.8.1	Dodavanje materijala 3D CAD modelu	58
7.8.2	Opterećenje i rubni uvjeti na nosivoj konstrukciji.....	59
7.8.3	Mreža konačnih elemenata.....	60
7.8.4	Rezultati analize nosive konstrukcije.....	60
7.9	FEM analiza nosivosti viličara.....	61
7.9.1	Dodavanje materijala 3D modelu viličara	62
7.9.2	Dodjeljivanje opterećenja rubnih uvjeta i generiranje mreže konačnih elemenata 62	
7.9.3	Rezultati analize viličara.....	63
7.10	Odabir standardnih dijelova	64
7.10.1	Sklop osovine s glavčinom	64
7.10.2	Lisnate opruge.....	65
7.10.3	Set za montažu opruga i osovine.....	65
7.10.4	Pneumatici i naplatci.....	67
7.10.5	Odabir hidromotor	68
7.10.6	Odabir hidrauličkih cilindara	69
7.10.7	Odabir ležaja za konvejer, čistače.....	70
8.	Traktorski priključak za vađenje kupusa	71
8.1	Prikaz 3D CAD modela	71
8.2	Princip rada traktorskog priključka za vađenje kupusa.....	72
8.3	Detaljan opis konstrukcije traktorskog priključka za vađenje kupusa	73
9.	ZAKLJUČAK.....	80
	LITERATURA.....	81
	PRILOZI.....	82

POPIS SLIKA

Slika 1.	Kupus.....	1
Slika 2.	Sadilica za kupus	2
Slika 3.	Zeleni kupus sorta Varaždinsko zelje.....	3
Slika 4.	Hibridni kupus- za pripremu salata	4
Slika 5.	Crveni kupus.....	5
Slika 6.	Uređaj za sisanje kupusa.....	6
Slika 7.	Uzgoj presadnica na gredi	6
Slika 8.	Kontejnerski uzgoj presadnica	7
Slika 9.	Kontejneri za uzgoj presadnica	8
Slika 10	Berba kupusa uz pomoć konvejera.....	9
Slika 11.	Očišćeni kupus	9
Slika 12.	Traktorski priključak za vađenje kupusa MK-1000	11
Slika 13.	Ulaz kupusa na čistač	12
Slika 14.	Prikaz prihvata sanduka za spremanje kupusa	13
Slika 15.	Traktorski priključak za vađenje kupusa TK-1000E.....	14
Slika 16.	Dvoredni uređaj za branje kupusa	15
Slika 17.	Traktorski priključak za vađenje kupusa sa spremnikom	16
Slika 18.	Dvoredni uređaj za branje kupusa	17
Slika 19.	Prikaz traktorskih priključaka	18
Slika 20.	Prikaz trotočja za povezivanje strojeva sa traktorom.....	19
Slika 21.	Traktorska kuka sa prilagodljivom visinom.....	20
Slika 22.	Izlazno vratilo traktora	21
Slika 23.	Kardansko vratilo	21
Slika 24.	Kardansko vratilo sa sigurnosnom spojkom	22
Slika 25.	Funkcijska dekompozicija	23
Slika 26.	Koncept 1	28
Slika 27.	Koncept 1 bočni pogled.....	29
Slika 28.	Koncept 2	30
Slika 29.	Koncept 2 bočni pogled.....	31
Slika 30.	Koncept 3	32
Slika 31.	Koncept 3 bočni pogled.....	33
Slika 32.	Pužni prijenosnik.....	35
Slika 33.	Specifikacije remenica	36
Slika 34.	Sile na vratilo 2.....	39
Slika 35.	Raspored sila na vratilo 2 u horizontalnoj ravnini	40
Slika 36.	Raspored sila na vratilo 2 u vertikalnoj ravnini	41
Slika 37.	Konstruktivski oblikovano vratilo 2	43
Slika 38.	Sile na vratilo 3.....	47
Slika 39.	Sile na vratilo 3 u horizontalnoj ravnini	48
Slika 40.	Sile na vratilo 3 u vertikalnoj ravnini	48
Slika 41.	Konstruktivski oblikovano vratilo 2	51
Slika 42.	Odabrani ležajevi.....	56
Slika 43.	Nosiva konstrukcija	57
Slika 44.	Odabir materijala	58
Slika 45.	Prikaz rubnih uvjeta i načina opterećenja.....	59

Slika 46.	Izgenerirana mreža konačnih elemenata	60
Slika 47.	Prikaz naprezanja po Von Mises-u.....	60
Slika 48.	Viličar	61
Slika 49.	Prikaz opterećenja, rubnih uvjeta i generiranja mreže konačnih elemenata	62
Slika 50.	Prikaz naprezanja u viličaru po von Mises-u	63
Slika 51.	Deformacija viličara	63
Slika 52.	Osovina AF50A.....	64
Slika 53.	Lisnata opruga	65
Slika 54.	Set za pričvršćenje opruge za osovinu	65
Slika 55.	Dimenzije seta za pričvršćenje opruge za osovinu.....	66
Slika 56.	Prihvati za šasiju.....	66
Slika 57.	Naplatak s gumom PA 464 5 G15	67
Slika 58.	Odabrani hidromotor s karakteristikama	68
Slika 59.	Izgled i dimenzije hidrauličkog cilindra NTS6U-40	69
Slika 60.	Prikaz ležaja UCP 212 s karakteristikama	70
Slika 61.	Traktorski priključak za vađenje kupusa.....	71
Slika 62.	Prikaz ulaza kupusa u stroj.....	72
Slika 63.	Prikaz noža za odvajanje glave od stabljike	73
Slika 64.	Prikaz sklopa osovine s oprugama	74
Slika 65.	Prijenos snage 1	74
Slika 66.	Prijenos snage 2 i 3.....	75
Slika 67.	Prikaz zupčanika na vratilu	75
Slika 68.	Viličar	76
Slika 69.	Konvejer za čišćenje.....	76
Slika 70.	Spoj vratila i hidromotora.....	77
Slika 71.	Aksijalno osiguranje ležaja	77
Slika 72.	Mjesto za operatera	78
Slika 73.	Podršavanje napetosti konvejera.....	78
Slika 74.	Hidraulički cilindar.....	79
Slika 75.	Prikaz radnog i voznog stanja	79

POPIS TABLICA

Tabela 1.	Kategorizacija traktora	18
Tabela 2.	Morfološka matrica	24
Tabela 3.	Odabir najpovoljnijeg rješenja	33
Tabela 4.	Karakteristike pužnih prijenosnika.....	35
Tabela 5.	Karakteristike remena.....	38
Tabela 6.	Tehničke karakteristike osovine AF50A.....	64
Tabela 7.	Karakteristike opruge	65
Tabela 8.	Tehničke karakteristike seta za pričvršćenje opruge.....	66
Tabela 9.	Tehničke karakteristike prihvata za opruge.....	67
Tabela 10.	Zahtjevi na naplatak s gumom.....	67

POPIS TEHNIČKE DOKUMENTACIJE

MR-DR-2016-0000	Traktorski priključak za vađenje kupusa
MR-DR-2016-0001	Nosiva konstrukcija
MR-DR-2016-0002	Viličar
MR-DR-2016-0003	Graničnik za čišćenje kupusa
MR-DR-2016-0004	Vratilo za graničnik
MR-DR-2016-0005	Prirubnica za konvejer 2
MR-DR-2016-0006	Prirubnica za konvejer
MR-DR-2016-0007	Vratilo 2
MR-DR-2016-0008	Vratilo 3
MR-DR-2016-0009	Osovina konvejera
MR-DR-2016-0010	Nosiva ploča

POPIS OZNAKA

Oznaka	Jedinica	Opis
T_2'	Nm	Moment torzije potreban za pokretanje konvejera
C_1	N	Potrebna dinamička nosivost
F_{OV1}	N	Sila na vratilo od remenice 1
F_{R2}	N	Sila remenice 2
F_{Zr}	N	Sila zupčanika 1 radjalna
F_{Zt}	N	Sila zupčanika 1 tangencijalna
G_{R2}	N	Težina remenice 2
G_{R1}	N	Težina remenice 1
G_{Z1}	N	Težina zupčanika 1
L_{a1}	mm	Aktivna duljina remena 1
M_{red}	Nmm	Reducirani moment savijanja vratila
P_T		Snaga Traktora
P_k	kW	Potrebna snaga za pokretanje konvejera
P_v	kW	Potrebna snaga na valjcima
P_{v3}	kW	Snaga na vratilu 3
T_1	Nm	Moment torzije traktora
T_2	Nm	Moment torzije na vratilu 2
T_3	Nm	Moment torzije na vratilu 3
a_1	mm	Osni razmak vratila remenica 1 i 2
d_{R1}	mm	Diobeni promjer remenice 1
d_{R2}	mm	Diobeni promjer remenice 2
i_{RP1}		Prijenosni omjer remenskog prijenosa 1
n_2	okt/min	Broj okretaja remenice 2
n_v	okt/min	Potrebna broj okretaja valjka
v_1	m/s	Obodna brzina remenice 1
v_2	m/s	Obodna brzina remenice 2
z_{R1}		Broj zubi zupčaste remenice 1
z_{R2}		Broj zubi zupčaste remenice 2
α_0		Faktor čvrstoće materijala

η_L		Stupanj korisnosti ležajeva
η_{RP}		Stupanj korisnosti remenskog prijenosa
η_z		Stupanj korisnosti zupčaničkog prijenosa
$\sigma_{fDI dop}$	MPa	Savojno dinamičko dopušteno istosmjerno naprezanje
σ_{fDN}	MPa	Dinamička čvrstoća usljed naizmjeničnog naprezanja
τ_{tDI}	MPa	Torzijska dinamička istosmjerna čvrstoća
C	N	Dinamička nosivost ležaja
P	N	Ekvivalentno dinamičko opterećenje
β	°	Obuhvatni kut remena

SAŽETAK

U radu je ukratko opisan način proizvodnje kupusa, uvijete koje je potrebno osigurati za uspješnu proizvodnju. Nadalje je opisan način branja kupusa, podjela kupusa prema vrstama i način proizvodnje presadnica kupusa. Nakon osnova o kupusu predstavljeni su postojeći proizvodi na tržištu, te su opisane njihove prednosti i mane zajedno s ekonomskom analizom isplativosti izrade takvog stroja. Funkcijskom dekompozicijom i morfološkom matricom opisane su sve funkcije uređaja. Iz funkcijske dekompozicije i morfološke matrice izrađeni su koncepti. Od koncepta odabran je najbolji te je on poslužio za daljnji razvoj stroja. Nakon odabira koncepta za daljnji razvoj u ovom radu prikazan je proračun ne standardnih dijelova te odabir standardnih dijelova za izradu stroja. Nadalje je prikazan izgled stroja s opisom funkcija na stroju. Stroj je izrađen u 3D CAD sustavu te je izrađena i tehnička dokumentacija.

1. Uvod

Kupus je jednogodišnja biljka koja se sije na grede ili u kontejnere na kraju zime ili na početku proljeća. Nakon nicanja biljka se tretira sredstvima za prehranu i zaštitu. Nakon 4 ili 5 tjedana rasta u kontejnerima ili na gredama biljka se presađuje na oranice.



Slika 1. Kupus

Najbolje vrijeme za presađivanje na oranice je od kraja travnja do početka srpnja. Presadnice se sade na oranice pomoću sadilica (Slika 2) ako se radi o velikoj količini ili ručno ako se radi o maloj količini. Prva dva dana nakon presađivanja biljke su izuzetno bitna jer biljka mora imati dovoljno vode i malo sunca da bih se uspjela presaditi. Nakon toga biljka raste od 50 do 115 dana ovisno o sorti kupusa. Do tih 115 dana biljka se mora povezati u glavu i dobiti određenu težinu. Za to presadnica mora imati dovoljno hranjivih tvari i vlage u tlu dok sunce mora biti umjereno s temperaturom do 28°C.



Slika 2. Sadilica za kupus

1.1 Vrste kupusa i razlike

Postoje razne vrste kupusa s obzirom na njihovu boju, vrijeme rasta i načina pripreme za jelo. U ovom radu biti će opisane osnovne vrste kupusa i njihove razlike.

1.1.1 Zeleni kupus

Najpoznatija vrsta kupusa je zeleni kupus koji se koristi za kiseljenje i za pripremu različitih vrsta jela kao što je na primjer sarma. Podvrsta zelenog kupusa je varaždinsko zelje. Posebnost ovog kupusa je što se jedini kiselji bez dodavanja različitih aditiva. Za kiseljenje ove vrste kupusa je dovoljna sol i papar. Nadalje koristi se i kao salatni kupus jer je okus jednak salatnom bijelom kupusu. Korištenje zelenog kupusa za salatu se ne prakticira jer ne može zeleni kupus doseći težinu bijelog hibridnog kupusa. Težina ove vrste kupusa je od 0,5 kg do 3 kg. Glave ove vrste kupusa imaju veliki volumen ali malu težinu te im je potrebno dosta prostora za kvalitetan rast. Tako da se kupus ove vrste mora presađivati na polju u redove razmaka 70 cm s razmakom posađenih presadnica u redu 40 – 60 cm što daje sklop od

25 – 35.000 presadnica po hektaru. U gušćem sklopu se uzgaja u ranijim, a u rjeđem sklopu se uzgaja u kasnijim rokovima sadnje.



Slika 3. Zeleni kupus sorta Varaždinsko zelje

Oblik glave ovakvog kupusa je plosnati te nije promjeren za strojnu obradu kod branja kupusa. Tijekom vegetacije provode se uobičajene mjere njege glede zaštite od korova, štetnika i bolesti kao i kod uzgoja drugih sorti i hibrida kupusa. Zeleni kupus raste između 110 do 115 dana ako za 115 dana ne formira glavu onda se niti neće formirati.

1.1.2 Bijeli hibridni kupus

Bijeli hibridni kupus se dijeli na još mnogo podvrsta. Od kojih će u ovom radu biti predstavljene dvije sorte a to su: rani kupus i kasni zimski kupus. Rani kupus se sije kroz 1. mjesec, te se mora držati na toplom da bi sjeme niklo. Nakon nicanja mora imati dovoljno sunca pa kao u našim krajevima početkom drugog mjeseca nema niti dovoljno topline niti dovoljno sunca za rast ta sorta kupusa sije se isključivo kontejnerski. Za sisanje u kontejnere potrebna su dodatna ulaganja (npr. kupnja kontejnera, kupnja uređaja za sisanje). Nakon 4 do 5 tjedana biljka se može presaditi na otvoreno polje, ali treba paziti da ne bi temperatura pala ispod 0 °C jer bi došlo do smrzavanja biljke. Za rast im je potrebno malo prostora pa se presadnice mogu saditi mnogo gušće u odnosu na zeleni kupus. Tako da se kupus ove vrste presađuje na polju u redove razmaka 35 cm s razmakom posađenih presadnica u redu 35 – 50 cm što daje sklop od 50 – 60.000 presadnica po hektaru. Ova vrsta kupusa raste od 50 do 75 dana tako da se berba ove vrste kupusa vrši se od 4. do 6. mjeseca. Glave ove sorte kupusa su izrazito izjednačene po veličini te su okruglog oblika, a teži između 1 do 1,5 kg. Berba kupusa ove vrste se može odraditi ručno ili strojno jer postoje strojevi koji u potpunosti mogu zadovoljiti sve zahtjeve kvalitete za čišćenje kupusa. Kupus ove vrste se u prehrani koristi isključivo svjež nije pogodan za kiseljenje



Slika 4. Hibridni kupus- za pripremu salata

Kasni (zimski) hibridni bijeli kupus sije se krajem veljače ili početkom ožujak. Njemu je potrebno i do 6 do 8 tjedana rasta bilo u kontejnerima bilo u staklenicima plastenicima ili na otvorenoj gredi. Najbolje vrijeme za presađivanje je kroz 6 mjesec. Presadnice se sade na istim razmacima kao i rani hibridni kupus samo do svoje zrelosti prolazi puno više vremena a to je između 90 do 115 dana. Iz tog razloga i težina takvog kupusa je puno veća od 1,5 do 5 kg. Berba ovakvog kupusa odvija se od 9. do 11. mjeseca ali uz uvjet da temperatura ne padne

ispod -5°C . Također kao i rani kupus se može ubirati ručno ili strojno jer su glave kupusa okrugle te postoje strojevi koji u potpunosti mogu zadovoljiti sve zahtjeve kvalitete za čišćenje kupusa. Kupus ove vrste u prehrani se može koristiti kao svježi kupus, ali je uz pomoć aditiva moguće ga koristiti i za kiseljenje. Uz određene uvijete temperature i vlage moguće ga je sačuvati kroz cijelu godinu.

1.1.3 Crveni kupus

Crveni kupus je takva kupusnjača koja se uzgaja u relativno malim količinama u usporedbi s bijelim i zelenim kupusom. Dostupan je u trgovinama pretežno u svježem stanju. Međutim smrznut i prerađen, crveni kupus uživa veliku popularnost, te je osim prehrambene, pogodan i za industriju boja. Crveni kupus ima identičan način proizvodnje kao i zeleni kupus isto je vrijeme sjetve, vrijeme presađivanja i vrijeme branja. Jedna velika razlika je što je taj kupus okruglog oblika pa se može brati i strojno ne samo ručno.



Slika 5. Crveni kupus

1.2 Presadnice- razlika u načinu proizvodnje

Presadnice kupusa se mogu proizvoditi na više načina. U ovom radu će biti prikazani osnovni načini sijanja presadnica. Prvi način uzgajanja presadnica bio je na otvorenim gredama. Sijanje se odrađivalo tako da se najprije zemlja izorala, nakon toga se takva izorana zemlja s nekim od poljoprivrednih strojeva usitnjava (npr. roto brana, freza). Nakon tih radnji slijedi sijanje. Sijanje se vrši ručno ili pomoću uređaja za sijanje koji je vidljiv na slici (6.)



Slika 6. Uređaj za sisanje kupusa

Nakon procesa sisanja vrši se zaštita i prehrana biljaka. Biljke se štite od nametnika i korova. Dok nam je prehrana bitna za što brže nicanje i rast. Zaštita bilja se vrši upotrebom pesticida i herbicida. Biljke tako zaštićene rastu 4 do 5 tjedana kao što je prikazao na slici (7.) nakon toga se moraju presaditi na otvoreno polje pomoću sadilica. Odabire se koje su presadnice podložne za presadnju. Odabrane presadnice se ručno iščupaju iz zemlje te stave se u drvene posude s vodom.



Slika 7. Uzgoj presadnica na gredi

Nakon čupanja dovoljnog broja presadnica iz zemlje možemo krenuti sa sadnom. Kako je prije u radu navedeno za polje od jednog hektara nam je potrebno iščupati i do 60000 komada presadnica. Taj posao je dugotrajan i mukotrpan. Prednosti ovog postupa su brzina sijanja, korištenje malo dodataka za prehranu i niska cijena postupa. Nedostaci ovog postupa su primoranost prskanja pesticidima i herbicidima, te kao najveći nedostatak nam se javlja čupanje presadnica iz zemlje prilikom presadnje. Za taj postupak ovisno o veličini polja koji ćemo zasaditi nam je potrebno i do 10 ljudi.



Slika 8. Kontejnerski uzgoj presadnica

Slika 8.) prikazuje kontejnerski uzgoj presadnica, a to je ujedno i drugi način uzgoja presadnica. Za ovaj način uzgoja potrebni su kontejneri kao što prikazuje slika (9.), kupovna zemlja sa hranjivim tvarima, dodaci za prehranu biljaka i uređaj za sjetvu. Kupus se sije na sljedeći način najprije se $\frac{3}{4}$ kontejnera napuni s zemljom onda se sa strojem za sijanje ili rukom dodaje po jedno zrno sjemena u svaki provrt na kontejneru (npr. kontejner prikazan na slici (9.) ima 60 provrta dok ih može biti čak do 256 nakon dodavanja zrna opet se zatrpava zemljom i poravnava. Kontejneri se nakon zatrpavanja zemljom polijevaju vodom da bih biljka što prije proklijala. Kod ovog načina uzgoja presadnica nije potrebno prskati protiv korova te je to ujedno i jedina ušteda u odnosu na sijanje na grede. Prednosti ovog načina sijana su brzina sijanja ako sijanje strojno, brzina sadnje kada su presadnice spremne za sadnju, ujednačenost presadnica te samim time i ujednačenost kupusa koja nam je izuzetno

bitna. Nedostaci uzgoja presadnica u kontejnerima su skupa oprema za sijanje, kvalitetna zemlja s puno hranjivih tvari je skupa, nakon nekoliko godina korištenja kontejneri se moraju baciti i kupiti novi. Najveći nedostatak je neimanje opreme za sijanje tako da se sijanje mora odraditi ručno a to je onda isti takav mukotrpan posao kao i kod sijanja kupusa na grede.



Slika 9. Kontejneri za uzgoj presadnica

1.3 Berba kupusa

U našim krajevima kupus se pretežno proizvodi za prehranu i/ ili prehrambene industrije (npr. kiseljare). Kvaliteta kupusa mora biti na visokoj razini, a to znači da kupus ne smije biti oštećen, ne smije imati nametnike kao što su na primjer uši ili puževi. Iz tog razloga berba zelenog kupusa pa pogotovo njegove podvrste varaždinsko zelje se vrši ručno. Zanimljivost sa sortom kupusom varaždinsko zelje je da njegove glave nisu okrugle nego su plosnate, te ih nije moguće ubirati strojno. Takav kupus je moguće ubirati na dva načina ručno ili uz pomoć konvejera. Konvejer nam samo služi da kupus prebacimo do prikolice ili sanduka u koji ga trenutno skladištimo kako na prikazuje slika 10. Kupus se normalno ubire kao i kod ručnog branja, samo što je razlika da se kod ručnog branja kupus baca na prikolicu te ga tamo radnik lovi i sprema u sanduke. Dok kod konvejera nema bacanja nego to konvejer radi umjesto ljudi.



Slika 10 Berba kupusa uz pomoć konvejera

Ručno se kupus ubire tako da se pri početku glave nožem odreže stabljika, nakon rezana stabljike mora se glava kupusa očistiti od neželjenih listova koji nisu za uporabu. Taj postupak se također odrađuje nožem slika (11.) prikazuje kako mora biti očišćena glava kupusa koja je spremna za daljnju upotrebu dali je to prerada ili ide odmah u konzumaciju nije važno.



Slika 11. Očišćeni kupus

Takva berba kupusa je spora i iziskuje puno radne snage koju je potrebno platiti. Iz tog razloga je cijena kupusa veća nego bih bila da postoji stroj za branje varaždinskog kupusa.

1.4 Utjecaj uređaja za berbu kupusa na proizvodnju kupusa

Kako je u radu već prije navedeno berba kupusa je spor postupak zahtjeva veće količine radne snage. Da bi 5 radnika pobrala jedan hektar kupusa potrebna su im 5 radna dana od 10 sati rada. Ako je radi sat svakog radnika 20 kuna troškovi samo branja jednog hektara kupusa za vlasnika iznosi 5 tisuće kuna. Dok su prihodi oko 35 tisuća kuna jer cijena zelenog kupusa je između 0,6 do 1,2 kn. A prije tih troškova su troškovi proizvodnje u što spada obrada tla, sijanje, sadnja, zaštita od nametnika, zaštita od korova, prehrana biljaka, navodnjavanje, nabava sjemena, nabava različitih zaštitnih i prehrambenih sredstava što sve zajedno iznosi negdje oko 15 tisuća kn po hektaru tako da sama berba zauzima $\frac{1}{4}$ troškova. Da bi se smanjili troškovi potrebno je ubrzati berbu. A to znači izrada stroja koji će moći kvalitetno ubirati kupus tako da zadovoljava sve kriterije koji su ranije u ovom radu navedeni. Uređaj za berbu kupusa bi omogućio vlasnicima sadnju većih količina kupusa, bržu berbu kupusa, jeftiniju proizvodnju i manju ovisnost o cijeni plasiranja kupusa na tržište.

2. Analiza uređaja na tržištu

Na tržištu nije pronađen niti jedan uređaj koji u potpunosti zadovoljava traženim zahtjevima. Traženi zahtjevi su berba kupusa plosnatog oblika, i zadržavanje visoke kvalitete kupusa koja je potrebna da bih kupus mogao biti plasiran na tržište kao prehrambeni kupus. Kupus visoke kvalitete ne smije imati oštećenja, ne smije na sebi imati nametnike i ne smije imati viškove listova. Najsličniji su uređaji koji se za branje kupusa su specijalizirani za branje kupusa za industrijsku primjenu i za branje okruglih sorti kupusa dok za branje plosnatog kupusa kakvo je varaždinsko zelje nema odgovarajućeg uređaja.

2.1 Traktorski priključak za vadenje kupusa MK-1000



Slika 12. Traktorski priključak za vadenje kupusa MK-1000

Slika (12.) prikazuje stroj za berbu okruglog hibridnog kupusa bijelog i crvenog. Stroj (kao i svi ostali strojevi) nije pogodan za branje plosnatog zelenog kupusa. Stroj preko raketa (torpeda) usmjerava kupus prema ulazu u stroj. Na ulazu u stroj postoji rotacijski nož koji odvaja glavu kupusa od stabljike. Nakon toga konvejer preuzima glavu kupusa i nosi je do

čistača kako prikazuje slika (13.). Kupus koji dolazi na strojni čistač odmah se sortira na tako da glave manje od 0,5 kg prolaze kroz otvor kako je prikazano na slici (13.). Čistač se sastoji od konvejera koji nosi kupus i valjka obloženog sa spužvom koji rotira u suprotnom smjeru od konvejera.



Slika 13. Ulaz kupusa na čistač

Nakon strojnog čišćenja kupus prolazi kroz kontrolu od radnika na stroju ako zadovoljava kriterije kvalitete kupus se stavlja u sanduke koji se pomoću hidrauličnih motora i vilica dižu i spuštaju na odgovarajuću visinu koja nam je potrebna za nesmetani rad. Tako da se napunjeni sanduci lako mogu stavljati i uzimati s prikolica kao što prikazuje slika (14.). Ovakav stroj može ubrati i očistiti dnevno do jednog hektara kupusa. Za rad ovog stroja je potrebno minimalno 2 radnika. Jedan radnik upravlja s traktorom i strojem, dok drugi pregledava i sortira kupus. Vidljivo je poboljšanje u berbi kupusa s obzirom na ručno branje. Poboljšanje je u vidu smanjenja vremena berbe i plasiranja proizvoda na tržište. Dok se investicija kroz nekoliko godina može povratiti.



Slika 14. Prikaz prihvata sanduka za spremanje kupusa

2.2 Traktorski priključak za vađenje kupusa TK-1000E

TK-1000E je stroj za berbu i čišćenje kupusa. Princip rada ovog stroja je sličan principu rada prethodnog stroja, ali ima jedna bitna razlika a to je način odvajanja stabljike kupusa od glave i prijenos kupusa do konvejera koji čisti kupus. Kupus se kao i kod prijašnjeg stroja usmjerava prema ulazu u stroj pomoću raketa (torpeda). Raketa ne služe da bih samo usmjeravale kupus nego ga i podižu tako da ne leži na zemlji i omogući prihvata stroja. Kod ovog stroja prihvata se radi s dva konvejera koja su postavljena na bočnim plohama. Napetost i prilagođavanje tih konvejera se održava pomoću opruga. Na konvejeru su udubine radi što lakšeg prilagođavanja obliku glave kupusa a samim time i radi lakšeg prihvata. Nakon prihvaćanja glave kupusa kupus se iščupa te se nosi kraja tog konvejera gdje se s nožem odvaja stabljika kupusa od glave kupusa. Stabljika kupusa pada na pod dok glava kupusa ide u daljnju preradu tj čišćenje. Čišćenje se odvija isto kao i kod prethodnog stroja. Ovaj stroj nema mjesto za postavljanje sanduka za skladištenje kupusa nego kupus konvejerom prebacuje u prikolicu. Tako da taj kupus nije za prehrambenu industriju nego je na primjer za

industriju boja. Najveći problem takvog ubiranja kupusa je oštećenje kupus, iz tog razloga takav kupus nije jesti.



Slika 15. Traktorski priključak za vađenje kupusa TK-1000E

Na slici (15.) također je vidljivo da uređaj ima na ulazu rotacijske noževe koji odvajaju jedan dio viška listova radi lakšeg čišćenja kasnije u čistaču. Za ovaj stroj potreban nam je minimalno jedan radnik pošto nam nije bitna kvaliteta kupusa. Mada je na slici vidljivo da su ih je dvoje. Drugi radnik služi samo za kontrolu rada stroja. Ovaj stroj ovisno o sorti kupusa, razmaku redova i gustoći sadnje može dnevno ubrati i do 2 hektara kupusa. Na ovom stroju također se može podešavati visina ubiranja kupusa pomoću hidraulike.

2.3 Traktorski priključak za vađenje kupusa TK-2000E



Slika 16. Dvoredni uređaj za branje kupusa

Sljedeći stroj za berbu kupusa ima mogućnost berbe dva reda kupusa istovremeno. Ovaj stroj radi na istom principu kao i prethodni stroj (TK-1000E) pa ga se u ovom radu neće detaljnije opisivati. Jedina razlika je u tome što se visina ubiranja kupusa podešava na drugačiji način. Na kućište je zavarena konzola koja na sebi ima hidrauličke motore koji reguliraju visinu ubiranja kupusa. Zbog mogućnosti ubiranja dva reda kupusa stroj može ubrati i do 3 hektara kupusa dnevno. Niti ovaj stroj nije za berbu kupusa za prehranu nego samo za industrijski kupus jer bi kod utovara kupusa na prikolicu dogodila oštećenja.

2.4 Traktorski priključak za vađenje kupusa TK-150TB



Slika 17. Traktorski priključak za vađenje kupusa sa spremnikom

Uređaj na slici (17.) ima nekoliko razlika u odnosu na prethodne strojeve. Ovaj stroj ima spremnik za kupus od 5000 kg. Dok su ubiranje i prijenos glave kupusa isti kao i kod uređaja za ubiranje kupusa MK-1000. Nakon ubiranja i prijenosa glave kupusa do čistača dolazimo do sljedeće razlike, a to je sama izrada čistača. Čistač nije izveden kao konvejer kao kod prethodnih strojeva nego je izveden kao dva pužna vijka koji se rotiraju u suprotnom smjeru i na taj način čiste kupus. Ovaj stroj može čistiti samo okrugli kupus dok bi s plosnatim kupusom došlo do zapinjanja kupusa u pužne vijke. Tako da ni s ovim strojem nije moguće ubirati plosnati kupus. Zbog spremnika za spremanje kupusa ovaj stroj može ubrati i do 1,5 hektara kupusa dnevno.

2.5 Traktorski priključak za vađenje kupusa TK-260B



Slika 18. Dvoredni uređaj za branje kupusa

Posljednji stroj pronađen na tržištu ima princip rada kombinaciju svih prije opisanih strojeva. Samo što mu je spremnik za spremanje kupusa nešto veći. Ulaz kupusa u stroj obavljaju rakete, kupus se reže pomoću rotacijskih noževa, na ulazu u stroj imamo rotacijske noževe koji služe za odstranjivanje nepotrebnih listova. Nakon toga ulogu čistača imaju pužni vijci dok naposljetku konvejer nosi kupus u spremnik. Ovaj stroj može dnevno ubrati kupus s površine od 2 Ha. Naravno sve to ovisi o vremenskim uvjetima, i ostalim već prije navedenim ograničenjima.

3. Analiza načina priključka i potrebnih traktorskih parametara pogona

3.1 Općenito o traktorima

Vidljivo je iz analize tržišta da je pogon ovog stroja dobiven od traktora. Traktor je poljoprivredni stroj pomoću kojeg se obrađuju poljoprivredna zemljišta. Traktori se dijele u nekoliko kategorija. Odabrana je kategorija podjele traktora prema snazi motora. Tablica 1 prikazuje podjelu traktora prema snazi motora.

Tabela 1 Kategorizacija traktora

Kategorija	Snaga motora traktora (kW)
1.	Do 48
2.	Od 48 do 92
3.	Od 92 do 185
4.	Od 185

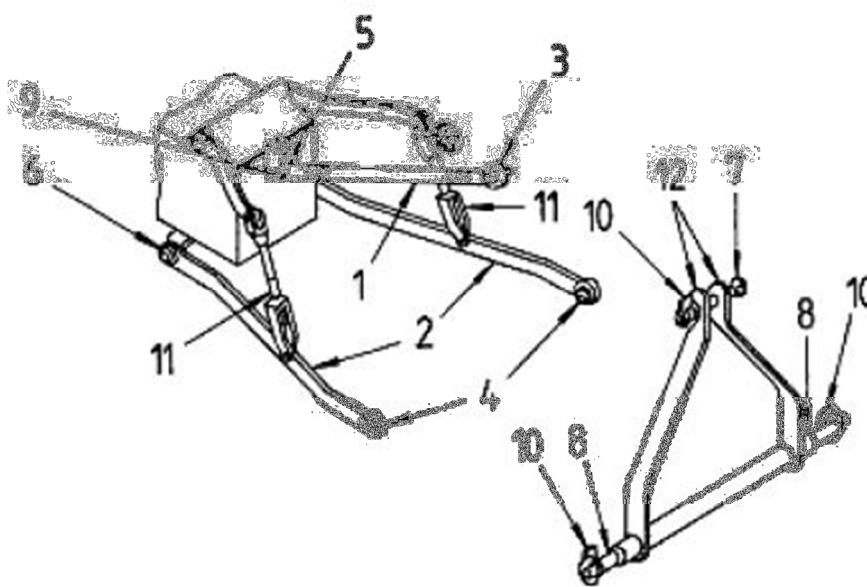
Za potrebe ovog stroja bit će odabrana kategorija traktora 2. Traktori iz te kategorije imaju od 2500 kg do 5000 kg te su dovoljno snažni za pogon ovakvog stroja. Traktori iz 2. kategorije imaju izlaz s kardanskim vratilom i imaju priključke za pogon hidrauličkih motora ili hidrauličkih cilindara.



Slika 19. Prikaz traktorskih priključaka

3.2 Način priključka traktorskog priključka za vađenje kupusa na traktor

Traktori druge kategorije imaju dvije mogućnosti priključka strojeva na traktor. Strojevi mogu biti vučeni. Priključak takvog stroja izveden je s kukom i klinom. Druga vrsta strojeva je nošena oni su pričvršćeni za traktor pomoću trotočja (Slika 20.)



Slika 20. Prikaz trotočja za povezivanje strojeva sa traktorom

Na slici 20 prikazani su dijelovi tro-spojne veze:

1. Gornja poveznica: opremljena zglobnom vezom na oba kraja
2. Donje poveznice: opremljene zglobnom vezom na oba kraja
3. Mjesto gornjeg pričvršćenja: zglobna veza između gornje poveznice i priključka
4. Mjesto donjeg pričvršćenja: zglobna veza između donje poveznice i priključka
5. Gornje mjesto povezivanja: zglobna veza između gornje poveznice i traktora
6. Donje mjesto povezivanja: zglobna veza između donje poveznice i traktora
7. Spoj gornjeg pričvršćenja: klin, obično odvojiv tako da čini dio gornje poveznice, koji služi za pričvršćenje gornje poveznice
8. Spoj donjeg pričvršćenja: klin, ili karika i klin, obično dio priključka, pomoću kojeg se

pričvršćuje donja poveznica

9. Spoj gornjeg mjesta povezivanja: klin pomoću kojega je gornja poveznica spojena na traktor

10. Zakovica (osigurač): klin, obično opremljen potpornom oprugom, koji osigurava da zglobna veza ostane na mjestu.

11. Podizači: poveznice koje prenose silu za dizanje i spuštanje donjih poveznica

12. Katarka: dio na priključku na kojem se nalazi gornje mjesto pričvršćenja

Ovaj stroj bit će izrađen kao vučeni priključak. Traktori druge kategorije imaju mogućnost podešavanja visine kuke.



Slika 21. Traktorska kuka sa prilagodljivom visinom

Ovakav vučeni priključak za drugu kategoriju traktora ne smije imati više od 2500 kg. Ne smije prelaziti težinu minimalnu težinu traktora u toj kategoriji.

3.3 Parametri traktorskog pogona

Prijenos snage i momenta s traktora na priključke ostvaruje se pomoću zglobnog vratila (kardana), koje se priključuje na izlazno vratilo traktora koje se uobičajeno nalazi na stražnjoj strani traktora. Postoje novije izvedbe traktora koji imaju i izlazno vratilo smješteno na obje strane traktora. Izlazno vratilo ima standardiziran broj okretaja. Traktori iz druge kategorije tako imaju dvije mogućnosti podešavanja broja okretaja u minuti na izlaznom vratilu. Tako postoji mogućnost da je nominalna brzina vrtnje motora 75% a broj okretaja kardanskog vratila je 540 okr/min. Takvu mogućnost imaju svi traktori dok traktori iz druge kategorije mogu promijeniti broj okretaja izlaznog vratila na 1000 okr/min u 75 % nominalne brzine vrtnje motora.



Slika 22. Izlazno vratilo traktora

Dimenzije izlaznih ili priključnih vratila su također standardizirane. Vanjski promjer iznosi 34,9 mm. Visina izlaznog vratila na traktoru varira od modela do modela u granicama od 450 do 875 mm.



Slika 23. Kardansko vratilo

Kardansko vratilo služi za spajanje izlaznog vratila i reduktora ili vratila stroja koji traktor pogoni. Kardanska vratila mogu biti izrađena sa spojkom i bez spojke. Kardanska vratila sa spojkom služe za pokretanje strojeva kao što su berač za kukuruz, krumpir, dok kardanska vratila bez spojke služe za pokretanje kalača za klanje drva, strojeva za čišćenje kukuruza.

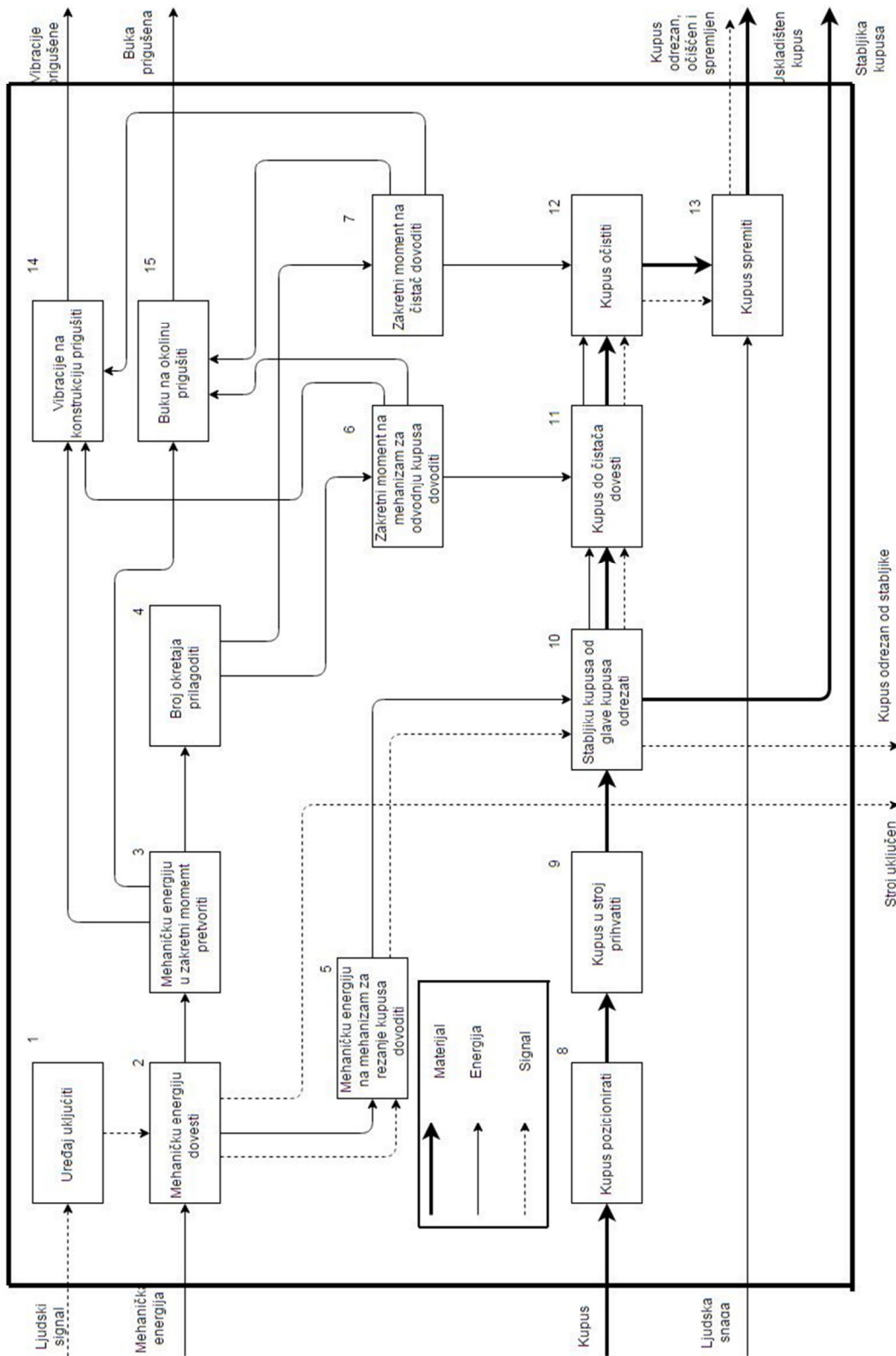


Slika 24. Kardansko vratilo sa sigurnosnom spojkom

3.4 Smjernice za odabir traktora za pogon traktorskog priključka za vađenje kupusa

Traktor koji će pogoniti traktorski priključak za vađenje kupusa mora imati podesivu kuku, mora biti teži minimalno od 2500 kg, mora imati više od 50kW snage motora, mora imati minimalno 6 priključaka za hidrauličke uređaje. Kardanski priključak mora imati dvije mogućnosti podešavanja broja okretaja vrtnje kardanskog vratila. Kardansko vratilo mora biti izvedeno sa spojkom radi osiguravanja stroja od preopterećenja. Također kuka na traktoru mora biti izvedena zgloбно da bi osigurala prevrtanje samo stroja ne i traktora ako bi u nekoj situaciji došlo do prevrtanja.





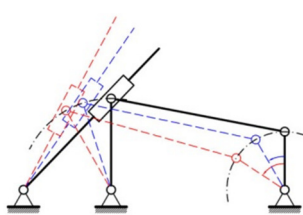


4. Funkcijska dekompozicija uređaja za branje kupusa

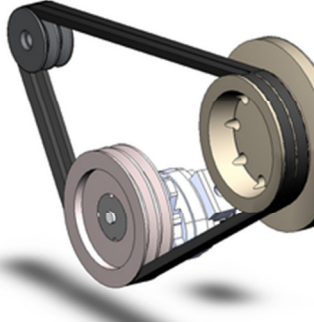
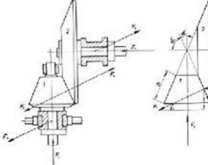

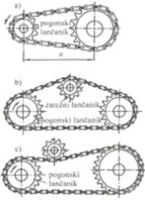
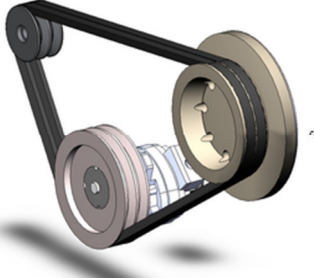
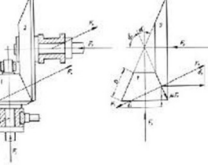


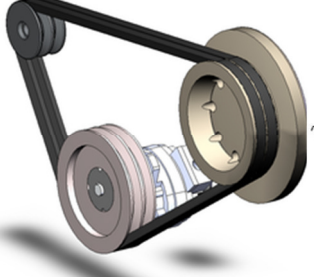
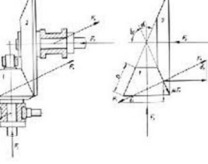

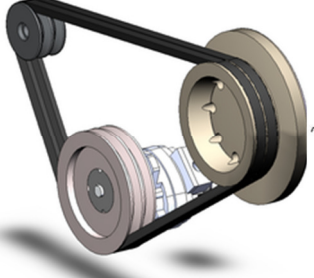
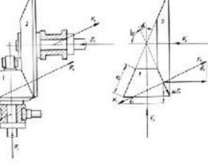





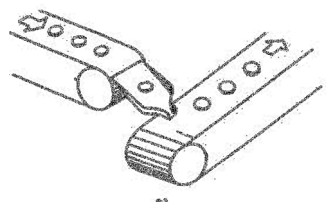


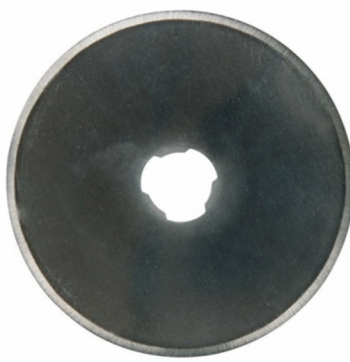
Slika 25. Funkcijska dekompozicija

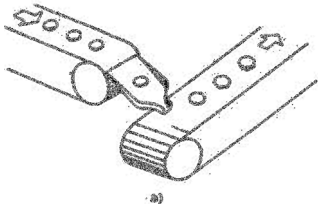




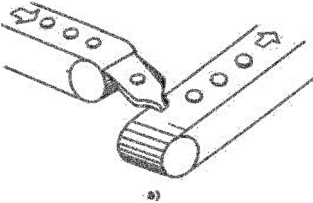
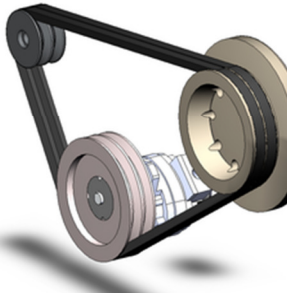

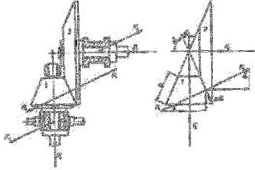
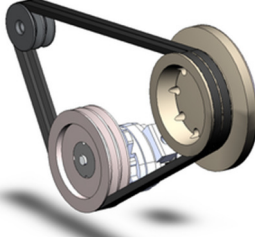
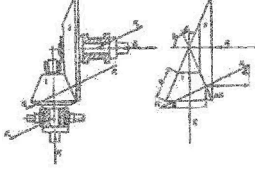
5. Morfološka matrica

Tabela 2. Morfološka matrica

1. Uređaj uključiti	<p>Prekidačem</p> 		<p>Ključem</p> 
2. Mehaničku energiju dovoditi	<p>Kardanom</p> 	<p>Reduktor</p> 	<p>Mehanizmom</p> 
3. Mehaničku energiju u zakretni moment pretvoriti	<p>Oteto motorom</p> 		<p>Diesel motorom</p> 

4. Broj okretaja prilagoditi	Remenskim prijenosom 	Tvarnim prijenosom 	Reduktorom 	Lančanim prijenosom 
5. Mehaničku energiju na mehanizam za rezanje kupusa dovoditi	Remenskim prijenosom 	Tvarnim prijenosom 	Zupčanicima 	Hidrauličnim crijevom 
6. Zakretni moment na mehanizam za odvodnju kupusa dovoditi	Remenskim prijenosom 	Tarnim prijenosom 	Zupčanicima 	
7. Zakretni moment na čistač odvoditi	Remenskim prijenosom 	Tarnim prijenosom 	Zupčanicima 	

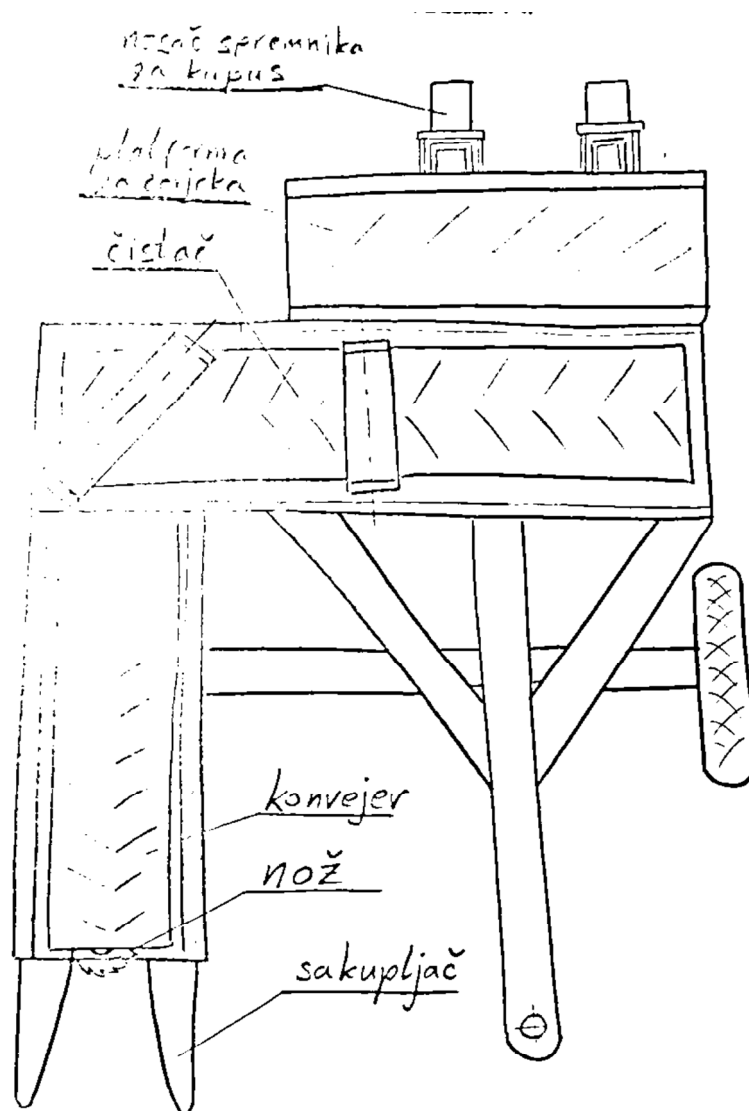
8. Kupus pozicionirati	<p style="text-align: center;">Oblikom</p> 	<p style="text-align: center;">Raketama</p> 
9. Kupus u stroju prihvatiti	<p style="text-align: center;">Pomoću pokretne trake</p> 	<p style="text-align: center;">Pomoću oblika</p> 
10. Stabljiku kupusa od glave kupusa odrezati	<p style="text-align: center;">Nož</p> 	<p style="text-align: center;">Rotacijski nož</p> 

11. Kupus do čistača dovesti	<p>Pomoću pokretne trake</p> 		
12. Kupus očistiti	<p>Valjcima</p> 	<p>Pužnim vijcima</p> 	<p>Noževima</p> 
13. Kupus spremi	<p>Ručno</p> 		<p>Pomoću pokretne trake</p> 
14. Vibracije na konstrukciju prigušiti	<p>Remenskim prijenosom</p> 	<p>Elastične opruge</p> 	<p>Tarnim prijenosom</p> 
15. Buku na okolinu prigušiti	<p>Remenskim prijenosom</p> 		<p>Tarnim prijenosom</p> 

6. Koncipiranje rješenja

Zadatak je naći najpovoljnije rješenje.

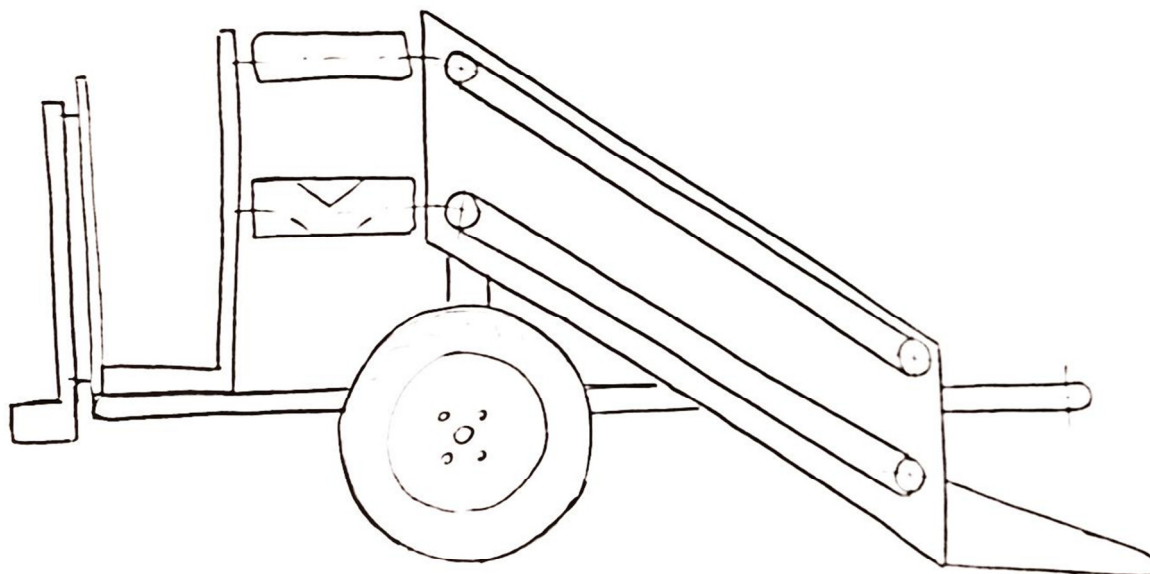
6.1 Koncept 1



Slika 26. Koncept 1

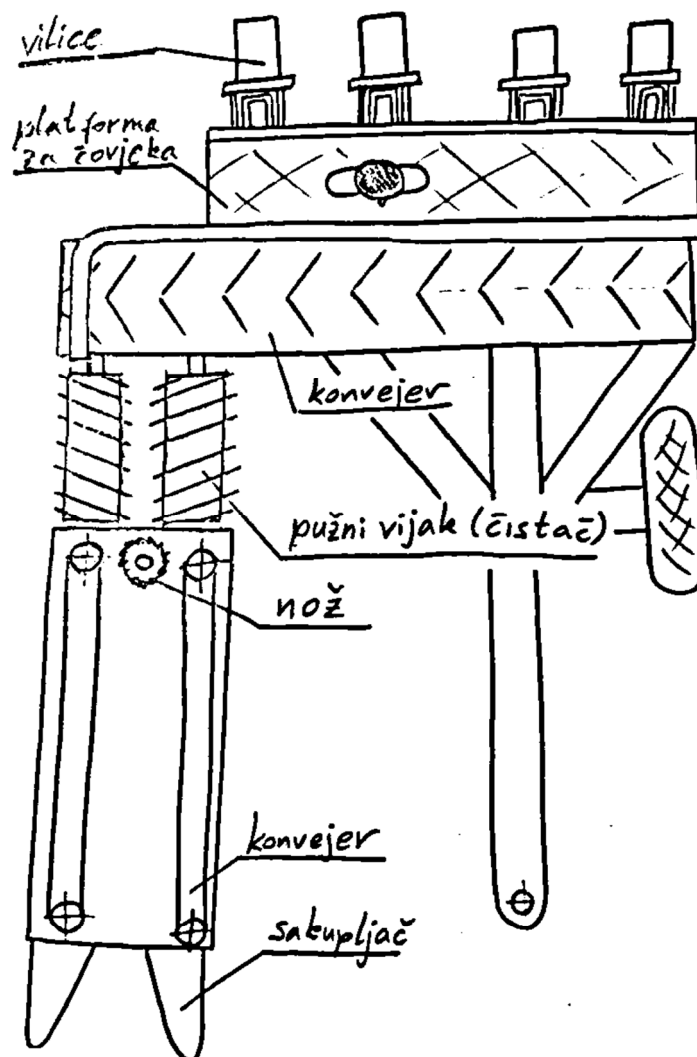
Koncept 1 radi tako da dvije rakete usmjeravaju i podižu glave kupusa prema ulazu u stroj. Glave kupusa se na ulazu u stroj odvoje od stabljike kupusa pomoću rotacijskog noža koji je pogonjen od strane hidromotora. Glavu kupusa uhvati dvostruki konvejer koji prihvat i

prilagodbu veličini glave ostvaruje pomoću opruga. Nakon toga kupus dolazi do čistača. Čistač se sastoji od konvejera i valjka koji se vrte u suprotnom smjeru te tako čiste viškove listova. Nakon mehaničkog čišćenja kupus dolazi do radnika koji provjeravaju dali je s kupusom sve uredu te ga pospremaju u spremnik rukom. Konvejeri bi se pogonili preko kardanskog pogona traktora, dok bi se noževi za rezanje odstranjivanje glave od stabljike, podešavanje visine rezanja te podizanje i spuštanje spremnika za spremanje kupusa pogonili preko hidrauličke pumpe.



Slika 27. Koncept 1 bočni pogled

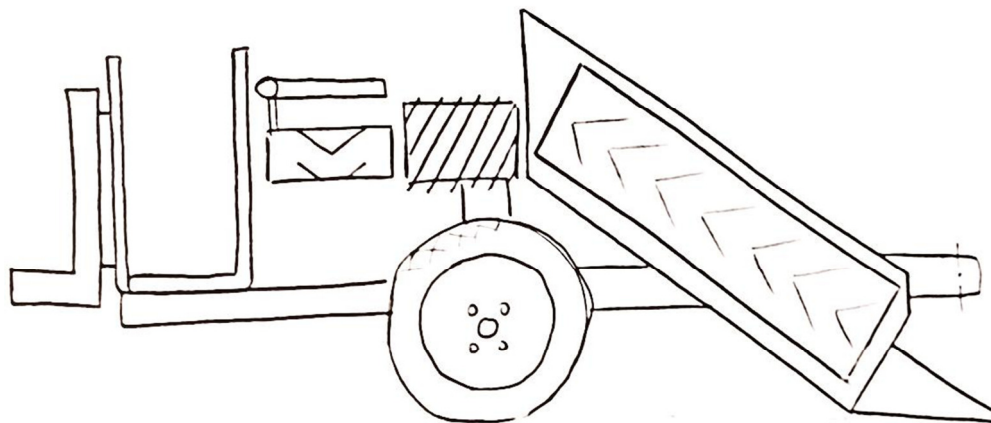
6.2 Koncept 2



Slika 28. Koncept 2

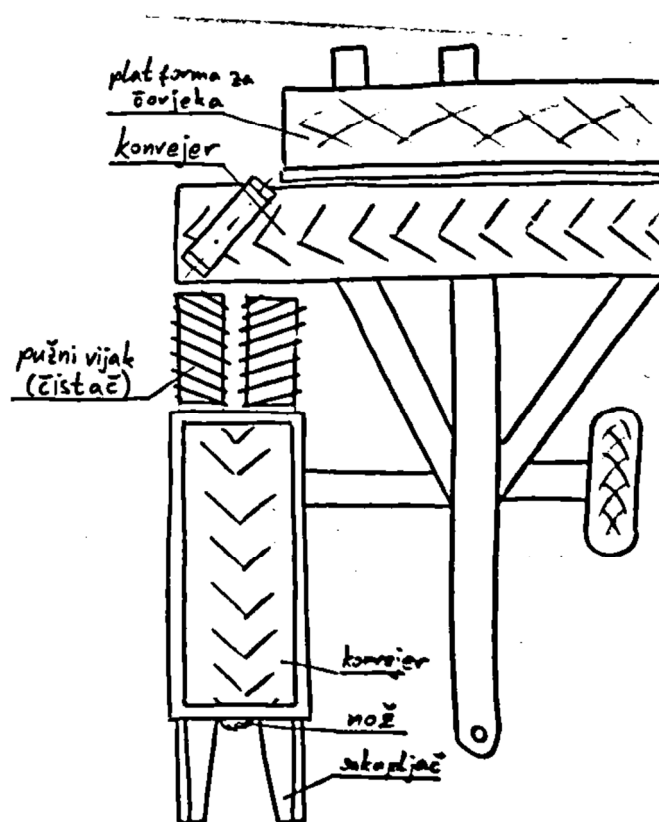
Koncept 2 radi tako da dvije rakete usmjeravaju i podižu glave kupusa prema ulazu u stroj. Na samom ulazu u stroj postoje dva rotacijska noža koji čiste viške listova. Glave kupusa se na ulazu u stroj prihvaća s konvejerima okomit postavljenima u odnosu na zemljinu površinu. Prilagodba veličini glave odrađuje se pomoću opruga. Kada se kupus prihvati on se iščupa iz zemlje te se na ulazu u čistač odvoji stabljika od glave. Stabljika padne na pod a glava ulazi u čitač. Čistač se sastoji od dva pužna vijka koji se vrte u suprotnom smjeru te tako čiste viškove listova. Nakon mehaničkog čišćenja kupus dolazi na konvejer do radnika koji provjeravaju dali je s kupusom sve uredi te ga pospremaju u spremnik rukom. Konvejeri i čistač bi se pogonili preko kardanskog pogona traktora, dok bi se noževi za rezanje

odstranjivanje glave od stabljike, podešavanje visine rezanja te podizanje i spuščanje spremnika za spremanje kupusa pogonili preko hidraulične pumpe.



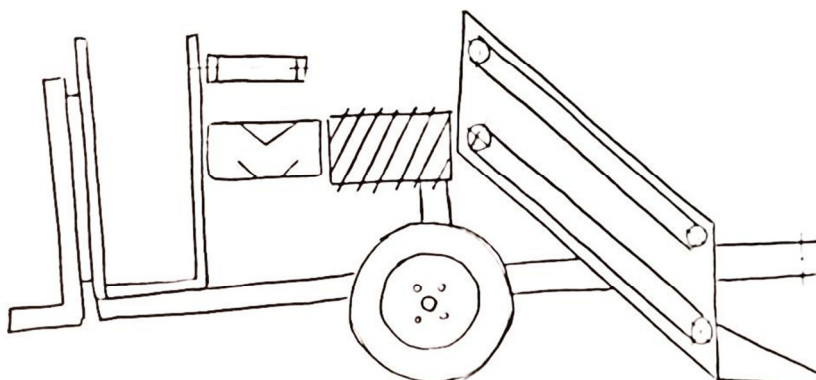
Slika 29. Koncept 2 bočni pogled

6.3 Koncept 3



Slika 30. Koncept 3

Koncept 3 radi tako da dio prilagođen oblikom kupusu podiže i pozicionira glave kupusa prema ulazu u stroj. Glave kupusa se na ulazu u stroj odvoje od stabljike kupusa pomoću rotacijskog noža koji je pogonjen od strane hidromotora. Glavu kupusa uhvati dvostruki konvejer koji prihvat i prilagodbu veličini glave ostvaruje pomoću opruga. Nakon toga kupus dolazi do čistača. Čistač se sastoji od dva pužna vijka koji se vrte u suprotnom smjeru te tako čiste viškove listova. Nakon mehaničkog čišćenja kupus dolazi na konvejer do radnika koji provjeravaju dali je s kupusom sve uredi te ga pospremaju u spremnik rukom. Konvejeri i čistač bi se pogonili preko kardanskog pogona traktora, dok bi se noževi za rezanje odstranjivanje glave od stabljike, podešavanje visine rezanja te podizanje i spuštanje spremnika za spremanje kupusa pogonili preko hidrauličke pumpe.



Slika 31. Koncept 3 bočni pogled

6.4 Odabir najpovoljnijeg rješenja

Tabela 3. Odabir najpovoljnijeg rješenja

Koncepti	Koncept 1	Koncept 2	Koncept 3
Ulaz kupusa u stroj	+	+	-
Odvajanje glave kupusa od stabljike	+	+	+
Dodatno čišćenje kupusa na ulazu u stroj	+	+	-
Čišćenje kupusa u čistaču	+	-	-
Suma	4	3	2

Koncept 1 je najbolji odabir jer može najbolje očistiti kupus. Koncept 1 3 puta čisti kupus prvo na ulazu u sami stroj gdje se odstranjuju viškovi listova nakon toga u čistaču te na kraju još provjeravaju radnici kvalitetu kupusa. Koncept 2 bi imao loše izveden čistač. Kupus koji bi se brao s ovim strojem imao bih plosnatu glavu, ta glava se ne može pravilno rotirati kao glava okruglog kupusa pa bih došlo do poteškoća u prolasku kroz pužni vijak. Koncept 3 ima loše riješen ulaz kupusa u stroj. Zato najviše plusova ima Koncept broj 1 te je on odabran za daljnju razradu.

7. Detaljno konstrukcijsko rješenje

Za daljnju razradu odabran je koncept 1. Konstrukcijska razrada koncepta se sastoji od proračuna ne standardnih dijelova i odabira standardnih dijelova. Poželjno je u konstrukciji imati mnogo standardnih dijelova jer se ti dijelovi proizvode u velikim serijama te smanjuju cijenu proizvoda. Iz zadatka je vidljiv zahtjev da kapacitet stroja mora iznositi pola hektara za 8 sati rada. Iz tog razloga minimalna brzina kretanja traktora mora biti cca 11 km/h. Za ovaj stroj koristit će se traktori 2. kategorije traktora. Takvi traktori moraju imati minimalno 48 kW snage za pogon traktora i minimalno 15 kW za pogon izlaznog vratila. Masa traktora ne smije biti ispod 2500 kg.

7.1 Stupanj korisnosti

Preuzete su orijentacijske vrijednosti od proizvođača

$\eta_L = 0,98$ -stupanj korisnosti ležaja

$\eta_{RP} = 0,98$ -stupanj korisnosti remenskog prijenosa

$\eta_Z = 0,95$ -stupanj korisnosti zupčaničkog prijenosa

$\eta_R = 0,92$ -stupanj korisnosti prijenosnika snage

7.2 Potrebni broj okretaja konvejera za transport kupusa

Brzina kretanja traktora je minimalno 11 km/h ili 3 m/s. Traka konvejera se mora minimalno kretati istom tom brzinom zbog zahtjeva za kontinuirano dovodenje kupusa.

$$v_{kon} = d_{1v3} \cdot \pi \cdot n_{v3} \quad (1)$$

Iz jednadžbe (1) slijedi:

$$n_{v3} = \frac{v_{kon}}{d_{1v3} \cdot \pi} = \frac{3}{0,08 \cdot \pi} = 11,93 \approx 12 \frac{okr}{s} \quad (2)$$

Budući da će se za pogon konvejera za transport kupusa od noža do trake za čišćenje kupusa koristiti kardansko vratilo te će se preko reduktora, remenskog i zupčaničkog prijenosa dovoditi potrebna snaga i brzina za transport kupusa. Parametri traktorskog pogona su

standardizirani kako smo naveli u trećoj cjelini. Za pogon ovog stroja koristit će se standardizirani broj okretaja od 540 okr/min.

$$n_t = 540 \frac{\text{okr}}{\text{min}} = 9 \frac{\text{okr}}{\text{s}} \quad (3)$$

$$i = \frac{n_t}{n_{v3}} = \frac{9}{12} = 0,75 \quad (4)$$

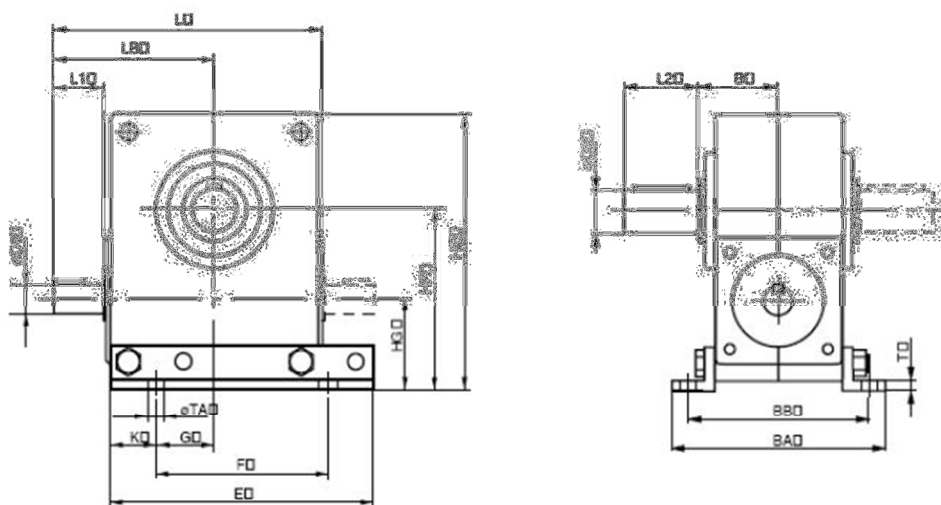
U jednadžbi (4) izračunat je prijenosni omjer. Iz prijenosnog omjera i brzine vrtnje remenice bit će odabrane remenice i remen. Prijenosnik snage neće služiti za promjenu brzine vrtnje nego će služiti za promjenu osi vrtnje. Tako da se poslije preko remenskog prijenosa snaga lakše dovede do konvejera za transport kupusa.

7.3 Odabir prijenosnika snage

Odabran je pužni prijenosnik BS40/B/8,UV/DP/2. Tvrtke Benzlers

Tabela 4. Karakteristike pužnih prijenosnika

Gear	Ratio													
	Fr1	A	B	C	D	E	F	Fx	G	H	I	J	K	L
BS40	180	135	100	85	80	70	-	60	45	45	40	30	en.	en.
50	215	160	155	115	100	90	70	65	55	55	40	en.	en.	en.
63	285	205	255	200	160	155	125	115	100	100	75	60	en.	en.
75	300	250	295	240	190	150	-	115	100	100	80	65	en.	en.
88	325	235	270	205	185	160	-	135	200	200	180	140	100	85
112	375	300	340	280	205	175	-	140	295	295	255	160	125	105



Slika 32. Pužni prijenosnik

Prijenosnik ima prijenosni omjer 1 tako da se ne mijenja broj okretaja ulaznog i izlaznog vratila nego se samo mijenja os vrtnje.

Snaga koju može takav prijenosnik prenositi je 20 kW.

7.4 Proračun remenskog prijenosa

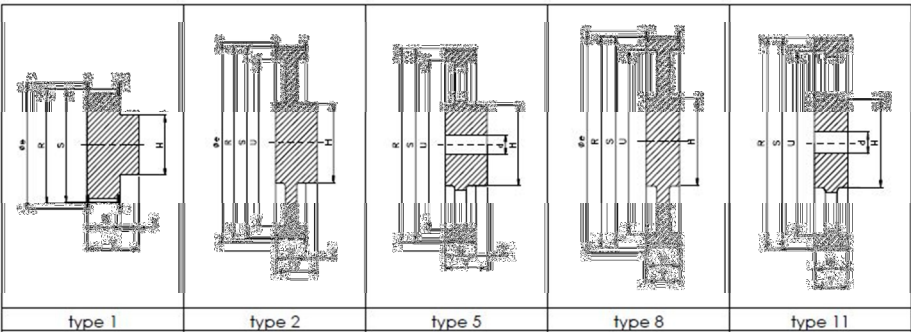
Zbog male obodne brzine remena uzimamo zupčasti remen jer bi kod klinastog ili plosnatog došlo do proklizavanja. Plosnati i klinasti remeni se koriste za brzine veće od 20 m/s.

$$v_{ob\ br\ re} = d_{r3} \cdot \pi \cdot n_{v3} = 4,52 \frac{m}{s} \quad (5)$$

Odabrane su standardne remenice tvrtke Stemin. Modul zupčaste remenice 14 a širina remena je 40

Profiel - 14M

Profile - 14M



aantal tanden	steek	riem-breedte	type	D _p	s	U	e	W	H	Y	Z	d	flens	materiaal
number of teeth	pitch	belt width		R	∅	∅	∅	∅	(mm)	∅			∅	flange
28	14M	40	1	124,78	121,98	-	134	54	100	69	15	-	a	e
29	14M	40	1	129,23	126,44	-	134	54	107	69	15	-	a	e
30	14M	40	1	133,69	130,90	-	142	54	107	69	15	-	a	e
32	14M	40	1	142,60	139,81	-	150	54	114	69	15	-	a	e
34	14M	40	1	151,51	148,72	-	158	54	122	69	15	-	a	e
36	14M	40	1	160,43	157,63	-	166	54	128	69	15	-	a	e
38	14M	40	1	169,34	166,55	-	177	54	141	69	15	-	a	e
40	14M	40	1	178,25	175,46	-	186	54	148	69	15	-	a	e
44	14M	40	2	196,08	193,28	154	209	54	120	69	15	-	a	e
48	14M	40	2	213,90	211,11	172	216	54	135	69	15	-	a	e

Slika 33. Specifikacije remenica

Odabrane remenice su:

HTD-28-14M40-48

HTD-38-14M40-48

Stvarni prijenosni omjer remenica

$z_{R2} = 28$ -Broj zubi najmanje remenice

$z_{R1} = 38$ -Broj zubi najveće remenice

$$i_{RP1} = \frac{z_{R2}}{z_{R1}} = \frac{28}{38} = 0,74 \quad (6)$$

Broj okretaja konvejera

$n_{v1} = n_t = 9 \text{ okr/s}$ Prijenosnik snage ima prijenosni omjer 1

$$n_{v2} = n_{v3} = \frac{n_{v1}}{i_{RP1}} = \frac{9}{0,74} = 12,16 \frac{\text{okr}}{\text{s}} \quad (7)$$

Broj okretaja vratila 3 je jednak broju okretaja vratila 2 jer se konvejer s gornje i doljnje strane mora gibati istom brzinom. Zupčanički prijenos omogućuje istu brzinu konvejera s gornje i doljnje strane jer je njegov prijenosni omjer 1.

7.5 Odabir remena

Za odabir remena nam je potrebna duljina remena i širina remena

7.5.1 Potrebna duljina remena

$d_{R1} = 166,6\text{mm}$ -diobena kružnica remenice 1

$d_{R2} = 121,98\text{mm}$ -diobena kružnica remenice 2 i 3

$a_1 = 1896\text{mm}$ -osni razmak ozubljenih remenica

Remenski prijenos 1

$$\cos \beta/2 = (d_{R2} - d_{R1})/(2a_1) = (121,98 - 166,6)/3792 = -0,011767 \quad (8)$$

$\beta = 3,165 \text{ rad}$ obuhvatni kut

$$L_{a1} = \beta \frac{d_{R1}}{2} + (2\pi - \beta) \cdot \frac{d_{R2}}{2} + 2(a + 0,05) \sin \frac{\beta}{2} \quad (9)$$

$$L_{a1} = 3,165 \frac{166,6}{2} + (2\pi - 3,165) \cdot \frac{121,98}{2} + 2(1896 + 0,05) \sin \frac{3,165}{2}$$

$L_{a1} = 3151,22\text{mm}$ -odabranaje duljina remena $L_a = 3150\text{mm}$

7.5.2 Potrebna širina remena

Potrebna širina remena izračunava se pomoću preko opterećenja remena te remenice, debljine remena i broja zubi u zahvatu.

$$b = \frac{c \cdot F_{R1}}{p_{dop} \cdot Z_z \cdot h_2} = \frac{1 \cdot 2880}{1,25 \cdot 19 \cdot 10} = 12 \text{ mm} \quad \text{odabrano } 40 \text{ mm} \quad (10)$$

$$Z_z = \frac{Z_{R1} \cdot \beta}{2\pi} = 38 \cdot \frac{3,165}{2\pi} = 19 \quad (11)$$

$$F_{R1} = \frac{T_{v1}}{r_{r1}} = \frac{239,1}{0,0833} = 2880 \text{ N} \quad (12)$$

$$T_{v1} = \frac{P_{v1}}{2\pi \cdot n_{v1}} = \frac{13,52}{2 \cdot \pi \cdot 9} = 239,1 \text{ Nm} \quad (13)$$

$$P_{v1} = P_t \cdot \eta_L \cdot \eta_R = 15 \cdot 0,98 \cdot 0,92 = 13,52 \text{ kW} \quad (14)$$

p_{dop} dopušteni tlak bokova prema [6] str. 298

C faktor opterećenja prema [6] str. 298

Tabela 5. Karakteristike remena



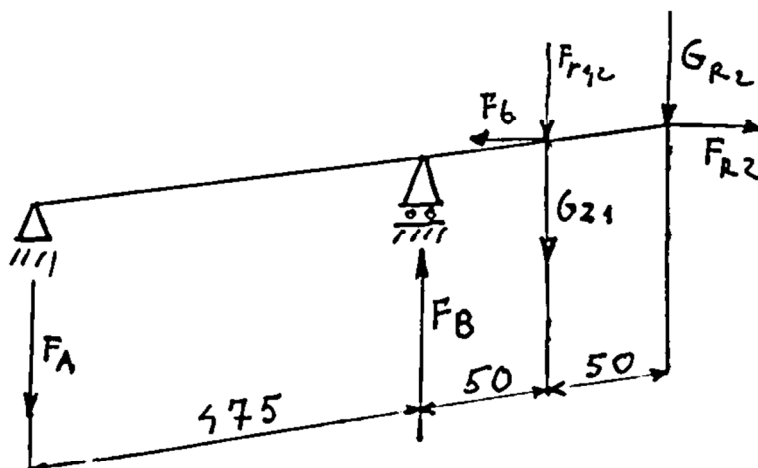
Michaud Chailly A8-3150-14M40

MOD	A8-		🔒
REF Référence	3150-14M40		🔒
L Largeur	40	mm	🔒
LP Longueur primitive ISO	3150	mm	🔒
ND Nombre de dents	225		🔒
PAS Pas	14	mm	🔒
H1	6.1	mm	🔒
H2	10.0	mm	🔒

Remen tvrtke Michaud Chailly 3150-14M-40

7.6 Dimenzioniranje i oblikovanje vratila

7.6.1 Opterećenja na vratilu 2



Slika 34. Sile na vratilu 2

Sila i moment remenskog prijenosa

Traktor daje snagu $P_t = 15 \text{ kW}$

$$T_1 = \frac{P_{EM} \cdot \eta_R \cdot \eta_L}{\omega_{v1}} = \frac{15 \cdot 0,98 \cdot 0,92}{2 \cdot n_{v1} \cdot \pi} = \frac{15 \cdot 0,98 \cdot 0,92}{2 \cdot 9 \cdot \pi} = 239,1 \text{ Nm} \quad (15)$$

$$F_{R2} = \frac{2T_1}{d_{R1}} = \frac{2 \cdot 239,1}{0,1666} = 2880 \text{ N} \quad (16)$$

$$F_{OV2} = F_{R2} \cdot 1,5 = 4320 \text{ N} \quad \text{-sila koja opterećuje vratilo remenica 2} \quad (17)$$

$$F_t = \frac{2T_2}{d_{w1}} = \frac{80}{0,230} = 695,7 \text{ N} \quad (18)$$

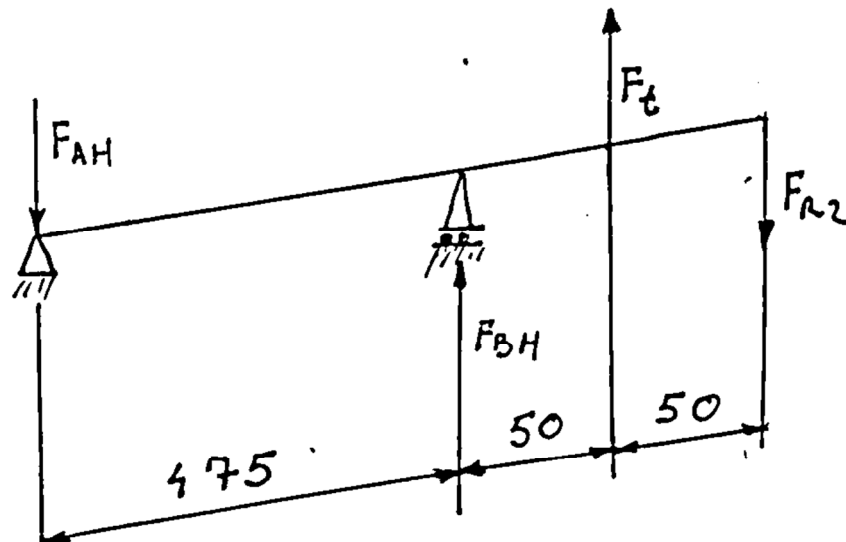
$$F_{r1,2} = F_t \cdot \tan(20^\circ) = 695,7 \cdot \tan(20^\circ) = 1556,3 \text{ N} \quad (19)$$

-sila na vratilo od zupčanika

$$G_{R2} = 50 \text{ N}; G_{Z1} = 100 \text{ N} \quad \text{- težine remenice i zupčanika}$$

$$T_2' = 160 \text{ Nm}$$

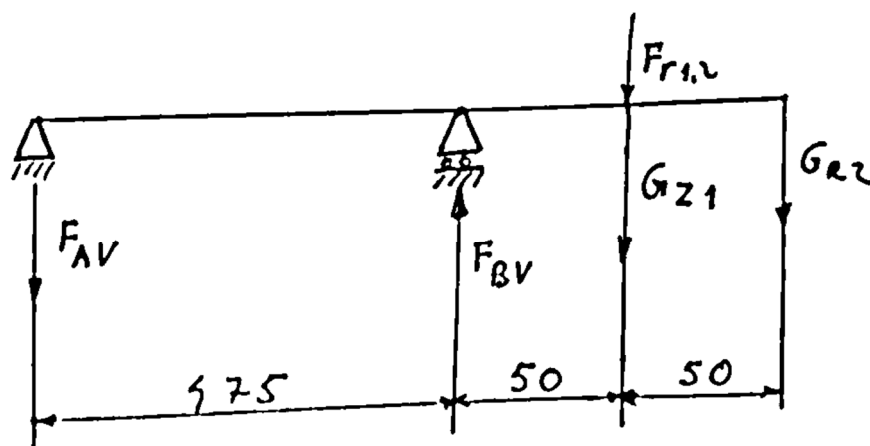
$$T_2 = 80 \text{ Nm}$$



Slika 35. Raspored sila na vratilu 2 u horizontalnoj ravnini

$$F_{AH} = \frac{F_{R2} \cdot 100 - F_t \cdot 50}{475} = \frac{4320 \cdot 100 - 695,7 \cdot 50}{475} = 836,5\text{N} \quad (20)$$

$$F_{BH} = F_{R2} + F_{AH} - F_t = 4461,75\text{N} \quad (21)$$



Slika 36. Raspored sila na vratilo 2 u vertikalnoj ravnini

$$F_{AV} = \frac{(G_{Z1} + F_{r1,2}) \cdot 50 + G_{R2} \cdot 100}{475} = \frac{(100 + 1556,3) \cdot 50 + 50 \cdot 100}{475} = 142,8\text{N} \quad (22)$$

$$F_{BV} = F_{r1,2} + G_{Z1} + G_{R2} + F_{AV} = 1556,3 + 100 + 50 - 142,8 = 1849,1\text{N} \quad (23)$$

$$F_A = \sqrt{F_{AV}^2 + F_{AH}^2} = \sqrt{142,8^2 + 836,5^2} = 848,6\text{N} \quad (24)$$

$$F_B = \sqrt{F_{BV}^2 + F_{BH}^2} = \sqrt{1849,1^2 + 4461,75^2} = 4830,7\text{N} \quad (25)$$

Ukupna reakcija u osloncima A i B

7.6.2 Dimenzioniranje vratila 2

Za materijal vratila St-60-2

$$M_{red} = \sqrt{M^2 + 0,75(\alpha_0 \cdot T)^2} \quad (26)$$

$$\alpha_0 = \frac{\sigma_{fDN}}{1,73 \cdot \tau_{tDI}} = \frac{300}{1,73 \cdot 230} = 0,75 \quad (27)$$

-faktor čvrstoće materijala za odabran materijal St 60-2 prema [8]

$$\sigma_{fDN} = 300 \text{ MPa}$$

$$\tau_{tDI} = 230 \text{ MPa}$$

$$\sigma_{fDNdop} = 75 \text{ MPa}$$

Za $x_1 = 37,5$

$$M_1 = F_A \cdot x_1 = 848,6 \cdot 37,5 = 31822,5 \text{ Nmm} \quad (28)$$

$$d_1 = \sqrt[3]{\frac{10 \cdot M_{red}}{\sigma_{fDNDop}}} = \sqrt[3]{\frac{10 \cdot 31822,5}{75}} = 16,2 \text{ mm} \quad (29)$$

Za $x_2 = 230$

$$M_2 = F_A \cdot x_2 = 848,6 \cdot 230 = 195178 \text{ Nmm} \quad (30)$$

$$M_{red2} = \sqrt{M^2 + 0,75(\alpha_0 \cdot T)^2} = \sqrt{195178^2 + 0,75(0,75 \cdot 80 \cdot 10^3)^2} \\ = 201976 \text{ Nmm} \quad (31)$$

$$d_2 = \sqrt[3]{\frac{10 \cdot M_{red}}{\sigma_{fDNDop}}} = \sqrt[3]{\frac{10 \cdot 201976}{75}} = 30,97 \text{ mm} \quad (32)$$

Za $x_3 = 475$

$$M = F_{AH} \cdot x_3 = 848,6 \cdot 475 = 403085 \text{ Nmm} \quad (33)$$

$$M_{red3} = \sqrt{M^2 + 0,75(\alpha_0 \cdot T_2)^2} = \sqrt{403085^2 + 0,75(0,75 \cdot 80 \cdot 10^3)^2} \\ = 406420 \text{ Nmm} \quad (34)$$

$$d_3 = \sqrt[3]{\frac{10 \cdot M_{red}}{\sigma_{fDNDop}}} = \sqrt[3]{\frac{10 \cdot 406420}{75}} = 37,8 \text{ mm} \quad (35)$$

Za $x_4 = 575$

$$M_h = F_{AH} \cdot x_4 - F_{BH} \cdot 100 - F_t \cdot 50 = 836,5 \cdot 575 - 4461,75 \cdot 100 - 695,7 \cdot 50 \quad (36)$$

$$M_h = 6985 \text{ Nmm}$$

$$M_v = F_{AV} \cdot x_4 - F_{BV} \cdot 100 - (G_{z1} + F_{r1,2}) \cdot 50 \quad (37)$$

$$M_v = 142,8 \cdot 575 - 1849,1 \cdot 100 - (100 + 1556,3) \cdot 50 = 19985 \text{ Nmm}$$

$$M = \sqrt{M_h^2 + M_v^2} = \sqrt{6985^2 + 19985^2} = 21171 \text{ Nmm} \quad (38)$$

$$M_{red4} = \sqrt{M^2 + 0,75(\alpha_0 \cdot T_u)^2} = \sqrt{21171^2 + 0,75(0,75 \cdot 160 \cdot 10^3)^2} \\ = 106058 \text{ Nmm} \quad (39)$$

$$d_4 = \sqrt[3]{\frac{10 \cdot M_{red}}{\sigma_{fDNDop}}} = \sqrt[3]{\frac{10 \cdot 106058}{75}} = 24,5 \text{ mm} \quad (40)$$

Odabrani promjeri vratila $d_1 = 50 \text{ mm}$; $d_2 = 80 \text{ mm}$; $d_3 = 50 \text{ mm}$; $d_4 = 48 \text{ mm}$

7.6.3 Kontrolni proračun dinamičke sigurnosti vratila 2

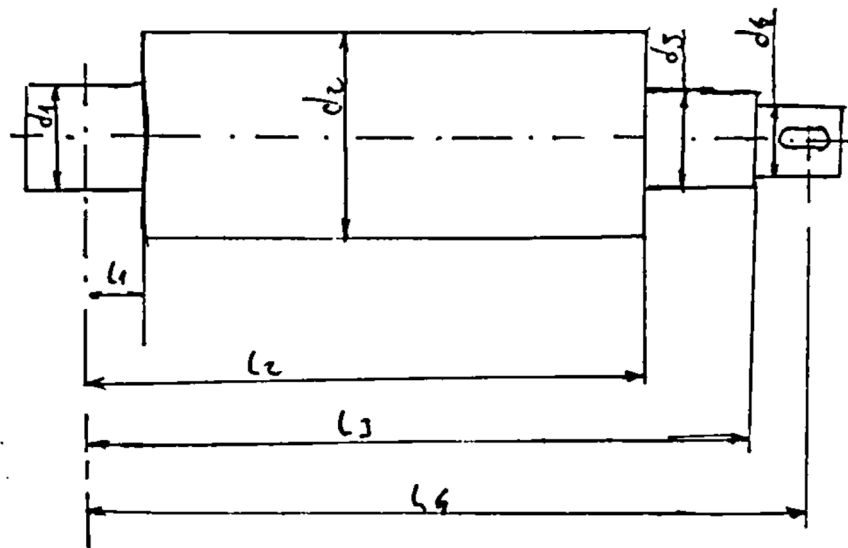
Kontrolni proračun dinamičke sigurnosti vrši se za sve opasne presjeke vratila, pri čemu se utvrđuje čvrstoća oblika presjeka.

$$l_1 = 37,5\text{mm}$$

$$l_2 = 438\text{mm}$$

$$l_3 = 487\text{mm}$$

$$l_5 = 525\text{mm}$$



Slika 37. Konstrukcijski oblikovano vratilo 2

Momenti koji opterećuju vratilo u kritičnim presjecima

Presjek 1

$$M_1 = F_A \cdot x_1 = 848,6 \cdot 37,5 = 31822,5\text{Nmm} \quad (41)$$

Presjek 2

$$T_3 = 80 \text{ Nm} \quad (42)$$

$$M_2 = F_A \cdot x_2 = 848,6 \cdot 438 = 371686,8\text{Nmm} \quad (43)$$

$$M_{red2} = \sqrt{(M \cdot \beta_{kf})^2 + 0,75(\alpha_0 \cdot T \cdot \beta_{kt})^2} \quad (44)$$

$$M_{red2} = \sqrt{(371686,8 \cdot 1,4)^2 + 0,75(0,75 \cdot 80 \cdot 10^3 \cdot 1,32)^2} = 525787,85\text{Nmm}$$

$$\beta_{kf} = 1 + c_1 \cdot (\beta_{kf} - 1) \quad - \text{izvor [8] : prilog dijagram 4.} \quad (45)$$

$$\beta_{kt} = 1 + c_2 \cdot (\beta_{kt,1,4} - 1) \quad - \text{izvor [8] : prilog dijagram 5.} \quad (46)$$

Za dobivanje vrijednosti $c_1, c_2, \beta_{kf}, \beta_{kt,1,4}$ potrebno je izračunati omjere $\frac{q}{d}, \frac{D}{d}$ te R_m materijala.

$$\beta_{kf} = 1 + c_1 \cdot (\beta_{kf} - 1) = 1 + 0,8 \cdot (1,5 - 1) = 1,4 \quad (47)$$

$$\beta_{kt} = 1 + c_2 \cdot (\beta_{kt,1,4} - 1) = 1 + 0,8 \cdot (1,4 - 1) = 1,32 \quad (48)$$

Presjek 3

$$T_2 = 80 \text{ Nm} \quad (49)$$

$$M_h = F_{AH} \cdot x_4 + F_{BH} \cdot 12 \quad (50)$$

$$M_h = 353834,5 \text{ Nmm}$$

$$M_v = F_{AV} \cdot x_4 - F_{BV} \cdot 12 \quad (51)$$

$$M_v = 47062,1 \text{ Nmm}$$

$$M = \sqrt{M_h^2 + M_v^2} = \sqrt{353834,5^2 + (47062,2)^2} = 356950,6 \text{ Nmm} \quad (52)$$

$$M_{red3} = \sqrt{(M \cdot \beta_{kf})^2 + 0,75(\alpha_0 \cdot T \cdot \beta_{kt})^2} \quad (53)$$

$$M_{red3} = \sqrt{(356950,6 \cdot 1,4)^2 + 0,75(0,75 \cdot 80 \cdot 10^3 \cdot 1,45)^2} = 505378,8 \text{ Nmm}$$

$$\beta_{kf} = 1 + c_1 \cdot (\beta_{kf} - 1) \quad - \text{izvor [8] : prilog dijagram 4.} \quad (54)$$

$$\beta_{kt} = 1 + c_2 \cdot (\beta_{kt,1,4} - 1) \quad - \text{izvor [8] : prilog dijagram 5.} \quad (55)$$

Za dobivanje vrijednosti $c_1, c_2, \beta_{kf}, \beta_{kt,1,4}$ potrebno je izračunati omjere $\frac{q}{d}, \frac{D}{d}$ te R_m materijala.

$$\beta_{kf} = 1 + c_1 \cdot (\beta_{kf} - 1) = 1 + 0,5 \cdot (1,8 - 1) = 1,4 \quad (56)$$

$$\beta_{kt} = 1 + c_2 \cdot (\beta_{kt,1,4} - 1) = 1 + 0,9 \cdot (1,5 - 1) = 1,45 \quad (57)$$

Presjek 4

$$T_2 = 160 \text{ Nm} \quad (58)$$

$$M_h = F_{AH} \cdot x_4 - F_{BH} \cdot 100 - F_t \cdot 50 = 836,5 \cdot 575 - 4461,75 \cdot 100 - 695,7 \cdot 50 \quad (59)$$

$$M_h = 6985 \text{ Nmm}$$

$$M_v = F_{AV} \cdot x_4 - F_{BV} \cdot 100 - (G_{z1} + F_{r1,2}) \cdot 50 \quad (60)$$

$$M_v = 142,8 \cdot 575 - 1849,1 \cdot 100 - (100 + 1556,3) \cdot 50 = 19985 \text{ Nmm}$$

$$M = \sqrt{M_h^2 + M_v^2} = \sqrt{6985^2 + 19985^2} = 21171 \text{ Nmm} \quad (61)$$

$$M_{red4} = \sqrt{(M \cdot \beta_{kf})^2 + 0,75(\alpha_0 \cdot T \cdot \beta_{kt})^2} \quad (62)$$

$$M_{red4} = \sqrt{(21171 \cdot 1,8)^2 + 0,75(0,75 \cdot 160 \cdot 10^3 \cdot 1,8)^2} = 187061,8 \text{ Nmm}$$

U ovom presjeku zarezano djelovanje je uzrokovano izvedbom utora za pero. Za dobivanje vrijednosti β_{kf} , β_{kt} potrebno je imati vrijednost R_m za odabrani materijal te je potrebno očitati iz izvora [8] : prilog tablica 4. i 5. vrijednost koeficijenta.

$$\beta_{kf} = 1,8$$

$$\beta_{kt} = 1,8$$

7.6.3.1 Proračun postojeće sigurnosti

Vrijednost za potrebnu sigurnost izvor je [8]: Prilog , Dijagram 1.

$$S_{potr} = 2$$

Također vrijednost faktora udara uzeta je iz iste literature: Prilog, Tablica 1.

$$\varphi = 1,2$$

Presjek 1

$$S_{post} = \frac{b_1 \cdot b_2 \cdot \sigma_{fDN}}{\varphi \cdot \beta_{kf} \cdot \sigma_{f1}} \geq S_{potr} \quad (63)$$

Faktor veličine $b_1 = 0,85$ ovisi o promjeru. –izvor [8]; Prilog ; Dijagram 2.

Faktor kvalitete površine $b_2 = 0,95$ ovisi o hrapavosti površine tj kvaliteti obrade.

–izvor [8]; Prilog ; Dijagram 3.

$$\beta_{kf} = 1 + c_1 \cdot (\beta_{kf} - 1) = 1 + 0,5 \cdot (1,8 - 1) = 1,4 \quad (64)$$

–izvor [8]; Prilog ; Dijagram 4.

$$\sigma_{f1} = \frac{M_1}{W_1} = \frac{M_1}{0,1 \cdot d_1^3} = \frac{31822,5}{0,1 \cdot 50^3} = 2,58 \text{ N/mm}^2 \quad (65)$$

$$S_{post} = \frac{b_1 \cdot b_2 \cdot \sigma_{fDN}}{\varphi \cdot \beta_{kf} \cdot \sigma_{f1}} = \frac{0,85 \cdot 0,95 \cdot 300}{1,2 \cdot 1,4 \cdot 2,58} = 53 \quad (66)$$

Zadovoljava

Presjek 2

$$S_{post} = \frac{b_1 \cdot b_2 \cdot \sigma_{fDN}}{\varphi \cdot \sigma_{f2}} \geq S_{potr} \quad (67)$$

Faktor veličine $b_1 = 0,8$ ovisi o promjeru. –izvor [8]; Prilog ; Dijagram 2.

Faktor kvalitete površine $b_2 = 0,90$ ovisi o hrapavosti površine tj kvaliteti obrade.

–izvor [8]; Prilog ; Dijagram 3.

$$\sigma_{f2} = \frac{M_{red2}}{W_2} = \frac{M_{red2}}{0,1 \cdot d_2^3} = \frac{525782,85}{0,1 \cdot 50^3} = 42,56 \text{N/mm}^2 \quad (68)$$

$$S_{post} = \frac{b_1 \cdot b_2 \cdot \sigma_{fDN}}{\varphi \cdot \beta_{kf} \cdot \sigma_{f2}} = \frac{0,8 \cdot 0,90 \cdot 300}{1,2 \cdot 42,56} = 4,51 \quad (69)$$

Zadovoljava

Presjek 3

$$S_{post} = \frac{b_1 \cdot b_2 \cdot \sigma_{fDN}}{\varphi \cdot \sigma_{f3}} \geq S_{potr} \quad (70)$$

Faktor veličine $b_1 = 0,8$ ovisi o promjeru. –izvor [8]; Prilog ; Dijagram 2.

Faktor kvalitete površine $b_2 = 0,95$ ovisi o hrapavosti površine tj kvaliteti obrade.

–izvor [8]; Prilog ; Dijagram 3.

$$\sigma_{f3} = \frac{M_{red3}}{W_3} = \frac{M_{red3}}{0,1 \cdot d_3^3} = \frac{505378,8}{0,1 \cdot 48^3} = 45,7 \text{N/mm}^2 \quad (71)$$

$$S_{post} = \frac{b_1 \cdot b_2 \cdot \sigma_{fDN}}{\varphi \cdot \beta_{kf} \cdot \sigma_{f3}} = \frac{0,8 \cdot 0,95 \cdot 300}{1,2 \cdot 45,7} = 4,61 \quad (72)$$

Zadovoljava

Presjek 4

$$S_{post} = \frac{b_1 \cdot b_2 \cdot \sigma_{fDN}}{\varphi \cdot \sigma_{f4}} \geq S_{potr} \quad (73)$$

Faktor veličine $b_1 = 0,85$ ovisi o promjeru. –izvor [8]; Prilog ; Dijagram 2.

Faktor kvalitete površine $b_2 = 0,95$ ovisi o hrapavosti površine tj kvaliteti obrade.

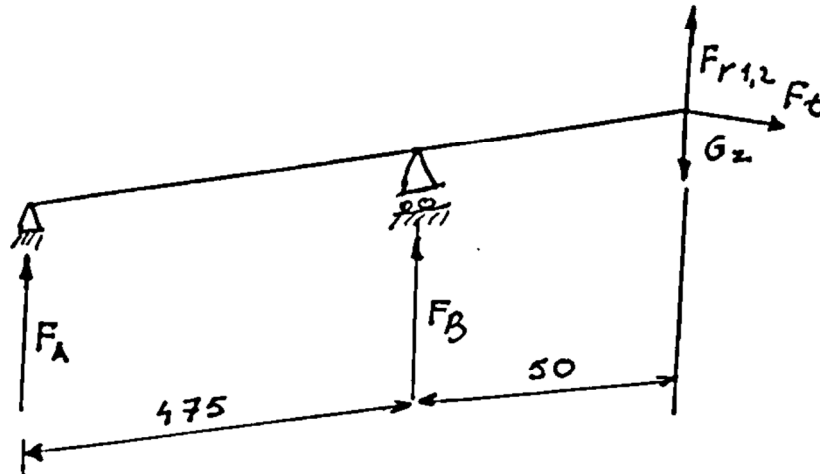
–izvor [8]; Prilog ; Dijagram 3.

$$\sigma_{f4} = \frac{M_{red4}}{W_4} = \frac{M_{red4}}{0,1 \cdot d_4^3} = \frac{187061,8}{0,1 \cdot 48^3} = 16,92 \text{ N/mm}^2 \quad (74)$$

$$S_{post} = \frac{b_1 \cdot b_2 \cdot \sigma_{fDN}}{\varphi \cdot \beta_{kf} \cdot \sigma_{f4}} = \frac{0,85 \cdot 0,95 \cdot 300}{1,2 \cdot 16,92} = 12,43 \quad (75)$$

Zadovoljava

7.6.4 Opterećenja na vratilo 3



Slika 38. Sile na vratilo 3

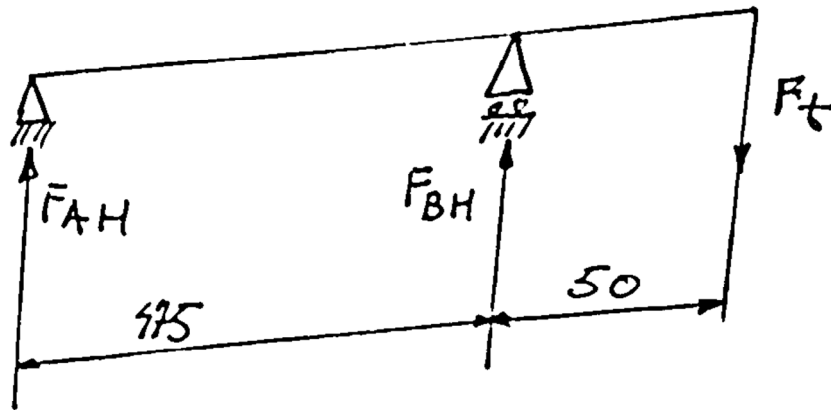
$$T_3 = 80 \text{ Nm} \quad (76)$$

$$F_{zt} = \frac{2T_3}{d_{z1}} = \frac{2 \cdot 80}{0,230} = 695,7 \text{ N} \quad (77)$$

$$F_{zr} = F_{zt} \cdot \tan(20^\circ) = 695,7 \cdot \tan(20^\circ) = 1556,3 \text{ N} \quad (78)$$

-sile na vratilo od zupčanika

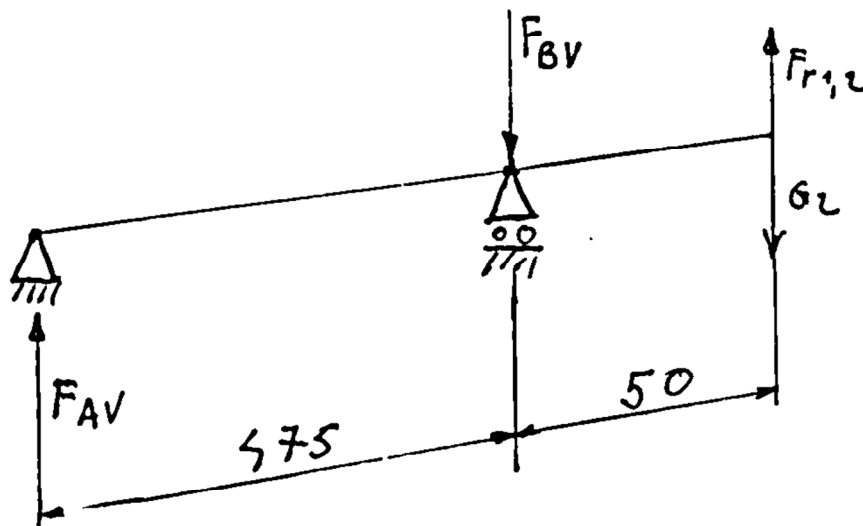
$$G_z = 100 \text{ N} \quad - \quad \text{težine zupčanika} \quad (79)$$



Slika 39. Sile na vratilo 3 u horizontalnoj ravnini

$$F_{AH} = \frac{F_t \cdot 50}{475} = \frac{695,7 \cdot 50}{475} = 73,23\text{N} \quad (80)$$

$$F_{BH} = -F_{AH} + F_t = 622,5\text{N} \quad (81)$$



Slika 40. Sile na vratilo 3 u vertikalnoj ravnini

$$F_{AV} = \frac{(G_z - F_{r1,2}) \cdot 50}{475} = \frac{(100 + 1556,3) \cdot 50}{475} = 153,3\text{N} \quad (82)$$

$$F_{BV} = G_z - F_{r1,2} - F_{AV} = 100 - 1556,3 - 153,3 = 1609,6\text{N} \quad (83)$$

Ukupna reakcija u osloncima A i B

$$F_A = \sqrt{F_{AV}^2 + F_{AH}^2} = \sqrt{153,3\text{N}^2 + 73,23^2} = 170\text{N} \quad (84)$$

$$F_B = \sqrt{F_{BV}^2 + F_{BH}^2} = \sqrt{1609,6^2 + 622,5^2} = 1726\text{N} \quad (85)$$

7.6.5 Dimenzioniranje vratila 3

Za materijal vratila St-60-2

$$M_{red} = \sqrt{M^2 + 0,75(\alpha_0 \cdot T)^2} \quad (86)$$

$$\alpha_0 = \frac{\sigma_{fDN}}{1,73 \cdot \tau_{tDI}} = \frac{300}{1,73 \cdot 230} = 0,75 \quad (87)$$

-faktor čvrstoće materijala za odabran materijal St 60-2 prema [8]

$$\sigma_{fDN} = 300 \text{ MPa}$$

$$\tau_{tDI} = 230 \text{ MPa}$$

$$\sigma_{fDNdop} = 75 \text{ Mpa}$$

Za $x_1 = 37,5$

$$M_1 = F_A \cdot x_1 = 170 \cdot 37,5 = 6375\text{Nmm} \quad (88)$$

$$d_1 = \sqrt[3]{\frac{10 \cdot M_{red}}{\sigma_{fDNdop}}} = \sqrt[3]{\frac{10 \cdot 6375}{75}} = 9,47\text{mm} \quad (89)$$

Za $x_2 = 230$

$$M_2 = F_A \cdot x_2 = 170 \cdot 230 = 39100\text{Nmm} \quad (90)$$

$$M_{red2} = \sqrt{M^2 + 0,75(\alpha_0 \cdot T)^2} = \sqrt{39100^2 + 0,75(0,75 \cdot 80 \cdot 10^3)^2} \quad (91)$$

$$= 65030\text{Nmm}$$

$$d_2 = \sqrt[3]{\frac{10 \cdot M_{red}}{\sigma_{fDNdop}}} = \sqrt[3]{\frac{10 \cdot 65030}{75}} = 20,55\text{mm} \quad (92)$$

Za $x_3 = 475$

$$M_3 = F_A \cdot x_3 = 170 \cdot 475 = 80750 \text{ Nmm} \quad (93)$$

$$M_{red3} = \sqrt{M^2 + 0,75(\alpha_0 \cdot T_2)^2} = \sqrt{80750^2 + 0,75(0,75 \cdot 80 \cdot 10^3)^2} \quad (94)$$

$$= 96023,8 \text{ Nmm}$$

$$d_3 = \sqrt[3]{\frac{10 \cdot M_{red}}{\sigma_{fDNdop}}} = \sqrt[3]{\frac{10 \cdot 96023,8}{75}} = 23 \text{ mm} \quad (95)$$

Za $x_4 = 525$

$$M_h = F_{AH} \cdot x_4 + F_{BH} \cdot 100 = 73,23 \cdot 525 + 622,5 \cdot 50 \quad (96)$$

$$M_h = 69571 \text{ Nmm}$$

$$M_v = F_{AV} \cdot x_4 - F_{BV} \cdot 50 \quad (97)$$

$$M_v = 153,3 \cdot 525 - 1609,6 \cdot 50 = -5817,5 \text{ Nmm}$$

$$M = \sqrt{M_h^2 + M_v^2} = \sqrt{69571^2 + (-5817,5^2)} = 68813,8 \text{ Nmm} \quad (98)$$

$$M_{red4} = \sqrt{M^2 + 0,75(\alpha_0 \cdot T_u)^2} = \sqrt{68813,8^2 + 0,75(0,75 \cdot 80 \cdot 10^3)^2} \quad (99)$$

$$= 87028,6 \text{ Nmm}$$

$$d_4 = \sqrt[3]{\frac{10 \cdot M_{red}}{\sigma_{fDNdop}}} = \sqrt[3]{\frac{10 \cdot 87028,6}{75}} = 22,6 \text{ mm} \quad (100)$$

Odabrani promjeri vratila $d_1 = 50 \text{ mm}$; $d_2 = 80 \text{ mm}$; $d_3 = 50 \text{ mm}$; $d_4 = 38 \text{ mm}$

7.6.6 Kontrolni proračun dinamičke sigurnosti vratila 3

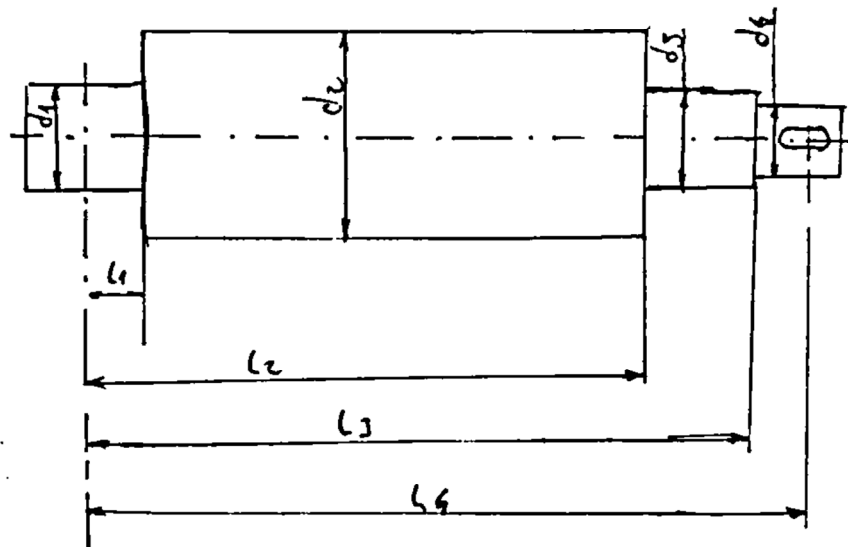
Kontrolni proračun dinamičke sigurnosti vrši se za sve opasne presjeke vratila, pri čemu se utvrđuje čvrstoća oblika presjeka.

$$l_1 = 37,5 \text{ mm}$$

$$l_2 = 438 \text{ mm}$$

$$l_3 = 487 \text{ mm}$$

$$l_5 = 525 \text{ mm}$$



Slika 41. Konstruktivski oblikovano vratilo 2

Momenti koji opterećuju vratilo u kritičnim presjecima

Presjek 1

$$M_1 = F_A \cdot x_1 = 170 \cdot 37,5 = 6375 \text{ Nmm} \quad (101)$$

Presjek 2

$$T_3 = 80 \text{ Nm} \quad (102)$$

$$M_2 = F_A \cdot x_2 = 170 \cdot 438 = 74460 \text{ Nmm} \quad (103)$$

$$M_{red2} = \sqrt{(M \cdot \beta_{kf})^2 + 0,75(\alpha_0 \cdot T \cdot \beta_{kt})^2} \quad (104)$$

$$M_{red2} = \sqrt{(74460 \cdot 1,4)^2 + 0,75(0,75 \cdot 80 \cdot 10^3 \cdot 1,32)^2} = 124785 \text{ Nmm}$$

$$\beta_{kf} = 1 + c_1 \cdot (\beta_{kf} - 1) \quad - \text{izvor [8] : prilog dijagram 4.} \quad (105)$$

$$\beta_{kt} = 1 + c_2 \cdot (\beta_{kt,1,4} - 1) \quad - \text{izvor [8] : prilog dijagram 5.} \quad (106)$$

Za dobivanje vrijednosti $c_1, c_2, \beta_{kf}, \beta_{kt,1,4}$ potrebno je izračunati omjere $\frac{q}{d}, \frac{D}{d}$ te R_m materijala.

$$\beta_{kf} = 1 + c_1 \cdot (\beta_{kf} - 1) = 1 + 0,8 \cdot (1,5 - 1) = 1,4 \quad (107)$$

$$\beta_{kt} = 1 + c_2 \cdot (\beta_{kt,1,4} - 1) = 1 + 0,8 \cdot (1,4 - 1) = 1,32 \quad (108)$$

Presjek 3

$$T_3 = 80 \text{ Nm} \quad (109)$$

$$M_h = F_{AH} \cdot x_4 + F_{BH} \cdot 12 = 73,23 \cdot 487 + 622,5 \cdot 12 \quad (110)$$

$$M_h = 43133,1 \text{ Nmm}$$

$$M_v = F_{AV} \cdot x_4 - F_{BV} \cdot 12 \quad (111)$$

$$M_v = 153,3 \cdot 487 - 1609,6 \cdot 12 = 55195,8 \text{ Nmm}$$

$$M = \sqrt{M_h^2 + M_v^2} = \sqrt{43133,1^2 + (55195,8)^2} = 70050,2 \text{ Nmm} \quad (112)$$

$$M_{red3} = \sqrt{(M \cdot \beta_{kf})^2 + 0,75(\alpha_0 \cdot T \cdot \beta_{kt})^2} \quad (113)$$

$$M_{red3} = \sqrt{(70050,3 \cdot 1,4)^2 + 0,75(0,75 \cdot 80 \cdot 10^3 \cdot 1,45)^2} = 123671,2 \text{ Nmm}$$

$$\beta_{kf} = 1 + c_1 \cdot (\beta_{kf} - 1) \quad - \text{izvor [8] : prilog dijagram 4.} \quad (114)$$

$$\beta_{kt} = 1 + c_2 \cdot (\beta_{kt,1,4} - 1) \quad - \text{izvor [8] : prilog dijagram 5.} \quad (115)$$

Za dobivanje vrijednosti c_1 , c_2 , β_{kf} , $\beta_{kt,1,4}$ potrebno je izračunati omjere $\frac{q}{d}$, $\frac{D}{d}$ te R_m materijala.

$$\beta_{kf} = 1 + c_1 \cdot (\beta_{kf} - 1) = 1 + 0,5 \cdot (1,8 - 1) = 1,4 \quad (116)$$

$$\beta_{kt} = 1 + c_2 \cdot (\beta_{kt,1,4} - 1) = 1 + 0,9 \cdot (1,5 - 1) = 1,45 \quad (117)$$

Presjek 4

$$T_3 = 80 \text{ Nm} \quad (118)$$

$$M_h = F_{AH} \cdot x_4 + F_{BH} \cdot 100 = 73,23 \cdot 525 + 622,5 \cdot 50 \quad (119)$$

$$M_h = 69571 \text{ Nmm}$$

$$M_v = F_{AV} \cdot x_4 - F_{BV} \cdot 50 \quad (120)$$

$$M_v = 153,3 \cdot 525 - 1609,6 \cdot 50 = -5817,5 \text{ Nmm}$$

$$M = \sqrt{M_h^2 + M_v^2} = \sqrt{69571^2 + (-5817,5)^2} = 68813,8 \text{ Nmm} \quad (121)$$

$$M_{red4} = \sqrt{(M \cdot \beta_{kf})^2 + 0,75(\alpha_0 \cdot T \cdot \beta_{kt})^2} \quad (122)$$

$$M_{red4} = \sqrt{(68813,8 \cdot 1,8)^2 + 0,75(0,75 \cdot 80 \cdot 10^3 \cdot 1,8)^2} = 123671,2 \text{ Nmm}$$

U ovom presjeku zarezno djelovanje je uzrokovano izvedbom utora za pero. Za dobivanje vrijednosti β_{kf} , β_{kt} potrebno je imati vrijednost R_m za odabrani materijal te je potrebno očitati iz izvora [8] : prilog tablica 4. i 5. vrijednost koeficijenta.

$$\beta_{kf} = 1,8$$

$$\beta_{kt} = 1,8$$

7.6.6.1 Proračun postojeće sigurnosti

Vrijednost za potrebnu sigurnost izvor je [8]: Prilog , Dijagram 1.

$$S_{potr} = 2$$

Također vrijednost faktora udara uzeta je iz iste literature: Prilog, Tablica 1.

$$\varphi = 1,2$$

Presjek 1

$$S_{post} = \frac{b_1 \cdot b_2 \cdot \sigma_{fDN}}{\varphi \cdot \beta_{kf} \cdot \sigma_{f1}} \geq S_{potr} \quad (123)$$

Faktor veličine $b_1 = 0,85$ ovisi o promjeru. –izvor [8]; Prilog ; Dijagram 2.

Faktor kvalitete površine $b_2 = 0,95$ ovisi o hrapavosti površine tj kvaliteti obrade.

–izvor [8]; Prilog ; Dijagram 3.

$$\beta_{kf} = 1 + c_1 \cdot (\beta_{kf} - 1) = 1 + 0,5 \cdot (1,8 - 1) = 1,4 \quad (124)$$

–izvor [8]; Prilog ; Dijagram 4.

$$\sigma_{f1} = \frac{M_1}{W_1} = \frac{M_1}{0,1 \cdot d_1^3} = \frac{6375}{0,1 \cdot 50^3} = 0,51 \text{N/mm}^2 \quad (125)$$

$$S_{post} = \frac{b_1 \cdot b_2 \cdot \sigma_{fDN}}{\varphi \cdot \beta_{kf} \cdot \sigma_{f1}} = \frac{0,85 \cdot 0,95 \cdot 300}{1,2 \cdot 1,4 \cdot 0,51} = 282,73 \quad (126)$$

Zadovoljava

Presjek 2

$$S_{post} = \frac{b_1 \cdot b_2 \cdot \sigma_{fDN}}{\varphi \cdot \sigma_{f2}} \geq S_{potr} \quad (127)$$

Faktor veličine $b_1 = 0,75$ ovisi o promjeru. –izvor [8]; Prilog ; Dijagram 2.

Faktor kvalitete površine $b_2 = 0,90$ ovisi o hrapavosti površine tj kvaliteti obrade.

–izvor [8]; Prilog ; Dijagram 3.

$$\sigma_{f2} = \frac{M_{red2}}{W_2} = \frac{M_{red2}}{0,1 \cdot d_2^3} = \frac{124785}{0,1 \cdot 80^3} = 2,4 \text{N/mm}^2 \quad (128)$$

$$S_{post} = \frac{b_1 \cdot b_2 \cdot \sigma_{fDN}}{\varphi \cdot \beta_{kf} \cdot \sigma_{f2}} = \frac{0,75 \cdot 0,90 \cdot 300}{1,2 \cdot 2,4} = 76,1 \quad (129)$$

Zadovoljva

Presjek 3

$$S_{post} = \frac{b_1 \cdot b_2 \cdot \sigma_{fDN}}{\varphi \cdot \sigma_{f3}} \geq S_{potr} \quad (130)$$

Faktor veličine $b_1 = 0,9$ ovisi o promjeru. –izvor [8]; Prilog ; Dijagram 2.

Faktor kvalitete površine $b_2 = 0,99$ ovisi o hrapavosti površine tj kvaliteti obrade.

–izvor [8]; Prilog ; Dijagram 3.

$$\sigma_{f3} = \frac{M_{red3}}{W_3} = \frac{M_{red3}}{0,1 \cdot d_3^3} = \frac{123671,2}{0,1 \cdot 38^3} = 22,53 \text{N/mm}^2 \quad (131)$$

$$S_{post} = \frac{b_1 \cdot b_2 \cdot \sigma_{fDN}}{\varphi \cdot \beta_{kf} \cdot \sigma_{f3}} = \frac{0,9 \cdot 0,99 \cdot 300}{1,2 \cdot 22,53} = 9,85 \quad (132)$$

Zadovoljva

Presjek 4

$$S_{post} = \frac{b_1 \cdot b_2 \cdot \sigma_{fDN}}{\varphi \cdot \sigma_{f4}} \geq S_{potr} \quad (133)$$

Faktor veličine $b_1 = 0,9$ ovisi o promjeru. –izvor [8]; Prilog ; Dijagram 2.

Faktor kvalitete površine $b_2 = 0,99$ ovisi o hrapavosti površine tj kvaliteti obrade.

–izvor [8]; Prilog ; Dijagram 3.

$$\sigma_{f4} = \frac{M_{red4}}{W_4} = \frac{M_{red4}}{0,1 \cdot d_4^3} = \frac{155211,2}{0,1 \cdot 38^3} = 28,26 \text{N/mm}^2 \quad (134)$$

$$S_{post} = \frac{b_1 \cdot b_2 \cdot \sigma_{fDN}}{\varphi \cdot \beta_{kf} \cdot \sigma_{f4}} = \frac{0,9 \cdot 0,99 \cdot 300}{1,2 \cdot 28,26} = 9,85 \quad (135)$$

Zadovoljva

7.7 Izbor i proračun kugličnih ležaja

Kao što se vidi u proračunu na vratila ovog uređaja ne djeluju aksijalne sile. Potrebno je odabrati kuglični ležaj za ležajno mjesto B jer je ono opterećenije od ležajnog mjesta A. Zbog konstrukcijskih zahtjeva ležajevi moraju biti istih dimenzija

7.7.1 Proračun ležaja u osloncu B vratila 2

$$L_h = 6000 \text{ sati}; n_{v2} = 732,6 \frac{\text{0}}{\text{min}}$$

Ekvivalentno dinamičko opterećenje

$$P = F_r = F_B = 4461 \text{ N} \quad (136)$$

Izračun dinamičke nosivosti ležaja

$$C_1 = P \left(\frac{60 \cdot n_{v1} \cdot L_h}{10^6} \right)^2 = 1726 \cdot \left(\frac{60 \cdot 732,6 \cdot 6000}{10^6} \right)^{\frac{1}{3}} = 28149 \text{ N} \quad (137)$$

Odabrani ležaj tvrtke SKF za promjer $d_1 = 50 \text{ mm}$ -6210 kuglični ležaj

$C = 37 \text{ kN}$ -dinamička nosivost ležaja 6210

$C_1 \leq C$ Zadovoljava

7.7.2 Proračun ležaja u osloncu B vratila 3

$$L_h = 6000 \text{ sati}; n_{v3} = 732,6 \frac{\text{0}}{\text{min}}$$

Ekvivalentno dinamičko opterećenje

$$P = F_r = F_B = 1726 \text{ N} \quad (138)$$

Izračun dinamičke nosivosti ležaja

$$C_1 = P \left(\frac{60 \cdot n_{v3} \cdot L_h}{10^6} \right)^2 = 1726 \cdot \left(\frac{60 \cdot 732,6 \cdot 6000}{10^6} \right)^{\frac{1}{3}} = 11253 \text{ N} \quad (139)$$

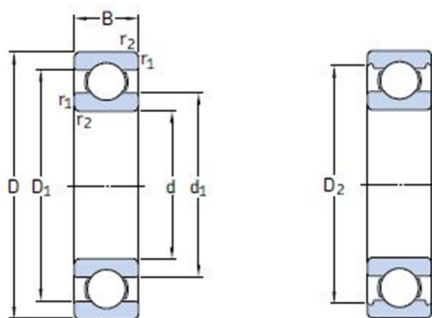
Odabrani ležaj tvrtke SKF za promjer $d_1 = 50 \text{ mm}$ -6210 kuglični ležaj

$$C = 37\text{kN}$$

-dinamička nosivost ležaja 6210

$$C_1 \leq C$$

Zadovoljava

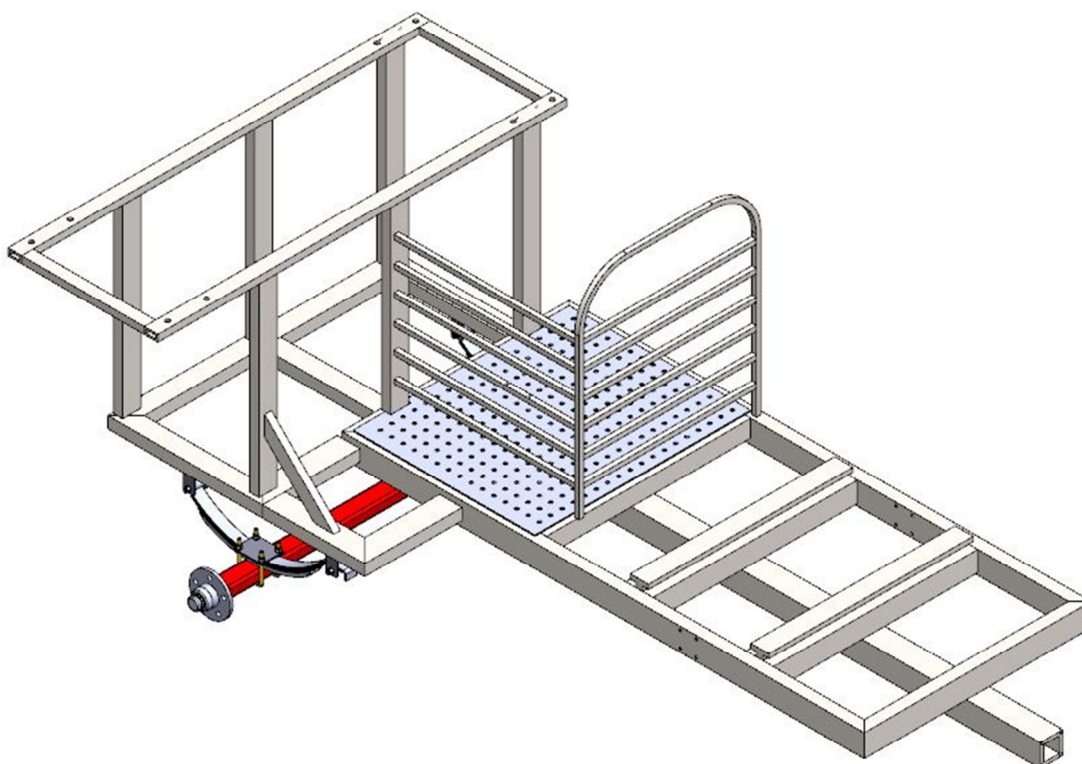


Principal dimensions			Basic load ratings		Fatigue load limit	Speed ratings		Mass	Designation
d	D	B	C	C ₀	P _u	Reference speed	Limiting speed		
mm			kN		kN	r/min		kg	–
40	52	7	4,49	3,75	0,16	26 000	16 000	0,032	61808
	62	12	13,8	10	0,425	24 000	14 000	0,12	61908
	68	9	13,8	10,2	0,44	22 000	14 000	0,13	* 16008
	68	15	17,8	11	0,49	22 000	14 000	0,19	* 6008
	80	18	32,5	19	0,8	18 000	11 000	0,37	* 6208
	80	18	35,8	20,8	0,88	18 000	11 000	0,34	6208 ETN9
	90	23	42,3	24	1,02	17 000	11 000	0,63	* 6308
	110	27	63,7	36,5	1,53	14 000	9 000	1,25	6408
45	58	7	6,63	6,1	0,26	22 000	14 000	0,04	61809
	68	12	14	10,8	0,465	20 000	13 000	0,14	61909
	75	10	16,5	10,8	0,52	20 000	12 000	0,17	* 16009
	75	16	22,1	14,6	0,64	20 000	12 000	0,24	* 6009
	85	19	35,1	21,6	0,915	17 000	11 000	0,42	* 6209
	100	25	55,3	31,5	1,34	15 000	9 500	0,84	* 6309
50	120	29	76,1	45	1,9	13 000	8 500	1,55	6409
	65	7	6,76	6,8	0,285	20 000	13 000	0,052	61810
	72	12	14,6	11,8	0,5	19 000	12 000	0,14	61910
	80	10	16,8	11,4	0,56	18 000	11 000	0,18	* 16010
	80	16	22,9	16	0,71	18 000	11 000	0,26	* 6010
	90	20	37,1	23,2	0,98	15 000	10 000	0,45	* 6210
	110	27	65	38	1,6	13 000	8 500	1,1	* 6310
130	31	87,1	52	2,2	12 000	7 500	1,95	6410	

Slika 42. Odabrani ležajevi

7.8 FEM analiza nosive konstrukcije

Nosiva konstrukcija je izrađena od različitih standardiziranih čeličnih profila. Profili su zavareni kao što je prikazano na slici. Radi pojednostavljena proračuna stavljeno je da su profili vezani krutom vezom (BONDED). FEM analiza izrađena je također u programskom paketu SolidWorks. Ova vrsta analize je statička analiza.

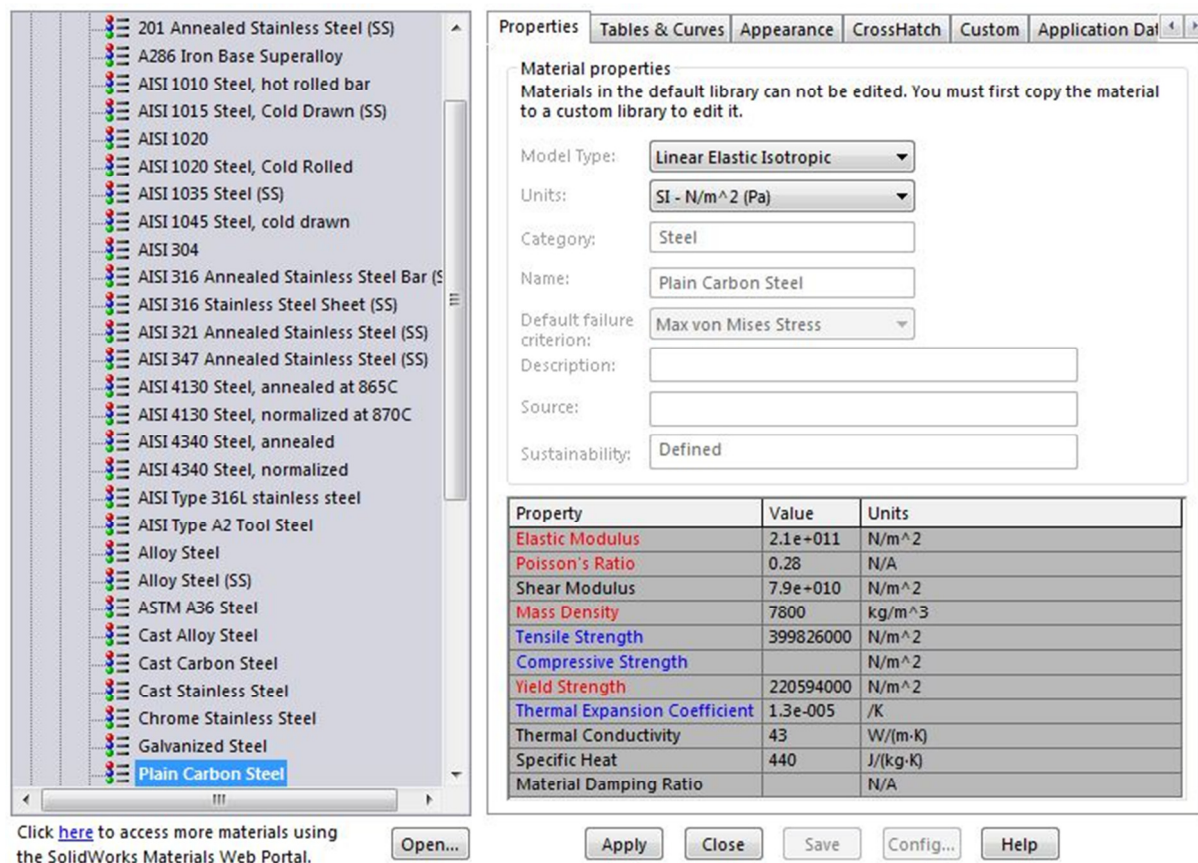


Slika 43. Nosiva konstrukcija

Zbog pojednostavljenja proračuna iz modela za analiza izbačena je osovina s oprugom te su na mjestima prihvata opruge stavljeni rubni uvijeti. Za FEM analizu najprije je izmodeliran 3D model. Potrebno je tom modelu odrediti rubne uvijete, vanjska opterećenja, mrežu konačnih elemenata i materijal izmodeliranih dijelova.

7.8.1 Dodavanje materijala 3D CAD modelu

U programu SolidWorks materijal se dodaje tako da se u stablu pritisne na naziv modela s desnim klikom miša te se odabere opcija u skočnom prozoru materija. Nakon toga se otvori prozor prikazan na sljedećoj slici. U tom prozoru se odabire materijal.



Slika 44. Odabir materijala

Materijal se može odabrati za part (dio) ili asemblij (sklop). Za sklop samo ako je cijeli sklop od istog materijala. Pošto su kako je ranije navedeno izbačeni osovina sa oprugama i nosačima, cijeli sklop je od istog materijala.

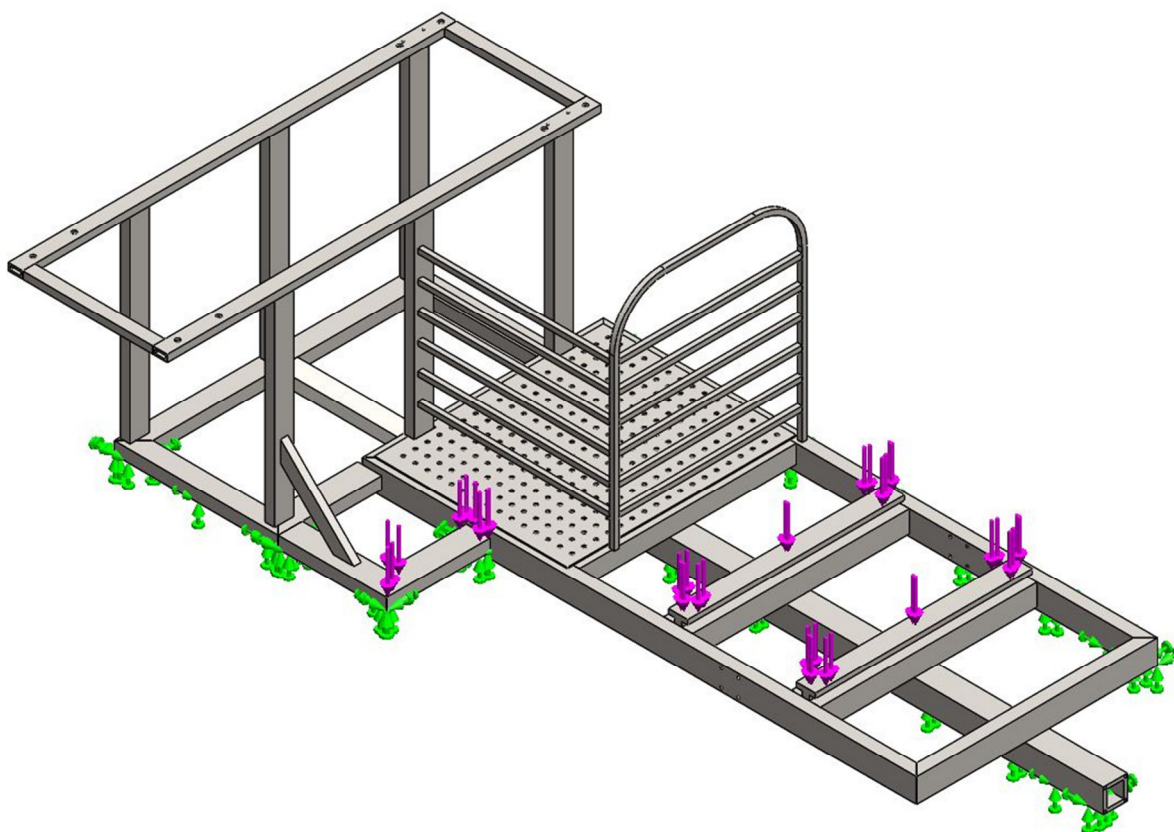
Karakteristike materijala:

$E=210\text{GPa}$ – Yungov modul ili modul elastičnosti

$\nu = 0,28$ –Poissonov koeficijet

7.8.2 Opterećenje i rubni uvjeti na nosivoj konstrukciji

Sljedeći korak je postavljanje vanjskih opterećenja i rubnih uvjeta. Rubni uvjeti su postavljeni na svim mjestima gdje imamo neki oslonac. Za rubne uvjete je postavljen fiksni uvjet a to znači da nema pomaka niti u jednom smjeru x,y,z, tj svi pomaci su jednaki nuli.



Slika 45. Prikaz rubnih uvjeta i načina opterećenja.

Najveće opterećenje konstrukcije je na mjestu gdje je smješten viličar. Sila koja opterećuje konstrukciju gdje je smješten viličar je težina viličara plus težina punog boksa koji viličar podiže. Ukupna sila se dijeli na dva oslonca.

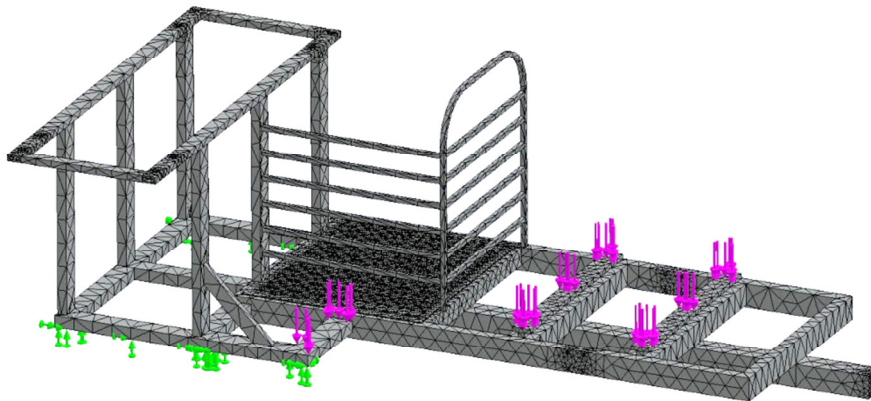
$$F_1 = 3000 + 6000 = 9000N$$

Druga vanjska sila je težina konvejera. Konvejer s hidromotorima je težak 250 kilograma.

$$F_1 = 2500N$$

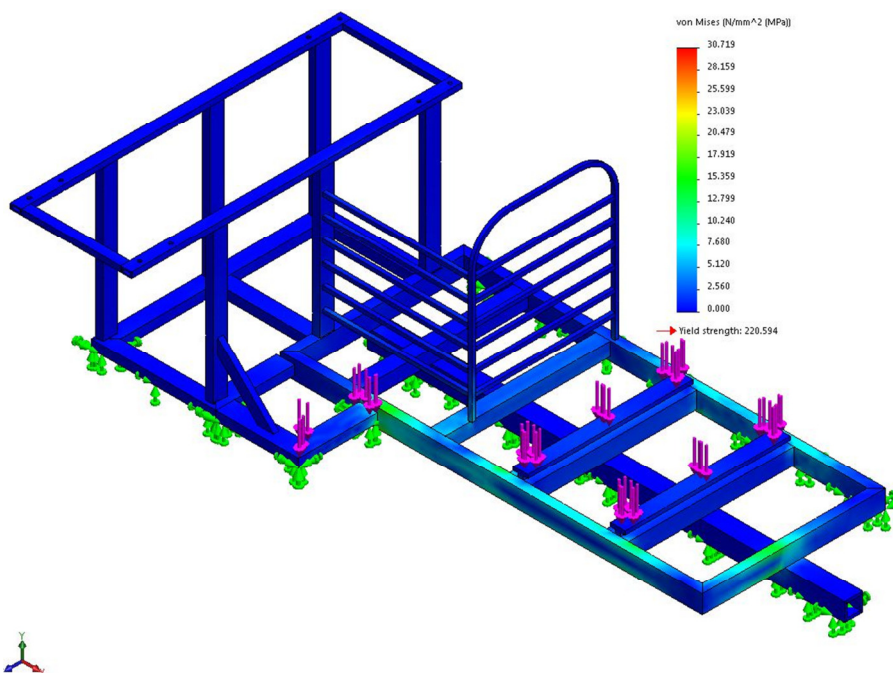
7.8.3 Mreža konačnih elemenata

Za analizu konstrukcije uzeti su trokutasti konačni elementi (Standard mesh). Mreža se postavlja tako da se odaberu konačni elementi te se izgenerira mreža. SolidWorks nema baš puno mogućnosti za generiranje različitih mreža, ali za ovakvu vrstu analiza ima ih sasvim dovoljno.



Slika 46. Izgenerirana mreža konačnih elemenata

7.8.4 Rezultati analize nosive konstrukcije



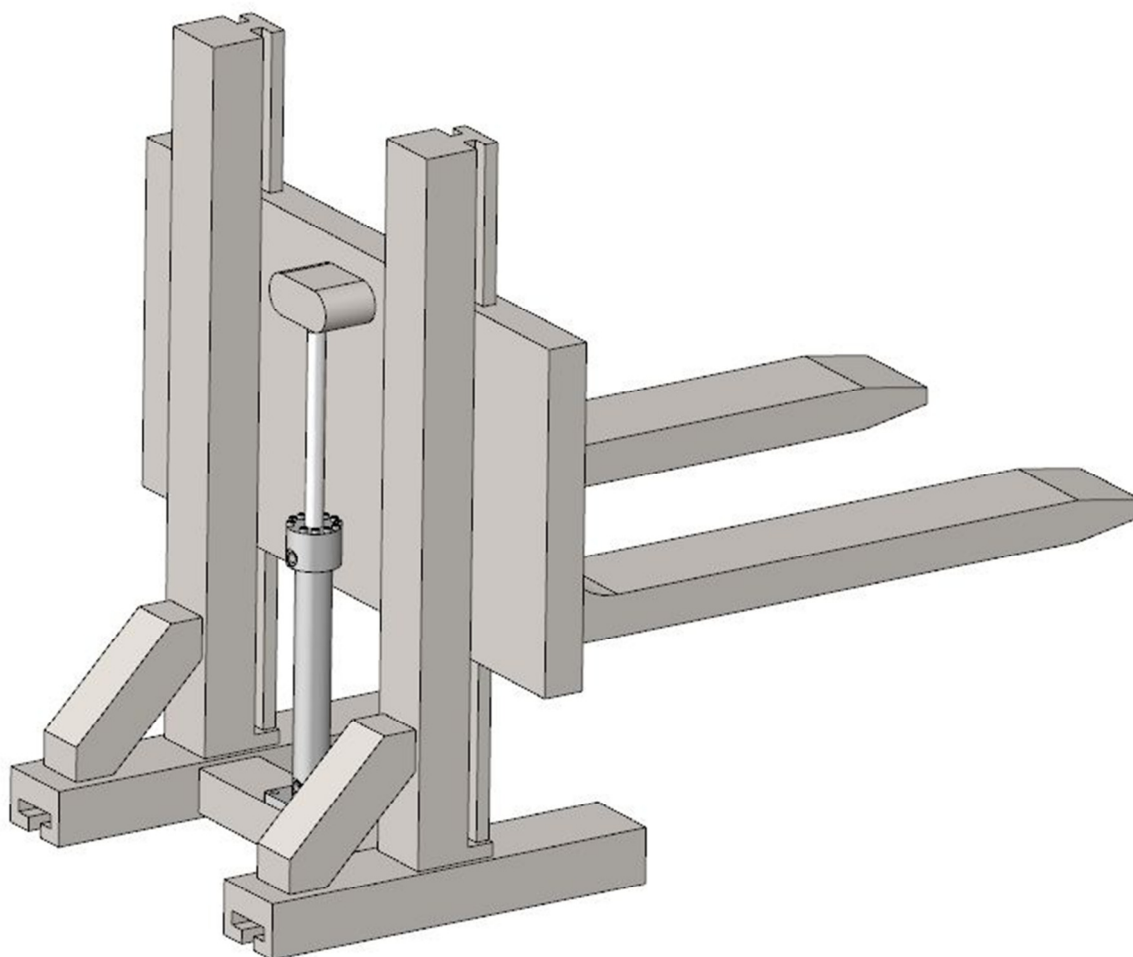
Slika 47. Prikaz naprezanja po Von Mises-u

Maksimalno naprezanje po von Mises-u je 30 MPa. Dok je dopušteno naprezanje po za S235 jednako 240 MPa. Tako da zavarena konstrukcija zadovoljava.

Zbog problema kod generiranja rješenja analize moralo je doći do dodatnog pojednostavljenja. Ploča koja služi za stajanje operatera je maknuta iz analize. Te su rubni uvjeti postavljeni po cijelim profilima.

7.9 FEM analiza nosivosti viličara

Analiza nosivosti viličara je također statički proračun. Viličar je postavljen u najnepovoljniji položaj. Maksimalno su podignute vilice te su maksimalno izbačene u desnu stranu kao kod spuštanja spremnika na prikolicu. Viličar se sastoji od vilica, dva hidraulička cilindra i nosive konstrukcije viličara kao što je prikazano na sljedećoj slici.



Slika 48. Viličar

7.9.1 Dodavanje materijala 3D modelu viličara

Viličar je izrađen od S235 materijala.

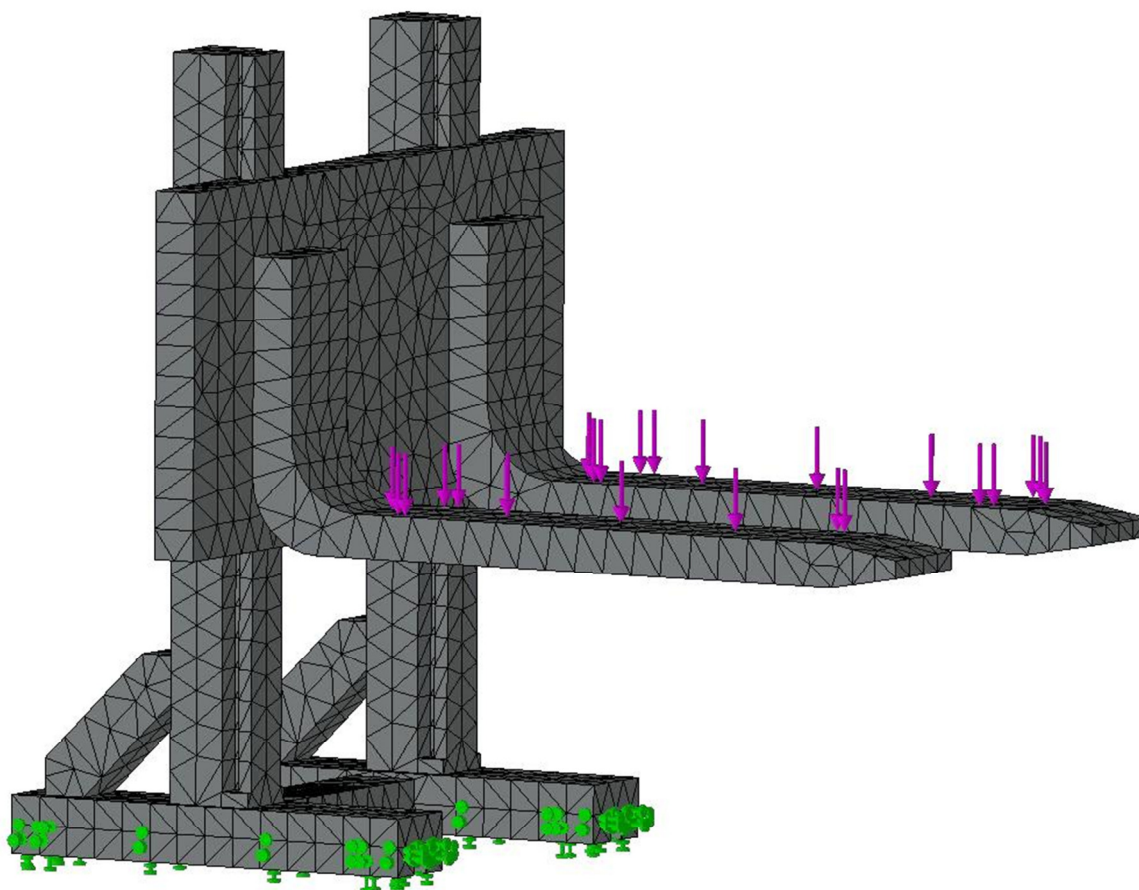
Karakteristike materijala:

$E=210\text{GPa}$ – Yungov modul ili modul elastičnosti

$\nu = 0,28$ –Poissonov koeficijet

7.9.2 Dodjeljivanje opterećenja rubnih uvjeta i generiranje mreže konačnih elemenata

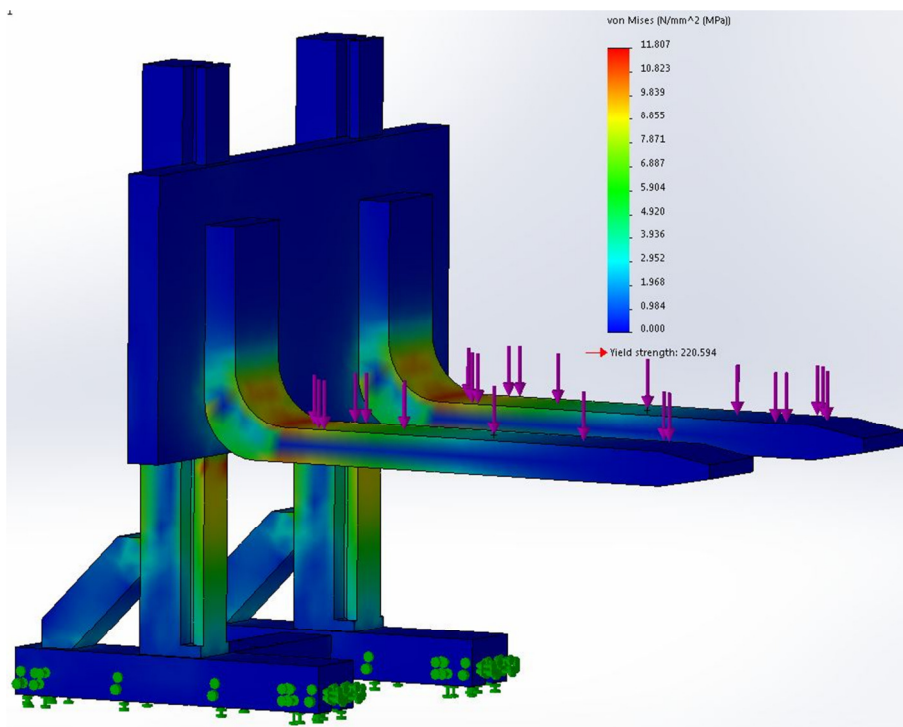
Za ovu analizu rubni uvjeti su postavljeni na vodilice koje dolaze na nosivu konstrukciju, a opterećenje je postavljeno na vilice.



Slika 49. Prikaz opterećenja, rubnih uvjeta i generiranja mreže konačnih elemenata

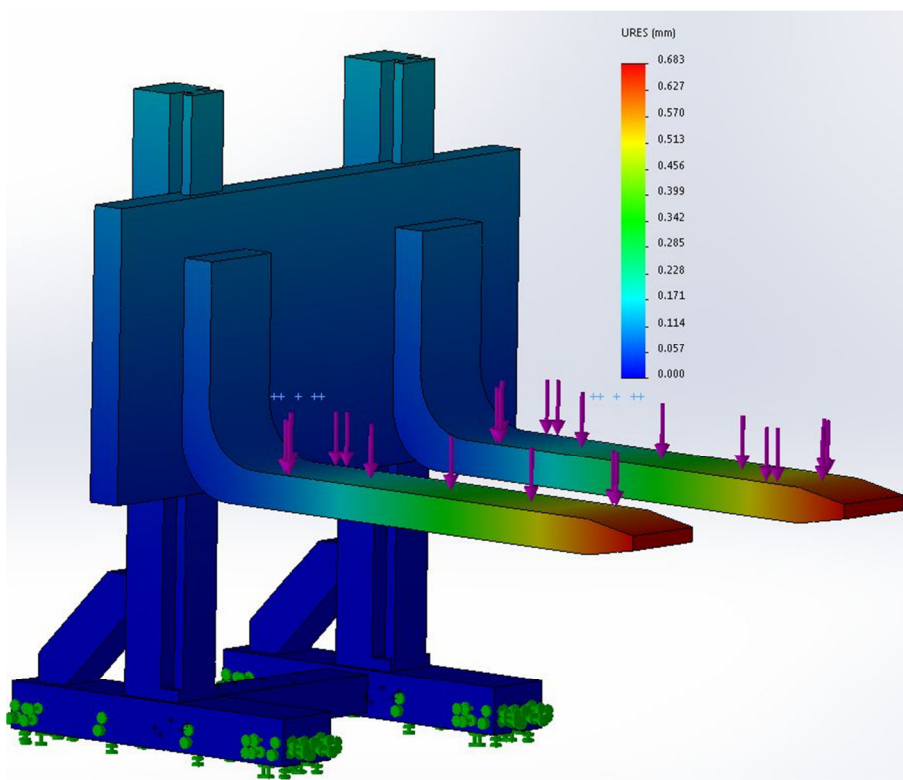
Iz prethodne slike vidljivo je da su konačni elementi trokutastog tipa (standard mesh) odabrani u SolidWorks programskom paketu. Težina koja opterećuje konstrukciju je težina box-a napunjenog kupusom. Težina takvog plastičnog boksa je oko 500 kilogram. Rubni uvjeti koji su postavljeni su fiksni uvjet a to znači da nema pomaka niti u jednom smjeru x,y,z , tj svi pomaci su jednaki nuli.

7.9.3 Rezultati analize viličara



Slika 50. Prikaz napreznja u viličaru po von Mises-u

Maksimalno napreznje po von Mises-u je 12 MPa. Dok je dopušteno napreznje po za S235 jednako 240 MPa. Tako da zavarena konstrukcija zadovoljava.



Slika 51. Deformacija viličara

Prethodna slika prikazuje viličar s pripadajućim deformacijama kod zadanih rubnih uvjeta i opterećenja. Deformacije koje su prikazane su elastične. Iznos deformacija je 0,683 mm

7.10 Odabir standardnih dijelova

Za završetak konstrukcije je bilo potrebno odabrati još neke standardne dijelove.

7.10.1 Sklop osovine s glavčinom

Zbog odabira traktora iz 2. kategorije traktora težina cijelog stroja ne smije prekoračiti masu od 2500 kilogram pa će se zbog toga o uzeti standardizirana osovina s glavčinom koja može prenositi najmanje masu od 2500 kg.

Odabrana je osovina s glavčinama tvrtke Burquip AF50A nosivosti 2500 kg namijenjena za primjenu na poljoprivrednim strojevima.



Slika 52. Osovina AF50A

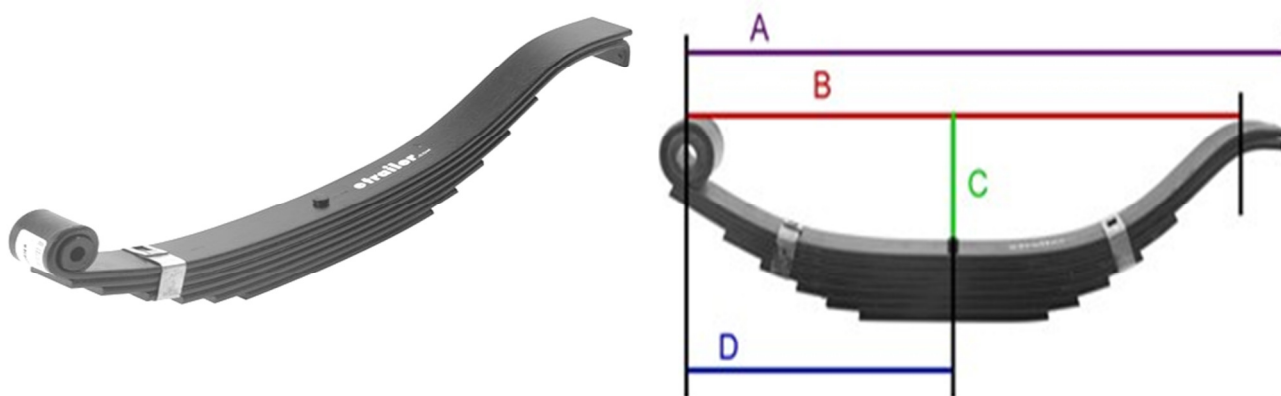
Tabela 6. Tehničke karakteristike osovine AF50A

Nosivost osovine [kg]	Razmak rupa [mm]	Dužina [mm]	Masa [kg]
2500	5 x 110	1800	45

7.10.2 Lisnate opruge

Kako bi se objesila osovina odabrat će se dvije lisnate opruge sa sedam listova prema maksimalnoj dopuštenoj masi od 3000 kg odnosno 1500 kg po svakoj opruzi.

Odabrane su opruge tvrtke Etrailer nosivosti 1800 kg po opruzi.



Slika 53. Lisnata opruga

Tabela 7. Karakteristike opruge

Broj listova	Širina opruge [mm]	A [mm]	B [mm]	C [mm]	D [mm]
7	50	655	585	631	274

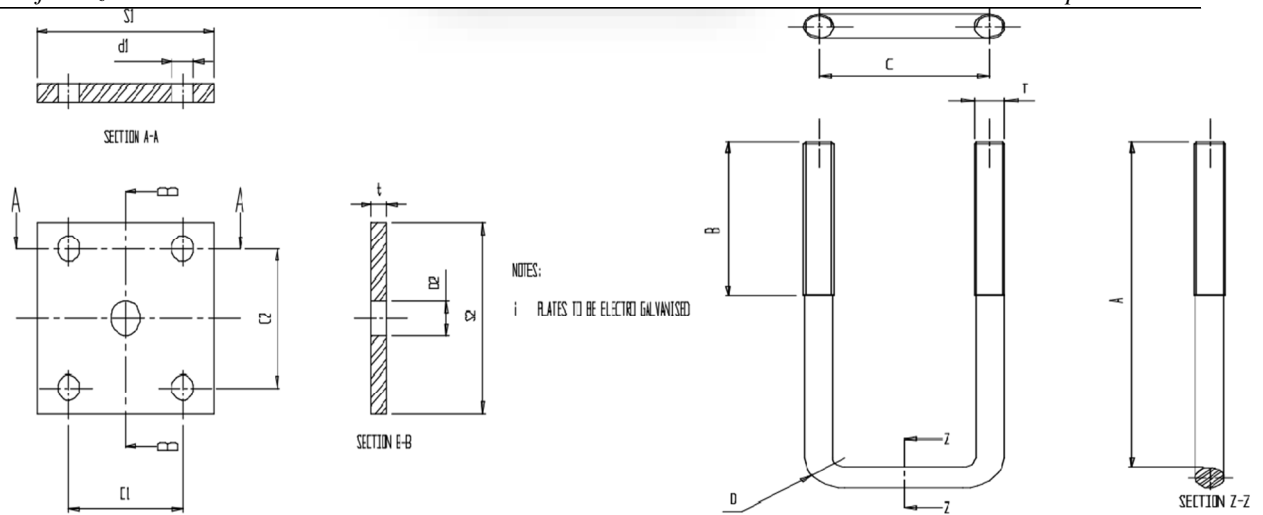
Setovi za montažu opruga na šasiju stroja kao i setovi za ovješene osovine na opruge su standardizirani.

7.10.3 Set za montažu opruga i osovine

Za ovješene osovine na opruge odabran je set tvrtke Burquip nosivosti 2500 kg. Set se sastoji od nosive pločice, od dva tzv. „U“ vijka (engl. U bolt) te od matica.



Slika 54. Set za pričvršćenje opruge za osovinu

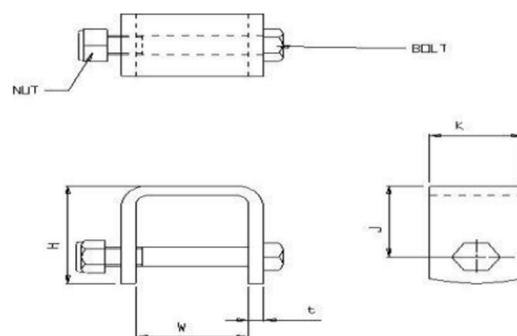


Slika 55. Dimenzije seta za pričvršćenje opruge za osovinu

Tabela 8. Tehničke karakteristike seta za pričvršćenje opruge

Dimenzije osovine [mm]	Oznaka pločice	Oznaka „U“ vijka	Masa [kg]	A [mm]	B [mm]	C [mm]	D [mm]	T [mm]	C1 [mm]
55x55	S5HP55	SU55S	5,3	150	55	77	8	M16	92
				C2 [mm]	d1 [mm]	D2 [mm]	S1 [mm]	S2 [mm]	t [mm]
				77	18	25	125	120	10

Iz asortimana tvrtke Burquip odabrani su i prihvatci opruga za šasiju prikolice.



Slika 56. Prihvatci za šasiju

Tabela 9. Tehničke karakteristike prihvata za opruge

Oznaka	Širina opruge [mm]	Vijak	Matica	H [mm]	J [mm]	K [mm]	t [mm]	W [mm]
SH50	50	M12X90G	M12NY	75	58	40	6	55

7.10.4 Pneumatici i naplatci

Nakon odabira osovine i opruga, koji su jedni od ključnih dijelova za sigurno vođenje stroja slijedi odabir naplatka koji se ugrađuju na osovine te s gumama čine cjelinu poznatu kao kotač.

U tablici ispod prikazani su svi poznati zahtjevi koje odabrani naplatak s gumom mora ispunjavati.

Tabela 10. Zahtjevi na naplatak s gumom

Nosivost po naplatku, gumi [kg]	1250
Razmak rupa (PCD) [mm]	5 x 110
Promjer naplatka ["]	16
Širina naplatka ["]	5.00-7.00

Na temelju zahtjeva navedenih u tablici **10.** odabran je sklop naplatka s gumom tvrtke **Blickle** oznake **PA 464 5 G15**.

**Slika 57. Naplatak s gumom PA 464 5 G15**

U tablici ispod prikazane su tehničke karakteristike odabranog naplatka s gumom.

7.10.5 Odabir hidromotor

Za potrebe pokretanja konvejera za čišćenje i gumenih valjaka odabran je hidraulički motor koji se pokreće preko traktorske hidrauličke pumpe.



HIDROMOTOR KM 8 zapremina 8,4cm³, max brzi na 1864 okr/min, okretni moment 11 Nm, snaga 2,2 kW, kapacitet 16lit, max pritisak 100 bara

Šifra: 292376036

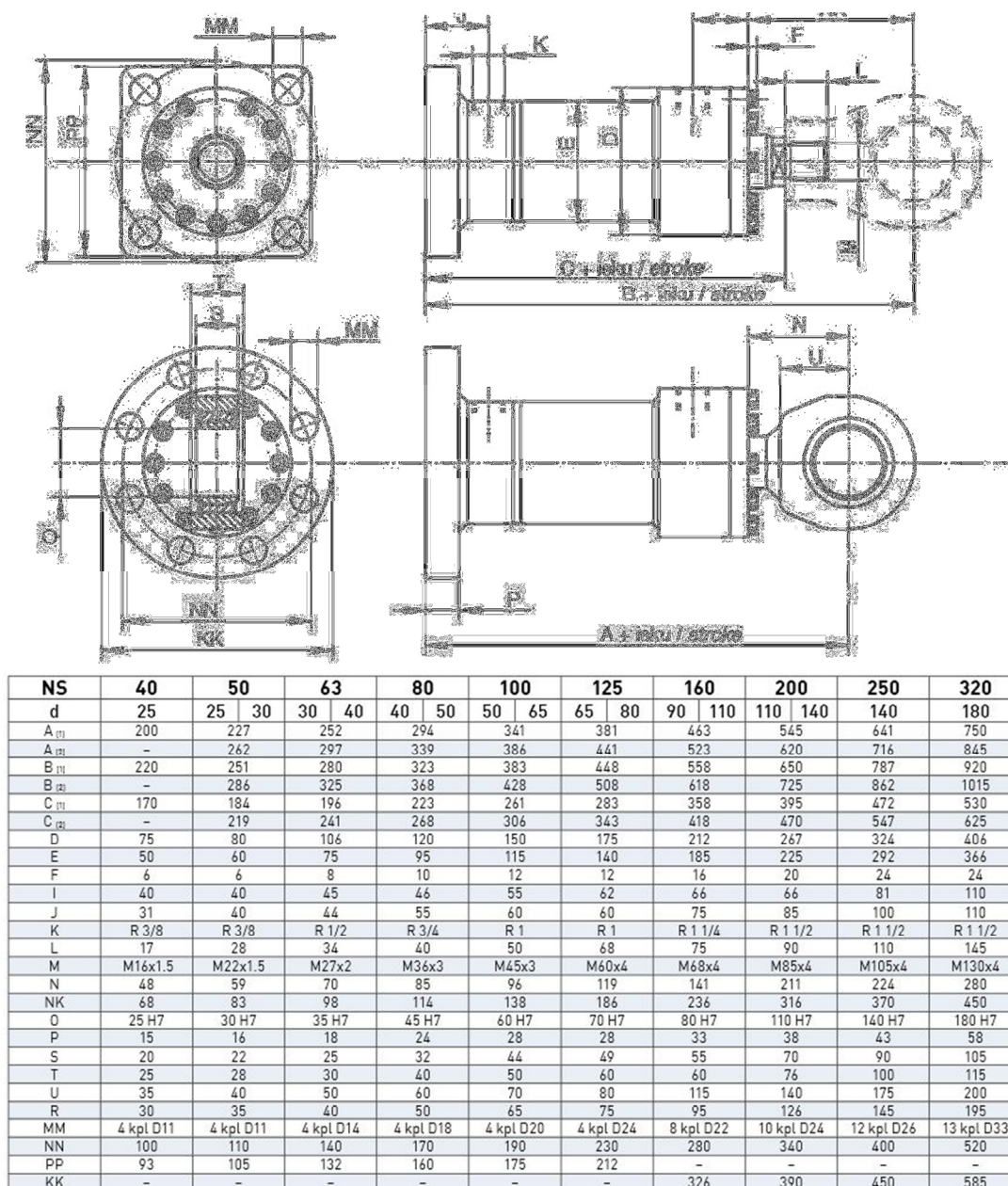
Opis

- Kapacitet protoka = 16 litara
- Maksimalni pritisak = 100 bara
- Zapremnina = 8,4 cm³
- Maksimalni broj okretaja = 1864
- Okretni moment (Nm) = 11
- Snaga (kW) = 2,2
- Fi osovine = 16 mm

Slika 58. Odabrani hidromotor s karakteristikama

7.10.6 Odabir hidrauličkih cilindara

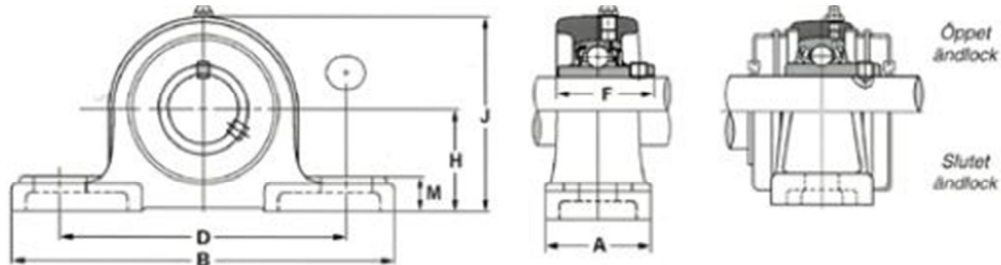
Hidraulički cilindri će se koristiti za pokretanje viličara te podizanje i spuštanje rezača i konvejera za odstranjenje kupusa od stabljike. Odabran hidraulički cilindar tvrtke Nurmi s hodom od 400 mm.



Slika 59. Izgled i dimenzije hidrauličkog cilindra NTS6U-40

7.10.7 Odabir ležaja za konvejer, čistaće

Za konvejer i čistaće nisu bili potrebni ležajevi velike nosivosti, te su odabrani ležajevi tvrtke NAMO, s vlastitim kućištem i osiguranjem od aksijalnog pomaka.



Model Number

UCP 212

Product

Stållagerhus

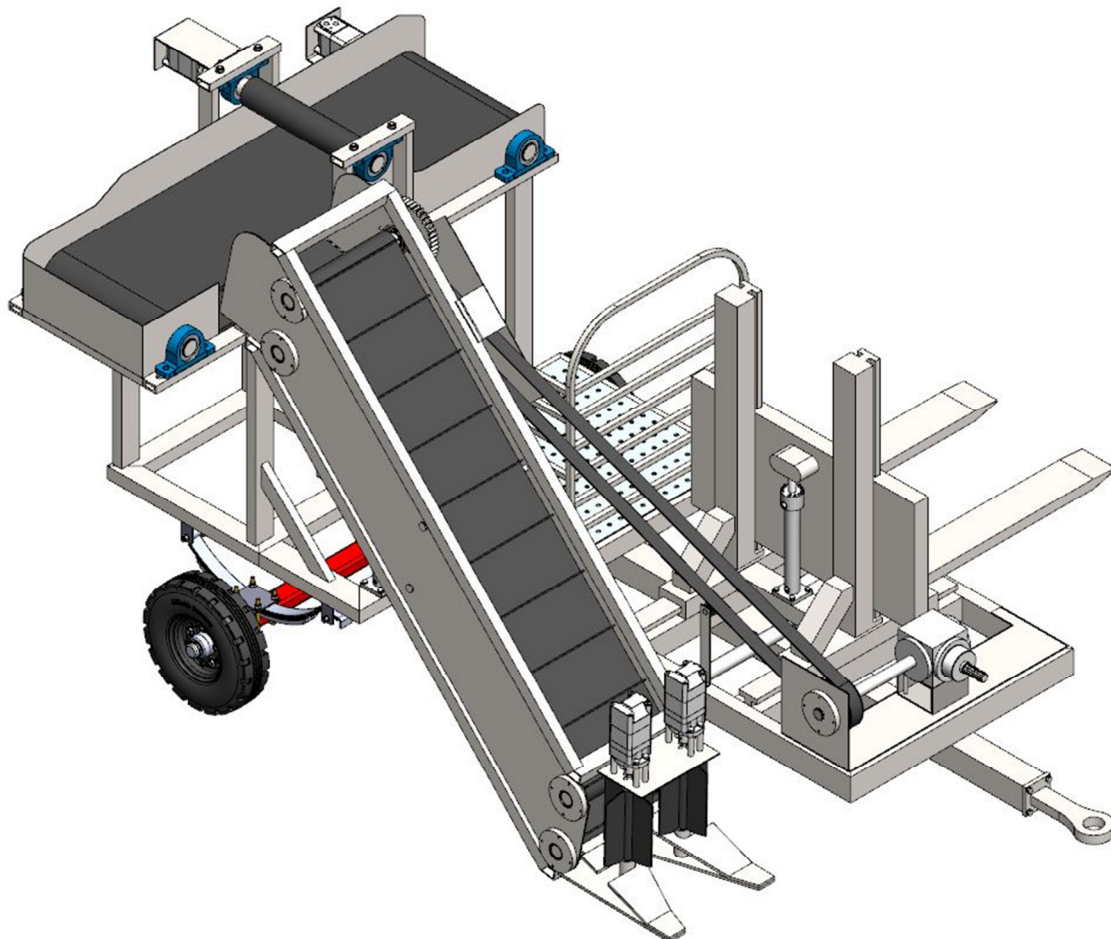
H	69.8
F	65.1
D	184
B	241
Axel Ø	60
A	70
S	25
M	22
J	138
Bult(mm)	16
Lagermr	UC 212
Husnr	P 212
Viktkg	4.9

Slika 60. Prikaz ležaja UCP 212 s karakteristikama

Kućište ovog ležaja ima šlicane provrte tako da se može korigirati osni razmak između vratila. Korekcija osnovnog razmaka omogućuje podešavanje napretnosti trake konvejera.

8. Traktorski priključak za vađenje kupusa

8.1 Prikaz 3D CAD modela

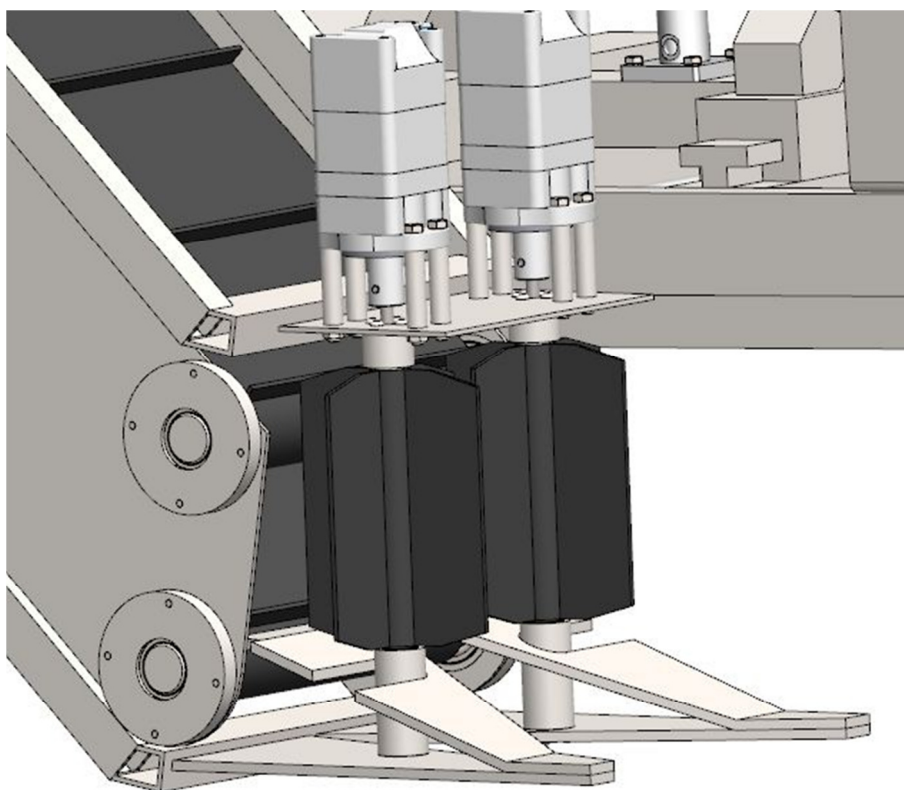


Slika 61. Traktorski priključak za vađenje kupusa

Slika (61.) prikazuje traktorski priključak za vađenje kupusa. Stroj se sastoji od nosive konstrukcije, viljuškara na koji se stavlja polimerni voćarski box dimenzija 100x120x80mm nosivosti 500 kg, podosta za stajanje operatera, konvejera koji ima prilagođen ulaz i na ulazu nož za rezanje kupusa, konvejera koji dodatno čisti kupus i osovine koja se pomoću lisnatih opruga povezuje s nosivom konstrukcijom

8.2 Princip rada traktorskog priključka za vađenje kupusa

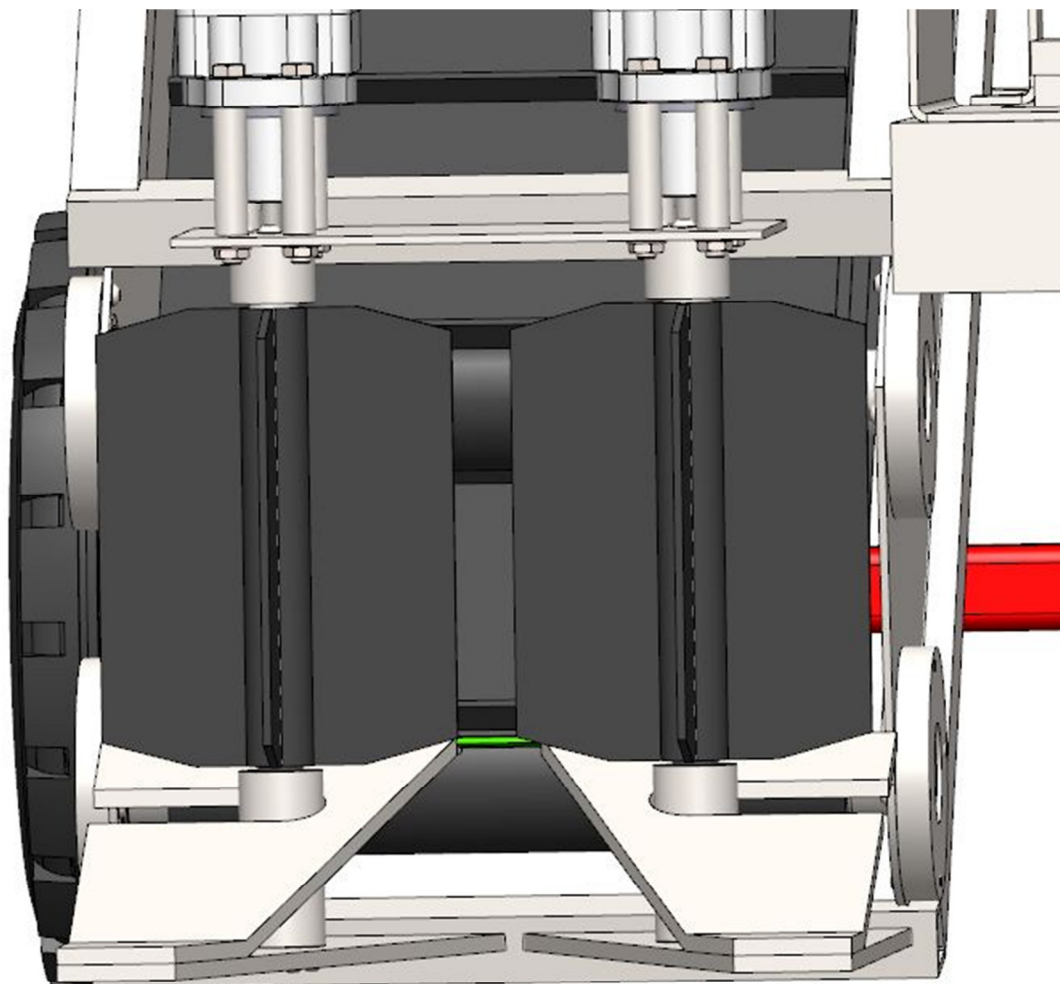
Traktorski priključka za vađenje kupusa se kreće pomoću traktora koji mora biti iz 2. kategorije. Reduktor stroja se pogoni preko kardanskog vratila dok se hidromotori pogone preko hidrauličke pumpe traktora. Stroj sa zemlje podiže kupus dovodi ga do gumenih vratila s gumenim lopaticama koje prihvaćaju kupus te ga guraju preko noža koji je postavljen odmah do konvejera. Kupus se na nožu odvoji od stabljike te se mu odstrane viškovi listova ili barem većina listova. Nakon te radnje kupus prihvaća konvejer koji je ima nazubljenu gumenu traku te ga odnosi prema konvejeru za dodatno čišćenje.



Slika 62. Prikaz ulaza kupusa u stroj

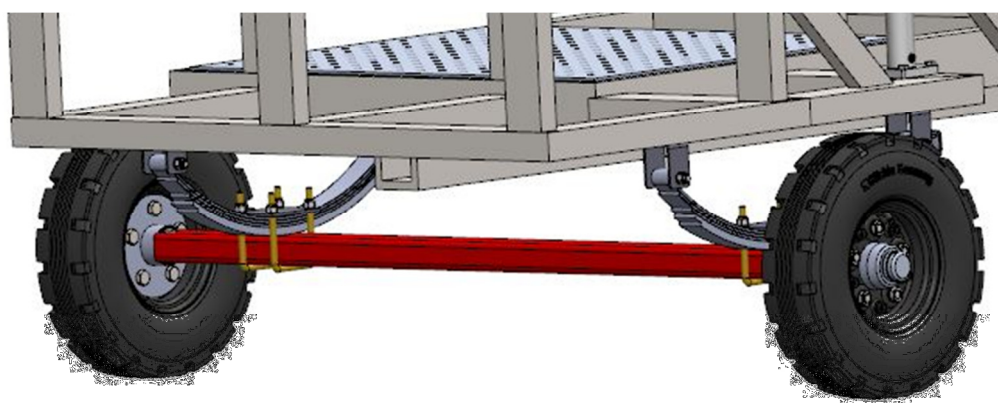
Kada kupus dođe do konvejera za dodatno čišćenje prolazi kroz valjke koji dodatno odstranjuju viškove listova ako ih ima. Operator nakon što kupus prođe kroz konvejer uzima kupus pregleda da li je kupus za prodaju, dodatno očisti kupus i stavlja ga u plastični voćarski boks. Kada je boks pun pomoću viličara se stavlja na prikolicu te se isto tako uzima drugi boks.

8.3 Detaljan opis konstrukcije traktorskog priključka za vadenje kupusa



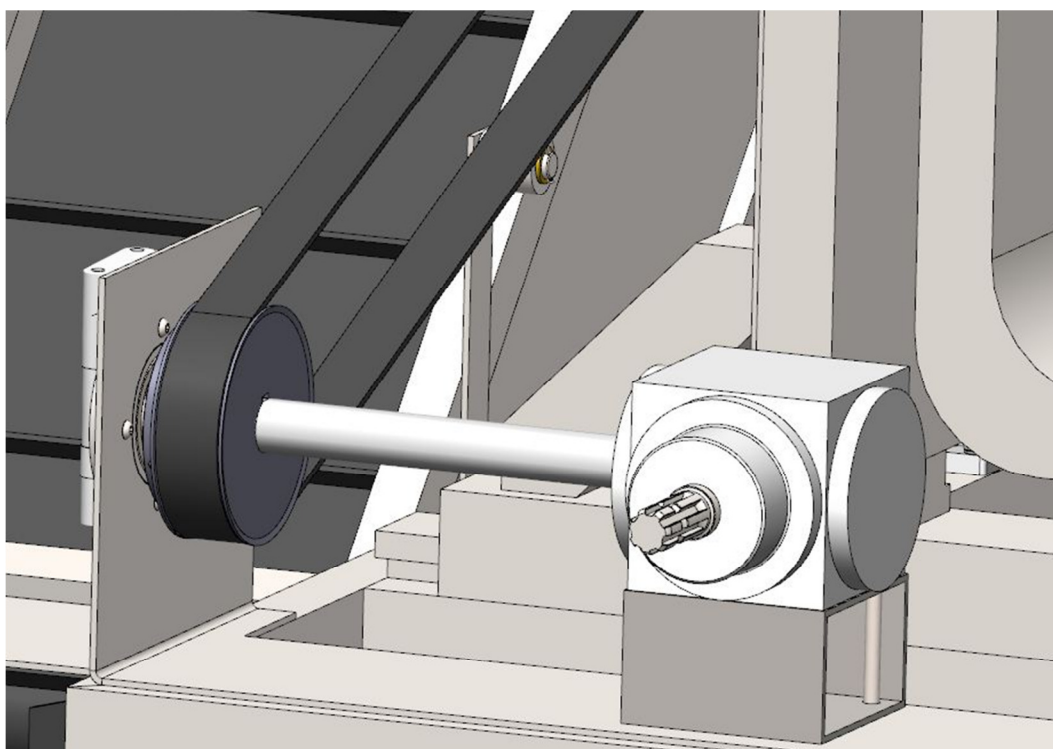
Slika 63. Prikaz noža za odvajanje glave od stabljike

Nož za rezanje kupusa pričvršćen je pomoću dva vijka za čeličnu konstrukciju. Nož je prikazan na slici (63.) i obojen je zelenom bojom. Gumeni leptiri mogu se maknuti s konstrukcije njihovi nosači tj ležajna mjesta pričvršćena su na konstrukciju s vijcima. Rastavljivost ovog podsklopa mora biti omogućena zbog izmjene ležajeva. Gumene leptire pogone hidromotori koji su na vratilo leptira spojeni pomoću elastičnog zatika (čivije).



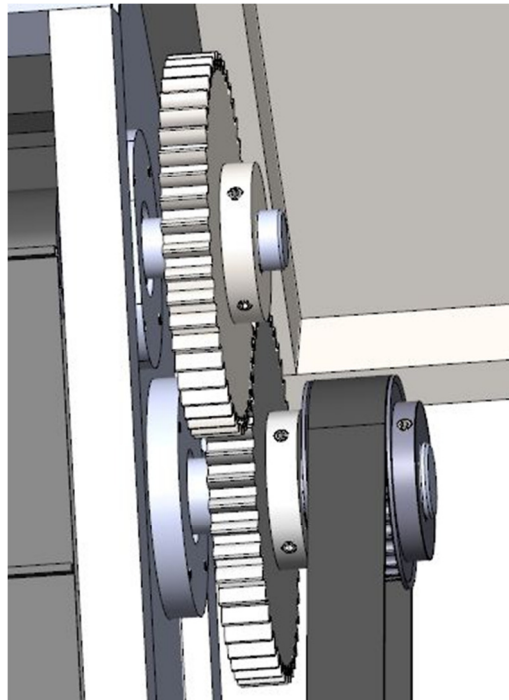
Slika 64. Prikaz sklopa osovine s oprugama

Na osovinu su pomoću vijaka pričvršćeni kotači. Osovina je također pomoću vijaka i lisnate opruge pričvršćena na nosivu konstrukciju.



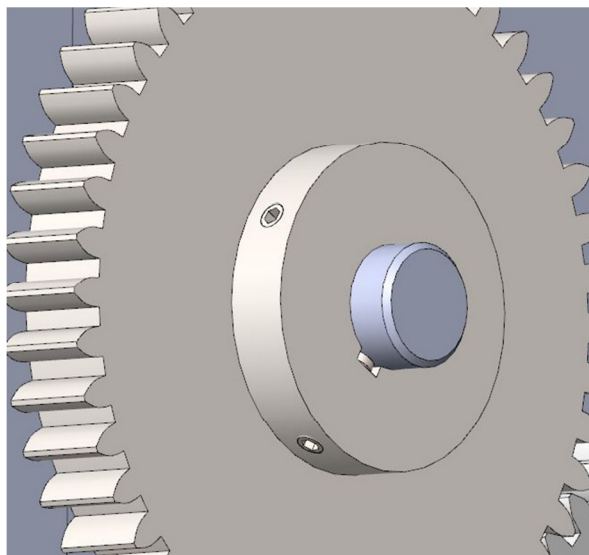
Slika 65. Prijenos snage 1

Prijenos snage vrši se pomoću pužnog, remenskog, zupčaničkog prijenosa. Kardansko vratilo spojeno od izlaznog vratila na traktoru do ulaznog vratila na prijenosniku prenosi snagu s traktora na stroj. Prijenosnik snage snagu i zakretni moment prenosi na remenski prijenos tj remenicu koja je od aksijalnog pomaka osigurana pomoću vijaka. Zatezanje remena se vrši pomoću zatezača.

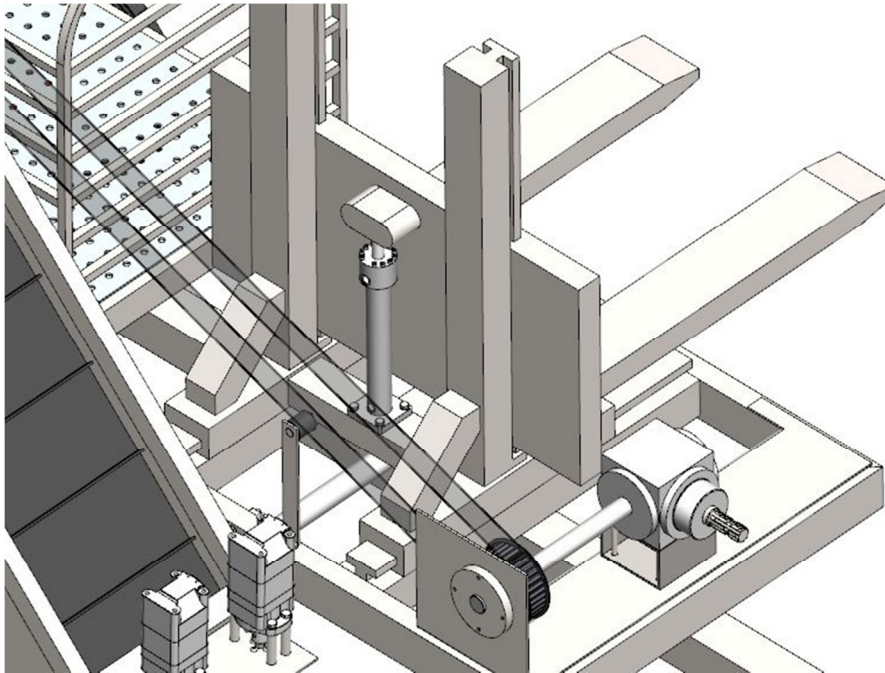


Slika 66. Prijenos snage 2 i 3

Preko remenice 1 na remenicu 2 stiže zakretni moment ona pokreće vratilo 2 te zupčanik 1 i zupčanik 2. Zupčanik 2 pokreće vratilo 3 a ono pokreće konvejer. Kako je vidljivo na slici (67.) zupčanici i remenice su osigurane od aksijalnog pomaka vijcima, a zakretni moment se prenosi zahvaljujući peru.

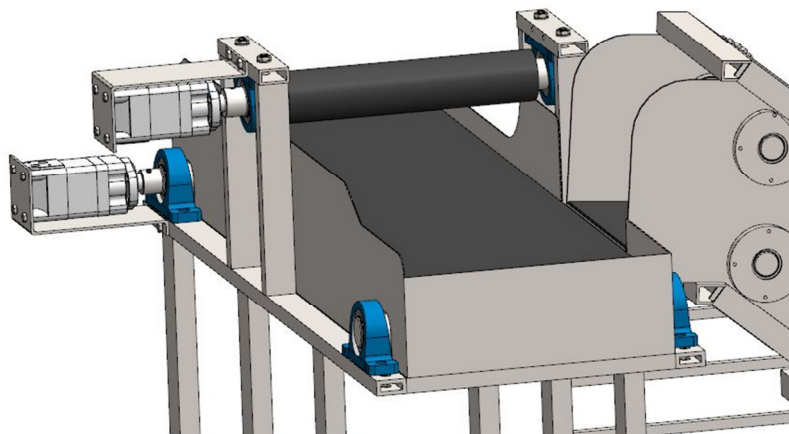


Slika 67. Prikaz zupčanika na vratilu



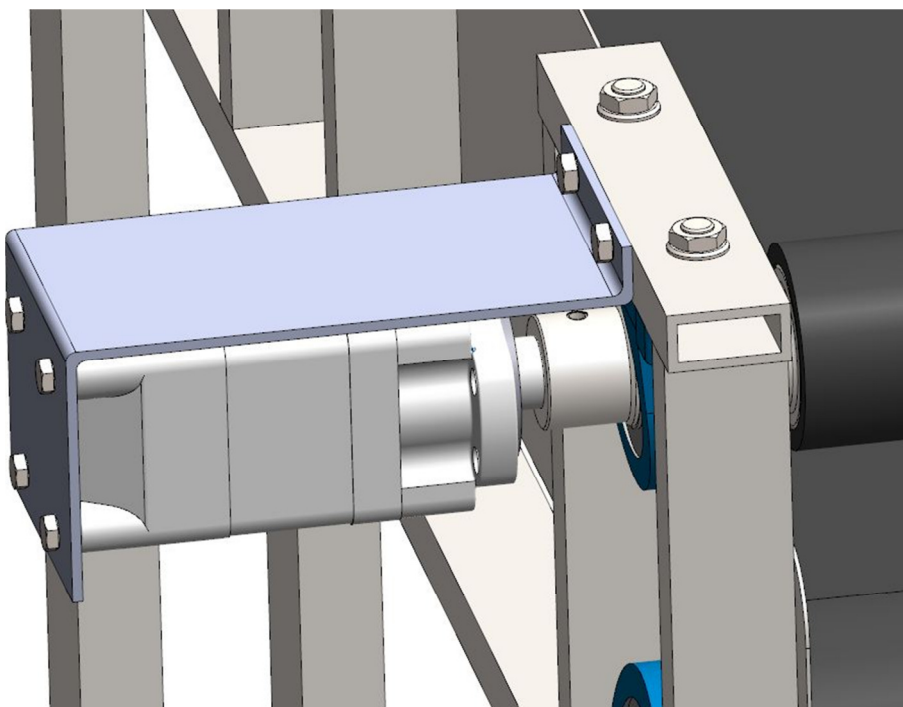
Slika 68. Viličar

Viličar se sastoji on nosive konstrukcije i dva hidraulička cilindra koji su vijcima pričvršćeni za nosivu konstrukciju.



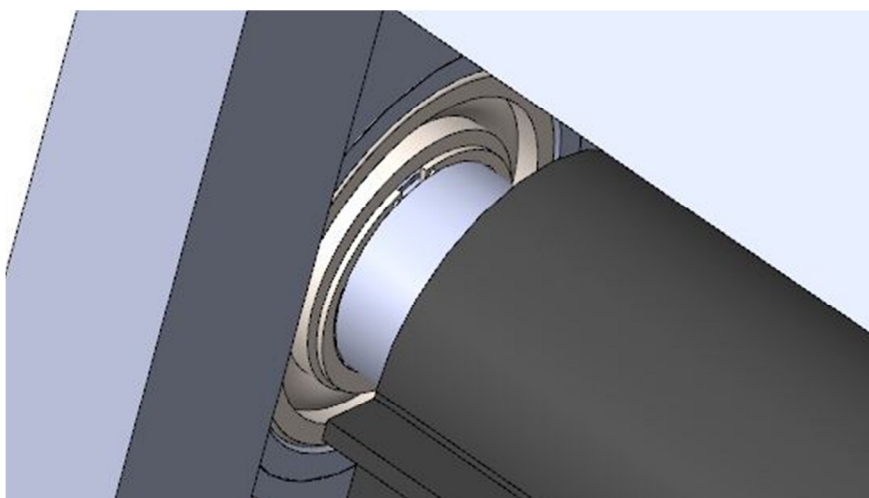
Slika 69. Konvejer za čišćenje

Konvejer za čišćenje se sastoji od konvejera i dva čistača koji su pogonjeni hidromotorima. Vratila konvejera mogu imati različiti osni razmak zbog šlicanih provrta kućišta ležaja pa se tako može održavati da je traka uvijek dovoljno napeta.



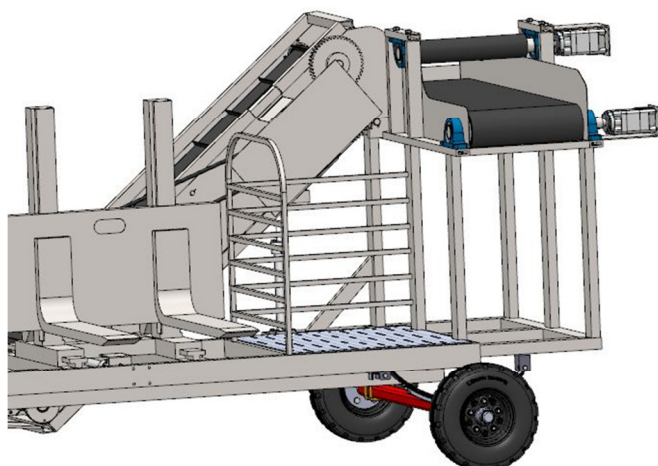
Slika 70. Spoj vratila i hidromotora

Svaki spoj vratila i hidro motora izveden je na ovakav način elastični zatic nam služi da se stroj ne može preopteretiti. Ako dođe do preopterećenja popucat će zatici a ne neki skuplji dio konstrukcije. Svi hidromotori imaju svoje nosače koji su vijcima pričvršćeni za nosivu konstrukciju.



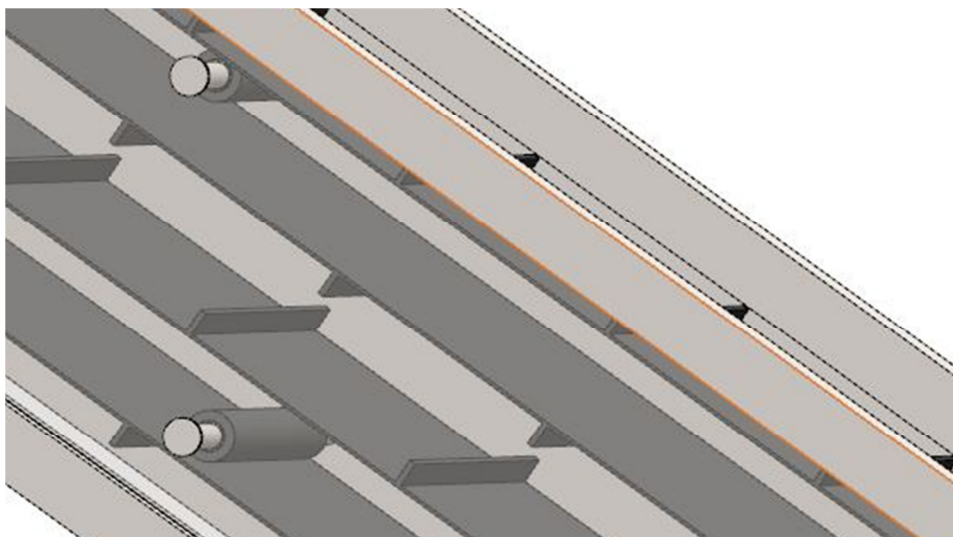
Slika 71. Aksijalno osiguranje ležaja

Aksijalni pomak ležaja izveden je na dva načina na cijeloj konstrukciji kao što prikazuje slika (71.) pomoću uskočnika ili pomoću vijaka isto kao i kod remenica i zupčanika što prikazuje slika (67.).



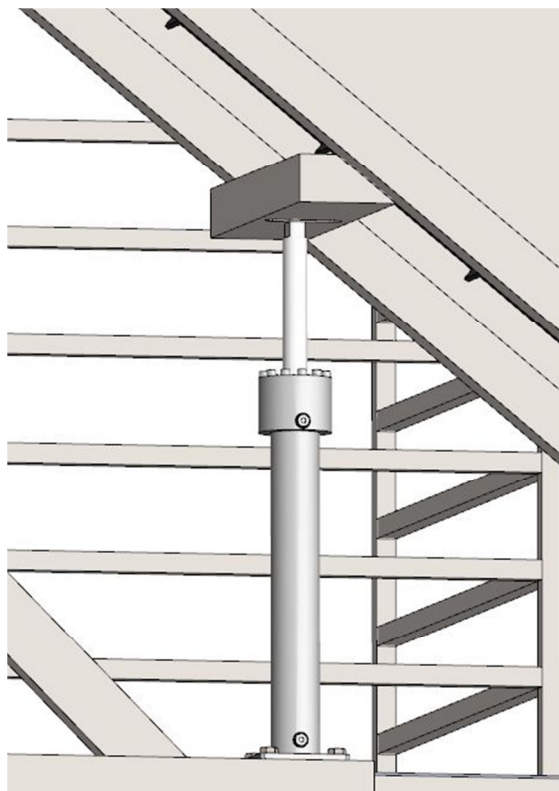
Slika 72. Mjesto za operatera

Slika (72.) prikazuje mjesto za operatera. Mjesto za operatera je ograđeno sigurnosnom ogradom koja nam onemogućuje izravni dodir nekog ljudskog ekstremiteta s nekim pokretnim dijelom konstrukcije. Mjesto za operatera je zavareno na nosivu konstrukciju. Kao što je vidljivo na prethodnoj slici nakon obrade kupusa operater uzima kupus u ruku stavlja ga u boks. Ako kupus ne zadovoljava tj. ako nije za podaju onda se samo pušta da padne s trake. Kupus koji padne s trake kasnije se zaore i od njega se dobi humus koji daje vrijedne tvari oranici.



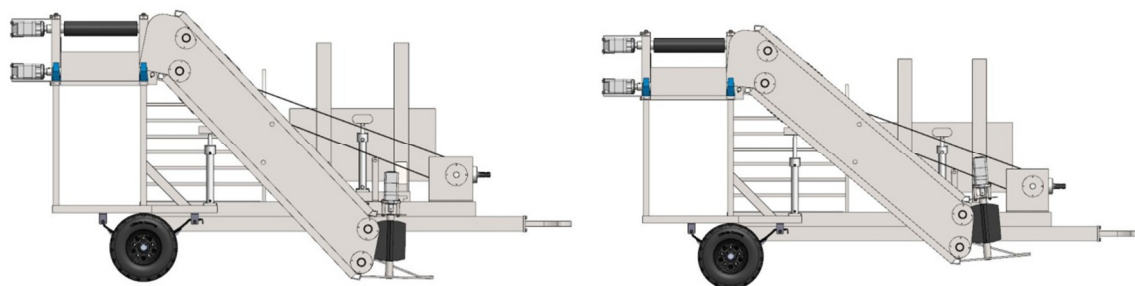
Slika 73. Podešavanje napetosti konvejera

Slika(73.) prikazuje mogućnost zatezanja gumene trake nakon što postane labava.



Slika 74. Hidraulički cilindar

Hidraulički cilindar podiže i spušta konvejer za rezanje i nošenje kupusa. Konvejer je podignut za vrijeme vožnje, a spušten je za vrijeme branja. Za vrijeme branja može se podešavati visina po potrebi.



Slika 75. Prikaz radnog i voznog stanja

9. ZAKLJUČAK

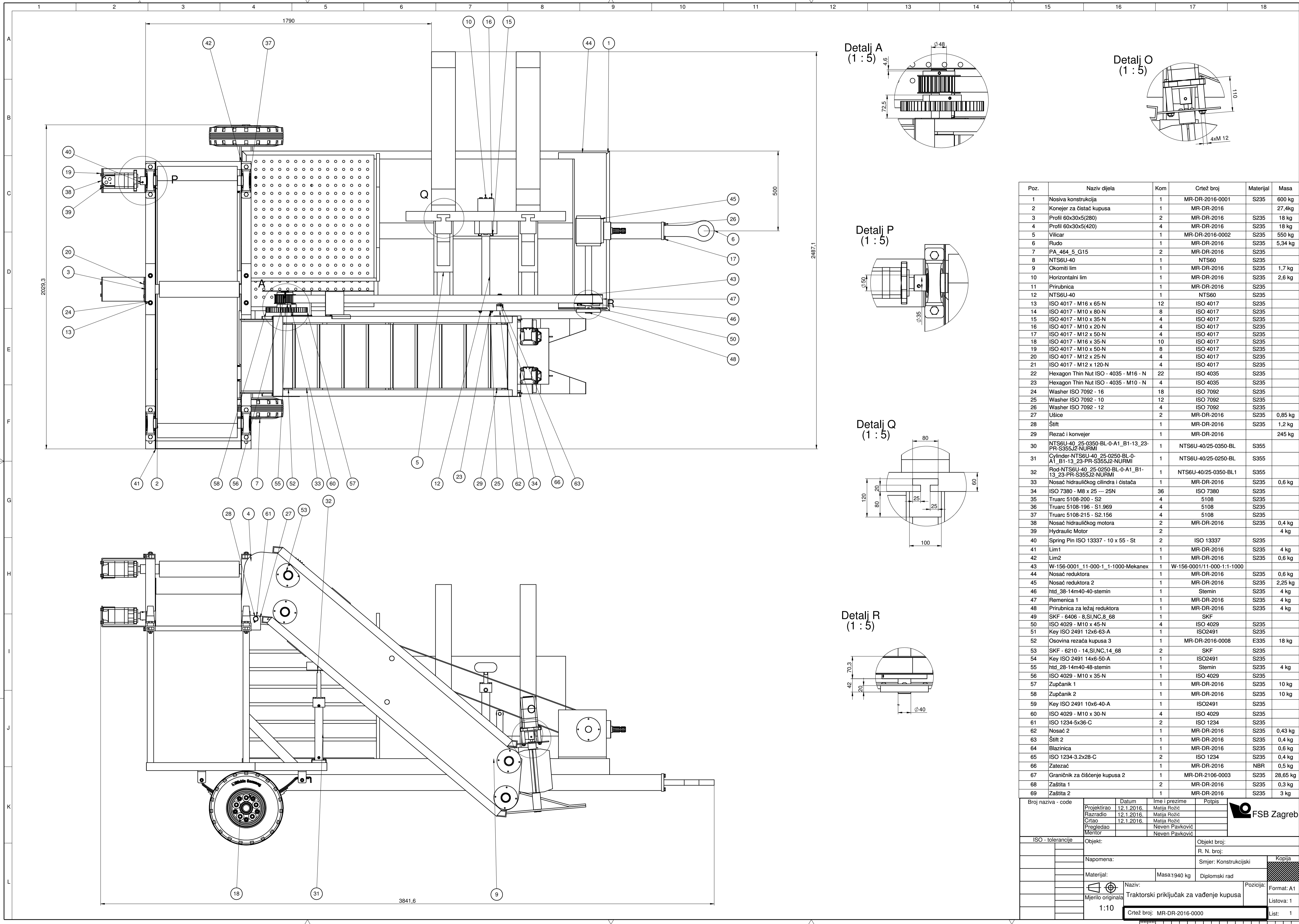
Traktorski priključak za vađenje kupusa je isplativ poljoprivrednicima koji proizvode veće količine kupusa. Ovaj stroj može ubirati sve vrste kupusa bez velikog oštećenja kupusa. Strojevi ovakvog tipa postoje na tržištu, puno su napredniji od ovog stroja ali usprkos tome ne mogu ubirati sve vrste kupusa. Ovaj stroj je puno jeftiniji od strojeva koji postoje na tržištu, pa je samim time i isplativiji. Najveća prednost ovog stroja je što ne oštećuje toliko kupus kao strojevi koji su nađeni na tržištu. Izuzetno je bitno da kupus bude što manje oštećeni kako je ranije navedeno. Poljoprivrednici koji imaju velike količine kupusa a beru ga ručno mogli bi s ovakvim strojem povećati proizvodnju te biti još efikasniji. Radi što jednostavnije, jeftinije konstrukcije i proizvodnje, pri konstruiranju su korišteni mnogi standardni dijelovi (hidromotor, hidraulički cilindri, ležajevi, remenice, zupčanici). Upotrebom standardnih dijelova također se pojednostavljuje sastavljanje proizvoda te se olakšava upotreba. Ovaj rad bi bio dobar temelj za daljinu analizu i izradu takvog stroja.

LITERATURA

- [1] <http://www.zeleni-hit.hr/sjeme/takii/kupusnjace/>; 20. veljača 2015
- [2] <http://grapak.hr/>; 20. veljača 2015
- [3] <http://www.grimme.com/uk/products/kohl-erntetechnik>; 15. siječanj 2015
- [4] https://www.youtube.com/watch?v=22iiAdGV_v8; 25. siječanj 2015
- [5] Kraut, B.: Strojarski priručnik, Tehnička knjiga Zagreb, 1970.
- [6] Decker, K. H.: Elementi strojeva, Tehnička knjiga Zagreb, 1975.
- [7] Herold, Z.: Računalna i inženjerska grafika, Zagreb, 2003.
- [8] Herold, Z. i suradnici : Vratilo- proračun; FSB Zagreb
- [9] Opalić, M.: Prijenosnici snage i gibanja, Zagreb 1998. godina
- [10] Opalić, M.; Rakamarić, P.: Reduktor, proračun i konstrukcija jednostupanjskog zupčanog prijenosnika, Zagreb, studeni 2001
- [11] <http://vijci.com.hr/>; 20. prosinac 2015
- [12] <http://www.stemin.nl/>; 15. prosinac 2015
- [13] <http://www.mekanex.se/>; 5. siječanj 2016
- [14] <http://www.skf.com/group/knowledge-centre/engineering-tools/skf-bearings-housings-units-and-seals-cad-models-general-instructions.html>; 1. siječanj 2016
- [15] http://www.michaud-chailly.fr/roulement-transmission/direct-transmission/trans_d/fami_t4_d/; 7. siječanj 2016
- [16] <http://www.burquip.co.za/shop/axle-af50a-1675/> ; 7. siječanj 2016
- [17] <https://www.etrailer.com/>; 7. siječanj 2016
- [18] <https://www.blickle.de/>; 7. siječanj 2016
- [19] http://www.nurmi.fi/files/NTS6_industrial%20cylinders_FI_EN.pdf; 5. siječanj 2016

PRILOZI

- I. CD-R disc
- II. Tehnička dokumentacija

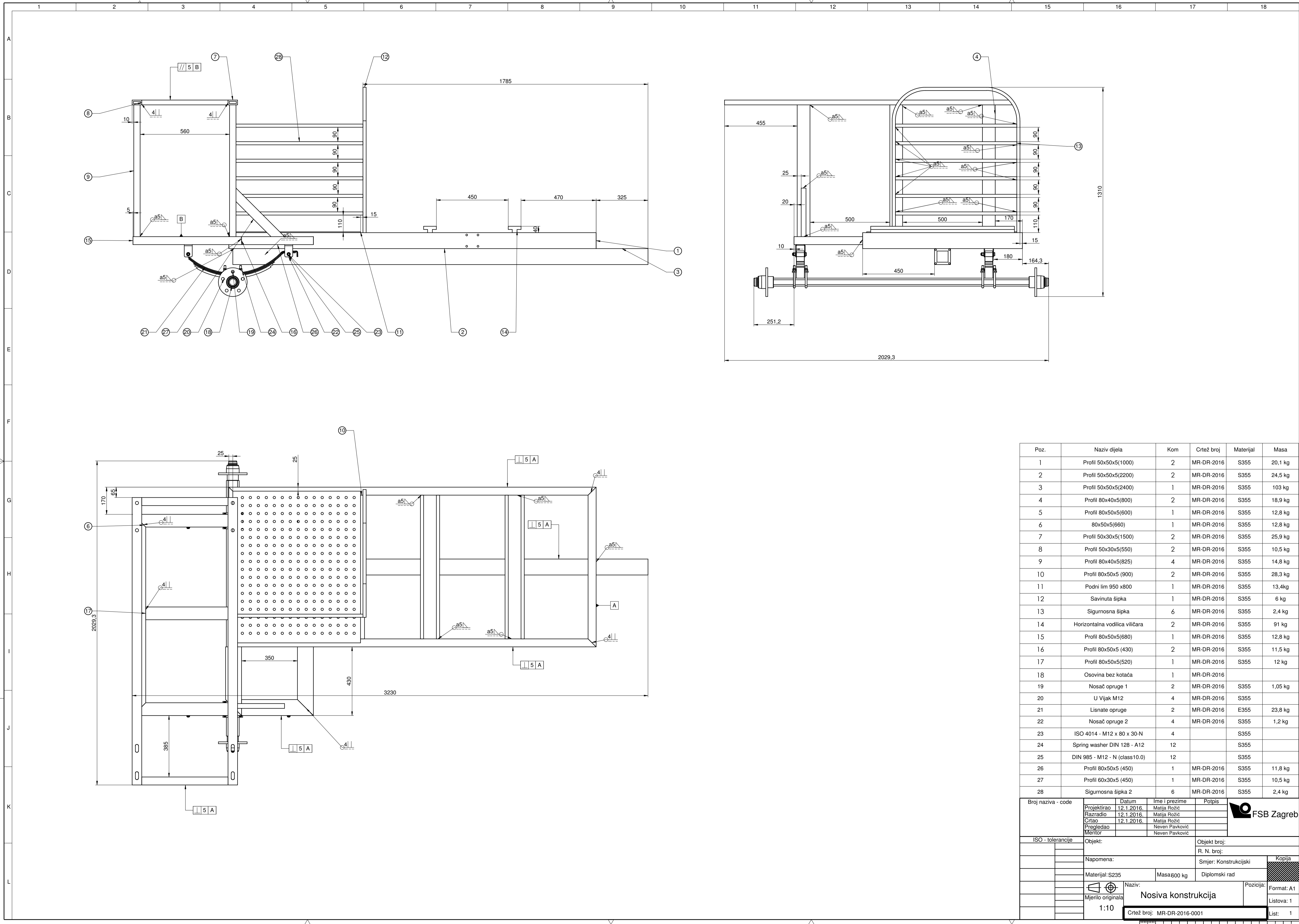


Poz.	Naziv dijela	Kom	Crtež broj	Materijal	Masa
1	Nosiva konstrukcija	1	MR-DR-2016-0001	S235	600 kg
2	Konejler za čistač kupusa	1	MR-DR-2016		27,4kg
3	Profil 60x30x5(280)	2	MR-DR-2016	S235	18 kg
4	Profil 60x30x5(420)	4	MR-DR-2016	S235	18 kg
5	Vilicar	1	MR-DR-2016-0002	S235	550 kg
6	Rudo	1	MR-DR-2016	S235	5,34 kg
7	PA_464_5_G15	2	MR-DR-2016	S235	
8	NTS6U_40	1	NTS60	S235	
9	Okomiti lim	1	MR-DR-2016	S235	1,7 kg
10	Horizontalni lim	1	MR-DR-2016	S235	2,6 kg
11	Prirubnica	1	MR-DR-2016	S235	
12	NTS6U-40	1	NTS60	S235	
13	ISO 4017 - M16 x 65-N	12	ISO 4017	S235	
14	ISO 4017 - M10 x 80-N	8	ISO 4017	S235	
15	ISO 4017 - M10 x 35-N	4	ISO 4017	S235	
16	ISO 4017 - M10 x 20-N	4	ISO 4017	S235	
17	ISO 4017 - M12 x 50-N	4	ISO 4017	S235	
18	ISO 4017 - M16 x 35-N	10	ISO 4017	S235	
19	ISO 4017 - M10 x 50-N	8	ISO 4017	S235	
20	ISO 4017 - M12 x 25-N	4	ISO 4017	S235	
21	ISO 4017 - M12 x 120-N	4	ISO 4017	S235	
22	Hexagon Thin Nut ISO - 4035 - M16 - N	22	ISO 4035	S235	
23	Hexagon Thin Nut ISO - 4035 - M10 - N	4	ISO 4035	S235	
24	Washer ISO 7092 - 16	18	ISO 7092	S235	
25	Washer ISO 7092 - 10	12	ISO 7092	S235	
26	Washer ISO 7092 - 12	4	ISO 7092	S235	
27	Ušice	2	MR-DR-2016	S235	0,85 kg
28	Štift	1	MR-DR-2016	S235	1,2 kg
29	Rezač i konvejer	1	MR-DR-2016		245 kg
30	NTS6U_40_25-0350-BL-0-A1_B1-13_23-PR-S355J2-NURMI	1	NTS6U-40/25-0350-BL	S355	
31	Cylinder-NTS6U-40_25-0250-BL-0-A1_B1-13_23-PR-S355J2-NURMI	1	NTS6U-40/25-0250-BL	S355	
32	Radni-NTS6U-40_25-0250-BL-0-A1_B1-13_23-PR-S355J2-NURMI	1	NTS6U-40/25-0350-BL1	S355	
33	Nosač hidrauličkog cilindra i čistača	1	MR-DR-2016	S235	0,6 kg
34	ISO 7380 - M8 x 25 --- 25N	36	ISO 7380	S235	
35	Truarc 5108-200 - S2	4	5108	S235	
36	Truarc 5108-196 - S1.969	4	5108	S235	
37	Truarc 5108-215 - S2.156	4	5108	S235	
38	Nosač hidrauličkog motora	2	MR-DR-2016	S235	0,4 kg
39	Hydraulic Motor	2			4 kg
40	Spring Pin ISO 13337 - 10 x 55 - St	2	ISO 13337	S235	
41	Lim 1	1	MR-DR-2016	S235	4 kg
42	Lim 2	1	MR-DR-2016	S235	0,6 kg
43	W-156-0001_11-000-1_1-1000-Mekanex	1	W-156-0001/11-000-1:1-1000		
44	Nosač reduktora	1	MR-DR-2016	S235	0,6 kg
45	Nosač reduktora 2	1	MR-DR-2016	S235	2,25 kg
46	htd_38-14m40-40-stemin	1	Stemin	S235	4 kg
47	Remenica 1	1	MR-DR-2016	S235	4 kg
48	Prirubnica za ležaj reduktora	1	MR-DR-2016	S235	4 kg
49	SKF - 6406 - 8,SI,NC,8_68	1	SKF		
50	ISO 4029 - M10 x 45-N	4	ISO 4029	S235	
51	Key ISO 2491 12x6-63-A	1	ISO2491	S235	
52	Osovina rezača kupusa 3	1	MR-DR-2016-0008	E335	18 kg
53	SKF - 6210 - 14,SI,NC,14_68	2	SKF	S235	
54	Key ISO 2491 14x6-50-A	1	ISO2491	S235	
55	htd_28-14m40-48-stemin	1	Stemin	S235	4 kg
56	ISO 4029 - M10 x 35-N	1	ISO 4029	S235	
57	Zupčanik 1	1	MR-DR-2016	S235	10 kg
58	Zupčanik 2	1	MR-DR-2016	S235	10 kg
59	Key ISO 2491 10x6-40-A	1	ISO2491	S235	
60	ISO 4029 - M10 x 30-N	4	ISO 4029	S235	
61	ISO 1234-5x36-C	2	ISO 1234	S235	
62	Nosač 2	1	MR-DR-2016	S235	0,43 kg
63	Štift 2	1	MR-DR-2016	S235	0,4 kg
64	Blazinica	1	MR-DR-2016	S235	0,6 kg
65	ISO 1234-3.2x28-C	2	ISO 1234	S235	0,4 kg
66	Zatezač	1	MR-DR-2016	NBR	0,5 kg
67	Graničnik za čišćenje kupusa 2	1	MR-DR-2106-0003	S235	28,65 kg
68	Zaštita 1	2	MR-DR-2016	S235	0,3 kg
69	Zaštita 2	1	MR-DR-2016	S235	3 kg



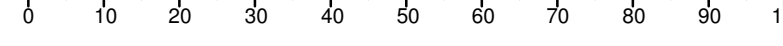
Broj naziva - code	Datum	Ime i prezime	Potpis
Projektirao	12.1.2016.	Marija Rožić	
Razradio	12.1.2016.	Marija Rožić	
Crtao	12.1.2016.	Marija Rožić	
Pregledao		Neven Pavković	
Mentor		Neven Pavković	

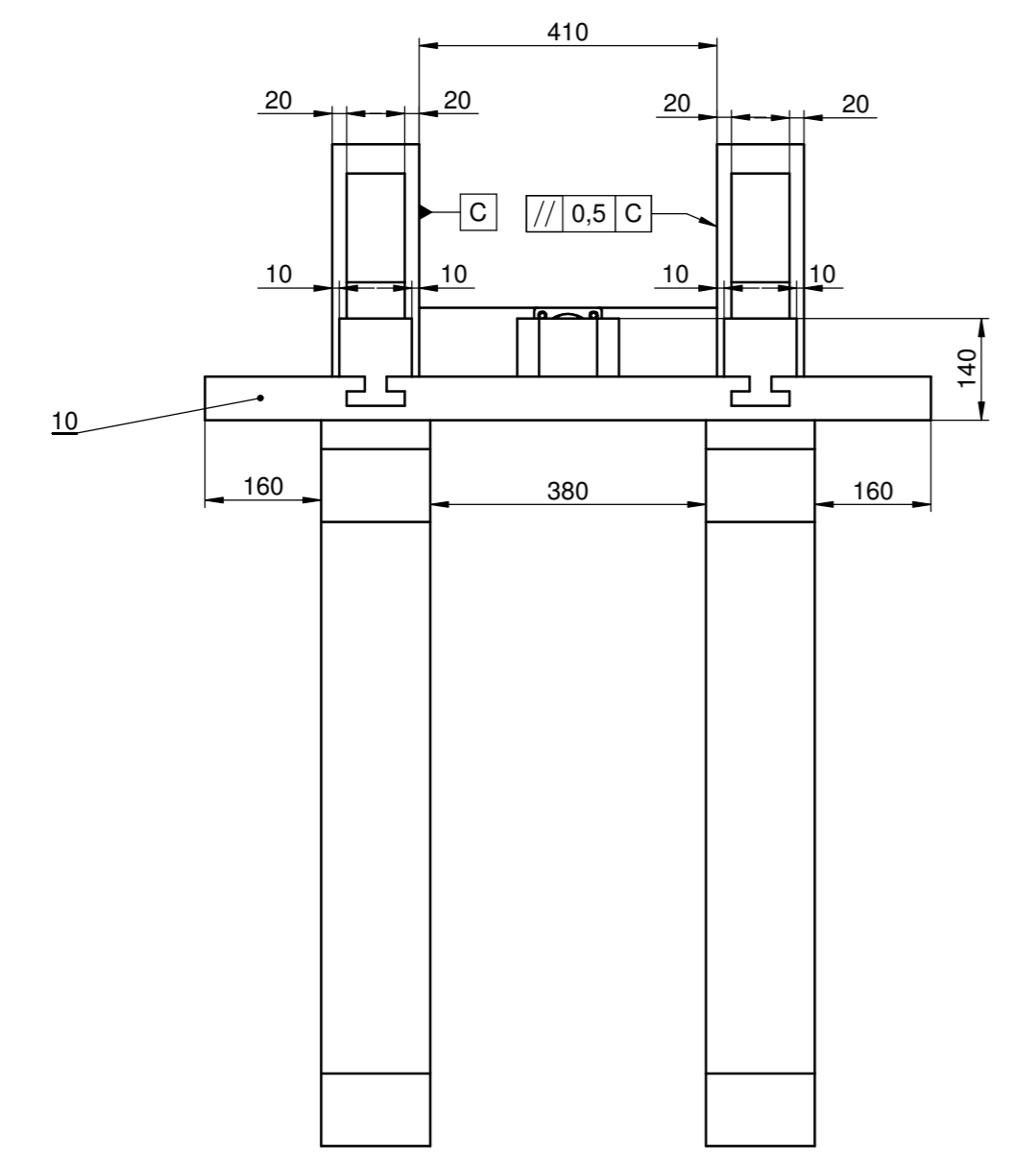
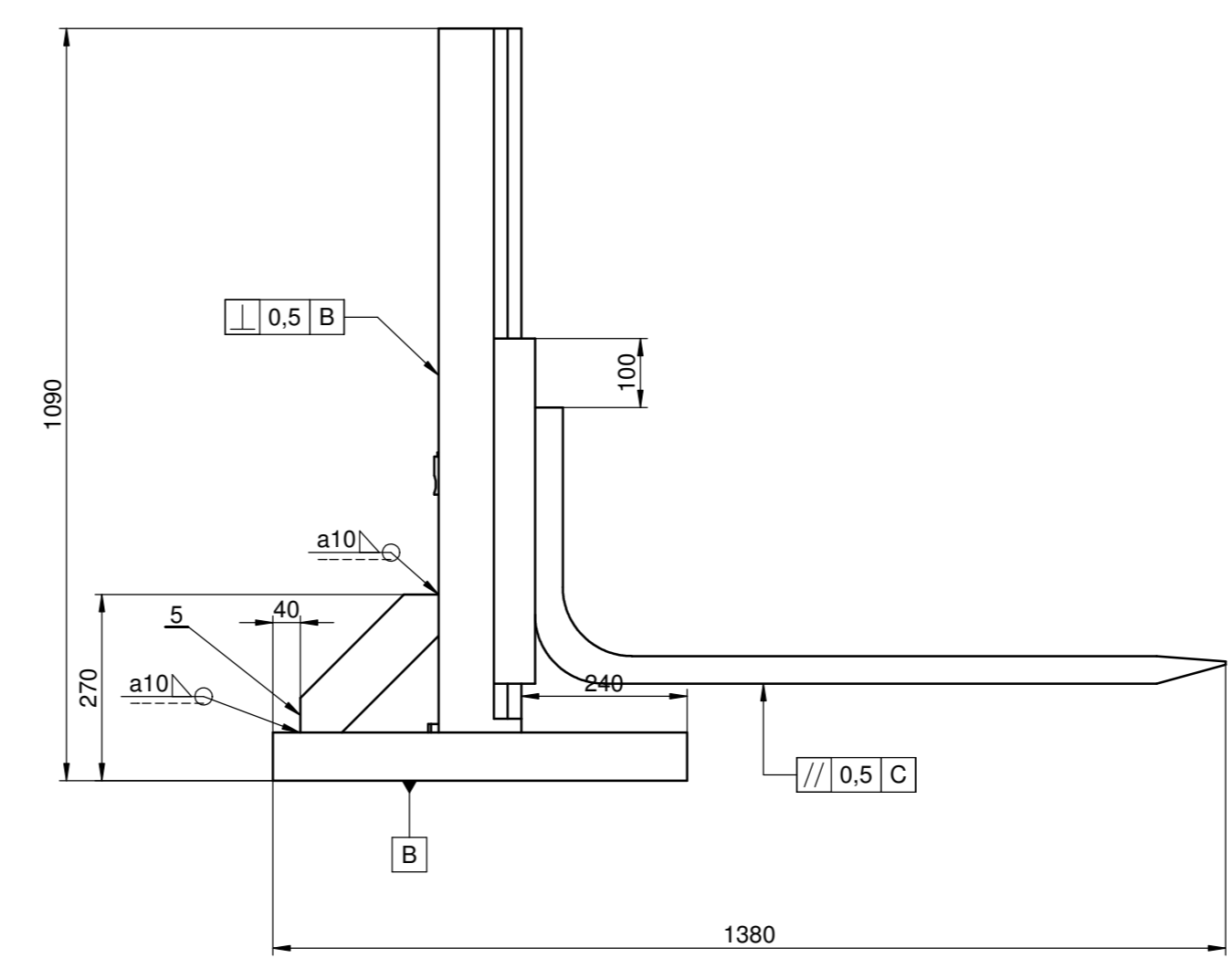
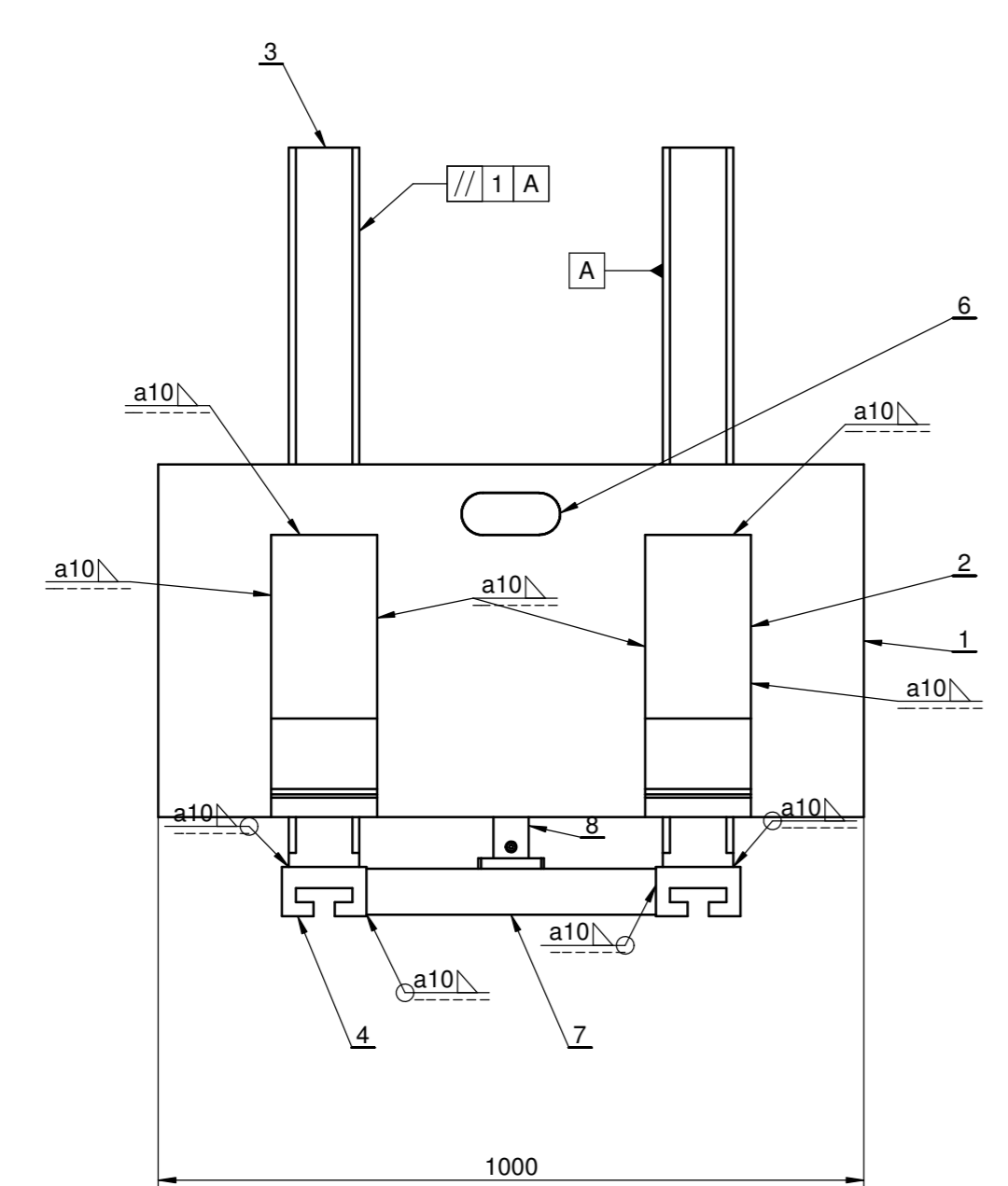
ISO - tolerancije	Objekt:	Objekt broj:
		R. N. broj:
Napomena:		Smjer: Konstrukcijski
Materijal:	Masa:1940 kg	Diplomski rad
Mjerilo originala	Naziv: Traktorski priključak za vađenje kupusa	Format: A1
1:10		Position: Listova: 1
	Crtež broj: MR-DR-2016-0000	Ulist: 1



Poz.	Naziv dijela	Kom	Crtež broj	Materijal	Masa
1	Profil 50x50x5(1000)	2	MR-DR-2016	S355	20,1 kg
2	Profil 50x50x5(2200)	2	MR-DR-2016	S355	24,5 kg
3	Profil 50x50x5(2400)	1	MR-DR-2016	S355	103 kg
4	Profil 80x40x5(800)	2	MR-DR-2016	S355	18,9 kg
5	Profil 80x50x5(600)	1	MR-DR-2016	S355	12,8 kg
6	80x50x5(660)	1	MR-DR-2016	S355	12,8 kg
7	Profil 50x30x5(1500)	2	MR-DR-2016	S355	25,9 kg
8	Profil 50x30x5(550)	2	MR-DR-2016	S355	10,5 kg
9	Profil 80x40x5(825)	4	MR-DR-2016	S355	14,8 kg
10	Profil 80x50x5 (900)	2	MR-DR-2016	S355	28,3 kg
11	Podni lim 950 x800	1	MR-DR-2016	S355	13,4kg
12	Savinuta šipka	1	MR-DR-2016	S355	6 kg
13	Sigurnosna šipka	6	MR-DR-2016	S355	2,4 kg
14	Horizontalna vodilica viličara	2	MR-DR-2016	S355	91 kg
15	Profil 80x50x5(680)	1	MR-DR-2016	S355	12,8 kg
16	Profil 80x50x5 (430)	2	MR-DR-2016	S355	11,5 kg
17	Profil 80x50x5(520)	1	MR-DR-2016	S355	12 kg
18	Osovina bez kotača	1	MR-DR-2016		
19	Nosač opruge 1	2	MR-DR-2016	S355	1,05 kg
20	U Vijak M12	4	MR-DR-2016	S355	
21	Lisnate opruge	2	MR-DR-2016	E355	23,8 kg
22	Nosač opruge 2	4	MR-DR-2016	S355	1,2 kg
23	ISO 4014 - M12 x 80 x 30-N	4		S355	
24	Spring washer DIN 128 - A12	12		S355	
25	DIN 985 - M12 - N (class10.0)	12		S355	
26	Profil 80x50x5 (450)	1	MR-DR-2016	S355	11,8 kg
27	Profil 60x30x5 (450)	1	MR-DR-2016	S355	10,5 kg
28	Sigurnosna šipka 2	6	MR-DR-2016	S355	2,4 kg

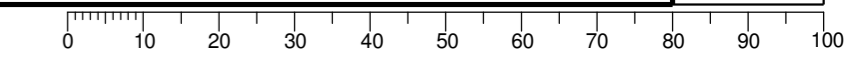
Broj naziva - code	Datum	Ime i prezime	Potpis	
Projektiroao	12.1.2016.	Matija Rožić		
Razradio	12.1.2016.	Matija Rožić		
Crtao	12.1.2016.	Matija Rožić		
Pregledao		Neven Pavković		
Mentor		Neven Pavković		
ISO - tolerancije	Objekt:		Objekt broj:	
			R. N. broj:	
	Napomena:		Smjer: Konstrukcijski	Kopija
	Materijal: S235	Masa 600 kg	Diplomski rad	
	Mjerilo originala	Naziv: Nosiva konstrukcija	Pozicija:	Format: A1
	1:10	Crtež broj: MR-DR-2016-0001		Listova: 1
				List: 1

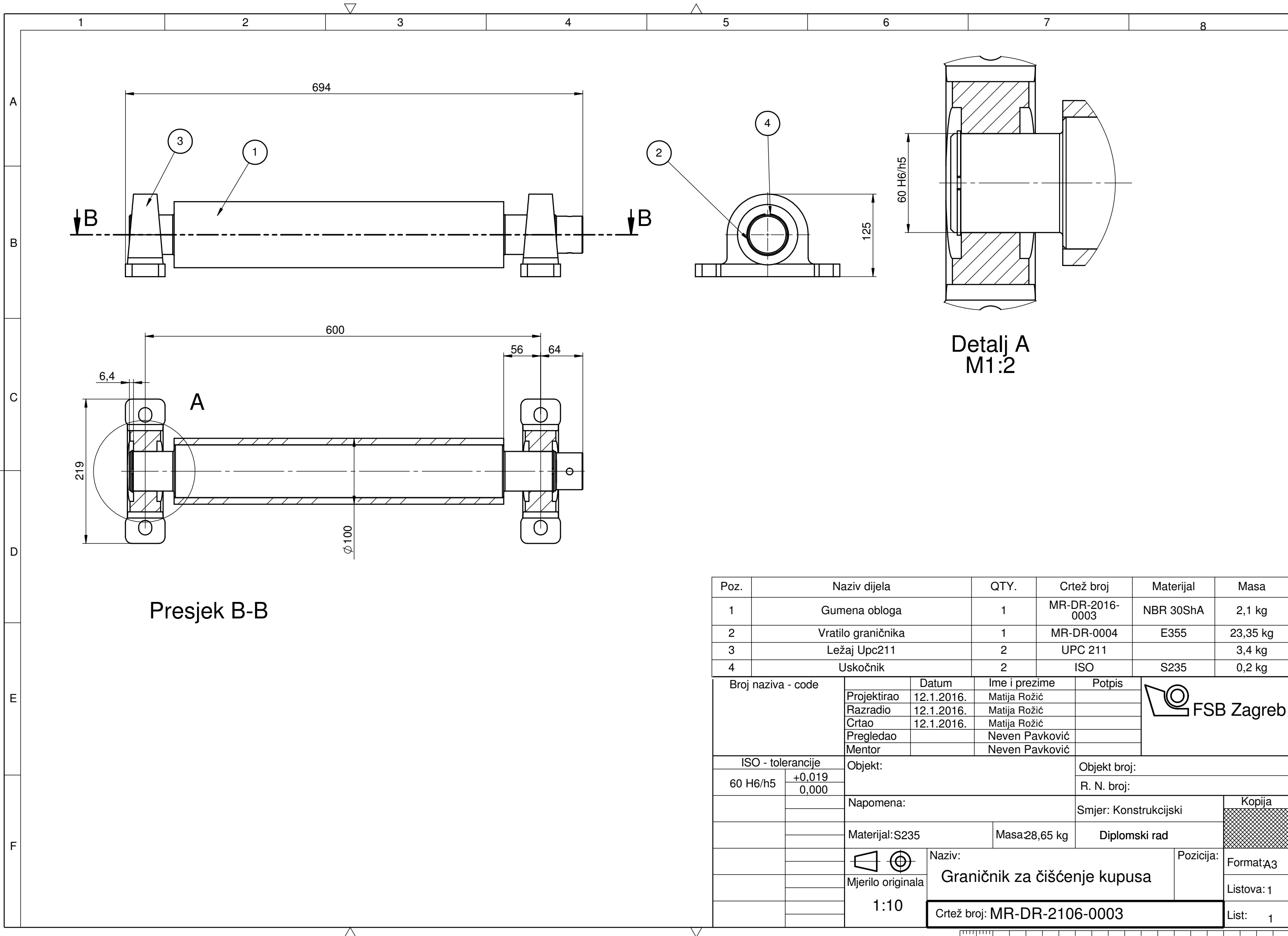




Poz.	Naziv dijela	Kom	Crtež broj	Materijal	Masa
1	Nosač vilica	1	MR-DR-2016	S235	200 kg
2	Vilica	2	MR-DR-2016	S235	61 kg
3	Nosivi stup viličara	2	MR-DR-2016	S235	81 kg
4	Vodilica viličara	2	MR-DR-2016	S235	29 kg
5	Ukruta	2	MR-DR-2016	S235	11 kg
6	Nosač vertikalno cilindra	1	MR-DR-2016	S235	8,3 kg
7	Horizontalni nosač	1	MR-DR-2016	S235	19 kg
8	Hidaulički cilindar	1	NTS6U-40/25		

Broj naziva - code	Datum	Ime i prezime	Potpis		
	Projektirao	12.1.2016.	Matija Rožić		
	Razradio	12.1.2016.	Matija Rožić		
	Crtao	12.1.2016.	Matija Rožić		
	Pregledao		Neven Pavković		
Mentor		Neven Pavković			
ISO - tolerancije	Objekt:		Objekt broj:		
			R. N. broj:		
	Napomena:		Smjer: Konstrukcijski		
	Materijal: S235		Masa: 550 kg	Diplomski rad	
		Naziv: Viličar		Pozicija:	
	Mjerilo originala			Format: A2	
	1:10	Crtež broj: MR-DR-2016-0002		Listova: 1	
				List: 1	



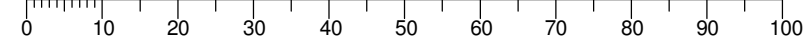


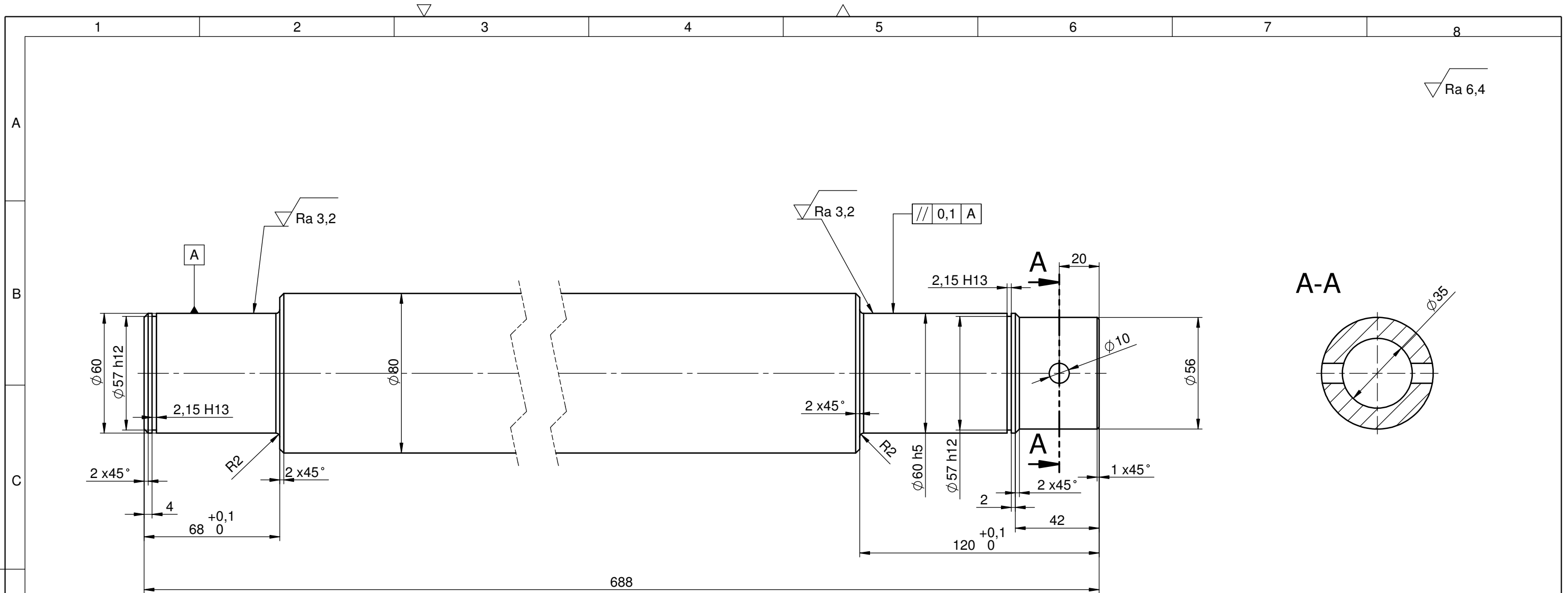
Presjek B-B

Detalj A
M1:2

Poz.	Naziv dijela	QTY.	Crtež broj	Materijal	Masa
1	Gumena obloga	1	MR-DR-2016-0003	NBR 30ShA	2,1 kg
2	Vratilo graničnika	1	MR-DR-0004	E355	23,35 kg
3	Ležaj Upc211	2	UPC 211		3,4 kg
4	Uskočnik	2	ISO	S235	0,2 kg

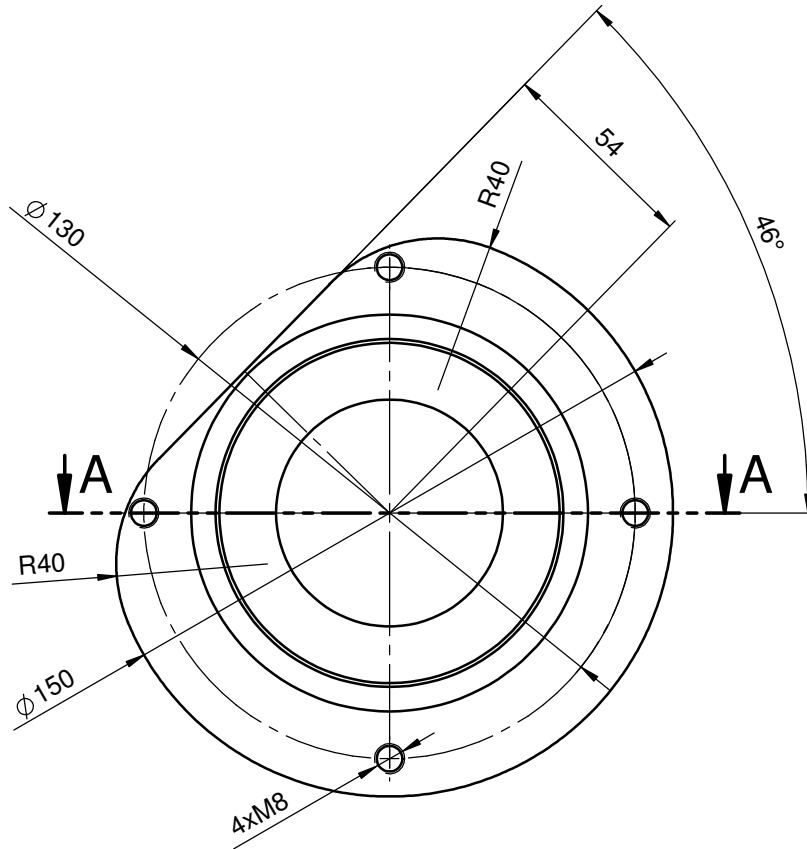
Broj naziva - code	Projektirao	Datum	Ime i prezime	Potpis	
	Razradio	12.1.2016.	Matija Rožić		
	Crtao	12.1.2016.	Matija Rožić		
	Pregledao		Neven Pavković		
	Mentor		Neven Pavković		
ISO - tolerancije		Objekt:	Objekt broj:		
60 H6/h5	+0,019 0,000	Napomena:		R. N. broj:	
Materijal: S235			Masa: 28,65 kg	Smjer: Konstrukcijski	Kopija
 Mjerilo originala 1:10				Naziv:	Pozicija:
				Graničnik za čišćenje kupusa	
				Crtež broj: MR-DR-2106-0003	
				List: 1	



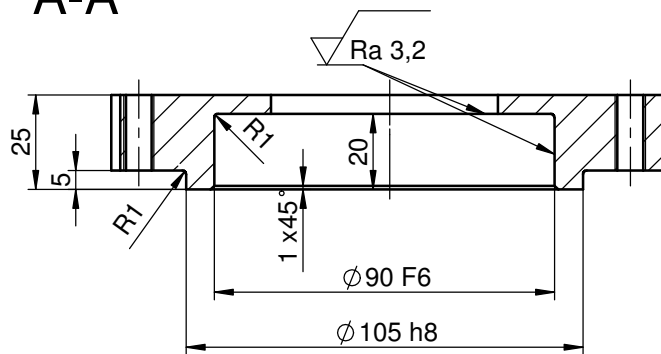


Napomena: Dubina provrta $\phi 35$ iznosi 30 mm

Broj naziva - code	Projektirao	Datum	Ime i prezime	Potpis	
	Razradio	12.1.2016.	Matija Rožić		
	Crtao	12.1.2016.	Matija Rožić		
	Pregledao		Neven Pavković		
	Mentor		Neven Pavković		
ISO - tolerancije		Objekt:	Objekt broj:		
$\phi 60 h5$	0,000 -0,013	Objekt:		R. N. broj:	
$\phi 57 h12$	0,000 -0,220	Napomena:		Smjer: Konstrukcijski	
2,15 H13	+0,080 0,000	Materijal: E355	Masa: 23,35 kg	Diplomski rad	
		Naziv:		Pozicija:	Kopija
		Vratilo graničnika			Format: A3
		Crtež broj: MR-DR-0004			Listova: 1
					List: 1

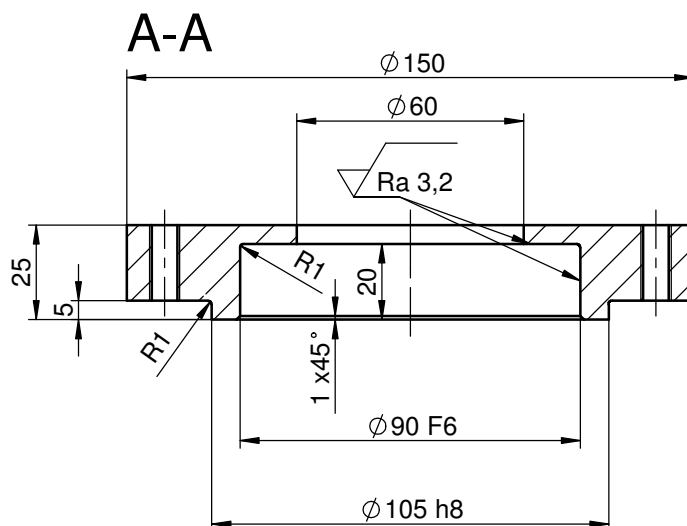
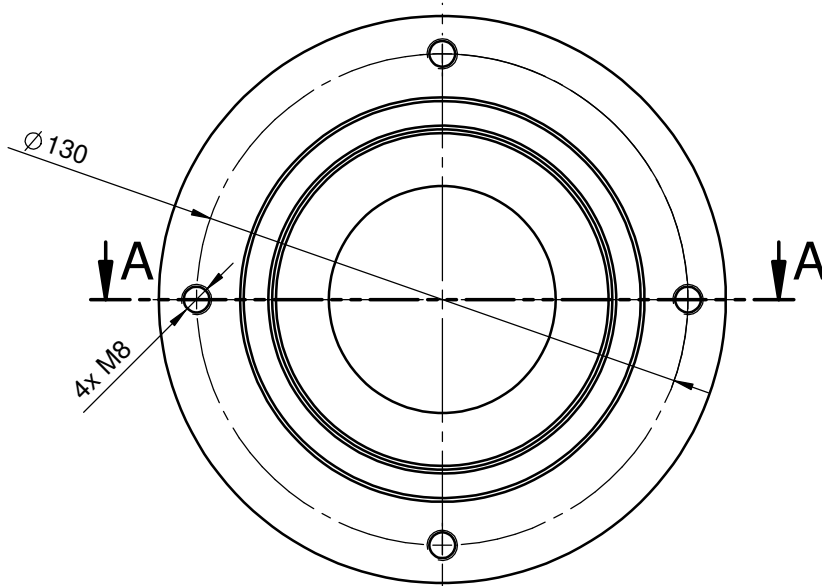



A-A

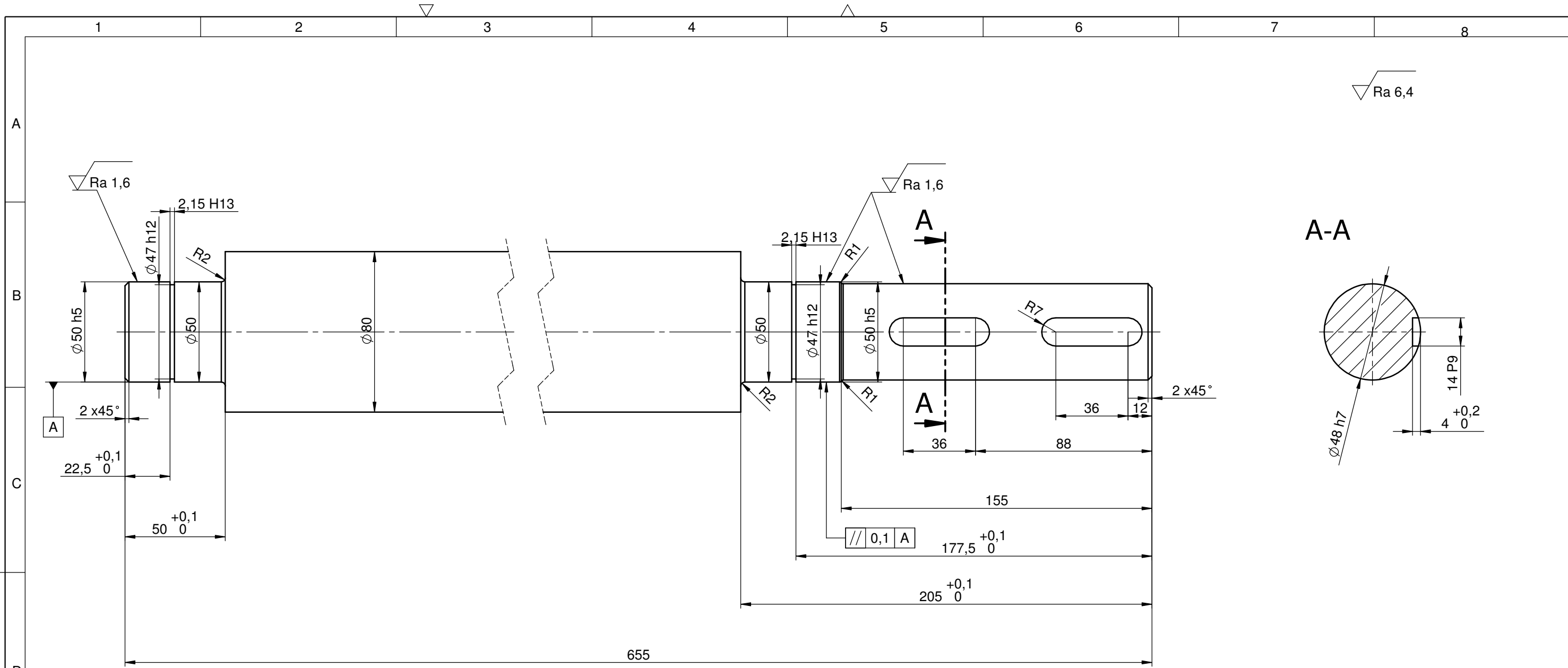


Broj naziva - code		Datum	Ime i prezime	Potpis	 FSB Zagreb	
		Projektirao	10.1.2016.	Matija Rožić		
		Razradio	10.1.2016.	Matija Rožić		
		Crtao	10.1.2016.	Matija Rožić		
		Pregledao		Neven Pavković		
ISO - tolerancije		Objekt:	Objekt broj:			
Ø 90 F6	+0,058	Napomena:	R. N. broj:			
	+0,036					
Ø 105 h8	0,00		Smjer: Konstrukcijski		Kopija	
	-0,054		Diplomski rad			
			Materijal: S235	Masa: 1,7 kg		
		 Naziv:	Naziv:		Pozicija:	
		Mjerilo originala	Prirubnica za konvejer 2		Format: A4	
		1:2	Crtež broj: MR-DR-2016-0005		Listova: 1	
					List: 1	

▽ Ra 6,4

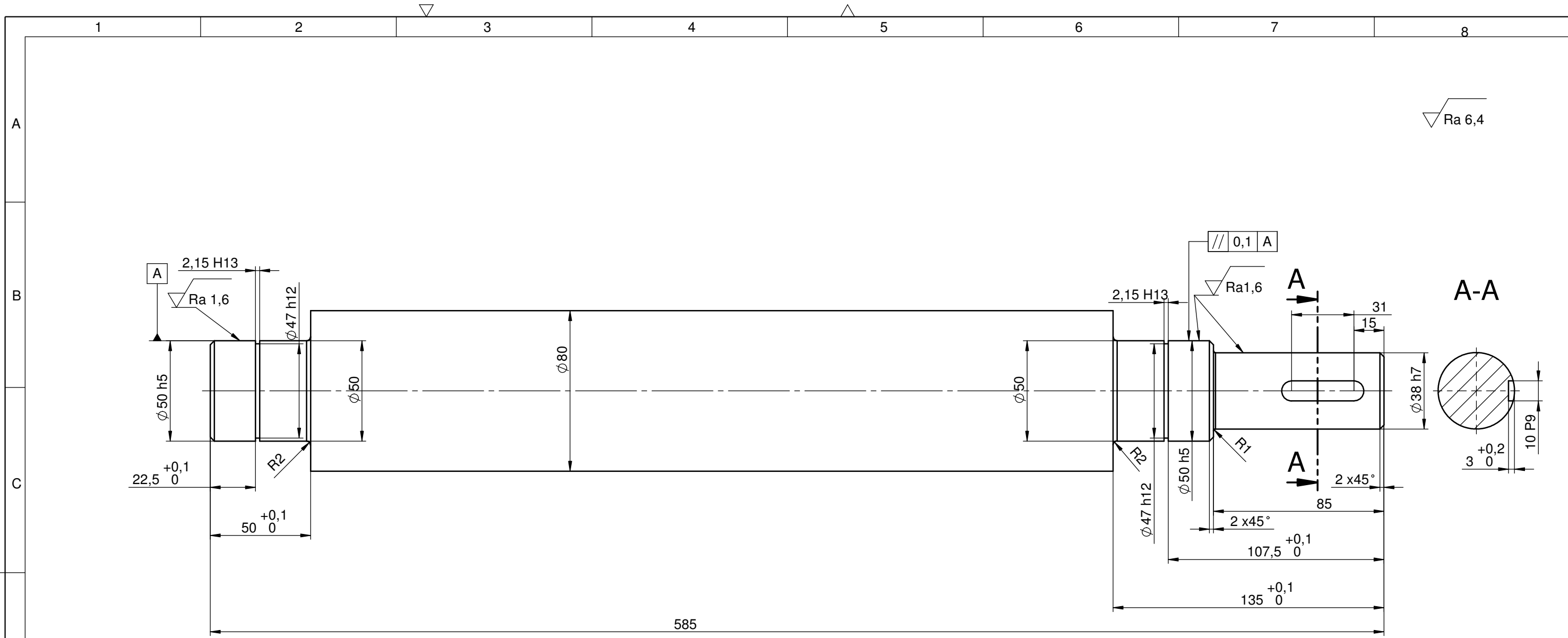


Broj naziva - code		Projektirao	Datum	Ime i prezime	Potpis	 FSB Zagreb	
		10.1.2016.	Matija Rožić				
		Razradio	10.1.2016.	Matija Rožić			
		Crtao	10.1.2016.	Matija Rožić			
		Pregledao		Neven Pavković			
ISO - tolerancije		Objekt:			Objekt broj:		
Ø 90 F6	+0,058	Napomena:			Smjer: Konstrukcijski		
	+0,036						
Ø 105 h8	0,00	Materijal: S235			Diplomski rad		
	-0,054						
		Mjerilo originala		Naziv:		Pozicija:	
		1:2		Prirubnica za konvejer		Format: A4	
						Listova: 1	
		Crtež broj: MR-DR-2016-0006				List: 1	

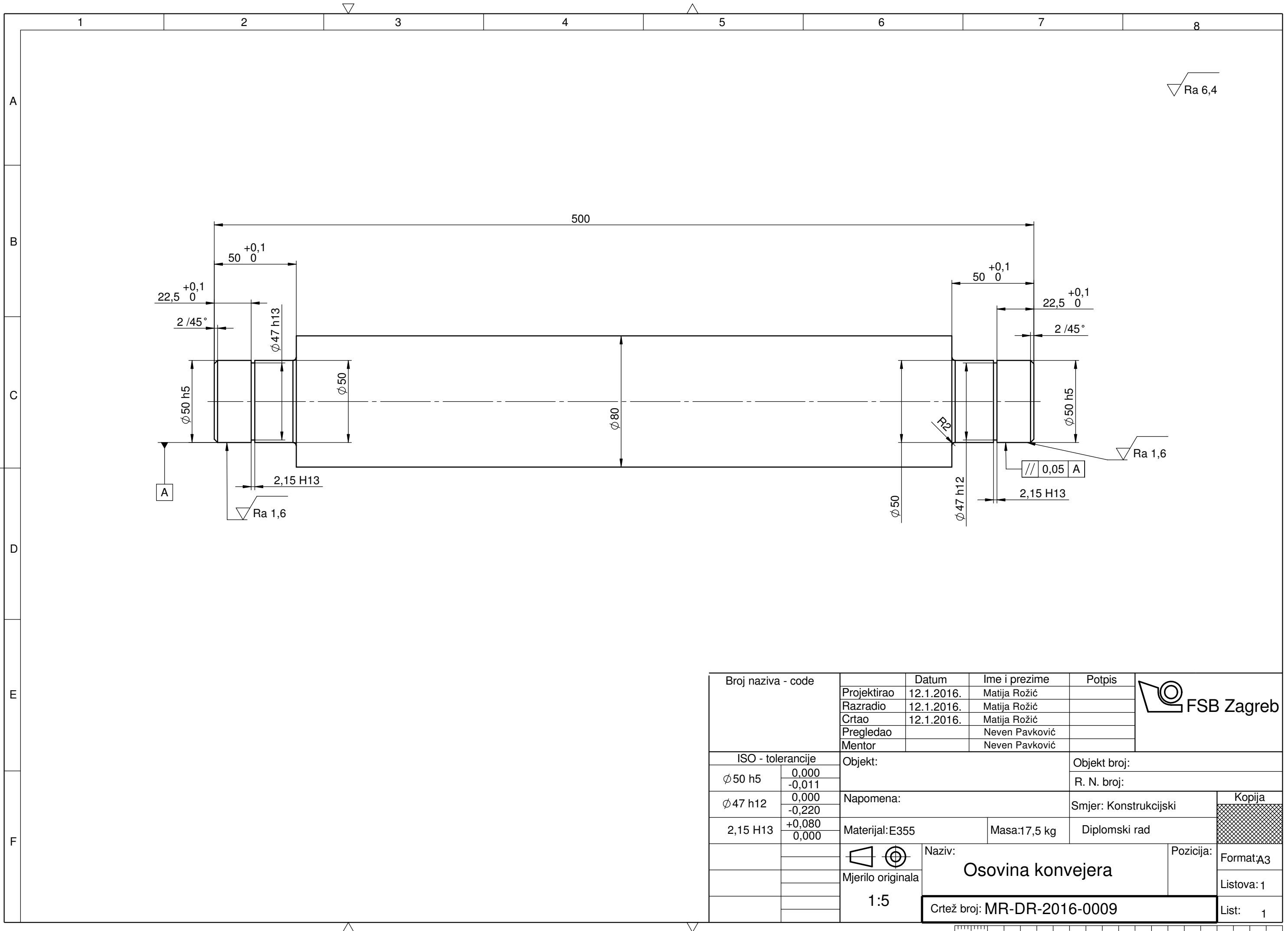


Napomena: Oba utora za pero izrađena su isto.

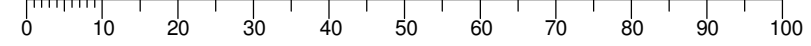
Broj naziva - code	Projektirao	Datum	Ime i prezime	Potpis	
	Razradio	12.1.2016.	Matija Rožić		
	Crtao	12.1.2016.	Matija Rožić		
	Pregledao		Neven Pavković		
	Mentor		Neven Pavković		
ISO - tolerancije		Objekt:		Objekt broj:	
Ø 50 h5	0,000 -0,011			R. N. broj:	
Ø 47 h12	0,000 -0,220	Napomena:		Smjer: Konstrukcijski	
2,15 H13	+0,080 0,000	Materijal: E355		Masa: 18,5 kg	Diplomski rad
Ø 48 h7	0,000 -0,025		Naziv:		Pozicija: Format: A3 Listova: 1 List: 1
14 P9	-0,026 -0,088		Mjerilo originala		
			1:5		
			Crtež broj: MR-DR-2016-0007		

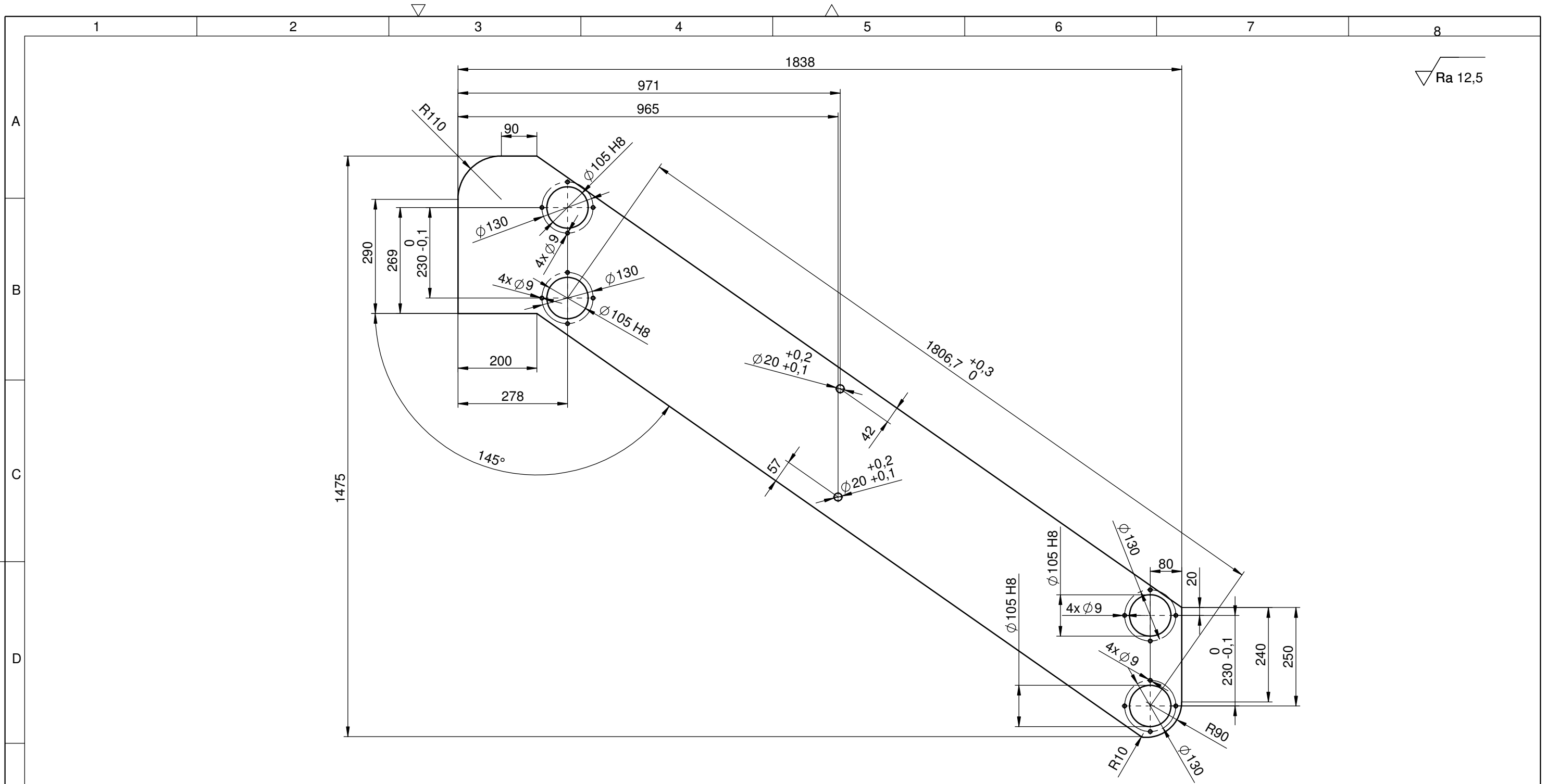


Broj naziva - code	Projektirao	Datum	Ime i prezime	Potpis	
	Razradio	12.1.2016.	Matija Rožić		
	Crtao	12.1.2016.	Matija Rožić		
	Pregledao		Neven Pavković		
	Mentor		Neven Pavković		
ISO - tolerancije		Objekt:	Objekt broj:		
Ø 50 h5	0,000 -0,011	R. N. broj:			
Ø 47 h12	0,000 -0,220	Napomena:			Kopija
2,15 H13	+0,080 0,000	Materijal: E335	Masa: 18 kg	Smjer: Konstrukcijski	
Ø 38 h7	0,000 -0,025	Naziv: Vratilo 3		Diplomski rad	
10 P9	-0,026 -0,088	Mjerilo originala	Pozicija:		Format: A3
		1:5	Crtež broj: MR-DR-2016-0008		Listova: 1
					List: 1

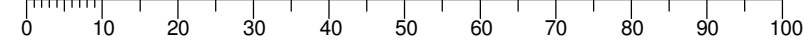


Broj naziva - code	Projektirao	Datum	Ime i prezime	Potpis	
	Razradio	12.1.2016.	Matija Rožić		
	Crtao	12.1.2016.	Matija Rožić		
	Pregledao		Neven Pavković		
	Mentor		Neven Pavković		
ISO - tolerancije		Objekt:	Objekt broj:		
Ø 50 h5	0,000 -0,011	Napomena:		R. N. broj:	
Ø 47 h12	0,000 -0,220	Materijal: E355	Masa: 17,5 kg	Diplomski rad	Kopija
2,15 H13	+0,080 0,000	Naziv:		Pozicija:	
				Format: A3	
		Mjerilo originala		Listova: 1	
		1:5		Crtež broj: MR-DR-2016-0009	List: 1





Broj naziva - code	Projektirao	Datum	Ime i prezime	Potpis	
	Razradio	12.1.2016.	Matija Rožić		
	Crtao	12.1.2016.	Matija Rožić		
	Pregledao		Neven Pavković		
	Mentor		Neven Pavković		
ISO - tolerancije		Objekt:		Objekt broj:	
Ø 105 H8	+0,051 0	R. N. broj:			
Napomena:				Smjer: Konstrukcijski	
Materijal: S235			Masa: 26 kg	Diplomski rad	
 Mjerilo originala		Naziv:		Pozicija:	Kopija Format: A3 Listova: 11 List: 11
1:10		Nosiva ploča		3	
		Crtež broj: MR-DR-2016-0010			





SVEUČILIŠTE U ZAGREBU
FAKULTET STROJARSTVA I BRODOGRADNJE



Središnje povjerenstvo za završne i diplomske ispite
Povjerenstvo za diplomske ispite studija strojarstva za smjerove:
procesno-energetski, konstrukcijski, brodostrojarški i inženjersko modeliranje i računalne simulacije

Sveučilište u Zagrebu Fakultet strojarstva i brodogradnje	
Datum	Prilog
Klasa:	
Ur.broj:	

DIPLOMSKI ZADATAK

Student: **Matija Rožić**

Mat. br.: 0035173741

Naslov rada na
hrvatskom jeziku:

TRAKTORSKI PRIKLJUČAK ZA VAĐENJE KUPUSA

Naslov rada na
engleskom jeziku:

TRACTOR MOUNTED CABBAGE HARVESTER

Opis zadatka:

Koncipirati i konstruirati traktorski priključak za vađenje kupusa.
Pri koncipiranju i konstruiranju treba posebno voditi računa o sigurnosti rukovatelja strojem. Pogon priključka može se izvesti s izlaznog radnog vratila traktora ili traktorskom hidraulikom. Priključak treba imati kotače, tj. treba ga izvesti kao vučenu prikolicu. Pored vađenja kupusa priključak treba imati i funkcije orezivanja vanjskih listova te pretovara napunjene košare u prikolicu. Razmak između redova kupusa je 60 cm, kapacitet stroja treba biti cca $\frac{1}{2}$ ha za 8 sati.

U radu treba:

1. Analizirati postojeće uređaje na tržištu, način priključka na traktor i parametre traktorskog pogona;
2. Koncipirati više varijanti rješenja, usporediti ih i vrednovanjem odabrati najpovoljnije;
3. Izraditi detaljno konstrukcijsko rješenje odabrane varijante koncepta;
4. Izraditi računalni model uređaja u 3D CAD sustavu;
5. Izraditi tehničku dokumentaciju, pri čemu će se opseg konstrukcijske razrade dogovoriti tijekom izrade rada.

U radu navesti korištenu literaturu i eventualno dobivenu pomoć.

Zadatak zadan:

12. studenog 2015.

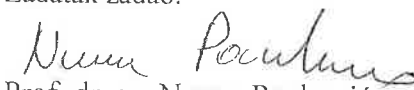
Rok predaje rada:

14. siječnja 2016.


Predviđeni datumi obrane:

20., 21. i 22. siječnja 2016.

Zadatak zadao:


Prof. dr. sc. Neven Pavković

Predsjednica Povjerenstva:


Prof. dr. sc. Tanja Jurčević Lulić