

Konstruktivsko rješenje lake građevinske dizalice

Zajec, Marko

Master's thesis / Diplomski rad

2016

Degree Grantor / Ustanova koja je dodijelila akademski / stručni stupanj: **University of Zagreb, Faculty of Mechanical Engineering and Naval Architecture / Sveučilište u Zagrebu, Fakultet strojarstva i brodogradnje**

Permanent link / Trajna poveznica: <https://um.nsk.hr/um:nbn:hr:235:230353>

Rights / Prava: [In copyright](#) / [Zaštićeno autorskim pravom.](#)

Download date / Datum preuzimanja: **2024-08-06**

Repository / Repozitorij:

[Repository of Faculty of Mechanical Engineering and Naval Architecture University of Zagreb](#)



SVEUČILIŠTE U ZAGREBU
FAKULTET STROJARSTVA I BRODOGRADNJE

DIPLOMSKI RAD

Marko Zajec

Zagreb, 2016.

SVEUČILIŠTE U ZAGREBU
FAKULTET STROJARSTVA I BRODOGRADNJE

DIPLOMSKI RAD

Mentor:

Doc. dr. sc. Dragan Žeželj

Student:

Marko Zajec

Zagreb, 2016.

Izjavljujem da sam ovaj rad izradio samostalno koristeći stečena znanja tijekom studija i navedenu literaturu.

Zahvaljujem se profesoru doc. dr. sc. Draganu Žeželju na mentorstvu, vođenja kroz diplomski rad, udvojenom vremenu i ukazanoj stručnoj pomoći.

Zahvaljujem se roditeljima i djevojci na podršci te kolegama na dodatnim usmjerenjima rješavanja problema.

Marko Zajec



SVEUČILIŠTE U ZAGREBU
FAKULTET STROJARSTVA I BRODOGRADNJE



Središnje povjerenstvo za završne i diplomske ispite
Povjerenstvo za diplomske ispite studija strojarstva za smjerove:
procesno-energetski, konstrukcijski, brodostrojarški i inženjersko modeliranje i računalne simulacije

Sveučilište u Zagrebu Fakultet strojarstva i brodogradnje	
Datum	Prilog
Klasa:	
Ur.broj:	

DIPLOMSKI ZADATAK

Student:

Mat. br.:

Naslov rada na
hrvatskom jeziku:

Naslov rada na
engleskom jeziku:

Opis zadatka:

Zadatak zadan:

Rok predaje rada:

Predviđeni datumi obrane:

Zadatak zadao:

Predsjednik Povjerenstva:

Prof. dr. sc. Zvonimir Guzović

SADRŽAJ

SADRŽAJ	I
POPIS SLIKA	IV
POPIS TABLICA.....	VI
POPIS TEHNIČKE DOKUMENTACIJE	VII
POPIS OZNAKA	IX
SAŽETAK.....	XII
SUMMARY	XIII
1. UVOD.....	1
1.1. Razrada problema	1
1.2. Radionička izvedba	1
1.2.1. Konstrukcijski zahtjevi za radioničku izvedbu	2
1.2.2. Postojeće izvedbe na tržištu	2
1.2.2.1. Dizalica SC1000A tvrtke „Lift mate“	3
1.2.2.2. Dizalica LJ3RC tvrtke „Lift mate“	5
1.2.2.3. Dizalica za osoblje SCT25E tvrtke „Huchez“	6
1.3. Građevinska izvedba	7
1.3.1. Konstrukcijski zahtjevi za građevinsku izvedbu.....	8
1.3.2. Postojeće izvedbe na tržištu	8
1.3.2.1. Dizalica multi crane GS250 tvrtke Huchez	8
1.3.2.2. Vitlo DT 950/E i postolje Stand 800/1000 [6].....	10
2. IDEJNO RJEŠENJE KONSTRUKCIJE DIZALICE	12
2.1. Glavni nosač.....	14
2.2. Konstrukcija dizalice.....	14
2.3. Zahvatno sredstvo za dizanje tereta	14
2.4. Sustav skretajućih užnica	15
2.5. Pogon dizanja	15
2.6. Stope.....	15
2.7. Kotač	16
2.8. Protuuteg	16
2.9. Transport dizalice.....	16

3. KONTROLNI PRORAČUN DIJELOVA DIZALICE	18
3.1. Izbor užeta za dizanje.....	18
3.2. Izbor kuke za dizanje	21
3.3. Izbor užnice 1	22
3.4. Proračun osovine 1	24
3.4.1. Sile koje djeluju na osovinu 1	24
3.4.2. Provjera naprezanja osovine 1	25
3.5. Proračun glavnog nosača	27
3.5.1. Sile na glavni nosač	27
3.5.2. Proračun zavora 1 između glavnog nosača i lima glavnog nosača	28
3.5.2.1. Naprezanje zavora 1	29
3.5.2.2. Dopušteno normalno naprezanje zavora 1	30
3.5.3. Geometrija ojačane površine kod uležištenja B svornjaka	30
3.5.4. Proračun glavnog nosača kod uležištenja B svornjaka	32
3.5.5. Proračun svornjaka kod oslonca B.....	34
3.5.6. Proračun zavora 2 kod oslonca A.....	36
3.5.6.1. Naprezanje zavora 2	36
3.5.6.2. Dopušteno normalno naprezanje zavora 2	37
3.5.7. Provjera glavnog nosača na izvijanje.....	37
3.6. Izbor užnice 2.....	38
3.6.1. Sile u užnici 2.....	40
3.6.2. Proračun vijčanog spoja užnice 2 s nosačem užnice 2.....	41
3.6.3. Proračun zavora 3.....	43
3.6.3.1. Opterećenje zavora 3	43
3.6.3.2. Geometrija zavora 3	44
3.6.3.3. Naprezanja zavora 3	45
3.6.3.4. Reducirano naprezanje zavora 3	46
3.7. Izbor motora za dizanje.....	47
3.7.1. Proračun nosača vitla s motorom.....	52
3.7.1.1. Sile koje djeluju na vijčani spoj nosač vitla.....	52
3.7.1.2. Proračun vijčanog spoja vitla s motorom i nosačem	53
3.7.2. Proračun zavora 4.....	55
3.7.2.1. Geometrija zavora 4	55

3.7.2.2. Naprezanje zavara 4	56
3.7.2.3. Dopusšteno normalno naprezanje zavara 4	58
3.8. Provjera potpornog nosača na izvijanje	59
3.9. Kontrolni proračun svornjaka stope	62
3.9.1. Soldifikacija konstrukcije	62
3.9.2. Proračun naprezanja svornjaka stope	63
3.10. Proračun protuutega za građevinsku izvedbu dizalice	65
3.10.1. Minimalna težina dizanja bez protuutega za građevinsku izvedbu.....	66
3.11. Proračun nosača stope	67
3.11.1. Naprezanje nosača stope	69
3.12. Izbor kotača konstrukcije dizalice.....	69
4. ZAKLJUČAK.....	71
LITERATURA.....	72
PRILOZI.....	73

POPIS SLIKA

Slika 1:	Dizalica SC1000A u radnom stanju (slika lijevo) i u sklopljenom stanju (slika desno) [3].....	3
Slika 2:	Crtež s dimenzijama dizalice SC1000A [3]	4
Slika 3:	Dizalica LJ3RC [5].....	5
Slika 4:	Dizalica SCT25 E [4]	6
Slika 5:	Dimenzije dizalice SCT25 E [4]	7
Slika 6:	Multi crane GS 250, izvedba bez voznog postolja (lijevo) i sa pokretnim postoljem (desno) [4].....	8
Slika 7:	Dimenzije dizalice GS 250 [4]	9
Slika 8:	Vitlo DT 950/E (lijevo) i postolje Stand 800/1000 (desno) [6]	10
Slika 9:	Idejno rješenje konstrukcije dizalice za radioničku izvedbu.....	12
Slika 10:	Postolje radioničke izvedbe dizalice	13
Slika 11:	Idejno rješenje konstrukcije dizalice za građevinsku izvedbu	13
Slika 12:	Skica sklopa zahvatnog sredstva za dizanje	14
Slika 13:	Shema sustava skretajućih užnica za dizanje	15
Slika 14:	Dimenzije transportne izvedbe za prolaz kroz vrata	16
Slika 15:	Skica transportne izvedbe.....	17
Slika 16:	Sile koje djeluju u užetu	18
Slika 17:	Uže tvrtke Huchez [4]	19
Slika 18:	Izvedba kraja užeta prema proizvođaču (lijevo) ispravno, (desno) neispravno [4].....	20
Slika 19:	Okasta kuka [9]	21
Slika 20:	Škopac [9].....	22
Slika 21:	Užnica 1 [4].....	23
Slika 22:	Ukupna sila reakcija kojom osovina 1 djeluje na užnicu 1	24
Slika 23:	Sklop užnice 1 s osovinom 1	25
Slika 24:	Moment dijagram opterećenja osovine 1	25
Slika 25:	Sile i reakcije na glavni nosač	27
Slika 26:	Geometrija zavora 1.....	28
Slika 27:	Naprezanja u točki 1 zavora 1	29
Slika 28:	Geometrija ojačane površine	32

Slika 29:	Naprezanje glavnog nosača na mjestu uležištenja B svornjaka	33
Slika 30:	Dimenzije svornjaka u B osloncu u sklopu s konstrukcijom i glavnim nosačem .	34
Slika 31:	Oslonac A u sklopu s konstrukcijom i glavnim nosačem	36
Slika 32:	Nagib užeta naspram duljini bubnja [4]	38
Slika 33:	Užnica 2 s okretnim zglobom [4]	39
Slika 34:	Dimenzije užnica 2 s okretnim zglobom [4]	39
Slika 35:	Reakcija osovine užnice 2	40
Slika 36:	Sile užnice 2 na vijčani spoj	41
Slika 37:	Sile u vijcima.....	41
Slika 38:	Rezultante sile u vijcima	42
Slika 39:	Sile na zavar 3	43
Slika 40:	Geometrija zavora 3.....	44
Slika 41:	Vitlo s motorom [4]	47
Slika 42:	Tehnički crtež vitla [4]	48
Slika 43:	Sile koje djeluju na nosač motora.....	52
Slika 44:	Poprečna sila u jednom vijčanom spoju vitlo nosač motora	53
Slika 45:	Sile na nosač vitla s motorom zavora 4	55
Slika 46:	Geometrija zavora 3.....	55
Slika 47:	Smična naprezanja u točki 1 zavora 4, kada se uže nalazi bliže točke 1 (lijevo) i kada se uže nalazi dalje od točke 1 (desno).....	57
Slika 48:	Sile koje djeluju na zavarenu konstrukciju na mjestu potpornog nosača.....	59
Slika 49:	Dijeljenje sila u točki P	60
Slika 50:	Poprečni presjek potpornog nosača	60
Slika 51:	Soldifikacija konstrukcije dizalice	62
Slika 52:	Dimenzije svornjaka stope u sklopu s konstrukcijom i stopom	63
Slika 53:	Soldifikacija građevinske izvedbe dizalice i djelovanje sila na konstrukciju	65
Slika 54:	Sile koje djeluju na nosač stope	67
Slika 55:	Momentni dijagram opterećenja nosača stope	68
Slika 56:	Izabrani industrijski kotač s kočnicom [12]	69

POPIS TABLICA

Tablica 1: Specifikacije dizalice SC1000A [3]	3
Tablica 2: Dimenzije dizalice SC1000A [3]	4
Tablica 3: Specifikacije dizalice LJ3RC [5].....	5
Tablica 4: Detalji dizalice LJ3RC [5].....	6
Tablica 5: Karakteristike dizalice SCT25 E [4]	7
Tablica 6: Karakteristike dizalice GS 250 [4]	9
Tablica 7: Specifikacija vitla DT 950/E i postolje Stand 800/1000 [6]	10
Tablica 8: Tehničke karakteristike izabranog užeta prema [4] str. 78	20
Tablica 9: Tehničke specifikacije okaste kuke [9]	21
Tablica 10: Tehničke specifikacije škopca [9]	22
Tablica 11: Tehničke specifikacije užnice 1 prema [4] str.82.....	23
Tablica 12: Geometrija ojačanja.....	30
Tablica 13: Dimenzije i karakteristike užnice 2 s okretnim zglobovom [4]	40
Tablica 14: Specifikacije vitla [4]	47
Tablica 15: Tablica dimenzija za izabrano vitlo [4]	48
Tablica 16: Standardni dodaci vitla [4]	49
Tablica 17: Nestandardni dodaci vitla [4]	49
Tablica 18: Ovisnost minimalnog tereta dizanja za određenu masu protuutega	66
Tablica 19: Tehničke karakteristike izabranog kotača [12]	70

POPIS TEHNIČKE DOKUMENTACIJE

BROJ CRTEŽA	Naziv iz sastavnice
DMZ 1-00-00-00	Građevinska dizalica
DMZ 1-01-00-00	Zavarena konstrukcija
DMZ 1-01-01-00	Zavareni nosač GN
DMZ 1-01-01-01	Nosač GN
DMZ 1-01-01-02	Čahura za uležištenje B
DMZ 1-01-01-03	Potporna pločica
DMZ 1-01-01-04	Nosač užnice 2
DMZ 1-01-01-05	Okvir oslonca A
DMZ 1-01-02-00	Zavareni nosač S
DMZ 1-01-02-01	Nosač S
DMZ 1-01-02-02	Čahura za uležištenje S
DMZ 1-01-03-00	Vertikalni glavni
DMZ 1-01-04-00	Horizontalni glavni
DMZ 1-01-05-00	Horizontalni potporni
DMZ 1-01-06-00	Vertikalni potporni D
DMZ 1-01-07-00	Vertikalni potporni D
DMZ 1-01-08-00	Nosač vitla s motorom
DMZ 1-01-09-00	Nosač stope T
DMZ 1-01-10-00	Nosač stope 2
DMZ 1-01-11-00	Pločica za fiksiranje GN
DMZ 1-01-12-00	Čahura za osovinu G
DMZ 1-01-13-00	Nosač stope 1
DMZ 1-02-00-00	Glavni nosač
DMZ 1-02-01-00	Zavareni nosač
DMZ 1-02-01-01	I14 profil
DMZ 1-02-01-02	Bočna pločica
DMZ 1-02-01-03	Lim osovine 1
DMZ 1-02-01-04	Čahura za uležištenje 1
DMZ 1-02-02-00	Osovina 1

DMZ 1-02-03-00	Distantni prsten
DMZ 1-03-00-00	Stopa
DMZ 1-03-01-00	Zavarena stopa
DMZ 1-03-01-01	I10 profil
DMZ 1-03-01-02	Pločica kotača
DMZ 1-03-01-03	Čahura za uležiščenje 2
DMZ 1-04-00-00	Ploča protuutega
DMZ 1-05-00-00	Protuuteg
DMZ 1-06-00-00	Čahura za nosač uŕnice 2
DMZ 1-07-00-00	Čahura za nosač motora
DMZ 1-08-00-00	Osovina za guranje
DMZ 1-09-00-00	Kosa podložna pločica

POPIS OZNAKA

Oznaka	Jedinica	Opis
$(D/d)_{\min}$		Minimalni odnos za užnicu i bubanj
A	mm^2	Površina poprečnog presjeka profila
A_{jezgra}	mm^2	Površina jezgre vijka
a_z	mm	Dimenzija zavara 1
c_p		Koeficijent pregiba užeta u sustavu užnica
d	mm	Proračunski promjer
D	mm	Promjer užnice
d_o	mm	Odabrani promjer
e_z	mm	Najveća udaljenost površine zavara
F_D	N	Sila u užetu
F_{dop}	N	Dopuštena sila
f_{isp}		Orijentacijski faktor ispune
F_{kr}	N	Kritična sila
F_{max}	N	Maksimalna sila
F_{pv}	N	Sila pritezanja vijka
F_R	N	Rezultanta sila
F_V	N	Sila u vijku
F_x	N	Sila u smjeru osi x lokalnog koordinatnog sustava
F_y	N	Sila u smjeru osi y lokalnog koordinatnog sustava
G	N	Vlastita težina elementa
g	m/s^2	Ubrzanje sile teže
h_D	m	Visina dizanja tereta
i_{\min}	mm	Minimalni polumjer tromosti
I_x	mm^4	Moment inercije poprečnog presjeka oko osi x lokalnog koordinatnog sustava
I_y	mm^4	Moment inercije poprečnog presjeka oko osi y lokalnog koordinatnog sustava
I_z	mm^4	Moment inercije poprečnog presjeka oko osi z lokalnog

		koordinatnog sustava
L	mm	Krak djelovanja sile
L_{rub}	mm	Prevjes dizalice kod građevinske izvedbe
l_z	mm	Računska dužina zavara
M	Nmm	Moment savijanja
m	kg	Masa elementa
M_{stab}	Nmm	Moment stabilnosti konstrukcije
M_v	Nmm	Moment savijanja kod vijčanog spoja
p_{dop}	N/mm ²	Dopušteni površinski tlak
p_u	N/mm ²	Unutrašnji tlak
p_v	N/mm ²	Vanjski tlak
P	mm	Uspon navoja
Q	kN	Nosivost dizalice
r	mm	Krak momenta
R_m	N/mm ²	Lomna čvrstoća
$R_{p0.2}$	N/mm ²	Granica elastičnosti
S		Koeficijent sigurnosti
T	Nmm	Moment torzije
t	mm	Širina uležištenja u kontaktu
v_D	m/min	Brzina dizanja
$WILL_R$	kg	Nosivost kuke
W_o	mm ³	Moment otpora kružnog poprečnog presjeka
W_P	mm ³	Polarni moment otpora profila
W_x	mm ³	Moment otpora profila oko osi x lokalnog koordinatnog sustava
W_y	mm ³	Moment otpora profila oko osi y lokalnog koordinatnog sustava
x_y	mm	Najveća udaljenost ruba profila od osi y lokalnog koordinatnog sustava
y_t	mm	Udaljenost težišta u smjeru osi y lokalnog koordinatnog sustava
y_x	mm	Najveća udaljenost ruba profila od osi x lokalnog

		koordinatnog sustava
α_R	◦	Kut između rezultante sile komponente u smjeru osi x ili y u lokalnom koordinatnom sustavu
α_z	◦	Kut hipotenuze i komponente u smjeru osi x ili y u lokalnom koordinatnom sustavu
η_0		Stupanj djelovanja užetnika s kugličnim ležajevima
κ		Faktor asimetrije
μ_0		Faktor trenja čelik – čelik za vijčane spojeve
ν_{el}		Faktor sigurnosti kod izvijanja
λ		Vitkost štapa
ψ		Dinamički faktor
σ_{dop}	N/mm ²	Dopušteno normalno naprezanje
σ_{ekv}	N/mm ²	Ekvivalentno naprezanje
σ_f	N/mm ²	Svojno naprezanje
σ_{red}	N/mm ²	Reducirano naprezanje
σ_t	N/mm ²	Tlačno naprezanje
σ_v	N/mm ²	Vlačno naprezanje
τ_{\parallel}	N/mm ²	Smično naprezanje paralelno sa zavarom
τ_{\perp}	N/mm ²	Smično naprezanje okomito na zavar
τ_{dop}	N/mm ²	Dopušteno tangencijalno naprezanje
τ_o	N/mm ²	Naprezanje na odrez
τ_t	N/mm ²	Torzijsko naprezanje

SAŽETAK

U diplomskom radu prikazano je konstrukcijsko rješenje radioničke dizalice za rad u zatvorenim, poluotvorenim i otvorenim prostorijama. Konstrukcija dizalice ima mogućnost prenamjene za rad na visini građevine u građevinarstvu. Konstrukcija se sklapa u transportnu izvedbu, koja je pogodna za prijenos na druge prostorije i lokacije. Za konstrukciju dizalice odabrani su standardni čelični profili i limovi spojeni u zavarenu konstrukciju. Reakcije kod dizanja i spuštanja tereta se preko konstrukcije prenose na stope. Na krajevima stopa nalaze se kotači s gumenom oblogom i kočnicom. Građevinska izvedba dizalice koristiti će protutege za povećanje stabilnosti kod dizanja. Protutezi se stavljaju na krajeve stopa. U diplomskom radu obrazložit će se odabir gotovih dijelova te izvršiti kontrolni proračun. U procesu razrade korištene su stručne literature i postojeća rješenja.

Ključne riječi: radionička dizalica, građevinska dizalica, vitlo s motorom, klizni nosač, klizne stope, protuteg.

SUMMARY

The thesis present a construction solution of a workshop crane for operating in enclosed, half opened and open areas. The construction crane has possibility to convert for operate at heights in civil engineering buildings. The construction folds in the transportation construction, which is suitable for transfer to a different premises and the location. For construction crane standard steel sections and plates were selected and welded. Reaction forces which are resulting by lifting and lowering the cargo are transmitted to the support legs. At the end of support legs there are castors with rubber coating and brake. When using the construction crane in a civil engineering, the counterweights are used to increased stability when lifting. Counterweights are placed on ends of the support legs. In this thesis selection of the parts used is elaborated and control calculation is performed. In the development process professional literature and existing solutions were used.

Key words: workshop crane, construction crane, winch with motor, sliding support leg, counterweight.

1. UVOD

Dizalice predstavljaju jedan od neizbježnih strojeva u inženjerstvu i građevinarstvu. Danas postoje u mnogobrojnim izvedbama gdje su prilagođene za specifičnu upotrebu. Veličine variraju u rasponu od najmanjih konzolnih dizalica koje se koriste u radionicama pa do najviših toranjskih dizalica koje se koriste za gradnju visokih zgrada. U ovom diplomskom radu prikazat će se konstrukcijsko rješenje dizalice koje se može iz radioničke prenamijeniti u građevinsku konstrukciju.

1.1. Razrada problema

Jedan od glavnih razloga izrade dizalice je smanjenje ljudskog napora kod dizanja teških tereta, držanje tereta na nekoj visini, te spuštanje tereta s visine. Razmatrajući samu konstrukciju dizalice, potrebno je riješiti sljedeće probleme kod konstruiranja i razvoja konstrukcije:

- Prihvat i otpuštanje tereta
- Pogon i način dizanja tereta
- Nosivost i brzina dizanja
- Prijenos reakcija na konstrukciju i okolinu
- Transport konstrukcije dizalice
- Gabariti konstrukcije dizalice
- Zaštita korisnika.

1.2. Radionička izvedba

Radionička izvedba predstavlja dizanje tereta u zatvorenom, poluotvorenom i otvorenom prostoru s tvrdom podlogom. U radioničkoj izvedbi dizanje tereta smatra se od razine podloge do maksimalne visine dizanja (visine konstrukcije umanjena za dijelove koju sudjeluju u dizanju).

1.2.1. Konstrukcijski zahtjevi za radioničku izvedbu

Konstrukcijski zahtjevi radioničke izvedbe proizlaze iz normi zaštite na radu [1], normi o konstrukciji dizalice [2] te zahtjeva zadatka. Dizalica mora biti konstrukcijski riješena tako da:

- ima mogućnost kretanja dizalice u zatvorenom i poluotvorenom položaju bez tereta
- mora raditi sa smanjenom bukom i vibracijama
- maksimalna visina konstrukcije ne smije biti viša od 2700 mm [1]
- kod transporta iz jedne u drugu prostoriju, širina dizalice ne smije biti veća od 800 mm [1] za sklopljenu dizalicu ili šira od 1500 mm [1] za radno stanje dizalice zbog prolaza i dimenzija vrata [2]
- ima mogućnost zadržavanja tereta na zaustavljenoj visini, čak i kad nestane energije za pogon vitla
- ima mogućnost ručnog spuštanja tereta uslijed nestanka energije
- unutrašnji razmak između kotača mora biti veći od 800 mm, zbog standardne širine šahta poklopca
- udaljenost sredstva za dizanje tereta ne smije biti manja od 100 mm [2] od užnice na maksimalnoj gornjoj poziciji.

1.2.2. Postojeće izvedbe na tržištu

Konstrukcijsko rješenje radioničke izvedbe bit će izrađeno na sličan način kao i postojeće izvedbe na tržištu. Na tržištu postoje mnoge izvedbe, a za diplomski rad prikazat će se samo nekolicina koja će poslužiti kao polazište u razvoju proizvoda.

1.2.2.1. Dizalica SC1000A tvrtke „Lift mate“

Ova dizalica je karakteristična po obliku konstrukcije dizalice koja je lako sklopiva. Ima nisko postolje te je time olakšan pristup vozilima ili teretu koji se nalazi na nekoj visini od podloge. Pogonjena je ručno preko hidrauličkog cilindra.

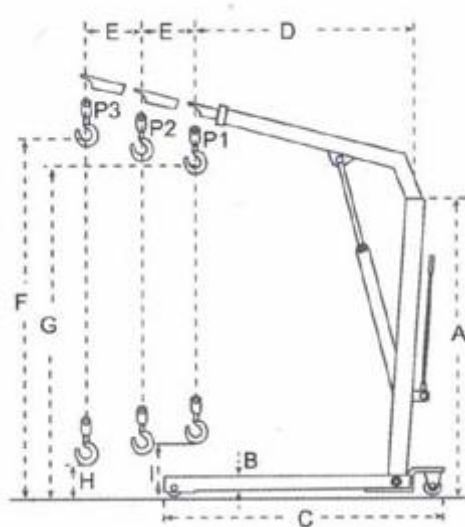


Slika 1: Dizalica SC1000A u radnom stanju (slika lijevo) i u sklopljenom stanju (slika desno) [3]
Specifikacija prikazane dizalice dana je u tablici [Tablica 1]:

Tablica 1: Specifikacije dizalice SC1000A [3]

Tehnička karakteristika	Iznos
Masa dizanja /kg	1000
Masa dizalice /kg	115
Visina dizanja /mm	2445
Dimenzije dizalice u radnom početnom položaju.	
Visina /mm	1675
Širina /mm	1120
Dužina kraka stope /mm	1630

Tehnički crtež dizalice prikazan je na slici [Slika 2]:



Slika 2: Crtež s dimenzijama dizalice SC1000A [3]

Dimenzije dizalice prikazane su u tablici [Tablica 2].

Tablica 2: Dimenzije dizalice SC1000A [3]

Dimenzija	Iznos
P1 /mm	1000
P2 /mm	800
P3 /mm	700
A /mm	1675
B /mm	90
C /mm	1630
D /mm	1230
E /mm	150
F /mm	2445
G /mm	2330
H /mm	-
I /mm	245

1.2.2.2. Dizalica LJ3RC tvrtke „Lift mate“

Ova dizalica je karakteristična po protutežu koji sprječava prevrtanje dizalice uslijed dizanja tereta i postolju koje je vozno u uzdužnom i poprečnom smjeru. Dizanje se vrši ručnom polugom na hidrauličkom cilindru.



Slika 3: Dizalica LJ3RC [5]

Specifikacije dizalice navedene su u tablici [Tablica 3].

Tablica 3: Specifikacije dizalice LJ3RC [5]

Karakteristika	Iznos
Masa dizanja /kg	350
Masa dizalice /kg	165
Visina dizanja /mm	2300-2500
Dimenzije dizalice	
Visina /mm	1790
Širina /mm	810
Dužina postolja dizalice /mm	1110

Dodatne karakteristike dizalice prikazane su u tablici [Tablica 4].

Tablica 4: Detalji dizalice LJ3RC [5]

<p>Kotači koji prenose reakciju na podlogu su od poliuterana te se mogu okretati oko okretnog zgloba. Kotači se fiksiraju pomoću kočnice.</p>	
<p>Krak dizanja se produžuje i fiksira ručicom koja se umeće u postojeće provrte te se na taj način odabire željeni krak djelovanja.</p>	

1.2.2.3. Dizalica za osoblje SCT25E tvrtke „Huchez“

Ovaj tip dizalice služi za dizanje i spuštanje osoblja kroz okno ili tunel. Dostupna je u 3 različita modela koji se razlikuju po visini spuštanja.



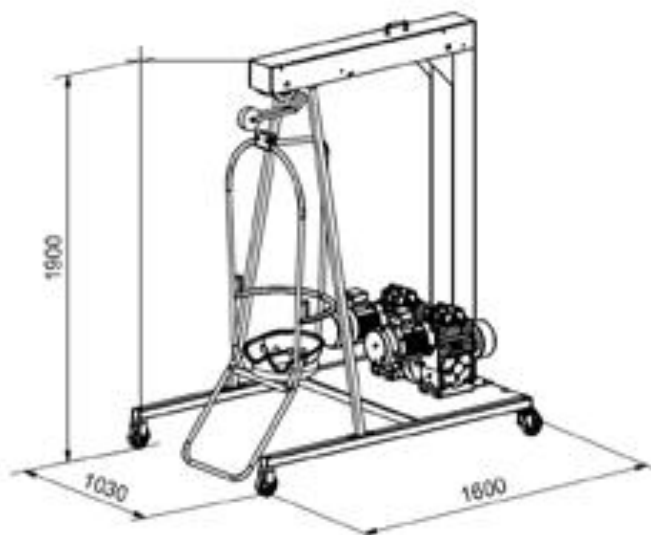
Slika 4: Dizalica SCT25 E [4]

Specifikacije dizalice SCT25 E prikazane su u tablici [Tablica 5].

Tablica 5: Karakteristike dizalice SCT25 E [4]

Karakteristika	Iznos
Snaga motora /kW	0,75
Visina spuštanja /m	25
Masa dizanja /kg	125
Brzina dizanja /m/min	9
Masa dizalice /kg	280
Vrsta pogona	3 – fazni motor 230/400 V

Dizalica SCT25 E ima mogućnost bežične kontrole dizanja i spuštanja. Uz elektromotorni pogon tu je i ručni pogon koji dolazi do izražaja kod nestanka električne energije.



Slika 5: Dimenzije dizalice SCT25 E [4]

1.3. Građevinska izvedba

Građevinska izvedba predstavlja konstrukcijsko rješenje dizanja tereta uz zidnu građevinsku stjenku odnosno unutar građevine uz zidove i otvore na strop. Postojeća rješenja traže sidrenje konstrukcije u građevinu. U praktičnim primjerima, učvršćivanje dizalice za građevinu bude nesigurno te se na taj način može naštetiti sigurnost ljudi koji koriste dizalicu i koji se zadržavaju u njezinoj blizini. U ovoj izvedbi potrebno je i ostvariti dizanje tereta iz neke

dubine, kao što je rupa na tvrdoj zemlji (bunari, kanali), rupe na asfaltnim i betonskim površinama (šahtovi).

1.3.1. Konstruktivski zahtjevi za građevinsku izvedbu

Uz norme koje mora zadovoljiti u radioničkoj izvedbi, potrebno je još:

- Onemogućiti kretanje konstrukcije dizalice uslijed dizanja tereta
- Zaustaviti rad dizalice, ukoliko dođe do uklještenja tereta ili povećanja otpora dizanja
- Sidrenje ostvariti koristeći protuutege bez oštećenja podloge
- Da prema zadatku prevjes dizalice od ruba bude veći od 500 mm.

1.3.2. Postojeće izvedbe na tržištu

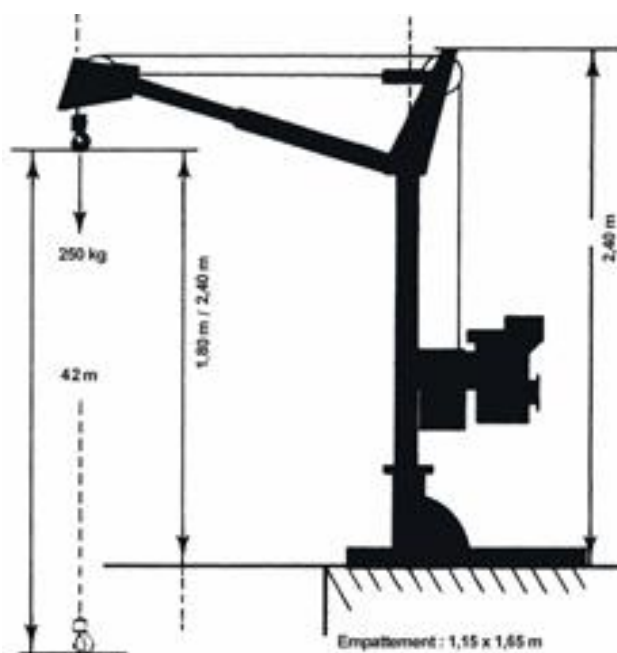
1.3.2.1. Dizalica multi crane GS250 tvrtke Huchez

Dizalica je izvedena kao okretna. Ima mogućnost da bude na stabilnom postolju i/ili pokretnom postolju. Pokretno postolje je izvedeno kao auto prikolica sa stopama protiv prevrtanja. Stabilnost se povećava sa utezima na postolju.



Slika 6: Multi crane GS 250, izvedba bez voznog postolja (lijevo) i sa pokretnim postoljem (desno) [4]

Dimenzije dizalice dane su na slici [Slika 7].



Slika 7: Dimenzije dizalice GS 250 [4]

Tehničke specifikacije dizalice prikazane su tablici [Tablica 6].

Tablica 6: Karakteristike dizalice GS 250 [4]

Karakteristika	Iznos
Masa dizanja /kg	250
Prevjjes /mm	1300
Duljina užeta /m	42
Brzina dizanja /m/min	2,3 do 23
Masa dizalice /kg	260
Vrsta električnog motora	1 – fazni 230 V

1.3.2.2. Vitlo DT 950/E i postolje Stand 800/1000 [6]

Ovo vitlo je primjer koji se često može vidjeti na gradilištima kod dizanja tereta uz stijenu. Izvedba ove vrste dizalice dolazi i s postoljem za vitlo. Jedna od glavnih mana ovih dizalica je sidrenje koje se ostvaruje vijčanim spojem za podlogu građevine.



Slika 8: Vitlo DT 950/E (lijevo) i postolje Stand 800/1000 (desno) [6]

Specifikacije vitla i postolja dane su u tablici [Tablica 7].

Tablica 7: Specifikacija vitla DT 950/E i postolja Stand 800/1000 [6]

Karakteristika	Iznos
Vitlo	
Masa dizanja /kg	950
Masa vitla /kg	76
Brzina dizanja / m/min	13,3
Vrsta električnog motora	3-fazni 400 V
Snaga motora /kW	2,2
Dimenzije vitla	
Duljina /mm	700
Širina /mm	340
Visina /mm	520
Dozvoljeno opterećenje užeta /kN	34
Promjer užeta za dizanje /mm	7
Duljina užeta /m	25 x 2

Postolje	
Dimenzije postolja	
Visina /mm	3000
Širina /mm	1580
Dužina /mm	2050
Masa postolja /kg	150
Maksimalna masa dizanja tereta koja opterećuje postolje /kg	1000

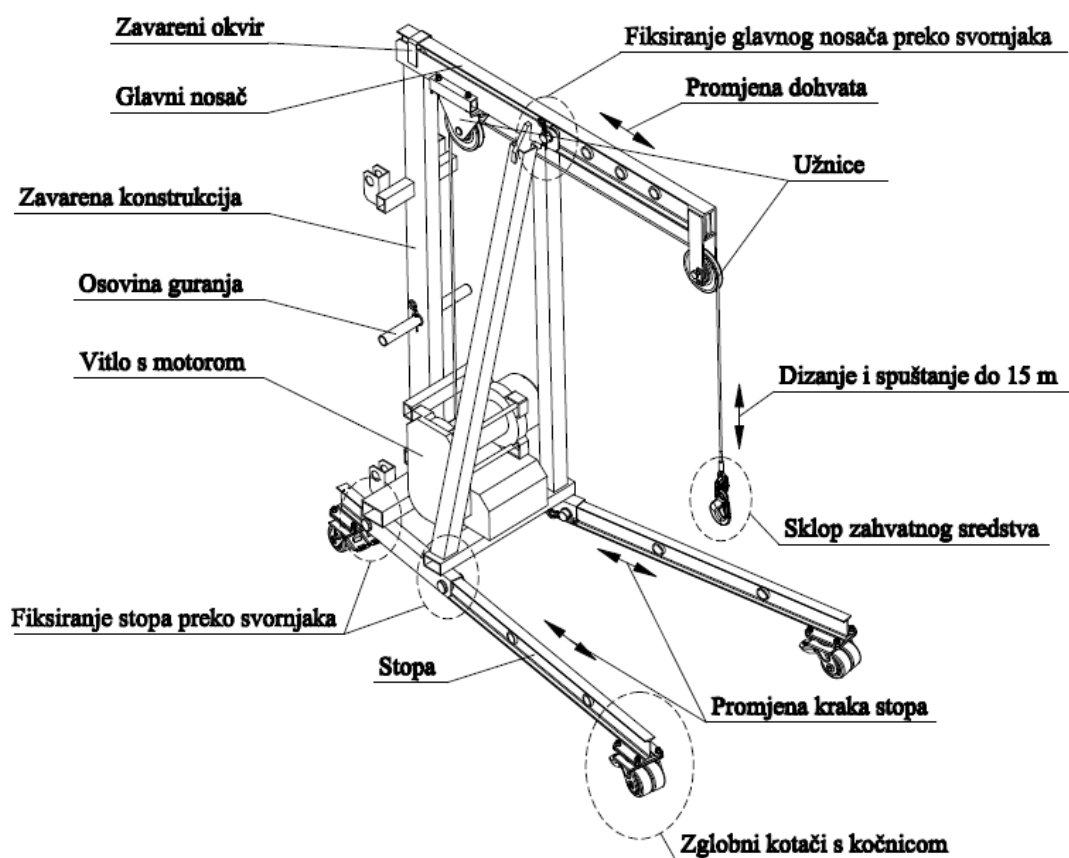
2. IDEJNO RJEŠENJE KONSTRUKCIJE DIZALICE

Dizalica će se koristiti za dizanje tereta do 750 kg uz mogućnost podešavanja brzine dizanja tereta. Spektar opterećenja će biti srednji (S_2). Opterećenje dizalice s teretom od 750 kg će biti manje zastupljeno od dizanja tereta mase 300 kg (okvirno). Dizalica će se koristiti povremeno sveukupno 1 sat unutar 1 dana.

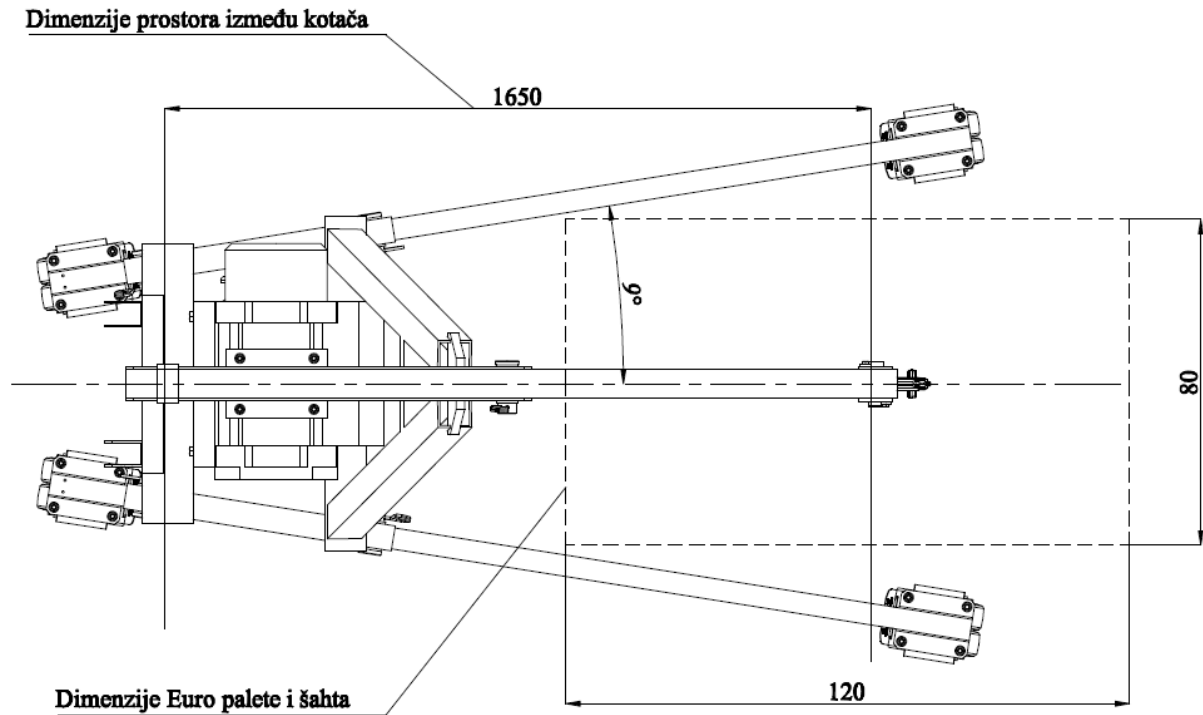
Parametri koji ulaze u proračun dizalice su:

- Najveća nosivost $Q = 7,5$ kN
- Najveća brzina dizanja tereta $v_D = 12$ m/min
- Najveća visina dizanja $h_D = 15$ m
- Najmanji prevjes $L_{rub} = 500$ mm
- Pogonska grupa 1B_m

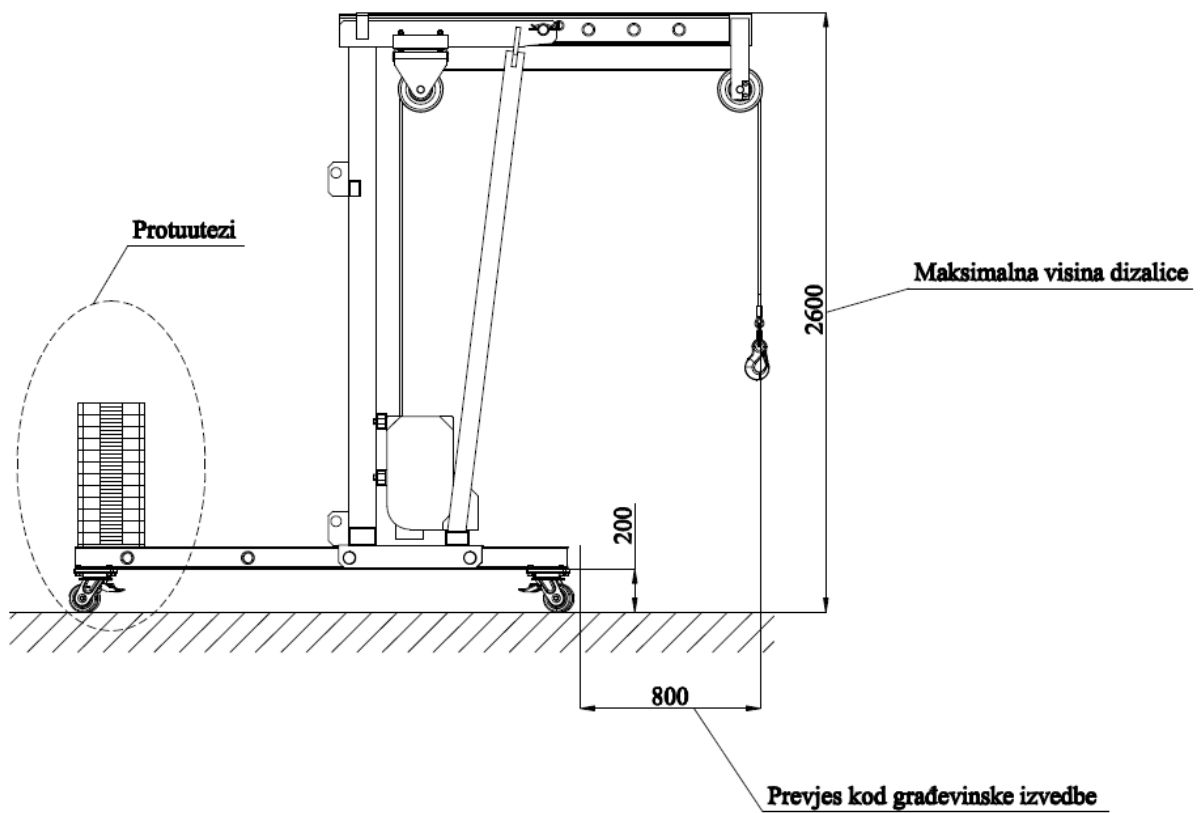
Konstruktivsko rješenje lake dizalice prema parametrima i konstrukcijskim zahtjevima prikazano je na slikama (Slika 9), (Slika 10) i (Slika 11).



Slika 9: Idejno rješenje konstrukcije dizalice za radioničku izvedbu



Slika 10: Postolje radioničke izvedbe dizalice



Slika 11: Idejno rješenje konstrukcije dizalice za građevinsku izvedbu

2.1. Glavni nosač

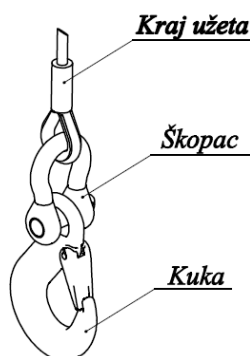
Glavni nosač služi za promjenu dohvata dizanja te za prijenos reakcija kod dizanja na konstrukciju. Za poprečni presjek glavnog nosača izabran je I profil. Glavni nosač je za konstrukciju vezan preko svornjaka (B svornjak) s velikom glavom i rupom za opružnu rascjepku prema standardu DIN 1434. Zakretanje slobodnog kraja glavnog nosača na konstrukciji spriječeno je zavarenim okvirom. Dosjed između svornjaka i konstrukcije treba izvesti kao labavi zbog lakog izvlačenja svornjaka iz uležištenja. Za osiguranje od ispadanja svornjaka iz svog ležajnog mjesta koristi se osiguravajuća opružna rascjepka prema standardu DIN 11024. Najviša pozicija glavnog nosača u sklopu sa zavarenom konstrukcijom i stopama ne smije biti viša od 2600 mm mjereno od podloge na kojoj je smještena dizalica. Glavni nosač će na konstrukciji biti usmjeren paralelno s podlogom. Ovakav način usmjerenja omogućuje da glavni nosač ne klizi u horizontalnom smjeru tijekom promjene kraka dohvata.

2.2. Konstrukcija dizalice

Zavarena konstrukcija dizalice preuzima reakcije glavnog nosača, te prenosi sile reakcije na stope. Konstrukcija je sastavljena od čeličnih profila i ploča koji su spojeni zavarima. Na konstrukciju su vijčanim spojem vezani vitlo i užnica 2. U profil koji služi za klizanje i spoj glavnog nosača, biti će usmjeren paralelno s okvirom postolja. Nosači stopa zamaknuti su za 9°. Kod radioničke dizalice razmaknuti nosači stopa omogućuju da razmak stope u krajnjem položaju bude veći od 800 mm.

2.3. Zahvatno sredstvo za dizanje tereta

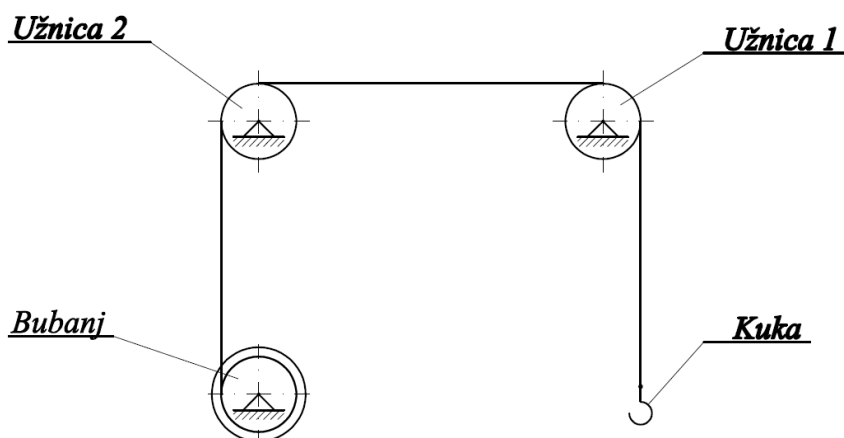
Prihvat tereta se ostvaruje preko okaste kuke. Okasta kuka na sebi ima osiguravajuću polugu koja sprječava slučajno ispadanje tereta iz kuke. Kuka se za užu spaja preko škopca. Škopac se spaja na kraj užeta, koji je izveden prema preporučenim DIN normama (DIN 3093, DIN 1142). Za dizanje zahvatnog sredstva koristit će se čelično uže.



Slika 12: Skica sklopa zahvatnog sredstva za dizanje

2.4. Sustav skretajućih užnica

Sustav skretajućih užnica usmjeruje uže omogućujući veći manevarski prostor između kuke i rubova konstrukcije. Koristit će se dvije užnice, a na svakoj užnici gubi se dio snage za dizanje. Sklop užnice 1 je spojen za glavni nosač preko osovine, a sklop užnice 2 je na zavarenu konstrukciju spojen vijčanim spojem. Tim rasporedom ostvaruje se neometana promjena kraka dohvata.



Slika 13: Shema sustava skretajućih užnica za dizanje

2.5. Pogon dizanja

Za dizanje tereta primijenit će se električni motor. Električni motor preko reduktora prenosi snagu na bubanj. Na bubanj je vezano čelično uže. Brzina dizanja treba biti promjenjiva u slučaju finog namještanja visine kod radioničke izvedbe ili povećanje brzine dizanja tereta kod građevinske izvedbe. Električni motor, reduktor i bubanj tvorit će jedan sklop vitlo s motorom. Vitlo s motorom se na zavarenu konstrukciju spaja preko vijčanog spoja.

2.6. Stope

Stope su elementi koji povećaju stabilnost konstrukcije, preuzimaju reakcije konstrukcije i prenose je na podlogu. Na kraju stopa nalaze se zglobovi kotači s kočnicom. Stopa je za konstrukciju vezana preko svornjaka s velikom glavom i rupom za opružnu rascjepku prema standardu DIN 1434. Dosjed između svornjaka i konstrukcije treba isto izvesti kao labavi, zbog lakog izvlačenja svornjaka iz uležištenja. Za osiguranje od ispadanja svornjaka iz svog ležajnog mjesta, koristi se osiguravajuća opružna rascjepka prema standardu DIN 11024. Pomicanjem stopa na krajnje pozicije, radionička izvedba dizalice se prenamjenjuje u građevinsku izvedbu. Kod radioničke izvedbe razmak između stopa mora biti veći od 800 mm kolika je širina šahta ili euro palete. Projicirana duljina izvučene stope mora biti veća od

projiciranog kraka glavnog nosača, tako da pravac na kojem djeluje sredstvo za dizanje bude iza pravca osi rotacije zglobnog kotača. Kod građevinske izvedbe na stope se postavlja ploča za protuutege i protutezi koji povećavaju stabilnost i sprječavaju prevrtanje kod dizanja nazivnog tereta.

2.7. Kotač

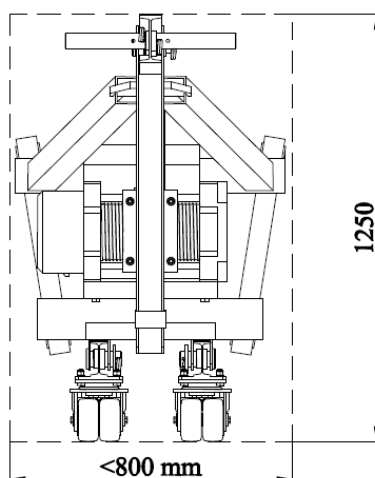
Kotač je element koji prenosi reakcije sa stope na podlogu. Kotač u otkočenom stanju ima ulogu pomicanja konstrukcije na poziciju dizanja i olakšava transport konstrukcije. Kotač u zakočenom stanju sprječava pomak dizalice tijekom dizanja i spuštanja tereta. Obloga kotača treba prigušiti vibracije i buku te smanjiti oštećenje podloge.

2.8. Protuuteg

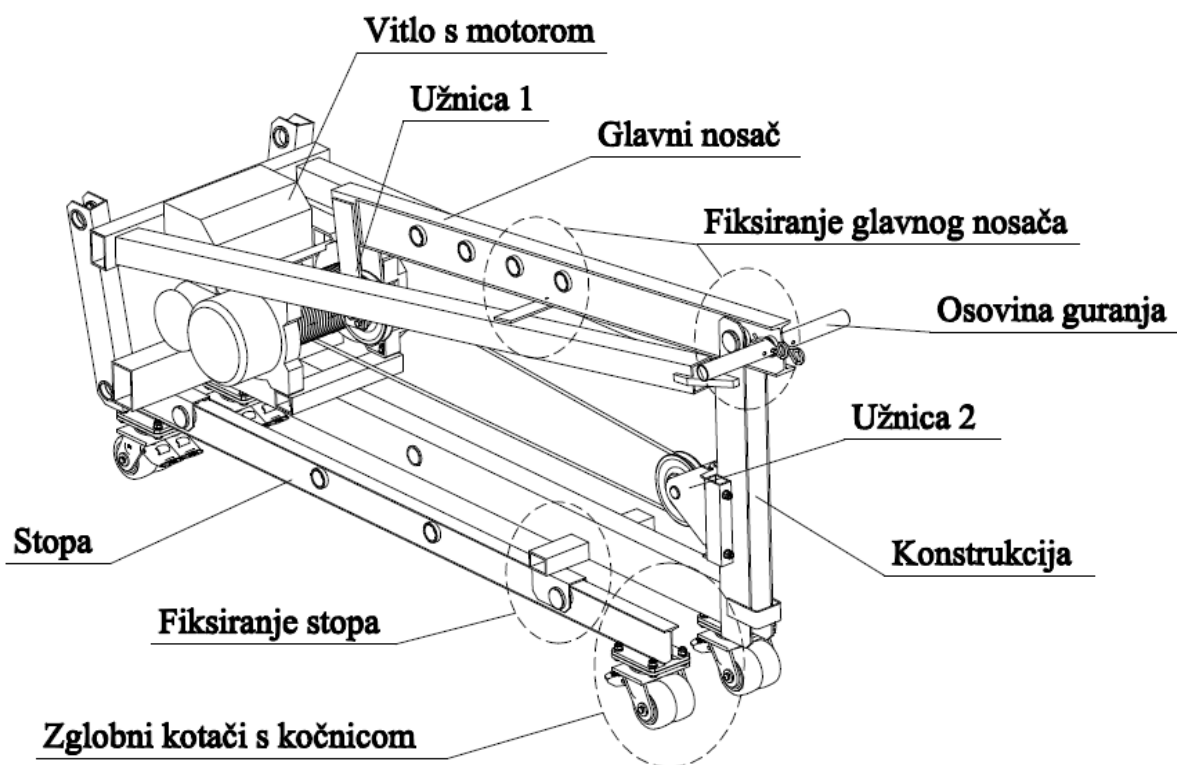
Protuuteg je element koji povećava stabilnost kod građevinske izvedbe. Masa protuutega mora biti takva da omogući ručno dizanje i namještanje pomoću dvoje ljudi. Protuuteg mora imati mogućnost ručnog prihvata. Protuuteg se mora osigurati od ispadanja i pomicanja tijekom rada dizalice.

2.9. Transport dizalice

Konstrukcija dizalice se može iz radne izvedbe (radionička ili građevinska) složiti u transportnu izvedbu. Postupak demontaže sastoji se od izvlačenja svornjaka glavnog nosača, pomicanje glavnog nosača na mjesto rotacije te rotacije glavnog nosača oko uležištenja svornjaka. Na sličan način izvlače se stope. Stope se nakon izvlačenja postavljaj na vertikalnu poziciju i fiksiraju sa svornjacima za stope. Nakon fiksiranja stopa konstrukcija se polaže na stranu stopa. Širina dizalice u transportnoj izvedbi treba biti manja od 800 mm zbog prolaza kroz vrata prostorija.



Slika 14: Dimenzije transportne izvedbe za prolaz kroz vrata



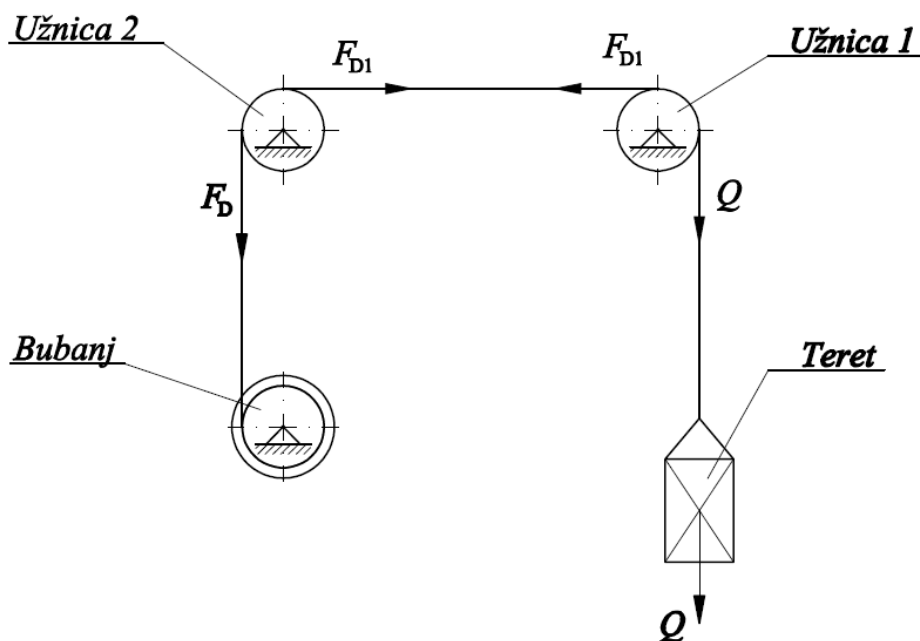
Slika 15: Skica transportne izvedbe

3. KONTROLNI PRORAČUN DIJELOVA DIZALICE

Kod kontrolnog proračuna konstrukcije dizalice koristit će se proračun prema postojećoj literaturi za izbor gotovih rješenja i standardnih dijelova koji sudjeluju u dizanju tereta. Kontrolni proračun će se izraditi i kod spajanja gotovih dijelova na konstrukciju na mjestima koja su pretpostavljena kao kritična.

3.1. Izbor užeta za dizanje

Za proračun užeta koriste se iskustveni podaci prema predlošku [1]. Sile u užetu prikazane su na slici [Slika 16].



Slika 16: Sile koje djeluju u užetu

Kod proračuna dizanja tereta prema [7] u obzir se uzima utjecaj vertikalnih vibracija konstrukcije uslijed grubog zahvata, ubrzavanja dizanja i sl. Za takva opterećenja uzima se dinamički faktor $\psi = \psi(v_D)$, koji ovisi o brzini dizanja tereta. Za brzinu dizanja tereta do $v_D = 12$ m/min, dinamički faktor $\psi = 1,15$ prema [7] str. 144.

Sila tereta koja opterećuje uže, uzimajući u obzir dinamički faktor iznosi:

$$Q_D = Q \cdot \psi = m \cdot g \cdot \psi = 7500 \cdot 1,15 = 8625 \text{ N} \quad (1)$$

Kod svake užnice gubi se dio rada za dizanje. Taj gubitak se opisuje kao gubitak rada zbog trenja u ležajevima. Ukupnu silu dizanja tereta iz jednadžbe (1) koju mora savladati motor s vitlom zajedno s gubiticima u užetnicima iznosi:

$$F_D = \frac{Q_D}{\eta_0^2} = \frac{8625}{0,98^2} = 8980 \text{ N} \quad (2)$$

$\eta_0 = 0,98$ Stupanj djelovanja užnice s kugličnim ležajevima, prema [7] str. 20.

Računska sila loma prema [7] str.23.:

$$F_{LOM} = S_{LOM} \cdot F_D = 3,55 \cdot 8980 = 31880 \text{ N} \quad (3)$$

$S_{LOM} = 3,55$ Minimalni koeficijent sigurnosti užeta za pogonsku grupu 1B_m, prema tablici 1.3 - 1 prema [8] str. 101.

Minimalni potrebni promjer užeta prema sili loma iz jednadžbe (3) iznosi:

$$d_{užeta} \geq \sqrt{\frac{4 \cdot F_{LOM}}{\pi \cdot f_{isp} \cdot R_m}} = \sqrt{\frac{4 \cdot 31880}{\pi \cdot 0,5 \cdot 1570}} = 7,19 \text{ mm} \quad (4)$$

$f_{isp} = 0,5$ Faktor ispune - uzima se orijentacijski.

$R_m = 1570$ Lomna čvrstoća užeta, prema [7] str.25.

Odabrani promjer užeta prema standardnoj vrijednosti iznosi:

$$d_{oužeta} = 9 \text{ mm}$$

Prema odabranom promjeru užeta izabrano je uže za dizanje tvrtke Huchez prema [4] str. 78

Pocinčano čelično uže promjera 9 mm s metalnom jezgrom, vlačne čvrstoće 1960 N/mm² – desnovojno namotano (Slika 17).



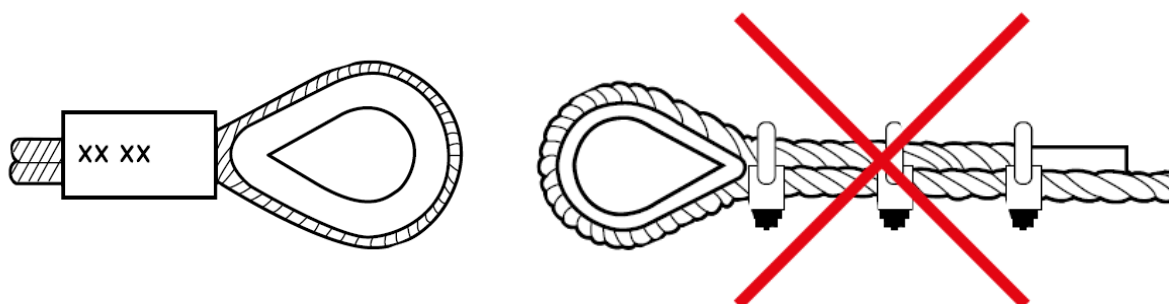
Slika 17: Uže tvrtke Huchez [4]

Tehničke specifikacije izabranog užeta navedene su u tablici [Tablica 8]:

Tablica 8: Tehničke karakteristike izabranog užeta prema [4] str. 78

Tehnička karakteristika	Iznos
Promjer užeta /mm	9
Konstrukcija užeta:	6 x 19
Radna masa dizanja /kg	1153
Radna masa vuče /kg	1921
Granična masa kod koje dolazi do loma užeta /kg	5763
Teoretska masa užeta / kg/m	0,311
Potrebna duljina užeta /m	20
Koeficijent sigurnosti prema proizvođaču	5

Kraj užeta prema preporuci proizvođaču mora biti izvedeno prema slici [Slika 18]:



Slika 18: Izvedba kraja užeta prema proizvođaču (lijevo) ispravno, (desno) neispravno [4]

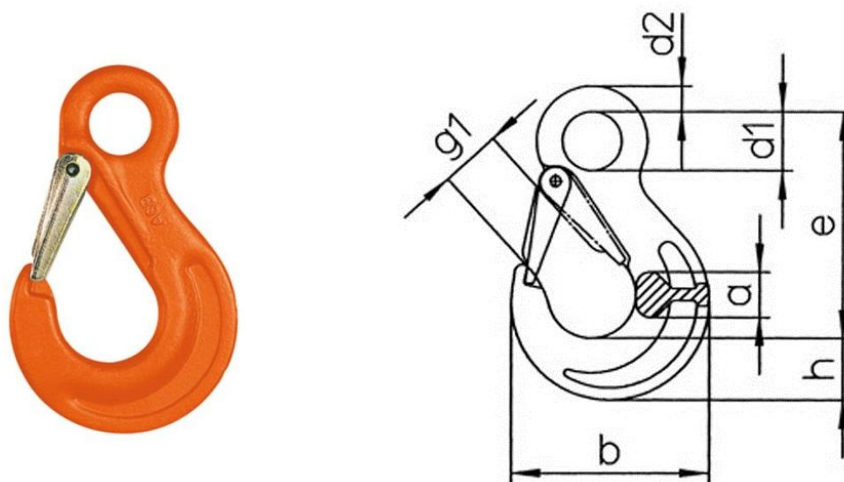
3.2. Izbor kuke za dizanje

Kuka se izabire prema nosivosti koju predlaže proizvođač. Uže i okasta kuka se spaja preko škopca. Potrebna nosivost kuke iznosi:

$$WILL_R = \frac{Q_D}{g} \cdot S_K = \frac{8625}{9,81} \cdot 4 = 3517 \text{ kg} \quad (5)$$

$S_K = 4$ Faktor sigurnosti nosivosti kuke prema normi EN 1677-2 za kuku grade 10.

Izabrana je kuka **HSW 10** proizvođača „Pewag“ (Slika 19).



Slika 19: Okasta kuka [9]

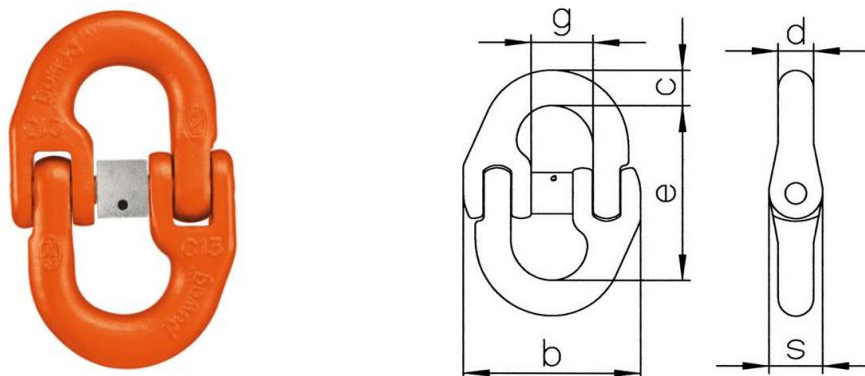
Tehničke specifikacije okaste kuke dane su u tablici [Tablica 9].

Tablica 9: Tehničke specifikacije okaste kuke [9]

Tehnička karakteristika	Iznos
Nosivost kuke WILL /t	4
A /mm	26
B /mm	109
d1 /mm	34
d2 /mm	16
e /mm	131
g1 /mm	31
h /mm	33
Masa kuke /kg	1,1

Za povezivanje užeta i kuke koristi se škopac koji se izabire prema nosivosti okaste kuke.

Izabran je škopac **CLW 10** proizvođača „Pewag“ (slika 18).



Slika 20: Škopac [9]

Tehničke specifikacije škopca kuke dane su u tablici [Tablica 10].

Tablica 10: Tehničke specifikacije škopca [9]

Tehnička karakteristika	Iznos
Nosivost škopca WILL /t	4
b /mm	64
c /mm	15
d /mm	13
e /mm	72
g /mm	24
s /mm	18
Masa škopca /kg	0,42

3.3. Izbor užnice 1

Prema [8] str.103. minimalni promjer užnice računa se prema:

$$D_{\text{užnice}} = \left(\frac{D}{d}\right)_{\min} \cdot c_p \cdot d_{\text{oužeta}} = 12,5 \cdot 1 \cdot 9 = 112,5 \text{ mm} \quad (6)$$

$\left(\frac{D}{d}\right)_{\min} = 12,5$ Minimalni odnos $(D/d)_{\min}$ užnice za pogonsku grupu prema tablici 1.4 - 1 [8] str. 103

$c_p = 1$ Koeficijent pregiba, prema tablici 1.4-2 [8] str.109.

Prema odabranom promjeru užeta i minimalnom računskom promjeru užnice prema jednadžbi (6) izabire se užnica tvrtke Huchez prema [4] str. 80. **Sklop čelične užnice s ležajevima (ref. 503) vanjskog promjera 200** (Slika 21).



Slika 21: Užnica 1 [4]

Tehničke specifikacije izabrane užnice 1, dane su u tablici [Tablica 11]

Tablica 11: Tehničke specifikacije užnice 1 prema [4] str.82

Tehnička karakteristika	Iznos
Vanjski promjer $\Phi(D)$ užnice /mm	200
Unutarnji promjer žlijeba $\Phi(DG)$ /mm	172
Dopuštena sila u užetu za 90° /kg	1600
Promjer užeta Φ /mm	8/9
Promjer osovine Φ /mm	35
Ležaj	6207 2RS
Masa užnice /kg	4,1

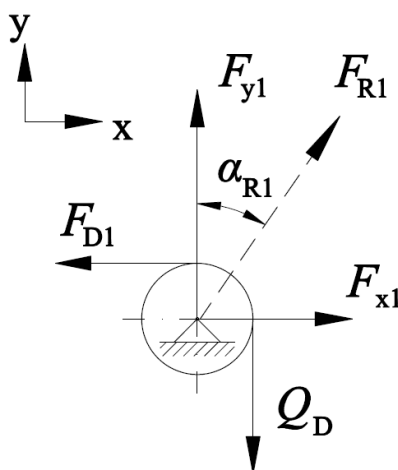
3.4. Proračun osovine 1

Užnica 1 je na lim glavnog nosača spojena preko osovine 1. Osovina 1 ima ulogu preuzimanja sila reakcija koje nastaju u užnici 1 uslijed dizanja tereta.

3.4.1. Sile koje djeluju na osovinu 1

Sila koja djeluje u užetu između užnice 1 i užnice 2 iznosi:

$$F_{D1} = \frac{Q_D}{\eta_0} = \frac{8625}{0,98} = 8800 \text{ N} \quad (7)$$



Slika 22: Ukupna sila reakcija kojom osovina 1 djeluje na užnicu 1

Ravnoteža sila u smjeru lokalne osi x:

$$\sum F_x = 0$$

$$F_{x1} = F_{D1} = 8800 \text{ N} \quad (8)$$

Ravnoteža sila u smjeru lokalne osi y:

$$\sum F_y = 0$$

$$F_{y1} = Q_D = 8625 \text{ N} \quad (9)$$

Rezultantna sila kojom osovina 1 djeluje na užnicu 1 iznosi:

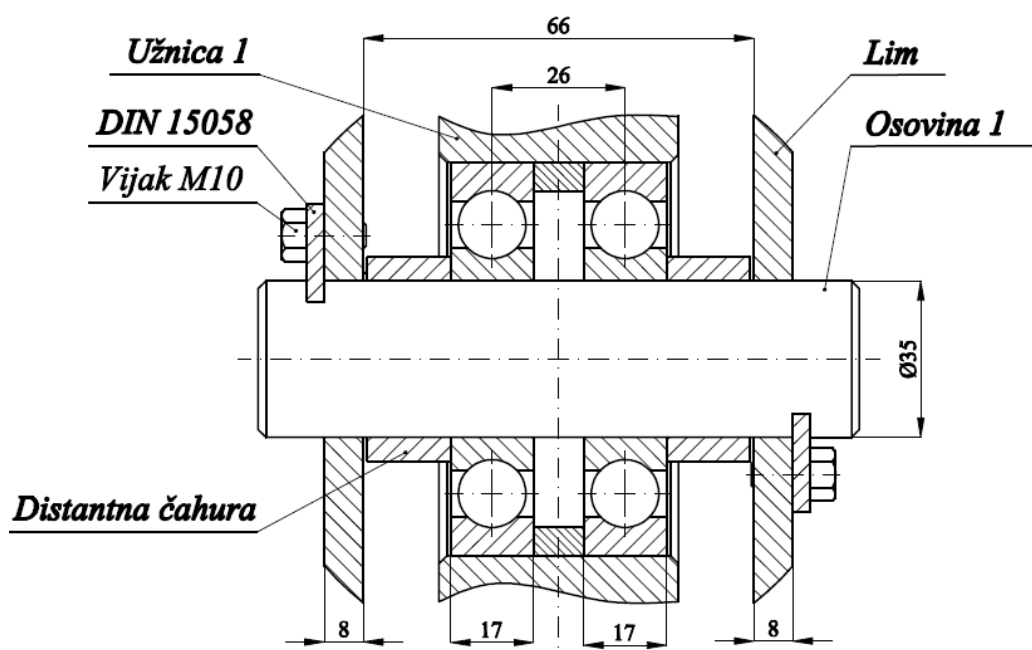
$$F_{R1} = \sqrt{F_{x1}^2 + F_{y1}^2} = \sqrt{8800^2 + 8625^2} = 12320 \text{ N} \quad (10)$$

Kut nagiba rezultante sile kojom osovine 1 djeluje na užnicu 1 prema (10) iznosi:

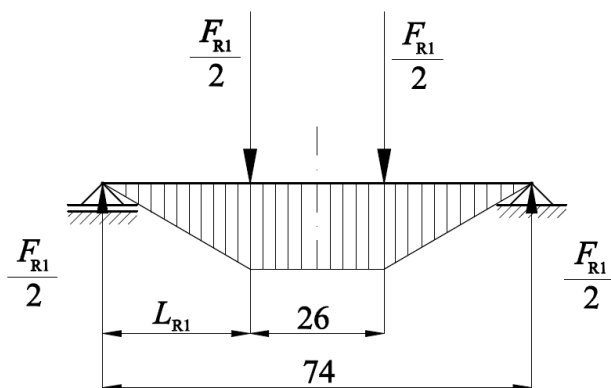
$$\alpha_{R1} = \text{tg}^{-1} \frac{F_{x1}}{F_{y1}} = \text{tg}^{-1} \frac{8800}{8625} = 45,6^\circ \quad (11)$$

3.4.2. Provjera naprezanja osovine 1

Sklop užnice 1 prema slici (Slika 23), sastoji se od dva kuglična ležaja koji su uprešani u užnicu 1. Sila u užetu koja djeluje na užnicu 1 prenosi se na osovinau 1 preko dva ležaja. Usvaja se pretpostavka da se sila na ležajeve raspoređuje jednako. Prema zadanoj pretpostavci na svaki ležaj djeluje polovica rezultante sile. Razmak između lima glavnog nosača i užnice 1 osiguran je pomoću dvije čahure koje onemogućuju pomak veći od 1 mm užnice 1 prema limu glavnog nosača. Aksijalno pomicanje osovine 1 osigurano je s limenim pločicama koje se nalaze u prerezu prema normi DIN 15058. Osovina 1 je zbog sile F_{R1} opterećena na savijanje, odrez, unutrašnji i vanjski tlak.



Slika 23: Sklop užnice 1 s osovinom 1



Slika 24: Moment dijagram opterećenja osovine 1

Maksimalni moment koji se pojavljuje u osovini 1:

$$M_{R1} = \frac{F_{R1}}{2} \cdot L_{R1} = \frac{12320}{2} \cdot 24 = 147840 \text{ Nmm} \quad (12)$$

Udaljenost između sile u ležaju sile reakcije u limu glavnog nosača:

$$L_{R1} = \frac{74 - 26}{2} = 24 \text{ mm} \quad (13)$$

Moment otpora osovine 1:

$$W_{oR1} = \frac{d_{oR1}^3 \cdot \pi}{32} = \frac{35^3 \cdot \pi}{32} = 4209,24 \text{ mm}^3 \quad (14)$$

Površina poprečnog presjeka osovine 1:

$$A_{oR1} = \frac{d_{oR1}^2 \cdot \pi}{4} = \frac{35^2 \cdot \pi}{4} = 962,11 \text{ mm}^2 \quad (15)$$

Svojno naprezanje osovine 1:

$$\sigma_{fR1} = \frac{M_{R1}}{W_{oR1}} = \frac{147840}{4209,24} = 35,12 \frac{\text{N}}{\text{mm}^2} \leq \sigma_{R1dop} \quad (16)$$

$\sigma_{R1dop} = 130 \text{ N/mm}^2$ Dopušteno naprezanje čelika St 37, prema [10] str. 533.

Unutrašnji bočni tlak kod površinskog kontakta ležaja užnice 1 i osovine 1:

$$p_{uR1} = \frac{F_{R1}}{d_{oR1} \cdot 2 \cdot t_{ležaja}} = \frac{12320}{35 \cdot 2 \cdot 17} = 10,35 \frac{\text{N}}{\text{mm}^2} \leq p_{oR1dop} \quad (17)$$

$t_{ležaja} = 17 \text{ mm}$ Širina ležaja prema [4], str.82.

$p_{oR1dop} = 74 \text{ N/mm}^2$ Dopušteni bočni tlak čelika St 37 za stezni spoj, prema Tablici 2.22 [11] str. 174

Vanjski bočni tlak kod površinskog kontakta lima nosača i osovine 1:

$$p_{vR1} = \frac{F_{R1}}{d_{oR1} \cdot 2 \cdot t_{lim}} = \frac{12320}{35 \cdot 2 \cdot 8} = 22 \frac{\text{N}}{\text{mm}^2} \leq p_{oR1dop} \quad (18)$$

$t_{lim} = 8 \text{ mm}$ Širina oslonca lima

Naprezanje na odrez osovine 1:

$$\tau_{oR1} = \frac{F_{R1}}{2 \cdot A_{oR1}} = \frac{12320}{2 \cdot 962,11} = 6,4 \frac{\text{N}}{\text{mm}^2} \leq \tau_{R1dop} \quad (19)$$

Dopušteno tangencijalno naprezanje na odrez osovine 1 prema [7] str.150:

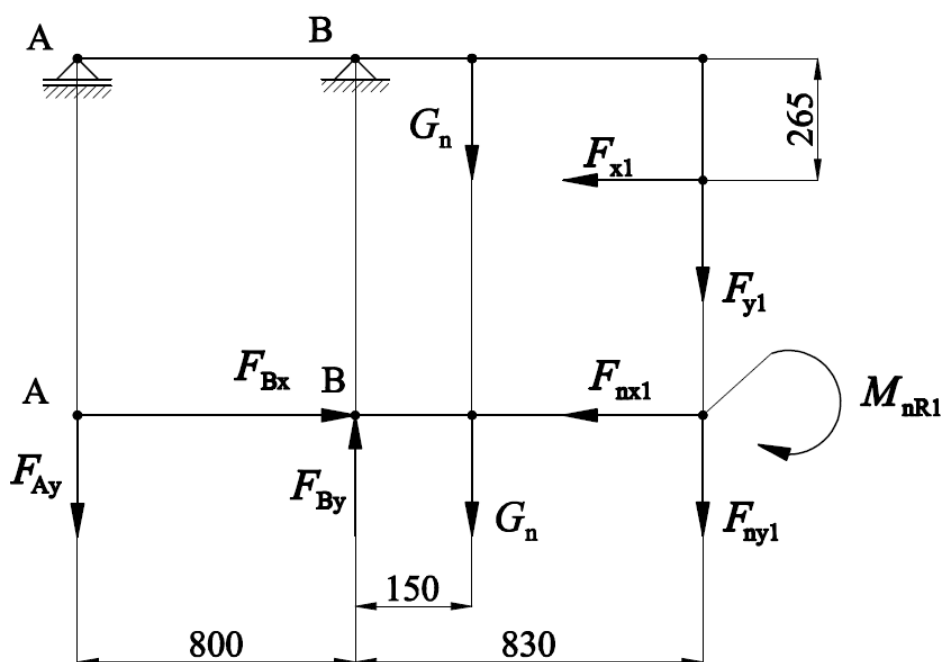
$$\tau_{R1dop} = 0,6 \cdot \sigma_{dop} = 0,6 \cdot 130 = 78 \frac{\text{N}}{\text{mm}^2} \quad (20)$$

Dimenzije i izabrani materijal osovine 1 zadovoljavaju uvjete opterećenja.

3.5. Proračun glavnog nosača

3.5.1. Sile na glavni nosač

Na lim glavnog nosača preko osovine 1 djeluju sile F_{x1} i F_{y1} . Sila F_{x1} na kraku 265 mm uzrokuje moment M_{nR1} koji vrši savojno naprezanje glavnog nosača te tlačnu silu F_{ny1x} . Sila F_{y1} uzrokuje savojnu silu F_{ny1y} . Za geometriju glavnog nosača izabran je I14 profil. Na glavni nosač također djeluje i vlastita težina glavnog nosača G_n na kraku od 150 mm od uležištenja B svornjaka.



Slika 25: Sile i reakcije na glavni nosač

Sila vlastite težine glavnog nosača:

$$G_n = m_n \cdot g = 35 \cdot 9,81 = 345 \text{ N} \quad (21)$$

$m_n = 35 \text{ kg}$ masa glavnog nosača dobivena prema informaciji CAD modela

Moment u nosaču nastao zbog djelovanja sile F_{x1} na kraku 265 mm:

$$M_{nR1} = F_{x1} \cdot 265 = 8800 \cdot 265 = 2332000 \text{ Nmm} \quad (22)$$

Ravnoteža sila u smjeru lokalne osi x glavnog nosača:

$$\sum F_x = 0$$

$$F_{Bx} = F_{x1} = 8800 \text{ N} \quad (23)$$

Ravnoteža momenata oko točke B:

$$\sum M_B = 0$$

$$F_{Ay} = \frac{M_{ny1} + F_{y1} \cdot 830 + G_n \cdot 150}{800} \quad (24)$$

$$= \frac{2332000 + 8625 \cdot 830 + 345 \cdot 150}{800} = 11930 \text{ N}$$

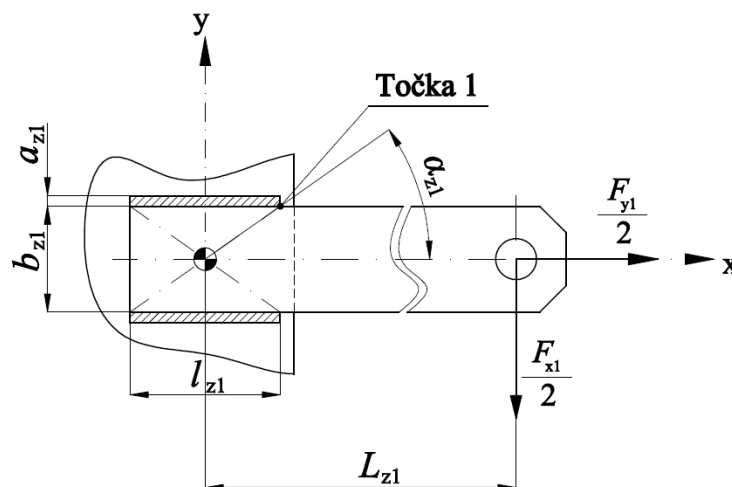
Ravnoteža sila u smjeru lokalne osi y glavnog nosača:

$$\sum F_y = 0$$

$$F_{By} = F_{y1} + F_{Ay} + G_n = 8625 + 11930 + 345 = 20900 \text{ N} \quad (25)$$

3.5.2. Proračun zavara 1 između glavnog nosača i lima glavnog nosača

Nosač lima je na glavni nosač spojen sa zavarom. Sile koje preuzima lim glavnog nosača smično djeluju na zavar. Proračun smičnog naprezanja izvodi se prema predlošku [11] na str. 34. Geometrija zavara prikazana je na slici [Slika 26]:



Slika 26: Geometrija zavara 1

Na zavar 1 lima glavnog nosača djeluju smične sile, poprečna sila F_{x1} na kraku od 285 mm te uzdužna sila F_{y1} .

Računska duljina zavara iznosi:

$$l_{z1} = l_1 - 2 \cdot a_{z1} = 100 - 2 \cdot 5 = 90 \text{ mm} \quad (26)$$

$l_1 = 100 \text{ mm}$ Duljina stranice zavara 1.

$a_{z1} = 5 \text{ mm}$ Debljina zavara 1.

3.5.2.1. Naprezanje zavarar 1

Naprezanje će se provjeriti za kritičnu točku 1 prema slici [Slika 26]. Smično naprezanje zavarar 1 zbog sile F_{x1} na kraku od 285 mm iznosi:

$$\begin{aligned}\tau_{tz1} &= \frac{\frac{F_{x1}}{2} \cdot L_{z1}}{a_{z1} \cdot l_{z1} \cdot \left(\frac{l_{z1}}{3} \cdot \cos\alpha_{z1} + b_{z1} \cdot \sin\alpha_{z1}\right)} \\ &= \frac{\frac{8800}{2} \cdot 265}{5 \cdot 90 \cdot \left(\frac{90}{3} \cdot \cos 38,66 + 80 \cdot \sin 38,66\right)} = 35,3 \frac{\text{N}}{\text{mm}^2}\end{aligned}\quad (27)$$

$\alpha_{z1} = 38,66^\circ$ Kut između dužine ishodišta i točke 1, naspram osi x.

$L_{z1} = 265$ mm Duljina kraka.

Smično naprezanje zavarar 1 zbog sile F_{x1} :

$$\tau_{\perp z1} = \frac{\frac{F_{x1}}{2}}{2 \cdot a_{z1} \cdot l_{z1}} = \frac{\frac{8800}{2}}{2 \cdot 5 \cdot 90} = 4,88 \frac{\text{N}}{\text{mm}^2}\quad (28)$$

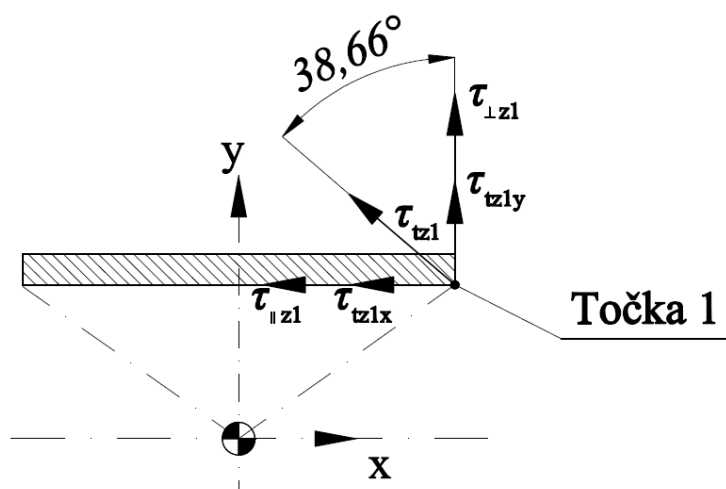
Smično naprezanje zavarar 1 zbog sile F_{y1} :

$$\tau_{\parallel z1} = \frac{\frac{F_{y1}}{2}}{2 \cdot a_{z1} \cdot l_{z1}} = \frac{\frac{8625}{2}}{2 \cdot 5 \cdot 90} = 4,79 \frac{\text{N}}{\text{mm}^2}\quad (29)$$

Rastavljanje smičnog naprezanja τ_{tz1} na komponente x i y:

$$\tau_{tz1x} = \tau_{tz1} \cdot \sin \alpha_{z1} = 35,5 \cdot \sin 38,66 = 22,05 \frac{\text{N}}{\text{mm}^2}\quad (30)$$

$$\tau_{tz1y} = \tau_{tz1} \cdot \cos \alpha_{z1} = 35,5 \cdot \cos 38,66 = 27,56 \frac{\text{N}}{\text{mm}^2}\quad (31)$$



Slika 27: Naprezanja u točki 1 zavarar 1

Ukupno smično naprežanje zavara 1:

$$\begin{aligned}\sigma_{\text{redz1}} &= \sqrt{3 \cdot \left((-\tau_{\text{tz1x}} - \tau_{\parallel z1})^2 + (\tau_{\text{tz1y}} + \tau_{\perp z1})^2 \right)} \\ &= \sqrt{3 \cdot \left((-22,05 - 4,79)^2 + (27,56 + 4,88)^2 \right)} \\ &= 72,92 \frac{\text{N}}{\text{mm}^2} \leq \sigma_{z1\text{dop}}\end{aligned}\quad (32)$$

3.5.2.2. Dopušteno normalno naprežanje zavara 1

Dopušteno normalno naprežanje zavara računa se prema [7] str. 161., te iznosi:

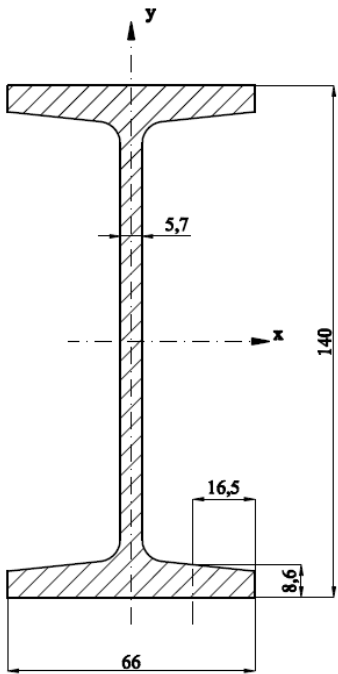
$$\sigma_{z1\text{dop}} = 0,8 \cdot \left(1 + \frac{1}{\alpha_{z1}} \right) \cdot \sigma_{\text{dop}} = 0,8 \cdot \left(1 + \frac{1}{5} \right) \cdot 180 = 172,8 \frac{\text{N}}{\text{mm}^2} \quad (33)$$

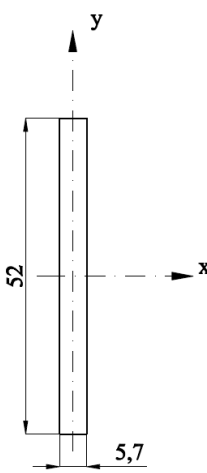
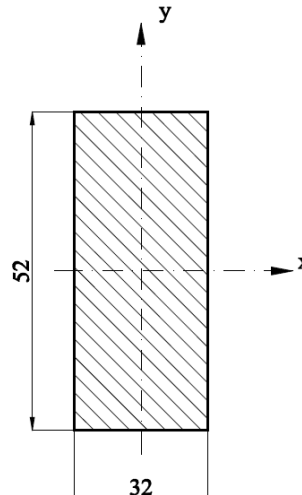
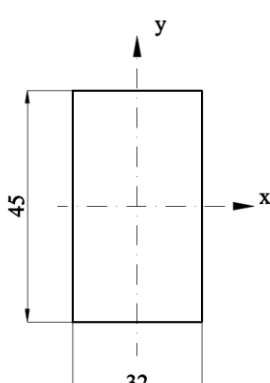
Geometrija zavara 1 zadovoljava uvjete opterećenja.

3.5.3. Geometrija ojačane površine kod uležištenja B svornjaka

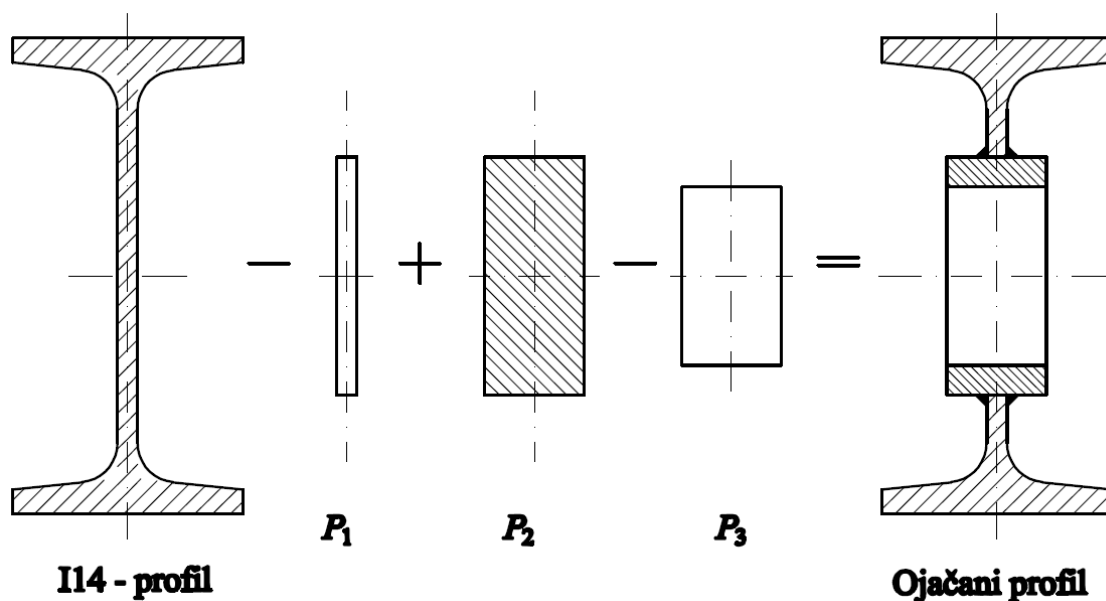
Uležištenje B glavnog nosača ojačano je prolaznom čahurom koja je zavarena za I14 profil. Prolazna čahura kod B uležištenja smanjuje unutarnji tlak na površinu B svornjaka glavnog nosača.

Tablica 12: Geometrija ojačanja

Geometrija	Površina i moment inercije
<p>Dimenzije I14 profila [10] str 430.:</p> 	$I_{xI14} = 5730000 \text{ mm}^4$ $A_{I14} = 1830 \text{ mm}^2$

<p>Dimenzije površine P₁:</p> 	$I_{xP_1} = \frac{5,7 \cdot 52^3}{12} = 66788,8 \text{ mm}^4$ $A_{P_1} = 5,7 \cdot 52 = 296,4 \text{ mm}^2$
<p>Dimenzija površine P₂:</p> 	$I_{xP_2} = \frac{32 \cdot 52^3}{12} = 374954,67 \text{ mm}^4$ $A_{P_2} = 32 \cdot 52 = 1664 \text{ mm}^2$
<p>Dimenzije površine P₃:</p> 	$I_{xP_3} = \frac{32 \cdot 45^3}{12} = 243000 \text{ mm}^4$ $A_{P_3} = 32 \cdot 45 = 1440 \text{ mm}^2$

Momenti inercije i površine poprečnog presjeka su geometrijske karakteristike koje se mogu zbrajati i oduzimati te tako dobiti računsku geometriju složenog oblika.



Slika 28: Geometrija ojačane površine

Zbrajanjem površina dobiva se ukupna površina ojačane površine kod B uležištenja:

$$\begin{aligned}
 A_{\text{Buk}} &= A_{\text{I14}} - A_{P1} + A_{P2} - A_{P3} = 1830 - 296,4 + 1664 - 1440 \\
 &= 1757,6 \text{ mm}^2
 \end{aligned} \tag{34}$$

Zbrajanjem momenata inercije dobiva se ukupni moment inercije ojačane geometrije:

$$\begin{aligned}
 I_{x\text{Buk}} &= I_{x\text{I14}} - I_{xP1} + I_{xP2} - I_{xP3} \\
 &= 5730000 - 66788,8 + 374954,67 - 243000 \\
 &= 5795165,87 \text{ mm}^4
 \end{aligned} \tag{35}$$

Moment otpora dobiva se:

$$W_{x\text{Buk}} = \frac{I_{x\text{Buk}}}{y_{\text{Bmax}}} = \frac{5795165,87}{70} = 82788,08,96 \text{ mm}^3 \tag{36}$$

3.5.4. Proračun glavnog nosača kod uležištenja B svornjaka

Glavni nosač opterećen je savojnim naprezanjem σ_{f1B} nastalim zbog momenta M_{nR1} , savojnim naprezanjem σ_{f2B} nastalim zbog djelovanja sila F_{ny1} i F_{gny1} na kraku te tlačnim naprezanjem σ_{tB} nastalim zbog sile F_{nx1} koja glavni nosač opterećuje aksijalno.

Tlačno naprezanje iznosi:

$$\sigma_{tB} = \frac{F_{nx1}}{A_{\text{Buk}}} = \frac{8800}{1713,5} = 5,13 \frac{\text{N}}{\text{mm}^2} \tag{37}$$

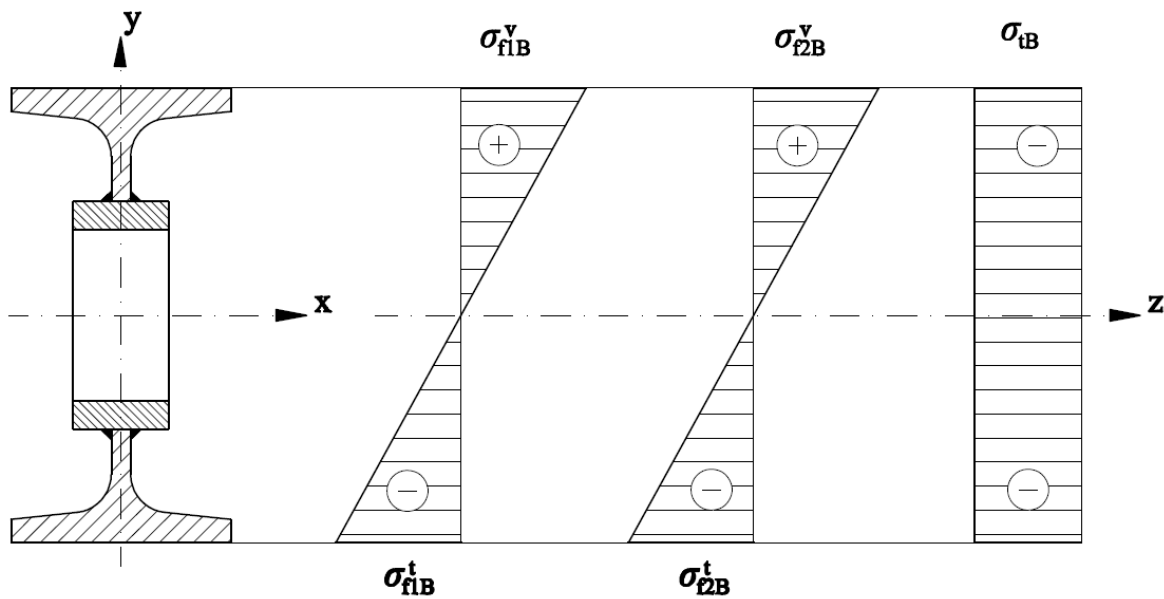
Savojno naprezanje 1 iznosi:

$$\sigma_{f1B} = \frac{M_{nR1}}{W_{xBuk}} = \frac{2332000}{82788,08} = 28,17 \frac{N}{mm^2} \quad (38)$$

Savojno naprezanje 2 iznosi:

$$\sigma_{f2B} = \frac{F_{y1} \cdot 830 + G_n \cdot 150}{W_{xBuk}} = \frac{8625 \cdot 830 + 345 \cdot 150}{82788,08} = 87,09 \frac{N}{mm^2} \quad (39)$$

Ekvivalentno naprezanje je zbroj svih normalnih naprezanja. Najveće naprezanje je u tlačnoj zoni. Glavni nosač će se provjeriti na vlačno i tlačno maksimalno naprezanje.



Slika 29: Naprezanje glavnog nosača na mjestu uležištenja B svornjaka

Tlačno ekvivalentno naprezanje iznosi:

$$\sigma_{ekvB}^t = \sigma_{f1B}^t + \sigma_{f2B}^t + \sigma_{tB} = -28,17 - 87,09 - 5,13 = -120,39 \frac{N}{mm^2} \quad (40)$$

Vlačno ekvivalentno naprezanje iznosi:

$$\sigma_{ekvB}^v = \sigma_{f1B}^v + \sigma_{f2B}^v + \sigma_{tB} = 28,17 + 87,09 - 5,13 = 110,13 \frac{N}{mm^2} \quad (41)$$

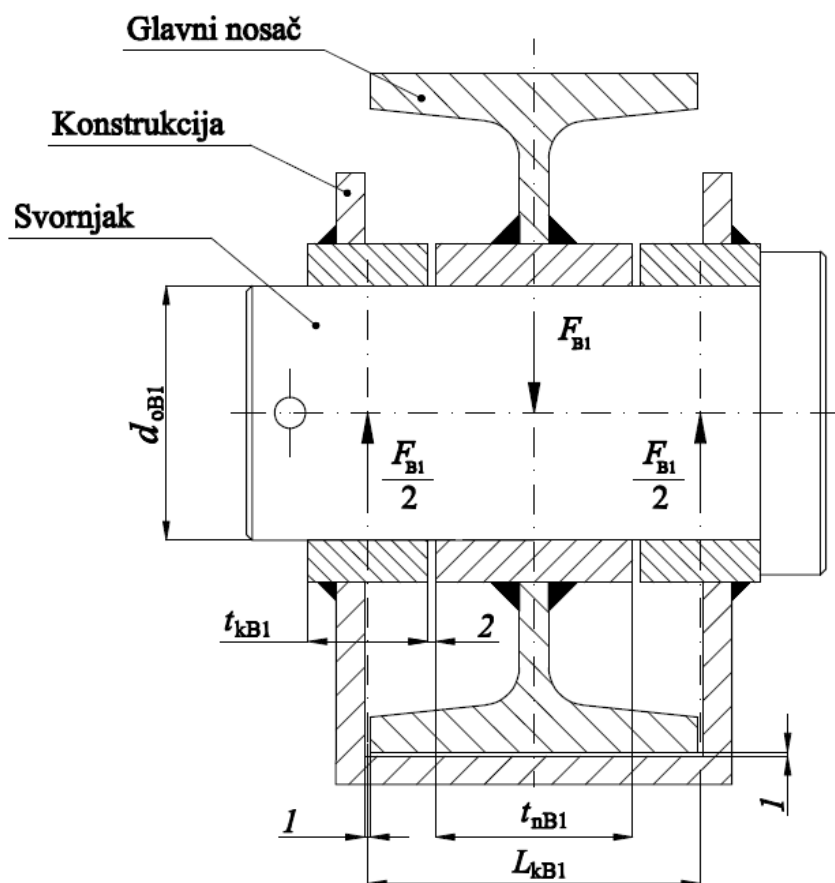
$\sigma_{gndop} = 180 \text{ N/mm}^2$ Dopušteno naprezanje čelika St 52-3, prema [10] str. 533.

Materijal St 52-3 zadovoljava čvrstoću.

3.5.5. Proračun svornjaka kod oslonca B

Glavni nosač je pričvršćen za konstrukciju preko svornjaka na osloncu B. Na svornjak djeluje najveća sila pa će se prema njoj odrediti promjer svornjaka. Rezultanta sila koja djeluje na svornjak u osloncu B iznosi:

$$F_{B1} = \sqrt{F_{Bx}^2 + F_{By}^2} = \sqrt{8800^2 + 20900^2} = 22680 \text{ N} \quad (42)$$



Slika 30: Dimenzije svornjaka u B osloncu u sklopu s konstrukcijom i glavnim nosačem

Moment savijanja svornjaka iznosi:

$$M_{B1} = F_{B1} \cdot \frac{L_{kB1}}{2} = 22680 \cdot \frac{63}{2} = 714420 \text{ Nmm} \quad (43)$$

Najmanji dopušteni promjer svornjaka iznosi:

$$d_{B1} \geq \sqrt[3]{\frac{32 \cdot M_{B1}}{\pi \cdot \sigma_{B1dop}}} = \sqrt[3]{\frac{32 \cdot 714420}{\pi \cdot 112}} = 40,2 \text{ mm} \quad (44)$$

$\sigma_{B1dop} = 112 \text{ N/mm}^2$ Dozvoljeno normalno naprezanje svornjaka $R_m = 800 \text{ N/mm}^2$,
prema Tablici 2.22 4 [11] str. 174

Odabrani promjer svornjaka iznosi:

$$d_{oB1} = 45 \text{ mm}$$

Moment otpora poprečnog presjeka svornjaka iznosi:

$$W_{oB1} = \frac{d_{oB1}^3 \cdot \pi}{32} = \frac{45^3 \cdot \pi}{32} = 8946,18 \text{ mm}^3 \quad (45)$$

Površina poprečnog presjeka svornjaka iznosi:

$$A_{oB1} = \frac{d_{oB1}^2 \cdot \pi}{4} = \frac{45^2 \cdot \pi}{4} = 1590,43 \text{ mm}^2 \quad (46)$$

Savojno naprezanje svornjaka iznosi:

$$\sigma_{fB1} = \frac{M_{B1}}{W_{oB1}} = \frac{714420}{8946,18} = 79,85 \frac{\text{N}}{\text{mm}^2} \leq \sigma_{B1dop} \quad (47)$$

Unutrašnji bočni tlak svornjaka u kontaktu s površinom glavnog nosača iznosi:

$$p_{uB1} = \frac{F_{B1}}{d_{oB1} \cdot t_{nB1}} = \frac{22680}{45 \cdot 32} = 15,75 \frac{\text{N}}{\text{mm}^2} \leq p_{B1dop} \quad (48)$$

$$t_{nB1} = 32 \text{ mm}$$

Širina kontakta površine svornjaka s glavnim nosačem

$$p_{B1dop} = 24 \text{ N/mm}^2$$

Dopušteni bočni tlak čelika St 52-3 za labavi dosjed, prema Tablici 2.22 [11] str. 174

Vanjski bočni tlak svornjaka u kontaktu s površinom konstrukcije:

$$p_{vB1} = \frac{F_{B1}}{d_{oB1} \cdot 2 \cdot t_{kB1}} = \frac{22680}{45 \cdot 2 \cdot 27} = 9,33 \frac{\text{N}}{\text{mm}^2} \leq p_{B1dop} \quad (49)$$

$$t_{kB1} = 27 \text{ mm}$$

Širina kontakta površine svornjaka s konstrukcijom.

Naprezanje na odrez svornjaka iznosi:

$$\tau_{oB1} = \frac{F_{B1}}{2 \cdot A_{oB1}} = \frac{22680}{2 \cdot 1590,43} = 7,13 \frac{\text{N}}{\text{mm}^2} \leq \tau_{B1dop} \quad (50)$$

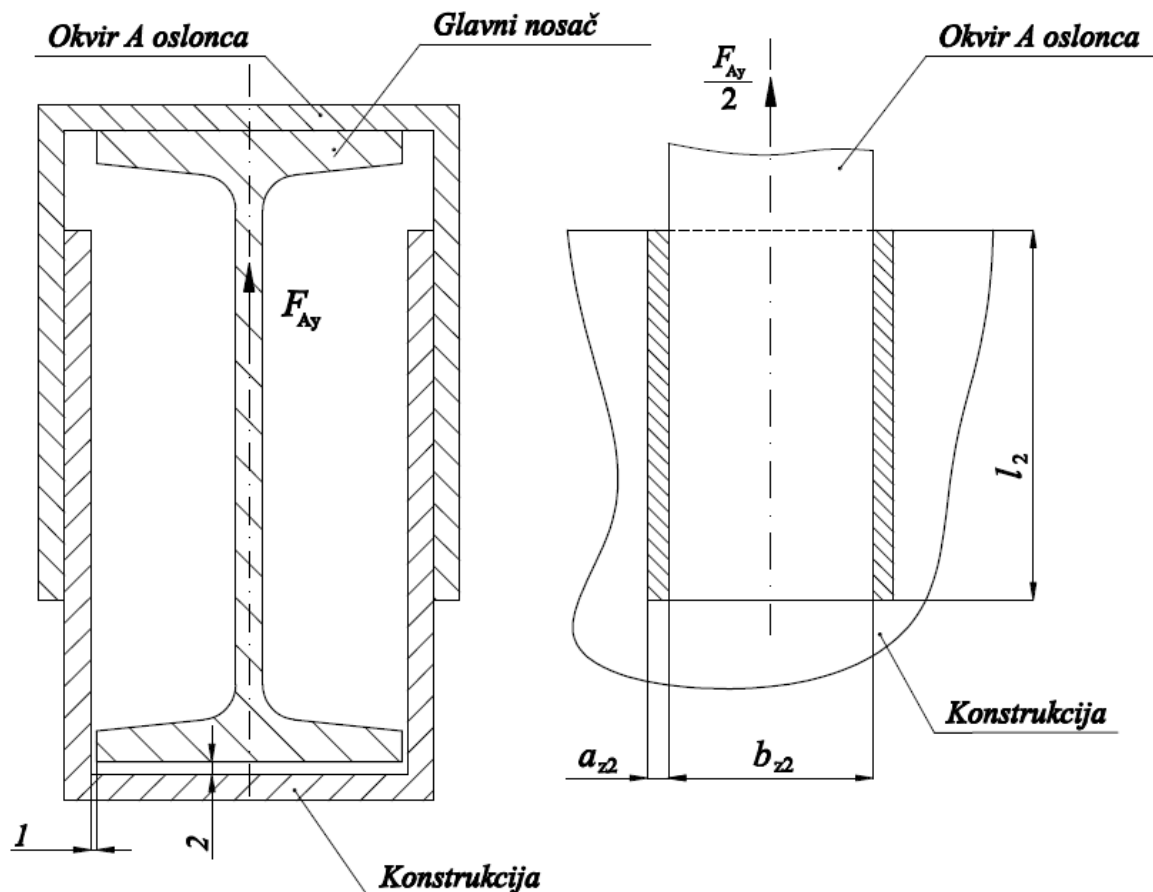
$$\tau_{B1dop} = 74 \text{ N/mm}^2$$

Dozvoljeno tangencijalno naprezanje svornjaka $R_m = 800 \text{ N/mm}^2$, prema Tablici 2.22 [11] str. 174

Geometrija svornjaka zadovoljava opterećenje.

3.5.6. Proračun zavarar 2 kod oslonca A

Konstruktivsko rješenje A oslonca izvedeno je preko zavarenog okvira. Zavareni okvir sprječava zakretanje glavnog nosača oko uležištenja B svornjak. Na unutarnju površinu okvira djeluje okomita sila F_{Ay} kao reakcija od glavnog nosača uslijed dizanja tereta. Pretpostavka je da se sila F_{Ay} ravnomjerno raspoređuje na svaku stranu od zavar.



Slika 31: Oslonac A u sklopu s konstrukcijom i glavnim nosačem

Računska duljina zavarar iznosi:

$$l_{z2} = l_2 - 2 \cdot a_{z2} = 90 - 2 \cdot 4 = 82 \text{ mm} \quad (51)$$

$l_2 = 90 \text{ mm}$ Duljina stranice zavarar 2.

$a_{z2} = 4 \text{ mm}$ Debljina zavarar 2.

3.5.6.1. Naprezanje zavarar 2

Smično naprezanje zavarar 2 zbog sile F_{Ay} :

$$\tau_{\parallel z2} = \frac{\frac{F_{Ay1}}{2}}{2 \cdot a_{z2} \cdot l_{z2}} = \frac{\frac{11930}{2}}{2 \cdot 4 \cdot 82} = 9,09 \frac{\text{N}}{\text{mm}^2} \leq \tau_{z2dop} \quad (52)$$

Reducirano naprezanje zavara 2 iznosi:

$$\sigma_{redz2} = \sqrt{3 \cdot \tau_{\parallel z2}^2} = \sqrt{3 \cdot (9,09)^2} = 15,74 \frac{\text{N}}{\text{mm}^2} \leq \sigma_{z2dop} \quad (53)$$

3.5.6.2. Dopušteno normalno naprezanje zavara 2

Dopušteno normalno naprezanje zavara računa se prema [7] str. 161., te iznosi:

$$\sigma_{z2dop} = 0,8 \cdot \left(1 + \frac{1}{\alpha_{z2}}\right) \cdot \sigma_{dop} = 0,8 \cdot \left(1 + \frac{1}{4}\right) \cdot 180 = 180 \frac{\text{N}}{\text{mm}^2} \quad (54)$$

Geometrija zavara 2 zadovoljava uvjete opterećenja.

3.5.7. Provjera glavnog nosača na izvijanje

Zbog tlačne sile u glavnom nosaču potrebo je provjeriti čvrstoću na izvijanje prema [13] str.29. Za I14 profil minimalni polumjer inercije iznosi:

$$i_{\min IP14} = \sqrt{\frac{I_{yI14}}{A_{yI14}}} = \sqrt{\frac{352000}{1830}} = 13,87 \quad (55)$$

$l_{gni} = 830 \text{ mm}$ Slobodna dužina glavnog nosača opterećenog na izvijanje

$I_{yI14} = 352000 \text{ mm}^4$ Minimalni moment inercije oko osi y za profil I14

$A_{yI14} = 1830 \text{ mm}^2$ Površina poprečnog presjeka I14 profila

Vitkost glavnog nosača iznosi:

$$\lambda_{gnI14} = \frac{2 \cdot l_{gni}}{i_{\min IP14}} = \frac{2 \cdot 830}{13,87} = 119,68 \quad (56)$$

Grafična vitkost štapa za proračun prema Eulerovom izrazu iznosi:

$$\lambda_p = \pi \cdot \sqrt{\frac{E}{R_{p0.2}}} = \pi \cdot \sqrt{\frac{210000}{340}} = 78,06 \quad (57)$$

$R_{p0.2} = 340 \frac{\text{N}}{\text{mm}^2}$ Granica elastičnosti za čelik St 52-3, prema [10] str. 533.

Pošto je $\lambda_{gnI14} > \lambda_p$, kritičnu silu izvijanja računamo po Eulerovom izrazu

$$F_{kriIP14} = \pi^2 \cdot \frac{E \cdot I_{yI14}}{(2 \cdot l_{gni})^2} = \pi^2 \cdot \frac{210000 \cdot 352000}{(2 \cdot 830)^2} = 264755 \text{ N} \quad (58)$$

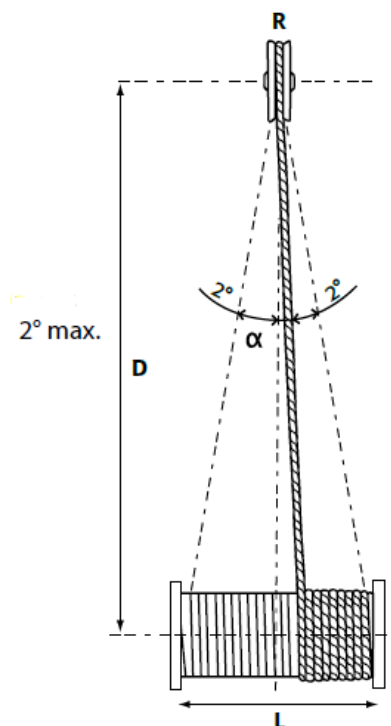
Dopuštena tlačna sila kojom smijemo opteretiti glavni nosač prema [13] str 30. iznosi:

$$F_{\text{dopIP14}} = \frac{F_{\text{krIP14}}}{\nu_{\text{el}}} = \frac{264755}{5} = 52951 \text{ N} \quad (59)$$

$\nu_{\text{el}} = 5$ Faktor sigurnosti protiv izvijanja za elastično područje prema [13] str. 30.

3.6. Izbor užnice 2

Za izbor užnice 2 potrebno je provjeriti kut nagiba užeta između užnice 2 i bubnja. Prema slici [Slika 32] kut nagiba užeta mora biti manji od 2° . Pretpostavlja se da će duljina bubnja biti 250 mm, a razmak između osi užnice 2 i osi bubnja 2000 mm.



Slika 32: Nagib užeta naspram duljini bubnja [4]

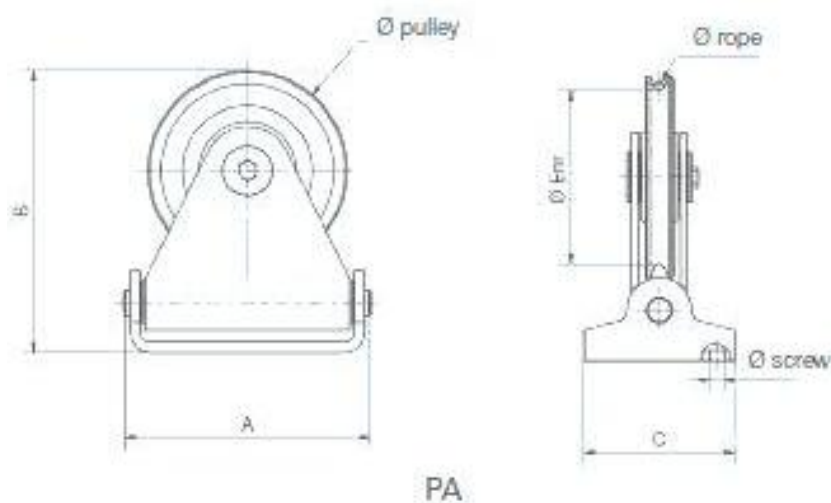
Okvirni kut nagiba užeta između užnice 2 i bubnja:

$$\alpha_{\text{max}} = \text{tg}^{-1} \left(\frac{L}{D} \right) = \text{tg}^{-1} \left(\frac{250}{2000} \right) = 3,58^\circ \quad (60)$$

Prema jednadžbi (6) užnica 2 će biti istih dimenzija kao što je i užnica 1. Kut nagiba između užnice 2 i užeta u krajnjem položaju na bubnju je veći od 2° . Da bi se kompenzirao taj kut odabire se rješenje užnice 2 s okretnim zglobovima prema [4] str. 82. tvrtke Huchez **PA 8/9** (Slika 33):



Slika 33: Užnica 2 s okretnim zglobovima [4]



Slika 34: Dimenzije užnice 2 s okretnim zglobovima [4]

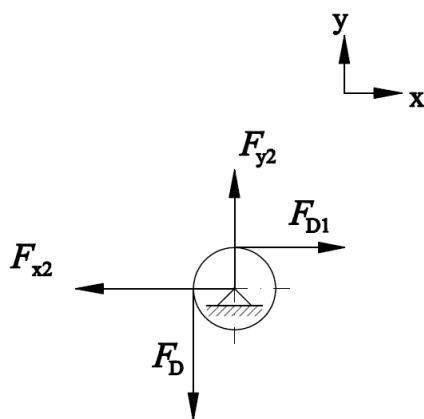
Tehničke karakteristike i dimenzije izabrane užnice 2 dane su u tablici [Tablica 13]

Tablica 13: Dimenzije i karakteristike užnice 2 s okretnim zglobovom [4]

Tehnička karakteristika	Vrijednost
A /mm	247
B /mm	281,5
C /mm	150
E /mm	172
Promjer užeta /mm	8 do 9
Maksimalna nosivost za 90° /kg	2300
Maksimalna nosivost za 180° /kg	1600
Vanjski promjer užnice /mm	200
Masa užnice 2 /kg	13,2

3.6.1. Sile u užnici 2

Užnica 2 se vijčanim spojem pričvršćuje za zavarene pravokutne profile. Sile koje djeluju na užnicu 2 prenose se na vijčani spoj. Da bi se odredile sile opterećenja vijčanog spoja potrebno je izračunati sile koje djeluju na osovinu užnice 2.



Slika 35: Reakcija osovine užnice 2

Ravnoteža sila u smjeru lokalne osi x na osovinu užnice 2 iznosi:

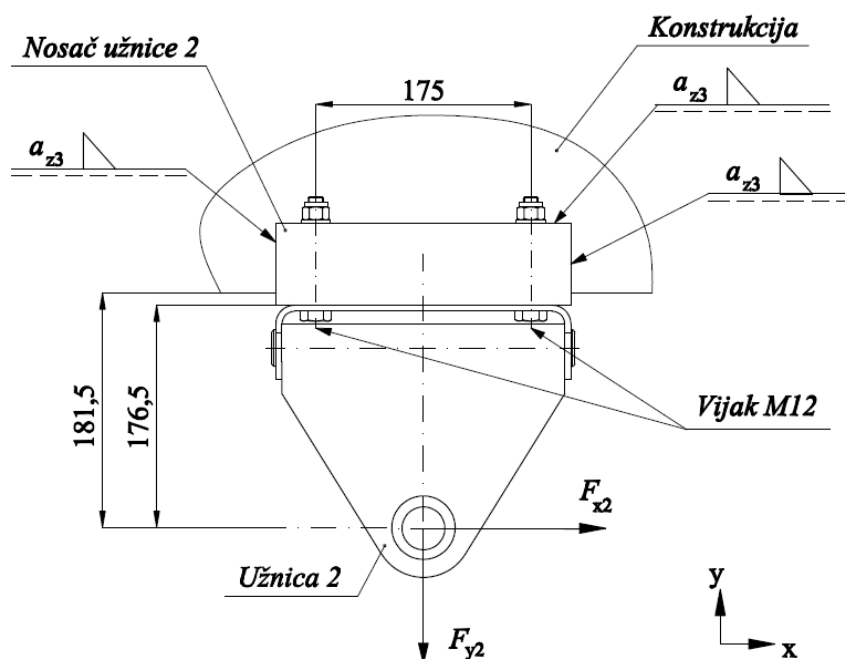
$$\sum F_x = 0$$

$$F_{x2} = F_{D1} = 8800 \text{ N} \quad (61)$$

Ravnoteža sila u smjeru lokalne osi y na osovini užnice 2 iznosi:

$$\sum F_y = 0$$

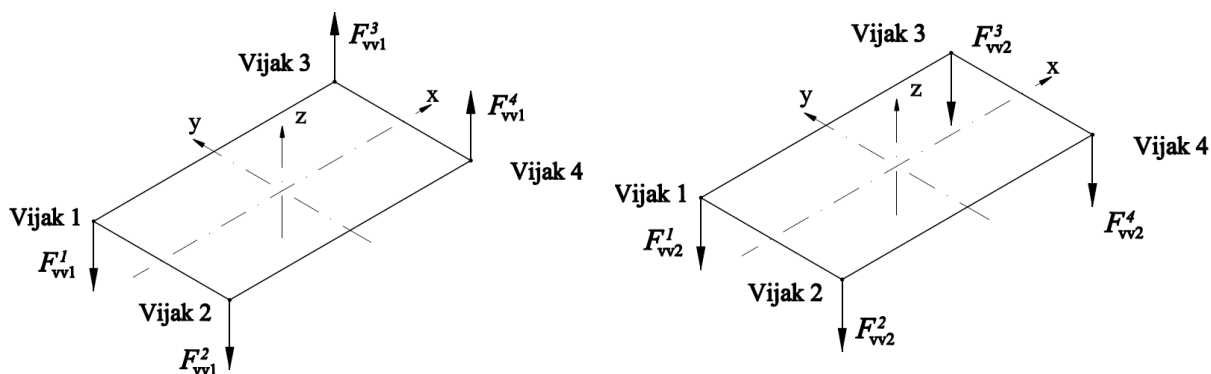
$$F_{y2} = F_D = 8980 \text{ N} \quad (62)$$



Slika 36: Sile užnice 2 na vijčani spoj

3.6.2. Proračun vijčanog spoja užnice 2 s nosačem užnice 2

Sile koje djeluju na užnicu 2 raspoređuju se na vijčani spoj. Vijci su opterećeni s vlačnom silom F_{y2} koja se raspoređuje na 4 vijka i opterećeni su vlačnom – tlačnom silom, koja nastaje u vijčanom spoju zbog djelovanja sile F_{x2} na kraku od 176,5 mm.



Slika 37: Sile u vijcima

Moment savijanja oko osi y iznosi:

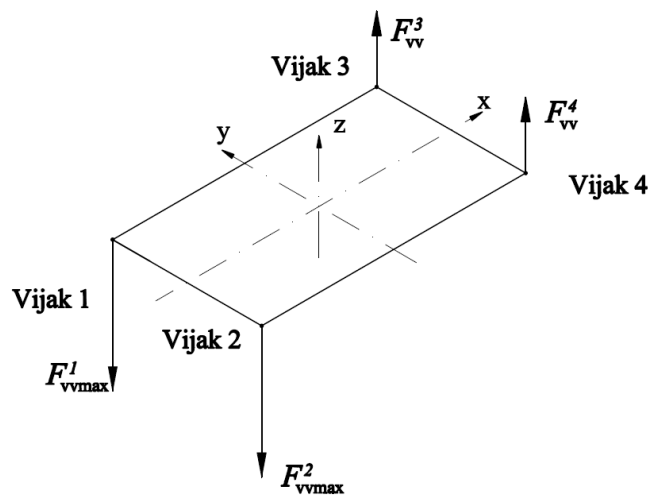
$$M_{v1} = F_{x2} \cdot 176,5 = 8800 \cdot 176,5 = 1553200 \text{ Nmm} \quad (63)$$

Sile u vijku 1 i 2 su jednakog iznosa. Vlačna sila F_{vv1}^1 u vijku 1 nastaje zbog momenta savijanja M_{v1} na kraku od 175 mm prema slici (Slika 36) iznosi:

$$F_{vv1}^1 = \frac{M_{v1}}{2 \cdot 175} = \frac{1553200}{2 \cdot 175} = 4440 \text{ N} \quad (64)$$

Vlačna sila F_{vv2}^1 u vijku 1 nastaje zbog sile F_{y2} koja se dijeli na 4 vijka te iznosi:

$$F_{vv2}^1 = \frac{F_{y2}}{4} = \frac{8980}{4} = 2245 \text{ N} \quad (65)$$



Slika 38: Rezultante sile u vijcima

Maksimalna sila u vijku 1 iznosi:

$$F_{vvmax}^1 = F_{vv1}^1 + F_{vv2}^1 = 4440 + 2245 = 6685 \text{ N} \quad (66)$$

Prema pretpostavci iz [11] str. 130 za proračun vijčanog spoja kod dizalica ne uzimaju se u obzir sile prednaprezanja. Uzima se samo radna sila opterećenja koja djeluje na jezgru spoja.

Dopušteno dinamičko vlačno naprezanje za materijal vijka 10.9 računa se kao:

$$\sigma_{v1dop} \approx 0,3 \cdot \sigma_{tv1} = 0,3 \cdot 900 = 270 \frac{\text{N}}{\text{mm}^2} \quad (67)$$

$\sigma_{tv1} = 900 \text{ N/mm}^2$ Minimalna granica tečenja za vijke i matice prema Tablici 2.3 [11] str. 113 za vijak 10.9 prema DIN 267.

Minimalna jezgra vijka prema maksimalnoj sili koja opterećuje vijak 1 iznosi:

$$A_{jezgrav1} \geq \frac{F_{vvmax}^1}{\sigma_{v1dop}} = \frac{6685}{270} = 24,75 \text{ mm}^2 \quad (68)$$

Jezgra vijka M12 iznosi:

$$A_{jM12} = 76,2 \text{ mm}^2 \quad \text{Površina jezgre metričkog vijka M12 prema [10], str. 504.}$$

Odabran vijak M12 zadovoljava.

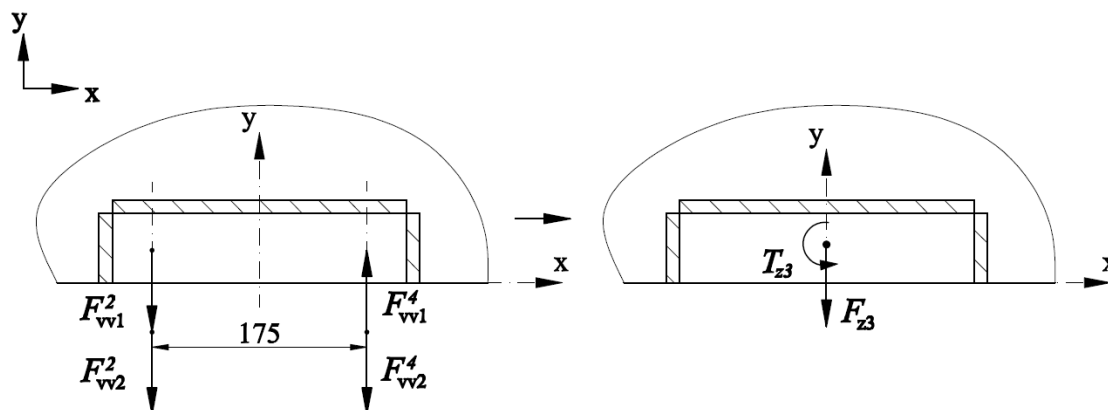
3.6.3. Proračun zavora 3

3.6.3.1. Opterećenje zavora 3

Na kutni zavar 3 djeluju sile u vijčanom spoju preko nosača užnice 2. Sile koje djeluju na jedan nosač užnice 2 iznose:

$$F_{z3}^2 = F_{vv1}^2 + F_{vv2}^2 = 4440 + 2245 = 6685 \text{ N} \quad (69)$$

$$F_{z3}^4 = F_{vv1}^4 - F_{vv2}^4 = 4440 - 2245 = 2195 \text{ N} \quad (70)$$



Slika 39: Sile na zavar 3

Metodom sprega sile, sile koje opterećuju nosač užnice 2 se premještaju u istu točku djelovanja. Rezultat metode sprega je smična sila na kraku od 20 mm i moment torzije koji smično opterećuje zavar. Sila koja uzrokuje smično i savojno naprezanje zavar 3 iznosi:

$$F_{z3} = F_{z3}^2 + F_{z3}^4 = 6685 - 2195 = 4490 \text{ N} \quad (71)$$

Moment oko lokalne osi z koji uzrokuje smično naprezanje zavora 3 iznosi:

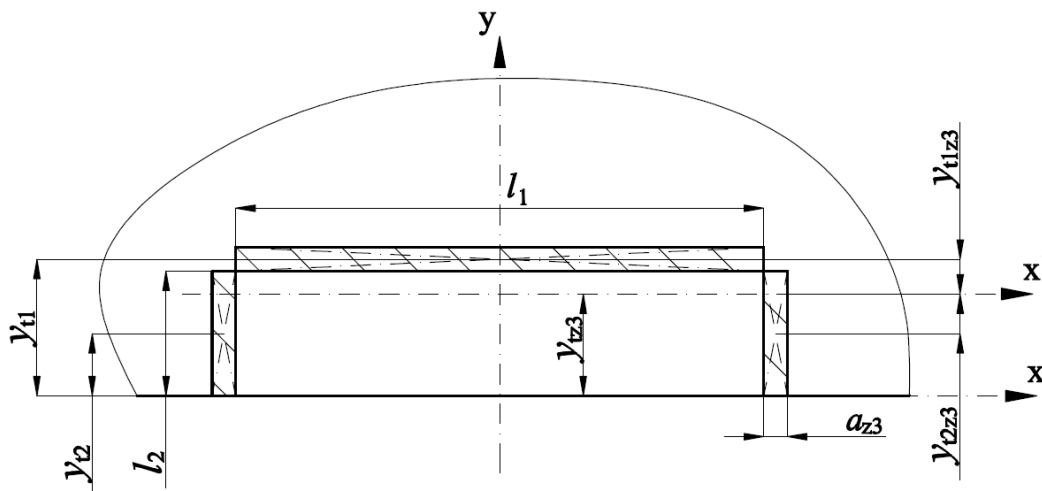
$$T_{z3}^2 = \frac{F_{z3}^2 \cdot 175}{2} = \frac{6685 \cdot 175}{2} = 584940 \text{ Nmm} \quad (72)$$

$$T_{z3}^4 = \frac{F_{z3}^4 \cdot 175}{2} = \frac{2195 \cdot 175}{2} = 192065 \text{ Nmm} \quad (73)$$

$$T_{z3} = T_{z3}^2 + T_{z3}^4 = 584940 + 192065 = 777005 \text{ Nmm} \quad (74)$$

3.6.3.2. Geometrija zavora 3

Dimenzije zavora 3 prikazane su na slici (Slika 40).



Slika 40: Geometrija zavora 3

Dimenzije zavora 3 iznose:

$$l_1 = 240 \text{ mm}$$

$$l_2 = 55 \text{ mm}$$

$$a_{z3} = 4 \text{ mm}$$

$$y_{t1} = 57 \text{ mm}$$

$$y_{t2} = 27,5 \text{ mm}$$

Računska duljina zavora 3 iznosi:

$$l_{1z3} = l_1 - 2 \cdot a_{z3} = 240 - 2 \cdot 4 = 232 \text{ mm} \quad (75)$$

$$l_{2z3} = l_2 - 2 \cdot a_{z3} = 55 - 2 \cdot 4 = 47 \text{ mm} \quad (76)$$

Položaj težišta geometrije zavora 3 iznosi:

$$y_{tz3} = \frac{y_{t1} \cdot l_{1z3} \cdot a_{z3} + y_{t2} \cdot 2 \cdot l_{2z3} \cdot a_{z3}}{l_{1z3} \cdot a_{z3} + 2 \cdot l_{2z3} \cdot a_{z3}} = \frac{57 \cdot 232 \cdot 4 + 27,5 \cdot 2 \cdot 47 \cdot 4}{232 \cdot 4 + 2 \cdot 47 \cdot 4} \quad (77)$$

$$= 48,5 \text{ mm}$$

Moment inercije geometrije zavora 3 oko osi x:

$$I_{x1z3} = \frac{l_{1z3} \cdot a_{z3}^3}{12} + (y_{t1z3})^2 \cdot l_{1z3} \cdot a_{z3} = \frac{232 \cdot 4^3}{12} + (8,5)^2 \cdot 232 \cdot 4 \quad (78)$$

$$= 68285,33 \text{ mm}^4$$

$$I_{xz3} = \frac{a_{z3} \cdot l_{2z3}^3}{12} + (y_{t2z3})^2 \cdot l_{2z3} \cdot a_{z3} = \frac{4 \cdot 47^3}{12} + (-21)^2 \cdot 47 \cdot 4$$

$$= 117515,67 \text{ mm}^4 \quad (79)$$

$$I_{xz3} = I_{x1z3} + 2 \cdot I_{x2z3} = 68285,33 + 2 \cdot 117515,67 = 303316,66 \text{ mm}^4 \quad (80)$$

Moment inercije geometrije zavara 3 oko osi y:

$$I_{y1z3} = \frac{a_{z3} \cdot l_{1z3}^3}{12} = \frac{4 \cdot 232^3}{12} = 4162389,33 \text{ mm}^4 \quad (81)$$

$$I_{y2z3} = \frac{l_{2z3} \cdot a_{z3}^3}{12} + x_{t1z3}^2 \cdot l_{2z3} \cdot a_{z3} = \frac{47 \cdot 4^3}{12} + \left(\frac{244}{2}\right)^2 \cdot 47 \cdot 4$$

$$= 2798442,67 \text{ mm}^4 \quad (82)$$

$$I_{yz3} = I_{y1z3} + 2 \cdot I_{y2z3} = 4162389,33 + 2 \cdot 2798442,67$$

$$= 9759274,63 \text{ mm}^4 \quad (83)$$

Momenti otpora geometrije zavara 3 lokalnih osi iznose:

$$W_{xz3} = \frac{I_{xz3}}{48,5} = \frac{303316,66}{44,5} = 6816,1 \text{ mm}^3 \quad (84)$$

$$W_{yz3} = \frac{I_{yz3}}{124} = \frac{9759274,63}{124} = 78703,83 \text{ mm}^3 \quad (85)$$

Polarni moment otpora geometrije zavara 3 iznosi:

$$W_{pz3} = W_{yz3} + W_{xz3} = 78703,83 + 6816,1 = 85519,93 \text{ mm}^3 \quad (86)$$

3.6.3.3. Naprezanja zavara 3

Savojno naprezanje zavara 3 oko osi x zbog sile F_{z3} na kraku od 20 mm iznosi:

$$\sigma_{fz3} = \frac{F_{z3} \cdot 20}{W_{xz3}} = \frac{4490 \cdot 20}{6816,1} = 13,17 \frac{\text{N}}{\text{mm}^2} \quad (87)$$

Smično naprezanje zavara 3 oko osi z zbog momenta T_{z3} iznosi:

$$\tau_{tz3} = \frac{T_{z3}}{W_{pz3}} = \frac{777005}{85519,93} = 9,09 \frac{\text{N}}{\text{mm}^2} \quad (88)$$

Smično naprezanje zavara 3 zbog sile F_{z3} iznosi:

$$\tau_{\parallel z3} = \frac{F_{z3}}{l_{1z3} \cdot a_{z3} + 2 \cdot l_{2z3} \cdot a_{z3}} = \frac{4490}{232 \cdot 4 + 2 \cdot 47 \cdot 4} = 3,44 \frac{\text{N}}{\text{mm}^2} \quad (89)$$

3.6.3.4. Reducirano naprežanje zavora 3

Reducirano normalno naprežanje zavora 3 iznosi:

$$\begin{aligned}\sigma_{\text{redz3}} &= \sqrt{\sigma_{\text{fz3}}^2 + 3 \cdot (\tau_{\parallel\text{z3}}^2 + \tau_{\text{tz3}}^2)} = \sqrt{13,17^2 + 3 \cdot (3,44^2 + 9,09^2)} \\ &= 21,37 \frac{\text{N}}{\text{mm}^2}\end{aligned}\tag{90}$$

Dopušteno naprežanje zavora računa se prema [7] str. 161

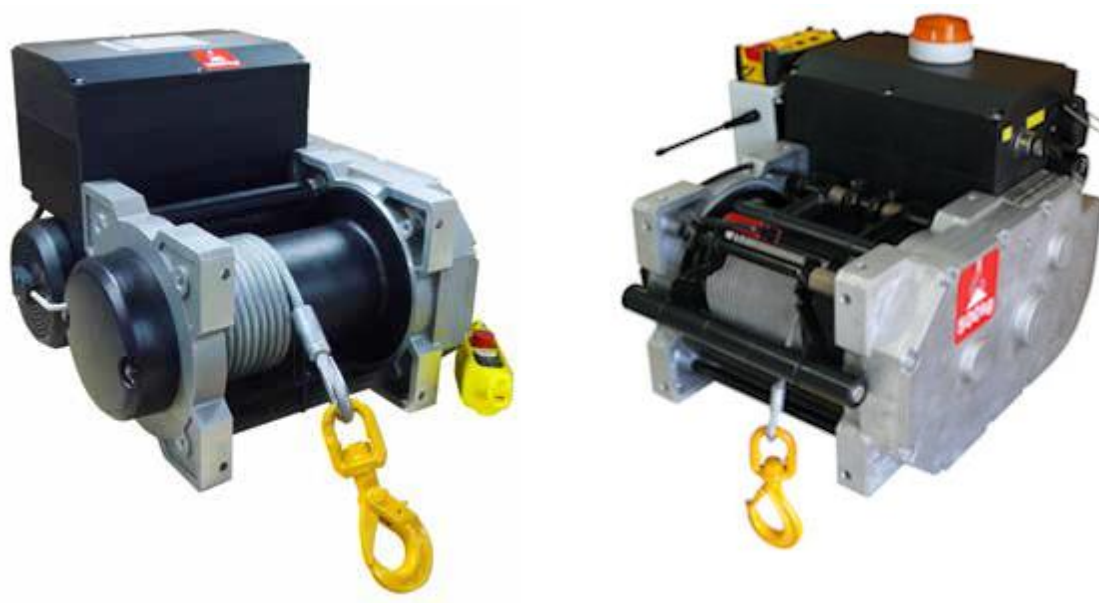
$$\sigma_{\text{z3dop}} = 0,8 \cdot \left(1 + \frac{1}{\alpha_{\text{z3}}}\right) \cdot \sigma_{\text{dop}} = 0,8 \cdot \left(1 + \frac{1}{4}\right) \cdot 180 = 180 \frac{\text{N}}{\text{mm}^2}\tag{91}$$

3.7. Izbor motora za dizanje

Za izbor vitla s motorom i bubnjem prema [4] potrebno je odrediti potrebnu masa dizanja. Prema ukupnoj sili dizanja masa dizanja iznosi:

$$m_{\text{diz}} = \frac{F_D}{g} = \frac{8980}{9,81} = 915 \text{ kg} \quad (92)$$

Prema masi dizanja iz jednadžbe (92) i zadanoj brzini dizanja odabire se vitlo tvrtke „Huchez“ **TRB 993 VV13** prema slici [Slika 41]



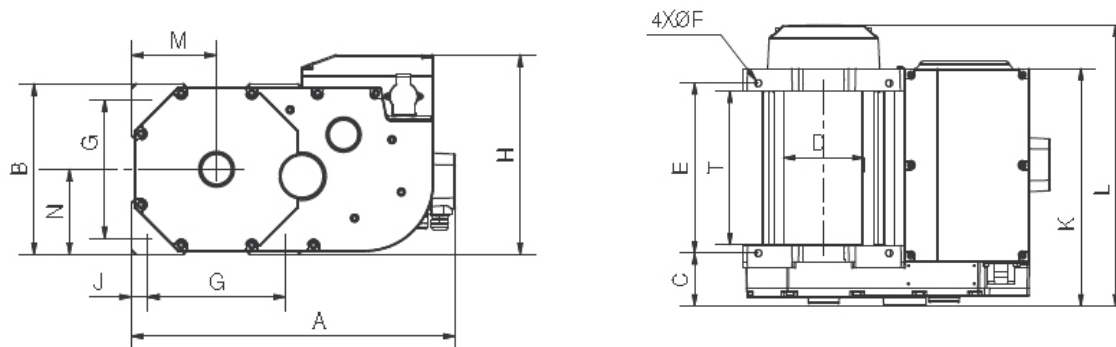
Slika 41: Vitlo s motorom [4]

Motor vitla je trofazni s mogućnošću promjene brzine dizanja. Vitlo s motorom se na konstrukciju spaja s vijcima. Tehničke specifikacije vitla s motorom dane su u tablici [Tablica 14].

Tablica 14: Specifikacije vitla [4]

Tehnička karakteristika	Iznos
Masa dizanja za prvi sloj /kg	1200
Masa dizanja za zadnji sloj /kg	990
Broj slojeva užeta	3
Promjer užeta /mm	9
Maksimalna brzina dizanja za prvi sloj [m/min]	od 1,5 do 12

Maksimalna brzina dizanja za zadnji sloj [m/min]	od 1,5 do 15
Snaga motora [kW]	3
Vrsta motora	3- fazni 230/400V
Masa vitla /kg	90
Pogonska grupa motora	1Bm



Slika 42: Tehnički crtež vitla [4]

Dimenzije vitla dane su u tablici [Tablica 15].


Tablica 15: Tablica dimenzija za izabrano vitlo [4]

Dimenzija	Iznos
A /mm	554
B /mm	304
C /mm	105.5
D /mm	159
E /mm	318
F /mm	15
G /mm	246
H /mm	388.5
J /mm	29
K /mm	493.5
L /mm	515.5
M /mm	152
N /mm	152
T /mm	290

Tablica 16: Standardni dodaci vitla [4]

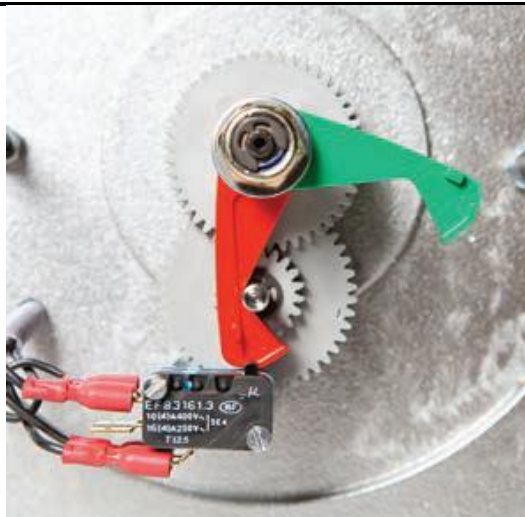
		
<p>Elektromagnetska sigurnosna disk kočnica (uključuje se kad prekinemo dovod energije)</p>	<p>Zaštita za bubanj, koja se može podesiti ovisno o izlazu užeta iz vitla</p>	<p>Veza užeta i bubnja</p>

Tablica 17: Nestandardni dodaci vitla [4]

Opis	Slika
<p>Zaštita od preopterećenja:</p> <ul style="list-style-type: none"> • Zaustavlja rad dizanja, ako je teret veći od dopuštenoga. To vrijedi i za vibracije • Nakon zaustavljanja, teret ostaje visjeti na zaustavljenoj poziciji • Ima mogućnost elektroničkog podešavanja. 	

Postavljanje maksimalnog i minimalnog položaja tereta.

- Sprječava se previsoka ili preniska pozicija dizanja/spuštanja tereta



Okretno kolo za ručno spuštanje

- Kombinira se s ručicom za otpuštanje kočnice
- Omogućuje da se teret spušta ručno na željenu visinu kada je vitlo isključeno.



Ručica za otpuštanje kočnice

- Omogućuje otpuštanje zaštitne kočnice za manipulacijom tereta kad je vitlo isključeno
- Kombinira se s okretnim kolom za ručno spuštanje



<p>Ožljebljeni bubanj</p> <ul style="list-style-type: none">• Omogućuje vođenje i nalijeganje užeta na bubanj.	
<p>Bežična kontrola upravljanja vitla</p> <ul style="list-style-type: none">• Omogućuje bežičnu kontrolu dizanja i spuštanja tereta na udaljenost do 230 m od vitla.	
<p>Valjak za pritisak užeta na bubanj i vođenje užeta kod namotavanja na bubanj</p> <ul style="list-style-type: none">• Omogućuje vođenje užeta tijekom namatanja užeta na bubanj• Sprječava da se uže na bubnju zapetlja zbog labavog užeta.	

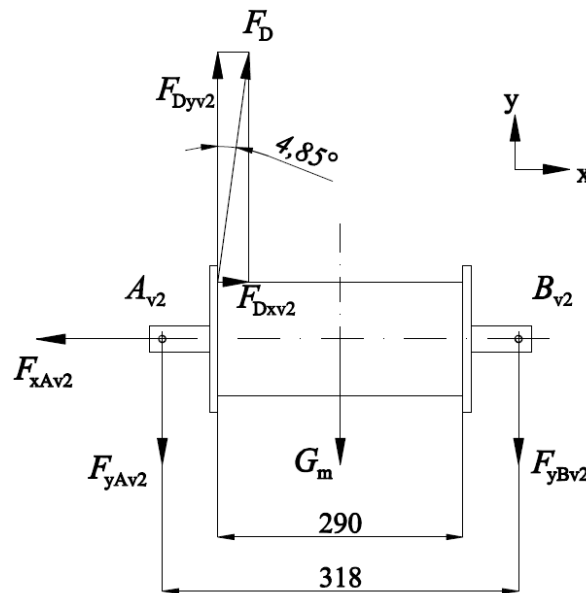
3.7.1. Proračun nosača vitla s motorom

Prijenos sile reakcija s vitla na nosača motora ostvarit će se silom trenja. Veličina sile trenja ovisi o vlačnoj sili u vijčanom spoju nastalom uslijed pritezanja vijaka. Potrebno je odrediti silu pritezanja i materijal vijka da sila trenja prenosi s potrebnom sigurnošću.

3.7.1.1. Sile koje djeluju na vijčani spoj nosač vitla

Stvarni kut nagiba užeta između užnice 2 i bubnja:

$$\alpha_{mv} = \operatorname{tg}^{-1} \left(\frac{\frac{T_{mv}}{2}}{L_{uvs}} \right) = \operatorname{tg}^{-1} \left(\frac{\frac{270}{2}}{1585} \right) = 4,85^\circ \quad (93)$$



Slika 43: Sile koje djeluju na nosač motora

Sila koja djeluje na vitlo preko užeta se rastavlja na dvije komponente:

$$F_{Dyv2} = F_D \cdot \cos 4,85 = 8980 \cdot \cos 4,85 = 8950 \text{ N} \quad (94)$$

$$F_{Dxv2} = F_D \cdot \sin 4,85 = 8980 \cdot \sin 4,85 = 760 \text{ N} \quad (95)$$

Sila vlastite težine vitla motora:

$$G_m = m_m \cdot 9,81 = 90 \cdot 9,81 = 883 \text{ N} \quad (96)$$

Ravnoteža momenata oko točke A_{v2} nosača motora:

$$\sum M_{Av2} = 0$$

$$F_{yBv2} = \frac{F_{Dyv2} \cdot \left(\frac{318 - 290}{2}\right) - G_m \cdot \frac{318}{2}}{318} = \frac{8950 \cdot 14 - 883 \cdot 159}{318} \quad (97)$$

$$= -47 \text{ N}$$

Ravnoteža sila u smjeru lokalne osi y nosača motora:

$$\sum F_y = 0$$

$$F_{yAv2} = F_{Dyv2} - F_{yBv2} - F_m = 8950 - (-47) - 883 = 8115 \text{ N} \quad (98)$$

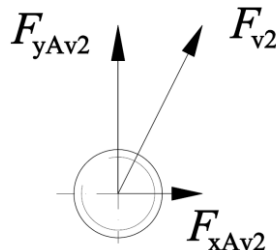
Ravnoteža sila u smjeru lokalne osi x nosača motora:

$$\sum F_x = 0$$

$$F_{xAv2} = F_{Dxv2} = 760 \text{ N} \quad (99)$$

3.7.1.2. Proračun vijčanog spoja vitla s motorom i nosačem

Pretpostavka je da se sila reakcija raspoređuju jednako na svaki od nosača motora. Za potrebe kontrolnog proračuna promatrat će se vrijednost samo jednog nosača.



Slika 44: Poprečna sila u jednom vijčanom spoju vitlo nosač motora

Ukupna poprečna sila koju jedan vijčani spoj mora držati trenjem iznosi:

$$F_{v2} = \frac{\sqrt{F_{xAv2}^2 + F_{yAv2}^2}}{2} = \frac{\sqrt{760^2 + 8115^2}}{2} = 4075 \text{ N} \quad (100)$$

Potrebna sila pritezanja vijka iznosi:

$$F_{pv} = S_{Hv} \cdot \frac{F_{v2}}{\mu_0} = 1,5 \cdot \frac{4075}{0,2} = 30560 \text{ N} \quad (101)$$

$$\mu_0 = 0,2$$

Faktor trenja čelik - čelik

Dopušteno dinamičko vlačno naprezanje za materijal vijka 14.9 računa se:

$$\sigma_{v2dop} \approx 0,3 \cdot \sigma_{tv2} = 0,3 \cdot 1260 = 378 \frac{\text{N}}{\text{mm}^2} \quad (102)$$

$\sigma_{tv2} = 1260 \text{ N/mm}^2$ Minimalna granica tečenja za vijke i matice prema Tablici 2.3 [11] str. 113 za vijak 14.9 prema DIN 267.

Minimalna jezgra vijka prema maksimalnoj sili koja opterećuje vijak iznosi:

$$A_{\text{jezgrav2}} \geq \frac{F_{v2}}{\sigma_{v2dop}} = \frac{30560}{378} = 80,85 \text{ mm}^2 \quad (103)$$

Jezgra vijka M14 iznosi:

$A_{jM14} = 105 \text{ mm}^2$ Površina jezgre metričkog vijka M14 prema [10], str. 504.

Odabran vijak M14 zadovoljava.

Potrebni moment pritezanja vijka M14 za spoj vitla s motorom i nosačem vitla računa se prema [11]. Str 126.:

$$\begin{aligned} T_{\text{prv}} &= F_{\text{pv}} \cdot \left(0,16 \cdot P_{M12} + \mu \cdot \frac{d_{2M12} + D_{\text{srM12}}}{2} \right) \\ &= 30560 \cdot \left(0,16 \cdot 2 + 0,2 \cdot \frac{12,701 + 4,96}{2} \right) \\ &= 63751 \text{ Nmm} \end{aligned} \quad (104)$$

$\mu = 0,2$ Faktor trenja za čelične vijke [11] str. 126.

$P_{M14} = 2 \text{ mm}$ Uspon navoja M12 [11] str. 132.

$d_{2M12} = 12,701 \text{ mm}$ Faktor trenja čelik - čelik za vijčane spojeve [11] str. 132.

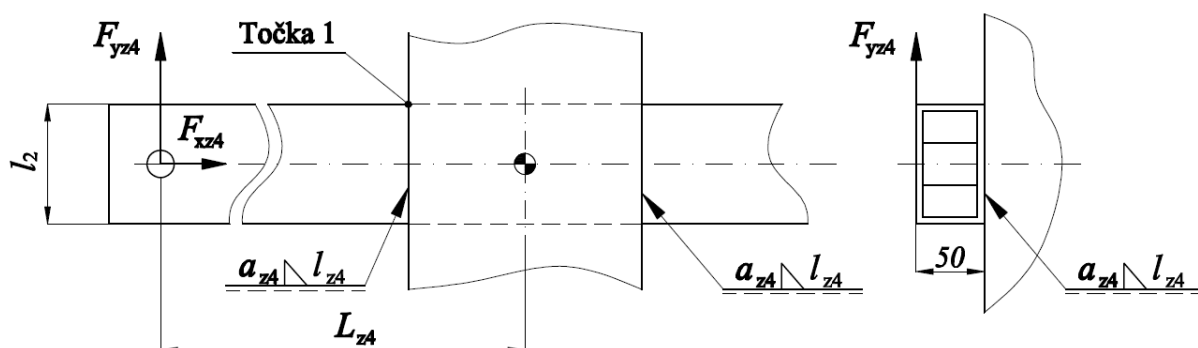
$D_{\text{sr}} = 4,96 \text{ mm}$ Srednji promjer površine glave.

3.7.2. Proračun zavora 4

Nosač vitla s motorom zavaren je sa zavarom 4 na konstrukciju dizalice. Sile koje opterećuju vitlo s motorom tijekom dizanja, prenose se na nosač motora preko trenja ostvarenog vijčanim spojem te smično i savojno opterećuju zavar 4. Odmotavanjem užeta na bubnju mijenja se opterećenje zavora 4 te je prema tome zavar 4 opterećen dinamički istosmjerno ($0 \leq \kappa \leq 1$). Sile koje opterećuju zavar na jednom nosaču iznose:

$$F_{xz4} = 470 \text{ N}$$

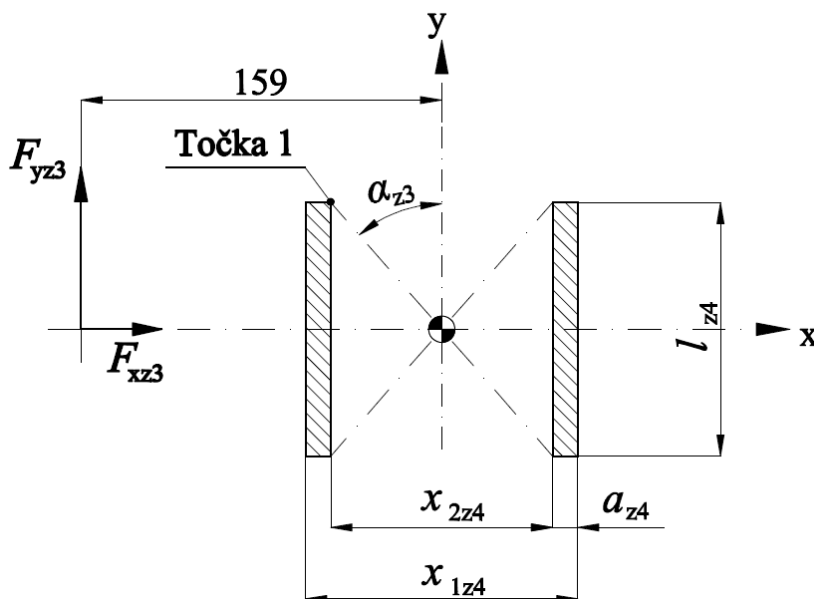
$$F_{yz4} = 4045 \text{ N}$$



Slika 45: Sile na nosač vitla s motorom zavora 4

3.7.2.1. Geometrija zavora 4

Geometrija zavora 4 prikazana je na slici [Slika 46]:



Slika 46: Geometrija zavora 3

Računska duljina zavora 4 iznosi:

$$l_{z4} = l_4 - 2 \cdot a_{z4} = 70 - 2 \cdot 4 = 62 \text{ mm} \quad (105)$$

Dimenzije zavora 4:

$$x_{1z4} = 88 \text{ mm}$$

$$x_{2z4} = 80 \text{ mm}$$

$$a_{z4} = 4 \text{ mm}$$

Ukupni moment inercije geometrije zavora 4 oko osi y

$$I_{yz4} = \frac{(l_{z4} \cdot x_{1z4}^3) - (l_{z4} \cdot x_{2z4}^3)}{12} = \frac{(62 \cdot 88^3) - (62 \cdot 80^3)}{12} \quad (106)$$

$$= 875605,33 \text{ mm}^4$$

Ukupni moment inercije geometrije zavora 4 oko osi x:

$$I_{xz4} = \frac{(x_{1z4} \cdot l_{z4}^3) - (x_{2z4} \cdot l_{z4}^3)}{12} = \frac{(88 \cdot 62^3) - (80 \cdot 62^3)}{12} \quad (107)$$

$$= 158885,33 \text{ mm}^4$$

Polarni moment inercije geometrije zavora 4:

$$I_{tz4} = I_{xz4} + I_{yz4} = 875605,33 + 158885,33 = 1034490,33 \text{ mm}^4 \quad (108)$$

Krak između okretišta momenta i točke 1 zavora 4 iznosi:

$$r_{1z4} = \sqrt{\left(\frac{l_{z4}}{2}\right)^2 + \left(\frac{x_{2z4}}{2}\right)^2} = \sqrt{(31)^2 + (40)^2} = 50,60 \text{ mm} \quad (109)$$

Kut između kraka i x osi iznosi:

$$\alpha_{1z4} = \text{tg}^{-1} \frac{\frac{x_{2z4}}{2}}{\frac{l_{z4}}{2}} = \text{tg}^{-1} \frac{40}{31} = 52,22^\circ \quad (110)$$

Ukupna površina geometrije zavora 4 iznosi:

$$A_{z4\text{uk}} = 2 \cdot \alpha_{1z4} \cdot l_{z4} = 2 \cdot 4 \cdot 62 = 496 \text{ mm}^2 \quad (111)$$

3.7.2.2. Naprezanje zavora 4

Normalno naprezanje zavora 4 zbog sile F_{yz4} na kraku od 50 mm:

$$\sigma_{fz4} = \frac{F_{yz4} \cdot 50}{I_{xz4}} \cdot \frac{l_{z4}}{2} = \frac{4045 \cdot 50}{158885,33} \cdot \frac{62}{2} = 39,49 \frac{\text{N}}{\text{mm}^2} \quad (112)$$

Smično naprezanje zavora 4 zbog sile F_{yz4} na kraku od 159 mm:

$$\tau_{tz4} = \frac{F_{yz4} \cdot L_{z4}}{I_{tz4}} \cdot r_{1z4} = \frac{4045 \cdot 159}{1034490,33} \cdot 50,6 = 31,45 \frac{\text{N}}{\text{mm}^2} \quad (113)$$

Smično naprezanje zavora 4 zbog sile F_{yz4} :

$$\tau_{\parallel z4} = \frac{F_{yz4}}{2 \cdot a_{z4} \cdot l_{z4}} = \frac{4045}{2 \cdot 4 \cdot 62} = 8,15 \frac{\text{N}}{\text{mm}^2} \quad (114)$$

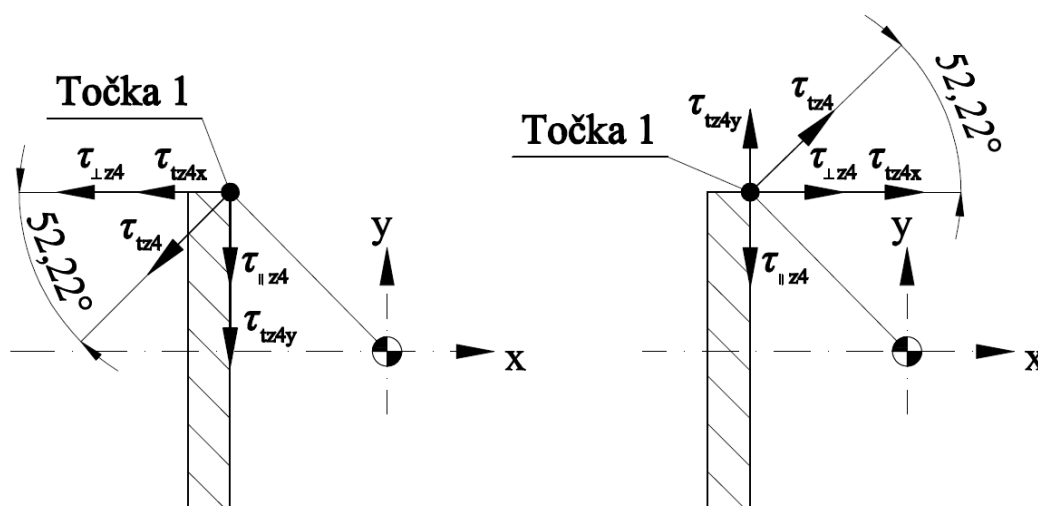
Smično naprezanje zavora 4 zbog sile F_{xz3} :

$$\tau_{\perp z4} = \frac{F_{xz4}}{2 \cdot a_{z4} \cdot l_{z4}} = \frac{470}{2 \cdot 4 \cdot 62} = 0,95 \frac{\text{N}}{\text{mm}^2} \quad (115)$$

Rastavljanje smičnog napreznja τ_{tz4} na komponente x i y:

$$\tau_{tz4x} = \tau_{tz4} \cdot \cos \alpha_{z4} = 31,45 \cdot \cos 52,22 = 19,26 \frac{\text{N}}{\text{mm}^2} \quad (116)$$

$$\tau_{tz4y} = \tau_{tz4} \cdot \sin \alpha_{z4} = 31,45 \cdot \sin 52,22 = 24,85 \frac{\text{N}}{\text{mm}^2} \quad (117)$$



Slika 47: Smična naprezanja u točki 1 zavora 4, kada se uže nalazi bliže točke 1 (lijevo) i kada se uže nalazi dalje od točke 1 (desno)

Reducirano maksimalno normalno naprezanje za točku 1 zavora 4 iznosi:

$$\begin{aligned} \sigma_{redz4max} &= \sqrt{\sigma_{fz4}^2 + 3 \cdot \left((-\tau_{tz4x} - \tau_{\perp z4})^2 + (-\tau_{tz4y} - \tau_{\parallel z4})^2 \right)} \\ &= \sqrt{39,49^2 + 3 \cdot ((-19,26 - 0,95)^2 + (-24,85 - 8,15)^2)} \quad (118) \\ &= 77,8 \frac{\text{N}}{\text{mm}^2} \end{aligned}$$

Reducirano minimalno normalno naprezanje za točku 1 zavara 4 iznosi:

$$\begin{aligned}\sigma_{\text{redz4min}} &= \sqrt{\sigma_{fz4}^2 + 3 \cdot \left((\tau_{tz4x} + \tau_{\perp z4})^2 + (\tau_{tz4y} - \tau_{\parallel z4})^2 \right)} \\ &= \sqrt{39,49^2 + 3 \cdot ((19,26 + 0,95)^2 + (24,85 - 8,15)^2)} \\ &= 60,17 \frac{\text{N}}{\text{mm}^2}\end{aligned}\quad (119)$$

3.7.2.3. Dopušteno normalno naprezanje zavara 4

Faktor asimetrije ciklusa:

$$\kappa_{z4} = \frac{\sigma_{\text{redz4min}}}{\sigma_{\text{redz4max}}} = \frac{60,17}{77,8} = 0,77 \quad (120)$$

Pogonska grupa za spektar opterećenja S_2 i broj ciklusa primjene N_1 prema [11] tablica 1.12, str. 44 iznosi B_3 . Utjecaj zarezno djelovanja prema [11] tablica 1.18 iznosi K_4 .

Dopušteno normalno naprezanje zavara računa se prema [7] str. 161

$$\sigma_{\text{Dv}(0)z4\text{dop}} = \frac{5}{3} \cdot \sigma_{\text{Dv}(-1)z4\text{dop}} = \frac{5}{3} \cdot 76,4 = 127,33 \frac{\text{N}}{\text{mm}^2} \quad (121)$$

$$\begin{aligned}\sigma_{\text{Dv}(0,85)z4\text{dop}} &= \frac{\sigma_{\text{Dv}(0)z4\text{dop}}}{1 - \left(1 - \frac{\sigma_{\text{Dv}(0)z4\text{dop}}}{0,75 \cdot R_m} \right) \cdot \kappa_{z4}} \\ &= \frac{127,33}{1 - \left(1 - \frac{127,33}{0,75 \cdot 570} \right) \cdot 0,77} = 277,2 \frac{\text{N}}{\text{mm}^2}\end{aligned}\quad (122)$$

$$R_m = 570 \text{ N/mm}^2$$

Vlačna čvrstoća za čelik St 52-3 prema [10] str.533.

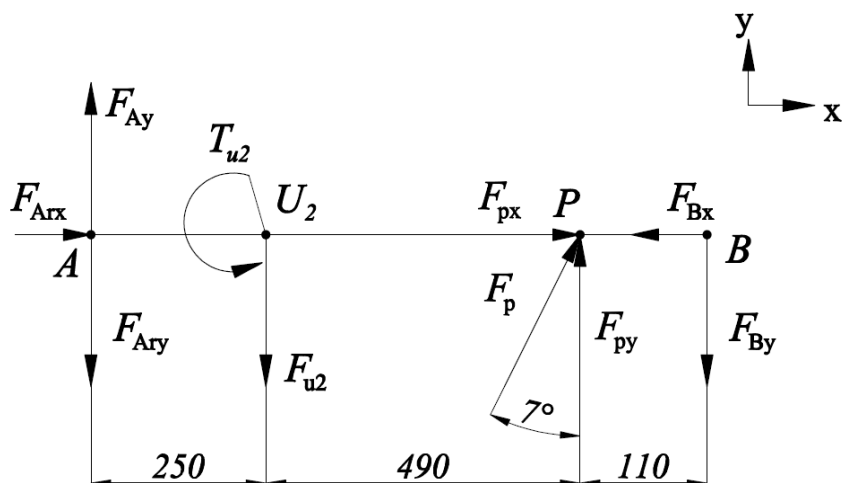
$$\sigma_{\text{Dv}(-1)z4\text{dop}} = 76,4 \frac{\text{N}}{\text{mm}^2}$$

Vrijednost dopuštenog naprezanja za čelik St 52-3 prema [11] tablica 1.18, str.533.

Geometrija zavara 4 zadovoljava uvjete opterećenja.

3.8. Provjera potpornog nosača na izvijanje

Zavarena konstrukcija se sastoji od 2 potporna nosača, koji su zavarem spojeni u točki P . Potporni nosač preuzima dio sila reakcije opterećenja glavnog nosača. Prema geometriji zavarene konstrukcije, na potporni nosač djeluju tlačne sile u točki P prema slici (Slika 48). Zbog duljine i poprečnog presjeka potpornog nosača potrebno je provjeriti čvrstoću na izvijanje prema [13] str.29.



Slika 48: Sile koje djeluju na zavarenu konstrukciju na mjestu potpornog nosača.

Užnica 2 na zavarenu konstrukciju prenosi sile reakcije preko 2 nosača užnice 2. Izračunatu silu i moment prema izrazima (71) i (74), potrebno je povećati za broj nosača užnice 2. Sile reakcije koje dodatno opterećuju točku P zbog sila u nosačima užnici 2 iznose:

$$F_{u2} = 2 \cdot F_{z3} = 2 \cdot 4490 = 8980 \text{ N} \quad (123)$$

$$T_{u2} = 2 \cdot T_{z3} = 2 \cdot 777005 = 1554010 \text{ Nmm} \quad (124)$$

Ravnoteža momenata oko točke P :

$$\sum M_p = 0$$

$$\begin{aligned} F_{Ary} &= \frac{F_{Ay} \cdot 740 - T_{u2} - F_{u2} \cdot 490 + F_{By} \cdot 110}{740} \\ &= \frac{11930 \cdot 740 - 1554010 - 8980 \cdot 490 + 20900 \cdot 110}{740} \\ &= 6990 \text{ N} \end{aligned} \quad (125)$$

Ravnoteža sila u smjeru lokalne osi y:

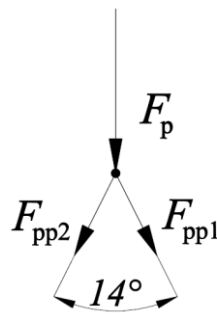
$$\sum F_y = 0$$

$$F_{Py} = F_{By} + F_{u2} - F_{Ay} + F_{Ary} = 20900 + 8980 - 11930 + 6990 = 24940 \text{ N} \quad (126)$$

Ukupna sila u točki P:

$$F_{PP} = \frac{F_{Py}}{\cos 7} = \frac{24940}{\cos 7} = 25130 \text{ N} \quad (127)$$

Izračunata sila u točki P se dijeli na svaki od nosač prema slici (Slika 49).

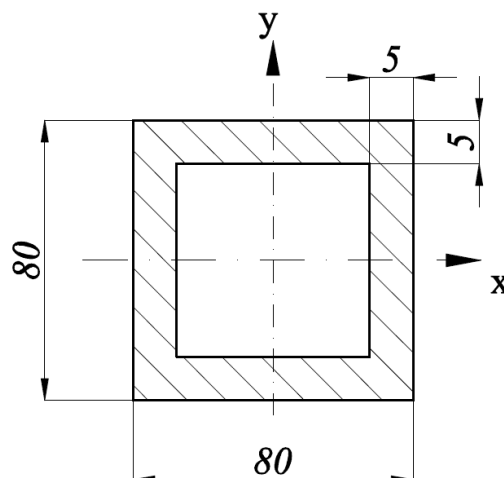


Slika 49: Dijeljenje sila u točki P

Za provjeru izvijanja potrebna je samo sila na jedan potporni nosač. Sila koja opterećuje jedan potporni nosač iznosi:

$$F_{PP1} = \frac{F_{PP}}{2 \cdot \cos 7} = \frac{25130}{2 \cdot \cos 7} = 12660 \text{ N} \quad (128)$$

Izvijanje je karakteristično po savijanju vitkih elemenata u smjeru najmanjeg momenta inercije poprečnog presjeka. Za geometriju potpornog nosača izabran je kvadratni profil.



Slika 50: Poprečni presjek potpornog nosača

Momenti inercije oko x i y osi su jednakog iznosa i iznose:

$$I_{xpp} = I_{ypp} = \frac{(80 \cdot 80^3) - (70 \cdot 70^3)}{12} = 1412500 \text{ mm}^4 \quad (129)$$

Površina poprečnog presjeka potpornog nosača iznosi:

$$A_{pp} = (80 \cdot 80) - (70 \cdot 70) = 1500 \text{ mm}^2 \quad (130)$$

Za poprečni presjek potpornog nosača minimalni polumjer tromosti iznosi:

$$i_{\min pp} = \sqrt{\frac{I_{xpp}}{A_{pp}}} = \sqrt{\frac{1412500}{1500}} = 30,69 \quad (131)$$

$l_{ppi} = 2150 \text{ mm}$ Slobodna dužina nosača opterećenog na izvijanje

Vitkost potpornog nosača iznosi:

$$\lambda_{pp} = \frac{2 \cdot l_{ppi}}{i_{\min pp}} = \frac{2 \cdot 2150}{30,69} = 140,13 \quad (132)$$

Granična vitkost štapa za proračun prema Eulerovom izrazu iznosi:

$$\lambda_p = \pi \cdot \sqrt{\frac{E}{R_{p0.2}}} = \pi \cdot \sqrt{\frac{210000}{340}} = 78,06 \quad (133)$$

$R_{p0.2} = 340 \frac{\text{N}}{\text{mm}^2}$ Granica elastičnosti za čelik St 52-3, prema [10] str. 533.

Pošto je $\lambda_{pp} > \lambda_p$, kritičnu silu izvijanja računamo po Eulerovom izrazu

$$F_{krpp} = \pi^2 \cdot \frac{E \cdot I_{xpp}}{(2 \cdot l_{ppi})^2} = \pi^2 \cdot \frac{210000 \cdot 1412500}{(2 \cdot 2150)^2} = 158335 \text{ N} \quad (134)$$

Dopuštena tlačna sila kojom se smije opteretiti potporni nosač prema [13] str 30. iznosi:

$$F_{dopp} = \frac{F_{krpp}}{\nu_{el}} = \frac{158335}{5} = 31667 \text{ N} \quad (135)$$

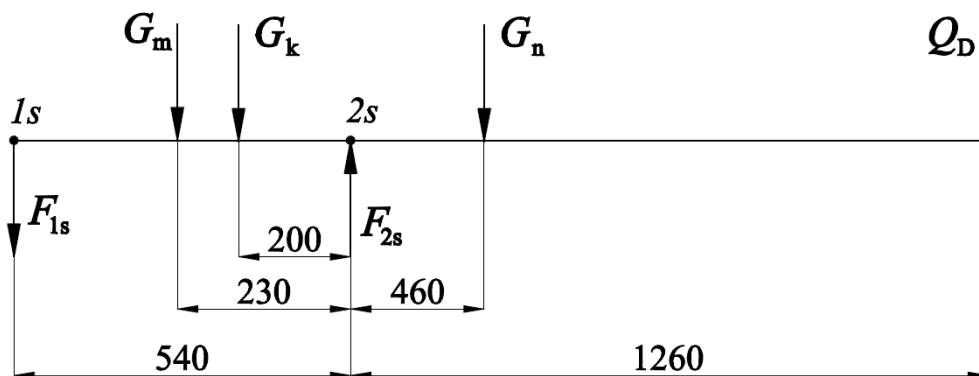
$\nu_{el} = 5$ Faktor sigurnosti protiv izvijanja za elastično područje prema [13] str. 30.

Geometrija potpornog nosača zadovoljava opterećenje tlačnom silom.

3.9. Kontrolni proračun svornjaka stope

3.9.1. Soldifikacija konstrukcije

Metodom soldifikacije konstrukcija dizalice svede se na grubi nosač. Na nosač djeluju težine pojedinih elemenata i masa tereta. Oslonci nosača nalaze se mjestima gdje su svornjaci stope vezani za konstrukciju.



Slika 51: Soldifikacija konstrukcije dizalice

Sila težina konstrukcije koja djeluje na grubi nosač iznosi:

$$G_k = m_k \cdot g = 150 \cdot 9,81 \cong 1470 \text{ N} \quad (136)$$

$m_k \cong 150 \text{ kg}$ Masa zavarene konstrukcije dobivena iz informacije CAD modela

Ostale vrijednosti sila težina su:

$G_n \cong 345 \text{ N}$ Sila težine glavnog nosača prema izrazu (21)

$G_m \cong 885 \text{ N}$ Sila težine motora prema izrazu (96)

Ravnoteža momenata oko točke 2s:

$$\begin{aligned} \sum M_{2s} &= 0 \\ F_{1s} &= \frac{Q_D \cdot 1260 + G_n \cdot 460 - G_k \cdot 200 - G_m \cdot 230}{540} \\ &= \frac{8625 \cdot 1260 + 345 \cdot 460 - 1470 \cdot 200 - 885 \cdot 230}{540} \quad (137) \\ &= 19500 \text{ N} \end{aligned}$$

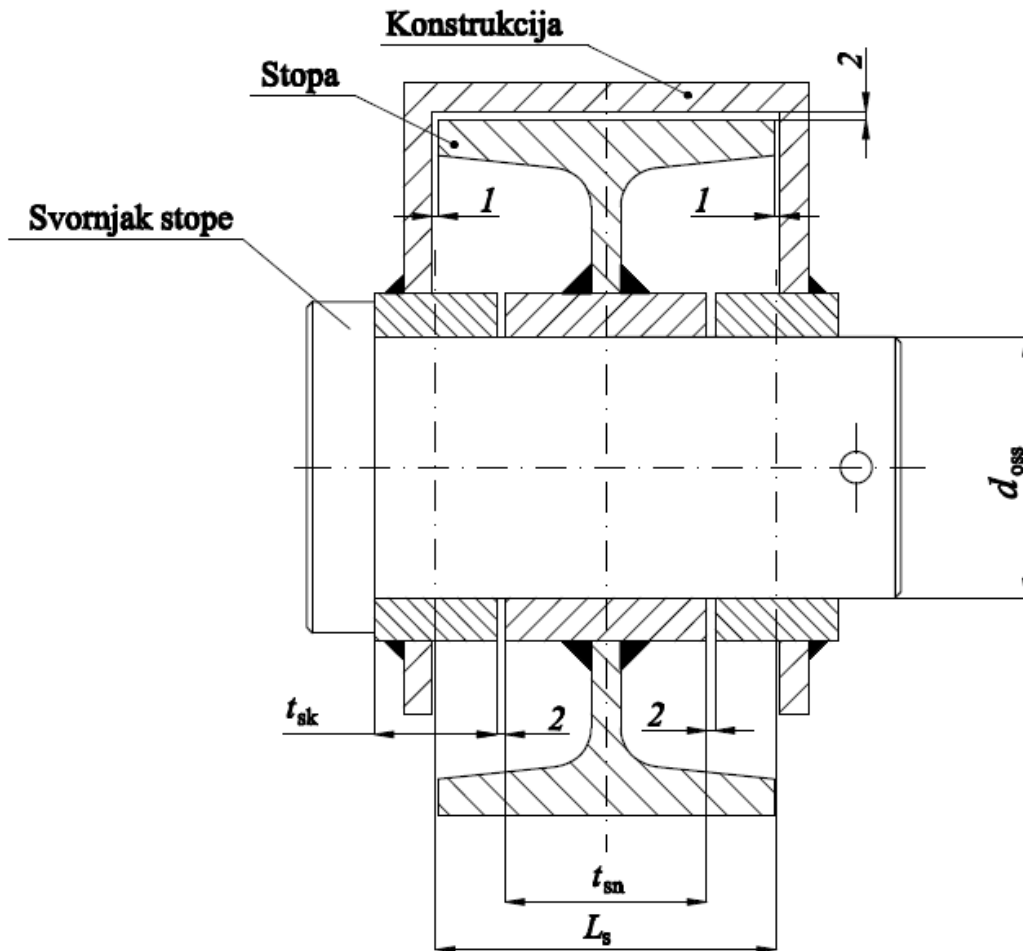
Ravnoteža sila u smjeru lokalne osi y:

$$\begin{aligned} \sum F_y &= 0 \\ F_{2s} &= F_{1s} + Q_D + G_n + G_k + G_m = 19500 + 8625 + 345 + 1470 + 885 \\ &= 30825 \text{ N} \quad (138) \end{aligned}$$

3.9.2. Proračun naprezanja svornjaka stope

Na svornjak 2s djeluje najveća sila te će se prema njoj provjeriti odabrana dimenzija svornjaka. Najveća rezultanta sila koja djeluje na svornjak stope za dani slučaj iznosi:

$$F_{s\max} = \frac{F_{2s}}{2} = \frac{30825}{2} \cong 15410 \text{ N} \quad (139)$$



Slika 52: Dimenzije svornjaka stope u sklopu s konstrukcijom i stopom

Moment savijanja svornjaka stope iznosi:

$$M_{ss2} = F_{s\max} \cdot \frac{L_s}{2} = 15410 \cdot \frac{53}{2} = 408430 \text{ Nmm} \quad (140)$$

Najmanji dopušteni promjer svornjaka stope iznosi:

$$d_{ss} \geq \sqrt[3]{\frac{32 \cdot M_{ss2}}{\pi \cdot \sigma_{ssdop}}} = \sqrt[3]{\frac{32 \cdot 408430}{\pi \cdot 112}} = 33,36 \text{ mm} \quad (141)$$

$\sigma_{ssdop} = 112 \text{ N/mm}^2$ Dozvoljeno normalno naprezanje svornjaka $R_m = 800 \text{ N/mm}^2$,
prema Tablici 2.22 4 [11] str. 174

Odabrani promjer svornjaka stope iznosi:

$$d_{oss} = 45 \text{ mm}$$

Moment otpora poprečnog presjeka svornjaka stope iznosi:

$$W_{oss} = \frac{d_{oss}^3 \cdot \pi}{32} = \frac{45^3 \cdot \pi}{32} = 8946,18 \text{ mm}^3 \quad (142)$$

Površina poprečnog presjeka svornjaka stope iznosi:

$$A_{oss} = \frac{d_{oss}^2 \cdot \pi}{4} = \frac{45^2 \cdot \pi}{4} = 1590,43 \text{ mm}^2 \quad (143)$$

Savojno naprezanje svornjaka stope iznosi:

$$\sigma_{fss} = \frac{M_{ss2}}{W_{oss}} = \frac{408430}{8946,18} = 45,65 \frac{\text{N}}{\text{mm}^2} \leq \sigma_{ssdop} \quad (144)$$

Unutrašnji bočni tlak svornjaka stope u kontaktu s površinom stope iznosi:

$$p_{uss} = \frac{F_{smax}}{d_{oss} \cdot t_{sn}} = \frac{15410}{45 \cdot 30} = 11,41 \frac{\text{N}}{\text{mm}^2} \leq p_{ssdop} \quad (145)$$

$t_{sn} = 30 \text{ mm}$ Širina kontakta površine svornjaka stope sa površinom uležištenja u stopi

$p_{ssdop} = 24 \text{ N/mm}^2$ Dopušteni bočni tlak čelika St 52-3 za labavi dosjed, prema Tablici 2.22 [11] str. 174

Vanjski bočni tlak svornjaka stope u kontaktu s uležištenjem na konstrukciji:

$$p_{vss} = \frac{F_{smax}}{d_{oss} \cdot 2 \cdot t_{sk}} = \frac{15410}{45 \cdot 2 \cdot 16} = 10,7 \frac{\text{N}}{\text{mm}^2} \leq p_{ssdop} \quad (146)$$

$t_{sk} = 16 \text{ mm}$ Širina kontakta površine svornjaka stope s konstrukcijom.

Naprezanje na odrez svornjaka stope iznosi:

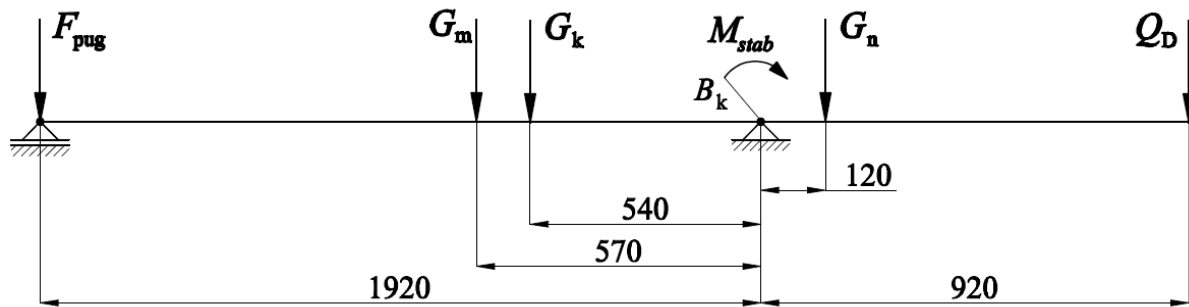
$$\tau_{oss} = \frac{F_{smax}}{2 \cdot A_{oss}} = \frac{15410}{2 \cdot 1590,43} = 4,84 \frac{\text{N}}{\text{mm}^2} \leq \tau_{ssdop} \quad (147)$$

$\tau_{ssdop} = 74 \text{ N/mm}^2$ Dozvoljeno tangencijalno naprezanje svornjaka $R_m = 800 \text{ N/mm}^2$, prema Tablici 2.22 [11] str. 174

Geometrija svornjaka stope zadovoljava opterećenje.

3.10. Proračun protuutega za građevinsku izvedbu dizalice

Konstrukcija dizalice svoju težinu i reakcije prenosi na podlogu preko 4 kotača. Da bi se izabrao industrijski kotač prema nosivosti, potrebno je odrediti masu protuutega kod građevinske izvedbe. Protuutezi stvaraju dodatno opterećenje kotača. Koristeći metodu soldifikacije sklop građevinske dizalice se prema [8] str. 267. zamjenjuje s jednim grednim nosačem s osloncima na mjestu kotača i mjestu djelovanja protuutega.



Slika 53: Soldifikacija građevinske izvedbe dizalice i djelovanje sila na konstrukciju

Da bi konstrukcija bila stabilna moment prevrtanja u točki B_k mora biti jednak nuli.

$$\sum M_{stab} = 0$$

$$\begin{aligned} F_{pug} &= \frac{Q_D \cdot 920 + G_n \cdot 120 - G_k \cdot 540 - G_m \cdot 570}{1920} \\ &= \frac{8625 \cdot 920 + 345 \cdot 120 - 1470 \cdot 540 - 885 \cdot 570}{1920} \quad (148) \\ &\cong 3480 \text{ N} \end{aligned}$$

Da bi se osiguralo da konstrukcija građevinske izvedbe dizalice bude sigurno stabilna, granična sila protuutega se uvećava s faktorom sigurnost. Stvarna sila protuutega iznosi:

$$F_{pus} = F_{pug} \cdot S_{pus} = 3480 \cdot 1,5 = 5220 \text{ N} \quad (149)$$

$S_{pus} = 1,5$ koeficijent sigurnosti od prevrtanja prema [8] str. 267.

Stvarna masa protuutega iznosi:

$$m_{pus} = \frac{F_{pus}}{9,81} = \frac{5220}{9,81} \cong 530 \text{ kg} \quad (150)$$

3.10.1. Minimalna težina dizanja bez protuutega za građevinsku izvedbu

Za građevinsku izvedbu postoji mogućnost dizanja tereta bez protuutega. Tome pridonose mase dijelova dizalice. Prema slici [Slika 53] zanemaruje se sila F_{pug} . Da bi građevinska konstrukcija dizalice bez protuutega bila stabilna moment prevrtanja u točki B_K mora biti jednak nuli.

$$\sum M_{\text{stab}} = 0$$

$$\begin{aligned} Q_{\text{tming}} &= \frac{G_k \cdot 540 + G_m \cdot 570 - G_n \cdot 120}{920} \\ &= \frac{1470 \cdot 540 + 885 \cdot 570 - 345 \cdot 120}{920} = 1366 \text{ N} \end{aligned} \quad (151)$$

Granična vrijednost dizanja tereta bez protuutega se mora smanjiti za faktor sigurnosti:

$$Q_{\text{tmins}} = \frac{Q_{\text{tming}}}{S_{\text{pus}}} = \frac{1366}{1,5} = 910 \text{ N} \quad (152)$$

Stvarna masa tereta koja se može dizati bez protuutega iznosi:

$$m_{\text{tmins}} = \frac{Q_{\text{tmins}}}{g \cdot \psi} = \frac{910}{9,81 \cdot 1,15} = 80 \text{ kg} \quad (153)$$

Za građevinsku izvedbu ovisnost minimalne mase dizanja tereta za određenu masu protuutega, uzimajući u obzir dinamički faktor za dizanje ψ se računa preko formule (154).

$$\begin{aligned} m_{\text{mintf}} &= \frac{m_{\text{pugf}} \cdot 9,81 \cdot 1920 + G_k \cdot 540 + G_m \cdot 570 - G_n \cdot 120}{920 \cdot 9,81 \cdot S_{\text{pus}} \cdot \psi} \\ &= \frac{m_{\text{pugf}} \cdot 18835 + 1256850}{15568} \end{aligned} \quad (154)$$

Rješenja formule (154) za odabrane mase protuutega prikazana su u tablici [Tablica 18].

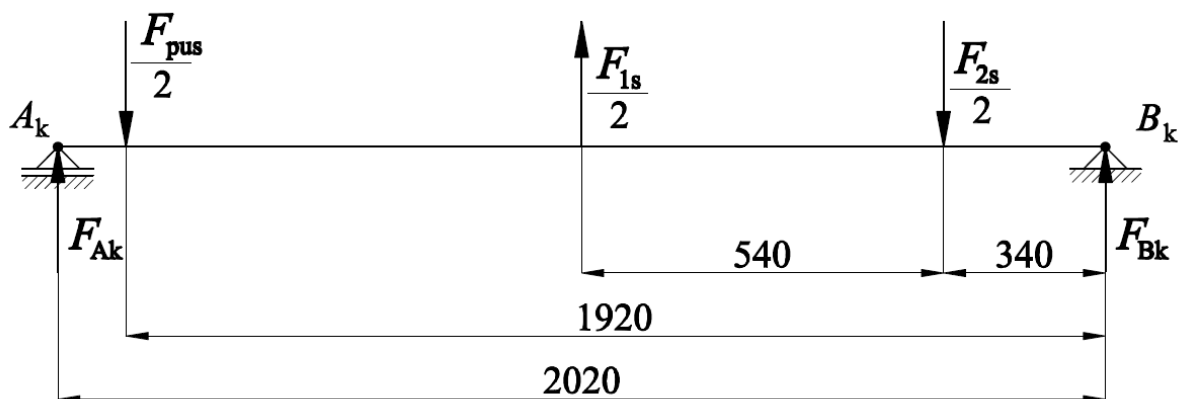
Tablica 18: Ovisnost minimalnog tereta dizanja za određenu masu protuutega

Masa protuutega m_{pugf} /kg	Minimalna masa dizanja tereta m_{pugf} /kg
50	140
100	200
150	260
200	320

250	380
300	440
350	500
400	560
450	625
500	685
550	745
600	800

3.11. Proračun nosača stope

Da bi se izabrao I profil stope koji zadovoljava čvrstoću na savijanje, potrebno je odrediti sile koje djeluju na stope. Promatrat će se opterećenje stope kada se konstrukcija koristi kao građevinska izvedba. Stopa će se proračunati kao nosač s osloncima na kraju. Pokraj oslonca A nalazi se protuuteg koji sprječava prevrtanje dizalice te dodatno opterećuje nosač. Težina protuutega se raspoređuje na svaku stopu jednako. Za potrebe proračuna razmatrat će se sam jedan nosač stope.



Slika 54: Sile koje djeluju na nosač stope

Ravnoteža momenata oko točke B:

$$\sum M_B = 0$$

$$F_{Ak} = \frac{\frac{F_{pus}}{2} \cdot 1920 - \frac{F_{1s}}{2} \cdot 880 + \frac{F_{2s}}{2} \cdot 340}{2020} \quad (155)$$

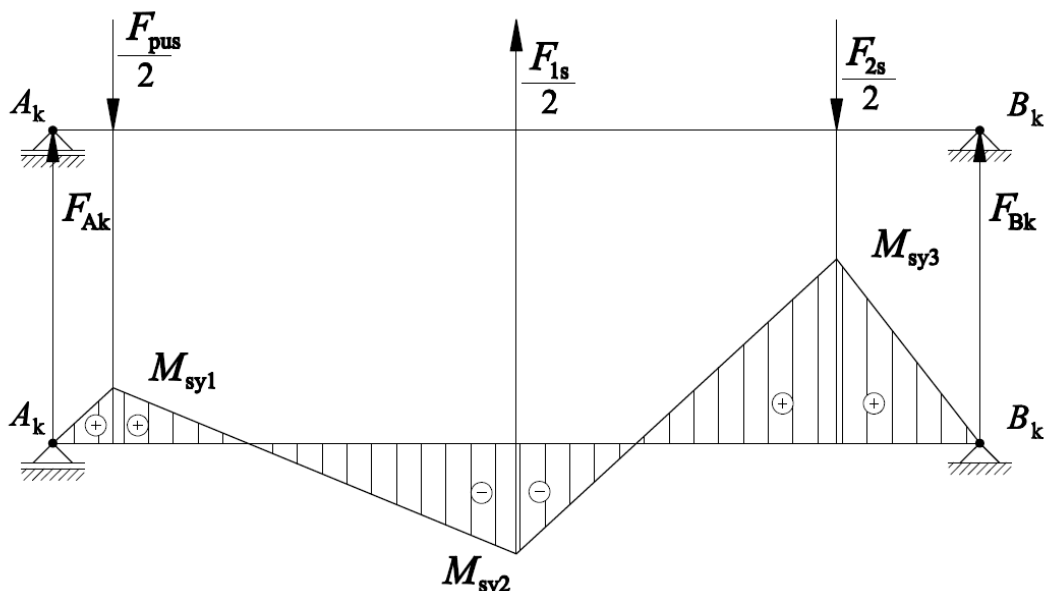
$$= \frac{2610 \cdot 1920 - 9750 \cdot 880 + 15412 \cdot 340}{2020} \cong 827 \text{ N}$$

Ravnoteža sila u smjeru lokalne osi y:

$$\sum F_y = 0$$

$$F_{Bk} = \frac{F_{pus}}{2} - F_{Ak} - \frac{F_{1s}}{2} + \frac{F_{2s}}{2} = 2610 - 827 - 9750 + 15412 \cong 7445 \text{ N} \quad (156)$$

Moment dijagram opterećenja nosača stope prikazan je na slici [Slika 55]:



Slika 55: Momentni dijagram opterećenja nosača stope

Na mjestima gdje djeluju sila na nosač, nalazi se tjeme momenta za određeno područje. Potrebno je odrediti maksimalni moment koji opterećuje nosač stope. Vrijednosti tjemena momenata za određena područja iznosi:

$$M_{s1y} = F_{Ak} \cdot 100 = 827 \cdot 100 = 82700 \text{ Nmm} \quad (157)$$

$$\begin{aligned} M_{s2y} &= F_{Ak} \cdot 1140 - \frac{F_{pus}}{2} \cdot 1040 = 827 \cdot 1140 - 2610 \cdot 1040 \\ &= -1771620 \text{ Nmm} \end{aligned} \quad (158)$$

$$\begin{aligned} M_{s3y} &= F_{Ak} \cdot 1680 - \frac{F_{pus}}{2} \cdot 1280 - \frac{F_{1s}}{2} \cdot 540 \\ &= 827 \cdot 1680 - 2610 \cdot 1580 + 9750 \cdot 540 \\ &= 2530560 \text{ Nmm} \end{aligned} \quad (159)$$

3.11.1. Naprezanje nosača stope

Za nosač stope koristiti će se I10 profil. Savojno naprezanje nosača stope za maksimalni moment iznosi:

$$\sigma_{fs} = \frac{M_{s3y}}{W_{xIP10}} = \frac{2530560}{34200} = 73,99 \frac{\text{N}}{\text{mm}^2} \leq \sigma_{sdop} \quad (160)$$

$W_{xIP10} = 34200 \text{ mm}^3$ Moment otpora I10 profila prema [10] str. 430

$\sigma_{sdop} = 180 \text{ N/mm}^2$ Dozvoljeno normalno naprezanje za čelik St 52 – 3 prema [10] str. 533.

3.12. Izbor kotača konstrukcije dizalice

Kotač se vijčanim spojem spaja na pločicu koja se nalazi na kraju nosača stope. Za izbor kotača potrebno je odrediti maksimalno opterećenje kotača. Maksimalno opterećenje se nalazi na mjestu oslonca B_k . Nosivost kotača iznosi:

$$m_{kot} = \frac{F_{Bk}}{9,81} = \frac{7445}{9,81} = 758 \text{ kg} \quad (161)$$

Prema nosivosti kotača iz jednadžbe (161) izabire se industrijski kotač tvrtke „Blickle“ **LSD – GB 128K-RA** prema [12] str. 273:



Slika 56: Izabrani industrijski kotač s kočnicom [12]

Tehničke specifikacije izabranog kotača dane su u tablici [Tablica 19]:

Tablica 19: Tehničke karakteristike izabranog kotača [12]

Tehnička karakteristika	Iznos
Promjer kotača /mm	125
Širina kotača /mm	2 x 65
Nosivost /kg	1250
Ležaj	Kuglični ležaj
Ukupna visina /mm	185
Dimenzije priključne pločice	
Dužina /mm:	140
Širina /mm:	175
Dimenzije pozicije rupe	
U smjeru dužine pločice /mm:	105
U smjeru širine pločice /mm:	140
Provrta za vijak /mm	14
Razmak između kotača /mm	50

Uz kotač izabrana je tarna kočnica koja fiksira kotač na mjestu i sprječava njegovo kretanje. Obloga kotača je elastomer poliuretana „Blickle Besthane“. Materijal obloge je posebno razvijen od strane tvrtke Blickle.

4. ZAKLJUČAK

Konstrukcija dizalice proizašla je iz idejnog rješenja mogućnosti korištenja dizalice u radioničke i građevinske svrhe. Konstrukcija dizalice se iz radioničke u građevinsku izvedbu prenamjenjuje pomicanjem stopa. Kod građevinske izvedbe na kraju stopa se vijčanim spojem pričvršćuje ploča. Na ploču se stavljaju protutezi koji povećavaju stabilnost. Za dijelove dizalice, koji sudjeluju u mehanizmu dizanja izabrani su postojeći proizvodi. Vitlo s motorom ima mogućnost promjene brzine dizanja tereta. Kod svake nedopuštene oscilacije opterećenja dizanja zaustavlja se rad dizanja i teret se drži na zaustavljenoj visini. Oblik nosača i zavarene konstrukcije koji preuzimaju reakcije kod dizanja, odabrani su prema proračunu na čvrstoću i iskustvenim primjerima. Za profil nosača i zavarene konstrukcije izabrani su standardni profili i limovi. U diplomskom radu proveden je kontrolni proračun za izbor i spoj gotovih dijelova na konstrukciju dizalice. Zavari koji su proračunati na pojedinim mjestima zadovoljili su kontrolni proračun za dano opterećenje te se najveća dimenzija tih zavara propisuje za ostatak konstrukcije dizalice. Jedna od mana konstrukcije svakako je vlastita masa dijelova koja loše utječe na manevar dizalice u prostoru, ali povećava stabilnost same dizalice.

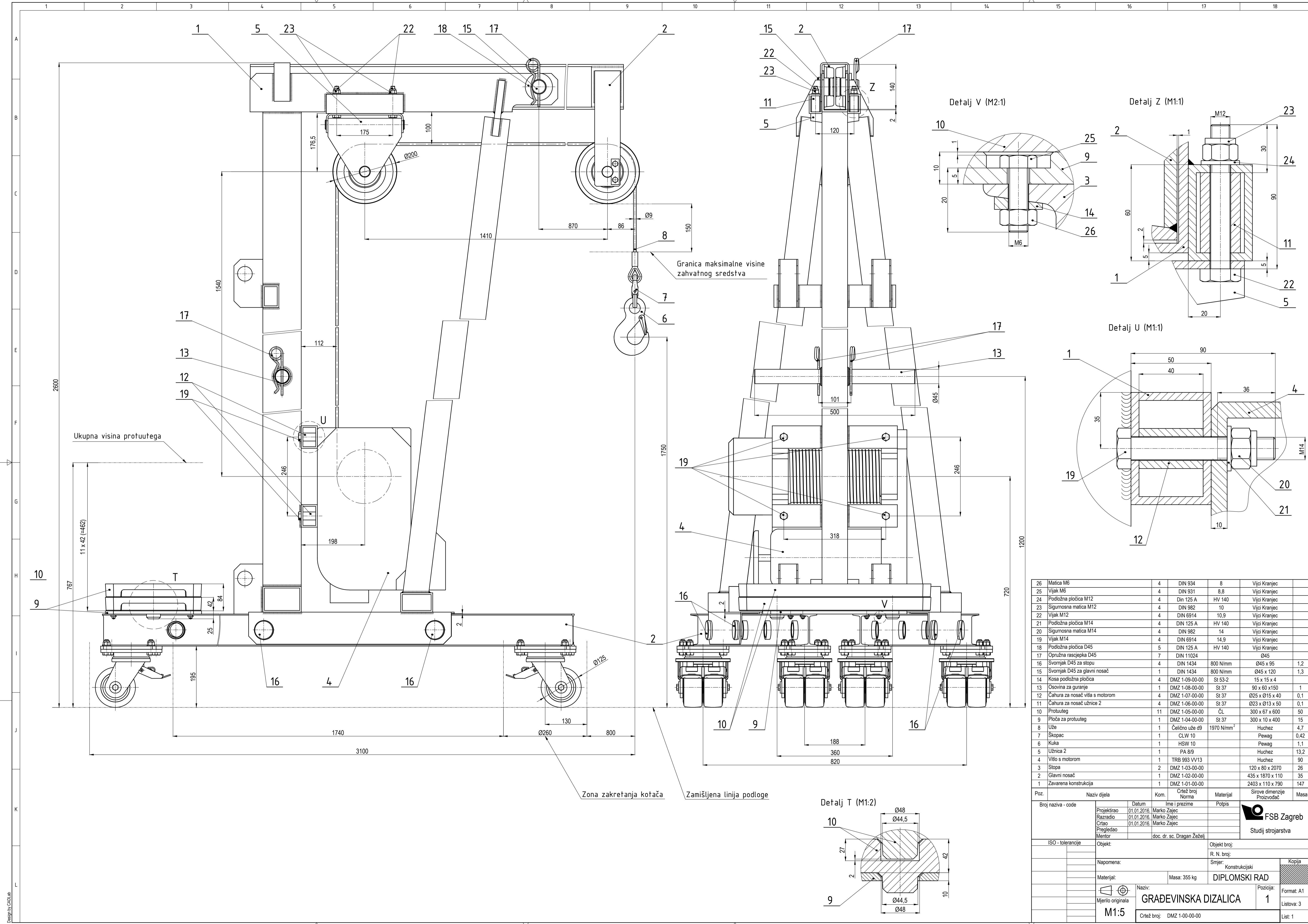
Konstrukcija dizalice opisana u ovom diplomskom radu nije završni proizvod te je potrebna daljnja razrada u smjeru povećanja sigurnosti i smanjenju mase.

LITERATURA

- [1] Pravilnik o zaštiti na radu za mjesta rada, Narodne novine, broj 59/96, 94/96, 114/03, 100/04, 86/08, 116/08, 75/09 i 143/12
- [2] Pravilnik o tehničkim normativima za dizalice, Narodne novine broj 53/91
- [3] Web stranica <http://www.liftmatedirect.co.uk/1000kg-capacity-folding-workshop-cranebrmodel-sc1000a-5295-p.asp> pogledano 5.12.2015.
- [4] Huchez: Katalog proizvoda: Winches and Lifting, 2015.
- [5] Web stranica <http://www.liftmate.co.uk/lj3rc-heavy-duty-counterbalanced-workshop-crane> pogledano 5.12.2015
- [6] Web stranica <http://ioriofficine.com/accessori-di-sostegno> pogledano 5.12.2015.
- [7] Ščap, D.: Prenosila i dizala, Zagreb, 1990.
- [8] Ščap, D.: Transportni uređaji, podloge za predavanje, Zagreb, 2004.
- [9] Web stranica <http://www.pewagchain.com> pogledano 5.12.2015.
- [10] Kraut, B.: Strojarski priručnik, Tehnička knjiga Zagreb, 1970.
- [11] Decker, K. H.: Elementi strojeva, Tehnička knjiga Zagreb, 1975.
- [12] Blickle: Katalog proizvoda: Castors and Wheels, 2015.
- [13] Jelaska, D. : Elementi strojeva, skripta za studente Industrijskog inženjerstva, Split, 10.6.2005.

PRILOZI

- I. CD-R disc
- II. Tehnička dokumentacija



Granica maksimalne visine zahvatnog sredstva

Ukupna visina protuučega

Zona zakretanja kotača

Zamišljena linija podloge

Detalj V (M2:1)

Detalj Z (M1:1)

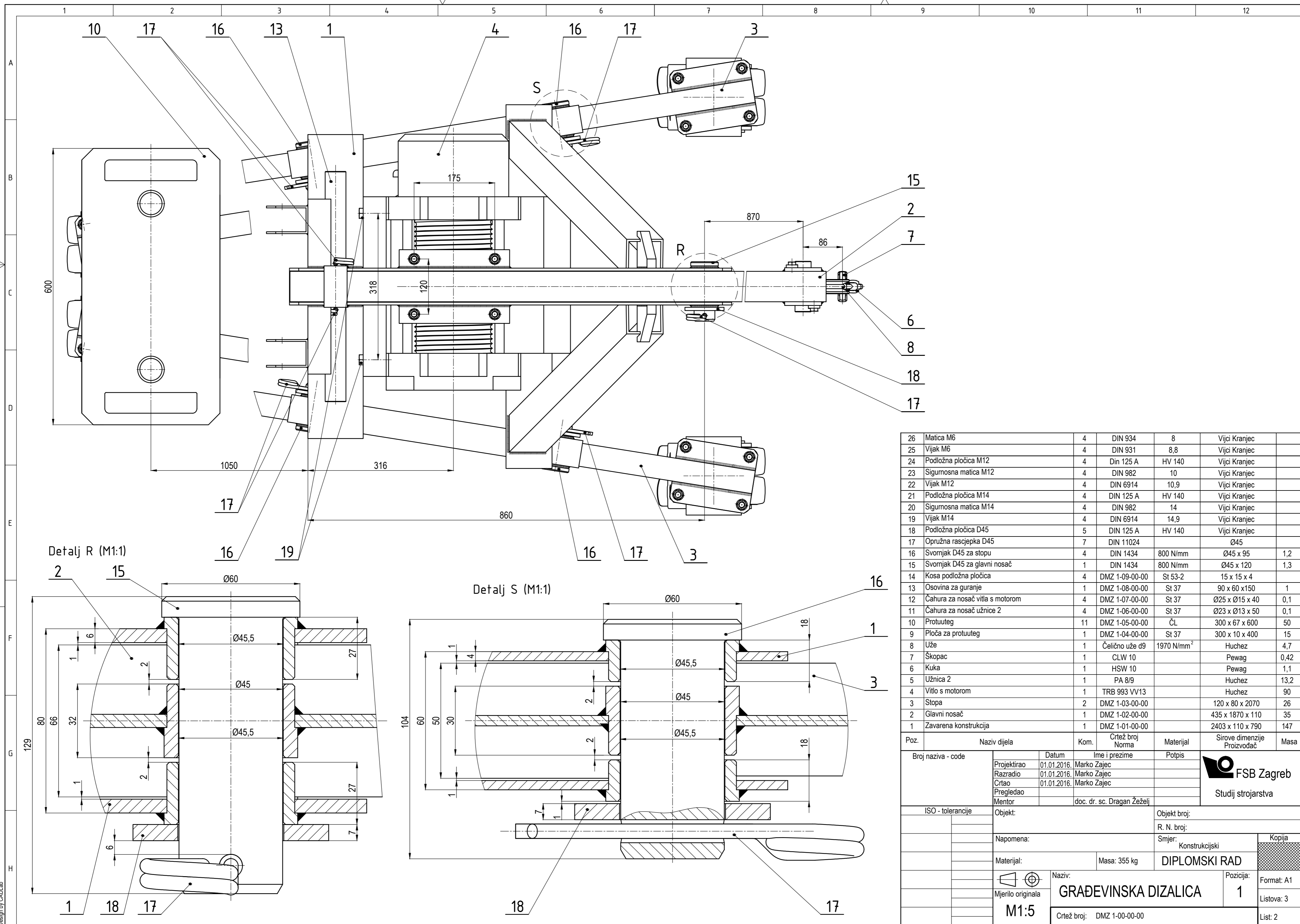
Detalj U (M1:1)

Detalj T (M1:2)

26	Matica M6	4	DIN 934	8	Vijci Kranjec	
25	Vijak M6	4	DIN 931	8,8	Vijci Kranjec	
24	Podložna pločica M12	4	Din 125 A	HV 140	Vijci Kranjec	
23	Šigurnosna matica M12	4	DIN 982	10	Vijci Kranjec	
22	Vijak M12	4	DIN 6914	10,9	Vijci Kranjec	
21	Podložna pločica M14	4	DIN 125 A	HV 140	Vijci Kranjec	
20	Šigurnosna matica M14	4	DIN 982	14	Vijci Kranjec	
19	Vijak M14	4	DIN 6914	14,9	Vijci Kranjec	
18	Podložna pločica D45	5	DIN 125 A	HV 140	Vijci Kranjec	
17	Opružna rasjepka D45	7	DIN 11024		Ø45	
16	Sivornjak D45 za stopu	4	DIN 1434	800 N/mm	Ø45 x 95	1,2
15	Sivornjak D45 za glavni nosač	1	DIN 1434	800 N/mm	Ø45 x 120	1,3
14	Kosa podložna pločica	4	DMZ 1-09-00-00	St 53-2	15 x 15 x 4	
13	Osovina za guranje	1	DMZ 1-08-00-00	St 37	90 x 60 x 150	1
12	Čahura za nosač vitla s motorom	4	DMZ 1-07-00-00	St 37	Ø25 x Ø15 x 40	0,1
11	Čahura za nosač užnice 2	4	DMZ 1-06-00-00	St 37	Ø23 x Ø13 x 50	0,1
10	Protuučeg	11	DMZ 1-05-00-00	ČL	300 x 67 x 600	50
9	Ploča za protuučeg	1	DMZ 1-04-00-00	St 37	300 x 10 x 400	15
8	Uže	1	Čelično uže d9	1970 N/mm ²	Huchez	4,7
7	Škopac	1	CLW 10		Pewag	0,42
6	Kuka	1	HSW 10		Pewag	1,1
5	Užnica 2	1	PA 8/9		Huchez	13,2
4	Vitlo s motorom	1	TRB 993 VV13		Huchez	90
3	Stopa	2	DMZ 1-03-00-00		120 x 80 x 2070	26
2	Glavni nosač	1	DMZ 1-02-00-00		435 x 1870 x 110	35
1	Zavarena konstrukcija	1	DMZ 1-01-00-00		2403 x 110 x 790	147

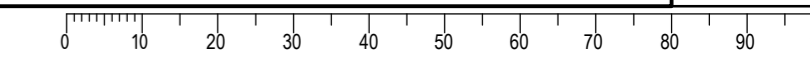
Poz.	Naziv dijela	Kom.	Crtež broj	Materijal	Masa
Broj naziva - code	Datum	Ime i prezime	Poltpis		
	Projektirao	01.01.2016.	Marko Zajec		
	Razradio	01.01.2016.	Marko Zajec		
	Crtao	01.01.2016.	Marko Zajec		
	Pregledao				
	Mentor		doc. dr. sc. Dragan Žeželi		
ISO - tolerancije	Objekt:	Objekt broj:			
Napomena:		R. N. broj:			
Materijal:	Masa: 355 kg	Smjer:	Konstruktivski		Kopija
Mjerilo originala	Naziv: GRADEVINSKA DIZALICA	1			
M1:5	Crtež broj: DMZ 1-00-00-00				
		Format: A1			
		Listova: 3			
		List: 1			





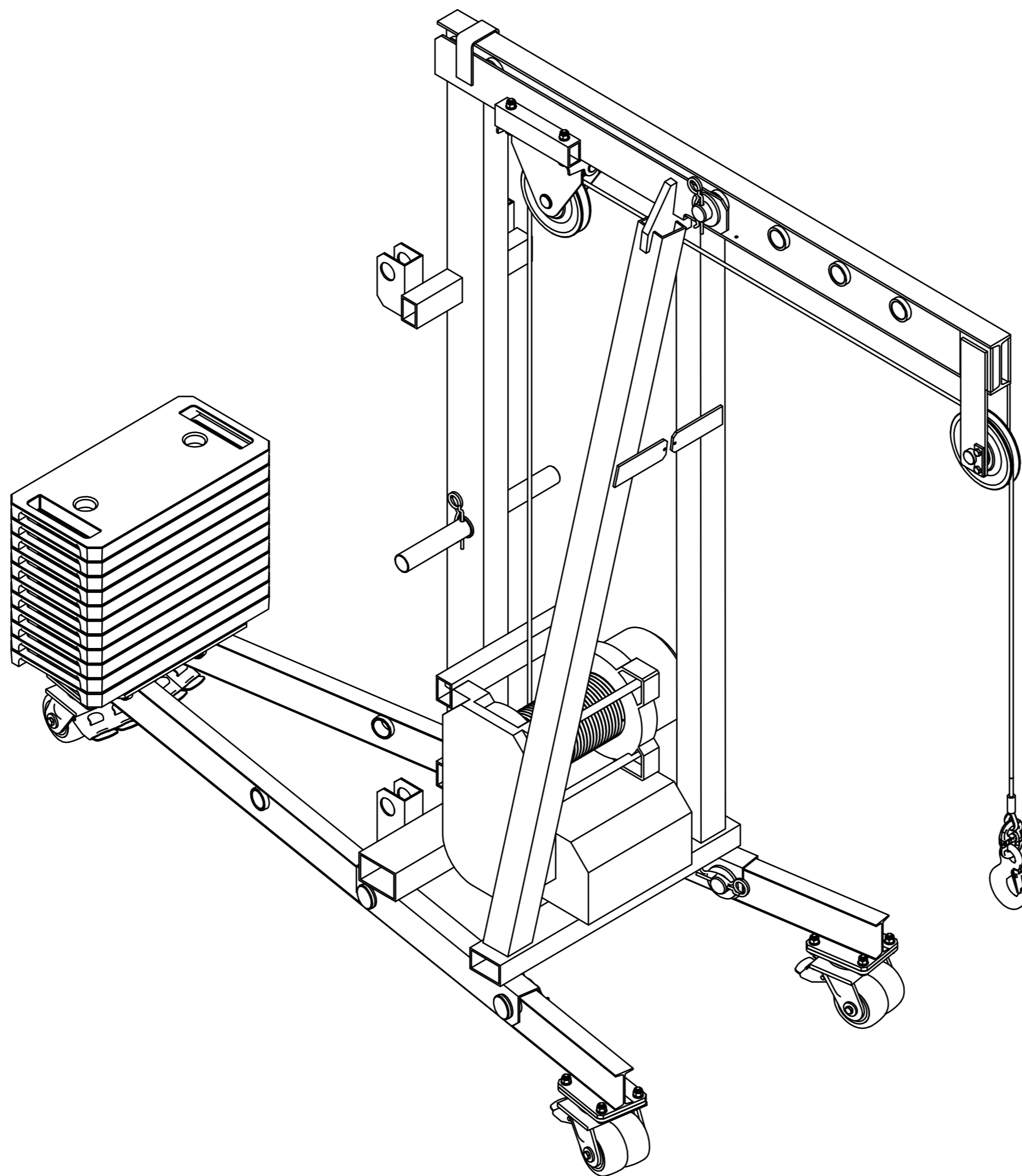
26	Matica M6	4	DIN 934	8	Vijci Kranjec	
25	Vijak M6	4	DIN 931	8,8	Vijci Kranjec	
24	Podložna pločica M12	4	Din 125 A	HV 140	Vijci Kranjec	
23	Sigurnosna matica M12	4	DIN 982	10	Vijci Kranjec	
22	Vijak M12	4	DIN 6914	10,9	Vijci Kranjec	
21	Podložna pločica M14	4	DIN 125 A	HV 140	Vijci Kranjec	
20	Sigurnosna matica M14	4	DIN 982	14	Vijci Kranjec	
19	Vijak M14	4	DIN 6914	14,9	Vijci Kranjec	
18	Podložna pločica D45	5	DIN 125 A	HV 140	Vijci Kranjec	
17	Opružna rascjepka D45	7	DIN 11024		Ø45	
16	Svornjak D45 za stopu	4	DIN 1434	800 N/mm	Ø45 x 95	1,2
15	Svornjak D45 za glavni nosač	1	DIN 1434	800 N/mm	Ø45 x 120	1,3
14	Kosa podložna pločica	4	DMZ 1-09-00-00	St 53-2	15 x 15 x 4	
13	Osovina za guranje	1	DMZ 1-08-00-00	St 37	90 x 60 x 150	1
12	Čahura za nosač vitla s motorom	4	DMZ 1-07-00-00	St 37	Ø25 x Ø15 x 40	0,1
11	Čahura za nosač užnice 2	4	DMZ 1-06-00-00	St 37	Ø23 x Ø13 x 50	0,1
10	Protuučeg	11	DMZ 1-05-00-00	ČL	300 x 67 x 600	50
9	Ploča za protuučeg	1	DMZ 1-04-00-00	St 37	300 x 10 x 400	15
8	Uže	1	Čelično uže d9	1970 N/mm ²	Huchez	4,7
7	Škopac	1	CLW 10		Pewag	0,42
6	Kuka	1	HSW 10		Pewag	1,1
5	Užnica 2	1	PA 8/9		Huchez	13,2
4	Vitlo s motorom	1	TRB 993 VV13		Huchez	90
3	Stopa	2	DMZ 1-03-00-00			26
2	Glavni nosač	1	DMZ 1-02-00-00			435 x 1870 x 110
1	Zavarena konstrukcija	1	DMZ 1-01-00-00			2403 x 110 x 790

Poz.	Naziv dijela	Kom.	Crtež broj Norma	Materijal	Sirove dimenzije Proizvođač	Masa																																	
<table border="1"> <tr> <td>Broj naziva - code</td> <td>Datum</td> <td>Ime i prezime</td> <td>Potpis</td> <td colspan="3"></td> </tr> <tr> <td>Projektirao</td> <td>01.01.2016.</td> <td>Marko Zajec</td> <td></td> <td colspan="3" rowspan="4"> FSB Zagreb Studij strojarstva </td> </tr> <tr> <td>Razradio</td> <td>01.01.2016.</td> <td>Marko Zajec</td> <td></td> </tr> <tr> <td>Crtao</td> <td>01.01.2016.</td> <td>Marko Zajec</td> <td></td> </tr> <tr> <td>Pregledao</td> <td></td> <td></td> <td></td> </tr> <tr> <td>Mentor</td> <td colspan="3">doc. dr. sc. Dragan Žeželj</td> <td></td> <td colspan="2"></td> </tr> </table>							Broj naziva - code	Datum	Ime i prezime	Potpis				Projektirao	01.01.2016.	Marko Zajec		 FSB Zagreb Studij strojarstva			Razradio	01.01.2016.	Marko Zajec		Crtao	01.01.2016.	Marko Zajec		Pregledao				Mentor	doc. dr. sc. Dragan Žeželj					
Broj naziva - code	Datum	Ime i prezime	Potpis																																				
Projektirao	01.01.2016.	Marko Zajec		 FSB Zagreb Studij strojarstva																																			
Razradio	01.01.2016.	Marko Zajec																																					
Crtao	01.01.2016.	Marko Zajec																																					
Pregledao																																							
Mentor	doc. dr. sc. Dragan Žeželj																																						
ISO - tolerancije				Objekt:		Objekt broj:																																	
Napomena:				Smjer:		R. N. broj:																																	
Materijal:				Masa: 355 kg		Kopija																																	
Mjerilo originala				Naziv: GRAĐEVINSKA DIZALICA		Format: A1																																	
M1:5				Pozicija: 1		Listova: 3																																	
Crtež broj: DMZ 1-00-00-00						List: 2																																	



Design by CADLab

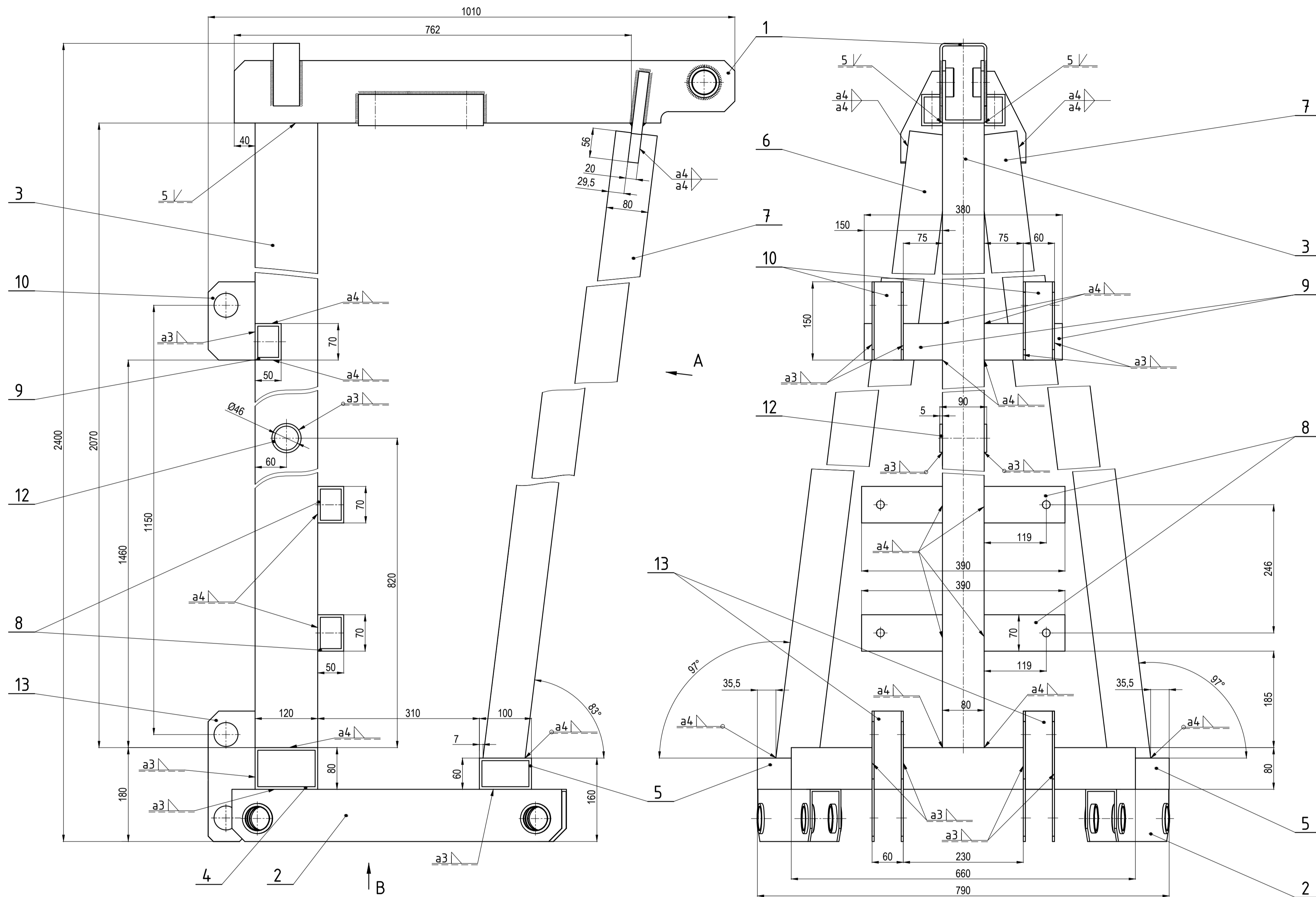
Izometrija (M1:10)



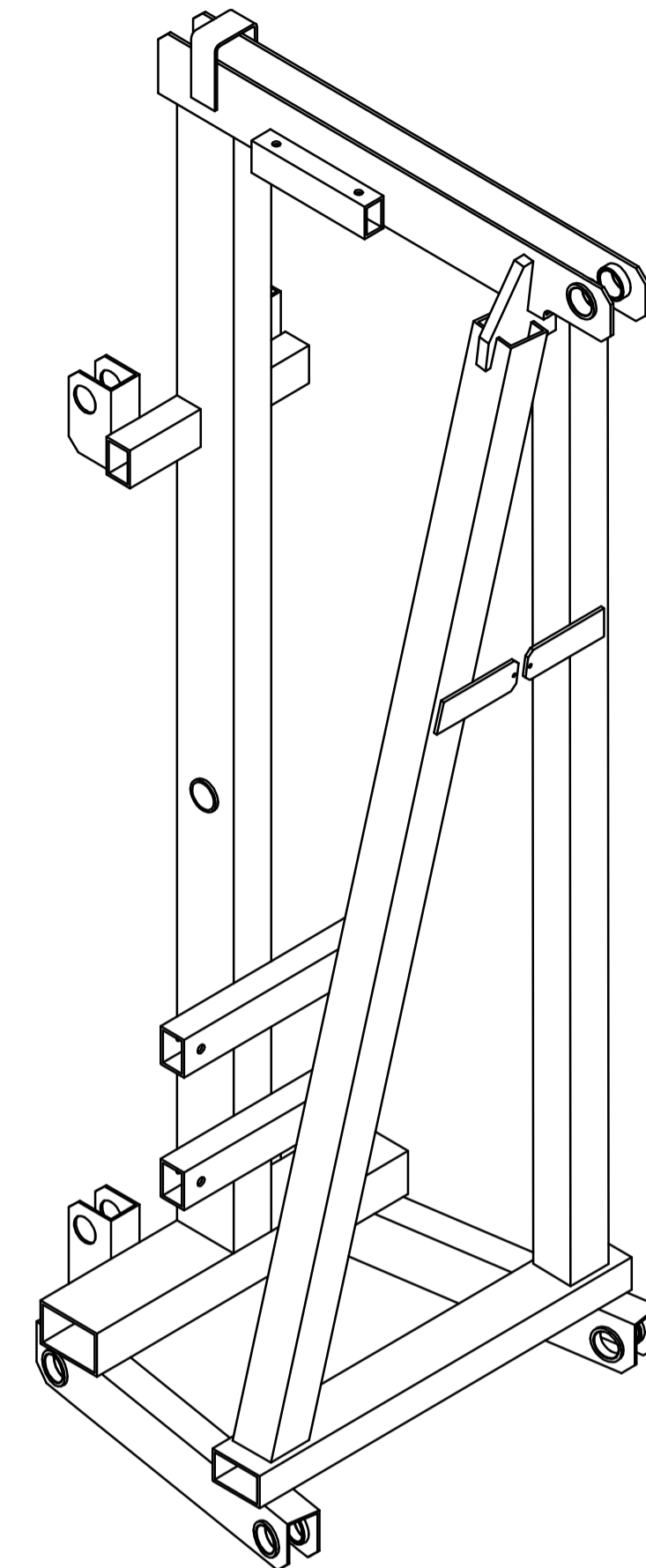
Poz.	Naziv dijela	Kom.	Crtež broj Norma	Materijal	Sirove dimenzije Proizvođač	Masa
26	Matica M6	4	DIN 934	8	Vijci Kranjec	
25	Vijak M6	4	DIN 931	8,8	Vijci Kranjec	
24	Podložna pločica M12	4	Din 125 A	HV 140	Vijci Kranjec	
23	Sigurnosna matica M12	4	DIN 982	10	Vijci Kranjec	
22	Vijak M12	4	DIN 6914	10,9	Vijci Kranjec	
21	Podložna pločica M14	4	DIN 125 A	HV 140	Vijci Kranjec	
20	Sigurnosna matica M14	4	DIN 982	14	Vijci Kranjec	
19	Vijak M14	4	DIN 6914	14,9	Vijci Kranjec	
18	Podložna pločica D45	5	DIN 125 A	HV 140	Vijci Kranjec	
17	Opružna rascjepka D45	7	DIN 11024		Ø45	
16	Svornjak D45 za stopu	4	DIN 1434	800 N/mm	Ø45 x 95	1,2
15	Svornjak D45 za glavni nosač	1	DIN 1434	800 N/mm	Ø45 x 120	1,3
14	Kosa podložna pločica	4	DMZ 1-09-00-00	St 53-2	15 x 15 x 4	
13	Osovina za guranje	1	DMZ 1-08-00-00	St 37	90 x 60 x 150	1
12	Čahura za nosač vitla s motorom	4	DMZ 1-07-00-00	St 37	Ø25 x Ø15 x 40	0,1
11	Čahura za nosač užnice 2	4	DMZ 1-06-00-00	St 37	Ø23 x Ø13 x 50	0,1
10	Protuuateg	11	DMZ 1-05-00-00	ČL	300 x 67 x 600	50
9	Ploča za protuuateg	1	DMZ 1-04-00-00	St 37	300 x 10 x 400	15
8	Uže	1	Čelično uže d9	1970 N/mm ²	Huchez	4,7
7	Škopac	1	CLW 10		Pewag	0,42
6	Kuka	1	HSW 10		Pewag	1,1
5	Užnica 2	1	PA 8/9		Huchez	13,2
4	Vitlo s motorom	1	TRB 993 VV13		Huchez	90
3	Stopa	2	DMZ 1-03-00-00		120 x 80 x 2070	26
2	Glavni nosač	1	DMZ 1-02-00-00		435 x 1870 x 110	35
1	Zavarena konstrukcija	1	DMZ 1-01-00-00		2403 x 110 x 790	147

Poz.	Naziv dijela	Kom.	Crtež broj Norma	Materijal	Sirove dimenzije Proizvođač	Masa
Broj naziva - code		Datum	Ime i prezime		Potpis	
Projektirao		01.01.2016.	Marko Zajec			
Razradio		01.01.2016.	Marko Zajec			
Crtao		01.01.2016.	Marko Zajec			
Pregledao						
Mentor			doc. dr. sc. Dragan Žeželj			
ISO - tolerancije		Objekt:		Objekt broj:		
				R. N. broj:		
Napomena:		Smjer:		Konstrukcijski		Kopija
Materijal:		Masa: 355 kg		DIPLOMSKI RAD		
Mjerilo originala		Naziv:		Pozicija:		Format: A1
M1:5		GRAĐEVINSKA DIZALICA		1		Listova: 3
		Crtež broj: DMZ 1-00-00-00				List: 3

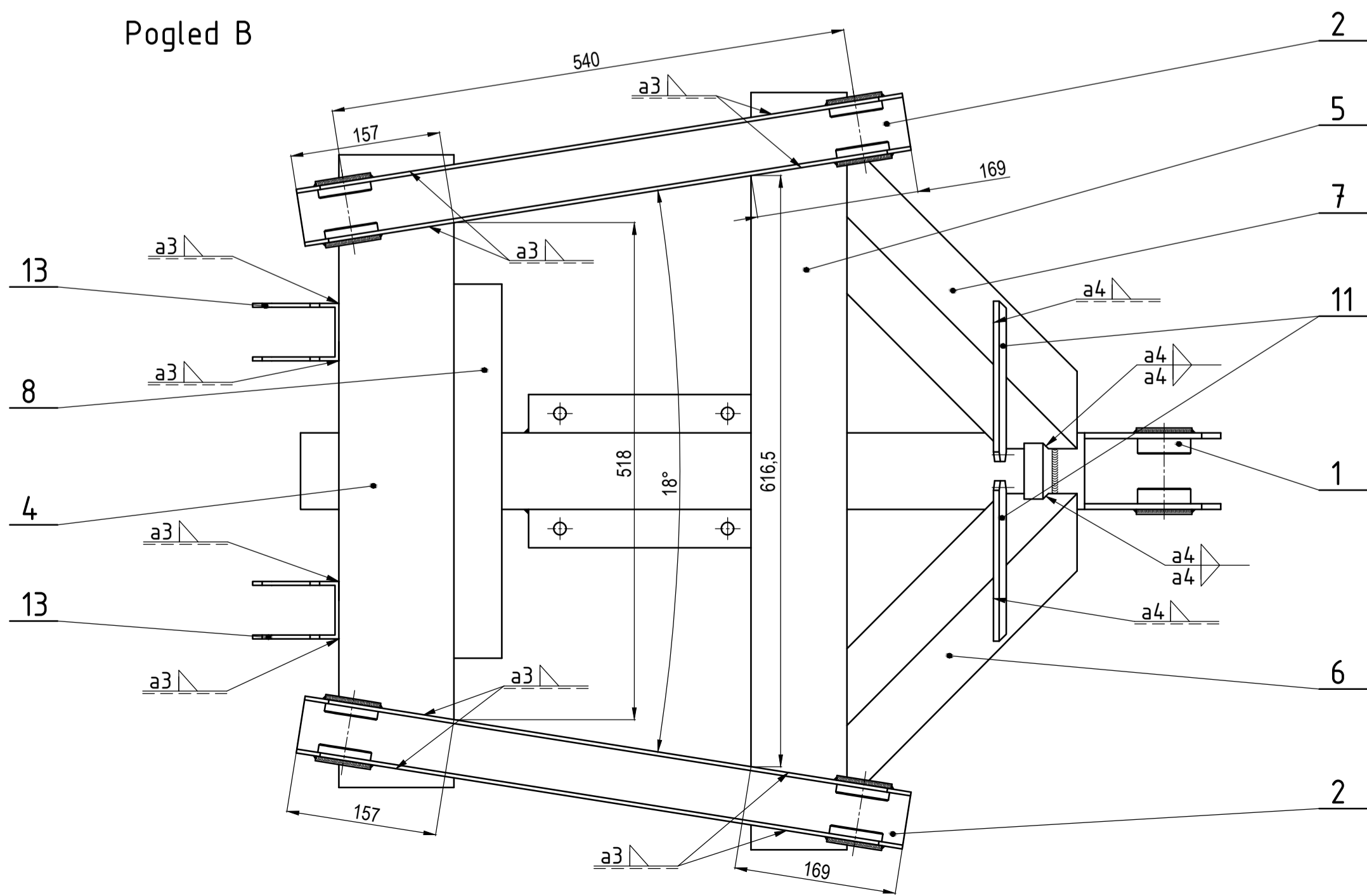




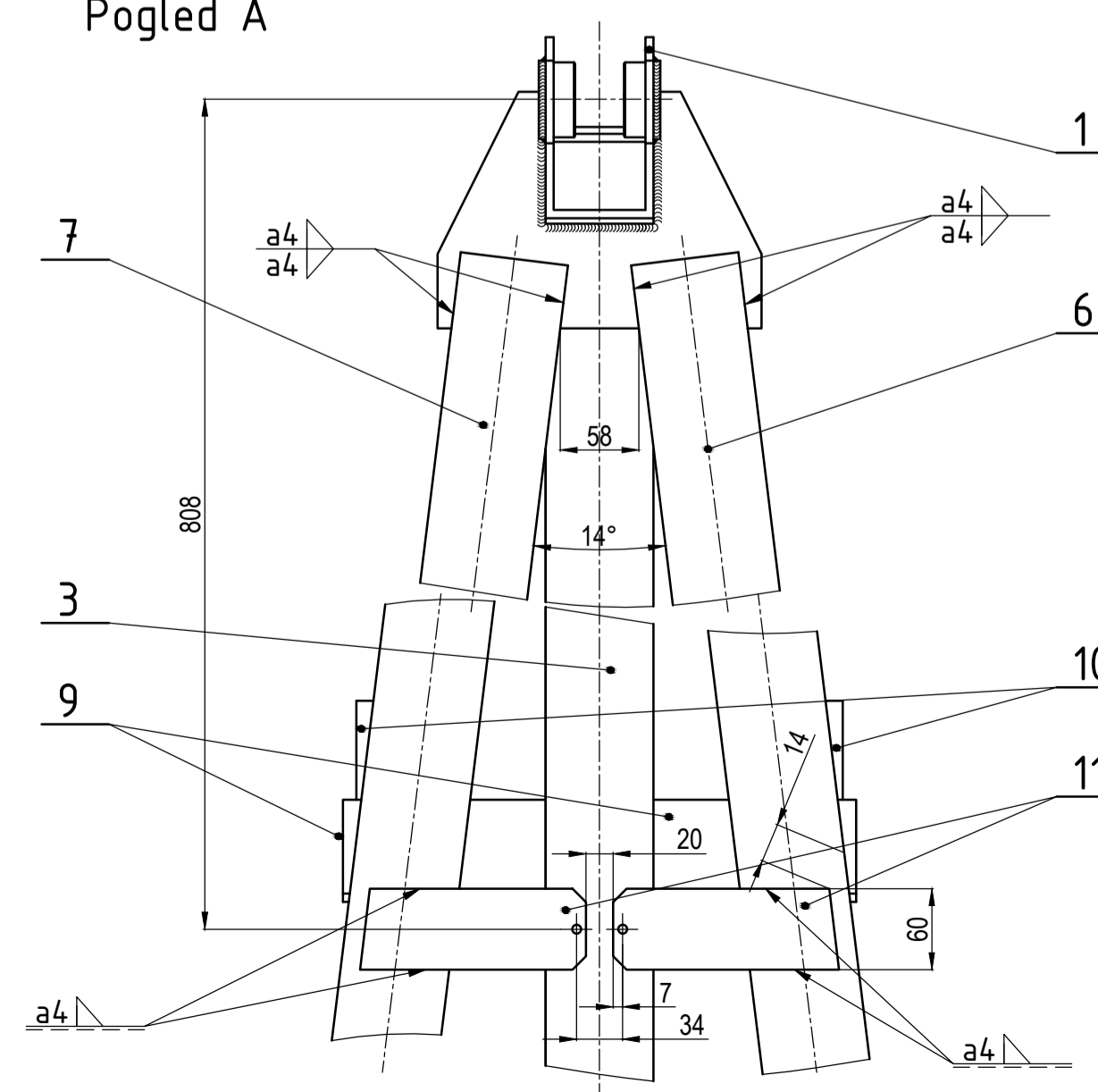
Izometrija (M1:10)



Pogled B



Pogled A



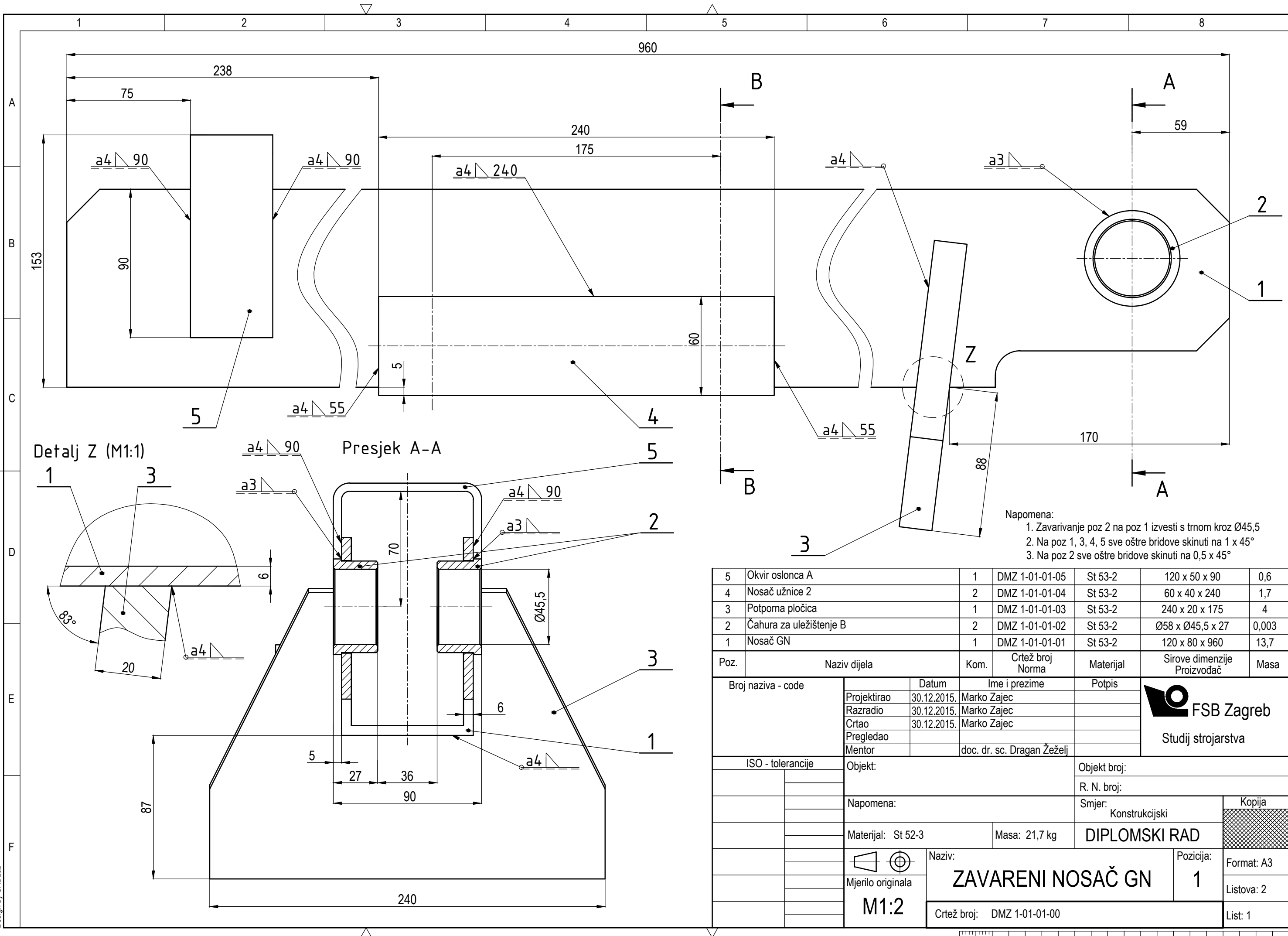
Napomena:
 1. Sve oštre bridove skinuti na 1 x 45°
 2. Nakon zavarivanja konstrukciju zaštititi antikorozivnim zaštitnim premazom

Poz.	Naziv dijela	Kom.	Crtež broj	Materijal	Sirove dimenzije	Masa
13	Nosač stope 1	2	DMZ 1-01-13-00	St 53-2	70 x 50 x 250	1,2
12	Čahura za osovinu G	1	DMZ 1-01-12-00	St 37	Ø54 x Ø46 x 90	0,5
11	Pločica za fiksiranje GN	2	DMZ 1-01-11-00	St 37	60 x 6 x 160	0,5
10	Nosač stope 2	2	DMZ 1-01-10-00	St 53-2	90 x 60 x 150	1
9	Nosač stope T	2	DMZ 1-01-09-00	St 37	70 x 50 x 170	1,5
8	Nosač vitla s motorom	2	DMZ 1-01-08-00	St 53-2	70 x 50 x 390	3,4
7	Vertikalni potporni L	1	DMZ 1-01-07-00	St 53-2	Ø58 x Ø45,5 x 27	24,8
6	Vertikalni potporni D	1	DMZ 1-01-06-00	St 53-2	120 x 80 x 960	24,8
5	Horizontalni potporni	1	DMZ 1-01-05-00	St 53-2	100 x 60 x 790	9,3
4	Horizontalni glavni	1	DMZ 1-01-04-00	St 53-2	120 x 80 x 660	9,8
3	Vertikalni glavni	1	DMZ 1-01-03-00	St 53-2	120 x 80 x 2070	31
2	Zavareni nosač S	2	DMZ 1-01-02-00	St 53-2	100 x 70 x 640	5
1	Zavareni nosač GN	1	DMZ 1-01-01-00	St 53-2	153 x 90 x 960	21,7

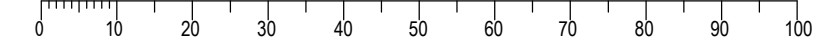
Broj naziva - code	Datum	Ime i prezime	Objekt broj:	Masa
Projekтирао	01.01.2016.	Marko Zajec	R. N. broj:	
Razradio	01.01.2016.	Marko Zajec	Smjer:	
Crtao	01.01.2016.	Marko Zajec	Konstrukcijski	
Pregledao			DIPLOMSKI RAD	
Mentor		doc. dr. sc. Dragan Žeželi		

ISO - tolerancije	Objekt:	Objekt broj:	Format: A1
Napomena:		R. N. broj:	
Materijal:	Masa: 147 kg	Smjer:	
Mjerilo originala	Naziv:	1	
M1:5	ZAVARENA KONSTRUKCIJA	1	
	Crtež broj: DMZ 1-01-00-00		

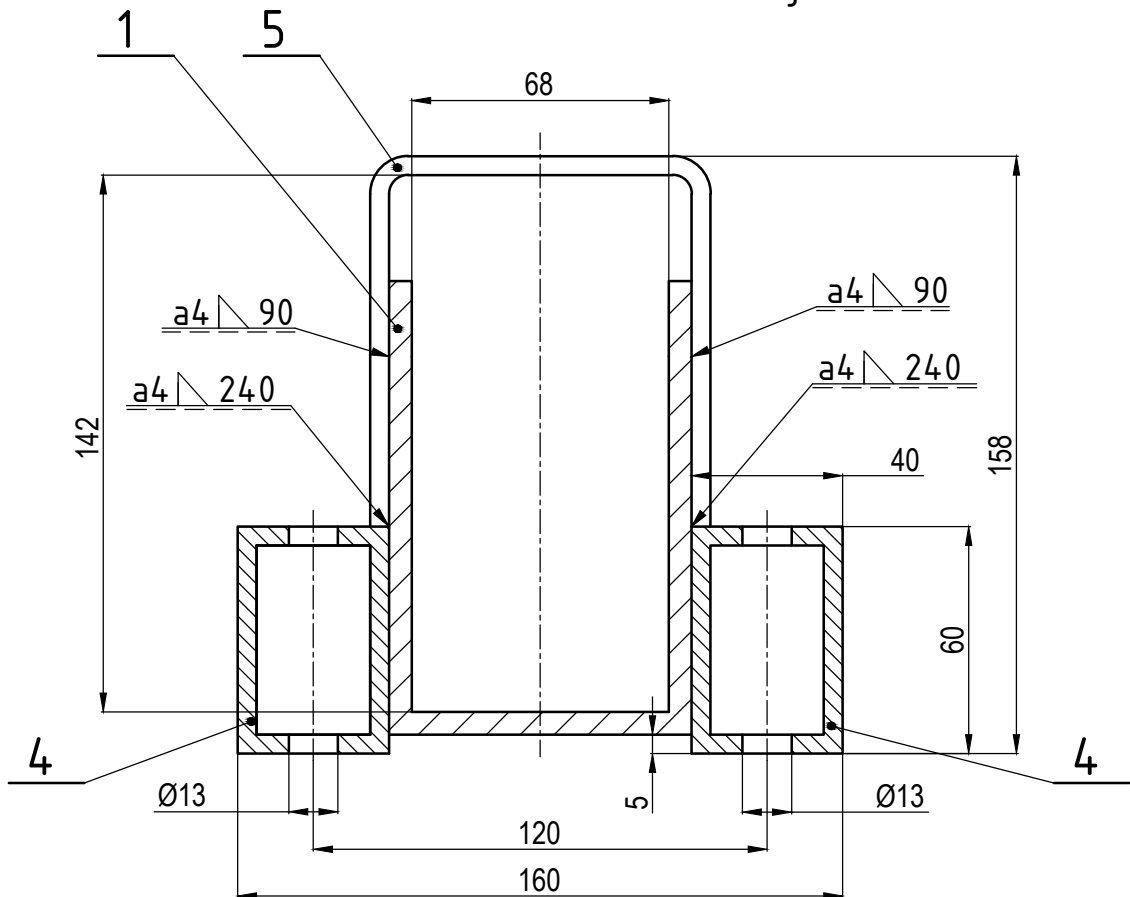




Design by CADLab



Presjek B-B

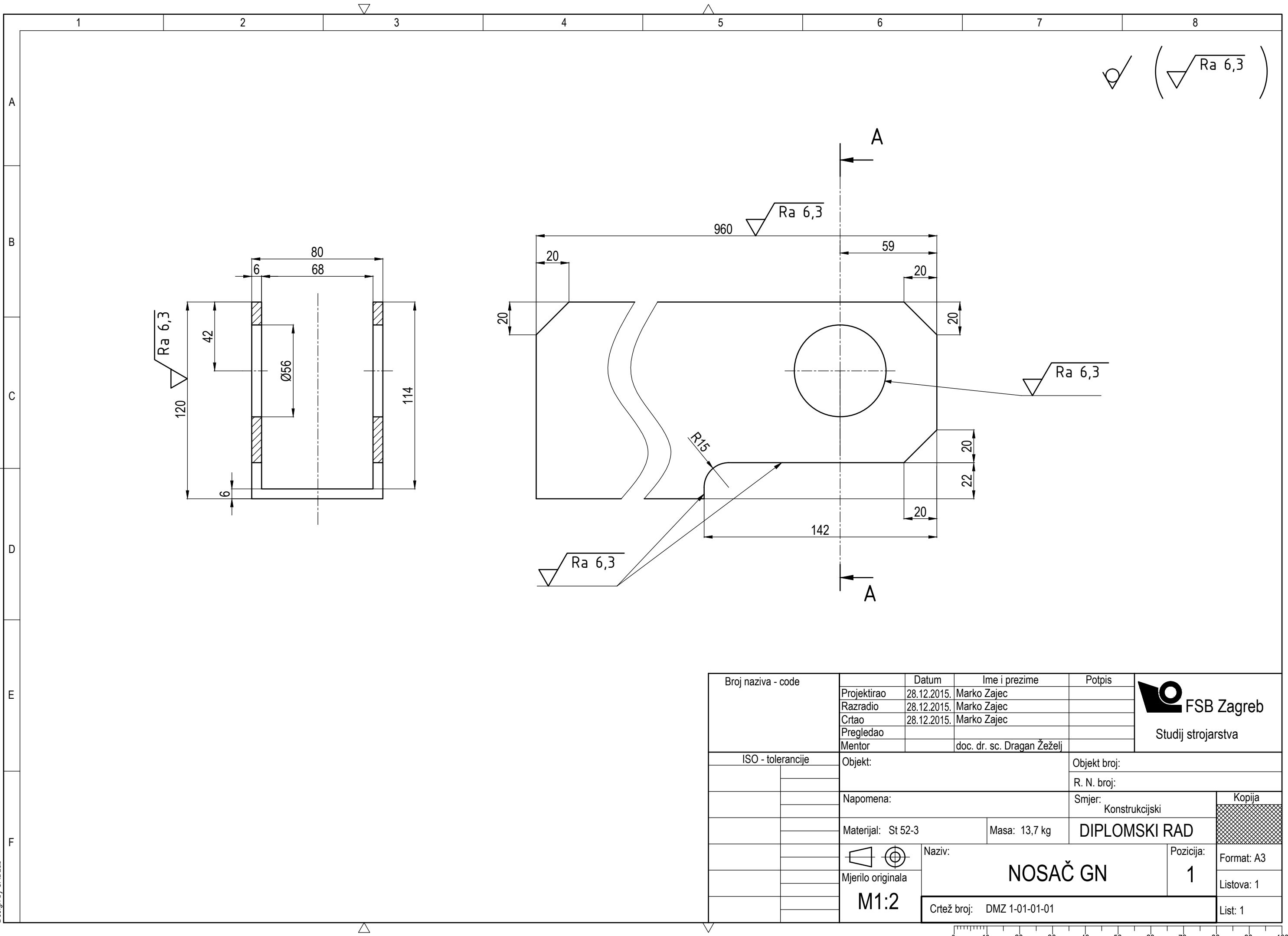



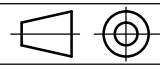
Napomena:

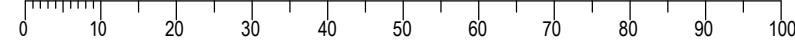
1. Zavarivanje poz 2 na poz 1 izvesti s trnom kroz $\varnothing 45,5$
2. Na poz 1, 3, 4, 5 sve oštre bridove skinuti na $1 \times 45^\circ$
3. Na poz 2 sve oštre bridove skinuti na $0,5 \times 45^\circ$

5	Okvir oslonca A	1	DMZ 1-01-01-05	St 53-2	120 x 50 x 90	0,6
4	Nosač užnice 2	2	DMZ 1-01-01-04	St 53-2	60 x 40 x 240	1,7
3	Potporna pločica	1	DMZ 1-01-01-03	St 53-2	240 x 20 x 175	4
2	Čahura za uležištenje B	2	DMZ 1-01-01-02	St 53-2	$\varnothing 58 \times \varnothing 45,5 \times 27$	0,003
1	Nosač GN	1	DMZ 1-01-01-01	St 53-2	120 x 80 x 960	13,7


Poz.	Naziv dijela	Kom.	Crtež broj Norma	Materijal	Sirove dimenzije Proizvođač	Masa
Broj naziva - code		Datum	Ime i prezime		Potpis	 FSB Zagreb Studij strojarstva
Projektirao		30.12.2015.	Marko Zajec			
Razradio		30.12.2015.	Marko Zajec			
Crtao		30.12.2015.	Marko Zajec			
Pregledao						
Mentor			doc. dr. sc. Dragan Žeželj			
ISO - tolerancije		Objekt:		Objekt broj:		
				R. N. broj:		
		Napomena:		Smjer: Konstrukcijski		Kopija
		Materijal: St 52-3		Masa: 21,7 kg	DIPLOMSKI RAD	
		 Mjerilo originala M1:2		Naziv: ZAVARENI NOSAČ GN		Pozicija: 1
				Crtež broj: DMZ 1-01-01-00		Format: A4
						Listova: 2
						List: 2

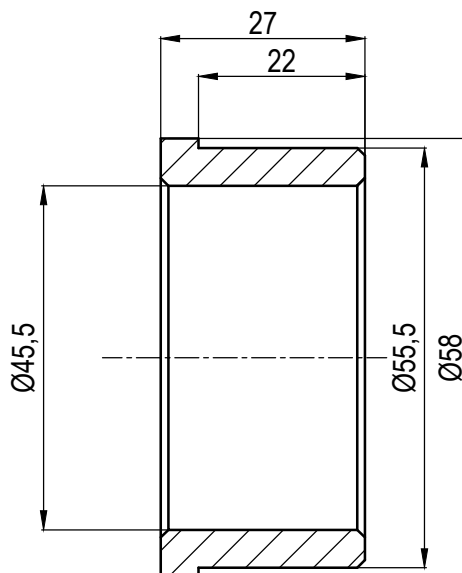


Broj naziva - code	Projektirao	28.12.2015.	Marko Zajec	Potpis	 FSB Zagreb Studij strojarstva
	Razradio	28.12.2015.	Marko Zajec		
	Crtao	28.12.2015.	Marko Zajec		
	Pregledao				
	Mentor		doc. dr. sc. Dragan Žeželj		
ISO - tolerancije	Objekt:		Objekt broj:		
			R. N. broj:		
	Napomena:		Smjer: Konstruktivski		Kopija
	Materijal: St 52-3	Masa: 13,7 kg	DIPLOMSKI RAD		
	 Mjerilo originala M1:2	Naziv: NOSAČ GN		Pozicija: 1	Format: A3
	Crtež broj: DMZ 1-01-01-01				Listova: 1
					List: 1



Design by CADLab

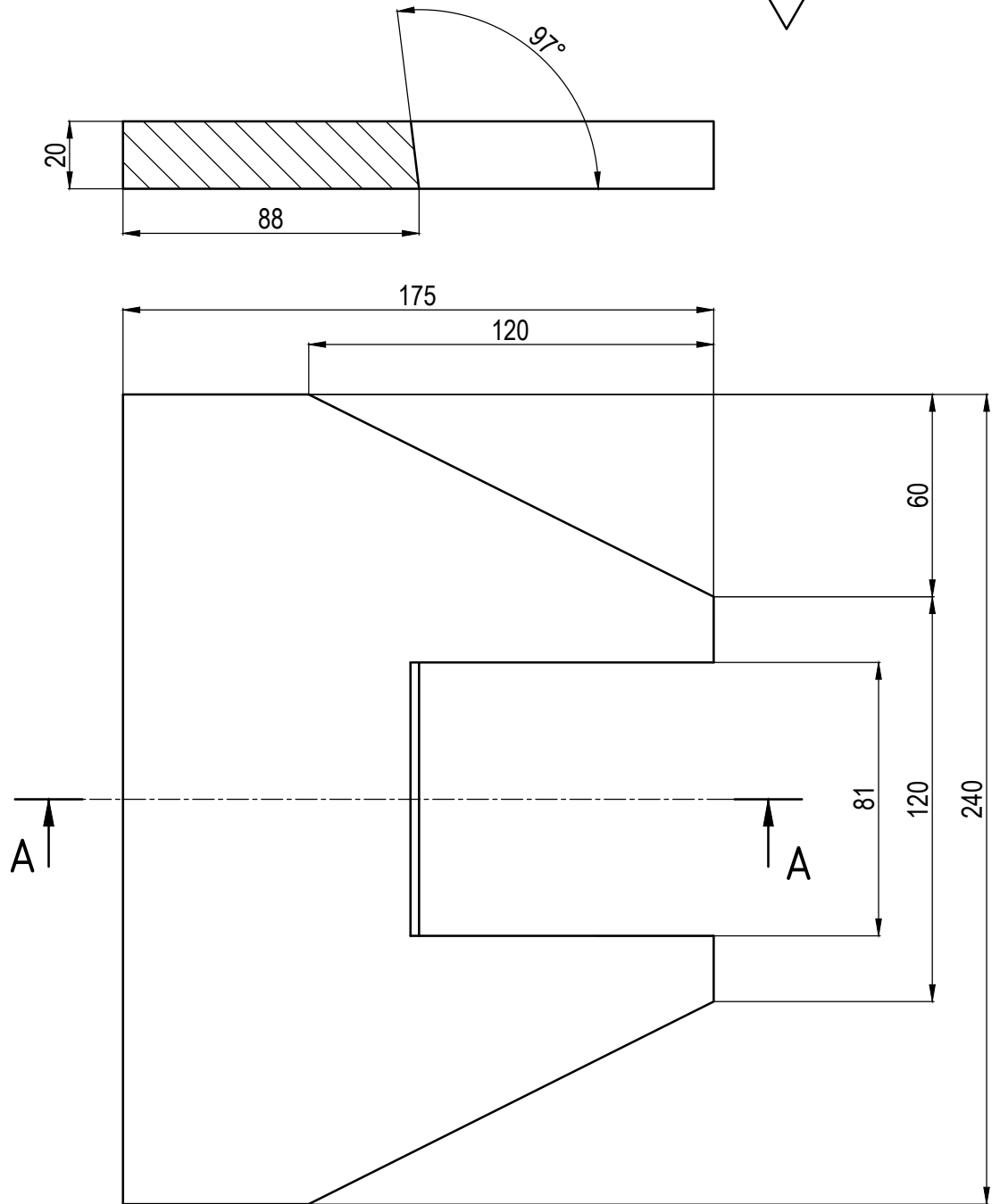
 Ra 6,3


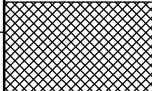
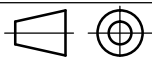


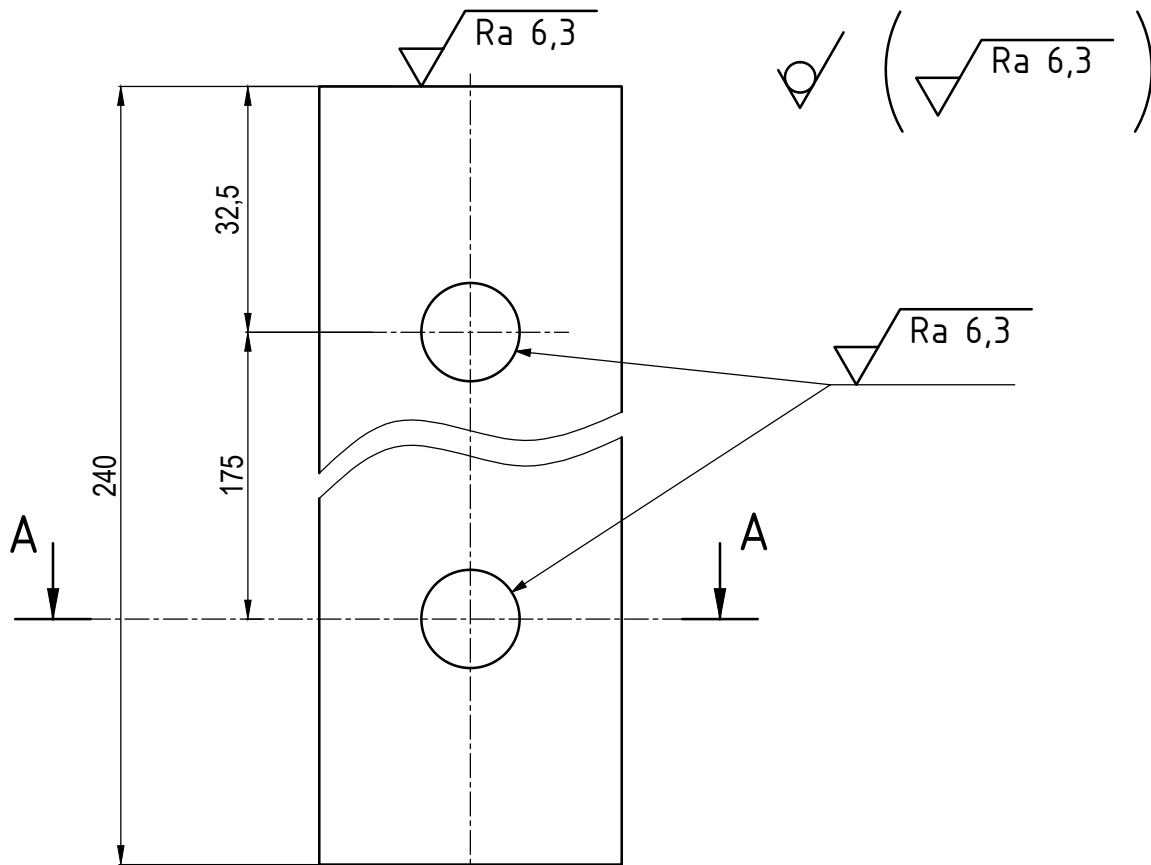
Napomena: Sva nekotirana skošenja su $1 \times 45^\circ$

	Datum	Ime i prezime	Potpis	 FSB Zagreb Studij strojarstva
Projektirao	28.12.2015.	Marko Zajec		
Razradio	28.12.2015.	Marko Zajec		
Crtao	28.12.2015.	Marko Zajec		
Pregledao				
Mentor		doc. dr. sc. Dragan Žeželj		
Objekt:		Objekt broj:		
		R. N. broj:		
Napomena:		Smjer: Konstruktivski		Kopija
Materijal: St 52-3		Masa: 0,003 kg	DIPLOMSKI RAD	
 Mjerilo originala M1:1	Naziv: ČAHURA ZA ULEŽIŠTENJE B		Pozicija: 2	Format: A4
	Crtež broj: DMZ 1-01-01-02			Listova: 1
				List: 1

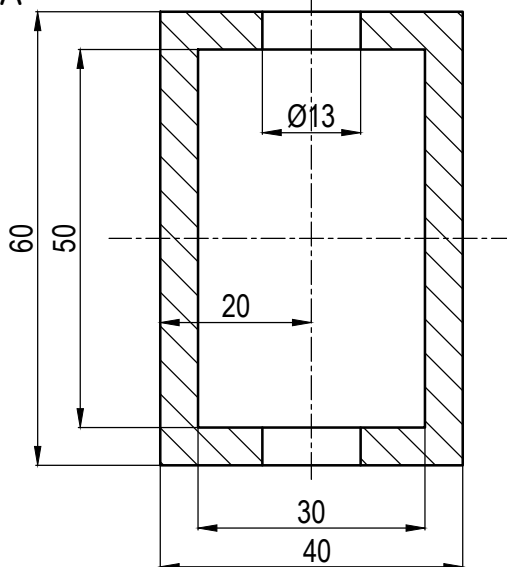
Ra 6,3


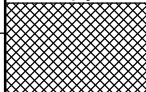
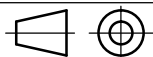


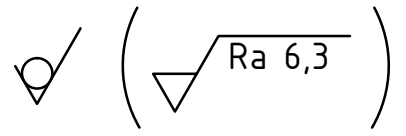
	Datum	Ime i prezime	Potpis	 FSB Zagreb Studij strojarstva
Projektirao	29.12.2015.	Marko Zajec		
Razradio	29.12.2015.	Marko Zajec		
Crtao	29.12.2015.	Marko Zajec		
Pregledao				
Mentor		doc. dr. sc. Dragan Žeželj		
Objekt:			Objekt broj:	
			R. N. broj:	
Napomena:			Smjer: Konstruktivski	Kopija
Materijal: St 52-3		Masa: 4 kg	DIPLOMSKI RAD	
	Naziv:		Pozicija:	Format: A4
Mjerilo originala	POTPORNA PLOČICA		3	Listova: 1
M1:2	Crtež broj: DMZ 1-01-01-03			List: 1



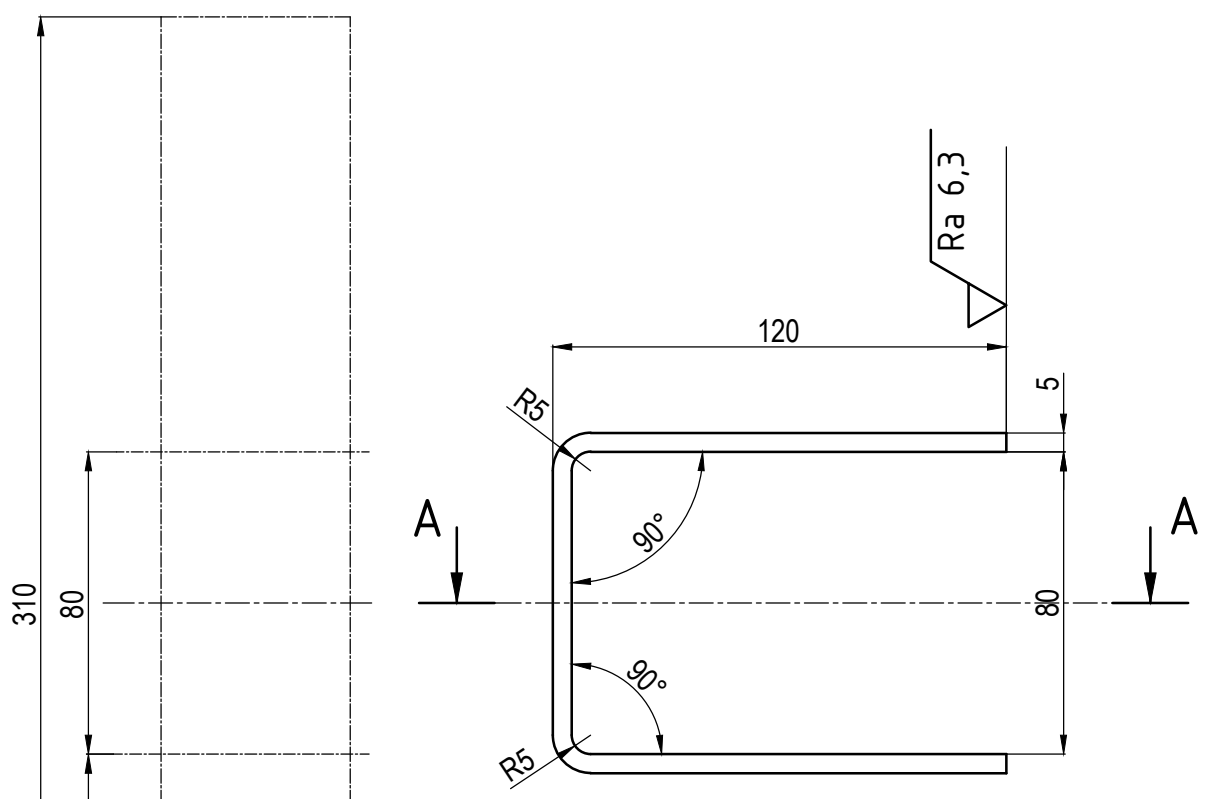
Presjek A-A



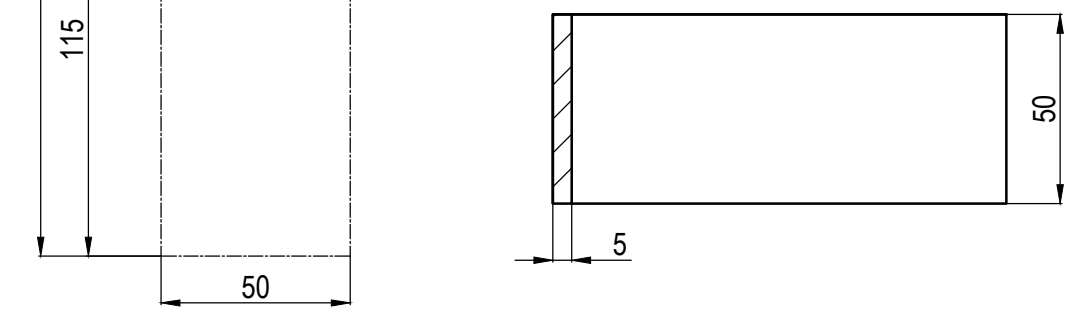
	Datum	Ime i prezime	Potpis	 FSB Zagreb Studij strojarstva
Projektirao	29.12.2015.	Marko Zajec		
Razradio	29.12.2015.	Marko Zajec		
Crtao	29.12.2015.	Marko Zajec		
Pregledao				
Mentor		doc. dr. sc. Dragan Žeželj		
Objekt:			Objekt broj:	
			R. N. broj:	
Napomena:			Smjer: Konstruktorski	Kopija
Materijal: St 52-3		Masa: 1,7 kg	DIPLOMSKI RAD	
	Naziv:		Pozicija:	Format: A4
Mjerilo originala	NOSAČ UŽNICE 2		4	Listova: 1
M1:1	Crtež broj: DMZ 1-01-01-04			List: 1



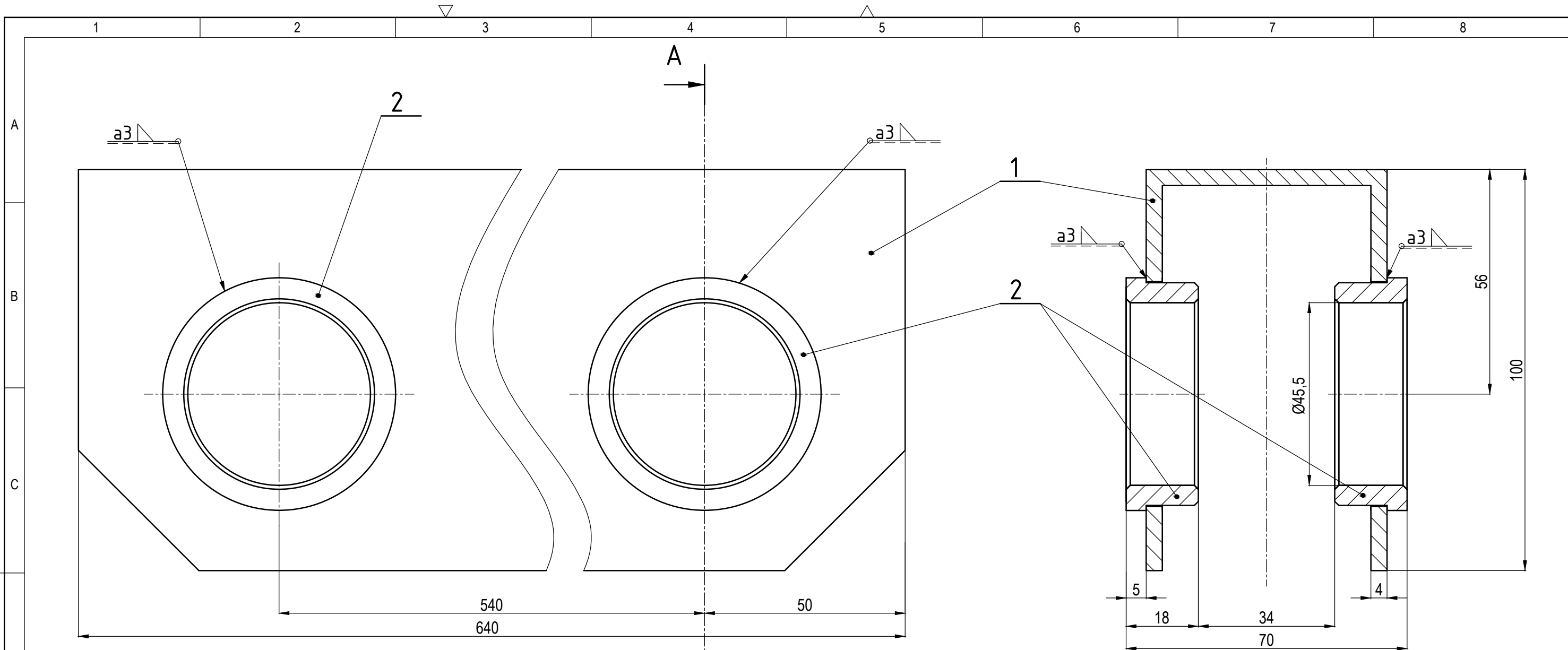
Razvijeni pogled



Presjek A-A

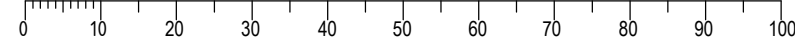


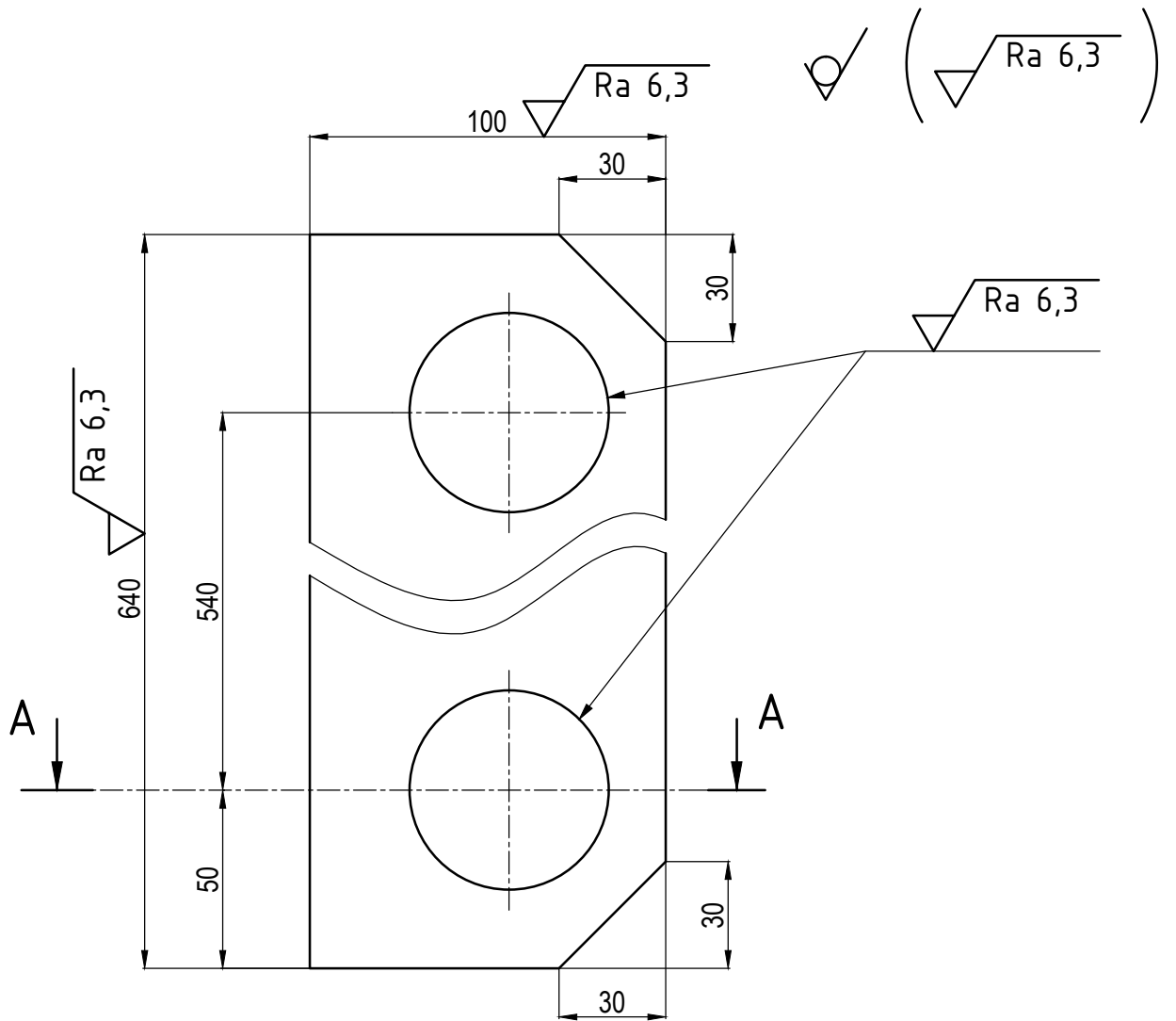
	Datum	Ime i prezime	Potpis	 FSB Zagreb Studij strojarstva
Projektirao	29.12.2015.	Marko Zajec		
Razradio	29.12.2015.	Marko Zajec		
Crtao	29.12.2015.	Marko Zajec		
Pregledao				
Mentor		doc. dr. sc. Dragan Žeželj		
Objekt:			Objekt broj:	
			R. N. broj:	
Napomena:			Smjer: Konstruktivski	Kopija
Materijal: St 52-3		Masa: 0,6 kg	DIPLOMSKI RAD	
 Mjerilo originala M1:2	Naziv:		Pozicija:	Format: A4
	OKVIR OSLOMCA A		5	Listova: 1
Crtež broj: DMZ 1-01-01-05				List: 1


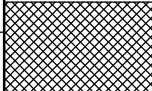
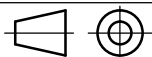


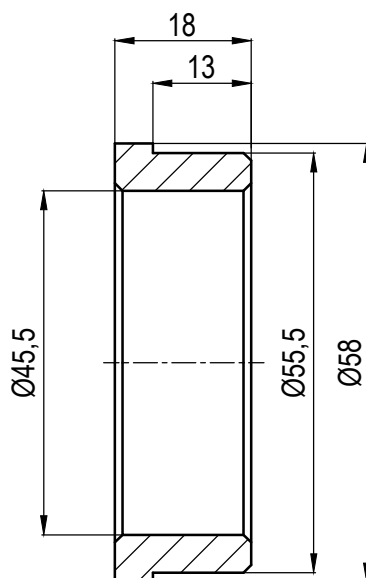
- Napomena:
1. Zavarivanje poz 2 na poz 1 izvesti s trnom kroz $\varnothing 45,5$
 2. Sve oštre bridove skinuti na $1 \times 45^\circ$

2	Čahura za uležištenje S	4	DMZ 1-01-02-02	St 53-2	$\varnothing 58 \times \varnothing 45,5 \times 27$	0,003
1	Nosač S	1	DMZ 1-01-02-01	St 53-2	100 x 60 x 640	5
Poz.	Naziv dijela	Kom.	Crtež broj Norma	Materijal	Sirove dimenzije Proizvođač	Masa
Broj naziva - code		Datum	Ime i prezime		Potpis	 FSB Zagreb Studij strojarstva
Projektirao		31.12.2015.	Marko Zajec			
Razradio		31.12.2015.	Marko Zajec			
Crtao		31.12.2015.	Marko Zajec			
Pregledao						
Mentor			doc. dr. sc. Dragan Žeželj			
ISO - tolerancije		Objekt:			Objekt broj:	
					R. N. broj:	
		Napomena:			Smjer: Konstruktivski	
		Materijal: St 52-3		Masa: 5 kg	DIPLOMSKI RAD	
		 Mjerilo originala M1:2			Naziv: ZAVARENI NOSAČ S Pozicija: 2	
		Crtež broj: DMZ 1-01-02-00			Format: A3 Listova: 1 List: 1	



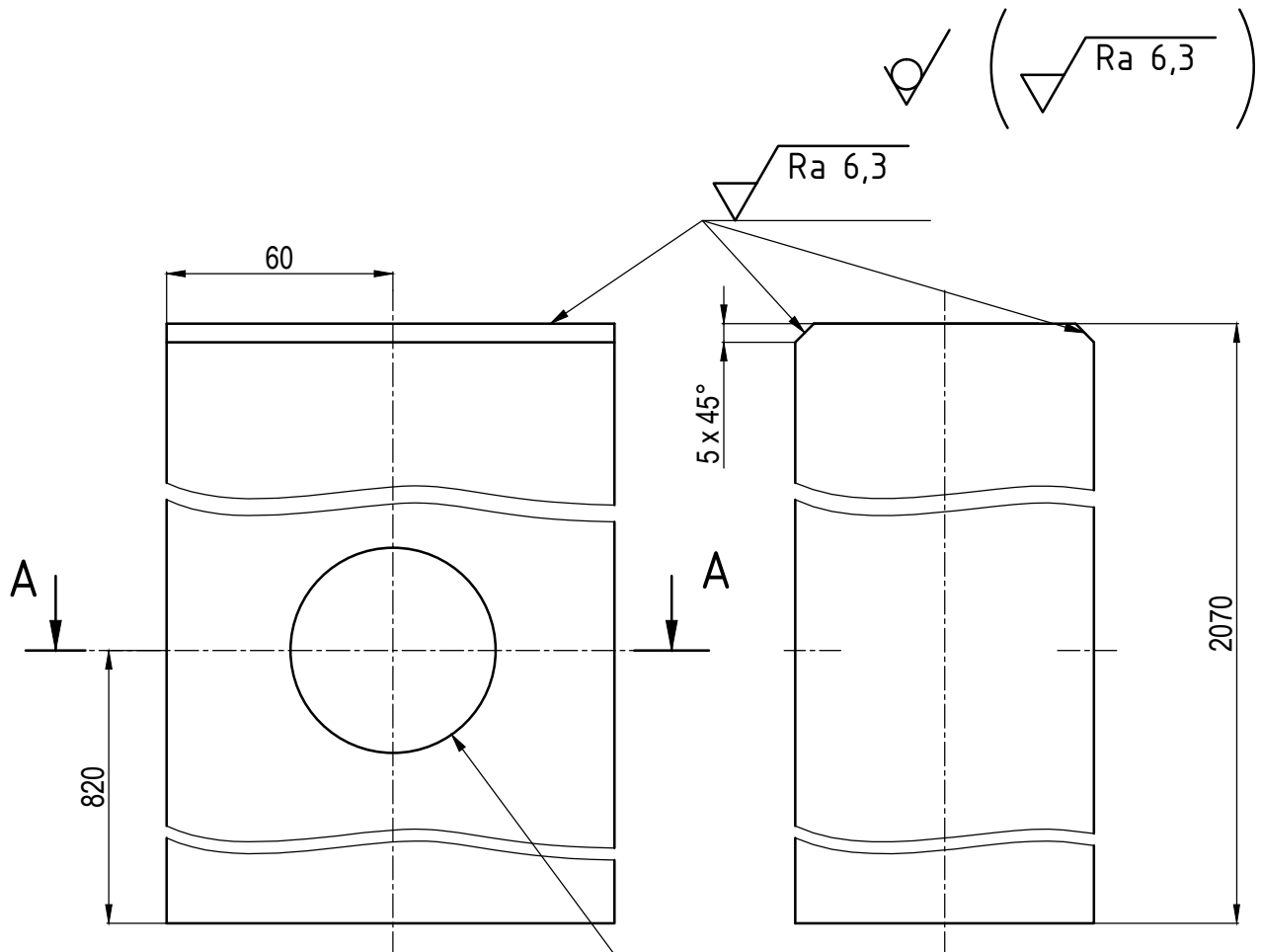


	Datum	Ime i prezime	Potpis	 FSB Zagreb Studij strojarstva
Projektirao	31.12.2015.	Marko Zajec		
Razradio	31.12.2015.	Marko Zajec		
Crtao	31.12.2015.	Marko Zajec		
Pregledao				
Mentor		doc. dr. sc. Dragan Žeželj		
Objekt:			Objekt broj:	
			R. N. broj:	
Napomena:			Smjer: Konstruktivski	Kopija
Materijal: St 52-3		Masa: 5 kg	DIPLOMSKI RAD	
	Naziv: NOSAČ S		Pozicija: 1	Format: A4
Mjerilo originala				Listova: 1
M1:2	Crtež broj: DMZ 1-01-02-01			List: 1

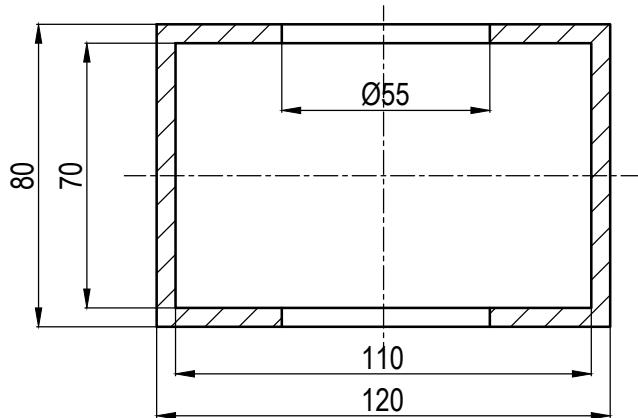


Napomena: Sva nekotirana skošenja su 1 x 45°

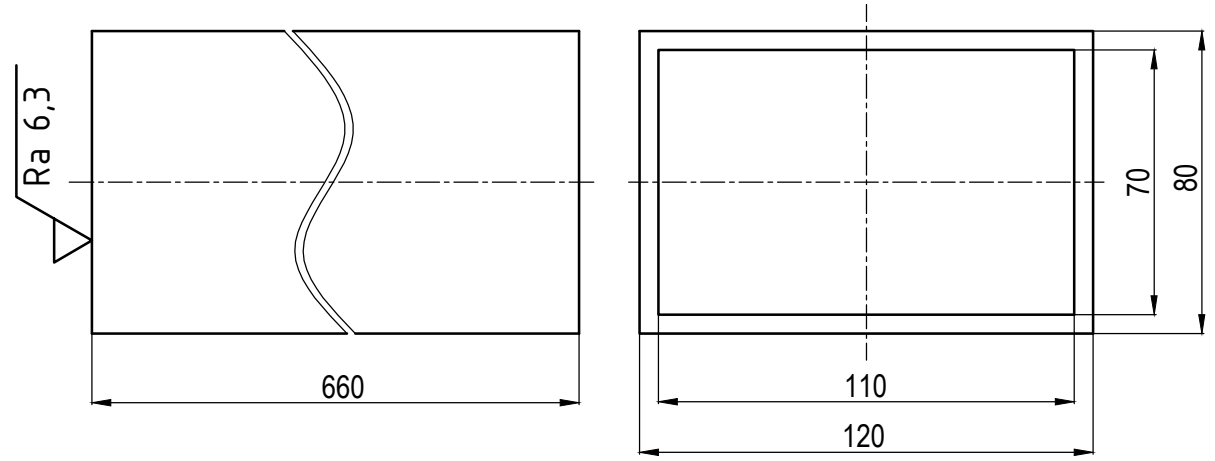
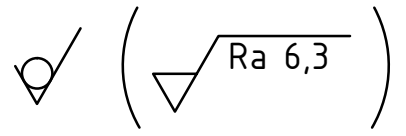
	Datum	Ime i prezime	Potpis	 FSB Zagreb Studij strojarstva
Projektirao	31.12.2015.	Marko Zajec		
Razradio	31.12.2015.	Marko Zajec		
Crtao	31.12.2015.	Marko Zajec		
Pregledao				
Mentor		doc. dr. sc. Dragan Žeželj		
Objekt:		Objekt broj:		
		R. N. broj:		
Napomena:		Smjer: Konstruktivski		Kopija
Materijal: St 52-3		Masa: 0,003 kg	DIPLOMSKI RAD 	
 Mjerilo originala M1:1	Naziv: ČAHURA ZA ULEŽIŠTENJE S		Pozicija: 2	Format: A4
	Crtež broj: DMZ 1-01-02-02			Listova: 1
				List: 1



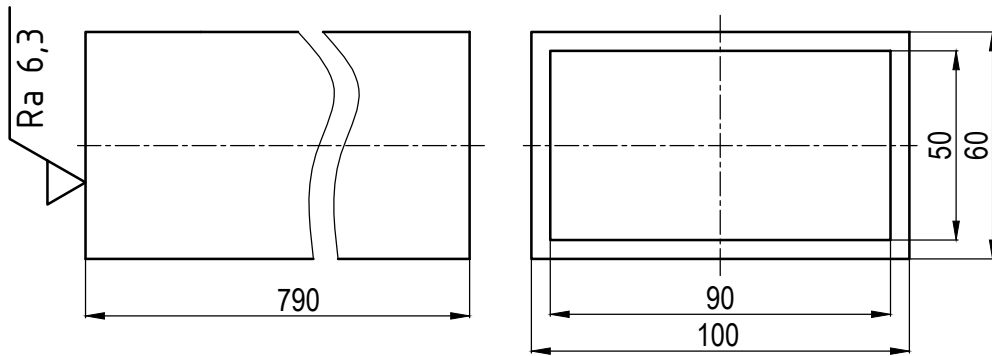
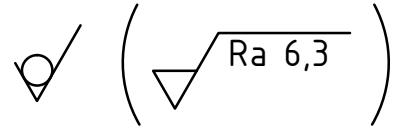
Presjek A-A



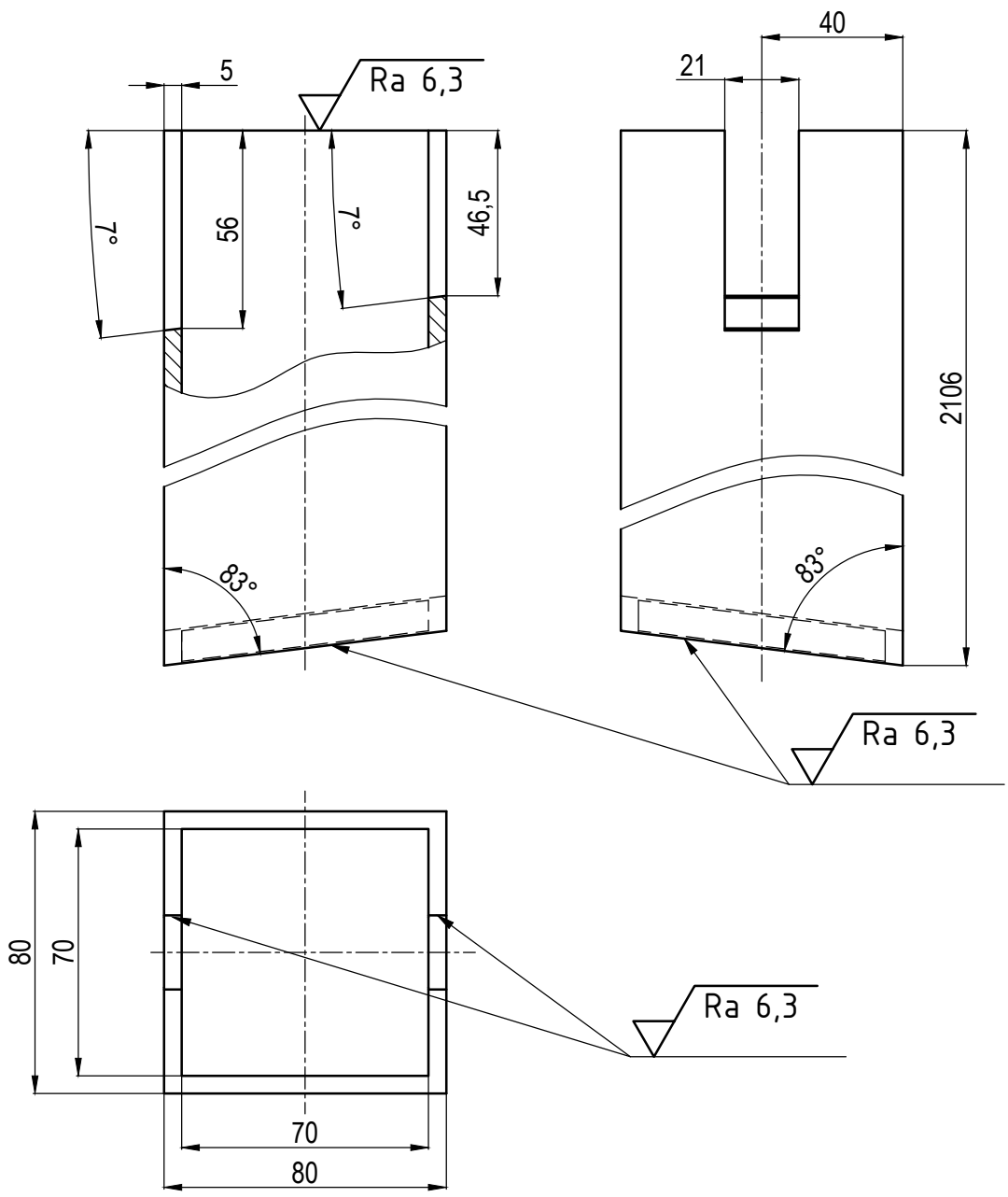
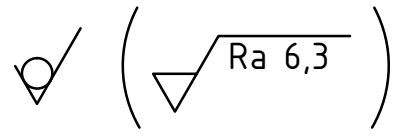
	Datum	Ime i prezime	Potpis	 FSB Zagreb Studij strojarstva
Projektirao	29.12.2015.	Marko Zajec		
Razradio	29.12.2015.	Marko Zajec		
Crtao	29.12.2015.	Marko Zajec		
Pregledao				
Mentor		doc. dr. sc. Dragan Žeželj		
Objekt:			Objekt broj:	
			R. N. broj:	
Napomena:			Smjer: Konstruktivski	Kopija
Materijal: St 52-3		Masa: 31 kg	DIPLOMSKI RAD	
	Naziv:		Pozicija:	Format: A4
Mjerilo originala	VERTIKALNI GLAVNI		3	Listova: 1
M1:2	Crtež broj: DMZ 1-01-03-00			List: 1



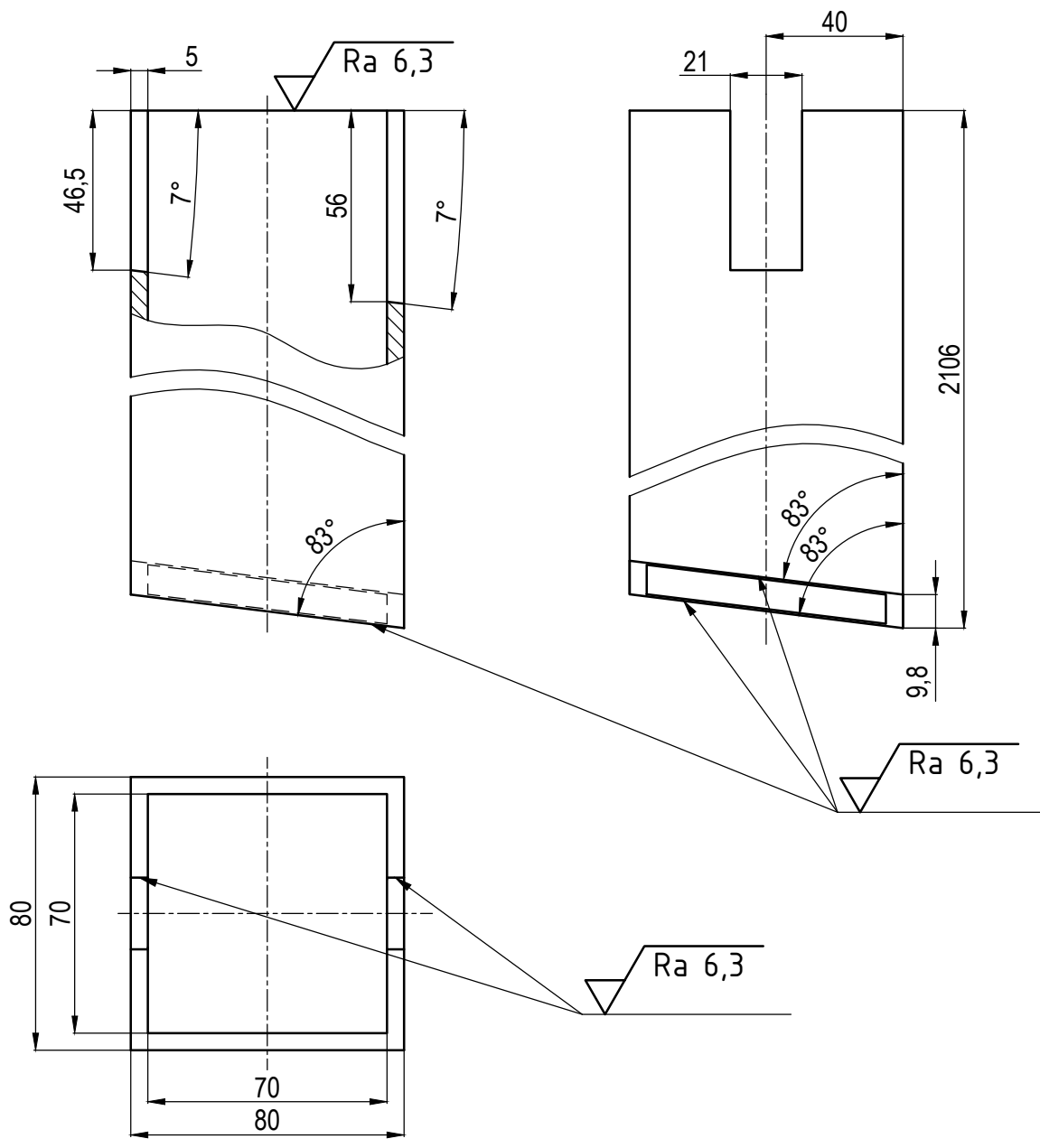
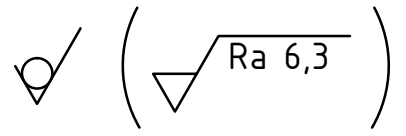
	Datum	Ime i prezime	Potpis	 FSB Zagreb Studij strojarstva
Projektirao	29.12.2015.	Marko Zajec		
Razradio	29.12.2015.	Marko Zajec		
Crtao	29.12.2015.	Marko Zajec		
Pregledao				
Mentor		doc. dr. sc. Dragan Žeželj		
Objekt:			Objekt broj:	
			R. N. broj:	
Napomena:			Smjer: Konstruktivski	Kopija
Materijal: St 52-3		Masa: 9,8 kg	DIPLOMSKI RAD	
 Mjerilo originala M1:2	Naziv:		Pozicija:	Format: A4
	HORIZONTALNI GLAVNI		4	Listova: 1
Crtež broj: DMZ 1-01-04-00				List: 1



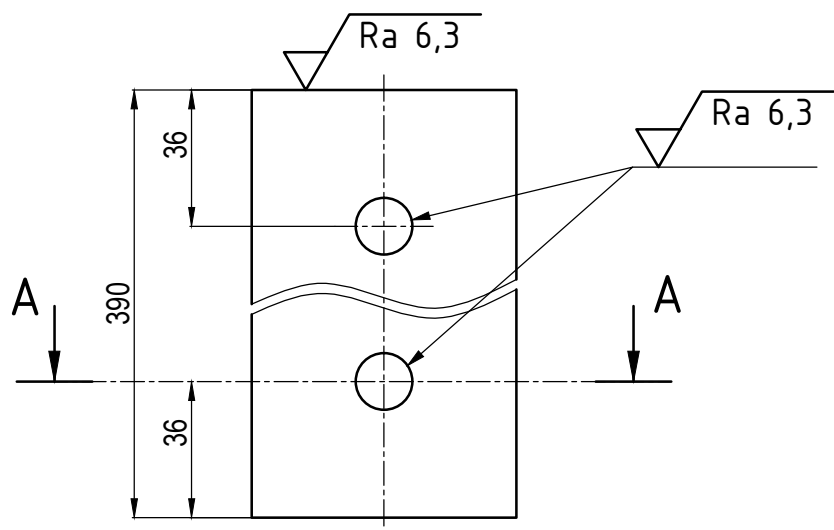
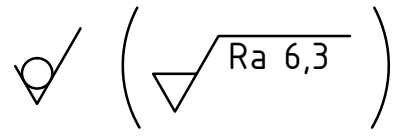
	Datum	Ime i prezime	Potpis	 FSB Zagreb Studij strojarstva
Projektirao	01.01.2016.	Marko Zajec		
Razradio	01.01.2016.	Marko Zajec		
Crtao	01.01.2016.	Marko Zajec		
Pregledao				
Mentor		doc. dr. sc. Dragan Žeželj		
Objekt:			Objekt broj:	
			R. N. broj:	
Napomena:			Smjer: Konstrukcijski	Kopija
Materijal: St 52-3		Masa: 9,3 kg	DIPLOMSKI RAD	
 Mjerilo originala M1:2	Naziv: HORIZONTALNI POTPORNI		Pozicija: 5	Format: A4
	Crtež broj: DMZ 1-01-05-00			Listova: 1
				List: 1



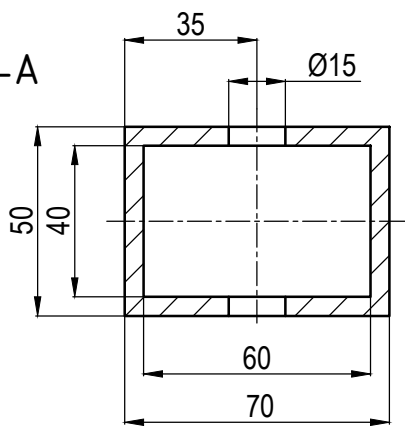
	Datum	Ime i prezime	Potpis	 FSB Zagreb Studij strojarstva
Projektirao	29.12.2015.	Marko Zajec		
Razradio	29.12.2015.	Marko Zajec		
Crtao	29.12.2015.	Marko Zajec		
Pregledao				
Mentor		doc. dr. sc. Dragan Žeželj		
Objekt:		Objekt broj:		
		R. N. broj:		
Napomena:		Smjer: Konstruktivski		Kopija
Materijal: St 52-3		Masa: 24,8 kg	DIPLOMSKI RAD	
 Mjerilo originala M1:2	Naziv:		Pozicija:	Format: A4 Listova: 1
	VERTIKALNI POTPORNI D		6	
Crtež broj: DMZ 1-01-06-00				List: 1



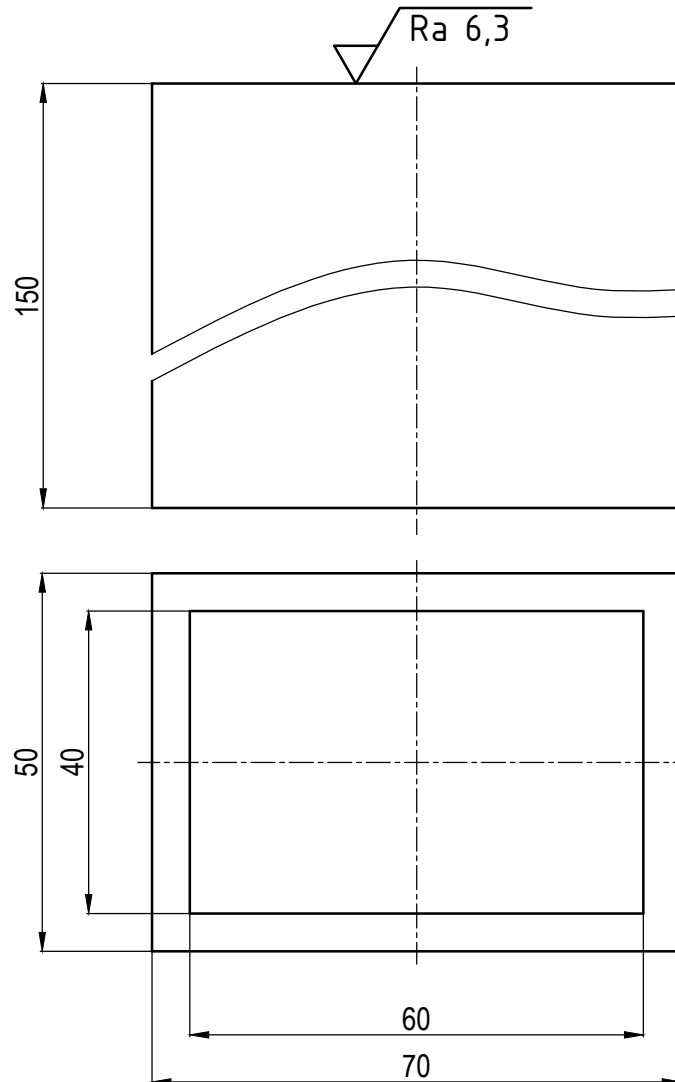
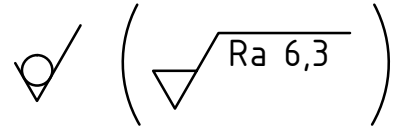
	Datum	Ime i prezime	Potpis	 FSB Zagreb Studij strojarstva
Projektirao	29.12.2015.	Marko Zajec		
Razradio	29.12.2015.	Marko Zajec		
Crtao	29.12.2015.	Marko Zajec		
Pregledao				
Mentor		doc. dr. sc. Dragan Žeželj		
Objekt:			Objekt broj:	
			R. N. broj:	
Napomena:			Smjer: Konstruktivski	Kopija
Materijal: St 52-3		Masa: 24,8 kg	DIPLOMSKI RAD	
 Mjerilo originala M1:2	Naziv: VERTIKALNI POTPORNI L		Pozicija: 7	Format: A4
	Crtež broj: DMZ 1-01-07-00			Listova: 1
				List: 1

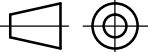


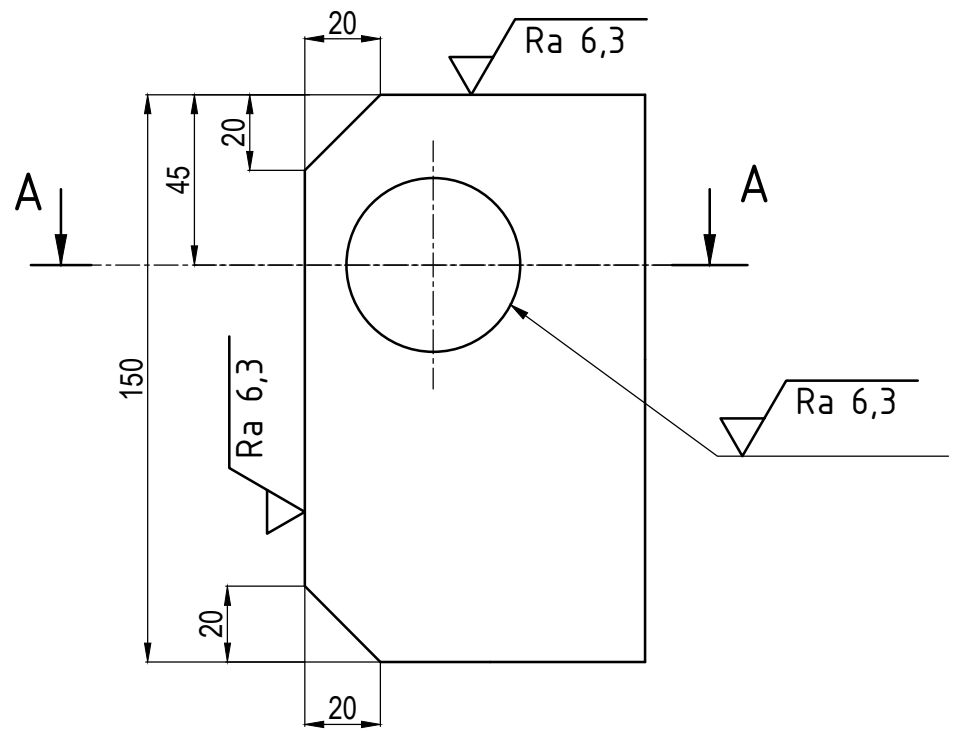
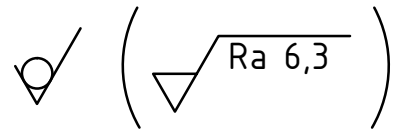
Presjek A-A



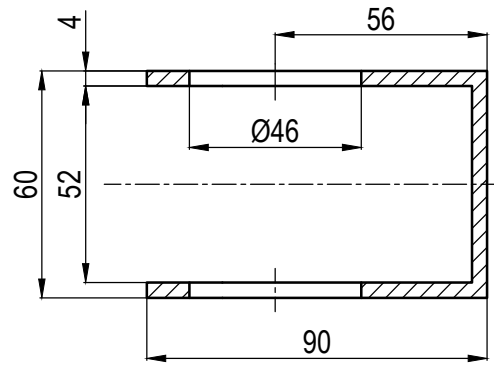
	Datum	Ime i prezime	Potpis	 FSB Zagreb Studij strojarstva
Projektirao	29.12.2015.	Marko Zajec		
Razradio	29.12.2015.	Marko Zajec		
Crtao	29.12.2015.	Marko Zajec		
Pregledao				
Mentor		doc. dr. sc. Dragan Žeželj		
Objekt:			Objekt broj:	
			R. N. broj:	
Napomena:			Smjer: Konstruktivski	Kopija
Materijal: St 52-3		Masa: 3,4 kg	DIPLOMSKI RAD	
 Mjerilo originala M1:2	Naziv: NOSAČ VITLA S MOTOROM		Pozicija: 8	Format: A4
	Crtež broj: DMZ 1-01-08-00			Listova: 1
				List: 1

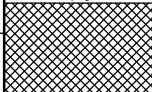


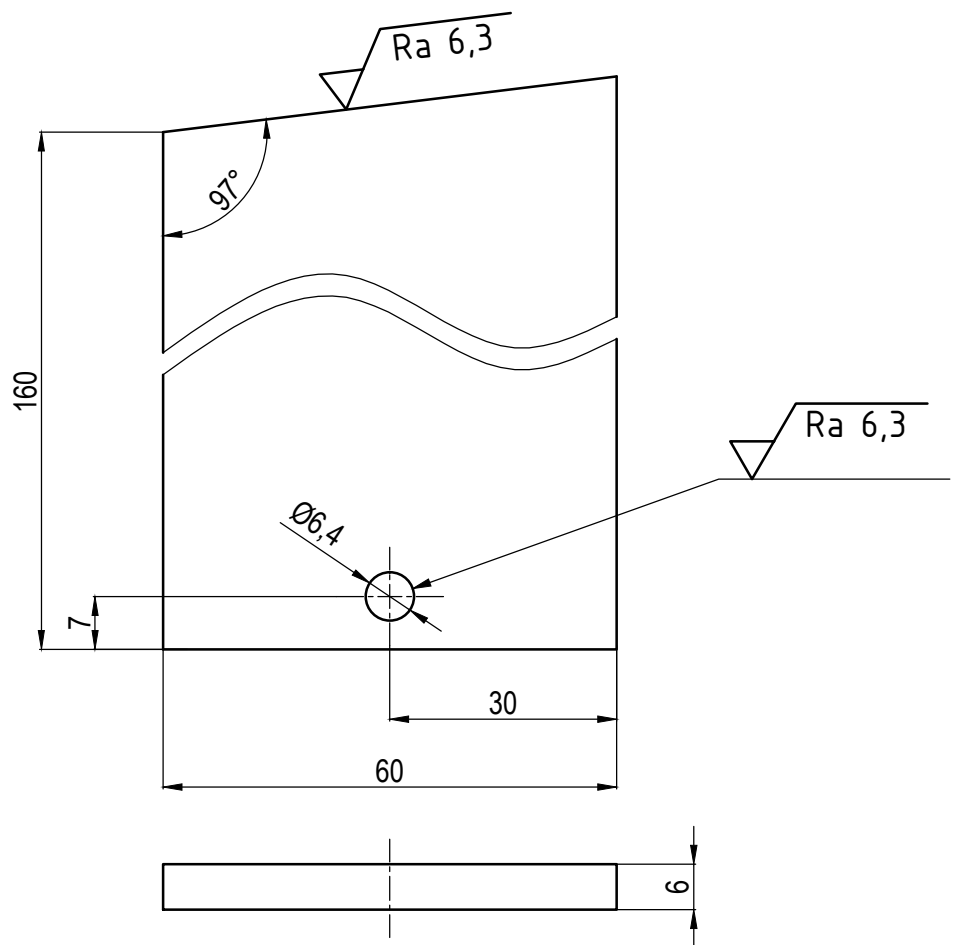
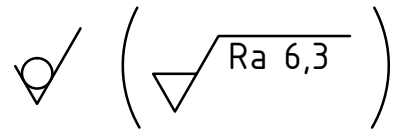
	Datum	Ime i prezime	Potpis	 FSB Zagreb Studij strojarstva
Projektirao	29.12.2015.	Marko Zajec		
Razradio	29.12.2015.	Marko Zajec		
Crtao	29.12.2015.	Marko Zajec		
Pregledao				
Mentor		doc. dr. sc. Dragan Žeželj		
Objekt:			Objekt broj:	
			R. N. broj:	
Napomena:			Smjer: Konstrukcijski	Kopija
Materijal: St 37		Masa: 1,5 kg	DIPLOMSKI RAD	
	Naziv:		Pozicija:	Format: A4
Mjerilo originala	NOSAČ STOPE T		9	Listova: 1
M1:2	Crtež broj: DMZ 1-01-09-00			List: 1



Presjek A-A

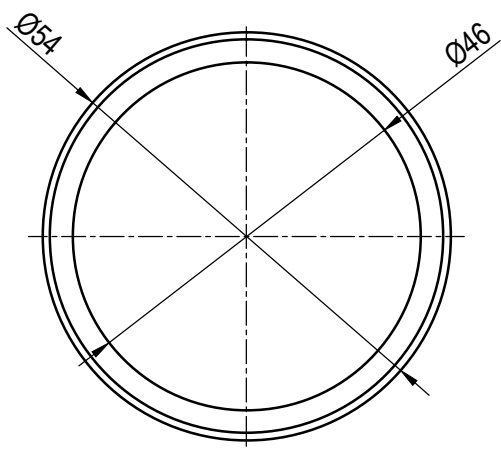
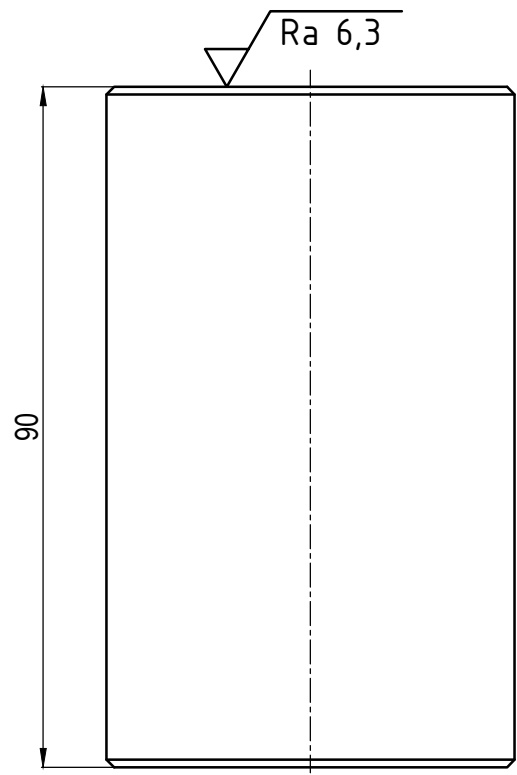
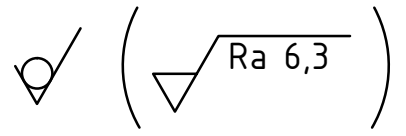


	Datum	Ime i prezime	Potpis	 FSB Zagreb Studij strojarstva
Projektirao	29.12.2015.	Marko Zajec		
Razradio	29.12.2015.	Marko Zajec		
Crtao	29.12.2015.	Marko Zajec		
Pregledao				
Mentor		doc. dr. sc. Dragan Žeželj		
Objekt:		Objekt broj:		
		R. N. broj:		
Napomena:			Smjer: Konstruktivski	Kopija
Materijal: St 52-3		Masa: 1 kg	DIPLOMSKI RAD	
 Naziv:		Pozicija:		
Mjerilo originala		NOSAČ STOPE 2		Format: A4
M1:2		Crtež broj: DMZ 1-01-10-00		Listova: 1
				List: 1



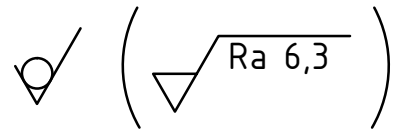
	Datum	Ime i prezime	Potpis	 FSB Zagreb Studij strojarstva
Projektirao	29.12.2015.	Marko Zajec		
Razradio	29.12.2015.	Marko Zajec		
Crtao	29.12.2015.	Marko Zajec		
Pregledao				
Mentor		doc. dr. sc. Dragan Žeželj		
Objekt:			Objekt broj:	
			R. N. broj:	
Napomena:			Smjer: Konstruktivski	Kopija
Materijal: St 37		Masa: 3,5 kg	DIPLOMSKI RAD	
 Mjerilo originala M1:1	Naziv: PLOČICA ZA FIKSIRANJE GN		Pozicija: 11	Format: A4
	Crtež broj: DMZ 1-01-11-00			Listova: 1
				List: 1

Design by CAD.Lab

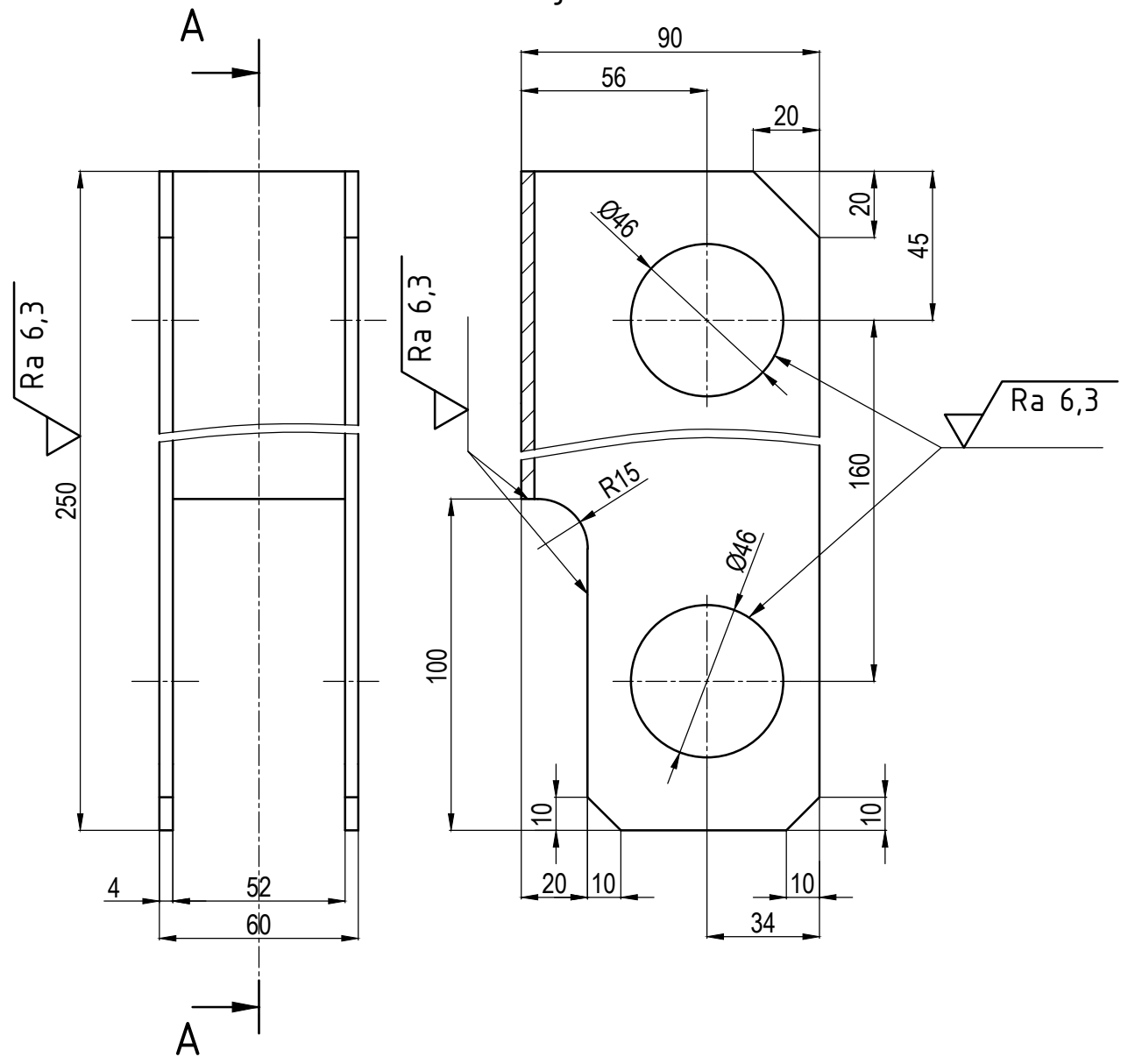



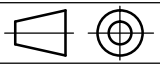
Napomena: Sva nekotirana skošenja su 1 x 45°

	Datum	Ime i prezime	Potpis	 FSB Zagreb Studij strojarstva
Projektirao	29.12.2015.	Marko Zajec		
Razradio	29.12.2015.	Marko Zajec		
Crtao	29.12.2015.	Marko Zajec		
Pregledao				
Mentor		doc. dr. sc. Dragan Žeželj		
Objekt:			Objekt broj:	
			R. N. broj:	
Napomena:			Smjer: Konstruktorski	Kopija
Materijal: St 37		Masa: 0,005 kg	DIPLOMSKI RAD	
 Mjerilo originala M1:1	Naziv: ČAHURA ZA OSOVINU G		Pozicija: 12	Format: A4
	Crtež broj: DMZ 1-01-12-00			Listova: 1
				List: 1

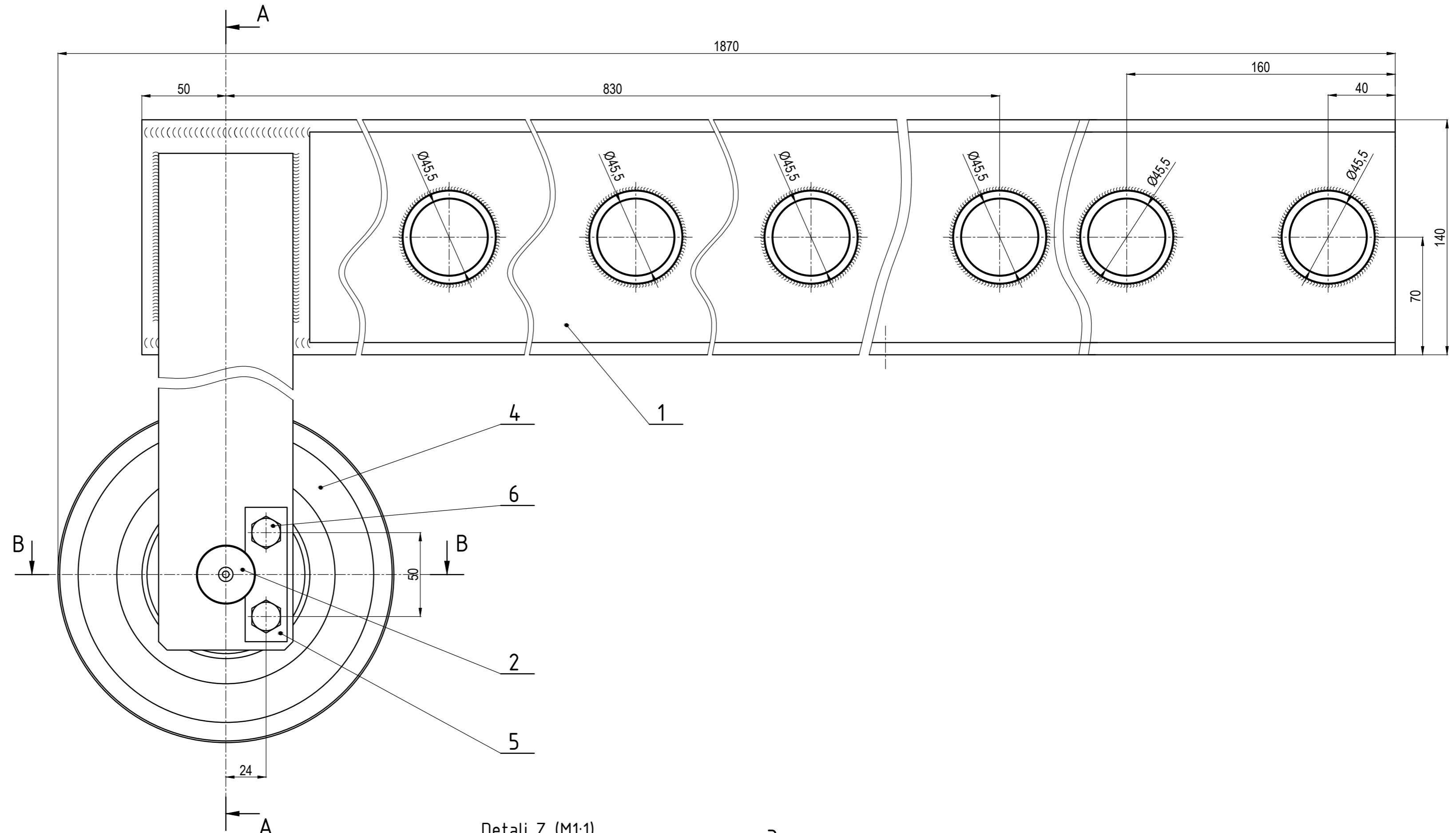
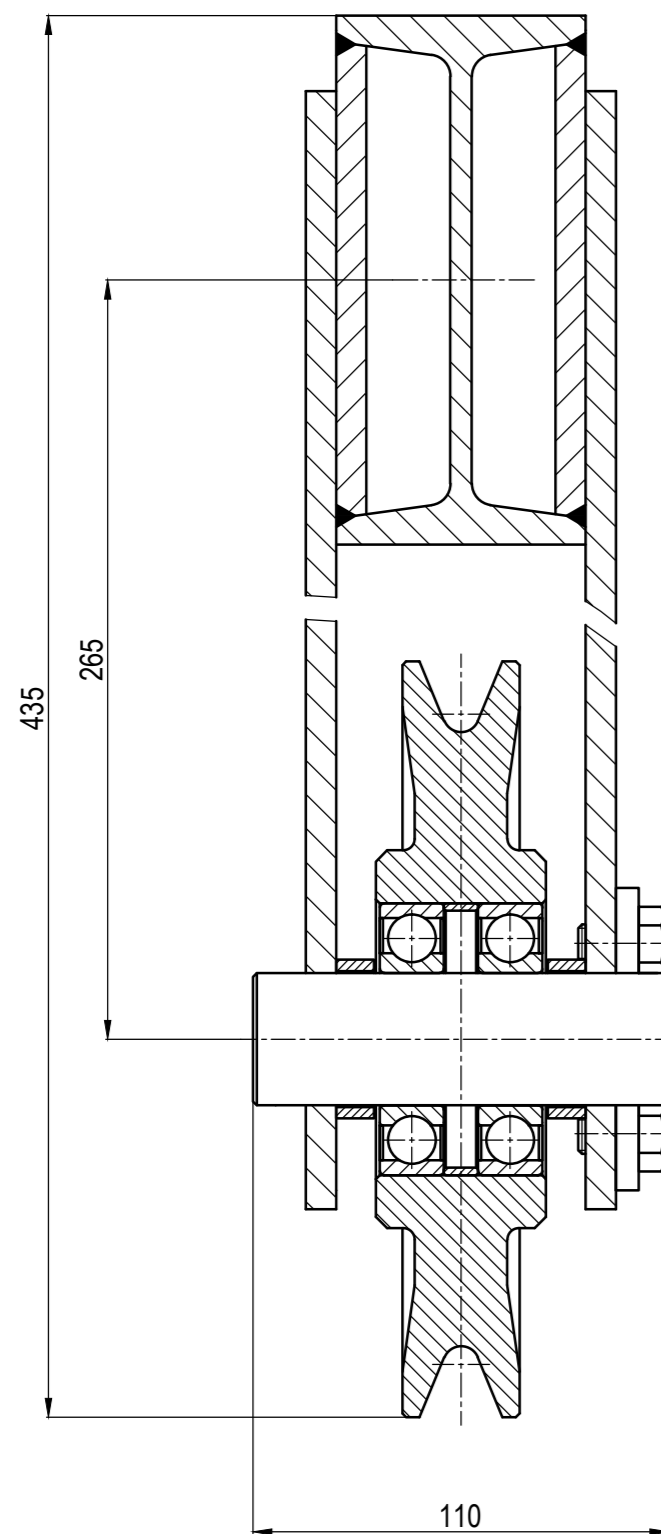


Presjek A-A

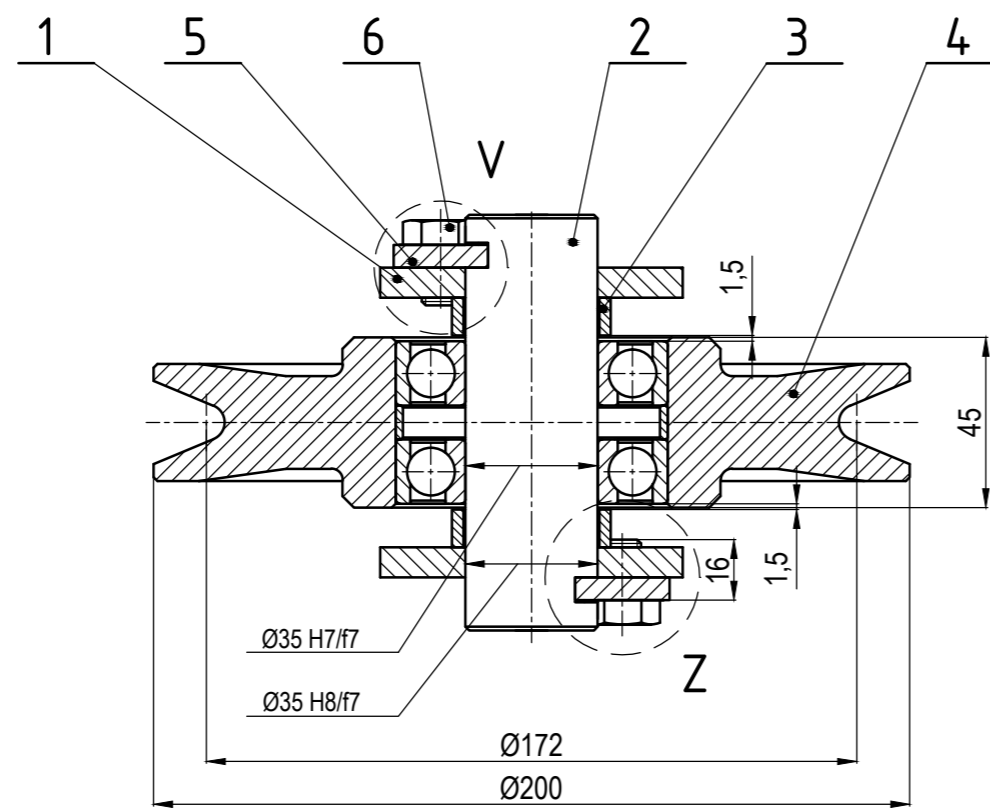


	Datum	Ime i prezime	Potpis	 FSB Zagreb Studij strojarstva
Projektirao	29.12.2015.	Marko Zajec		
Razradio	29.12.2015.	Marko Zajec		
Crtao	29.12.2015.	Marko Zajec		
Pregledao				
Mentor		doc. dr. sc. Dragan Žeželj		
Objekt:			Objekt broj:	
			R. N. broj:	
Napomena:			Smjer: Konstruktivski	Kopija
Materijal: St 52-3		Masa: 1,2 kg	DIPLOMSKI RAD	
 Mjerilo originala M1:2	Naziv:		Pozicija:	Format: A4
	NOSAČ STOPE 1		13	Listova: 1
Crtež broj: DMZ 1-01-13-00				List: 1

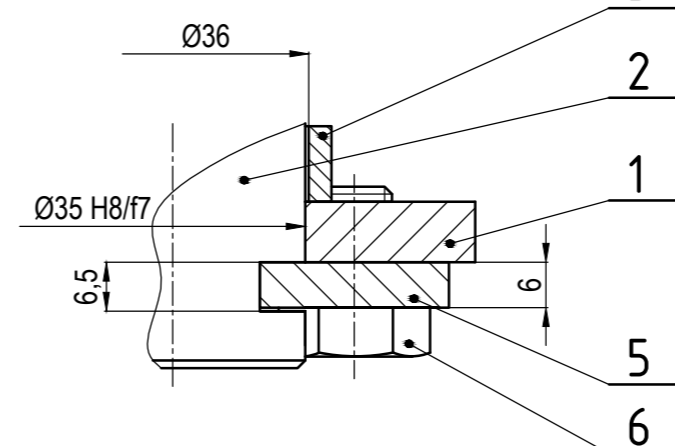
Presjek A-A



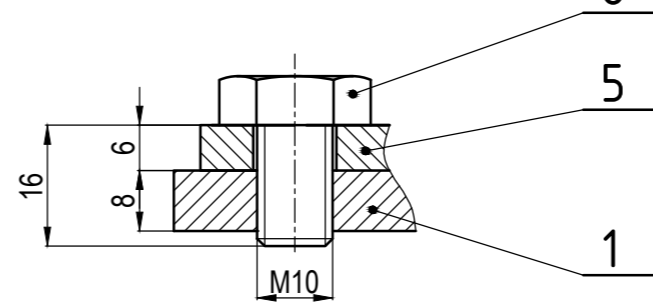
Presjek B-B



Detalj Z (M1:1)



Detalj V (M1:1)



Poz.	Naziv dijela	Kom.	Crtež broj Norma	Materijal	Sirove dimenzije Proizvođač	Masa
6	Vijak M10	4	DIN 931	5,6	Vijci Kranjec	0,001
5	Držač osovine	2	DIN 15058	St 37-1	10 35 0000 0025/001	0,085
4	Užnica 1	1	REF 503 200		Hucez	4,1
3	Distantni prsten	2	DMZ 1-02-03-00	St 37	Ø42 x Ø36 x 10	0,001
2	Osovina 1	1	DMZ 1-02-02-00	St 37	Ø36 x 110	0,02
1	Zavareni nosač	1	DMZ 1-02-01-00	St 53-2	380 x 82 x 1820	30

Broj naziva - code	Datum	Ime i prezime	Potpis
Projekтирао	29.12.2015.	Marko Zajec	
Razradio	29.12.2015.	Marko Zajec	
Crtao	29.12.2015.	Marko Zajec	
Pregledao			
Mentor		doc. dr. sc. Dragan Žeželj	

ISO - tolerancije	Objekt:	Objekt broj:
Ø35 H7/f7 +0,072		
+0,025		
Ø35 H8/f7 +0,089		
+0,025		

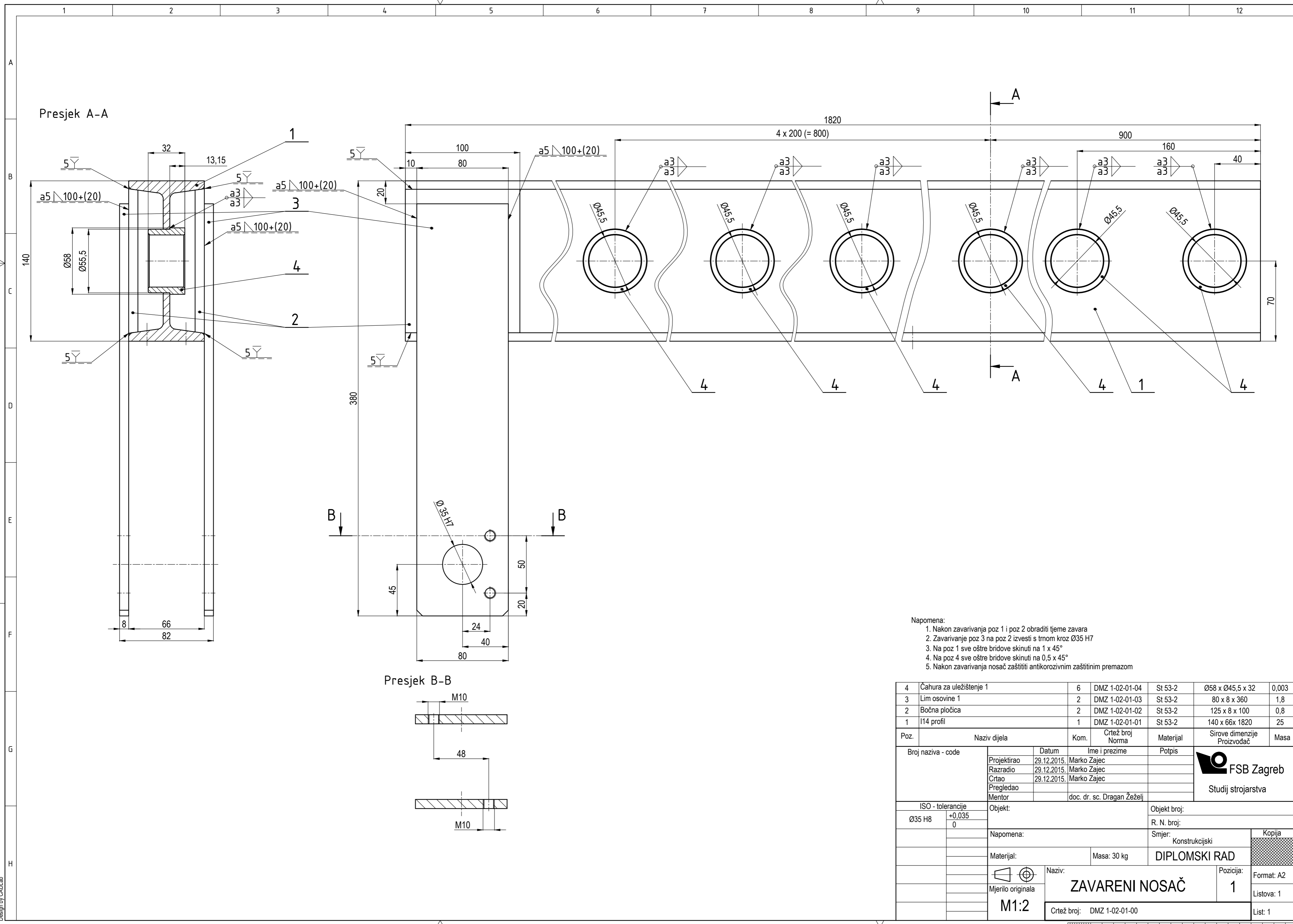
Napomena:	Smjer:	Kopija
	Konstruktivski	

Materijal:	Masa:	DIPLOMSKI RAD
	35 kg	

Mjerilo originala	Naziv:	Objekt broj:
M1:2	GLAVNI NOSAČ	

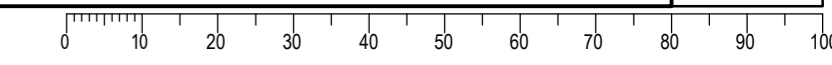
Crtež broj:	Format:
DMZ 1-02-00-00	A2

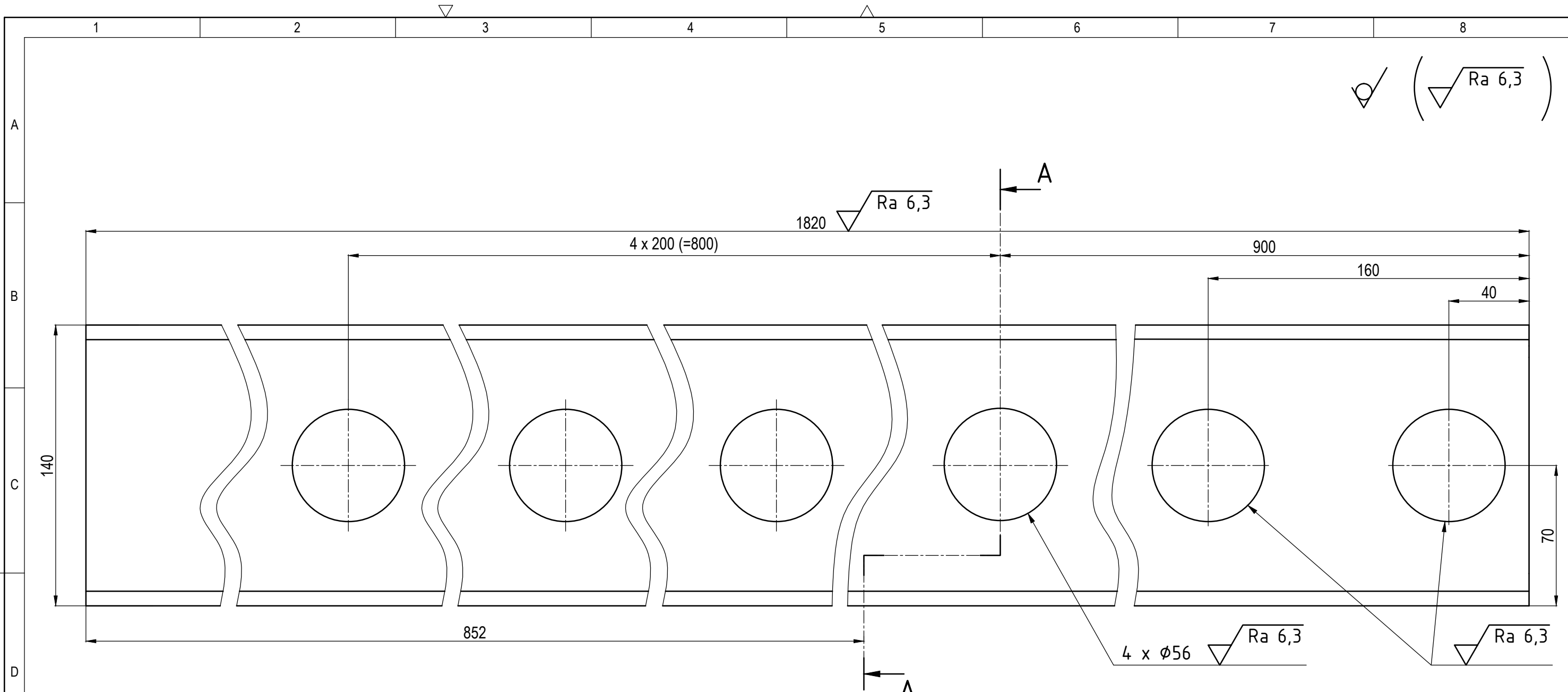
Forma:	Lista:
2	1



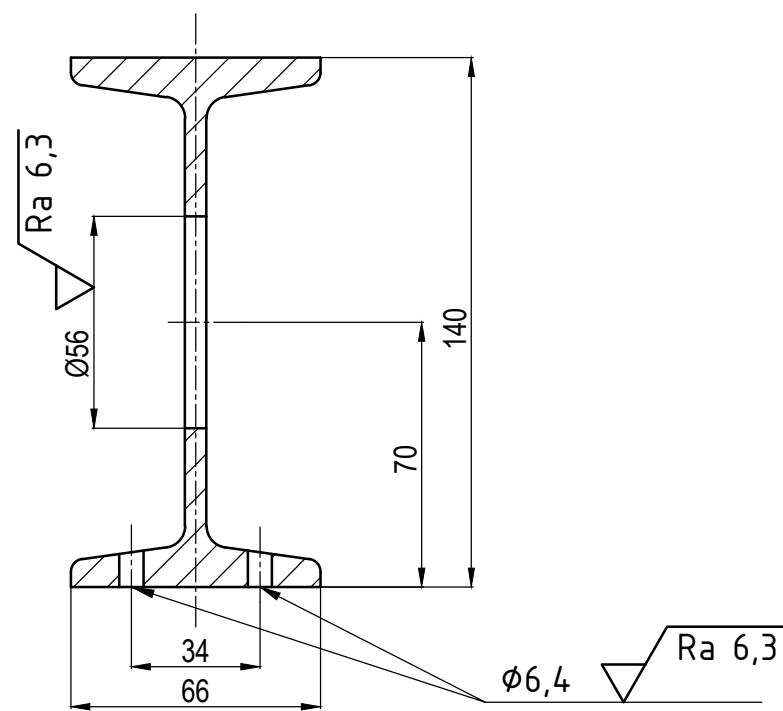
- Napomena:
1. Nakon zavarivanja poz 1 i poz 2 obraditi tjeme zavara
 2. Zavarivanje poz 3 na poz 2 izvesti s tnom kroz Ø35 H7
 3. Na poz 1 sve oštre bridove skinuti na 1 x 45°
 4. Na poz 4 sve oštre bridove skinuti na 0,5 x 45°
 5. Nakon zavarivanja nosač zaštititi antikorozivnim zaštitnim premazom


4	Čahura za uležištenje 1	6	DMZ 1-02-01-04	St 53-2	Ø58 x Ø45,5 x 32	0,003
3	Lim osovine 1	2	DMZ 1-02-01-03	St 53-2	80 x 8 x 360	1,8
2	Bočna pločica	2	DMZ 1-02-01-02	St 53-2	125 x 8 x 100	0,8
1	I14 profil	1	DMZ 1-02-01-01	St 53-2	140 x 66x 1820	25
Poz.	Naziv dijela	Kom.	Crtež broj Norma	Materijal	Sirove dimenzije Proizvođač	Masa
Broj naziva - code		Datum	Ime i prezime		Potpis	
Projektirao		29.12.2015.	Marko Zajec		 FSB Zagreb Studij strojarstva	
Razradio		29.12.2015.	Marko Zajec			
Crtao		29.12.2015.	Marko Zajec			
Pregledao						
Mentor			doc. dr. sc. Dragan Žeželj			
ISO - tolerancije		Objekt:		Objekt broj:		
Ø35 H8		+0,035		R. N. broj:		
0		Napomena:		Smjer: Konstrukcijski		Kopija
Materijal:		Masa: 30 kg		DIPLOMSKI RAD		
Mjerilo originala		Naziv:		Pozicija:		Format: A2
M1:2		ZAVARENI NOSAČ		1		Listova: 1
		Crtež broj: DMZ 1-02-01-00				List: 1

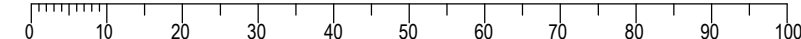


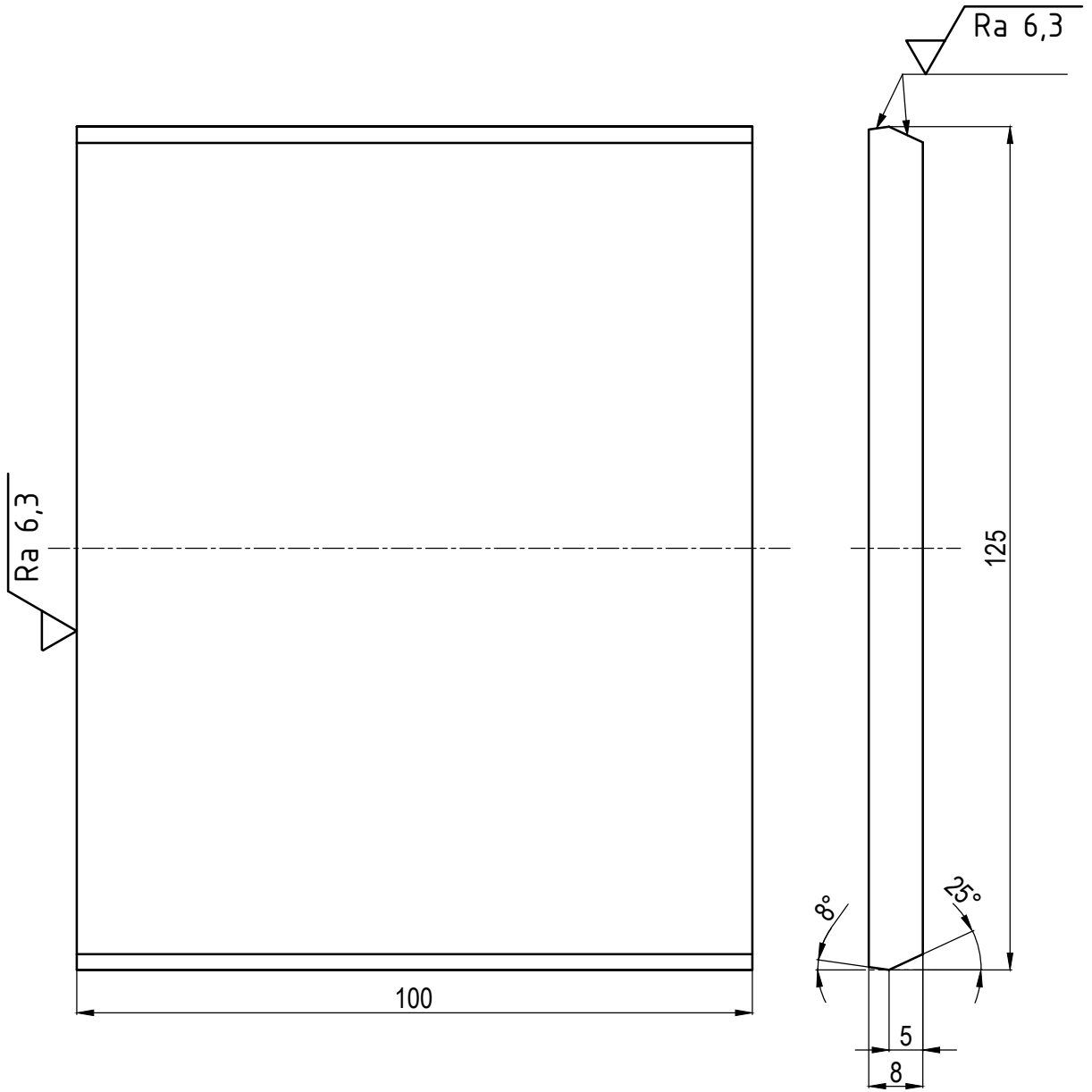
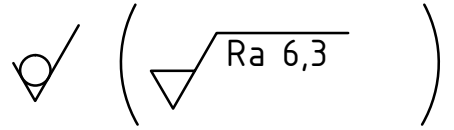


Presjek A-A

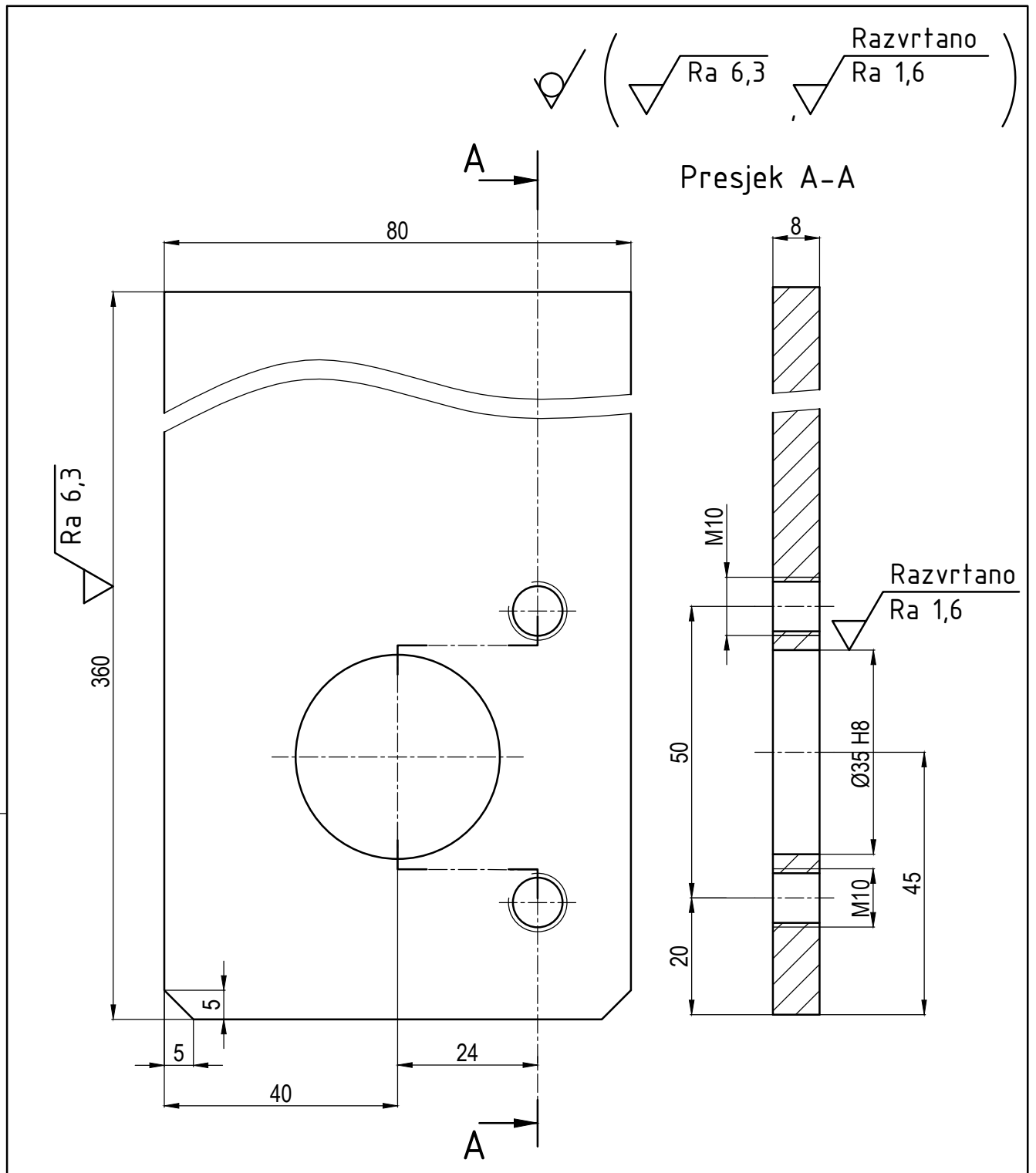


Broj naziva - code	Projektirao	26.12.2015.	Marko Zajec	Potpis	 FSB Zagreb Studij strojarstva
	Razradio	26.12.2015.	Marko Zajec		
	Crtao	26.12.2015.	Marko Zajec		
	Pregledao				
	Mentor		doc. dr. sc. Dragan Žeželj		
ISO - tolerancije	Objekt:		Objekt broj:		
	Napomena:		R. N. broj:		
	Materijal: St 52-3	Masa: 25 kg	Smjer: Konstrukcijski		Kopija
	Naziv: I14 PROFIL		DIPLOMSKI RAD		
	Mjerilo originala	Pozicija: 1		Format: A3	
	M1:2	Crtež broj: DMZ 1-02-01-01		Listova: 1	
				List: 1	

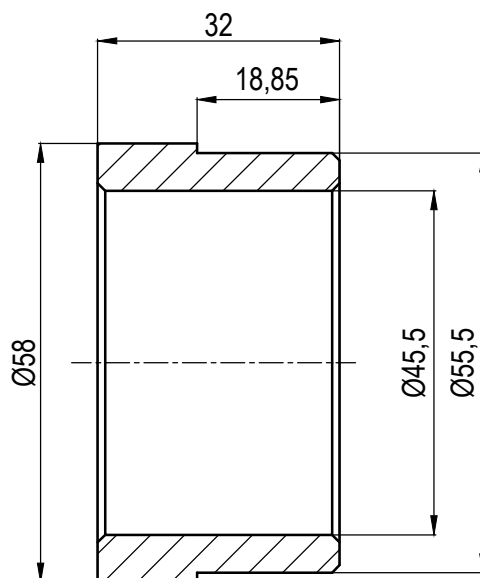




	Datum	Ime i prezime	Potpis	 FSB Zagreb Studij strojarstva
Projektirao	26.12.2015.	Marko Zajec		
Razradio	26.12.2015.	Marko Zajec		
Crtao	26.12.2015.	Marko Zajec		
Pregledao				
Mentor		doc. dr. sc. Dragan Žeželj		
Objekt:			Objekt broj:	
			R. N. broj:	
Napomena:			Smjer: Konstrukcijski	Kopija
Materijal: St 52-3		Masa: 0,8 kg	DIPLOMSKI RAD	
 Mjerilo originala M1:1	Naziv: BOČNA PLOČICA		Pozicija: 2	Format: A4
	Crtež broj: DMZ 1-02-01-02			Listova: 1
				List: 1



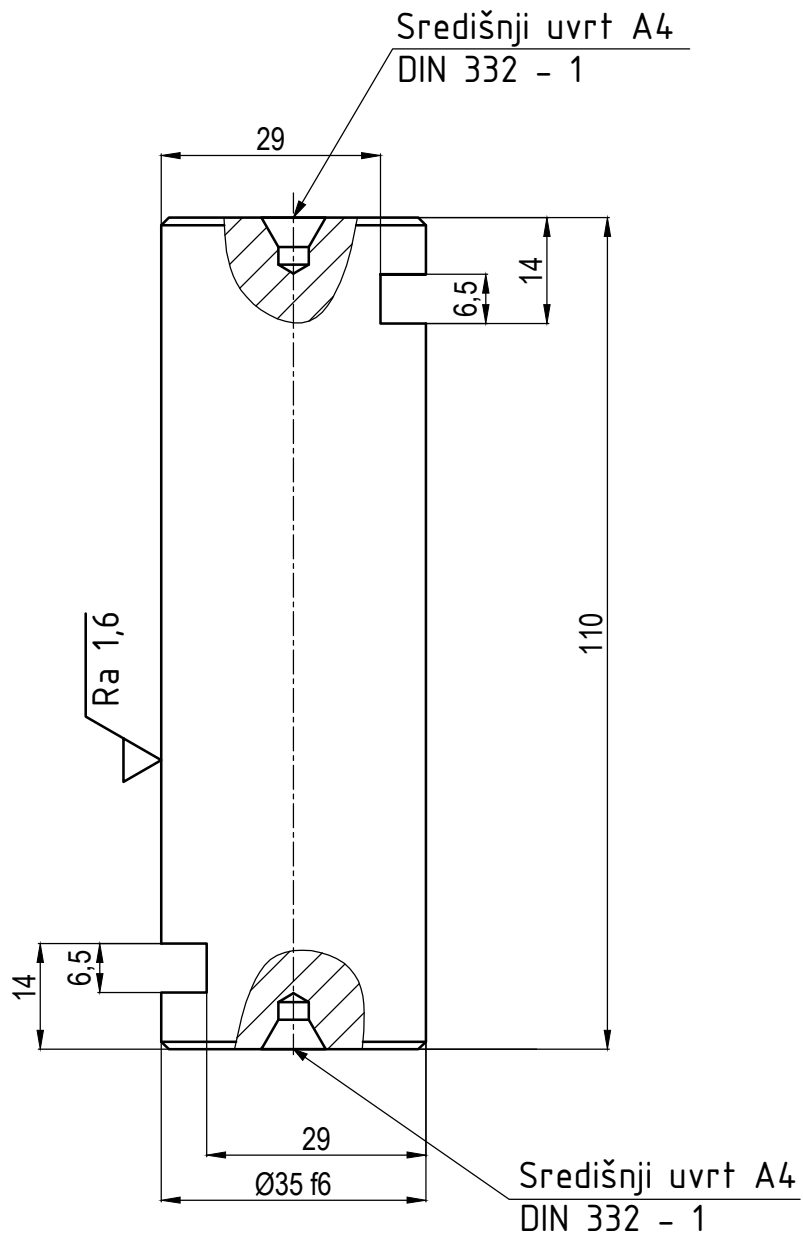
Broj naziva - code	Projektirao	Datum	Ime i prezime	Potpis	 FSB Zagreb Studij strojarstva
	Razradio	26.12.2015.	Marko Zajec		
	Crtao	26.12.2015.	Marko Zajec		
	Pregledao				
	Mentor		doc. dr. sc. Dragan Žeželj		
ISO - tolerancije		Objekt:		Objekt broj:	
Ø35 H8	+0,035			R. N. broj:	
	0				
Napomena:			Smjer: Konstruktivski		Kopija
Materijal: St 52-3			Masa: 1,8 kg	DIPLOMSKI RAD	
 Naziv:			LIM OSOVINE 1		Pozicija:
Mjerilo originala					3
M1:1			Crtež broj: DMZ 1-02-01-03		Listova: 1
					List: 1



Napomena: Sva nekotirana skošenja su 1 x 45°

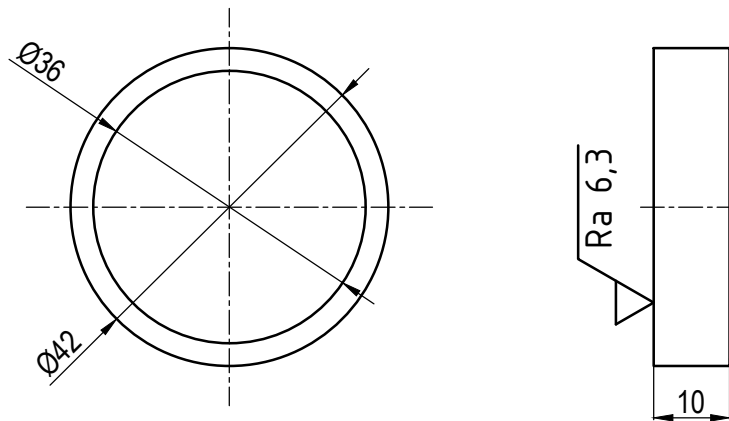
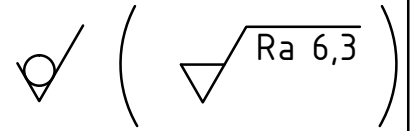
	Datum	Ime i prezime	Potpis	 FSB Zagreb Studij strojarstva
Projektirao	26.12.2015.	Marko Zajec		
Razradio	26.12.2015.	Marko Zajec		
Crtao	26.12.2015.	Marko Zajec		
Pregledao				
Mentor		doc. dr. sc. Dragan Žeželj		
Objekt:			Objekt broj:	
			R. N. broj:	
Napomena:			Smjer: Konstruktivski	Kopija
Materijal: St 52-3		Masa: 0,003 kg	DIPLOMSKI RAD	
 Mjerilo originala M1:1	Naziv: ČAHURA ZA ULEŽIŠTENJE 1		Pozicija: 4	
	Crtež broj: DMZ 1-02-01-04			Format: A4 Listova: 1 List: 1


$\sqrt{Ra\ 3,2}$ ($\sqrt{Ra\ 1,6}$)

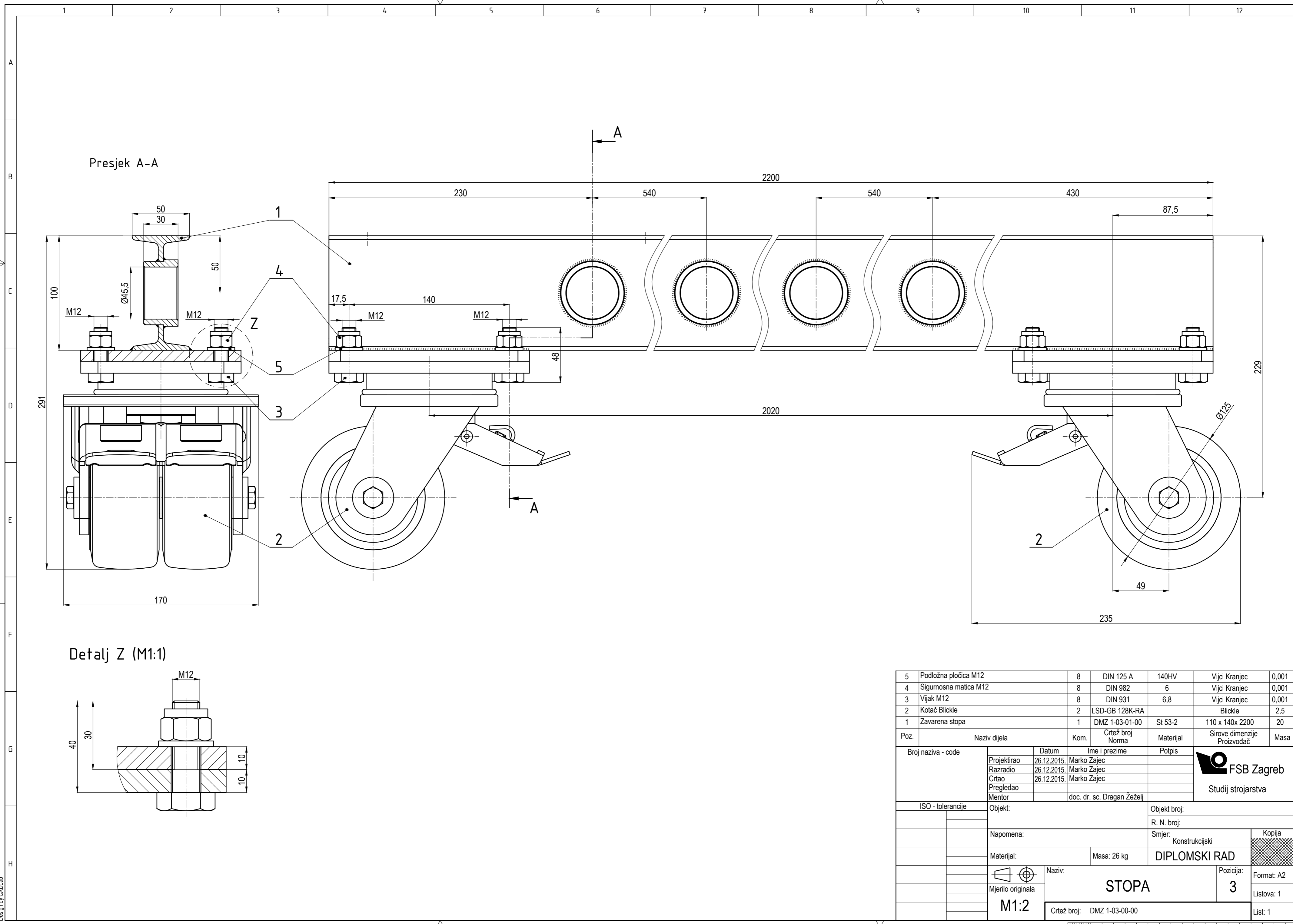


Napomena: Sva nekotirana skošenja su 1 x 45°

Broj naziva - code	Datum	Ime i prezime	Potpis	 FSB Zagreb Studij strojarstva
	Projektirao	26.12.2015. Marko Zajec		
	Razradio	26.12.2015. Marko Zajec		
	Crtao	26.12.2015. Marko Zajec		
	Pregledao			
	Mentor	doc. dr. sc. Dragan Žeželj		
ISO - tolerancije	Objekt:	Objekt broj:		
Ø35 f7	-0,025 -0,050	R. N. broj:		
	Napomena:	Smjer: Konstruktivski		Kopija
	Materijal: St 37	Masa: 0,02 kg	DIPLOMSKI RAD	
	 Naziv:	OSOVINA 1		Pozicija: 2
	Mjerilo originala	Crtež broj: DMZ 1-02-02-00		Format: A4
	M1:1			Listova: 1
				List: 1




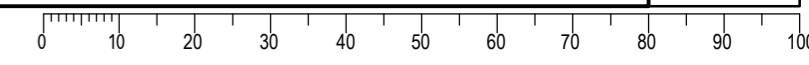
	Datum	Ime i prezime	Potpis	 FSB Zagreb Studij strojarstva
Projektirao	26.12.2015.	Marko Zajec		
Razradio	26.12.2015.	Marko Zajec		
Crtao	26.12.2015.	Marko Zajec		
Pregledao				
Mentor		doc. dr. sc. Dragan Žeželj		
Objekt:			Objekt broj:	
			R. N. broj:	
Napomena:			Smjer: Konstrukcijski	Kopija
Materijal: St 37		Masa: 0,001	DIPLOMSKI RAD	
 Mjerilo originala M1:1	Naziv: DISTANTNI PRSTEN		Pozicija: 3	Format: A4
	Crtež broj: DMZ 1-02-03-00			Listova: 1
				List: 1

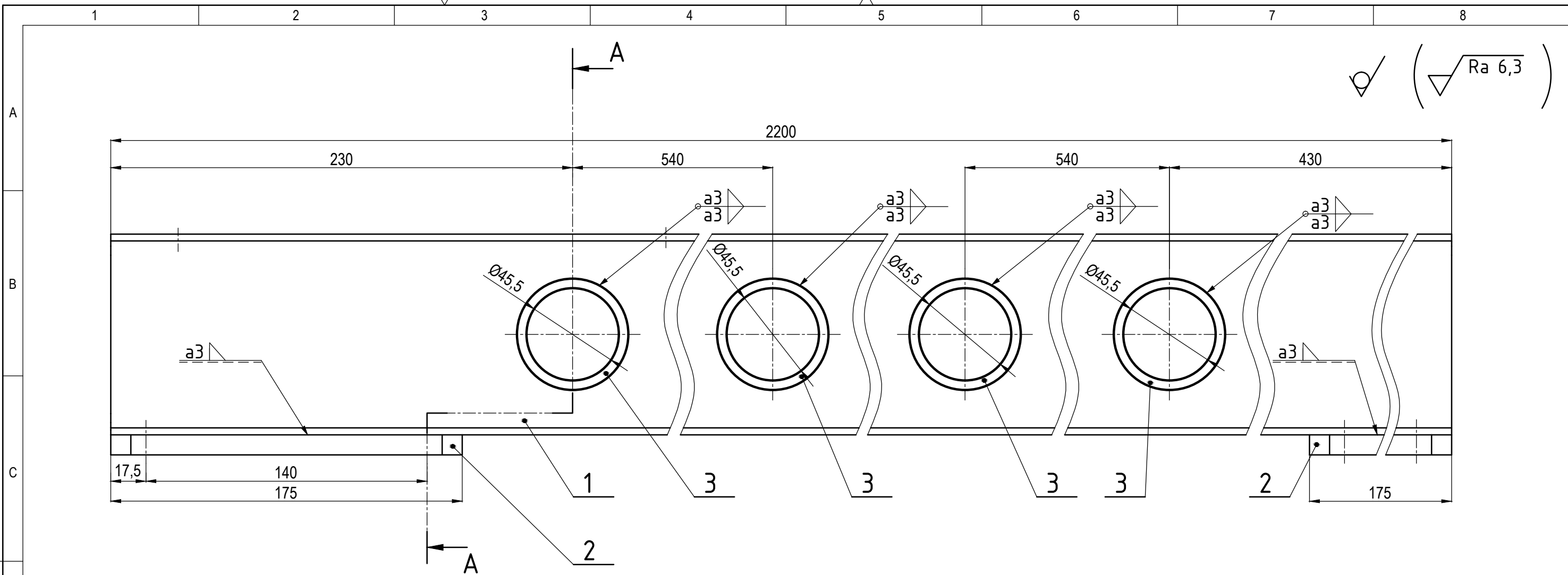


Presjek A-A

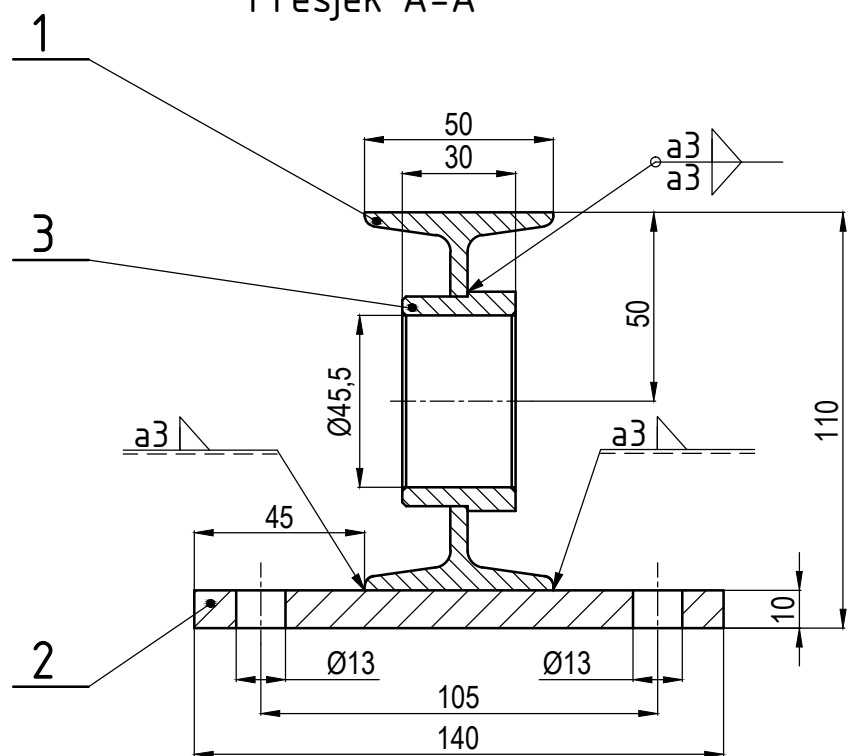
Detalj Z (M1:1)

5	Podložna pločica M12	8	DIN 125 A	140HV	Vijci Kranjec	0,001
4	Sigurnosna matica M12	8	DIN 982	6	Vijci Kranjec	0,001
3	Vijak M12	8	DIN 931	6,8	Vijci Kranjec	0,001
2	Kotač Blicke	2	LSD-GB 128K-RA		Blicke	2,5
1	Zavarena stopa	1	DMZ 1-03-01-00	St 53-2	110 x 140x 2200	20
Poz.	Naziv dijela	Kom.	Crtež broj Norma	Materijal	Sirove dimenzije Proizvođač	Masa
Broj naziva - code		Datum		Ime i prezime		Potpis
Projektirao		26.12.2015.	Marko Zajec		 Studij strojarstva	
Razradio		26.12.2015.	Marko Zajec			
Crtao		26.12.2015.	Marko Zajec			
Pregledao						
Mentor		doc. dr. sc. Dragan Žeželj				
ISO - tolerancije		Objekt:		Objekt broj:		
				R. N. broj:		
Napomena:		Smjer:		Konstrukcijski		Kopija
Materijal:		Masa: 26 kg		DIPLOMSKI RAD		
Mjerilo originala		Naziv:		M1:2		Format: A2
		Crtež broj: DMZ 1-03-00-00		STOPA		3
				Listova: 1		List: 1





Presjek A-A

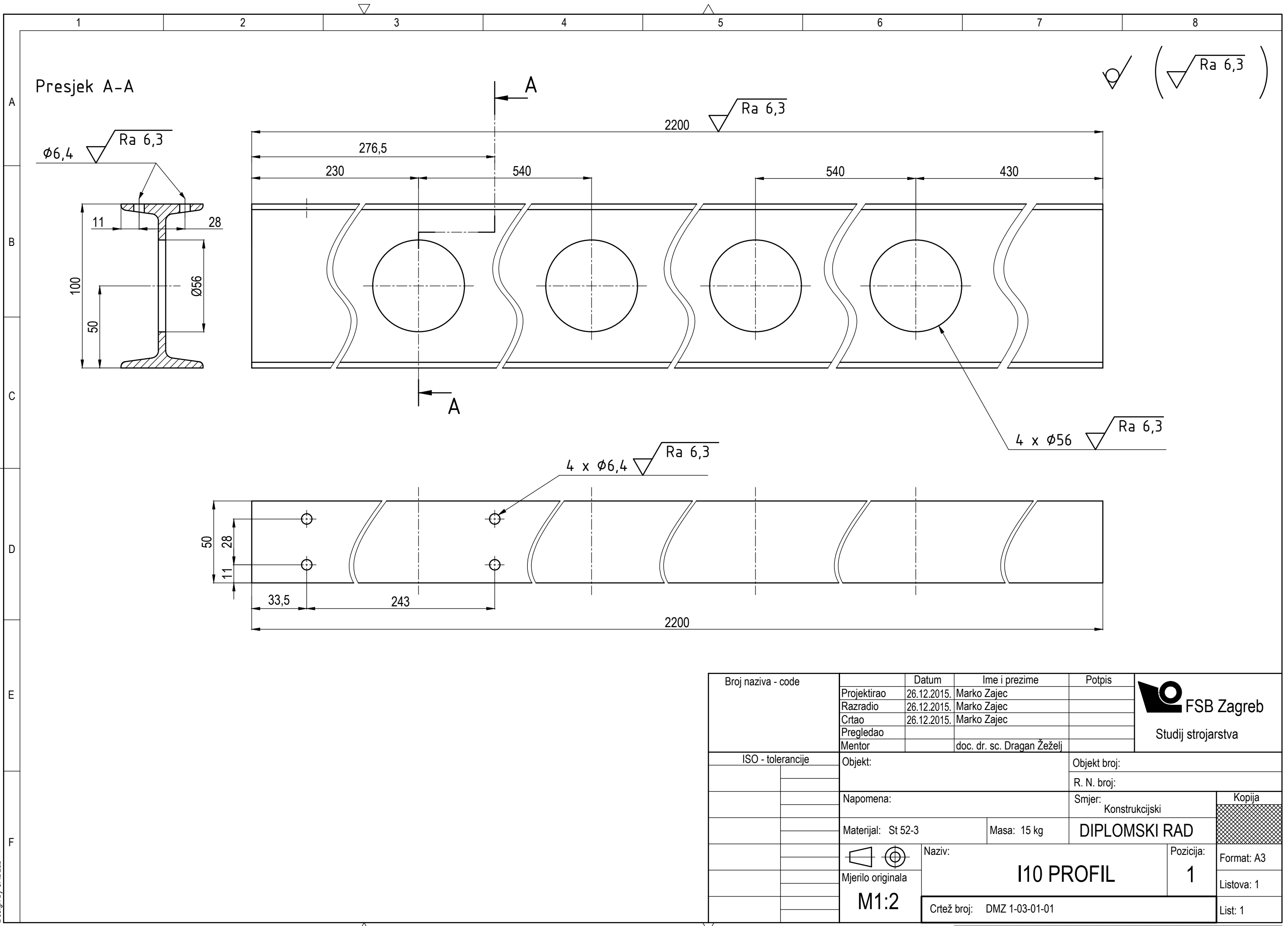


Napomena:

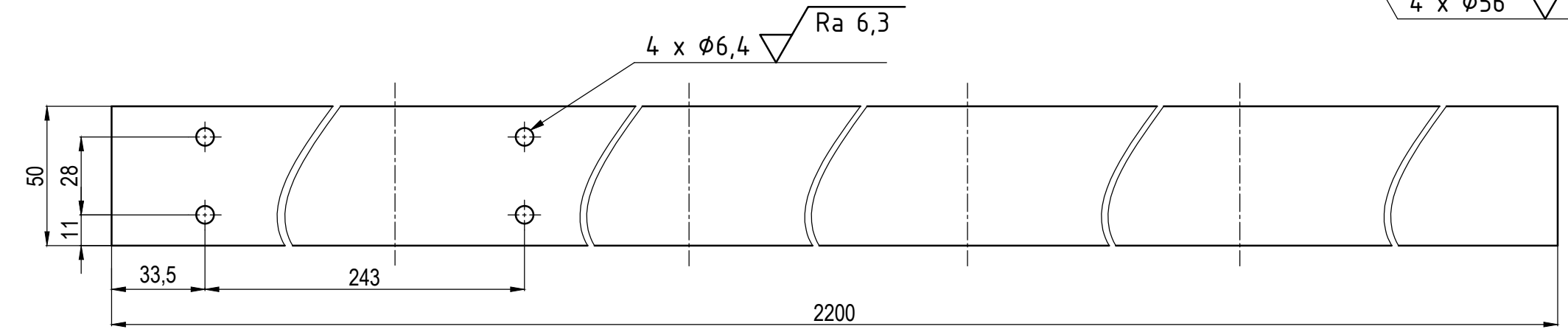
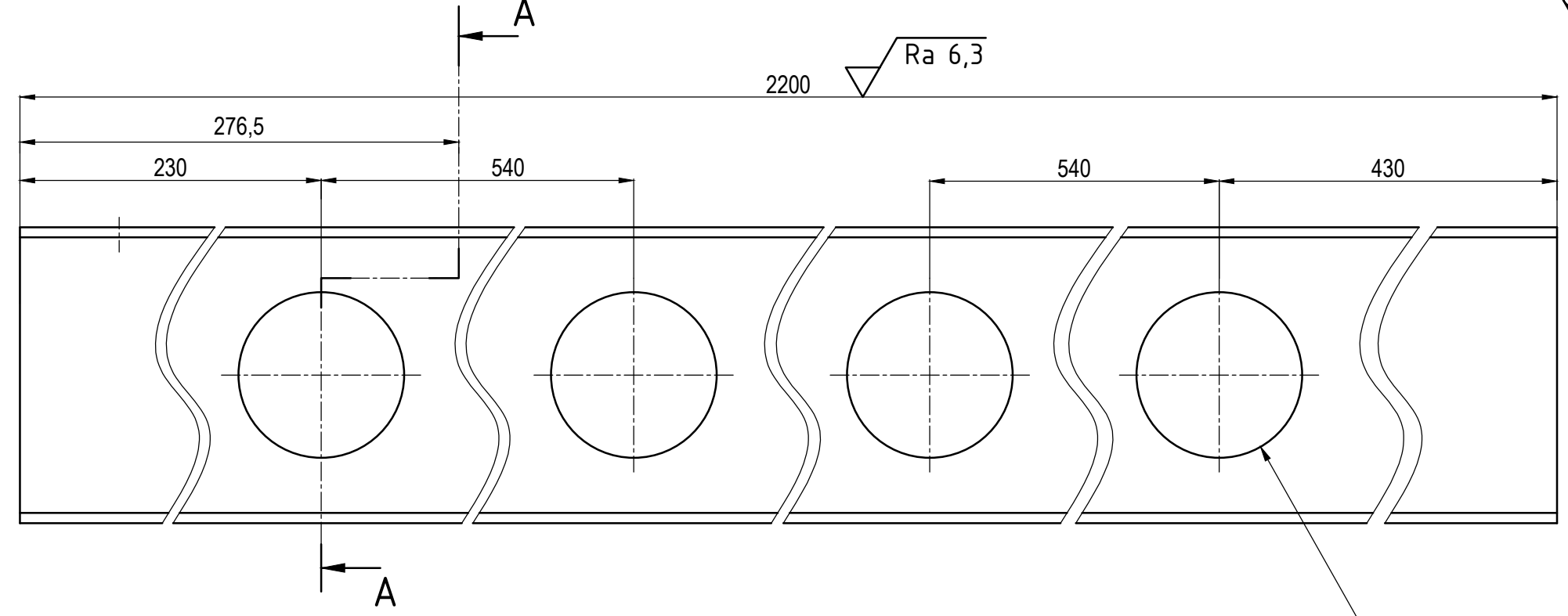
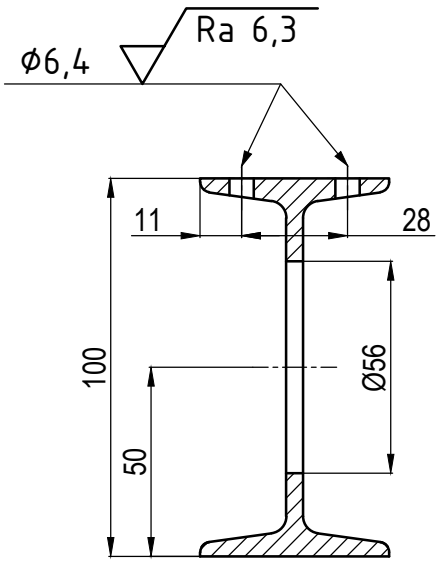
1. Na poz 1 i poz 2 sve oštre bridove skinuti na 1 x 45°
2. Na poz 3 sve oštre bridove skinuti na 0,5 x 45°
3. Nakon zavarivanja stopu zaštititi antikorozivnim zaštitinim premazom

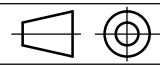
Poz.	Naziv dijela	Kom.	Crtež broj Norma	Materijal	Sirove dimenzije Proizvođač	Masa
3	Čahura za uležištenje 2	4	DMZ 1-03-01-03	St 53-2	Ø58 x Ø45,5 x 32	0,003
2	Pločica kotača	2	DMZ 1-03-01-02	St 53-2	175 x 10 x 140	1,9
1	I10 profil	1	DMZ 1-03-01-01	St 53-2	100 x 50x 2200	15

Broj naziva - code		Datum	Ime i prezime	Potpis	<p>Studij strojarstva</p>
Projektirao		26.12.2015.	Marko Zajec		
Razradio		26.12.2015.	Marko Zajec		
Crtao		26.12.2015.	Marko Zajec		
Pregledao					
Mentor			doc. dr. sc. Dragan Žeželj		
ISO - tolerancije		Objekt:		Objekt broj:	
				R. N. broj:	
		Napomena:		Smjer: Konstrukcijski	
		Materijal:		Masa: 20 kg	
		Naziv:		DIPLOMSKI RAD	
		Mjerilo originala		Mjerna jedinica: mm	
		M1:2		Pozicija: 1	
		Crtež broj: DMZ 1-03-01-00		Format: A3	
				Listova: 1	
				List: 1	

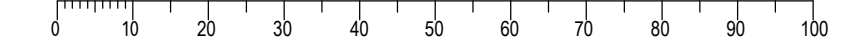


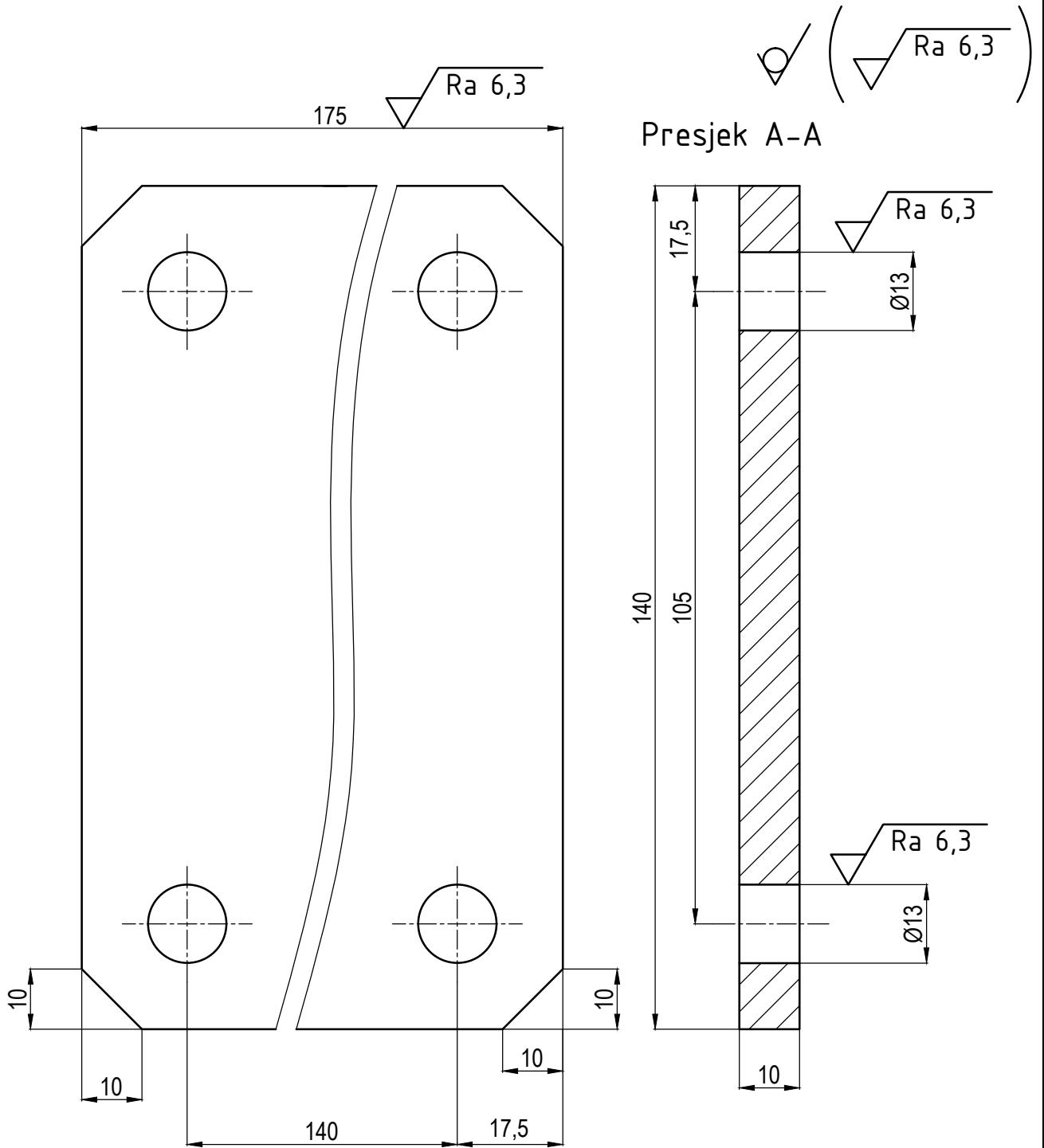
Presjek A-A


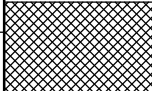
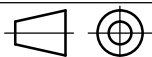


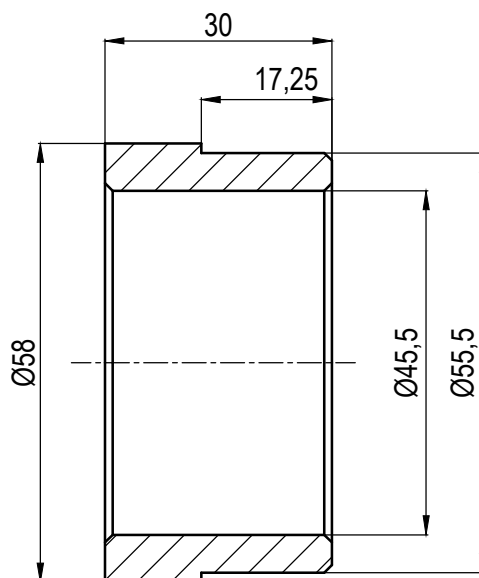
Broj naziva - code	Projektirao	Datum	Ime i prezime	Potpis	 FSB Zagreb Studij strojarstva
	Razradio	26.12.2015.	Marko Zajec		
	Crtao	26.12.2015.	Marko Zajec		
	Pregledao				
	Mentor		doc. dr. sc. Dragan Žeželj		
ISO - tolerancije	Objekt:		Objekt broj:		
			R. N. broj:		
	Napomena:		Smjer: Konstruktivski		Kopija
	Materijal: St 52-3	Masa: 15 kg	DIPLOMSKI RAD		
	 Mjerilo originala M1:2	Naziv:		Pozicija:	Format: A3
		I10 PROFIL		1	Listova: 1
	Crtež broj: DMZ 1-03-01-01				List: 1

Design by CADLab



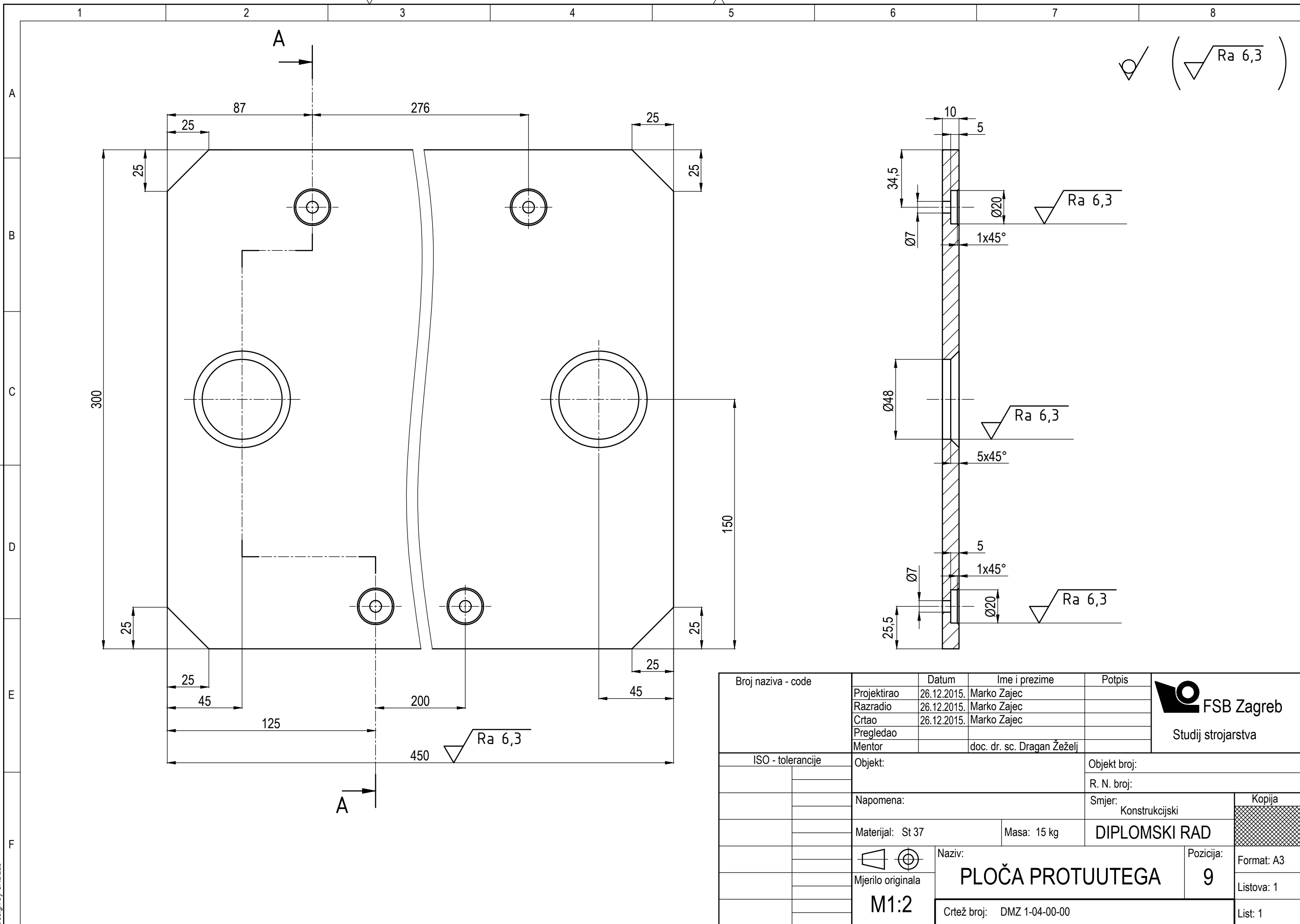


	Datum	Ime i prezime	Potpis	 FSB Zagreb Studij strojarstva
Projektirao	28.12.2015.	Marko Zajec		
Razradio	28.12.2015.	Marko Zajec		
Crtao	28.12.2015.	Marko Zajec		
Pregledao				
Mentor		doc. dr. sc. Dragan Žeželj		
Objekt:			Objekt broj:	
			R. N. broj:	
Napomena:			Smjer: Konstruktivski	Kopija
Materijal: St 52-3		Masa: 1,9 kg	DIPLOMSKI RAD	
	Naziv:		Pozicija:	Format: A4
Mjerilo originala	PLOČICA KOTAČA		2	Listova: 1
M1:1	Crtež broj: DMZ 1-03-01-02			List: 1

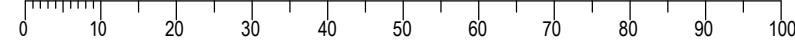


Napomena: Sva nekotirana skošenja su 1 x 45°

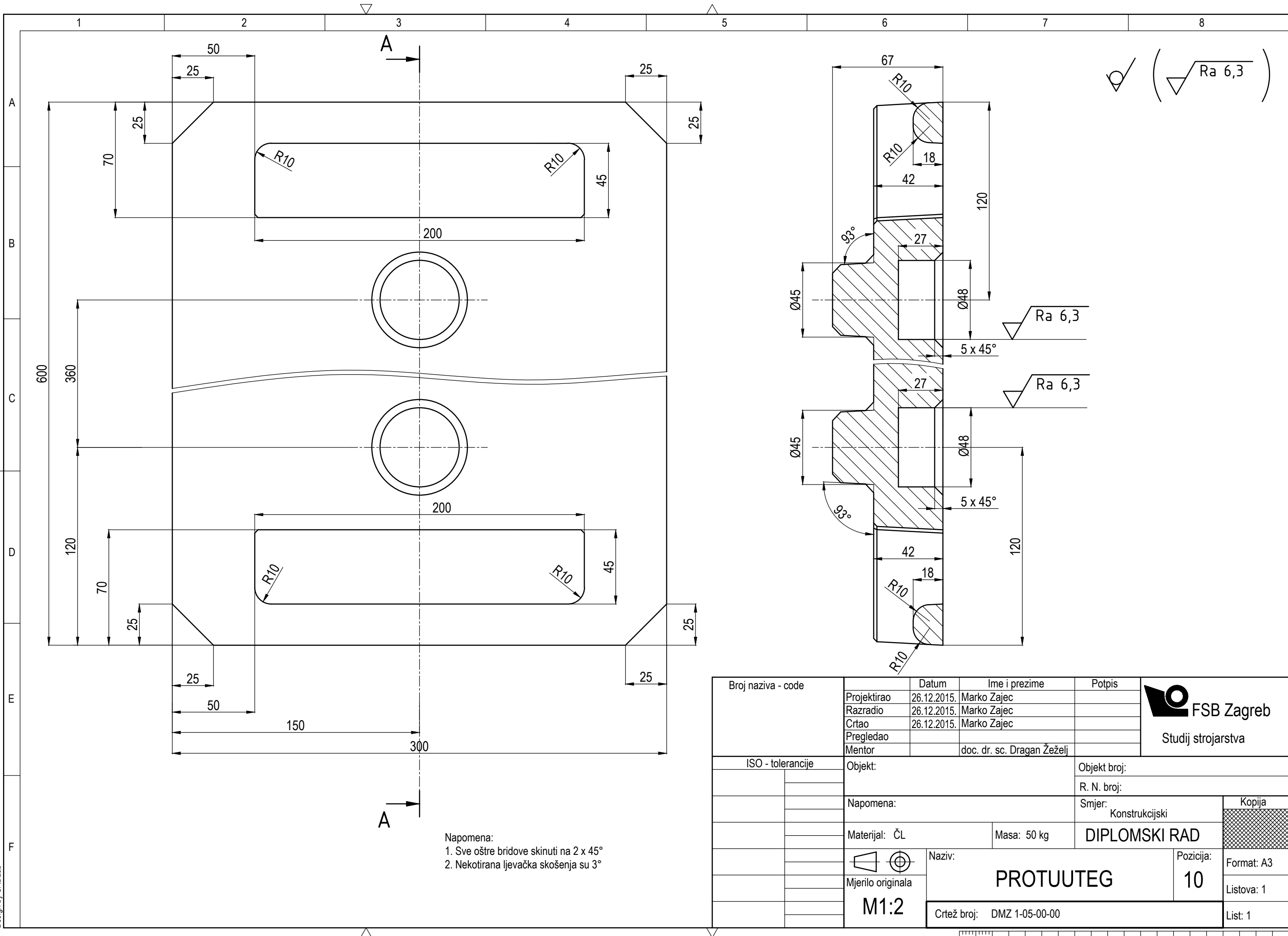
	Datum	Ime i prezime	Potpis	 FSB Zagreb Studij strojarstva
Projektirao	26.12.2015.	Marko Zajec		
Razradio	26.12.2015.	Marko Zajec		
Crtao	26.12.2015.	Marko Zajec		
Pregledao				
Mentor		doc. dr. sc. Dragan Žeželj		
Objekt:			Objekt broj:	
			R. N. broj:	
Napomena:			Smjer: Konstruktivski	Kopija
Materijal: St 52-3		Masa: 0,003 kg	DIPLOMSKI RAD	
 Mjerilo originala M1:1	Naziv: ČAHURA ZA ULEŽIŠTENJE 2		Pozicija: 3	Format: A4
	Crtež broj: DMZ 1-03-01-03			Listova: 1
				List: 1



Broj naziva - code	Projektirao	26.12.2015.	Marko Zajec	Potpis	 FSB Zagreb Studij strojarstva
	Razradio	26.12.2015.	Marko Zajec		
	Crtao	26.12.2015.	Marko Zajec		
	Pregledao				
	Mentor			doc. dr. sc. Dragan Žeželj	
ISO - tolerancije	Objekt:		Objekt broj:		
			R. N. broj:		
	Napomena:		Smjer: Konstruktivski		Kopija
	Materijal: St 37	Masa: 15 kg	DIPLOMSKI RAD		
	 Mjerilo originala M1:2	Naziv: PLOČA PROTUUTEGA		Pozicija: 9	Format: A3
	Crtež broj: DMZ 1-04-00-00				Listova: 1
					List: 1




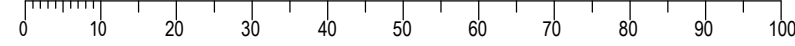
Design by CADLab

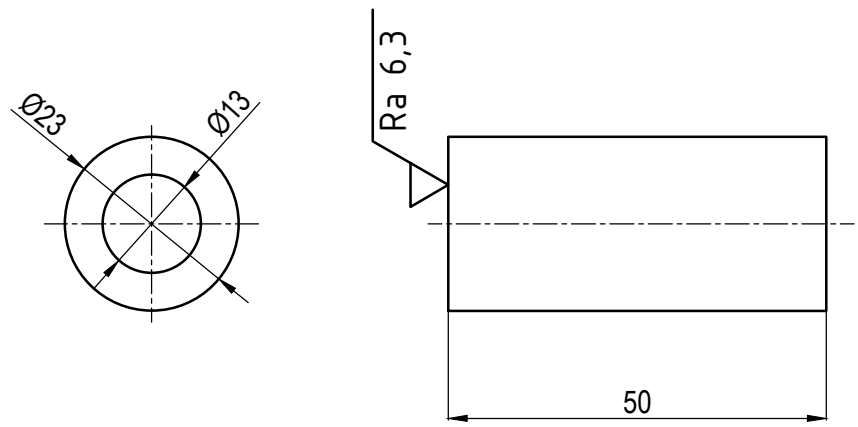
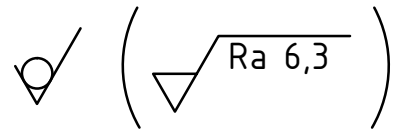



✓ (Ra 6,3)

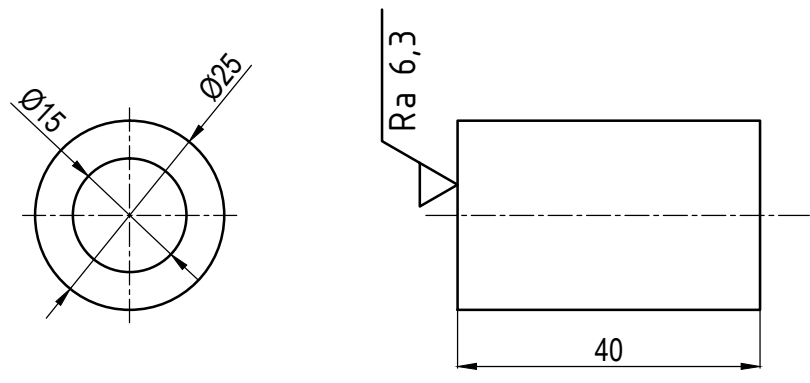
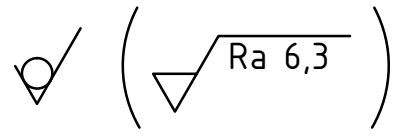
Napomena:
 1. Sve oštre bridove skinuti na 2 x 45°
 2. Nekotirana ljevačka skošenja su 3°


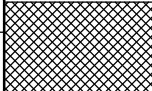
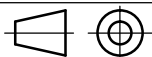
Broj naziva - code	Projektirao	26.12.2015.	Marko Zajec	Potpis	 FSB Zagreb Studij strojarstva
	Razradio	26.12.2015.	Marko Zajec		
	Crtao	26.12.2015.	Marko Zajec		
	Pregledao				
	Mentor			doc. dr. sc. Dragan Žeželj	
ISO - tolerancije	Objekt:		Objekt broj:		
	Napomena:		R. N. broj:		
	Materijal: ČL	Masa: 50 kg	Smjer: Konstrukcijski		Kopija
	Naziv: PROTUUTEG		DIPLOMSKI RAD		
	Mjerilo originala		Pozicija: 10		Format: A3
	M1:2		Crtež broj: DMZ 1-05-00-00		Listova: 1
					List: 1

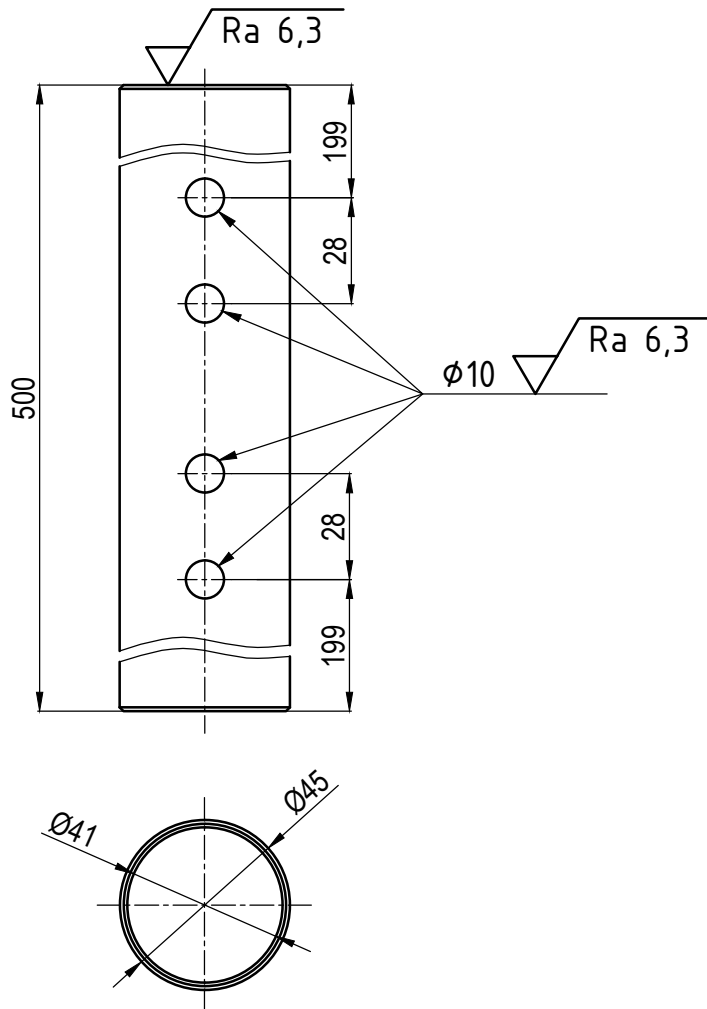
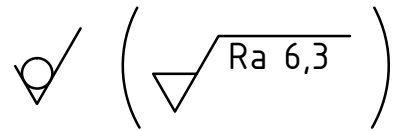




	Datum	Ime i prezime	Potpis	 FSB Zagreb Studij strojarstva
Projektirao	29.12.2015.	Marko Zajec		
Razradio	29.12.2015.	Marko Zajec		
Crtao	29.12.2015.	Marko Zajec		
Pregledao				
Mentor		doc. dr. sc. Dragan Žeželj		
Objekt:			Objekt broj:	
			R. N. broj:	
Napomena:			Smjer: Konstruktivski	Kopija
Materijal: St 37		Masa: 0,1 kg	DIPLOMSKI RAD	
 Mjerilo originala M1:1	Naziv: ČAHURA ZA NOSAČ UŽNICE 2		Pozicija: 11	Format: A4
	Crtež broj: DMZ 1-06-00-00			Listova: 1
				List: 1




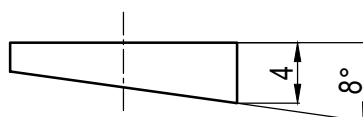
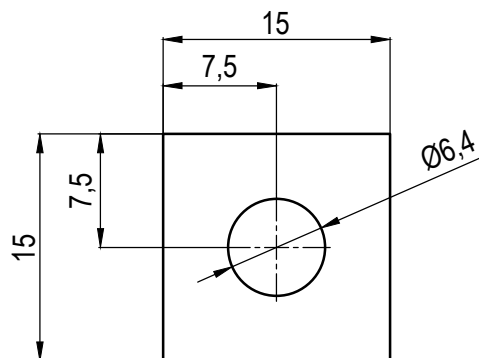
	Datum	Ime i prezime	Potpis	 FSB Zagreb Studij strojarstva
Projektirao	29.12.2015.	Marko Zajec		
Razradio	29.12.2015.	Marko Zajec		
Crtao	29.12.2015.	Marko Zajec		
Pregledao				
Mentor		doc. dr. sc. Dragan Žeželj		
Objekt:		Objekt broj:		
		R. N. broj:		
Napomena:		Smjer: Konstruktivski		Kopija
Materijal: St 37		Masa: 0,1 kg	DIPLOMSKI RAD	
 Mjerilo originala M1:1	Naziv: ČAHURA ZA NOSAČ MOTORA		Pozicija: 12	
Crtež broj: DMZ 1-07-00-00				Listova: 1
				List: 1



Napomena: Sva nekotirana skošenja su $1 \times 45^\circ$

	Datum	Ime i prezime	Potpis	 FSB Zagreb Studij strojarstva
Projektirao	29.12.2015.	Marko Zajec		
Razradio	29.12.2015.	Marko Zajec		
Crtao	29.12.2015.	Marko Zajec		
Pregledao				
Mentor		doc. dr. sc. Dragan Žeželj		
Objekt:			Objekt broj:	
			R. N. broj:	
Napomena:			Smjer: Konstruktivski	Kopija
Materijal: St 37		Masa: 1 kg	DIPLOMSKI RAD	
	Naziv:		Pozicija:	Format: A4
Mjerilo originala	OSOVINA ZA GURANJE		13	Listova: 1
M1:2	Crtež broj: DMZ 1-08-00-00			List: 1

 Ra 6,3



	Datum	Ime i prezime	Potpis	 FSB Zagreb Studij strojarstva
Projektirao	29.12.2015.	Marko Zajec		
Razradio	29.12.2015.	Marko Zajec		
Crtao	29.12.2015.	Marko Zajec		
Pregledao				
Mentor		doc. dr. sc. Dragan Žeželj		
Objekt:		Objekt broj:		
		R. N. broj:		
Napomena:		Smjer: Konstruktivski		Kopija
Materijal: St 52-3		Masa: 0,001 kg	DIPLOMSKI RAD	
  Mjerilo originala M2:1	Naziv: KOSA PODLOŽNA PLOČICA		Pozicija: 14	Format: A4
	Crtež broj: DMZ 1-09-00-00			Listova: 1
				List: 1