

Traktorski priključak za vađenje krumpira

Lijović, Ivan

Master's thesis / Diplomski rad

2016

Degree Grantor / Ustanova koja je dodijelila akademski / stručni stupanj: **University of Zagreb, Faculty of Mechanical Engineering and Naval Architecture / Sveučilište u Zagrebu, Fakultet strojarstva i brodogradnje**

Permanent link / Trajna poveznica: <https://um.nsk.hr/um:nbn:hr:235:249668>

Rights / Prava: [In copyright](#) / [Zaštićeno autorskim pravom.](#)

Download date / Datum preuzimanja: **2024-12-18**

Repository / Repozitorij:

[Repository of Faculty of Mechanical Engineering and Naval Architecture University of Zagreb](#)



SVEUČILIŠTE U ZAGREBU
FAKULTET STROJARSTVA I BRODOGRADNJE

DIPLOMSKI RAD

Ivan Ljović

Zagreb, 2016.

SVEUČILIŠTE U ZAGREBU
FAKULTET STROJARSTVA I BRODOGRADNJE

DIPLOMSKI RAD

Mentor:

Prof. dr. sc. Neven Pavković, dipl. ing.

Student:

Ivan Lijović

Zagreb, 2016.

Izjavljujem da sam ovaj rad izradio samostalno koristeći stečena znanja tijekom studija i navedenu literaturu.

Zahvaljujem se svome mentoru prof. dr. sc. Nevenu Pavkoviću na razumijevanju, korisnim savjetima i pruženoj stručnoj pomoći tijekom izrade ovog diplomskog rada.

Također se zahvaljujem svojim roditeljima, baki, braći i curi Ivani što su mi bili velika podrška tijekom studiranja.

Ivan Ljović



SVEUČILIŠTE U ZAGREBU
FAKULTET STROJARSTVA I BRODOGRADNJE



Središnje povjerenstvo za završne i diplomske ispite
 Povjerenstvo za diplomske ispite studija strojarstva za smjerove:
 procesno-energetski, konstrukcijski, brodostrojarški i inženjersko modeliranje i računalne simulacije

Sveučilište u Zagrebu	
Fakultet strojarstva i brodogradnje	
Datum	Prilog
Klasa:	
Ur.broj:	

DIPLOMSKI ZADATAK

Student: **Ivan Ljović**

Mat. br.: 0035163306

Naslov rada na hrvatskom jeziku: **TRAKTORSKI PRIKLJUČAK ZA VAĐENJE KRUMPIRA**

Naslov rada na engleskom jeziku: **TRACTOR MOUNTED POTATO HARVESTER**

Opis zadatka:

Koncipirati i konstruirati traktorski priključak za vađenje krumpira.

Pri koncipiranju i konstruiranju treba posebno voditi računa o sigurnosti rukovatelja strojem. Pogon priključka može se izvesti s izlaznog radnog vratila traktora ili traktorskom hidraulikom. Priključak treba imati kotače, tj. treba ga izvesti kao vučenu prikolicu. Pored vađenja krumpira priključak treba imati i funkciju otresanja zemlje sa izvađenih gomolja. Radni zahvat stroja treba biti dva reda, a kapacitet stroja treba biti cca 1/2 ha za 1 sat.

U radu treba:

1. Analizirati postojeće uređaje na tržištu, način priključka na traktor i parametre traktorskog pogona;
2. Koncipirati više varijanti rješenja, usporediti ih i vrednovanjem odabrati najpovoljnije;
3. Izraditi detaljno konstrukcijsko rješenje odabrane varijante koncepta;
4. Izraditi računalni model uređaja u 3D CAD sustavu;
5. Izraditi tehničku dokumentaciju, pri čemu će se opseg konstrukcijske razrade dogovoriti tijekom izrade rada.

U radu navesti korištenu literaturu i eventualno dobivenu pomoć.

Zadatak zadan:

12. studenog 2015.


Rok predaje rada:

14. siječnja 2016.

Predviđeni datumi obrane:

20., 21. i 22. siječnja 2016.

Zadatak zadao:


 Prof. dr. sc. Neven Pavković

Predsjednica Povjerenstva:


 Prof. dr. sc. Tanja Jurčević Lulić

SADRŽAJ

POPIS SLIKA	V
POPIS TABLICA.....	VII
POPIS TEHNIČKE DOKUMENTACIJE	VIII
POPIS OZNAKA	X
SAŽETAK.....	XII
1. UVOD.....	1
2. OPĆI PODACI O KRUMPIRU	2
2.1. Opis biljke krumpira	2
2.2. Vrste krumpira	3
2.3. Mehanizacija za iskopavanje krumpira.....	4
3. ANALIZA POGONSKOG SREDSTVA - TRAKTORA.....	6
3.1. Opis traktora.....	6
3.2. Prijenos snage na priključak	7
3.3. Trospojna veza	8
4. ANALIZA TRŽIŠTA	10
4.1. Tehnos 1K-1D.....	10
4.2. Wega 1400 Uno	12
4.3. Wega 1600 Duo	13
4.4. Wega 1600 PLUS.....	14
4.5. Messis KMC	15
4.6. Agrolead ALPH2	17
4.7. Amisy Machinery AMS-PH-800	18
4.8. Dadi 4U-2.....	19
4.9. IMAC PD 1650	20
4.10. Zaključak analize tržišta.....	21
5. DEFINIRANJE CILJEVA ZA RAZVOJ PROIZVODA.....	22
5.1. Funkcijska dekompozicija.....	24
5.2. Morfološka matrica	25
6. KONCEPTI	28
6.1. Koncept 1	28
6.2. Koncept 2	29
6.3. Koncept 3	31
6.4. Koncept 4	32
6.5. Vrednovanje koncepata i odabir.....	33
7. KONSTRUKCIJSKA RAZRADA.....	35
7.1 Početni parametri	35
7.2 Prijenos snage do konvejera.....	36
7.2.1 Odabir reduktora	36
7.2.2 Proračun potrebne snage za pokretanje konvejera.....	38
7.2.3 Proračun remenskog prijenosa	41

7.3. Izbor ležaja	44
7.4. Proračun opterećenja stroja prilikom iskopavanja zemlje	48
7.5. Opterećene stroja zbog njegove mase	49
7.6. Ukupno opterećenje stroja	49
7.7. Proračun zavara	50
7.7.1 Proračun zavara ušica (pozicija A)	50
7.7.2 Proračun zavara na poziciji B	52
8. PRIKAZ KONSTRUCIJSKIH RJEŠENJA	54
9. ZAKLJUČAK.....	58
10. LITERATURA	59
POPIS PRILOGA.....	60

POPIS SLIKA

Slika 1.	Gomolj krumpira	2
Slika 2.	Pregled dijelova biljke krumpira	3
Slika 3.	Dewulf R2060	5
Slika 4.	Dewulf Kwatro	5
Slika 5.	Traktor Fendt 300 Vario.....	6
Slika 6.	Izlazno vratilo sa 540 min ⁻¹	7
Slika 7.	Kardansko vratilo	7
Slika 8.	Komponente trospojne veze	8
Slika 9.	Vadilica krumpira Tehnos 1K-1D.....	10
Slika 10.	Rešetke koje se gibaju u suprotnim smjerovima	10
Slika 11.	Prikaz rada stroja	11
Slika 12.	Wega 1400.....	12
Slika 13.	Valjak za poravnavanje zemlje.....	12
Slika 14.	Wega 1600 Duo – verzija s 2 konvejera.....	13
Slika 15.	Wega 1600 PLUS	14
Slika 16.	Model KMC (1300/1450/1600).....	15
Slika 17.	Detalji KMC modela	16
Slika 18.	Agrolead ALPH 2 – pogled od naprijed.....	17
Slika 19.	Agrolead ALPH 2 – pogled odostaga.....	17
Slika 20.	Amisy Machinery AMS-PH-800.....	18
Slika 21.	Dvoredna vadilica krumpira Dadi 4U-2.....	19
Slika 22.	IMAC PD 1650	20
Slika 23.	Funkcijska dekompozicija	24
Slika 24.	Koncept broj 1	28
Slika 25.	Koncept broj 2	29
Slika 26.	Trakasti konvejer s profilnom gumenom trakom.	30
Slika 27.	Koncept broj 3	31
Slika 28.	Koncept broj 4	32
Slika 29.	Odabrani reduktor T-304a	37
Slika 30.	Trakasti konvejer	38
Slika 31.	Potrebne dimenzije trakastog konvejera.....	39
Slika 32.	On-line proračun potrebne snage za pokretanje trakastog konvejera.....	40
Slika 33.	Remenica A 6A55M072NF1512.....	43
Slika 34.	Odabrani remen A 6R55MD552150	43
Slika 35.	Remenski prijenos	44
Slika 36.	Ležaj vratila konvejera 2205K s kućištem	45
Slika 37.	Ležaj UCFC204, na vratilu između reduktora i prve remenice	46
Slika 38.	Prikaz načina montaže ležajeva iz 3D modela	46
Slika 39.	Ležaj HK2220-2RS od zatezne remenice	47
Slika 40.	Ležaj EGB2030-E40 za sklop diska.....	47
Slika 41.	Sklop noževa	48
Slika 42.	Površina jednog noža.....	49
Slika 43.	Pozicije kritičnih zavara	50
Slika 44.	Dimenzije zavara na ušicama	50
Slika 45.	Pozicija zavara na mjestu B.....	52
Slika 46.	Prikaz nosivog kućišta.....	54
Slika 47.	3D model kompletnog uređaja	55
Slika 48.	Prikaz prolaza krumpira preko konvejera	55

Slika 49.	Stražnji dio uređaja.....	56
Slika 50.	Pogled s prednje strane na uređaj	57
Slika 51.	Detalj konvejera i položaj klizača	57

POPIS TABLICA

Tablica 1. Dimenzije trospojne veze prema kategorijama	9
Tablica 2. Karakteristike vasilice Tehnos 1K-1D.....	11
Tablica 3. Karakteristike vasilice Wega 1400 Uno	13
Tablica 4. Karakteristike vasilice Wega 1600 Duo	14
Tablica 5. Karakteristike vasilice Wega 1600 PLUS.....	15
Tablica 6. Karakteristike vasilice KMC 1600.....	16
Tablica 7. Karakteristike vasilice Agrolead ALPH 2	18
Tablica 8. Karakteristike vasilice AMS-PH-800	19
Tablica 9. Karakteristike vasilice Dadi 4U-2.....	20
Tablica 10. Karakteristike vasilice IMAC PD 1650	21
Tablica 11. Definiranje ciljeva razvoja proizvoda	22
Tablica 12. Morfološka matrica	25
Tablica 13. Vrednovanje koncepata	33
Tablica 14. Početni parametri.....	35

POPIS TEHNIČKE DOKUMENTACIJE

BROJ CRTEŽA	Naziv iz sastavnice
IL-TVK-1-001	Vadilica krumpira
IL-TVK-1-002	Noseća konstrukcija vadilice krumpira
• IL-TVK-2-001	Pravokutna cijev 1
• IL-TVK-2-002	Pravokutna cijev 2
• IL-TVK-2-003	Pravokutna cijev 3
• IL-TVK-2-004	Pravokutna cijev 4
• IL-TVK-2-005	Pravokutna cijev 5
• IL-TVK-2-006	Pravokutna cijev 6
• IL-TVK-2-007	Pravokutna cijev 7
• IL-TVK-2-008	Pravokutna cijev 8
• IL-TVK-2-009	Pravokutna cijev 9
• IL-TVK-2-010	Pravokutna cijev 10
• IL-TVK-2-011	Vodilica diska
• IL-TVK-2-012	Pravokutna cijev 11
• IL-TVK-2-013	Pravokutna cijev 12
• IL-TVK-2-014	Pravokutna cijev 13
• IL-TVK-2-015	Postolje reduktora
• IL-TVK-2-016	Ploča 1
• IL-TVK-2-017	Ploča 2
• IL-TVK-2-018	Poklopac
• IL-TVK-2-019	Bočna zaštitna ploča 1
• IL-TVK-2-020	Bočna zaštitna ploča 2
• IL-TVK-2-021	Vertikalna ploča 1
• IL-TVK-2-022	Vertikalna ploča 2
• IL-TVK-2-023	Rebro
• IL-TVK-2-024	Ušica
• IL-TVK-2-025	Osovina zatezne remenice
• IL-TVK-2-026	Osovina klizača
• IL-TVK-2-027	Cijev s navojem M16
• IL-TVK-2-028	Pravokutna cijev 14

BROJ CRTEŽA	Naziv iz sastavnice
IL-TVK-1-003	Sklop konvejera
• IL-TVK-3-001	Pogonsko vratilo
• IL-TVK-3-002	Gonjeno vratilo
• IL-TVK-3-003	Lančanik
• IL-TVK-3-004	Središnji klizač
• IL-TVK-3-005	Karika lanca
• IL-TVK-3-006	Šipka
IL-TVK-1-004	Sklop rešetke
• IL-TVK-4-001	Bočna ploča
IL-TVK-1-005	Sklop noževa
• IL-TVK-5-001	Nosač noževa
• IL-TVK-5-002	Bočna ploča
• IL-TVK-5-003	Nož
• IL-TVK-5-004	Savijena cijev
IL-TVK-1-006	Sklop diska
• IL-TVK-6-001	Poluga
• IL-TVK-6-002	Osovina diska
• IL-TVK-6-003	Disk
• IL-TVK-6-004	Glava diska
• IL-TVK-6-005	Rebro
IL-TVK-1-007	Sklop zatezne remenice
• IL-TVK-6-001	Poklopac
• IL-TVK-6-002	Zatezna remenica

POPIS OZNAKA

Oznaka	Jedinica	Opis
a	mm	Debljina zavara
a_k	mm	Razmak osi vratila konvejera
A_{nuk}	mm	Ukupna površina noževa
A_z	mm ²	Površina zavara
b_k	mm	Radna širina konvejera
b	mm	Širina remena
c	-	Faktor opterećenja za prijenose zupčastim remenom
C_1	-	Dinamička opterećenost ležaja
d_L	mm	Promjer lančanika
d_v	mm	Vanjski promjer remenice
d_w	mm	Aktivni promjer remenice
g	m/s ²	Sila gravitacije
F	N	Sila
F_k	N	Sila kopanja
F_N	N	Okomita komponenta sile tijela na podlogu
F_{tr}	N	Sila trenja
F_{uk}	N	Ukupna sila koja opterećuje uređaj
F_v	N	Vučna sila na remenici
f_L	-	Faktor vijeka trajanja ležaja
f_n	-	Faktor broja okretaja ležaja
f_t	-	Faktor temperature
h	mm	Visina zupca
h_k	mm	Visina konvejera
i_{max}	-	Maksimalni dozvoljeni prijenosni omjer
i_R	-	Prijenosni omjer remenskog prijenosa
i_{red}	-	Maksimalni dozvoljeni prijenosni omjer
L_z	mm	Duljina zavara
L'_z	mm	Proračunska duljina zavara
M	Nmm	Moment
m	mm	Modul ozubljenja
m_s	kg	Masa stroja
n_{ul}	s ⁻¹	Broj okretaja vratila na ulazu u reduktor
n_v	s ⁻¹	Broj okretaja vratila
$n_{k-\text{min}}$	s ⁻¹	Minimalni dozvoljeni broj okretaja vratila konvejera
n_R	s ⁻¹	Broj okretaja pogonske remenice
n	N/mm ²	Normalno naprezanje okomito na ravninu spoja
p	mm	Korak
P_k	W	Snaga konvejera

T_{R1}	Nmm	Nazivni okretni moment pogonske remenice
u	mm	Udaljenost od glave zupca do sredine čeličnog pletiva
v_k	m/s	Brzina lanca konvejera
v_R	m/s	Brzina remena
x_h	m	Prijeđena udaljenost unutar 1 sata
W_R	Pa	Otpor zemlje
W_z	mm ³	Moment otpora presjeka
z	-	Broj zubi
α_k	°	Kut uzdizanja konvejera
β	°	Obuhvatni kut remenica
δ_d	mm	Korekcijski dodatak
σ_{red}	N/mm ²	Reducirano naprezanje
σ_{dop}	N/mm ²	Dopušteno naprezanje
σ_{zdop}	N/mm ²	Dopušteno naprezanje zavora
σ_{\perp}	N/mm ²	Normalno naprezanje u pravom presjeku zavora
τ_{\perp}	N/mm ²	Smično naprazanje u pravom presjeku zavora, \perp na L_z
τ_{\parallel}	N/mm ²	Smično naprazanje u pravom presjeku zavora, \parallel sa L_z

SAŽETAK

U radu je bilo potrebno koncipirati i konstruirati traktorski priključak za vađenje krumpira. Uređaji tog tipa su u današnje vrijeme nezaobilazi ukoliko se želi brzo i efikasno iskopati krumpir i plasirati ga na tržište. Postoje različiti tipovi vadilica krumpira, od jednorednih pa do glomaznih samohodnih vadilica. U radu je obuhvaćena dvoredna vadilica priključena na trojspojnu točku traktora, te pokretana pomoću PTO vratila s traktora.

Provedno je detaljno istraživanje tržišta, analizirani su postojeći strojevi za iskopavanje krumpira te su definirani ciljevi koji se razvojem odabranog koncepta moraju ispuniti. Napravljena je funkcijska dekompozicija uređaja te su dana moguća rješenja problema u morfološkoj matrici.

Odabrani koncept je detaljno razrađen, napravljen je potrební proračun te je konstruiran 3D model vadilice krumpira. Na kraju rada priložena je tehnička dokumentacija.

Ključne riječi:

Vadilica krumpira ; krumpir; iskopavanje krumpira

1. UVOD

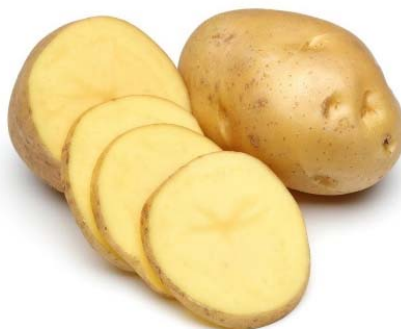
Krumpir je danas postao gotovo neizostavan u svakodnevnoj ljudskoj prehrani, a koristi se još i u ishrani stoke te u industrijskoj preradi. Zbog svog velikog biološkog potencijala i reproduktivnih sposobnosti postao je jedna od najintezivnijih poljoprivrednih kultura. Dok se u neka prošla vremena za privatne svrhe krumpir većinom sadio na privatnim njivama, danas je puno jednostavnije krumpir nabaviti u dućanu, koji ga naravno nabavlja od velikih proizvođača. Kako bi svakom ozbiljnom proizvođaču krumpir donio visok prinos i time bio isplativ, potrebna su ulaganja u mehanizaciju te repromaterijal (sjeme, gnojiva, zaštitna sredstva). Mehanizacija podrazumijeva razne strojeve za obradu tla, gnojidbu, zatim sadnju krumpira, zaštitu i uništavanje nametnika te na kraju proces završava iskapanjem krumpira. Na tržištu postoje razni strojevi za iskapanje krumpira - od manjih jednorednih, preko polu-profesionalnih dvorednih traktorskih priključaka pa sve do samopokretajućih strojeva. Računica je jednostavna, upotreba mehanizacije znatno ubrzava rad i povećava količinu iskopanog krumpira.

2. OPĆI PODACI O KRUMPIRU

2.1. Opis biljke krumpira

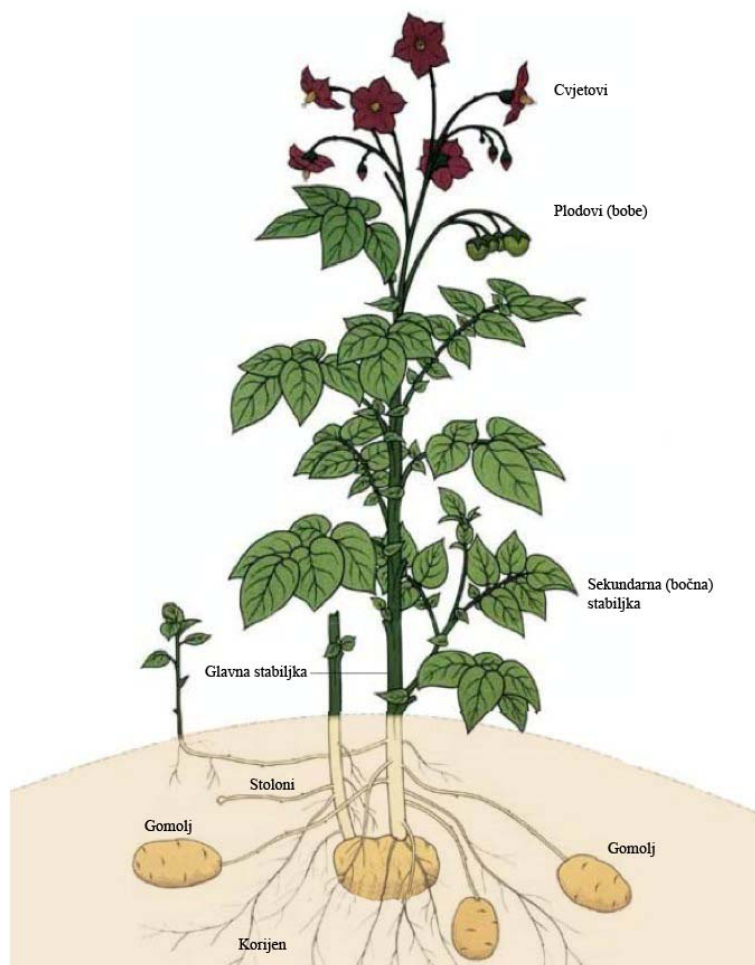
Krumpir je višegodišnja zeljasta biljka koja naraste u visinu od 30-150 cm. Sastoji se od stabljike sa složenim neparno perastim listovima, cvjetova i plodova bobica sa sjemenkama (cima), stolona (podzemna stabljika), korijena i gomolja.

Stabiljka je najčešće zelene boje i razvija se iz sjemena ili klice gomolja, te se dijeli na glavnu stabiljku i sekundarnu (bočnu). Glavna stabiljka raste direktno iz sjemena, dok sekundarne rastu iz glavne stabiljke iznad ili ispod zemlje. Korijen krumpira je plitak i raspoređuje se na dubini od 50-tak centimetara. Najviše se razvija u fazi cvatnje, a prilikom dozrijevanja nasada korijen polako umire. Razvija se od podzemnog dijela stabiljke i grana se bočno. Modificirani dio stolona zove se gomolj (slika 1.). On služi za prezimljenje i reprodukciju. Sastoji se od pokožice koja je nepropusni vanjski sloj za zaštitu od napada štetnika i isušivanja, te od mesa koje je unutarnji dio gomolja. Meso je najčešće bijele, krem ili žute boje.



Slika 1. Gomolj krumpira

Na gomolju se razlikuje kruna i pupčani dio na kojem je gomolj bio pričvršćen za stolon, dok se na drugom kraju nalaze koncentrirana okca. Listovi krumpira su neparno perasti i na stabljici su naizmjenično raspoređeni na različitim visinama. Sastoje se od lisne peteljke, vršne liske i bočnih liski. Liske su cjelovitog ruba i između njih se mogu razviti sekundarne, a katkad i tercijarne liske. Cvjetovi se formiraju u rahlim paštastim cvatovima i bijele su, svijetlo plave, ljubičaste ili ružičaste boje. Nakon što se iz cvijeta razviju bobice, u njima se formira 100-tinjak sjemenke koje su sitne, plosnate i ovalne građe.



Slika 2. Pregled dijelova biljke krumpira

2.2. Vrste krumpira

Iako je krumpir najčešće konzumirano povrće na svijetu, velika većina ljudi razlikuje jedino crveni i bijeli krumpir. Međutim, na svijetu postoji 500-tinjak različitih vrsta krumpira različitih tekstura i različitih udjela škroba, koji je iznimno važan za kvalitetu krumpira i namjenu u kuhinji. Vrste krumpira s nižim udjelima škroba su primjerenije za kuhanje, dok su vrste s većim udjelom škroba primjerenije za pečenje. U kulinarske svrhe se koristi 80-tak vrsta koje imaju prihvatljivu vrstu i udio škroba, a na području Republike Hrvatske je dostupno njih desetak, a 6 najzastupljenijih su sljedeće:

- **Bintje** – blagog je okusa zbog čega je jedna je od najčešće uzgajanih sorti. Porijeklom je iz Nizozemske i ima ovalno izdužene gomolje, blijedožutu koru i svijetložuto meso. Vrlo je primjeren je za kuhanje, pečenje i prženje, a posebno se preporučuje za pripremu pommes fritesa i čipsa.

- **Desire** - srednje kasna sorta koju karakteriziraju krupni izduženi gomolji, crvena pokožica (od tuda je sinonim za crveni krumpir) i svijetložuto meso, a uz to je i vrlo čvrste strukture. Okus je kremast te je zbog toga idealan za pripremu pirea ili kao dodatak umacima. Također, dobro podnosi i pečenje i prženje.
- **Cleopatra** - rana sorta ovalnog oblika, crvene pokožice i svijetložutog mesa. Tvrde je i guste strukture, a primjeren je za kuhanje i pripremu na pari. Uz sortu bintje je još jedna odlična sorta za pripremu čipsa i pommes fritesa.
- **Jaerla** - ili poznatiji kao mladi krumpir. Karakterizira ga žuta pokožica i svijetlo žuto meso. Primjeren je za kuhanje, pečenje, prženje i pirjanje, a najbolje ga je iskoristiti za pripremu složenaca i krumpir salate.
- **Monalisa** je srednje rana sorta krumpira bijele pokožice i svijetložutog mesa. Dobro podnosi kuhanje zadržavajući svoju aromu, a može se i peći i pirjati. Idealna sorta za pripremu na lešo ili za salate.
- **Asterix** je kasna sorta krumpira s dugim gomoljima, crvenom korom i žutim mesom. Ima visok udio škroba pa se najčešće koristi u industrijskoj pripremi pommesa fritesa te općenito u proizvodnji procesirane hrane.

2.3. Mehanizacija za iskopavanje krumpira

U današnje doba postoji vrlo raznolika ponuda mehanizacije za iskopavanje krumpira. Korisnike takvih uređaja možemo podijeliti u privatnike (amatere), poluprofesionalce i profesionalce (odnosno velik proizvođače). Prema navedenoj podijeli možemo podijeliti i uređaje na tri vrste:

- Manji, jednoredni uređaji za male površine i manje traktore
- Dvoredni uređaji za iskopavanje krumpira priključeni na trakore srednje snage
- Robusni strojevi za iskapanje i skupljanje krumpira vučen traktorom
- Samohodni stojevi za iskapanje krumpira.

Primjeri za prve dvije skupine biti će detaljnije analizirani u četvrtom poglavlju. Prvi primjer preostale dvije skupine je Dewulf R2060. To je dvoredni stroj za iskapanje krumpira s velikim kapacitetom iskapanja i 7-tonskim spremnikom za krumpir, koji se može tijekom iskapanja i prazniti, tako da nije potrebno zaustavljati stroj i gubiti vrijeme za istovar.



Slika 3. Dewulf R2060

Primjer samohodnih strojeva je Dewulf Kwatro – stroj koji iskapa 4 reda krumpira odjednom (iskop širine 3m), te ima 11-tonski bunker za spremanje krumpira. Izuzetno moderan i automatiziran stroj pokretan 12,6 litrenim motorom sa 6 cilindra snage 368kW te i radom sa 1600min^{-1} tijekom iskapanja.



Slika 4. Dewulf Kwatro

3. ANALIZA POGONSKOG SREDSTVA - TRAKTORA

3.1. Opis traktora

Traktor je vozilo za vuču poljoprivrednih alata, radnih strojeva i prikolica. Zbog raznolikosti primjene traktora u poljoprivredi i industriji razvio se velik broj tipova, koji se međusobno razlikuju po konstrukciji, veličini i snazi. Današnji moderni traktori upotrebljavaju velike dizelske motore čija se snaga proteže do 300 kW. Najvažnije svrha traktora je njihovo korištenje u poljoprivredi. Omogućuje vuču i pogon raznih traktorskih priključaka koji se upotrebljavaju za razne djelatnosti (oranje, sadnja, razbacivanje umjetnog gnojiva, vađenje uroda iz zemlje, košnja trave, kopanje i čišćenje odvodnih kanala, prijevoz drva, itd.).

Možemo ih klasificirati prema pogonu, i to na traktore s pogonom na dva kotača, traktore s pogonom na četiri kotača (često sa zglobnim skretanjem) i gusjeničare (s pogonom na dvije ili četiri gusjenice). Najosnovniji dijelovi traktora su motor, šasija, transmisija, upravljački mehanizam, hidraulika i kotači. Sistem rada traktora je prijenos snage motora putem transmisije na zadnje ili sva četiri kotača. Transmisija se sastoji od kvačila, mjenjača i diferencijala.



Slika 5. Traktor Fendt 300 Vario

Moderni su traktori vrlo sigurni jer imaju zaštitu vozača od gnječenja pri prevrtanju (eng. *ROPS – rollover protection system*). To je vrlo važno za traktore bez kabine kod kojih zaštitu čini željezna šipka oko vozačeva sjedala. Za traktore s kabinom zaštita je dio kabine.

3.2. Prijenos snage na priključak

Za prijenos okretnog momenta s traktora na strojeve (stacionarni ili vučeni) koristi se kardan, odnosno zglobno vratilo (eng. power take-off shaft – skraćeno PTO). Kardan se priključuje na izlazno vratilo traktora (standardizirano prema normi ISO 500-3), koje moderni traktori imaju i sprijeda i otraga.



Slika 6. Izlazno vratilo sa 540 min^{-1}

Najveći broj priključaka radi na 540 okretaja u minuti, a traktor je obično podešen tako da se 540 min^{-1} postiže na 75% nominalne turaže motora traktora. Prema tome, ako je npr. nominalna turaža traktora 2500 min^{-1} , na priključnom vratilu bit će 540 min^{-1} pri broju okretaja motora od 1875 min^{-1} .

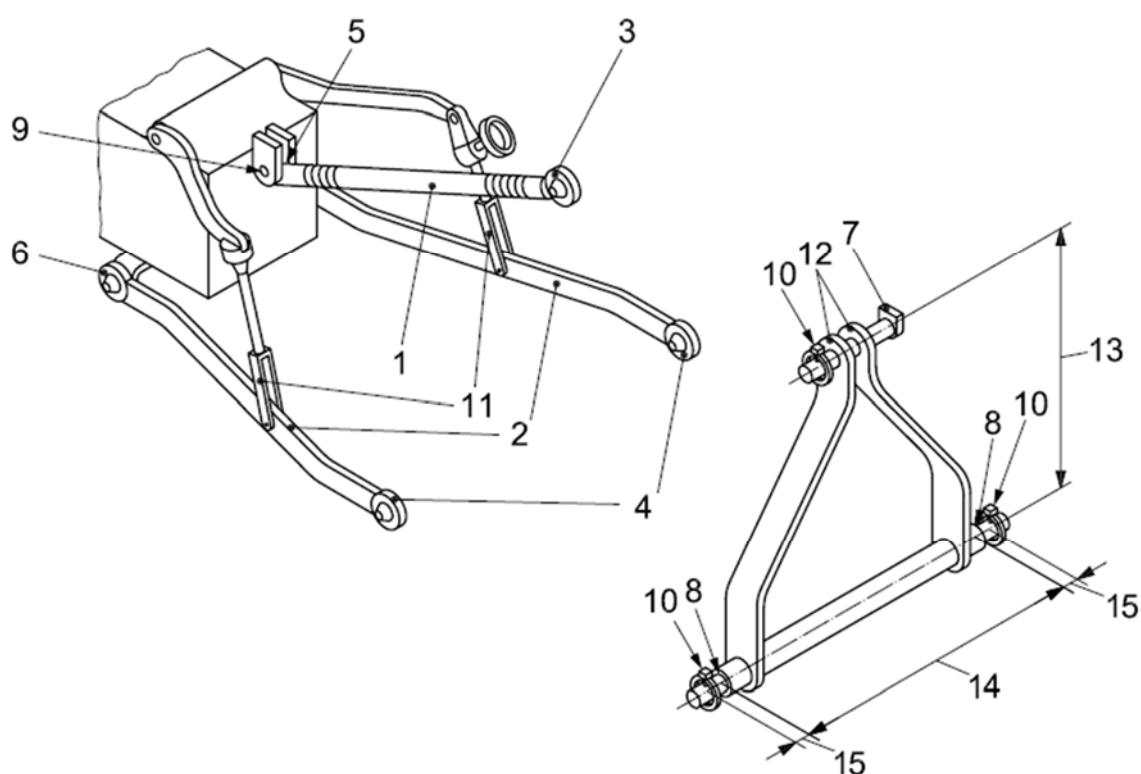


Slika 7. Kardansko vratilo

Svi moderni traktori mogu opskrbljivati priključne strojeve hidrauličnom tekućinom i električnom energijom. Protoci hidrauličkog fluida se kreću kod manjih traktora 40-60 l/min, a kod najvećih traktora se penju i do 175 l/min (Massey Ferguson 8650). Hidraulika može biti i alternativa za priključke kojima je potreban okreniti moment za rad, na način da se na priključak instalira hidromotor koji će hidrauličku energiju fluida pretvoriti u mehaničku energiju.

3.3. Trospojna veza

Trospojna veza je standardni način priključivanja traktorskih priključaka na traktor pomoću klinova. Standardiziran je prema normi ISO 730:2009. Nakon što se priključak pričvrsti na traktor, pomoću hidraulike se kontrolira njegov položaj te mu se može dovesti i snaga ukoliko je potrebna za njegov rad.



Slika 8. Komponente trospojne veze

Trospojna veza se sastoji do sljedećih komponenti:

- 1) Poteznica
- 2) Donje poluge
- 3) Gornja pričvrsna točka (poveznica – priključak)
- 4) Donje pričvrsne točke (poluge – priključak)
- 5) Mjesto spoja poteznice i traktora
- 6) Spoj donjih poluga s traktorom
- 7) Svornjak poteznice
- 8) Svornjaci donjih poluga
- 9) Spoj poteznice i traktora
- 10) Osigurači svornjaka
- 11) Podizači – hidraulički cilindri
- 12) Nosачi
- 13) Visina između osi svornjaka poteznice i poluga
- 14) Razmak između pričvršćenja na donjim polugama
- 15) Razmak zglobne veze

Tablica 1. Dimenzije trospojne veze prema kategorijama

	Category 2 (30-75kW)	Category 3 (60-168kW)	Category 4 (135-300kW)
Promjer svornjaka poteznice	25.4 mm	31.75 mm	44.96 mm
Promjer rupe poteznice	25.65 mm	32.00 mm	45.21 mm
Promjer svornjaka poluga	27.94 mm	36.58 mm	50.8 mm
Promjer rupe poluga	28.70 mm	37.34 mm	51.05 mm
Razmak između spoja donjih poluga	825 mm	964.95 mm	1166.62 mm
Širina spoja na donjim polugama	44.96 mm	44.96 mm	57.4 mm
Razmak osi poteznice i poluga	610.11 mm	685.04 mm	685.04 mm

4. ANALIZA TRŽIŠTA

4.1. Tehnos 1K-1D

Iako je u ovom radu potrebno konstruirati i razraditi dvoredne vadicice krumpira, prikazati će se svejedno i jedan primjer jednorednog rešetkastog stroja za vađenje krumpira (slika 3.). Razlog tome je kako bi se prikazala razlika u učinku u odnosu na dvoredne vadicice. U ovom konkretnom slučaju stroj se sastoji od diskova koji režu cime krumpira, a zatim dvoredna plužna glava podrezuje greben s krumpirom i vodi ga prema reškama koje se kreću u suprotnim smjerovima kako bi se prosijala zemlja. Očišćeni krumpir se zatim odlaže bočno od stroja. Stroj se može koristiti na svim zemljištima sve do nagiba od 12%.



Slika 9. Vadicica krumpira Tehnos 1K-1D



Slika 10. Rešetke koje se gibaju u suprotnim smjerovima

Karakteristike stroja su sljedeće:

Tablica 2. Karakteristike vadilice Tehnos 1K-1D

Naziv uređaja:	Tehnos 1K-1D
Broj redova iskapanja:	1
Učinak [ha/h]	0,25
Radna brzina [km/h]	3
Broj okretaja kardanskog vratila [min^{-1}]	540
Otvor plužnih glava [mm]	450
Dimenzije uređaja [mm]	1500 x 1700 x 1100
Minimalna potrebna snaga traktora [kW]	25
Težina uređaja [kg]	234

Sam uređaj je relativno jednostavan, a svejedno za uzvrat nudi sasvim solidnu djelotvornost i vrlo jednostavnu upotrebu. Dodatna opcija je mogućnost podešavanja njihanja uređaja za otresanje zemlje. Kao nedostatak uređaja može se navesti nepostojanje košare u koju bi se krumpir automatski pospremao, dakle preostaje ručno pokupiti krumpire čime se smanjuje efikasnost.



Slika 11. Prikaz rada stroja

4.2. Wega 1400 Uno

Wega 1400 (slika 6.) je dvoredna vadilica krumpira proizvedena od rumunjske tvrtke UNIA. Pričvršćuje se na traktor u standardne 3 točke, a potrebna snaga (55kW) za funkcioniranje stroja se osigurava preko PTO vratila. Radna širina je 1400mm, a potreban razmak između redova je 700-750mm.



Slika 12. Wega 1400

Moguće je podešavati mehanizam za otesanje zemlje i ima dodatne opcije poput valjka za poravnavanje zemlje, čime se olakšava i ubrzava kasnije skupljanje krumpira (slika 7.).



Slika 13. Valjak za poravnavanje zemlje

Tablica 3. Karakteristike vadilice Wega 1400 Uno

Naziv uređaja:	Wega 1400 Uno
Broj redova iskapanja:	2
Učinak [ha/h]	1,4
Radna brzina [km/h]	10
Radna širina [mm]	1400
Potrebna razmak između redova [mm]	700-750
Dimenzije uređaja - d/š/v - [mm]	2840 x 1800 x 1200
Minimalna potrebna snaga traktorora [kW]	55
Težina uređaja [kg]	608

4.3. Wega 1600 Duo

Navedeni stroj je skoro po svemu identičan s Wega 1400 osim po širina rada, jedina razlika je to da se za ovaj model može uzeti opcija s dvostukim konvejerom (slika 8.)



Slika 14. Wega 1600 Duo – verzija s 2 konvejera

Tablica 4. Karakteristike vadilice Wega 1600 Duo

Naziv uređaja:	Wega 1600 Duo
Broj redova iskapanja:	2
Učinak [ha/h]	1,6
Radna brzina [km/h]	10
Radna širina [mm]	1600
Potreban razmak između redova [mm]	750 - 900
Dimenzije uređaja - d/š/v - [mm]	3500 x 1800 x 1200
Minimalna potrebna snaga traktora [kW]	65
Težina uređaja [kg]	720

4.4. Wega 1600 PLUS

Dvoredna vadilica krumpira Wega 1600 PLUS je još jedan proizvod tvrtke UNIA. U principu radi na isti način kao i prijašnja dva stroja, jedina bitna razlika su valjci za vođenje stroja točno po brazdama na njivi (slika 9.). Pomoću njih se također osigurava konstantna dubina kopanja. Radna širina iskopavanja je 1600mm, dok širina između redova može varirati između 750-900mm. S obzirom na variranje širine između redova, omogućeno je podešavanje širine između valjaka za vođenje stroja.



Slika 15. Wega 1600 PLUS

Tablica 5. Karakteristike vadilice Wega 1600 PLUS

Naziv uređaja:	Wega 1600 PLUS
Broj redova iskapanja:	2
Učinak [ha/h]	1,6
Radna brzina [km/h]	10
Radna širina [mm]	1600
Potreban razmak između redova [mm]	750 - 900
Dimenzije uređaja - d/š/v - [mm]	3400 x 1890 x 1820
Minimalna potrebna snaga traktora [kW]	50
Težina uređaja [kg]	970

4.5. Mesis KMC

Model KMC je dvoredni uređaj za iskopavanje kumpira. Priključuje se na traktor na standardnu trospojnu vezu. Potrebna snaga se s traktora dovodi preko kardanskog vratila do reduktora, te se dalje prenosi preko remenskog prijenosa. Diskovi za podrezivanje trave su podesivi, kao i kotači za reguliranje istovara. Ovisno o modelu, radna širina je između 1240mm i 1560mm. Nagib transportera je od 17-20, a potrebna snaga traktora je između 65kW i 95kW, ovisno o modelu vadilice.



Slika 16. Model KMC (1300/1450/1600)

Detalji dostupnih KMC modela su prikazani na slici 11.



Slika 17. Detalji KMC modela

U gornjem lijevom kutu prikazan je remenski prijenos okretnog momenta za pokretanje konvejera. Na slici gore desno je način regulacije visine kotača. Na slici lijevo dolje je prikazana dodatna opcija ugradnje sekundarnog konvejera za dodatno prosijavanje zemlje s krumpira. Na slici desno je još jedna dodatna opcija vibrirajućih rešetki također za dodatno prosijavanje zemlje s krumpira. Nakon prosijavanja zemlje krumpiri padaju natrag na njivu.

Tablica 6. Karakteristike vadilice KMC 1600

Naziv uređaja:	KMC 1600
Broj redova iskapanja:	2
Učinak [ha/h]	1,5
Radna širina [mm]	1560
Radna duljina konvejera [mm]	1400
Dimenzije uređaja - d/š/v - [mm]	2600 x 1900 x 1200
Minimalna potrebna snaga traktora [kW]	95
Težina uređaja [kg]	590

4.6. Agrolead ALPH2

Agrolead Alph 2 vadilica krumpira se priključuje na traktor pomoću standardne trospojne veze, potrebni okretni moment za pokretanje konvjera se osigurava preko PTO vratila te remenskog prijenosa. Dodatno prosijavanje zemlje s krumpira se osigurava s vibrirajućim rešetkama na kraju uređaja. Potrebni razmak između redova je od 600-700 mm.



Slika 18. Agrolead ALPH 2 – pogled od naprijed



Slika 19. Agrolead ALPH 2 – pogled odostaga

Tablica 7. Karakteristike vadilice Agrolead ALPH 2

Naziv uređaja:	Agrolead ALPH 2
Broj redova iskapanja:	2
Razmak redova [mm]	600-700
Dimenzije uređaja - d/š/v - [mm]	1900 x 1700 x 1400
Minimalna potrebna snaga traktora [kW]	80
Težina uređaja [kg]	560

4.7. Amisy Machinery AMS-PH-800

Još jedan u nizu klasičnih uređaja za vadilica krumpira s prihvatom na traktor pomoću trospojne veze, te prihvatom snage preko PTO vratila i zatim reduktora i remenskog prijenosa. Manjih je dimenzija nego prošli modeli i zahtijeva traktor manje snage (25kW), ali ima i manji kapacitet. Proizvodi ga kompanija Amisy Machinery sa sjedištem u Kini.



Slika 20. Amisy Machinery AMS-PH-800

Tablica 8. Karakteristike vadilice AMS-PH-800

Naziv uređaja:	Amisy Machinery AMS-PH-800
Broj redova iskapanja:	1
Učinak [ha/h]	0,27
Radna širina [mm]	800
Dimenzije uređaja - d/š/v - [mm]	1200 x 1150 x 800
Minimalna potrebna snaga traktora [kW]	25
Težina uređaja [kg]	200

4.8. Dadi 4U-2

Još jedan primjerak vadilice krumpira proizvedene od strane kineske kompanije. Predviđena je za lakše uporabe (oko 55ha/h). Radna širina je 1650 mm s potrebnim razmakom između redova od 550-800 mm. Dubina kopanja je 200-350 mm. Priključuje se pomoću standardne trospojne veze, a snaga se dovodi karadanskim vratilom. Prijenos snage za pogon konvejera je preko lančanog prijenosa. Potrebna snaga traktora je 50kW.



Slika 21. Dvoredna vadilica krumpira Dadi 4U-2

Tablica 9. Karakteristike vadilice Dadi 4U-2

Naziv uređaja:	Dadi 4U-2
Broj redova iskapanja:	2
Dubina kopanja [mm]	200-350
Radna širina [mm]	1650
Dimenzije uređaja - d/š/v - [mm]	2800 x 2200 x 1000
Minimalna potrebna snaga traktora [kW]	50
Težina uređaja [kg]	600

4.9. IMAC PD 1650

IMAC PD 1650 je dvoredna vadilica krumpira s radnom širinom kopanja 1650 mma, a potreban razmak između redova je 750-900 mm. Od opreme ima diskove za rezanje trave i cime, te valjke kojima se kontrolira konstantna dubina kopanja. Krumpir na kraju pada na njivu, a s kosim limovima se slaže po sredini reda za lakše kasnije skupljanje. Priključuje se na traktor pomoću trospojne veze, a okretni moment između traktora i reduktora se prijenosi kardanskim vratilom.



Slika 22. IMAC PD 1650

Tablica 10. Karakteristike vadilice IMAC PD 1650

Naziv uređaja:	IMAC PD 1650
Broj redova iskapanja:	2
Razmak redova [mm]	750-900
Radna širina [mm]	1650
Dimenzije uređaja - d/š/v - [mm]	3600 x 2050 x 1300
Minimalna potrebna snaga traktorora [kW]	50
Težina uređaja [kg]	1000

4.10. Zaključak analize tržišta

Pregledom analiziranih proizvoda može se zaključiti da bi ih sve mogli svstati u skupinu poluprofesionalnih proizvoda za uzgajanje krumpira sa srednjim prinosima. Sigurno je da će najveći proizvođači krumpira biti spremni uložiti mnogo više novaca u strojeve koji imaju mnogo veći kapacitet, te koji će automatski skupljati izvađeni krumpir u prikolice. Svim analiziranim uređajima je zajedničko da primaju potrebnu snagu od traktora preko PTO vratila. Niti jedan proizvođač nije ponudio opciju spajanja na hidrauliku traktora, te da se zatim preko hidrauličkog motora energija fluida pretvara u mehanički rad. Tehnologija i način prosijavanja zemlje nakon iskopa su kod svih modela relativno slični, razlika je eventualno u dodatnoj opremi koju neki proizvođači nude (sekundatni konvejeri, dodatna stražnja rešetka za prosijavanje, valjci za vođenje stroja po brazdana). Još jedna zajednička stvar kod svih uređaja je da svi odlažu iskopani krumpir natrag na njivu, niti jedan proizvođač kao dodatnu opremu nije ponudio spremnik za skupljanje krumpira.

5. DEFINIRANJE CILJEVA ZA RAZVOJ PROIZVODA

Primarno tržište za vrste traktorskih vadilica krumpira analiziranih u prethodnom poglavlju su poluprofesionalni uzgajivači krumpira koji imaju previše zemlje za ručno vađenje krumpira, a opet premalo za skupe automatizirane strojeve. Nakon analize tržišta i s obzirom na zadane zahtjeve zadatka, određeni su sljedeći ciljevi koje je potrebno ispuniti.

Tablica 11. Definiranje ciljeva razvoja proizvoda

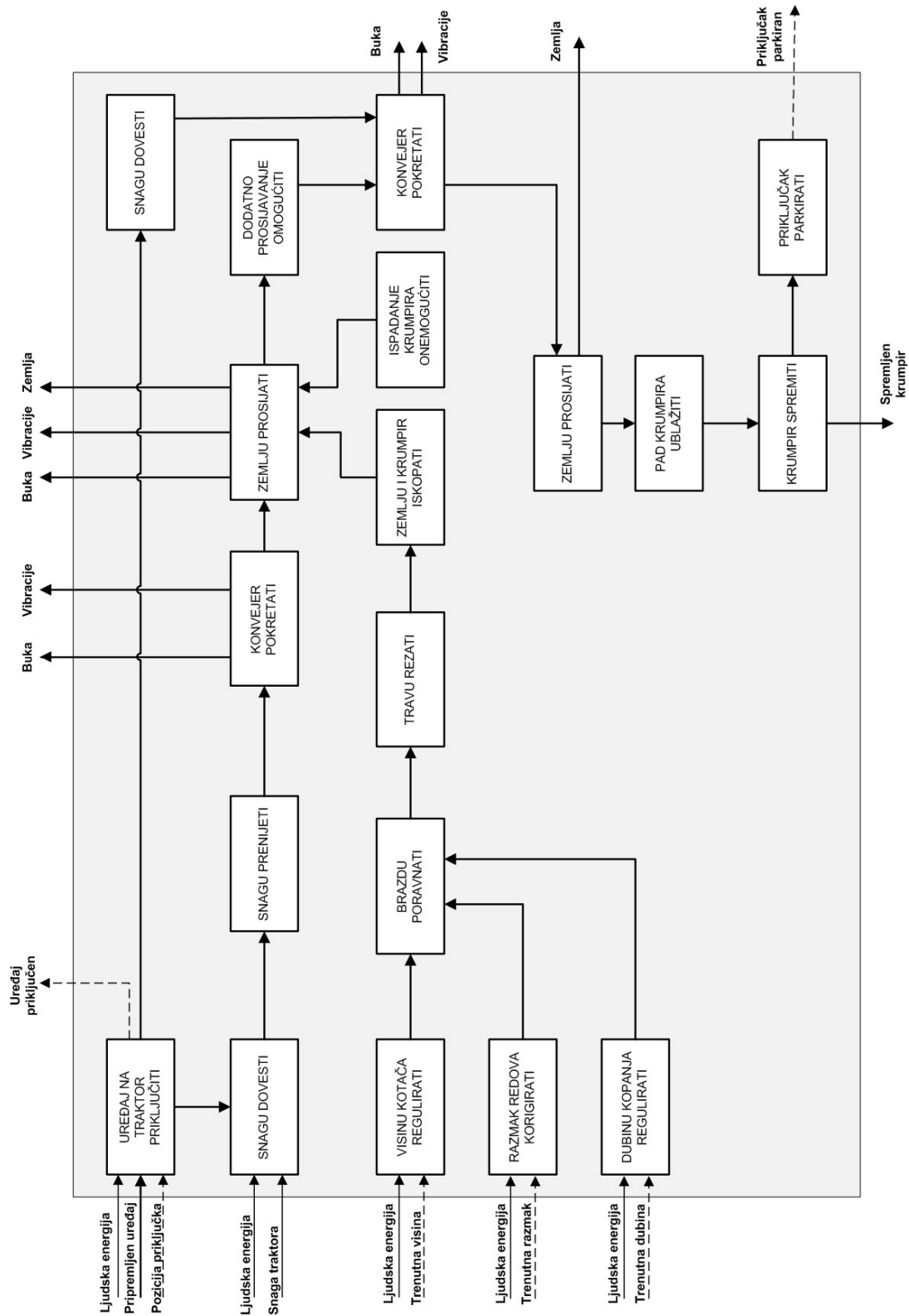
Glavna funkcija	Iskopavanje krumpira i otresanje zemlje
Sekundarna funkcija	Odlaganje očišćenih krumpira u spremnik
Potreban broj redova iskopa	2
Učinak	0,5 ha/h
Prihvataj okretnog momenta	PTO vratilo
Broj okretaja PTO vratila	540 min ⁻¹
Potrebna snaga traktora	40 kW
Način priključka na traktor	Standardna trospojna veza
Dodatna opcija	Valjak za navođenje po brazdama Diskovi za rezanje trave i cime
Volumen spremnika za krumpire	3 m ²

Osim navedenih zahtjeva, potrebno je obratiti pozornost na sljedeće zahtjeve koje je potrebno ispuniti:

- Sigurnost – jedna od najvažnijih stavki prilikom razrade. S obzirom da se na uređaju nalaze rotirajući dijelovi, siguran rad znači zaštititi korisnika i okolinu od raznih predmeta koji mogu odletiti van uređaja i ozlijediti nekoga.
- Gabariti uređaja – uređaj se prometnicama prevozi priključen na traktor stoga treba obratiti pažnju da širina i visina uređaja bude u skladu s važećim prometnih zakonima. Svako izlaženje izvan dozvoljenih dimenzija značilo bi da se za vožnju mora tražiti dozvola nadležnih tijela. S obzirom da je uređaj dvoredan, širina iskopavanja će biti oko 1600mm, dakle pretpostavlja se da će uređaj biti oko 1800mm širine. Za visinu i širinu uređaja nema posebnih zahtjeva.
- Težinu stroja treba što je više moguće reducirati. Manja težina znači da je uređaj optimiziran i nije predimenzionira, te automatski i doprinosi manjoj potrebnoj snazi traktora i manjoj potrošnji goriva.

- Cijena – jako važan čimbenik kod odlučivanja kupaca na kupnju. Proizvod koji se razrađuje namijenjen je manjim uzgajivačima krumpira koji si ne mogu priuštiti prevelike izdatke s obzirom da im se ulaganje u skupe strojeve neće isplatiti s njihovim iskopanom količinom krumpira.
- Jednostavnost – jednostavnost je još jedan od bitnih čimbenika prilikom izbora uređaja. Manji proizvođači ne žele komplicirane uređaje koji će biti skupi za održavanje i komplicirani za korištenje i čišćenje.
- Uređaj će biti razrađen i konstruiran na način da će osnovna funkcija biti iskopavanje krumpira i prosijavanje zemlje. Dodatne opcije poput dodatnog prosijavanja i skladištenje iskopanog krumpira u spremnik će biti konstruirane na način da ih se lako skida i montira, prema potrebi. Te dvije stavke će biti opcije zato što prosijavanje zemlje ovisi i o vlažnosti, što je zemlja vlažnija teže će otpasti s gomolja. Isto tako i spremnik je opcionalan iz razloga što je to korisno u slučaju kada je količina spremnika dovoljna za pretpostavljenu količinu krumpira. Za velike količine krumpira bi bilo potrebno češće prekidati iskopavanje i isprazniti spremnik što bi usporilo cijelokupan proces iskopavanja.
- S obzirom da u spremnik krumpira volumena 3m^3 u teoriji stane oko 2700 kg krumpira, za pretpostaviti je da će zbog nepravilnog slaganja gomolja težina iskopanog krumpira težiti oko 2000kg, stoga je potrebno osigurati način na koji će se spremnik lako isprazniti. Zbog male količine koja stane u spremnik, treba razmisliti i o varijanti bez spremnika.

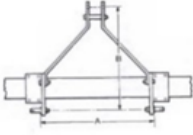
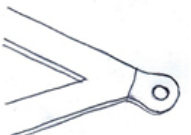


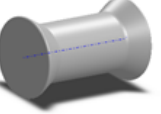
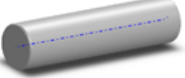
5.1. Funkcijska dekompozicija

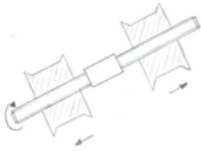




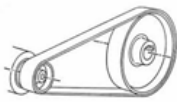
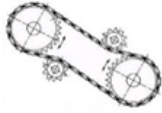


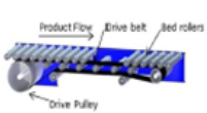

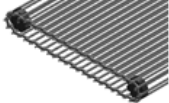





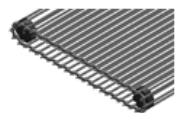





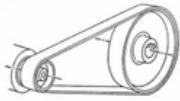
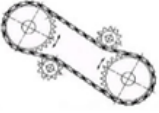
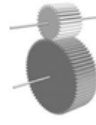

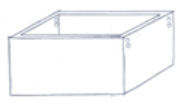



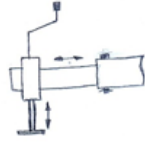
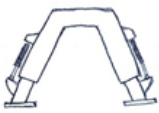
Slika 23. Funkcijska dekompozicija

5.2. Morfološka matrica

Tablica 12. Morfološka matrica

	FUNKCIJA	RJEŠENJE 1	RJEŠENJE 2	RJEŠENJE 3	RJEŠENJE 4
1	UREĐAJ NA TRAKTOR PRIKLJUČITI	 Trospojna veza	 Klinom		
2	SNAGU DOVESTI	 Kardansko vratilo	 Hidromotor		
3	SNAGU PRENIJETI	 Reduktor	 Vratilo		
4	TRAVU REZATI	 Diskovi	 Kotač + Disk		
5	BRAZDU PORAVNATI	 Valjak s konusnim rubovima	 Valjak		
6	DUBINU KOPANJA REGULIRATI	 Trospojna veza - hidraulikom	 Korigiranjem nagiba noževa	 Hidrauličkim cilindrima	

	FUNKCIJA	RJEŠENJE 1	RJEŠENJE 2	RJEŠENJE 3	RJEŠENJE 4
7	RAZMAK REDOVA KORIGIRATI	 Navojna šipka	 Oblikom		
8	KRUMPIR ISKOPATI	 Nož iz jednog komada	 Više malih noževa	 Plugom	
9	OKRETNI MOMENT DOVESTI	 Remenski prijenos	 Lančani prijenos	 Zupčasti prijenos	
10	KONVEJER POKRETATI	 Prijenos vučne sile lancem	 Remenom	 Oblikom	
11	ZEMLJU PROSIJATI	 Valjci kao rešetka	 Vibracioni konvejer	 Obična rešetka	 Sito
12	ISPADANJE KRUMPIRA ONEMOGUĆITI	 Ograda od lima	 Rešetkasta ograda		
13	DODATNO PROSIJAVANJE ONEMOGUĆITI	 Valjci kao rešetka	 Vibracioni konvejer	 Obična rešetka	 Sito

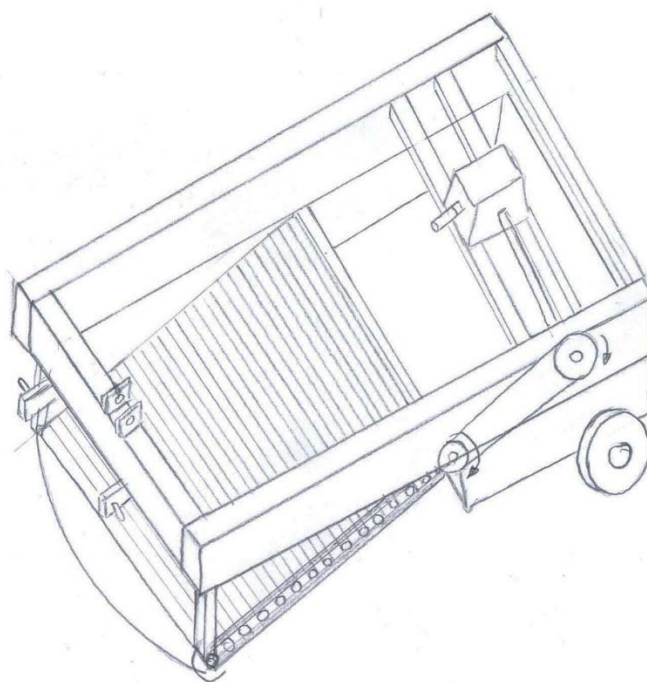
	FUNKCIJA	RIJEŠENJE 1	RIJEŠENJE 2	RIJEŠENJE 3	RIJEŠENJE 4
14	SNAGU DOVESTI	 <p>Remenski prijenos</p>	 <p>Lančani prijenos</p>	 <p>Zupčasti prijenos</p>	
15	PAD KRUMPIRA UBLAŽITI	 <p>Gumom</p>			
16	KRUMPIR SPREMITI	 <p>Spremnik - sanduk</p>	 <p>Vreća</p>		
17	VISINU KOTAČA REGULIRATI	 <p>Pomoću ručice</p>	 <p>Rupama za svornjake</p>		
18	PRIKLJUČAK PARKIRATI	 <p>Ručno</p>	 <p>Hidrauličkim cilindrima</p>		

6. KONCEPTI

6.1. Koncept 1

Koncept broj 1 je vadalica krumpira priključena na traktor preko trospojne veze. Uređaj je namijenjen za manje površine, te je predviđeno da u jednom prolazu moguće iskopati dva reda krumpira. Potrebna snaga se dovodi na stražnji dio uređaja kardanskim vratilom, te se zatim reduktorom preusmjerava prema remenici koja se nalazi s vanjske strane bočnog dijela konstrukcije. Između reduktora i pogonske remenice se nalazi vratilo. Zatim se remenskim prijenosom okretni moment prenosi na manju remenicu koja pokreće konvejer.

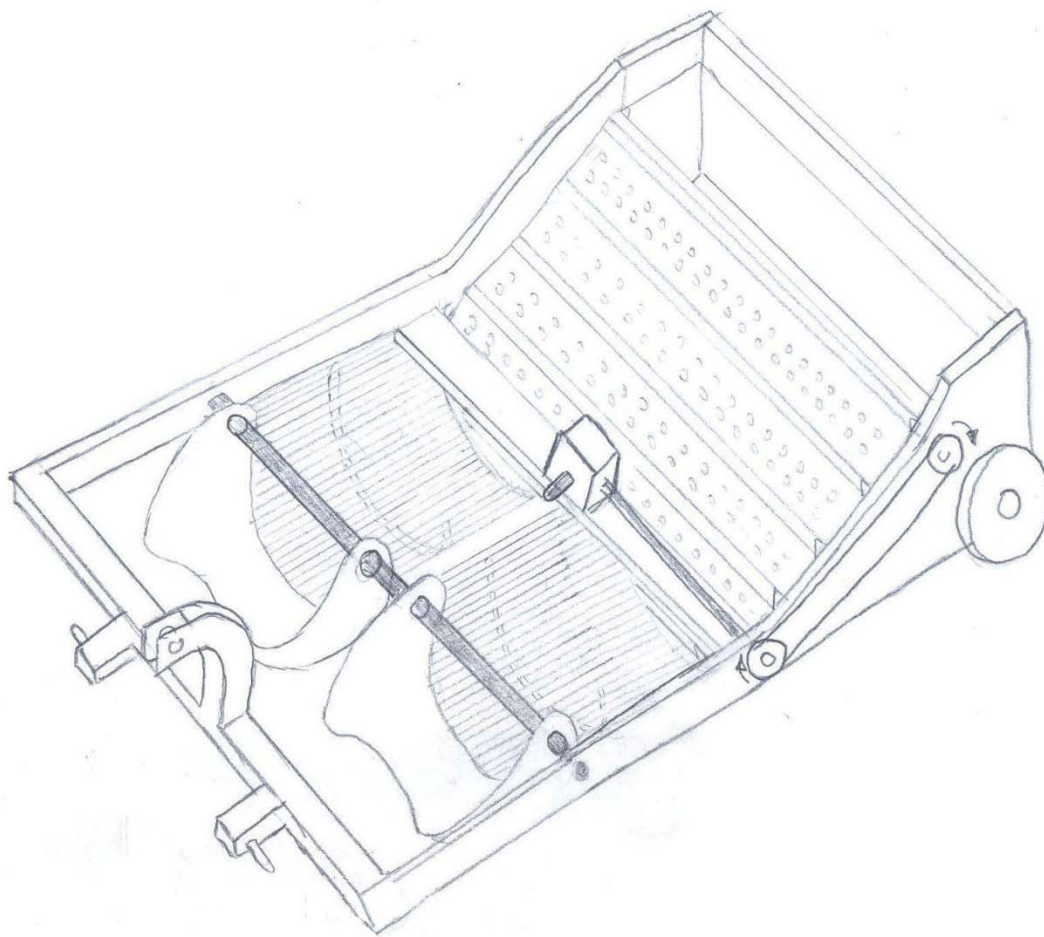
Glavni dio uređaja je valjačani konvejer. Njegov zadatak je transportirati iskopani krumpir preko staze s valjcima do spremnika koji se nalazi na stražnjem dijelu uređaja, a na tom putu prelaska krumpira preko valjaka se s krumpira otresa zemlja. Prijenos vučne sile na konvejeru se omogućuje lancem, a pogonjeni su redom svi valjci. Spremnik je sastavljen od lima, te se prazni sa stražnje strane uređaja. U ovom slučaju ga nije moguće na odvojiti od konstrukcije. Konstrukcija uređaja se sastoji od čeličnih pravokutnih cijevi koje su zavarene u jednu cjelinu. Nož za kopanje zemlje je napravljen iz jednog dijela čelične ploče, a za konstrukciju je pričvršćen pomoću vijaka. S obzirom da se u zemlji nalazi i kamenje, vrlo je moguće da će tijekom rada biti potrebna njegova promjena.



Slika 24. Koncept broj 1

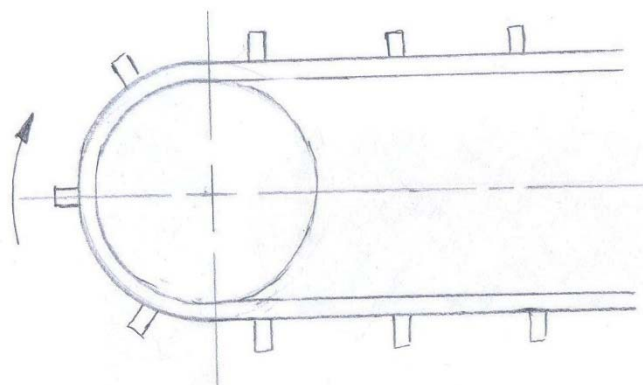
6.2. Koncept 2

Koncept broj 2 je također traktorom vučena vadilica krumpira, spaja se preko trospojne veze i dubina iskopa krumpira se regulira preko hidralike traktora. Odjednom se može iskopati dva reda krumpira, s time da noževi nisu spojeni kao u konceptu broj 1. Nakon noževa slijedi nepomična rešetka po kojoj klizi krumpir do konvejera, a zemlja se odvaja od gomolja i pada kroz rešetku. Rešetka se sastoji od uskih limenih ploča zavarenih na nož. U ovom dijelu vadilice nema nikakvog dovođenja snage nego se krumpir i zemlja gibaju pod silom novo iskopane zemlje. Za pretpostaviti je da će u suhim uvjetima većina zemlje propasti kroz rešetke te da će do konvejera doći većinom samo krumpir.



Slika 25. Koncept broj 2

Drugi dio uređaja se sastoji od trakastog konvejera s profilnom gumenom trakom. Duž cijele trake su sitne rupe kroz koje se vrši dodatno posijavanje zemlje. Tako će se zemlja koja ne spadne na rešetkama s gomolja, tijekom transporta na traci odvojiti od krumpira i neće završiti u spremniku. Male rupe mogu jedino biti problematičnije kod vlažnije zemlje kada je veća vjerojatnost da se od blata zaštopaju. Na kraju uređaja se nalazi spremnik u koji se odlaže krumpir. Omogućeno je ispražnjivanje spremnika sa zadnje strane.

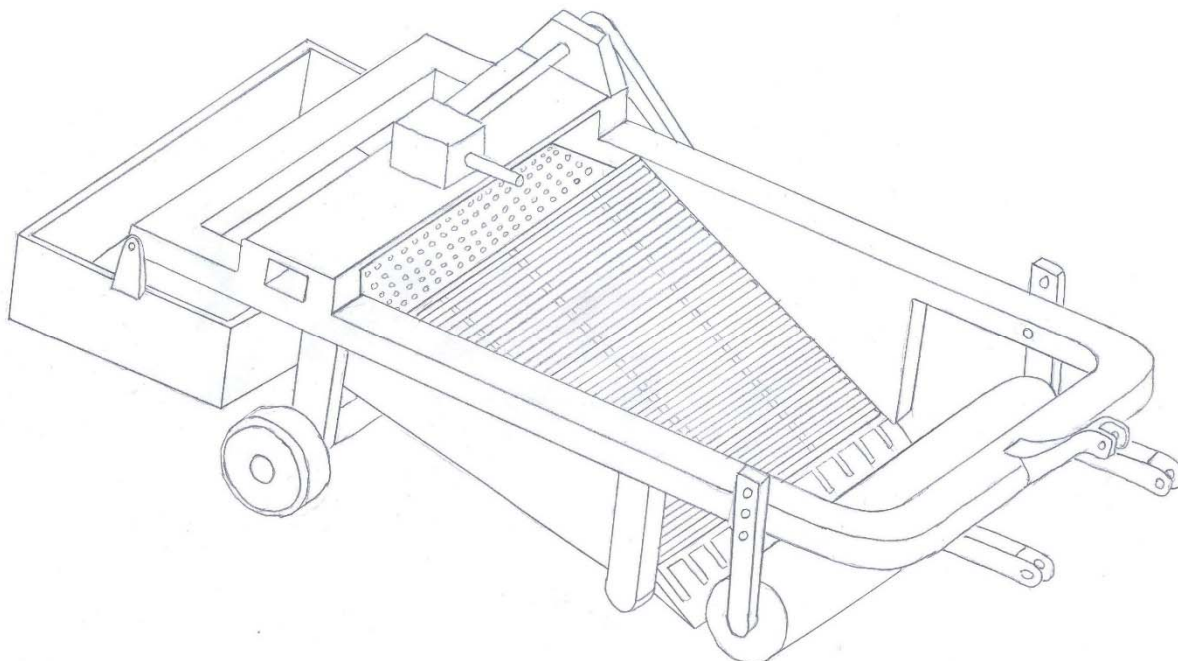


Slika 26. Trakasti konvejer s profilnom gumenom trakom.

Snaga se uređaju dovodi preko kardanskog vratila do reduktora. S njega se preko vratila prenosi do lančanika, s kojeg se dalje prenosi na pogonsku remenicu konvejera. Osim pogonske remenice, konvejer se sastoji i od gonjene remenice, te od manjih remenica rapoređenih jednolično duž dužine konvejera. Njihova uloga je da traka ne propada pod opterećenjem tereta. Kućište sastoji od čeličnih pravokutnih profila i ploča.

6.3. Koncept 3

Koncept broj je je također traktorom vučeni stroj za iskopavanje krumpira. Priključen je na trospojnu vezu. Konstrukcija se sastoji od kombinacije zavarenih i savijenih čeličnih pravokutnih i kvadratnih profila. Spremik za iskopani krumpir je malo veći od prošlih koncepata, te ga je moguće odvojiti od konstrukcije s obzirom da je na nju povezan s vijcima. Također nije neophodan za rad uređaja pa ga je moguće i ne koristiti ukoliko se ne želi.

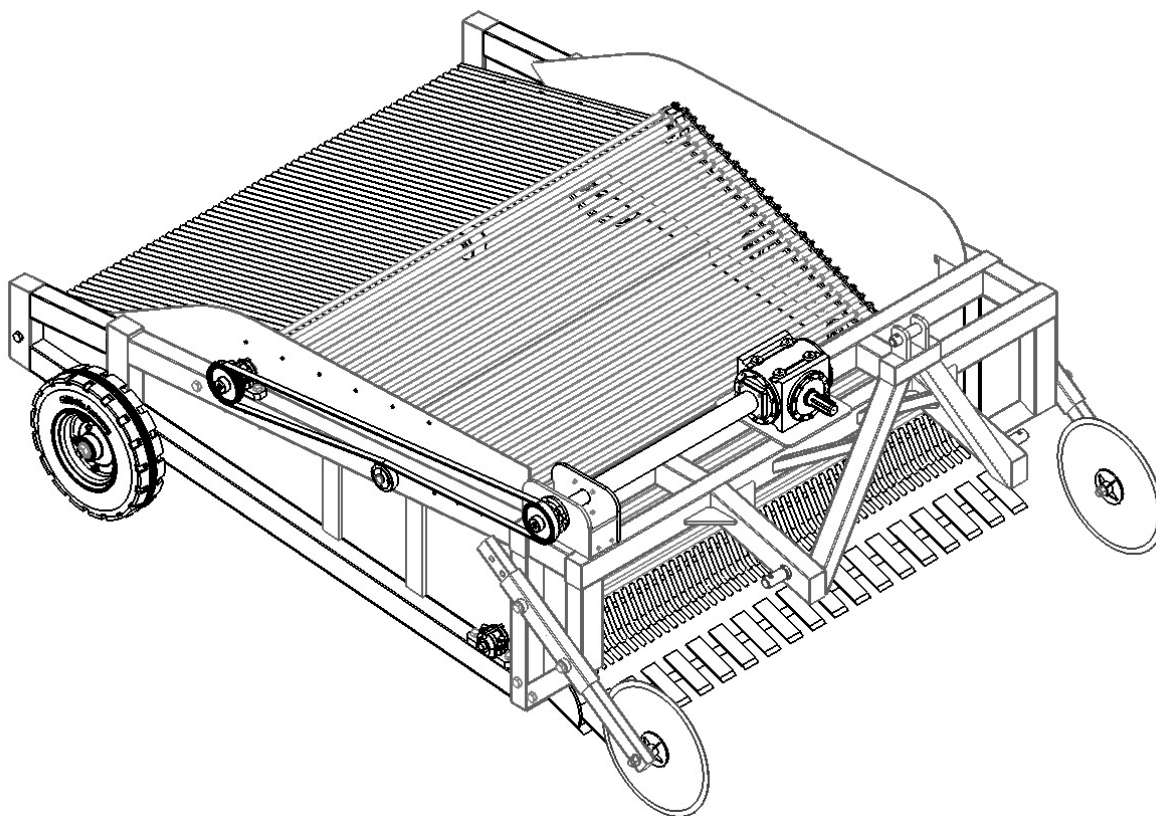


Slika 27. Koncept broj 3

Kao što je već rečeno, uređaj se vuče traktorom i tako se stvara sila za iskopavanje zemlje. Nož je profiliran kako bi nakon iskopavanja krumpira i zemlje što više zemlje palo natrag na zemlju i prije nego stigne do konvejera. Ispred konvejera se nalazi valjak koji ravna redove krumpira i time osigurava konstantnu dubinu kopanja. Moguće je mijenjati nagib noža i visinu valjka, te se pomoću toga dvojeg i korištenja traktorske hidraulike dobiva širok opus prilagođavanja dubine kopanja zemlje. Konvejer se sastoji od velikog broja čeličnih šipki malog promjera povezanih u cijelinu, te se krumpir njima transportira na vrh vadilice a zemlja pada natrag na tlo. Prije spremika slijedi još tanka limena ploča s velikim brojem rupa, čiji je cilja da nakon što valjanjem krumpira preko ploče zemlja koja otpadne s krumpira propadne kroz rupe na tlo.

6.4. Koncept 4

Zadnji koncept je isto na sličan princip kao prošli. Prva razlika je da se na kraju stroja ne nalazi spremnik za krumpir, s obzirom da bi ga često trebalo prazniti te bi se time gubilo vrijeme. Druga razlika je u načinu prosijavanja, prvo prosijavanje se obavlja cijevima koje prebacuju krumpir na rotirajući konvejer. Iskopana zemlja tu prolazi između cijevi. Dodatno prosijavanje se obavlja na rotirajućem konvejeru pokretanom s lancem. Okretni moment do pogonskog lančanika se dovodi od traktora preko reduktora i remenskog prijenosa. Trava koja se nalazi na njivi se reže pomoću diskova kojima se može regulirati visina. Potrebna sila iskopavanja se osigurava s vučom traktora. Na kraju stroja se nalaze fiksne rešetke niz koje krumpira klizi natrag na tlo, gdje se kasnije skuplja. Opcija u ovom slučaju bi bila priključiti na zadnji kraj stroja manju prikolicu u koju bi se skupljao krumpir.



Slika 28. Koncept broj 4

6.5. Vrednovanje koncepata i odabir

Nakon prikazanih koncepata, sljedeći korak je usporediti ih sve po određenim kriterijima, te na osnovu tog vrednovanja odlučiti koji će se razađivati. Kriteriji su sljedeći:

- Sigurnost – najvažniji faktor, siguran rad je osnova za zadovoljstvo kupaca
- Cijena – za grupu kupaca kojima je ovaj uređaj namijenjen jako važna stavka
- Kompleksnost – kompleksnost izrade poskupljuje cijenu proizvoda
- Održavanje – upotreba standardnih dijelova pojednostavljuje održavanje
- Uspješnost prosijavanja – uz sigurnost je najvažniji faktor. Unatoč tome što se krumpira pere nakon što se iskopa svejedno je važno što više zemlje prosijati
- Čvrstoća – daje sigurnost da neće doći do neželjenih lomova konstrukcije
- Masa – veća masa zahtijeva jači traktor
- Brzina rada – faktori su ima li spremnik, veličina spremnika i potrebno vrijeme da se on isprazni i ponovno krene u rad.

Ocjene su od 1-10, pri čemu je 1 najslabija ocjena, a 10 najbolja.

Tablica 13. Vrednovanje koncepata

Broj koncepta	Koncept 1	Koncept 2	Koncept 3	Koncept 4
Sigurnost	6	8	8	8
Cijena	7	6	7	6
Kompleksnost	9	8	8	8
Održavanje	5	8	8	8
Prosijavanje	2	4	9	10
Čvrstoća	2	3	7	10
Masa	7	3	7	7
Brzina rada	4	5	7	10
Zbroj	42/80	47/80	61/80	67/80

Kao što je prikazani u tablici, odabran je koncept broj 4. Razlog je čvrsta konstrukcija od standardnih pravokutnih čeličnih cijevi, sklop noževa koji nakon iskapanja automatski prosijava zemlju prije nego krumpir dođe do konvejera. Osim standardnih profila preporuča se odabir standardnih remenica i lančanika, čime se pojeftinjuje izvedba i kasnije održavanje. Konstrukciju je najjednostavnije zavariti, čime se dobiva na krutosti cijelokupnog stroja. Na kraju je i odabran koncept bez spremnika, zbog izbjegavanja potrebe za stalnim pražnjenjem. U najboljem slučaju u koncept broj 4 se može spremi oko 800kg krumpira, a na jedan hektar je srednji prihod oko 20 tona. Ugradnja spremnika je iz tog razloga opravdana.

7. KONSTRUKCIJSKA RAZRADA

7.1 Početni parametri

Potrebno je ispuniti uvjet da se u jednom satu obradi cca. 1/2ha. Također, uređaj mora biti dvoredan, a prosječna radna širina u tom slučaju iznosi 1500 mm, iz čega slijedi:

$$1 \text{ ha} = 10000 \text{ m}^2$$

$$\frac{0,5\text{ha}}{h} = 5000 \frac{\text{m}^2}{h}$$

Uz $b_k = 1500 \text{ mm}$ slijedi:

$$5000 = 1,5 \cdot x_h$$

$$x_h = 3333,33 \text{ m}$$

Potrebno je preći 3333,33m unutar jednog sata da bi se ostvario potreban uvjet. Također, potrebno je uzeti u obzir da će se traktor morati okretati na njivi te se usvaja da potrebna brzina rada bude 4,5 km/h.

Tablica 14. Početni parametri

Parametar	Vrijednost
Snaga na izlaznom vratilu traktora [kW]	40
Brzina vrtnje izlaznog vratila [o/min]	540
Brzina traktora [km/h]	4,5

7.2 Prijenos snage do konvejera

7.2.1 Odabir reduktora

Broj okretaja izlaznog vratila traktora je potrebno reducirati

$$n_{ul} = 540 \text{min}^{-1} = 9 \text{s}^{-1}$$

Potrebno je osigurati da se količina zemlje koja se iskopa podjednako brzo izbacuje preko konvejera. Dakle željena brzina kretanja konvejera je 4,5 m/s, iz čega za lančanik od

$d_R = 100 \text{mm}$ slijedi:

$$v_k = d \cdot \pi \cdot n_{k-\text{min}}$$

$$\frac{4,5}{3,6} = 0,1 \cdot \pi \cdot n_{k-\text{min}}$$

$n_{k-\text{min}} = 3,97 \text{s}^{-1}$ – minimalna brzina vrtnje lanca konvejera.

Potrebni prijenosni omjer iznosi:

$$i_{\text{max}} = \frac{n_v}{n_{k-\text{min}}}$$















$$i_{\text{max}} = \frac{9}{3,97} = 2,267$$

Iz odabranog koncepta vidljivo je da je potrebno skrenuti tok snage za 90° kako bi ga doveli do remenskog prijenosa. S obzirom da je potrebno i reducirati brzinu vrtnje, najlakše je postići oboje ugradnjom kutnog reduktora. Iz raznolike ponude reduktora, odabrana je tvrtke Comer Industries koja u ponudi ima niz reduktora za traktorske priključke i za njihove razne primjene. Tako ima i u ponudi reduktore za traktorske priključke za iskapanje krumpira, od kojih je izabran sljedeći:

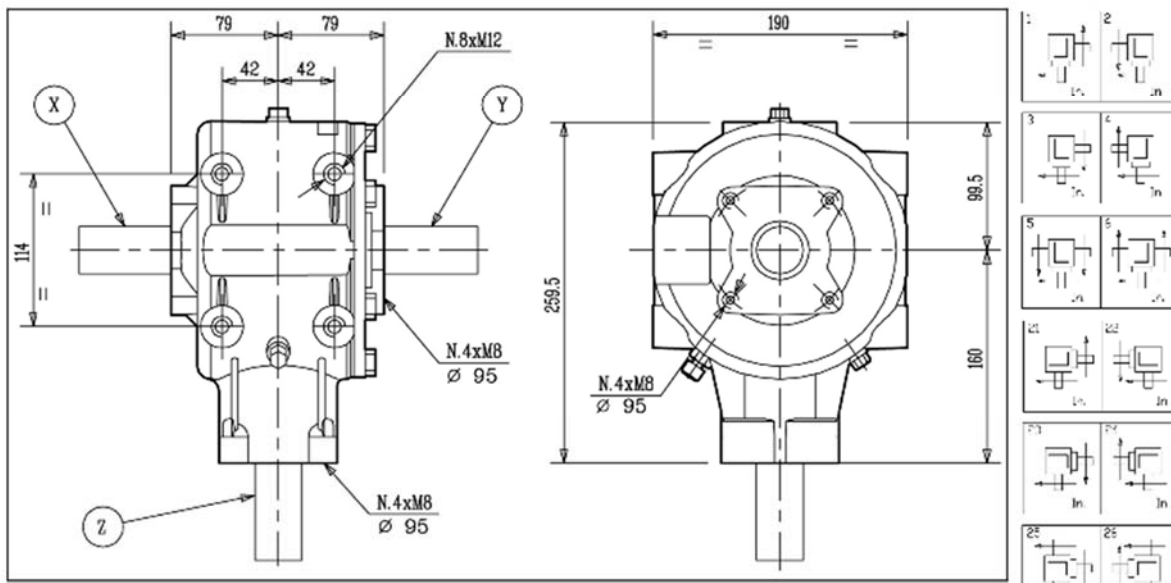
Comer Industries T-304A sa specifikacijama:


$$i_{\text{red}} = 1,93$$


$$n_{ul} = 540 \text{min}^{-1}$$

Speed increasers		Speed reducers		Spur gear units							
 A Standard	 B Land preparation	 C Soil tillage	 D Plant and crop treatment	 E Forage harvesting, processing and distribution	 F Auxiliary services						
Model	 docum.	 parallel axes	 right angle axes	i	Nm	A	B	C	D	E	F
T-304A				1.93 - 5.33	63 - 945						

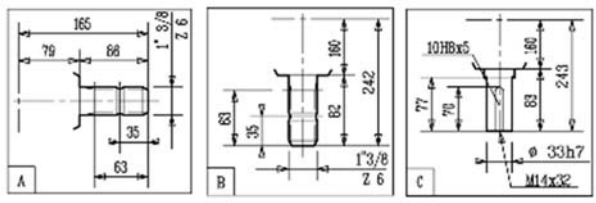
T-304A



 **kg 19**

 **LT. 1.1 SAE.90EP**

Shaft Profiles - Tipi di Albero



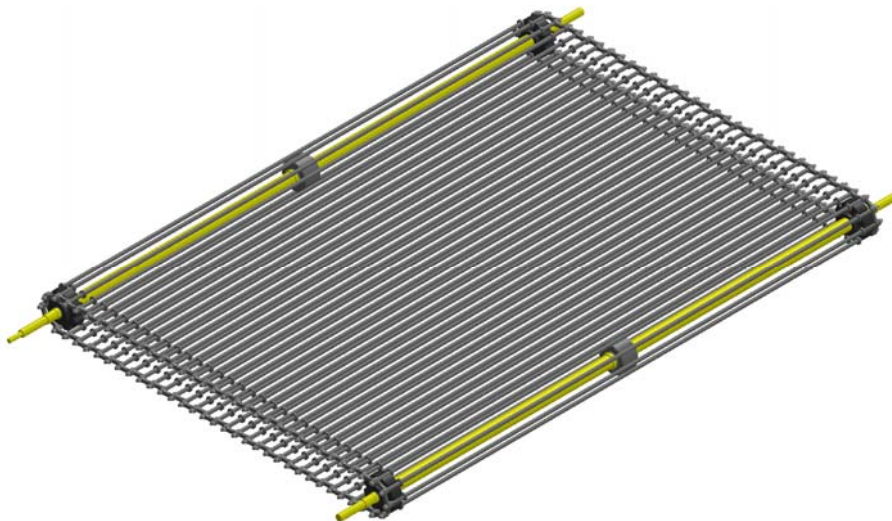
Slika 29. Odabrani reduktor T-304a

Nakon uvrštavanja prijenosnog omjera odabranog reduktora slijedi da je brzina okretaja izlaznog vratila sljedeća:

$$n_v = \frac{9}{1,93} = 4,67 \frac{\text{m}}{\text{s}}$$

7.2.2 Proračun potrebne snage za pokretanje konvejera

Vrsta konvejera koja je ugrađena u uređaj za iskopavanje krumpira je trakasti konvejer. Iako je iz tehničke dokumentacije vidljivo da se na konvejeru ne nalazi nikakva traka, već šipke, to je iz razloga što se na traci nebi prosijavala zemlja. Trakasti konvejer ima dva bubnja, u ovom slučaju to su dva vratila.



Slika 30. Trakasti konvejer

Konvejer neće biti montiran horizontalno, već pod kutem. Proračunski razmak osi iznosi

$$a_k = 1033,25 \text{ mm}$$

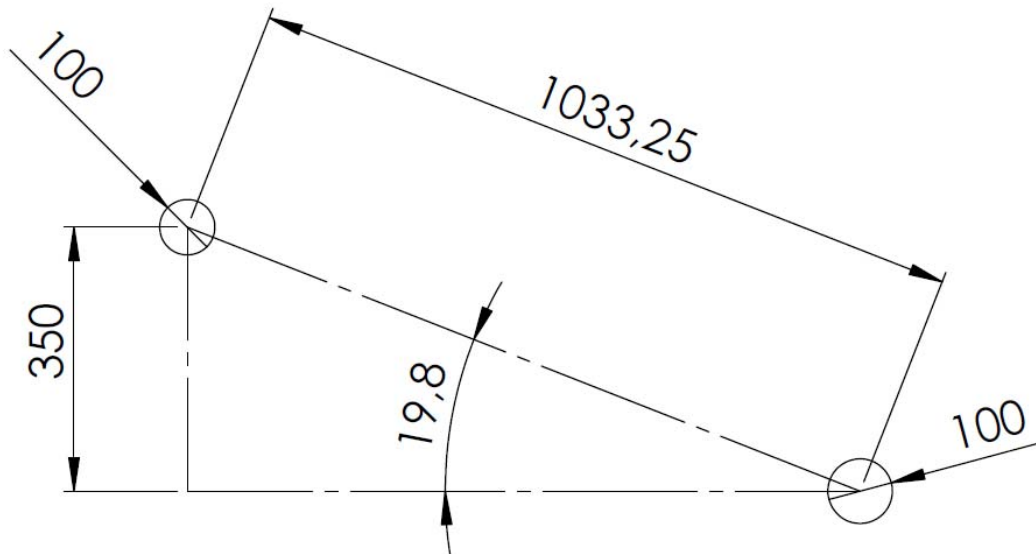
Visina konvejera će se kretati oko

$$h_k = 350 \text{ mm}$$

Iz čega slijedi da je kut nagiba konvejera $\alpha_k = 19,8^\circ$.

Širina konvejera iznosi

$$b_k = 1600 \text{ mm}$$



Slika 31. Potrebne dimenzije trakastog konvejera

Za proračun je potrebno ustanoviti količinu krumpira u tonama koja se transportira tijekom jednog sata. Do toga podatka dolazimo iz činjenice da prosječni prinos krumpira varira između 20-45 t/ha. S obzirom da je uređaj namijenjen srednjoj kategoriji kupaca, koja ne ulaže niti minimalno ali niti maksimalno u proizvodnju, za proračun će se usvojiti vrijednost od 30t/ha. Iz početnih uvjeta zadatka slijedi da je uređaj namijenjen za iskopavanje 0,5 ha/h. Iz navedenih vrijednosti slijedi da će se iskopavati oko 15t/h krumpira.

Proračun snage motora proveden je preko on-line aplikacije [?], a dobivena vrijednosti iznosi:

$$P_k = 3,52 \text{ kW}$$

On-line calculation of the motor power

Calculate the motor power of your conveyor belt on-line

	data	units
Heart to heart length of conveyor belt	<input type="text" value="1.03325"/>	meters
Elevation	<input type="text" value="0.35"/>	meters
Angle of conveyor belt	<input style="border: 2px dashed green;" type="text" value="19.80"/>	degrees
Width of belt	<input type="text" value="1600"/>	mm
Capacity	<input type="text" value="15"/>	ton/hour
Speed	<input type="text" value="1.3"/>	m/s
Diameter of head pulley	<input type="text" value="100"/>	mm
Length of reception trough	<input type="text"/>	meters
Scraper	<input type="radio"/> Yes <input checked="" type="radio"/> No	

Calculated Power				
Power absorbed	<input style="border: 2px dashed green;" type="text" value="2.07"/>	Kw	<input style="border: 2px dashed green;" type="text" value="2.82"/>	HP
Service factor	<input type="radio"/> Normal circumstances <input type="radio"/> Heavy duty			
Minimum power to be installed	<input style="border: 2px dashed green;" type="text" value="3.52"/>	Kw	<input style="border: 2px dashed green;" type="text" value="4.79"/>	HP

Technical information	
Rotation speed of the head pulley	<input style="border: 2px dashed green;" type="text" value="248.28"/> rev/min
Drive couple	<input style="border: 2px dashed green;" type="text" value="135"/> Nm

Calculation of the tension in the belt	
Tension type	<input type="radio"/> with screw <input type="radio"/> with counter weight
Tension of the belt	<input style="border: 2px dashed green;" type="text" value="6.3"/> daN/cm

Calculate

Slika 32. On-line proračun potrebne snage za pokretanje trakastog konvejera

7.2.3 Proračun remenskog prijenosa

S obzirom da je ulazna brzina vrtnje na pogonskoj remenici približno jednaka minimalnoj potrebnoj brzini vrtnje konvejera, u remenskom prijenosu nije potrebno dodatno reducirati brzinu vrtnje.

$$n_v = n_{R1} = 4,67 \text{ s}^{-1}$$

$$n_{k-\min} = 3,97 \text{ s}^{-1} \leq n_{R1} = 4,67 \text{ s}^{-1}$$

Uvjet je zadovoljen.

Slijedi:

$$i_R = 1$$

$$n_{R1} = n_{R2} = 4,67 \text{ s}^{-1}$$

Prema Karl-Heinz Deckeru „Elementi stojeva“ je odabrano:

$$m = 1,592 \text{ mm}$$

$$p = 5 \text{ mm}$$

$$h = 1,2 \text{ mm}$$

$$u = 0,5 \text{ mm}$$

δ_d – korekcionni dodatak, određen od proizvođača

Pretpostavljeno je da će se zbog razmaknutih osi izlaznog vratila reduktora i pogonskog vratila konvejera morati odabrati velik razmak osi remenica, stoga je odabran i veći broj zubi remenica kako bi i promjer remenice bio veći i razmjernan cjelokupnoj veličini uređaja.

Odabran broj zubi remenica:

$$z_1 = z_2 = 72$$

$$d_1 = m \cdot z_1 = 1,592 \cdot 72 = 114,624 \text{ mm}$$

$$d_{v1} = d_1 - 2u + \delta_p = 114,624 - 2 \cdot 0,5 = 113,624 \text{ mm}$$

$$d_{w1} = d_{v1} - h = 113,624 - 1,2 = 112,424 \text{ mm}$$

$$d_2 = m \cdot z_2 = 1,592 \cdot 72 = 114,624 \text{ mm}$$

$$d_{v2} = d_2 - 2u + \delta_p = 114,624 - 2 \cdot 0,5 = 113,624 \text{ mm}$$

$$d_{w2} = d_{v2} - h = 113,624 - 1,2 = 112,424 \text{ mm}$$

Obuhvatni kut uz iste promjere remenica iznosi:

$$\beta = 180^\circ$$

Vučna sila:

$$T_{R1} = \frac{P}{\omega} = \frac{P}{2 \cdot \pi \cdot n_{R1}} = \frac{3520}{2 \cdot \pi \cdot 4,67} = 119,96 \text{ Nm} = 119963 \text{ Nmm}$$

$$F_v = \frac{T_{R1}}{r_1} = \frac{119963}{57,312} = 2093 \text{ N}$$

Brzina remena:

$$v_R = d_1 \cdot \pi \cdot n_1 = 0,114624 \cdot \pi \cdot 4,67 = 1,68 \text{ m/s}$$

Širina remena:

$$b = \frac{c \cdot F_v}{p_{\text{dop}} \cdot z_z \cdot h}$$

$$b = \frac{0,39 \cdot 2093}{1,3 \cdot 36 \cdot 1,2} = 14,53 \text{ mm}$$

Odabrano: $b = 15 \text{ mm}$


Gdje je:

$$c = c_1 \cdot c_2 \cdot c_3 = 1 \cdot 0,25 \cdot 1,4 = 0,35 \text{ – faktor opterećenja prema [2]}$$

$$p_{\text{dop}} = 1,3 \frac{\text{N}}{\text{mm}^2} \rightarrow \text{dopušteni tlak bokova}$$

Prema proračunu odabrani su sljedeća remenica i remen:

Part Number: A 6A55M072NF1512
5 mm (GT2) Pitch, 72 Teeth, 12mm Bore, No Flange/With Hub, Aluminum Alloy Timing Pulley for 15mm Wide Belt



[CAD Model](#) [Catalog Page](#) [Share](#) [Email](#)

Pitch	5 mm (GT2)	Quantity	Price (USD)
No. Of Grooves	72	1 to 24	\$41.69
Material	Aluminum Alloy	25 to 49	\$41.65
Belt Width	15 mm	50 to 99	\$41.61
Bore Size	12 mm	100 to 249	\$41.57
Flange & Hub Configuration	No Flange/With Hub	250 and Up	\$41.53
Pitch Diameter	114.58 mm	Availability	39 from stock.
Outside Diameter	113.44 mm	Sell Unit	Each
Overall Length	32.5 mm	Quantity	<input type="text" value="1"/>
Hub Diameter	38.1 mm	Add to Cart	<input type="button" value="Add to Cart"/>

Slika 33. Remenica A 6A55M072NF1512

Part Number: A 6R55MD552150
5 mm (GT2) Pitch, 552 Teeth, 15mm wide Double Sided Neoprene Belt with Fiberglass Cords

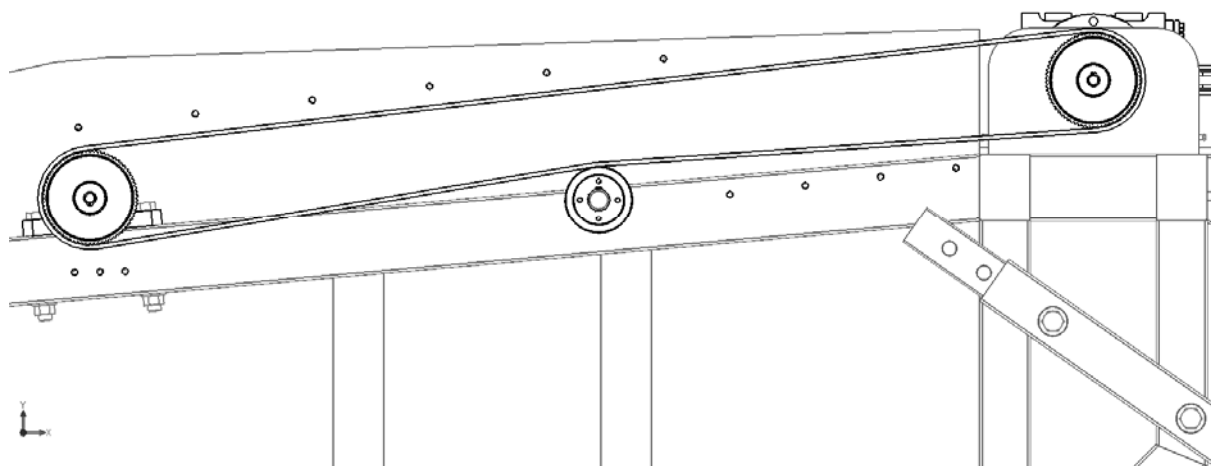


[CAD Model](#) [Catalog Page](#) [Share](#) [Email](#)

Belt Type	Double Sided	Quantity	Price (USD)
Pitch	5 mm (GT2)	1 to 24	\$91.93
No. Of Grooves	552	25 to 49	\$80.44
Belt Width	15 mm	50 to 99	\$73.55
Material	Neoprene	100 to 249	\$68.95
Tension Member(cords)	Fiberglass	250 and Up	\$66.64
Pitch Length	2760 mm	Availability	17 from stock.
		Sell Unit	Each
		Quantity	<input type="text" value="1"/>
		Add to Cart	<input type="button" value="Add to Cart"/>

Slika 34. Odabrani remen A 6R55MD552150

Odabrani razmak osi remenica zbog konstrukcijskih potreba iznosi $a = 1200\text{mm}$, te je zbog toga bilo potrebno dodati na sredinu zateznu remenicu. Konstrukcijsko rješenje je prikazano na sljedećoj slici.



Slika 35. Remenski prijenos

7.3. Izbor ležaja

Prema katalogu FAG, proračun za dinamičku moć nošenja je sljedeći:

$$C_1 = \frac{f_t \cdot f_L}{f_n} \cdot F_2$$

Faktor tvrdoće:

$$f_t = 1 \text{ za } t < 120^\circ\text{C}$$

Faktor pogonskih uvjeta:

$$f_L = \sqrt[3]{\frac{L_h}{500}} = \sqrt[3]{\frac{12500}{500}} = 2.92$$

Faktor okretanja:

$$f_n = \sqrt[3]{\frac{33.33}{n_{2R1}}} = \sqrt[3]{\frac{33.33}{4.67 \cdot 60}} = 0.49$$

Nakon uvrštavanja:

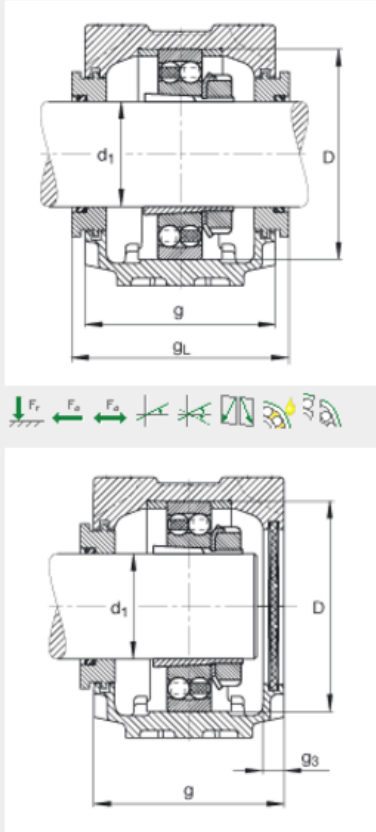
$$C_1 = \frac{1 \cdot 2.92}{0.49} \cdot 1332,92$$

$$C_1 = 7943,13 \text{ N}$$

Odabrani su sljedeći ležajevi:

Plummer block housings SNV052-F-L + 2205K + H305 + TSV505
 main dimensions to DIN 736/DIN737, split, for self-aligning ball bearings with tapered bore and adapter sleeve, with labyrinth seals, for grease and oil lubrication

[Accessories](#)



d_1	20 mm	
a	165 mm	
h_1	75 mm	
g	70 mm	
b	46 mm	
c	19 mm	
D	52 mm	
g_3	10,5 mm	
g_L	83 mm	
h	40 mm	
m	130 mm	
s	M12	
s	1/2 inch	
u	15 mm	
v	20 mm	
m_1	1,3 kg	Mass, housing
	2205K	Designation, bearing
	H305	Mass, adapter sleeve
	FRM52/4,5	Designation, locating ring
	TSV505	Designation, labyrinth seal
	DKV052	Designation, cover
	SNV052-F-L	Designation, housing

Slika 36. Ležaj vratila konvejera 2205K s kućištem

Izabran je dvoredni kuglični ležaj s metalnih dvodijelnim stajaćim kućištem. Takav tip ležaja bio je potreban kako bi se on jednostavno montirao na noseću pravokutnu cijev. Korišten je na oba vratila lančanog konvejera. Za ležaj vratila između prve remenice i reduktora se nije mogao iskoristiti isti ležaj, zbog nedostatka mjesta za montažu. Stoga je bilo potrebno odabrati ležaj s prirubnički kućištem i postaviti ga na vertikalnu ploču.

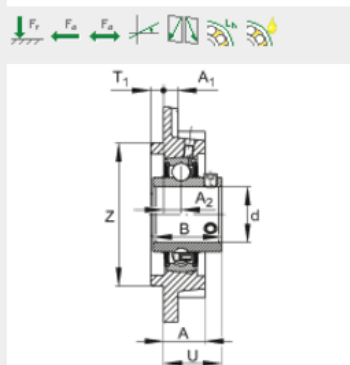
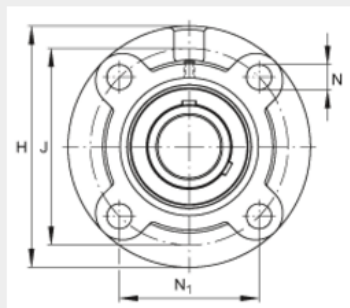
medias® Home => Rolling and plain bearings, accessories => UCFC => UCFC204

Series Products **Product data** Description Calculation CAD Shopping basket Datasheet

Housing units UCFC204

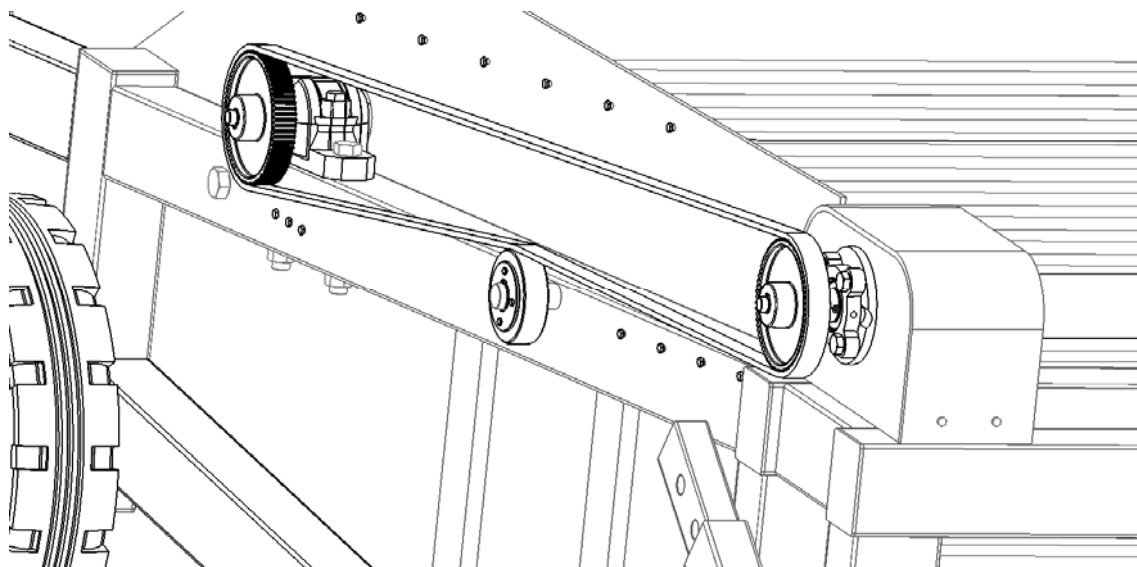
four-bolt flanged housing units, round design, cast iron, grub screws in inner ring, RSR seals

Accessories



d	20 mm	
H	100 mm	
B	31 mm	
A	20,5 mm	
A ₁	8 mm	
A ₂	10 mm	
J	78 mm	
N	12 mm	
N ₁	55,1 mm	
T ₁	5 mm	
U	28,3 mm	
Z	62 mm	Tolerance: h8
m	0,72 kg	Mass
	FC204	Designation, housing
	UC204	Designation, radial insert ball bearing

Slika 37. Ležaj UCFC204, na vratilu između reduktora i prve remenice



Slika 38. Prikaz načina montaže ležajeva iz 3D modela

Uz prethodna dva ležaja, bilo je potrebno i odabrati ležaj za zateznu remenicu, te ležaj na kojem će se rotirati disk za rezanje trave prilikom iskapanja. Za njega je odabran klizni ležaj.

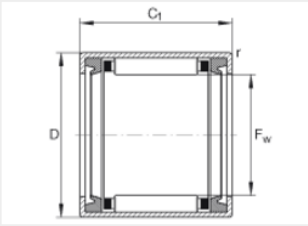
medias® Home ⇒ Rolling and plain bearings, accessories ⇒ HK...2RS ⇒ HK2220-2RS

Series Products **Product data** Description Calculation CAD Shopping basket Datasheet

Drawn cup needle roller bearings with open ends HK2220-2RS

lip seals on both sides, to DIN 618-2

[Accessories](#)

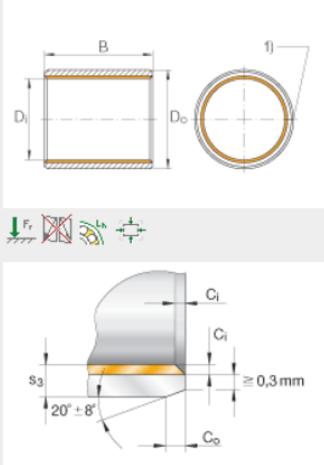


F_w	22 mm	
D	28 mm	
C_1	20 mm	Tolerance: -0,3
r_{min}	0,8 mm	
m	26 g	Mass
C_r	13400 N	Basic dynamic load rating, radial
C_{0r}	22100 N	Basic static load rating, radial
C_{ur}	2800 N	Fatigue limit load, radial
$n_{G\ Fett}$	8000 1/min	Limiting speed for grease lubrication
	IR17X22X23	Suitable inner ring

Slika 39. Ležaj HK2220-2RS od zatezne remenice

Bushes EGB2030-E40

bushes, maintenance-free, with steel backing



D_i	20 mm	
D_o	23 mm	
B	30 mm	Tolerance: +/-0,25
		Recommended mounting tolerance: Shaft $d_w < 5$: h6 $5 \leq d_w < 80$: f7 $80 \leq d_w$: h8 Housing $d_G \leq 5,5$: H6 $5,5 < d_G$: H7
1)		Joint gap
$C_{i\ max}$	0,7 mm	
$C_{i\ min}$	0,1 mm	
C_o	0,6 mm	Tolerance: +/-0,4
s_3	1,5 mm	
m	23,4 g	Mass
		Bushes in special sizes available by agreement.

Slika 40. Ležaj EGB2030-E40 za sklop diska

7.4. Proračun opterećenja stroja prilikom iskopavanja zemlje

Sila rezanja tla se dobije preko iskustvenim otporima tla prema rezanju. Postoji više kategorija tla, a u proračunu su uzete dvije vrste tla, dakle I. kategorije tla u koju spadaju pjesak i glinoviti pjesak, te II. Kategorija tla, u koju spadaju pjeskovita glina i šljunak. Otpori tla tih kategorija su sljedeći:

$$W_{R1} = 100 \text{ kPa}$$

$$W_{R2} = 200 \text{ kPa}$$

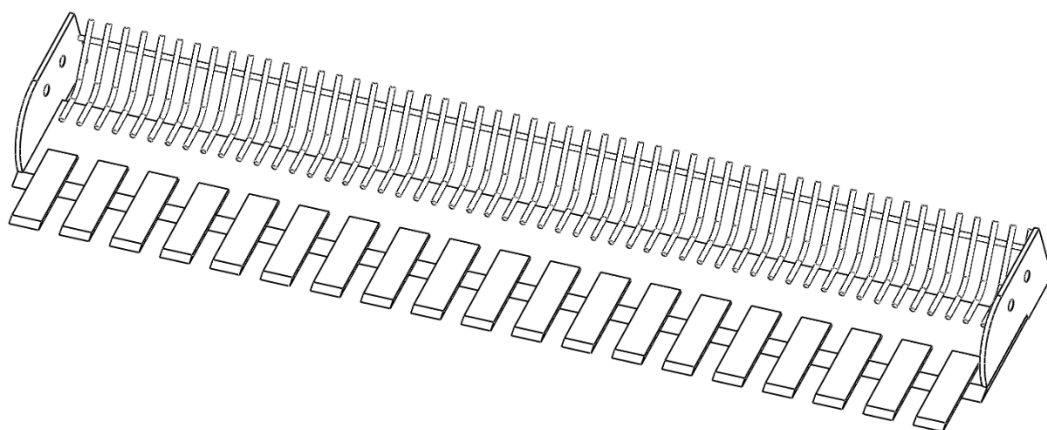
Za sadnju krumpira su najpogodniji lakši tipovi tla - propusna, rastresita, pjeskovito-humusna i pjeskovito-ilovasta tla s mrvičastom strukturom, bogata mineralnim i organskim tvarima te s povoljnim vodozračnim obilježjima. Stoha je i vrijednost s kojom je proveden proračun je uzet za I. kategoriju tla.

$$W_R = 100 \text{ kPa}$$

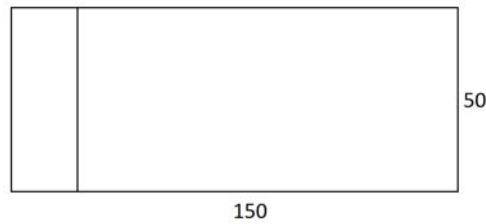
Sila kopanja iznosi:

$$F_k = W_R \cdot A_{\text{nuk}}$$

Gdje je A_{nuk} površina noža u zahvatu s tlom.



Slika 41. Sklop noževa



Slika 42. Površina jednog noža

Na cijelom sklopu se nalazi 19 noževa, a kao što je vidljivo na slici 41. gornji dio noža služi kako bi ga se zavarilo za nosač, te se s njime ne reže nego samo gura zemlja. Stoga će se uzeti da se zemlja kopa s $\frac{3}{4}$ površine noža, te time ukupna površina kopanja iznosi

$$A_{\text{nuk}} = 19 \cdot \left(\frac{3}{4} \cdot (150 \cdot 50) \right) = 106875 \text{ mm}^2 = 0,106875 \text{ m}^2$$

$$F_k = W_R \cdot A_{\text{nuk}} = 100000 \cdot 0,106875 = 10687,5 \text{ N}$$

7.5. Opterećene stroja zbog njegove mase

Iz dokumentacije stroja vidljivo je da masa stroja iznosi $m_s = 462 \text{ kg}$

$$F_G = m_s \cdot g = 462 \cdot 9,81 = 4532,22 \text{ N}$$

$$F_{\text{tr}} = \mu \cdot F_N = 0,9 \cdot 4532,22 = 4079 \text{ N}$$

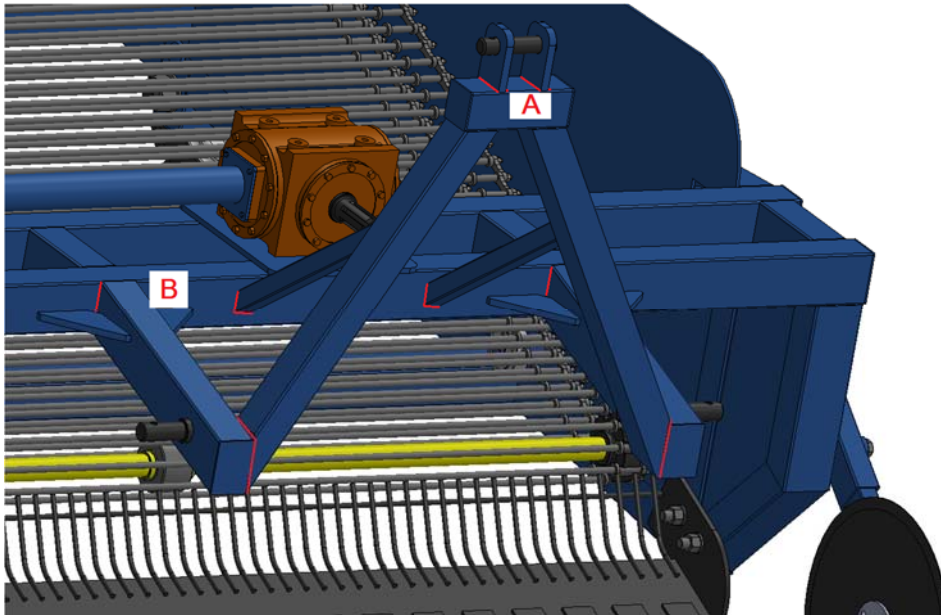
7.6 Ukupno opterećenje stroja

$$F_{\text{uk}} = F_k + F_{\text{tr}}$$

$$F_{\text{uk}} = 10687,5 + 4079 = 14766,5 \text{ N}$$

7.7 Proračun zavora

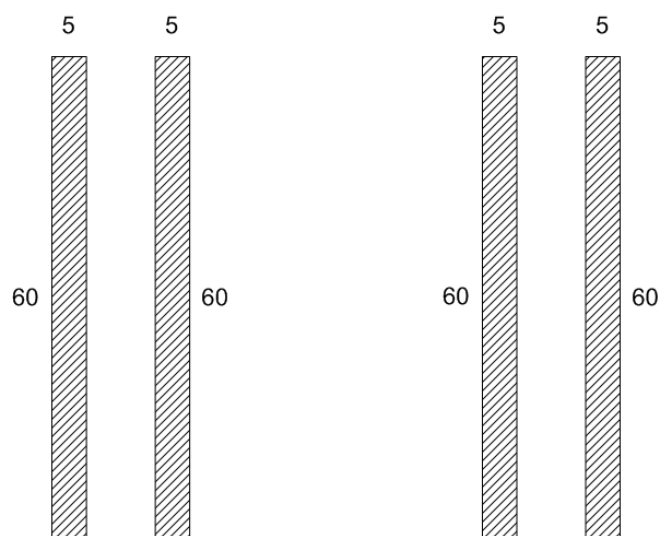
Najveće opterećenje zavora javlja se na priključku uređaja na traktor. Na sljedećoj slici prikazane su pozicije tih zavora.



Slika 43. Pozicije kritičnih zavora

7.7.1 Proračun zavora ušica (pozicija A)

Prvo mjesto za proračun zavora je kutni zavareni spoj ušica na profil 60x60 na priključku za poteznicu. To je najviša točka uređaja i na njoj je krak djelovanja sile najveći.



Slika 44. Dimenzije zavora na ušicama

Dimenzije zavara su sljedeće:

$$a = 5 \text{ mm}$$

$$L_z = 60 \text{ mm}$$

Proračunska duljina zavara se smanjuje za $2a$

$$L_z' = 60 - 2a = 60 - 2 \cdot 5 = 50 \text{ mm}$$

Proračun zavara se vrši prema načinu djelovanja sile, a to je da su kutni zavari paralelni sa smjerom djelovanja sile. Pretpostavke u tom slučaju su da neutralna os djelova u spoju prolazi težištem poprečnog presjeka zavara, te da je smično naprezanje ravnomjerno raspoređeno po cijelom presjeku. Kako se prihvat na traktor vrši preko veze u 3 točke, tako i sila koja djeluje na ušicu iznosi 1/3 ukupne sile koja opterećuje stroj, a ostatak preuzimaju ostale dvije prihvatne točke.

Proračun na vlak iznosi

$$n_{\max} = \frac{M}{W_z} = \frac{\frac{1}{3} F \cdot l}{W_z}$$

$$W_z = \frac{a \cdot L_z'}{6} = \frac{5 \cdot 50^2}{6} = 2083,33 \text{ mm}^3$$

$$n_{\max} = \frac{\frac{1}{3} \cdot 14766,5 \cdot 60}{4 \cdot 2083,33} = 35,44 \text{ N/mm}^2$$

$$\sigma_{\perp \max} = \frac{1}{\sqrt{2}} n_{\max} = \frac{1}{\sqrt{2}} \cdot 35,44 = 25,06 \text{ N/mm}^2$$

$$\tau_{\perp \max} = \sigma_{\perp \max}$$

Proračun na smik

$$\tau_{\parallel \max} = \frac{F}{2a \cdot L_z'} = \frac{\frac{1}{3} \cdot 14766,5}{2 \cdot 5 \cdot 50} = 9,84 \text{ Nmm}^2$$

Reducirano naprezanje

$$\sigma_{\text{red}} = \sqrt{\sigma_{\perp \text{max}}^2 + 1,8(\tau_{\perp \text{max}}^2 + \tau_{\parallel \text{max}}^2)}$$

$$\sigma_{\text{red}} = \sqrt{25,06^2 + 1,8(25,06^2 + 9,84^2)}$$

$$\sigma_{\text{red}} = 43,96 \text{ Nmm}^2$$

Dopušteno naprezanje u kutnom zavaru za S235JRG2 iznosi

$$\sigma_{\text{zdop}} = \beta \cdot \sigma_{\text{dop}}$$

$$\beta = 0,8 \cdot \left(1 + \frac{1}{a}\right) = 0,8 \cdot \left(1 + \frac{1}{5}\right) = 0,96$$

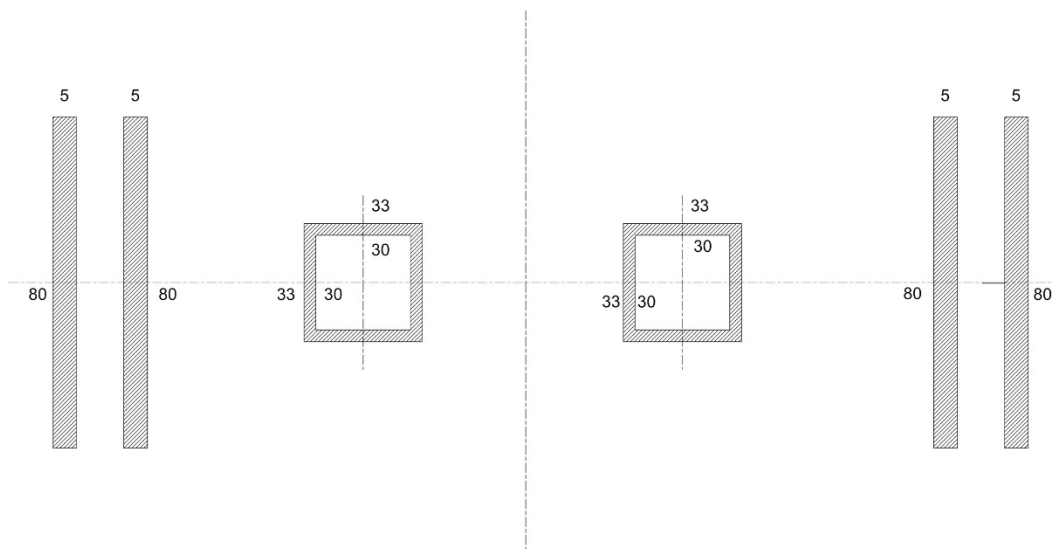
$$\sigma_{\text{dop}} = 160 \text{ Nmm}^2 \text{ za S235JRG2}$$

$$\sigma_{\text{zdop}} = 0,96 \cdot 160 = 153,6 \text{ Nmm}^2$$

$$\sigma_{\text{red}} = 43,96 \text{ Nmm}^2 \leq \sigma_{\text{zdop}} = 153,6 \text{ Nmm}^2 \quad \text{Zadovoljava}$$

7.7.2 Proračun zavora na poziciji B

Kutni zavori na ovom mjestu su okomiti na opterećenje silom te se na taj način i proračunavaju.



Slika 45. Pozicija zavora na mjestu B

Naprezanje na vlak u ravnini zavora iznosi:

$$n = \frac{F}{A_z}$$

$$A_z = 4 \cdot (5 \cdot (80 - 2 \cdot 5)) + 2 \cdot (33^2 - 30^2) = 1778 \text{ mm}^2$$

$$\sigma_{\perp} = \tau_{\perp} = n \cdot \cos 45^{\circ} = \frac{1}{\sqrt{2}} \cdot \frac{F_{uk}}{A_z}$$

$$\sigma_{\perp} = \tau_{\perp} = \frac{1}{\sqrt{2}} \cdot \frac{14766,5}{1778} = 5,87 \text{ N/mm}^2$$

$$\tau_{\parallel}^2 = 0 \text{ N/mm}^2$$

Reducirano naprezanje iznosi

$$\sigma_{red} = \sqrt{\sigma_{\perp}^2 + 1,8(\tau_{\perp}^2 + \tau_{\parallel}^2)}$$

$$\sigma_{red} = \sqrt{5,87^2 + 1,8(5,87^2 + 0^2)}$$

$$\sigma_{red} = 9,82 \text{ N/mm}^2$$

Dopušteno naprezanje u kutnom zavaru za S235JRG2 iznosi

$$\sigma_{zdop} = \beta \cdot \sigma_{dop}$$

$$\beta = 0,8 \cdot \left(1 + \frac{1}{a}\right) = 0,8 \cdot \left(1 + \frac{1}{5}\right) = 0,96$$

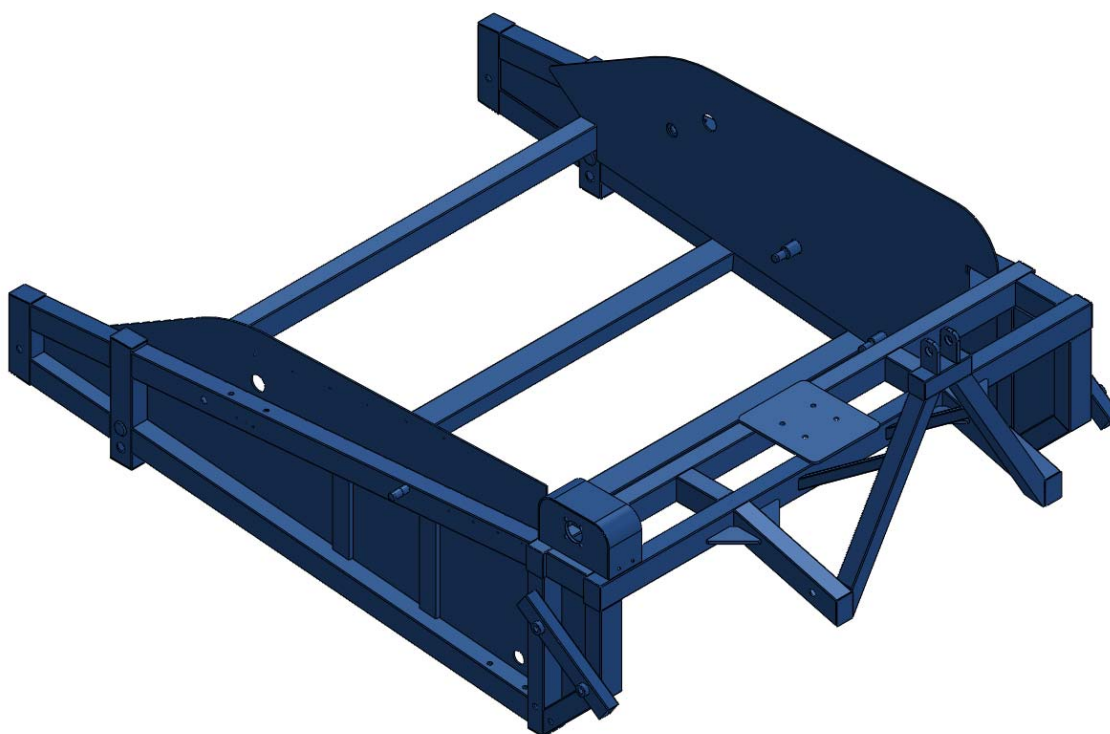
$$\sigma_{dop} = 160 \text{ Nmm}^2 \text{ za S235JRG2}$$

$$\sigma_{zdop} = 0,96 \cdot 160 = 153,6 \text{ Nmm}^2$$

$$\sigma_{red} = 9,82 \text{ Nmm}^2 \leq \sigma_{zdop} = 153,6 \text{ Nmm}^2 \quad \text{Zadovoljava}$$

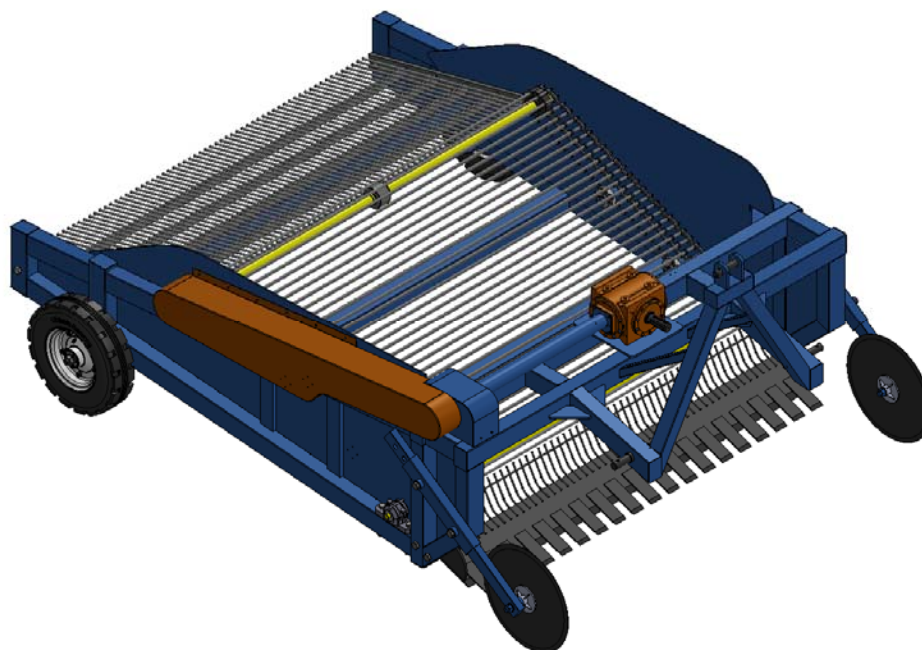
8. PRIKAZ KONSTRUCIJSKIH RJEŠENJA

S obzirom na veliku širinu kopanja, javlja se i velik otpor zemlje prilikom iskopavanja krumpira. Stoga je bilo potrebno napraviti čvrstu noseću konstrukciju, a opet pazeći da uređaj ne bude preglomazan i pretežak. Navedeno se riješilo koristeći pravokutne čelične cijevi i zavarivanjem istih u jednu kompaktnu cjelinu.



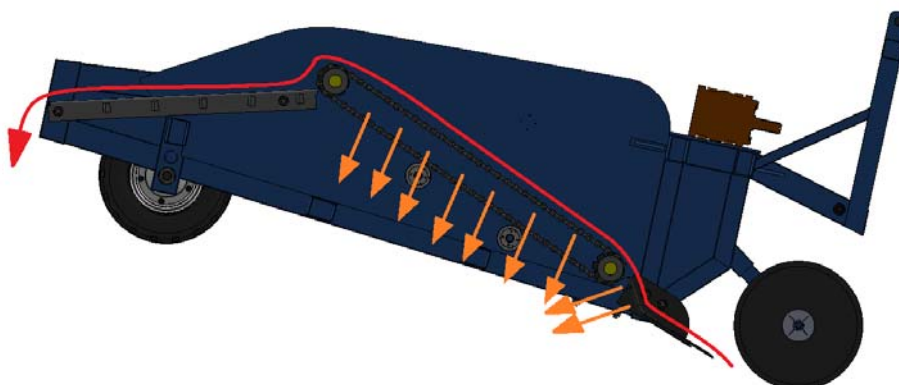
Slika 46. Prikaz nosivog kućišta

Osim pravokutnih profila korištene su i ploče, smještene su na bočnim stranama da onemoguće padanje krumpira pored uređaja tijekom rada, te je i na sredini uređaja ploča kao postolja za reduktor. Vidi se sa slike da se uređaj spaja na traktor preko standardne trospojne veze. Na vrhu imaju zavarene ušice kroz koje se provuče svornjak, a na mjestu priključka poluga se nalaze svornjaci, koji se montiraju na sklapanju cijelog sklopa i pričvrste za konstrukciju pomoću vijaka. Svrha male „kućice“ na lijevoj strani konstrukcije je da se na jednu ploču vijcima pričvrsti zaštita vratila koje dolazi od reduktora, a na drugoj strani je montiran ležaj. Pravokutne cijevi koje se nalaze pod kutem na obje prednje strane kućišta služe za vođenje sklopa diska za rezanje trave.



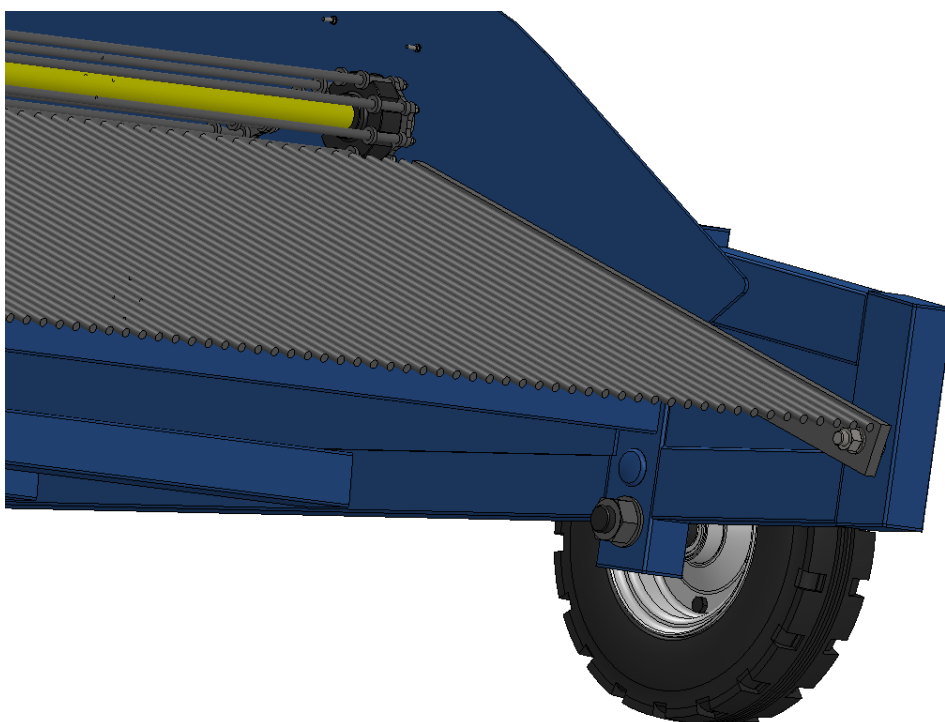
Slika 47. 3D model kompletnog uređaja

Na slici 41. prikazan je kompletni uređaj za vađenje krumpira. Nakon iskopavanja zemlje i krumpira, dobar dio zemlje padne natrag na tlo već na šipkama na kraju sklopa noža. Nakon što se krumpir podigne s ostatkom zemlje na rotirajući konvejer, ostatak zemlje će se prosijati i pasti na tlo. Nakon prelaska preko konvejera, krumpira silazi niz rešetke i pada natrag na tlo. Iako je u prvoj kombinaciji bilo u planu ugraditi spremnik za izvađene krumpire, na kraju se to pokazalo neisplativim s obzirom da je moguća skladištena količina krumpira minimalna u odnosu na količinu koja se dobije na 1 hektar zemlje.



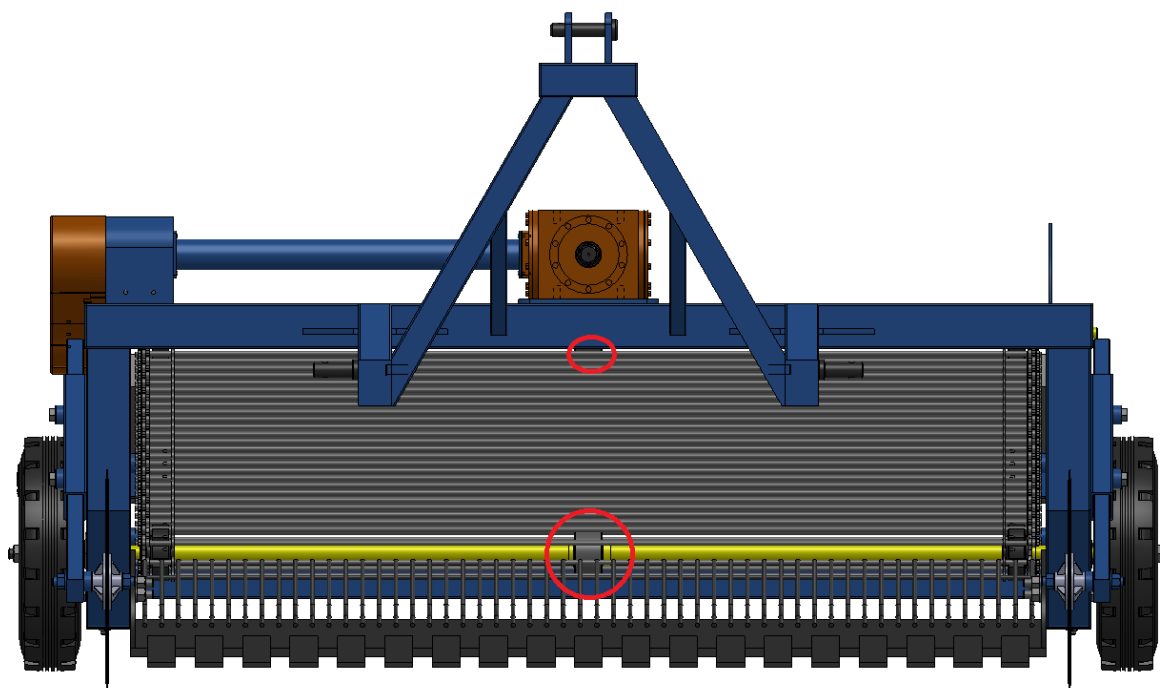
Slika 48. Prikaz prolaza krumpira preko konvejera

Na slici 42. prikazan je prolaz krumpira preko konvejera, te kuda je sve moguće da se odvija prosijavanje zemlje prema tlu. Sklop noža je ugrađen pomoću vijaka, te nije moguće mijenjati njegov kut kopanja na konstrukciji, već jedino preko komanda na traktoru podizanjem i spuštanjem prednjeg dijela uređaja. Visinu stražnjeg dijela je moguće regulirati pomicanjem osovine kotača na viši/niši provrt na konstrukciji (slika 43.) Kotači su odabrani od njemačke tvrtke Blicke Germany, te dolaze u kompletu sa kugličnim ležajem. Nosivost svakog kotača pri radnoj brzini od 4,67 km/h je približno 700 kg.



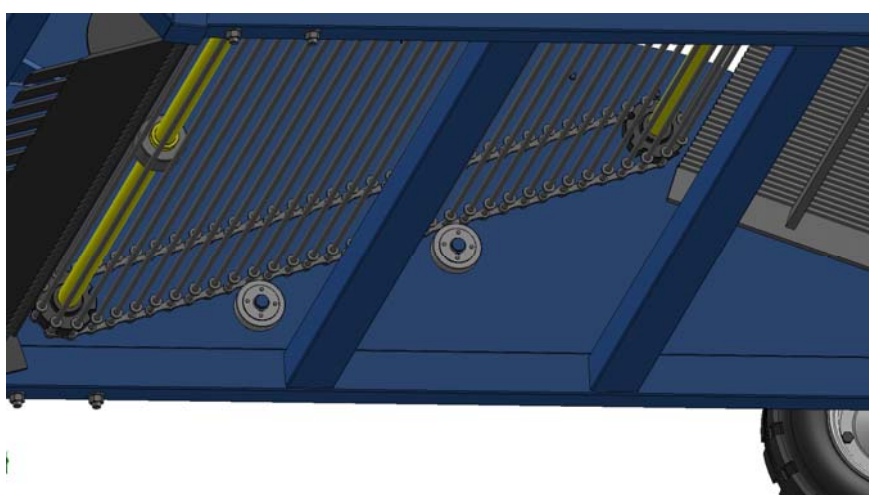
Slika 49. Stražnji dio uređaja

Eventualni problem savijanja šipki na kojima se prenosi krumpira je riješen na način da je na sredinu vratila ugrađen gumeni klizač koji sprječava njihov progib. Napravljen je od gume kako ne bi stvarao dodatne vibracije i buku (slika 44.)



Slika 50. Pogled s prednje strane na uređaj

Pogonsko vratilo je postavljeno na vrh konvejera, iz razloga da je lakše vući krumpire prema vrhu nego i gurati preko donjeg vratila. Ono što je bilo potrebno riješiti je eventualno padanje lanca prilikom na donjoj strani konvejera, što je riješeno postavljanjem dodatnih klizača po kojima će kliziti lanac, što je i prikazano na sljedećoj slici. Na konstrukciju je zavarena mala osovina i na nju postavljena sklop klizačas ležajem.



Slika 51. Detalj konvejera i položaj klizača

9. ZAKLJUČAK

U današnje je doba mehanizacija poljoprivrednih djelatnosti postala neizostavan faktor za efikasno i isplativo bavljenje poljoprivredom. Uz drugu činjenicu da je krumpir danas postao neizostavan u svakodnevnoj ljudskoj prehrani, ishrani stoke i industrijskog preradi, te da je jedna od naintezivnijih poljoprivrednih kultura imamo jedno posve otvoreno tržište na kojem postoji mnoštvo raznolikih vadilica krumpira, namijenjenih svim kategorijama kupaca.

Nakon analize navedenog tržišta definirani su ciljevi koje bi uređaj za iskopavanje krumpira trebao ispunjavati. Većina tih uvjeta je tijekom razrade ispunjena, izuzev montaže spremnika na kraju uređaja za skladištenje krumpira. Prevelika količina iskopanog krumpira jednostavno bi zahtjevala često stajanje i pražnjenje. S obzirom da je uređaj namijenjen za srednju kategoriju korisnika, trebalo je voditi brige o cijeni, jednostavnosti i lakom održavanju. Iz tog razloga korišteni su standardni i svedostupni pravokutni čelični profili i ploče, te standardne remenice, remen i reduktor dostupni u dućanima. Najvažniji dio uređaja je konvejer koji iako je napravljen od šipki, po načinu rada spada u trakaste konvejere. Konstrukcija uređaja je kruta, kompaktna i čvrsta i osigurava nesmetan rad i pri nailasku na eventualno veće kamenje. Uz činjenicu da je rad s njome jako jednostavan, da omogućava iskopavanje sasvim solidne količine krumpira unutar jednog sata te da pritom ne zahtijeva preveliku snagu traktora, razrađena vadilica krumpira bi definitivno mogla naći svoje kupce na tržištu.

10. LITERATURA

- [1] Decker, K.H., Elementi strojeva, Tehnička knjiga, Zagreb 2006.
- [2] Kraut, B., Strojarski priručnik, Tehnička knjiga, Zagreb 1986.
- [3] Cvirn, Ž., Rastavljivi spojevi, Sveučilište u Zagrebu, Zagreb 2000.
- [4] <http://www.agroklub.com/sortna-lista/repa-krumpir/krumpir-124/> (prosinac 2015.)
- [5] <http://www.gastro.hr/krumpir-skromna-zvijezda-stola/vodic-kroz-sorte-krumpira-6985#> (prosinac 2015.)
- [6] <http://www.tehnos.si/hr/poljoprivredna-mehanizacija/vadilice-krumpira-ik-1d.aspx> (prosinac 2015.)
- [7] <http://www.unia.ro/en/agricultural-machinery/potato-technology/wega-1400-uno-1600-duo-potato-and-vegetable-digger> (prosinac 2015.)
- [8] <http://www.messis.hr/proizvod-detalji/poljoprivredni-strojevi-strojevi-za-sjetvu-sadnju-i-njegu-usjeva-i-povrtnu-kulturu/vadilice-krumpira-modeli-sp-i-kmc-16-80> (prosinac 2015.)
- [9] <http://www.agrolead.com.tr/productdetail/potato-harvester/47> (prosinac 2015.)
- [10] http://farmingmachine.en.ec21.com/Potato_Harvester--8540849_8791935.html (prosinac 2015.)
- [11] <http://sdycdadi.en.made-in-china.com/product/RvpxaHQrzEhJ/China-Two-Rows-Potato-Harvester-4U-2-.html> (prosinac 2015.)
- [12] http://www.hanki-ker.hu/kezelesi_utmutatok/imac/burgonya_kiszanto_pd.pdf (prosinac 2015.)
- [13] <http://www.strojopromet.com/> (siječanj 2016.)
- [14] http://www.tecnitude.com/dn_calculation_motor_power/ (siječanj 2016.)
- [15] <https://sdp-si.com/eStore/CenterDistanceDesigner> (siječanj 2016.)
- [16] <http://medias.schaeffler.com> (siječanj 2016.)
- [17] <http://www.blickle.co.uk/en> (siječanj 2016.)
- [18] <http://www.div.com.hr/> (siječanj 2016.)

POPIS PRILOGA

- I. CD-R disk
- II. Tehnička dokumentacija

SVEUČILIŠTE U ZAGREBU
FAKULTET STROJARSTVA I BRODOGRADNJE

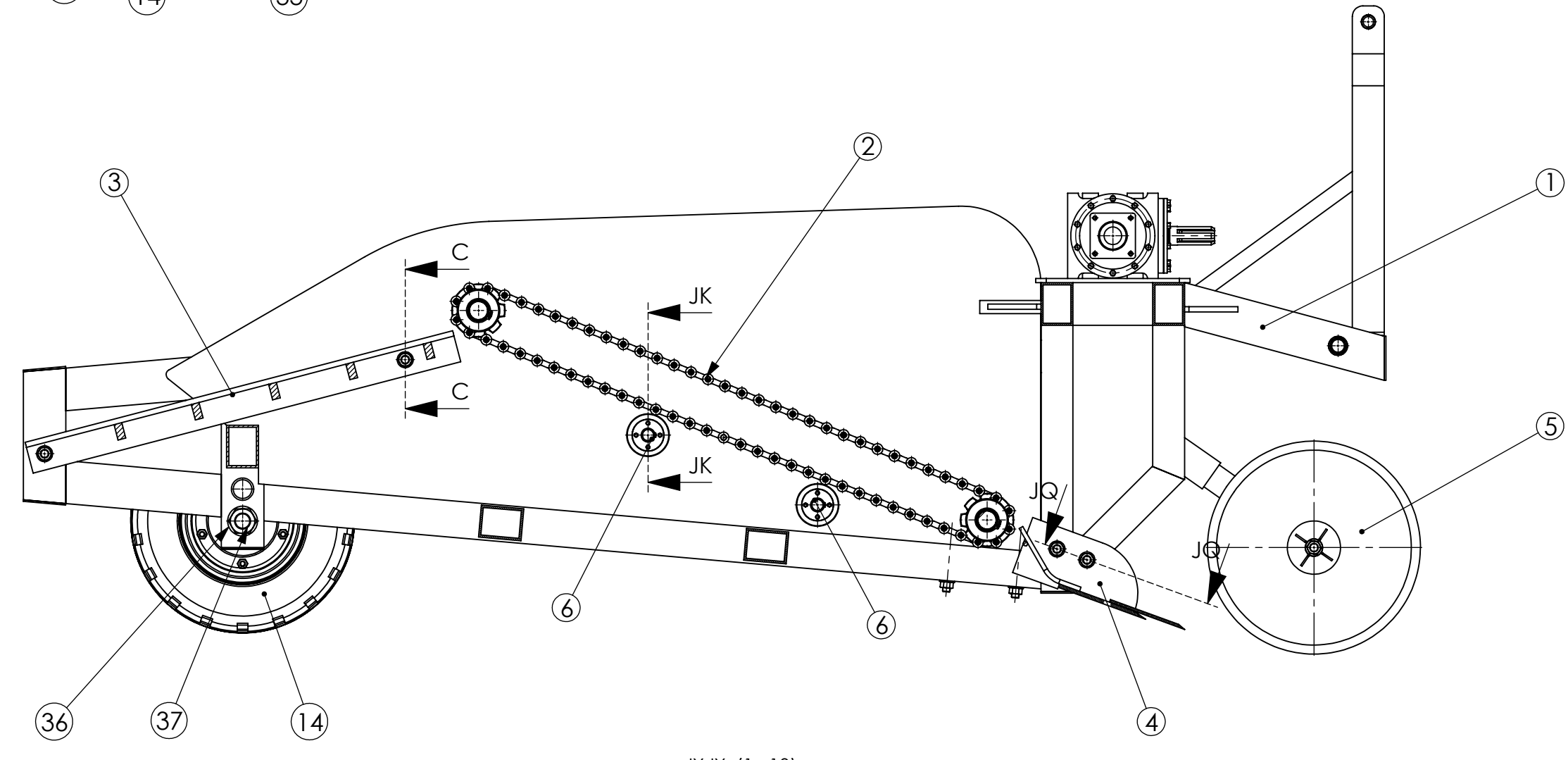
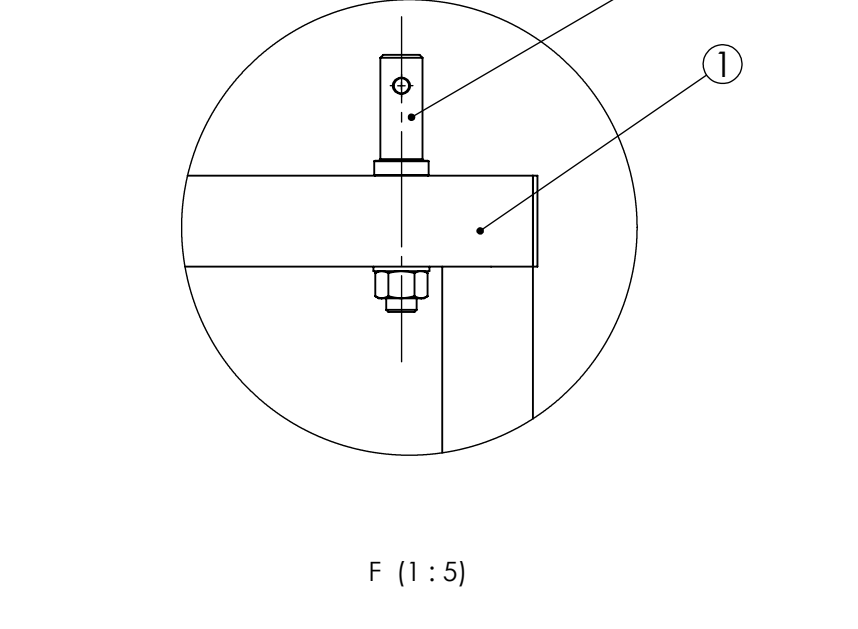
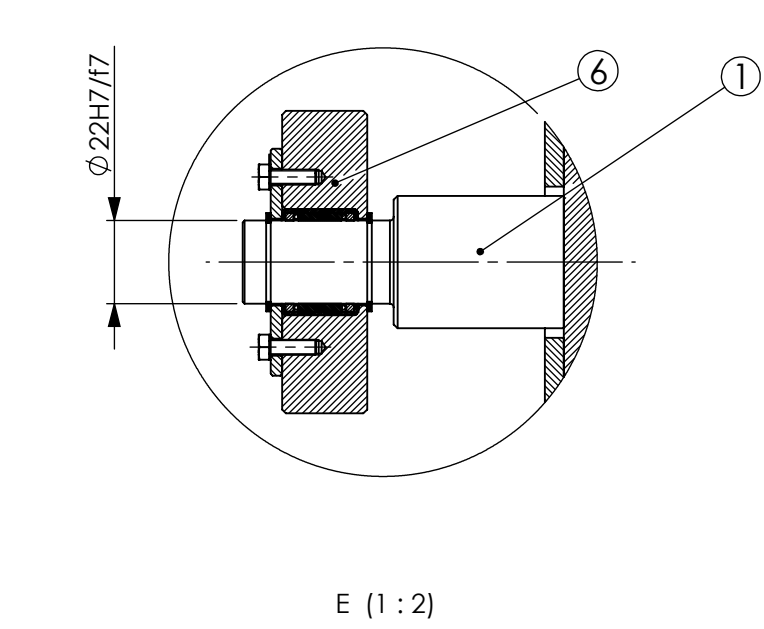
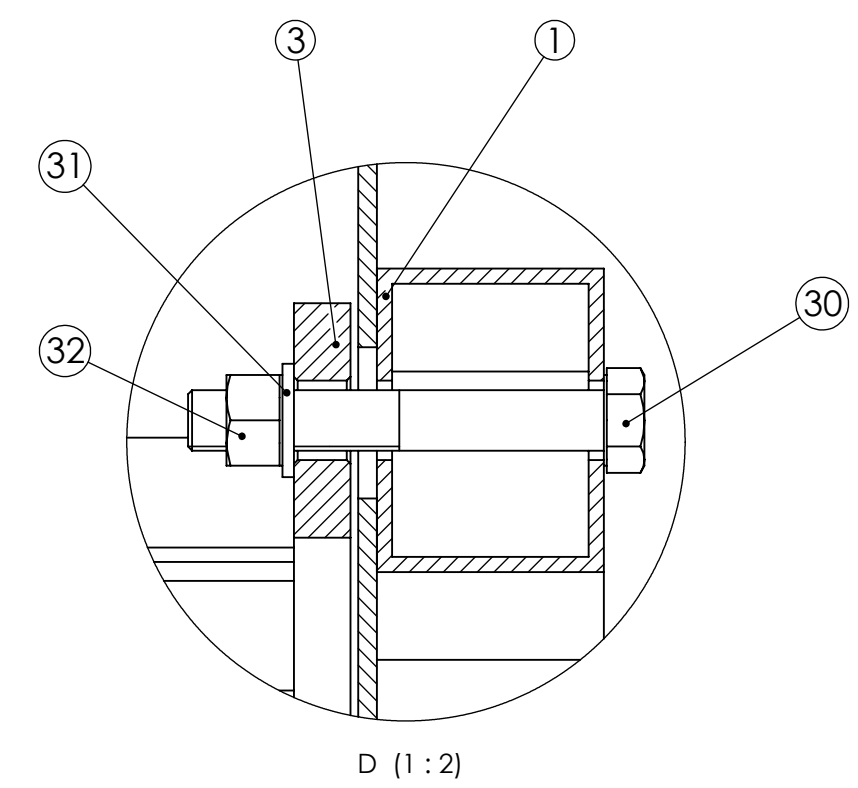
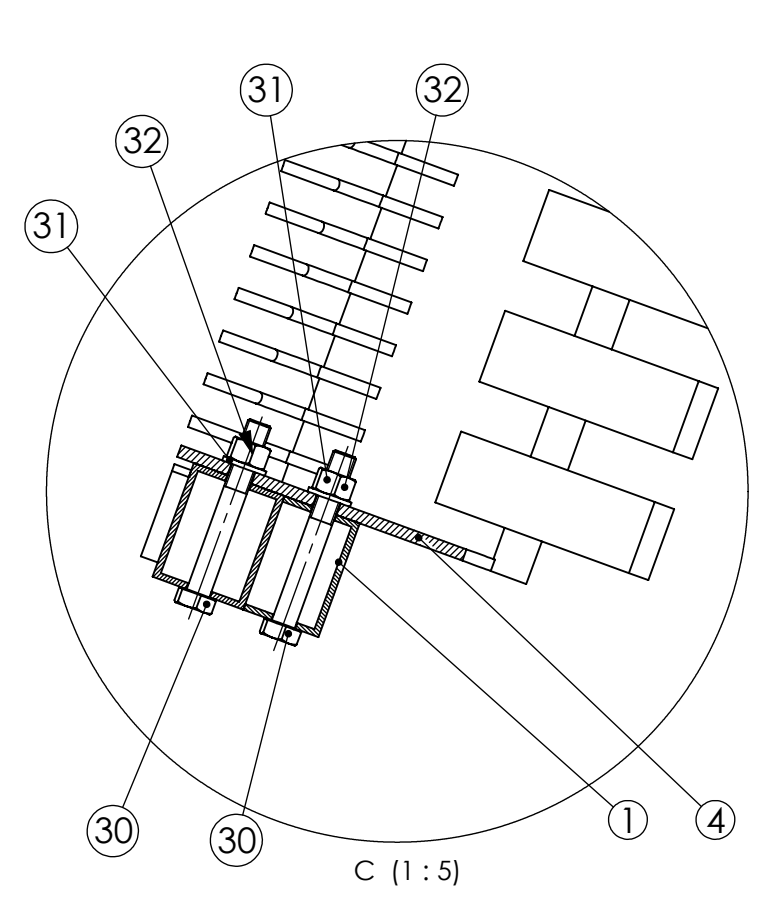
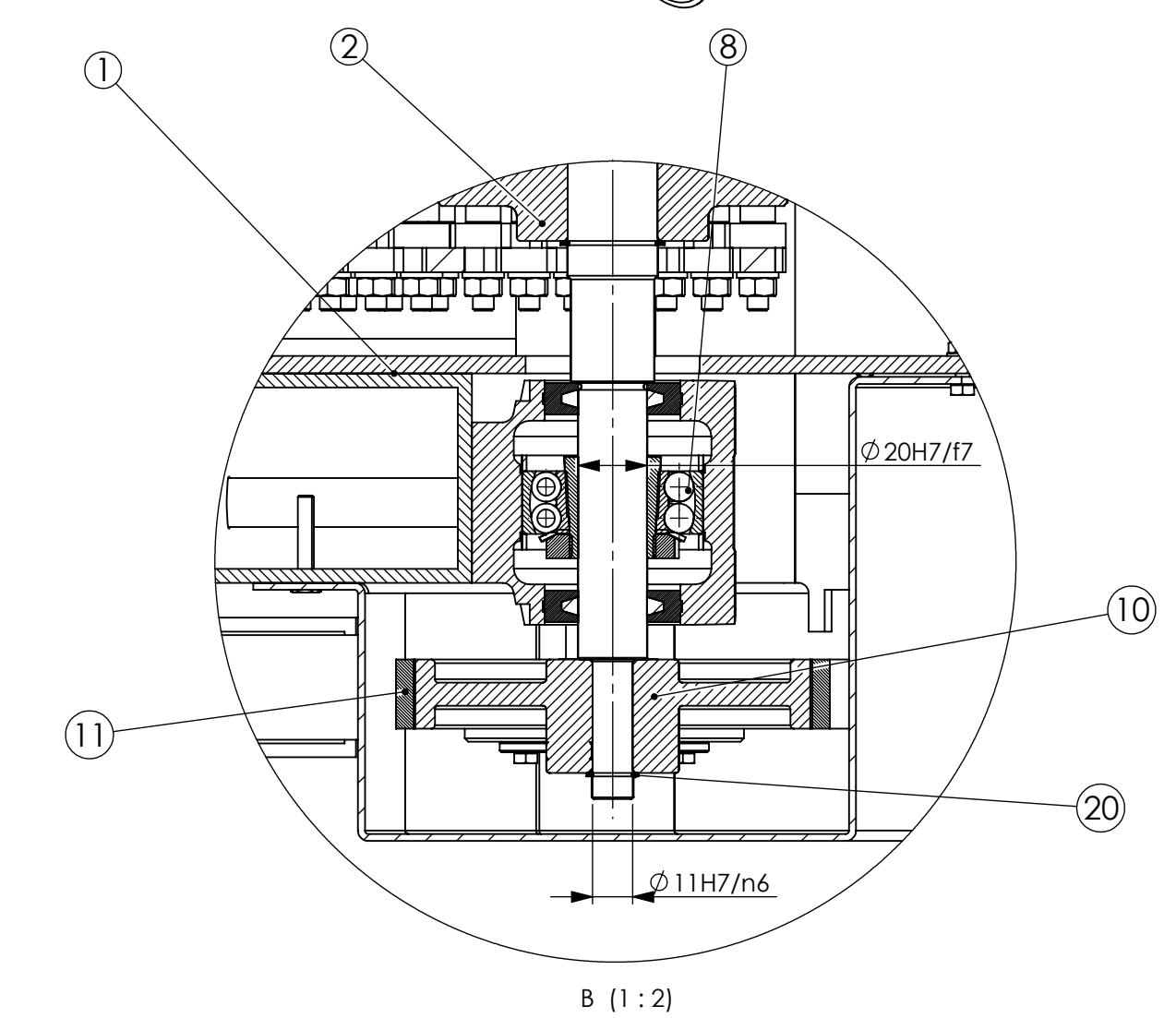
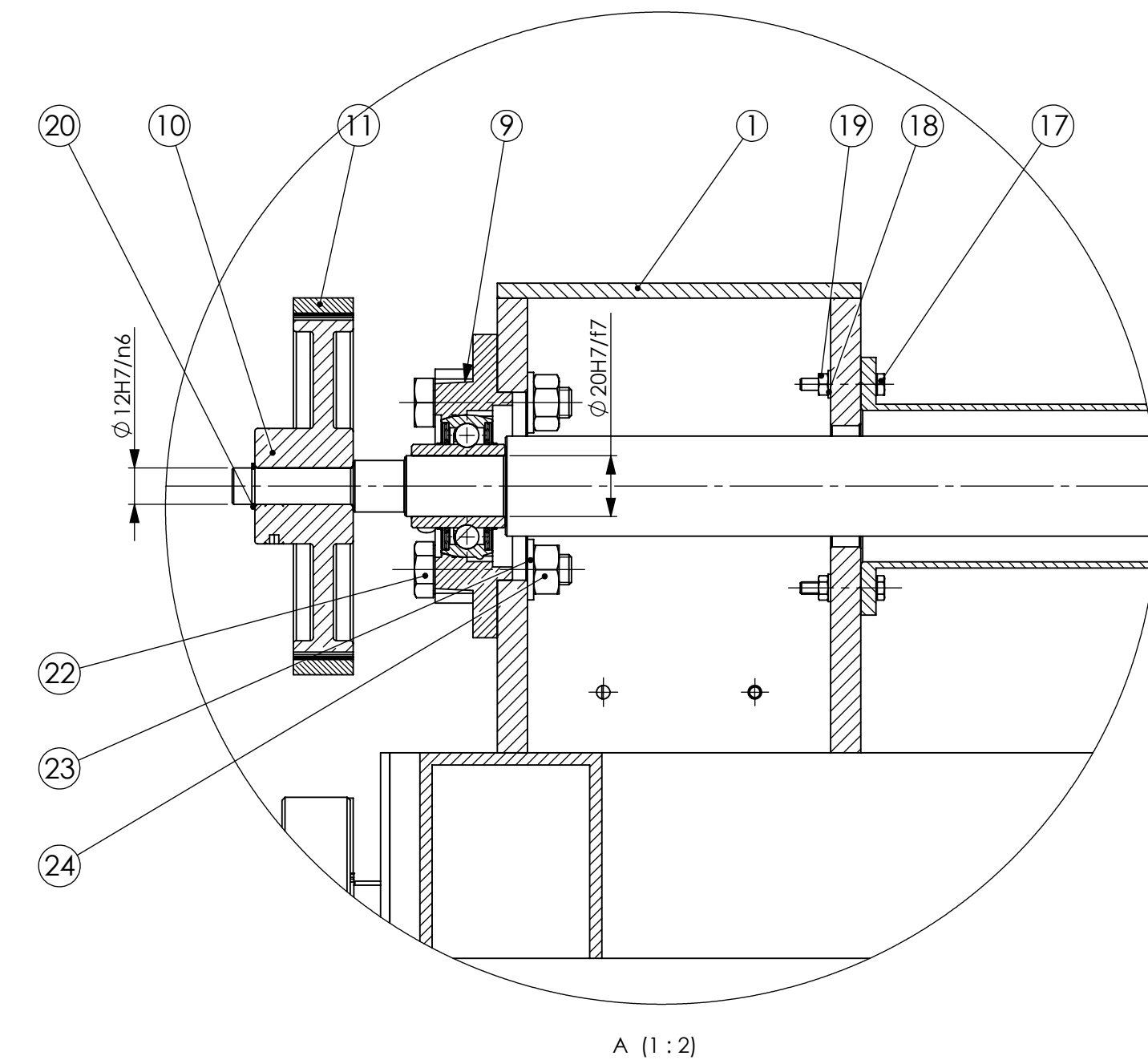
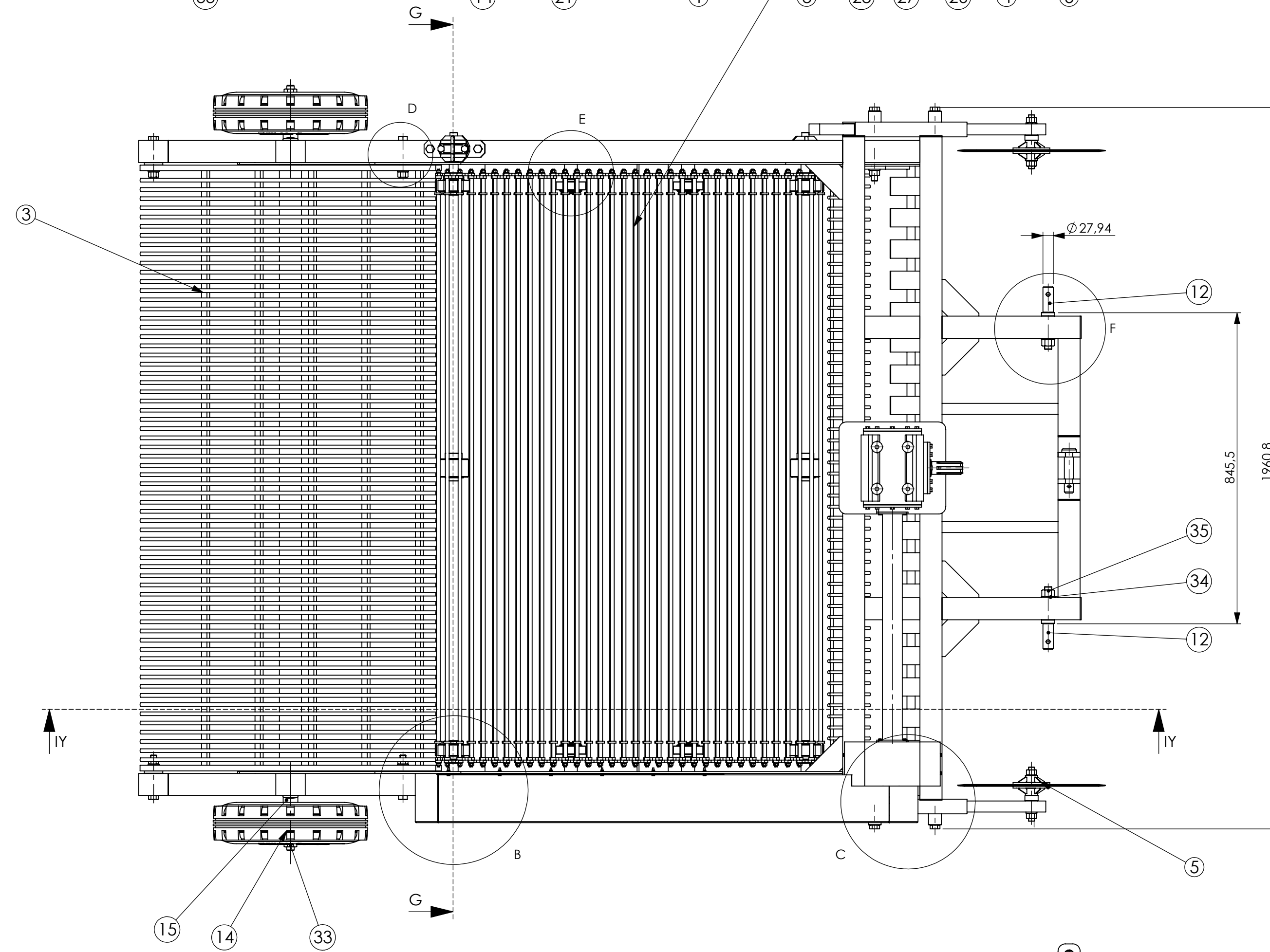
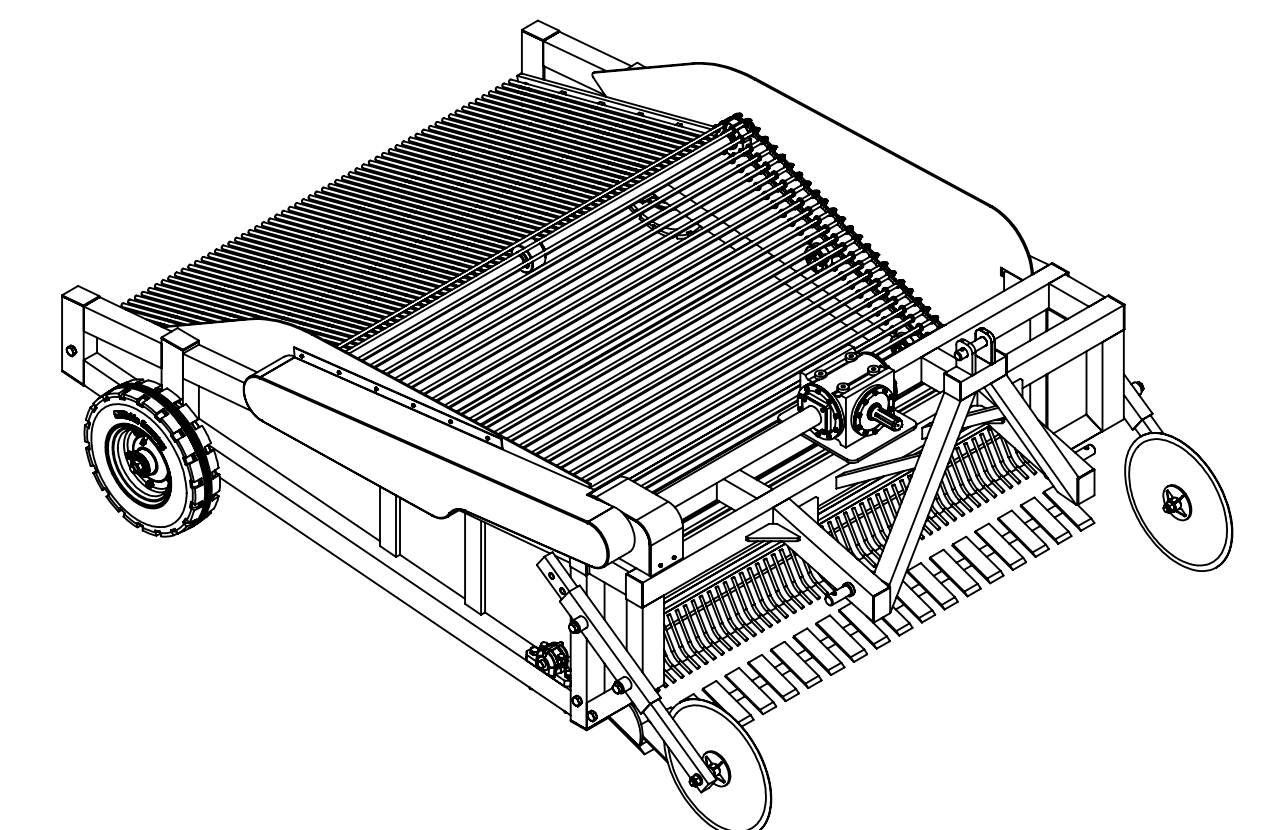
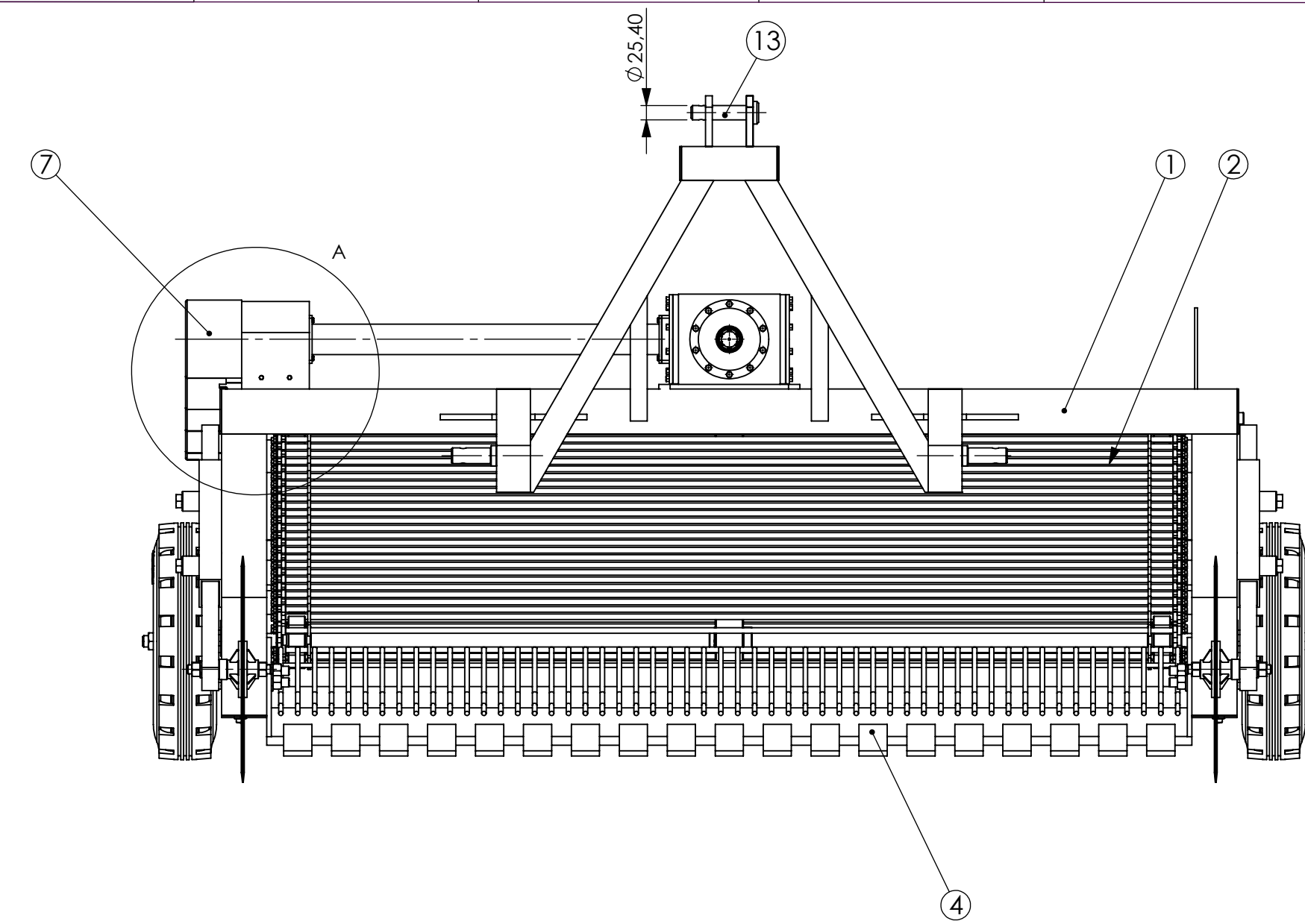
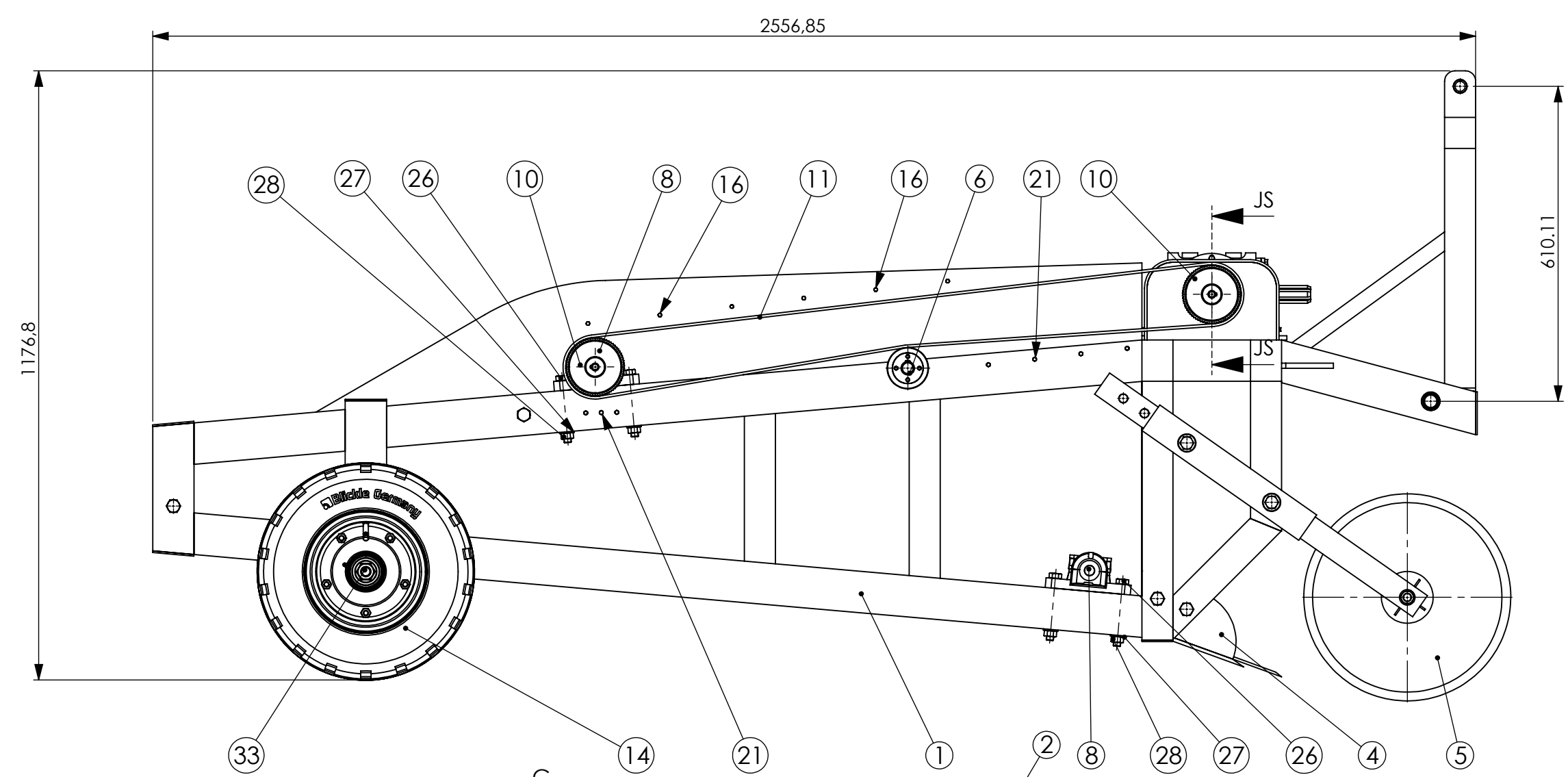
DIPLOMSKI RAD
Tehnička dokumentacija

Mentor:

Prof. dr. sc. Neven Pavković, dipl. ing.

Student:

Ivan Lijović



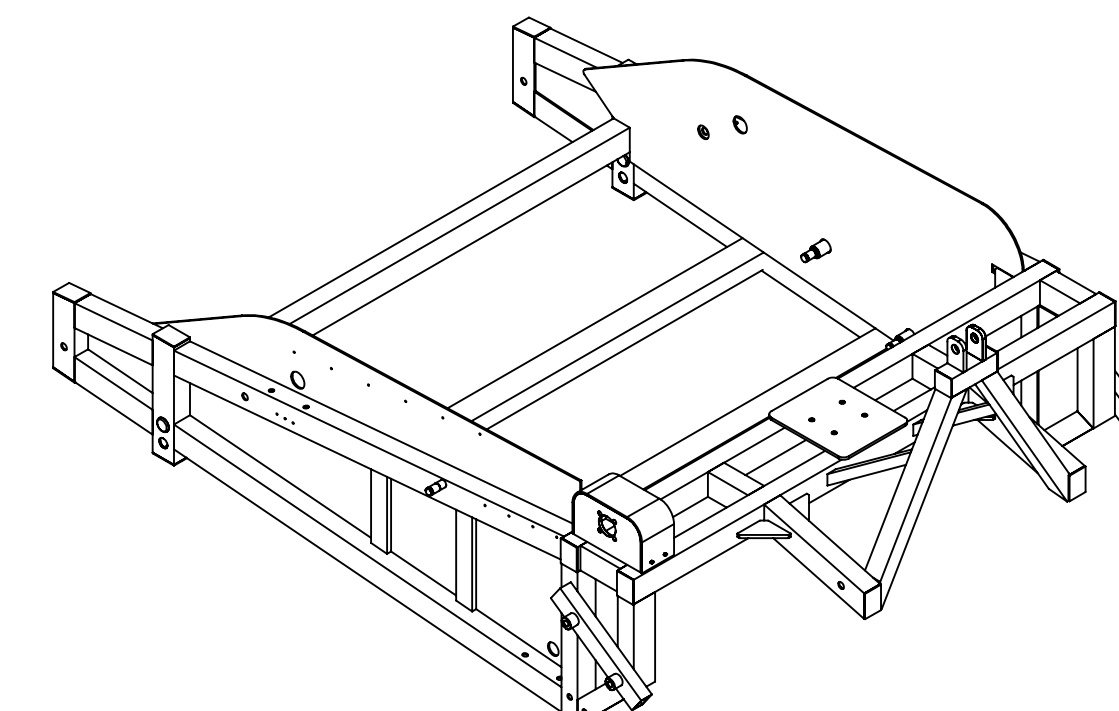
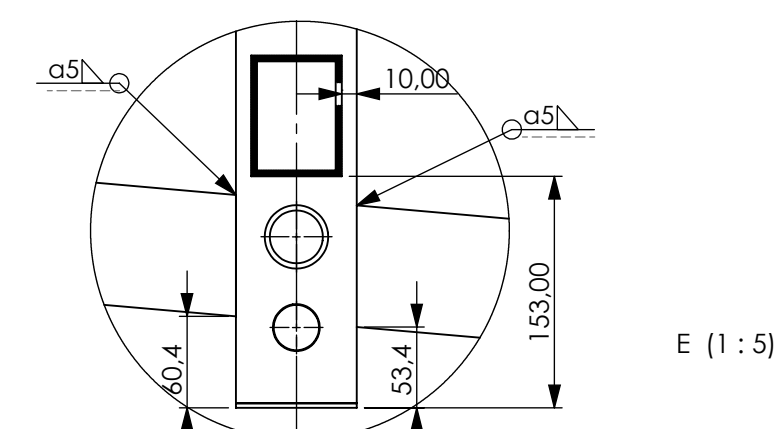
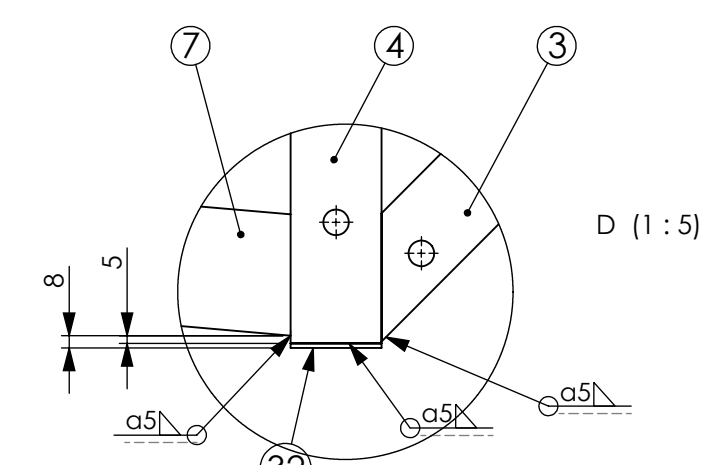
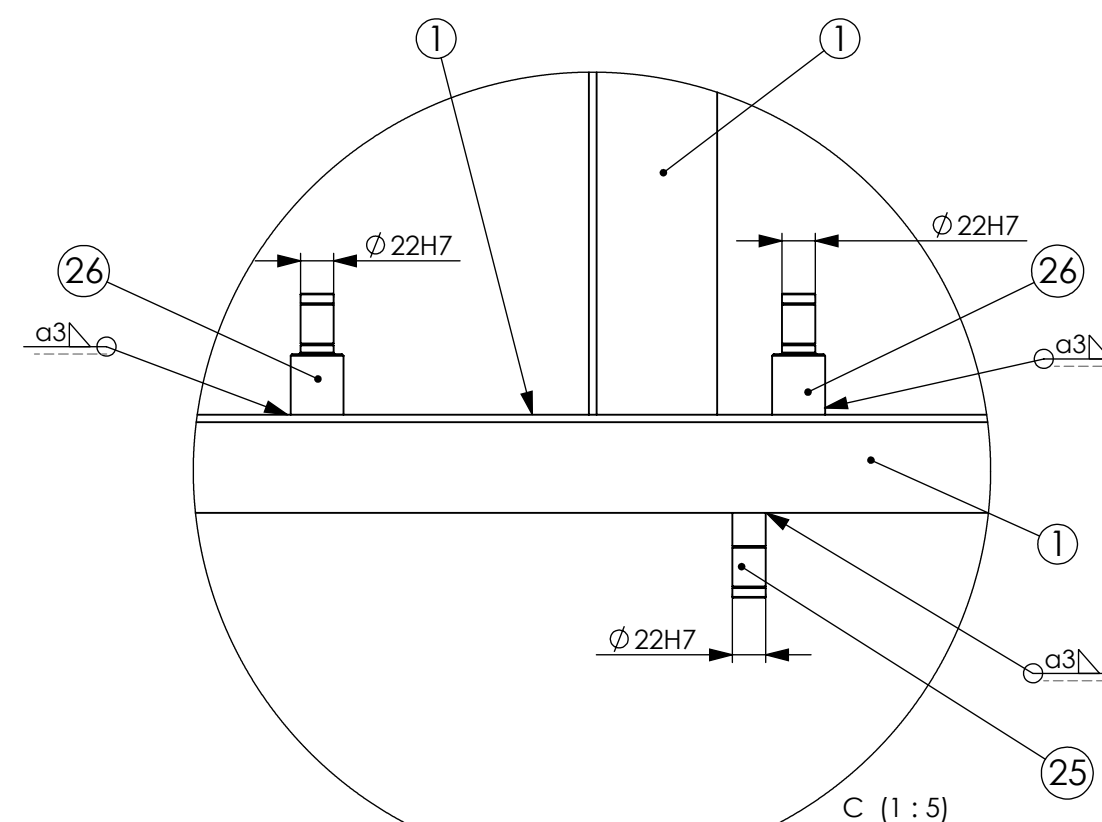
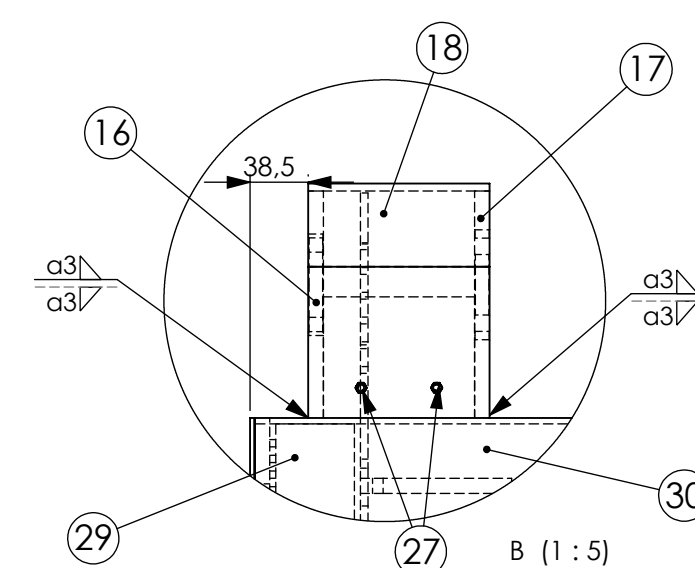
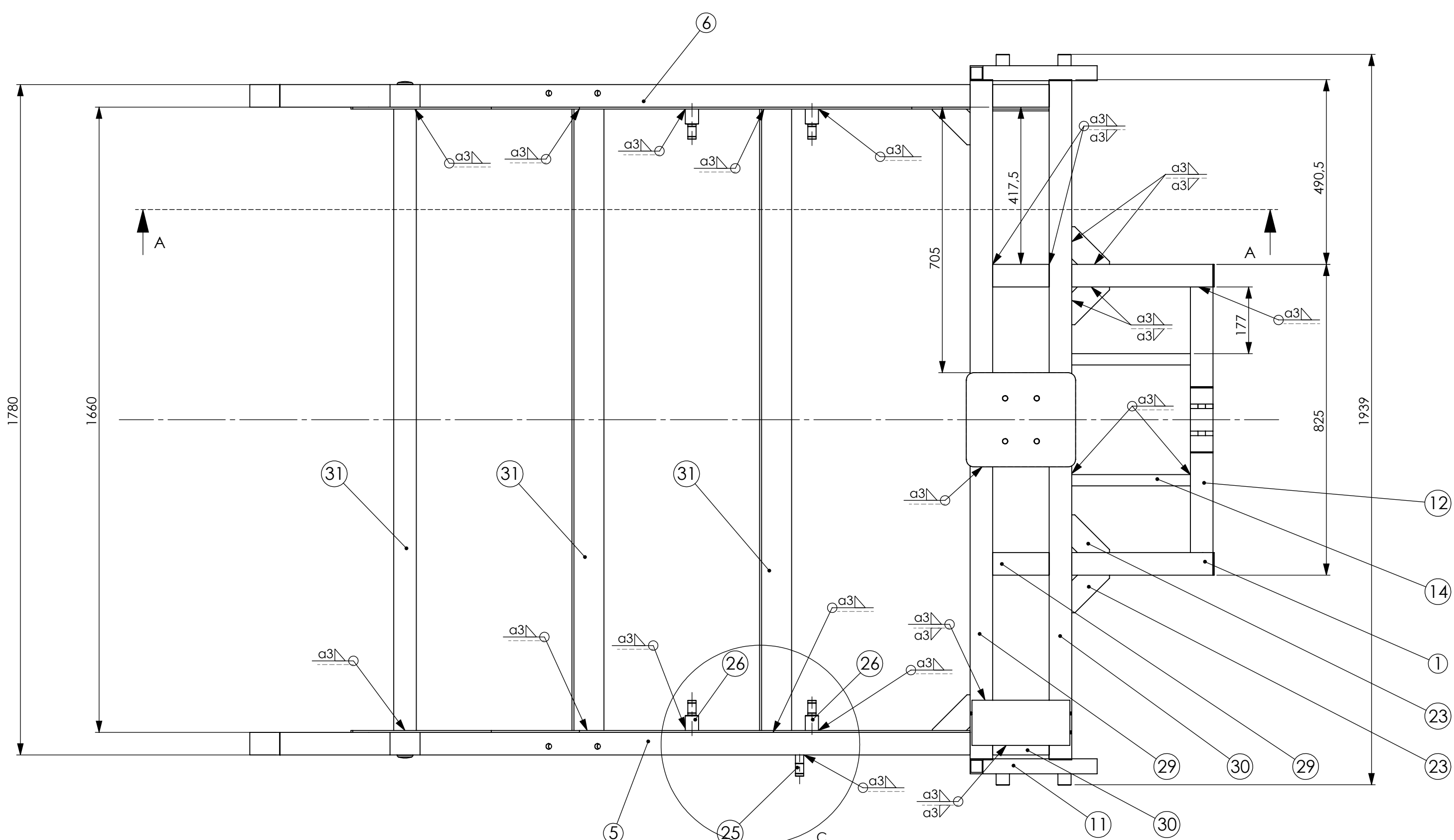
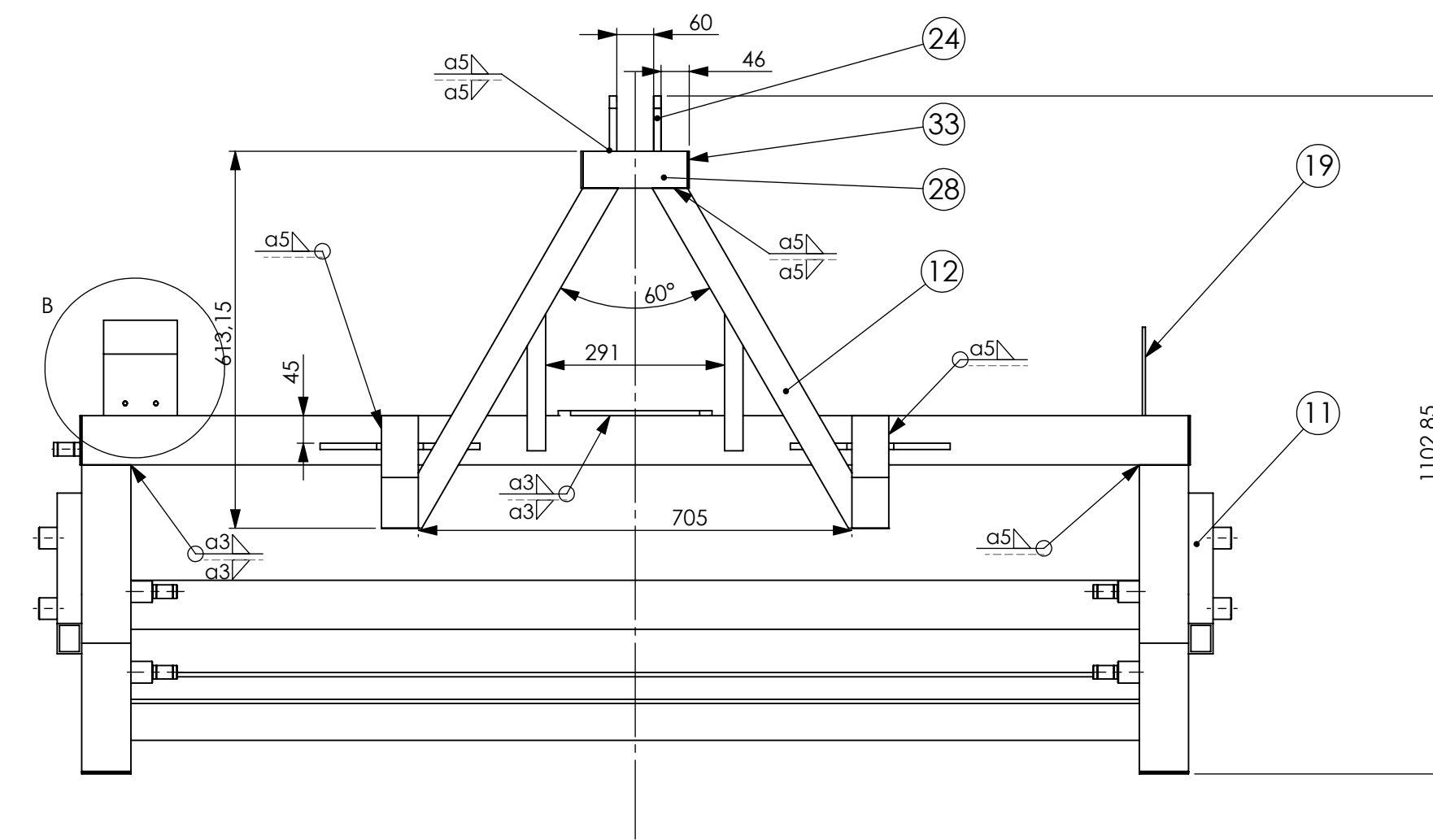
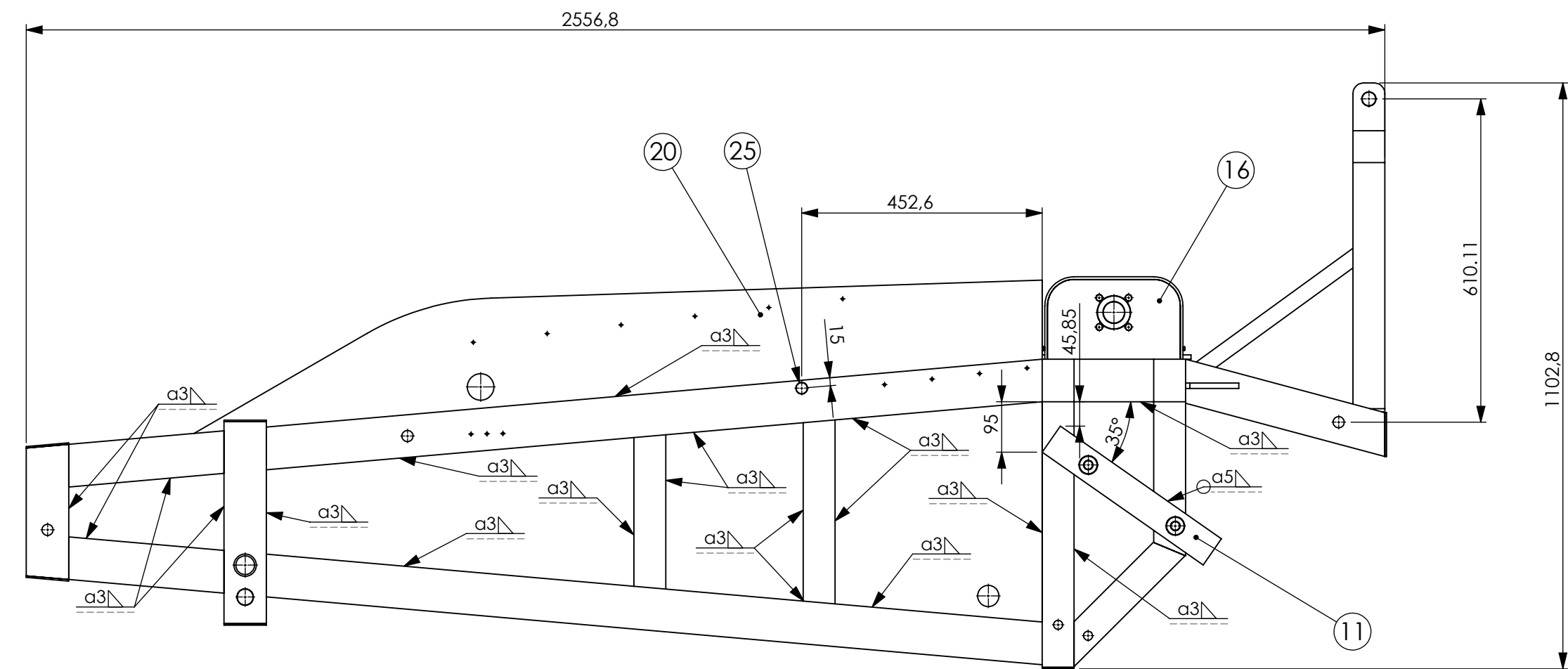
IY-IY (1:10)

Broj	Opis	Kom.	HRN	Norma	Materijal	SIROVE DIMENZIJE	Masa
37	Matica M30	2	HRN M.B1.601	8	DIV Tvornica vijaka		0,01
36	Podloška za M30	2	HRN M.B2.011	S235JR	DIV Tvornica vijaka		0,01
35	Matica M20	2	HRN M.B1.601	8	DIV Tvornica vijaka		0,01
34	Podloška za M20	2	HRN M.B2.011	S235JR	DIV Tvornica vijaka		0,01
33	Matica M20	2	HRN M.B1.620	8	DIV Tvornica vijaka		0,01
32	Matica M16	12	HRN M.B1.601	8	DIV Tvornica vijaka		0,01
31	Podloška za M16	10	HRN M.B2.011	S235JR	DIV Tvornica vijaka		0,01
30	Vijak M16x110	8	HRN M.B1.051	5,8	DIV Tvornica vijaka		0,01
29	Vijak M16x40	4	HRN M.B1.051	5,8	DIV Tvornica vijaka		0,01
28	Matica M14	12	HRN M.B1.601	8	DIV Tvornica vijaka		0,01
27	Podloška za M14	12	HRN M.B2.011	S235JR	DIV Tvornica vijaka		0,01
26	Vijak M14x120	12	HRN M.B1.051	5,8	DIV Tvornica vijaka		0,01
25	Vijak M12x30	4	HRN M.B1.051	5,8	DIV Tvornica vijaka		0,01
24	Matica M10	4	HRN M.B1.601	8	DIV Tvornica vijaka		0,01
23	Podloška za M10	4	HRN M.B2.011	S235JR	DIV Tvornica vijaka		0,01
22	Vijak M10x45	4	HRN M.B1.051	5,8	DIV Tvornica vijaka		0,01
21	Vijak za lim d1=4,2	7	ISO 15480-83	Zn	DIV Tvornica vijaka		0,01
20	Vanjski uskočnik $\varnothing 12$	2	HRN M.C2.400	Br	DIV Tvornica vijaka		0,02
19	Matica M4	10	HRN M.B1.601	8	DIV Tvornica vijaka		0,01
18	Podloška za M4	10	HRN M.B2.011	S235JR	DIV Tvornica vijaka		0,01
17	Vijak M4x25	4	HRN M.B1.051	5,8	DIV Tvornica vijaka		0,01
16	Vijak M4x18	6	HRN M.B1.051	5,8	DIV Tvornica vijaka		0,01
15	Osovina kotača	2	IL-TVK-8-001	S235JR	$\varnothing 40x250$	1,42	
14	Kotač Blicke s ležajem	2	PS432/30-90K	-	Blicke	8,59	
13	Svornjak poteznice	1	HRN M.C3.021	St 60	Rotometal	0,01	
12	Svornjak poluge	2	IL-TVK-8-002	St 60	Rotometal	0,01	
11	Zupčasti remen	1	A 6R55M052150	Guma	SDP/SI	0,06	
10	Remenica	2	A 6A55M072NF1512	Al legura	SDP/SI	0,21	
9	Ležaj FAG s kućištem	1	UCFC204	-	FAG	0,72	
8	Ležaj FAG s kućištem	4	SNV052-F-L + 2205K	-	FAG	1,30	
7	Zaštitni poklopac	1	IL-TVK-1-008	Al	1600x430x2	2,35	
6	Sklop zatezne remenice	5	IL-TVK-1-007	S235JR	$\varnothing 80x30$	0,85	
5	Sklop diska	2	IL-TVK-1-006	S235JR	$\varnothing 400x147$	14,41	
4	Sklop noža	1	IL-TVK-1-005	S235JR	1640x40x110	26,96	
3	Rešetka za dodatno prosijavanje	1	IL-TVK-1-004	S235JR	1646x830x60	72,85	
2	Konvejer	1	IL-TVK-1-003	-	1824x1140x110	59,67	
1	Noseća konstrukcija	1	IL-TVK-1-002	S235JR	2557x1939x1103	218,86	

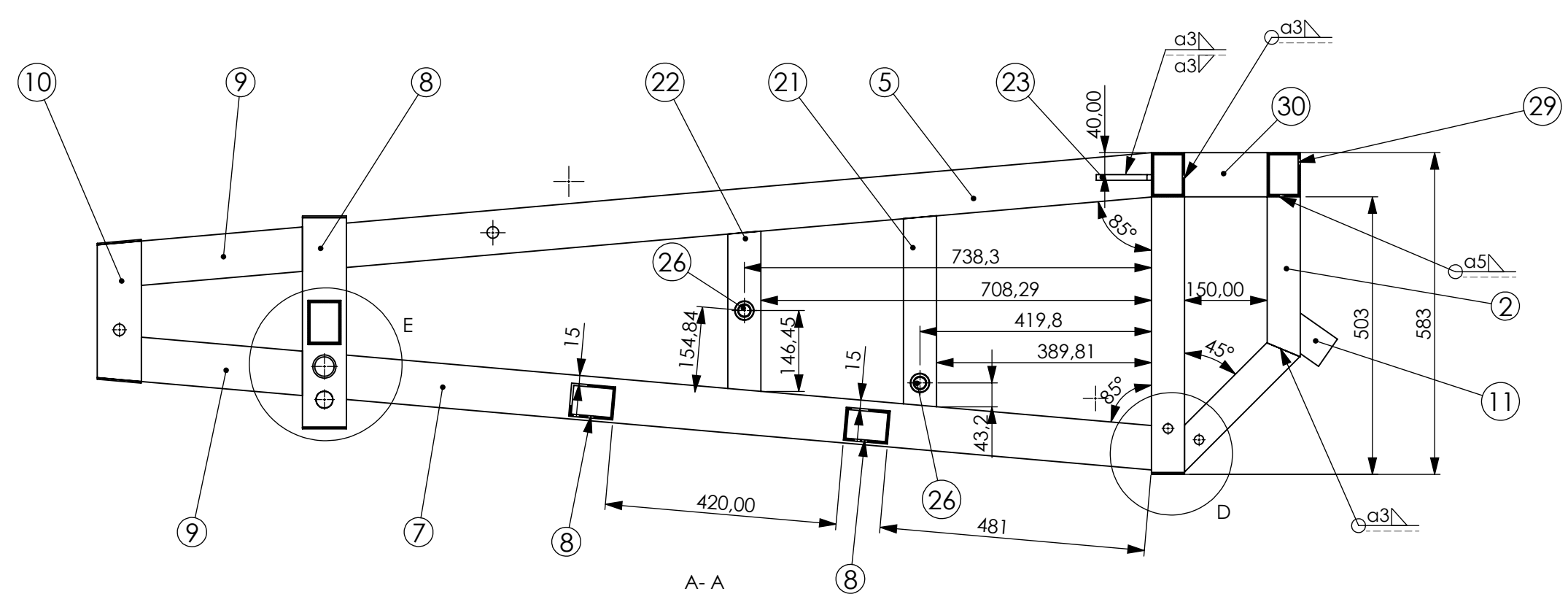
Naziv dijela		Kom.	Norma	Materijal	Sirove dimenzije	Masa
Broj naziva - code						
Poz.						
Datum						
Ime i prezime						
Potpis						
Projektirao						
Razradio						
Crtao						
Pregledao						
Mentor						
ISO - Tolerancije						
Objekt:		Traktorska vadilica krumpira		Objekt broj: IL-TVK-2016		
R. N. broj:						
Napomena:				Smjer: Konstrukcijski		Kopija
Materijal:		Masa: 461,89Kg		DIPLOMSKI RAD		
Mjerilo originala		Naziv: Vadilica krumpira		Pozicija:		Format: A1
1:10		Crtež broj: IL-TVK-1-001				Listova: 54
						List: 01



Studij strojarstva



Izometrijski pogled



Pogled iz presjeka A-A bez prikazane ploče (pozicija 20)

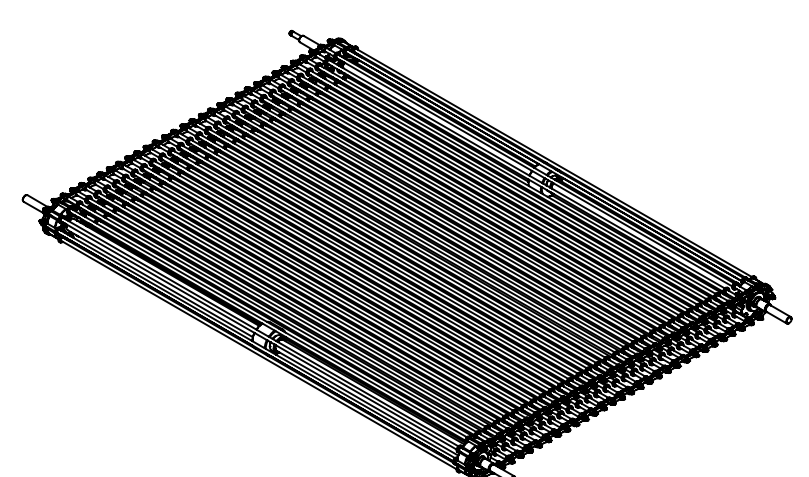
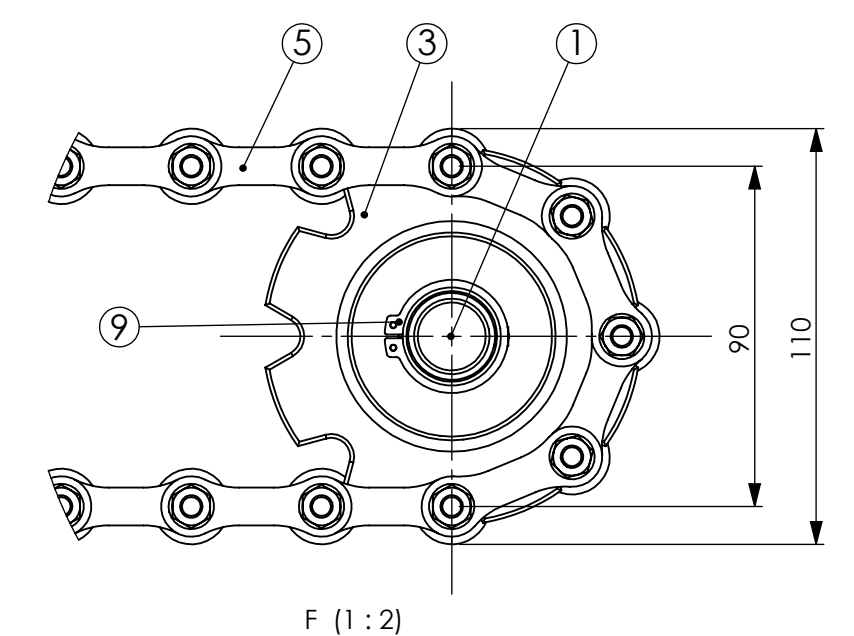
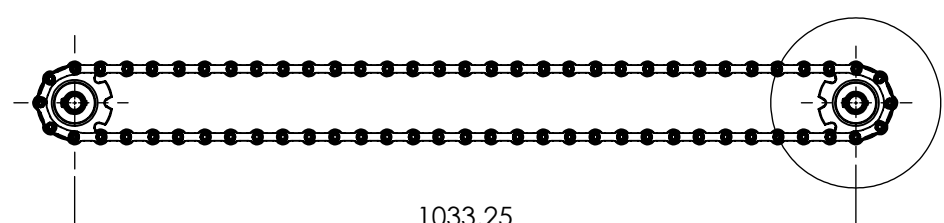
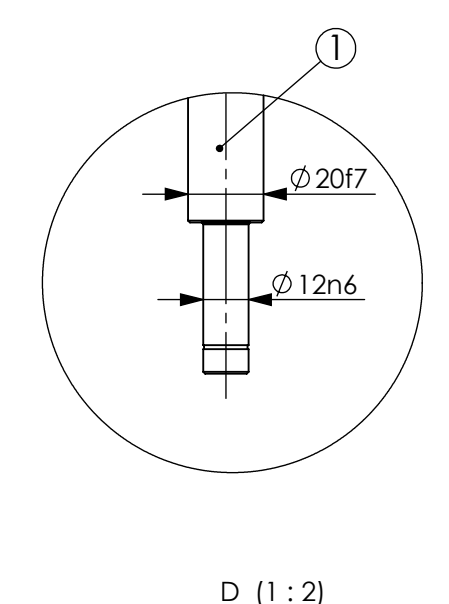
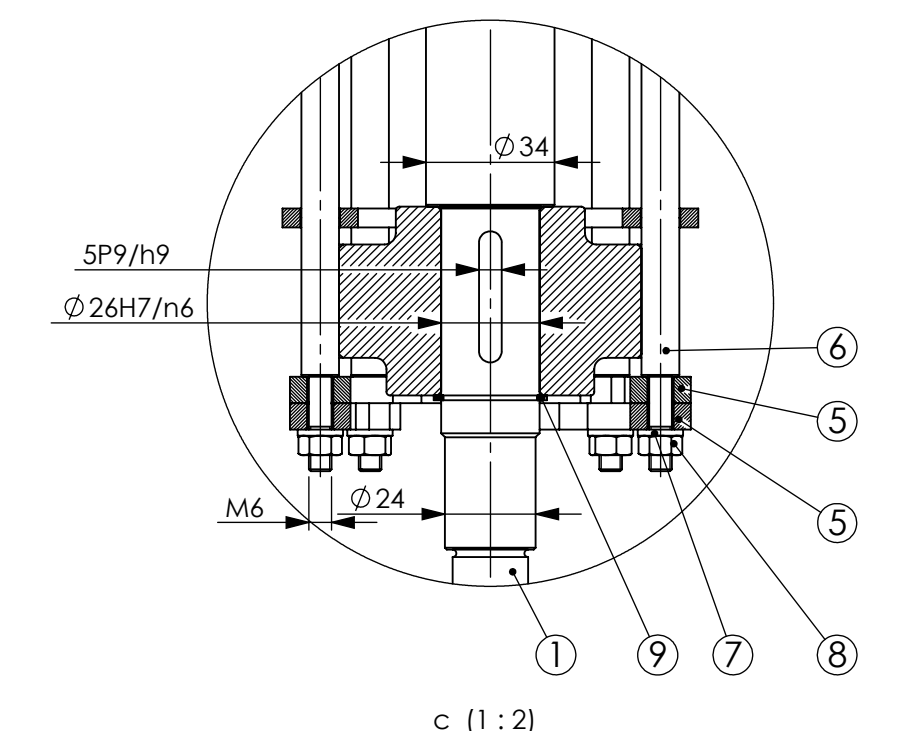
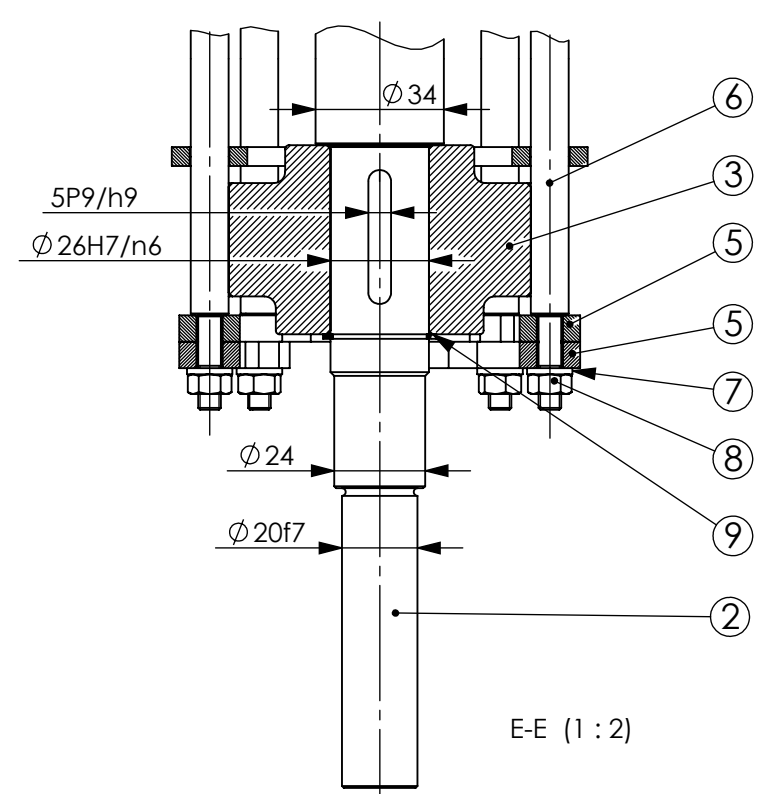
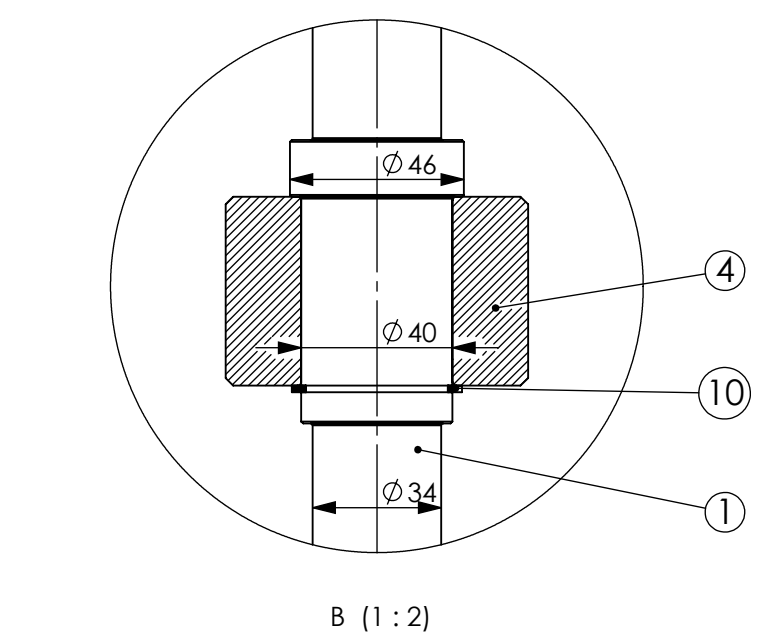
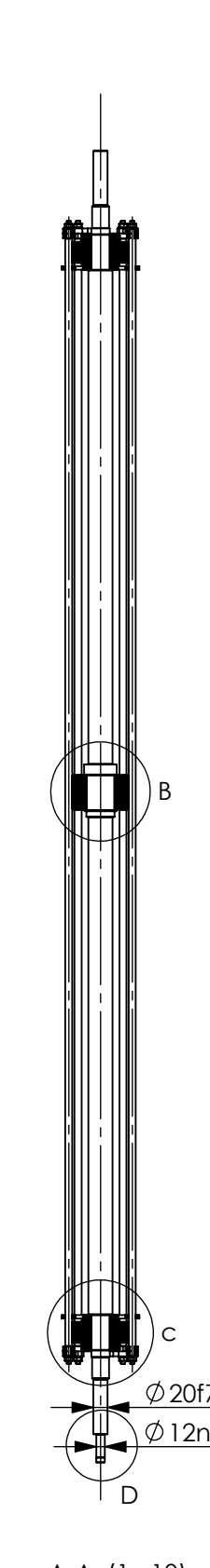
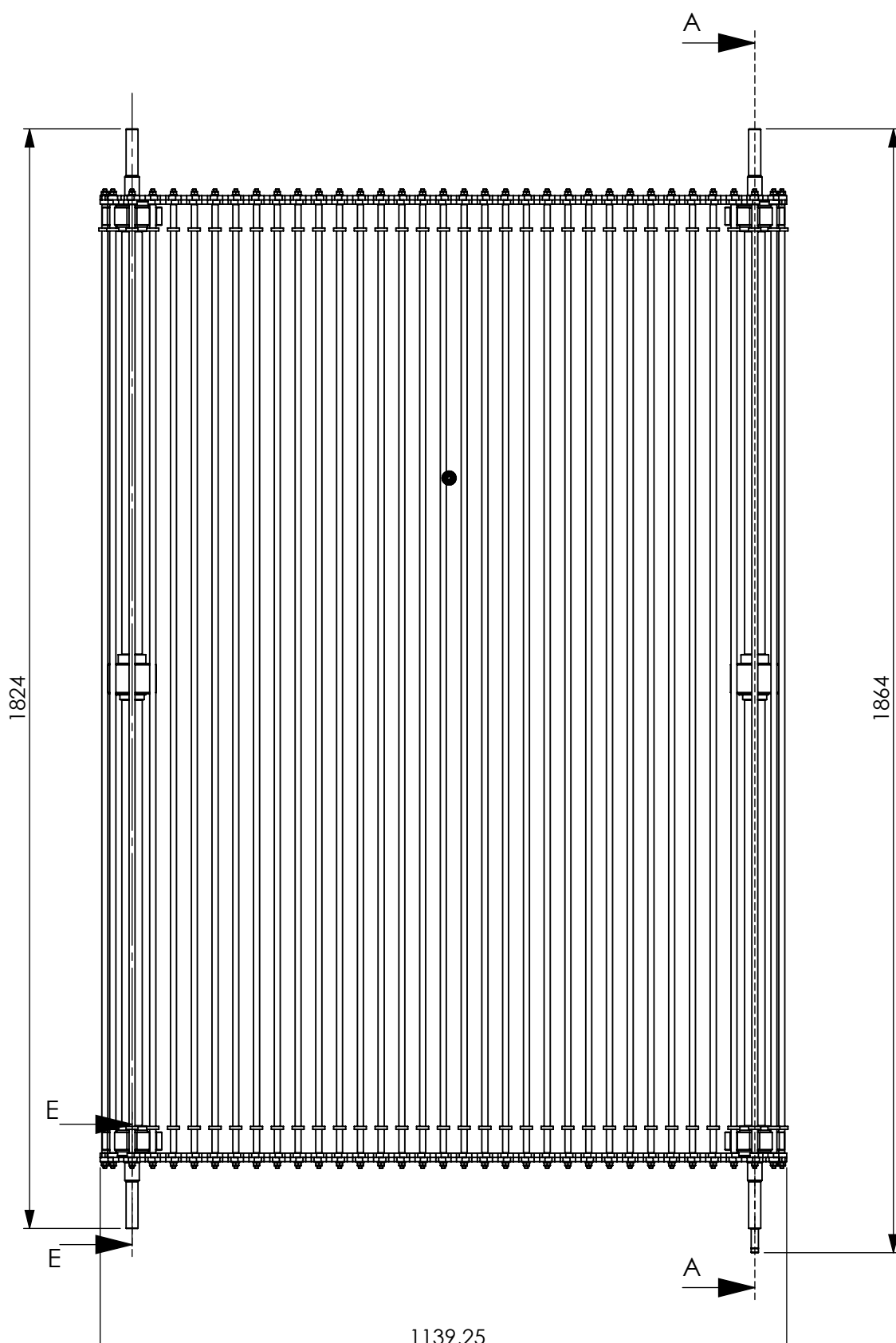
33	Ploča - čep cijevi 60x60	2	IL-TVK-2-033	S235JRG2	80x60x3	0,11
32	Ploča - čep cijevi 80x60	16	IL-TVK-2-032	S235JRG2	80x60x3	0,11
31	Pravokutna cijev 18	4	IL-TVK-2-031	S235JRG2	80x60x1660 t=4	13,76
30	Pravokutna cijev 17	4	IL-TVK-2-030	S235JRG2	80x60x150 t=4	1,24
29	Pravokutna cijev 16	2	IL-TVK-2-029	S235JRG2	80x60x1800 t=4	14,92
28	Pravokutna cijev 15	1	IL-TVK-2-034	S235JRG2	60x60x170 t=3	0,92
27	Vijak M4x12	4	HRN M.B1.053	5.8	DIV tvornica vijaka	0,01
26	Osovina klizača	2	IL-TVK-2-026	S235JRG2	Ø 35x85	0,46
25	Osovina zatezne remenice	1	IL-TVK-2-025	S235JRG2	Ø 22x56	0,17
24	Ušica	2	IL-TVK-2-024	S235JRG2	90x60x12	0,43
23	Rebro	3	IL-TVK-2-023	S235JRG2	100x100x10	0,44
22	Vertikalna ploča 2	2	IL-TVK-2-022	S235JRG2	350x60x15	2,41
21	Vertikalna ploča 1	2	IL-TVK-2-021	S235JRG2	350x60x15	2,41
20	Bočna zaštitna ploča 2	1	IL-TVK-2-020	S235JRG2	1650x655x5	4,09
19	Bočna zaštitna ploča 1	1	IL-TVK-2-019	S235JRG2	1650x655x5	4,09
18	Poklopac	1	IL-TVK-2-018	AI	515x120x5	0,70
17	Ploča 2	1	IL-TVK-2-017	S235JRG2	250x150x10	0,35
16	Ploča 1	1	IL-TVK-2-016	S235JRG2	250x150x10	0,35
15	Postolje reduktora	1	IL-TVK-2-015	S235JRG2	290x250x8	0,58
14	Pravokutna cijev 13	2	IL-TVK-2-014	S235JRG2	30x30x412 t=2	0,68
13	Pravokutna cijev 12	1	IL-TVK-2-013	S235JRG2	60x60x642 t=3	2,85
12	Pravokutna cijev 11	1	IL-TVK-2-012	S235JRG2	60x60x642 t=3	2,85
11	Vodilica diska	2	IL-TVK-2-011	S235JRG2	-	2,59
10	Pravokutna cijev 10	2	IL-TVK-2-010	S235JRG2	80x60x300 t=4	2,02
9	Pravokutna cijev 9	4	IL-TVK-2-009	S235JRG2	80x60x300 t=4	1,84
8	Pravokutna cijev 8	2	IL-TVK-2-008	S235JRG2	80x60x380 t=4	3,05
7	Pravokutna cijev 7	2	IL-TVK-2-007	S235JRG2	80x60x1473 t=4	9,18
6	Pravokutna cijev 6	1	IL-TVK-2-006	S235JRG2	80x60x1473 t=4	9,16
5	Pravokutna cijev 5	1	IL-TVK-2-005	S235JRG2	80x60x1473 t=4	9,16
4	Pravokutna cijev 4	2	IL-TVK-2-004	S235JRG2	80x60x500 t=4	4,11
3	Pravokutna cijev 3	2	IL-TVK-2-003	S235JRG2	60x60x296 t=4	2,07
2	Pravokutna cijev 2	2	IL-TVK-2-002	S235JRG2	60x60x290 t=4	2,29
1	Pravokutna cijev 1	2	IL-TVK-2-001	S235JRG2	80x60x390 t=4	3,18

Broj naziva - code	Datum	Ime i prezime	Potpis	Materijal	Sirove dimenzije	Masa
Projekirao	8.12.2016	Ivan Ljivić				
Razradio	8.12.2016	Ivan Ljivić				
Crtao	8.12.2016	Ivan Ljivić				
Pregledao		dr.sc. Neven Pavković				
Monitor		dr.sc. Neven Pavković				
ISO - Tolerancije		Objekt:		Objekt broj:		
Ø22H7	+0.021	Traktorska vadića krumpira		IL-TVK-2016		
	0.000	R. N. broj:				
Napomena:		Smjer: Konstruktivski		Kopija		
Materijal:	S235JRG2	Masa: 218,86 Kg		DIPLOMSKI RAD		
Mjerilo originala	Naziv: Noseća konstrukcija vadića krumpira	Format: A1		Listova: 54		
1:10		Crtaj: 01		List: 02		
		Crtaj broj:		IL-TVK-1-002		

Napomena:

- Na sve otvorene stranice kvadratnih cijevi potrebno je zavarišti ploče (a=3mm)

- Konstrukcija je simetrična izuzev osovine za zateznu remenicu

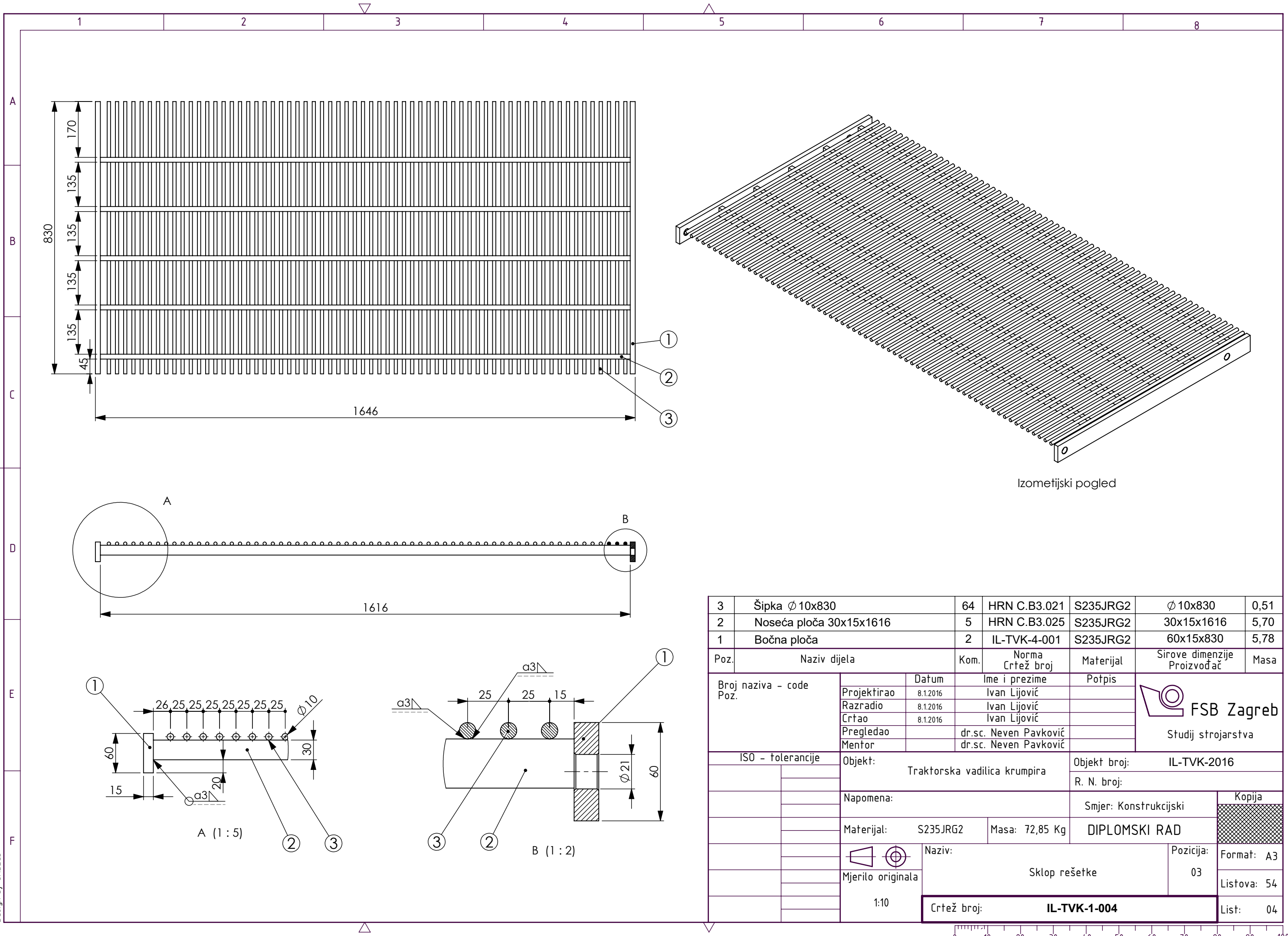


Izometrijski pogled


10	Vanjski uskočnik Ø 40	2	HRN M.C2.400	Br	DIV tvornica vijaka	0,03
9	Vanjski uskočnik Ø 26	4	HRN M.C2.400	Br	DIV tvornica vijaka	0,03
8	Matica M6	136	HRN M.B1.601	8	DIV tvornica vijaka	0,05
7	Podloška M6	136	HRN M.B2.011	S235JRG2	DIV tvornica vijaka	0,01
6	Šipka	68	IL-TVK-3-006	AlMgSi0,5	Ø 10x1625	0,56
5	Karika lanca	136	IL-TVK-3-005	S235JRG2	50x20x7	0,03
4	Središnji klizač	2	IL-TVK-3-004	S235JRG2	Ø 80x50	0,25
3	Lančanic	4	IL-TVK-3-003	S235JRG2	Ø 100x50	1,72
2	Gonjeno vratilo	1	IL-TVK-3-002	S275JR	Ø 46x1825	11,72
1	Pogonsko vratilo	1	IL-TVK-3-001	S275JR	Ø 46x1865	11,96

Poz.	Naziv dijela	Kom.	Norma Crtež broj	Materijal	Sirove dimenzije Proizvođač	Masa																																										
<table border="1"> <tr> <td>Broj naziva - code</td> <td>Datum</td> <td>Ime i prezime</td> <td>Potpis</td> <td colspan="3"></td> </tr> <tr> <td>Projektirao</td> <td>8.1.2016</td> <td>Ivan Lijović</td> <td></td> <td colspan="3"></td> </tr> <tr> <td>Razradio</td> <td>8.1.2016</td> <td>Ivan Lijović</td> <td></td> <td colspan="3"></td> </tr> <tr> <td>Crtao</td> <td>8.1.2016</td> <td>Ivan Lijović</td> <td></td> <td colspan="3"></td> </tr> <tr> <td>Pregledao</td> <td></td> <td>dr.sc. Neven Pavković</td> <td></td> <td colspan="3"></td> </tr> <tr> <td>Mentor</td> <td></td> <td>dr.sc. Neven Pavković</td> <td></td> <td colspan="3"></td> </tr> </table>							Broj naziva - code	Datum	Ime i prezime	Potpis				Projektirao	8.1.2016	Ivan Lijović					Razradio	8.1.2016	Ivan Lijović					Crtao	8.1.2016	Ivan Lijović					Pregledao		dr.sc. Neven Pavković					Mentor		dr.sc. Neven Pavković				
Broj naziva - code	Datum	Ime i prezime	Potpis																																													
Projektirao	8.1.2016	Ivan Lijović																																														
Razradio	8.1.2016	Ivan Lijović																																														
Crtao	8.1.2016	Ivan Lijović																																														
Pregledao		dr.sc. Neven Pavković																																														
Mentor		dr.sc. Neven Pavković																																														
ISO - tolerancije		Objekt: Traktorska vadilica krumpira		Objekt broj: IL-TVK-2016																																												
SP9/h9	+0,018 -0,042	Napomena:		R. N. broj:																																												
Ø 12n6	+0,018 +0,007	Materijal: S235JRG2		Masa: 59,67 Kg		Smjer: Konstrukcijski																																										
Ø 20f7	-0,020 -0,041	Naziv: Konvejer		DIPLOMSKI RAD																																												
Ø 26H7/n6	+0,025 +0,000	Mjerilo originala		Kopija																																												
1:2		Crtež broj: IL-TVK-1-003		Format: A2																																												
				Listova: 54																																												
				List: 03																																												

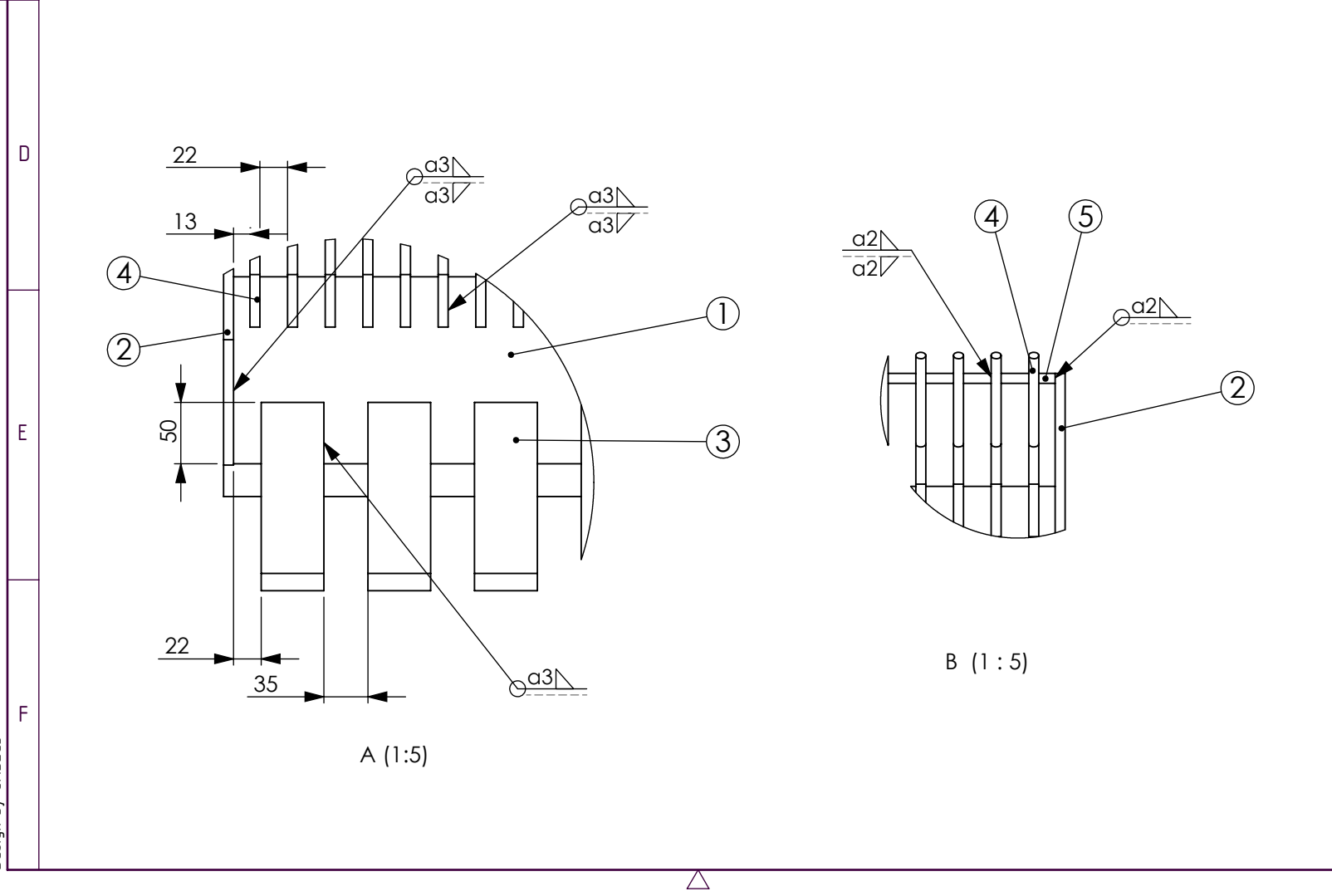
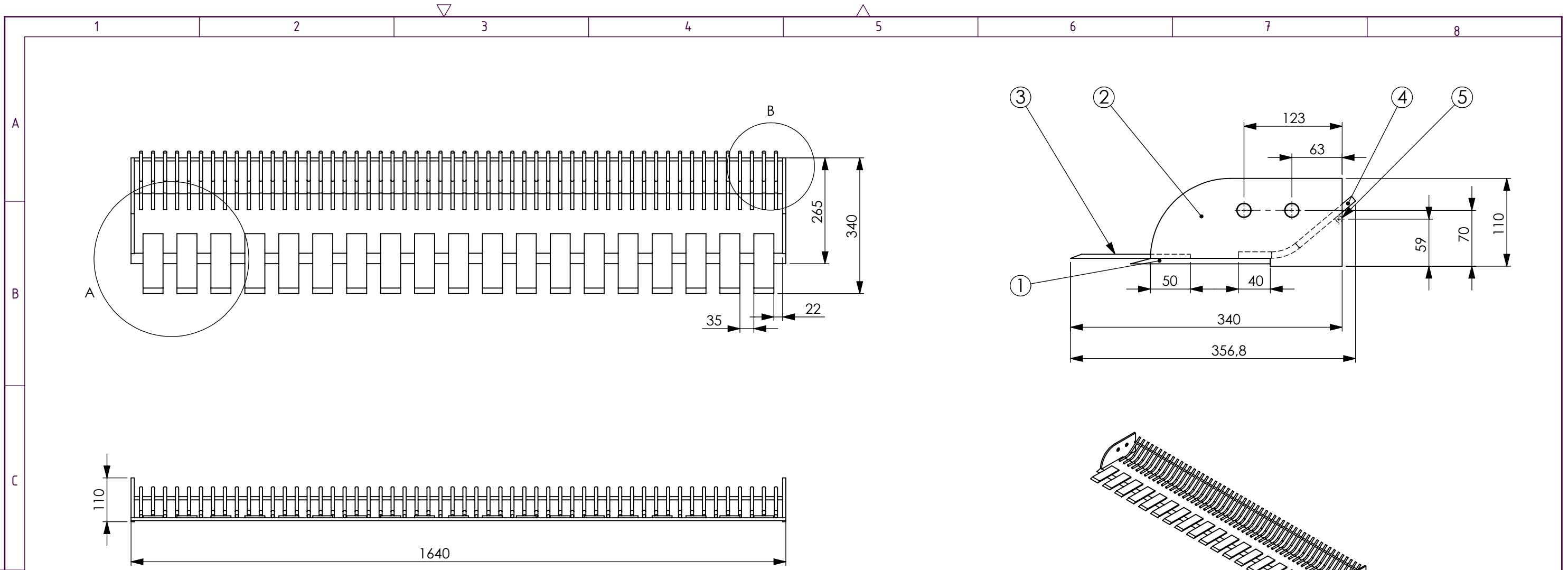




Izometrijski pogled

3	Šipka $\varnothing 10 \times 830$	64	HRN C.B3.021	S235JRG2	$\varnothing 10 \times 830$	0,51
2	Noseća ploča $30 \times 15 \times 1616$	5	HRN C.B3.025	S235JRG2	$30 \times 15 \times 1616$	5,70
1	Bočna ploča	2	IL-TVK-4-001	S235JRG2	$60 \times 15 \times 830$	5,78
Poz.	Naziv dijela	Kom.	Norma Crtež broj	Materijal	Sirove dimenzije Proizvođač	Masa
Broj naziva - code Poz.	Datum	Ime i prezime		Potpis		
Projektirao	8.1.2016	Ivan Lijović		 Studij strojarstva		
Razradio	8.1.2016	Ivan Lijović				
Crtao	8.1.2016	Ivan Lijović				
Pregledao		dr.sc. Neven Pavković				
Mentor		dr.sc. Neven Pavković				
ISO - tolerancije	Objekt:	Traktorska vadilica krumpira			Objekt broj:	IL-TVK-2016
	Napomena:				R. N. broj:	
	Materijal:	S235JRG2	Masa:	72,85 Kg	Smjer:	Konstruktivski
	Mjerilo originala	Naziv:			Pozicija:	Kopija
	1:10	Sklop rešetke			03	Format: A3
		Crtež broj: IL-TVK-1-004				Listova: 54
						List: 04



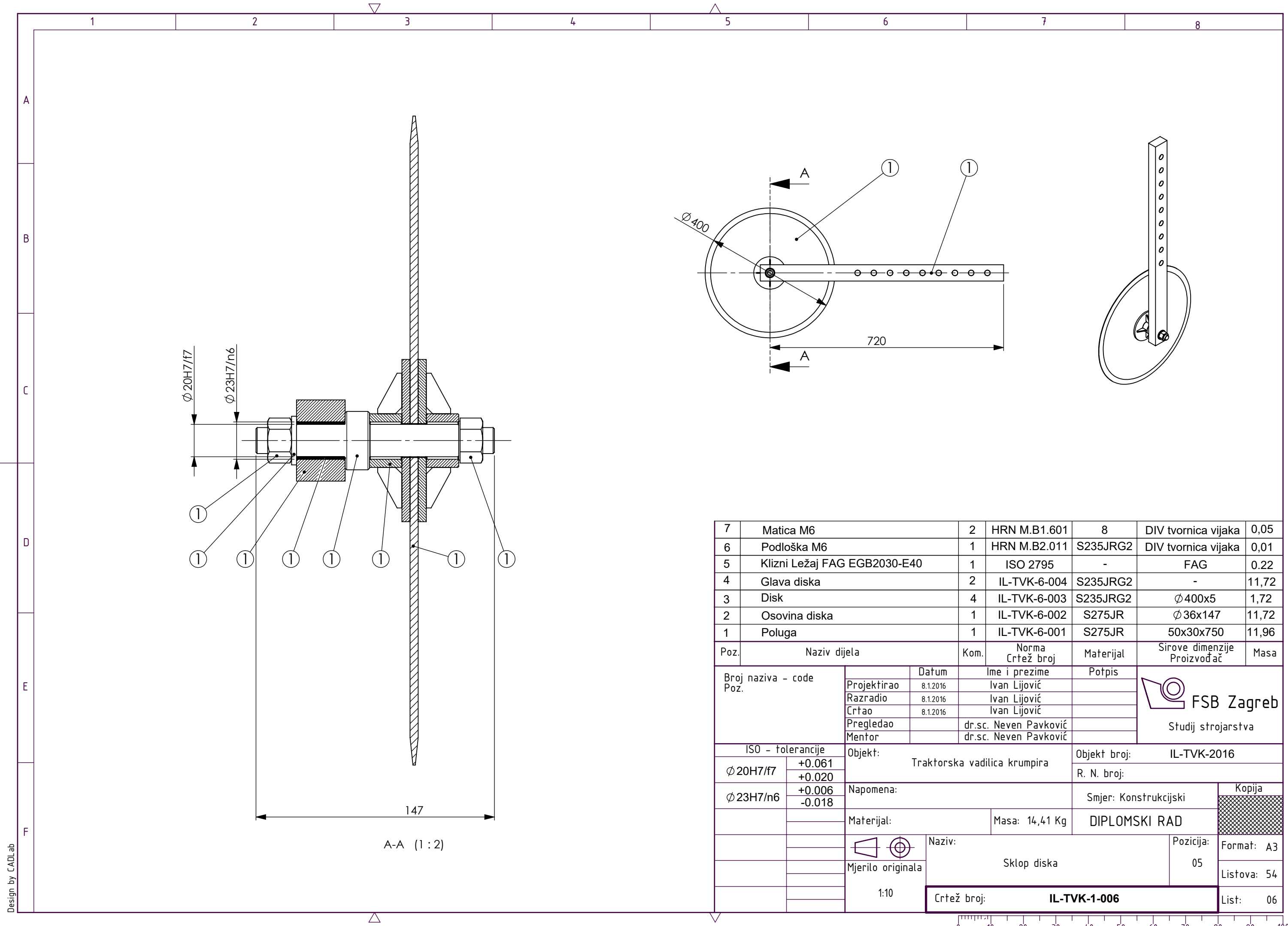


Poz.	Naziv dijela	Kom.	Norma Crtež broj	Materijal	Sirove dimenzije Proizvođač	Masa
5	Cijev $\varnothing 8 \times 1624$	1	HRN C.B3.021	S235JRG2	$\varnothing 8 \times 1624$	0,64
4	Savijena cijev	54	IL-TVK-5-004	S235JRG2	$\varnothing 8 \times 167$	0,07
3	Nož	19	IL-TVK-5-003	S235JRG2	150x15x5	0,29
2	Bočna ploča	2	IL-TVK-5-002	S235JRG2	240x110x8	1,40
1	Nosač noževa	1	IL-TVK-5-001	S235JRG2	175x7x1460	14,60

Broj naziva - code Poz.	Projektirao	8.1.2016	Ivan Lijović	Potpis	 Studij strojarstva
	Razradio	8.1.2016	Ivan Lijović		
	Crtao	8.1.2016	Ivan Lijović		
	Pregledao		dr.sc. Neven Pavković		
	Mentor		dr.sc. Neven Pavković		
ISO - tolerancije		Objekt: Traktorska vadilica krumpira		Objekt broj: IL-TVK-2016	
		Napomena:		R. N. broj:	
		Materijal: S235JRG2		Masa: 26,96 Kg	
		Naziv: Sklop noževa		Smjer: Konstrukcijski	
		Mjerilo originala: 1:10		Pozicija: 04	
		Crtež broj: IL-TVK-1-005		Format: A3	
				Listova: 54	
				List: 05	



Design by CADLab

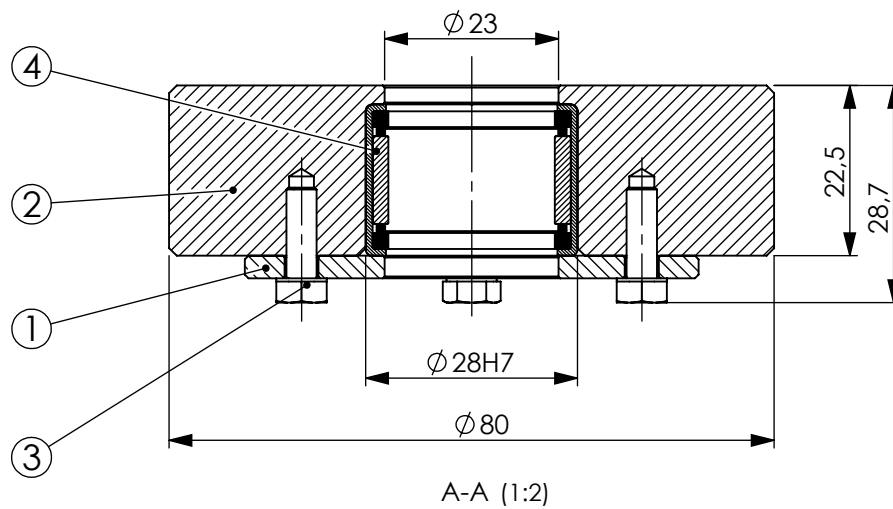
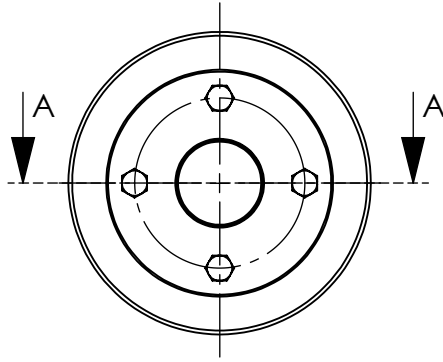



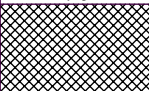
7	Matica M6	2	HRN M.B1.601	8	DIV tvornica vijaka	0,05
6	Podloška M6	1	HRN M.B2.011	S235JRG2	DIV tvornica vijaka	0,01
5	Klizni Ležaj FAG EGB2030-E40	1	ISO 2795	-	FAG	0,22
4	Glava diska	2	IL-TVK-6-004	S235JRG2	-	11,72
3	Disk	4	IL-TVK-6-003	S235JRG2	Ø 400x5	1,72
2	Osovina diska	1	IL-TVK-6-002	S275JR	Ø 36x147	11,72
1	Poluga	1	IL-TVK-6-001	S275JR	50x30x750	11,96
Poz.	Naziv dijela	Kom.	Norma Crtež broj	Materijal	Sirove dimenzije Proizvođač	Masa

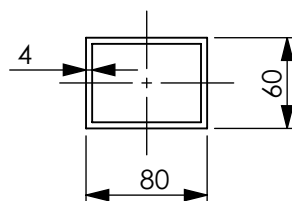
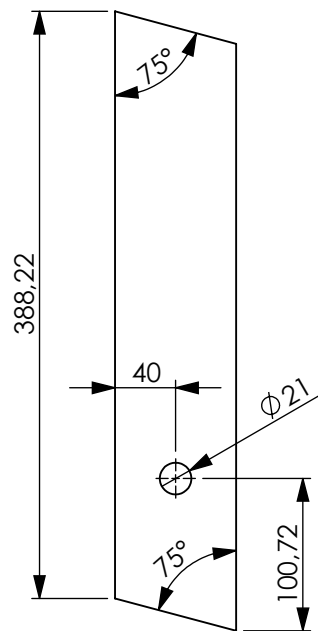
Broj naziva - code Poz.	Projektirao	8.1.2016	Ime i prezime	Ivan Lijović	Potpis	
	Razradio	8.1.2016	Ivan Lijović			
	Crtao	8.1.2016	Ivan Lijović			
	Pregledao		dr.sc. Neven Pavković			
	Mentor		dr.sc. Neven Pavković			
ISO - tolerancije		Objekt:	Traktorska vadilica krumpira		Objekt broj:	IL-TVK-2016
Ø 20H7/f7	+0.061 +0.020			R. N. broj:		
Ø 23H7/n6	+0.006 -0.018	Napomena:		Smjer: Konstrukcijski		Kopija
		Materijal:	Masa: 14,41 Kg	DIPLOMSKI RAD		
		Mjerilo originala	Naziv:		Pozicija:	Format: A3
		1:10	Sklop diska		05	Listova: 54
		Crtež broj:		IL-TVK-1-006		List: 06



Design by CADLab



4	Valjni ležaj FAG	1	ISO 3245	-	FAG	0,24
3	Vijak M4x12	4	HRN M.B1.053	5.8	DIV tvornica vijaka	0,01
2	Zatezna remenica	1	IL-TVK-7-002	S235JR	Ø 80x22,5	0,78
1	Poklopac	1	IL-TVK-7-001	S235JR	Ø 60X3	0,06
Poz.	Naziv dijela	Kom.	Norma Crtež broj	Materijal	Sirove dimenzije Proizvođač	Masa
Broj naziva - code Poz.	Projektirao	Datum	Ime i prezime		Potpis	
	Razradio	8.1.2016	Ivan Lijović		 FSB Zagreb Studij strojarstva	
	Crtao	8.1.2016	Ivan Lijović			
	Pregledao		dr.sc. Neven Pavković			
	Mentor		dr.sc. Neven Pavković			
ISO - tolerancije	Objekt:			Objekt broj:		
Ø 20H7	+0.021 +0.000	Traktorska vadilica krumpira			IL-TVK-2016	
	Napomena:			R. N. broj:		
				Smjer: Konstrukcijski		Kopija
	Materijal:			Masa: 0,85 Kg	DIPLOMSKI RAD	
	 Naziv:			Zatezna remenica		Pozicija:
	Mjerilo originala					06
	1:2			Crtež broj: IL-TVK-1-007		Format: A4
						Listova: 54
						List: 07

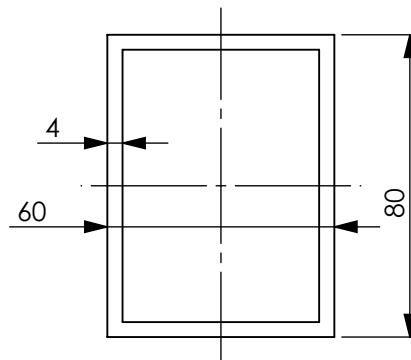
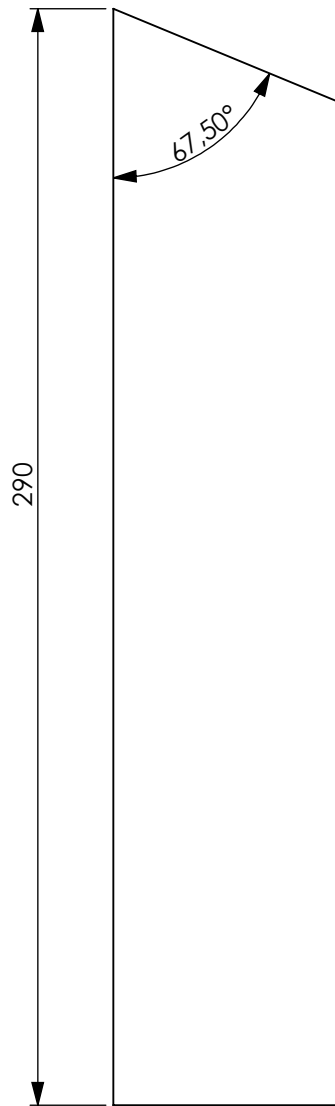




	Datum	Ime i prezime	Potpis
Projektirao	7.1.2016	Ivan Lijović	
Razradio	7.1.2016	Ivan Lijović	
Crtao	7.1.2016	Ivan Lijović	
Pregledao		dr.sc. Neven Pavković	
Mentor		dr.sc. Neven Pavković	

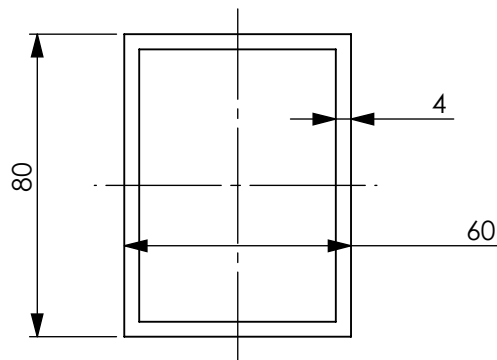
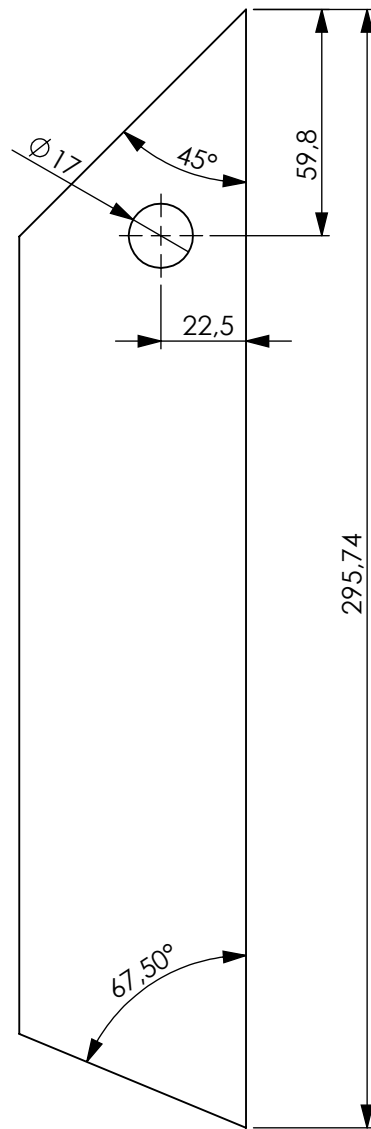



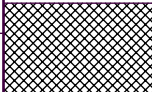

Studij strojarstva

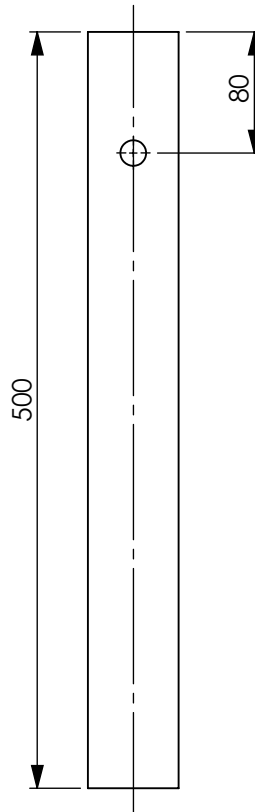
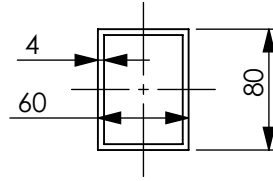
ISO - tolerancije	Objekt: Traktorska vadilica krumpira		Objekt broj: IL-TVK-2016
			R. N. broj:
	Napomena:		Smjer: Konstrukcijski
	Materijal: S235JR	Masa: 3,18 Kg	DIPLOMSKI RAD
	Naziv: Pravokutna cijev 1 - 80x60x410 t=4		Pozicija: 1
	Mjerilo originala		Format: A4
	1:5	Crtež broj: IL-TVK-2-001	Listova: 54
			List: 09



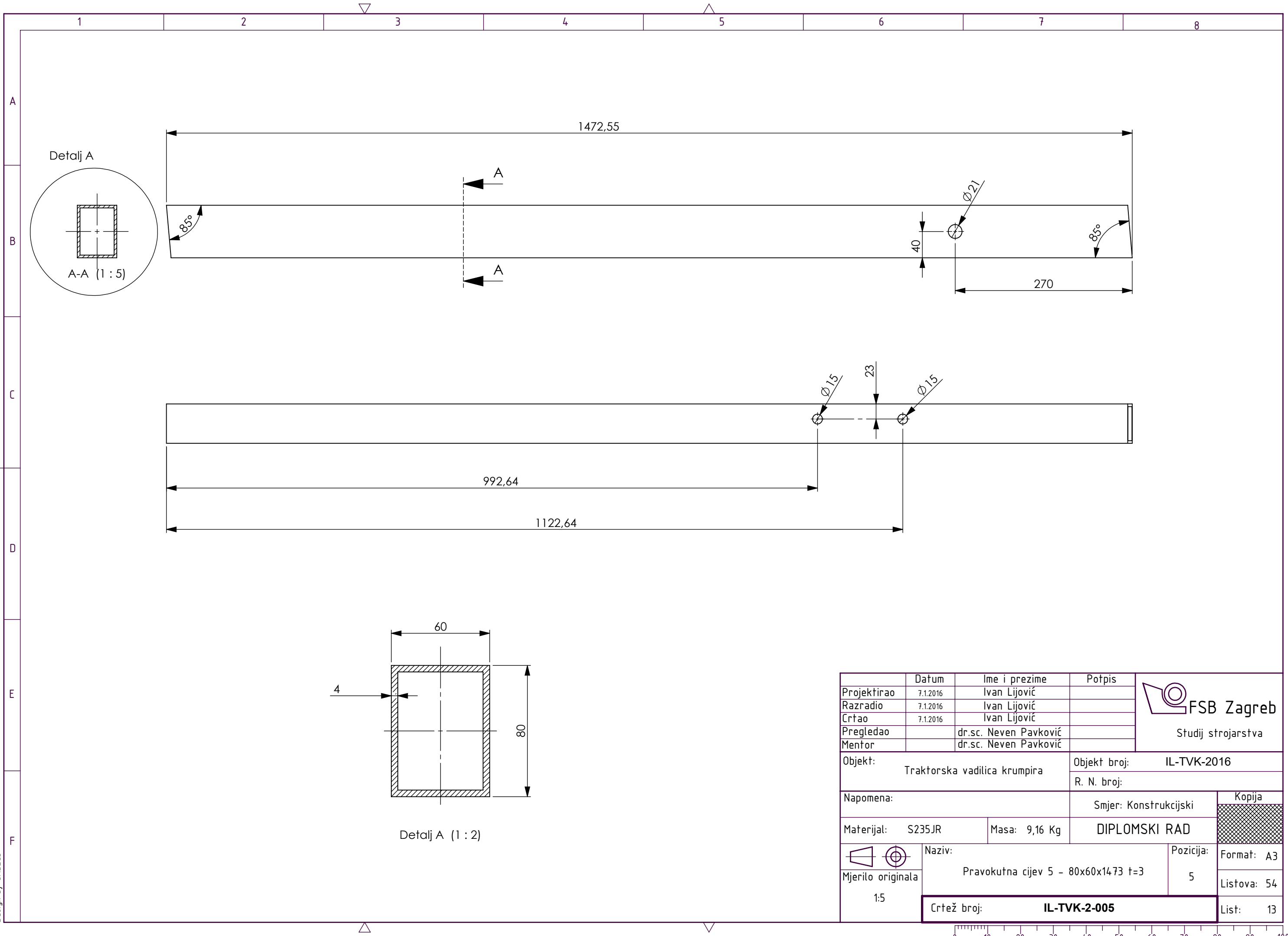
	Datum	Ime i prezime	Potpis	 FSB Zagreb Studij strojarstva
Projektirao	7.1.2016	Ivan Lijović		
Razradio	7.1.2016	Ivan Lijović		
Crtao	7.1.2016	Ivan Lijović		
Pregledao		dr.sc. Neven Pavković		
Mentor		dr.sc. Neven Pavković		
ISO - tolerancije	Objekt: Traktorska vadilica krumpira		Objekt broj: IL-TVK-2016	
			R. N. broj:	
	Napomena:		Smjer: Konstrukcijski	Kopija
	Materijal: S235JR	Masa: 2,29 Kg	DIPLOMSKI RAD	
	 Mjerilo originala	Naziv: Pravokutna cijev 2 - 60x60x290 t=4		Pozicija: 2
	1:2	Crtež broj: IL-TVK-2-002		Format: A4 Listova: 54 List: 10



	Datum	Ime i prezime	Potpis	 FSB Zagreb Studij strojarstva
Projektirao	7.1.2016	Ivan Lijović		
Razradio	7.1.2016	Ivan Lijović		
Crtao	7.1.2016	Ivan Lijović		
Pregledao		dr.sc. Neven Pavković		
Mentor		dr.sc. Neven Pavković		
ISO - tolerancije	Objekt: Traktorska vadilica krumpira		Objekt broj: IL-TVK-2016	
			R. N. broj:	
	Napomena:		Smjer: Konstrukcijski	Kopija
	Materijal: S235JR	Masa: 2,07 Kg	DIPLOMSKI RAD	
	 Naziv: Pravokutna cijev 3 - 60x60x296 t=4		Pozicija: 3	
	Mjerilo originala			Format: A4
	1:2	Crtež broj: IL-TVK-2-003		Listova: 54
				List: 11

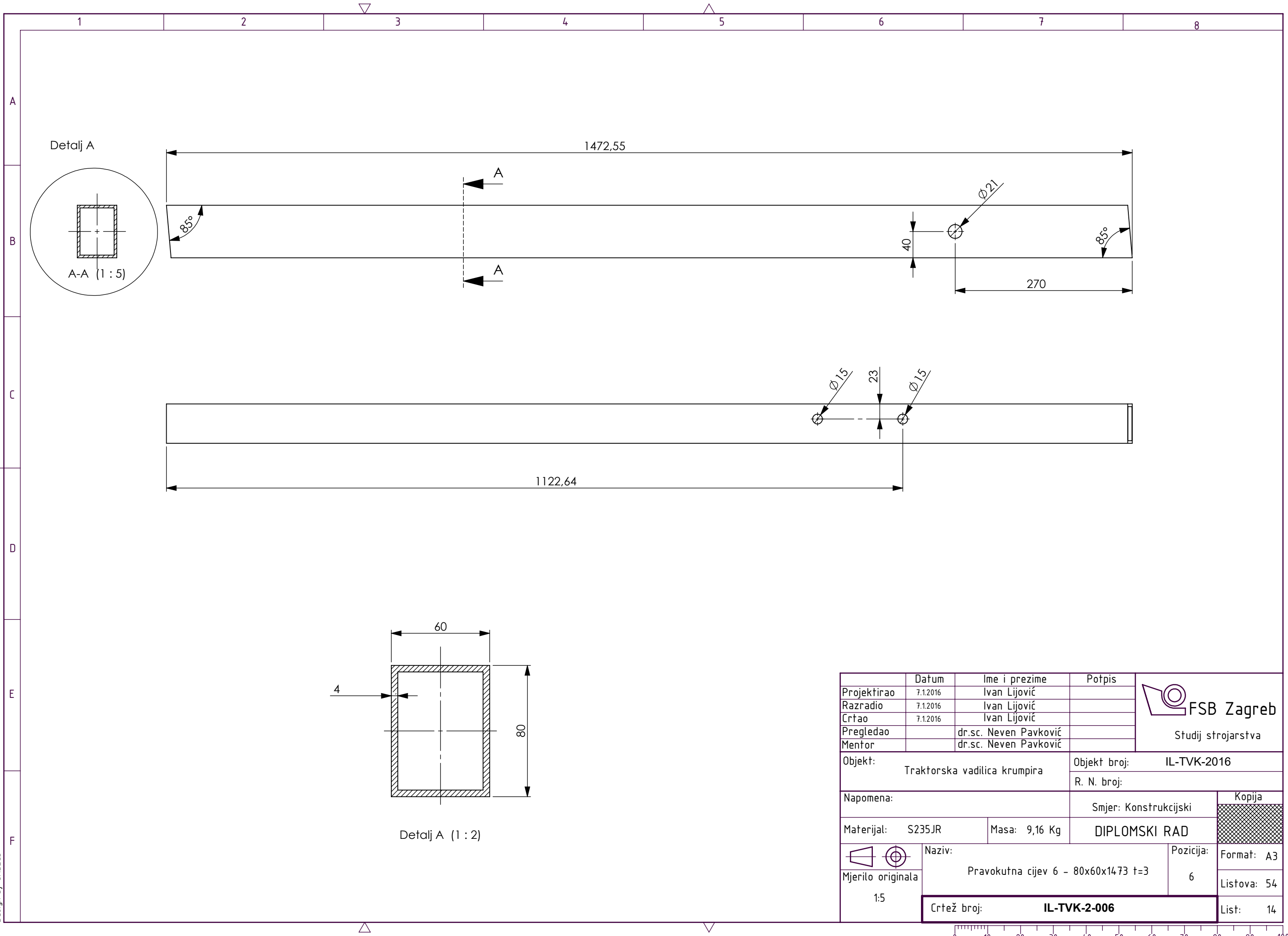


	Datum	Ime i prezime	Potpis	 FSB Zagreb Studij strojarstva
Projektirao	7.1.2016	Ivan Lijović		
Razradio	7.1.2016	Ivan Lijović		
Crtao	7.1.2016	Ivan Lijović		
Pregledao		dr.sc. Neven Pavković		
Mentor		dr.sc. Neven Pavković		
ISO - tolerancije	Objekt: Traktorska vadilica krumpira		Objekt broj: IL-TVK-2016	
			R. N. broj:	
	Napomena:		Smjer: Konstrukcijski	Kopija
	Materijal: S235JR	Masa: 4,11 Kg	DIPLOMSKI RAD	
		Naziv: Pravokutna cijev 4 - 80x60x500 t=4	Pozicija: 4	Format: A4
	Mjerilo originala			Listova: 54
	1:5	Crtež broj: IL-TVK-2-003		List: 12

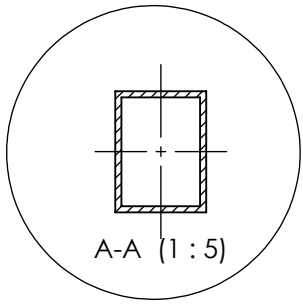


	Datum	Ime i prezime	Potpis	 Studij strojarstva
Projektirao	7.1.2016	Ivan Lijović		
Razradio	7.1.2016	Ivan Lijović		
Crtao	7.1.2016	Ivan Lijović		
Pregledao		dr.sc. Neven Pavković		Objekt broj: IL-TVK-2016
Mentor		dr.sc. Neven Pavković		
Objekt: Traktorska vadilica krumpira			Objekt broj: IL-TVK-2016	
Napomena:			Smjer: Konstrukcijski	Kopija
Materijal:	S235JR	Masa: 9,16 Kg	DIPLOMSKI RAD	
 Mjerilo originala 1:5	Naziv: Pravokutna cijev 5 - 80x60x1473 t=3		Pozicija: 5	Format: A3
Crtež broj: IL-TVK-2-005			Listova: 54	List: 13



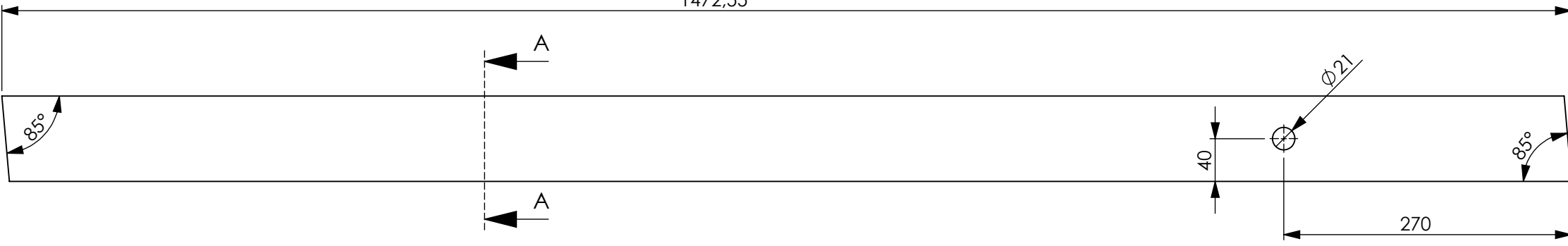


Detalj A

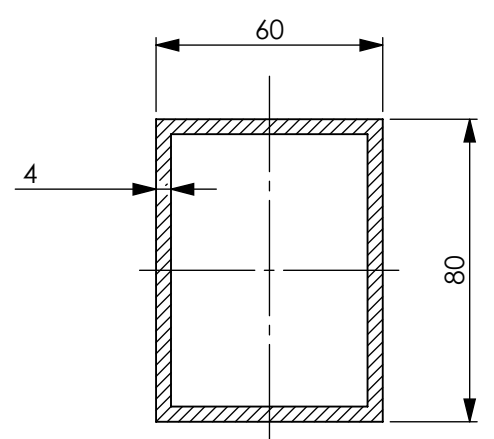
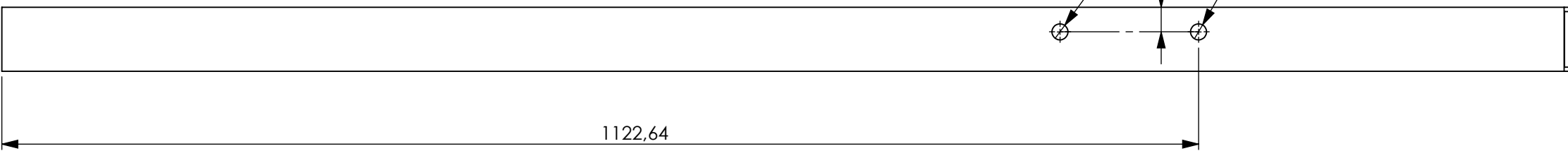


A-A (1 : 5)

1472,55



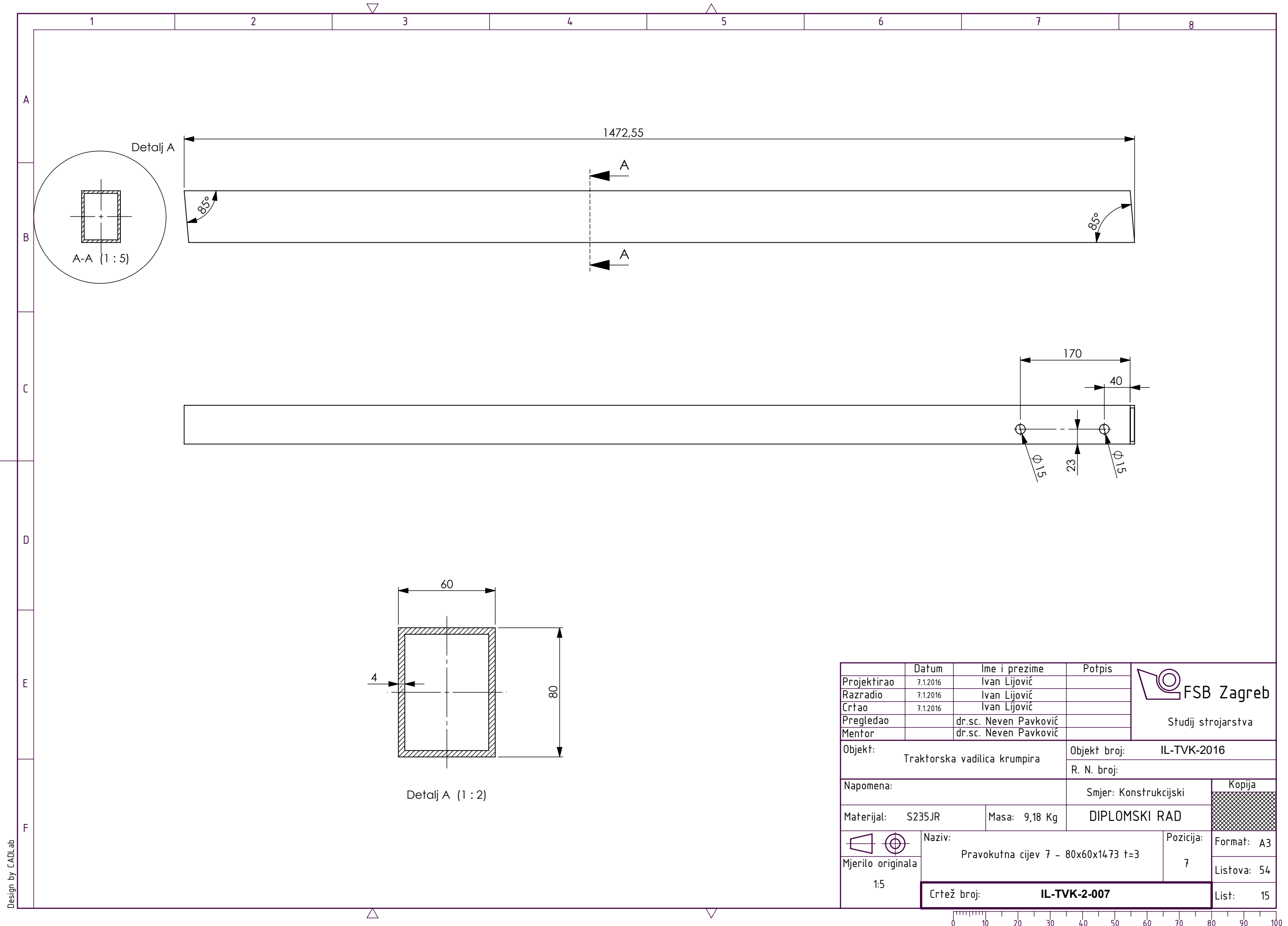
1122,64



Detalj A (1 : 2)

	Datum	Ime i prezime	Potpis	 FSB Zagreb Studij strojarstva
Projektirao	7.1.2016	Ivan Lijović		
Razradio	7.1.2016	Ivan Lijović		
Crtao	7.1.2016	Ivan Lijović		
Pregledao		dr.sc. Neven Pavković		Objekt broj: IL-TVK-2016
Mentor		dr.sc. Neven Pavković		
Objekt: Traktorska vadilica krumpira			Objekt broj: IL-TVK-2016	
Napomena:			Smjer: Konstrukcijski	Kopija
Materijal: S235JR	Masa: 9,16 Kg	DIPLOMSKI RAD		
Naziv: Pravokutna cijev 6 - 80x60x1473 t=3			Pozicija: 6	
Mjerilo originala: 1:5	Crtež broj: IL-TVK-2-006			Listova: 54
				List: 14

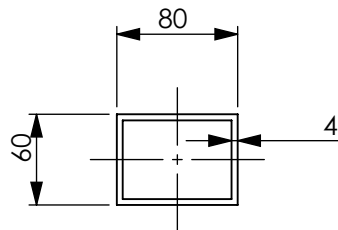
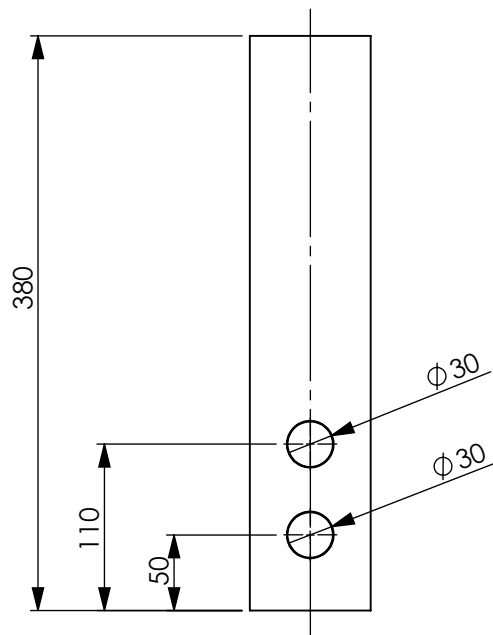






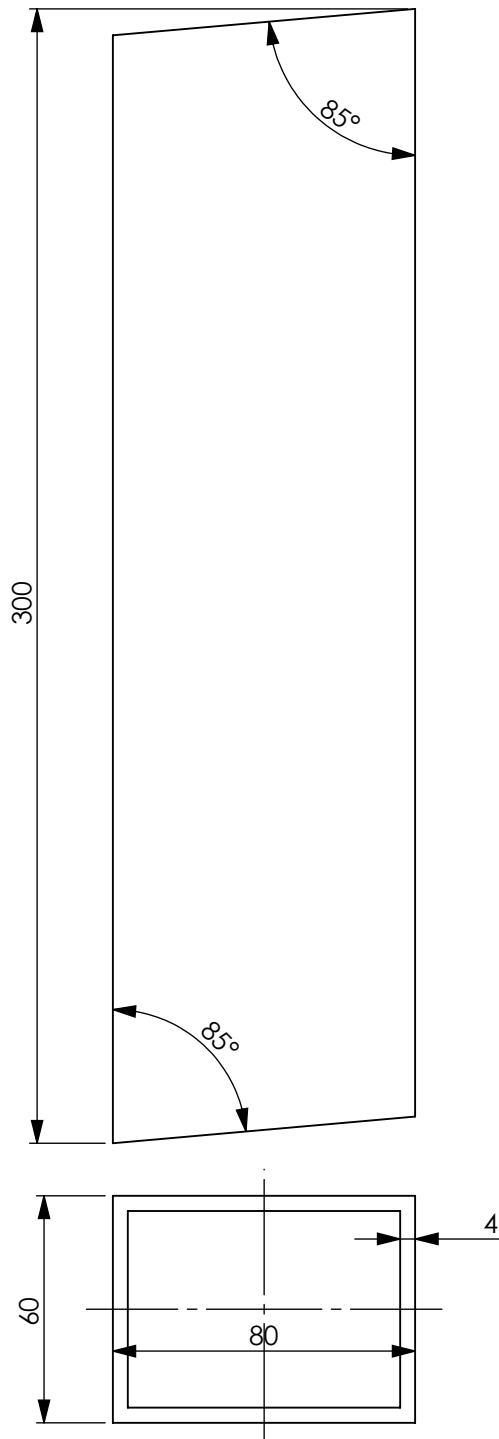
Design by CADLab

	Datum	Ime i prezime	Potpis	 FSB Zagreb Studij strojarstva
Projektirao	7.1.2016	Ivan Lijović		
Razradio	7.1.2016	Ivan Lijović		
Crtao	7.1.2016	Ivan Lijović		
Pregledao		dr.sc. Neven Pavković		
Mentor		dr.sc. Neven Pavković		
Objekt:		Traktorska vadilica krumpira	Objekt broj:	IL-TVK-2016
			R. N. broj:	
Napomena:			Smjer: Konstrukcijski	Kopija
Materijal:	S235JR	Masa:	9,18 Kg	DIPLOMSKI RAD
 Mjerilo originala 1:5	Naziv:		Pozicija:	Format: A3
	Pravokutna cijev 7 - 80x60x1473 t=3		7	Listova: 54
	Crtež broj: IL-TVK-2-007			List: 15

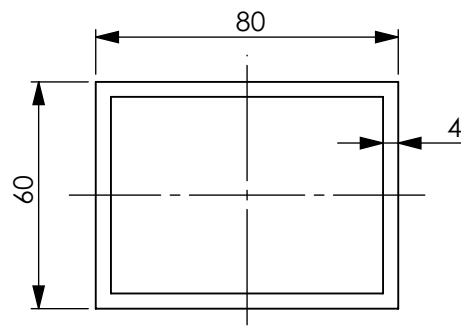
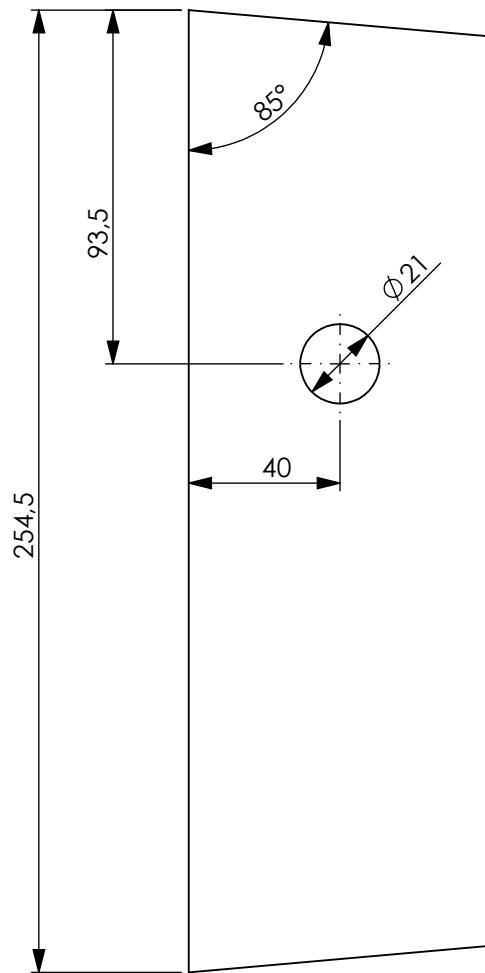



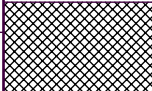



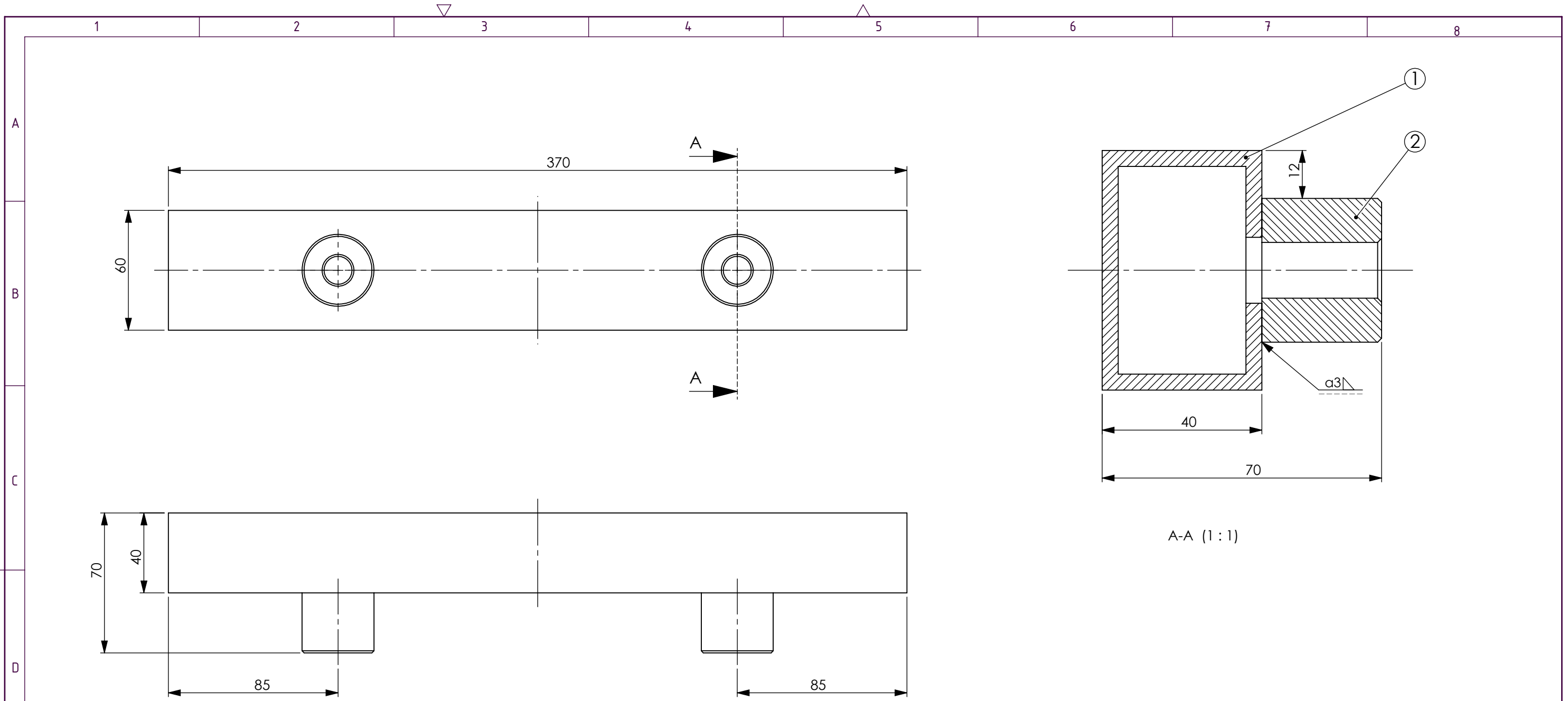
	Datum	Ime i prezime	Potpis	 FSB Zagreb Studij strojarstva
Projektirao	7.1.2016	Ivan Lijović		
Razradio	7.1.2016	Ivan Lijović		
Crtao	7.1.2016	Ivan Lijović		
Pregledao		dr.sc. Neven Pavković		
Mentor		dr.sc. Neven Pavković		
ISO - tolerancije	Objekt: Traktorska vadilica krumpira		Objekt broj: IL-TVK-2016	
			R. N. broj:	
	Napomena:		Smjer: Konstrukcijski	Kopija
	Materijal: S235JR	Masa: 3.05 kg	DIPLOMSKI RAD	
	 Naziv: Pravokutna cijev 8 - 80x60x380 t=4		Pozicija: 8	
	Mjerilo originala			Format: A4
	1:5	Crtež broj: IL-TVK-2-008		Listova: 54
				List: 16




	Datum	Ime i prezime	Potpis	 FSB Zagreb Studij strojarstva
Projektirao	7.1.2016	Ivan Lijović		
Razradio	7.1.2016	Ivan Lijović		
Crtao	7.1.2016	Ivan Lijović		
Pregledao		dr.sc. Neven Pavković		
Mentor		dr.sc. Neven Pavković		
ISO - tolerancije	Objekt: Traktorska vadilica krumpira		Objekt broj: IL-TVK-2016	
			R. N. broj:	
	Napomena:		Smjer: Konstrukcijski	Kopija
	Materijal: S235JR	Masa: 1.84 kg	DIPLOMSKI RAD	
	 Naziv: Pravokutna cijev 9 - 80x60x300 t=3		Pozicija: 9	
	Mjerilo originala			Format: A4
	1:2	Crtež broj: IL-TVK-2-009		Listova: 54
				List: 17



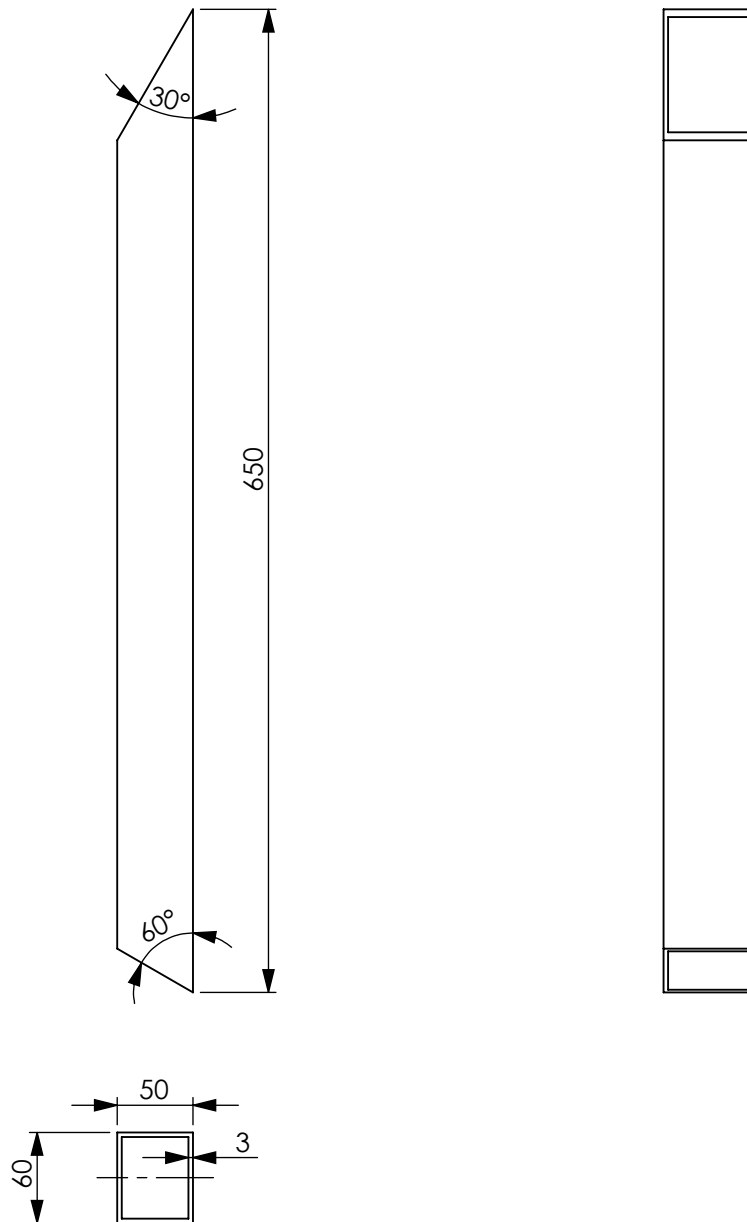
	Datum	Ime i prezime	Potpis	 FSB Zagreb Studij strojarstva
Projektirao	7.1.2016	Ivan Lijović		
Razradio	7.1.2016	Ivan Lijović		
Crtao	7.1.2016	Ivan Lijović		
Pregledao		dr.sc. Neven Pavković		
Mentor		dr.sc. Neven Pavković		
ISO - tolerancije	Objekt: Traktorska vadilica krumpira		Objekt broj: IL-TVK-2016	
			R. N. broj:	
	Napomena:		Smjer: Konstrukcijski	Kopija
	Materijal: S235JR	Masa: 2.02 kg	DIPLOMSKI RAD	
	 Naziv: Pravokutna cijev 10 - 80x60x300 t=4		Pozicija: 10	
	Mjerilo originala 1:2		Crtež broj: IL-TVK-2-10	Format: A4
				Listova: 54
				List: 18




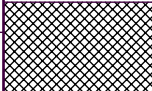

2	Cijev $\phi 35/\phi 16 \times 15$	2	IL-TVK-2-027	S235 JRG2	$\phi 35/\phi 16 \times 15$	
1	Kvadratna cijev 60x40x370 t=4	1	IL-TVK-2-028	S235 JRG2	60x40x370	
Poz.	Naziv dijela	Kom.	Norma Crtež broj	Materijal	Sirove dimenzije Proizvođač	Masa
Broj naziva - code Poz.	Datum	Ime i prezime		Potpis	 FSB Zagreb Studij strojarstva	
	Projektirao	8.1.2016	Ivan Lijović			
	Razradio	8.1.2016	Ivan Lijović			
	Crtao	8.1.2016	Ivan Lijović			
	Pregledao		dr.sc. Neven Pavković			
	Mentor		dr.sc. Neven Pavković			
ISO - tolerancije		Objekt: Traktorska vadilica krumpira			Objekt broj: IL-TVK-2016	
					R. N. broj:	
		Napomena:			Smjer: Konstrukcijski	
		Materijal: S235JRG2		Masa: 2,59 Kg	DIPLOMSKI RAD	
		Naziv: Vodilica diska			Pozicija: 11	Format: A3
		Mjerilo originala: 1:2				Listova: 54
		Crtež broj: IL-TVK-2-011				List: 19

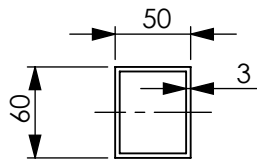
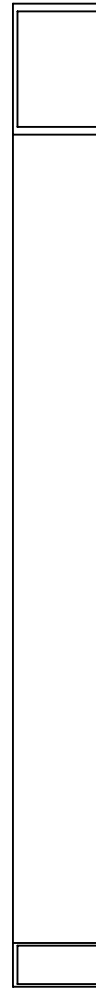
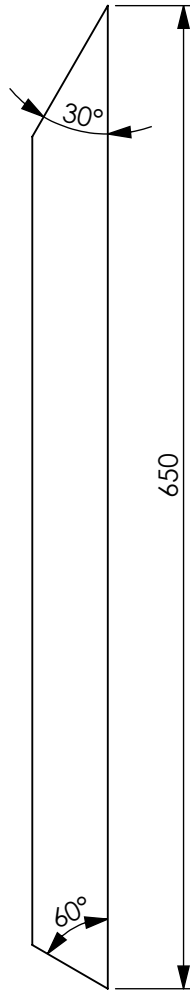
Design by CADLab


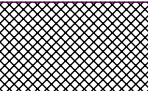



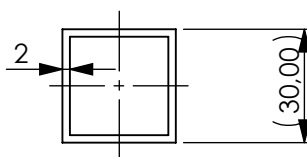
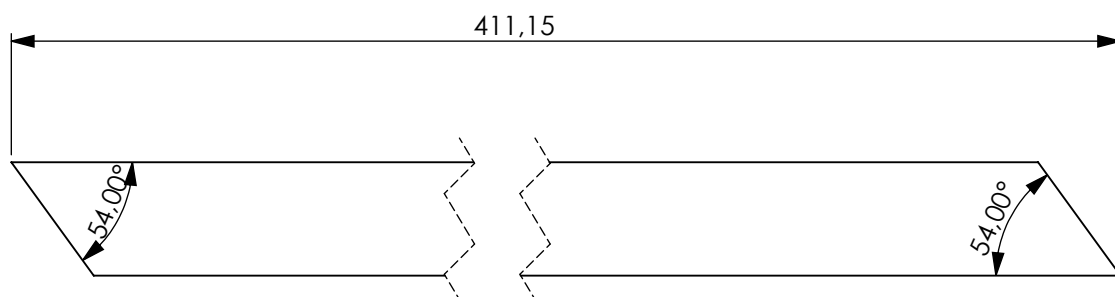



Design by CADLab

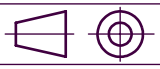
	Datum	Ime i prezime	Potpis	 FSB Zagreb Studij strojarstva
Projektirao	7.1.2016	Ivan Lijović		
Razradio	7.1.2016	Ivan Lijović		
Crtao	7.1.2016	Ivan Lijović		
Pregledao		dr.sc. Neven Pavković		
Mentor		dr.sc. Neven Pavković		
ISO - tolerancije	Objekt: Traktorska vadilica krumpira		Objekt broj: IL-TVK-2016	
			R. N. broj:	
	Napomena:		Smjer: Konstrukcijski	Kopija
	Materijal: S235JR	Masa: 2.85 kg	DIPLOMSKI RAD	
	 Mjerilo originala	Naziv: Pravokutna cijev 11 - 60x60x642 t=3	Pozicija: 12	Format: A4
	1:5	Crtež broj: IL-TVK-2-12		Listova: 54
				List: 20

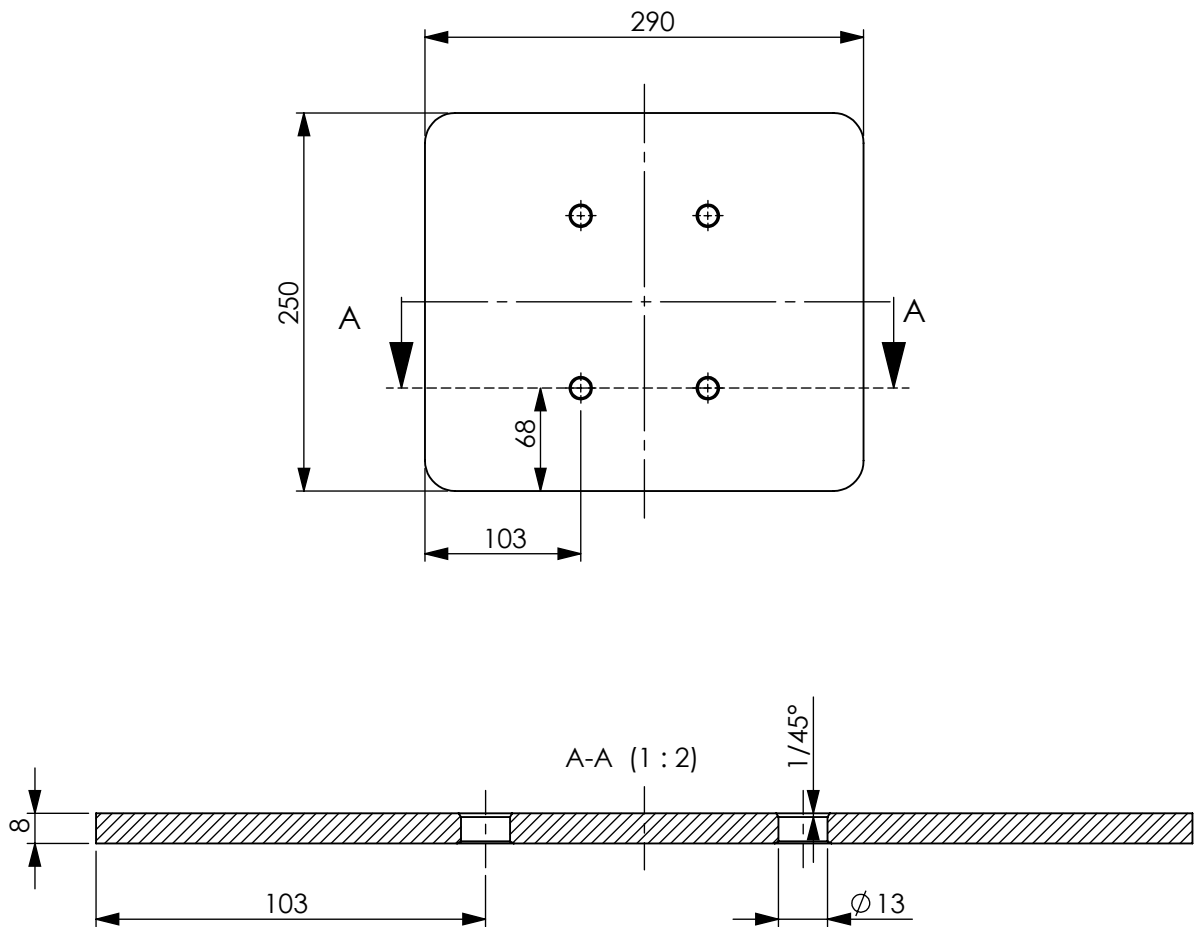


	Datum	Ime i prezime	Potpis	 FSB Zagreb Studij strojarstva
Projektirao	7.1.2016	Ivan Lijović		
Razradio	7.1.2016	Ivan Lijović		
Crtao	7.1.2016	Ivan Lijović		
Pregledao		dr.sc. Neven Pavković		
Mentor		dr.sc. Neven Pavković		
ISO - tolerancije	Objekt: Traktorska vadilica krumpira		Objekt broj: IL-TVK-2016	
			R. N. broj:	
	Napomena:		Smjer: Konstrukcijski	Kopija
	Materijal: S235JR	Masa: 2.85 kg	DIPLOMSKI RAD	
	  Mjerilo originala	Naziv: Pravokutna cijev 12 - 60x60x642 t=3		Pozicija: 13
	1:5	Crtež broj: IL-TVK-2-13		Format: A4
				Listova: 54
				List: 21



	Datum	Ime i prezime	Potpis	 FSB Zagreb Studij strojarstva
Projektirao	7.1.2016	Ivan Lijović		
Razradio	7.1.2016	Ivan Lijović		
Crtao	7.1.2016	Ivan Lijović		
Pregledao		dr.sc. Neven Pavković		
Mentor		dr.sc. Neven Pavković		

ISO - tolerancije		Objekt: Traktorska vadilica krumpira		Objekt broj: IL-TVK-2016	
				R. N. broj:	
		Napomena:		Smjer: Konstrukcijski	
		Materijal: S235JR		Masa: 0.68 kg	
				DIPLOMSKI RAD	
		 Naziv: Pravokutna cijev 13 -30x30x412 t=2		Pozicija: 14	
		Mjerilo originala 1:2		Format: A4	
				Listova: 54	
		Crtež broj: IL-TVK-2-14		List: 22	

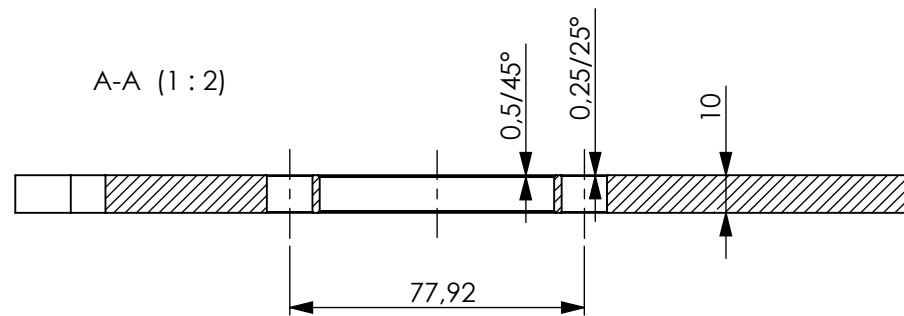
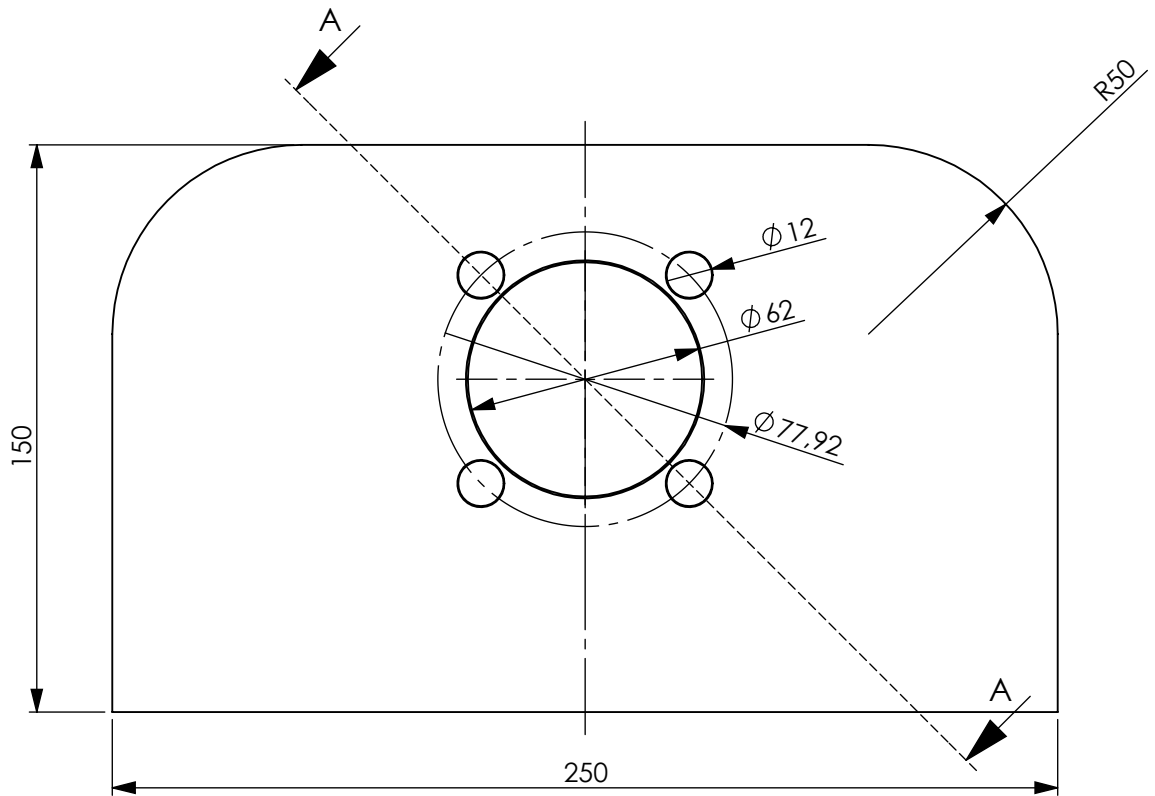


	Datum	Ime i prezime	Potpis
Projektirao	7.1.2016	Ivan Lijović	
Razradio	7.1.2016	Ivan Lijović	
Crtao	7.1.2016	Ivan Lijović	
Pregledao		dr.sc. Neven Pavković	
Mentor		dr.sc. Neven Pavković	



Studij strojarstva

ISO - tolerancije		Objekt: Traktorska vadilica krumpira		Objekt broj: IL-TVK-2016	
				R. N. broj:	
		Napomena:		Smjer: Konstrukcijski	
		Materijal: S235JR		Masa: 0.58 kg	
				DIPLOMSKI RAD	
		Naziv: Postolje reduktora		Pozicija: 15	
		Mjerilo originala 1:5		Format: A4	
		Crtež broj: IL-TVK-2-15		Listova: 54	
				List: 23	

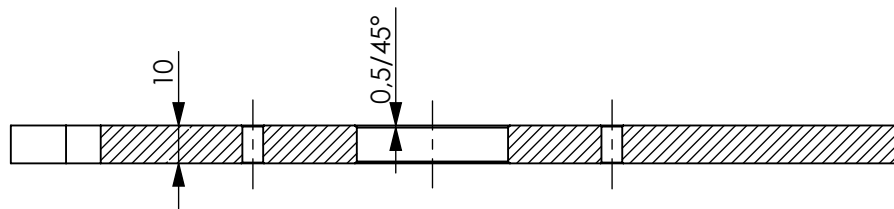
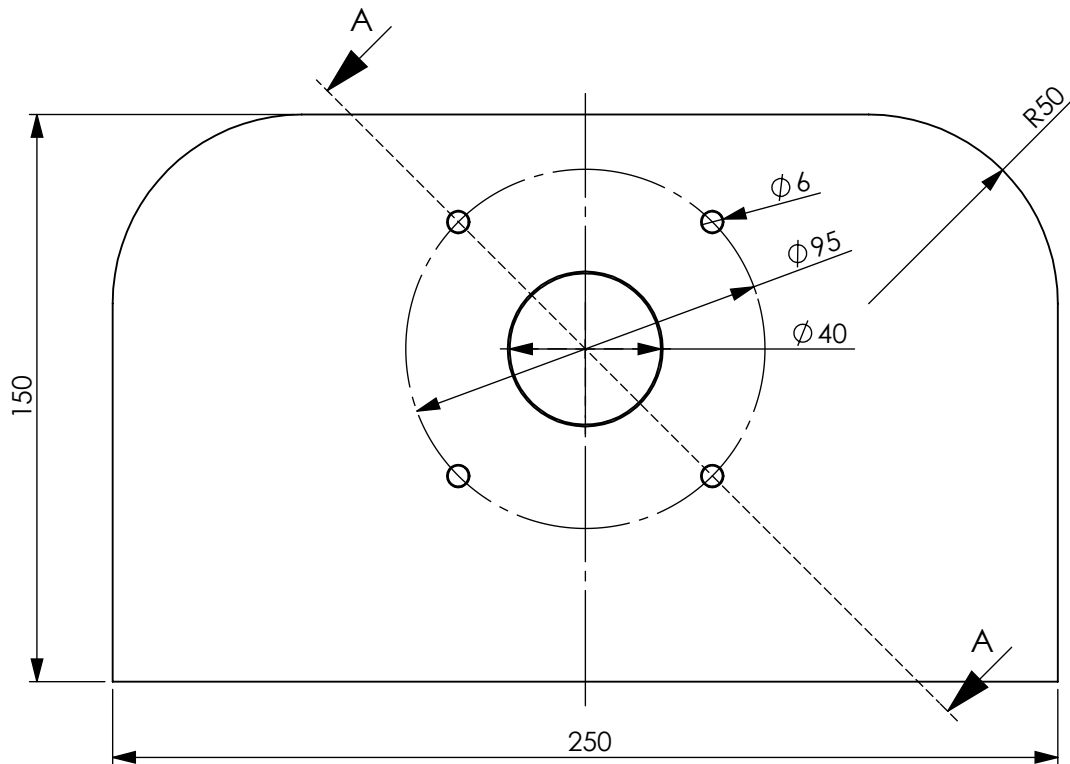


	Datum	Ime i prezime	Potpis
Projektirao	7.1.2016	Ivan Lijović	
Razradio	7.1.2016	Ivan Lijović	
Crtao	7.1.2016	Ivan Lijović	
Pregledao		dr.sc. Neven Pavković	
Mentor		dr.sc. Neven Pavković	




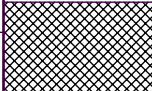

Studij strojarstva

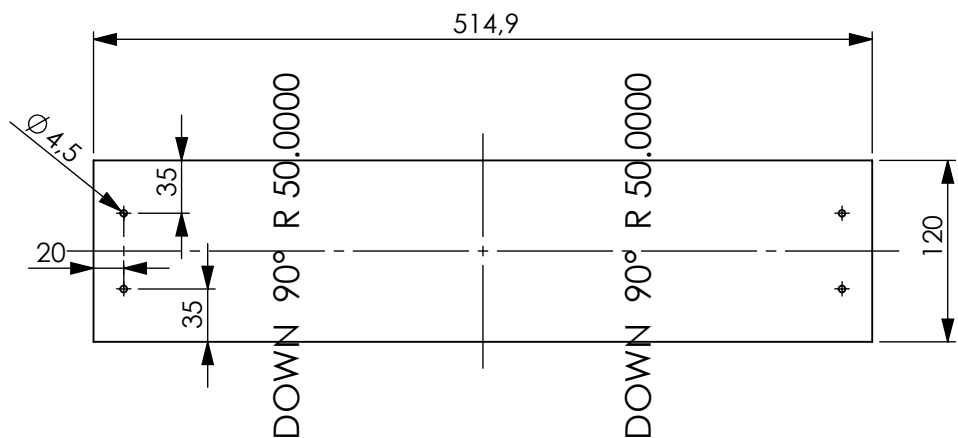
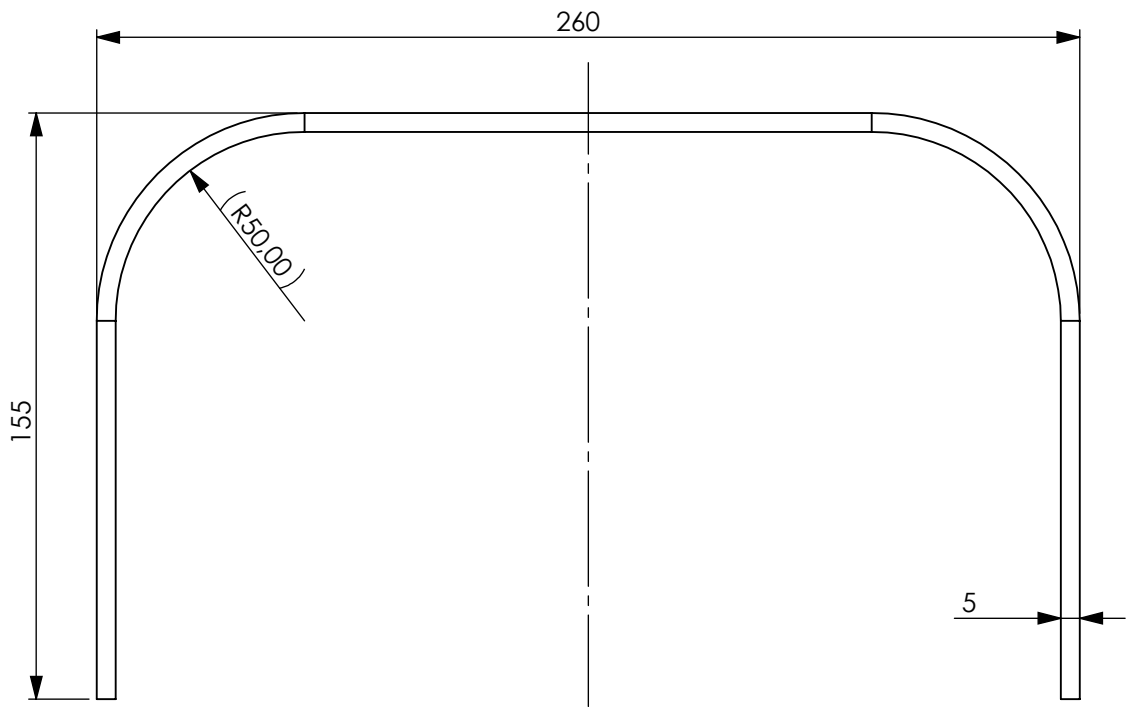
ISO - tolerancije	Objekt: Traktorska vadilica krumpira		Objekt broj: IL-TVK-2016
			R. N. broj:
	Napomena:		Smjer: Konstrukcijski
	Materijal: S235JR	Masa: 0.35 kg	DIPLOMSKI RAD
	Naziv: Ploča 1		Pozicija: 16
	Mjerilo originala		Format: A4
	1:2	Crtež broj: IL-TVK-2-16	Listova: 54
			List: 24



A-A (1 : 2)

Napomena: Skošnja na provrtima $\phi 6$ iznose 0,5/45°

		Datum	Ime i prezime	Potpis	 FSB Zagreb Studij strojarstva
Projektirao		7.1.2016	Ivan Lijović		
Razradio		7.1.2016	Ivan Lijović		
Crtao		7.1.2016	Ivan Lijović		
Pregledao			dr.sc. Neven Pavković		
Mentor			dr.sc. Neven Pavković		
ISO - tolerancije		Objekt: Traktorska vadičica krumpira		Objekt broj: IL-TVK-2016	
				R. N. broj:	
		Napomena:		Smjer: Konstrukcijski	Kopija
		Materijal: S235JR	Masa: 0.35 kg	DIPLOMSKI RAD	
			Naziv: Ploča 2		Format: A4
		Mjerilo originala			Pozicija: 17
		1:2	Crtež broj: IL-TVK-2-17		Listova: 54
					List: 25

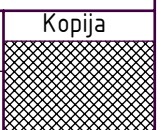


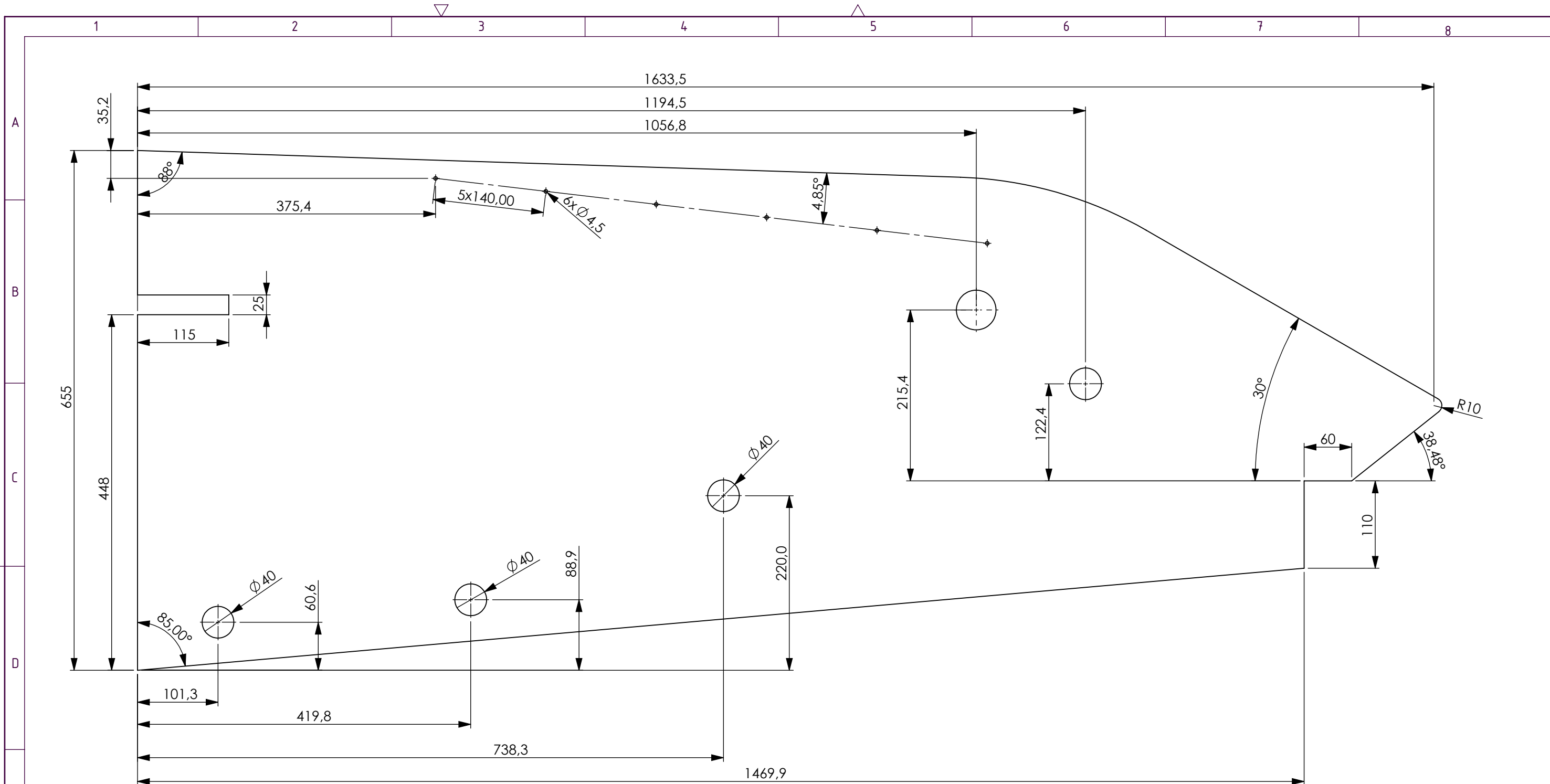
	Datum	Ime i prezime	Potpis
Projektirao	7.1.2016	Ivan Lijović	
Razradio	7.1.2016	Ivan Lijović	
Crtao	7.1.2016	Ivan Lijović	
Pregledao		dr.sc. Neven Pavković	
Mentor		dr.sc. Neven Pavković	





Studij strojarstva

ISO - tolerancije		Objekt: Traktorska vadilica krumpira		Objekt broj: IL-TVK-2016	
				R. N. broj:	
		Napomena:		Smjer: Konstrukcijski	
		Materijal: AL		Masa: 0.35 kg	
				DIPLOMSKI RAD	
		Naziv: Poklopac		Pozicija: 18	
		Mjerilo originala		Format: A4	
		1:2		Listova: 54	
		Crtež broj: IL-TVK-2-18		List: 26	

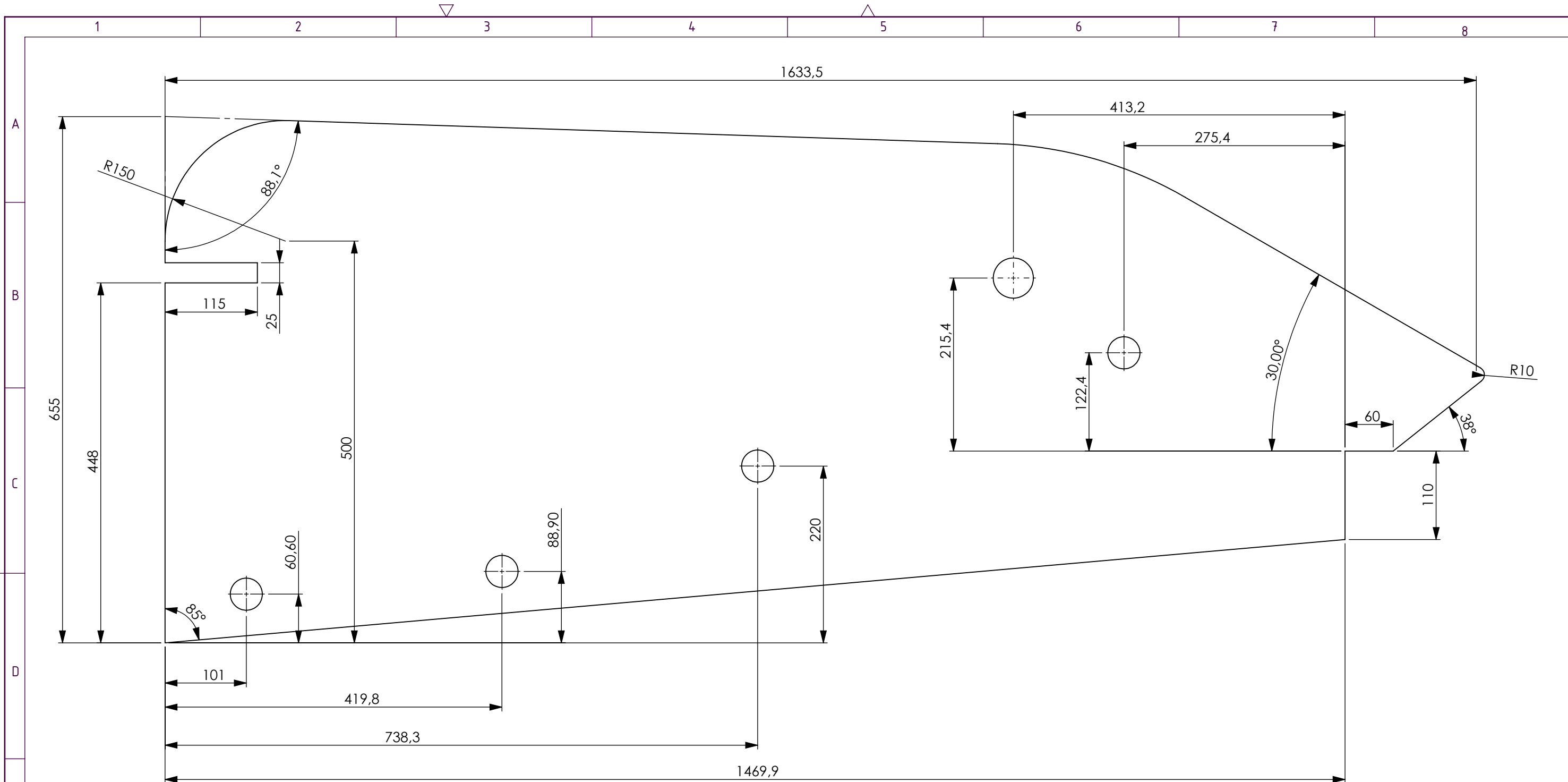





Napomena: t=5mm

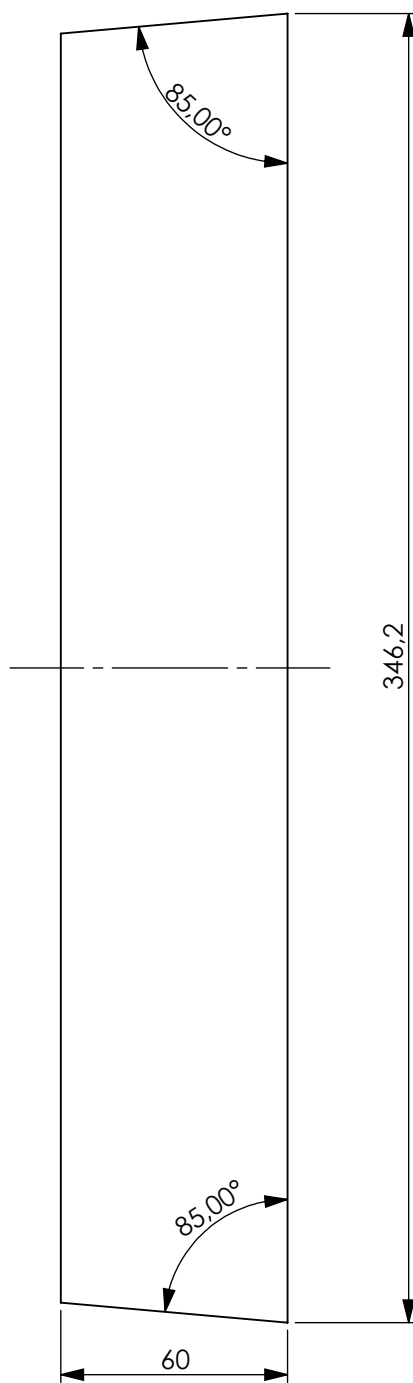
Projektirao	Datum	Ime i prezime	Potpis	 FSB Zagreb Studij strojarstva
Razradio	8.1.2016	Ivan Lijović		
Crtao	8.1.2016	Ivan Lijović		
Pregledao		dr.sc. Neven Pavković		
Mentor		dr.sc. Neven Pavković		
Objekt:		Traktorska vadičica krumpira	Objekt broj:	IL-TVK-2016
			R. N. broj:	
Napomena:		t=5mm	Smjer: Konstrukcijski	Kopija
Materijal:		S235JR	Masa: 4,09 Kg	DIPLOMSKI RAD
 Mjerilo originala		Naziv:		Pozicija:
1:5		Bočna zaštitna ploča 1		19
		Crtež broj:		Format: A3
		IL-TVK-2-019		Listova: 54
				List: 27




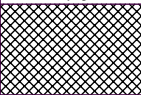



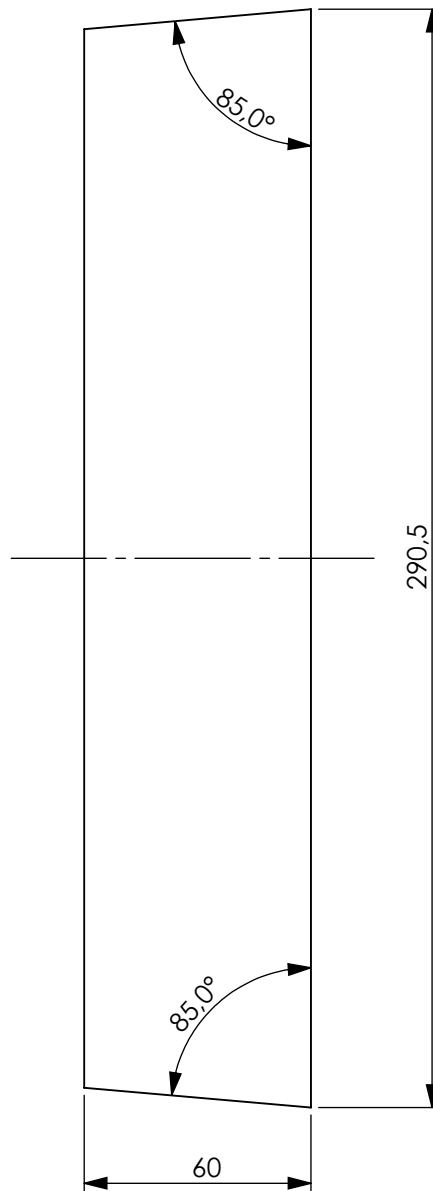
Napomena: t=5mm

Projektirao	Datum	Ime i prezime	Potpis	 FSB Zagreb Studij strojarstva
Razradio	8.1.2016	Ivan Lijović		
Crtao	8.1.2016	Ivan Lijović		
Pregledao		dr.sc. Neven Pavković		
Mentor		dr.sc. Neven Pavković		
Objekt:		Traktorska vadilica krumpira	Objekt broj:	IL-TVK-2016
			R. N. broj:	
Napomena:		t=5mm	Smjer: Konstrukcijski	Kopija
Materijal:		S235JR	Masa: 4,09 Kg	DIPLOMSKI RAD
Mjerilo originala		1:5	Naziv:	Pozicija:
			Bočna zaštitna ploča 2	20
			Crtež broj:	IL-TVK-2-020
				Format: A3
				Listova: 54
				List: 28


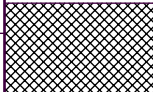



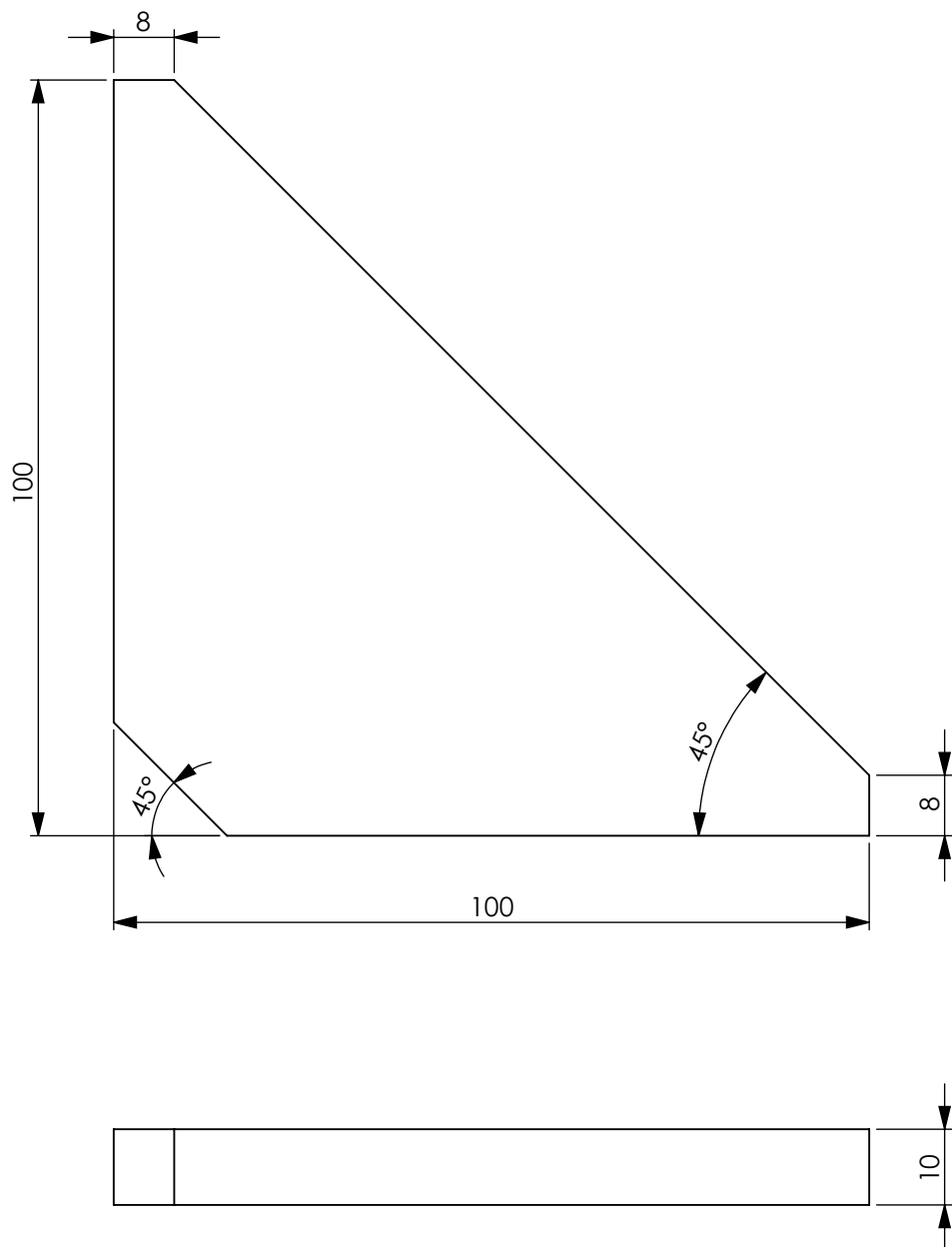
Napomena: $t=15\text{mm}$

	Datum	Ime i prezime		Potpis	 FSB Zagreb Studij strojarstva
Projektirao	7.1.2016	Ivan Lijović			
Razradio	7.1.2016	Ivan Lijović			
Crtao	7.1.2016	Ivan Lijović			
Pregledao		dr.sc. Neven Pavković			
Mentor		dr.sc. Neven Pavković			
ISO - tolerancije	Objekt: Traktorska vadilica krumpira			Objekt broj: IL-TVK-2016	
				R. N. broj:	
	Napomena: $t=15\text{mm}$			Smjer: Konstrukcijski	Kopija
	Materijal: S235JR		Masa: 2,41 kg	DIPLOMSKI RAD	
		Naziv: Vertikalna ploča 1		Pozicija: 21	Format: A4
	Mjerilo originala				Listova: 54
	1:2	Crtež broj: IL-TVK-2-021			List: 29



Napomena: $t=15\text{mm}$

	Datum	Ime i prezime		Potpis	 FSB Zagreb Studij strojarstva
Projektirao	7.1.2016	Ivan Lijović			
Razradio	7.1.2016	Ivan Lijović			
Crtao	7.1.2016	Ivan Lijović			
Pregledao		dr.sc. Neven Pavković			
Mentor		dr.sc. Neven Pavković			
ISO - tolerancije		Objekt:		Objekt broj:	IL-TVK-2016
		Traktorska vadilica krumpira		R. N. broj:	
		Napomena:		Smjer: Konstrukcijski	Kopija
		$t=15\text{mm}$		DIPLOMSKI RAD	
		Materijal: S235JR	Masa: 2,01 kg		
		 Naziv:		Pozicija:	Format: A4
		Mjerilo originala		22	Listova: 54
		1:2		Crtež broj:	List: 30
				IL-TVK-2-022	



	Datum	Ime i prezime	Potpis
Projektirao	7.1.2016	Ivan Lijović	
Razradio	7.1.2016	Ivan Lijović	
Crtao	7.1.2016	Ivan Lijović	
Pregledao		dr.sc. Neven Pavković	
Mentor		dr.sc. Neven Pavković	

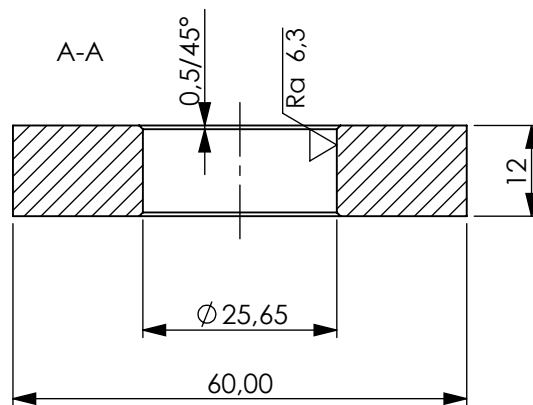
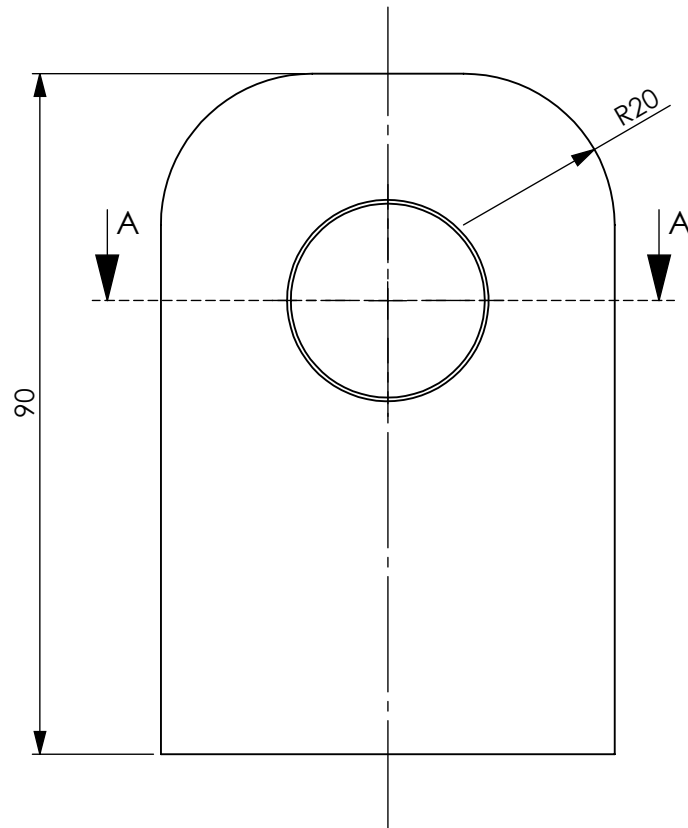


FSB Zagreb
Studij strojarstvo

ISO - tolerancije		Objekt: Traktorska vadilica krumpira		Objekt broj: IL-TVK-2016	
				R. N. broj:	
		Napomena: t=10mm		Smjer: Konstrukcijski	
		Materijal: S235JR		Masa: 0,44 kg	
				DIPLOMSKI RAD	
		Naziv: Rebro		Pozicija: 23	
		Mjerilo originala 1:1		Format: A4	
		Crtež broj: IL-TVK-2-023		Listova: 54	
				List: 31	

Design by CADLab

$\sqrt{Ra\ 50}$ ($\sqrt{Ra\ 6,3}$)



	Datum	Ime i prezime	Potpis
Projektirao	7.1.2016	Ivan Lijović	
Razradio	7.1.2016	Ivan Lijović	
Crtao	7.1.2016	Ivan Lijović	
Pregledao		dr.sc. Neven Pavković	
Mentor		dr.sc. Neven Pavković	

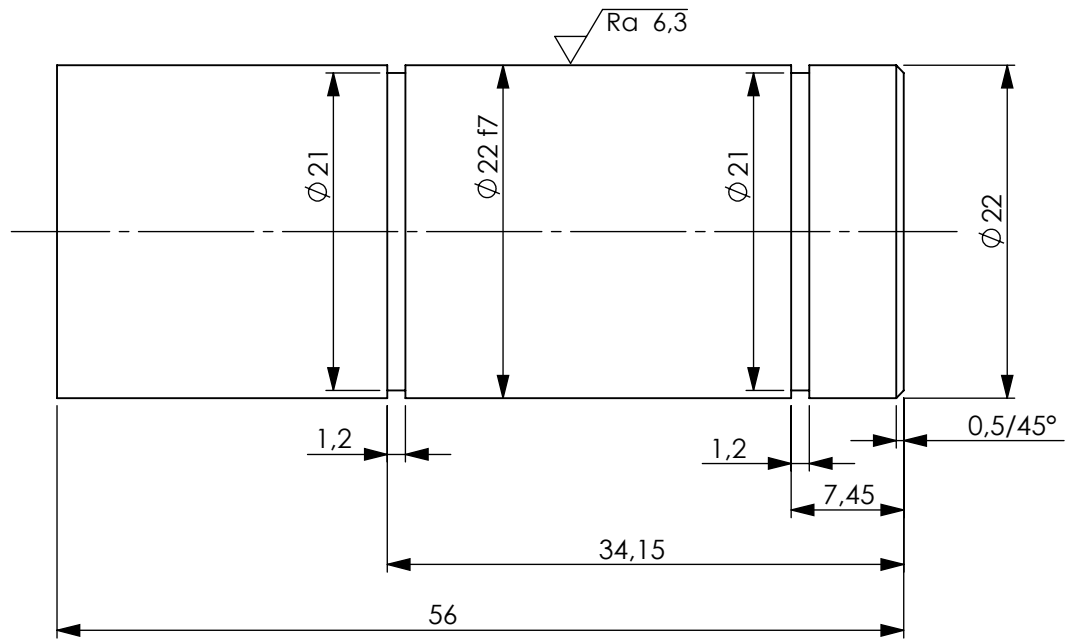



FSB Zagreb


Studij strojarstvo

ISO - tolerancije		Objekt: Traktorska vadilica krumpira		Objekt broj: IL-TVK-2016	
				R. N. broj:	
		Napomena: t=10mm		Smjer: Konstrukcijski	
		Materijal: S235JR		Masa: 0,44 kg	
		Naziv: Ušica		DIPLOMSKI RAD	
		Mjerilo originala		Pozicija: 24	
		1:1		Format: A4	
		Crtež broj: IL-TVK-2-024		Listova: 54	
				List: 32	

$\sqrt{Ra\ 25}$ ($\sqrt{Ra\ 3,6}$)

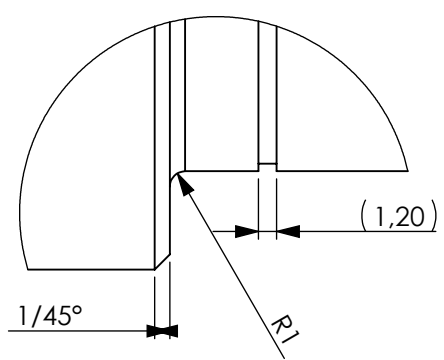
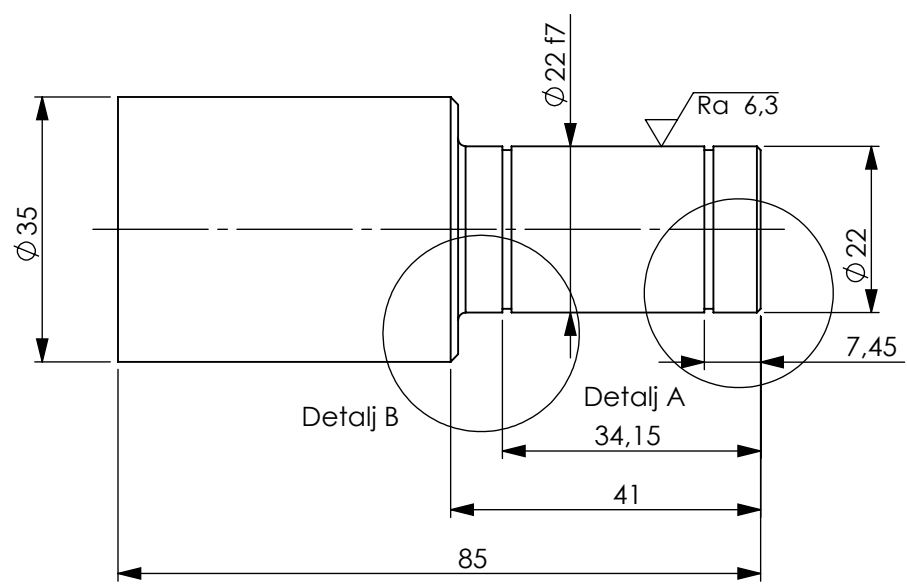


	Datum	Ime i prezime	Potpis	 FSB Zagreb Studij strojarstvo
Projektirao	7.1.2016	Ivan Lijović		
Razradio	7.1.2016	Ivan Lijović		
Crtao	7.1.2016	Ivan Lijović		
Pregledao		dr.sc. Neven Pavković		
Mentor		dr.sc. Neven Pavković		

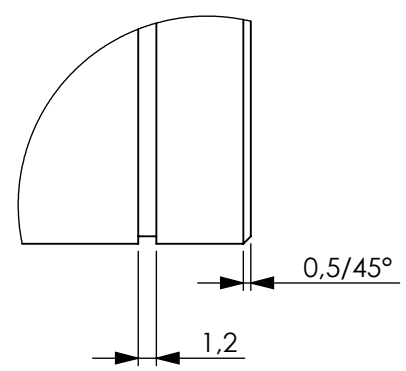
ISO - tolerancije		Objekt: Traktorska vadilica krumpira	Objekt broj: IL-TVK-2016	
$\varnothing\ 22f7$	-0,020 -0,041		R. N. broj:	
Napomena:		Smjer: Konstrukcijski		Kopija
Materijal: S235JR		Masa: 0,17 kg	DIPLOMSKI RAD	
 Naziv: Osovina zatezne remenice		Pozicija: 25		Format: A4
Mjerilo originala		Crtež broj: IL-TVK-2-025		Listova: 54
2:1				List: 33

Design by CADLab


$\sqrt{Ra\ 25}$ ($\sqrt{Ra\ 3,6}$)



Detalj B (2 : 1)



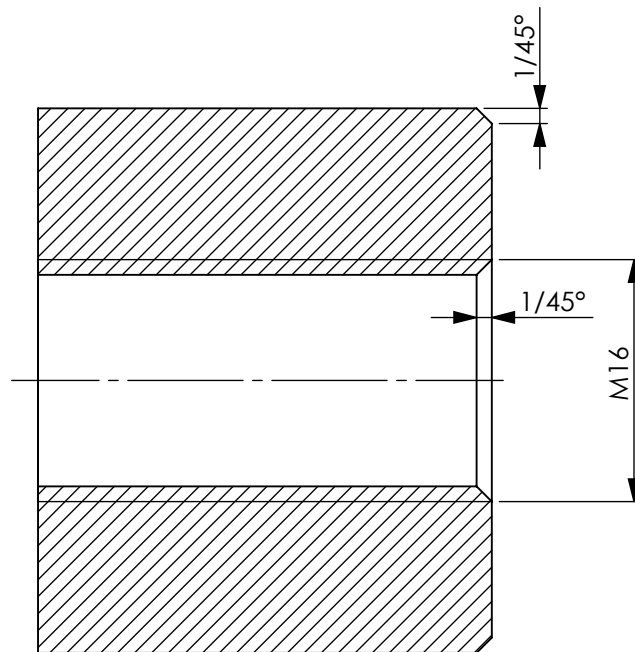
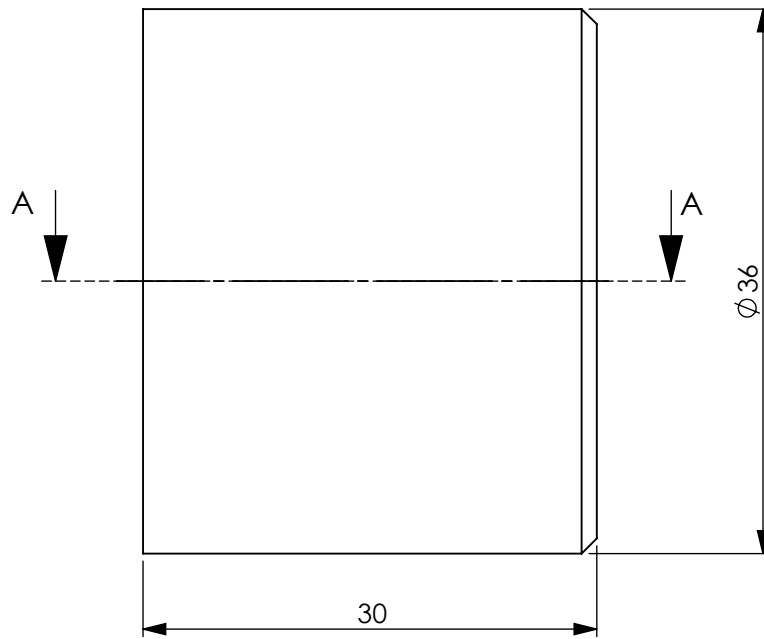
Detalj A (2 : 1)

	Datum	Ime i prezime	Potpis	 FSB Zagreb Studij strojarstvo
Projektirao	7.1.2016	Ivan Lijović		
Razradio	7.1.2016	Ivan Lijović		
Crtao	7.1.2016	Ivan Lijović		
Pregledao		dr.sc. Neven Pavković		
Mentor		dr.sc. Neven Pavković		


ISO - tolerancije		Objekt: Traktorska vadičica krumpira	Objekt broj: IL-TVK-2016	
$\phi\ 22f7$	-0,020 -0,041		R. N. broj:	
Napomena:			Smjer: Konstrukcijski	Kopija
Materijal: S235JR		Masa: 0,46 kg	DIPLOMSKI RAD	
 Naziv: Osovina klizača		Pozicija: 26		Format: A4
Mjerilo originala 1:1		Crtež broj: IL-TVK-2-026		Listova: 54
				List: 34

Design by CADLab

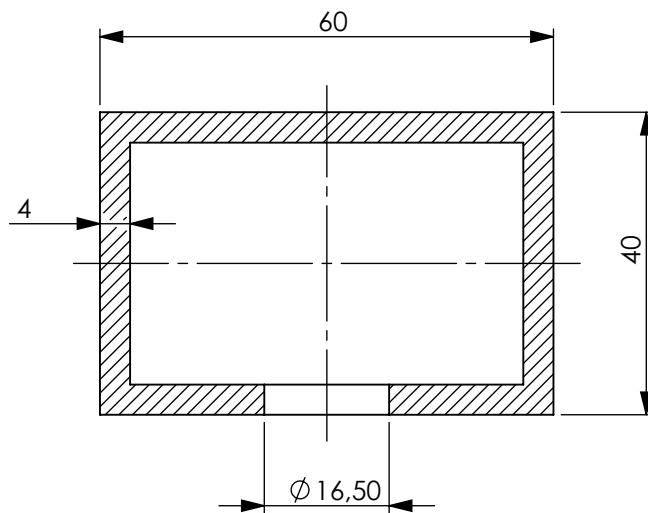
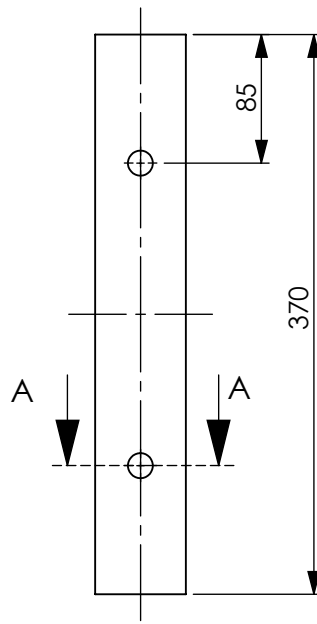
Ra 25



A-A (2 : 1)

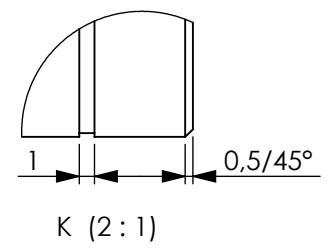
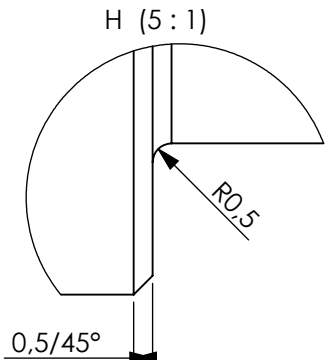
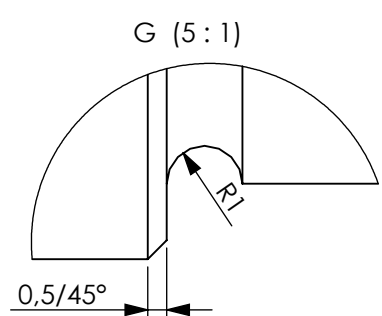
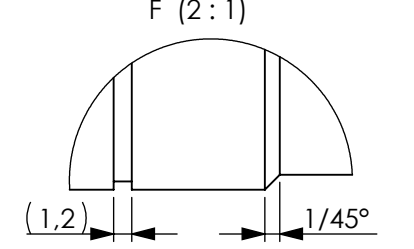
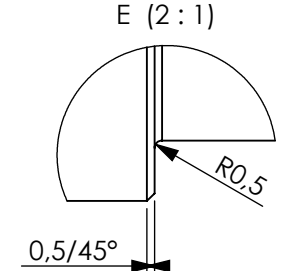
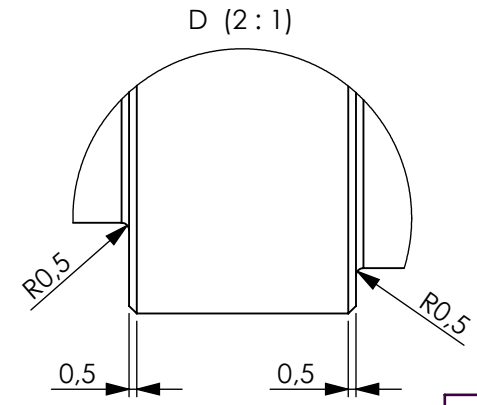
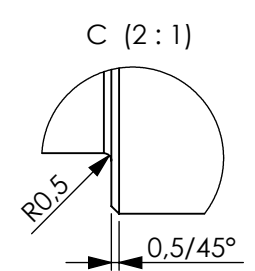
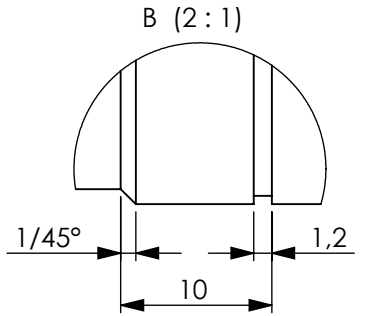
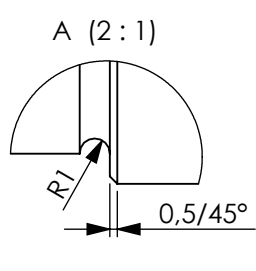
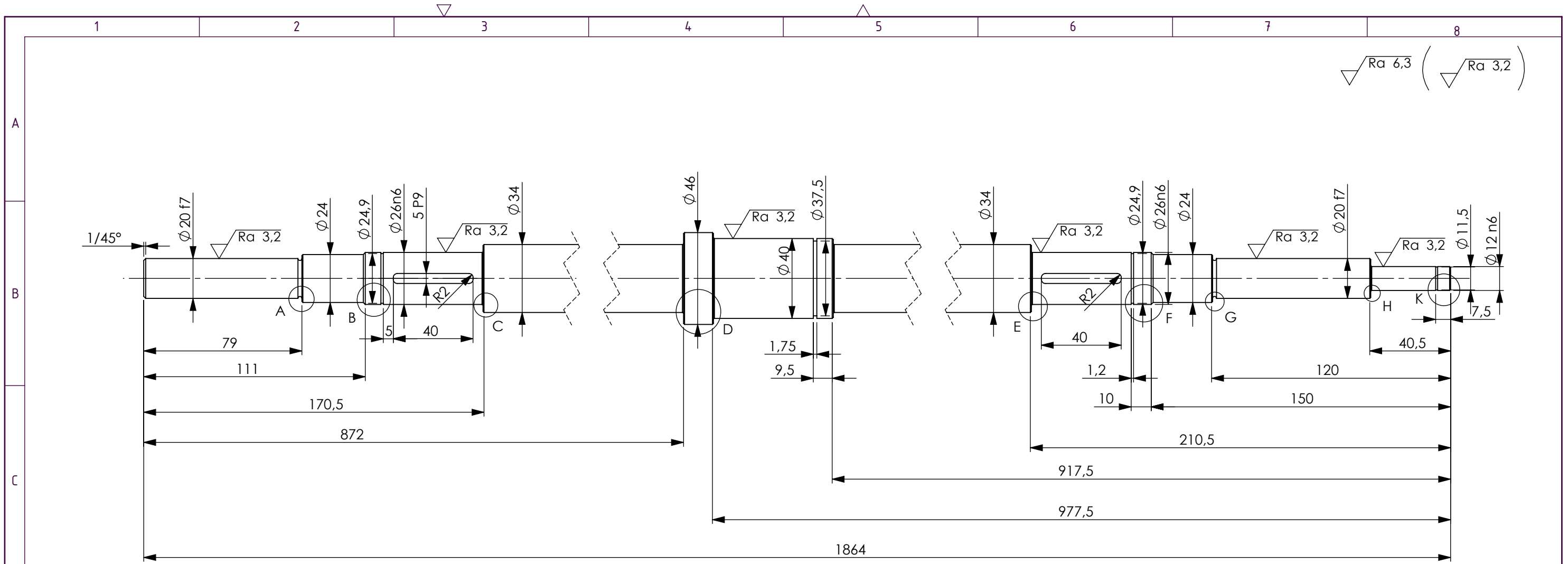
	Datum	Ime i prezime	Potpis	 FSB Zagreb Studij: strojarstvo
Projektirao	7.1.2016	Ivan Lijović		
Razradio	7.1.2016	Ivan Lijović		
Crtao	7.1.2016	Ivan Lijović		
Pregledao		dr.sc. Neven Pavković		
Mentor		dr.sc. Neven Pavković		

ISO - tolerancije		Objekt: Traktorska vadilica krumpira	Objekt broj: IL-TVK-2016	
$\varnothing 22f7$	-0,020 -0,041		R. N. broj:	
Napomena:		Smjer: Konstrukcijski		Kopija
Materijal: S235JR		Masa: 0,21 kg	DIPLOMSKI RAD	
Mjerilo originala		Naziv: Cijev s navojem M16		Pozicija: 27
2:1		Crtež broj: IL-TVK-2-027		Format: A4
				Listova: 54
				List: 35



A-A (1 : 1)

	Datum	Ime i prezime		Potpis	 FSB Zagreb Studij: strojarstvo
Projektirao	7.1.2016	Ivan Lijović			
Razradio	7.1.2016	Ivan Lijović			
Crtao	7.1.2016	Ivan Lijović			
Pregledao		dr.sc. Neven Pavković			
Mentor		dr.sc. Neven Pavković			
ISO - tolerancije		Objekt:		Objekt broj:	IL-TVK-2016
$\varnothing 22f7$	-0,020 -0,041	Traktorska vadilica krumpira		R. N. broj:	
Napomena:		Smjer: Konstrukcijski		Kopija	
Materijal: S235JR		Masa: 2,13 kg	DIPLOMSKI RAD		
Mjerilo originala		Naziv: Pravokutna cijev 14 - 60x40x370 t=4		Pozicija: 28	
1:5		Crtež broj: IL-TVK-2-028		Format: A4	Listova: 54
				List: 36	

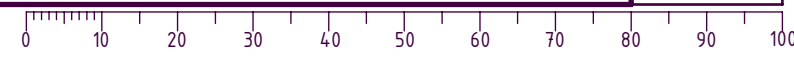


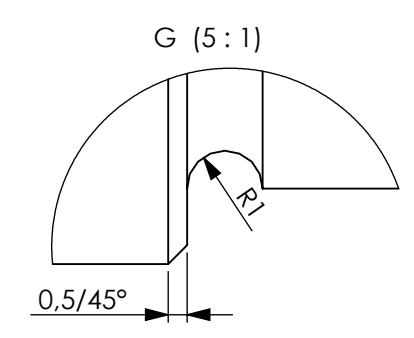
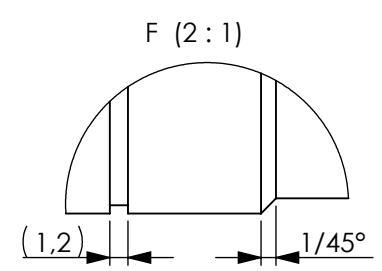
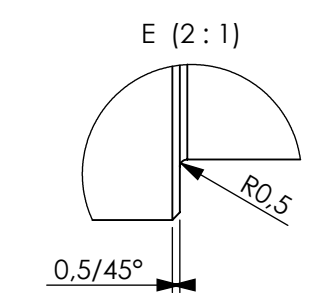
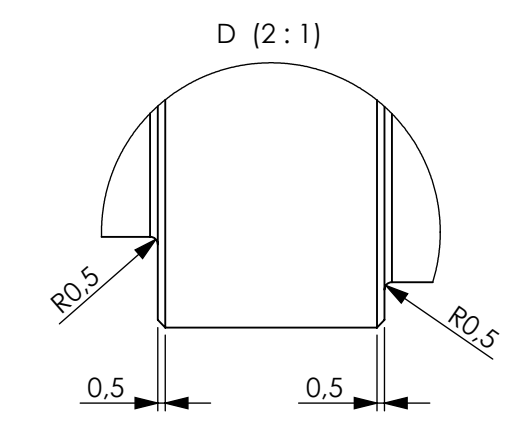
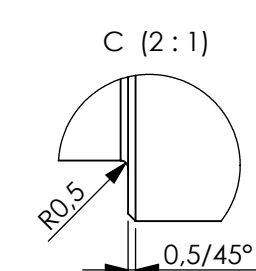
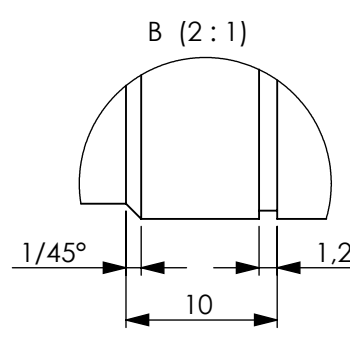
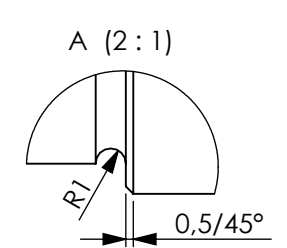
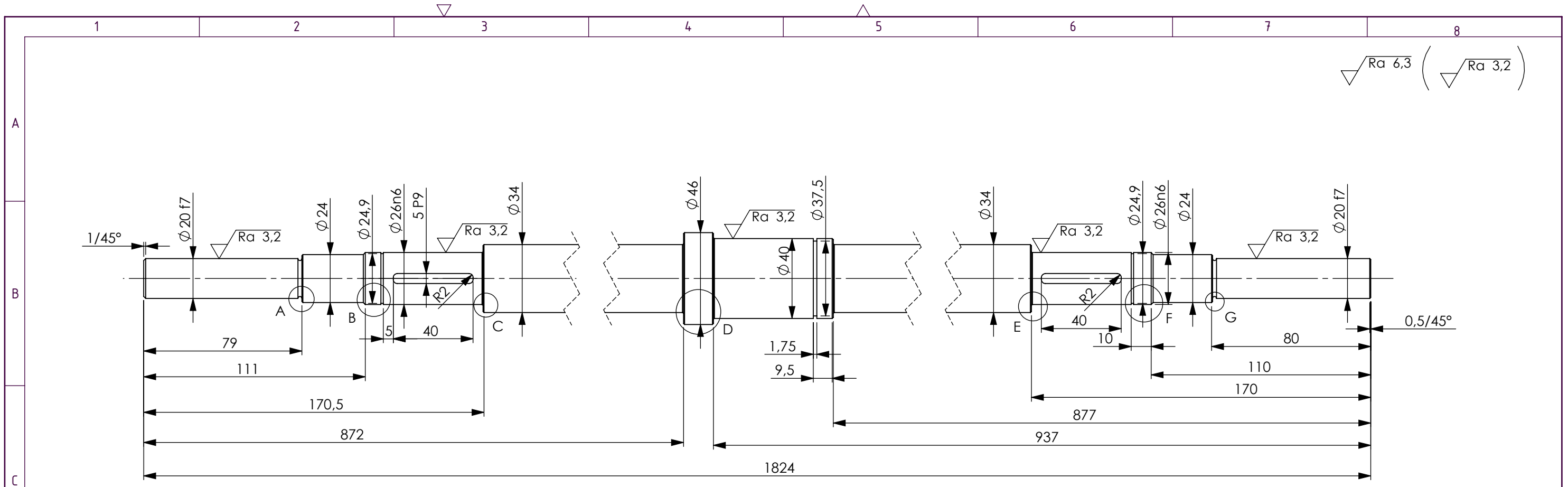
Projektirao	Datum	Ime i prezime	Potpis	 Studij strojarstva
Razradio	8.1.2016	Ivan Lijović		
Crtao	8.1.2016	Ivan Lijović		
Pregledao		dr.sc. Neven Pavković		
Mentor		dr.sc. Neven Pavković		


ISO - tolerancije	
5P9	-0,012 -0,042
Ø12n6	+0,018 +0,007
Ø20f7	-0,020 -0,041
Ø26n6	+0,028 +0,015

Objekt:	Traktorska vadilica krumpira		Objekt broj:	IL-TVK-2016
Napomena:			R. N. broj:	
Materijal:	S275JR	Masa:	11,96 Kg	Smjer: Konstrukcijski
Mjerilo originala:	1:2	Naziv:	Pogonsko vratilo	Kopija
Crtež broj:	IL-TVK-3-001		Pozicija:	1

Format:	A3
Listova:	54
List:	37



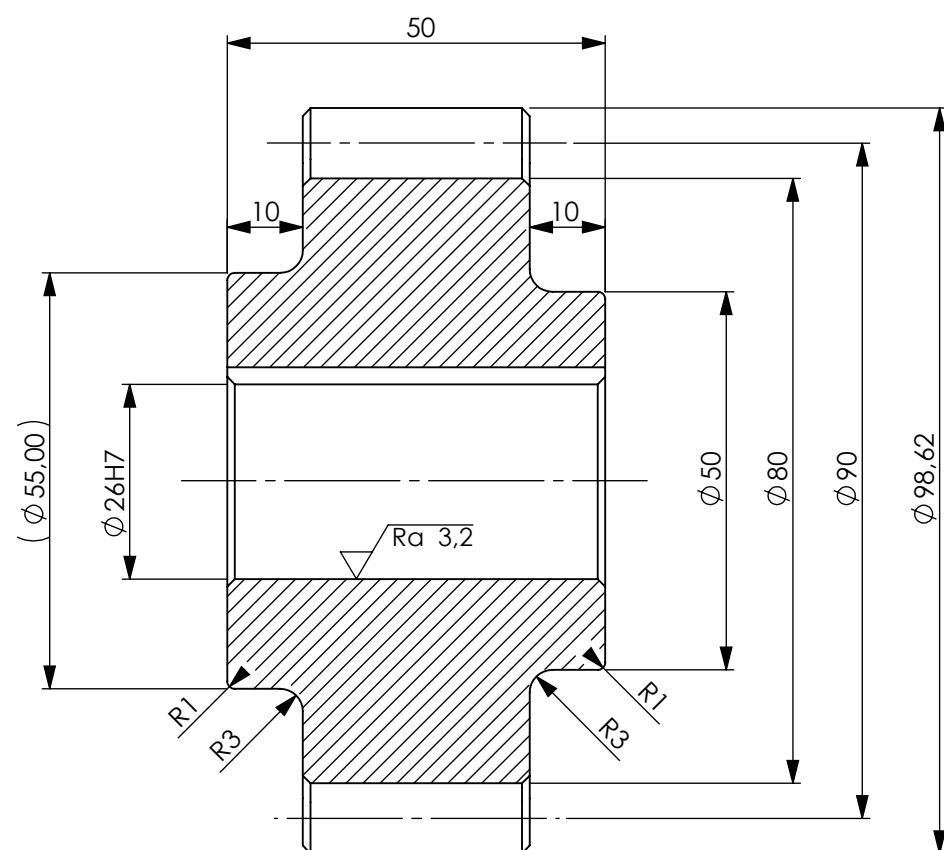


	Datum	Ime i prezime	Potpis	 Studij strojarstva
Projektirao	8.1.2016	Ivan Lijović		
Razradio	8.1.2016	Ivan Lijović		
Crtao	8.1.2016	Ivan Lijović		
Pregledao		dr.sc. Neven Pavković		
Mentor		dr.sc. Neven Pavković		

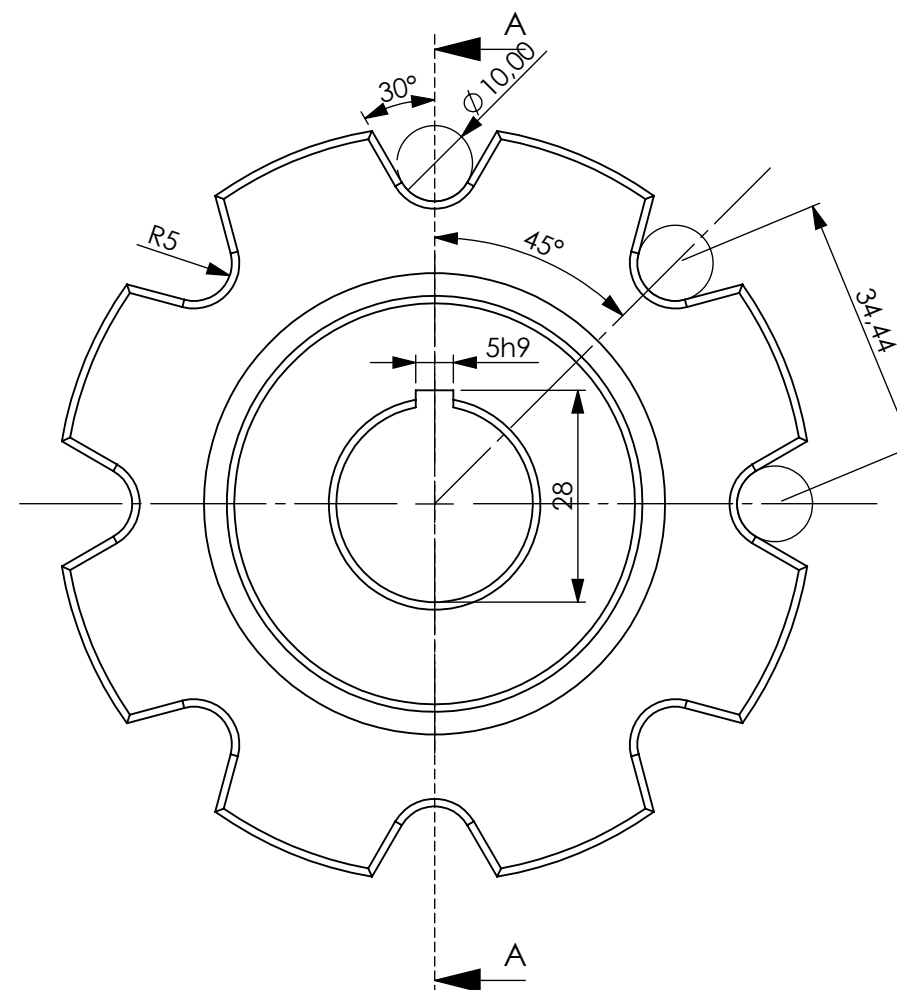
ISO - tolerancije		Objekt: Traktorska vadilica krumpira		Objekt broj: IL-TVK-2016	
5P9	-0,012 -0,042	Napomena:		R. N. broj:	
$\phi 20 f7$	-0,020 -0,041	Materijal: S275JR		Smjer: Konstrukcijski	
$\phi 26 n6$	+0,028 +0,015	Masa: 11,72 Kg		DIPLOMSKI RAD	
Mjerilo originala: 1:2		Naziv: Gonjeno vratilo		Kopija	
		Pozicija: 2		Format: A3	
		Crtež broj: IL-TVK-3-002		Listova: 54	
				List: 38	



$\sqrt{Ra\ 12,5}$ ($\sqrt{Ra\ 3,2}$)



A-A (1:1)



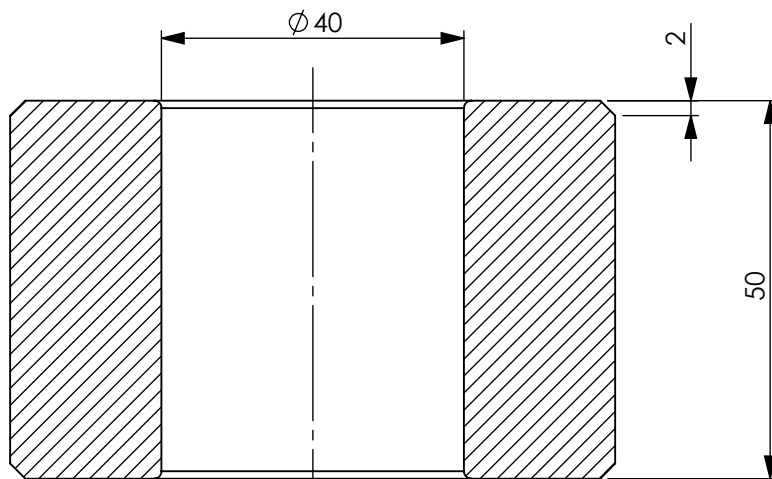
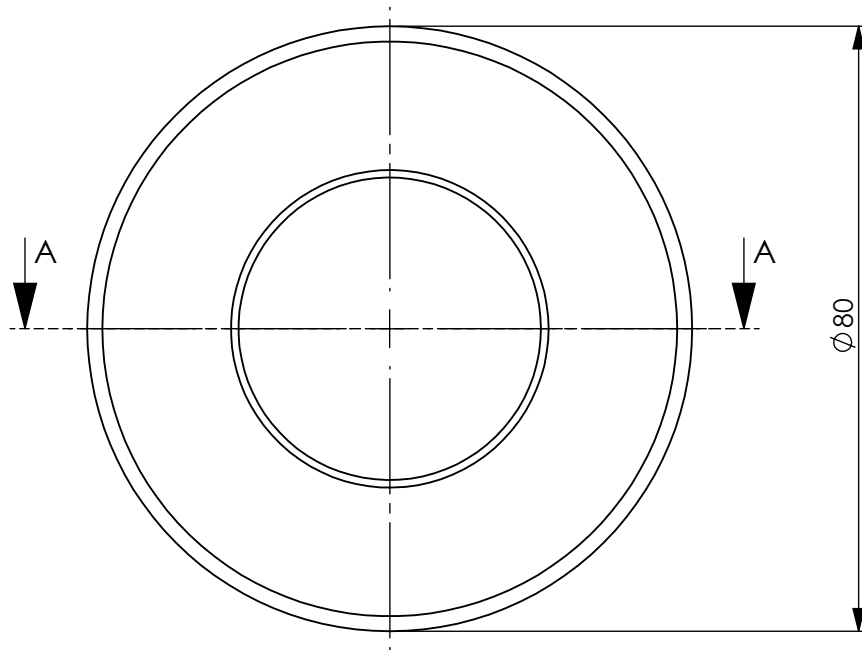
	Datum	Ime i prezime	Potpis
Projektirao	8.1.2016	Ivan Lijović	
Razradio	8.1.2016	Ivan Lijović	
Crtao	8.1.2016	Ivan Lijović	
Pregledao		dr.sc. Neven Pavković	
Mentor		dr.sc. Neven Pavković	



Studij strojarstva

ISO - tolerancije		Objekt:	Objekt broj:	
5P9	-0,012 -0,042	Traktorska vadilica krumpira	IL-TVK-2016	
Ø20f7	-0,020 -0,041		R. N. broj:	
Ø26n6	+0,028 +0,015	Napomena:	Smjer: Konstrukcijski	Kopija
		Materijal: S235JRG2	Masa: 1,72 Kg	DIPLOMSKI RAD
		Mjerilo originala	Naziv: Lančanik	Pozicija: 2
		1:2	Crtež broj: IL-TVK-3-003	Format: A3
				Listova: 54
				List: 39





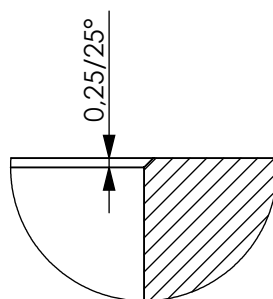
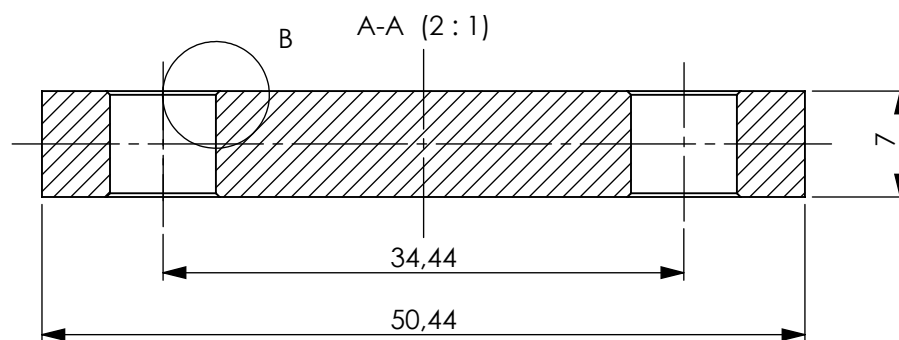
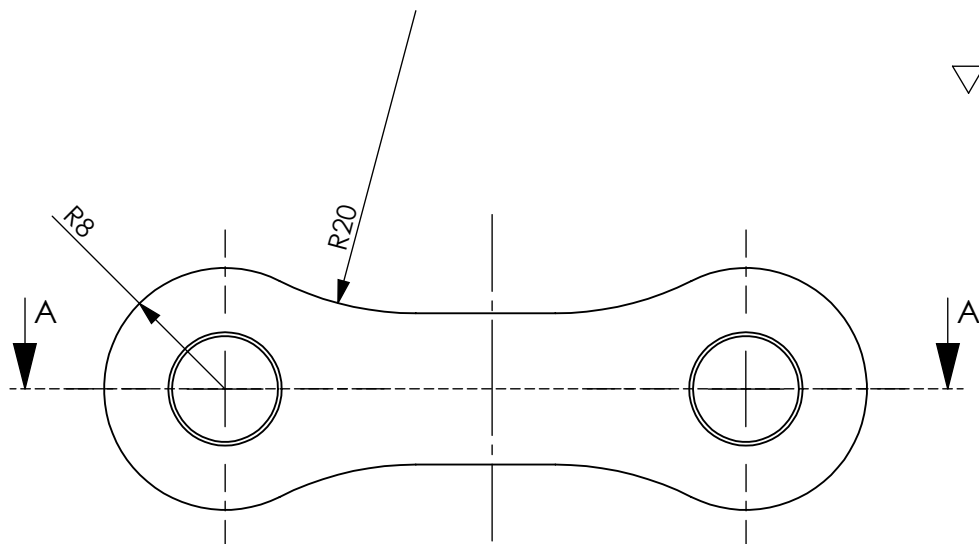
A-A (1 : 1)

	Datum	Ime i prezime	Potpis
Projektirao	8.1.2016	Ivan Lijović	
Razradio	8.1.2016	Ivan Lijović	
Crtao	8.1.2016	Ivan Lijović	
Pregledao		dr.sc. Neven Pavković	
Mentor		dr.sc. Neven Pavković	




ISO - tolerancije		Objekt: Traktorska vadilica krumpira		Objekt broj: IL-TVK-2016	
				R. N. broj:	
		Napomena:		Smjer: Konstrukcijski	
		Materijal: Guma		Masa: 0,25 Kg	
				DIPLOMSKI RAD	
		Naziv: Središnji klizač		Pozicija: 4	
		Mjerilo originala		Format: A4	
		1:1		Listova: 54	
		Crtež broj: IL-TVK-3-004		List: 40	

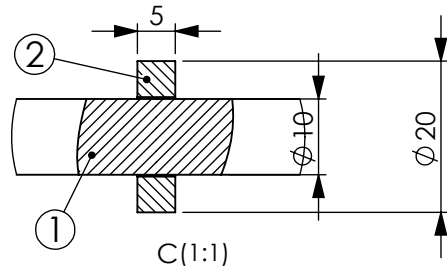
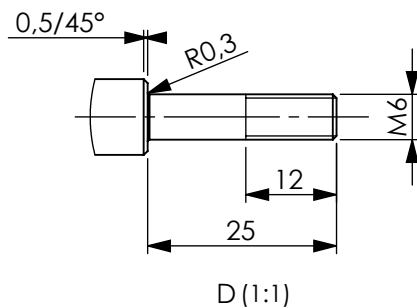
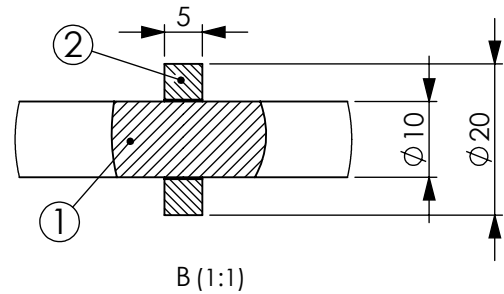
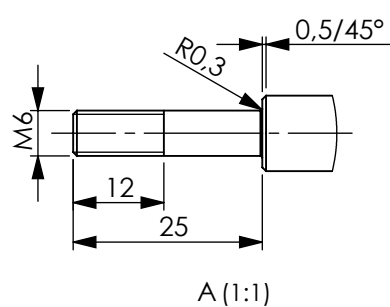
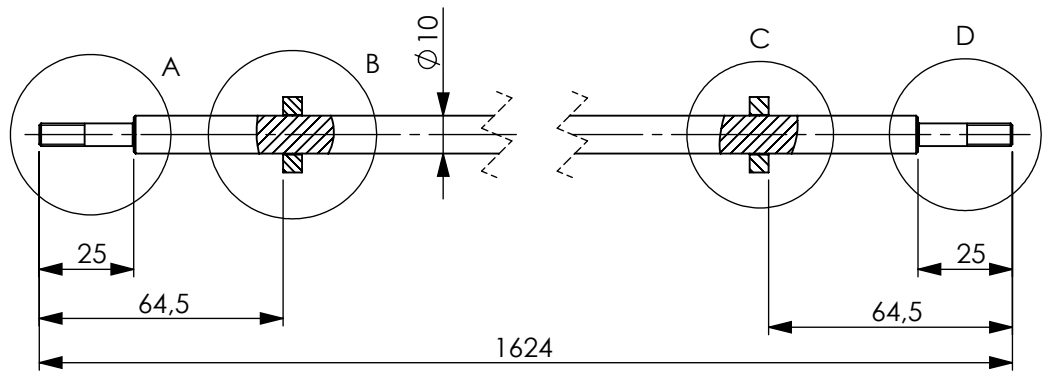
Ra 12.5



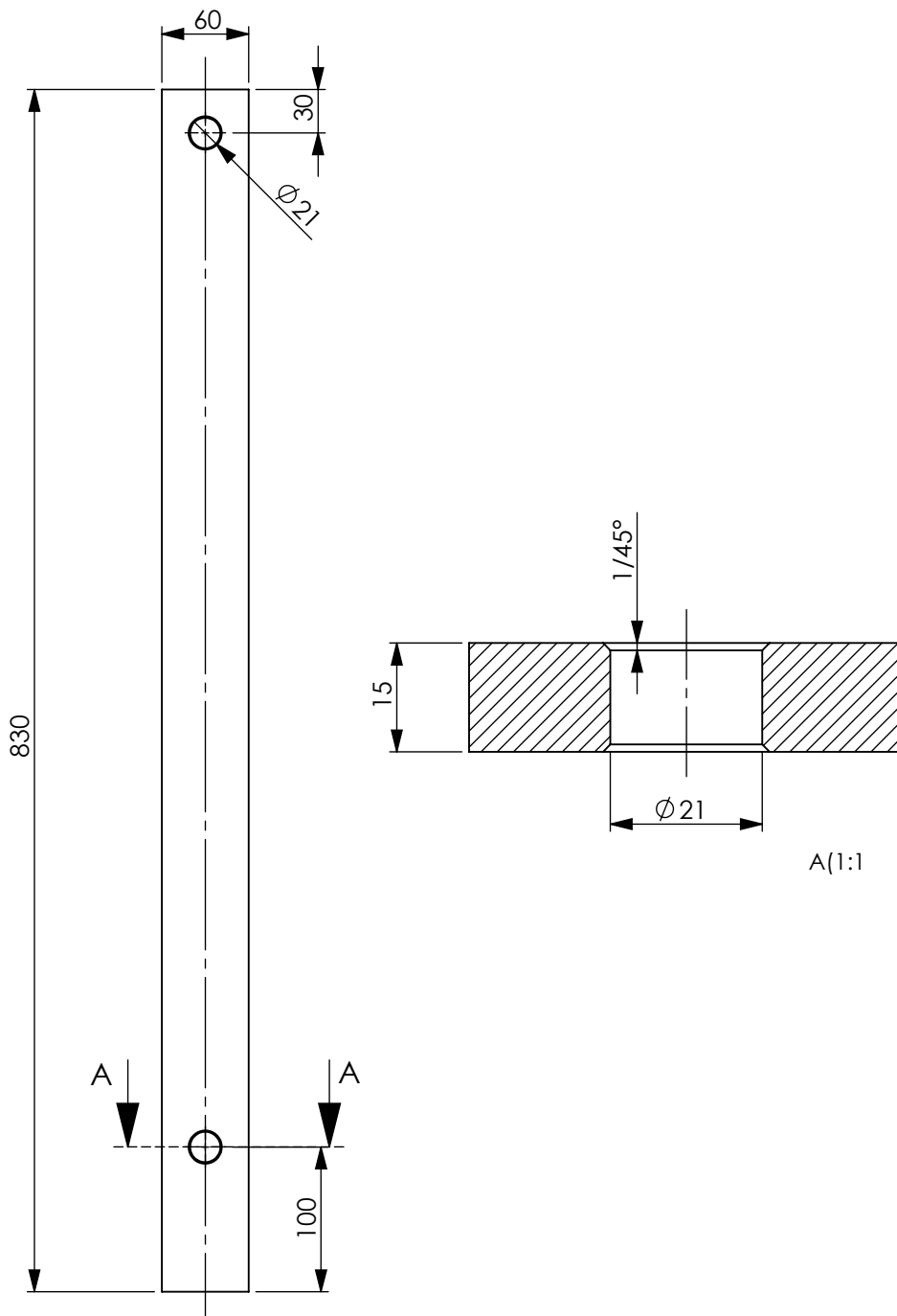
B (5 : 1)

	Datum	Ime i prezime	Potpis	 FSB Zagreb Studij strojarstva
Projektirao	8.1.2016	Ivan Lijović		
Razradio	8.1.2016	Ivan Lijović		
Crtao	8.1.2016	Ivan Lijović		
Pregledao		dr.sc. Neven Pavković		
Mentor		dr.sc. Neven Pavković		

ISO - tolerancije		Objekt: Traktorska vadilica krumpira		Objekt broj: IL-TVK-2016	
				R. N. broj:	
		Napomena:		Smjer: Konstrukcijski	
		Materijal: Guma		Masa: 0,03 Kg	
		Naziv: Karika lanca		DIPLOMSKI RAD	
		Mjerilo originala		Pozicija: 5	
		1:2		Format: A4	
		Crtež broj: IL-TVK-3-005		Listova: 54	
				List: 41	



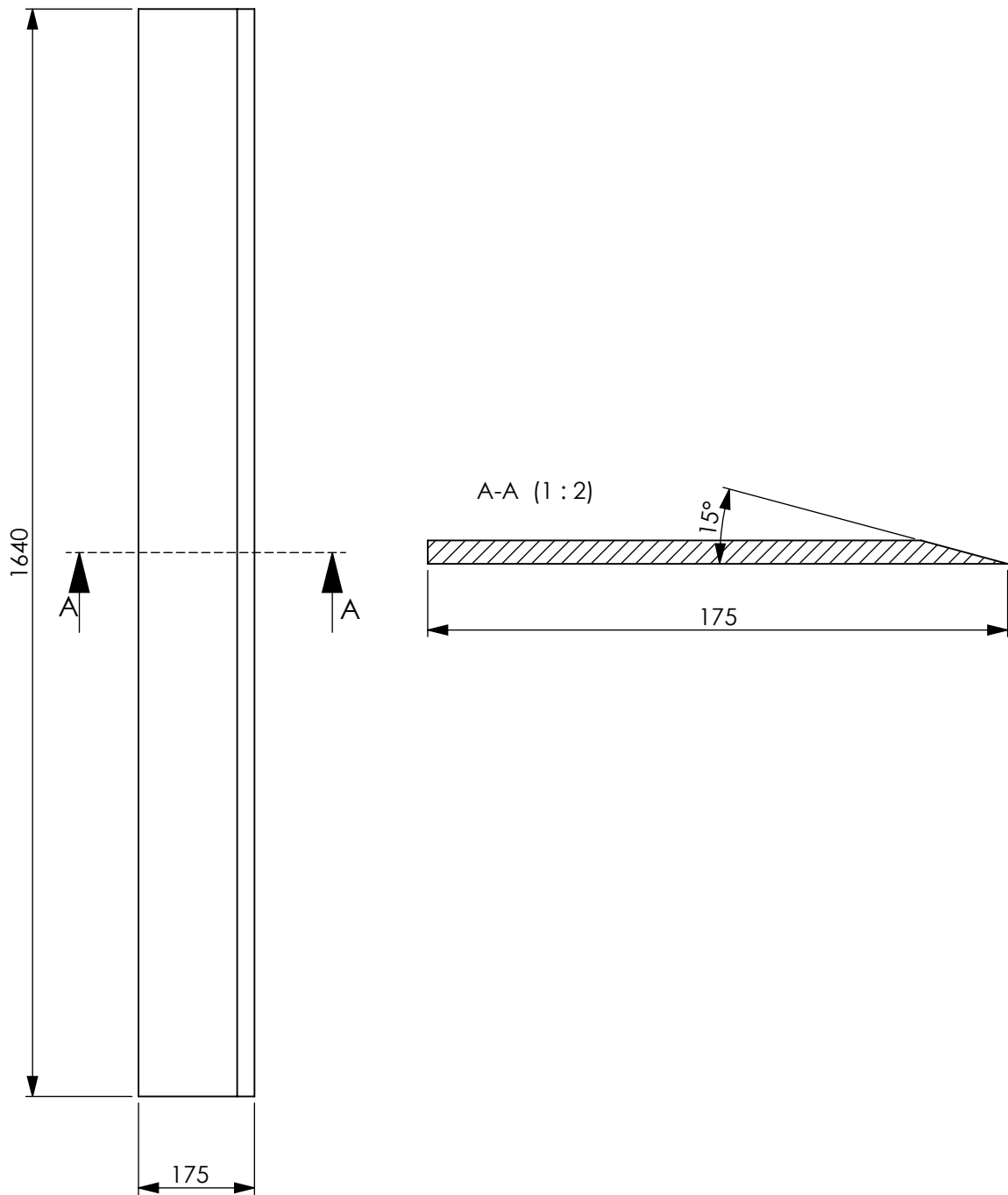
2	Cijev $\phi 20/\phi 14 \times 5\text{mm}$	1	HRN C.B3.021	S235JR	$\phi 20/\phi 14 \times 5\text{mm}$	1,23
1	Šipka $\phi 10 \times 1624\text{mm}$	1	HRN C.B3.021	S235JR	$\phi 10 \times 1628\text{mm}$	1,19
Poz.	Naziv dijela	Kom.	Norma Crtež broj	Materijal	Sirove dimenzije Proizvođač	Masa
Broj naziva - code Poz.	Projektirao	Datum	Ime i prezime		Potpis	
	Razradio	8.1.2016	Ivan Lijović			
	Crtao	8.1.2016	Ivan Lijović			
	Pregledao		dr.sc. Neven Pavković			
	Mentor		dr.sc. Neven Pavković			
ISO - tolerancije		Objekt: Traktorska vadilica krumpira			Objekt broj: IL-TVK-2016	
		Napomena:			R. N. broj:	
		Materijal: Al			Smjer: Konstrukcijski	
		Masa: 0,56 Kg			DIPLOMSKI RAD	
		Naziv: Šipka			Kopija	
		Mjerilo originala			Format: A4	
		1:2			Listova: 54	
		Crtež broj: IL-TVK-3-006			List: 42	




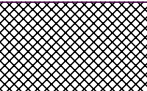
	Datum	Ime i prezime	Potpis
Projektirao	8.1.2016	Ivan Lijović	
Razradio	8.1.2016	Ivan Lijović	
Crtao	8.1.2016	Ivan Lijović	
Pregledao		dr.sc. Neven Pavković	
Mentor		dr.sc. Neven Pavković	

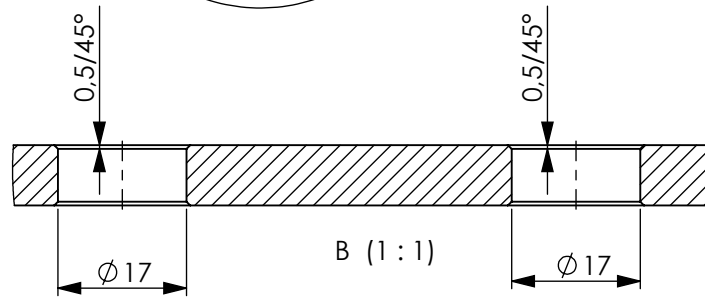
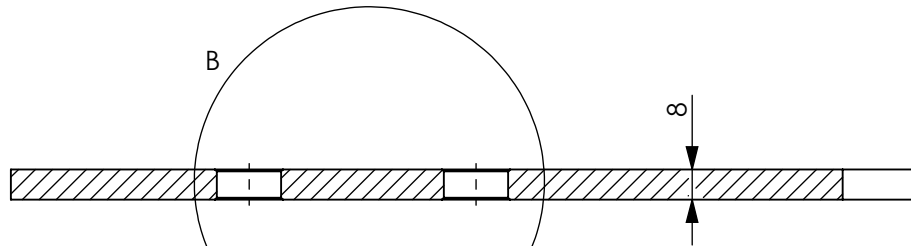
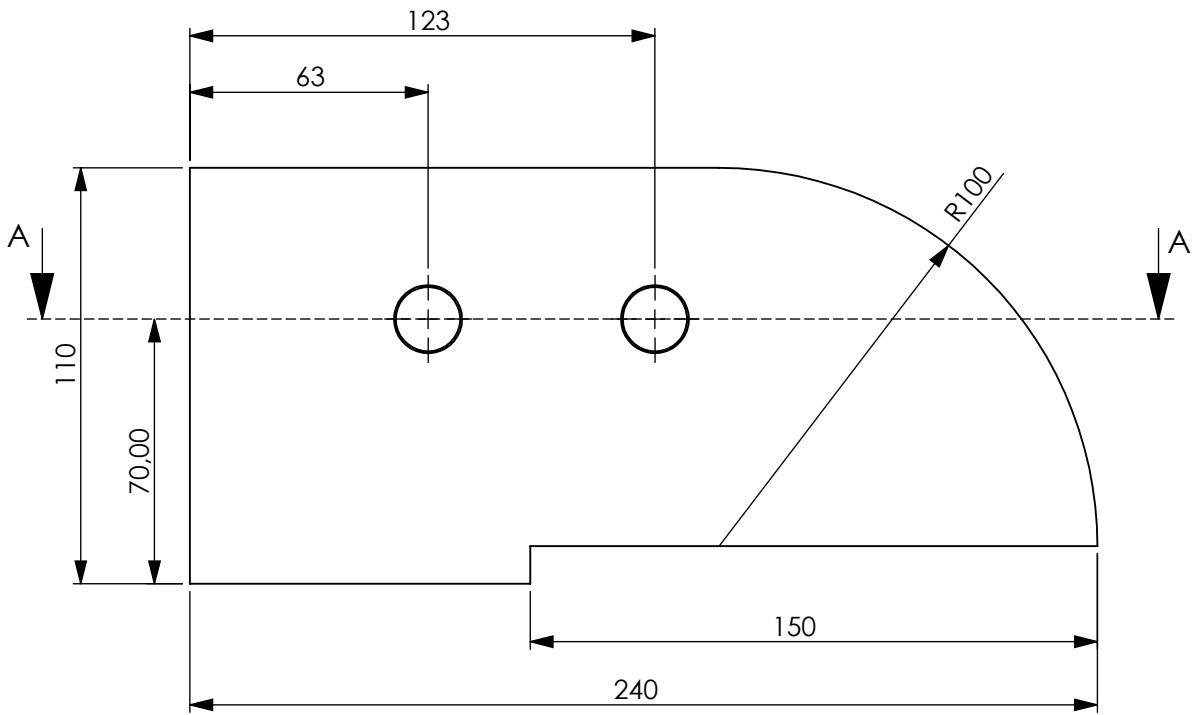


ISO - tolerancije	Objekt: Traktorska vadilica krumpira		Objekt broj: IL-TVK-2016
			R. N. broj:
	Napomena:		Smjer: Konstrukcijski
	Materijal: S235JRG2	Masa: 5,78 Kg	DIPLOMSKI RAD
	Naziv: Bočna ploča		Pozicija: 1
	Mjerilo originala: 1:5	Crtež broj: IL-TVK-4-001	Format: A4
			Listova: 54
			List: 43



Design by CADLab

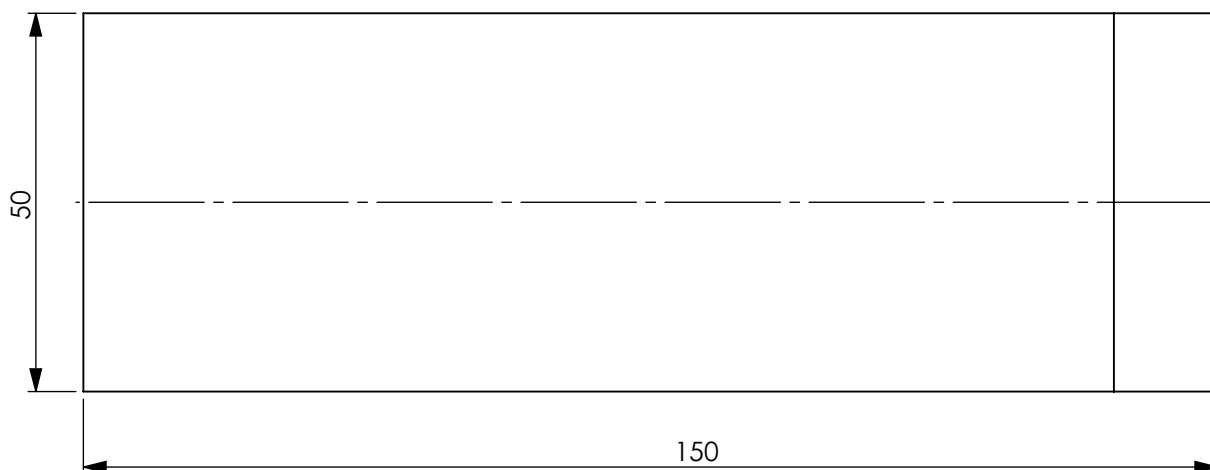
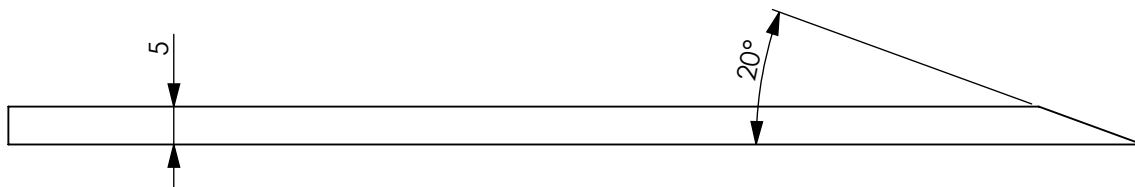
	Datum	Ime i prezime	Potpis	 FSB Zagreb Studij strojarstva
Projektirao	8.1.2016	Ivan Lijović		
Razradio	8.1.2016	Ivan Lijović		
Crtao	8.1.2016	Ivan Lijović		
Pregledao		dr.sc. Neven Pavković		
Mentor		dr.sc. Neven Pavković		
ISO - tolerancije	Objekt: Traktorska vadilica krumpira		Objekt broj: IL-TVK-2016	
			R. N. broj:	
	Napomena:		Smjer: Konstrukcijski	Kopija
	Materijal: S235JRG2	Masa: 14,60 Kg	DIPLOMSKI RAD	
	 Naziv: Nosač noževa		Pozicija: 1	
	Mjerilo originala			Format: A4
	1:10	Crtež broj: IL-TVK-5-001		Listova: 54
				List: 44



	Datum	Ime i prezime	Potpis
Projektirao	8.1.2016	Ivan Lijović	
Razradio	8.1.2016	Ivan Lijović	
Crtao	8.1.2016	Ivan Lijović	
Pregledao		dr.sc. Neven Pavković	
Mentor		dr.sc. Neven Pavković	



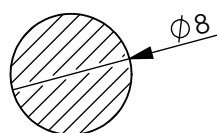
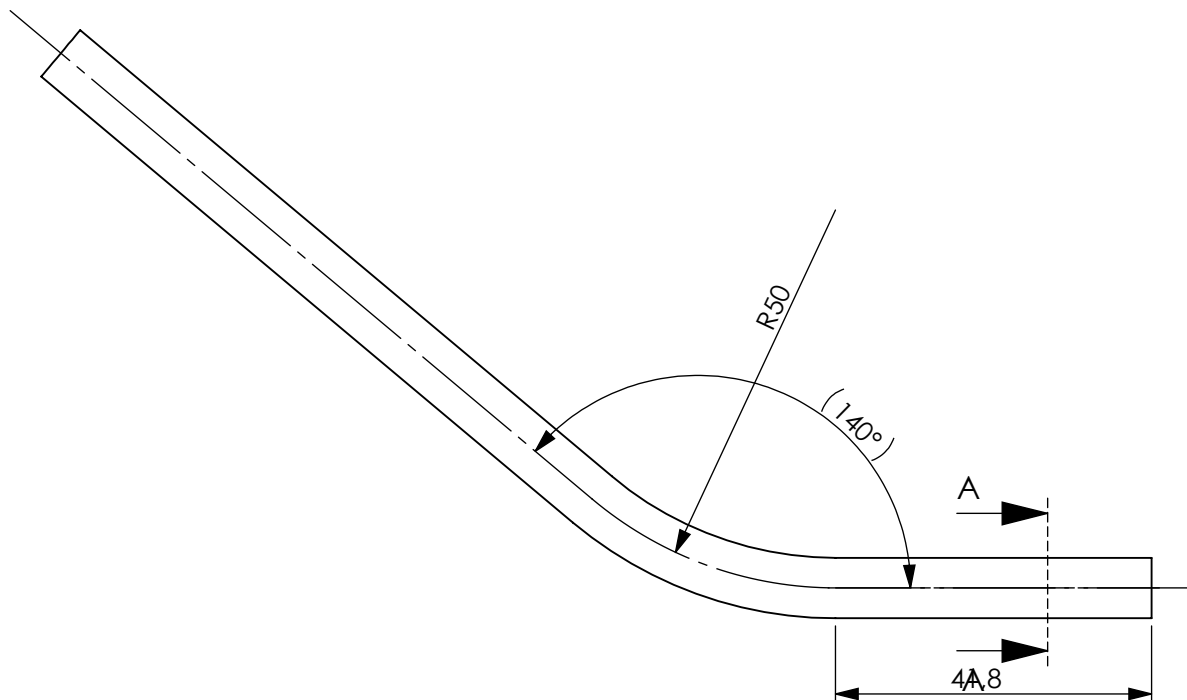
ISO - tolerancije		Objekt: Traktorska vadilica krumpira		Objekt broj: IL-TVK-2016	
				R. N. broj:	
		Napomena:		Smjer: Konstrukcijski	
		Materijal: S235JRG2		Masa: 1,40 Kg	
				DIPLOMSKI RAD	
		Naziv: Bočna ploča		Pozicija: 2	
		Mjerilo originala: 1:2		Format: A4	
		Crtež broj: IL-TVK-5-002		Listova: 54	
				List: 45	



	Datum	Ime i prezime	Potpis
Projektirao	8.1.2016	Ivan Lijović	
Razradio	8.1.2016	Ivan Lijović	
Crtao	8.1.2016	Ivan Lijović	
Pregledao		dr.sc. Neven Pavković	
Mentor		dr.sc. Neven Pavković	


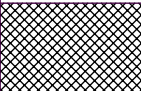



ISO - tolerancije		Objekt: Traktorska vadilica krumpira		Objekt broj: IL-TVK-2016	
				R. N. broj:	
		Napomena:		Smjer: Konstrukcijski	
		Materijal: S235JRG2		Masa: 0,28 Kg	
				DIPLOMSKI RAD	
				Naziv: Nož	
		Mjerilo originala		Pozicija: 3	
		1:1		Crtež broj: IL-TVK-5-003	
				Kopija	
				Format: A4	
				Listova: 54	
				List: 46	

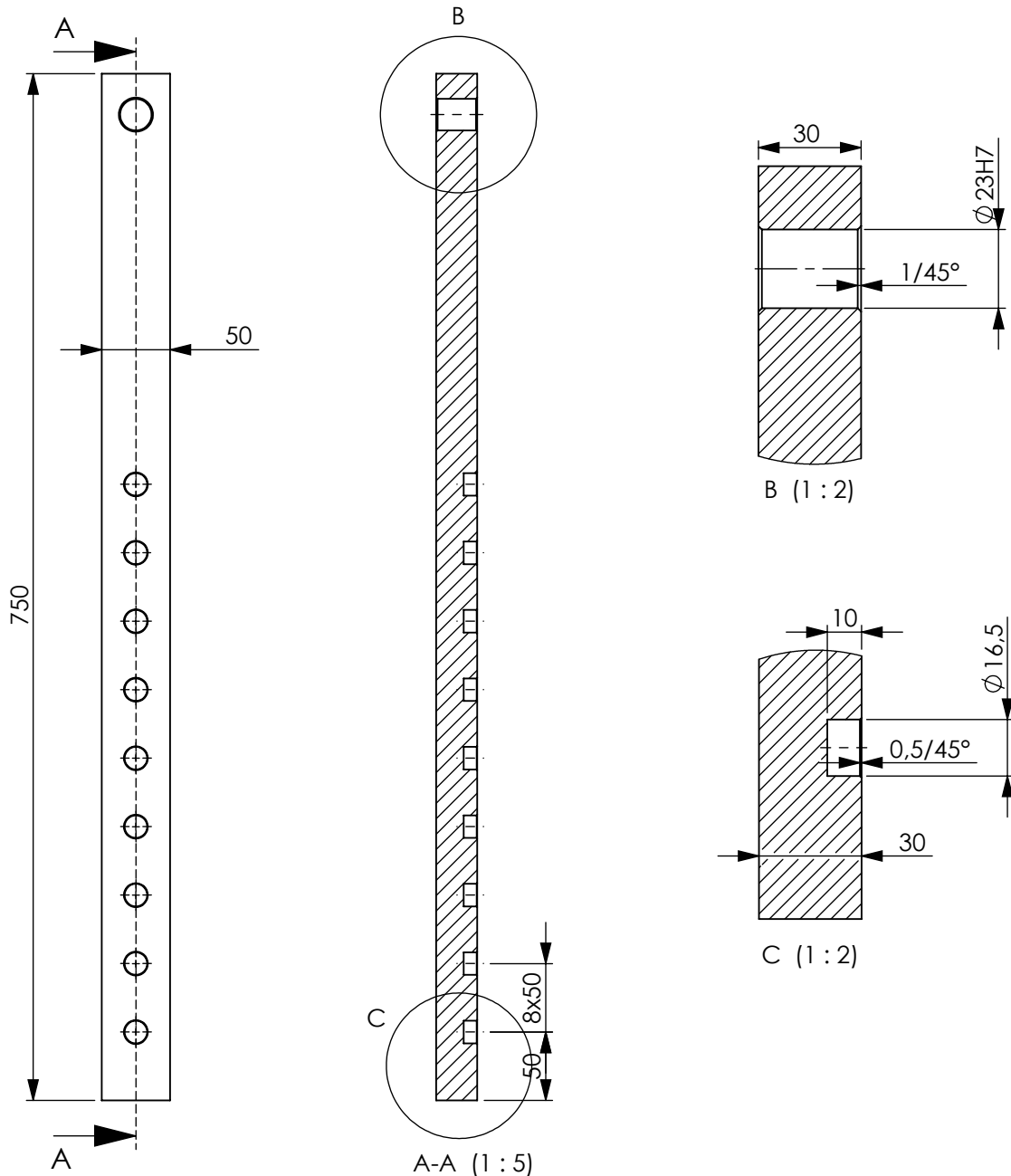


A-A (2 : 1)

Napomena: Duljina nesavinute cijevi je 167mm

	Datum	Ime i prezime	Potpis	 FSB Zagreb Studij strojarstva
Projektirao	8.1.2016	Ivan Lijović		
Razradio	8.1.2016	Ivan Lijović		
Crtao	8.1.2016	Ivan Lijović		
Pregledao		dr.sc. Neven Pavković		
Mentor		dr.sc. Neven Pavković		
ISO - tolerancije	Objekt: Traktorska vadičica krumpira		Objekt broj: IL-TVK-2016	
			R. N. broj:	
	Napomena:		Smjer: Konstrukcijski	Kopija
	Materijal: S235JRG2	Masa: 0,28 Kg	DIPLOMSKI RAD	
		Naziv: Nož	Pozicija: 4	Format: A4
	Mjerilo originala			Listova: 54
	1:1	Crtež broj: IL-TVK-5-004		List: 47

▽ Ra 6,3

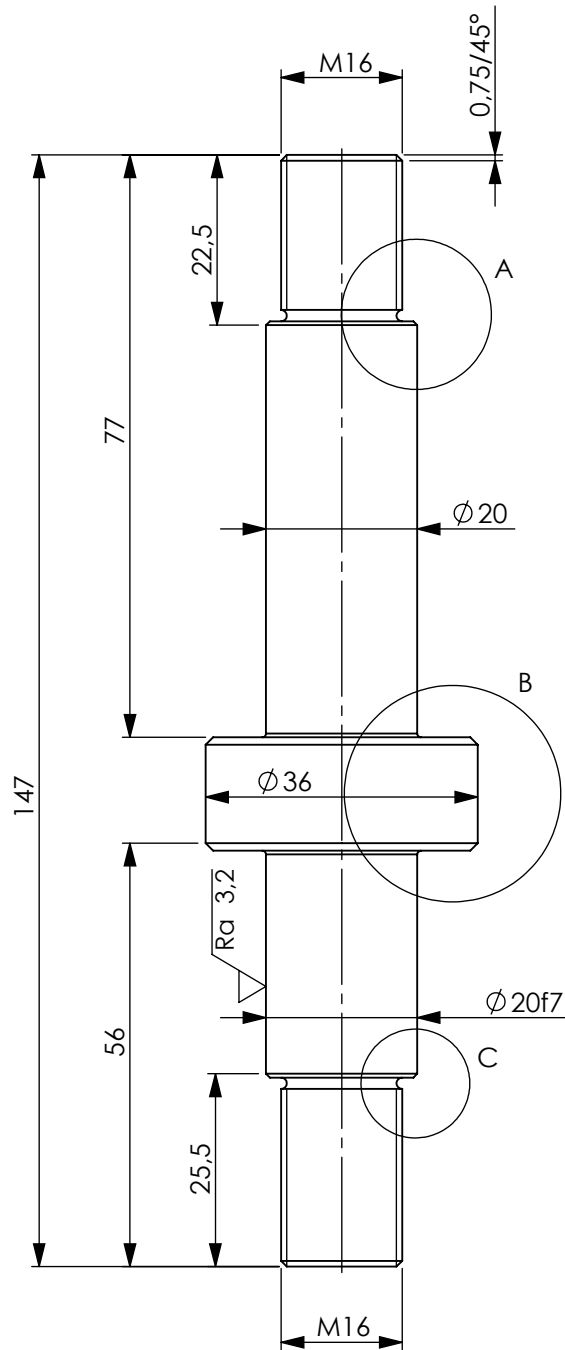


Napomena: Svi provrti su isti kao na detalju C, te su svi razmanuti za 50mm.

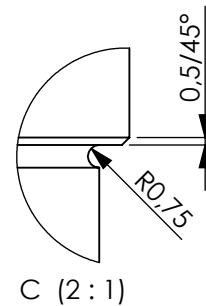
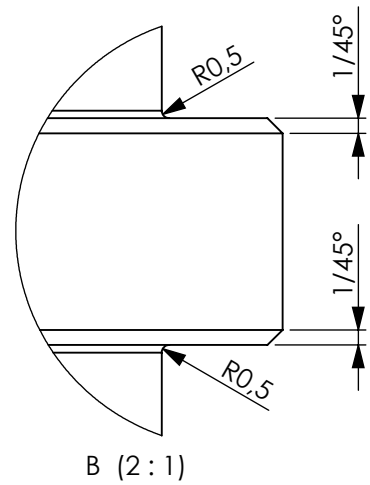
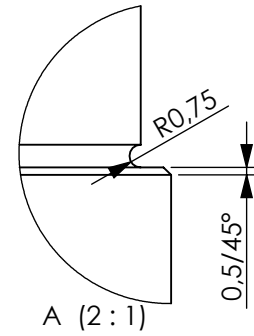
	Datum	Ime i prezime	Potpis
Projektirao	8.1.2016	Ivan Lijović	
Razradio	8.1.2016	Ivan Lijović	
Crtao	8.1.2016	Ivan Lijović	
Pregledao		dr.sc. Neven Pavković	
Mentor		dr.sc. Neven Pavković	



ISO - tolerancije		Objekt: Traktorska vadilica krumpira	Objekt broj: IL-TVK-2016	
∅ 23H7/n6	+0.021 +0.000		R. N. broj:	
Napomena:			Smjer: Konstrukcijski	Kopija
Materijal: S235JRG2		Masa: 8,57 Kg	DIPLOMSKI RAD	
Naziv: Poluga		Pozicija: 1		Format: A4
Mjerilo originala: 1:5		Crtež broj: IL-TVK-6-001		Listova: 54
				List: 48



$\sqrt{Ra\ 6,3}$ ($\sqrt{Ra\ 3,2}$)



	Datum	Ime i prezime	Potpis
Projektirao	8.1.2016	Ivan Lijović	
Razradio	8.1.2016	Ivan Lijović	
Crtao	8.1.2016	Ivan Lijović	
Pregledao		dr.sc. Neven Pavković	
Mentor		dr.sc. Neven Pavković	

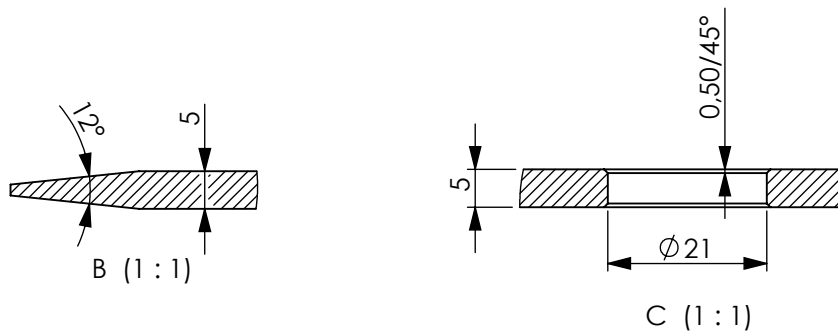
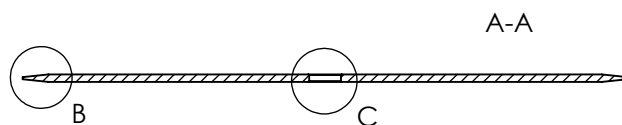
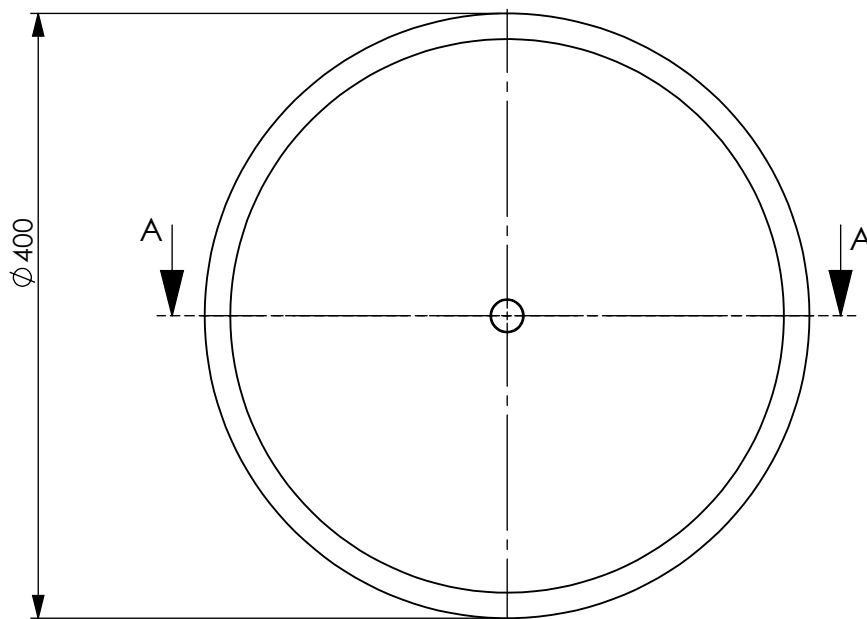



FSB Zagreb

Studij strojarstva

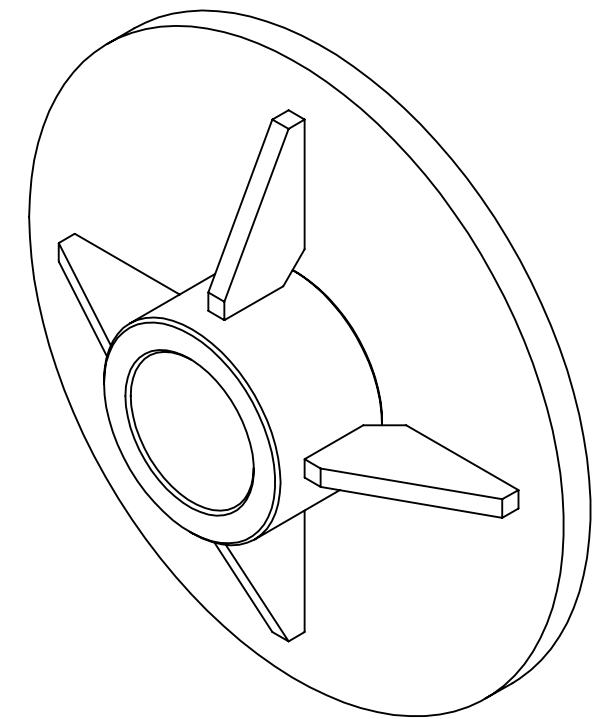
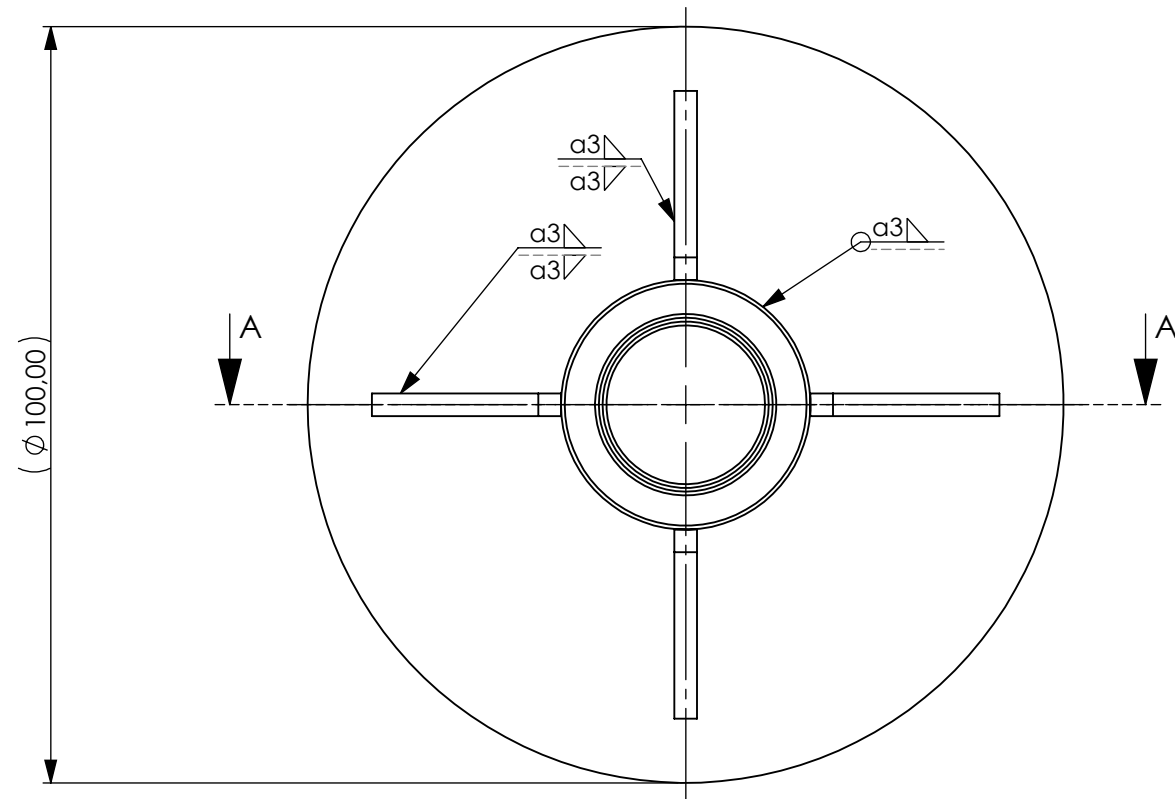
ISO - tolerancije		Objekt: Traktorska vadilica krumpira	Objekt broj: IL-TVK-2016	
Ø20f7	-0,020 -0,041		R. N. broj:	
Napomena:			Smjer: Konstrukcijski	Kopija
Materijal: S235JRG2		Masa: 0.41 kg	DIPLOMSKI RAD	
Mjerilo originala		Naziv: Osovina diska	Pozicija: 2	Format: A4
1:1		Crtež broj: IL-TVK-6-002	Listova: 54	
			List: 49	

Ra 50

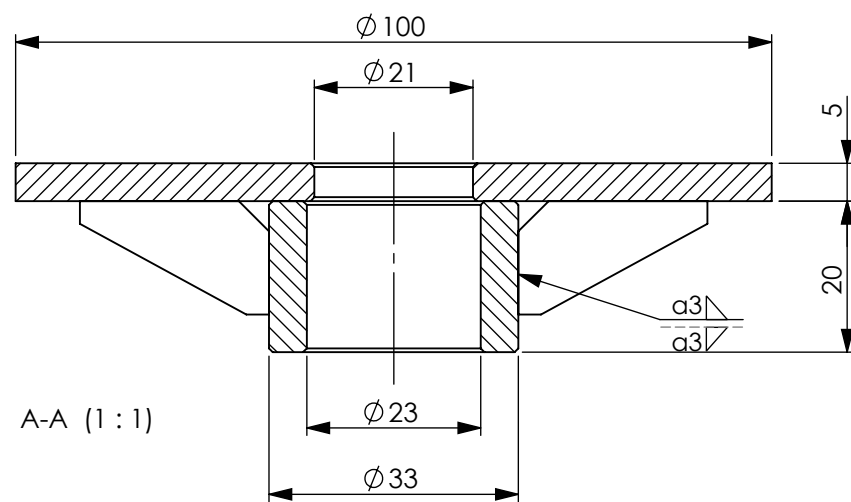


	Datum	Ime i prezime	Potpis	 FSB Zagreb Studij strojarstva
Projektirao	8.1.2016	Ivan Lijović		
Razradio	8.1.2016	Ivan Lijović		
Crtao	8.1.2016	Ivan Lijović		
Pregledao		dr.sc. Neven Pavković		
Mentor		dr.sc. Neven Pavković		


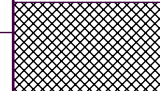
ISO - tolerancije		Objekt: Traktorska vadilica krumpira		Objekt broj: IL-TVK-2016	
				R. N. broj:	
		Napomena:		Smjer: Konstrukcijski	
		Materijal: S235JRG2		Masa: 4,63 kg	
		Naziv: Disk		DIPLOMSKI RAD	
		Mjerilo originala		Pozicija: 3	
		1:5		Crtež broj: IL-TVK-6-003	
				Kopija	
				Format: A4	
				Listova: 54	
				List: 50	




Izometrijski pogled

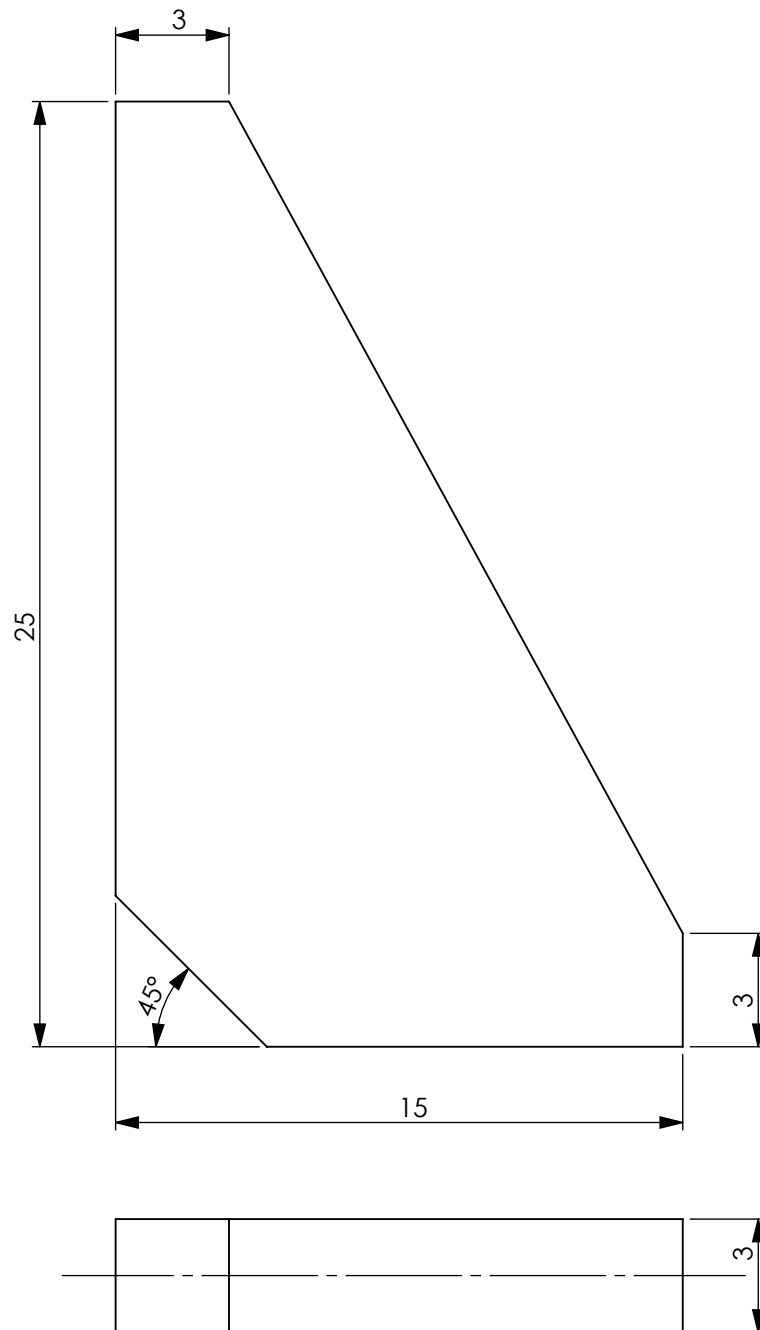


A-A (1 : 1)

3	Rebro	4	IL-TVK-6-004	S235JR	25x15x3	0.006
2	Cijev Ø33/Ø23 L=20	1		S235JR	Ø33/Ø23 L=20	0.068
1	Čelična ploča Ø100/Ø21 t=5	1		S235JR	Ø100/Ø21 t=5	0.293
Poz.	Naziv dijela	Kom.	Norma Crtež broj	Materijal	Sirove dimenzije Proizvođač	Masa
Broj naziva - code Poz.	Projektirao	Datum	Ime i prezime	Potpis	 FSB Zagreb Studij strojarstva	
	Razradio	8.1.2016	Ivan Lijović			
	Crtao	8.1.2016	Ivan Lijović			
	Pregledao		dr.sc. Neven Pavković			
	Mentor		dr.sc. Neven Pavković			
ISO - tolerancije		Objekt:		Objekt broj:		
Ø23H7	+0.021 -0.000	Traktorska vadilica krumpira		IL-TVK-2016		
Napomena:				R. N. broj:		Kopija 
Materijal: S235JRG2		Masa: 0,39 Kg		Smjer: Konstrukcijski		
Mjerilo originala		Naziv:		DIPLOMSKI RAD		Format: A3 Listova: 54
1:1		Glava diska		Pozicija: 4		
		Crtež broj: IL-TVK-6-004		List: 51		

0 10 20 30 40 50 60 70 80 90 100

 Ra 50

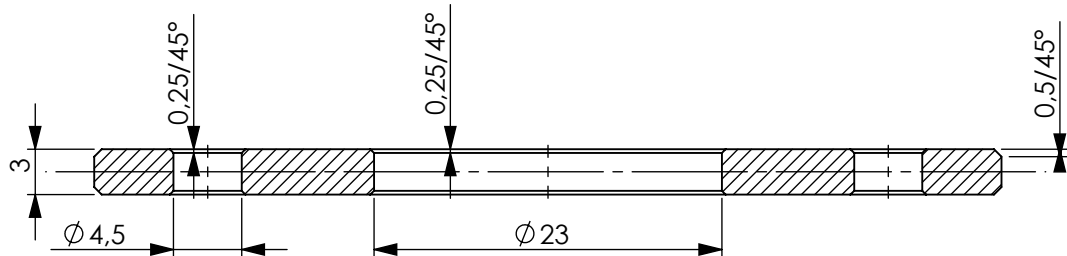
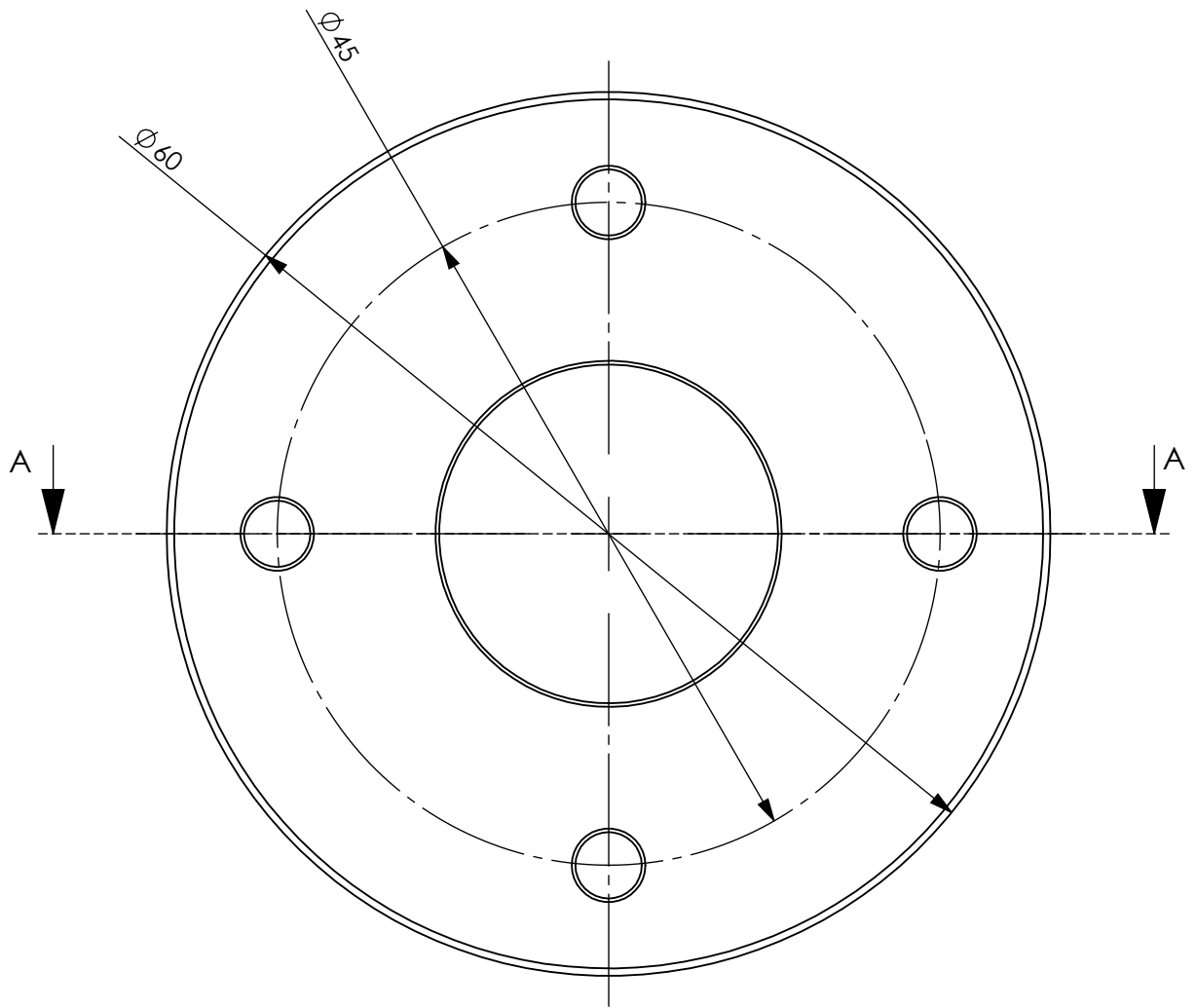


	Datum	Ime i prezime	Potpis
Projektirao	8.1.2016	Ivan Lijović	
Razradio	8.1.2016	Ivan Lijović	
Crtao	8.1.2016	Ivan Lijović	
Pregledao		dr.sc. Neven Pavković	
Mentor		dr.sc. Neven Pavković	


 **FSB Zagreb**
Studij strojarstva

ISO - tolerancije		Objekt: Traktorska vadilica krumpira		Objekt broj: IL-TVK-2016	
				R. N. broj:	
		Napomena:		Smjer: Konstrukcijski	
		Materijal: S235JRG2		Masa: 0,006 kg	
		Naziv: Rebro		DIPLOMSKI RAD	
		Mjerilo originala		Pozicija: 5	
		1:1		Format: A4	
		Crtež broj: IL-TVK-6-005		Listova: 54	
				List: 52	

Ra 12,5

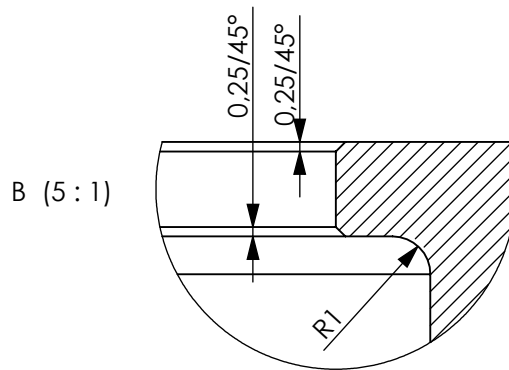
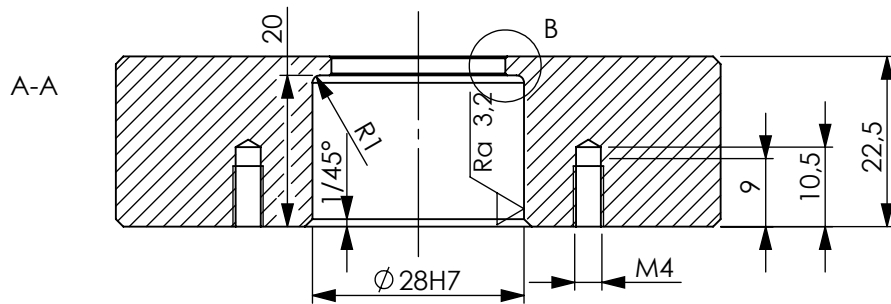
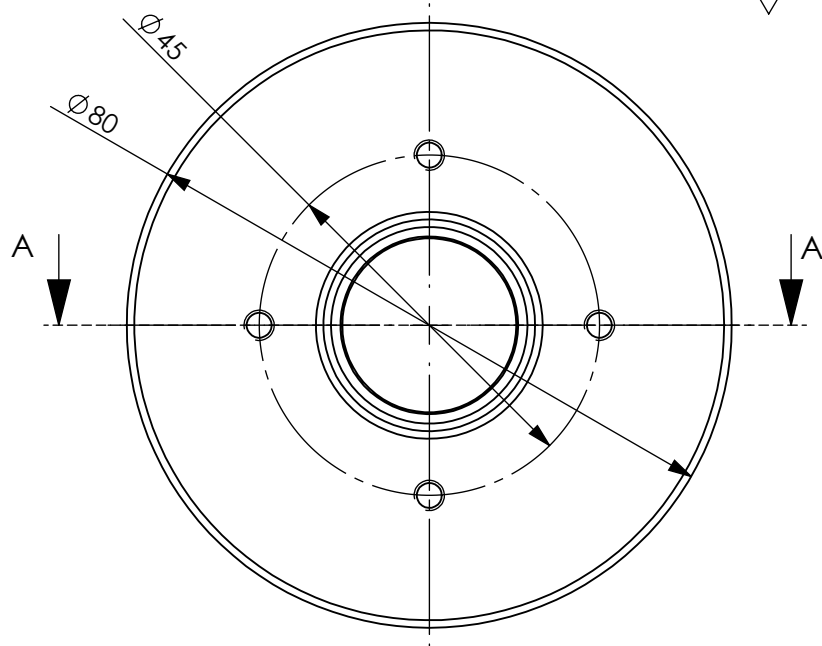



A-A (2 : 1)


	Datum	Ime i prezime	Potpis	 FSB Zagreb Studij strojarstva
Projektirao	8.1.2016	Ivan Lijović		
Razradio	8.1.2016	Ivan Lijović		
Crtao	8.1.2016	Ivan Lijović		
Pregledao		dr.sc. Neven Pavković		
Mentor		dr.sc. Neven Pavković		

ISO - tolerancije		Objekt: Traktorska vadilica krumpira		Objekt broj: IL-TVK-2016	
				R. N. broj:	
		Napomena:		Smjer: Konstrukcijski	
		Materijal: S235JRG2		Masa: 0,058 kg	
		Naziv: Poklopac		DIPLOMSKI RAD	
		Mjerilo originala		Pozicija: 2	
		2:1		Format: A4	
		Crtež broj: IL-TVK-7-001		Listova: 54	
				List: 53	

$\sqrt{Ra\ 12,5}$ ($\sqrt{Ra\ 3,2}$)



	Datum	Ime i prezime	Potpis	 FSB Zagreb Studij strojarstva
Projektirao	8.1.2016	Ivan Lijović		
Razradio	8.1.2016	Ivan Lijović		
Crtao	8.1.2016	Ivan Lijović		
Pregledao		dr.sc. Neven Pavković		
Mentor		dr.sc. Neven Pavković		

ISO - tolerancije		Objekt: Traktorska vadilica krumpira	Objekt broj: IL-TVK-2016	
Ø28H7	+0.021 +0.000		R. N. broj:	
Napomena:		Smjer: Konstrukcijski		Kopija
Materijal: S235JRG2		Masa: 0,78 kg	DIPLOMSKI RAD	
 Mjerilo originala		Naziv: Zatezna remenica		Pozicija: 3
1:1		Crtež broj: IL-TVK-7-002		Format: A4 Listova: 54 List: 54