

Konstrukcija stroja za branje bobičastog voća

Slamek, Saša

Master's thesis / Diplomski rad

2016

Degree Grantor / Ustanova koja je dodijelila akademski / stručni stupanj: **University of Zagreb, Faculty of Mechanical Engineering and Naval Architecture / Sveučilište u Zagrebu, Fakultet strojarstva i brodogradnje**

Permanent link / Trajna poveznica: <https://um.nsk.hr/um:nbn:hr:235:619127>

Rights / Prava: [In copyright](#) / [Zaštićeno autorskim pravom.](#)

Download date / Datum preuzimanja: **2024-10-09**

Repository / Repozitorij:

[Repository of Faculty of Mechanical Engineering and Naval Architecture University of Zagreb](#)



SVEUČILIŠTE U ZAGREBU
FAKULTET STROJARSTVA I BRODOGRADNJE

DIPLOMSKI RAD

Saša Slamek

Zagreb, 2016.

SVEUČILIŠTE U ZAGREBU
FAKULTET STROJARSTVA I BRODOGRADNJE

DIPLOMSKI RAD

Mentori:

Dr. sc. Dragan Žeželj, dipl. ing.

Student:

Saša Slamek

Zagreb, 2016.

Izjavljujem da sam ovaj rad izradio samostalno koristeći stečena znanja tijekom studija i navedenu literaturu.

Zahvaljujem se svojoj obitelji koji su mi omogućili i bili mi podrška tijekom cijelog mog studiranja.

Također se zahvaljujem svom mentoru Draganu Žeželju koji mi je svojim savjetima i iskustvom pomogao pri izradi rada.

Saša Slamek



SVEUČILIŠTE U ZAGREBU
FAKULTET STROJARSTVA I BRODOGRADNJE



Središnje povjerenstvo za završne i diplomske ispite
Povjerenstvo za diplomske ispite studija strojarstva za smjerove:
procesno-energetski, konstrukcijski, brodostrojarški i inženjersko modeliranje i računalne simulacije

Sveučilište u Zagrebu Fakultet strojarstva i brodogradnje	
Datum	Prilog
Klasa:	
Ur.broj:	

DIPLOMSKI ZADATAK

Student: **Saša Slamek**

Mat. br.: 0035179173

Naslov rada na hrvatskom jeziku: **Konstrukcija stroja za branje bobičastog voća**

Naslov rada na engleskom jeziku: **Design solution of a berries harvesting machine**

Opis zadatka:

Branje bobičastog voća je spor i zahtjevan posao za koji je često potrebno unajmiti honorarne radnike kako bi se berba provela na vrijeme. Mehanizirana berba uvelike olakšava branje, ali trenutno na tržištu ne postoji alternativa za manje voćare. Većinom su to veliki i skupi strojevi namijenjeni velikim nasadima voća. Takvi uređaji nisu pogodni ni isplativi manjim voćarima pa oni nemaju drugog izbora nego berbu provoditi ručno.

Potrebno je konstruirati stroj za branje bobičastog voća (npr. aronija ili borovnica) namijenjen manjim poljoprivrednicima. Stroj mora biti konstruiran tako da se kao pogonski stroj može koristiti neki od komercijalnih poljoprivrednih strojeva kao što su motokultivator, traktor i sl. U radu je potrebno:

- analizirati postojeće uređaje i metode branja na tržištu,
- koncipirati više varijanti rješenja, usporediti ih i vrednovanjem odabrati najpovoljnije i
- izraditi detaljno konstrukcijsko rješenje odabranog koncepta.

Tijekom osmišljanja rješenja potrebno je voditi računa o sljedećim zahtjevima:

- stroj treba biti što laganiji i kompaktniji,
- rasipanje ubranih plodova po tlu treba svesti na minimum,
- ubiranje plodova s grma treba se provesti bez da se naštetiti biljci,
- predvidjeti mogućnost ugradnje pogonskog agregata,
- ubrane plodove spremati u sanduke koji ne ostaju na stroju i
- stroj mora biti siguran za uporabu.

Vrijednosti potrebne za proračun i odabir pojedinih komponenti usvojiti iz postojećih rješenja sličnih sustava, iskustvenih vrijednosti te u dogovoru s mentorom.

Računalni model uređaja izraditi u 3D CAD sustavu, cjelovito konstrukcijsko rješenje prikazati sklopnim crtežom, a dijelove odabrane u dogovoru s mentorom razraditi do razine radioničkih.

U radu navesti korištenu literaturu, norme kao i eventualnu pomoć.

Zadatak zadan:

12. studenog 2015.

Rok predaje rada:

14. siječnja 2016.

Predviđeni datumi obrane:

20., 21. i 22. siječnja 2016.

Zadatak zadao:

doc. dr. sc. Dragan Žeželj

Predsjednica Povjerenstva:

Prof. dr. sc. Tanja Jurčević Lulić

SADRŽAJ

SADRŽAJ	I
POPIS SLIKA	III
POPIS TABLICA.....	V
POPIS DIJAGRAMA	VI
POPIS TEHNIČKE DOKUMENTACIJE	VII
POPIS OZNAKA	VIII
SAŽETAK.....	X
1. UVOD.....	1
1.1. Općenito o bobičastom voću.....	2
1.1.1. Borovnica.....	2
1.1.2. Aronija	3
1.2. Uzorak sadnje biljaka.....	4
2. ANALIZA TRŽIŠTA I POSTOJEĆIH RJEŠENJA BRANJA BOBIČASTOĆ VOĆA	6
2.1. Uvod.....	6
2.2. Komercijalni strojevi za branje bobičastog voća	6
2.2.1. Stroj tvrtke Oxbo „Korvan 930“	6
2.2.2. Stroj tvrtke Littau Harvester „Side-row Harvester“.....	7
2.2.3. Stroj tvrtke Weremczuk Agromachines „Joanna 4 model“	7
3. POGONSKI STROJEVI.....	9
3.1. Traktori.....	9
3.2. Motokultivator.....	10
3.3. Pomoćni pogonski stroj – agregat	11
4. FUNKCIJSKA STRUKTURA I MORFOLOŠKA MATRICA.....	13
4.1. Funkcijska struktura	13
4.2. Morfološka matrica	16
5. GENERIRANJE KONCEPATA I NJIHOVO VREDNOVANJE	22
5.1. Koncept 1	22
5.2. Koncept 2	23
5.3. Koncept 3	24
5.4. Ocjenjivanje i odabir koncepta.....	25
6. PRORAČUN.....	26
6.1. Potrebna vučna snaga pogonskog stroja	26
6.2. Odabir standardnih poluosovina i kotača.....	28
6.3. Sklop za skidanje bobica sa voćke	30
6.4. Odabir transportnih traka	35
6.5. Odabir agregata	36
6.6. Proračun zavara.....	37
6.6.1. Zavar 1	37
6.6.2. Zavar 2	40

7. ANALIZA ODABRANOG KONSTRUKCIJSKOG RJEŠENJA	42
7.1. Uvod.....	42
7.2. Spojnica za pogonski stroj	43
7.3. Tresilice.....	44
7.4. Sakupljanje i transport ubranih plodova do sanduka	46
8. ZAKLJUČAK.....	48
LITERATURA.....	49
PRILOZI.....	50

POPIS SLIKA

Slika 1.1.	Grm borovnice.....	2
Slika 1.2.	Vrste aronije	3
Slika 1.3.	Razmak između redova biljaka prilagođen mehaniziranom branju	4
Slika 1.4.	Prazan prostor za manipuliranje strojem	5
Slika 2.1.	Stroj Oxbo Korvan 930	6
Slika 2.2.	Side-row Harvester [4]	7
Slika 2.3.	Joanna 4 model.....	8
Slika 2.4.	Sistem branja kod Joanna 4 modela	8
Slika 3.1.	Traktor Kubota	9
Slika 3.2.	Mali traktor Kubota	9
Slika 3.3.	Motokultivator.....	10
Slika 3.4.	Mobilni motorni agregat.....	11
Slika 4.1.	Glavna funkcijska struktura.....	13
Slika 4.2.	Podgrupa P1 funkcijske strukture.....	14
Slika 4.3.	Podgrupa P2 funkcijske strukture.....	14
Slika 4.4.	Podgrupa P3 funkcijske strukture.....	15
Slika 4.5.	Podgrupa P4 funkcijske strukture.....	15
Slika 5.1.	Koncept 1.....	22
Slika 5.2.	Koncept 2.....	23
Slika 5.3.	Koncept 3.....	24
Slika 6.1.	Trenje kotrljanja kotača pod nagibom.....	26
Slika 6.2.	Reakcijske sile podloge na stroj	28
Slika 6.3.	Set osovine i glavčine	29
Slika 6.4.	Kotač Tredit Tire H188/Eco-Trail.....	29
Slika 6.5.	Analiza Yoke mehanizma.....	30
Slika 6.6.	Princip rada Yoke mehanizma.....	30
Slika 6.7.	Inercijske sile na tresilici	32
Slika 6.8.	Položaji u kojem točka ima maksimalnu vrijednost ubrzanja	32
Slika 6.9.	Težišta masa tresilice.....	33
Slika 6.10.	Motor-reduktor SEW WA20 DRS71S4/ASE1/TF.....	34
Slika 6.11.	Specifikacije odabranog motor-reduktora [49]	34
Slika 6.12.	Specifikacije transportne trake	35
Slika 6.13.	Odabrani agregat Honda ECM 2800 i njegove karakteristike.....	36
Slika 6.14.	Sile na spojnici za pogonski stroj	37
Slika 6.15.	Presjek zavora 1	37
Slika 6.16.	Pogled zavora 2.....	40
Slika 6.17.	Proračun zavora 2 prema programskom paketu <i>MITCalc</i>	40
Slika 7.1.	3D model stroja za branje bobičastog voća	42
Slika 7.2.	Stroj za branje sa spojenim pogonskim strojem (motokultivator)	42
Slika 7.3.	Spojnica za pogonski stroj.....	43
Slika 7.4.	Prikaz mehanizma i elektromotora.....	44
Slika 7.5.	Yoke mehanizam	44
Slika 7.6.	Donje uležištenje tresilica.....	45
Slika 7.7.	Prikaz tresilice	45
Slika 7.8.	Sakupljačke ploče.....	46

Slika 7.9. Mehanizam sakupljačkih ploča	46
Slika 7.10. Pogon transportne trake i njezina zaštita	47
Slika 7.11. Spremanje ubranog voća u sanduke	47

POPIS TABLICA

Tablica 1.1.	Dimenzije grma prema vrstama aronije.....	4
Tablica 2.1.	Podaci o stroju Oxbo Korvan 930.....	6
Tablica 2.2.	Podaci o stroju „Side-row Harvester“ [4].....	7
Tablica 2.3.	Podaci o stroju Joanna 4	8
Tablica 4.1.	Legenda znakova	16
Tablica 4.2.	Podgrupa P1- ENERGIJU DOVESTI	16
Tablica 4.3.	Podgrupa P2- NA POGONSKI STROJ SPOJITI.....	17
Tablica 4.4.	Podgrupa P3- UREĐAJ ZA TREŠENJE POGONITI.....	18
Tablica 4.5.	Podgrupa P4 - UBRANE PLODOVE POHRANITI.....	19
Tablica 5.1.	Ocjene koncepata.....	25

POPIS DIJAGRAMA

Dijagram 6.1.	Normalna, potezna i sila trenja s obzirom na kut nagiba podloge	27
Dijagram 6.2.	Potrebna vučna snaga s obzirom na kut nagiba podloge i različite brzine vožnje	28
Dijagram 6.3.	Pomak točke P Yoke mehanizma za $R=25$ mm i $n=2$ o/s	31
Dijagram 6.4.	Brzina točke P Yoke mehanizma za $R=25$ mm i $n=2$ o/s.....	31
Dijagram 6.5.	Ubrzanje točke P Yoke mehanizma za $R=25$ mm i $n=2$ o/s.....	31

POPIS TEHNIČKE DOKUMENTACIJE

BROJ CRTEŽA	Naziv iz sastavnice
SS2015-00-00	Stroj za branje bobičastog voća
SS2015-03-01	Tresilica
SS2015-03-01-A	Kvadratna cijev
SS2015-03-01-B	Kvadratna cijev
SS2015-03-01-C	Kružna ploča
SS2015-03-01-D	Ploča
SS2015-05-00	Priključak za pogonski stroj
SS2015-05-00-A	Kvadratna cijev
SS2015-05-00-B	Kvadratna cijev
SS2015-05-00-C	Pločica
SS2015-05-00-D	Pločica
SS2015-05-00-E	Ukruta
SS2015-06-01	Nosač ležišta
SS2015-06-01-A	Ploča
SS2015-06-01-B	Ploča
SS2015-06-01-C	Ukruta
SS2015-06-02	L-profil

POPIS OZNAKA

Oznaka	Jedinica	Opis
a	mm	Debljina zavara
a_{\max}	m/s^2	Akceleracija
$F_{\text{in.š.}}$	N	Inercijska sila gibajućih elemenata
F_{kot}	N	Potrebna nosivost kotača
F_{N}	N	Normalna sila na kotač
F_{p}	N	Vučna sila
F_{R}	N	Reakcijska sila podloge
F_{t}	N	Sila trenja kotrljanja
F_{tres}	N	Sila potrebna za okretanje tresilica
F_{uk}	N	Ukupna potrebna sila za pokretanje sustava tresilica
g	m/s^2	Ubrzanje Zemljine sile teže
$I_{x,z}$	mm^4	Moment inercije oko osi
K	-	Bezdimenzijski koeficijent
l_1	mm	Duljina zavara
l_2	mm	Duljina zavara
n_{\max}	N/mm^2	Normalno naprezanje u zavaru
$m_{\text{čov}}$	kg	Masa čovjeka
m_{str}	kg	Masa stroja
m_{uk}	kg	Ukupna masa
M	Nm	Moment
M_{t}	Nm	Moment tresilica uslijed inercije
M_{mr}	Nm	Moment na izlazu iz reduktora
M_{potr}	Nm	Potreban moment za tresilica
n_{mr}	o/min	Broj okretaja na izlazu iz reduktora
n	o/s	Broj okretaja elektromotora
P_{agr}	W	Potrebna snaga agregata
$P_{\text{el.uk.}}$	W	Snaga potrebna za pogon elektromotora
P_{ras}	W	Snaga potrebna za rasvjetu
r_{t}	mm	Radijus položaja kotačića naspram osi tresilice
R	mm	Radijus
S	-	Faktor sigurnosti
t	S	Vrijeme
v	m/s	Brzina
y	m	Pomak u smjeru y
W_{x}	mm^3	Moment otpora presjeka

α	$^{\circ}$	Kut nagiba podloge
α_t	rad/s^2	Kutno ubrzanje tresilice
β	-	Faktor za izračun dopuštenog naprezanja u zavaru
μ	-	Koeficijent trenja kotrljanja
$\sigma_{\perp\text{max}}$	N/mm^2	Maksimalno naprezanje u pravom presjeku zavara
σ_{dop}	N/mm^2	Dopušteno naprezanje
σ_{zdop}	N/mm^2	Dopušteno naprezanje zavara
σ_{red}	N/mm^2	Reducirano naprezanje
τ_{sFP}	N/mm^2	Smična sila uslijed djelovanja sile F_p
τ_{sFm}	N/mm^2	Smična sile uslijed djelovanja sile F_m
τ_{uk}	N/mm^2	Ukupno smično naprezanje u zavaru
ω	rad/s	Kutna brzina

SAŽETAK

U radu je napravljen razvoj i detaljno konstrukcijsko rješenje stroja za branje bobičastog voća. Stroj je namijenjen malim i srednjim voćarima u svrhu omogućavanja mehanizirane berbe uz jeftinu i kompaktnu izvedbu stroja.

Provedena je analiza postojećih rješenja na tržištu, te je na temelju toga napravljena funkcijska struktura, morfološka matrica i nekoliko koncepata. Nakon ocjenjivanja i odabira koncepta prikazana je daljnja konstrukcijska razrada odabranog koncepta. Stroj je izveden kao priključak koji kao pogon koristi neki od komercijalnih strojeva (npr. motokultivator, traktor). Modularnost stroja omogućuje prilagodbu različitim vrstama pogona stroja. Pa se tako promjenom ključnih elemenata pogon stroja koji koristi električnu energiju može promijeniti u hidraulični pogon ili obrnuto.

Ključne riječi: berač bobičastog voća, priključak, bobičasto voće, traktor, motokultivator

1. UVOD

Konstrukcija i razvoj stroja za branje bobičastog voća proizlazi iz trenutnog stanja na tržištu. Ne postoji ponuda jednostavnih i jeftinih strojeva koji bi pomogli malom voćaru pri branju bobičastog voća. Postoje veliki strojevi koji su zbog svoje nedostupnosti i cijene nepovoljni za malog voćara. Pošto se dosta ljudi bavi sadnjom manjih nasada bobičastog voća čini se kao dobra prilika za razvoj novog, cijenom pristupačnog stroja koji će olakšati branje.

Kako bi cijena stroja za branje bobičastog voća bila što manja on je izveden tako da se koristi kao priključak na postojeće pogonske strojeve kao što su traktor ili motokultivator. Ljudi koji se bave voćarstvom nerijetko posjeduju neki poljoprivredni stroj kako bi si olakšali svakodnevne poslove. Iskorištavanje tih poljoprivrednih strojeva kao pogonskih strojeva glavna je stavka razvoja ovog berača.

Modularna izvedba berača omogućuje priključivanje na razne pogonske strojeve. Modularnom izvedbom omogućava se jednostavno prilagođavanje berača zahtjevima korisnika mijenjanjem nekoliko ključnih elemenata. Što znači da će se berač moći koristiti i na slabijim pogonskim strojevima kao što je motokultivator. Naravno, motokultivator mora biti dovoljno snažan da može vući priključak, ali će se energija potrebna za sam priključak dobiti putem agregata. Ako će se koristiti jači pogonski strojevi kao što je traktor, nije potrebno ugrađivati agregat na priključak, već se može iskoristiti snaga traktora spajanjem berača i traktora kardanskim zglobovom.

1.1. Općenito o bobičastom voću

1.1.1. Borovnica

Borovnica je višegodišnji listopadni grm iz porodice Ericaceae roda Vaccinium. U Hrvatskoj najviše raste u Gorskom kotaru i Velebitu, Ivanšćici, Žumberku, Medvednici u smrekovim, bukovim i borovim šumama. Cvate od travnja do lipnja, a plodovi dozrijevaju tijekom kolovoza. Smatra se ljekovitom koja svojim bogatim udjelom antioksidansa smanjuje rizik nastanka raka te bolesti srca i krvožilnog sustava.

Veličina grma borovnice varira ovisno o sorti koja je posađena, a većinom se dimenzije visine grma kreću od 30-90 cm.

Sorte borovnica na ovim područjima:

- Bluta
- Duke
- Spartan
- Blueray
- Bluecrop



Slika 1.1. Grm borovnice

1.1.2. Aronija

Aronija je višegodišnji listopadni grm porijeklom iz istočne Sjeverne Amerike gdje se najčešće nalazi u močvarama i vlažnim šumama. U Europi se najviše uzgaja u Poljskoj, sjevernim dijelovima Rusije, Slovačkoj, Njemačkoj i Francuskoj. Izuzetno je prilagodljiva i otporna biljka.

Vrste aronije:

- a) Crvenoplodna aronija (lat. *Aronia arbutifolia*)
- b) Crnoplodna aronija (lat. *Aronia melanocarpa*)
- c) Ljubičastoplodna aronija (lat. *Aronia prunifolia*)



a) Crvenoplodna aronija



b) Crnoplodna aronija



c) Ljubičastoplodna aronija

Slika 1.2. Vrste aronije

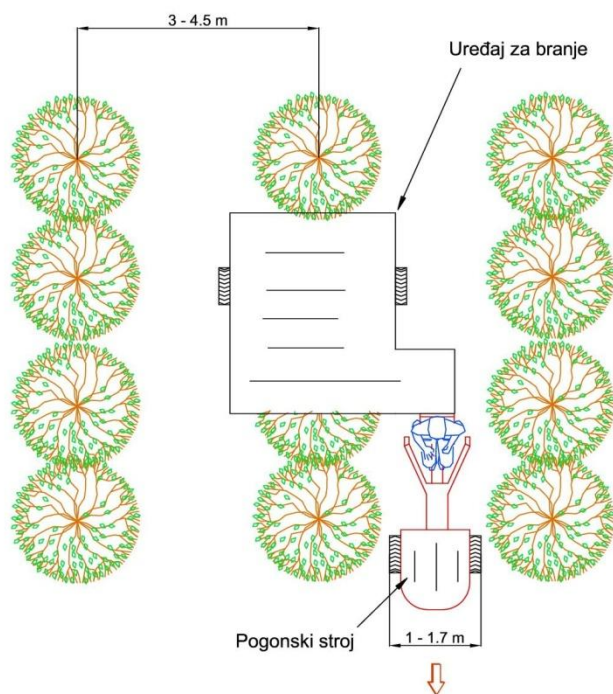
Dimenzije zrelog grma aronije:

Tablica 1.1. Dimenzije grma prema vrstama aronije

Vrsta aronije	Promjer krošnje	Visina grma
Crvenoplodna aronija	0,9 – 3 m	1,8 – 4 m
Crnoplodna aronija	1,8 – 3 m	0,4 – 1,8 m
Ljubičastoplodna aronija	0,9 – 2,5 m	1,8 – 3 m

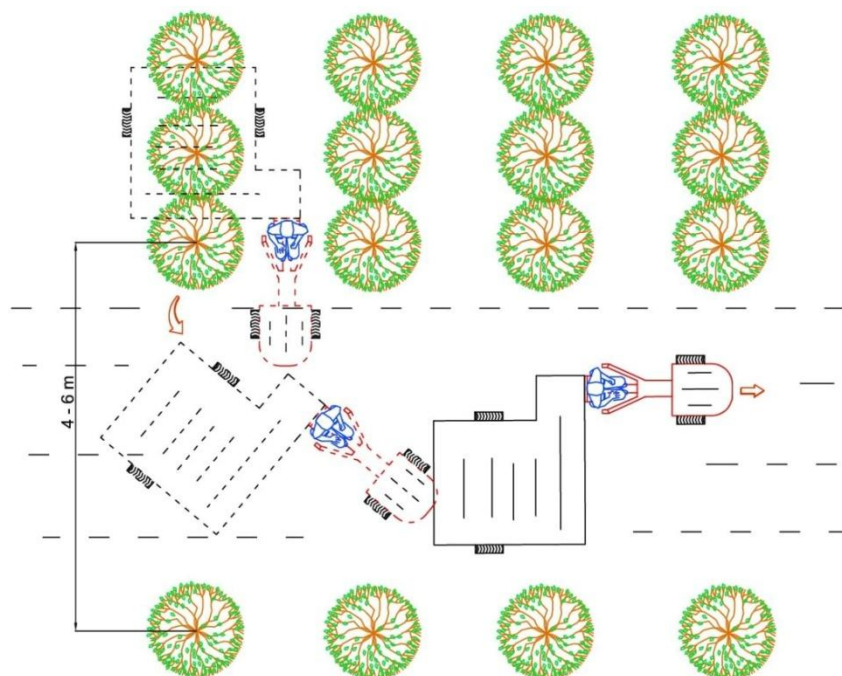
1.2. Uzorak sadnje biljaka

Uzorak sadnje biljaka je vrlo bitna stavka ukoliko će se branje odvijati mehanizirano. Potrebno je unaprijed predvidjeti mogućnost prolaska pogonskog stroja i uređaja za branje između redova biljaka. Razmak će naravno ovisiti o kulturi koja se sadi, a otprilike se kreće oko 3 – 4,5 metara [Slika 1.3].



Slika 1.3. Razmak između redova biljaka prilagođen mehaniziranom branju

Ukoliko se mehanizirana berba upotrebljava na dugačkim redovima preporuča se ostavljanje praznog prostora u redovima između biljaka u svrhu bolje organizacije berbe [Slika 1.4]. Time se smanjuje iskoristivost zemljišta u smislu količine posađenih biljaka ali se omogućuje olakšani ulaz i izlaz stroja iz reda. Razmak se prilagođava pojedinim uvjetima na zemljištu i preporuča se staviti ga na otprilike svakih 100 – 150m.



Slika 1.4. Prazan prostor za manipuliranje strojem

2. ANALIZA TRŽIŠTA I POSTOJEĆIH RJEŠENJA BRANJA BOBIČASTOĆ VOĆA

2.1. Uvod

Na tržištu kao i u patentima postoje mnogobrojni modeli za branje pojedinih kultura. Većinom su zastupljeni veliki strojevi sa vlastitim pogonom pogodni za velike plantaže biljaka. Takvi veliki strojevi nisu isplativi niti praktični za manje nasade voćaka. Pa će se u daljnjem tekstu razmatrati samo nekoliko modela koji su pogodni malim voćarima, a to su manji strojevi koji za pogon koriste traktor, motokultivator ili neki drugi pogonski stroj.

2.2. Komercijalni strojevi za branje bobičastog voća

2.2.1. Stroj tvrtke Oxbo „Korvan 930“

Berač *Korvan 930* služi za branje borovnica, malina, jojobe, aronije i ostalog bobičastog voća. Zbog velikog tunela u mogućnosti je brati velike biljke istovremeno pružajući jednostavno rukovanje i manipuliranje. Za pogon berača potreban je traktor koji se spaja na priključak. Proizvođač nudi nekoliko vrsta izvedbi gibanja tresilica koje se izabiru ovisno o vrsti voćaka koje se planiraju brati. Stroj je izveden tako da okruži cijelu biljku pa je u mogućnosti ubrati cijeli red jednom prolasku. Tresilice su kružnog oblika sa mnoštvo šipki koje ovisno o izvedbi gibanja tresilice skidaju plodove sa voćki. Plodovi koji ispadnu sa biljke prenose se do sanduka pomoću transportnih traka koje se nalaze na obje strane. Napunjeni sanduci se moraju ručno skinuti i zamijeniti praznima.

Tablica 2.1. Podaci o stroju Oxbo Korvan 930

Dimenzije	
Duljina	544 cm
Širina	274 cm
Visina	284 cm
Ostali podaci	
Težina stroja	2545 kg



Slika 2.1. Stroj Oxbo Korvan 930

2.2.2. Stroj tvrtke Littau Harvester „Side-row Harvester“

Princip branja i izvedba samog stroja je slična kao i kod prethodnog berača. Razlika je u tome što se upravljačke kontrole nalaze na samom stroju jer dolazi sa već ugrađenim motorom s unutarnjim izgaranjem, zbog toga nije potreban nikakav dodatan vučni pogonski stroj.

Tablica 2.2. Podaci o stroju „Side-row Harvester“ [4]

Dimenzije	
Duljina	515 cm
Širina	287 cm
Visina	343 cm
Ostali podaci	
Težina stroja	4130 kg
Motor	Kubota 2,3 Liter Diesel Engine



Slika 2.2. Side-row Harvester [4]

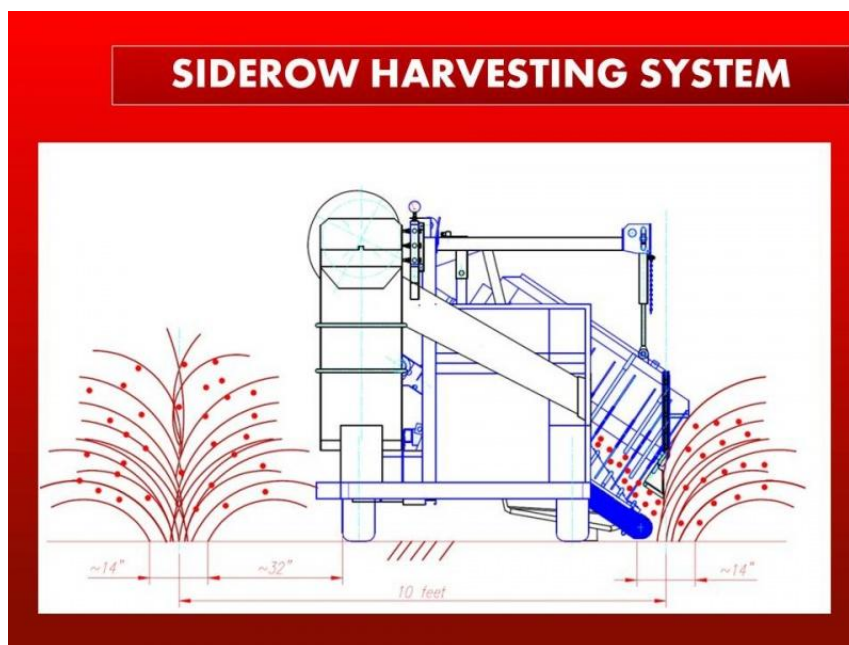
2.2.3. Stroj tvrtke Weremczuk Agromachines „Joanna 4 model“

Za razliku od prethodna dva stroja ovaj berač funkcionira na drugačiji način. Branje se izvršava samo na jednoj polovici reda pomoću jedne tresilice. Dok stroj prolazi kroz redove jedan dio biljki se savija i prolazi kroz stroj gdje se te biljke tresu a plodovi koji ispadaju se pomoću transportne trake prenose u sanduke. Brzina kretanja transportnih traka može se namještati. Prednost ovakvog branja je ta da plodovi padaju sa manje visine na transportnu traku čime se smanjuje njihovo oštećivanje i povećava kvaliteta ubranog voća. Mana ovakve izvedbe je sporija berba jer se jedan red mora brati u dva prolaska. Za vuču i pogon potreban je traktor. Minimalna potrebna snaga pogonskog stroja je 22 kW.

Ovaj stroj pruža veliku iskoristivost branja bez ispadanja bobica po tlu koja iznosi čak 98%.

Tablica 2.3. Podaci o stroju Joanna 4

Dimenzije	
Duljina	515 cm
Širina	287 cm
Visina	343 cm
Ostali podaci	
Težina stroja	4130 kg

**Slika 2.3. Joanna 4 model****Slika 2.4. Sistem branja kod Joanna 4 modela**

3. POGONSKI STROJEVI

3.1. Traktori

Traktori su radni strojevi specifično konstruirani za obradu zemlje i vuču prikolice. Predstavljaju univerzalne uređaje na koje se priključuje razni broj priključaka specijalne namjene kao što su: cisterne za navodnjavanje, plugovi, kosačice, šprice i ostalo.

Kao pogon traktora koriste se benzinski ili dizelski motori kojima snaga doseže i do 450 kW. Traktori se osim za obradu zemlje koriste i u transportu i pri tome mogu dostići brzine i do 60 km/h.

Mali traktori služe za lakše poslove na zemlji te za vuču prikolica manjih težina. Njima se snaga kreće od 9 kW do 30 kW.

Marke traktora koji su zastupljene na našim prostorima:

- IMT
- Steyr
- Fendt
- Zetor
- Kubota
- Tomo Vinković



Slika 3.1. Traktor Kubota



Slika 3.2. Mali traktor Kubota

3.2. Motokultivator

Motokultivator je jednoosovinski radni stroj sa vlastitim pogonom koji se često koristi kod malih poljoprivrednika za obradu zemlje ili transport dobara. Motokultivator može vući ili pogoniti veliki broj priključaka kao što su: freza, plug, snježna freza, snježna daska, pumpa za vodu, prikolica, kosačica. Operator obično hoda iza njega ili sjedi ako priključak ima predviđeno sjedište.

Za pogon motokultivatora koriste se dizelski ili benzinski motori snage od 5 do 10 kW. Mjenjač je izveden tako da omogućuje korisniku više brzina vožnje, najčešće izvedbe su sa 4 i 6 brzina vožnje, od kojih je jedna odnosno dvije brzine za vožnju unatrag.

Marke motokultivatora koje su najzastupljenije na ovim prostorima su:

- Honda
- Goldoni
- Labin progres



Slika 3.3. Motokultivator

3.3. Pomoćni pogonski stroj – agregat

Agregati su uređaji koji predstavljaju spoj motora s unutrašnjim izgaranjem te električnog generatora u svrhu proizvodnje električne energije. Motor s unutrašnjim izgaranjem služi kao pogonski stroj koji može biti dizelski ili benzinski. Dakle agregat pretvara mehaničku energiju motora s unutarnjim izgaranjem u električnu energiju s kojom možemo neprekidno napajati uređaje na struju.

Agregati se često koriste u poljoprivredi a nerijetko i u domaćinstvu. Zbog njihove kompaktne izvedbe moguće je napajanje električnih uređaja na mjestima gdje nije dostupna gradska električna mreža. Velike stacionarne agregate često koriste velike firme kao što su bolnice, banke, laboratoriji, IT firme itd. kako bi u slučaju nestanke struje iz gradske mreže mogli nesmetano raditi.



Slika 3.4. Mobilni motorni agregat

Prilikom odabira agregata potrebno je odabrati agregat odgovarajuće jačine koja će ovisiti o broju i snazi potrošača ali i o vrsti potrošača.

Razlikujemo 3 vrste potrošača:

- Omski (npr. žarulje, grijalice) – Navedena snaga uređaja ujedno je i snaga koja se uzima od generatora. Iskoristivost struje koju daje agregat iznosi oko 97%.

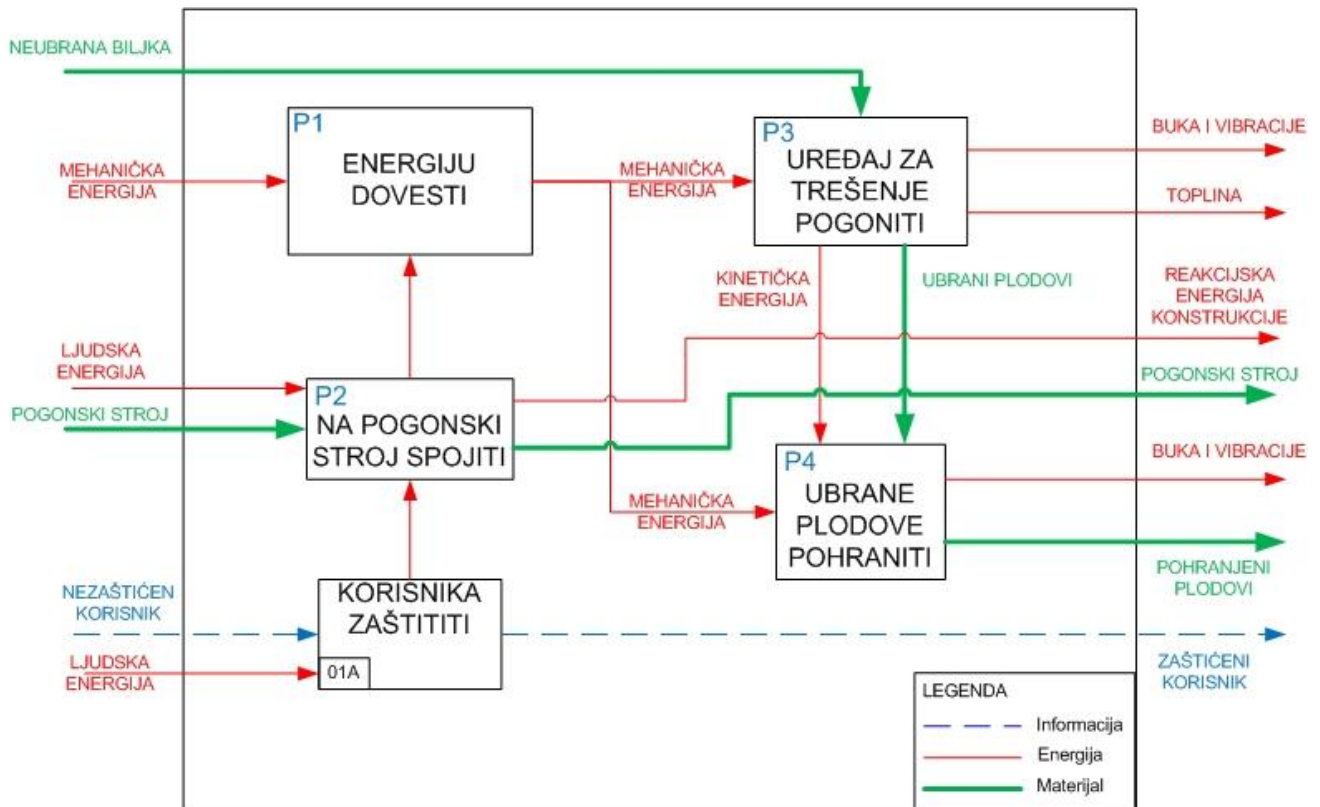
- Induktivni (uređaji koji se pokreću elektromotorom: bušilica, kompresori i sl.) - Snaga za pokretanje elektromotora veća je i do 3x od nazivne snage uređaja. Iskoristivost struje koji daje agregat iznosi oko 70-80%.
- Kapacitivni (npr. svijetlost blica, elektroničke komponente) – primljenu električnu energiju skladište u obliku električnog polja. Ovi uređaji imaju najmanju iskoristivost struje koju daje agregat a iznosi oko 50%.

Iz prethodnih kategorija potrošača može se zaključiti da vrsta potrošača uvelike diktira dimenzioniranje snage samog agregata. Omski potrošači ne predstavljaju problem, već induktivni kod kojih je snaga potrebna za pokretanja 2-3 puta već od snage koju elektromotor daje na izlaznom vratilu. Stoga, ako se koriste induktivna potrošila potrebno, je snagu agregata povećati 2-3 puta od nazivne snage potrošača kako bi se osiguralo nesmetano pokretanje potrošača.

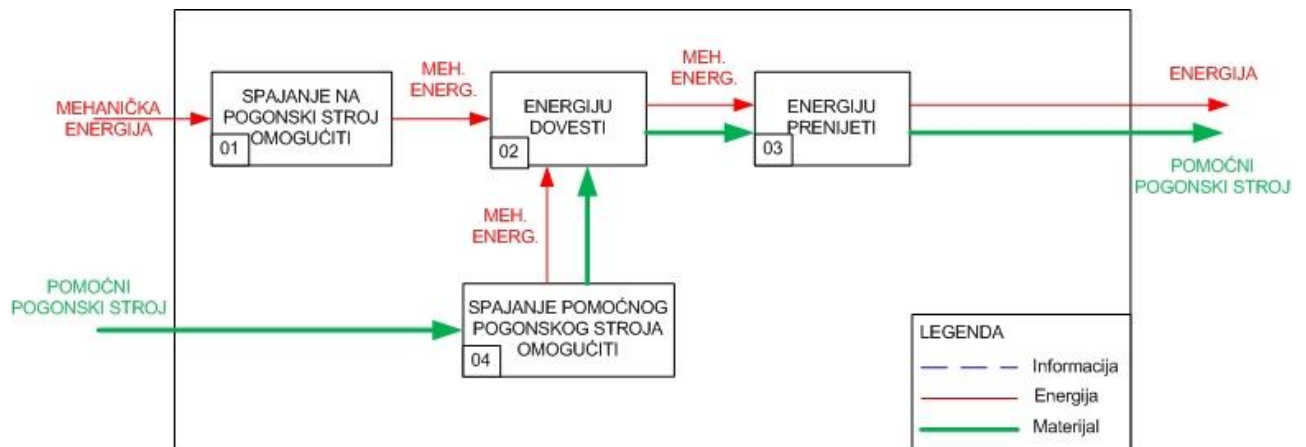
4. FUNKCIJSKA STRUKTURA I MORFOLOŠKA MATRICA

4.1. Funkcijska struktura

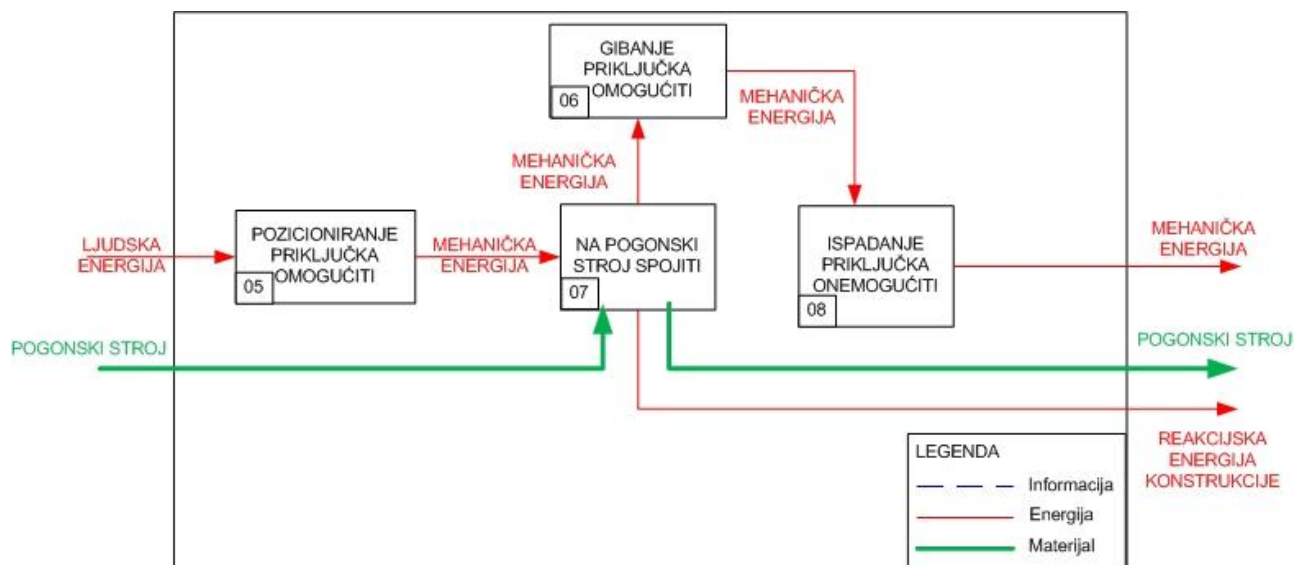
Na sljedećim slikama prikazana je glavna funkcijska struktura i njezine podgrupe prema kojima će se izvesti daljnja izrada konceptata uređaja za branje bobičastog voća.



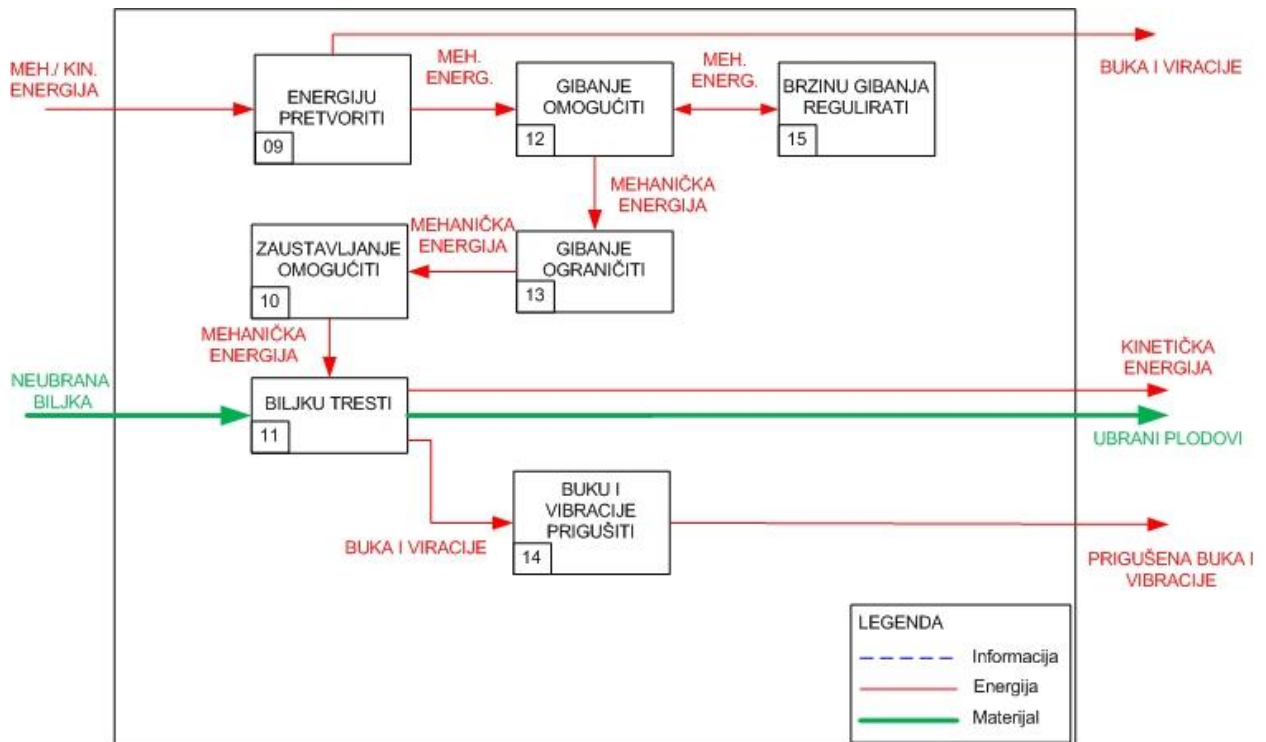
Slika 4.1. Glavna funkcijska struktura



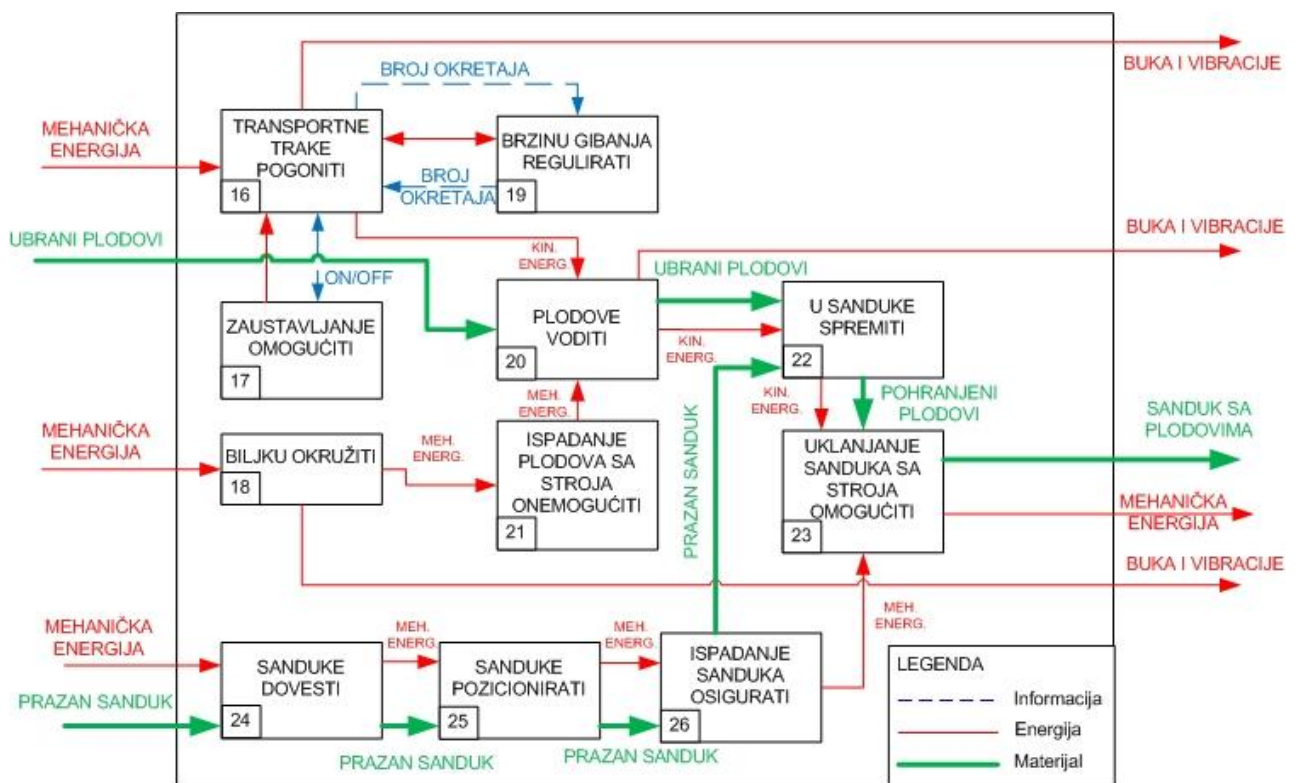
Slika 4.2. Podgrupa P1 funkcijske strukture



Slika 4.3. Podgrupa P2 funkcijske strukture






Slika 4.4. Podgrupa P3 funkcijske strukture
















Slika 4.5. Podgrupa P4 funkcijske strukture

4.2. Morfološka matrica





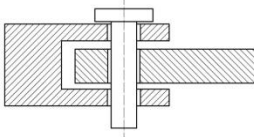



Tablica 4.1. Legenda znakova

Legenda znakova	
	Koncept 1 – pogon el. energijom
	Koncept 2 – pogon hidraulikom
	Koncept 3 – mehanički prijenos snage






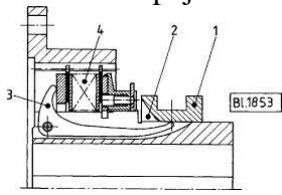
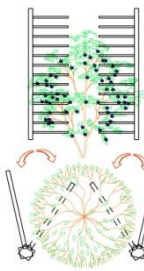
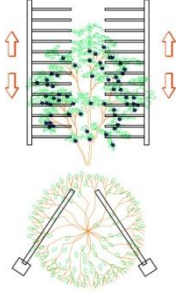
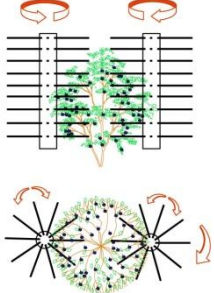


Tablica 4.2. Podgrupa P1- ENERGIJU DOVESTI




01	SPAJANJE NA POGONSKI STROJ OMOGUĆITI	Konstrukcijska izvedba																		
																				
02	ENERGIJU DOVESTI	Mehanički prijenos	Hidraulika	El. energija																
																				
03	ENERGIJU PRENIJETI	Mehanički prijenos	Hidrauličnim cijevima	El. kabelima																
																				
04	SPAJANJE POMOĆNOG POGONSKOG STROJA OMOGUĆITI	Agregat	Ugradbeni motor																	
																				
																				

Tablica 4.3. Podgrupa P2- NA POGONSKI STROJ SPOJITI






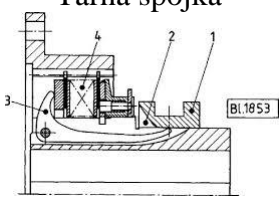
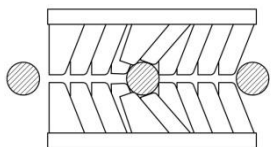
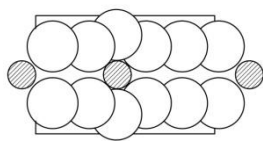
05	POZICIONIRANJE PRIKLJUČKA OMOGUĆITI																			
		⚡	💧						⚙️											
06	GIBANJE PRIKLJUČKA OMOGUĆITI		Labavi spoj 																	
				⚡	💧															
07	NA POGONSKI STROJ SPOJITI	Vijčanim spojem 																		
		⚡	💧						⚙️											
08	ISPADANJE PRIKLJUČKA ONEMOGUĆITI	Osigurač 																		
		⚡	💧																	













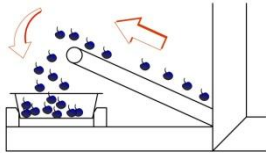









Tablica 4.4. Podgrupa P3- UREĐAJ ZA TREŠENJE POGONITI

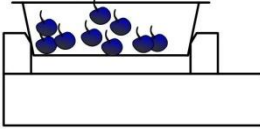

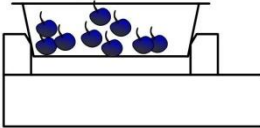





09	ENERGIJU PRETVORITI	Elektromotor	Hidromotor	Mehanički prijenos
				
		⚡	💧	⚙️
10	ZAUSTAVLJANJE OMOGUĆITI	El. sklopka	Hidraulični ventil	Tarna spojka
				
		⚡	💧	⚙️
11	BILJKU TREŠTI	Udaranjem	Vibracijama	Kružnim vibracijama
				
		⚡	💧	⚙️
12	GIBANJE OMOGUĆITI	Ležaji	Klizne čahure	
				
		⚡	💧	⚙️
13	GIBANJE OGRANIČITI	Konstruktivskom izvedbom		
		⚡	💧	⚙️

14	BUKU I VIBRACIJE PRIGUŠITI	Oprugom 	Zaštitnim kućištem	Konstrukcijom
15	BRZINU GIBANJA REGULIRATI	Regulator 	Hidraulični ventil 	Prijenosnim omjerom $i = \frac{n_1}{n_2}$

Tablica 4.5. Podgrupa P4 - UBRANE PLODOVE POHRANITI

BR.	FUNKCIJA	RJEŠENJE1	RJEŠENJE 2	RJEŠENJE 3
16	TRANSPORTNE TRAKE POGONITI	Elektromotor 	Hidromotor 	Mehanički prijenos 
17	ZAUSTAVLJANJE OMOGUĆITI	El. sklopka 	Hidraulični ventil 	Tarna spojka 
18	BILJKU OKRUŽITI	Ravnim pločama 	Kružnim pločama 	

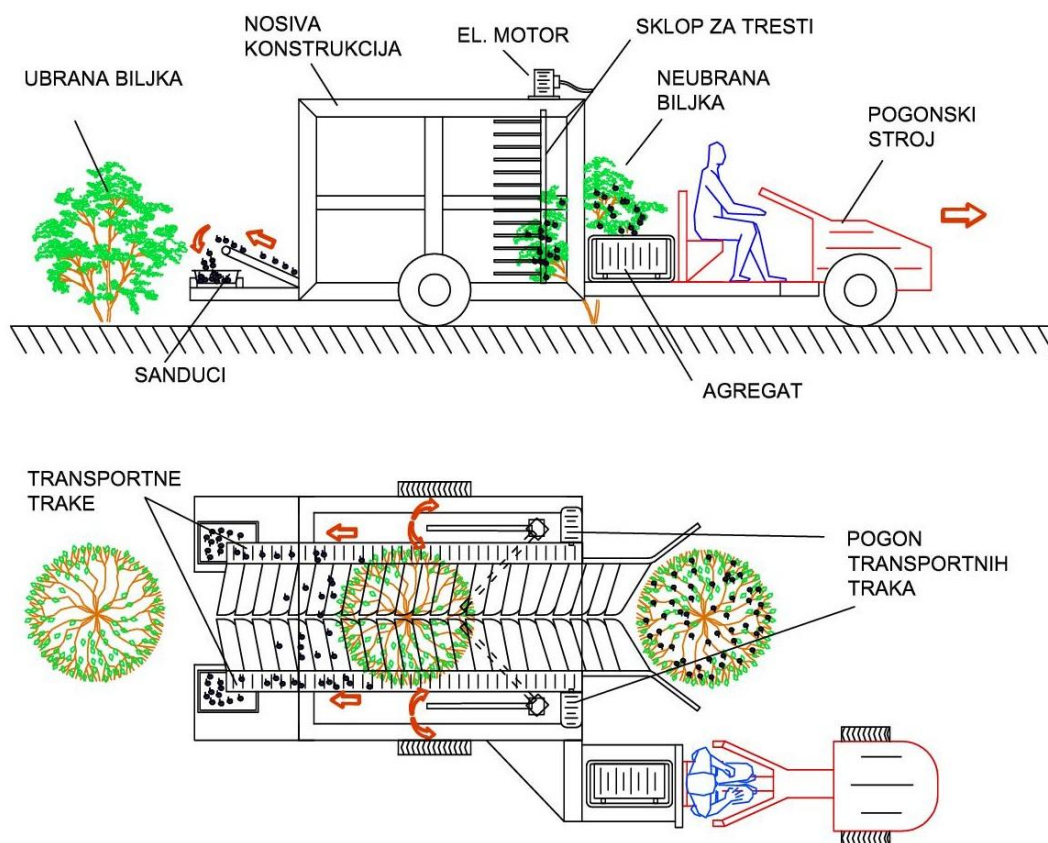
19	BRZINU VRTNJE REGULIRATI	Regulator 	Hidraulični ventil 	Prijenosnim omjerom $i = \frac{n_1}{n_2}$
		 		
20	PLODOVE VODITI	Transportne trake 		
		  		
21	ISPADANJE PLODOVA SA STROJA ONEMOGUĆITI	Konstrukcijom stroja i zaštitnim limovima		
		  		
22	U SANDUKE SPREMITI	Kinetičkom energijom 		
		  		
23	SANDUKE DOVESTI	Ručno 	Viličarom 	Paletnim viličarom 
		  		

24	SANDUKE POZICIONIRATI	<p>Oblikom</p> 		
				
25	ISPADANJE SANDUKA OSIGURATI	<p>Oblikom</p> 		
				
26	UKLANJANJE SANDUKA SA STROJA OMOGUĆITI	<p>Ručno</p> 	<p>Viličarom</p> 	
				

5. GENERIRANJE KONCEPATA I NJIHOVO VREDNOVANJE

5.1. Koncept 1

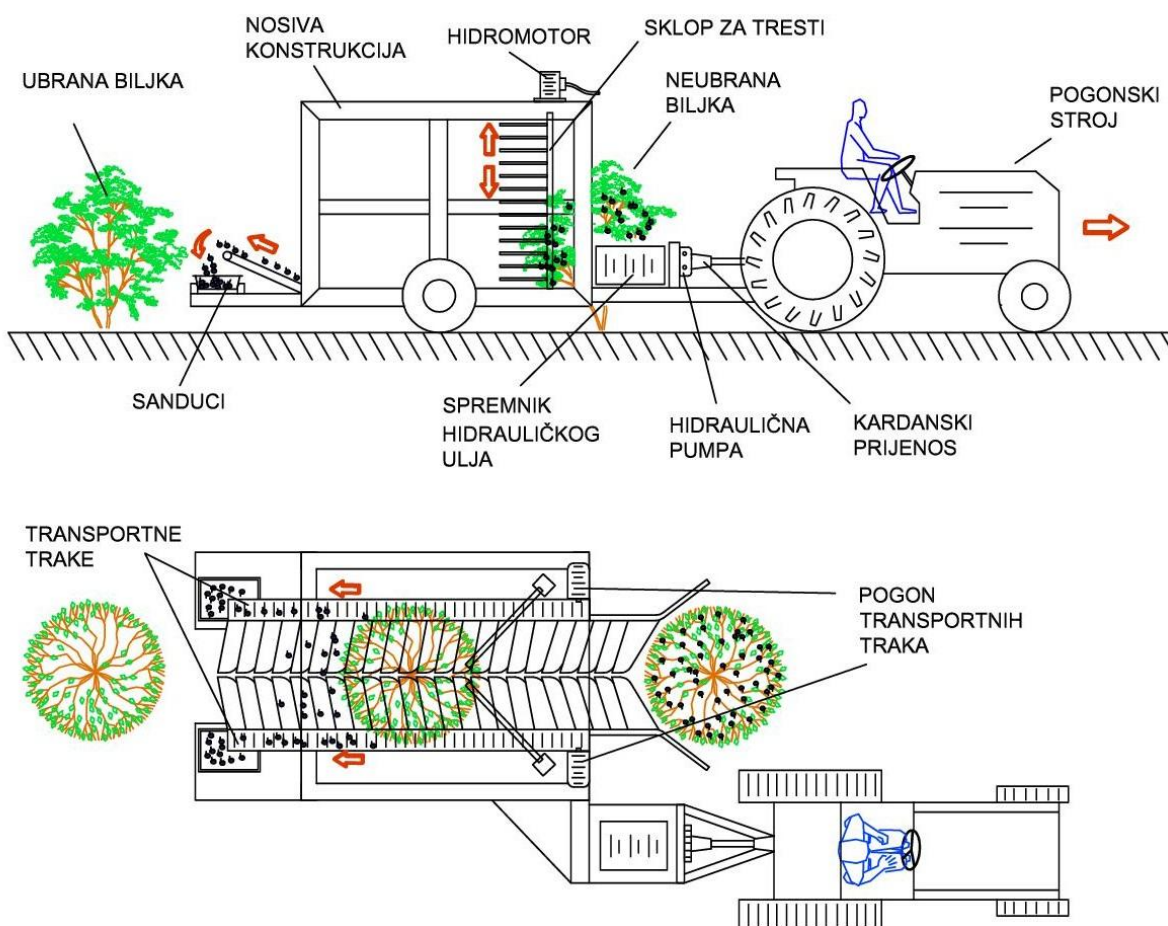
Za rješenje koncepta 1 koristi se motokultivator kao pogonski stroj. Namjena pogonskog stroja je samo da vuče cijeli priključak, dok elektromotore napaja agregat koji se nalazi na nosivoj konstrukciji. Stroj je zamišljen tako da svojom konstrukcijom potpuno okruži biljku. Prolaskom biljke kroz stroj otkidaju se plodovi sa stabla pomoću dvije tresilice. Tresilice naizmjenično rotiraju i udaraju biljku. Tresilice su pogonjene elektromotorom te se njihov hod udaranja i frekvencija moraju moći podešavati. Plodovi koji ispadnu sa stabla skupljaju se na transportnim trakama koje ih vode do sanduka. Kako ne bi ispadali po tlu, pri samom dnu stroja postavljen je niz ploča koje okružuju biljku tijekom gibanja stroja. Nakon što se sanduci napune moraju se ručno maknuti i zamijeniti novim praznim sanducima. Za obavljanje berbe potrebna su tri čovjeka, jedan od njih upravlja pogonskim strojem dok druga dva mijenjaju sanduke.



Slika 5.1. Koncept 1

5.2. Koncept 2

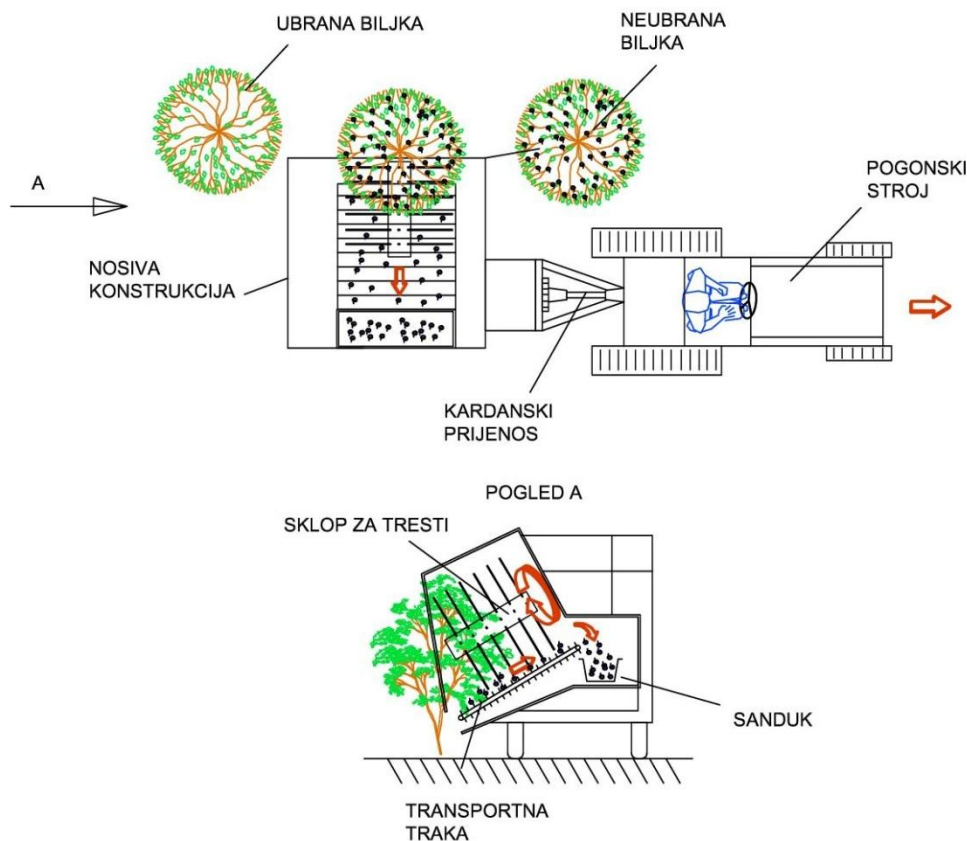
Ovaj koncept je jako sličan prethodnom. Glavna razlika je u tome što se kao pogonski stroj koristi traktor. Traktor vuče priključak ali i napaja potrošače na priključku. Priključak je spojen preko kardanskog prijenosa na hidrauličnu pumpu. Za pogon transportnih traka i tresilica koriste se hidromotori, a ne elektromotori kao u prethodnom konceptu. Tresilice vertikalno vibriraju i time skidaju plodove sa biljke. Položaj tresilica mora se moći namještati kao i njihova frekvencija vibriranja. Skupljanje i transportiranje ubranih plodova ista je kao i u prethodnom konceptu. Za obavljanje berbe potrebna su tri čovjeka, jedan od njih upravlja pogonskim strojem dok druga dva mijenjaju sanduke.



Slika 5.2. Koncept 2

5.3. Koncept 3

Za ovaj berač kao pogonski stroj koristi se traktor koji vuče priključak i napaja potrošače. Veza između priključka i traktora izvedena je pomoću kardanskog prijenosa. Stroj je namijenjen berbi jednog reda u dva prolaza. Kako se stroj miče kroz polje, jedna polovica grma se savija i usmjerava ka tresilici. Tresilica je kružnog oblika sa mnoštvo malih šipki koje rotacijski osciliraju. Pogon tresilice ostvaruje se mehaničkim prijenosom snage dobivenog preko kardanskoga prijenosa. Plodovi koji se otkinu sa biljke padaju na jednu široku transportnu traku koja ih vodi do sanduka. Pogon transportne trake također se ostvaruje mehaničkim prijenosom. Brzina branja je sporija nego kao kod prethodna dva koncepta jer jedan red treba ubrati u dva prolaza. Ubrani plodovi su manje oštećeni jer zbog konstrukcije stroja plodovi padaju sa manje visine na transportnu traku. Međutim zbog savijanja grana moguća su veća oštećenja biljke. Za obavljanje berbe potrebna su dva čovjeka, jedan od njih upravlja pogonskim strojem dok drugi mijenja sanduke.



Slika 5.3. Koncept 3

5.4. Ocjenjivanje i odabir koncepta

Kako bi se nastavilo daljnje razvijanje potrebno je odabrati jedan koncept od tri ponuđena. Odabrani koncept ne mora predstavljati najbolje rješenje za branje bobičastog voća, već će predstavljati bazu prema kojoj će se temeljiti daljnji razvoj i konstrukcija.

Vrednovanje i odabir koncepta provedeno je prema ocjenama nekoliko bitnih kriterija koje stroj mora ispuniti.

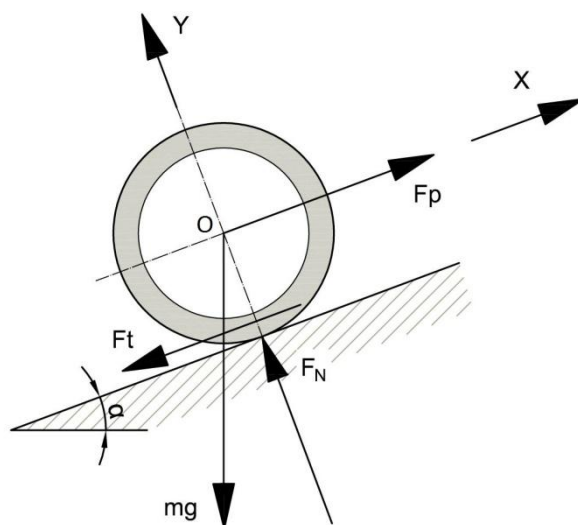
Ocjene pojedinih kriterija se boduju od 1 do 5, gdje je 1 najslabija ocjena a 5 najbolja.

Tablica 5.1. Ocjene koncepata

Kriterij	Koncept 1	Koncept 2	Koncept 3
Jednostavnost konstrukcije	3	3	3
Lakoća upravljanja	5	5	5
Jednostavnost tresilice	4	4	3
Modularnost	4	4	3
Brzina branja	4	4	2
Rasipanje plodova	3	3	4
Kvaliteta ubranih plodova	3	3	4
Masa uređaja	3	2	3
Cijena	4	3	3
Ukupno:	33	32	30

6. PRORAČUN

6.1. Potrebna vučna snaga pogonskog stroja



Slika 6.1. Trenje kotrljanja kotača pod nagibom

Uvjeti ravnoteže:

$$\begin{aligned} \sum F_x &= 0 \\ F_p - F_t - m_{\text{uk}} \cdot g \cdot \sin \alpha &= 0 \\ F_p &= F_t + m_{\text{uk}} \cdot g \cdot \sin \alpha \end{aligned} \quad (6.1)$$

$$\begin{aligned} \sum F_y &= 0 \\ -m_{\text{uk}} \cdot g \cdot \cos \alpha + F_N &= 0 \\ F_N &= m_{\text{uk}} \cdot g \cdot \cos \alpha \end{aligned} \quad (6.2)$$

$$\sum M_O = 0 \quad (6.3)$$

Sila trenja:

$$F_t = \mu \cdot F_N \quad (6.4)$$

Koeficijent trenja kotrljanja (za mokru zemlju) prema [9] iznosi:

$$\mu = 0,05 \quad (6.5)$$

Ukupna masa:

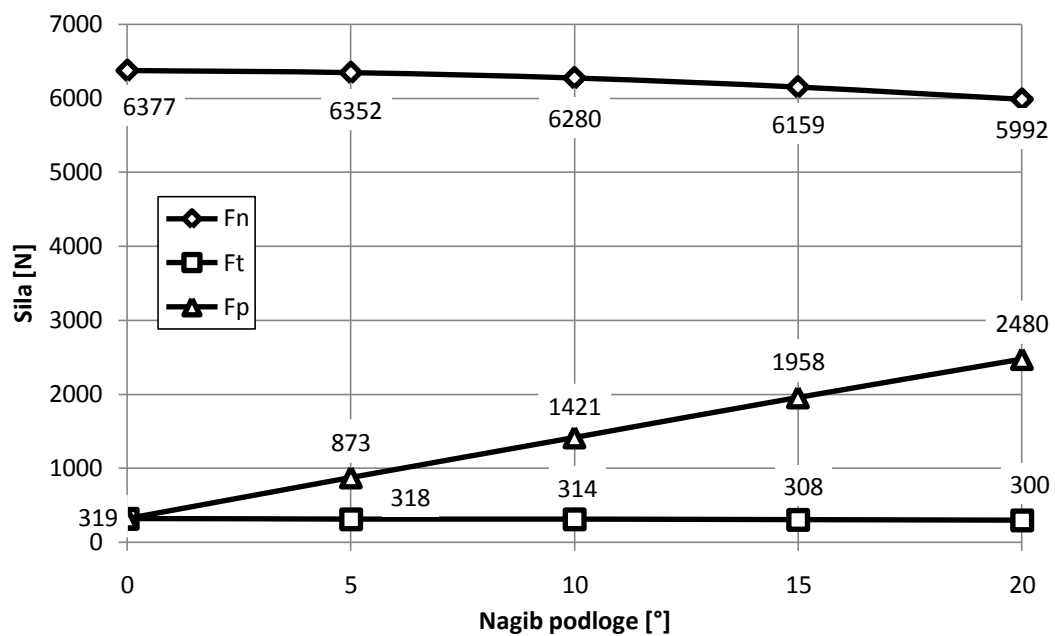
$$m_{\text{uk}} = m_{\text{str}} + m_{\text{čov}} = 560 + 90 = 650 \text{ kg} \quad (6.6)$$

Gdje je:

$$\begin{aligned} m_{\text{str}} &= 560 \text{ kg} \\ m_{\text{čov}} &= 90 \text{ kg} \end{aligned} \quad (6.7)$$

Pretpostavljena brzina gibanja pogonskog stroja:

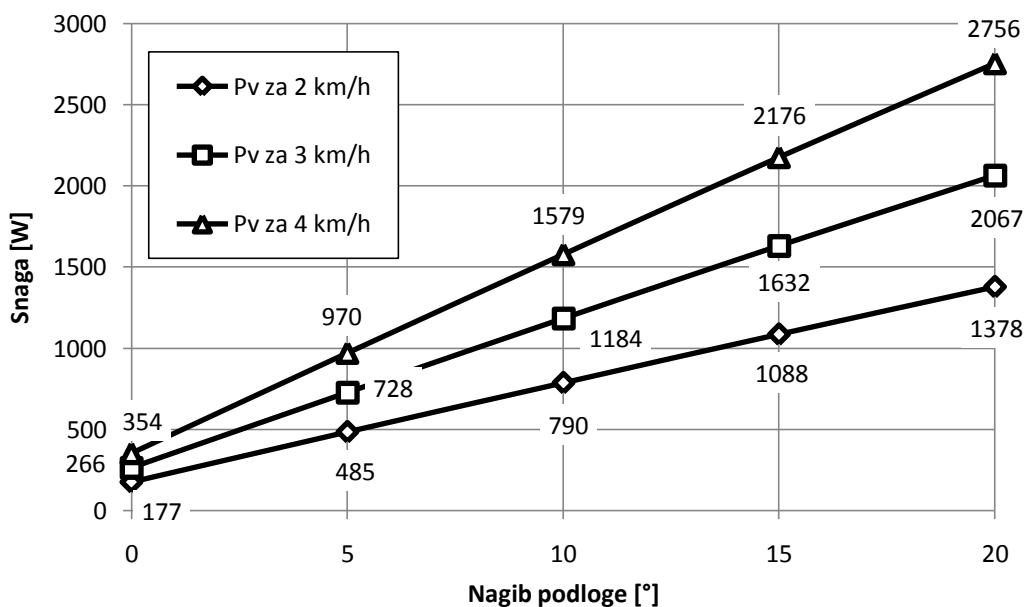
$$v = 3 \text{ km/h} \quad (6.8)$$



Dijagram 6.1. Normalna, potezna i sila trenja s obzirom na kut nagiba podloge

Vučna snaga:

$$P_V = \frac{F_p \cdot v}{3,6} \quad (6.9)$$



Dijagram 6.2. Potrebna vučna snaga s obzirom na kut nagiba podloge i različite brzine vožnje

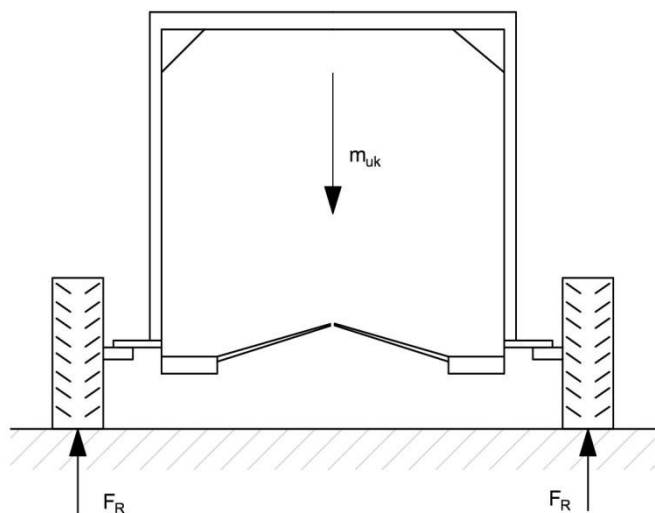
Prema dijagramu [6.2], uz pretpostavljenu brzinu vožnje od 3km/h, snaga potrebna za vuču priključka iznosi:

$$P_V > 2,1 \text{ kW} \quad (6.10)$$

6.2. Odabir standardnih poluosovina i kotača

Ukupna masa stroja:

$$m_{uk} = m_{str} + m_{čov} = 560 + 90 = 650 \text{ kg} \quad (6.11)$$



Slika 6.2. Reakcijske sile podloge na stroj

Reakcijske sile:

$$F_R = \frac{m_{uk}}{2} \cdot g = \frac{650}{2} \cdot 9,81 \cong 3200 \text{ N} \quad (6.12)$$

Minimalna nosivost svakog kotača iznosi:

$$F_{kot} > F_R = 3200 \text{ N} \quad (6.13)$$

Odabran set glavčine i osovine TE1HM1000–09G prema literaturi [22].

Nosivost odabranog seta iznosi ukupno 1000 kg.



Slika 6.3. Set osovine i glavčine

Odabrani pripadajući kotači H188/Eco-Trail marke Tredit Tire.

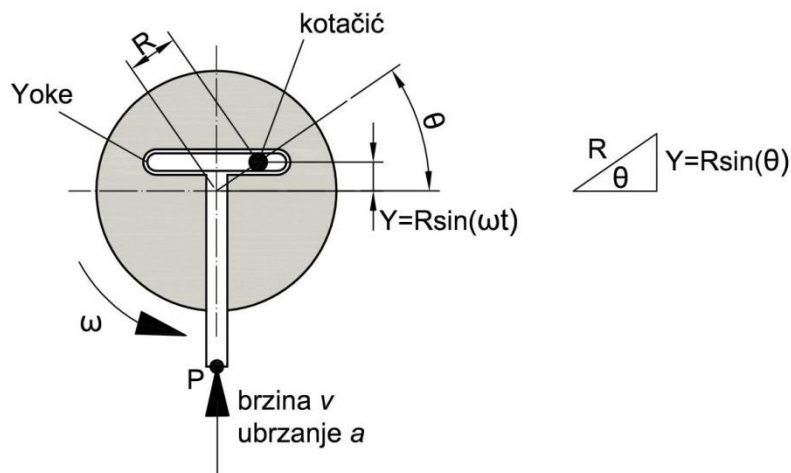
Nosivost jednog kotača iznosi 450 kg.

Dimenzija felge iznosi 12" a vanjski promjer kotača iznosi 520 mm.

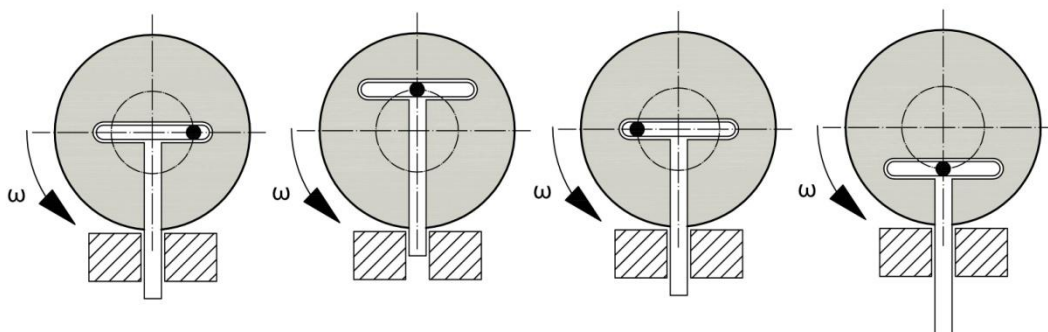


Slika 6.4. Kotač Tredit Tire H188/Eco-Trail

6.3. Sklop za skidanje bobica sa voćke



Slika 6.5. Analiza Yoke mehanizma



Slika 6.6. Princip rada Yoke mehanizma

Pomak točke P:

$$y = R \sin(\omega t) \quad (6.14)$$

Brzina točke P:

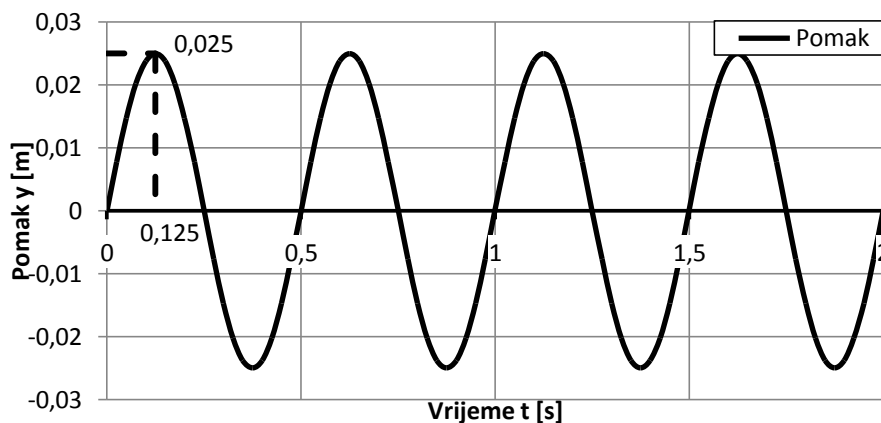
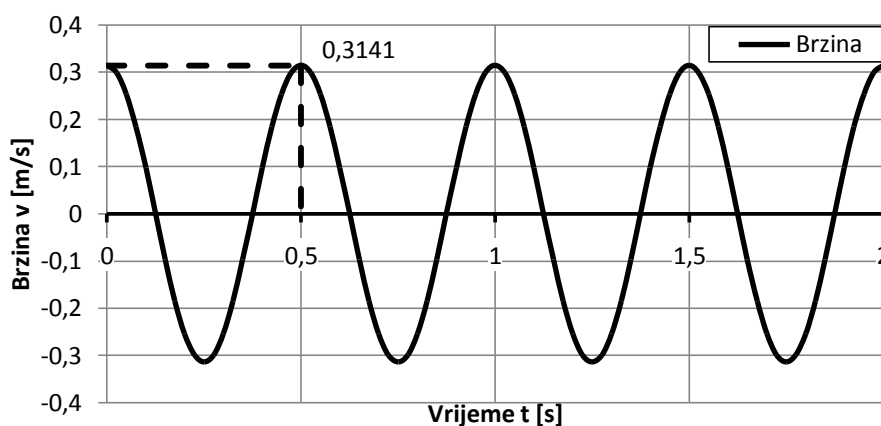
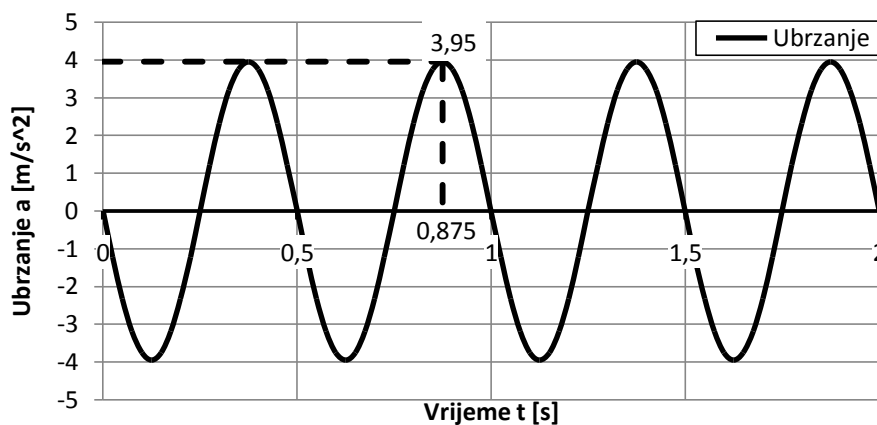
$$v = \frac{dy}{dt} = \omega R \cdot \cos(\omega t) \quad (6.15)$$

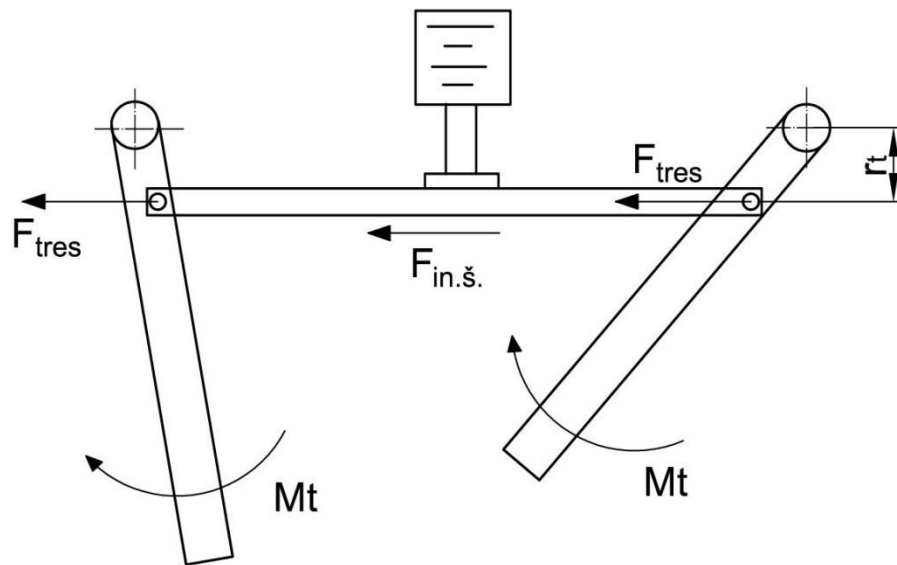
Ubrzanje točke P:

$$a = \frac{dv}{dt} = -\omega^2 R \cdot \sin(\omega t) \quad (6.16)$$

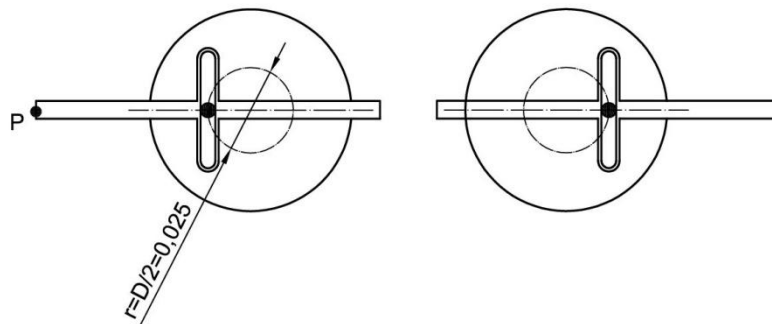
Za broj pretpostavljeni broj okretaja $n = 2$ o/s slijedi kutna brzina:

$$\omega = 2\pi \cdot n = 2\pi \cdot 2 = 12,57 \text{ rad/s} \quad (6.17)$$

Dijagram 6.3. Pomak točke P Yoke mehanizma za $R=25$ mm i $n=2$ o/sDijagram 6.4. Brzina točke P Yoke mehanizma za $R=25$ mm i $n=2$ o/sDijagram 6.5. Ubrzanje točke P Yoke mehanizma za $R=25$ mm i $n=2$ o/s



Slika 6.7. Inercijske sile na tresilici



Slika 6.8. Položaji u kojem točka ima maksimalnu vrijednost ubrzanja

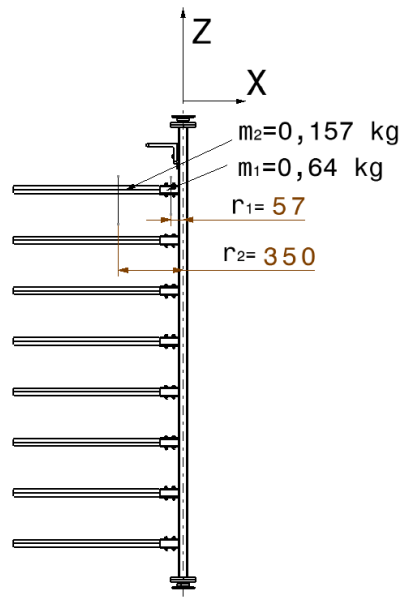
Kutno ubrzanje tresilica:

$$\alpha_t = \frac{a_{\max}}{r_t} = \frac{3,95}{0,15} = 26,33 \text{ rad/s}^2 \quad (6.18)$$

Moment inercije tresilice oko osi Z prema (Slika 6.9):

$$I_z = \sum m_i \cdot r_i^2 \quad (6.19)$$

$$I_z = 8 \cdot [0,157 \cdot 0,057^2 + 0,64 \cdot 0,35^2] = 0,631 \text{ kgm}^2 \quad (6.20)$$



Slika 6.9. Težišta masa tresilice

Moment na tresilici uslijed tromosti tijela:

$$M_t = \alpha \cdot I_z = 16,61 \text{ Nm} \quad (6.21)$$

Sila koja je potrebna da okrene jednu tresilicu uslijed djelovanja momenta M_t :

$$F_{\text{tres}} = \frac{M}{0,15} = 110 \text{ N} \quad (6.22)$$

Inercijska sila klizajućih gibajućih elemenata:

$$F_{\text{in.š}} = m_{\text{š}} \cdot a = 5 \cdot 3,95 = 19,75 \text{ N} \quad (6.23)$$

Gdje $m_{\text{š}}$ iznosi:

$$m_{\text{š}} = 5 \text{ kg} \quad (6.24)$$

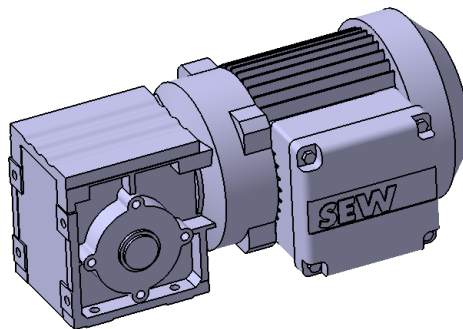
Sila koja se treba proizvesti da bi se cijeli sustav pokrenuo:

$$F_{\text{uk}} = F_{\text{in.š}} + 2 \cdot F_{\text{tres}} = 240 \text{ N} \quad (6.25)$$

Minimalni moment koji treba dati elektromotor s obzirom na položaj kotačića od osi vratila koji iznosi $r=0,025$ m:

$$M_{\text{potr}} = F_{\text{uk}} \cdot 0,025 = 6 \text{ Nm} \quad (6.26)$$

Odabrani motor-reduktor za pogon tresilica:
SEW WA20 DRS71S4/ASE1/TF



Slika 6.10. Motor-reduktor SEW WA20 DRS71S4/ASE1/TF

CMP..		n_{epk} [rpm]	η [%]	W [Nm/']	WF [Nm/']	c_{TG}	
i	WA [Nm/']					WAF [Nm/']	
W20	6.57	4500	91	-	-	-	-
	8.20	4500	87	-	-	-	-
	10.25	4500	84	-	-	-	-
	14.33	4500	80	-	-	-	-
	16.50	4500	76	-	-	-	-
	19.50	4500	73	-	-	-	-
	24.50	4500	68	-	-	-	-
	27.50	4500	67	-	-	-	-
	32.50	4500	67	-	-	-	-
	39.00	4500	57	-	-	-	-
	48.00	4500	51	-	-	-	-
	60.00	4500	44	-	-	-	-
75.00	4500	41	-	-	-	-	

CMP..							F_{Ramax}				F_{Rapk}			
$n_e = 1400$	i	M_{amax} [Nm]	M_{apk} [Nm]	$M_{aNotaus}$ [Nm]	n_{ak} [rpm]	$J_G \cdot 10^{-4}$ [kgm ²]	W [N]	WF [N]	WA [N]	WAF [N]	W [N]	WF [N]	WA [N]	WAF [N]
W20	6.57	16	20	24	684	0.21	1740	1330	2180	2180	2200	2200	2200	2200
	8.20	16	20	24	548	0.20	1830	1400	2200	2200	2200	2200	2200	2200
	10.25	20	25	30	439	0.17	1920	1480	2200	2200	2200	2200	2200	2200
	14.33	25	30	37	314	0.14	2110	1620	2200	2200	2200	2200	2200	2200
	16.50	25	30	37	272	0.15	2200	1680	2200	2200	2200	2200	2200	2200
	19.50	29	35	43	230	0.14	2200	1750	2200	2200	2200	2200	2200	2200
	24.50	33	40	50	183	0.13	2200	1850	2200	2200	2200	2200	2200	2200
	27.50	33	40	50	163	0.12	2200	1940	2200	2200	2200	2200	2200	2200
	32.50	33	40	50	138	0.12	2200	2080	2200	2200	2200	2200	2200	2200
	39.00	33	40	50	115	0.12	2200	2200	2200	2200	2200	2200	2200	2200
	48.00	33	40	50	93	0.13	2200	2200	2200	2200	2200	2200	2200	2200
	60.00	33	40	50	75	0.13	2200	2200	2200	2200	2200	2200	2200	2200
75.00	33	40	50	60	0.12	2200	2200	2200	2200	2200	2200	2200	2200	

Slika 6.11. Specifikacije odabranog motor-reduktora [49]

Moment na izlazu iz reduktora i broj okretaja prema (Slika 6.11) iznose:

$$M_{mr} = 33 \text{ Nm} > M_{potr} = 6 \text{ Nm} \quad (6.27)$$

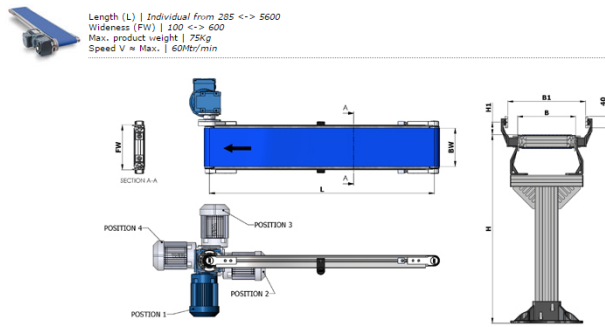
$$n_{mr} = 115 \text{ o/min} \quad (6.28)$$

6.4. Odabir transportnih traka

Transportne trake su odabrane pomoću konfiguratora tvrtke *Easy Conveyor* [20]. Transportne trake *Belt Conveyor EBS 40-D1* dolaze sa određenim motor-reduktorom *SEW WA20 DRS71S4/ASE1/TF* snage 0,37 kW.

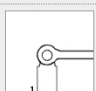
Belt Conveyor EBS 40-D1
Head drive with Ø45 return

Length (L) | Individual from 285 <-> 5600
Width (FW) | 100 <-> 600
Max. product weight | 75kg
Speed V = Max. | 60mtr/min



Please visit <https://www.drivesgate.biz/com/> for motor selection.

EBS 40-D1

Configurator		CAD-Format	Step
Type	EBS 40-D1		
Metrisch	Europe (mm)		
Length (A) (mm)	2285	Min - Max	285 - 5600 11.22 (inch)
Breedte type	Standard		
Standaard breedte (B) (mm)	100		
Klantspecifieke breedte (B) (mm)	100	Min - Max	- 3.94 (inch)
Product gewicht (kg/pcs)	0,2		0 (pounds/pcs)
Product lengte (mm)	1	Min - Max	1 - 285 0.04 (inch)
Aantal producten op de transportband (pcs)	100	Min - Max	1 - 285
Start hoogte van het transport systeem (mm)	0	Min - Max	0 - 10000 0 (inch)
Eind hoogte van het transport systeem (mm)	0	Min - Max	- 0 (inch)
Hoek van de transportband (°)	0		
Snelheid (m/min)	11	Min - Max	0 - 60 16.4 (foot/min)
Accumulatie	No		
Aantal te accumuleren producten (pcs)	-	Min - Max	-
Materiaal	PVC		
Kenmerken	FDA Approved		
Wrijving	Low		
Materiaal	2M8 U0-V-U0		
Product temperatuur ranch (°C)	-10 - 60		
Motor gegevens		Tork (Nm)	0,039
		Toerental (RPM)	34
		Vermogen (kW)	0,000
Motor bouwvorm	1: Bottom		
Motor positie	R: Right		
Zijgeleiding	No		
Number of spacers on each side	0		
Zijgeleiding profiel	None		

Slika 6.12. Specifikacije transportne trake

6.5. Odabir agregata

S obzirom na odabrane elektromotore potrebno je odabrati pravi agregat koji će ih moći pogoniti. Odabrani elektromotori su induktivni potrošači, što znači da im je tijekom pokretanja potrebna puno veća snaga od njihove radne snage. Sljedeći proračun proveden je prema web stranici tvrtke *Mag-Commerce* [7].

Snaga potrebna za pogon elektromotora:

$$P_{el.uk.} = 3 \cdot P_{el} \cdot k = 3 \cdot 370 \cdot 2 = 2220 \text{ W} \quad (6.29)$$

$$P_{el.} = 370 \text{ W} \quad (6.30)$$

$$k = 2 \quad (6.31)$$

Rasvjeta (dvije žarulje snage od 80 W) :

$$P_{ras} = 160 \text{ W} \quad (6.32)$$

Ukupna snaga potrebna za pogon potrošača:

$$P_{uk} = P_{el.uk.} + P_{ras} = 2380 \text{ W} \quad (6.33)$$

Potrebna snaga agregata

$$P_{agr} > P_{uk} \rightarrow P_{agr} > 2400 \text{ W} \quad (6.34)$$

Odabrani agregat:



Tehničke karakteristike:

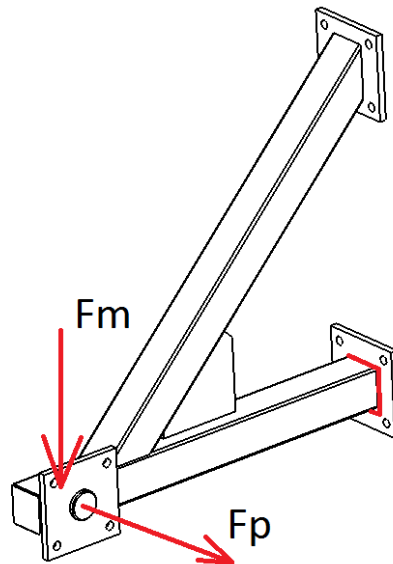
Tehnologija izlazne snage:	kondenzator
Tip:	monofazni
Maksimalna snaga (W):	2800
Nazivna snaga (W):	2500
Nazivni napon (V):	230
Nazivna frekvencija (Hz):	50
Nazivna struja (A):	15
Utičnica:	2 x 16A-230V
Model motora:	GX200
Vrsta motora:	4-taktni, OHV, 1 cilindar
Zapremnina (ccm):	200
Hlađenje:	zrakom
Spremnik goriva (l):	14,2
Nazivno vrijeme rada (h):	9h
Pokretanje:	ručno
Dimenzije (d-š-v) (mm):	645-435-490
Težina (kg):	50
Razina buke (dBA):	96
Razina buke - 7m (dBA)	84

Slika 6.13. Odabrani agregat Honda ECM 2800 i njegove karakteristike

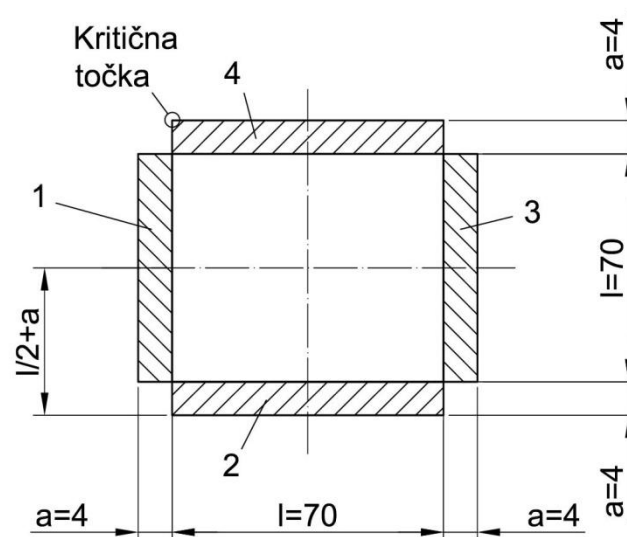
6.6. Proračun zavora

6.6.1. Zavar 1

Kako bi se olakšao proračun spojnice za pogonski stroj zanemarit će se kosa cijev i njezina ploča sa vijcima. Razmatrat će se samo horizontalna cijev i njezin zavar.



Slika 6.14. Sile na spojnici za pogonski stroj



Slika 6.15. Presjek zavora 1

Vučna sila za slučaj kada nagib podloge iznosi 10° iznosi prema dijagramu [6.1] :

$$\begin{aligned} F_p &= 1500 \cdot s = 2500 \cdot 1,5 = 2250 \text{ N} \\ s &= 2 \end{aligned} \quad (6.35)$$

Sila F_m koja djeluje uslijed težine čovjeka i težine priključka :

$$F_m = s \cdot (m_{\text{čov}} + 10) \cdot 9,81 = 2000 \text{ N} \quad (6.36)$$

Duljine zavora iznose:

$$l_1 = l_2 = 70 \text{ mm} \quad (6.37)$$

Dopušteno naprezanje zavora:

$$\begin{aligned} \sigma_{\text{zdop}} &= \beta \cdot \sigma_{\text{dop}} = 235 \cdot 1 = 235 \text{ N/mm}^2 \\ \beta &= 0,8 \cdot \left(1 + \frac{1}{a}\right) = 1 \end{aligned} \quad (6.38)$$

Moment inercije oko x iznosi:

$$I_x = I_1 + I_2 + I_3 + I_4 \quad (6.39)$$

$$I_1 = I_3 = \frac{a \cdot l^3}{12} \quad (6.40)$$

$$I_2 = I_4 = \frac{l \cdot a^3}{12} + \left(\frac{l}{2} + \frac{a}{2}\right)^2 \cdot l \cdot a \quad (6.41)$$

$$I_x = \frac{1}{6} (4a^3l + 6a^2 \cdot l^2 + 4 \cdot a \cdot l^3) = 996053 \text{ mm}^4 \quad (6.42)$$

Moment otpora presjeka:

$$W_x = \frac{I_x}{\frac{l}{2} + a} = 26212 \text{ mm}^3 \quad (6.43)$$

Moment uslijed sile F_p i F_m :

$$M = (F_p + F_m) \cdot L = (2250 + 2000) \cdot 620 = 2550000 \text{ Nmm} \quad (6.44)$$

Normalno naprezanje :

$$n_{\max} = \frac{M}{W_x} = \frac{2550000}{26212} = 97 \text{ N/mm}^2 \quad (6.45)$$

Smična naprezanja:

$$\tau_{sFp} = \frac{Fp}{\sum(a \cdot l)_{\parallel}} = \frac{2250}{2 \cdot 3 \cdot 70} = 5,35 \text{ N/mm}^2 \quad (6.46)$$

$$\tau_{sFm} = \frac{Fm}{\sum(a \cdot l)_{\parallel}} = \frac{2000}{2 \cdot 3 \cdot 70} = 4,76 \text{ N/mm}^2 \quad (6.47)$$

Ukupno tangencijalno naprezanje:

$$\tau_{\text{uk}} = \sqrt{\tau_{sFp}^2 + \tau_{sFm}^2} = 7,2 \text{ N/mm}^2 \quad (6.48)$$

Reducirano naprezanje:

$$\sigma_{\text{red}} = \sqrt{\sigma_{\perp \max}^2 + 1,8(\tau_{\perp}^2 + \tau_{\parallel}^2)} = 115 \text{ N/mm}^2 \quad (6.49)$$

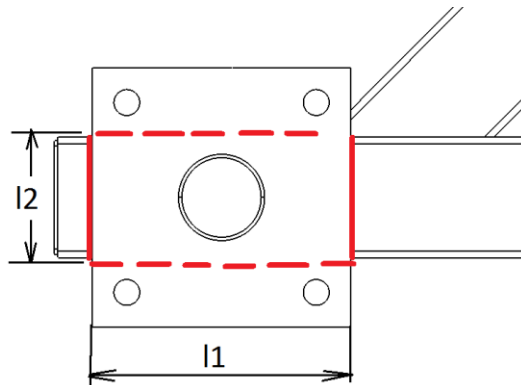
$$\sigma_{\perp \max}^2 = \frac{n_{\max}}{\sqrt{2}} = 68 \text{ N/mm}^2 \quad (6.50)$$

$$\sigma_{\text{red}} = 115 \text{ N/mm}^2 < \sigma_{\text{zdop}} = 235 \text{ N/mm}^2 \quad (6.51)$$

Zavar zadovoljava!

6.6.2. Zavar 2

Proračun zavarene ploče koja se nalazi na mjestu gdje se spaja pogonski stroj i priključak izveden je pomoću programskog paketa *MITCalc*. Zavar je opterećen sa vlačnom silom F_p te silom F_m koja izaziva smično naprezanje i savijanje.



Slika 6.16. Pogled zavara 2

Calculation of welded connections

4.2 Dimensions of the connection

4.3 Weld throat thickness	a	3,0000	[mm]	min
4.4 Beam height	H	70,0000	[mm]	min
4.5 Beam width	B	150,0000	[mm]	min

4.6

4.7

4.8 Standard profiles

4.9 Profile type

4.10 Profile dimensions

4.11 Parameters of the connection

4.12 Only the effective weld length is considered

4.13 Only the positive stress value is considered

4.14 Loading of the connection

4.15 <input checked="" type="checkbox"/> Axial force	Fz	2250,000	[N]	max
4.16 <input checked="" type="checkbox"/> Bending force	Fy	2000,000	[N]	max
4.17 Force arm	e	300,000	[mm]	
4.18 <input type="checkbox"/> Common force	F	889,644	[N]	
4.19 Direction angle of acting force	delta	30,000	[°]	
4.20 Z-coordinate of force action point	Z	63,500	[mm]	
4.21 Y-coordinate of force action point	Y	25,400	[mm]	
4.22 <input type="checkbox"/> Bending moment	M	54,233	[N m]	
4.23 <input type="checkbox"/> Torque	T	27,116	[N m]	

4.24 Strength checks of the connection

4.25 Yield strength	Sy	235,0	[MPa]
4.26 Permissible stress	Sa	117,50	[MPa]
4.27 Equivalent stress	Sw	17,09	[MPa]
4.28			
4.29 Safety against yield point		13,75	

5.0 Plug and slot welds

Slika 6.17. Proračun zavara 2 prema programskom paketu *MITCalc*

Podaci potrebni za proračun:

$$\begin{aligned}l_1 &= B = 150 \text{ mm} \\l_2 &= H = 70 \text{ mm} \\a &= 3 \text{ mm} \\e &= 300 \text{ mm}\end{aligned}\tag{6.52}$$

Iz slike (Slika 6.17) možemo iščitati sljedeće podatke:

Ekvivalentno naprezanje:

$$\sigma_{\text{ekv}} = 17,09 \text{ N/mm}^2\tag{6.53}$$

Faktor sigurnosti s obzirom na granicu tečenje materijala S235JR iznosi:

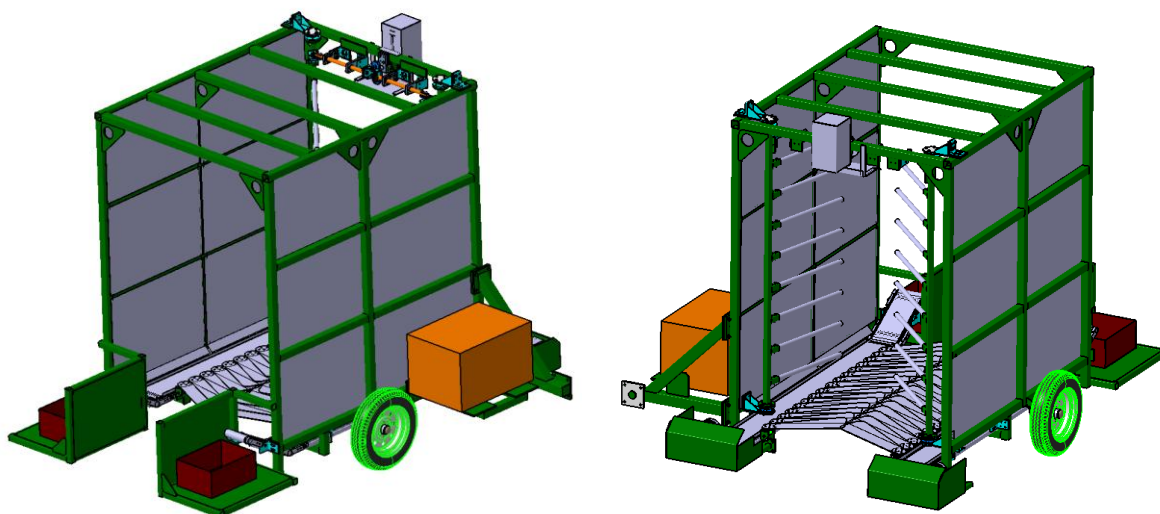
$$S = \frac{R_e}{\sigma_{\text{ekv}}} = \frac{235}{17,09} = 13,75\tag{6.54}$$

Iz proračuna prema programskom paketu *MITCalc* možemo zaključiti da zavar zadovoljava uvjetima opterećenja.

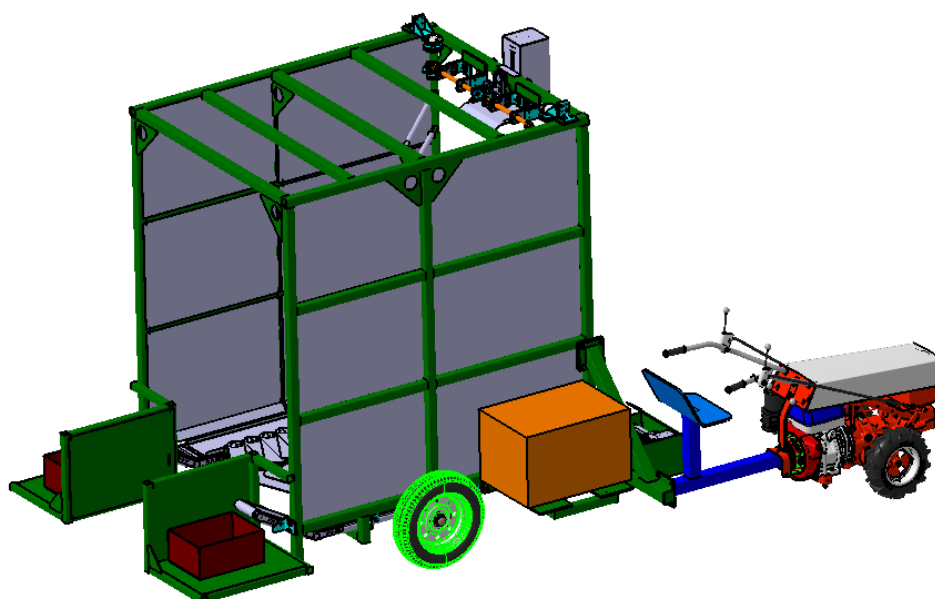
7. ANALIZA ODABRANOG KONSTRUKCIJSKOG RJEŠENJA

7.1. Uvod

Prethodnom analizom funkcijske strukture, morfološke matrice odabran je najbolji koncept te je napravljen 3D model stroja za branje bobičastog voća. U daljnjem tekstu će se objasniti funkcija pojedinih dijelova.



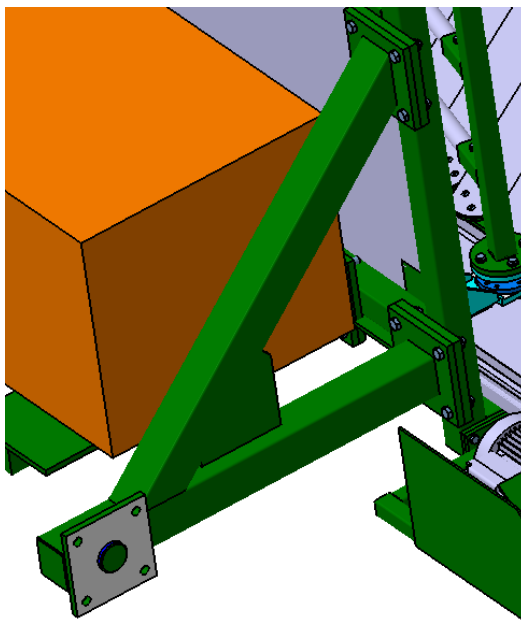
Slika 7.1. 3D model stroja za branje bobičastog voća



Slika 7.2. Stroj za branje sa spojenim pogonskim strojem (motokultivator)

7.2. Spojnica za pogonski stroj

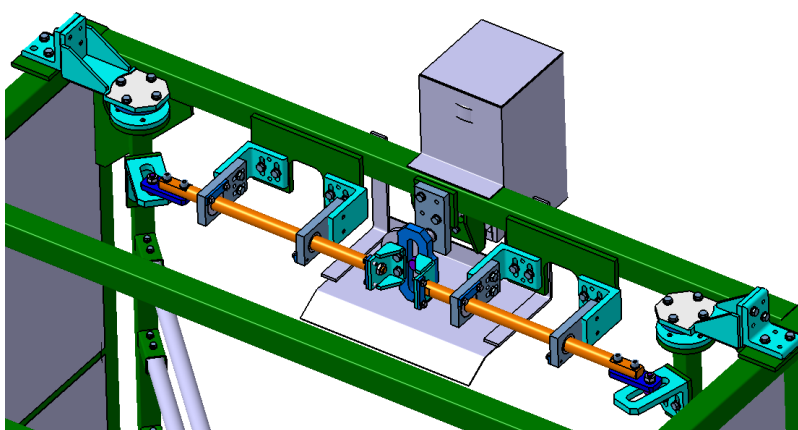
Spojnica za pogonski stroj (Slika 7.3) univerzalnog je oblika na koju se može pomoću dodatnog dijela spojiti bilo koji pogonski stroj bio to traktor ili motokultivator. Predviđeno je njezino skidanje kako bi se smanjila širina stroja i time omogućio njegov prijevoz na standardnim prikolicama. Funkcija spojnice je prenošenje vučne sile sa pogonskog stroja do priključka. Spojnica se može bez problema promijeniti ukoliko je potreban drugačiji oblik za određene uvjete. Tom promjenom neće se narušiti sam proces branja bobičastog voća.



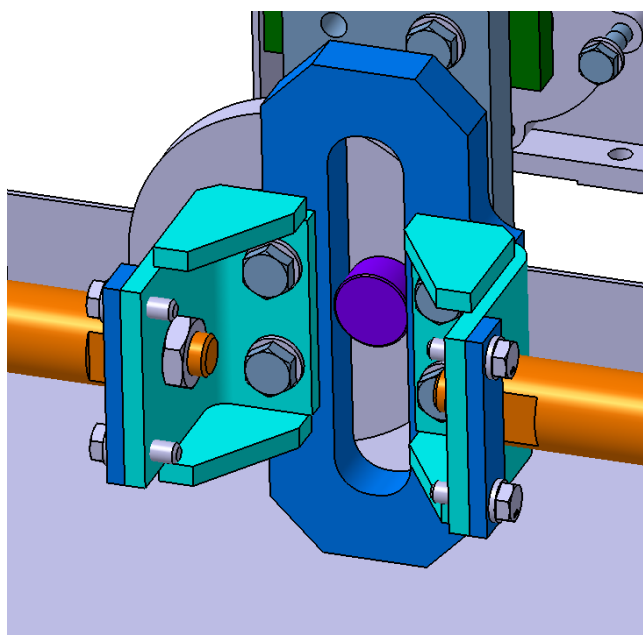
Slika 7.3. Spojnica za pogonski stroj

7.3. Tresilice

Tresilice koje svojim udaranjem o biljki skidaju njene plodove pogonjene su jednim elektromotorom koji pomoću mehanizma pogoni jednu i drugu tresilicu. Mehanizam je izveden tako da pretvara rotacijsko gibanje elektromotora u linearno gibanje. Nastalo linearno gibanje prenosi se do tresilica koje se zatim rotacijski gibaju oko svoje osi. Hod linearnog gibanja može se podešavati premještanjem kotačića u različite unaprijed probušene rupe na pogonskoj ploči.

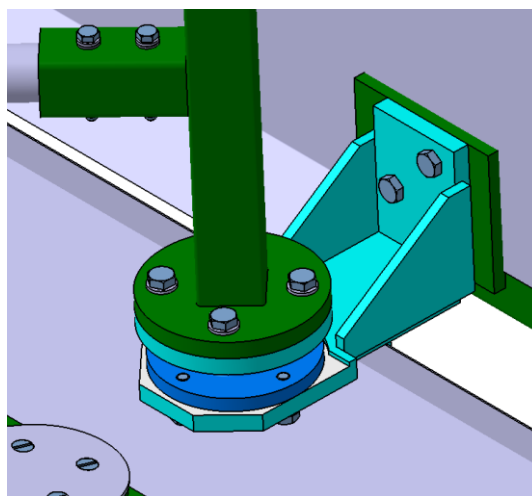


Slika 7.4. Prikaz mehanizma i elektromotora

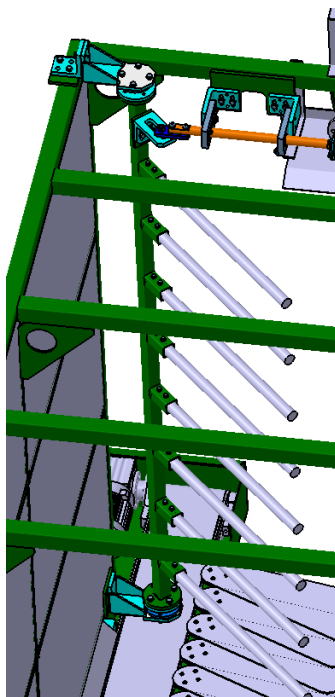


Slika 7.5. Yoke mehanizam

Donje uležištenje tresilice je fiksno dok se gornje uležištenje može namještati prema potrebi. Svrha namještanja je znatno uštedi na troškovima izrade.



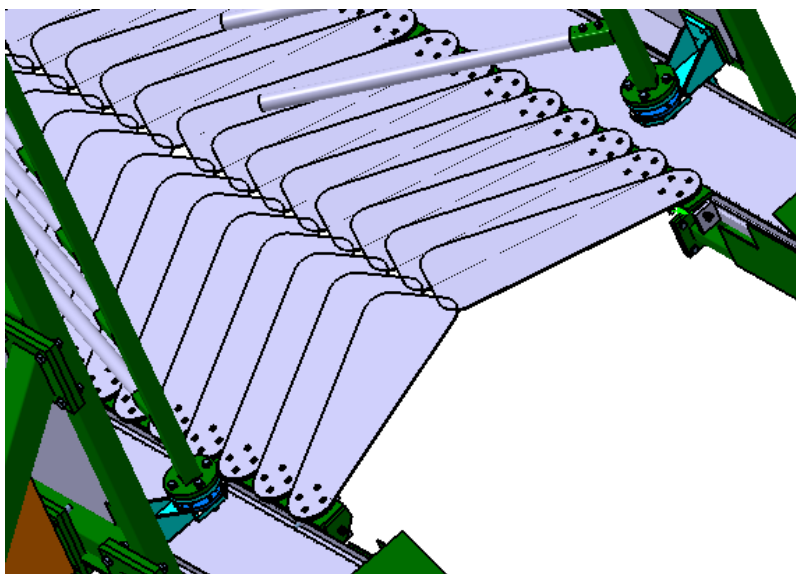
Slika 7.6. Donje uležištenje tresilica



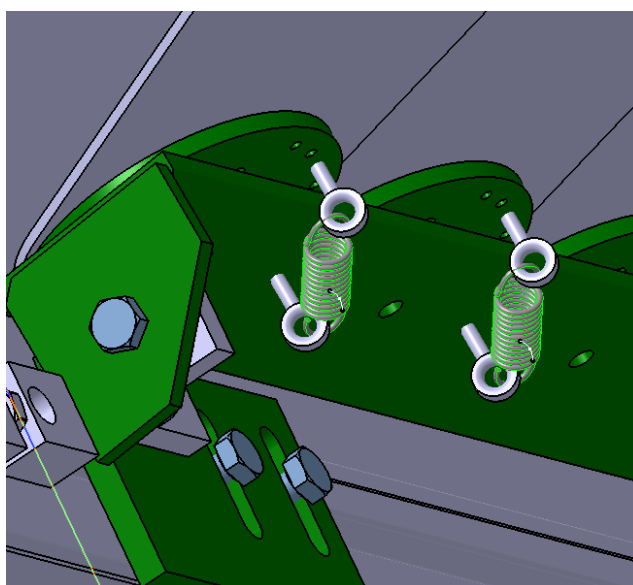
Slika 7.7. Prikaz tresilice

7.4. Sakupljanje i transport ubranih plodova do sanduka

Kako bi se spriječilo ispadanje ubranih plodova po tlu postavljen je niz ploča na koje oni padaju (Slika 7.8). One okružuju biljku tijekom gibanja stroja i vraćaju se u prvobitni položaj pomoću opruga na donjoj strani. Ploče se trebaju postaviti malo ukošeno prema transportnim trakama kako se ubrani plodovi ne bi zadržavali na njima. Visina i kut nagiba ploča može se namještati pomoću vijaka (Slika 7.9).

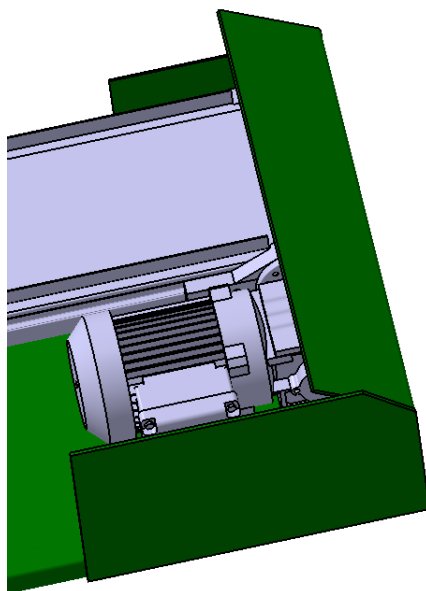


Slika 7.8. Sakupljačke ploče

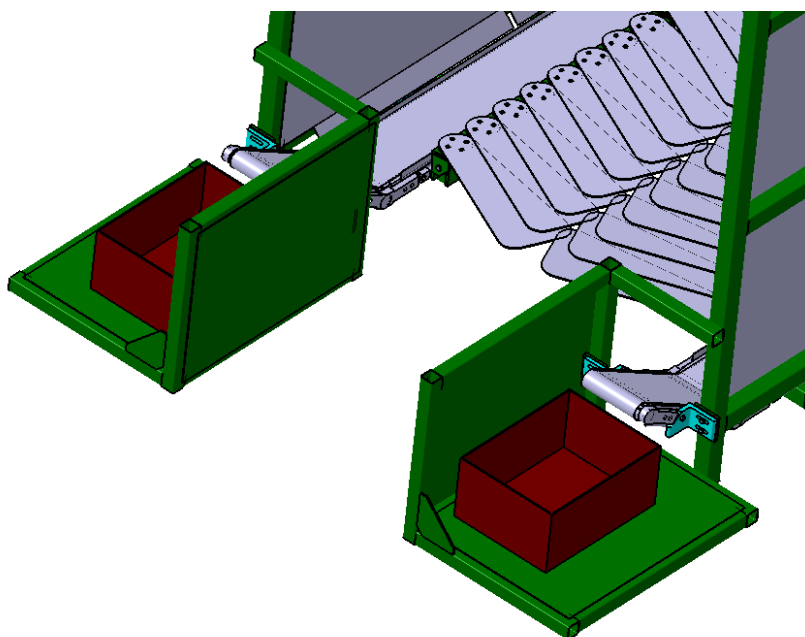


Slika 7.9. Mehanizam sakupljačkih ploča

Nakon što se otkinuti plodovi zadrže u stroju vode se do transportnih traka koje ih prevoze do stražnjeg dijela stroja u sanduke. Transportne trake su uključene tijekom cijelog procesa branja, međutim predviđena je mogućnost njihovog povremenog isključivanja radi izmjene sanduka. Napunjeni sanduci se miču sa stroja i zamjenjuju praznima (Slika 7.11).



Slika 7.10. Pogon transportne trake i njezina zaštita



Slika 7.11. Spremanje ubranog voća u sanduke

8. ZAKLJUČAK

Branje bobičastog voća se na našim prostorima većinom odvija ručno. Trenutno ne postoji nikakva alternativa za branje osim ručnog branja. Bobičasto voće je poprilično nezgodno za branje zbog svoje male veličine plodova. Stoga je za ručno branje potrebno puno radne snage i puno vremena da se oni prikupe. Malim voćarima bi mehanizirano branje uvelike olakšalo i ubrzalo posao. Na tržištu postoje strojevi za branje, međutim mali i srednji voćari nisu u mogućnosti, niti im je isplativo kupovati velike i skupe strojeve.

Cilj ovog rada je da se omogući malim voćarima mehanizirano branje bobičastog voća. Stroj je izveden kao modularan čime se omogućuje spajanje različitih pogonskih strojeva, što znatno smanjuje trošak samog stroja s obzirom na strojeve koji imaju već u sebi predviđen pogonski stroj. Naravno, pretpostavka je da korisnik posjeduje neki pogonski stroj.

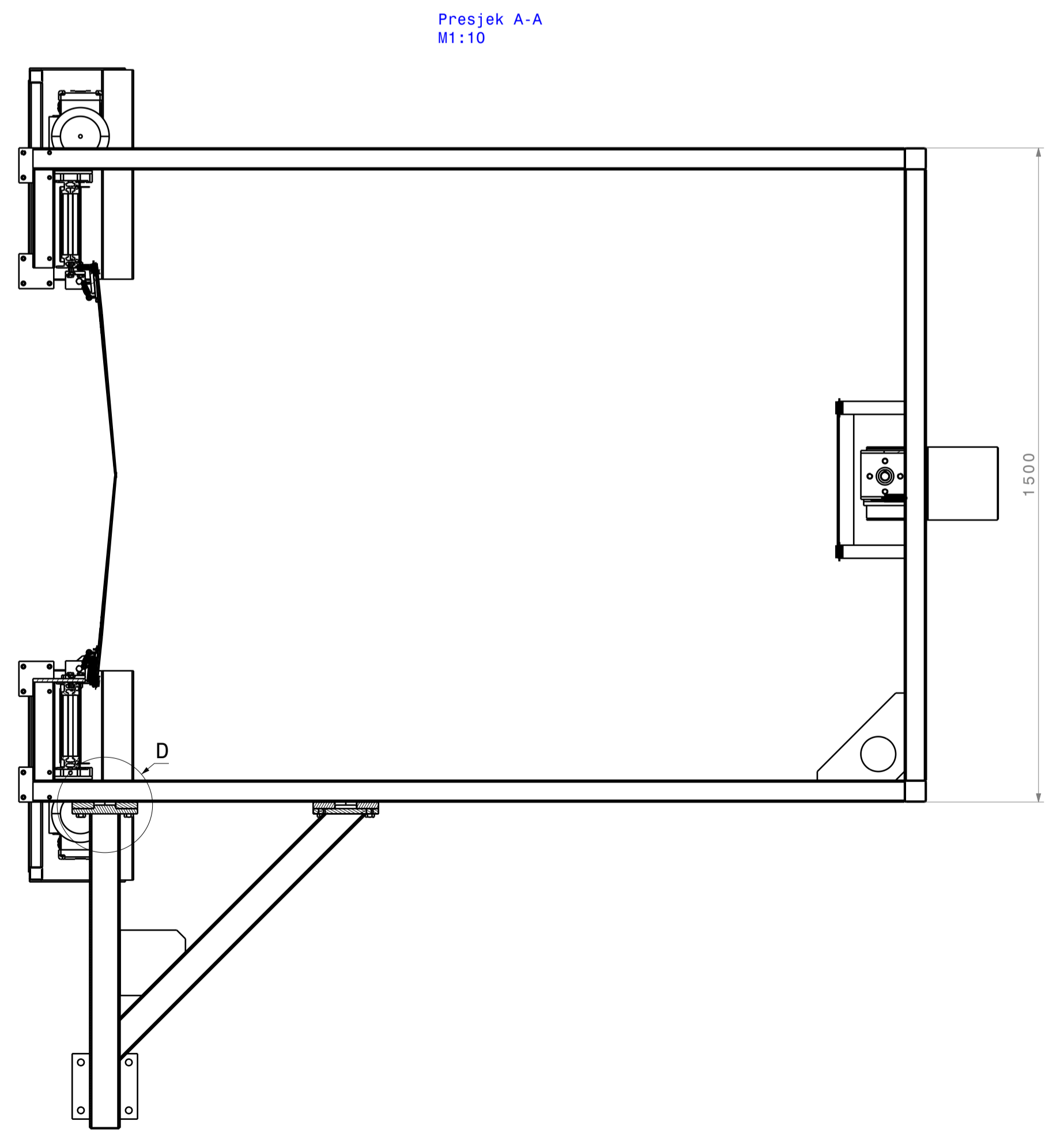
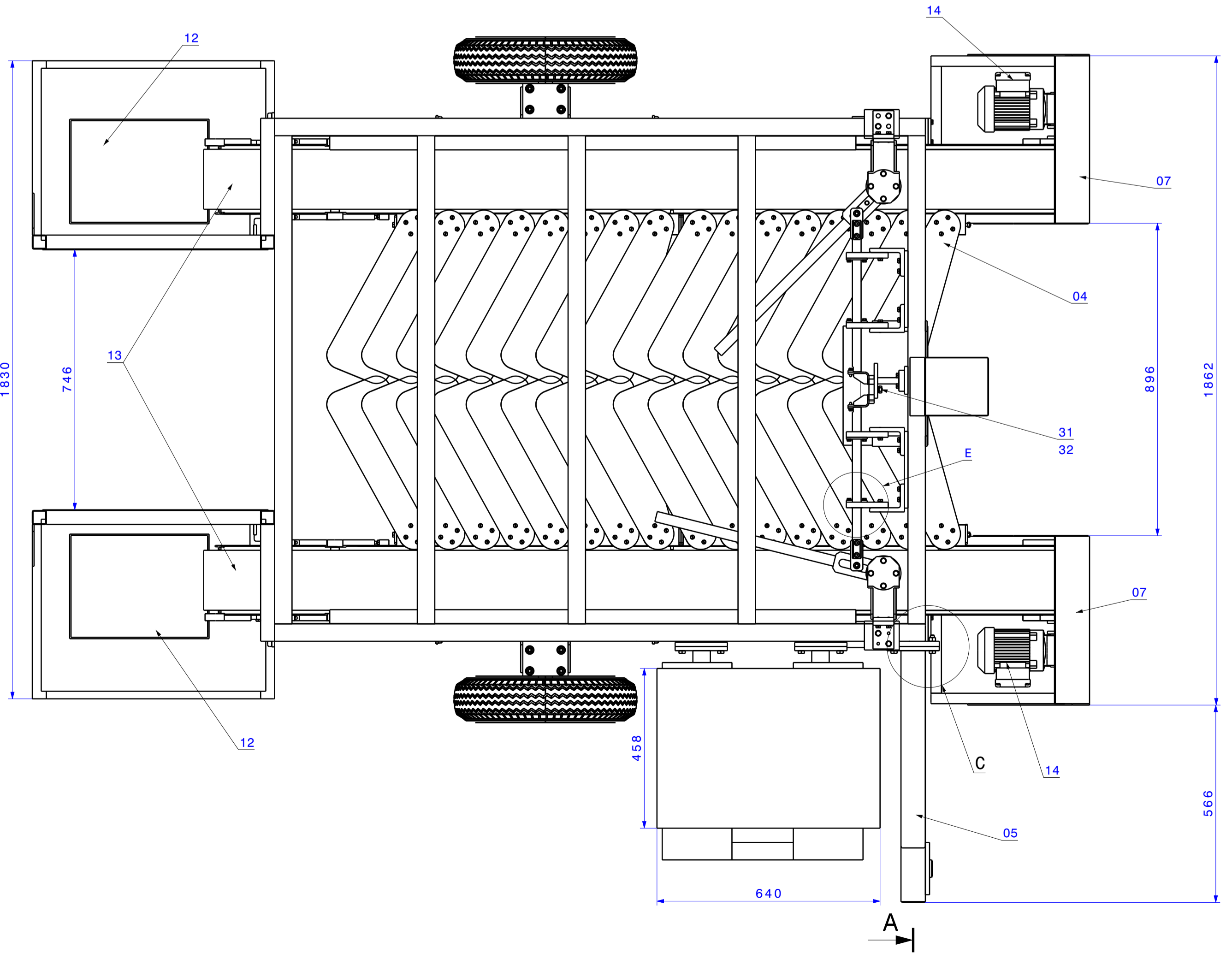
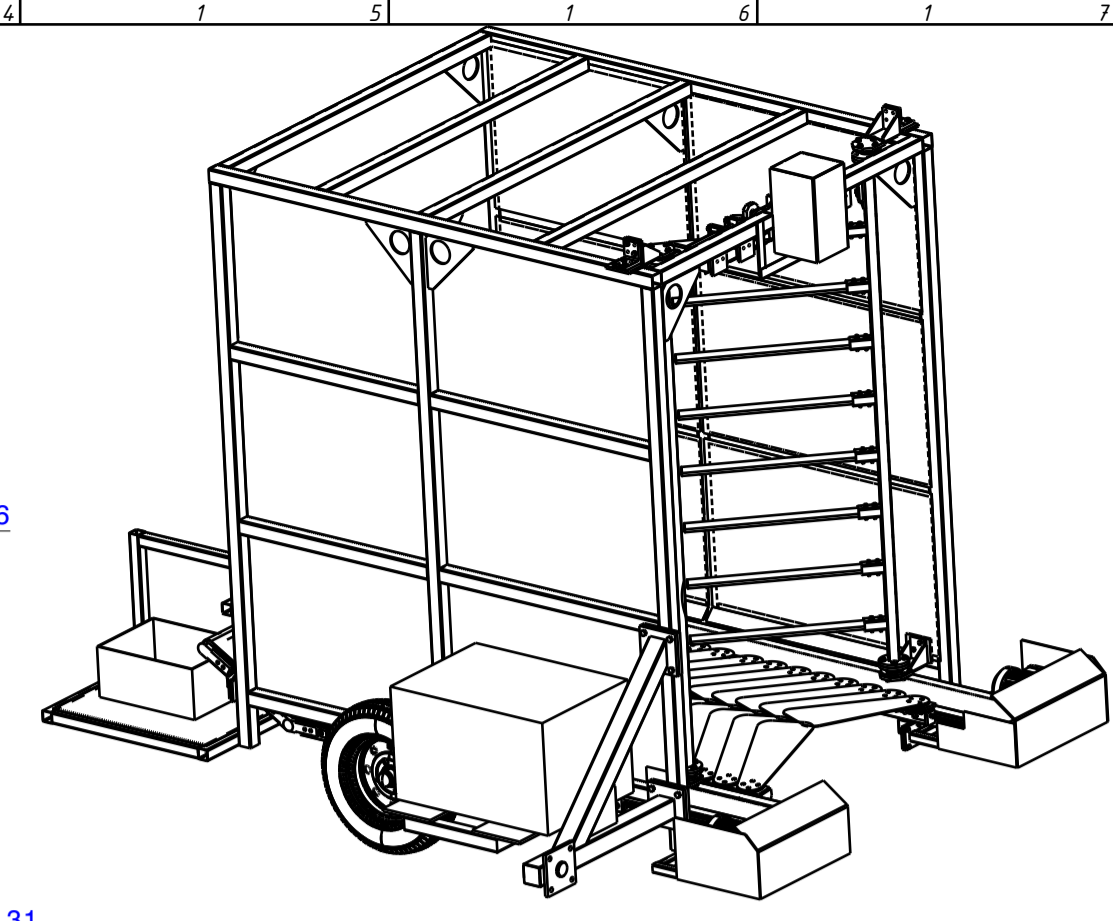
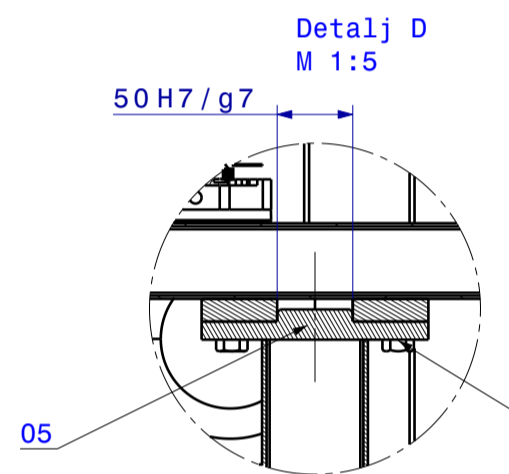
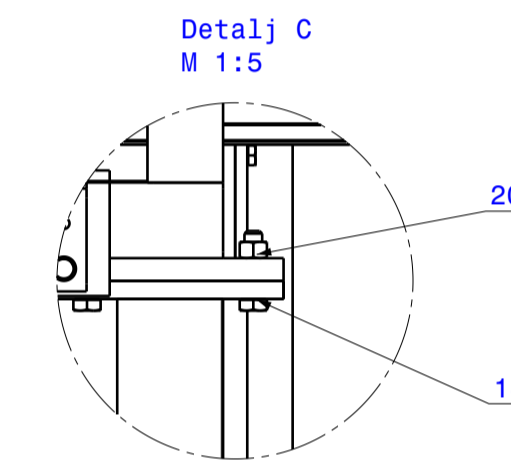
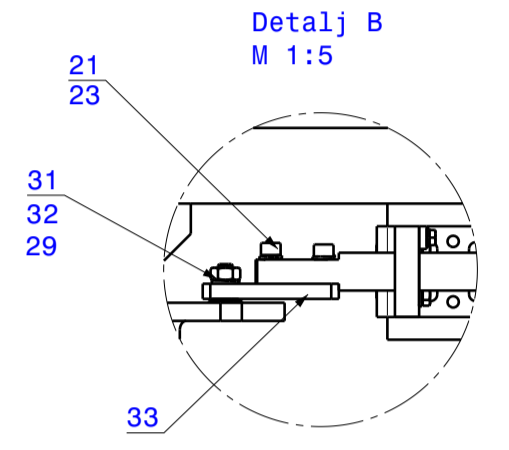
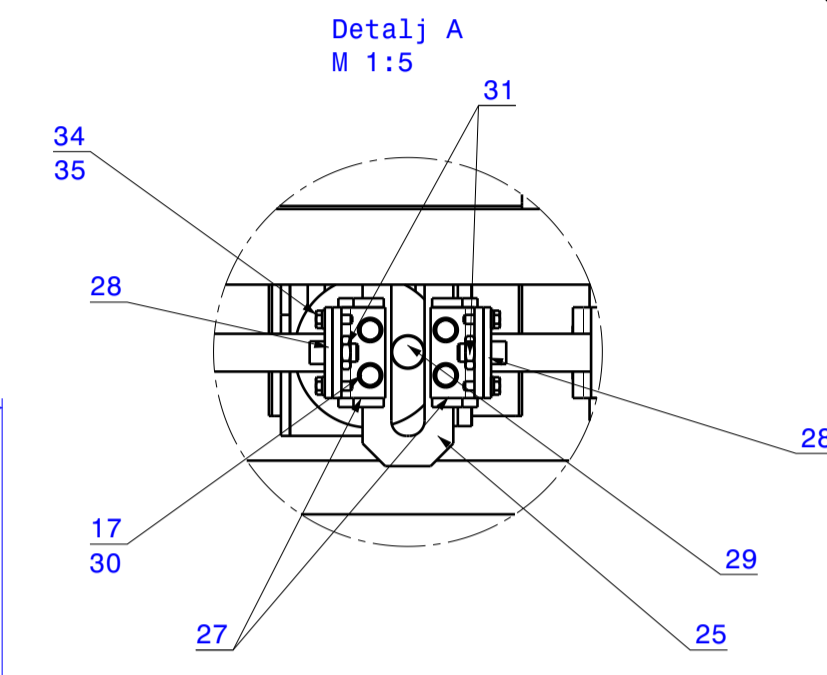
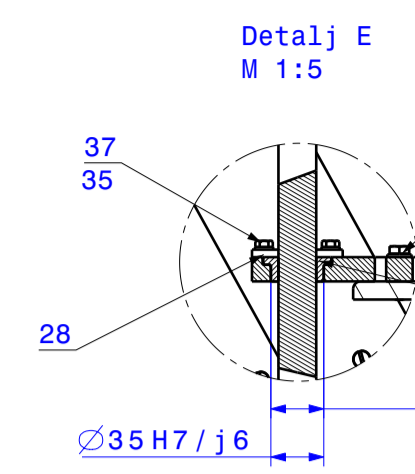
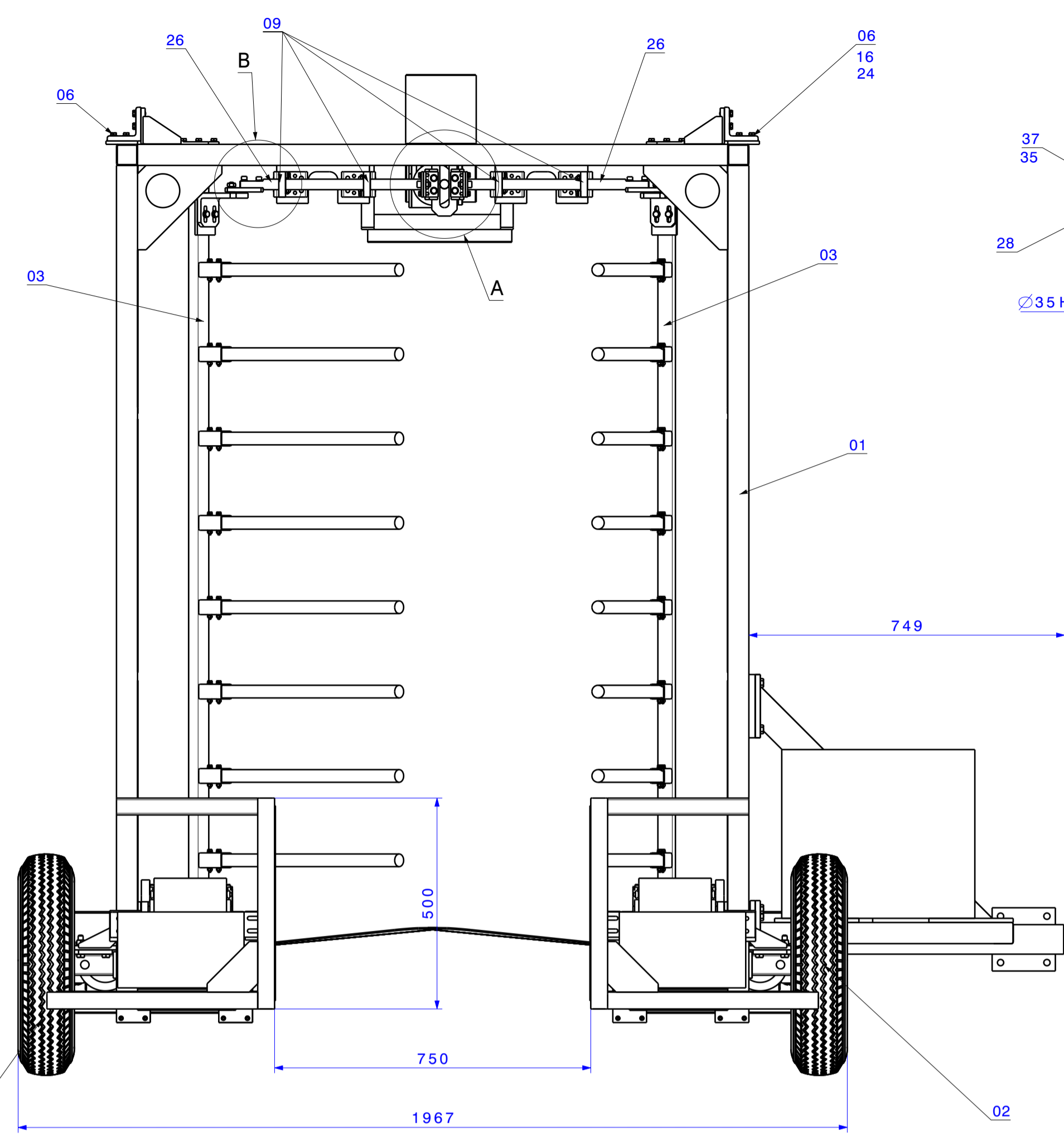
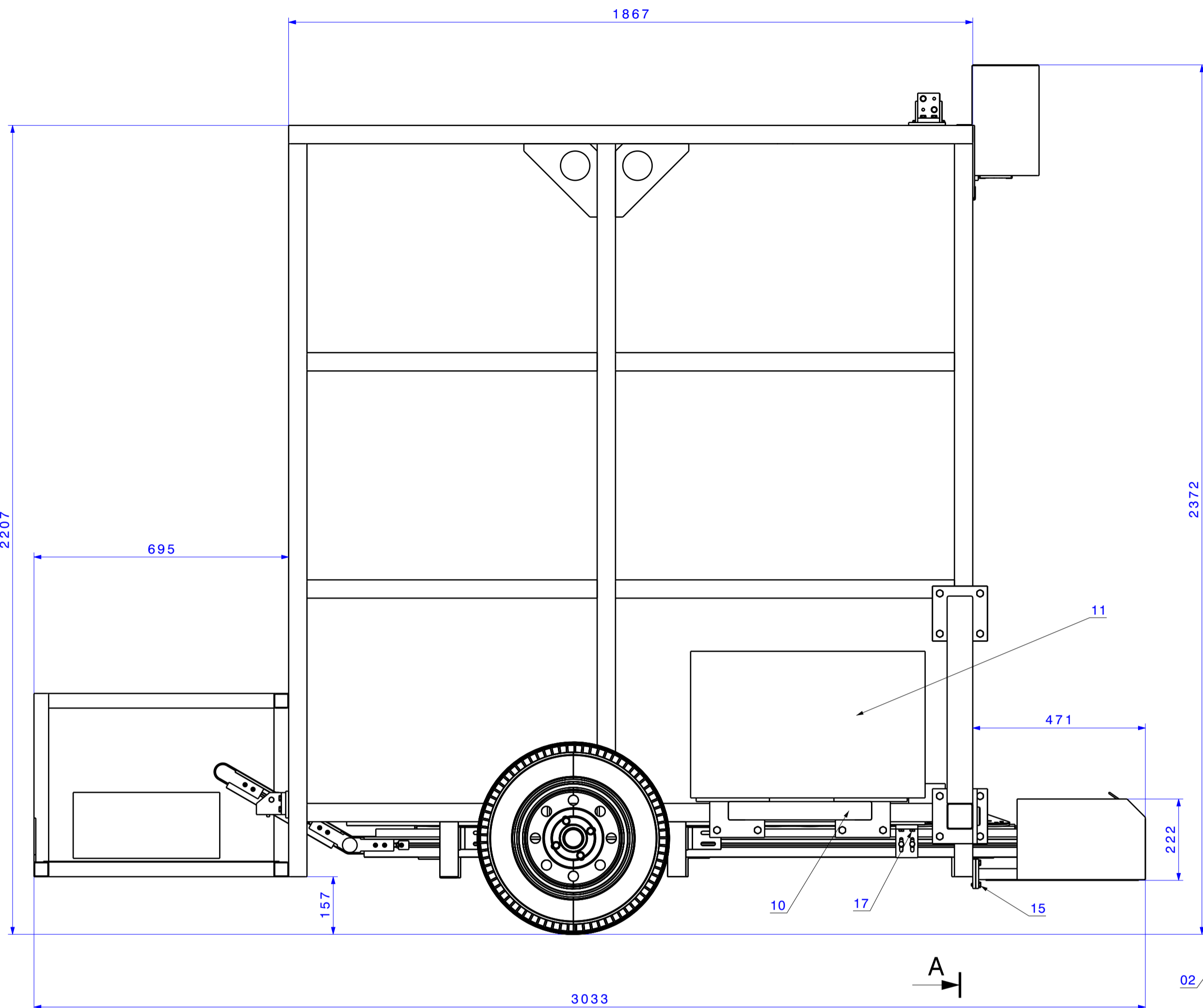
Ovo je prvi dizajn stroja što znači da postoji još puno prostora za daljnju konstrukcijsku razradu. Neke stvari se nažalost ne mogu predvidjeti i procijeniti kako će funkcionirati u stvarnosti. Pa bi stoga izrada prototipa stroja bila nužna pri daljnjem razvoju. Prototipom bi se mogle uvidjeti greške i nedostaci modeliranog stroja. Sam proces skidanja plodova sa biljke preuzet je sa postojećih rješenja, no ne znači da je prikazano rješenje najbolje. To je nešto što bi se definitivno trebalo testirati kako bi se uvidjelo kojom metodom se najlakše skidaju plodovi bez oštećivanja biljke. Naravno, kako je stroj predviđen za branje različitih vrsta voća potrebno je i za svaku vrstu odrediti potrebne iskustvene parametre stroja.

LITERATURA

- [1] Kraut, B.: Strojarski priručnik, Tehnička knjiga Zagreb, 1970.
- [2] Decker, K. H.: Elementi strojeva, Tehnička knjiga Zagreb, 1975.
- [3] Herold, Z.: Računalna i inženjerska grafika, Zagreb, 2003.
- [4] Littau Harvester, <http://www.littauhvester.com/products.php>, 14.11.2015.
- [5] Weremczuk Agromachinec, http://aroniaharvest.com/berry_harvesting.html, 14.11.2015
- [6] Oxbo, <http://www.oxbocorp.com/Home.aspx>, 14.11.2015
- [7] Mag-Commerce, <http://www.mag-commerce.com/kalkulator/kalkulator.html>, 02.01.2015
- [8] SKF, <http://www.skf.com/hr/index.html> , 10.12.2015
- [9] Bosch, R.:Automotive Handbook, Bentley Publishers, 1996.
- [10] EN ISO 13920, General tolerances for welded constructions
- [11] Karuna Moy Ghosh.: Practical design of steel structures
- [12] Reidar B., Andre C., Riccardo Z.: Connections in steel structures III
- [13] Mario Milić: Priručnik za uzgoj aronije, Donji Miholjac, 2012
- [14] Smith, L., Smith, L.(1971.) : Grape harvester, US3727388A
- [15] Eugene G. Littau, Littau harvester Inc. (1992.), Harvester with moving guide, US5181373A
- [16] Eugene G. Littau, Littau harvester Inc. (1993.),Catcher plate assembly for a harvester, US5341630A
- [17] Carlo A., Carlo V., (1972.), Catcher frame for a harvester, US3690054A
- [18] David, C., Karl, W. Oeco Corp, Berry harvester, US3325984A
- [19] Vijci kranjec, <http://vijci.com.hr/>, 02.01.2016.
- [20] Easy conveyors, <http://www.easy-conveyors.com/en/>, 16.12.2015.
- [21] SEW Eurodrive, http://www.sew-eurodrive.com/en_us/index.html, 16.12.2015.
- [22] CMTrailer parts, <http://cmtrailer.co.nz/hubs-stubs/hubs-stubs-1000-2000kg>, 04.01.2016.

PRILOZI

- I. CD-R disc
- II. Tehnička dokumentacija



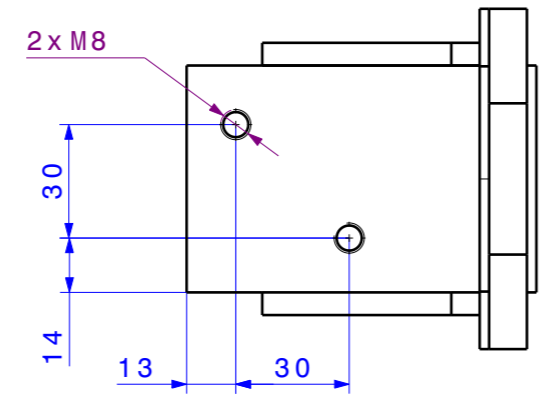
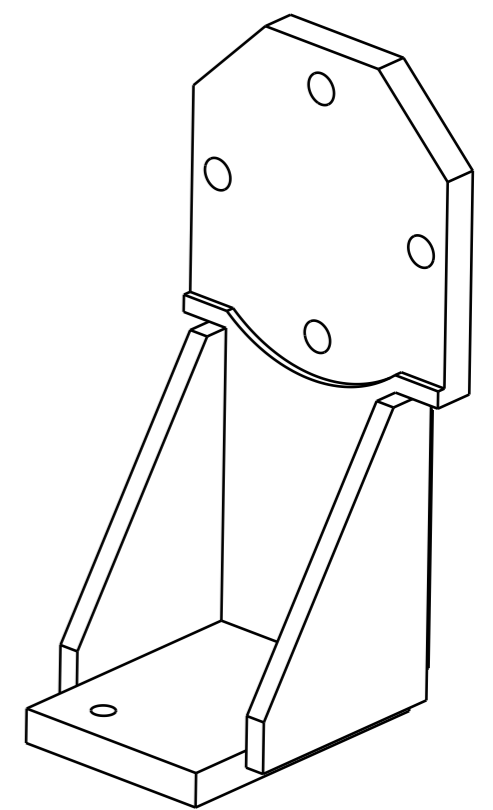
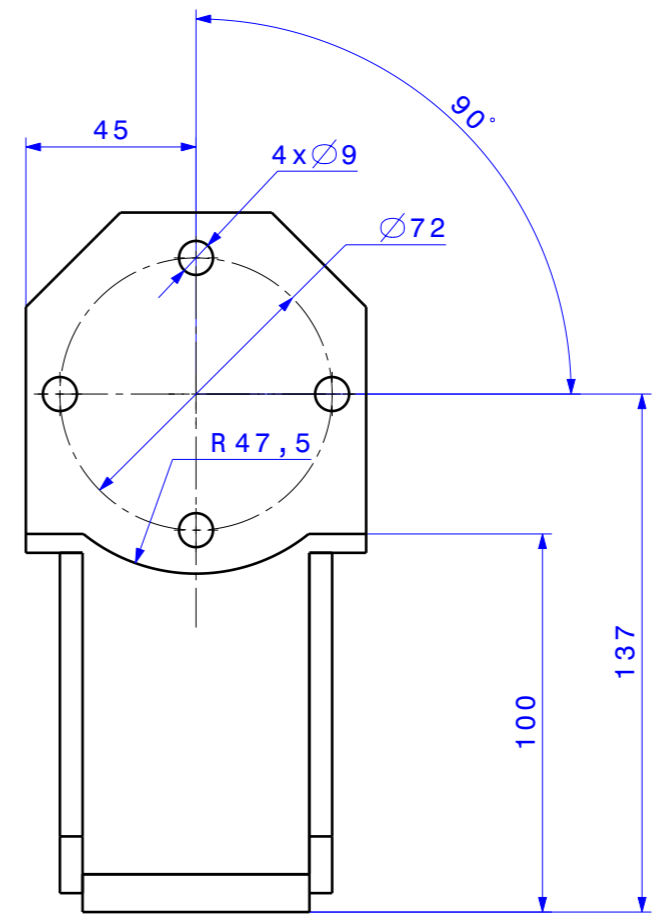
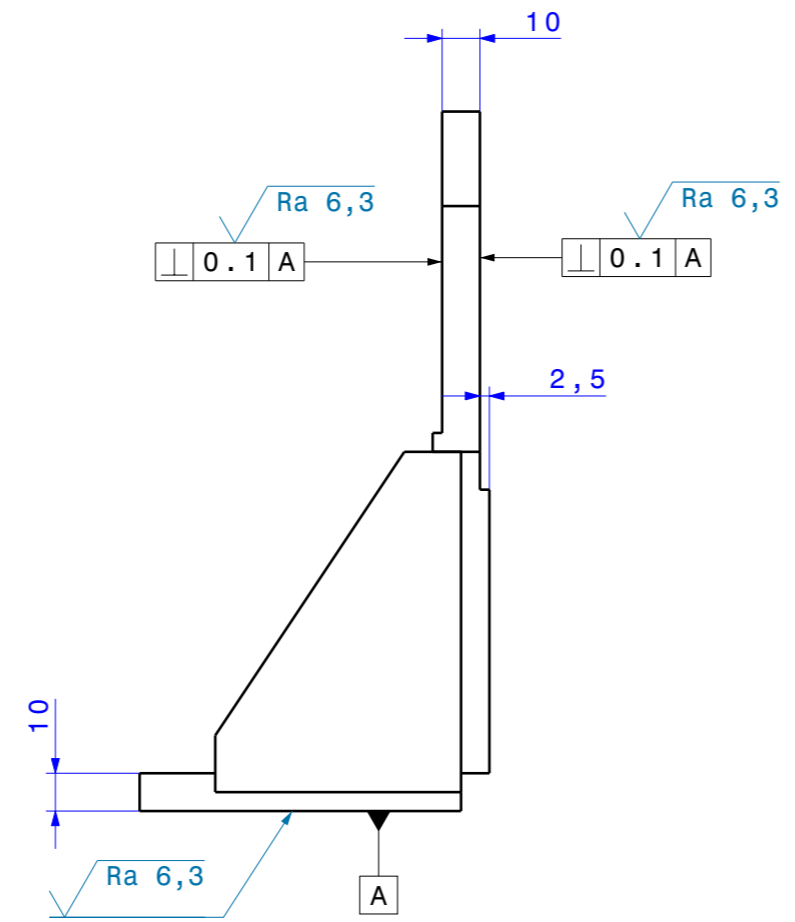
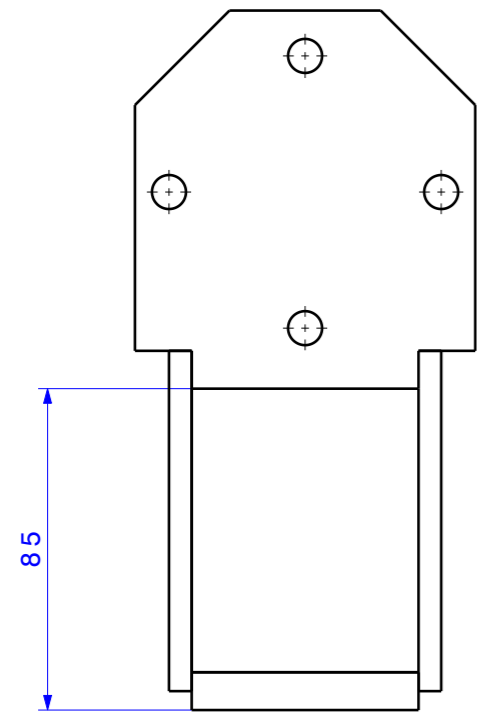
37	Vijak M6	8	DIN 933	8.8	M6x20	
36	Čahura	5	SKF PSMF 182516A51	bronzna	∅32x16	
35	Ravna podloška M6	12	DIN 125 A	S235JR	M6x1,6	
34	Vijak M6	4	DIN 933	8.8	M6x15	
33	Pločica	2	SS2015-01-09	S235JR	90x30x5	0,23
32	Opružna podloška	8	DIN 127 A	1.4310	∅16,1x2	
31	Matica M10	5	DIN 934	8.8	M12x45	
30	Ravna podloška M8	72	DIN 933	8.8	M8x30	
29	Kotačić	3	SKF KRV 22PPXA	8.8	M8x25	0,15
28	Osigurač	6	SS2015-01-07	S235JR	M8x20	0,03
27	Nosač šipke	2	SS2015-01-05	S235JR	35x35x1 L=75	0,31
26	Klizna šipka	2	SS2015-01-04	S355JR	35x35x1 L=1780	1,62
25	Vodil kotačića	1	SS2015-01-02	S355JR	100x60x8	0,84
24	Zatik	14	DIN 7979	S355JR	∅8x25	
23	Opružna podloška	14	DIN 127 A	1.4310	∅14,8x2	
22	Ravna podloška M10	8	DIN 125 A	S235JR	M10x1,6	
21	Vijak M8	1	DIN 912	8.8	M8x20	
20	Matica M12	24	DIN 439	4.6		
19	Matica M8	10	DIN 439	4.6		
18	Vijak M12	24	DIN 933	8.8	M12x45	
17	Vijak M8	32	DIN 933	8.8	M8x30	
16	Vijak M8	10	DIN 933	8.8	M8x25	
15	Vijak M8	30	DIN 933	8.8	M8x20	
14	Motor-reduktor	2	HA20 DR87184/ASE1/TF	-	300x160x130	10
13	Transportna traka	2	Belt Conveyor EBS 40-B1	-	-	30
12	Sanduk	2			400x300x180	1
11	Agregat	1	HONDA ECM 2800		645x435x490	60
10	Nosač agregata	1	SS2015-10-00	S235JR	35x35x1 L=75	11,2
9	Klizno mjesto	4	SS2015-09-00	S235JR	35x35x1 L=1780	1,3
8	Sklop pogona treslice	1	SS2015-08-00	S235JR	100x60x8	9,56
7	Štitnik el.motora	2	SS2015-07-00	S235JR	∅100x15	10,2
6	Nosač treslice	4	SS2015-06-00	S235JR	35x35x1 L=75	2,4
5	Priključak za PS	1	SS2015-05-00	S235JR	35x35x1 L=1780	15,4
4	Sakupljačke ploče	1	SS2015-04-00	S235JR	100x60x8	10,1
3	Treslica	2	SS2015-03-00	S235JR	∅100x15	12,7
2	Sklop za vožnju	2	SS2015-02-00	S235JR	35x35x1 L=75	2,6
1	Zavarena konstrukcija	1	SS2015-01-00	S235JR	35x35x1 L=1780	210

Broj naziva - code	Datum	Ime i prezime	Potpis
	Projektirao 01.2016.	Saša Slamek	
	Razradio 01.2016.	Saša Slamek	
	Crtao 01.2016.	Saša Slamek	
	Pregledao	Dragan Željelić	

ISO - tolerancije	Objekt:	Objekt broj:
∅50H7/g7 +0,050		
+0,009		R. N. broj:
∅35H7/j7 +0,035	Napomena:	
+0,015		
+0,041	Materijal:	Masa: 560 kg
+0,007		

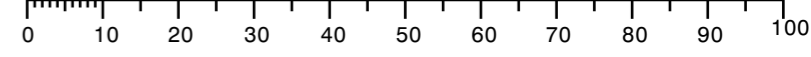
Mjerilo originala	Naziv:	Pozicija:	Format: A1
M 1:10	Stroj za branje bobičastog voća	00	Listova: 1
	Crtež broj: SS2015-00-00		List: 1

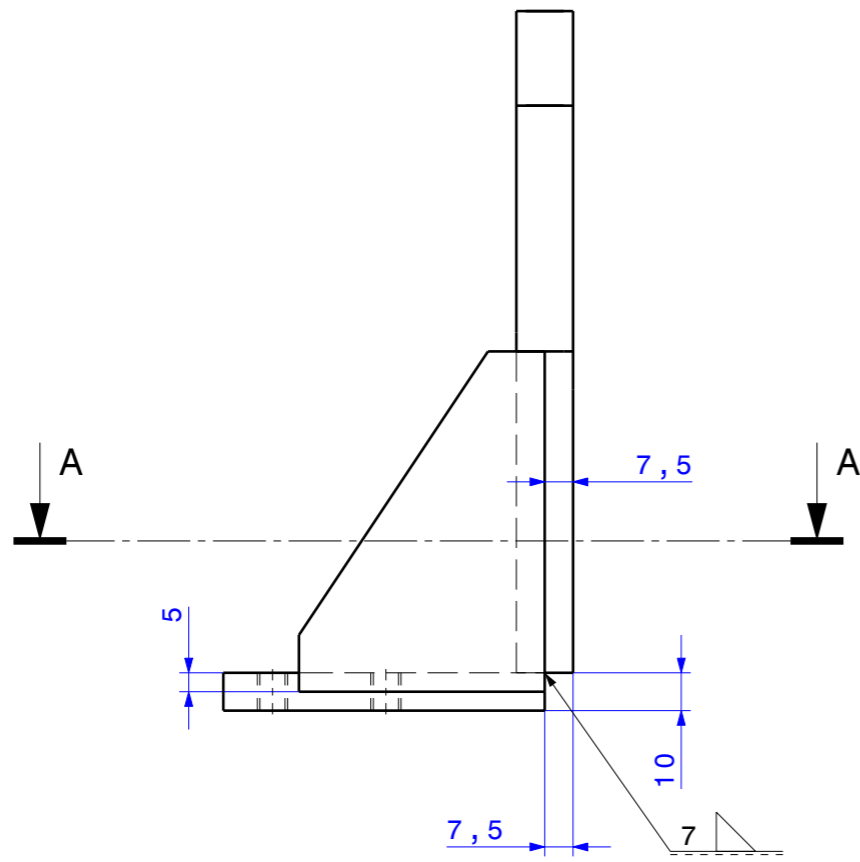
✓ (✓ Ra 6,3)



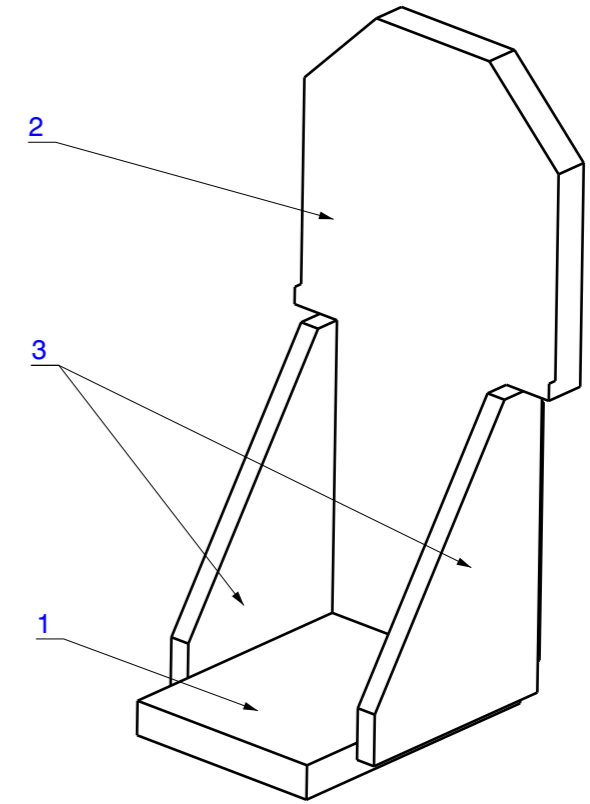
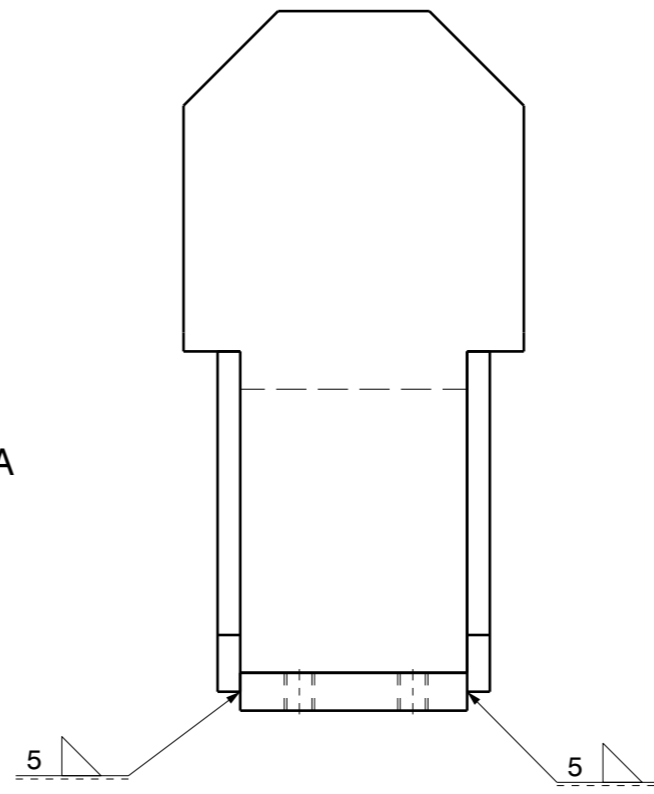
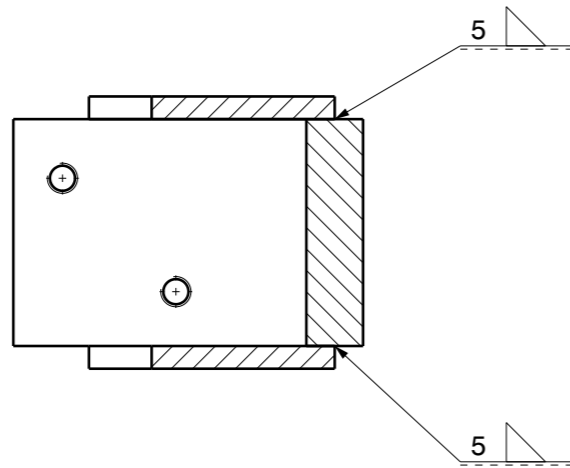
Napomena: Skinuti oštre bridove

Broj naziva - code	Projektirao	01.2016.	Saša Slamek	Potpis	
	Razradio	01.2016.	Saša Slamek		
	Crtao	01.2016.	Saša Slamek		
	Pregledao		Dragan Žeželj		
ISO - tolerancije	Objekt:		Objekt broj:		Kopija
			R. N. broj:		
	Napomena:				
	Materijal:	Masa: 1,93 kg			
	 Mjerilo originala	Naziv:		Pozicija:	Format: A3
	M 1:2	Nosáč ležišta		00	Listova: 2
		Crtež broj: SS2015-06-01			List: 1



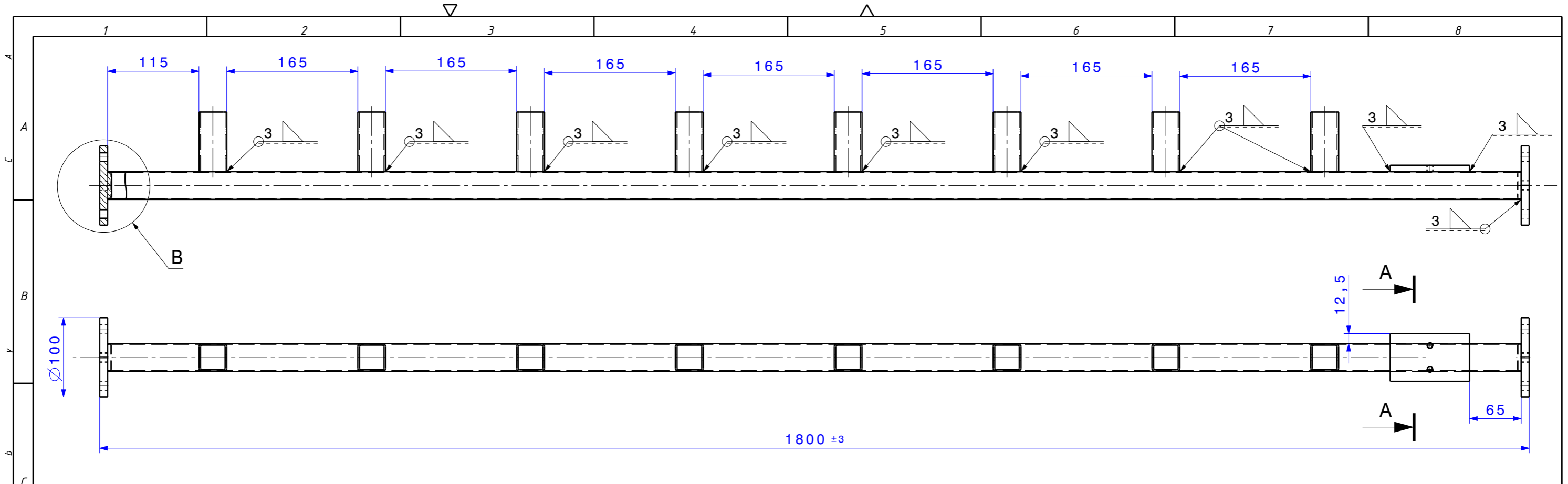


Presjek A-A
M 1:2

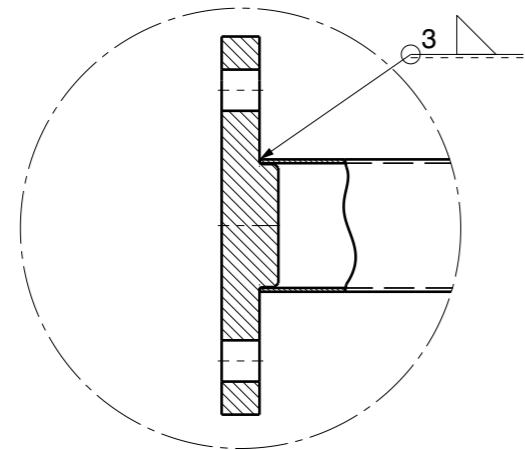


Poz.	Naziv dijela	Kom.	Crtež broj	Materijal	Dimenzije	Masa
3	Ukruta	2	SS2015-06-01-C	S235JR	90x65x6	0,19
2	Ploča	1	SS2015-06-01-B	S355JR	175x90x15	1,16
1	Ploča	1	SS2015-06-01-A	S355JR	85x60x15	0,4

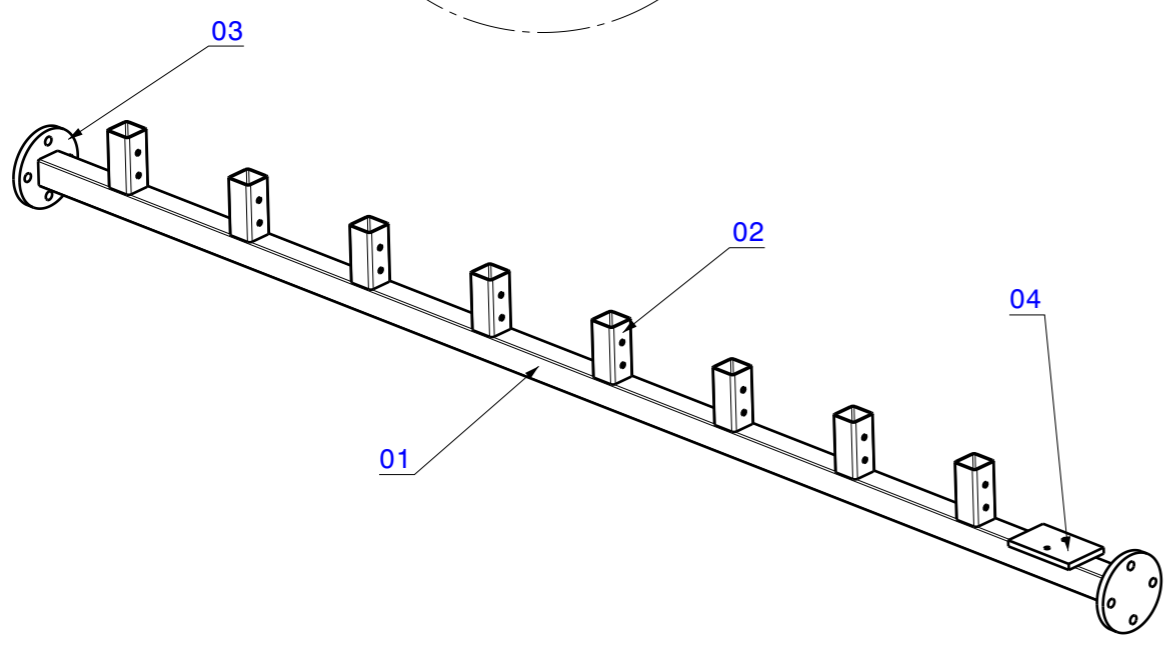
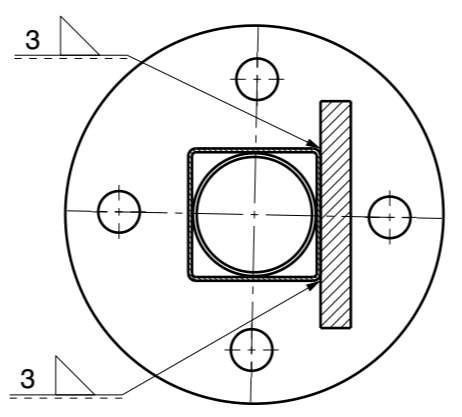
Broj naziva - code		Datum	Ime i prezime	Potpis	
Projektirao		01.2016.	Saša Slamek		
Razradio		01.2016.	Saša Slamek		
Crtao		01.2016.	Saša Slamek		
Pregledao			Dragan Žeželj		
ISO - tolerancije		Objekt:		Objekt broj:	
				R. N. broj:	
		Napomena: Obraditi nakon zavarivanja		Kopija	
		Materijal:		Masa: 1,93 kg	
				Naziv: Nosač ležišta	
		Mjerilo originala		Pozicija: 00	
		M 1:2		Crtež broj: SS2015-06-01	
				Format: A3	
				Listova: 2	
				List: 2	



Detalj B
M1:2

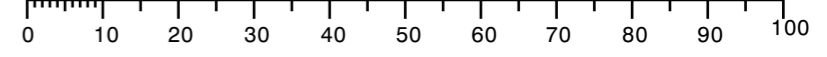


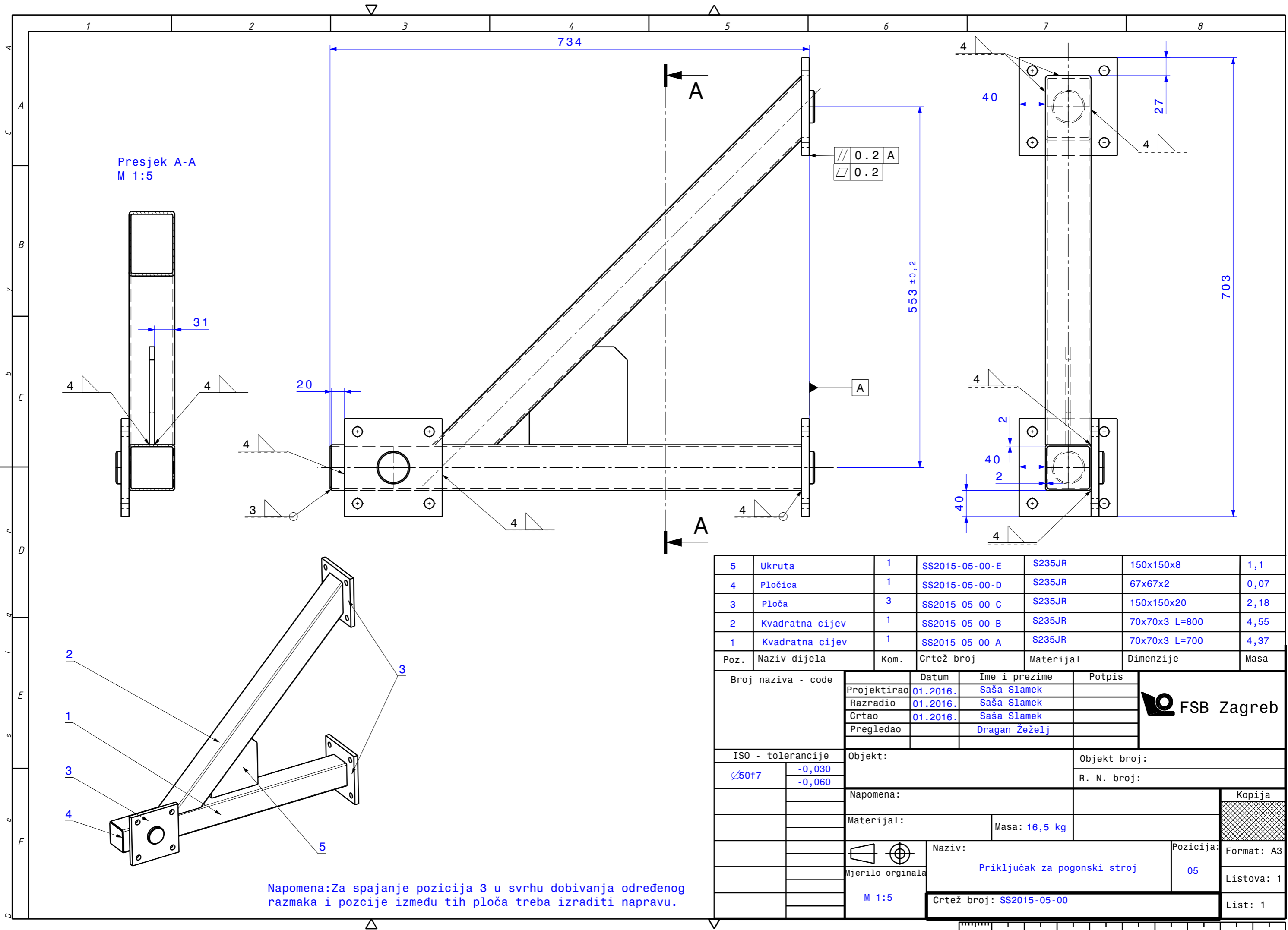
Presjek A-A
M 1:2



Poz.	Naziv dijela	Kom.	Crtež broj	Materijal	Dimenzije	Masa
4	Pločica	1	SS2015-03-01-D	S235JR	100x60x8	0,37
3	Kružna ploča	2	SS2015-03-01-C	S235JR	∅100x15	0,62
2	Kvadratna cijev	8	SS2015-03-01-B	S235JR	35x35x1 L=75	0,16
1	Kvadratna cijev	1	SS2015-03-01-A	S235JR	35x35x1 L=1780	1,87

Broj naziva - code		Datum	Ime i prezime	Potpis	
Projektirao		01.2016.	Saša Slamek		
Razradio		01.2016.	Saša Slamek		
Crtao		01.2016.	Saša Slamek		
Pregledao			Dragan Žeželj		
ISO - tolerancije		Objekt:		Objekt broj:	
				R. N. broj:	
		Napomena:		Kopija	
		Materijal:		Masa: 4,66 kg	
		Naziv:		Pozicija:	
		Tresilica		00	
		Crtež broj: SS2015-03-01		List: 1	





Presjek A-A
M 1:5

// 0.2 A
□ 0.2

553 ± 0,2

703

31

20

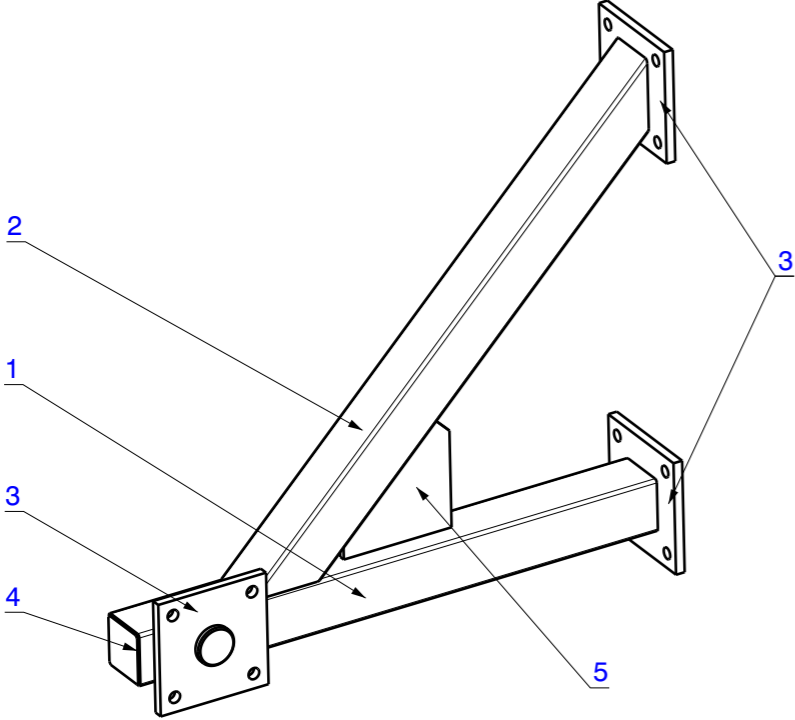
2

40

2

40

40



Napomena: Za spajanje pozicija 3 u svrhu dobivanja određenog razmaka i pozicije između tih ploča treba izraditi napravu.

Poz.	Naziv dijela	Kom.	Crtež broj	Materijal	Dimenzije	Masa
5	Ukruta	1	SS2015-05-00-E	S235JR	150x150x8	1,1
4	Pločica	1	SS2015-05-00-D	S235JR	67x67x2	0,07
3	Ploča	3	SS2015-05-00-C	S235JR	150x150x20	2,18
2	Kvadratna cijev	1	SS2015-05-00-B	S235JR	70x70x3 L=800	4,55
1	Kvadratna cijev	1	SS2015-05-00-A	S235JR	70x70x3 L=700	4,37

Broj naziva - code	Datum	Ime i prezime	Potpis
Projektirao	01.2016.	Saša Slamek	
Razradio	01.2016.	Saša Slamek	
Crtao	01.2016.	Saša Slamek	
Pregledao		Dragan Žeželj	

ISO - tolerancije	Objekt:	Objekt broj:
∅50f7	-0,030	
	-0,060	R. N. broj:
	Napomena:	
	Materijal:	Masa: 16,5 kg
Mjerilo originala	Naziv:	Pozicija:
M 1:5	Priključak za pogonski stroj	05
	Crtež broj: SS2015-05-00	

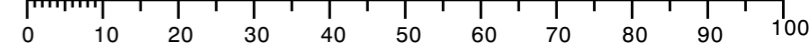
FSB Zagreb

Kopija

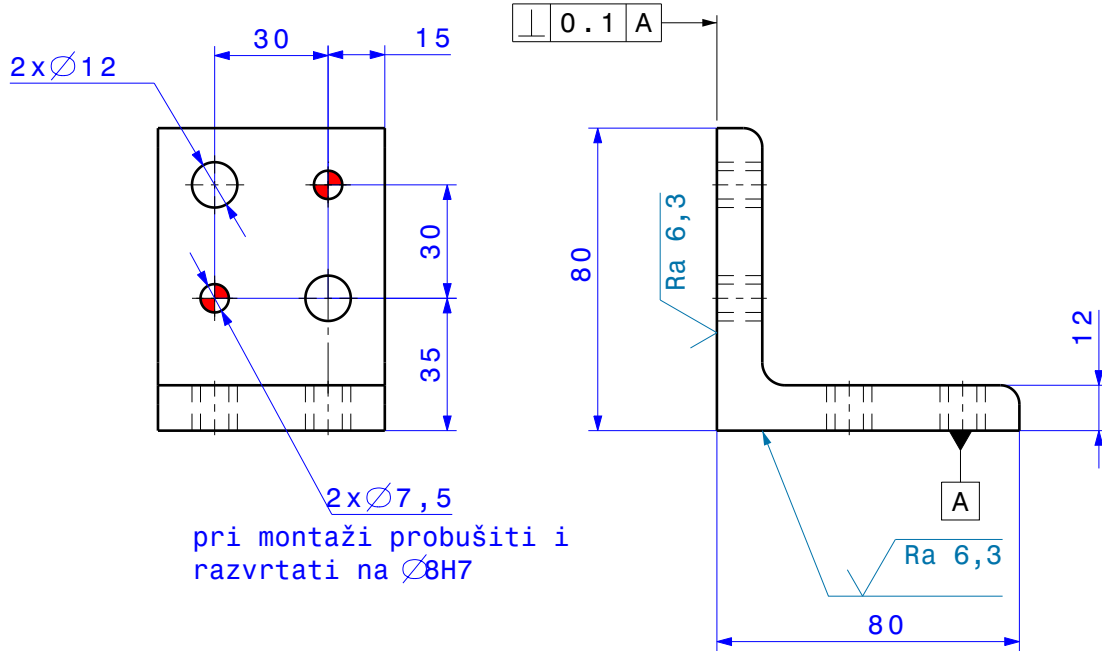
Format: A3

Listova: 1

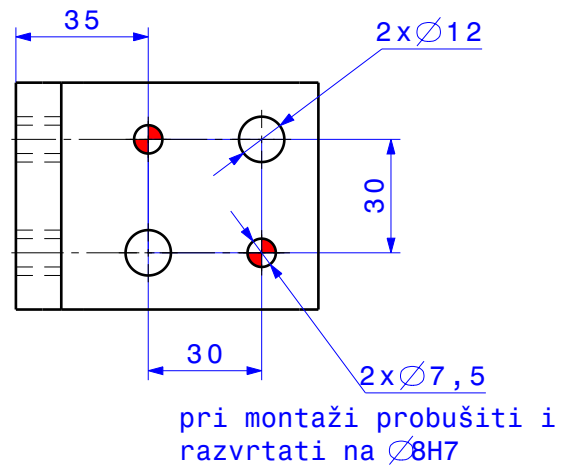
List: 1



$\sqrt{\text{Ra } 6,3}$

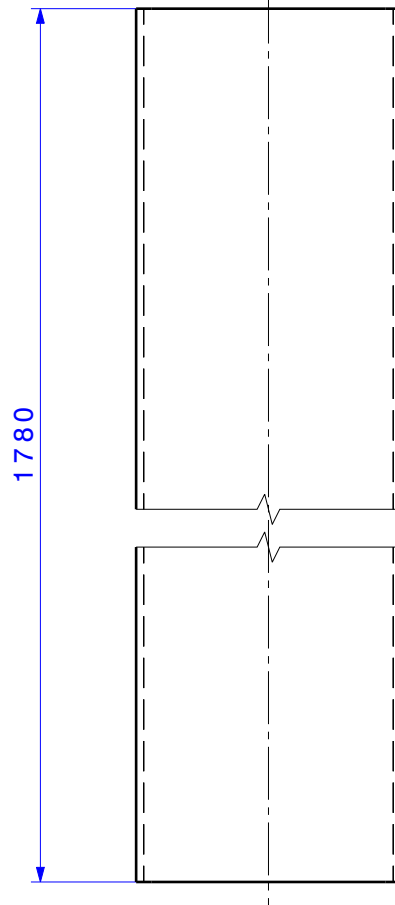
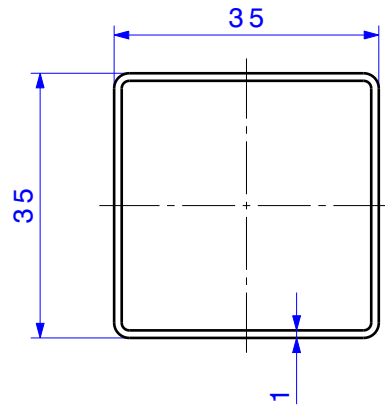


pri montaži probušiti i razvrtati na $\varnothing 8H7$



pri montaži probušiti i razvrtati na $\varnothing 8H7$

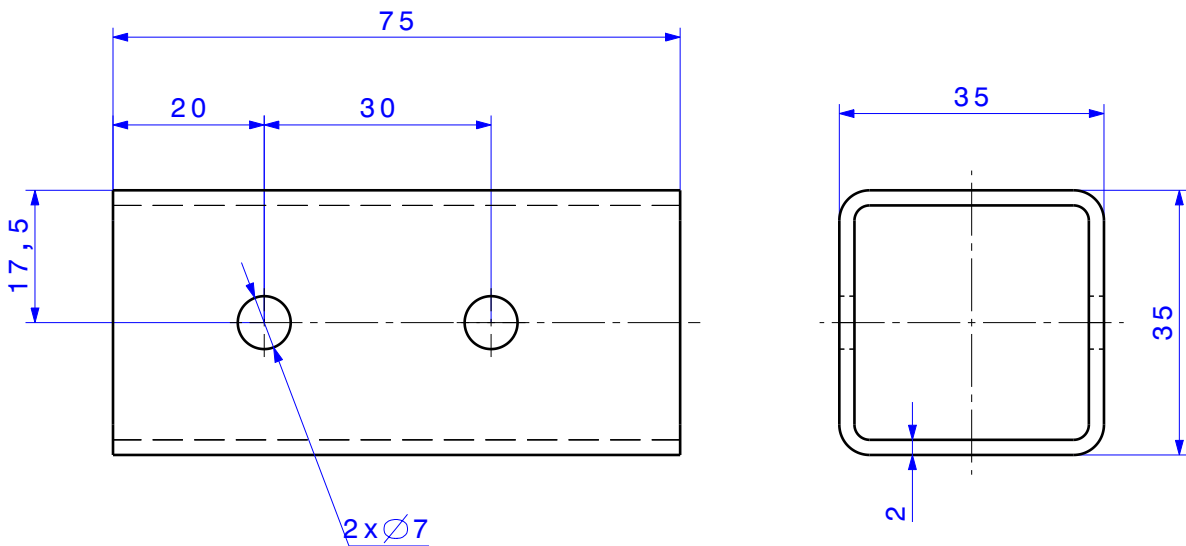
	Datum	Ime i prezime	Potpis	
Projektirao	01.2016.	Saša Slamek		
Razradio	01.2016.	Saša Slamek		
Crtao	01.2016.	Saša Slamek		
Pregledao		Dragan Žeželj		
Objekt:		Objekt broj:		
		R. N. broj:		
Napomena:				Kopija
Materijal: S355JR		Masa: 0,77 kg		
Naziv:		Pozicija:		
Mjerilo originala		L-profil	02	
M 1:2		Crtež broj: SS2015-06-02		Format: A4
				Listova: 1
				List: 1



Napomena: Skinuti oštre bridove

	Datum	Ime i prezime	Potpis	
Projektirao	01.2016.	Saša Slamek		
Razradio	01.2016.	Saša Slamek		
Crtao	01.2016.	Saša Slamek		
Pregledao		Dragan Žeželj		
Objekt:		Objekt broj:		
		R. N. broj:		
Napomena:				Kopija
Materijal: S235JR		Masa: 1,87 kg		
		Naziv: Kvadratna cijev		
Mjerilo originala		Pozicija: 01		Format: A4
M 1:1		Crtež broj: SS2015-03-01-A		Listova: 1
				List: 1

A
C
y
b
n
g
i
s
e
D

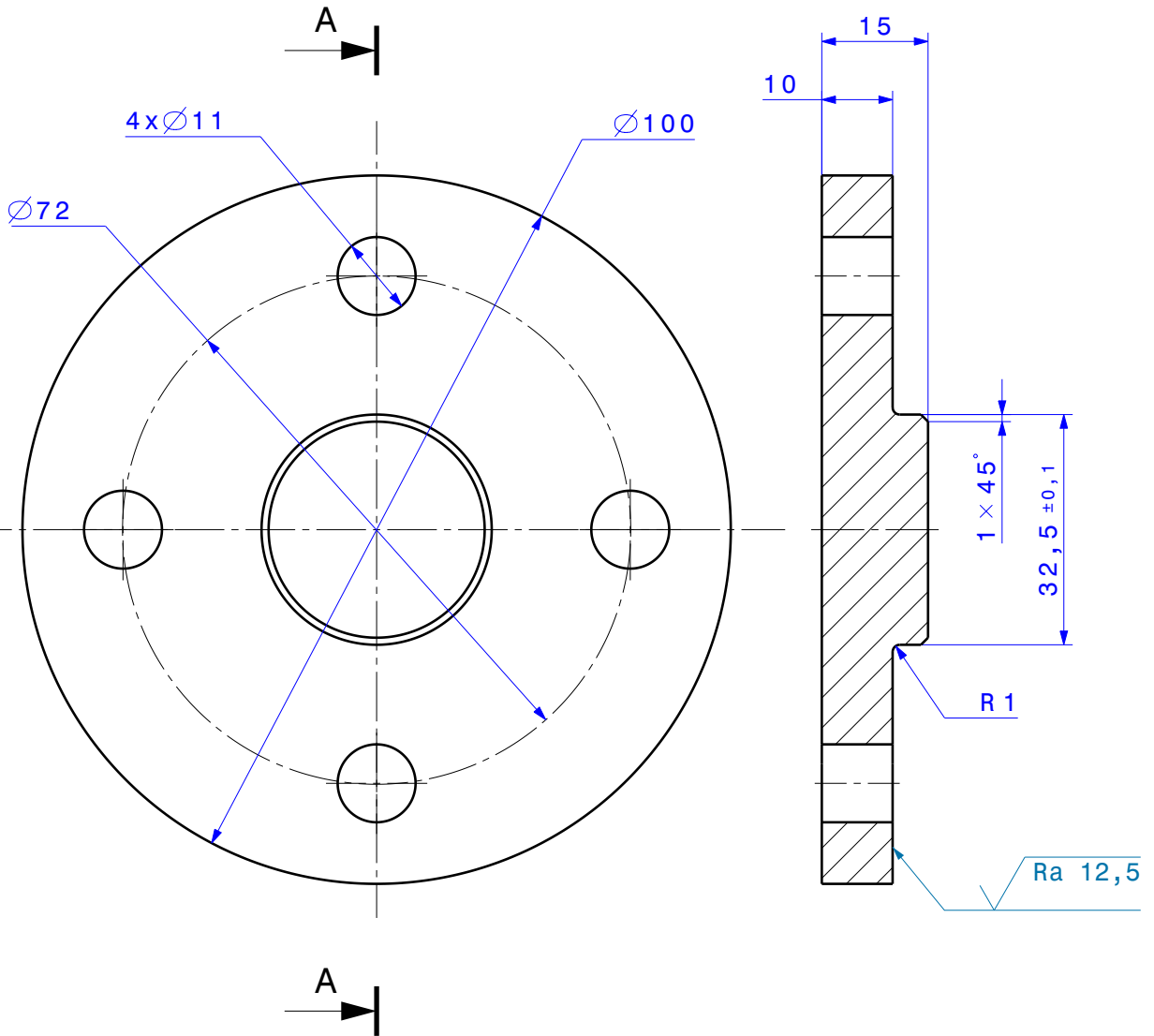


Napomena: Skinuti oštre bridove

	Datum	Ime i prezime	Potpis	
Projektirao	01.2016.	Saša Slamek		
Razradio	01.2016.	Saša Slamek		
Crtao	01.2016.	Saša Slamek		
Pregledao		Dragan Žeželj		
Objekt:		Objekt broj:		
		R. N. broj:		
Napomena:				Kopija
Materijal: S235JR		Masa: 0,15 kg		
	Naziv: Kvadratna cijev			
Mjerilo originala			Format: A4	
M 1:1	Crtež broj: SS2015-03-01-B		Listova: 1	
			List: 1	

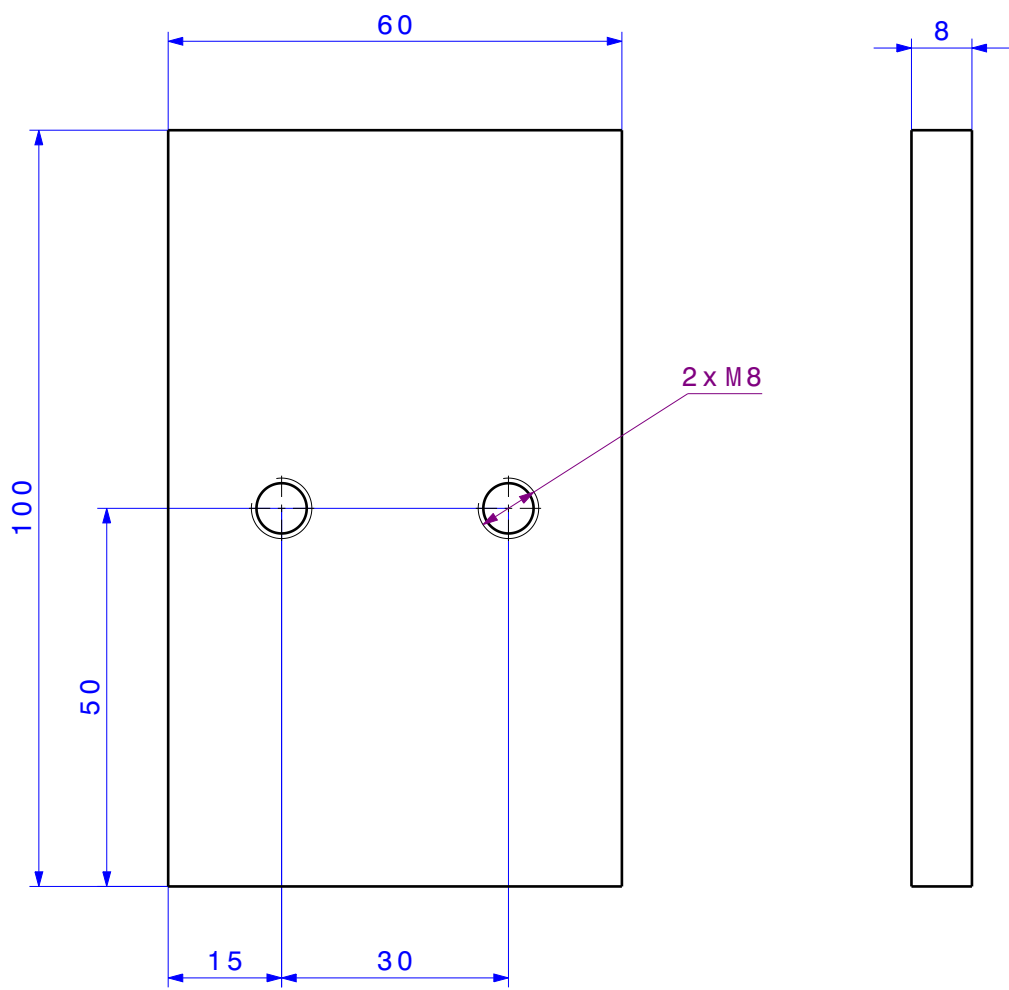
$\sqrt{\text{Ra } 12,5}$

Presjek A-A
M 1:1



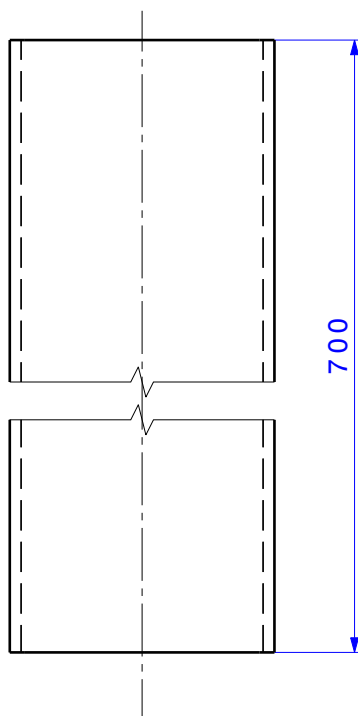
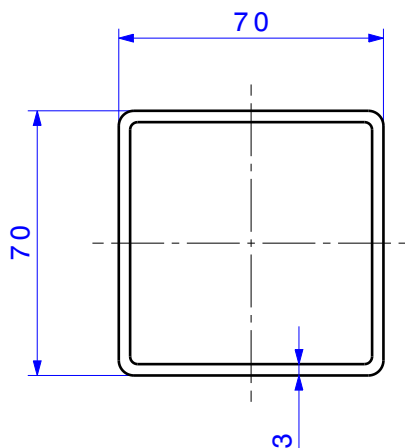
Napomena: Skinuti oštre bridove

	Datum	Ime i prezime	Potpis	
Projektirao	01.2016.	Saša Slamek		
Razradio	01.2016.	Saša Slamek		
Crtao	01.2016.	Saša Slamek		
Pregledao		Dragan Žeželj		
Objekt:		Objekt broj:		
		R. N. broj:		
Napomena:		Kopija		
Materijal: S235JR		Masa: 0,62 kg		
Mjerilo originala M 1:1		Naziv: Kružna ploča		
		Pozicija: 03		Format: A4
		Crtež broj: SS2015-03-01-C		Listova: 1
				List: 1



Napomena: Skinuti oštre bridove

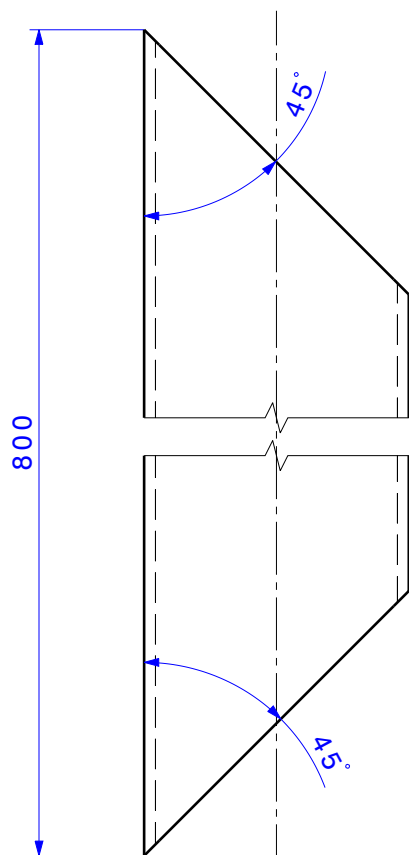
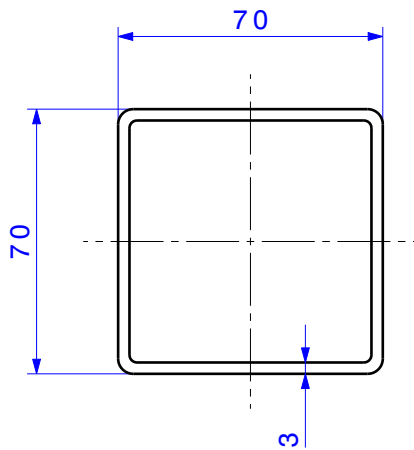
	Datum	Ime i prezime	Potpis	
Projektirao	01.2016.	Saša Slamek		
Razradio	01.2016.	Saša Slamek		
Crtao	01.2016.	Saša Slamek		
Pregledao		Dragan Žeželj		
Objekt:		Objekt broj:		
		R. N. broj:		
Napomena:				Kopija
Materijal: S235JR		Masa: 0,37 kg		
	Naziv: Ploca			
Mjerilo originala			Format: A4	
M 1:1	Crtež broj: SS2015-03-01-D		Listova: 1	
			List: 1	



Napomena: Skinuti oštre bridove

	Datum	Ime i prezime	Potpis	
Projektirao	01.2016.	Saša Slamek		
Razradio	01.2016.	Saša Slamek		
Crtao	01.2016.	Saša Slamek		
Pregledao		Dragan Žeželj		
Objekt:		Objekt broj:		
		R. N. broj:		
Napomena:				Kopija
Materijal: S235JR		Masa: 4,37 kg		
		Naziv: Kvadratna cijev		
Mjerilo originala		Pozicija: 01		Format: A4
M 1:2		Crtež broj: SS2015-05-00-A		Listova: 1
				List: 1

A
C
y
b
n
g
i
s
e
D

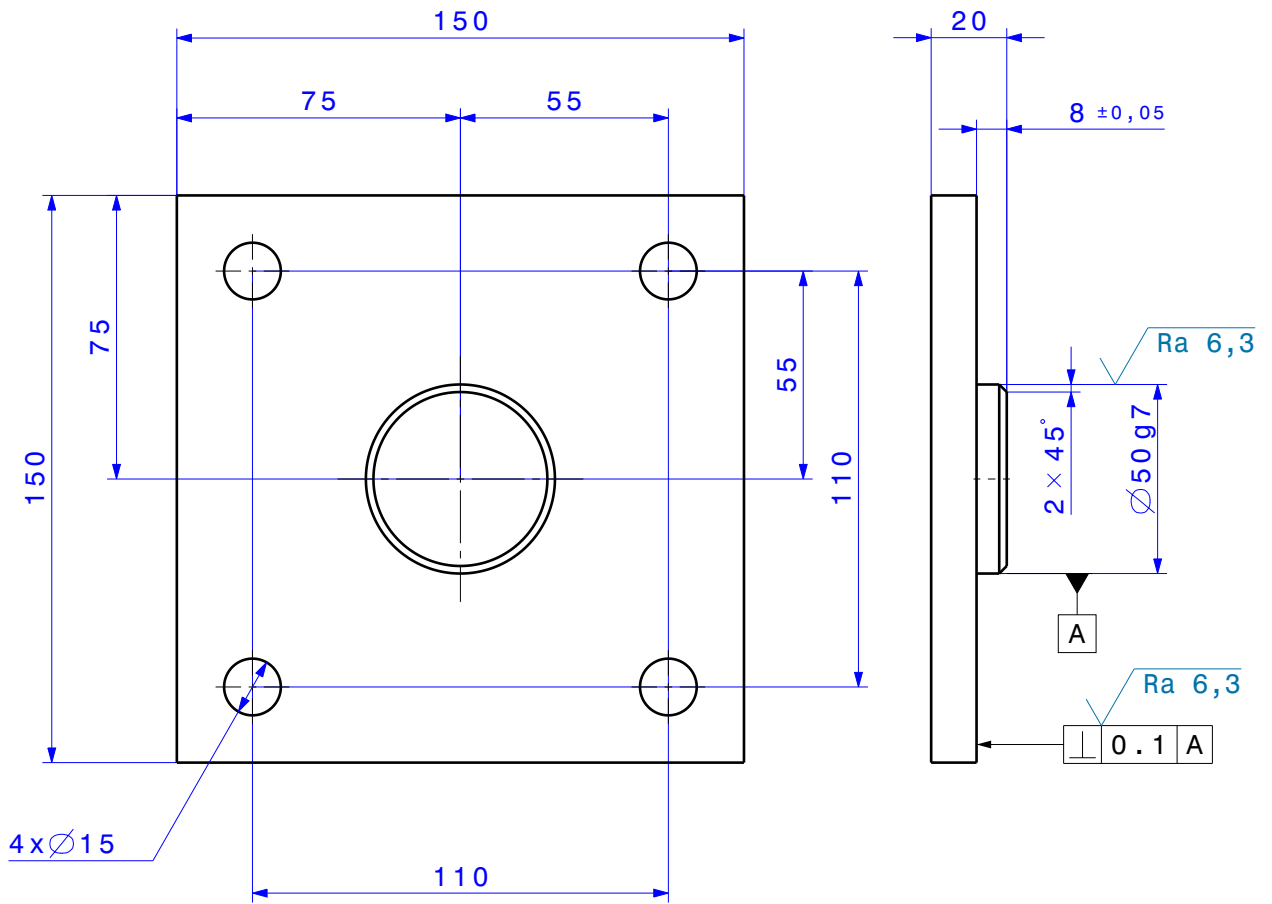


Napomena: Skinuti oštre bridove

	Datum	Ime i prezime	Potpis	
Projektirao	01.2016.	Saša Slamek		
Razradio	01.2016.	Saša Slamek		
Crtao	01.2016.	Saša Slamek		
Pregledao		Dragan Žeželj		
Objekt:		Objekt broj:		
		R. N. broj:		
Napomena:				Kopija
Materijal: S235JR		Masa: 4,55 kg		
		Naziv: Kvadratna cijev		
Mjerilo originala		Pozicija: 02		Format: A4
M 1:2		Crtež broj: SS2015-05-00-B		Listova: 1
				List: 1

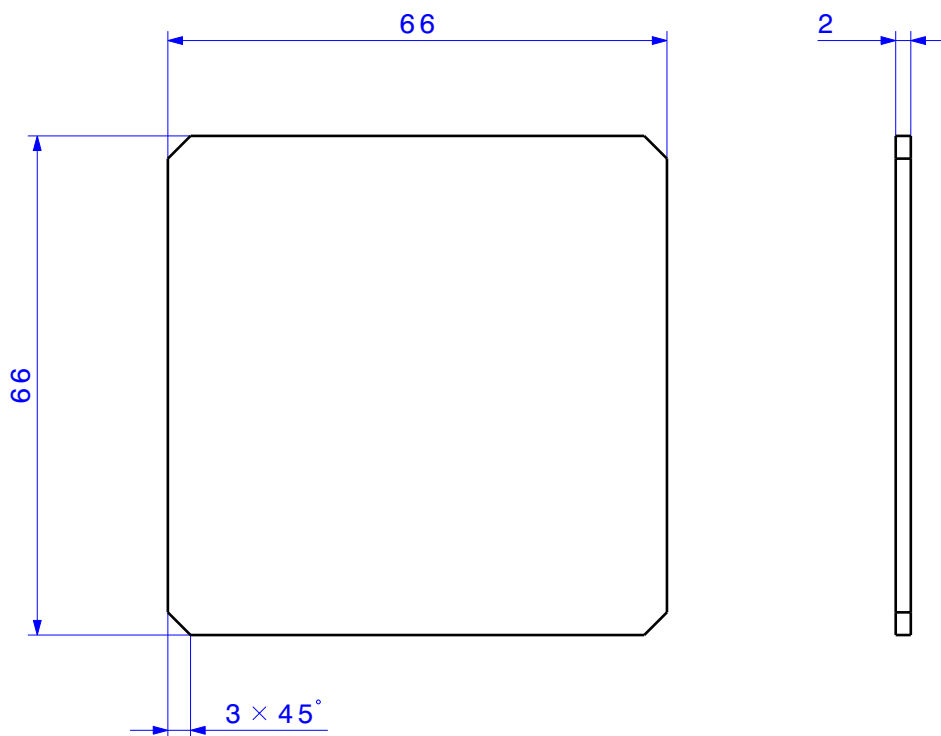
A
C
y
b
n
g
i
s
e
D

$\sqrt{\text{Ra } 6,3}$



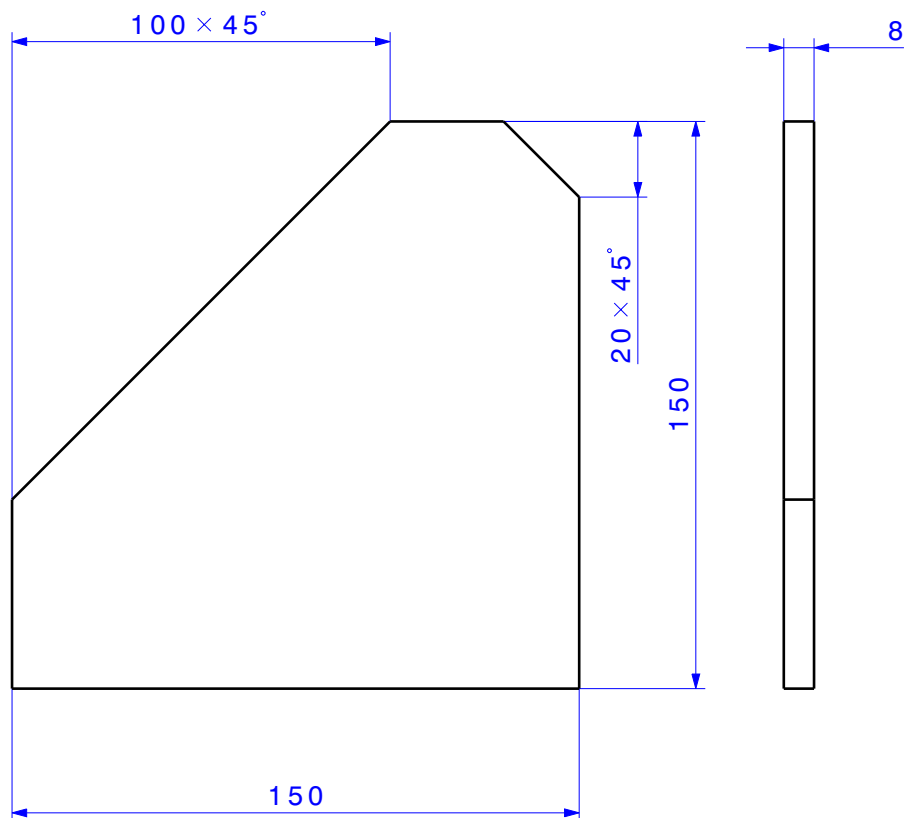
Napomena: Skinuti oštre bridove

Broj naziva - code	Datum	Ime i prezime	Potpis		
	Projektirao	01.2016.	Saša Slamek		
	Razradio	01.2016.	Saša Slamek		
	Crtao	01.2016.	Saša Slamek		
	Pregledao		Dragan Žeželj		
ISO - tolerancije		Objekt:		Objekt broj:	
$\varnothing 50g7$	-0,009			R. N. broj:	
	-0,034				
		Napomena:		Kopija	
		Materijal: S235JR	Masa: 2,18 kg		
		Naziv: Ploča		Pozicija: 03	
		Mjerilo originala		Format: A4	
		M 1:2	Crtež broj: SS2015-05-00-C	Listova: 1	
				List: 1	



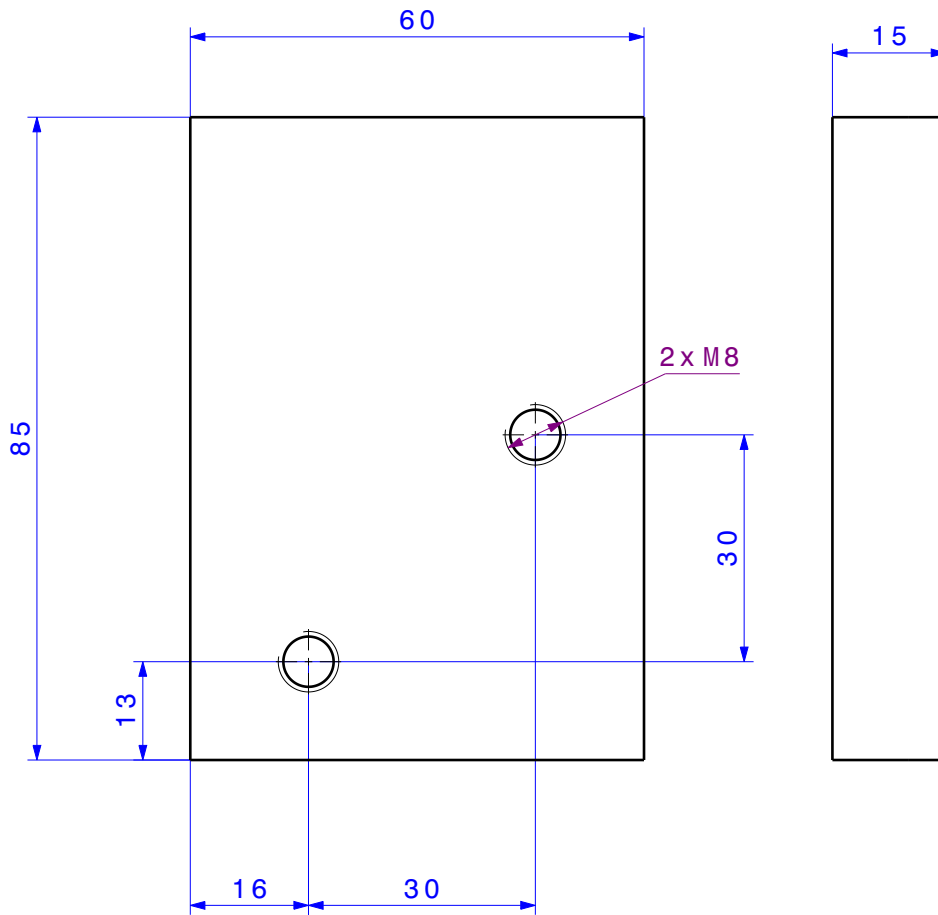
Napomena: Skinuti oštre bridove

	Datum	Ime i prezime	Potpis	
Projektirao	01.2016.	Saša Slamek		
Razradio	01.2016.	Saša Slamek		
Crtao	01.2016.	Saša Slamek		
Pregledao		Dragan Žeželj		
Objekt:		Objekt broj:		
		R. N. broj:		
Napomena:				Kopija
Materijal: S235JR		Masa: 0,07 kg		
	Naziv: Pločica			
Mjerilo originala			Format: A4	
M 1:1	Crtež broj: SS2015-05-00-D		Listova: 1	
			List: 1	

A
C
y
b
n
g
i
s
e
D

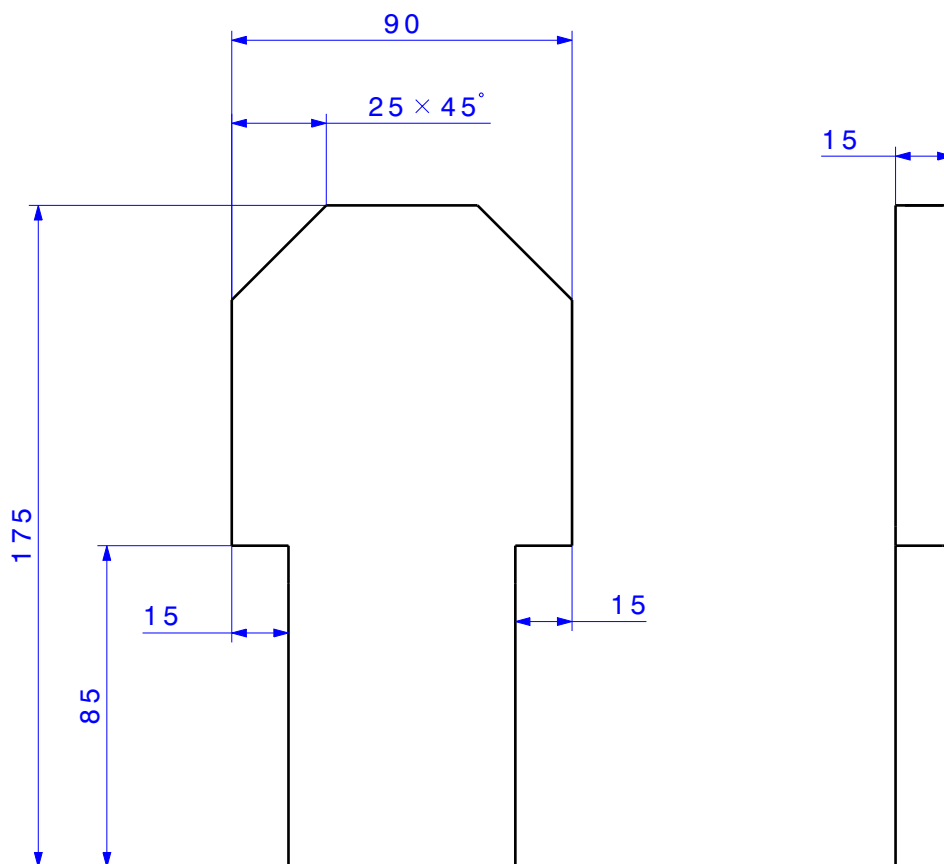
Napomena: Skinuti oštre bridove

	Datum	Ime i prezime	Potpis	
Projektirao	01.2016.	Saša Slamek		
Razradio	01.2016.	Saša Slamek		
Crtao	01.2016.	Saša Slamek		
Pregledao		Dragan Žeželj		
Objekt:		Objekt broj:		
		R. N. broj:		
Napomena:				Kopija
Materijal: S235JR		Masa: 1,1 kg		
		Naziv: Ukruta		
Mjerilo originala		Pozicija: 05		Format: A4
M 1:2		Crtež broj: SS2015-05-00-E		Listova: 1
				List: 1

A
C
y
b
n
g
i
s
e
D

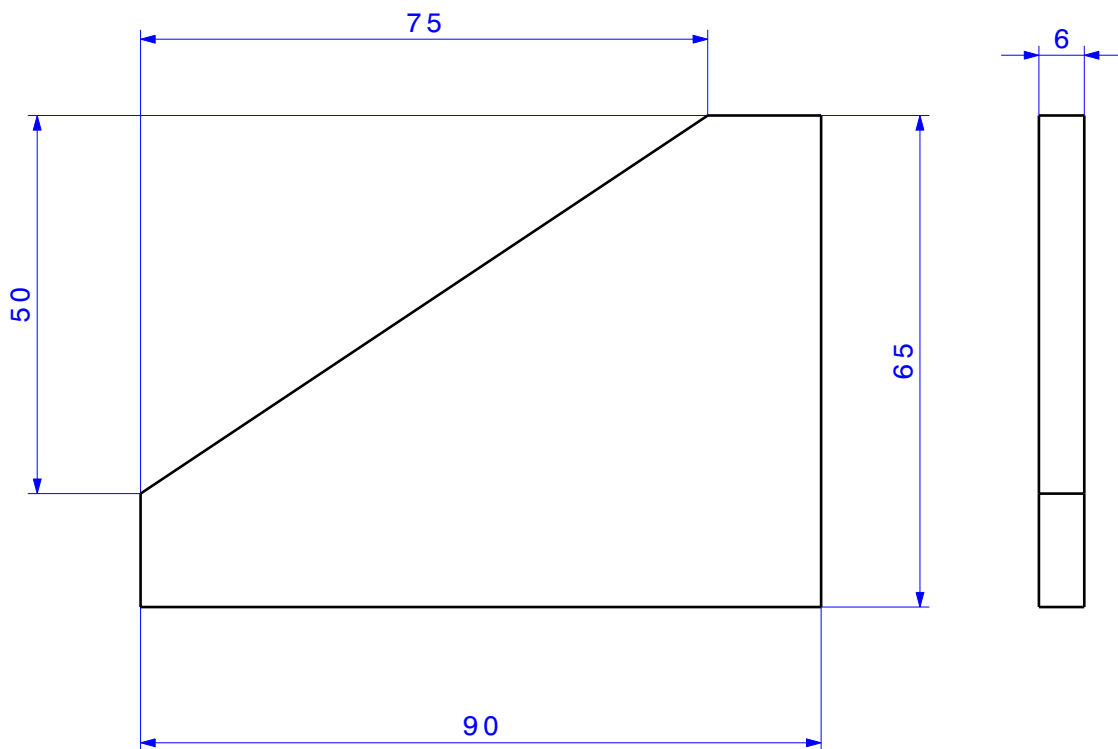
Napomena: Skinuti oštre bridove

	Datum	Ime i prezime	Potpis	
Projektirao	01.2016.	Saša Slamek		
Razradio	01.2016.	Saša Slamek		
Crtao	01.2016.	Saša Slamek		
Pregledao		Dragan Žeželj		
Objekt:		Objekt broj:		
		R. N. broj:		
Napomena:				Kopija
Materijal: S355JR		Masa: 0,4 kg		
		Naziv: Ploča		
Mjerilo originala		Pozicija: 01		Format: A4
M 1:1		Crtež broj: SS2015-06-01-A		Listova: 1
				List: 1


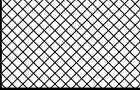
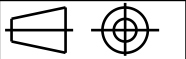


Napomena: Skinuti oštre bridove

	Datum	Ime i prezime	Potpis	
Projektirao	01.2016.	Saša Slamek		
Razradio	01.2016.	Saša Slamek		
Crtao	01.2016.	Saša Slamek		
Pregledao		Dragan Žeželj		
Objekt:		Objekt broj:		
		R. N. broj:		
Napomena:				Kopija
Materijal: S355JR		Masa: 1,16 kg		
	Naziv: Ploča			
Mjerilo originala			Format: A4	
M 1:2	Crtež broj: SS2015-06-01-B		Listova: 1	
			List: 1	



Napomena: Skinuti oštre bridove

	Datum	Ime i prezime	Potpis	 FSB Zagreb			
Projektirao	01.2016.	Saša Slamek					
Razradio	01.2016.	Saša Slamek					
Crtao	01.2016.	Saša Slamek					
Pregledao		Dragan Žeželj					
Objekt:			Objekt broj:				
			R. N. broj:				
Napomena:					Kopija		
Materijal: S235JR		Masa: 0,19 kg					
	Naziv: Ukruta		Pozicija: 03	Format: A4			
Mjerilo originala				Listova: 1			
M 1:1	Crtež broj: SS2015-06-01-C			List: 1			