

# Upravljanje brizgaljkom goriva mjerenjem faktora pretička zraka te mjerenje emisije NOx u motoru s unutarnjim izgaranjem

---

**Horvat, Robert**

**Master's thesis / Diplomski rad**

**2016**

*Degree Grantor / Ustanova koja je dodijelila akademski / stručni stupanj:* **University of Zagreb, Faculty of Mechanical Engineering and Naval Architecture / Sveučilište u Zagrebu, Fakultet strojarstva i brodogradnje**

*Permanent link / Trajna poveznica:* <https://urn.nsk.hr/urn:nbn:hr:235:855743>

*Rights / Prava:* [In copyright](#) / [Zaštićeno autorskim pravom.](#)

*Download date / Datum preuzimanja:* **2024-12-24**

*Repository / Repozitorij:*

[Repository of Faculty of Mechanical Engineering and Naval Architecture University of Zagreb](#)



SVEUČILIŠTE U ZAGREBU  
FAKULTET STROJARSTVA I BRODOGRADNJE

# **DIPLOMSKI RAD**

**Robert Horvat**

Zagreb, 2016.

SVEUČILIŠTE U ZAGREBU  
FAKULTET STROJARSTVA I BRODOGRADNJE

# **DIPLOMSKI RAD**

Mentor:  
Doc. dr. sc. Darko Kozarac

Student:  
Robert Horvat

Zagreb, 2016.

*Izjavljujem da sam ovaj rad izradio samostalno koristeći znanja stečena tijekom studija, navedenu literaturu, potrebne programske pakete i mjernu opremu.*

*Zahvaljujem se svom mentoru doc. dr. sc. Darku Kozarcu na vođenju i korisnim savjetima tijekom izrade ovog rada.*

*Također, zahvaljujem se asistentima dipl. ing. Anti Vučetiću i mag. ing. mech. Mladenu Božiću na korisnim savjetima i pomoći oko praktičnog dijela ovog rada.*

*Posebno se zahvaljujem svojoj obitelji i prijateljima na pruženoj podršci tijekom studija.*

*Robert Horvat*





SVEUČILIŠTE U ZAGREBU  
FAKULTET STROJARSTVA I BRODOGRADNJE



Središnje povjerenstvo za završne i diplomske ispite  
Povjerenstvo za diplomske ispite studija strojarstva za smjerove:  
procesno-energetski, konstrukcijski, brodstrojarski i inženjersko modeliranje i računalne simulacije

Sveučilište u Zagrebu Fakultet strojarstva i brodogradnje	
Datum	Prilog
Klasa:	
Ur.broj:	

## DIPLOMSKI ZADATAK

Student: **Robert Horvat**

Mat. br.: 0035173720

Naslov rada na hrvatskom jeziku: **Upravljanje brizgaljkom goriva mjerenjem faktora pretička zraka te mjerenje emisije NO<sub>x</sub> u motoru s unutarnjim izgaranjem**

Naslov rada na engleskom jeziku: **Control of Fuel Injection by Measurement of Excess Air Ratio and Measurement of NO<sub>x</sub> Emission from Internal Combustion Engine**

Opis zadatka:

Rad motora s unutarnjim izgaranjem značajno ovisi o sastavu smjese goriva i zraka pri kojem dolazi do izgaranja. Bogatstvo smjese posebno je važno kod Ottovih motora gdje ono određuje potrošnju goriva, učinkovitost te sastav ispušnih plinova na izlazu iz motora. Zbog toga se pri radu motora sastav smjese mjeri i na temelju te izmjere upravlja se ubrizgavanjem goriva tako da se ostvaruje upravo željeno bogatstvo smjese. U Laboratoriju za motore i vozila izrađen je novi eksperimentalni postav za ispitivanje motora s unutarnjim izgaranjem. Motor je opremljen svjećicom, brizgaljkom, grijačem zraka, povratom ispušnih plinova, itd., te je sposoban za rad s Ottovim i HCCI načinom rada. Za mjerenje bogatstva smjese i emisije NO<sub>x</sub> kupljen je višefunkcionalni uređaj **ECM NO<sub>x</sub> 5210t** koji može mjeriti nekoliko različitih elemenata u ispušnim plinovima, kao što su O<sub>2</sub>, NO<sub>x</sub>, faktor pretička zraka itd. Ovim radom potrebno je taj uređaj implementirati u eksperimentalni postav te time izraditi mjernu liniju za O<sub>2</sub>, NO<sub>x</sub> i faktor pretička zraka. Isto tako potrebno je izraditi upravljanje ubrizgavanjem goriva motora s povratnom vezom koje će koristiti vrijednosti faktora pretička zraka izmjerenu s ranije spomenutim uređajem te odrediti trajanje ubrizgavanja kojom će se ostvariti upravo željeni sastav smjese. U radu je stoga potrebno:

1. Analizirati spomenuti uređaj;
2. Odrediti shemu montaže uređaja na eksperimentalni postav i električne sheme spajanja;
3. Putem jednog od komunikacijskih kanala ostvariti prikupljanje izmjerenih podataka na računalu putem programskog paketa LabVIEW;
4. U programskom paketu LabVIEW izraditi program koji će osrednjavati prikupljene podatke;
5. Izraditi algoritam i u programskom paketu LabVIEW program koji će odrediti trajanje otvorenosti brizgaljke kojom će se ostvariti željeni faktor pretička zraka u smjesi motora;
6. Prikazati sve dobivene rezultate i izvesti zaključke.

Pri izradi se treba pridržavati pravila za izradu diplomskoga rada.  
U radu navesti korištenu literaturu i eventualno dobivenu pomoć.

Zadatak zadan:  
12. studenog 2015.


Rok predaje rada:  
14. siječnja 2016.

Predviđeni datumi obrane:  
20., 21. i 22. siječnja 2016.

Zadatak zadao:

  
Doc. dr. sc. Darko Kozarac

Predsjednica Povjerenstva:

  
Prof. dr. sc. Tanja Jurčević Lulić

## SADRŽAJ

POPIS SLIKA .....	III
POPIS TABLICA .....	V
POPIS OZNAKA.....	VI
SAŽETAK.....	VIII
1. Uvod .....	1
2. Utjecaj sastava smjese na rad motora s unutarnjim izgaranjem.....	2
2.1. Faktor pretička zraka.....	2
2.2. Emisija dušikovih oksida iz Ottovog motora.....	5
2.3. Mjerenje faktora pretička zraka .....	7
2.3.1. Uskopojasna lambda sonda .....	7
2.3.2. Širokopojasna lambda sonda .....	9
2.4. Princip mjerenja dušikovih oksida.....	12
3. Sustavi za ubrizgavanje goriva.....	13
3.1. Sekvencijalno ubrizgavanje.....	14
3.1.1. Ubrizgavanje goriva u usisnu cijev .....	15
3.1.2. Ubrizgavanje goriva izravno u cilindar .....	17
4. Uređaj za mjerenje sastava ispušnih plinova .....	21
4.1. Spajanje komponenti sustava na eksperimentalni postav .....	22
4.1.1. NO <sub>x</sub> senzor.....	22
4.1.2. Upravljački modul senzora ispušnih plinova.....	23
4.1.3. Napajanje sustava .....	25
4.1.4. Jedinica za prikaz i obradu podataka.....	25
4.1.5. Upravljačko sučelje analizatora .....	27
4.2. Pokretanje sustava.....	29
4.2.1. Dodjeljivanje modula na jedinicu za prikaz i obradu podataka.....	29
4.2.2. Otključavanje i zaključavanje jedinice za prikaz i obradu podataka .....	30
4.2.3. Podešavanje analognih izlaza jedinice za prikaz i obradu podataka.....	30
5. Prikupljanje podataka na računalo.....	32
5.1. Mogućnosti povezivanja analizatora s računalom analognom vezom .....	32
5.1.1. NI compactRIO-9074 baza.....	32

5.1.2. Modul NI 9223 .....	33
5.1.3. Modul NI 9215 .....	34
5.1.4. Prednosti i nedostaci prijenosa signala analogim putem .....	35
5.2. Mogućnosti povezivanja NO <sub>x</sub> analizatora s računalom preko CAN mreže .....	36
5.2.1. Odabir sučelja za CAN komunikaciju .....	37
5.2.2. Modul NI 9853 .....	38
5.2.3. CAN sučelje NI USB-8473s .....	45
5.3. Povezivanje analizatora s računalom .....	45
5.4. Prikupljanje podataka s CAN mreže .....	47
5.5. Osrednjavanje vrijednosti parametara .....	50
6. Regulacija bogatstva smjese .....	52
6.1. Eksperimentalni postav u laboratoriju .....	52
6.1.1. Motor s unutarnjim izgaranjem .....	53
6.1.2. Ubrizgavanje goriva .....	54
6.2. Regulacija impulsa ubrizgavanja .....	55
6.2.1. Osnovni impuls ubrizgavanja .....	55
6.2.2. Korekcija impulsa ubrizgavanja .....	57
6.2.3. Programski kod u LabVIEW-u .....	58
6.3. Odziv sustava i rezultati mjerenja .....	62
6.3.1. Mjerenje koncentracije dušikovih oksida na eksperimentalnom postavu .....	68
7. Zaključak .....	69
LITERATURA .....	71
PRILOZI .....	72

## POPIS SLIKA

Slika 2.1. Vrijednost faktora pretička zraka u cijelom radnom području Ottovog motora s vanjskom (lijevo) i unutarnjom (desno) pripremom gorive smjese [1].	3
Slika 2.2. Utjecaj faktora pretička zraka na snagu, potrošnju i potreban oktanski broj goriva [1].	4
Slika 2.3. Utjecaj faktora pretička zraka na koncentraciju elemenata ispušnih plinova [2].	4
Slika 2.4. Utjecaj faktora pretička zraka na tlak u cilindru [1].	5
Slika 2.5. Utjecaj bogatstva smjese(lijevo) i recirkulacije ispušnih plinova(desno) na emisiju dušikovih oksida (Ottov motor, 1600 min <sup>-1</sup> ) [3].	6
Slika 2.6. Utjecaj kuta pretpaljenja na emisiju dušikovih oksida[3].	6
Slika 2.7. Elementi dvostupanjske lambda sonde[4].	8
Slika 2.8. Utjecaj temperature na odziv dvostupanjske lambda sonde[4].	8
Slika 2.9. Prikaz stvarne konstrukcije Lambda sonde i poprečni presjek[4].	9
Slika 2.10. Prikaz konstrukcije i poprečni presjek širokopojasne lambda sonde[4].	10
Slika 2.11. Shematski prikaz širokopojasne lambda sonde s upravljanjem[4].	11
Slika 2.12. Ovisnost transportne struje o faktoru pretička zraka[4].	11
Slika 2.13. Princip mjerenja dušikovih oksida u ispušnim plinovima MSUI [6].	12
Slika 3.1. Sustav ubrizgavanja goriva u usisnu cijev[5].	15
Slika 3.2. Poprečni presjek brizgaljke za ubrizgavanje goriva u usisnu cijev motora[4].	16
Slika 3.3. Upravljački signal i odziv brizgaljke Bosch EV14 [4].	17
Slika 3.4. Sustav za izravno ubrizgavanje goriva Bosch [4].	18
Slika 3.5. Brizgaljka goriva Bosch HDEV5 [4].	19
Slika 3.6. Lijevo: Usporedba trajanja ubrizgavanja za različite načine ubrizgavanja; desno: upravljanje Bosch HDEV5 brizgaljkom[4].	20
Slika 4.1. Upravljački modul postavljen na nosač i spojen sa senzorom.	23
Slika 4.2. Shema spajanja sustava NOx 5210t.	24
Slika 4.3. Napajanje smješteno u razvodni ormar u ispitnoj kabini.	25
Slika 4.4. Smještaj jedinice za prikaz i obradu podataka na upravljačkom mjestu.	26
Slika 4.5. Stražnja strana jedinice za prikaz i obradu podataka[7].	26
Slika 4.6. Upravljačko sučelje jedinice za prikaz i obradu podataka[7].	27
Slika 4.7. Serijski broj upravljačkog modula NOxCANT.	30
Slika 5.1. CompactRIO-9074 baza[8].	32
Slika 5.2. Modul NI 9223[9].	33
Slika 5.3. Način spajanja analognih signala na modul NI 9223[9].	33
Slika 5.4. Modul NI 9215[10].	34
Slika 5.5. Raspored priključnica na rednim stezaljkama modula NI 9215[10].	34
Slika 5.6. Način spajanja koji koristi vanjsku masu kao referentnu[10].	35



Slika 5.7. Način spajanja koji koristi masu modula kao referentnu[10].....	35
Slika 5.8. Modul NI 9853[12].....	38
Slika 5.9. Raspored pinova DB9 priključnice i kabel za razdjeljivanje kanala CAN 2Y[14].....	39
Slika 5.10. Parametara uređaja Vector VN1611.....	40
Slika 5.11. Shema spajanja jedinice za prikaz i obradu podataka sa sučeljem Vector VN1611.....	41
Slika 5.12. Postavke za uspostavu komunikacije sa ECM software-om.....	42
Slika 5.13. Podešavanje osnovnih parametara za komunikaciju.....	43
Slika 5.14. Definiranje opcija za CAN kanal.....	44
Slika 5.15. Učitavanje datoteke s CAN bazom podataka u MAX.....	44
Slika 5.16. Sučelje NI USB-8473s[13]. .....	45
Slika 5.17. Adapter sa Eurofast priključnice analizatora na DB9F priključnicu[7]. .....	46
Slika 5.18. Shema spajanja analizatora s računalom.....	46
Slika 5.19. Princip konverzije primljenih podataka u dekadsku vrijednost.....	48
Slika 5.20. Blok dijagram programa za obradu CAN poruke u LabVIEW-u.....	49
Slika 5.21. Korisničko sučelje za prikaz prikupljenih parametara u LabVIEW-u.....	50
Slika 5.22. Blok dijagram algoritma za osrednjavanje prikupljenih vrijednosti NO <sub>x</sub> .....	51
Slika 6.1. Eksperimentalni postav u ispitnoj kabini laboratorija. ....	52
Slika 6.2. Hatz 1D81[15].....	54
Slika 6.3. Brizgaljka goriva Bosch EV6. ....	54
Slika 6.4. Shema upravljanja brizgaljkom goriva.....	55
Slika 6.5. Karakteristika brizgaljke goriva Bosch EV6 0280156156.....	56
Slika 6.6. Oblik osnovnog impulsa ubrizgavanja.....	57
Slika 6.7. Shema regulacijskog kruga.....	57
Slika 6.8. Blok dijagram regulacijskog kruga.....	58
Slika 6.9. Blok dijagram programskog koda za korekciju osnovnog impulsa ubrizgavanja.....	59
Slika 6.10. Front panel regulacije ubrizgavanja goriva. ....	60
Slika 6.11. Blok dijagram dijela koda za automatsko ugađanje parametara regulatora.....	61
Slika 6.12. Front panel za automatsko ugađanje regulatora.....	62
Slika 6.13. Odziv sustava na skokovitu promjenu vodeće veličine pri $n=1200 \text{ min}^{-1}$ .....	63
Slika 6.14. Odziv sustava na skokovitu promjenu vodeće veličine pri $n=1400 \text{ min}^{-1}$ .....	64
Slika 6.15. Odziv sustava na skokovitu promjenu vodeće veličine pri $n=1600 \text{ min}^{-1}$ .....	65
Slika 6.16. Prikaz odziva sustava u front panelu nakon automatskog ugađanja parametara.....	66
Slika 6.17. Reakcija na automatsko ugađanje i nove parametre regulatora za $n=1200 \text{ min}^{-1}$ .....	67
Slika 6.18. Odziv sustava na skokovitu promjenu vodeće veličine nakon automatskog ugađanja pri $n=1200 \text{ min}^{-1}$ .....	67
Slika 6.19. Utjecaj vrijednosti faktora pretička zraka na emisiju NO <sub>x</sub> pri $n=1200 \text{ min}^{-1}$ .....	68

## POPIS TABLICA

Tablica 4.1. Opcije izbornika jedinice za prikaz i obradu podataka za sustav NOx 5210t[7].....	28
Tablica 4.2. Popis parametara koji se mogu dodijeliti analognim izlazima[7].....	31
Tablica 5.1. Raspored pinova na CAN0 i CAN1 priključnici NI9853 modula[12].....	38
Tablica 5.2. Sadržaj podatkovne CAN poruke koju šalje analizator na CAN mrežu[7]. .....	42
Tablica 6.1. Osnovne karakteristike motora.....	53
Tablica 6.2. Parametri umjeravanja brizgaljke goriva.....	56

## POPIS OZNAKA

Oznaka	Jedinica	Opis
$AFR$	-	Omjer zraka i goriva
$EGR$	%	Povrat ispušnih plinova
$f$	Hz	Frekvencija ubrizgavanja
$FAR$	-	Omjer goriva i zraka
$I_P$	mA	Transportna struja
$K_C$	-	Pojačanje
$M$	Nm	Moment motora
$m_G$	$\frac{\text{kg}}{\text{cicl.}}$	Masa goriva po ciklusu
$\dot{m}_G$	$\frac{\text{kg}}{\text{s}}$	Maseni protok goriva
$n$	$\text{min}^{-1}$	Brzina vrtnje
$NO$	ppm	Koncentracija dušikovih oksida
$O_2$	%	Koncentracija kisika
$P$	kW	Snaga motora
$t_b$	ms	Vrijeme ubrizgavanja
$T_d$	min	Derivacijsko vrijeme
$T_i$	min	Integracijsko vrijeme
$U_H$	V	Napon grijača
$U_P$	V	Transportni napon

---

$U_{REF}$	mV	Referentni napon
$U_S$	V	Napon senzora
$w_e$	$\frac{J}{kg}$	Specifični efektivni rad
$z$	-	Broj cilindara
$Z$	$\frac{kg_Z}{kg_G}$	Stvarna količina zraka
$Z_0$	$\frac{kg_Z}{1 kg_G}$	Stehiometrijska količina zraka
$\lambda$	-	Faktor pretička zraka
$\eta_e$	-	Efektivni stupanj djelovanja
$\phi$	-	Faktor sastava smjese



**SAŽETAK**

U ispitnoj kabini Laboratorija za motore i vozila Fakulteta strojarstva i brodogradnje Sveučilišta u Zagrebu složen je novi eksperimentalni postav motora s unutarnjim izgaranjem. U okviru ovog diplomskog rada izrađena je automatska regulacija bogatstva smjese Ottovog motora na eksperimentalnom postavu. Regulacija upravlja ubrizgavanjem goriva te mjerenjem vrijednosti faktora pretička zraka u ispušnim plinovima regulira bogatstvo smjese koja se usisava u cilindar motora. Za mjerenje faktora pretička zraka na motoru eksperimentalnog postava iskorišten je univerzalni analizator ispušnih plinova NO<sub>x</sub> 5210t. Upravljanje i regulacija izvedeni su na računalu u programskom paketu za grafičko programiranje LabVIEW 2014. Za povezivanje analizatora plinova s računalom korištena je oprema tvrtke National Instruments, a veza između analizatora i računala je digitalna. Za razmjenu podataka iskorištena je CAN komunikacija. Također, izrađeno je grafičko sučelje koje omogućuje prikaz i pohranu nekoliko dodatnih parametara koje je moguće mjeriti analizatorom kao što su koncentracija NO<sub>x</sub>, slobodnog kisika itd.

## 1. Uvod

Kako bi zadovoljili stroge ekološke zahtjeve u pogledu sastava ispušnih plinova, motorima s unutarnjim izgaranjem (MSUI) potreban je sustav koji omogućuje nadzor i precizno upravljanje radom motora. Kroz povijest je razvijeno i korišteno nekoliko različitih sustava za upravljanje radom MSUI, ali iz komercijalne uporabe sve ih je istisnuo elektronički sustav za upravljanje i regulaciju rada MSUI. Tvrtka Bosch je razvila prvi serijski elektronički regulirani uređaj za ubrizgavanje goriva u Ottov motor nazvan KE-Jetronic. Taj događaj označava početak ere elektroničkih uređaja s regulacijom omjera goriva i zraka u usisavanoj smjesi kod Ottovih motora. Tvornica Bosch je kroz povijest razvila čitav niz takvih uređaja, a vrhunac takvog puta danas predstavljaju uređaji za upravljanje radom cjelokupnog motora u kojima su integrirani uređaji za ubrizgavanje, za paljenje, za reguliranje tlaka prednabijanja, kao i ostale posebne funkcije.

U Laboratoriju za motore i vozila izrađen je novi eksperimentalni postav za ispitivanje motora s unutarnjim izgaranjem. Motor je opremljen svjećicom, brizgaljkom, grijačem zraka, povratom ispušnih plinova, te je sposoban za rad s Ottovim i HCCI načinom rada. Budući da motor do sada nije imao upravljanje ubrizgavanjem goriva koje je danas prisutno kod svih modernih Ottovih motora, potrebno je realizirati upravljanje i regulaciju ubrizgavanja goriva u motor. Također traži se da upravljanje bude potpuno programabilno i da je moguć pristup svim parametrima. Iz tog razloga odlučeno je da će se upravljanje raditi u programskom paketu LabVIEW.

Za mjerenje bogatstva smjese i emisije  $\text{NO}_x$  kupljen je višefunkcionalni uređaj ECM  $\text{NO}_x$  5210t koji može mjeriti nekoliko različitih elemenata u ispušnim plinovima, kao što su  $\text{O}_2$ ,  $\text{NO}_x$ , faktor pretička zraka itd.

Cilj ovog rada je implementirati uređaj za mjerenje sastava ispušnih plinova u eksperimentalni postav te izraditi mjernu liniju za  $\text{O}_2$ ,  $\text{NO}_x$  i faktor pretička zraka. Za to je bilo potrebno izraditi sustav prikupljanja rezultata mjerenja sa uređaja za mjerenje sastava ispušnih plinova. Isto tako, potrebno je izraditi upravljanje ubrizgavanjem goriva motora s povratnom vezom koja će iskoristiti vrijednost faktora pretička zraka dobivenu od ranije spomenutog uređaja te odrediti trajanje ubrizgavanja kojim će se ostvariti upravo željeni sastav smjese.

## 2. Utjecaj sastava smjese na rad motora s unutarnjim izgaranjem

Bogatstvo smjese posebno je važno kod Ottovih motora gdje ono određuje potrošnju goriva, učinkovitost te sastav ispušnih plinova na izlazu iz motora. Iz tog razloga se pri radu motora sastav smjese mjeri i na temelju te izmjere upravlja ubrizgavanjem goriva tako da se ostvaruje upravo željeno bogatstvo smjese.

### 2.1. Faktor pretička zraka

Bogatstvo smjese definirano je omjerom goriva i zraka i prikazuje se pomoću faktora pretička zraka  $\lambda$  [-].

$$\lambda = \frac{Z}{Z_0} \quad (2.1.)$$

$Z$  [kg<sub>z</sub>/kg<sub>G</sub>] – stvarna količina zraka (kg<sub>z</sub>) za izgaranje 1 kg goriva (kg<sub>G</sub>)

$Z_0$  [kg<sub>z</sub>/kg<sub>G</sub>] – stehiometrijska količina zraka za izgaranje 1 kg goriva

Stehiometrijska količina zraka za izgaranje 1 kg goriva je ona količina zraka s kojom bi 1 kg<sub>G</sub> u idealnim uvjetima potpuno izgorio, ali tako da u produktima izgaranja ne ostane slobodnog kisika. Stvarna količina zraka za izgaranje  $Z$  je ona količina zraka za izgaranje 1 kg goriva koja se u stvarnim uvjetima nalazi u cilindru motora.

Pomoću faktora pretička zraka mogu se definirati tri područja rada motora:

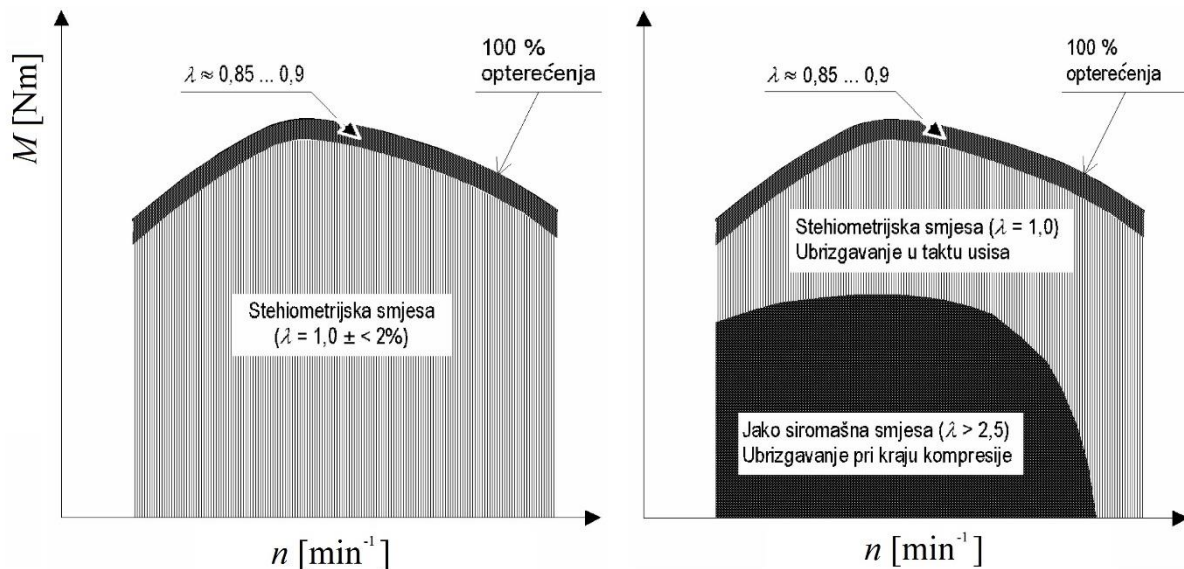
$\lambda < 1$  → višak goriva (manjak zraka) → bogata goriva smjesa

$\lambda = 1$  →  $Z = Z_0$  → stehiometrijska smjesa

$\lambda > 1$  → manjak goriva (višak zraka) → siromašna goriva smjesa

Kod većine motora s vanjskom pripremom gorive smjese (motor usisava smjesu goriva i zraka) ona je pretežito homogena. Homogena smjesa upaljiva je u uskom području vrijednosti faktora pretička zraka  $\lambda = 0,6 \dots 1,6$ , a s povećanjem faktora pretička zraka brzina izgaranja jako opada. Zbog toga je kod motora s homogenom smjesom radno područje ograničeno na  $\lambda \approx 0,8 \dots 1,4$ . Kod motora s unutarnjom pripremom gorive smjese (motor usisava samo zrak), u trenutku pojave električne iskre smjesa je izrazito heterogena. Faktor pretička zraka kod ovih motora može doseći vrijednost  $\lambda \approx 3$ , što je daleko izvan područja upaljivosti smjese. Kako bi se osiguralo upaljivanje smjese, potrebno je ostvariti slojevito punjenje tako da se u okolici svjećice osigura bogata smjesa. To se postiže kontroliranim vrtložnim strujanjem u cilindru te pozicijom i oblikom malaz ubrizganog goriva. Na slici 2.1. prikazan je faktor pretička zraka  $\lambda$  u cijelom radnom području Ottovog motora s vanjskom pripremom gorive smjese (lijevo) i Ottovog motora s unutarnjom pripremom gorive smjese (desno). Kod motora s vanjskom pripremom gorive smjese, motor radi

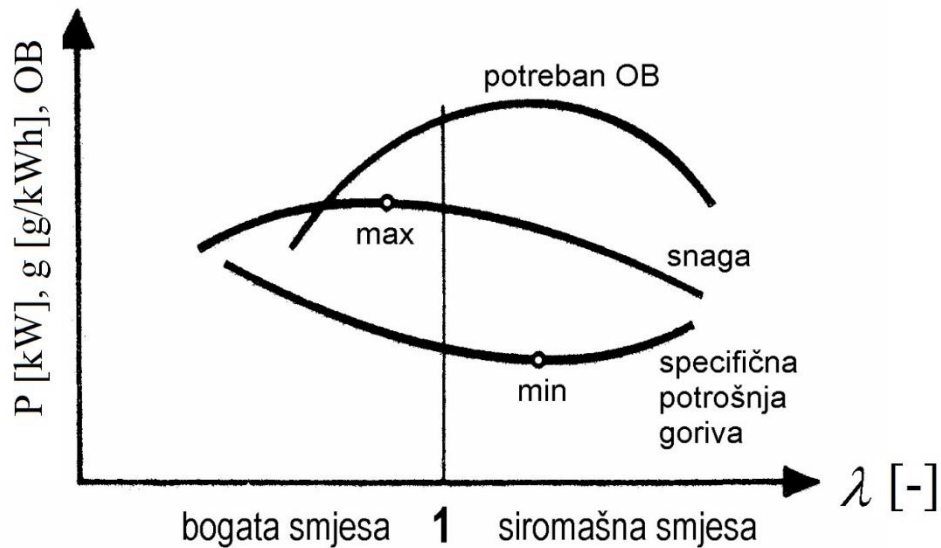
sa stehiometrijskom smjesom kroz gotovo cijelo radno područje osim u području najvećeg opterećenja kada se smjesa dodatno obogaćuje za postizanje maksimalne snage. Motor s unutarnjom pripremom gorive smjese pri niskom opterećenju radi s izrazito siromašnom smjesom, a gorivo se ubrizgava pred kraj takta kompresije neposredno prije preskakanja iskre na svjećici. U srednjem području smjesa je približno stehiometrijska, dok je pri punom opterećenju smjesa bogata da bi se postigla maksimalna snaga i izbjeglo detonantno izgaranje.



Slika 2.1. Vrijednost faktora pretička zraka u cijelom radnom području Ottovog motora s vanjskom (lijevo) i unutarnjom (desno) pripremom gorive smjese [1].

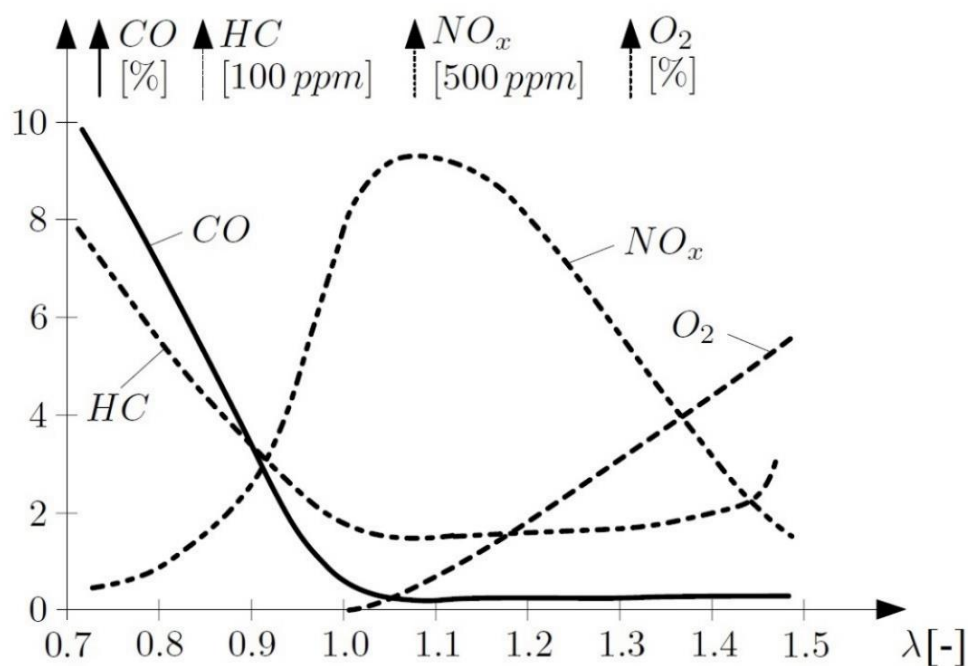
Motori s unutarnjim izgaranjem mogu usisavati i ispušne plinove umjesto svježeg zraka sve dok je u cilindru prisutno dovoljno zraka za izgaranje. Povrat ispušnih plinova naziva se recirkulacija ispušnih plinova i označava se sa EGR. Navedena recirkulacija ispušnih plinova također utječe na stupanj punjenja motora. Takav režim rada sličan je onom kada motor radi s nešto povišenim faktorom pretička zraka (većim od stehiometrijskog). Recirkulacija ispušnih plinova pridonosi smanjenju koncentracije dušikovih oksida u ispušnim plinovima motora zbog smanjenja vršnih vrijednosti temperatura izgaranja.

Slika 2.2. prikazuje kako faktor pretička zraka utječe na maksimalnu snagu motora, specifičnu efektivnu potrošnju goriva i potreban oktanski broj goriva. Za postizanje maksimalne snage, motor radi sa nešto bogatijom smjesom ( $\lambda \approx 0,9$ ), dok je za postizanje najniže specifične efektivne potrošnje goriva potrebno biti u području siromašne smjese ( $\lambda \approx 1,1$ ).



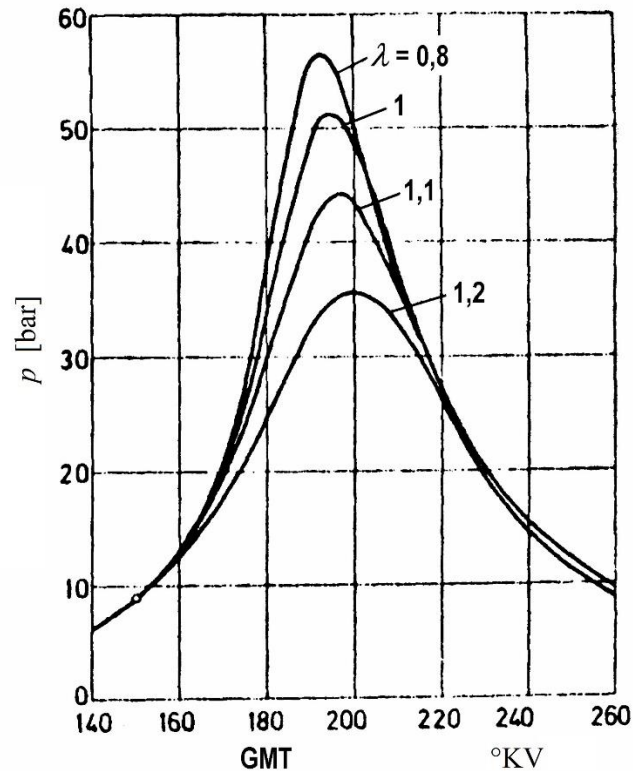
Slika 2.2. Utjecaj faktora pretička zraka na snagu, potrošnju i potreban oktanski broj goriva [1].

Utjecaj faktora pretička zraka na koncentraciju pojedinih elemenata ispušnih plinova, prikazan je na slici 2.3. Vidljivo je da pri radu s bogatom smjesom potrebno za postizanje maksimalne snage motora raste emisija ugljikovodika i ugljikovog monoksida. Ugljikov monoksid je izuzetno otrovan i smrtonosan ako se udahne u određenim količinama. Zbog toga je rad u tom području ograničen na vrlo kratke periode kada je potrebna maksimalna snaga motora. Ako smjesa pri radu prijeđe u siromašno područje, raste emisija dušikovih oksida i količina slobodnog kisika u ispuhu. Također je moguć izostanak paljenja smjese što za posljedicu također ima porast emisije ugljikovodika u ispuhu.



Slika 2.3. Utjecaj faktora pretička zraka na koncentraciju elemenata ispušnih plinova [2].

Slika 2.4. prikazuje utjecaj vrijednosti faktora pretička zraka na tlak u cilindru motora uz konstantnu brzinu vrtnje i konstantan stupanj punjenja motora. Najveći tlak u cilindru dobiva se kod sličnih vrijednosti faktora pretička zraka s kojim se postiže i maksimalna snaga. Također, maksimalna vrijednost tlaka se za bogatiju smjesu postiže nešto ranije zbog veće brzine izgaranja bogatije smjese.



Slika 2.4. Utjecaj faktora pretička zraka na tlak u cilindru [1].

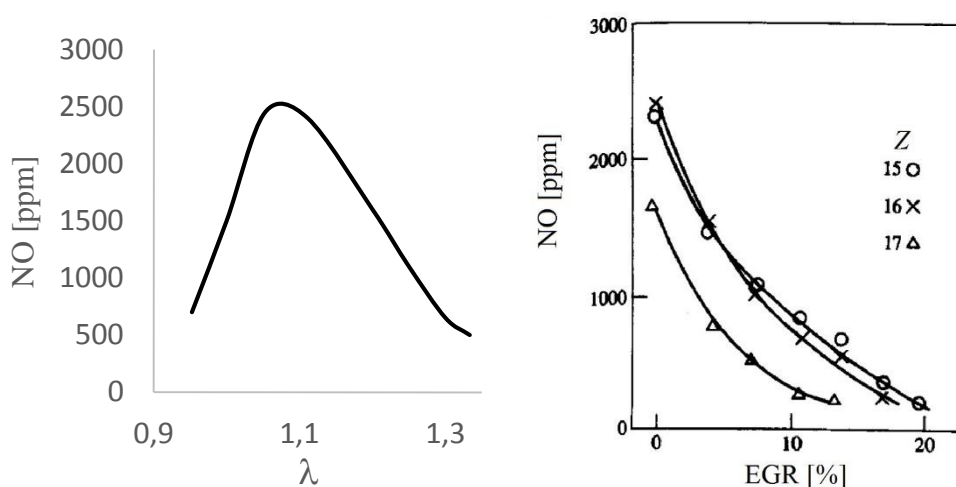
## 2.2. Emisija dušikovih oksida iz Ottovog motora

Veličine koje najviše utječu na emisiju dušikovih oksida ( $\text{NO}_x$ ) kod Ottovog motora su faktor pretička zraka, udio ispušnih plinova u svježoj smjesi i trenutak preskakanja iskre na svjećici [3]. Udio ispušnih plinova u svježoj smjesi ovisi o postotku recirkulacije ispušnih plinova i količini zaostalih ispušnih plinova u cilindru. Svojstva goriva također utječu na sastav ispušnih plinova, međutim utjecaj standardnih benzina, čija svojstva variraju u dopuštenim granicama, je mali pa se može zanemariti.

Na slici 2.5. lijevo može se vidjeti utjecaj faktora pretička zraka na emisiju dušikovih oksida. Dušikov monoksid najveći je konstituent dušikovih oksida pa se emisija dušikovih oksida često prikazuje kroz emisiju dušikovog monoksida. Najveća temperatura izgaranja postiže se za  $\lambda \approx 0,9$  međutim u tom je slučaju koncentracija kisika niska pa je i emisija dušikovih oksida mala. Osiromašivanjem smjese raste koncentracija kisika, a posljedično i emisija dušikovih oksida. Za slučaj kada je  $\lambda \approx 1,1$  emisija dušikovih oksida postiže najveću vrijednost. Porast emisije

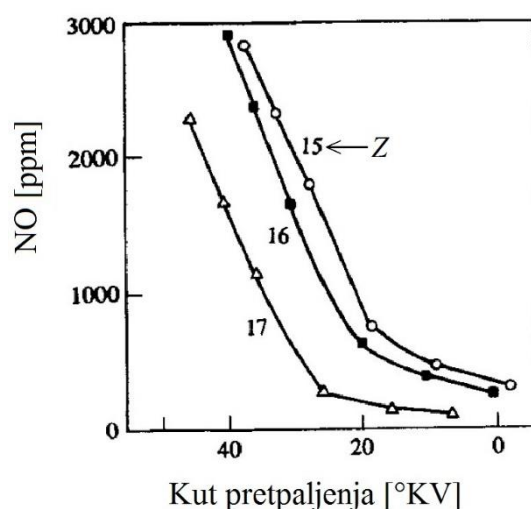
dušikovih oksida posebno je izražen pri radu sa siromašnom smjesom i visokim opterećenjem cilindra (visoki tlakovi za vrijeme izgaranja). Kod jako siromašne smjese, iako postoji značajan višak kisika, zbog nedostatka goriva izgaranje teče sporije pa su tlakovi u cilindru niži što rezultira smanjenjem emisije dušikovih oksida.

Na slici 2.5. desno vidljiv je utjecaj povrata ispušnih plinova u usisnu cijev motora na koncentraciju dušikovih oksida. Značajnije smanjenje koncentracije dušikovih oksida postiže se sa recirkulacijom ispušnih plinova od 15 do 20%. Spomenuta gornja vrijednost ujedno predstavlja granicu s kojom će motor normalno raditi pri djelomičnom opterećenju. Povećanjem vrijednosti EGR-a pri konstantnoj brzini vrtnje motora, potrebno je povećati tlak u usisnoj grani dok protok goriva i zraka ostaju približno konstantni [3].



Slika 2.5. Utjecaj bogatstva smjese(lijevo) i recirkulacije ispušnih plinova(desno) na emisiju dušikovih oksida (Ottov motor, 1600 min<sup>-1</sup>) [3].

Kut pretpaljenja značajno utječe na koncentraciju dušikovih oksida u ispušnim plinovima Ottovih motora kako prikazuje slika 2.6.



Slika 2.6. Utjecaj kuta pretpaljenja na emisiju dušikovih oksida [3].

Pomicanje kuta paljenja smjese prema naprijed tj. ranije paljenje smjese u cilindru ima za posljedicu veće vršne vrijednosti tlaka tijekom ciklusa. To se događa zato jer veći dio smjese izgori prije gornje mrtve točke kada je volumen cilindra mali. Posljedica visokih tlakova je viša temperatura izgaranja što rezultira stvaranjem veće količine dušikovih oksida. Analogno vrijedi za pomicanje kuta paljenja smjese prema natrag, tj. kasnijim paljenjem smjese dobiju se niže vršne vrijednosti tlaka u cilindru tijekom ciklusa, a samim time i niže temperature izgaranja što rezultira manjom emisijom dušikovih oksida.

### 2.3. Mjerenje faktora pretička zraka

Iz prethodnog poglavlja vidljivo je kako faktor pretička zraka utječe na izgaranje, maksimalnu snagu i sastav ispušnih plinova MSUI. Budući je nemoguće izravno mjeriti faktor pretička zraka za vrijeme izgaranja, način da se on posredno odredi je mjerenjem koncentracije kisika u ispušnim plinovima MSUI. Za mjerenje koncentracije kisika koristi se senzor kisika tzv. lambda sonda.

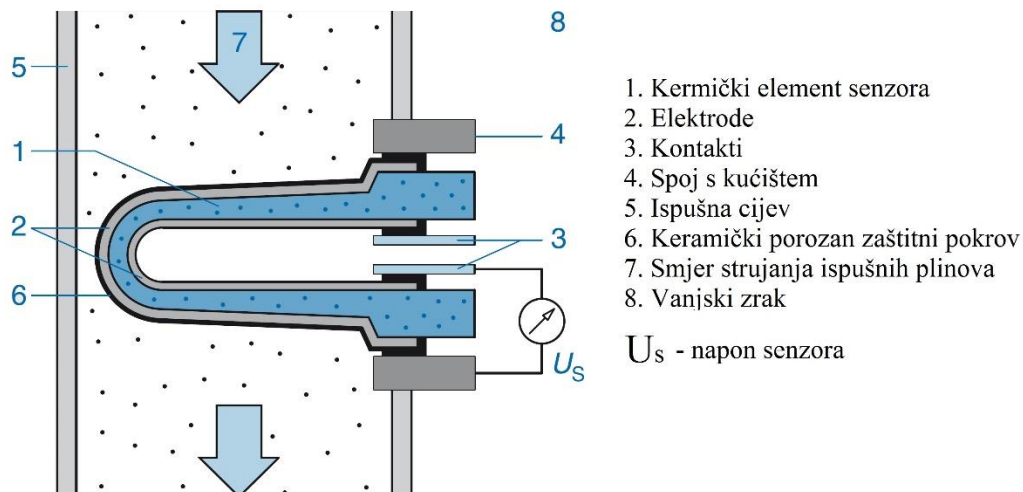
#### 2.3.1. Uskopojasna lambda sonda

Uskopojasna lambda sonda (dvostupanjski senzor kisika) koristi se za mjerenje koncentracije kisika u ispušnim plinovima Ottova motora. Ovaj tip lambda sonde koristi se samo za regulaciju faktora pretička zraka koji je jednak 1. Najčešće je smještena između ispušnog kolektora (grane) i katalizatora gdje na sondu nastrujavaju ispušni plinovi koji izlaze iz motora. Senzor kisika uspoređuje koncentraciju kisika u ispušnim plinovima sa koncentracijom kisika u okolnoj atmosferi (zrak s vanjske strane senzora) i na temelju razlike određuje kakvo je bogatstvo smjese.

##### 2.3.1.1. Princip rada

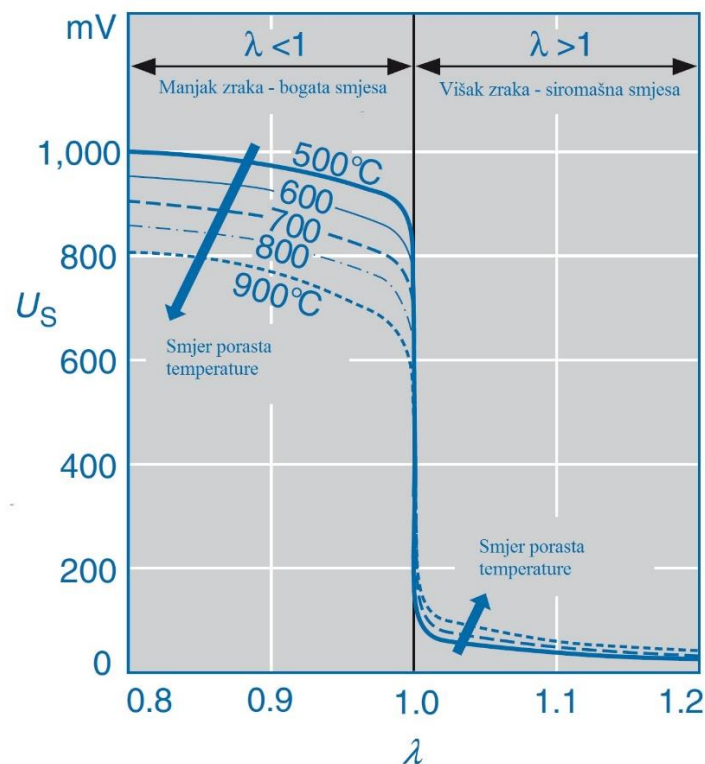
Uskopojasna lambda sonda koristi princip elektrokemijskog članka s čvrstim elektrolitom (Nernstov članak). Strukturu sonde prikazuje slika 2.7. Sonda se sastoji od keramičkog elementa(1) cilindričnog oblika koji je s vanjske i unutarnje strane obložen tankim poroznim slojem platine. Slojevi platine predstavljaju elektrode članka(2). Unutarnja elektroda spojena je na kućište sonde(4), a vanjska na zasebne kontakte(3). Keramički element sonde postaje vodljiv za ione kisika kod temperature od oko 350 °C. Ako se u struji ispušnih plinova pojavi višak ili manjak kisika u odnosu na referentnu vrijednost stvorit će se razlika potencijala između elektoda sonde. Izlazni napon sonde je u funkciji koncentracije kisika u ispušnim plinovima. U slučaju rada s bogatom smjesom ( $\lambda < 1$ ), napon sonde doseže 800-1000 mV. Ako je smjesa siromašna ( $\lambda > 1$ ) napon će pasti na oko 100mV. Za vrijeme prelaska iz bogatog u siromašno područje napon se kreće između 450-500 mV. Međutim, napon na priključnicama nema konstantnu vrijednost već neprestano fluktuiraju između donje i gornje vrijednosti (100-900 mV) za  $\lambda = 1$ , a računalo motora taj signal dalje obrađuje i koristi za upravljanje tj. korekciju impulsa ubrizgavanja.





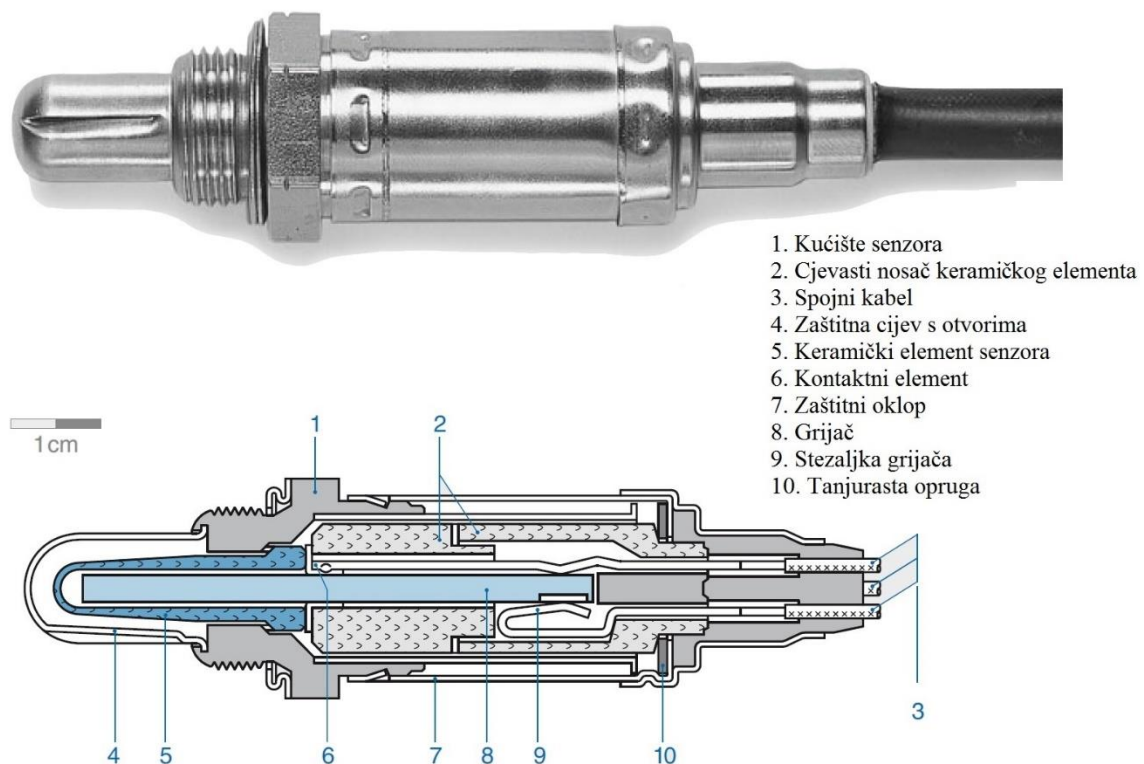
Slika 2.7. Elementi dvostupanjske lambda sonde[4].

Temperatura keramičkog elementa sonde utječe na vodljivost iona kisika što diktira oblik krivulje generiranog napona u funkciji faktora prethička zraka. Dakle, odziv sonde ovisan je o temperaturi. Odziv sonde pri temperaturi keramičkog elementa od 350 °C je reda veličine nekoliko sekundi, dok je odziv pri optimalnoj temperaturi od oko 600 °C svega 50ms. Za ispravan rad sonde potrebno je osigurati da ona postigne radnu temperaturu što brže. Iz tog razloga u sondu je ugrađen grijač koji ubrzava postizanje radne temperature.



Slika 2.8. Utjecaj temperature na odziv dvostupanjske lambda sonde[4].

Na slici 2.9. je prikazana stvarna konstrukcija uskopojasne lambda sonde Bosch LSH25 prstastog oblika kakav je najčešće u uporabi kod Ottovih motora s ubrizgavanjem goriva u usisnu cijev.



Slika 2.9. Prikaz stvarne konstrukcije Lambda sonde i poprečni presjek[4].

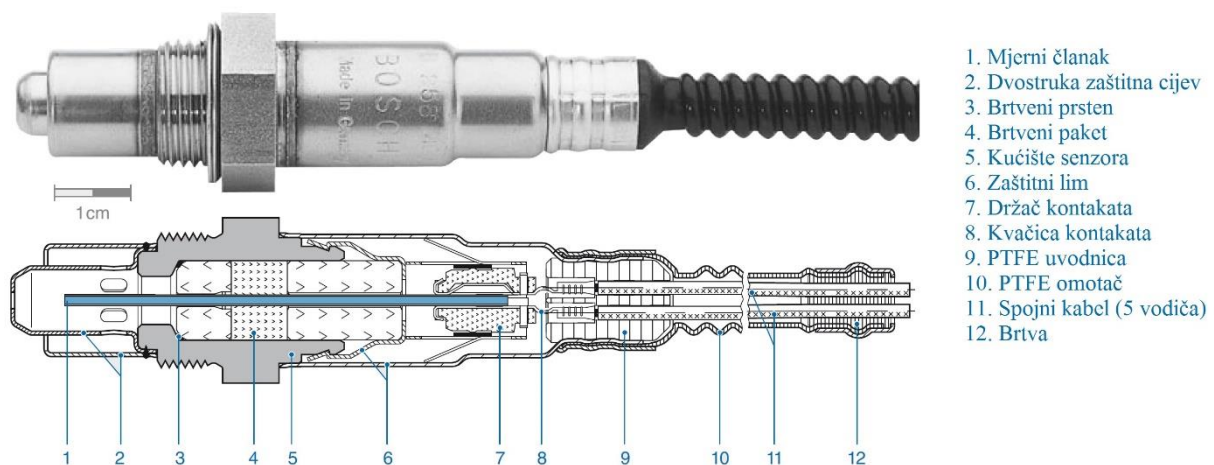
### 2.3.2. Širokopojasna lambda sonda

Širokopojasna lambda sonda (univerzalni senzor kisika) služi za mjerenje koncentracije kisika u ispušnim plinovima. Za razliku od uskopojasne, širokopojasna lambda sonda omogućuje mjerenje koncentracije u puno većem rasponu.

Sonda je smještena na ispušnoj cijevi MSUI gdje mjeri koncentraciju kisika u struji ispušnih plinova. Širokopojasna sonda može mjeriti, ne samo oko stehiometrijske točke, već i u području kada je smjesa bogata ili siromašna. U kombinaciji sa upravljačkom elektronikom, sonda generira kontinuirani signal u rasponu  $0,7 < \lambda < \infty$  (za zrak u kojem je 21% kisika). To znači da se širokopojasna lambda sonda može, uz dvostupanjsku regulaciju, koristiti u slučajevima kada MSUI rade u području siromašne ili bogate smjese. Ovaj tip sonde koristi se za mjerenje faktora pretička zraka kod Ottovih motora koji rade sa siromašnom smjesom, ali također i kod Diesellovih motora, motora pogonjenih plinovitim gorivima, grijalicama vode itd. U mnogim sustavima koristi se i po nekoliko sondi kisika da bi se postigla veća preciznost mjerenja.

### 2.3.2.1. Konstrukcija sonde

Širokopojasna lambda sonda prikazana je na slici 2.10. Sastoji se od dva članka. Jedan je identičan onom kod dvostupanjskog senzora i naziva se mjerni članak(8). Princip rada je identičan onom kod dvostupanjskog senzora. Drugi članak služi za transport iona kisika prema mjernom članku i naziva se transportni članak. Transportni članak smješten je u odnosu na mjerni članak tako da između njih postoji otvor veličine 10 do 50  $\mu\text{m}$ . U otvoru su dvije elektrode od platine, jedna za transportni članak, a druga za mjerni članak. U mjerni otvor kroz poroznu barijeru ulaze ispušni plinovi. Ta porozna barijera ujedno služi za ograničavanje protoka molekula kisika iz ispušnih plinova. S druge strane, mjerni članak otvoren je prema atmosferi odnosno referentnom zraku. Vanjsko kućište je čelično, cilindričnog oblika. Na jednom dijelu kućišta narezan je navoj sa šesterokutnom glavom koja služi za montažu senzora. Za upravljanje grijačem senzora i generiranje signala potrebna je upravljačka elektronika. Ugrađeni grijač može u vrlo kratkom vremenu ugrijeti senzor na temperaturu od 650 °C do 900 °C kako bi mogao davati koristan signal. Ugrađeni grijač smanjuje ovisnost senzora o toplini iz ispušnih plinova što omogućuje smještaj senzora na većoj udaljenosti od ispušnog ventila. To je posebno važno kod visokog opterećenja motora kada temperatura ispušnih plinova može prekoračiti dopuštenu maksimalnu radnu temperaturu senzora.

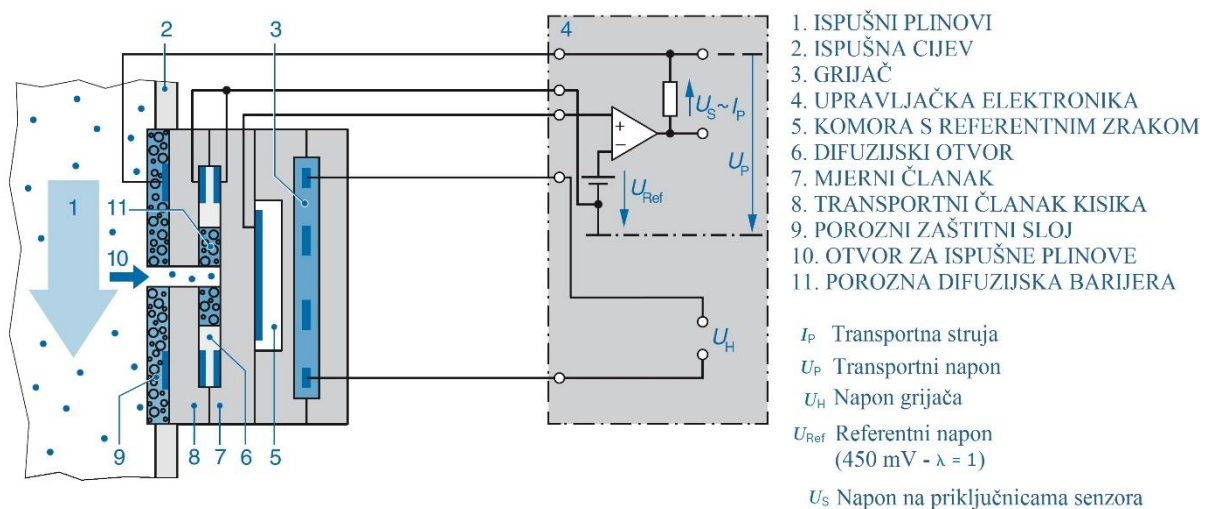


Slika 2.10. Prikaz konstrukcije i poprečni presjek širokopojasne lambda sonde[4].

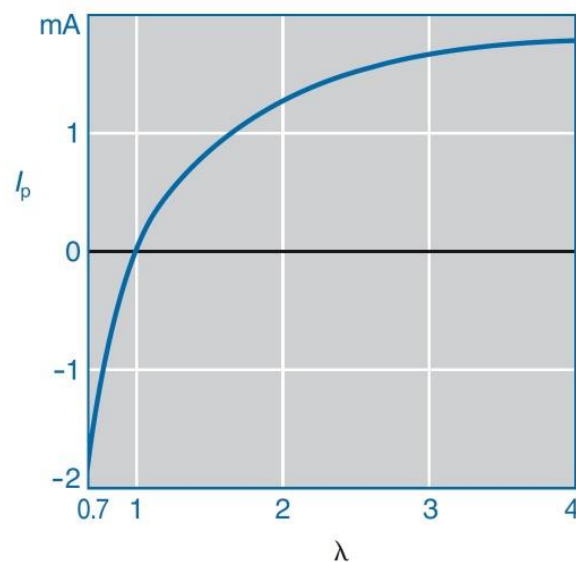
### 2.3.2.2. Princip rada

Na slici 2.11. prikazana je funkcijska shema i upravljački dio sonde. Ispušni plinovi kroz otvor(10) ulaze u difuzijski otvor(6). Zatim mjerni članak uspoređuje koncentraciju kisika u ispušnim plinovima koji su ušli s koncentracijom kisika u komori s referentnim zrakom. Uloga upravljačke elektronike je da nadzire vrijednost napona mjernog članka i održava ga konstantnim prema zadanom referentnom naponu od 450 mV. Da bi to bilo moguće postići, u mjernu komoru se pomoću transportnog članka(8) ubacuje ili se iz nje izvlače ioni kisika ovisno o bogatstvu smjese.

Ako smjesa plinova ima manjak kisika znači da je smjesa bogata i tad upravljačka elektronika pomoću transportnog članka iz ispušnih plinova koji se nalaze u ispušnoj cijevi ubacuje ione kisika u otvor mjernog članka kako bi napon članka ostao konstantan. Transportni napon odnosno struja tada ima negativan predznak. Ako smjesa plinova ima višak kisika, upravljačka elektronika pomoću transportnog članka izbacuje kisik iz otvora mjernog članka u ispušnu cijev. Transportni napon i struja imaju pozitivan predznak. Slika 2.12. prikazuje ovisnost vrijednosti transportne struje o faktoru pretička zraka. Na dijagramu prikazanom na slici 2.12. vidljivo je da se iz predznaka i vrijednosti transportne struje može odrediti točna vrijednost faktora pretička zraka u vrlo širokom području vrijednosti faktora pretička zraka.



Slika 2.11. Shematski prikaz širokopoljasne lambda sonde s upravljanjem[4].

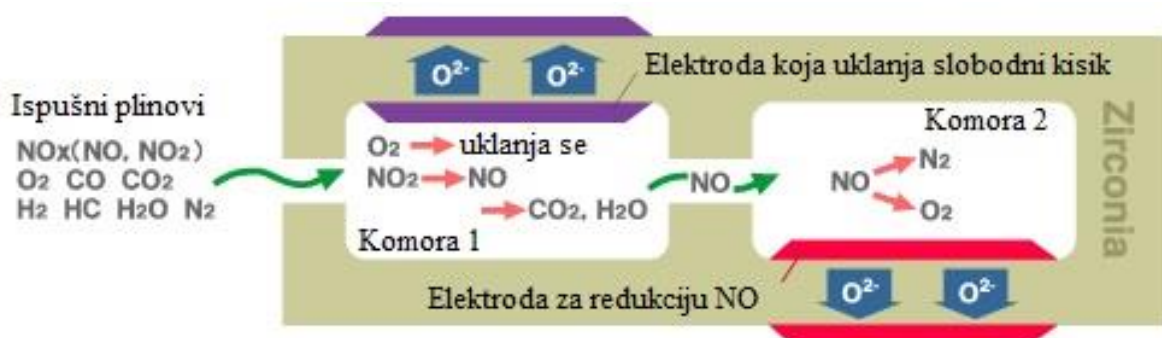


Slika 2.12. Ovisnost transportne struje o faktoru pretička zraka[4].

## 2.4. Princip mjerenja dušikovih oksida

Dušikovi oksidi su niz spojeva dušika i kisika i općenito su označeni sa  $\text{NO}_x$ . U prirodi se javljaju u dva najčešća oblika. Kao dušikov oksid ( $\text{NO}$ ) i dušikov dioksid ( $\text{NO}_2$ ) koji su ujedno i najveći konstituenti emisije dušikovih oksida. Dušikov oksid ( $\text{NO}$ ) dominantan je plin koji nastaje u procesu izgaranja u MSUI kada temperatura izgaranja prijeđe  $600^\circ\text{C}$ . U odnosu na dušikov dioksid ( $\text{NO}_2$ ), udio dušikovitog oksida ( $\text{NO}$ ) je 100 puta veći

Za mjerenje koncentracije dušikovih oksida koristi se  $\text{NO}_x$  senzor. Princip mjerenja koji koriste  $\text{NO}_x$  senzori zasniva se na posebnoj vrsti elektrokemijskog članka vrlo sličnog onom korištenom kod senzora kisika. Mjerni članak sastoji se od dvije komore koje služe za obradu i mjerenje. Slika 2.13. prikazuje princip mjerenja dušikovih oksida u ispušnim plinovima. Prva komora, u koju ulaze ispušni plinovi, služi za uklanjanje slobodnog kisika koji se nalazi u ispušnim plinovima kako ne bi utjecao na mjerenje koncentracije  $\text{NO}_x$ . Istovremeno, prva komora može služiti za mjerenje slobodnog kisika. Prva komora također služi za redukciju dušikovitog dioksida u dušikov monoksid. Redukcija dušikovitog dioksida se odvija na elektrodama od platine i zatim se ioni kisika transportiraju kroz keramički element van komore. Nakon što se u prvoj komori ukloni sav slobodni kisik i dušikov dioksid se reducira u dušikov monoksid, plinovi prestrujavaju u drugu komoru gdje dolazi do redukcije dušikovitog monoksida kao i u prvoj komori. Molekule kisika nakon redukcije detektiraju se na isti način kao i u prvoj komori, generira se određeni signal male jakosti struje koju je moguće mjeriti koristeći relativno jednostavnu elektroniku. Iznos te struje proporcionalan je masenom protoku dušikovih oksida u ispušnim plinovima. Prednosti ovakvog načina mjerenja dušikovih oksida su relativno jeftina, jednostavna i robusna konstrukcijska izvedba mjernog člana. Za mjerenje koncentracije dušikovih oksida postoje i druge metode koje su preciznije, ali su teško primjenjive i skupe. Raspon u kojem se može mjeriti koncentracija dušikovih oksida na ovaj način je u rasponu od 0 do 5000 ppm.



Slika 2.13. Princip mjerenja dušikovih oksida u ispušnim plinovima MSUI [6].

### 3. Sustavi za ubrizgavanje goriva

Referentna veličina koja određuje potrebnu snagu motora je želja vozača za ubrzanjem. Prema toj referentnoj veličini sustav za upravljanje radom motora upravlja ubrizgavanjem i paljenjem. Ovisno o vrsti motora, da bi utjecao na snagu motora, sustav za upravljanje radom motora regulira stupanj punjenja i količinu goriva koja se ubrizgava u motor. Kod Ottovog motora, sustav za upravljanje radom motora mjerenjem protoka zraka kao glavnog parametra, određuje potrebnu količinu goriva prema unaprijed zadanim točkama. Sustav u povratnoj vezi dobiva informaciju o sastavu ispušnih plinova na izlazu iz motora i po potrebi korigira količinu goriva za trenutnu radnu točku.

Sustav za upravljanje ubrizgavanjem goriva kod današnjih automobila dio je glavnog računala motora (ECU). Sastoji se od elektroničkog računala, senzora za mjerenje radnih parametara i aktuatora kojima je moguće utjecati na pojedine veličine.

Glavne funkcije sustava za upravljanje ubrizgavanjem goriva:

- Upravljanje količinom ubrizganog goriva u vremenu ovisno o zadanom faktoru pretička zraka  $\lambda$
- Obogaćivanje smjese tijekom perioda zagrijavanja motora
- Povećanje stupnja punjenja i obogaćivanje smjese nakon hladnog starta zbog povećanog trenja
- Kompenzacija dinamike usisa kod Ottovih motora
- Isključivanje ubrizgavanja tijekom kočenja motorom
- Upravljanje praznim hodom motora
- Ograničavanje broja okretaja motora isključivanjem ubrizgavanja goriva
- Mjerenje koncentracije kisika u ispušnim plinovima i korekcija bogatstva smjese prema zadanom faktoru zraka

Važniji parametri o kojima ovisi ukupna količina goriva koja se ubrizgava po ciklusu:

- Maseni protok zraka kroz motor
- Tlak u usisnim cijevima
- Kut otvorenosti usisne zaklopke (ili visina podizaja ventila)
- Kut koljenastog vratila i položaj oznake za referentni cilindar
- Temperatura motora
- Temperatura usisavanog zraka
- Napon baterije

### 3.1. Sekvencijalno ubrizgavanje

Sekvencijalno ubrizgavanje goriva odnosi se na isprekidano ubrizgavanje goriva u motor. Gorivo se ubrizgava u intervalima i to tako da se u svakom ciklusu ubrizga točno definirana količina potrebna za taj ciklus. Sustav sa sekvencijalnim ubrizgavanjem goriva koristi elektromagnetski ventil – brizgaljku kojom upravlja računalo motora naponskim impulsima. Upravljački impulsi imaju točno određenu frekvenciju koja proizlazi iz brzine vrtnje motora. Vrijeme trajanja upravljačkog impulsa odnosno faktor popunjenosti pravokutnog valnog oblika izravno utječe na vrijeme otvorenosti brizgaljke.

Pomoću sljedećeg izraza može se odrediti točna masa zraka po ciklusu:

$$m_Z = \int_0^{\frac{2}{n \cdot z}} \dot{m}_Z dt \quad (3.1.)$$

gdje je:

$n$  [ $\text{min}^{-1}$ ] – brzina vrtnje motora

$z$  [-] – broj cilindara motora

$\dot{m}_Z$  [ $\text{kg/s}$ ] – maseni protok zraka

Ako se pretpostavi stacionarno stanje gdje vrijedi da je  $\dot{m}_Z = \text{konst.}$  dobije se sljedeći izraz:

$$m_Z = \frac{\dot{m}_Z}{n} \cdot \frac{2}{z} \text{ [kg]} \quad (3.2.)$$

Potrebna masa goriva uz pretpostavku stacionarnog strujanja zraka u motor može se izračunati pomoću sljedećeg izraza:

$$m_G = \frac{m_Z}{Z_0 \cdot \lambda} = \frac{1}{Z_0 \cdot \lambda} \cdot \frac{\dot{m}_Z}{n} \cdot \frac{2}{z} \text{ [kg]} \quad (3.3.)$$

Masa ubrizganog goriva kontrolira se upravo trajanjem impulsa ubrizgavanja  $t_b$ . Impuls ubrizgavanja proporcionalan je masi ubrizganog goriva po ciklusu.

$$t_b = \frac{m_G}{\dot{m}_{Gb}} \text{ [s]} \quad (3.4.)$$

gdje je:

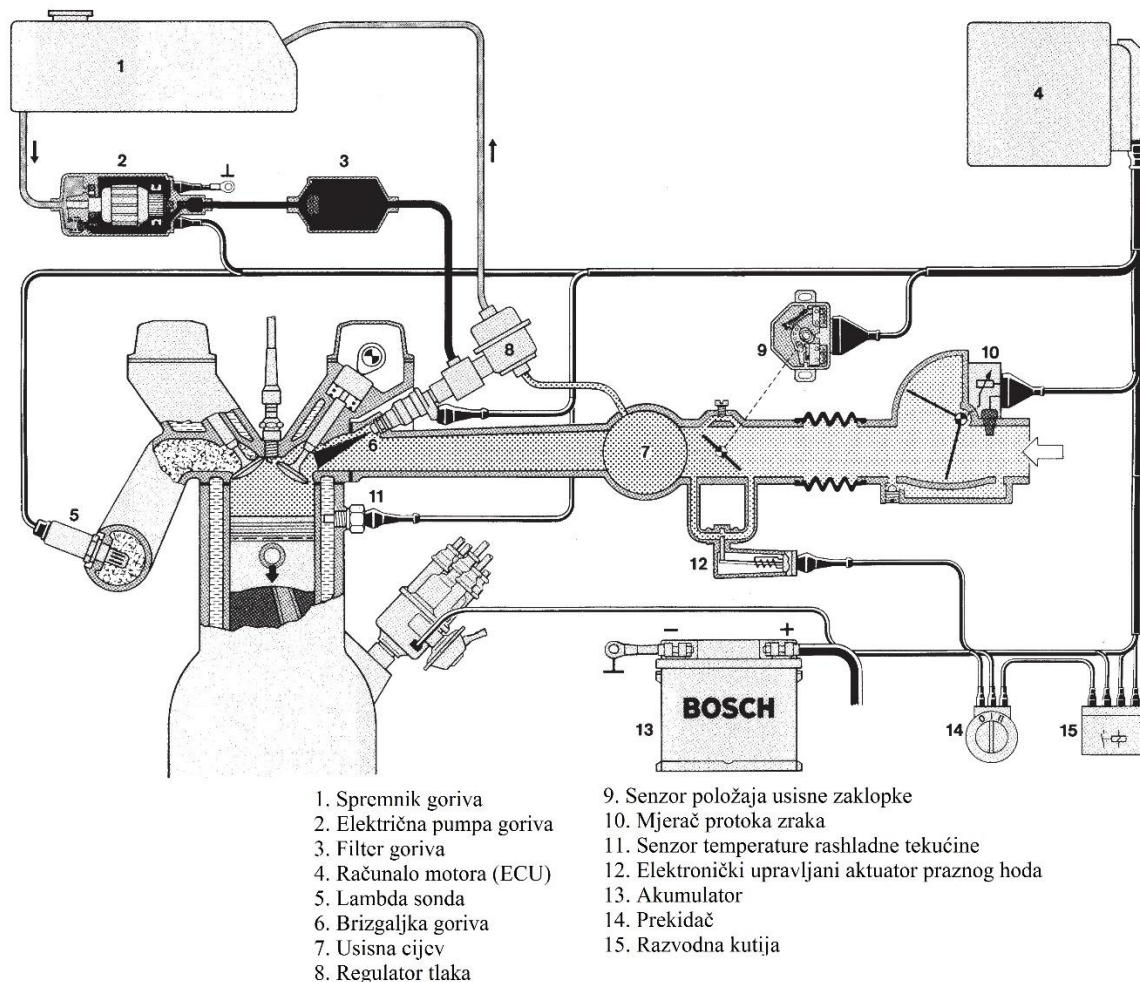
$\dot{m}_{Gb}$  [ $\text{kg/s}$ ] – maseni protok goriva koji je definiran konstrukcijom brizgaljke, vrstom goriva, radnim tlakom i temperaturom.

Razlikuju se dvije vrste sustava za ubrizgavanje goriva: u usisnu cijev i izravno u cilindar.



### 3.1.1. Ubrizgavanje goriva u usisnu cijev

Gorivo se ubrizgava izravno u usisnu cijev neposredno ispred usisnog ventila. Ovakav način ubrizgavanja goriva koristi se kod motora s vanjskom pripremom gorive smjese. Prilikom rada motora u praznom hodu, kad su brzine strujanja kroz usisnu cijev niske, može doći do nepotpunog isparavanja goriva [1]. Također može doći do nejednolike raspodjele goriva po cilindrima zbog nejednakog strujanja u pojedinim usisnim cjevima višecilindarskih motora ako se protok zraka mjeri s jednim mjerачem masenog protoka pa se taj protok dijeli na jednake dijelove prema broju cilindara. Kod višecilindarskih motora svaki cilindar ima svoju brizgaljku. Količina goriva koja se ubrizgava po ciklusu za svaki cilindar može varirati zbog greške do koje dolazi pri radu brizgaljke. Različita vremena otvaranja i zatvaranja pojedinih brizgaljki dovode to neravnomjerne raspodjele goriva po cilindrima ako je impuls ubrizgavanja kratak (prazan hod)[1]. Ubrizgavanje u usisnu cijev ima povoljan utjecaj na stvaranje homogene smjese pri vrijednosti faktora zraka  $\lambda = 1$ .



Slika 3.1. Sustav ubrizgavanja goriva u usisnu cijev[5].

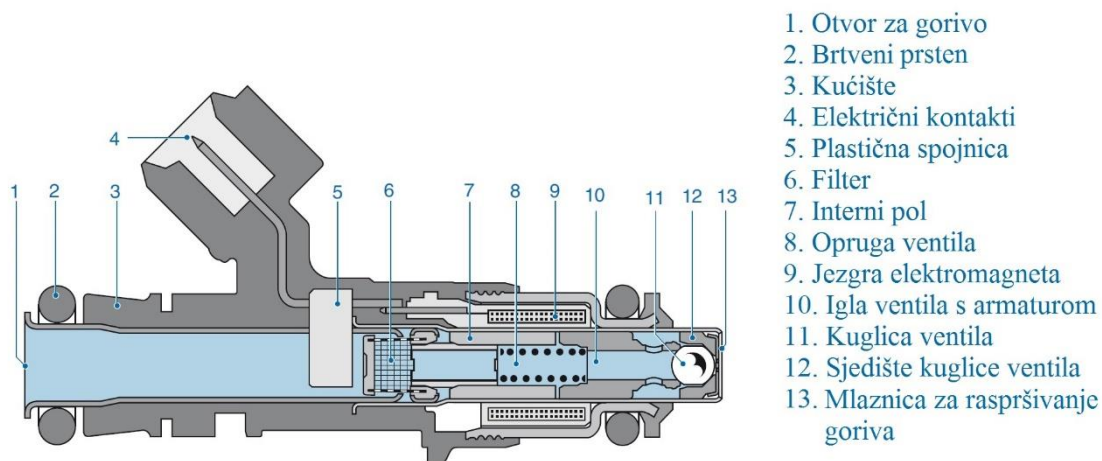
Usisne cijevi mogu biti konstruirane tako da stvaraju rezonanciju na niskim okretajima što dovodi do povećanja stupnja punjenja motora svježim zrakom i povećanjem efektivnog rada. Još jedna od



prednosti je da se usisni ventili hlade smjesom goriva i zraka. Trenutak ubrizgavanja za svaki pojedini cilindar je fazno pomaknut, a trenutak ubrizgavanja odabire se tako da ubrizgavanje završi prije otvaranja usisnog ventila. Upravljanje ubrizgavanjem moguće je za svaki cilindar posebno što omogućuje i isključivanje ubrizgavanja za pojedine cilindre u slučaju problema[1]. Na slici 3.1. se vidi smještaj brizgaljke(6) neposredno prije usisnog ventila.

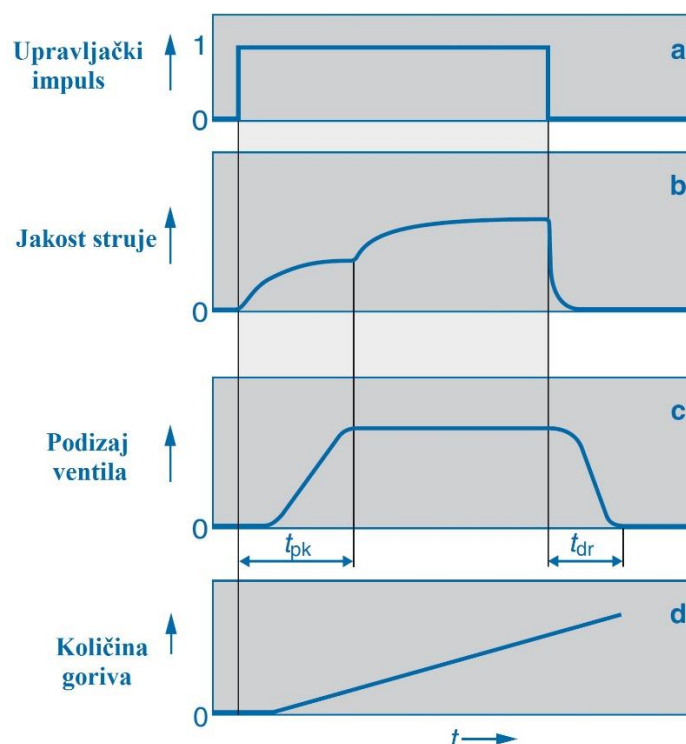
### Brizgaljka goriva

Elektromagnetski ventil ili brizgaljka goriva služi za ubrizgavanje finog mlaza goriva u usisnu cijev. Brizgaljka omogućuje precizno doziranje goriva potrebnog u određenom trenutku. Brizgaljku pokreće poseban "driver" unutar upravljačke jedinice motora. Slika 3.2. prikazuje poprečni presjek Bosch-ove brizgaljke za ubrizgavanje goriva u usisnu cijev motora.



Slika 3.2. Poprečni presjek brizgaljke za ubrizgavanje goriva u usisnu cijev motora[4].

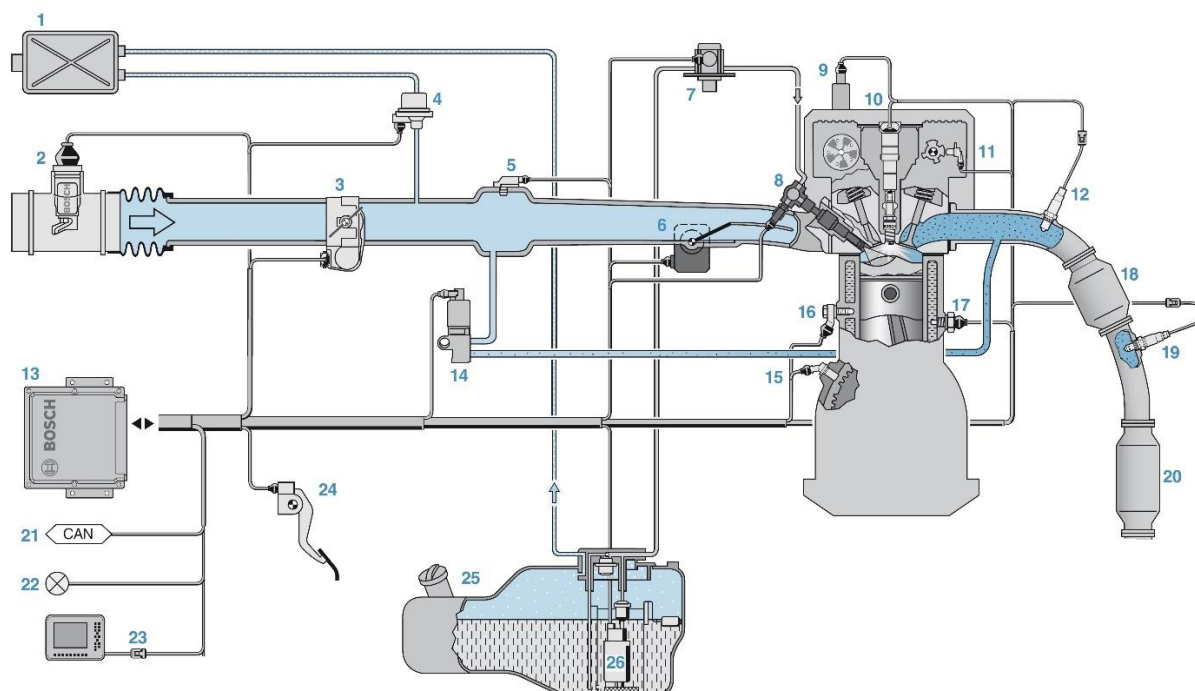
Radni tlak brizgaljke je 3 bara, a za regulaciju tlaka u dolaznom vodu goriva koristi se vakumski regulator (Slika 3.1. br. 8). Ovisno o vakuumu u usisnoj cijevi, tlak ubrizgavanja oscilira između 2,4 bara(prazan hod) i 3 bara(puno opterećenje). Na slici 3.3. prikazan je način aktivacije odnosno upravljanja brizgaljkom Bosch EV14 (Slika 3.2.). Impuls nazivnog napona 12V(a) dovodi se na elektromagnet koji stvara magnetsko polje suprotno djelovanju opruge(8) i podiže iglu ventila(10) sa sjedišta (12) prema kranjem položaju. Vrijeme potrebno za podizaj naziva se vrijeme podizaja i označava se sa  $t_{pk}$ . Nakon toga, ventil je otvoren određeni period u kojem struja kroz elektromagnet doseže konstantnu vrijednost(b). Zatvaranje ventila počinje završetkom upravljačkog impulsa i traje sve dok se igla ne vrati na sjedište. To vrijeme zatvaranja označeno je kao  $t_{dr}$ . Za pravilan odabir brizgaljke važno je poznavati njenu karakteristiku koja pokazuje ovisnost masenog protoka o dužini otvorenosti brizgaljke.



Slika 3.3. Upravljački signal i odziv brizgaljke Bosch EV14 [4].

### 3.1.2. Ubrizgavanje goriva izravno u cilindar

Ovaj način ubrizgavanja prisutan je kod motora s unutarnjom pripremom gorive smjese. Pri radu sa stehiometrijskom smjesom moguć je rad s nešto većim kompresijskim omjerima (12...13:1) zbog dobrog hlađenja radnog medija isparavanjem goriva. Ako motor radi sa siromašnom smjesom potrebno je osigurati bogatiju smjesu u jednom dijelu komore za izgaranje u kojem se nalazi svjećica. Količina ubrizganog goriva, tlak ubrizgavanja, kut mlaza brizgaljke (širina i prodornost mlaza) i trenutak ubrizgavanja mijenjaju se za svaku radnu točku. Ustrujavanje svježeg zraka u cilindar kontrolira se geometrijom usisnog kanala iznad ventila ili geometrijom čela klipa. Pri djelomičnom opterećenju motor radi sa vrlo siromašnom smjesom. To se može postići ubrizgavanjem u više faza tijekom ciklusa. Prvo ubrizgavanje tvori siromašnu homogenu smjesu po cijelom radnom obujmu cilindra sve do trenutka preskakanja iskre zahvaljujući obliku strujanja u cilindru. Sljedeće ubrizgavanje je slojevito tj. stvara bogatu smjesu u području svjećice trenutak prije preskakanja iskre. Budući je smjesa siromašna brzina izgaranja je manja, pa je time ograničena i maksimalna brzina vrtnje motora u tom režimu. Takvim izgaranjem gdje je smjesa lokalno siromašna raste koncentracija čestica čađe u ispuhu. Slika 3.4. prikazuje Bosch-ov sustav za upravljanje radom motora. Na slici se može vidjeti smještaj brizgaljke (8) za ubrizgavanje goriva izravno u cilindar. Važno je spomenuti da kod izravnog ubrizgavanja, tlak ubrizgavanja varira za razliku od sustava koji ubrizgavaju u usisnu cijev. Regulacijom tlaka ubrizgavanja može se utjecati na oblik mlaza, prodornost i količinu goriva.



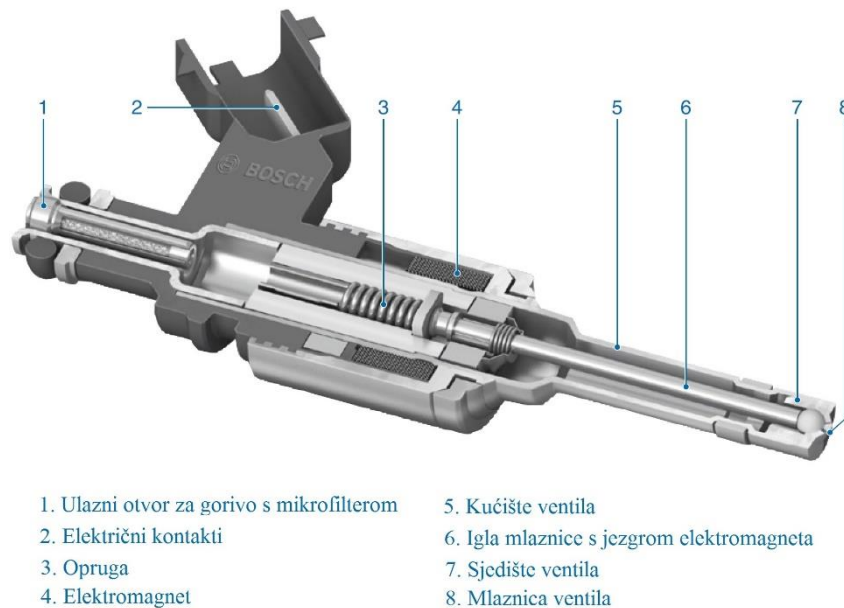
- |   |                                       |                            |
|---|---------------------------------------|----------------------------|
| 1. Spremnik para goriva                     | 10. Bobina                            | 19. Lambda senzor          |
| 2. Mjerač protoka zraka                     | 11. Senzor položaja bregastog vratila | 20. Drugi katalizator      |
| 3. Elektronička zaklopka                    | 12. Lambda senzor                     | 21. CAN priključnica       |
| 4. Elektrov ventil za povrat para goriva    | 13. ECU                               | 22. Dijagnostička lampica  |
| 5. Senzor tlaka usisa                       | 14. EGR ventil                        | 23. Dijagnostičko sučelje  |
| 6. Zaklopka za upravljanje strujanjem zraka | 15. Senzor brzine vrtnje motora       | 24. Pedala gasa            |
| 7. Visokotlačna pumpa                       | 16. Senzor detonacije                 | 25. Spremnik goriva        |
| 8. Visokotlačni vod s brizgaljkom           | 17. Senzor temperature motora         | 26. Modul za dobavu goriva |
| 9. Aktuator bregastog vratila               | 18. Prvi katalizator                  |                            |

Slika 3.4. Sustav za izravno ubrizgavanje goriva Bosch [4].

### Brizgaljka goriva

Brizgaljka za izravno ubrizgavanje u cilindar naziva se još i visokotlačna brizgaljka goriva jer radi sa višim tlakovima ubrizgavanja goriva. Služi za precizno doziranje i atomizaciju goriva u cilindru motora. Ovisno o načinu rada, gorivo se može ubrizgavati slojevito u zoni svjećice ili ravnomjerno po cilindru da tvori homogenu mješavinu sa usisanim zrakom. Može biti elektromagnetska ili piezoelektrična, ovisno o radnom tlaku s kojim radi. Elektromagnetska brizgaljka za izravno ubrizgavanje radi s tlakovima do 500 bar, dok piezoelektrična brizgaljka može raditi s tlakovima do 2500 bar (ubrizgavanje kod Dieselog motora). Danas su tlakovi ubrizgavanja kod Ottovih motora do 200 bar-a. Slika 3.5. prikazuje poprečni presjek elektromagnetske brizgaljke Bosch HDEV5. Brizgaljka se sastoji od mikrofiltera na ulaznom otvoru (1), električnih kontakata koji su povezani s elektromagnetom (2), povratne opruge (3) čija je uloga da osigura iglu brizgaljke od neželjenog otvaranja tj. da drži brizgaljku u zatvorenom položaju u neaktivnom periodu. Elektromagnet (4) ima jezgru cilindričnog oblika s provrtom kroz sredinu. Kroz provrt prolazi metalna igla na koju djeluju magnetske silnice prilikom aktivacije brizgaljke kako bi pomaknule iglu u smjeru magnetskog polja. Vrh igle ima oblik polukugle kako bi se osiguralo brtvljenje na dosjednoj plohi ventila(7). Mlaznica služi za fino rasprživanje, ali i usmjeravanje mlaza goriva u

željenom smjeru. Također postoje varijante brizgaljki koje imaju više otvora pa mogu istovremeno ubrizgavati više manjih mlazova goriva u različitim smjerovima.



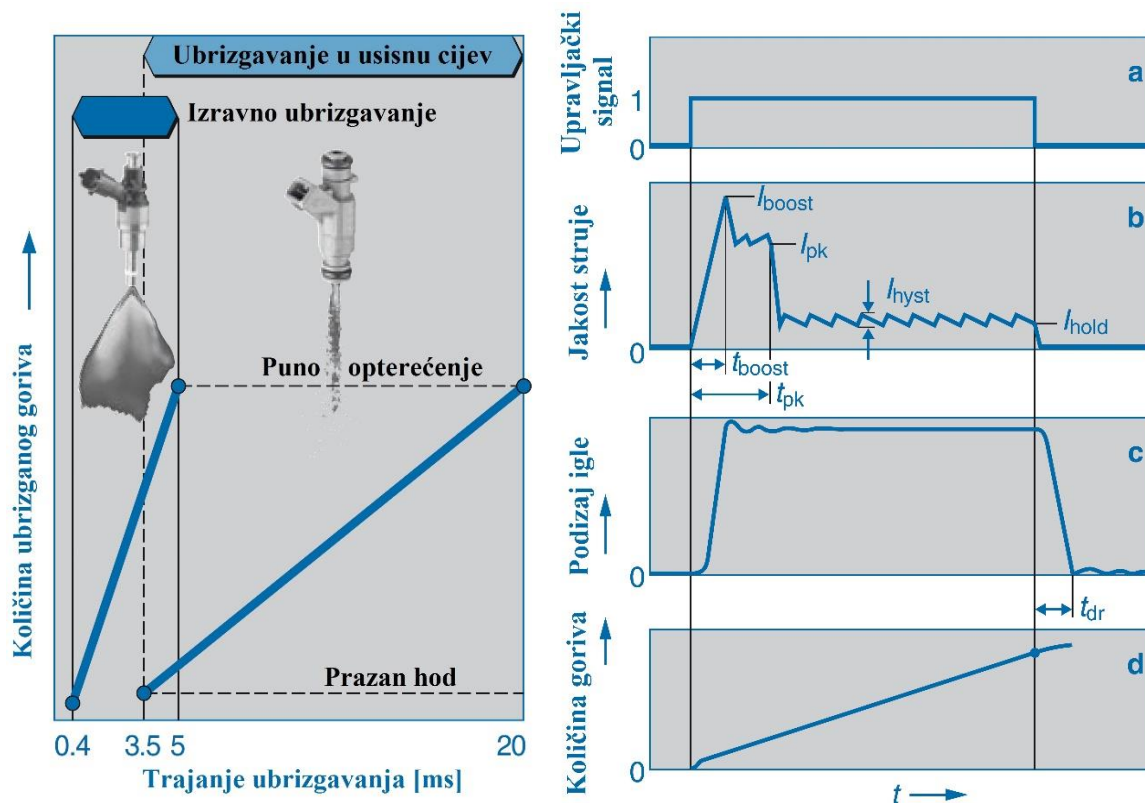
Slika 3.5. Brizgaljka goriva Bosch HDEV5 [4].

### Princip rada i zahtjevi

Dovođenjem električnog napona na priključnice brizgaljke (2) počinje teći struja kroz elektromagnet koji aktivira elektroventil tako da generira magnetsko polje. Generirano magnetsko polje ima smjer suprotan djelovanju opruge ventila (3) pa sila magnetskog polja sabija oprugu i podiže iglu ventila (6) sa sjedišta i time otvara ventil. Primarni tlak iz voda za gorivo istiskuje gorivo u komoru za izgaranje (u cilindar). Količina ubrizganog goriva ovisi o duljini otvorenosti i radnom tlaku u vodu goriva. Prekidom toka struje kroz namotaje elektromagneta slabi magnetsko polje i opruga zatvara ventil te prekida ubrizgavanje goriva. Zahvaljujući odgovarajućoj geometriji mlaznica na vrhu injektora postiže se odlično raspršivanje goriva.

U usporedbi s brizgaljkom za ubrizgavanje u usisnu cijev, na brizgaljku za direktno ubrizgavanje goriva postavljeni su stroži zahtjevi. Brizgaljka radi s većim tlakovima ubrizgavanja i na raspolaganju ima puno kraće vrijeme za ubrizgavanje goriva. Na slici 3.6. (lijevo) je usporedba oba načina ubrizgavanja prema količini goriva u ovisnosti o dozvoljenom trajanju ubrizgavanja. U slučaju ubrizgavanja u usisnu cijev, na raspolaganju je vrijeme potrebno da koljenasto vratilo napravi približno dva okretaja. To odgovara maksimalnom trajanju ubrizgavanja od 20 ms pri brzini vrtnje od  $6000 \text{ min}^{-1}$ . Brizgaljka pri izravnom ubrizgavanju ima značajno manje vremena za ubrizgavanje. Da bi se postigla homogena smjesa, gorivo se mora ubrizgavati tijekom takta usisa koje traje samo pola okretaja koljenastog vratila. Pri brzini vrtnje motora od  $6000 \text{ min}^{-1}$  ubrizgavanje bi trebalo trajati najviše 5 ms. Kod izravnog ubrizgavanja, trajanje ubrizgavanja kada

je motor u praznom hodu, je puno kraće nego kod ubrizgavanja u usisnu cijev tj. na raspolaganju je puno manje vremena po ciklusu za ubrizgavanje goriva (omjer 1:12) i traje svega 0,4 ms.



Slika 3.6. Lijevo: Usporedba trajanja ubrizgavanja za različite načine ubrizgavanja; desno: upravljanje Bosch HDEV5 brizgaljkom[4].

Aktivacija brizgaljke izvodi se kompleksnim strujnim signalom prikazanim na slici 3.6. (desno), kako bi se postiglo željeno ubrizgavanje goriva. Upravljačko računalo motora generira upravljački digitalni signal koji šalje prema izlaznom modulu koji koristi taj signal za generiranje upravljačkog signala kojim kontrolira brizgaljku. Istosmjerni pretvornik unutar upravljačkog računala motora generira visoki napon od 65 V. Taj napon je potreban da bi se postigao nagli skok jakost struje koja teče kroz brizgaljku. Nagli skok vrijednosti struje potreban je za ubrzanje podizaja igle brizgaljke kako bi ubrizgavanje što prije počelo. Vrijeme podizaja označeno je sa  $t_{pk}$ . Nakon toga igla doseže svoj maksimalni podizaj (c). Za to vrijeme kroz brizgaljku teče struja pridržavanja koja održava ventil otvorenim. U tom periodu, količina ubrizganog goriva proporcionalna je trajanju ubrizgavanja (d).

#### 4. Uređaj za mjerenje sastava ispušnih plinova

Uređaj za mjerenje NO<sub>x</sub> 5210<sub>t</sub> je kompaktni NO<sub>x</sub> i O<sub>2</sub> analizator koji se koristi pri razvoju MSUI i njihovih sustava za naknadnu obradu ispušnih plinova.

Karakteristike sustava za mjerenje sastava ispušnih plinova[7] su:

- Jednokanalni i dvokanalni način rada
- Rad sa NO<sub>x</sub> senzorom Tip T, Tip G i "Original"
- Više NO<sub>x</sub> 5210 modula može se spojiti skupa za istovremeni nadzor
- Širok raspon rada: NO<sub>x</sub>: 0 do 5000ppm  
λ: 0,4 do 25,0  
AFR: 6,0 do 364,0  
Φ: 0,04 do 2,5  
%O<sub>2</sub>: 0,0 do 25,0  
FAR: 27 do 1667
- Kompenzacija tlaka za NO<sub>x</sub>, λ, AFR, Φ, %O<sub>2</sub> i FAR
- Moguće definirati bilo koji tip goriva preko omjera H:C, O:C i N:C, uključuje H<sub>2</sub>
- Raspon mjerenja tlaka u ispuhu: 0 do 517 kPa
- Svi parametri senzora dostupni su za prikaz i daljnju distribuciju
- Podaci kalibracije pohranjeni su u konektoru NO<sub>x</sub> senzora
- Šest programabilnih analognih izlaza
- Simulacija uskopojasne lambda sonde
- CAN izlaz i generator .dbc datoteke
- Do 100m kabela između NO<sub>x</sub> modula i jedinice za prikaz i obradu podataka
- Mogućnost zaključavanja jedinice za prikaz i obradu podataka
- Pokretanje jedinice za prikaz i obradu podataka moguće je dovođenjem vanjskog signala
- Napajanje u rasponu 11-28 V DC ili 95-240 V AC sa adapterom P/N 04-01

NO<sub>x</sub> 5210 analizator može raditi na jednom ili dva kanala. Na svaki kanal može se dodijeliti jedan od tri tipa senzora s pripadajućim upravljačkim modulom (NO<sub>x</sub>CANt, NO<sub>x</sub>CANg i NO<sub>x</sub>CAN). Tip T NO<sub>x</sub> senzori preporučaju se za mjerenje NO<sub>x</sub>-a u procesima izgaranja sa bogatom, siromašnom i stehiometrijskom smjesom (za slučaj izgaranja u SI motorima). Senzori Tipa G prvenstveno su namjenjeni za mjerenje NO<sub>x</sub>-a u procesima izgaranja sa siromašnom i stehiometrijskom smjesom (Dieselovi motori). "Original" senzori su stariji tip senzora za generalnu upotrebu koji su zamjenjeni NO<sub>x</sub> sensorima tipa T. Sve vrste NO<sub>x</sub> senzora osjetljive su na NH<sub>3</sub> (amonijak).

**Važna sigurnosna upozorenja**

**VAŽNO: NE POKRETATI MSUI SA ISKLJUČENIM SUSTAVOM(senzorom) zbog opasnosti od nakupljanja čestica čađe na mjernom elementu senzora!**

NO<sub>x</sub> senzor ima ugrađen grijač i u radu se grije. Postoji opasnost od opekline.

Tijekom instalacije sustava, treba isključiti izvor napajanja. Ne spajati na izmjeničnu mrežu dok sve komponente nisu spojene.

Kompletno ožičenje odvojiti od pokretnih dijelova, izvora topline i visokonaponskih kablova.

#### 4.1. Spajanje komponenti sustava na eksperimentalni postav

Sustav se sastoji od sljedećih komponenata:

- Senzora ispušnih plinova (NO<sub>x</sub> senzor)
- Upravljačkog modula senzora ispušnih plinova (CANopen NO<sub>x</sub>/O<sub>2</sub> module)
- Ožičenja s konektorima
- Jedinice za prikaz i obradu podataka (The Display Head)

##### 4.1.1. NO<sub>x</sub> senzor

Za mjerenje će se koristiti senzor tip T (P/N 06-05) sa sljedećim karakteristikama:

- Navoj: M18x1,5
- Šesterokutna glava 22 mm
- Moment pritezanja: 40±4 Nm
- Smještaj senzora min. 300 mm od ispušnog ventila i 10 promjera ispušne cijevi od kraja ispuha.
- Iza turbopunjača, ispred katalizatora
- Max. dopuštena radna temperatura ispušnih plinova oko senzora iznosi 850°C
- Max. dopuštena temperatura vanjske stjenke kućišta senzora 650°C
- Poziciju senzora odabrati tako da se izbjegne nakupljanje kondenzata oko senzora
- **VAŽNO: NE POKRETATI MOTOR SA ISKLJUČENIM SUSTAVOM(senzorom)!**
- Kabel od senzora do upravljačkog modula sprovesti tako da se izbjegne izlaganje visokoj temperaturi, ostrim bridovima, pokretnim dijelovima i visokonaponskim vodovima.



#### 4.1.2. Upravljački modul senzora ispušnih plinova

Montaža modula vijcima na izrađeni nosač, na postojeći profil iznad eksperimentalnog postava (Slika 4.1.).

Povezivanje upravljačkog modula sa NO<sub>x</sub> senzorom priloženim kabelom P/N 10-02

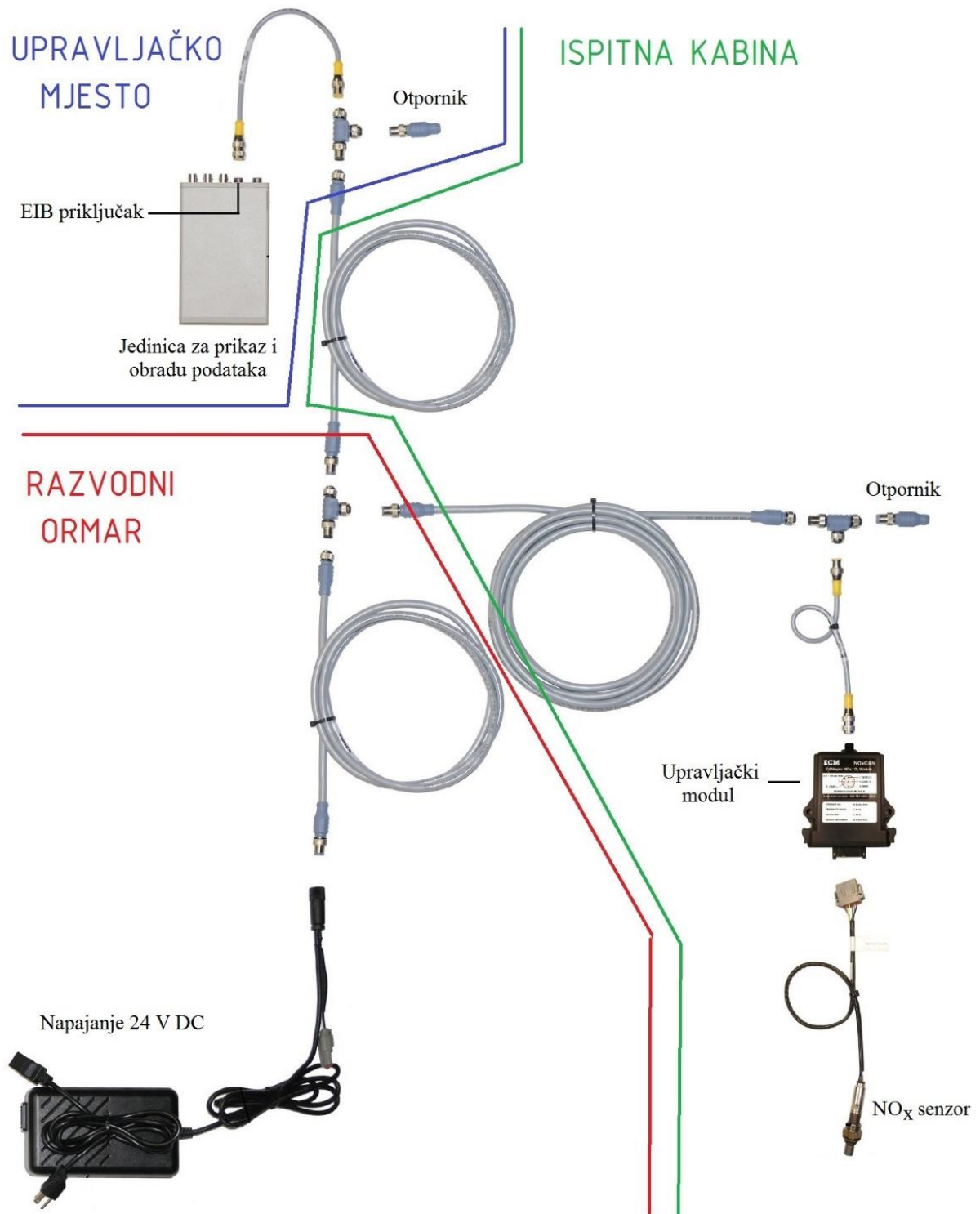
Upravljački modul NO<sub>x</sub>CAN<sub>t</sub> služi za upravljanje i prikupljanje signala sa NO<sub>x</sub> senzora. Iz signal sa senzora generira definirane parametre koje potom šalje na EIB mrežu.



*Slika 4.1. Upravljački modul postavljen na nosač i spojen sa senzorom.*

Spajanje se izvodi prema slici 4.2. Kablovi su provedeni uz postojeći profil u kabini i uvedeni u razvodni ormar. Iz razvodnog ormara kabel je proveden do upravljačkog mjesta. Kompletna mreža kablova služi za prijenos podataka između upravljačkog modula i jedinice za prikaz i obradu podataka, ali i za napajanje svih komponenata u mreži. Proizvođač za mrežu koristi naziv EIB što predstavlja skraćenicu od ECM Instrumental Bus. Korišteni kablovi su oklopljeni kako bi se smanjio utjecaj vanjskih smetnji na signal koji se prenosi mrežom.

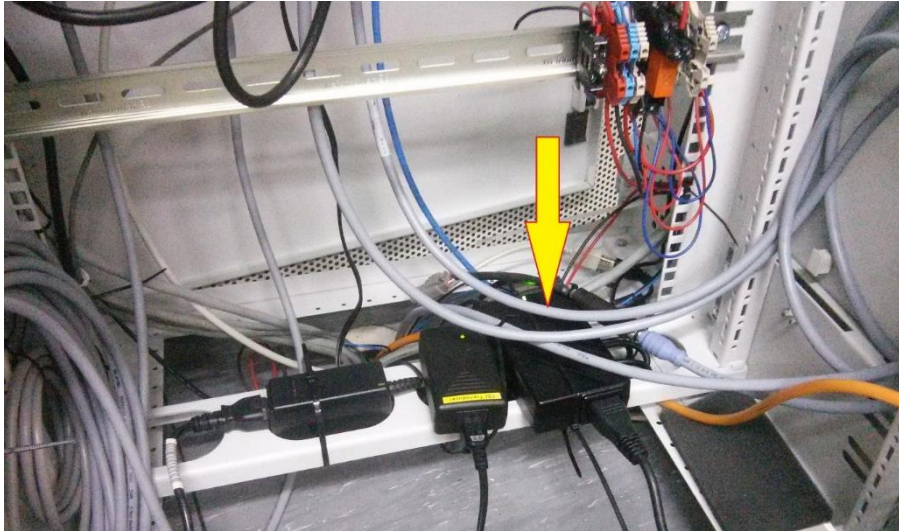




Slika 4.2. Shema spajanja sustava NO<sub>x</sub> 5210t.

#### 4.1.3. Napajanje sustava

Prema slici 4.2. napajanje (adapter 230V/50Hz na 24V DC) se spaja na mrežu s instrumentima (24V DC), zatim na izmjeničnu mrežu (230V/50Hz). Napajanje je smješteno u razvodni ormar koji se nalazi u ispitnoj kabini (Slika 4.3.).

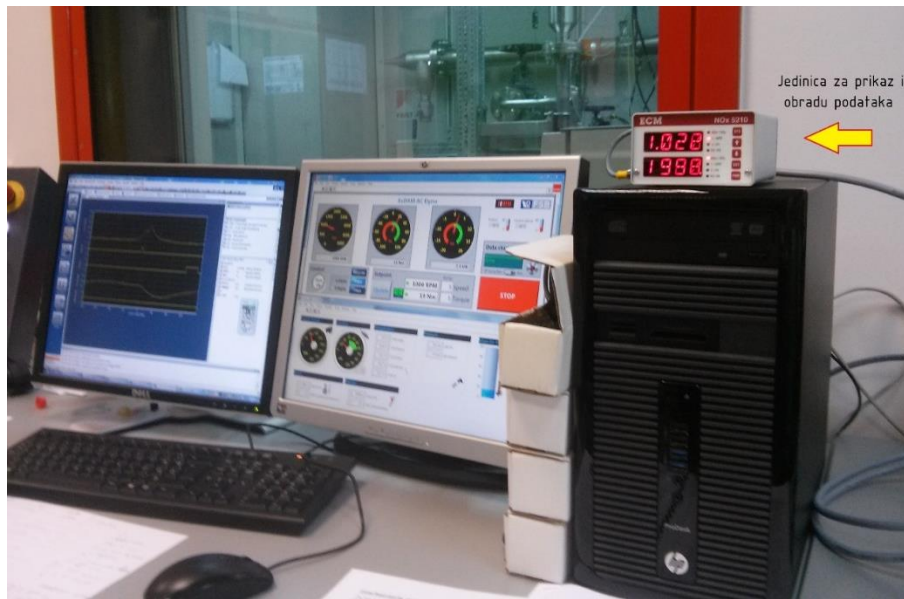


Slika 4.3. Napajanje smješteno u razvodni ormar u ispitnoj kabini.

Napajanje je spojeno na EIB mrežu Eurofast konektorom i putem definiranih vodiča opskrbljuje električnom energijom sve potrošače na EIB mreži. Nazivni napon je istosmjerni 24 V, uz maksimalnu jakost struje od 4.2 A. Takva izvedba značajno pojednostavnjuje kompletnu instalaciju i reducira broj potrebnih kablova. Također napajanje elektronički odvaja EIB mrežu od izmjenične mreže zgrade što smanjuje mogućnost utjecaja smetnji na signale koji se izmjenjuju EIB mrežom.

#### 4.1.4. Jedinica za prikaz i obradu podataka

Jedinica za prikaz i obradu podataka (*engl. The Display Head*) sastoji se od upravljačkog sučelja i priključnica smještenih na stražnjoj strani uređaja. Smještena je na upravljačkom mjestu u ispitnoj sobi (Slika 4.4.). Kabel koji dolazi iz ispitne kabine spaja se prema slici 4.2. na EIB priključak jedinice za prikaz i obradu podataka. Jedinica za prikaz i obradu podataka preko EIB mreže prikuplja podatke koji se emitiraju na EIB mrežu iz upravljačkog modula senzora kisika. Ujedno služi za prikaz mjerenih parametara u realnom vremenu na ugrađenim ekranima. Također omogućava upravljanje modulom, ali i konverziju podataka u oblik pogodan za daljnju distribuciju. Omogućuje nekoliko načina povezivanja s drugim uređajima, a između ostalog i mogućnost povezivanja na CAN mrežu i emitiranja željenih parametara u vremenu.



Slika 4.4. Smještaj jedinice za prikaz i obradu podataka na upravljačkom mjestu.

Slika 4.5. prikazuje stražnju stranu jedinice za prikaz i obradu podataka. Eurofast priključnica EIB služi za spajanje na EIB mrežu kako je prikazano na slici 4.2. Na slici 4.5. se također nalazi 6 BNC priključnica analognih izlaza. Da bi se bilo moguće povezati na drugi uređaj, potrebno je spojiti kabel s oklopom i odgovarajućim BNC konektorom na jednom kraju. Vrsta konektora na drugom kraju kabela ovisi o uređaju na koji će se spajati analizator koji će biti određen u poglavlju 5.

CAN priključica koristi se za serijsku komunikaciju preko CAN mreže, ali i za komunikaciju s računalom. Može se iskoristiti da razmjenu prikupljenih podataka i generiranje dbc datoteke.

KEY GND priključak služi za daljinsko pokretanje analizatora. Potrebno je spojiti priloženi kabel i poslati signal za pokretanje napona od 2,7 V do 32 V. Struja potrebna za pokretanje putem ovog priključka je relativno mala i iznosi oko 200  $\mu$ A.



Slika 4.5. Stražnja strana jedinice za prikaz i obradu podataka[7].

#### 4.1.5. Upravljačko sučelje analizatora

Upravljačko sučelje na jedinici za prikaz i obradu podataka prikazano na slici 4.6. sastoji se od dva ekrana koji se mogu promatrati kao dvije odvojene jedinice, svaka za jedan kanal tj. modul. Jedan NO<sub>x</sub> modul može se dodijeliti gornjem ekranu, i gornjim lampicama, te analognim izlazima 1,2 i 3. Drugi NO<sub>x</sub> modul može se dodijeliti donjem ekranu, lampicama te analognim izlazima 4,5 i 6. Također samo jedan NO<sub>x</sub> modul može se dodijeliti na oba kanala i u tom slučaju prikazuju se vrijednosti dva parametra s istog modula.



Slika 4.6. Upravljačko sučelje jedinice za prikaz i obradu podataka[7].

Postoje dva načina rada - RUN i SYS. Tipkom SYS odabire se način rada jedinice za prikaz i obradu podataka. Kada je aktivan RUN način prikazuju se parametar dodijeljen pojedinom ekranu ili kodovi grešaka ako postoje. LE dioda s desne strane ekrana pokazuje koji se parametar trenutno prikazuje na ekranu. Crvena boja predstavlja prvi parametar uz lampicu, dok zelena boja označava drugi parametar. Primjer sa slike 4.6. na gornjem ekranu prikazuje udio NO<sub>x</sub>, dok se na donjem ekranu prikazuje %O<sub>2</sub>.

ENT tipka služi za prebacivanje između gornjeg i donjeg ekrana, a tipke sa strelicama za promjenu parametara na jednom od odabranih ekrana/kanala.

SYS način rada služi za podešavanje instrumenta. Izbornik opcija koje je moguće podešavati prikazan je tablicom 4.1.



Tablica 4.1. Opcije izbornika jedinice za prikaz i obradu podataka za sustav NOx 5210t[7].

Opcija	Nivo 1	Nivo 2	Nivo 3	Funkcija
MOd				Unos serijskog broja modula
RATE				Podešavanje vremena osvježavanja prikaza na ekranu .
FUEL				Odabir pogonskog goriva H:C,O:C,N:C and if H <sub>2</sub> [1.85,0,0,NO]
AOUT	A1 (gornji kanal)			Podešavanje analognog izlaza 1 [NOx,0,2000]
	A2 (gornji kanal)			Podešavanje analognog izlaza 2 [O <sub>2</sub> ,-25.00,25.00]
	A3 (gornji kanal)			Podešavanje analognog izlaza 3 [LAM,0.400,25.00]
	A4 (donji kanal)			Podešavanje analognog izlaza 4 [NOx,0,2000]
	A5 (donji kanal)			Podešavanje analognog izlaza 5 [O <sub>2</sub> ,-25.00,25.00]
	A6 (donji kanal)			Podešavanje analognog izlaza 6 [LAM,0.400,25.00]
dISP	P1 (gornji kanal)			Dodjeljivanje parametra P1 [FAR]
	P2 (gornji kanal)			Dodjeljivanje parametra P2 [P]
	P3 (gornji kanal)			Dodjeljivanje parametra P3 [O <sub>2</sub> ]
	P4 (donji kanal)			Dodjeljivanje parametra P4 [FAR]
	P5 (donji kanal)			Dodjeljivanje parametra P5 [P]
	P6 (donji kanal)			Dodjeljivanje parametra P6 [O <sub>2</sub> ]
CAL	O <sub>2</sub>	SPAN FACT AGEF EXIT		Kalibracija NOx senzora (mjerenjem O <sub>2</sub> ) Reset NOx senzor na tvorničku kalibraciju O <sub>2</sub> Prikaz starosnog faktora za NOx senzor
	NOX	ZERO SPAN FACT CURV		Podešavanje nule NOx senzora (NOx measurement function) Podešavanje raspona NOx senzora (NOx measurement function) Reset NOx senzora (nula i raspon) na tvorničke vrijednosti NOx
		GAMM	ENGW	
			MODL	
	P	EXIT UNIT N, C		Podešavanje mjerne jedinice za tlak [KPA] Unos kalibracijskog broja za senzor tlaka
	AVG	ILAM PLAM I2NX		Podešavanje Ip1,%O <sub>2</sub> ,λ,AFR,Φ,FAR osrednjavanje [0.375] Podešavanje P (tlak) osrednjavanje [0.375] Podešavanje Ip2, NOx osrednjavanje [0.375]
	SKEW	NOx P AFR PHI (Φ) FAR LAM (λ) O <sub>2</sub>		Program gain and offset modifier [1,0] Program gain and offset modifier [1,0] Program gain and offset modifier [1,0] Program gain and offset modifier [1,0] Program gain and offset modifier [1,0] Program gain and offset modifier [1,0] Program gain and offset modifier [1,0]
CONF	LEdS 1V4V CAN	IdS RATE BAUd		Podešavanje intenziteta ekrana [3333] Provjera analognih izlaza na 1V i 4V Podešavanje CAN adresa i generiranje .dbc file [1~5] Podešavanje CAN brzine prijenosa [5 ms] Podešavanje CAN baud rate-a [500k]
	MOdE FACT	RST EXIT		Odabir liste parametara [ENHd] i zaključavanje ekrana Reset svih postavki osim FUEL, N, C, ILAM, PLAM, I2NX and ... NOx sensor user calibration to factory defaults

Opcije MOd ~ CAL se prikazuju na gornjem i donjem ekranu posebno ovisno na koji se kanal odnose. Opcija CONF odnosi se na oba kanala. Svi unosi moraju biti potvrđeni tipkom ENT. Standardne vrijednosti prikazane su u uglatim zagradama.

## 4.2. Pokretanje sustava

- a) Provjeriti je li spojeno napajanje (svijetli zelena LE dioda na izvoru napajanja kao indikacija spoja s izmjeničnom mrežom 230V/50Hz)
- b) Pritiskom na PWR tipku, uključuje se jedinica za prikaz podataka.
- c) Automatski se pokreće test ekrana i svih lampica.
- d) Zatim se ispisuju sljedeći podaci:
  - Serijski broj jedinice
  - Verzija software-a
  - Datum kalibracije jedinice u obliku mjesec.dan/godina
  - Serijski broj modula dodijeljenog pojedinom kanalu (ili "...." ako nisu dodijeljeni moduli)
  - Odbrojanje do dovođenja sustava u stanje pripravnosti
  - Parametar dodijeljenog modula na svakom kanalu za svaki modul posebno
- e) Osim podataka navedenih u točki d), mogu se pojaviti i sljedeći znakovi:
  - a. "ERR" i "####", gdje "####" predstavlja kod greške.
  - b. "...." znači da NOx modul nije dodijeljen promatranom kanalu. Potrebno je dodijeliti modul na željeni kanal. Postupak je opisan u poglavlju "Dodjeljivanje modula na jedinicu za prikaz i obradu podataka".
  - c. "----" znači da jedinica za prikaz i obradu ima interni problem.
  - d. "XXXX" znači da jedinica za prikaz i obradu ne prima nikakve podatke. Potrebno je provjeriti sve spojeve i napajanje.

### 4.2.1. Dodjeljivanje modula na jedinicu za prikaz i obradu podataka

Ako pri pokretanju jedinice nije dodijeljen modul na željeni kanal (na ekranu je prikazano "...."), treba provesti postupak dodjele modula na kanal. Tipkom SYS treba odabrati opciju MOD, zatim treba pritisnuti tipku ENT. Nakon toga će se prikazati serijski brojevi spojenih modula. Tipkama sa strelicama zatim se može odabrati serijski broj modula koji će se prikazivati na željenom kanalu i tipkom ENT treba potvrditi odabir. Podatak o serijskom broju modula nalazi se na prednjoj strani samog modula i prikazan je na slici 4.7.



Slika 4.7. Serijski broj upravljačkog modula NOxCAN.

#### 4.2.2. Otključavanje i zaključavanje jedinice za prikaz i obradu podataka

Kada je jedinica za prikaz i obradu zaključana ne mogu se mijenjati parametri koji se prikazuju na gornjem i donjem ekranu.

**Zaključavanje:** pritisnuti tipku SYS dok se na ekranu ne pojavi MOD. Zatim strelicom prema dolje proći kroz izbornik dok se ne pojavi opcija CONF i pritisnuti tipku ENT. Zatim strelicom doći na opciju MOdE i ponovno pritisnuti tipku ENT. Nakon toga odabrati opciju LOCK i pritisnuti ENT. Na ekranu će se pojaviti broj "50", a strelicom treba promijeniti tu vrijednost u "60" i pritisnuti tipku ENT. Jedinica za prikaz i obradu podataka će se tad zaključati.

**Otključavanje:** pritisnuti tipku SYS dok se ne pojavi LOCK i zatim pritisnuti tipku ENT. Prikazat će se broj "50". Strelicama treba promijeniti vrijednost u "60" i pritisnuti tipku ENT. Jedinica za prikaz i obradu podataka će se otključati.

#### 4.2.3. Podešavanje analognih izlaza jedinice za prikaz i obradu podataka

Jedinica za prikaz i obradu podataka ima 6 programabilnih analognih izlaza. Svaki izlaz može se programirati za raspon od 0 do 5V, 0 do 1V ili kao simulator uskopojasne lambda sonde(EGO). Vrijeme osvježavanja analognog izlaza je 5ms. Slika 4.5. prikazuje stražnju stranu na kojoj se nalaze izlazi. Također je važno spomenuti da sadržaj CAN poruke i .dbc datoteke ovisi o rasporedu parametara analognih izlaza. Parametar koji se prikazuje na gornjem ekranu/kanalu može biti

poslan na izlaze 1,2 i 3. Parametar koji se nalazi na donjem ekranu/kanalu može se poslati na izlaze 4, 5 i 6. Da bi se pristupilo podešavanju izlaza potrebno je pritisnuti tipku SYS dok se na ekranu ne pojavi natpis M0d. Zatim je strelicama potrebno odabrati opciju AOUT i pritisnuti tipku ENT. Sada se strelicama može odabrati jedan od šest analognih izlaza A1...A6 koje je moguće odabrati tipkom ENT. Nakon toga strelicama se može odabrati parametar koji će se emitirati na tom izlazu. Tipkom ENT potrebno je potvrditi odabir. Postupak se može ponoviti za sve analogne izlaze. Analognim izlazima može se dodijeliti bilo koji parametar iz tablice 4.2.

Tablica 4.2. Popis parametara koji se mogu dodijeliti analognim izlazima[7].

Naziv	Puni naziv parametra	Opis
NOx	NOx (ppm)	NOx
O2R	%O2 stvarno (%)	%O2 prije dodavanja Delta O2 krivulje
IP1	Ip1 ( $\mu$ A)	Ip1 struja pumpanja senzora s kompenzacijom tlaka
IP2	Ip2 ( $\mu$ A)	Ip2 struja pumpanja senzora s kompenzacijom tlaka
RPVS	RPVS (ohmi)	Unutarnji otpor VS ćelije NOx senzora
VHCM	VH Upravljeni (V)	Željeni napon grijača upravljan modulom
VS	VS (V)	Napon interne VS ćelije NOx senzora
VP1P	VP1P (V)	NOx sensor Ip1 pumping voltage
VP2	VP2 (V)	NOx sensor Ip2 pumping voltage
VSW	Vsw (V), n/a for Type G	Napon napajanja modula. Nije dostupno za senzor Tip G.
VH	VH izmjeren (V)	Stvarni napon grijača na modulu
TEMP	Temp tiskane pločice ( $^{\circ}$ C)	Temperatura tiskane pločice modula.
IP1R	Ip1raw (bits)	NOx sensor Ip1 pumping current (unsigned integer format)
IP2R	Ip2raw (bits)	NOx sensor Ip2 pumping current (unsigned integer format)
ERFL	Zastavice bitova s greš. (bits)	Zastavice grešaka modula (unsigned long format)
ERCd	ECM CANOpen Error Code	ECM CANOpen Error Code
PR10	Praw10 (bits)	10 bit naponski izlaz senzora tlaka (unsigned integer format)
PCF	Korekcijski faktor tlaka	NOx senzor Ip1 Pcomp korekcijski faktor(x 10000)
PCFE, O2E		ECM dijagnostički parametri
IP1E, PE		ECM dijagnostički parametri
P	P (mmHg)	Tlak izmjeren senzorom tlaka (apsolutni) u mmHg
LAMR	LAMBDA stvarno	Vrijednost Lambde prije dodavanja Delta Lambda tablice
AFR	Omjer zrak-gorivo	Omjer zraka i goriva dobiven računski iz LAMBDE
PHI	PHI	PHI = 1/LAMBDA
FAR	FAR*10000	FAR = (1/AFR) * 10000
LAM	LAMBDA	Lambda nakon dodavanja Delta Lambda tablice
O2	O2 (%)	%O2 nakon dodavanja Delta O2 Tablice
IPX	Ip1 non Pcomp (mA)	Ip1 struja pumpanja NOx senzora bez kompenzacije tlaka
PVLP	P (V)	Naponski signal sa senzora tlaka
PKPA	P (kPa)	Izmjerena vrijednost tlaka sa senzora tlaka (apsolutna) u kPa
PBAR	P (bar)	Izmjerena vrijednost tlaka sa senzora tlaka (apsolutna) u bar
PPSI	P (psi)	Izmjerena vrijednost tlaka sa senzora tlaka (apsolutna) u psi
IP3	Ip3 ( $\mu$ A) (Samo Tip G)	Ip3 struja pumpanja NOx senzora
IP2X	Ip2 non Pcomp ( $\mu$ A) (samo Tip G i Tip T)	IP2 struja pumpanja NOx senzora bez kompenzacije tlaka
NCF	NOx Pressure Correction (samo Tip G i Tip T)	Korekcijski faktor kompenzacije tlaka NOx senzora x 10000



## 5. Prikupljanje podataka na računalo

Omjer zraka i goriva vrlo je bitan za proces izgaranja u MSUI. Na temelju analize sastava ispušnih plinova mogu se donjeti zaključci o izgaranju u MSUI. Da bi bilo moguće ostvariti regulaciju smjese tj. postići što precizniji omjer zraka i goriva u cijelom radnom području motora, potrebno je konstantno mjeriti vrijednost jednog od dostupnih parametra s analizatora koji će se koristiti za regulaciju smjese. U nastavku će biti analizirana dva moguća načina prikupljanja podataka s analizatora ispušnih plinova. Prva mogućnost je korištenje analognog signala za prijenos preko posebnog sučelja za prikupljanje i konverziju analognog signala u digitalni oblik prikladan za prikaz i obradu na računalo. Druga mogućnost je korištenje mogućnosti spajanja analizatora na CAN mrežu za digitalnu komunikaciju preko posebnog CAN sučelja s računalom. Za prikupljanje i obradu podataka na raspolaganju je oprema i software tvrtke National Instruments. Software koji će se koristiti za izradu upravljanja i regulacije je LabVIEW 2014.

### 5.1. Mogućnosti povezivanja analizatora s računalom analognom vezom

Budući analizator tj. jedinica za prikaz i obradu podataka (eng. The Display Head) omogućuje razmjenu podataka putem analognog signala (u rasponu 0-5V DC), razmotrit će se prednosti i nedostaci takvog načina komunikacije. Za povezivanje računala s analizatorom potrebno je odabrati odgovarajuće sučelje koje će omogućiti prihvata, konverziju i prikaz, te daljnju obradu analognog signala na računalo.

#### 5.1.1. NI compactRIO-9074 baza



Slika 5.1. CompactRIO-9074 baza[8].

NI compactRIO-9074 je integrirani sustav upravljanja i prikupljanja podataka, koji omogućuje obradu podataka u realnom vremenu. Ima vlastiti procesor frekvencije 400 MHz, 8 utora za NI-C seriju ulazno/izlaznih modula, radna temp. kreće se u rasponu od -40°C do 70°C. Napon napajanja može biti u rasponu od 19-30V DC. Baza sadrži 128MB radne memorije i 512MB memorije za pohranu podataka[8]. Na ovu bazu mogu se instalirati razni moduli koji omogućuju prikupljanje podataka. Također baza ima dva mrežna priključka koji se mogu iskoristiti za spajanje s računalom ili za dodatno proširenje sustava tj. spajanje s još jednom bazom. Komunikacija s

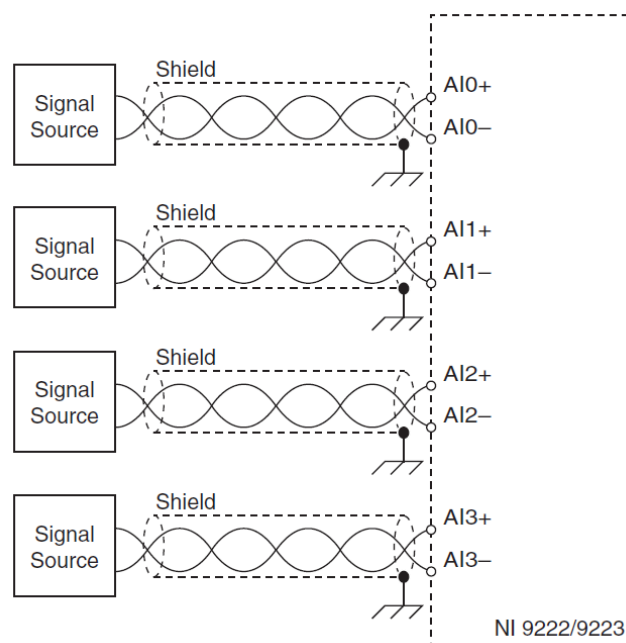
računalom odvija se preko mrežnog kabela. Moduli koje je moguće iskoristiti za spajanje analognog signala na ovoj bazi su NI 9223 i NI 9215.

### 5.1.2. Modul NI 9223



Slika 5.2. Modul NI 9223[9].

Modul ima 4 diferencijalna analogna ulaza na koje je moguće spojiti do 4 analogna signala. Modul može mjeriti signal u rasponu od -10V do +10V uz rezoluciju uzorkovanja od 16 bita. Frekvencija uzorkovanja signala iznosi 1MS/s po kanalu[9]. Slika 5.3. prikazuje način spajanja pojedinih električnih vodiča na modul. Važno je također da duljina žice na spojevima bez oklopa bude što kraća jer na tom dijelu može doći do stvaranja smetnji koje utječu na signal i otežavaju točno i precizno mjerenje. Na strani spoja s modulom nalaze se redne stezaljke (po dvije za svaki kanal) te za spajanje nisu potrebni konektori, već se vodiči spajaju rednom stezaljkom.



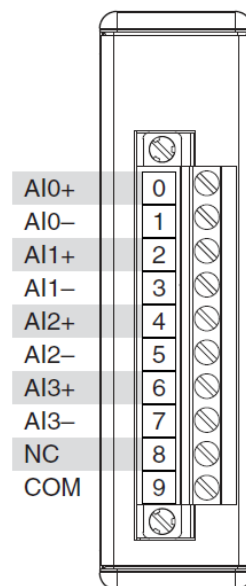
Slika 5.3. Način spajanja analognih signala na modul NI 9223[9].

## 5.1.3. Modul NI 9215



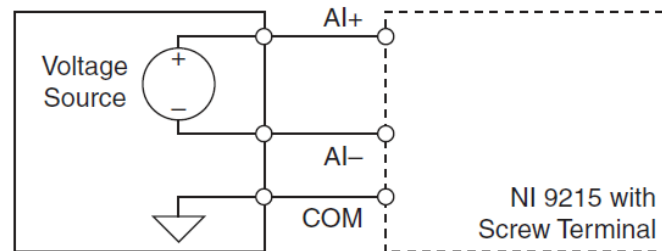
Slika 5.4. Modul NI 9215[10].

Ovaj modul također posjeduje 4 analogna diferencijalna ulaza na koje je moguće spojiti do 4 analogna signala. Raspon napona je isti kao i kod modula NI 9223, iznosi od -10V do +10V, ali frekvencija uzorkovanja je manja i iznosi 100 kS/s po kanalu. Rezolucija uzorkovanja je 16 bita[10]. Za spajanje se koriste redne stezaljke (10 priključnica) čiji je raspored prikazan na slici 5.5. Kao i kod prethodnog modula dovoljno je blankirati krajeve vodiča i umetnuti ih u odgovarajuće stezaljke.



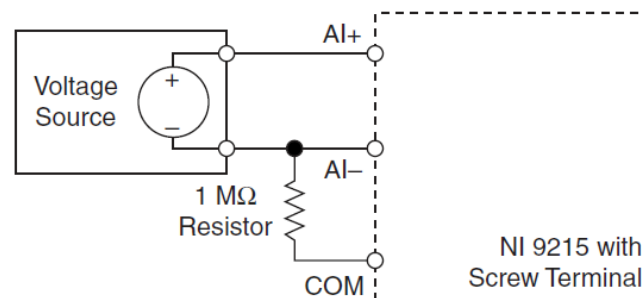
Slika 5.5. Raspored priključnica na rednim stezaljkama modula NI 9215[10].

Proizvođač navodi dva moguća načina spajanja signala za diferencijalni rad. Prvi način prikazan je na slici 5.6. Ovakav način spajanja omogućuje da se koristi masa uređaja koji emitira signal, odnosno koristi se vanjska masa.



Slika 5.6. Način spajanja koji koristi vanjsku masu kao referentnu[10].

Kod drugog način spajanja prikazanog na slici 5.7., za promatrani signal koristi se masa samog modula kao referentna masa kad izvor signala nije spojen na zajedničku masu.



Slika 5.7. Način spajanja koji koristi masu modula kao referentnu[10].

Kako je signal iz analizatora električki izoliran od zajedničke mase, preporuča se korištenje sheme spajanja sa slike 5.7. Diferencijalni način spajanja otporan je na vanjske smetnje jer se mjeri razlika potencijala (napon) između dva priključena vodiča. Ako se na signal pribroji smetnja, pribrojiti će se na oba vodiča isto, što na kraju neće utjecati na vrijednost razlike. U slučaju single-ended načina spajanja kada je dovoljno spojiti samo jedan vodič sa signalom, mjeri se razlika potencijala (napon) između tog vodiča i mase modula ili zajedničke mase ako se koristi masa izvora signala za slučaj kada je to moguće. Taj slučaj rezultira pogrešnim mjerenjem jer se smetnje i padovi napona u vodiču za zajedničku masu zbrajaju na osnovni signal.

#### 5.1.4. Prednosti i nedostaci prijenosa signala analogim putem

Zbog lakšeg odabira načina spajanja analizatora s računalom, za svaki od mogućih načina spajanja bit će navedene prednosti i nedostaci.

Prednosti: uvjetno jeftiniji i jednostavniji način prijenosa

Nedostaci: utjecaj vanjskih elektromagnetskih smetnji na signal, konverzija u digitalni oblik

Utjecaj vanjskih elektromagnetskih smetnji može se u velikoj mjeri smanjiti korištenjem oklopljenih kablova. Pri konverziji u digitalni oblik može doći do pogreške u slučaju da je frekvencija uzorkovanja modula koji digitalizira signal manja od frekvencije osvježavanja analognog izlaza analizatora. Također, rezolucija signala limitirana je rezolucijom uzorkovanja modula. Na primjeru modula NI 9223(1 MS/s, 16-bit) ili NI 9215(100 kS/s, 16-bit) može se vidjeti da su frekvencija i rezolucija uzorkovanja veće od frekvencije i rezolucije uzorkovanja samog analizatora (200 S/s, 12bit), što znači da se ova vrsta pogreške neće pojaviti.

## 5.2. Mogućnosti povezivanja NO<sub>x</sub> analizatora s računalom preko CAN mreže

U proteklih nekoliko destljeća, tehnološki napredak automobila uzrokovao je povećanje broja elektroničkih uređaja i sustava ugrađenih u vozila. U početku su svi uređaji i sustavi bili međusobno povezani bakrenim vodičima. S povećanjem broja elektroničkih komponenata, rastao je i broj vodiča potrebnih za međusobno povezivanje što je rezultiralo povećanjem mase i cijene. Da bi riješili taj problem, proizvođači vozila uveli su univerzalnu mrežu za razmjenu podataka koja je značajno smanjila broj bakrenih vodiča, cijenu, masu i kompleksnost. 1985.g Bosch je razvio CAN(Controller Area Network) mrežu koja je danas uobičajena kod većine novih vozila.

CAN mreža omogućuje jeftin i pouzdan način komunikacije između pojedinih kontrolera koji su spojeni na mrežu. Svaki podsustav na vozilu ima svoj kontroler ili skraćeno ECU (*engl. Electronic Control Unit*). CAN omogućuje da svaki ECU može komunicirati s ostalim ECU-ima spojenim na istu CAN mrežu, a da pritom ne mora biti posebno vezan s onim ECUom s kojim želi komunicirati. Sve poruke koje šalje bilo koji od ECUa spojenih na mrežu vidljive su svim ostalim ECUima, a svaki pojedini ECU može odlučiti je li ta poruka relevantna za njega ili ne.

Porastom broja vozila sa implementiranom CAN mrežom u automobilskoj industriji, CAN je normiran međunarodnom normom ISO 11898. Sredinom 90ih godina CAN je poslužio kao osnova za industrijske mrežne protokole, uključujući DeviceNet i CANOpen[11].

Usporedbom zahtjeva u automobilskoj i industrijskoj komunikaciji može se izvući nekoliko sličnosti:

- Zajednička mreža za sve komponente
- Niska cijena
- Otpornost na smetnje iz okoline
- Real-time mogućnosti

Navedene sličnosti dovele su do primjene CAN mreža u industriji gdje se koristi za povezivanje strojeva, proizvodnih linija. Porastom popularnosti u automobilskoj industriji, CAN se počeo

primjenjivati za širok spektar aplikacija kao i kod poljoprivrednih strojeva, u nautici, medicini, proizvodnji poluvodiča, letjelicama,...

Prednosti:

- unaprijed određen način komunikacije
- zanemariv utjecaj vanjskih smetnji
- pouzdanost – koristi se u autoindustriji više od desetljeća

Nedostatak: potrebno je poznavati mrežni protokol za uspješnu komunikaciju

CAN specifikacije:

- okvir poruke sadrži do 8 bajta za prijenos podataka
- maksimalna brzina komunikacije 1 Mbaud/s
- domet do 40 m pri brzini komunikacije od 1 Mbaud/s
- domet do 6 km pri brzini od 10 kbauda/s
- teoretski maksimalan broj čvorova spojenih na jednu mrežu iznosi 2032
  - limit u praksi iznosi oko 100 čvorova po mreži zbog primopredajnika
  - većina mreža koristi najčešće od 3-10 čvorova
- podatkovno polje sadrži identifikator za arbitražu koji označava prioritet poruke

Vrste CAN-a:

- High speed CAN - brzina prijenosa do 1 Mb/s
- Low speed CAN (veća tolerancija na pogreške) – brzina prijenosa do 125 kbaud/s
- CAN s jednim vodičem – brzina prijenosa do 83.3 kbaud/s

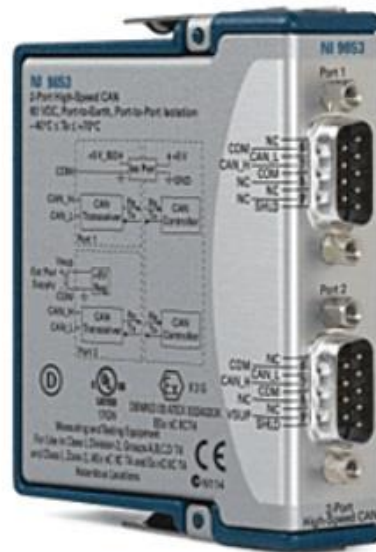
#### 5.2.1. Odabir sučelja za CAN komunikaciju

Kako bi analizator bilo moguće povezati s računalom preko CAN mreže, potrebno je odabrati sučelje koje će omogućiti komunikaciju između CAN mreže i računala. I u ovom slučaju, zbog kompatibilnosti sa softwareom koji se koristi, razmatrati će se ponuda tvrtke National Instruments. Tvrtka u ponudi ima CAN module koji se mogu ugraditi u compactRIO bazu, ali i CAN sučelja koja je moguće s računalom spojiti putem USB priključka.

Parametri za CAN komunikaciju s analizatorom NO<sub>x</sub> 5210:

- Frekvencija emitiranja do 200 Hz (moguće mjenjati)
- Brzina komunikacije 500kHz (moguće mjenjati)
- Protokol: emitira konstantno

## 5.2.2. Modul NI 9853



Slika 5.8. Modul NI 9853[12].

Modul ima dva kanala za CAN komunikaciju. Moguće je spojiti dvije odvojene CAN mreže te slati i primiti podatke s njih istovremeno. Ovaj modul podržava High speed CAN komunikaciju do 1 Mb/s. Za spajanje na CAN mrežu koristi se po jedan DB9 konektor za svaku mrežu posebno. U tablici 5.1. je prikazan raspored pinova priključnice CAN0 i CAN1 modula NI 9853. Ovaj modul zahtjeva vanjsko napajanje napona od 8 do 25 V DC za CAN1 mrežu, dok mreža CAN0 ima interno napajanje iz modula i nije potrebno spajati vanjsko napajanje.

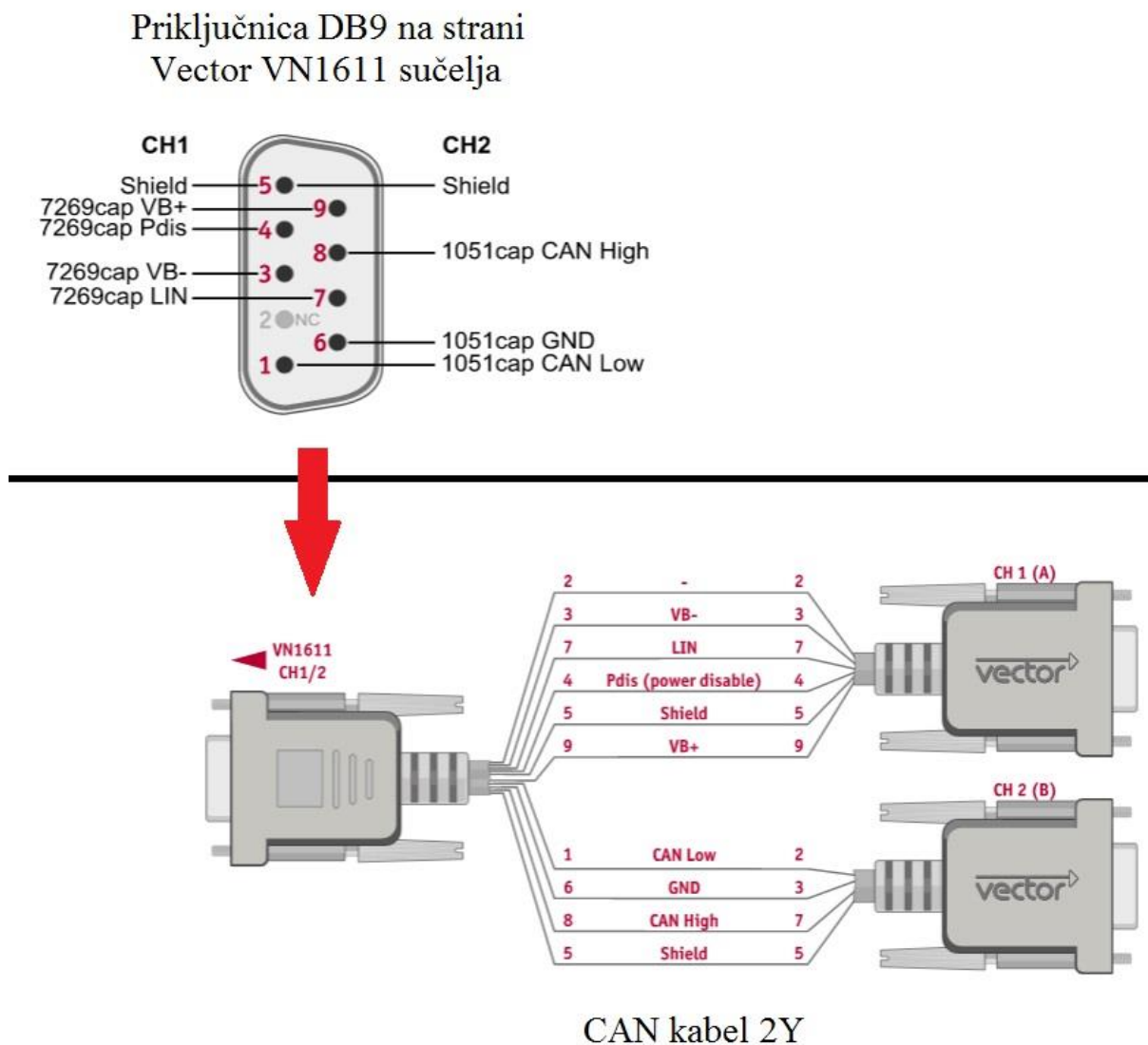
Tablica 5.1. Raspored pinova na CAN0 i CAN1 priključnici NI9853 modula[12].

Priključnica	Pin	Signal CAN0	Signal CAN1
	1	Nije spojeno (NC)	Nije spojeno (NC)
	2	CAN_L	CAN_L
	3	COM0	COM0
	4	NC	NC
	5	SHLD	SHLD
	6	COM0	COM0
	7	CAN_H	CAN_H
	8	NC	NC
	9	NC	V <sub>SUP0</sub>

S ovim modulom moguće je korištenje .dbc datoteke. U nastavku će biti opisan proces kreiranja .dbc datoteke pomoću Vector VN1611 uređaja.

## 5.2.2.1. Vector VN1611

VN1611 je dvokanalno CAN sučelje s jednim D-SUB9 portom i USB priključkom za spajanje na računalo. Sučelje ima dva primopredajnika, jedan za CAN komunikaciju dok je drugi namjenjen za LIN komunikaciju. Kako bi bilo moguće komunicirati s analizatorom potrebno je koristiti kanal 2 za CAN komunikaciju. Za spajanje se koristi CAN kabel 2Y koji je priložen uz Vector sučelje i služi za razdjeljivanje CAN i LIN kanala. Na slici 5.9. se nalazi raspored pinova na konektorima CAN kabela 2Y.

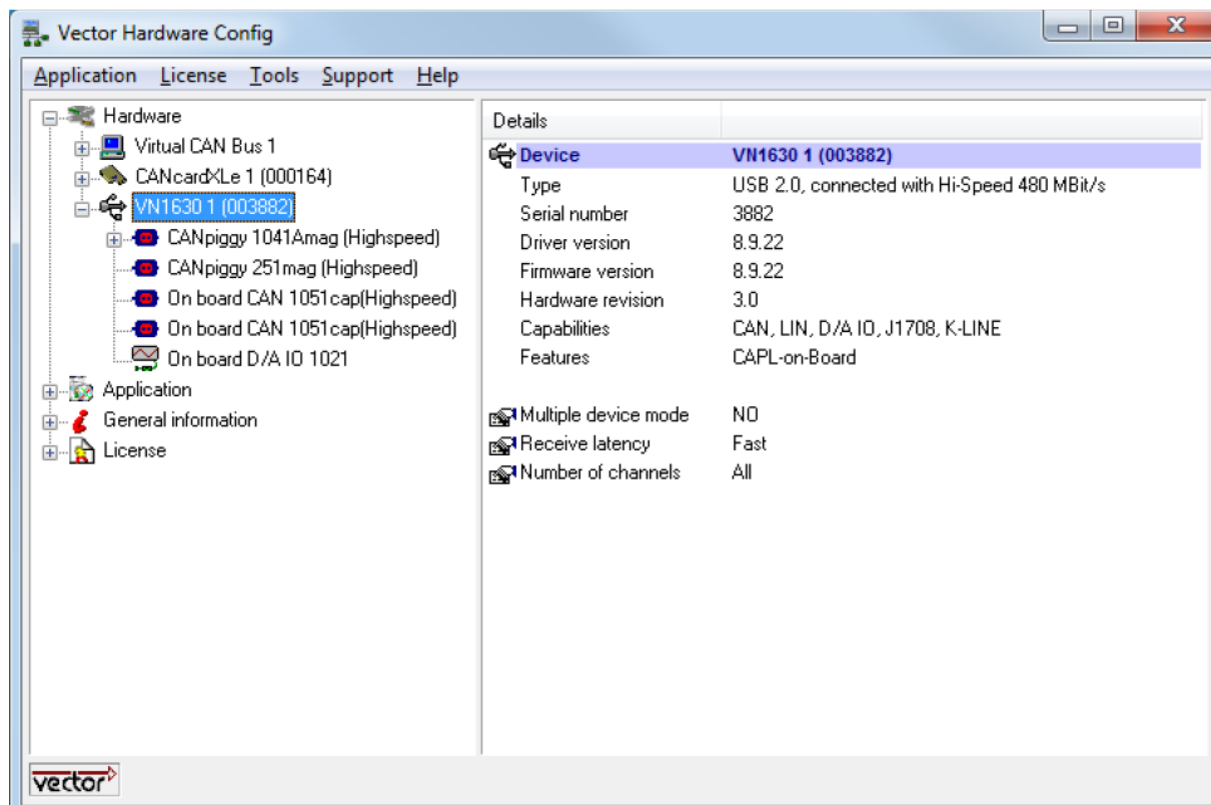


Slika 5.9. Raspored pinova DB9 priključnice i kabel za razdjeljivanje kanala CAN 2Y[14].

CAN adapter Vector VN1611 koristit će se isključivo za povezivanje jedinice za prikaz i obradu podataka analizatora s računalom za vrijeme programiranja analizatora ili generiranja .dbc datoteke. Nakon instalacije drivera za Vector VN1611 na računalo, potrebno je spojiti uređaj s



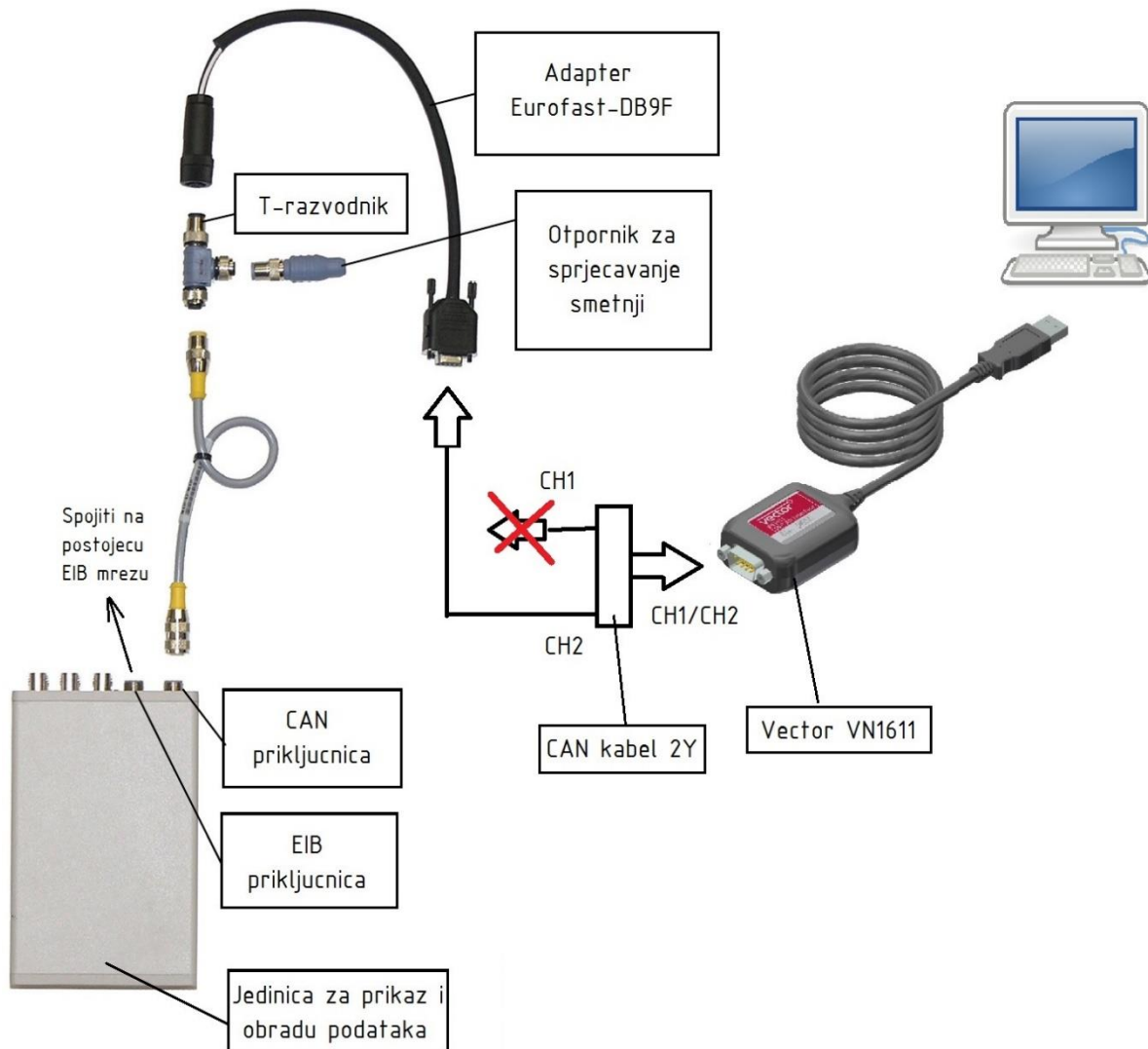
računalom. Za potvrdu uspješnog povezivanja treba pokrenuti Vector Hardware aplikaciju u kojoj će biti prikazani svi instalirani uređaji spremni za komunikaciju (Slika 5.10. ).



Slika 5.10. Parametara uređaja Vector VN1611.

### Spajanje potrebnih komponenata

Jedinicu za prikaz i obradu podataka potrebno je povezati preko CAN adaptera s računalom preko odgovarajućih kabela kako prikazuje slika 5.11. Korišteni CAN adapter je Vector VN1611 jer je on podržan od strane ECM Configuration Tool software-a. Kabel s adapterom sa Eurofast priključnice na DB9F priključnicu spaja se sa razdjelnim kabelom CAN 2Y na priključnicu DB9M za CAN komunikaciju (CH2). Eurofast priključnica povezuje se preko T-razdjelnika s otpornikom na CAN priključnicu jedinice za prikaz i obradu podataka. Priključnica DB9M razdjelnog kabela CAN 2Y povezuje se s priključnicom DB9F Vector sučelja, a sučelje se zatim USB kabelom spaja s računalom. Jedinica za prikaz i obradu podataka mora biti spojena na EIB mrežu kako je prikazano na slici 4.2.



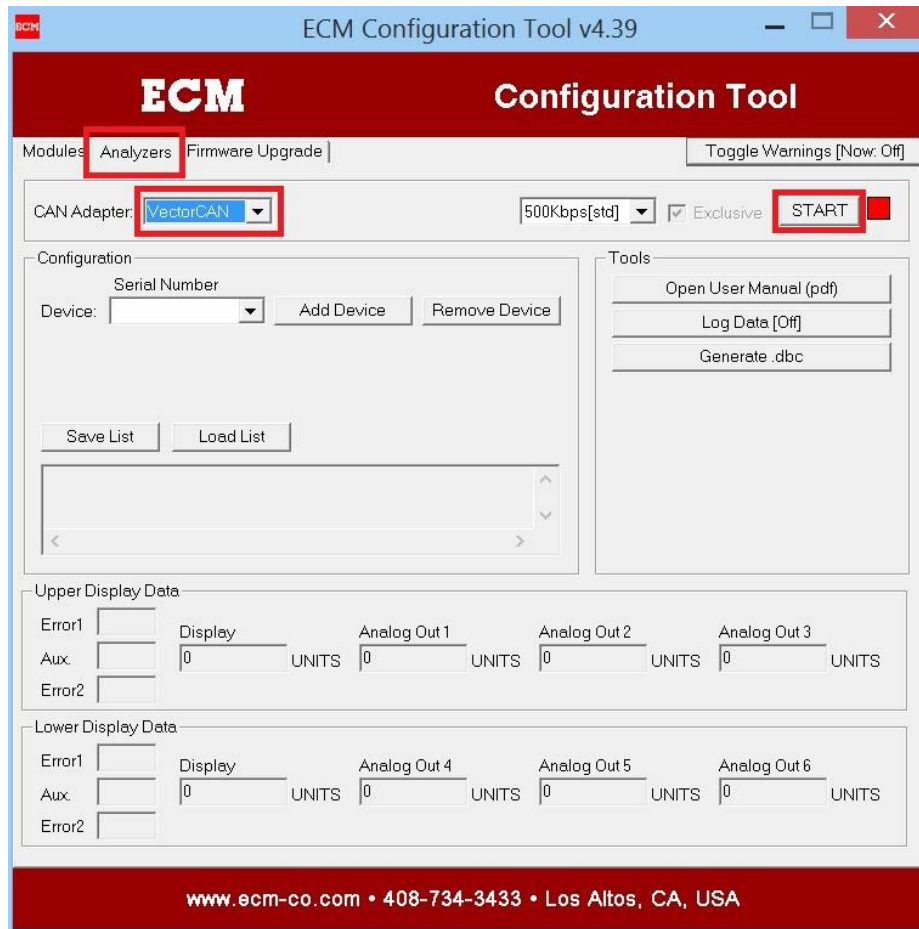
Slika 5.11. Shema spajanja jedinice za prikaz i obradu podataka sa sučeljem Vector VN1611.

#### 5.2.2.2. Postupak generiranja .dbc datoteke

Nakon što se na jedinici za prikaz i obradu podataka podese parametri koji će se emitirati na analognim izlazima (objašnjeno u poglavlju 4.2.3.) i parametri koji će se prikazivati na ekranima, ti isti parametri bit će sadržani u CAN poruci koju jedinica za prikaz i obradu podataka šalje na CAN mrežu (500 kBaud). Vrijednosti parametara koje se šalju u CAN poruci osvježavaju se svakih 5 ms, a vrijednost koja se u poruci nalazi za svaki parametar zapravo je srednja vrijednost tog parametra u proteklih 5ms. Postoji mogućnost podešavanja vremenskog intervala osvježavanja vrijednosti parametara od 5 ms do 9999 ms. Oblik poruke koju analizator šalje na CAN mrežu prikazan je u tablici 5.2. U sljedećem koraku je potrebno pokrenuti program za podešavanje (ECM Configuration tool – slika 5.12.), odabrati karticu Analyzers, odabrati odgovarajući CAN adapter i kliknuti na START. Crveni kvadratić uz gumb start promjenit će boju u zeleno ako je komunikacija uspješno uspostavljena.

Tablica 5.2. Sadržaj podatkovne CAN poruke koju šalje analizator na CAN mrežu[7].

CANid	byte 0	byte 1	byte 2	byte 3	byte 4	byte 5	byte 6	byte 7
CANid1	Podatak koji se šalje na analogni izlaz 1				Podatak koji se šalje na analogni izlaz 2			
CANid2	Podatak koji se šalje na analogni izlaz 3				Podatak koji se šalje na analogni izlaz 4			
CANid3	Podatak koji se šalje na analogni izlaz 5				Podatak koji se šalje na analogni izlaz 6			
CANid4	Podatak koji se prikazuje na gor. ekranu				Podatak koji se prikazuje na d. ekranu			
ERCd	Error code za gornji display/channel				Error code za donji display/channel			
	Error Code Low	Error Code High	Aux. Code	N/A	Error Code Low	Error Code High	Aux. Code	N/A

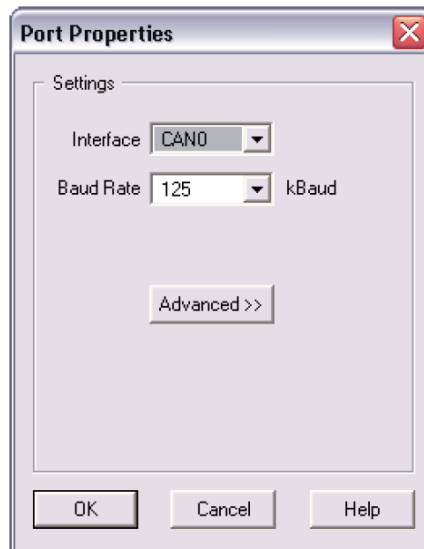


Slika 5.12. Postavke za uspostavu komunikacije sa ECM software-om.

Nakon toga je potrebno kliknuti na Add Device. Sljedeći korak izvodi se na jedinici za prikaz i obradu podataka. Prvo je potrebno odabrati SYS mode tipkom SYS, zatim strelicama odabrati opciju CONF i pritisnuti ENT. Nakon toga opciju IdS, te redom odabrati adrese CANid1,...CANid4, ERCd. Kada se na ekranu pojavi poruka .dbc treba pritisnuti tipku ENT, a nakon toga će generirana .dbc datoteka biti poslana na računalo. U kartici Analyzers u odjeljku Configuration pojavit će se serijski broj jedinice za prikaz i obradu podataka. U doljnjim odjeljcima Upper Display Data i Lower Display Data prikazivat će se trenutne vrijednosti dodijeljenih parametara. Sljedeći korak je kliknuti na Generate .dbc i nakon toga spremi .dbc datoteku na željeno mjesto. Tako generirana .dbc datoteka može se učitati u MAX explorer.

### 5.2.2.3. Definiranje parametara za CAN komunikaciju

Nakon spajanja NI sučelja s računalom i instalacije NI-CAN drivera potrebno je namjestiti postavke za komunikaciju s LabVIEWom uz pomoć aplikacije Measurement & Automation Explorer ili skraćeno MAX. Pokretanjem MAX-a, u kartici Devices and Interfaces potrebno je s popisa odabrati odgovarajuću uređaj koji će se koristiti za komunikaciju (PCI-CAN/2 ?). Zatim je potrebno odabrati koji će se od ponuđenih portova na ulazu koristiti. Potom treba odabrati Properties da bi se odredili parametri za komunikaciju.

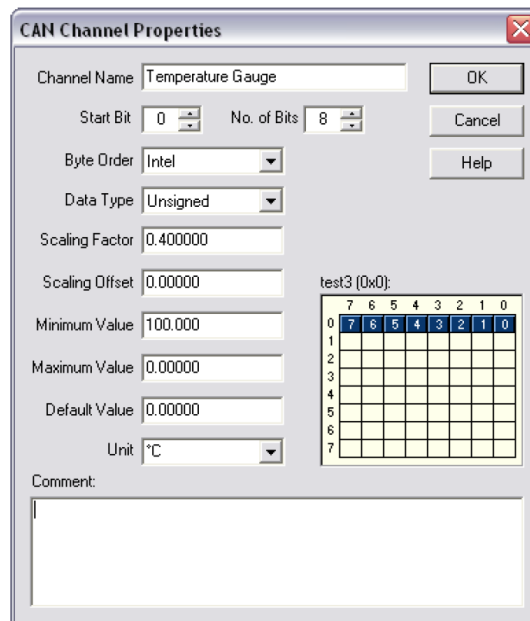


Slika 5.13. Podešavanje osnovnih parametara za komunikaciju.

### 5.2.2.4. Ručno dodavanje kanala za komunikaciju

U MAX Exploreru postoji mogućnost ručnog dodjeljivanja kanala za komunikaciju. Potrebno je slijediti sljedeće korake kako bi se dodijelio kanal u MAX Exploreru:

- desnim klikom na CAN Channels otvara se padajući izbornik u kojem je potrebno odabrati Create Message.
- zatim unijeti postavke poruke, kliknuti OK i nakon toga se poruka pojavljuje na popisu CAN Channels
- desnim klikom potrebno je kliknuti na poruku s popisa i odabrati Create Channel, a nakon toga otvorit će se okvir prikazan na slici 5.14.

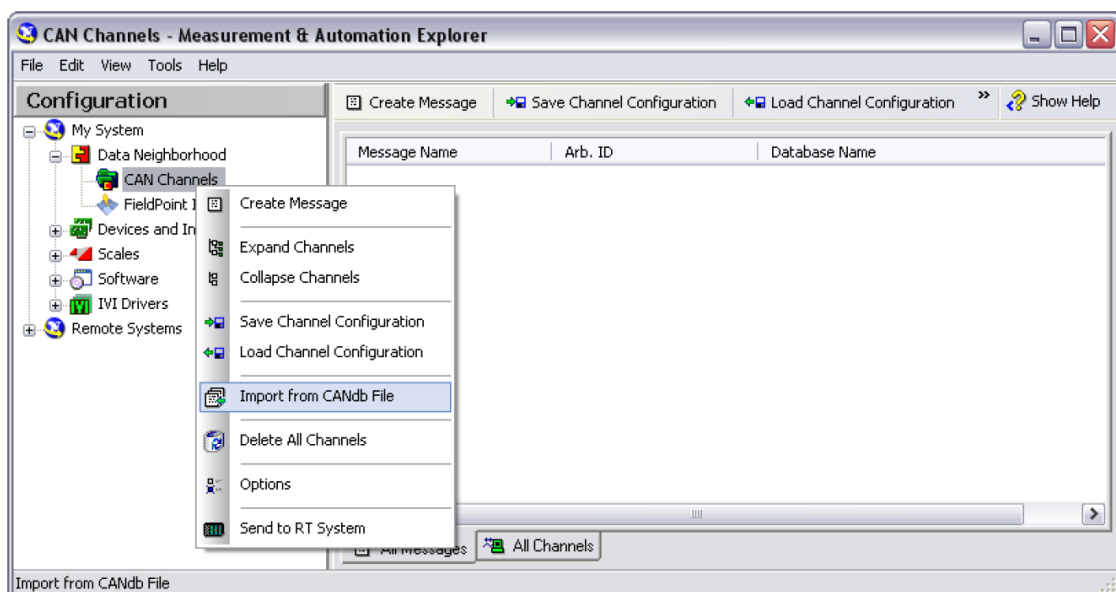


Slika 5.14. Definiranje opcija za CAN kanal.

- Potrebno je definirati postavke za kanal i kliknuti OK
- Za svaki dodatni kanal sadržan u poruci potrebno je ponoviti postupak dodavanja kanala u poruku

#### 5.2.2.5. Dodavanje kanala za komunikaciju definiranih .dbc datotekom

Za početak je potrebno pokrenuti MAX Explorer u kojem se treba definirati koji kanal za CAN komunikaciju će se koristiti. Treba odabrati opciju Import from CANdb File kako je prikazano na slici 5.15. Zatim odabrati opciju Add All Messages and Channels i kliknuti Import.



Slika 5.15. Učitavanje datoteke s CAN bazom podataka u MAX.

U nastavku bi se trebali pojaviti svi kanali za očitavanje podataka definirani .dbc datotekom.

### 5.2.3. CAN sučelje NI USB-8473s



Slika 5.16. Sučelje NI USB-8473s[13].

NI USB-8473s je sučelje koje omogućava komunikaciju CAN mreže s računalom preko USB priključka (engl. High speed USB). Koristi se za prikupljanje, slanje i analizu podataka na CAN mreži.

Karakteristike:

- Jedan port za High speed CAN, Low speed CAN i LIN (Local Interconnect Network)
- Brzina prijenosa do 1Mb/s
- Dostupna inačica sa hardware-skom sinkronizacijom
- Komunikacija prema ISO 11898 standardu
- Kompatibilnost s LabVIEWom

Za spajanje s CAN mrežom koristi se muški DB9 konektor s rasporedom pinova prema standardu ISO 11898 što također odgovara rasporedu pinova prikazanom u tablici 5.1.

### 5.3. Povezivanje analizatora s računalom

Za povezivanje analizatora s računalom odabrana je digitalna veza jer je otporna na vanjske smetnje koje bi mogle utjecati na vrijednosti mjerenja prilikom komunikacije, što za posljedicu može imati netočne i neprecizne podatke. To svakako valjda izbjeći jer će se ti podaci koristiti za regulaciju ubrizgavanja goriva pa bi svaka greška na tom dijelu rezultirala nestabilnim radom MSUI. U laboratoriju za motore i vozila fakulteta na raspolaganju je sučelje NI USB8473s koje će se koristiti za komuikaciju.

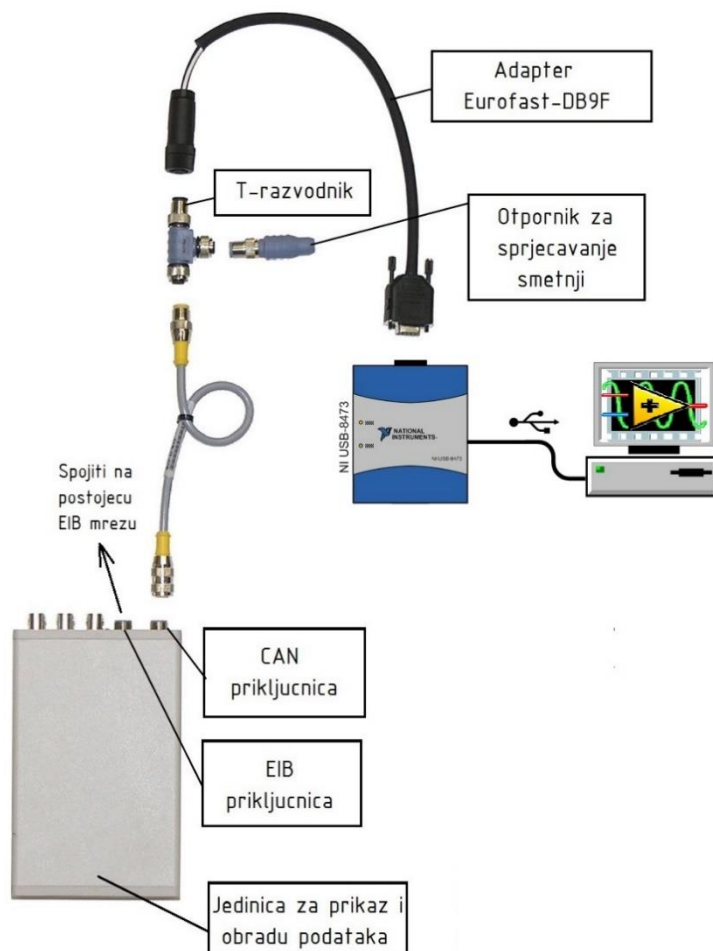
Uz analizator je priložen adapter-kabel (P/N: 11-05) prikazan na slici 5.17. za spajanje na CAN mrežu preko ženskog DB9 konektora. Na slici 5.18. prikazana je shema prema kojoj se analizator spaja s računalom. Uz postojeću vezu s EIB mrežom, jedinica za prikaz i obradu podataka

povezana je preko CAN priključnice na CAN mrežu do NI-USB8473s sučelja. Sučelje je zatim USB kablom povezano s računalom.



Slika 5.17. Adapter sa Eurofast priključnice analizatora na DB9F priključnicu[7].

Na računalu je nakon spajanja NI USB CAN sučelja preko pripadajućeg USB kabla potrebno instalirati drivere za komunikaciju i sučelje za programiranje kao sastavni dio.



Slika 5.18. Shema spajanja analizatora s računalom.

#### 5.4. Prikupljanje podataka s CAN mreže

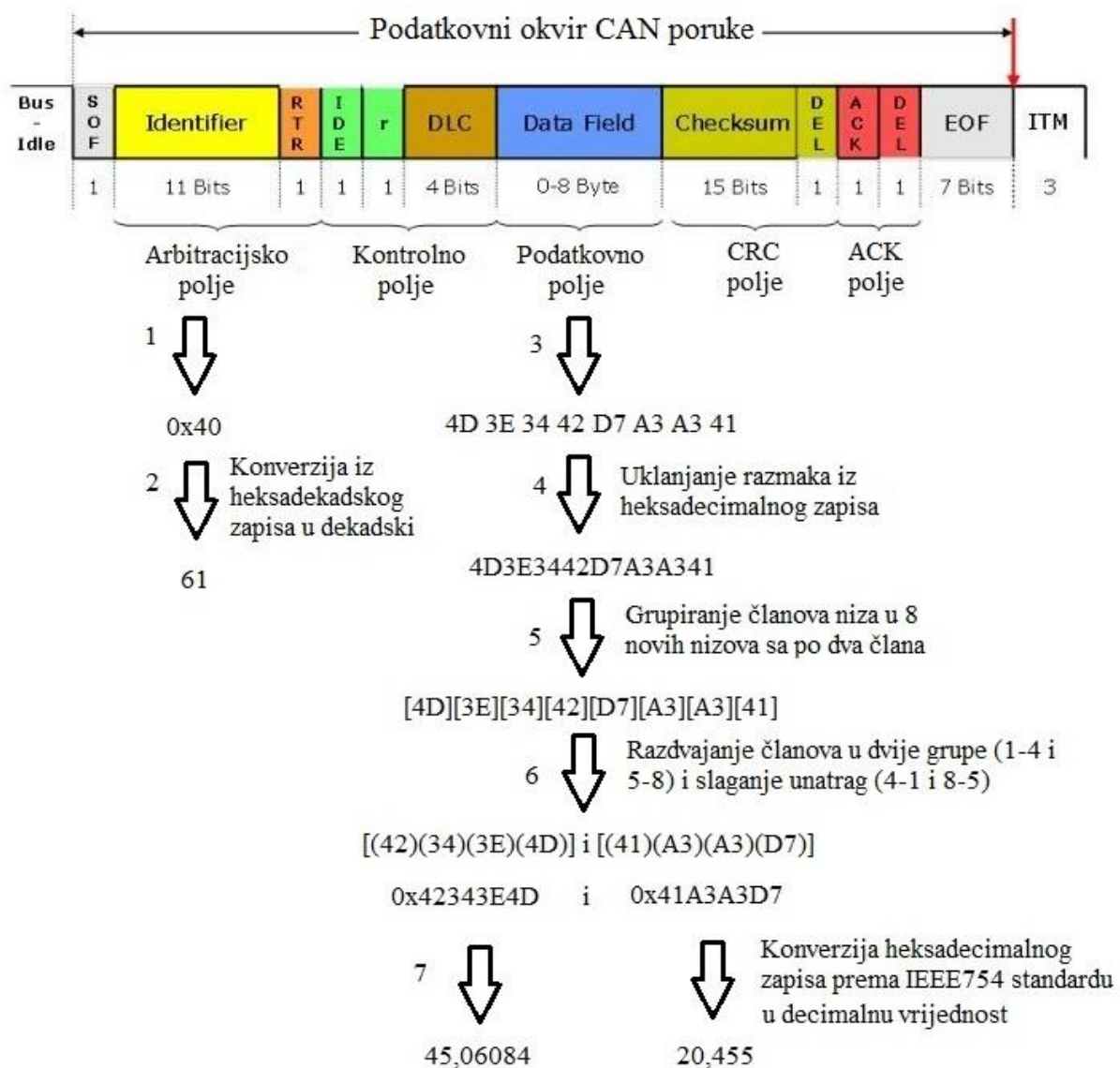
U programskom paketu LabVIEW izrađen je program za očitavanje CAN poruka koje se emitiraju na CAN mrežu. Analizator NO<sub>x</sub> 5210<sub>t</sub> na CAN mrežu emitira četiri poruke svakih 5 ms. Program pomoću CAN sučelja očitava pristigle poruke poslane sa analizatora i prvo ih sprema u niz od 4 člana. Prvi član niza je identifikacijski broj poruke tj. broj za arbitražu na CAN mreži (eng. Arbitration ID). Taj član određuje prioritet pruke prilikom komunikacije. Na slici 5.19. prikazan je način konverzije vrijednosti koja se nalazi u arbitracijskom polju. Brojevi koji se nalaze uz strelice označavaju korake koji su izvedeni da bi se iz CAN poruke izvukla vrijednost koja predstavlja prioritet poruke. U prvom koraku, iz CAN poruke izdvaja se zapis iz arbitracijskog polja. Drugi korak je konverzija tog heksadekadskeg zapisa u dekadski da bi se odredio prioritet poruke. Što je broj u dekadskom zapisu manji prioritet poruke je veći. Ta vrijednost također govori o kojoj se točno poruci radi tj. koja dva parametra sadrži podatkovno polje primljene poruke. Vrijednosti u arbitracijskom polju moguće je unaprijed definirati u postavkama analizatora, ali u ovom slučaju su korištene unaprijed postavljene vrijednosti.

Drugi član niza opisuje oblik okvira poruke i u ovoj konverziji nema nikakvu ulogu. Treći član niza sadrži podatak o veličini podatkovnog dijela poruke što je također poznato.

Četvrti član sadrži najbitniji dio, a to su podaci. Budući korisne podatke nije moguće direktno očitati jer su podaci u heksadekadskom zapisu, potrebno ih je prvo pretvoriti u razumljiv oblik koji se može koristiti dalje za manipulaciju.

Način na koji je to izvedeno prikazuje slika 5.19. Četvrti član niza sadrži mjerenu vrijednost parametra, odnosno podatak koji je potrebno izdvojiti za daljnju manipulaciju kako bi se mogli dobiti korisni podaci. Četvrti član se sastoji od 8 byte-ova dobivenih iz podatkovnog polja CAN poruke u trećem koraku. U tom zapisu nalaze dva parametra koje je moguće odrediti. Prvo je potrebno zapis prilagoditi za konverziju. Treba izbrisati sve razmake između pojedinih članova kako bi se dobio niz od 16 znakova bez razmaka (korak 4 sa slike 5.19.). Nakon toga je potrebno formirati novi niz tako da se redom od prvog znaka grupiraju po dva člana niza (korak 5). Takvi se članovi zatim formiraju u dva nova niza od po četiri člana, ali tako da se svaki niz formira unatrag (korak 6). Npr. primljeni podatkovni niz -> AA BB CC DD EE FF GG HH ->(niz bez razmaka) AABCCDDEEFFGGHH -> (8 članova po dva znaka) AA-BB-CC-DD-EE-FF-GG-HH -> (u dva niza obrnutim redoslijedom) (HH GG FF EE)-parametar1;(DD CC BB AA)-parametar2.



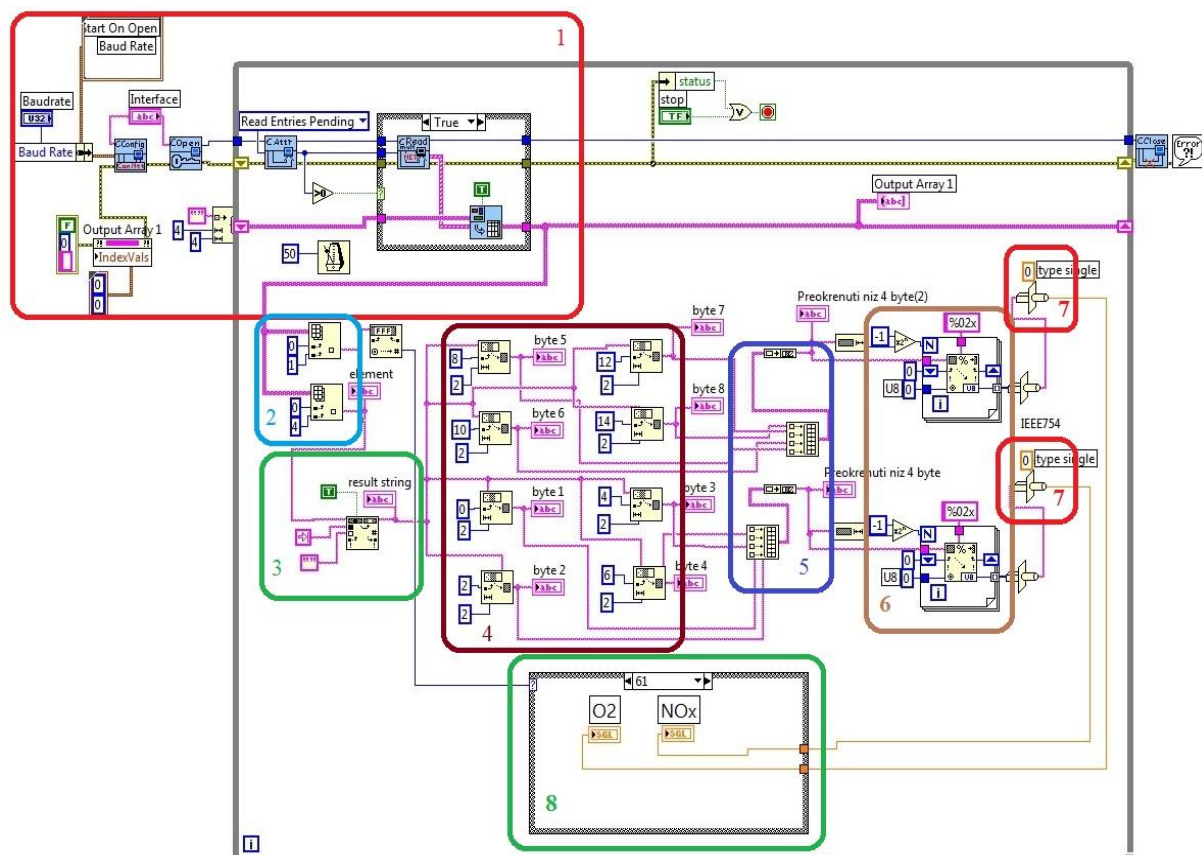


Slika 5.19. Princip konverzije primljenih podataka u dekadsku vrijednost.

Budući analizator koristi način zapisivanja vrijednosti parametara definiran IEEE 754 standardom (zapis broja s pomičnim zarezom – jednostruka preciznost – 32 bita) potrebno je konvertirati svaki 4byte-ni heksadekadski zapis u dekadsku vrijednost prema pravilima definiranim IEEE 754 standardom (korak 7 na slici 5.19.) Nakon toga primljeni podatak ima smisla kao parametar koji se može koristiti za prikaz i manipulaciju.

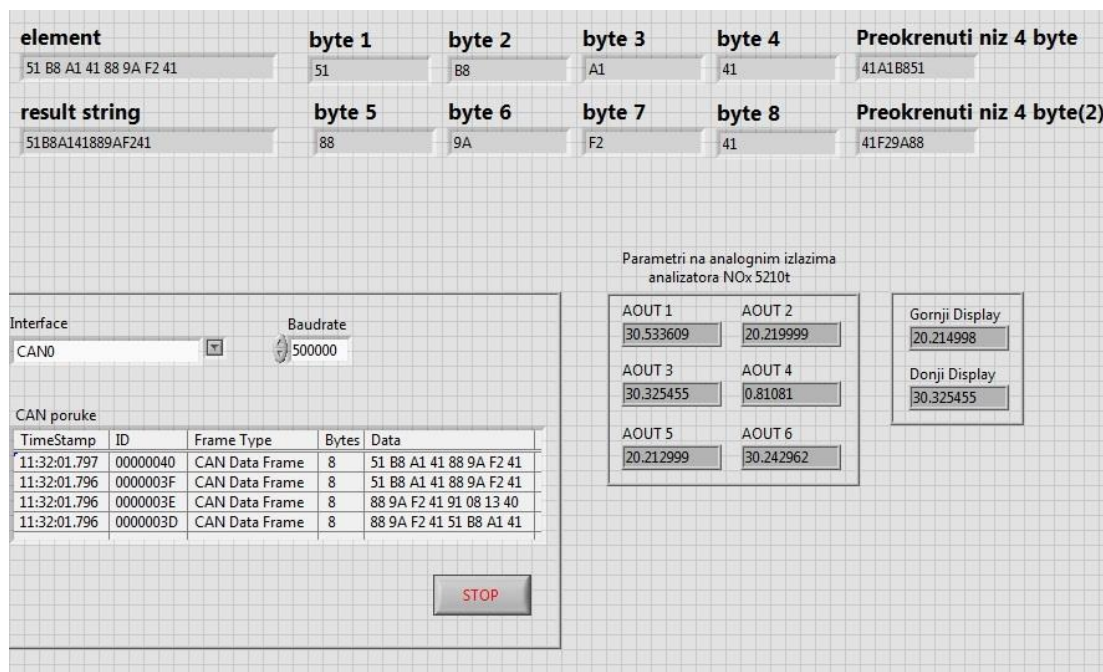
Slika 5.20. prikazuje blok dijagram programa u LabVIEW-u. Segment označen crvenim pravokutnikom pod br. 1 odnosi se na definiranje parametara za komunikaciju na CAN mreži i prikupljanje poruka u niz. Segment označen svijetlo plavom bojom pod br.2 služi za izdvajanje 1. i 4. člana iz okvira CAN poruke. Segment označen zelenim pravokutnikom br.3 služi za brisanje praznih mjesta u heksadekadskom zapisu. Kompletni zapis zatim se dijeli na osam dvočlanih nizova za što je zadužen segment programa označen smeđim pravokutnikom br.4. Nakon toga,

plavi pravokutnik br. 5 označava segment zadužen za slaganje dva nova niza iz postojećih 8 dobivenih u prethodnom koraku i to tako da se vrijednosti slažu unatrag u odnosu na početni zapis i zatim dijele na pola. Svijetlo smeđi pravokutnik br. 6 označava dio koji je zadužen za konverziju novonastalih nizova u heksadekadski zapis, a crveni pravokutnici br. 7 označavaju segment za konverziju heksadekadskog zapisa u dekadsku vrijednost prema IEEE754 standardu. Zeleni pravokutnik br. 8 označava dio programa koji je zadužen za prikaz vrijednosti parametara na temelju vrijednosti dobivene kod izdvajanja prvog člana niza nastalog iz CAN poruke jer on definira koja dva parametra sadrži obrađena CAN poruka. Vrijednosti arbitracijskog člana moguće je mjenjati na samom analizatoru, ali u ovom slučaju korištene su unaprijed postavljene dekadске vrijednosti 61, 62, 63 i 64.



Slika 5.20. Blok dijagram programa za obradu CAN poruke u LabVIEW-u.

Na slici 5.21. prikazan je front panel korisničkog sučelja za namještanje postavki CAN komunikacije te nadzor prijema i obrade CAN poruka. U korisničkom sučelju može se provjeravati je li ostvarena CAN komunikacija i kakve vrijednosti se primaju na računalo. Ako komunikacija nije uspostavljena ostali dijelovi programa radit će pogrešno ili uopće neće moći raditi.



Slika 5.21. Korisničko sučelje za prikaz prikupljenih parametara u LabVIEW-u.

### 5.5. Osrednjavanje vrijednosti parametara

Sve parametre koji se prikupljaju potrebno je osrednjavati kako bi ih se prilagodilo za prikaz i regulaciju procesa izgaranja u MSUI. Za osrednjavanje vrijednosti parametara u LabVIEW-u je kreiran dodatak, tj. izrađen je algoritam koji suži za osrednjavanje prikupljenih vrijednosti parametara. Algoritam omogućava odabir frekvencije (perioda) osrednjavanja kao i broj uzoraka na temelju kojih se računa srednja vrijednost željenog parametra. Također postoji mogućnost da se frekvencija (period) osrednjavanja i broj uzoraka odaberu za svaki parametar zasebno.

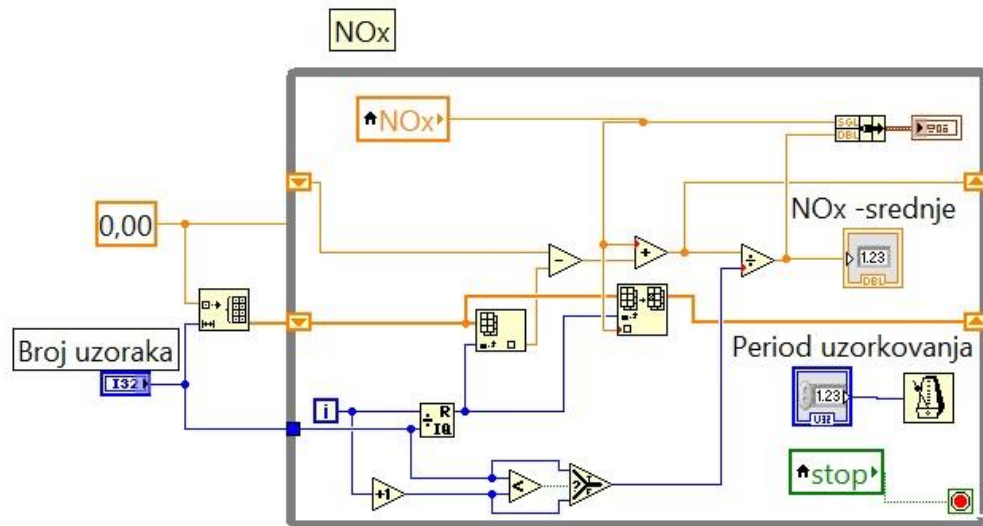
$$y(i) = \frac{1}{N} \sum_{j=N-1}^0 x(i-j) \quad (5.1.)$$

$N$  [-] – broj uzoraka za računanje srednje vrijednosti

Algoritam za osrednjavanje opisan izrazom (5.1.) uzima prethodnih  $N$  vrijednosti parametra s odabranim vremenskim periodom i kao izlaznu veličinu daje srednju vrijednost  $y(i)$  u trenutku  $t$ .

Algoritam radi tako da prema definiranom periodu uzima trenutne vrijednosti parametra koje šalje analizator i sprema ih u niz od  $N$  članova. Svaki put kada se jedan novi član pridruži nizu, onaj najstariji član ispada iz niza. Nakon svakog novog člana koji se spremi u niz računa se srednja vrijednost svih članova niza. Izračunata vrijednost prikazuje se kao srednja vrijednost parametra.

Slika 5.22. prikazuje blok dijagram algoritma za osrednjavanje vrijednosti  $\text{NO}_x$ . Za osrednjavanje ostalih parametara princip i blok dijagram su isti.



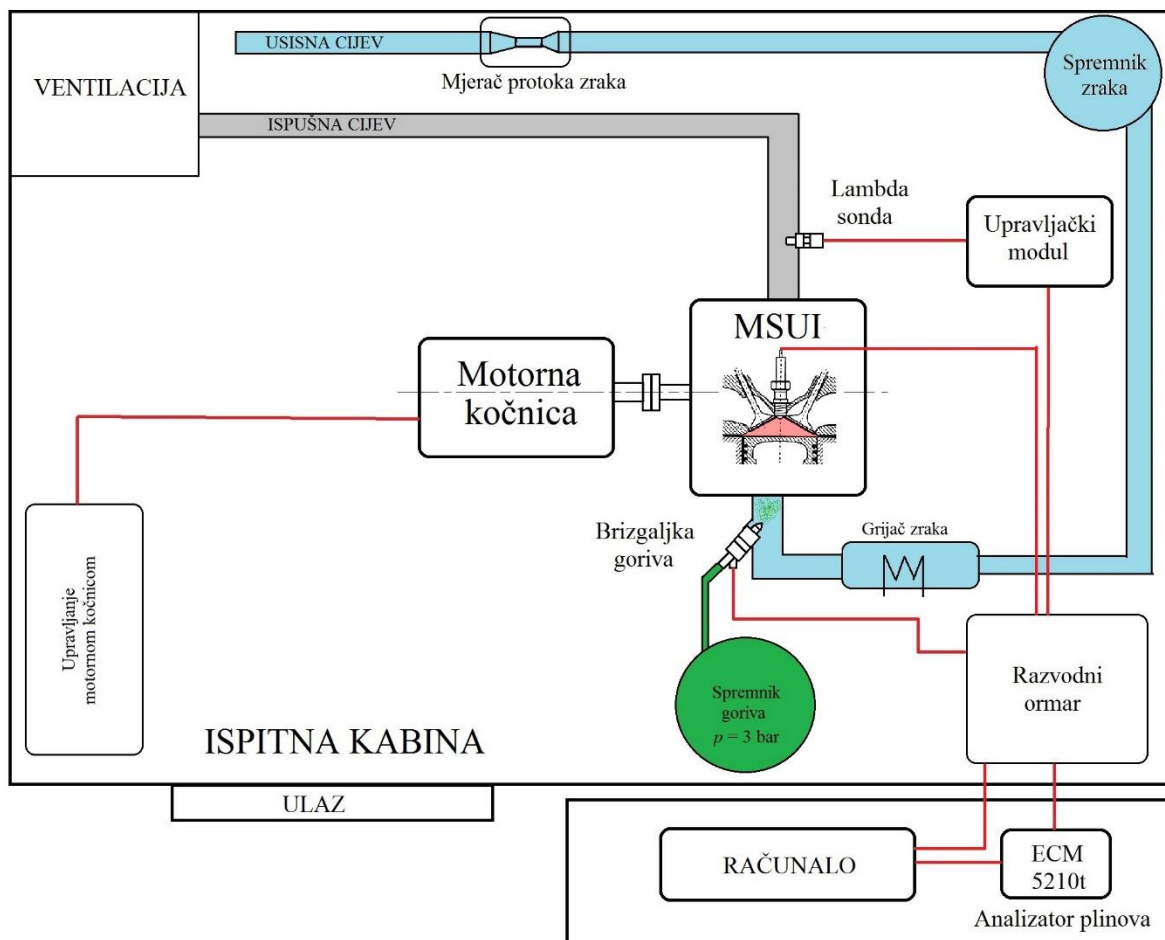
Slika 5.22. Blok dijagram algoritma za osrednjavanje prikupljenih vrijednosti NOx.

## 6. Regulacija bogatstva smjese

Bogatstvo smjese definirano je faktorom pretička zraka koji se mjeri u ispušnim pliovima motora. Regulacija bogatstva smjese ima zadaću održavati odabrani faktor pretička zraka konstantnim u radnoj točki motora.

### 6.1. Eksperimentalni postav u laboratoriju

U laboratoriju za motore i vozila fakulteta nalazi se eksperimentalni postav MSUI koji je prilagođen za rad s Ottovim i HCCI načinom rada. Motor je smješten u ispitnoj kabini i spojen je na električnu motornu kočnicu. Motor je opremljen brizgaljkom za ubrizgavanje goriva, grijačem usisavanog zraka, protokomjerom zraka, ventilom za povrat ispušnih plinova, uređajem za paljenje, širokopojasnom lambda sondom i ostalim uređajima potrebnim za upravljanje radom motora. Shema eksperimentalnog postava prikazana je na slici 6.1.



Slika 6.1. Eksperimentalni postav u ispitnoj kabini laboratorija.

Ispitna kabina zvučno je izolirana prostorija, s protupožarnim vratima i sigurnosnim prozorom kroz koji se može vizualno pratiti tijek ispitivanja. Također ima ventilaciju, tj. dovod svježeg zraka

i odvod ispušnih plinova iz kabine, s ciljem postizanja malog potlaka u kabini kako bi se spriječilo prodiranje ispušnih plinova van kabine prema upravljačkom prostoru. Zbog mogućih jakih vibracija pri ispitivanju, ispitna kabina mora imati elastično uležištene temelje velike mase kako bi se smanjile vibracije i spriječilo širenje vibracija na okolne prostorije.

Motorna kočnica služi za održavanje konstantne brzine vrtnje motora, tako da ovisno u kojem režimu motor radi, kočnica predaje ili oduzima snagu motora. Sklop za upravljanje motornom kočnicom nalazi se u zasebnom ormaru smještenom u ispitnoj kabini, a na upravljačkom mjestu nalazi se jedinica za upravljanje i nadzor rada kočnice.

Svi elementi za upravljanje motorom povezani su sa razvodnim ormarom smještenim u ispitnoj kabini. U razvodnom ormaru također su smješteni NI upravljački moduli i moduli za prikupljanje podataka, ispravljači za napajanje, releji, osigurači. Razvodni ormar je snopom kablova povezan s upravljačkim računalom koje se nalazi van ispitne kabina, na upravljačkom mjestu.

#### 6.1.1. Motor s unutarnjim izgaranjem

U eksperimentalnom postavu korišten je jednocilindarski Dieslov motor sa zračnim hlađenjem Hatz 1D81 prikazan na slici 6.2. Motor je prilagođen za rad po Ottovom ciklusu tako da mu je smanjen kompresijski omjer.

Tablica 6.1. Osnovne karakteristike motora.

Proizvođač	Hatz
Model	1D81
Tip	Otto
Broj cilindara	1
Promjer i hod klipa [mm]	100x85
Duljina klipnjače [mm]	127
Radni volumen [cm <sup>3</sup> ]	667,5
Promjer utora u klipu [mm]	50,8
Kompresijski volumen [cm <sup>3</sup> ]	52
Kompresijski omjer	13,8

Kompresijski omjer motora smanjen je u odnosu na originalni motor sa 20,5:1 na 13,8:1 tokarenjem čela klipa. Kućište i glava motora izrađeni su od lijevanog aluminijskog aluminija, a cilindar motora izrađen je iz sivog lijeva. Razvodni mehanizam je izveden sa zupčanicima u kućištu motora gdje je smješteno i bregasto vratilo. S bregastog vratila uz pomoć šipkastih podizača translatorno gibanje



se prenosi u glavu motora. U glavi motora se pomoću klackalica vrši podizaj ventila. Motor je opremljen osovina za uravnoteženje sila inercije 1. reda.



Slika 6.2. Hatz 1D81[15].

#### 6.1.2. Ubrizgavanje goriva

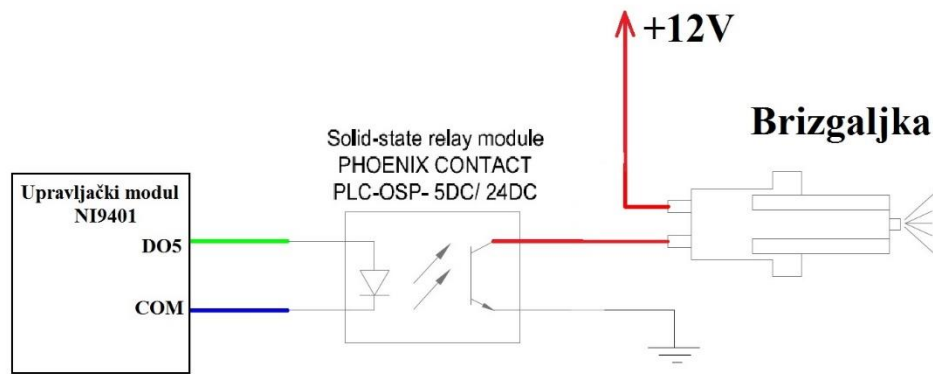
Za ubrizgavanje goriva koristi se niskotlačna brizgaljka goriva Bosch EV6 prikazana na slici 6.3. Smještena je na usisnoj cijevi motora neposredno prije usisnog ventila.



Slika 6.3. Brizgaljka goriva Bosch EV6.

Gorivo cijevima dolazi do brizgaljke iz spremnika goriva smještenog u ispitnoj kabini. Pogonsko gorivo nalazi se u spremniku s konstantnim tlakom koji iznosi 3 bara.

Schema elektroničkog sklopa za upravljanje brizgaljkom prikazana je na slici 6.4.



Slika 6.4. Shema upravljanja brizgaljkom goriva.

Kako bi se ostvarilo ubrizgavanje, potrebno je na brizgaljku dovesti električni impuls za ubrizgavanje. To je izvedeno tako da se preko upravljačkog modula NI9401 pošalje upravljački impuls na Solid state relej (Driver). Impuls preko releja aktivira brizgaljku spajanjem jedne priključnice na masu dok je druga priključnica spojena na konstantan napon 12 V.

## 6.2. Regulacija impulsa ubrizgavanja

### 6.2.1. Osnovni impuls ubrizgavanja

Trajanje osnovnog impulsa definira se na temelju masenog protoka zraka u motor. Početak ubrizgavanja odabire se tako da ubrizgavanje završi prije početka otvaranja usisnog ventila kako bi se osiguralo dovoljno vremena za isparavanje i usisavanje potrebne količine goriva za sljedeći ciklus rada motora. Frekvencija ubrizgavanja definirana je brzinom vrtnje koljenastog vratila motora i može se izračunati iz sljedećeg izraza:

$$f = \frac{2 \cdot n}{60 \cdot T} [Hz] \quad (6.1.)$$

gdje je:

$n$  – brzina vrtnje koljevastog vratila motora u  $[\text{min}^{-1}]$

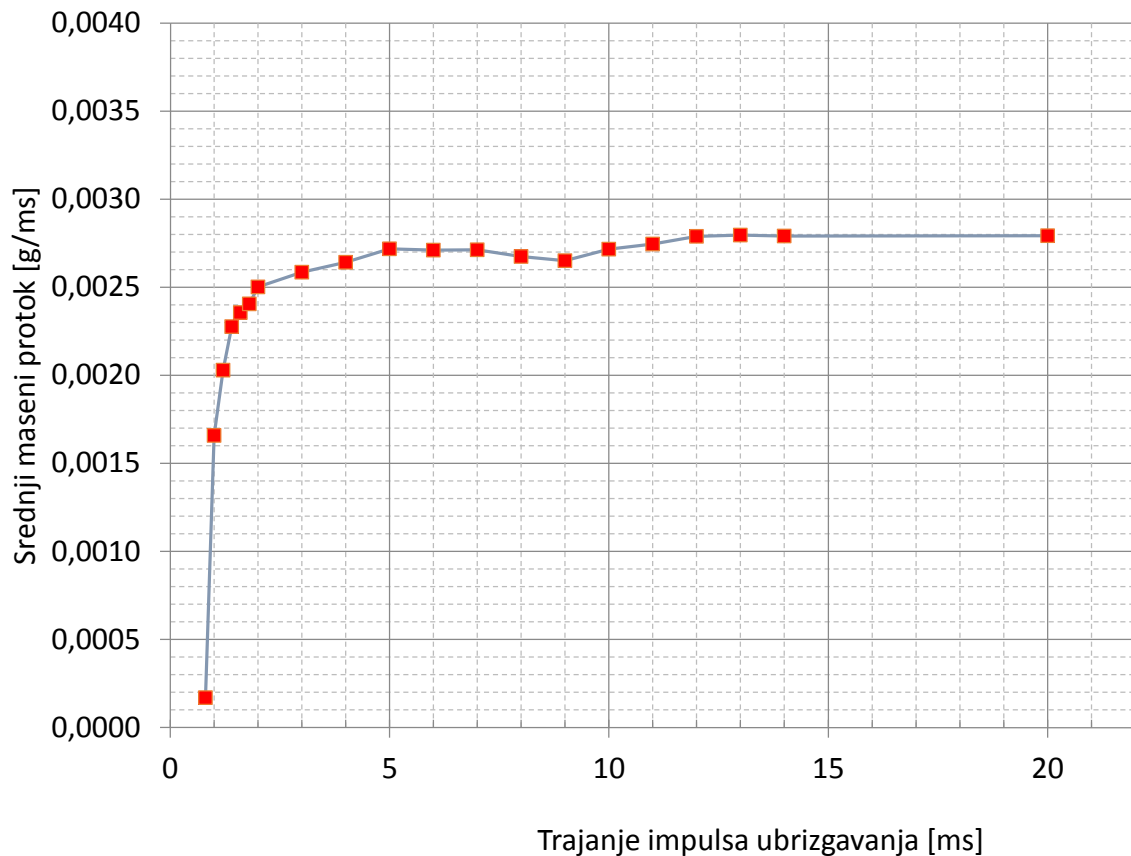
$T$  – taktnost motora, poprima vrijednost 2 za dvotakni ili vrijednost 4 za četverotaktni motor

Kako bi bilo moguće izračunati trajanje impulsa ubrizgavanja pomoću izraza (3.4.) potrebno je poznavati maseni protok zraka u motor i karakteristiku brizgaljke.

Maseni protok zraka mjeri se protokomjerom koji se nalazi na početku usisne cijevi motora i prikuplja se preko modula za prikupljanje podataka na računalo u LabVIEW.

Maseni protok goriva određen je karakteristikom brizgaljke. U laboratoriju je provedeno mjerenje karakteristike korištene brizgaljke i dobiveni rezultati prikazani su dijagramom na slici 6.5.





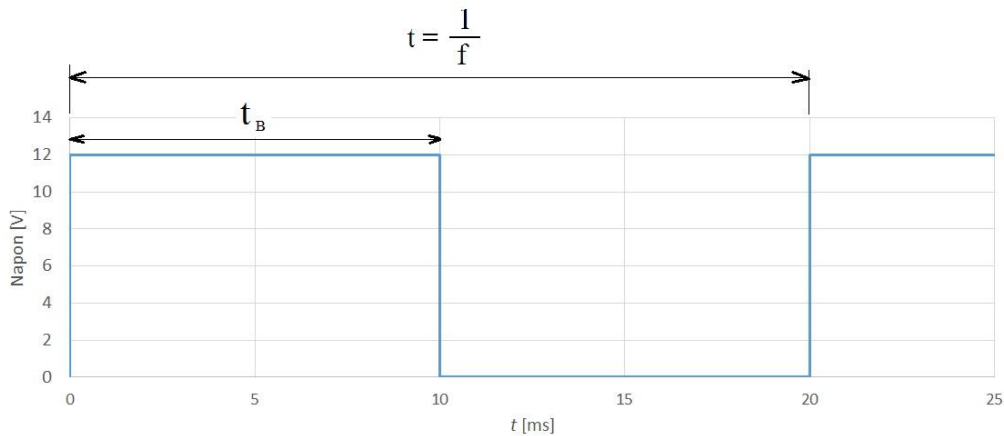
Slika 6.5. Karakteristika brizgaljke goriva Bosch EV6 0280156156.

Tablica 6.2. Parametri umjeravanja brizgaljke goriva.

Tlak goriva	3 bar
Ubrizgana količina goriva po mjeranju	700 ml
Broj mjeranja	3

Brzina vrtnje koljenastog vratila motora na eksperimentalnom postavu mjeri se Hallovim senzorom i preko modula za prikupljanje podataka dovodi se na računalo u LabVIEW.

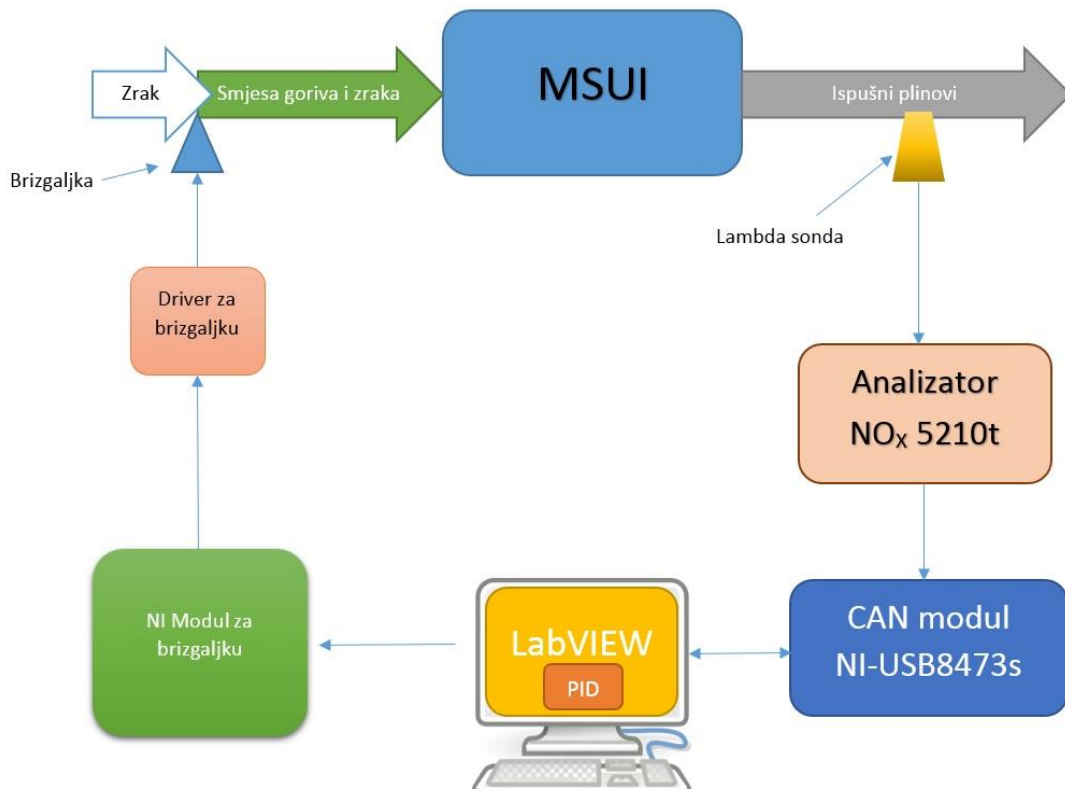
Oblik osnovnog upravljačkog impulsa prikazan je na slici 6.6. Za konstrukciju signala potrebno je izračunati vrijeme otvorenosti brizgaljke  $t_B$  prema izrazu 3.4. i frekvenciju signala iz brzine vrtnje motora  $n$  prema izrazu 6.1.



Slika 6.6. Oblik osnovnog impulsa ubrizgavanja.

### 6.2.2. Korekcija impulsa ubrizgavanja

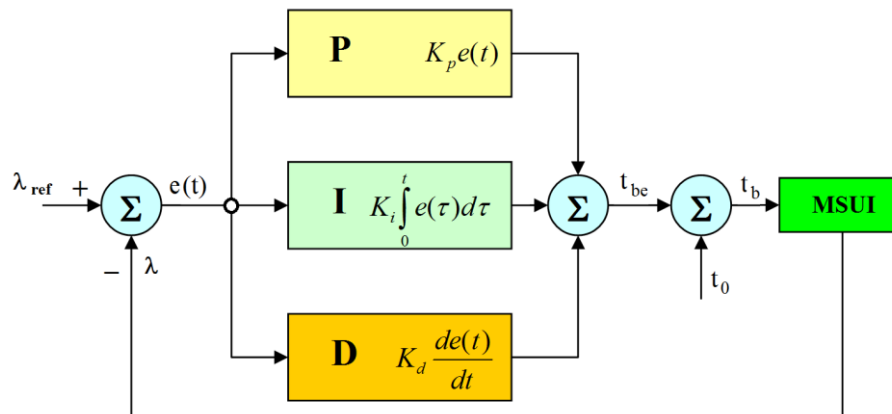
U LabVIEW-u je izrađen algoritam koji za zadanu radnu točku podešava trajanje impulsa ubrizgavanja i time utječe na masu goriva koja se ubrizgava po ciklusu. Mjerenjem faktora pretička zraka u ispušnim plinovima motora dobiva se informacija o postignutoj vrijednosti bogatstva smjese, koja se zatim uspoređuje sa željenom vrijednošću i po potrebi se trajanje osnovnog impulsa ubrizgavanja korigira kako bi se postiglo željeno bogatstvo smjese.



Slika 6.7. Shema regulacijskog kruga.

Na slici 6.7. prikazana je shema regulacijskog kruga impulsa ubrizgavanja na temelju postignute vrijednosti bogatstva smjese odnosno ostvarenog faktora pretička zraka mjenog lambda

sondom u ispušnim plinovima motora. Lambda sonda mjeri sadržaj slobodnog kisika u ispušnim plinovima i podatak šalje u analizator. Analizator podatak obrađuje i putem CAN mreže ga šalje prema modulu za prikupljanje podataka s CAN mreže. S modula se podatak šalje na računalo preko USB veze. Na računalo, u programu LabVIEW pomoću izrađenog koda, podatak se obrađuje i dobivaju se potrebne vrijednosti faktora pretička zraka. U LabVIEWu je izrađen kod za regulaciju impulsa ubrizgavanja. Izrađen je PID regulator koji kao ulaznu veličinu procesa koristi vrijednost faktora pretička zraka izmjerenu analizatorom.



Slika 6.8. Blok dijagram regulacijskog kruga.

Slika 6.8. prikazuje blok dijagram regulacijskog kruga. Korekcija impulsa vrši se na temelju izlazne veličine iz regulatora. Na osnovni impuls ubrizgavanja ( $t_0$ ) dodaje se ili oduzima trenutna vrijednost izlaza iz regulatora ( $t_{be}$ ) i tako nastaje novi impuls ubrizgavanja sa korigiranim vremenom trajanja ubrizgavanja. Novi odnosno korigirani impuls ubrizgavanja ( $t_b$ ) šalje se preko modula za upravljanje brizgaljkom prema driveru za brizgaljku. Driver na temelju trajanja impulsa ubrizgavanja otvara brizgaljku goriva i drži je otvorenom onoliko vremena koliko je definirano impulsom ubrizgavanja. Sljedeća korekcija impulsa ubrizgavanja moguća je tek za sljedeći ciklus rada motora.

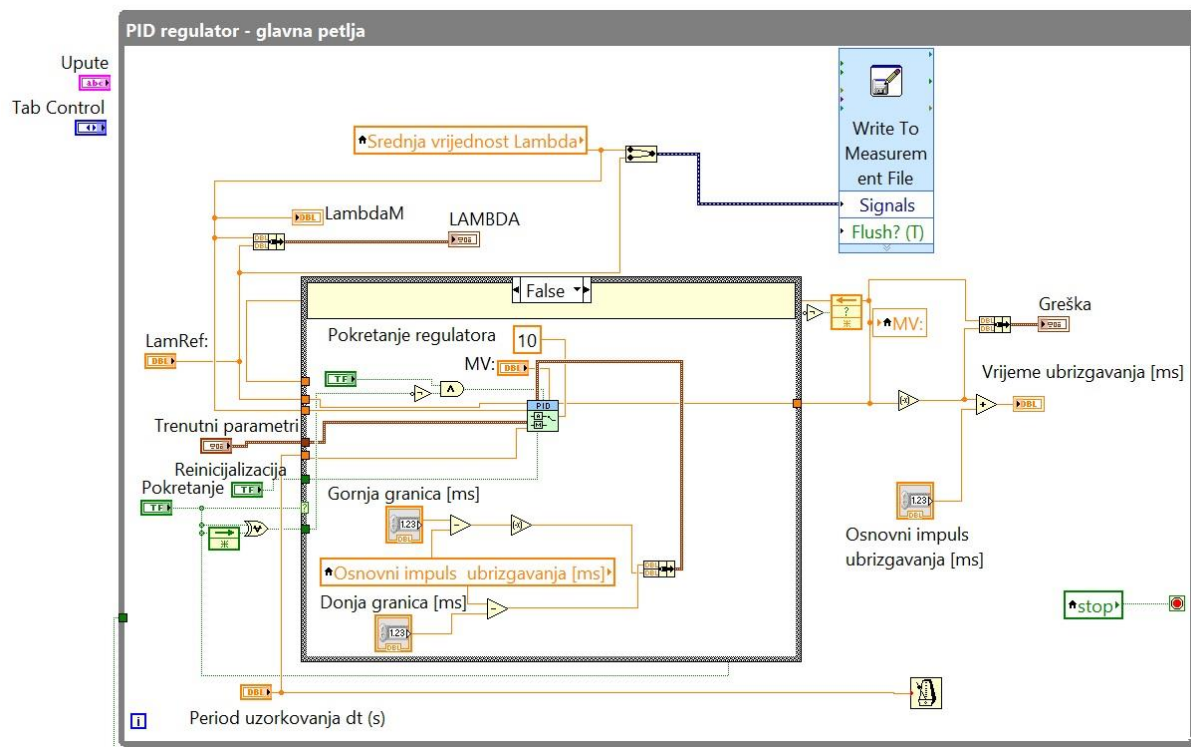
### 6.2.3. Programski kod u LabVIEW-u

Na slici 6.9. prikazan je blok dijagram koda za regulaciju izrađenog u LabVIEW-u. U glavnoj petlji nalazi se PID regulator opisan je sljedećim izrazom:

$$y(t) = K_p \left[ e(t) + \frac{1}{T_i} \int_0^t e(\tau) d\tau + T_d \frac{de(t)}{dt} \right] \quad (6.1.)$$

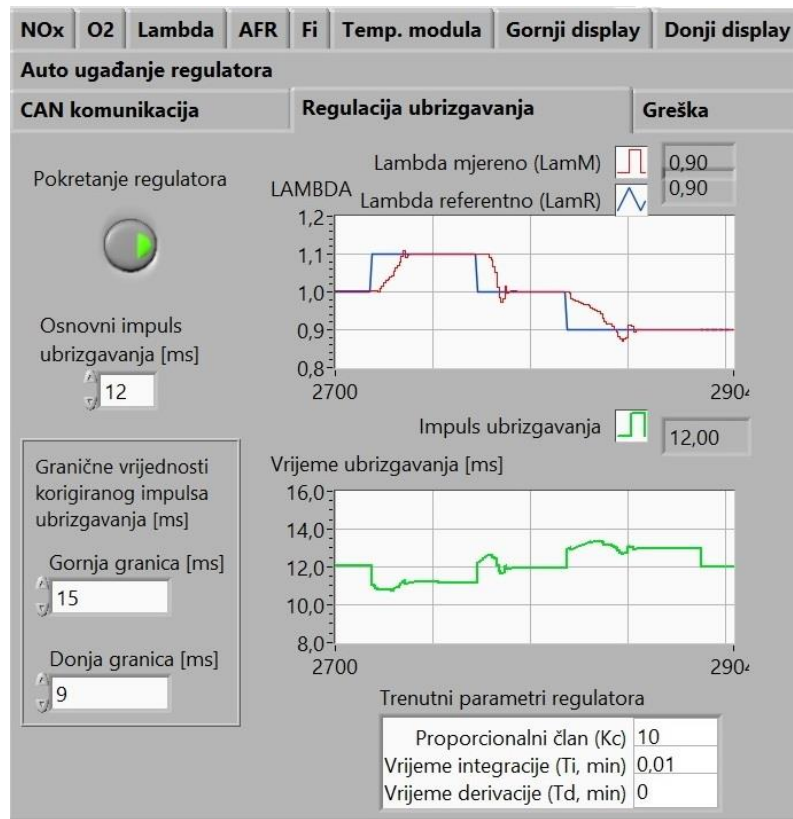
PID regulator na osnovu izmjerenih vrijednosti faktora pretička zraka, uz zadane parametre regulatora, korigira osnovni impuls ubrizgavanja prema zadanom bogatstvu smjese odnosno referentnoj ili vodećoj vrijednosti faktora pretička zraka. Korigirani impuls se zatim definira kao

globalna varijabla i šalje se u zaseban dio programskog koda koji služi za upravljanje brizgaljkom. Također, mjereni odnosno regulirani i željeni(referentni) faktor pretička zraka istovremeno se zapisuju u datoteku kako bi se vrijednosti mogle vrednovati i iskoristiti za prikaz dijagramom. PID regulator



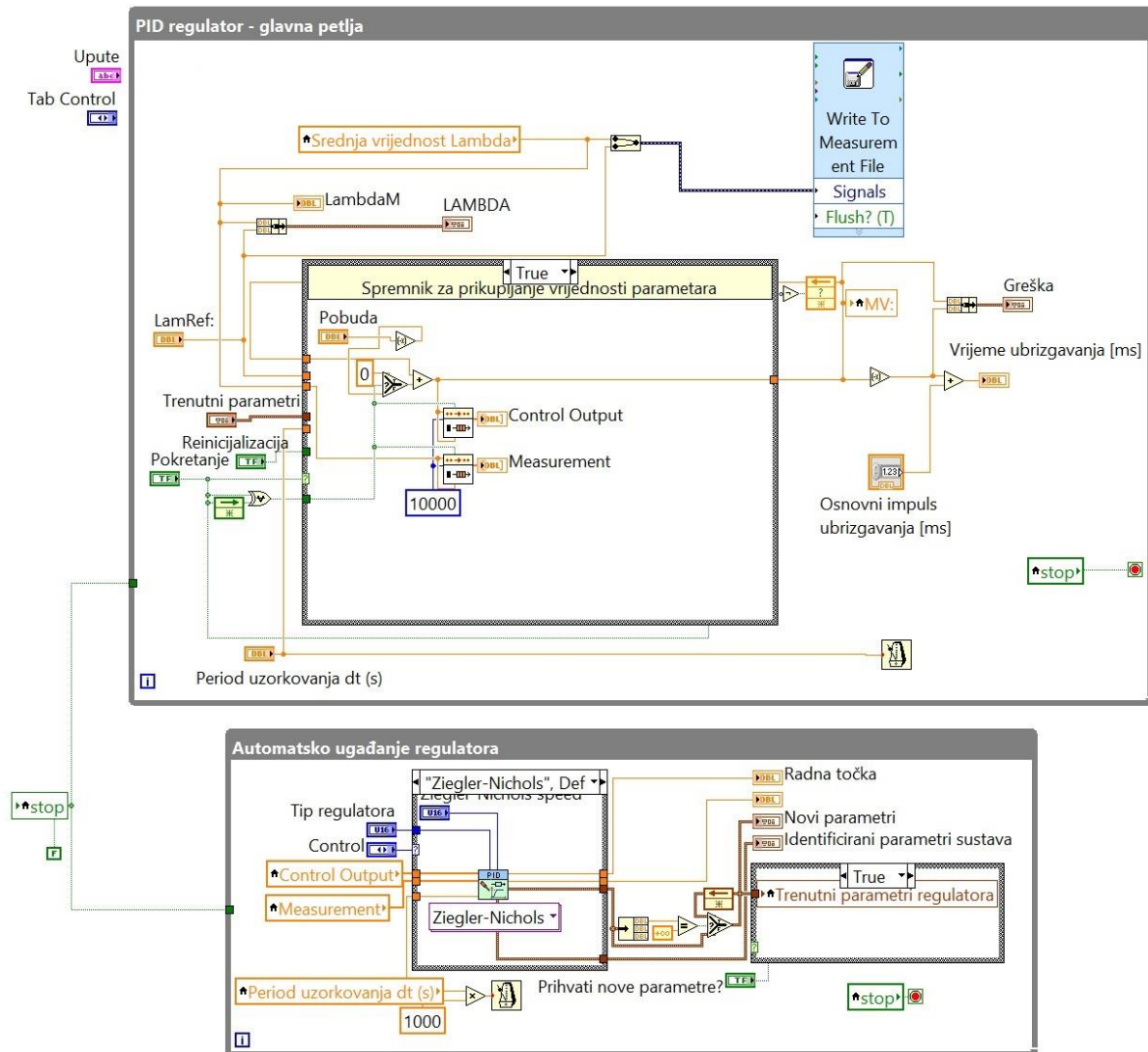
Slika 6.9. Blok dijagram programskog koda za korekciju osnovnog impulsa ubrizgavanja.

Glavna petlja za regulaciju sastoji se od elemenata za definiranje parametara potrebnih PID regulatoru da bi ispravno djelovao. PID regulator smješten je unutar logičke petlje (true or false) koja služi da bi se odabrala automatska regulacija. Definirani su osnovni parametri članova regulatora, referentna vrijednost kao varijabla, granice regulacijske pogreške i period ponavljanja glavne petlje. U glavnoj petlji se definira korekcija trajanja osnovnog impulsa tako da se na temelju vrijednosti koja izlazi iz regulatora korigira osnovno vrijeme otvorenosti brizgaljke. Korigirano vrijeme dobije se tako da se na osnovni impuls zbraja vrijednost koja izlazi iz regulatora. Kretanje stvarne(regulirane) i željene (referentne) vrijednosti lambde i trajanje impulsa ubrizgavanja prikazuju se na dijagramima u front panelu programa vidljivom na slici 6.10. Vrijednosti trajanja impulsa ubrizgavanja ograničene su postavljenim graničnim vrijednostima korigiranog impulsa ubrizgavanja kako bi se izbjegao ulazak u područje slabe upaljivosti smjese i izostanak izgaranja u motoru.



Slika 6.10. Front panel regulacije ubrizgavanja goriva.

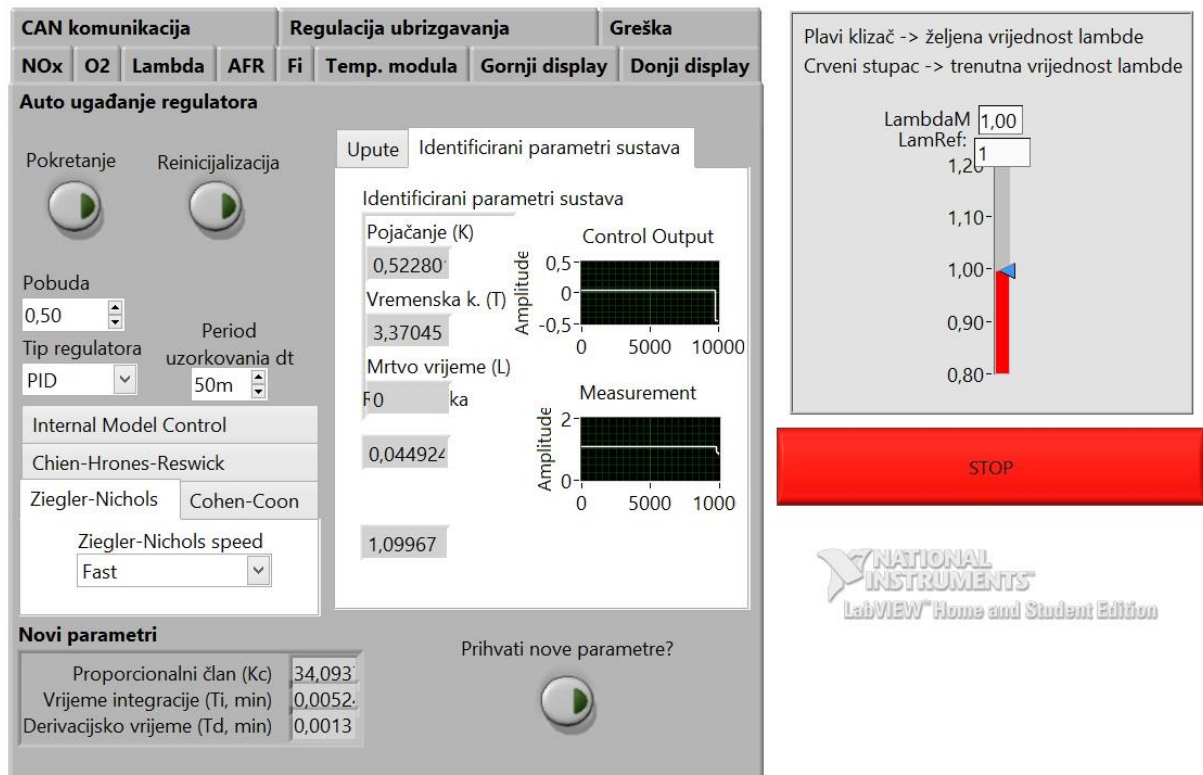
Blok dijagram za automatsko ugađanje parametara regulatora prikazan je na slici 6.11. Za razliku od blok dijagrama sa slike 6.9., prikazan je dio unutar logičke petlje (true or false) koji se razlikuje za logičku vrijednost True koja je postavljena kada je aktivno automatsko ugađanje parametara regulatora. Unutar petlje je moguće definirati amplitudu pobude kod mjerenja odziva na odskočnu funkciju. Za vrijeme automatskog ugađanja parametara regulatora, automatska regulacija impulsa ubrizgavanja nije aktivna jer se nebi moglo provesti ugađanje. U petlji za automatsko ugađanje regulatora nalaze se opcije za različite metode ugađanja koje se mogu odabrati u front panelu prikazanom na slici 6.12. Također, moguće je definirati tip regulatora i period ponavljanja petlje. Nakon što se završi automatsko ugađanje parametara regulatora, oni se ispisuju u front panelu u rubrici 'Novi parametri'. Da bi se novi parametri koristili za regulaciju potrebno je kliknuti na gumb 'Prihvati nove parametre' i vrijednosti će se upisati u rubriku 'Trenutni parametri regulatora' u front panelu na slici 6.10.



Slika 6.11. Blok dijagram dijela koda za automatsko ugađanje parametara regulatora.

Prije pokretanja automatskog ugađanja parametara regulatora, potrebno je definirati tip regulatora, metodu koja će se koristiti, vrijednost pobude i vrijeme ponavljanja petlje.

Za pokretanje automatskog ugađanja parametara regulatora potrebno je kliknuti na gumb za pokretanje u front panelu za automatsko ugađanje prikazanom na slici 6.12. Nakon toga automatska regulacija se prekida i regulator na trenutnu grešku dodaje vrijednost pobude. Zatim se snima odziv sustava i parametri se zapisuju u rubriku 'Identificirani parametri sustava' u front panelu. Kada te vrijednosti počnu konvergirati k određenoj granici, novi parametri se mogu prihvatiti i automatsko ugađanje može se zaustaviti. Da bi se regulacija s novim parametrima pokrenula potrebno je isključiti gumb za automatsko ugađanje parametara regulatora.



Slika 6.12. Front panel za automatsko ugađanje regulatora.

### 6.3. Odziv sustava i rezultati mjerenja

Razmatrat će se dva slučaja. Prvi slučaj odnosi se na ručno upisivanje parametara regulatora gdje se pogađaju vrijednosti parametara sve dok se ne dobije zadovoljavajući odziv. Za drugi slučaj koristi se automatsko ugađanje regulatora koje je prikazano na slikama 6.11. i 6.12. Na slikama 6.13., 6.13 i 6.15. prikazan je odziv sustava za sljedeće vrijednosti parametara PID regulatora:

$$K_C = 10$$

$$T_i = 0,001 \text{ min}$$

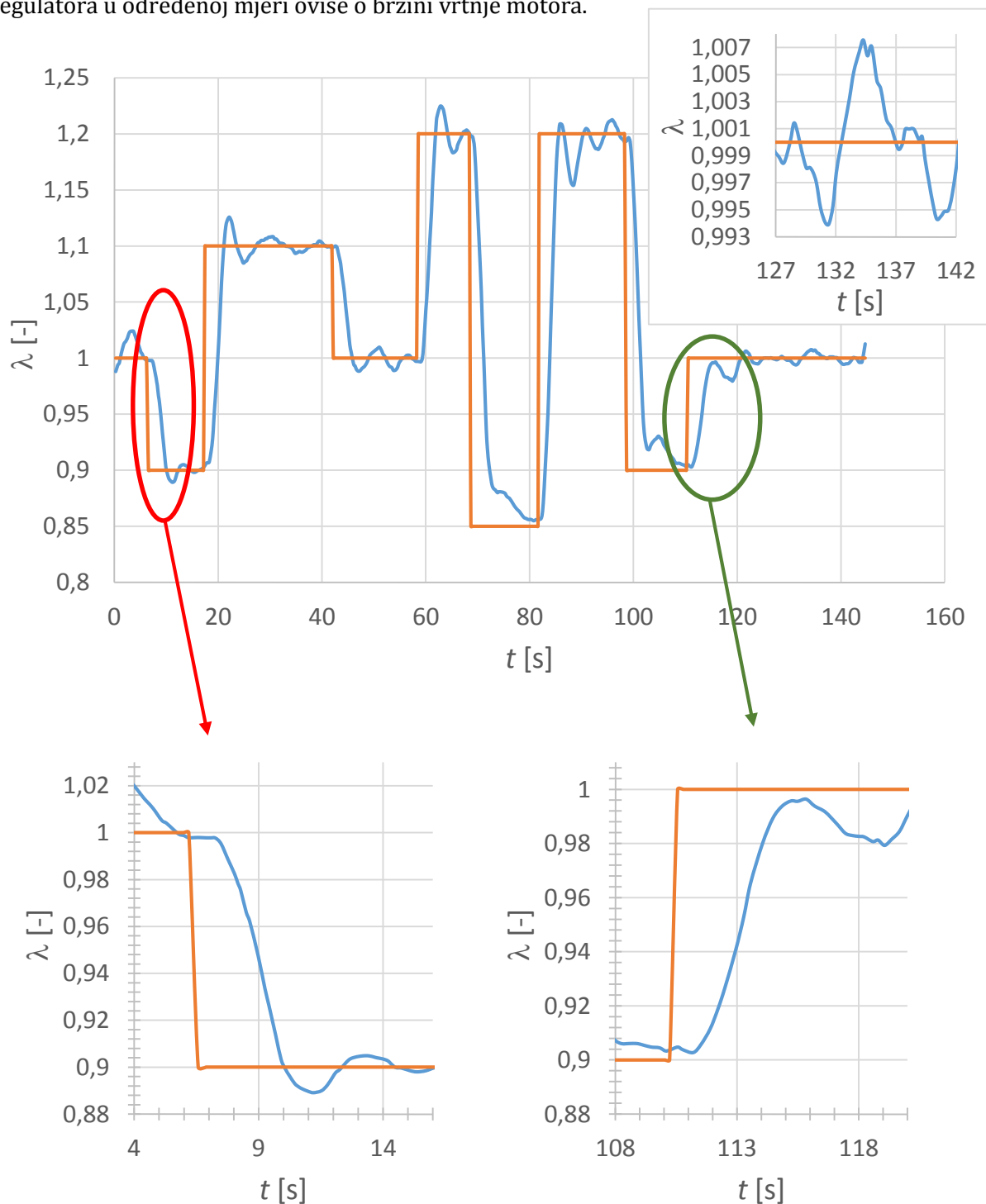
$$T_d = 0,0001 \text{ min}$$

Parametri su upisivani redom kod najvećeg opterećenja pri  $n=1200 \text{ min}^{-1}$ . Prvo je postepeno povećavana vrijednost proporcionalnog člana sve dok sustav nije doveden u stanje trajnih oscilacija konstantnih amplituda. Zatim je upisivano vrijeme integracije da bi se postigla zadovoljavajuća točnost, i zadnje je unešena vrijednost derivacijskog vremena za predviđanje kretanja regulirane veličine. Narančasta linija na slici 6.15. predstavlja željenu odnosno referentnu vrijednost faktora pretička zraka, a plava linija stvarnu reguliranu vrijednost faktora pretička zraka izmjerenu na motoru.

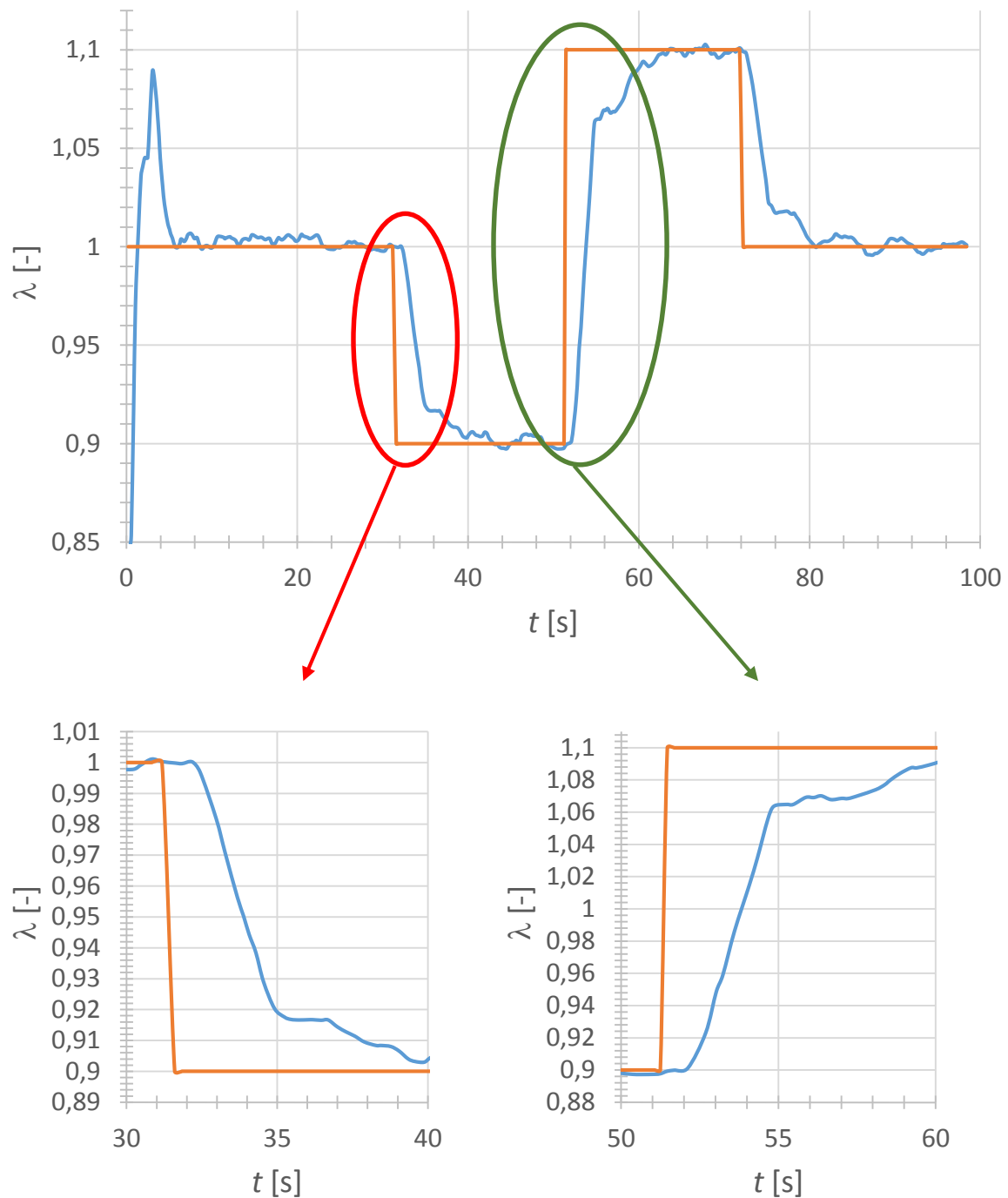
Svi dijagrami su snimljeni pri najvećem opterećenju motora.



Na slici 6.13. prikazan je odziv na skokovitu promjenu pri  $1200 \text{ min}^{-1}$ . U usporedbi sa dijagramima na slikama 6.14. i 6.15. vidljiva je razlika u vremenu odziva pa se može zaključiti da parametri regulatora u određenoj mjeri ovise o brzini vrtnje motora.

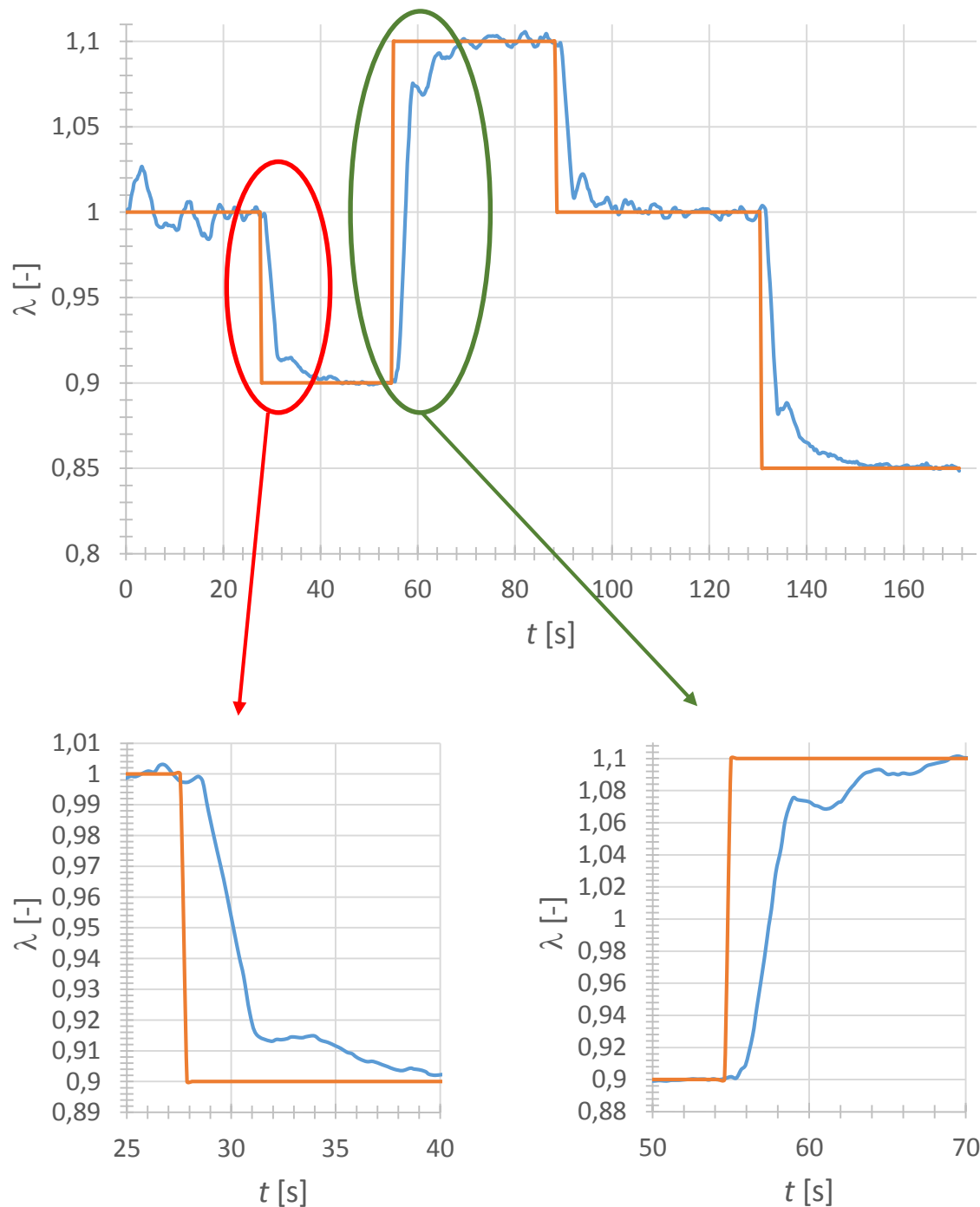


Slika 6.13. Odziv sustava na skokovitu promjenu vodeće veličine pri  $n=1200 \text{ min}^{-1}$ .



Slika 6.14. Odziv sustava na skokovitu promjenu vodeće veličine pri  $n=1400 \text{ min}^{-1}$ .

Na dijagramu sa slike 6.14. vidljivo je da je odziv na skokovitu promjenu željene vrijednosti faktora pretička zraka u odnosu na odziv sa slike 6.15. malo sporiji. To se može pripisati brznoj reakciji senzora kisika pri mjerenju faktora pretička zraka jer je brzina strujanja ispušnih plinova manja na nižim brzinama vrtnje motora, ali i definiranim parametrima regulatora.



Slika 6.15. Odziv sustava na skokovitu promjenu vodeće veličine pri  $n=1600 \text{ min}^{-1}$ .

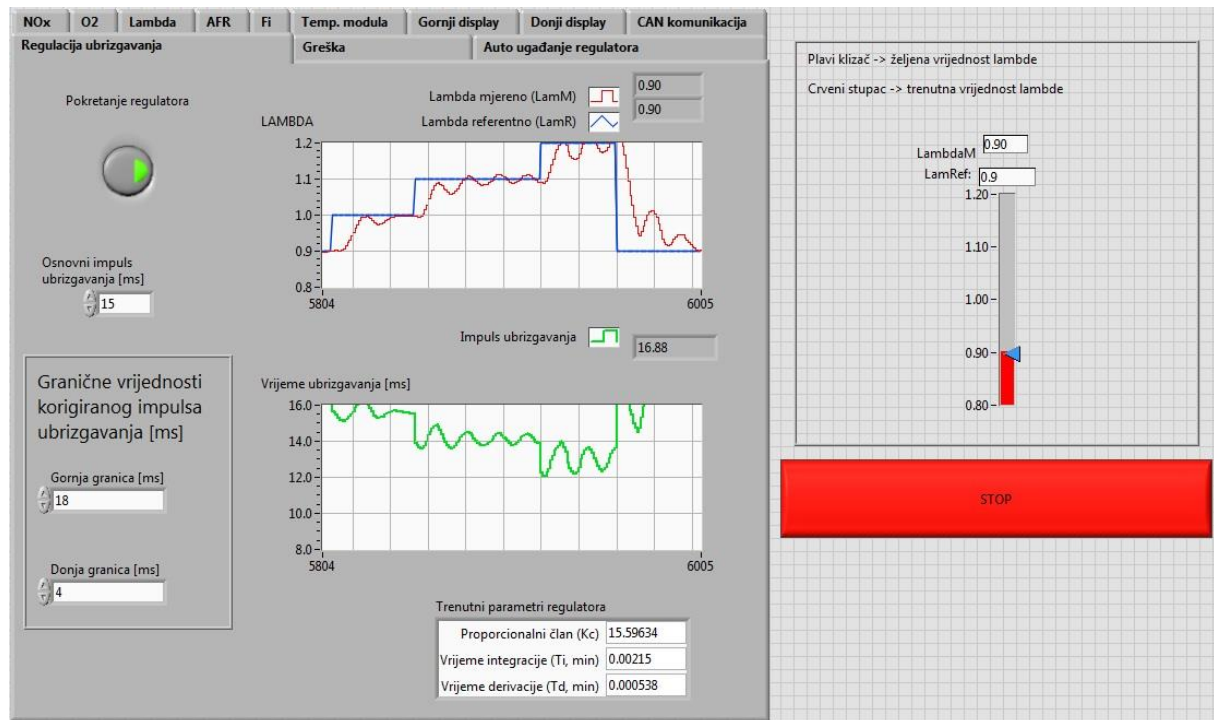
Slika 6.16. prikazuje odziv regulatora i vrijednosti trajanja impulsa ubrizgavanja u front panelu nakon automatskog ugađanja parametara regulatora provedenog prema Ziegler-Nicholsovoj metodi prijelazne funkcije. Parametri PID regulatora pri  $n=1200 \text{ min}^{-1}$  su:

$$K_C = 15,59634$$

$$T_i = 0,00215 \text{ min}$$

$$T_d = 0,000538 \text{ min}$$

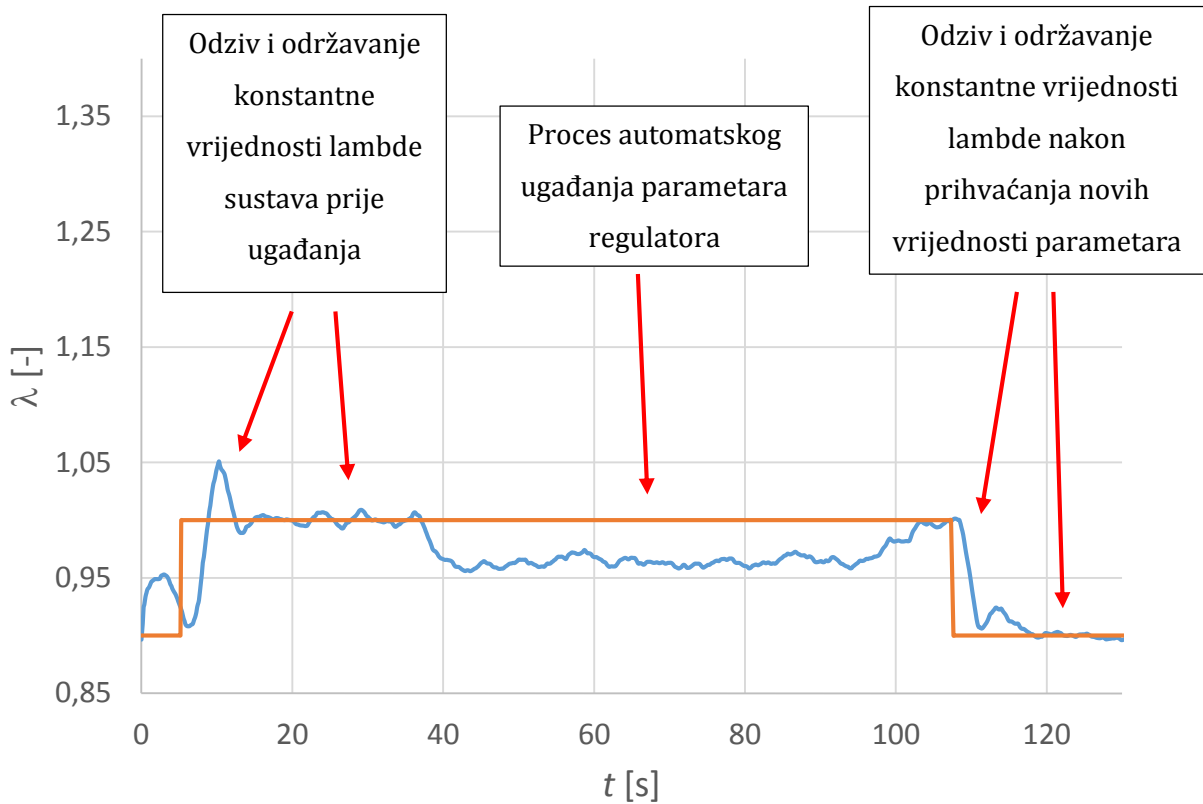
Plava linija prikazuje željenu vrijednost faktora pretička zraka koja se odabire klizačem smještenom u desnom prozoru front panela, dok crvena linija predstavlja odziv sustava tj. stvarnu reguliranu vrijednost faktora pretička zraka u motoru. Na donjem dijagramu zelenom krivuljom prikazana je promjena trajanja impulsa ubrizgavanja kao postavne veličine u vremenu.



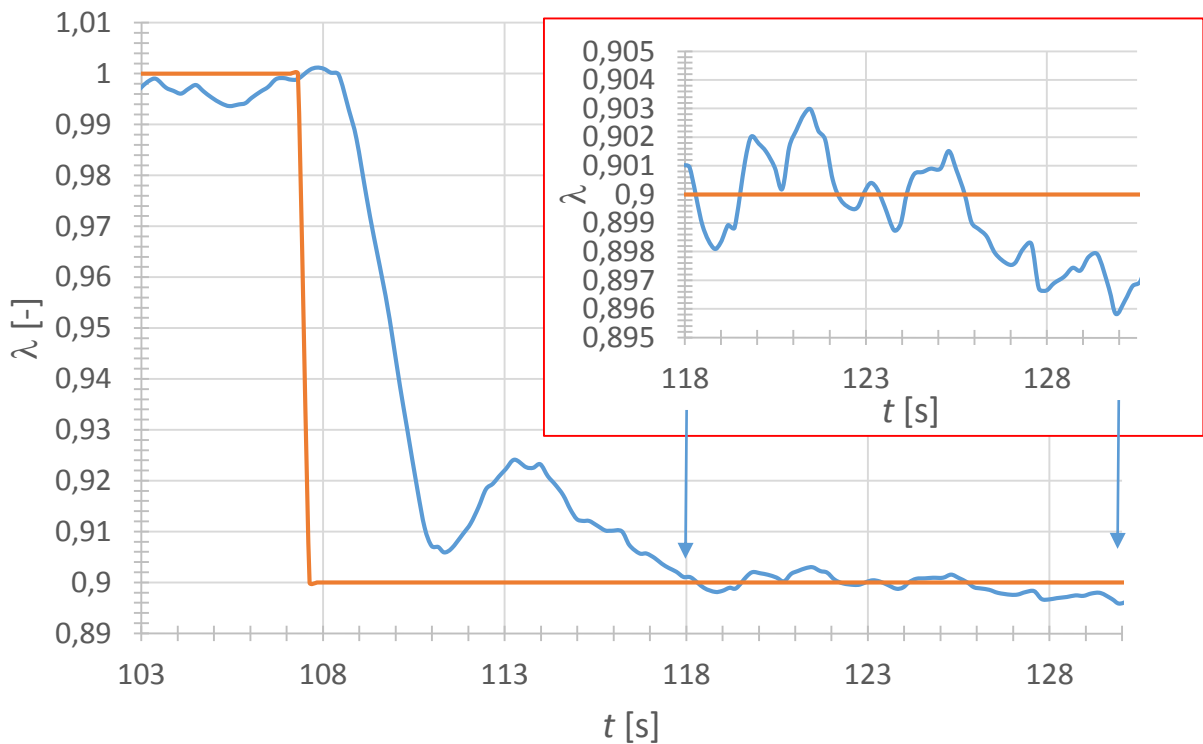
Slika 6.16. Prikaz odziva sustava u front panelu nakon automatskog ugađanja parametara.

Slika 6.17. prikazuje ponašanje sustava za vrijeme automatskog ugađanja parametara regulatora i odziv nakon prihvaćanja novih vrijednosti parametara.

Slika 6.18. prikazuje odziv sustava pri promjeni vodeće veličine faktora pretička zraka sa 1 na 0,9. Narančasta linija predstavlja referentnu vrijednost faktora pretička zraka, dok plava linija označava reguliranu vrijednost faktora pretička zraka. Također, uvećan je prikaz dijela gdje vodeća veličina ima konstantnu vrijednost da bi se moglo vidjeti u kojim granicama regulator održava reguliranu veličinu. Može se vidjeti da regulirana veličina odstupa u granicama  $\pm 0,5\%$ . Ako se automatsko ugađanje usporedi s ručnim ugađanjem parametara, može se zaključiti da je proces brži i jednostavniji, održavanje željene vrijednosti faktora pretička zraka je bolje, dok je odziv na skokovitu promjenu vodeće veličine približno isti.



Slika 6.17. Reakcija na automatsko ugađanje i nove parametre regulatora za  $n=1200 \text{ min}^{-1}$ .

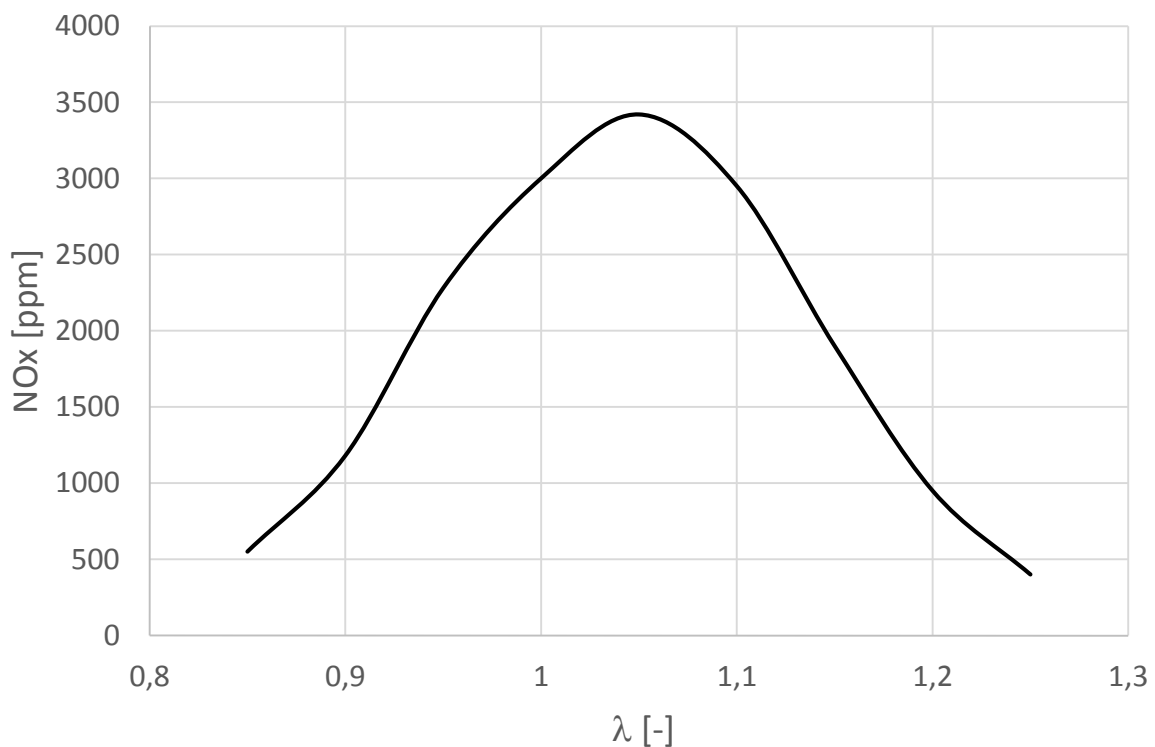


Slika 6.18. Odziv sustava na skokovitu promjenu vodeće veličine nakon automatskog ugađanja pri  $n=1200 \text{ min}^{-1}$ .

### 6.3.1. Mjerenje koncentracije dušikovih oksida na eksperimentalnom postavu

Nakon što je uspješno ostvarena regulacija faktora pretička zraka u motoru, postav se mogao iskoristiti za snimanje krivulje ovisnosti koncentracije dušikovih oksida ( $\text{NO}_x$ ) o faktoru pretička zraka. Pri radu motora mjerena je koncentracija dušikovih oksida u ispušnim plinovima za različite vrijednosti faktora pretička zraka. Zatim je snimljena krivulja prikazana na slici 6.19.

Kad se dobivena krivulja usporedi s krivuljom prikazanom na slici 2.5. (lijevo) može se vidjeti da su krivulje istog oblika te izmjereni rezultati odgovaraju teorijskim pretpostavkama. Najveće vrijednosti postižu se za blago siromašnu smjesu odnosno za faktor pretička zraka oko 1,05 što je u skladu s teorijskim pretpostavkama. Uvjeti za stvaranje dušikovih oksida su povoljni. Postiže se najveća vrijednost tlaka u cilindru uz višak kisika u smjesi što uzrokuje stvaranje dušikovih oksida. Ako se kreće u područje stehiometrijske i bogate smjese, manje je slobodnog kisika u smjesi pa je i koncentracija dušikovih oksida pada. Ako se ide u siromašnu smjesu, brzina izgaranja počinje padati, pa s njom posljedično i tlak u cilindru pa bez obzira na višak kisika u smjesi, dolazi do pada koncentracije dušikovih oksida jer tlak i temperatura nisu više dovoljno visoki.



Slika 6.19. Utjecaj vrijednosti faktora pretička zraka na emisiju  $\text{NO}_x$  pri  $n=1200 \text{ min}^{-1}$ .

## 7. Zaključak

U ovom radu proučen je utjecaj bogatstva smjese na karakteristike motora s unutarnjim izgaranjem. Bogatstvo smjese definirano je preko faktora pretička zraka. U nastavku, istražene su mogućnosti mjerenja faktora pretička zraka te se došlo do zaključka da faktor pretička zraka nije moguće direktno mjeriti. Kako bi se odredio faktor pretička zraka mjeri se koncentracija slobodnog kisika u ispušnim plinovima motora. Proučene su i mogućnosti ubrizgavanja goriva u motor, te postojeći sustavi koji su danas najčešće u uporabi.

Uređaj koji je korišten za mjerenje faktora pretička zraka u ovom radu višefunkcionalni je analizator koji omogućava i mjerenje nekoliko različitih elemenata kao što su koncentracija dušikovih oksida ( $\text{NO}_x$ ), koncentraciju slobodnog kisika itd. Također omogućuje prikaz trenutnih vrijednosti parametara te nekoliko načina povezivanja s ostalim uređajima. Proučeni su mogući načini povezivanja s osobnim računalom i software-om LabVIEW korištenim za regulaciju bogatstva smjese. Za potrebe rada iskorištena je CAN komunikacija s računalom jer je stabilnija i smetnje iz okoline ne utječu na prijenos podataka što je iznimno važno jer se vrijednosti parametara koriste za regulaciju smjese.

Za implementaciju analizatora na eksperimentalni postav u laboratoriju bilo je potrebno proučiti konfiguraciju postava, upravljačku opremu i software LabVIEW. Također, bilo je potrebno proučiti detaljno CAN komunikaciju da bi se ostvarila veza s računalom, te izraditi sheme spajanja kako bi se realiziralo povezivanje opreme uključujući CAN sučelja za programiranje i komunikaciju. Nakon toga, izrađen je programski kod za prikupljanje vrijednosti na računalo putem CAN mreže i dodatak za osrednjavanje tih vrijednosti na računalo.

U dijelu rada koji se odnosi na regulaciju bogatstva smjese izrađen je program za upravljanje i regulaciju impulsa ubrizgavanja koji stvarnu vrijednost faktora pretička zraka održava što bliže željenoj vrijednosti. Također napravljen je program za automatsko ugađanje parametara regulatora s kojim je moguće odrediti ponašanje sustava pri određenoj promjeni i preciznije definirati parametre regulatora da bi se utjecalo na odziv i točnost regulatora.

Pokretanjem sustava i automatske regulacije faktora pretička zraka prvo su se ručno unosile vrijednosti parametara regulatora jedna po jedna, pogađanjem što se pokazalo vrlo nepovoljnim jer motor izlazi iz područja upaljivosti smjese pa dolazi do prekida izgaranja. Zbog toga su postavljene granice u kojima regulator treba djelovati da bi se izbjeglo to nepovoljno područje i nastavilo s namiještanje parametara regulatora. Nakon toga, iskorišten je program za automatsko ugađanje parametara što se pokazalo kao jednostavnije i brže rješenje. Odziv sustava u usporedbi s ručno unešenim parametrima je približno isti, a praćenje vodeće veličine faktora pretička zraka bilo je preciznije. Također, vidi se da parametri regulatora ovise u određenoj mjeri o brzini vrtnje



motora. Odziv lamda sonde raste s porastom brzine vrtnje motora odnosno s porastom brzine strujanja plinova kroz ispušnu cijev. Na poslijetku, snimljena je krivulja ovisnosti koncentracije dušikovih oksida o faktoru pretička zraka koja odgovara teorijskim pretpostavkama.

Automatska regulacije bogatstva smjese ostvarena u ovom radu može se implementirati u veću cjelinu odnosno može poslužiti za regulaciju faktora pretička zraka kao samo jedne od varijabli prisutnih kod upravljanja motorom. Bez obzira na ostale parametre motora, regulacija će održavati vrijednost faktora pretička zraka upravo prema željenoj zadanoj vrijednosti. Željena vrijednost faktora pretička zraka zadana je kao varijabla koja se također, ako je potrebno pri radu motora, može mijenjati, a regulator će omogućiti praćenje te vrijednosti.

## LITERATURA

- [1.] Mahalec I., Lulić Z., Kozarac D.: Motori s unutarnjim izgaranjem, Zagreb 2010.
- [2.] Kiencke U., Nielsen L.: Automotive control systems for engine, driveline and vehicle. 2nd Edition. Springer, Berlin, 2005.
- [3.] Heywood J. B.: Internal combustion engine fundamentals. McGraw Hill Inc., USA, 1988.
- [4.] Robert Bosch GmbH. Bosch Automotive electrics and automotive electronic. 5th edition. Springer, Plochingen, 2007.
- [5.] Hillier V. A. W., Coombes P., Rogers D.: Hillier's fundamentals of motor vehicle technology: PowertrainElectronics. Book 2. 5th edition.
- [6.] NGK Japan, [http://www.ngk.co.jp/english/news/2008/image/0611\\_05.gif](http://www.ngk.co.jp/english/news/2008/image/0611_05.gif)
- [7.] Engine control and monitoring: NO<sub>x</sub> 5210<sub>t</sub> single/dual analyzer. Instruction manual. ECM, USA, 2012.
- [8.] National Instruments CompactRIO Integrated Systems with Real-Time Controller and Reconfigurable Chassis NI cRIO-907x. User manual.
- [9.] National Instruments NI 9222/9223 module: Operating instructions and specifications.
- [10.] National Instruments NI 9215 module: Operating instructions and specifications.
- [11.] NI Controller Area Network (CAN) Tutorial
- [12.] National Instruments NI 9853 module: Getting started guide.
- [13.] National Instruments NI USB-8473s module: Getting started guide.
- [14.] Vector VN1600 Interface Family VN1610/VN1611/VN1630A/VN1640A: Manual
- [15.] M. G. Bryan, <http://www.mgbryan.com/products/engines/hatz/1d81z> (16.12.2015.)

## PRILOZI

- I. CD-R disk