

Grafičko korisničko sučelje za udaljeno upravljanje programabilnim logičkim sklopom

Trivić, Denis

Master's thesis / Diplomski rad

2016

Degree Grantor / Ustanova koja je dodijelila akademski / stručni stupanj: **University of Zagreb, Faculty of Mechanical Engineering and Naval Architecture / Sveučilište u Zagrebu, Fakultet strojarstva i brodogradnje**

Permanent link / Trajna poveznica: <https://urn.nsk.hr/urn:nbn:hr:235:965234>

Rights / Prava: [In copyright](#)/[Zaštićeno autorskim pravom.](#)

Download date / Datum preuzimanja: **2024-11-09**

Repository / Repozitorij:

[Repository of Faculty of Mechanical Engineering and Naval Architecture University of Zagreb](#)



SVEUČILIŠTE U ZAGREBU
FAKULTET STROJARSTVA I BRODOGRADNJE

DIPLOMSKI RAD

Denis Trivić

Zagreb, 2016.

SVEUČILIŠTE U ZAGREBU
FAKULTET STROJARSTVA I BRODOGRADNJE

DIPLOMSKI RAD

Mentor:

Prof.dr.sc. Bojan Jerbić, dipl. ing.

Denis Trivić

Zagreb, 2016.

Izjavljujem da sam ovaj rad izradio samostalno koristeći stečena znanja tijekom studija i navedenu literaturu.

Zahvaljujem se mentoru prof.dr.sc. Bojanu Jerbiću i asistentu dr.sc. Bojanu Šekoranji na pomoći, sugestijama i vrijednim savjetima tijekom izrade rada.

Od srca se zahvaljujem svojim roditeljima što su mi omogućili školovanje, uvijek me podržavali i upućivali na pravi put.

Denis Trivić



SVEUČILIŠTE U ZAGREBU
FAKULTET STROJARSTVA I BRODOGRADNJE



Središnje povjerenstvo za završne i diplomske ispite
Povjerenstvo za diplomske ispite studija strojarstva za smjerove:
proizvodno inženjerstvo, računalno inženjerstvo, industrijsko inženjerstvo i menadžment, inženjerstvo
materijala i mehatronika i robotika

Sveučilište u Zagrebu Fakultet strojarstva i brodogradnje	
Datum	Prilog
Klasa:	
Ur.broj:	

DIPLOMSKI ZADATAK

Student: **DENIS TRIVIĆ**

Mat. br.: 0035181953

Naslov rada na
hrvatskom jeziku:

**Grafičko korisničko sučelje za udaljeno upravljanje programabilnim
logičkim sklopom**

Naslov rada na
engleskom jeziku:

**Graphical user interface for remote control of a programmable logic
controller**

Opis zadatka:

U radu je potrebno izraditi grafičko korisničko sučelje programabilnog logičkog sklopa (PLC-a) za upravljanje komponentama automatskog montažnog sustava. Upravljanje ograničiti na radnu stanicu koja uključuje: robot, transportni sustav i pneumatski manipulator. Upravljačko sučelje mora omogućiti upravljanje i prikaz stanja svake pojedine radne komponente sustava, te istu funkcionalnost osigurati putem računalne mreže na udaljenom računalu. Zadatak provesti na Siemens Simatic PLC-u u Laboratoriju za projektiranje izradbenih i montažnih sustava.

Zadatak zadan:

12. studenog 2015.

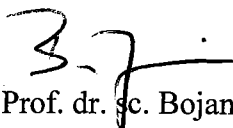
Rok predaje rada:

14. siječnja 2016.

Predviđeni datum obrane:

20., 21. i 22. siječnja 2016.

Zadatak zadao:


Prof. dr. sc. Bojan Jerbić

Predsjednik Povjerenstva:


Prof. dr. sc. Franjo Cajner

SADRŽAJ

SADRŽAJ	I
POPIS SLIKA	III
POPIS TABLICA.....	IV
SAŽETAK	V
SUMMARY	VI
1. UVOD	1
2. PLC - PROGRAMABILNI LOGIČKI KONTROLER	2
2.1 Programski jezici PLC-a	3
2.2. Simatic Manager	5
3. HMI OPERATORSKI PANEL	6
3.1. WinCC flexible 2008 Advanced	7
4. RAČUNALNE MREŽE I PROTOKOLI	9
4.1. Industrijski ethernet	10
4.2. TCP/IP protokol	13
4.3. PROFINET	16
4.4. DeviceNet	18
5. MOGUĆA RIJEŠENJA ZA UDALJENO UPRAVLJANJE PLC-A	19
5.1. OPC server	19
5.2. Moduli za udaljeno upravljanje	20
5.3. Slanje i primanje signala koristeći TCP/IP builder	21
6. VIRTUALNA PRIVATNA MREŽA	24
7. IZRADA SUSTAVA ZA UDALJENO UPRAVLJANJE HMI OPERATORSKIM PANELOM	26

7.1. Sm@rt Client	26
7.2. Izrada programa za upravljanje i nadzor	27
7.3. Udaljeni ulazak u LAN mrežu	30
8. IZRADA GRAFIČKOG KORISNIČKOG SUČELJA	32
8.1. Upravljanje trakom	34
8.2. Automatsko upravljanje pneumatskim manipulatorom	38
8.3. Ručno upravljanje pneumatskim manipulatorom	40
8.4. Digitalna stanja PLC-a	41
9. ZAKLJUČAK	43
LITERATURA	45
PRILOZI	46

POPIS SLIKA

Slika 1: Siemens PLC S7-300	3
Slika 2: Primjer PLC-ovih programskih jezika	4
Slika 3: HMI operatorski panel OP 177B	6
Slika 4: WinCC flexible 2008	8
Slika 5: Shema računalne mreže i protokola	9
Slika 6: Protokoli i nivoi OSI modela [4]	11
Slika 7: TCP/IP protokoli	15
Slika 8: DeviceNet mreža u laboratoriju	18
Slika 9: Primjer OPC servera	20
Slika 10: Siemens LOGO!8	21
Slika 11: Black box	22
Slika 12: TCP/IP builder	22
Slika 13: Usporedba VPN mreže i lokalne mreže	25
Slika 14: Ulazni/izlazni modul PLC-a	28
Slika 15: FC program koji sprema varijable u DB	29
Slika 16: Aktivacija signala DO 103 na robotskom privjesku i prikaz izmjene signala na HMI-u	29
Slika 17: Shema udaljenog ulaska u LAN mrežu	30
Slika 18: HMI početni prozor	33
Slika 19: HMI upravljači prozor (Menu)	33
Slika 20: HMI prozor za upravljanje trakom	34
Slika 21: Upravljači program robota FANUC M-3iA	36
Slika 22: Dijagram toka za upravljanje trakom	37
Slika 23: HMI prozor za automatsko upravljanje pneumatskim manipulatorom	38
Slika 24: Dijagram toka za automatsko upravljanje pneumatskim manipulatorom	39
Slika 25: HMI prozor za ručno upravljanje pneumatskim manipulatorom	40
Slika 26: HMI prozor za digitalna stanja PLC-a	41
Slika 27: Registracija HMI-a za upravljanje digitalnim stanjima PLC-a	42

POPIS TABLICA

Tablica 1: OSI referentni model [5]	12
Tablica 2: Usporedba OSI i DoD referentnih modela	14

SAŽETAK

Zadatak diplomskog rada je omogućiti udaljeno upravljanje i nadzor programabilnog logičkog kontrolera (PLC) u laboratoriju za projektiranje izradbenih i montažnih sustava korištenjem operatorskog panela (HMI). Udaljeno upravljanje uređaja sve češće susrećemo i ono nam otvara velike mogućnosti za lakše upravljanje, nadzor i održavanje. U zadatku je trebalo istražiti i proučiti sve upravljačke uređaje, odabrati uređaj na kojem je moguće ostvariti udaljeno upravljanje, napraviti program za upravljanje proizvodnog procesa i ostvariti udaljeno upravljanje korištenjem industrijskog etherneteta. Također potrebno je izraditi korisničko grafičko sučelje za upravljanje trakom, robotom i pneumatskim manipulatorom koji su spojeni na PLC. Grafičkim sučeljem omogućeno je upravljanje uređajima i dobivanje povratne informacije o trenutnom stanju uređaja.

Ključne riječi: programabilni logički kontroler, računalne mreže, udaljeno upravljanje i nadzor uređaja, grafičko korisničko sučelje

SUMMARY

The task of the thesis is to enable a distance control and monitoring for programmable logic controllers (PLC) in the Laboratory for Production and Assembly Systems Design using operational panel (HMI). Distance control for devices is increasingly used and it opens up great opportunities for easier management, monitoring and maintenance of the devices. The task is to investigate and study all control devices, select the device which can be used for distance control, create a program for managing the production process and realize distat control via industrial ethernet. Also it is necessary to create a graphical user interface for managing a conveyor, robot and a pneumatical manipulator connected to the PLC. By using the graphical interface device management and feedback on the current state of the device is enabled.

Key words: programmable logic controller, computer networking, distance control and monitoring, graphical user interface

1. UVOD

U industriji sve češće dolazi do ispreplitanja različitih tehničkih grana, što je jedan od uzroka eksponencijalnog tehničkog rasta. Internet je promijenio naš način života, tako da danas život bez interneta i bežične komunikacije ne možemo zamisliti. Omogućen nam je lakši pristup svim potrebnim podacima i informacijama, lakšu komunikaciju i održavanje. U proizvodnim procesima i industriji, sve češće susrećemo mogućnosti upravljanja i nadziranja procesa na udaljenosti, što znatno olakšava posao inženjera koji su zaduženi za održavanje, nadzor, upravljanje i kontrolu određenog proizvodnog procesa. Najprikladnije rješenje je udaljeno upravljanje PLC-om. Inženjerima je omogućeno da mogu predvidjeti i spriječiti kvar, odnosno havariju, iako nisu u blizini proizvodnog procesa. Udaljeno upravljanje korisno je u slučaju detaljnog nadziranja i konstantnog upravljanja proizvodnog procesa. Sve više tehničkih uređaja imaju mogućnost spajanja sa drugim uređajima, a uvođenjem ethernet priključka i mogućnost spajanja uređaja u lokalnu mrežu (LAN, eng. Local Area Network). Korištenjem mogućnosti ethernet protokola možemo izvršiti udaljeno upravljanje uređaja.

Zadatak diplomskog rada je omogućiti udaljeno upravljanje PLC-om u laboratoriju za projektiranje izradbenih i montažnih sustava, uspostaviti dvosmjernu komunikaciju između uređaja i udaljenog računala i izraditi grafičko korisničko sučelje. Potrebno je proučiti sve PLC-ove i druge uređaje koji se nalaze u laboratoriju, proučiti njihova tehnička svojstva i dodatne mogućnosti koje se do sada nisu primjenjivali u laboratoriju kako bi se istražilo udaljeno upravljanje za te uređaje. Detaljnim istraživanjem i proučavanjem uređaja odabrani su Siemens-ov PLC S7-300 i HMI touch panel OP 177B. Potrebno je izraditi grafičko sučelje i omogućiti upravljanje pokretnom trakom, robotom FANUC M-3iA i pneumatskim manipulatorom. Grafičko sučelje se prikazuje na HMI operatorskom panelu, koji prikazuje trenutno stanje sustava i olakšava korištenje tih uređaja, čak i za korisnike koji se prvi put susreću sa navedenim uređajima. Svaka promjena stanja uređaja mora također biti grafički prikazana na HMI operatorskom panelu, što omogućuje praćenje stanja sustava prilikom udaljenog upravljanja.

2. PLC - PROGRAMABILNI LOGIČKI KONTROLER

Za rad strojeva, uređaja i procesa u gotovo svim granama proizvodnje neophodni su upravljački elementi. Najčešći upravljački elementi su mikrokontroleri, osobna računalna (PC, eng. Personal Computer) i PLC-ovi (eng. Programmable Logic Controller). U industriji se najčešće koriste PLC-ovi za upravljanje procesa.

PLC je programibilni logički kontroler, tj. industrijsko računalo koje se sastoji od memorije, procesora, industrijskih ulaza i izlaza (tipkala, sklopke, razne vrste pretvornika, senzori, itd.). PLC se najviše koristi kao osnovni dio upravljačkih automatskih sustava u industriji. Njegov program, odnosno algoritam, se može jednostrano mijenjati te je pogodan za brza rješenja i aplikacije. Dio je mnogobrojnih strojeva i procesa u industriji. [1]

PLC je digitalno računalo, njegov program se izvršava ciklično i sastoji se od tri faze: [1]

- čitanje ulaznih varijabli
- izvršavanje programskog koda
- ispisivanje rezultata logičkih operacija na izlaze

Program se sprema u unutrašnjoj memoriji uređaja. Projektiran je za teške uvjete rada, otporan na vibracije, temperaturne promjene i električne smetnje. Prilikom izrade diplomskog rada, koristio se Siemensov PLC (S7-300). Siemens je tvrtka koja se bavi izradom različitih uređaja, kućanskih aparata, telekomunikacijskih uređaja i među ostalom izradom PLC-ova. PLC se sastoji od više različitih modula. Moduli koji se koriste su: signalni moduli, moduli sučelja, lažni moduli, funkcijski moduli, komunikacijski procesori i dodaci. Prilikom kupnje i sastavljanja PLC-a mogu se koristiti svi moduli ili samo određeni. To ovisi o tome za što će se primjenjivati PLC. Programiranje PLC-a može se odvijati preko programiralice ili preko osobnog računala, ali najčešće se programiranje obavlja preko osobnog računala, koje je spojeno na PLC. Program Simatic Manager koristi se za programiranje PLC-a i putem njega možemo automatizirati i reprogramirati cijeli pogon koji je spojen na PLC.



Slika 1: Siemens PLC S7-300

Prvi korak pri korištenju PLC-a je konfiguracija sklopovlja i pridruživanje parametara. Prilikom sklapanja PLC-a ili pri promjeni modula PLC-a, potrebno je obaviti konfiguraciju kako bi znali koje module koristimo i na kojoj se adresi nalaze. Zatim se pridodjeljuju parametri, tj. određuju se karakteristike modula s pridruživanjem parametara. Nakon spomenutih koraka potrebno je obaviti preset konfiguraciju i stvarnu konfiguraciju.

Preset konfiguracija sadrži sklopovsku stanicu s planiranim modulima i pridruženim parametrima. PLC se sustav stavlja u skladu s preset konfiguracijom i tijekom puštanja sustava u pogon preset konfiguracija se prebacuje u procesor (Procesor ili CPU - eng. central processing unit, hrv. središnja procesirajući jedinica). Stvarna konfiguracija se očitava iz procesora, zajedno sa pridruženim parametrima određenih modula. Na taj se način postavlja nova sklopovska jedinica u projekt. [2]

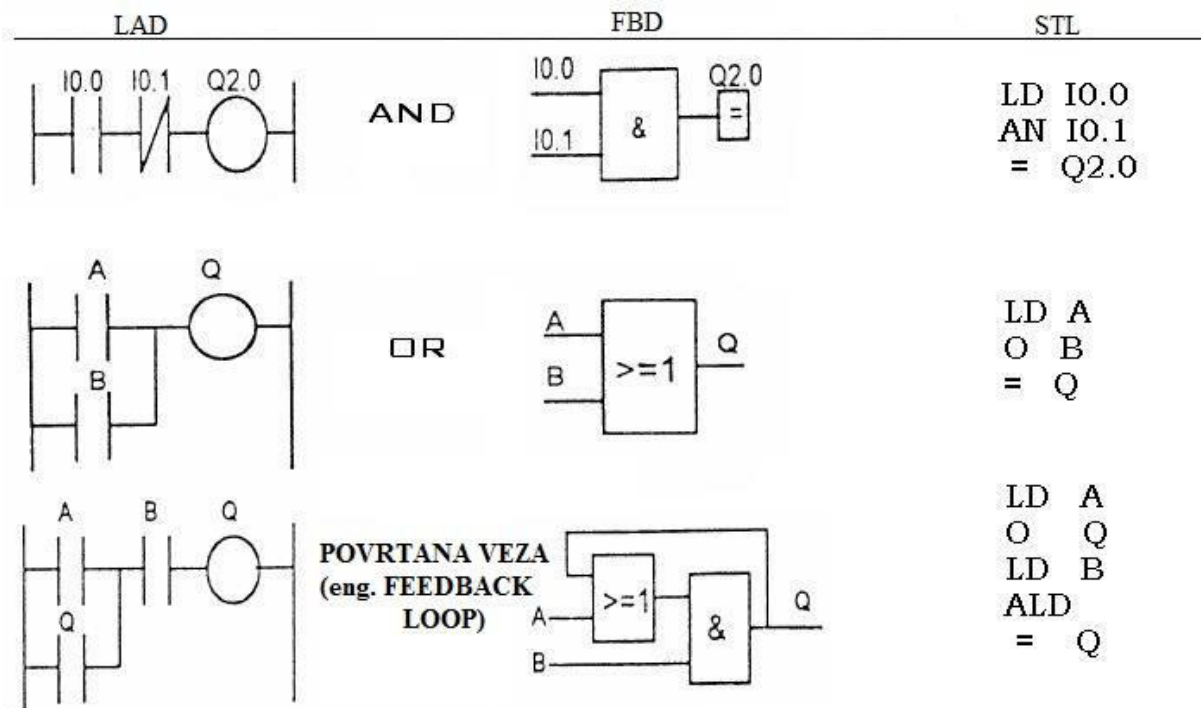
2.1 Programski jezici PLC-a

Prilikom programiranja PLC-a postoji nekoliko programskih jezika koji se mogu koristiti. Uz pridržavanje određenih pravila program se može prebacivati iz jednog programskog jezika u drugi. Najčešći programski jezici koje se koriste za programiranje PLC-a su LAD, STL i FBD. [2]

Ljestvičasti dijagram (eng. Ladder Diagram, LAD) vrlo je sličan dijagramu električnih krugova. Koriste se simboli poput kontakta i namota (eng. coil). Ovaj programski jezik često odgovara onima s iskustvom u shemiranju električnih krugova. [2]

Lista instrukcija (eng. Statement List, STL) sastoji se od STEP 7 instrukcija. STL-om se može programirati vrlo slobodno. Ovom programskom jeziku daju prednost programeri s iskustvom u drugim programskim jezicima. [2]

Funkcijski blokovski dijagram (eng. Function Block Diagram, FBD) koristi "blokove" za ostvarivanje zasebnih funkcija. Oznaka na bloku upućuje na funkciju koju blok obavlja (npr. &---logička operacija AND). Prednost ovog programskog jezika je u tome da čak i "ne-programer" može s njim raditi. [2]



Slika 2: Primjer PLC-ovih programskih jezika

2.2. Simatic Manager

Simatic Manager je osnovni program za programiranje PLC-a. Nakon prvog pokretanja programa potrebno je odrediti tip PLC-a, odnosno potrebno je definirati sve module PLC-a. U našem slučaju to je IM 151-8-PN/DP CPU, PM-E DC24...48V, 4 DI DC24V, 4 DO DC24V. Nakon postavljene konfiguracije PLC-a potrebno je konfigurirati komunikaciju (eng. Configure Network) između PLC-a i računala, a kasnije i HMI-a. Programe za upravljanje sustavima spremamo u blokove (eng. Blocks). Blokovi koje možemo izraditi su:

OB (eng. Organization Block): organizacijski blokovi tvore sučelje između operacijskog sustava i korisničkog programa. Cijeli se program može spremati u blok OB1 kojeg ciklički poziva operacijski sustav ili se program može razdijeliti na manje cjeline. [2]

FC (eng. FunCtion): Funkcija sadrži malu funkcionalnu cjelinu programa. Funkciju je moguće isprogramirati tako da ima pridružene parametre. Takve funkcije prikladne su za programiranje često korištenih, složenih funkcionalnosti programa poput raznih proračuna. [2]

FB (eng. Function Block): u osnovi nude iste mogućnosti kao i FC, ali mogu imati vlastiti memorijski prostor. Pogodni su za programiranje često korištenih funkcionalnosti te složenih operacija kao što je upravljanje primjenom principa povratne veze. [2]

DB (eng. Data Blocks): su podatkovna područja korisničkog programa u kojima se korisnički podaci obrađuju na strukturiran način. [2]

Korištenjem navedenih blokova i u prethodnom poglavlju navedenih programskih jezika, izrađuju se programi za upravljanje uređaja čiji signali su povezani sa signalima PLC-a. Radi jednostavnosti i preglednosti programi zapisani su u FC blokove, koji se pozivaju preko OB1 bloka, a programski jezik je LAD.

3. HMI OPERATORSKI PANEL

HMI (eng. Human Machine Interface) operatorski panel je uređaj koji se u današnje vrijeme sve češće koristi u industriji. Služi za izradu i prikaz jednostavnog programa putem kojeg se može upravljati operacijskim sustavom. PLC je osnovni upravljački uređaj u određenoj industrijskoj okolini, ali za programiranje PLC, tj. za upravljanje industrijom potrebno je znanje iz programiranja PLC uređaja, poznavanje svih ulaznih i izlaznih signala uređaja, znati koji su svi uređaji spojeni na PLC i kako njima upravljati. Programiranjem HMI uređaja omogućen je jednostavni prikaz i upravljanje stanja uređaja industrijskog kompleksa, što omogućuje lakše upravljanje procesom koji je izprogramiran u PLC i spojen sa HMI operatorskim panelom. U laboratoriju za projektiranje izradbenih i montažnih sustava na Siemensov PLC S7-300 spojen je HMI uređaj OP 177B. Uređaj je spojen na PLC preko ethernet kabla. Spajanjem PLC-a na osobno računalo preko ethernet kabla dobijemo lokalnu mrežu (LAN, eng. Local area network) u kojoj možemo izmjenjivati podatke, nadgledati proces i upravljati procesom.



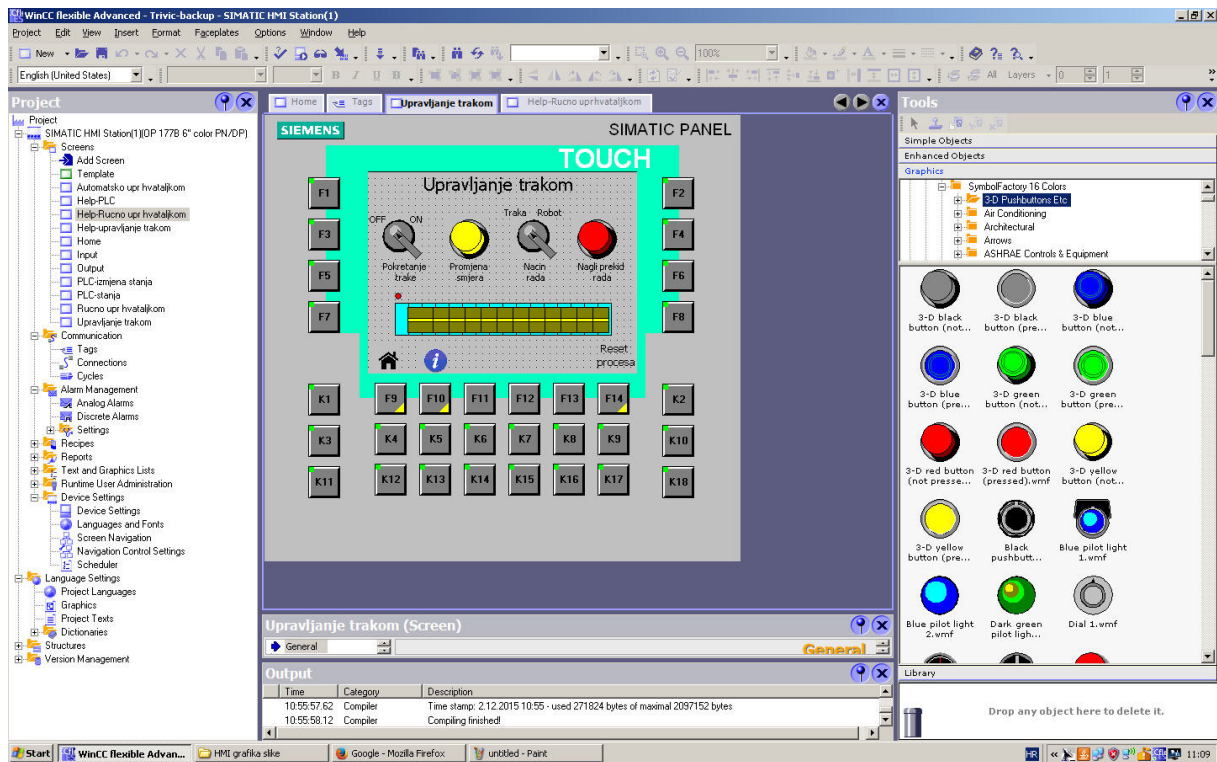
Slika 3: HMI operatorski panel OP 177B

HMI operatorski panel OP 177B programira se preko Siemensovog programa WinCC flexible 2008 Advanced. Program se veže na osnovni program za programiranje PLC-a Simatic Manager i iz njega povlači sve potrebne podatke za prikazivanje rezultata na HMI uređaju, ali i za upravljanje industrijskim procesom.

HMI OP 177B panel efikasno koristi tekstualne i grafičke projekte za jednostavne i srednje zahtjevne industrijske komplekse. Osnovni operacijski sustav panela je Windows CE. Velika prednost je mogućnost spajanja na PROFIBUS i PROFINET. Uređaj ima i funkcionalne tipke koje se mogu programirati, koje u kombinaciji sa ekranom, koji je osjetljiv na dodir, pruža maksimalnu operacijsku efikasnost. Uređaj ima i utor za MMC karticu koja nam služi kao dodatna memorija. OP 177B panel ima brži odziv s obzirom na druge panele, veću memoriju, bolje performanse i lako programiranje preko WinCC flexible-a. Dodatna prednost HMI operacijskog panela je mogućnost korištenja Sm@rt Clienta i Web Servera za udaljeno nadziranje i upravljanje unutar lokalne mreže postrojenja. [3]

3.1. WinCC flexible 2008 Advanced

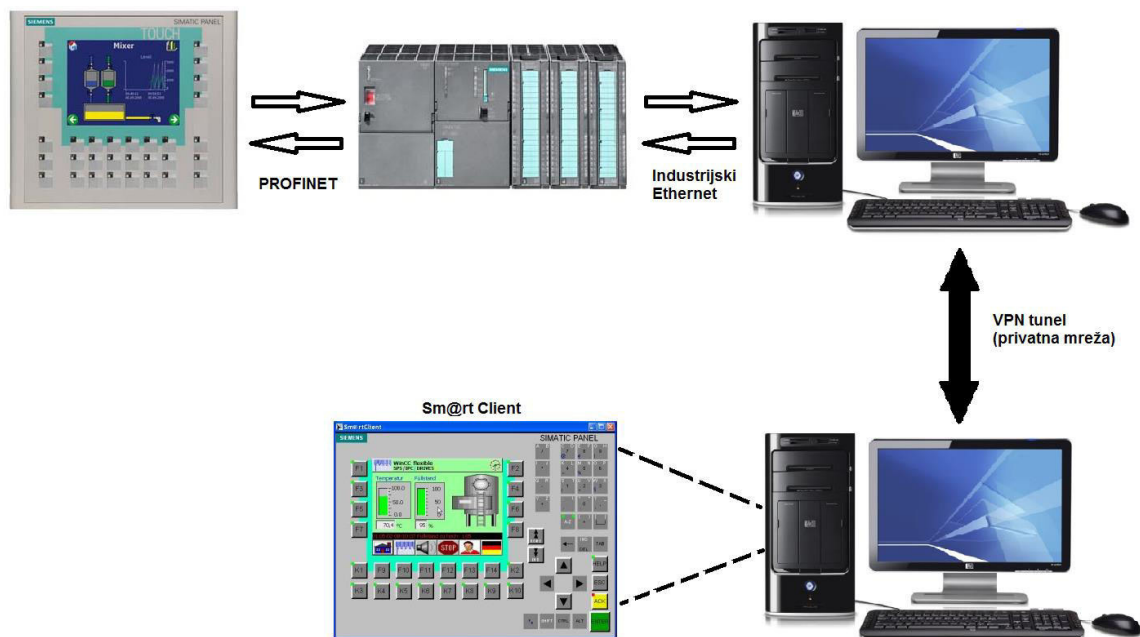
WinCC flexible 2008 Advanced Siemens-ov je program za izradu grafičkog sučelja HMI panela. Prije izrade programa potrebo je izabrati HMI panel na koji će se učitati program, vrstu PLC-a i odrediti vrstu komunikacije između HMI-a i PLC-a. Radi lakšeg korištenja programa poželjno je povezati WinCC flexible sa Simatic Manager-om, jer tada Simatic Manager ima učitanu konfiguraciju HMI-a i lakše se povezuju programi. WinCC flexible dobiva signale od Simatic Managera u obliku flag-ova. Flag-ovi su unutarnji signali PLC-a koji mogu poslužiti kao pomoć pri izradi i upravljanju drugih programa, a u ovom slučaju služe za upravljanje sustavom i za pokretanje animacija na HMI-u. Flag-ove je praktičnije koristiti prilikom izrade HMI programa, jer na njih možemo vezati više drugih signala, mogu se koristiti kao unutarnji signal kojim određujemo stanje procesa i s obzirom na flag aktiviramo animaciju. Kako bi WinCC flexible znao koje flag-ove i signale od PLC-a želimo koristiti potrebno ih je ubaciti u njegove tag-ove (koji su u označeni kao M, DB, I, Q). Ukoliko je zadana promjena tag-a na HMI-u dolazi i do promjene flag-a u PLC-u koji zatim može pokretati neki program, ali također promjena stanja sustava može uzrokovati promjenu flag-a koji je vezan u WinCC na tag koji zatim mijenja animaciju na HMI-u.



Slika 4: WinCC flexible 2008

4. RAČUNALNE MREŽE I PROTOKOLI

Računalna mreža je skupina dva ili više međusobno povezanih računala ili strojeva koji dijele podatke ili programe. Uređaji su najčešće žično spojeni i imaju zajednički protokol komunikacije kako bi se razumjeli i kako bi mogli izmijeniti informacije. Važnost računalnih mreža se može vidjeti i u industriji jer su većina uređaja međusobno spojeni i mogu izmjenjivati informacije. Prilikom rješavanja zadatka potrebno je istražiti sve uređaje koji su spojeni na PLC, odrediti tip računalne mreže, odnosno odrediti način komunikacije između uređaja i proučiti sve protokole komunikacije. Proučavanjem protokola i njihovih mogućnosti osposobljava se udaljeno upravljanje PLC-a. Osnovna komunikacija je ostvarena korištenjem industrijskog ethernet , protokol komunikacije između uređaja je PROFINET, a TCP/IP standard ključni je protokol pomoću kojeg su signali poslani na udaljeno računalo.



Slika 5: Shema računalne mreže i protokola

4.1. Industrijski ethernet

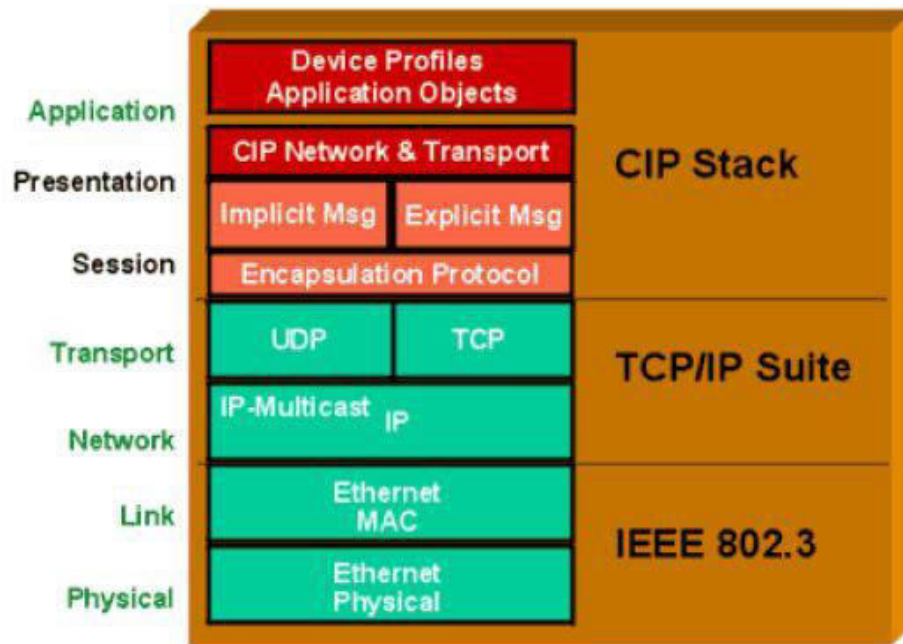
Industrijski ethernet (IE) odnosi se na korištenje standardnih ethernet protokola sa robusnim priključcima i proširenim temperaturnim prekidačima u industrijskom okruženju, za automatizaciju i kontrolu procesa. Dijelovi koji se koriste u procesnim područjima moraju biti dizajnirani za rad u teškim uvjetima od ekstremnih temperatura, vlage i vibracije koje prelaze uobičajene vrijednosti za informatičku opremu namijenjenu za ugradnju u kontroliranim uvjetima. Ethernet je najpoznatija i najraširenija tehnologija umrežavanja koji se koristi i u industrijskom okruženju.

Prednosti koje Industrijski Ethernet nudi su:

- optimalna interoperativnost sa uredskim aplikacijama
- konzistentna tehnologija
- korištenje postojećih IT vještina
- zajamčena budućnost zahvaljujući sukladnosti s IEEE 802.3
- TCP/IP standard omogućuje web sučelja za održavanje i podešavanja

Industrijski ethernet ne možemo zamisliti bez TCP/IP protokola (eng. Transmission Control Protocol/Internet protocol). TCP/IP je podloga tehnologiji koja se koristi u industrijskom ethernet-u i ona ujedinjuje internet i intranet. Korištenje ethernet protokol garantira da ethernet uređaji mogu postojati na mreži, ali ne garantira da će ti uređaji komunicirati na način koji mi to želimo.

TCP/IP je protokol koji možemo mapirati na OSI 7-segmentni mrežni model. Na slici 5 je ethernet predstavljen na prva dva nivoa (eng. Physical i Link). Internet protokol (IP) te TCP i UDP načini transporta stavljeni su na treći i četvrti nivo te (eng. Network i Transport). Korisnički servisi često poistovjećivani sa TCP/IP mrežom stavljeni su na sedmi nivo (eng. Application). [4]



Slika 6: Protokoli i nivoi OSI modela [4]

OSI-model ili referentni model za otvoreno povezivanje sustava je najkorišteniji apstraktni opis arhitekture mreže. Opisuje komunikaciju hardware-a, programa, software-a i protokola pri mrežnim komunikacijama. Koriste ga proizvođači pri projektiranju mreža, kao i stručnjaci pri proučavanju mreža. OSI model dijeli arhitekturu mreže u sedam logičkih razina, daje spisak funkcija, servisa i protokola koji funkcioniraju na svakoj razini. Osi referentni model se sastoji od sedam različitih razina, podijeljenih u dvije grupe: [5]

- Prvu grupu čine gornja tri sloja, slojevi aplikacije, prezentacije i sesije. Ona ima ulogu opisivanja procesa komunikacije korisnik-računalo, rad korisnika sa aplikacijom i proces komunikacije aplikacija međusobno kao krajnjim točkama.
- Drugu grupu čine četiri donja sloja koja definiraju kako se prenose informacije od jednog do drugog korisnika.

Tablica 1: OSI referentni model [5]

OSI referentni model		
Slojevi	Jedinica	Protokoli
<u>Aplikacija</u> Mrežni procesi vezani za aplikaciju	Podatak	<u>HTTP</u> , <u>FTP</u> , <u>Telnet</u> , <u>DNS</u> , <u>DHCP</u> , <u>POP/SMTP</u>
<u>Prezentacija</u> Enkriptiranje i kodiranje podataka	Podatak	
<u>Sesija</u> Uspostavljanje sesije krajnjih korisnika	Podatak	NetBIOS, <u>PAP</u> , <u>CHAP</u> , <u>SSH</u>
<u>Transport</u> Veza, pouzdanost, transport	Segment Datagram	<u>TCP</u> , <u>UDP</u>
<u>Mreža</u> Logičko adresiranje i rutiranje	Paket	<u>IP</u> , <u>ICMP</u> , <u>ARP</u> , RARP
<u>Sloj veze</u> Fizičko adresiranje, pristup medijumu	Frame (Okvir)	<u>PPP</u> , <u>HDLC</u> , <u>Frame Relay</u>
<u>Fizički sloj</u> Prijenos signala	Bit	<u>Token Ring</u> IEEE 802.11

EtherNet/IP je najnaprednija tehnologija od svih Ethernet rješenja u industriji. Između ostalog, jedan od razloga tome je što je bazirana na otvorenoj tehnologiji, koristeći isti aplikacijski nivo – Common Industrial Protocol (CIP) kao DeviceNet i ControlNet. [4]

Današnji PLC-ovi komuniciraju na više mogućih načina, korištenjem različitih protokola poput EtherNet/IP, Modbus, Sinec H1, Profibus, CANopen, DeviceNet ili FOUNDATION Fieldbus. Prednosti koje dobivamo korištenjem ethernet protokola su veća brzina slanja i primanja podataka, mogućnost slanja podataka na veću udaljenost, mogućnost korištenja usmjerivača (eng. router), pristupnih točaka (eng. access point), prebacivača (eng. switch), hub-ova, optičkih kablova i razne druge uređaje koji koriste ethernet protokol. Spajanjem više uređaja u lokalnu mrežu dobivamo iste mogućnosti koje dobivamo kada i osobna računala spojimo na lokalnu mrežu. Primjenom ethernet protokola i spajanjem svih

uređaja u lokalnu mrežu omogućena je izmjena podataka, komunikacija i udaljeno upravljanje cijelog sustava. Primjenom bilo kojih drugih navedenih protokola udaljeno upravljanje bi bilo znatno otežano ili ne ostvarivo.

4.2. TCP/IP protokol

Komunikacija između računala i PLC-a ostvarena je preko Industrijskog Ethernet, tj. korištenjem ethernet kabela. Takav sustav zahtjeva TCP/IP (TCP – eng. Transmission Control Protocol ; IP – eng. Internet Protocol) protokol za komunikaciju između uređaja. TCP/IP protokol omogućuje komunikaciju preko raznih međusobno povezanih mreža i danas je najrasprostranjeniji protokol na lokalnim mrežama, a također se na njemu zasniva i globalna mreža Internet. Sve više uređaja je spojeno industrijskim ethernetom, jer se na taj način ostvaruje lakša komunikacija između industrijskih uređaja, ali i izmjena informacija tih uređaja sa računalima. Kada se ne bi koristio industrijski ethernet, nego neki drugi komunikacijski protokol koji računalo nema ili nije prilagođen za računalo cijena takvog sustava se naglo povećava i postaje ograničena. U takvom slučaju potrebno je kupiti dodatni pretvarač za računalo s kojim bi se mogao spojiti sa uređajem, zatim potrebno bi bilo u računalu pohraniti novi protokol za komunikaciju. Dodatni problem kod ovakvog sustava komunikacije dolazi kada želimo ostvariti udaljeno upravljanje PLC-a, odnosno uređaja. Korištenjem industrijskog ethernet, odnosno TCP/IP protokola olakšan je udaljeni pristup PLC-u.

TCP/IP je skup protokola koji su neovisni o fizičkom mediju koji se koristi za prijenos podataka. TCP/IP protokol prisutan je danas na skoro svim računalima, u prvom redu zbog jednostavnog definiranja adresa uređaja na mreži, te zbog mogućnosti povezivanja na internet. [6]

Svaki sloj ima svoju strukturu podataka i terminologiju koja opisuje tu strukturu. TCP protokol je dominantan, spojevni, prijenosni protokol interneta koji garantira pouzdanu isporuku podataka od izvorišta do odredišta u kontroliranom redosljedu. Poruka se dijeli na segmente, a oni se pakiraju u IP pakete i šalju preko mreže. TCP/IP dio je višerazinskog hijerarhijskog modela umrežavanja, koji je prethodio OSI referentnom modelu, a naziva se DoD prema povijesnim korijenima koji ga vežu uz "Department of Defense".

Tablica 2: Usporedba OSI i DoD referentnih modela

OSI	DoD
Aplikacijski sloj (eng. Application)	Aplikacijski sloj (eng. Application)
Prezentacijski sloj (eng. Presentation)	
Sjednički sloj (eng. Session)	
Prijenosni sloj (eng. Transport)	Prijenosni sloj (eng. Transport) (TCP)
Mrežni sloj (eng. Network)	Internet sloj (eng. Internet) (IP)
Podatkovni sloj (eng. Data Link)	Sloj mrežnog pristupa (eng. Network interface)
Fizički sloj (eng. Physical)	

Osnovna svojstva usluge koju nudi TCP protokol su: pouzdanost, veza od točke do točke, dvosmjerni prijenos podataka, testiranje svih podataka kao niz okteta. Prilikom korištenja TCP usluge entiteti prolaze kroz tri faze: [7]

1) *Uspostava veze* - Proces koji se izvodi na jednom računalu želi uspostaviti vezu s procesom na nekom drugom računalu. Računalo koje traži uspostavu zove se klijent, a drugo računalo se zove poslužitelj. Klijentski proces informira klijentski TCP da želi uspostaviti vezu s poslužiteljem. Klijentsko računalo tada šalje poslužitelju prvi specijalni segment. Poslužitelj odgovara drugim specijalnim TCP segmentom i konačno klijent odgovara trećim specijalnim segmentom. Ova procedura se naziva trostruko rukovanje (eng. three-way handshake). [7]

2) *Razmjena podataka* - TCP entiteti razmjenjuju podatke u obliku segmenata. Segment se sastoji od zaglavlja koje ima 20 okteta (uz opcionalni dio) za kojim slijedi nula ili više okteta podataka, a nastaje skupljanjem podataka od nekoliko upisivanja ili razbijanjem podataka od jednog upisivanja. Veličina segmenta je varijabilna uz dva ograničenja: 1. Svaki segment uključujući i TCP zaglavlje mora stati u 65 535 okteta IP paketa; 2. Svaka mreža ima svoju MTU (eng. Maximum Transmission Unit), a to je najveća dopuštena jedinica za prijenos koja definira gornju granicu veličine segmenta. [7]

3) *Prekid veze* - Kada klijentska aplikacija odluči prekinuti vezu s poslužiteljem šalje TCP segment sa FIN bitom postavljenim u 1 i uđe u FIN_WAIT_1 stanje. Dok je u FIN_WAIT

stanju, klijentski TCP čeka TCP segment potvrde od strane poslužitelja. Kada primi navedeni segment, klijentski TCP ulazi u FIN_WAIT_2 stanje. Dok je u FIN_WAIT_2 stanju, klijent čeka sljedeći segment od strane poslužitelja s FIN bitom postavljenim u 1. Nakon što primi taj segment klijentski TCP ulazi u TIME_WAIT stanje. TIME_WAIT stanje dopušta TCP klijentu da pošalje finalnu potvrdu u slučaju da je ACK izgubljen. Vrijeme provedeno u TIME-WAIT stanju ovisi o implementaciji, ali tipične vrijednosti su trideset sekundi, jedna minuta i dvije minute. Nakon čekanja veza se formalno zatvori. [7]

TCP/IP Protokoli

Aplikacijski sloj	HTTP	FTP	Telnet	SMTP	DNS
Prijenosni sloj	TCP		UDP		
Internet sloj	IP	ARP	ICMP	IGMP	
Sloj mrežnog pristupa	Ethernet	Token Ring	Drugi protokoli		

Slika 7: TCP/IP protokoli

IP protokol je važan protokol, koji ne razmjenjuje upravljačke podatke za uspostavu veze s kraja na kraj mreže, već se oslanja na protokole drugih slojeva koji trebaju uspostaviti vezu, ako žele da to bude veza sa spajanjem. IP se također oslanja na protokole viših i nižih slojeva za osiguravanje korekcije i detekcije pogreški, zbog čega se često naziva "nepouzdan protokol". Funkcije IP protokola su: definiranje datagrama, definiranje sheme adresiranja na internetu, prebacivanje podataka između sloja za pristup mreži i prijenosnog sloja, usmjeravanje datagrama do udaljenih računala. [6]

Datagram je blok podataka koji se šalje na mrežu kao jedna poruka. Prvih pet ili šest 32-bitnih riječi u datagramu rezervirano je za upravljačke podatke (zaglavlje), a nakon

zaglavlja slijede podaci. Zaglavlje sadrži sve elemente potrebne za predaju podataka (tip usluge, ukupnu duljinu, identifikaciju, zastavice, adresu izvora, adresu odredišta, ...). [6]

Svako računalo na internetu ima jedinstvenu IP adresu koju dodjeljuje NIC (eng. Network Information Center). IP adresa sastoji se od 32 bita tj. 4 byta (okteta), koji se kod zapisa odvajaju točkama (primjer: xxx.xxx.xxx.xxx). Svaki od 4 okteta zapisuje se decimalno (od 0 do 255). IP adresa ima dva dijela: 1. mrežni broj (eng. Network Number), 2. broj hosta (eng. host number). IP protokol koristi mrežni dio IP adrese (mrežni broj), a puna se adresa gleda tek kad paket dođe na odredišnu mrežu. Kad IP datagram dođe do usmjernika gleda se adresa odredišta u tablici usmjeravanja. Ako je paket namijenjen za udaljenu mrežu, onda se prosljeđuje sljedećem usmjerniku, a ako je u lokalnoj mreži šalje se direktno na odredište. [6]

4.3. PROFINET

Svi uređaji u industriji međusobno su povezani i imaju omogućenu izmjenu informacija. Kako bi se omogućilo slanje, tj. primanje informacija između uređaja i kako bi uređaji razumjeli informacije koje dobivaju ili šalju potrebno je da svi povezani uređaji imaju zajednički komunikacijski protokol. Najčešći komunikacijski protokoli u industriji su: PROFIBUS, PROFINET, CIP (eng. Common Industrial Protocol), DeviceNet, Modbus i razni drugi. Svaki protokol ima svoje prednosti i nedostatke, svoje vrste komunikacijskih kabela, način na koji se obrađuju informacije i količinu informacija koju mogu primiti i poslati. Komunikacijski protokol između Siemens-ovog PLC-a S7-300 i HMI-a OP 177B je PROFINET. PROFINET protokol je spoj PROFIBUS DP protokola i industrijskog etherneteta.

Cilj PROFINET protokola je da zadovolji sljedeće uvjete: otvoreni ethernet standard za automatizaciju koja se zasniva na industrijskom ethernetu, korištenje TCP/IP i IT standarda, automatizacija sa Real-time ethernet-om, apsolutna integracija fieldbus sistema. [8]

Jedan od najvećih prednosti PROFINET-a je korištenje standarda industrijskog etherneteta, što omogućuje komunikaciju između uređaja na proizvodnoj razini, ali i izmjenu informacija i komunikaciju između računala na upravljačkoj razini. Korištenje standardnog protokola imamo komunikaciju između svih međusobno povezanih uređaja.

Integrirana sigurnost - PROFINET ispunjava sve potrebne uvjete za sigurnost osoblja, strojeva i okoliša. Korištenje PROFIsafe-a omogućuje korištenje jedne mreže za standardnu i sigurnu komunikaciju korištenjem istog kabela, pa čak i bežičnu komunikaciju. [9]

IT standardi i sigurnost - PROFINET pruža sve funkcije potrebne za optimalnu konfiguraciju i dijagnostiku. Svi relevantni podaci mogu se pristupiti s bilo kojeg mjesta na Svijetu. Također ispunjava povećane zahtjeve za podacima i sigurnost mreže. [9]

Instalacija mreže - Brzina komunikacije je 100 Mbit/s, a osim zvjezdaste topologije koja se najčešće koristi u ethernet komunikaciji, također podržava sabirničku i prstenastu topologiju, što je dokaz velike fleksibilnosti PROFINET protokola. Bežična komunikacija s IWLAN (bežična industrijska lokalna mreža, eng. Industrial Wireless Local Area Network). [9]

Proces – PROFINET je zamišljen kao sveobuhvatan standard za sve automatizacijske zadatke. U procesu standardizacije velika pažnja je bila na posebnim uvjetima za njegovo korištenje u industrijskim pogonima. [9]

Komunikacija u realnom vremenu – PROFINET ispunjava sve zahtjeve za automatizaciju u realnom vremenu uključujući i nesinhronne procese. Također je dobro prilagođen za sofisticirane aplikacije, kao što su kontrola pokreta. [9]

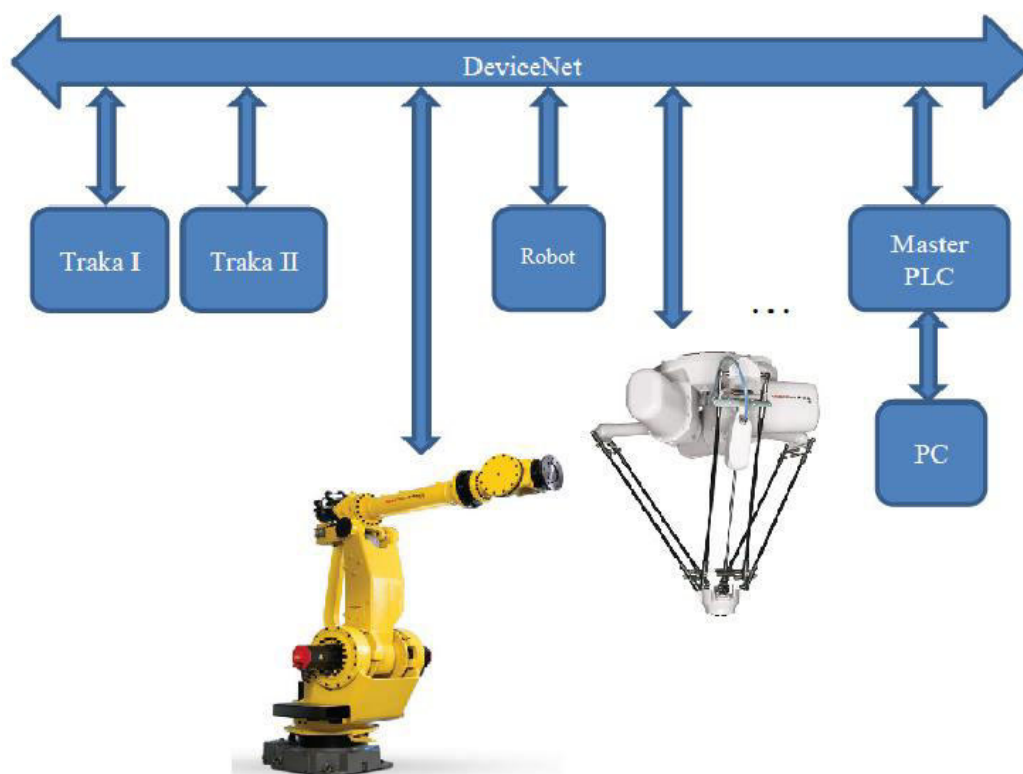
Distribuirani nadzorni uređaji – Distribuirani nadzorni uređaji mogu se izravno povezati na industrijski ethernet preko PROFINET-a. To omogućuje velike brzine izmjene podataka između ulaza/izlaza i kontrolera, također je znatno poboljšana dijagnostika. [9]

Upravljanje uređajima – PROFINET nudi integrirano komunikacijsko rješenje za uređaje u rasponu od kontrola pumpi do uređaja visokih performansi ili uređaja za kontrolu pokreta. [9]

4.4. DeviceNet

DeviceNet je mrežni sustav koji se koristi u automatizacijskoj industriji za povezivanje uređaja za razmjenu podataka. Koristi zajedničke industrijske protokole preko Controller Area Network media sloja i definira korisnički sloj za pokrivanje određenog raspona uređaja. Tipične primjene uključuju razmjenu informacija, sigurnosne uređaje, veliku kontrolnu mrežu za ulazno/izlazne signale.

U laboratoriju za projektiranje izradbenih i montažnih sustava ostvarena je DevineNet mreža za komunikaciju između dvije pokretne trake, tri robota, upravljačkog PLC-a, operatorskog panela, raznih senzora, naponsko-frekventni pretvarača, distribuiranih signala ulazno-izlaznih jedinica i drugih. Glavni član DeviceNet-a je master PLC. On koordinira radom ostalih uređaja na mreži. Omogućuje komunikaciju između dva ili više robota i drugih uređaja. Pomoću njega dobivamo fleksibilniju mrežu i izmjenu informacija između svih uređaja unutar DeviceNet-a.



Slika 8: DeviceNet mreža u laboratoriju

5. MOGUĆA RIJEŠENJA ZA UDALJENO UPRAVLJANJE PLC-A

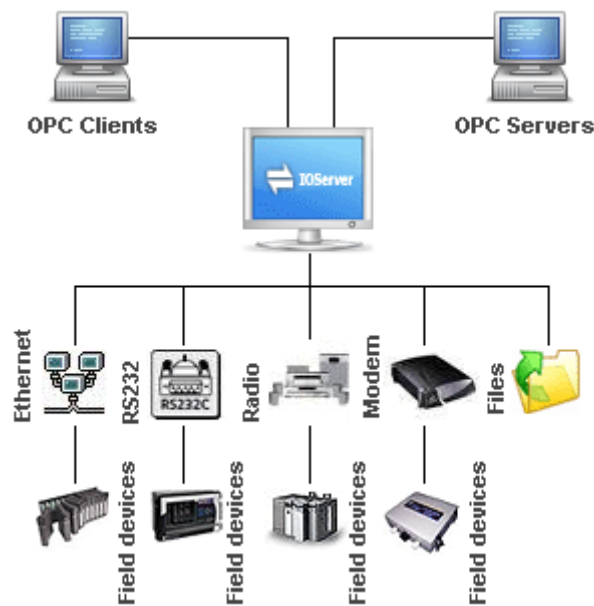
Rješavanje diplomskog zadatka zahtijevalo je dugotrajno i intenzivno istraživanje svih mogućih rješenja za udaljeno upravljanje PLC-om. Mogućnosti koje nam udaljeno upravljanje otvara čine istraživanje još težim, jer se najčešće mogu naći samo gotovi proizvodi ili programi koji to omogućuju s obzirom na vrstu i module PLC-a. Sva rješenja koja nisu patentirana strogo se čuvaju i teško je otkriti način na koji rade. Potrebno je dobro znanje iz različitih grana tehnike i računalnih mreža kako bi se moglo omogućiti udaljeno upravljanje za PLC, a da se pri tome ne koriste gotovi moduli za distancirano upravljanje ili gotovi programi. U ovom poglavlju objašnjenja su najčešća rješenja za udaljeno upravljanje, njihove pozitivne i negativne strane i zašto se u našem slučaju taj pristup nije mogao koristiti.

5.1. OPC server

Prilikom istraživanja načina za udaljeno upravljanje PLC-om najčešće se spominje OPC server. Terminologija OPC-a izvodi se kao skraćena skraćenica (eng. OLE for process Control) koja označava Microsoft tehnologiju OLE (eng. Object Linking and Embedding) primijenjenu u kontroli procesa. OPC sadrži standardni set sučelja, svojstva i metoda koje se koriste u aplikacijama kontrola procesa i automatizacije. OLE/COM tehnologije definiraju se kao individualne programske komponente koje mogu međudjelovati i dijeliti podatke. Pokriveno Microsoft NT tehnologijom, OPC predviđa standardno sučelje između različitih procesno kontrolnih uređaja, bez obzira na kontrolne aplikacije ili uređaje u procesu. COM (eng. Component Object Model) predviđa standardno sučelje i među komponentnu komunikaciju na lokalnom računalu. OLE predviđa integraciju između aplikacija, omogućuje visoki stupanj kompatibilnosti aplikacija, čak i ako koriste različite tipove informacija. OLE se bazira na COM modelu te omogućuje višekratnu razvojnu upotrebu. [10]

OPC server je jednostavan način za udaljeno upravljanje PLC-om. Preko aplikacije odabire se PLC koji želimo spojiti, određuju se tip komunikacije između OPC servera i PLC-a i izrađuju se tag-ovi (oznake stanja u PLC-u) koji se povezuju sa signalima na PLC-u. Pristup serveru dobivamo od kompanije koja izrađuje i sam program. Najpoznatije tvrtke koje izrađuju OPC servere su NI OPC Servers, Matrikon OPC, The Softing company i Kepserver

OPC. Cijena OPC servera je oko 8 800 kn i ona je bila osnovni razloga zašto se ovaj pristup nije koristio prilikom izrade zadatka.



Slika 9: Primjer OPC servera

5.2. Moduli za udaljeno upravljanje

Jedan od najjednostavnijih načina udaljenog upravljanja PLC-a je kupnjom modula koji to omogućuje. Svaki PLC se sastoji od nekoliko modula. Nakon što se moduli postave i konfiguriraju u programu, oni se mogu naknadno mijenjati i premještati. Kada bi se odlučili na korištenje modula koji ima u sebi integriranu mogućnost udaljenog upravljanja morali bi ga ubaciti na prikladno mjesto u PLC i konfigurirati zajedno sa svim drugim modulima koji su u procesu bili premješteni. Često se u praksi koristi Mitsubishi-jev modul FX3U-Enet, a za Siemensove PLC-ove se primjenjuje modul LOGO!8. On ima u sebi integriran web server, ali i omogućuje kontrolu i nadziranje procesa preko smartphona, tableta, PC-a.

Problem u ovom rješenju je bio isti kao i kod OPC servera. Za nadziranje i kontroliranje udaljenog procesa potrebno je kupiti modul i postaviti ga na PLC. To rješenje nije prihvatljivo, jer je cilj napraviti što jednostavniji način udaljenog upravljanja procesa, a da pri tome rješenje nije financijsko opterećenje za laboratorij.

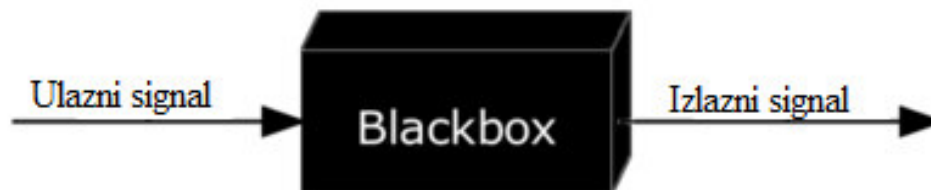


Slika 10: Siemens LOGO!8

5.3. Slanje i primanje signala koristeći TCP/IP builder

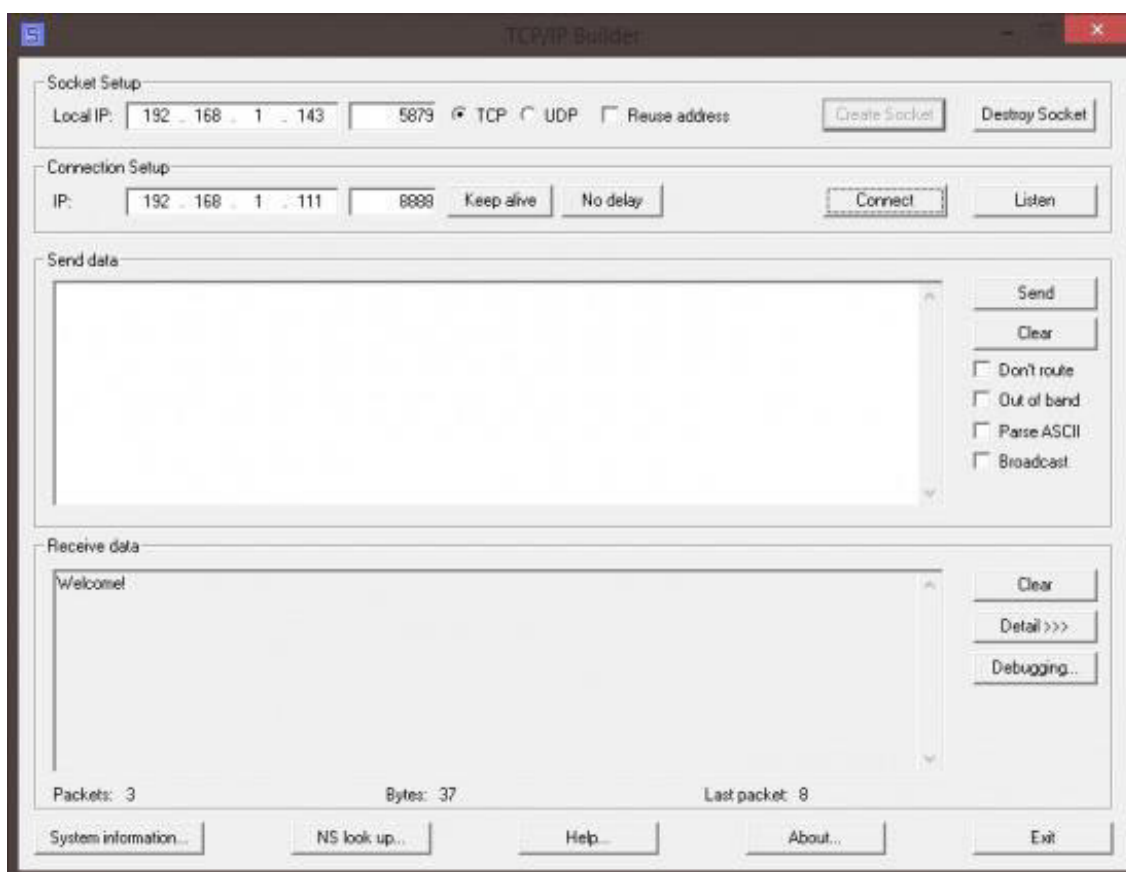
Prilikom slanja signala od uređaja do uređaja znamo kako izgleda poslani signal i kako izgleda signal koji je došao do uređaja. Prilikom slanja signal se kodira i šifrira i kao takav putuje do željenog uređaja. Primjenom različitih protokola omogućena je komunikacija između uređaja. Problem nastaje kada je signal šifriran ili ne znamo kojim protokolom uređaji komuniciraju. U ovom slučaju govorimo o tkz. black-box objektu koji je između poslanog i primljenog signala.

U znanosti, informatici i elektronicima black box se naziva uređaj, program ili sistem koji se može vidjeti samo preko svojih ulaza i izlaza, bez da znamo što se događa unutar samog uređaja. Skoro pa se sve može nazvati black-box-om, npr. tranzistor, algoritam ili ljudski mozak. Suprotnost black-box-a je sistem kod kojeg su unutarnje komponente ili logika dostupne i točno se zna što se događa prilikom primanja i slanja signala. Često se takvi uređaji nazivaju white-box (ponekad se nazivaju i "clear-box" ili "glass box").



Slika 11: Black box

TCP/IP builder je program koji omogućuje slanje i primanje poruke poslane preko socket-a. Socket je krajnja točka komunikacije računala koja komuniciraju putem mreže bazirane na internet protokolu. U TCP/IP bulideru možemo postaviti IP adrese uređaja i port preko kojeg komuniciraju, odrediti protokol komunikacije (TCP/UDP), slati poruku, čitati poruke i razne druge mogućnosti.



Slika 12: TCP/IP builder

Komunikacija između Siemens-ovih uređaja radi na TCP/IP protokolu. Ukoliko nije šifrirana moguće je preko TCP/IP buildera uhvatiti signal koji šalje određeni uređaj i možemo pomoću programa poput C++ napraviti program koji će taj poslani signal poslati preko interneta uređaju koji je na udaljenosti. Spojili smo HMI uređaj na osobno računalo, upisali IP adrese računala i HMI-a, port preko kojeg HMI šalje signale i napravili socket. Aktivirali smo u TCP/IP builder i slušali signale koje šalje HMI. Ovaj pristup bi radio na principu black-box-a. Znamo koje signale šaljemo i koje dobivamo, ali sve između ne znamo. Prilikom slanja signala dobili su se šifrirani signali što je onemogućilo daljnji rad u ovom smjeru. Zbog šifriranih signala potrebno je bilo razmotriti druge mogućnosti za udaljeno slanje podataka.

6. VIRTUALNA PRIVATNA MREŽA

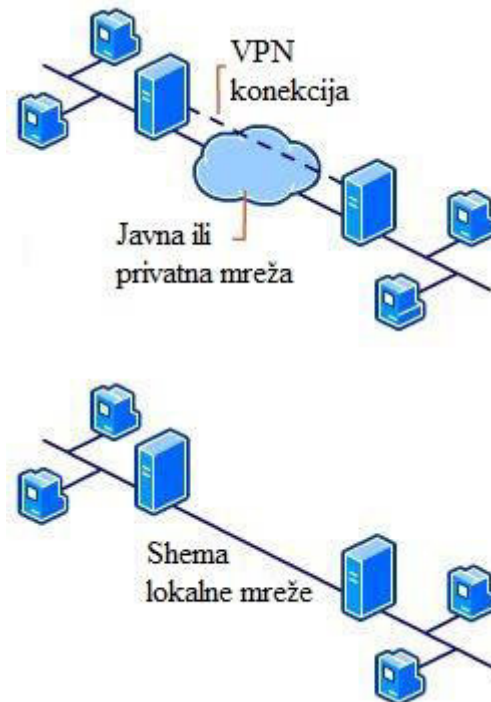
Virtualna privatna mreža (VPN, eng. Virtual Private Network) produžuje privatnu mrežu preko javne mreže, kao što je internet. To omogućuje korisnicima da šalju i primaju podatke preko zajedničkih ili javnih mreža, kao da su njihova računala izravno povezani. VPN mreža pruža visoku sigurnost, funkcionalnost i lako upravljanje. Stvara se uspostavljanjem virtualnog "point-to-point" korištenjem namijenjene veze, virtualnog tunelnog protokola ili prometnog šifriranja (eng. traffic encryption). VPN je sličan računalnoj mreži širokog raspona (WAN, eng. wide area network). Iz korisnikove perspektive proširenim mrežnim resursima se pristupa na isti način kao i unutar lokalne mreže. [11]

Kako bi se omogućila "point-to-point" veza, podaci koji se šalju su zapakirani, okupljeni i imaju zaglavlje. Zaglavlje daje informacije o usmjeravanju podataka koji žele proći zajedničke ili javne mreže sve do svoje krajnje točke. Kako bi se oponašala privatna mreža podaci se moraju šifrirati radi sigurnosti. Podaci koji su zalutali u javnu mrežu ili krivu privatnu mrežu su nerazrješivi bez ključne enkripcije. [11]

Postoje dvije vrste VPN konekcije: [11]

- 1) VPN konekcija za daljinski pristup ,
- 2) "Site-to-site" VPN konekcija.

VPN konekcija za daljinski pristup omogućuje korisnicima koji rade kod kuće ili na putu za pristup "server"-u na privatnoj mreži korištenjem infrastrukture koju pruža javna mreža, kao što je internet. "Site-to-site" VPN konekcija (također poznata kao usmjerivač-u-usmjerivač, eng. router-to-router) omogućuje tvrtkama da su povezani preko usmjerivača sa drugim tvrtkama preko javne mreže, a i pomaže u održavanju sigurne komunikacije. Takva VPN konekcija logično djeluje kao mreža širokog područja (WAN). Kada su mreže povezane preko interneta usmjerivači prosljeđuju pakete na drugi usmjerivač preko VPN veze. Za usmjerivače, VPN veza djeluje kao podatkovni sloj OSI modela. [11]



Slika 13: Usporedba VPN mreže i lokalne mreže

Najčešći VPN programi koji rade privatnu mrežu su Hamachi i TeamViewer. Hamachi je jednostavan i besplatan program s kojim lako napravimo VPN konekciju s drugim računalom. Na isti način možemo se udaljeno spojiti na računalo na koji je spojen HMI. Problem oko Hamachi-a je što se prilikom spajanja sa drugim računalom stvori VPN mreža sa svojom IP adresom, koju ne možemo mijenjati. U našem slučaju imamo LAN mrežu sa svojom IP adresom i u nju želimo ući preko VPN-a, ali korištenjem Hamachi-a to nije moguće. Druga opcija je korištenjem programa TeamViewer. TeamViewer je program koji koristi VPN konekciju kako bi se spojio sa udaljenog računala na neko drugo računalo i upravljalo njime. Preko TeamViewer-a ne upravlja se proizvodnim procesom, tj. PLC-om, nego računalom na kojem je TeamViewer. Veliki problem stvara činjenica što je računalo na koji je spojen PLC zauzet, ne može se koristiti dok je udaljeno spojen, ima relativno spor odziv i ne vidimo stanje sustava. U proizvodnim procesima bitno je imati što brži odziv kako bi mogli brzo i efikasno reagirati u slučaju kvara ili havarije.

7. IZRADA SUSTAVA ZA UDALJENO UPRAVLJANJE HMI OPERATORSKIM PANELOM

Glavni problem rada je proučiti sve uređaje i PLC-ove u laboratoriju, pročitati svu tehničku dokumentaciju tih uređaja i proučiti kako bi se omogućila kontrola i nadzor proizvodnog procesa u laboratoriju sa udaljenosti. Nakon proučavanja sve dostupne literature i svih dosadašnjih rješenja može se uočiti da je glavni dio svih dosadašnjih rješenja primjena mrežne kartice. Ukoliko kupujemo modul za PLC koji ima mogućnost udaljenog upravljanja on mora u sebi sadržavati mrežnu karticu na koju preko ethernet kabla spajamo sa usmjerivačem (eng.router) ili na neki drugi uređaj. U slučaju slanja signala na određeni internetski server potrebna je konstantna komunikacija između PLC-a i računala. Isti pristup se koristi i u ovog rješenju, računalo je ključni dio računalne mreže zbog svoje mrežne kartice.

Primjenom programa Sm@rt Client omogućili smo kontroliranje i nadziranje procesa na razini laboratorija, tj. u sklopu LAN mreže. Također omogućena je dvosmjerna komunikacija, što znači da se mogu i čitati i slati podaci. Korištenjem Sm@rt Clienta i računala koji je spojen sa PLC-om (koji je glavni dio nekog proizvodnog procesa) možemo nadzirati i upravljati sve HMI panele koji su spojeni u LAN mrežu upisivanjem njihove IP adrese. Korištenjem virtualnog HUB-a i VPN mreže omogućeno je ući u LAN mrežu proizvodnog procesa i na udaljenosti upravljati HMI panelima, tj. cijelim proizvodnim procesom. Ovaj princip udaljenog upravljanja radi na istom principu kao da smo proveli jako dugačak kabel do osobnog računala s kojim želimo upravljati proizvodnim procesom.

7.1. Sm@rt Client

Program WinCC flexible omogućuje nadzor i kontrolu HMI uređaja i ono se može ostvariti korištenjem Internet Explorera ili programa Sm@rt Client.

Prilikom izrade programa u WinCC flexible-u, potrebno je aktivirati mogućnost korištenja Sm@rt Servera. Sm@rt Server je program koji će se učitat u HMI uređaj i on omogućava korištenja Sm@rt Clienta i Internet Explorera za upravljanje i nadzor HMI-a. Sm@rt Client je VNC (eng. Virtual Network Computing) program koji koristi RFB protokol

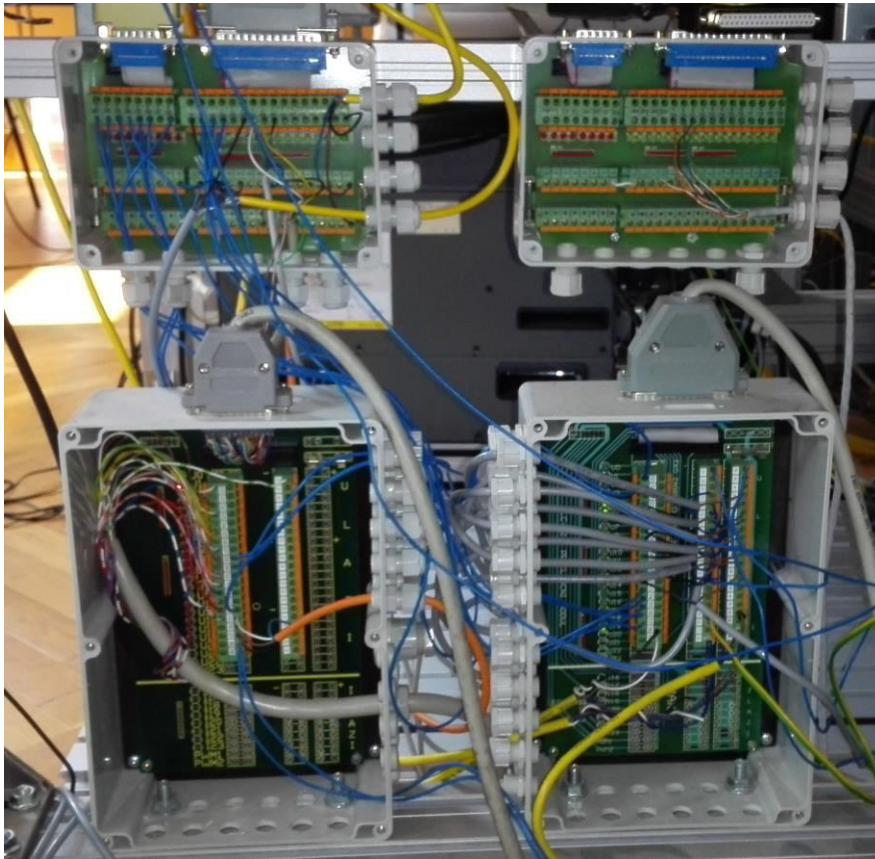
(eng. Remote Frame Buffer protocol) pomoću kojeg upravlja drugim uređajima. Grafički se prikazuje trenutno stanje uređaja i najčešće se koristi za upravljanje uređajima koji koriste GUI operativni program. Nakon što je omogućeno korištenja Sm@rt Servera na HMI uređaju, potrebno je i učitati sve licence u HMI uređaj. Osobno računalo koje se koristi za nadzor i kontrolu HMI-a mora biti u LAN mreži sa HMI-om i PLC-om. Prilikom korištenja Internet Explorer-a za udaljeni nadzor i upravljanje upisujemo u adresnu traku Internet Explorer-a upisujemo IP adresu HMI uređaja (u našem slučaju 192.168.0.2). Otvara se internet stranica HMI-a na kojoj možemo nadzirati stanja i pomoću Java aplikacije možemo direktno upravljati HMI panelom.

Prilikom korištenja programa Sm@rtClient postupak je isti. Upisujemo IP adresu HMI-a i administratorsku šifru. Otvara se prozor koji identično izgleda kao HMI panel i na njemu možemo upravljati proizvodnim procesom jednako kao i sa HMI panelom. U slučaju udaljenog upravljanja industrijom preporučljivo je koristiti Sm@rt Client umjesto Internet Explorera, jer prilikom korištenja Internet Explorera i Java često nastaju smetnje ili program Java ne radi. Iz tog razloga pouzdanije i sigurnije je koristiti program Sm@rt Client.

Ukoliko želimo upravljati industrijskim procesom na udaljenom računalu, potrebno je izraditi program za HMI panel u WinCC flexible-u. To nam omogućuje da upravljano željenim procesom, da sami možemo izraditi program kakav želimo, ali i možemo dobivati povrate grafičke informacije o stanju sustava.

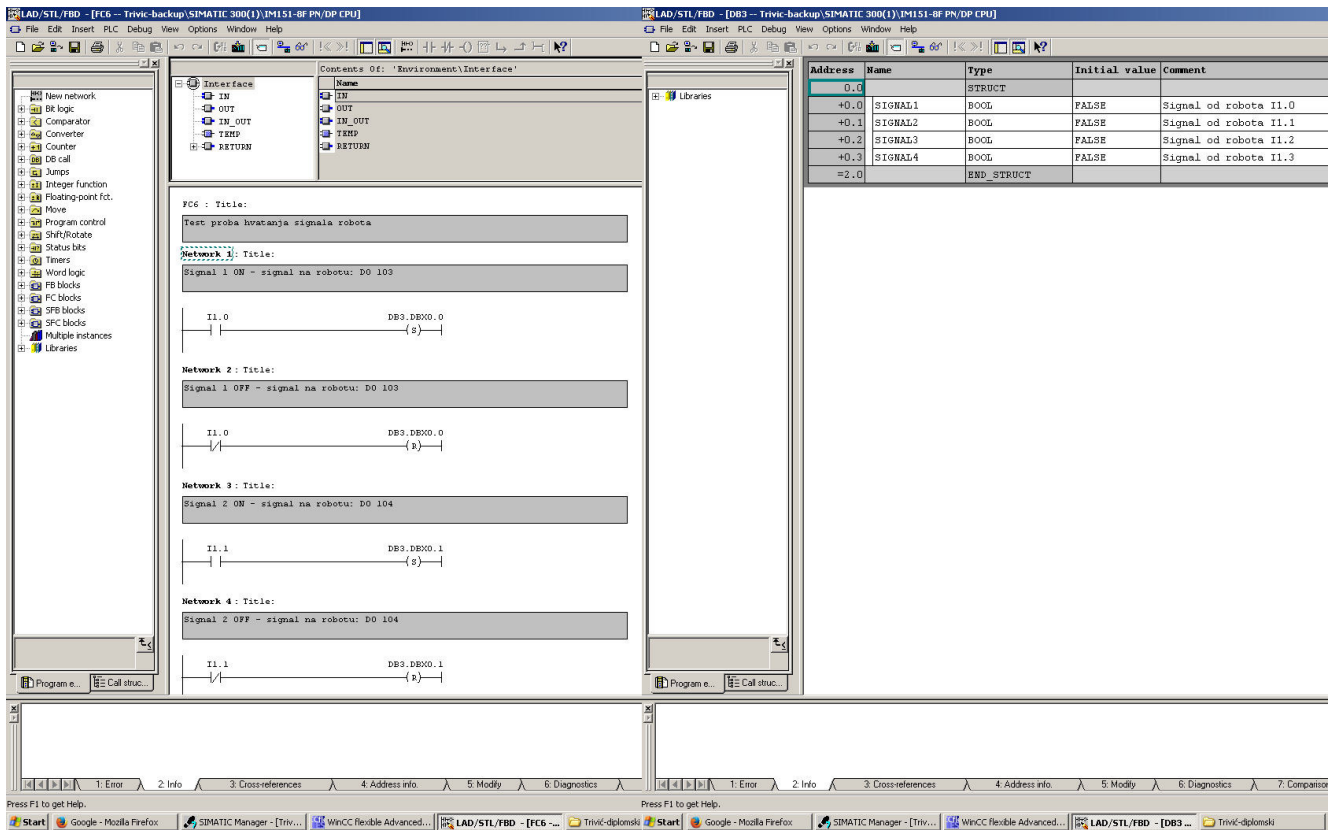
7.2. Izrada programa za upravljanje i nadzor

Osnovni zadatak diplomskog rada je omogućiti udaljeni nadzor i upravljanje PLC-a, odnosno HMI uređaja. Bez obzira gdje se nalazimo trebamo biti u stanju spojiti se na HMI uređaj, dobiti povratne podatke o stanju postrojenja koji se nadzire i ako je potrebno upravljati postrojenjem. Osposobljavanjem udaljenog upravljanja HMI uređaja olakšavamo posao svim inženjerima koji su zaduženi za održavanje, nadzor i upravljanje postrojenja. U slučaju kvara ili naglog zastoja inženjer je u mogućnosti trenutno, sa bilo koje lokacije upravljati postrojenjem i spriječiti havariju. U osnovnom programu na kojem je testiran udaljeni nadzor i upravljanje HMI uređaja šalje se digitalni signal od robota koji je spojen na PLC i prikazuje se digitalna jedinica na HMI uređaju. Robot je spojen na ulazni/izlazni modul PLC-a.

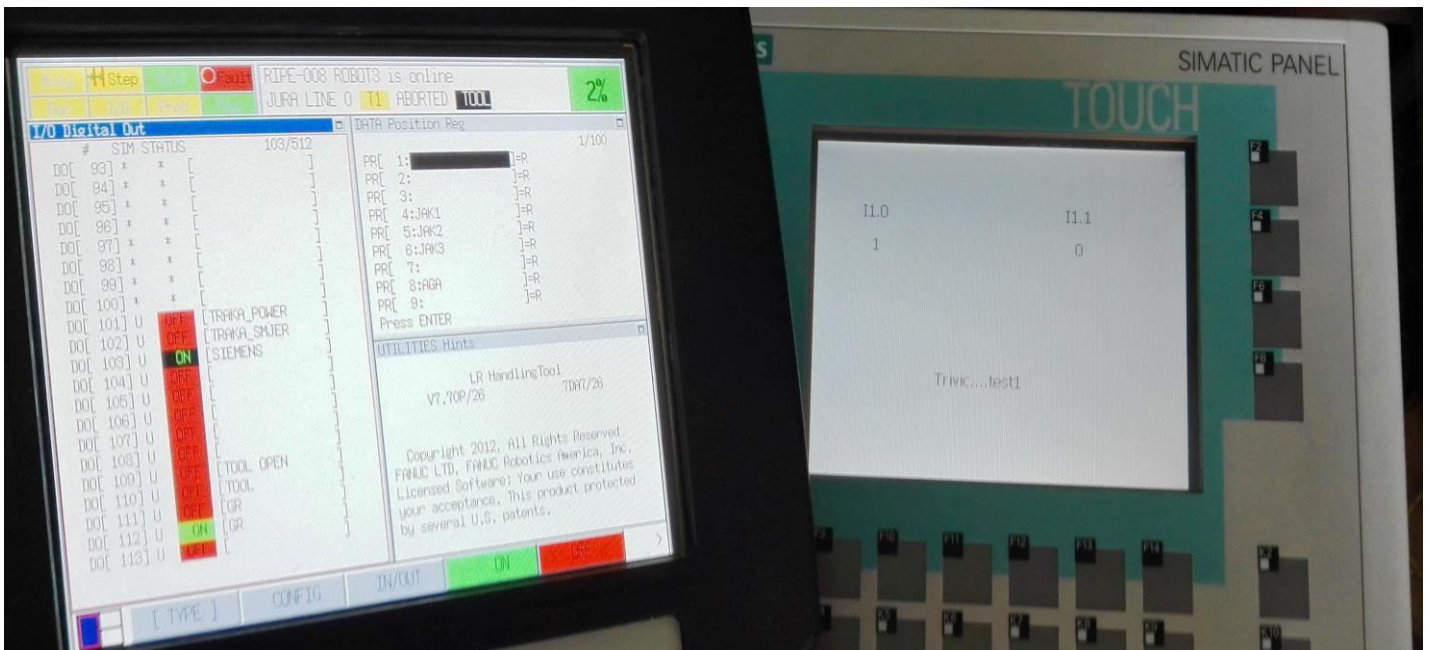


Slika 14: Ulazni/izlazni modul PLC-a

U Simatic Manager-u je napravljen program (FC – eng. function) u kojem prilikom aktiviranja digitalnog signala na robotu (DO 103 i DO 104) dolazi do promjene varijabla u podatkovnom bloku (DB – eng. data block). FC se mora pozvati preko osnovnog upravljačkog bloka za PLC, OB1. Nakon što su spremljeni svi podaci i blokovi, prebacuju se u PLC. Prilikom paljenja i gašenja digitalnog signala na robotu (DO 103 i DO 104) dolazi do promjene varijabla DB3.DBX0.0 i DB3.DBX0.1. U WinCC flexible-u je napravljen osnovni program koji prikazuje trenutno stanje varijabla iz DB-a, a koji će se također prikazivati na HMI-u. Varijable u DB-u su označene kao bitovi (BOOL - eng. boolean) i zbog toga je na HMI uređaju promjena signala prikazana kao izmjena jedinica i nula. Jedinica označava da je signal aktivan, a nula označava da signal nije aktivan. Za slanje digitalnog signala robotu, potrebno je napraviti oznaku (eng. tag) u WinCC flexible-u koja će biti povezana sa digitalnim signalom robota. Izradom jednostavnog programa omogućena je dvosmjerna komunikacija između robota i udaljenog računala.



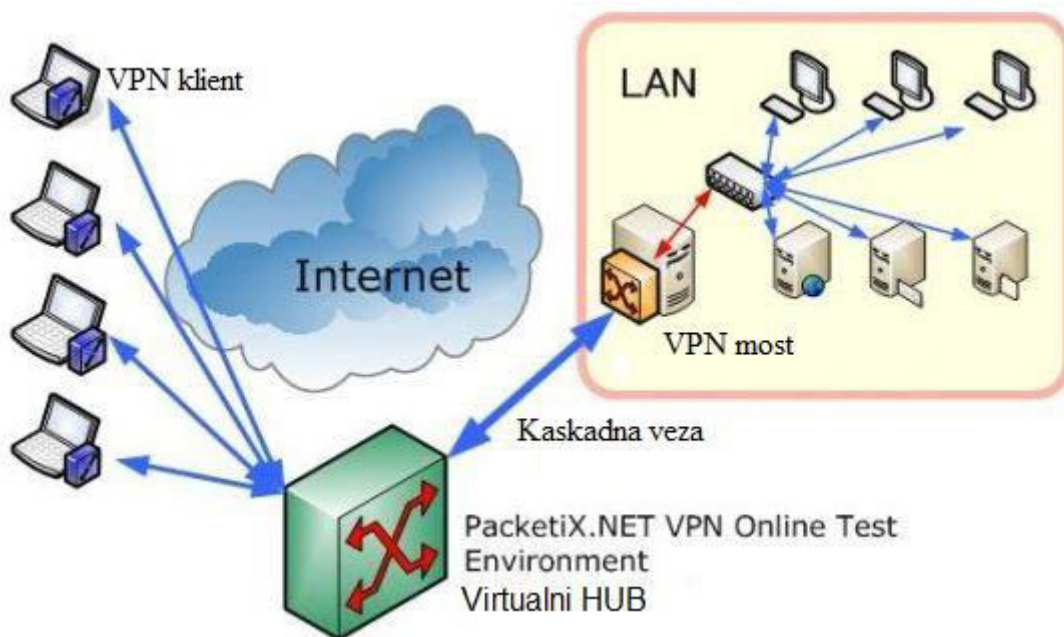
Slika 15: FC program koji sprema varijable u DB



Slika 16: Aktivacija signala DO 103 na robotskom privjesku i prikaz izmjene signala na HMI-u

7.3. Udaljeni ulazak u LAN mrežu

Prilikom stvaranja VPN veze sa udaljenom LAN mrežom, moramo napraviti potrebne preinake na računalo koji je spojen na PLC. Postavljanje VPN mosta i VPN Online Test Environment servera na računalo koje je u LAN mreži je ključna. Online server i svi potrebni programi nalaze se na internet stranici: www.packetix.net. Ostvarivanjem ovog tipa VPN veze dobivamo isti slučaj kao da smo udaljeno računalo spojili jako dugim kablom u LAN mrežu u kojoj se nalaze PLC i HMI uređaj. Također ovaj pristup je koristan u slučaju kada ne želimo izraditi globalnu IP adresu. Na internet starinci potrebno je izraditi virtualni HUB koji će funkcionirati kao virtualni centralni uređaj za povezivanje više klijenata, tj. računala u zvjezdastu topologiju. Uz HUB, prilikom registracije izrađujemo i server na koji će slati svi podaci. IP adresu servera postavljamo tako da odgovara IP adresi LAN mreže. Nakon registracije i podešavanja virtualnog HUB-a, možemo odrediti koliko klijenata želimo spojiti na taj HUB. U našem slučaju izradila su se dva klijenta. Jedan klijent je nazvan *udaljeni PC*, a drugi *most*.



Slika 17: Shema udaljenog ulaska u LAN mrežu

Sljedeći korak je podesiti računalo spojeno sa PLC-om i na kojem će se aktivirati mogućnost udaljenog upravljanja. Na računalo se instalira besplatni program PacketiX VPN Bridge 2.0 i postavlja kaskadna veza sa VPN Online Test Enviroment server-om. Povezuje se

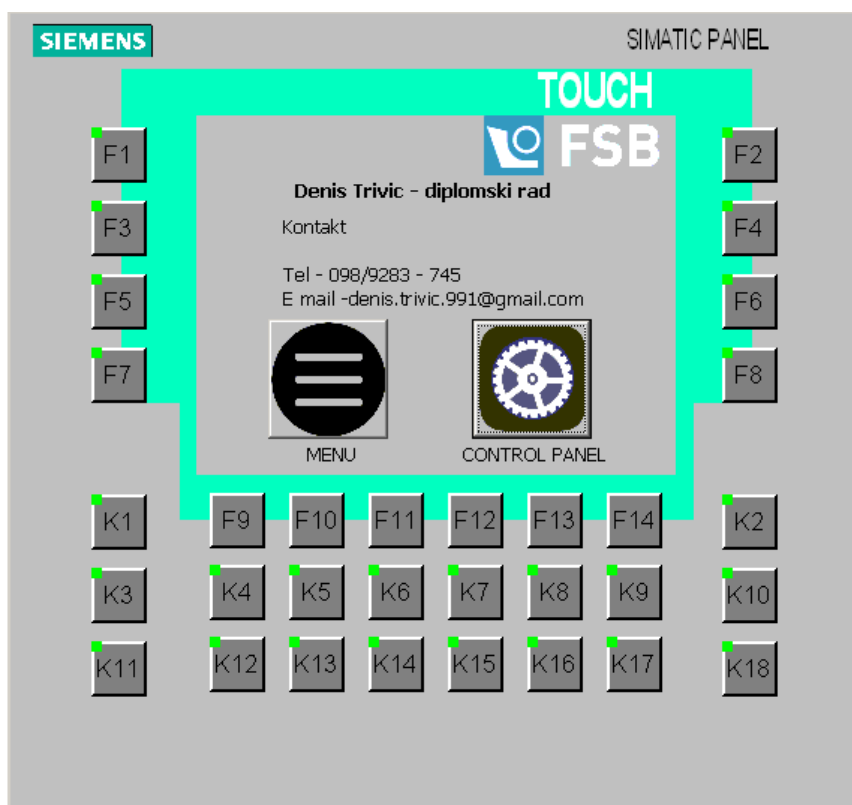
klijent *most* sa virtualnim HUB-a, a zatim HUB sa mrežnom karticom računala. Kada se želi osposobiti udaljeni ulazak na LAN mrežu potrebno je na računalu koji je spojen sa PLC-om registrirati se na virtualni HUB, ostvariti vezu HUB-a i mrežne kartice preko PacketiX VPN Bridge 2.0 programa. Programi i virtualni HUB moraju biti aktivni prilikom udaljenog upravljanja, ali se na računalu može nesmetano i dalje raditi. Na računalu s kojim želimo na udaljenosti upravljati PLC-om, potrebno je instalirati program VPN Client. Odabire se VPN Hub koji je aktiviran na računalu i registrira se preko imena *udaljeni PC* i lozinke koji su se postavili prilikom izrade virtualnog HUB-a. Na udaljenom računalu stvorena je nova veza i može se pristupiti PLC-u, tj. HMI-u korištenjem programa Sm@rtClient i upisivanjem njegove IP adrese.

8. IZRADA GRAFIČKOG KORISNIČKOG SUČELJA

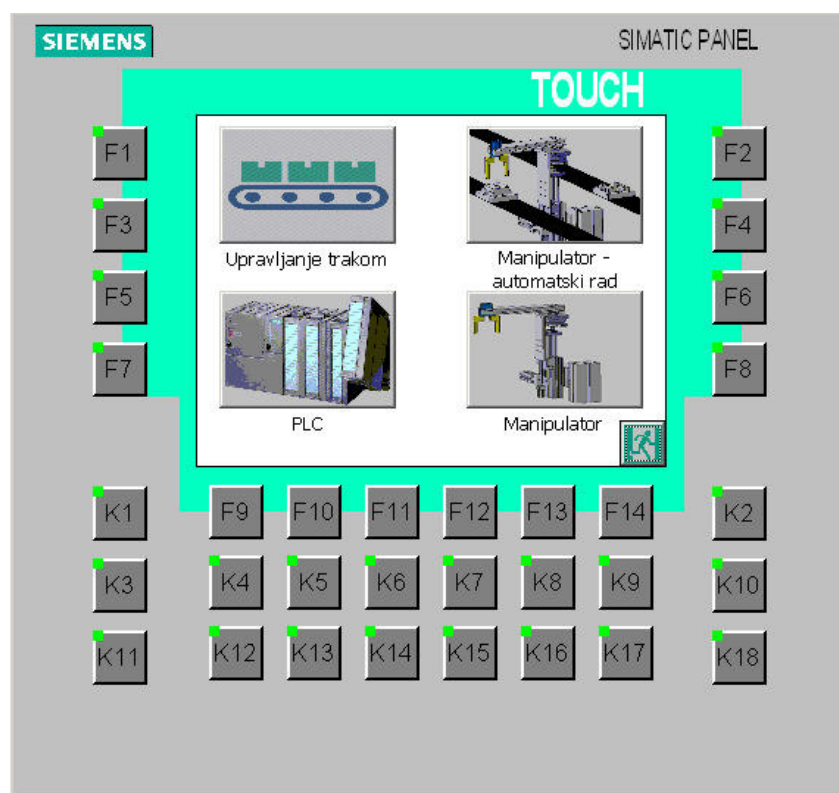
Grafičko korisničko sučelje (GUI, eng. Graphical User Interface) je način interakcije čovjeka s računalom kroz manipulaciju grafičkim elementima i dodacima uz pomoć tekstovnih poruka i obavijesti. GUI-e susrećemo u računalnim programima, video igricama, virtualnim stvarnostima i sve češće ih susrećemo u industriji i domaćinstvu. Ljudi su vizualna bića i prilikom interakcije sa uređajem koji ima GUI lakše koristimo uređaj i lakše razumijemo princip rada uređaja. Najbolji primjer je dolazak Microsoft Windows-a. Prije Windowsa računalom se upravljalo DOS operativnim sustavom, što je znatno otežavalo rad na računalu, ali se i manji broj ljudi znao koristiti računalom. Nakon dolaska Windows-a, koji je ustvari GUI operativni sustav, sve više ljudi je počelo raditi na računalima i sve lakše se računalo primjenjivalo u svakodnevnom životu. Dodatni primjer je dolazak operativnog sustava Mac OS X koji je na svoj način opet zasjenio Windows-e, a to je učinio boljim grafičkim korisničkim sučeljem.

HMI operatorski panel služi za upravljanje industrijskim procesom koristeći GUI i zbog toga ga mogu koristiti svi radnici industrijskog pogona, tj. nije potrebno učiti osoblje kako koristiti HMI. Zadatak inženjera je izraditi upravljački program na PLC-u kojim će se upravljati pogon i spojiti ga HMI panelom kako bi se olakšalo upravljanje pogona koji bi mogli upravljati svi radnici bez dodatnog osposobljavanja. Isti pristup primijenio se prilikom izrade diplomskog rada. HMI OP177B spojen je na Siemensov PLC S7-300, sa CPU-om IM 151-8 PN/DP, na koji su zatim spojeni: traka, semafor, pneumatski manipulator i digitalni ulazi i izlazi robota FANUC M-3iA. Zadatak je izraditi GUI program u WinCC flexible-u koji će upravljati spomenutim uređajima, ali i pritom prikazivati promjenu stanja tih uređaja kako bi se moglo prikazati to stanje prilikom udaljenog upravljanja. Program mora biti jednostavan za korištenje i naročito koristan prilikom udaljenog upravljanja.

Izrađen je početni prozor, prozor za podešavanje svojstva HMI-a i upravljački prozor (Menu) preko kojeg ulazimo u dodatne podprozore za upravljanje navedenim uređajima. U Menu-u se nalaze podprozori za : upravljanje trakom, automatsku kontrolu pneumatskog manipulatora, ručnu kontrolu pneumatskog manipulatora i podprozor za prikazivanje stanja digitalnih ulaza i izlaza PLC-a sa mogućnošću mijenjanja digitalnih izlaza.



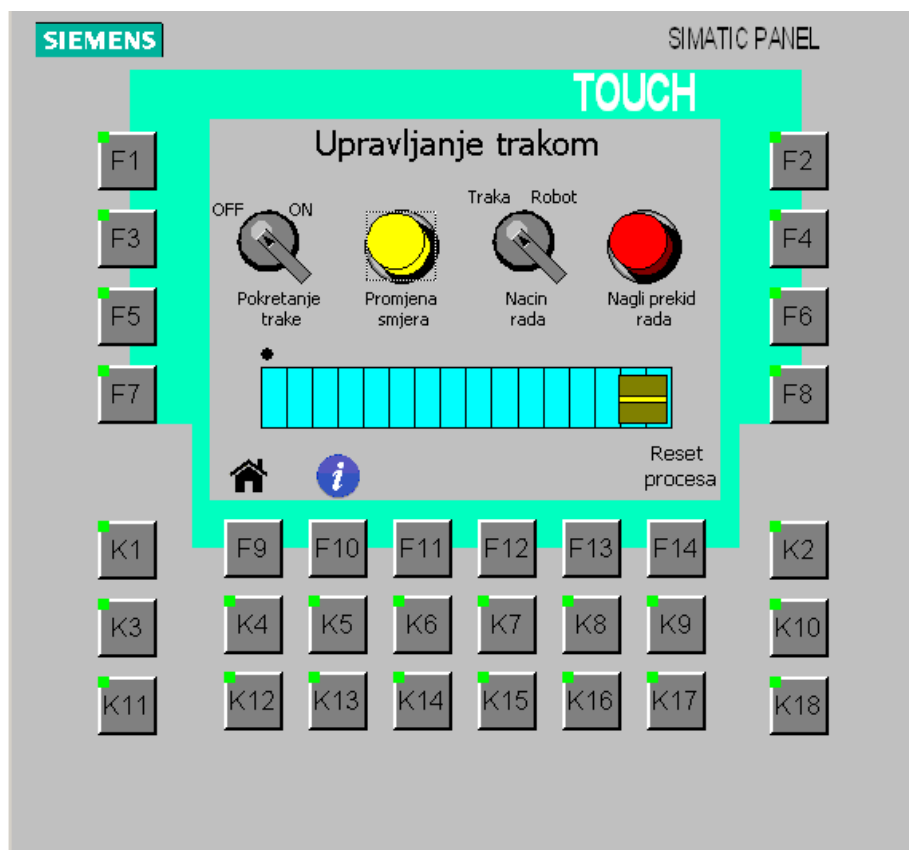
Slika 18: HMI početni prozor



Slika 19: HMI upravljači prozor (Menu)

8.1. Upravljanje trakom

Pokretna traka pokreće se preko elektromotora koji je spojen na PLC. Omogućeno je pokretati traku i mijenjati joj smjer. Na kraju trake nalazi se senzor koji nam služi kao povratna informacija da je objekt koji se nalazi na traci došao do kraja trake. Za upravljanje trake iskorišten je i semafor koji prikazuje stanje trake. Zeleno svjetlo je uključeno kada je traka uključena i ide prema naprijed, tj. giba se u smjeru prema senzoru. Narančasto svjetlo je uključeno kada se traka giba u natrag, a crveno kada je cijeli sustav u stanju naglog prekida.



Slika 20: HMI prozor za upravljanje trakom

Prozor za upravljanje trakom uključuje četiri gumba, vizualni prikaz trake i objekta koji se nalazi na traci, senzor, gumb za vraćanje na početnu stranicu i pomoć. Gumbi kojima se upravlja sustav su:

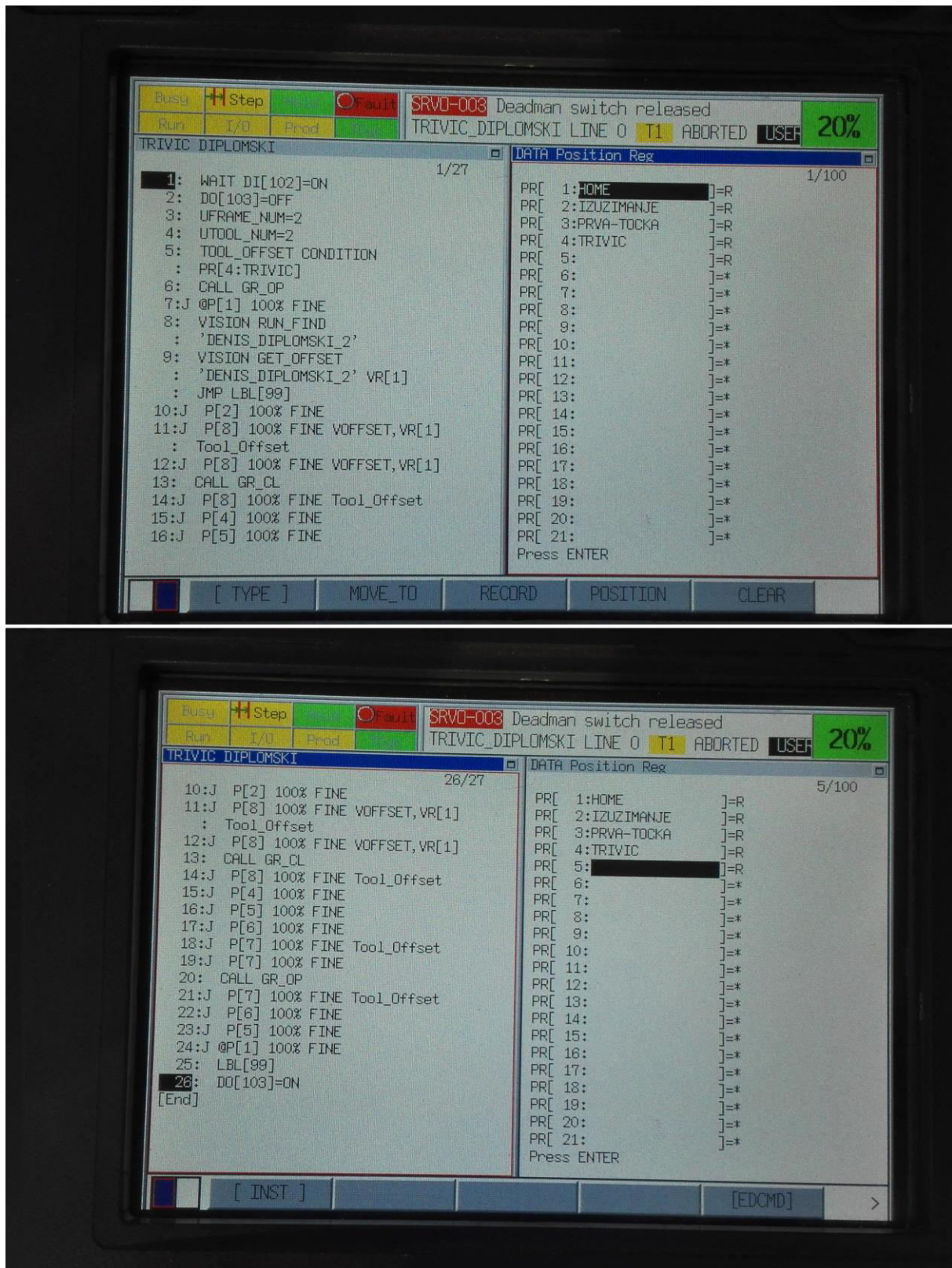
1) Pokretanje trake: traka se uključuje i giba u smjeru naprijed. Gumb mora biti u poziciji ON, kako bi se sustav pokrenuo.

2) Promjena smjera: nakon što je sustav pokrenut moguće je pritiskom na ovaj gumb promijeniti smjer trake.

3) Način rada: određuje kako će se sustav ponašati kada objekt dođe do kraja trake, odnosno kada se presječe senzor na kraju trake. Ako je gumb postavljen na način rada "Traka", tada prilikom dolaska objekta na kraj trake traka mijenja smjer na 5 sekundi i nakon toga se traka ponovno pokreće u smjeru naprijed. Ukoliko je gumb postavljen na način rada "Robot", tada prilikom dolaska objekta na kraj trake zaustavlja cijeli sustav i šalje se digitalni signal robotu FANUC M-3iA koji aktivira program u robotu. Robot se pozicionira na kraj trake i korištenjem vizijskih sustava, odnosno kamere robot proučava poziciju objekta, prihvaća objekt s obzirom na njegovu orijentaciju i vraća ga na početak trake. Nakon što se robot vratio u početnu poziciju traka se pokreće.

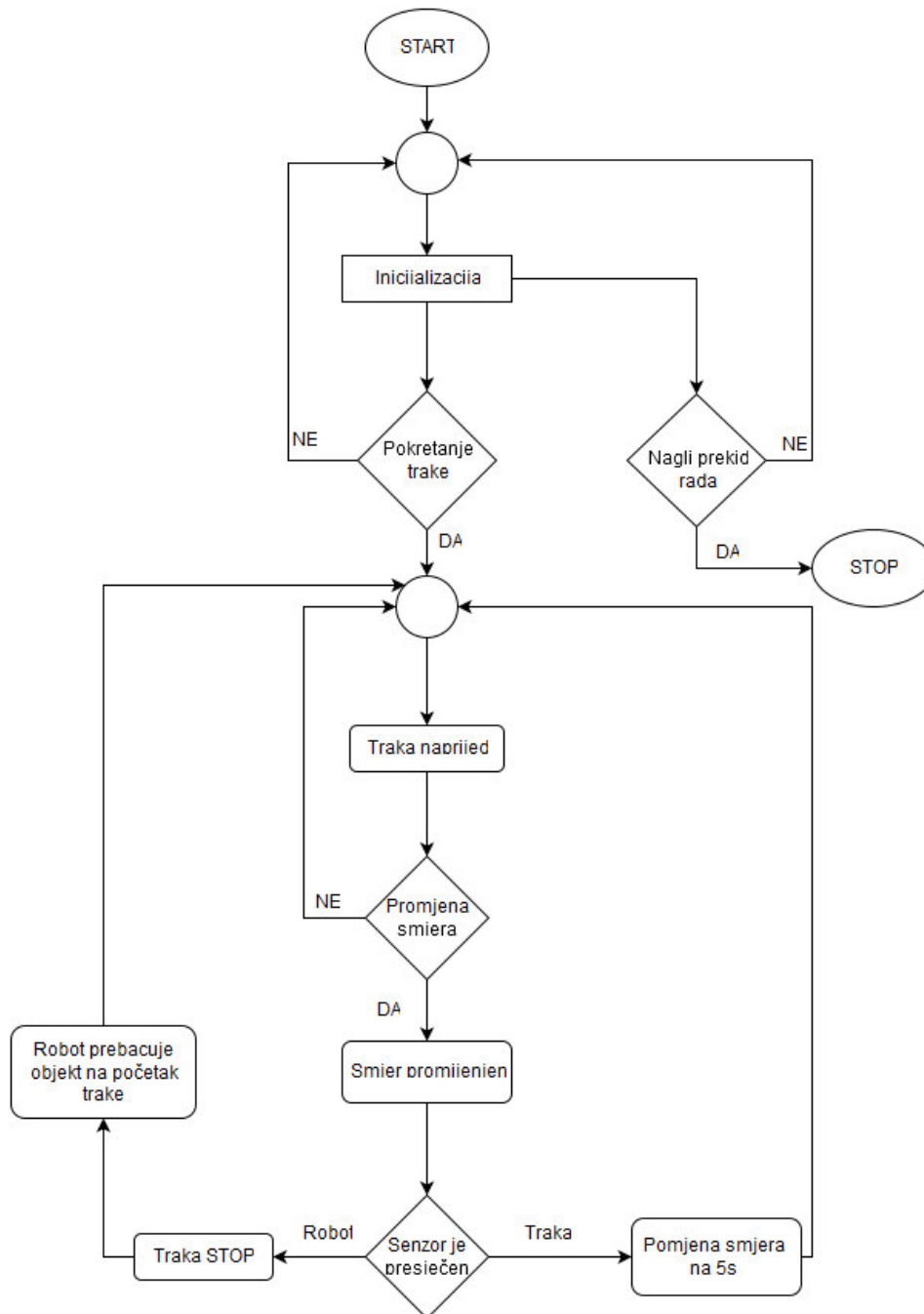
4) Nagli prekid rada: pritiskom na gumb cijeli sustav se zaustavlja. U slučaju bilo kakvog kvara, problema ili potrebe za trenutačnim zaustavljanjem procesa potrebno je imati sigurnosni gumb kojim možemo zaustaviti cijeli proces.

Prilikom udaljenog upravljanja potrebno je imati povratnu informaciju o stanju sustava i poziciji objekta na traci. To je omogućeno tako što je grafički prikazana traka i pozicija objekta na njoj. Kako se pomiče stvarni objekt na traci, tako ga prati i virtualni objekt na ekranu. Praćenje je ostvareno tako što se preko Simatic Managera napravio program sa mjeračem vremena (eng. timer) koji svakim par sekundi povećava broj na brojaču (eng. counter). Potrebno vrijeme da objekt dođe od početka trake do kraja trake (odnosno senzora) koje je podijeljeno na 13 dijelova je zadano vrijeme koje je postavljeno na timer. Povećanje broja brojača se sprema u memoriju PLC-a (MW100) i šalje se HMI-u. S obzirom na broj u brojaču znamo gdje se nalazi objekt. Primjer: ukoliko je potrebno objektu da prođe traku 90 sekundi, tada je vrijeme timera 10 sekundi. Svakih 10 sekundi timer će dati signal counter-u da zbroji jedan dodatni broju na svoju dosadašnju vrijednost. Ukoliko je broj 1, grafički će objekt biti prikazan na početnoj poziciji, ako je broj 5, objekt će biti prikazan na sredini trake, a ako je broj 10 onda će objekt biti prikazan na kraju trake. Isti princip vrijedi kada se uključi gumb za promjenu smjera, jedina razlika je što onda brojač oduzima jedan broj od dosadašnje vrijednosti i zbog toga se objekt kreće u natrag.



Slika 21: Upravljači program robota FANUC M-3iA

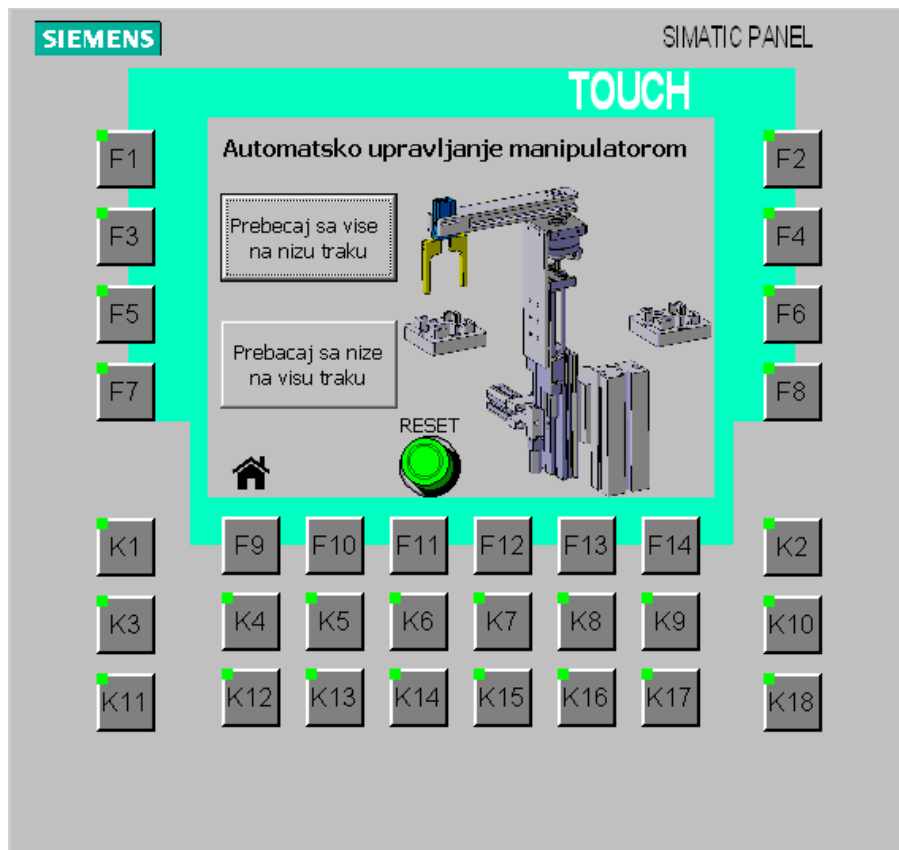
Dijagram toka procesa prikazuje kako radi cijeli program i što se događa u procesu. Svaki mogući scenarij prikazan je na dijagramu i moguće je predočiti tok procesa.



Slika 22: Dijagram toka za upravljanje trakom

8.2. Automatsko upravljanje pneumatskim manipulatorom

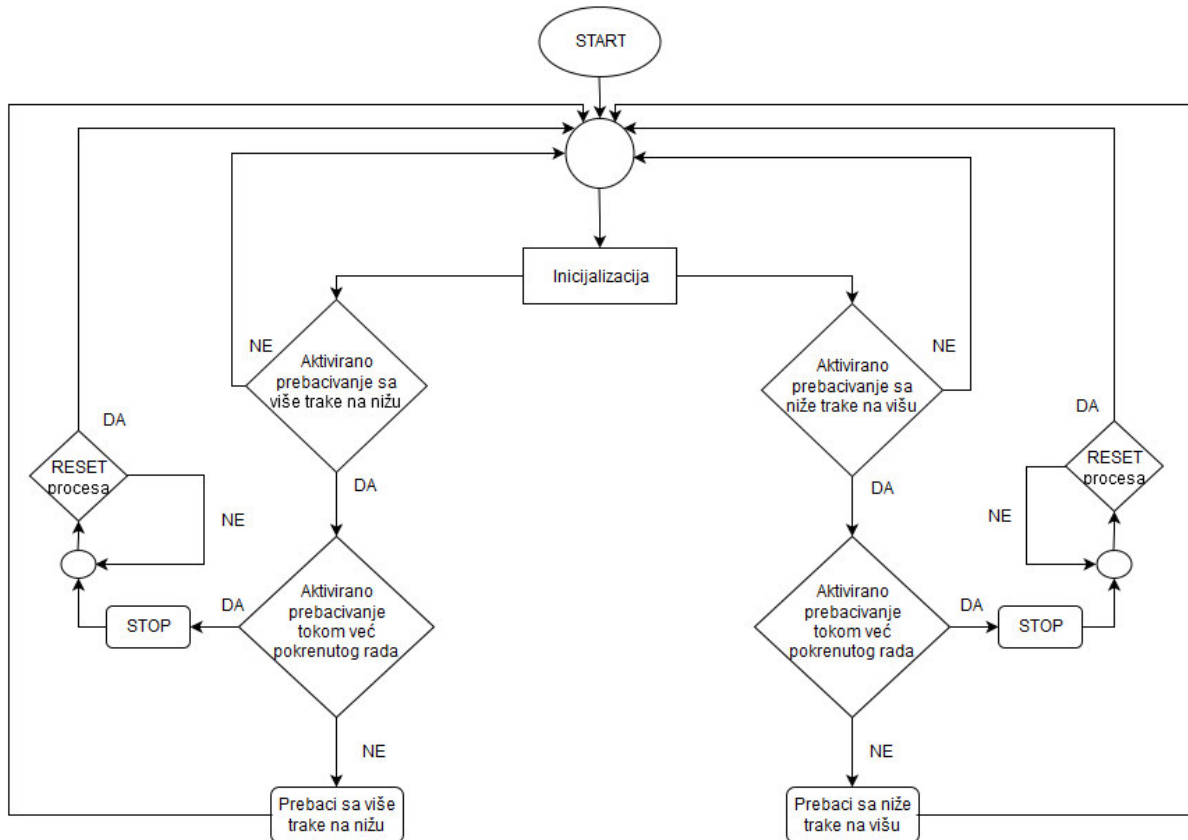
Automatsko upravljanje pneumatskim manipulatorom služi za brzo i jednostavno prebacivanje termo-regulatora sa više trake na nižu traku i obratno. Pneumatski manipulator ima mogućnost podešavanja visine upravo zbog različitih visina trake i zbog toga potrebno je u programu osigurati da se prilikom prebacivanja manipulator ne može sudariti sa trakom.



Slika 23: HMI prozor za automatsko upravljanje pneumatskim manipulatorom

Prozor za automatsko upravljanje manipulatorom ima dva gumba pomoću kojih prebacujemo termo-regulatora: jedan služi za prebacivanje sa više trake na nižu, a drugi za prebacivanje sa niže trake na višu. Posao inženjera u industriji je predvidjeti sve moguće situacije i sve moguće greške koje bi korisnici HMI uređaja mogli napraviti. Iz tog razloga je velika pažnja pri izradi programa bila na upravljanju visine manipulatora. U slučaju da se prilikom već započetog procesa započne novi proces, program se sigurnosno zaustavlja i osigurava od bilo kakvog problema. U tom slučaju potrebno je pregledati sustav, provjeriti da li postoji problem u sustavu ili se dogodila greška i pritiskom na gumb "RESET" pneumatski

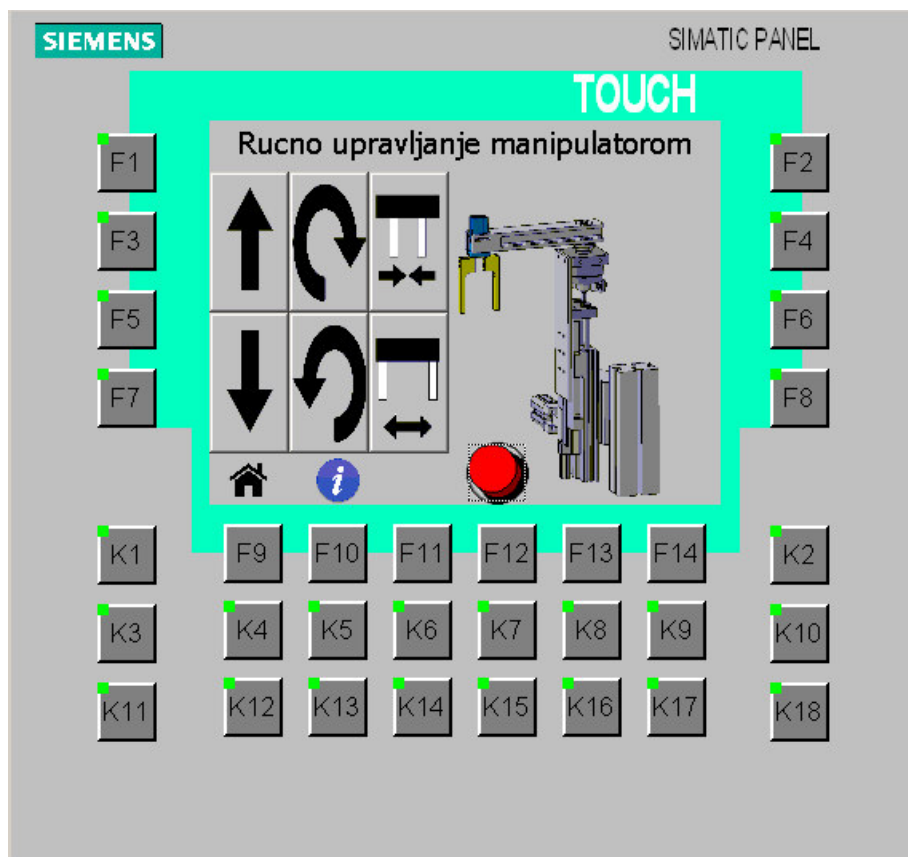
manipulator se vraća u početno stanje. Svaka promjena sustava popraćena je grafički. Prilikom prebacivanja termo-regulatora ,odnosno svaku promjenu možemo grafički pratiti na HMI ekranu. Radi lakšeg vizualiziranja procesa izrađen je dijagram toka.



Slika 24: Dijagram toka za automatsko upravljanje pneumatskim manipulatorom

8.3. Ručno upravljanje pneumatskim manipulatorom

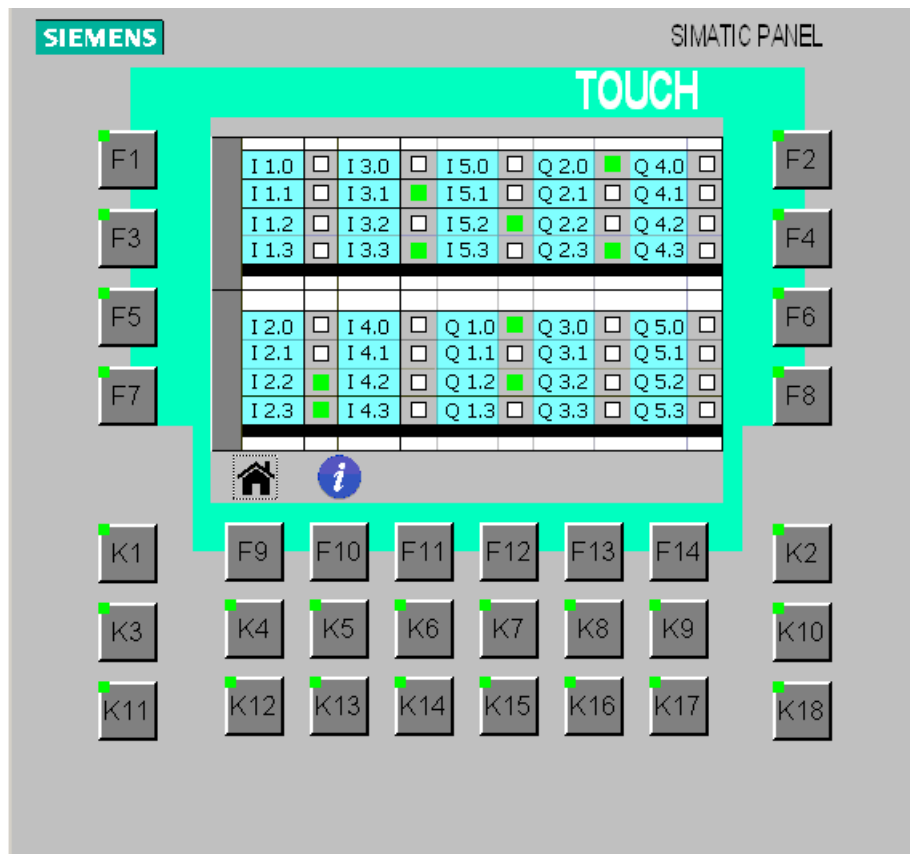
Ručno upravljanje pneumatskim manipulatorom služi za jednostavno pozicioniranje ili upravljanje pneumatskog manipulatora. Prozor za ručno upravljanje prikazuje trenutno stanje pneumatskog manipulatora i ima upravljačke tipke za kontroliranje manipulatora. Tipke omogućuju pomicanje manipulatora gore-dolje, rotaciju manipulatora i otvaranje i zatvaranje prihvatnice manipulatora. Postoje tipke za povratak na početni prozor, za pomoć uvezi korištenja programa i sigurnosni gumb koji zaustavlja cijeli proces i postavlja manipulator u sigurnu poziciju. Prilikom programiranja potrebno je bilo paziti da manipulator ne može udariti u traku. Iz tog razloga napravljen je program koji prati u kojoj je poziciji manipulator i kada treba postaviti sigurnosni cilindar koji ne dopušta da manipulator udari u traku. Ovaj program je koristan ukoliko se želi testirati rad manipulatora ili ako se želi manipulator postaviti u određenu poziciju.



Slika 25: HMI prozor za ručno upravljanje pneumatskim manipulatorom

8.4. Digitalna stanja PLC-a

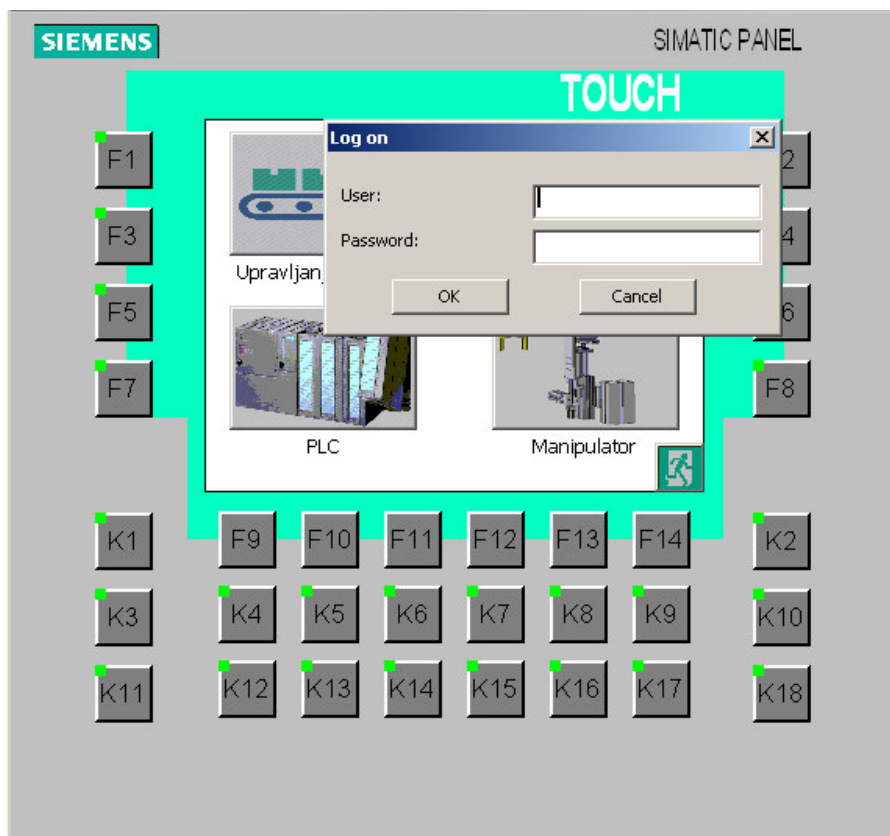
Mogućnost prikaza digitalnih stanja PLC-a od velike je koristi prilikom nadzora postrojenja i prilikom proučavanja rada procesa. Inženjer može na udaljenom računalu proučavati rad i u slučaju kvara uočiti problem i ispraviti ga. Dosadašnja rješenja za udaljeno upravljanje PLC-a prikazuju digitalna stanja PLC grafički ili u tablici i to je bila motivacija da se u radu izradi sličan program koji će prikazivati stanja PLC-a. Program je izrađen tako što su prikazani digitalni moduli PLC-a i na njima se vide led lampice koje su upaljene u slučaju otvorenog signala, odnosno ugašene u slučaju zatvorenog.



Slika 26: HMI prozor za digitalna stanja PLC-a

Razlika u odnosu na dosadašnja rješenja je u tome što je ovaj program pregledniji, ima dodatni prozor za pomoć u kojem su zapisana svi digitalni ulazi i izlazi i njihove funkcije, ali najbitniji čimbenik je mogućnost mijenjanja digitalnih izlaza. Ovakav program naročito je koristan u slučaju održavanja sustava i sprječavanja kvara i havarije sustava. Prilikom pritiska

na leđicu digitalnog izlaza pojavljuje se prozor koji upituje korisnika da li želi izmijeniti označeni signal. Taj prozor služi kao dodatni upit da li je korisnik siguran u svoj postupak, ali i za sigurnost da korisnik slučajno ne aktivira ili deaktivira krivi signal. Ovaj prozor nije namijenjen za sve korisnike i iz tog razloga je potrebno registracijsko ime i šifra ukoliko korisnik želi upravljati digitalnim signalima PLC-a.



Slika 27: Registracija HMI-a za upravljanje digitalnim stanjima PLC-a

9. ZAKLJUČAK

Udaljeno upravljanje PLC-om sve češće susrećemo u industriji i svakodnevnoj primjeni. Izradom novih modula PLC-a i novih programa za PLC moguće je na jednostavan, siguran i brz način ostvariti udaljeno upravljanje. Udaljeno upravljanje nam omogućuje dodatnu sigurnost, brzi i laki pristup PLC-u gdje god da se nalazimo i znatno olakšava posao inženjerima koji su zaduženi za nadzor i sigurnost postrojenja.

U radu je razvijen sustav koji se sastoji od Siemens PLC-a S7-300, HMI operatorskog panela OP177B, pneumatskog manipulatora, pokretne trake i robota FANUC M-3iA. Omogućeno je udaljeno upravljanje sustava, odnosno udaljeno upravljanje PLC-a koji je upravljački uređaj sustava. Proučavanjem dostupne literature za PLC i HMI, spajanjem svih uređaja u računalnu mrežu i izradom programa omogućeno je udaljeno upravljanje PLC-a u laboratoriju za projektiranje izradbenih i montažnih sustava. Udaljeno upravljanje je omogućeno spajanjem svih uređaja sa ethernet kablom, povezivanjem PLC-a i HMI-a, proučavajući stanja HMI-a preko programa Sm@rt Clinet i omogućavanjem udaljenog ulaska u LAN mrežu preko VPN veze sa virtualnim HUB-om. Programiranjem i upravljanjem industrijskog procesa preko HMI-a omogućeno je mijenjanje određenih signala i omogućeno je grafički prikazati stanje sustava. Korištenjem VPN veze dobivamo dodatnu sigurnost, jer su svi signali kodirani i imaju tunelnu vezu sa krajnjim korisnikom. VPN veza onemogućuje nedozvoljeni ulazak u LAN mrežu.

Izrađeno je grafičko korisničko sučelje za HMI. Prilikom izrade grafičkog sučelja velika pozornost je bila na sigurnosti sustava, jednostavnosti upravljanja sustavom i na prikazu trenutnog stanja sustava, što je bitno prilikom udaljenog upravljanja i nadzora sustava. Napravljeni su programi kojima se upravlja pokretnom trakom, semaforom, robotom FANUC M-3iA i pneumatskim manipulatorom. Programi su izrađeni da se jednostavno može upravljati navedenim uređajima, ali su i dodatno programski osigurani od bilo kakvih potencijalnih kvarova, sudara ili nepropisnog rukovanja.

Navedeno rješenje za udaljeno upravljanje PLC-a daje izvrsne rezultate. Rješenje je sigurno, pouzdano, jeftino, omogućena je dvosmjerna komunikacija, upravljanje je omogućeno sa bilo koje lokacije na svijetu. Moguće je izmjenjivati i izraditi vlastiti program,

dobiva se povratna grafička informacija o stanju sustava, računalna mreža je sigurna i neprobojna. Prilikom izrade rada potrebno je interdisciplinarno znanje, odnosno znanje iz računalnih mreža, programiranja PLC-a i HMI-a i informatike. U bliskoj budućnosti zasigurno ćemo sve češće vidjeti ispreplitanje tehničkih grana i sve češće primjene udaljenog upravljanja industrijskih postrojenja.

LITERATURA

- [1] Uvod u PLC-ove; Igor Erceg , Toni Šimić; Presentacija za predavanje: Automatizacija industrijskih postrojenja; Fakultet elektrotehnike i računarstva, Zagreb

- [2] SIMATIC S7 – Tečaj ST-TIA Basis; Fakultet elektrotehnike i računarstva; 2008, skripta sa tečaja

- [3] SIEMENS HMI Device OP 177B; korisnički priručnik; 2008

- [4] EtherNet/IP-Industrijski ethernet, Goran Malčić, dipl.ing.; Tehničko veleučilište u Zagrebu; 2004

- [5] OSI referentni model, Iva Pilčić, Veleučilište u Rijeci, 2008

- [6] Predavnja iz kolegija Mreže računala i Računalne mreže; prof.dr.sc. Darko Androić; Fizički zavod PMF-a, Fizički odjel

- [7] <http://mreze.layer-x.com/s040100-0.html>; Eldis Mujarić, dipl. ing.; 2011

- [8] Siemens IM 151-8 PN/DP CPU interface module; korisnički priručnik; 2008

- [9] PROFINET Siemens; korisnički priručnik; 2010

- [10] OPC Overview 1.0; Opc Task Force; Priručnik; 1998

- [11] Lokalne i pristupne mreže; Marijo Nižetić, Marija Vrdoljak, Sveučilišni studijski centar za stručne studije; Studij elektrotehnike i elektroenergetike; Split, 2010

PRILOZI:

I. Primjer upravljačkog programa PLC-a

II. CD-R disc

PRILOG I. : Primjer upravljačkog programa PLC-a.

Cijeli program PLC-a i HMI-a priložen je na CD-u.

FC8 - <offline>

""

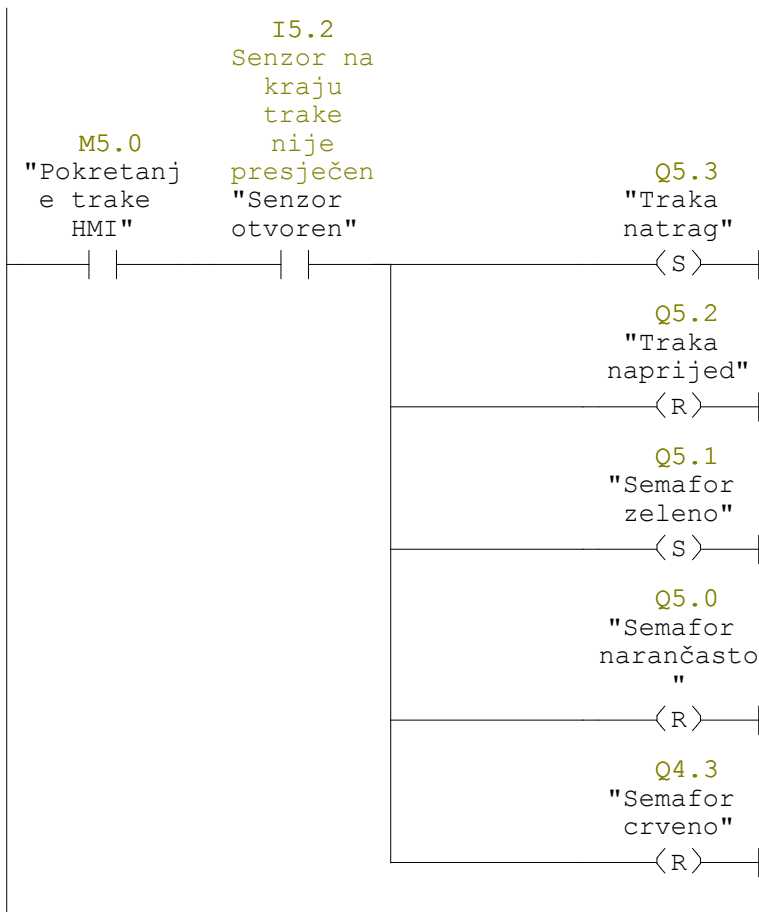
Name: **Family:**
Author: **Version:** 0.1
Block version: 2
Time stamp Code: 01/11/2016 11:17:48 AM
Interface: 10/26/2015 10:53:16 AM
Lengths (block/logic/data): 00596 00468 00002

Name	Data Type	Address	Comment
IN		0.0	
OUT		0.0	
IN_OUT		0.0	
TEMP		0.0	
RETURN		0.0	
RET_VAL		0.0	

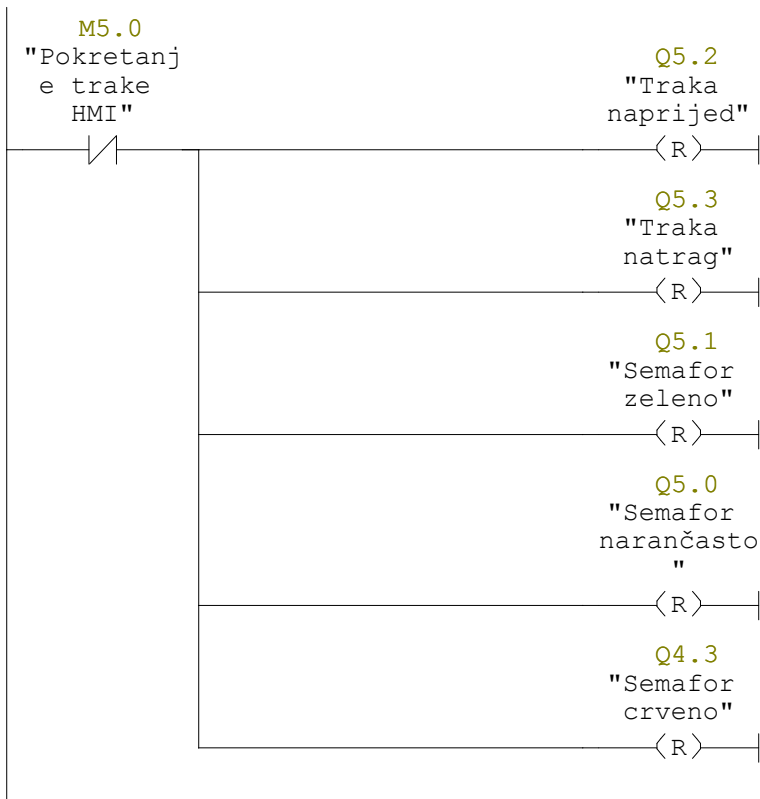
Block: FC8 Denis Trivić - upravljanje trakom - Diplomski rad

Cilj je upravljati pokretnom trakom, senzorom, semaforom i robotom preko HMIA

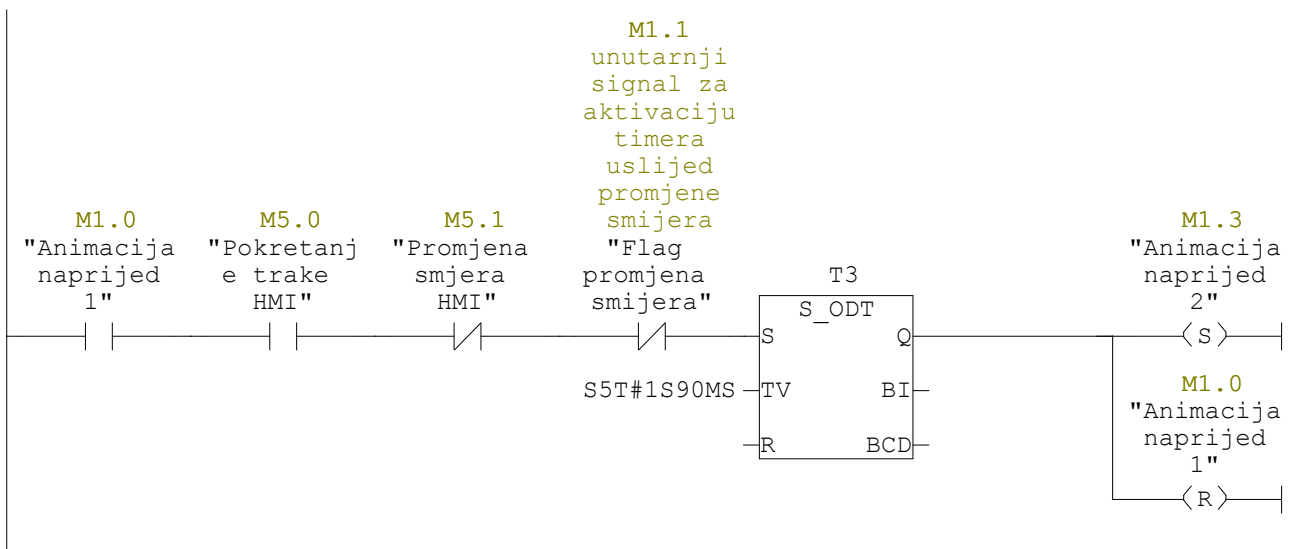
Network: 1 Pokretanje trake preko HMIA



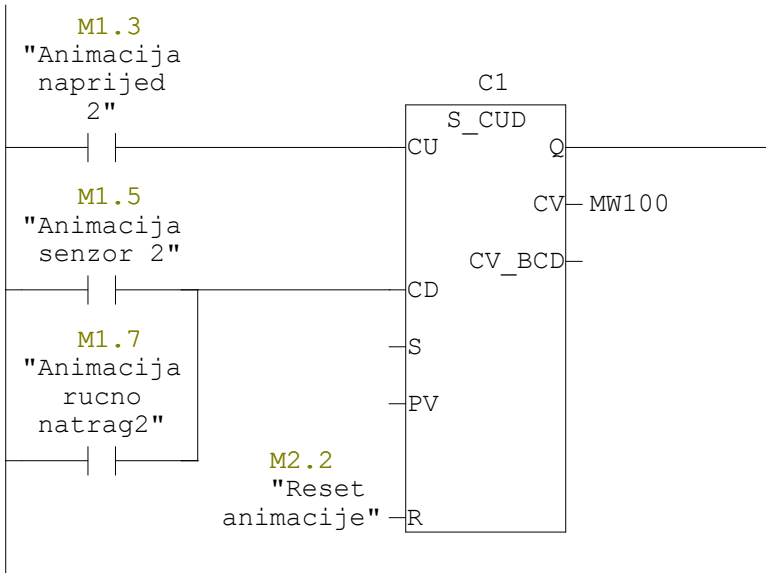
Network: 2 Gašenje trake preko HMIa



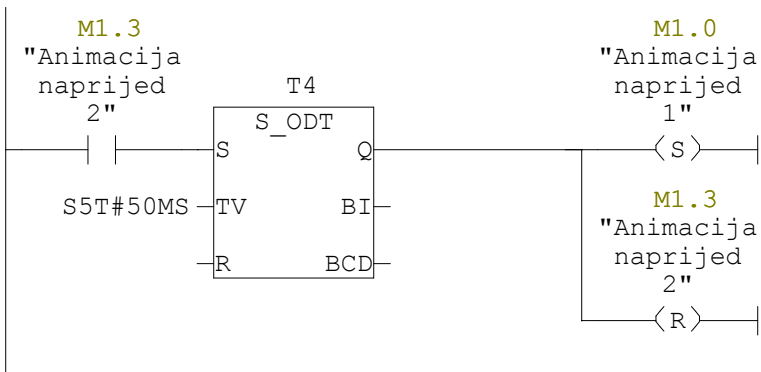
Network: 3 Animacija naprijed 1



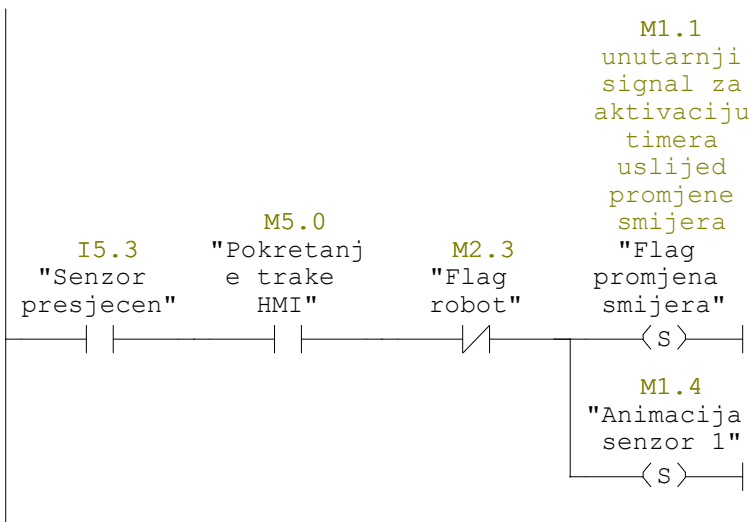
Network: 4 Animacija naprijed 2



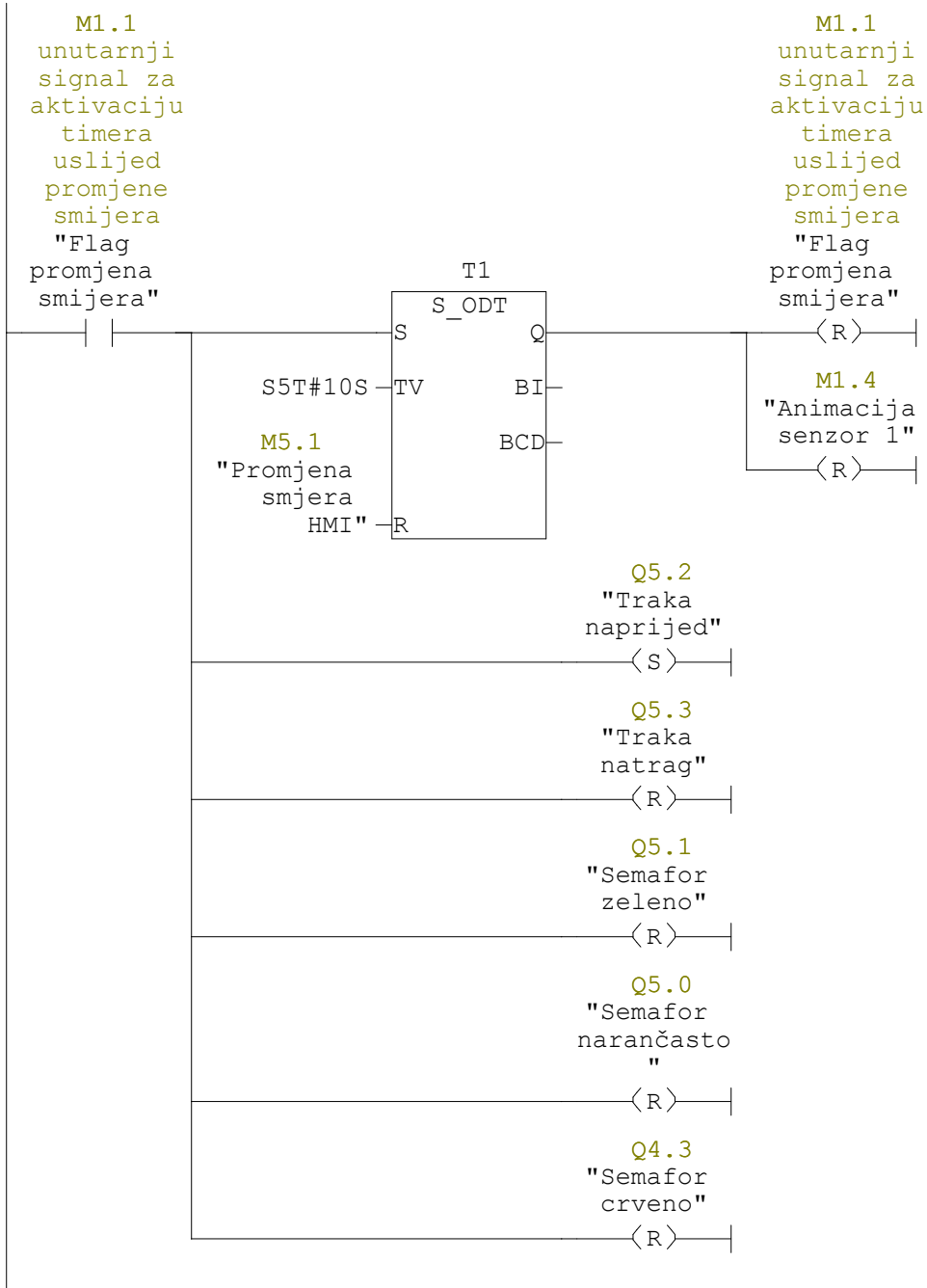
Network: 5 Animacija naprijed 3



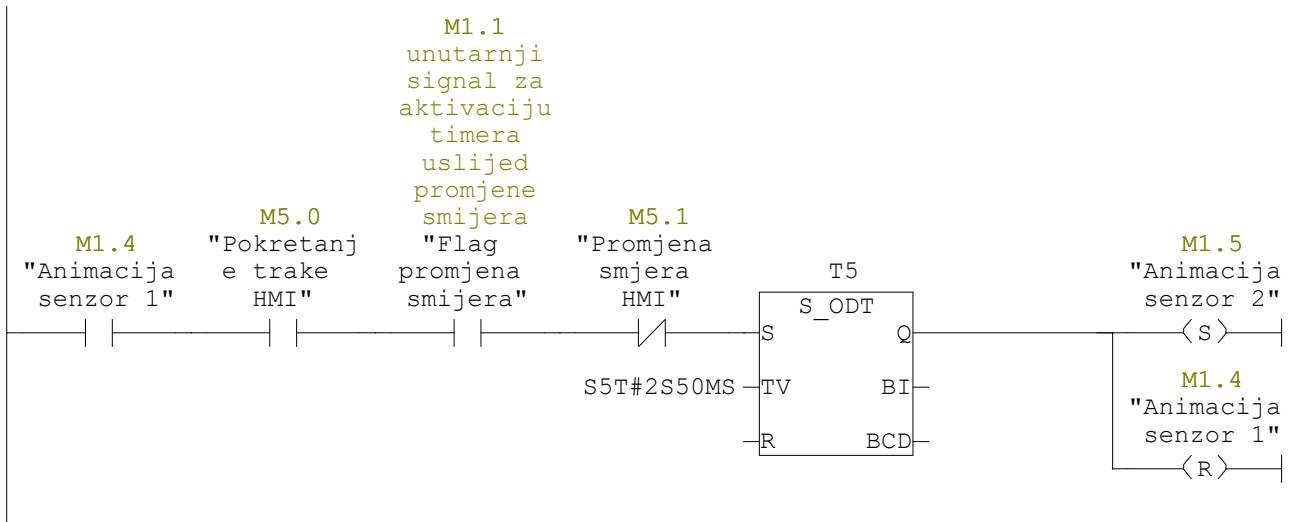
Network: 6 Unutarnji signal za aktivaciju timera uslijed promjene smijera



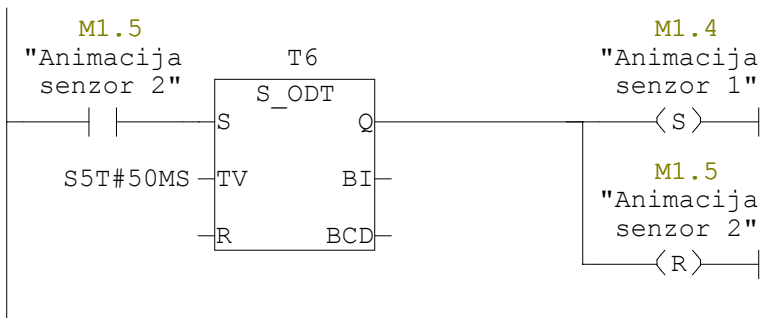
Network: 7 Promjena smjera trake kada je senzor presjecen



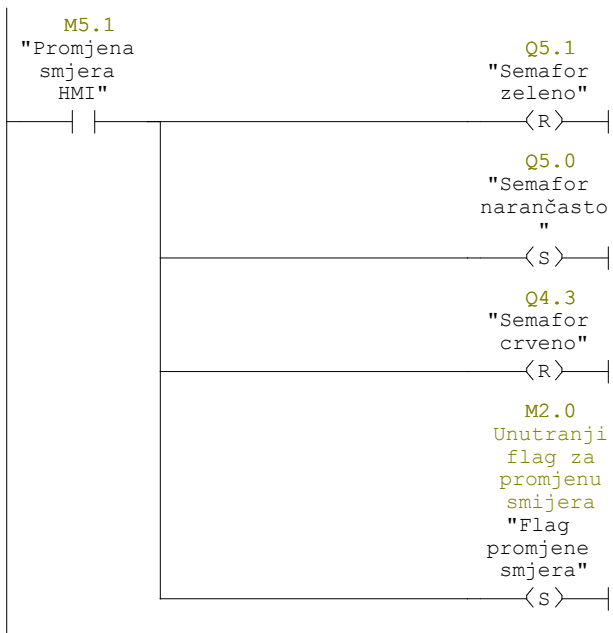
Network: 8 Animacija senzor 1



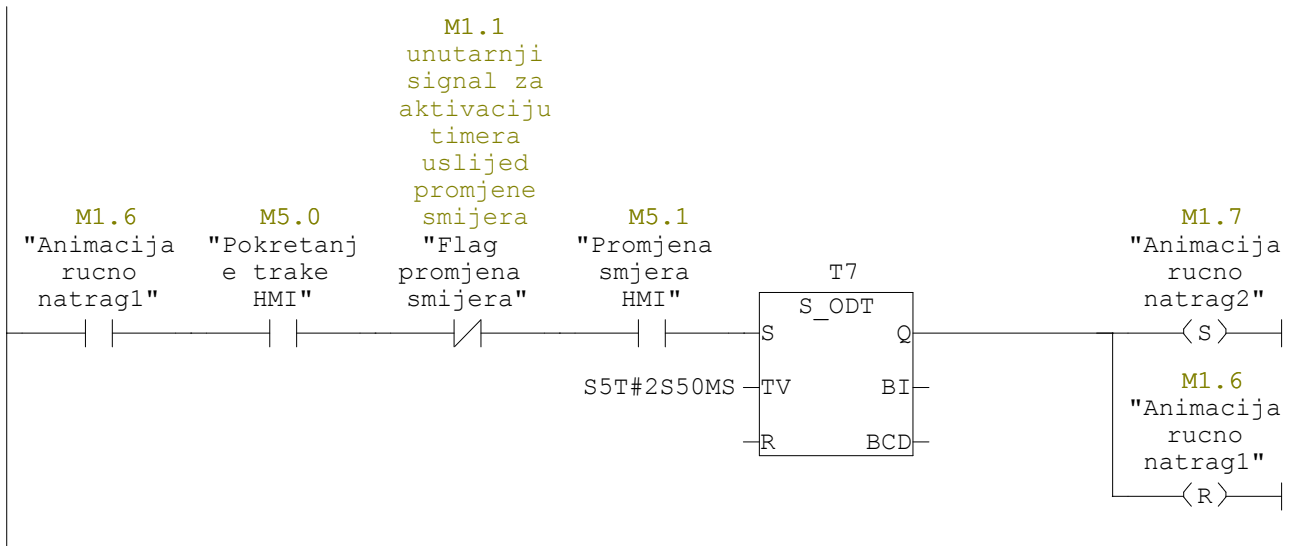
Network: 9 Animacija senzor 2



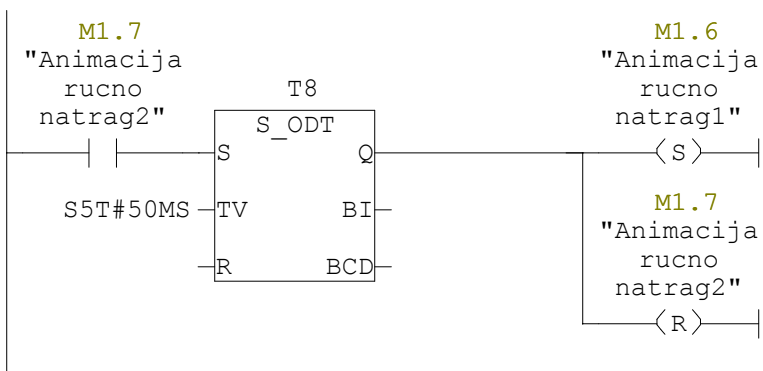
Network: 10 Rucna promjena smijera



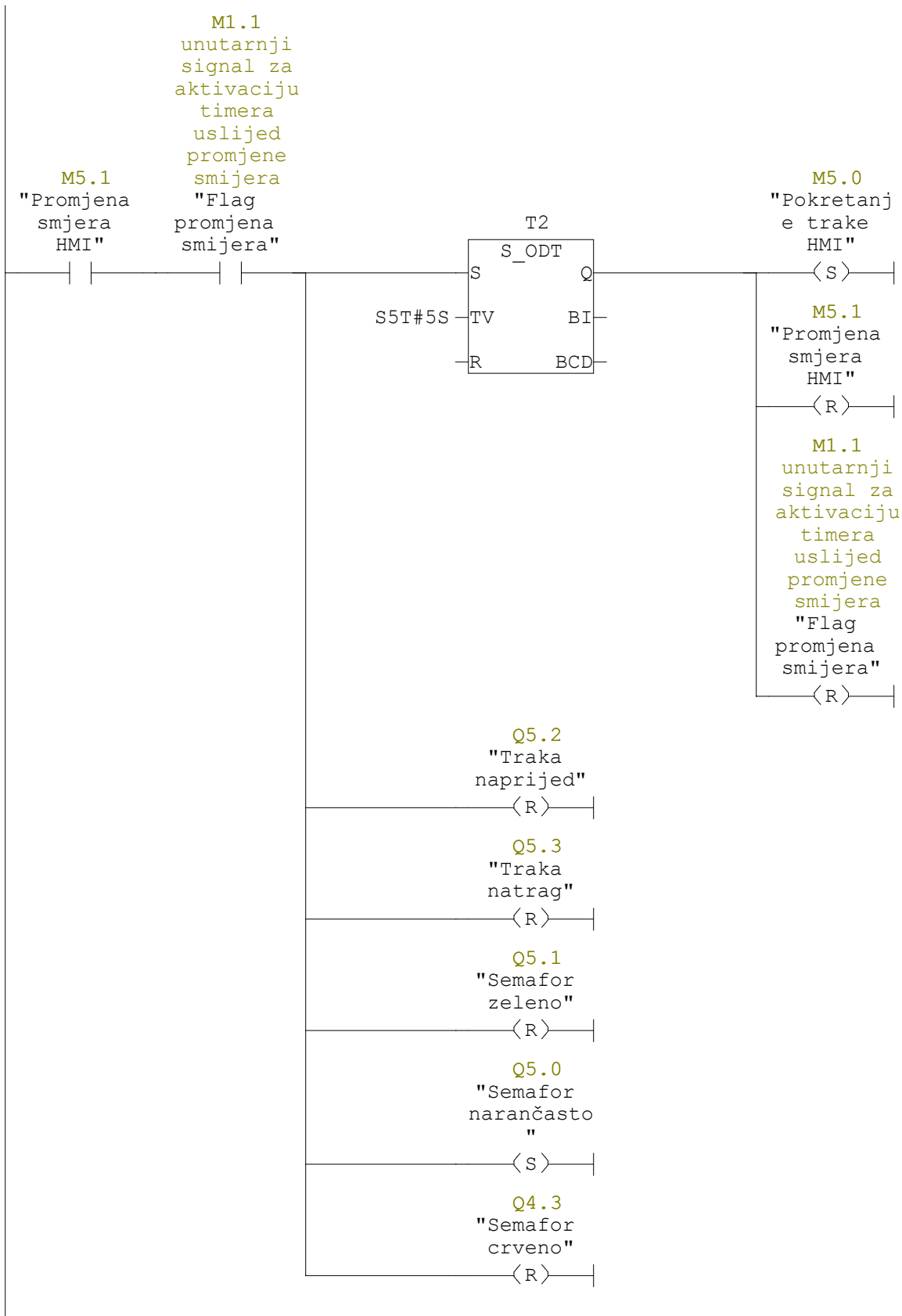
Network: 11 Animacija rucno 1



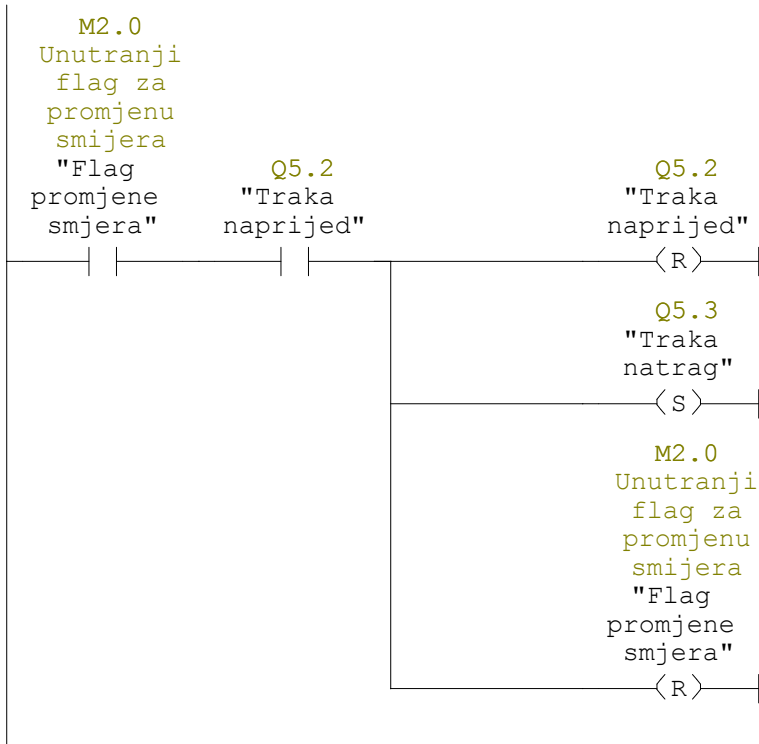
Network: 12 Animacija rucno 2



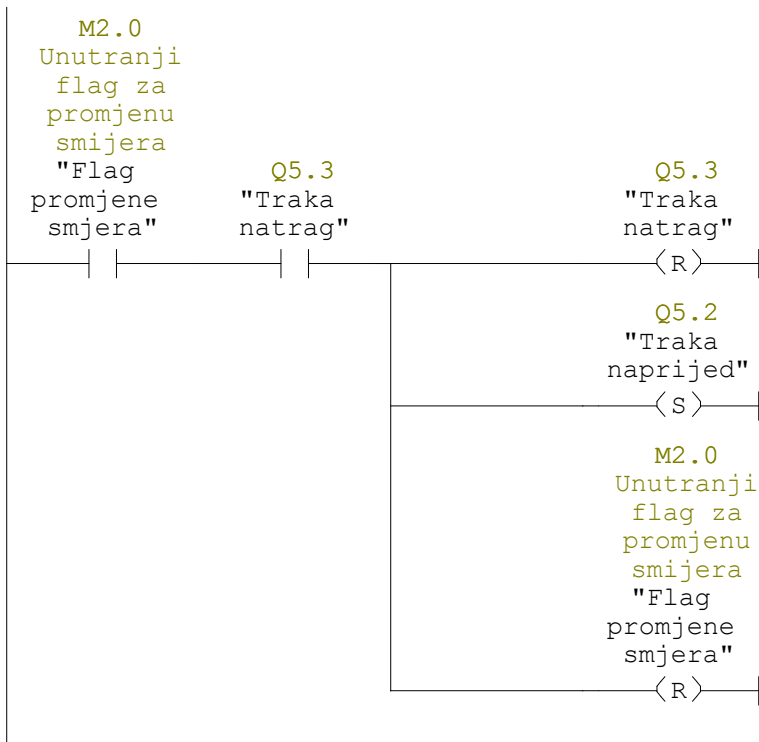
Network: 13 Zastoj rada uslijed presjecanja senzora i promjene smjera



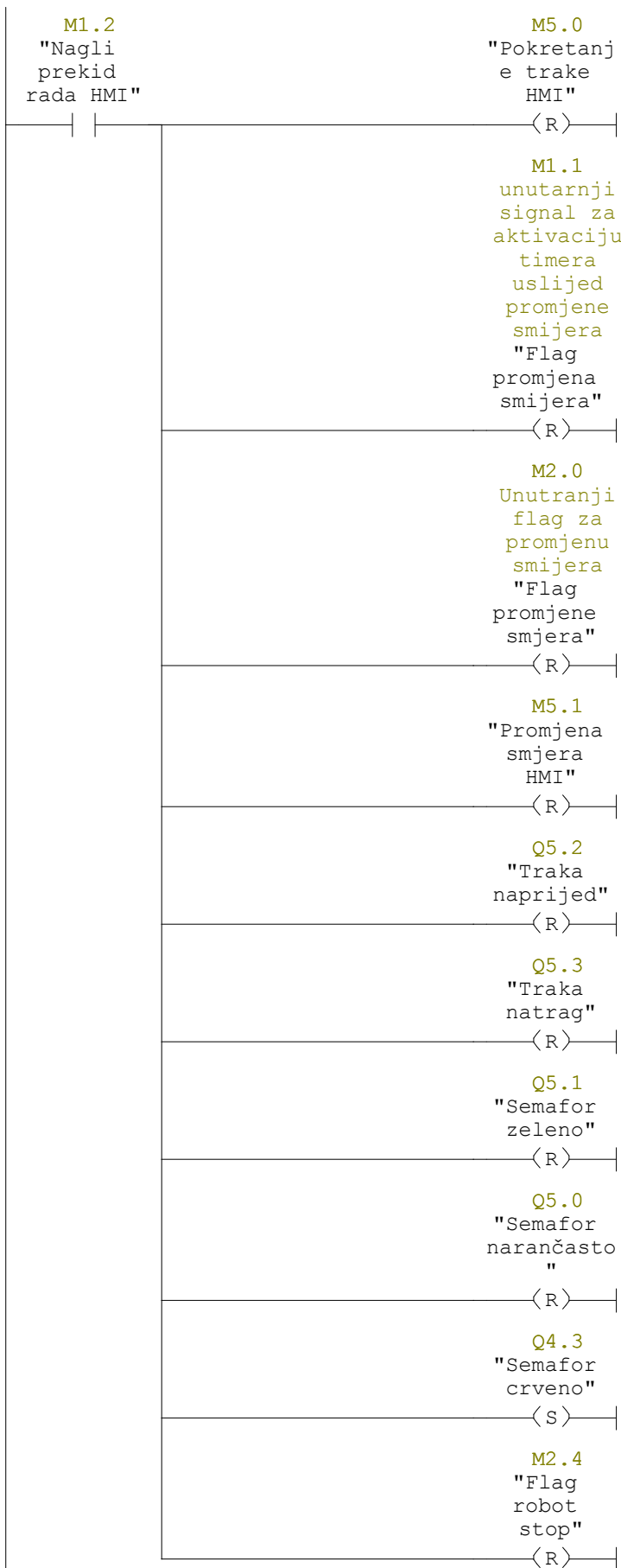
Network: 14 Rucna promjena smijera 2



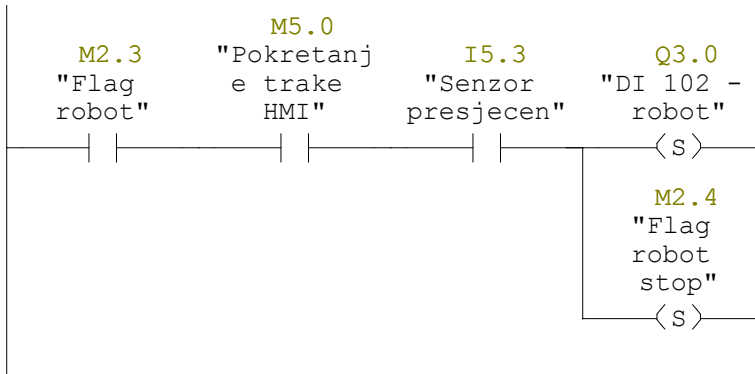
Network: 15 Rucna promjena smijera 3



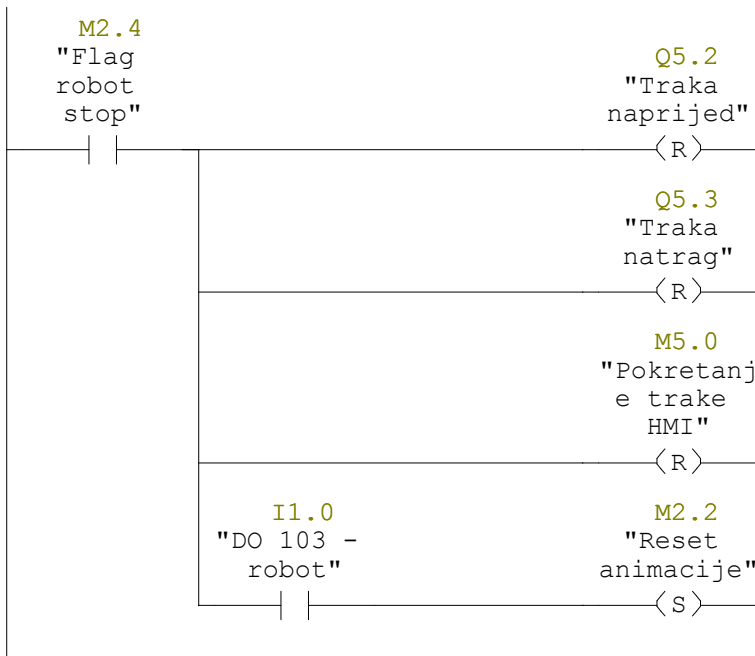
Network: 16 Nagli prekid rada



Network: 17 Zaustavljanje trake - robot



Network: 18



Network: 19

