

Stroj za punjenje vina u boce

Bešlić, Josip

Master's thesis / Diplomski rad

2015

Degree Grantor / Ustanova koja je dodijelila akademski / stručni stupanj: **University of Zagreb, Faculty of Mechanical Engineering and Naval Architecture / Sveučilište u Zagrebu, Fakultet strojarstva i brodogradnje**

Permanent link / Trajna poveznica: <https://um.nsk.hr/um:nbn:hr:235:902658>

Rights / Prava: [In copyright](#) / [Zaštićeno autorskim pravom.](#)

Download date / Datum preuzimanja: **2025-01-06**

Repository / Repozitorij:

[Repository of Faculty of Mechanical Engineering and Naval Architecture University of Zagreb](#)



SVEUČILIŠTE U ZAGREBU
FAKULTET STROJARSTVA I BRODOGRADNJE

DIPLOMSKI RAD

Josip Bešlić

Zagreb, 2015.

SVEUČILIŠTE U ZAGREBU
FAKULTET STROJARSTVA I BRODOGRADNJE

DIPLOMSKI RAD

Mentor:

Prof. dr. sc. Dorian Marjanović, dipl. ing.

Student:

Josip Bešlić

Zagreb, 2015.

Izjavljujem da sam ovaj rad izradio samostalno koristeći stečena znanja tijekom studija i navedenu literaturu.

Zahvaljujem se Prof. dr. sc. Dorianu Marjanoviću na ukazanom povjerenju prilikom prihvaćanja mentorstva za ovaj diplomski rad, strpljenju, te danim savjetima i uputama.

Posebnu zahvalu upućujem svojim roditeljima i obitelji na potpori koju su mi pružili tijekom cjelokupnog školovanja.

Također, zahvaljujem se svim kolegicama i kolegama na suradnji, međusobnoj pomoći i lijepim trenucima tijekom studiranja.

Josip Bešlić



SVEUČILIŠTE U ZAGREBU
FAKULTET STROJARSTVA I BRODOGRADNJE



Središnje povjerenstvo za završne i diplomске ispite
Povjerenstvo za diplomске ispite studija strojarstva za smjerove:
procesno-energetski, konstrukcijski, brodstrojarski i inženjersko modeliranje i računalne simulacije

Sveučilište u Zagrebu Fakultet strojarstva i brodogradnje	
Datum	Prilog
Klasa:	
Ur.broj:	

DIPLOMSKI ZADATAK

Student: **Josip Bešlić**

Mat. br.: 0035172008

Naslov rada na hrvatskom jeziku: **Stroj za punjenje vina u boce**

Naslov rada na engleskom jeziku: **Wine Filling Machine**

Opis zadatka:

Za potrebe malih proizvođača kvalitetnih vina razviti stroj za punjenje vina u boce. Stroj treba zadovoljiti uvjete punjenja za kvalitetna vina (filtriranje, sterilnost) te potrebe malih vinara.

U radu je potrebno:

- provedenom analizom tržišta definirati zahtjeve i izraditi tehničku specifikaciju za razvoj stroja;
- metodičkom razradom obuhvatiti različita konceptualna rješenja stroja;
- tehno-ekonomskom analizom odabrati projektno rješenje;

Odabrano projektno rješenje stroja razraditi uz uporabu standardnih sklopova, te s potrebnim proračunima nestandardnih dijelova. Pri konstrukcijskoj razradi paziti na tehnološko oblikovanje dijelova te sigurnost korisnika pri korištenju stroja. Izraditi računalni 3D model i tehničku dokumentaciju stroja.

Opseg konstrukcijske razrade, modeliranja i izrade tehničke dokumentacije dogovoriti tijekom izrade rada.

U radu navesti korištenu literaturu i eventualno dobivenu pomoć.

Zadatak zadan:

24. rujna 2015.

Zadatak zadao:


Prof. dr. sc. Đorđan Marjanović


Rok predaje rada:

26. studenog 2015.

Predviđeni datumi obrane:

2., 3. i 4. prosinca 2015.

Predsjednica Povjerenstva:


Prof. dr. sc. Tania Jurčević Lulić

SADRŽAJ

SADRŽAJ	I
POPIS SLIKA	IV
POPIS TABLICA.....	VI
POPIS TEHNIČKE DOKUMENTACIJE	VII
POPIS OZNAKA	VIII
SAŽETAK.....	XIII
SUMMARY	XIV
1. UVOD.....	1
2. VINOGRADARSTVO	2
2.1. Povijest vinogradarstva na svjetskom i hrvatskome tlu, [1,3]	3
2.2. Vinogradarstvo u Hrvatskoj danas	5
3. PODRUMARSTVO I PROIZVODNJA VINA	7
3.1. Što je vino i kako se dobiva	7
3.2. Dozrijevanje i čuvanje vina prije flaširanja	9
4. PUNJENJE VINA U BOCE.....	12
4.1. Načini punjenja vina u boce, prema [9]	13
4.1.1. Toplo punjenje, prema [9].....	13
4.1.2. Normalno punjenje, prema [9]	13
4.1.3. Sterilno punjenje, prema [9]	15
4.1.4. Punjenje u atmosferi inertnog plina, prema [9].....	15
4.2. Ambalaža	15
4.2.1. Zatvaranje vinskih boca, prema [10].....	16
4.2.1.1. Pluto čepovi, prema [10].....	16
4.2.1.2. Krunski čepovi, prema [10]	17
4.2.1.3. Navojni čepovi, prema [10]	18
4.2.1.4. Sintetski čepovi, prema [10]	19
5. STROJEVI ZA PUNJENJE BOCA	20
5.1. Podjela strojeva za punjenje prema automatiziranosti i kapacitetu punjenja.....	21
5.1.1. Naprave za ručno punjenje vina.....	21
5.1.2. Poluautomatske naprave za punjenje	22
5.1.3. Automatski strojevi za punjenje.....	22
5.2. Načini punjenja	24
5.2.1. Vakumske punilice, prema [11]	24
5.2.2. Gravitacijske punilice, prema [11].....	25
5.2.3. Strojevi za punjenje pod tlakom	26
5.3. Izvedbe punjača.....	28
5.4. Posluživački i ostali uređaji automatskih strojeva za punjenje boca	29
5.5. Proizvođači strojeva za punjenje vina u boce	30
6. TEHNIČKA SPECIFIKACIJA PROBLEMA	33

6.1.	Funkcijska struktura	35
6.2.	Morfološka matrica	37
6.3.	Konceptualna rješenja uređaja za punjenje vina u boce	40
6.3.1.	Koncept 1	40
6.3.2.	Koncept 2	43
6.3.3.	Koncept 3	46
6.4.	Vrednovanje koncepata	47
7.	KONSTRUKCIJSKA RAZRADA	49
7.1.	Okvirni proračun kapaciteta punjenja	49
7.2.	Konstruktivska razrada punjača za vino	50
7.2.1.	Proračun istjecanja	51
7.2.2.	Odabir brtvi	57
7.2.2.1.	Proračun tlaka na brtvi u presjeku A – A	57
7.2.3.	Karakteristike opruge za zatvaranje punjača	58
7.3.	Konstruktivska razrada spremnika za vino	59
7.3.1.	Kontrolni proračun nogu spremnika za vino	61
7.4.	Odabir elastičnih crijeva za povezivanje spremnika i punjača za vino	63
7.5.	Konstruktivska razrada punjača zaštitnog plina	64
7.6.	Konstruktivska razrada podizača punjača	65
7.7.	Konstruktivska razrada konvejske trake	67
7.7.1.	Kutijasti nosač trake	67
7.7.2.	Elementi konvejske trake	68
7.7.2.1.	Odabir konvejskog lanca	69
7.7.2.2.	Odabir pogonskog lančanika	70
7.7.2.3.	Odabir gonjenog kola	70
7.7.2.4.	Odabir ležaja gonjenog kola	70
7.7.2.5.	Odabir kotrljajućih valjaka	71
7.7.2.6.	Odabir kliznih vodilica	71
7.7.2.7.	Odabir nosača ograde	72
7.7.2.8.	Odabir ležaja pogonskog lančanika	72
7.7.3.	Odabir pogona	72
7.7.3.1.	Proračun brzine konvejske trake	73
7.7.3.2.	Izračun snage transporta boca	73
7.7.4.	Ukupna masa konvejske trake	74
7.8.	Postojeći kapacitet uređaja za punjenje vina u boce	74
7.9.	Konstruktivska razrada nosive konstrukcije	75
7.9.1.	Kontrolni proračun stupova nosive konstrukcije	76
7.9.2.	Kontrolni proračun nosača spremnika	78
7.9.2.1.	Kontrolni proračun savijanja nosača spremnika	78
7.9.2.2.	Kontrolni proračun zavora nosača i stupova	80
7.9.3.	Konstruktivska razrada elemenata podizača trake	81
7.9.3.1.	Kontrolni proračun savijanja okruglih vodilica podizača trake	82
7.9.3.2.	Kontrolni proračun trapeznog vretena podizača trake	83
7.9.3.3.	Odabir ručnog kola	84
7.9.3.4.	Odabir ležajeva trapeznog vretena	84
7.9.3.5.	Kontrolni proračun nosivih vijaka ležaja vretena	85
7.9.3.6.	Kontrolni proračun nosivih limova matice trapeznog vretena	85
7.9.3.7.	Kontrolni proračun nosivih limova podizača konvejske trake	86
7.9.3.8.	Kontrolni proračun pričvrstnih vijaka nosača matice trapeznog vretena	88

7.9.4. Konstrukcijska razrada podnožja uređaja za punjenje vina u boce	88
7.9.4.1. Kontrolni proračun profila nogu	89
7.9.4.2. Odabir kotačića nosive konstrukcije.....	90
7.9.4.3. Odabir stopa nosive konstrukcije.....	90
8. IZGLED UREĐAJA PREMA CAD MODELU	91
9. ZAKLJUČAK.....	92
LITERATURA.....	94
PRILOZI.....	97

POPIS SLIKA

Slika 1.	Površine pod vinogradima 12 vodećih zemalja iz 2008. god.....	2
Slika 2.	Bacchus, rimski bog vina	3
Slika 3.	Dioniz, grčki bog vina	3
Slika 4.	Povijesno širenje vinove loze na područja Europe.....	4
Slika 5.	Erdutski vinogradi	6
Slika 6.	Vinogradi Istre.....	6
Slika 7.	„Vinska kapljica“	7
Slika 8.	Muljača za grožđe	8
Slika 9.	Stara preša za grožđe	8
Slika 10.	Betonske cisterne za vino	9
Slika 11.	<i>Inox</i> posude za vino	10
Slika 12.	Male plastične bačvice za vino.....	10
Slika 13.	Stakleni balon za čuvanje vina	10
Slika 14.	Najveća drvena bačva na svijetu, zapremnine 74000 l, Erdut.....	11
Slika 15.	Ovisnost kretanja volumena vina o temperaturi	14
Slika 16.	Čepovi za vinske boce	14
Slika 17.	Čepovi od anglomeriranog pluta	16
Slika 18.	Čepovi od čistog pluta	17
Slika 19.	Krunski čepovi	18
Slika 20.	Navojni zatvarači vinskih boca	18
Slika 21.	Sintetski čepovi za vino.....	19
Slika 22.	Punjač za ručno punjenje vina	21
Slika 23.	Poluautomatska punilica za vino	22
Slika 24.	Linijski stroj za punjenje boca.....	23
Slika 25.	Rotacijski stroja za punjenje boca	23
Slika 26.	Shema vakumskog punjenja, iz [11]	24
Slika 27.	Gravitacijska punilica za vino	26
Slika 28.	Visokotlačno punjenje boca predvakuacijom zraka iz boce, iz [11].....	27
Slika 29.	Dozirni punjač	28
Slika 30.	Princip rada punjača koji pune na određenu visinu, iz [12]	28
Slika 31.	Konvejski lanac za boce	29
Slika 32.	Dodavača zvijezda.....	29
Slika 33.	Pužni dodavač boca	30
Slika 34.	Quinti <i>Easy line system wine aox isobaric filling</i> , iz [15].....	31
Slika 35.	Quinti <i>Easy line system wine gravity filling</i> , iz [15]	32
Slika 36.	Borelli <i>EURO system</i> , iz [16]	32
Slika 37.	Funkcijska struktura	36
Slika 38.	Koncept 1	40
Slika 39.	Punjač koncepta 1	42
Slika 40.	Koncept 2	43
Slika 41.	Punjač koncepta 2.....	45
Slika 42.	Koncept 3	46
Slika 43.	Presjek punjača za vino	50
Slika 44.	Shematski prikaz veličina bitnih za proračun istjecanja	51
Slika 45.	Dimenzije najužeg presjeka punjača	53
Slika 46.	Karakteristični promjeri O – brtve	57
Slika 47.	Dimenzije opruge	58
Slika 48.	Spremnik za vino.....	59

Slika 49.	Poprečni presjek spremnika.....	60
Slika 50.	Uzdužni presjek spremnika	60
Slika 51.	Opterećenje nogu spremnika	61
Slika 52.	Kritični presjek noge spremnika vina.....	62
Slika 53.	Prozirno, mekano PVC crijevo.....	63
Slika 54.	Obujmica	63
Slika 55.	Punjač zaštitnog plina.....	64
Slika 56.	Elektromagnetski ventil <i>Festo VZWD-L-M22C-M-G18-10-V-1P4-90</i>	64
Slika 57.	Podizač punjača	65
Slika 58.	Pneumatski cilindar <i>Festo DSNU-25-125-P-A</i>	65
Slika 59.	Pneumatski razvodnik <i>Festo VUVB-L-B 42-D-Q6-1C1</i>	66
Slika 60.	Prigušni ventil <i>Festo GRPO-70-1/8-AL</i>	66
Slika 61.	Kompresor <i>Makita AC001</i>	66
Slika 62.	Konvejska traka.....	67
Slika 63.	Kutijasti nosač konvejske trake.....	68
Slika 64.	Konvejska traka bez lanca.....	68
Slika 65.	Presjek konvejske trake bez lanca	69
Slika 66.	Dimenzije karike lanca	69
Slika 67.	Pogonski lančanik.....	70
Slika 68.	Gonjeno kolo	70
Slika 69.	Pritezanje konvejskog lanca ležajem u posebno oblikovanom kućištu.....	71
Slika 70.	Kotrljajući valjak.....	71
Slika 71.	Dimenzije klizne vodilice.....	71
Slika 72.	Držać ogradice.....	72
Slika 73.	Nosiva konstrukcija	75
Slika 74.	Poprečni presjek nosivog stupa konstrukcije	76
Slika 75.	Poprečni presjek nosača spremnika.....	78
Slika 76.	Opterećenje nosača spremnika	79
Slika 77.	Dimenzije zavara nosača spremnika	80
Slika 78.	Podizač konvejske trake	81
Slika 79.	Opterećenje vodilica nosača konvejske trake.....	82
Slika 80.	Ručno kolo <i>Fixtureworks -06271-2125X12</i>	84
Slika 81.	Ležaj sa kućištem <i>INA-FAG PASE15</i>	84
Slika 82.	Dimenzije nosivog lima matice trapeznog vretena	85
Slika 83.	Presjek nosivog lima podizača konvejske trake.....	87
Slika 84.	Poprečni presjek profila noge nosive konstrukcije.....	89
Slika 85.	Okretni kotačić <i>Tente 2470DYK075P40</i>	90
Slika 86.	Stopa <i>WDS 778-60860</i>	90
Slika 87.	Uređaj za punjenje vina u boce	91

POPIS TABLICA

Tablica 1. Dimenzije krunskih zatvarača boca.....	17
Tablica 2. Tablica zahtjeva korisnika.....	34
Tablica 3. Morfološka matrica	37
Tablica 4. Popis dijelova koncepta 1	40
Tablica 5. Prednosti i nedostaci koncepta 1	41
Tablica 6. Popis dijelova punjača koncepta 1	42
Tablica 7. Popis dijelova koncepta 2.....	43
Tablica 8. Popis dijelova punjača koncepta 2	45
Tablica 9. Prednosti i nedostaci koncepta 2	45
Tablica 10. Popis dijelova koncepta 3.....	46
Tablica 11. Prednosti i nedostaci koncepta 3	47
Tablica 12. Vrednovanje koncepta	48
Tablica 13. Raspoloživa vremena punjenja za kapacitet od 500 butelja/h.....	50
Tablica 14. Dimenzije brtvi.....	57
Tablica 15. Dimenzije opruge	58
Tablica 16. Tehnički podaci spremnika za vino.....	61

POPIS TEHNIČKE DOKUMENTACIJE

UPV – 2015	Uređaj za punjenje vina u boce
UPV – 2015 – 01	Nosiva konstrukcija uređaja (zavarena konstrukcija)
UPV – 2015 – 02	Sklop konvejske trake bez lanca
UPV – 2015 – 03	Punjač za vino

POPIS OZNAKA

Oznaka	Jedinica	Opis
A	mm^2	Površina poprečnog presjeka
a	mm	Duljina baze poprečnog presjeka profila
a'	mm	Unutarnja duljina baze poprečnog presjeka profila
A_D	m^2	Površina najužeg poprečnog presjeka punjača
A_f	m^2	Površina presjeka protjecanja fluida
A_j	mm^2	Površina jezgre vijka
A_{Tr}	mm^2	Površina jezgre trapeznog vretena
a_{zav}	mm	Debljina zavara
A_{zav}	mm^2	Površina zavara
b	mm	Užina nosivog lima matice trapeznog vretena
b_{GK}	mm	Širina gonjenog kola konvejskog lanca
b_L	mm	Širina pogonskog lančanika konvejskog lanca
C_{0r}	N	Statična radijalna izdržljivost ležaja
d_1	mm	Unutarnji promjer O – brtve
d_2	mm	Promjer profila O – brtve
d_B	mm	Promjer butelje
D_{GK}	mm	Vanjski promjer gonjenog kola konvejskog lanca
d_{GK}	mm	Promjer provrta osovine gonjenog kola konvejskog lanca
d_K	mm	Širina karike lanca konvejskog lanca
d_L	mm	Promjer provrta za vratilo pogonskog lančanika konvejskog lanca
d_{opr}	mm	Promjer žice opruge
$D_{opr,sr}$	mm	Srednji promjer navoja opruge
d_p	mm	Diobeni promjer pogonskog lančanika konvejskog lanca
d_{Tr2}	mm	Srednji promjer trapeznog vretena
d_{Tr3}	mm	Promjer jezgre trapeznog vretena
D_u	mm	Veći promjer najužeg presjeka punjača
d_u	mm	Manji promjer najužeg presjeka punjača
d_w	mm	Promjer okrugle vodilice
e	mm	Visina lima podizača konvejske trake
F_{dop}	N	Dopušteno opterećenje pri izvijanju
F_k	N	Najveće opterećenje pri izvijanju
f_{opr}	mm	Hod opruge
F_{opr}	N	Sila opruge dok je punjač otvoren
F_p	N	Potezna sila konvejskog lanca
F_{ST}	N	Postojeće opterećenje nosivog stupa uslijed izvijanja
F_T	N	Opterećenje trake
F_{Tr}	N	Sila u trapeznom vretenu

F_{vij}	N	Sila u vijku
g	m ² /s	Ubrzanje gravitacije
G_{opr}	N/mm ²	Modul klizanja materijala opruge
G_S	N	Težina spremnika za vino
$G_{STR,uk}$	N	Težina uređaja za punjenje vina u boce kojoj je pribrojena i težina vina u spremniku
$G_{T,uk}$	N	Ukupna težina konvejske trake
G_V	N	Težina vina u spremniku
h	mm	Visina poprečnog presjeka profila
h'	mm	Unutarnja visina poprečnog presjeka profila
h_0	m	Visina u točki 0
H_1	m	Visina mjerena od tla do dna punjača
h_1	m	Visina u točki 1
H_2	m	Visina mjerena od tla do vrha najniže razine vina u spremniku
H_3	m	Visina mjerena od tla do vrha najviše razine vina u spremniku
h_f	m	Visina stupca tekućine
H_{max}	m	Najveća razlika visine između dna punjača i razine vina u spremniku
H_{min}	m	Najmanja razlika visine između dna punjača i razine vina u spremniku
H_S	mm	Visina punjenja spremnika
h_{ST}	mm	Visina nosivih stupova konstrukcije
i	mm	Polumjer tromosti (proračunu izvijanja)
I_{min}	mm ⁴	Najmanji aksijalni moment tromosti
$i_{opr,f}$		Broj navoja opruge s opružnim djelovanjem
i_R		Prijenosni omjer reduktora
I_x	mm ⁴	Aksijalni moment tromosti oko osi x
I_y	mm ⁴	Aksijalni moment tromosti oko osi y
K_{post}	boca/h	Postojeći kapacitet punjenja boca
K_{potr}	boca/h	Potreban kapacitet punjenja boca
l_0	mm	Slobodna duljina izvijanja
L_N	mm	Razmak upornih mjesta nogu spremnika
L_{NS}	mm	Dužina nosača spremnika
$L_{opr,0}$	mm	Početna duljina opruge
l_{ST}	mm	Nosiva duljina stupova konstrukcije
L_{STR}	mm	Udaljenost između najistaknutijeg brida noge i uzdužne ravnine cjelokupnog uređaja
l_T	mm	Dužina konvejske trake
l_W	mm	Bočni razmak između vodilica
L_W	mm	Udaljenost između uzdužne ravnine konvejske trake i udaljenije vodilice

m_B	kg	Masa butelje
M_{EM}	Nm	Nazivni okretni moment elektromotora
m_{EM}	kg	Masa elektromotora
M_R	Nm	Nazivni okretni moment reduktora
m_R	kg	Masa reduktora
m_S	kg	Masa spremnika za vino
M_{sav}	Nmm	Moment savijanja
m_{STR}	kg	Masa uređaja za punjenje vina u boce
$m_{STR,uk}$	kg	Masa uređaja za punjenje vina u boce kojoj je pribrojena i masa vina u spremniku
m_T	kg	Masa konvejske trake
m_T'	kg	Masa konvejske trake bez sklopa pogona
$m_{T,uk}$	kg	Masa konvejske trake opterećene bocama
m_V	kg	Masa vina u spremniku
n_{EM}	min^{-1}	Nazivna brzina vrtnje elektromotora
n_L	min^{-1}	Brzina vrtnje pogonskog lančanika
n_P		Broj punjača za punjenje vina u boce
n_R	min^{-1}	Izlazna brzina vrtnje reduktora
n_{vij}		Broj nosivih vijaka
n_z		Broj zubi pogonskog lančanika konvejskog lanca
p	Pa	Tlak
P	mm	Korak trapeznog vretena
p_0	Pa	Tlak u točki 0
p_1	Pa	Tlak u točki 1
p_{A-A}	Pa	Pretlak u presjeku punjača A – A
P_{EM}	kW	Snaga elektromotora
P_h	mm	Uspon trapeznog vretena
p_K	mm	Korak konvejskog lanca
P_R	kW	Nazivna snaga reduktora
P_T	W	Snaga potrebna za rad konvejske trake
q_V	m^3/s	Volumni protok fluida
$q_{V,max}$	m^3/s	Najveći volumni protok vina kroz punjač
$q_{V,min}$	m^3/s	Najmanji volumni protok vina kroz punjač
$R_{m,1.4301}$	N/mm^2	Vlačna čvrstoća nehrđajućeg čelika W.Nr. 1.4301
$R_{m,1.4404}$	N/mm^2	Vlačna čvrstoća nehrđajućeg čelika W.Nr. 1.4404
$R_{p0.2,1.4301}$	N/mm^2	Granica razvlačenja nehrđajućeg čelika W.Nr. 1.4301
$R_{p0.2,1.4404}$	N/mm^2	Granica razvlačenja nehrđajućeg čelika W.Nr. 1. 4404
S_{post}		Postojeći faktor sigurnosti
S_{potr}		Potreban faktor sigurnosti
S_{vij}		Sigurnost materijala vijka
t	mm	Debljina stjenke profila

t_{cil}	s	Vrijeme izvlačenja/uvlačenja pneumatskog cilindra
t_i	s	Vrijeme istjecanja vina iz punjača
$t_{i,max}$	s	Vrijeme istjecanja vina u bocu pri najvišoj razini vina u spremniku
$t_{i,min}$	s	Vrijeme istjecanja vina u bocu pri najnižoj razini vina u spremniku
T_{post}	s	Postojeće vrijeme ciklusa punjenja jedne boce
T_{potr}	s	Potrebno vrijeme ciklusa punjenja jedne boce
T_{potr}'	s	Potrebno vrijeme punjenja s obzirom na broj punjača
t_T	s	Vrijeme dobave konvejske trake
T_{Tr}	Nmm	Moment torzije trapeznog vretena
v	m/s	Brzina fluida
v_0	m/s	Brzina fluida u točki 0
v_1	m/s	Brzina fluida u točki 1
V_B	m ³	Volumen boce u koju se ulijeva vino
v_i	m/s	Brzina istjecanja vina iz punjača
$v_{i,max}$	m/s	Brzina istjecanja vina iz punjača pri najvišoj razini vina u spremniku
$v_{i,max,kor}$	m/s	Korigirana brzina istjecanja vina iz punjača pri najvišoj razini vina u spremniku
$v_{i,min}$	m/s	Brzina istjecanja vina iz punjača pri najnižoj razini vina u spremniku
$v_{i,min,kor}$	m/s	Korigirana brzina istjecanja vina iz punjača pri najnižoj razini vina u spremniku
v_L	m/s	Obodna brzina pogonskog lančanika
V_S	m ³	Zapremnina spremnika
v_T	m/s	Brzina trake
W_{sav}	mm ³	Moment otpora savijanju
$W_{sav,zav}$	mm ³	Moment otpora savijanju zavara
W_{Tr}	mm ³	Moment otpora torziji trapeznog vretena
z	mm	Duljina osnovice lima podizača konvejske trake
β	°	Polovica vršnog kuta trapeznog vretena
Δt	s	Vremenski interval
ΔV	m ³	Razlika volumena u nekom vremenskom intervalu
λ		Vitkost (proračun izvijanja)
$\mu_{\check{c}}$		Faktor trenja čelik – čelik
μ_{pl}		Faktor trenja plastika – plastika
ρ	Kg/m ³	Gustoća fluida
ρ'	°	Korigirani kut trenja u trapeznom vretenu
ρ_v	Kg/m ³	Gustoća vina
ρ_w	Kg/m ³	Gustoća vode
σ_{DI}	N/mm ²	Dinamička izdržljivost za istosmjerno naprezanje
σ_k	N/mm ²	Najveće naprezanje pri izvijanju

σ_{red}	N/mm^2	Reducirano naprezanje
σ_{sav}	N/mm^2	Naprezanje na savijanje
$\sigma_{sav,zav}$	N/mm^2	Savojno naprezanje zavara
$\sigma_{T,vij}$	N/mm^2	Minimalna granica tečenja materijala vijka
σ_{Tr}	N/mm^2	Tlačno naprezanje trapeznog vretena
$\sigma_{Tr,ekv}$	N/mm^2	Ekvivalentno naprezanje u trapeznom vretenu
σ_{vij}	N/mm^2	Normalno naprezanje vijka
$\sigma_{vij,dop}$	N/mm^2	Dopušteno normalno naprezanje u vijku
$\tau_{ll,zav}$	N/mm^2	Smično naprezanje zavara
τ_{Tr}	N/mm^2	Torzijsko naprezanje trapeznog vretena
ν		Faktor sigurnosti pri izvijanju
φ_{Tr}	°	Kut uspona trapeznog vretena

SAŽETAK

Dugogodišnja tradicija proizvodnje i prodaje kvalitetnih vina nastalih na malim vinarskim gospodarstvima diljem Hrvatske nalaže logičnu potrebu za razvojem malih, automatiziranih strojeva za punjenje boca vinom, čija bi glavna zadaća bila osiguravanje održavanja kvalitete vina u boci te olakšavanje rada pri punjenju vina u boce. Ovim diplomskim radom dano je moguće konstrukcijsko rješenje uređaja za punjenje boca vinom.

Radi što boljeg razumijevanja značajnosti vina u svjetskoj i Hrvatskoj kulturi, u radu je ukratko objašnjena povijest vinove loze u svijetu i Hrvatskoj. Također, pošto se radi o najznačajnijoj voćarskoj kulturi, naglašen je njezin svjetski i hrvatski gospodarski značaj.

Nadalje, ukratko je objašnjen proces dobivanja i dozrijevanja vina, te je navedena i opisana osnovna (moderna i tradicionalna) podrumarska oprema.

U daljnjem tekstu rada, objašnjeni su postojeći postupci punjenja vina u boce, naglašeni su zahtjevi pri sterilnom načinu punjenja, te su nabrojani osnovni oblici butelja i čepova za vino. Također, navedena je osnovna podjela strojeva za punjenje vina u boce, uz objašnjenje načina njihova rada. Nadalje, navedeni su i proizvođači punioničke opreme koji su se, između ostalog opredijelili i za proizvodnju uređaja za punjenje vina u boce, te su navedeni i objašnjeni pojedini strojevi navedenih proizvođača.

Proces iznalaženja konstrukcijskog rješenja navedenog uređaja započet je tehničkom specifikacijom problema u kojoj su navedeni zahtjevi koje uređaj mora zadovoljiti. Na temelju tehničke specifikacije izrađena je funkcijska struktura uređaja, dok su moguća tehnička rješenja pojedine funkcije dana u morfološkoj matrici. Prema rješenjima iz morfološke matrice generirana su tri konceptualna rješenja, a svako od rješenja ocjenjeno je prema zahtjevima iz tehničke specifikacije. Rješenje sa najboljom ocjenom razvijano je dalje u konstrukcijskoj razradi.

Konstrukcijska razrada konceptualnog rješenja sastoji se od potrebnih proračuna i opisa nestandardnih dijelova te odabira standardnih dijelova uz navođenje njihovih karakteristika. Isto tako, za potrebe konstrukcijske razrade izvršeno je 3D CAD modeliranje, a na temelju CAD modela napravljena je i tehnička dokumentacija.

Ključne riječi: vino; punionica; punjenje boca vinom; uređaj za punjenje vina; punilica;

SUMMARY

A longtime tradition of production and sales of quality wine manufactured in small wine farms throughout Croatia requires a logical need for development of small, automated wine bottling machines, whose main task would be to ensure the maintenance of quality of bottled wine and to facilitate the process of wine bottling. This thesis offers a possible structural solution to construction of wine bottling machine.

In order to understand the significance of wine in the world and Croatian culture better, this paper provides a brief history of wine in the world and Croatia. It also emphasizes its global and Croatian economy, considering the fact that it is the most important fruit culture.

Furthermore, the process of wine making is also briefly explained and the basic (modern and traditional) equipment used in the process.

Hereafter, the existing processes of wine bottling are also explained, the requirements in sterile bottling highlighted, and the basic shapes of wine bottles and caps are listed. Moreover, the thesis indicates the basic classification of wine bottling machines, including the explanation of the way they run, as well as the bottling equipment manufacturers who, among other things, also produce wine bottling machines, some of which are enumerated in this paper.

The process of finding structural solutions began with a technical specification of problems, which identified the requirements that device has to meet. Based on the technical specification, the functional structure of the machine was made, while the possible technical solutions for each function were provided in a morphological matrix. According to the solutions of the morphological matrix, three conceptual solutions were generated, and each of the solutions was evaluated accordance with the requirements of technical specifications. The solution with the best evaluation has been further developed in the structural elaboration.

A structural elaboration of conceptual solution consists of the required analysis, description of non – standard parts and standard parts selection which includes the list of their characteristics. Furthermore, the 3D CAD modeling was carried out for the purposes of structural elaboration, and the technical documentation was based on the CAD model.

Key words: wine; bottler; wine bottling; wine bottling machine; bottling machine;

1. UVOD

Vino je dio naše civilizacije već tisućljećima, a načini proizvodnje i čuvanja vina mijenjali su se tokom godina u skladu sa znanjem i tehničkim mogućnostima.

Današnje tržište vinom zahtjeva sve veću trajnost i održavanje kvalitete vina bez uporabe konzervansa ili bilo kakvih drugih sredstava za zaštitu. Razlog tome su sve veći zahtjevi ljubitelja vina za izvornošću i kvalitetom koju valja očuvati na putu od samog podruma pa do krajnjeg konzumenta. Prema tome postavljeni su visoki standardi u proizvodnji vinogradarske i podrumarske opreme.

Punjenje vina u boce predstavlja samu završnicu svih postupaka u proizvodnji vina i upravo je ispravnost tog postupka najzaslužnija za održavanje kvalitete, odnosno očuvanje pozitivnih organoleptičkih svojstava vina, tj. njegova mirisa, okusa i boje. Rizik punjenja vina proizlazi iz mogućeg doticaja vina sa zrakom, pri čemu dolazi do kemijskog procesa oksidacije, kojim se narušava njegova kvaliteta. Problem moguće oksidacije vina rješava se tzv. sterilnim načinom punjenja, tj. punjenjem u kojem je vinu u najvećoj mogućoj mjeri onemogućen doticaj sa zrakom. Naravno, sterilno punjenje teško je moguće obaviti ručnim načinom, stoga su za tu potrebu konstruirane različite izvedbe strojeva za punjenje koje mogu zadovoljiti zahtjeve sterilnog načina punjenja vina u boce. Navedeni strojevi razlikuju se između ostalog po kapacitetima punjenja i stupnju automatiziranosti.

Na današnjem tržištu postoji veliki broj proizvođača punioničke opreme koji su se, između ostalog specijalizirali i za proizvodnju strojeva za sterilno punjenje vina u boce. Automatizirane izvedbe ovakvih strojeva češće su vezane uz velike ili srednje vinarije, dok se punjenje vina u malim vinarijama još uvijek, vrlo često obavlja poluautomatiziranim uređajima za punjenje ili pak ručno, što znatno produžuje vrijeme punjenja vina u boce, a k tome je vino ujedno izloženo i opasnosti od oksidacije. Sve navedeno ukazuje na logičnu potrebu za razvojem malih, lako pomičnih, automatiziranih strojeva za punjenje koji bi zadovoljavali sterilne uvjete punjenja boca i kao takvi bili idealni za mala podrumarska postrojenja.

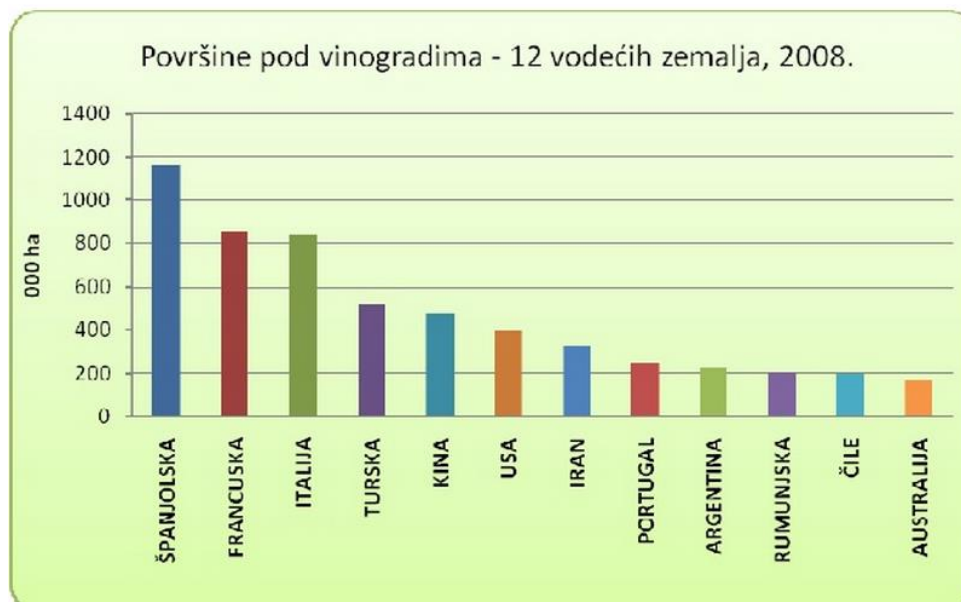
Stoga će u okviru ovog diplomskog rada biti naveden značaj vinogradarstva i vinarstva u svijetu i Hrvatskoj, također, bit će opisane moguće metode punjenja vina, sa naglaskom na sterilnom načinu punjenju, te će biti istraženi i navedeni današnji strojevi za sterilno punjenje vina i njihove mogućnosti. Kao završnica ovoga rada dano je moguće konstrukcijsko rješenje uređaja za punjenje vina u boce.

2. VINOGRADARSTVO

Vinogradarstvo kao značajna grana poljoprivredne proizvodnje koja se bavi uzgajanjem vinove loze radi proizvodnje vina i ostalih proizvoda od grožđa (sokovi, džemovi, stolno grožđe...), zastupljeno je u svim zemljama svijeta u kojima je uzgoj vinove loze moguć. Vinova loza, lat. *Vitis vinifera* najrasprostranjenija je voćna sorta u svijetu i uzgaja se na svim kontinentima osim Antartike u području umjerenog klimatskog pojasa sa sva četiri godišnja doba, te ukupnom proizvodnjom nadmašuje sve ostale voćne sorte. Rentabilna proizvodnja vinove loze ostvaruje se unutar pojasa između 25° i 52° sjeverne geografske širine te 30° i 45° južne geografske širine, u nadmorskim visinama do 400 m. Uzgoj vinove loze izvan ovih prostora je moguć, ali je rizičan i nerentabilan, [1].

Ukupna površina vinograda u svijetu, devedesetih godina prošlog stoljeća iznosila je oko 8,800,000 ha, od čega je Europski udio površina pod vinovom lozom bio čak 69.3%. Od tih godina bilježi se smanjenje površina zasađenih vinovom lozom samo u Europi, dok ostali kontinenti – Amerika, Afrika, Australija i Azija bilježe značajan rast površina pod vinogradima. 2007. god. ukupna svjetska površina pod vinogradima iznosila je 7,742,000 ha, od čega je Europski udio iznosio 58.4%, iz [1].

Najveće europske površine vinograda nalaze se u Španjolskoj (oko 1,150,000 ha), Francuskoj (oko 860,000 ha) i Italiji (oko 850,000 ha).



Slika 1. Površine pod vinogradima 12 vodećih zemalja iz 2008. god.

Svjetska godišnja proizvodnja vina iznosi oko 270 ml. hektolitara, a glavina se odvija u Europi i to oko 67%, gdje se nalaze i najveći svjetski proizvođači: Francuska (oko 52 ml. hl), Italija (oko 41 ml. hl) i Španjolska (oko 31 ml. hl), prema [2]. Među neeuropskim zemljama prednjače SAD sa oko 28 ml. hl godišnje, Kina sa oko 17 ml. hl godišnje te Argentina i Australija sa oko 12 ml. hl godišnje, prema [2].

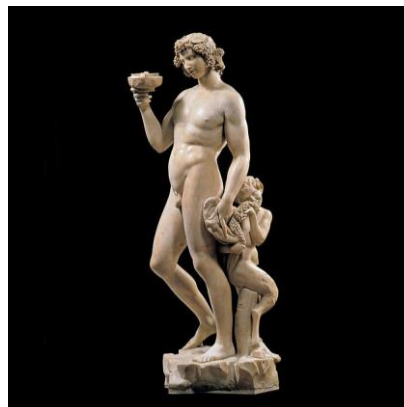
Također, valja spomenuti kako su najveći potrošači vina Europljani koji godišnje popiju 66 % ukupno proizvedenog vina. Među Europljanima prednjače Francuzi, koji su ujedno i najveći svjetski potrošači vina, sa godišnjom potrošnjom od oko 32 ml hl, što je više od 50 l vina po glavi stanovnika godišnje. Američki vinopije su drugi potrošači vina na svijetu, a slijede ih Talijani, Švicarci, Nijemci i Danci sa više od 30 l vina po glavi stanovnika godišnje, [1].

2.1. Povijest vinogradarstva na svjetskom i hrvatskome tlu, [1,3]

Vinova loza povijesno je značajna biljka čiji počeci uzgoja datiraju oko 6000 – 5000 god. prije Krista, kada su počele i prve proizvodnje vina kao produkt spontane fermentacije soka grožđa. Početke vinove loze vežemo uz zemljopisno područje između Crnoga mora i Kaspijskog jezera. Od tamo se proširila na istok prema Indiji, na zapad prema Maloj Aziji i Balkanskom poluotoku te na jug prema Egiptu i Siriji, tj. prema Mezopotamiji, u čijim je civilizacijama bila vrlo značajna. Ozbiljniju proizvodnju vina vežemo uz antičku Grčku, čiji su kolonisti bili zaslužni za širenje vinove loze na područje današnje Italije, Francuske, Španjolske i Balkanskog poluotoka. Za vrijeme Rimskog carstva Rimljani uvode nove postupke proizvodnje i čuvanja vina, što dokazuje kako je vinogradarstvo i vinarstvo bilo vrlo razvijeno i važno. Značajnost vina u staroj Grčkoj i starome Rimu potvrđuje i vjerovanje u bogove vina, grčkog *Dionisa* i rimskog *Bacchusa*.

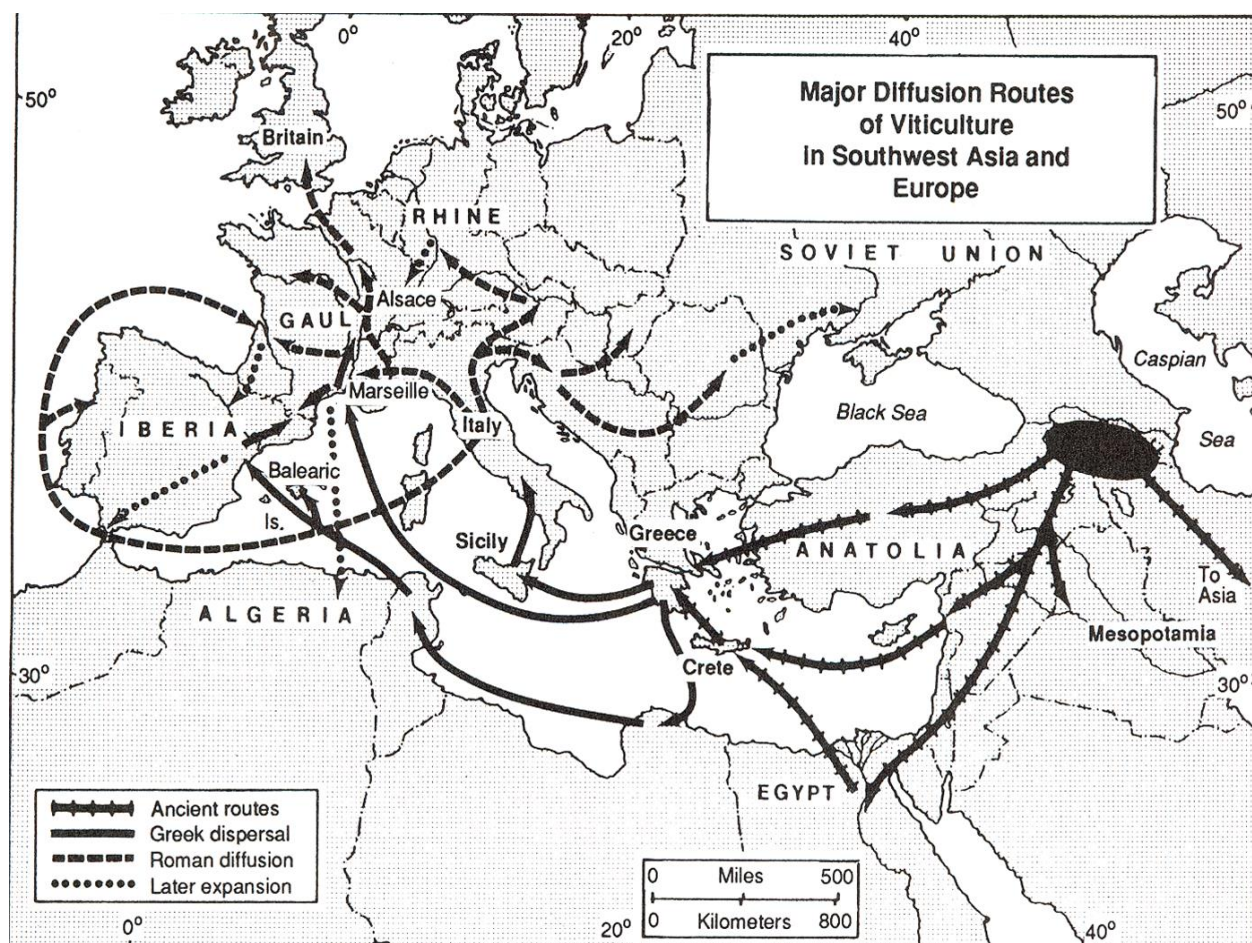


Slika 3. Dioniz, grčki bog vina



Slika 2. Bacchus, rimski bog vina

U novije doba, zajedno sa doseljavanjem Europljana na nove kontinente, vinova loza se širi na područja Amerike, Australije i Novog Zelanda. Na ovaj način vinova loza postala je nezamjenjiva i gospodarski značajna poljoprivredna kultura cijelog svijeta.



Slika 4. Povijesno širenje vinove loze na područja Europe

Vinovu lozu, na područje Hrvatske prenijeli su Tračani iz Male Azije, a na područje Jadranske obale Feničani i Grci. Najranije tragove uzgajanja vinove loze i proizvodnje vina na hrvatskom tlu nalazimo u Istri, točnije u Raškoj dolini, gdje postoji dolina, tj. uvala koja se i danas zove *Kalavojna*, što na grčkom jeziku znači *dobro vino* (kala = dobar, oenos = vino). Ilirsko pleme *Histri*, po kojima je Istra dobila ime, preuzeli su kulturu vinove loze od Feničana.

Hrvatsko sredozemno podneblje i blaga klima, more i plodna zemlja mnogobrojnih polja od davnina su bili privlačni mnogim narodima. Već su stari Grci duž Jadranske obale osnivali naselja, tzv. *polise* i sadili vinovu lozu, koja je mogla vrlo dobro podnositi sušna razdoblja, kamenita i pjeskovita tla te je uspijevala kao i na plodnim područjima. Dokaz ovome su i današnja imena gradova i otoka: *Issa* – Vis, *Pharos* – Hvar, *Tragorium* – Trogir itd.

Osim na Jadranskoj obali, za vrijeme Rimskog carstva, vinogradarstvo je razvijeno i u mnogim predjelima kontinentalne Hrvatske, u Hrvatskome Zagorju, u okolici Varaždina, oko

Krapine, Lobora, Vinagore i Petrijanca, te u središnjim i istočnim predjelima Hrvatske kao što su Moslavačko gorje, Požeška kotlina, Ilok i ostala područja.

Nakon velike seobe naroda, koja je uvelike promijenila etničku kartu Europe, Slaveni, odnosno Hrvati koji su u 7. stoljeću došli na područje današnje Hrvatske, prigrlili su novu kulturu – vinovu lozu. Pokršćavanje Hrvata još više učvršćuje značaj vinove loze s obzirom na značenje vina u kršćanskoj religiji. Od tada, pa praktički do danas vinova loza je značajna sastavnica hrvatskih voćarskih kultura.

Potkraj 19.st. pojavljuje se trsna uš, *filoksera* koja dovodi do propasti mnogih vinogradarskih gospodarstava diljem Hrvatske, pogotovo u Istri, Hrvatskom primorju i Dalmaciji što je rezultiralo osiromašenjem i iseljavanjem ljudi u Ameriku i Australiju.

U obnovi hrvatskog vinogradarstva, nakon pošasti filoksere, uvedene su mnoge promjene: uvedene su nove sorte, uzgojni oblici, gnojidba te zaštita vinove loze od bolesti i štetnika. Nakon I. svjetskog rata javljaju i prve specijalizirane vinogradarsko – vinarske zadruge čije su zadaće bile uvođenje novih sorti, građenje zadružnih podruma te uvođenje novih tehnoloških postupaka.

Nakon II. svjetskog rata prisutna je stalna tendencija smanjivanja površina pod vinovom lozom u bivšoj Jugoslaviji, osim na područjima Kosova i Makedonije. To je rezultiralo smanjenjem površina vinograda sa nekadašnjih 110,000 ha (1939.god., iz [3]) na oko 75,000 ha vinograda do 1990. – ih godina, iz [4].

2.2. Vinogradarstvo u Hrvatskoj danas

Hrvatska tradicija uzgoja vinove loze i proizvodnje vina dio je života mnogih prošlih i budućih naraštaja. Položaj Hrvatske unutar umjerenog klimatskog pojasa, između 42°25' i 46°30' sjeverne geografske širine, pruža vrlo povoljne klimatske uvjete za uzgoj vinove loze u gotovo svim dijelovima Hrvatske, osim u Lici i Gorskom Kotaru. Vinova loza raste u nadmorskim visinama do 400 m, te je vrlo prilagodljiva i otporna na različite klimatske i reljefne uvjete. Uspijeva tamo gdje druge kulture gotova da ne mogu ni opstati, kao što su oskudna kamenita i pjeskovita tla primorske Hrvatske te strmi tereni kontinentalne Hrvatske, što joj daje izvjesnu prednost pred ostalim kulturama, [1].

Regionalno, hrvatsko vinogradarstvo dijeli se na vinogradarsku regiju *Kontinentalna Hrvatska* sa 7 podregija (*Podunavlje, Slavonija, Moslavina, Prigorje – Bilogora, Pokuplje, Plešivica* i *Zagorje – Međimurje*), koje se sastoje od ukupno 35 vinogorja. Vinogradarska regija

Primorska Hrvatska podijeljena je na 5 podregija (*Istra, Hrvatsko Primorje, Sjeverna Dalmacija, Dalmatinska zagora* te *Srednja i južna Dalmacija*), koja se sastoji od 31 vinogorja.

Prema podacima iz 2012.god., iz [4], ukupna hrvatska površina pod vinogradima je iznosila 29,000 ha, sa ukupno 124 ml. rodni trsova. Ukupna proizvodnja grožđa za 2012. god. iznosila je 187,550 tona, te je ukupno proizvedeno 1,293,000 hl vina. Prema ovim brojkama Hrvatska je smještena 31. mjestu po proizvodnji vina u svijetu, prema [2]. Najistaknutije sorte hrvatskog vinogradarstva su: *Graševina, Malvazija Istarska, Plavac mali crni, Merlot, Cabernet sauvignon, Plavina crna, Chardonnay, Rajnski rizling, Kujundžuša, Žlahtina, Frankovka, Debit, Babić, Maraština, Pošip bijeli, Kraljevina* i *Teran*, prema [4 i 5].

U skladu sa već spomenutim idealnim klimatskim i zemljišnim uvjetima, hrvatsko vinogradarstvo je mnogočemu iznimno. Ono mora biti usmjereno na proizvodnju vina vrhunske kakvoće jer će se samo na taj način moći nositi sa sve većom i organiziranijom svjetskom konkurencijom.



Slika 5. Erdutski vinogradi



Slika 6. Vinogradi Istre

3. PODRUMARSTVO I PROIZVODNJA VINA

Pored uzgoja vinove loze, podrumarstvo je druga, jednako važna karika u proizvodnji vrhunskog vina. Kvalitetno grožđe temelj je za vrhunsku kapljicu, dok je podrumarstvo zaslužno za iskorištavanje maksimalnog potencijala vinove loze u korist proizvodnje vina vrhunske kakvoće. Lošim podrumarskim postupcima riskira se sav trud uložen u vinogradu tijekom cijele godine.

Onoga trenutka, kada grožđe ubrano u vinogradu dospije u podrum gdje započinje prerada grožđa, u tom trenutku počinje *podrumarstvo*. Podrumarstvo se sastoji od niza poslova i aktivnosti, sve u korist prerade grožđa u vino te čuvanja i dozrijevanja vina. U podrumarske poslove ubrajamo: preradu grožđa tj. muljanje i prešanje, pretakanje vina, različita mjerenja sastojaka vina i praćenja kvalitete kroz sve faze njegova razvoja, filtriranja i bistrenje vina, čuvanje i punjenje vina u boce (flaširanje), čišćenje i održavanje sveukupne podrumarske opreme te još mnoge druge poslove.

Kako vidimo, podrumarstvo je jedna vrlo složena cjelina, čija svaka komponenta uvelike utječe na krajnju kvalitetu vina.

3.1. Što je vino i kako se dobiva

Gledano iz različitih perspektiva, vino je moguće definirati na različite načine. Pjesnici ga opisuju kao miris tla, plod strpljivog i mukotrpnog rada, nazivaju ga božanskim pićem, dok i ostali ljudi pažljivo biraju nesvakidašnje riječi kako bi opisali ovu plemenitu kapljicu.



Slika 7. „Vinska kapljica“

Vino se definira kao alkoholno piće dobiveno potpunom ili djelomičnom fermentacijom soka plemenite vinove loze ili nekog drugog voća. Prema kemijskom sastavu, vino se najvećim dijelom sastoji od vode (84 – 94%), etanola (5 – 15%), organskih i anorganskih kiselina (0.3 – 1.2%) te drugih organskih i anorganskih spojeva koji su u vino dospjeli iz grožđa ili su nastali procesom fermentacije te značajno utječu na aromu i kakvoću vina, tj. *organoleptička svojstva*, prema [6].



Slika 8. Muljača za grožđe

Kako je već navedeno, vino se dobiva procesom fermentacije soka grožđa, *mošta*. Sam proces pravljenja vina započinje preradom ubranog grožđa. Prerada započinje muljanjem kojim se grožđe gnječi te nastaje *masulj*, tj. mješavina čvrstih i tekućih sastojaka. Za što bolju kvalitetu vina, prilikom prerade grožđa u masulj odstranjuju se peteljke. Nadalje, cijedenjem i prešanjem masulja dobiva se mošt koji se ulijeva u bačve u kojima započinje alkoholno

vrenje, iz [7,8]. Bačve se pune do 4/5 volumena kako bi mogla nastupiti fermentacija koja je izazvana kvašćevim gljivicama koje su već prisutne na grožđu u trenutku berbe. To je fini, magličasto bjelkast sloj prašine koji se lako može obrisati prstom [7]. Također, moguće je dodati dodatne kvasce kako bi se fermentacija pokrenula što ranije, a kako bi očuvali mošt od možebitnih bolesti (oksidacije i štetne mikroflore), vinogradari često u masulj dodaju otopinu K – metabisulfita, tzv. *vinobrana* ili otopinu 5% – tnog sumpornog dioksida [3], dok se bačve također dezinficiraju tzv. sumporovim trakicama.



Slika 9. Stara preša za grožđe

3.2. Dozrijevanje i čuvanje vina prije flaširanja

Iako je alkoholno vrenje mošta najznačajnija biokemijska promjena u proizvodnji vina, postoji još niz značajnih biokemijskih, kemijskih, fizikalnih te fizikalno – kemijskih promjena. Navedene promjene zajedničkim se imenom nazivaju *dozrijevanje vina*. Mlado vino uvelike je impregnirano ugljikovim dioksidom, neizgrađenim ekstraktnim tvarima, mirisima i okusnim osnovama te sadrži velike količine raspršenih čvrstih čestica različitih veličina što ga čini naizgled mutnim. Odležavanjem vina potaknuti su brojni procesi dozrijevanja čiji su sudionici unutarnje prirode, tj. sastojci mladog vina koji se kombiniraju sa vanjskim čimbenicima, od kojih je na prvome mjestu kisik iz zraka. Mlado vino dolazi u dodir sa kisikom iz zraka na dva načina. Prvi način je protocima vina, npr. pretakanjem vina, što je drastičniji, tj. brži način. Drugi način dodira vina s vanjskim čimbenicima je kroz pore drvenog vinarskog posuđa, što je znatno sporije ali i vrlo važno za dozrijevanje vina. Iz tog razloga visokokvalitetna vina njeguju se u manjim drvenim bačvama, prema [8]. Cilj daljnjeg čuvanja vina je očuvanje kvalitete, stoga za dozrijevanje i čuvanje vina postoji veliki asortiman podrumskog posuđa.

Izbor posuđa ovisi o količini proizvedenog vina, ali i o prostornim, financijskim i drugim uvjetima. Ovisno o potrebama, u podrumima se upotrebljava *betonsko, metalno, plastično, stakleno i drveno posuđe*.

Betonske cisterne za vino grade se radi njihove niske cijene. Kako bi se spriječio doticaj vina sa betonom, betonsko se posuđe ostakljuje staklenim pločicama (15 x 15 ili 20 x 20 cm) ili se premazuje izolacijskim premazima na bazi epoksidnih smola. Mana betonskog posuđa je njihova otežana mobilnost [8].



Slika 10. Betonske cisterne za vino

Metalno posuđe, tj. posude od *inoya* sve su više zastupljene u današnjim podrumima, dok i cijenom postaju sve prihvatljivije. Jednostavne su za održavanje i higijenu, nisu lomljive kao staklo te ih je moguće nabaviti u različitim veličinama. Prednost im je plivajući poklopac koji osigurava fleksibilan volumen posude što osigurava da vino u posudi nije u doticaju sa zrakom, [7].



Slika 11. Inox posude za vino

Plastično posuđe za vino sve više ulazi u upotrebu pri manipulaciji i transportu vina. Glavna prednost plastičnog posuđa je niska gustoća, a time i masa te velika čvrstoća, što ih čini lakim za prenašanje. Za dulje držanje vina, preporučuje se posuđe izrađeno od poliestera [8].



Slika 12. Male plastične bačvice za vino



Slika 13. Stakleni balon za čuvanje vina

Stakleno posuđe u podrumarstvu obično je zapremnine 5 – 50 litara. To su tzv. *baloni* ili *demižoni*. Ono je prikladno za čuvanje sazrelog i kvalitetno formiranog vina, jer na dulje vrijeme zadržava postignutu kvalitetu i svježinu vina. Također, jednostavno je za održavanje, a ako su baloni opleteni, rukovanje je lakše i sigurnije [8].

Drveno podrumarsko posuđe može biti različito. Bačvama nazivamo posude za spremanje vina, koje su okruglog ili eliptičnog oblika različitih zapremnina (250, 500, 1000 i više litara). Najčešće se izrađuju od hrastovine, ali i od ostalih vrsta drveta (kesten, bagrem, jasen, dud itd.), prema [8]. Kao posebnost valja navesti tzv. *barrique* bačve najčešćih zapremnina 225, ali i do 1000 litara. Ovakve bačve izrađene su od hrastovine koja je iznutra paljena do određenog stupanja. Svrha spremanja vina u ovakve bačve je da vino iz hrastovine pokupi arome i tanine i daje mu specifičan okus i miris po paljenom drvetu. Barrique bačve koriste se najviše do 3 puta, nakon čega idu u rashod, prema [17].

Prednosti drvenog posuđa pri dozrijevanju vina već su navedene na početku ovoga poglavlja. Drveno podrumarsko posuđe dio je vinarske tradicije i još je uvijek vrlo korišteno u mnogim podrumima [8].



Slika 14. Najveća drvena bačva na svijetu, zapremnine 74000 l, Erdut

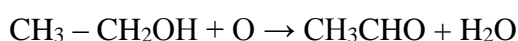
Cilj što kvalitetnijeg podrumskog posuđa je očuvanje i zadržavanje kvalitete vina na što višoj razini prije punjenja u ambalažu i plasiranja na tržište. Punjenje vina u boce krajnja je faza u proizvodnji vina i ono će biti razjašnjeno u sljedećem poglavlju.

4. PUNJENJE VINA U BOCE

Punjenje vina u boce predstavlja završetak svih postupaka s vinom (njege, dorade, stabiliziranja te ostalih postupaka s vinom). Vino koje se puni u boce mora biti stabilno kako bi se izbjeglo stvaranje taloga na dnu boce, iako u posljednje vrijeme postoji nova tendencija koja tolerira određeni talog u boci, što je obično naznačeno na kontra etiketi. Međutim, ova tendencija odnosi se uglavnom na zrela i odležana vina, dok je vina koja idu relativno mlada na tržište potrebno doraditi i stabilizirati te puniti u uvjetima maksimalne zaštite i sterilnosti. Vino u boci mora dugo vremena ostati isto ili još dobiti na kvaliteti, stoga je važno da se ono tijekom punjenja ne degradira i da se osiguraju uvjeti za kvalitetno čuvanje vina. Ovo se posebno odnosi na mlada bijela vina koja su znatno osjetljivija i zahtjevnija od crnih vina, [9].

Od iznimne važnosti za flaširanje vina je i pravilni odabir vremena kada obaviti punjenje vina u boce. Naime, pošto su mladim kvalitetnim bijelim vinima u proljetno – ljetnom vremenu najizraženije sorte karakteristike, tj. karakteristike mirisa i okusa, upravo je to vrijeme i najpogodnije za punjenje mladih bijelih vina. Odležana zrela vina te desertna vina, gdje je sazrijevanje više – manje dugo i nepredvidivo te bazirano na različitom odnosu senzornih karakteristika, pune se po završetku procesa dozrijevanja i u bilo kojem dobu godine. Kod običnih konzumnih vina, postupci punjenja su mnogo elastičniji i mogu se obavljati po potrebi tijekom cijele godine, iz [9].

Kod punjenja vina u boce uvijek postoji određena opasnost od oksidacije. Do oksidacije dolazi pri doticaju vina sa kisikom iz zraka, pri čemu etilalkohol iz vina prelazi u acetaldehid i vodu. Posljedica toga je gubitak organoleptičkih svojstava vina, tj. vino postaje „praznije“, iz [11].



Etilalkohol + kisik = acetaldehid + voda

Kemijska jednažba oksidacije vina, iz [11]

Osim pri punjenju, do oksidacije može doći i pri kontaktu vina sa zrakom koji ostaje zarobljen u boci između čepa i vina, gdje je 3 – 6 ml zraka sasvim dovoljno za laganu oksidaciju, iz [9]. Kako ne bi došlo do narušavanja kvalitete vina, važno je da je vino stabilno tijekom čuvanja i finalizacije, tj. filtriranja i punjenja u boce, [9].

4.1. Načini punjenja vina u boce, prema [9]

Punjenje vina, ovisno o tehnologiji i korištenoj opremi možemo podijeliti na:

1. *Toplo* punjenje;
2. *Obično* ili *normalno* punjenje;
3. *Sterilno* punjenje.

Svako od navedenih načina punjenja bit će objašnjeno u narednim poglavljima.

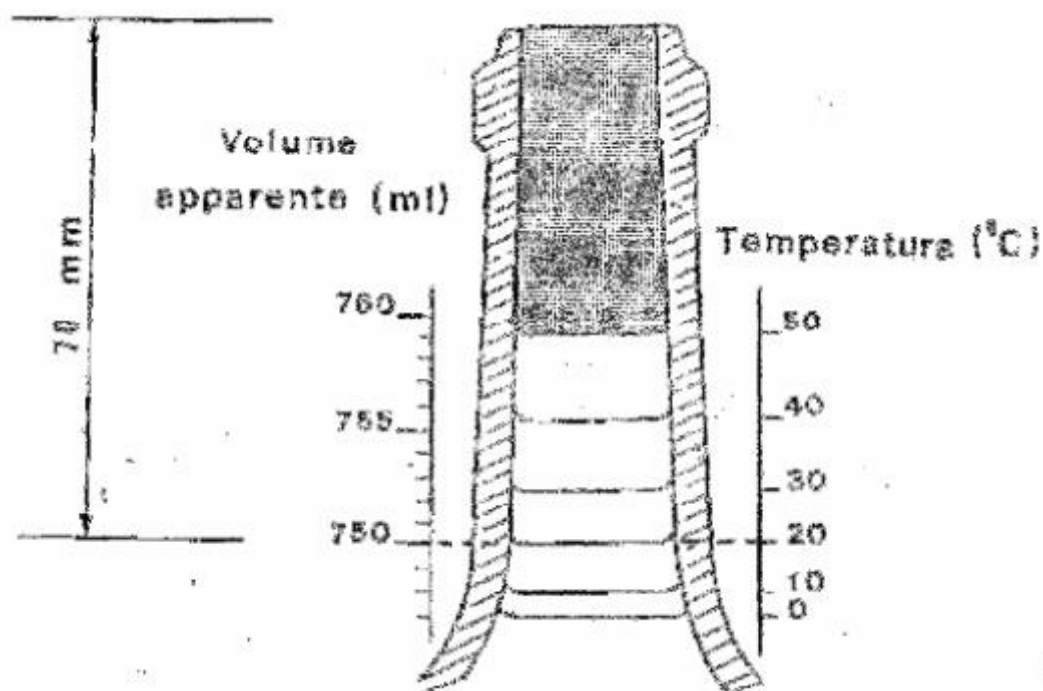
4.1.1. *Toplo punjenje, prema [9]*

Prilikom *toplog* punjenja vino se zagrijava na temperaturu od 80 °C u trajanju od 15 minuta, zatim se hladi preko izmjenjivača temperature na otprilike 55 °C i puni u boce. Na ovaj način izvršava se potpuna sterilizacija vina od kvasaca i bakterija. Nakon punjenja slijede općenite radnje u punjenju vina kao što su čepljenje, kapsuliranje i etiketiranje. Međutim, valja napomenuti kako je danas ovaj način punjenja vina uglavnom napušten iz razloga što zagrijavanje vina znatno degradira njegova svojstva i kvalitetu.

4.1.2. *Normalno punjenje, prema [9]*

Normalno ili *obično* punjenje vina danas je najviše primijenjeno. Tijek normalnog punjenja je sljedeći. Nove boce se s paleta stavljaju na traku za punjenje, ukoliko se radi o automatskoj liniji, ili direktno na stroj za punjenje kod poluautomatskih linija. Boce prolaze tzv. kontrolu praznih boca i eventualno se steriliziraju okrenute naopako. U slučaju rabljenih boca, bocama se najprije skidaju etikete i kapsule, zatim se peru na temperaturi 40 – 80 °C te nakon toga slijedi završno ispiranje i prolazak kroz kontrolu čistih boca. Rabljene boce sve manje koriste, praktički su u potpunosti izbačene iz korištenja tako da se i stolna vina pune u nove boce.

Kod punjenja vina u boce vrlo je važno voditi računa o praznom prostoru, tj. razmaku između čepa i vina. Ukoliko je prazni prostor prevelik, povećava se opasnost od oksidacije vina (kako je već navedeno u uvodnom dijelu ovog poglavlja), dok u slučaju premalog praznog prostora postoji opasnost od izbacivanja čepa. Na slici 15. prikazano je kretanje volumena vina ovisno o temperaturi. Iz slike se vidi povećanje volumena vina za 10 ml uz porast temperature za 30 °C.



Slika 15. Ovisnost kretanja volumena vina o temperaturi

Nakon punjenja vina u boce slijedi čepljenje. Za kvalitetna vina koriste se čepovi isključivo od prirodnog pluta. Uz čepove od prirodnog pluta postoje još čepovi od mljevenog pluta (konglomerata), silikonski te metalni krunski i navojni čepovi. Za svaku vrstu čepa potrebno je imati i odgovarajuću čepilicu. O čepovima i bocama više riječi bit će u sljedećem poglavlju.



Slika 16. Čepovi za vinske boce

Nakon čepljenja boca bi trebala stajati okomito najmanje 2 sata, a bolje i više (oko 1 dan) kako bi se forma čepa vratila i kako bi čep dobro brtvio. Iza čepljenja slijedi kapsuliranje plastičnim ili aluminijskim kapsulama i završno otpremanje boca.

4.1.3. Sterilno punjenje, prema [9]

Ovaj način koristi se za punjenje kvalitetnih vina. Za *sterilno* punjenje koriste se tzv. monoblokovi koji su zatvoreni i kod kojih nema opasnosti od kontaminacije vina prilikom punjenja. Pri ovome punjenju koriste se isključivo nove boce, koje se prije punjenja mogu isprati i sterilizirati sa SO₂. Vino prije punjenja obavezno prolazi proces sterilne filtracije ili mikrofiltracije. Danas se također koriste uređaji za ubacivanje inertnog plina u grlić boce. Nakon punjenja slijedi čepljenje, kapsuliranje te završno otpremanje boce.

4.1.4. Punjenje u atmosferi inertnog plina, prema [9]

Ovim postupkom nastoji se riješiti problem oksidacije vina prilikom punjenja. Kod flaširanog vina mogu se pojaviti negativni organoleptički efekti zbog određene količine otopljenog kisika u vinu (3 – 4 mg/l), što ovisi o uvjetima skladištenja i čuvanja buteljiranog vina.

Kako bi se spriječili mogući negativni efekti, konstruirane su punilice koje vakumiranjem odstranjuju otprilike $\frac{3}{4}$ zraka iz boce i ubacuju inertni plin, najčešće dušik. Pri običnom punjenju, u praznom prostoru boce zabilježene su vrijednosti O₂ između 11.9 – 17.8 %. Upotrebom vakumiranja i ubacivanjem dušika, količina kisika smanjena je za skoro 10 puta, tako da se vrijednosti kisika kreću 2.1 – 3.0 %. Također, i čepilica može biti konstruirana na način da ubacuje inertni plin prije čepjenja boce.

Na ovaj način punjenja, u praznom prostoru boce može ostati 10 -20 ml zraka što i dalje predstavlja opasnost od oksidacije, pogotovo za mlada vina. Ipak, ovakvim načinom punjenja daleko je manja mogućnost degradiranja kvalitete vina u odnosu na ostale načine.

4.2. Ambalaža

Tokom godina je u svijetu stvorena određena tradicija i načela koja se i danas poštuju u izboru boce za određeno vino. Izbor boce uvjetovan je sortom, bojom i kakvoćom vina, a sama boca mora ispunjavati određene zahtjeve što se tiče kakvoće, oblika i boje stakla. Kvaliteta stakla ogleda se u postojanosti stakla prema vinu i sredstvima za pranje boca, ali i u izdržljivosti stakla na tlak iznutra – ne dopušta pucanje pune boce.

Stolna vina buteljiraju se u boce od 1 ili 2 litre, dok se za kvalitetna vina koriste boce od 0.75 l te 0.35 l za čuvena i kvalitetna vina, iz [3]. Oblikom se razlikuju butelje za crna te butelje za bijela vina. Boce za desertna vina se razlikuju od navedenih butelja, dok se za

pjenušava vina koriste boce od 0.7 l koje imaju udubljeno dno i zadebljane stjenke kako bi izdržale tlak vina unutar boce.

Prema obliku postoji više tipova boca, a nazivaju se prema poznatim europskim vinogorjima, npr. prema bordoškom i rajnskom vinogorju bordoška i rajnska boca. Tradicionalni tipovi boca u svim vinorodnim zemljama su: *rajnska butelja*, *boca bordeaux* i *burgunska boca* za crna vina, *franačka boca*, *opletena boca chianti*, *boca porto*, *tokajska boca* i *boca chery*, prema [3].

4.2.1. Zatvaranje vinskih boca, prema [10]

Za zatvaranje vinskih boca danas se koriste sljedeće vrste čepova (zatvarača):

- *Pluto čepovi*;
- *Krunski čepovi*;
- *Navojni čepovi*;
- *Sintetski čepovi*.

4.2.1.1. Pluto čepovi, prema [10]

Čepovi od pluta najčešće su korišteni za zatvaranje vinskih boca, a isključivo su korišteni za zatvaranje boca kvalitetnih vina. Postoje dvije vrste pluto zatvarača:

- Čepovi od čistog pluta, koji su više preporučljivi za kvalitetna vina, te
- Anglomerirani pluto čepovi.



Slika 17. Čepovi od anglomeriranog pluta

Pluto čepovi dobivaju se od kore hrasta plutnjaka, koji obitavaju u toplim i relativno vlažnim predjelima. Najveći proizvođači hrasta plutnjaka su Portugal (190,000 t/god), Španjolska (68,000 t/god) i Alžir (45,000 t/god), a slijede ih Italija i Maroko.



Slika 18. Čepovi od čistog pluta

Pluto, od kojega se rade najkvalitetniji čepovi za boce, potječe od

kore hrasta plutnjaka koji ne smije biti mlađi od 45 godina. Toliko vremena treba proći kako bi se sa drveta mogla skinuti prva kora koja je pogodna za izradu čepova. Debljina kore koja se skida sa drveta iznosi otprilike 30 mm, a berba kore moguća je svakih 9 – 10 godina.

Prirodni pluto čepovi dolaze u promjerima 22 – 26 mm te dužinama 38 – 54 mm, dok anglomerirani pluto čepovi dolaze u istim promjerima i dužinama 38 – 40 mm.

4.2.1.2. Krunski čepovi, prema [10]

Krunski čepovi su dosta u potrebi kod vina srednje ili niže kategorije. Metalni dio čepa izrađen je od kromiranog ili elektrolitski kositrenog lima, dok je brtvilo izrađeno od *PVC plastisola*. Dimenzije čepova dane su u tablici.

Tablica 1. Dimenzije krunskih zatvarača boca

Tip	Vanjski promjer, mm	Visina, mm
26F	32.1	6
26H	32.1	6.75
TC26	35.1	6

Krunski su čepovi s vanjske strane zaštitno lakirani, a po zahtjevu kupca mogu biti gravirani ili oslikani. S unutarnje strane zaštitno su lakirani adhezivnim lakom. Ovakvi zatvarači prikladni su za zatvaranje staklenih boca sa pasteriziranim i nepasteriziranim pićima (vino, pivo, mineralne vode, sokovi, uglavnom pića do 20 % alkohola).



Slika 19. Krunski čepovi

4.2.1.3. Navojni čepovi, prema [10]

Metalni dio navojnog zatvarača proizvodi se aluminija čistoće 99.5 % ili aluminijskih legura. Debljina aluminijskih limova za proizvodnju čepova iznose 0.23 mm. S vanjske strane zatvarači su zaštićeni lakovima koji su otporni na uvjete pasterizacije i sterilizacije, dok su s unutarnje strane zaštićeni lakom koji je otporan na sadržaj kojim se pune boce. Brtvilo je izrađeno od inertnog materijala, bez okusa i mirisa koji se ne mijenja u kontaktu s punjenjem, a najčešće se radi o *PVC plastisolu*. Dimenzije (*vanjski promjer x visina*) u kojima se izrađuju navojni čepovi iznose: 20x15, 28x18, 28x22, 31.5x18 i 31.5x24 mm. Boce namijenjene zatvaranju sa navojnim zatvaračem, moraju imati izveden navoj na vrhu grla.

Aluminijski navojni čepovi prikladni su za zatvaranje boca s alkoholnim pićima do 96 %, lijekova te ostalih tekućina. Također, prikladni su za zatvaranje boca s gaziranim ili negaziranim te pasteriziranim ili nepasteriziranim pićima.



Slika 20. Navojni zatvarači vinskih boca

4.2.1.4. Sintetski čepovi, prema [10]

Sintetski čepovi pojavili su se kao zamjena za klasične pluto čepove krajem 90 – tih godina. Njihova upotreba je značajan i to iz sljedećih razloga:

- Eliminira se svaki rizik od tzv. „mirisa po čepu“;
- Nema negativnih posljedica tj. gubitaka uslijed horizontalnog postavljanja boca odmah nakon punjenja;
- Nema ostataka komadića pluta u vinu;
- Imaju prednost pred pluto čepovima manje provjerene kvalitete;
- Moguća je potpuna odsutnost oksidacije.

Sintetski čepovi proizvode se u *kontinuiranom* i *diskontinuiranom* procesu. Pojedinačno ili diskontinuirano ubrizgavanje pri proizvodnji čepa može u određenoj mjeri dati i različite karakteristike čepa, radi čega su čepovi proizvedeni kontinuiranim procesom bolji.

Zahvaljujući celularnoj strukturi i uniformnom sastavu, sintetski čepovi imaju dobar elasticitet te čvrsto zatvaraju boce, što je garancija za optimalno dozrijevanje vina.



Slika 21. Sintetski čepovi za vino

5. STROJEVI ZA PUNJENJE BOCA

Strojevi za punjenje vina u boce predstavljaju najkompliciranije i najskuplje uređaje u cjelokupnoj proizvodnji vina. Razlog tome je zadovoljavanje strogih uvjeta punjenja kako ne bi došlo do narušavanja kvalitete vina. Kako je napomenuto u prethodnom poglavlju, punjenje vina u boce posljednji je postupak u proizvodnji, a sam postupak punjenja mora osigurati stabilnost i trajnost kvalitete vina. Također, kod proizvodnje određenih vina punjenje predstavlja i tehnološko sredstvo proizvodnje, kao što su npr. pjenušava vina, [11].

Značajnost procesa punjenja, a time i strojeva koji obavljaju tu zadaću primjetna je i u cijeni samog proizvoda. Tako, primjerice troškovi punjenja pjenušavih vina, u postupku *Charmat* iznose 50 – 60 % prodajne cijene, dok se u proizvodnji konzumnih vina računa da cijena punjenja iznosi 25 – 35 % prodajne cijene vina, prema [11].

Tehnička problematika punjenja vina podređena je i nekim osnovnim proizvodnim zahtjevima [11], kao što su:

- Moguća odnosno potrebna razina automatiziranosti postupka punjenja;
- Kvaliteta procesa punjenja;
- Smanjenje troškova punjenja.

Pored navedenih, osnovnih proizvodnih zahtjeva, tehničke izvedbe strojeva za punjenje moraju zadovoljavati i već, u prethodnom poglavlju navedene zahtjeve koji osiguravaju održavanje kvalitete vina nakon flaširanja. Ove zahtjeve nije na odmet ponoviti i ukratko definirati:

- a) U toku punjenja vino ne smije mijenjati stabilitet te biološka, kemijska i organoleptička svojstva. Naravno, ovo se odnosi na odležana, stabilna vina. Ovaj uvjet odnosi se na sterilnost procesa punjenja vina.
- b) Pri punjenju, kontakt između vina i zraka treba biti što manji, a ako je moguće, kontakt između vina i zraka uopće ne smije postojati. Ovaj uvjet možemo smatrati i najvažnijim za daljnju kvalitetu vina.

Na današnjem tržištu postoji veliki izbor strojeva za punjenje boca koji zadovoljavaju potrebe različitih vinarija. Podjelu ovih strojeva moguće je provesti prema više različitih kriterija. Tako primjerice strojeve za punjenje možemo razlikovati prema vrsti tekućina koja se puni, gdje razlike u punjenju „tihih“ vina, pjenušaca ili suhih i poluslatkih vina mogu uvjetovati i razlike u samim izvedbama strojeva.

Glavni kriteriji pri osnovnoj podjeli strojeva za punjenje su, [11]:

- Stupanj automatiziranosti i kapacitet punjenja;
- Način punjenja;
- Izvedba punjača.

5.1. Podjela strojeva za punjenje prema automatiziranosti i kapacitetu punjenja

U podjeli strojeva za flaširanje vina relevantna je i razina automatiziranosti tih strojeva, prema čemu neke od uređaja za punjenje ni ne možemo nazvati strojevima, već su to jednostavne naprave za punjenje vina u boce. Nadalje, ova podjela strojeva za punjenje obuhvaća, prema [11]:

- Naprave za ručno punjenje kapaciteta do 500 boca na sat;
- Poluautomatske naprave za punjenje kapaciteta do 2000 boca na sat;
- Potpuno automatizirane strojeve za punjenje kapaciteta 1000 do 20,000 boca na sat.

Valja napomenuti kako u punjenju ostalih pića, kao što su npr. pivo ili bezalkoholna pića, kapaciteti potpuno automatiziranih strojeva idu i preko 100,000 boca na sat, no to nije slučaj kod punjenja vina zbog već spomenutih uvjeta očuvanja njegove kvalitete.

5.1.1. Naprave za ručno punjenje vina

Najjednostavniji oblik ručnog punjenja boca je izravno punjenje pomoću crijeva. Ručni punjači boca izvedeni su u obliku slavina koje se montiraju izravno na bačvu, ili su gipkim crijevima povezane sa bačvom, a najčešće je prije samih slavina montiran pločasti pročistač. Na ovaj način vino se puni izravno iz bačve u bocu slobodnim padom. Radi povećanja produktivnosti, ovakve naprave izvode se sa višestrukim, rednim slavinama, [3,11].

Glavni nedostatak naprava za ručno punjenje su izloženost vina zraku što može dovesti do oksidacije koja nikako nije poželjna. Ovakve naprave pogodnije su za punjenje malih količina, uglavnom zrelih vina, dok je kod mladih vina teže ostvariti sterilne uvjete punjenja, [3,11].



Slika 22. Punjač za ručno punjenje vina

5.1.2. Poluautomatske naprave za punjenje

Poluautomatske punilice sastoji se od recipijenta – spremnika vina, iz kojega izlazi nekoliko izljevniha cijevi za punjenje boca vinom. Zavisno od izvedbe, punilice su opremljene sa 6 - 12 cijevi, koje mogu biti postavljene u liniji ili kružno. Preljev vina reguliran je automatski preko plovka, a boce se postavljaju i skidaju s punilice ručno te dodaju radniku na čepljenje i etiketiranje. Prema tome, efikasnost poluautomatskih punilica ovisi o broju izljevniha cijevi te o izvježbanosti poslužioca punilice, [3,11].



Slika 23. Poluautomatska punilica za vino

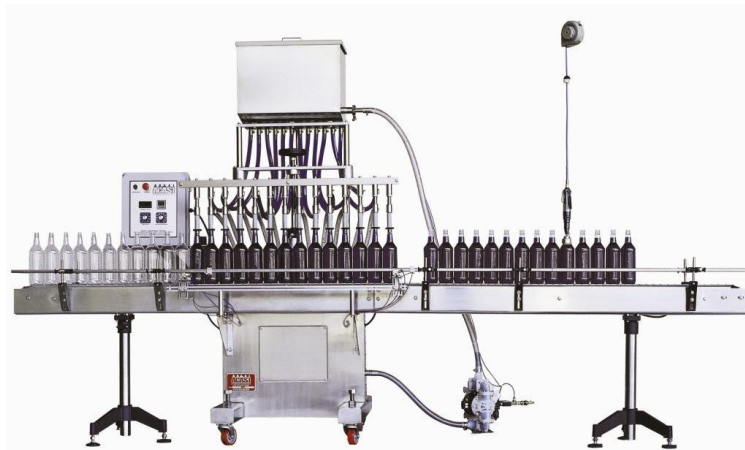
5.1.3. Automatski strojevi za punjenje

Automatske punilice najčešće su dio velikih sustava punionica koji se sastoje od strojeva za pranje boca, ulijevanja vina u boce (automatske punilice), čepljenja, etiketiranja te slaganja boca u kutije i paletizaciju u skladišnom prostoru. Rad ovih strojeva je sinkroniziran, a ljudski rad sveden je na nadzor strojeva i eventualne intervencije prilikom nenadanih situacija.

U osnovama, automatski strojevi za punjenje slični su poluautomatskim punilicama. Za razliku od poluautomatskih punilica, automatske su punilice opremljene uređajima za automatsko dodavanje boca na mjesta punjenja, tako da nije potreban ljudski napor po tom pitanju, [3,11].

Postoje dvije osnovne izvedbe automatskih strojeva za punjenje, čiji izbor ovisi o kapacitetima punionica. Kod *linijskih strojeva za punjenje* punjači, odnosno glave za punjenje

postavljene su pravocrtno, a boce su na mjesto punjenja vođene trakom, najčešće konvejskim lancem. Ovakvi strojevi opremljeni su sa 4 do 20 glava za punjenje, a njihovi kapaciteti idu do 20 boca po minuti, pa je korištenje ovakvih strojeva karakteristično je za punionice srednjih veličina, [12,13].



Slika 24. Linijski stroj za punjenje boca

Za razliku od linijskih, *rotacijski strojevi za punjenje* opremljeni su velikim kružnim nosačem na kojem se, zavisno od izvedbe može nalaziti i preko 100 glava za punjenje. Kapaciteti ovakvih strojeva za punjenje idu i preko 20,000 boca na sat, stoga se ovakvi strojevi koriste u velikim punionicama. Boce se sa konvejskog lanca dodaju na kružni nosač pomoću ulazne zvijezde, a na isti se način skidaju sa kružnog nosača na traku te šalju prema sljedećim strojevima u punioničkom lancu (čepilica, etiketirka...), [13].



Slika 25. Rotacijski stroja za punjenje boca

5.2. Načini punjenja

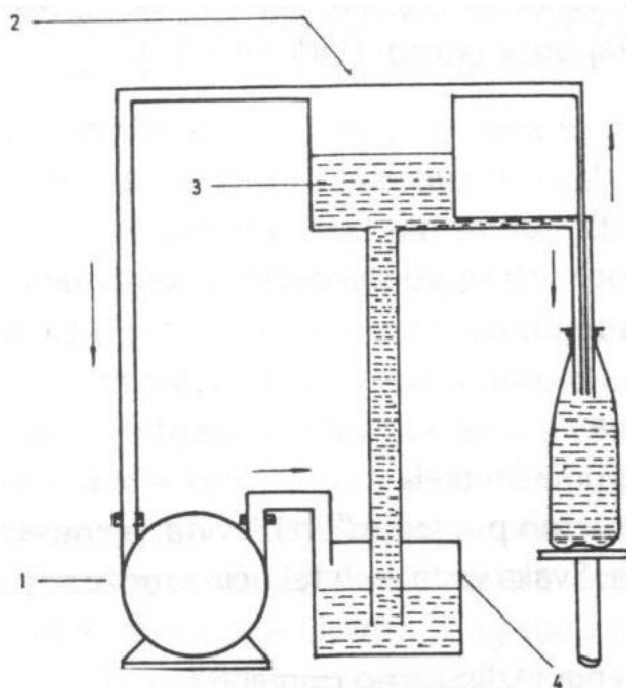
Prema načinu punjenja razlikujemo *vakuumske punilice*, *punilice za punjenje pri atmosferskom tlaku*, tzv. *gravitacijske punilice* i *punilice za punjenje pod tlakom*, prema [11].

Gravitacijskim i vakuumskim punjenjem moguće je puniti sva pića osim pjenušavih vina i gaziranih pića, za koje je potrebno imati punilice za punjenje pod tlakom.

U sljedećim poglavljima ukratko su opisane gore navedene vrste punilica.

5.2.1. Vakuumske punilice, prema [11]

Princip rada vakuumskog punjenja sastoji se od istovremenog izvlačenja zraka iz boce, čime se stvara podtlak (vakuum), uslijed čega dolazi do uvlačenja tekućine, u ovom slučaju vina u bocu iz spremnika, tj. punjenja boce. Shema vakuumskog punjenja dana je na slici 26.



Slika 26. Shema vakuumskog punjenja, iz [11]

1. vakuumska pumpa, 2. spremnik za vino, 3. vino, 4. spremnik za vino pod tlakom

Zavisno o duljini uvedne cijevi kojom tekućina istječe u bocu, postoje tri vrste sliva tekućine u bocu. Kod kratke cijevi za istjecanje vino istječe u bocu turbulentno te se miješa sa preostalim zrakom koji se nalazi u boci. Ovime dolazi do znatnog pjenjenja, a time i do oksidacije vina što nije poželjno.

Kod izvedbi sa dugačkom uvodnom cijevi, koja ulazi skoro do dna boce, vino se puni od dna prema vrhu pa je gornja površina stupca vina u dodiru sa preostalim zrakom u boci. To je ujedno i najmanja površina vina u toku punjenja koja može biti u dodiru sa zrakom. Na ovaj način dolazi do najmanjeg pjenjenja pri punjenju.

Postoji i treća izvedba uvodne cijevi. To je relativno kratka cijev koja je na dnu zatvorena, a ima bočne otvore tako da se tekućina, odnosno vino slijeva po stjenkama boce. Kod ovakvog načina dolazi do većeg srkanja vina u bocu prilikom punjenja.

Ovisno o veličini vakuuma, te izvedbama slijevanja, prilikom vakumskog punjenja uvijek dolazi do veće ili manje turbulentnosti. Razvijanjem turbulentnosti iz vina se gubi ugljična kiselina, dok se usisavanjem zraka iz boce gubi hlapivi dio vina, a vino postaje „istučeno“ i gubi svoja svojstva. Također, ukoliko dođe do pjenjenja, samo punjenje biva znatno otežano.

5.2.2. Gravitacijske punilice, prema [11]

Kod gravitacijskih punilica spremnik tekućine, u ovome slučaju vina, nalazi se iznad punjača, a tlak u boci i u svim dijelovima uređaja za punjenje jednak je atmosferskom tlaku. Tekućina u boce dolazi gravitacijom, a punjenje se također može potpomognuti stvaranjem laganog podtlaka (vakuuma) unutar boce.

Brzina punjenja u boce ovisi o viskozitetu, temperaturi i gustoći tekućine koja se puni, kao i o hidrauličkim osobinama cijevi i veličini otvora kroz koji se puni boca.

Punjač može biti izveden kao dozirni punjač ili kao punjač za punjenje na određenu visinu (o brizgaljkama odnosno punjačima bit će riječi u sljedećem poglavlju), a ispust tekućine u bocu ostvaruje se podizanjem zatvarača punjača naslanjanjem grla boce na sam zatvarač.

Prednost gravitacijskih punilica je u mirnom punjenju vina pri čemu nema opasnosti od tzv. istućenosti vina, što ne može biti slučaj kod punilica sa pokretnim dijelovima ili kod vakumskih punilica. Ipak, i dalje postoji opasnost od oksidacije prilikom miješanja vina sa zrakom u boci, no ovaj problem može se riješiti sterilnim punjenjem, tj. dodavanjem inertnog plina u bocu prije samog punjenja.



Slika 27. Gravitacijska punilica za vino

5.2.3. Strojevi za punjenje pod tlakom

Tlačnim punilicama moguće je puniti i tekućine koje sadrže ugljikov dioksid, tj. gazirana pića i pjenušava vina, što nije bilo moguće sa prethodno navedenim strojevima za punjenje. Kod ovih strojeva vino do boca dolazi pod tlakom koji mora biti stalan, za što su najbolje centrifugalne vinske crpke.

Kod tlačnih punilica razlikujemo dvije osnovne izvedbe, prema [11]. U prvoj izvedbi boce se pune sljedećim redom:

1. Stvara se pretlak u boci koji mora biti najmanje jednak tlaku tekućine koja se puni, kako zrak ne bi ostao zarobljen u boci. Boca se podiže prema punjaču i otvara ventil punjača;
2. Boca se puni tekućinom pod stvorenim pretlakom;
3. Zrak se vraća u spremnik sa tekućinom (vinom);
4. Boca je napunjena i pretlak se spušta, nakon čega se boca spušta i zatvara se punjač. Dio plinova (ugljikov dioksid) izlazi iz boce uz pjenjenje. Što su manje temperature punjenja, to je manje i pjenjenje.

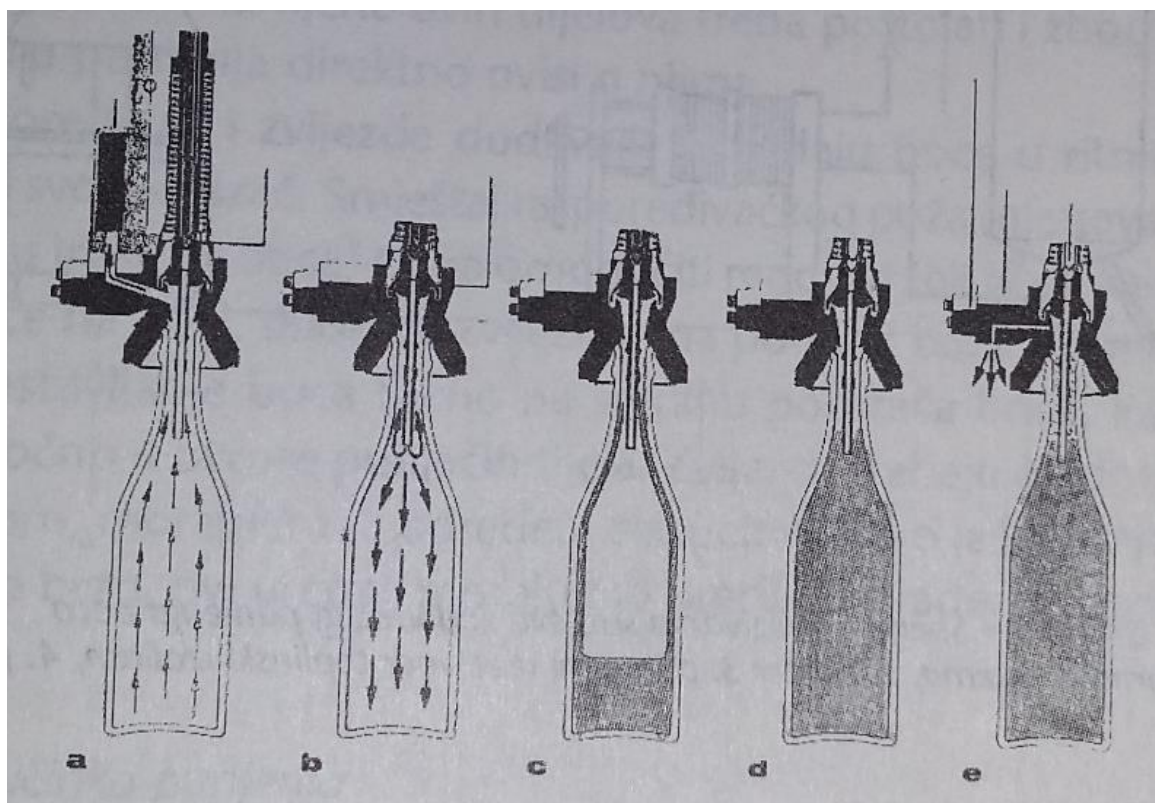
Kod ovog načina vino dolazi u doticaj sa zrakom, a ujedno se nakuplja i izvjesna količina zraka u spremniku sa tekućinom, stoga ovo ne zadovoljava uvjete sterilnog punjenja vina.

U drugoj izvedbi tlačnog punjenja strojevi su opremljeni sa uređajem za izvlačenje zraka iz boce prije stvaranja pretlaka. Pojednostavljeni slijed operacija punjenja je sljedeći, prema [11,14]:

1. Iz boce se pumpom izbacuje zrak kroz poseban kanal punjača i stvara se vakuum 95 – 97 %;
2. Boca se puni inertnim plinom, dušikom, ili čak argonom na tlak koji je jednak tlaku tekućine;
3. Vino se kroz poseban kanal punjača puni u bocu, te istiskuje inertni plin u spremnik sa vinom kako bi ga štitilo od ikakvog doticaja sa zrakom;
4. Nakon punjenja boca ide na čepljenje.

Kod ovakvog načina punjenja boca zastupljena su sva načela sterilnosti, i ovo je današnji način za punjenje vina u boce.

Navedeni sustavi primjenjuju se u punioničkim lancima sa već spomenutim kapacitetima 1000 – 20,000 boca po satu.



Slika 28. Visokotlačno punjenje boca predvakuacijom zraka iz boce, iz [11]
a) evakuacija zraka iz boce, b) punjenje boce inertnim plinom, c) punjenje boce vinom,
d) završetak punjenja, e) ispust eventualno ostalog plina u boci

5.3. Izvedbe punjača

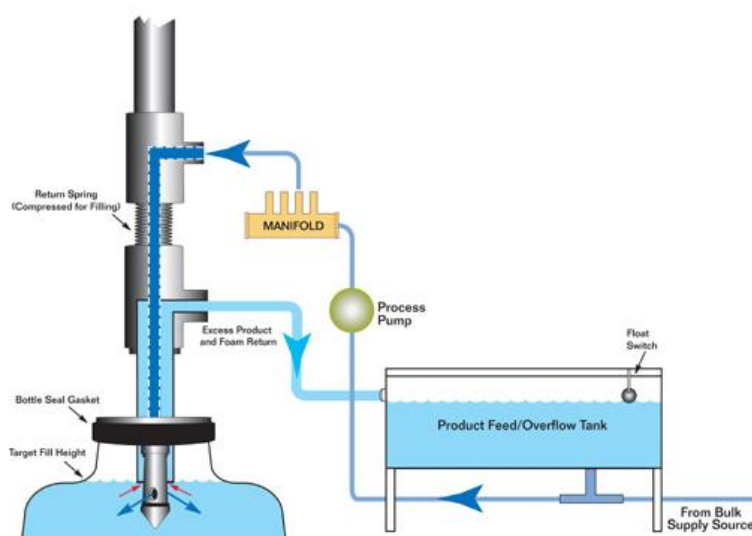
Izvedbe punjača možemo podijeliti na više načina, a sama izvedba punjača povezana je s načinom punjenja, tj. izvedbom samog stroja za punjenje. Ipak, punjače dijelimo u dvije osnovne skupine, a to su *dozirni punjači* i *punjači koji pune na određenu visinu u boci*, prema [11].

Kod *dozirnih punjača* volumen tekućine koja se puni određen je mehanizmom punilice, tj. posudom (spremnikom) ili klipnim mehanizmom, a može biti i određen vremenom punjenja, npr. kod punilica pokretanih pumpom. Na samom punjaču postoji mehanizam za otvaranje i zatvaranje. Otvaranje se vrši prislanjanjem grla boce na prsten ventila punjača te potiskivanjem istog prema gore, a vraćanje prstena, te time i zatvaranje punjača pokretano je oprugom. Ovakvi punjači služe samo za ulijevanje tekućine u bocu, ali ne i za regulaciju visine tekućine u boci, [11].



Slika 29. Dozirni punjač

Za razliku od dozirnih punjača, *punjači koji pune na određenu visinu* imaju mogućnost regulacije visine tekućine unutar boce, a samim time oslobađaju konstrukciju punilice dodatnog mehanizma za određivanje volumena tekućine koja se puni u bocu. Ovi punjači mogu biti otvorenog ili zatvorenog sustava „spojenih posuda“, te ih je moguće ugraditi u strojeve bez obzira da li se radi o vakumskim, gravitacijskim ili tlačnim strojevima za punjenje boca. Princip rada takvog punjača dan je na slici 30.



Slika 30. Princip rada punjača koji pune na određenu visinu, iz [12]

Način rada sustava za punjenje prikazanog na slici 30. je sljedeći. Sustav se sastoji od spremnika tekućine, pumpe, razdjelnika te punjača, čiji broj ovisi o izvedbi uređaja. Spremnik služi održavanju stalnog nivoa tekućine unutar sustava, dok se pumpom ostvaruje cirkulacija tekućine. Razdjelnik šalje tekućinu na punjače u sustavu. Punjač se sastoji od dva kanala, izlaznog i povratnog. Punjenje ambalaže ostvaruje se kroz izlazni kanal, a nakon što tekućina dostigne razinu povratnog kanala, višak tekućine vraća se povratnim kanalom nazad u spremnik, čime se zatvara krug. Otvaranje izlaznog, odnosno povratnog kanala vrši se pritiskanje punjača na grlo boce, dok je zatvaranje navedenih kanala osigurano oprugom, [12].

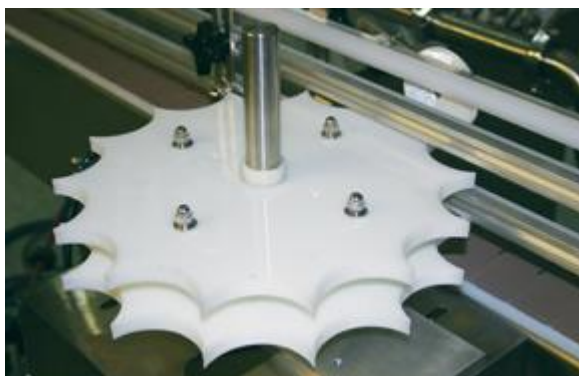
5.4. Posluživački i ostali uređaji automatskih strojeva za punjenje boca

U ovom poglavlju ukratko su navedeni posluživački i ostali uređaji koji uglavnom služe za dovođenje i pozicioniranje ambalaže na mjesto punjenja. Upravo ovi uređaji zamjenjuju ljudski rad koji je potreban kod ručnih naprava i poluautomatskih uređaja za punjenje boca. Ovi uređaji nadasve su važne komponente automatskih strojeva za punjenje, jer u velikoj mjeri o njima ovisi ukupna efikasnost strojeva za punjenje.

Transporteri i konvejski lanci – služe dovođenju prazne ambalaže do stroja za punjenje i odvođenju pune ambalaže prema ostalim strojevima u punioničkom lancu, kao što su čepilica, etiketirka itd. Postoje metalne izvedbe (lanci s metalnim karikama) i nemetalne izvedbe (lanci s plastičnim karikama ili gumene trake).



Slika 31. Konvejski lanac za boce



Slika 32. Dodavača zvijezda

Ulazne i izlazne dodavače zvijezde – služe za dodavanje i pozicioniranje ambalaže na mjesto punjenja, a najviše se koriste kod rotacijskih izvedbi strojeva za punjenje.

Pužni dodavač boca – također služi za pozicioniranje i dodavanje boca, ali i za osiguranje od rušenja boce prilikom ulaska u dodavaču zvijezdu.



Slika 33. Pužni dodavač boca

Na kraju treba još spomenuti i *pumpe za vino* koje se koriste u strojevima za tlačno punjenje boca. Ove su pumpe centrifugalne izvedbe zato što su u mogućnosti održavati stalan tlak prilikom punjenja.

5.5. Proizvođači strojeva za punjenje vina u boce

Sve viši zahtjevi ljubitelja vina, a time i sve viši standardi u proizvodnji vina zahtijevaju i proizvodnju što kvalitetnije podrumarske opreme. Kako je već rečeno, punjenje vina u boce posljednji je, a ujedno i jedan od najrizičnijih postupaka u proizvodnji vina. Upravo to uvjetuje proizvodnju strojeva za flaširanje koji moraju osigurati uvjete sterilnosti i time garantirati očuvanje kvalitete vina.

Danas postoji veliki broj tvrtki koje se bave proizvodnjom strojeva za punjenje i ostalih strojeva za opremanje punionica. Međutim, tehnologija punjenja vina u boce je specifična i vrlo zahtjevna, te se razlikuje od punjenja ostalih tekućina, stoga nemaju svi proizvođači punioničke opreme strojeve za flaširanje vina u svom proizvodnom asortimanu.

Nadalje, navedeni su neki od proizvođača strojeva za punjenje, koji se između ostaloga bave i proizvodnjom strojeva za flaširanje vina:

- *Borelli* (Italija);
- *IC filling systems* (Italija);
- *TEM products* (Italija);
- *Perrier* (Francuska);
- *Prospero* (SAD);
- *Krones* (Njemačka);
- *Tenco* (Italija);
- *Ocme* (Italija);
- *Quinti* (Italija);
- *Clemens* (Njemačka).

Proizvodni asortimani navedenih tvrtki sastoje se od strojeva za punjenje namijenjenih srednjim i velikim punionicama. Međutim, treba istaknuti kako na današnjem tržištu postoji široki spektar strojeva za flaširanje i to od jednostavnih uređaja namijenjenih vinarima entuzijastima, preko strojeva za srednje vinarije koji su uglavnom gravitacijske izvedbe, pa do strojeva za punjenje s velikim kapacitetima, namijenjenih velikim punioničkim sustavima. U daljnjem tekstu bit će predstavljeni neki od strojeva gore navedenih tvrtki.

Tvrtka *Quinti* specijalizirana je za proizvodnju strojeva za sterilno punjenje srednjih kapaciteta. Jedan od njihovih modela je *Easy line system wine aox isobaric filling*, koji koristi tlačnu tehnologiju punjenja. Kapacitet ovog linijskog stroja za punjenje je 500 butelja (750 ml) po satu, a tlak punjenja iznosi 2.9 bar. Također, stroj je moguće prilagoditi i za punjenje boca od 375 ml i 1500 ml. Zapremnina spremnika za vino iznosi 25 l, ukupna masa stroja iznosi 345 kg, te je postavljen na kotačiće što ga čini vrlo mobilnim. Stroj je opremljen i čepilicom, [15].



Slika 34. Quinti *Easy line system wine aox isobaric filling*, iz [15]

Sljedeći stroj za punjenje, također marke *Quinti* je model *Easy line system wine gravity filling*, koji je, kako mu samo ime kaže, gravitacijske izvedbe. Namijenjen je za sterilno punjenje vina u boce, a opremljen je i čepilicom. Ovisno o kojem se vinu radi, temperaturi vina i obliku boce, kapacitet ovog linijskog stroja je između 500 i 700 boca po satu. Zapremnina spremnika za vino iznosi 25 l. Masa stroja iznosi 345 kg, a stroj je postavljen na kotačiće što ga čini praktičnim za male vinarije.



Slika 35. **Quinti Easy line system wine gravity filling**, iz [15]

Model *EURO system* tvrtke *Borelli* je rotacijska gravitacijska izvedba stroja za sterilno punjenje vina u boce. Ovaj stroj dolazi u različitim veličinama, tj. sa 12, 16, 20 ili 24 mjesta za punjenje. Ovisno o broju punjača, kapacitet iznosi između 500 i 4,500 l po satu, [16].



Slika 36. **Borelli EURO system**, iz [16]

6. TEHNIČKA SPECIFIKACIJA PROBLEMA

Analiziranjem svjetskog tržišta ustanovljeno je kako postoji veliki broj proizvođača punioničke opreme, no radi kompleksnosti postupka punjenja vina u boce, samo su neki od njih svoje razvojne kapacitete usmjerili u razvoj strojeva za flaširanje vina. Današnji strojevi za punjenje vina u boce, namijenjeni za srednja i velika industrijska punionička postrojenja su automatizirane jedinice koje uspješno zadovoljavaju strogim uvjetima sterilnog punjenja vina, a time i osiguravaju zaštitu kvalitete vina unutar boce. Za razliku od toga, u velikom broju, mnoge neindustrijske, ali ozbiljne vinarije koriste se poluautomatskim punilicama, gdje kvaliteta punjenja uvelike ovisi o posluživaču punilice.

U svim krajevima Hrvatske postoji veliki broj malih proizvođača koji se bave ozbiljnom proizvodnjom vina, međutim, tu proizvodnju ipak ne možemo smatrati industrijskom. Stoga se nameće logična potreba za proizvodnjom mini punionica koje bi odgovarale na zahtjeve malih, ali ozbiljnih proizvođača kvalitetnih vina. Ovakvi neindustrijski strojevi bili bi u upotrebi svega nekoliko puta godišnje, ali bi u svom kapacitetnom rasponu morali biti funkcionalni poput industrijskih strojeva.

U ovom diplomskom radu pokušat će se dati konstrukcijsko rješenje automatiziranog uređaja za punjenje vina u boce koji bi trebao udovoljavati sljedećim zahtjevima:

- Prihvatljivost cijenom;
- Jednostavnost održavanja i brza priprema za korištenje;
- Zadovoljavanje sterilnih uvjeta punjenja;
- Automatiziranost, kako bi se pogreška čovjeka svela na minimum te se time ne bi narušavali uvjeti sterilnog punjenja;
- Korištenje standardnih dijelova i sklopova dostupnih na tržištu;
- Kapacitet punjenja veći od 500 butelja po satu, što iznosi 375 l po satu, uzevši da zapremnina jedne butelje iznosi 0.7 l.

U svrhu što bolje definicije funkcija uređaja, kontaktirano je nekoliko malih proizvođača kvalitetnih vina s područja Republike Hrvatske, koji su iznijeli svoje zahtjeve koje bi ovakva mini punionica trebala zadovoljavati. Zahtjevi su navedeni te poredani prema važnosti u tablici 2.

Tablica 2. Tablica zahtjeva korisnika

Zahtjev br.	Zahtjevi korisnika	Ocjena važnosti zahtjeva
1	<i>Sterilnost procesa punjenja</i>	9
2	<i>Razina automatiziranosti</i>	8
3	<i>Prihvatljivost cijenom</i>	7
4	<i>Prilagodljivost ambalaži</i>	6
5	<i>Jednostavnost pripreme za rad</i>	5
6	<i>Jednostavnost održavanja</i>	4
7	<i>Mobilnost</i>	3
8	<i>Razina buke i vibracija pri radu</i>	2
9	<i>Estetika</i>	1

Kako je vidljivo u tablici 2., na prvom mjestu zahtjeva nalazi se *sterilnost procesa punjenja* vina u boce, koja je važna iz razloga očuvanja kvalitete vina unutar boce.

Na drugom mjestu nalazi se *razina automatiziranosti*, koja izravno utječe na količinu rada koju operater mora uložiti prilikom rukovanja uređajem. Većom razinom automatiziranosti smanjuje se zaposlenost operatera, a time i njegov umor, što također smanjuje mogućnost ljudske pogreške koja bi mogla negativno utjecati na samo vino.

Na 3. mjestu u tablici zahtjeva nalazi se još jedan značajan zahtjev, a to je *cjenovna prihvatljivost*. Naime, kako se radi o malim proizvođačima vina, cijena ovakvog uređaja za punjenje trebala bi biti u skladu sa samim proizvodnim kapacitetima.

Zahtjev *prilagodljivosti ambalaži* nalazi se u tablici na 4. mjestu. Mogućnost prilagodbe različitim dimenzijama ambalaže (po visini i širini) čini uređaj univerzalnim i upotrebljivim za punjenje različitih formata butelja za vino.

Velika važnost pridodana je *jednostavnosti pripreme za rad* te *jednostavnosti održavanja* (5. i 6. zahtjev u tablici 2.) što sam uređaj čini brzim i jednostavnim za rukovanje. Ovim kriterijima svojstven je i kriterij *mobilnosti* stroja, koji se u tablici zahtjeva nalazi na 7. mjestu.

Kako rad pored ovakvog stroja nebi bio previše zamoran, važno je *razinu buke i vibracija* (8. zahtjev u tablici) držati na niskoj razini, dok se sama *estetika* stroja nalazi na zadnjem mjestu u tablici zahtjeva i ne igra značajnu ulogu.

Za potrebe razvoja uređaja za punjenje vina u boce bit će napravljena funkcijska struktura i morfološka matrica na temelju koje će biti dana konceptualna rješenja. Nakon odabira rješenja koje u najboljoj mjeri zadovoljava gore navedene zahtjeve slijedit će konstrukcijska razrada tog konceptualnog rješenja koja će se sastojati od odabira standardnih dijelova te proračuna kritičnih točaka u konstrukciji uređaja. U sklopu konstrukcijske razrade izvršit će se i 3D CAD modeliranje, na temelju čega će biti izrađena potrebna tehnička dokumentacija.

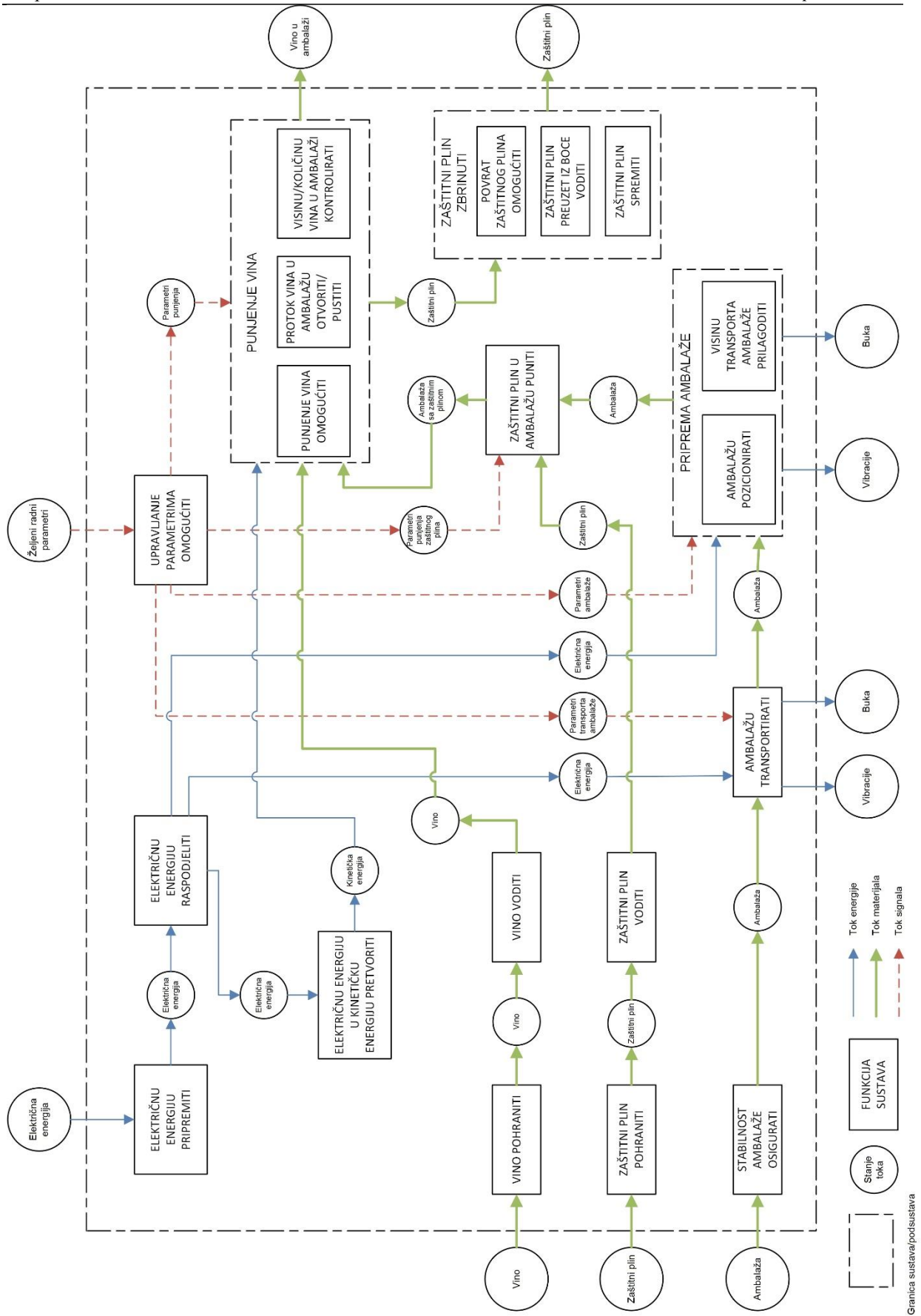
6.1. Funkcijska struktura

Glavne funkcije uređaja za punjenje, koje proizlaze iz liste zahtjeva, navedene od strane potencijalnih korisnika, prikazane su u funkcijskoj strukturi. Uz navedene glavne funkcije, u funkcijskoj strukturi prikazane su i pomoćne funkcije zajedno sa tokovima informacija (parametara), energije i materijala.

Glavne funkcije koje valja istaknuti su:

- Transport i pozicioniranje ambalaže;
- Punjenje zaštitnog plina u ambalažu;
- Punjenje vina u boce;
- Zbrinjavanje zaštitnog plina.

Funkcijska struktura prikazana je na slici 37.









Slika 37. Funkcijska struktura

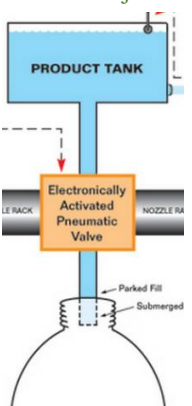

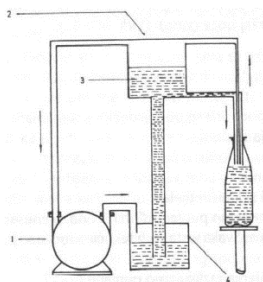




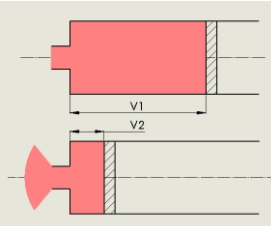
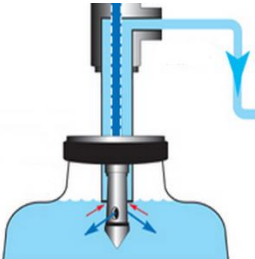




6.2. Morfološka matrica

U morfološkoj matrici tablično su dana moguća rješenja za svaku navedenu funkciju unutar funkcijske strukture uređaja za punjenje boca vinom. Nadalje, na temelju odabira određenih rješenja iz morfološke matrice generirat će se konceptualna rješenja uređaja.

Tablica 3. Morfološka matrica

Redni broj funkcije	Funkcija	Rješenja funkcija		
1	Električnu energiju adaptirati	Uređaj za modularno napajanje električnom energijom 		
2	Električnu energiju raspodijeliti			
3	Električnu energiju u kinetičku pretvoriti	Rotacija	Elektromotor 	
		Translacija	Linearni aktuator 	Pneumatski cilindar 
4	Upravljanje parametrima omogućiti	PLC 	Ručno upravljanje	
5	Vino pohraniti	Spremnik vina		
6	Vino voditi	Kruti cjevovod 	Savitljivi metalni cjevovod 	Nemetalni savitljivi cjevovod 
		Boce za transport i čuvanje plina 		Spremnik zaštitnog plina u sklopu uređaja
7	Zaštitni plin pohraniti			

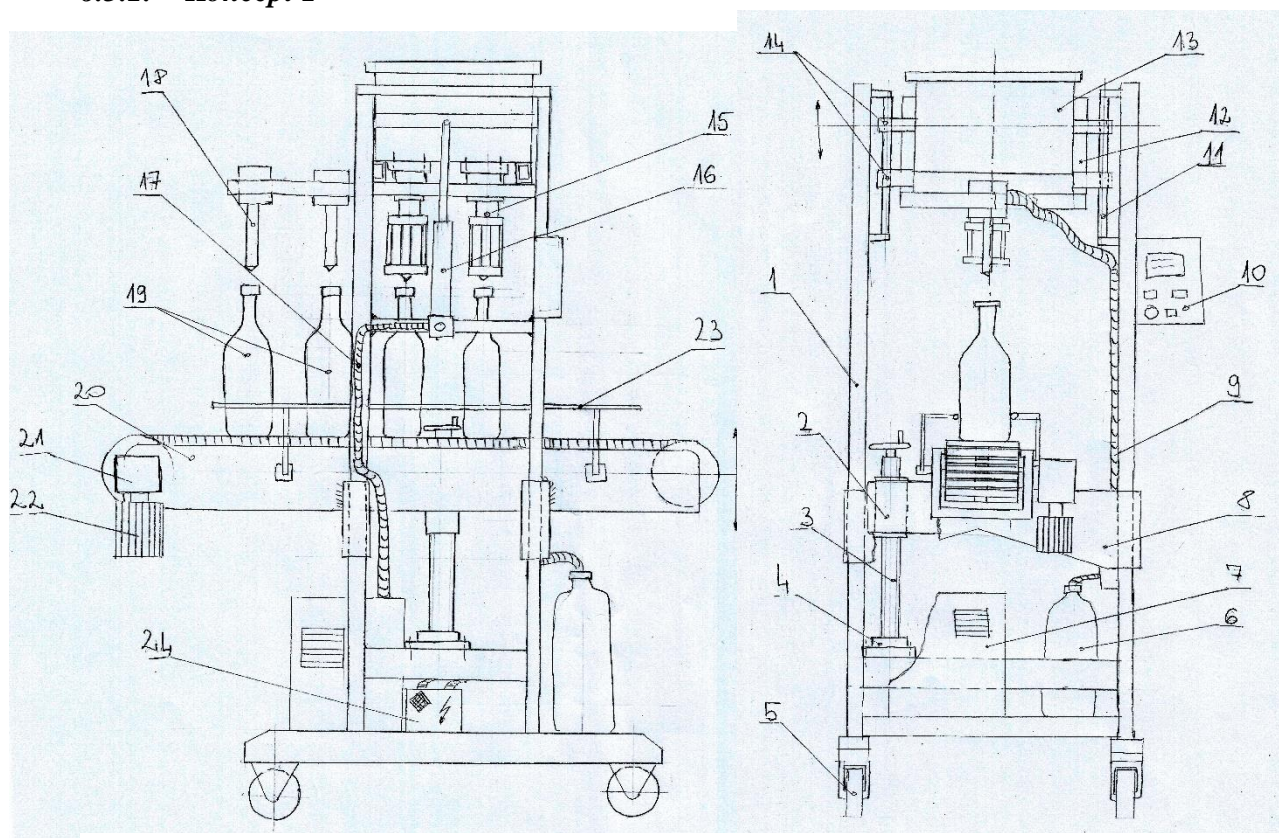
8	<i>Zaštitni plin voditi</i>	<p>Kruti cjevovod</p> 	<p>Savitljivi metalni cjevovod</p> 	<p>Nemetalni savitljivi cjevovod</p> 
9	<i>Stabilnost ambalaže osigurati</i>	<p>Vodilice i ogradice za stabilnost ambalaže na transporteru</p> 		
10	<i>Ambalažu transportirati</i>	<p>Konvejski metalni lanac</p> 	<p>Konvejer s valjcima</p> 	
		<p>Pužni dodavač boca</p> 	<p>Konvejska nemetalna traka/lanac</p> 	
11	<i>Ambalažu pozicionirati</i>	<p>Pužni dodavač boca</p> 	<p>Dodavaća zvijezda</p> 	
		<p>Pneumatski cilindar kao zaustavljač niza ambalaže</p> 	<p>Zaustavljanje transportera ambalaže na određenu poziciju</p>	
12	<i>Visinu transporta ambalaže prilagoditi</i>	<p>Pneumatskim cilindrom</p> 	<p>Ručnim vijčanim pogonom</p> 	<p>Elektromotornim vijčanim pogonom</p>
13	<i>Zaštitni plin u ambalažu puniti</i>	<p>Zasebno, posebnim punjačem za ovu namjenu</p>		<p>Istim punjačem kojim se puni vino u ambalažu</p>

<p>14</p> <p><i>Punjenje vina omogućiti</i></p>		<p>Gravitacijski</p> 	<p>Pumpom za vino</p> 	<p>Vakuumsko punjenje</p> 
<p>15</p> <p><i>Protok vina u ambalažu otvoriti/pustiti</i></p>		<p>Ventil u sklopu cjevovoda</p> 	<p>Elektroventil</p> 	<p>Ventil u sklopu pipe za ulijevanje vina</p> 
<p>16</p> <p><i>Visinu/volumen vina u ambalaži kontrolirati</i></p>		<p>Mjerenjem vremena rada pumpe ili otvaranja ventila</p> 	<p>Volumetričko određivanje unosa sadržaja</p> 	<p>Punjačem koji puni na određenu visinu</p> 
<p>17</p> <p><i>Povrat zaštitnog plina iz boce omogućiti</i></p>		<p>Kroz poseban kanal punjača, namjenjen za povrat zaštitnog plina</p>	<p>Kroz isti kanal punjača koji puni na određenu visinu, koji je namjenjen za povrat viška vina u ambalažu</p>	
<p>18</p> <p><i>Zaštitni plin preuzet iz boce voditi</i></p>		<p>Kruti cjevovod</p> 	<p>Savijljivi metalni cjevovod</p> 	<p>Nemetalni savijljivi cjevovod</p> 
<p>19</p> <p><i>Zaštitni plin zbrinuti</i></p>		<p>U poseban spremnik za ovu namjeru</p>	<p>U spremnik vina</p>	<p>U postojeći spremnik zaštitnog plina</p>

6.3. Konceptualna rješenja uređaja za punjenje vina u boce

Kao što je već navedeno, odabirom rješenja za pojedine funkcije ponuđenih u morfološkoj matrici generirani su koncepti uređaja za punjenja vina u boce. U narednim poglavljima biti će prikazani koncepti, te će biti opisan način njihova rada.

6.3.1. Koncept 1



Slika 38. Koncept 1

Tablica 4. Popis dijelova koncepta 1

Br. dijela	Naziv dijela	Br. dijela	Naziv dijela
1	Metalna, zavarena konstrukcija	13	Spremnik za vino
2	Matica podizača trake	14	Klizač
3	Vijčano vreteno podizača trake	15	Punjač (punjač) za vino
4	Ležajno mjesto vijčanog vretena	16	Pneumatski cilindar
5	Gumeni kotačići	17	Pneumatski vod
6	Boca sa zaštitnim plinom	18	Mlaznica za punjenje zaštitnog plina
7	Centralna jedinica pneumatskog sustava	19	Boce (ambalaža)
8	Klizni nosač konvejske trake	20	Konvejska traka sa metalnim lancem
9	Crijevo za dovod zaštitnog plina	21	Reduktor konvejske trake
10	Upravljačka jedinica	22	Elektromotor konvejske trake
11	Klizna vodilica spremnika	23	Ogradica
12	Nosač spremnika za vino	24	Uređaj za raspodjelu električne energije

Opis koncepta 1:

Na metalnoj, zavarenoj konstrukciji (1) smještena je konvejska traka (20) kojom se ambalaža (19) dovodi te pozicionira ispod punjača za vino (15) i mlaznica za punjenje zaštitnog plina (18). Ogradicom (23) pričvršćenom za konstrukciju konvejera, ambalaža je osigurana od mogućeg prevrtanja. Pozicioniranje ambalaže ispod punjača za vino i mlaznica za zaštitni plin vrši se zaustavljanjem trake na poziciju punjenja. Konvejska traka je kliznim nosačem (8) vezana za metalnu konstrukciju, a podešavanje njene visine omogućeno je ručnim vijčanim sklopom (2 – matica, 3 – vijčano vreteno i 4 – ležajno mjesto vijčanog vretena).

Nosač spremnika za vino (12), vezan je za metalnu konstrukciju stroja preko kliznih vodilica i klizača (11 i 14), koji zajedno sa parom pneumatskih cilindara (16) omogućuju vertikalni pomaka gore – dolje, što pak omogućuje spuštanje punjača za vino i mlaznica zaštitnog plina u grlo butelja. Punjači za vino čvrsto su vezani za spremnik vina (13), koji se također nalazi na nosaču. Sam način rada punjača bit će dodatno objašnjen.

U podnožju stroja smješteni su pomoćni uređaji kao što su centralna jedinica pneumatskog sustava (7), uređaj za raspodjelu električne energije (24) i boca zaštitnog plina (6). Cijeli uređaj postavljen je na gumene kotačiće (5) radi što bolje mobilnosti.

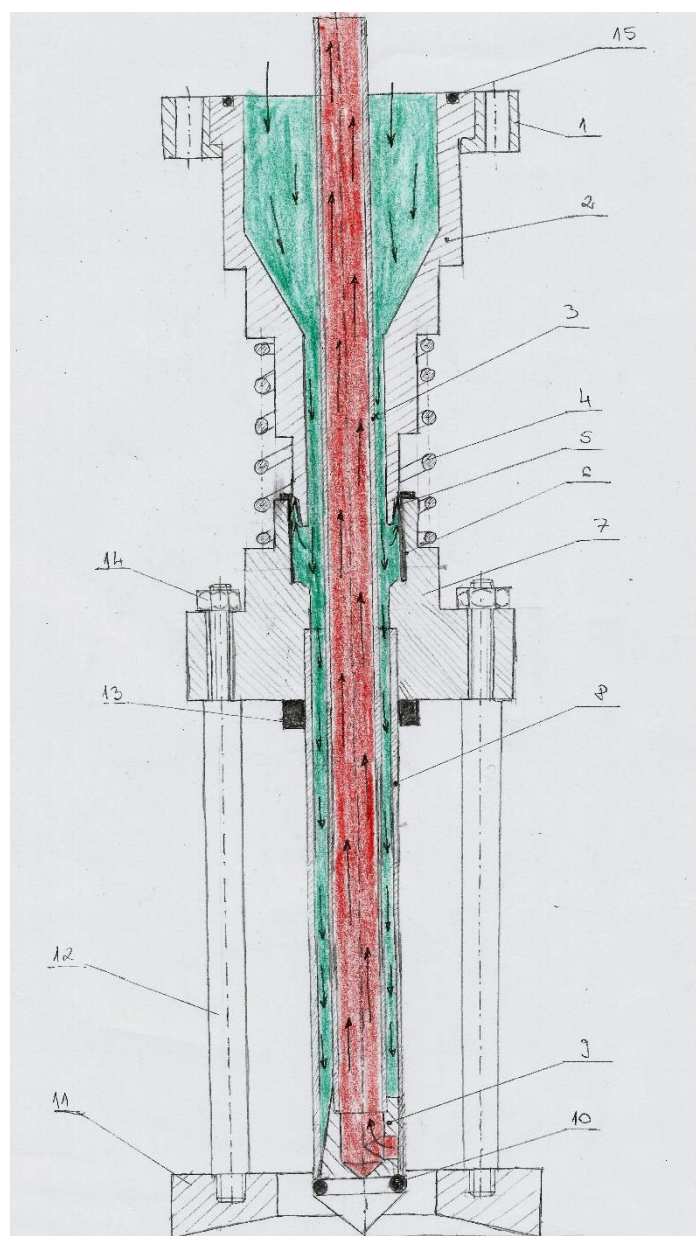
Način rada punjača koncepta 1:

Skica punjača prikazana je na slici 40. Kako je već navedeno, punjač koncepta 1 je čvrsto vezan za spremnik vina prirubnicom (1). Vino se iz spremnika, pod djelovanjem gravitacije ulijeva u izlazni kanal tijela punjača (2), te se izlaznom cijevi (8) ulijeva u bocu (kanal zelene boje na slici 40.). Otvaranje punjača vrši se spuštanjem i pritiskanjem držača boce (11) i tijela zatvarača (7) o bocu te guranjem, tj. podizanjem izlazne cijevi. Udarac na vrh boce pri otvaranju ublažuje se gumenim ublaživačem (13). Zaštitni plin i eventualni višak vina se prilikom punjenja vraćaju u spremnik povratnom cijevi (3) i povratnim razvodnikom (9) (kanal crvene boje na slici 40.).

Zatvaranje punjača vrši se njegovim podizanjem, tj. podizanjem cijelog spremnika za vino, dok za povrat izlazne cijevi početni položaj služi opruga za povrat zatvarača punjača (4).

Tablica 5. Prednosti i nedostaci koncepta 1

Prednosti	Nedostaci
Automatiziranost procesa	Neprikladnost različitih oblika ambalaže po širini radi čvrste veze punjača za spremnik vina
Sterilnost punjenja vina u bocu	
Prilagodljivost visini ambalaže	
Mobilnost	Buka i vibracije radi metalnih karika lanca konvejske trake
Jednostavnost pripreme i održavanja	

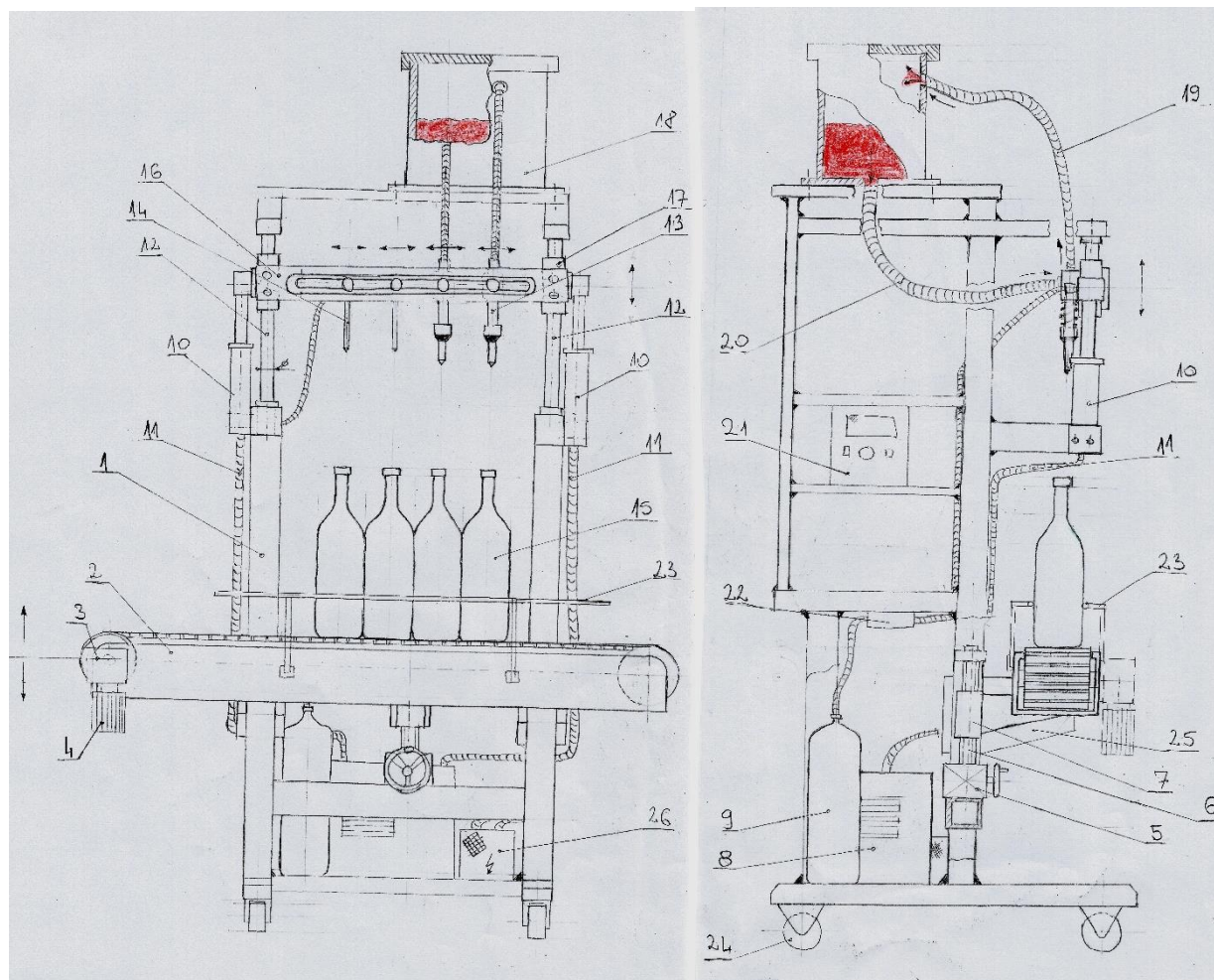


Slika 39. Punjač koncepta 1

Tablica 6. Popis dijelova punjača koncepta 1

Br. dijela	Naziv dijela	Br. dijela	Naziv dijela
1	Prirubnica punjača	9	Povratni razvodnik
2	Tijelo punjača	10	Brtva zatvarača
3	Povratna cijev	11	Držač boce
4	Opruga za povrat zatvarača punjača	12	Nosač držača boce
5	V - brtva	13	Gumeni ublaživač udarca
6	Brtva tijela zatvarača	14	Matica
7	Tijelo zatvarača	15	Brtva prirubnice
8	Izlazna cijev	-	-

6.3.2. Koncept 2



Slika 40. Koncept 2

Tablica 7. Popis dijelova koncepta 2

Br. dijela	Naziv dijela	Br. dijela	Naziv dijela
1	Metalna, zavarena konstrukcija	14	Mlaznica za punjenje zaštitnog plina
2	Konvejska traka sa plastičnim karikama	15	Boce (ambalaža)
3	Reduktor konvejske trake	16	Šina za prihvat punjača i mlaznica
4	Elektromotor konvejske trake	17	Klizač
5	Reduktor podizača trake	18	Spremnik vina
6	Vijčano vreteno podizača trake	19	Povratno savitljivo crijevo
7	Matica podizača trake	20	Savitljivo crijevo za dovod vina do punjača
8	Centralna jedinica pneumatskog sustava	21	Upravljačka jedinica
9	Boca sa zaštitnim plina	22	Elek. ventil za ispuštanje zaštitnog plina
10	Pneumatski cilindar	23	Ogradica
11	Pneumatski vod	24	Gumeni kotačići
12	Klizna vodilica	25	Klizni nosač konvejske trake
13	Punjač za vino	26	Uređaj za raspodjelu električne energije

Opis koncepta 2:

U podnožju *metalne, zavarene konstrukcije* (1) smješteni su *uređaj za raspodjelu električne energije* (26), *centralna jedinica pneumatskog sustava* (8) te *boca zaštitnog plina* (9). Cijela konstrukcija stroja postavljena je na *gumene kotačiće* (24) radi bolje mobilnosti.

Konvejsrka traka sa plastičnim karikama (2) učvršćena je *kliznim nosačem* (25) za konstrukciju uređaja, a vertikalni pomak trake, dolje – gore, omogućen je ručnim vijčanim podizačem koji se sastoji od *reduktora* (5), *vijčanog vretena* (6) i *matice podizača trake* (7). *Ogradicom* (23) pričvršćenom za konstrukciju konvejera, ambalaža je osigurana od mogućeg prevrtanja. Pozicioniranje boca na mjesto punjenja vrši se zaustavljanjem trake na poziciju punjenja.

Iznad trake smještene su *mlaznice za punjenje zaštitnog plina* (14) i *punjači za vino* (13), koji su vijčanom vezom pričvršćeni na *šinu za prihvat punjača i mlaznica* (16), što im omogućuje jednostavno razmicanje ili primicanje, a time i prilagodbu različitim promjerima butelja. Šina je preko dva *klizača* (17) vezana za *klizne vodilice* (12) i na taj način joj je omogućeno spuštanje, odnosno podizanje za vrijeme rada. Za pogon spuštanja i podizanja šine sa punjačima i mlaznicama zadužena su dva *pneumatska cilindra* (10).

Na vrhu konstrukcije uređaja nalazi se *spremnik vina* (18), kako bi bilo omogućeno istjecanje vina iz spremnika pod djelovanjem gravitacije. Spremnik je sa punjačima povezan savitljivim crijevima, tj. *crijevom za dovod vina do punjača* (20) i *povratnim crijevom* (19).

Način rada punjača koncepta 2:

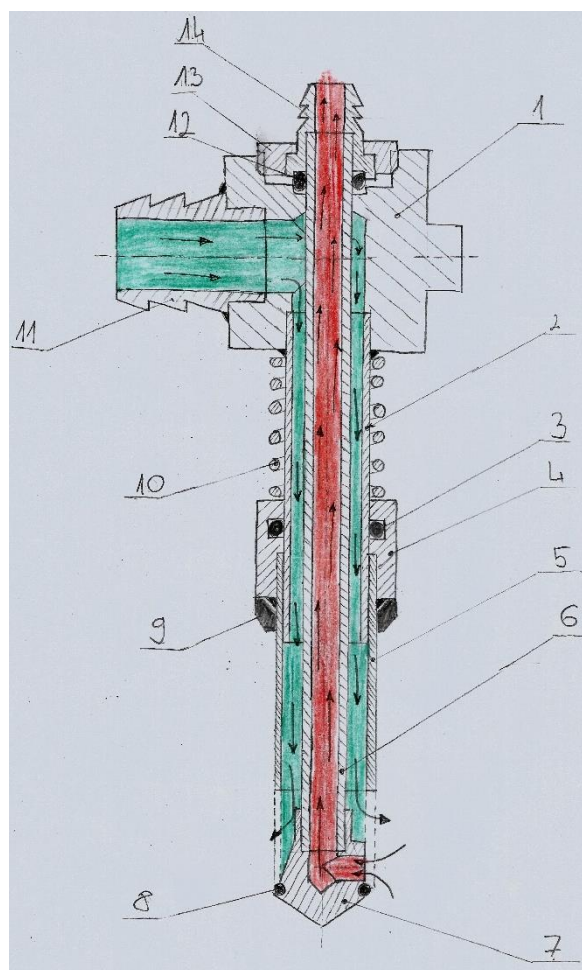
Skica punjača drugog koncepta prikazana je na slici 42. Na *razvodnik*, odnosno *nosivo tijelo punjača* (1), preko *ulazne uvodnice* (11), vino koje dolazi iz spremnika pod djelovanjem gravitacije usmjerava se prema *izlaznoj cijevi* (2). Iz izlazne cijevi vino ulazi u *cijev zatvarača* (5) iz koje pak utječe u bocu (kanal zelene boje na slici 42.).

Otvaranje punjača obavlja se isto kao i kod punjača u konceptu 1, tj. spuštanjem punjača, odnosno pritiskanjem *gumenog ublaživača* (9) na grlo boce, te podizanjem *kliznog prstena zatvarača punjača* (4), na kojeg je pričvršćena cijev zatvarača. Zatvaranje punjača vrši se njegovim podizanjem, a za povrat prstena i cijevi zatvarača zadužena je *opruga za povrat zatvarača punjača* (10).

Zaštitni plin i eventualni višak vina se prilikom punjenja vraćaju u spremnik *povratnim razvodnikom* (7) i *povratnom cijevi* (6), preko *izlazne uvodnice* (14) na koju je pričvršćeno povratno savitljivo crijevo (kanal crvene boje na slici 42.).

Tablica 8. Popis dijelova punjača koncepta 2

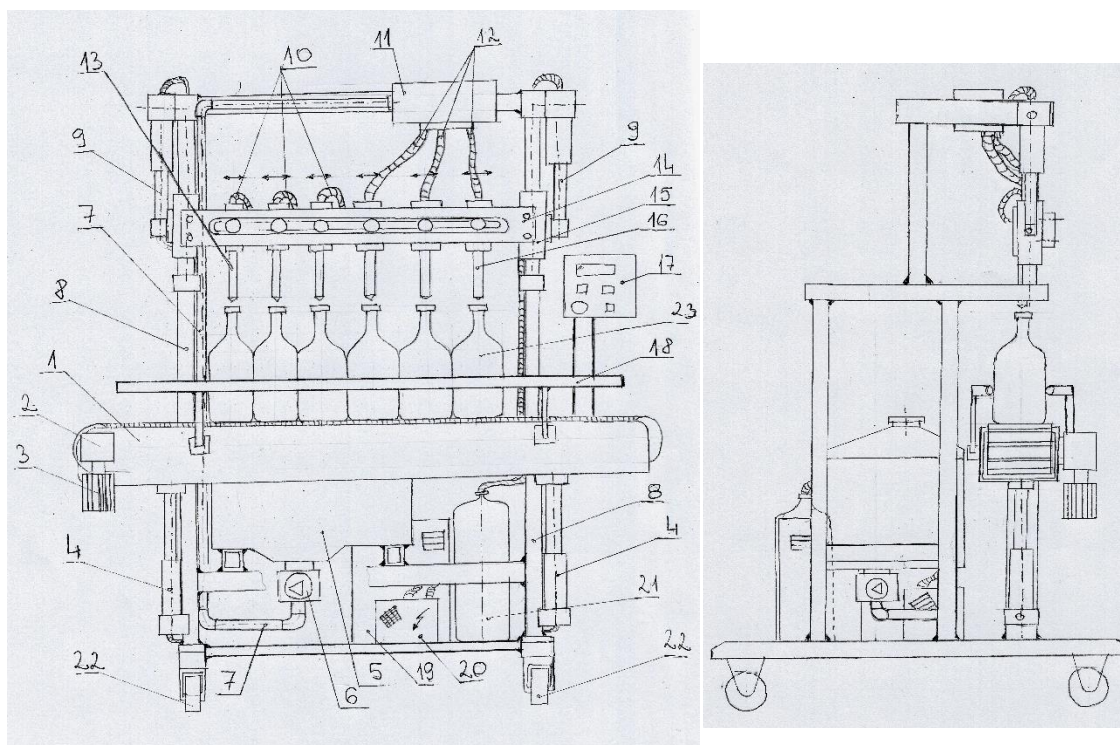
Br. dijela	Naziv dijela
1	Razvodnik, nosivo tijelo punjača
2	Izlazna cijev
3	Brtva kliznog prstena
4	Klizni prsten zatvarača punjača
5	Cijev zatvarača
6	Povratna cijev
7	Povratni razvodnik
8	Brtva zatvarača
9	Gumeni ublaživač udara
10	Opruga za povrat zatvarača punjača
11	Ulazna uvodnica za crijevo dovoda vina
12	Brtva povratne cijevi
13	Matica izlazne uvodnice
14	Izlazna uvodnica za povratno crijevo



Slika 41. Punjač koncepta 2

Tablica 9. Prednosti i nedostaci koncepta 2

Prednosti	Nedostaci
Automatiziranost procesa	Korištenje plastičnih materijala u prijenosu vina između spremnika i punjača (ovo nije potrebno smatrati značajnim nedostatkom)
Sterilnost punjenja vina u boce	
Prilagodljivost visini ambalaže	
Prilagodljivost promjeru ambalaže	
Mobilnost	-
Jednostavnost pripreme i održavanja	-
Tih i miran načina rada radi korištenja konvejske trake sa nemetalnim lancem	-

6.3.3. **Koncept 3**Slika 42. **Koncept 3**Tablica 10. **Popis dijelova koncepta 3**

Br. dijela	Naziv dijela	Br. dijela	Naziv dijela
1	Konvejska traka sa metalnim karikama	13	Mlaznica za dovod zaštitnog plina sa elektroventilom
2	Reduktor konvejske trake	14	Šina za prihvat punjača i mlaznica
3	Elektromotor konvejske trake	15	Klizač na vodilici
4	Pneumatski cilindar podizača trake	16	Punjač za vino sa elektroventilom
5	Spremnik vina	17	Upravljačka jedinica
6	Pumpa za vino	18	Ogradica
7	Cjevovod za dovod vina	19	Centralna jedinica pneumatskog sustava
8	Metalna, zavarena konstrukcija	20	Uređaj za raspodjelu električne energije
9	Pneumatski cilindar	21	Boca sa zaštitnim plinom
10	Crijevo za dovod zaštitnog plina	22	Gumeni kotačići
11	Razvodnik dovoda vina	23	Boce (ambalaža)
12	Fleksibilne cijevi dovoda vina		

Opis koncepta 3:

Za razliku od prva dva koncepta koji su bili gravitacijske izvedbe, u 3. konceptualnom rješenju uređaja za punjenje koristi se *pumpa za vino* (6) u svrhu dobave vina do punjača.

U podnožju stroja smješten je *spremnik za vino* (5) koji je na dnu spojen sa već spomenutom pumpom za vino koja dalje pumpa vino u *cjevovod za dovod vina* (7) do punjača.

Kraj cjevovoda spaja se na *razvodnik* (11) iz kojeg se vino dalje *fleksibilnim cijevima* (12) odvodi prema *punjačima za vino* (16). Broj izlaza razvodnika za odvod vina jednak je broju punjača. Punjači se zajedno sa *mlaznicama za dovod zaštitnog plina* (13), čiji je broj jednak broju punjača, nalaze na *šini za prihvatanje punjača i mlaznica* (14) koja je preko *klizača i klizne vodilice* (15) povezana sa *metalnom, zavarenom konstrukcijom* (8) uređaja. Vertikalni pomak šine sa punjačima i mlaznicama omogućen je uporabom dvaju *pneumatskih cilindara* (9). Kao i u prethodnom konceptu, moguće je horizontalno pomicanje punjača i mlaznica po šini, a time je omogućena i prilagodba različitim dimenzijama boca.

Ambalaža se do mjesta punjenja dovodi *konvejskom trakom sa metalnim karikama* (1), a od prevrtanja je zaštićena *ogradicom* (18). Pozicioniranje boca na mjesto punjenja vrši se zaustavljanjem trake na poziciju punjenja, dok je prilagodba visine trake omogućena podizanjem ili spuštanjem preko dva *pneumatska cilindra* (4).

Svaki punjač za vino i mlaznica za dovod zaštitnog plina opremljeni su elektroventilom tako da je količina punjenja određena vremenom punjenja, tj. vremenom otvorenosti ventila.

Nosiva konstrukcija uređaja za punjenje postavljena je na *gumene kotačiće* (22) radi što bolje mobilnosti.

Tablica 11. Prednosti i nedostaci koncepta 3

Prednosti	Nedostaci
Automatiziranost procesa	Korištenje plastičnih materijala u prijenosu vina između spremnika i punjača (ovo nije potrebno smatrati značajnim nedostatkom)
Sterilnost punjenja vina u boce	
Prilagodljivost visini ambalaže	
Prilagodljivost promjeru ambalaže	
Mobilnost	Potencijalna složenost održavanja radi uporabe elektroventila
Jednostavnost pripreme	Buka i vibracije radi metalnih karika lanca konvejske trake
-	Korištenje pumpe u procesu punjenja vina u boce
-	

6.4. Vrednovanje konceptata

Vrednovanje konceptata provest će se bodovanjem svakog koncepta prema zahtjevima koje su iznijeli potencijalni korisnici, tj. zahtjevima navedenim u tablic 2., s time da će se u obzir uzeti i ocjena važnosti svakog zahtjeva. Konačna ocjena koncepta umnoškom ocjene koncepta za određeni zahtjev i ocjene važnosti samog zahtjeva te zbrajanjem svih umnožaka. Ocjenjivanje konceptata prikazano je u sljedećoj tablici.

Tablica 12. Vrednovanje koncepata

Zahtjev br.	Zahtjevi korisnika	Ocjena važnosti zahtjeva	Ocjena koncepata (1 ÷ 5)		
			Koncept 1	Koncept 2	Koncept 3
1	<i>Sterilnost procesa punjenja</i>	9	5	5	5
2	<i>Razina automatiziranosti</i>	8	4	4	4
3	<i>Prihvatljivost cijenom</i>	7	4	5	3
4	<i>Prilagodljivost ambalaži</i>	6	2	5	5
5	<i>Jednostavnost pripreme za rad</i>	5	4	4	3
6	<i>Jednostavnost održavanja</i>	4	4	5	3
7	<i>Mobilnost</i>	3	4	4	4
8	<i>Razina buke i vibracija pri radu</i>	2	2	4	2
9	<i>Estetika</i>	1	3	3	3
<i>Konačna ocjena koncepata</i>			172	185	174

Kako se vidi iz tablice vrednovanja koncepata, koncept 2 ocjenjen je kao najbolji, sa ukupnom ocjenom 185, i nastaviti će se razrađivati u konstrukcijskoj razradi.

Glavna prednost drugog konceptualnog rješenja uređaja za punjenje vina u boce, nad ostalim konceptima, očituje se u prilagodljivosti punjenja različitih dimenzija butelja za vino, cjenovnoj prihvatljivosti, jednostavnosti u pripremi za rad i održavanju te u niskoj razini buke i mirnom radu.

7. KONSTRUKCIJSKA RAZRADA

Konstruktivskom razradom detaljirat će se koncept 2, koji je ujedno ocjenjen najboljom ocjenom prema kriterijima navedenim u tablici 12. Sama razrada sastojat će se od izbora potrebnih standardnih dijelova i obrazloženja izbora navedenih dijelova te oblikovanja i proračuna čvrstoće i ostalih fizičkih veličina nestandardnih dijelova. Potreban faktor sigurnosti, S_{potr} u proračunima čvrstoće svih dijelova uređaja iznosi 1.3.

Konstruktivska razrada sastojat će se od sljedećih cjelina:

- Okvirnog proračun kapaciteta punjenja;
- Konstruktivske razrade punjača za vino;
- Konstruktivske razrade spremnika za vino;
- Konstruktivske razrade mlaznica zaštitnog plina;
- Konstruktivske razrade podizača punjača za vino;
- Konstruktivske razrade konvejske trake;
- Konstruktivske razrade nosive konstrukcije.

7.1. Okvirni proračun kapaciteta punjenja

Prema tehničkoj specifikaciji (poglavlje 6.) minimalni, odnosno potreban kapacitet punjenja, K_{potr} iznosi 500 boca, odnosno 375 l po satu. Jednostavnim izračunom, danim sljedećim izrazom određuje se potrebno vrijeme ciklusa za punjenje jedne boce, T_{potr} , mjereno u sekundama koje iznosi:

$$T_{potr} = \frac{3600 \text{ s}}{K_{potr}} = \frac{3600}{500} = 7.2 \text{ s.} \quad (1)$$

Također kapacitet stroja za punjenje ovisi i o broju punjača, n_p , što ujedno znači i da se raspoloživo vrijeme ciklusa za punjenja boce T_{potr}' mijenja u skladu sa sljedećim izrazom:

$$T_{potr}' = n_p \cdot T_{potr}, \text{ s.} \quad (2)$$

Raspoloživa vremena punjenja, u slučaju stroja opremljenog sa 1, 2 ili 3 punjača biti će prikazana u tablici 13.

Također valja navesti kako se postojeće vrijeme ciklusa punjenja, T_{post} sastoji od vremena istjecanja vina iz punjača, t_i , vremena dobave konvejske trake, t_T i dvostrukog vremena izvlačenja, odnosno uvlačenja pneumatskog cilindra, t_{cil} , gdje su sva navedena vremena izražena u sekundama. Navedeno je dano sljedećim izrazom:

$$T_{\text{post}} = t_i + t_T + 2t_{\text{cil}}, \text{ s.} \quad (3)$$

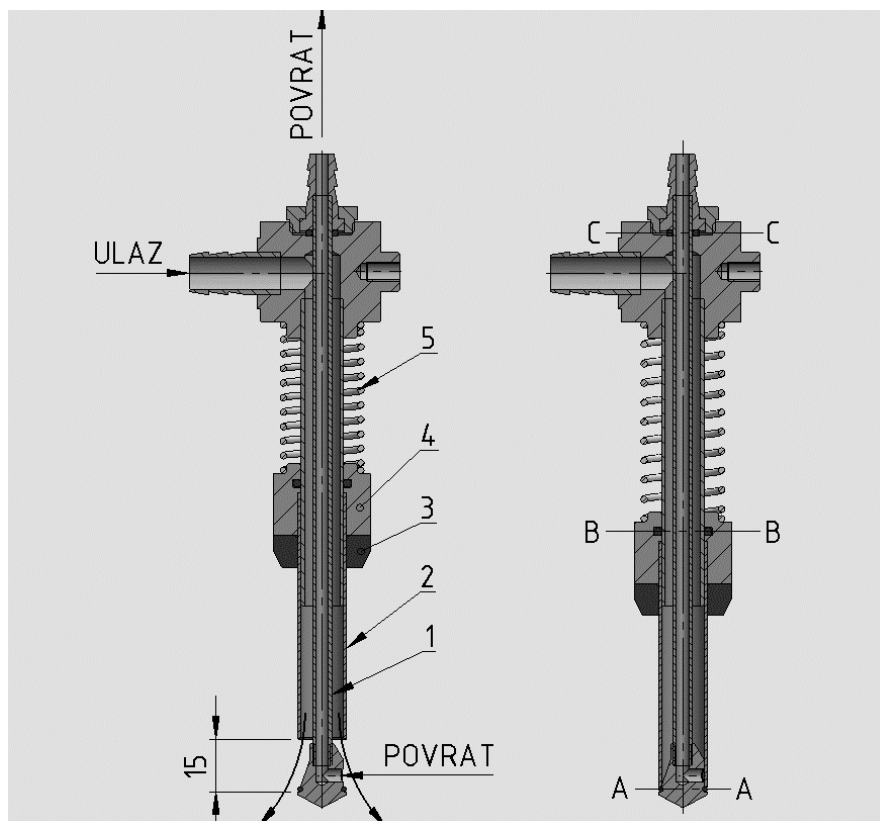
Tablica 13. Raspoloživa vremena punjenja za kapacitet od 500 butelja/h

Broj punjača, n_p	Raspoloživo vrijeme punjenja, $T_{\text{potr'}}$, s, prema (2)
1	7.2
2	14.4
3	21.6

7.2. Konstrukcijska razrada punjača za vino

Na slici 43. prikazan je presjek punjača u zatvorenom i otvorenom stanju. Iako je način rada punjača već opisan u opisu rada koncepta 2, nije ga na odmet ukratko ponoviti. Pritiskom gumenog ublaživača (3) na grlo boce, podiže se prsten (4) te cijev zatvarača (2) i time se omogućuje protok vina prema boci (desni presjek na sl. 43.). Eventualni višak vina se kroz povratnu cijev (1) vraća natrag u spremnik. Za zatvaranje punjača, tj. povrat zatvarača zadužena je opruga (5). Kako bi se onemogućilo curenje vina na kritičnim spojevima unutar punjača, na mjestima označenim presjecima A – A, C – C i D – D postavljene su brtve, tzv. O – prsteni.

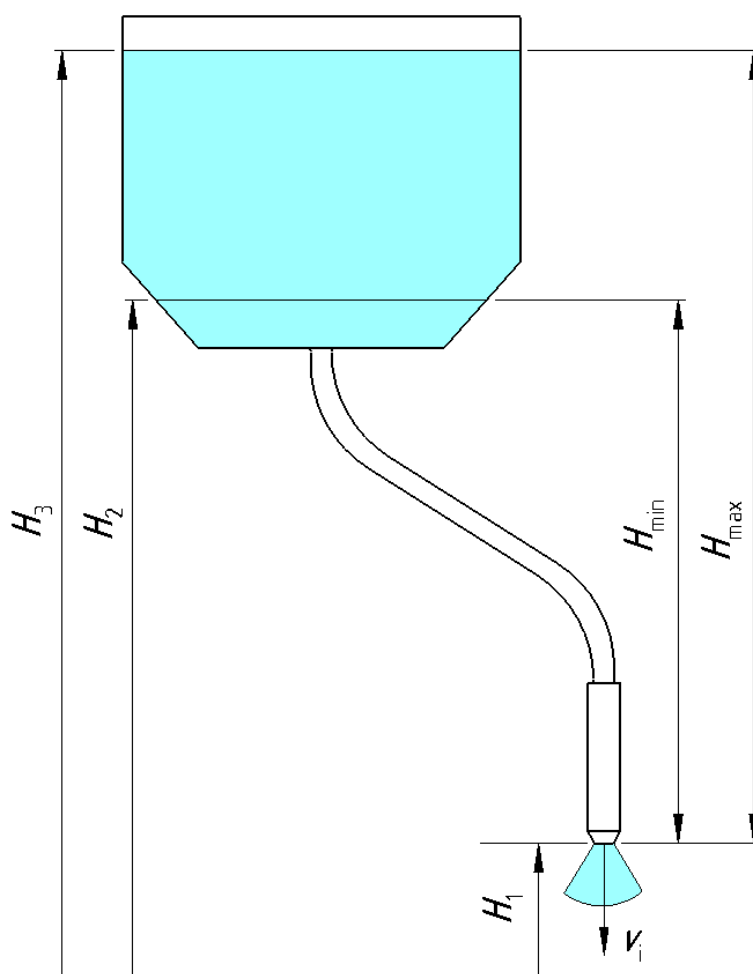
Svi metalni dijelovi, koji su u doticaju s vinom, napravljeni su od nehrđajućeg čelika W.Nr. 1.4404 (Č45707), tzv. INOX – a.



Slika 43. Presjek punjača za vino

7.2.1. Proračun istjecanja

Proračun istjecanja važan je radi određivanja vremena punjenja boce vinom. Pošto se radi isključivo o gravitacijskom načinu punjenja, brzina istjecanja vina iz punjača ovisi samo o visinskoj razlici između dna punjača, tj. mjesta utjecanja vina u bocu i razine vina u spremniku. Kako razina vina u spremniku prilikom punjenja konstantno opada, potrebno je odrediti minimalnu visinsku razliku kod koje je brzina istjecanja vina iz punjača još uvijek zadovoljavajuća. Shematski prikaz istjecanja dan je na sljedećoj slici.



Slika 44. Shematski prikaz veličina bitnih za proračun istjecanja

Veličine navedene u sl. 44. su redom:

- H_{\min} – Najmanja razlika visine između dna punjača i razine vina u spremniku, mjerena u metrima;
- H_{\max} – najveća razlika visine između dna punjača i razine vina u spremniku, mjerena u metrima;

- H_3 – Visina mjerena od tla do vrha najviše razine vina u spremniku, mjerena u metrima;
- H_2 – Visina mjerena od tla do vrha najniže razine vina u spremniku, mjerena u metrima;
- H_1 – Visina mjerena od tla do dna punjača, mjerena u metrima;
- v_1 – Brzina istjecanja vina iz punjača, mjerena u m/s.

Izraz za brzinu istjecanja dobiva se iz *bernoullijeve jednadžbe*, čiji je opći izraz sljedeći, prema [18, str. 165.]:

$$p_0 + \rho gh_0 + \frac{1}{2} \rho v_0^2 = p_1 + \rho gh_1 + \frac{1}{2} \rho v_1^2. \quad (4)$$

Kako bi se dobio izraz za brzinu istjecanja vina iz punjača, u članove gore navedene *bernoullijeve jednadžbe* potrebno je uvrstiti sljedeće izraze:

- Za slučaj kada je razina vina u spremniku najviša, tj. na visini H_3 izrazi su sljedeći:

$$p_0 = p_1 = p_a = 101325 \text{ Pa}; \quad (5)$$

$$\rho = \rho_V \cong \rho_w = 1000 \text{ kg/m}^3; \quad (6)$$

$$h_0 = H_1, \text{ m}; \quad (7)$$

$$h_1 = H_3 = H_1 + H_{\max}, \text{ m}; \quad (8)$$

$$v_0 = v_{i,\max}, \text{ m/s}; \quad (9)$$

$$v_1 = 0 \text{ m/s}. \quad (10)$$

- Za slučaj kada je razina vina u spremniku najniža, tj. na visini H_2 izrazi su sljedeći:

$$p_0 = p_1 = p_a = 101325 \text{ Pa}; \quad (11)$$

$$\rho = \rho_V \cong \rho_w = 1000 \text{ kg/m}^3; \quad (12)$$

$$h_0 = H_1, \text{ m}; \quad (13)$$

$$h_1 = H_2 = H_1 + H_{\min}, \text{ m}; \quad (14)$$

$$v_0 = v_{i,\min}, \text{ m/s}; \quad (15)$$

$$v_1 = 0 \text{ m/s}. \quad (16)$$

Nakon uvrštavanja navedenih izraza u *bernoullijevu jednadžbu* i sređivanja matematičkog izraza dobivaju se izrazi za brzine istjecanja:

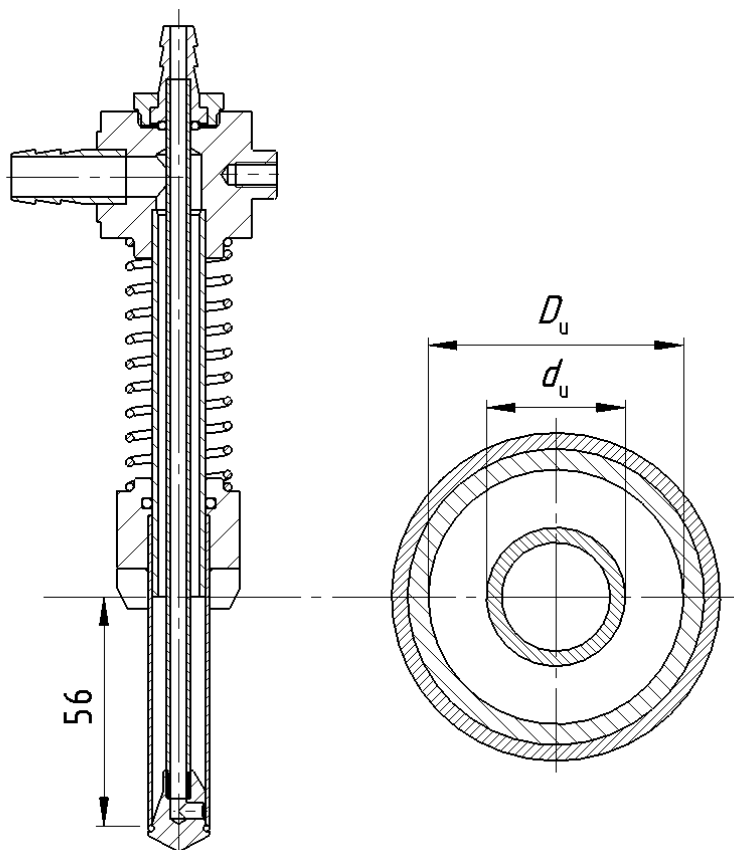
- Izraz za brzinu istjecanja, ukoliko je razina vina u spremniku najviša, tj. na visini H_3 je sljedeći:

$$v_{i,\max} = \sqrt{2gH_{\max}}, \text{ m/s}; \quad (17)$$

- Dok je izraz za brzinu istjecanja, ukoliko je razina vina u spremniku najniža, tj. na visini H_2 sljedeći:

$$v_{i,\min} = \sqrt{2gH_{\min}}, \text{ m/s}. \quad (18)$$

Nadalje, za izračun vremena punjenja, odnosno istjecanja vina u bocu potrebno je odrediti protok vina u najužem dijelu punjača, čiji je presjek prikazana na sljedećoj slici 45.



Slika 45. Dimenzije najužeg presjeka punjača

Za određivanje protoka vina kroz najuži presjek punjača potrebno je izvesti izraz za površinu tog presjeka, radi čega su na sl. 45. naznačeni vanjski i unutarnji promjer, tj. D_u i d_u , oba mjerena u milimetrima. Izraz za površinu najužeg presjeka punjača je sljedeći:

$$A_D = \frac{[(D_u \cdot 10^{-3})^2 - (d_u \cdot 10^{-3})^2] \cdot \pi}{4}, \text{ m}^2. \quad (19)$$

Jednostavni izraz za protok je sljedeći, prema [18, str. 165]:

$$q_V = A_f \cdot v, \text{ m}^3/\text{s}, \quad (20)$$

gdje je v općenito brzina fluida mjerena u m/s, dok A_f površina presjeka strujanja fluida, mjerena u m^2 .

Također, valja primijetiti, kako je prikazano na slici 45. da najuži presjek punjača nije na samom dnu punjača, već je odmaknut od dna prema gore za 56 mm (0,056 m). Stoga je potrebno izvršiti korekcije izraza za izlazne brzine, te ih kao takve koristiti u izrazima za protok i izračun vremena punjenja. Korigirani izrazi su sljedeći:

- Korigirani izraz za brzinu istjecanja, ukoliko je razina vina u spremniku najviša, tj. na visini H_3 je sljedeći:

$$v_{i,\max,\text{kor}} = \sqrt{2g \cdot (H_{\max} - 0.056)}, \text{ m/s}; \quad (21)$$

- Dok je korigirani izraz za brzinu istjecanja, ukoliko je razina vina u spremniku najniža, tj. na visini H_2 sljedeći:

$$v_{i,\min,\text{kor}} = \sqrt{2g \cdot (H_{\min} - 0.056)}, \text{ m/s}. \quad (22)$$

Uvrštavanjem izraza (19) te izraza (21) i (22) u izraz (20) dobivaju se sljedeći izrazi za protoke:

- Izraz za protok, ukoliko je razina vina u spremniku najviša, tj. na visini H_3 glasi:

$$q_{V,\max} = A_D \cdot v_{i,\max,\text{kor}}, \text{ m}^3/\text{s}; \quad (23)$$

$$q_{V,\max} = \frac{[(D_u \cdot 10^{-3})^2 - (d_u \cdot 10^{-3})^2] \cdot \pi}{4} \cdot \sqrt{2g \cdot (H_{\max} - 0.056)}, \text{ m}^3/\text{s}; \quad (24)$$

- Izraz za protok, ukoliko je razina vina u spremniku najniža, tj. na visini H_2 glasi:

$$q_{V,\min} = A_D \cdot v_{i,\min,\text{kor}}, \text{ m}^3/\text{s}; \quad (25)$$

$$q_{V,\min} = \frac{[(D_u \cdot 10^{-3})^2 - (d_u \cdot 10^{-3})^2] \cdot \pi}{4} \cdot \sqrt{2g \cdot (H_{\min} - 0.056)}, \text{ m}^3/\text{s}. \quad (26)$$

Nakon što su izvedeni izrazi za protoke, dovođenjem u relaciju volumena boce u koju se puni vino i izraza koji povezuje promjenu volumena sa promjenom vremena moguće je izvesti izraz za vrijeme istjecanja vina u bocu. Navedeni izraz je sljedeći, prema [18, str. 165.]:

$$q_V = \frac{\Delta V}{\Delta t}, \text{ m}^3/\text{s}, \quad (27)$$

gdje je ΔV razlika volumena mjerena u m^3 unutar vremenskog intervala Δt mjenog u sekundama. Preoblikovanjem gornjeg izraza dobiva se izraz za vremenski interval, koji glasi:

$$\Delta t = \frac{\Delta V}{q_V}, \text{ s}. \quad (28)$$

Ako se u gornji izraz umjesto razlike volumena ΔV uvrsti volumen boce V_B u koju se ulijeva vino, mjen u litrama, a umjesto protoka q_V uvrsti protok za najvišu razinu vina u spremniku $q_{V,\max}$ ili protok za najnižu razinu vina u spremniku $q_{V,\min}$, dobivaju se sljedeći izrazi za vrijeme istjecanja vina u bocu:

- Izraz za vrijeme istjecanja vina u bocu, ukoliko je razina vina u spremniku najviša, tj. na visini H_3 glasi:

$$t_{i,\max} = \frac{V_B \cdot 10^{-3}}{q_{V,\max}}, \text{ s}; \quad (29)$$

- Dok je izraz za vrijeme istjecanje vina u bocu, ukoliko je razina vina u spremniku najniža, tj. na visini H_2 sljedeći:

$$t_{i,\min} = \frac{V_B \cdot 10^{-3}}{q_{V,\min}}, \text{ s}; \quad (30)$$

Uvrštavanjem stvarnih vrijednosti u gornje izraze dobivaju se vremena istjecanja vina u boce. Stvarne vrijednosti koje je potrebno uvrstiti u gornje izraze su sljedeće:

- Unutarnji promjer najužeg presjeka punjača:

$$d_u = 6 \text{ mm}; \quad (31)$$

- Vanjski promjer najužeg presjeka punjača:

$$D_u = 11 \text{ mm}; \quad (32)$$

- Volumen boce u koju se puni vino:

$$V_B = 0.75 \text{ l}; \quad (33)$$

- Ubrzanje gravitacije:

$$g = 9.81 \text{ m/s}^2; \quad (34)$$

- Minimalna visinska razlika između dna punjača i razine vina, tj. visinska razlika između dna punjača i dna spremnika za vino:

$$H_{\min} = 0.456 \text{ m}; \quad (35)$$

- Najveća visinska razlika između dna punjača i razine vina u spremniku koja je jednak vrijednosti, H_{\min} uvećanoj za visinu punjenja spremnika, H_S koja iznosi 0.315 m iznosi

$$H_{\max} = H_{\min} + H_S = 0.456 + 0.315 = 0.771 \text{ m}; \quad (36)$$

Nakon uvrštavanja vrijednosti u izraz (24) dobiva se protok pri najvišoj razini unutar spremnika:

$$q_{V,\max} = \frac{[(D_u \cdot 10^{-3})^2 - (d_u \cdot 10^{-3})^2] \cdot \pi}{4} \cdot \sqrt{2g \cdot (H_{\max} - 0.056)} = \quad (37)$$

$$q_{V,\max} = \frac{[(11 \cdot 10^{-3})^2 - (6 \cdot 10^{-3})^2] \cdot \pi}{4} \cdot \sqrt{2 \cdot 9.81 \cdot (0.771 - 0.056)} = \quad (38)$$

$$q_{V,\max} = 2.5004 \cdot 10^{-4} \text{ m}^3/\text{s}. \quad (39)$$

Uvrštavanjem dobivene vrijednosti protoka pri najvišoj razini vina u spremniku u izraz (29) dobiva se vrijeme istjecanja vina u bocu $t_{i,\max}$:

$$t_{i,\max} = \frac{V_B \cdot 10^{-3}}{q_{V,\max}} = \frac{0,75 \cdot 10^{-3}}{2.5004 \cdot 10^{-4}} \cong 3 \text{ s}. \quad (40)$$

Također uvrštavanjem vrijednosti u izraz (26) dobiva se protok pri najnižoj razini unutar spremnika:

$$q_{V,\min} = \frac{[(D_u \cdot 10^{-3})^2 - (d_u \cdot 10^{-3})^2] \cdot \pi}{4} \cdot \sqrt{2g \cdot (H_{\min} - 0.056)} = \quad (41)$$

$$q_{V,\min} = \frac{[(11 \cdot 10^{-3})^2 - (6 \cdot 10^{-3})^2] \cdot \pi}{4} \cdot \sqrt{2 \cdot 9.81 \cdot (0.456 - 0.056)} = \quad (42)$$

$$q_{V,\min} = 1.8702 \cdot 10^{-4} \text{ m}^3/\text{s}. \quad (43)$$

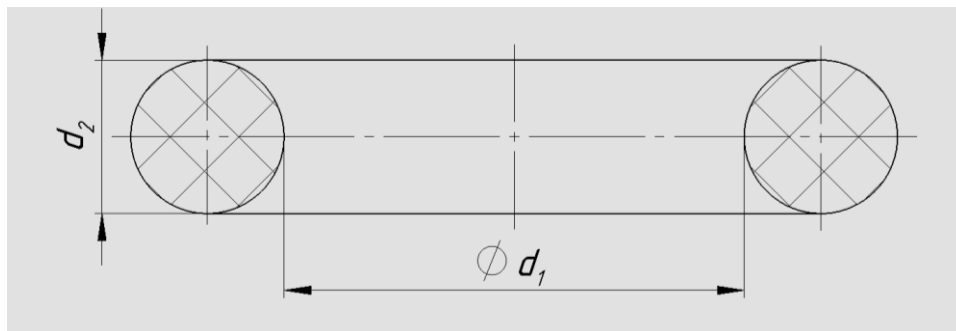
Uvrštavanjem dobivene vrijednosti protoka pri najnižoj razini vina u spremniku u izraz (30) dobiva se vrijeme istjecanja vina u bocu $t_{i,\min}$:

$$t_{i,\min} = \frac{V_B \cdot 10^{-3}}{q_{V,\min}} = \frac{0,75 \cdot 10^{-3}}{1.8702 \cdot 10^{-4}} \cong 4 \text{ s}. \quad (44)$$

Naravno, valja napomenuti kako su $t_{i,\min}$ i $t_{i,\max}$ samo teoretska vremena istjecanja vina u bocu koja su tek dio ukupnog trajanja punjenja jedne boce.

7.2.2. Odabir brtvi

Kako je vidljivo na sl. 43., na presjeku punjača označena su tri presjeka na kojima su montirane brtve, kako bi se spriječilo bilo kakvo curenje vina na spojevima u tim presjecima. To su presjeci A – A, B – B i C – C. Oblik brtve postavljene na sva tri presjeka je tzv. O – prsten, a dimenzije brtava prikazane su u tablici 14.



Slika 46. Karakteristični promjeri O – brtve

Tablica 14. Dimenzije brtvi

Presjek	Promjer d_1 , mm	Promjer d_2 , mm
A – A	12	1,5
B – B	13	2,5
C – C	6	2

Navedene brtve odabrane su prema katalogu O – prstena tvrtke *Dichtomatik*, [19], u skladu s čijim preporukama su oblikovana i mjesta nalijeganja brtvi.

7.2.2.1. Proračun tlaka na brtvi u presjeku A – A

Kako je brtva na presjeku A – A zadužena za eventualno curenje vina iz punjača u zatvorenom stanju, potrebno je odrediti tlak na brtvi, ukoliko je razina vina u spremniku najviša. Vrijednost pretlaka u presjeku punjača A – A, p_{A-A} , mjerena u Pa, izračunava se iz jednostavnog izraza za hidrostatski tlak, koji je stvoren stupcem tekućine, prema [18, str. 162.], koji glasi:

$$p = \rho g h_f, \text{ Pa.} \quad (45)$$

Ako se u gornji izraz uvrste sljedeće vrijednosti:

$$p = p_{A-A}, \text{ Pa,} \quad (46)$$

$$\rho = \rho_V \cong \rho_w = 1000 \text{ kg/m}^3, \quad (47)$$

$$h_f = H_{\max} = 0.771 \text{ m}, \quad (48)$$

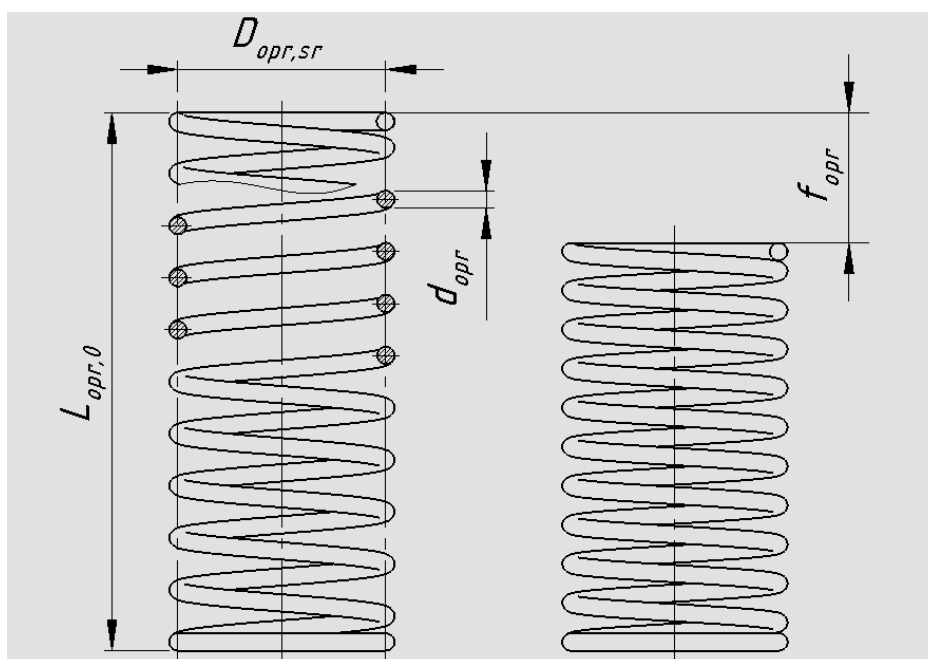
$$g = 9.81 \text{ m/s}^2, \quad (49)$$

dobiva se iznos pritiska u presjeku punjača A – A, koji iznosi:

$$p_{A-A} = \rho_V g H_{\max} = 1000 \cdot 9.81 \cdot 0.771 = 7563.51 \text{ Pa}. \quad (50)$$

7.2.3. Karakteristike opruge za zatvaranje punjača

U ovome poglavlju bit će navedene karakteristike opruge (sl. 43., pozicija 5) koja osigurava povrat prstena zatvarača punjača. Dimenzije opruge prikazane na slici 47. i navedene u tablici 15.



Slika 47. Dimenzije opruge

Tablica 15. Dimenzije opruge

Oznaka dimenzije, jedinica	Opis dimenzije	Iznos dimenzije
$D_{opr,sr}$, mm	Srednji promjer navoja opruge	24
$i_{opr,f}$	Broj navoja opruge s opružnim djelovanjem	10
f_{opr} , mm	Hod opruge u trenutku kada je punjač otvoren	15
d_{opr} , mm	Promjer žice opruge	2
$L_{opr,0}$, mm	Početna duljina opruge	62

Iznos sile opruge, F_{opr} u sabijenom stanju, za vrijeme otvorenosti punjača izračunava se iz sljedećeg izraza, prema [20, str.204.]:

$$F_{opr} = \frac{G_{opr} \cdot d_{opr}^4 \cdot f_{opr}}{8D_{opr,sr}^3 \cdot i_{opr,f}}, \text{ N}, \quad (51)$$

gdje je G_{opr} modul klizanja materijala opruge, izražen u N/mm^2 , koji za X 12 CrNi 17, nehrđajući čelik od kojeg je izrađena opruga iznosi $\approx 73000 \text{ N/mm}^2$, prema [20, str. 183.]. Nakon uvrštavanja modula klizanja i vrijednosti iz tablice 15. u izraz (51) dobiva se iznos sile u opruzi za vrijeme otvorenosti punjača, koji iznosi:

$$F_{opr} = \frac{G_{opr} \cdot d_{opr}^4 \cdot f_{opr}}{8D_{opr,sr}^3 \cdot i_{opr,f}} = \frac{73000 \cdot 2^4 \cdot 15}{8 \cdot 24^3 \cdot 10} = 15.84 \text{ N}. \quad (52)$$

7.3. Konstrukcijska razrada spremnika za vino

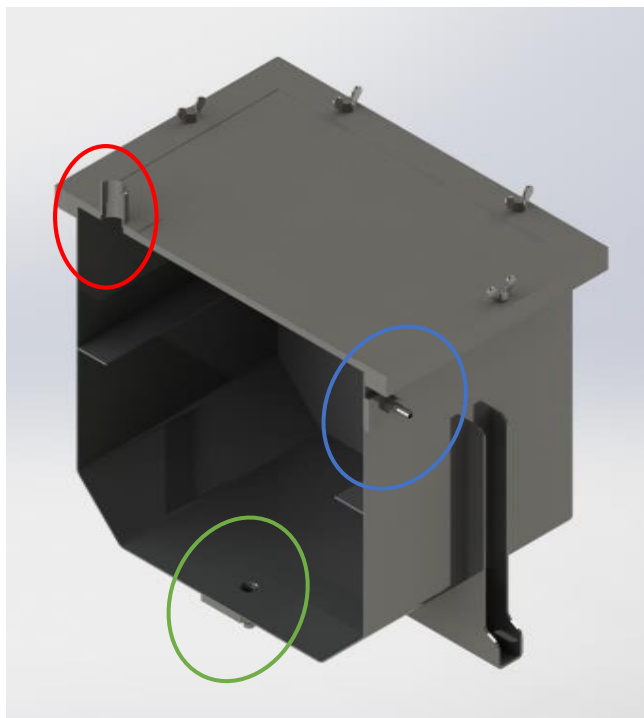
Spremnik za vino, prikazan je na sl. 48. Izrađen je od međusobno zavarenih savnutih i ravnih limova debljine 2 mm, načinjenih od nehrđajućeg čelika W.Nr. 1.4404 (Č45707). Gabaritne mjere spremnika su: dužina spremnika iznosi 624 mm, širina 464 mm, dok je visina ukupna visina spremnika 420 mm. Kako je vidljivo na slici, spremnik je postavljen na 2 noge kojima se pričvršćuje za nosivu konstrukciju, također načinjene od nehrđajućeg čelika W.Nr. 1.4404 (Č45707).



Slika 48. Spremnik za vino

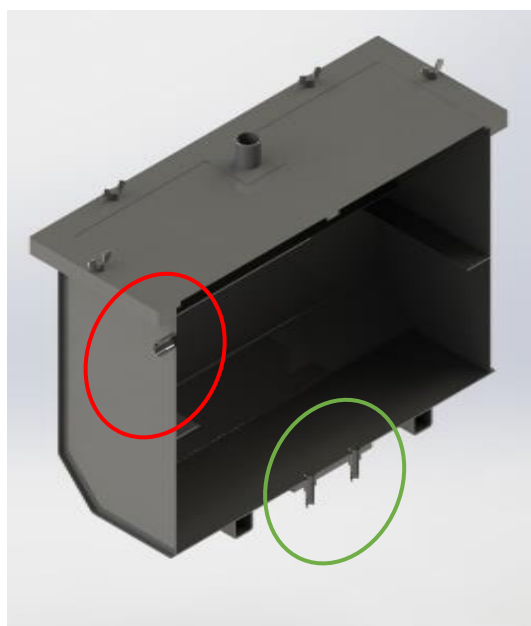
Na slici 49. prikazan je poprečni presjek spremnika na kojem se može vidjeti ulaznu cijev za vino (zaokruženu crvenom linijom), smještenu na poklopcu spremnika koja na vrhu ima urezan cijevni navoj G1. Također na slici se vide dva priključka za izlazna elastična crijeva unutarnjeg promjera 13 mm (zaokruženi zelenom linijom na sl. 49. i 50.), koji služe za odvod

vina do punjača. Isto tako, prikazani su priključci za povratna elastična crijeva, unutarnjeg promjera 8 mm (označeni plavom linijom na sl. 49.).



Slika 49. Poprečni presjek spremnika

Na slici uzdužnog presjeka spremnika (sl. 50.) crvenom linijom naznačena je cijev za ispust zaštitnog plina koji se nakuplja u spremniku prilikom punjenja vina u boce. Cijev na vrhu ima narezan cijevni navoj G 5/8.



Slika 50. Uzdužni presjek spremnika

Poklopac spremnika je, radi lakšeg otvaranja, za spremnik učvršćen tzv. leptir vijcima. Za kontrolu razine vina u spremniku preporučuje se ultrazvučni senzor ili plovak.

Zapremnina spremnika, V_S iznosi 83 l, međutim, pošto visina punjenja spremnika, H_S iznosi 315 mm, stvarna zapremnina spremnika, $V_{S'}$ iznosi 68 l. Kako je gustoća vina jednaka gustoći vode, možemo zaključiti da je najveća masa vina u spremniku, m_V unutar spremnika jedna 68 kg. Masa praznog spremnika, m_S iznosi 38.3 kg. Svi navedeni podaci također su prikazani u tablici 16.

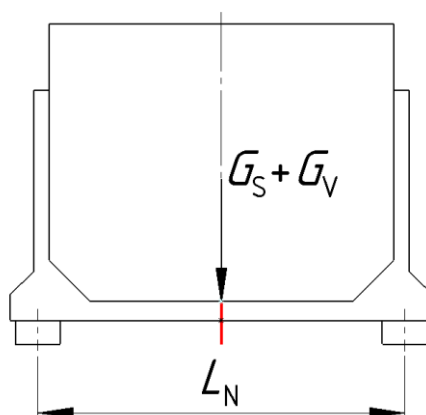
Tablica 16. Tehnički podaci spremnika za vino

Oznaka dimenzije, jedinica	Opis dimenzije	Iznos dimenzije
V_S , l	Zapremnina spremnika	83
H_S , mm	Visina punjenja spremnika	315
$V_{S'}$, l	Stvarna zapremnina spremnika	68
m_V , kg	Masa vina unutar spremnika	68
m_S	Masa praznog spremnika	38.3

7.3.1. Kontrolni proračun nogu spremnika za vino

Dvije noge, kojima se spremnik dalje oslanja na nosivu konstrukciju, načinjene su od savinutih limova, te su zavarene za sam spremnik. Opterećene su na savijanje pod težinom spremnika, G_S i težinom vina G_V unutar spremnika, gdje je L_N Razmak upornih mjesta nogu spremnika (sl. 51.). Mehaničke karakteristike čelika W.Nr. 1.4404 (Č45707), važne za proračun čvrstoće su sljedeće:

- Vlačna čvrstoća, $R_{m,1.4301}$, koja iznosi 590 N/mm^2 , prema [21];
- Granica razvlačenja, $R_{p0.2,1.4301}$, koja iznosi 190 N/mm^2 , prema [21].



Slika 51. Opterećenje nogu spremnika

Veličine sa sl. 51. redom iznose:

$$G_S = m_S \cdot g = 38.3 \cdot 9.81 = 375.8 \text{ N}, \quad (53)$$

$$G_V = m_V \cdot g = 68 \cdot 9.81 = 667.1 \text{ N}, \quad (54)$$

$$L_N = 480 \text{ mm}. \quad (55)$$

Kritični presjek nogu spremnika, naznačen crvenom linijom na sl. 51. prikazan je na sl. 52., čije su vrijednosti sljedeće:

- Duljina baze profila kritičnog presjeka noge iznosi:

$$a = 35 \text{ mm}; \quad (56)$$

- Visina profila kritičnog presjeka noge iznosi:

$$h = 28 \text{ mm}; \quad (57)$$

- Debljina stjenke profila iznosi:

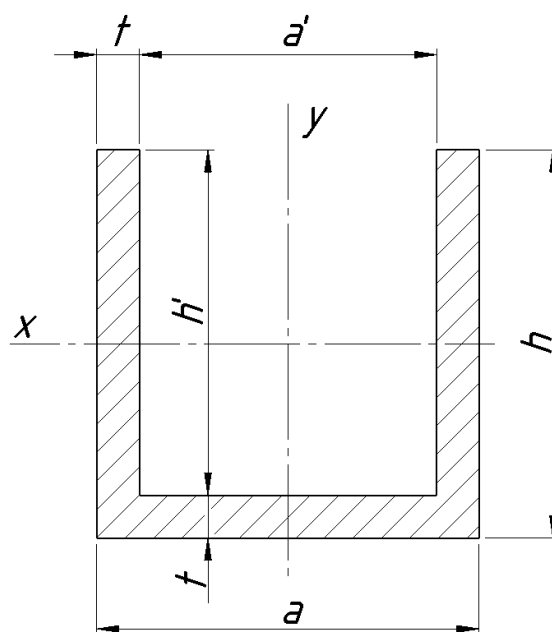
$$t = 3 \text{ mm}; \quad (58)$$

- Duljina unutarnje baze profila kritičnog presjeka noge iznosi:

$$a' = a - 2t = 35 - 2 \cdot 3 = 29 \text{ mm}; \quad (59)$$

- Unutarnja visina profila kritičnog presjeka noge:

$$h' = h - t = 28 - 3 = 25 \text{ mm}. \quad (60)$$



Slika 52. Kritični presjek noge spremnika vina

Moment savijanja nogu spremnika dobiva se iz sljedećeg izraza i iznosi:

$$M_{\text{sav}} = (G_S + G_V) \cdot \frac{1}{2} L_N = (375.8 + 667.1) \cdot \frac{1}{2} \cdot 480 = 250296 \text{ Nmm}. \quad (61)$$

Moment otpora savijanju izračunava se prema sljedećem izrazu i iznosi, prema [18, str. 143.]:

$$W_{\text{sav}} = \frac{ah^2}{6} - \frac{a'h'^2}{6} = \frac{35 \cdot 28^2}{6} - \frac{29 \cdot 25^2}{6} = 1552.5 \text{ mm}^3. \quad (62)$$

Savojno naprezanje nogu u kritičnom presjeku dano sljedećim izrazom iznosi, prema [18, str. 141.]:

$$\sigma_{\text{sav}} = \frac{M_{\text{sav}}}{2 \cdot W_{\text{sav}}} = \frac{250296}{2 \cdot 1552.5} = 80,6 \text{ N/mm}^2. \quad (63)$$

Postojeći faktor sigurnosti u kritičnom presjeku noge spremnika dan je sljedećim izrazom i iznosi:

$$S_{\text{post}} = \frac{0.7 \cdot R_{p0.2,1.4404}}{\sigma_{\text{sav}}} = \frac{0.7 \cdot 190}{80.6} = 1.65 > S_{\text{potr}} = 1.3. \quad (64)$$

7.4. Odabir elastičnih crijeva za povezivanje spremnika i punjača za vino

Najvažniji kriterij odabira elastičnih crijeva za povezivanje spremnika i punjača za vino je neutralnost materijala crijeva prema okusu, mirisu te ostalim organoleptičkim i drugim svojstvima vina. Odabrana crijeva, prema [22], izrađena su od prozirnog, mekanog PVC – a.



Slika 53. Prozirno, mekano PVC crijevo

Za povezivanje spremnika sa ulaznim kanalom punjača za vino odabrano je crijevo unutarnjeg promjera 13 mm i vanjskog promjera 19 mm te dužine 570 mm , dok je za povezivanje spremnika sa povratnim kanalom punjača odabrano crijevo unutarnjeg promjera 8 mm i vanjskog promjera 12 mm te dužine 800 mm.

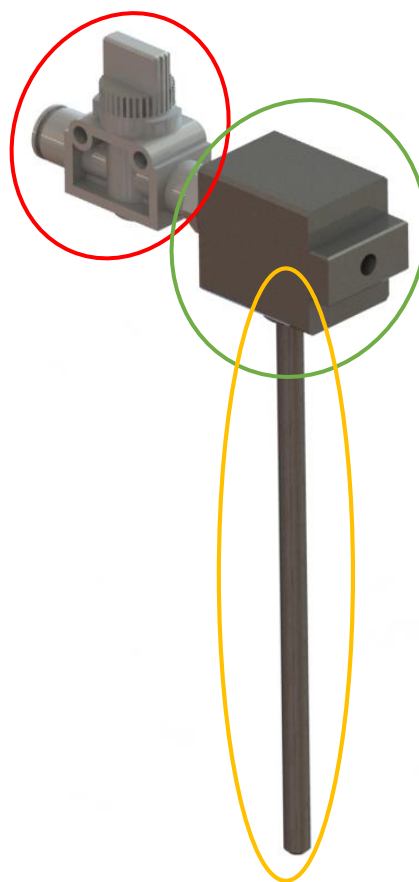
Također, za osiguranje crijeva od klizanja sa priključka za spremnik, preporuča se pritezanje crijeva sa obujmicom.



Slika 54. Obujmica

7.5. Konstrukcijska razrada punjača zaštitnog plina

Punjač zaštitnog plina, prikazan na sl. 55., tijelom punjača (označenim zelenom linijom) pričvršćuje se za šinu podizača punjača tzv. leptir vijkom. Na tijelo punjača zavarena je ulazna cijev (označena žutom linijom) unutarnjeg promjera 3 mm, kojom se zaštitni plin upuhuje u bocu. Na ulaznoj strani punjača pričvršćen je zaporni ventil *Festo HE – 2 – 1/8 – QS – 6* (označen crvenom linijom), odabran prema [24], kojim je moguće ručno zatvoriti dotok zaštitnog plina ukoliko je potrebno. Priključci navedenog ventila su cijevni navoj G 1/8 s jedne strane i utični priključak od 6 mm s druge strane.



Slika 55. Punjač zaštitnog plina



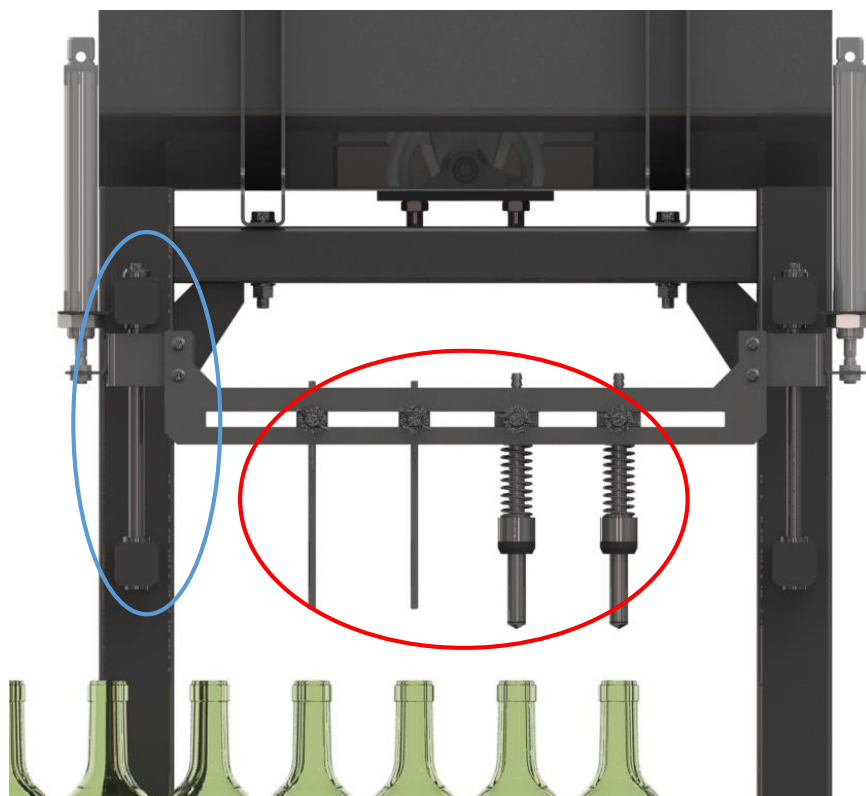
Slika 56. Elektromagnetski ventil
Festo VZWD-L-M22C-M-G18-10-V-IP4-90

Za regulaciju vremena ispuštanja zaštitnog plina u bocu, odabran je elektromagnetski ventil *Festo VZWD – L – M22C – M – G18 – 10 – V – IP4 – 90*, odabran prema [24]. Nazivni promjer navedenog ventila je 1 mm, a maksimalni pogonski tlak mu iznosi 90 bar. Priključni cijevni navoj ventila je G 1/8.

Predviđeno vrijeme otvorenosti ventila iznosi 1.5 – 2 s.

7.6. Konstrukcijska razrada podizača punjača

Punjači za punjenje vina i zaštitnog plina u boce, označeni crvenom linijom na sl. 57., pričvršćeni su tzv. leptir vijcima za šinu što im omogućuje međusobno razmicanje, a time i prilagođavanje različitim promjerima boca. Šina je preko klizača postavljena na okrugle vodilice (označeno plavom linijom na sl. 57.) po kojima joj je omogućeno pomicanje dolje – gore za vrijeme rada, gdje hod pomicanja iznosi 114 mm. Za pogon podizača punjača odabrana su dva dvoradna pneumatska cilindra.



Slika 57. Podizač punjača

Okrugle vodilice podizača punjača odabrane su prema [23], a radi se vodilicama *INA – FAG W12*, promjera 12 mm i dužine 239 mm. Materijal vodilica je W.Nr. 1.4034 (Č45707)

Pneumatski cilindri odabrani su prema prema [24], a radi se *Festo DSNU – 25 – 125 – P – A*. Promjer cilindra je 25 mm, dok hod iznosi 125 mm. Pošto cilindri pri spuštanju moraju svladati tek dvostruku silu sabijanja opruge, $2F_{opr}$, što iznosi nepunih 32 N nije potrebno proračunavati radno opterećenje cilindra. Radni tlak cilindra iznosi 5 – 8 bar.



Slika 58. Pneumatski cilindar *Festo DSNU-25-125-P-A*

Za razvod pogonskog medija pneumatskih cilindara, zraka odabran je razvodnik *Festo VUVB – L – B 42 – D – Q6 – 1C1*, prema [24]. To je bistabilni 4/2 – smjerni razvodnik sa utičnim priključkom od 6 mm.



Slika 59. Pneumatski razvodnik *Festo VUVB–L–B 42–D–Q6–1C1*



Slika 60. Prigušni ventil *Festo GRPO–70–1/8–AL*

Za regulaciju vremena izvlačenja, odnosno uvlačenja cilindra, t_{cil} odabran je precizni prigušni ventil *Festo GRPO – 70 – 1/8 – AL*, prema [24]. Vrijeme t_{cil} iznosi na 1 s.

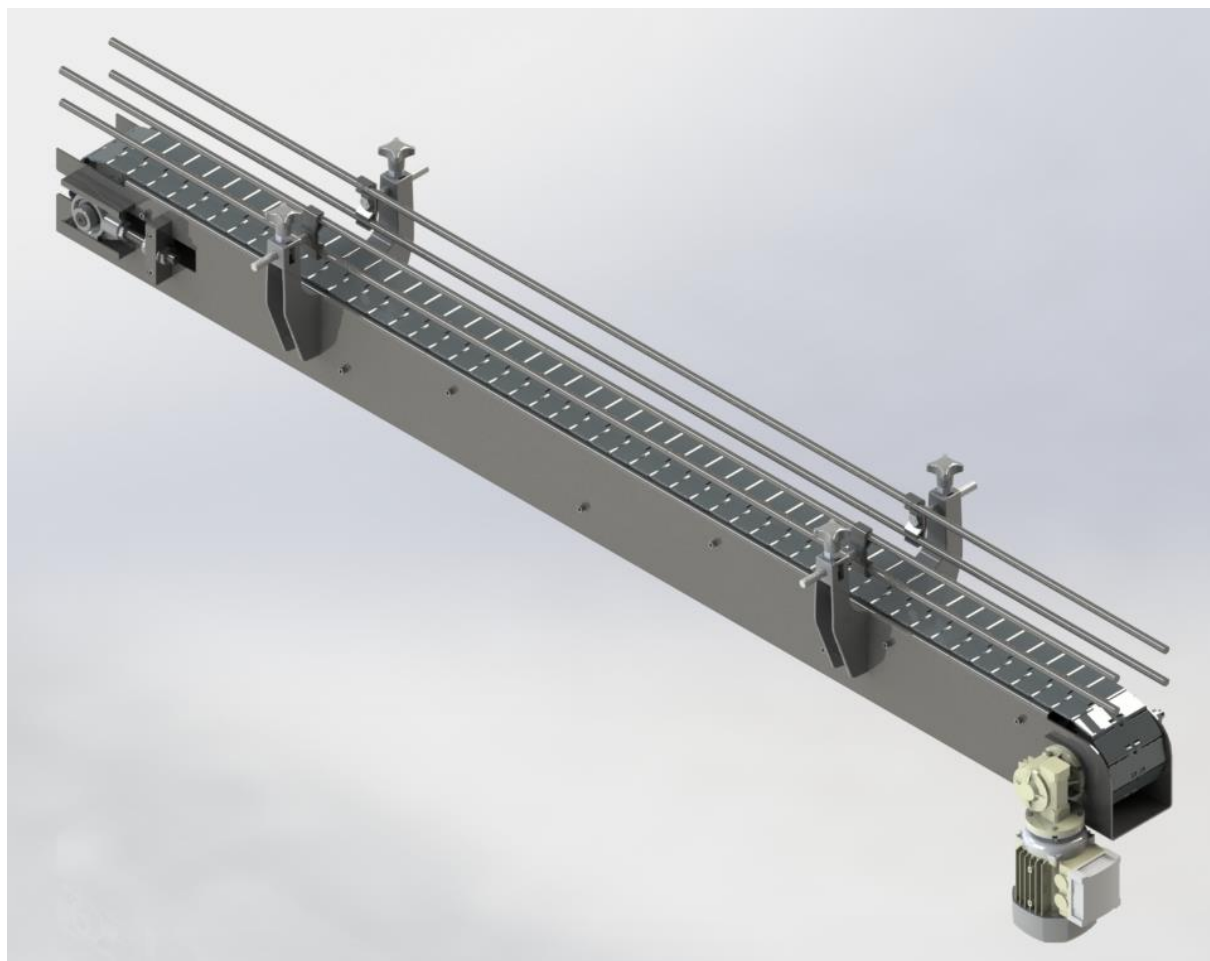
Preporučeni kompresor za pokretanje pneumatskog pogona je *Makita AC001*. Najveći tlak koji ovaj kompresor može proizvesti iznosi 8.6 bar. Kompresor je odabran prema [25].



Slika 61. Kompresor *Makita AC001*

7.7. Konstrukcijska razrada konvejske trake

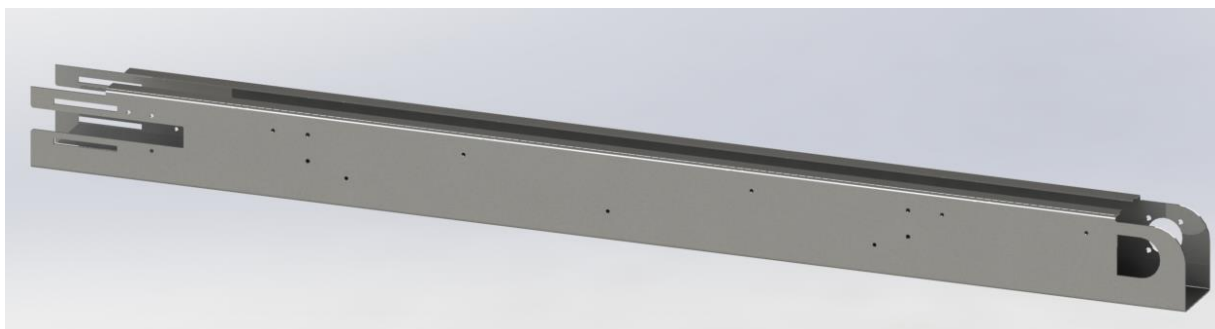
U ovome poglavlju bit će navedeni elementi konvejske trake, prikazane na sl. 62., koja služi dopremanju praznih boca ispod punjača za vino, te daljnjem otpremanju napunjenih boca vinom ka ostalim strojevima punioničkog lanca.



Slika 62. Konvejska traka

7.7.1. Kutijasti nosač trake

Kutijasti nosač elemenata trake načinjen je savijanjem lima debljine 3 mm, od nehrđajućeg čelika W.Nr. 1.4301 (Č4580), na kojeg su zavareni držač pogona (elektromotora i reduktora) i vodilice zateznih ležajeva. Nadalje, na kutijasti nosač pričvršćeni su svi elementi konvejske trake, koji će kasnije biti pojedinačno navedeni i obrazloženi. Također, preko ovog nosača, konvejska traka je vezana za nosivu konstrukciju uređaja. Sam kutijasti nosač prikazan je na sljedećoj slici (sl. 63.).

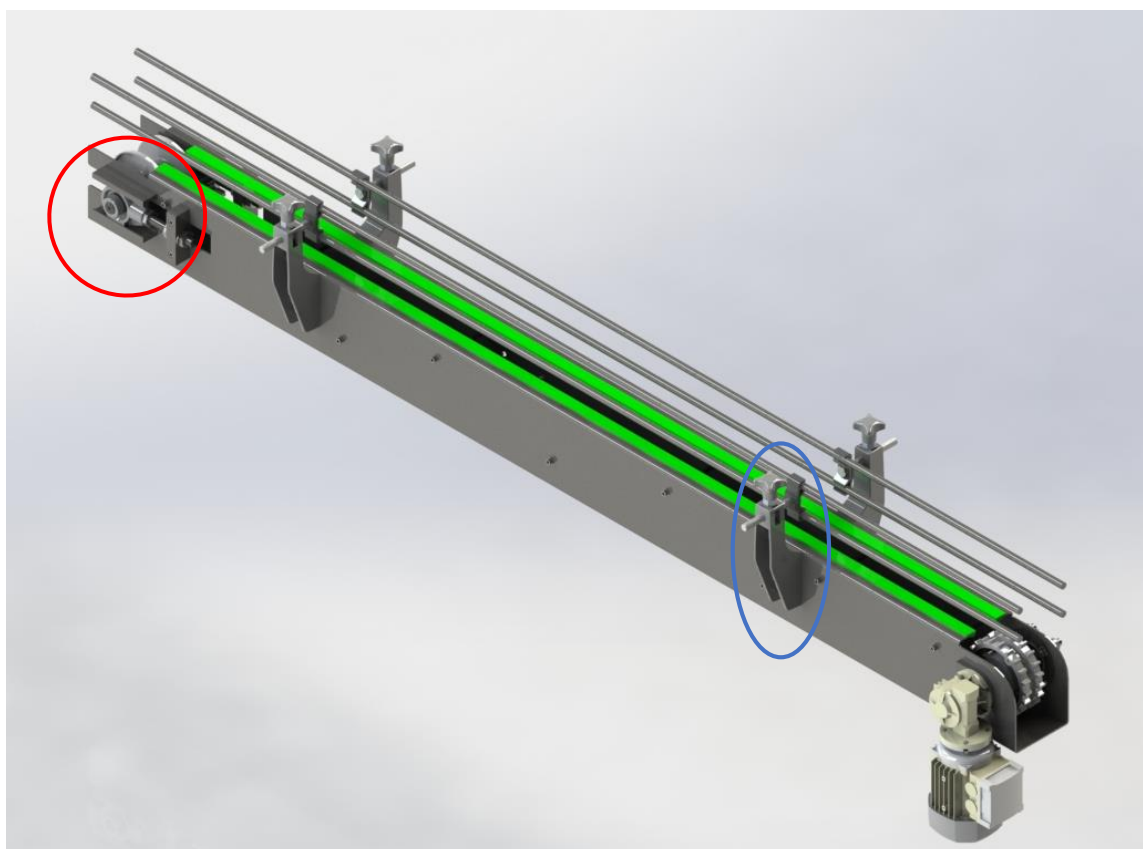


Slika 63. Kutijasti nosač konvejske trake

Osnovne dimenzije kutijastog nosača su sljedeće: dužina iznosi 2000 mm, širina 116 mm, dok visina iznosi 151 mm.

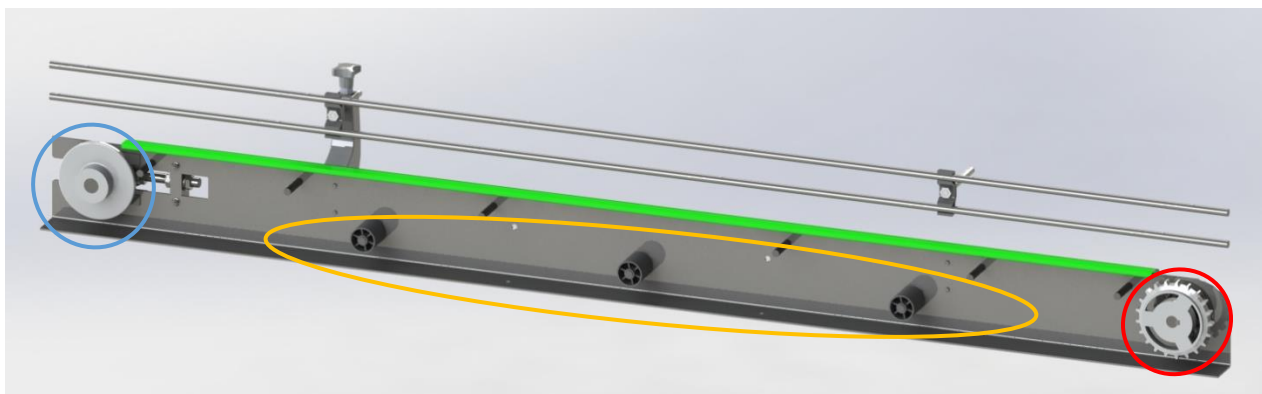
7.7.2. Elementi konvejske trake

Na sl. 64. prikazan je sklop konvejske trake bez lanca, kako bi se vidjeli elementi ovoga sklopa koji će nadalje biti objašnjeni u daljnjim poglavljima.



Slika 64. Konvejska traka bez lanca

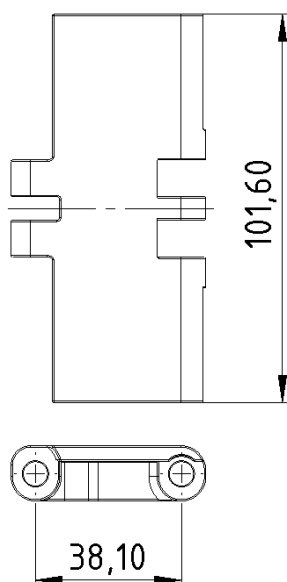
Također, na sljedećoj slici prikazan je presjek sklopa trake bez lanca kako bi se vidjeli elementi smješteni unutar kutije trake.



Slika 65. Presjek konvejske trake bez lanca

7.7.2.1. Odabir konvejskog lanca

Odabir konvejskog lanca (pogledati sl. 62.) izvršen je prema katalogu proizvođača konvejskih lanaca, tvrtke *Rexnord*, tj. prema [26, str. 37.], u kojem su jasno dane upute za montažu te odabir i izradu ostalih dijelova trake. Izabrani lanac je *Rexnord 820*. Radi se o lancu sa termoplastičnim karikama i metalnim svornjacima, koji je prigodan radi smanjenja buke u radu. Dimenzije lanca prikazane su na sljedećoj slici.



Slika 66. Dimenzije karike lanca

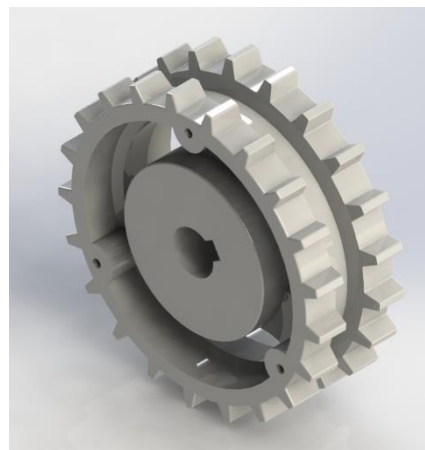
Kako je vidljivo sa sl. 66. širina karike konvejskog lanca, d_K iznosi 101.60 mm, a korak, tj. međuosni razmak između dvaju svornjaka, p_K iznosi 38.10 mm.

Preporučeni broj karika u lancu, n_K iznosi 121, prema [26].

7.7.2.2. Odabir pogonskog lančanika

Pogonski lančanik označen je na sl. 65. crvenom linijom. Odabir pogonskog lančanika obavljen je prema [26, str. 39.]. Prema navedenom katalogu, odabrani pogonski lančanik je preporučeni lančanik za gore odabrani lanac. Radi se o lančaniku naziva *Rexnord 820 Cast Iron Arm Body Sprocket – 820 – 21T – 20MM*. Dimenzije odabranog pogonskog lančanika, prikazanog na sl. 67. su sljedeće:

- Broj zubi lančanika, n_z iznosi 21;
- Širina lančanika, b_L iznosi 38.1 mm;
- Diobeni promjer, d_p iznosi 129.26 mm;
- Promjer provrta za vratilo, d_L iznosi 20.

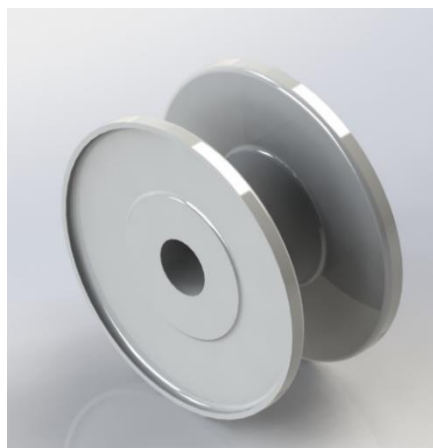


Slika 67. Pogonski lančanik

7.7.2.3. Odabir gonjenog kola

Gonjeno kolo konvejskog lanca također je odabrano iz [26, str. 40.], te je isto tako preporučeno uz odabrani konvejski lanac (gonjeno kolo označeno je plavom linijom na sl. 65.). Naziv odabranog kola je *Rexnord 815/820 Idler Wheel 25 MM*. Dimenzije odabranog gonjenog kola su sljedeće:

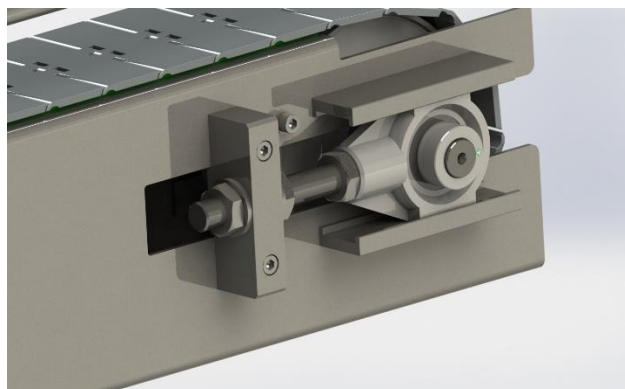
- Vanjski promjer, D_{GK} iznosi 129.8 mm;
- Promjer provrta osovine, d_{GK} iznosi 25 mm;
- Širina kola, b_{GK} iznosi 62 mm.



Slika 68. Gonjeno kolo

7.7.2.4. Odabir ležaja gonjenog kola

Pošto gonjeno kolo ima zadaću pritezanja lanca, unatoč tome što konvejski lanac nikad nije ni blizu zategnut, već ima i veći broj karika, odabran je ležaj sa adekvatnim kućištem koje omogućuje uzdužni pomak gonjenog kola pokretan navojnom šipkom (sl. 64., pozicija označena crvenom linijom). Radi lakšeg predodjenja navedenog, preporuča se pogledati sl. 69. Odabrani ležaj je *INA – FAG PHE20*, iz [27], unutarnjeg promjera 20 mm.

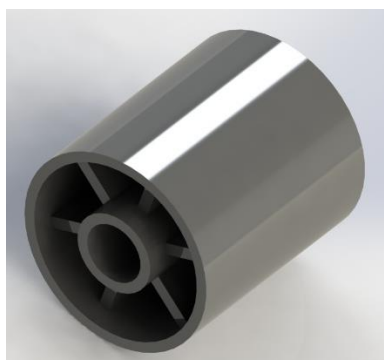


Slika 69. Pritezanje konvejskog lanca ležajem u posebno oblikovanom kućištu

7.7.2.5. Odabir kotrljajućih valjaka

Kotrljajući valjci, označeni na sl. 65. žutom linijom, postavljaju se u unutrašnjost kutijastog nosača konvejskog lanca kako bi spriječili nedozvoljeno klizanje konvejskog lanca po donjoj stjenki kutijastog nosača, pošto lanac nije zategnut.

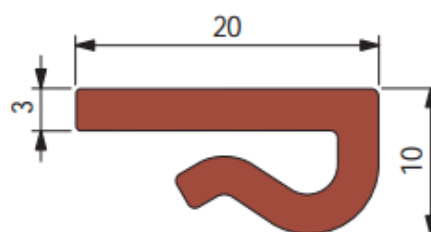
Odabrani su valjci, prema [28, str. 48.] *Rexnord – Marbett – S0421*, vanjskog promjera 42.5 mm te promjera provrta za osovinu od 12 mm. U kutiju nosača postavljena su tri para valjaka sa međusobno udaljenosti od 462 i 453 mm, prema preporukama iz [24]. Valjak je prikazan na sl. 70.



Slika 70. Kotrljajući valjak

7.7.2.6. Odabir kliznih vodilica

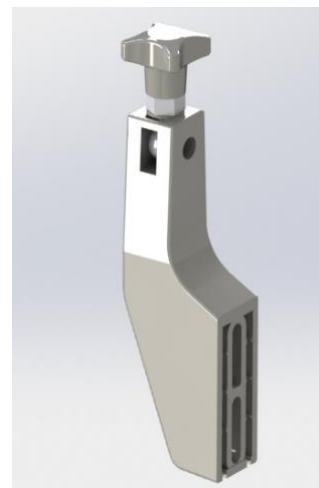
Odabrane klizne vodilice (na sl. 64. i 65. prikazane zelenom bojom) su *Rexnord – Marbett – S0261*, iz [28, str. 22.], duljine 1749 mm. Klizne vodilice načinjene su od polietilena, a služe smanjivanju trenja klizanja između staze i konvejskog lanca. Dimenzije klizne vodilice dane su na sl. 71.



Slika 71. Dimenzije klizne vodilice

7.7.2.7. Odabir nosača ograde

Ograda koja osigurava boce od prevrtanja prilikom kretanja po traci sastoji se od nosača na kojima su pričvršćene šipke od nehrđajućeg čelika W.Nr. 1.4301 (Č4580), promjera 12 mm i dužine 2000 mm. Naziv odabranih nosača ograde je *Rexnord – Marbett – S0617*, koji je izabran prema [28, str. 159.]. Na sl. 64. označen je plavom linijom, a prikazan je i na sl. 72.



Slika 72. Držać ograde

7.7.2.8. Odabir ležaja pogonskog lančanika

Za ležaj pogonskog lančanika odabran je ležaj *INA – FAG UCFC203*, prema [27], unutarnjeg promjera 17 mm. Ovo je ležaj sa kućištem u obliku prirubnice koji je kao takav vrlo prikladan za montažu na lim kutijastog nosača konvejske trake.

7.7.3. Odabir pogona

Sklop pogona sastavljen je od elektromotora *Končar 5AZ 63B – 6* i pužnog reduktora *Bonfiglioli VF 30 F1 60 P27 BC*, čije su glavne karakteristike komponenata sljedeće:

- Karakteristike elektromotora, prema [26, str. 45.]:
 - Snaga elektromotora, P_{EM} iznosi 0.120 kW;
 - Nazivna brzina vrtnje elektromotora, n_{EM} iznosi 860 min^{-1} ;
 - Masa elektromotora, m_{EM} iznosi 4 kg;
 - Nazivni moment elektromotora, M_{EM} dan je sljedećim izrazom i iznosi, prema [26, str. 47.]:

$$M_{EM} = \frac{P_{EM} \cdot 9550}{n_{EM}} = \frac{0.120 \cdot 9550}{860} = 1,33 \text{ Nm.} \quad (65)$$

- Karakteristike reduktora, prema [27, str. 15]:
 - Prijenosni omjer reduktora, i_R iznosi 60;
 - Nazivna snaga reduktora, P_R iznosi 0.09 kW;
 - Nazivni moment reduktora, M_R iznosi 19 Nm;
 - Pretpostavljena masa reduktora, m_R iznosi 4 kg.

7.7.3.1. Proračun brzine konvejske trake

Brzina konvejske trake dobiva se iz kinematičke analize sklopa pogona te ovisi o karakteristikama pogonskog sklopa, tj. karakteristikama elektromotora i reduktora navedenim u prethodnom poglavlju te o diobenom promjeru pogonskog lančanika, d_p .

Brzina vrtnje pogonskog lančanika, n_L jednaka je brzini vrtnje reduktora na izlaznoj strani, n_R , a dobiva se iz sljedećeg izraza i iznosi:

$$n_L = n_R = \frac{n_{EM}}{i_R} = \frac{860}{60} = 14.3 \text{ min}^{-1}. \quad (66)$$

Brzina trake, v_T jednaka je obodnoj brzini pogonskog lančanika, v_L a iznos obodne brzine pogonskog lančanika dan je sljedećim izrazom i iznosi, prema [18, str. 153.]:

$$v_T = v_L = d_p \cdot 10^{-3} \pi \cdot \frac{n_L}{60} = 129.26 \cdot 10^{-3} \cdot \pi \cdot \frac{14.3}{60} = 0.097 \text{ m/s}. \quad (67)$$

7.7.3.2. Izračun snage transporta boca

Opterećenje konvejskog lanca proizlazi iz mase, odnosno težine boca koje konvejer prenosi. U ovom proračunu bit će dan okvirni proračun utroška snage za prijenos boca. Kako je navedeno u poglavlju 7.6.1. duljina konvejera, l_T iznosi 2000 mm. Najveći promjer butelje, tj. boce zapremnine 0.75 l, prema [31], d_B iznosi 80.8 mm. Prema navedenom vrlo je lako izračunati maksimalan broj butelja koje stanu na konvejsku traku, čiji je iznos sljedeći:

$$n_B = \frac{l_T}{d_B} = \frac{2000}{80.8} = 24 \text{ boce}. \quad (68)$$

Prema 3D CAD modelu, masa boce, m_B iznosi 0.265 kg. Uzme li se da je polovica boca na traci napunjena sa vinom, iz sljedećeg izraza dobiva se teoretsko opterećenje trake, F_T koje iznosi:

$$F_T = (m_B \cdot n_B + \frac{1}{2} n_B \cdot \rho_V \cdot V_B \cdot 10^{-3}) \cdot g = \quad (69)$$

$$= \left(0,265 \cdot 24 + \frac{1}{2} \cdot 24 \cdot 1000 \cdot 0.75 \cdot 10^{-3} \right) \cdot 9.81 = 151 \text{ N}. \quad (70)$$

Potezna sila, F_p koju mora ostvariti konvejski lanac jednaka je sili trenja između laanca i kliznih vodilica, čiji je faktor trenja, μ_{pl} jednak faktoru trenja plastika – plastika te iznosi 0.3. Potezna sila dana je sljedećim izrazom i iznosi:

$$F_p = F_T \cdot \mu_{pl} = 151 \cdot 0.3 = 45.3 \text{ N}. \quad (71)$$

Potrebna snaga za rad konvejske trake dana je sljedećim izrazom i iznosi:

$$P_T = F_p \cdot v_T = 45.3 \cdot 0.097 = 4.4 \text{ W} \ll P_{EM} = 120 \text{ W} \text{ i } P_R = 90 \text{ W}. \quad (72)$$

7.7.4. Ukupna masa konvejske trake

Masa konvejske trake, m_T dobivena je zbrajanje mase trake bez pogonskog sklopa, očitane iz CAD modela, m'_T , koja iznosi 37 kg te mase elektromotora, m_{EM} i mase reduktora, m_R , što iznosi:

$$m_T = m'_T + m_{EM} + m_R = 37 + 4 + 4 = 45 \text{ kg.} \quad (73)$$

Dok je masa bocama opterećenog konvejera, $m_{T,uk}$ dana sljedećim izrazom i iznosi:

$$m_{T,uk} = m_T + m_B \cdot n_B + \frac{1}{2} n_B \cdot \rho_V \cdot V_B \cdot 10^{-3} = \quad (74)$$

$$= 45 + 0,265 \cdot 24 + \frac{1}{2} \cdot 24 \cdot 1000 \cdot 0,75 \cdot 10^{-3} = 52 \text{ kg.} \quad (75)$$

7.8. Postojeći kapacitet uređaja za punjenje vina u boce

Prije nego se pristupi izračunu postojećeg vremena ciklusa punjenja jedne boce, T_{post} , treba odrediti vrijeme dobave trake, t_T . Krajnja izvedba stroja za punjenje opremljena je sa **dva punjača za vino**, što znači da u ovome slučaju n_p iznosi 2. Vrijednost vremena dobave trake, t_T izračunava se prema sljedećem izrazu te iznosi:

$$t_T = \frac{2 \cdot d_B \cdot 10^{-3}}{v_T} = \frac{2 \cdot 80,8 \cdot 10^{-3}}{0,097} = 1,7 \text{ s.} \quad (76)$$

Također, potrebno je odrediti i vrijeme istjecanja, t_i , koje je radi osiguravanja potpunog punjenja boce kada je razina vina u spremniku najniža, izjednačeno sa vremenom istjecanja vina u slučaju najniže razine vina u spremniku, $t_{i,min}$ i iznosi:

$$t_i = t_{i,min} = 4 \text{ s.} \quad (77)$$

Postojeće vrijeme ciklusa punjenja boce, T_{post} izračunava se iz izraza (3) i iznosi:

$$T_{post} = t_i + t_T + 2t_{cil} = 4 + 1,7 + 2 \cdot 1 = 7,7 \text{ s.} \quad (78)$$

Postojeći kapacitet K_{post} , izražen u broju boca po jednom satu dan sljedećim izrazim i iznosi:

$$K_{post} = \frac{3600}{T_{post}} \cdot n_p = \frac{3600}{7,7} \cdot 2 = 935 \text{ boca/h.} \quad (79)$$

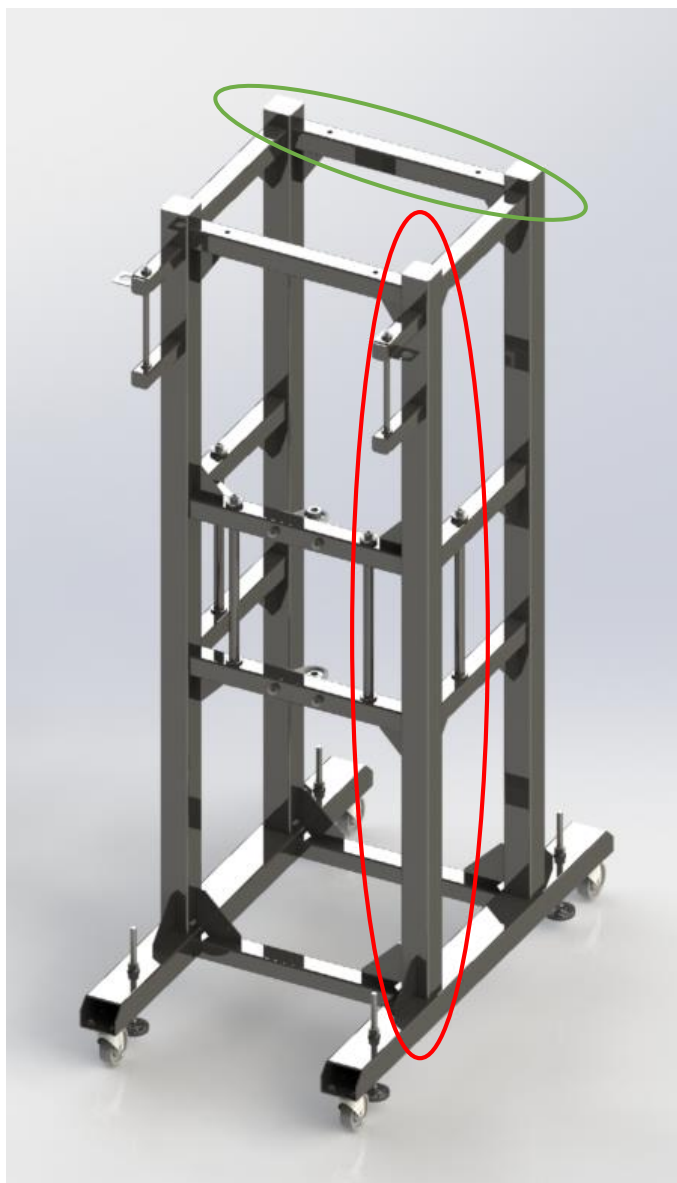
Vrlo je važno napomenuti kako je cijeli izračun kapaciteta stroja baziran na teoretskim i jednostavnim proračunima, gdje nisu u obzir uzimana moguća međuvremena između operacija unutar ciklusa punjenja, kao niti drugi faktori koji bi mogli usporavati cijeli proces. Kako bi se došlo do pravih, realnih vrijednosti kapaciteta punjenja vina u boce ovima strojem, zaključke bi bilo poželjno potkrijepiti ispitivanjem prototipa.

7.9. Konstrukcijska razrada nosive konstrukcije

Nosiva konstrukcija sastoji se čeličnih, međusobno zavarenih kvadratnih i pravokutnih cijevnih profila, izabranih prema [22]. Materijal nosive konstrukcije je nehrđajući čelik W.Nr. 1.4301 (Č4580), radi općih zahtjeva za korištenje nehrđajućih čelika u izradi strojeva za prehrambenu industriju. Mehaničke karakteristike navedenog čelika, važne za proračun čvrstoće su sljedeće:

- Vlačna čvrstoća, $R_{m,1.4301}$, koja iznosi 600 N/mm^2 , prema [21];
- Granica razvlačenja, $R_{p0.2,1.4301}$, koja iznosi 195 N/mm^2 , prema [21].

Nadalje na zavarenu nosivu konstrukciju montirani su i ostali konstrukcijski elementi koji su odabrani prema svojoj namjeni te će biti navedeni u daljnjim poglavljima.

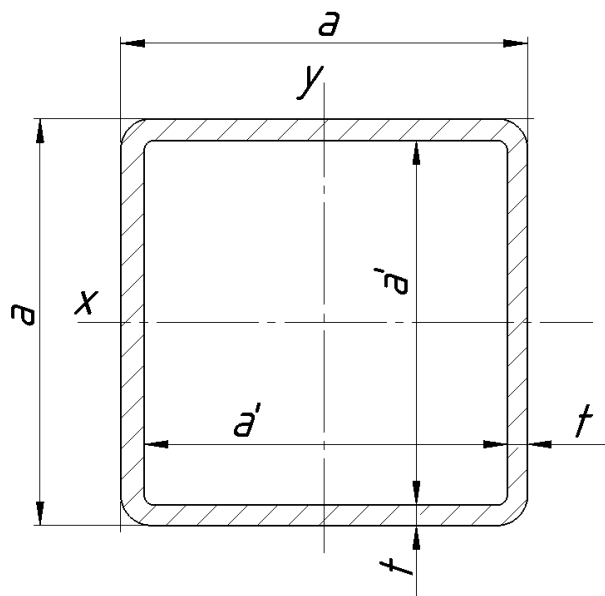


Slika 73. Nosiva konstrukcija

7.9.1. Kontrolni proračun stupova nosive konstrukcije

Na sl. 73. crvenom linijom zaokružen je jedan od stupova nosive konstrukcije uređaja za punjenje vina u boce. Kako je vidljivo sa slike, konstrukcija ukupno ima četiri nosiva stupa koja preuzimaju opterećenja. Kontrolni proračun stupova bit će izveden u odnosu na izvijanje pod težinom spremnika punog vina, prema [18, str. 148.].

Poprečni presjek nosivog stupa dan je na sl. 74.



Slika 74. Poprečni presjek nosivog stupa konstrukcije

Karakteristične vrijednosti profila poprečnog presjeka nosivog stupa, sa sl. 74. su sljedeće:

- Duljina baze kvadratnog profila presjeka iznosi:

$$a = 60 \text{ mm}; \quad (80)$$

- Debljina stjenke profila iznosi:

$$t = 3 \text{ mm}; \quad (81)$$

- Duljina unutrašnje baze iznosi:

$$a' = a - 2t = 60 - 2 \cdot 3 = 54 \text{ mm}. \quad (82)$$

Iz prethodno navedenih vrijednosti moguće je izračunati aksijalni moment tromosti za profil nosivog stupa. Pošto se radi o kvadratnom profilu, momenti tromosti oko x i y osi su jednaki, tj. $I_x = I_y$, što je ujedno i najmanji aksijalni moment tromosti, I_{\min} . Moment tromosti izračunava se prema sljedećem izrazu te iznosi, prema [18, str. 143.]:

$$I_{\min} = I_x = I_y = \frac{a^4}{12} - \frac{a'^4}{12} = \frac{60^4}{12} - \frac{54^4}{12} = 371412 \text{ mm}^4. \quad (83)$$

Visina nosivih stupova h_{ST} iznosi 1600 mm, dok nosiva visina, odnosno duljina, l_{ST} stupova iznosi 1550 mm. Pošto je stup zavaren na gornjoj i donjoj strani, prema [18, str. 148.] slobodna duljina izvijanja iznosi:

$$l_0 = \frac{l_{ST}}{2} = \frac{1550}{2} = 775 \text{ mm.} \quad (84)$$

Nadalje za potrebe određivanja polumjera tromosti, i potrebno je znati površinu poprečnog presjeka profila, koja se izračunava prema sljedećem izrazu i iznosi:

$$A = a^2 - a'^2 = 60^2 - 54^2 = 684 \text{ mm}^2. \quad (85)$$

Polumjer tromosti, i dan je izrazom te iznosi, prema [18, str. 148.]:

$$i = \sqrt{\frac{I_{\min}}{A}} = \sqrt{\frac{371412}{684}} = 23.3 \text{ mm.} \quad (86)$$

Iznos vitkosti, λ izračunava se prema sljedećem izrazu i iznosi, prema [18, str. 148.]:

$$\lambda = \frac{l_0}{i} = \frac{775}{23.3} = 33.26 < \lambda = 86. \quad (87)$$

Prema iznosu vitkosti, λ možemo zaključiti kako se daljnji proračun izvijanja mora obaviti prema *Tetmajerovim jednadžbama* za najveći iznos naprezanja, σ_k , prema kojima slijedi da je izraz za naprezanje σ_k sljedeći, prema [18, str. 149.]:

$$\lambda = 33,26 < \lambda = 86 \Rightarrow \sigma_k = 470 - 2.30\lambda. \quad (88)$$

Uvrštavanjem iznosa vitkosti, λ u izraz (88) dobiva se iznos najvećeg naprezanja pri izvijanju:

$$\sigma_k = 470 - 2.30\lambda = 470 - 2.30 \cdot 33.26 = 393.5 \text{ N/mm}^2. \quad (89)$$

Množenjem površine poprečnog presjeka, A i dobivenog najvećeg naprezanja pri izvijanju, σ_k , dobiva se najveće moguće opterećenje stupova pri izvijanju, F_k , koje iznosi:

$$F_k = \sigma_k \cdot A = 393.5 \cdot 684 = 269155 \text{ N.} \quad (90)$$

Postojeće opterećenje stupa konstrukcije, F_{ST} dolazi od spremnika napunjenog vinom. Pošto se konstrukcija između ostalog sastoji od četiri nosiva stupa, opterećenje uslijed težine spremnika napunjenog vinom dijeli se na četiri jednaka dijela i iznosi:

$$F_{ST} = \frac{G_S + G_V}{4} = \frac{375.8 + 667.1}{4} = 260.8 \text{ N.} \quad (91)$$

Postojeće opterećenje stupova, F_{ST} uslijed težine spremnika punog vina daleko je manje od dopuštenog opterećenja, kako je vidljivo iz sljedećeg izraza:

$$F_{ST} = 260.8 \text{ N} \ll F_{\text{dop}} = \frac{F_k}{v} = \frac{269155}{8} = 33644.4 \text{ N,} \quad (92)$$

gdje je v faktor sigurnosti pri izvijanju i iznosi 8.

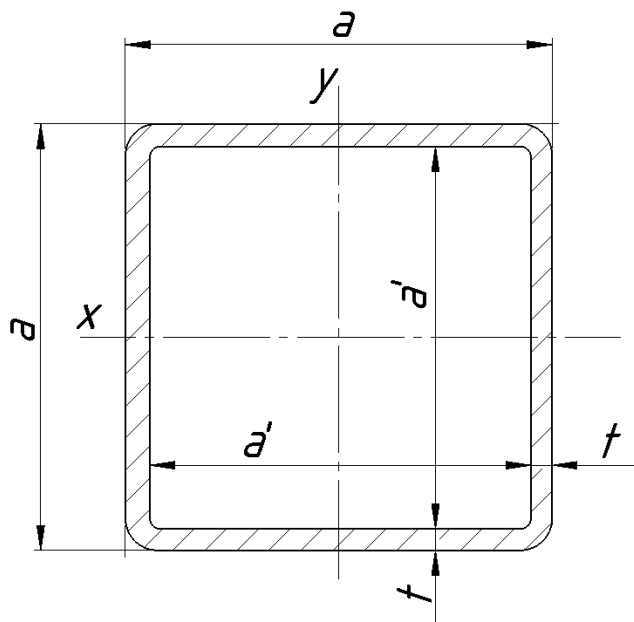
7.9.2. Kontrolni proračun nosača spremnika

Nosač spremnika izveden je kao prečka zavarena na nosive stupove konstrukcije. Nosač je na sl. 73. označen zelenom linijom i kako je vidljivo sa slike u konstrukciji postoje dva nosača spremnika. Kontrolni proračun nosača spremnika sastoji se od:

- Kontrolnog proračuna savijanja prečki, tj. nosača;
- Kontrolnog proračuna zavora nosača i stupova.

7.9.2.1. Kontrolni proračun savijanja nosača spremnika

Poprečni presjek profila nosača spremnika prikazan je na sl. 75. Radi se o kvadratnom cijevnom profilu.



Slika 75. Poprečni presjek nosača spremnika

Karakteristične vrijednosti profila poprečnog presjeka nosača spremnika, sa sl. 75. su sljedeće:

- Duljina baze kvadratnog profila presjeka iznosi:

$$a = 45 \text{ mm}; \quad (93)$$

- Debljina stjenke profila iznosi:

$$t = 3 \text{ mm}; \quad (94)$$

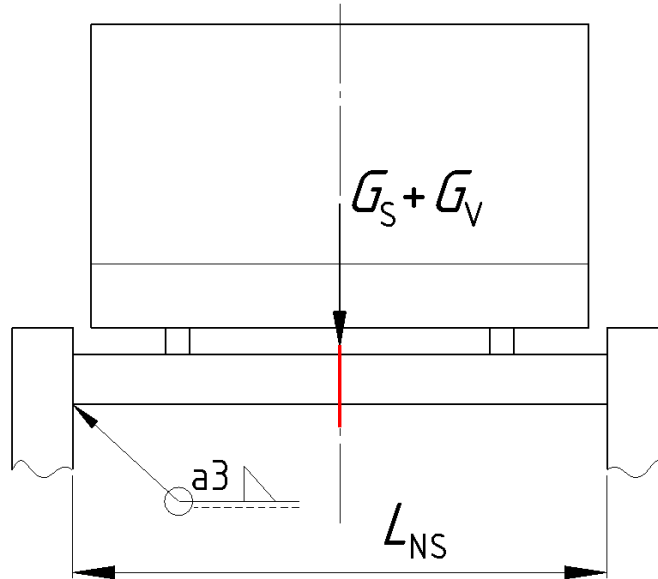
- Duljina unutrašnje baze iznosi:

$$a' = a - 2t = 45 - 2 \cdot 3 = 39 \text{ mm}; \quad (95)$$

Moment otpora savijanju izračunava se prema sljedećem izrazu te iznosi, prema [18, str. 143.]:

$$W_{\text{sav}} = \frac{a^3}{6} - \frac{a'^3}{6} = \frac{45^3}{6} - \frac{39^3}{6} = 5301 \text{ mm}^3. \quad (96)$$

Pojednostavljena skica opterećenja te kritični presjek nosača spremnika (označen crvenom linijom) prikazani su na sl. 76.



Slika 76. Opterećenje nosača spremnika

Veličine G_S i G_V već su definirane ranije izrazima (50) i (51), dok je L_{NS} dužina nosača spremnika i iznosi:

$$L_{NS} = 460 \text{ mm}. \quad (97)$$

Moment savijanja nosača spremnika dan je sljedećim izrazom te iznosi:

$$M_{\text{sav}} = \frac{1}{2} (G_S + G_V) \cdot \frac{1}{2} L_N = \frac{1}{2} (375.8 + 667.1) \cdot \frac{1}{2} \cdot 460 = 119934 \text{ Nmm}. \quad (98)$$

Savojno naprezanje nosača spremnika dano je sljedećim izrazom i iznosi, prema [18, str. 141.]:

$$\sigma_{\text{sav}} = \frac{M_{\text{sav}}}{W_{\text{sav}}} = \frac{119934}{5301} = 22.62 \text{ N/mm}^2. \quad (99)$$

Postojeći faktor sigurnosti nosača spremnika na označenom presjeku dan je sljedećim izrazom te iznosi:

$$S_{\text{post}} = \frac{0.7 \cdot R_{p0.2,1.4301}}{\sigma_{\text{sav}}} = \frac{0.7 \cdot 195}{22.62} = 6 > S_{\text{potr}} = 1.3. \quad (100)$$

7.9.2.2. Kontrolni proračun zavora nosača i stupova

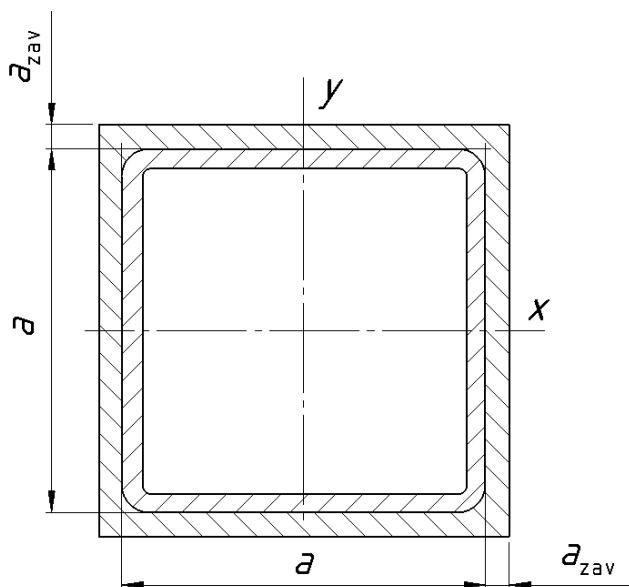
Sve dimenzije bitne za proračun zavora prikazane su na sl. 77., a njihovi iznosi su:

- Duljina baze kvadratnog profila:

$$a = 45 \text{ mm}; \quad (101)$$

- Debljina zavora:

$$a_{\text{zav}} = 3 \text{ mm}. \quad (102)$$



Slika 77. Dimenzije zavora nosača spremnika

Moment otpora savijanju zavora izračunava se prema sljedećem izrazu i iznosi, prema [18, str. 143.]:

$$W_{\text{sav,zav}} = \frac{(a + 2a_{\text{zav}})^3}{6} - \frac{a^3}{6} = \frac{(45 + 2 \cdot 3)^3}{6} - \frac{45^3}{6} = 6921 \text{ mm}^3. \quad (103)$$

Moment savijanja je isti kao i u prethodnom poglavlju te iznosi:

$$M_{\text{sav}} = \frac{1}{2}(G_S + G_V) \cdot \frac{1}{2}L_N = \frac{1}{2}(375.8 + 667.1) \cdot \frac{1}{2} \cdot 460 = 119934 \text{ Nmm}. \quad (104)$$

Savojno naprezanje dotičnog zavora dobiva se iz sljedećeg izraza i iznosi, prema [18, str. 141.]:

$$\sigma_{\text{sav,zav}} = \frac{M_{\text{sav}}}{W_{\text{sav,zav}}} = \frac{119934}{6921} = 17.33 \text{ N/mm}^2. \quad (105)$$

Pored savojnog opterećenja, zavar nosača spremnika i nosivih stupova opterećen je i smično. Za određivanje iznosa smičnog naprezanja potrebno je izračunati površinu zavora, A_{zav} koja se dobiva iz sljedećeg izraza te iznosi:

$$A_{\text{zav}} = (a + 2a_{\text{zav}})^2 - a^2 = (45 + 2 \cdot 3)^2 - 45^2 = 576 \text{ mm}^2. \quad (106)$$

Smično naprezanje zavora dato je izrazom i iznosi, prema [18, str. 144.]:

$$\tau_{\parallel, \text{zav}} = \frac{G_S + G_V}{4A_{\text{zav}}} = \frac{375.8 + 667.1}{4 \cdot 576} = 0,45 \text{ N/mm}^2. \quad (107)$$

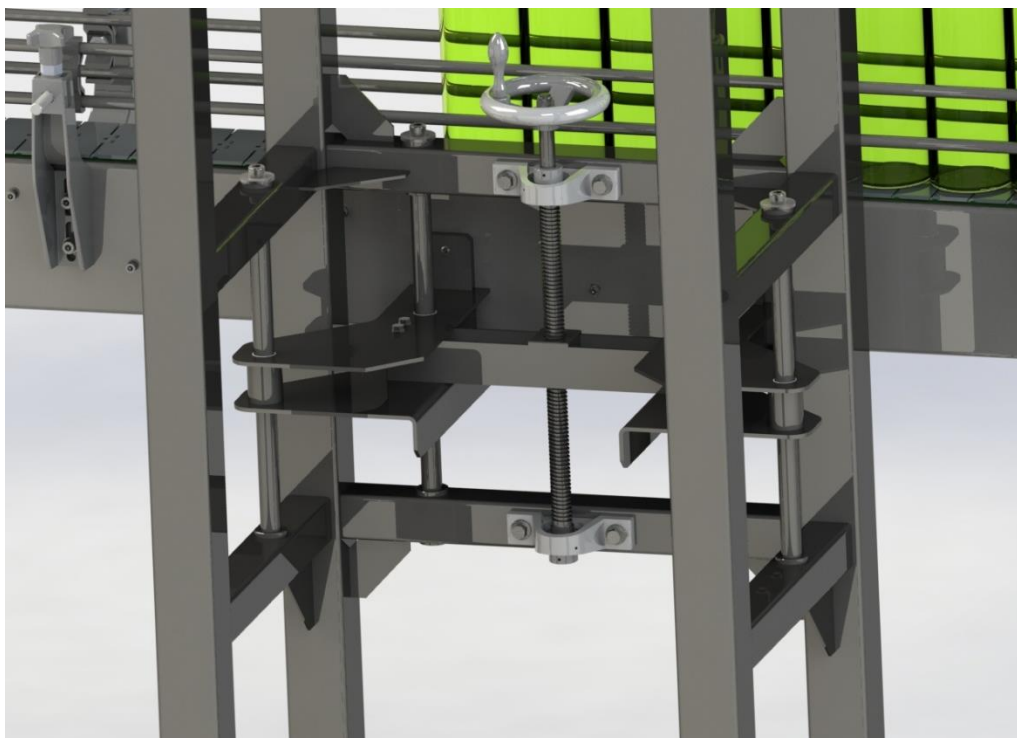
Reducirano naprezanje zavora iznosi, prema [18, str. 151.]:

$$\sigma_{\text{red}} = \sqrt{\sigma_{\text{sav, zav}}^2 + 3\tau_{\parallel, \text{zav}}^2} = \sqrt{17.33^2 + 3 \cdot 0,45^2} = 17.34 \text{ N/mm}^2. \quad (108)$$

Postojeći faktor sigurnosti dotičnog zavora dan je sljedećim izrazom te iznosi:

$$S_{\text{post}} = \frac{0.7 \cdot R_{p0.2, 1.4301}}{\sigma_{\text{red}}} = \frac{0.7 \cdot 195}{17.34} = 7.8 > S_{\text{potr}} = 1.3. \quad (109)$$

7.9.3. Konstrukcijska razrada elemenata podizača trake



Slika 78. Podizač konvejske trake

Na sl. 78. prikazan je sklop podizača konvejske trake u obliku konzole, koji se sastoji od četiri okrugle vodilice, trapeznog vretena, ležajeva s kućištem i zavarene konstrukcije nosača. Ovaj sklop omogućuje vertikalni pomak konvejske trake od 211 mm.

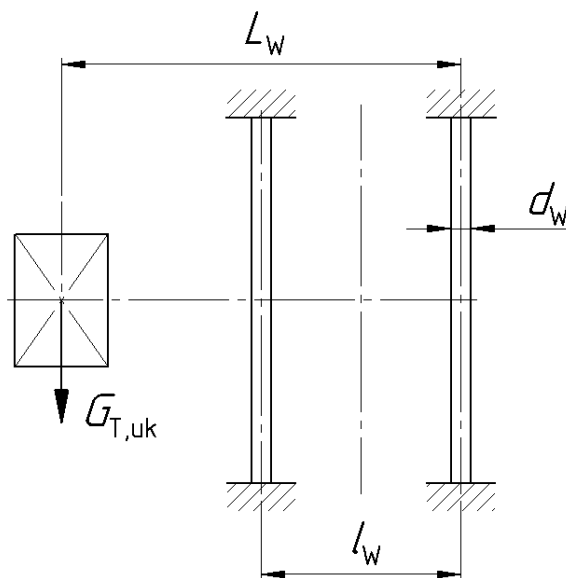
Opterećenje nosača trake proizlazi iz ukupne težine, $G_{T, \text{uk}}$ trake koja iznosi:

$$G_{T, \text{uk}} = m_{T, \text{uk}} \cdot g = 52 \cdot 9.81 = 511 \text{ N}. \quad (110)$$

U narednim će se poglavljima izvršiti kontrolni proračuni određenih komponenti nosača konvejske trake.

7.9.3.1. Kontrolni proračun savijanja okruglih vodilica podizača trake

Okrugle vodilice podizača konvejske trake su INA – FAG W20, promjera, d_w 20 mm i dužine 384 mm, a odabrane su prema [23]. Materijal vodilica je nehrđajući čelik W.Nr. 1.4034, a kontrolni proračun izvršit će se prema vrijednostima čvrstoće nehrđajućeg čelika W.Nr. 1.4301 (Č4580), navedenim u poglavlju 7.9., čija su svojstva slična. Vodilice su opterećene na savijanje, a opterećenje i raspored vodilica u prostoru prikazan je na sl. 79.



Slika 79. Opterećenje vodilica nosača konvejske trake

Radi pojednostavljenja kontrolnog proračuna savijanja vodilica, na način da se proračunaju što više na stranu sigurnosti, u proračun je uzeto da ukupna težina konvejske trake, $G_{T,uk}$ opterećuje vodilice momentom savijanja sa najvećim krakom, L_W koji iznosi 298 mm. Iznos momenta savijanja, M_{sav} određuje se sljedećim izrazom:

$$M_{sav} = G_{T,uk} \cdot L_W = 511 \cdot 298 = 152278 \text{ Nmm.} \quad (111)$$

Moment otpora savijanju vodilice izračunava se prema sljedećem izrazu i iznosi, prema [18, str. 143.]:

$$W_{sav} = \frac{\pi \cdot d_w^3}{32} = \frac{\pi \cdot 20^3}{32} = 785.4 \text{ mm}^3. \quad (112)$$

Savojno naprezanje vodilice dano je sljedećim izrazom i iznosi, prema [18, str. 141.]:

$$\sigma_{sav} = \frac{M_{sav}}{4 \cdot W_{sav}} = \frac{152278}{4 \cdot 785.4} = 48.5 \text{ N/mm}^2. \quad (113)$$

Postojeći faktor sigurnosti vodilica nosača spremnika dan je sljedećim izrazom te iznosi:

$$S_{\text{post}} = \frac{0.7 \cdot R_{p0.2,1.4301}}{\sigma_{\text{sav}}} = \frac{0.7 \cdot 195}{48.5} = 2.81 > S_{\text{potr}} = 1.3. \quad (114)$$

7.9.3.2. Kontrolni proračun trapeznog vretena podizača trake

Opterećenje trapeznog vretena, odnosno uzdužna sila u vretenu, F_{Tr} jednaka je ukupnoj težini konvejske trake, $G_{\text{T,uk}}$ koja iznosi 511 N. Odabrano vreteno je Tr 20x4.

Kut uspona vretena prema [32, str. 4.] iznosi:

$$\varphi_{\text{Tr}} = \tan^{-1}\left(\frac{P_h}{d_{\text{Tr}2} \cdot \pi}\right) = \tan^{-1}\left(\frac{4}{18 \cdot \pi}\right) = 4.05^\circ, \quad (115)$$

gdje je P_h uspon vretena koji je jednak koraku P i iznosi 4 mm iz [18, str. 587.], a $d_{\text{Tr}2}$ je srednji promjer vretena koji iznosi 18 mm, prema [18, str. 587.].

Kut trenja vretena prema [32, str. 4.] iznosi:

$$\rho' = \tan^{-1}\left(\frac{\mu_{\check{c}}}{\cos \beta}\right) = \tan^{-1}\left(\frac{0,3}{\cos 15^\circ}\right) = 17,25^\circ, \quad (116)$$

gdje je $\mu_{\check{c}}$ koeficijent trenja čelik – čelik koji iznosi 0,3, prema [18, str.136.], dok je β polovina vršnog kuta navoja koja iznosi 15° , iz [18, str. 586.].

Pošto je kut uspona φ_{Tr} koji iznosi 4.05° manji od kuta trenja ρ' , koji iznosi 17.25° zaključujemo da je vreteno **samokočno**.

Moment u vretenu, T_{Tr} dan je sljedećim izrazom i iznosi, prema [32, str. 4.]:

$$T_{\text{Tr}} = F_{\text{Tr}} \cdot \frac{d_{\text{Tr}2}}{2} \cdot \tan(\varphi_{\text{Tr}} + \rho') = \quad (117)$$

$$T_{\text{Tr}} = 511 \cdot \frac{18}{2} \cdot \tan(4.05^\circ + 17,25^\circ) = 1793.1 \text{ Nmm} \quad (118)$$

Tlačno naprezanje vretena, σ_{Tr} dano sljedećim izrazom iznosi, prema [18, str.141.]:

$$\sigma_{\text{Tr}} = \frac{F_{\text{Tr}}}{A_{\text{Tr}}} = \frac{511}{189} = 2.7 \text{ N/mm}^2, \quad (119)$$

gdje je A_{Tr} površina jezgre vretena koja iznosi 189 mm^2 , prema [18, str. 587.].

Moment otpora torziji, W_{Tr} dan je izrazom te iznosi, prema [18, str.145.]:

$$W_{\text{Tr}} = \frac{\pi \cdot d_{\text{Tr}3}^3}{16} = \frac{\pi \cdot 16^3}{16} = 804.2 \text{ mm}^3, \quad (120)$$

gdje je $d_{\text{Tr}3}$ promjer jezgre vretena koji iznosi 16 mm, prema [18, str. 587.].

Torzijsko naprezanje vretena, τ_{Tr} dato sljedećim izrazom iznosi, prema [18, str. 144.]:

$$\tau_{Tr} = \frac{T_{Tr}}{W_{Tr}} = \frac{1793.1}{804.2} = 2.3 \text{ N/mm}^2. \quad (121)$$

Reducirano naprezanje vretena, $\sigma_{Tr,ekv}$ prema sljedećem izrazu iznosi, prema [32, str. 5.]:

$$\sigma_{ekv,Tr} = \sqrt{\sigma_{Tr}^2 + 3 \cdot \tau_{Tr}^2} = \quad (122)$$

$$= \sqrt{2.7^2 + 3 \cdot 2.3^2} = 4.8 \text{ N/mm}^2 \quad (123)$$

Trapezno vreteno načinjeno je iz čelika E295 (Č0454), čija trajna dinamička izdržljivost za istosmjerno naprezanje, σ_{DI} iznosi 150 N/mm², prema [18, str. 600.].

Postojeća sigurnost, S_{post} u trapeznom vretenu dana je sljedećim izrazom i iznosi, prema [32, str. 5.]:

$$S_{post} = \frac{\sigma_{DI}}{\sigma_{ekv,Tr}} = \frac{150}{4.8} = 31 \gg S_{potr} = 1.3. \quad (124)$$

7.9.3.3. Odabir ručnog kola

Za okretanje trapeznog vretena odabrano je ručno kolo *Fixtureworks – 06271 – 2125X12*, prema [33], koje je opremljeno sa dodatnom ručicom za okretanje. Promjer kola iznosi 125 mm, dok promjer središnjeg provrta za pričvršćenje iznosi 12 mm.



Slika 80. Ručno kolo *Fixtureworks – 06271–2125X12*

7.9.3.4. Odabir ležajeva trapeznog vretena

Trapezno vreteno uležišteno je na nosivu konstrukciju preko dva ležaja sa kućištem. Odabrani ležajevi su *INA – FAG PASE15*, a odabrani su prema [27]. Unutarnji promjer ležaja iznosi 15 mm, a statička radijalna izdržljivost, C_{Or} iznosi 4750 N.



Slika 81. Ležaj sa kućištem *INA– FAG PASE15*

7.9.3.5. Kontrolni proračun nosivih vijaka ležaja vretena

Svako kućište ležaja trapeznog vretena pričvršćeno je za nosivu konstrukciju uređaja sa dva vijka M10 kvalitete 3.6. Međutim, samo donji ležaj preuzima opterećenje ukupne težine trake, $G_{T,uk}$, dok gornji služi sa osiguravanje položaja vijčanog vretena. Stoga broj nosivih vijaka, n_{vij} iznosi 2. Sila u jednom vijku dana je sljedećim izrazom i iznosi:

$$F_{vij} = \frac{G_{T,uk} \cdot S_{potr}}{n_{vij} \cdot \mu_{\zeta}} = \frac{511 \cdot 1.3}{2 \cdot 0.3} = 1107.2 \text{ N}, \quad (125)$$

gdje je μ_{ζ} koeficijent trenja čelik – čelik koji iznosi 0,3, prema [18, str.136.].

Normalno naprezanje u jednom vijku, σ_{vij} dato je sljedećim izrazom i iznosi, prema [18, str. 141.]:

$$\sigma_{vij} = \frac{F_{vij}}{A_j} = \frac{1107.2}{52.3} = 21.17 \text{ N/mm}^2, \quad (126)$$

gdje je A_j površina jezgre vijka, koja prema [18, str. 571] iznosi 52.3 mm^2 .

Dopušteno naprezanje u jednom vijku $\sigma_{vij,dop}$ dato je sljedećim izrazom te iznosi:

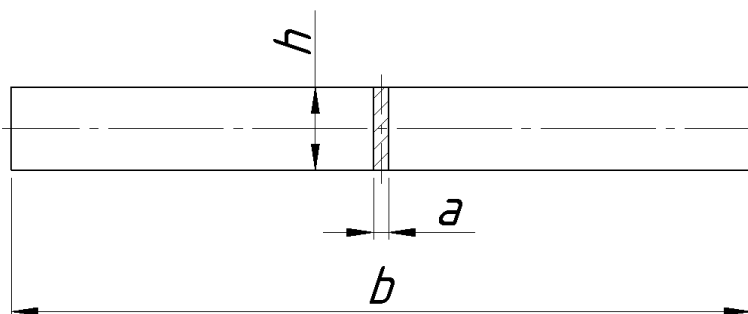
$$\sigma_{vij,dop} = \frac{\sigma_{T,vij}}{S_{vij}} = \frac{200}{3} = 66.7 \text{ N/mm}^2, \quad (127)$$

gdje je S_{vij} sigurnost materijala vijka čiji je iznos 3, a $\sigma_{T,vij}$ granica tečenja materijala vijka, koja prema [20 str. 113.] iznosi 200 N/mm^2 .

Naprezanje u jednom vijku σ_{vij} , koje iznosi 21.17 N/mm^2 manje je od dopuštenog naprezanja $\sigma_{vij,dop}$ koje iznosi 66.7 N/mm^2 , stoga vijak zadovoljava kontrolni proračun.

7.9.3.6. Kontrolni proračun nosivih limova matice trapeznog vretena

Matica trapeznog vretena podizača konvejske trake zavarena je za dva nosiva lima preko kojih je vijcima pričvršćena za limove podizača trake. Dimenzije lima dane su na sl. 82.



Slika 82. Dimenzije nosivog lima matice trapeznog vretena

Dimenzije nosivog lima matice prikazanog na sl. 82. su sljedeće:

- Duljina baze presjeka, tj. debljina nosivog lima matice iznosi:

$$a = 4 \text{ mm}; \quad (128)$$

- Visina presjeka nosivog lima matice iznosi:

$$h = 42 \text{ mm}; \quad (129)$$

- Nosiva duljina nosivog lima matice iznosi:

$$b = 306 \text{ mm}. \quad (130)$$

Pošto je matrica pričvršćena na polovici nosive duljine limova, b , limovi su opterećeni momentom savijanja uslijed ukupne težine konvejske trake, $G_{T,uk}$ na kraku koji je jednak polovici nosive duljine lima. Moment savijanja nosivih limova dan je sljedećim izrazom i iznosi:

$$M_{sav} = G_{T,uk} \cdot \frac{b}{2} = 511 \cdot \frac{306}{2} = 78183 \text{ Nmm}. \quad (131)$$

Moment otpora savijanju nosivih limova matice izračunava se prema sljedećem izrazu te iznosi, prema [18, str. 143.]:

$$W_{sav} = \frac{ah^2}{6} = \frac{4 \cdot 42^2}{6} = 1176 \text{ mm}^3. \quad (132)$$

Savojno naprezanje nosivih limova matice dano je sljedećim izrazom i iznosi, prema [18, str. 141.]:

$$\sigma_{sav} = \frac{M_{sav}}{2 \cdot W_{sav}} = \frac{78183}{2 \cdot 1176} = 33.24 \text{ N/mm}^2. \quad (133)$$

Postojeći faktor sigurnosti nosivih limova matice dan je sljedećim izrazom te iznosi:

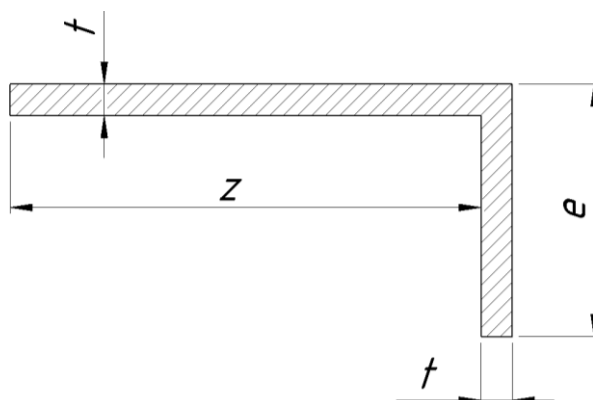
$$S_{post} = \frac{0.7 \cdot R_{p0.2,1.4301}}{\sigma_{sav}} = \frac{0.7 \cdot 195}{33.24} = 4.1 > S_{potr} = 1.3. \quad (134)$$

7.9.3.7. Kontrolni proračun nosivih limova podizača konvejske trake

Konvejska traka postavljena je na dva nosiva lima podizača. Prema tome nosivi limovi su opterećeni savojno pod ukupnom težinom konvejske trake, $G_{T,uk}$. Radi sigurnosti, moment savijanja limova uzet kao i u proračunu okruglih vodilica (poglavlje 7.9.3.1.) te iznosi:

$$M_{sav} = G_{T,uk} \cdot L_W = 511 \cdot 298 = 152278 \text{ Nmm}. \quad (135)$$

Limovi su savinuti u obliku slova L, kako bi se dobilo na njihovoj krutosti, a prikaz njihova presjeka prikazan je na sl. 83.



Slika 83. Presjek nosivog lima podizača konvejske trake

Dimenzije nosivog lima podizača konvejske trake prikazanog na sl. 83. su sljedeće:

- Duljina osnovice nosivog lima podizača konvejske trake iznosi:

$$z = 80 \text{ mm}; \quad (136)$$

- Visina nosivog lima podizača konvejske trake iznosi:

$$e = 48 \text{ mm}; \quad (137)$$

- Debljina nosivog lima podizača konvejske trake iznosi:

$$t = 4 \text{ mm}. \quad (138)$$

Moment otpora savijanju nosivih limova podizača konvejske trake izračunava se prema sljedećem izrazu i iznosi, prema [18, str. 143.]:

$$W_{\text{sav}} = \frac{zt^2}{6} + \frac{te^2}{6} = \frac{80 \cdot 4^2}{6} + \frac{4 \cdot 48^2}{6} = 1749.3 \text{ mm}^3. \quad (139)$$

Savojno naprezanje nosivih limova podizača konvejske trake dano je sljedećim izrazom te iznosi, prema [18, str. 141.]:

$$\sigma_{\text{sav}} = \frac{M_{\text{sav}}}{2 \cdot W_{\text{sav}}} = \frac{152278}{2 \cdot 1749.3} = 43.52 \text{ N/mm}^2. \quad (140)$$

Postojeći faktor sigurnosti nosivih limova podizača konvejske trake dan je sljedećim izrazom te iznosi:

$$S_{\text{post}} = \frac{0.7 \cdot R_{p0.2,1.4301}}{\sigma_{\text{sav}}} = \frac{0.7 \cdot 195}{43.52} = 3.13 > S_{\text{potr}} = 1.3. \quad (141)$$

7.9.3.8. Kontrolni proračun pričvrstnih vijaka nosača matice trapeznog vretena

Nosač matice trapeznog vretena sa svake je strane pričvršćen za nosive limove podizača konvejske trake sa po dva vijka M6 kvalitete 3.6. Stoga broj nosivih vijaka, n_{vij} iznosi 4, a svaki je vijak opterećen ukupnom težinom konvejske trake, $G_{T,uk}$. Sila u jednom vijku dana je sljedećim izrazom i iznosi:

$$F_{vij} = \frac{G_{T,uk} \cdot S_{potr}}{n_{vij}} = \frac{511 \cdot 1.3}{4} = 166.1 \text{ N.} \quad (142)$$

Normalno naprezanje u jednom vijku, σ_{vij} dato je sljedećim izrazom te iznosi, prema [18, str. 141.]:

$$\sigma_{vij} = \frac{F_{vij}}{A_j} = \frac{166.1}{17.9} = 9.3 \text{ N/mm}^2, \quad (143)$$

gdje je A_j površina jezgre vijka, koja prema [18, str. 571] iznosi 17.9 mm^2 .

Dopušteno naprezanje u jednom vijku $\sigma_{vij,dop}$ dato je sljedećim izrazom te iznosi:

$$\sigma_{vij,dop} = \frac{\sigma_{T,vij}}{S_{vij}} = \frac{200}{3} = 66.7 \text{ N/mm}^2, \quad (144)$$

gdje je S_{vij} sigurnost materijala vijka čiji je iznos 3, a $\sigma_{T,vij}$ granica tečenja materijala vijka, koja prema [20 str. 113.] iznosi 200 N/mm^2 .

Naprezanje u jednom vijku σ_{vij} koje iznosi 9.3 N/mm^2 manje je od dopuštenog naprezanja $\sigma_{vij,dop}$ koje iznosi 66.7 N/mm^2 , stoga vijak zadovoljava kontrolni proračun.

7.9.4. Konstrukcijska razrada podnožja uređaja za punjenje vina u boce

Podnožje uređaja za punjenje vina u boce sastoji se nogu načinjenih od pravokutnih cijevnih profila na kojima su montirane nosive stope i nosivi kotačići. Elementi podnožja nosive konstrukcije opterećeni su težinom cjelokupnog uređaja, čija je masa m_{STR} određena iz CAD modela i iznosi 174 kg i težinom vina u spremniku, G_V , čija je masa, m_V određena u poglavlju 7.3. i iznosi 68 kg . Ukupna masa uređaja i vina u spremniku, $m_{STR,uk}$ dobiva se iz sljedećeg izraza te iznosi:

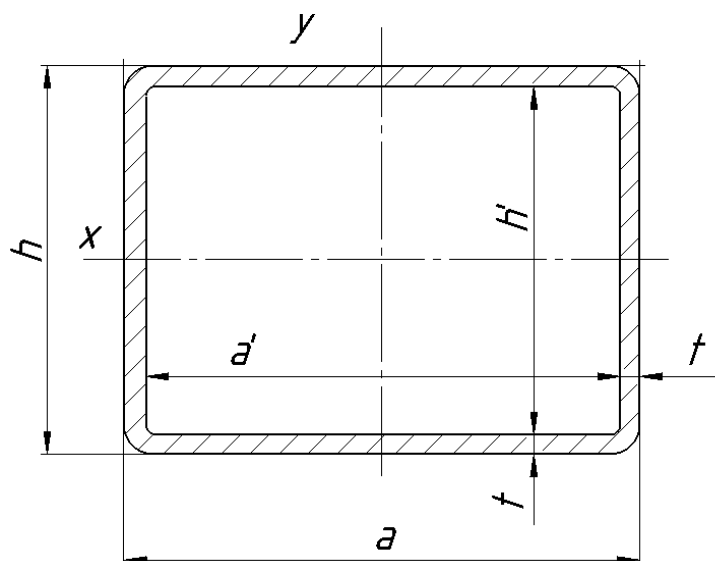
$$m_{STR,uk} = m_{STR,uk} + m_V = 174 + 68 = 242 \text{ kg.} \quad (145)$$

Ukupna težina uređaja i vina u spremniku, $G_{STR,uk}$ dana je sljedećim izrazom i iznosi:

$$G_{STR,uk} = m_{STR,uk} \cdot g = 242 \cdot 9.81 = 2374 \text{ N.} \quad (146)$$

7.9.4.1. Kontrolni proračun profila nogu

Noge nosive konstrukcije uređaja za punjenje vina u boce načinjene su iz pravokutnih cijevnih profila, čije su dimenzije prikazane na sl. 84.



Slika 84. Poprečni presjek profila noge nosive konstrukcije

Karakteristične vrijednosti poprečnog presjeka profila nogu nosive konstrukcije, sa sl. 84. su sljedeće:

- Duljina baze pravokutnog profila noge presjeka iznosi:

$$a = 80 \text{ mm}; \quad (147)$$

- Debljina stjenke profila noge iznosi:

$$t = 3 \text{ mm}; \quad (148)$$

- Duljina unutrašnje baze profila noge iznosi:

$$a' = a - 2t = 80 - 2 \cdot 3 = 74 \text{ mm}. \quad (149)$$

- Visina pravokutnog profila noge presjeka iznosi:

$$h = 60 \text{ mm}; \quad (150)$$

- Unutrašnja visina profila noge iznosi:

$$h' = h - 2t = 60 - 2 \cdot 3 = 54 \text{ mm}. \quad (151)$$

Moment otpora savijanju profila noge izračunava se prema sljedećem izrazu te iznosi, prema [18, str. 143.]:

$$W_{\text{sav}} = \frac{ah^2}{6} - \frac{a'h'^2}{6} = \frac{80 \cdot 60^2}{6} - \frac{74 \cdot 54^2}{6} = 12036 \text{ mm}^3. \quad (152)$$

Moment savijanja, uslijed ukupne težine stroja, $G_{STR,uk}$ na kraku L_{STR} koji iznosi 550 mm, koji je ustvari udaljenost između najistaknutijeg brida noge i uzdužne ravnine cjelokupnog uređaja, dan je izrazom i iznosi:

$$M_{sav} = G_{STR,uk} \cdot L_{STR} = 2374 \cdot 550 = 1305700 \text{ Nmm.} \quad (153)$$

Savojno naprezanje profila nogu nosive konstrukcije dato je sljedećim izrazom te iznosi, prema [18, str. 141.]:

$$\sigma_{sav} = \frac{M_{sav}}{2 \cdot W_{sav}} = \frac{1305700}{2 \cdot 12036} = 54.3 \text{ N/mm}^2. \quad (154)$$

Postojeći faktor sigurnosti profila nogu nosive konstrukcije dan je sljedećim izrazom te iznosi:

$$S_{post} = \frac{0.7 \cdot R_{p0.2,1.4301}}{\sigma_{sav}} = \frac{0.7 \cdot 195}{54.3} = 2.5 > S_{potr} = 1.3. \quad (155)$$

7.9.4.2. Odabir kotačića nosive konstrukcije

Radi olakšane mobilnosti u pripremi uređaja za rad, nosiva konstrukcija postavljena je na četiri okretna kotačića. Odabir kotačića nosive konstrukcije izvršen je prema masi stroja, m_{STR} koja iznosi 174 kg. Odabrani okretni kotačić je *Tente 2470DYK075P40*, prema [34]. Promjer kotačića iznosi 75 mm, statička nosivost kotačića iznosi 110 kg, dok dinamička nosivost iznosi 55 kg.



Slika 85. Okretni kotačić *Tente 2470DYK075P40*

7.9.4.3. Odabir stopa nosive konstrukcije

Radi stabilnosti prilikom rada, cijeli je uređaj postavljen na četiri stope. Odabir stope nosive konstrukcije izvršen je prema ukupnoj masi stroja, $m_{STR,uk}$ koja prema izrazu (145) iznosi 242 kg. Odabrana stopa je *WDS 778 – 60860*, prema [35]. Nosivost odabrane stope iznosi 300 kg, a montira se ugrađenom navojnom šipkom M12, dužine 200 mm. Promjer stope iznosi 60 mm.



Slika 86. Stopa *WDS 778–60860*

8. IZGLED UREĐAJA PREMA CAD MODELU



Slika 87. Uređaj za punjenje vina u boce

9. ZAKLJUČAK

Vinarstvo, kao jedna od najraširenijih grana poljoprivrede zastupljeno je u gotovo cijelom svijetu, tj. u svim dijelovima svijeta u kojima je moguć uzgoj plemenite sorte vinove loze. U Hrvatskoj je vinarska djelatnost zastupljena u gotovo svim krajevima i na različitim razinama, od velikih proizvođača, pa do malih vinarskih gospodarstava, kod kojih vinarstvo vrlo često predstavlja dio tradicije prenošene s koljena na koljeno, ali i izvor prihoda.

Zahtjevi tržišta za prirodnošću, što za sobom povlači očuvanje kvalitete vina bez uporabe konzervansa ili bilo kakvih drugih sredstava za zaštitu vina, postavljaju visoke zahtjeve na postupak punjenja vina u boce, koji predstavlja samu završnicu proizvodnje vina. Najveća opasnost od degradacije organoleptičkih svojstava proizlazi iz moguće oksidacije, tj. pri doticaju vina sa zrakom. Nepoželjnu oksidaciju moguće je suzbiti sterilnim načinom punjenja vina u boce, kojim se onemogućava doticaj vina i zraka.

Na današnjem tržištu postoje proizvođači koji u svom proizvodnom asortimanu imaju uređaje za sterilno punjenje vina u boce, a uglavnom se radi o strojevima za velika i srednja punionička postrojenja, koji svojim kapacitetima i cijenom premašuju potrebe mali vinarskih gospodarstava. Investicija u nabavu jednog takvog stroja za malo vinarsko gospodarstvo je neisplativa te se nalaže potreba za razvojem malog uređaja za sterilno punjenje boca vinom, što je ujedno bio i glavni problem ovoga rada.

Tehničkom specifikacijom razrade uređaja postavljeni su glavni zahtjevi koje ovakav uređaj mora zadovoljiti. Glavni zahtjevi koji su postavljeni su sljedeći: sterilnost procesa punjenja, automatiziranost, cjenovna prihvatljivost, jednostavnost odražavanja i pripreme za rad te prilagodljivost ambalaži.

U ovom diplomskom radu je konceptualizacijom i konstrukcijskom razradom dano konstrukcijsko rješenje uređaja za sterilno punjenje boca vinom. Izvedeno rješenje uređaja je gravitacijske izvedbe radi nenarušavanja kvalitete vina. Uređaj je opremljen konvejskom trakom za dobavu boca ispod punjača za vino i punjača zaštitnog plina, koji je opremljen konvejskim lance sastavljenim od termoplastičnih karika radi smanjenja buke u radu. Ukupna masa uređaja ne prelazi 180 kg, a radi lakše pripreme za rad i mobilnosti cijeli je uređaj postavljen na kotačiće, dok se u radu osigurava stopama. Podesivost uređaja različitim formatima boca omogućena je podizanjem i spuštanjem konvejske trake, razmicanjem i primicanjem ograda konvejera te primicanjem i razmicanjem punjača. Uređaj je opremljen sa po dva punjača za vino i zaštitni plin, a teoretski kapacitet uređaja iznosi 935 boca po satu.

Ovakav uređaj, radi navedenih specifikacija primjeren je za uporabu u malim vinarskim gospodarstvima. Međutim, valja ponoviti kako je izračun kapaciteta ovoga stroja bio isključivo teoretski i kako bi za određivanje realnog kapaciteta bilo poželjno izraditi te ispitati prototip. Naravno, prije eventualne proizvodnje, uređaj bi bilo poželjno optimizirati.

LITERATURA

- [1] <http://sr.scribd.com/doc/124416472/VINOGRADARSTVO-I-VINARSTVO-Priru%C4%8Dnik-za-polaganje-ispita#scribd>
Zadnji posjet: rujan 2015.
- [2] https://en.wikipedia.org/wiki/List_of_wine-producing_countries
Zadnji posjet: rujan 2015.
- [3] Milorad Zoričić: Podrumarstvo; Nakladni zavod Globus, Zagreb, 1993.
- [4] <http://www.agroklub.com/agropedija/kolicine-u-proizvodnji/vinarstvo-i-vinogradarstvo-36//>
Zadnji posjet: rujan 2015.
- [5] <http://vinopedia.hr/wiki/index.php?title=Hrvatska>
Zadnji posjet: rujan 2015.
- [6] Ivan Sokolić: Tek i slast vina; Novi Vinodolski, 2002.
- [7] Vlado Dopuđa: Umjetnost pravljenja vina
- [8] Vinko Tadejević: Praktično podrumarstvo; Marjan tisak, Split, 2005.
- [9] http://www.veleri.hr/files/datoteke/nastavni_materijali/k_vinarstvo_2/4_punjenje_vina.pdf
Zadnji posjet: rujan 2015.
- [10] http://www.veleri.hr/files/datoteke/nastavni_materijali/k_vinarstvo_2/6_cepovi.pdf
Zadnji posjet: rujan 2015.
- [11] Miljenko Šantek: Tehnologija punjenja boca; Zagreb, 1996.
- [12] <http://www.bottlingmachine.com/>
Zadnji posjet: rujan 2015.
- [13] <https://www.kinnek.com/article/filling-machine-purchase-guide/>
Zadnji posjet: rujan 2015.
- [14] http://www.peregrinemobilebottling.com/PMB_-_Latest_Developments_in_Wine_Filling_Technologies.pdf
Zadnji posjet: rujan 2015.
- [15] <http://www.quintisrl.it/en/wine-machinery/bottling-machines>
Zadnji posjet: rujan 2015.
- [16] http://www.borelligroup.it/siti/sito_website1725/upload/documenti/881_27164.pdf
Zadnji posjet: rujan 2015.
- [17] <http://vinopedia.hr/wiki/index.php?title=barrique>

- Zadnji posjet: studeni 2015.
- [18] Kraut, B.: Strojarski priručnik, Axiom d.o.o., 1997.
- [19] http://de.dichtomatik.com/export/sites/dichtomatik/de/pdf/kataloge/o-ring_en.pdf
Zadnji posjet: studeni 2015.
- [20] Decker, K. H.: Elementi strojeva, Tehnička knjiga Zagreb, 2006.
- [21] <http://www.serto-bel.hr/inox-opcenito/mehanicke-karakteristike-nehrdjajucih-celika-inox.html>
Zadnji posjet: studeni 2015.
- [22] <http://www.ko-flex.com/#!proizvodi-1/c17au>
Zadnji posjet: studeni 2015.
- [23] http://medias.schaeffler.de/medias/en!hp.ec/1_L*0*D0000000001400008*60;aKbjVYd7kHo4#60
Zadnji posjet: studeni 2015.
- [24] https://www.festo.com/cat/hr_hr/products
Zadnji posjet: studeni 2015.
- [25] <http://makitatools.com/en-us/Modules/Tools/ToolDetails.aspx?Name=AC001>
Zadnji posjet: studeni 2015.
- [26] <http://www.delzer.com/rexnord/8rxcat-en/>
Zadnji posjet: studeni 2015.
- [27] http://medias.ina.de/medias/en!hp.ec/1_R*0*C000000001*42#42
Zadnji posjet: studeni 2015.
- [28] <http://www.oadbyplastics.co.uk/wp-content/uploads/2014/12/Catalogue-Marbett-Conveyor-Components.pdf>
Zadnji posjet: studeni 2015.
- [29] http://www.koncar-mes.hr/wp-content/uploads/katalozi/katalog_elektromotori_hr_en_de.pdf
Zadnji posjet: studeni 2015.
- [30] Končar-Mes d.d. Reduktori i mehanički elementi pogona (PDF katalog), 2008.
- [31] http://www.spiritedpackaging.com/product_catalog/wine_bottles/
Zadnji posjet: studeni 2015.
- [32] Herold-Žeželj: Vijčana preša, FSB Zagreb
- [33] <http://www.fixtureworks.net/>
Zadnji posjet: studeni 2015.
- [34] <https://www.tente.com/hr-en/products>

Zadnji posjet: studeni 2015.

[35] <http://www.wdsltd.co.uk/>

Zadnji posjet: studeni 2015.

PRILOZI

- I. CD-R disc
- II. Tehnička dokumentacija

SVEUČILIŠTE U ZAGREBU
FAKULTET STROJARSTVA I BRODOGRADNJE

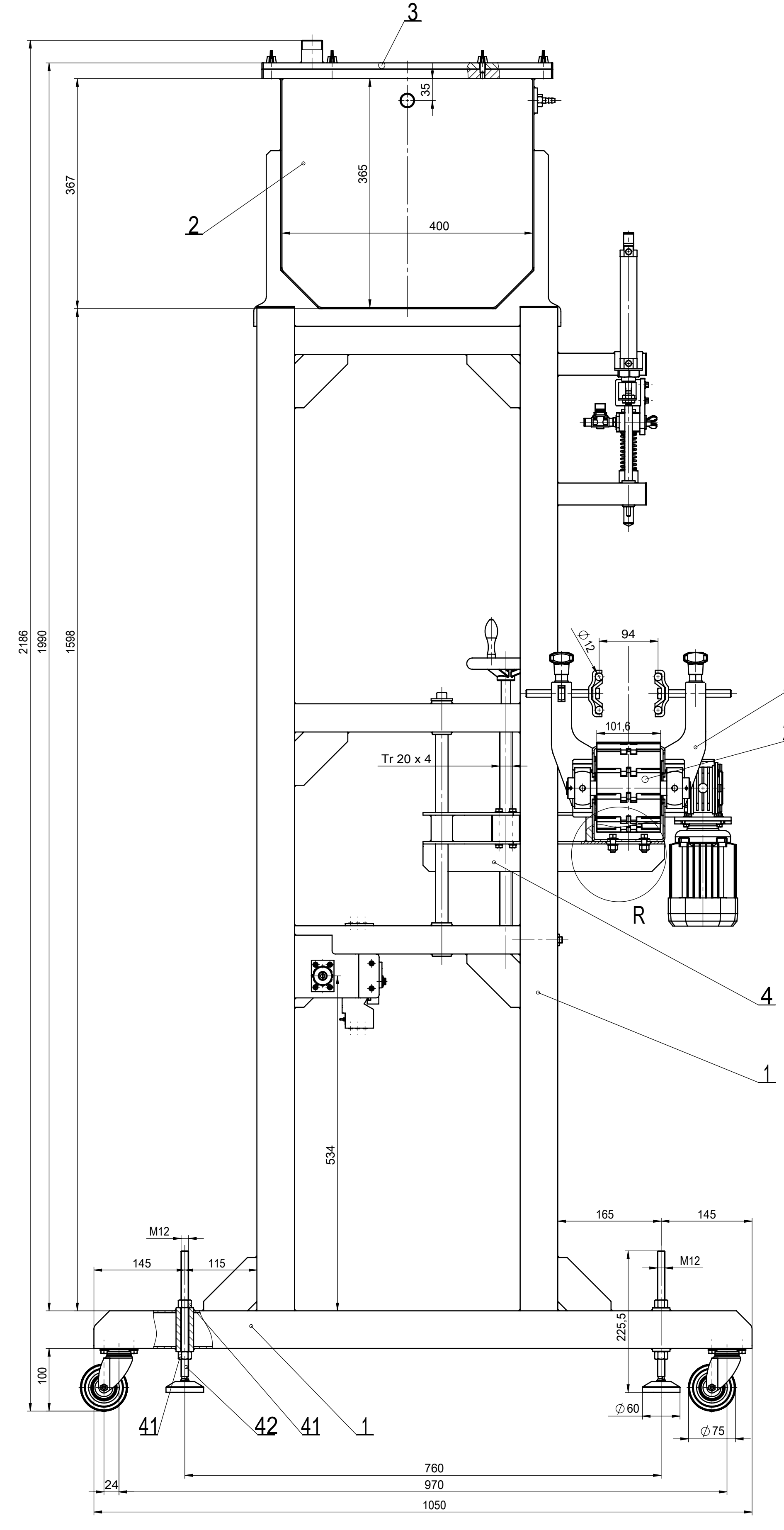
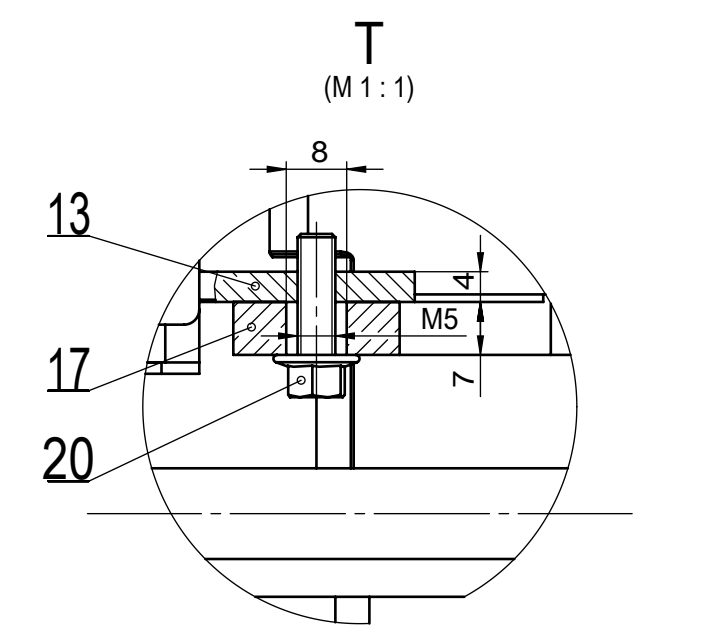
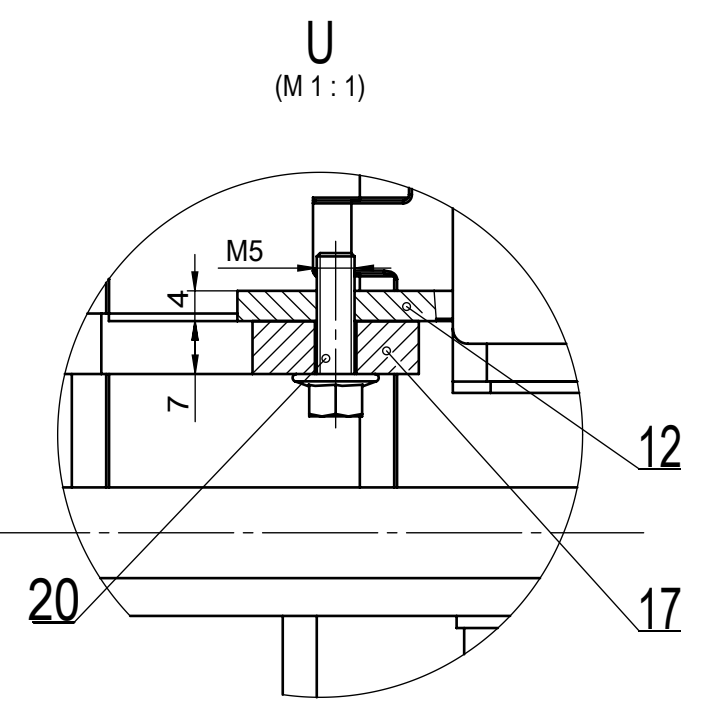
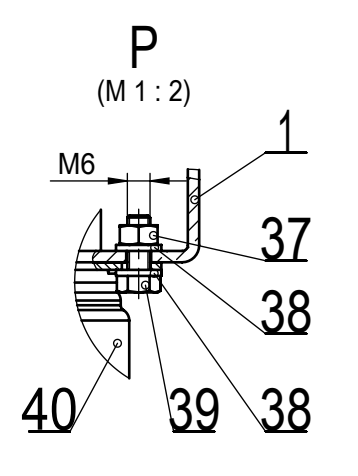
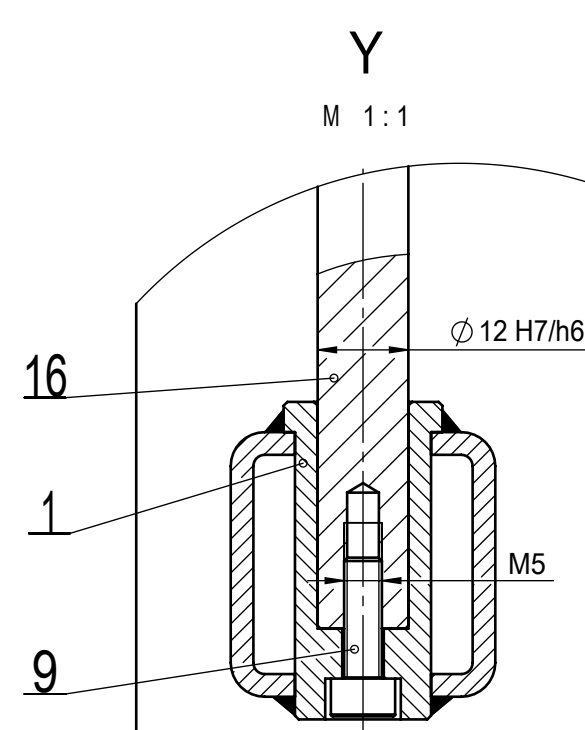
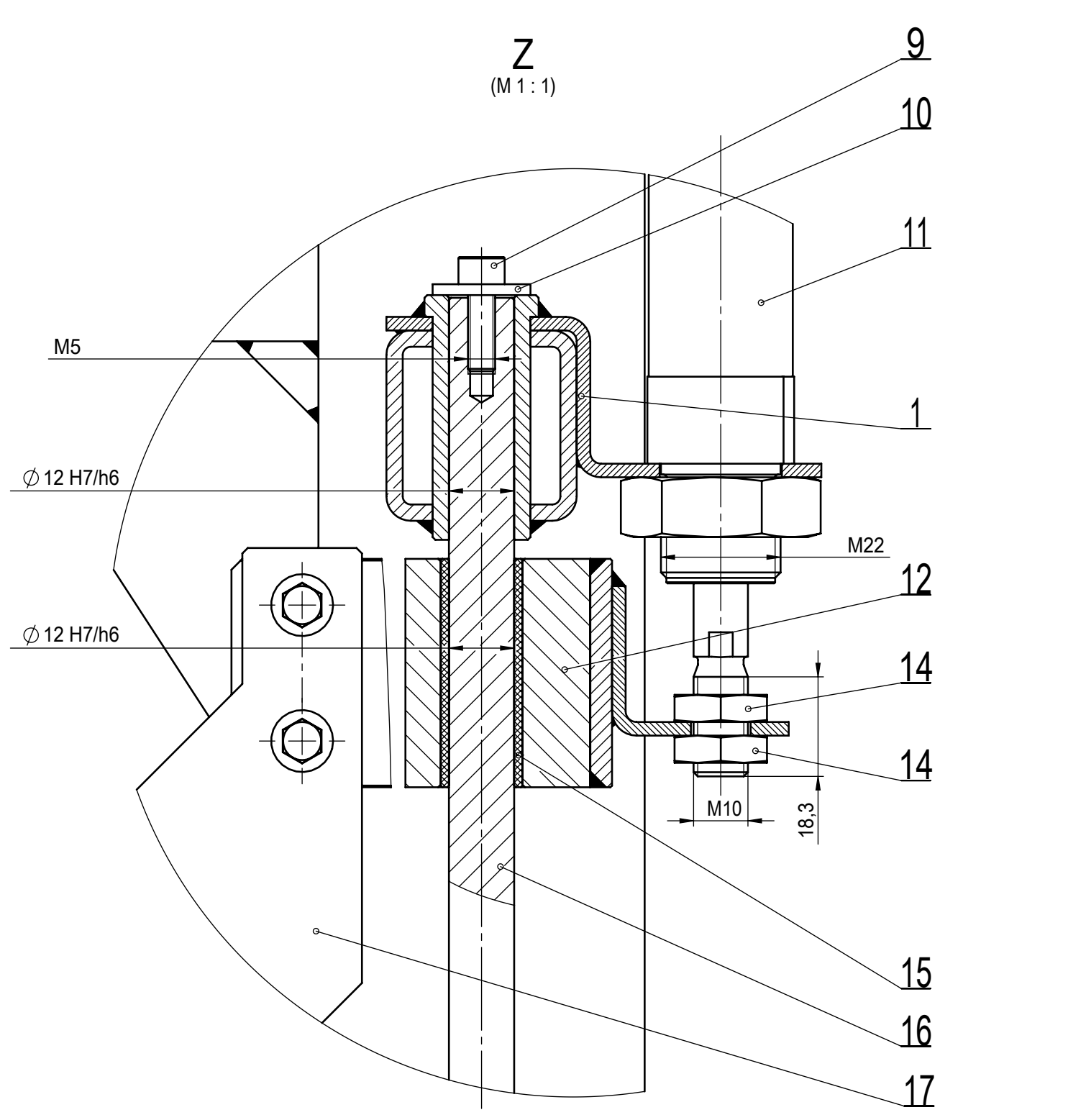
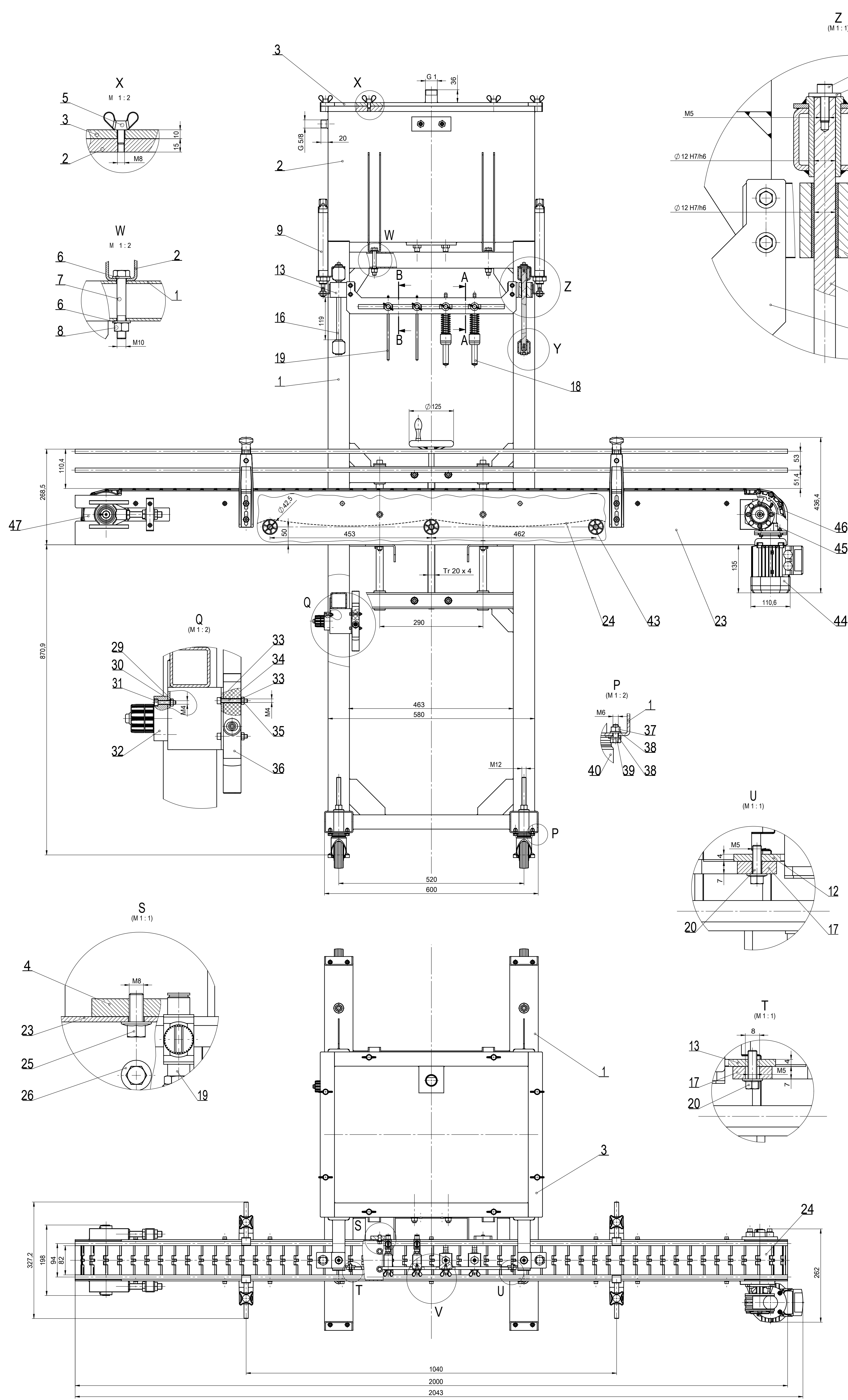
PRILOG DIPLOMSKOM RADU
TEHNIČKA DOKUMENTACIJA SA POPISOM
DOKUMENTACIJE

Josip Bešlić

Zagreb, 2015.

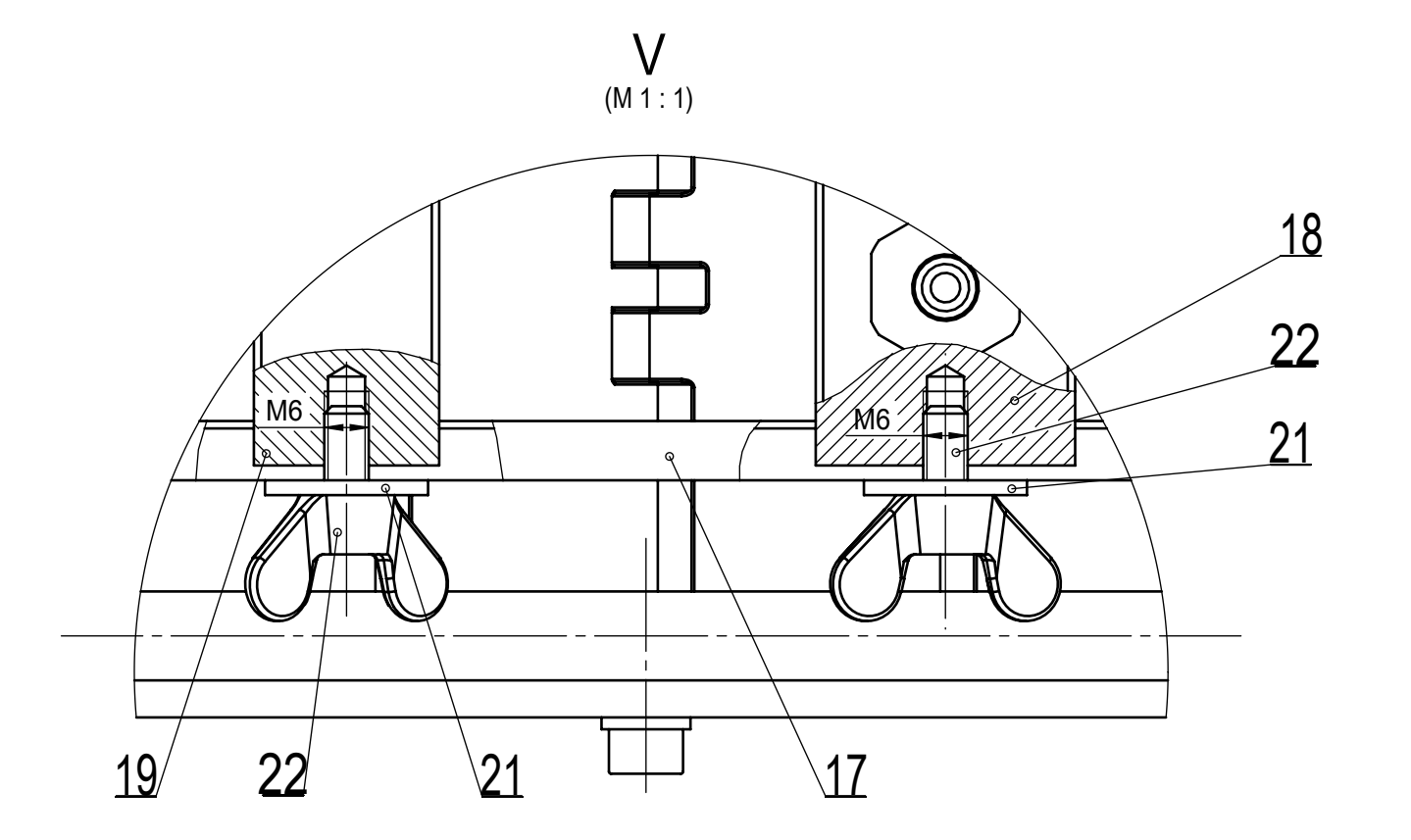
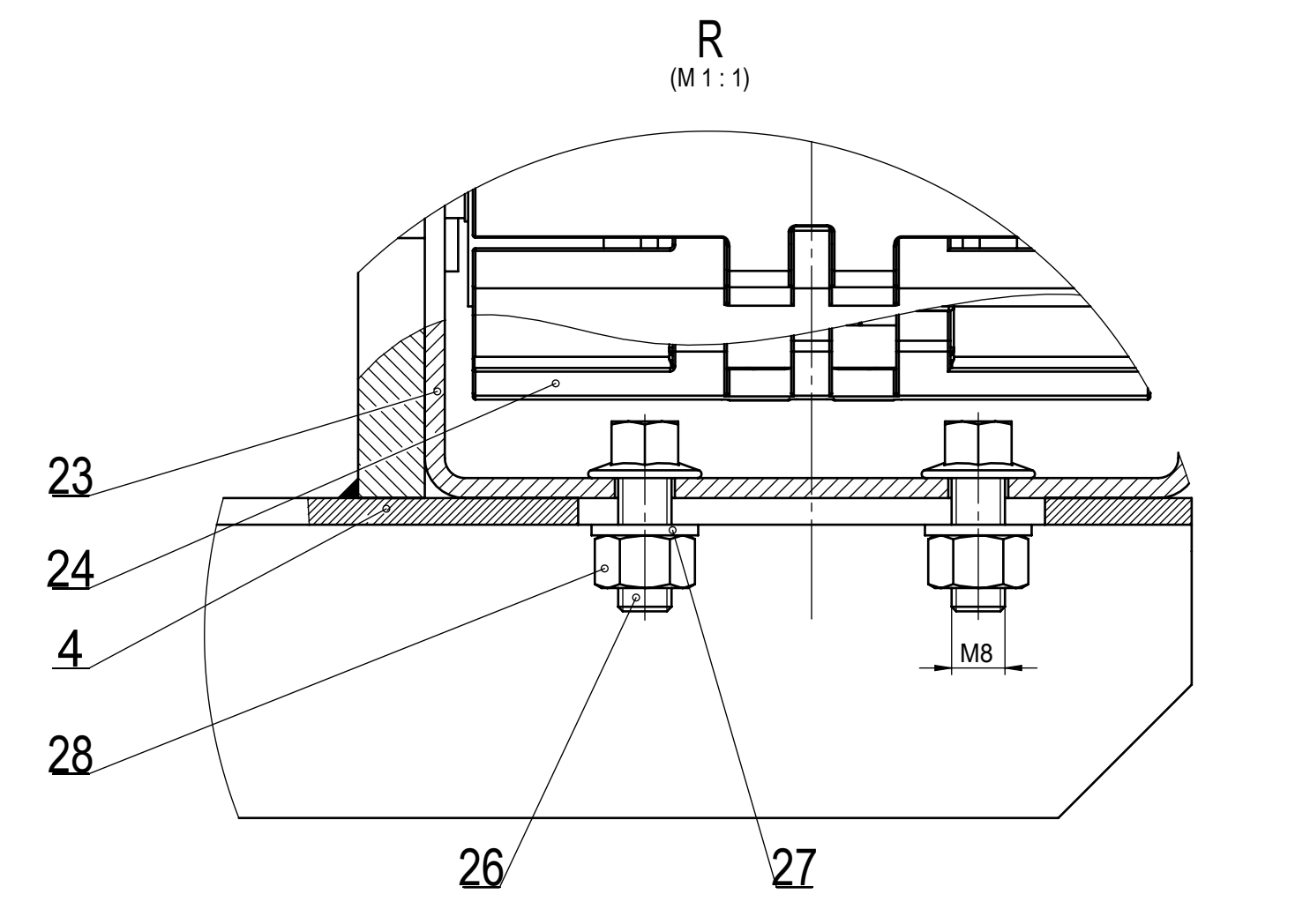
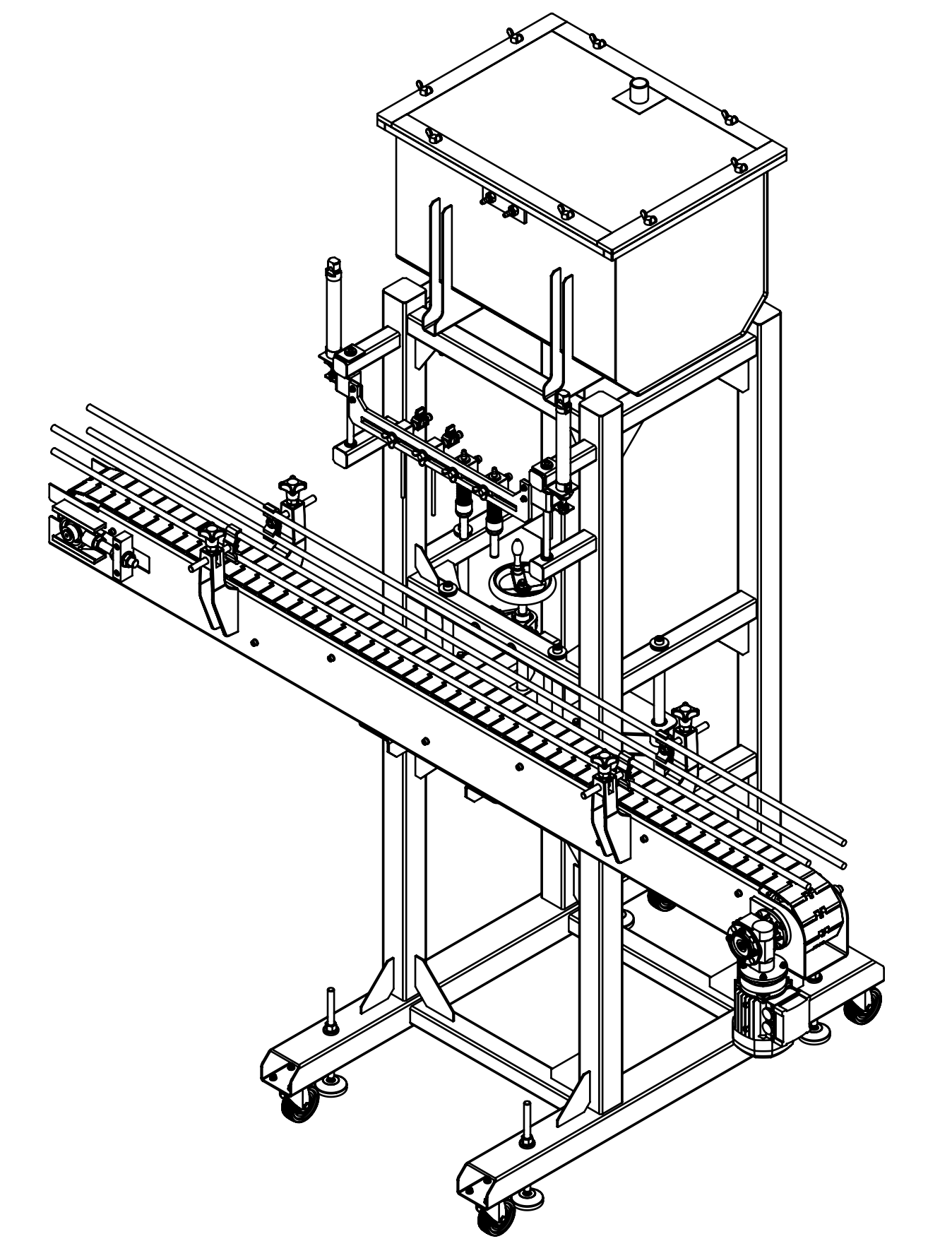
POPIS TEHNIČKE DOKUMENTACIJE

BROJ CRTEŽA	Naziv iz sastavnice
UPV – 2015	Uređaj za punjenje vina u boce
	Uređaj za punjenje vina u boce (nastavak popisa pozicija lista 1)
	Uređaj za punjenje vina u boce (prikaz sklopa nosača konvejske trake)
UPV – 2015 – 01	Nosiva konstrukcija uređaja (zavarena konstrukcija)
	Nosiva konstrukcija uređaja (presjeci, detalji i popis pozicija)
UPV – 2015 – 03	Punjač za vino



A-A (M 1:2)

B-B (M 1:2)




37	Šesterostrana matica M6	16	HRN M B1 602	4	DIV	0.001
36	Pneumatski razvodnik	1	WVBL 045 0-06-1C1	-	Festo	0.169
35	Šesterostrana matica M4	2	HRN M B1 602	4	DIV	0.001
34	Vijak sa šesterokutnim upustom M4x30	2	HRN M B1 120	3.6	DIV	0.001
33	Podložna pločica M4	4	HRN M B2 011	200HV	DIV	0.001
32	Prigušni ventili pneumaticke	1	GRPO-75-19-AL	-	Festo	0.044
31	Vijak sa šesterokutnim upustom M4x20	4	HRN M B1 120	3.6	DIV	0.001
30	Podložna pločica M4	4	HRN M B2 011	200HV	DIV	0.001
29	Šesterostrana matica M4	4	HRN M B1 602	4	DIV	0.001
28	Šesterostrana matica M8	4	HRN M B1 602	4	DIV	0.001
27	Podložna pločica M8	4	HRN M B2 011	200HV	DIV	0.001
26	Šesterostrani vijak sa podloškom M8x20	4	HRN M B1 603	3.6	DIV	0.002
25	Šesterostrani vijak sa podloškom M8x16	2	HRN M B1 603	3.6	DIV	0.002
24	Konvejski lanac (121 karika)	1	320	-	Remond	2.565
23	Nosač konvejskoga lanca s sermom uređajima	1	UPV-2015-02	-	-	26.350
22	Leprni vijak M6x12	4	HRN M B1 230	3.6	DIV	0.002
21	Široka podložna pločica M6	4	ISO 7094	200HV	DIV	0.001
20	Šesterostrani vijak sa podloškom M5x16	4	HRN M B1 603	3.6	DIV	0.001
19	Punjač za plin	2	UPV-2015-15	-	-	0.250
18	Punjač za vino	2	UPV-2015-3	-	-	0.539
16	Šina punjača	1	UPV-2015-14	W N: 1.4301	476x90x8	1.139
15	Okrugla vodilica $\varnothing 12x239$	2	W12	W N: 1.4034	INA-FAG	0.208
14	Klizna prolazna čahura W12	2	UPV-2015-13	PTFE	$\varnothing 15x42$	0.003
13	Pločica šesterostrana matica M10	4	HRN M B1 604	4	DIV	0.002
12	Klizni nosač šine punjača (lepi) (zavarena konstr.)	1	UPV-2015-12	-	-	0.431
11	Dvoradni pneumatski cilindar	2	OSNU-25-125-P-A	-	Festo	0.071
10	Široka podložna pločica M5	2	ISO 7094	200HV	DIV	0.001
9	Vijak sa šesterokutnim upustom M5x16	4	HRN M B1 120	3.6	DIV	0.001
8	Šesterostrana matica M10	4	HRN M B1 602	4	DIV	0.002
7	Šesterostrani vijak M10x70	4	HRN M B1 053	3.6	DIV	0.007
6	Podložna pločica M10	8	HRN M B2 011	200HV	DIV	0.001
5	Leprni vijak M8x16	6	HRN M B1 230	3.6	DIV	0.004
4	Klizni nosač šine punjača (lepi) (zavarena konstr.)	1	UPV-2015-05	-	-	3.416
3	Poklopac spremnika (zavarena konstr.)	1	UPV-2015-10	-	-	10.335
2	Sklop spremnika za vino	1	UPV-2015-09	-	-	27.574
1	Nosiva konstrukcija uređaja (zavarena konstr.)	1	UPV-2015-01	-	-	71.688

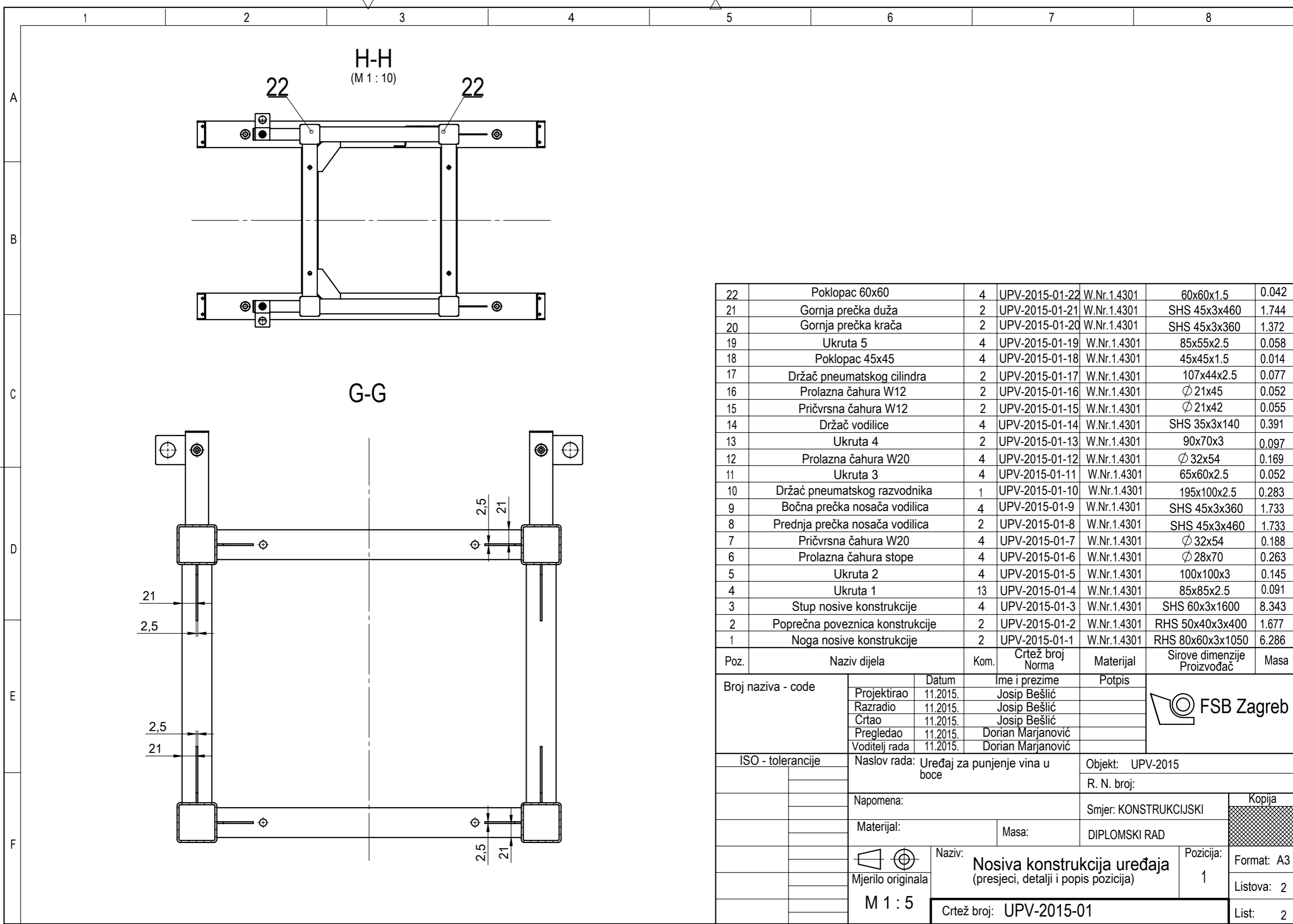
Poz.	Naziv dijela	Kom.	Norma	Crtež broj	Materijal	Dimenzije	Masa
ISO - tolerancije							
$\varnothing 12 H7/h6$	Projekтирао	11.2015	Ime i prezime		Poljup		
0	Razradio	11.2015	Ime i prezime				
12 H11/c11	Crtao	11.2015	Ime i prezime				
0.050	Preispitao	11.2015	Ime i prezime				
	Voditelj rada	11.2015	Ime i prezime				
	Naslov rada:						
	Napomena:						
	Materijal:						
	Mjerilo originala						
	M 1:5						



Objekt: R. N. broj: Smjer: KONSTRUKCIJSKI Kopija
 Naziv: Uređaj za punjenje vina u boce Pozicija: Format: A0
 Masa: 174 kg Materijal: DIPLOMSKI RAD
 Crtež broj: UPV-2015 List: 1

47	Gonjeno kolo	1	815/820 IW 25MM	-	Rexnord	0.216
46	Pogonski lančanic	1	820-CIABS-820-21T-20MM	-	Rexnord	0.254
45	Pužni reduktor, i=60	1	VF 30 F1 60 P27 BC	-	Bonfiglioli	4
44	Elektromotor	1	5AZ 63B-6	-	Končar	4
43	Kotrljajući valjak konvejskog lanca	6	S0421	PE	Rexnord-Marbet	0.026
42	Nosiva stopa	4	778-60860	-	WDS	0.226
41	Šesterostrana matica M12	8	HRN M.B1.602	4	DIV	0.002
40	Okretni kotačić	4	2470DYK075P40	-	Tente	0.112
39	Šesterostrani vijak M6x16	16	HRN M.B1.053	3.6	DIV	0.001
38	Podložna pločica M6	32	HRN M.B2.011	200HV	DIV	0.001

Poz.	Naziv dijela	Kom.	Norma Crtež broj	Materijal	Dimenzije	Masa
Broj naziva - code		Datum	Ime i prezime		Potpis	
		Projektirao	Josip Bešlić			
		Razradio	Josip Bešlić			
		Crtao	Josip Bešlić			
		Pregledao	Dorian Marjanović			
		Voditelj rada	Dorian Marjanović			
ISO - tolerancije		Naziv rada:			Objekt:	
					R. N. broj:	
		Napomena:			Smjer: KONSTRUKCIJSKI	
		Materijal:			DIPLOMSKI RAD	
		Masa:			<div style="background-color: #cccccc; border: 1px solid black; padding: 2px;">Kopija</div>	
						
		Mjerilo originala				
Naziv:				Pozicija:		Format: A4
Uređaj za punjenje vina u boce (nastavak popisa pozicija lista 1)						Listova: 3
Crtež broj: UPV-2015						List: 2



22	Poklopac 60x60	4	UPV-2015-01-22	W.Nr.1.4301	60x60x1.5	0.042
21	Gornja prečka duža	2	UPV-2015-01-21	W.Nr.1.4301	SHS 45x3x460	1.744
20	Gornja prečka kraća	2	UPV-2015-01-20	W.Nr.1.4301	SHS 45x3x360	1.372
19	Ukruta 5	4	UPV-2015-01-19	W.Nr.1.4301	85x55x2.5	0.058
18	Poklopac 45x45	4	UPV-2015-01-18	W.Nr.1.4301	45x45x1.5	0.014
17	Držac pneumatskog cilindra	2	UPV-2015-01-17	W.Nr.1.4301	107x44x2.5	0.077
16	Prolazna čahura W12	2	UPV-2015-01-16	W.Nr.1.4301	∅ 21x45	0.052
15	Pričvrsna čahura W12	2	UPV-2015-01-15	W.Nr.1.4301	∅ 21x42	0.055
14	Držac vodilice	4	UPV-2015-01-14	W.Nr.1.4301	SHS 35x3x140	0.391
13	Ukruta 4	2	UPV-2015-01-13	W.Nr.1.4301	90x70x3	0.097
12	Prolazna čahura W20	4	UPV-2015-01-12	W.Nr.1.4301	∅ 32x54	0.169
11	Ukruta 3	4	UPV-2015-01-11	W.Nr.1.4301	65x60x2.5	0.052
10	Držac pneumatskog razvodnika	1	UPV-2015-01-10	W.Nr.1.4301	195x100x2.5	0.283
9	Bočna prečka nosača vodilica	4	UPV-2015-01-9	W.Nr.1.4301	SHS 45x3x360	1.733
8	Prednja prečka nosača vodilica	2	UPV-2015-01-8	W.Nr.1.4301	SHS 45x3x460	1.733
7	Pričvrsna čahura W20	4	UPV-2015-01-7	W.Nr.1.4301	∅ 32x54	0.188
6	Prolazna čahura stope	4	UPV-2015-01-6	W.Nr.1.4301	∅ 28x70	0.263
5	Ukruta 2	4	UPV-2015-01-5	W.Nr.1.4301	100x100x3	0.145
4	Ukruta 1	13	UPV-2015-01-4	W.Nr.1.4301	85x85x2.5	0.091
3	Stup nosive konstrukcije	4	UPV-2015-01-3	W.Nr.1.4301	SHS 60x3x1600	8.343
2	Poprečna poveznica konstrukcije	2	UPV-2015-01-2	W.Nr.1.4301	RHS 50x40x3x400	1.677
1	Noga nosive konstrukcije	2	UPV-2015-01-1	W.Nr.1.4301	RHS 80x60x3x1050	6.286

Poz.	Naziv dijela	Kom.	Crtež broj Norma	Materijal	Sirove dimenzije Proizvođač	Masa
Broj naziva - code		Datum	Ime i prezime	Potpis		
Projektirao		11.2015.	Josip Bešlić			
Razradio		11.2015.	Josip Bešlić			
Crtao		11.2015.	Josip Bešlić			
Pregledao		11.2015.	Dorian Marjanović			
Voditelj rada		11.2015.	Dorian Marjanović			
ISO - tolerancije		Naslov rada: Uređaj za punjenje vina u boce		Objekt: UPV-2015		
				R. N. broj:		
		Napomena:		Smjer: KONSTRUKCIJSKI		Kopija
		Materijal:		Masa:		
				DIPLOMSKI RAD		
				Naziv: Nosiva konstrukcija uređaja		Pozicija: 1
		Mjerilo originala		(presjeci, detalji i popis pozicija)		Format: A3
		M 1 : 5		Crtež broj: UPV-2015-01		Listova: 2
						List: 2

Design by CADLab

