

Graz ciklus - postrojenje s nultim emisijama

Geček, Marko

Master's thesis / Diplomski rad

2015

Degree Grantor / Ustanova koja je dodijelila akademski / stručni stupanj: **University of Zagreb, Faculty of Mechanical Engineering and Naval Architecture / Sveučilište u Zagrebu, Fakultet strojarstva i brodogradnje**

Permanent link / Trajna poveznica: <https://um.nsk.hr/um:nbn:hr:235:987769>

Rights / Prava: [In copyright](#) / [Zaštićeno autorskim pravom.](#)

Download date / Datum preuzimanja: **2024-11-29**

Repository / Repozitorij:

[Repository of Faculty of Mechanical Engineering and Naval Architecture University of Zagreb](#)



SVEUČILIŠTE U ZAGREBU
FAKULTET STROJARSTVA I BRODOGRADNJE

DIPLOMSKI RAD

Marko Geček

Zagreb, 2015.

SVEUČILIŠTE U ZAGREBU
FAKULTET STROJARSTVA I BRODOGRADNJE

DIPLOMSKI RAD

Mentor:

doc. dr. sc. Mislav Čehil, dipl. ing.

Student:

Marko Geček

Zagreb, studeni 2015.

Izjavljujem da sam ovaj rad izradio samostalno, koristeći stečena znanja tijekom studija i navedenu literaturu.

Zahvaljujem se mentoru doc. dr. sc. Mislavu Čehilu na stručnim savjetima i pruženoj pomoći tijekom izrade ovog diplomskog rada.

Također bih se najviše htio zahvaliti roditeljima, Aniti i Borisu, bratu, djedu i bakama na podršci tijekom cijelog studija.

Marko Geček



SVEUČILIŠTE U ZAGREBU
FAKULTET STROJARSTVA I BRODOGRADNJE



Središnje povjerenstvo za završne i diplomске ispite
Povjerenstvo za diplomске ispite studija strojarstva za smjerove:
procesno-energetski, konstrukcijski, brodstrojarski i inženjersko modeliranje i računalne simulacije

Sveučilište u Zagrebu	
Fakultet strojarstva i brodogradnje	
Datum	Prilog
Klasa:	
Ur.broj:	

DIPLOMSKI ZADATAK

Student: Marko Geček

Mat. br.: 0035173650

Naslov rada na hrvatskom jeziku: **Graz ciklus – postrojenje s nultim emisijama**

Naslov rada na engleskom jeziku: **Graz cycle – a zero emission power plant**

Opis zadatka:

Graz ciklus je termodinamički ciklus razvijen u TU Graz. Bazira se na izgaranju plinskog goriva s čistim kisikom u komorama izgaranja plinske turbine. Kao posljedicu, dimni plinovi sadrže samo ugljični dioksid i vodenu paru. Toplina dimnih plinova iskoristava se zatim u generatoru pare na otpadnu toplinu, a u kondenzatoru se kondenzira vlaga iz dimnih plinova. Preostala mješavina ugljičnog dioksida i vodene pare je pogodna za utiskivanje u zemlju postupkom CCS (*carbon capture and storage*). U radu je potrebno napraviti matematički model takvog postrojenja te napraviti njegovu energetska analizu. Zatim je potrebno optimirati parametre rada kako bi se postigla maksimalna termodinamička iskoristivost takvog postrojenja.


Sva literatura nalazi se kod mentora.

U radu treba navesti korištenu literaturu i eventualnu dobivenu pomoć prilikom izrade rada.

Zadatak zadan:

24. rujna 2015.

Zadatak zadan:


Doc. dr. sc. Mislav Čehil

Rok predaje rada:

26. studenog 2015.

Predviđeni datumi obrane:

2., 3. i 4. prosinca 2015.

Predsjednica Povjerenstva:


Prof. dr. sc. Tanja Jurčević Lalić

SADRŽAJ

POPIS SLIKA.....	III
POPIS TABLICA	V
POPIS OZNAKA.....	VI
KRATICE	IX
SAŽETAK	X
SUMMARY	XI
1. Uvod.....	1
1.1. Termodinamički ciklus.....	1
1.1.1. Braytonov (Jouloev) proces	2
1.1.2. Rankineov proces.....	3
1.2. Utjecaj ugljikovog dioksida na okoliš.....	5
1.3. CCS tehnologija	7
1.4. MATLAB.....	11
1.4.1. X Steam.....	11
1.4.2. Refprop	12
2. Opis Graz ciklusa.....	13
2.1. Povijesni razvoj Graz ciklusa.....	13
2.2. Opis rada osnovnog Graz ciklusa.....	13
2.3. Prednosti i mane Graz ciklusa.....	14
2.4. Komponente Graz ciklusa	15
2.4.1. Turbostrojevi.....	15
2.4.2. Komora izgaranja.....	17
2.5. Uređaj za izdvajanje kisika	20
3. Matematički model	22
3.1. Komora izgaranja	24
3.1.1. Izgaranje.....	24

3.1.2.	Miješanje.....	26
3.2.	Visokotemperaturna turbina.....	27
3.2.1.	Miješanje.....	27
3.2.2.	Ekspanzija u visokotemperaturnoj turbini	28
3.3.	Generator pare na otpadnu toplinu	29
3.4.	Kompresor K1	29
3.5.	Izmjenjivač topline.....	30
3.6.	Kompresor K2	31
3.7.	Visokotlačna turbina	31
3.8.	Niskotlačna turbina	32
3.9.	Kondenzator	33
3.10.	Kondenzatna pumpa	34
3.11.	Oduzimanje kondenzata	34
3.12.	Kompresor K3	35
3.13.	Otplinjač	36
3.14.	Kompresor K4	37
3.15.	Napojna pumpa.....	37
3.16.	Stupnjevi iskoristivosti	38
4.	Rezultati	40
4.1.	Opći rezultati matematičkog modela.....	40
4.2.	Izmjenjivači topline.....	43
4.3.	Energetska analiza.....	45
4.4.	Optimiranje procesa	47
5.	Zaključak.....	48
LITERATURA		49
PRILOZI		51

POPIS SLIKA

Slika 1. Kružni proces (ciklus).....	1
Slika 2. a) Shema Jouleova procesa, b) Prikaz Jouleova procesa u p,V - dijagramu	2
Slika 3. Shema Braytonova procesa.....	3
Slika 4. Shema postrojenja Rankineova ciklusa	4
Slika 5. a) Prikaz Rankineova ciklusa u p, v dijagramu, b) Prikaz Rankineova ciklusa u T, s dijagramu	4
Slika 6. Učinak staklenika [3].....	5
Slika 7. Koncentracija CO ₂ kroz godine	6
Slika 8. Utjecaj koncentracije CO ₂ na promjenu globalne temperature [2].....	6
Slika 9. Shematski prikaz CCS tehnologije [4]	8
Slika 10. Načini pohranjivanja CO ₂ u duboke podzemne geološke spremnike [4].....	9
Slika 11. CCS u termoenergetskim postrojenjima [4]	10
Slika 12. Shema osnovnog Graz ciklusa [4]	14
Slika 13. Shematski prikaz rada turbostrojeva osnovnog Graz ciklusa [4]	15
Slika 14. Izgaranje goriva sa čistim kisikom [4].....	17
Slika 15. Čišćenje dimnih plinova [4].....	18
Slika 16. Konstrukcija gorionika kod Graz ciklusa [4].....	19
Slika 17. Poprečni presjek komore izgaranja Graz ciklusa [4].....	19
Slika 18. Shematski dijagram uređaja za izdvajanje kisika [4]	21
Slika 19. Shema Graz ciklusa po kojoj je napravljen matematički model.....	22
Slika 20. Shematski prikaz komore izgaranja.....	24
Slika 21. Shematski prikaz visokotemperaturne turbine.....	27
Slika 22. Shematski prikaz generatora pare na otpadnu toplinu	29
Slika 23. Shematski prikaz kompresora K1	29
Slika 24. Shematski prikaz izmjenjivača topline	30
Slika 25. Shematski prikaz kompresora K2	31
Slika 26. Shematski prikaz visokotlačne turbine	31
Slika 27. Shematski prikaz niskotlačne turbine	32

Slika 28. Shematski prikaz kondenzatora	33
Slika 29. Shematski prikaz kondenzacijske pumpe	34
Slika 30. Shematski prikaz oduzimanja kondenzata.....	34
Slika 31. Shematski prikaz kompresora K3	35
Slika 32. Shematski prikaz otplinjača	36
Slika 33. Shematski prikaz kompresora K4	37
Slika 34. Shematski prikaz napojne pumpe	37
Slika 36. Razdioba temperatura u izmjenjivaču topline	44
Slika 37. Razdioba temperatura u otplinjaču	44
Slika 38. Sankey-ev dijagram termoenergetskog postrojenja temeljenog na Graz ciklusu	45
Slika 39. Sankey-ev dijagram snaga utrošenih na kompresiju	46
Slika 40. Sankey-ev dijagram gubitaka	46
Slika 41. Sankey-ev dijagram snaga utrošenih na proizvodnju i kompresiju kisika	47
Slika 42. Utjecaj tlaka kondenzacije na termički stupanj iskoristivosti.....	47

POPIS TABLICA

Tablica 1. Sastav i molarna masa goriva (zemnog plina)	24
Tablica 2. Maseni protok, temperatura, tlak, entalpija i maseni udijeli pojedinih točaka postrojenja temeljenog na Graz ciklusu	40
Tablica 3. Snaga dobivena na turbinama	41
Tablica 4. Snaga utrošena na kompresiju	41
Tablica 5. Snaga utrošena na pogon pumpi	42
Tablica 6. Utrošena snaga na proizvodnju i kompresiju kisika i kompresiju ugljikovog dioksida	42
Tablica 7. Izmijenjena toplina u pojedinim izmjenjivačima topline.....	42
Tablica 8. Stupnjevi iskoristivosti matematičkog modela	43

POPIS OZNAKA

Oznaka	Jedinica	Opis
-	-	-
$C_{m,p}$	kJ/kmolK	Srednji molarni toplinski kapacitet
h	kJ/kmol	Entalpija
h_2'	kJ/kmol	Entalpija d.p koja izlazi iz komore za izgaranje
h_2	kJ/kmol	Entalpija d.p koja ulazi u VTeT
h_3	kJ/kmol	Entalpija d.p koja izlazi iz VTeT
h_4	kJ/kmol	Entalpija d.p koja izlazi iz GP
h_4'	kJ/kmol	Entalpija d.p koja ulazi u K1
h_4''	kJ/kmol	Entalpija d.p koja izlazi iz K1
h_4'''	kJ/kmol	Entalpija d.p koja ulazi u NTT
h_5	kJ/kmol	Entalpija d.p koja ulazi u K2
h_5'	kJ/kmol	Entalpija d.p koja izlazi iz K2
h_6	kJ/kmol	Entalpija vodene pare koja ulazi u VTT
h_7	kJ/kmol	Entalpija vodene pare koja izlazi iz VTT
h_8	kJ/kmol	Entalpija d.p. koja izlazi iz NTT
h_9	kJ/kmol	Entalpija kondenzata koja izlazi iz kondenzatora
h_{10}	kJ/kmol	Entalpija kondenzata nakon KP
h_{11}	kJ/kmol	Entalpija kondenzata koji ulazi u otplinjač
h_{12}	kJ/kmol	Entalpija kondenzata koji izlazi iz otplinjača
h_{13}	kJ/kmol	Entalpija vode nakon napojne pumpe
h_{14}	kJ/kmol	Entalpija vode nakon izmjenjivača topline
$M_{\text{H}_2\text{O}}$	kg/kmol	Molarna masa vode
M_{N_2}	kg/kmol	Molarna masa dušika
O_{min}	Kgo_2/kgB	Minimalna potrebna količina kisika
p	$\text{N/m}^2, \text{Pa}$	Tlak
$p'(T_{\text{kond}})$	$\text{N/m}^2, \text{Pa}$	Tlak zasićenja
p_4'	$\text{N/m}^2, \text{Pa}$	Tlak na ulaz u kompresora K1
p_4''	$\text{N/m}^2, \text{Pa}$	Tlak na izlazu iz kompresora K1
p_5'	$\text{N/m}^2, \text{Pa}$	Tlak na izlazu iz kompresora K2
p_8	$\text{N/m}^2, \text{Pa}$	Tlak kondenzatora
p_{13}	$\text{N/m}^2, \text{Pa}$	Tlak izlaza iz napojne pumpe
p_{15}	$\text{N/m}^2, \text{Pa}$	Tlak ulaza u kompresora K3
p_{16}	$\text{N/m}^2, \text{Pa}$	Tlak izlaska iz kompresora K3
p_{18}	$\text{N/m}^2, \text{Pa}$	Tlak izlaska iz kompresora K4
P_{CO_2}	kW	Snaga utrošena na kompresiju CO_2
P_{dod}	kW	Dodatni gubici
P_{K}	kW	Ukupna utrošena snaga na kompresorima

P_{K1}	kW	Snaga utrošena na kompresoru K1
P_{K2}	kW	Snaga utrošena na kompresoru K2
P_{K3}	kW	Snaga utrošena na kompresoru K3
P_{K4}	kW	Snaga utrošena na kompresoru K4
P_{KP}	kW	Snaga utrošena na pogon pumpe KP
P_{NP}	kW	Snaga utrošena na pogon pumpe NP
P_{O_2}	kW	Snaga utrošena na proizvodnju i kompresiju kisika
P_T	kW	Ukupna proizvedena snaga na turbinama
P_{NTT}	kW	Snaga dobivena na NTT
P_{VTT}	kW	Snaga dobivena na VTT
P_{VTeT}	kW	Snaga dobivena na VTeT
Q	J	Toplina
T	K	Termodinamička (apsolutna) temperatura
V	m ³	Volumen (obujam)
W	J	Mehanički rad
x_{CO_2}	kg/kg	Maseni udio ugljikova dioksida
x_{H_2O}	kg/kg	Maseni udio vode
x_{2H_2O}	kg/kg	Maseni udio vodene pare dimnih plinova koji ulaze u VTeT
x_{2CO_2}	kg/kg	Maseni udio ugljikovog dioksida dimnih plinova koji ulaze u VTeT
x_{2H_2O}	kg/kg	Maseni udio vodene pare dimnih plinova koji izlazi iz komore za izgaranje
$x_{2' CO_2}$	kg/kg	Maseni udio ugljikovog dioksida dimnih plinova koji izlazi iz komore za izgaranje
x_{15H_2O}	kg/kg	Maseni udio vodene pare u smijesi bogatoj CO ₂ koji izlazi iz kondenzatora
x_{15CO_2}	kg/kg	Maseni udio ugljikovog dioksida u smijesi bogatoj CO ₂ koji izlazi iz kondenzatora
x_{17H_2O}	kg/kg	Maseni udio vodene pare u smijesi bogatoj CO ₂ koji izlazi iz otplinjača
x_{17CO_2}	kg/kg	Maseni udio ugljikovog dioksida u smijesi bogatoj CO ₂ koji izlazi iz otplinjača
y_{CH_4}	kmol/kmol	Molni udio metana
$y_{C_2H_6}$	kmol/kmol	Molni udio etana
$y_{C_3H_8}$	kmol/kmol	Molni udio propana
$y_{C_4H_{10}}$	kmol/kmol	Molni udio butana
$y_{C_5H_{12}}$	kmol/kmol	Molni udio pentana
y_{CO_2}	kmol/kmol	Molni udio ugljikova dioksida
y_{N_2}	kmol/kmol	Molni udio dušika
y_{15H_2O}	kmol/kmol	Molni udio vodene pare u smijesi bogatoj CO ₂ koji izlazi iz kondenzatora
y_{17H_2O}	kmol/kmol	Molni udio vodene pare u smijesi bogatoj CO ₂ koji izlazi iz otplinjača
ϑ_{izg}	°C	Temperatura izgaranja

$\vartheta_{2'}$	$^{\circ}\text{C}$	Temperatura d.p koja izlazi iz komore za izgaranje
ϑ_2	$^{\circ}\text{C}$	Temperatura d.p koja ulazi u VTeT
ϑ_3	$^{\circ}\text{C}$	Temperatura d.p koja izlazi iz VTeT
ϑ_4	$^{\circ}\text{C}$	Temperatura d.p koja izlazi iz GP
$\vartheta_{4'}$	$^{\circ}\text{C}$	Temperatura d.p koja ulazi u K1
$\vartheta_{4''}$	$^{\circ}\text{C}$	Temperatura d.p koja izlazi iz K1
$\vartheta_{4'''}$	$^{\circ}\text{C}$	Temperatura d.p koja ulazi u NTT
ϑ_5	$^{\circ}\text{C}$	Temperatura d.p koja ulazi u K2
$\vartheta_{5'}$	$^{\circ}\text{C}$	Temperatura d.p koja izlazi iz K2
ϑ_6	$^{\circ}\text{C}$	Temperatura vodene pare koja ulazi u VTT
ϑ_7	$^{\circ}\text{C}$	Temperatura vodene pare koja izlazi iz VTT
ϑ_8	$^{\circ}\text{C}$	Temperatura d.p. koja izlazi iz NTT
ϑ_9	$^{\circ}\text{C}$	Temperatura kondenzata koja izlazi iz kondenzatora
ϑ_{10}	$^{\circ}\text{C}$	Temperatura kondenzata nakon KP
ϑ_{11}	$^{\circ}\text{C}$	Temperatura kondenzata koji ulazi u otplinjač
ϑ_{12}	$^{\circ}\text{C}$	Temperatura kondenzata koji izlazi iz otplinjača
ϑ_{13}	$^{\circ}\text{C}$	Temperatura vode nakon napojne pumpe
ϑ_{14}	$^{\circ}\text{C}$	Temperatura vode nakon izmjenjivača topline
Φ_{GP}	kW	Toplina izmijenjena u generatoru pare
Φ_{IT}	kW	Toplina izmijenjena u izmjenjivaču topline
Φ_{OTP}	kW	Toplina izmijenjena u otplinjaču
η_{el}	-	Električni stupanj iskoristivosti
η_{net}	-	Stupanj iskoristivosti postrojenja
η_{O_2}	-	Stupanj iskoristivosti uzimajući u obzir proizvodnju i kompresiju kisika
η_{ter}	-	Termički stupanj iskoristivosti

KRATICE

CCS	Carbon capture and storage
ECBM	Enhanced coalbed methane recovery
EOR	Enhanced oil recovery
GP	Generator pare
IPCC	Intergovernmental Panel on Climate Change
K1	Kompresor 1
K2	Kompresor 2
K3	Kompresor 3
K4	Kompresor 4
KI	Komora izgaranja
LNG	Liquefied natural gas
LPG	Liquefied petroleum gas
NTT	Niskotlačna turbina
VTT	Visokotlačna turbina
VTeT	Visokotemperaturna turbina

SAŽETAK

U okviru ovog rada napravljen je matematički model termoenergetskog postrojenja temeljenog na Graz ciklusu. Termoenergetsko postrojenje temeljeno na Graz ciklusu ima nulte emisije.

Matematički model postrojenja napravljen je u programskom jeziku MATLAB. Model se sastoji od komore za izgaranje, tri turbine (visokotemperaturne, visokotlačne, niskotlačne), četiri kompresora, generatora pare na otpadne plinove, kondenzatora, otplinjača, kondenzacijske pumpe i napojne pumpe.

Temeljem dobivenih rezultata napravljena je energetska analiza i optimizacija procesa kako bi se dobio što veći termički stupanj iskoristivosti.

Ključne riječi: Graz ciklus, CCS, matematički model

SUMMARY

In this master thesis a mathematical model of a thermal power plant was made based on the Graz cycle. A thermal power plant based on the Graz cycle has zero emission.

The mathematical model of the power plant was made in the program language MATLAB. The model consists of a combustion chamber, high temperature turbine, high pressure turbine, low pressure turbine, four compressors, heat recovery steam generator, condenser, deaerator, condensation pump and a feeding pump.

Based on the results, an energy analysis was made and the process was optimised to get a higher level of thermal efficiency.

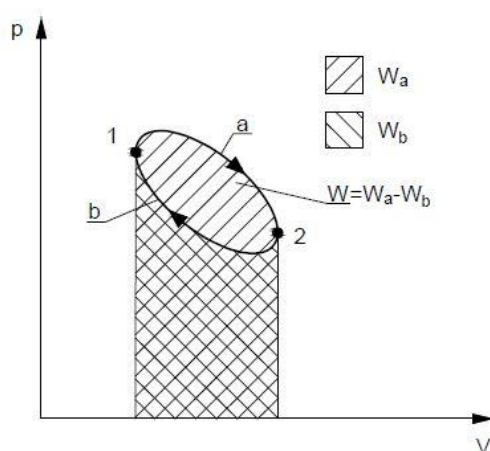
Key words: Graz cycle, CCS, mathematical model

1. Uvod

1.1. Termodinamički ciklus

Pri analizi politropskih promjena stanja ustvrdilo se da se pri ekspanziji plina mehanički rad dobiva, dok se pri kompresiji mehanički rad troši, uz općenito prisutnu promjenu unutrašnje energije plina i izmijenjenu toplinu s nekim od toplinskih spremnika.

Termodinamički ciklus (kružni proces) je takav proces ili serija procesa kod kojih su ista početna i krajnja stanja. **Slika 1** pokazuje primjer jednoga ciklusa u p, V – dijagramu.



Slika 1. Kružni proces (ciklus)

Od toplinskog stanja **1** plin (radna tvar) ekspanzira po promjeni stanja **a** do stanja **2**, te se zatim po promjeni stanja **b** komprimira do početnog stanja **1**. Tijekom ekspanzije promjene **a** dobiven je mehanički rad W_a , dok je tijekom kompresije promjene **b**, utrošen mehanički rad W_b , tj. $|W_a| > |W_b|$, tako da se ovakvim vođenjem procesa dobiva pozitivna razlika radova W , a koja je predočena površinom koju zatvara kružni proces ili ciklus.

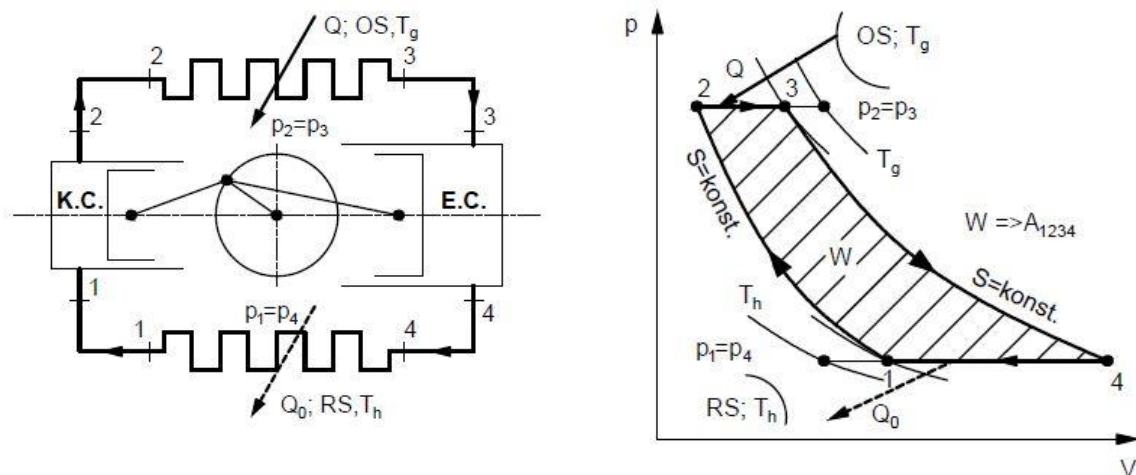
U opisanom slučaju promjena stanja u p, V – dijagramu odvijala se u smjeru kazaljke na satu, pa se takav proces naziva desnokretnim, i kod njega je sveukupni rad W dobiven, tj. pozitivan.

No kružni proces može se odvijati i suprotno gibanju kazaljke na satu tj. zdesna ulijevo. Takav proces nazivamo ljevokretnim; kod njega je sveukupni mehanički rad W negativan, tj. kod ovakvih procesa mehanički rad trošimo.

Bilo da se radi o ljevokretnom ili desnokretnom procesu, treba uočiti da oba podliježu modelu zatvorenog sustava jer je unutar volumena zatvorena konstantna masa radne tvari tijekom obavljanja ciklusa [1].

1.1.1. Braytonov (Jouleov) proces

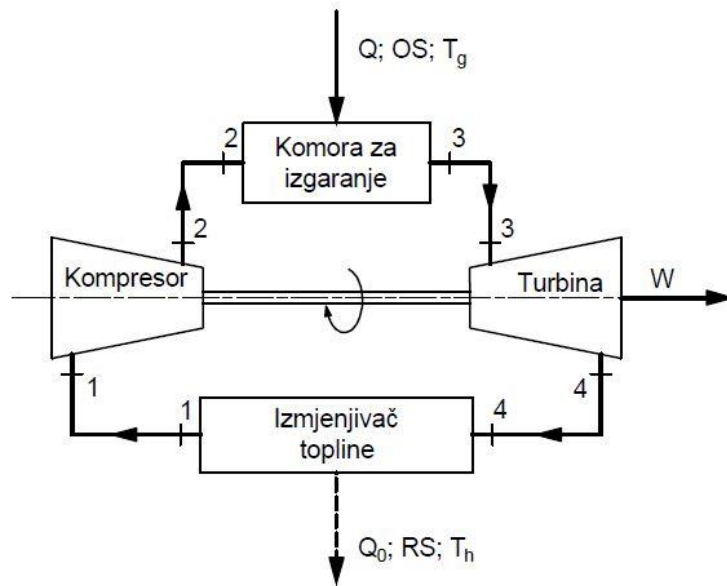
Jouleov se proces odvija između dviju izentropa i dviju izobara. Strojevi koji rade po tom procesu često se nazivaju strojevi s toplim zrakom (uzduhom). Shemu ovoga procesa kao i prikaz istoga u p, V – dijagramu prikazuje slika 2.



Slika 2. a) Shema Jouleova procesa, b) Prikaz Jouleova procesa u p, V - dijagramu

Kompresijski cilindar usisava zrak tlaka p_1 i temperature T_1 , stanje **1**, i izentropski ga komprimira na tlak p_2 , pri čemu postiže temperaturu T_2 , stanje **2**. Tako komprimirani zrak primajući od ogrjevnog spremnika (vrućih dimnih plinova) toplinu Q , zagrijavši se na temperaturu T_3 . Potom zrak tog stanja **3** ulazi u ekspanzijski cilindar, u kojem izentropski ekspanzira do tlaka p_4 , poprimivši pri tomu temperaturu T_4 . S tim stanjem **4** ulazi u izmjenjivač topline u kojem se predajući pri konstantnom tlaku rashladnom spremniku (rashladnom sredstvu) toplinu Q_0 , hladi na početnu temperaturu T_1 , čime je proces zatvoren.

Po istomu procesu 1870. godine američki inženjer George Brayton razvio je plinsko-turbinski proces. Umjesto kompresijskog i ekspanzijskoga cilindra uveden je turbo-zračni kompresor i plinska turbina. Izobarno dovođenje topline uređeno je izgaranjem goriva u komori za izgaranje, dok izobarno odvođenje topline realizirano u izmjenjivaču topline. Shemu procesa prikazuje slika 3.

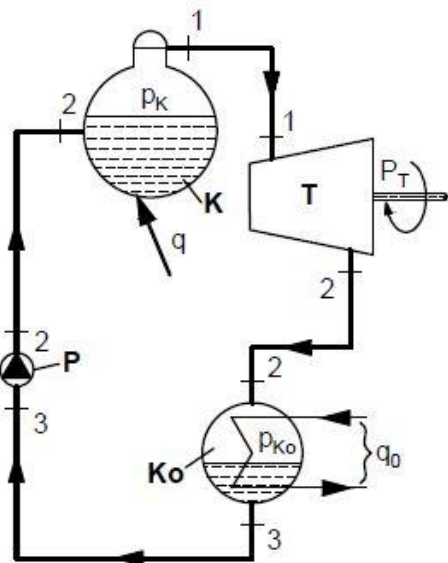


Slika 3. Shema Braytonova procesa

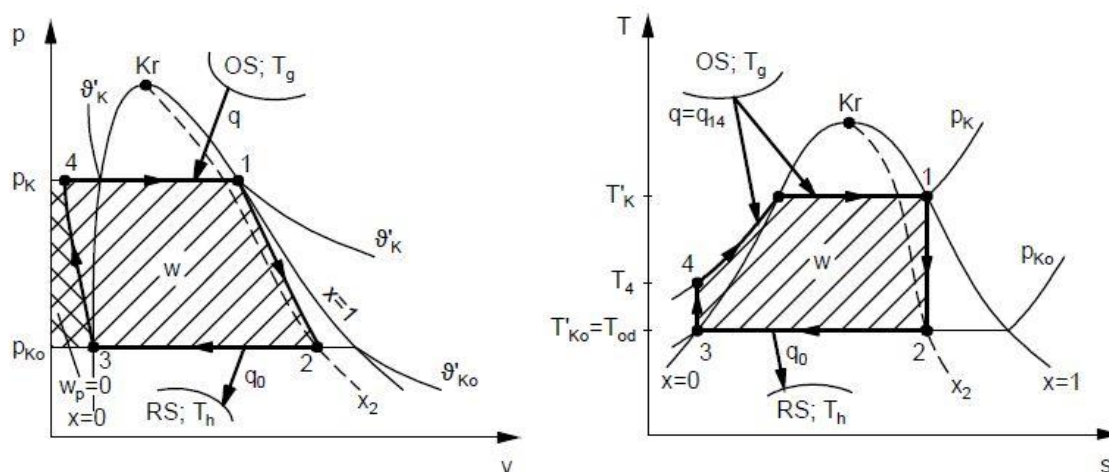
Iz sheme se uočuje da su kompresor i turbina spojeni na isto vratilo, tako da se dio rada koji se dobije u turbini utroši u kompresoru za komprimiranje uzduha. Brojčane oznake u shemi procesa korespondiraju odgovarajućim toplinskim stanjima zraka prikazanim dijagramski na slici, pa provedena analiza za Jouleov proces u potpunosti se može odnositi i na Braytonov proces [1].

1.1.2. Rankineov proces

Rankineov proces je osnovni model parne elektrane (termoelektrane), u svojem osnovnom obliku sastoji se od četiri komponente: parnog kotla **K**, turbine **T**, kondenzatora **Ko** i pumpe **P**. Shematski prikaz postrojenja Rankineova ciklusa prikazuje slika 4, dok promjene stanja pare tijekom navedenog ciklusa prikazuju dijagrami na slici 5.



Slika 4. Shema postrojenja Rankineova ciklusa

Slika 5. a) Prikaz Rankineova ciklusa u p, v dijagramu, b) Prikaz Rankineova ciklusa u T, s dijagramu

U parnom se kotlu **K** (izmjenjivaču topline) pri njegovu konstantnom tlaku p_K zagrijava voda vrućim dimnim plinovima, nastalim izgaranjem određenog goriva, od stanja pothlađene kapljevine **4** do stanja suhozasićene pare **1**. Nakon izlaska iz kotla, suhozasićena para ulazi sa stanjem **1** u parnu turbinu **T** u kojoj izentropski ekspandira proizvodivši pri tomu rad koji se prenosi recimo na vratilo električnog generatora, do stanja **2**, čiji tlak odgovara kondenzatorskom tlaku p_{Ko} . Sa stanjem **2** zasićena para ulazi u kondenzator **Ko**, u kojem pri njegovu stalnom tlaku potpuno kondenzira do stanja **3**. Nastala vrela kapljevina stanja **3** ulazi u pumpu **P**, koja je izentropski tlači na kotlovski tlak p_K , tj. na stanje **4**. Time je ciklus zatvoreni [1].

1.2. Utjecaj ugljikovog dioksida na okoliš

Život na Zemlji omogućava energija koja dopire sa Sunca. Staklenički plinovi u atmosferi propuštaju kratkovalno zračenje koje dopire sa Sunca, a zadržavaju dugovalno zračenje koje se reflektira sa Zemljine površine, čime čine Zemlju pogodnom za život.

Oko 30% Sunčeve energije koja dopire do Zemlje reflektira se u svemir, dok ostatak prolazi kroz atmosferu i zagrijava Zemljinu površinu. Zagrijana Zemljina površina emitira toplinsko, tzv. infracrveno zračenje. To zračenje apsorbiraju molekule stakleničkih plinova i re-emitiraju ga jednoliko u okolni prostor. Posljedica toga je dodatno zagrijavanje Zemljine površine i atmosfere - bez stakleničkih plinova u atmosferi prosječna temperatura bila bi za 30°C niža od današnje. Učinak staklenika je prikazan i opisan i na slici 6.



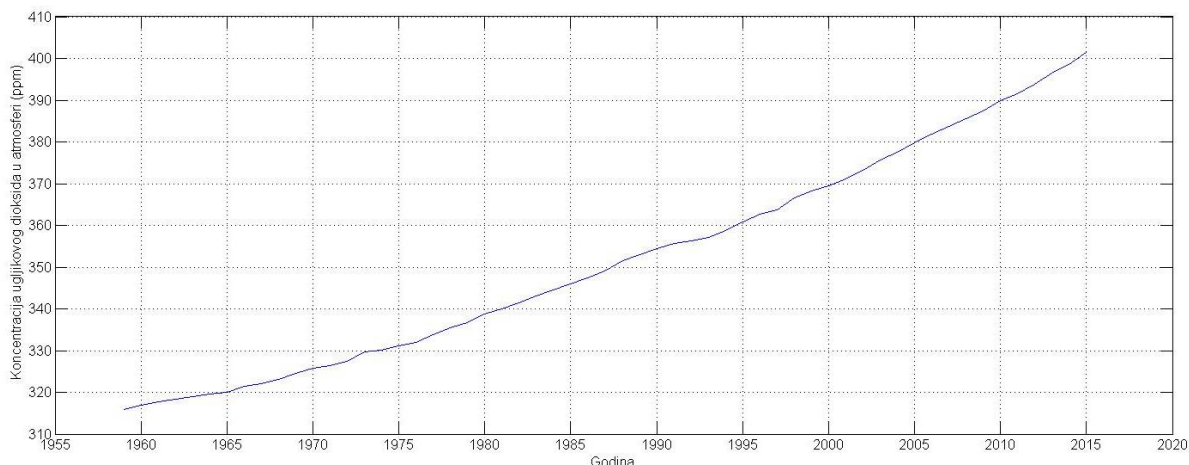
Slika 6. Učinak staklenika [3]

Klimatski sustav određuju brojne interakcije između Sunca, oceana, atmosfere, kopna i živih organizama, a narušavanjem odnosa u kemijskom sastavu zraka, narušava se i ravnoteža klimatskog sustava. Klima Zemlje stalno se mijenja uslijed različitih astronomskih, fizikalnih i kemijskih čimbenika. U posljednjih stotinu godina ljudske su se aktivnosti jako intenzivirale pa i one imaju izravan utjecaj na klimu, prvenstveno putem izgaranja fosilnih goriva.

Prilikom izgaranja fosilnih goriva dolazi do emisije ugljičnog dioksida. Ugljični dioksid koriste biljke u procesu fotosinteze, ali je njegovo uklanjanje iz atmosfere smanjeno zbog smanjenja površine prekrivene šumama - najznačajnijim potrošačem ugljičnog dioksida.

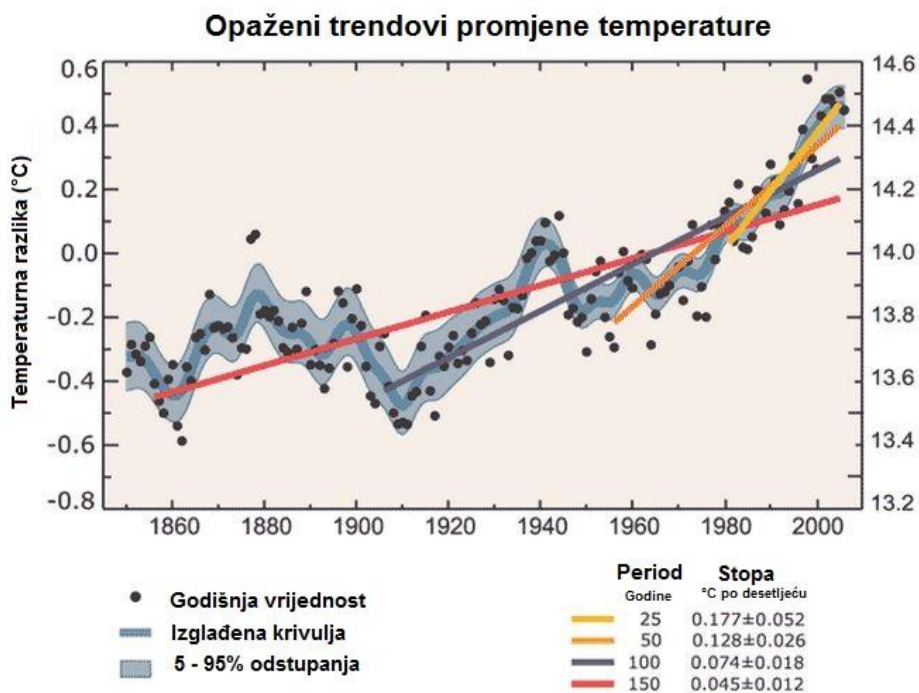
Uz povećane koncentracije prirodnih stakleničkih plinova (ugljkov dioksid, metan, dušikov dioksid, troposferski ozon i vodena para), pojavili su se i umjetni staklenički plinovi koje je stvorio čovjek - hidrofluorouglijci, perfluorouglijci i sumporni heksafluorid.

Nakon industrijske revolucije, prvenstveno zbog sve veće uporabe fosilnih goriva, koncentracija stakleničkih plinova u atmosferi stalno raste. **Slika 7** prikazuje globalnu koncentraciju CO₂ u razdoblju od 1958. do 2015. godine.



Slika 7. Koncentracija CO₂ kroz godine

Utjecaj koncentracije CO₂ na promjenu globalne temperature prikazana je na slici 8 u razdoblju od 1860. do 2010. godine.



Slika 8. Utjecaj koncentracije CO₂ na promjenu globalne temperature [2]

Povećana koncentracija stakleničkih plinova uzrokuje povećanu apsorpciju topline u atmosferi, što dovodi do promjena temperature zraka, količine oborina i ostalih klimatoloških elemenata.

Globalna temperatura je u posljednjih 100 godina porasla 0,7 °C, a u Europi za 1 °C. Najtoplija godina u Europi bila je 2000. godina, a sedam najtoplijih godina bilo je među posljednjih 14 godina. Projekcije pokazuju da bi porast globalne prosječne godišnje temperature mogao iznositi 1,4 – 5,8 °C u idućih sto godina, a 2,0 – 6,3 °C u Europi.

Paleoklimatološka istraživanja su pokazala kako je i ranije bilo toplijih i hladnijih razdoblja na Zemlji. Međutim, opažanja potvrđuju da se današnja klima mijenja izvan okvira koji se mogu pripisati prirodnoj varijabilnosti, premda je teško precizno odrediti udio ljudskih aktivnosti u klimatskim promjenama.

Smatra se da će pitanje klimatskih promjena biti dominantan problem okoliša u 21. stoljeću. Posljednje, četvrto izvješće Međuvladinog tijela za klimatske promjene (IPCC Fourth Assessment Report: Climate Change 2007), ponovo je i s još više dokaza potvrdilo da čovjek ima utjecaja na promjenu klime. Promjene će se očitovati u promjeni količine oborina, povećanju intenziteta i učestalosti ekstremnih meteoroloških pojava, podizanju razine mora, smanjenju zaliha pitke vode, povećanju površina pustinja, povećanju opasnosti od bolesti kao što je malarija te izumiranju niza bioloških vrsta [3].

1.3. CCS tehnologija

Proizvodnja električne energije iz fosilnih goriva uzrokuje 40 %, a veliki industrijski pogoni poput čeličana, željezara, cementara, tvornica ukapljenog prirodnog plina (engl. Liquefied natural gas - LNG) i naftne rafinerije 20 % svjetske emisije CO₂. Potražnja za fosilnim gorivima je u porastu, osobito u zemljama u razvoju gdje znatan dio stanovništva nema pristup električnoj energiji. Izdvajanje i spremanje ugljikovog dioksida (engl. Carbon capture and storage - CCS) je tehnologija kojom se smanjuje emisija CO₂ nastalog uporabom fosilnih izvora energije u atmosferu. Ugljikov dioksid se izdvaja iz dimnih plinova velikih industrijskih postrojenja na fosilna goriva (termoelektrane na ugljen i prirodni plin, čeličane, tvornice cementa), komprimira i transportira na pažljivo odabranu lokaciju pomoću cjevovoda, kamiona, brodova ili drugih sredstava te pohranjuje u zemljinu unutrašnjost na dubini 1 km ili više. **Slika 9** prikazuje shematski prikaz CCS tehnologije [4].



Slika 9. Shematski prikaz CCS tehnologije [4]

Osnovni postupci izdvajanja CO₂ iz izvora emisije su:

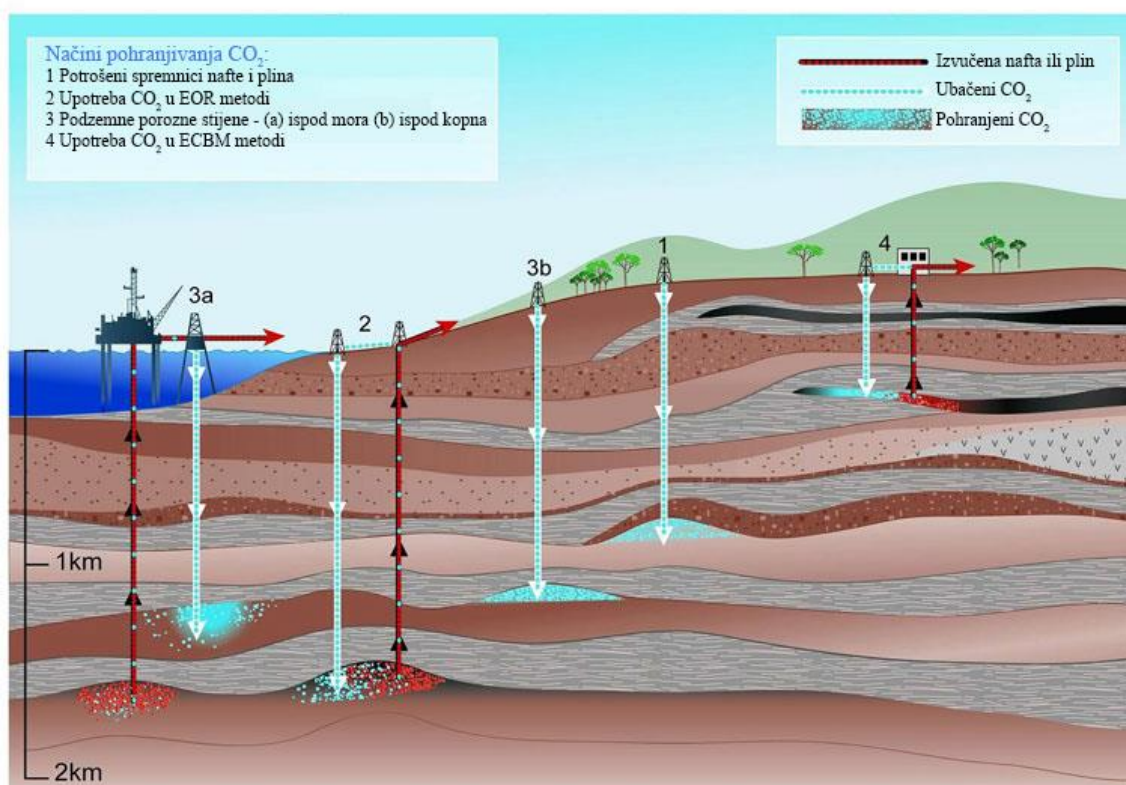
- Izdvajanje CO₂ nakon izgaranja, npr. ispiranje ispušnih plinova pomoću amina
- Dekarbonizacija fosilnih goriva prije izgaranja kako bi se dobio čisti vodik ili vodikom bogato gorivo za upotrebu u standardnim termoenergetskim postrojenjima
- Ciklusi „oksi“ goriva sa unutarnjim izgaranjem fosilnih goriva sa čistim kisikom

Izdvojeni CO₂ se može pohraniti u duboke podzemne geološke tvorevine, iskoristiti kao dodatni materijal npr. u betonu kojem se na taj način poboljšavaju svojstva ili u plastičnim materijalima dobivenim iz biomase te se može pretvoriti u biomasu, npr., pomoću algi iz kojih se dobiva bio-gorivo, a koriste CO₂ kao sirovinu.

Za transport veće količine CO₂ na udaljenosti do 1000 km preferira se korištenje cjevovoda, dok se za količine manje od 5 milijuna tona CO₂ po godini ili za veće prekomorske udaljenosti koriste brodovi zbog veće ekonomske isplativosti. Ugljični dioksid ne uzrokuje koroziju na cjevovodima iako sadrži onečišćenja, a ako sadrži vlagu, ona se uklanja kako bi se spriječila korozija i izbjegli troškovi izgradnje cjevovoda od materijala otpornog na koroziju. Prijevoz CO₂ brodovima je sličan prijevozu ukapljenog naftnog plina (engl. Liquefied

petroleum gas - LPG), ali se ne provodi u velikim količinama zbog male potražnje. Može se prevoziti željeznicom ili kamionskim cisternama, ali ne u većim količinama.

Postupak pohranjivanja CO₂ u zemljinu unutrašnjost se provodi pomoću tehnologije koju je razvila industrija ugljena i nafte. Moguće lokacije za pohranu CO₂ su potrošena nalazišta nafte i plina, podzemne porozne stijene ispunjene slanom vodom, lokacije gdje se primjenjuje poboljšana metoda izvlačenja nafte (engl. Enhanced oil recovery - EOR), lokacije gdje se primjenjuje poboljšana metoda eksploatacije metana iz ugljena (engl. Enhanced Coalbed Methane Recovery - ECBM). Ove lokacije obično imaju nepropusnu prepreku, tzv. "pečatnu stijenu" koja sprječava izlazak CO₂ na površinu i mogu sadržavati plinove milijunima godina. Nakon pohranjivanja se koriste razne tehnologije za praćenje kretanja CO₂ ispod površine zemlje. Ovi su postupci važni kako bi se osigurala sigurna i trajna pohrana CO₂ [4].



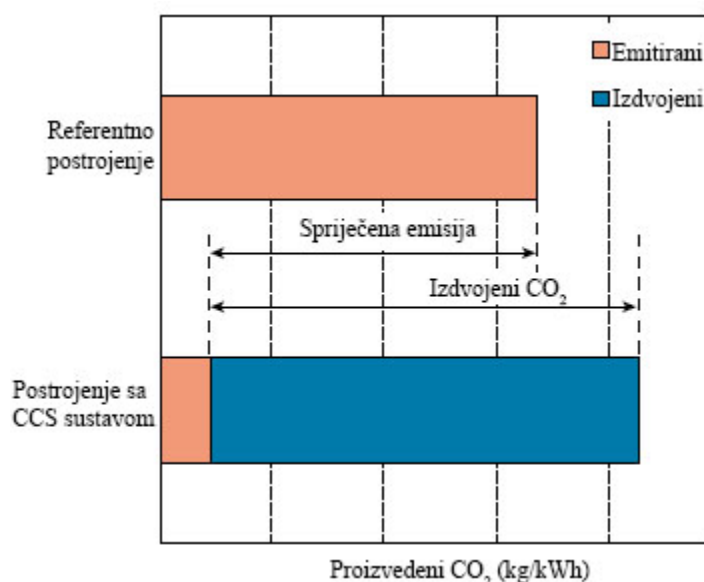
Slika 10. Načini pohranjivanja CO₂ u duboke podzemne geološke spremnike [4]

Međunarodna komisija za klimatske promjene (engl. Intergovernmental Panel on Climate Change - IPCC) procjenjuje da potencijalni svjetski kapaciteti za pohranu CO₂ iznose 2 bilijuna tona. CCS tehnologija se koristi od sredine 90-ih godina prošlog stoljeća, a značajnim projektima pripadaju postrojenje u Sleipneru (Norveška) gdje se izdvaja gotovo milijun tona CO₂ godišnje iz proizvodnje plina i pohranjuje u porozne stijene duboko ispod Sjevernog mora,

postrojenja Great Plains (SAD) i Weyburn-Midale (Kanada) gdje se 2,8 milijuna tona CO₂ godišnje izdvaja iz postrojenja Great Plains i transportira za potrebe EOR procesa u Weyburn-Midale i pohranjivanje CO₂ u plinska polja u In Salahu (Alžir). Unatoč postojećoj primjeni ova je tehnologija još uvijek u fazi razvoja i poboljšavanja te se predviđa da će s vremenom biti ekonomski isplativija.

U kolovozu 2013. godine je zabilježen podatak o 12 postojećih CCS postrojenja koja mogu izdvojiti više od 25 milijuna tona CO₂ godišnje uz 8 postrojenja u izgradnji. Do 2016. godine se očekuje porast izdvojene količine CO₂ na 38 milijuna tona godišnje.

Danas u svijetu postoje približno 65 projekta vezana za CCS tehnologiju u fazi planiranja ili aktivnoj fazi. Smanjenje emisije ugljičnog dioksida u atmosferu primjenom CCS tehnologije ovisi o količini izdvojenog CO₂, povećanoj proizvodnji ugljičnog dioksida koja je posljedica smanjenja ukupne efikasnosti termoelektrana zbog zahtjeva za dodatnom energijom koja se troši na izdvajanje, prijevoz i pohranu CO₂, mogućem curenju CO₂ tijekom transporta i količini CO₂ koja ostaje pohranjena u duljem vremenskom periodu. Trenutno se korištenjem CCS tehnologije može izdvojiti približno 85 do 95 % CO₂ iz procesa sa fosilnim gorivima. Termoenergetsko postrojenje opremljeno CCS sustavom sa pristupom podzemnom spremniku zahtjeva približno 10 do 40 % više energije od ekvivalentnog postrojenja koje nema CCS sustav budući da izdvajanje i kompresija CO₂ zahtijevaju dodatnu energiju, ali ima približno 80 do 90 % manje emisije CO₂ kao što je prikazano na slici 11 [4].



Slika 11. CCS u termoenergetskim postrojenjima [4]

Povećana proizvodnja CO₂ je posljedica smanjenja efikasnosti termoenergetskog postrojenja zbog zahtjeva za dodatnom energijom potrebnom za izdvajanje, prijevoz i pohranu

te curenja tijekom prijevoza. Rezultat toga je veća količina "CO₂ proizvedenog po jedinici proizvoda" postrojenja sa CCS sustavom u odnosu na referentno postrojenje bez CCS sustava. Zbog moguće pojave curenja iz spremnika za pohranu, količina spriječene emisije CO₂ se definira kao kumulativna suma ubačenog komprimiranog CO₂ tijekom određenog vremenskog razdoblja. Termoenergetska postrojenja sa CCS sustavom koji za pohranu koristi spremnike od karbonatnih minerala zahtijevaju 60 do 180 % više energije od ekvivalentnih postrojenja bez CCS sustava. Šira primjena CCS tehnologije ovisi o tehnološkom razvoju, prometnom razvoju, općem potencijalu, ekološkoj situaciji, zakonskim regulativama i javnom mišljenju zemalja u razvoju. CCS tehnologija je održiva i u nekim slučajevima jedina metoda smanjenja emisija CO₂ iz velikih izvora te ima potencijal da gotovo potpuno ukloni emisije koje u atmosferu ispuštaju termoenergetska i industrijska postrojenja [4].

1.4. MATLAB

MATLAB (matrix laboratory) je programski jezik četvrte generacije koji služi za numeričku analizu. Nastao je kroz usavršavanja paketa LINPACK i EISPACK. Intenzivno se koristi u industrijskom razvoju kao i praktičnom inženjerstvu. Prva verzija Matlab-a napravljena je na sveučilištima Stanford University i University of New Mexico s ciljem primjene u linearnoj algebri, numeričkoj analizi i matričnoj teoriji. Na početku se temeljio na kompleksnoj matrici kao osnovnom tipu podataka. Ima mogućnost povezivanja s programima pisanimi u C, C++, C#, Javi i Fortran-u. Jako dobro pokriva sva područja inženjerske djelatnosti kao što su obrada signala, grafičko oblikovanje, automatsko upravljanje, statistička obrada, financijska matematika, simbolička matematiku i mnoga druga.

1.4.1. X Steam

X Steam može se implementirati u Matlab. Veličine stanja (kao što su temperatura, tlak, entalpija, entropija, itd.) za vodu, vodenu paru i mješavinu vode i vodene pare, dobivaju se pomoću njega. Veličine stanja mogu se očitati pomoću X Steam-u rasponu tlaka od 0 do 1000 bara i temperature od 0 do 2000 °C.

Sintaksa kojom se poziva X Steam u Matlabu je:

„XSteam('funkcija', Unos 1, [Unos 2])“

Pod 'funkcija' unosi se argument kojim se određuje dali je tražena vrijednost na liniji zasićenja ili izvan nje. Ako se ona nalazi na liniji zasićenja potrebna je samo jedna varijabla kako bi se

dobila potrebna vrijednost. Ukoliko je ona izvan linije zasićenja potrebne su dvije varijable kako bi se dobila potrebna vrijednost. Varijable unose se po SI mjernom sustavu.

1.4.2. Refprop

Refprop je program koji služi za računanje veličina stanja različitih fluida i mješavina fluida. Napravio ga je NIST (National Institute of Standards and Technology). Refprop se može implementirati u Matlaba.

Sintaksa kojom se poziva Refprop u Matlabu je:

```
„refprop('tražena veličina stanja, 'veličina stanja 1', vrijednost veličine stanja 1, 'veličina stanja 2', vrijednost veličine stanja 2, fluid 1, fluid 2, fluid 3, ..., maseni udjeli radnih tvari)“
```

Unutar sintakse maseni udjeli radnih tvari moraju biti upisani kao vektor redak sa brojem elemenata jednakom broju fluida koji čine mješavinu.

2. Opis Graz ciklusa

2.1. Povijesni razvoj Graz ciklusa

Osnovni princip Graz ciklusa razvio je i objavio prof. Herbert Jericha 1985. godine. Gornji dio njegovog ciklusa čini Braytonov, a donji Rankineov ciklus te se temelji na unutarnjem izgaranju vodika sa kisikom u stehiometrijskom omjeru. Tijekom 90-ih godina prošlog stoljeća tehnologija temeljena na vodiku je izgubila svoj zamah, pa je Graz ciklus prilagođen za izgaranje fosilnih goriva. U to je vrijeme došlo do suradnje sa Japanskim kompanijama i organizacijama za istraživanja i nastao je naziv "Graz ciklus". Radna tvar se sastojala od tri četvrtine vodene pare i jedne četvrtine CO₂, a električna efikasnost je iznosila 64 %.

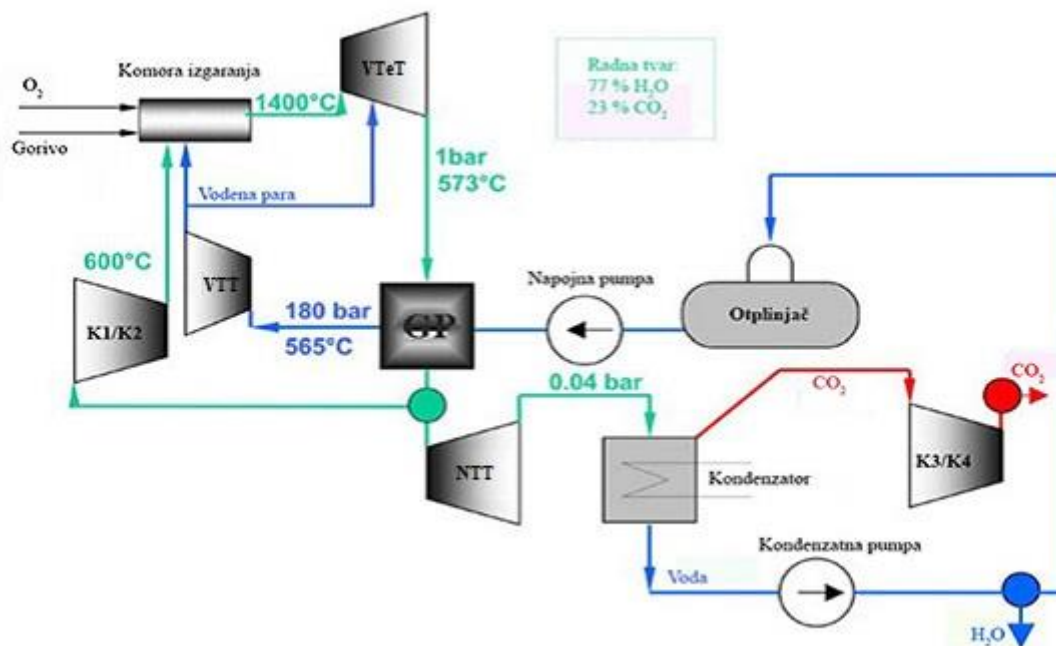
Tijekom 2000. godine predložena je varijanta Graz ciklusa u kojoj je kao gorivo umjesto prirodnog korišten sintetički plin sa ciljem smanjenja rada potrebnog za kompresiju. U ovom je ciklusu CO₂ osnovna komponenta radnog medija. Sljedećih su godina razvijene sheme svih komponenata ciklusa za prototip postrojenja snage 75 MW.

Godine 2004. došlo je do povratka originalnom Graz ciklusu sa visokim sadržajem vodene pare za kojeg se tvrdilo da ima stupanj iskoristivosti 70 % koji se smanji na 57 % kada se uzme u obzir proizvodnja kisika i ukapljivanje ugljičnog dioksida. Ovi rezultati su potaknuli interes Statoila koji su pokrenuli vlastito istraživanje Graz ciklusa. Rezultat tog istraživanja je Graz ciklus pogonjen prirodnim plinom sa stupnjem iskoristivosti 52,6 % koji uzima u obzir ne samo proizvodnju kisika i kompresiju ugljičnog dioksida na 100 bar već i mehaničke, električne i ostale gubitke. Bez posljednja tri navedena gubitka stupanj iskoristivosti iznosi 54,6 %.

2.2. Opis rada osnovnog Graz ciklusa

Graz ciklusu sastoji se od visokotemperaturnog Braytonovog ciklusa (kompresori K1 i K2, komore izgaranja (KI) i visokotemperaturne turbine (VTeT)) i niskotemperaturnog Rankineovog ciklusa (niskotlačna turbina (NTT), kondenzator, generator pare (GP) i visokotlačna turbina (VTT)). Gorivo izgara u prisutnosti 95 % kisika umjesto zraka kako bi radna tvar sadržavala dovoljnu koncentraciju CO₂ kojeg se može izravno izdvojiti i komprimirati tijekom radnog ciklusa postrojenja. Gorionici komore izgaranja se hlade vodenom parom i smjesom. Radna tvar ekspandira u visokotemperaturnoj turbini. Hlađenje visokotemperaturne turbine se provodi pomoću vodene pare koja dolazi iz visokotlačne

turbine. Daljnja ekspanzija na kondenzatorski tlak ne bi dovela do kondenzacije vodene pare te se radna tvar hladi u generatoru pare kako bi voda prije ulaza u visokotlačnu turbinu isparila i dobivena vodena para pregrijala. Nakon izlaska iz generatora pare približno pola radne tvari ekspandira u niskotlačnoj turbini dok se ostatak komprimira i vraća u ložište za potrebe hlađenja. Nakon izlaska iz niskotlačne turbine radna tvar ulazi u kondenzator u kojem vodena para kondenzira, a CO₂ se izdvaja. **Slika 12** prikazuje shemu osnovnog Graz ciklusa [4].



Slika 12. Shema osnovnog Graz ciklusa [4]

2.3. Prednosti i mane Graz ciklusa

Prednosti:

- 1) Izgaranje sa kisikom

Izgaranje u čistom kisiku uvjetuje visoke temperature izgaranja i potpuno izgaranje, što znači da se dimni plinovi većinom sastoje od vodene pare i ugljikovog dioksida. Vodena para lako se može izdvojiti iz dimnih plinova pomoću kondenzacije.

- 2) Mogućnost korištenja raznih vrsta goriva

Postrojenja temeljena na Graz ciklusu mogu koristiti razna vrste goriva (prirodni plin, sintetski plin, plin dobiven rasplinjavanjem biomase, itd.), sva imaju svoje prednosti i mane.

3) Niska generacija NO_x plinova

Dušik ulazi u komoru za izgaranje na dva načina:

- pomoću kisika koji se proizvodi za izgaranje u komori izgaranja Graz ciklusa (razina čistoće je 95 do 97 %), a ostatak čine argon i dušik,
- pomoću goriva koje sadrži mali udio dušika.

Budući da ulaze male količine dušika u oba slučaja, nastaju vrlo male količine NO_x. Proizvedeni NO_x komprimira se i uklanja zajedno sa CO₂.

Nedostaci:

1) Potreba za razvojem nove tehnologije

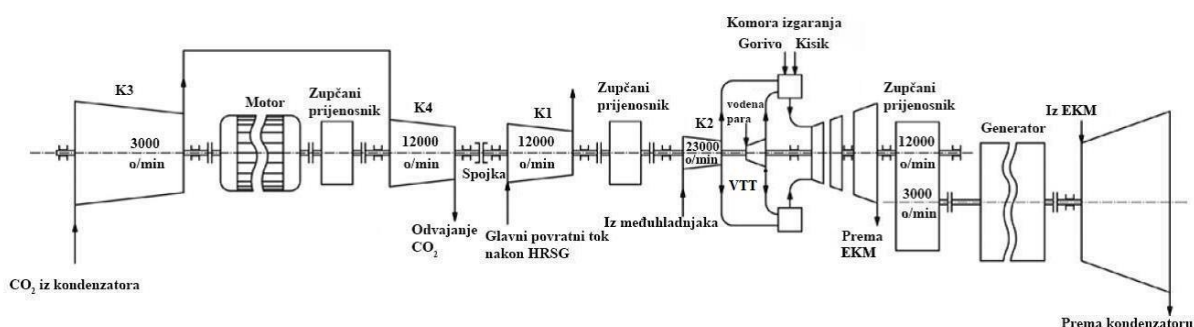
Neke od komponenata Graz ciklusa dosta su problematične kao što su: komora izgaranja, visokotemperaturna turbina, kondenzator, razlozi zašto su problematične navedeni su u sljedećem poglavlju. Stoga su potrebni dodatni zahtjevi pri konstrukciji.

2) Potreban je dodatan rad za dobavu velikih količina kisika

Tehnologija za proizvodnju i kompresiju kisika potrebnu za rad Graz ciklusa troši veliku količinu energije.

2.4. Komponente Graz ciklusa

2.4.1. Turbostrojevi



Slika 13. Shematski prikaz rada turbostrojeva osnovnog Graz ciklusa [4]

Plinovi koji čine radnu tvar (CO₂ i vodena para) su vrlo kompresibilni na visokim entalpijama i visokim kompresijskim omjerima. Zbog velikih promjena protoka u pojedinim kompresorima i turbinama potrebna je konstrukcija sa nekoliko vratila koji su spojeni zupčanim prijenosnicima. Zbog visokog toplinskog kapaciteta radnog medija bogatog

vodenom parom, VTeT mora imati 4 stupnja te se nalazi na 2 vratila. Prvi stupanj se okreće brzinom 23000 o/min, a ostala 3 brzinom 12000 o/min. Na ovaj se način ostvaruje najkraći mogući visokotemperaturni protočni kanal. Između drugog i trećeg stupnja smješten je ležaj. Snaga sva 4 kompresora se regulira prvim stupnjem VTeT i VTT kako bi se smanjio broj pogonskih generatora.

Obje turbine pogone kompresore radnog medija K1 i K2, a u normalnim radnim uvjetima pogone i kompresore izdvojenog CO₂: K3 i K4. Ovi su kompresori povezani pomoću spojke, te se prilikom pokretanja isključuju iz pogona visokobrzinskog glavnog vratila. Tada ih pokreće odvojeni elektromotor na sličan način kao što se u parnim postrojenjima pogone vakuumske pumpe. Ova izvedba zahtijeva 2 zupčana prijenosa budući da kompresori K1 i K4 rade na 12000 o/min, a kompresor K3 na 3000 o/min.

Snaga se u generator dovodi preko glavnog vratila pomoću drugog, trećeg i četvrtog stupnja VTET koji se okreću na 12000 o/min. S druge je strane generator pogonjen NTT na sličan način kao kod velikih parnih turbina. Zbog malog protoka VTT je izvedena kao akcijska parna turbina sa 4 stupnja. Njezin položaj odmah ispred VTeT omogućava efikasno hlađenje prvih stupnjeva VTeT. Izlazna vodena para se pomoću labirintnih brtvi dovodi do prednje strane rotora, te održava temperaturu vratila i rotora na približno 300 °C.

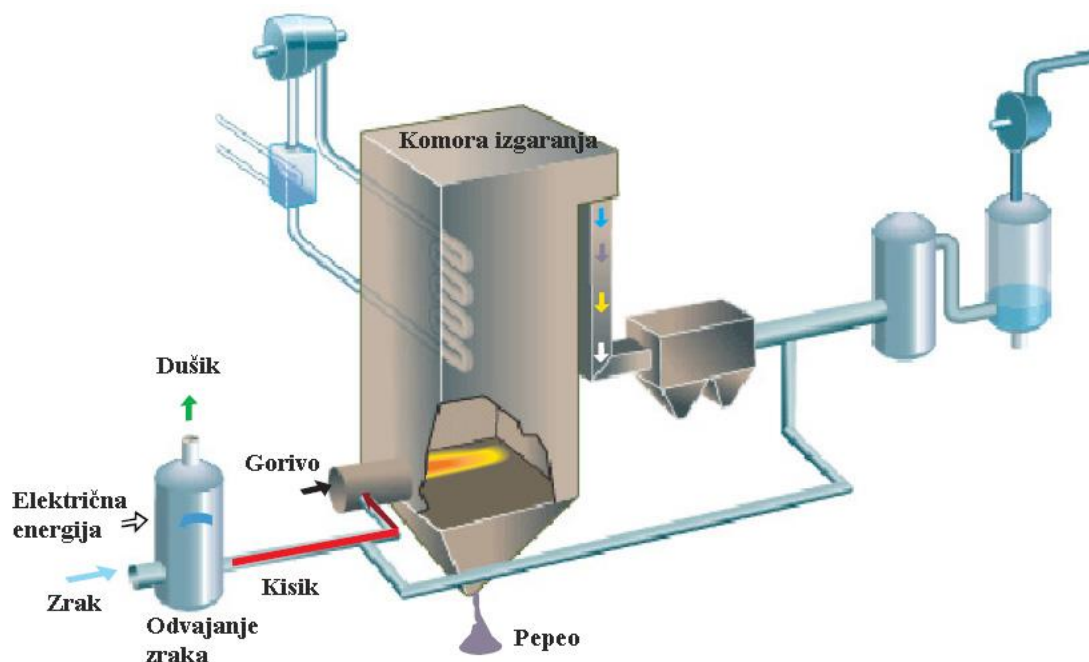
Rotor je zvonolikog oblika, te sadrži lopatično kolo sa ulazima za rashladnu vodenu paru u šuplje lopatice. S druge je strane prostor između prvog i drugog stupnja VTeT ispunjen rashladnom vodenom parom izvana koja hladi oba rotora, te odlazi u drugi rotor i njegove lopatice. Radna tvar u kompresorima je CO₂ i vodena para, a visoki kompresijski omjer zahtijeva razliku u brzini vrtnje i stoga K1 ima brzinu 12000 o/min, a K2 brzinu 23000 o/min. Većina komponenata Graz ciklusa su dobro poznate i razvijene, ali moraju raditi sa neobičnim radnim medijem koji se sastoji od CO₂ i vodene pare. Sljedeće komponente su najkritičnije:

- komora izgaranja sa gotovo stehiometrijskim izgaranjem sa kisikom uz korištenje vodene pare i CO₂ kao rashladnog medija
- VTeT sa radnim medijem koji se sastoji od tri četvrtine vodene pare i jedne četvrtine CO₂, a hladi se vodenom parom
- kondenzator u kojem para kondenzira uz visoku prisutnost inertnog plina

Sve ostale komponente (NTT, VTT, svi kompresori, generator pare i izmjenjivači topline) su standardne i ne predstavljaju konstrukcijski problem [4].

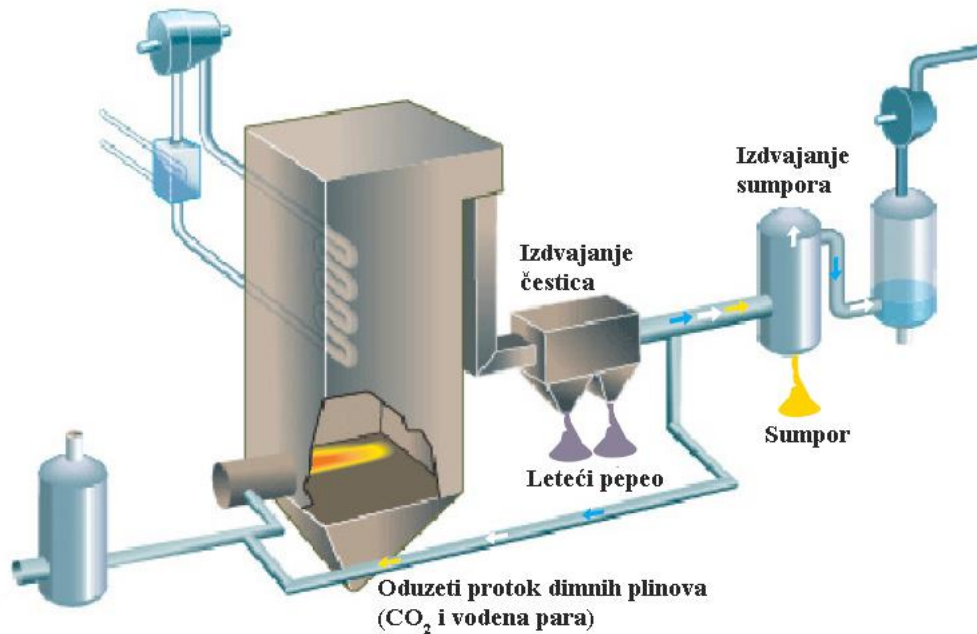
2.4.2. Komora izgaranja

„Oksi“ goriva u komori izgaranja izgaraju u približno stehiometrijskom omjeru sa kisikom umjesto sa zrakom. Na ovaj se način proizvode dimni plinovi koji se sastoje od vodene pare i CO₂ bez prisutnosti dušika te se omogućava izdvajanje CO₂ tijekom rada ciklusa. Dušik se uklanja tako da „oksi“ goriva izgaraju u smjesi kisika i oduzetog protoka dimnih plinova. Oduzeti protok dimnih plinova se većinom sastoji od CO₂ i vodene pare te stvara slične uvjete izgaranja kao zrak [4].



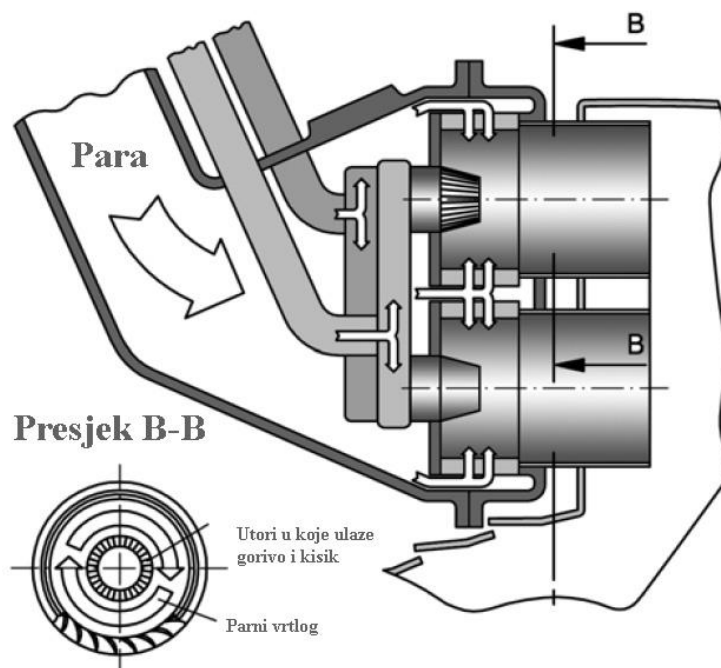
Slika 14. Izgaranje goriva sa čistim kisikom [4]

Nakon izgaranja dimni plinovi se pročišćavaju. Raznim postupcima se uklanjaju pepeo, sumpor, inertni plinovi (kisik i argon) i ostale čestice. Pročišćeni dimni plinovi se većinom sastoje od CO₂ i vodene pare [4].



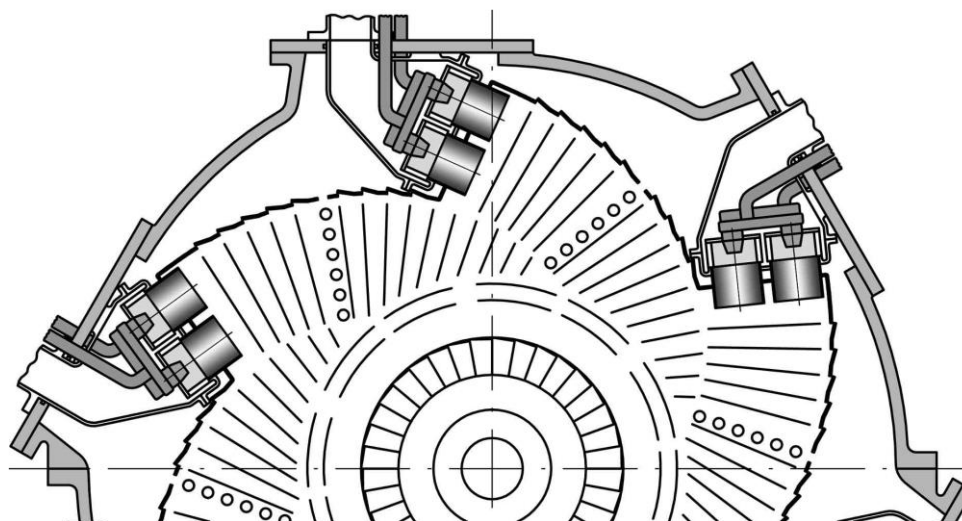
Slika 15. Čišćenje dimnih plinova [4]

Konstrukcija gorionika ovisi o brzini plamena goriva u kisiku. Gorivo koje sadrži slobodni vodik ima visoku brzinu plamena te se još uvijek provode istraživanja sa ciljem da se postigne optimalna efikasnost izgaranja i izbjegnu gubici sudionika reakcije izgaranja tijekom hlađenja protocima iz ciklusa. Na temperaturama iznad 2000 °C dolazi do disocijacije molekula, te se komora izgaranja konstruira sa ciljem da dođe do potpunog izgaranja sudionika budući da se disocirane molekule odvede iz reakcijske zone rashladnim medijem što je svakako nepoželjan efekt. **Slika 16** prikazuje konstrukciju gorionika [4].



Slika 16. Konstrukcija gorionika kod Graz ciklusa [4]

Slika 17 prikazuje poprečni presjek komore izgaranja sa prstenastim plamenim kavezom. Radijalni rashladni protok oduzete radne tvari iz ciklusa (vodena para i mješavina CO_2 i H_2O) sa jakim vrtloženjem produljuje zonu reakcije i smanjuje kut skretanja prema prvom stupnju visokotemperaturne turbine. Rashladni protok stvara vrtlog na svakom gorioniku te se tako postiže efekt da su reaktanti gorivo i kisik blizu. Na taj se način temperatura u komori izgaranja smanjuje ispod temperature disocijacije. Reaktanti se dovode u blizini središnjeg stošca vanjskog cilindra gorionika čime se osigurava prestanak vrtloženja na izlasku iz komore izgaranja [4].



Slika 17. Poprečni presjek komore izgaranja Graz ciklusa [4]

2.5. Uređaj za izdvajanje kisika

Osnovna metoda izdvajanja kisika iz zraka je destilacija tekućeg kisika na vrlo niskim temperaturama. Ova metoda ima široku primjenu u industriji te se njome može proizvesti kisik čistoće 99,5 %. Ovako visoka razina čistoće proizvedenog kisika ima vrlo visoke investicijske troškove i troškove održavanja prvenstveno zbog dodatne snage koju zahtijevaju kompresori zraka te se za potrebe „oksi“ ciklusa smatra neisplativom budući da nema utjecaja na dodatno smanjenje nečistoća u dimnim plinovima. Kisik koji se proizvodi za izgaranje u komori izgaranja Graze ciklusa ima razinu čistoće 95 do 97 %, a ostatak čine argon (Ar) i dušik (N₂). Uređaj za izdvajanje zraka se sastoji od niskotlačnog i visokotlačnog stupca. Kondenzator visokotlačnog stupca daje toplinski tok potreban za zagrijavanje niskotlačnog stupca. Zrak se ukapljuje te dolazi do izdvajanja u stupcima. Što je zahtjev za čistoćom kisika veći to je veća potrošnja snage u ovom procesu. Izdvajanje kisika se može podijeliti u sljedeće korake:

Dovod zraka

Zrak se 99 % sastoji od dušika i kisika, a ostatak čine argon, ugljični dioksid i ostali rijetki plinovi. Kisik, dušik, argon kao i rijetki plinovi neon, ksenon i kripton se dobivaju iz zraka metodom niskotemperaturne destilacije.

Preliminarno pročišćavanje

Prije nego se zrak rastavi na svoje plinske sastojke moraju se ukloniti neželjeni sastojci metodama filtracije, kemijske apsorpcije, ili zamrzavanjem.

Kompresija

Usisani zrak se komprimira na tlak od približno 6 bar, a kao posljedica se oslobađa toplina.

Preliminarno hlađenje

Komprimirani zrak se prvo hladi na temperaturu -180 °C. Ekspanzijom u stupcima za izdvajanje dolazi do daljnjeg hlađenja te na kraju djelomično ukapljuje budući da temperatura padne ispod vrelišta.

Hlađenje i odvajanje

Zrak se rastavlja na svoje komponente u stupcima za izdvajanje. Ovo je strogo fizikalni proces i ne uključuje kemijske reakcije. Tekuća smjesa produkata pada prema dnu stupca, a u suprotnom smjeru se kreće protok plinovitog kisika. Na dnu stupca dolazi do kondenzacije kisika budući da ima višu temperaturu vrelišta (-183 °C). Istovremeno dolazi do isparavanja dušika budući da mu je temperatura vrelišta (-196 °C). Plinoviti dušik se skuplja na vrhu stupca,

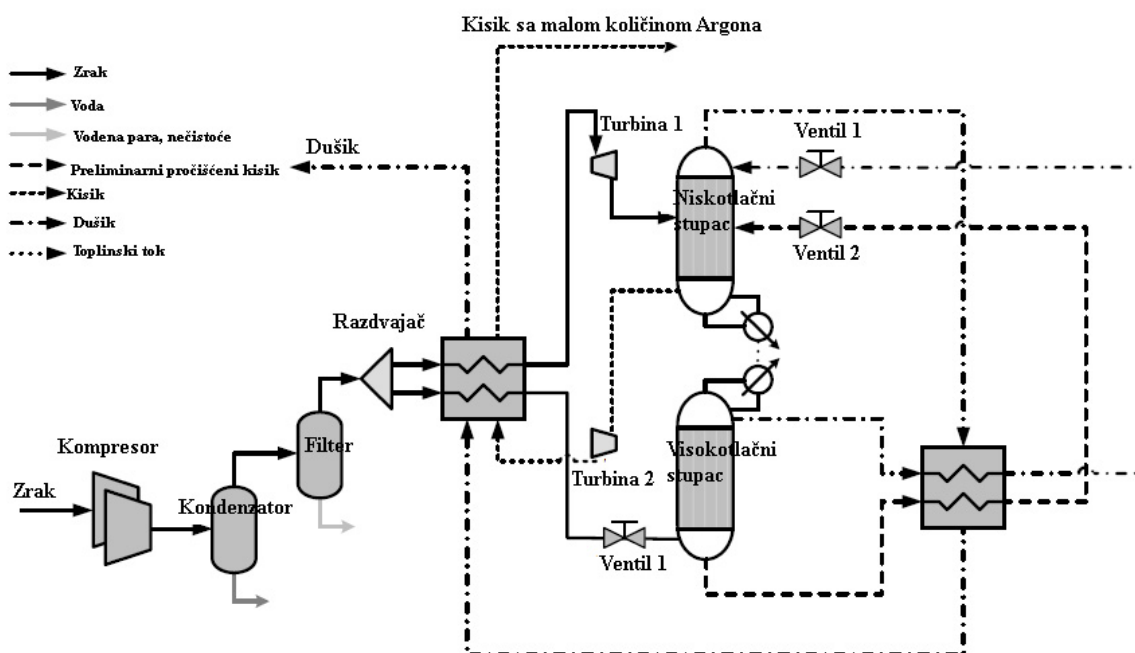
a tekući kisik na dnu. Kisik na dnu stupca se isparava, a dušik na vrhu ukapljuje. Ovaj se postupak ponavlja sve dok se ne dosegne tražena razina čistoće.

Izdvajanje rijetkih plinova

Kako bi se izdvojili rijetki plinovi, stupac za izdvajanje je opremljen dodatnom opremom za sirovi argon, smjese neona i helija te kriptonu i ksenonu. Ove se smjese moraju dalje pročistiti. U suvremenim uređajima za izdvajanje kisika koje imaju kapacitet 45.000 kubnih metara kisika po satu može se dobiti 1700 kubnih metara argona po satu i 91 kubni metar rijetkih plinova (neon, kripton i ksenon) po satu. Ovih se plinova može dobiti 60 do 85 % u obliku čistih plinova.

Kompresija

Kisik i dušik ulaze u cjevovod na tlaku 40 bar.



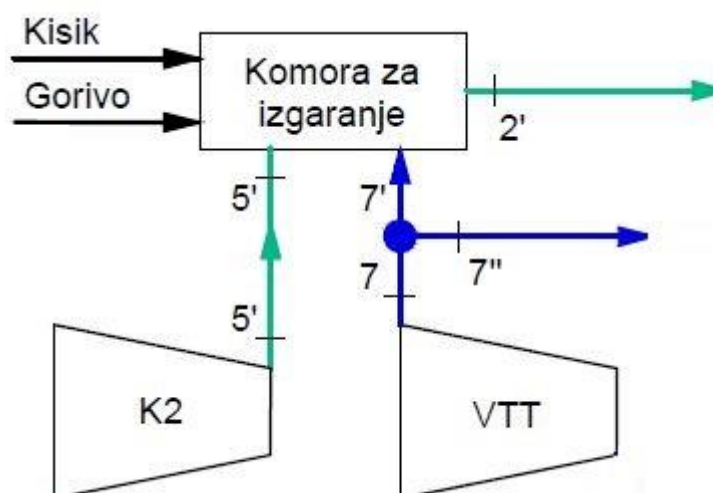
Slika 18. Shematski dijagram uređaja za izdvajanje kisika [4]

Najveću potrošnju energije u ovom procesu uzrokuje kompresija zraka koja ima veliki utjecaj na stupanj iskoristivosti Graz ciklusa [4].

Pretpostavke koje su korištene u izradi matematičkog modela su:

- maseni udio vodene pare u dimnim plinovima koji izlazi iz komore izgaranja je 74%, dok je maseni udio ugljikovog dioksida 26%
- maseni udio vodene pare u dimnim plinovima koji ulazi u visokotemperaturnu turbinu, te je u cijelom sistemu 77%, dok je maseni udio ugljikovog dioksida 23%
- 55% masenog protoka koji izlazi iz visokotemperaturne turbine vraća se u komoru za izgaranje
- gorivo izgara u stehiometrijskom omjeru sa kisikom
- izgaranje je potpuno
- u komoru za izgaranje ulaze gorivo i čisti kisik
- temperatura poslije kompresora K2 ne smije prelaziti 600°C
- tlak u komori za izgaranje je 40 bara
- tlak nakon visokotemperaturne turbine je 1,05 bara
- tlak nakon kondenzatorske pumpe je 1 bar
- tlak nakon napojne pumpe je 180 bara
- tlak nakon kompresora K4 je 1 bar
- nema pada tlaka u komori za izgaranje
- nema pada tlaka u cjevovodu
- efikasnost visokotemperaturne turbine iznosi 92%
- efikasnost visokotlačne turbine iznosi 90%
- efikasnost niskotlačne turbine iznosi 92%
- efikasnost kompresora iznosi 88%
- efikasnost pumpa iznosi 92%
- mehanički gubici iznose 1%, tj. mehanička efikasnost je 99%
- gubici generatora iznose 1,5%, tj. efikasnost generatora je 98,5%
- gubici transformatora iznose 0,35%, tj. efikasnost transformatora je 99,65%
- dodatni gubici iznose 0,35% od ukupne dovedene topline
- energija utrošena na proizvodnju kisika iznosi 900 kJ/kg
- energija utrošena na kompresiju kisika iznosi 455 kJ/kg
- energija utrošena na kompresiju ugljikovog dioksida sa 1 na 180 bara iznosi 245 kJ/kg

3.1. Komora izgaranja



Slika 20. Shematski prikaz komore izgaranja

Komora izgaranja podijeljena je na dva dijela. Prvi dio sastoji se od ubrizgavanja kisika i goriva, te njihova izgaranja, dok se drugi dio sastoji od ubrizgavanja dimnih plinova i vodene pare kako bi se hladila sama komora izgaranja i sapnice, tj. miješanja produkata izgaranja sa dimnim plinovima i vodenom parom.

3.1.1. Izgaranje

Kao gorivo koristi se zemni plin sastava (za sastav zemnog plina uzeta je srednja vrijednost mjerenja Gradske plinare Zagreb za 2013. godinu):

Tablica 1. Sastav i molarna masa goriva (zemnog plina)

Kemijski spoj	Molni udio y ($\text{kmol}_{\text{elementa}}/\text{kmol}_{\text{mješavine}}$)	Molarna masa M (kg/kmol)
Metan (CH_4)	0,9671	16,04
Etan (C_2H_6)	0,0165	30,07
Propan (C_3H_8)	0,0047	44,09
Dušik (N_2)	0,0074	28,016
Ugljikov dioksid (CO_2)	0,0024	44,01
Butan (C_4H_{10})	0,0015	58,12
Pentan (C_5H_{12})	0,0004	72,14

Molarna masa goriva računa se preko izraza:

$$M_B = M_{CH_4} \cdot y_{CH_4} + M_{C_2H_6} \cdot y_{C_2H_6} + M_{C_3H_8} \cdot y_{C_3H_8} + M_{N_2} \cdot y_{N_2} + M_{CO_2} \cdot y_{CO_2} + M_{C_4H_{10}} \cdot y_{C_4H_{10}} + M_{C_5H_{12}} \cdot y_{C_5H_{12}} \left[\frac{kg_B}{kmol_B} \right] \quad (1)$$

Minimalna potrebna količina kisika (budući da je izgaranje stehiometrijsko, time se dobiva količina kisika koji ulazi u komoru za izgaranje) računa se preko izraza:

$$O_{min} = (2 \cdot y_{CH_4} + 3,5 \cdot y_{C_2H_6} + 5 \cdot y_{C_3H_8} + 6,5 \cdot y_{C_4H_{10}} + 8 \cdot y_{C_5H_{12}}) \cdot \frac{M_{O_2}}{M_B} \left[\frac{kg_{O_2}}{kg_B} \right] \quad (2)$$

Uzima se da su jedini sudionici u dimnim plinovima vodena para (H_2O) i ugljikov dioksid (CO_2), čije se količine računaju preko izraza:

$$m_{H_2O} = (2 \cdot y_{CH_4} + 3 \cdot y_{C_2H_6} + 4 \cdot y_{C_3H_8} + 5 \cdot y_{C_4H_{10}} + 6 \cdot y_{C_5H_{12}}) \cdot \frac{M_{H_2O}}{M_B} \left[\frac{kg_{H_2O}}{kg_B} \right] \quad (3)$$

$$m_{CO_2} = (y_{CO_2} + y_{CH_4} + 2 \cdot y_{C_2H_6} + 3 \cdot y_{C_3H_8} + 4 \cdot y_{C_4H_{10}} + 5 \cdot y_{C_5H_{12}}) \cdot \frac{M_{CO_2}}{M_B} \left[\frac{kg_{CO_2}}{kg_B} \right] \quad (4)$$

Ukupni maseni protok dimnih plinova nastalih izgaranjem goriva računa se preko izraza:

$$m_{d.p.} = (m_{H_2O} + m_{CO_2}) \cdot m_B \left[\frac{kg_{d.p.}}{s} \right] \quad (5)$$

Gdje je:

- m_B – maseni protok goriva izražen u kg/s

Maseni udio vodene pare u dimnim plinovima računa se preko izraza:

$$x_{H_2O} = \frac{m_{H_2O}}{m_{H_2O} + m_{CO_2}} \left[\frac{kg_{H_2O}}{kg_{d.p.}} \right] \quad (6)$$

Maseni udio ugljikovog dioksida u dimnim plinovima računa se preko izraza:

$$x_{CO_2} = \frac{m_{CO_2}}{m_{H_2O} + m_{CO_2}} \left[\frac{kg_{CO_2}}{kg_{d.p.}} \right] \quad (7)$$

Temperatura izgaranja računa se preko izraza:

$$\vartheta_{izg} = \frac{H_d + O_{min} \cdot [C_{m,pO_2}]_0^{\vartheta_{O_2}} \cdot \vartheta_{O_2} + [C_{m,pCO_2}]_0^{\vartheta_B} \cdot \vartheta_B}{m_{H_2O} \cdot [C_{m,pH_2O}]_0^{\vartheta_{izg}} + m_{CO_2} \cdot [C_{m,pCO_2}]_0^{\vartheta_{izg}}} [^{\circ}C] \quad (8)$$

Gdje je:

- H_d – Donja ogrjevna vrijednost goriva izražena u kJ/kg
- $C_{m,p}$ – Srednji molarni toplinski kapacitet idealnih plinova između temperature $0^{\circ}C$ i $9^{\circ}C$ izražen u kJ/(kmolK)

3.1.2. Miješanje

U komori izgaranja miješaju se: dimni plinovi koji su nastali izgaranjem goriva čije stanje će biti indeksirano kao d.p., dimni plinovi iz kompresora K2 koji se vraćaju u komoru izgaranja kako bi se ona hladila biti će indeksirani kao 5' i vodena para koja izlazi iz visoko tlačne turbine kako bi se hladile sapnice komore izgaranja biti će indeksirane kao 7'.

Temperatura nakon miješanja, tj. temperatura izlaza iz komore za izgaranje računa se preko izraza:

$$\vartheta_{2'} = \frac{m_{d.p.} \cdot [C_{m,pd.p.}]_0^{\vartheta_{izg}} \cdot \vartheta_{izg} + m_{5'} \cdot [C_{m,p_{5'}}]_0^{\vartheta_{5'}} \cdot \vartheta_{5'} + m_{7'} \cdot [C_{m,p_{7'}}]_0^{\vartheta_{7'}} \cdot \vartheta_{7'}}{m_{2'} \cdot [C_{m,p_{2'}}]_0^{\vartheta_{2'}}} [^{\circ}C] \quad (9)$$

Gdje je:

- $m_{2'}$ – maseni protok dimnih plinova koji izlazi iz komore za izgaranje, koji se računa preko izraza:

$$m_{2'} = m_{d.p.} + m_{5'} + m_{7'} \left[\frac{kg}{s} \right] \quad (10)$$

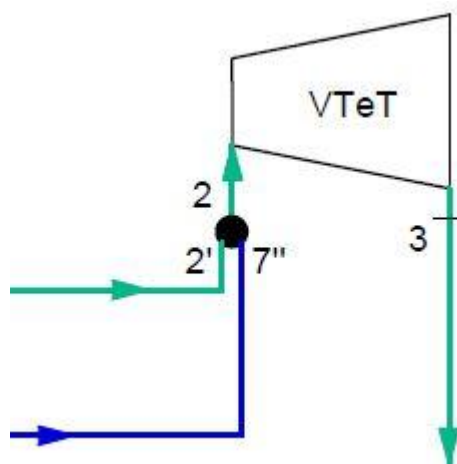
Maseni udio vodene pare dimnih plinova koji izlazi iz komore za izgaranje računa se preko izraza:

$$x_{2'H_2O} = \frac{m_{d.p.} \cdot x_{H_2O} + m_{5'} \cdot x_{5'H_2O} + m_{7'} \cdot x_{7'H_2O}}{m_{2'}} \quad (11)$$

Maseni udio ugljikovog dioksida dimnih plinova koji izlazi iz komore za izgaranje računa se preko izraza:

$$x_{2'CO_2} = \frac{m_{d.p.} \cdot x_{CO_2} + m_{5'} \cdot x_{5'CO_2}}{m_{2'}} \quad (12)$$

3.2. Visokotemperaturna turbina



Slika 21. Shematski prikaz visokotemperaturne turbine

Shematski prikaz visokotemperaturne turbine na slici 21 prikazuje da se miješanje dimnih plinova koji izlaze iz komore za izgaranje (stanja 2') i vodene pare (stanja 7'') koja izlazi iz visokotlačne turbine, događa prije ulaska u turbinu, no u stvarnosti vodena para hladi turbinske lopatice, tj. dovodi se direktno u turbinu, te se miješanje događa unutar same turbine. Zbog samog olakšavanja izrade matematičkog modela miješanje je prikazano na ovaj način. Ovakve razlike između dvije opcije nemaju veliki utjecaj na konačni rezultat.

Kao što je vidljivo iz slike 21, proračun za visokotemperaturnu turbinu podijeljen je na dva dijela, prvi dio sastoji se od miješanja dimnih plinova koji izlaze iz komore za izgaranje (stanja 2') i vodene pare (stanja 7'') koja izlazi iz visokotlačne turbine. Drugi dio proračuna visokotemperaturne turbine sastoji se od ekspanzije novo nastale mješavine.

3.2.1. Miješanje

Maseni protok novo nastale mješavine računa se preko izraza:

$$m_2 = m_{2'} + m_{7''} \left[\frac{kg}{s} \right] \quad (13)$$

Temperatura nakon miješanja, tj. temperatura koja ulazi u visokotemperaturnu turbinu računa se preko izraza:

$$\vartheta_2 = \frac{m_{2'} \cdot [C_{m,p_{2'}}]_0^{\vartheta_{2'}} \cdot \vartheta_{2'} + m_{7''} \cdot [C_{m,p_{7''}}]_0^{\vartheta_{7''}} \cdot \vartheta_{7''}}{m_2 \cdot [C_{m,p_2}]_0^{\vartheta_2}} \text{ [}^\circ\text{C]} \quad (14)$$

Maseni udio vodene pare dimnih plinova koji ulazi u visokotemperaturnu turbinu računa se preko izraza:

$$x_{2_{H_2O}} = \frac{m_{2'} \cdot x_{2'_{H_2O}} + m_{7''} \cdot x_{7''_{H_2O}}}{m_2} \quad (15)$$

Maseni udio ugljikovog dioksida pare dimnih plinova koji ulazi u visokotemperaturnu turbinu računa se preko izraza:

$$x_{2_{CO_2}} = \frac{m_{2'} \cdot x_{2'_{CO_2}}}{m_2} \quad (16)$$

3.2.2. Ekspanzija u visokotemperaturnoj turbini

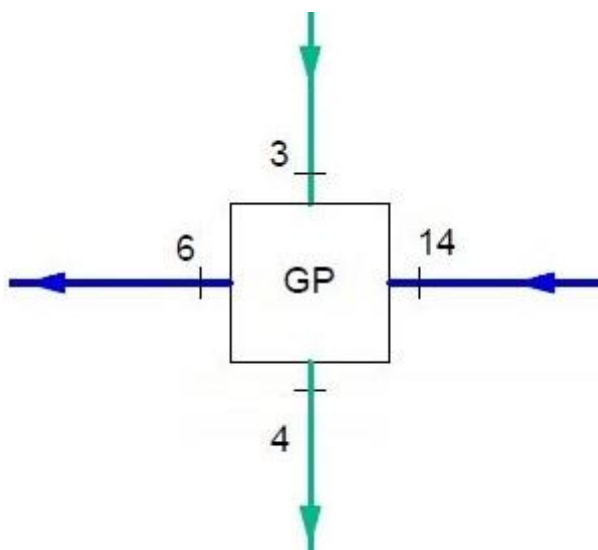
Veličine stanja kao što su entropija i entalpija na ulazu i izlazu dobivaju se pomoću programa Refprop. Temperatura ϑ_3 na izlazu iz turbine, ako bi ekspanzija tekla izentropski, dobije se također pomoću programa Refprop, gdje su ulazni podaci: tlak p_3 i entropija s_2 . Stvarna temperatura na izlazu iz turbine računa se preko izraza:

$$\vartheta_3 = \vartheta_2 - \eta_{VTeT} \cdot (\vartheta_2 - \vartheta_3') \text{ [}^\circ\text{C]} \quad (17)$$

Snaga dobivena na visokotemperaturnoj turbini računa se preko izraza:

$$P_{VTeT} = m_2 \cdot (h_2 - h_3) \text{ [kW]} \quad (18)$$

3.3. Generator pare na otpadnu toplinu



Slika 22. Shematski prikaz generatora pare na otpadnu toplinu

U generatoru pare toplinu izmjenjuju dimni plinovi koji izlaze iz visokotemperaturne turbine stanja 3 i vode stanja 14.

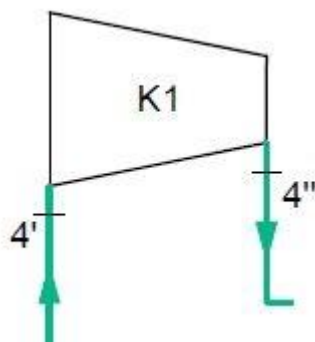
Toplina izmijenjena u generatoru pare na strani dimnih plinova (koji se hlade pomoću vode) računa se preko izraza:

$$\Phi_{GP} = m_2 \cdot (h_3 - h_4) [kW] \quad (19)$$

Toplina izmijenjena u generatoru pare na strani vode/vodene pare (koja se grije pomoću dimnih plinova) računa se preko izraza:

$$\Phi_{GP} = (m_{7'} + m_{7''}) \cdot (h_6 - h_{14}) [kW] \quad (20)$$

3.4. Kompresor K1



Slika 23. Shematski prikaz kompresora K1

U kompresor K1 ulaze dimni plinovi koji se vraćaju u komoru za izgaranje za potrebe hlađenja. Veličine stanja kao što su entropija i entalpija na ulazu i izlazu dobiju se pomoću

programa Refprop. Tlak na izlazu iz kompresora K1 u isto vrijeme i ulaz u kompresor K2 računa se preko izraza:

$$p_{4''} = \sqrt{p_{4'} \cdot p_{5'}} \text{ [bar]} \quad (21)$$

Gdje je:

- $p_{5'}$ – tlak na izlazu iz kompresora K2 izražen u barima

Temperatura $\vartheta_{4''}$ na izlazu iz kompresora ako bi kompresija tekla izentropski, dobije se također pomoću programa Refprop, gdje su ulazni podaci: tlak $p_{4''}$ i entropija $s_{4'}$. Stvarna temperatura na izlazu iz kompresora računa se preko izraza:

$$\vartheta_{4''} = \vartheta_{4'} + \frac{(\vartheta_{4'}' - \vartheta_{4'})}{\eta_{K1}} \text{ [}^{\circ}\text{C]} \quad (22)$$

Snaga utrošena na kompresoru K1 računa se preko izraza:

$$P_{K1} = m_{4'} \cdot (h_{4''} - h_{4'}) \text{ [kW]} \quad (23)$$

3.5. Izmjenjivač topline



Slika 24. Shematski prikaz izmjenjivača topline

U izmjenjivaču topline toplinu izmjenjuju dimni plinovi koji izlaze iz kompresora K1 stanja 4'' i voda stanja 13.

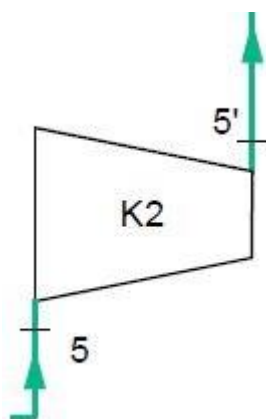
Toplina izmijenjena u izmjenjivaču topline na strani dimnih plinova (koji se hlade pomoću vode) računa se preko izraza:

$$\Phi_{IT} = m_{4'} \cdot (h_{4''} - h_5) \text{ [kW]} \quad (24)$$

Toplina izmijenjena u izmjenjivaču topline na strani vode/vodene pare (koja se grije pomoću dimnih plinova) računa se preko izraza:

$$\Phi_{IT} = (m_{7'} + m_{7''}) \cdot (h_{14} - h_{13}) \text{ [kW]} \quad (25)$$

3.6. Kompresor K2



Slika 25. Shematski prikaz kompresora K2

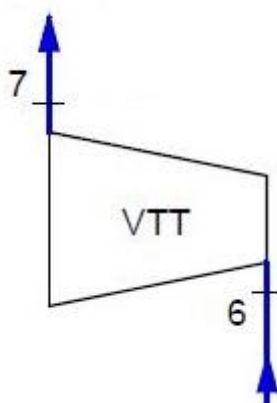
U kompresor K2 ulaze dimni plinovi koji se vraćaju u komoru za izgaranje za potrebe hlađenja. Veličine stanja kao što su entropija i entalpija na ulazu i izlazu dobiju se pomoću programa Refprop. Temperatura ϑ'_5 na izlazu iz kompresora ako bi kompresija tekla izentropski dobiva se također pomoću programa Refprop, gdje su ulazni podaci: tlak p_5 i entropija s_5 . Stvarna temperaturna na izlazu iz kompresora računa se preko izraza:

$$\vartheta_{5'} = \vartheta_5 + \frac{(\vartheta'_5 - \vartheta_5)}{\eta_{K2}} \text{ [}^\circ\text{C]} \quad (26)$$

Snaga utrošena na kompresoru K2 računa se preko izraza:

$$P_{K2} = m_{4'} \cdot (h_{5'} - h_5) \text{ [kW]} \quad (27)$$

3.7. Visokotlačna turbina



Slika 26. Shematski prikaz visokotlačne turbine

U visokotlačnoj turbini vodena para ekspandira do tlaka 7 (do tlaka koji u komori za izgaranje) te se dijeli na dio koji hladi komoru za izgaranje i dio koji hladi visokotemperaturnu

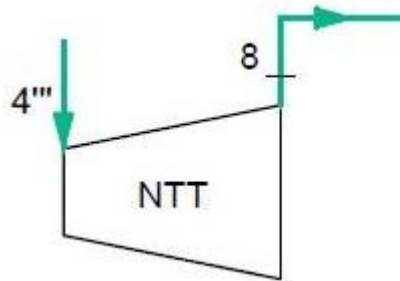
turbinu. Veličine stanja kao što su entropija i entalpija na ulazu i izlazu dobiju se pomoću programa Refprop. Temperatura ϑ'_7 na izlazu iz turbine kad bi ekspanzija tekla izentropski dobije se također pomoću programa Refprop, gdje su ulazni podaci: tlak p_7 i entropija s_6 . Stvarna temperatura na izlazu iz turbine računa se preko izraza:

$$\vartheta_7 = \vartheta_6 - \eta_{VTT} \cdot (\vartheta_6 - \vartheta'_7) \text{ [}^\circ\text{C]} \quad (28)$$

Snaga dobivena na visokotlačnoj turbini računa se preko izraza:

$$P_{VTT} = (m_{7'} + m_{7''}) \cdot (h_6 - h_7) \text{ [kW]} \quad (29)$$

3.8. Niskotlačna turbina



Slika 27. Shematski prikaz niskotlačne turbine

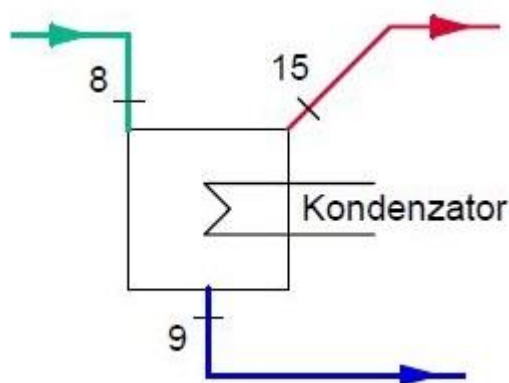
U niskotlačnoj turbini vodena para ekspanzira do tlaka 8. Veličine stanja kao što su entropija i entalpija na ulazu i izlazu dobiju se pomoću programa Refprop. Temperatura ϑ'_8 na izlazu iz turbine ako bi ekspanzija tekla izentropski dobiva se također pomoću programa Refprop, gdje su ulazni podaci: tlak p_8 i entropija $s_{4''''}$. Stvarna temperatura na izlazu iz turbine računa se preko izraza:

$$\vartheta_8 = \vartheta_{4''''} - \eta_{NTT} \cdot (\vartheta_{4''''} - \vartheta'_8) \text{ [}^\circ\text{C]} \quad (30)$$

Snaga dobivena na visokotlačnoj turbini računa se preko izraza:

$$P_{NTT} = (m_2 - m_{4'}) \cdot (h_{4''''} - h_8) \text{ [kW]} \quad (31)$$

3.9. Kondenzator



Slika 28. Shematski prikaz kondenzatora

Temperatura u kondenzatoru T_{kond} izravno utječe na udio vode koja će kondenzirati (ona je oko 10°C viša od temperature rashladne vode). Parcijalni tlak vodene pare u smjesi bogatoj sa CO_2 (stanje 15) jednak je tlaku zasićenja temperature u kondenzatoru. Znajući to, izračuna se molni udio vodene pare u smjesi bogatoj sa CO_2 pomoću izraza:

$$y_{15\text{H}_2\text{O}} = \frac{p'(T_{\text{kond}})}{p_8} \quad (32)$$

Maseni udio vodene pare u smjesi bogatoj sa CO_2 računa se preko izraza:

$$x_{15\text{H}_2\text{O}} = \frac{y_{15\text{H}_2\text{O}} \cdot M_{\text{H}_2\text{O}}}{y_{15\text{H}_2\text{O}} \cdot M_{\text{H}_2\text{O}} + (1 - y_{15\text{H}_2\text{O}}) \cdot M_{\text{CO}_2}} \quad (33)$$

Maseni udio ugljikovog dioksida u smjesi bogatoj sa CO_2 računa se preko izraza:

$$x_{15\text{CO}_2} = 1 - x_{15\text{H}_2\text{O}} \quad (34)$$

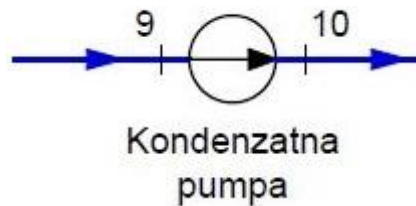
Maseni protok smjese bogatom sa CO_2 računa se preko izraza:

$$m_{15} = \frac{(m_2 - m_{4'}) \cdot x_{2\text{H}_2\text{O}}}{x_{15\text{CO}_2}} \left[\frac{\text{kg}}{\text{s}} \right] \quad (35)$$

Maseni protok kondenzata računa se preko izraza:

$$m_9 = (m_2 - m_{4'}) - m_{15} \left[\frac{\text{kg}}{\text{s}} \right] \quad (36)$$

3.10. Kondenzatna pumpa



Slika 29. Shematski prikaz kondenzacijske pumpe

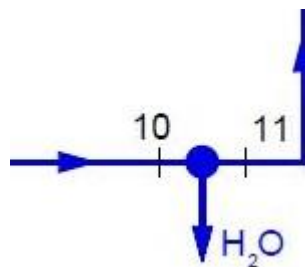
Kondenzatna pumpa podiže energetska razinu kondenzata prije odvajanja kondenzata, tj. prije ulaska u otplinjač. Veličine stanja kao što su entropija i entalpija na ulazu i izlazu dobiju se pomoću programa Refprop. Entalpija h'_{10} na izlazu iz pumpe ako bi proces tekao izentropski dobije se također pomoću programa Refprop, gdje su ulazni podaci: tlak p_{10} i entropija s_9 . Stvarna entalpija na izlazu iz kompresora računa se preko izraza:

$$h_{10} = h_9 + \frac{h'_{10} - h_9}{\eta_{pumpe}} \left[\frac{kJ}{kg} \right] \quad (37)$$

Snaga utrošena na kondenzatnu pumpu računa se preko izraza:

$$P_{KP} = m_9 \cdot (h_{10} - h_9) [kW] \quad (38)$$

3.11. Oduzimanje kondenzata

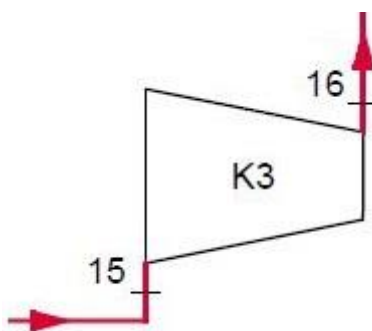


Slika 30. Shematski prikaz oduzimanja kondenzata

Oduzimanje kondenzata potrebno je kako bi sastav radne tvari unutar procesa ostao isti, tj. kako bi odveli višak vode koja se konstantno unosi s gorivom. Potrebnu količinu vode koju treba odvesti dobije se pomoću izraza:

$$m_{odv} = m_9 - (m_{7'} + m_{7''}) \left[\frac{kg}{s} \right] \quad (39)$$

3.12. Kompresor K3



Slika 31. Shematski prikaz kompresora K3

U kompresor K3 ulazi smjesa bogata sa CO₂ nakon kondenzatora. Veličine stanja kao što su entropija i entalpija na ulazu i izlazu dobiju se pomoću programa Refprop. Tlak na izlazu iz kompresora K3 u isto vrijeme i ulaz u kompresor K4 računa se preko izraza:

$$p_{16} = \sqrt{p_{15} \cdot p_{18}} \text{ [bar]} \quad (40)$$

Gdje je:

- p_{18} – tlak na izlazu iz kompresora K4 izražen u barima

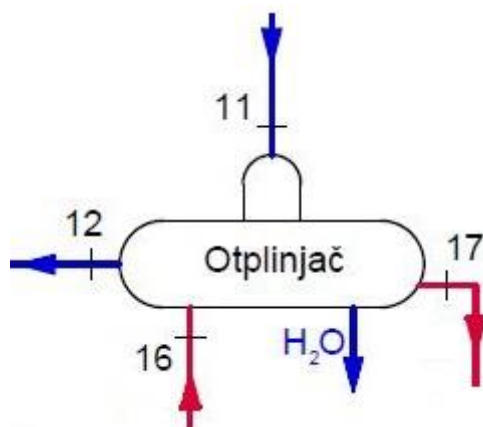
Temperatura ϑ'_{16} na izlazu iz kompresora kad bi kompresija tekla izentropski dobije se također pomoću programa Refprop, gdje su ulazni podaci: tlak p_{16} i entropija s_{15} . Stvarna temperaturna na izlazu iz kompresora računa se preko izraza:

$$\vartheta_{16} = \vartheta_{15} + \frac{(\vartheta'_{16} - \vartheta_{15})}{\eta_{K3}} \text{ [}^\circ\text{C]} \quad (41)$$

Snaga utrošena na kompresoru K3 računa se preko izraza:

$$P_{K3} = m_{15} \cdot (h_{16} - h_{15}) \text{ [kW]} \quad (42)$$

3.13. Otplinjač



Slika 32. Shematski prikaz otplinjača

U otplinjaču dolazi do hlađenja smjese bogate sa CO₂, te dolazi do dodatne kondenzacije. Kondenzat odvajamo iz sistema kao što je i vidljivo na slici 32. Toplinski tok potreban za hlađenje smjese bogate sa CO₂ dobiva se preko kondenzata koji izlazi iz kondenzatne pumpe. Toplina izmijenjena u otplinjaču na strani smjese bogate sa CO₂ računa se preko izraza:

$$\Phi_{OTP} = m_{17} \cdot (h_{16} - h_{17}) + m_{17H_2O} \cdot (h_{16} - h_{17H_2O}) \quad [kW] \quad (43)$$

Toplina izmijenjena u izmjenjivaču topline na strani vode računa se preko izraza:

$$\Phi_{OTP} = (m_{7'} + m_{7''}) \cdot (h_{12} - h_{11}) \quad [kW] \quad (44)$$

Molni udio vodene pare u smjesi bogatoj sa CO₂ pomoću izraza:

$$y_{17H_2O} = \frac{p'(T_{17})}{p_{16}} \quad (45)$$

Gdje je:

- $p'(T_{17})$ – tlak zasićenja pri temperaturi T_{17}

Maseni udio vodene pare u smjesi bogatoj sa CO₂ računa se preko izraza:

$$x_{17H_2O} = \frac{y_{17H_2O} \cdot M_{H_2O}}{y_{17H_2O} \cdot M_{H_2O} + (1 - y_{17H_2O}) \cdot M_{CO_2}} \quad (46)$$

Maseni udio ugljikovog dioksida u smjesi bogatoj sa CO₂ računa se preko izraza:

$$x_{17CO_2} = 1 - x_{17H_2O} \quad (47)$$

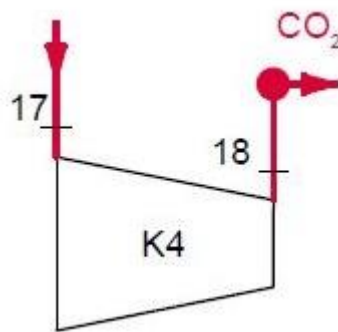
Maseni protok smjese bogatom sa CO₂ računa se preko izraza:

$$m_{17} = \frac{m_{15} \cdot x_{15H_2O}}{x_{17CO_2}} \left[\frac{kg}{s} \right] \quad (48)$$

Maseni protok kondenzata računa se preko izraza:

$$m_{17H_2O} = m_{15} - m_{17} \left[\frac{kg}{s} \right] \quad (49)$$

3.14. Kompresor K4



Slika 33. Shematski prikaz kompresora K4

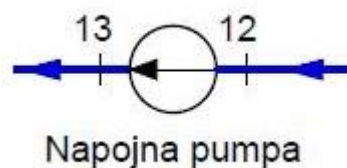
U kompresor K4 ulazi smjesa bogata sa CO₂ koja se poslije kompresora komprimira na 100 bara i pohranjuje u spremnike ili se dalje iskorištava. Veličine stanja kao što su entropija i entalpija na ulazu i izlazu dobiju se pomoću programa Refprop. Temperatura ϑ'_{18} na izlazu iz kompresora ako bi kompresija tekla izentropski dobije se također pomoću programa Refprop, gdje su ulazni podaci: tlak p_{18} i entropija s_{17} . Stvarna temperatura na izlazu iz kompresora računa se preko izraza:

$$\vartheta_{18} = \vartheta_{17} + \frac{(\vartheta'_{18} - \vartheta_{17})}{\eta_{K4}} \text{ [}^\circ\text{C]} \quad (50)$$

Snaga utrošena na kompresoru K4 računa se preko izraza:

$$P_{K4} = m_{17} \cdot (h_{18} - h_{17}) \text{ [kW]} \quad (51)$$

3.15. Napojna pumpa



Slika 34. Shematski prikaz napojne pumpe

Napojna pumpa podiže energetska razinu kondenzata prije generatora pare na ispušne plinove, tj. prije visokotlačne turbine. Veličine stanja kao što su entropija i entalpija na ulazu i izlazu dobiju se pomoću programa Refprop. Entalpija h'_{13} na izlazu iz pumpe kad bi proces tekao izentropski dobije se također pomoću programa Refprop, gdje su ulazni podaci: tlak p_{13} i entropija s_{12} . Stvarna entalpija na izlazu iz kompresora računa se preko izraza:

$$h_{13} = h_{12} + \frac{h'_{13} - h_{12}}{\eta_{pump}} \left[\frac{kJ}{kg} \right] \quad (52)$$

Snaga utrošena na kondenzatnu pumpu računa se preko izraza:

$$P_{NP} = (m_{7'} + m_{7''}) \cdot (h_{13} - h_{12}) [kW] \quad (53)$$

3.16. Stupnjevi iskoristivosti

Termički stupanj iskoristivosti ciklusa računa se preko izraza:

$$\eta_{ter} = \frac{P_T - P_K}{m_B \cdot H_d} \quad (54)$$

gdje su:

- P_T – ukupna proizvedena snaga na turbinama

$$P_T = P_{VTeT} + P_{VTT} + P_{NTT} \quad (55)$$

- P_K – ukupna potrošena snaga na kompresorima

$$P_K = P_{K1} + P_{K2} + P_{K3} + P_{K4} \quad (56)$$

Električni stupanj iskoristivosti ciklusa računa se preko izraza:

$$\eta_{el} = \frac{(P_T - P_K) \cdot \eta_m \cdot \eta_{gen} \cdot \eta_{tr} - P_{dod}}{m_B \cdot H_d} \quad (57)$$

gdje su:

- η_m – mehanički gubici
- η_{gen} – gubici generatora
- η_{tr} – gubici transformatora
- P_{dod} – dodatni gubici

Stupanj iskoristivosti uzimajući u obzir proizvodnju i kompresiju kisika, računa se preko izraza:

$$\eta_{O_2} = \frac{(P_T - P_K) \cdot \eta_m \cdot \eta_{gen} \cdot \eta_{tr} - P_{dod} - P_{O_2}}{m_B \cdot H_d} \quad (58)$$

gdje je:

- P_{O_2} – Snaga utrošena na proizvodnju i kompresiju kisika

Stupanj iskoristivosti postrojenja, računa se preko izraza:

$$\eta_{net} = \frac{(P_T - P_K) \cdot \eta_m \cdot \eta_{gen} \cdot \eta_{tr} - P_{dod} - P_{O_2} - P_{CO_2}}{m_B \cdot H_d} \quad (59)$$

gdje je:

- P_{CO_2} – Snaga potrošena na kompresiju ugljikovog dioksida sa 1 na 100 bara

4. Rezultati

4.1. Opći rezultati matematičkog modela

Rezultati (maseni protok, temperatura, tlak, entalpija i maseni udijeli vodene pare i ugljikovog dioksida) vidljivi u tablici 2 odnose se na matematički model opisan u prošlom poglavlju. Točke spomenute u tablici odnose se na sliku 19, ista ta shema dodana je i u prilogu kako bi se lakše i preglednije mogli uspoređivati rezultati sa shemom.

Tablica 2. Maseni protok, temperatura, tlak, entalpija i maseni udijeli pojedinih točaka postrojenja temeljenog na Graz ciklusu

Točka	Maseni protok [kg/s]	Temperatura [°C]	Tlak [bar]	Entalpija [kJ/kg]	Maseni udio vode/vodene pare [-]	Maseni udio ugljikovog dioksida [-]
2'	70,13	1446,2	40	4870,7	0,74	0,26
2	79,27	1339,2	40	4721,5	0,77	0,23
3	79,27	607,8	1,05	3126,9	0,77	0,23
4	79,27	322,4	1,05	2587,3	0,77	0,23
4'	43,60	322,4	1,05	2587,3	0,77	0,23
4"	43,60	642,32	6,48	3192,5	0,77	0,23
4'''	35,67	322,4	1,05	2587,3	0,77	0,23
5	43,60	322,4	6,48	2587,3	0,77	0,23
5'	43,60	645,7	40	3202,3	0,77	0,23
6	21,02	577,8	180	3496,3	1	0
7	21,02	354,8	40	3105,3	1	0
7'	11,87	354,8	40	3105,3	1	0
7"	9,14	354,8	40	3105,3	1	0
8	35,67	91,7	0,1	2189,4	0,77	0,23
9	26,63	18	0,1	75,6	1	0
10	26,63	18	1	75,7	1	0
11	21,02	18	1	75,7	1	0

12	21,02	40,5	1	169,5	1	0
13	21,02	41,1	180	187,9	1	0
14	21,02	312,3	180	1403	1	0
15	9,04	18	0,1	696,4	0,1	0,9
16	9,04	114	0,316	790,3	0,1	0,9
17	8,52	24	0,316	589,2	0,04	0,96
18	8,52	119,9	1	678,1	0,04	0,96

Tablica 3 prikazuje dobivenu snagu na pojedinim turbinama. Najveća snaga dobiva se na visokotemperaturnoj turbini zbog visoke ulazne temperature i visokog masenog protoka.

Tablica 3. Snaga dobivena na turbinama

	VTeT	VTT	NTT
Snaga [MW]	126,41	8,21	14,2

Tablica 4 prikazuje snagu potrebnu za pogon kompresora. Najveća utrošena snaga je na kompresoru 1 i kompresoru 2, razlog tome je taj da ima relativno visoki maseni protok (55% masenog protoka koji izlazi iz visokotemperaturne turbine potrebno je vratiti u komoru za izgaranje za potrebe hlađenja)

Tablica 4. Snaga utrošena na kompresiju

	K1+K2	K3	K4
Snaga [MW]	52,67	0,85	0,8

Tablica 5 prikazuje snagu potrebnu za pogon pumpi. Napojna pumpa troši više snage od kondenzacijske jer podiže tlak radne tvari sa 1 na 100 bara, dok kondenzacijska pumpa podiže tlak radne tvari sa tlaka kondenzacije na 1 bar.

Tablica 5. Snaga utrošena na pogon pumpi

	KP	NP
Snaga [kW]	2,7	385,3

Tablica 6 prikazuje utrošenu snagu na proizvodnju kisika i kompresiju kisika sa 1 na 40 bara, te kompresiju ugljikovog dioksida sa 1 na 100 bara. Proizvodnja kisika nastaje tehnologijom spomenutom u poglavlju 2.5. Vidljivo je da se najviše snage troši na proizvodnju, ukoliko bi se uspjelo novim tehnologijama smanjiti ova vrijednost, uvelike bi se povećao stupanj iskoristivosti postrojenja.

Tablica 6. Utrošena snaga na proizvodnju i kompresiju kisika i kompresiju ugljikovog dioksida

	Proizvodnja O ₂	Kompresija O ₂	Kompresija CO ₂
Snaga [MW]	10,49	5,3	2,09

Tablica 7 prikazuje izmijenjenu toplinu u pojedinim izmjenjivačima topline. Najviša izmijenjena toplina je u generatoru pare na otpadnu toplinu između dimnih plinova koji izlaze iz visokotemperaturne turbine i vode koja izlazi iz izmjenjivača topline.

Tablica 7. Izmijenjena toplina u pojedinim izmjenjivačima topline

	GP	Izmjenjivač topline	Otplinjač
Izmijenjena toplina [MW]	42,77	26,78	1,97

Tablica 8 prikazuje pojedine stupnjeve iskoristivosti matematičkog modela. Svi stupnjevi su izračunati preko formula navedenih u poglavlju 3.16.

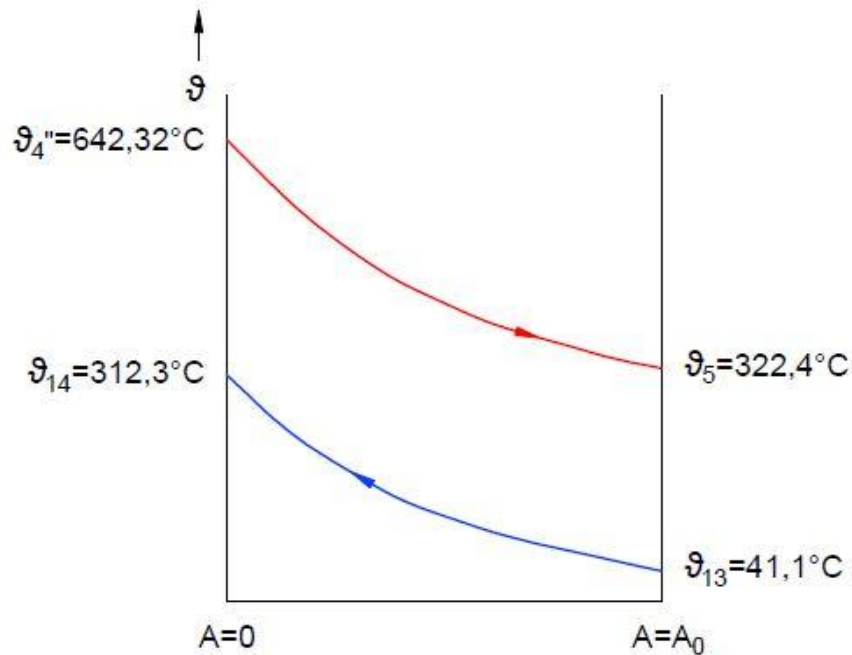
Tablica 8. Stupnjevi iskoristivosti matematičkog modela

	Stupanj iskoristivosti [%]
η_{ter}	67,79
η_{el}	65,52
η_{O_2}	54,19
η_{net}	52,69

4.2. Izmjenjivači topline

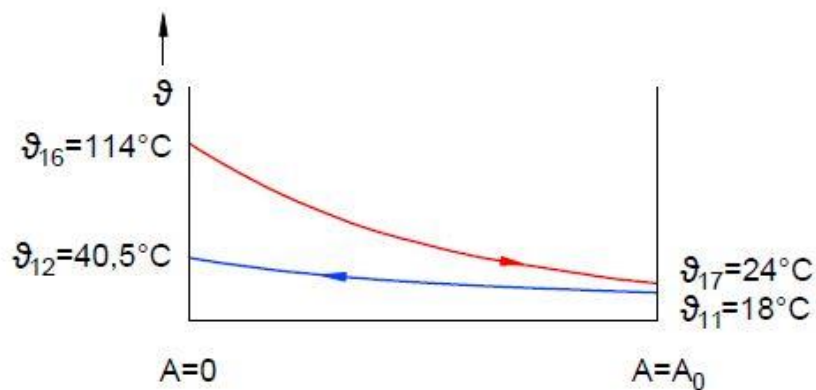
Razdioba temperatura u generatoru pare na otpadnu toplinu nije prikazana u dijagramu, jer u GP dolazi do isparavanja vode i formiranja „pinch“ točke tako da je točan prikaz teško napraviti. U generatoru pare na otpadnu toplinu hlade se dimni plinovi koji izlaze iz visokotemperaturne turbine, pomoću vode koja izlazi iz izmjenjivača topline. Temperatura dimnih plinova koja ulazi u generator pare je 607,8 °C, te se hladi na 322,4 °C. Hlađenjem dimnih plinova, voda temperature 312,3 °C grije se do pregrijanog područja na temperaturu od 577,8 °C.

Slika 35 prikazuje razdiobu temperatura u izmjenjivaču topline. U izmjenjivaču topline hlade se dimni plinovi koji izlaze iz kompresora 1, pomoću vode koja izlazi iz napojne pumpe. Temperatura dimnih plinova koja ulazi u izmjenjivač topline je 642,32 °C, a hladi se na 322,4 °C. Hlađenjem dimnih plinova, voda temperature 41,1 °C grije se na 312,3 °C.



Slika 35. Razdioba temperatura u izmjenjivaču topline

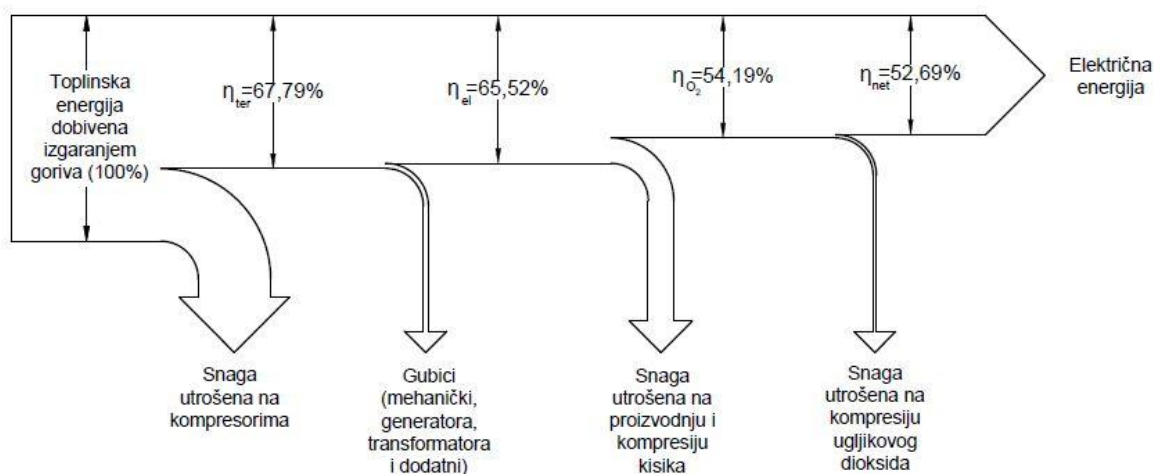
Slika 36 prikazuje razdiobu temperatura u otplinjaču. U otplinjaču hladi se smjesa bogata sa CO₂ (te dolazi do dodatne kondenzacije) koji izlaze iz kompresora 3, pomoću vode koja izlazi iz kondenzatne pumpe. Temperatura smjese bogate sa CO₂ koja ulazi u otplinjač je 114 °C, a hladi se na 24 °C. Hlađenjem smjese bogate sa CO₂, voda temperature 18 °C grije se na 40,5 °C.



Slika 36. Razdioba temperatura u otplinjaču

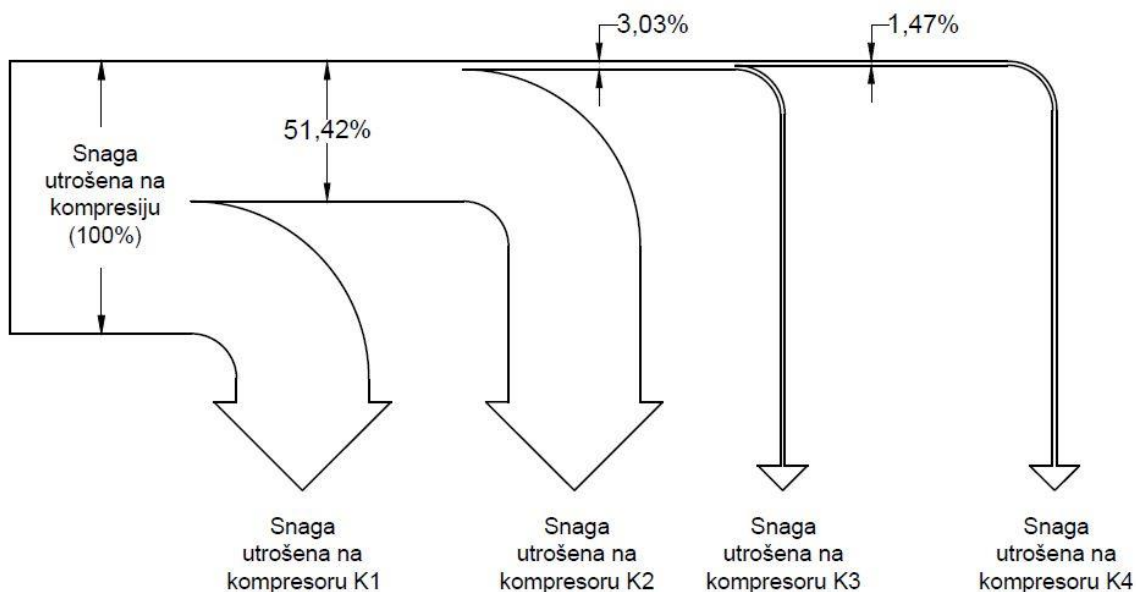
4.3. Energetska analiza

Slika 37 prikazuje energetske tokove unutar termoenergetskog postrojenja. Toplinsku energiju dobivamo u komori za izgaranje pomoću izgaranja goriva. Najveći udio (32,21 %) od ukupne kemijske energije troši se na pogon kompresora, koji su nužni za pogon svakog kružnog procesa. 2,27 % od ukupne kemijske energije utrošeno je na svladavanje raznih vrsta gubitaka. 11,33 % od ukupne kemijske energije utrošeno je na proizvodnju i kompresiju kisika, u ovom segmentu moguće su velike uštede energije. Najmanji udio (1,5 %) od ukupne kemijske energije troši se na kompresiju ugljikovog dioksida od 1 do 100 bara.



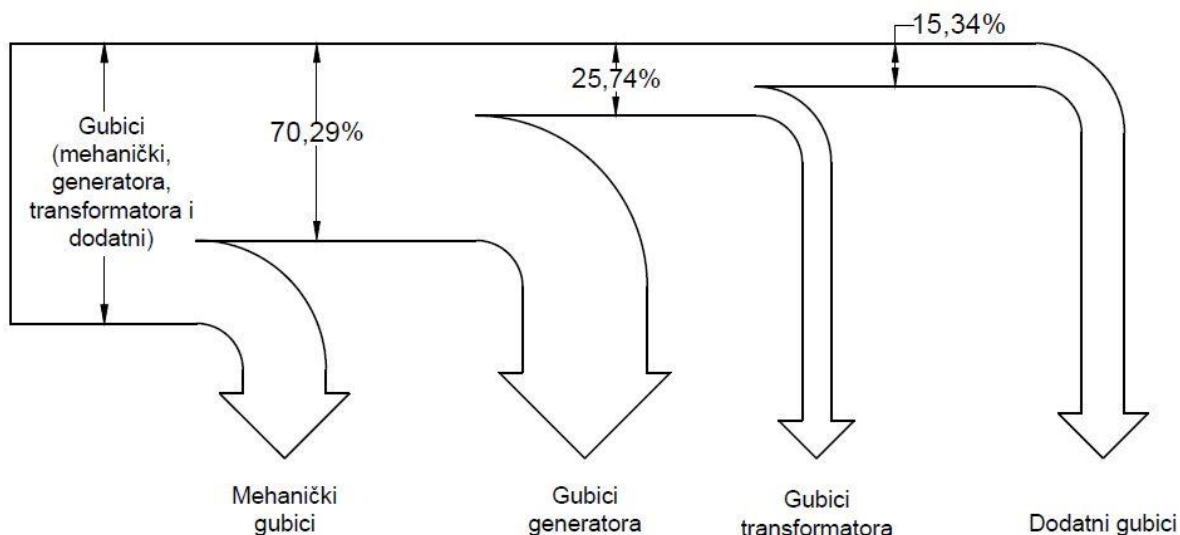
Slika 37. Sankey-ev dijagram termoenergetskog postrojenja temeljenog na Graz ciklusu

Slika 38 prikazuje energetske tokove snaga utrošenih na kompresiju po pojedinom kompresoru. Kao što je i za očekivati najveći udio odlazi na kompresore 1 i 2 (96,97 % od ukupne utrošene snage), zbog njihovog visokog masenog protoka i razlike tlakova naspram kompresora 3 i 4.



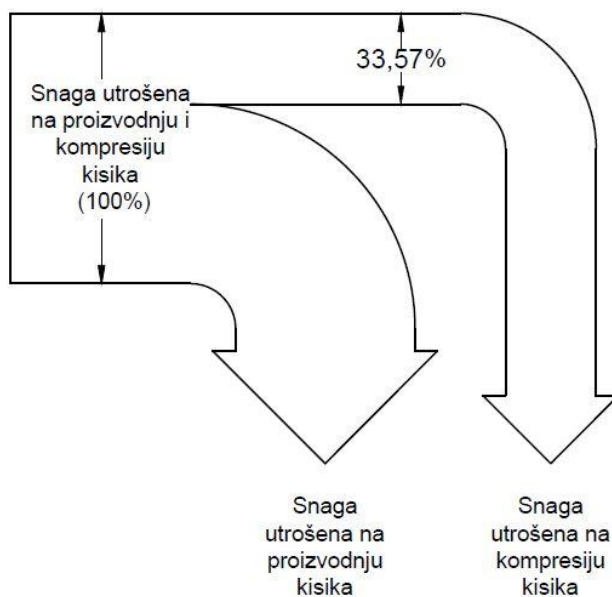
Slika 38. Sankey-ev dijagram snaga utrošenih na kompresiju

Slika 39 prikazuje tok utrošene energije koji je utrošen na pojedine gubitke unutar termoenergetskog postrojenja. Najveći udio (44,55 %) potrošen je na svladavanje generatorskih gubitaka. Slijede mehanički gubici na čije svladavanje je potrošeno 29,71 % od ukupne utrošene energije na gubitke. Nakon njih su dodatni gubici za čije je svladavanje potrebno 15,34 % od ukupne utrošene energije na gubitke. Najmanji udio (10,4 %) utrošen je na svladavanje gubitaka transformatora.



Slika 39. Sankey-ev dijagram gubitaka

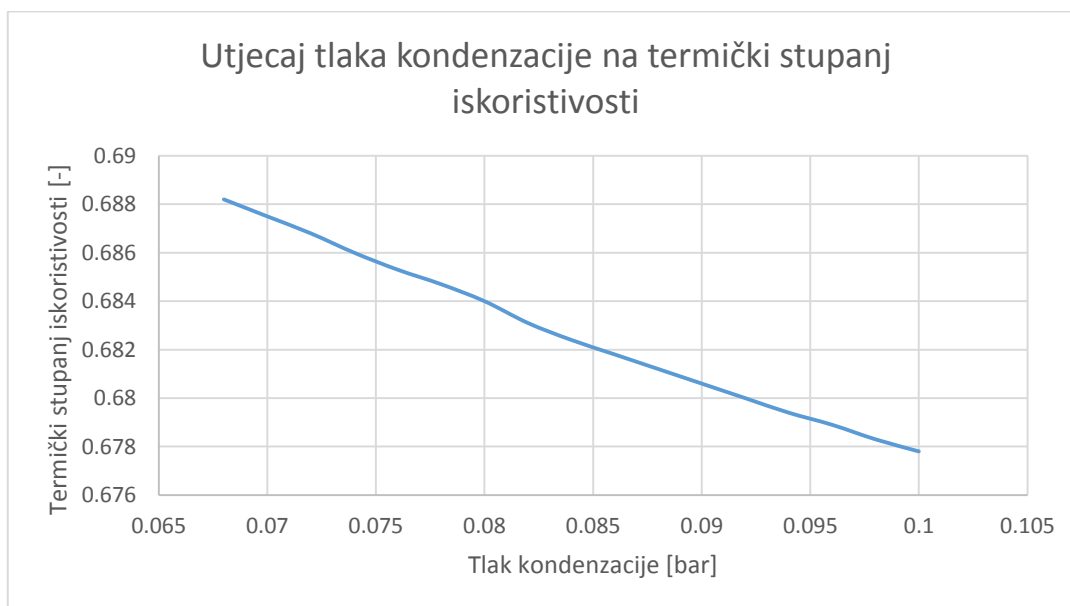
Slika 40 prikazuje energetske tokove snaga utrošenih na proizvodnju i kompresiju kisika. Na proizvodnju kisika utrošeno je 66,43%, dok je ostatak potrošen na kompresiju kisika sa 1 na 100 bara.



Slika 40. Sankey-ev dijagram snaga utrošenih na proizvodnju i kompresiju kisika

4.4. Optimiranje procesa

Najveći utjecaj na termodinamički stupanj iskoristivosti ima tlak kondenzacije, i najveću mogućnost promjene. Ostale varijable kao što je tlak u komori izgaranja i tlak vode prije visokotlačne turbine ne smiju se mijenjati jer materijal ne bi izdržao naprezanja nastala povećanjem tlaka. Slika 41 prikazuje utjecaj tlaka kondenzacije na termički stupanj iskoristivosti. Smanjenjem tlaka kondenzacije povećava se dobivena snaga na niskotlačnoj turbini, a time i termički stupanj iskoristivosti.



Slika 41. Utjecaj tlaka kondenzacije na termički stupanj iskoristivosti

5. Zaključak

U sklopu ovog diplomskog napravljen je matematički model termoenergetskog postrojenja baziranog na Graz ciklusu. Matematički model napravljen je u programskom paketu Matlab. Pomoću razvijenog matematičkog modela dobiveni su rezultati pojedinih veličina stanja postrojenja, te je napravljena energetska analiza i optimizacija tlaka kondenzacije.

Iz energetske analize vidljivo je da se najveći udio snage troši na pogon kompresora, nažalost na taj segment ne možemo previše utjecati. Slijedi snaga potrošena na proizvodnju i kompresiju kisika, gdje se vidi mogući prostor za uštede. Slijede mehanički, generatorski, transformatorski i dodatni gubici koji postoje u svakom postrojenju. Najmanji udio troši se na kompresiju ugljikovog dioksida na 100 bara, ovaj postupak potreban je zbog pohranjivanja ugljikovog dioksida u Zemljinu unutrašnjost.

Optimiranjem tlaka kondenzacije, vidljivo je da padom tlaka kondenzacije raste termički stupanj iskoristivosti. Smanjenje tlaka kondenzacije ograničena je niskotlačnom turbinom. Daljnjim smanjenjem tlaka dolazi do kondenzacije u posljednjim stupnjevima turbine. Kapljice vode izazvale bi intenzivnu eroziju i koroziju zadnjeg stupnja turbinskih lopatica.

Matematički model bio bi realniji da se uzeo u obzir:

- Pad tlaka u komori za izgaranje
- Pad tlaka u cjevovodu
- Pretičak zraka = 1,03
- Pad tlaka u izmjenjivačima topline (generator pare na otpadnu toplinu, otplinjaču, izmjenjivaču topline)
- Uzeti u obzir da postoje i ostali plinovi u radnoj tvari osim CO₂ i H₂O

Potreban je dobar matematički model kako bi se kvalitetno i točno moglo analizirati termoenergetsko postrojenje. Time možemo predvidjeti moguće probleme u radu postrojenja i optimirati rad postrojenja.

LITERATURA

- [1] A. Galović, TERMODINAMIKA I, Zagreb: Sveučilište Zagreb, 2008.
- [2] <http://www.co2now.org>.
- [3] Ministarstvo zaštite okoliša i prirode, <http://klima.mzopu.hr/>.
- [4] M. Đambić, Diplomski rad, Termoelektrana s nultim emisijama CO₂ za CCS tehnologiju, Zagreb: Sveučilište u Zagrebu, Fakultet Strojarsstva i Brodogradnje, 2014.
- [5] "Carbon dioxide capture and storage," https://www.ipcc.ch/pdf/special-reports/srccs/srccs_wholereport.pdf.
- [6] "Graz cycle - a zero emission power plant for CCS (Carbon Capture and Storage)," <http://www.graz-cycle.tugraz.at/>.
- [7] F. Heitmeir, W. Sanz and H. Jericha, "Graz Cycle - a Zero Emission Power Plant of Highest Efficiency," <https://www.netl.doe.gov/File%20Library/Research/Coal/energy%20systems/turbines/handbook/1-3-1-1.pdf>.
- [8] H. Jericha, E. Goettlich, W. Sanz and F. Heitmeir, "Design Optimisation of the Graz Cycle Prototype Plant," Graz University of Technology Austria, 2003. http://www.graz-cycle.tugraz.at/pdfs/old_names/2_pp_asme03.pdf.
- [9] H. Jericha, W. Sanz and E. Goettlich, "Gasturbine with CO₂ retention - 400 MW Oxyfuel-System Graz Cycle," University of Technology Austria, 2007. http://www.graz-cycle.tugraz.at/pdfs/grazcycle_cimac_2007.pdf.
- [10] W. Sanz, H. Jericha, F. Luckel, E. Goettlich and F. Heitmeir, "A further step towards a Graz cycle power plant for CO₂ capture," *ASME Paper GT2005-68456*, no. ASME Turbo Expo, Reno- Tahoe USA, 2005.
- [11] H. Jericha, W. Sanz and E. Goettlich, "Design concept for large output graz cycle gas turbines," *ASME Paper GT2006-90032*, no. ASME Turbo Expo, Reno- Tahoe USA, 2006.
- [12] "CO₂ capture technologies, OXY combustion with CO₂ capture," Global CCS Institute, Siječanj 2012.

<http://hub.globalccsinstitute.com/sites/default/files/publications/29761/co2-capture-technologies-oxy-combustion.pdf>.

- [13] Y. Hu, "CO2 capture from oxy-fuel combustion power plants," 2011.
<http://www.diva-portal.org/smash/get/diva2:458304/FULLTEXT01.pdf>This.
- [14] "This is how air separation works," Messer,
<http://www.messergroup.cn/Products/down/LZAEnglisch.pdf>.
- [15] A. Galović, Termodinamika II, Zagreb: Sveučilište u Zagrebu, Fakultet Strojарstva i Brodogradnje, 2003..

PRILOZI

- I. CD-R disc
- II. Shema matematičkog modela Graz ciklusa po kojoj je napravljen matematički model na A3 papiru

