

Projektiranje i konstruiranje samoposlužnog uređaja

Skendrović, Viktorija

Master's thesis / Diplomski rad

2015

Degree Grantor / Ustanova koja je dodijelila akademski / stručni stupanj: **University of Zagreb, Faculty of Mechanical Engineering and Naval Architecture / Sveučilište u Zagrebu, Fakultet strojarstva i brodogradnje**

Permanent link / Trajna poveznica: <https://um.nsk.hr/um:nbn:hr:235:530212>

Rights / Prava: [In copyright](#) / [Zaštićeno autorskim pravom.](#)

Download date / Datum preuzimanja: **2024-07-13**

Repository / Repozitorij:

[Repository of Faculty of Mechanical Engineering and Naval Architecture University of Zagreb](#)



SVEUČILIŠTE U ZAGREBU
FAKULTET STROJARSTVA I BRODOGRADNJE

DIPLOMSKI RAD

Viktorija Skendrović

Zagreb, 2015.

SVEUČILIŠTE U ZAGREBU
FAKULTET STROJARSTVA I BRODOGRADNJE

DIPLOMSKI RAD

Mentor:

Prof. dr. sc. Damir Ciglar

Studentica:

Viktorija Skendrović

Zagreb, 2015.

Izjavljujem da sam ovaj rad izradila samostalno koristeći stečena znanja tijekom studija i navedenu literaturu.

Veliku zahvalnost, u prvom redu, dugujem svom mentoru prof. dr. sc. Damiru Ciglaru na stručnom vođenju, strpljenju i savjetima tijekom izrade diplomskog rada.

Zahvaljujem poduzeću "Limas d.o.o." na vremenu ukazanom u pokazivanju praktičnog dijela rada.

Također, zahvaljujem se svim svojim prijateljima, prijateljicama, kolegama i kolegicama koji su uvijek bili uz mene i bez kojih ovaj tijek studiranja ne bi prošao tako lako.

Posebnu zahvalu iskazujem cijeloj svojoj obitelji koja me je uvijek podržavala i upućivala na pravi put. Najveću zahvalu za ono što sam postigla pripisujem svojim roditeljima, Snježani i Vladi, koji su uvijek bili TU, uz mene, bez obzira da li se radilo o teškim ili sretnim trenucima i bez kojih sve ovo što sam do sad postigla ne bi bilo moguće.

I na kraju, najveću zaslugu za svoj uspjeh pripisujem mojoj drugoj polovici Kruni jer bez njega ništa od ovoga ne bi bilo ostvarivo. Pružio si mi znanja, utjehe i podrške kad mi je najviše trebalo, bit ću ti zahvalna zauvijek.

Veliko HVALA svima!!

Viktorija Skendrović



SVEUČILIŠTE U ZAGREBU
FAKULTET STROJARSTVA I BRODOGRADNJE



Središnje povjerenstvo za završne i diplomske ispite
 Povjerenstvo za diplomske ispite studija strojarstva za smjerove:
 proizvodno inženjerstvo, računalno inženjerstvo, industrijsko inženjerstvo i menadžment, inženjerstvo
 materijala i mehatronika i robotika

Sveučilište u Zagrebu	
Fakultet strojarstva i brodogradnje	
Datum	Prilog
Klasa:	
Ur.broj:	

DIPLOMSKI ZADATAK

Student: **Viktorija Skendrović** Mat. br.: 0035182950

Naslov rada na hrvatskom jeziku: **PROJEKTIRANJE I KONSTRUIRANJE SAMOPOSLUŽNOG UREĐAJA**

Naslov rada na engleskom jeziku: **DESIGN AND CONSTRUCTION OF VENDING MACHINE**

Opis zadatka:

U današnje vrijeme, s porastom uporabe visokih tehnologija u svim aspektima ljudskog života, sve je učestalije korištenje raznih uređaja koji se koriste za direktnu ili indirektnu prodaju. Svrha takvih uređaja je omogućiti prodaju proizvoda uz direktnu naplatu, eliminirajući troškove ljudskih resursa kao i moguće potencijalne gubitke tijekom same prodaje uzrokovane ljudskim faktorom.

U radu je potrebno sljedeće:

- istražiti zahtjeve tržišta i način rada samoposlužnih uređaja,
- projektirati i konstruirati mehanički dio uređaja uključujući CAD/CAM prikaz,
- razviti elektronički dio uređaja kojim se ostvaruje njegova funkcija,
- odrediti cijenu i primjenu samoposlužnog uređaja,
- izraditi svu potrebnu dokumentaciju za njegovu izradu.

Zadatak zadan:

24. rujna 2015.

Rok predaje rada:

26. studenog 2015.

Predviđeni datum obrane:

2., 3. i 4. prosinca 2015.

Zadatak zadao:


 Prof. dr. sc. Damir Ciglar

Predsjednik Povjerenstva:


 Prof. dr. sc. Franjo Cajner

SADRŽAJ

POPIS SLIKA.....	III
POPIS TABLICA.....	V
SAŽETAK.....	VI
SUMMARY.....	VII
1. UVOD.....	1
2. NAČIN RADA.....	8
2.1. SIGURNOST.....	10
2.2. INOVACIJE.....	12
2.3. PREDNOSTI SAMOPOSLUŽNIH APARATA.....	14
3. IZRADA MEHANIČKIH KOMPONENTI UREĐAJA.....	18
3.1. KUĆIŠTE UREĐAJA.....	21
3.1.1. Izrada kućišta postupkom probijanja.....	30
3.1.2. Izrada kućišta postupkom savijanja.....	39
3.1.3. Zavarivanje i plastificiranje.....	40
3.1.4. Elektrolučno zavarivanje vijaka na lim.....	41
4. ODABIR ELEKTRONIČKIH KOMPONENTI UREĐAJA.....	44
4.1. SUSTAV ZA KOMUNIKACIJU S KORISNIKOM.....	45
4.2. SUSTAV ZA NAPLATU PROIZVODA.....	49
4.3. SUSTAV ZA IZBACIVANJE PROIZVODA.....	53
4.4. KONTROLNA APLIKACIJA.....	55
5. OPTIMIRANJE UREĐAJA.....	57
6. CIJENA I PRIMJENA SAMOPOSLUŽNOG UREĐAJA.....	60
7. SKLOPNI PRIKAZ UREĐAJA.....	64
8. ZAKLJUČAK.....	65
LITERATURA.....	66

POPIS SLIKA

SLIKA 1. RAZNOVRJNI SLATKIŠI.....	1
SLIKA 2. CRNA GORKA ČOKOLADA SA 72% KAKAA	3
SLIKA 3. SAMOPOSLUŽNI APARAT IZ 1952. GODINE [4]	4
SLIKA 4. PRVI POTPUNO AUTOMATIZIRANI SAMOPOSLUŽNI APARAT (JAPAN) [4]	5
SLIKA 5. CHARGEBOX [4].....	6
SLIKA 6. TIPIČAN AMERIČKI SAMOPOSLUŽNI APARAT S GRICKALICAMA [4]	7
SLIKA 7. SAMOPOSLUŽNI APARAT ZA NOVINE [4].....	8
SLIKA 8. SAMOPOSLUŽNI APARAT ZA LOPTICE [4]	9
SLIKA 9. CIJELA LINIJA SAMOPOSLUŽNIH APARATA.....	10
SLIKA 10. KOVANICA OD 2 € I 10 BAHTA.....	11
SLIKA 11. SAMOPOSLUŽNI APARAT S DVD-OVIMA I PIĆEM [4]	13
SLIKA 12. RAZLIČITE VRSTE ŽVAKAČIH GUMA	18
SLIKA 13. PRIKAZ SAMOPOSLUŽNOG APARATA ZA ŽVAKAČE GUME	21
SLIKA 14. UNUTARNJI PRIKAZ SAMOPOSLUŽNOG APARATA ZA ŽVAKAČE GUME	22
SLIKA 15. MODELI KUĆIŠTA ZA SAMOPOSLUŽNI APARAT ZA ŽVAKAČE GUME	23
SLIKA 16. RAZVIJENI MODELI KOMPONENTI KUĆIŠTA	28
SLIKA 17. RAZVIJENI MODEL PREDNJEG DIJELA KUĆIŠTA U PROGRAMU TRUTOPS	29
SLIKA 18. POZICIONIRANJE SIROVCA, STEZALJKI I REZNOG ALATA U TRUTOPS-U	33
SLIKA 19. PRIKAZ PUTANJE ALATA.....	33
SLIKA 20. PRIKAZ NC KODA ZA STROJ ZA PROBIJANJE	38
SLIKA 21. STROJ ZA KUTNO SAVIJANJE.....	39
SLIKA 22. TIG APARAT ZA ZAVARIVANJE.....	40
SLIKA 23. PRIKAZ VIJKA ZA ELEKTROLUČNO ZAVARIVANJE	41
SLIKA 24. PRIKAZ ALUMINIJSKOG LIMA SA ZAVARENIM VIJCIMA	42
SLIKA 25. PIŠTOLJ ZA ELEKTROLUČNO ZAVARIVANJE PRITISKOM	43
SLIKA 26. PRIMJER ELEKTRONIČKIH KOMPONENTI	44
SLIKA 27. MINI RAČUNALO - RASPBERRY PI 2 [10]	45
SLIKA 28. 7-INČNI EKRAN [11]	47
SLIKA 29. MIKRO SD KARTICA	48
SLIKA 30. UREĐAJ ZA PRIHVAT KOVANICA [12]	49
SLIKA 31. PRIKAZ TOKA KOVANICA [13].....	50
SLIKA 32. UREĐAJ ZA PRIHVAT NOVČANICA [14].....	51

SLIKA 33. PRIKAZ MODELA UREĐAJA ZA PRIHVAT NOVČANICA [14]	52
SLIKA 34. SERVO MOTOR [15]	53
SLIKA 35. KONTROLNA ELEKTRONIKA [16].....	54
SLIKA 36. PRIKAZ GURAČA PROIZVODA [17].....	54
SLIKA 37. KORISNIČKO SUČELJE	55
SLIKA 38. BLOK DIJAGRAM ELEKTRONIČKIH KOMPONENTI	56
SLIKA 39. SAMOPOSLUŽNI APARAT A) PRVI DIZAJN B) REDIZAJN.....	57
SLIKA 40. IZBACIVANJE PROIZVODA A) ISTOSMJERNI MOTOR B) SERVO MOTOR KM5513MA	58
SLIKA 41. KASETA S GURAČEM PROIZVODA	59
SLIKA 42. PONUDA CIJENE MEHANIČKOG DIJELA UREĐAJA	61

POPIS TABLICA

TABLICA 1. PRIKAZ ULAZNIH PODATAKA PROGRAMA ZA PROBIJANJE	30
TABLICA 2. DEFINIRANJE POZICIJA STEZALJKI.....	31
TABLICA 3. PRIKAZ LISTE ALATA	32
TABLICA 4. SPECIFIKACIJE MINI RAČUNALA	46
TABLICA 5. KONEKTORI MINI RAČUNALA.....	46
TABLICA 6. SPECIFIKACIJE 7- INČNOG EKRANA	48
TABLICA 7. SPECIFIKACIJE UREĐAJA ZA PRIHVAT KOVANICA	50
TABLICA 8. ZNAČENJE SVJETLOSNIH IMPULSA	51
TABLICA 9. SPECIFIKACIJE UREĐAJA ZA PRIHVAT NOVČANICA.....	52
TABLICA 10. SPECIFIKACIJE SERVO MOTORA.....	53

SAŽETAK

U današnje vrijeme, s porastom upotrebe visokih tehnologija u svim aspektima ljudskog života, sve je učestalije korištenje raznih aparata koji se koriste za direktnu ili indirektnu prodaju proizvoda. Govoreći o proizvodima, oni mogu biti u fizičkom obliku kao proizvodi za svakodnevnu primjenu ili vrsta usluge koje korisnik može dobiti kroz uređaj i njegove funkcije.

Samoposlužni aparati dio su multi-biljunske industrije dolara. Dizajnirani su novi aparati koji prodaju luksuzne proizvode i elektronike, te se razvijaju veliki aparati koji bi se koristili za samoposluživanje ili maloprodaju. Aparati su prošli kroz značajne promjene i inovacije. Mnogi samoposlužni aparati razvijaju prihvaćanje kreditnih kartica, a tvrtke su sada u mogućnosti pratiti stanje nekog aparata iz daljine.

U diplomskom radu opisan je samoposlužni uređaj koji služi za direktnu prodaju proizvoda u fizičkom obliku, odnosno žvakaćih guma, kroz koji korisnik, plaćajući na samom uređaju, može dobiti željeni proizvod po uplati, bez uplitanja ljudske osobe koja bi, kao što je uobičajeno, izvršila kupoprodaju.

Za samoposlužni aparat za žvakače gume bilo je potrebno istražiti zahtjeve tržišta te način rada samoposlužnih uređaja. Projektiran je i konstruiran mehanički dio uređaja, te su odabrane elektroničke komponente kojima se ostvaruje funkcija samoposlužnog aparata. Određena je cijena i primjena uređaja, te je izrađena potrebna dokumentacija za njegovu izradu.

Ključne riječi: samoposlužni aparat, kućište, elektronika

SUMMARY

Nowadays, with increased use of technology in all aspects of human life, all the more frequent is the use of various devices for direct or indirect sale of a product. In regards to the products, they can be in physical forms such as products for everyday use or the type of services that the user can get through the device and its functions.

Vending machines are part of a multi-billion dollar industry. Machines are designed to sell everything from luxury goods and electronics, with larger devices developing that could be used for self-service or retail purposes. Devices have undergone significant changes and innovation. Many developing vending machines are accepting credit cards and companies are now able to monitor the state of a device from a distance.

This thesis describes vending machines that are used for direct sale of products in physical form, i.e. chewing gum. The user, by paying on the device itself, can get the desired product directly after payment without the interference of a human throughout the transaction.

For a vending machine dispensing chewing gum it was necessary to explore the market requirements and demands, as was the operation of the actual vending devices. The mechanical components were projected and constructed, as was the selection of the electrical parts that provided the functions of the self-service machine. The cost and application of the device were also determined and the necessary documentation for its development was also devised.

Keywords: vending machine, housing, electronics

1. UVOD

Svaki Nijemac godišnje pojede 32,3 kilograma slatkiša, od toga deset kilograma čokolade, a za tu svoju strast plaća manje od ostalih Europljana, pokazalo je istraživanje [1]. Izvješće Udruge proizvođača slatkiša (*BDSI*) pokazalo je da svaki Nijemac za slatkiše izdvaja 116,65 eura godišnje, uključujući 50 eura za čokoladu. Norvežani, Danci, Šveđani, Švicarci, Slovaci, Rusi, Bugari i Rumunji istovremeno plaćaju puno više, rezultati su istraživanja koje je za *BDSI* provela agencija *Nielsen*. Košarica od 17 različitih kanditorskih proizvoda u Njemačkoj stoji 23,65 eura, a u Norveškoj više nego dvostruko, 50,05 eura. Iduća najjeftinija zemlja je Nizozemska s 24,26 eura. Razlog razmjerno niskim cijenama u Njemačkoj je velika konkurencija trgovačkih lanaca, u kojima se po diskontnim cijenama proda 40 posto svih slatkiša. Raznovrsne slatkiše prikazuje slika 1. [1]



Slika 1. Raznovrsni slatkiši

Organizacija *Leatherhead Food Research* napravila je zanimljivo istraživanje na temu kako se diljem svijeta konzumira čokolada. Istraživanje pokazuje da ovaj božanstveni slatkiš najviše vole i jedu u europskim državama poput Irske, Njemačke i Švicarske, dok u Kini i Indiji jedva da jedu čokoladu.

Prošle je godine ugledni znanstveni časopis *New England Journal of Medicine* objavio zanimljiv i duhovit tekst o tome postoji li i kakva je korelacija između dobitnika Nobelovih nagrada i koliko se jede čokolade u zemljama iz kojih oni dolaze. Nije naravno riječ o rigoroznoj znanstvenoj studiji, koja je prošla cijeli proces verifikacije, nego o donekle površnoj, ali zabavnoj analizi osnovnih podataka iz dvije spomenute kategorije: Nobelove nagrade i čokolade. Pokazalo se da najviše nobelovaca dolazi iz država u kojima se jede mnogo čokolade, pa su mediji bili preplavljeni naslovima koji su poručivali da je potrebno pretjerivati u čokoladi ukoliko se želi biti inteligentan, što ipak nije točno. [2]

S druge strane, ne može se poreći da je čokolada kraljica svih slatkiša, pred kojom su keksi, bomboni, žvakaće gume i svi ostali slatkiši tek podanici, a s time se definitivno najviše slažu u Švicarskoj, u kojoj se – prema relevantnim istraživanjima – u 2012. godine pojelo najviše čokolade po glavi stanovnika. Organizacija *Leatherhead Food Research* je sakupila podatke o konzumaciji čokolade po zemljama svijeta, koji pokazuju da su Švicarci prošle godine u prosjeku po osobi pojeli 11,9 kilograma čokolade. Iza njih su Irci koji pojedu 9,9 kilograma čokolade, a na trećem mjestu po obožavanju čokolade je Velika Britanija. Nakon nje slijede Austrija (8,8 kilograma), Belgija, Njemačka, Norveška i Danska, dok je u prvih deset samo jedna država izvan Europe, a to je Kanada (6,4 kilograma). Čokoladu obožavaju i Francuzi (6,3 kilograma godišnje po glavi stanovnika) i Poljaci (6,1 kilogram). Prvih dvadeset zemalja svijeta po konzumaciji čokolade još čine Nizozemska, Finska, Češka, SAD, Australija, Finska, Novi Zeland i Ukrajina. Zanimljivo, Talijani nisu veliki ljubitelji čokolade te pojedu godišnje samo 2,6 kilograma po glavi stanovnika.

Među zemljama *BRIC*-a čokoladu najviše konzumiraju Rusi (5,9 kilograma godišnje po osobi), dok je u Kini ovaj slatkiš prilično nepopularan ili nedostupan širokim narodnim masama, pa se u prosjeku pojede 1,2 kilograma čokolade po glavi stanovnika. U Indiji je potrošnja još manja, samo 0,7 kilograma, ali ekonomisti predviđaju kako će s rastom i razvojem gospodarstava Rusije, Kine, Indije i Brazila u ovim državama eksplodirati želja za konzumacijom čokolade.

Ne treba zaboraviti da je čokolada vrlo isplativ biznis, pa su Austrijanci u prošloj godini na istu potrošili 170 milijuna eura! Većina njih, čak 50 posto, kupovala je *Milkine* čokolade, dok je *Lindt* na drugom mjestu, s tek 9 posto udjela u austrijskom tržištu čokolade, a treći je *Ritter Sport* sa 7 posto. U Švicarskoj su pak najtraženije čokolade od *Nestlea*, jedne od najpoznatijih švicarskih kompanija.

Kada se pogledaju podaci o konzumaciji čokolade jasno je, uostalom, i zašto većina dobitnika Nobelove nagrade dolazi iz država u kojima se obožava ovaj plemeniti slatkiš od kaka. Naime, notorna je činjenica da su Nobelove nagrade pretjerano eurocentrične, a kako se među 20 najvećih svjetskih konzumenata čokolade nalazi čak 15 europskih država, očito je da osvajanje najprestižnije svjetske nagrade ima više veze s mjestom rođenja. [2]

Znanstvenici su, naime, došli do otkrića da čokolada blagotvorno djeluje na krvne žile i sprečava njihovo otvrdnjavanje, izazvano djelovanjem nikotina.

Takav zaštitni učinak ima svega nekoliko kockica crne gorke čokolade s najmanje 70 posto kakaa u sastavu. Zato bi svaki pušač trebao pojesti nekoliko kockica crne čokolade na dan. Znanstvenici su uspoređivali učinke koje imaju svijetla mliječna i tamna čokolada na zdravlje 20 pušača kod kojih su tijekom studije pratili krvnu sliku. Tijekom 24 sata promatrano je stanje njihovih krvnih žila i nakon pretrage ultrazvukom utvrdili da im je crna čokolada znatno poboljšala protok krvi kroz arterije.



Slika 2. Crna gorke čokolada sa 72% kakaa

Taj učinak trajao je čak osam sati nakon konzumiranja samo nekoliko slatko gorkih crnih kockica, dok je u skupini pušača koji su jeli svijetlu čokoladu stanje u arterijama ostalo nepromijenjeno.

Zdrav učinak crne čokolade nije ni do sada bio nepoznat znanstvenicima. Štoviše, već dugo je čokolada svrstana u istu skupinu poželjnih užitaka zajedno s crnim vinom, zelenim čajem i šumskim voćem.

Kako zahtjevi kupaca evoluiraju iz dana u dan tako i aparati za hladne napitke i grickalice moraju biti i svestraniji i još pouzdaniji nego ikad prije. Samoposlužni aparati stvoreni su kako bi posluživali potpun raspon prehrambenih proizvoda od zapakiranih grickalica, svježih sendviča te hladnih pića.

Evolucija i svakodnevne potrebe tu ne prestaju, naprotiv! Knjige, proizvodi za osobnu higijenu, planovi grada, karte, razni prijenosni elektronički uređaji, CD-ovi, DVD-ovi samo su neki od elemenata širokog spektra proizvoda koji sve više postaju prisutni u svijetu. [3]

Povijest samoposlužnih aparata

Samoposlužni aparat ili uređaj je stroj koji poslužuje proizvode kao što su grickalice, pića, alkohol, cigarete, ulaznice ili slično kupcima automatski, nakon što kupac unese novac ili neku vrstu kredita u aparat. Prvi moderni samoposlužni aparati razvijeni su u Engleskoj početkom 20. stoljeća, a u njima su se nalazile razglednice.



Slika 3. Samoposlužni aparat iz 1952. godine [4]

Prve reference za samoposlužni aparat izradio je grčki inženjer i matematičar Heron Aleksandrijski. Njegov aparat je prihvaćao novčiće, a zatim je dozirao svetu vodu. Kada je novac bio pohranjen, pao je u posudu koja je vezana polugom. Poluga otvori ventil koji omogućuje doziranje vode. Posuda se nastavila nagnjati s težinom novčića, sve dok novčić nije pao iz posude. U krajnjem trenutku, novčić ispadne iz posude i protusila vraća naglo polugu prema gore, zatvara ventil i time je završeno doziranje svete vode.

Samoposlužni aparati koji rade uz pomoć novaca, a posluživali su duhan, izrađeni su još daleke 1615. godine u Engleskoj, a bili su postavljeni u konobama diljem Engleske. To su bili mobilni strojevi izrađeni od mesinga.

Jedan engleski knjižar, Richard Carlile, osmislio je samoposlužni aparat za novine koji je nudio novine čiji je rad bio zabranjen 1822. godine. Simeon Denhamu je dodijeljen britanski patent br. 706 za njegov samoposlužni aparat za markice koji je bio prvi potpuno automatizirani uređaj. [4]

Prvi moderni samoposlužni aparati na kovanice uvedeni su u Londonu, ranih 1880-ih, za posluživanje razglednica. Aparat je izumio Percival Everitt 1883. godine i ubrzo je postao važna značajka na željezničkim kolodvorima i poštanskim uredima za posluživanje kuverata, razglednica i omotnica. *The Sweetmeat Automatic Delivery Company* osnovana je 1887. godine u Engleskoj, kao prva tvrtka koja se bavila prvenstveno instalacijom i održavanjem samoposlužnih aparata.

Prvi aparat u SAD-u je izrađen 1888. godine od strane *Thomas Adams Gum Company*, za prodaju guma na New York City željezničkim platformama. Ideja o dodavanju igre na tim strojevima kao daljnji poticaj za kupnju došao je 1897. godine kada je *Pulver Manufacturing Company* dodao male figure, koje su se kretale kada god bi netko kupio neku gumu iz tih aparata. Ova ideja iznjedrila je novu vrstu mehaničkih uređaja poznatih pod nazivom "*trade stimulators*". Početkom 20. stoljeća u Japanu je razvijen prvi potpuno automatizirani samoposlužni aparat, slika 4. Aparat je služio za prodaju razglednica i markica.



Slika 4. Prvi potpuno automatizirani samoposlužni aparat (Japan) [4]

U zapadnom svijetu, neki samoposlužni aparati nude osobne proizvode, obično u javnim sanitarnim čvorovima. Aparati u ženskim sanitarnim čvorovima obično prodaju maramice ili tampone, dok aparati u muškim sanitarnim čvorovima, kada su prisutni, najčešće za prodaju nude kondome, iako se na nekim mjestima mogu naći i kolonjska voda, lijekovi, mali bomboni ili čak i pornografija. Takvi se samoposlužni aparati često mogu naći u sanitarnim čvorovima koji se nalaze na mjestima kao što su autobusne stanice, trgovački centari, zračne luke te benzinske crpke. [4]

Od 1950-ih do 1970-ih aparati na američkim zračnim lukama prodaju životna osiguranja koja obuhvaćaju smrt u slučaju da se kupcu tijekom leta sruši avion. Takva politika bila je vrlo profitabilna, jer rizik od zrakoplovne nesreće je vrlo nizak.

Međutim, ova praksa je postupno nestajala zbog sklonosti američkih sudova da striktno tumače takvu politiku protiv svojih prodavača.

Počevši od 1994. godine, samoposlužni aparati su uspješno pristupili specijalizaciji trgovanja osnovnom hranom i započeli razvoj s brzim kretanjem industrijske robe široke potrošnje.

Ubrzo nakon 2000. godine mreža aparata s dispencerima mlijeka i jaja širi se po europskim gradovima. Osnovna hrana u aparatima, redovito je u vlasništvu poljoprivrednika koji prodaju svoju proizvodnju izravno potrošačima, pružajući svježu hranu gradskom stanovništvu po niskim cijenama, malim operativnim troškovima ohrabrujući distribuciju.

Druga vrsta aparata je *Chargebox* koji se koristi za punjenje mobilnih uređaja kao što su mobilni telefoni i tableti. Oni su korisni kada nestane snage na takvom uređaju, na primjer mjestima između kuće i posla.



Slika 5. Chargebox [4]

Od 2000. do 2010. godine, specijalizacija samoposlužnih aparata postala je sve učestalija. Samoposlužni aparati proširili su se i u netradicionalnom području kao to su elektronika i umjetnost. Aparati nove kategorije općenito se nazivaju automatizirana maloprodajna trgovina. Trend specijalizacije i širenja je možda najočitiji u Japanu, gdje aparati prodaju proizvode od toaletnog papira do toplog obroka i pornografije, a jedan aparat ide na 23-oje ljudi. [4]

U SAD-u aparat s marihuanom prodaje medicinsku marihuanu. Neki drugi aparati prodaju i zlato, dragulje, kolonjsku vodu i seksualna pomagala.

U SAD-u, pod pritiskom roditelja i udruga za zaštitu pretilosti, mnogi školski okruzi zabranili su upotrebu aparata s bezalkoholnim pićima, brzom hranom i slatkišima. Državni zakonodavci u Kaliforniji, na primjer, donijeli su zakon zabrane prodaje grickalica i pića u samoposlužnim aparatima u 2003. godini, unatoč prigovorima od strane udruga za bezalkoholna pića *California - Nevada*. Država slijedi i s zakonima zabrane aparata sa sodom u srednjim školama od 1. srpnja 2009. godine, a školama s manjkom prihoda kompenziralo se povećanjem sredstava za program toplih obroka u kantinama.

Uz sve veću zabrinutost na tradicionalne aparate u školama, sve veću popularnost u SAD-u stjeću zdravi samoposlužni aparati. Takvi zdravi aparati su dopušteni studentima za bolju prehranu, čime se utječe na bolje zdravlje studenata, a time i veću uspješnost u učenju.

Tijekom posljednjih nekoliko godina, došlo je do debata u školama u vezi upotrebe aparata s kondomima za studentsku upotrebu. Krajem 2012. godine, dvadesetdvije javne visoke škole u Philadelphiji odlučile su ponuditi studentima besplatne kondome putem samoposlužnih aparata. Jedan tipičan američki samoposlužni aparat s raznovrsnim grickalicama prikazuje slika 6. [4]



Slika 6. Tipičan američki samoposlužni aparat s grickalicama [4]

2. NAČIN RADA

Nakon plaćanja, proizvod iz samoposlužnih aparata može postati dostupan kupcu na sljedeće načine:

- stroj ga poslužuje tako da padne na otvoren prostor na dnu ili u posudu
- stroj ga izdaje otključavanjem vratiju, ladice, ili okretanjem gumba.

Neki proizvodi moraju se pripremati da postanu dostupni. Na primjer, ulaznice se moraju tiskati na licu mjesta ili kava svježe pripraviti. Jedan od najčešćih oblika samoposlužnih aparata, stroj za grickalice, često koristi metalne zavojnice koje kada rotiraju, poslužuju proizvod iz aparata.

Glavni primjer samoposlužnog aparata koji daje pristup svim proizvodima u aparatu nakon plaćanja za samo jednu stavku je samoposlužni aparat za novine (koji se još naziva i samoposlužna kutija) slika 7, a nalazi se uglavnom u SAD-u i Kanadi. Oni sadrže velik broj identičnih novina. Nakon prodaje, vrata se automatski vraćaju u početni (zaključani) položaj. Kupac -koji plati novine može otvoriti kutiju i uzeti sve novine ili za dobrobit drugih kupaca, ostaviti sve novine izvan kutije aparata ili blokirati vrata tako da onemoguće zatvaranje kutije, a ponekad koristiti čak i sigurnosne stezaljke. Uspjeh takvih aparata počiva na pretpostavci da će kupac biti pošten (otuda i nadimak kutija poštenja) i uzeti samo jedan primjerak novina. [4]



Slika 7. Samoposlužni aparat za novine [4]

Samoposlužni aparati za slatkiše i loptice, slika 8, su mehanički strojevi koji prodaju pregršt slatkiša, raznih vrsta loptica ili kapsula s malom igračkom ili nakitom, za jedan ili više novčića. Predmeti mogu biti nesortirani; u tom slučaju ono što kupac dobiva podliježe slučajnosti. U drugim slučajevima, kupcu je zajamčena određena vrsta slatkiša.



Slika 8. Samoposlužni aparat za loptice [4]

Vrijednost marže u poslovanju sa samoposlužnim aparatima za slatkiše može biti prilično visoka - npr. gumene loptice se mogu kupiti u rifuzi za 1,50 kunu, a prodavati u automatu za 10 kuna. Gumene loptice i bomboni imaju relativno dug rok trajanja, što omogućuje operaterima samoposlužnog aparata upravljanje mnogim aparatima bez previše utroška vremena ili troškova. Osim toga, aparati su obično jeftiniji u odnosu na aparate sa bezalkoholnim pićima ili grickalicama, koji često zahtijevaju veću snagu, a ponekad i hlađenje. Mnogi operateri doniraju postotak profita u dobrotvorne svrhe što im omogućuje da na nekim mjestima postave svoj automat besplatno. [4]

Samoposlužni aparati za slatkiše mogu biti praktičniji izbor od aparata za bezalkoholna pića/grickalica za pojedinca koji radi posao s punim radnim vremenom jer je moguća veća vjerojatnost da su restorani, trgovine i druga mjesta pogodna za aparate sa slatkišima otvorena tijekom večeri i vikendom od ureda gdje se nalaze aparati za bezalkoholna pića i grickalice.

U prošlosti, najčešća prodaja na samoposlužnim aparatima u SAD-u bila je prodaja cigareta, ali danas je sve rjeđa zbog zabrinutosti oko maloljetnih kupaca. Ponekad nešto mora biti umetnuto u samoposlužnom aparatu za dokazivanje kupčeve dobi prije kupnje proizvoda.

Razni aparati postavljeni u pubovima i kafićima, drugim javnim objektima i na ulicama, trebaju prihvatiti jednu ili više od sljedećih dokaza za starost kupca: osobnu iskaznicu kupca, kreditnu karticu banke (pametna kartica) ili vozačku dozvolu Europske unije. [4]



Slika 9. Cijela linija samoposlužnih aparata

Tvrtka može postaviti cijelu liniju aparata s nekoliko različitih vrsta samoposlužnih aparata koji nude široku paletu proizvoda, slika 9. Aparati mogu sadržavati slatkiše, kolačiće, čips, svježe voće, mlijeko, hladnu hranu, kavu i ostale tople napitke, boce, limenke soka, pa čak i zamrznute proizvode kao što su sladoled. Ovi proizvodi mogu se prodavati u aparatima koji su za kavu, grickalice, hladnu hranu, staklene / plastične boce.

Sve više se primjenjuju aparati koji prihvaćaju samo jednu vrstu kovanica/novčanica npr. 5 kuna. To je prednost za prodavatelja, jer praktički eliminira potrebu za mijenjanjem, tj. povratom novaca. Često veće korporacije s aparatima za kavu zahtijevaju cijelu liniju aparata s uslugom hrane. [4]

2.1. Sigurnost

Jedan od problema s aparatima, posebice s mehaničkim aparatima, uključuje korištenje novaca stranih valuta, ili u ekstremnim slučajevima raznih vrsta žetona koji imaju istu veličinu i oblik kao kovanice koje prihvaća aparat. To kupci čine kako bi platili manje za traženi proizvod, a i ponekad kako bi im se izvratio novac koji ima veću vrijednost nego izvorno umetnuta kovanica.

Jedan izuzetan primjer za to je korištenje libijskih kovanica od *100 Dirhams* i *50 Dirhams* u malteškim aparatima kasnih 1990-ih godina. 100 Dirhams je novac korišten umjesto jedne malteške lire (kovanice) koja je tada postojala, na crnom tržištu vrijednosti od oko 10 libijskih dinara, 100 puta veća nego lažne kovanice. Slično tome, 50 Dirhams je novac korišten umjesto 25 malteških centi, što je značilo povećanje od 50 puta u vrijednosti prema crnom tržištu cijena. Međutim, ovaj problem je ubrzo riješen kada su stari aparati zamjenjeni novima koji su mogli otkriti razliku između libijskog i malteškog novca, posebice u turističkim mjestima. U drugom slučaju, slika 10, kovanica od 2 € je slične veličine kovanici 10 bahta (u vrijednosti 0.25 €). Kao rezultat toga, mnogi aparati u eurozoni neće prihvatiti kovanicu od 2 € jer je takav opseg 10-baht. Ipak, većina današnjih aparata u uporabi i dalje prihvaća kovanicu od 5 rubalja umjesto kovanice od 2 €, što dovodi do vidljivih gubitaka vlasnicima aparata, s obzirom na sve veći broj ruskih turista. [4]



Slika 10. Kovanica od 2 € i 10 bahta

U Sjedinjenim Američkim Državama, većina aparata ima napredniju tehnologiju otkrivanja valuta koje mogu prepoznati kovanice čitajući "magnetski potpis" kovanice. Tako, mnogi američki aparati neće uzeti novac iz drugih zemalja, čak i ako je njihova vrijednost slična. To može uzrokovati neke probleme zbog činjenice da će kanadski novac, identičan veličinom i oblikom američkom, uglavnom prometovati u prihvaćenom rangu uz američku valutu na sjeveru SAD-a u malim iznosima (odstupanje je dovoljno malo između dviju valuta da se zanemari), ali ne može biti prihvaćen u mnogim aparatima zbog različitog metalnog sastava. [4]

2.2. Inovacije

Aparati su prošli kroz značajne promjene i inovacije. Mnogi samoposlužni aparati su razvijeni da prihvaćaju kreditne kartice, a tvrtke su sada u mogućnosti pratiti stanje nekog aparata i na daljinu.

Klasični samoposlužni aparati za slatkiše u obliku loptica mogu se preuzeti u obliku malih kapsula jedan po jedan. Veće kapsule mogu se izdavati pomoću tzv. aparata s dizalicom.

Dok većina samoposlužnih aparata ne mogu biti postavljeni jedan na drugi, *Gacha* i *Gashapon* samoposlužni aparati za igračke u kapsulama su dizajnirani za rad jedan na drugome. [4]

John Greenwick iz tvrtke *Greenway* bio je zaposlenik *Mars Electronics*-a i proizvodni menadžer za primitak prvih novčanica. Prema njegovim riječima, vidio je potrebu industrije za sposobnost standardizacije prihvaćanja kovanica i novčanica na globalnoj razini. Kao takav, izumio je standard poznat pod nazivom *MDB (Multi-Drop Bus)*. On omogućava da aparati širom svijeta koriste isti zakon primitka novčanica i izmjenjivača kovanica s međunarodnim specifikacijama.

Doug M. Sanford iz *Vending Times* primjećuje da mnogi dobavljači danas ne shvaćaju koliko dugo aparati za samoposluživanje drže kupca na čekanju dok se obavi prodaja, tj. primitak i povrat novca, te da bi trebali objaviti telefonski broj da kupac nazove i prijavi neuspjeh i zatraži povrat novca, kako bi bili sigurni da njihovi zaposlenici adekvatno čiste i održavaju aparate. Novije inovacije uključuju poboljšani sustav prepoznavanja kovanica i valjanosti novčanica te brzo usvajanje povratne veze i osjećaja za prodaju.

Još jedna inovacija samoposlužnih aparata su samostalne automatizirane maloprodajne prodavaonice s zaslonom osjetljivim na dodir. Kada kupac odabere proizvode koje želi kupiti, robotska ruka stavi odabrane proizvode u kutiju i naplaćuje potrošaču iznos s njegove kreditne kartice. Na području usluga samoposlužnih aparata od ostalih inovacija mogu se izdvojiti internet kiosk i samoposlužne aparate za DVD-ove. Aparati za bezgotovinsko plaćanje sada omogućuju korisnicima da koriste debitne kartice ili napunjene "ključeve" za dodatnu praktičnost. [4]

Samoposlužni aparati su dio multi-biljunske dolarske industrije. U međuvremenu su dizajnirani novi aparati koji prodaju luksuzne proizvode i elektronike, te se razvijaju veliki aparati koji bi se koristili za samoposluživanje ili maloprodaju. Slika 11 prikazuje jedan suvremeni samoposlužni aparat s DVD-ovima i pićem.



Slika 11. Samoposlužni aparat s DVD-ovima i pićem [4]

Kako bi se izbjeglo udaranje po samoposlužnim aparatima u slučaju kada se ne dobije traženi proizvod, većina modernih samoposlužnih aparata za grickalice opremljeni su spiralama koje drže proizvode i sadrže lasere u blizini pristupnih vrata na dnu. Ako kupljeni proizvod ne prekine laserske zrake dok isti pada do vratiju na dnu aparata, spirale će se automatski ponovo uključiti (obično tri puta) kako bi se osiguralo da će traženi proizvod pasti. Ako se to ipak ne dogodi, od kupca će biti zatraženo da odabere drugi izbor ili će mu novac biti vraćen. [4]

Švedska tvrtka izumila je samoposlužni aparat za prodaju knjiga za korištenje čitačima tijekom cijeloga dana. Prvi samoposlužni aparat za knjige nalazi se u SAD-u, Oklahoma, a dio je *Pioneer* knjižničnog sustava. Aparat za prodaju je gradio *EnvisionWare*, a na raspolaganju je 24 sata, te je u mogućnosti držati tisuću knjiga za posuđivanje i 400 knjiga za prodaju.

Nakon nekoliko desetljeća postupnog napretka u inovacijama i razvoju samoposlužnih aparata, u aparatima se može vidjeti trend integriranja novih tehnologija i inovacija, kao što su interaktivni zaslon osjetljiv na dodir, digitalno oglašavanje, video analiza kako prepoznati spol i dobnu skupinu kupaca, daljinsko upravljanje sadržajem aparata, upravljivost punjenjem i prodajom, a sve ih se naziva pametnim aparatima.

U Europi prema najnovijem izvješću Europske komisije za aparate ima oko 3,7 milijuna postavljenih samoposlužnih aparata. Većina tih europskih aparata su samoposlužni aparati za vruća pića, a navedena industrija koja brine o tim aparatima u Europi, izravno zapošljava više od 85.000 ljudi. [4]

2.3. Prednosti samoposlužnih aparata

Škole vide financijsku korist u postavljanju samoposlužnih aparata u obrazovnim ustanovama, gdje aparati mogu ponuditi pogodnosti za svakog učenika koji ih izabere. Kod rasta djece potrebne su dodatne hranjive tvari koje bi podržale njihov razvoj te su zdrave grickalice važan dio djetetove prehrane. Prave grickalice će zadovoljiti glad i doprinos u unosu hrane u isto vrijeme. Djeca koja jedu obrok u jutarnjim i popodnevnim satima mogu se bolje koncentrirati u razredu, poboljšano razumijevati i imati mogućnost većeg pamćenja gradiva. Većina gladne djece ima tendenciju da jedu ono što im je na dohvat ruke, tako da stavljanje zdravih grickalica u aparat čini veliku vjerojatnost da će većina učenika izabrati jedan od proizvoda u samoposlužnom aparatu. [5]

Jednostavan pristup

Mnogi automati su postavljeni na radnim mjestima, supermarketima, školama i sveučilištima. Ljudi mogu jednostavno preuzeti obrok ili grickalice na putu do posla da zadovolje svoju glad. Za one koji žude za zdravom prehranom, neki aparati nude sokove bez šećera, voće, salate, itd. Mnogi samoposlužni aparati nude potrošaču mogućnost kupnje 24 sata dnevno. Samoposlužni aparati su vrlo praktični za osobe koje su stalno u pokretu, naročito ako se nema mnogo vremena za zaustavljanje u trgovini ili restoranu. Tada aparati mogu pružiti brzu dostupnost i jednostavnost kupnje. [6]

Raznolikost

Samoposlužni aparati mogu posluživati i topla i hladna pića te više vrsta hrane. Jedan aparat može ponuditi bezalkoholna pića, sokove i vodu, dok drugi može posluživati kavu, vruću čokoladu i espresso. Samoposlužni aparati mogu posluživati grickalice kao što su keksi, čips, čokoladice, bomboni, itd.

Mnogi aparati nude voće, zdrava pića, vitaminske napitke i druge srodne proizvode. Mogu se kupiti svakodnevni proizvodi kao što su novine, poštanske marke, lijekovi, kondomi i balzami za usne.

U posljednje vrijeme odabiru se "zdravi" samoposlužni aparati koji nude nutritivne zalogaje koji sadrže dodatne hranjive tvari potrebne za poboljšanje zdravlja i koncentracije učenika. Uobičajena ponuda uključuje pločice žitarica, jogurt, puding, orašaste plodove, pečeni čips, sušeno voće i slično. Oni samoposlužni aparati koji prodaju pića uobičajeno nude mlijeko niskog udjela masnoće, vodu ili sokove od 100-postotnog udjela voća. Uvrštavanjem zdravih grickalica i pića u samoposlužne aparate znači da učenici ne konzumiraju previše masti, kalorija, soli i šećera, što je i zdravstveno opravdano.

Ovisno o demografskom okruženju treba razmisliti o položaju i vrsti samoposlužnih aparata. Aparat u teretani, na primjer, treba ponuditi asortiman protein pločica, žitarica, proteinskih shake-ova i zdravih pereca. Samoposlužni aparat kod benzinskih postaja treba imati raznovrsniji izbor grickalica, čokoladica, čipsa, kolačića te toplih pića, kao i automate za *coffee to go*. [6]

Ne nude svi samoposlužni aparati hranu i pića. Neki prodaju elektroniku, kao što su slušalice i mp3-ovi, dok su neki osmišljeni kako bi dijelili igračke, sličice, lijekove protiv bolova i druge proizvode. Takvi aparati su često smješteni na vrlo prometnim područjima kao što su javni sanitarni čvorovi i zračne luke.

Načini plaćanja

Bez obzira na raznolikost samoposlužnih aparata, bitno je imati odgovarajuća bankovna pomagala, uključujući sustav povrata novaca, sortiranje i prepoznavanje kovanica i novčanica te otkrivanje krivotvorina. U nedostatku ove stavke posao sa samoposlužnim aparatima može rezultirati velikim gubicima vlasnika aparata te gubicima potrošača ako aparat ne izvrati potreban novac nakon kupnje.

Ako potencijalni kupac kod sebe nema novaca za samoposlužni aparat, još uvijek se može njime koristiti, jer mnogi samoposlužni aparati prihvaćaju kreditne kartice.

Umetanjem kreditne kartice u aparat, aparat će naplatiti trošak kupovine, kao da je umetnut u njega novac, i kupac će dobiti traženi proizvod. Prije nastanka digitalnih samoposlužnih aparata za očitavanje novčanica koristile su se magnetske glave za čitanje tinte s novčanice. Također, kovanice su identificirali prema njihovom promjeru i debljini, kao i brojem grebena na rubovima kovanica. U današnje vrijeme samoposlužni aparati analiziraju kemijski sastav kovanica i koriste optičko skeniranje novčanica. Neki aparati koriste čak i magnetske čitače za obradu kreditnih kartica te drugih digitalnih mobilnih mreža za plaćanje pomoću smartphona.

Novčanica prolazi kroz dva namotaja bakrene žice kroz koju prolazi električna struja, koja stvara magnetsko polje. Samoposlužni aparat identificira kovanicu na temelju kako njegov kemijski sastav remeti polje, kao i njegovu veličinu. Aparat potvrđuje tip kovanice mjerenjem koliko dugo se blokiraju zrake svjetlosti koje emitira par dioda i odgovarajući senzori. Elektronički signali prenose informacije glavnoj pločici aparata, tako da kupac može nastaviti svoju kupnju.

Neki aparati imaju minijaturene digitalne fotoprijamnike koji skeniraju novčanice za uzorke koji su specifični za svaku vrstu novčanica. Aparat može mjeriti novčanicu kako bi potvrdio njezinu veličinu. Ovisno o aparatu, sigurnosne mjere mogu uključivati autentičnost novčanica prolaskom niske električne struje kroz nju ili pomoću ultraljubičastog skenera za mjerenje emitiranog sjaja fluorescentne tinte. Neki aparati mogu provjeriti da novčanice nisu krivotvorite pomoću magnetskog čitača, čitanjem njihovih magnetskih potpisa, i time utvrditi njihovu autentičnost. [6]

Financijska ulaganja

Poslovanje sa samoposlužnim aparatima ima nekoliko mogućnosti financiranja. Samoposlužni aparati se mogu iznajmiti ili kupiti te ih imati u svome vlasništvu. Ključ uspjeha je pronaći mjesto koje treba određenu vrstu samoposlužnih aparata. Aparat treba postavljati tako da se uvijek ima vremena za usluge održavanja aparata na odabranoj ruti.

Operativni dio ili mreža za samoposlužne aparate postali su jedan od najpopularnijih poslovnih pothvata zbog svoje pristupačnosti za poduzetnike i njezine potražnje u društvu.

Budući da je put do početka poslovanja sa samoposlužnim aparatima pristupačan, zbroj troškova koji su uključeni u rad aparata moguće je ponekad predvidjeti.

Točan trošak poslovanja u industriji samoposlužnih aparata biti će u velikoj mjeri ovisan o vrsti aparata koji se odabere i koliko taj aparat radi. Posao sa samoposlužnim aparatima može biti vrlo isplativ, ali baš kao i kod bilo koje druge industrije, potrebno je svu snagu uprijeti u rad da bi poslovanje bilo uspješno.

U nastavku su navedena četiri opća područja troškova povezana s operativnim dijelom samoposlužnih aparata o kojima ovisi ulazak u tu industrijsku granu. [7]

Početno ulaganje kod pokretanja posla sa samoposlužnim aparatima uključuje trošak samog aparata i visinu cijene proizvoda koji će se nalaziti u aparatu. Aparati se mogu kupiti novi ili rabljeni. Početno ulaganje u ovoj industriji može iznositi od nekoliko tisuća do nekoliko stotina tisuća eura. Klasični samoposlužni aparati za loptice i bombone su najjeftiniji aparati čija se cijena kreće oko nekoliko stotina eura. S druge strane, samoposlužni aparati za grickalice, bezalkoholna pića mogu koštati do nekoliko tisuća eura svaki. Neke tvrtke nude velike pakete aparata koji se razlikuju u cijeni od cijene jednog aparata tako da početna ulaganja uvelike ovise o početnoj količini aparata s kojom se želi započeti posao, bez obzira na početni opseg investicija, troškovi za pokretanje ove industrije i dalje su znatno niži nego u drugim industrijama.

U tijeku poslovanja sa samoposlužnim aparatima uključeni su mnogi troškovi, između ostalih i troškovi općeg osiguranja odgovornosti, troškovi održavanja i opskrbljivanja aparata i poslovno-administrativni troškovi. Česti su mjesečni najmovi ili provizije isplaćene vlasniku prostora u kojem se aparat nalazi, ali ne i univerzalni trošak za vlasnike aparata. Ove naknade lokacija se obično kreću i do 20 posto prodaje, a najčešće u rasponu između 5 do 10 posto prodaje.

Transakcijske naknade su još jedan potencijalni trošak za samoposlužne aparate ukoliko aparat posjeduje čitač kreditne kartice. Važna stvar za napomenuti je da vožnja kako bi provjerili stanje samoposlužnih aparata može koštati puno novaca, osobito ako se posjeduje više aparata. Kao rezultat toga, treba uzeti u obzir i troškove goriva i održavanja vozila. Baš kao i svaki drugi posao, tvrtke sa samoposlužnim aparatima su odgovorne i za plaćanje poreza. U većini slučajeva, mora se dobiti porezna licenca i naljepnica za dozvoljeni rad koja se stavlja na aparat. Ovisno o području u kojem se aparat nalazi, mogu se dobiti dodatni županijski ili državni porezi. [7]

3. IZRADA MEHANIČKIH KOMPONENTI UREĐAJA

U današnje vrijeme, s porastom uporabe visokih tehnologija u svim aspektima ljudskog života, sve je učestalije korištenje raznih aparata koji se koriste za direktnu ili indirektnu prodaju proizvoda. Govoreći o proizvodima, oni mogu biti u fizičkom obliku kao proizvodi za svakodnevnu primjenu ili vrsta usluge koje korisnik može dobiti kroz uređaj i njegove funkcije.

Svrha aparata je omogućiti direktnu prodaju proizvoda uz naplatu, eliminirajući troškove ljudskih resursa kao i potencijalne gubitke tijekom same prodaje uzrokovane ljudskim faktorom. Elektronički moment uređaja omogućuje visoku razinu nadzora nad prodajom, što nije slučaj kada je u pitanju ljudski faktor gdje se učestalo znaju dogoditi grube pogreške; bile one namjerne ili nenamjerne, što u konačnici može rezultirati nemjerljivim vremenskim i/ili robno-novčanim gubicima u prodaji kao i prekidu poslovanja.

U radu će se obrađivati samoposlužni aparat koji služi za direktnu prodaju proizvoda u fizičkom obliku, odnosno žvakaćih guma, kroz koji korisnik može, plaćajući na samom uređaju, dobiti željeni proizvod po uplati, bez uplitanja ljudske osobe koja bi, kao što je uobičajeno, izvršila kupoprodaju. Na slici 12 su prikazane različite vrste žvakaćih guma.



Slika 12. Različite vrste žvakaćih guma

Osnovni segmenti uređaja kao cjeline

Osnov za ulazak u razvoj i proizvodnju ovakve vrste uređaja leži u potrebi tržišta koja opravdava potencijalnu egzistenciju istog. Ako postoji potražnja, postoji i realna mogućnost da će uređaj zaživjeti i ispunjavati svoju svrhu u prodajnim kanalima.

Potrebu za ovom vrstom uređaja najčešće imaju veće korporacije (proizvodne ili distributivne) koje tim prodajnim kanalom žele, uz što manje operativne troškove, prodati što brže i što više svojih proizvoda i imati što višu razinu kontrole nad robno-novčanim transakcijama u realnom vremenu.

Kod elektroničkih uređaja (kao i većine drugih stvari) dizajn je jedan od ključnih faktora za uspješnost samog uređaja: proizvodno, funkcionalno i na kraju uporabno. Dizajn nije samo ideja vanjskog izgleda uređaja; on je temelj finalne ukupnosti svih sastavnica uređaja koje trebaju smisleno funkcionirati kao cjelina i dati očekivani rezultat.

Kada se govori o ergonomiji koja predstavlja laku i intuitivnu uporabljivost uređaja za korisnika kojemu je namijen, ona je neisključivi moment u osmišljanju cijelog uređaja i prati kompletan razvoj, od ideje do gotovog uređaja. Ergonomija je, kao sastavni i nezaobilazni dio dizajna, upletena u zamalo sve procese kreacije uređaja koja čak seže, uz diktat fizičkog izgleda i razmještaja dijelova uređaja, i u digitalnu inteligenciju elektroničke kontrole funkcija uređaja (software).

Na kraju, bez obzira na dizajn vanjskog izgleda, bez momenta ergonomije, uređaj će biti neuporabljiv i njegova egzistencija prestaje imati smisla.

Kod proizvodnje uređaja (pogotovo tijekom dizajna), ključno je imati na umu njegovu financijsku isplativost u proizvodnji. Uređaj proizvodno mora zadovoljavati određenu razinu proizvodne vrijednosti, tj. ne smije biti proizvodno preskup jer je i tu velika mogućnost da proizvod zbog te prevelike proizvodne cijene neće zaživjeti kao realan.

Proizvodno preinvestiranje neće dovesti do isplativosti i tu opet prestaje potreba za egzistencijom uređaja. Također, da bi uređaj bio proizvediv i isplativ, uvijek je bitno vratiti se na dizajn koji će, ako je smisljeno i s pažnjom načinjen, to i omogućiti.

Prema definiranoj namjeni, aparat bi morao imati odnosno obavljati slijedeće funkcije:

- reklamirati svoju svrhu, namjenu i mogućnosti kroz informativnu naljepnicu i/ili ekran
- imati kanal komunikacije s korisnikom ("sučelje") za kontrolu izbacivanja proizvoda
- skladištiti određene količine nekoliko vrsti proizvoda koji se prodaju (dispenziraju)
- primati novčanice i kovanice kod plaćanja
- mehanički ili mehatronički izbacivati proizvod/e koje je korisnik odlučio kupiti
- biti u što je moguće većoj mjeri siguran od krađe ili vandalizama (isplativost!)
- uvijek omogućiti korisniku da dobije traženi proizvod u zamjenu za novac

Materijali i komponente

Po dizajnu, koji mora objedinjavati vanjski izgled, funkcionalnost, ergonomiju, pristupa se odabiru materijala od kojih će uređaj biti načinjen kao i izbor mehaničkih i elektroničkih komponenti za zadovoljavanje svih nužnih funkcija uređaja.

U predmetnom uređaju koji se opisuje, nalaze se slijedeće sastavne cijeline koje će se raščlaniti na potkomponente i u narednim poglavljima detaljnije opisati:

- kućište uređaja / skladište proizvoda
- sustav za komunikaciju s korisnikom (korisničko sučelje)
- sustav za naplatu proizvoda
- sustav za izbacivanje proizvoda
- kontrolna aplikacija (sustav za objedinjenje i kontrolu svih podsustava uređaja)

3.1. KUĆIŠTE UREĐAJA

Kućište uređaja, koje služi kao skladište proizvoda, biti će izrađeno od metalnih limova koji moraju, nakon dizajna i tehnološke razrade, proći proces obrade (rezanje, bušenje, sklapanje, antikorozivna zaštita,) da se dođe do željenog oblika.

Metalni limovi su za ovakve namjene idealni zbog:

- dobavljalivosti
- pristupačne cijene
- mehaničke čvrstoće
- dugoročne trajnosti
- lake obradivosti
- jednostavnog procesa antikorozivne zaštite koji ujedno daje i estetski moment uređaju

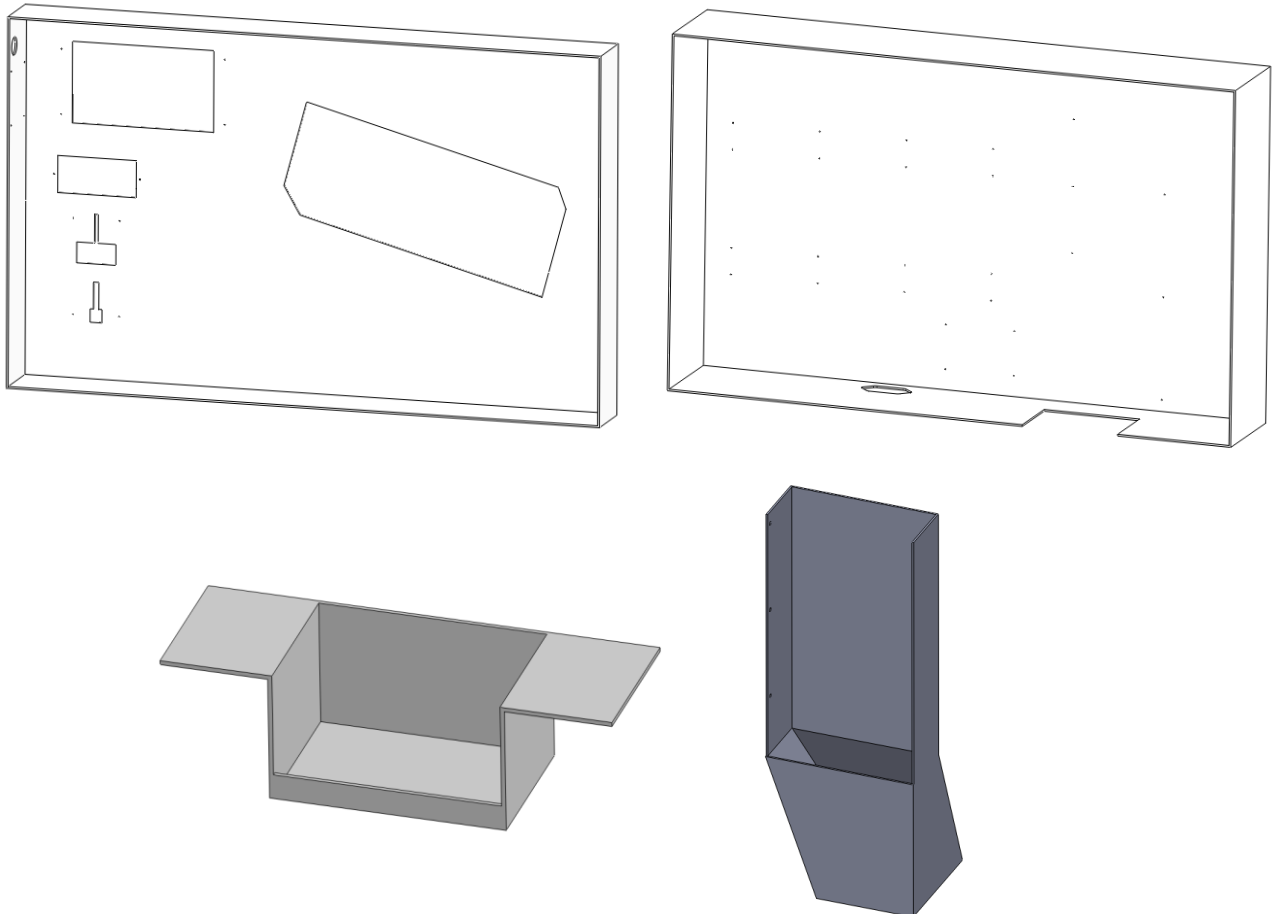
Za izradu kućišta navedenog uređaja, odabran je aluminijski lim radi niske specifične mase, lake obradivosti i relativno dobrih mehaničkih svojstava čvrstoće u odnosu na namjenu.

Unutar kućišta nalaziti će se i "skladište" proizvoda kao i nosači mehaničkih elektroničkih komponenti, također izrađeni od aluminijskog lima. Na slikama 13 i 14 je dan vanjski i unutarnji prikaz samoposlužnog aparata za žvakače gume.

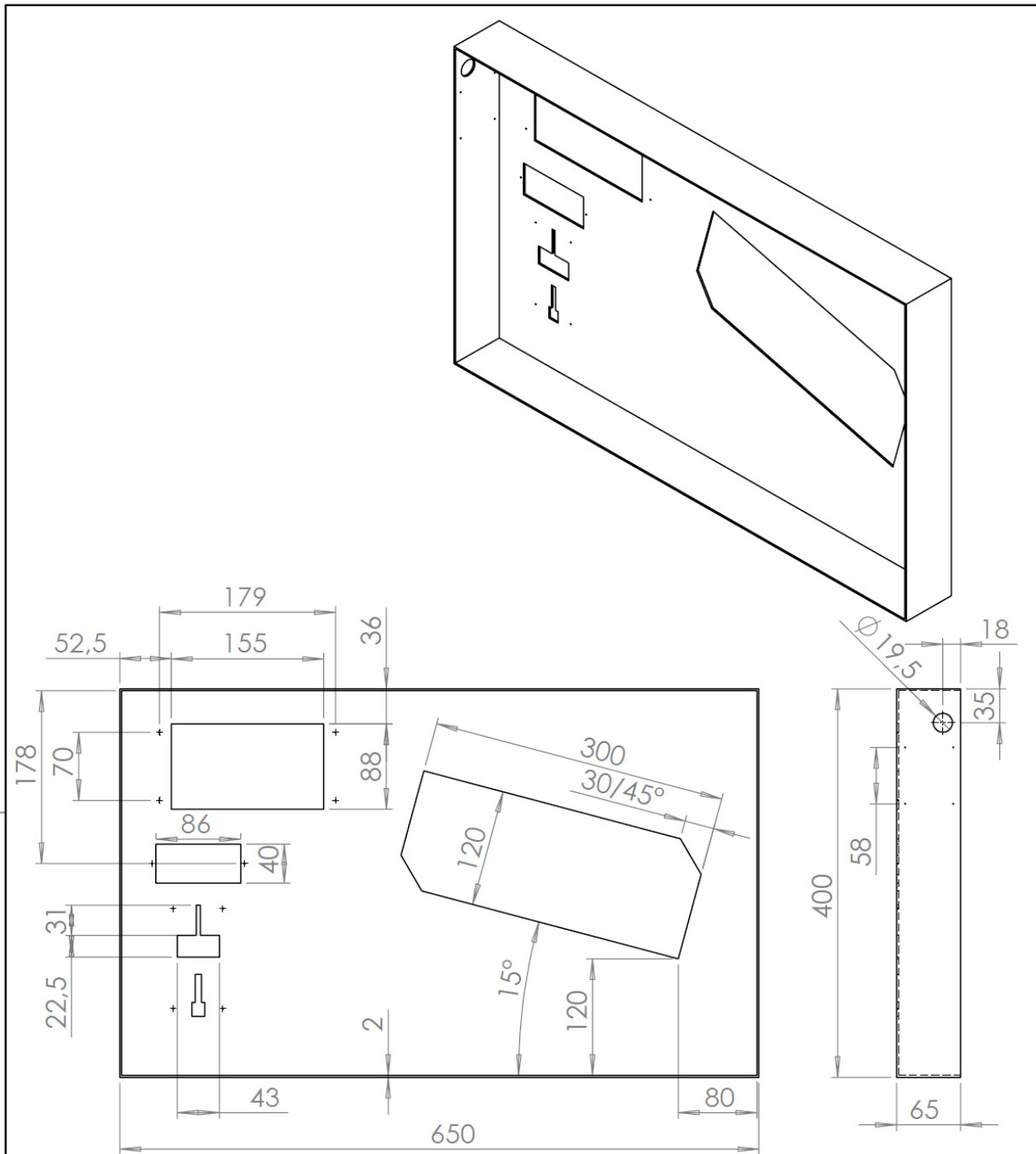




Slika 13. Prikaz samoposlužnog aparata za žvakače gume

Nakon odabranih elektroničkih komponenti koje će odrediti okvirne dimenzije napravljeni su 3D modeli predhodno navedenih komponenti kućišta u *CAD/CAM* programu SolidWorks, a prikazuje ih slika 15. Na crtežima 1, 2, 3 i 4 su prikazane komponente kućišta s potrebnim pogledima i kotama.

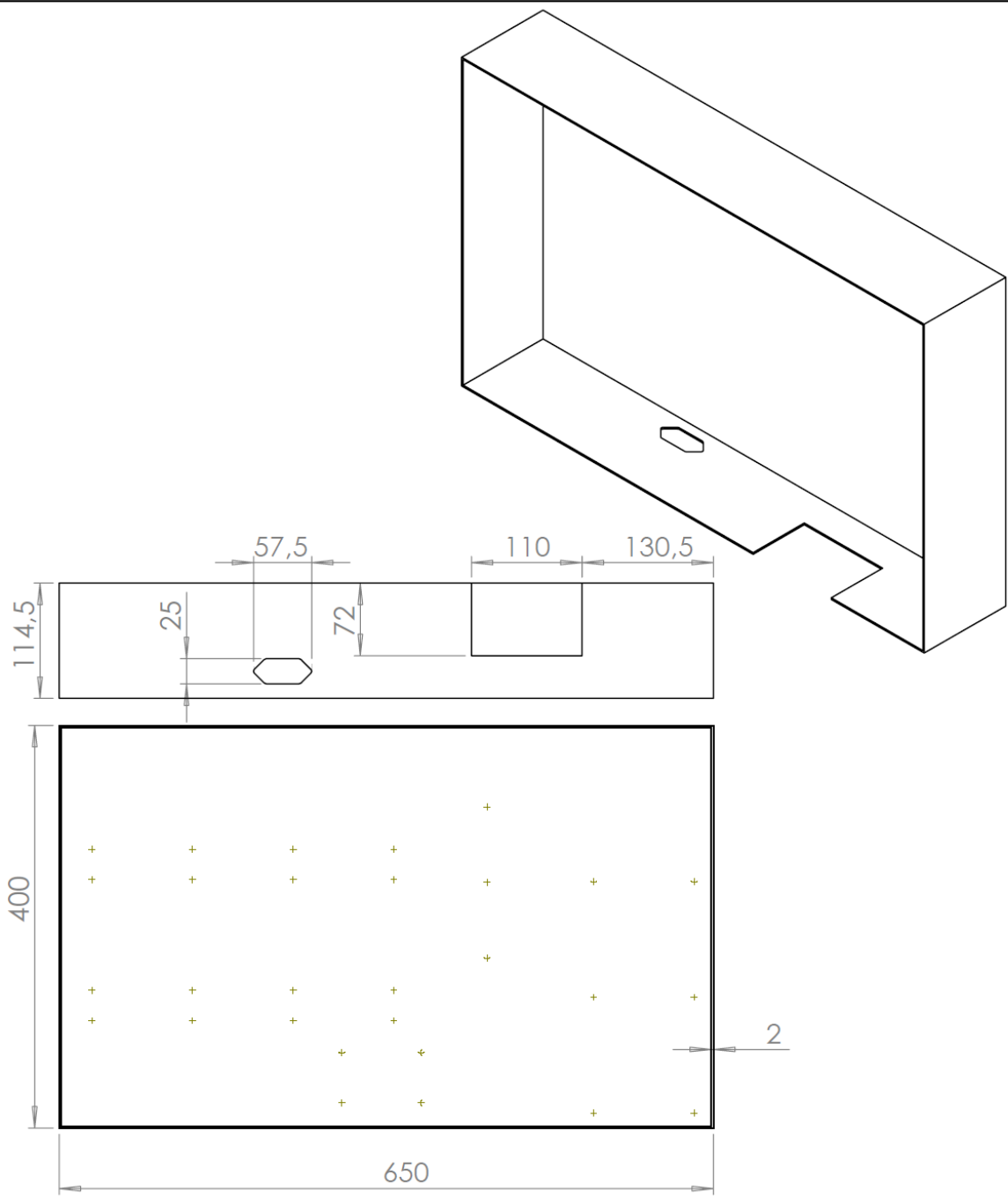



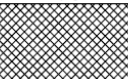
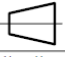
Slika 15. Modeli kućišta za samoposlužni aparat za žvakače gume



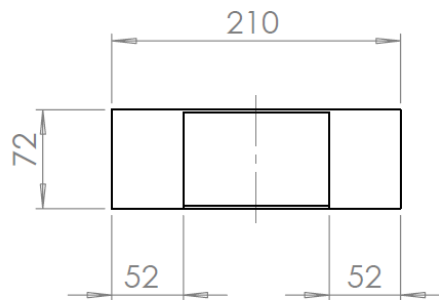
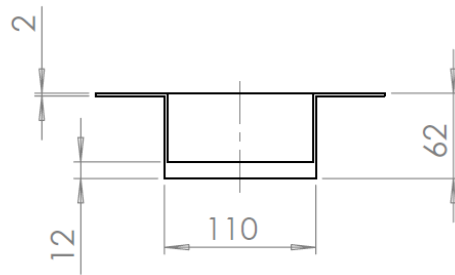
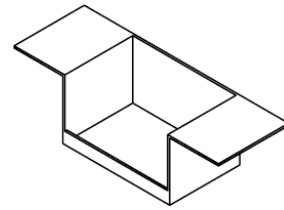
	Datum	Ime i prezime	Potpis	 FSB Zagreb
Projektirao				
Razradio	03.11.2015	Viktorija Skendrović		
Pregledao				
Objekt:			Objekt broj:	
			R. N. broj:	
Napomena:				Kopija
Materijal: Al, lim 2 mm		Masa:		
	Naziv:		Pozicija:	
	Mjerito originala 1:6		PREDNJI DIO KUĆIŠTA	1
Crtež broj: 1				Listova: 1 List: 1


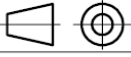
Design by CADLab

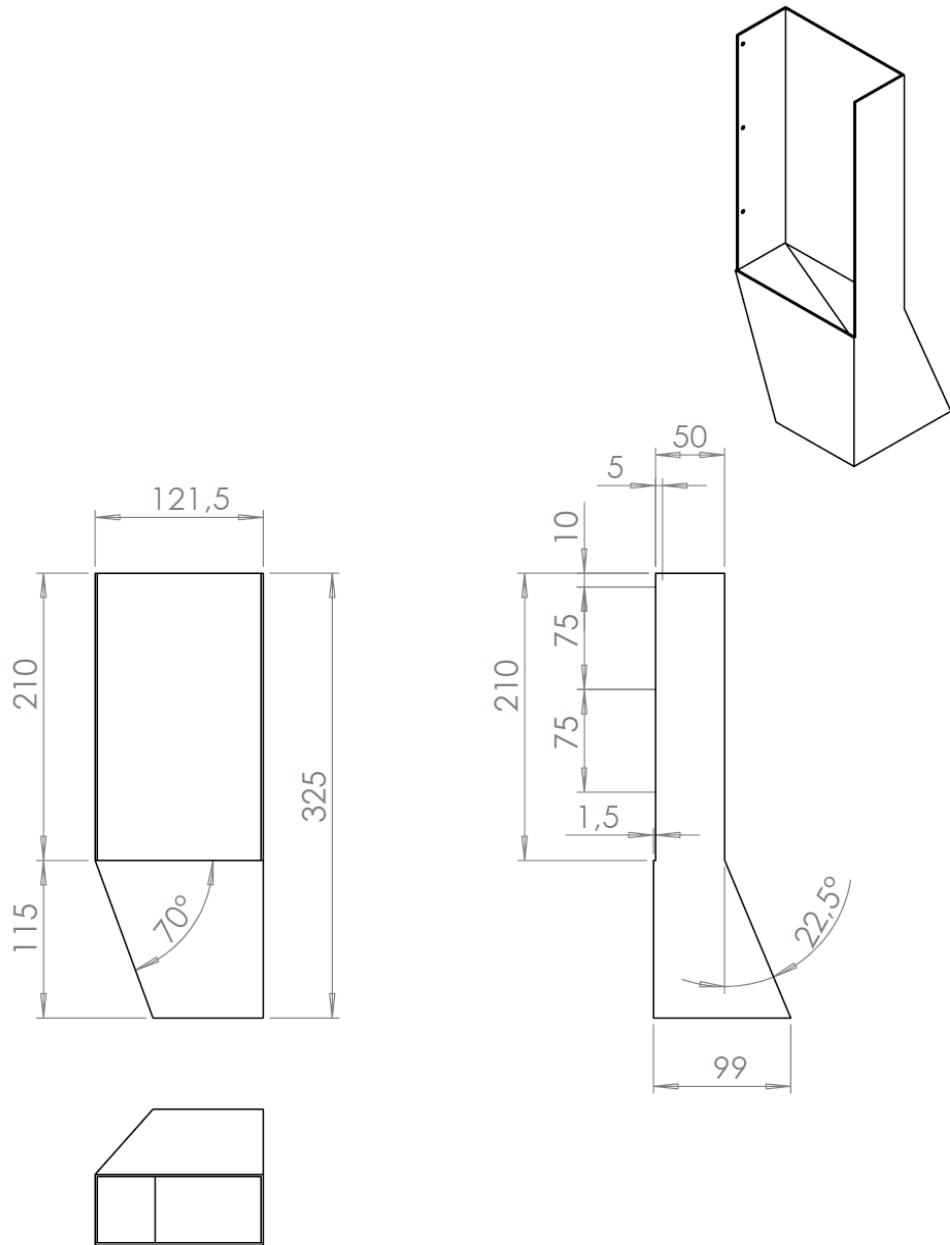



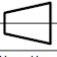
	Datum	Ime i prezime	Potpis	 FSB Zagreb
Projektirao				
Razradio				
Crtao	03.11.2015	Viktorija Skendrović		
Pregledao				
Objekt:			Objekt broj:	
			R. N. broj:	
Napomena:				Kopija
Materijal: Al, lim 2 mm		Masa:		
 Mjerilo originala 1:6	Naziv:		Pozicija:	Format: A4
	STRAŽNJI DIO KUĆIŠTA		2	Listova: 1
Crtež broj: 2				List: 1

Design by CADLab

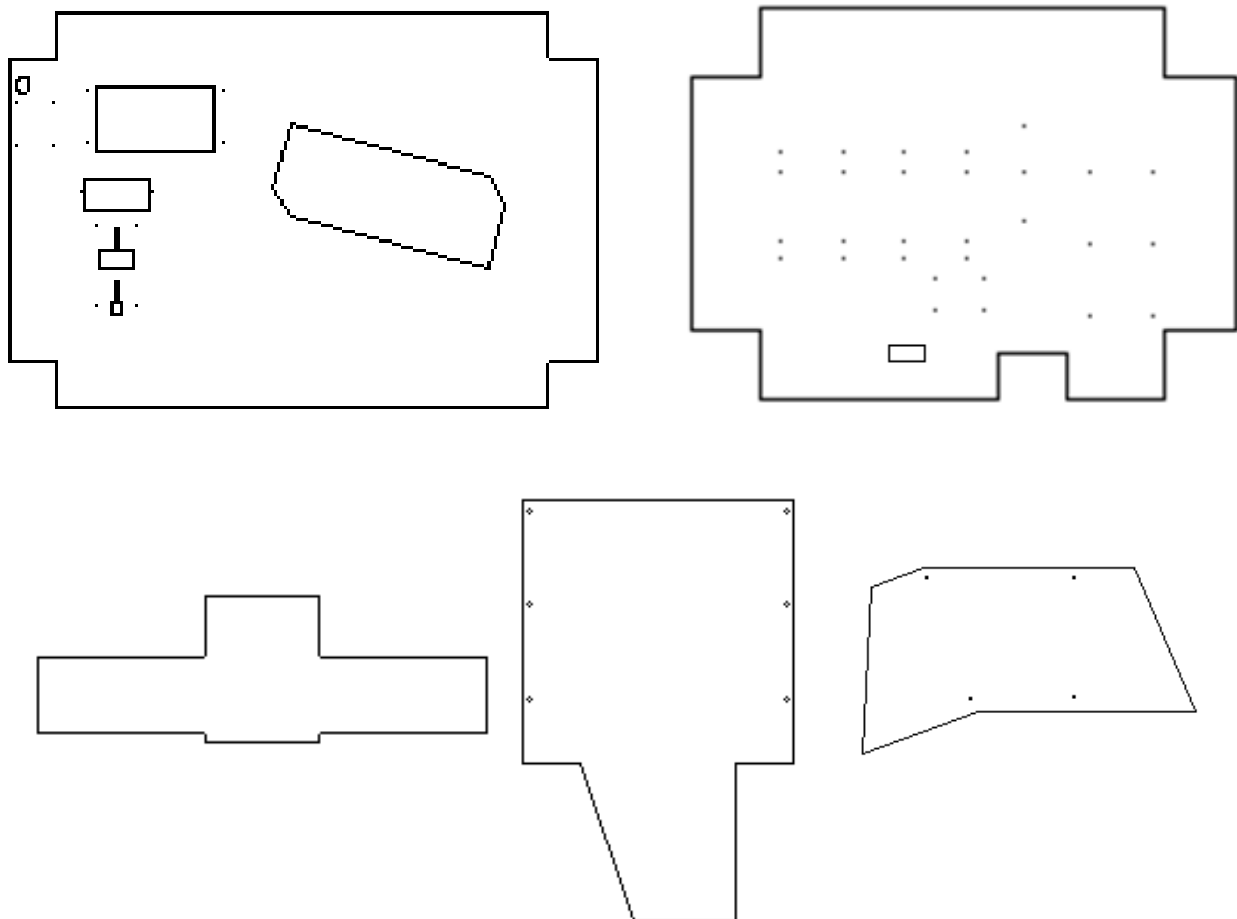


	Datum	Ime i prezime	Potpis	 FSB Zagreb
Projektirao				
Razradio				
Crtao	03.11.2015	Viktorija Skendrović		
Pregledao				
Objekt:			Objekt broj:	
			R. N. broj:	
Napomena:				Kopija
Materijal: Al, lim 2 mm		Masa:		
	Naziv:		Pozicija:	Format: A4
Mjerilo originala	KUĆIŠTE ISPUST		3	Listova: 1
1:5	Crtež broj: 3			List: 1



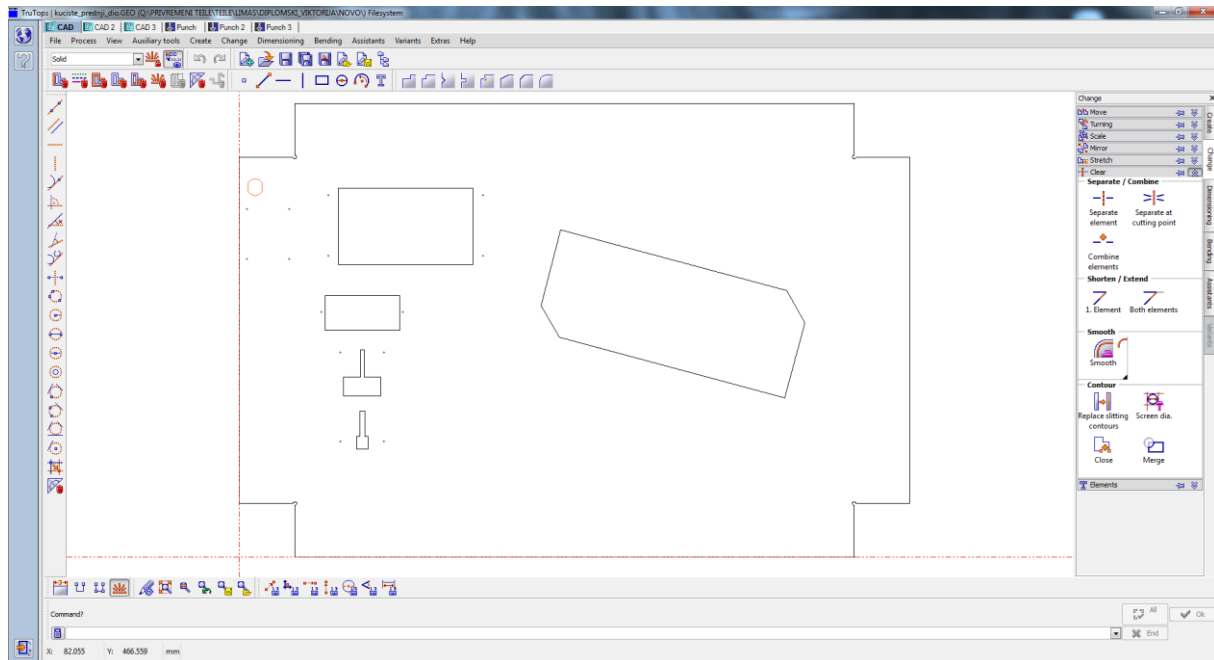
Projektirao	Datum	Ime i prezime	Potpis	 FSB Zagreb
Razradio				
Crtao	03.11.2015	Viktorija Skendrović		
Pregledao				
Objekt:			Objekt broj:	
			R. N. broj:	
Napomena:				Kopija
Materijal: Al, lim 1,5 mm		Masa:		
 Mjerilo originala	Naziv:		Pozicija:	Format: A4
1:5	ISPUST		4	Listova: 1
Crtež broj: 4				List: 1

Da bi izradili kućište i dijelove kućišta iz aluminijskog lima debljine 2 mm i 1,5 mm postupcima rezanja, probijanja, savijanja i zavarivanja, potrebno je projektirani 3D model razviti u 2D, uz pripadajuće dodatne koeficijente savijanja, slika 16.



Slika 16. Razvijeni modeli komponenti kućišta

Nakon razvijanja modela u 2D prikaz, potrebno je takve modele pozicionirati na radnu površinu lima veličine 2000 x 1000 mm, tj. na površinu aluminijske ploče koja se koristi za izradu kućišta. Prikaz razvijenog modela prednjeg dijela kućišta u programu *TruTops* dan je na slici 17, dok će pozicioniranje svih modela na radnoj površini biti prikazano u nastavku rada.




Slika 17. Razvijeni model prednjeg dijela kućišta u programu TruTops

Postupak razvijanja radi se za prednji i stražnji dio kućišta koji formira izgled cijelog samoposlužnog aparata. Također se radi razvijanje i za ispust proizvoda unutar kućišta i kućište ispusta koji se nalazi s donje strane uređaja. Postupci obrada i tehnički crteži biti će objašnjeni u nastavku ovog rada.

3.1.1. Izrada kućišta postupkom probijanja

Izrada kućišta probijanjem se radi na stroju *TruPunch 3000* proizvođača *Trumpf*. Softverski paket za izradu programa na navedenom stroju je *TruTops*. Nakon što su razvijeni *3D* modeli dijelova kućišta ubacuju se u *TruTops* uz pomoć izbornika *CAD*. Potom je potrebno odabrati materijal iz kojeg će se izrađivati kućišta te dimenzija ploče potrebna za njihovu izradu. Ulazni podaci programa za probijanje su prikazani u tablici 1. [8]

Tablica 1. Prikaz ulaznih podataka programa za probijanje

 SET-UP SCHEDULE GENERAL DATA		VIKTORIJA 05.11.2015 TruTops Punch V10.05.00
MACHINE:	TruPunch 3000 (S11) - TYPE: 2 (2500.0 x 1554.0 mm)	
CONTROL:	Bo CMP70 VARIANT: 1	
COMPANY:		
JOB NAME:		
NC PROGRAM PATH:	Q:\PRIVREMENI TEILE\TEILE\LIMAS\DIPLOMSKI_VIKTORIJA\NOVO\kuciste.LST	
PROGRAM NAME:	2320 (kuciste)	
MATERIAL ID:	AlMg3-20 (AlMg3)	
Stock ID:	AlMg3-20-2000x1000	
BLANK:	2000 x 1000 x 2 mm	
WEIGHT:	10.80 kg	
MACHINING TIME:	0 : 04 : 07 [h:min:s]	
STORAGE REQUIREMENT:	10364 CHARACTERS	
LASER TOTAL CUTTING LENGTH:	0.000 mm	
NUMBER OF PROGRAMME RUNS:	1	
SCRAP:	52.78 %	

Odabirom funkcije *Punch* potrebno je razvijene *2D* modele pozicionirati na odabranoj veličini limene ploče, slika 18. Kod toga treba voditi računa da kućišta budu udaljena barem 5 mm od ruba ploče zbog mogućeg oštećenja ili nejednolikosti rubova, te 15 mm međusobno udaljeni jedan od drugog zbog reznog alata.

Cilj pozicioniranja je da se na jednu radnu ploču umetne što više dijelova kućišta, tj. da se maksimalno iskoristi zadani materijal uz što manje otpada kako bi troškovi izrade bili što manji. Taj dio postupka je vrlo važan, posebno ukoliko bi postojala serijska proizvodnja uređaja jer se uštedom materijala diktira konkurentnost na tržištu.

Uz predhodno navedeno pravilnim pozicioniranjem smanjuje se i vrijeme izrade proizvoda (*Machining Time*) čime se još dodatno povećava produktivnost i smanjuju troškovi proizvodnje.

Kod ovog koraka se također mora definirati i pozicija stezaljki (*clamp*) lima kao što to pokazuje tablica 2. Stezaljke se moraju postaviti tako da istovremeno služe za pričvršćivanje lima za radni stol stroja, a da se pritom ne nalaze na putanji reznog alata.

Tablica 2. Definiranje pozicija stezaljki

MACHINING INSTRUCTIONS	
CLAMP POSITIONS:	6 12 17
LOCATOR PIN:	1 FROM THE LEFT
STARTING POINT:	X = 684.930 mm, Y = 140.010 mm
REMARKS:	

Pozicija stezaljki se upisuje u polje *clamp positions*. Na stroju postoji 20 pozicija na kojima se može definirati pozicija stezaljki. Također na tim istim pozicijama je moguće staviti rezne alate. Nakon što se definiraju pozicije stezaljki, na slobodnim mjestima definiraju se i pozicije reznih alata odakle stroj automatski vrši izmjenu alata. [8]

Treba napomenuti kako poziciju lima određuje graničnik koji se nalazi na radnom stolu stroja. Kod stavljanja lima na radni stroj, pritiskom tipkala aktivira se pneumatski ventil, podiže se graničnik do kojeg se stavlja lim. Nakon što je lim pozicioniran, aktiviraju se stezaljke, čime je sirovac stegnut i spreman za obradu.

Nakon izvršenog pozicioniranja slijedi odabir reznog alata. Odabir reznog alata vrši se na temelju znanja i iskustva stečenog kroz rad na sličnim proizvodima.

Za izradu kućišta koristi se 5 tipova alata raznih dimenzija prikazanih u tablici 3:

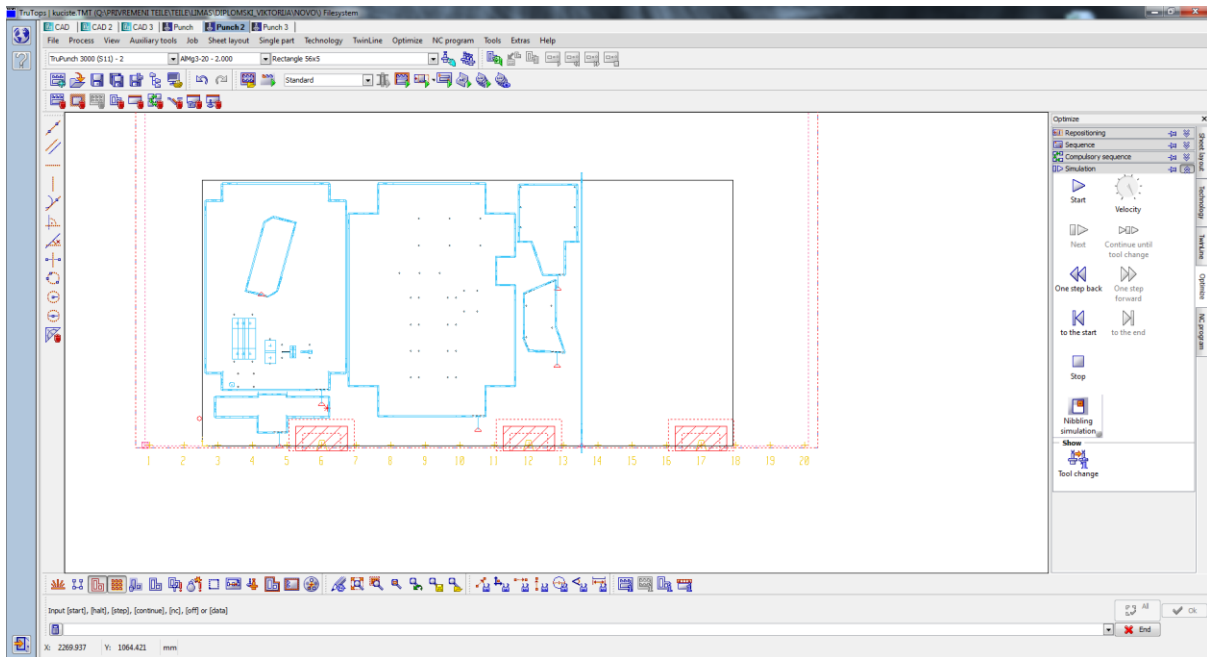
- rectangle - rezni alat pravokutnog oblika
- squar - rezni alat kvadratnog oblika
- round - rezni alat kružnog oblika
- kirner - alat za označavanje, stožastog oblika
- bravica - rezni alat za ključanicu

Tablica 3. Prikaz liste alata

TOOL LIST												
IDENT NO	TYPE	DIMENSION 1	DIMENSION 2	DIMENSION 3	ANGLE	REMARK	WT	MT	LT	STROKES	KT*	DT**
01011000	1	1.1	0	0	0.000	KIRNER 1.1mm	0	1	0	43	1	0
01030000	1	3	0	0	0.000	Round 3.0	0	1	0	6	1	0
01040000	1	4	0	0	0.000	Round 4	0	1	0	8	1	0
04200040	4	20	4	0	0.000	Recta 20.0x 4.0	0	1	0	10	1	0
04240060	4	24	6	0	0.000	Recta 24.0x 6.0	0	1	0	2	1	0
03130000	3	13	0	0	0.000	Square 13	0	1	0	10	1	0
09191161	9	19.2	16.2	0	0.000	BRAVICA 19.2x16.2	0	1	0	1	1	0
03400000	3	40	0	0	0.000	Square 40	1	1	0	18	1	0
04560051	4	56	5	0	0.000	Rectangle 56x5	1	1	0	224	1	0
QUANTITY STEEL/RTC-/SIZE 5 CARTRIDGES 9 / 0 / 0												
* Cartridge type: 1 = Steel, 2 = RTC, 3 = Size 5												
** Die type: 0 = Default, 1 = Bevelled, 2 = Integrated straightening												

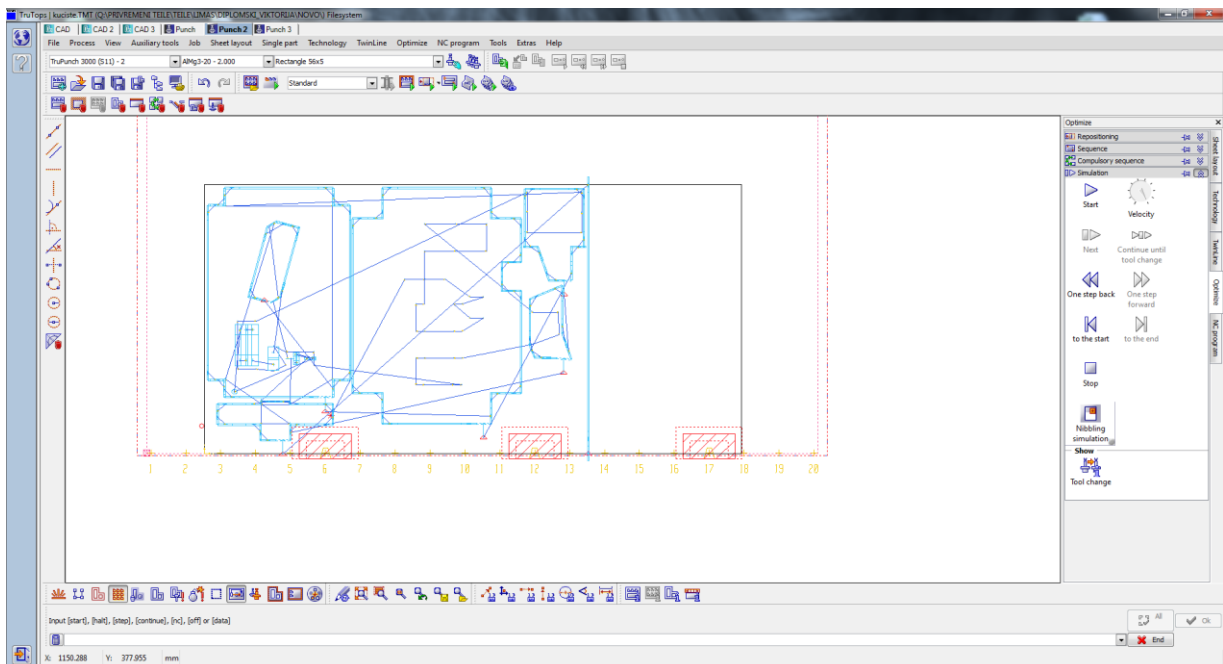
Rezni alat *rectangle* i *squar* koristi se za probijanje ravnih linija na limu dok rezni alat *round* za izrađivanje zaobljenja i provrta. Kako bi nakon obrade probijanja bilo olakšano savijanje, za ta označena mjesta gdje će se vršiti savijanja i mjesta gdje će se upucavati vijci, koristi se *kirner*. Kod označavanja mjesta savijanja alat se utisne s obje strane lima, dok kod označavanja mjesta upucavanja vijaka vrši se pliće utiskivanje samo s jedne strane lima.

Na slici 18. dan je konačni prikaz pozicioniranja sirovca, stezaljki i reznog alata izveden pomoću programa TruTops.



Slika 18. Pozicioniranje sirovca, stezaljki i reznog alata u TruTops-u

U završnom koraku preostalo je definiranje putanje reznog alata, slika 19. Pokretanjem simulacije ikonom *Short NC Program* dobije se programska verzija putanje reznog alata. Zatim je potrebno dodatno ručno u programu optimirati putanju reznog alata kako bi se obrada izvršila u što kraćem vremenskom periodu.



Slika 19. Prikaz putanje alata

Izgled kompletne dokumentacije za postupak probiranja dan je u nastavku.

TRUMPF



**SET-UP SCHEDULE
GENERAL DATA**

VIKTORIJA
05.11.2015
TruTops Punch
V10.05.00

MACHINE:	TruPunch 3000 (S11) - TYPE: 2 (2500.0 x 1554.0 mm)
CONTROL:	Bo CMP70 VARIANT: 1
COMPANY:	
JOB NAME:	
NC PROGRAM PATH:	Q:\PRIVREMENI TEILE\TEILE\LIMAS\DIPL OMSKI _VIKT ORIJA\NOVO\kuciste.LST
PROGRAM NAME:	2320 (kuciste)
MATERIAL ID:	AlMg3-20 (AlMg3)
Stock ID:	AlMg3-20-2000x1000
BLANK:	2000 x 1000 x 2 mm
WEIGHT:	10.80 kg
MACHINING TIME:	0 : 04 : 07 [h:min:s]
STORAGE REQUIREMENT:	10364 CHARACTERS
LASER TOTAL CUTTING LENGTH:	0.000 mm
NUMBER OF PROGRAMME RUNS:	1
SCRAP:	52.78 %

MACHINING INSTRUCTIONS

CLAMP POSITIONS:	6 12 17
LOCATOR PIN:	1 FROM THE LEFT
STARTING POINT:	X = 684.930 mm, Y = 140.010 mm
REMARKS:	

TOOL LIST

IDENT NO	TYPE	DIMENSION 1	DIMENSION 2	DIMENSION 3	ANGLE	REMARK	WT	MT	LT	STROKES	KT*	DT**
01011000	1	1.1	0	0	0.000	KIRNER 1.1mm	0	1	0	43	1	0
01030000	1	3	0	0	0.000	Round 3.0	0	1	0	6	1	0
01040000	1	4	0	0	0.000	Round 4	0	1	0	8	1	0
04200040	4	20	4	0	0.000	Recta 20.0x 4.0	0	1	0	10	1	0
04240060	4	24	6	0	0.000	Recta 24.0x 6.0	0	1	0	2	1	0
03130000	3	13	0	0	0.000	Square 13	0	1	0	10	1	0
09191161	9	19.2	16.2	0	0.000	BRAVICA 19.2x16.2	0	1	0	1	1	0
03400000	3	40	0	0	0.000	Square 40	1	1	0	18	1	0
04560051	4	56	5	0	0.000	Rectangle 56x5	1	1	0	224	1	0

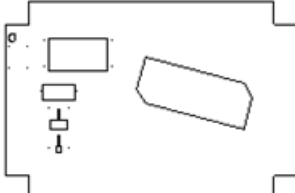
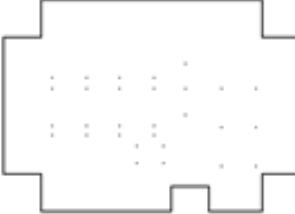
QUANTITY STEEL/RTC-/SIZE 5 CARTRIDGES 9 / 0 / 0


* Cartridge type: 1 = Steel, 2 = RTC, 3 = Size 5

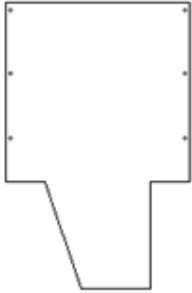
** Die type: 0 = Default, 1 = Bevelled, 2 = Integrated straightening


PTT	IDENT NO	REMARK	BDC	TDC	SOFTPUNCH
PTT-001	01011000	KIRNER 1.1mm	0.000	0.000	0
PTT-002	01030000	Round 3.0	0.000	0.000	0
PTT-003	01040000	Round 4	0.000	0.000	0
PTT-004	04200040	Recta 20.0x 4.0	0.000	0.000	0
PTT-005	04240060	Recta 24.0x 6.0	0.000	0.000	0
PTT-006	03130000	Square 13	0.000	0.000	0
PTT-007	09191161	BRAVICA 19.2x16.2	0.000	0.000	0
PTT-008	03400000	Square 40	0.000	0.000	0
PTT-009	04560051	Rectangle 56x5	0.000	0.000	0

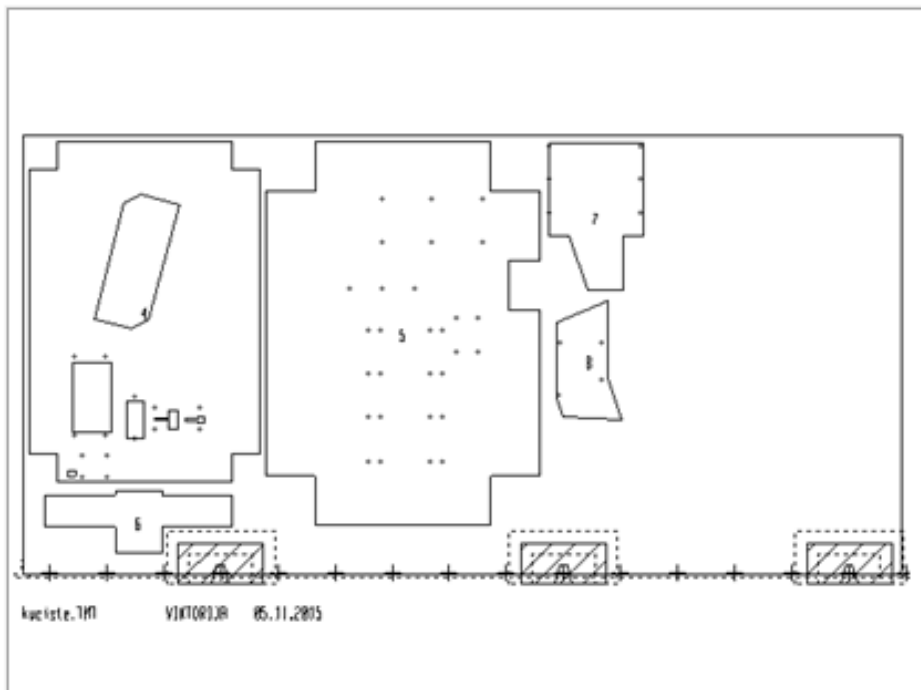
INFORMATION ON SINGLE PART

	PART NUMBER:	4
	DRAWING NUMBER:	NOID_4
	NAME OF DRAWING:	
	CUSTOMER NAME:	
	NUMBER:	1
	DIMENSIONS:	773.600 x 523.600 mm
	SURFACE:	335332.02 mm ²
	WEIGHT:	1.811 kg
	MACHINING TIME:	1.60 min
	LASER CUTTING LENGTH:	0.000 mm
	GEOFILE NAME:	Q:\PRIVREMENI TEILE\TEILE\LIMAS\DIPLOMSKI_VIKTORIJA\NOVO\kuciste_prednji_dio.GEO
	CONTAINER NUMBER:	
	PART NUMBER:	5
	DRAWING NUMBER:	NOID_5
	NAME OF DRAWING:	
	CUSTOMER NAME:	
	NUMBER:	1
	DIMENSIONS:	872.600 x 622.600 mm
	SURFACE:	484854.34 mm ²
	WEIGHT:	2.618 kg
	MACHINING TIME:	0.83 min
	LASER CUTTING LENGTH:	0.000 mm
	GEOFILE NAME:	Q:\PRIVREMENI TEILE\TEILE\LIMAS\DIPLOMSKI_VIKTORIJA\NOVO\kuciste_strazdnji_dio.GEO
	CONTAINER NUMBER:	

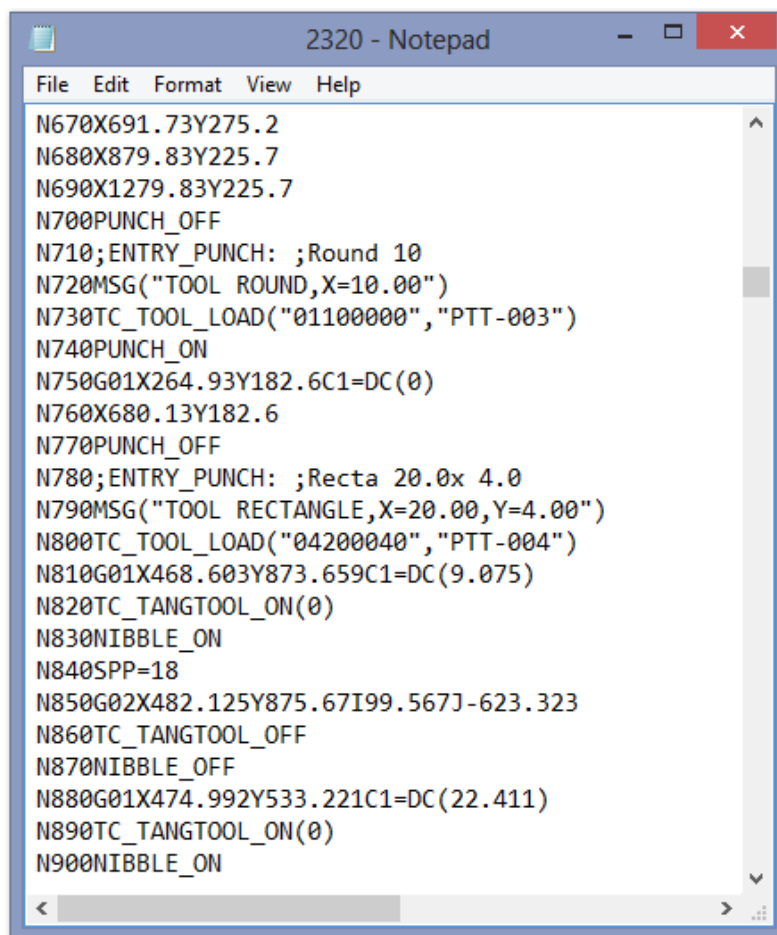
	PART NUMBER:	6
	DRAWING NUMBER:	NOID_6
	NAME OF DRAWING:	
	CUSTOMER NAME:	
	NUMBER:	1
	DIMENSIONS:	425.200 x 139.600 mm
	SURFACE:	37742.30 mm ²
	WEIGHT:	0.204 kg
	MACHINING TIME:	0.58 min
	LASER CUTTING LENGTH:	0.000 mm
	GEOFILE NAME:	Q:\PRIVREMENI TEILE\TEILE\LIMAS\DIPLOMSKI_VIKTORIJA\NOVO\kucuste_ispust.GEO
	CONTAINER NUMBER:	

	PART NUMBER:	7
	DRAWING NUMBER:	NOID_7
	NAME OF DRAWING:	
	CUSTOMER NAME:	
	NUMBER:	1
	DIMENSIONS:	215.100 x 334.700 mm
	SURFACE:	57627.47 mm ²
	WEIGHT:	0.311 kg
	MACHINING TIME:	0.62 min
	LASER CUTTING LENGTH:	0.000 mm
	GEOFILE NAME:	Q:\PRIVREMENI TEILE\TEILE\LIMAS\DIPLOMSKI_VIKTORIJA\NOVO\ISPUST_1.GEO
	CONTAINER NUMBER:	

	PART NUMBER:	8
	DRAWING NUMBER:	NOID_8
	NAME OF DRAWING:	
	CUSTOMER NAME:	
	NUMBER:	1
	DIMENSIONS:	269.102 x 148.936 mm
	SURFACE:	28758.37 mm ²
	WEIGHT:	0.155 kg
	MACHINING TIME:	0.50 min
	LASER CUTTING LENGTH:	0.000 mm
	GEOFILE NAME:	Q:\PRIVREMENI TEILE\TEILE\LIMAS\DIPLOMSKI_VIKTORIJA_NOVO_ISPUST_2.GEO
	CONTAINER NUMBER:	



Pošto su definirani svi parametri obrade i dobivena simulacija optimalne putanje, slijedi generiranje NC koda za NC stroj za probijanje, slika 20. Time je završena sva priprema obrade na računalu te slijedi učitavanje NC koda na disk jedinicu stroja za probijanje *TruPunch 3000*.



```
File Edit Format View Help
N670X691.73Y275.2
N680X879.83Y225.7
N690X1279.83Y225.7
N700PUNCH_OFF
N710;ENTRY_PUNCH: ;Round 10
N720MSG("TOOL ROUND,X=10.00")
N730TC_TOOL_LOAD("01100000","PTT-003")
N740PUNCH_ON
N750G01X264.93Y182.6C1=DC(0)
N760X680.13Y182.6
N770PUNCH_OFF
N780;ENTRY_PUNCH: ;Recta 20.0x 4.0
N790MSG("TOOL RECTANGLE,X=20.00,Y=4.00")
N800TC_TOOL_LOAD("04200040","PTT-004")
N810G01X468.603Y873.659C1=DC(9.075)
N820TC_TANGTOOL_ON(0)
N830NIBBLE_ON
N840SPP=18
N850G02X482.125Y875.67I99.567J-623.323
N860TC_TANGTOOL_OFF
N870NIBBLE_OFF
N880G01X474.992Y533.221C1=DC(22.411)
N890TC_TANGTOOL_ON(0)
N900NIBBLE_ON
```

Slika 20. Prikaz NC koda za stroj za probijanje

Pokretanjem stroja potrebno je još ručno upisati šifru programa NC koda, te nakon učitavanja programa pozicije i tipove alata te debljinu materijala iz kojeg će se izrađivati pozicija kućišta.

3.1.2. Izrada kućišta postupkom savijanja

Savijanje limova je postupak obrade metala bez skidanja odvojene čestice, kod kojeg se u poprečnom presjeku unutrašnji dio skraćuje i opterećen je na tlak, dok se vanjski dio produljuje i opterećen je na vlak. Savijanje limova se dijeli na: kružno savijanje, savijanje pod kutom (oštrokutno savijanje) i profilno savijanje.

Za izradu komponenti kućišta koristi se kutno savijanje. Kutno savijanje je oblik savijanja dugih i tankih limova. Alat koji se koristi kod savijanja lima ima dva dijela. Donji dio je matrica (kalup) u kojoj je V utor. Gornji dio alata je žig, koji pritiskuje lim u V utor matrice i uzrokuje savijanje lima. Alatni stroj koji se koristi za kutno savijanje je preša s prosječnom snagom od oko 80 tona po radnoj duljini savijanja, slika 21.



Slika 21. Stroj za kutno savijanje

Po završetku obrade probijanjem, svi limovi prenose se na obradno mjesto gdje se vrši spomenuta obrada savijanja. Kako ne bi došlo do pogreške, uz svaki lim se prilaže nacrt kućišta.

3.1.3. Zavarivanje i plastificiranje

Kućišta složenijeg oblika potrebno je dodatno obraditi. Ukoliko postoji kompliciraniji oblik, kućište se izrađuje iz dva ili više dijelova. Spajanje tih dijelova vrši se postupcima zavarivanja.

Zavarivanje je spajanje dvaju ili više, istorodnih ili raznorodnih materijala, taljenjem ili pritiskom, sa ili bez dodavanja dodatnog materijala, na način da se dobije homogeni zavareni spoj. *TIG* aparat za zavarivanje prikazuje slika 22.

U principu svaka se komponenta kućišta nakon savijanja treba dodatno zavariti.



Slika 22. TIG aparat za zavarivanje

Dakle, prednji dio kućišta, stražnji dio kućišta, kućište ispusta te ispust dodatno su zavareni *TIG* postupkom zavarivanja. To je ručni postupak zavarivanja u neutralnom zaštitnom plinu (argonu) koji koristi netaljivu volframovu elektrodu i posebno dodatni materijal. Ovaj postupak je odabran radi stabilnog električnog luka čime je moguće dobiti visoko kvalitetni zavar. Radi lakšeg zavarivanja prvo se zavare rubovi i mjestimične točke u liniji, te nakon toga slijedi kontinuirana linija zavara sa i bez dodatnog materijala.

Nakon zavarivanja je neka vidljiva mjesta zavara potrebno još dodatno i fino izbrusiti. Nakon toga dolazi zaštita materijala, a to je način obrade kod kojeg se na obradak nanosi materijal u svrhu povećanja kvalitete i estetike proizvoda.

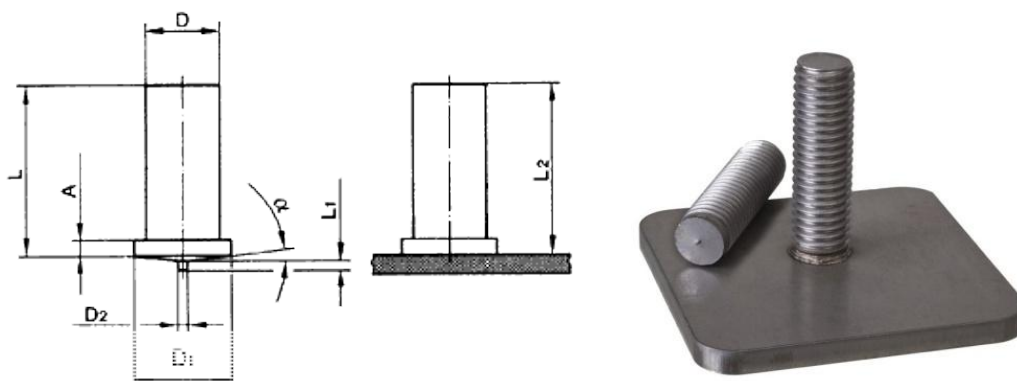
Plastificiranje ili oslojavanje praškastim lakom je najsuvremenija zaštita svih vrsta metala. Smatra se ekološki i za okolinu najprihvatljivija metoda oplemenjivanja metala. Navedeni proces zaštite bez otapala i teških metala pruža široku paletu mogućnosti.

Ovakvim konceptom i rasporedom završnih obrada postiže se:

- veliki kapacitet
- fleksibilnost
- brzu promjenu boja
- visoku kvalitetu rada
- obradivost specijalnih zahtjeva
- dvobojno plastificiranje predmeta

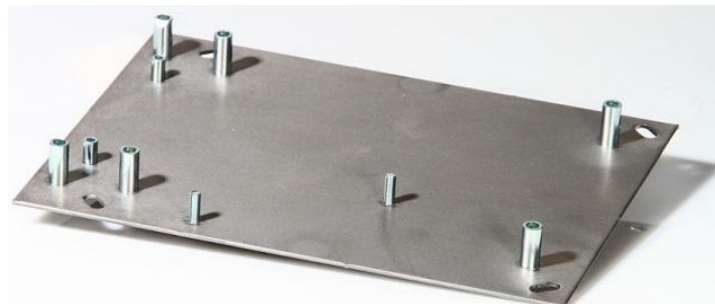
3.1.4. Elektrolučno zavarivanje vijaka na lim

Elektrolučno zavarivanje vijaka pritiskom je postupak zavarivanja vijaka, svornjaka ili sličnog manjeg komada na određeni radni komad. Zasnovano je na toplini koja se razvija u kratkotrajnom programiranom električnom luku koji lokalno tali i omekšava mjesto spoja, te kratkotrajnom programiranom pritisku koji omogućuje stvaranje fizičke veze u spoju. To je visokoučinski postupak zavarivanja bilo da se radi o poluautomatskom ili automatskom zavarivanju, a njegova je primjena ekonomična za točno određenu vrstu vijaka kako to prikazuje slika 23. [9]



Slika 23. Prikaz vijka za elektrolučno zavarivanje

Vijak čiji izgled prikazuje slika 23, se stavlja u pištolj koji je sastavni dio uređaja za zavarivanje, potom se na vrh vijka postavlja keramički prsten. Vijak s prstenom se priljubi uz radni komad na kome je predviđeno zavarivanje. Nakon toga se u točno određenom trajanju pušta struja, uspostavlja električni luk, vijak se malo udalji od radnog komada lima kako bi se uspostavljenim električnim lukom postiglo ravnomjerno zagrijavanje, lokalno taljenje i omekšanje materijala na mjestu spoja, nakon čega djeluje pritisak u određenom trajanju koji potiskuje vijak i daje konačni oblik zavarenom spoju. Vrijeme gorenja električnog luka i utiskivanje vijaka u lokalno rastaljeni i omekšani osnovni materijal odnosno aluminijski lim se automatski kontrolira pomoću upravljačke jedinice koja je sastavni dio opreme za zavarivanje. Zbog činjenice da je ciklus gorenja električnog luka kod elektrolučnog zavarivanja vijaka pritiskom vrlo kratak (vremenski interval gorenja električnog luka iznosi 0,05 do 2 sekunde, no najčešće se kreće ispod jedne sekunde), to ima za posljedicu vrlo mali toplinski unos u zavareni spoj u odnosu na konvencionalno elektrolučno zavarivanje taljenjem. Izgled aluminijskog lima sa tako zavarenim vijcima prikazuje slika 24. [9]



Slika 24. Prikaz aluminijskog lima sa zavarenim vijcima

Glavni parametri elektrolučnog zavarivanja pritiskom su sljedeći:

- jakost struje zavarivanja, (A)
- trajanje gorenja električnog luka kod zavarivanja, (s)
- veličina pomaka (posmaka) vijaka, (mm)
- sila opruge, (N) ili brzina utiskivanja vijaka, (mm/s)
- protok zaštitnog plina kod zavarivanja u zaštiti plinova

Oblik keramičkog prstena ovisi o obliku vijaka ili svornjaka koji se zavaruje. Tako postoji više oblika i vrsta vijaka i svornjaka kao i odgovarajućih keramičkih prstena. [9]

Uloga keramičkog prstena je višenamjenska:

- koncentrira toplinski unos na usku zonu,
- ne dopušta "istiskivanje" rastaljenog osnovnog materijala u stranu
- sprečava pregrijavanje i stvaranje uključaka na zavaru,
- doprinosi pravilnom formiranju oblika zavarenog spoja,
- štiti zavarivača i okolinu od štetnog utjecaja električnog luka za oči.



Slika 25. Pištolj za elektrolučno zavarivanje pritiskom

Prema literaturi [9], oprema za elektrolučno zavarivanje pritiskom se sastoji od pištolja za zavarivanje, slika 25, upravljačko kontrolne jedinice za podešavanje vremena i jakosti struje zavarivanja, DC izvora struje za zavarivanje sa strmo padajućom karakteristikom i odgovarajućih kabela za zavarivanje.

4. ODABIR ELEKTRONIČKIH KOMPONENTI UREĐAJA

Elektronička komponenta je elektronički element ili skup elektroničkih elemenata, slika 26, koji funkcionalno spojeni zajedno tvore elektroničke uređaje. Ispravnije je govoriti o elektroničkoj komponenti kao skupu elektroničkih elemenata, najčešće integriranih u integrirani krug.



Slika 26. Primjer elektroničkih komponenti

U radu se za izradu, odnosno ugradnju u samoposlužni aparat za žvakače gume, koristi osam elektroničkih komponenata:

- mini računalo,
- ekran osjetljiv na dodir,
- mikro SD kartica,
- uređaj za prihvat kovanica,
- uređaj za prihvat novčanica,
- servo motor,
- kontrolna elektronika,
- gurač proizvoda.

Te će se komponente objasniti u sljedećim cjelinama: sustav za komunikaciju s korisnikom, sustav za naplatu proizvoda, sustav za izbacivanje proizvoda te kontrolna aplikacija uređaja.

4.1. Sustav za komunikaciju s korisnikom

Za sustav komunikacije s korisnikom (kupcem) odabrano je mini-računalo u kombinaciji sa zaslonom osjetljivim na dodir.

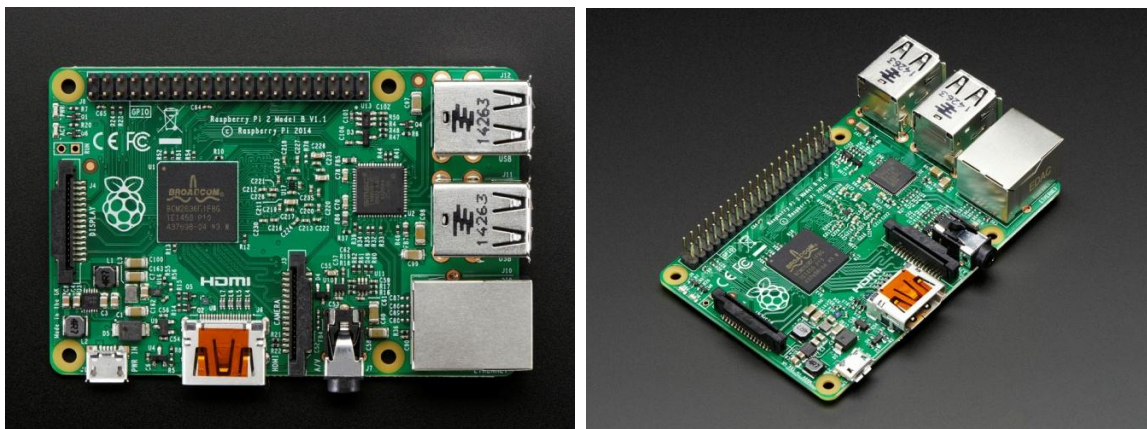
Ekranški zaslone (kao što su na novijim prijenosnicima, tabletima ili pametnim telefonima) su, u odnosu na statičke vizuale za komunikaciju, puno zahvalniji radi raznolikosti i brzine izmjene sadržaja koji mogu pružiti korisniku.

Mini računalo

U ovome radu za mini računalo odabrano je Raspberry Pi 2 - Model B - ARMv7 računalo s 1G RAM memorije, slika 27.

S nadograđenim ARMv7 višejezgrenim procesorom i jednim gigabajt-om RAM-a, snaga realnog stolnog računala je pohranjena u džepno računalo. S takvim računalom može se upravljati bez problema sa samoposlužnim uređajem.

Nadogradnja ove vrste procesora znači povećanje performansi dva puta samo na procesoru što znači da se performanse cijele izvedbe sustava mogu povećati i do četiri puta, a brzina odziva sustava osam puta. [10]



Slika 27. Mini Računalo - Raspberry Pi 2 [10]

Karakteristike Raspberry Pi 2 - Model B - ARMv7 s 1G RAM:

-mini računalo Raspberry Pi 2 donosi 6 puta veći kapacitet obrade podataka od prethodnih modela

-ova druga generacija Raspberry Pi 2 mini računala ima nadograđeni *Broadcom BCM2836* procesor, koji je moćan *ARM Cortex-A7* procesor temeljen na četiti jezgre koji radi na 900 MHz. Ploča također ima povećanje kapaciteta memorije na 1 gigabajt. Prema [10] specifikacija izabranog mini računala prikazuje tablica 4, a u tablici 5 su dani konektori mini računala.

Tablica 4. Specifikacije mini računala

procesor	Broadcom BCM2836
jezgra	Quad-core ARM Cortex-A7
mikroprocesor	900 MHz
grafička kartica	Dual Core VideoCore IV® Multimedia Co-Processor
memorija	1GB LPDDR2
operativni sustav	podizanje sustava iz mikro SD kartice, Linux operativni sustav
dimenzija	85 x 56 x 17mm
snaga	mikro USB priključak 5V, 2A

Tablica 5. Konektori mini računala

video izlaz	HDMI
audio izlaz	3.5mm priključak, HDMI
USB	4 x USB 2.0 konektor
priključak za ekran	15-pinski MIPI serijsko sučelje (CSI-2)
priključak za memorijsku karticu	mikro SDIO

7-inčni ekran

Za prikaz i komunikaciju između korisnika (kupca) i samoposlužnog aparata odabran je 7-inčni ekran sa zaslonom osjetljivim na dodir, slika 28, s nevjerojatno visokom rezolucijom 1200 x 800 i velikim kutem vidljivosti. [11]

Odabran je najtanji, najbistriji zaslon s najviše razlučivosti koji može biti ugrađen u bilo kojem računalu. Vidljive mjere 7 inčnog zaslona su poput onog koji se koristi u tabletima što ga čini iznimno tankim i bistrim. Uključuju ploču s HDMI, VGA ulazima.

Postavljenje ekrana je vrlo jednostavno, a samo povezivanje započinje spajanjem na pretvarač 9V DC. Zatim slijedi spajanje digitalnog izlaza s mini računala na otvoreni priključak na ekranu. Uz to na ekranu je i tiskana pločica s malim tipkama koje omogućuju direktno podešavanje svjetline, boje i kontrasta. Specifikacije odabranog 7- inčnog ekrana osjetljivog na dodir dane su u tablici 6.



Slika 28. 7-inčni ekran [11]

Tablica 6. Specifikacije 7- inčnog ekrana

dimenzije zaslona	105mm x 160mm x 3mm / 4,1 "x 6,3" x 0,1 "
masa zaslon	91g
napajanje	9 V DC
snaga	~ 500mA
omjer prikaza	16:10
rezolucija	1200 x 800
vidljivo područje	150mm x 95mm 16:10
dimenzija ekrana	162mm x 104mm x 4mm / 6,4 "x 4,1" x 0,2
svjetlina	400cd / m ²
kontrast	800: 1
masa	290g / 10,2oz

Kao što je navedeno u predhodom odlomku, kao čvrsti disk, za instalaciju operativnog sustava i kontrolne aplikacije koristi se mikro SD kartica od 8 GB, a prikazuje je slika 29.

**Slika 29. Mikro SD kartica**

Sve tri navedene osnovne računalne komponente (mini računalo, ekran osjetljiv na dodir i mikro SD kartica) odabrane su prema dimenzijama i cjenovnom pragu po principu "manje je više" kao i prema već spomenutom zahtjevu za proizvodnu isplativost.

4.2. Sustav za naplatu proizvoda

Naplata proizvoda se vrši kroz uređaje za prihvata i prepoznavanje kovanica i novčanica.

U naplatnom sustavu je jako bitno izabrati komponente koje će pouzdano funkcionirati i sa sigurnošću vršiti prepoznavanje kovanica ili novčanica. Cilj je da uređaj prihvati ispravne kovanice ili novčanice, a odbaci eventualne falsificirane ili jako oštećene odnosno neispravne.

Kranj cilj je uvijek imati zadovoljnog kupca koji ni u kom slučaju ne smije ostati bez novca ili proizvoda. Ujedno je bitno zaštititi i sebe od falsificiranog novca jer to uzrokuje direktan gubitak.

Uređaj za prihvata kovanica

Zaseban uređaj za primanje kovanica ("Coin Acceptor") prima isključivo hrvatske kovanice u apoenima od 0,50 kn, 1,00 kn, 2,00 kn i 5,00 kn. Za žetonjeru je odabran proizvod *Comestero RM5HD*, slika 30, radi dobrog omjera kvalitete i cijene, visoke razine diskriminacije nepoželjnih kovanica, niske potrošnje električne energije, kao i lake komunikacije s računalom. Ostale karakteristike uređaja za prihvat kovanica su date u tablici 7. [12]

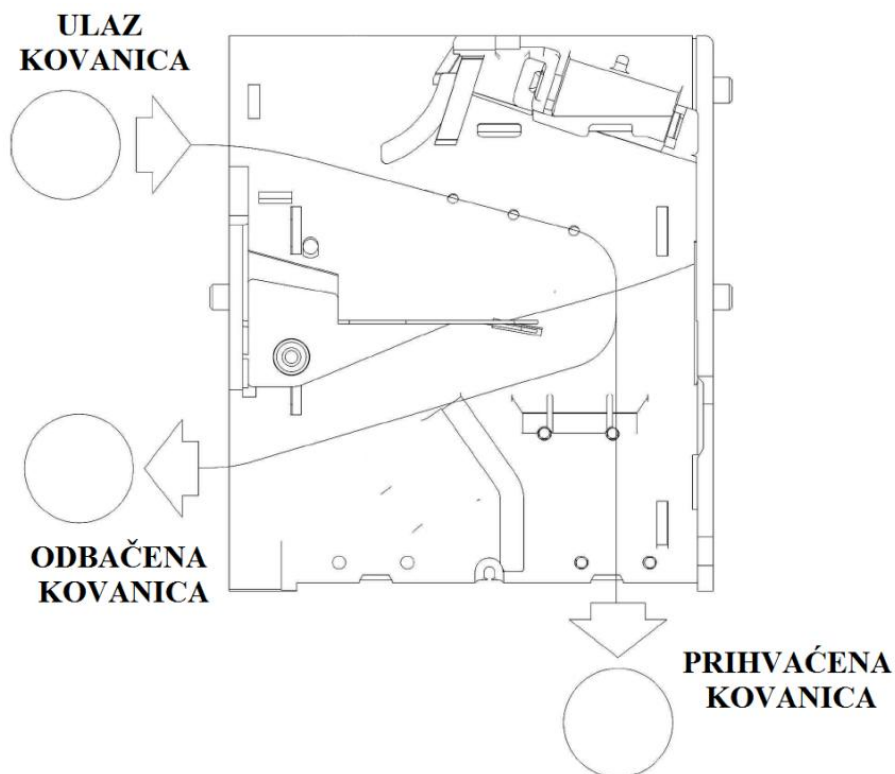


Slika 30. Uređaj za prihvat kovanica [12]

Tablica 7. Specifikacije uređaja za prihvata kovanica

dimenzije	102x99x55,5 (mm)
masa	200 g
napajanje	12 ÷ 24 V DC
potrošnja struje	u mirovanju max 70 mA, u radu 400 mA
radna temperatura	-25 ÷ + 70 ° C
brzina prihvaćanja kovanica (bez razvrstavanja)	6 kovanica / sekunda

Na slijedećoj slici 31, prikazan je slijed prihvaća, odnosno odbacivanja kovanice u uređaju za prihvat kovanica.

**Slika 31. Prikaz toka kovanica [13]**

Poseban dizajn silaznog kanala za kovanice omogućio je znatno smanjenje putanje kovanica unutar mehanizma, kako bi se omogućilo prepoznavanje do 6 kovanica u sekundi. Sofisticirani sustav sastoji se od 5 senzora, tri induktivna, jednog optičkog te jednog magnetskog, a temelji se na desetak parametara prepoznavanja. [12]

Odabrani uređaj za prepoznavanje kovanica *Comestero RM5HD* opremljen je najnovijim sustavom protiv prijevare. Koji uključuje elektroničko otkrivanje smjera kretanja kovanica, tri mehaničke zamke vezane uz silazni kanal putovanja kovanica te pokušaj rezanja žica napajanja. Inovativni materijali osiguravaju čvrstoću i trajnost konstrukcije žetonjere *RM5HD* dok elektronički i mehanički protuprovalni sustavi nude visoki stupanj sigurnosti na raznim vrstama instalacija.

Comestero RM5HD uređaji za prihvata kovanica opremljeni su LED tehnologijom, koja pruža informacije o statusu i dijagnostici preko svjetlosnih impulsa, tablica 8. [13]

Tablica 8. Značenje svjetlosnih impulsa

SVIJETLO INDIKATORA	ZNAČENJE
2 crvena signala i 2 zelena signala	uključeni uređaj
crveno treptajuće svjetlo	pojavi se problem
narandžasti signal	priznao novac, ali onemogućena radnja
zeleni signal	prihvaćena kovanica
crveni signal	prepoznao kovanicu kao neispravnu

Uređaj za prihvata novčanica

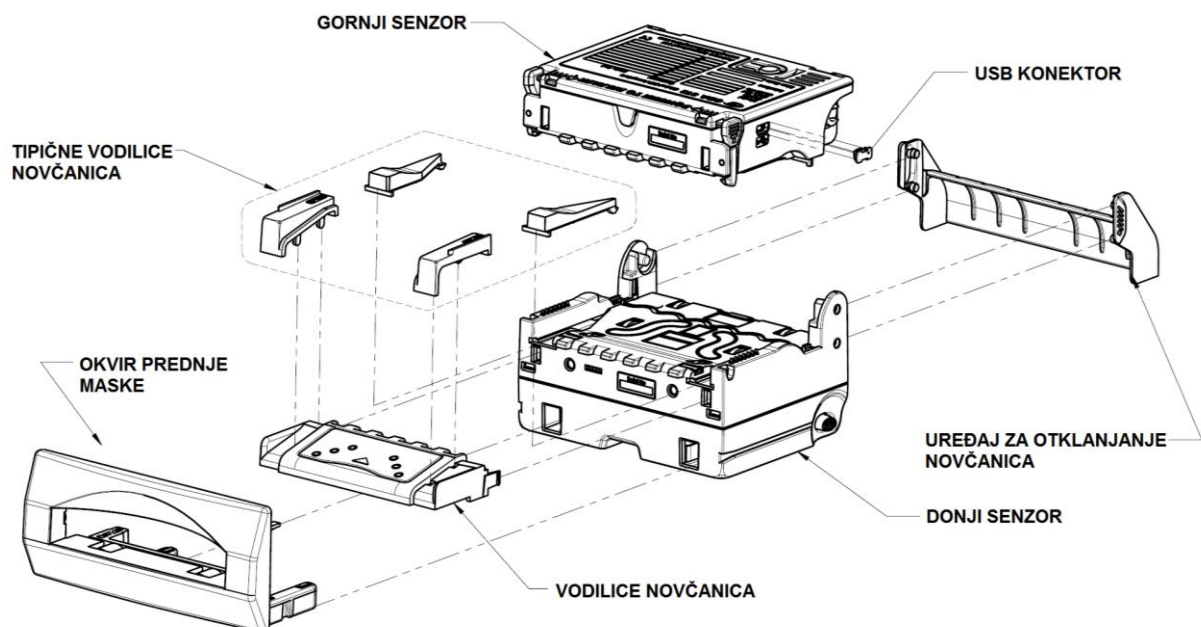
Isto tako, uređaj za primanje novčanica ("*Bill Acceptor*") prima isključivo hrvatske novčanice u apoenima od 10,00 kn, 20,00 kn i 50,00 kn. Odabran je uređaj za primanje novčanica oznake *GBA-ST2* iz praktički istih razloga kao i žetonjera, prikazan je na slici 32, a karakteristike su mu dane u tablicic 9. [14]



Slika 32. Uređaj za prihvat novčanica [14]

Tablica 9. Specifikacije uređaja za prihvatanje novčanica

prepoznavanje novčanica	32 vrste novčanica s 4 načina umetanja
dimenzije novčanica	62 do 85 mm širine; 112 do 183 mm dužine
točnost prepoznavanja novčanica	98 %
vrijeme prepoznavanja novčanica	~ 2 sekunde
napajanje	12 V DC
potrošnja struje	u mirovanju max 200 mA, u radu 800 mA
radna temperatura	0 - 60 °C
uvjeti skladištenja	do 95% relativne vlage, od -10 do 60 °C

**Slika 33. Prikaz modela uređaja za prihvat novčanica [14]**

Uređaj za primanje novčanica *GBA ST2* kombinacija je pouzdanosti prethodnih *GBA* čitača novčanica i novih inovacija u skladu s potrebama današnjeg tržišta. Uređaj krasi moderan dizajn, jednostavno održavanje i širok opseg prihvata gotovo svih svjetskih novčanica. [14]

Udovoljava svim standardima u smislu prihvaćanja i odbijanja krivotvorenog novca pomoću optičkih i mehaničkih sigurnosnih rješenja za zaštitu od neovlaštenog korištenja i drugih lažnih manipulacija. Osnovni dijelovi uređaja za prihvat novčanica su prikazani na slici 33.

4.3. Sustav za izbacivanje proizvoda

Za izbacivanje proizvoda se koriste minijaturni servo motori, prikazani na slici 34, koji rade na istosmjernom niskom naponu. Motore pogoni kontrolna elektronika koja ujedno prima naredbe za kretanje motora od računala preko kontrolne aplikacije koja svoje naredbe prima od korisnika preko zaslona osjetljivog na dodir.

Tvrtka *Kingmax* je vodeći proizvođač servo i drugih električnih motora, visokih performansi koji se koriste u različitim granama industrije. Motori su vrlo visoke kvalitete i na tržištu se pojavljuju u razumnim cijenama. To je razlog da su u ovom sustavu odabrana 4 servo motora *KM5513MA* proizvođača *Kingmax*. [15]



Slika 34. Servo motor [15]

Specifikacije odabranih servo motora su date u tablici 10.

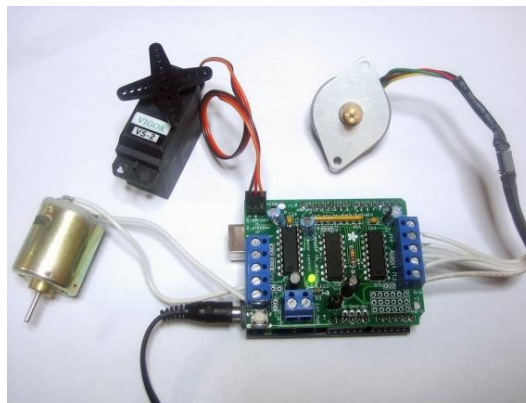
Tablica 10. Specifikacije servo motora

radni napon:	DC 4,8 ~ 6,0 V
operativna brzina (4,8V):	0,20 sec / 60 stupnjeva
operativna brzina (6,0V):	0,18 sek / 60 stupnjeva
dimenzije:	40.5x20.2x44.2mm / 1.59 x0.80x1.74 u
masa:	55,6 g (1.96oz)

Kingmax ponuda uključuje širok raspon servo motora u smislu dimenzija, snaga, vrsta opreme, snage i brzine te se koriste u svim područjima robotike. Svaki projektant, bilo početnik ili iskusni, pronaći će kvalitetan i povoljan servo motor za rješavanje svojih zadataka. [15]

Kontrolna elektronika

Kontrolna elektronika upravlja s četiri elektromotora, određujući koji će proizvod biti izbačen ako su svi uvjeti zadovoljeni (ima ili nema proizvoda, uplata...). Svaki od proizvoda ima "svoj" dedicerani motor koji će izbacivati proizvode jedan po jedan. Kontrolna elektronika, slika 35, ima dimenzije 69mm x 53mm x 14,3 mm, i mase 32 grama. Ona također šalje i povratne informacije o broju izbačenih proizvoda natrag u računalo, odnosno u kontrolnu aplikaciju, da bi se na taj način uvijek znalo stanje popunjenosti aparata. [16]



Slika 35. Kontrolna elektronika [16]

Gurači proizvoda

Za izbacivanje proizvoda iz kasete potreban je gurač proizvoda koji ovisi uglavnom o težini proizvoda i dubini, tj. dužini kasete. Pomoću gurača proizvoda uređuje se raspored proizvoda u kaseti. Gurači učvršćuju proizvode tako da vrše pritisak na zadnji proizvod u kaseti i guraju cijeli niz prema ispustu. Prilikom kupnje proizvoda i pražnjenja kasete gurač pomiče sve proizvode za jedno mjesto. [17]

Gurač proizvoda sastoji se L-profila s ekstremno niskim trenjem. Može se koristiti za sve vrste aparata i pokriva kompletan asortiman proizvoda, slika 36.



Slika 36. Prikaz gurača proizvoda [17]

4.4. Kontrolna aplikacija

Kontrolna aplikacija (*software*) objedinjuje kompletan uređaj na način da kontrolira poduređaje, komunicira s njima, šalje naredbe te prima i prikuplja informacije od poduređaja (periferije).

Najvidljiviji (najopipljiviji) dio kontrolne aplikacije direktno je vezan na ekran osjetljiv na dodir na kojem se reproducira slika s nužnim i dodatnim sadržajima.

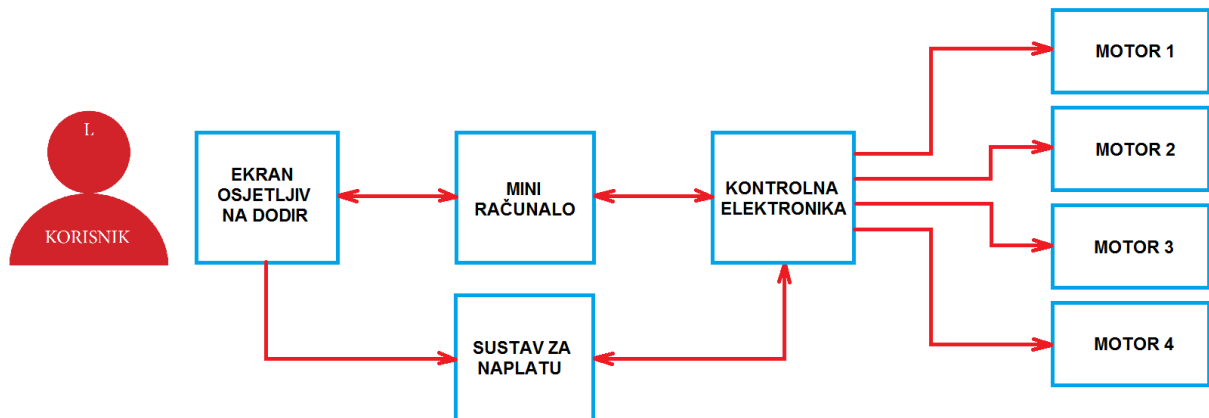
Ujedno, korisnik će kontrolirati funkcije uređaja kroz korisničko sučelje odnosno preko zaslona osjetljivog na dodir, primajući informacije o proizvodima, redosljedu operacija tijekom kupnje kao i dajući naredbe prilikom odabira i izbacivanja proizvoda.

Korisničko sučelje, slika 37, je nezaobilazan sastavni dio kontrolne aplikacije jer je ono jedina poveznica svih elektromehaničkih funkcija uređaja "prevedenih" na čovjeku razumljiv jezik.



Slika 37. Korisničko sučelje

Sve elektroničke komponente mogu se prikazati blok dijagramom iz kojeg je vidljiva međusobna komunikacija pojedinih komponenata. Blok dijagram prikazan je na slici 38.



Slika 38. Blok dijagram elektroničkih komponenti

Korisnik preko ekrana osjetljivog na dodir komunicira s mini računalom i odabire količinu i vrstu proizvoda. Mini računalo korisnika preko ekrana obavještava kolika je potrebna uplata za odabrani proizvod. Istovremeno mini računalo preko kontrolne elektronike komunicira sa sustavom za naplatu i kontrolira iznos uplate u odnosu na korisnikov izbor proizvoda.

Korisnik ubacuje potreban iznos u sustav za naplatu sve dok kontrolna elektronika ne potvrdi mini računalu da je transakcija provedena.

Nakon toga mini računalo šalje podatke korisniku o transakciji na ekran i kontrolnoj elektronici vraća naredbu da pokrene odabrani motor kao bi traženi proizvod bio prosljeđen kroz ispust u samo kućište ispusta. Kontrolna elektronika javlja računalu o obavljenoj radnji, a on šalje informaciju na ekran o uspješnoj obavljenoj kupnji.

5. OPTIMIRANJE UREĐAJA

Kod dizajniranja uređaja mora se imati na umu njegova financijska isplativost u proizvodnji. Posebno se mora obratiti pozornost da uređaj nije proizvodno preskup, jer se time narušavaju izgledi proizvodnje toga uređaja. Iz toga proizlazi da se tijekom projektiranja mora odlučivati o odabiru manje estetski privlačnog uređaja kako bi zadovoljili konačnu cijenu uređaja. Izgled kućišta uređaja uvelike ovisi i o odabiru elektroničkih komponenti jer se dizajn temelji na svim sastavnicama uređaja koje trebaju smisljeno funkcionirati kao cjelina, uz izvršavanje zadanog zadatka koji je stavljen pred uređaj.

Kako bi se postigao zadovoljavajući omjer između financijske isplativosti u proizvodnji i konačne cijene uređaja potrebno je izvesti određena optimiranja uređaja. Dakle, da bi se došlo do prihvatljive cijene uređaja izvedeno je nekoliko optimiranja:

- ušteda materijala i vremena izrade uređaja
- optimiranje elektroničkih komponenata i potrošnje električne energije
- održavanje uređaja

Ušteda materijala i vremena izrade uređaja



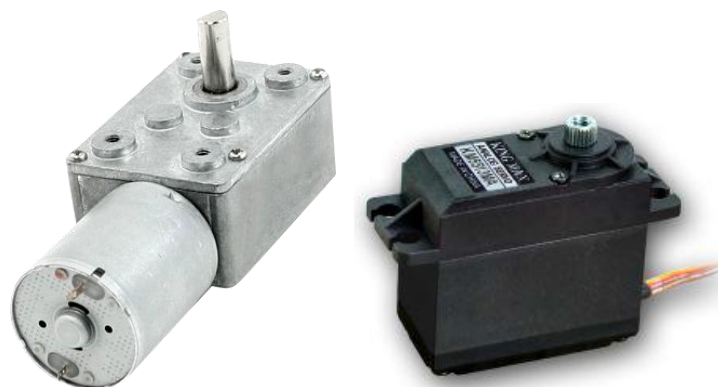
Slika 39. Samoposlužni aparat a) prvi dizajn b) redizajn

Na slici 39. prikazana su dva projektirana modela samoposlužnog aparata za žvakače gume. Na početku rada dizajniran je uređaj koji bi bio estetski privlačan kupcima, slika 39a, imao bi blage linije po rubovima te bi se odlikovao modernim dizajnom.

No prilikom izrade kućišta uočen je problem nemogućnosti izrade takvog kućišta iz jednoga komada lima. Prednji i stražnji dio kućišta morao bi se izrađivati iz više djelova, a time i koristiti više vrsta obrada. Kućište na slici 39a ima veću duljinu zavara nego optimirano kućište na slici 39b. Time se uštedjelo na vremenu izrade uređaja, smanjio se utjecaj čovjeka na estetski izgled uređaja, utrošilo se manje dodatnog materijala, dodatne potrošnje električne energije, i dodatna oprema za pojedine obrade. Iz toga razloga napravljen je redizajn kućišta, odnosno projektirano je optimalno kućište koji je manje estetski privlačio, ali financijski puno povoljnije, slika 39b. Smanjenjem vremena izrade uređaja povećava se produktivnost i smanjuju troškovi proizvodnje. To naročito dolazi do izražaja kod velikoserijske proizvodnje kućišta.

Optimiranje elektroničkih komponenata i potrošnje električne energije

Kako bi se smanjila veličina kućišta bilo je potrebno staviti što manje elektroničke komponente u uređaj, a da se pritom zadrži visoka funkcionalnost uređaja. Kod toga izbora moralo se odlučiti između cijene elektroničkih komponenata i veličine uređaja, tj. količine materijala za izradu uređaja. Prilikom izrade kalkulacije troškova uređaja odabrani su nešto skuplje elektroničke komponente, ali se postigla dvostruka ušteda materijala, smanjeno je vrijeme izrade i cijena mehaničkih dijelova. To najviše dolazi do izražaja kod veliko serijske proizvodnje gdje cijene komponenata još dodatno padaju, a uštede količina materijala se dodatno povećavaju.



Slika 40. Izbacivanje proizvoda a) istosmjerni motor b) servo motor KM5513MA

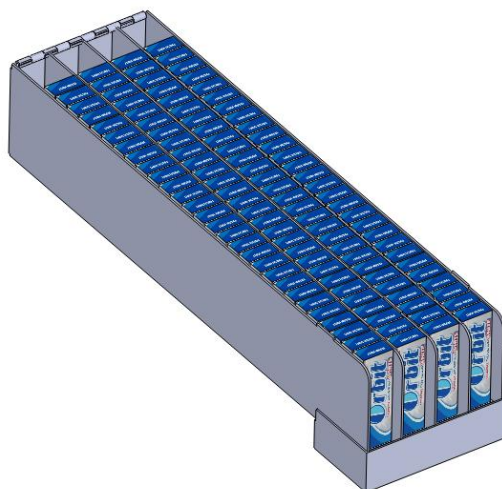
Prilikom prvog projektiranja za izbacivanje proizvoda odabrano je osam istosmjernih elektromotora s redukcijom, slika 40a, gdje svaki elektromotor izbacuje po jedan proizvod.

Dodatnim optimiranjem navedeni elektromotori zamjenjeni su s četiri minijaturna servo motora, slika 40b, s velikom točnošću pozicioniranja. Svaki servo motor izbacuje 2 proizvoda. Navedenim izborom uštedjeli smo prostor u kućištu. Odabirom minijaturnih servo motora koji rade na istosmjernom niskom naponu, troši se manje snage za izbacivanje, a time se štedi potrošnja električne energija.

U uređaj je ugrađena moderna tehnologija odnosno LED rasvjeta, čijom se primjenom povećala estetika uređaja, a smanjila potrošnja električne energije. Ukoliko se uzme u obzir da na uređaju mora biti upaljena rasvjeta 24 h/dan, primjenom LED tehnologije uvelike se štedi na potrošnji energije, a time se povećava vrijednost korištenja uređaja.

Održavanje uređaja

Kod održavanja uređaja najviše pozornosti usmjereno je na punjenje uređaja s proizvodima (način punjenja, vrsti tj. dimenziji proizvoda), te zaštiti od krađe proizvoda. U uređaj je ugrađena kasetna s guračem proizvoda, slika 41. Gurač proizvoda je odabran tako da se može koristiti za različite dimenzije proizvoda. On omogućuje složenost proizvoda u kaseti, te otklanja mogućnost prevrtanja proizvoda, a time i nastanka zaglavljenja istog. Ukoliko postoji mnogo aparata za održavanje na različito udaljenim mjestima, dolazi do velike uštede vremena održavanja zbog tehničkih kvarova uređaja nastalih zaglavlivanjem proizvoda. Pošto su kasete napravljene s guračem proizvoda, mogu se puniti u nekom kontrolnom centru i dostavljati na mjesta gdje su postavljeni uređaji, pa je time omogućen siguran transport popunjenih kaset na zadanu lokaciju.



Slika 41. Kasetna s guračem proizvoda

6. CIJENA I PRIMJENA SAMOPOSLUŽNOG UREĐAJA

U zadatku je traženo da se izračuna ukupna cijena samoposlužnog aparata za žvakače gume. U radu je objašnjena izrada mehaničkih komponenti uređaja te odabir gotovih elektroničkih komponenti. Simulacija izrada kućišta uređaja rađena je u poduzeću *Limas d.o.o* i prikazan je detaljniji primjer kalkulacija cijena izrade cijelog kućišta, dok se elektroničke komponente kupuju gotove i cijena im varira od proizvođača do proizvođača.

Kalkulacija mehaničkih komponenti se sastoji od svih troškova koji proizlaze u procesu proizvodnje istih, a to su:

- cijena materijala
- strojna obrada
- ručna obrada
- zaštitna obrada
- usluge plastificiranja

Primjer kalkulacije cijene mehaničkog dijela:

KUĆIŠTE 650 x 400 x 179,5 – 1 kom

1. 1.Materijal : Al 2 mm – 6,1 kg x 25,50 kn/kg.....	155,60 kn
Al vijci M4x16 – 39 kom x 1,5 kn/kom.....	58,50 kn
2. TRUMPF (CNC štancanje) – 5 min (9 alata) x 300,00 kn/h x 2.....	140,00 kn
3. LVD (CNC savijanje) – 0,5 h x 120,00 kn/h.....	60,00 kn
4. Zavarivanje TIG – 0,7 h x 120,00 kn/h.....	84,00 kn
5. Ručna obrada (brušenje) – 0,25 h x 80, 00 kn/h.....	20,00 kn
6. "Upucavanje" vijaka – 39 kom x 2 kn/kom.....	78,00 kn
7. Plastifikacija (usluga) – 1,72 m ² x 70,00 kn/m ²	120,40 kn

SUMA: 716,50 kn

Na tako dobiveni iznos potrebno je dodati zaradu (profit) poduzeća. U ovom slučaju 20% marže na 716,50 kn x 20% = 860,00 kn.

Na dobivenu cijenu stavlja se porez od 25% i time je definirana konačna cijena mehaničkog dijela uređaja. U nastavku rada na slici 42, prikazana je ponuda za izradu mehaničkog dijela uređaja.

"LIMAS" d.o.o.

Obrtnička 21

10431 Sveta Nedelja

Sjedište: Sveta Nedelja

Telefon: +385(1)3373883

Telefaks: +385(1)3373887

e-mail: prodaja@limas.hr

Web: www.limas.hr

OIB: 53603878304



Ponuda br. 4662-91-2015

Žiro račun: HR1423600001101233940

IBAN: HR1423600001101233940

Nadnevak ponude: 11.11.2015

Vrijedi do: 11.12.2015

SKENDROVIĆ VIKTORIJA

Rbr	Šifra	Naziv dobra ili usluge	Jmj	Količina	Cijena Kn	PDV%	Rabat	Izn. s rab. Kn
1.	T0000961	KUĆIŠTE 650x400x179,5 mm; Al 2 mm - plastificirano RAL9010	kom	1,00	860,00	25		860,00
							Ukupno	860,00
A Osnovica: 860,00					stopa: 25	porez iznosi		215,00
							IZNOS PONUDE	1.075,00

U slučaju da plaćate po ovoj ponudi, upišite poziv na broj: 91-4662-15

Izradio:

M.P.

Preuzeo:

Dražan Halar

str. 1

LIMAS društvo sa ograničenom odgovornošću za proizvodnju proizvoda od metala i plastike, limarske radove i trgovinu, Sveta Nedelja, Obrtnička 21. Društvo je upisano u sudski registar Trgovačkog suda u Zagrebu pod brojem MBS: 080211900. Račun društva vodi se kod Zagrebačke banke u Samoboru, broj: 2360000-1101233940. Temeljni kapital društva iznosi 20.000,00 kuna, i uplaćen je u cijelosti. Uprava: Vlado Skendrović.

Slika 42. Ponuda cijene mehaničkog dijela uređaja

Kalkulacija odabranih elektroničkih komponenti uređaja:

1. mini računalo.....	238 kn
2. ekran osjetljiv na dodir.....	689 kn
3. mikro SD kartica.....	42 kn
4. uređaj za prihvrat kovanica.....	787 kn
5. uređaj za prihvrat novčanica.....	1064 kn
6. servo motor - 4 komada.....	432 kn
7. kontrolna elektronika.....	117 kn
8. kasete - 2 komada.....	185 kn
9. gurač proizvoda - 8 kom	712 kn
10. LED rasvjeta, napajanja.....	120 kn
11. naljepnica Orbit.....	4 kn
12. pleksi ploča.....	10 kn

SUMA: 4.400,00 kn

UKUPNA CIJENA UREĐAJA:

- MEHANIČKI DIO: 1.075,00 kn
- ELEKTRONIČKI DIO: 4.400,00 kn

SUMA: 5.475,00 kn

*Kalkulacija cijene je napravljena na bazi jednog uređaja. Prilikom višeserijske proizvodnje, ta cijena bi se višestruko smanjila.

Primjena uređaja

Samoposlužni aparat je automatizirani sustav za kupnju individualnih proizvoda. Namijenjen je za upotrebu na svim lokacijama gdje postoji zahtjev za brzom i jednostavnom kupnjom proizvoda što se nalaze u samoposlužnom uređaju. Samoposlužni aparat je potpuno automatizirano prodajno mjesto koja prodaje proizvode raznih oblika i veličina tijekom cijelog dana, svih 24 sata. Punjenje zaliha je potpuno u rukama trgovca ili distributera i moguće je ponuditi svu robu po želji. Uređaj je primjenjiv u sredinama poput trgovačkih centara, sportsko-rekreacijskih centara, škola, zdravstvenih ustanova i sl.

Značajke koje najbolje opisuju primjenu ovog uređaja su:

- direktna prodaja proizvoda uz naplatu
- visoka razina nadzora nad prodajom
- jednostavnost rukovanja i održavanja
- velika brzina transakcija
- nekoliko vrsta proizvoda
- visoka kvaliteta krajnjeg proizvoda.

7. SKLOPNI PRIKAZ UREĐAJA

8. ZAKLJUČAK

Ovaj rad se sastojao od više povezanih cjelina. Prvenstveno je bilo potrebno istražiti zahtjeve tržišta te način rada samoposlužnih uređaja. Prikazane su inovacije, sigurnost te prednosti korištenja samoposlužnih aparata.

Projektiran je i konstruiran samoposlužni uređaj za žvakače gume te je objašnjena izrada mehaničkih komponenti uređaja i odabir gotovih elektroničkih komponenti. Prikazan je dizajn kućišta za samoposlužni aparat. Kroz svaki korak izrade kućišta pronađen je način optimizacije vremena izrade uređaja i uštede materijala, te se pravilnim redizajnom modela kućišta (manje estetski privlačniji) i pozicioniranjem smanjilo vrijeme izrade uređaja, maksimalno povećala produktivnost te se smanjili troškovi proizvodnje.

Izgled kućišta uređaja uvelike ovisi i o odabiru elektroničkih komponenti jer se dizajn temelji na svim sastavnicama uređaja koje trebaju smisljeno funkcionirati kao cjelina. Odabrane su elektroničke komponente manjih dimenzija, ali skuplje, jer se prilikom izrada kalkulacija troškova uređaja postigla dvostruka ušteda materijala, vrijeme izrade uređaja te cijena mehaničkih komponenti.

U radu je također izračunata konačna cijena samoposlužnog aparata za žvakače gume. Cijena se sastoji od cijene mehaničkog dijela uređaja i cijene elektroničkog dijela. Kalkulacija cijene napravljena je na bazi jednog uređaja, a prilikom višeserijske proizvodnje, ta cijena bi se višestruko smanjila.

LITERATURA

1. <http://www.poslovni.hr/after5/evo-koliko-se-godisnje-potrosi-na-slatko-i-cokoladu-289064>, pristupila 29.08.2015.
2. <http://www.tportal.hr/vijesti/svijet/290604/Europljani-se-dave-u-cokoladi-u-Indiji-je-jedva-jedu.html>, pristupila 29.08.2015.
3. <http://www.slobodnadalmacija.hr/Ljepota-i-zdravlje/tabid/354/articleType/ArticleView/articleId/270854/Default.aspx>, pristupila 29.08.2015.
4. https://translate.google.hr/translate?hl=hr&u=https%3A%2F%2Fen.wikipedia.org%2Fwiki%2FVending_machine&anno=2&sandbox=1, pristupila 29.08.2015.
5. <http://www.livestrong.com/article/373921-healthy-school-vending-machines/>, pristupila 2.09.2015.
6. http://www.ehow.com/about_5314279_vending-machines-good.html, pristupila 2.09.2015.
7. <http://www.franchisedirect.com/vendingfranchiseopportunities/costofoperatingavendingmachine/121/301>, pristupila 2.09.2015.
8. <http://www.trumpf.com/de.html>, pristupila 26.09.2015.
9. http://www.sfsb.unios.hr/kth/zavar1/9_1_znanstveno_strucni_radovi_files/9_1/Brod2003_4.pdf, pristupila 29.10.2015.
10. <https://www.adafruit.com/products/2358>, pristupila 12.09.2015.
11. <http://www.adafruit.com/products/1931>, pristupila 12.09.2015.
12. <http://www.rm5hd.com/lingua/UK/index.asp>, pristupila 12.09.2015.
13. http://www.comestergroup.com/dms/Sito%20Comestero/Download/Manuali/Gettoniere/Operating_Manual_RM5_HD.pdf, pristupila 13.09.2015.
14. <http://sensis.kz/files/GBA%20ST2%20OP%20Manual%20v1%2001.pdf>, pristupila 13.09.2015.
15. <http://www.viphobbyshop.com/km5513ma.html>, pristupila 3.11.2015.
16. <http://www.adafruit.com/products/81>, pristupila 12.09.2015.
17. <http://www.postuning.de/en/>, pristupila 3.11.2015.