

Dizalice topline tlo-voda za grijanje stambene zgrade

Maračić, Bojan

Master's thesis / Diplomski rad

2015

Degree Grantor / Ustanova koja je dodijelila akademski / stručni stupanj: **University of Zagreb, Faculty of Mechanical Engineering and Naval Architecture / Sveučilište u Zagrebu, Fakultet strojarstva i brodogradnje**

Permanent link / Trajna poveznica: <https://um.nsk.hr/um:nbn:hr:235:007948>

Rights / Prava: [In copyright](#)/[Zaštićeno autorskim pravom.](#)

Download date / Datum preuzimanja: **2024-07-26**

Repository / Repozitorij:

[Repository of Faculty of Mechanical Engineering and Naval Architecture University of Zagreb](#)



SVEUČILIŠTE U ZAGREBU
FAKULTET STROJARSTVA I BRODOGRADNJE

DIPLOMSKI RAD

Bojan Maračić

Zagreb, 2015.

SVEUČILIŠTE U ZAGREBU
FAKULTET STROJARSTVA I BRODOGRADNJE

DIPLOMSKI RAD

Mentor:

dr. sc. Vladimir Soldo, izv. prof.

Student:

Bojan Maračić

Zagreb, 2015.

Izjavljujem da sam ovaj rad izradio samostalno koristeći stečena znanja tijekom studija i navedenu literaturu.

Zahvaljujem se svome mentoru, dr. sc. Vladimiru Soldi izv. prof. na stručnim savjetima i ustupljenom vremenu tijekom izrade ovog rada.

Bojan Maračić



SVEUČILIŠTE U ZAGREBU
FAKULTET STROJARSTVA I BRODOGRADNJE



Središnje povjerenstvo za završne i diplomske ispite
Povjerenstvo za diplomske ispite studija strojarstva za smjerove:
procesno-energetski, konstrukcijski, brodstrojarski i inženjersko modeliranje i računalne simulacije

Sveučilište u Zagrebu	
Fakultet strojarstva i brodogradnje	
Datum: -11- 2015	Prilog
Klasa: 602-04/15-6/3	
Ur.broj: 15-1703-15-428	

DIPLOMSKI ZADATAK

Student: BOJAN MARAČIĆ Mat. br.: 0035174679

Naslov rada na hrvatskom jeziku: **Dizalica topline tlo-voda za grijanje stambene zgrade**

Naslov rada na engleskom jeziku: **Ground source heat pump for heating of residential building**

Opis zadatka:

Za potrebe stambene zgrade na području grada Varaždina potrebno je projektirati sustav grijanja dizalicom topline tlo-voda. Kao izvor/ponor topline koristi se tlo u vertikalnoj izvedbi bušotinskog izmjenjivača topline.

Stambeni prostor korisne grijane površine 630 m² čine prizemlje i tri kata. Zgrada sadrži negrijani podrum.

Za ogrjevano tijela po prostorijama koristiti ventilokonvektore.

Građevinske podloge zgrade preuzeti kod mentora.

Rad treba sadržavati:

1. Toplinsko opterećenje prostora.
2. Proračun godišnje potrebne toplinske energije za grijanje zgrade.
3. Termodinamički proračun komponenti dizalice topline.
4. Tehničku, ekonomsku i ekološku analizu dizalice topline tlo-voda u odnosu na konvencionalne sustave grijanja.
5. Shemu spajanja i automatske regulacije sustava grijanja i hlađenja.
6. Dispozicijski crtež dizalice topline.

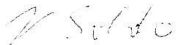
U radu je potrebno navesti korištenu literaturu i eventualno dobivenu pomoć.

Zadatak zadan:
24. rujna 2015.


Rok predaje rada:
26. studenog 2015.

Predviđeni datumi obrane:
2., 3. i 4. prosinca 2015.

Zadatak zadao:


Dr.sc. Vladimir Soldo, izv.prof.

Predsjednica Povjerenstva:


Prof. dr. sc. Tanja Jurčević Lulić

SADRŽAJ

SADRŽAJ	I
POPIS SLIKA	III
POPIS TABLICA.....	IIIIV
POPIS TEHNIČKE DOKUMENTACIJE	IV
POPIS OZNAKA	VI
INDEKSI.....	VI
SAŽETAK.....	VII
SUMMARY	XI
1. Uvod	1
2. Općenito o dizalicama topline	2
2.1. Dizalica topline zrak - voda	4
2.2. Dizalica topline koja koristi Sunčevo zračenje	5
2.3. Dizalica topline voda - voda (potoci, rijeke, jezera i mora).....	5
2.4. Dizalica topline voda – voda (podzemna voda).....	6
2.5. Dizalica topline tlo - voda.....	6
3. Proračun toplinskih gubitaka zgrade prema HRN EN 12831	8
3.1. Proračun koeficijenata prolaza topline	9
3.2. Projektna temperatura grijanih i negrijanih prostora	10
3.3. Transmisijski toplinski gubici	11
3.4. Ventilacijski toplinski gubici	12
3.5. Gubici topline zbog prekida grijanja.....	12
3.6. Rezultati proračuna	13
4. Proračun toplinskih dobitaka zgrade prema VDI 2078	15
4.1. Unutrašnji izvori topline	15
4.2. Vanjski izvori topline.....	16
4.3. Rezultati proračuna	18
5. Proračun godišnje potrebne toplinske energije za grijanje prema HRN EN 13790	19
5.1. Ulazni podaci proračuna	19
5.2. Izmjenjena toplinska energija transmisijom i ventilacijom	20
5.3. Rezultati proračuna	24
6. Termodinamički proračun komponenti dizalice topline.....	26
6.1. Sustav grijanja i opskrbe PTV	26
6.2. Termodinamički proračun sustava	28
6.3. Proračun pločastog kondenzatora	31
Srednja logaritamska razlika temperatura zone I:	33
Srednja logaritamska razlika temperatura zone II:.....	33
6.3.1. Termodinamički proračun zone I.....	33
6.3.2. Termodinamički proračun zone II.....	37

6.4.	Proračun shell & tube kondenzatora	42
6.4.1.	Termodinamički proračun zone I.....	45
6.4.2.	Termodinamički proračun zone II.....	48
6.5.	Proračun pločastog isparivača.....	51
6.6.	Proračun cjevovoda.....	58
6.6.1.	Usisni vod	58
6.6.2.	Tlačni vod	59
6.6.3.	Kapljevinski vod	59
6.6.4.	Vod-grijanje	60
6.6.5.	Vod-glikolna smjesa	61
6.7.	Proračun pada tlaka u cijevima	62
6.7.1.	Proračun pada tlaka kritične dionice sustava grijanja.....	62
6.7.2.	Proračun pada tlaka u cijevima sustava glikolne smjese	62
7.	Odabir komponenti	63
7.1.	Kompresor.....	63
7.2.	Cirkulacijska pumpa sustava grijanja	64
7.3.	Cirkulacijska pumpa za PTV	64
7.4.	Cirkulacijska pumpa kruga glikolne smjese	65
7.5.	Ostala popratna oprema	65
7.6.	Dispozicijski smještaj opreme dizalice topline tlo-voda.....	66
8.	Ekonomska analiza	69
9.	ZAKLJUČAK.....	72
	LITERATURA.....	73
	PRILOZI.....	74

POPIS SLIKA

Slika 1.	Shematski prikaz kompresorske dizalice topline [1].....	2
Slika 2.	Djelotvornost – raspoloživost [2].....	4
Slika 3.	Tlocrt prizemlja i katova zgrade.....	8
Slika 4.	Shema dizalice topline u krugu ventilokonvektorskog grijanja i PTV-a	26
Slika 5.	T-s dijagram s karakterističnim radnim točkama procesa.....	30
Slika 6.	logp-h dijagram s karakterističnim radnim točkama procesa.....	30
Slika 7.	Temperature struja u kondenzatoru, ϑ -(A/A ₀) dijagram.....	31
Slika 8.	Dijagram ϑ -(A/A ₀) pločastog kondenzatora podjeljenog u zone	32
Slika 9.	Dijagram ϑ -(A/A ₀) shell & tube kondenzatora podjeljenog u zone	42
Slika 10.	Presjek orebrene bakrene cijevi s karakteričnim dimenzijama	43
Slika 11.	Dijagram q_e - ϑ_z [9]	48
Slika 12.	Shell & tube izmjenjivač	50
Slika 13.	Pločasti izmjenjivač topline [10].....	51
Slika 14.	Temperature struja pri isparavanju i pregrijavanju radne tvari R410a.....	52
Slika 15.	Osnovna geometrija ploče [8]	54
Slika 16.	Odabrani kompresor Bitzer, model GSD60137VAB [12]	63
Slika 17.	Q-H karakteristika pumpe kruga grijanja [13]	64
Slika 18.	Q-H karakteristika pumpe za PTV [13]	64
Slika 19.	Q-H karakteristika pumpe kruga glikolne smjese [13]	65
Slika 20.	Smještaj toplinske stanice u podrumu stambene zgrade	66
Slika 21.	Dispozicijski smještaj opreme.....	67
Slika 22.	Dispozicija dizalice topline	68

POPIS TABLICA

Tablica 1. Koeficijenti prolaza topline građevnih dijelova	10
Tablica 2. Unutarnja projektna temperatura grijanih prostorija	10
Tablica 3. Korekcijski faktor, f_{RH} za stambene zgrade, noćni prekid maksimalno 8h	12
Tablica 4. Toplinski gubici – prizemlje	13
Tablica 5. Toplinski gubici – 1. kat.....	13
Tablica 6. Toplinski gubici – 2. kat.....	14
Tablica 7. Toplinski gubici – 3. kat.....	14
Tablica 8. Toplina koju odaju ljudi Q_P (VDI 2078).....	16
Tablica 9. Toplina koju odaju različiti električni uređaji Q_M (VDI 3804) [3]	16
Tablica 10. Rezultati proračuna dobitaka topline.....	18
Tablica 11. Geometrijske karakteristike zgrade	20
Tablica 12. Površine koje graniče između grijanih prostorija i vanjskog zraka	21
Tablica 13. Površine koje graniče između negrijanog prostora i vanjskog zraka	21
Tablica 14. Površine koje graniče između grijanih i negrijanih prostora.....	22
Tablica 15. Koeficijenti prolaska topline građevnih elemenata – grijani prostori	22
Tablica 16. Koeficijenti prolaska topline građevnih elemenata – negrijani prostori	23
Tablica 17. Koeficijent transmisijskog toplinskog gubitka prema vanjskom okolišu H_D	23
Tablica 18. Koeficijent transmisijskog toplinskog gubitka kroz negrijani prostor H_u	23
Tablica 19. Koeficijent ventilacijskog toplinskog gubitka H_v	23
Tablica 20. Unutarnji toplinski dobici.....	24
Tablica 21. Godišnja potrebna toplinska energija za grijanje – rezultati	24
Tablica 22. Energetski razredi stambenih zgrada.....	25
Tablica 23. Stanja radne tvari u karakterističnim točkama procesa	29
Tablica 24. proračun pada tlaka kritične dionice sustava grijanja	62
Tablica 25. Proračun pada tlaka u cijevima glikolne smjese	62
Tablica 26. Troškovnik dizalice topline tlo-voda.....	69
Tablica 27. Energetska i ekonomska analiza	71

POPIS TEHNIČKE DOKUMENTACIJE

- 01 Funkcijska shema dizalice topline tlo-voda za stambenu zgradu
- 02 Dispozicijski crtež toplinske stanice

POPIS OZNAKA

Oznaka	Jedinica	Opis
$\Phi_{T,i}$	W	Transmisijski gubici topline
$\Phi_{V,i}$	W	Ventilacijski gubici topline
$\Phi_{RH,i}$	W	Toplinski gubici zbog prekida grijanja
ϑ_{int}	°C	Unutarnja temperatura grijanog prostora
ϑ_e	°C	Vanjska temperatura zraka
$H_{V,i}$	W/K	Koeficijent ventilacijskog gubitka
f_{RH}	-	Korekcijski faktor
ϕ_P	W	Toplina koju odaju ljudi
ϕ_M	W	Toplina koju odaju različiti uređaji
ϕ_E	W	Dobitak topline od rasvjete
ϕ_R	W	Dobitak topline od susjednih prostorija
$Q_{H,nd,cont}$	kWh	Potrebna toplinska energija za grijanje
$Q_{H,ht}$	kWh	Ukupno izmjenjena topl. energija u periodu grijanja
$Q_{H,gn}$	kWh	Ukupni toplinski dobitci zgrade u periodu grijanja
$\eta_{H,gn}$	kWh	Faktor iskorištenja topl. dobitaka
$Q_{H,nd}''$	kWh/m ² god	Godišnja potrebna toplinska energija za grijanje
w	m/s	Brzina
ϑ	°C	Temperatura povrata
η_k	-	Izentropski stupanj kompresije
q_m	kg/s	Maseni protok
Φ	W	Toplinski tok

P	W	Snaga
COP	-	Faktor toplinskog učina
$\Delta\vartheta_m$	$^{\circ}C$	Srednja logaritamska razlika temperature
c	$kJ/(kgK)$	Specifični toplinski kapacitet
ρ	kg/m^3	Gustoća
λ	$W/(mK)$	Koeficijent toplinske vodljivosti
μ	$Pa \cdot s$	Dinamički viskozitet
Pr	-	Prandtl-ov broj
H	m	Visina
B	m	Širina
β	$^{\circ}$	Kut orebrenja
b	m	Dubina orebrenja
Λ	m	Perioda orebrenja
X	-	Učestalost amplituda
F	-	Faktor površine
d_h	m	Ekvivalentni promjer kanala
N	-	Broj ploča
A_c	m^2	Površina jednog kanala
δ	m	Debljina ploče
Re	-	Reynolds-ov broj
Nu	-	Nusselt-ov broj
α	$W/(m^2K)$	Koeficijent prijelaza topline
G	$kg/(s m^2)$	Gustoća masenog toka
Δh	kJ/kg	Razlika entalpija

$q_{t,l}$	W/m^2	Gustoća toplinskog toka
Bo	-	Boiling-ov broj
k	$W/(m^2K)$	Koeficijent prolaza topline
A	m^2	Površina
L	m	Dužina
Ψ	-	Koeficijent ovisan o geometriji orebrenja
R	$(m^2K)/W$	Toplinski otpor
s	d	Razmak
q_v	m^3/s	Volumni protok
d	m	Promjer
Δp	Pa	Pad tlaka

INDEKSI

I	- zona 1
II	- zona 2
e	- vanjski
i	- unutarnji
T	- cijev
m	- srednji
uk	- ukupno
pret	- pretpostavljeno
odab	- odabrano
m ¹	- dužni metar
f	- orebrenje
r	- relativno
1p	- jedan prolaz
Cu	- bakar
k	- kondenzat
g	- glikol
w	- voda
z	- stijenka cijevi
s	- izentropski
eqv	- ekvivalentno
v	- volumni
pot	- pothlađenje
preg	- pregrijanje
isp	- isparavanje
pol	- polaz
pov	- pov
RT	- radna tvar

SAŽETAK

U ovom diplomskom radu proračunata je dizalica topline tlo-voda za stambenu zgradu korisne grijane površine 630 m² koja se nalazi na području grada Varaždina. Kao izvor/ponor topline koristi se tlo u vertikalnoj izvedbi bušotinskog izmjenjivača. U prvom dijelu rada proračunati su toplinski gubici zgrade, toplinski dobici zgrade te godišnja potrebna toplinska energija za grijanje. Na temelju podataka o toplinskim gubicima zgrade napravljen je termodinamički proračun komponenti dizalice topline. Na kraju je dan popis odabranih komponenti sustava dizalice topline, te je napravljena ekonomska analiza u usporedbi s konvencionalnim sustavima grijanja.

Ključne riječi: dizalica topline tlo-voda, stambena zграда, grijanje, termodinamički proračun komponenti

SUMMARY

This thesis provides calculation of heat pump ground – water for the residential building with useful heated area of 630 m², placed in Varaždin. Heat exchanger in the ground is the vertical type with double U-tube.

At the beginning of the thesis are calculated heat losses, heat gains and annual heat energy consumption of the building. Based on results of heat loss calculations the thermodynamic calculation of components is made. At the end is presented list of selected components and its costs list. Economic analysis shows investmental operating costs of heat pump in the observation with two conventional heating systems.

Key words: heat pump ground – water, heating, residential building, component thermodynamic calculations

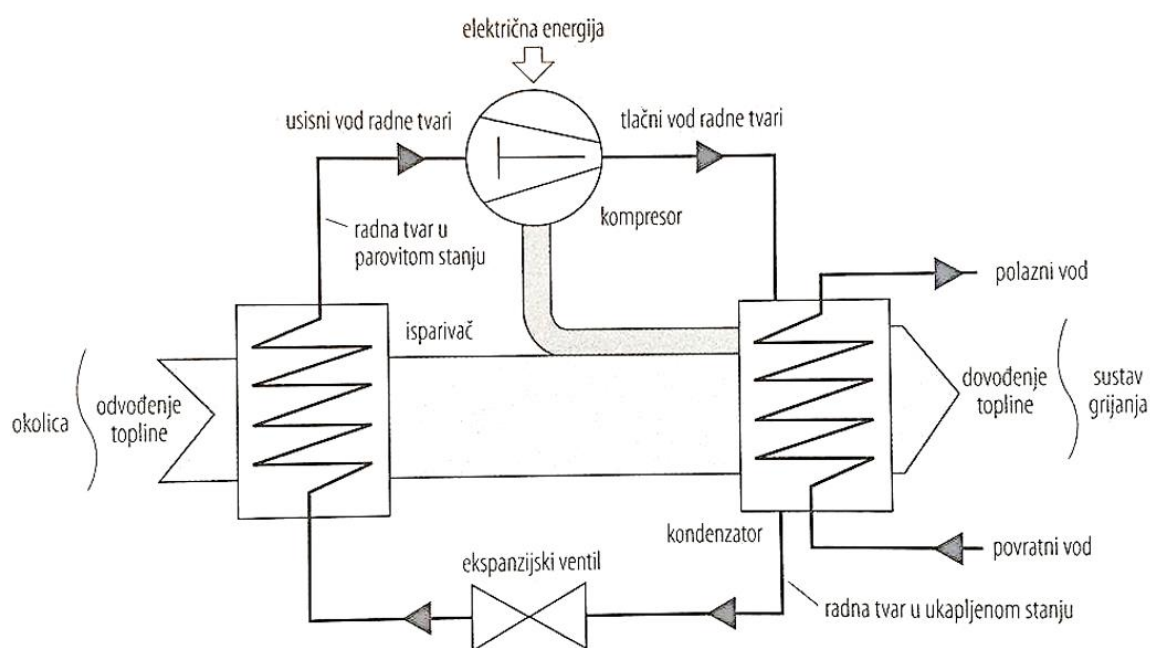
1. Uvod

Razvoj dizalica topline seže trideset godina unazad u doba velike naftne krize, kada su mnogi proizvođači tražili rješenja za zamjenu fosilnih goriva drugim izvorima energije. Jedno od rješenja bila je uporaba topline okoline. Tadašnja tehnička rješenja i izvedbe dizalica topline nisu dala očekivane rezultate u pogledu iskoristivosti te su završetkom naftne krize pomalo zaboravljena. S povećanjem ekološke svijesti potrošača energije te porastom cijena energenata, dizalice topline, kao energetske učinkovite te okolišu prihvatljivi sustavi za grijanje i potrošnu toplu vodu ponovno su postali sve zanimljiviji. Razvojem novih tehnologija, poboljšanjem stupnja iskoristivosti te smanjenjem dimenzija i masa, uporaba dizalica topline ponovno se vraća. Dizalice topline nove generacije smanjile su granicu djelovanja do najnižih vanjskih temperatura zraka čak i do -20°C . Nekada su omjeri uložene električne energije i dobivene toplinske energije bili 1:2, dok su danas ti omjeri 1:5, kod određenih izvedbi čak i više.

O toplinskim sistemima se dosta toga zna, međutim unatoč tome bilo ko od nas se prilikom odabira sustava grijanja može naći u dilemi koji toplinski sustav odabrati. Proizvođači ogrijevne tehnike nam obećavaju velike uštede, zato svatko od nas traži pomoć energetske projektnog ureda, gdje nam energetske savjetnici i projektanti predlažu dva ili tri najpovoljnija rješenja, a na nama je da odaberemo. Bitno je da ukoliko nemamo na raspoloženju veliki početni investicijski ulog, racionalno ocijenimo visinu početnog uloga i perioda povrata investicije. Što nam znači ako npr. odaberemo najsuvremeniji sistem s najboljom opremom kada nam se on neće isplatiti ni nakon trideset godina ili više. Važno je dakle napraviti kompromis između visine početne investicije te perioda povrata investicije.

2. Općenito o dizalicama topline

Dizalicom topline, ili toplinskom pumpom, može se smatrati svaki uređaj koji podiže toplinsku energiju s niže na višu razinu, odnosno podiže temperaturu medija kojeg grije, a pritom koristi izvana dovedeni rad. Princip rada temelji se na lijevokretnom Rankine-ovom ciklusu između dvaju toplinskih spremnika. Iako u pojedinim izvedbama radna tvar s njima ne izmjenjuje toplinu direktno, možemo reći da je unutarnji toplinski spremnik zrak objekta i/ili potrošna topla voda, dok vanjski toplinski spremnik može biti zrak, tlo, voda ili otpadna toplina nekog drugog procesa. Budući da dizalica topline može raditi i kao ogrjevni i kao rashladni uređaj, gledano iz perspektive korisnika, uloge toplinskih spremnika se mijenjaju. Tako u hladnijim mjesecima koristimo vanjski toplinski spremnik kao ogrjevni toplinski spremnik, a unutarnji kao rashladni, dok je u toplijim mjesecima situacija obrnuta. Samim time mijenjaju se uloge pojedinih komponenata sustava, što će biti spomenuto u nastavku.



Slika 1. Shematski prikaz kompresorske dizalice topline [1]

Kao što se vidi na prethodnoj slici, dizalica topline, u osnovi, se sastoji od četiri komponente: isparivača, kompresora, kondenzatora i prigušnog ventila. Može se reći da se dizalica topline sastoji od tri kruga: kruga izvora topline, kruga radne tvari i kruga ponora topline.

U krugu radne tvari nalaze se prethodno navedene četiri komponente. Radna tvar, tlaka i temperature isparavanja p_4 odnosno T_4 te masenog udjela pare x_4 , ulazi u isparivač, gdje joj se

dovodi toplina iz kruga izvora topline, pri čemu ista u potpunosti isparava i pregrijava se (3 do 5°C), kako ne bi došlo do pojave kapljevine u kompresoru, što može izazvati hidraulički udar. Budući da se radi o Rankine-ovom ciklusu, izmjena topline do pregrijanja odvija se izobarno te radna tvar ostaje pri istom tlaku ($p_1=p_4$), dok temperatura iste iznosi T_1 . Prolaskom kroz kompresor, radnoj se tvari diže energetski nivo na tlak p_3 i temperaturu T_3 . U kondenzatoru se radnoj tvari odvodi toplina krugom ponora topline te se radni medij nalazi na tlaku kondenzacije p_3 i temperaturi T_3 . Budući da se izmjena topline odvija izobarno tlak kondenzacije p_3 jednak je tlaku p_2 . Prolaskom kroz kondenzator radna tvar prolazi kroz hlađenje pregrianih para do suhozasićenja, čistu kondenzaciju te pothlađenje (od 3°C), kako bi se povećao ogrjevni učin kondenzatora. Prigušnim ventilom radnoj se tvari prigušuje tlak s tlaka kondenzacije na tlak isparavanja. Prigušenje se ne smatra ravnotežnom promjenom stanja te se označava crtkano, a prilikom prigušenja entalpija radne tvari ostaje nepromijenjena. Radna tvar poprima vrijednosti s kojima ulazi u isparivač i time je ciklus završen.

U krugu izvora topline najčešći se koristi glikolna smjesa (udio glikola u vodi do 30%) radi mogućnosti zaleđivanja vode, kao medija, pri niskim temperaturama okoliša kada je dizalica topline izvan pogona. Medij prihvaća toplinu ogrjevnog spremnika te je predaje radnoj tvari u isparivaču.

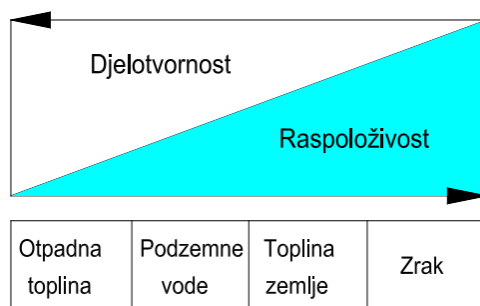
U krugu ponora topline radni je medij najčešće voda, budući da ovdje ne postoji opasnost od zamrzavanja, a i ne postoji potreba korištenja drugog medija koji bi svojim propuštanjem mogao dovesti u opasnost zdravlje ljudi ili zagađiti okoliš.

Kao ocjena valjanosti procesa koriste se: faktor grijanja ili toplinski množitelj (COP, eng. coefficient of performance) te faktor hlađenja (EER, eng. Energy efficiency ratio).

Npr. COP=3 znači da se za jedan kilowat uložene električne energije dobiju tri kilowata toplinske energije za grijanje.

Ključ dobrote dizalice topline predstavlja njezin toplinski izvor. Što je izvor topliji, to je njegova dobrota veća. Ako gledamo dizalice topline kao veće cjeline, najviše se kao izvor koristi tlo, a prati ga voda (riječna, jezerska, morska i podzemna). Također se koristi zrak, najviše kod manjih jedinica u stambenim i poslovnim objektima, a može se koristiti sunčevo zračenje i otpadna toplina nekog drugog procesa. Kao što se može vidjeti na slici 2, djelatnost i raspoloživost pojedinog toplinskog izvora su obrnuto proporcionalne [2].

Otpadna toplina nekog procesa, zbog svoje visoke temperature u odnosu na druge izvore, predstavlja najdjelotvorniji izvor, no takvih izvora ima najmanje. Suprotno tome, zrak je sve oko nas i može se koristiti kao toplinski izvor. Njegov nedostatak predstavljaju relativno velike oscilacije temperatura, kako kroz mjesec u godini, tako već i na razini jednoga dana. Također, izvori poput tla trebaju određeno vrijeme obnove temperature nakon određenog trajanja uporabe dizalice topline. Naime, uporabom dizalice topline hladimo tlo, koje zbog svoje slabije difuzije zahtijeva određeno vrijeme kako bi se temperatura tla izjednačila s temperaturom tla udaljenom od ukopanog izmjenjivača dizalice topline. [2]



Slika 2. Djelotvornost – raspoloživost [2]

Kako bi se osigurao ekonomičan rad, potrebno je postaviti niz zahtjeva među kojima su najvažniji slijedeći [2]:

- toplinski izvor treba osigurati potrebnu količinu topline u svako doba i na što višoj temperaturi
- troškovi za priključenje toplinskog izvora na dizalicu topline trebaju biti što manji
- energija za transport topline od izvora do isparivača topline dizalice topline treba biti što manja

2.1. Dizalica topline zrak - voda

Okolišni zrak predstavlja najveći i najpristupačniji toplinski izvor. Kako bi se što bolje anulirao nedostatak malog koeficijenta prijelaza topline na strani zraka, osobito u slučajevima prirodne konvekcije, kao izmjenjivač se koristi orebreni tip s prisilnom cirkulacijom zraka. Razlika temperature između radne tvari, koja isparuje ili kondenzira, i zraka kreće se od 6 do 10°C, zbog malene specifične topline.

Prilikom odabira ovakve izvedbe dizalice topline, potrebno je voditi računa o temperaturi okolišnjeg zraka za danu lokaciju te o stvaranjuinja leda na orebrenim sekcijama isparivača. Ovisno o uvjetima u kojima će raditi dizalica topline, razmak lamela na isparivaču treba bit pravilno odabran. Stvaranje leda najkritičnije je pri vanjskoj temperaturi od -3 do 2°C zbog velikog sadržaja vlage u zraku, što rezultira velikom količinom nastalog leda. Time se smanjuje korisna površina isparivača, a i led predstavlja dodatan otpor dovođenju topline.

Zbog velikih oscilacija temperature zraka, velike su i oscilacije toplinskog množitelja te se on kreće od 2,5 do 3,5. Što je temperatura zraka više, to je viši i toplinski množitelj. Može se reći da se do -5°C temperature okoliša može ekonomski upotrijebiti dizalicu topline. U specijalnim slučajevima dizalica topline može raditi i do -15°C .

Nedostatak dizalice topline ovakve izvedbe predstavlja visoka buka i velika količina zraka. Hlađenjem zraka za 6 do 8°C dobivaju se optimalni odnosi između: količine zraka, veličine ventilatora, veličine isparivača i toplinskog množitelja [2].

2.2. Dizalica topline koja koristi Sunčevo zračenje

Energija Sunca posredno se koristi kroz druge toplinske izvore dizalica topline (tlo, voda, zrak). Korištenje energije Sunca kao izvora topline opravdava viša temperatura isparavanja u odnosu na većinu drugih izvora, što rezultira većim toplinskim množiteljem. Prednost ovakvog sustava u odnosu na kolektorski manifestira se u većoj učinkovitosti posredstvom niže temperature isparavanja radne tvari u odnosu na medij u kolektoru (glikolna smjesa) [2].

2.3. Dizalica topline voda - voda (potoci, rijeke, jezera i mora)

Ovaj izvor vrlo je atraktivan u naseljima uz potoke, rijeke, jezera i mora. Predstavlja jeftin i pristupačan izvor topline, no imaju nešto niži toplinski množitelj jer su temperature izvora zimi dosta niske. Takve se dizalice topline obično koriste pri temperaturama iznad $+4^{\circ}\text{C}$. Opravdano je koristiti ovakav tip dizalica topline do 0°C . Dobar koeficijent prijelaza topline na strani vode omogućava korištenje isparivača uz razliku temperatura izvora i radne tvari od 4 do 6°C .

Temperatura izvora ovisi o položaju i veličini izvora. Tako su jezera u pravilu povoljnija od rijeka, što ima reperkusije u stalnoj temperaturi, koja ne pada ispod 5°C , na većim dubinama (oko 20 do 30m). Ograničenje ovog izvora predstavlja raspoloživost. Naime, ovim se izvor može opskrbiti samo manji broj potrošača smještenih u neposrednoj blizini izvora.

Obuhvaćanjem daljih potrošača dovelo bi u pitanje isplativost investicije. Porast pogonskih troškova za crpljenje i povratak vode u jezero mogao bi pobiti isplativost investicije [2].

2.4. Dizalica topline voda – voda (podzemna voda)

Podzemna voda, iz aspekta korisnika, vrlo zanimljiv toplinski izbor. Temperatura podzemnih voda neznatno se mijenja tokom cijele godine i kreće se od 8 do 12°C, ovisno o dubini s koje se crpi, što je čini najpovoljnijim toplinskim izvorom za pogon dizalice topline, glede raspoloživosti i djelotvornosti.

Ovaj tip dizalice topline zahtijeva dva odvojena bunara, crpni i ponorni. Potrebno je osigurati što je moguće veći razmak između bunara, uz minimalnu udaljenost od 10m. Crpni bunar treba zadovoljiti potrebe u svim vremenima pogona te predstavlja najvažniju komponentu dizalice topline. Potopljena pumpa postavlja se na dubini vodonosnika (cca 25 m), kako bi se smanjili pogonski troškovi pumpe, a ispod nje se ostavlja slobodna visina bunara koja osigurava dovoljno mjesta za nakupljanje pijeska i nečistoća. Bunar je obično promjera 220 mm ili veći. Razlika temperature vode na isparivaču uzima se od 4 do 5°C te se na temelju toga proračunava potreban protok pumpe [2].

2.5. Dizalica topline tlo - voda

Tlo predstavlja ogroman toplinski izvor te se može koristiti kako za grijanje tako i za hlađenje prostora. Ugradnjom prekretnog ventila dizalica topline može se koristiti ili za grijanje ili za hlađenje. Hlađenje se može ostvariti i neposrednim korištenjem izmjenjivača u tlu. Temperatura zemlje konstantna je već na 2m dubine te se kreće od 7 do 13°C. Time se osigurava nesmetan i konstantan rad dizalice topline u projektnoj točki bez dnevnih i sezonskih varijacija.

Ovaj se tip dizalice topline izvodi u tri verzije te se odabire ovisno o raspoloživosti terena koji se želi koristiti. Tako postoje: horizontalna izvedba izmjenjivača, vertikalna izvedba izmjenjivača te spiralna izvedba izmjenjivača [2].

U horizontalnoj verziji, kao što joj i samo ime kaže, izmjenjivač je ukopan vodoravno na dubini najčešće od 1,2 do 1,5m, s međusobnim razmakom cijevi od 0,5 do 1m, što ovisi o vrsti tla. Izmjenjivačke se sekcije spajaju paralelno i podjednake su dužine radi lakšeg balansiranja izmjenjivača. Sekcije obično iznose do 100m, a sačinjene su od polietilenskih cijevi 25 ili 32mm u promjeru. Površina potrebna za izmjenjivač obično je dvostruko veća od površine

grijanog prostora. Učinak izmjenjivača ne ovisi samo o temperaturi tla, već i o svojstvima tla u koje je ukopan. Specifični toplinski tok kreće se u granicama od 15 do 35W/m². Najniža vrijednost odnosi se za suho pješčano tlo, dok najviša predstavlja tlo s podzemnom vodom. Obnova tla događa se i zavisi o Sunčevom zračenju, kiši i rosi [2].

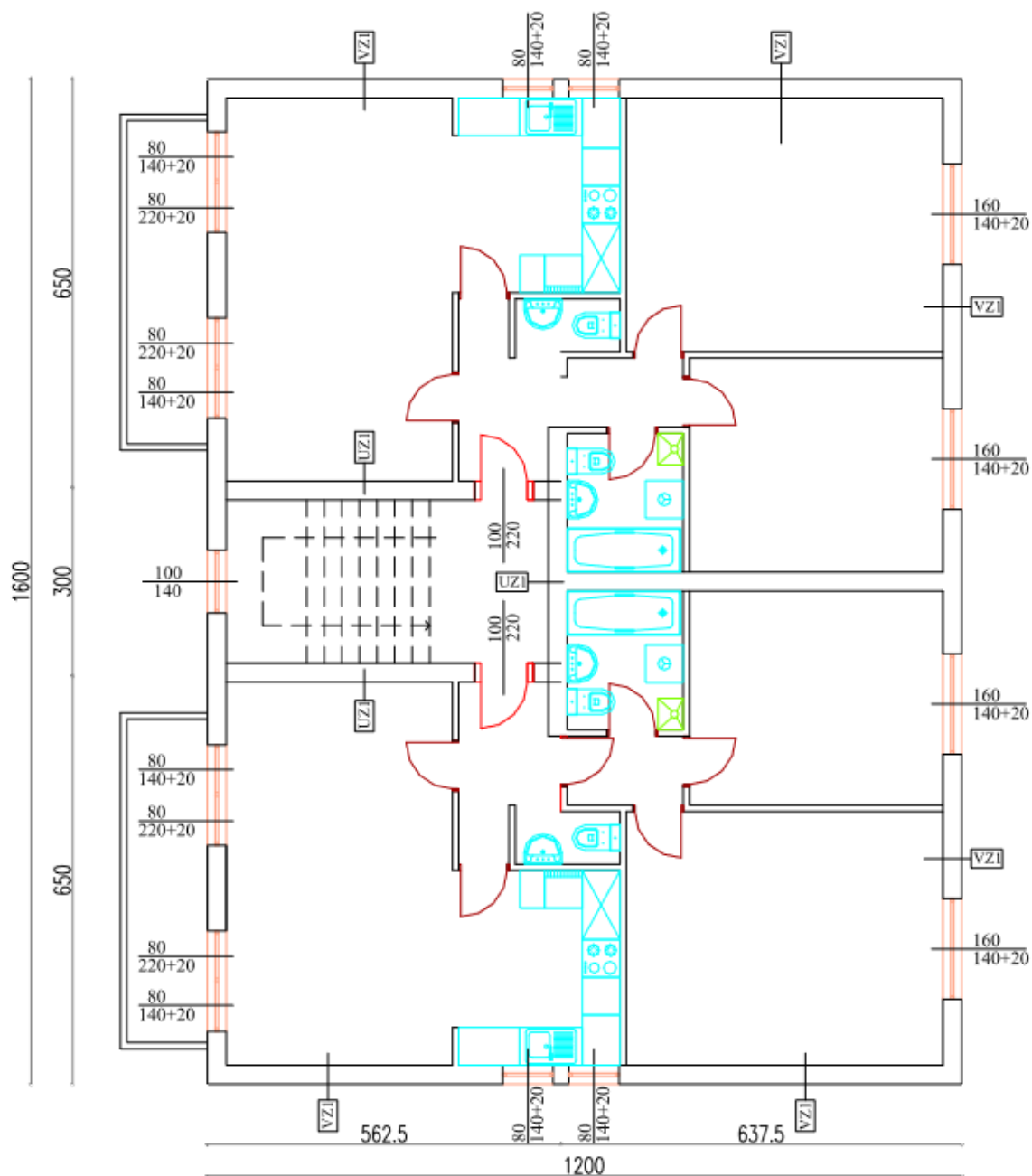
Vertikalna izvedba zahtijeva veće investicijske troškove, koji se odnose na bušenje tla radi postavljanja izmjenjivača. On se ulaže u zemlju, a kreće se od 60 do 150m pa čak i 200m. Ovakvim se sustavima, za razliku od horizontalnih, ne zahtijeva velika potrebna tlocrtna površina za ukop izmjenjivača. Ovakvi su sustavi vrlo prihvaćeni u Švedskoj, SAD-u, Austriji, Njemačkoj, Švicarskoj i Francuskoj. Zbog male tlocrtna površine mogu se uklopiti u uređen okoliš gdje dolazi do minimalnih promjena istog. Kao i kod horizontalne izvedbe, učin izvora ovisi o sastavu tla i vlažnosti te o mjestu polaganja izmjenjivača. Temperatura tla kreće se između 12 i 15°C na dubini od oko 100m. Izmjenjivač se izvodi u obliku dvostruke U cijevi ili kao koaksijalna cijev pri čemu kroz unutarnju cijev struji hladni medij, a kroz vanjsku zagrijani medij. Unutarnja cijev izrađuje se iz polietilena, dok je vanjska metalna. Nakon polaganja cijevi, slijedi cementiranje bušotine. Polaganjem toplinske i temperaturne sonde, bušotina se može zapuniti specijalnom smjesom bentonita i cementa dobre vodljivosti ($\lambda \approx 2\text{W}/(\text{mK})$).

Srednji učinak izmjenjivača s dvostrukom U cijevi iznosi 50W/m, a protok pumpe smjese glikola i vode određuje se na temelju razlike temperature na isparivaču od 3°C. Troškovi ovakve dizalice topline, u vidu izvedbe bušotine i polaganja izmjenjivača zajedno s ispunom, iznose od 35 do 55€/m, dok se u Hrvatskoj ta cijena kreće od 45 do 55 €/m [2].

Spiralne izvedbe rijetko se koriste te mogu biti izvedene kao horizontalne ili vertikalne spirale.

3. Proračun toplinskih gubitaka zgrade prema HRN EN 12831

Toplinski gubici računati su za zgradu koja se nalazi u Varaždinu i sastoji se od negrijanog podruma, negrijanog stubišta, prizemlja te prvog, drugog i trećeg kata. Tlocrt prostorija prikazan je na slici 3. i on je isti za sve katove i prizemlje.



Slika 3. Tlocrt prizemlja i katova zgrade

Prvi korak na osnovi kojeg se dimenzioniraju, projektiraju i izvode sustavi grijanja, pripreme potrošne tople vode, ventilacije i klimatizacije koji koriste dizalice topline je njihov toplinski učin koji se određuje na osnovi potreba za toplinskom energijom, odnosno toplinskih gubitaka ili toplinskog opterećenja zgrade. Toplinski učin mora pokrivati sveukupne potrebe zgrade za toplinom, odnosno mora vrijediti [1]:

$$\phi_{DT} \geq \phi_{t,opt,zgr} [W]$$

pri čemu su:

ϕ_{DT} – toplinski učin dizalice topline, [W]

$\phi_{t,opt,zgr}$ – toplinsko opterećenje zgrade, [W]

Proračun toplinskih gubitaka zgrade odnosno prostorija u njoj proveden je prema normi HRN EN 12831. Osnovni cilj proračuna je određivanje projektnih toplinskih gubitaka koji se potom koriste za određivanje projektnog toplinskog opterećenja zgrade. Projektni toplinski gubici prostorije izračunavaju se prema sljedećem izrazu:

$$\Phi_i = \Phi_{T,i} + \Phi_{V,i} + \Phi_{RH,i} [W]$$

pri čemu su:

$\Phi_{T,i}$ – projektni transmisijski gubici topline prostorije [W]

$\Phi_{V,i}$ – projektni ventilacijski gubici topline prostorije [W]

$\Phi_{RH,i}$ – toplinski gubici zbog prekida grijanja [W]

3.1. Proračun koeficijenta prolaza topline

Prije proračuna toplinskih gubitaka potrebno je proračunati koeficijente prolaza topline za pojedine građevne dijelove prema zadanim građevnim slojevima. Koeficijent prolaza topline računa se prema sljedećem izrazu:

$$U = \frac{1}{\frac{1}{\alpha_u} + \frac{\delta_1}{\lambda_1} + \frac{\delta_2}{\lambda_2} + \dots + \frac{\delta_n}{\lambda_n} + \frac{1}{\alpha_v}} [W/(m^2K)]$$

Pri čemu su:

α_u – koeficijent prijelaza topline na unutarnjoj strani stijenke [W/(m²K)]

δ – debljina građevnog materijala [m]

λ – koeficijent toplinske vodljivosti građevnog materijala $W/(mK)$

α_v – koeficijent prijelaza topline na vanjskoj strani stijenke $W/(m^2K)$

Proračun koeficijenata prolaza topline građevnih dijelova zgrade napravljen je u programskom alatu „KI Expert“ prema normi HRN EN ISO 6946. Rezultati proračuna i maksimalni dopušteni koeficijenti prolaza topline prema tehničkom propisu iz narodnih novina broj 97/14 dani su u sljedećoj tablici:

Tablica 1. Koeficijenti prolaza topline građevnih dijelova

Naziv građevnog dijela	U [m^2]	U _{max} [$W/m^2 K$]
Vanjski zid Z1	0,24	0,30
Vanjski zid Z2	0,30	0,30
Kutija za rolete KZR	0,24	0,25
Zidovi prema negrijanom stubištu UZ1	0,31	0,40
Zidovi prema tlu ZZ	0,30	0,30
Pod na tlu PZ	0,34	0,35
Stropovi prema negrijanom podrumu PK1	0,32	0,40
Ravni krov iznad grijanog (negrijanog) prostora KK1	0,21	0,25

U pogledu minimalne toplinske zaštite i najveće dopuštene vrijednosti koeficijenata prolaza topline iz tablice se vidi da svi izračunati koeficijenti prolaza topline zadovoljavaju tehnički propis.

3.2. Projektna temperatura grijanih i negrijanih prostora

Prema HRN EN 12831 propisane su unutarnje projektne temperature grijanih prostorija za stambene zgrade koje prikazuje sljedeća tablica.

Tablica 2. Unutarnja projektna temperatura grijanih prostorija

Namjena prostorije	ϑ_u [$^{\circ}C$]
Dnevna, spavaća soba, kuhinja, zahod	20
Kupaonica	24
Hodnici i pomoćne grijane prostorije	15
Stubišta	10

Temperatura u negrijanim prostorijama može se izračunati prema DIN 4107 prema sljedećoj formuli:

$$\vartheta_u = \frac{\sum_i (UA)_{int,i} \cdot \vartheta_{int,i} + \sum_j (UA)_{ue,j} \cdot \vartheta_e}{\sum_i (UA)_{int,i} + \sum_j (UA)_{ue,j}} \quad [^{\circ}\text{C}]$$

pri čemu su:

$\sum_i (UA)_{int,i}$ – suma umnožaka UA za pregrade prostorije koje graniče sa susjednim prostorijama [W/K]

$\sum_j (UA)_{ue,j}$ – suma umnožaka UA za pregrade prostorije koje graniče vanjskim zrakom [W/K]

Na temelju gornjeg izraza dobivene su sljedeće projektne temperature negrijanih prostorija:

- Negrijani podrum 10 [°C]
- Negrijano stubište 13 [°C]

3.3. Transmisijski toplinski gubici

Transmisijski toplinski gubici za jednu prostoriju računaju se prema sljedećem izrazu:

$$\Phi_T = (H_{T,ie} + H_{T,iue} + H_{T,ig} + H_{T,ij})(\vartheta_{int} - \vartheta_e) \quad [W]$$

pri čemu su:

$H_{T,ie}$ – koeficijent transmisijskog gubitka od grijanog prostora prema vanjskom okolišu [W/K]

$H_{T,iue}$ – koeficijent transmisijskog gubitka od grijanog prostora kroz negrijani prostor prema vanjskom okolišu [W/K]

$H_{T,ig}$ – stacionarni koeficijent transmisijskog gubitka od grijanog prostora prema tlu [W/K]

$H_{T,ij}$ – koeficijent transmisijskog gubitka od grijanog prostora prema susjednom prostoru grijanom na različitu (nižu) temperaturu [W/K]

ϑ_{int} – unutarnja projektna temperatura grijanog prostora [°C]

ϑ_e – vanjska projektna temperatura [°C]

3.4. Ventilacijski toplinski gubici

Ventilacijski toplinski gubici za jednu prostoriju računaju se prema sljedećem izrazu:

$$\Phi_V = H_{V,i}(\vartheta_{int} - \vartheta_e) \quad [W]$$

pri čemu su:

$H_{V,i}$ – projektni koeficijent ventilacijskog gubitka [W/K]

ϑ_{int} – unutarnja projektna temperatura grijanog prostora [°C]

ϑ_e – vanjska projektna temperatura [°C]

3.5. Gubici topline zbog prekida grijanja

Prostori s prekidima grijanja zahtjevaju dodatnu toplinu za zagrijavanje do projektne temperature prostorije nakon što ona u periodu prekida grijanja padne.

$$\Phi_{RH,i} = A_i \cdot f_{RH} \quad [W]$$

pri čemu su:

A_i – površina poda grijanog prostora sa $\frac{1}{2}$ debljine zidova [m²]

f_{RH} – korekcijski faktor ovisan o vremenu zagrijavanja i pretpostavljenom padu temperature za vrijeme prekida [W/m²]

Tablica 3. korekcijski faktor, f_{RH} za stambene zgrade, noćni prekid maksimalno 8h

Vrijeme zagr. h	f_{RH} [W/m ²]		
	Pretpostavljeni pad temperature za vrijeme prekida		
	1 K	2 K	3 K
	masa zgrade velika	masa zgrade velika	masa zgrade velika
1	11	22	45
2	6	11	22
3	4	9	16
4	2	7	13

3.6. Rezultati proračuna

Proračun toplinskih gubitaka napravljen je u programskom alatu „IntegraCAD“. U sljedećim tablicama prikazani su projektni toplinski gubici po prostorijama u pojedinim stanovima i katovima.

Tablica 4. Toplinski gubici – prizemlje

Prostorija	Projektni toplinski gubici (W)	Prostorija	Projektni toplinski gubici (W)
Dnevna+kuhinja	1641	Dnevna+kuhinja	1642
Spavaća soba 1	992	Spavaća soba 1	969
Spavaća soba 2	595	Spavaća soba 2	618
Kupaona	303	Kupaona	303
WC	90	WC	90
Hodnik	219	Hodnik	219
Ukupno: STAN 1	3840	Ukupno: STAN 2	3840
UKUPNO: PRIZEMLJE	7681 [W]		

Tablica 5. Toplinski gubici – 1. kat

Prostorija	Projektni toplinski gubici (W)	Prostorija	Projektni toplinski gubici (W)
Dnevna+kuhinja	1544	Dnevna+kuhinja	1545
Spavaća soba 1	903	Spavaća soba 1	903
Spavaća soba 2	573	Spavaća soba 2	573
Kupaona	285	Kupaona	285
WC	86	WC	86
Hodnik	200	Hodnik	216
Ukupno: STAN 3	3591	Ukupno: STAN 4	3608
UKUPNO: PRVI KAT	7199 [W]		

Tablica 6. Toplinski gubici – 2. kat

Prostorija	Projektni toplinski gubici (W)	Prostorija	Projektni toplinski gubici (W)
Dnevna+kuhinja	1544	Dnevna+kuhinja	1545
Spavaća soba 1	903	Spavaća soba 1	903
Spavaća soba 2	573	Spavaća soba 2	573
Kupaona	285	Kupaona	285
WC	86	WC	86
Hodnik	200	Hodnik	216
Ukupno: STAN 5	3591	Ukupno: STAN 6	3608
UKUPNO: DRUGI KAT	7199 [W]		

Tablica 7. Toplinski gubici – 3. kat

Prostorija	Projektni toplinski gubici (W)	Prostorija	Projektni toplinski gubici (W)
Dnevna+kuhinja	1803	Dnevna+kuhinja	1803
Spavaća soba 1	1078	Spavaća soba 1	1078
Spavaća soba 2	691	Spavaća soba 2	691
Kupaona	323	Kupaona	323
WC	97	WC	97
Hodnik	251	Hodnik	251
Ukupno: STAN 7	4243	Ukupno: STAN 8	4243
UKUPNO: TREĆI KAT	8486 [W]		
ZGRADA UKUPNO:	30565 [W]		

4. Proračun toplinskih dobitaka zgrade prema VDI 2078

Količina topline koja ulazi u hlađeni prostor iz vanjskih izvora ili se predaje prostoru od unutarnjih izvora topline u promatranom vremenskom intervalu nazivaju se toplinski dobitci. Toplinski dobitci se događaju s određenim vremenskim pomakom jer treba određeno vrijeme da npr. dva kilowata rasvjete prijede na zrak u prostoriji [3].

Prema normi VDI 2078 ukupni toplinski dobitci sastoje se od vanjskog i unutarnjeg toplinskog opterećenja

- Unutarnje toplinsko opterećenje – dobitci osjetne i latentne topline od toplinskih izvora unutar hlađenog prostora (osobe, rasvjeta, oprema i uređaji)
- Vanjsko toplinsko opterećenje – dobitak topline kroz zidove i staklene plohe transmisijom i zračenjem

4.1. Unutrašnji izvori topline

$$Q_I = Q_P + Q_M + Q_E + Q_R \quad [W]$$

Pri čemu su:

Q_P – toplina koju odaju ljudi [W]

Q_M – toplina koju odaju različiti uređaji [W]

Q_E – dobitak topline od rasvjete [W]

Q_R – dobitak topline od susjednih prostorija [W]

Toplina koju odaju ljudi

$$Q_P = N \cdot Q_{ukupna}$$

Pri čemu je:

N – broj osoba [-]

Q_{ukupna} – ukupna toplina koju odaje jedna osoba [W]

Uzet će se da u svakom stanu živi četveročlana obitelj te će na temelju donje tablice ukupna toplina koju odaju ljudi za zgradu iznositi:

$$Q_P = 32 \cdot 115 = 3680 \text{ W}$$

Tablica 8. Toplina koju odaju ljudi Q_P (VDI 2078)

		[°C]	18	20	22	23	24	25	26
Ljudi koji ne vrše fizički rad	$Q_{osjetna}$	[W]	100	95	90	85	75	75	70
	$Q_{latentna}$	[W]	25	25	30	35	40	40	45
	Q_{ukupna}	[W]	125	120	120	120	115	115	115
	Odv.v.p.	[g/h]	35	35	40	50	60	60	65
Srednje težak rad	Q_{ukupna}	[W]	270	270	270	270	270	270	270
	$Q_{osjetna}$	[W]	155	140	120	115	110	105	95

Toplina koju odaju različiti električni uređaji**Tablica 9. Toplina koju odaju različiti električni uređaji Q_M (VDI 3804) [3]**

Električni uređaj	Prikjučna vrijednost [W]	Trajanje upotrebe [min/h]	Voda [g/h]	Odavanje topline	
				osjetna [W]	ukupna [W]
Računalo (PC)	100..150	60	–	40..50	80..100
Printer	20..30	15	–	5..7	5..7
Ploter	20..60	15	–	5..15	5..15
Električni štednjak	3000	60	2100	1450	3000
	5000	60	3600	2500	5000
Usisavač	200	15	–	50	50
Perilica rublja	3000	60	2100	1450	3000
	6000	60	4200	2900	6000
Centrifuga za rublje	100	10	–	15	15
Hladnjak	100	60	–	300	300
	175	60	–	500	500
Pegla	500	60	400	230	500
Radio	40	60	–	40	40
Televizor	175	60	–	175	175
Aparat za kavu	500	30	100	180	250
	3000	30	500	1200	1500
Toaster	500	30	70	200	250
	2000	30	300	800	1000
Sušilo za kosu-fen	500	30	120	175	250
	1000	30	240	350	500

4.2. Vanjski izvori topline

$$Q_A = Q_W + Q_F [W]$$

Pri čemu su:

Q_W – dobitak topline transmisijom kroz zidove [W]

Q_F – dobitak topline kroz staklene površine – prozore [W]

Transmisija topline kroz zidove – Q_W

Toplina koja prodire izvana kroz zidove i krov prema unutra. Prolaz topline opisan je također općepoznatom jednačbom:

$$Q_W = A \cdot U \cdot (\vartheta_e - \vartheta_{int}) [W]$$

Pri čemu su:

Q_W – transmisija topline kroz zidove i krov, [W]

A – površina plohe, [m²]

U – koeficijent prolaza topline (već korišten u proračunu gubitaka topline) [W/(m²K)]

ϑ_e – vanjska projektna temperatura [°C]

ϑ_{int} – unutarnja projektna temperatura [°C]

Prema tehničkom propisu iz Narodnih novina broj (97/14) uzeta je vanjska projektna temperatura $\vartheta_e = 29.3$ °C dok je unutarnja odabrana projektna temperatura $\vartheta_e = 26$ °C.

Dobitak topline kroz prozore – Q_F

$$Q_F = Q_T + Q_S [W]$$

Pri čemu su:

Q_T – toplinski dobici transmisijom kroz staklene površine – prozore [W]

Q_S – toplinski dobici zračenjem kroz staklene površine – prozore [W]

Proračun dobitaka transmisijom kroz staklene površine računa se na identičan način kao i dobici transmisijom kroz zidove uz korištenje pripadajućih koeficijenata prolaza te površina prozora. Zračenje kroz staklene površine računa se prema sljedećem izrazu:

$$Q_S = I_{max} \cdot A_S \cdot b + I_{dif\ max} \cdot A_{sjena} \cdot b$$

Pri čemu su:

I_{max} – maksimalna vrijednost ukupnog sunčevog zračenja [W/m²]

$I_{dif\ max}$ – maksimalna vrijednost difuznog sunčevog zračenja [W/m²]

A_S – osunčana površina stakla [m²]

A_{sjena} – zasjenjena površina stakla [m²]

b – koeficijent propusnosti sunčevog zračenja [-]

4.3. Rezultati proračuna

Dobici topline računati su za dnevnu sobu, kuhinju, spavaću sobu 1 te spavaću sobu 2 dok su WC, kupaona i hodnik izostavljeni. Ukupni rezultati proračuna po katovima i pojedinim stanovima prikazuje tablica 10.

Tablica 10. Rezultati proračuna dobitaka topline

KAT	STAN	Ukupni dobitci [W]
Prizemlje	Stan 1	2545
	Stan 2	2247
Prvi kat	Stan 3	2477
	Stan 4	2433
Drugi kat	Stan 5	2520
	Stan 6	2524
Treci kat	Stan 7	2426
	Stan 8	2433
Ukupni dobitci topline zrade: 19605 W		

5. Proračun godišnje potrebne toplinske energije za grijanje prema HRN EN 13790

Godišnja potrebna toplinska energija za grijanje jest računski određena količina topline koju sustavom grijanja treba tijekom jedne godine dovesti u zgradu za održavanje unutarnje projektne temperature u zgradi tijekom razdoblja grijanja zgrade.

Potrebna toplinska energija za grijanje [4]:

$$Q_{H,nd,cont} = Q_{H,ht} - \eta_{H,gn} \cdot Q_{H,gn} [kWh]$$

pri čemu su:

$Q_{H,nd,cont}$ – potrebna toplinska energija za grijanje pri kontinuiranom radu [kWh]

$Q_{H,ht}$ – ukupno izmjenjena toplinska energija u periodu grijanja [kWh]

$Q_{H,gn}$ – ukupni toplinski dobitci zgrade u periodu grijanja

$\eta_{H,gn}$ – faktor iskorištenja toplinskih dobitaka [-]

Tri su tipa proračuna s obzirom na vremenski korak proračuna:

- Kvizistacionarni proračun na bazi sezonskih vrijednosti
- Kvizistacionarni proračun na bazi mjesečnih vrijednosti
- Dinamički proračun s vremenskim korakom od jednog sata ili kraćim

Proračun potrebne toplinske energije bit će proveden kvazistacionarnim proračunom na bazi mjesečnih vrijednosti, gdje se godišnja vrijednost potrebne toplinske energije za grijanje izračunava kao suma pozitivnih mjesečnih vrijednosti. Cijela zgrada tretirana je kao jedna zona. Detaljan proračun dan je u prilogu 3.

5.1. Ulazni podaci proračuna

Proračunski parametri

-Unutarnja proračunska temperatura pojedinih temperaturnih zona:

$$\vartheta_{int} = 20 \text{ }^{\circ}\text{C}$$

-Srednja vanjska temperatura za proračunski period:

$$\vartheta_e = 10,8 \text{ }^{\circ}\text{C}$$

-Broj izmjena zraka proračunske zone u jednom satu:

$$n=0,6 \text{ [h}^{-1}\text{]}$$

Podaci o zgradi:

Tablica 11. Geometrijske karakteristike zgrade

Obujam grijanog dijela zgrade	V_e	1996	m^3
Površina podova	A_p	712	m^2
Korisna površina	A_k	630	m^2
Obujam grijanog zraka	V	1597	m^3
Oplošje grijanog dijela zgrade	A	1148	m^2
Faktor oblika zgrade	f_0	0,61	m^{-1}
Ukupna površina pročelja	A_{uk}	935	m^2
Ukupna ploština prozora	A_{wuk}	107	m^2

5.2. Izmjenjena toplinska energija transmisijom i ventilacijom

$$Q_{H,ht} = Q_{Tr} + Q_{Ve} \text{ [kWh]}$$

pri čemu su:

Q_{Tr} – izmjenjena toplinska energija transmisijom za proračunsku zonu [kWh]

Q_{Ve} – potrebna toplinska energija za ventilaciju/klimatizaciju za proračunsku zonu [kWh]

Izmjenjena toplinska energija transmisijom i ventilacijom proračunske zone za promatrani period računa se pomoću koeficijenta toplinske izmjene topline H (W/K)

$$Q_{Tr} = \frac{H_{Tr}}{1000} (\vartheta_{int,H} - \vartheta_e) \cdot t \text{ [kWh]}$$

$$Q_{Ve} = \frac{H_{Ve}}{1000} (\vartheta_{int,H} - \vartheta_e) \cdot t \text{ [kWh]}$$

gdje su:

H_{Tr} – koeficijent transmisijske izmjene proračunske zone [W/K]

H_{Ve} – koeficijent ventilacijske izmjene topline proračunske zone [W/K]

$\vartheta_{\text{int,H}}$ – unutarnja postavna temperatura grijane zone [°C]

ϑ_e – srednja vanjska temperatura za proračunski period (mjesec) [°C]

t – trajanje proračunskog razdoblja (ukupan broj sati u mjesecu) [h]

Površine:

Tablica 12. Površine koje graniče između grijanih prostorija i vanjskog zraka

Građevni dio	I [m ²]	Z [m ²]	S [m ²]	J [m ²]	Ukupno [m ²]
Vanjski zid Z1	126,56	126,56	141,44	125,24	519,8
Prozori	8,96	8,96	35,84	52,04	105,8
Površina ostakljenja (udio okvira $F_F=0,2$)	7,17	7,17	28,67	41,63	84,64
Kutija za roletne KZR	1,28	1,28	5,12	5,12	12,8
Ravni krov KK1	-	-	-	-	175,13

Tablica 13. Površine koje graniče između negrijanog prostora i vanjskog zraka

Građevni dio	I [m ²]	Z [m ²]	S [m ²]	J [m ²]	Ukupno [m ²]
Vanjski zid Z1	-	-	-	28,24	28,84
Vanjski zid Z2	13,92	13,92	16,64	14,88	59,36
Prozori	-	-	1,92	9,64	11,56

Tablica 14. Površine koje graniče između grijanih i negrijanih prostora

Građevni dio	Ukupno [m ²]
Unutarnji zid UZ1	144,85
Unutarnja vrata	17,6
Vanjska vrata	5,6
Pod prema negrijanom PK1	175,13

Koeficijenti prolaska topline građevnih elemenata:

Uzet će se da su svi toplinski mostovi izvedeni u skladu s hrvatskom normom koja sadrži katalog dobrih rješenja toplinskih mostova, tako da će svi koeficijenti prolaza topline biti uvećani za $\Delta U_{TM} = 0,05 \text{ W/m}^2\text{K}$.

Tablica 15. Koeficijenti prolaska topline građevnih elemenata – grijani prostori

Građevni dio	U [W/m ² K]	ΔU_{TM} [W/m ² K]	U' [W/m ² K]
Vanjski zid Z1	0,24	0,05	0,29
Ravni krov KK1	0,21	0,05	0,26
Unutarnji zid UZ1	0,31	0,05	0,36
Strop prema negr. PK1	0,32	0,05	0,37
Kutija za roletne	0,24	-	-
Prozori	1,4	-	-
Vrata stanova	2,2	-	-

Tablica 16. Koeficijenti prolaska topline građevnih elemeneta – negrijani prostori

Građevni dio	U [W/m ² K]	ΔU_{TM} [W/m ² K]	U' [W/m ² K]
Vanjski zid Z1	0,24	0,05	0,29
Vanjski zid Z2	0,30	0,05	0,35
Pod na tlu PZ	0,30	0,05	0,36
Zidovi prema tlu ZZ	0,30	0,05	0,35
Prozori	1,8	-	-
Ulazna vrata	1,8	-	-

Koeficijent transmisijskih toplinskih gubitaka H_{Tr} (W/K)

Tablica 17. Koeficijent transmisijskog toplinskog gubitka prema vanjskom okolišu H_D

Zidovi [W/K]	Prozori [W/K]	Kutija za roletne [W/K]	Ravni krov [W/K]	Ukupno [W/K]
150,66	152	3,73	45,92	352,31

Tablica 18. Koeficijent transmisijskog toplinskog gubitka kroz negrijani prostor H_u

Negrijani prostor	H_{iu} [W/K]	H_{ue} [W/K]	V_u [m ³]	n	b	H_u [W/K]
Stubište	51,48	228,74	133,50	0,6	0,82	42,03
Podrum	65,05	209,29	445	0,6	0,76	49,63

Koeficijent ventilacijskog toplinskog gubitka H_{ve}

Tablica 19. Koeficijent ventilacijskog toplinskog gubitka H_v

ρ [kg/m ³]	c_p [J/kgK]	n	V [m ³]	H_{ve} [W/K]
1,2	1005	0,6	1596,8	316,17

Unutarnji toplinski dobici

Tablica 20. Unutarnji toplinski dobici

q_{int} [W/m ²]	A_k [m ²]	t [h]	Q_{int} [kWh]
5	630	744	2343,6 (siječanj)

5.3. Rezultati proračuna

Mjesečni rezultati potrebne godišnje toplinske energije za grijanje:

Tablica 21. Godišnja potrebna toplinska energija za grijanje – rezultati

Mjesec	$Q_{H,\text{tr}}$	$Q_{H,\text{ve}}$	$Q_{H,\text{ht}}$ [kWh/mj]	$Q_{H,\text{sol}}$	$Q_{H,\text{int}}$	$Q_{H,\text{gn}}$ [kWh/mj]	γ_H	$\eta_{H,\text{gn}}$	$\alpha_{\text{red,H}}$	$Q_{H,\text{nd}}$ [kWh/mj]
Siječanj	8183	4611	12794	2060	2344	4403	0,34	0,995	0,92	7724
Veljača	6757	3782	10539	2738	2117	4854	0,46	0,985	0,89	5126
Ožujak	5841	3199	9040	3942	2344	6286	0,70	0,936	0,83	2636
Travanj	3839	2003	5842	4285	2268	6553	1,12	0,773	0,73	342
Svibanj										
Lipanj										
Srpanj										
Kolovoz										
Rujan										
Listopad	4162	2.188	6350	3684	2344	6027	0,95	0,844	0,77	788
Studen	5804	3.187	8991	2161	2268	4429	0,49	0,981	0,88	4103
Prosinac	8027	4.516	12544	1598	2344	3942	0,31	0,997	0,93	7972
UKUPNO:										28691

Godišnja potrebna toplinska energija zgrade, svedena na jedinicu ploštine korine površine zgrade iznosi:

$$Q_{H,\text{nd}}'' = \frac{Q_{H,\text{nd}}}{A_k} = \frac{28691}{630} = 45,54 \text{ [kWh/m}^2\text{ god]}$$

Na temelju gornjeg rezultata zgrada se svrstava u energetska razred B prema tablici 22.

Tablica 22. Energetski razredi stambenih zgrada

Energetski razred	$Q_{H,nd}''$ - specifična godišnja potrebna toplinska energija za grijanje za referentne klimatske podatke u kWh/(m ² a)
A+	≤ 15
A	≤ 25
B	≤ 50
C	≤ 100
D	≤ 150
E	≤ 200
F	≤ 250
G	> 250

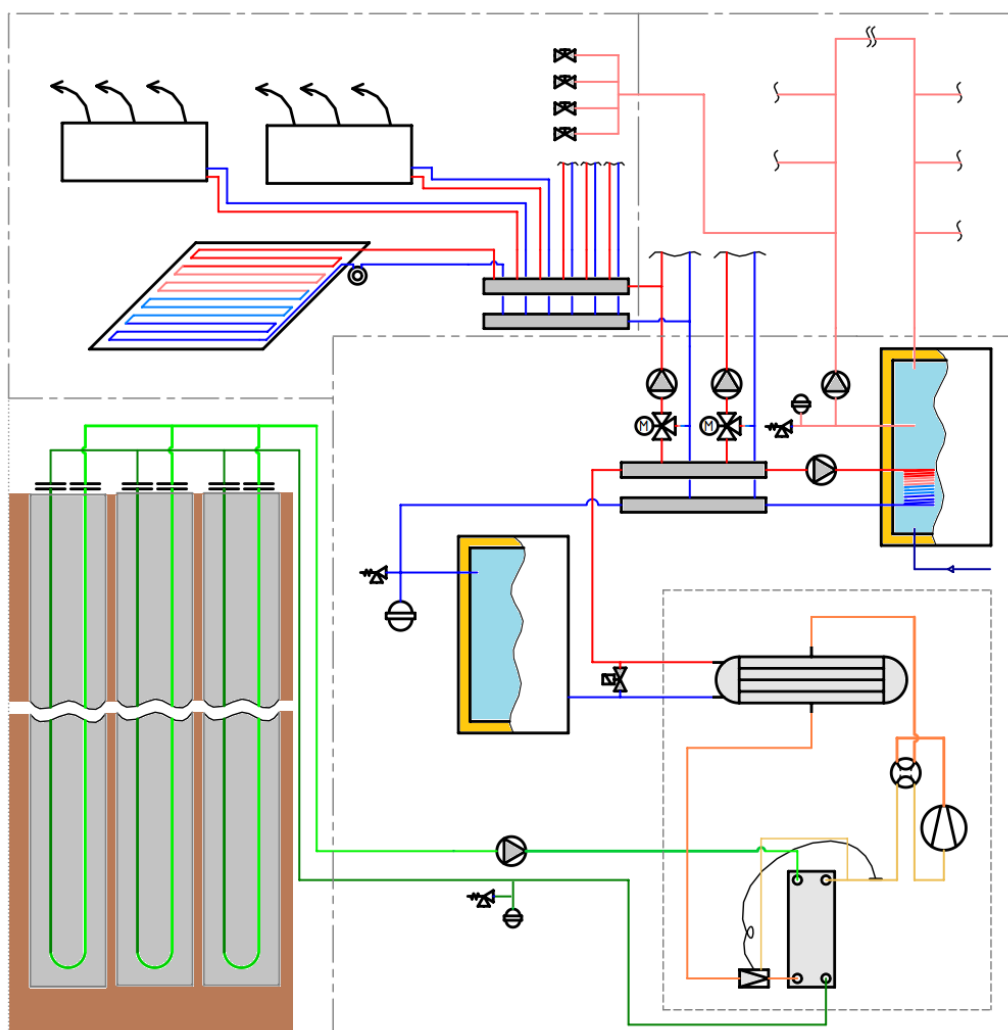
6. Termodinamički proračun komponenti dizalice topline

6.1. Sustav grijanja i opskrbe PTV

Za dizalicu topline tlo – voda koja je dio projektnog zadatka, norma HRN EN 14511 određuje sljedeće dvije radne točke:

- B0/W45 – temperaturni režim glikolne smjese na isparivaču 0/-3°C, temperaturni režim vode na kondenzatoru 40/45°C
- B0/W55 - temperaturni režim glikolne smjese na isparivaču 0/-3°C, temperaturni režim vode na kondenzatoru 50/55°C

Schema dizalice topline u krugu ventilokonvektorskog grijanja i PTV-a s prekretnim ventilom za promjenu režima rada (grijanje/hlađenje) prikazana je na slici 4.



Slika 4. Shema dizalice topline u krugu ventilokonvektorskog grijanja i PTV-a

Osnovna shema je isprekidanim linijama podijeljena u cjeline kako bi bila preglednija. Dizalica topline u osnovi se ništa ne razlikuje od općeg rada dizalice topline te se neće ovdje (ponovo) razmatrati. Toplinska podstanica nalazi se podrumu objekta, a uključuje svu potrebnu opremu za grijanje i potrošnu toplu vodu (PTV). Razvod grijanja podijeljen je u dvije grane, što je posljedica fizike objekta, tako da su po četiri jednaka stana spojena na svaku vertikalu. Svaki je stan opremljen sa po četiri ventilokonvektora i podnim grijanjem. Ventilokonvektori pokrivaju prostorije u kojima stanari provode najveći dio svoga vremena, dok podno grijanje pokriva sanitarni čvor i hodnik. Režim grijanja ventilokonvektora prati režim dizalice topline, uz postavljanje željenog učinka svakog konvektora od strane korisnika (stanara), dok je podno grijanje FHV-R regulacijskim ventilom ograničeno na nižu temperaturu. Ovaj ventil ograničava temperaturu u povratnom vodu čime je temperaturni režim smanjen u odnosu na ventilokonvektorski. Podnim se grijanjem osigurava dovoljno topline za pokrivanje toplinskih gubitaka spomenutih prostorija, a istovjetno je izbjegnuta pojava osjećaja hladnih podova, budući da su navedene prostorije prekrivene keramičkim pločicama. Sustav potrošne tople vode odvija se preko, uvjetno rečeno, jedne vertikale. Naime, ovdje se koristi sustav s recirkulacijskom pumpom, koja povremeno kratkotrajno provrti vodu kroz glavne cijevi sustava (kroz uzlaznu i silaznu vertikalu), kako stanar na udaljenom izljevnom mjestu, u odnosu na spremnik PTV-a u podrumu, ne bi morao ispustiti veliku količinu ohlađene vode da bi potekla topla voda. Kao primjer može se navesti tuširanje stanara na najvišem katu rano ujutro, nakon što je voda stajala u cijevima cijelu noć, ili pak potreba za toplom vodom nakon dolaska s posla, pri čemu se smatra da je u prijepodnevnim satima potreba za toplom vodom bila relativno mala. Kako bi se izbjeglo postavljanje dvaju recirkulacijskih krugova, uzlazna vetrikala pokriva četiri stana s jedne strane objekta, dok silazna pokriva četiri stana s druge strane objekta. Recirkulacijska pumpa servisira samo gubitke cirkulacijskog kruga, dok je statički tlak osiguran vodovodnom mrežom. Sustav posjeduje inercijski spremnik od 500L u povrtanom vodu, kojim se balansira variranje toplinskih potreba objekta te potrebe za toplom vodom tako da dizalica topline ne mora naglo mijenjati režime rada. Spremnik također služi za pokrivanje toplinskih potreba kada je dizalica topline ugašena (primjer može biti vrijeme potrebno za regeneraciju temperature tla). Tada se otvara elektromagnetski ventil kako cirkulacijske pumpe ne bi tjerale vodu kroz izmjenjivač i tako trošile energiju za savladavanje otpora gibanju (pad tlaka kroz Shell&Tube iznosi oko 0,5 bar). Spremnikom se također mogu i kompenzirati potrebe tople vode, ukoliko za to ima potrebe, u vremenima kada dizalica topline

ne radi. U sustavu grijanja nalazi se ekspanzijska posuda od 80 L, dok recirkulacijski krug PTV-a i krug glikolne smjese pokrivaju posude (akumulatori) od 8 odnosno 12 L. Dizalica topline sadrži tri bušotinska izmjenjivača, dubine 120 m, s dvostrukim U-cijevima.

6.2. Termodinamički proračun sustava

Ukupni toplinski gubici zgrade proračunati prema normi HRN EN 12831:

$$\Phi_{topl.gub} = 30565 [W]$$

Odabrani temperaturni režim:

$$B0/W55$$

Temperatura polaza grijanja:

$$\vartheta_{pol,w} = 55^{\circ}C$$

Temperatura povrata grijanja:

$$\vartheta_{pov,w} = 50^{\circ}C$$

Temperatura glikolne smjese – polaz:

$$\vartheta_{pol,gs} = -3^{\circ}C$$

Temperatura glikolne smjese – povrat:

$$\vartheta_{pov,gs} = 0^{\circ}C$$

Odabrana temperatura kondenzacije:

$$\vartheta_{kond} = 58^{\circ}C$$

Odabrana temperatura isparavanja:

$$\vartheta_{isp} = -5^{\circ}C$$

Izentropski stupanj kompresije:

$$\eta_k = 0,78$$

Odabrana temperatura pothlađenja:

$$\vartheta_{pot} = 55^{\circ}C$$

Odabrana temperatura pregrijanja:

$$\vartheta_{preg} = -1^{\circ}C$$

Na temelju ulaznih podataka i odabranih temperaturnih režima glikolne smjese na isparivaču te vode za grijanje na kondenzatoru i odabrane temperature kondenzacije i isparavanja odredit će se karakteristične radne točke ljevokretnog kružnog procesa, a potom i pripadajući učinci kondenzatora i isparivača te potrebna snaga kompresora. Nakon toga napraviti će se termodinamički proračun komponenti, kako bi se odredile potrebne dimenzije izmjenjivača. U tablici 23. prikazana su termodinamička stanja karakterističnih radnih točaka kružnog procesa. Sva svojstva radne tvari R410A u ovisnosti o temperaturi i tlaku očitana su pomoću CoolProp-a u programskom alatu Matlab.

Tablica 23. Stanja radne tvari u karakterističnim točkama procesa

TOČKA	ϑ [°C]	p [bar]	h [kJ/kg]	s [kJ/kg]
1	-1	6,8057	423,99	1,8356
2	98,74	36,7726	486,13	1,8729
2s	88,60	36,7726	472,46	1,8356
3"	58.097	36,7726	415,82	1,6711
3'	57.99	36,7726	303,56	1,3321
3	55	36,7726	295,7	1,3083
4	-5	6,8057	295,7	1,3574
4"	-5	6,8057	419,82	1,8202

Točka 2:

$$h_2 = \frac{h_{2s} - h_1}{\eta_k} + h_1 = 484,63 \text{ [kJ/kgK]}$$

Maseni protok radne tvari:

$$\Phi_{topl.gub} = \Phi_{kond} = 31000 \text{ [W]}$$

$$q_{m,RT} = \frac{\Phi_{topl.gub}}{h_2 - h_3} = 0,1628 \text{ [kg/s]}$$

Potrebni učin isparivača:

$$\Phi_{isp} = q_{m,RT} \cdot (h_1 - h_4) = 20,88 \text{ [kW]}$$

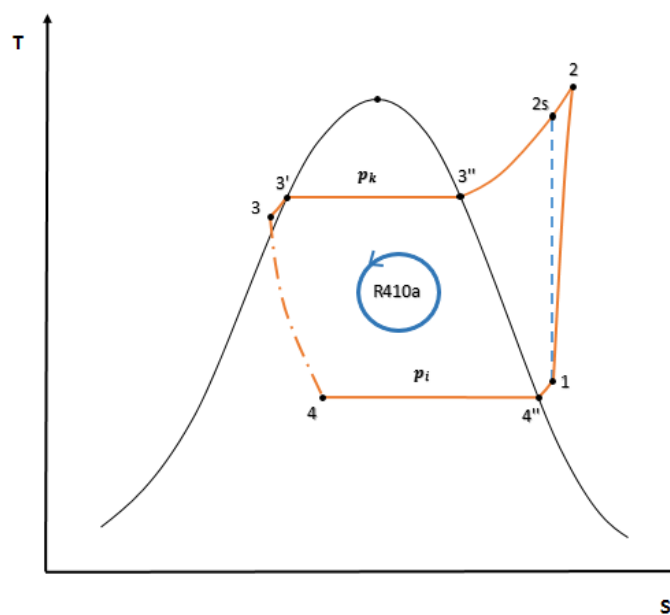
Potrebna snaga kompresora:

$$P_K = \Phi_{kond} - \Phi_{isp} = 10,12 [kW]$$

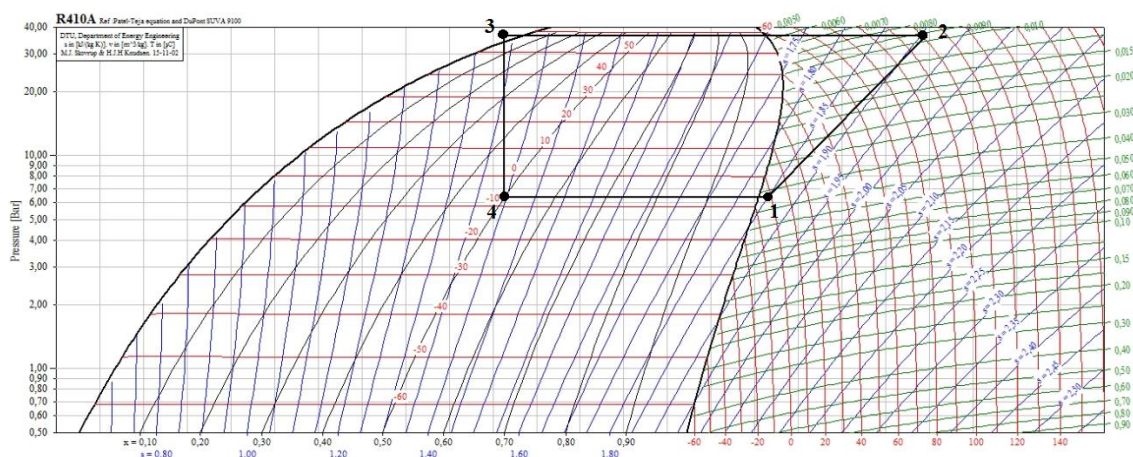
Faktor toplinskog učina COP:

$$COP = \frac{\Phi_{kond}}{P_K} = 3,06$$

Prikaz procesa s karakterističnim radnim točkama u T-s i logp-h dijagramu može se vidjeti na sljedećim slikama.

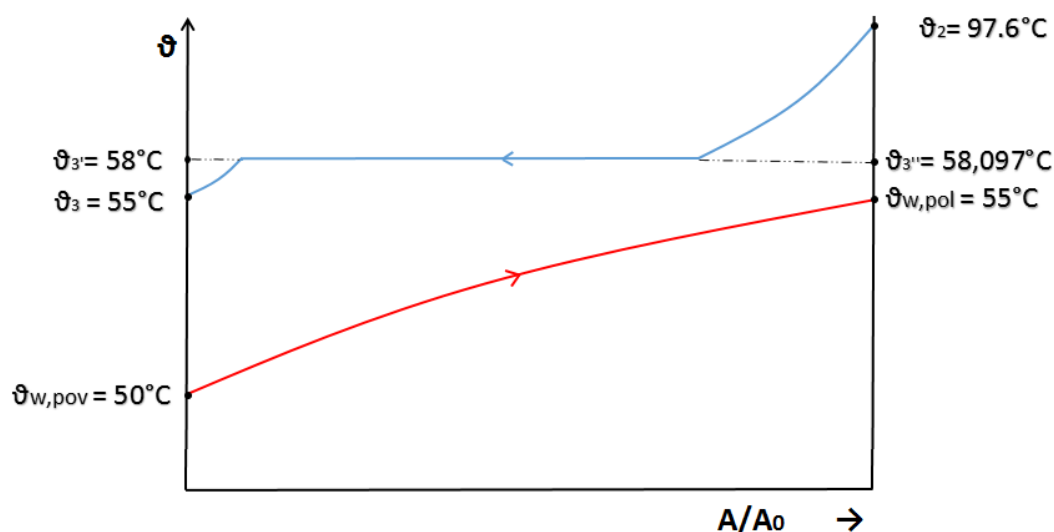


Slika 5. T-s dijagram s karakterističnim radnim točkama procesa



Slika 6. logp-h dijagram s karakterističnim radnim točkama procesa

6.3. Proračun pločastog kondenzatora



Slika 7. Temperature struja u kondenzatoru, ϑ - (A/A_0) dijagram

U kondenzatoru, kao komponenti sustava, odvija se hlađenje pregrijanje pare radnog medija do suhozasićene pare, proces kondenzacije radnog medija te proces pothlađenja radnog medija. Kao što se gore može vidjeti, gotovo cijeli udio topline kondenzatora oslobađa se hlađenjem pregrijane pare te kondenzacijom, dok je pothlađeni dio praktički zanemariv te će prilikom dimenzioniranja kondenzatora biti pridodan kondenzaciji. Budući da je toplina oslobođena hlađenjem pregrijane pare poprilično velika, ona se ne može zanemariti te će se uzeti u obzir prilikom dimenzioniranja kondenzatora. Zbog relativno malog koeficijenta prijelaza topline na strani pare, u odnosu na kondenzaciju, kondenzator će biti proračunavan kao da se sastoji od dvije komponente, tako da će dimenzije kondenzatora biti definirane proračunom dvaju odvojenih dijelova. Zbog same koncepcije kondenzatora, kao komponente, sve će fizičke dimenzije biti jednake u oba odvojena proračuna, osim visine, koja će biti odabrana prema potrebnoj površini izmjene topline za svaku od dvije zone. Na kraju će se visine zbrojiti te će biti usvojene kao dimenzija komponente kondenzatora. Takvim pristupom gotovo da se ne odstupa od principa rada pločastog izmjenjivača kao cjeline.

Na dijagramu na slici 8. vidi se da se temperatura kondenzacije mijenja, no to je zanemarivo, te će se u proračun ući s temperaturom kondenzacije ϑ_3 . Budući da voda prilikom prolaska kroz kondenzator preuzme svu toplinu na sebe i pritom se zagrije za 5°C , temperaturu vode na ulasku u zonu II odredit ćemo na temelju toplinskih tokova, što je prikazano slijedećim jednadžbama:

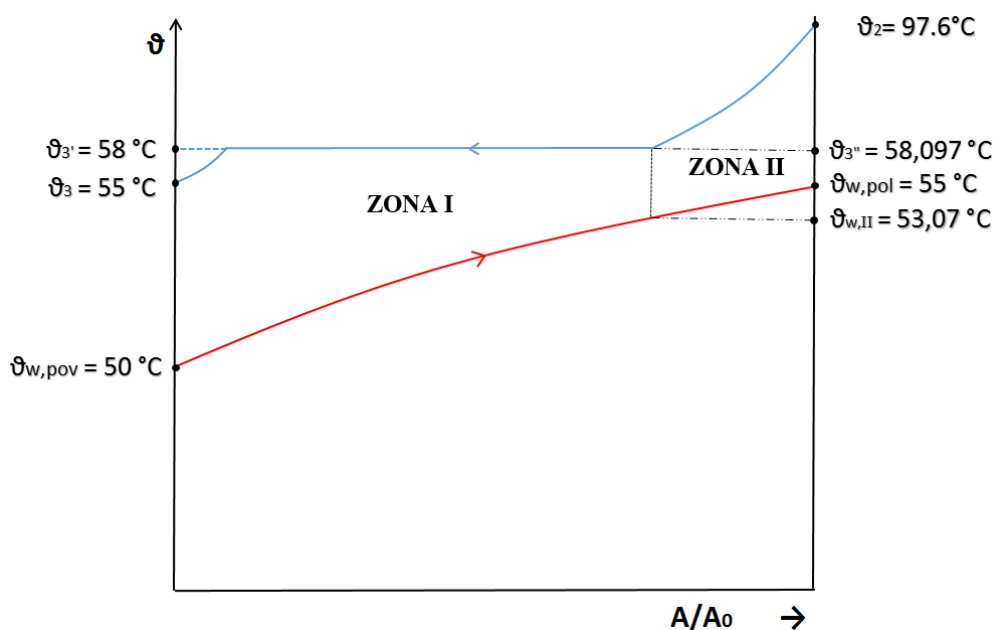
$$\phi_{II} = q_{m,RT} \cdot (h_2 - h_{3''}) = q_{m,w} \cdot c_w \cdot (\vartheta_{w,pol} - \vartheta_{w,II})$$

$$\phi_I = q_{m,RT} \cdot (h_{3''} - h_3) = q_{m,w} \cdot c_w \cdot (\vartheta_{w,II} - \vartheta_{w,pov})$$

Dijeljenjem ovih dviju jednadžbi dobije se relacija za temperaturu vode na ulazu u zonu II, koja glasi:

$$\vartheta_{w,II} = \frac{\phi_I \cdot \vartheta_{w,pol} + \phi_{II} \cdot \vartheta_{w,pov}}{\phi_I + \phi_{II}} \quad [^\circ\text{C}]$$

$$\vartheta_{w,II} = 53,0745 \quad [^\circ\text{C}]$$



Slika 8. Dijagram $9-(A/A_0)$ pločastog kondenzatora podjeljenog u zone

Za temperaturu radne tvari na izlazu iz zone I uzeta je temperatura pothlađene kapljevine ϑ_3 kako bi srednja logaritamska razlika temperatura bila manja, odnosno da bi proračunata potrebna površina izmjene topline bila veća, čime bi se istom osigurala dovoljna izmjena topline radne tvari do pothlađenja.

Srednja logaritamska razlika temperatura zone I:

$$\Delta\vartheta_{m,I} = \frac{(\vartheta_{3''} - \vartheta_{w,II}) - (\vartheta_3 - \vartheta_{w,pov})}{\ln \frac{(\vartheta_{3''} - \vartheta_{w,II})}{(\vartheta_3 - \vartheta_{w,pov})}} = 5,011 \text{ } ^\circ\text{C}$$

Srednja logaritamska razlika temperatura zone II:

$$\Delta\vartheta_{m,II} = \frac{(\vartheta_2 - \vartheta_{w,pol}) - (\vartheta_{3''} - \vartheta_{w,II})}{\ln \frac{(\vartheta_2 - \vartheta_{w,pol})}{(\vartheta_{3''} - \vartheta_{w,II})}} = 17,88 \text{ } ^\circ\text{C}$$

6.3.1. Termodinamički proračun zone I

Karakteristične veličine i svojstva radnih medija pri srednjoj temperaturi:

VODA

Ulazna temperatura vode:

$$\vartheta_{w,pov} = 50 \text{ } ^\circ\text{C}$$

Temperatura vode na izlazu:

$$\vartheta_{w,II} = 53,0745 \text{ } ^\circ\text{C}$$

Specifični toplinski kapacitet vode pri srednjoj temperaturi (51,5°C):

$$c_w = 4,180 \text{ kJ/(kgK)}$$

Gustoća vode pri srednjoj temperaturi:

$$\rho_w = 986,98 \text{ kg/m}^3$$

Maseni protok vode:

$$q_{mw} = \frac{\phi_I}{c_w \cdot (\vartheta_{w,pol} - \vartheta_{w,II})} = 1,422 \text{ kg/s}$$

Koeficijent toplinske vodljivosti:

$$\lambda_w = 0,5 \text{ W/(mK)}$$

Dinamički viskozitet:

$$\mu_w = 1,1 \cdot 10^{-3} \text{ Pa} \cdot \text{s}$$

Prandlov broj:

$$Pr = \frac{\mu_w \cdot c_w}{\lambda_w} = 9,1960$$

R410A –podaci za čistu kondenzaciju

Temperatura na ulazu u kondenzator:

$$\vartheta_{3''} = 58,09 \text{ } ^\circ\text{C}$$

Temperatura na izlazu iz kondenzatora:

$$\vartheta_3 = 55 \text{ } ^\circ\text{C}$$

Maseni protok radne tvari:

$$q_{m,RT} = 0.1628 \text{ kg/s}$$

Koeficijent toplinske vodljivosti:

$$\lambda_{RT} = 0,024 \text{ W/mK}$$

Dinamički viskozitet:

$$\mu_{RT} = 2,52 \cdot 10^{-5} \text{ Pa} \cdot \text{s}$$

Specifični toplinski kapacitet:

$$c_{p,RT} = 1,46 \text{ kJ/kgK}$$

Gustoća:

$$\rho_{RT} = 130,17 \text{ kg/m}^3$$

Prandlov broj:

$$Pr_{,RT} = 1,776$$

Odabir dimenzija pločastog kondenzatora u zoni I

Visina kondenzatora: $H_I = 0,26 \text{ m}$

Širina kondenzatora: $B = 0,2 \text{ m}$

Kut orebrenja izmjenjivača: $\beta = 60^\circ$

Dubina orebrenja: $b = 0,002 \text{ m}$

Perioda orebrenja: $\Lambda = 0,008 \text{ m}$

Učestalost amplituda: $X = \frac{b}{\Lambda} = 0,7854$

Faktor površine:

$$F = \frac{1}{6} \cdot (1 + \sqrt{1 + X^2}) + 4 \cdot \sqrt{1 + \frac{1}{2} \cdot X^2} = 1,1412$$

Ekvivalentni promjer kanala: $d_h = \frac{2 \cdot \Lambda}{F} = 0,0035 \text{ m}$

Broj ploča isparivača: $N = 40$

Površina jednog kanala: $A_c = B \cdot b = 4 \cdot 10^{-4} \text{ m}^2$

Debljina ploče: $\delta = 0,0006 \text{ m}$

Prijelaz topline na strani vode

Broj kanala za strujanje vode:

$$N_w = \frac{N}{2} = 20$$

Brzina strujanja vode kroz kanal:

$$w_w = \frac{q_{mw}}{A_{c,l} \cdot \rho_w \cdot N_w} = 0,1814 \text{ m/s}$$

Reynoldsov broj:

$$Re_w = \frac{\rho_w \cdot w_w \cdot d_h}{\mu_w} = 566,4$$

Nusseltova značajka računata je prema proračunu Wanniarachchi-a

$$Nu_w = (Nu_1^3 + Nu_t^3)^{\frac{1}{3}} \cdot Pr^{\frac{1}{3}} = 24,128$$

Vrijedi za:

$$1 \leq Re_w \leq 10^4 \quad i \quad 20^\circ \leq \beta \leq 62^\circ$$

Pri čemu je:

$$Nu_1 = 3,65 \cdot \beta^{-0,455} \cdot F^{0,661} \cdot Re_w^{0,339} = 5,3$$

$$Nu_t = 12,6 \cdot \beta^{-1,142} \cdot F^{1-m} \cdot Re_w^m = 11,129$$

$$m = 0,646 + 0,0011 \cdot \beta = 0,712$$

Koeficijent prijelaza topline na strani vode:

$$\alpha_w = \frac{Nu_w \cdot \lambda_w}{d_h} = 3441,8 \text{ W}/(\text{m}^2\text{K})$$

Budući da nije poznata točna relacija za iznos koeficijenta prijelaza topline, a vrijednosti mogu značajno varirati od autora do autora, izračunat će se vrijednost prema još jednoj relaciji te će manji iznos biti usvojen.

$$\alpha_w = 0,277 \cdot \frac{\lambda_w}{d_h} \cdot Re_w^{0,766} \cdot Pr_w^{\frac{1}{3}} = 6002 \text{ W}/(\text{m}^2\text{K})$$

Prijelaz topline na strani radne tvari R410a

Broj kanala za strujanje radne tvari:

$$N_{RT} = \frac{N}{2} - 1 = 19$$

Specifični maseni protok (po m² kanala):

$$G_I = \frac{q_{m,RT}}{A_C \cdot N_{RT}} = 21,42 \text{ kg}/(\text{s m}^2)$$

Reynoldsov broj:

$$Re_{RT} = \frac{G_I \cdot d_h}{\mu_{RT}} = 2979,3$$

Razlika entalpija pri čistoj kondenzaciji (uračunato i pothlađenje):

$$\Delta h_I = 120,13 \text{ kJ}/\text{kg}$$

Pretpostavljeni specifični toplinski tok:

$$q_{t,I} = 8500 \text{ W}/\text{m}^2$$

Boiling – ov broj:

$$Bo_I = \frac{q_{t,I}}{G_I \cdot \Delta h_I} = 0,0033$$

Viskoznost i toplinska vodljivost u ovisnosti o sadržaju pare:

$$Nu_{RT} = 30 \cdot Re_{RT}^{0,875} \cdot Bo_I^{0,714} = 556,57$$

Toplinska vodljivost na stani radnog medija iznosi:

$$\alpha_{RT,I} = \frac{Nu_{RT} \cdot \lambda_{RT}}{d_h} = 3812 \text{ W}/(\text{m}^2\text{K})$$

Provjera pretpostavke za toplinski tok

Koeficijent toplinske vodljivosti ploče od nehrđajućeg čelika kvalitete EN 1.4401:

$$\lambda_c = 15 \text{ W/(mK)}$$

Koeficijent prolaza topline:

$$k_I = \frac{1}{\frac{1}{\alpha_w} + \frac{\delta}{\lambda_c} + \frac{1}{\alpha_{RT,I}}} = 1686,7 \text{ W/(m}^2\text{K)}$$

Toplinski tok:

$$q_{t,I} = k_I \cdot \Delta\vartheta_{m,I} = 8452 \text{ W/m}^2$$

Potrebna površina za izmjenu topline iznosi:

$$A_{pot,I} = \frac{\Phi_I}{q_{t,I}} = 2,3136 \text{ m}^2$$

Odabrana površina izmjenjivača iznosi:

$$A_I = F \cdot H_I \cdot B \cdot N = 2,3736 \text{ m}^2 > A_{pot,I}$$

Može se vidjeti da su odabrane dimenzije kondenzatora za područje hlađenja pregrijane pare dovoljne, odnosno nadmašuju potrebnu površinu.

6.3.2. Termodinamički proračun zone II

Toplina koja se oslobađa:

$$\Phi_{II} = 11,44 \text{ kW}$$

Karakteristične veličine i svojstva radnih medija pri srednjoj temperaturi:

VODA – podaci:

Ulazna temperatura vode:

$$\vartheta_{w,II} = 53,0745 \text{ }^\circ\text{C}$$

Temperatura vode na izlazu iz kondenzatora:

$$\vartheta_{w,pol} = 55 \text{ }^\circ\text{C}$$

Specifični toplinski kapacitet vode pri srednjoj temperaturi (54°C):

$$c_w = 4,180 \text{ kJ/(kgK)}$$

Gustoća vode pri srednjoj temperaturi:

$$\rho_w = 986,98 \text{ kg/m}^3$$

Maseni protok vode:

$$q_{m,w} = 1,4220 \text{ kg/s}$$

Koeficijent toplinske vodljivosti:

$$\lambda_w = 0,5 \text{ W/(mK)}$$

Dinamički viskozitet:

$$\mu_w = 1,1 \cdot 10^{-3} \text{ Pa} \cdot \text{s}$$

Prandlov broj:

$$Pr = \frac{\mu_w \cdot c_w}{\lambda_w} = 9,1960$$

R410A –pregrijano područje podaci:

Temperatura na ulazu u kondenzator:

$$\vartheta_2 = 98,74 \text{ }^\circ\text{C}$$

Temperatura na izlazu iz kondenzatora:

$$\vartheta_{3''} = 58,0966 \text{ }^\circ\text{C}$$

Maseni protok radne tvari:

$$q_{m,RT} = 0,1628 \text{ kg/s}$$

Koeficijent toplinske vodljivosti:

$$\lambda_{RT} = 0,0219 \text{ W/(mK)}$$

Dinamički viskozitet:

$$\mu_{RT} = 1,7719 \cdot 10^{-5} \text{ Pa} \cdot \text{s}$$

Specifični toplinski kapacitet:

$$c_{p,RT} = 2,2 \text{ kJ/(kgK)}$$

Gustoća:

$$\rho_{RT} = 135,8291 \text{ kg/m}^3$$

Prandlov broj:

$$P_{r,RT} = 1,7831$$

Odabir dimenzija pločastog kondenzatora

Visina kondenzaotra: $H_{II} = 0,26 \text{ m}$

Ostale dimenzije kondenzatora jednake su kao i za područje hlađenja pregrijane pare radnog medija, što je na početku proračuna i navedeno.

Prijelaz topline na strani vode

Broj kanala za strujanje vode:

$$N_w = 20$$

Brzina strujanja vode kroz kanal:

$$w_w = 0,1814 \text{ m/s}$$

Reynoldsov broj:

$$Re_w = \frac{\rho_w \cdot w_w \cdot d_h}{\mu_w} = 566,4028$$

Nusseltova značajka računata je prema proračunu Wanniarachchi-a [5]

$$Nu_w = (Nu_1^3 + Nu_t^3)^{\frac{1}{3}} \cdot Pr^{\frac{1}{3}} = 24,128$$

Vrijedi za:

$$1 \leq Re_w \leq 10^4 \quad i \quad 20^\circ \leq \beta \leq 62^\circ$$

Pri čemu je:

$$Nu_1 = 3,65 \cdot \beta^{-0,455} \cdot F^{0,661} \cdot Re_s^{0,339} = 5,3021$$

$$Nu_t = 12,6 \cdot \beta^{-1,142} \cdot F^{1-m} \cdot Re_s^m = 11,13$$

$$m = 0,646 + 0,0011 \cdot \beta = 0,712$$

Koeficijent prijelaza topline na strani vode:

$$\alpha_w = \frac{Nu_w \cdot \lambda_w}{d_h} = 3441,8 \text{ W/m}^2\text{K}$$

Prijelaz topline na strani radne tvari R410a

Broj kanala za strujanje radne tvari:

$$N_{RT} = 19$$

Brzina strujanja radnog medija kroz kanal:

$$w_{RT} = \frac{Q_{mRT}}{A_c \cdot \rho_{RT} \cdot N_{RT}} = 0,1577 \text{ m/s}$$

Reynoldsov broj:

$$Re_{RT} = \frac{\rho_{RT} \cdot w_{RT} \cdot d_h}{\mu_{RT}} = 4237,1$$

Nusseltova značajka računata prema proračunu Wanniarachchi-a [5]

$$Nu_{RT} = (Nu_{1,RT}^3 + Nu_{t,RT}^3)^{\frac{1}{3}} \cdot Pr_{RT}^{\frac{1}{3}} = 56,76$$

Vrijedi za:

$$1 \leq Re_{RT} \leq 10^4 \quad \text{i} \quad 20^\circ \leq \beta \leq 62^\circ$$

Pri čemu je:

$$Nu_{1,RT} = 3,65 \cdot \beta^{-0,455} \cdot F^{0,661} \cdot Re_{RT}^{0,339} = 10,4886$$

$$Nu_{t,RT} = 12,6 \cdot \beta^{-1,142} \cdot F^{1-m} \cdot Re_{RT}^m = 46,6351$$

$$m = 0,646 + 0,0011 \cdot \beta = 0,712$$

Koeficijent prijelaza topline na strani radnog medija:

$$\alpha_{RT} = \frac{Nu_{RT} \cdot \lambda_{RT}}{d_h} = 354,04 \text{ W}/(m^2K)$$

Budući da ne postoji točan račun proračuna koeficijenta prijelaza topline za radni medij, koeficijent će se izračunati prema još dvije relacije autora Thonon-a [6]:

$$\alpha_{RT,Thonon1} = 0,2267 \cdot \frac{\lambda_{RT}}{d_h} \cdot Re_{RT}^{0,631} \cdot Pr_{RT}^{\frac{1}{3}} = 333,24 \text{ W}/(m^2K)$$

$$\alpha_{RT,Thonon2} = 0,347 \cdot \frac{\lambda_{RT}}{d_h} \cdot Re_{RT}^{0,631} \cdot Pr_{RT}^{\frac{1}{3}} = 612,95 \text{ W}/(m^2K)$$

Može se vidjeti da se iznos koeficijenta na strani radnog medija gotovo podudara s iznosom prema drugom, te će se on usvojiti kao relevantan.

Provjera pretpostavke za toplinski tok

Koeficijent toplinske vodljivosti ploče od nehrđajućeg čelika kvalitete EN 1.4401:

$$\lambda_c = 15 \text{ W/(mK)}$$

Koeficijent prolaza topline:

$$k_{II} = \frac{1}{\frac{1}{\alpha_w} + \frac{\delta}{\lambda_c} + \frac{1}{\alpha_{RT}}} = 300,174 \text{ [W/m}^2\text{K]}$$

Toplinski tok:

$$q_{t,II} = k_{II} \cdot \Delta\vartheta_{m,II} = 5369,5 \text{ W/m}^2$$

Potrebna površina za izmjenu topline iznosi:

$$A_{pot,II} = \frac{\phi_{II}}{q_{t,II}} = 2,191 \text{ m}^2$$

Odabrana površina izmjenjivača iznosi:

$$A_{II} = F \cdot H_{II} \cdot B \cdot N = 2,1315 \text{ m}^2 > A_{pot,II}$$

Može se vidjeti da su odabrane dimenzije kondenzatora za područje hlađenja pregrijane pare dovoljne, odnosno nadmašuju potrebnu površinu.

Odabrane dimenzije pločastog kondenzatora:

Visina kondenzatora: $H = H_I + H_{II} = 0,5 \text{ m}$

Širina kondenzatora: $B = 0,2 \text{ m}$

Debljina kondenzatora: $W = 0,104 \text{ m}$

Kut orebrenja izmjenjivača: $\beta = 60^\circ$

Dubina orebrenja: $b = 0,002 \text{ m}$

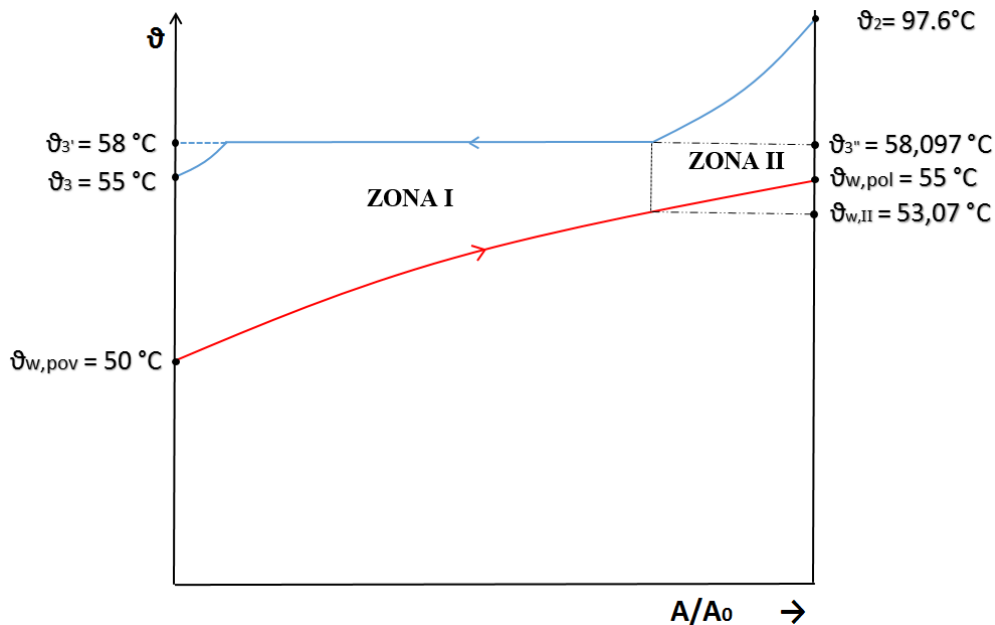
Broj ploča isparivača: $N = 40$

Debljina ploče: $\delta = 0,0006 \text{ m}$

6.4. Proračun shell & tube kondenzatora

- Proračun prema [7]

Proračun shell and tube kondenzatora također će se provesti odvojeno za pregrijano područje i područje čiste kondenzacije.



Slika 9. Dijagram ϑ -(A/A_0) shell & tube kondenzatora podjeljenog u zone

Srednje logaritamske temperature objiju zona te temperatura vode na ulazu u zonu II određuju se kao i kod pločastog kondenzatora i iznose:

$$\Delta\vartheta_{m,I} = 5,011 \text{ } ^\circ\text{C}$$

$$\Delta\vartheta_{m,II} = 17,88 \text{ } ^\circ\text{C}$$

$$\vartheta_{w,II} = 53,07 \text{ } ^\circ\text{C}$$

Pretpostavljeni specifični toplinski tok ukupne vanjske površine:

$$q_{e,pret} = 2300 \text{ W/m}^2$$

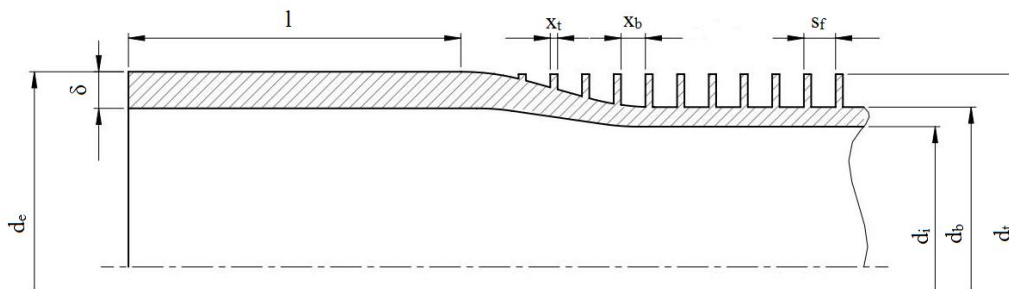
Pretpostavljena ukupna vanjska površina izmjene topline:

$$A_{e,pret} = \frac{\phi_I + \phi_{II}}{q_{e,pret}} = 11,3 \text{ m}^2$$

Odabrni promjer plašta kondenzatora:

$$D = 250 \text{ mm}$$

Budući da je na strani radne tvari koeficijent prijelaza topline lošiji nego na strani vode, odabrane su orebrenne bakrene cijevi čiji je presjek prikazan na slici 8.



Slika 10. Presjek orebrenne bakrene cijevi s karakteričnim dimenzijama

Vanjski promjer cijevi:	$d_e = 12 \text{ mm}$
Unutarnji promjer cijevi:	$d_i = 7,4 \text{ mm}$
Dijametar na vrhu orebrenja:	$d_t = 11,8 \text{ mm}$
Debljina sijenke cijevi:	$\delta_{Cu} = 0,85 \text{ mm}$
Srednji promjer cijevi:	$d_m = \frac{d_e + d_i}{2} = 9,7 \text{ mm}$
Odabrani razmak između cijevi [8]:	$s = 16 \text{ mm}$
Omjer vanjske i unutarnje površine:	$\left(\frac{A_e}{A_i}\right) = 4,26$
Toplinska vodljivost bakra:	$\lambda_{Cu} = 370 \text{ W/(m}^2\text{K)}$
Pretpostavljena ukupna vanjska površina izmjene topline:	

$$A_{i,pret} = \frac{A_{e,pret}}{\left(\frac{A_e}{A_i}\right)} = 2,646 \text{ m}^2$$

Približni broj cijevi koji se može smjestiti u odabrani promjer plašta:

$$n_t = 0,75 \cdot \left[\left(\frac{D}{s}\right)^2 - 1 \right] + 1 = 162$$

Odabrani broj cijevi (iz konstrukcije):

$$n_{t,odab} = 120$$

Ukupna duljina cijevi:

$$L_{uk} = \frac{A_{i,pret}}{\pi \cdot d_i} = 113,83 \text{ m}$$

Duljina cijevi:

$$L = \frac{L_{uk}}{n_{t,odab}} = 0,95 \text{ m}$$

Prosječni broj cijevi u jednom okomitom redu:

$$f = \frac{0,9 \cdot D}{1,732 \cdot s} = 7,647$$

Odabrani broj cijevi u jednom okomitom redu:

$$f = 7$$

Koeficijent ovisan o geometriji orebrenja:

$$\Psi_c = 1,3 \cdot \frac{A_{v,1}}{A_{e,1}} \cdot E^{0,75} \cdot \left(\frac{d_b}{h_r}\right)^{0,25} + \frac{A_{h,1}}{A_{e,1}} = 1,4189$$

Pri čemu je:

$$d_b = 9,1 \text{ mm}$$

Vertikalni dijelovi površine orebrenja:

$$A_{v,m^1} = \pi \cdot \frac{d_i^2 - d_b^2}{2 \cdot s_f} = 0,067 \text{ m}^2/\text{m}$$

Razmak između rebara:

$$s_f = \frac{25,4}{19} = 1,33 \text{ mm}$$

Horizontalni dijelovi površine orebrenja:

$$A_{h,m^1} = \pi \cdot \frac{d_t \cdot x_t + d_b \cdot x_b}{s_f} = 0,032 \text{ m}^2/\text{m}$$

Pri čemu je:

$$x_b = 0,75 \text{ mm}$$

$$h_f = \frac{d_t - d_b}{2} = 1,3 \text{ mm}$$

$$x_t = s_f - x_b - 2 \cdot h_f = 0,58 \text{ mm}$$

Ukupna vanjska površina orebrenja po metru duljine cijevi:

$$A_{e,m^1} = A_{v,m^1} + A_{h,m^1} = 0,0989 \text{ m}^2/\text{m}$$

Relativna visina orebrenja:

$$h_r = \pi \cdot \frac{d_t^2 - d_b^2}{4 \cdot d_t} = 3,8 \text{ mm}$$

Koeficijent E:

$$E \approx 1 \text{ za niska orebrenja}$$

Izračunati omjer vanjske i unutarnje površine:

$$A_{i,m^1} = \pi \cdot d_i = 0,0232 \text{ m}^2/\text{m}$$

$$\frac{A_{e,m^1}}{A_{i,m^1}} = 4,2556$$

Pretpostavljeni i izračunati omjer površina su gotovo jednaki.

Koeficijent prijelaza topline na strani vode pretpostavit će se da je jednak u obje zone te će se izračunati u zoni I, a ista vrijednost će se uzeti i u zoni II.

Odabran je kondenzator s četiri prolaza ($n_p=4$) te broj cijevi u jednom prolazu koji iznosi:

$$n_{t,1p} = \frac{n_{t,odab}}{n_p} = 30$$

6.4.1. Termodinamički proračun zone I

Potrebni učin kondenzatora u zoni I:

$$\Phi_I = 19,55 \text{ kW}$$

Temperatura vode na ulazu:

$$\vartheta_{w,pov} = 50 \text{ }^\circ\text{C}$$

Temperatura vode na izlazu:

$$\vartheta_{w,II} = 53,096 \text{ }^\circ\text{C}$$

Temperatura radne tvari na ulazu:

$$\vartheta_{3''} = 58,097 \text{ }^\circ\text{C}$$

Maseni protok vode:

$$q_{mw} = 1,4220 \text{ kg/s}$$

Brzina vode u cijevima (preporučena brzina u cijevima 1-2,5 m/s):

$$w_w = \frac{q_{m,w}}{\frac{\pi \cdot d_i^2}{4} \cdot n_{t,1p} \cdot \rho_w} = 1,12 \text{ m/s}$$

Reynolds – ov broj:

$$Re_w = \frac{\rho_w \cdot w_w \cdot d_i}{\mu_w} = 7414$$

Prandtl – ov broj:

$$Pr_w = \frac{\mu_w \cdot c_w}{\lambda_w} = 9,1960$$

Nusselt – ov broj:

$$Nu_w = 0,023 \cdot Re^{0,8} \cdot Pr^{0,4} = 69,699$$

Koeficijent prijelaza topline na strani vode:

$$\alpha_w = \frac{Nu_w \cdot \lambda_w}{d_i} = 4709 \text{ W/(m}^2\text{K)}$$

Toplini otpor stijenske cijevi:

$$R_{Cu} = \left(\frac{\delta_{Cu}}{\lambda_{Cu}} \right) \cdot \left(\frac{d_i}{d_m} \right) = 4,7423 \cdot 10^{-6} \text{ (m}^2\text{K)/W}$$

Toplini otpor kamenca:

$$R_k = \frac{\delta_k}{\lambda_k} = 2 \cdot 10^{-4} \text{ (m}^2\text{K)/W}$$

pri čemu je:

-pretpostavljena debljina kamenca:

$$\delta_k = 0,0004 \text{ mm}$$

-toplinska vodljivost kamenca:

$$\lambda_k = 2 \text{ W/m}^2\text{K}$$

Ukupni toplinski otpor na strani vode:

$$\sum R_i = 2,0474 \cdot 10^{-4} \text{ (m}^2\text{K)/W}$$

Specifični toplinski tok izražen preko vodene strane:

$$q_{i,l} = \frac{\vartheta_z - \vartheta_{w,m}}{\frac{1}{\alpha_w} + \sum R_i} \text{ W/m}^2$$

Gdje je:

-srednja temperatura vode:

$$\vartheta_{w,m} = \vartheta_{3''} - \Delta\vartheta_{m,l} = 53,085 \text{ }^\circ\text{C}$$

- ϑ_z - temperatura stijenke cijevi (izračunata u nastavku)

slijedi:

$$q_{i,l} = 2398 \cdot (\vartheta_{z,l} - 53,085)$$

Specifični toplinski tok izražen preko vanjske površine:

$$q_{e,l} = \frac{A_i}{A_e} \cdot q_{i,l} \text{ W/m}^2$$

$$q_{e,l} = \frac{1}{4,26} \cdot 2398 \cdot (\vartheta_{z,l} - 53,085)$$

$$q_{e,l} = 562,91 \cdot (\vartheta_{z,l} - 53,085)$$

Koeficijent prijelaza topline na strani radnog medija:

$$\alpha_{R,l} = 0,725 \cdot \left(\frac{g \cdot h_c \cdot \rho^2 \cdot \lambda^3}{\eta \cdot d_e \cdot (\vartheta_{3''} - \vartheta_{z,l})} \right)^{0,25} \cdot f^{-1/6} \cdot \Psi_c$$

$$\alpha_{R,l} = 0,725 \cdot K \cdot d_e^{-0,25} \cdot f^{-1/6} \cdot \Psi_c \cdot (\vartheta_{3''} - \vartheta_z)^{-0,25}$$

$$K = \left(\frac{g \cdot h_c \cdot \rho^2 \cdot \lambda^3}{\eta} \right)^{0,25} = \left(\frac{9,81 \cdot 112,260 \cdot 10^3 \cdot 836,775^2 \cdot 0,0629^3}{7,2526 \cdot 10^{-5}} \right)^{0,25} = 1813,8$$

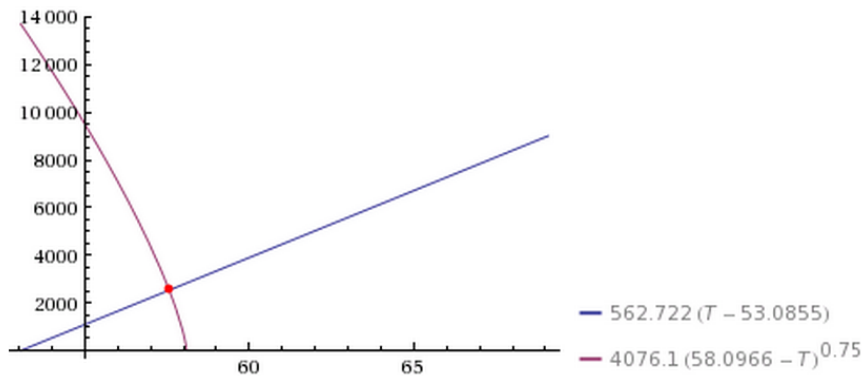
$$\alpha_{R,l} = 4076 \cdot (58,0966 - \vartheta_{z,l})^{-0,25}$$

Specifični toplinski tok izražen na strani radne tvari:

$$q_{e,l} = \alpha_{R,l} \cdot (\vartheta_{3''} - \vartheta_z)$$

$$q_{e,l} = 4076 \cdot (58,0966 - \vartheta_{z,l})^{0,75}$$

Specifični toplinski tok izražen preko vanjske površine q_e i temperatura stijenke cijevi ϑ_z izračunat će se iz prethodno navedene dvije jednačbe.

Slika 11. Dijagram $q_e-\vartheta_z$ [9]

Očitano:

$$\vartheta_z = 57,569 \text{ } ^\circ\text{C}$$

$$q_{e,I} = 2523,4 \text{ W/m}^2$$

Ukupni koeficijent prolaza topline u zoni I sveden na unutarnju površinu:

$$k_{e,I} = \frac{q_{e,I}}{\Delta\vartheta_{m,I}} = 502,815 \text{ W/(m}^2\text{K)}$$

Potrebna vanjska površina za prijenos topline:

$$A_{e,I} = \frac{\phi_I}{q_{e,I}} = 7,761 \text{ m}^2$$

6.4.2. Termodinamički proračun zone II

Potrebni učin kondenzatora u zoni II:

$$\Phi_{II} = 11,44 \text{ kW}$$

Temperatura vode na ulazu:

$$\vartheta_{w,II} = 53,096 \text{ } ^\circ\text{C}$$

Temperatura vode na izlazu:

$$\vartheta_{w,pol} = 55 \text{ } ^\circ\text{C}$$

Temperatura radne tvari na ulazu:

$$\vartheta_2 = 98,74 \text{ } ^\circ\text{C}$$

Temperatura vode na izlazu:

$$\vartheta_{3''} = 58,097 \text{ } ^\circ\text{C}$$

Ekvivalentni broj cijevi u jednom horizontalnom redu:

$$n_{eqv} = 0,502 \cdot \pi^{0,5} \cdot n_t^{0,5} \cdot \left(\frac{S_1}{S_2}\right)^{0,5} = 0,9561 \cdot n_t^{0,5}$$

pri čemu je:

-horizontalni razmak cijevi:

$$s_h = 17 \text{ mm}$$

-vertikalni razmak cijevi:

$$s_v = s_h \cdot \cos 30^\circ = 14,7 \text{ mm}$$

Budući da se u gornjem odnosno donjem dijelu kondenzatora, gledano od sredine, broje cijevi smanjuje, umjesto vrijednosti 0,9561 će se uzeti 0,3, te je ekvivalentan broj cijevi u jednom horizontalnom redu:

$$n_{eqv} = 0,502 \cdot \pi^{0,5} \cdot n_t^{0,5} \cdot \left(\frac{s_h}{s_v}\right)^{0,5} = 3,8236$$

Površina između cijevi:

$$A_j = n_{eqv} \cdot (s_h - d_e) \cdot L = 0,0217 \text{ m}^2$$

Volumni protok radne tvari:

$$q_{v,RT} = \frac{q_{m,RT}}{\rho_{RT,II}} = 0,0012 \text{ m}^3/\text{s}$$

Brzina radne tvari između cijevi:

$$w_{RT,II} = \frac{q_{v,RT}}{A_j} = 0,0541 \text{ m/s}$$

Koeficijent prijelaza topline na strani radne tvari:

$$1000 < R_e < 2 \cdot 10^6$$

Reynolds-ov broj:

$$R_e = \frac{\rho_{RT,II} \cdot w_{RT,II} \cdot d_e}{\mu_{RT,II}} = 5084$$

Prandtl-ov broj:

$$P_r = \frac{\mu_{RT,II} \cdot c_{p,RT,II}}{\lambda_{RT,II}} = 1,3969$$

Nusselt-ov broj:

$$N_u = 0,40 \cdot R_e^{0,6} \cdot P_r^{0,36} = 75,513$$

Koeficijent prijelaza topline na strani radne tvari:

$$\alpha_{RT,II} = \frac{N_u \cdot \lambda_{RT,II}}{d_e} = 137 \text{ W}/(m^2K)$$

Otpor na strani radnog medija:

$$R_e = 0 \text{ (m}^2K)/W$$

Ukupni koeficijent prolaza topline sveden na vanjsku površinu:

$$k_{e,II} = \frac{1}{\frac{1}{\alpha_{RT,II}} + R_e + \left(\sum R_i + \frac{1}{\alpha_w}\right) \cdot \frac{A_e}{A_i}} = 110,38 \text{ W}/(m^2K)$$

Specifični toplinski tok zone II:

$$q_{e,II} = k_{e,II} \cdot \Delta\vartheta_{m,II} = 1975 \text{ W}/m^2$$

Potrebna površina izmjene topline zone 2:

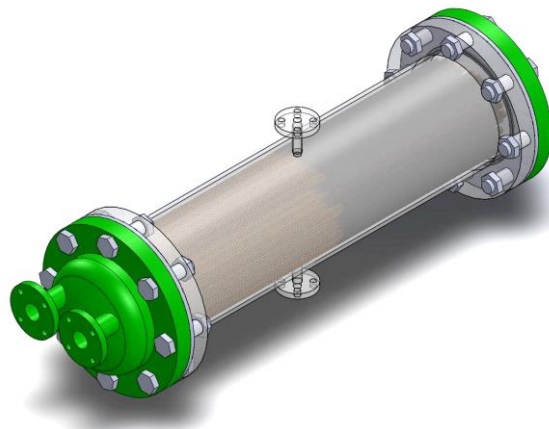
$$A_{e,II} = \frac{\Phi_{II}}{q_{e,II}} = 5,8 \text{ m}^2$$

Ukupna površina izmjene topline:

$$A_e = A_{e,I} + A_{e,II} = 13,56 \text{ m}^2$$

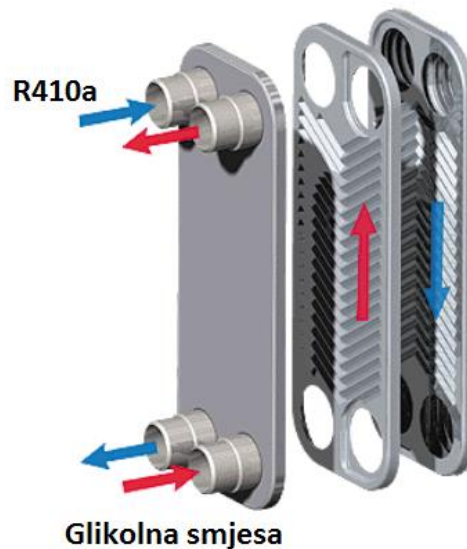
Spedifični toplinski tok:

$$q_{e,tr} = \frac{\Phi_I + \Phi_{II}}{A_e} = 2287 \text{ W}/m^2 \quad (\text{približno jednak pretpostavljenom})$$



Slika 12. Shell & tube izmjenjivač

6.5. Proračun pločastog isparivača



Slika 13. Pločasti izmjenjivač topline [10]

Glikolna smjesa prolaskom kroz bušotinski izmjenjivač topline preuzima na sebe toplinski tok nametnut od zemlje te ulazi u pločasti izmjenjivač gdje taj preuzeti toplinski tok predaje radnoj tvari ljevokretnog kružnog procesa koja isparava te se lagano pregrijava zbog zaštite od hidrauličkog udara kompresora. Prikaz procesa isparavanja i pregrijavanja radne tvari R410a u ϑ -A dijagramu s odabranim temperaturnim režimom glikolne smjese na isparivaču te odabranom temperaturom isparavanja prikazuje slika 6. U proračunu će se zanemariti pregrijanje radne tvari budući je taj iznos relativno mali u odnosu na udio čistog isparavanja.

Isparavanje:

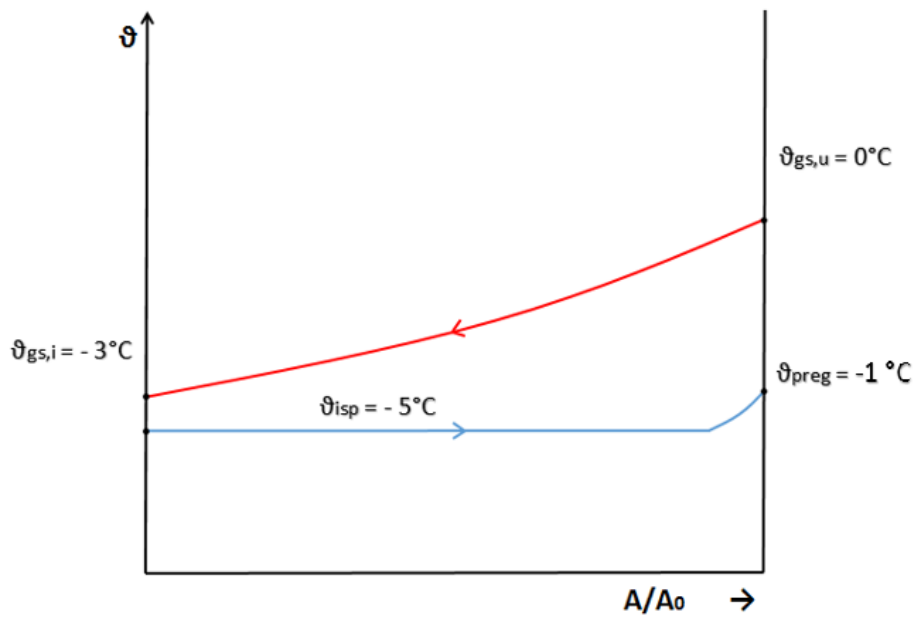
$$\Phi_{isp} = q_{m,RT} \cdot (h_4'' - h_4) = 20,3662 \text{ kW}$$

Pregrijanje:

$$\Phi_{preg} = q_{m,RT} \cdot (h_1 - h_4'') = 0.5104 \text{ kW}$$

Udio pregrijanja:

$$\Phi_{preg\%} = \frac{\Phi_{preg}}{\Phi_{isp} + \Phi_{preg}} \cdot 100 = 2.44 \%$$



Slika 14. Temperature struja pri isparavanju i pregrijavanju radne tvari R410a

Ulazni podaci:

Potreban učin isparivača:

$$\Phi_{isp} = 20,88 \text{ kW}$$

Radna tvar:

R410a

Temperatura glikolne smjese na ulazu u isparivač:

$$\theta_{gs,u} = 0^\circ\text{C}$$

Temperatura glikolne smjese na izlazu iz isparivača:

$$\theta_{gs,i} = -3^\circ\text{C}$$

Temperatura radne tvari na ulazu u isparivač:

$$\theta_{RT,u,isp} = -5^\circ\text{C}$$

Temperatura radne tvari na izlazu iz isparivača:

$$\theta_{RT,i,isp} = -1^\circ\text{C}$$

Svojstva glikolne smjese (30% glikola) pri srednjoj temperaturi (-1,5°C)

Gustoća glikolne smjese:

$$\rho_{gs} = 1047 \text{ kg/m}^3$$

Koeficijent toplinske vodljivosti:

$$\lambda_{gs} = 0,4697 \text{ W/mK}$$

Dinamički viskozitet:

$$\mu_{gs} = 4,3316 \cdot 10^{-3} \text{ Pa} \cdot \text{s}$$

Kinematički viskozitet:

$$\nu_{gs} = 4,1383 \cdot 10^{-6} \text{ m}^2/\text{s}$$

Specifični toplinski kapacitet:

$$c_{gs} = 3,652 \text{ kJ}/(\text{kg} \cdot \text{K})$$

Prandtl:

$$Pr_{,gs} = 33,678$$

Svojstva R410a pri temperaturi isparavanja (-5°C)**-osrednjeni podaci radne tvari**

Gustoća radne tvari:

$$\rho_{RT} = 38,33 \text{ kg/m}^3$$

Koeficijent toplinske vodljivosti:

$$\lambda_{RT} = 0,0124 \text{ W/mK}$$

Dinamički viskozitet:

$$\mu_{RT} = 1,19 \cdot 10^{-5} \text{ Pa} \cdot \text{s}$$

Kinematički viskozitet:

$$\nu_{RT} = 3,1062 \cdot 10^{-7} \text{ m}^2/\text{s}$$

Maseni protok glikolne smjese i radne tvari

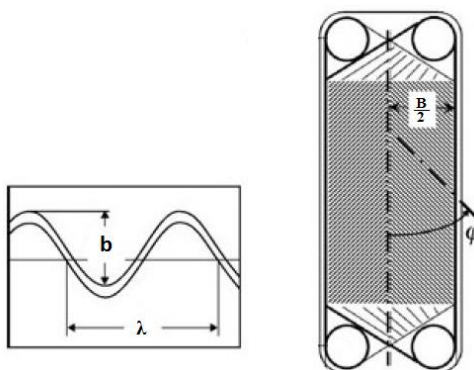
Maseni protok glikolne smjese:

$$q_{m,gs} = \frac{\Phi_{isp}}{c_{gs} \cdot (\vartheta_{gs,i} - \vartheta_{gs,u})} = 1,9055 \text{ kg/s}$$

Maseni protok radne tvari:

$$q_{m,RT} = \frac{\Phi_{isp}}{(h_1 - h_4)} = 0,1641 \text{ kg/s}$$

Isparivač će se proračunati na način da će se prvo odabrati dimenzije isparivača te će se izračunati koeficijenti prijelaza topline na strani glikolne smjese i na strani radne tvari, a potom i koeficijent prolaza topline te učinak isparivača. Ukoliko učinak nebude jednak zadanom mijenjat će se broj ploča isparivača kako bi se dobio zadani potrebni učin isparivača, što znači da će se proračun provesti iterativnim postupkom rješavanja. Ploče za izmjenu topline izvode se u obliku sinusoida s određenim kutom nagiba prema simetrali kako bi se povećala površina te samim tim i toplinski učin izmjenjivača.



Slika 15. Osnovna geometrija ploče [8]

Odabir dimenzija pločastog isparivača

Visina kondenzatora: $H_{isp} = 0,6 \text{ m}$

Širina kondenzatora: $B_{isp} = 0,2 \text{ m}$

Kut orebrenja izmjenjivača: $\beta_{isp} = 60^\circ$

Dubina orebrenja: $b_{isp} = 0,002 \text{ m}$

Perioda orebrenja: $\Lambda_{isp} = 0,008 \text{ m}$

Učestalost amplituda: $X_{isp} = \frac{b_{isp}}{\Lambda_{isp}} = 0,7854$

Faktor površine:

$$F_{isp} = \frac{1}{6} \cdot \left(1 + \sqrt{1 + X_{isp}^2} \right) + 4 \cdot \sqrt{1 + \frac{1}{2} \cdot X_{isp}^2} = 1,1412$$

Ekvivalentni promjer kanala: $d_{h,isp} = \frac{2 \cdot \Lambda_{isp}}{F_{isp}} = 0,0035 \text{ m}$

Broj ploča isparivača: $N_{isp} = 60$

Površina jednog kanala: $A_{c,isp} = B_{isp} \cdot b_{isp} = 4 \cdot 10^{-4} \text{ m}^2$

Debljina ploče: $\delta_{isp} = 0,0006 \text{ m}$

Prijelaz topline na strani vode

Broj kanala za strujanje vode:

$$N_{s,isp} = \frac{N_{isp}}{2} = 30$$

Brzina strujanja glikolne smjese kroz kanal:

$$w_{gs} = \frac{q_{m,gs}}{A_{c,isp} \cdot \rho_{gs} \cdot N_{s,isp}} = 0,1517 \text{ m/s}$$

Reynoldsov broj:

$$Re_{s,gs} = \frac{\rho_{gs} \cdot w_{gs} \cdot d_{h,isp}}{\mu_{gs}} = 128,49$$

Nusseltova značajka računata je prema proračunu Wanniarachchi-a

$$Nu_{s,gs} = (Nu_{1,gs}^3 + Nu_{t,gs}^3)^{\frac{1}{3}} \cdot Pr^{\frac{1}{3}} = 3,12$$

Vrijedi za:

$$1 \leq Re_s \leq 10^4 \quad i \quad 20^\circ \leq \beta_{isp} \leq 62^\circ$$

Pri čemu je:

$$Nu_{1,gs} = 3,65 \cdot \beta_{isp}^{-0,455} \cdot F_{isp}^{0,661} \cdot Re_{s,gs}^{0,339} = 3,81$$

$$Nu_{t,gs} = 12,6 \cdot \beta_{isp}^{-1,142} \cdot F_{isp}^{1-m} \cdot Re_{s,gs}^m = 14,523$$

$$m = 0,646 + 0,0011 \cdot \beta = 0,712$$

Koeficijent prijelaza topline na strani glikolne smjese:

$$\alpha_{gs} = \frac{Nu_{s,gs} \cdot \lambda_{gs}}{d_{h,isp}} = 1946 \text{ W}/(\text{m}^2 \text{K})$$

Prijelaz topline na strani radne tvari R410a

Pretpostavljeni toplinski tok:

$$q_{A,isp} = 2650 \text{ W}/\text{m}^2$$

Srednja logaritamska razlika temperatura:

$$\Delta\vartheta_{m,isp} = \frac{(\vartheta_{gs,u} - \vartheta_A) - (\vartheta_{gs,i} - \vartheta_A)}{\ln \frac{(\vartheta_{gs,u} - \vartheta_A)}{(\vartheta_{gs,i} - \vartheta_A)}} = 3,274 \text{ }^\circ\text{C}$$

Broj kanala za strujanje radne tvari:

$$N_{RT,isp} = \frac{N_{isp}}{2} - 1 = 29$$

Specifični maseni protok:

$$G_{isp} = \frac{q_{mRT,isp}}{A_{C,isp} \cdot N_{RT,isp}} = 14,14 \text{ kg}/(\text{s m}^2)$$

Razlika entalpija pri isparavanju:

$$\Delta h_{i,isp} = 127,24 \text{ kJ}/\text{kg}$$

Boiling – ov broj:

$$Bo_{A,isp} = \frac{q_{A,isp}}{G_{isp} \cdot \Delta h_{i,isp}} = 0,0015$$

Reynoldsov broj:

$$Re_{isp} = \frac{G_{isp} \cdot d_{h,isp}}{\mu_{isp}} = 4164$$

Nusseltov broj:

$$Nu_{f,isp} = 30 \cdot Re_{isp}^{0,875} \cdot Bo_A^{0,714} = 419$$

Koeficijent prijelaza topline na strani radne tvari:

$$\alpha_{RT,isp} = \frac{Nu_{f,isp} \cdot \lambda_{RT,isp}}{d_{h,isp}} = 1476 \text{ W}/(\text{m}^2 \text{K})$$

Provjera pretpostavke za toplinski tok

Koeficijent toplinske vodljivosti ploče od nehrđajućeg čelika kvalitete EN 1.4401:

$$\lambda_c = 15 \text{ W/(mK)}$$

Koeficijent prolaza topline:

$$k_{A,isp} = \frac{1}{\frac{1}{\alpha_{gs}} + \frac{\delta}{\lambda_c} + \frac{1}{\alpha_{RT,isp}}} = 812 \text{ W/(m}^2\text{K)}$$

Toplinski tok:

$$q_{A,isp} = k_{A,isp} \cdot \Delta\vartheta_{m,isp} = 2659 \text{ W/m}^2$$

Potrebna površina isparivača:

$$A_{isp,pot} = \frac{\phi_{isp}}{q_{A,isp}} = 7,85 \text{ m}^2$$

Odabrana površina izmjenjivača iznosi:

$$A_{isp} = F_{isp} \cdot H_{isp} \cdot B_{isp} \cdot N_{isp} = 8,216 \text{ m}^2 > A_{isp,pot}$$

6.6. Proračun cjevovoda

Proračun će se napraviti za tri glavne dionice i to za:

- Usisni vod – od isparivača do kompresora
- Tlačni vod – od kompresora do kondenzatora
- Kapljevinski vod – od kondenzatora do TEV-a

6.6.1. Usisni vod

Gustoća radne tvari na usisu u kompresor (stanje 1):

$$\rho_{RT,1} = 25,3737 \text{ kg/m}^3$$

Maseni protok radne tvari:

$$q_{m,RT} = 0,1628 \text{ kg/s}$$

Pretpostavljena brzina strujanja u usisnom vodu:

$$w_{RT,uv,pret} = 8 \text{ m/s}$$

Volumenski protok radne tvari:

$$q_{v,RT,1} = \frac{q_{m,RT}}{\rho_{RT,1}} = 0,0064 \text{ m}^3/\text{s}$$

Promjer cijevi usisnog voda:

$$d_{u,uv} = \sqrt{\frac{4 \cdot q_{v,RT,1}}{\pi \cdot w_{RT,uv,pret}}} = 0,0320 \text{ m}$$

Odabrana standardna bakrena cijev [11]:

$$Cu \phi 35 \times 1,5 \text{ mm}$$

Stvarna brzina u usisnom cjevovodu:

$$w_{RT,uv} = \frac{4 \cdot q_{v,RT,1}}{d_{u,uv,odab}^2 \cdot \pi} = 7,9772 \text{ m/s}$$

6.6.2. Tlačni vod

Gustoća radne tvari na izlazu iz kompresora (stanje 2):

$$\rho_{RT,2} = 113,3752 \text{ kg/m}^3$$

Maseni protok radne tvari:

$$q_{m,RT} = 0,1628 \text{ kg/s}$$

Pretpostavljena brzina strujanja u tlačnom vodu:

$$w_{RT,tv,pret} = 10 \text{ m/s}$$

Volumenski protok radne tvari:

$$q_{v,RT,2} = \frac{q_{m,RT}}{\rho_{RT,2}} = 0,0014 \text{ m}^3/\text{s}$$

Promjer cijevi tlačnog voda:

$$d_{u,uv} = \sqrt{\frac{4 \cdot q_{v,RT,1}}{\pi \cdot w_{RT,tv,pret}}} = 0,0135 \text{ m}$$

Odabrana standardna bakrena cijev [11]:

$$Cu \phi 22 \times 1 \text{ mm}$$

Stvarna brzina u usisnom cjevovodu:

$$w_{RT,uv} = \frac{4 \cdot q_{v,RT,2}}{d_{u,tv,odab}^2 \cdot \pi} = 9,3274 \text{ m/s}$$

6.6.3. Kapljevinski vod

Gustoća radne tvari na izlazu iz kondenzatora (stanje 3):

$$\rho_{RT,3} = 874,9 \text{ kg/m}^3$$

Maseni protok radne tvari:

$$q_{m,RT} = 0,1628 \text{ kg/s}$$

Pretpostavljena brzina strujanja u kapljevinskom vodu:

$$w_{RT,kv,pret} = 0,75 \text{ m/s}$$

Volumenski protok radne tvari:

$$q_{v,RT,3} = \frac{q_{m,RT}}{\rho_{RT,3}} = 1,8606 \cdot 10^{-4} \text{ m}^3/\text{s}$$

Promjer cijevi kapljevinskog voda:

$$d_{u,kv} = \sqrt{\frac{4 \cdot q_{v,RT,3}}{\pi \cdot w_{RT,kv,pret}}} = 0,0178 \text{ m}$$

Odabrana standardna bakrena cijev [11]:

$$Cu \phi 22 \times 1 \text{ mm}$$

Stvarna brzina u kapljevinskom cjevovodu:

$$w_{RT,kv} = \frac{4 \cdot q_{v,RT,2}}{d_{u,kv,odab}^2 \cdot \pi} = 0,5923 \text{ m/s}$$

6.6.4. Vod-grijanje

Gustoća vode:

$$\rho_w = 980 \text{ kg/m}^3$$

Maseni protok:

$$q_{m,w} = 1,422 \text{ kg/s}$$

Pretpostavljena brzina strujanja:

$$w_{w,pret} = 1 \text{ m/s}$$

Volumenski protok:

$$q_{v,w} = \frac{q_{m,w}}{\rho_w} = 0,0015 \text{ m}^3/\text{s}$$

Promjer cijevi:

$$d_{u,w} = \sqrt{\frac{4 \cdot q_{v,w}}{\pi \cdot w_{w,pret}}} = 0,043 \text{ m}$$

Odabrana standardna bakrena cijev [11]:

$$Cu \phi 54 \times 2 \text{ mm}$$

Stvarna brzina vode u cijevi:

$$w_w = \frac{4 \cdot q_{v,w}}{d_{u,w,odab}^2 \cdot \pi} = 0,764 \text{ m/s}$$

6.6.5. Vod-glikolna smjesa

Gustoća glikolne smjese:

$$\rho_{gs} = 1050 \text{ kg/m}^3$$

Maseni protok:

$$q_{m,gs} = 1,422 \text{ kg/s}$$

Pretpostavljena brzina strujanja:

$$w_{gs,pret} = 1,7 \text{ m/s}$$

Volumenski protok:

$$q_{v,gs} = \frac{q_{m,gs}}{\rho_{gs}} = 0,0018 \text{ m}^3/\text{s}$$

Promjer cijevi:

$$d_{u,gs} = \sqrt{\frac{4 \cdot q_{v,gs}}{\pi \cdot w_{gs,pret}}} = 0,0369 \text{ m}$$

Odabrana standardna bakrena cijev [8]:

$$Cu \phi 42 \times 1,5 \text{ mm}$$

Stvarna brzina glikolne smjese u cijevi:

$$w_{gs} = \frac{4 \cdot q_{v,gs}}{d_{u,gs,odab}^2 \cdot \pi} = 1,6053 \text{ m/s}$$

6.7. Pračun pada tlaka u cijevima

Ukupni pad tlaka u cjevovodu sastoji se od:

-pad tlaka usljed trenja:

$$\Delta p_{tr} = \lambda \cdot \frac{L}{D} \cdot \frac{\rho \cdot w^2}{2} [Pa]$$

-lokalni pad tlaka:

$$\Delta p_{lok} = \xi \cdot \frac{\rho \cdot w^2}{2} [Pa]$$

Može se pisati i kao:

$$\Delta p = \left(\sum \lambda \cdot \frac{L}{D} + \sum \xi \right) \cdot \frac{\rho \cdot w^2}{2} = \sum RL + \sum Z [Pa]$$

pri čemu se R, ξ i Z mogu očitati iz tablica.

6.7.1. Proračun pada tlaka kritične dionice sustava grijanja

Tablica 24. proračun pada tlaka kritične dionice sustava grijanja

Dionica	Snaga Q [kW]	Maseni protok q_m [kg/s]	Dužina [m]	DN [mm]	Promjer cijevi d [mm]	Brzina u cijevi [m/s]	R [Pa/m]	I*R [Pa]	$\Sigma\xi$	Z [Pa]	I*R+Z
1	31	1,47619	2	Cu $\phi 54 \times 2$	50	0,76718348	100	200	5,5	1586,2	1786,2
2	15,5	0,7381	5	Cu $\phi 42 \times 1,5$	39	0,63049267	85	425	4	779,141	1204,14
3	11,66	0,55524	5,8	Cu $\phi 35 \times 1,5$	32	0,70449214	160	928	3,5	851,17	1779,17
4	8,052	0,38343	5,8	Cu $\phi 35 \times 1,5$	32	0,48649834	90	522	4	463,894	985,894
5	4,44	0,21143	5,8	Cu $\phi 28 \times 1,5$	25	0,43952189	90	522	3,5	331,303	853,303
6	1,078	0,05133	22,45	PEX $\phi 20 \times 2$	16	0,26052917	70	1571,5	8	266,072	1837,57
UKUPNO:											8446,28

6.7.2. Proračun pada tlaka u cijevima sustava glikolne smjese

Tablica 25. Proračun pada tlaka u cijevima glikolne smjese

Dionica	Snaga Q [kW]	Maseni protok q_m [kg/s]	Dužina [m]	DN [mm]	Promjer cijevi d [mm]	Brzina u cijevi [m/s]	R [Pa/m]	I*R [Pa]	$\Sigma\xi$	Z [Pa]	I*R+Z
1	20,8	1,9055	10	Cu $\phi 42 \times 1,5$	39	1,4907983	400	4000	5,5	5989,58	9989,58
2	3,46667	0,316	240	PEX $\phi 32 \times 2,9$	26,2	0,54780205	180	43200	5	735,213	43935,2
UKUPNO:											53924,8

7. Odabir komponenti

7.1. Kompresor

Kompresor treba 'ubaciti' u dizalicu topline snagu od 10,1 kW pri temperaturi usisa $\vartheta_1 = -1^\circ\text{C}$ i temperaturi kondenzacije $\vartheta_k = 58^\circ\text{C}$ te topline isparavanja $\phi_i = 20,88\text{ kW}$ Odabran je 'scroll' kompresor marke Bitzer, model GSD60137VAB.

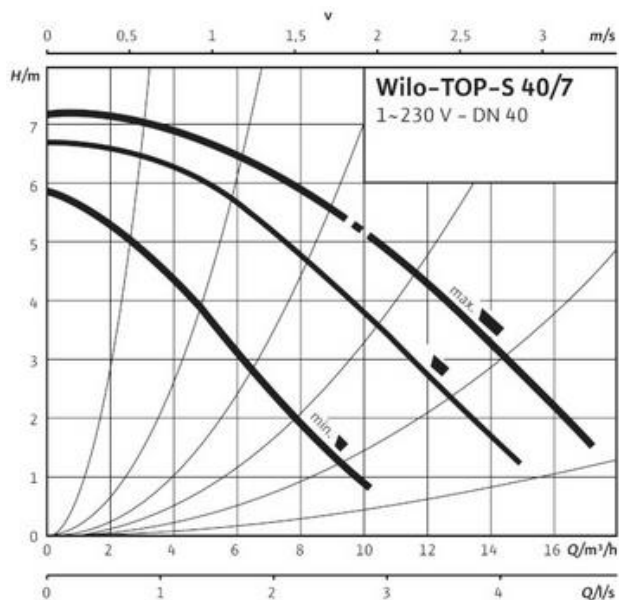
Odabrani kompresor ostvaruje snagu od 11,27 kW pri rashladnom učinku isparivača od 20,85 kW te temperaturi kondenzacije $\vartheta_k = 60^\circ\text{C}$.



Slika 16. Odabrani kompresor Bitzer, model GSD60137VAB [12]

7.2. Cirkulacijska pumpa sustava grijanja

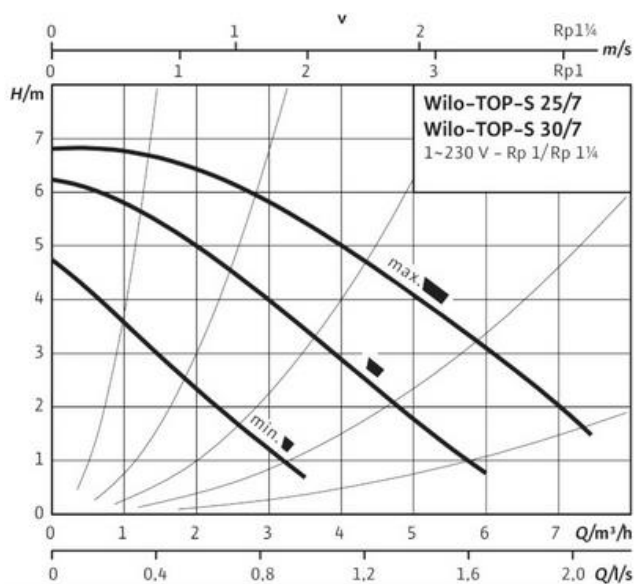
Na temelju podataka o padovima tlaka u sustavu grijanja odabrana je cirkulacijska pumpa Wilo TOP-S 40/7 EM čija je karakteristika prikazana na slici ispod.



Slika 17. Q-H karakteristika pumpe kruga grijanja [13]

7.3. Cirkulacijska pumpa za PTV

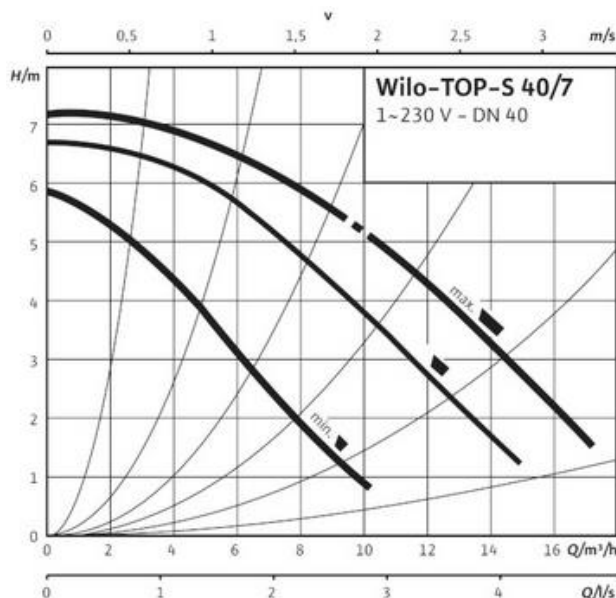
Odabrana je pumpa Wilo TOP-S 25/7 EM sljedeće Q-H karakteristike.



Slika 18. Q-H karakteristika pumpe za PTV [13]

7.4. Cirkulacijska pumpa kruga glikolne smjese

Na temelju podataka o padovima tlaka u sustavu grijanja odabrana je cirkulacijska pumpa Wilo TOP-S 40/7 EM čija je karakteristika prikazana na slici ispod.



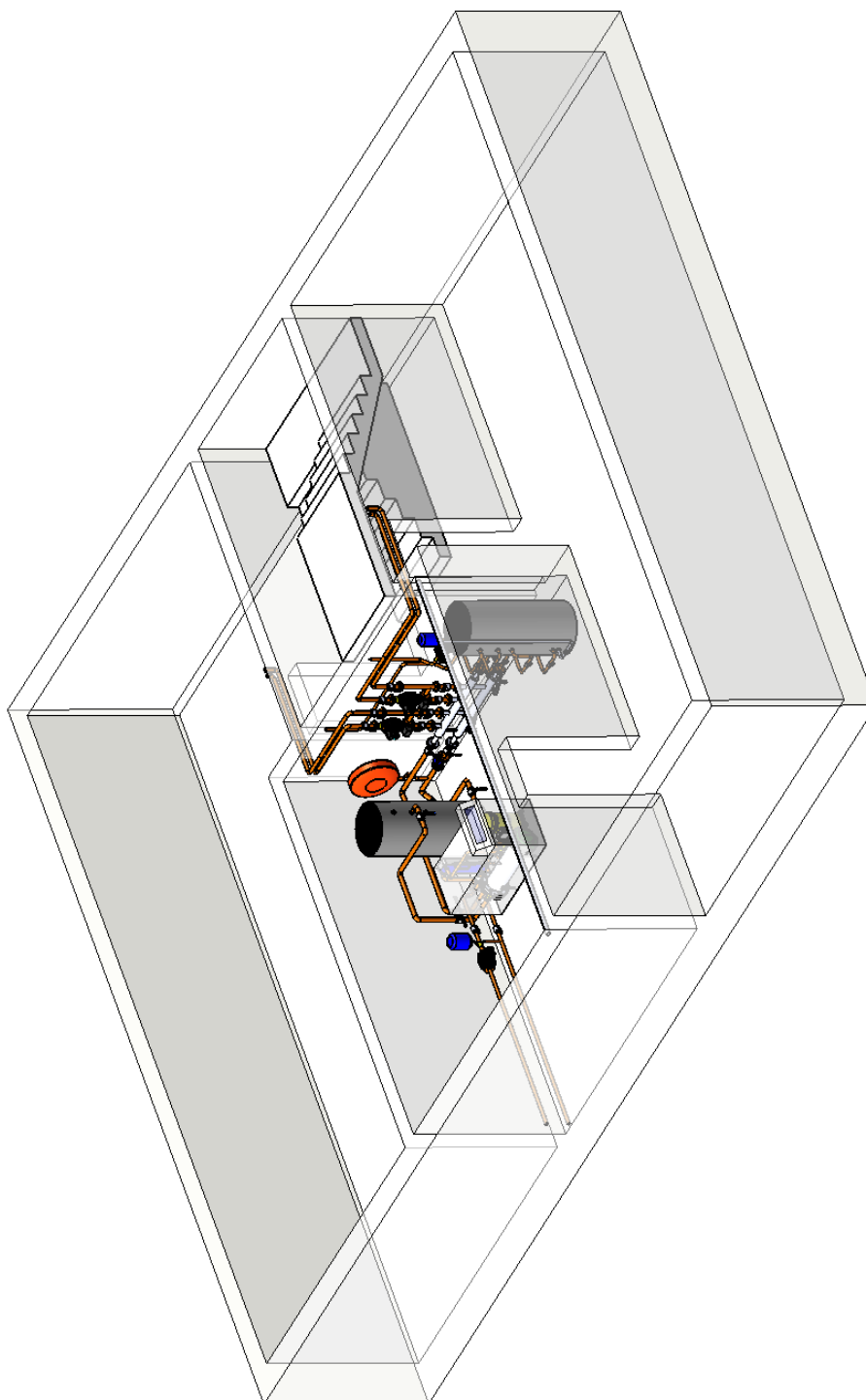
Slika 19. Q-H karakteristika pumpe kruga glikolne smjese [13]

7.5. Ostala popratna oprema

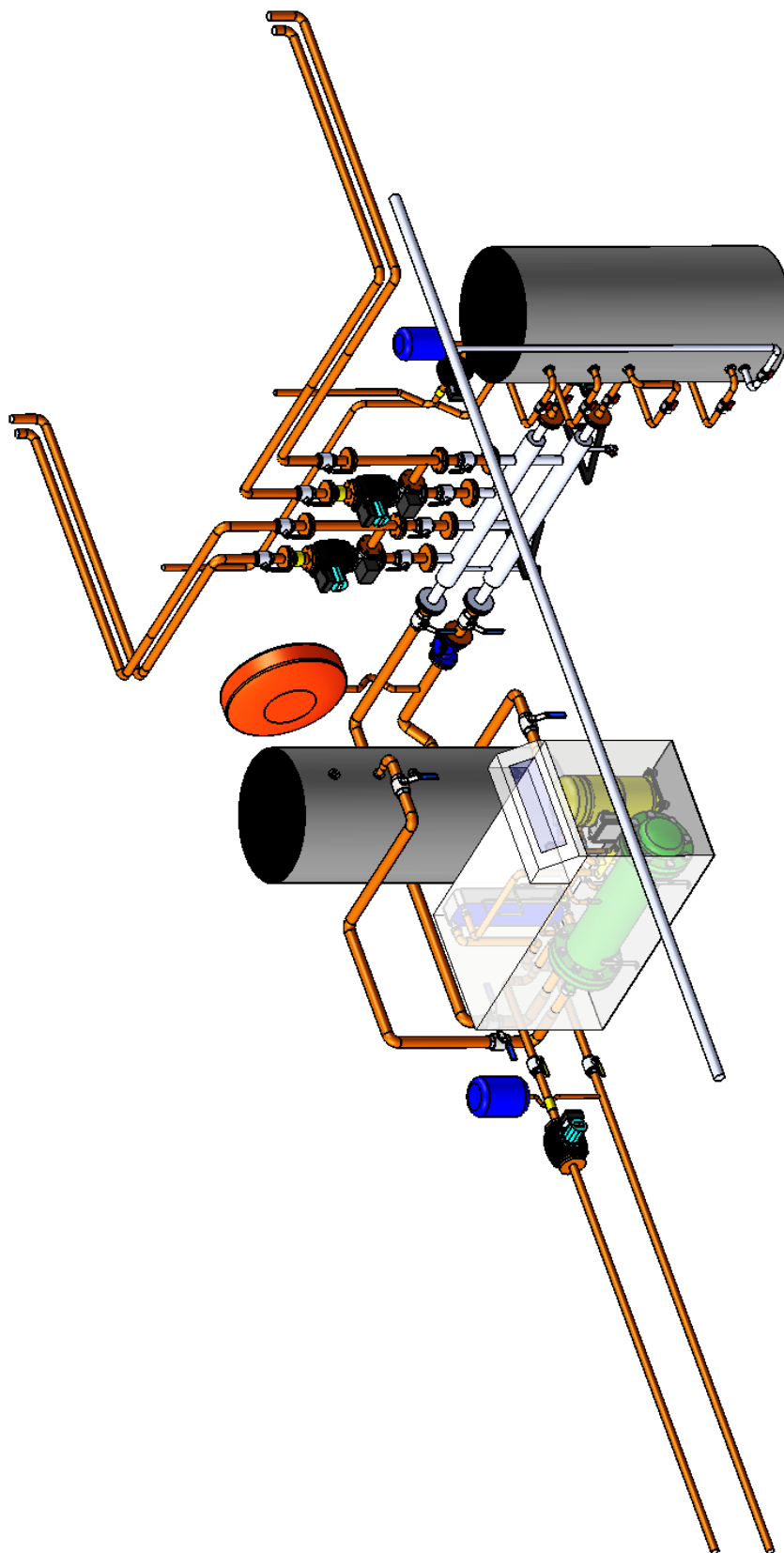
U ostalu opremu pripadaju sve armature, cijevi i automatika te sav potrošni materijal. Od ostale opreme navest će se odabrani termostatski ekspanzijski ventil proizvođača Danfoss, model TR6, troputni ventili proizvođača ESBE, inercijski spremnik od 500L, model AT 500 Acu Tank, te spremnik PTV, model AT 500 UNO Acu Tank. Za grijanje u stanovima odabrani su ventilokonvektori, model Primula 10SD, dok je u povratnom vodu podnog grijanja, za ograničavanje temperature povratnog voda, odabran regulacijski ventil FHV-R.

Cijevi koje se koriste su bakrene, osim u stanovima gdje je razvod od PEX cijevi. Razdjelnici odnosno sabirnici su izrađeni od nehrđajućeg čelika.

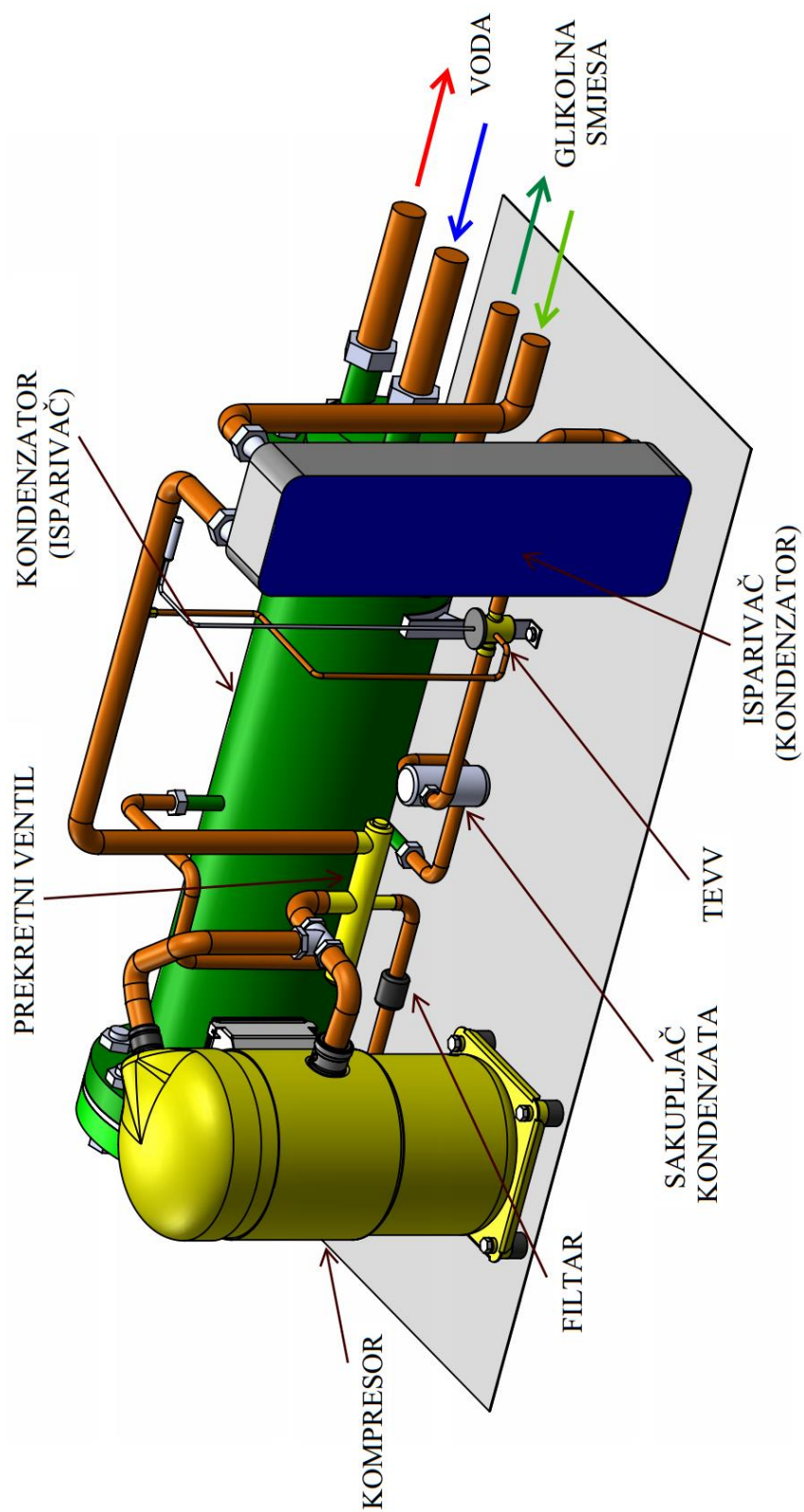
7.6. Dispozicijski smještaj opreme dizalice topline tlo-voda



Slika 20. Smještaj toplinske stanice u podrumu stambene zgrade



Slika 21. Dispozicijski smještaj opreme



Slika 22. Dispozicija dizalice topline

8. Ekonomska analiza

Sustav s dizalicom topline za razmatrani objekt zahtijeva tri bušotine dubine 120m kako bi se u režimu B0 / W55 uspjelo namaknuti dovoljno topline na isparivaču. Odabrana je izvedba s dvostrukim U-cijevima. Predviđen je razmak između bušotina od 5m te udaljenost bušotina 10m od objekta. Trošak dizalice topline sa svom instalacijom i opremom grijanja te opskrbom PTV-a dan je u troškovniku.

Tablica 26. Troškovnik dizalice topline tlo-voda

Redni broj	Naziv stavke	Jedinica mjere	Točna količina	Cijena stavke po jedinici mjere	Ukupna cijena stavke
1	2	3	4	5	6 (4x5)
TROŠKOVNIK					
A GRAĐEVINSKI RADOVI					
1.	Troškovi izvedbe bušotine i polaganja izmjenjivača zajedno s ispunom	m ³	360,00	380,00	136800,00
B OPREMA					
1.	Kondenzator Shell&Tube R410A Φ = 31 kW promjer DN250 ugradbena duljina L = 1,25 m	kom	1,00	12000,00	12000,00
2.	Isparivač pločasti R410A Φ = 21,1 kW dimenzije H x B x D 700 x 200 x 104 mm	kom	1,00	8000,00	8000,00
3.	Kompresor "scroll" Bitzer GSD60137VAB R410A za θ _i =0°C i θ _e =60°C: Φ _i = 20,85 kW P = 11,27 kW	kom	1,00	15000,00	15000,00
4.	TEVV ventil Danfoss TR6 radno područje -40°C/+10°C Φ _{nom} = 21 kW ulazni priključak 3/8" izlazni priključak 1/4	kom	1,00	750,00	750,00
5.	Inercijski spremnik topline Bosch AT 500 Acu tank zapremnina 500L radni tlak do 3 bar	kom	1,00	3250,00	3250,00
6.	Spremnik PTV Bosch AT 500 UNO Acu tank s jednim izmjenjivačem topline zapremnina 500L radni tlak do 3 bar	kom	1,00	5250,00	5250,00
7.	Ekspanzijska posuda recirkulacijskog kruga PTV zapremnina 5L tlak do 10 bar priključak R 3/4"	kom	1,00	160,00	160,00
8.	Ekspanzijska posuda kruga glikolne smjese zapremnina 12L tlak do 10 bar priključak R 3/4"	kom	1,00	190,00	190,00
9.	Ekspanzijska posuda kruga grijanja zapremnina 60L tlak do 10 bar priključak R 3/4"	kom	1,00	560,00	560,00

10	Cirkulacijska pumpa kruga grijanja i kruga glikola Wilo TOP-S 40/7 EM prikjučak priрубnica DN 40 visina dobave H = 7m protok Q = 16 m ³ /h	kom	3,00	3700,00	11100,00
11	Cirkulacijska pumpa PTV Wilo TOP-S 25/7 EM PN6 prikjučak R 1" visina dobave H = 7 m protok Q = 8 m ³ /h	kom	1,00	1600,00	1600,00
13.	Ventilokonvektori Sabiana Primula 10SD	kom	32,00	1800,00	57600,00
14.	Troputni ventil s motorom ESBE DN40 s motorom	kom	2,00	900,00	1800,00
15.	Regulacijski ventil FHV-R Danfoss FHV-R prikjučak Rp 3/4"	kom	8,00	250,00	2000,00
16.	Automatika upravljački moduli, aktuatori, senzori, termostati	komplet	1,00	30000,00	30000,00
17.	Armatura termostatski ventili, kuglični ventili, elektromagnetski ventil, presostati, inox razdjelnici	komplet	1,00	15000,00	15000,00
18.	Cijevi bakrene cijevi, Pex cijevi	komplet	1,00	20000,00	20000,00
C	MONTAŽNI RADOVI				
1.	Spajanje instalacija spajanje sustava, podešavanje sustava (mehanika i automatika), punjenje sustava, ispitivanje sustava i probni rad, popratni radovi	sati	200,00	150,00	30000,00
CIJENA PONUDE BEZ PDV-a					351060,00

Prilikom usporedbe s konvencionalnim sustavima grijanja, prikazane u Tablici 6., odabrani su energenti prirodni plin i ekstra lako loživo ulje (LUEL). Sustav ventilokovektorskog grijanja zamijenjen je radijatorskim. Budući da navedeni sustavi ne zahtijevaju bušenje tla i polaganje cijevi, a i oprema tih sustava je znatno jeftinija, u konačnici su im investicijski troškovi poprilično mali u odnosu na dizalicu topline. U razmatranje je uzeto u obzir da pojedina armatura te automatika konvencionalnih sustava ne iziskuje toliko novaca kao što je to u slučaju dizalice topline. U prethodnoj tablici se može vidjeti da ventilokovektori predstavljaju značajnu stavku u torškovniku, dok su kod konvencionalnih sustava grijanja radijatori znatno jeftiniji s prosječnom cijenom od 600 kn/kom. Cirkulacijske pumpe dolaze iste u oba sustava. Radovi u vidu ljudskih sati rada također predstavljaju manji trošak u konvencionalnih sustava grijanja. Uz navedene pretpostavke, dobiveni su iznosi investicijskih troškova prikazani u donjoj tablici.

Tablica 27. Energetska i ekonomska analiza

	Plin	LUEL	DT tlo-voda
ENERGETSKA ANALIZA			
Godišnja potrebna toplinska energija za grijanje i PTV	38770	38770	38770
Stupanj djelovanja/godišnji faktor grijanja	0,9	0,8	3,5
Utrošena energija, kWh	43078	48462	11077
Emisija CO ₂	8616	12065	5742
Jedinca mjere energenta	m ³	L	kWh
Omjer kWh/jed. mj.	9,2607	9,886	1
Utrošak energenta, jed. mj.	4652	4902	11077
EKONOMSKA ANALIZA			
Investicija, kn	117250	121500	351000
Faktor anuiteta	0,1	0,1	0,1
Trošak kapitala, kn/god	11725	12150	35100
Cijena energenta, kn/jed.mj.	3,9	6,6	0,54/0,31
Cijena energenta, kn/kWh	0,42	0,67	0,49
Pogonski troškovi, kn/god	18092	32470	5428
Troškovi kapitala, pogona i održavanja, kn/god	29817	44620	40528
Troškovi kroz 15 god., kn	447255	669300	607920

Iako su godišnji pogonski troškovi dizalice topline značajno manji, trošak kapitala ipak je presudan. Sustav s dizalicom topline uspio je nadmašiti godišnje troškove kapitala pogona i održavanja u odnosu na sustav s loživim uljem, dok je sustav s plinom bio nenadmašiv. Iako su godišnji troškovi kapitala, pogona i održavanja niži u odnosu na loživo ulje, taj je iznos poprilično malen te bi period povratka investicije bio predug.

Kada bi cijene energenta, uz stagnaciju ili pad cijene električne energije, porasle, dizalica topline bi postala konkurentnija.

9. ZAKLJUČAK

Ovim diplomskim radom predstavljeno je projektno rješenje sustava grijanja s potrošnom toplom vodom (PTV) manjeg stambenog objekta u gradu Varaždinu. Proračun toplinskih gubitaka i godišnje potrebne toplinske energije pokazao je poprilično dobra energetska svojstva zgrade (objekt je upao u energetska razred B). Na temelju proračunatih toplinskih gubitaka zgrade napravljen je termodinamički proračun komponenti dizalice topline. Provedenim proračunima dobivene su dimenzije komponenata nešto veće od standardnih dimenzija renomiranih proizvođača istih, tako da su dimenzije dizalice topline kao uređaja nešto veće od uobičajenih. Fizika zgrade, odnosno simetričan raspored stanova po katovima, povoljno utječe na smještaj toplinske stanice i komponenata u njoj, što se može vidjeti u dispoziciji.

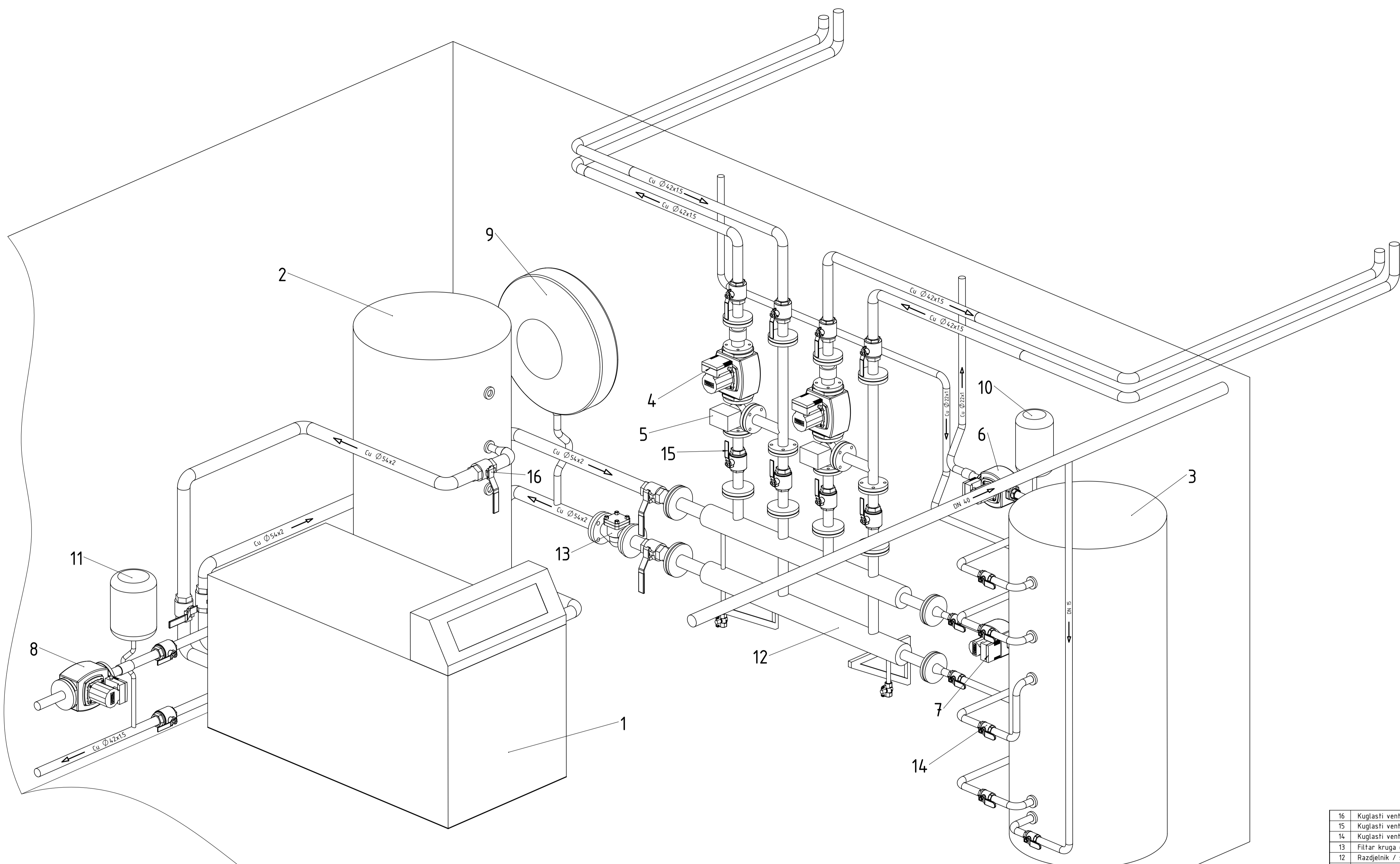
Energetskom analizom zaključeno je da se dizalica topline, u ovom objektu, ne isplati. Ključnu ulogu u tome imaju investicijski troškovi, koji su značajno veći u odnosu na ostale konvencionalne sustave. Iako je sustav štedljiv u segmentu pogonskih troškova, još uvijek je prevelika početna investicija, tako da je za ovaj objekat najisplativiji sustav grijanja na prirodni plin.

LITERATURA

- [1] ENERGETIKA MARKETING : Osnove primjene dizalica topline, Zagreb, 2009.
- [2] Soldo V. : „Priručnik za energetska certificiranje zgrada“, Zagreb, 2010.
- [3] <https://www.fsb.unizg.hr/termolab/nastava/IZ-Proracun%20dobitaka%20topline-v03.pdf>
- [4] <http://www.mgipu.hr/doc/EnergetskaUcinkovitost/Algoritam-HRN-EN-ISO-13790.pdf>
- [5] ASHRAE 1997 HVAC Fundamentals Handbook, 1997.
- [6] Purdue Univesrity: A model for performance prediction of brazed plate condensers with convencional and alternative lower GWP refrigerants, 2014.
- [7] Ciconkov R. : „Refrigeration solved examples“ , Skopje, 2001.
- [8] VDI Heat Atlas: 01 Hints on the Construction of Heat Exchangers
- [9] Wolfram Alpha (matematički alat)
- [10] <http://www.southwestthermal.com/brazed-plate-exchanger.html>
- [11] B. Kraut , Strojarski priručnik, Tehnička knjiga, Zagreb, 1988.
- [12] <http://pdf.directindustry.com/pdf/bitzer/new-generation-r410a-applications-gsd8-series-esp-130-1-i/17562-114434.html>
- [13] http://productfinder.wilo.com/en/UA/productrange/000000090002c94500020023/fc_range_pumplist

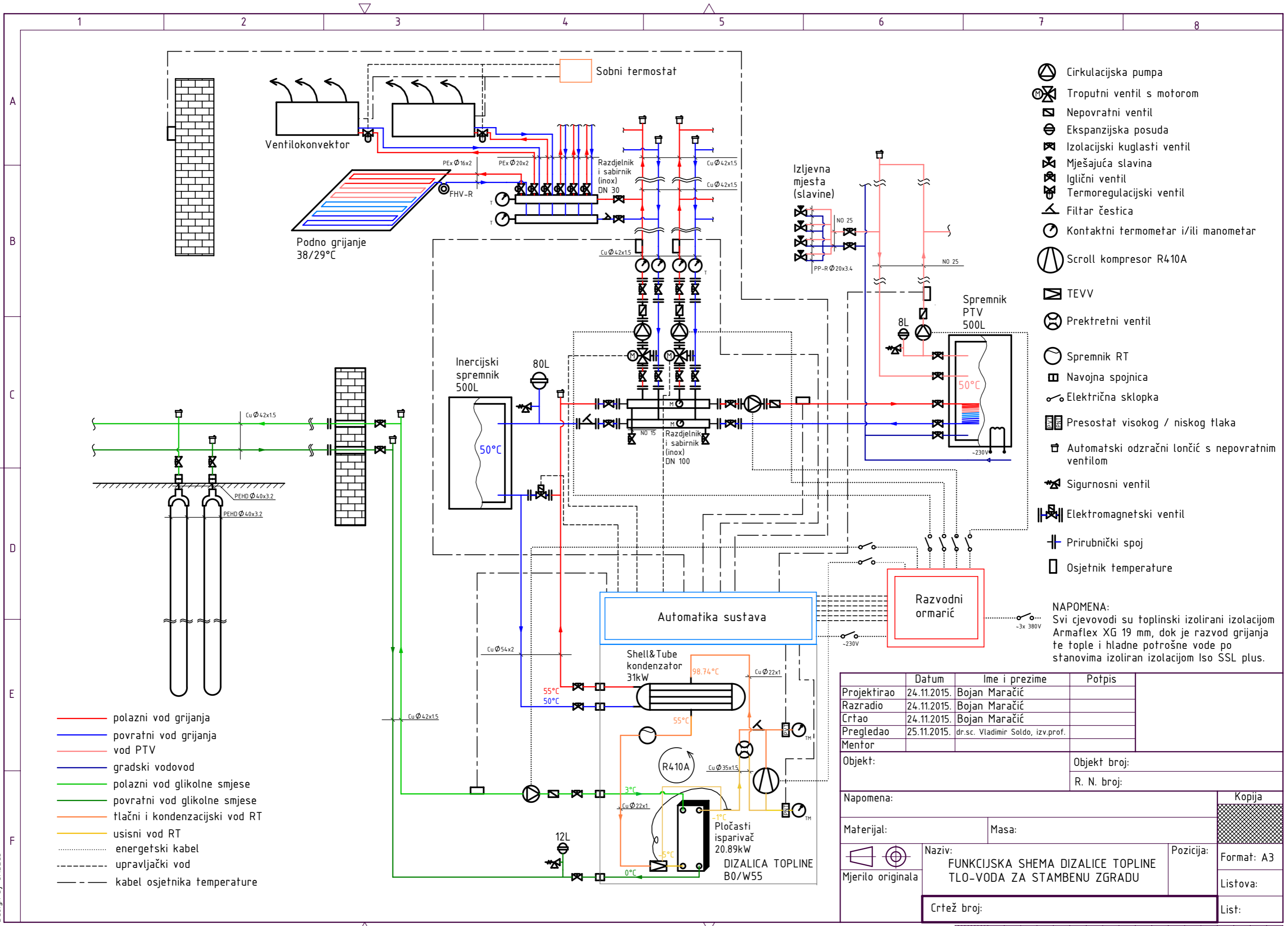
PRILOZI

- I. CD-R disc
- II. Tehnička dokumentacija



NAPOMENA:
 Sve su cijevi izolirane izolacijom Armaflex 19 mm.
 Armatura je nazivnog promjera cjevovoda na kojem se nalazi,
 a specifikacija armature može se vidjeti u troškovniku.
 Cjevovodi nisu naznačeni kojem krugu pripadaju, a to se može
 vidjeti iz funkcijske sheme dane na crtežu broj 01.

16	Kuglasti ventil 2"	6				
15	Kuglasti ventil 6/4"	10				
14	Kuglasti ventil 1/2"	7				
13	Filter kruga grijanja	1				
12	Razdjelnik / sabirnik DN 100	2				
11	Ekspanzijska posuda 12 L	1				
10	Ekspanzijska posuda 8 L	1				
9	Ekspanzijska posuda 80 L	1				
8	Cirkulacijska pumpa kruga gliko. smjese	1				
7	Cirkulacijska pumpa grijanja PTV-a	1				
6	Recirkulacijska pumpa PTV-a	1				
5	Troputni ventil s motorom	2				
4	Cirkulacijska pumpa grijanja	2				
3	Spremnik PTV-a 500 L	1				
2	Inercijski spremnik 500 L	1				
1	Dizalica topline tlo - voda	1				
Poz.	Naziv dijela	Kom.	Crtež broj Norma	Materijal	Sirove dimenzije Proizvođač	Masa
Broj naziva - code		Datum	Ime i prezime	Potpis		
Projekтираo		25.11.2015.	Bojan Marčić			
Razradio		25.11.2015.	Bojan Marčić			
Crtao		25.11.2015.	Bojan Marčić			
Pregledao		26.11.2015.	Dr.sc. Vladimir Solos, izv.prof.			
Mentor						
ISO - tolerancije		Objekt:		Objekt broj:		
				R. N. broj:		
Napomena:						Kopija
Materijal:		Masa:				
Mjerilo originala		Naziv:		Pozicija:		Format: A1
		Dispozicija toplinske stanice				Listova:
		Crtež broj: 02		List:		



- polazni vod grijanja
- povratni vod grijanja
- vod PTV
- gradski vodovod
- polazni vod glikolne smjese
- povratni vod glikolne smjese
- tlačni i kondenzacijski vod RT
- usisni vod RT
- ⋯ energetski kabel
- - - upravljački vod
- - - kabel osjetnika temperature

- Cirkulacijska pumpa
- Troputni ventil s motorom
- Nepovratni ventil
- Ekspanzijska posuda
- Izolacijski kuglasti ventil
- Mješajuća slavina
- Igljeni ventil
- Termoregulacijski ventil
- Filtar čestica
- Kontaktni termometar i/ili manometar
- Scroll kompresor R410A
- TEVV
- Prekretni ventil
- Spremnik RT
- Navojna spojnica
- Električna sklopka
- Presostat visokog / niskog tlaka
- Automatski odzračni lončić s nepovratnim ventilom
- Sigurnosni ventil
- Elektromagnetski ventil
- Prirubnički spoj
- Osjetnik temperature

NAPOMENA:
Svi cjevovodi su toplinski izolirani izolacijom Armaflex XG 19 mm, dok je razvod grijanja te tople i hladne potrošne vode po stanovima izoliran izolacijom Iso SSL plus.

Projektirao	Datum	Ime i prezime	Potpis
Razradio	24.11.2015.	Bojan Maračić	
Crtao	24.11.2015.	Bojan Maračić	
Pregledao	25.11.2015.	dr.sc. Vladimir Soldo, izv.prof.	
Mentor			
Objekt:		Objekt broj:	
		R. N. broj:	
Napomena:			Kopija
Materijal:		Masa:	
Mjerilo originala	Naziv:		Pozicija:
	FUNKCIJSKA SHEMA DIZALICE TOPLINE TLO-VODA ZA STAMBENU ZGRADU		Format: A3
Crtež broj:			Listova:
			List:

