

# Razvoj programske aplikacije za upravljanje varijantnim modelom lamelne spojke

---

**Vuk, Tomislav**

**Master's thesis / Diplomski rad**

**2015**

*Degree Grantor / Ustanova koja je dodijelila akademski / stručni stupanj:* **University of Zagreb, Faculty of Mechanical Engineering and Naval Architecture / Sveučilište u Zagrebu, Fakultet strojarstva i brodogradnje**

*Permanent link / Trajna poveznica:* <https://urn.nsk.hr/urn:nbn:hr:235:896921>

*Rights / Prava:* [In copyright](#)/[Zaštićeno autorskim pravom.](#)

*Download date / Datum preuzimanja:* **2024-08-31**

*Repository / Repozitorij:*

[Repository of Faculty of Mechanical Engineering  
and Naval Architecture University of Zagreb](#)



SVEUČILIŠTE U ZAGREBU  
FAKULTET STROJARSTVA I BRODOGRADNJE

# **DIPLOMSKI RAD**

**Tomislav Vuk**

Zagreb, 2015.

SVEUČILIŠTE U ZAGREBU  
FAKULTET STROJARSTVA I BRODOGRADNJE

# DIPLOMSKI RAD

Mentor:

Izv. prof. dr. sc. Nenad Bojčetić, dipl. ing.

Student:

Tomislav Vuk

Zagreb, 2015.

Izjavljujem da sam ovaj rad izradio samostalno koristeći stečena znanja tijekom studija i navedenu literaturu.

Posebno se zahvaljujem Izv.prof.dr.sc. Nenadu Bojčetiću na savijetima i vodstvu tokom izrade ovog rada.

Hvala prijateljima na faksu i izvan njega koji su me poticali na rad i bili mi od velike pomoći tokom čitavog studija.

Hvala čitavoj mojoj obitelji, posebno roditeljima na podršci tokom studiranja.

Na kraju hvala osobi koja mi je najveća podrška, hvala Dina što si bila uz mene.

Tomislav Vuk



SVEUČILIŠTE U ZAGREBU  
FAKULTET STROJARSTVA I BRODOGRADNJE



Središnje povjerenstvo za završne i diplomске ispite  
Povjerenstvo za diplomске ispite studija strojarstva za smjerove:  
procesno-energetski, konstrukcijski, brodstrojarski i inženjersko modeliranje i računalne simulacije

Sveučilište u Zagrebu Fakultet strojarstva i brodogradnje	
Datum: 6. 11. 2015.	Prilog
Klasa: 602-04/15-613	
Ur.broj: 15-1703-15-448	

## DIPLOMSKI ZADATAK

Student: TOMISLAV VUK

Mat. br.: 0035177088

Naslov rada na hrvatskom jeziku: **IZRADA PROGRAMSKE APLIKACIJE ZA UPRAVLJANJE VARIJANTIM MODELOM LAMELNE SPOJKE**  
Naslov rada na engleskom jeziku: **DEVELOPMENT OF THE PROGRAM APPLICATION FOR THE MANAGEMENT OF VARIANT MODEL OF THE PLATE CLUTCH**  
Opis zadatka:

U velikom broju slučajeva u konstrukcijskoj praksi dolazi do potrebe izrade varijanti postojećeg proizvoda u cilju zadovoljenja zahtjeva naručitelja. Automatiziranjem izrade varijanti modela proizvoda skraćuje se vrijeme potrebno za konstruiranje istih te cijena koštanja proizvoda. Budući da se u današnje vrijeme proizvod opisuje računalnim modelom, izrada varijantnog računalnog modela proizvoda od velike je pomoći inženjerima u izradi varijantne konstrukcije proizvoda.

U radu je potrebno:

- Analizirati postojeći 3D FBD (*Feature Based Design*) računalni model konstrukcije lamelne spojke.
- Analizirati elemente konstrukcije koji se variraju te u kojoj mjeri (ograničenja).
- Analizirati znanja potrebna za izradu varijante (proračuni, standardi).
- Predložiti model podataka za izradu varijantne geometrije (skup parametara koji će se mijenjati, skup ovisnih i neovisnih parametara, potrebne jednadžbe te relacije)
- Predložiti izgled elemenata korisničkog sučelja za unos i prikaz informacija o konstrukciji.
- Predložiti dijelove geometrije koji će se varirati i u kojim uvjetima.
- Izraditi programsku podršku za izradu varijantnog modela uz potpune upute za uporabu.
- Testirati (minimalno dvije varijante) i dokumentirati (prikazati različitosti izradom tehničke dokumentacije glavnog sklopa svake varijante).

Za izradu modela potrebno je koristiti računalnu aplikaciju SolidWorks® te alate dostupne u navedenoj aplikaciji.

U radu navesti korištenu literaturu, kao i eventualnu pomoć.

Zadatak zadane

24. rujna 2015.

Rok predaje rada:

26. studenog 2015.

Predviđeni datumi obrane:

2., 3. i 4. prosinca 2015.

Zadatak zadane

Izv. prof. dr. sc. Nenad Bojčetić

Predsjednica Povjerenstva:

Prof. dr. sc. Tanja Jurčević Lulić

## SADRŽAJ

SADRŽAJ .....	I
POPIS SLIKA .....	II
POPIS TABLICA.....	III
POPIS TEHNIČKE DOKUMENTACIJE .....	IV
POPIS OZNAKA .....	V
SAŽETAK.....	VII
SUMMARY .....	VIII
1. UVOD.....	1
2. Uvod u problem .....	2
3. Korištene računalne aplikacije.....	5
4. Model podataka .....	11
5. Opis rješenja .....	28
6. Testiranje aplikacije.....	39
7. ZAKLJUČAK.....	57
LITERATURA.....	58
PRILOZI.....	59

## POPIS SLIKA

Slika 1. Osnovni koncept rada aplikacije .....	2
Slika 2. Nazivi dimenzija modela kvadra.....	6
Slika 3. Izgled korisničke forme i programski kod .....	7
Slika 4. Prikaz objektnog modela u obliku dijagrama .....	8
Slika 5. Formiranje konfiguracija za TIP : 100 (čelična lamela s grebenima).....	11
Slika 6. Definiranje ozubljenja kod lamelne spojke.....	12
Slika 7. Regeneriranje paketa lamela .....	13
Slika 8. Dijagram toka procedure <i>RegeneriranjeLamela()</i> .....	14
Slika 9. Parametri paketa lamela .....	15
Slika 10. Programski kod procedure <i>Regeneriranje lamela()</i> .....	16
Slika 11. Skica parametara ploče s ozubljenjem i grebenima .....	17
Slika 12. Dijagram toka procedure <i>TlacnaPloca()</i> .....	18
Slika 13. Dijagram toka procedure <i>CeonaPloca()</i> .....	19
Slika 14. Dijagram toka procedure <i>Ploca</i> .....	20
Slika 15. Izvedba matice s maticom za osiguranje za veće lamelne spojke.....	21
Slika 16. Izvedba matice za manje lamelne spojke .....	21
Slika 17. Dijagram toka procedure <i>Matica()</i> .....	22
Slika 18. Naglavak a) za veće spojke, b) za manje spojke.....	23
Slika 19. Dijagram toka procedure <i>Naglavak()</i> .....	24
Slika 20. Parametri glavine .....	25
Slika 21. Međuviznost parametara pojedinih elemenata konstrukcije .....	26
Slika 22. Korisničko sučelje aplikacije – Ulazni podaci .....	28
Slika 23. Korisničko sučelje aplikacije – Proračun vratila.....	29
Slika 24. Korisničko sučelje aplikacije – Izbor lamela .....	30
Slika 25. Korisničko sučelje aplikacije – 3D Model.....	30
Slika 26. Međusobna ovisnost klasa .....	31
Slika 27. CSV datoteka za TIP1-100 unutarnje lamele.....	32
Slika 28. Unos ulaznih podataka .....	34
Slika 29. Proračun vratila .....	34
Slika 30. Unos vlastitih vrijednosti .....	35
Slika 31. Skica za mehanički proračun [1].....	43
Slika 32. Rezultati regeneriranja modela a) prije, b) nakon provedene izmjene parametara...	49
Slika 33. Kontrolni proračun poluge .....	50
Slika 34. Konačan izgled modela lamelne spojke.....	50
Slika 36. Konačan izgled modela lamelne spojke.....	56
Slika 35. Rezultati regeneriranja modela a) prije, b) nakon provedene izmjene parametara...	55

**POPIS TABLICA**

Tablica 1. Osnovni zahtjevi koje aplikacija mora ostvariti.....	3
Tablica 2. Popis geometrijskih parametara paketa lamela .....	15
Tablica 3. Parametri čeone i tlačne ploče.....	18
Tablica 4. Parametri matice za podešavanje .....	23
Tablica 5. Parametri glavine.....	25
Tablica 6. Usporedba dobivenih rezultata.....	51



## **POPIS TEHNIČKE DOKUMENTACIJE**

FSB-100-00 Lamelna spojka

FSB-200-00 Lamelna spojka

## POPIS OZNAKA

Oznaka	Jedinica	Opis
$\mu$	/	Koeficijent trenja tarnih površina
$\mu_{ax}$	/	Koeficijent trenja uzduž grebena/zuba lamele i prihvatnog dijela
$b_1$	/	Faktor veličine strojnog dijela
$b_2$	/	Faktor kvalitete površinske obrade
buk	mm	Udaljenost između prve vanjske i prve unutarnje lamele
$d'$	mm	Najmanji dopušteni promjer vratila
deltau	mm	Udaljenost između unutarnjih lamela
$Deu$	mm	Vanjski promjer unutarnje lamele
$Dev$	mm	Vanjski promjer vanjske lamele
$Diu$	mm	Unutarnji promjer unutarnje lamele
$Div$	mm	Unutarnji promjer unutarnje lamele
$d_{vr}$	mm	Promjer vratila
$F$	N	Sila na nosu poluge za ukapčanje
$f_3$	/	Pomoćni faktor kod izračuna uzdužne sile uključivanja
$f_a$	/	Pomoćni faktor kod izračuna uzdužne sile uključivanja
$f_i$	/	Pomoćni faktor kod izračuna uzdužne sile uključivanja
$F_{uk}$	N	Uzdužna sila po jednoj poluzi
$F_{un}$	N	Uzdužna sila uključivanja
$k$	/	Odnos statičkog prema dinamičkom faktoru trenja
$K_I$	/	Faktor udara
$n$	/	Broj lamela
nu	/	Broj unutarnjih lamela
nv	/	Broj vanjskih lamela
$p$	$N/mm^2$	Dodirni pritisak tarnih površina
$p_{dop}$	$N/mm^2$	Dopušteni dodirni pritisak tarnih površina
$R_1$	mm	Vanjski polumjer unutarnje lamele
$R_2$	mm	Unutarnji polumjer vanjske lamele
$R_m$	mm	Srednji polumjer tarnih površina
$R_u$	mm	Unutarnji polumjer unutarnje lamele
$R_v$	mm	Vanjski polumjer vanjske lamele
$s$	/	Faktor sigurnosti kod izračuna momenta uključivanja
$S_{potr}$	/	Potrebna sigurnost vratila
$t$	mm	Visina utora za pero
$T_0$	Nm	Radni okretni moment
$T_{NS}$	Nm	Nazivni okretni moment

---

$T_p$	Nm	Statički okretni moment
$T_{uk}$	Nm	Okretni moment uključivanja
$T_\varepsilon$	Nm	Potrebni okretni moment za ubrzanje masa
$w$	mm	Progib vrha poluge
$z$	/	Broj tarnih površina
$\beta_{kt}$	/	Faktor zareznog dijelovanja
$\tau_t$	N/mm <sup>2</sup>	Naprezanje na torziju
$\tau_{tDI}$	N/mm <sup>2</sup>	Dinamička izdržljivost – istosmjerno opterećenje
$\tau_{tDN}$	N/mm <sup>2</sup>	Dinamička izdržljivost – naizmjenično opterećenje
$\tau_{tdop}$	N/mm <sup>2</sup>	Dopušteno naprezanje na torziju

## SAŽETAK

Tema ovog rada je izrada programske aplikacije za upravljanje varijantnim modelom lamelne spojke. U tu svrhu razvijena je samostalna exe. aplikacija primjenom C#.NET programskog jezika. Tako razvijena aplikacije integrirana je sa SolidWorks CAD programskom paketom preko programskog aplikacijskog sučelja (API). Ulazni podaci potrebni za proračun unose se preko grafičkog korisničkog sučelja (GUI). Rezultati proračuna prosljeđuju se programskom paketu SolidWorks, koji učitava promjene modela lamelne spojke. Korištenjem razvijene aplikacije smanjuje se vrijeme potrebno za projektiranje i modeliranje, pa su i ukupni troškovi projektiranja također smanjeni.

Ključne riječi: Lamelna spojka, CAD, API, C#, parametrizacija

## **SUMMARY**

The subject matter of this thesis is development of the program application for the management of variant model of the plate clutch. For this purpose, a standalone application using C#.NET programming language is developed. Such developed application is integrated with SolidWorks CAD package through application programming interface (API). Input design data is taken from user through GUI (Graphical User Interface). Output design results are passed to SolidWorks CAD package, which updates CAD model of the plate clutch. Because of this developed application a lot of the time required for design process and CAD modelling is reduced, hence overall cost of the design is also reduced.

Key words: Plate clutch, CAD, API, C#, parametrization

## 1. UVOD

U procesu konstruiranja često se ponavljaju isti obrasci proračuna za različite ulazne podatke. Da bi se skratilo vrijeme koje konstruktor treba utrošiti svaki put kad dođe do promjene ulaznih podataka razvijaju se aplikacije koje ubrzavaju proces konstruiranja.

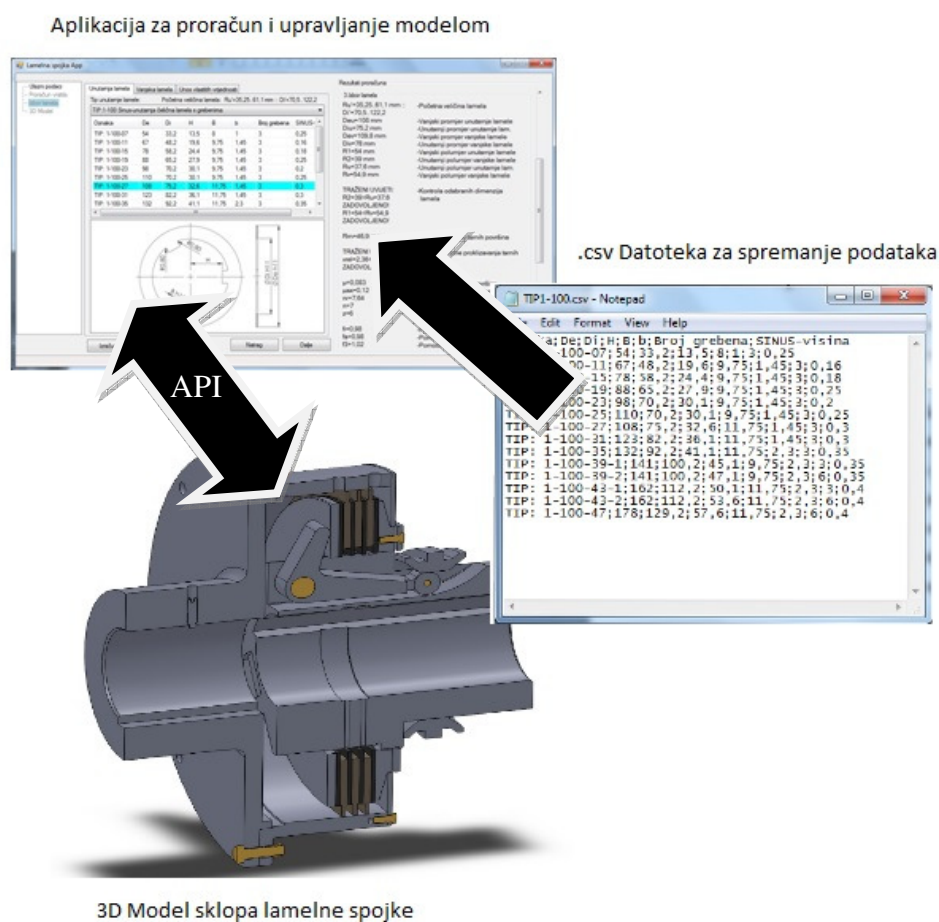
Mnoge tvrtke nude fleksibilnost svojim kupcima u definiranju zahtjeva na proizvod pa se često mora pristupiti konstruiranju nove varijante prema listi zahtjeva. Npr. tvrtka koja se bavi proizvodnjom INOX spremnika za prehrambenu industriju ima više tipova spremnika, ali svojim kupcima nudi određenu fleksibilnost u nekim parametrima kao što su volumen, visina i širina spremnika, itd.

Da bi se svaki put pri novim specifičnim zahtjevima kupca brzo ponovio proračun i generirali sklopni i radionički crteži potrebno je razviti aplikaciju koja će to sve obaviti automatski dok konstruktor samo zadaje ulazne podatke te eventualno odabire smjer toka aplikacije u ključnim trenucima. Na kraju je ipak potrebno kritički pristupiti dobivenim rezultatima te zaključiti o valjanosti istih.

Sklop koji ćemo ovdje razmatrati je lamelna spojka. Da bi se skratilo vrijeme potrebno za proračun i konstrukciju te izradu radioničkih crteža razvijena je aplikacija koja će sve to obaviti umjesto konstruktora. Unos ulaznih podataka i proračun provodit će se pomoću algoritma pisanog u programskom jeziku C#.NET. Kao spremnik podataka koriste se datoteke formata .csv, a za generiranje geometrije i crteža koristit ćemo programski paket SolidWorks.

## 2. Uvod u problem

Zadatak ovog rada je izrada aplikacije za upravljanje modelom lamelne spojke. Osnovni zadatak aplikacije je provedba proračuna lamelne spojke na temelju ulaznih podataka te prilagodba 3D modela lamelne spojke na temelju rezultata proračuna. Idea je da korisnik unosi ulazne podatke u korisničko sučelje aplikacije (GUI). Na temelju ulaznih podataka provodi se proračun u nekoliko koraka. Ukoliko je korisnik zadovoljan dobivenim rezultatima, na temelju njih mijenjaju se dimenzije modela lamelne spojke. Neke dimenzije pojedinih konstrukcijskih elemenata teško je u potpunosti odrediti samo na temelju proračuna. U ovom slučaju to je poluga koja zbog svoje specifične geometrije zahtjeva da je se ručno provjeri i podesi prema raspoloživom prostoru unutar kućišta lamelne spojke. U tom slučaju konstruktor može ručno u SolidWorks-u promijeniti dimenzije ukoliko one ne zadovoljavaju, te nakon promjene te iste dimenzije uvesti iz modela u aplikaciju i provesti kontrolni proračun.



Slika 1. Osnovni koncept rada aplikacije

Aplikacija je izrađena u programskom jeziku C#.NET unutar Visual Studio 2010. razvojnog okruženja. Aplikacija je samostalna i radi izvan okruženja programskog paketa SolidWorks. Komunikacija između aplikacije i SolidWorks-a ostvarena je korištenjem SolidWorks API-a, a odvija se u oba smjera [Slika 1]. Korištena je verzija SolidWorks 2013. programskog alata SolidWorks. Tablični podaci koji se upotrebljavaju spremaju se u obliku .csv (Comma-separated values) datoteka iz kojih se očitavaju pomoću odgovarajućih procedura unutar same aplikacije [Slika 1]. Ukoliko korisnik želi izmjeniti ili dodati neke podatke može to učiniti otvaranjem .csv datoteke u nekom od tekstualnih editora, ili prikazati tablično u Excel-u.

**Tablica 1. Osnovni zahtjevi koje aplikacija mora ostvariti**

Osnovni zahtjevi koje aplikacija mora ostvariti
- jednostavan unos ulaznih podataka u proračun preko korisničke forme,
-provjera valjanosti unesenih ulaznih podataka (npr. provjera da li je podatak decimalan broj pravilnog formata),
-obavješćavanje i prekid toka programa ukoliko nisu uneseni svi potrebni podaci od strane korisnika
-fleksibilnost u smislu da korisnik može u nekim slučajevima unjeti vlastite vrijednosti i u toku provedbe proračuna (npr. korisnik može sam izabrati veličinu promjera vratila ukoliko nije zadovoljan odabirom kojeg nudi aplikacija),
-omogućiti jednostavan odabir standardnih dijelova (npr. odabir lamela),
-prikazati rezultate proračuna i obavijestiti korisnika ukoliko neki od uvijeta u proračunu nije zadovoljen (npr. kontrola naprezanja) te koje su mu mogućnosti da se taj uvijet zadovolji ,
-promjena parametara 3D modela na temelju rezultata dobivenih iz proračuna,
-dohvaćanje dimenzija nekih dijelova konstrukcije (npr. poluga) direktno iz modela radi provedbe kontrolnog proračuna.

Osnovni zahtjevi koji se postavljaju na aplikaciju moraju s jedne strane omogućiti njezino jednostavno korištenje od strane korisnika, a s druge strane provedbu funkcionalnosti same aplikacije (provedba proračuna, komunikacija sa SolidWorks-om, iščitavanje podataka iz datoteka, itd.) [Tablica 1].

## 2.1. Način pristupa parametarskoj automatizaciji CAD modela

Postoje dva osnovna pristupa parametarskoj automatizaciji CAD modela:

- a) izrada glavnog modela/sklopa koji obuhvaća sve moguće slučajeve,
- b) generiranje modela ispočetka.



Kod prvog pristupa izrađujemo model tako da sadrži sve značajke koje bi nam mogle zatrebati, odnosno sklop koji sadrži sve komponente koje bi se mogle naći u sklopu. Ovim pristupom se ne stvara nova geometrija, već je model prethodno potpuno definiran. Mijenjaju se samo parametri dimenzija modela, postavljaju se pojedine komponente koje ne trebamo u stanje „supressed“, itd. Ovim pristupom moguće je potpuno definirati geometriju modela bez da se kreira nova geometrija. Prednost ovog pristupa je u tome da je programski kod koji upravlja modelom relativno jednostavan. Negativan aspekt je da se kompliciranost modela povećava. [1]

Kod drugog pristupa kreira se nova geometrija. Programski kod postaje kompliciraniji, a model je jednostavniji. Kod jednostavnijih modela taj se pristup može primjeniti. Primjenjuju ga neke tvrtke koje u obliku macro naredbi nude preuzimanje svojih komponenti sa servera. Primjer takve tvrtke je „SKF“ koja nudi preuzimanje svojih ležaja u obliku macro naredbe koja kreira novu geometriju ležaja. Prednost toga je što se smanjuje količina podataka koju je potrebno držati na serveru.

Kod kompliciranijih modela i sklopova prvi pristup ima više primjene. Uvijek je lakše ono što ne trebamo staviti u stanje „supressed“ nego kreirati geometriju ispočetka. Također ako želimo očistiti model od značajki ili komponenti koje ne koristimo, uvijek to možemo ostvariti pomoću jednostavne procedure pomoću API-a.

U ovom radu primjenjen je prvi pristup iz razloga što je lamelna spojka kompliciraniji sklop koji se sastoji od mnogo dijelova koji ovise jedni o drugima. Za potpuno definiranje sklopa i međusobnu ovisnost dimenzija komponenata mogu se umjesto API-a upotrijebiti i jednadžbe unutar aplikacije SolidWorks. Takav pristup i nije baš najbolji jer kad jednom počnemo dimenzije povezivati pomoću jednadžbi korisnik više nema mogućnost da na jednostavan način promijeni željene dimenzije već prvo mora prekinuti vezu pomoću jednadžbe što u puno slučajeva i nije baš najjednostavnije. Zbog toga se koristi upravljanje pomoću zasebne aplikacije preko API podrške. Kad se parametri modela jednom izmjene ne postoje nikakve veze ni relacije unutar modela koje bi korisnika spriječile da napravi izmjene. Također je prednost API-a što geometriju možemo povezati s proračunom koji gotovo uvijek prethodi izradi dokumentacije. [1]

### 3. Korištene računalne aplikacije

#### 3.1. SolidWorks®

SolidWorks je 3D CAD programski alat koji se koristi ponajviše u strojarstvu prilikom izrade modela i dokumentacije nekog sklopa ili pojedinačnog dijela. Trenutno ga koristi 2 milijuna inženjera i dizajnera u više od 165,000 kompanija širom svijeta. Prodano je preko 1.5 milijuna licenci što pokazuje da je SolidWorks jedan od najpopularnijih CAD programskih paketa. Razvila ga je kompanija Dassault Systemes SolidWorks Corp. podružnica Dassault Systemes, S. A. [2]

Izrada modela u SolidWorks-u obično započinje kreiranjem 2D skice sastavljene od linija, točaka, lukova i dr. Oblik geometrije modela ili sklopa definiran je pomoću parametara. Parametri mogu biti numeričkog ili geometrijskog tipa. Numerički parametri mogu biti duljina linije, promjer kruga, kut, radijus i dr., a neki od geometrijskih parametara su tangencnost, paralelnost, okomitost, koncentričnost, kolinearnost, horizontalnost, vertikalnost itd. Nakon što je skica definirana može se izraditi model.

##### 3.1.1. SolidWorks® API

API (Application Programming Interface) je općenito skup određenih pravila i specifikacija koje aplikacije slijede tako da se mogu služiti uslugama ili resursima operacijskog sustava ili neke druge složene aplikacije kao standardne biblioteke rutina (funkcija, procedura, metoda), struktura podataka, objekata i protokola. Dakle API služi kao sučelje između različitih aplikacija i olakšava njihovu interakciju, slično kao što korisničko sučelje olakšava komunikaciju između čovjeka i računala.

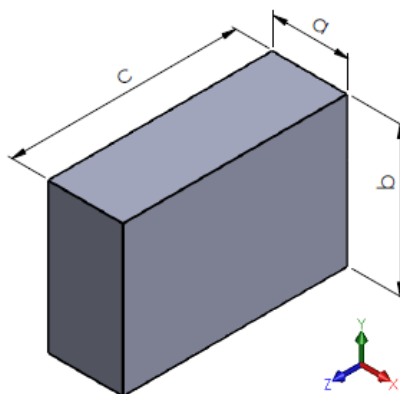
SolidWorks® API sadrži naredbe koje se mogu pozivati iz programskih jezika: Visual Basic for Applications (VBA), VB.NET, Visual C#, Visual C++6.0 i Visual C++/CLI. Te naredbe omogućuju direktan pristup funkcionalnostima aplikacije SolidWorks® kao što su crtanje linija, promjena dimenzija postojećeg modela, dohvaćanje parametara modela i dr. Kad je potrebno promijeniti jednu dimenziju prednost upotrebe API-a ne čini se toliko značajnim, ali ukoliko imamo veliki model gdje treba promijeniti više desetaka pa i stotina dimenzija upotreba API-a je gotovo neizbježna. Aplikacija SolidWorks® uz pomoć druge aplikacije dobiva novu funkcionalnost koju bi sama teško ili uopće nebi mogla postići. To nam je od

velike koristi kada želimo ubrzati neke standardne konstrukcijske procese koji se često ponavljaju.

U ovom radu je uz korištenje API-a automatizirano upravljanje modelom lamelne spojke. Izrađena je samostalna aplikacija koja na temelju izlaznih podataka iz provedenog proračuna dohvaća i upravlja parametrima modela, mijenja ih te na kraju automatski regenerira cijeli model. Prednost API-a je što na ovaj način konstruktor može u vrlo kratkom roku promijeniti neki od parametara u proračunu i vidjeti kako se ta promjena manifestira na 3D geometriji konkretnog modela. Također se može provoditi i obrnuti postupak u kojem se dimenzije mijenjaju unutar CAD aplikacije, a aplikacija za upravljanje modelom dohvaća te dimenzije i provodi kontrolni proračun. Ovaj iterativni pristup uvelike povećava kvalitetu konstrukcije koja se može postići u kraćem vremenskom roku nego standardnim postupcima konstruiranja.

#### 3.1.1.1. Objektni model aplikacije SolidWorks®

Hijerarhija i međusobna povezanost objekata unutar API-a aplikacije SolidWorks prikazana je njezinim objektnim modelom. Kao primjer za objašnjenje osnova objektnog modela uzeta je samostalna exe. aplikacija koja mijenja dimenzije modela kvadra. Aplikacija je pisana programskim jezikom C#.NET, a napravljena je uz pomoć Microsoft Visual Studio 2010. razvojnog okruženja.



**Slika 2. Nazivi dimenzija modela kvadra**

Nazivi dimenzija modela kvadra ustaljene su oznake koje se redovno upotrebljavaju u matematici: a, b i c [Slika 2]. Prvo je definirana skica pravokutnika u  $x$ - $y$  ravnini, pod nazivom „Baza“. Nakon toga je pomoću naredbe „Extrude“ skica izvučena u smjeru osi  $z$ . Dobiveno je 3D tijelo čiji je naziv „Kvadar“. Apsolutna imena dimenzija ovise o tome kojoj

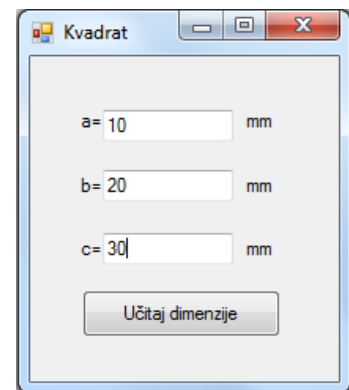
skici ili tijelu pripadaju. Tako apsolutni nazivi dimenzija kvadra na razini Parta-a glase: „a@Baza“, „b@Baza“ i „c@Kvadar“. Navedene dimenzije zapravo su parametri kojima se upravlja. Nakon što je definiran model napravljena je aplikacija koja provodi svu funkcionalnost od povezivanja s aplikacijom SolidWorks, promjene vrijednosti parametara i na kraju regeneriranja modela. Također je napravljena korisnička forma preko koje korisnik unosi ulazne podatke [Slika 3].

```
private void btn1_Click(object sender, EventArgs e)
{
    ISldWorks swApp=null;
    ModelDoc2 swDoc=null;
    Dimension myDimension=null;
    double a, b, c;
    |
    Type SwType = Type.GetTypeFromProgID("SldWorks.Application");
    swApp = (ISldWorks)Activator.CreateInstance(SwType);
    if (swApp != null)
    {
        swDoc = ((ModelDoc2)(swApp.ActiveDoc));
    }

    a = Convert.ToDouble(txt_a.Text);
    b = Convert.ToDouble(txt_b.Text);
    c = Convert.ToDouble(txt_c.Text);

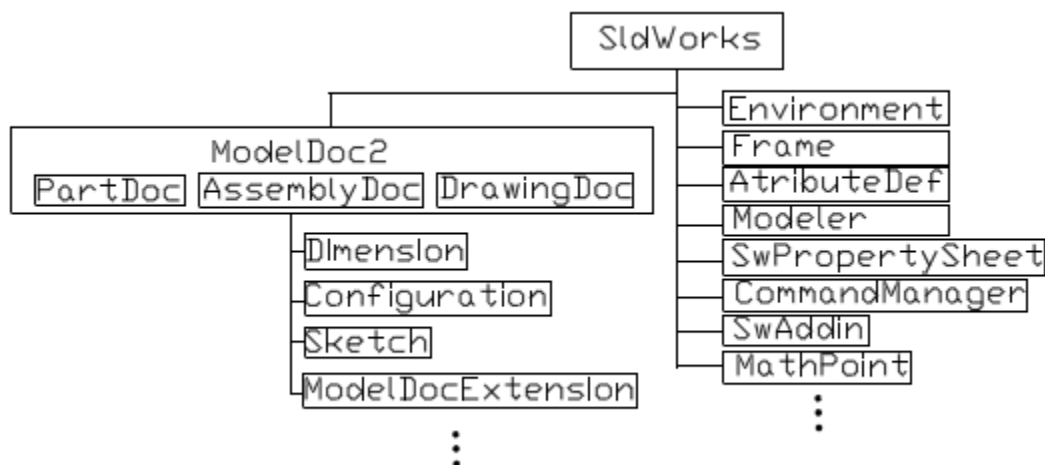
    myDimension = ((Dimension)(swDoc.Parameter("a@Baza")));
    myDimension.SystemValue = a / 1000;
    myDimension = ((Dimension)(swDoc.Parameter("b@Baza")));
    myDimension.SystemValue = b / 1000;
    myDimension = ((Dimension)(swDoc.Parameter("c@Kvadar")));
    myDimension.SystemValue = c / 1000;

    swDoc.ForceRebuild3(true);
}
}
```



**Slika 3. Izgled korisničke forme i programski kod**

Aplikacija je osmišljena tako da korisnik unosi dimenzije u tekstualne okvire i pritiskom na gumb „Učitaj dimenzije“ izmjeni model kvadra. Model kvadra mora biti otvoren, kao preduvjet da bi aplikacija funkcionirala. Pritiskom na gumb izvodi se metoda *btn1.Click*. Prvo se deklariraju varijable, a zatim se aplikacija povezuje s aktivnim dokumentom aplikacije SolidWorks.



Slika 4. Prikaz objektnog modela u obliku dijagrama

*IslWorks* je objekt najviše razine u hijerarhiji objektnog modela aplikacije SolidWorks [Slika 4]. On daje pristup metodama kao što su otvaranje, zatvaranje, stvaranje novih dokumenata, spremanje dokumenata, dodavanje i micanje alatnih traka, otvaranje dokumenata itd. Prvo je potrebno povezati se s aplikacijom SolidWorks, a to se provodi pomoću naredbe: „swApp=(IslWorks) Activator.CreateInstance(swType);“ [3].

Sada varijabla *swApp* tipa *IslWorks* predstavlja instancu aplikacije SolidWorks. Objekt tipa *ModelDoc2* je sljedeći u hijerarhiji te može predstavljati bilo koji od tri osnovna tipa dokumenta: Part, Assembly ili Drawing. On daje pristup metodama kao što su regeneriranje dokumenta, dodavanje konfiguracija, mjenjanje parametara itd. Povezivanje s aktivnim dokumentom provodi se pomoću *ActiveDoc* svojstva objekta *IslWorks* koje vraća trenutno aktivni dokument: „swDoc=((ModelDoc2)(swApp.ActiveDoc));“. Sada varijabla *swDoc* tipa *ModelDoc2* predstavlja trenutno aktivni dokument. U ovom slučaju to je dokument naziva „Kvadar.part“.

Nakon što aplikacija dohvati aktivni dokument, varijablama *a*, *b* i *c* dodjeljuju se vrijednosti dimenzija iz tekstualnih okvira. Da bi dohvatili parametre dimenzija služimo se metodom *Parameter* koja je jedna od sastavnih metoda članica objekta *ModelDoc2*: „myDimension=((Dimension)swDoc.Parameter(„Naziv\_dimenzije“);“ Sada varijabla *myDimension* tipa *Dimension* predstavlja konkretnu dimenziju. Vrijednosti dimenzija postavljaju se promjenom definiranog svojstva *SystemValue* objekta *Dimension*: „myDimension.SystemValue = a / 1000;“. Dijeljenje s 1000 provodi se zato što svojstvo

*SystemValue* postavlja veličinu dimenzija u metrima dok se u korisničkoj formi unose dimenzije u milimetrima. Nakon što se izmjene veličine dimenzija zadnjom naredbom regenerira se model.

### 3.1.1.2. Tipovi API aplikacija

Prema tipu aplikacije razlikujemo: macro naredbe, add-in aplikacije, samostalne (exe.) aplikacije te aplikacije sadržane unutar nekog drugog programskog paketa (npr. Excel).

Macro naredba je program koji se može pozvati samo unutar aplikacije. Ona se može direktno snimati (snimaju se akcije koje izvodi korisnik) ili može biti ručno napisana. SolidWorks® podržava dvije vrste macro naredbi: one koje se mogu modificirati u Microsoft Visual Basic for Applications (VBA) i one koje se mogu modificirati u Microsoft Visual Studio for Applications (VSTA) programskom okruženju.

Add-in aplikacija radi unutar same aplikacije SolidWorks i ne može se samostalno izvoditi. Izrađuje se kao projekt u Visual Studi-u i poslije kompajliranja mora se registrirati i učitati unutar aplikacije SolidWorks.

Samostalne aplikacije (.exe) izvode se samostalno izvan aplikacije SolidWorks. Izrađuju se unutar Visual Studio razvojnog okruženja primjenom jednog od programskih jezika. Potrebno je povezati aplikaciju s tipskim bibliotekama aplikacije SolidWorks. Samostalne aplikacije daju veliku fleksibilnost, a omogućavaju i stvaranje vlastitih biblioteka (.dll) koje možemo ponovo upotrijebiti prilikom izrade novih aplikacija.

Također postoji mogućnost povezivanja programskog paketa SolidWorks sa aplikacijom Excel preko ugrađenog VBA (Visual Basic for Application) okruženja. Unos podataka i prikaz rezultata tada se vrši preko listova Excel dokumenta. Također je potrebno dodati reference na tipske biblioteke aplikacije SolidWorks.

### **3.2. MS Visual Studio 2010**

MS Visual Studio 2010 je razvojna okolina namjenjena razvoju aplikacija u različitim višim programskim jezicima uključujući i C#. Koristi se za izradu aplikacija koje rade na Microsoft Windows operacijskom sustavu. Sastoji se od editora za unos programskog koda i alata za prevođenje, pokretanje i ispravljanje napravljenog programa. Ova razvojna okolina koristi se za razvoj aplikacija s tekstualnim sučeljem i za aplikacije s grafičkim sučeljem.

## 4. Model podataka

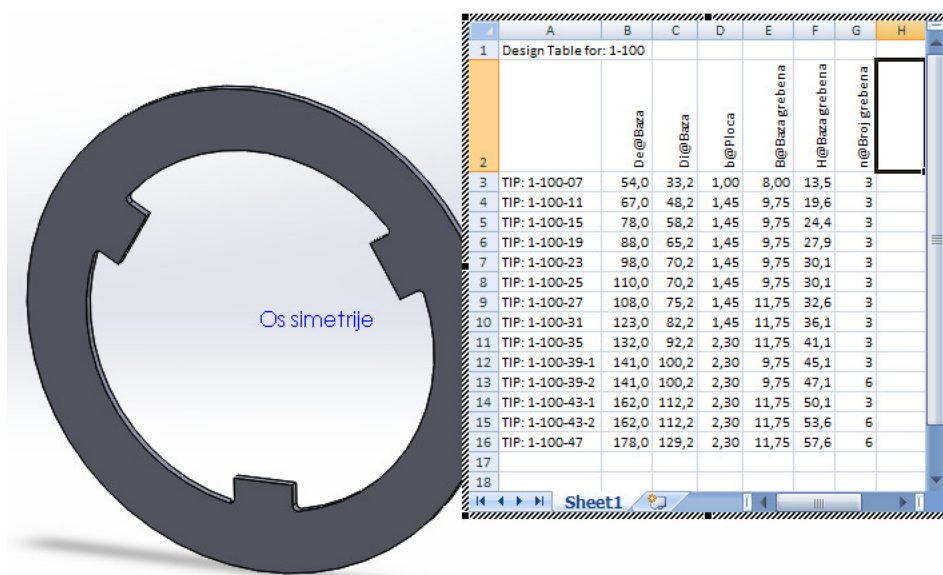
Prije izrade same aplikacije potrebno je analizirati pojedine elemente konstrukcije i točno definirati parametre kojima će se upravljati.

### 4.1. Analiza elemenata konstrukcije koji variraju

#### 4.1.1. Paket lamela

Postoji više tipova lamela s obzirom na materijal tarne poršine i način spajanja na glavinu kod unutarnjih lamela odnosno kućište kod vanjskih lamela. Prema materijalu tarne površine razlikujemo čelične lamele, lamele sa stinterobogom koje mogu biti za rad u ulju i/ili rad nasuho, lamele s organskom oblogom i lamele od sivog lijeva. S obzirom na način spajanja na glavinu odnosno kućište razlikujemo spojke s grebenima i spojke s ozubljenjem. Ozubljenje je evolventno, a može biti po standardu DIN5480 ili po standardu DIN867. Dimenzije lamela uzete su iz kataloga proizvoda tvrtke Ortlinghaus.

Za svaki tip lamele izrađen je 3D model. Različite veličine lamela unutar pojedinog tipa spremljene su u obliku konfiguracija. Dimenzije koje se mijenjaju ovisno od veličine lamele ubačene su u „Design Table“, te su na taj način brzo formirane konfiguracije [Slika 5].

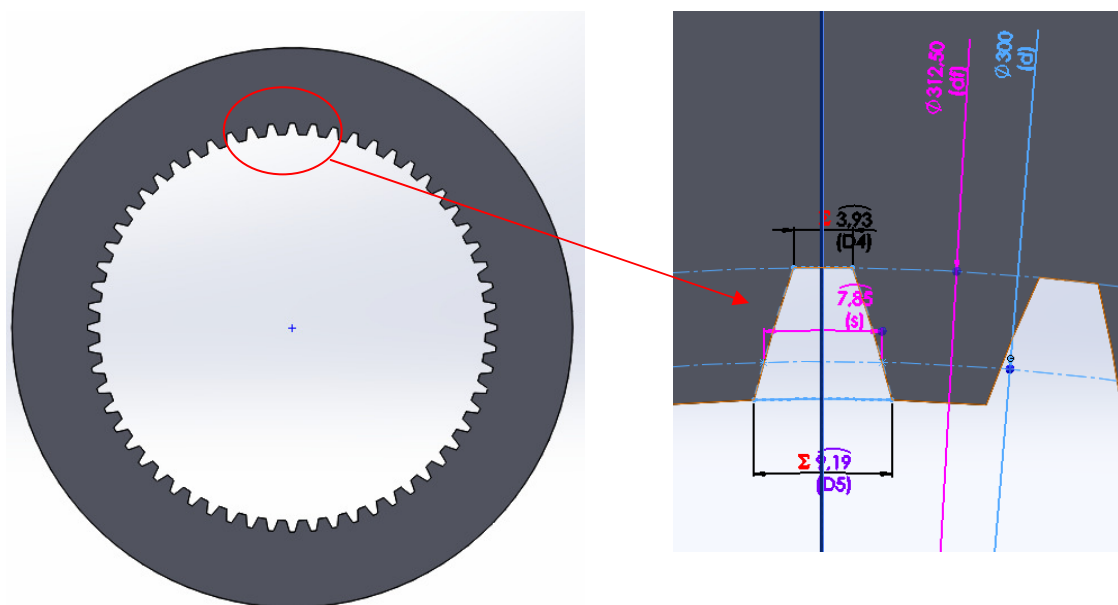


Slika 5. Formiranje konfiguracija za TIP : 100 (čelična lamela s grebenima)

Kod lamela s oblogama napravljen je sklop koji se sastoji od čelične osnove i obloga. Razlog tome je što se na taj način lako mogu kontrolirati materijal i skošenja u presjeku prilikom definiranja crteža sklopa. Kod lamela s ozubljenjem formirano je unutarnje ozubljenje ovisno



o standardu po kojem je napravljeno DIN5480 ili DIN867. Parametri koji određuju geometriju ozubljenja također su spremljeni u „Design Table“-u. Geometrija zuba određena je na temelju podnožnog promjera  $df$ , unutarnjeg promjera lamele  $Di$  i debljine zuba na diobenoj kružnici, podnožnoj kružnici i na unutarnjem promjeru lamele  $Di$ .



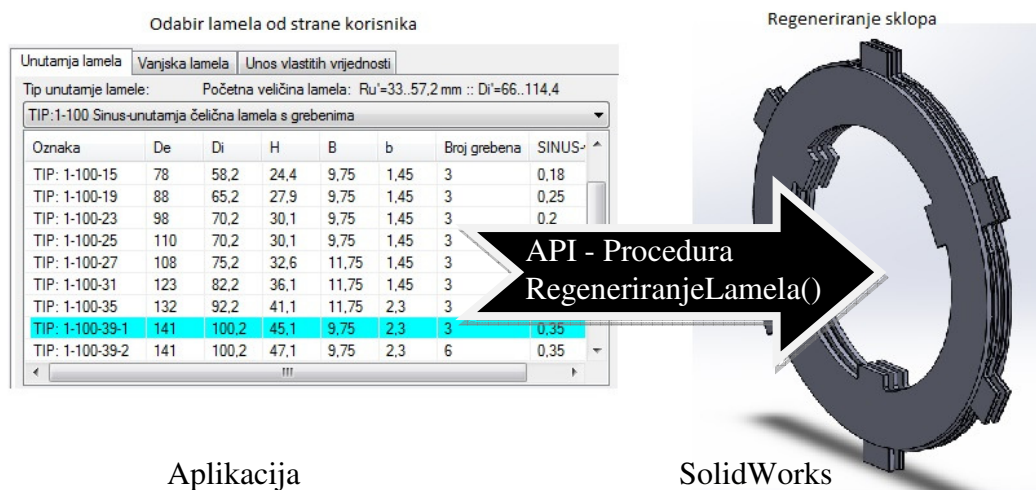
**Slika 6. Definiranje ozubljenja kod lamelne spojke**

Prvo je napravljen jedan zub, potom je uz pomoć značajke *Circular Pattern* formirano ukupno ozubljenje ovisno o broju zuba prema podacima za konkretnu lamelu. Svi podaci potrebni za formiranje zuba izračunati su primjenom formula iz standarda DIN5480 ili DIN867.

Kod lamela s grebenima također je napravljen jedan greben, a zatim su uz pomoć značajke *Circular Pattern* napravljeni ostali grebeni ovisno o broju grebena datom u podacima dimenzija za konkretnu lamelu. Kod lamela s oblogom napravljene su zasebne tablice konfiguracija za oblogu i čeličnu osnovu. U sklopu su napravljene konfiguracije koje su sastavljene od pripadajućih konfiguracija obloge i čelične osnove.

Aplikacija korisniku u toku proračuna nudi odabir unutarnje i vanjske lamele. Lamelle međusobno moraju odgovarati prema vrsti tarog para izabranog u ulaznim podacima.

Također način spajanja na glavinu odnosno kućište mora biti indentičan za unutarnju i vanjsku lamelu. Aplikacija na kraju provodi proračun i provjerava uvijete iz proračuna koje paket lamela mora zadovoljavati. Ukoliko odabrane lamele zadovolje sve gore navedene uvijete aplikacija odabrane lamele koristi kod promjene sklopa lamelne spojke.



Aplikacija

SolidWorks

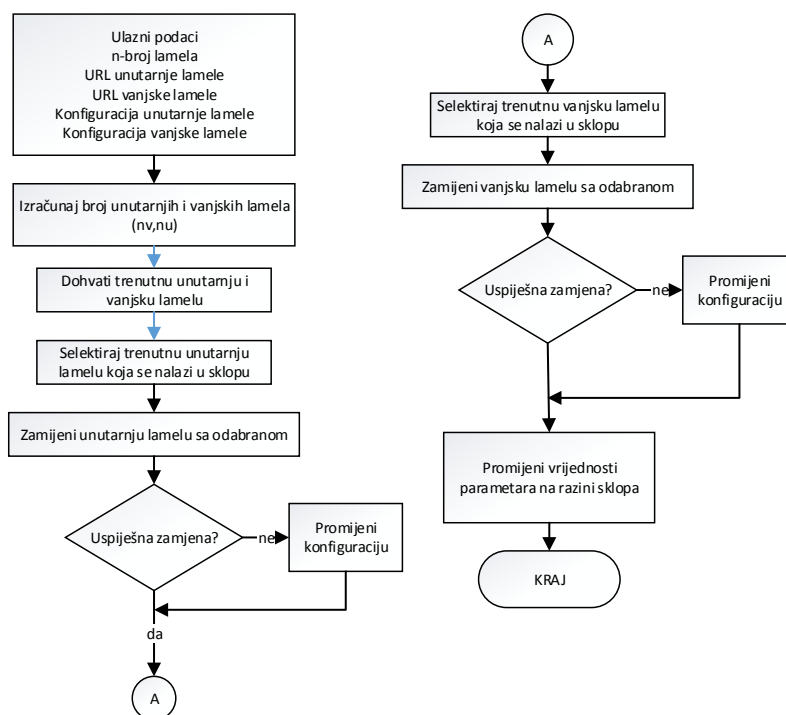
**Slika 7. Regeneriranje paketa lamela**

Procedura pod nazivom *RegeneriranjeLamela()* zadužena je za upravljanje paketom lamela, a član je klase *UpravljanjeModelom*. Važno je napomenuti da se vrijednosti dimenzija lamele ne mijenjaju unutar sklopa već su one određene prethodno definiranim konfiguracijama. Pozivom procedure mijenjaju se tip i dimenzije veza koje definiraju paket lamela na razini sklopa, u tip i dimenzije koje odgovaraju odabiru korisnika [Slika 7.]. Paket lamela nije zasebni sklop već su pojedine lamele komponente sklopa lamelne spojke. Na Slici 7. prikazane su samo lamele dok su ostale komponente spojke sakrivene radi bolje preglednosti. Paket lamela formiran je tako da je prvo u sklop dodana unutarnja lamela, na koju je nadovezana naredna vanjska lamela i to na način da je postavljena udaljenost između prve unutarnje i prve vanjske lamele. Zatim je pomoću *Linear Component Pattern* značajke formiran potpuni paket lamela.

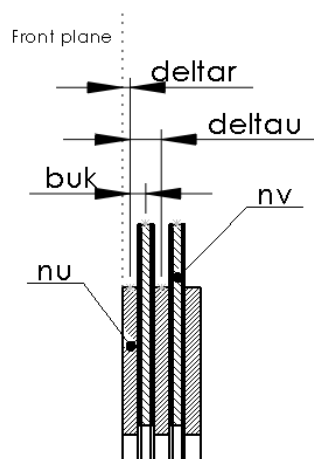
Procedura *RegeneriranjeLamela()* na temelju ukupnog broja lamela određuje broj unutarnjih i broj vanjskih lamela. Nakon što je određen broj lamela procedura dohvaća unutarnju i vanjsku lamelu koje se trenutno nalaze u sklopu lamelne spojke [Slika 8]. Procedura zatim prvo selektira unutarnju lamelu i pomoću procedure *ReplaceComponents* članice klase

*AssemblyDoc2* mijenja trenutno selektiranu komponentu s odabranom od strane korisnika. Procedura *ReplaceComponents* na temelju URL-a datoteke odabranog tipa lamele i naziva odabrane konfiguracije provodi zamjenu selektirane lamele s odabranom lamelom. Prilikom zamjene zadržavaju se sve veze u sklopu lamelne spojke. U slučaju da je odabrani tip lamele zapravo onaj koji se već nalazi u sklopu mijenja se samo konfiguracija lamele. Procedura *ReplaceComponents* u tom slučaju javlja da zamjena nije uspjela i samim time znamo da je odabrana lamela ona koja se već nalazi unutar sklopa. Nakon što je zamjenjena unutarnja lamela procedura *RegeneriranjeLamela()* isto to ponavlja s vanjskom lamelom. Na kraju se mijenjaju numerički parametri na razini sklopa. Parametri su dimenzije koje su korištene za definiranje sklopa i parametri značajke *Linear Component Pattern*, a to su udaljenost lamela i broj lamela [Slika 9].

Ulazni podaci koje koristi procedura rezultat su provedenog proračuna lamelne spojke. Debljine vanjske i unutarnje lamele koja je bitna za mjenjanje numaričkih parametara na razini sklopa čitaju se iz csv. datoteka koje sadrže podatke o dimenzijama lamele. Isto tako s obzirom na odabrani tip lamele u aplikaciji postoji spremnik podataka u obliku objekta *Dictionary* koji na temelju odabranog tipa lamele vraća URL datoteke u kojoj su spremljeni podaci o njezinim dimenzijama. Na taj način je povezana odabrana lamela iz korisničke forme s pripadajućom datotekom.



Slika 8. Dijagram toka procedure *RegeneriranjeLamela()*



Slika 9. Parametri paketa lamela

Tablica 2. Popis geometrijskih parametara paketa lamela

Parametri paketa lamela			
Naziv parametra	Oznaka	Opis	Vrijednost
nu@PatternUnutarnja	nu	Broj unutarnjih lamela	nu
nv@PatternVanjska	nv	Broj vanjskih lamela	nv
buk@Udaljenost2	buk	Udaljenost između prve vanjske i prve unutarnje lamele	$(bu+bv)/2$
delta@PatternUnutarnja	deltau	Udaljenost između unutarnjih lamela	$bu+bv$
delta@Udaljenost1	deltar	Udaljenost između prve lamele i ravnine (Front Plane)	$bu/2$

Parametri  $nu$  i  $nv$  određuju broj unutarnjih odnosno vanjskih lamela u sklopu [Tablica 2]. Kod definiranja vrijednosti parametara varijabla  $bu$  je debljina unutarnje lamele, a varijabla  $bv$  je debljina vanjske lamele. Parametar  $buk$  određuje udaljenost između srednjih ravnina prve unutarnje i vanjske lamele. Zbog toga što provodimo zamjenu lamela ne može se postaviti jednostavna veza dodira između vanjske i unutarnje lamele pa se postavlja veličina njihove međusobne udaljenosti. Razlog tome je što se prilikom zamjene lamela zadržavaju veze u sklopu. Reference na koje se odnose veze moraju imati isti naziv da bi se veze uspješno zadržale. Zbog toga je za reference udaljenosti odabrana srednja ravnina lamela (*Front Plane*). Parametar  $deltau$  određuje udaljenost između komponenti unutarnjih lamela, a on je zapravo parametar značajke *Linear Component Pattern*. Parametar udaljenosti između komponenti vanjskih lamela ima istu vrijednost kao i udaljenost između unutarnjih lamela pa se postavlja izravno u samom sklopu pomoću jednadžbe jednakosti dimenzija. Na kraju da bi paket lamela bio pravilno smiješten unutar sklopa lamelne spojke postavlja se udaljenost između srednje ravnine prve lamele i ravnine sklopa *Front Plane* pomoću parametra  $deltar$ .

Na kraju procedura globalnoj varijabli *Llam* dodjeljuje veličinu ukupne debljine paketa lamela. Ova varijabla koristit će se kao ulazni podatak kod regeneriranja ostalih elemenata konstrukcije sklopa lamelne spojke. Vrijednosti varijabli procedure *RegeneriranjeLamela()* koje sadrže ulazne podatke su globalne i postavljaju se izvan klase [Slika 10].

```
public static void RegeneriranjeLamela()
{
    Dimension myDimension = null;

    //Dohvaćanje unutarnje i vanjske lamele
    ImenaKomponenata = Pomocna.ImenaKomponenti(swDoc);

    //dohvaćanje unutarnje lamele
    UnutarnjaLamela = ((Component2)(swAsmDoc.GetComponentByName(ImenaKomponenata[0])));
    //dohvaćanje vanjske lamele
    VanjskaLamela = ((Component2)(swAsmDoc.GetComponentByName(ImenaKomponenata[1])));

    //Sljedeći dio koda sastavlja paket lamela
    //Prvo zamjenjuje lamele prema izabranim lamelama. Zatim mjenja dimenzije prema
    //dimenzijama odabranih lamela.
    //Ulazni podaci: urllamele,odabranakonfiguracija,

    var nv = n / 2; //Broj vanjski lamela
    var nu = nv + 1; //Broj unutarnjih lamela

    bool swRezu = false, swRezV = false;

    UnutarnjaLamela.Select4(false, null, false); //Selektira unutarnju lamelu

    //Zamjenjuje selektiranu komponentu sa zadanom, ako zamjena ne uspije promjeni konfiguraciju
    swRezu = swAsmDoc.ReplaceComponents(urlDatoteka + urlu, konu, false, true);
    if (!swRezu) UnutarnjaLamela.ReferencedConfiguration = konu;

    VanjskaLamela.Select4(false, null, false); //Selektira vanjsku lamelu

    //Zamjeni selektiranu komponentu s zadanom, ako zamjena ne uspije promjeni konfiguraciju
    swRezV = swAsmDoc.ReplaceComponents(urlDatoteka + urlv, konv, false, true);
    if (!swRezV) UnutarnjaLamela.ReferencedConfiguration = konv;

    //Promjena parametara

    myDimension = (Dimension)swDoc.Parameter("buk@Udaljenost2"); //Udaljenost između prve vanjske
    myDimension.SystemValue = (bu + bv) / 2 / 1000; //i prve unutarnje lamele

    myDimension = (Dimension)swDoc.Parameter("nu@PatternUnutarnja"); //Broj unutarnjih lamela
    myDimension.SystemValue = nu;

    myDimension = (Dimension)swDoc.Parameter("delta@PatternUnutarnja"); //Udaljenost između unutarnjih lamela
    myDimension.SystemValue = (bv + bu) / 1000;

    myDimension = (Dimension)swDoc.Parameter("nv@PatternVanjska"); //Broj vanjskih lamela
    myDimension.SystemValue = nv;

    myDimension = (Dimension)swDoc.Parameter("delta@Udaljenost1"); //Udaljenost između prve lamele i ravnine
    myDimension.SystemValue = (bu / 2) / 1000; //(Front Plane)

    myDimension = (Dimension)swDoc.Parameter("debljina@RavninaLamela");
    myDimension.SystemValue = (nu * bu + nv * bv) / 1000;

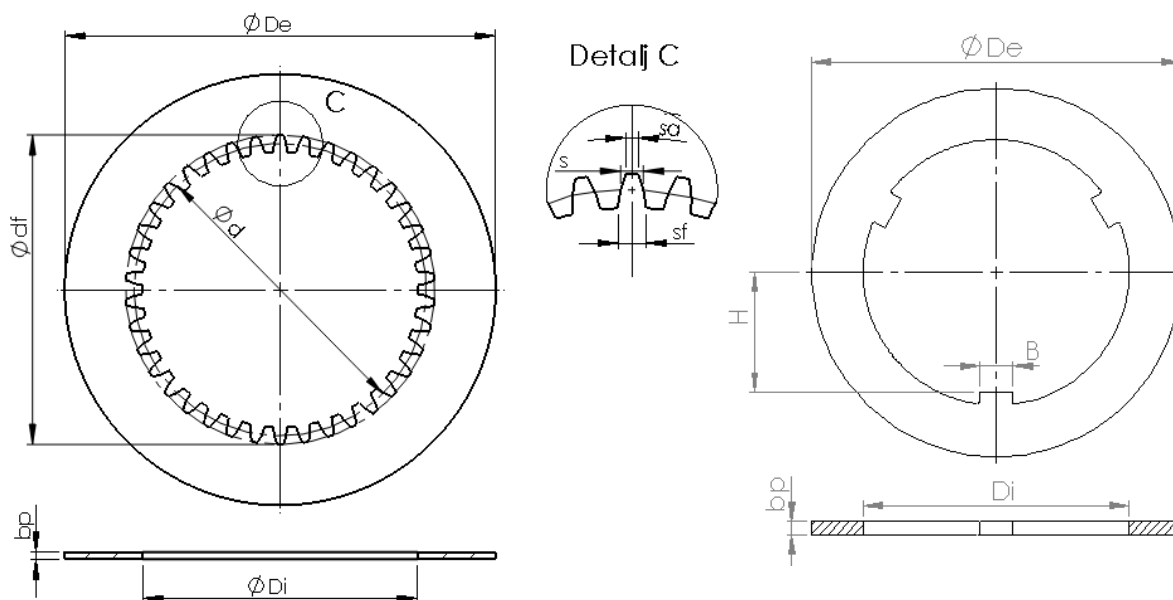
    Llam = (nu * bu + nv * bv); //Debljina cijelog paketa lamela
}
```

Slika 10. Programski kod procedure *Regeneriranje lamela()*

#### 4.1.2. Tlačna i čeona ploča

Na paket lamela nadovezuju se tlačna i čeona ploča. Na tlačnu ploču naslanja se kraći krak poluge, a na čeonu ploču nastavlja se naslon matice za podešavanje. Kod većih izvedbi spojki čeona ploča se izostavlja i matica se direktno naslanja na paket lamela. To moramo uzeti u obzir jer se prilikom odabira takvog rješenja čeona ploča mora maknuti iz sklopa. Način spajanja tlačne i čeone ploče na glavinu mora biti isti kao i kod paketa lamela. Tako možemo razlikovati tlačnu, odnosno čeonu ploču s grebenima i sa ozubljenjem.

Tlačna i čeona ploča imaju istu geometriju pa njihov model možemo zajednički analizirati. U SolidWorks-u je napravljen model ploče i to u dvije konfiguracije s obzirom na način spajanja na glavinu. Jedna konfiguracija sadrži grebene, dok je druga oblikovana sa ozubljenjem. S obzirom na način spajanja unutarnjih lamela odabire se pripadajuća konfiguracija. Parametri grebena i ozubljenja preuzimaju se iz csv. datoteke pripadajuće unutarnje lamele. Debljina ploče može biti zadana od strane kornjaka putem korisničke forme. Ako korisnik ne zada debljinu ploče uzima se debljina proporcionalna debljini unutarnje lamele  $bu$  [Tablica 3].

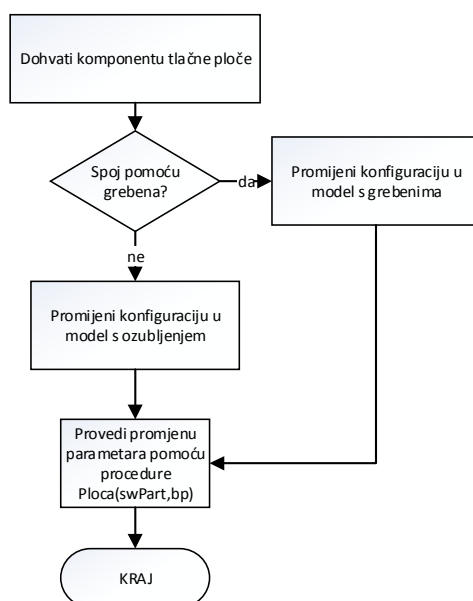


Slika 11. Skica parametara ploče s ozubljenjem i grebenima

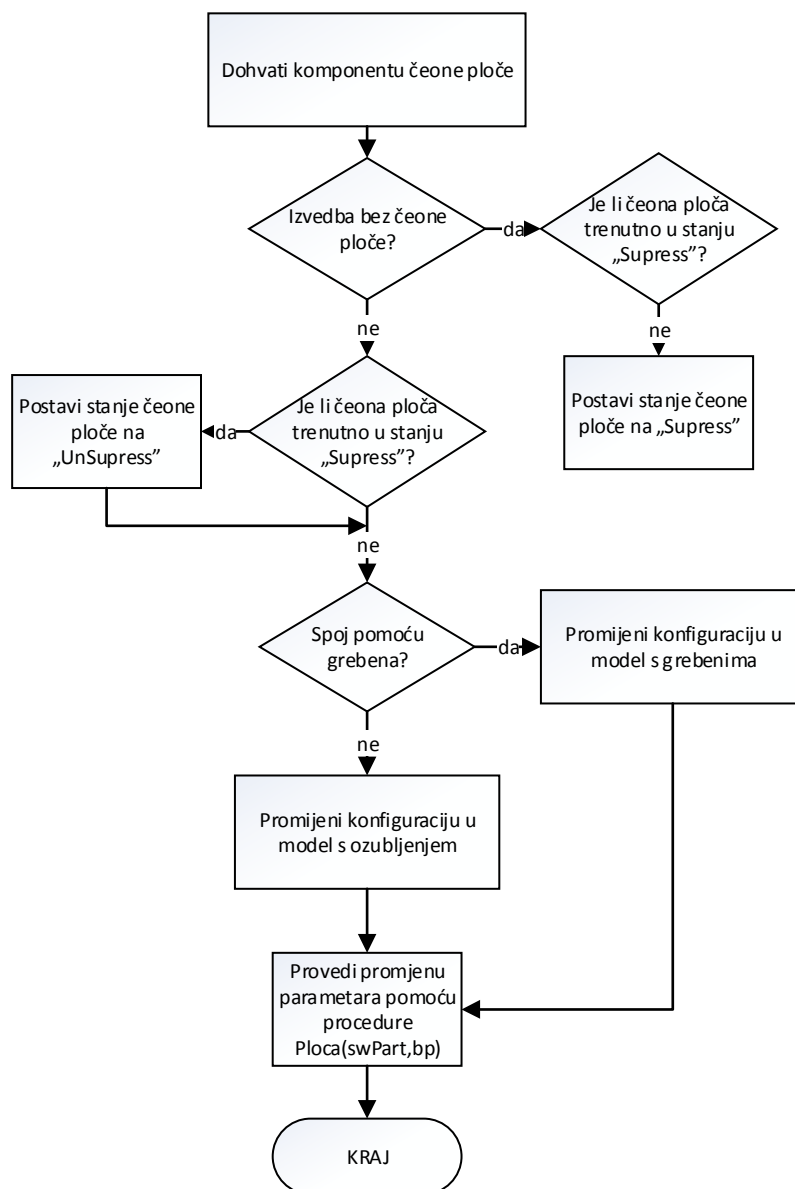
Tablica 3. Parametri čeonu i tlačne ploče

Parametri čeonu i tlačne ploče				
	Naziv parametra	Oznaka	Opis	Vrijednost
Zajednički za obje konfiguracije	De@Baza	De	Vanjski promjer ploče	Iz tablice
	Di@Baza	Di	Unutarnji promjer ploče	Iz tablice
	b@Ploca	bp	Debljina ploče	2*bu – čeonu ploča 2.5*bu-tlačnu ploča Može biti i vlastiti unos
Konfiguracija Grebeni	H@Baza grebena	H	Visina grebena	Iz tablice
	B@Baza grebena	B	Debljina grebena	Iz tablice
	n@Broj grebena	n	Broj grebena	Iz tablice
Konfiguracija Ozubljenje	df@SkicaZuba	df	Podnožni promjer	Iz tablice
	d@SkicaZuba	d	Diobeni promjer	Iz tablice
	s@SkicaZuba	s	Diobena debljina zuba	Iz tablice
	sa@SkicaZuba	sa	Tjemena debljina zuba	Iz tablice
	sf@SkicaZuba	sf	Korijena debljina zuba	Iz tablice
	n@SkicaZuba	z	Broj zuba	Iz tablice

Procedura *TlacnaPloca()* regenerira model tlačne ploče. Procedura prvo dohvaća komponentu tlačne ploče te zatim mijenja konfiguraciju s obzirom na način spajanja na glavinu. Na kraju se provodi pomoćna procedura *Ploca(swpart, bp)* koja je zajednička za tlačnu i čeonu ploču i mijenja parametre modela. Procedura ima dva atributa, prvi je *swpart* koji je zapravo objekt tipa *ModelDoc2* tlačne ili čeonu ploče, a drugi je *bp* koji je debljina ploče.

Slika 12. Dijagram toka procedure *TlacnaPloca()*

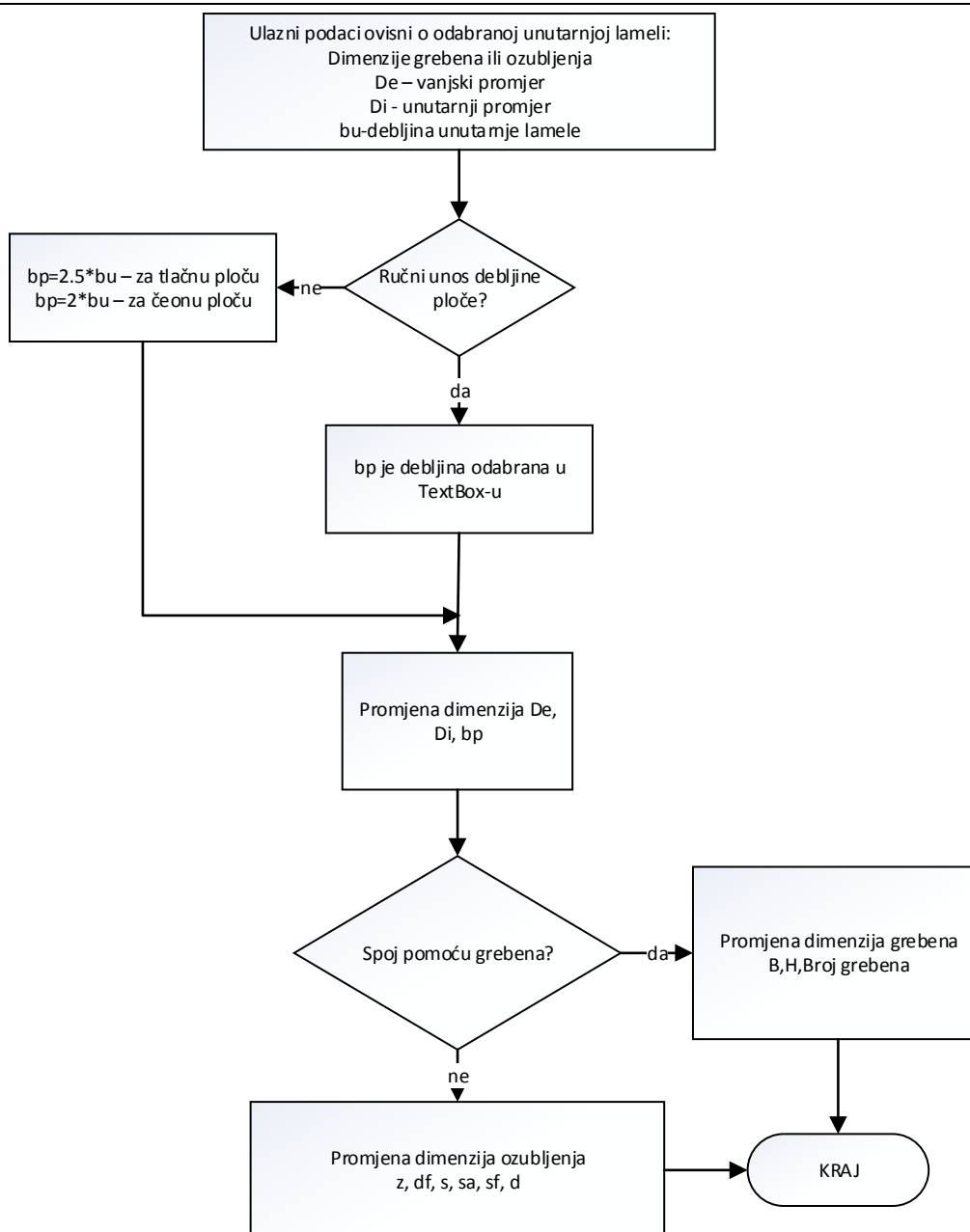
Procedura *CeonaPloca()* regenerira model čeone ploče. Procedura prvo dohvaća komponentu čeone ploče. Procedura zatim provjerava da li je korisnik odabrao izvedbu lamelne spojke bez čeone ploče. Ako čeona ploča nije dio sklopa ona se stavlja u stanje „Supress“, a ako je čeona ploča dio sklopa ona se stavlja u stanje „UnSupress“.



Slika 13. Dijagram toka procedure *CeonaPloca()*

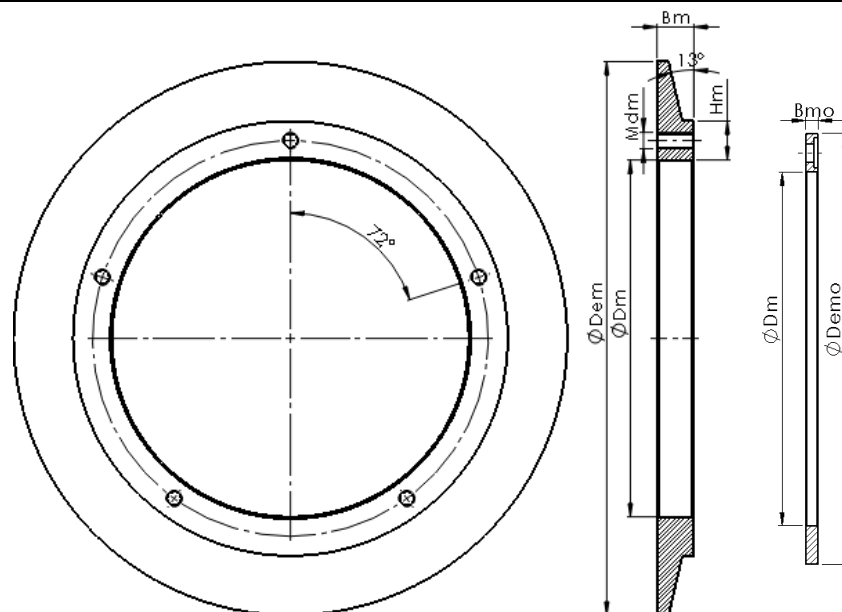
Pomoćna procedura *Ploca(swPart,bp)* prvo mijenja vrijednosti zajedničkih parametara za obje konfiguracije. Procedura zatim ispituje da li je način spajanja na glavinu pomoću grebena. Ako je to istina mijenjaju se dimenzije grebena. U suprotnom se mijenjaju dimenzije ozubljenja.



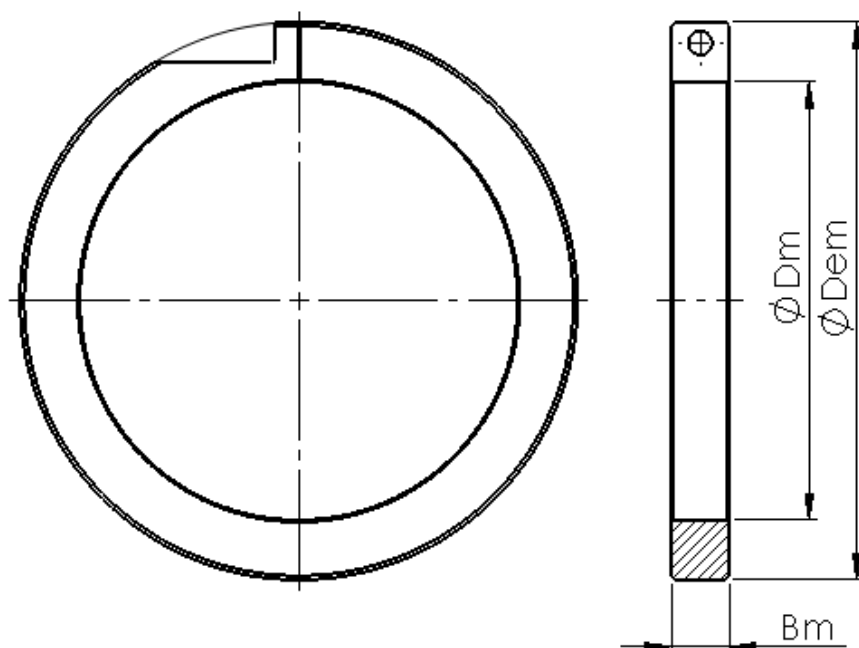
Slika 14. Dijagram toka procedure *Placa*

#### 4.1.3. Matica za podešavanje

Matica za podešavanje naslanja se na čeonu ploču kod manjih lamelnih spojki, dok se kod većih lamelnih spojki matica za podešavanje naslanja izravno na zadnju unutarnju lamelu. U aplikaciji korisnik može sam odabrati koju izvedbu želi. Ako korisnik ništa ne izabere podrazumjeva se da je aktivna izvedba matice za podešavanje za manje lamelne spojke [Slika 16]. Parametri matice za podešavanje koji su parametrizirani su unutarnji promjer, vanjski promjer i debljina matice za podešavanje. Rupe za vijke nisu parametrizirane.



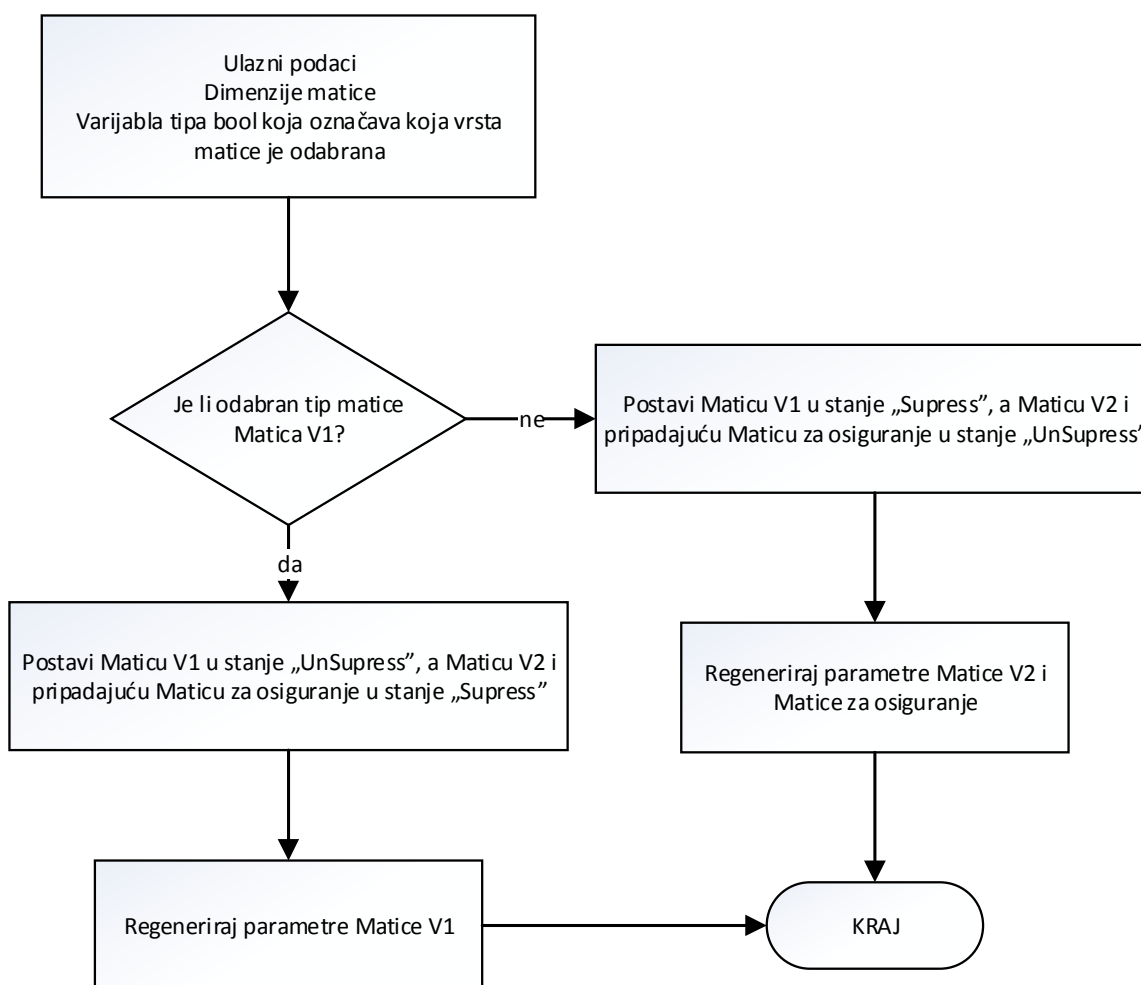
Slika 15. Izvedba matice s maticom za osiguranje za veće lamelne spojke



Slika 16. Izvedba matice za manje lamelne spojke

Ovisno o izboru korisnika putem korisničkog sučelja maticu koja je odabrana program stavlja u stanje „UnSupress“, a maticu koja nije odabrana u stanje „Supress“. Za upravljanje maticom za podešavanje zadužena je procedura *Matica()* koja je član statičke klase *UpravljanjeModelom*. Procedura prvo dohvaća komponente matica, a to su izvedba matice za

manje spojke i izvedba matice za veće spojke zajedno s maticom za osiguranje od odvrtnja. Izvedba matice za manje spojke nazvana je kao „Matica V1“ [Slika 16]. Izvedba matice za veće spojke nazvana je kao „Matica V2“ [Slika 15]. Procedura *Matica()* se odmah na početku grana s obzirom na tip izabrane matice. Ako je odabrana „Matica V1“, procedura stavlja „Maticu V2“ i pripadajuću „Maticu za osiguranje“ u stanje „Supress“, a „Maticu V1“ u stanje „UnSupress“. Procedura zatim mijenja vrijednosti parametara odabrane matice [Slika 17].



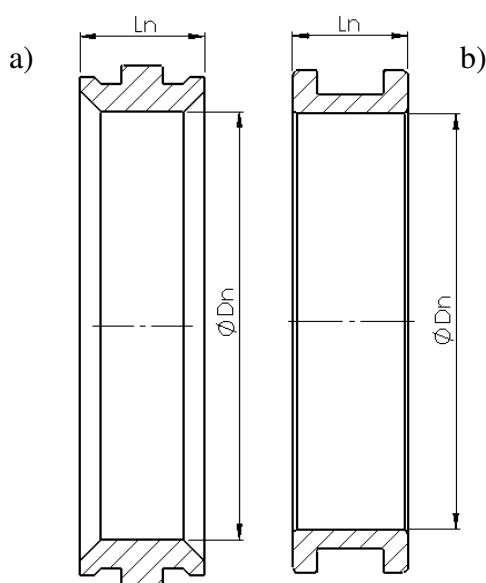
Slika 17. Dijagram toka procedure *Matica()*

Tablica 4. Parametri matice za podešavanje

Parametri matice za podešavanje				
	Naziv parametra	Oznaka	Opis	Vrijednost
Matica V1	Bm@Matica	Bm	Debljina matice	$Bm=(Lasm+bt)/2$ Može biti i vlastiti unos
	Dm@SkicaMatice	Dm	Unutarnji promjer matice	$Dm= Di+4mm$ Može biti i vlastiti unos
	Dem@SkicaMatice	Dem	Vanjski promjer matice	$Dem=Rm$
Matica V2	Bm@SkicaMatice	Bm	Debljina matice	$Bm=(Lasm+bt)/2$ Može biti i vlastiti unos
	Dm@SkicaMatice	Dm	Unutarnji promjer matice	$Dm= Diu+4mm$ Može biti i vlastiti unos
	Dem@SkicaMatice	Dem	Vanjski promjer matice	$Dem=Deu$
	H@SkicaMatice	Hm	Visina vanjskog naslona	$Hm=(Dem-Dm)/2$ Može biti i vlastiti unos
Matica za osiguranje	Dm@SkicaMatice	Dm	Unutarnji promjer matice	$Dm=Di+4mm$ Može biti i vlastiti unos
	Demo@SkocaMatice	Demo	Vanjski promjer matice	$Demo=Dm+2*Hm$
	Bmo@SkicaMatice	Bmo	Debljina matice	$Bmo=4 mm$ Može biti i vlastiti unos

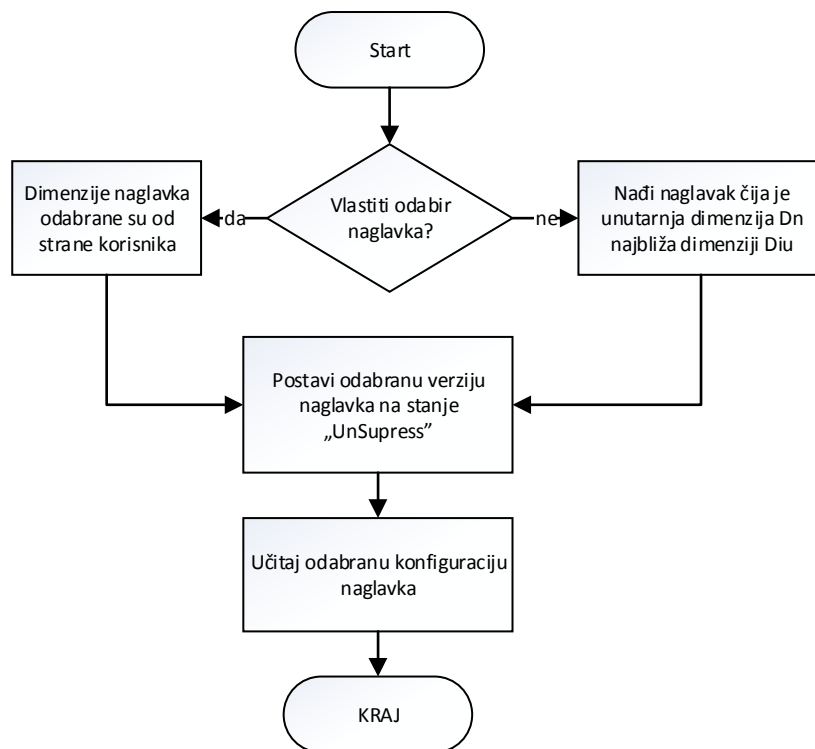
#### 4.1.4. Naglavak

Naglavak svojim uzdužnim pomakom u smjeru matice za podešavanje pritišće nos poluge prema unutra. Napravljena su dva modela, naglavak za manje spojke i naglavak za veće spojke. Dimenzije naglavka određene su prema dimenzijama uključnog prstena. Različitost dimenzija obuhvaćena je pomoću konfiguracija.



Slika 18. Naglavak a) za veće spojke, b) za manje spojke

Za regeneriranje naglavka zadužena je procedura *Naglavak()*. Procedura iz csv. datoteke traži naglavak unutarnjeg promjera  $D_n$  koji je najbliži dimenziji unutarnjeg promjera unutarnje lamele  $D_{iu}$ . Ukoliko korisnik u korisničkoj formi ručno odabere naglavak učitava se odabrani naglavak od strane korisnika. Ime modela naglavka za manje spojke je Naglavak V1, a za veće spojke je Naglavak V2.



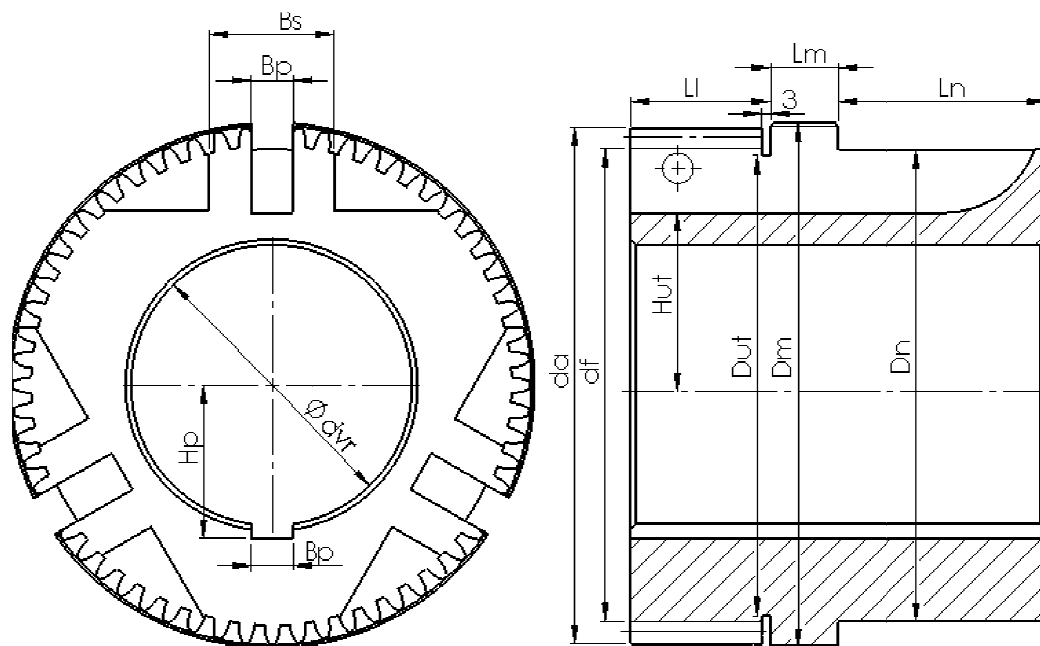
Slika 19. Dijagram toka procedure *Naglavak()*

Prilikom izvođenja procedure naglavak postavljaju se vrijednosti globalnih varijabli  $D_n$  i  $L_n$ . Navedene varijable dimenzije su naglavka koje će poslije procedura *Glavina()* upotrijebiti kao ulazne parametre.

#### 4.1.5. Glavina

Glavina je spojena s vratilom pomoću pera. a na svom vanjskom ozubljenju ili u utorima unutarnje lamele nosi odgovarajući paket lamela, tlačnu ploču i čeonu ploču. Ostali elementi konstrukcije također se vežu na glavinu pa se tako poluga smješta u utor na obodu glavine, matica za podešavanje se smješta na dio glavine s navojem. Dakle možemo reći da ostali elementi konstrukcije određuju dimenzije glavine.

Ovisno o načinu spajanja razlikujemo dvije konfiguracije: prva konfiguracija ima utor za izlaz alata prilikom izrade ozubljenja i ozubljenje, dok druga konfiguracija ima utore za spajanje unutarnje lamele.



Slika 20. Parametri glavine

Svi navedeni parametri glavine ovise o parametrima drugih elemenata konstrukcije.

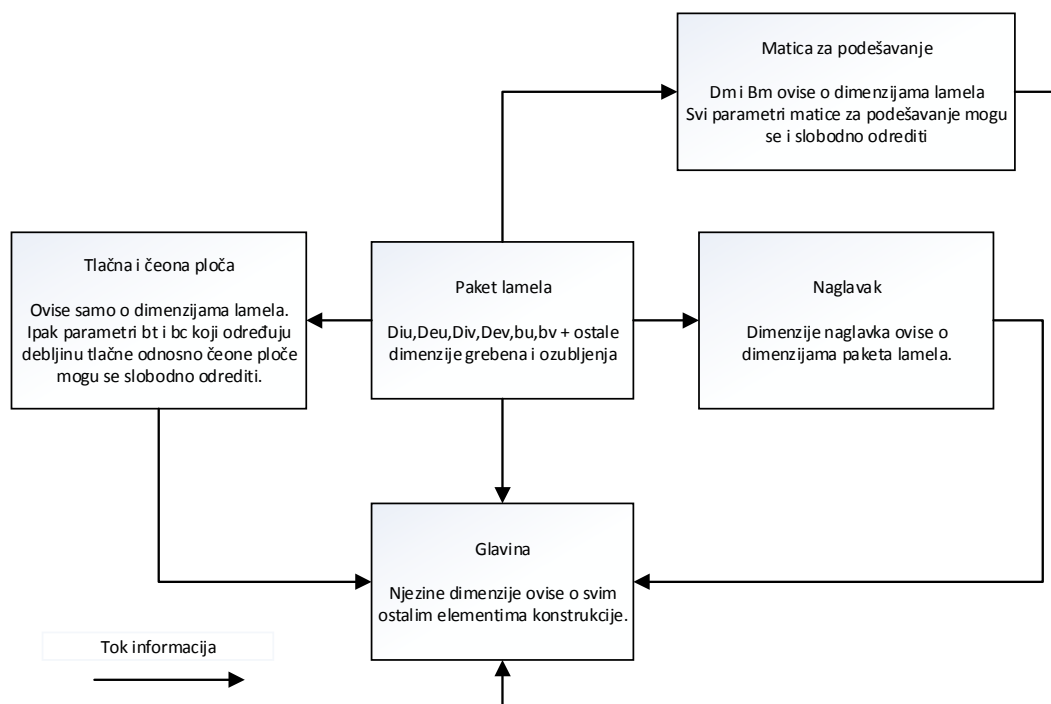
Tablica 5. Parametri glavine

Parametri glavine				
Komponenta o kojoj ovise	Naziv parametra	Oznaka	Opis	Vrijednost
Paket lamela - ozubljenje	Dut@SkicaUtora	Dut	Unutarnji promjer utora za izlaz alata	$D_{ut}=d_f-2\text{mm}$
	da@SkicaOsnove	da	Tjemeni promjer ozubljenja	Iz tablice prema podacima ozubljenja lamela
	df@SkicaOsnove	df	Podnožni promjer ozubljenja	
Paket lamela-grebeni	df@SkicaOsnove	df	Unutarnji promjer za smještaj lamela	$df=D_{iu}-1$ ; $D_{iu}$ - prema podacima iz tablice
Matica za podešavanje	Dm@SkicaOsnove	Dm	Unutarnji promjer dijela za maticu	$D_m=D_m$ (promjer matice)
	Lm@SkicaOsnove	Lm	Širina dijela za maticu	$L_m=B_m$ ili $L_m=B_m+B_{m0}$
Naglavak	Dn@SkicaOsnove	Dn	Promjer naslona za naglavak	$D_n=D_n$ (promjer naglavka)
	Ln@SkicaOsnove	Ln	Duljina naslona za naglavak	$L_n=L_n*1.5$ (širina naglavka)
Vratilo	dvr@ProvrtVratila	dvr	Promjer provrta za vratilo	$d_{vr}=d_{vr}$ (iz proračuna)
	Hp@UtorPera	Hp	Dimenzija utora za pero	iz tablice prema dvr
	Bp@UtorPera	Bp	Širina utora za pero	iz tablice prema dvr

#### 4.2. Analiza međusobne ovisnosti prethodno izdvojenih parametara

Kao što se već može uočiti paket lamela i njegove priključne dimenzije osnova su konstrukcije lamelne spojke. Svi ostali elementi ovise o odabranom paketu lamela. Njegove dimenzije određuju se provedbom proračuna. Prvo se na temelju ulaznih podataka izračunava potreban promjer vratila. Na temelju promjera vratila odabire se unutarnja lamela prema iskustvenoj vrijednosti dimenzije unutarnjeg promjera unutarnje lamele. Na temelju izabrane unutarnje lamele izabire se odgovarajuća vanjska lamela. Kad su odabrane obje lamele provodi se kontrolni proračun da bi se provjerili svi uvjeti koje odabrane lamele moraju zadovoljiti. Kad smo sigurni da odabrane lamele zadovoljavaju možemo provesti prilagodbu 3D modela prema izlaznim dimenzijama odabranih lamela i prema odabranom promjeru vratila. Svi ostali parametri pojedinih elemenata konstrukcije ovise o tim vrijednostima.

Dimenzije tlačne i čeone ploče, matice za podešavanje i naglavka ovise o dimenzijama unutarnjih i vanjskih lamela. Parametri glavine ovise o odabranim parametrima ostalih elemenata. Tako npr. unutarnji promjer glavine po kojem klizi naglavak direktno ovisi o unutarnjem promjeru naglavka.



Slika 21. Međusobnost parametara elemenata konstrukcije

Iz gore navedenog zaključujem da se promjene dimenzija elemenata konstrukcije lamelne spojke moraju provoditi određenim redom, i to počevši od paketa lamela. Parametri tlačne i čeone ploče, naglavka i matice za podešavanje nisu međusobno ovisni pa se procedure koje njima upravljaju mogu odvijati bilo kakvim redom, ali bito je da se odvijaju poslije procedure za podešavanje parametara paketa lamela. Podešavanje parametara glavine može se odvijati tek poslije podešavanja parametara već spomenutih elemenata konstrukcije.

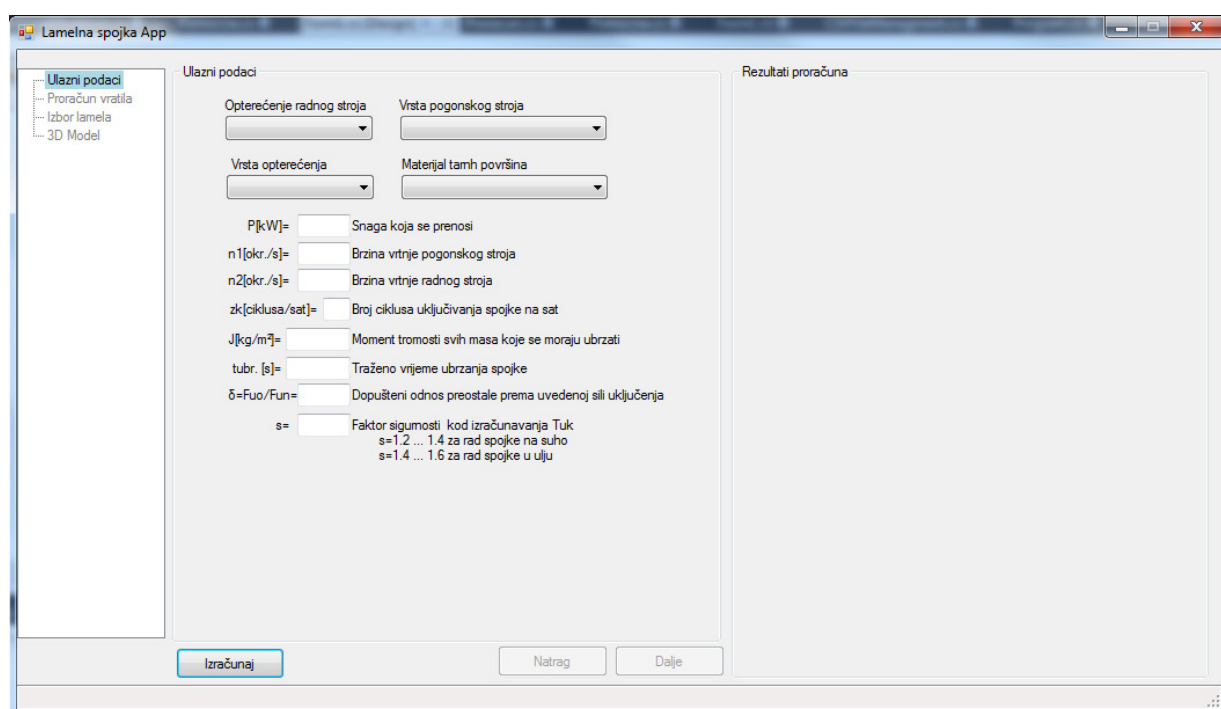


## 5. Opis rješenja

Za upravljanje konstrukcijom lamelne spojke napravljena je samostalna aplikacija koja na temelju ulaznih podataka provodi proračun, te na temelju rezultata proračuna izmjenjuje model mijenjajući parametre navedene u prethodnom poglavlju gdje smo analizirali svaki element konstrukcije zasebno.

### 5.1.1. Elementi korisničkog sučelja

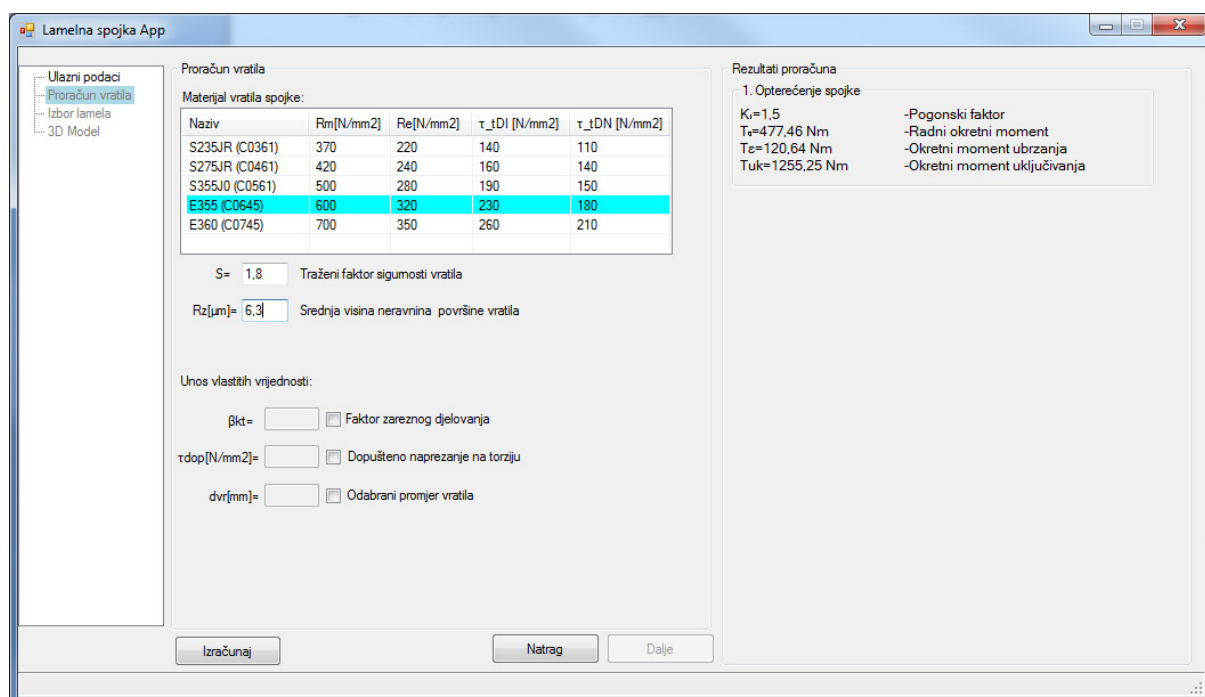
Korisničko sučelje aplikacije je izrađeno u obliku forme [Slika 22]. Središnji dio forme služi za unos podataka od strane korisnika, a sastoji se od četiri panela koji se izmjenjuju ovisno o stadiju proračuna na kojem se nalazimo. U lijevom dijelu forme nalazi se lista koja pokazuje koji od dijelova proračuna je trenutno aktivan. U desnom dijelu nalazi se panel koji služi za prikaz rezultata proračuna. Gumb „Izračunaj“ provodi dio proračuna koji je vezan za trenutno aktivni panel. Ukoliko je proračun prošao bez grešaka ispisuju se rezultati i omogućuje se upotreba gumba „Dalje“ koji vodi do sljedećeg panela.



Slika 22. Korisničko sučelje aplikacije – Ulazni podaci

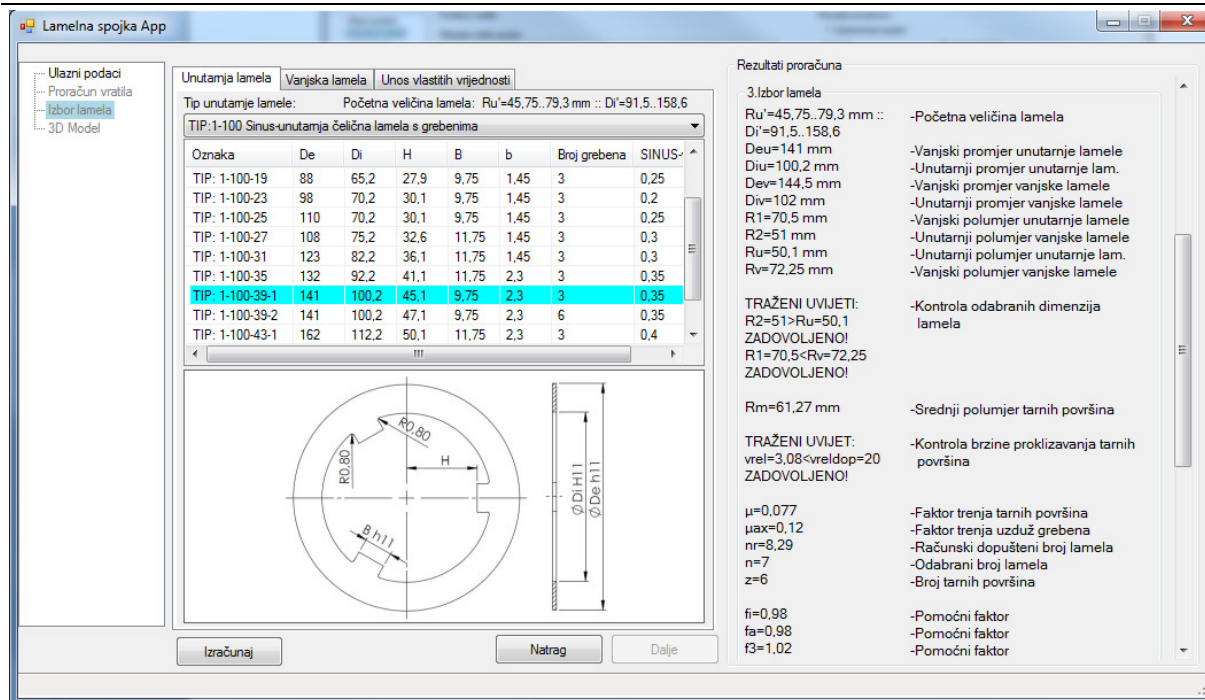
U prvom panelu korisnik unosi ulazne podatke potrebne za provedbu proračuna. Pritiskom na gumb „Izračunaj“ provodi se prvi dio proračuna te se u panel s rezultatima ispisuje veličina

opterećenja spojke. Sljedeći dio je proračun vratila kojemu se može pristupiti pritiskom na gumb „Dalje“. Nakon što se odabere željeni materijal i ispune potrebni podaci pritiskom na gumb „Izračunaj“ provodi se drugi dio proračuna [Slika 23]. U dio s rezultatima ispisuju se rezultati vezani uz proračun vratila. Unos vlastitih vrijednosti omogućava se stavljanjem kvačice u kontrolu pored pripadajućeg tekstualnog okvira. Ovime se omogućava korisniku da unosi vlastite vrijednosti i u toku proračuna. Npr. korisnik može sam odabrati promjer vratila, ako mu odabrani promjer vratila od strane aplikacije ne odgovara. Korisnik potom ponavlja proračun da bi provjerio ako odabrani promjer zadovoljava uvjet čvrstoće.



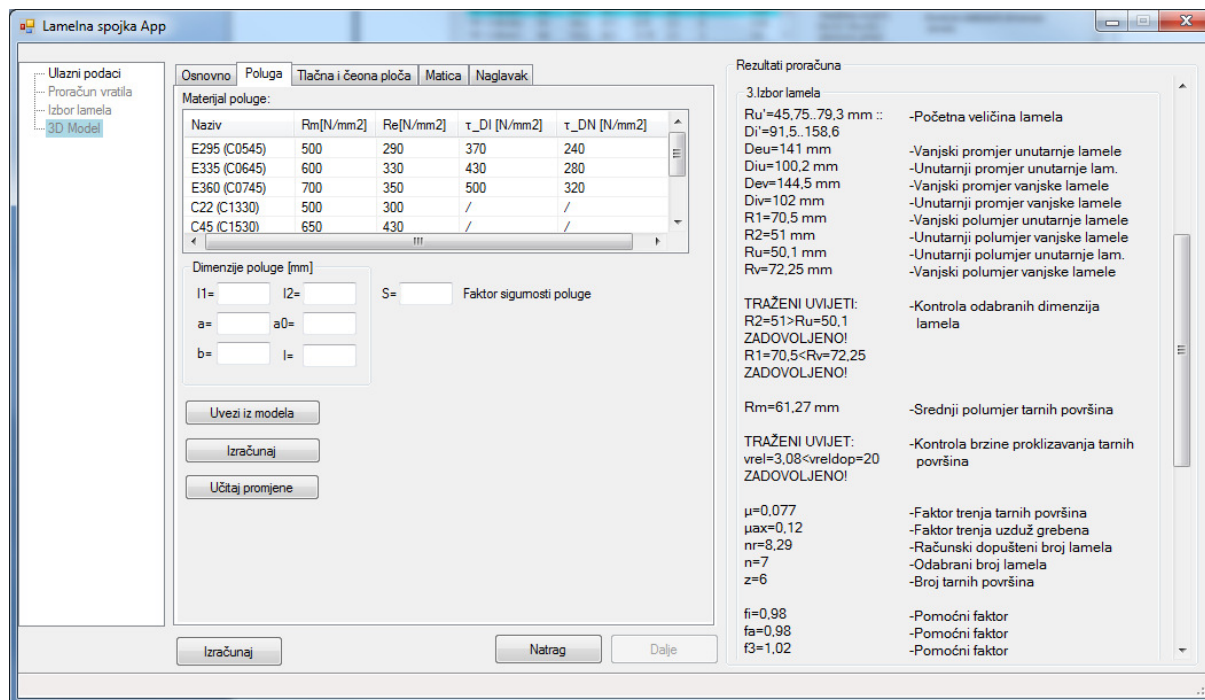
**Slika 23. Korisničko sučelje aplikacije – Proračun vratila**

Nakon što se provede proračun vratila prelazi se na sljedeći dio proračuna, a to je izbor i proračun lamela. Korisnik odabire tip lamele s padajućeg izbornika. Potom se za taj tip u listi prikazuju sve moguće konfiguracije. Podaci o dimenzijama lamela učitavaju se iz csv. datoteka. Važno je napomenuti da aplikacija provjerava prilikom svakog izračuna da li su uneseni svi potrebni podaci na korisničkoj formi. Ukoliko nisu uneseni svi podaci aplikacija obavještava korisnika i prekida daljnji tok aplikacije sve dok se ne unesu svi potrebni podaci.



Slika 24. Korisničko sučelje aplikacije – Izbor lamela

Nakon što se uspješno provede izbor i proračun lamela pritiskom na gumb „Dalje“ prelazi se na zadnji dio, a to je upravljanje 3D modelom lamelne spojke [Slika 25].

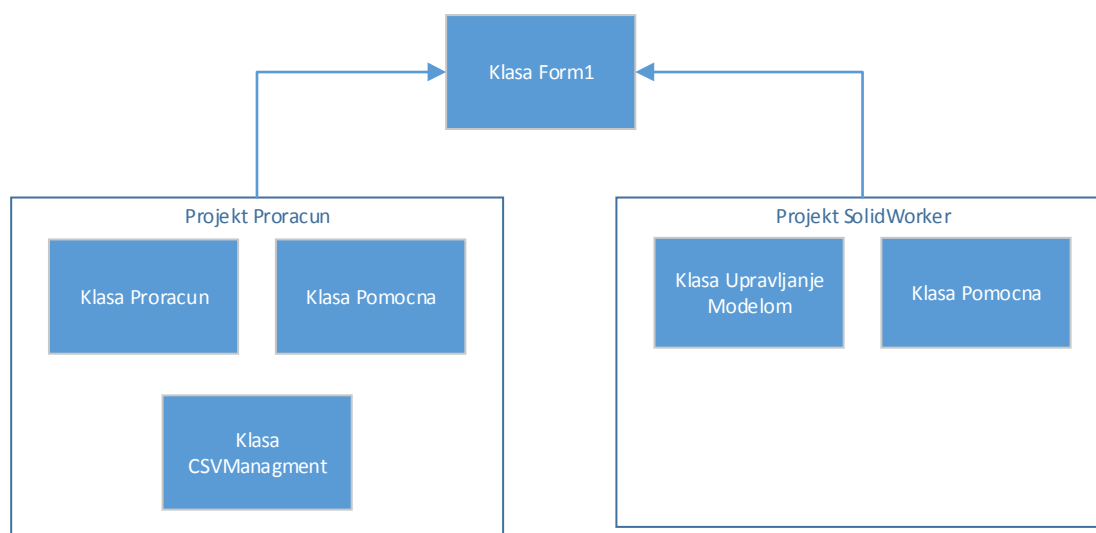


Slika 25. Korisničko sučelje aplikacije – 3D Model

### 5.1.2. Struktura programske aplikacije

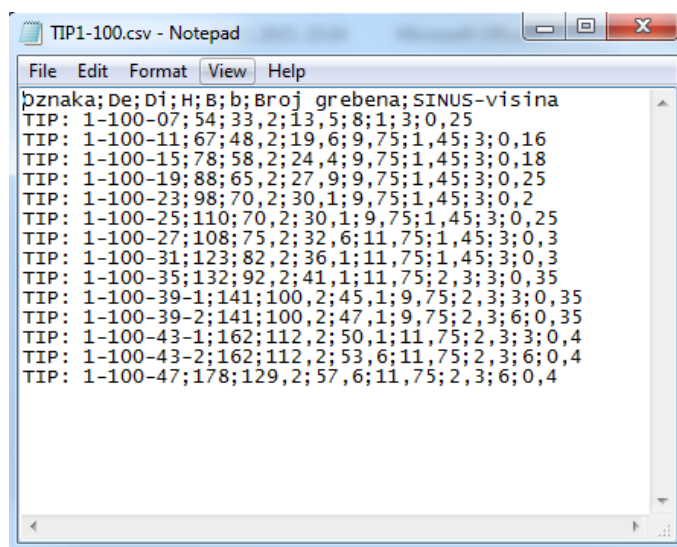
Aplikacija se sastoji od tri projekta: Program, Proracun i SolidWorker. Program je glavni projekt dok su Proracun i SolidWorker biblioteke klasa (.dll). Projekt Proracun sadrži istoimenu klasu koja sadrži procedure za izvođenje proračuna, unutar projekta proracun postoji i klasa pod imenom Pomocna koja vraća vrijednosti koeficijenata potrebnih u proračunu i služi kao pomoćna klasa. Projekt SolidWorker sadrži dvije klase, UpravljanjeModelom i Pomocna. Klasa UpravljanjeModelom sadrži procedure koje upravljaju parametrima pojedinih elemenata konstrukcije. Dok klasa Pomocna služi kao pomoćna klasa.

Projekt Program glavni je projekt i unutar klase Form1 služeći se procedurama iz klase Proracun i UpravljanjeModelom upravlja glavnim tokom programske aplikacije [Slika 26].



**Slika 26. Međusobna ovisnost klasa**

Klasa `UserInterface` sadrži procedure koje upravljaju korisničkim sučeljem. Postoji još jedna važna klasa unutar projekta Proracun pod nazivom `CSVFileManagment`. Ova klasa sadrži procedure za upravljanje tokom podataka iz .csv datoteka. Ona sadrži procedure za čitanje podataka iz datoteka. CSV( Comma Separated Value) datoteke služe za pohranu tabličnih podataka. Datoteka se sastoji od niza vrijednosti koje se odvajaju znakom „ ; „. Umjesto zareza koristi se točka-zarez zato što se u Europi zarez koristi za odjeljivanje decimala kod decimalnih brojeva [Slika 2].



```
TIP1-100.csv - Notepad
File Edit Format View Help
Dznaka; De; Di; H; B; b; Broj grebena; SINUS-visina
TIP: 1-100-07; 54; 33,2; 13,5; 8; 1; 3; 0,25
TIP: 1-100-11; 67; 48,2; 19,6; 9,75; 1,45; 3; 0,16
TIP: 1-100-15; 78; 58,2; 24,4; 9,75; 1,45; 3; 0,18
TIP: 1-100-19; 88; 65,2; 27,9; 9,75; 1,45; 3; 0,25
TIP: 1-100-23; 98; 70,2; 30,1; 9,75; 1,45; 3; 0,2
TIP: 1-100-25; 110; 70,2; 30,1; 9,75; 1,45; 3; 0,25
TIP: 1-100-27; 108; 75,2; 32,6; 11,75; 1,45; 3; 0,3
TIP: 1-100-31; 123; 82,2; 36,1; 11,75; 1,45; 3; 0,3
TIP: 1-100-35; 132; 92,2; 41,1; 11,75; 2,3; 3; 0,35
TIP: 1-100-39-1; 141; 100,2; 45,1; 9,75; 2,3; 3; 0,35
TIP: 1-100-39-2; 141; 100,2; 47,1; 9,75; 2,3; 6; 0,35
TIP: 1-100-43-1; 162; 112,2; 50,1; 11,75; 2,3; 3; 0,4
TIP: 1-100-43-2; 162; 112,2; 53,6; 11,75; 2,3; 6; 0,4
TIP: 1-100-47; 178; 129,2; 57,6; 11,75; 2,3; 6; 0,4
```

Slika 27. CSV datoteka za TIP1-100 unutarnje lamele

U prvom redu datoteke mogu se navesti imena stupaca. U ovoj aplikaciji svaki tip lamele ima svoju .csv datoteku u kojoj su spremljene informacije o dimenzijama lamele. Te informacije procedura `ReadCsv(url)` klase `CSVFileManagment` čita iz datoteke i sprema u obliku dvodimenzionalnog polja. Podaci se dalje prosljeđuju proceduri `ListBoxCvs2(ListView lst, string[,] podaci)` koja te podatke prikazuje unutar `ListView` kontrole.

Ostali tablični podaci kao što su podaci o faktoru trenja, podaci o materijalu vratila i poluge ili podaci o visinama utora za pero na vratilu također se spremaju u obliku .csv datoteka.

### 5.1.3. Važnije procedure

Prvo ćemo spomenuti procedure za provedbu proračuna. Unutar klase `Proracun` nalaze se četiri procedure koje provode dijelove proračuna. One su redom: `Opterećenje_Spojke()`, `Dimenzioniranje_Vratila()`, `OdabirLamela()` i `UklMehanizam()`. Svaka od navedenih procedura izvršavaju dio proračuna na temelju ulaznih podataka iz korisničke forme. Ove procedure pozivaju se iz klase `Form1`. U klasi `Form1` pripadajuće procedure preko globalnih varijabli klase `Proracun` šalju ulazne podatke potrebne za provedbu proračuna. Ulazni podaci mogu biti numeričke vrijednosti u `TextBox`-u ili odabrane vrijednosti iz liste.

Procedura `Opterećenje_Spojke()` na temelju ulaznih podataka proračunava i daje rezultate o opterećenju spojke.

Procedura **Dimenzioniranje\_Vratila()** na temelju prethodno izračunatog opterećenja, odabranog materijala vratila i odabranog faktora sigurnosti izračunava potrebni promjer vratila.

Procedura **OdabirLamela()** na temelju lamela odabranih od strane korisnika, ulaznih podataka, i na temelju izračunatog opterećenja dimenzionira paket lamela (određuje broj unutarnjih i vanjskih lamela) te provodi kontrolni proračun paketa lamela. Lamele moraju zadovoljiti geometrijske uvjete, uvjet najveće dopuštene brzine proklizavanja te uvjet najvećeg dopuštenog pritiska na tarnim površinama.

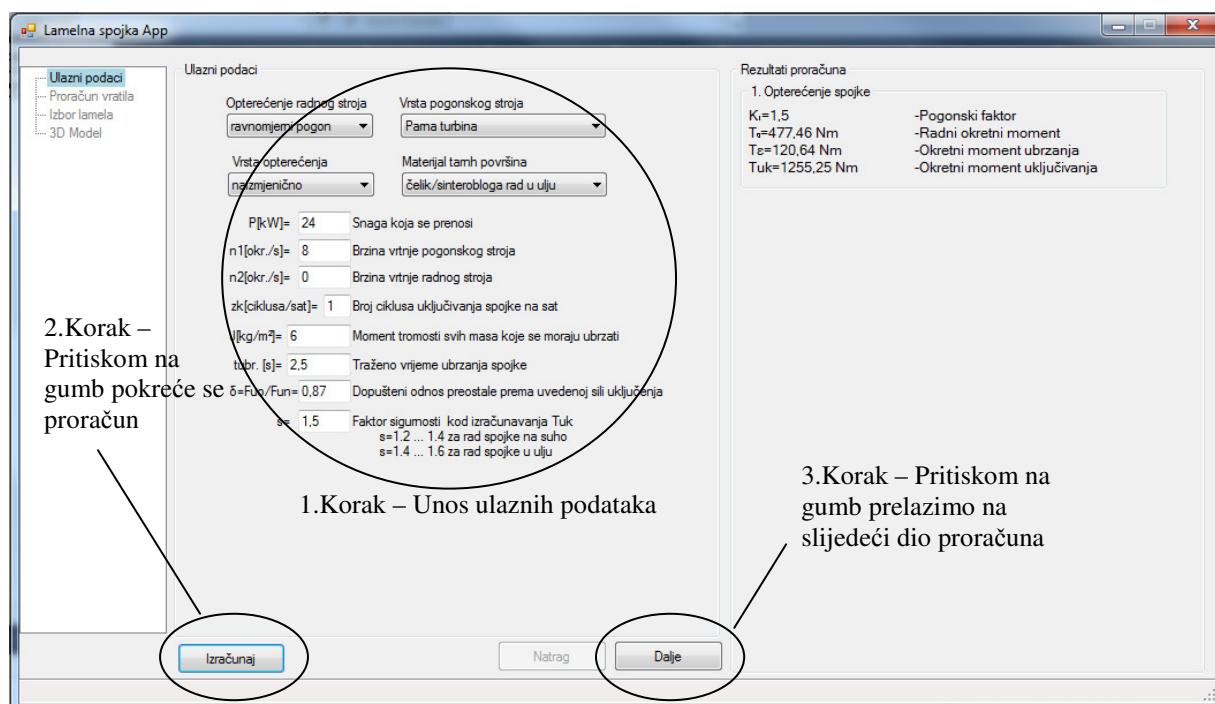
Procedura **UklMehanizam()** provjerava da li dimenzije poluge uvezene iz modela zadovoljavaju uvijete čvrstoće i krutosti.

Procedure klase SolidWorker upravljaju geometrijom pojedinih elemenata konstrukcije. Njih smo već spomenuli prilikom analize parametara pojedinih elemenata konstrukcije pa ih ovdje nećemo dodatno razmatrati.

#### **5.1.4. Upute za upotrebu aplikacije**

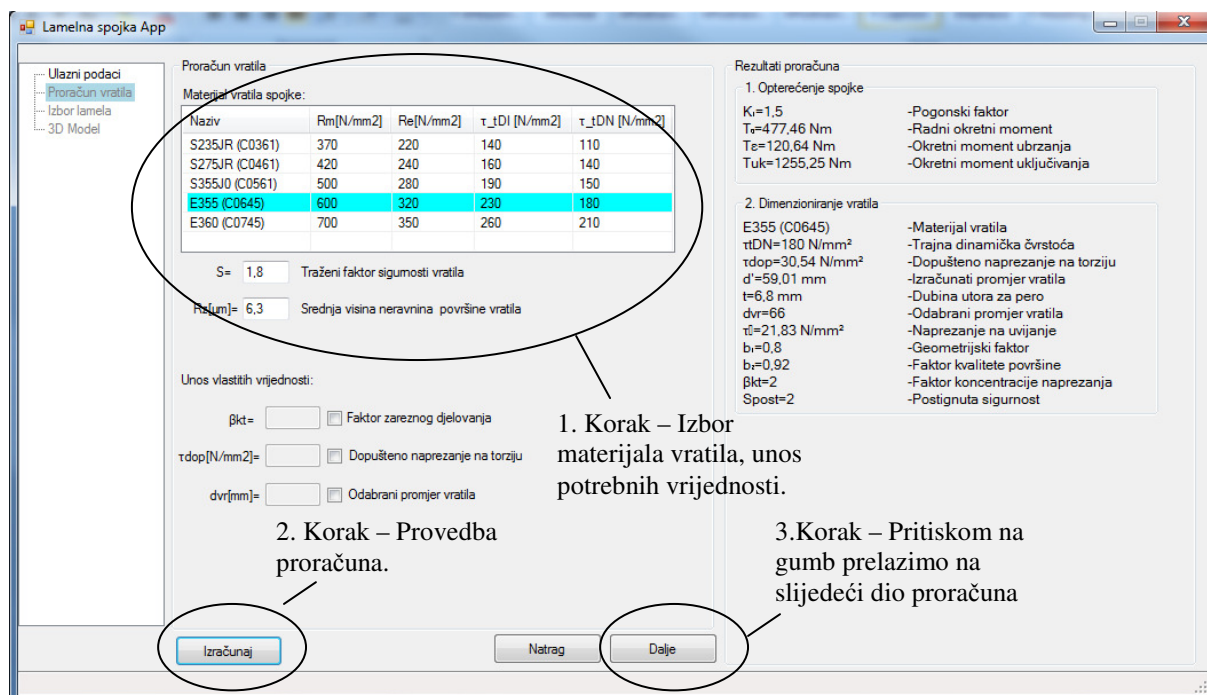
Na prvoj stranici aplikacije korisnik ispunjava prazne tekstualne okvire unoseći vrijednosti ulaznih parametara za provedbu proračuna. Moraju biti ispunjena sva polja da bi se mogao provesti prvi korak proračuna. Ukoliko korisnik ne unese sve potrebne podatke aplikacija obavještava korisnika da provjeri svoj unos. U tekstualnim okvirima gdje se traže numeričke vrijednosti dopušta se unos decimalnih brojeva, a decimale se odjeljuju zarezom. Nakon što smo unijeli vrijednosti ulaznih podataka u proračun pritiskom na gumb „Izračunaj“ provodi se prvi dio proračuna. Rezultati se ispisuju u panelu s rezultatima, gumb „Dalje“ se omogućava te možemo nastaviti na sljedeći dio proračuna.





Slika 28. Unos ulaznih podataka

Poslije unosa ulaznih podataka nastavlja se proračun vratila. U listi odabiremo željeni materijal vratila, te unesemo potrebne ulazne podatke za proračun. Pritiskom na gumb izračunaj provodi se proračun vratila i rezultati se ispisuju u desnom panelu. Gumb dalje postaje omogućen i pritiskom na gumb nastavljamo na sljedeći dio proračuna.



Slika 29. Proračun vratila

Moguć je unos vlastitih vrijednosti nekih parametara od kojih je najbitniji promjer vratila *dvr*. Time se postavlja promjer vratila na željeni od strane korisnika bez obzira na tok proračuna [Slika 30]. Ako želimo unjeti vlastitu vrijednost potrebno ju je označiti, time tekstualni okvir postaje omogućen za unos podataka. Kad unesemo vlastitu vrijednost potrebno je ponoviti proračun s tom vrijednosti.

Unos vlastitih vrijednosti:

$\beta_{kt}$ =   Faktor zareznog djelovanja

$\tau_{dop}$ [N/mm<sup>2</sup>]=   Dopušteno naprezanje na torziju

$d_{vr}$ [mm]=   Odabrani promjer vratila

**Slika 30. Unos vlastitih vrijednosti**

Zadnji dio proračuna je izbor i proračun lamela. Klikom na tab „Unutarnja lamela“ otvara se tab koji se sastoji od padajućeg izbornika za izbor tipa unutarnje lamele i liste u kojoj se prikazuju sve moguće veličine lamela pripadajućeg tipa. Iznad padajućeg izbornika nalazi se smjernica za izbor unutarnje lamele. Smjernica „Početna veličina lemela:“ govori u kojem bi se rasponu morao kretati unutarnji promjer izabrane lamele. Korisnik nije obavezan izabrati lemalu striktno u tom rasponu, ali ukoliko izabere veličinu izvan donje ili gornje granice raspona aplikacija ga o tome izvještava u obliku upozorenja. Nakon odabira unutarnje lamele potrebno je kliknuti na tab „Vanjska lamela“ te izabrati dimenzije vanjske lamele. Nakon što je korisnik odabrao unutarnju i vanjsku lamelu može klikom na gumb „Izračunaj“ provesti proračun i provjeru lamela. Ukoliko izabrane lamele ne zadovoljavaju neki od uvijeta proračuna aplikacija o tome izvještava korisnika i daljnji tok proračuna se obustavlja.

Unutarnja lamela | Vanjska lamela | Unos vlastitih vrijednosti

Tip unutarnje lamele:  Početna veličina lemela:

TIP: 1-200 Sinus-unutarnja čelična lamela s ozubljenjem

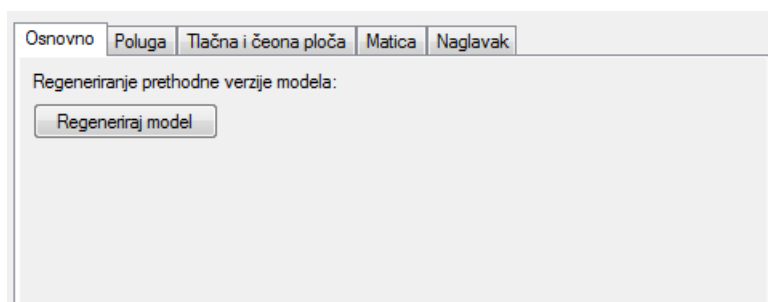
Oznaka	DIN	z	m	xm	d	Di	De	b
TIP: 1-200-11	DIN...	24	2	0,1	48	46	67	1
TIP: 1-200-15	DIN...	28	2	0,1	56	54	77	1
TIP: 1-200-23	DIN...	22	3	-0,35	66	64	95	1,2
TIP: 1-200-25	DIN...	24	3	0,15	72	69	100	1,2
TIP: 1-200-27	DIN...	24	3	0,15	72	69	108	1,2
TIP: 1-200-31	DIN...	26	3	-0,35	78	76	123	1,4
TIP: 1-200-32	DIN...	21	4	-0,8	84	82	123	1,4
TIP: 1-200-39	DIN...	38	2,5	*	95	90	141	2,3
TIP: 1-200-43	DIN...	44	2,5	*	110	105	162	2,3

Izračunaj | Natrag | Dalje

**Slika 29. Izbor i proračun lamela**

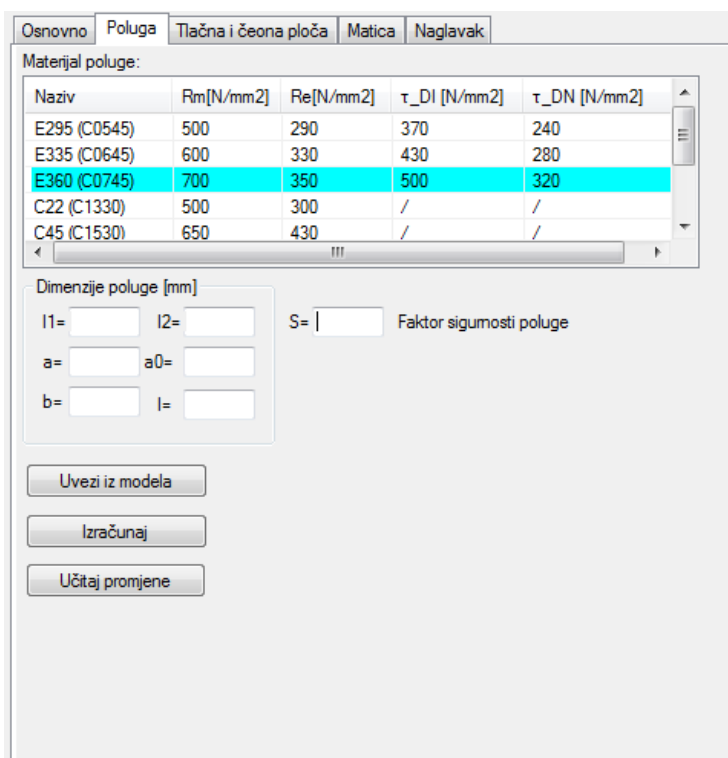


Klikom na gumb „Dalje“ prelazimo na dio koji upravlja modelom lamelne spojke. Nakon što je proveden proračun određene su glavne dimenzije koje određuju veličinu i geometriju spojke. Pritiskom na gumb regeneriraj, mijenjaju se dimenzije dimenzije pojedinih elemenata konstrukcije u skladu s rezultatima proračuna. Kad je gotova izmjena dimenzija aplikacija obavještava korisnika da je proces završio. Sada su izmjenjene sve dimenzije modela osim poluge.



**Slika 30. Upravljanje modelom lamelne spojke**

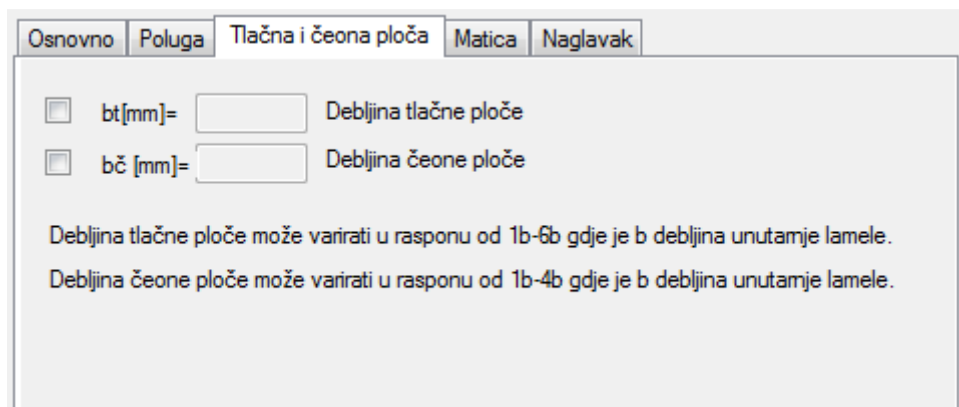
Poluga je komplicirane geometrije pa se mora ručno podestiti unutar same aplikacije SolidWorks. Korisnik mora ručno izmjeniti dimenzije poluge u skladu s raspoloživim prostorom unutar kućišta lamelne spojke. Kada je gotov s izmjenama i zadovoljan geometrijom poluge, korisnik otvara tab „Poluga“.



**Slika 31. Tab poluga**

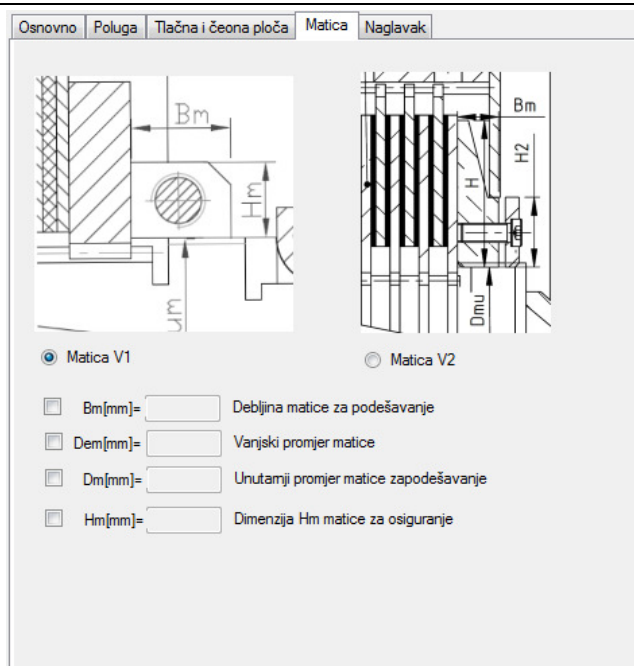
U tabu poluga potrebno je odabrati materijal od kojeg je poluga izrađena, i unjeti veličinu fatora sigurnosti. Pošto je poluga ručno podešena unutar modela, klikom na gumb „Uvezi iz modela“ aplikacija dohvaća veličine dimenzija te ih ispisuje unutar tekstualnih okvira. Klikom na gumb „Izračunaj“ provodi se proračun poluge. Rezultati se ispisuju unutar panela s rezultatima. Na temelju rezultata može se zaključiti da li odabrane dimenzije zadovoljavaju uvijete čvrstoće i krutosti. Ako poluga ne zadovoljava moguće je promijeniti neku od dimenzija putem tekstualnog okvira. Najčešće se povećavaju dimenzije  $b$  i  $a$ . Nakon ručnog unosa ponavljamo proračun tako dugo dok zadane dimenzije ne zadovolje uvijete iz proračuna. Nakon što doznamo veličine dimenzija kod kojih poluga zadovoljava potrebno ih je ručno izmijeniti u modelu. Na kraju se pritiskom na gumb „Učitaj promjene“ regenerira glavina zbog izmjenjenih dimenzija poluge. Dakle važno je napomenuti da upravljanje polugom iz aplikacije nije moguće, već je moguće samo dohvatiti veličine dimenzija iz modela.

U tabu „Tlačna i čeona ploča“ korisniku se nudi opcija da odabere vlastitu debljinu tlačne i čeone ploče. Dimenzija se mora prethodno označiti i nakon promjene se u tabu „Osnovno“ izvrši regeneracija modela [Slika 32]. Odabir dimenzija je opcionalan.



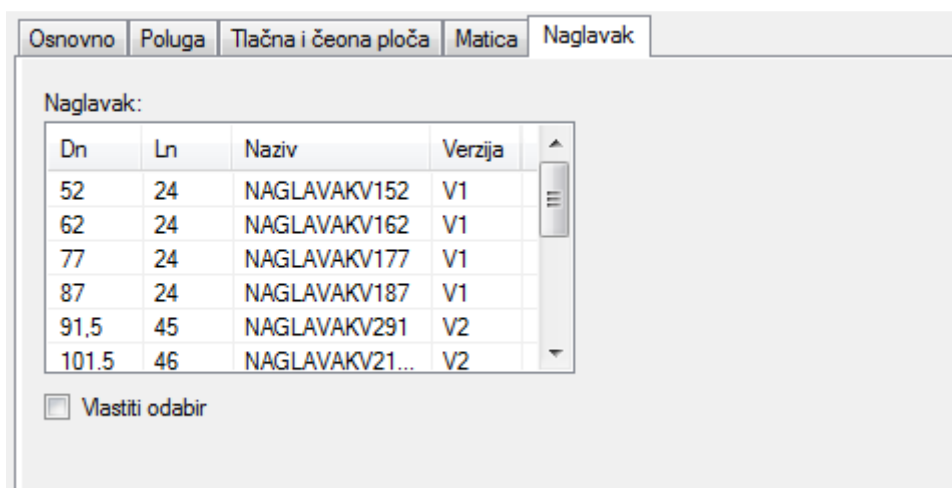
**Slika 32. Tab tlačna i čeona ploča**

U tabu „Matica“ korisnik može odabrati koji oblik matice za podešavanje želi u svom modelu. Pomoću kontrole Radio Button odabire se željeni oblik. Isto tako mogu se unjeti vlastite dimenzije parametara koji određuju geometriju matice [Slika 33]. Nakon odabira željenih vrijednosti potrebno je regenerirati model da bi nastupile promjene u samom modelu. Odabir tipa matice i unos vlastitih dimenzija je opcionalan.



Slika 33. Tab matica

U tabu „Naglavak“ korisnik može odabrati koji od ponuđenih naglavaka želi u sklopu. Odabir je opcionalan. U slučaju da korisnik ne odabere vlastiti unos naglavka aplikacija automatski odabire odgovarajući naglavak.



Slika 34. Tab naglavak

## 6. Testiranje aplikacije

Testirane su dvije različite varijante sklopa lamelne spojke za dva različita skupa ulaznih podataka. Za prvu varijantu proveden je analitički proračun i dobiveni rezultati uspoređeni su sa rezultatima dobivenim od strane aplikacije. Na kraju je za obje varijante izrađena tehnička dokumentacija glavnog sklopa da bi se vidjele različitosti.

### 6.1. Usporedba rezultata dobivenih aplikacijom i pomoću analitičkog proračuna

Da bi mogli procijeniti ispravnost rezultata proračuna dobivenih pomoću aplikacije potrebno je provesti analitički proračun kako bi dobili skup podataka za uspoređivanje. Ulazni podaci za prvu varijantu dani su u Tablici 6.

Tablica 6. Ulazni podaci za prvu varijantu

Ulazni podaci		
#	Naziv	mogući odabir/oznaka
1	Vrsta pogonskog stroja	elektromotor
2	Vrsta radnog stroja	preša
3	Snaga koja se mora prenjeti na radni dio spojke	24 kW
4	Vrsta opterećenja	jednosmjerno
5	Brzina vrtnje pri uključivanju spojke	
	brzina vrtnje pogonskog stroja	8 [okr./s]
	brzina vrtnje radnog stroja	0 [okr./s]
	max. nastala relativna brzina vrtnje	8 [okr./s]
6	Način uključivanja spojke	pod punim opterećenjem
7	Broj ciklusa uključivanja spojke na sat	$z_k = 20$ [ciklusa/h]
8	Materijal tarnih površina	čelik/sinterobloga rad u ulju
9	Moment tromosti svih masa koje se moraju ubrzati	6 [kg/m <sup>2</sup> ]
10	Traženo vrijeme ubrzanja spojke	2.5 [s]
11	Dopušteni odnos preostale $F_{UO}$ prema uvedenoj uzdužnoj sili uključivanja $F_{Un}$ , tj. $d = F_{UO}/F_{Un} < 1$	0.87
12	Materijal vratila spojke	Č0645
13	Faktor sigurnosti vratila	1.8

### 6.1.1. Analitički proračun

#### Opterećenje spojke

Radni okretni moment na gonjenoj strani:

$$T_0 = \frac{P}{\omega} = \frac{P}{2 \cdot \pi \cdot n} \quad (1)$$

$$T_0 = \frac{24000}{2 \cdot \pi \cdot 8} = 477.5 \text{ Nm}$$

Potrebni okretni moment za ubrzanje masa gonjene strane:

$$T_\varepsilon = \frac{J \cdot (\omega_1 - \omega_2)}{t_3} = \frac{J \cdot 2\pi \cdot (n_1 - n_2)}{t_3} \quad (2)$$

$$T_\varepsilon = \frac{6 \cdot 2\pi \cdot (8 - 0)}{2,5} = 120.6 \text{ Nm}$$

Okretni moment uključivanja:

$$T_{uk} = s \cdot (K_1 \cdot T_0 + T_\varepsilon) \quad (3)$$

$$T_{uk} = 1,5 \cdot (3 \cdot 477,5 + 120,6) = 2330 \text{ Nm}$$

$s = 1.5$  – faktor sigurnosti za rad u ulju (20 str. Podloge za proračun lamelne spojke)  
 $K_1 = 3$  – pogonski faktor (20 str. , Tablica 1, Podloge za proračun lamelne spojke)

Materijal vratila Č 0645

Dopušteno naprezanje na torziju kod istosmjernog opterećenja

$\tau_{tDl} = 230 \text{ N/mm}^2$  (Kraut – Smithov dijagram, 449.str.)

$$\tau_{t_{dop}} = \frac{\tau_{tDl}}{10..15} = \frac{230}{10..15} = 20 \text{ N/mm}^2$$

Potrebna sigurnost  $S_{potr} = 1,8$

Najmanji dopušteni promjer vratila:

$$d' = \sqrt[3]{\frac{T_{uk}}{0,2 \cdot \tau_{t_{dop}}}} \quad (4)$$

$$d' = \sqrt[3]{\frac{2330 \cdot 10^3}{0,2 \cdot 20}} = 83.5 \text{ mm}$$

-za pero :  $t=8,5 \text{ mm}$  (Kraut, 456.str.)

Promjer vratila:

$$d_{VR} = d' + t = 83,5 + 8,5 = 92 \text{ mm}$$

$$\text{odabrano } d_{VR} = 93 \text{ mm} \quad (5)$$

Kontrola sigurnosti vratila na mjestu uklinjenja:

$$\tau_t = \frac{T}{W_t}$$

$$\tau_t = \frac{2230 \cdot 10^3}{0,2 \cdot 93^3} = 14,31 \text{ N/mm}^2 \quad (6)$$

$$\tau_t = 14,3 \text{ N/mm}^2 < \tau_{t_{dop}} = 20 \text{ N/mm}^2 \quad \text{zadovoljava!}$$

Podloge za proračun vratila :  $b_1=0.775$

$$b_2=0.92$$

$$\beta_t = 2$$

$$K = 3$$

-  $\tau_{tDI} = 230 \text{ N/mm}^2$  (Kraut – Smithov dijagram, 449.str.)

$$S_{post} = \frac{b_1 \cdot b_2 \cdot \tau_{t_{DN}}}{K \cdot \beta_t \cdot \tau_t}$$

$$S_{post} = \frac{0,775 \cdot 0,92 \cdot 230}{3 \cdot 2 \cdot 14,31} \quad (7)$$

$$S_{post} = 1,9 > 1,8 = S_{potr} \quad \text{-zadovoljava!}$$

### Odabir i kontrola opterećenja lamela

Predračunske dimenzije lamela:

$$R_{up} = (0,8 \div 1,2) \cdot d_{VR}$$

$$R_{up} = 74,8 \div 112,2$$

$$R_{up} = 110 \text{ mm}$$

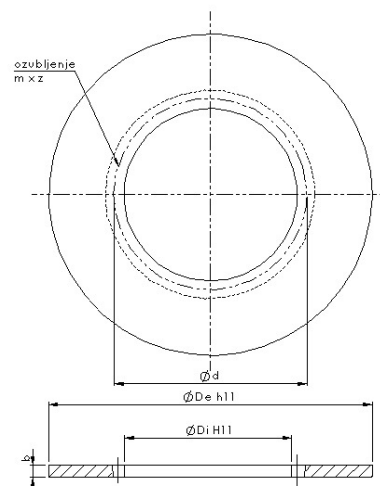
ODABIR UNUTARNJE LAMELE

TIP: 1 - 200 - 69 –

„Sinus“, unutarnja čelična lamela s ozubljenjem

$$D_{eu} = 318 \text{ mm}$$

$$D_{iu} = 204 \text{ mm}$$



$$R_u = \frac{D_{iu}}{2}$$

$$R_u = \frac{204}{2} = 102 \text{ mm}$$

$$R_1 = \frac{D_{eu}}{2}$$

$$R_1 = \frac{318}{2} = 159 \text{ mm}$$

### ODABIR VANJSKE LAMELE

TIP : 2 - 400 – 69 –

Vanjska lamela sa sinteroblogom s ozubljenjem

$$D_{ev} = 340 \text{ mm}$$

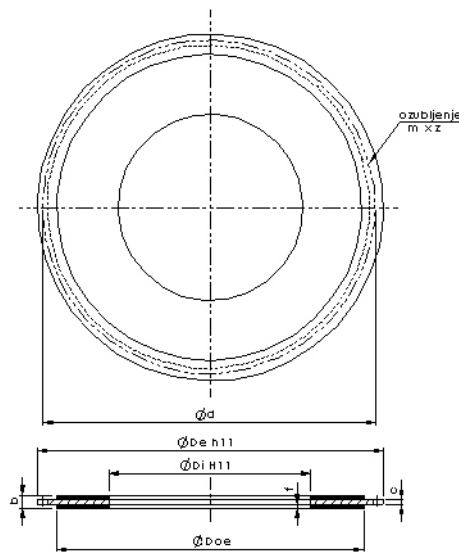
$$D_{iv} = 220 \text{ mm}$$

$$R_v = \frac{D_{ev}}{2}$$

$$R_v = \frac{340}{2} = 170 \text{ mm}$$

$$R_2 = \frac{D_{iv}}{2}$$

$$R_2 = \frac{220}{2} = 110 \text{ mm}$$



$$R_2 > R_u \quad 110 > 102 \quad \dots \text{ uvjet zadovoljen}$$

$$R_1 < R_v \quad 159 < 170 \quad \dots \text{ uvjet zadovoljen}$$

(9)

Središnji polumjer tarnih površina:

$$R_m = \frac{2}{3} \cdot \frac{R_1^3 - R_2^3}{R_1^2 - R_2^2}$$

$$R_m = \frac{2}{3} \cdot \frac{159^3 - 110^3}{159^2 - 110^2}$$

$$R_m = 135,99 \text{ mm}$$

(10)

Kontrola brzine proklizavanja tarnih površina:

$$v_{rel} = 2 \cdot \pi \cdot \Delta n \cdot R_m$$

$$v_{rel} = 2 \cdot \pi \cdot 8 \cdot 135,99 \cdot 10^{-3}$$

$$v_{rel} = 6,83 \text{ m/s} < 40 \text{ m/s} = v_{reldop}$$

(11)

$$v_{rel\,dop} = 40 \text{ m/s} \text{ -}\check{\text{C}}\text{elik-sinterobloga rad u ulju, Podloge, str.3}$$

Broj lamela- $n$  i tarnih površina- $z$ :

TRENJE NA TARNIM POVRŠINAMA

$\mu = 0,075$  - koeficijent trenja tarnih površina za par Če/Sinterobloga, rad u ulju (str. 4, dijagram)

TRENJE UZDUŽ GREBENA ZUBA LAMELE I PRIHVATNOG DIJELA

$\mu_{ax} = 0,12$  -za Če/Sinterobloga, rad u ulju

PRORAČUN BROJA LAMELA

$$n = 1 + \frac{2 \cdot \log \delta}{\log\left(1 - \mu \cdot \mu_{ax} \cdot \frac{R_m}{R_v}\right) - \log\left(1 + \mu \cdot \mu_{ax} \cdot \frac{R_m}{R_v}\right) + \log\left(1 - \mu \cdot \mu_{ax} \cdot \frac{R_m}{R_u}\right) - \log\left(1 + \mu \cdot \mu_{ax} \cdot \frac{R_m}{R_u}\right)}$$

$$n = 1 + \frac{2 \cdot \log(0,87)}{\left[ \log\left(1 - 0,075 \cdot 0,12 \cdot \frac{135,99}{170}\right) - \log\left(1 + 0,075 \cdot 0,12 \cdot \frac{135,99}{170}\right) \right] + \left[ \log\left(1 - 0,075 \cdot 0,12 \cdot \frac{135,99}{102}\right) - \log\left(1 + 0,0117 \cdot \frac{135,99}{102}\right) \right]} = 8,25 \quad (12)$$

$n = 8,25$  odabiremo prvi manji neparni broj  $n = 7$

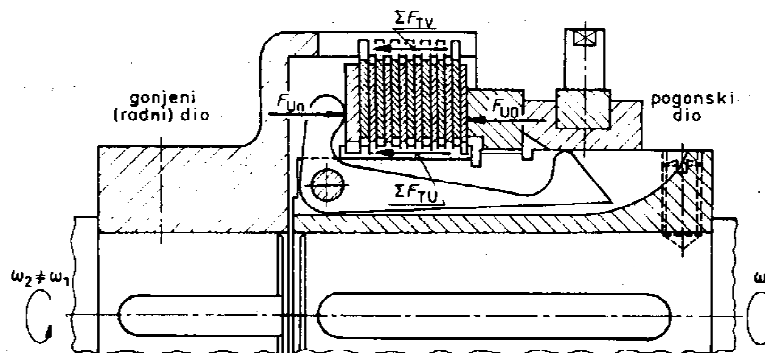
BROJ TARNIH POVRŠINA

$$z = n - 1$$

$$z = 7 - 1$$

$$z = 6$$

**Mehanički proračun spojke**



Slika 31. Skica za mehanički proračun [1]



Uzdužna sila uključivanja:

$$F_{Un} = \frac{T_{uk} \cdot f_3}{2 \cdot \mu \cdot R_m \cdot \sum_{q=0}^{\frac{z-1}{2}} (f_a \cdot f_i)^q} \quad (13)$$

$$F_{Un} = \frac{T_{uk} \cdot f_3}{2 \cdot \mu \cdot R_m \cdot \sum_{q=0}^{\frac{z-1}{2}} (f_a \cdot f_i)^q}$$

$$f_i = \frac{1 - \mu \cdot \mu_{ax} \cdot \frac{R_m}{R_u}}{1 + \mu \cdot \mu_{ax} \cdot \frac{R_m}{R_u}} = \frac{1 - 0,075 \cdot 0,12 \cdot \frac{135,99}{102}}{1 + 0,075 \cdot 0,12 \cdot \frac{135,99}{102}} = 0,9763$$

$$f_a = \frac{1 - \mu \cdot \mu_{ax} \cdot \frac{R_m}{R_v}}{1 + \mu \cdot \mu_{ax} \cdot \frac{R_m}{R_v}} = \frac{1 - 0,075 \cdot 0,12 \cdot \frac{135,99}{170}}{1 + 0,075 \cdot 0,12 \cdot \frac{135,99}{170}} = 0,9857$$

$$f_3 = \left(1 + \mu \cdot \mu_{ax} \cdot \frac{R_m}{R_v}\right) \cdot \left(1 + \mu \cdot \mu_{ax} \cdot \frac{R_m}{R_u}\right)$$

$$f_3 = \left(1 + 0,075 \cdot 0,12 \cdot \frac{135,99}{170}\right) \cdot \left(1 + 0,075 \cdot 0,12 \cdot \frac{135,99}{102}\right) = 1,02$$

$$\sum_{q=0}^{\frac{z-1}{2}} (f_a \cdot f_i)^q = \sum_{q=0}^2 (f_a \cdot f_i)^q = (0,9857 \cdot 0,9763)^2 + (0,9857 \cdot 0,9763)^1 + (0,9857 \cdot 0,9763)^0 = 2,888$$

$$F_{Un} = \frac{2330 \cdot 1,02}{2 \cdot 0,075 \cdot 135,99 \cdot 2,888 \cdot 10^{-3}} = 40464,8 \text{ N} \quad (14)$$

$$\delta = (f_a \cdot f_i)^{z/2} = (0,9857 \cdot 0,9763)^3 = 0,89$$

$$\delta = 0,89 > \delta_{zad} = 0,87 \quad - \text{traženi uvjet je zadovoljen}$$

Okretni moment spojke:

STATIČKI OKRETNI MOMENT

$k = 1,4 - za \rightarrow \check{C}e / Si$  odnos statičkog prema dinamičkom faktoru trenja

$$\begin{aligned} T_p &= \mu \cdot k \cdot z \cdot R_m \cdot F_{Un} \\ T_p &= 0,075 \cdot 1,4 \cdot 6 \cdot 0,1354 \cdot 40464,8 \\ T_p &= 3452,5 \text{ Nm} \end{aligned} \quad (15)$$

NAZIVNI OKRETNI MOMENT PRI UKLJUČIVANJU POD OPTEREĆENJEM

$$\begin{aligned} T_{NS} &= 2 \cdot \mu \cdot \frac{1}{f_3} \cdot R_m \cdot F_{Un} \cdot \sum_{q=0}^{\frac{z-1}{2}} (f_a \cdot f_i)^q \\ T_{NS} &= 2 \cdot 0,075 \cdot \frac{1}{1,0192} \cdot 135,4 \cdot 40464,8 \cdot 2,888 = 2330 \text{ Nm} \end{aligned} \quad (16)$$

KONTROLA ODNOSA NAZIVNOG I STATIČKOG OKRETNOG MOMENTA

$$\begin{aligned} \frac{T_{NS}}{T_p} &< \delta \\ \frac{2330}{3452,5} &= 0,67 < \delta = 0,89 \quad \text{-traženi uvjet je zadovoljen} \end{aligned}$$

.PROVJERA DODIRNOG PRITISKA TARNIH POVRŠINA

$$p = \frac{F_{Un-1}}{\pi \cdot (R_1^2 - R_2^2)}$$

$$F_{Un-1} = \frac{F_{Un}}{1 + \mu \cdot \mu_{ax} \cdot \frac{R_m}{R_u}}$$

$$F_{Un-1} = \frac{40464,8}{1 + 0,075 \cdot 0,12 \cdot \frac{135,4}{102}}$$

$$F_{Un-1} = 39987 \text{ N}$$

$$p = \frac{39987}{\pi \cdot (158^2 - 110^2)}$$

$p = 0,989 \text{ N/mm}^2 < p_{dop} = 2 \cdot 0,85 = 1,6 \text{ N/mm}^2$  – za  $\check{C}e / Si$ , ulje, str.4, PODLOGE  
Dodirni pritisak zadovoljava uvjet

**Proračun uključno-isključnog mehanizma****Proračun poluge i svornjaka****DIMENZIJE POLUGE ZA KOPČANJE**

$$l_1 = 96 \text{ mm}$$

$$l_2 = 35 \text{ mm}$$

$$a = 22 \text{ mm}$$

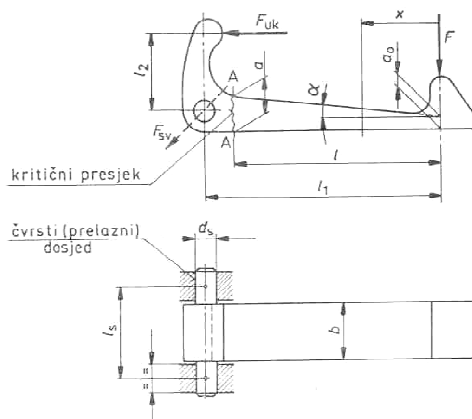
$$a_0 = 5 \text{ mm}$$

$$b = 35 \text{ mm}$$

$$l = 87,2 \text{ mm}$$

**BROJ POLUGA**

$$k = 3$$

**UZDUŽNA SILA PO JEDNOJ POLUZI**

$$F_{uk} = \frac{F_{Un}}{k}$$

$$F_{uk} = \frac{40464}{3}$$

$$F_{uk} = 13488,3 \text{ N}$$

**SILA NA NOSU POLUGE ZA UKAPČANJE**

$$F = F_{uk} \cdot \frac{l_2}{l_1}$$

$$F = 13488,3 \cdot \frac{35}{96}$$

$$F = 4917,6 \text{ N}$$

**NAPREZANJE U KRITIČNOM PRESJEKU POLUGE ZA KOPČANJE**

$$\sigma_s = \frac{6 \cdot F \cdot l}{a^2 \cdot b}$$

$$\sigma_s = \frac{6 \cdot 4917,6 \cdot 87,2}{22^2 \cdot 32}$$

$$\sigma_s = 166,12 \text{ N/mm}^2$$

**MATERIJAL POLUGE I SVORNJAKA**

Č 4130

$R_e = 650 \text{ N/mm}^2$  - Kraut, 310.str.

$$\sigma_s = 113,6 \text{ N/mm}^2 < \frac{R_e}{2,8} = 232,14 \text{ N/mm}^2 \text{ -zadovoljava uvjet}$$

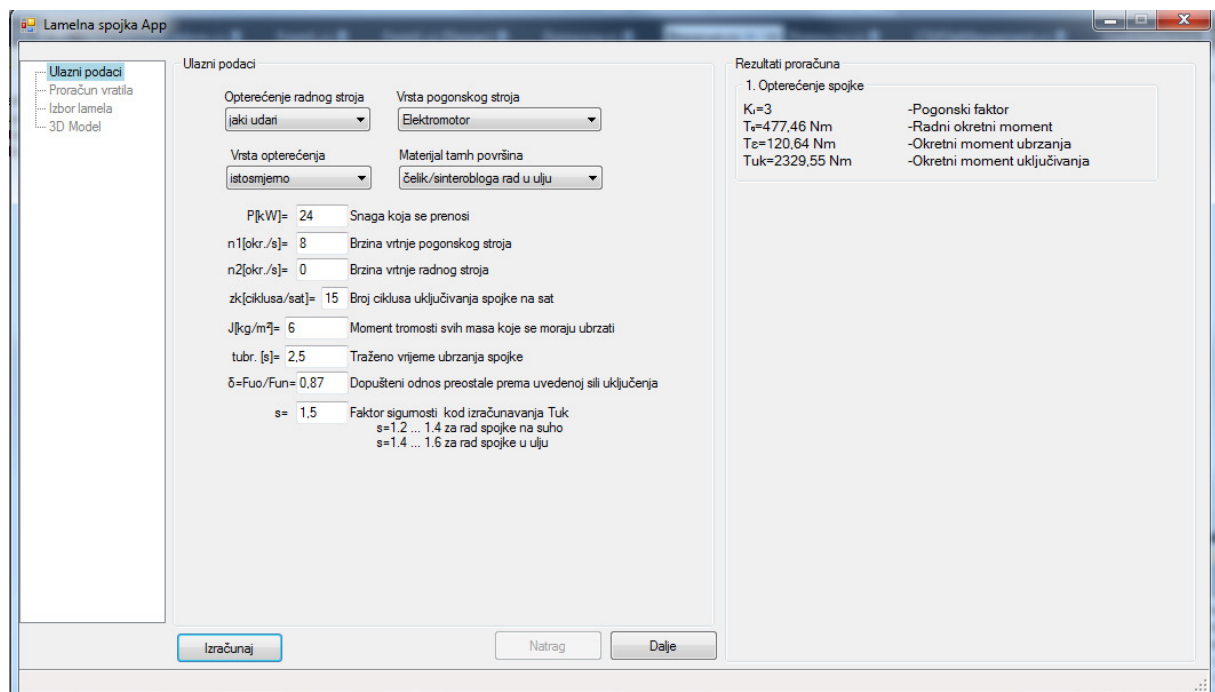
**PROGIB NOSA POLUGE ZA UKAPČANJE**

$$w = \frac{12 \cdot F}{E \cdot b \cdot \tan^2 \alpha} \cdot \left\{ -\frac{1}{\tan \alpha} \cdot \ln a_0 + \frac{a_0}{6 \cdot \tan \alpha} - l \cdot \left[ \frac{1}{l \cdot \tan \alpha + a_0} - \frac{a_0}{2 \cdot (l \cdot \tan \alpha + a_0)^2} \right] + \right. \\ \left. + \frac{1}{\tan \alpha} \cdot \ln(l \cdot \tan \alpha + a_0) - \frac{a_0}{6 \cdot \tan \alpha \cdot (l \cdot \tan \alpha + a_0)} \right\}$$

$$w = \frac{12 \cdot 4917,6}{2,1 \cdot 10^5 \cdot 32 \cdot 0,1956} \cdot \left\{ -\frac{1}{0,1956} \cdot \ln(5) + \frac{5}{6 \cdot 0,1956} - \right. \\ \left. -87,2 \cdot \left[ \frac{1}{87,2 \cdot 0,1956 + 5} - \frac{5}{2 \cdot (87,2 \cdot 0,1956 + 5)^2} \right] + \right. \\ \left. + \frac{1}{0,1956} \cdot \ln(87,2 \cdot 0,1956 + 5) - \frac{5}{6 \cdot 0,1956 \cdot (87,2 \cdot 0,1956 + 5)} \right\}$$

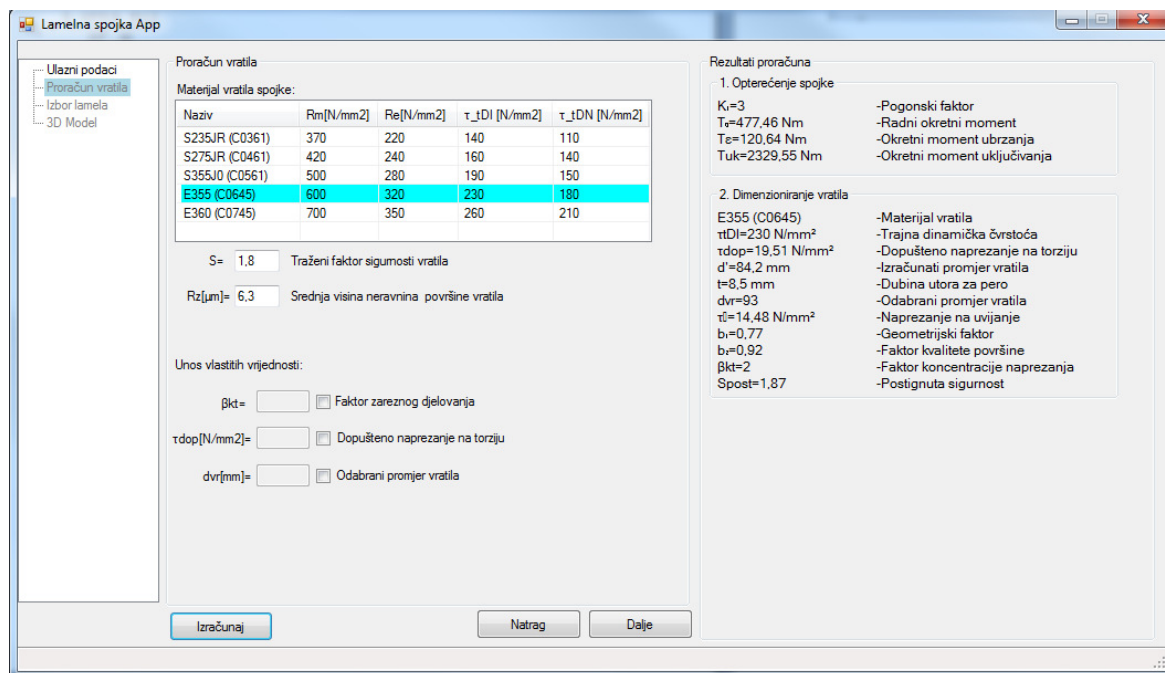
$$w = 1,91 \text{ mm}$$

### 6.1.2. Proračun pomoću aplikacije



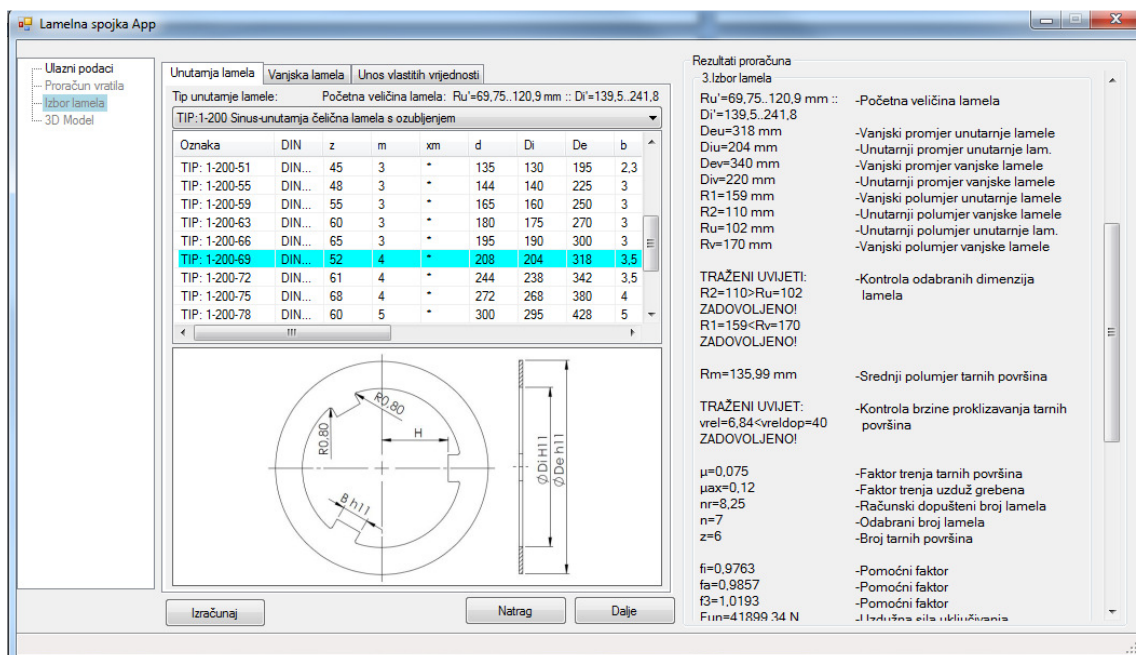
Slika 35. Unos ulaznih podataka za prvu varijantu

U desnom dijelu korisničke forme prikazuju se podaci o opterećenju spojke. Sljedeći korak je proračun vratila [Slika 36].

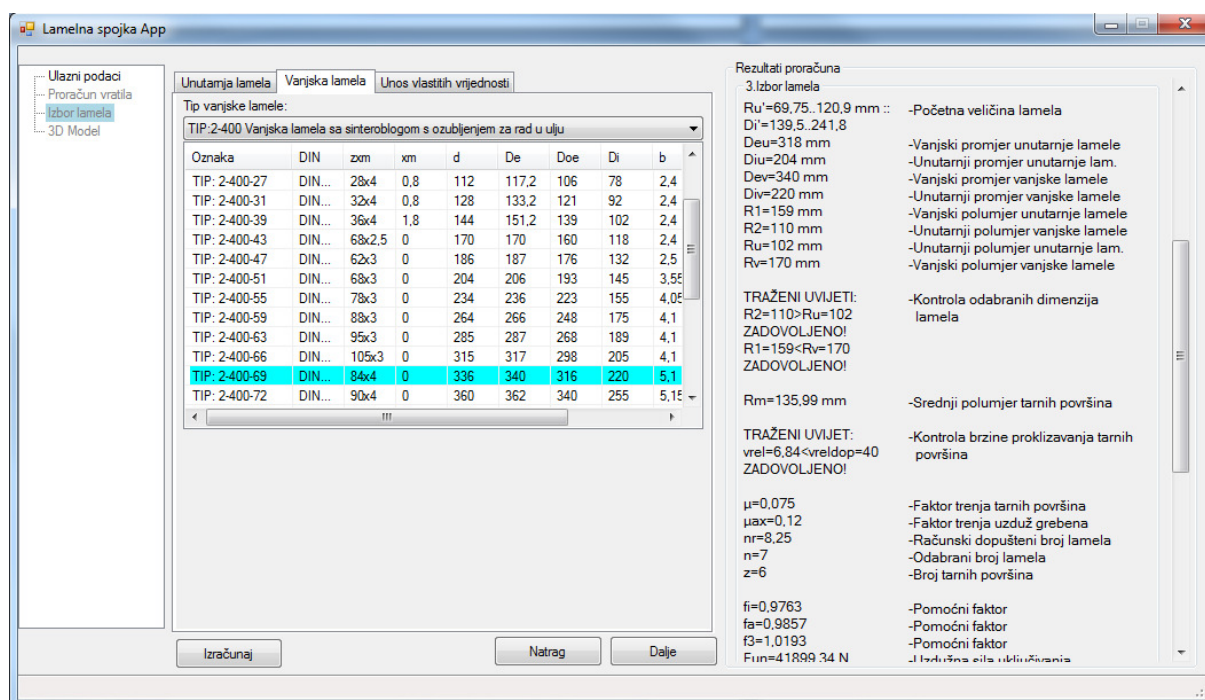


Slika 36. Proračun vratila za prvu varijantu

Rezultati proračuna vratila pokazuju da je zadovoljen zadani faktor sigurnosti pa možemo prijeći na sljedeći korak, a to je izbor lamela i provjera odabranih lamela. Prvo se odabire unutarnja lamela, a zatim odgovarajuća vanjska lamela [Slika 37].

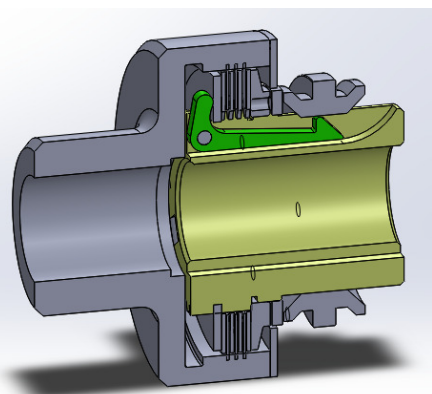


Slika 37. Odabir unutarnje lamele za prvu varijantu

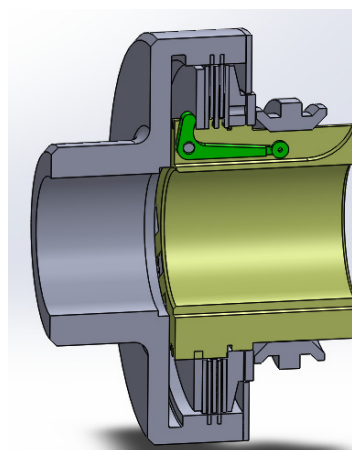


Slika 38. Odabir vanjske lamele za prvu konfiguraciju

Nakon što je proveden proračun prelazimo na dio 3D model. Klikom na gumb „Regeneriraj model“ mijenjaju se dimenzije modela u skladu s rezultatima proračuna. Klikom na gumb pokreće se procedura koja redom izmjenjuje sve dijelove osim poluge .



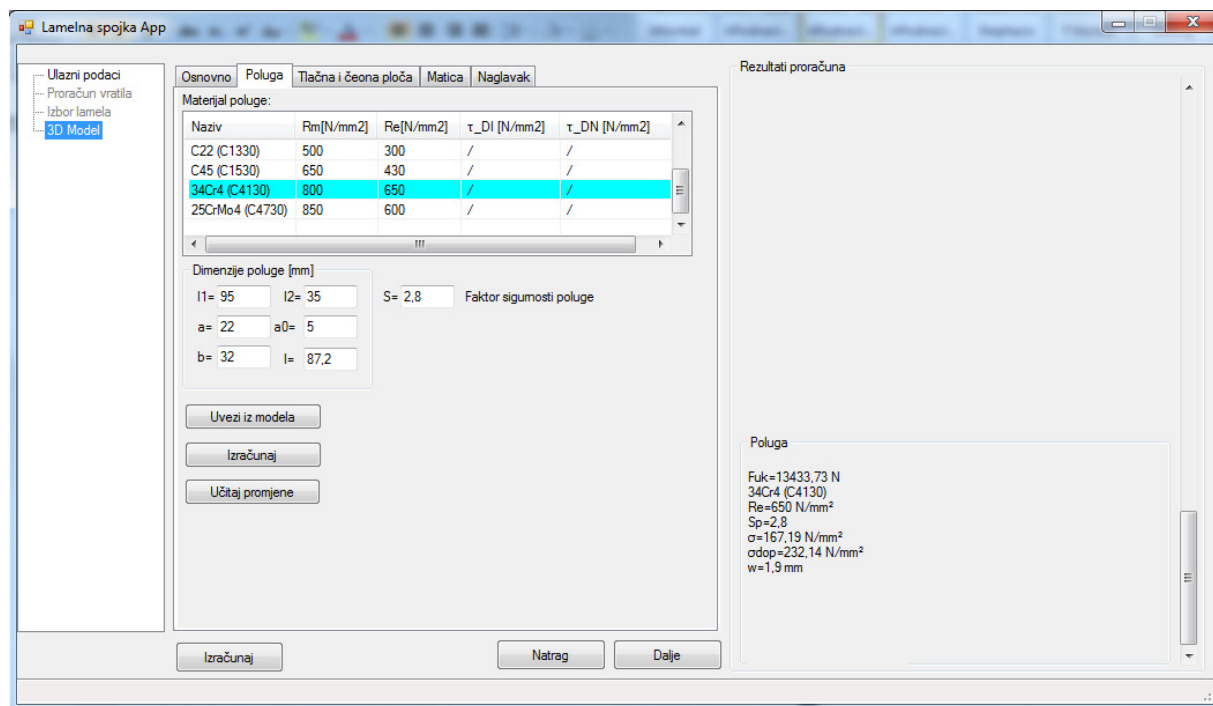
a)



b)

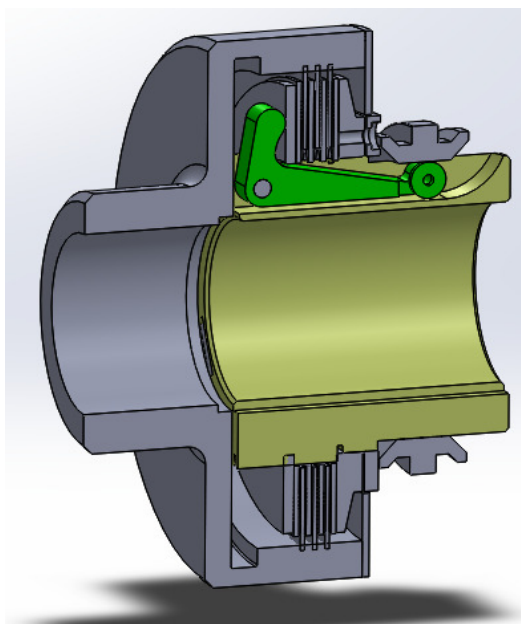
Slika 32. Rezultati regeneriranja modela a) prije, b) nakon provedene izmjene parametara

Sljedeći korak je ručno podešenje dimenzija poluge prema dimenzijama raspoloživog prostora unutar kućišta. Kada su dimenzije promjenjene učitavamo ih iz modela u aplikaciju i provodimo kontrolni proračun.



Slika 33. Kontrolni proračun poluge

Nakon što smo podesili polugu dobivamo konačan izgled modela [Slika 34].



Slika 34. Konačan izgled modela lamelne spojke

### 6.1.3. Usporedba rezultata

U prethodnom razmatranju proveden je proračun lamelne spojke analitičkim putem i pomoću programske aplikacije za proračun lamelne spojke za iste ulazne podatke. U Tablici 6. dana je usporedba rezultata dobivenih analitičkim putem i pomoću programske aplikacije. Usporedbom rezultata može se zaključiti da se rezultati dobiveni analitičkim putem te rezultati dobiveni pomoću programske aplikacije ne razlikuju puno. Razlike su nastale zbog zaokruživanja vrijednosti kod analitičkog proračuna te kod izbora faktora potrebnih za proračun. Kod analitičkog proračuna veličina faktora se određuje iz dijagrama a kod programske aplikacije veličine faktora se čitaju iz tablica pohranjenih u obliku .csv datoteka. Ako se vrijednost nađe između dvije vrijednosti provodi se linearna interpolacija.

**Tablica 6. Usporedba dobivenih rezultata**

	Veličina	Analitičko rješenje "ručno"	Rješenje dobiveno programskom aplikacijom
Opterećenje	Radni okretni moment $T_0$ [Nm]	477,5	477,46
	Okretni moment ubrzanja $T_\varepsilon$ [Nm]	120,6	120,64
	Okretni moment uključivanja[Nm]	2330	2329,55
Vratilo	Naprezanje vratila na uvijanje $\tau$ [N/mm <sup>2</sup> ]	14,3	14,48
	Promjer vratila dvr [mm]	93	93
	Postignuta sigurnost $S_{post}$	1,9	1,87
Lamele	Srednji polumjer tarnih površina $R_m$ [mm]	135,99	135,99
	Faktor trenja tarnih površina $\mu$	0,075	0,075
	Računski dobiveni dopušteni broj lamela nr	8,25	8,25
	Pomoćni faktor $f_i$	0,9763	0,9762
	Pomoćni faktor $f_a$	0,9857	0,9857
	Pomoćni faktor $f_3$	1,02	1,0192
	Uzdužna sila uključivanja $F_{un}$ [N]	40464,8	40301,18
	Statički okretni moment $T_p$ [Nm]	3452,5	3452,69
	Sila na prvoj tarnoj površini $F_{un-1}$ [N]	39987	39823,34
	Dodirni pritisak $p$ [N/mm <sup>2</sup> ]	0,989	0,96
Poluga	Sila kopčanja $F_{uk}$ [N]	13488,3	13433,73
	Naprezanje na kritičnom presjeku poluge $\sigma$ [N/mm <sup>2</sup> ]	166,12	167,19
	Progib poluge $w$ [mm]	1,91	1,9



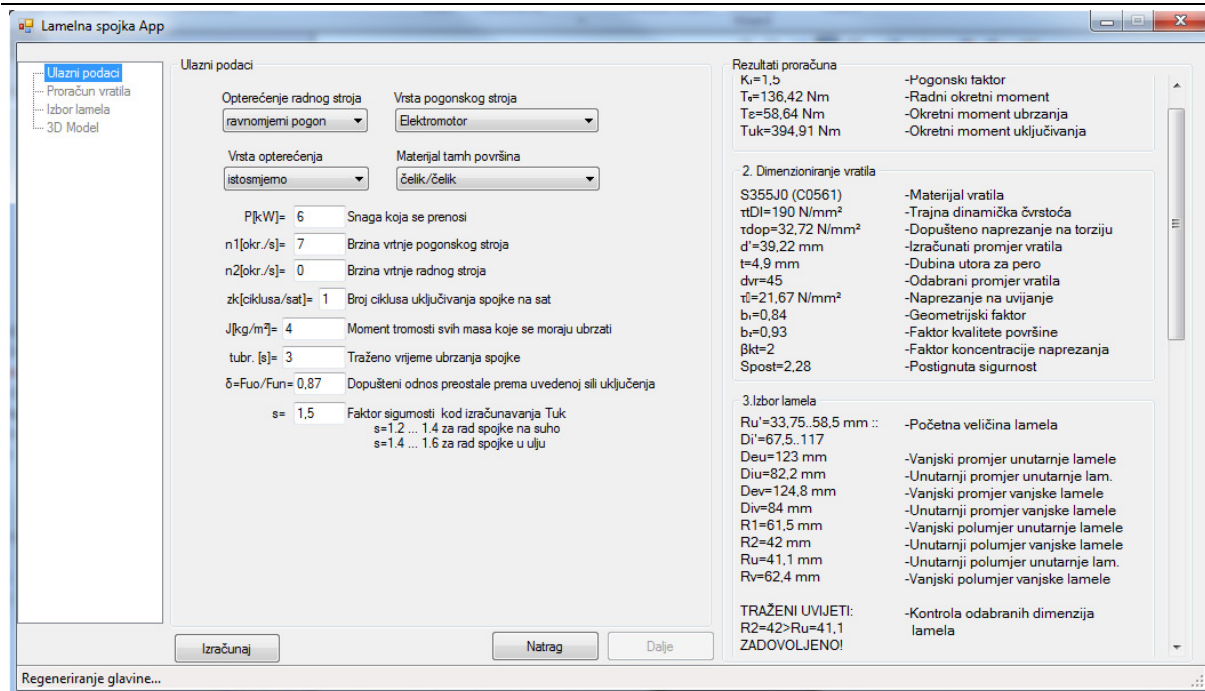
## 6.2. Proračun pomoću programske aplikacije za drugi skup ulaznih podataka

Ulazni podaci za drugu varijantu dani su u Tablici 6.

**Tablica 6. Ulazni podaci za drugu varijantu**

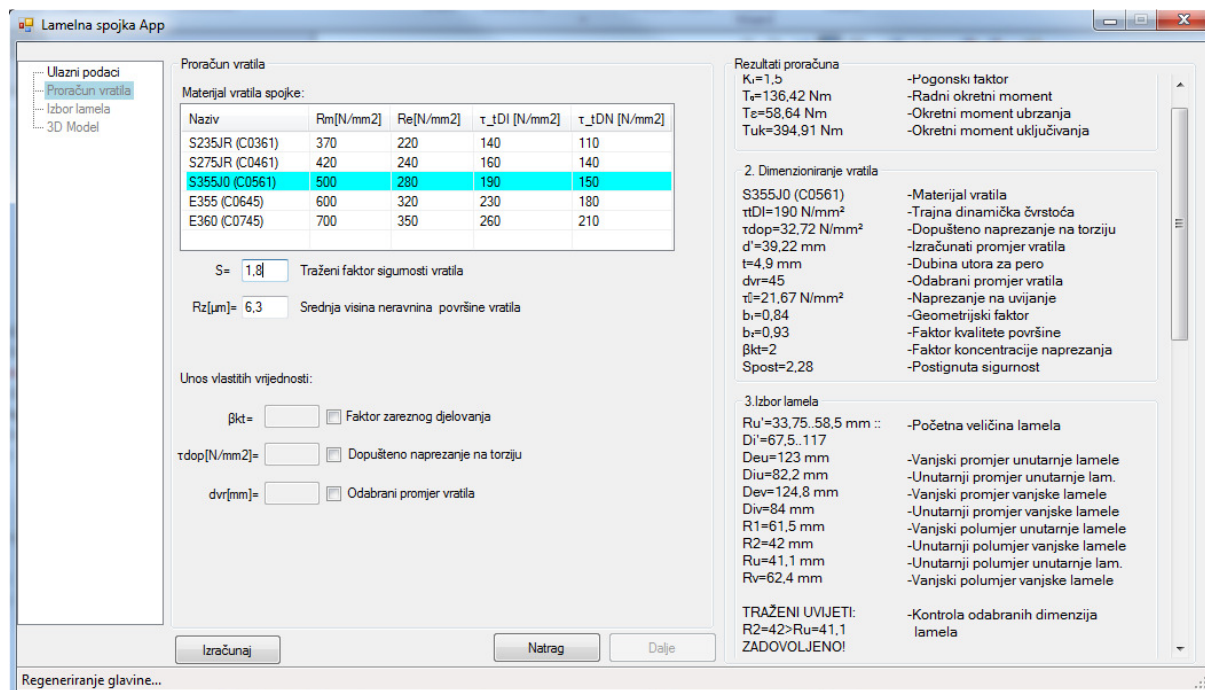
Ulazni podaci		
#	Naziv	moгуći odabir/oznaka
1	Vrsta pogonskog stroja	elektromotor
2	Vrsta radnog stroja	dizalica
3	Snaga koja se mora prenjeti na radni dio spojke	6 kW
4	Vrsta opterećenja	jednosmjerno
5	Brzina vrtnje pri uključivanju spojke	
	brzina vrtnje pogonskog stroja	7 [okr./s]
	brzina vrtnje radnog stroja	0 [okr./s]
	max. nastala relativna brzina vrtnje	7 [okr./s]
6	Način uključivanja spojke	pod punim opterećenjem
7	Broj ciklusa uključivanja spojke na sat	$z_k = 15$ [ciklusa/h]
8	Materijal tarnih površina	čelik/čelik
9	Moment tromosti svih masa koje se moraju ubrzati	4 [kg/m <sup>2</sup> ]
10	Traženo vrijeme ubrzanja spojke	3 [s]
11	Dopušteni odnos preostale $F_{UO}$ prema uvedenoj uzdužnoj sili uključivanja $F_{Un}$ , tj. $d = F_{UO}/F_{Un} < 1$	0.87
12	Materijal vratila spojke	Č0561
13	Faktor sigurnosti vratila	1.8

Ulazni podaci iz tablice unose se putem korisničke forme [Slika 35].



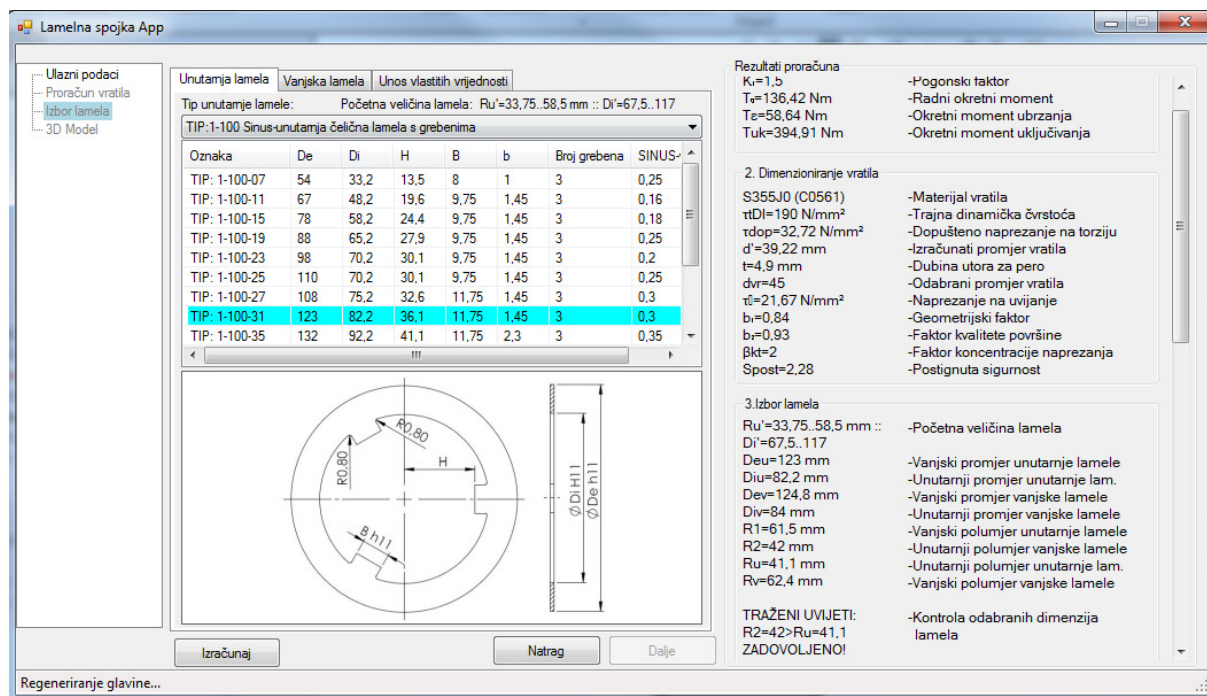
Slika 35. Unos ulaznih podataka za prvu varijantu

U desnom dijelu korisničke forme prikazuju se podaci o opterećenju spojke. Sljedeći korak je proračun vratila [Slika 36].

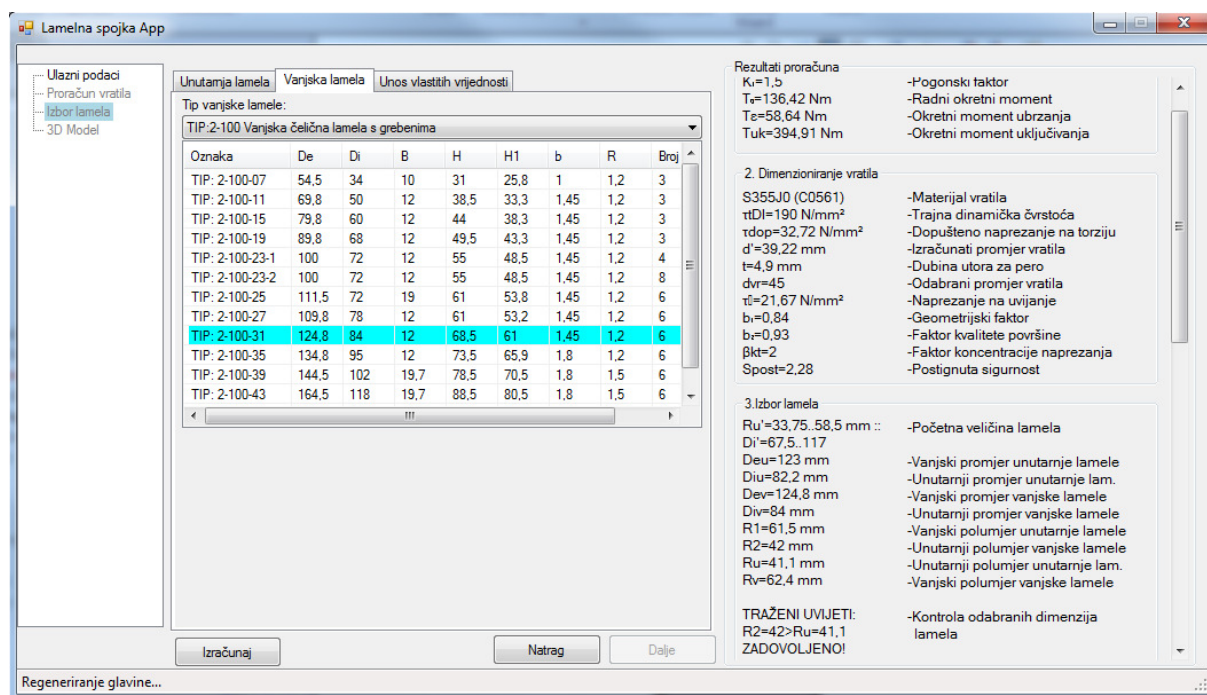


Slika 36. Proračun vratila za prvu varijantu

Rezultati proračuna vratila pokazuju da je zadovoljen zadani faktor sigurnosti pa možemo prijeći na slijedeći korak, a to je izbor lamela i provjera odabranih lamela. Prvo se odabire unutarnja lamela, a zatim odgovarajuća vanjska lamela [Slika 37].

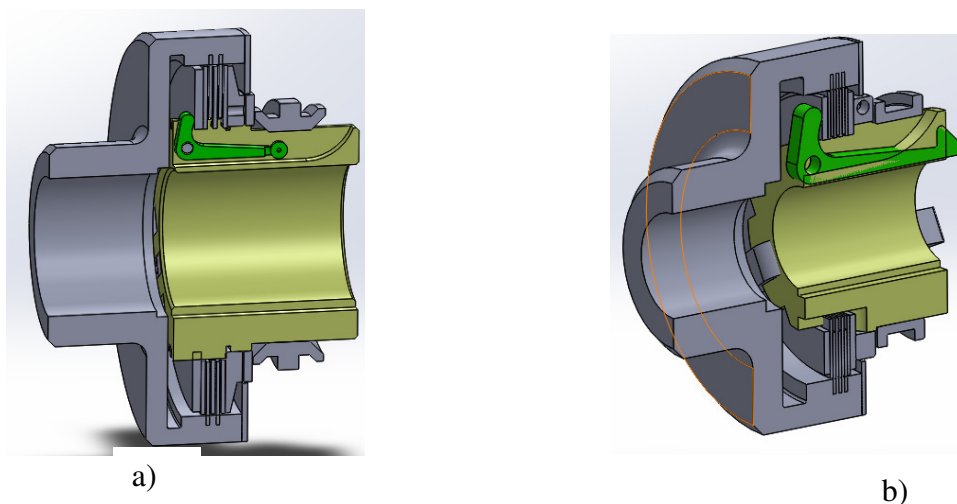


Slika 37. Odabir unutarnje lamele za prvu varijantu



Slika 38. Odabir vanjske lamele za prvu konfiguraciju

Nakon što je proveden proračun prelazimo na dio 3D model. Klikom na gumb „Regeneriraj model“ mijenjaju se dimenzije modela u skladu s rezultatima proračuna. Klikom na gumb pokreće se procedura koja redom izmjenjuje sve dijelove osim poluge .



Slika 35. Rezultati regeneriranja modela a) prije, b) nakon provedene izmjene parametara

Sljedeći korak je ručno podešenje dimenzija poluge prema dimenzijama raspoloživog prostora unutar kućišta. Kada su dimenzije promjenjene učitavamo ih iz modela u aplikaciju i provodimo kontrolni proračun.

Naziv	Rm[N/mm <sup>2</sup> ]	Re[N/mm <sup>2</sup> ]	$\tau_{DI}$ [N/mm <sup>2</sup> ]	$\tau_{DN}$ [N/mm <sup>2</sup> ]
C22 (C1330)	500	300	/	/
C45 (C1530)	650	430	/	/
<b>34Cr4 (C4130)</b>	<b>800</b>	<b>650</b>	/	/
25CrMo4 (C4730)	850	600	/	/

Dimenzije poluge [mm]

l1= 35    l2= 14    S= 2,8    Faktor sigurnosti poluge

a= 11    a0= 4

b= 15    l= 33,9487;

Uvezi iz modela

Izračunaj

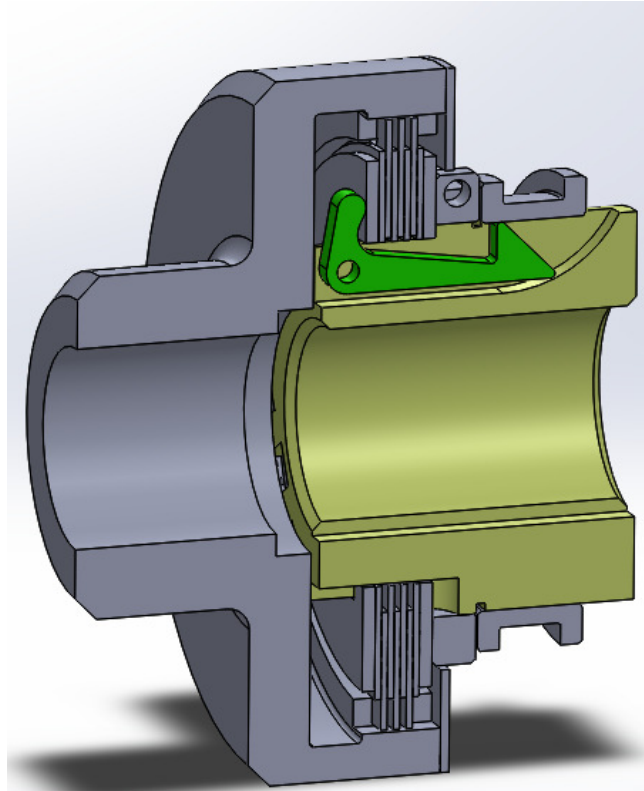
Učitaj promjene

**Poluga**

Fuk=5032,64 N  
 34Cr4 (C4130)  
 Re=650 N/mm<sup>2</sup>  
 Sp=2,8  
 $\sigma=225,92$  N/mm<sup>2</sup>  
 $\sigma_{dop}=232,14$  N/mm<sup>2</sup>  
 w=0,96 mm

Slika 36. Kontrolni proračun poluge

Nakon što smo podesili polugu i željene dimenzije modela dobivamo konačan izgled [Slika 34].



**Slika 37. Konačan izgled modela lamelne spojke**

## 7. ZAKLJUČAK

Program za proračun i upravljanje računalnim modelom lamelne spojke uvelike skraćuje vrijeme potrebno za provedbu proračuna i pripremu dokumentacije. Konstruktor pomoću aplikacije može u kratkom vremenu napraviti nekoliko iteracija da bi dobio najbolju moguću izvedbu konstrukcije. Bez ove aplikacije sav proces bi konstruktor morao ponoviti „ručno“ i to više puta što bi oduzelo poprilično vremena. Taj višak vremena može se iskoristiti na kreativan način čime bi se poboljšala kvaliteta proizvoda, a time i konkurentnost proizvoda na tržištu.

Korištenje ovog programa zahtjeva predznanje o proračunu i konstrukciji spojke kako bi se moglo kritički pristupiti dobivenim rezultatima. Parametriziranje nekih elemenata konstrukcije dosta je komplicirano. U ovom slučaju to je poluga koja zbog svoje specifične geometrije mora biti promjenjena ručno unutar modela, a kontrolni proračun provodi se uz pomoć aplikacije.

Dobiveni model nakon regeneracije nije savršen i potreban je pregled i eventualne promjene dimenzija od strane korisnika. Neke dimenzije koje nisu toliko bitne nisu parametrizirane. Te dimenzije potrebno je ručno izmjeniti.

Razvoj ovakve aplikacije može oduzeti podosta vremena ako se radi prvi puta. Ali kada jednom napravimo bazu klasa i pripadajućih procedura razvoj daljnjih aplikacija je mnogo brži. Svaka konstrukcija može se parametrizirati na sličan način kao i lamelna spojka. Stoga smatram ovu aplikaciju i znanje koje sam stekao radeći ju vrlo korisnim.

**LITERATURA**

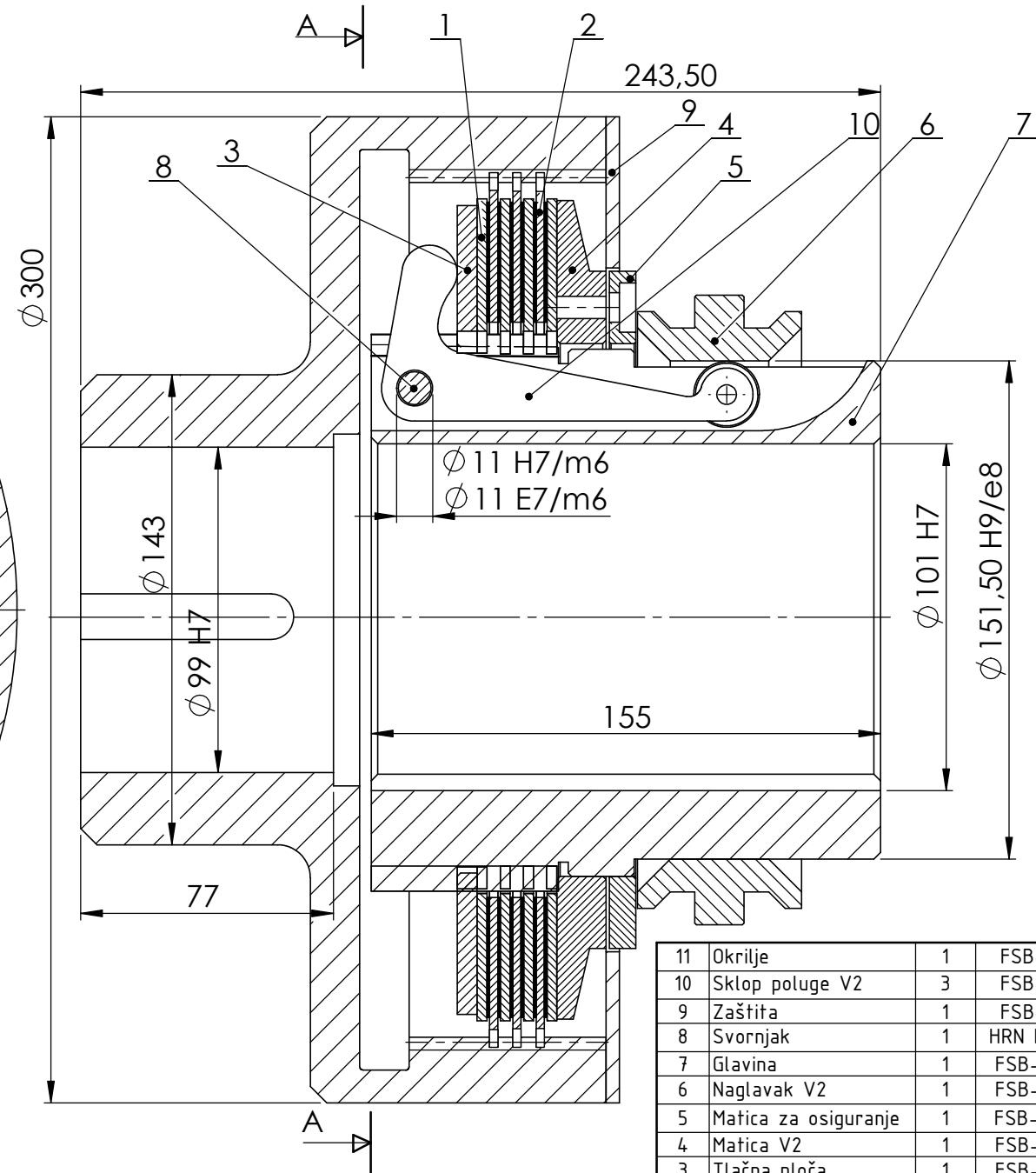
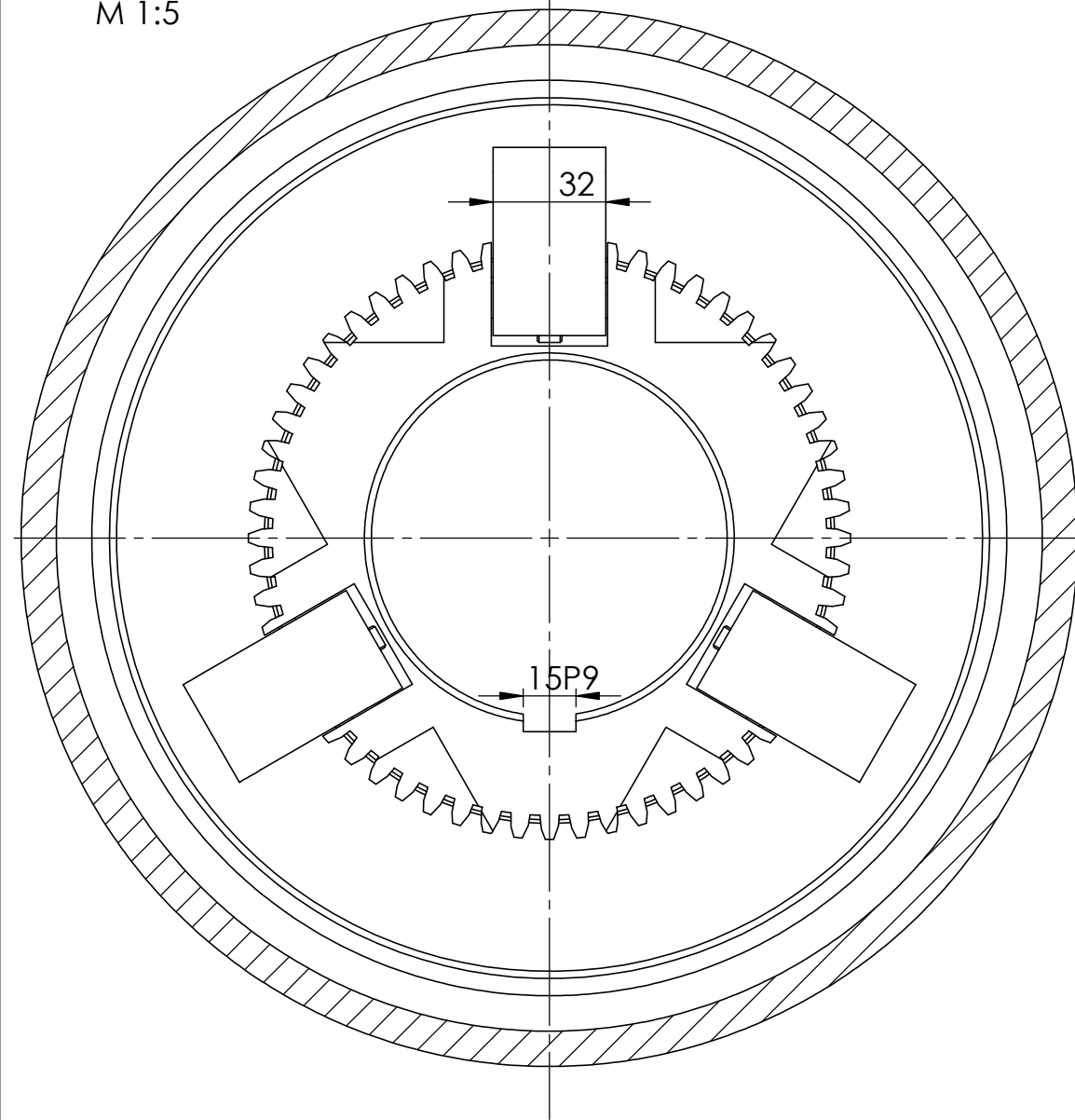
- [1] Abhishek, Lad.: Design and Drawing Automation Using Solid Works Application Programming Interface, Department of Mechanical Engineering, Mumbai, India 2014.
- [2] Wikipedia, SolidWorks, [Internet] <https://en.wikipedia.org/wiki/SolidWorks>, pregled [26.10.2015]
- [3] SolidWorks, SolidWorks API Help <http://help.solidworks.com/2014/English/api/sldworksapiproguide/Welcome.html>, pregled [27.10.2015]
- [4] Kostelac, M.: Podloge za proračun lamelne spojke, Zagreb
- [5] Niemann, G.: Machinenelemente, Munchen

## **PRILOZI**

- I. CD-R disc
- II. Tehnička dokumentacija

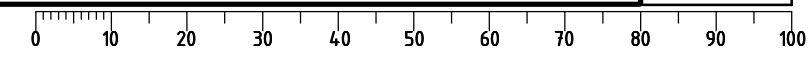


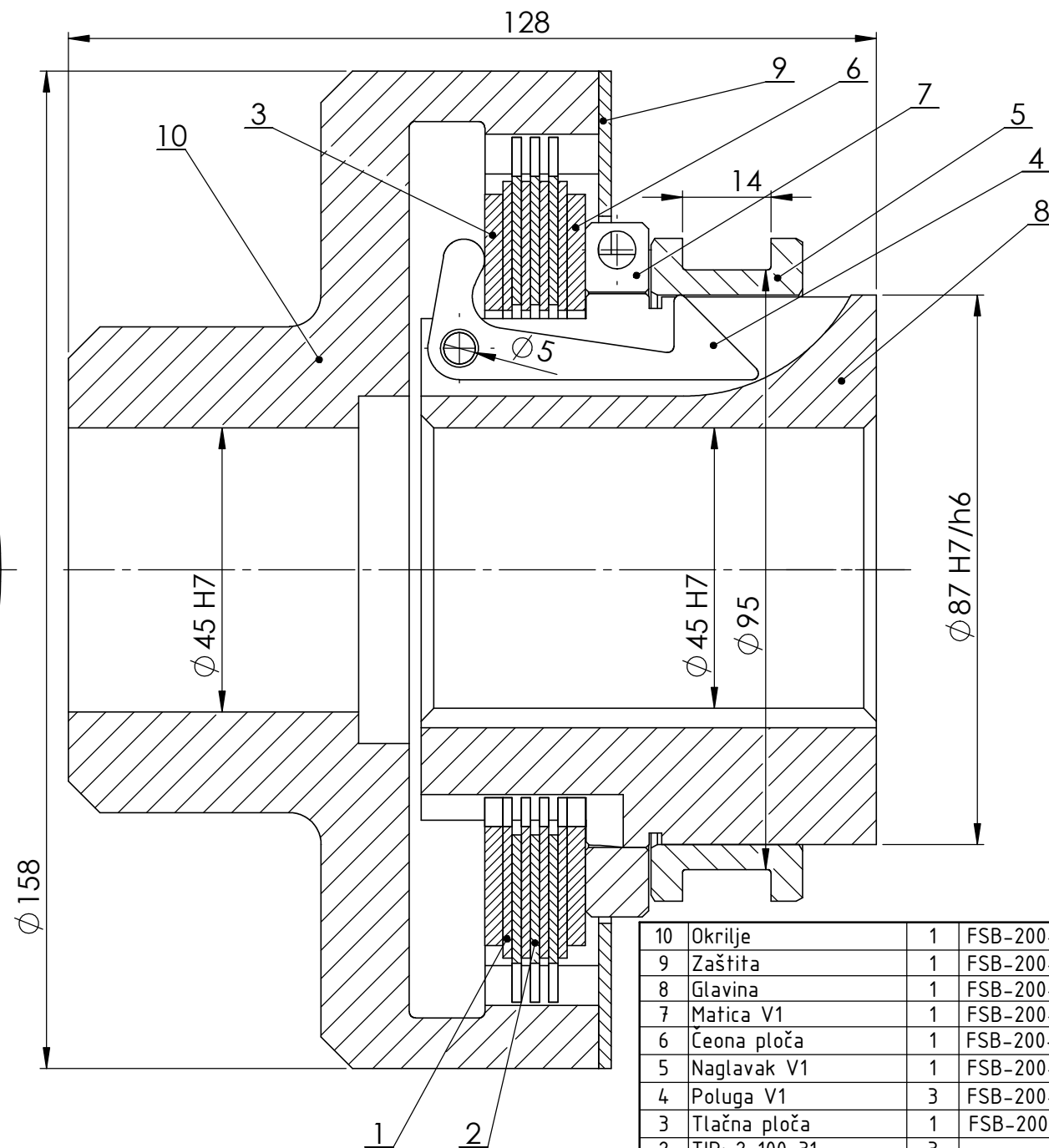
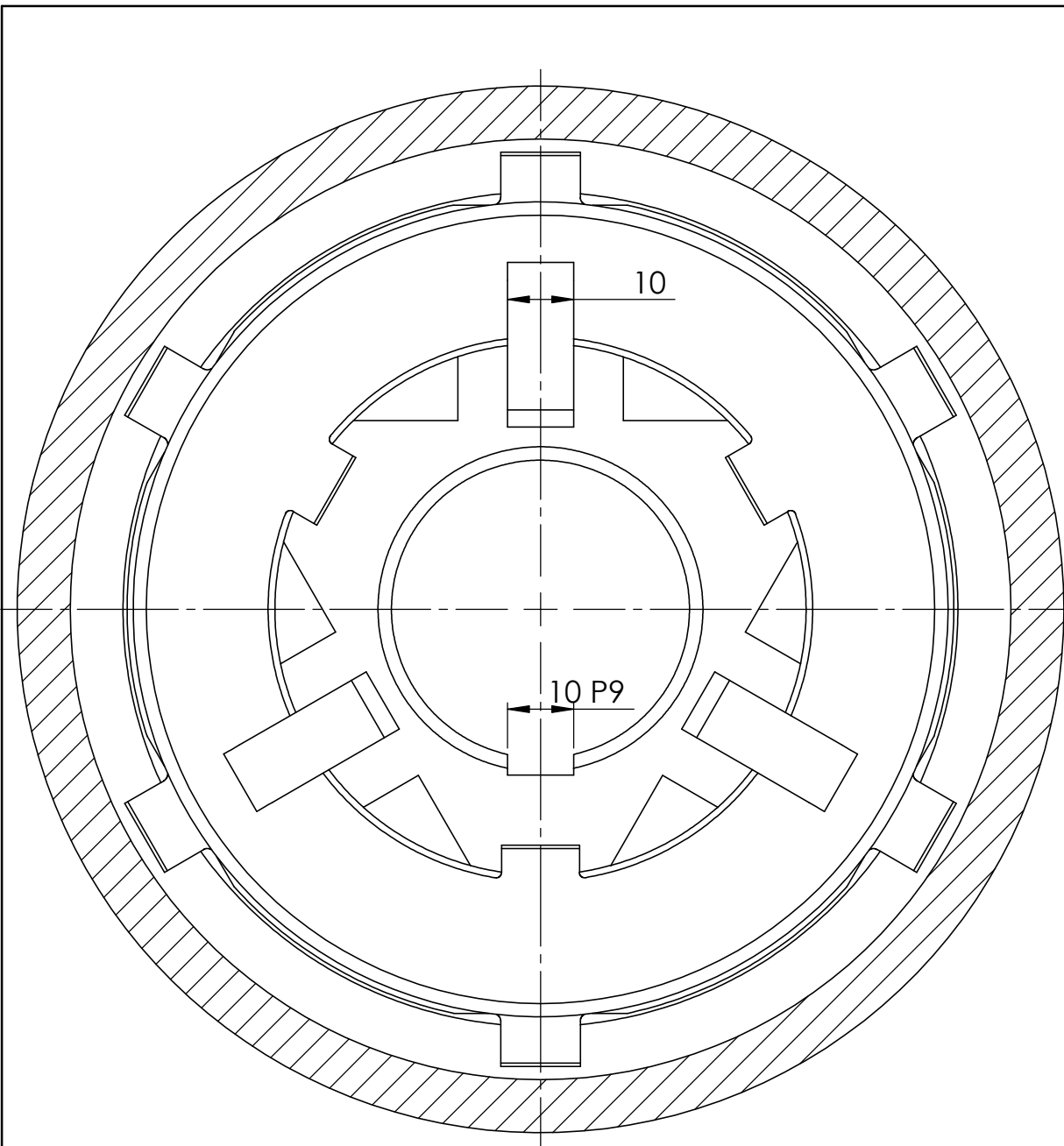
PRESJEK A-A  
M 1:5



Poz.	Naziv	Kom.	Crtež broj /Norma	Materijal	Sirove dimenzije/proizvođač
11	Okrilje	1	FSB-100-7	E335	Ø 300x160
10	Sklop poluge V2	3	FSB-100-9	34Cr4	100x32
9	Zaštita	1	FSB-100-8	E335	Ø 300x4
8	Svornjak	1	HRN MC3.040	34Cr4	
7	Glavina	1	FSB-100-06	E335	Ø 160x155
6	Naglavak V2	1	FSB-100-05	E335	Ø 191,5x50
5	Matica za osiguranje	1	FSB-100-04	E335	Ø 206x8
4	Matica V2	1	FSB-100-03	E335	Ø 249/162x15
3	Tlačna ploča	1	FSB-100-02	E335	Ø 246/160x6
2	TIP: 2-400-59	3	/	SINTEROBOLOGA	Ortlinghaus
1	TIP: 1-200-59	4	/	SINTEROBOLOGA	Ortlinghaus

ISO - tolerancije		Datum	Ime i prezime	Potpis
Ø 11 H7/m6	0,015	Projektirao	26.11.2015.	Tomislav Vuk
	0,009	Razradio	26.11.2015.	
Ø 11 E7/m6	0,034	Crtao	26.11.2015.	
	0,010	Pregledao	26.11.2015.	
Ø 90 H7	0,035	Mentor		
	0,013	Objekt:		Objekt broj:
Ø 101 H7	0,035	Napomena:		R. N. broj:
	0,013	Materijal:		Masa:
		Mjerilo originala	Naziv:	Pozicija:
		1:5	Lamelna spojka VERZIJA1	Format: A2
			Crtež broj: FSB-100-00	Listova: 2
				List: 1





10	Okrilje	1	FSB-200-08	E335	Ø 156x96
9	Zaštita	1	FSB-200-07	E335	Ø 156x2
8	Glavina	1	FSB-200-06	E335	Ø 88x72
7	Matica V1	1	FSB-200-05	E335	Ø 102x12
6	Čeona ploča	1	FSB-200-04	E335	Ø 119x3
5	Naglavak V1	1	FSB-200-03	E335	Ø 105x24
4	Poluga V1	3	FSB-200-02	34Cr4	Ø 51x10
3	Tlačna ploča	1	FSB-200-01	E335	Ø 119x3
2	TIP: 2-100-31	3		Čelična	Ortlinghaus
1	TIP: 1-100-31	4		Čelična	Ortlinghaus
Poz.	Naziv	Kom.	Crtež broj /Norma	Materijal	Sirove dimenzije/proizvođač

Projektirao	Datum	Ime i prezime	Potpis	
Razradio	26.11.2015.	Tomislav Vuk		
Crtao	26.11.2015.			
Pregledao	26.11.2015.			
Mentor				
Objekt:			Objekt broj:	
			R. N. broj:	
Napomena:			Kopija	
Materijal:		Masa:		
		Naziv:		Pozicija:
Mjerilo originala		Lamelna spojka		Format: A2
1:2		Crtež broj: FSB-200-00		Listova: 2
				List: 2

