

Postrojenje za pripremu kalupne mješavine pijeska u ljevaonicama

Liović, Ante

Master's thesis / Diplomski rad

2015

Degree Grantor / Ustanova koja je dodijelila akademski / stručni stupanj: **University of Zagreb, Faculty of Mechanical Engineering and Naval Architecture / Sveučilište u Zagrebu, Fakultet strojarstva i brodogradnje**

Permanent link / Trajna poveznica: <https://urn.nsk.hr/urn:nbn:hr:235:343683>

Rights / Prava: [In copyright](#)/[Zaštićeno autorskim pravom.](#)

Download date / Datum preuzimanja: **2024-09-06**

Repository / Repozitorij:

[Repository of Faculty of Mechanical Engineering and Naval Architecture University of Zagreb](#)



SVEUČILIŠTE U ZAGREBU
FAKULTET STROJARSTVA I BRODOGRADNJE

DIPLOMSKI RAD

Ante Liović

Zagreb, 2015.

SVEUČILIŠTE U ZAGREBU
FAKULTET STROJARSTVA I BRODOGRADNJE

DIPLOMSKI RAD

Mentor:

Doc. dr. sc. Dragan Žeželj

Student:

Ante Liović, univ. bacc. ing. mech.

Zagreb, 2015.

Izjavljujem da sam ovaj rad izradio samostalno koristeći stečena znanja tijekom studija i navedenu literaturu.

Zahvaljujem se mentoru doc. dr. sc. Draganu Žeželju na vremenu i povjerenju te na korisnim savjetima i uputama pruženim prilikom izrade ovog rada.

Zahvaljujem se g. Damiru Jagarčecu direktoru tvrtke EX TOP d.o.o. što mi je omogućio dokumentiranje postupka lijevanja i dao korisne savjete.

Zahvaljujem se obitelji, djevojci Moniki i prijateljima koji su bili uz mene i podržavali me tijekom studiranja.

Ante Liović



SVEUČILIŠTE U ZAGREBU
FAKULTET STROJARSTVA I BRODOGRADNJE



Središnje povjerenstvo za završne i diplomske ispite
Povjerenstvo za diplomske ispite studija strojarstva za smjerove:
procesno-energetski, konstrukcijski, brodstrojarski i inženjersko modeliranje i računalne simulacije

Sveučilište u Zagrebu Fakultet strojarstva i brodogradnje	
Datum	Prilog
Klasa:	
Ur.broj:	

DIPLOMSKI ZADATAK

Student: **Ante Liović**

Mat. br.: **0035182581**

Naslov rada na hrvatskom jeziku: **Postrojenje za pripremu kalupne mješavine pijeska u ljevaonicama**

Naslov rada na engleskom jeziku: **Foundry sand preparation plant**

Opis zadatka:

Postrojenje za pripremu kalupne mješavine koja se sastoji od povratnog i novog pijeska, vezivnih sredstava i vode, sastoji se iz dijelova kao što su miješalica, razrahljivač (aerator), istresna rešetka, spremnik starog i novog te gotovog pijeska, transportna traka, elevator i dr. Iako male ljevaonice još uvijek koriste pripremu kalupne mješavine na podu-ručno, osnovni uvjet za dobivanje kontrolirane kvalitete mješavine je primjena mehanizirane pripreme mješavine.

U radu je potrebno osmisliti i konstrukcijski razraditi postrojenje za pripremu kalupne mješavine koje će cijenom, dimenzijama i karakteristikama biti prihvatljivo malim ljevaonicama kao zamjena za naporni ručni rad te sredstvo za podizanje produktivnosti i kvalitete odljevaka. Prilikom izrade rješenja potrebno je voditi računa o sljedećem:

- zapremnina spremnika za povratni pijesak treba iznositi maksimalno 1m^3 ,
- energenti za pogon trebaju biti električna energija i/ili komprimirani zrak,
- u rješenju treba, gdje je moguće, koristiti gotove profile i dijelove dostupne na tržištu,
- poželjne tehnologije spajanja su rastavljivim spojevima i zavarivanjem,
- poželjno je da konstrukcija bude jedna cjelina koju je u radnom prostoru moguće prenositi mosnom dizalicom ili viličarom i
- sigurnosti radnika koji upravlja strojem.

Vrijednosti potrebne za proračun i odabir pojedinih komponenti usvojiti iz postojećih rješenja sličnih sustava, iskustvenih vrijednosti te u dogovoru s mentorom.

Računalni model uređaja izraditi u 3D CAD sustavu, cjelovito konstrukcijsko rješenje prikazati sklopnim crtežom, a dijelove odabrane u dogovoru s mentorom razraditi do razine radioničkih.

U radu navesti korištenu literaturu, norme kao i eventualnu pomoć.

Zadatak zadan:

Rok predaje rada:

Predviđeni datumi obrane:

24. rujna 2015.

26. studenog 2015.

2., 3. i 4. prosinca 2015.

Zadatak zadao:

Predsjednica Povjerenstva:

Doc. dr. sc. Dragan Žeželj

Prof. dr. sc. Tanja Jurčević Lulić

SADRŽAJ

SADRŽAJ	I
POPIS SLIKA	III
POPIS TABLICA.....	VI
POPIS TEHNIČKE DOKUMENTACIJE	VII
POPIS OZNAKA	VIII
SAŽETAK.....	XIII
SUMMARY	XIV
1. UVOD.....	1
1.1. Kalupljenje	1
1.1.1. Ručno kalupljenje	2
1.2. Priprema kalupne mješavine	4
1.3. Talioničke peći	6
1.3.1. Plamene peći s loncem [4]	7
1.4. Primjer iz prakse	7
1.4.1. Izrada jezgri.....	8
1.4.2. Izrada kalupa	10
1.4.3. Taljenje metala.....	14
1.4.4. Lijevanje	17
1.4.5. Istresanje kalupa.....	18
1.4.6. Recikliranje kalupne mješavine	19
1.5. Ideja za nastanak ovog rada	21
2. RAZRADA POSTROJENJA ZA PRIPREMU KALUPNE MJEŠAVINE	22
2.1. Lista zahtjeva	22
2.2. Temelj za razradu	24
2.3. Razrada.....	27
3. PRORAČUN	33
3.1. DIP-01-00-00-00 – Elevator	33
3.1.1. Prihvat kuke	34
3.1.2. Spoj poprečne cijevi i vučne trake	36
3.1.3. Poprečna cijev	37
3.1.4. Vučna traka	38
3.1.5. Spoj vučne trake i korpe	38
3.2. DIP-02-00-00-00 – Spremnik povratne mješavine	40
3.2.1. Spoj spremnika i noge.....	40
3.2.2. Mehanizam zatvarača.....	42
3.3. DIP-03-00-00-00 – Miješalica	45
3.3.1. Valjak.....	46
3.3.2. Posuda za miješanje	47
3.3.3. Lim ruke.....	47
3.3.4. Osovina ruke	50
3.3.5. Zatvarač miješalice	51

3.3.6.	Nosač miješalice	52
3.3.7.	Graničnik hoda valjka	56
3.3.8.	Nosač vanjske lopatice.....	58
3.3.9.	Pogonsko vratilo	60
3.4.	DIP-04-00-00-00 – Vertikalni transporter	65
3.5.	DIP-05-00-00-00 – Razrahljivač.....	74
3.6.	DIP-07-00-00-00 – Trakasti transporter za doziranje pripremljene mješavine	80
4.	PRIKAZ POSTROJENJA ZA PRIPREMU KALUPNE MJŠAVINE U LJEVAONICAMA	93
5.	ZAKLJUČAK.....	95
	LITERATURA.....	96
	PRILOZI.....	98

POPIS SLIKA

Slika 1.	Shema tehnološkog procesa kaluparnice [3]	2
Slika 2.	Shematski prikaz ručne izrade kalupa [3]	4
Slika 3.	Podjela peći prema izvoru energije [4].....	6
Slika 4.	Plamene peći s loncem. a) podizni lonac, b) fiksni lonac, c) nagibni lonac [4].....	7
Slika 5.	S-miješalica	8
Slika 6.	Jezgrenik.....	9
Slika 7.	Nabijanje mješavine	9
Slika 8.	Pravljenje šupljine za propuhivanje	9
Slika 9.	Propuhivanje plinom CO ₂	9
Slika 10.	Rastavljeni jezgrenik	10
Slika 11.	Izvađena jezgra.....	10
Slika 12.	Drveni model.....	10
Slika 13.	Dijelovi modela: a) podloga za gornji dio, b) gornji dio, c) donji dio	10
Slika 14.	Kalupnik	11
Slika 15.	Dijelovi kalupnika: lijevo gornji dio, desno donji dio.....	11
Slika 16.	Stavljanje gornjeg dijela modela u gornji dio kalupa.....	12
Slika 17.	Prosijavanje prvog sloja pijeska	12
Slika 18.	Ručno utiskivanje prvog sloja mješavine	12
Slika 19.	Popunjavanje gornjeg dijela	12
Slika 20.	Ručno nabijanje	12
Slika 21.	Ravnanje površine	12
Slika 22.	Posipavanje donjeg dijela modela	13
Slika 23.	Prosijavanje prvog sloja mješavine iznad donjeg dijela kalupa	13
Slika 24.	Uklanjanje donjeg dijela modela	13
Slika 25.	Umetanje jezgre.....	13
Slika 26.	Pravljenje kanala za talinu.....	13
Slika 27.	Vađenje gornjeg dijela modela.....	13
Slika 28.	Posipanje gornjeg dijela kalupa.....	14
Slika 29.	Uklanjanje kalupnika.....	14
Slika 30.	Gotov kalup (sklopljeni gornji i donji dio).....	14
Slika 31.	Stabilna lončana peć	15
Slika 32.	Nagibna lončana peć	15
Slika 33.	a) rafinator, b) degazator, c) modifikator	15
Slika 34.	Otplinjavanje	16
Slika 35.	Dodavanje modifikatora	16
Slika 36.	Talina spremna za lijevanje	16
Slika 37.	Ugrabljivanje taline	17
Slika 38.	Lijevanje	17
Slika 39.	Lijevanje	17
Slika 40.	Rasklapanje kalupa.....	18
Slika 41.	Djelomično očišćen odljevak	18
Slika 42.	Potpuno očišćen odljevak	19
Slika 43.	Skupljanje iskorištene mješavine	20
Slika 44.	Razrahljivač	20
Slika 45.	Ulazni otvor razrahljivača	20
Slika 46.	Rotor razrahljivača	20

Slika 47.	Stator razrahljivača.....	20
Slika 48.	Tehnološki proces pripreme pijeska [6]	24
Slika 50.	Shema pripreme kalupne mješavine s dovozom i odvozom iste [6]	26
Slika 51.	Izvedbe skip uređaja [6]	29
Slika 52.	Miješalica Wesman tipa E [8]	30
Slika 53.	Izvedbe vertikalnog transportera: a) i b) brzohodni, c) i d) sporohodni transporter [6]	31
Slika 54.	Centrifugalno pražnjenje elevatora [9].....	31
Slika 55.	DIP-01-00-00-00 - Elevator	33
Slika 56.	Demag lančano vitlo [12]	34
Slika 57.	Spoj karike i poprečne cijevi	35
Slika 58.	Spoj poprečne cijevi i vučne trake	36
Slika 59.	Proračunski model poprečne cijevi	37
Slika 60.	Detalj spoja vučne trake i korpe	38
Slika 61.	DIP-02-00-00-00 – Spremnik povratne mješavine	40
Slika 62.	Detalj spoja spremnika i noge	40
Slika 63.	Presjek spoja spremnika i noge	40
Slika 64.	Zatvarač spremnika	42
Slika 65.	Kinematska shema.....	42
Slika 66.	Presjek zatvarača	43
Slika 67.	DIP-03-00-00-00 - Miješalica	45
Slika 68.	Proračunati dijelovi miješalice	46
Slika 69.	Ruka.....	47
Slika 71.	Dimenzije projekcije zavara	49
Slika 72.	Presjek ruke	50
Slika 73.	Zatvarač miješalice.....	51
Slika 74.	Spoj miješalice i nogu	52
Slika 75.	Nosač miješalice.....	53
Slika 76.	Proračunski model nosača	53
Slika 77.	Graničnik visine	56
Slika 78.	Nosač vanjske lopatice	58
Slika 79.	Pogonsko vratilo.....	60
Slika 80.	Crtež ležaja	63
Slika 81.	Vertikalni transporter	65
Slika 82.	Duljina vučne trake	68
Slika 83.	Raspodjela sila u vučnoj traci [26]	69
Slika 84.	Sile na vratilo bubnja.....	71
Slika 85.	Skica lančanog prijenosa	71
Slika 86.	Presjek vratila bubnja	72
Slika 87.	Proračunski presjek vratila bubnja	73
Slika 88.	DIP-05-00-00-00 – Razrahljivač	74
Slika 89.	Dijagram za izbor profila klinastog remena [28]	76
Slika 90.	Skica remenskog prijenosa	76
Slika 91.	Sile na ležaj razrahljivača.....	79
Slika 92.	DIP-07-00-00-00 – Trakasti transporter.....	80
Slika 93.	Proračunska skica trakastog dodavača	81
Slika 94.	Sile na traku.....	82
Slika 95.	Mjere širine bubnja [29]	83
Slika 96.	Mjerna skica bubnja [29].....	83
Slika 97.	Raspodjela naprezanja u traci.....	84

Slika 98.	Shematski prikaz opterećenja vučnog bubnja	85
Slika 99.	Vučni bubanj	86
Slika 100.	Detalj zupčanog prijenosa	89
Slika 101.	Poprečni zatic opterećen okretnim momentom: a) površinski tlak na vratilo i glavinu; b)odrez zatika [15]	89
Slika 102.	Presjek vratila bubnja	90
Slika 103.	Dimenzije vratila	90
Slika 104.	Skica sila na ležaj	91
Slika 105.	Postrojenje za pripremu kalupne mješavine pijeska u ljevaonicama	93
Slika 106.	Prikaz relativne veličine postrojenja	94

POPIS TABLICA

Tablica 1: Postotni sastav jedinstvene kalupne mješavine	6
Tablica 2: Vrijednosti sila i kutova u ovisnosti o kutu α	45
Tablica 3: Faktori trenja [22].....	62
Tablica 4: Dopuštene temperature zagrijavanja [19].....	63
Tablica 5: Nazivne snage za lanac ISO 06B-1 [27]	70
Tablica 6: Vrijednosti K faktora [27]	71
Tablica 7: Faktor opterećenja c_2 za pogon s klinastim remenjem prema HRN G.E2.063 [28]	75
Tablica 8: Nazive snage P_N u kW za uske i normalne remene [28]	77
Tablica 9: Faktori obuhvatnog kuta c_1 za pogone s klinastim remenjem [28]	77
Tablica 10: Faktori duljine c_3 za uske klinaste remene prema HRN G.E2.063 [28]	78
Tablica 11: Faktori djelovanja c_4 za uske klinaste remene prema HRN G.E2.063 [28]	78
Tablica 12: Faktori prijenosnog omjera c_5 za uske klinaste remene prema HRN G.E2.063 [28]	78
Tablica 13: Preporuke širine vučnog bubnja [29]	83
Tablica 14: Preporučene vrijednosti visine krune h za dvoslojne trake	84

POPIS TEHNIČKE DOKUMENTACIJE

DIP-00-00-00-00	PKM1000
DIP-07-00-00-00	Dozer pripremljenog pijeska
DIP-01-03-01-00	Nosivi lim
DIP-03-02-12-00	Središnji blok
DIP-05-01-04-00	Zavarena konstrukcija rotora

POPIS OZNAKA

Oznaka	Jedinica	Opis
a_{zav}	mm	Visina zavara
a	mm	Duljina štapa
A_{cij}	mm ²	Površina presjeka cijevi
A_{dod}	mm ²	Površina dodira
A_g	mm ²	Površina presjeka
A_{zav}	mm ²	Površina presjeka zavara
A_{zav1}	mm ²	Poprečni presjek zavara
A_{zav2}	mm ²	Površina presjeka zavara
b	mm	Duljina štapa
b_{tr}	mm	Širina trake
B_v	mm	Širina valjka
β	°	Kut
D_V	mm	Promjer valjka
D_F	mm	Promjer dosjeda
D_U	mm	Unutarnji promjer
D_V	mm	Vanjski promjer
D_b	mm	Promjer bubnja
d_{sr}	mm	Srdnji promjer
δ	°	Kut
η	—	Korisnost
e_y	mm	Najveća udaljenost zavara od osi y
F_{1N}	N	Sila na jednu nogu
F_{1n}	N	Sila na jednu nogu
F_{max}	N	Maksimalna sila vitla
$F_{N \min}$	N	Minimalna normalna sila
F_N	N	Normalna sila
F_r	N	Ručna sila
F_{tr}	N	Sila trenja
F_{v1}	N	Vučna sila u jednoj traci
F_{Ar}	N	Rezultantna sila u točki A
F_{Br}	N	Rezultantna sila u točki B
F_N	N	Normalna sila
F_{Nz}	N	Normalna sila na zatvarač
F_{gl}	N	Sila glavine
F_l	N	Sila u lancu
F_m	N	Sila miješanja

F_{pn}	N	Sila prednaprezanja
F_r	N	Radijalna sila
F_s	N	Smična sila
F_{so}	N	Sila u slobodnom ogranku
$F_{tr\ min}$	N	Minimalna sila trenja
F_{tr}	N	Sila trenja
F_v	N	Vertikalna sila
F_v	N	Sila u vijku
F_{vij}	N	Sila u vijku
F_{vmin}	N	Minimalna vlačna sila
F_{vo}	N	Sila u vučnom ogranku
F_{vtr}	N	Vučna sila na traku
γ	°	Kut
H	m	Visina dizanja
h	mm	Visina stupca
H_p	mm	Visina posude
i	–	Prijenosni omjer
I_{zav}	mm ⁴	Moment tromosti zavora
L_{10h}	h	Vijek trajanja u satima
L_{vt}	m	Duljina vučne trake
M_{max}	Nmm	Maksimalni moment
M_O	Nmm	Moment oko točke O
M_s	Nmm	Moment savijanja
M_{sg}	Nmm	Moment savijanja
M_{sr}	Nmm	Moment savijanja
M_{sv}	Nmm	Moment savijanja
M_t	Nmm	Moment torzije
M_{tb}	Nmm	Moment torzije bubnja
$M_{tr\ min}$	Nmm	Moment trenja
m_s	kg	Masa spremnika
m_t	kg	Masa tereta
m_{uk}	kg	Ukupna masa
m_{iz}	kg	Masa iznad zatvarača
m_{m1c}	kg	Masa mješavine po ciklusu
m_{m1p}	kg	Masa mješavine u posudici
m_{mj}	kg	Masa miješalice
m_{tr}	kg	Masa trake
m_{trp}	kg	Masa trake i posudica
m_{tuk}	kg	Ukupna masa tereta
m_z	kg	Masa zatvarača
n	min ⁻¹	Brzina vrtnje

n_b	min^{-1}	Brzina vrtnje bubnja
n_p	kom	Broj posudica
n_{ph}	kom	Broj posudica na sat
n_{pog}	min^{-1}	Brzina vrtnje pogonskog vratila
P	kW	Snaga
p_{dop}	MPa	Dopušteni dodirni tlak
P_{max}	MPa	Maksimalni preklop
P_{max}	kW	Maksimalna snaga
P_{min}	MPa	Minimalni preklop
P_{pog}	kW	Pogonska snaga
p_F	MPa	Tlak dodirnih površina dosjeda
p_{Fmax}	MPa	Maksimalni tlak dodirnih površina dosjeda
p_{Fmin}	MPa	Minimalni tlak dodirnih površina dosjeda
p_{gl}	MPa	Dodirni tlak glavine
pv_{dop}	MPa · m/s	Dopuštena pv vrijednost
pv	MPa · m/s	pv vrijednost
p_{vb}	MPa	Bočni tlak vratila bubnja
Q_U	–	Omjer promjera
Q_U^2	–	Kvadrat omjera promjera
Q_V	–	Omjer promjera
Q_V^2	–	Kvadrat omjera promjera
R_e	MPa	Granica tečenja
R_{Ah}	N	Horizontalna reakcija u točki A
R_{Av}	N	Vertikalna reakcija u točki A
R_B	N	Rezultantna sila u točki B
R_{Bh}	N	Horizontalna reakcija u točki B
R_{Bv}	N	Vertikalna reakcija u točki B
S	–	Sigurnost
S_c	–	Sigurnost cijevi
T	Nm	Okretni moment
T_{bub}	Nmm	Moment bubnja
T_{max}	Nmm	Maksimalni moment
T_{pog}	Nm	Pogonski moment
$V_{p\text{ kor}}$	m^3	Korisni volumen posude
V_p	m^3	Volumen posude
V_z	m^3	Volumen zatvarača
W_g	mm^3	Moment otpora
W_{or}	mm^3	Moment otpora
W_s	mm^3	Moment otpora
W_t	mm^3	Moment otpora
W_{tv}	mm^3	Moment otpora

W_{zav}	mm ³	Moment otpora zavora
v_{tr}	m/s	Brzina trake
σ_{cij}	MPa	Naprezanje cijevi
σ_{dop}	MPa	Dopušteno naprezanje
σ_{max}	MPa	Maksimalno naprezanje
$\sigma_v \text{ trake}$	MPa	Vlačno naprezanje trake
σ_v	MPa	Vlačno naprezanje
σ_{zav}	MPa	Naprezanje zavora
σ_U	MPa	Tlačno naprezanje unutra
$\sigma_e \text{ dop}$	MPa	Dopušteno ekvivalentno naprezanje
σ_e^{HMH}	MPa	Ekvivalentno naprezanje prema HMH
$\sigma_{ekv \text{ hs}}$	MPa	Ekvivalentno naprezanje
$\sigma_{ekv \text{ cij}}$	MPa	Ekvivalentno naprezanje cijevi
$\sigma_{ekv \text{ vs}}$	MPa	Ekvivalentno naprezanje
$\sigma_{ekvzav1}$	MPa	Ekvivalentno naprezanje zavora
$\sigma_{ekvzav2}$	MPa	Ekvivalentno naprezanje zavora
$\sigma_f \text{ dop}$	MPa	Dopušteno savojno naprezanje
$\sigma_s \text{ zav}$	MPa	Savojno naprezanje zavora
σ_s	MPa	Savojno naprezanje
σ_{s2}	MPa	Savojno naprezanje
σ_{sor}	MPa	Savojno naprezanje
σ_{sv}	MPa	Vlačno naprezanje
$\sigma_t \text{ max}$	MPa	Maksimalno tlačno naprezanje
$\sigma_t \text{ zav}$	MPa	Tlačno naprezanje zavora
σ_t	MPa	Tlačno naprezanje
σ_{ttr}	MPa	Tlačno naprezanje trake
σ_{tv}	MPa	Tlačno naprezanje
σ_{tzav2}	MPa	Tlačno naprezanje zavora
σ_{vzav1}	MPa	Vlačno naprezanje zavora
$\tau_{max \text{ vb}}$	MPa	Maksimalno smično naprezanje
τ_{dop}	MPa	Dopušteno smično naprezanje
τ_s	MPa	Smično naprezanje
τ_{s2}	MPa	Smično naprezanje
τ_g	MPa	Smično naprezanje
τ_{max}	MPa	Maksimalno smično naprezanje
τ_{or}	MPa	Smično naprezanje
τ_p	MPa	Smično naprezanje
$\tau_s \text{ dop}$	MPa	Dopušteno smično naprezanje
τ_t	MPa	Torzijsko naprezanje
τ_{tvb}	MPa	Smično naprezanje vratila bubnja
τ_v	MPa	Smično naprezanje

τ_{vbl}	MPa	Smično naprezanje vratila zbog sile u lancu
τ_{zav1Fs}	MPa	Smično naprezanje zavara
$\tau_{zav1Rav}$	MPa	Smično naprezanje zavara
τ_{zav1s}	MPa	Smično naprezanje zavara
$\tau_{zav2RCv}$	MPa	Smično naprezanje zavara
ϑ_{∞}	°	Temperatura okoliša
ϑ_V	°	Temperatura zagrijavanja
v	m/s	Površinska brzina
μ	–	Faktor trenja
ρ	kg/m ³	Gustoća materijala

SAŽETAK

Lijevanje u pijesak kao postupak praoblikovanja metala koristi se već tisućama godina za proizvodnju komponenata svih veličina i oblika. Postupak lijevanja moguće je prilagoditi kako uporabi u ljevaonicama sa isključivo ručnim radom tako i uporabi u visoko automatiziranim ljevaonicama gdje je ručni rad sveden na minimum. Cilj ovog rada je osmisliti i konstruirati postrojenje za pripremu kalupne mješavine pijeska u malim ljevaonicama koja bi smanjila količinu ručnog rada, podigla kvalitetu pijeska i time povećala konkurentnost tvrtke vodeći računa o tome da postrojenje bude jednostavno i povoljno za izradu, uporabu i održavanje. U radu su navedene teorijske osnove lijevanja, detaljno je prikazan primjer iz prakse, razrađena je ideja postrojenja i prikazan je proračun kritičnih dijelova postrojenja.

Ključne riječi: kalupna mješavina, lijevanje, ručno kalupljenje, taljenje metala

SUMMARY

Sand casting as a process of primary shaping of metal has been used for thousands of years for manufacturing components of all sizes and shapes. Casting process can be adjusted for use in foundries with manual labor only as well as in highly automated foundries where manual labor is minimized. Purpose of this thesis is to design sand preparing plant which would reduce the amount of manual labor, improve sand quality and increase company competitiveness having in mind that plant should be simple and cost effective to manufacture, use and maintain. In this thesis theoretic basics are listed, examples from practice are shown in detail, the idea of plant design is developed and calculations of critical components have been conducted.

Key words: mold mixture, casting, manual mold making, metal melting

1. UVOD

Povijest ljudskog roda najuže je povezana s razvojem materijala. Upravo su različiti materijali koji su pretežno bili upotrebljavani u pojedinim epohama obilježili čitave civilizacije. Po njima su i velika povijesna razdoblja dobila svoje ime: kameno doba, bakreno doba, brončano doba, željezno doba. S vremenom se materijale za izradu oruđa i oružja, a potom i raznovrsnih naprava te konačno i strojeva sve više usavršavalo. Ljudi su naučili mijenjati njihova svojstva prilagođavajući ih sve složenijim zahtjevima, ali i obrnuto: poboljšanje, a ponekad i skokovita promjena svojstava materijala omogućavali su realizaciju sasvim novih tehničkih rješenja i proizvoda. [1]

Lijevanje, postupak za proizvodnju dijelova strojeva, armatura ili predmeta za direktnu upotrebu, obavlja se lijevanjem rastaljenog metala u pripremljeni kalup koji mu daje oblik. Rastaljeni se metal u kalupu ohladi i skrutne pa se odliveni predmet, nazivan odljevak ili odljev, upućuje na čišćenje i daljnju obradu. Kalup se izrađuje formiranjem materijala za kalupljenje (najčešće pijesak) oko drvenog modela predmeta kojeg se želi odliti. [2]

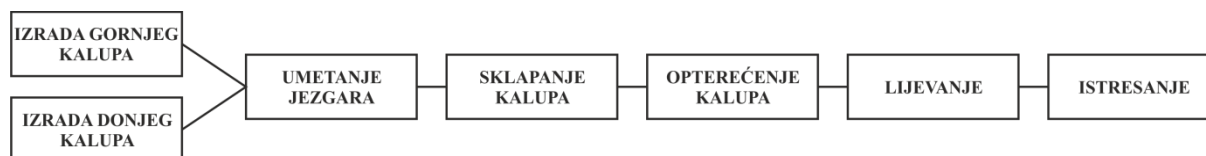
Osnovni principi lijevanja, koji su poznati od davnina, nisu se bitno promijenili. Međutim, uvođenjem novih tehnoloških procesa, promijenjeni su uvjeti rada u ljevaonicama.

Najstariji način izrade kalupa za lijevanje izvodio se tako da je "model" proizvoda koji je trebalo izliti, utiskivan u plastičnu masu u kojoj je ostavljao odgovarajući otisak. Kasnije je ta masa zamijenjena mješavinom kvarcnog pijeska i gline, koja je pripremana na specifičan način koji se do danas nije bitno promijenio i zadržan je i kod najsuvremenijih tehnika rada. Modeli su uglavnom izrađeni od drveta, ali mogu biti i metalni, polimerni ili od drugih odgovarajućih materijala. [3]

1.1. Kalupljenje

Najviše se odljevaka lijeva u jednokratne kalupe. U jednokratnim kalupima mogu se lijevati odljevci svih oblika i dimenzija, mogu se lijevati svi metali, a prikladni su za pojedinačnu, serijsku i masovnu proizvodnju. Potrebno je naglasiti da se materijal od kojeg se izrađuje jednokratni kalup ne odbacuje nakon lijevanja, nego se od istog tog materijala, uz određene tehnološke zahvate, ponovno izrađuje kalup. Približno 95% materijala se može ponovno upotrijebiti, što je vrlo ekonomično. Materijal za izradu jednokratnih kalupa naziva se kalupna

mješavina, a sastoji se od pijeska kao osnovnog materijala te prikladnih veziva i dodataka. [4]



Slika 1. Shema tehnološkog procesa kaluparnice [3]

Prema [3], osnovne operacije izrade kalupa prikazane su na [Slika 1], a sastoje se od:

- Izrada donjeg kalupa pomoću modela koji ostavlja u kalupu donju "sliku" kalupljenog komada (odljevka)
- Izrada gornjeg kalupa pomoću modela koji u kalupu ostavlja gornju "sliku" kalupljenog komada
- Umetanje jezgara u donji kalup
- Sklapanje donjeg i gornjeg kalupa. Sklapanje se može vršiti ručno ili dizalicom ako su veće dimenzije kalupa
- Opterećenje kalupa se radi kako uzgon taline ne bi razdvojio kalupe. Opterećenje se izvodi utezima, specijalnim stegama koje čvrsto spajaju kalupe ili na neki drugi prikladan način
- Lijevanje rastaljenog materijala
- Nakon skrućivanja materijala i hlađenja odljevaka na prikladnu temperaturu, vrši se istresanje odljevaka iz kalupa.

1.1.1. Ručno kalupljenje

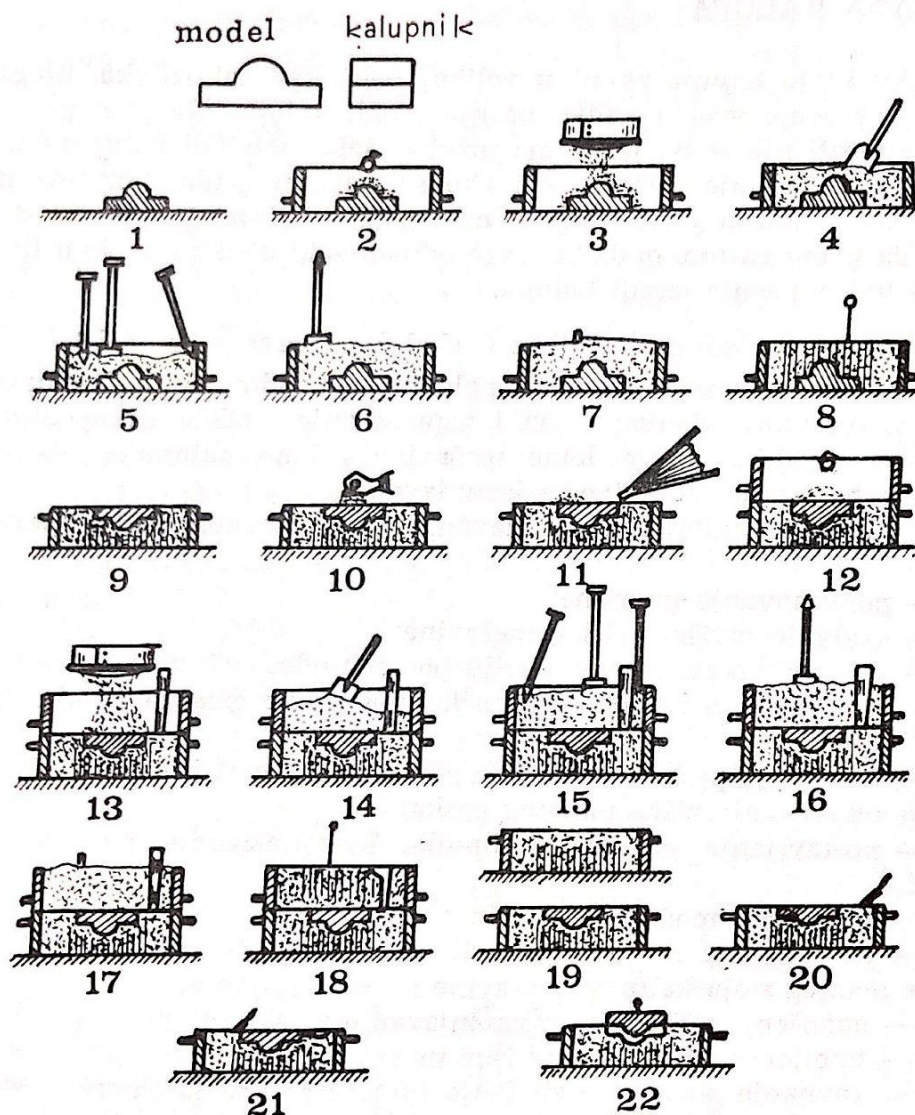
Ručno kalupljenje moguće je primijeniti za sve vrste odljevaka i sve dimenzije kalupnika no jasno je kako ručno kalupljenje u današnje doba nije ekonomski isplativo osim u ljevaonicama koje rade specijalne odljevke te maloserijsku i pojedinačnu proizvodnju krupnih odljevaka koje nije moguće izraditi na mehaniziranim linijama. Ručno kalupljenje se ovisno o dimenzijama kalupa uglavnom obavlja na prikladnim postoljima ili na podu ljevaonice tako da se gotovi kalupi slažu na pod. Kod ručne izrade veliku ulogu ima kalupar. Ukoliko je kalupar dobro izvježban i što je iskusniji, kalup će biti bolje izrađen, a tada će i odljevak biti kvalitetniji. Propusnost plinova, čvrstoća kalupa i postojanost prema pritisku metala izravno su povezane sa pravilnim nabijanjem kalupne mješavine.

Iako se čini kako se izrada kalupa sastoji samo od nabijanja kalupne mješavine oko modela, [Slika 2] prikazuju da je to zahtjevan postupak koji se sastoji od sljedećih operacija [3]:

1. postavljanje modela (jedne polovine) na radnu ploču ili stol
1. postavljanje donjeg kalupnika i zaprašivanje modela (likopodijem¹)
2. nanošenje sloja modelne mješavine i lagano nabijanje iste oko modela
3. dodavanje mješavine za ispunjavanje
4. postupno nabijanje i dodavanje mješavine dok se ne ispuni kalupnik
5. poravnavanje površine
6. skidanje viška kalupne mješavine
7. bušenje otvora za ventilaciju pomoću igle
8. okretanje izrađene polovine kalupa i priprema za izradu druge polovine
9. nanošenje pijeska na nabijeni sloj kalupne mješavine
10. otpuhivanje viška nanesenog pijeska
11. postavljanje gornjeg kalupnika i zaprašivanje modela (likopodijem)
12. nanošenje modelne mješavine
13. postavljanje modela za vertikalni kanal (dio ulijevnog sustava) i nanošenje manjeg sloja kalupne mješavine i lagano nabijanje
14. nanošenje mješavine za ispunjavanje i nabijanje iste
15. nabijanje dok se ne ispuni gornji kalupnik
16. ravnanje površine i skidanje viška mješavine
17. pravljenje ventilacijskih otvora pomoću igle
18. skidanje gornje polovine kalupa
19. pravljenje ostalih dijelova ulijevnog sustava u donjoj polovici kalupa
20. vlaženje mješavine oko rubova modela
21. vađenje modela.

Nakon vađenja modela, kalupi se sklapaju, opterećuju i tek se tada ulijeva rastaljeni materijal.

¹ likopodij, praškasto sredstvo za lakše odvajanje modela od kalupne mješavine



Slika 2. Shematski prikaz ručne izrade kalupa [3]

1.2. Priprema kalupne mješavine

Jednokratni kalupi se mogu raditi od modelne mješavine, koja se izrađuje od novog pijeska, veziva i dodataka, a nanosi se na površinu modela u sloju debljine 3 do 5 cm. Na sloj modelne mješavine nanosi se punidbena kalupna mješavina, koja se dobiva djelomičnom regeneracijom već korištene mješavine. Zbog uštede, kalupi, a ako je moguće i jezgre, se rade od jedinstvene kalupne mješavine, koja se sastoji od već korištene regenerirane mješavine (stari pijesak) s dodacima novog pijeska i veziva. Novi pijesak koji se dodaje u sustav treba koristiti samo za izradu jezgri i kritičnih dijelova kalupa, a količina novog pijeska ne treba prelaziti količinu izgubljenog pijeska tijekom pripreme kalupne mješavine. [4]

Kako je ranije prikazano izrada kalupa je zahtjevan postupak na čiju kvalitetu osim vještine kalupara znatno utječe i kvaliteta kalupne mješavine. Prirodni ljevaonički pijesak rijetko zadovoljava sve uvjete koji se postavljaju za kalupnu i jezgrenu mješavinu pa ga je prije uporabe potrebno preraditi i pripremiti za upotrebu. Pojam prerade pijeska odnosi se na radnje kao što su sušenje ili prosijavanje zbog uklanjanja krupnih komada i raznih stranih predmeta. Priprema pijeska sastoji se od dodavanja veziva i vode u određenim omjerima kako bi se postigla zadovoljavajuća svojstva mješavine.

Kalup i kalupni materijal imaju odlučujući utjecaj na kvalitetu odljevka, npr. točnost dimenzija, kvalitetu površine i mikrostrukturu koja definira mehanička svojstva. Glavni zahtjevi koji se postavljaju na materijal za kalupljenje (kalupnu mješavinu) su:

- dobra oblikovljivost – zbog mogućnosti izrade i najsloženijih oblika za vrlo složene odljevke
- dovoljna čvrstoća – postojanost oblika i otpornost eroziji nakon oblikovanja, te za vrijeme ulijevanja i skrućivanja
- visoka vatrootpornost
- beznačajna nepoželjna reakcija s talinom
- dovoljna propusnost za plinove – omogućavanje izlaza vrućih plinova i zraka iz jezgre i kalupa
- dobra razrušljivost nakon lijevanja – kako bi se odljevak mogao skupljati bez pojave pukotina
- mogućnost ponovnog korištenja bez posebnih tehnoloških postupaka

Osnovni materijali za izradu kalupne mješavine su zrnate supstance odgovarajuće vatrootpornosti, a to su kvarcni, kromitni, cirkonski, olivinski i šamotni pijesci. Osnovni materijal čini najveći dio kalupne mješavine, a najčešće se za tu svrhu koristi kvarcni pijesak (SiO_2).

Veziva mogu biti organska i anorganska te prirodna i sintetska. Tražena svojstva kalupne mješavine moguće je postići uporabom kvarcnog pijeska i prirodnog anorganskog veziva gline ili bentonita. Jezgre izložene većim opterećenjima u pravilu se ne izrađuju od kalupnih mješavina, nego se sastoje od kvarcnog pijeska i posebnih veziva (smola, vodeno staklo² ili

² vodeno staklo, Na_2SiO_3 , natrijev silikat, gusta tekućina zelenkaste boje. Staklasta masa dobiva se taljenjem čistoga kremenog pijeska s kalciniranom sodom ili natrijevim sulfatom, uz dodatak drvenoga ugljena kao reduktivnog sredstva. Upotrebljava se u proizvodnji kitova otpornih na kiseline, sredstava za impregnaciju drva, za zaštitu od korozije i od požara, u ljevarstvu za očvršćivanje pješčanih kalupa itd. [5]

ulje) [4]. Prema [6] može se reći da velika većina suvremenih ljevaonica radi sa jedinstvenom mješavinom pijeska čiji je sastav naveden u [Tablica 1].

Tablica 1: Postotni sastav jedinstvene kalupne mješavine

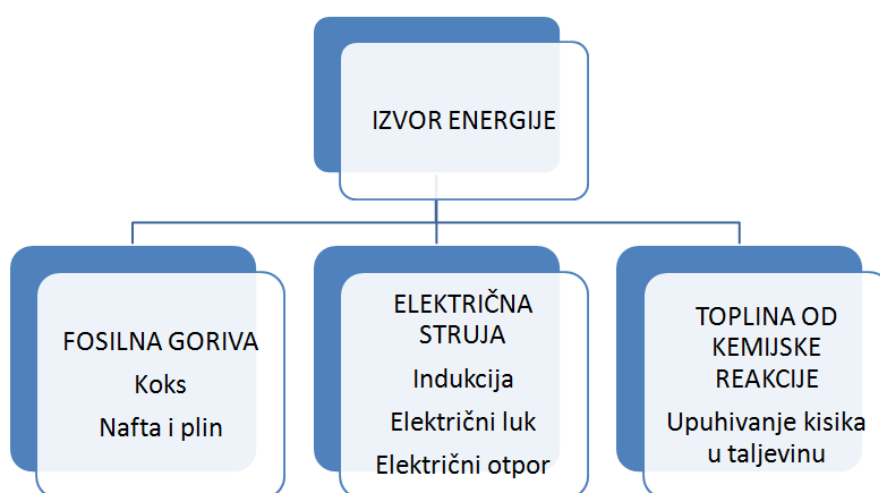
Komponenta	Iznos u %
Povratni pijesak	90
Novi kvarcni pijesak	5
Bentonit	0,5
Ugljena prašina	0,5
Voda	4

Trajanje miješanja ove mješavine iznosi između jedne i pol do tri minute ovisno o vrsti miješalice.

Zbog jednostavnosti, niske cijene i dobre čvrstoće, u malim ljevaonicama za izradu jezgri koristi se CO₂ mješavina pijeska koja se sastoji od kvarcnog pijeska i silikatnog veziva (vodeno staklo). Ova mješavina se nakon popunjavanja kalupnika propuhuje plinom, ugljičnim dioksidom (CO₂), kako bi očvrstnula. Iz tog se razloga ovaj postupak naziva CO₂ postupak. Nedostatak ove metode je što su jezgre tvrde pa ih je nakon lijevanja teško razbiti i odstraniti iz odljevka, te ih je vrlo skupo i zahtjevno regenerirati pa se nakon uporabe bacaju.

1.3. Talioničke peći

Talioničke peći se razlikuju po konstrukciji i načinu zagrijavanja. Podjela peći prema načinu zagrijavanja prikazana je na [Slika 3].



Slika 3. Podjela peći prema izvoru energije [4]

Glavne vrste peći su:

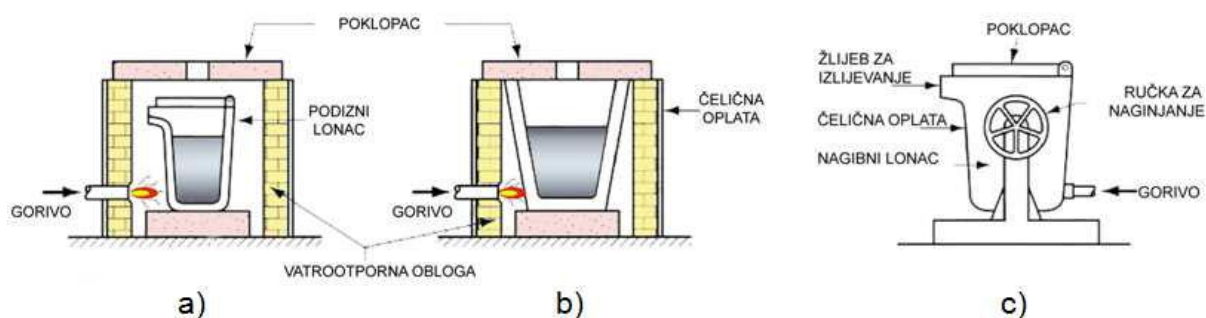
- kupolne peći
- plamene peći
- elektrolučne peći
- elektrootporne peći
- indukcijske peći

U tim pećima se metal rastali i pregrije na određenu temperaturu iznad temperature tališta na kojoj se održava sve do ulijevanja u kalupe. U većini tih peći obavljaju se operacije legiranja i rafinacije. [4]

1.3.1. Plamene peći s loncem [4]

Plamene peći su peći u kojima se zasip ugrijava plamenicima izgaranjem plinovitog (zemni plin, propan) ili tekućeg goriva (loživo ulje). Prijenos topline obavlja se od plamenika na lonac tako da vrući plinovi struje spiralno oko lonca prema gore. Lonac je izrađen od vatrootpornih materijala (silicij-karbida, grafita) ili od čelika. Ove se peći obično zagrijevaju s jednim plamenikom. Talina nije u neposrednom kontaktu s gorivom i dimnim plinovima, koji bi u kontaktu s njom uzrokovali oksidaciju i određenu apsorpciju vodika. Talina se dodatno može zaštititi od oksidacije prekrivanjem raznim solima. Plamene se peći uglavnom koriste za taljenje neželjeznih metala, kao što su legure bakra (bronca i mjed), cinka i aluminija.

U ljevaonicama se koriste tri tipa plamenih peći, [Slika 4]:



Slika 4. Plamene peći s loncem. a) podizni lonac, b) fiksni lonac, c) nagibni lonac [4]

1.4. Primjer iz prakse

U nastavku će biti prikazan postupak lijevanja aluminijske legure koji uključuje izradu jezgre, izradu kalupa, taljenje metala, pripremu pijeska, lijevanje te razbijanje kalupa i vađenje odljevaka. Prikazani postupak dokumentiran je u tvrtci EX TOP d.o.o. koja uspješno posluje

preko 20 godina. Svi prikazani poslovi obavljani su od strane ljevača sa dugogodišnjim iskustvom i diplomiranog inženjera metalurgije sa dugogodišnjim iskustvom rada u ljevaonicama i višegodišnjim iskustvom vođenja ljevaonice.

1.4.1. Izrada jezgri

Priprema CO₂ pijeska za izradu jezgri obavlja se miješanjem kvarcnog pijeska sa dodatkom 5 do 6 % silikatnog veziva (vodeno staklo) i vode. Miješanje se vrši u S-miješalici [Slika 5] koja ima mirujuće lopatice S oblika i rotirajući bubanj pokretan elektromotorom. Trajanje miješanja iznosi oko 5 minuta.



Slika 5. S-miješalica

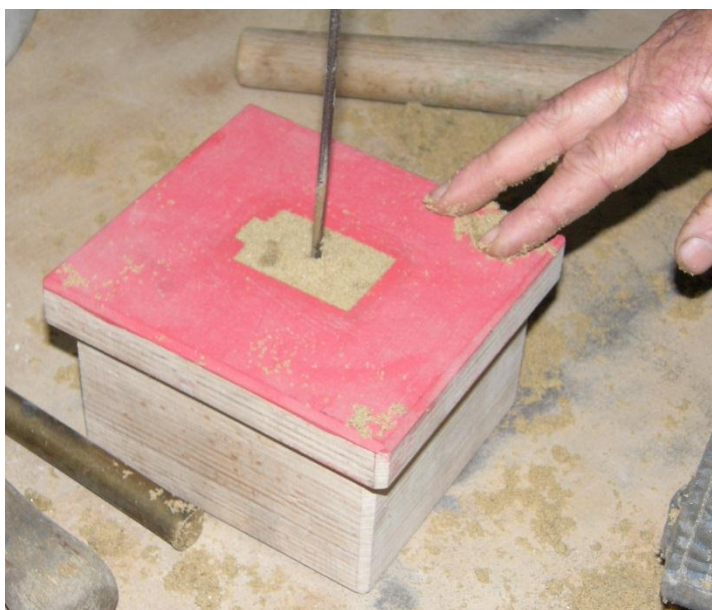
Nakon što je miješanje gotovo, pristupa se izradi jezgre. Jezgrenik koji može biti izrađen od drveta, plastike, metala ili drugog prikladnog materijala [Slika 6] se puni mješavinom koja se lagano nabije [Slika 7] nakon čega se iglom izrađuje šupljina za sušenje jezgre plinom CO₂ [Slika 8]. Zatim se jezgra propuhuje [Slika 9] pri čemu utrošak plina iznosi oko 4% mase jezgre, jezgrenik se rastavlja na dva dijela [Slika 10] i jezgra se vadi [Slika 11] nakon čega se postupak ponavlja.



Slika 6. Jezgrena



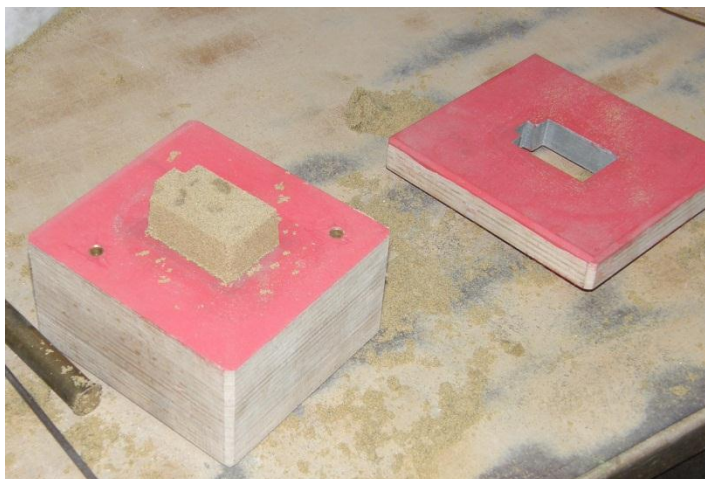
Slika 7. Nabijanje mješavine



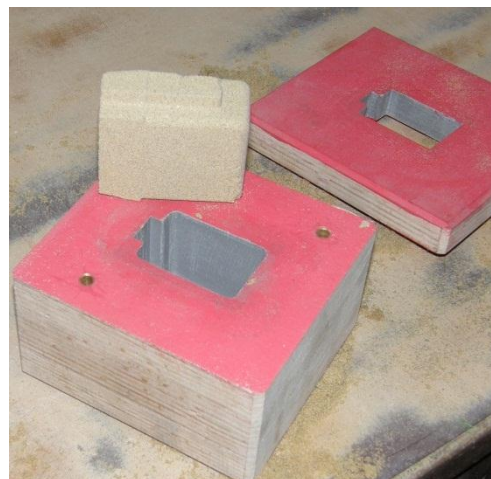
Slika 8. Pravljenje šupljine za propuhivanje



Slika 9. Propuhivanje plinom CO₂



Slika 10. Rastavljeni jezgrenik



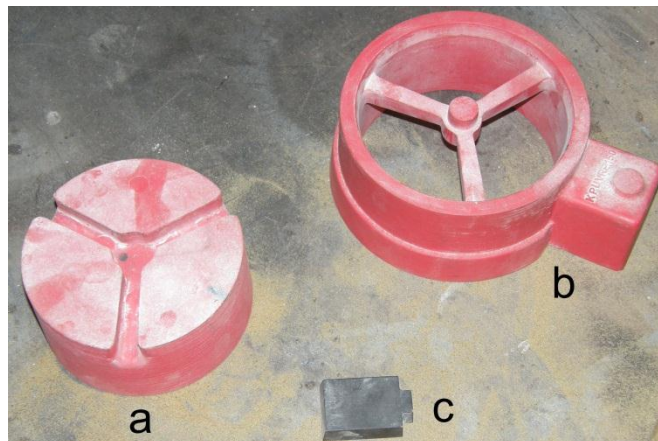
Slika 11. Izvađena jezgra

1.4.2. Izrada kalupa

Drveni model [Slika 12] sastoji se od gornjeg i donjeg dijela modela i od podloge za gornji dio modela [Slika 13]. Kalup se izrađuje u kalupniku [Slika 14] koji se sastoji od gornjeg i donjeg dijela [Slika 15].



Slika 12. Drveni model



Slika 13. Dijelovi modela: a) podloga za gornji dio, b) gornji dio, c) donji dio



Slika 14. Kalupnik



Slika 15. Dijelovi kalupnika: lijevo gornji dio, desno donji dio

Model se izrađuje na sljedeći način:

1. gornji dio modela stavlja se u gornji dio kalupnika nakon čega se model posipa likopodijem [Slika 16]
2. postavlja se ulijevni sustav i prosijava se prvi sloj pijeska debljine nekoliko centimetara, ovisno o geometriji modela kako bi se uklonili krupni komadi kalupne mješavine koji bi mogli uzrokovati nepravilnosti na površini odljevka [Slika 17]
3. ručno se utiskuje prvi sloj kalupne mješavine oko modela [Slika 18]
4. popunjava se gornji dio kalupnika [Slika 19]
5. kalupna mješavina se nabija ručnim nabijačem³ [Slika 20]
6. vadi se ulijevni sustav i poravnava se površina [Slika 21]
7. kalupnik se zatim okreće za 180 stupnjeva i postavljaju se donji dio kalupnika i donji dio modela te se vrši posipavanje površine likopodijem [Slika 22]
8. nakon postavljanja gornjeg dijela kalupnika i modela, prosijava se prvi sloj mješavine koji se ručno utiskuje, i zatim se kalup popunjava i nabija do vrha [Slika 23]
9. nakon nabijanja i ravnjanja površine, kalup se razdvaja na gornji i donji dio iz kojeg se vadi donji dio modela u čiju šupljinu se umeće jezgra [Slika 24] [Slika 25]
10. poslije razdvajanja u gornjem je dijelu potrebno izraditi kanale koji spajaju ulijevni sustav sa modelom koji se nakon izrade kanala vadi [Slika 26] [Slika 27]
11. kalupnik se još jednom posipa likopodijem [Slika 28] nakon čega se vrši poklapanje donjeg dijela kalupa gornjim dijelom i uklanjanje kalupnika (ova vrsta kalupnika

³ osim ručnog nabijača za veće kalupe koristi se i pneumatski nabijač (žaba)

uklanja se prije lijevanja) [Slika 29] tako da ostaje samo gotov kalup [Slika 30] čime je izrada kalupa završena.



Slika 16. Stavljanje gornjeg dijela modela u gornji dio kalupa



Slika 17. Prosijavanje prvog sloja pijeska



Slika 18. Ručno utiskivanje prvog sloja mješavine



Slika 19. Popunjavanje gornjeg dijela



Slika 20. Ručno nabijanje



Slika 21. Ravnanje površine



Slika 22. Posipavanje donjeg dijela modela



Slika 23. Prosijavanje prvog sloja mješavine iznad donjeg dijela kalupa



Slika 24. Uklanjanje donjeg dijela modela



Slika 25. Umetanje jezgre



Slika 26. Pravljenje kanala za talinu



Slika 27. Vađenje gornjeg dijela modela



Slika 28. Posipanje gornjeg dijela kalupa



Slika 29. Uklanjanje kalupnika



Slika 30. Gotov kalup (sklopljeni gornji i donji dio)

1.4.3. Taljenje metala

Taljenje metala vrši se u stabilnoj lončanoj peći [Slika 31]. Agregat za zagrijavanje je plamenik na loživo ulje. U peći se nalazi silicijev-karbidni lonac oznake A140. Slovo A označava oblik lonca, dok broj 140 predstavlja masu koju je moguće rastaliti. Ovisno o proizvođaču broj iza slovne oznake predstavlja masu aluminija ili bakra koju je moguće rastaliti. U ovome slučaju radi se dakle o loncu tipa A u kojem je moguće rastaliti 140kg aluminija. Tvrtka posjeduje i nagibnu peć, grijanu plamenikom na loživo ulje, s loncem oznake A800 s mogućnošću taljenja 800 kg bakra [Slika 32].

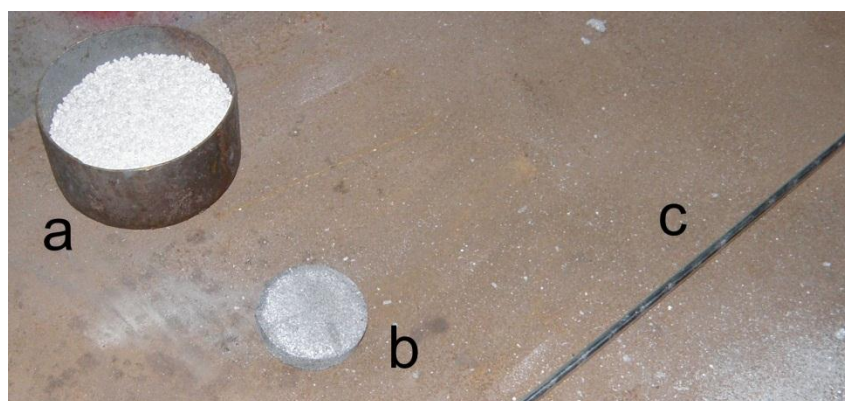


Slika 31. Stabilna lončana peć



Slika 32. Nagibna lončana peć

Taljenje metala vrši se na temperaturi između 700 i 770 °C ovisno o debljini stjenke odljevka. U rastaljenu talinu dodaju se rafinator, degazator i modifikator [Slika 33].



Slika 33. a) rafinator, b) degazator, c) modifikator

Rafinator na sebe veže nečistoće koje se dižu na površinu s koje se mehanički odstranjuju. Degazator služi za degaziranje (otplinjavanje) tj. uklanjanje vodika iz taline koji ako se ne ukloni reakcijom sa vlagom iz kalupne mješavine stvara poroznost u odljevku. Degazator se nalazi u obliku tablete mase 250 grama na bazi klora koja se ljevačkim zvonom potapa na dno lonca pri čemu topljenjem tablete nastaje burna reakcija [Slika 34]. Modifikator je materijal na bazi titana, u obliku šipke, koji se dodaje na samom kraju pripreme taline za lijevanje [Slika 35]. Modifikator stvara sitnozrnatu strukturu ali je njegovo djelovanje u talini vremenski

ograničeno pa je zbog toga potrebno odliti svu količinu taline u roku od 20ak minuta. Nakon otapanja modifikatora, talina je spremna za lijevanje [Slika 36].



Slika 34. Otplinjavanje



Slika 35. Dodavanje modifikatora



Slika 36. Talina spremna za lijevanje

1.4.4. Lijevanje

Nakon taljenja, rafiniranja, otplinjavanja i modificiranja metala, pristupa se lijevanju. Rastaljeni metal ugrabi se u ljevački lonac [Slika 37] u kojem se prenosi do kalupa u koji se zatim izljeva talina. Lijevanje je prikazano na [Slika 38 i Slika 39].



Slika 37. Ugrabljivanje taline



Slika 38. Lijevanje



Slika 39. Lijevanje

1.4.5. Istresanje kalupa

Nekoliko minuta nakon lijevanja talina se skrutnula i moguće je pristupiti istresanju kalupa i oslobađanju odljevaka od kalupne mješavine. Istresanje se vrši ručnim otklapanjem i prevrtanjem kalupa dok se kalupnici ne odvoje od kalupne mješavine. U nastavku je prikazano rasklapanje kalupa [Slika 40], djelomično očišćen odljevak [Slika 41] i potpuno očišćen odljevak spreman za daljnju obradu [Slika 42]. Mješavina koja se nalazila oko odljevaka ako se radi u ljevaonicama sa jednosmjerskim radom ostaje raširena po podu kako bi se ohladila. Drugi dan mješavina se sakuplja te ju se reciklira kako bi ju se moglo ponovno koristiti.



Slika 40. Rasklapanje kalupa



Slika 41. Djelomično očišćen odljevak



Slika 42. Potpuno očišćen odljevak

1.4.6. *Recikliranje kalupne mješavine*

Nakon istresanja kalupa, kalupnu mješavinu je potrebno sakupiti na jednu hrpu [Slika 43], nakon čega se ista ručno ubacuje u razrahljivač [Slika 44]. Razrahljivač je jednostavan uređaj za razrahljivanje kalupne mješavine, a glavni dijelovi koji ga čine su ulazni konus [Slika 45], horizontalni rotor s vertikalnim šipkama [Slika 46] i kućište sa stacionarnim šipkama [Slika 47]. Rotor rotira brzinom od 3000 min^{-1} , mješavina se ubacuje na rotor koji joj daje veliku brzinu te ona pri izlijetanju udara u stacionarne šipke pri čemu se razbija na zrnca i pada na dno stvarajući mekanu masu slično kao pahulje snijega kada padaju i zarobljavaju zračne "mjehuriće".



Slika 43. Skupljanje iskorištene mješavine



Slika 44. Razrahljivač



Slika 45. Ulazni otvor razrahljivača



Slika 46. Rotor razrahljivača



Slika 47. Stator razrahljivača

1.5. Ideja za nastanak ovog rada

Kao što je prikazano, rad u malim ljevaonicama zbog većinskog ručnog rada je prilično fizički zahtjevan. U prikazanom primjeru, radnici moraju kalupnu mješavinu potrebnu za jedno lijevanje, mase oko 1000 kg ručno, lopatom, skupiti na jednu hrpu, zatim prebaciti u razrahljivač, njome puniti kalupnike, znači još je jednom podizati, i na kraju moraju gotove kalupe nositi na mjesto na kojem će se ljevati u njih, što znači da radnicima, od pripreme mješavine do nošenja kalupa na mjesto za lijevanje, masa kalupa čak 4 puta prijeđe preko ruku. Prije svakog kalupljenja kalupnoj mješavini bi trebalo dodavati svježi pijesak, vezivo i vodu, no, zbog dodatnog napora za radnike, ovaj korak se preskače i radi se svega nekoliko puta godišnje kada kalupna mješavina postane jako loše kvalitete. Zbog uporabe mješavine slabije kvalitete, kalupljenje je otežano, prilikom kalupljenja događaju se oštećenja na kalupima koje je potrebno sanirati pri čemu se gubi vrijeme, produktivnost radnika je smanjena, kvaliteta odljevaka je lošija, a zbog čega nastaju komadi koje je potrebno doradivati pri čemu se troše radni sati i nastaje škart koji stvara čisti gubitak. Prema [4] udio škarta zbog grešaka pri kalupljenju može biti veći od udjela zbog metalurških grešaka. Dakle, loša kvaliteta kalupne mješavine se izravno odražava na konkurentnost tvrtke.

Ideja ovoga rada je osmisliti i konstruirati postrojenje koje neće automatizirati proizvodnju, ali će u znatnoj mjeri smanjiti ručni rad, poboljšati kvalitetu kalupne mješavine, podići produktivnost, poboljšati kvalitetu odljevaka i time povećati konkurentnost tvrtke.

2. RAZRADA POSTROJENJA ZA PRIPREMU KALUPNE MJEŠAVINE

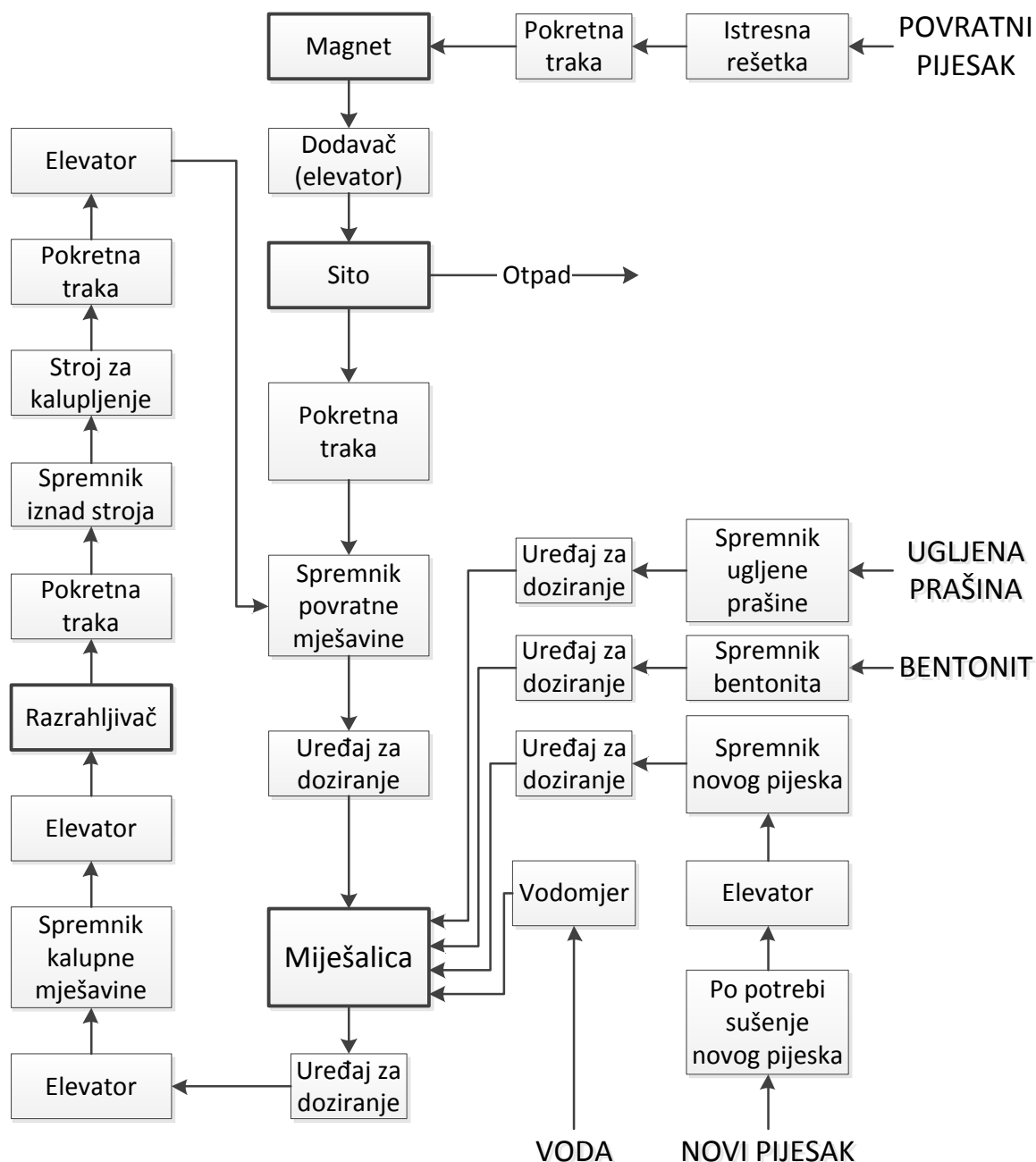
2.1. Lista zahtjeva

- Radne karakteristike
 - sustav mora bit prilagođen pripremi jedinstvene kalupne mješavine
 - volumen spremnika povratne mješavine treba imati zapremninu 1 m³
 - spremnik gotove mješavine treba imati volumen min 0,3 m³
- Energija
 - za pogon koristiti
 - ljudsku snagu
 - elektromotore nazivnog napona 230/400V 50Hz
 - komprimirani zrak maksimalnog tlaka 10bar i protoka 800 l/min
 - koristiti što manju snagu
- Ergonomija i sigurnost
 - upravljanje mora biti jednostavno i bez mogućnosti zabune
 - onemogućiti štetu uslijed preopterećenja sustava
 - osigurati što manji nivo buke
 - sigurnost od ozljeđivanja operatera
 - rad u stojećem položaju
 - što manje umaranje radnika
- Izrada
 - tehnološki oblikovati konstrukciju
 - koristiti što više standardnih dijelova
 - mogućnost izrade nestandardnih dijelova u srednje opremljenoj radionici
 - što manje strojne obrade
 - tolerirati samo ona mjesta gdje je to stvarno potrebno
- Eksploatacija i održavanje
 - konstrukcijski omogućiti jednostavnu i brzu izmjenu istrošenih dijelova
 - gdje je moguće koristiti elemente koji ne zahtijevaju održavanje
 - omogućiti jednostavno održavanje elemenata koji to zahtijevaju

- Ekologija
 - uređaj tijekom rada ne smije zagađivati radni okoliš
 - nakon isteka radnog vijeka, dijelove treba biti moguće jednostavno reciklirati
- Antikorozivna zaštita
 - čelične dijelove uređaja treba zaštititi od korozije vrućim pocinčavanjem
 - aluminijske dijelove potrebno je eloksirati
- Troškovi i nabava
 - prilikom konstruiranja voditi računa o što nižim troškovima proizvodnje
 - komponente kojih nema na domaćem tržištu trebaju biti lako dobavljive
 - potrošni dijelovi trebaju biti lako dobavljivi na domaćem tržištu
- Ostalo
 - u ljevaonici se vrši lijevanje isključivo obojenih metala

2.2. Temelj za razradu

Razradi sustava pristupa se na temelju podataka sa liste zahtjeva. Na [Slika 48] prikazan je tehnološki proces pripreme pijeska. Temeljem iskustva autora, masno uokvireni uređaji obavezni su prilikom svake pripreme kalupne mješavine dok se ostali uređaji koriste ovisno o količini mješavine koju je potrebno pripremiti i stupnju mehaniziranosti tvrtke.



Slika 48. Tehnološki proces pripreme pijeska [6]

Priprema kalupne mješavine u suvremenoj ljevaonici može biti izvedena na dva načina [6]:

- a) kao posebna proizvodna jedinica nezavisna od ostalih instalacija
- b) kao proizvodna jedinica vezana za ostale instalacije.

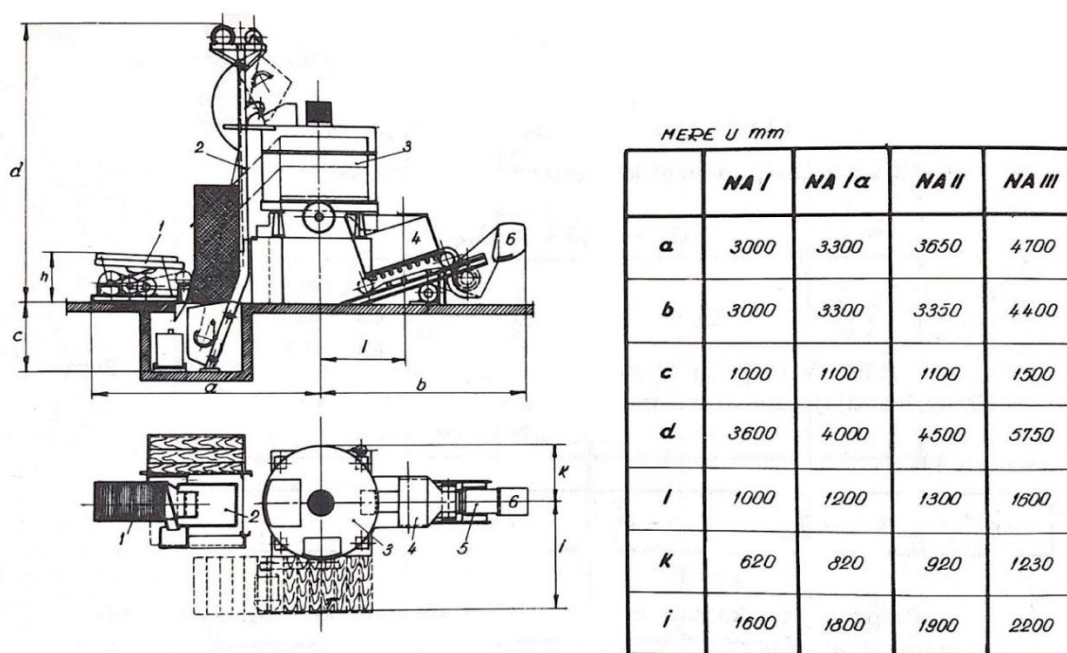
a) Priprema kalupne mješavine kao posebna jedinica obuhvaća sljedeće uređaje:

- vibracijsko sito
- skip transporter za punjenje miješalice
- miješalicu
- prihvatni uređaj za pripremljenu mješavinu – dozirni uređaj
- razrahljivač
- spremnik za pripremljenu mješavinu

Glavni nedostatak ovakve pripreme kalupne mješavine je u tome što se dovoz i odvoz kalupne mješavine vrši kranom sa korpama ili ručnim kolicima.

Ovakva priprema kalupne mješavine može se preporučiti za ljevaonice sa pretežno ručnim radom ili sa primjenom kaluparskih strojeva bez riješenog mehaniziranog transporta mješavine.

Primjer ovakve instalacije prikazan je na [Slika 49]. Doziranje bentonita, ugljene prašine i vode vrši se ručno.

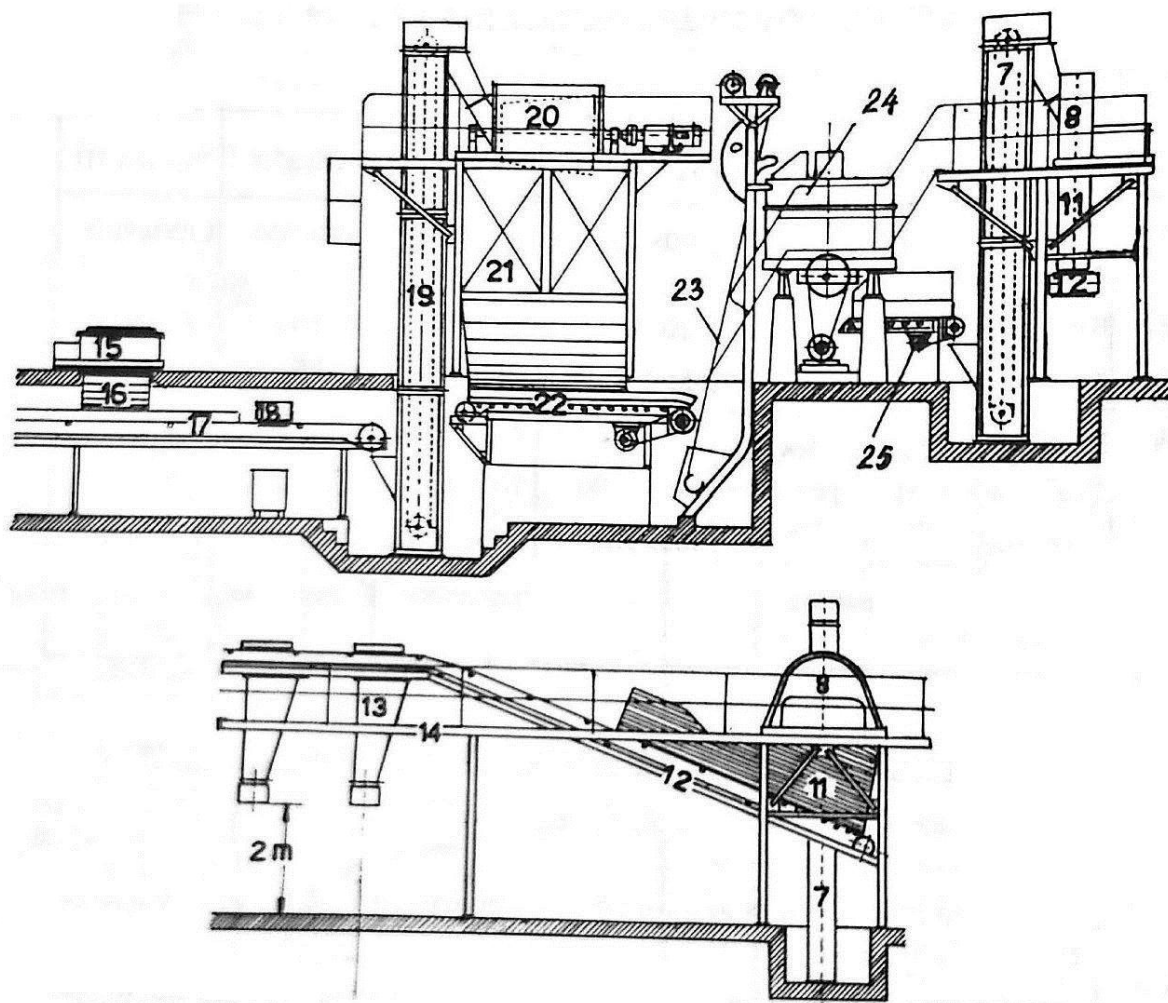


Slika 49. Instalacija tipa "NA" [6]

Objašnjenje pozicija prikazanih na [Slika 49]:

1. Vibracijsko sito sa magnetskim dobošem
2. Korpa sa skipom
3. Miješalica
4. Pihvatni spremnik
5. Traka za doziranje
6. Razrahljivač
7. Platforma za opsluživanje

Instalacija istog satnog kapaciteta kao instalacija tipa "NA" ali sa riješenim dovozom i odvozom pijeska prikazana je na [Slika 50].



Slika 50. Shema pripreme kalupne mješavine s dovozom i odvozom iste [6]

Elementi koji čine instalaciju prikazanu na [Slika 50] su:

7. Elevator
8. Razrahljivač
9. Nije prikazano na slici
10. Nije prikazano na slici
11. Zaštita ispred razrahljivača
12. Transportna traka
13. Spremnik iznad stroja za kalupljenje
14. Nosive konstrukcije
15. Rešetka za istresanje
16. Otprašivanje rešetke za istresanje
17. Transportna traka ispred kaluparskih strojeva
18. Magnetni odvajač trakastog tipa
19. Elevator
20. Sito
21. Spremnik povratne mješavine
22. Dozirajuća traka
23. Skip transporter
24. Miješalica
25. Trakasti dozator

b) Priprema kalupne mješavine kao proizvodna jedinica vezana za ostale instalacije preporuča se za ljevaonice kapaciteta većeg od 2500 t/godišnje pa se neće uzimati u daljnje razmatranje.

2.3. Razrada

Temeljem ranije prikazanih rješenja, uzimajući u obzir specifičnosti ljevaonice čiji radni proces je prikazan u poglavlju "1.4 Primjer iz prakse" biti će osmišljeno i konstruirano postrojenje za pripremu kalupne mješavine. Iako tehnološki proces prikazan na [Slika 48] predlaže obaveznu uporabu magnetskog odvajača i sita, magnetni odvajač nema smisla koristiti za odvajanje nemagnetičnih metala iz mješavine dok sito neće biti korišteno zato što

ne postoji nužna potreba za prosijavanjem cjelokupne količine mješavine, a istovremeno bi instalacija sita povećala cijenu sustava i potreban prostor za smještaj istoga.

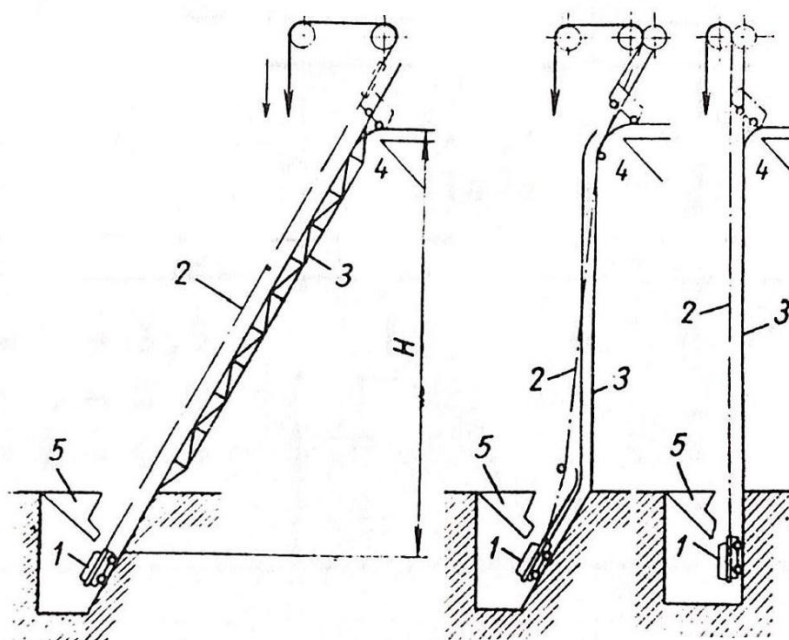
Obzirom da je cilj izrade ovakvog sustava smanjenje ručnog rada uz minimalni trošak proizvodnje istoga biti će rađeni kompromisi između uporabe ljudske snage i instalacije mehaničkih sustava. Za naporne radnje poput transporta mješavine od jednog uređaja do drugog biti će korišteni transporteri dok će pomoćne radnje poput doziranja i upravljanja obavljati radnik.

Kao pretpostavljeno optimalno rješenje između smanjenja ručnog rada i cijene koštanja odabrano je rješenje koje se sastoji od sljedećih cjelina koje zajedno čine postrojenje za pripremu kalupne mješavine:

- a) transporter povratne mješavine u spremnik povratne mješavine
- b) spremnik povratne mješavine
- c) miješalica
- d) transporter gotove mješavine u razrahljivač
- e) razrahljivač
- f) spremnik mješavine spremne za uporabu
- g) dozator mješavine iznad stola za kalupljenje

- a) Transporter povratne mješavine u spremnik povratne mješavine

Za transport povratne mješavine koristiti će se uređaj prekidnog transporta - skip uređaj. Ovaj uređaj odlikuje jednostavna konstrukcija, jednostavnost uporabe i mala osjetljivost u radu. Na [Slika 51] prikazano je nekoliko konstrukcijskih izvedbi skip uređaja koji se sastoje od: korpe (1), užeta (2), nosive konstrukcije (3), istovarnog (4) i utovarnog lijevka (5). Pogonski uređaj se izvodi raznoliko.



Slika 51. Izvedbe skip uređaja [6]

Nakon istresanja kalupa i uklanjanja kalupnika, kalupna mješavina ostaje rasuta po podu tako da ju je potrebno pokupiti i dopremiti u spremnik. Ovaj posao obavljao bi se tako da radnik, dok mu udaljenost dozvoljava, lopatom puni korpu, a nakon toga bi ručnim kolicima dopremao povratnu mješavinu i istresao je izravno u korpu skip uređaja. Nakon istresanja i uklanjanja kolica pritiskom na odgovarajuću tipku korpa bi se podigla, ispraznila sadržaj u spremnik i zatim bi se spustila dok za to vrijeme radnik može obavljati neku drugu radnju.

b) Spremnik povratne mješavine

Ovaj spremnik će biti izveden kao spoj cilindra i konusa na donjoj strani dok će sa gornje strane biti otvoren. Konus na donjoj strani će imati zatvarač koji će omogućiti kontrolirano pražnjenje spremnika ispod kojeg će se nalaziti miješalica. Nosiva konstrukcija spremnika će biti izrađena od čeličnih cijevi.

c) Miješalica

Miješalica je osnovni agregat za pripremu kalupne mješavine. Opća podjela miješalica je na miješalice kontinuiranog i miješalice prekidnog rada. Zbog potrebe za relativno malim količinama kalupne mješavine biti će korištena miješalica prekidnog rada, slična miješalici prikazanoj na [Slika 52]. Miješalice ovog tipa imaju jedan par valjaka koji se međusobno okreću u različitom smjeru. Zajedno s valjcima okreću se i lopatice koje miješaju masu.

Miješanje mase vrši se na tri načina [7]:

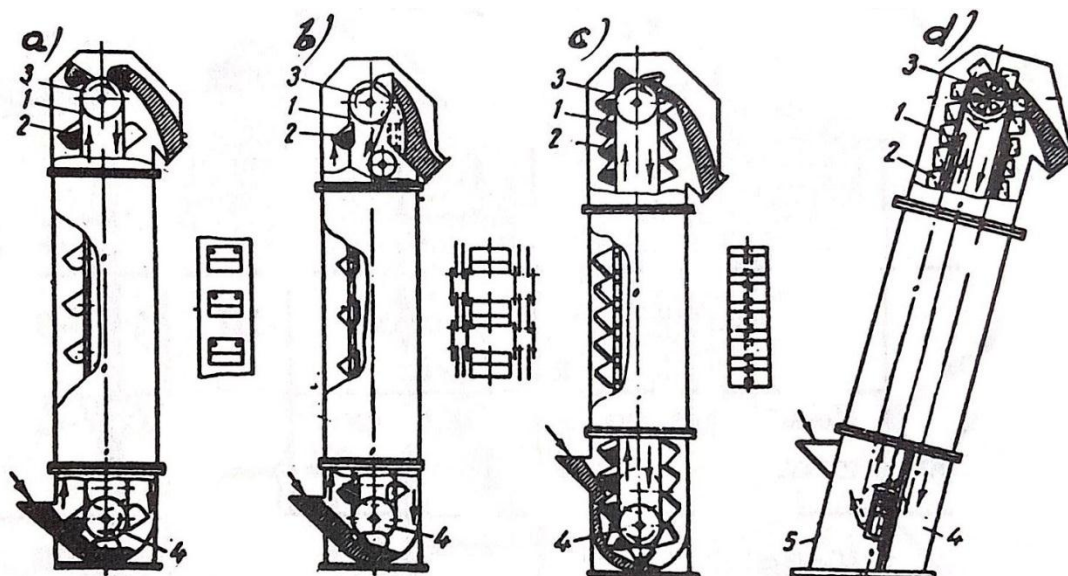
1. Pritiskanje i gnječenje – valjci svojom masom gnječe smjesu na čestice ujednačene veličine
2. Širenje i razmazivanje – široki valjci rotacijom po kružnoj putanji proklizavaju pri čemu se čestice materijala međusobno taru i na taj način miješaju i vežu jedne s drugima
3. Okretanje i prevrtanje – vanjska i unutarnja lopatica konstantno miješaju masu i guraju je ispred valjaka.



Slika 52. Miješalica Wesman tipa E [8]

d) Transporter gotove mješavine u razrahljivač

Zbog uštede prostora i jednog transportnog uređaja, razrahljivač će biti postavljen iznad spremnika gotove mješavine. Obzirom da će se razrahljivač nalaziti na relativno velikoj visini, a zbog potrebe za kontinuiranim transportom manjih količina mješavine u razrahljivač, za transport će se koristiti vertikalni transporter. Vertikalni transporter zahtjeva relativno malu tlocrtnu površinu za ugradnju, a njime je moguće transportirati materijal na velike visine. Osnovni elementi ove vrste transportera prikazani su na [Slika 53]. Na beskrajnom vučnom organu (traci ili lancu) (1), poredane su posudice (2). Vučni organ postavljen je preko vučnog bubnja (3) i zateznog bubnja (4).



Slika 53. Izvedbe vertikalnog transportera: a) i b) brzohodni, c) i d) sporohodni transporter [6]

Prema brzini kretanja vertikalni transporteri mogu biti [6]:

- sporohodni, sa brzinama kretanja od 0,4 do 1 m/s
- brzohodni, sa brzinama kretanja od 1,25 do 2 m/s.

Brzohodni transporteri se primjenjuju u ljevaonicama za transport pijeska i suhe gline. Punjenje ovih transportera vrši se na samom dnu. Materijal ulazi u oklop gdje ga zahvaćaju posudice i dižu [Slika 53 a i b]. Pražnjenje brzohodnih transportera vrši se centrifugalno kako je prikazano na [Slika 54].



Slika 54. Centrifugalno pražnjenje elevatora [9]

e) Razrahljivač

Zadatak razrahljivača je da razrahlji kalupnu mješavinu u cilju dobivanja bolje plastičnosti mješavine. Razrahljivanje se vrši puštanjem mješavine u radijalnom smjeru na horizontalni rotor s ravnim lopaticama koje razbijaju i ubrzavaju mješavinu koja se zatim zabija u stjenku kućišta i pri tome se dodatno mrvri na zrnca od kojih je napravljena. Ovim se postupkom dobiva mješavina obogaćena zrakom koja se tada može dobro oblikovati.

f) Spremnik mješavine spremne za uporabu

Spremnik mješavine spremne za uporabu osigurava stalnu dostupnost kalupne mješavine kako kalupar ne bi morao čekati dok miješalica završi sa miješanjem. Druga važna uloga ovog spremnika je da služi i kao spremnik za odležavanje mješavine pri čemu ona postiže sva potrebna svojstva koja nije postigla tijekom miješanja.

Ovo je posebno važno zbog bentonita kojem kvaliteta nije takva da mješavini omogući postizanje svih potrebnih svojstava (čvrstoća i plastičnost) za vrijeme kratkog ciklusa miješanja [10].

Spremnik će biti izrađen savijanjem čeličnog lima, a biti će postavljen na nosivu konstrukciju izrađenu od čeličnih cijevi. Gornja strana spremnika će imati poklopac s mogućnošću otvaranja dok će dno biti konusnog oblika s otvorom za ispuštanje kalupne mješavine.

g) Dozator mješavine iznad stola za kalupljenje

Zbog smanjenja umora i omogućavanja veće produktivnosti radnika, doziranje kalupne mješavine u kalupnike vršiti će se dodavačem. Dodavač je uređaj koji omogućuje ravnomjerno istjecanje materijala iz spremnika. Za ovu namjenu biti će upotrjebljen trakasti dodavač koji je u biti trakasti transporter male duljine. Pogon dodavača će biti elektromotorni sa upravljanjem putem pedale na podu kako bi operater imao slobodne ruke.

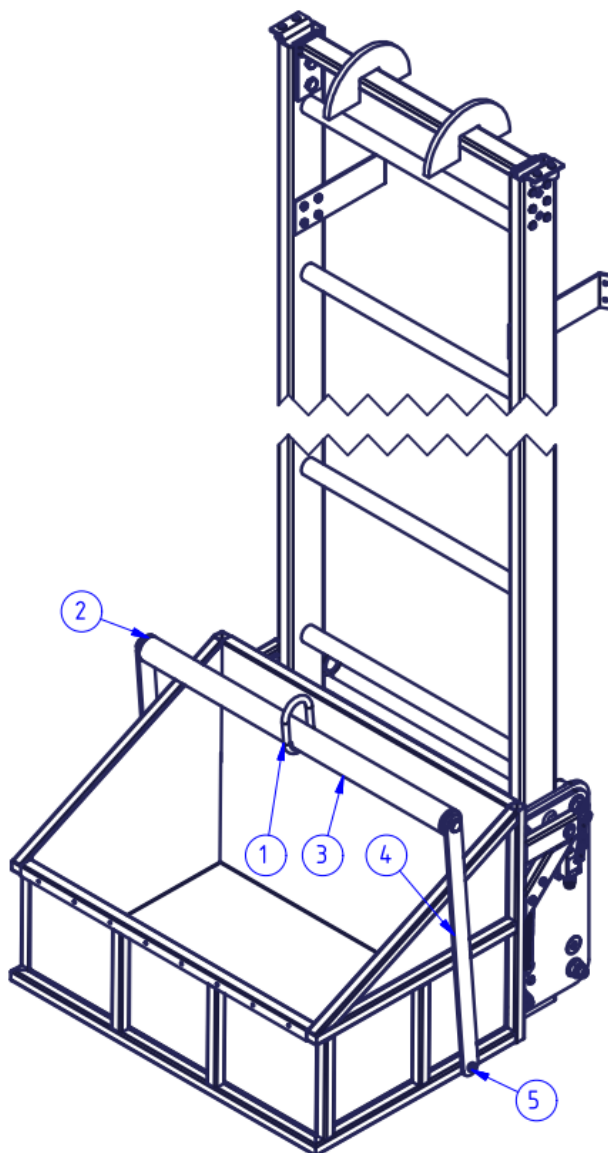
Brzina trake ovog tipa dodavača iznosi između 0,05 i 0,5 m/s [6].

3. PRORAČUN

Proračun je rađen paralelno sa procesom konstruiranja i podijeljen je na sedam poglavlja čiji nazivi odgovaraju nazivima podsklopova sustava.

3.1. DIP-01-00-00-00 – Elevator

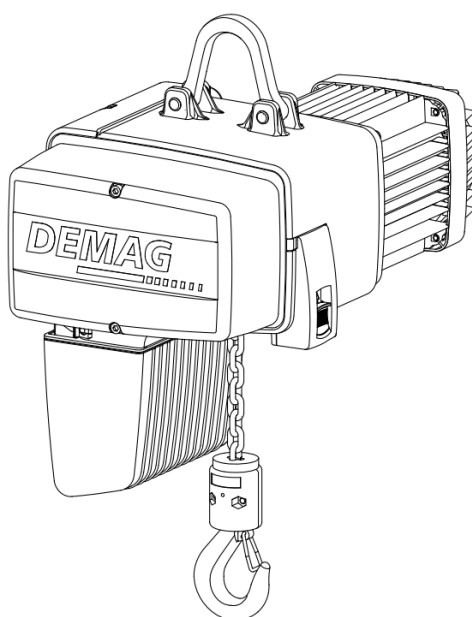
Analizom rješenja elevatora prikazanog na [Slika 55] prepoznata su sljedeća kritična mjesta: prihvat kuke (1), poprečna cijev (2), spoj poprečne cijevi i vučne trake (3), vučna traka (4) i spoj vučne trake i korpe (5) te je proveden proračun istih.



Slika 55. DIP-01-00-00-00 - Elevator

Kao uređaj za dizanje biti će korišteno vitlo s lancem [Slika 56] proizvođača **Demag**, oznake **DC-ComA 1-125 1/1 H4 V8/2 380-415/50** sa sljedećim svojstvima [11]:

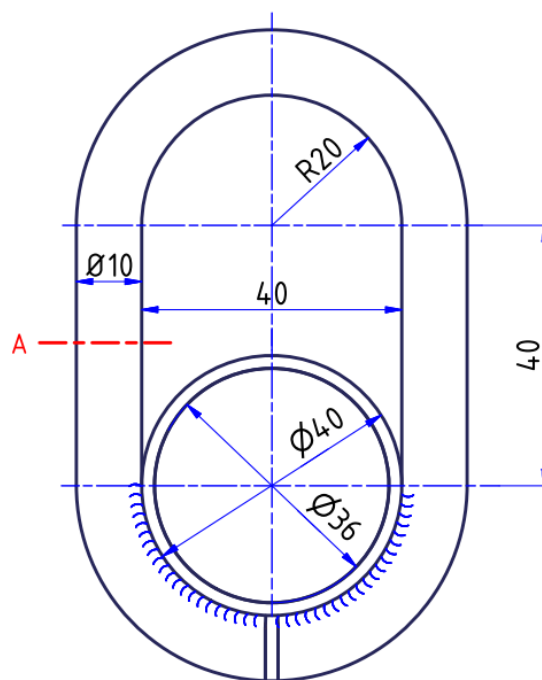
- napajanje
 - radni napon 400 V
 - frekvencija 50 Hz
 - broj faza 3
- tehnički podaci vitla
 - maksimalni teret 125 kg
 - FEM / ISO skupina 3m / M6
 - put kuke 4 m
 - masa uređaja 21 kg
 - brzine dizanja brzo 8, sporo 2 m/min
 - nazivna snaga /0,18 / 0,05 kW
 - klasa zaštite IP 55
 - radna temperatura -20 °C do +45 °C



Slika 56. Demag lančano vitlo [12]

3.1.1. Prihvat kuke

Prihvat kuke izveden je savijanjem čelične šipke u oblik karike lanca i zavarivanjem iste za poprečnu cijev [Slika 57].



Slika 57. Spoj karike i poprečne cijevi

Proveden je proračun vlačne čvrstoće u presjeku A.

Presjek A opterećen je vlačno, a naprezanje u njemu iznosi:

$$\sigma_v = \frac{F_{\max}}{2A} = \frac{1226,25}{2 \cdot 78,54} = 7,81 \text{ MPa} \quad (1)$$

Maksimalna sila koja može opteretiti kariku jednaka je maksimalnoj vučnoj sili koju može ostvariti pogonski uređaj i jednaka je:

$$F_{\max} = 125 \cdot g = 125 \cdot 9,81 = 1226,25 \text{ N} \quad (2)$$

Površina poprečnog presjeka karike iznosi:

$$A = \frac{d^2 \cdot \pi}{4} = \frac{10^2 \cdot \pi}{4} = 78,54 \text{ mm}^2 \quad (3)$$

Karika je izrađena od materijala S235JR čija granica tečenja iznosi [13]:

$$R_e = 235 \text{ MPa} \quad (4)$$

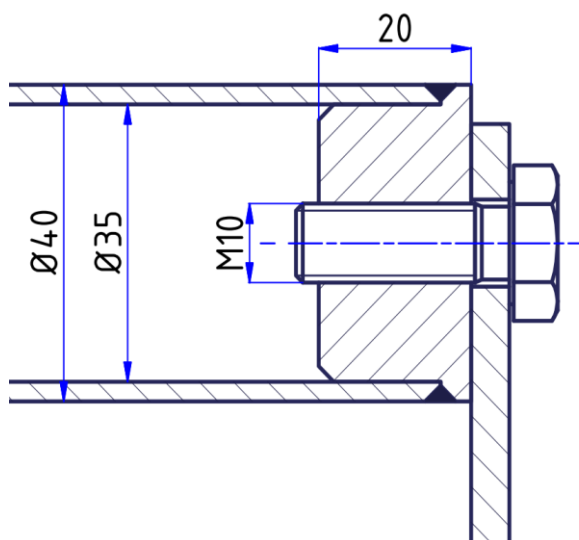
Postojeća sigurnost iznosi:

$$S = \frac{R_e}{\sigma_v} = \frac{235}{7,81} \approx 30 \quad (5)$$

Iz postojeće sigurnosti vidljivo je kako je karika predimenzionirana no ostati će takva zbog utjecaja korozije i trošenja koje će je s vremenom oslabiti kako bi i dalje kao kritičan dio ostala dovoljno sigurna.

3.1.2. Spoj poprečne cijevi i vučne trake

Ovaj spoj [Slika 58] izveden je kao vijčani pri čemu sila trenja između vučne trake i čahure, uzrokovana normalnom silom u vijku, ne smije biti manja od sile u vučnoj traci kako bi spoj prenosio silu trenjem, a ne oblikom.



Slika 58. Spoj poprečne cijevi i vučne trake

Prema [13] faktor trenja čelik – čelik u najgorem slučaju iznosi:

$$\mu_0 = 0,1 \quad (6)$$

U slučaju nepravilne raspodjele tereta u korpi, pretpostavljeno je da će u jednoj vučnoj traci biti 2/3 sile dizanja. Ta sila vučna sila u jednoj traci iznosi:

$$F_{v1} = \frac{2}{3} \cdot F_{\max} = \frac{2}{3} \cdot 1226,25 = 817,5 \text{ N} \quad (7)$$

Kako bi spoj prenosio silu trenjem, potrebno je da vučna sila u vlačnoj traci bude manja ili jednaka sili trenja koju uzrokuje normalna sila u vijku. Ako potrebnu silu trenja izjednačimo sa vučnom silom, tada možemo odrediti minimalnu potrebnu normalnu silu u vijku.

$$F_{N \min} = \frac{F_{tr}}{\mu} = \frac{F_{v1}}{\mu} = \frac{817,5}{0,1} = 8175 \text{ N} \quad (8)$$

Prema [13] vijak M10 kvalitete 8.8 pritegnut momentom iznosa 40 Nm ostvaruje normalnu silu koja iznosi:

$$F_N = 28500 \text{ N} \quad (9)$$

Faktor sigurnosti spoja uz pritezanje vijka momentom iznosa 40 Nm tada iznosi:

$$S = \frac{F_N}{F_{N \min}} = \frac{28500}{8175} = 3,486 \quad (10)$$

U najgorem slučaju da vijak nije pritegnut i da silu prenosi svojim oblikom, u tijelu vijka javiti će se smično naprezanje iznosa:

$$\tau_s = \frac{F_{v1}}{A_j} = \frac{817,5}{52,3} = 15,63 \text{ MPa} \quad (11)$$

A_j – površina poprečnog presjeka jezgre vijka [14]

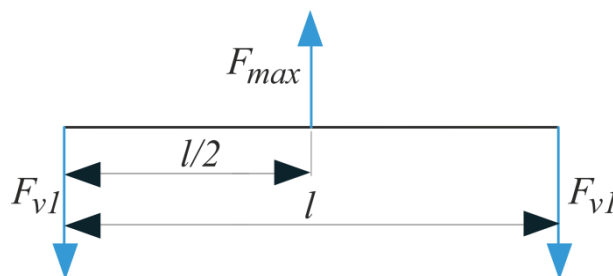
Dopušteno naprezanje za materijal vijka prema [15] iznosi:

$$\tau_{\text{dop}} = 0,6 \cdot \sigma_t = 0,6 \cdot 640 = 384 \text{ MPa} \quad (12)$$

U slučaju nepropisnog stezanja vijaka, spoj će i dalje biti na strani sigurnosti.

3.1.3. Poprečna cijev

Poprečna cijev raspodjeljuje vučnu silu pogonskog uređaja na vučne trake pri čemu je opterećena na savijanje. Proračunski model prikazan je na [Slika 59].



Slika 59. Proračunski model poprečne cijevi

Maksimalni moment savijanja nalazi se na mjestu djelovanja sile F_{v1} i iznosi:

$$M_{\max} = \frac{F_{\max} \cdot l}{4} = \frac{1226,25 \cdot 642}{4} = 196813,13 \text{ Nmm} \quad (13)$$

Moment otpora cijevi iznosi:

$$W = \frac{\pi}{32} \cdot \frac{D^4 - d^4}{D} = \frac{\pi}{32} \cdot \frac{40^4 - 36^4}{40} = 2160,79 \text{ mm}^3 \quad (14)$$

Maksimalno naprezanje nalazi se na sredini cijevi i iznosi:

$$\sigma_{\max} = \frac{M_{\max}}{W} = \frac{196813,13}{2160,79} = 91,08 \text{ MPa} \quad (15)$$

Granica tečenja za materijal S235JR navedena je u (4).

Postojeća sigurnost poprečne cijevi prema pojavi trajnih deformacija iznosi:

$$S_c = \frac{R_e}{\sigma_{\max}} = \frac{235}{91,08} = 2,58 \quad (16)$$

3.1.4. Vučna traka

Vučna traka opterećena je vlačno. Ako pretpostavimo da će najveće opterećenje trake iznositi 2/3 vučne sile pogonskog uređaja, vlačno naprezanje trake tada će biti:

$$\sigma_{v \text{ trake}} = \frac{F_{v1}}{b \cdot h} = \frac{817,5}{5 \cdot 30} = 5,45 \text{ MPa} \quad (17)$$

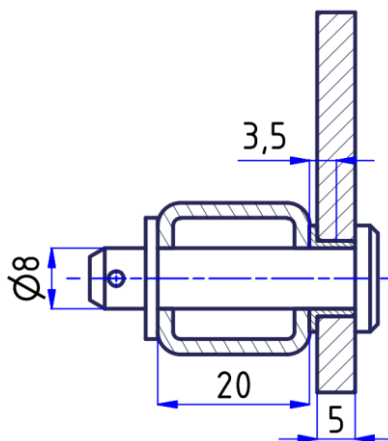
b – širina poprečnog presjeka trake

h – visina poprečnog presjeka trake

Naprezanja vučne trake su znatno ispod dopuštenih za materijal trake S235JR no dimenzije će biti zadržane kako bi konstrukcija bila robusnija i otpornija na vanjske sile koje se mogu pojaviti (udarci raznih objekata i sl.)

3.1.5. Spoj vučne trake i korpe

Vučna traka je na korpu spojena svornjakom DIN 1436 [Slika 60]. Zbog oscilatornog gibanja vučne trake oko svornjaka, ugrađen je polimerni klizni ležaj proizvođača **Igus** oznake **GFM-081014-06**.



Slika 60. Detalj spoja vučne trake i korpe

Vučna sila u traci uzrokuje smično naprezanje svornjaka koje iznosi:

$$\tau_{s2} = \frac{F_{v1}}{A_{v2}} = \frac{817,5}{8^2 \cdot \frac{\pi}{4}} = 16,26 \text{ MPa} \quad (18)$$

A_{v2} – površina poprečnog presjeka svornjaka

Dopušteno smično naprezanje za svornjake opterećene jednosmjerno promjenjivo prema [15] jednako je:

$$\tau_{s \text{ dop}} = 20 \text{ MPa} \quad (19)$$

Savojno naprezanje zatika jednako je:

$$\sigma_{s2} = \frac{F_{v1} \cdot l}{0,1 \cdot d_s^2} = \frac{817,5 \cdot 3,5}{0,1 \cdot 8^3} = 55,88 \text{ MPa} \quad (20)$$

Dopušteno naprezanje jednosmjerno promjenjivo savojno opterećenog svornjaka prema [15] jednako je:

$$\sigma_f \text{ dop} = 66 \text{ MPa} \quad (21)$$

Vrijednosti smičnog i savojnog naprezanja manje su od dopuštenih.

Dodirni tlak između svornjaka i ležaja iznosi:

$$p = \frac{F_{v1}}{b \cdot d} = \frac{817,5}{5 \cdot 8} = 20,44 \text{ MPa} \quad (22)$$

d – unutarnji promjer ležaja

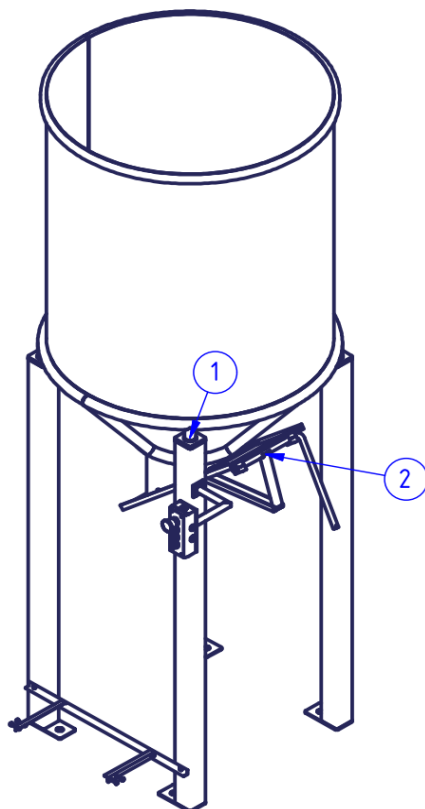
Dopušteni dodirni tlak prema [16] iznosi:

$$p_{\text{dop}} = 80 \text{ MPa} \quad (23)$$

Dodirni tlak je manji od dopuštenog – spoj zadovoljava.

3.2. DIP-02-00-00-00 – Spremnik povratne mješavine

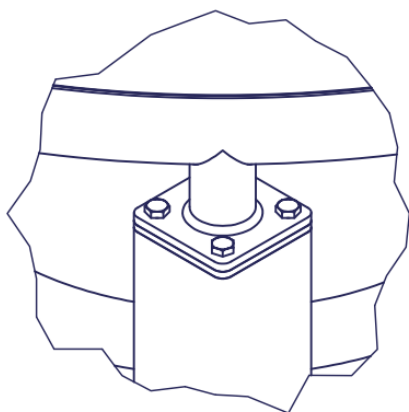
Kritična mjesta na spremniku prikazanom na [Slika 61] su spoj spremnika i nogu (1) te mehanizam zatvarača (2).



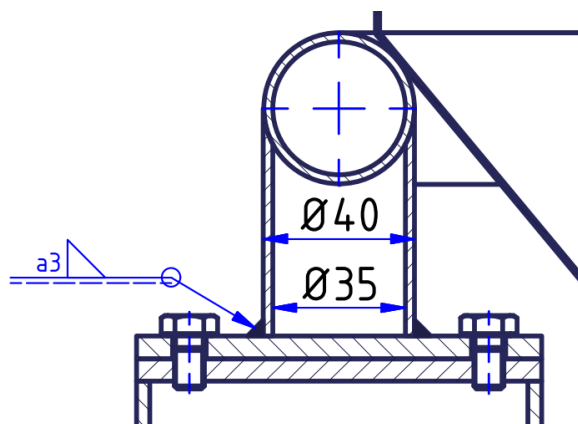
Slika 61. DIP-02-00-00-00 – Spremnik povratne mješavine

3.2.1. Spoj spremnika i noge

Spoj spremnika i noge izveden je vijčano spajanjem zavarene pločice na pločicu zavarenu za nogu. Detalj spoja prikazan je na [Slika 62], a presjek istoga prikazuje [Slika 63].



Slika 62. Detalj spoja spremnika i noge



Slika 63. Presjek spoja spremnika i noge

Masa spremnika iznosi:

$$m_s = 130 \text{ kg} \quad (24)$$

masa tereta pri punom spremniku jednaka je:

$$m_t = 1500 \text{ kg} \quad (25)$$

što daje ukupnu masu koja opterećuje noge u iznosu od:

$$m_{uk} = 1630 \text{ kg} \quad (26)$$

Sila na jednu nogu ako pretpostavimo nepravilnu raspodjelu tereta iznositi će:

$$F_{1N} = \frac{m_{uk} \cdot g}{3} = \frac{1630 \cdot 9,81}{3} = 5330,1 \text{ N} \quad (27)$$

Zavar između cijevi i pločice opterećen se tlačno silom F_{1N} .

Računska površina zavara iznosi:

$$A_{zav} = \frac{(d_{zav v}^2 - d_{zav u}^2) \cdot \pi}{4} = \frac{(46^2 - 40^2) \cdot \pi}{4} = 405,27 \text{ mm}^2 \quad (28)$$

$d_{zav v}$ – vanjski promjer presjeka zavara

$d_{zav u}$ – unutarnji promjer presjeka zavara

Tlačno naprezanje zavara iznosi:

$$\sigma_{zav} = \frac{F_{1N}}{A_{zav}} = \frac{5330,1}{405,27} = 13,15 \text{ MPa} \quad (29)$$

pri čemu naprezanje u cijevi iznosi:

$$\sigma_{cij} = \frac{F_{1N}}{A_{cij}} = \frac{5330,1}{294,52} = 18,1 \text{ MPa} \quad (30)$$

površina presjeka cijevi jednaka je:

$$A_{cij} = \frac{\pi}{4} \cdot (D^2 - d^2) = \frac{\pi}{4} \cdot (40^2 - 35^2) = 294,52 \text{ mm}^2 \quad (31)$$

D – vanjski promjer cijevi

d – unutarnji promjer cijevi

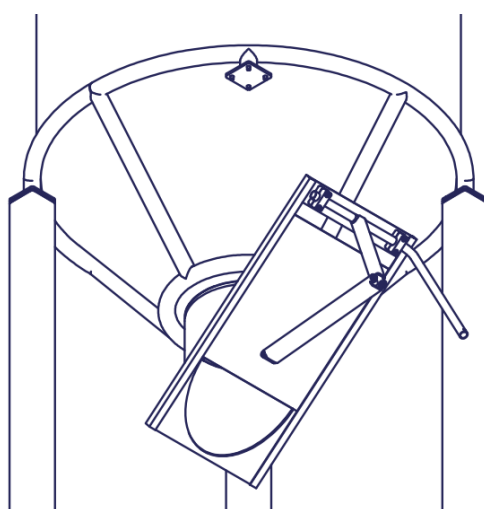
Prema [15] dopušteno naprezanje za materijal S235JR iznosi:

$$\sigma_{\text{dop}} = 135 \text{ MPa} \quad (32)$$

Cijev i zavar zadovoljavaju.

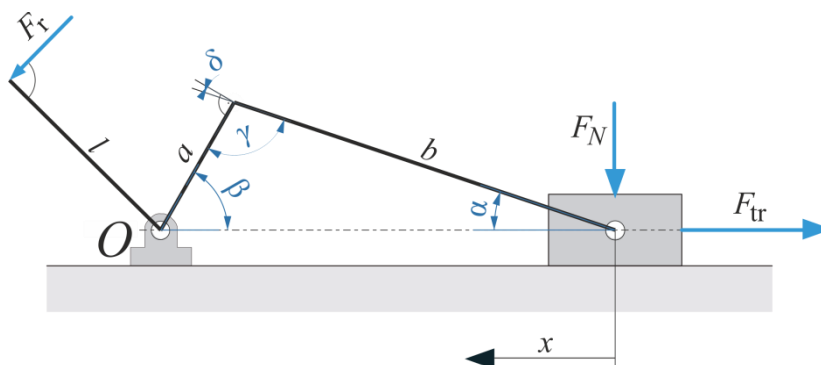
3.2.2. Mehanizam zatvarača

Zatvarač spremnika [Slika 64] izveden je kao klizna ploča koju pomiče radnik djelujući rukom na ručicu mehanizma za otvaranje.



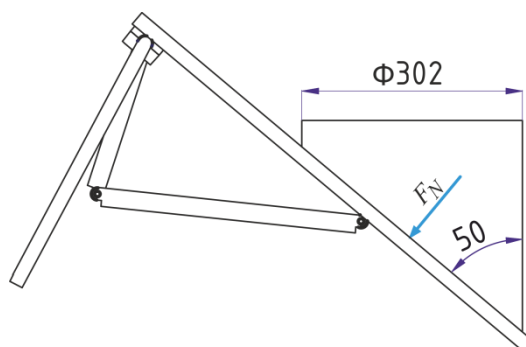
Slika 64. Zatvarač spremnika

Ručna sila potrebna za otvaranje zatvarača promjenjiva je i ovisi o položaju pomične ploče. Djelovanjem ručne sile F_r na ručicu, nastaje moment oko točke O , koji izaziva savijanje u štapu a , koji stvara vlačnu silu u štapu b koji vuče pomičnu ploču i otvara je. Kinematska shema mehanizma prikazana je na [Slika 65].



Slika 65. Kinematska shema

Normalna sila na ploču zatvarača uzrokovana je djelovanjem hidrostatskog tlaka mješavine pijeska na površinu ploče. Pomicanjem ploče u smjeru x površina izložena tlaku se smanjuje i opada sila trenja F_{tr} koja se suprotstavlja sili potrebnoj za izvlačenje. Presjek zatvarača prikazan je na [Slika 66].



Slika 66. Presjek zatvarača

Hidrostatski tlak ovisi o visini stupca povratne mješavine iznad ploče zatvarača i o gustoći materijala. Gustoća materijala prema [14] iznosi:

$$\rho = 1500 \frac{\text{kg}}{\text{m}^3} \quad (33)$$

visina stupca kod punog spremnika iznosi:

$$h = 1700 \text{ mm} \quad (34)$$

a hidrostatski tlak jednak je:

$$p = \rho \cdot g \cdot h = 1500 \cdot 9,81 \cdot 1,7 = 25015,5 \text{ Pa} \approx 0,025 \text{ MPa} \quad (35)$$

Normalna sila na zatvarač ovisna je o položaju ploče tj. površini koja je izložena djelovanju tlaka i jednaka je:

$$F_N = p \cdot A_{zav} \quad (36)$$

što ako uzmemo da faktor trenja metal – metal iznosi [13]:

$$\mu = 0,2 \quad (37)$$

daje silu trenja koju je potrebno savladati. Sila trenja jednaka je:

$$F_{tr} = \mu \cdot F_N \quad (38)$$

Vlačna sila u štapu b iznosi:

$$F_b = F_{tr} \cdot \cos(\alpha) \quad (39)$$

Vlačna sila u štapu b stvara vlačnu i poprečnu komponentu sile na štap a. Poprečna sila na štap a stvara moment oko točke O koji je potrebno savladati djelovanjem ručne sile na ručicu zatvarača.

Poprečna sila na štap a jednaka je:

$$F_{ap} = F_b \cdot \cos(\delta) \quad (40)$$

Kut δ jednak je:

$$\delta = \gamma - 90 \quad (41)$$

kut γ jednak je:

$$\gamma = 180 - \alpha - \beta \quad (42)$$

a kut β jednak je:

$$\beta = \sin^{-1} \left(\frac{b}{\frac{a}{\sin(\alpha)}} \right) \quad (43)$$

a, b - duljine štapova a i b koje iznose:

$$a = 208 \text{ mm} \quad (44)$$

$$b = 363 \text{ mm} \quad (45)$$

Poprečna komponenta sile koja djeluje na štap a stvara moment oko točke O koji iznosi:

$$M_O = F_{ap} \cdot a \quad (46)$$

Konačno, iz ravnoteže sila oko točke O možemo izračunati potrebnu ručnu silu F_r koja iznosi:

$$F_r = \frac{M_O}{l} \quad (47)$$

l – duljina ručice zatvarača.

Vrijednosti kutova i sila, te površine zatvarača A_{zatv} u ovisnosti o kutu α navedene su u [Tablica 2].

Tablica 2: Vrijednosti sila i kutova u ovisnosti o kutu α

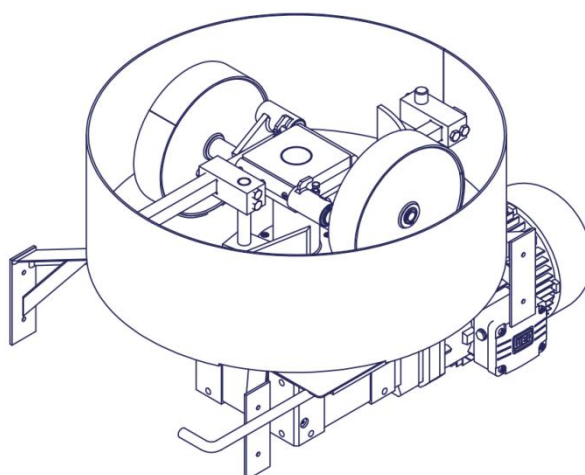
α	β	γ	δ	$A_{\text{zatv, mm}^2}$	$F_{\text{N, N}}$	$F_{\text{tr, N}}$	$F_{\text{b, N}}$	$F_{\text{ap, N}}$	$M_{\text{O, Nmm}}$	$F_{\text{r, N}}$
0,5	0,87	179	89	93507	2339	468	468	11	2331	5
1	1,75	177	87	93507	2339	468	468	22	4660	10
2	3,49	175	85	93507	2339	468	468	45	9307	21
3	5,24	172	82	93507	2339	468	467	67	13928	31
4	6,99	169	79	93507	2339	468	467	89	18509	41
5	8,75	166	76	93507	2339	468	466	111	23039	51
10	17,64	152	62	92864	2323	465	458	212	44152	98
15	26,85	138	48	90479	2263	453	437	292	60682	135
20	36,65	123	33	85556	2140	428	402	336	69885	155
25	47,52	107	17	77175	1931	386	350	334	69427	154
30	60,76	89	-1	64090	1603	321	278	278	57754	128
31	64,01	85	-5	60719	1519	304	260	259	53955	120
32	67,64	80	-10	57021	1426	285	242	239	49611	110
33	71,9	75	-15	52929	1324	265	222	215	44642	99
34	77,4	69	-21	48339	1209	242	201	187	38830	86

Iz gornje tablice vidljivo je da maksimalna ručna sila potrebna za otvaranje iznosi 155 N.

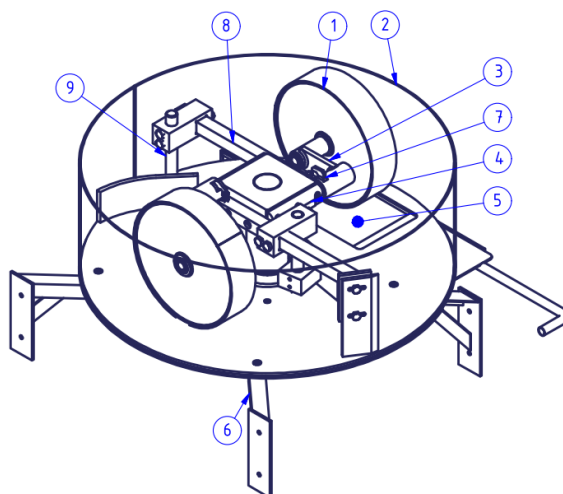
Prema [17] dopuštena ručna sila iznosi 250 N što znači da će operater moći bez većeg napora otvarati spremnik.

3.3. DIP-03-00-00-00 – Miješalica

Podsklop miješalice prikazan je na [Slika 67]. Kritična mjesta označena su na [Slika 68].



Slika 67. DIP-03-00-00-00 - Miješalica



Slika 68. Proračunati dijelovi miješalice

Prema [6] za pogon miješalice odabran je elektromotor s reduktorom proizvođača **Wattdrive** oznake **KF 75A 3B 132S-06E-2TH-TF** sa sljedećim svojstvima:

- nazivna snaga 3 kW
- izlazni moment reduktora 948 Nm
- brzina vrtnje izlaznog vratila 30 min^{-1}

Proračun je rađen temeljem pretpostavke da svaki od 4 elementa (2 valjka i 2 lopatice) može biti opterećen $1/3$ nazivnog momenta pogonskog stroja.

3.3.1. Valjak

Dimenzije valjka izračunate su prema [18].

Promjer valjka iznosi:

$$D_v = 1,1 \cdot H_p = 1,1 \cdot 270 \approx 300 \text{ mm} \quad (48)$$

Širina valjka iznosi:

$$B_v = 0,09 \cdot D_p = 0,09 \cdot 800 = 72 \text{ mm} \quad (49)$$

D_p – promjer posude za miješanje, odabrano 800 mm

H_p – visina posude (50)

3.3.2. Posuda za miješanje

Dimenzije posude za miješanje izračunate su prema [18].

Visina posude za miješanje iznosi:

$$H_p = \frac{D_p}{3} = \frac{800}{3} \approx 270 \text{ mm} \quad (50)$$

Zapremnina posude jednaka je:

$$V_p = \frac{D_p^2 \cdot \pi}{4} \cdot H_p = \frac{0,8^2 \cdot \pi}{4} \cdot 0,27 = 0,136 \text{ m}^3 \quad (51)$$

Da ne bi došlo do ispadanja materijala preko ruba posude, korisna visina iznosi pola ukupne visine tj. iskoristivi volumen jednak je polovini ukupnog volumena.

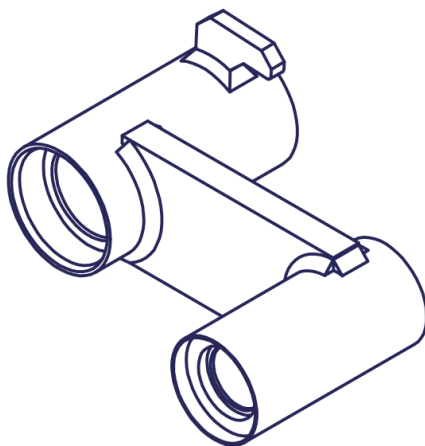
$$V_{p \text{ kor}} = 0,5 \cdot V_p = 0,5 \cdot 0,136 = 0,068 \text{ m}^3 \quad (52)$$

Ako iskoristivi volumen (52) pomnožimo sa gustoćom materijala (33), dobivamo masu mješavine koju je moguće pripremiti u jednom ciklusu miješanja.

$$m_{m1c} = \rho \cdot V_{p \text{ kor}} = 1500 \cdot 0,068 = 102 \text{ kg} \quad (53)$$

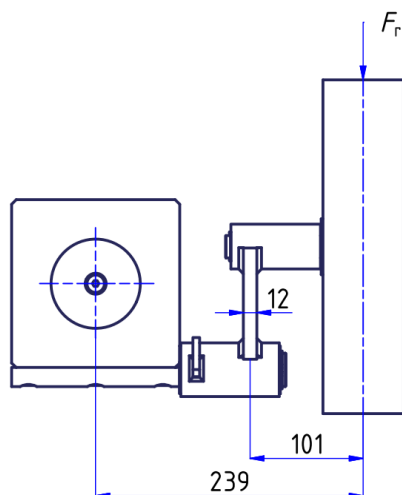
3.3.3. Lim ruke

Lim ruke povezuje nosače ležaja i izveden je kao zavareni spoj lima i cijevi. Zavareni podsklop ruke prikazan je na [Slika 69], a slika [Slika 70] prikazuje mjernu skicu za proračun.



Slika 69. Ruka

Na [Slika 69] vidljivo je kako oba zavara opterećuje jednaki moment savijanja pa će zbog manjih dimenzija zavara, a time i većeg naprezanja istoga biti izvršen samo proračun desnog zavara.



Slika 70. Proračunska skica lima ruke

Uz pretpostavku da elemente prikazane na [Slika 70] opterećuje 1/3 nazivnog momenta pogonskog stroja, sila F_r iznosi:

$$F_r = \frac{M_{1/3}}{r} = \frac{316000}{239} = 1322,18 \text{ N} \quad (54)$$

$$M_{1/3} = \frac{1}{3} \cdot M_{\text{naz}} = \frac{1}{3} \cdot 948 = 316000 \text{ Nmm} \quad (55)$$

r – krak na kojem se sila F_r suprotstavlja pogonskom momentu

Sila F_r na kraku r_s stvara moment savijanja iznosa:

$$M_s = F_r \cdot r_s = 1322,18 \cdot 101 = 133540 \text{ Nmm} \quad (56)$$

Širina i visina lima iznose:

$$b = 12 \text{ mm} \quad (57)$$

$$h = 50 \text{ mm} \quad (58)$$

Moment otpora savijanju jednak je:

$$W = \frac{b^2 \cdot h}{6} = \frac{12^2 \cdot 50}{6} = 1200 \text{ mm}^3 \quad (59)$$

Savojno naprezanje lima jednako je:

$$\sigma_s = \frac{M_s}{W} = \frac{133540}{1200} = 111,28 \text{ MPa} \quad (60)$$

Osim savojnog naprezanja, lim je opterećen i tlačno. Tlačno naprezanje iznosi:

$$\sigma_t = \frac{F_r}{b \cdot h} = \frac{1322,18}{12 \cdot 50} = 2,20 \text{ MPa} \quad (61)$$

Maksimalno naprezanje lima tlačno je i jednako je zbroju (60) i (101).

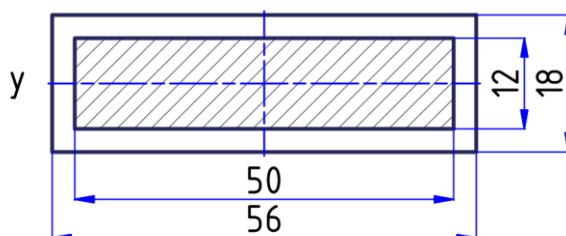
$$\sigma_{t \max} = \sigma_s + \sigma_t = 111,28 + 2,20 = 113,49 \text{ MPa} \quad (62)$$

Dopušteno naprezanje za materijal lima S235JR izračunato je u (32). Naprezanje lima manje je od dopuštenog – uvjet čvrstoće je zadovoljen.

Proračun zavora

Pri proračunu zavora zbog pojednostavljenja računato je s dimenzijama projekcije zavora na cijev. Zavar prikazan na [Slika 71] izveden je po konturi lima pri čemu visina zavora iznosi:

$$a_{zav} = 3 \text{ mm} \quad (63)$$



Slika 71. Dimenzije projekcije zavora

Površina presjeka zavora prema [Slika 71] iznosi:

$$A_{zav} = 56 \cdot 18 - 50 \cdot 12 = 408 \text{ mm}^2 \quad (64)$$

Moment inercije zavora iznosi:

$$I_{zav} = \frac{(2a + b)^3 \cdot (2a + h) - b^3 \cdot h}{12} = \frac{18^3 \cdot 56 - 12^3 \cdot 56}{12} = 27160 \text{ mm}^4 \quad (65)$$

Najveća udaljenost presjeka od osi y jednaka je:

$$e_y = \frac{b}{2} + a_{zav} = \frac{12}{2} + 3 = 9 \text{ mm} \quad (66)$$

Moment otpora zavora jednak je:

$$W_{zav} = \frac{I_{zav}}{e_y} = \frac{27160}{9} = 3017,78 \text{ mm}^3 \quad (67)$$

Savojno naprezanje zavora iznosi:

$$\sigma_{s \text{ zav}} = \frac{M_s}{W_{zav}} = \frac{133540}{3017,78} = 44,25 \text{ MPa} \quad (68)$$

Tlačno naprezanje zavara jednako je:

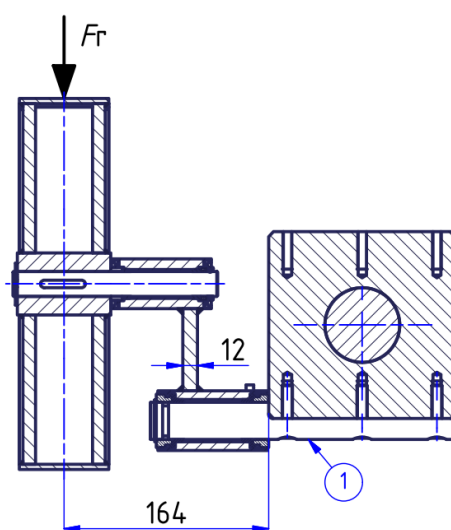
$$\sigma_{t\text{ zav}} = \frac{F_r}{A_{\text{zav}}} = \frac{1322,18}{408} = 3,24 \text{ MPa} \quad (69)$$

Najveće tlačno naprezanje zavara jednako je:

$$\sigma_{t\text{ zav max}} = \sigma_{s\text{ zav}} + \sigma_{t\text{ zav}} = 44,25 + 3,24 = 47,49 \text{ MPa} \quad (70)$$

Naprezanje zavara manje je od dopuštenog (32) – zavar zadovoljava.

3.3.4. Osovina ruke



Slika 72. Presjek ruke

Osovina ruke na [Slika 72] označena brojem (1) opterećena je smično i savojno.

Najveći moment savijanja osovine ruke iznosi:

$$M_{sr} = F_r \cdot r_{sor} = 1322,18 \cdot 164 = 216837 \text{ Nmm} \quad (71)$$

r_{sor} – krak savijanja osovine ruke

Moment otpora savijanju kritičnog presjeka prema [13] iznosi:

$$W_{or} = 1574,25 \text{ mm}^3 \quad (72)$$

Savojno naprezanje osovine ruke u kritičnom presjeku iznosi:

$$\sigma_{sor} = \frac{M_{sor}}{W_{or}} = \frac{216837}{1574,25} = 137,85 \text{ MPa} \quad (73)$$

Smično naprezanje jednako je:

$$\tau_{or} = \frac{F_r}{A_{or}} = \frac{1322,18}{413,16} = 3,2 \text{ MPa} \quad (74)$$

Ekvivalentno naprezanje prema [19] iznosi:

$$\sigma_e^{MH} = \sqrt{\sigma^2 + 3\tau^2} = \sqrt{137,85^2 + 3 \cdot 3,2^2} = 137,85 \text{ MPa} \quad (75)$$

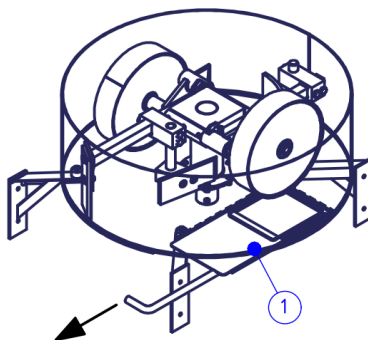
Dopušteno ekvivalentno naprezanje prema [20] za materijal S235JR iznosi:

$$\sigma_{e \text{ dop}} = 160 \text{ MPa} \quad (76)$$

Naprezanje osovine ruke manje je od dopuštenog – konstrukcija zadovoljava.

3.3.5. Zatvarač miješalice

Zatvarač miješalice prikazan na [Slika 73] označen brojem (1) izveden je kao klizna ploča pokretana ručnom silom $F_{ruč}$ operatera.



Slika 73. Zatvarač miješalice

Potrebna ručna sila za otvaranje $F_{ruč}$ treba biti veća od sile trenja između ploče i vodilica. Sila trenja uzrokovana je normalnom silom koja je posljedica mase iznad zatvarača i mase zatvarača. Masa iznad zatvarača jednaka je umnošku volumena iznad otvora i gustoće mješavine (33):

$$m_{iz} = V_z \cdot \rho = 0,0048 \cdot 1500 = 7,5 \text{ kg} \quad (77)$$

Volumen pijeska iznosi:

$$V_z = a_o \cdot b_o \cdot h_m = 0,18 \cdot 0,2 \cdot 0,13 = 0,0048 \text{ m}^3 \quad (78)$$

a_o – širina otvora

b_o – duljina otvora

h_m – visina mješavine iznad otvora

Normalna sila na vodilice jednaka je:

$$F_{Nz} = (m_{iz} + m_z) \cdot g = (7,2 + 1,18) \cdot 9,81 = 81,8 \text{ N} \quad (79)$$

m_z – masa zatvarača

Uz pretpostavku da će maksimalni faktor trenja između ploče i vodilica iznositi:

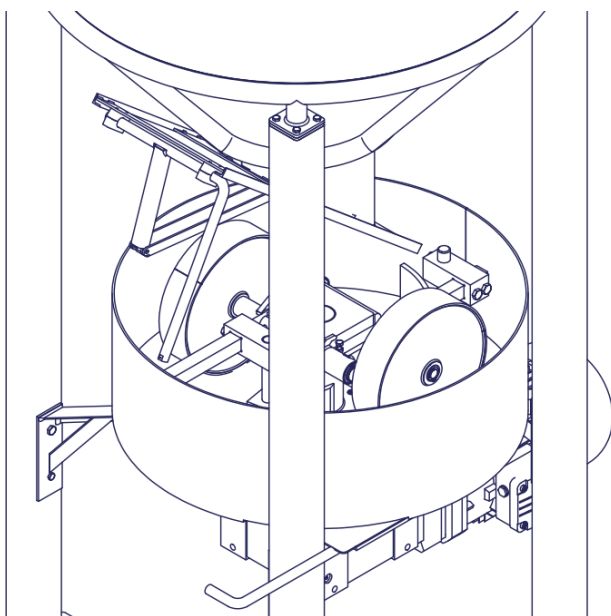
$$\mu = 0,2 \quad (80)$$

Sila trenja jednaka je:

$$F_{tr} = \mu \cdot F_{Nz} = 0,2 \cdot 81,8 = 16,36 \text{ N} \quad (81)$$

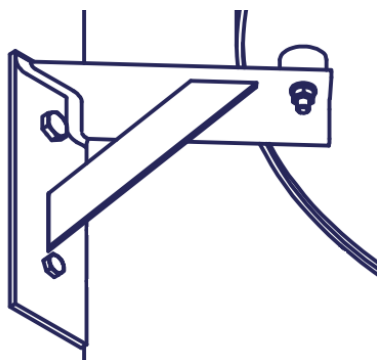
Ručna sila potrebna za otvaranje iznosi 16 N što je puno manje od dopuštene ručne sile.

3.3.6. Nosač miješalice



Slika 74. Spoj miješalice i nogu

Miješalice je na nosivu konstrukciju vezana preko četiri nosača koji su vijčano spojeni na nosivu konstrukciju. Veza između miješalice i nosača ostvarena je preko prigušivača vibracija. Spoj miješalice i konstrukcije prikazan je na [Slika 74], a [Slika 75] prikazuje nosač.



Slika 75. Nosač miješalice

Pretpostavljeno je da zbog neravnomjerne raspodjele tereta svaki nosač mora izdržati 1/3 mase miješalice i mješavine u njoj.

$$m_{mj} = 260 \text{ kg} - \text{masa miješalice}$$

$$m_{m1c} = 102 \text{ kg} - \text{masa mješavine (50)}$$

Ukupna masa tereta jednaka je:

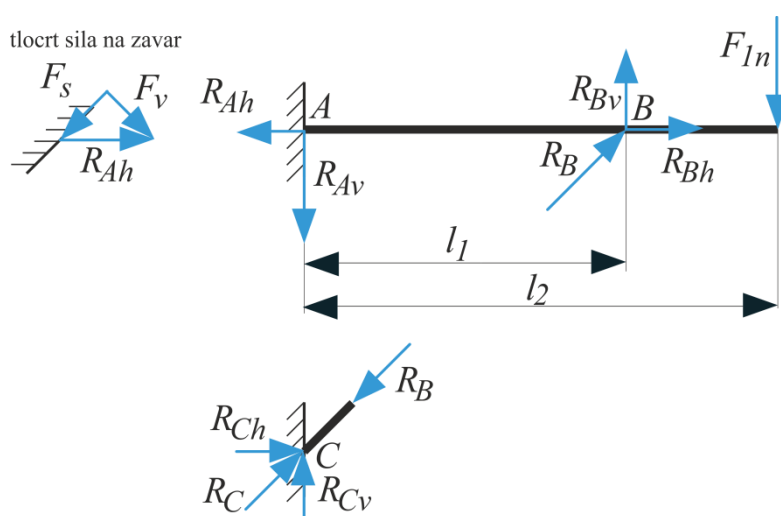
$$m_{tuk} = m_{mj} + m_{m1c} = 260 + 102 = 362 \text{ kg} \quad (82)$$

Sila koja opterećuje jedan nosač iznosi:

$$F_{1n} = \frac{1}{3} \cdot m_{tuk} \cdot g = \frac{1}{3} \cdot 362 \cdot 9,81 = 1183,74 \text{ N} \quad (83)$$

Proračun nosača

Za potrebe proračuna nosač se rastavlja na L profil i kosu traku [Slika 76].



Slika 76. Proračunski model nosača

Iz ravnoteže sila u vertikalnom smjeru računa se:

$$R_{Bv} = \frac{F_{1n} \cdot l_2}{l_1} = \frac{1184 \cdot 180,7}{115} = 1860 \text{ N} \quad (84)$$

$$R_{Av} = R_{Bv} - F_{1n} = 1860 - 1184 = 676 \text{ N} \quad (85)$$

Kut između ukrute i L profila iznosi $\alpha = 45^\circ$ iz čega slijedi:

$$R_{Bh} = R_{Bv} = 1860 \text{ N} \quad (86)$$

Iz ravnoteže sila u horizontalnom smjeru jednako je:

$$R_{Ah} = R_{Bh} = 1860 \text{ N} \quad (87)$$

Rezultantna sila u točki B jednaka je:

$$R_B = \sqrt{R_{Bh}^2 + R_{Bv}^2} = \sqrt{1860^2 + 1860^2} = 2630 \text{ N} \quad (88)$$

Proračun zavara L profila i vertikalne trake

Sila R_{Ah} opterećuje zavar vlačno i smično.

Vlačna komponenta sile na zavar jednaka je:

$$F_v = R_{Ah} \cdot \sin(\alpha) = 1860 \cdot \sin(45^\circ) = 1315 \text{ N} \quad (89)$$

Smična komponenta sile na zavar jednaka je:

$$F_s = R_{Ah} \cdot \cos(\alpha) = 1860 \cdot \cos(45^\circ) = 1315 \text{ N} \quad (90)$$

Površina presjeka zavara izvedenog po konturi profila za visinu zavara $a = 3 \text{ mm}$ iznosi:

$$A_{zav1} = 881 \text{ mm}^2 \quad (91)$$

Vlačno naprezanje zavara jednako je:

$$\sigma_{vzav1} = \frac{F_v}{A_{zav1}} = \frac{1315}{881} = 1,5 \text{ MPa} \quad (92)$$

Smično naprezanje zavara uzrokovano silom F_s iznosi:

$$\tau_{zav1Fs} = \frac{F_s}{A_{zav1}} = \frac{1315}{881} = 1,5 \text{ MPa} \quad (93)$$

Smično naprezanje zavara uzrokovano silom R_{Av} iznosi:

$$\tau_{zav1Rav} = \frac{R_{Av}}{A_{zav1}} = \frac{676}{881} = 0,77 \text{ MPa} \quad (94)$$

Najveće smično naprezanje zavara jednako je:

$$\tau_{zav1s} = \sqrt{\tau_{zav1Fs}^2 + \tau_{zav1Rav}^2} = \sqrt{1,5^2 + 0,77^2} = 1,67 \text{ MPa} \quad (95)$$

Ekvivalentno naprezanje zavara profila i trake iznosi:

$$\sigma_{ekvzav1} = \sqrt{\sigma_{vzav1}^2 + 3 \cdot \tau_{zav1s}^2} = \sqrt{1,5^2 + 3 \cdot 1,67^2} = 3,26 \text{ MPa} \quad (96)$$

Proračun zavara ukrute i vertikalne trake:

Površina presjeka zavara izvedenog po konturi ukrute za visinu zavara $a = 3 \text{ mm}$ iznosi:

$$A_{zav2} = 318 \text{ mm}^2 \quad (97)$$

Smično naprezanje zavara uzrokovano silom R_{Cv} jednako je:

$$\tau_{zav2RCv} = \frac{R_{Cv}}{A_{zav2}} = \frac{1860}{318} = 5,85 \text{ MPa} \quad (98)$$

Tlačno naprezanje zavara uzrokovano silom R_{Cv} jednako je:

$$\sigma_{tzav2} = \frac{R_{Ch}}{A_{zav2}} = \frac{1315}{881} = 5,85 \text{ MPa} \quad (99)$$

Ekvivalentno naprezanje zavara jednako je:

$$\sigma_{ekvzav2} = \sqrt{\sigma_{tzav2}^2 + 3 \cdot \tau_{zav2RCv}^2} = \sqrt{5,85^2 + 3 \cdot 5,85^2} = 11,68 \text{ MPa} \quad (100)$$

Ekvivalentna naprezanja zavara $\sigma_{ekvzav1}$ i $\sigma_{ekvzav2}$ manja su od dopuštenih (76).

Tlačno naprezanje trake ukrute dimenzija

$$b_{tr} = 5 \text{ mm} - \text{širina trake}$$

$$h_{tr} = 30 \text{ mm} - \text{visina trake}$$

jednako je:

$$\sigma_{ttr} = \frac{R_B}{b_{tr} \cdot h_{tr}} = \frac{2630}{5 \cdot 30} = 17,53 \text{ MPa} \quad (101)$$

Tlačno naprezanje trake manje je od dopuštenog (32).

Proračun vijčanog spoja između nosača i nosive konstrukcije

Sila između vertikalne trake i nosive konstrukcije ostvaruje se pomoću dva vijka M8 i zakivne matice u nosivoj konstrukciji. Sila u vijku mora biti dovoljno velika kako bi spoj prenosio silu trenjem, a ne oblikom.

Ako zbog sigurnosti pretpostavimo minimalni koeficijent trenja spoja čelik – čelik iznosa:

$$\mu = 0,1 \quad (102)$$

Potrebna sila u jednom vijku iznosi:

$$F_{vij} = \frac{1}{2} \cdot \frac{F_{1n}}{\mu} = \frac{1}{2} \cdot \frac{1183,74}{0,1} = 5918,7 \text{ N} \quad (103)$$

Sila prednaprezanja vijka M8 kvalitete 8.8 prema [13] iznosi

$$F_{pn} = 17900 \text{ N} \quad (104)$$

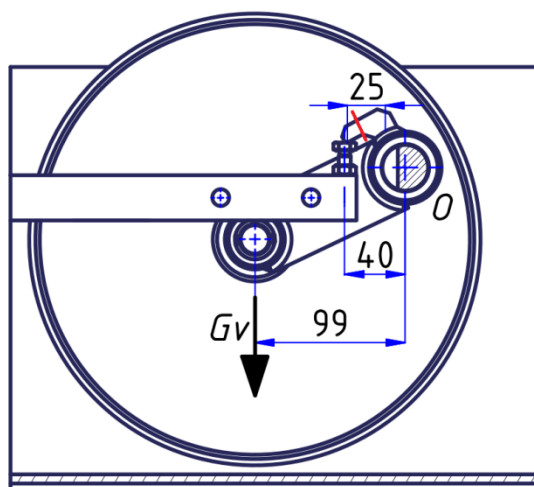
Dopuštena vlačna sila u zakivnoj matici prema [21] u najgorem slučaju za aluminijsku maticu iznosi minimalno:

$$F_{vmin} = 8314 \text{ N} \quad (105)$$

Sila u vijku zadovoljava oba uvjeta.

3.3.7. Graničnik hoda valjka

Graničnik hoda valjka prikazan na [Slika 77] služi kako bi valjak ostao minimalno 6 mm iznad podloge zato da ne bi tijekom miješanja dolazilo do usitnjavanja granulacije pijeska.



Slika 77. Graničnik visine

Iz jednakosti momenata oko točke O moguće je izračunati silu na dodiru graničnika i vijka za regulaciju. Sila u vijku iznosi:

$$F_v = \frac{G_v \cdot 99}{40} = \frac{145 \cdot 99}{40} \approx 360 \text{ N} \quad (106)$$

G_v - težina valjka i ruke (pretpostavka je da obje sile djeluju u istoj točki)

Površina kritičnog presjeka iznosi:

$$A_g = 10 \cdot 6 = 60 \text{ mm}^2 \quad (107)$$

Smično naprezanje u kritičnom presjeku graničnika jednako je:

$$\tau_g = \frac{F_v}{A_g} = \frac{360}{60} = 6 \text{ MPa} \quad (108)$$

Moment otpora graničnika iznosi:

$$W_g = \frac{b \cdot h^2}{6} = \frac{6 \cdot 10^2}{6} = 100 \text{ mm}^3 \quad (109)$$

Moment savijanja graničnika jednak je:

$$M_{sg} = F_v \cdot 40 = 360 \cdot 25 = 9100 \text{ Nmm} \quad (110)$$

Savojno naprezanje graničnika iznosi:

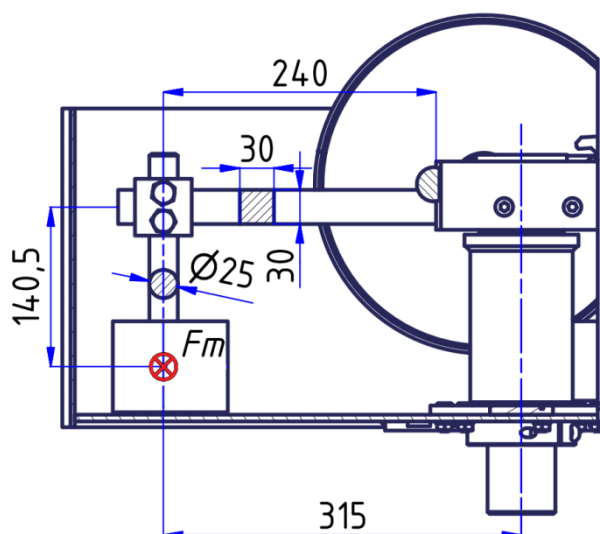
$$\sigma_{sg} = \frac{M_{sg}}{W_g} = \frac{9100}{100} = 91 \text{ MPa} \quad (111)$$

Ekvivalentno naprezanje jednako je:

$$\sigma_{ekvij} = \sqrt{\sigma_{sg}^2 + 3\tau_g^2} = \sqrt{91^2 + 3 \cdot 6^2} = 91,6 \text{ MPa} \quad (112)$$

Naprezanja su manja od dopuštenih (32).

3.3.8. Nosač vanjske lopatice



Slika 78. Nosač vanjske lopatice

Nosač vanjske lopatice prikazan na [Slika 78] sastoji se od horizontalne i vertikalne šipke te spojnog bloka. Horizontalna šipka opterećena je savojno, smično i torziona. Vertikalna šipka opterećena je savojno i smično.

Uz pretpostavku da vanjska lopatica preuzima maksimalno 1/3 pogonskog momenta sila miješanja na lopaticu jednaka je:

$$F_m = \frac{M_{1/3}}{315} = \frac{316000}{315} = 1003,2 \text{ N} \quad (113)$$

Proračun horizontalne šipke

Moment savijanja iznosi:

$$M_s = F_m \cdot 240 = 1003,2 \cdot 240 = 240762 \text{ Nmm} \quad (114)$$

Moment torzije iznosi:

$$M_t = F_m \cdot 140,5 = 1003,2 \cdot 140,5 = 140946 \text{ Nmm} \quad (115)$$

Moment otpora savijanja:

$$W_x = \frac{a^3}{6} = \frac{30^3}{6} = 4500 \text{ mm}^3 \quad (116)$$

Torzijski moment otpora:

$$W_t = 0,208 \cdot a^3 = 0,208 \cdot 30^3 = 5616 \text{ mm}^3 \quad (117)$$

a – duljina stranice poprečnog presjeka

Svojno naprezanje:

$$\sigma_s = \frac{M_s}{W_x} = \frac{240762}{4500} = 53,5 \text{ MPa} \quad (118)$$

Smično naprezanje zbog torzije:

$$\tau_t = \frac{M_t}{W_t} = \frac{140946}{5616} = 25,1 \text{ MPa} \quad (119)$$

Smično naprezanje zbog poprečne sile:

$$\tau_p = \frac{F_m}{a^2} = \frac{1003,2}{30^2} = 1,11 \text{ MPa} \quad (120)$$

Najveće smično naprezanje jednako je zbroju (119) i (101):

$$\tau_{max} = \tau_t \cdot \tau_p = 25,1 \cdot 1,11 = 26,21 \text{ MPa} \quad (121)$$

Ekvivalentno naprezanje horizontalne šipke jednako je:

$$\sigma_{ekv\ hs} = \sqrt{\sigma_s^2 + 3\tau_{max}^2} = \sqrt{53,5^2 + 3 \cdot 26,21^2} = 70,17 \text{ MPa} \quad (122)$$

Proračun vertikalne šipke

Moment savijanja iznosi:

$$M_{sv} = F_m \cdot 140,5 = 1003,2 \cdot 140,5 = 140946 \text{ Nmm} \quad (123)$$

Moment otpora savijanju jednak je:

$$W_s = \frac{\pi}{32} \cdot d^3 = \frac{\pi}{32} \cdot 25^3 = 1533,28 \text{ mm}^2 \quad (124)$$

Naprezanje zbog savijanja jednako je:

$$\sigma_{sv} = \frac{M_{sv}}{W_s} = \frac{140946}{1533,28} = 91,88 \text{ MPa} \quad (125)$$

Smično naprezanje zbog sile F_m jednako je:

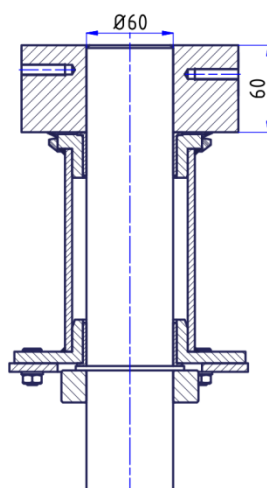
$$\tau_v = \frac{F_m}{A_v} = \frac{1003,25}{\frac{25^2 \cdot \pi}{4}} = 2,04 \text{ MPa} \quad (126)$$

Ekvivalentno naprezanje vertikalne šipke iznosi:

$$\sigma_{ekv\ vs} = \sqrt{\sigma_{sv}^2 + 3\tau_v^2} = \sqrt{91,88^2 + 3 \cdot 2,04^2} = 91,95 \text{ MPa} \quad (127)$$

Ekvivalentna naprezanja horizontalne i vertikalne šipke manja su od dopuštenih (76).

3.3.9. Pogonsko vratilo



Slika 79. Pogonsko vratilo

Pogonsko vratilo prikazano [Slika 79] prenosi moment reduktora na središnji blok na koji su vezani elementi za miješanje. Vratilo je opterećeno samo torzijski. Središnji blok oslonjen je izravno na klizni ležaj, dok je donji kraj vratila na reduktor motora vezan kandžastom spojkom s gumenim umetcima koja omogućava aksijalne dilatacije.

Torzijski moment otpora vratila iznosi:

$$W_{tv} = \frac{\pi}{16} \cdot d^3 = \frac{\pi}{16} \cdot 60^3 = 42411,5 \text{ mm}^3 \quad (128)$$

Najveće posmično naprezanje uzrokovano torzijom iznosi:

$$\sigma_{tv} = \frac{M_{naz}}{W_t} = \frac{948000}{42411,5} = 22,35 \text{ MPa} \quad (129)$$

Dopušteno naprezanje za vratilo materijala E295 prema [15] iznosi:

$$\tau_{dop} = 30 \text{ MPa} \quad (130)$$

Promjer vratila zadovoljava uvjet čvrstoće.

Vratilo i središnji blok stezno su spojeni.

Za dosjed između vratila i glavine $\Phi 60 \text{ H7/u6}$ iz tablica je moguće očitati najveći i najmanji mogući prijeklop koji iznose:

$$P_{max} = 0,106 \text{ mm} \quad (131)$$

$$P_{min} = 0,057 \text{ mm} \quad (132)$$

Modul elastičnosti čeličnog vratila i glavine iznosi:

$$E_U = E_V = 2,1 \cdot 10^5 \text{ MPa} \quad (133)$$

Poissonov broj za vratilo i glavinu iznosi:

$$\nu_U = \nu_V = 0,3 \quad (134)$$

Promjer spoja iznosi:

$$D_F = 60 \text{ mm} \quad (135)$$

Vanjski promjer glavine:

$$D_V = 150 \text{ mm} \quad (136)$$

Za puno vratilo:

$$D_U = 0 \text{ mm} \quad (137)$$

Za glavinu je omjer:

$$Q_V = \frac{D_F}{D_V} = \frac{60}{150} = 0,4 \quad (138)$$

$$Q_V^2 = 0,16 \quad (139)$$

Za puno vratilo omjeri iznose:

$$Q_U = \frac{D_U}{D_F} = \frac{0}{60} = 0 = Q_U^2 \quad (140)$$

Tlak u spoju iznosi:

$$p_F = \frac{P}{D_F \cdot \left[\frac{1}{E_V} \cdot \left(\frac{1 + Q_V^2}{1 - Q_V^2} + \nu_V \right) + \frac{1}{E_U} \cdot \left(\frac{1 + Q_U^2}{1 - Q_U^2} - \nu_U \right) \right]} \quad (141)$$

Uvrštavanjem svih varijabli u (101), dobije se najmanji i najveći tlak u spoju koji iznosi:

$$p_{Fmin} = 83,79 \text{ MPa} \quad (142)$$

$$p_{Fmax} = 155,82 \text{ MP} \quad (143)$$

Sila trenja koja se javlja između površina pri minimalnom tlaku iznosi:

$$F_{tr min} = p_{Fmin} \cdot D_F \cdot \pi \cdot l_F \cdot \mu = 83,79 \cdot 60 \cdot \pi \cdot 60 \cdot 0,18 = 170575 \text{ N} \quad (144)$$

l_F – duljina steznog spoja

μ – faktor trenja prema [Tablica 3]

Tablica 3: Faktori trenja [22]

Materijal osovine/vratila	Materijal glavine	Uzdužni cilindrični stezni spoj		Poprečni cilindrični stezni spoj	
		Suho	Podmazano	Suho	Podmazano
Čelik	Čelik, ČL	0,10	0,08	0,18	0,12
	Sivi lijev	0,12	0,06	0,16	0,10
	Al-slitine	0,06	0,04	0,13	
	Bronce	0,06		0,20	

Odgovarajući moment trenja je:

$$M_{tr\ min} = F_{tr\ min} \cdot \frac{D_F}{2} = 170575 \cdot \frac{60}{2} = 5117250\ \text{Nmm} = 5117,25\ \text{Nm} \quad (145)$$

Uz faktor sigurnosti prema [13]

$$S = 2 \quad (146)$$

Prenosivi okretni moment iznosi:

$$T = \frac{M_{tr\ min}}{S} = \frac{5117,25}{2} = 2558,63\ \text{Nm} \quad (147)$$

Prema [15] najveća naprezanja u glavini i vratilu iznose:

Vlačno naprezanje u glavini:

$$\sigma_V = p_{Fmax} \cdot \frac{1 + Q_V^2}{1 - Q_V^2} = 155,82 \cdot \frac{1 + 0,16}{1 - 0,16} = 215,18\ \text{MPa} \quad (148)$$

Tlačno naprezanje u vratilu:

$$\sigma_U = p_{Fmax} = 155,82\ \text{MPa} \quad (149)$$

Dopušteno naprezanje za žilave materijale prema [22] iznosi:

$$\sigma_{dop} = \frac{2}{\sqrt{3}} \cdot \frac{R_e}{S_p} = \frac{2}{\sqrt{3}} \cdot \frac{285}{1,3} = 253,15\ \text{MPa} \quad (150)$$

S_p – potrebna sigurnost prema plastičnom naprezanju [22]

$R_e = 285\ \text{MPa}$ – granica tečenja materijala glavine S295

Naprezanja su manja od dopuštenih.

Spoj je izveden zagrijavanjem glavine dovoljno da se vratilo umetne bez primjene sile pa ne postoji gubitak preklopa zbog uglačavanja hrapavosti površine.

Temperatura na koju je potrebno zagrijati glavinu iznosi:

$$\vartheta_V = \vartheta_\infty + \frac{P_{max} + 0,001 \cdot D_F}{\alpha_V \cdot D_F} = 20 + \frac{0,106 + 0,001 \cdot 60}{11 \cdot 10^{-6} \cdot 60} = 271 \text{ }^\circ\text{C} \quad (151)$$

Tablica 4: Dopuštene temperature zagrijavanja [19]

Materijal	Dopuštena temperatura ϑ_{dop} $^\circ\text{C}$
Čelik, sivi lijev, čelični lijev	350
Poboljšani čelik	300
Površinski zakaljeni čelik	250
Visoko poboljšani čelik	200

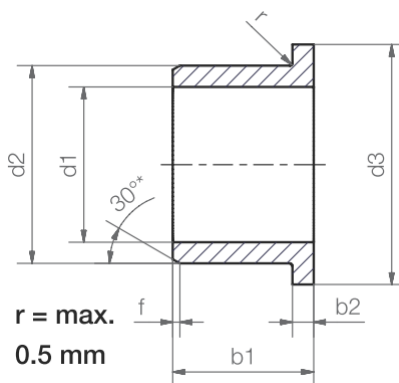
Prema [Tablica 4] potrebna temperatura zagrijavanja glavine je manja od maksimalne.

Dodirni tlak između glavine i kliznog ležaja

Između glavine i cijevi glavnog nosača ugrađeni su ležaji oznake **GFM-6065-30** proizvođača Igus. Crtež ležaja prikazan je na [Slika 80] pri čemu su promjer prirubnice i unutarnji promjer ležaja jednaki:

$$d_3 = 73 \text{ mm} \quad (152)$$

$$d_1 = 60 \text{ mm} \quad (153)$$



Slika 80. Crtež ležaja

Dodirni tlak između glavine i ležaja iznosi:

$$p_{gl} = \frac{F_{gl}}{A_{dod}} = \frac{550}{1357,95} = 0,41 \text{ MPa} \quad (154)$$

Sila dodira glavine jednaka je težini glavine i elemenata vezanih na nju i iznosi:

$$F_{gl} = m_{gl} \cdot g = 56 \cdot 9,81 \approx 550 \text{ N} \quad (155)$$

Površina dodira iznosi:

$$A_{dod} = \frac{\pi}{4} \cdot (d_3^2 - d_1^2) = \frac{\pi}{4} \cdot (73^2 - 60^2) = 1357,95 \text{ mm}^2 \quad (156)$$

Površinska brzina klizanja [16]:

$$v = \frac{n \cdot d_{sr} \cdot \pi}{60 \cdot 1000} = \frac{30 \cdot 66,5 \cdot \pi}{60 \cdot 1000} = 0,104 \frac{\text{m}}{\text{s}} \quad (157)$$

Srednji promjer klizanja:

$$d_{sr} = \frac{d_3 + d_1}{2} = \frac{73 + 60}{2} = 66,5 \text{ mm} \quad (158)$$

Brzina vrtnje:

$$n = 30 \text{ min}^{-1} \quad (159)$$

p_v vrijednost može se smatrati mjerom topline koja nastaje zbog trenja (eng. frictional heat [16]) i jednaka je:

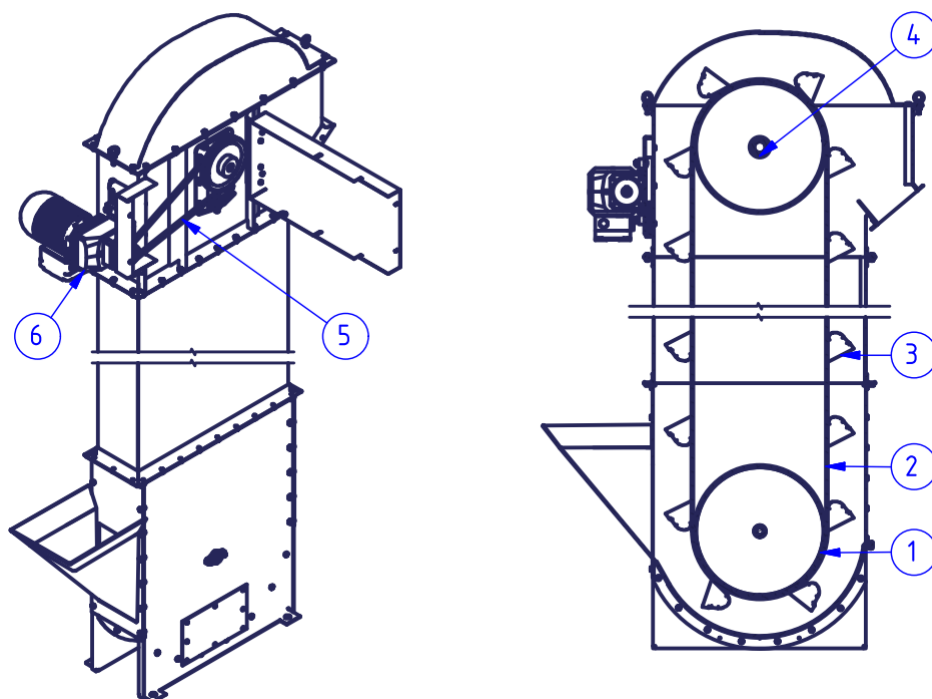
$$p_v = p_{gl} \cdot v = 0,41 \cdot 0,104 = 0,0426 \text{ MPa} \cdot \text{m/s} \quad (160)$$

dopuštena p_v vrijednost za ležaj izrađen od materijala iglidur® G iznosi:

$$p_{v_{dop}} = 0,42 \text{ MPa} \cdot \text{m/s} \quad (161)$$

p_v vrijednost manja je od dopuštene.

3.4. DIP-04-00-00-00 – Vertikalni transporter



Slika 81. Vertikalni transporter

Osnovni dijelovi vertikalnog transportera prikazanog na [Slika 81] su zatezni bubanj (1), vučna traka (2), posudice (3), pogonski bubanj (4), lančani prijenos (5) i pogonski motor (6).

Ako pretpostavimo da pražnjenje miješalice neće trajati dulje od 60 sekundi tada vertikalni transporter ukupni sadržaj mješavine iz miješalice mora transportirati u tom roku. Satni kapacitet transportera treba biti:

$$Q = \frac{m_{m1c}}{t_{pr}} = \frac{102}{60} \cdot 3600 \approx 6000 \frac{\text{kg}}{\text{h}} \quad (162)$$

Visina dizanja zadana je konstrukcijom i iznosi:

$$H \approx 3 \text{ m} \quad (163)$$

Proračun posudica transportera

Odabrane posudice transportera proizvođača **Tapco Inc.** imaju sljedeća svojstva:

- tip posudice AA
- nazivna veličina 120x70 mm
- projekcija $P = 75 \text{ mm}$
- korisna zapremnina $V_{p \text{ kor}} = 0,188 \text{ dm}^3$
- masa posudice $m_{pos} = 0,109 \text{ kg}$

Masa mješavine u jednoj posudici jednaka je:

$$m_{m1p} = V_{p \text{ kor}} \cdot \rho = 0,188 \cdot 1.5 = 0,283 \text{ kg} \quad (164)$$

Za postizanje kapaciteta Q potrebno je:

$$n_{ph} = \frac{Q}{m_{m1p}} = \frac{6000}{0,283} = 21226 \frac{\text{posudica}}{\text{h}} = 5,9 \frac{\text{posudica}}{\text{s}} \quad (165)$$

Sa preporučenim korakom posudica koji iznosi:

$$s = 3 \cdot P = 3 \cdot 75 = 225 \text{ mm} \quad (166)$$

na vučnu traku moguće je postaviti:

$$n_p = \frac{L_{vt}}{s} = \frac{7,13}{0,225} = 31,68 \approx 32 \text{ posudice} \quad (167)$$

L_{vt} – duljina vučne trake (180)

Zbog potrebnog cjelobrojnog broja posudica, stvarni korak posudica će iznositi:

$$s_s = \frac{L_{vt}}{n_p} = \frac{7,13}{32} = 0,223 \text{ m} \quad (168)$$

Potrebna brzina trake prema [6] za centrifugalno pražnjenje posudica treba se kretati između:

$$1,25 < v_{tr} < 1,8 \frac{\text{m}}{\text{s}} \quad (169)$$

Brzina kretanja trake iznosi:

$$v_{tr} = n_{ph} \cdot s_s = 5,9 \cdot 0,223 = 1,32 \frac{\text{m}}{\text{s}} \quad (170)$$

Brzina trake je u zadovoljavajućem rasponu vrijednosti.

Svojstva vučne trake

Odabrana je vučna traka proizvođača **4B Group** oznake **EP500/3 1+1 SBR** sljedećih svojstava:

- najveća vlačna sila $T_{dop} = 500 \text{ kN/m}$
- debljina trake $t_{tr} = 5 \text{ mm}$
- specifična masa $m_{m2} = 5,5 \text{ kg/m}^2$
- minimalni promjer bubnja $d_{b \text{ min}} = 315 \text{ mm}$

Prema [23] širina vučne trake iznosi:

$$b_{tr} = 130 \text{ mm} \quad (171)$$

Proračun pogonskog motora i bubnja

Odabrani promjer bubnja prema [24] jednak je:

$$D_b = 2 \cdot \frac{v_{tr}^2}{g^2} = 2 \cdot \frac{1,32^2}{9,81} = 0,359 \text{ m} \quad (172)$$

Potreban broj okretaja bubnja iznosi:

$$n_b = \frac{v_{tr}}{2 \cdot \pi \cdot \frac{D_b}{2}} \cdot 60 = \frac{1,32}{2 \cdot \pi \cdot \frac{0,359}{2}} \cdot 60 = 70,6 \text{ min}^{-1} \quad (173)$$

Prema [25] snaga potrebna za pogon elevatora jednaka je:

$$P = \frac{Q \cdot H}{367 \cdot \eta} \cdot (1,15 + \xi \cdot v_{tr}) = \frac{6 \cdot 3}{367 \cdot 0,9} \cdot (1,15 + 0,95 \cdot 1,32) = 0,131 \text{ kW} \quad (174)$$

ξ – koeficijent iz tablice 9 [25]

η – stupanj korisnosti [25]

Iz jednadžbi (172), (173) i (101) računamo potreban pogonski moment na bubnju:

$$T_{bub} = \frac{P}{2 \cdot \pi \cdot n_b} = \frac{131}{2 \cdot \pi \cdot \frac{70,6}{60}} = 17,7 \text{ Nm} \quad (175)$$

Prijenos snage sa motora na pogonski bubanj vrši se lančanim prijenosom prijenosnog omjera:

$$i = 3 \quad (176)$$

pa je pri stupnju djelovanja iznosa:

$$\eta = 0,97 \quad (177)$$

potreban moment pogonskog stroja:

$$T_{pog} = \frac{T_{bub}}{i \cdot \eta} = \frac{17,7}{3 \cdot 0,97} = 6,1 \text{ Nm} \quad (178)$$

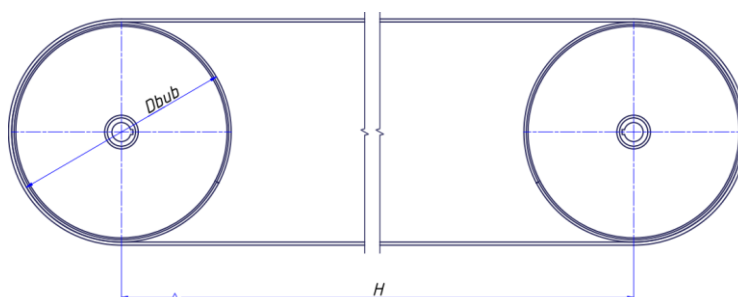
pri čemu brzina vrtnje pogonskog vratila iznosi:

$$n_{pog} = n_b \cdot i = 70,6 \cdot 3 = 212 \text{ min}^{-1} \quad (179)$$

Temeljem izračunatih vrijednosti (178) i (179) iz kataloga proizvođača **Wattdrive** odabran je sklop motora s reduktorom oznake **HG 41E 3A 63-04F-TH-TF** sa sljedećim svojstvima:

- snaga motora $P_{mot} = 0,18 \text{ kW}$
- izlazni moment reduktora $T_{red} = 8 \text{ Nm}$
- brzina vrtnje reduktora $n_{red} = 212 \text{ min}^{-1}$
- stupanj korisnosti $\text{IE1} - 58\%$

Proračun vučne trake



Slika 82. Duljina vučne trake

Duljina vučne trake skicirane na [Slika 82] jednaka je:

$$L_{vt} = D_{bub} \cdot \pi + 2 \cdot H = 0,359 \cdot \pi + 2 \cdot 3 = 7,13 \text{ m} \quad (180)$$

Masa trake jednaka je:

$$m_{tr} = L_{vt} \cdot b_{tr} \cdot m_{m2} = 7,13 \cdot 0,13 \cdot 5,5 = 5,1 \text{ kg} \quad (181)$$

Masa trake s posudicama na njoj:

$$m_{trp} = m_{tr} + m_{pos} \cdot n_p = 5,1 + 0,109 \cdot 32 = 5,58 \text{ kg} \quad (182)$$

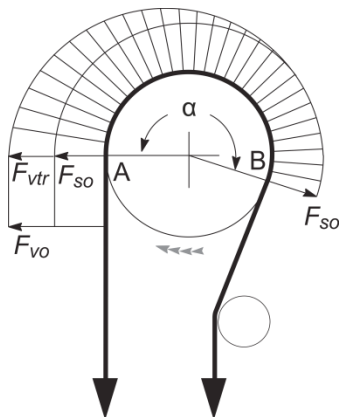
Vučna sila u traci biti će:

$$F_{vtr} = \frac{T_{bub}}{0,5 \cdot D_{bub}} = \frac{17,7}{0,5 \cdot 0,359} = 99,01 \text{ N} \quad (183)$$

Potrebna sila u slobodnom ogranku trake prema [26] prikazanih na [Slika 83] jednaka je:

$$F_{so} = F_{vtr} \cdot C_w = 99,01 \cdot 1,2 = 118,8 \text{ N} \quad (184)$$

C_w – faktor ovisan o faktoru trenja i obuhvatnom kutu trake [26 – Tab. 12]



Slika 83. Raspodjela sila u vučnoj traci [26]

Sila u vučnom ogranku trake jednaka je:

$$F_{vo} = F_{vtr} + F_{so} = 99,01 + 118,8 = 217,8 \text{ N} \quad (185)$$

Najveće naprezanje trake biti će u vučnom ogranku i iznositi će:

$$T_{max} = \frac{F_{vo}}{b_{tr}} = \frac{217,8}{0,13} = 1675,59 \frac{\text{N}}{\text{m}} \quad (186)$$

Najveće naprezanje vučne trake manje je od dopuštenog.

Proračun lančanog prijenosa prema [27]

Prema [27] - tablica 1 određen je faktor udara:

$$\varphi = 1 \quad (187)$$

Pogonska snaga iznosi:

$$P_{pog} = \varphi \cdot P_{mot} = 1 \cdot 0,18 = 0,18 \text{ kW} \quad (188)$$

Za zadani prijenosni omjer (176), odabrani su lančanici:

- tip lanca ISO 06B-1
- pogonski lančanik $z_1 = 16$
- kinematski promjer manjeg lančanika $d_{w1} = 48,82 \text{ mm}$
- gonjeni lančanik $z_2 = 48$
- kinematski promjer većeg lančanika $d_{w2} = 145,64 \text{ mm}$

Iz [Tablica 5] linearnom interpolacijom izračunata je snaga koju je moguće prenositi:

$$P_{max} = 0,44 \text{ kW} \quad (189)$$

Maksimalna snaga koju je moguće prenositi lancem veća je od snage koju daje pogonski stroj.

Tablica 5: Nazivne snage za lanac ISO 06B-1 [27]

06B-1; (9.53 mm Pitch) Power ratings in kilowatt (European standard)

No of teeth	Pitch circle Dia.	rpm of small (faster) sprocket z_1																	
		Z	mm	25	50	75	100	200	400	500	750	1 000	1 200	1 440	1 750	2 000	2 250	2 500	3 000
13	39,80	0,05	0,10	0,14	0,18	0,35	0,67	0,76	1,14	1,49	1,73	2,05	2,67	2,95	3,30	3,55	4,31		
15	45,81	0,06	0,11	0,15	0,19	0,37	0,71	0,80	1,22	1,59	1,83	2,17	2,82	3,12	3,50	3,76	4,57		
17	51,84	0,07	0,13	0,19	0,23	0,46	0,87	0,99	1,48	1,95	2,25	2,68	3,47	3,83	4,30	4,62	5,61		
19	57,87	0,08	0,15	0,22	0,27	0,54	1,01	1,15	1,73	2,27	2,62	3,11	4,04	4,46	5,00	5,38	6,53		
21	63,91	0,09	0,18	0,24	0,30	0,59	1,11	1,27	1,91	2,49	2,87	3,42	4,44	4,90	5,50	5,91	7,18		
23	69,95	0,10	0,19	0,26	0,32	0,64	1,22	1,38	2,08	2,72	3,14	3,73	4,84	5,36	5,99	6,45	7,84		
25	76,00	0,10	0,21	0,28	0,35	0,70	1,31	1,50	2,25	2,95	3,40	4,05	5,25	5,80	6,50	6,99	9,21		
Lubrication method		TYPE 1								TYPE 2									

Preporučeni razmak osi u koracima lanca iznosi:

$$30 < C < 80 \text{ koraka lanca} \quad (190)$$

Iz konstrukcije odabrano:

$$C = 39 \text{ koraka} = 371,5 \text{ mm} \quad (191)$$

Potrebna duljina lanca prema [27] iznosi:

$$L_l = \frac{z_1 + z_2}{2} + 2 \cdot C + \frac{K}{C} = \frac{16 + 48}{2} + 2 \cdot 39 + \frac{25,94}{39} \approx 111 \text{ članaka} \quad (192)$$

K – konstanta ovisna o $z_2 - z_1$, očitava se iz [Tablica 6]

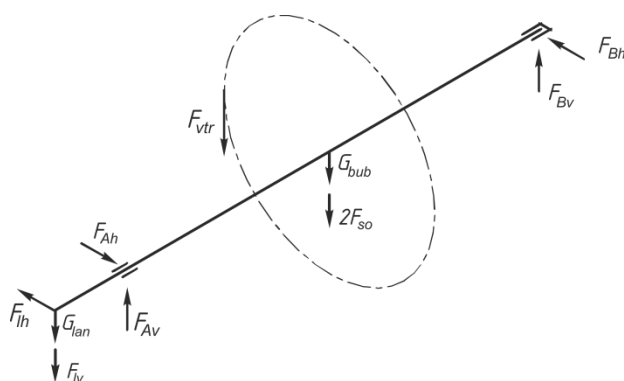
Tablica 6: Vrijednosti K faktora [27]

'K' Factors													
Z ₁ -Z ₂	K	Z ₁ -Z ₂	K	Z ₁ -Z ₂	K	Z ₁ -Z ₂	K	Z ₁ -Z ₂	K	Z ₁ -Z ₂	K	Z ₁ -Z ₂	K
1	0,0	11,00	3,06	21,00	11,17	31,00	24,34	41,00	42,58	51,00	65,88	61	94,25
2	0,1	12,00	3,65	22,00	12,26	32,00	25,94	42,00	44,68	52,00	68,49	62	97,37
3	0,2	13,00	4,28	23,00	13,40	33,00	27,58	43,00	46,84	53,00	71,15	63	100,54
4	0,4	14,00	4,96	24,00	14,59	34,00	29,28	44,00	49,04	54,00	73,86	64	103,75
5	0,6	15,00	5,70	25,00	15,83	35,00	31,03	45,00	51,29	55,00	76,62	65	107,02
6	0,9	16,00	6,48	26,00	17,12	36,00	32,83	46,00	53,60	56,00	79,44	66	110,34
7	1,2	17,00	7,32	27,00	18,47	37,00	34,68	47,00	55,95	57,00	82,30	67	113,71
8	1,6	18,00	8,21	28,00	19,86	38,00	36,58	48,00	58,36	58,00	85,21	68	117,13
9	2,1	19,00	9,14	29,00	21,30	39,00	38,53	49,00	60,82	59,00	88,17	69	120,6
10	2,5	20,00	10,13	30,00	22,80	40,00	40,53	50,00	63,33	60,00	91,19	70	124,12
71	127,7	81,00	166,19	91,00	209,76	101,00	258,39	111,00	312,09	121,00	370,86	131	434,69
72	131,3	82,00	170,32	92,00	214,40	102,00	263,54	112,00	317,74	122,00	377,02	132	441,36
73	135,0	83,00	174,50	93,00	219,08	103,00	268,73	113,00	323,44	123,00	383,22	133	448,07
74	138,7	84,00	178,73	94,00	223,82	104,00	273,97	114,00	329,19	124,00	389,48	134	454,83
75	142,5	85,00	183,01	95,00	228,61	105,00	279,27	115,00	334,99	125,00	395,79	135	461,64
76	146,3	86,00	187,34	96,00	233,44	106,00	284,67	116,00	340,84	126,00	402,14	136	468,51
77	150,2	87,00	191,73	97,00	238,33	107,00	290,01	117,00	346,75	127,00	408,55	137	475,42
78	154,1	88,00	196,16	98,00	243,27	108,00	295,45	118,00	352,70	128,00	415,01	138	482,39
79	158,1	89,00	200,64	99,00	248,26	109,00	300,95	119,00	358,70	129,00	421,52	139	489,41
80	162,1	90,00	205,18	100,00	253,30	110,00	306,50	120,00	364,76	130,00	428,08	140	496,47

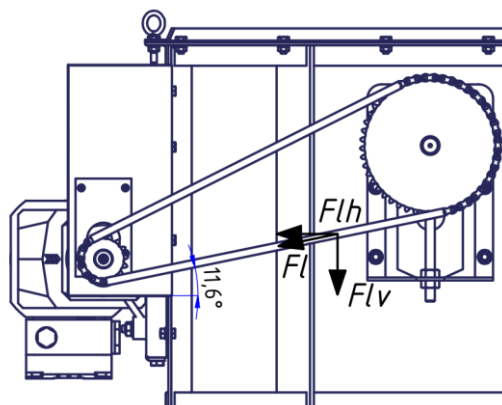
Proračun ležaja i vratila bubnja

Vlačna sila u lancu iznosi:

$$F_l = \frac{T_{red}}{0,5 \cdot d_{w1}} = \frac{8000}{0,5 \cdot 48,82} = 327,73 \text{ N} \quad (193)$$



Slika 84. Sile na vratilo bubnja



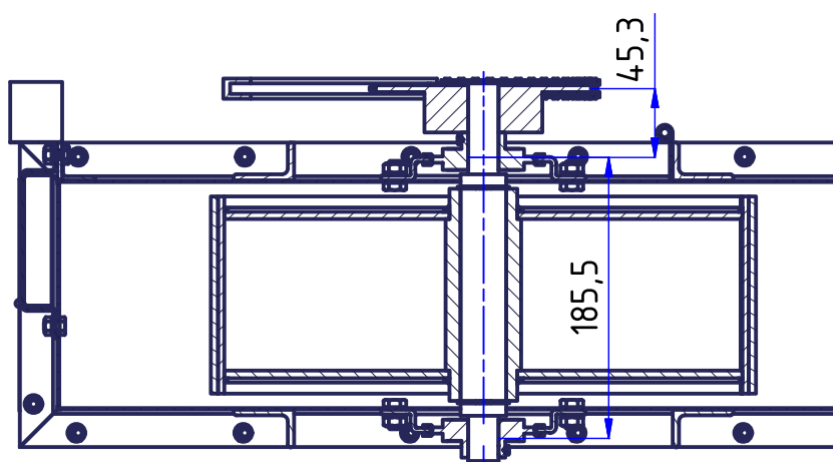
Slika 85. Skica lančanog prijenosa

Rezultante sile na vratilo bubnja prikazane na [Slika 84] iznose:

Horizontalna i vertikalna komponenta sile u lancu prikazane na [Slika 85] jednake su:

$$F_{lv} = F_l \cdot \sin(11,6) = 327,73 \cdot \sin(11,6) = 65,9 \text{ N} \quad (194)$$

$$F_{lh} = F_l \cdot \cos(11,6) = 327,73 \cdot \cos(11,6) = 321,04 \text{ N} \quad (195)$$



Slika 86. Presjek vratila bubnja

Iz ravnoteže momenata u horizontalnoj ravnini prema dimenzijama prikazanim na [Slika 86] jednako je:

Horizontalna ravnina

$$\sum M_A = 0 \quad (196)$$

$$-F_{lh} \cdot 45,3 + F_{Bh} \cdot 185,5 = 0 \quad (197)$$

$$F_{Bh} = 78,4 \text{ N} \quad (198)$$

$$F_{Ah} = F_{lh} + F_{Bh} = 321,04 + 78,4 = 399,44 \text{ N} \quad (199)$$

Vertikalna ravnina

$$G_{lan} = 18,05 \text{ N} - \text{težina lančanika}$$

$$G_{bub} = 125 \text{ N} - \text{težina bubnja}$$

$$(G_{lan} + F_{lv}) \cdot 45,3 - (F_{vtr} + G_{bub} + 2 \cdot F_{so}) \cdot 92,75 + F_{Bv} \cdot 185,5 = 0 \quad (200)$$

$$(18,05 + 65,9) \cdot 45,3 - (99,01 + 125 + 2 \cdot 118,8) \cdot 92,75 + F_{Bv} \cdot 185,5 = 0 \quad (201)$$

$$F_{Bv} = 210,3 \text{ N} \quad (202)$$

$$F_{Av} = F_{vtr} + G_{bub} + 2F_{so} + G_{lan} + F_{lv} - F_{Bv} \quad (203)$$

$$F_{Av} = 99,01 + 125 + 2 \cdot 118,8 + 18,05 + 65,9 - 210,3 = 335,26 \text{ N} \quad (204)$$

Rezultanta sila na ležaj A:

$$F_{Ar} = \sqrt{F_{Av}^2 + F_{Ah}^2} = \sqrt{335,26^2 + 399,44^2} = 521,48 \text{ N} \quad (205)$$

Rezultanta sila na ležaj B:

$$F_{Br} = \sqrt{F_{Bv}^2 + F_{Bh}^2} = \sqrt{210,3^2 + 78,4^2} = 224,44 \text{ N} \quad (206)$$

Vratilo je uležišteno na dva samopodesiva valjna ležaja proizvođača **FYH BEARING** oznake **SBPTH204-90** sa sljedećim svojstvima:

- promjer osovine / vratila $d = 20 \text{ mm}$
- dinamička nosivost $C_r = 12,8 \text{ kN}$

vijek trajanja ležaja A iznosi:

$$L_{10h} = \frac{16666}{n_b} \cdot \left(\frac{C}{P}\right)^3 = \frac{16666}{70,6} \cdot \left(\frac{12800}{521,48}\right)^3 = 3,49 \cdot 10^6 \text{ sati} \quad (207)$$

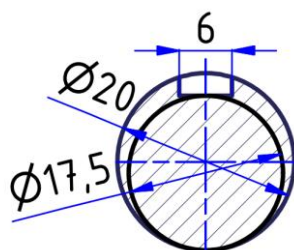
Moment torzije na vratilu jednak je:

$$M_{tb} = F_l \cdot \frac{d_{w2}}{2} = 327,73 \cdot \frac{145,64}{2} = 23865,3 \text{ Nmm} \quad (208)$$

Torzijski moment otpora iznosi:

$$W_t = \frac{\pi}{16} \cdot d_{vr \text{ bub}'}^3 = \frac{\pi}{16} \cdot 17^3 = 964,67 \text{ mm}^3 \quad (209)$$

$d_{vr \text{ bub}'}$ - proračunski presjek vratila prema [15] prikazan na [Slika 87]



Slika 87. Proračunski presjek vratila bubnja

Smično naprezanje vratila bubnja uzrokovano torzijom jednako je:

$$\tau_{tvb} = \frac{M_{tb}}{W_t} = \frac{23865,3}{964,67} = 24,74 \text{ MPa} \quad (210)$$

Smično naprezanje vratila uzrokovano silom u lancu jednako je:

$$\tau_{vbl} = \frac{F_l}{\frac{d_{vr \text{ bub}' }^2 \cdot \pi}{4}} = \frac{327,73}{\frac{17^2 \cdot \pi}{4}} = 1,44 \text{ MPa} \quad (211)$$

Najveće smično naprezanje vratila bubnja iznosi:

$$\tau_{\max vb} = \tau_{tvb} + \tau_{vbl} = 24,74 + 1,44 = 26,18 \text{ MPa} \quad (212)$$

Dopušteno smično naprezanje za vratilo izrađeno od materijala E295 manje je od dopuštenog (130).

Bočni tlak na peru između vratila bubnja i pogonskog lančanika iznosi:

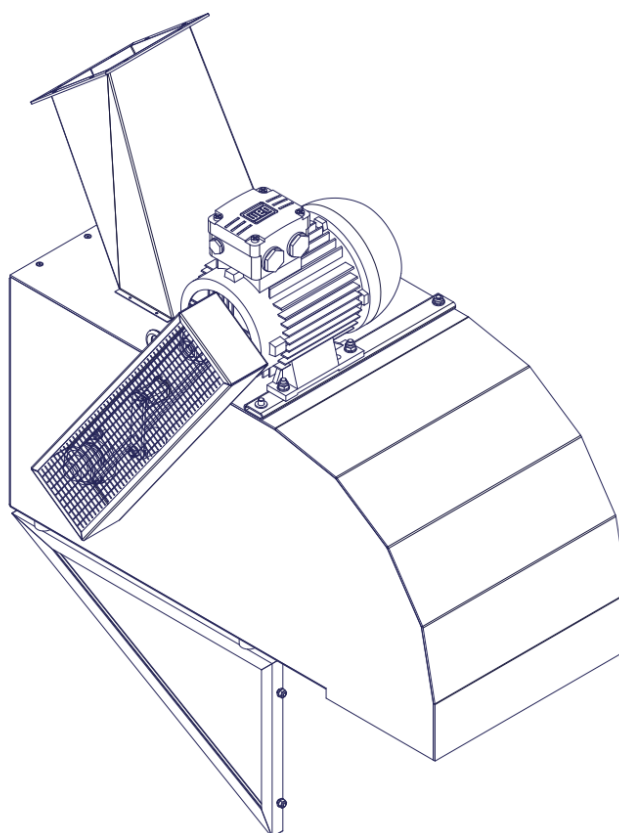
$$p_{vb} = \frac{M_{tb}}{0,5 \cdot d_{vr \text{ bub}}} = \frac{23865,3}{0,5 \cdot 20} = 24,85 \text{ MPa} \quad (213)$$

Prema [15] dopušteni bočni tlak za pera u čeličnoj glavini pri jednostranim lakim udarima iznosi:

$$p_{pdop} = 100 \text{ MPa} \quad (214)$$

Bočni tlak manji je od dopuštenog.

3.5. DIP-05-00-00-00 – Razrahljivač



Slika 88. DIP-05-00-00-00 – Razrahljivač

Pogon rotora razrahljivača vrši se remenskim prijenosom sa uskim klinastim remenjem. Pogonski motor odabran je prema [6] iz kataloga proizvođača **Wattdrive**. Oznaka motora je **3BWAG 90S/L-02F-2TH-TF**. Svojstva elektromotora su:

- nazivna snaga $P_{em} = 2,2 \text{ kW}$
- nazivni izlazni moment $T_{em} = 7,4 \text{ Nm}$
- brzina vrtnje $n_{em} = 2840 \text{ min}^{-1}$

Proračun remenskog prijenosa izvršen je prema [28].

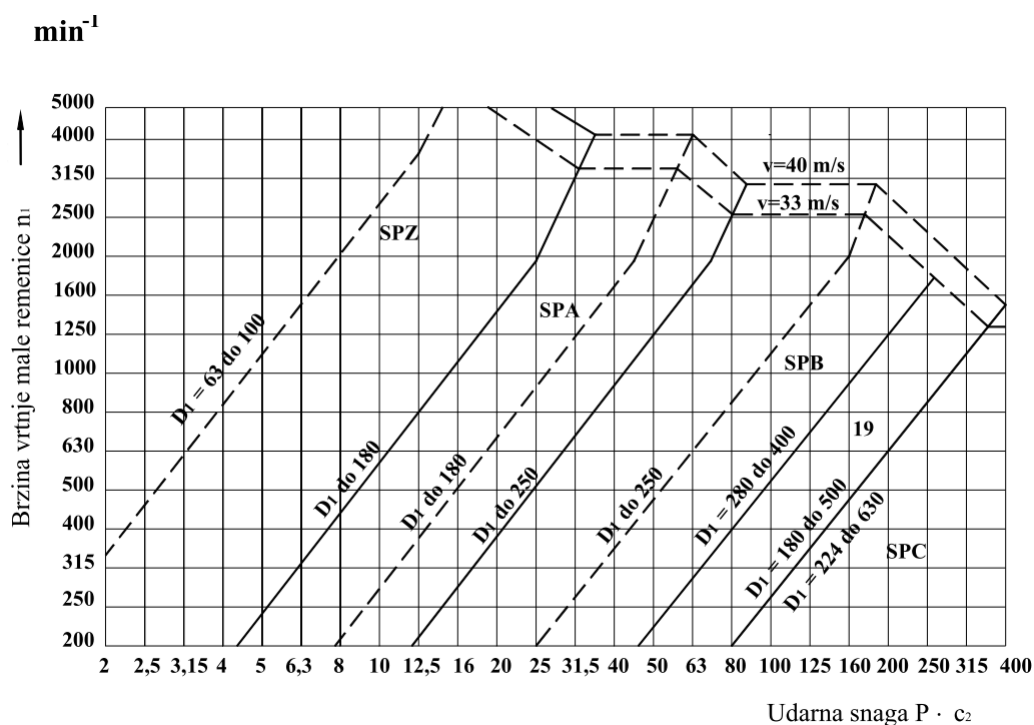
Udarna snaga pogona jednaka je:

$$P_{ud} = P_{em} \cdot c_2 = 2,2 \cdot 1,2 = 2,64 \text{ kW} \quad (215)$$

c_2 – faktor opterećenja prema [Tablica 7]

Tablica 7: Faktor opterećenja c_2 za pogon s klinastim remenjem prema HRN G.E2.063 [28]

Radni strojevi	Pogonski strojevi					
	A za dnevno trajanje pogona u satima			B za dnevno trajanje pogona u satima		
	do 10	>10 do 16	>16	do 10	>10 do 16	>16
Lagani pogoni centrifugalne sisaljke i kompresori, trakasti transporteri (lagani materijal), ventilatori i pumpe do 7,4 kW	1	1,1	1,2	1,1	1,2	1,3
Srednje teški pogoni škare za limove, preše, lančani i trakasti transporteri (za teški materijal), vibraciona sita, genetratori, uzbuđivači, gnječilice, alatni strojevi (tokarilice, brusilice), strojevi za pranje, tiskarski strojevi, ventilatori i pumpe preko 7,4 kW	1,1	1,2	1,3	1,2	1,3	1,4
Teški pogoni mlinovi, klipni kompresori, visokoučinski bacači i udarni konvejeri (pužasti konvejeri, člankasti kovejeri, elevatori s kablčićima, elevatori sa žlicama), dizala, preše za brikete, tekstilni strojevi, strojevi za industriju papira, klipne pumpe, pumpe za bagere, gateri i mlinovi čekićari	1,2	1,3	1,4	1,4	1,5	1,6
Vrlo teški pogoni visoko opterećeni mlinovi, drobilice, kalenderi, miješalice, vitla, kranovi i bageri	1,3	1,4	1,5	1,5	1,6	1,8
<p>Grupa A: motori izmjenični i trofazni s normalnim poteznim momentom (do dvostrukog nazivnog momenta), npr. sinhroni i jednofazni motori s pomoćnom fazom za pokretanje, trofazni motori s direktnim ukopčavanjem, zvijezda-trokut sklopkom ili kliznim prstenom; istosmjerni paralelni motori; motori s unutrašnjim izgaranjem i turbine s $n > 600 \text{ min}^{-1}$</p> <p>Grupa B: izmjenični i trofazni motori s velikim poteznim momentom (više od dvostrukog nazivnog momenta), npr. jednofazni motor s velikim poteznim momentom, istosmjerni serijski motori u serijskom ili kompaundnom spoju; motori s unutarnjim izgaranjem i turbine $n \leq 600 \text{ min}^{-1}$</p>						



Slika 89. Dijagram za izbor profila klinastog remena [28]

Temeljem dijagrama prikazanog na [Slika 89] odabran je **SPZ** profil remena.

Potreban prijenosni omjer iznosi:

$$i = 1 \quad (216)$$

Zbog kompaktnijeg izgleda uređaja, odabrane su remenice kinematskog promjera:

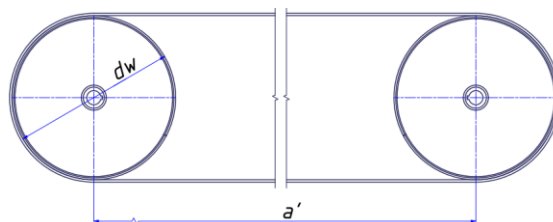
$$d_w = 63 \text{ mm} \quad (217)$$

Pretpostavljeni osni razmak iznosi:

$$a' = 372 \text{ mm} \quad (218)$$

Približna aktivna duljina remena prema [Slika 90] jednaka je:

$$L' = 2 \cdot a' + d_w \cdot \pi = 2 \cdot 372 + 63 \cdot \pi = 942 \text{ mm} \quad (219)$$



Slika 90. Skica remenskog prijenosa

Iz kataloga proizvođača Fener odabran je remen duljine

$$L = 950 \text{ mm} \quad (220)$$

Zbog uporabe zatezne remenice, stvarni osni razmak biti će jednak pretpostavljenom.

Brzina remena jednaka je:

$$v_{rem} = \frac{d_w}{2} \cdot 2 \cdot \pi \cdot \frac{n_{em}}{60} = \frac{0,063}{2} \cdot 2 \cdot \pi \cdot \frac{2840}{60} = 9,37 \frac{\text{m}}{\text{s}} \quad (221)$$

Potreban broj remena iznosi:

$$z = \frac{P_{ud}}{P_N \cdot c_1 \cdot c_3 \cdot c_4 \cdot c_5} = \frac{2,64}{3,51 \cdot 1 \cdot 0,89 \cdot 0,23 \cdot 1,2} \approx 3 \text{ remena} \quad (222)$$

$P_N = 3,51 \text{ kW}$ – nazivna snaga remena, linearno interpolirano iz [Tablica 8]

c_1 – faktor obuhvatnog kuta, [Tablica 9]

c_3 – faktor duljine za uske klinaste remene [Tablica 10]

c_4 – faktor djelovanja [Tablica 11]

c_5 – faktor prijenosnog odnosa [Tablica 11]

Tablica 8: Nazive snage P_N u kW za uske i normalne remene [28]

Uski klinasti remen DIN-7753-(HRN G.E2.063)																	
v m/s	SPZ 9,5	SPA 12,5	SPB	19	SPC	v m/s	SPZ 9,5	SPA 12,5	SPB	19	SPC	v m/s	SPZ 9,5	SPA 12,5	SPB	19	SPC
1	0,5	0,7	1,0	1,2	1,5	15	5,0	7,0	9,0	10,7	14,6	29	7,4	9,8	11,0	13,1	17,3
2	0,9	1,3	2,9	2,2	2,9	16	5,2	7,3	9,4	11,1	15,3	30	7,5	9,9	11,0	12,9	17,0
3	1,3	1,8	2,7	3,0	4,0	17	5,5	7,7	9,8	11,4	15,7	31	7,5	9,9	11,4	12,7	16,5
4	1,7	2,4	3,3	3,8	5,3	18	5,7	8,0	10,1	11,8	16,2	32	7,6	9,9	11,2	12,5	16,0
5	2,1	2,8	4,0	4,5	6,3	19	5,9	8,3	10,4	12,1	16,6	33	7,6	9,9	11,0	12,1	15,3
6	2,5	3,3	4,5	5,3	7,3	20	6,2	8,6	10,6	12,5	16,9	34	7,6	9,9	10,8	11,8	14,5
7	2,8	3,8	5,0	6,0	8,3	21	6,4	8,8	10,8	12,7	17,2	35	7,6	9,8	10,5	11,4	13,6
8	3,1	4,2	5,6	6,6	9,3	22	6,6	9,0	11,0	12,9	17,4	36	7,6	9,7	10,2	10,9	12,9
9	3,4	4,7	6,2	7,3	10,2	23	6,7	9,2	11,3	13,1	17,5	37	7,5	9,5	9,8	10,4	12,0
10	3,7	5,2	6,7	7,9	11,0	24	6,9	9,3	11,4	13,2	17,6	38	7,5	9,3	9,4	9,8	11,0
11	4,0	5,5	7,3	8,5	11,8	25	7,0	9,5	11,5	13,3	17,7	39	7,4	9,1	8,9	9,2	10,0
12	4,3	5,8	7,7	9,1	12,5	26	7,1	9,6	11,6	13,3	17,7	40	7,3	8,8	8,4	8,5	9,0
13	4,5	6,2	8,2	9,6	13,3	27	7,2	9,7	11,6	13,3	17,6	50	5,8	4,2			
14	4,8	6,6	8,6	10,2	14,0	28	7,3	9,8	11,6	13,2	17,5	60	1,7				

Tablica 9: Faktori obuhvatnog kuta c_I za pogone s klinastim remenjem [28]

Obuhvatni kut α	180°	170°	160°	150°	140°	130°	120°	110°	100°	90°	80°	70°
Beskrajni klinasti remen c_I	1	0,98	0,95	0,92	0,89	0,86	0,82	0,78	0,73	0,68	0,63	0,58
Konačni klinasti remen c_I	1	0,98	0,95	0,91	0,87	0,82	0,77					

Tablica 10: Faktori duljine c3 za uske klinaste remene prema HRN G.E2.063 [28]

L mm	SPZ 9,5	SPA 12,5	SPB	19	SPC	L mm	SPZ 9,5	SPA 12,5	SPB	19	SPC
630	0,82					3150	1,11	1,04	0,98	0,96	0,90
710	0,84					3350	1,13	1,06	1	0,97	0,92
800	0,86	0,81				4000		1,08	1,02	0,98	0,94
900	0,88	0,83				4500		1,09	1,04	1	0,96
1000	0,90	0,85				5000			1,06	1,03	0,98
1120	0,93	0,87				5600			1,08	1,05	1
1250	0,94	0,89	0,82			6300			1,10	1,07	1,02
1400	0,96	0,91	0,84			7100			1,12	1,09	1,04
1600	1	0,93	0,86	0,85		8000			1,14	1,10	1,06
1800	1,01	0,95	0,88	0,87		9000				1,12	1,08
2000	1,02	0,96	0,90	0,89		10000				1,14	1,10
2240	1,05	0,98	0,92	0,91	0,83	11200					1,12
2500	1,07	1	0,94	0,93	0,86	12500					1,14
2800	1,09	1,02	0,96	0,94	0,88						

Tablica 11: Faktori djelovanja c4 za uske klinaste remene prema HRN G.E2.063 [28]

d_1 mm	Brzina vrtnje n_1 u min^{-1}																		
	200	400	700	800	950	1200	1450	1600	2000	2400	2800	3200	3600	4000	4500	5000	5500	6000	
Profil SPZ i 9,5	63	0,29	0,28	0,26	0,26	0,25	0,25	0,24	0,24	0,24	0,23	0,23	0,23	0,23	0,23	0,24	0,24	0,25	0,27
	71	0,37	0,35	0,34	0,34	0,33	0,33	0,33	0,33	0,32	0,32	0,32	0,32	0,33	0,34	0,34	0,37	0,40	
	80	0,46	0,44	0,43	0,43	0,42	0,42	0,42	0,42	0,42	0,42	0,42	0,43	0,43	0,45	0,47	0,50	0,54	
	90	0,54	0,53	0,53	0,52	0,52	0,52	0,52	0,52	0,52	0,52	0,53	0,54	0,55	0,56	0,59	0,62	0,67	
	100	0,63	0,63	0,62	0,62	0,62	0,62	0,62	0,62	0,62	0,63	0,63	0,64	0,65	0,67	0,69	0,73	0,78	
	112	0,75	0,74	0,74	0,74	0,74	0,74	0,73	0,73	0,74	0,74	0,74	0,75	0,75	0,77	0,78	0,81	0,84	0,88
	125	0,87	0,87	0,86	0,86	0,86	0,86	0,86	0,86	0,86	0,86	0,87	0,87	0,87	0,88	0,90	0,91	0,93	1,10
	140	1	1	1	1	1	1	1	1	1	1	1	1	1	1	1	1	1	1
	160	1,18	1,18	1,18	1,18	1,18	1,18	1,18	1,18	1,18	1,17	1,17	1,16	1,14	1,13	1,10	1,07	1,02	0,95
	180	1,35	1,35	1,36	1,36	1,36	1,36	1,35	1,35	1,35	1,33	1,31	1,29	1,26	1,22	1,15	1,07	0,95	0,77

Tablica 12: Faktori prijenosnog omjera c5 za uske klinaste remene prema HRN G.E2.063 [28]

Profil	d_1 mm	v u m/s								
		5			10			15		
		i=1,2	1,5	≥ 3	1,2	1,5	≥ 3	1,2	1,5	≥ 3
SPZ 9,5	63	1,11	1,16	1,23	1,2	1,3	1,4	1,25	1,38	1,52
	100	1,06	1,09	1,12	1,06	1,10	1,13	1,07	1,11	1,15
	140	1,03	1,05	1,06	1,04	1,06	1,08	1,04	1,06	1,08
	180	1,03	1,04	1,05	1,03	1,04	1,05	1,03	1,04	1,06

Sila koja opterećuje vratilo prema [28] jednaka je:

$$F_{rem} = 2F_0 = 2 \cdot 281,75 = 563,5 \text{ N} \quad (223)$$

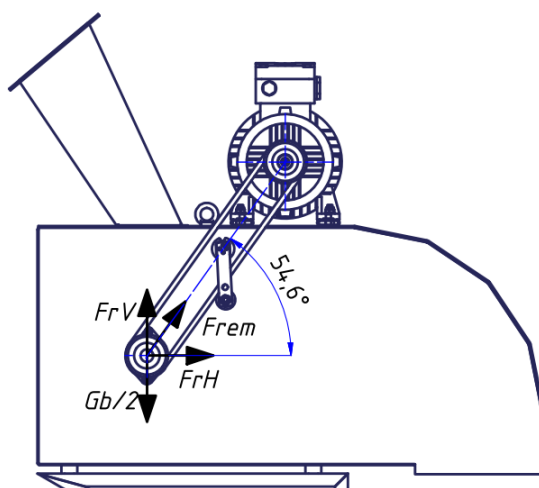
gdje je F_0 vlačna sila koja je jednaka obodnoj sili na aktivnom promjeru remenice iznosa:

$$F_0 = \frac{P_{em}}{v_{rem}} = \frac{2640}{9,37} = 281,75 \text{ N} \quad (224)$$

Bubanj je uležišten na dva samopodesiva ležaja proizvođača INA oznake PCSLT20 sa svojstvima:

- unutarnji promjer ležaja $d_u = 20 \text{ mm}$
- dinamička nosivost $C_r = 9400 \text{ N}$

Zbog pojednostavljenja proračuna pretpostavlja se opterećenje ležaja prema skici prikazanoj na [Slika 91].



Slika 91. Sile na ležaj razrahljivača

Vertikalna komponenta sile F_{rem}

$$F_{rV} = \sin(54,6) \cdot F_{rem} = \sin(54,6) \cdot 563,5 = 459,32 \text{ N} \quad (225)$$

Horizontalna komponenta sile F_{rem}

$$F_{rH} = \cos(54,6) \cdot F_{rem} = \cos(54,6) \cdot 563,5 = 326,42 \text{ N} \quad (226)$$

Ukupna vertikalna sila na ležaj jednaka je:

$$F_V = F_{rV} - \frac{G_b}{2} = 459,32 - \frac{235,44}{2} = 341,6 \text{ N} \quad (227)$$

$G_b = 235,44 \text{ N}$ – masa bubnja razrahljivača

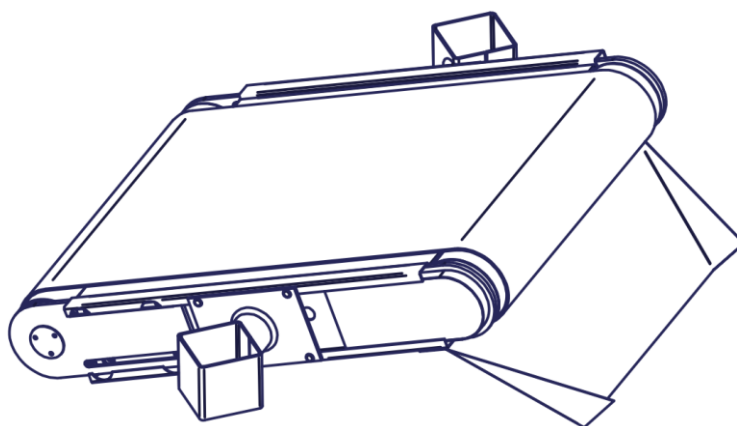
Rezultanta sila na ležaj iznosi:

$$F_{rl} = \sqrt{F_V^2 + F_{rH}^2} = \sqrt{341,6^2 + 326,42^2} = 472,48 \text{ N} \quad (228)$$

vijek trajanja ležaja iznosi:

$$L_{10h} = \frac{16666}{n_b} \cdot \left(\frac{C}{P}\right)^3 = \frac{16666}{2840} \cdot \left(\frac{9400}{472,48}\right)^3 = 46211 \text{ sati} \quad (229)$$

3.6. DIP-07-00-00-00 – Trakasti transporter za doziranje pripremljene mješavine



Slika 92. DIP-07-00-00-00 – Trakasti transporter

Iz konstruktivnih razloga odabrana je traka širine $b_0 = 340 \text{ mm}$ i razmak bubnjeva $L_0 = 460 \text{ mm}$.

Iz kataloga proizvođača **Sampla belting** odabrana je traka tipa **U21**, oznake **5T51** sa sljedećim svojstvima:

- debljina trake $t_{tr} = 2,60 \text{ mm}$
- specifična masa $m_{trm2} = 3 \frac{\text{kg}}{\text{m}^2}$
- sila pri 1% istezanja $R_{1\%} = 16 \frac{\text{N}}{\text{mm}}$
- minimalni promjer bubnja $d_{bmin} = 50 \text{ mm}$
- faktor trenja klizanja po valjanom čeliku $\mu = 0,2$

Prema [6] za zadani kapacitet Q (162) potrebna brzina kretanja trake iznosi:

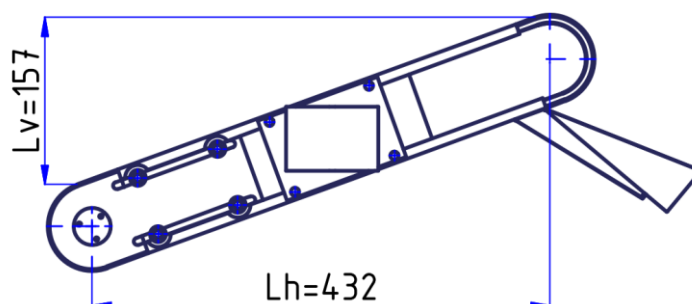
$$v_{kt} = \frac{Q}{155 \cdot b_0^2 \cdot \rho_{rast}} = \frac{6}{155 \cdot 0,34^2 \cdot 1,2} = 0,28 \frac{\text{m}}{\text{s}} \quad (230)$$

$$\rho_{rast} = 1,2 \frac{\text{t}}{\text{m}^3} - \text{gustoća rastresene mješavine [14]}$$

Za trakaste dodavače ispod spremnika kalupne mješavine preporučena brzina kretanja trake kreće se od 0,05 do 0,5 m/s. Potrebna brzina kretanja (101) nalazi se u preporučenom rasponu.

Orijentacijski proračun snage elektromotora transportera prikazanog na [Slika 93] prema [6] ima sljedeći oblik:

$$P = \frac{Q}{367} (0,21 \cdot L_h + L_v) = \frac{6000}{367} (0,21 \cdot 0,432 + 0,157) = 4,05 \text{ W} \quad (231)$$



Slika 93. Proračunska skica trakastog dodavača

Pretpostavljeni promjer bubnja jednak je:

$$d_{bu} = 80 \text{ mm} \quad (232)$$

Za postizanje potrebne brzine trake, potrebna brzina vrtnje bubnja iznosi:

$$n_{bu} = \frac{v_{kt}}{d_{bu} \cdot \pi} = \frac{0,28}{0,08 \cdot \pi} = 1,11 \text{ s}^{-1} \quad (233)$$

Iz kataloga proizvođača **DKM motor** odabran je motor reduktor oznake **6IDG(S)E-6G - 6GBD25BMH** sljedećih svojstava:

- jednofazni asinkroni motor
- nazivni napon $U = 230 \text{ V}$
- nazivna snaga $P = 6 \text{ W}$
- brzina vrtnje reduktora $n_{red} = 60 \text{ min}^{-1}$
- izlazni moment $T_{red} = 0,89 \text{ Nm}$

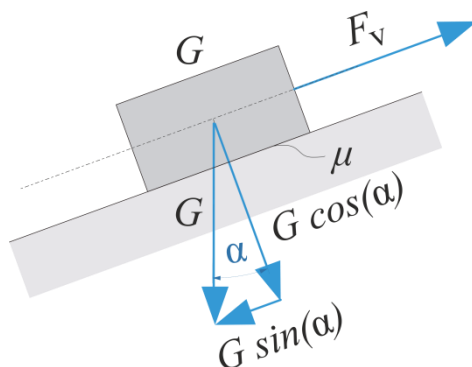
Prijenos snage sa reduktora na pogonski bubanj prenosi se parom polimernih zupčanika prijenosnog omjera $i = 1$.

Stvarna brzina kretanja trake s odabranim pogonskim strojem iznosi:

$$v_{kt'} = n_{red} \cdot d_{bu} \cdot \pi = \frac{60}{60} \cdot 0,08 \cdot \pi = 0,25 \frac{\text{m}}{\text{s}} \quad (234)$$

Nazivna vučna sila na obodu bubnja jednaka je:

$$F_{vnaz} = \frac{T_{red}}{0,5 \cdot d_{bu}} = \frac{890}{0,5 \cdot 80} = 22,25 \text{ N} \quad (235)$$



Slika 94. Sile na traku

Na [Slika 94] prikazane su sile na traci transportera. Vučna fila F_v mora biti veća od nazivne vučne sile bubnja F_{vnaz} . Težina G jednaka je zbroju težina trake i materijala na njoj. Poprečni presjek mješavine na traci prema [6] jednak je:

$$A_{mj} = 0,042 \cdot b_0^2 = 0,042 \cdot 0,34^2 = 0,004855 \text{ m}^2 \quad (236)$$

Volumen mase na traci iznosi:

$$V_{mtr} = A_{mj} \cdot L_0 = 0,004855 \cdot 0,46 = 0,002233 \text{ m}^3 \quad (237)$$

Težina materijala na traci jednaka je:

$$G_{mat} = V_{mtr} \cdot \rho_{rast} \cdot g = 0,002233 \cdot 1200 \cdot g = 26,29 \text{ N} \quad (238)$$

Težina trake jednaka je:

$$G_{tr} = b_o \cdot L_0 \cdot m_{trm2} \cdot g = 0,34 \cdot 0,46 \cdot 3 \cdot 9,81 = 4,6 \text{ N} \quad (239)$$

Težina G koju je potrebno vući iznosi:

$$G = G_{mat} + G_{tr} = 26,29 + 4,6 = 30,89 \text{ N} \quad (240)$$

Potrebna vučna sila F_v iznosi:

$$F_v = \mu \cdot G \cdot \cos(\alpha) + G \cdot \sin(\alpha) = 30,89 \cdot (0,2 \cdot \cos(20) + \sin(20)) = 16,37 \text{ N} \quad (241)$$

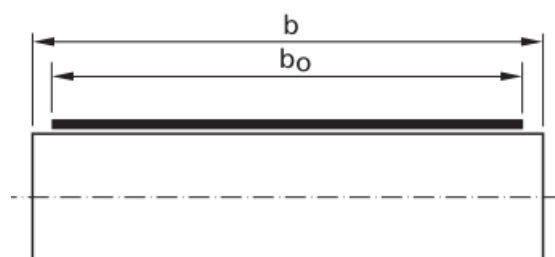
Potrebna vučna sila manja je od obodne sile na vučnom bubnju – snaga motora zadovoljava.

Dimenzioniranje vučnog bubnja prema [29]

Širina bubnja ovisna je o širini trake. Preporuke širine bubnja navedene su u [Tablica 13], a mjerna skica prikazana je na [Slika 95].

Tablica 13: Preporuke širine vučnog bubnja [29]

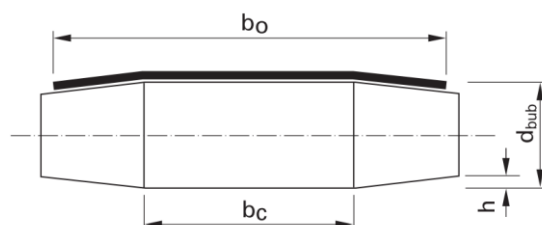
Širina trake b_0	Širina bubnja b
$b_0 \leq 100 \text{ mm}$	$b = b_0 + 20 \text{ mm}$
$b_0 > 100 \text{ mm}$	$b = (1,08 \cdot b_0) + 12 \text{ mm}$



Slika 95. Mjere širine bubnja [29]

Prema [Tablica 13] širina bubnja jednaka je:

$$b = b_0 + 20 \text{ mm} = 340 + 20 = 360 \text{ mm} \quad (242)$$



Slika 96. Mjerna skica bubnja [29]

Za dobro vođenje trake potrebno je odrediti visinu krune h i širinu cilindričnog djela bubnja b_c . Mjerna skica vučnog bubnja prikazana je na [Slika 96].

Za $b_0 < 2000$ mm širina b_c iznosi:

$$b_c = \frac{b_0}{2} = \frac{340}{2} = 170 \text{ mm} \quad (243)$$

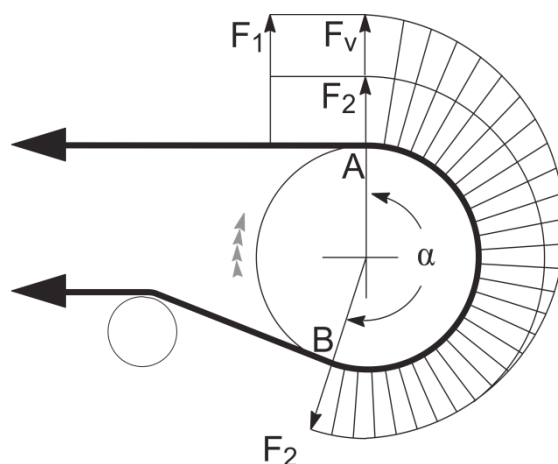
Visina krune h odabire se prema [Tablica 14].

Tablica 14: Preporučene vrijednosti visine krune h za dvoslojne trake

Promjer bubnja	mm	≤ 50	100	150	200	250
Visina krune h za trake na čeličnim bubnjevima	mm	0,25 do 0,4	0,35 do 0,5	0,45 do 0,7	0,55 do 0,8	0,65 do 1,0

Odabrana visina krune jednaka je:

$$h = 0,465 \text{ mm} \quad (244)$$



Slika 97. Raspodjela naprezanja u traci [26]

Prema [26] sila prednaprezanja vučne trake F_2 prikazana na [Slika 97] iznosi:

$$F_2 = F_v \cdot \frac{1}{e^{\mu\alpha} - 1} = 16,37 \cdot \frac{1}{e^{0,2 \cdot \pi} - 1} = 18,72 \text{ N} \quad (245)$$

Najveća sila naprezanja trake jednaka je:

$$F_1 = F_v + F_2 = 16,37 + 18,72 = 35,09 \text{ N} \quad (246)$$

Vlačno naprezanje trake po jedinici širine iznosi:

$$\sigma_v = \frac{F_1}{b_0} = \frac{35,09}{340} = 0,103 \frac{\text{N}}{\text{mm}} \quad (247)$$

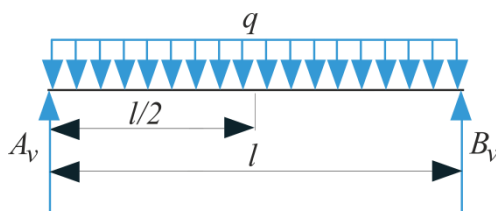
Naprezanje trake puno je manje od dopuštenog koje iznosi 16 N/mm zbog male duljine trake.

Provjera savijanja pogonskog bubnja

Prema [29] dopušteni progib bubnja za konusno-cilindrične bubnje iznosi:

$$f_{\text{dop}} \leq (0,001 \cdot d_{\text{bub}}) + 0,07 \text{ mm} \quad (248)$$

$$f_{\text{dop}} \leq (0,001 \cdot 80) + 0,07 \leq 0,15 \text{ mm} \quad (249)$$



Slika 98. Shematski prikaz opterećenja vučnog bubnja

Bubanj prikazan na kontinuirano je opterećen silom iznosa:

$$q = \frac{F_1 + F_2}{b_o} = \frac{35,09 + 18,72}{340} = 0,158 \frac{\text{N}}{\text{mm}} \quad (250)$$

Moment tromosti pogonskog bubnja dimenzija

$$d_{\text{bub}}/d_{\text{bub } u} = 80/76 \quad (251)$$

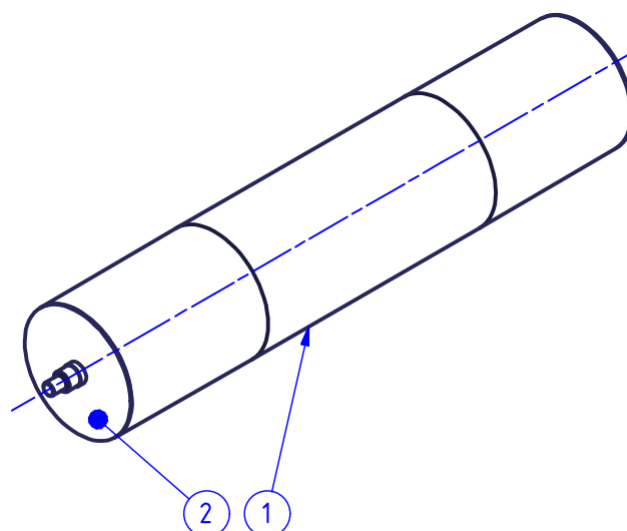
jednak je:

$$I = \frac{\pi}{64} \cdot (d_{\text{bub}}^4 - d_{\text{bub } u}^4) = \frac{\pi}{64} \cdot (80^4 - 76^4) = 372957,31 \text{ mm}^4 \quad (252)$$

Najveći progib bubnja prikazanog na [Slika 98] nalazi se na $l/2$ i jednak je:

$$f_{\text{max}} = \frac{5}{384} \cdot \frac{q \cdot l^4}{EI} = \frac{5}{384} \cdot \frac{0,158 \cdot 373^4}{210000 \cdot 372957,31} = 0,00051 \text{ mm} \quad (253)$$

$E = 210000 \text{ MPa}$ – modul elastičnosti za čelik



Slika 99. Vučni bubanj

Provjera steznog spoja bubnja i prirubnice

Cilindar vučnog bubnja (1) i prirubnica (2) prikazani na [Slika 99] spojeni su steznim spojem. Stezni spoj izveden je zagrijavanjem cilindra na dovoljnu temperaturu kako bi ga se moglo navući na prirubnicu bez uporabe sile. Površine spoja su suhe (nepodmazane).

Ulazni podaci:

- dosjed $\phi 76,6 \text{ H7/s6}$
- potreban prenosivi moment spoja iznosi $T_{red} = 0,89 \text{ Nm}$
- potrebna sigurnost $S = 2$
- modul elastičnosti glavine $E_V = 210000 \text{ MPa}$
- modul elastičnosti prirubnice $E_U = 210000 \text{ MPa}$
- Poissonov broj materijala glavine $\nu_V = 0,3$
- Poissonov broj materijala vratila $\nu_U = 0,3$
- vanjski promjer glavine $D_V = 79 \text{ mm}$
- promjer dosjeda $D_F = 76,6 \text{ mm}$
- unutarnji promjer prirubnice $D_U = 10 \text{ mm}$
- duljina preklopa $l_F = 3 \text{ mm}$

Iz tablica tolerancija očitani su najmanji i najveći prijeklopi za zadani dosjed.

$$P_{min} = 0,029 \text{ mm} \quad (254)$$

$$P_{max} = 0,078 \text{ mm} \quad (255)$$

Omjeri promjera jednaki su:

$$Q_V = \frac{D_F}{D_V} = \frac{76,6}{79} = 0,9696 \quad (256)$$

$$Q_V^2 = 0,9696^2 = 0,94 \quad (257)$$

$$Q_U = \frac{D_U}{D_F} = \frac{10}{76,6} = 0,1305 \quad (258)$$

$$Q_U^2 = 0,017 \quad (259)$$

Tlak u spoju iznosi:

$$p_F = \frac{P}{D_F \cdot \left[\frac{1}{E_V} \cdot \left(\frac{1 + Q_V^2}{1 - Q_V^2} + v_V \right) + \frac{1}{E_U} \cdot \left(\frac{1 + Q_U^2}{1 - Q_U^2} - v_U \right) \right]} \quad (260)$$

Uvrštavanjem svih varijabli u (260) dobije se najmanji i najveći tlak u spoju koji iznose:

$$p_{Fmin} = 2,364 \text{ MPa} \quad (261)$$

$$p_{Fmax} = 6,357 \text{ MPa} \quad (262)$$

Sila trenja koja se javlja između površina pri minimalnom tlaku iznosi:

$$F_{tr min} = p_{Fmin} \cdot D_F \cdot \pi \cdot l_F \cdot \mu = 2,364 \cdot 76,6 \cdot \pi \cdot 3 \cdot 0,18 = 307,2 \text{ N} \quad (263)$$

l_F – duljina steznog spoja

μ – faktor trenja prema [Tablica 3]

Odgovarajući moment trenja je:

$$M_{tr min} = F_{tr min} \cdot \frac{D_F}{2} = 307,2 \cdot \frac{76,6}{2} = 11765,76 \text{ Nmm} = 11,8 \text{ Nm} \quad (264)$$

Uz faktor sigurnosti prema [13]

$$S = 2 \quad (265)$$

Prenosivi okretni moment iznosi:

$$T = \frac{M_{tr min}}{S} = \frac{11,7}{2} = 5,88 \text{ Nm} \quad (266)$$

Prema [15] najveća naprezanja u glavini i vratilu iznose:

Vlačno naprezanje u glavini:

$$\sigma_V = p_{Fmax} \cdot \frac{1 + Q_V^2}{1 - Q_V^2} = 6,357 \cdot \frac{1 + 0,94}{1 - 0,94} = 205,54 \text{ MPa} \quad (267)$$

Tlačno naprezanje u vratilu:

$$\sigma_U = 2 \cdot p_{Fmax} \cdot \frac{1}{1 - Q_U^2} = 2 \cdot 6,357 \cdot \frac{1}{1 - 0,017} = 12,93 \text{ MPa} \quad (268)$$

Dopušteno naprezanje za žilave materijale prema [22] iznosi:

$$\sigma_{dop} = \frac{2}{\sqrt{3}} \cdot \frac{R_e}{S_p} = \frac{2}{\sqrt{3}} \cdot \frac{285}{1,3} = 253,15 \text{ MPa} \quad (269)$$

S_p – potrebna sigurnost prema plastičnom naprezanju [22]

$R_e = 265 \text{ MPa}$ – granica tečenja materijala cilindra S275

Naprezanja su manja od dopuštenih.

Temperatura na koju je potrebno zagrijati cilindar iznosi:

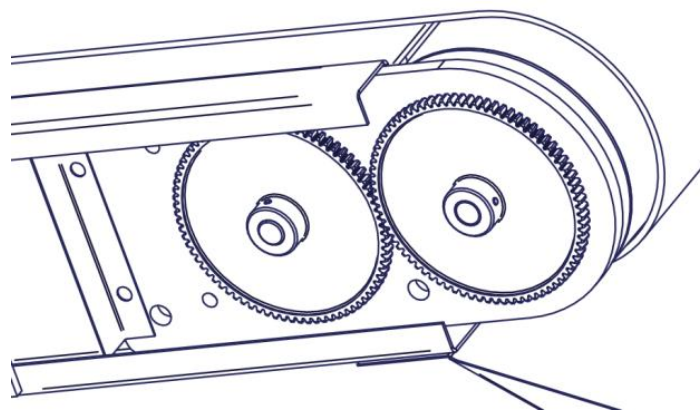
$$\vartheta_V = \vartheta_\infty + \frac{P_{max} + 0,001 \cdot D_F}{\alpha_V \cdot D_F} = 20 + \frac{0,078 + 0,001 \cdot 76,6}{11 \cdot 10^{-6} \cdot 76,6} = 203 \text{ }^\circ\text{C} \quad (270)$$

Prema [Tablica 4] potrebna temperatura zagrijavanja manja je od dopuštene.

Provjera spoja zupčanika i vratila

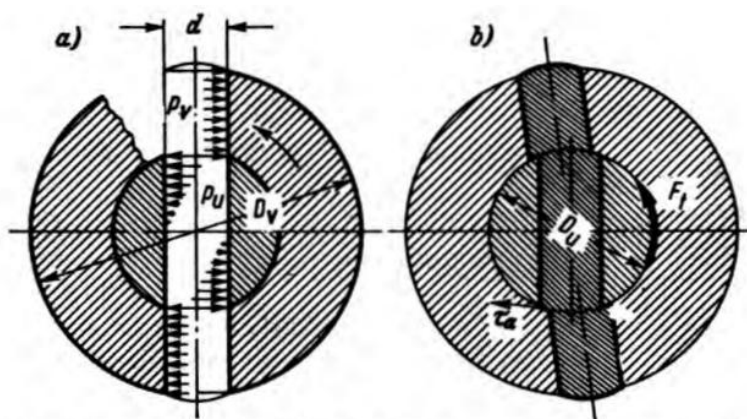
Okretni moment se sa izlaznog vratila reduktora preko zupčanog para prenosi na pogonski bubanj [Slika 100]. Iz kataloga distributera QTC metric gears odabrani su zupčanici oznake **KDS0.8-80** sa sljedećim podacima:

- broj zubi $z = 80$
- modul $m = 0,8$
- kinematski promjer $d_w = 64 \text{ mm}$
- dopušteni moment $T_{dop} = 2,55 \text{ Nm}$



Slika 100. Detalj zupčanog prijenosa

Veza između zupčanika i vratila ostvarena je uporabom cilindričnog elastičnog zatika DIN 1481 promjera $d_z = 2$ mm. Opterećenje zatika prikazano je na [Slika 101].



Slika 101. Poprečni zatic opterećen okretnim momentom: a) površinski tlak na vratilo i glavinu; b) odrez zatika [15]

Ulazni podaci za proračun su sljedeći:

- promjer vratila $D_u = 8$ mm
- promjer glavine $D_v = 15,5$ mm
- promjer zatika $d = 2$ mm
- okretni moment $T_{red} = 0,89$ Nm
- zahvatni kut $\alpha_w = 20^\circ$

Površinski tlak između zatika i vratila jednak je:

$$p_u = \frac{3 \cdot F_t}{D_u \cdot d} = \frac{3 \cdot 222,5}{8 \cdot 2} = 41,72 \text{ MPa} \quad (271)$$

pri čemu je F_t obodna sila jednaka:

$$F_t = \frac{T_{red}}{0,5 \cdot D_u} = \frac{890}{0,5 \cdot 8} = 222,5 \text{ N} \quad (272)$$

Površinski tlak između zatika i glavine iznosi:

$$p_v = \frac{F_t}{(D_v - D_u) \cdot d} = \frac{222,5}{(15,5 - 8) \cdot 2} = 14,83 \text{ MPa} \quad (273)$$

Odrežno naprezanje jednako je:

$$\tau_a = \frac{F_t}{2A} = \frac{222,5}{2 \cdot 2,292} = 48,53 \text{ MPa} \quad (274)$$

$$A = 2,292 \text{ mm}^2 - \text{površina poprečnog presjeka zatika}$$

Dopušteni tlak za strojni dio izrađen od materijala S235 jednosmjerno promjenjivo opterećen prema [15] jednak je:

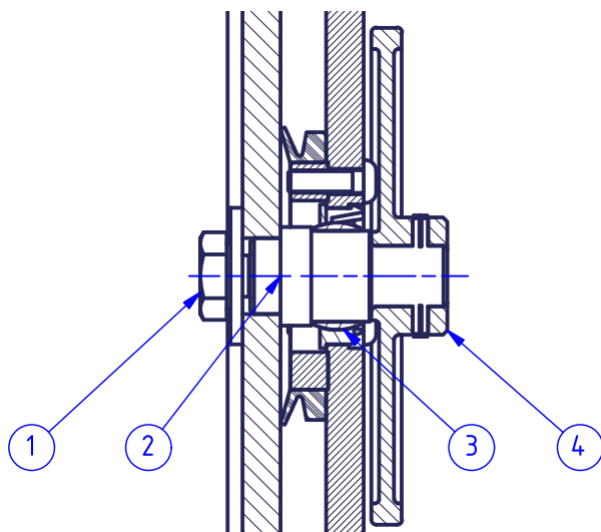
$$p_{zdop} = 72 \text{ MPa} \quad (275)$$

Dopušteno smično naprezanje za zatic izrađen od materijala čvrstoće $\sigma_M = 500 \text{ MPa}$ i opterećen jednosmjerno promjenjivo prema [15] jednak je:

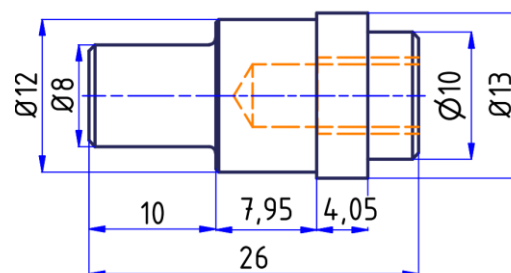
$$\tau_{zdop} = 52 \text{ MPa} \quad (276)$$

Najveće vrijednosti dodirnog tlaka i smičnog naprezanja manje su od dopuštenih.

Provjera čvrstoće vratila pogonskog bubnja



Slika 102. Presjek vratila bubnja



Slika 103. Dimenzije vratila

Na [Slika 102] prikazano je uležištenje pogonskog bubnja. Vratilo (2) vezano je vijkom M6 (1) na priрубnicu pogonskog bubnja. Vratilo prolazi kroz samopodesivi polimerni klizni ležaj (3) i zaticom je vezano na zupčanik (4). Dimenzije vratila prikazane su na [Slika 103].

Moment koji je moguće prenositi sa vratila na prirubnicu jednak je momentu trenja između vratila i prirubnice koji je posljedica normalne sile u vijku (1):

$$T_{max} = \mu \cdot F_{vij} \cdot \frac{d_m}{2} = 0,1 \cdot 8650 \cdot \frac{11,5}{2} = 4973,75 \text{ Nmm} = 4,97 \text{ Nm} \quad (277)$$

$\mu = 0,1$ – faktor trenja za pocinčane površine

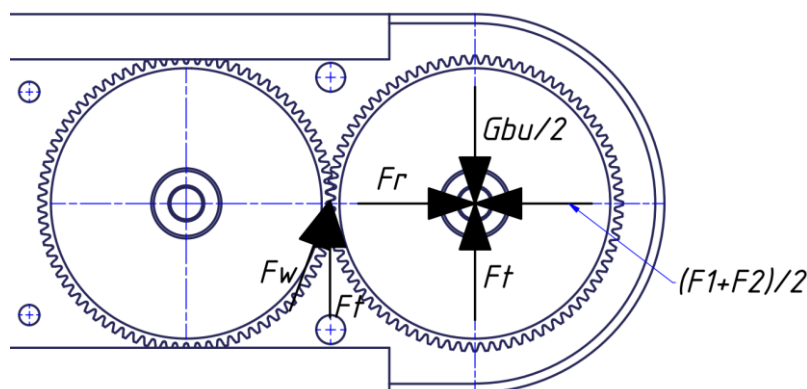
$F_{vij} = 8650 \text{ N}$ – sila prednaprezanja vijka M6 kvalitete 8.8 pri trenju između navoja

$\mu = 0,16$ [13] i momentu stezanja $M_A = 11 \text{ Nm}$

$d_m = \frac{10+13}{2} = 11,5 \text{ mm}$ – srednji promjer trenja

Moment koji je moguće prenositi veći je od potrebnog ($T_{red} = 0,89 \text{ Nm}$).

Opterećenje ležaja



Slika 104. Skica sila na ležaj

Zbog pojednostavljenja pretpostavlja se utjecaj sila na ležaj prema [Slika 104].

Tangencijalna sila na zupčanik F_t jednaka je:

$$F_t = \frac{T_{red}}{0,5 \cdot d_w} = \frac{890}{0,5 \cdot 64} = 27,8 \text{ N} \quad (278)$$

Radijalna sila F_r jednaka je:

$$F_r = F_t \cdot \text{tg}(\alpha_w) = 27,8 \cdot \text{tg}(20) = 10,12 \text{ N} \quad (279)$$

Masa bubnja jednaka je:

$$m_{bu} = 1,73 \text{ kg} \quad (280)$$

Pola težine bubnja $G_{bu/2}$ jednako je:

$$G_{bu/2} = m_{bu} \cdot g \cdot 0,5 = 1,73 \cdot 9,81 \cdot 0,5 = 8,49 \text{ N} \quad (281)$$

Polovina iznosa vlačne sile u traci $(F_1 + F_2)/2$ jednako je:

$$\frac{F_1 + F_2}{2} = \frac{35,09 + 18,72}{2} = 26,91 \text{ N} \quad (282)$$

Ukupna rezultantna vertikalna sila na ležaj jednaka je:

$$F_{rv} = F_t - G_{bu/2} = 27,8 - 8,49 = 19,31 \text{ N} \quad (283)$$

Sila F_{rv} djeluje prema gore.

Ukupna horizontalna sila na ležaj jednaka je:

$$F_{rh} = \frac{F_1 + F_2}{2} - F_r = 26,91 - 10,12 = 16,79 \text{ N} \quad (284)$$

Sila F_{rh} djeluje ulijevo.

Rezultantna sila na ležaj jednaka je:

$$R_l = \sqrt{(F_{rv}^2 + F_{rh}^2)} = \sqrt{19,31^2 + 16,79^2} = 25,59 \text{ N} \quad (285)$$

Ležaj je polimerni samopodesivi proizvođača Iigus oznake ECLM-12-03 namijenjen ugradnji na limene konstrukcije. Svojstva ležaja su sljedeća:

- unutarnji promjer ležaja $d_u = 12 \text{ mm}$
- širina ležaja $b = 6 \text{ mm}$
- najveća radijalna sila $F_{rmax} = 900 \text{ N}$
- maksimalni površinski tlak $p_{max} = 35 \text{ MPa}$
- maksimalna pv vrijednost $pv = 0,64 \text{ MPa} \cdot \text{m/s}$

Površinska brzina na dodiru ležaja i vratila:

$$v_{pov} = \frac{n_{bu} \cdot d_u \cdot \pi}{60 \cdot 1000} = \frac{60 \cdot 12 \cdot \pi}{60 \cdot 1000} = 0,038 \frac{\text{m}}{\text{s}} \quad (286)$$

Dodirni tlak jednak je:

$$p_{dod} = \frac{R_l}{d_u \cdot b} = \frac{25,59}{12 \cdot 6} = 0,355 \text{ MPa} \quad (287)$$

pv vrijednost iznosi:

$$pv = p_{dod} \cdot v_{pov} = 0,355 \cdot 0,038 = 0,013 \text{ MPa} \cdot \text{m/s} \quad (288)$$

pv vrijednost manja je od dopuštene.

4. PRIKAZ POSTROJENJA ZA PRIPREMU KALUPNE MJŠAVINE U LJEVAONICAMA

Na [Slika 105] prikazano je rješenje postrojenja. U svrhu postizanja relativne proporcije na [Slika 106] prikazano je postrojenje s radnicima.



Slika 105. Postrojenje za pripremu kalupne mješavine pijeska u ljevaonicama



Slika 106. Prikaz relativne veličine postrojenja

5. ZAKLJUČAK

U radu su prikazani konstrukcija i proračun postrojenja za pripremu kalupne mješavine pijeska za ljevaonice kojima je za izradu kalupa u koje je moguće odliti kapacitet jedne šarže peći potrebno do 1 m³ kalupne mješavine. Postrojenje se sastoji od sedam cjelina međusobno povezanih tako da zahtijevaju što je moguće manju površinu za ugradnju čime se dobiva veći prostor za rad djelatnika. Upravljanje postrojenjem maksimalno je pojednostavljeno tako da radnik ručno djelovanjem da odgovarajuću ručicu otvara i zatvara miješalicu i spremnik povratne mješavine dok se elevator, miješalica i vertikalni transporter pokreću pritiskom na odgovarajuće tipkalo. Upravljanje transporterom za doziranje gotove mješavine u kalupnike vrši se nogom upravljanim tipkalom kako bi radnik na postupku kalupljenja cijelo vrijeme rada imao slobodne ruke. Tijekom procesa konstruiranja posebna je pažnja posvećena na oblikovanje dijelova kako bi bili što jednostavniji za izradu, a da im funkcionalnost ostane na zadovoljavajućoj razini. Pokretni dijelovi uležišteni su na ležajima koji ne zahtijevaju naknadno podmazivanje tako da je jedini posao održavanja provjera istrošenosti lopatica miješalice i potpuno pražnjenje bunkera nekoliko puta mjesečno kako bi sva količina mješavine cirkulirala i ne bi dolazilo do blokiranja protoka mješavine zbog lijepljenja za stjenke bunkera.

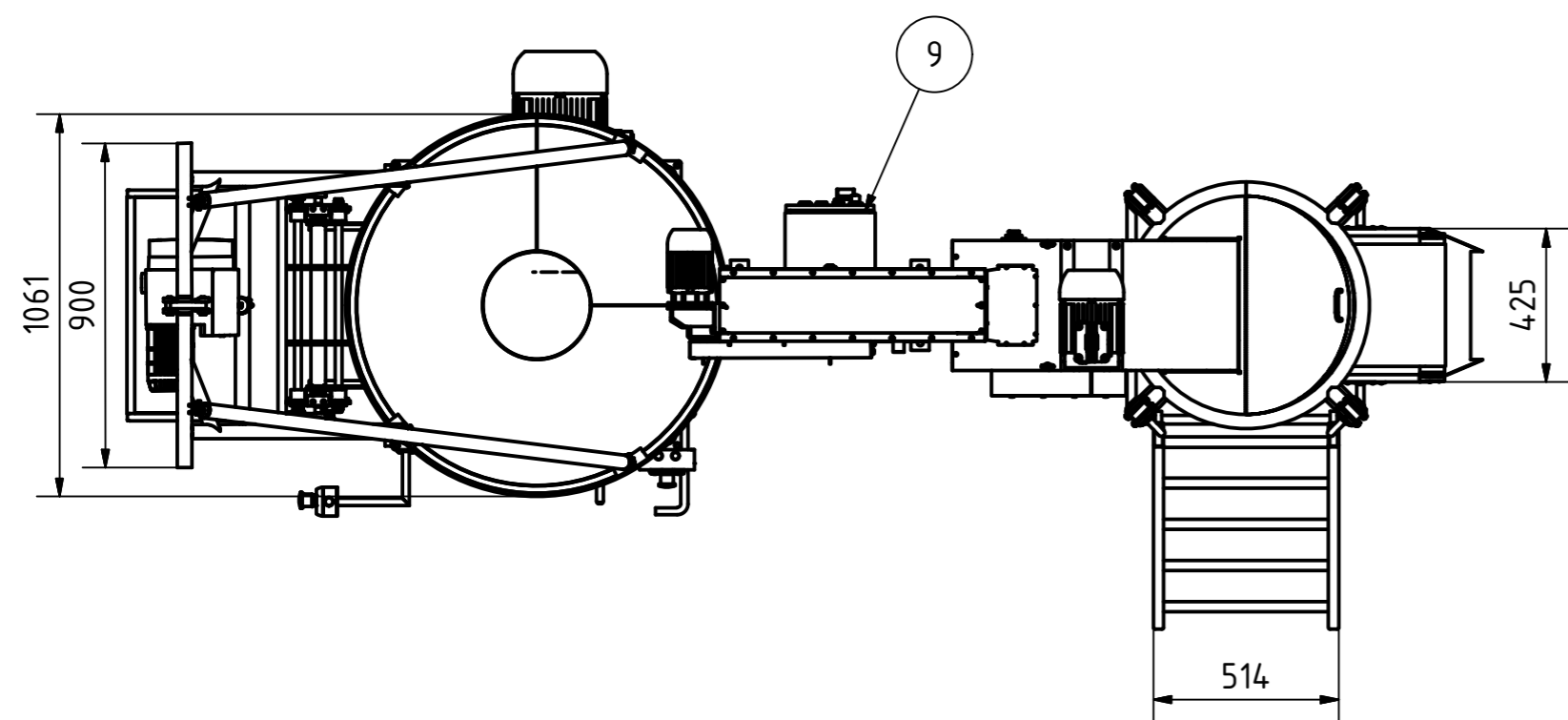
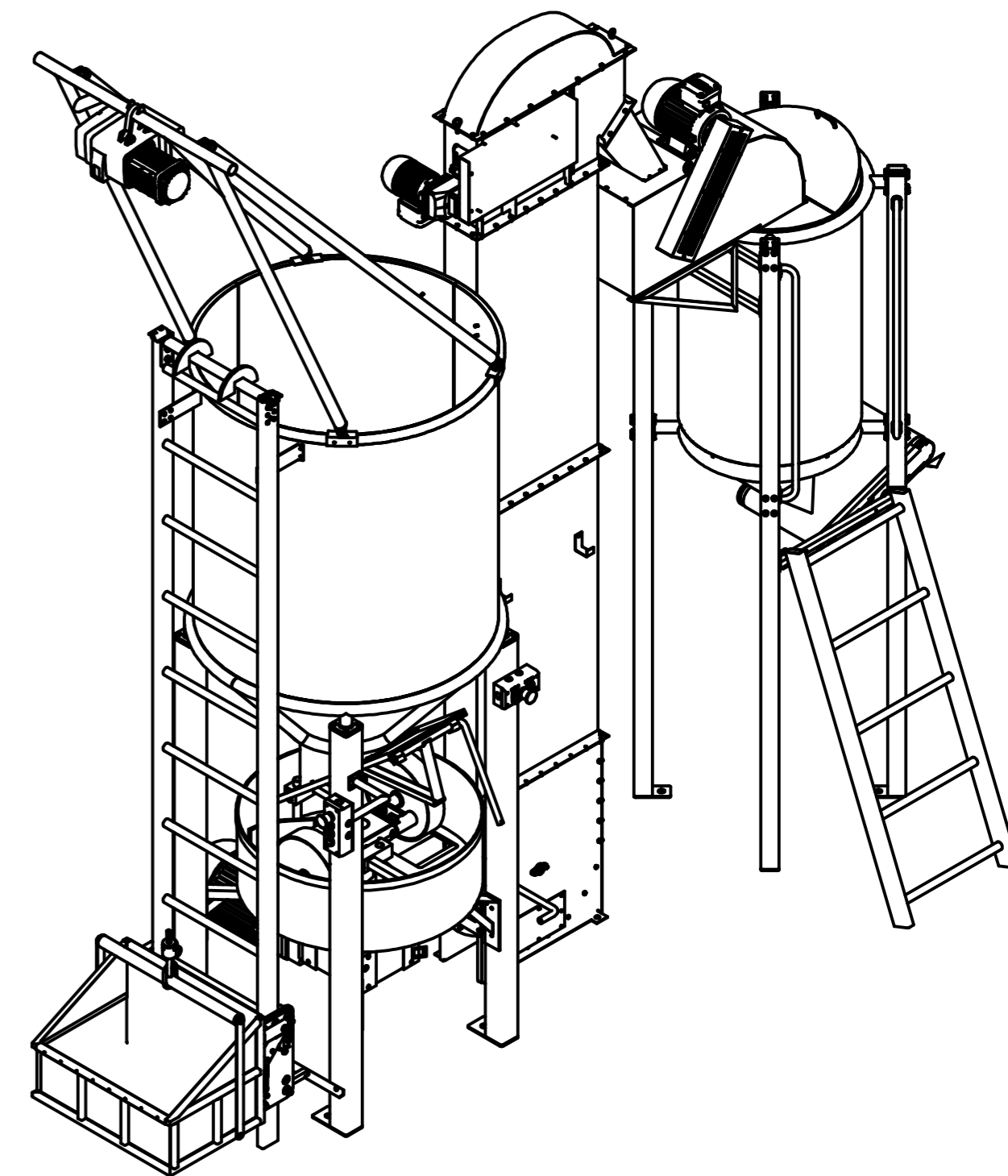
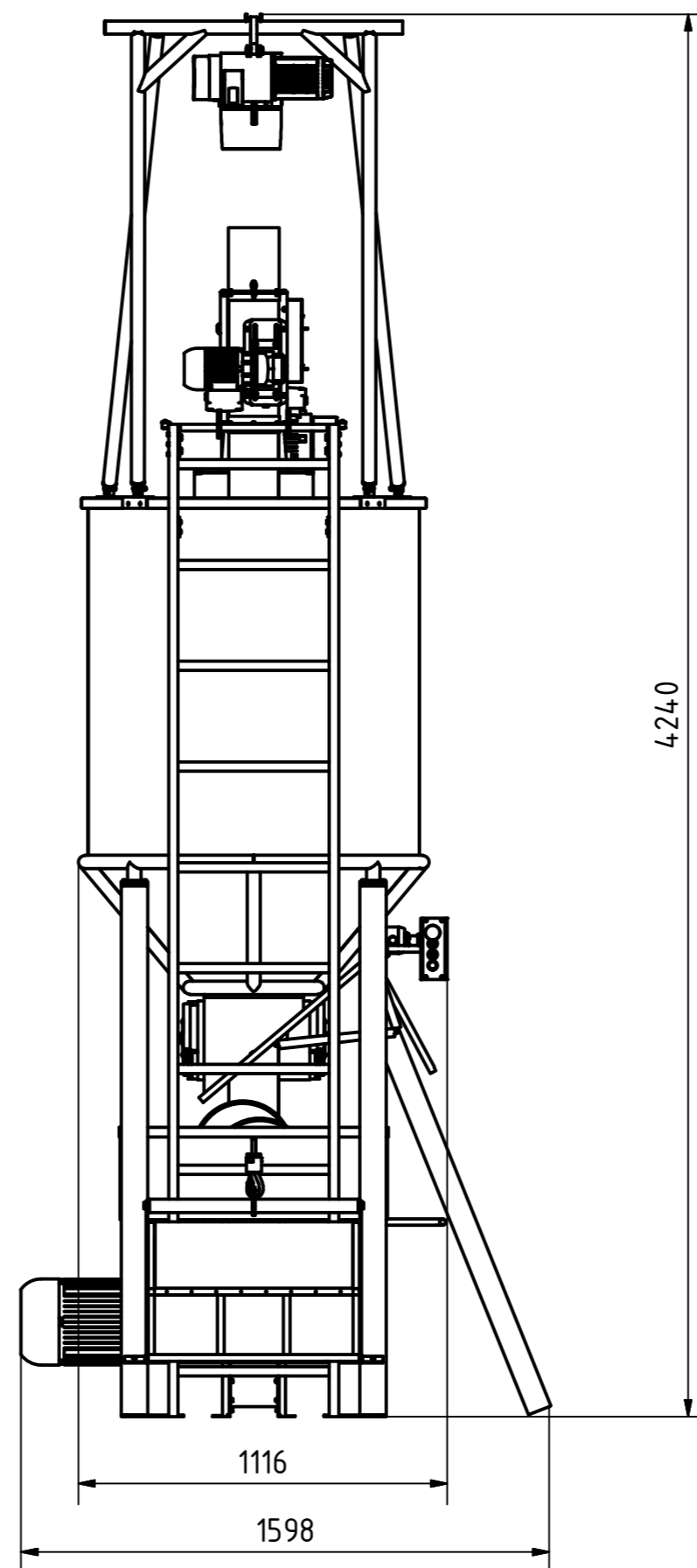
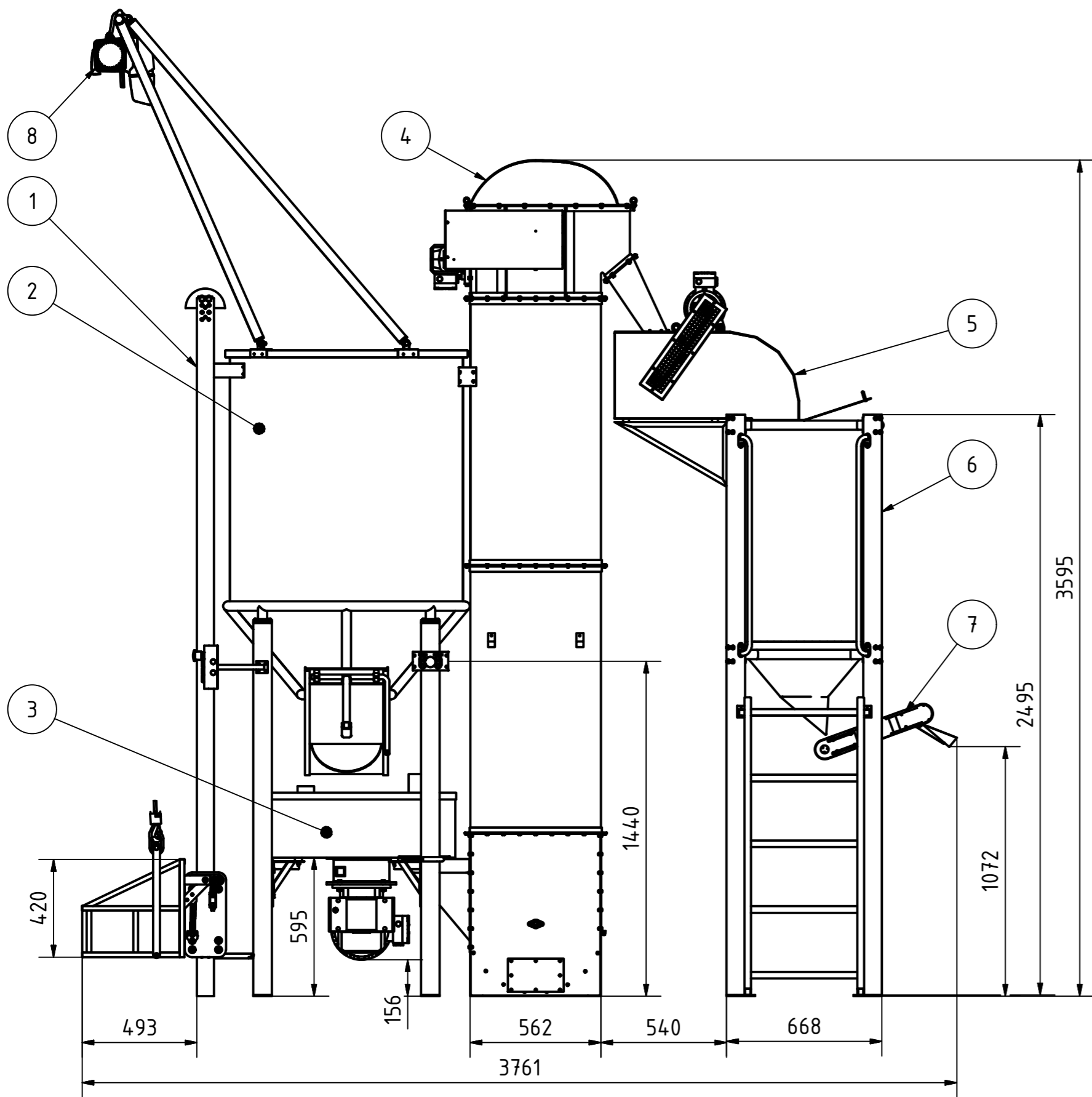
LITERATURA

- [1] Povijesni razvitak materijala,
http://www.riteh.uniri.hr/zav_katd_sluz/zm/pdf/mehanika_materijala/Povijest.pdf,
11.11.2015.
- [2] Opća enciklopedija L – Nigh, Jugoslavenski leksikografski zavod, Zagreb, 1979.
- [3] Tomović, M. N.: Livenje obojenih i lakih metala, Tehnološko-metalurški fakultet
Univerziteta u Beogradu, Beograd , 1976.
- [4] Bauer, B., Mihalic, I.: Osnove tehnologije lijevanja, Fakultet strojarstva i brodogradnje
Zagreb, Zagreb, 2012.
- [5] <http://proleksis.lzmk.hr/50432/>, 13.11.2015.
- [6] Zrnčić, Đ., Prokić, M., Milović, P.: Projektovanje livnica, Mašinski fakultet Univerziteta
u Beogradu, Beograd, 1978.
- [7] Introducing the new Wessman E-series mullers, Universal Foundry and Machinery
Corporation, 1973.
- [8] http://www.wesman.com/pdf/e_series_mullers.pdf , 14.11.2015.
- [9] <http://www.go4b.co.uk> , 14.11.2015.
- [10] Ljevački priručnik, Savez ljevača Hrvatske, Zagreb, 1984.
- [11] Technical description – Demag chain hoist DC-ComA 1-125 1/1 H4 V8/2 380-415/50
- [12] Operating instructions/accessories/component parts – Demag DC-Com 1-20 chain hoist,
Demag Cranes & Components GmbH, 2013.
- [13] Technical pocket guide, Schaeffler Technologies GmbH & Co. KG, Herzogenaurach,
2014
- [14] Krautov strojarski priručnik, Sajema d.o.o., Zagreb, 2009.
- [15] Decker, K. H.: Elementi strojeva, Tehnička knjiga Zagreb, 1975.
- [16] dry-tech® bearing technology 7. 2015 igus.eu, igus® GmbH, Cologne, 2015.
- [17] Herold, Z., Žeželj, D.: Vijčana preša, FSB Zagreb
- [18] Bala, K. C.: Design Analysis and Testing of Sand Muller for Foundry Application, AU
Journal of Technology, 8(3): 153-157 (Jan. 2005)
- [19] Kranjčević, N.: Elementi strojeva, Zagreb, 2012.
- [20] DIN 15018 Part 1, 1984
- [21] RIVNUT® The Original Blind Rivet Nut, Böllhoff, Kendallville, 2010.

-
- [22] Križan, B.: Spojevi s glavinom – Pomoćni nastavni materijali uz kolegij "Konstrukcijski elementi I, Ak. godina 2010./11., www.riteh.uniri.hr, 18.11.2015.
- [23] Winberly J. E.: Technical Handbook for the Paddy Rice Postharvest Industry in Developing Countries, International rice research institute, Manila, 1983.
- [24] Sondalini, M.: Belt Bucket Elevator Design Notes, Feed forward publications, Bentley, 2001.
- [25] Tolmač, D., Prvulović, S.: Transportni sistemi, Tehnički fakultet "Mihajlo Pupin", Zrenjanin, Zrenjanin, 2012.
- [26] Rollers and components for bulk handling, Rulli Rulmeca S.p.A., Alme, 2003.
- [27] SKF Transmission chains, June 2013.
- [28] Jelaska, D., Podrug, S.: Proračun remenskih prijenosa – uputstvo, FESB, Split, 2001.
- [29] Fabric conveyor belts engineering guide, Habasit AG, 2012, publication data (6039BRO.CVB-en01212HQR)

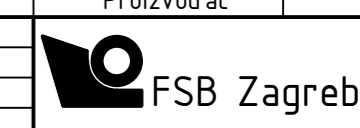
PRILOZI

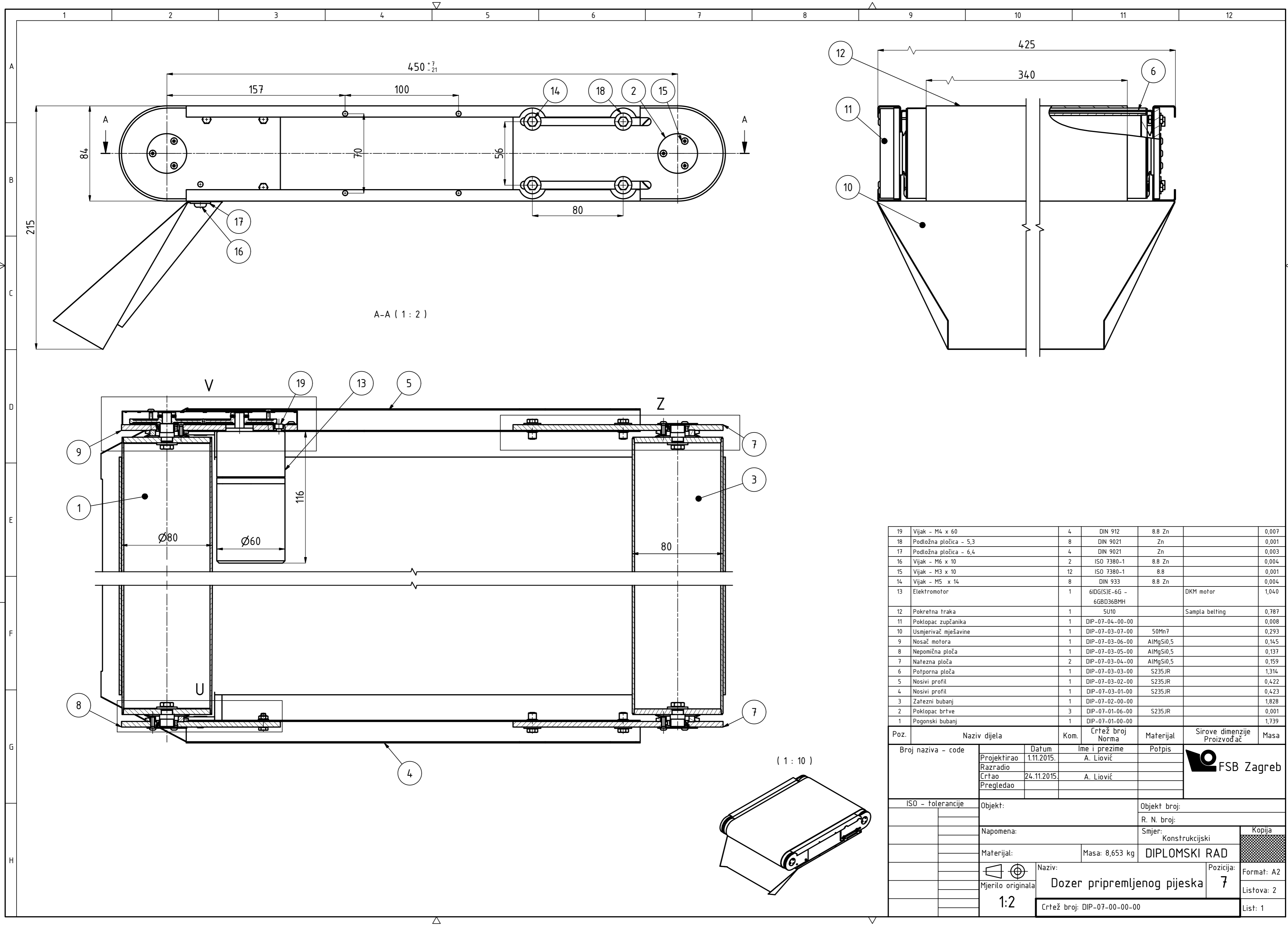
- I. CD-R disk
- II. Tehnička dokumentacija



9	Razvodni ormar	1			3,20
8	Vitto DC-ComA 1-125	1		Demag	21,00
7	Dozer pripremljenog pijeska	1	DIP-07-00-00-00		9,32
6	Spremnik pripremljenog pijeska	1	DIP-06-00-00-00		116,56
5	Razrahljivač	1	DIP-05-00-00-00		77,08
4	Vertikalni transpoter	1	DIP-04-00-00-00		134,14
3	Mješalica ipt	1	DIP-03-00-00-00		259,62
2	Spremnik povratne mješavine	1	DIP-02-00-00-00		190,05
1	Elvator	1	DIP-01-00-00-00		50,30

Poz.	Naziv dijela	Kom.	Crtež broj Norma	Materijal	Sirove dimenzije Proizvođač	Masa
Broj naziva - code		Datum	Ime i prezime	Potpis		
Projektirao		10.11.2015.	A. Liović			
Razradio						
Crtao		24.11.2015.	A. Liović			
Pregledao						
ISO - tolerancije		Objekt:	Objekt broj:			
			R. N. broj:			
Napomena:		Smjer:		Kopija		
		Konstrukcijski				
Materijal:		Masa: 859,8 kg	DIPLOMSKI RAD			
		Naziv:		Pozicija:	Format: A2	
Mjerilo originala		PKM1000			Listova: 1	
1:20		Crtež broj: DIP-00-00-00-00			List: 1	





A-A (1 : 2)

(1 : 10)

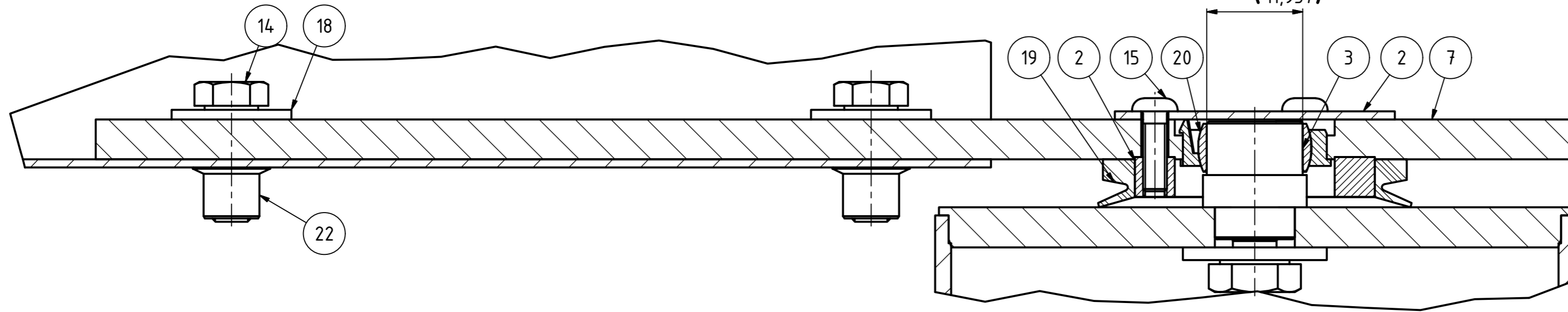
19	Vijak - M4 x 60	4	DIN 912	8.8 Zn		0,007
18	Podložna pločica - 5,3	8	DIN 9021	Zn		0,001
17	Podložna pločica - 6,4	4	DIN 9021	Zn		0,003
16	Vijak - M6 x 10	2	ISO 7380-1	8.8 Zn		0,004
15	Vijak - M3 x 10	12	ISO 7380-1	8.8		0,001
14	Vijak - M5 x 14	8	DIN 933	8.8 Zn		0,004
13	Elektromotor	1	6IDG(S)E-6G - 6GBD36BMH		DKM motor	1,040
12	Pokretna traka	1	SU10		Sampla belting	0,787
11	Poklopac zupčanika	1	DIP-07-04-00-00			0,008
10	Usmjerivač mješavine	1	DIP-07-03-07-00	50Mn7		0,293
9	Nosač motora	1	DIP-07-03-06-00	AlMgSi0,5		0,145
8	Nepomična ploča	1	DIP-07-03-05-00	AlMgSi0,5		0,137
7	Natezna ploča	2	DIP-07-03-04-00	AlMgSi0,5		0,159
6	Potporna ploča	1	DIP-07-03-03-00	S235JR		1,314
5	Nosivi profil	1	DIP-07-03-02-00	S235JR		0,422
4	Nosivi profil	1	DIP-07-03-01-00	S235JR		0,423
3	Zatezni bubanj	1	DIP-07-02-00-00			1,828
2	Poklopac brtve	3	DIP-07-01-06-00	S235JR		0,001
1	Pogonski bubanj	1	DIP-07-01-00-00			1,739

Poz.	Naziv dijela	Kom.	Crtež broj Norma	Materijal	Sirove dimenzije Proizvođač	Masa
Broj naziva - code		Datum	Ime i prezime	Potpis		
Projektirao		1.11.2015.	A. Liovič			
Razradio						
Crtao		24.11.2015.	A. Liovič			
Pregledao						
ISO - tolerancije		Objekt:	Objekt broj:			
		R. N. broj:				
Napomena:		Smjer:		Konstrukcijski	Kopija	
Materijal:		Masa: 8,653 kg	DIPLOMSKI RAD			
Mjerilo originala		Naziv: Dozer pripremljenog pijeska		Pozicija: 7	Format: A2	
1:2		Crtež broj: DIP-07-00-00-00		Listova: 2		
				List: 1		



Z (2 : 1)

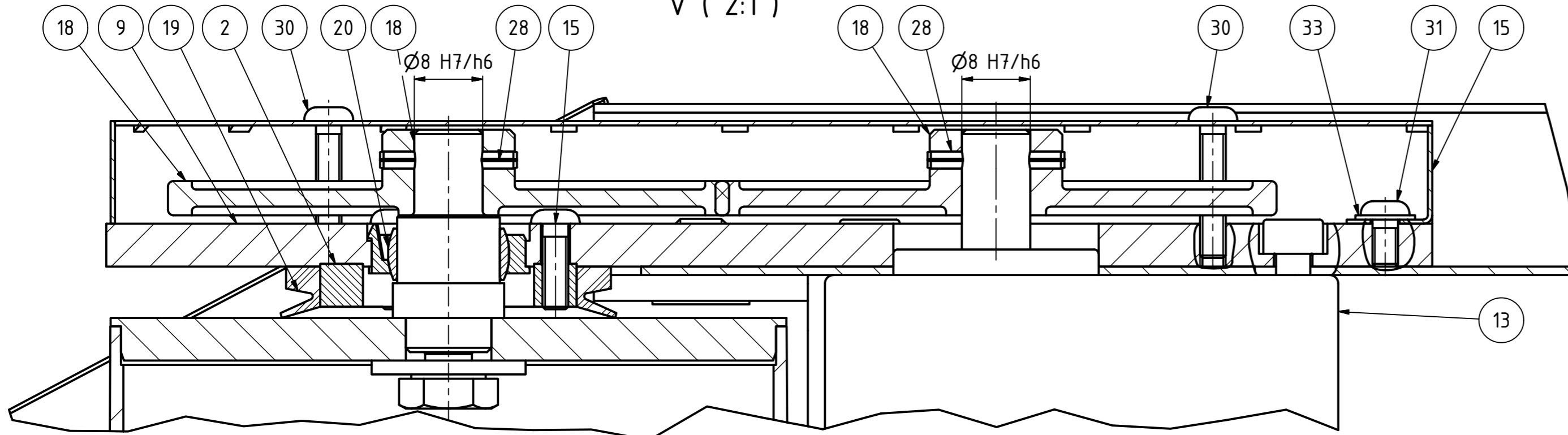
Ø12 h9 (12,000 / 11,957)



V (2 : 1)

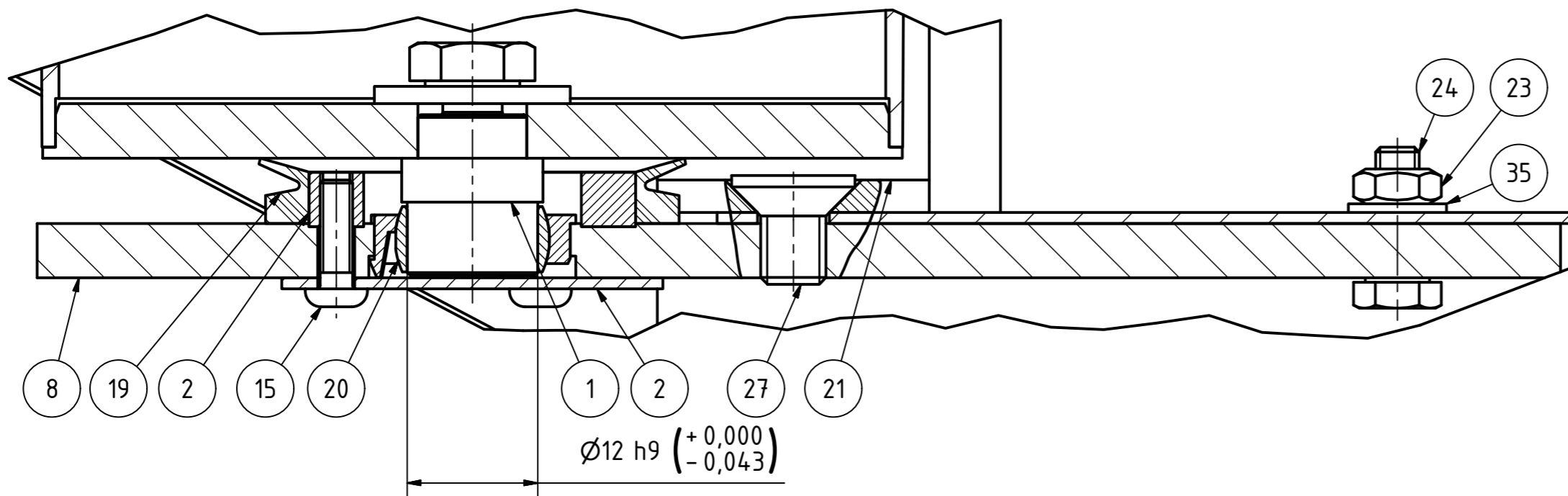
Ø8 H7/h6

Ø8 H7/h6



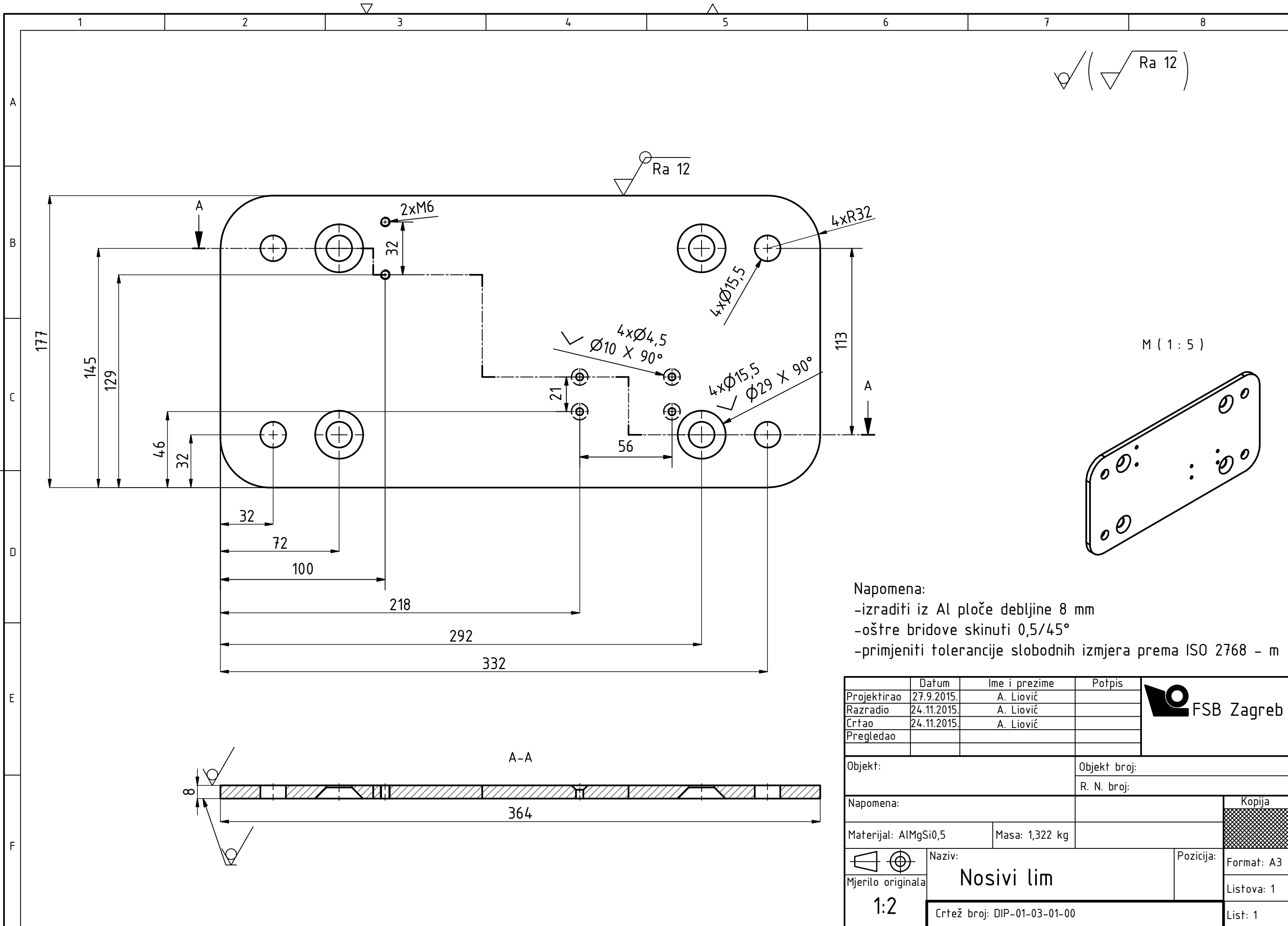
U (2 : 1)

Ø12 h9 (+0,000 / -0,043)



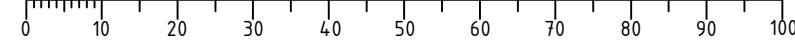
Poz.	Naziv dijela	Kom.	Crtež broj Norma	Materijal	Sirove dimenzije Proizvođač	Masa
35	Podložna pločica - A 4,3	3	DIN 125	Zn		0,000
31	Vijak - M3 x 6	2	ISO 7380-1	8.8 Zn		0,001
30	Vijak - M3 x 16	4	ISO 7380-1	8.8 Zn		0,001
28	Zašik - 2 x 16	2	ISO 13337	Br		0,000
27	Vijak - M6 x 10	2	ISO 10642	8.8 Zn		0,003
24	Vijak - M4 x 12	3	DIN 933	8.8 Zn		0,002
23	Matrica - M4	7	DIN 934	8 Zn		0,001
22	Zakivna matrica	8	094.82005		Wurth	0,000
21	L-profil	2	ISO 657-1	S235JR		0,003
20	Ležaj	4	ECLM-12-03		Igus	0,001
19	Vijak - M4 x 60	4	DIN 912	8.8 Zn		0,007
19	V-brtva	4	Twva00300-n6f50		Trelleborg	0,002
18	Zupčanik	2	kds0.8-80	M90-44	QTC gears	0,008
18	Podložna pločica - 5,3	8	DIN 9021	Zn		0,001
17	Podložna pločica - 6,4	4	DIN 9021	Zn		0,003
16	Vijak - M6 x 10	2	ISO 7380-1	8.8 Zn		0,004
15	Lim poklopca	1	DIP-07-04-03-00	S235JR		0,001
15	Vijak - M3 x 10	12	ISO 7380-1	8.8		0,001
14	Vijak - M5 x 14	8	DIN 933	8.8 Zn		0,004
13	Elektromotor	1	6IDG(S)E-6G - 6GBD36BMH		DKM motor	1,040
12	Pokretna traka	1	SU10		Sampla belting	0,787
11	Poklopac zupčanika	1	DIP-07-04-00-00			0,008
10	Usmjerivač mješavine	1	DIP-07-03-07-00	50Mn7		0,293
9	Nosač motora	1	DIP-07-03-06-00	AlMgSi0,5		0,145
8	Nepomična ploča	1	DIP-07-03-05-00	AlMgSi0,5		0,137
7	Natezna ploča	2	DIP-07-03-04-00	AlMgSi0,5		0,159
6	Potporna ploča	1	DIP-07-03-03-00	S235JR		1,314
5	Nosivi profil	1	DIP-07-03-02-00	S235JR		0,422
4	Nosivi profil	1	DIP-07-03-01-00	S235JR		0,423
3	Zatezni bubanj	1	DIP-07-02-00-00			1,828
2	Poklopac brtve	3	DIP-07-01-06-00	S235JR		0,001
2	Nosač brtve	4	DIP-07-01-05-00	S235JR		0,002
1	Pogonski bubanj	1	DIP-07-01-00-00			1,739

Broj naziva - code		Datum	Ime i prezime	Potpis	
Projektirao		1.11.2015.	A. Liovič		
Crtao		24.11.2015.	A. Liovič		
Pregledao					
ISO - tolerancije		Objekt:		Objekt broj:	
Ø8 H7/h6		+0,024 / 0		R. N. broj:	
Napomena:		Smjer:		Kopija	
Materijal:		Masa: 8,653 kg		DIPLOMSKI RAD	
Mjerilo originala		Naziv:		Pozicija:	
		Dozer pripremljenog pijeska		7	
		Crtež broj: DIP-07-00-00-00		List: 2	

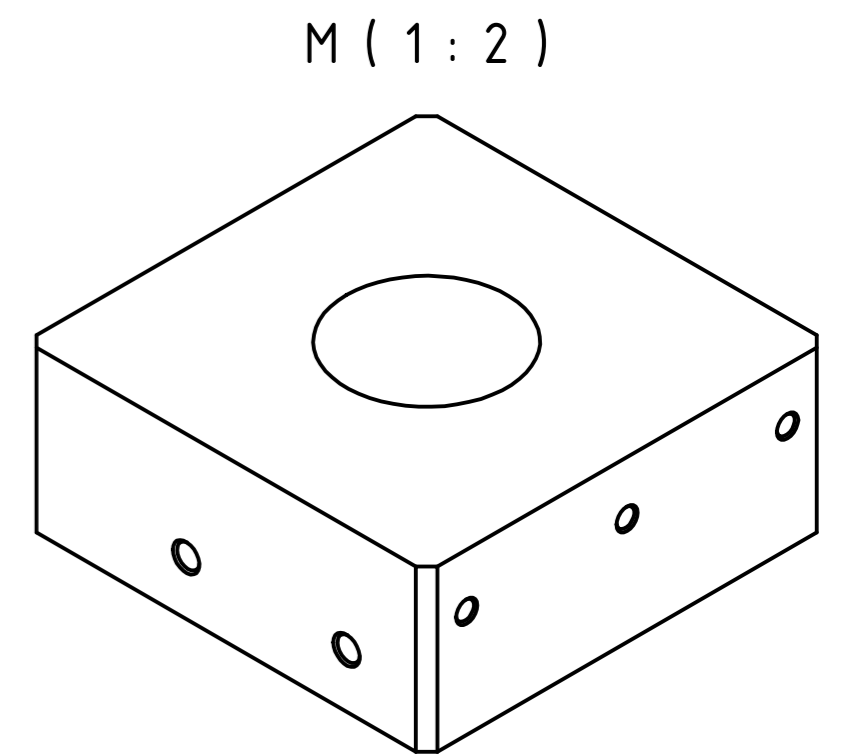
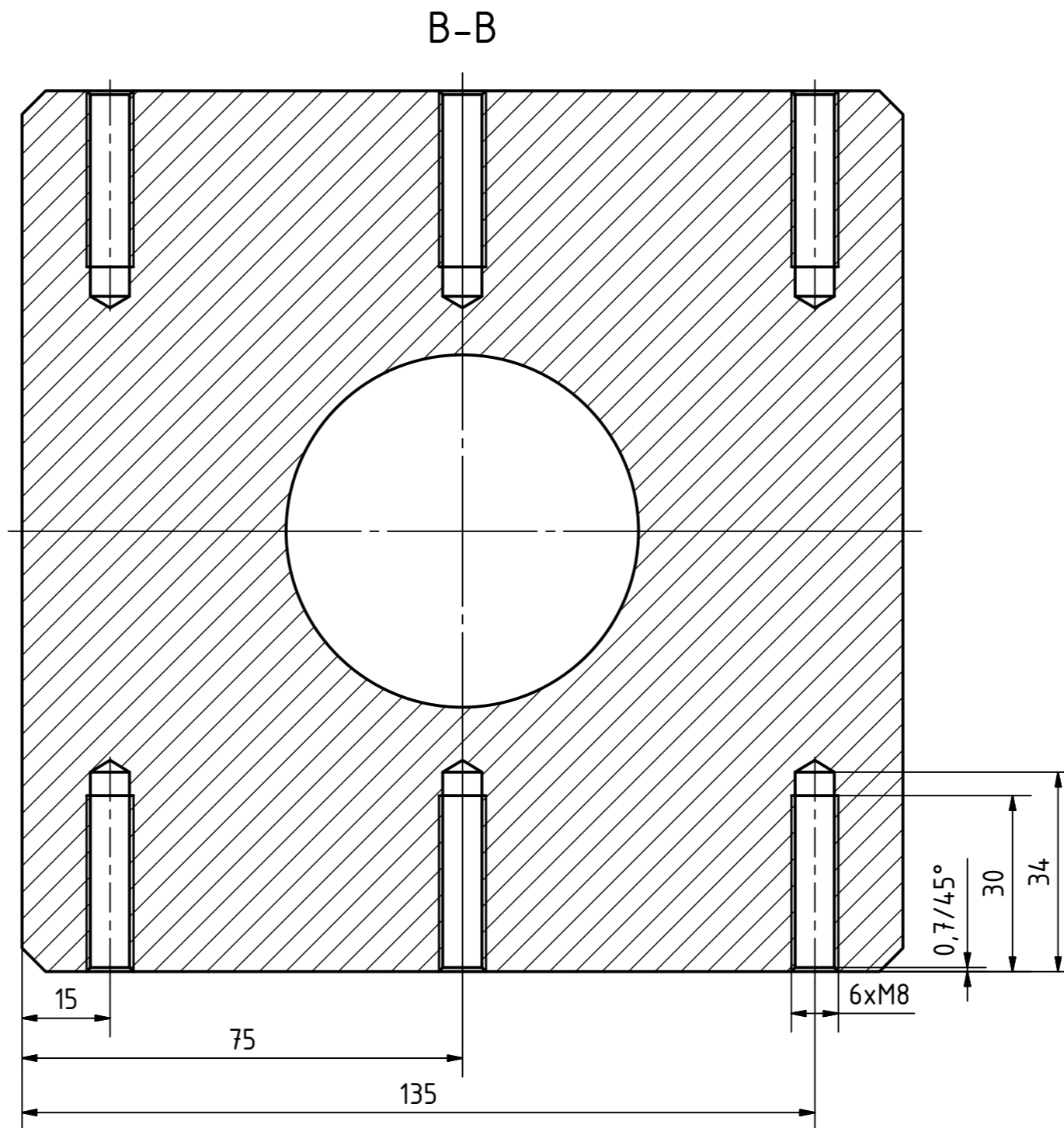
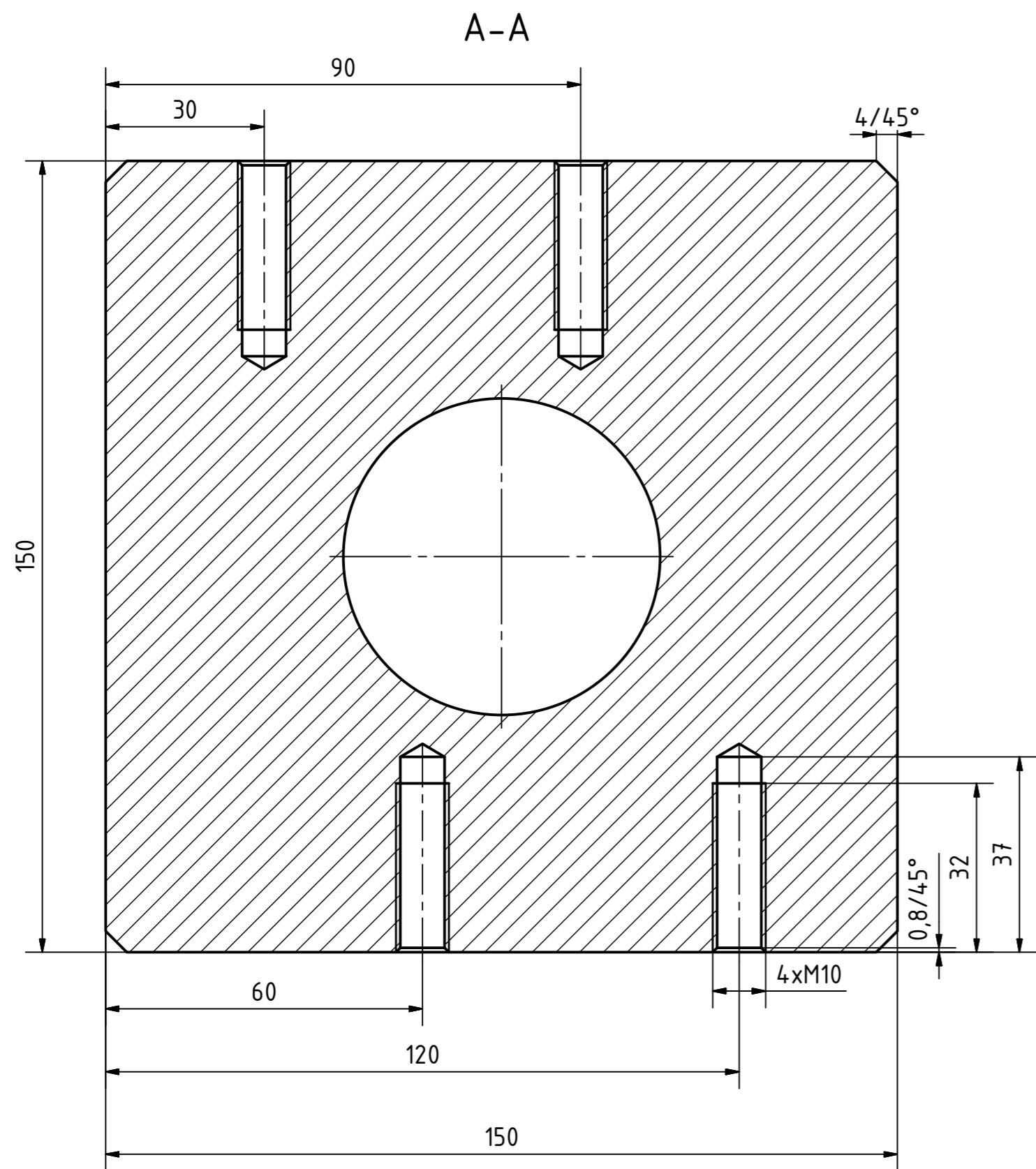
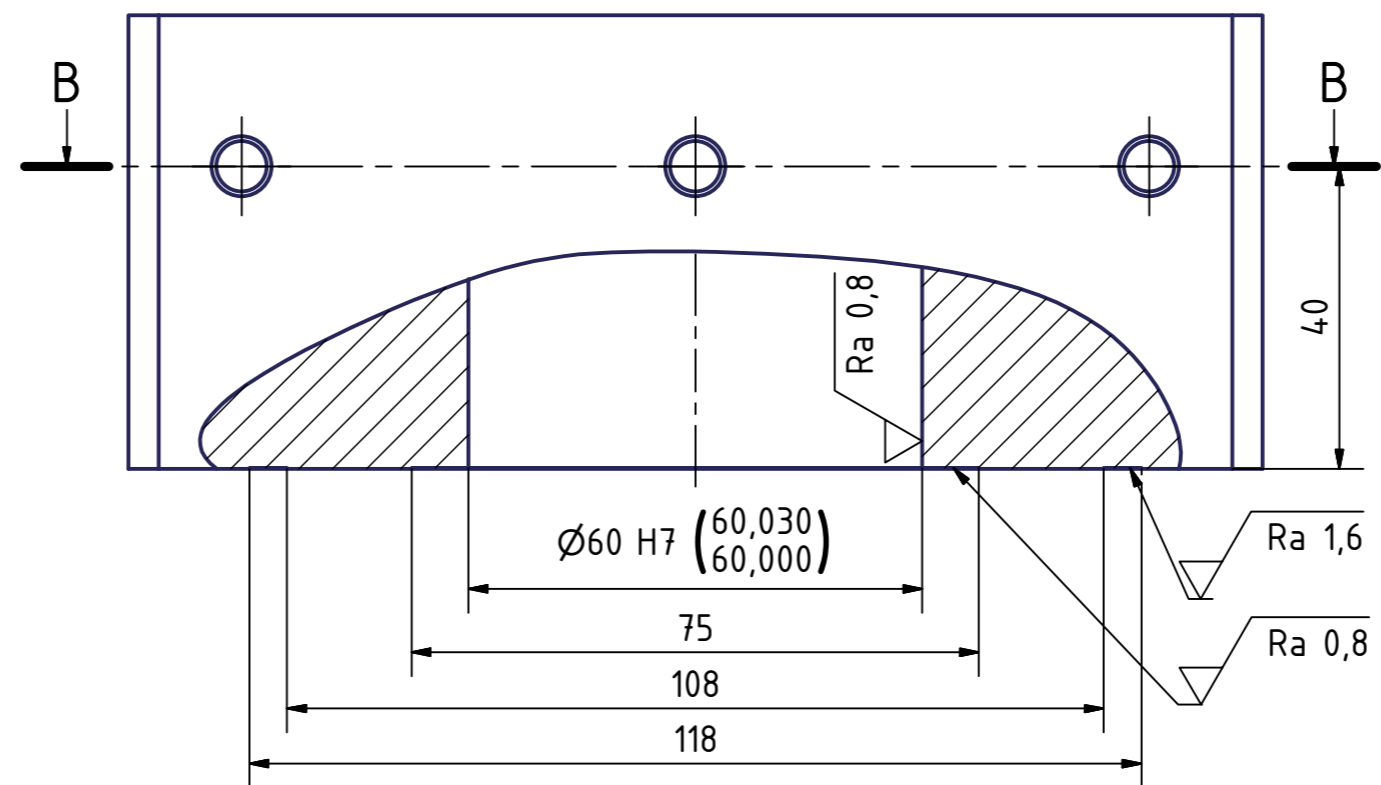
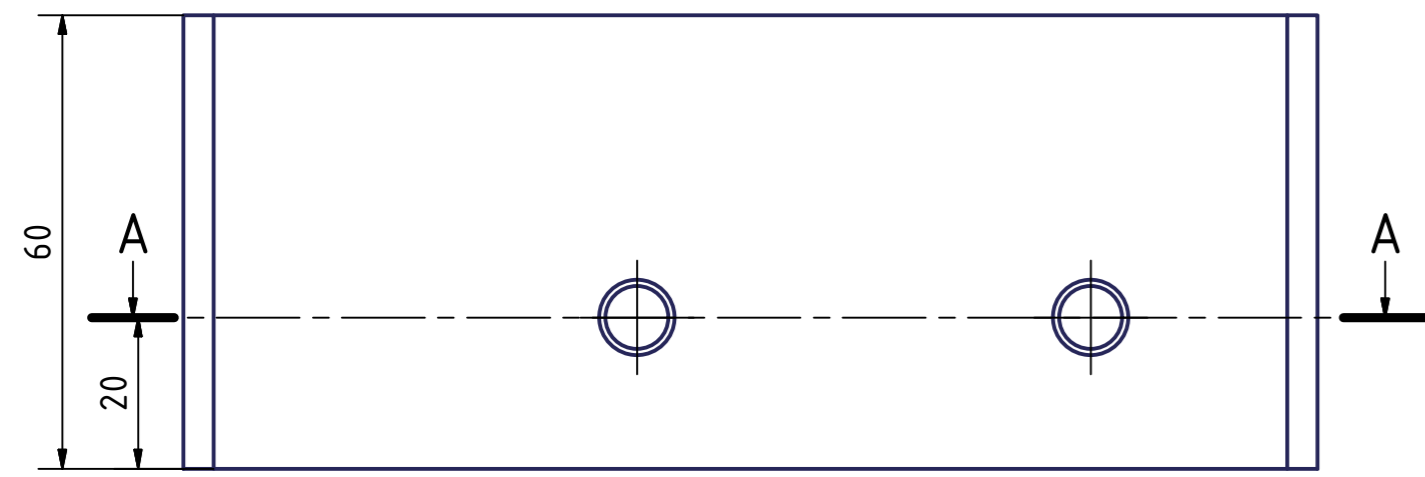


Napomena:
 -izraditi iz Al ploče debljine 8 mm
 -oštre bridove skinuti 0,5/45°
 -primjeniti tolerancije slobodnih izmjera prema ISO 2768 - m

	Datum	Ime i prezime	Potpis	
Projektirao	27.9.2015.	A. Liović		
Razradio	24.11.2015.	A. Liović		
Crtao	24.11.2015.	A. Liović		
Pregledao				
Objekt:		Objekt broj:		
		R. N. broj:		
Napomena:				Kopija
Materijal: AlMgSi0,5		Masa: 1,322 kg		
Naziv: Nosivi lim			Pozicija:	
Mjerilo originala 1:2			Format: A3	
Crtež broj: DIP-01-03-01-00			Listova: 1	
			List: 1	

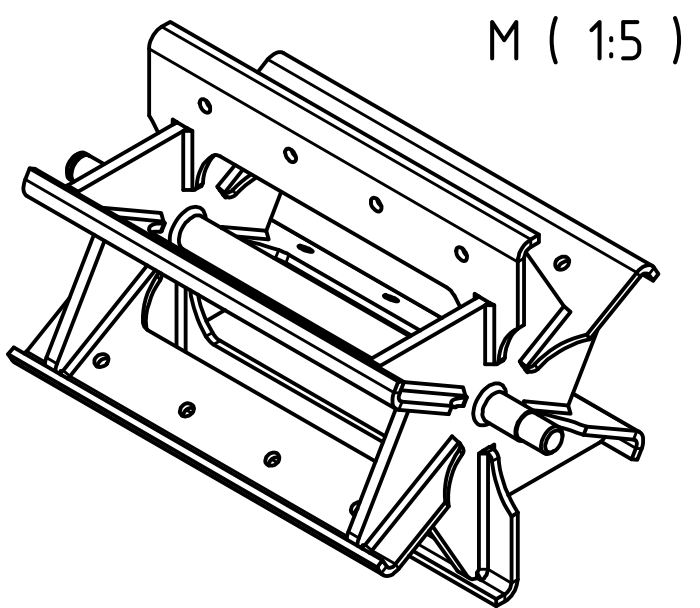
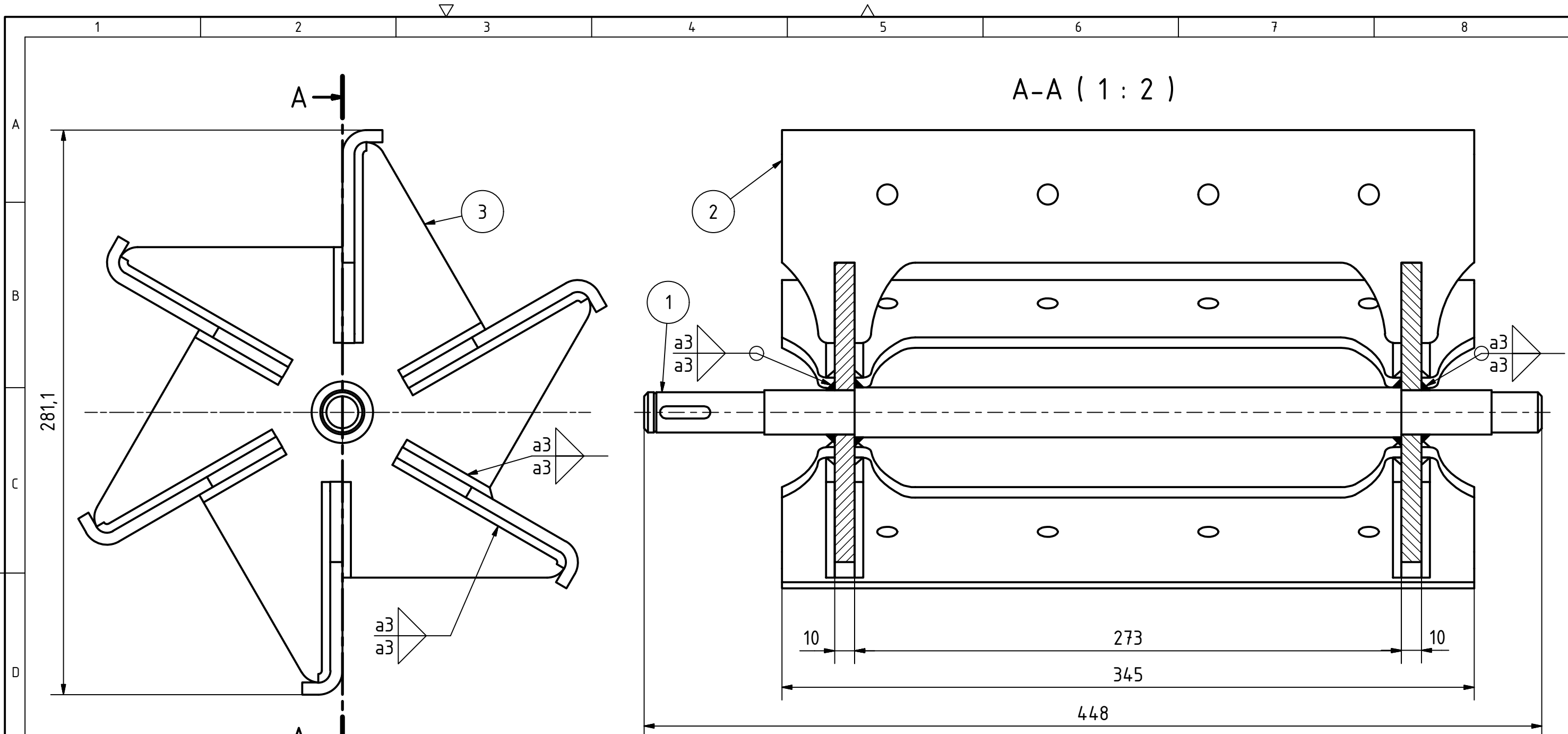


$\sqrt{Ra\ 25}$ ($\sqrt{Ra\ 1,6}$ $\sqrt{Ra\ 0,8}$)



Napomena:
 -oštre bridove skinuti 0,5/45°
 -primjeniti tolerancije slobodnih izmjera prema ISO 2768 - m

Projektirao	Datum	Ime i prezime	Potpis	
Razradio	8.10.2015.	A. Liović		
Crtao	24.11.2015.	A. Liović		
Pregledao				
Objekt:		Objekt broj:		
		R. N. broj:		
Napomena:				Kopija
Materijal: S235JR		Masa: 9,125 kg		
Mjerilo originala		Naziv:		Pozicija:
1:1		Središnji blok		Format: A2
		Crtež broj: DIP-03-02-12-00		Listova: 1
				List: 1



3	Stranica rotora	2	DIP-05-01-01-01	S235JR		2,44
2	Nosač lopatice rotora	6	DIP-05-01-02-00	50Mn7		1,32
1	Vratilo rotora	1	DIP-05-01-03-00	S235JR		1,52
Poz.	Naziv dijela	Kom.	Crtež broj Norma	Materijal	Sirove dimenzije Proizvođač	Masa
Broj naziva - code		Datum	Ime i prezime	Potpis		
		Projektirao	27.10.2015.	A. Liović		
		Razradio				
		Crtao	24.11.2015.	A. Liović		
		Pregledao				
ISO - tolerancije		Objekt:		Objekt broj:		
		Napomena:		R. N. broj:		
		Materijal: S235JR		Masa: 14,5 kg		Kopija
		Naziv: Zavarena konstrukcija bubnja		DIPLOMSKI RAD		
		Mjerilo originala		Konstrukcijski		
		1:2		Format: A3		
		Crtež broj: DIP-05-01-04-00		Listova: 1		
				List: 1		

