

# Hidraulična preša za krzalicu

---

Jagarčec, Monika

Master's thesis / Diplomski rad

2015

Degree Grantor / Ustanova koja je dodijelila akademski / stručni stupanj: **University of Zagreb, Faculty of Mechanical Engineering and Naval Architecture / Sveučilište u Zagrebu, Fakultet strojarstva i brodogradnje**

Permanent link / Trajna poveznica: <https://um.nsk.hr/um:nbn:hr:235:323591>

Rights / Prava: [In copyright](#) / [Zaštićeno autorskim pravom.](#)

Download date / Datum preuzimanja: **2024-11-18**

Repository / Repozitorij:

[Repository of Faculty of Mechanical Engineering and Naval Architecture University of Zagreb](#)



SVEUČILIŠTE U ZAGREBU  
FAKULTET STROJARSTVA I BRODOGRADNJE

# **DIPLOMSKI RAD**

**Monika Jagarčec**

Zagreb, 2015.

SVEUČILIŠTE U ZAGREBU  
FAKULTET STROJARSTVA I BRODOGRADNJE

# DIPLOMSKI RAD

Mentori:

Doc. dr. sc. Dragan Žeželj, dipl. ing.

Student:

Monika Jagarčec

Zagreb, 2015.

Izjavljujem da sam ovaj rad izradila samostalno koristeći stečena znanja tijekom studija, navedenu literaturu i informacije dobivene od firmi Teh-cut d.o.o., Almos d.o.o. i HI - KON d.o.o..

Zahvaljujem se mentoru doc. dr. sc. Draganu Žeželju na ukazanom povjerenju, vremenu, korisnim savjetima i uputama pruženima pri izradi ovog rada.

Zahvaljujem se profesoru dr. sc. Milanu Kostelcu na primjerima hidrauličnih shema te provjeri prve verzije hidraulične sheme ovoga rada.

Također, moram se posebno zahvaliti i gore navedenim firmama. Zahvaljujem se direktoru tvrtke Teh-cut d.o.o. g. Radoviću što mi je omogućio pristup projektima firme u svrhu analize krzalica, g. Pavlu Šibaliću na strpljenju i usmjeravanju prilikom upoznavanja s konstruiranjem krzalice i g. Marku Robu što mi je omogućio kontakte u firmama Almos d.o.o. i HI – KON d.o.o. Zahvaljujem se također g. Krunoslavu Dolenčiću iz firme Almos d.o.o. na odgovorima i očitavanju traženih tlakova preša kako bih došla do određenih orijentacijskih vrijednosti. I hvala g. Sanjinu Banu iz tvrtke HI-KON d.o.o. na uvidu u tehničke podatke njihovih preša.

Od srca zahvaljujem mojim roditeljima na strpljenju, razumijevanju, usmjeravanju i podršci, sestri na bistrim savjetima, a malom bratu što me još uvijek voli bez obzira na sve. Veliko hvala svima onima koji su vjerovali u mene, a posebno mom dečku Anti.

Monika Jagarčec



SVEUČILIŠTE U ZAGREBU  
**FAKULTET STROJARSTVA I BRODOGRADNJE**



Središnje povjerenstvo za završne i diplomske ispite  
Povjerenstvo za diplomske ispite studija strojarstva za smjerove:  
procesno-energetski, konstrukcijski, brodstrojarski i inženjersko modeliranje i računalne simulacije

Sveučilište u Zagrebu Fakultet strojarstva i brodogradnje	
Datum	Prilog
Klasa:	
Ur.broj:	

## DIPLOMSKI ZADATAK

Student: **Monika Jagarčec**

Mat. br.: **0035184955**

Naslov rada na hrvatskom jeziku: **Konstrukcijsko rješenje hidraulične preše za krzalicu**

Naslov rada na engleskom jeziku: **Design solution of a hydraulic press for a mould trimming device**

Opis zadatka:

Hidraulična preša za krzalicu predstavlja pogon krzalice, uređaja koji služi za skidanje (odrezivanje, obrezivanje i/ili probijanje) srha s odljevka dobivenog tlačnim lijevom. Konstruirati specijalan stroj za odvajanje srha samo s jednog specifičnog odljevka kod tlačnog lijeva se isplati jer se radi o postupku obrade koji se koristi za serije odljevaka od nekoliko tisuća do nekoliko milijuna komada. Dok se za svaki specifičan odljevak konstruira posebna krzalica, hidraulična preša se konstruira za raspon krzalica, kako po dimenzijama, tako i po sili koju je potrebno ostvariti.

U radu je potrebno konstruirati prešu u zavarenoj izvedbi koja će moći ostvariti silu do 500 kN.

Prije izrade rješenja potrebno je analizirati rješenja za prihvat krzalice, način rada krzalice i omjer raspodjele sile (na silu pritiskanja i silu odsijecanja).

Pri izradi rješenja potrebno je:

- izraditi računalni model uređaja u 3D CAD sustavu,
- ključne dijelove sustava dimenzionirati na temelju odgovarajućih proračuna,
- gdje je moguće, koristiti standardne proizvode, poluproizvode i profile,
- izraditi hidrauličnu shemu preše i
- voditi računa o sigurnosti radnika koji upravlja strojem.

Vrijednosti potrebne za proračun i odabir pojedinih komponenti usvojiti iz postojećih rješenja sličnih sustava, iskustvenih vrijednosti te u dogovoru s mentorom.

Cjelovito konstrukcijsko rješenje prikazati sklopnim crtežom, a dijelove odabrane u dogovoru s mentorom razraditi do razine radioničkih.

U radu navesti korištenu literaturu, norme kao i eventualnu pomoć.

Zadatak zadan:

24. rujna 2015.

Rok predaje rada:

26. studenog 2015.

Predviđeni datumi obrane:

2., 3. i 4. prosinca 2015.

Zadatak zadao:

Predsjednica Povjerenstva:

Doc. dr. sc. Dragan Žeželj

Prof. dr. sc. Tanja Jurčević Lulić

## SADRŽAJ

SADRŽAJ .....	I
POPIS SLIKA .....	III
POPIS TABLICA.....	V
POPIS TEHNIČKE DOKUMENTACIJE .....	VI
POPIS OZNAKA .....	VII
SAŽETAK.....	IX
SUMMARY .....	X
1. UVOD.....	1
1.1. Hidraulične preše .....	1
1.2. Analiza tržišta .....	3
2. Krzalica.....	8
2.1. Glavni dijelovi krzalice .....	8
3. Koncepti.....	10
3.1. Koncepti nosive konstrukcije preše .....	10
3.1.1. Koncept 1 .....	10
3.1.2. Koncept 2 .....	11
3.1.3. Vrednovanje i odabir koncepta nosive konstrukcije preše.....	12
3.2. Koncepti hidrauličnih cilindara.....	12
3.2.1. Koncept 1 .....	13
3.2.2. Koncept 2 .....	14
3.2.3. Koncept 3 .....	14
3.3. Vrednovanje i odabir koncepta rasporeda hidrauličnih cilindara .....	15
4. Opis hidrauličnih komponenata sustava preše.....	18
4.1. Opis hidrauličnih prijenosnika snage .....	18
4.1.1. Pumpe .....	19
4.1.1.1. Zupčaste pumpe .....	19
4.1.1.2. Vijčane pumpe .....	20
4.1.1.3. Krilne pumpe .....	20
4.1.1.4. Klipne pumpe.....	20
4.1.2. Hidraulični cilindri [4] .....	21
4.2. Razvodnici .....	22
4.3. Prigušni ventil .....	22
4.4. Nepovratni ventil.....	23
4.5. Sigurnosni ventil ili ventil za ograničavanje tlaka .....	23
4.6. Filter .....	24
4.6.1. Izbor filtera.....	25
4.7. Opis hidraulične sheme za krzalicu .....	27
5. Izbor i proračun dijelova hidraulične preše za krzalicu.....	31
5.1. Proračun dopuštene površine jezgre navoja vodilica .....	31

5.2.	Provjera nogu postolja na izvijanje .....	32
5.3.	Proračun hidrauličnog cilindra za rezanje.....	34
5.3.1.	Odabir hidrauličnog cilindra za rezanje .....	34
5.4.	Izbor i proračun hidrauličnih pumpi .....	36
5.4.1.	Proračun pumpe malog volumena dobave .....	37
5.4.2.	Proračun snage i izbor te provjera motora .....	38
5.4.3.	Proračun pumpe velikog volumena dobave .....	39
5.4.4.	Izbor dvostruke pumpe.....	41
5.5.	Proračun hidrauličnog cilindra za pritiskanje odljevka.....	42
5.6.	Dimenzioniranje hidrauličnog cilindra za pritiskanje odljevka .....	43
5.7.	Izbor ulja za hidraulični sustav .....	46
5.8.	Proračun volumena spremnika ulja.....	46
5.9.	Provjera zagrijavanja hidrauličnog ulja .....	48
5.9.1.	Izbor hladnjaka za ulje .....	49
5.10.	Proračun protoka prigušnog ventila .....	50
6.	Konstruktivska razrada hidraulične preše za krzalicu .....	52
6.1.	Određivanje gabarita hidraulične preše za krzalicu .....	52
6.1.1.	Analiza realnih krzalica .....	52
6.1.2.	Veza hidraulične preše i krzalice .....	53
6.1.3.	Dimenzije ploča preše.....	54
6.2.	Konstrukcija postolja .....	56
6.3.	Vodilice i klizni ležajevi .....	57
6.4.	Veza donje i gornje ploče i vodilica.....	61
6.4.1.	Način osiguranja vijčanog spoja od otpuštanja [23] .....	62
6.4.1.1.	Primjeri primjene Loctite sredstva za osiguranje vijčanog spoja .....	63
6.4.1.2.	Izbor Loctite sredstva.....	64
6.5.	Mjerenje pomaka preše .....	64
7.	Povratna sila (eng. Reverse Tonnage) .....	67
7.1.	Mogućnosti smanjenja povratne sile.....	70
8.	ZAKLJUČAK.....	74
	LITERATURA.....	76
	PRILOZI.....	78

## POPIS SLIKA

Slika 1.	Princip rada hidraulične preše – Pascalov zakon .....	1
Slika 2.	Shema hidrauličnog sustava [1] .....	2
Slika 3.	RK Machinery, C- i H – oblik preše .....	3
Slika 4.	RK Machinery, H – oblik preša od 25 (lijevo) i 30 t (desno).....	4
Slika 5.	Hidraulična preša N. VIR sa srednjom pločom i dvije vodilice.....	4
Slika 6.	Mala hidraulična preša za kovanje kovanica.....	5
Slika 7.	Velike hidraulične preše, Alcoa (lijevo) i Mesta (desno), 50000 t.....	5
Slika 8.	Završni radovi tokarenja i bušenja na jednom od osam kovanih čeličnih cilindara od 110 inča (2794 mm) na hidrauličnoj preši Mesta.....	6
Slika 9.	Strojna obrada jednog od više ljevanih segmenata postolja na hidrauličnoj preši Mesta .....	6
Slika 10.	F-15 mlazni lovac .....	7
Slika 11.	Pregrade od titana za F-15 mlazni lovac napravljene s Alcoa HP [Slika 7] prije (lijevo) i nakon kovanja (desno).....	7
Slika 12.	Glavni dijelovi krzalice .....	8
Slika 13.	Glavni dijelovi reznog sustava .....	9
Slika 14.	Koncept nosive konstrukcije 1 .....	11
Slika 15.	Koncept nosive konstrukcije 2 .....	11
Slika 16.	Koncept hidrauličnih cilindara 1 .....	13
Slika 17.	Koncept hidrauličnih cilindara 2 .....	14
Slika 18.	Koncept hidrauličnih cilindara 3 .....	15
Slika 19.	Hidraulični cilindar.....	16
Slika 20.	Prikaz nemogućnosti spajanja gornje i srednje ploče.....	17
Slika 21.	Shema prijenosa snage kod hidrostatskih prijenosnika.....	18
Slika 22.	Blok-shema hidrostatskog prijenosnika snage .....	19
Slika 23.	Prikaz osnovnih dijelova hidrauličnog cilindra.....	21
Slika 24.	Digitalno pokretan razvodnik (lijevo) i proporcionalni razvodnik (desno) .....	22
Slika 25.	Prigušnica (lijevo) i blenda (desno).....	23
Slika 26.	Ventil za ograničenje tlaka .....	23
Slika 27.	Ugradnja filtera u hidraulični sustav [5].....	25
Slika 28.	Prikaz razreda čistoće za komponente hidrauličnog sustava [7].....	26
Slika 29.	Prikaz tehničkih podataka filtera vezanih uz razred čistoće [9].....	26
Slika 30.	Hidraulična shema hidraulične preše za krzalicu .....	27
Slika 31.	Prikaz podijeljene i označene sheme u svrhu lakšeg objašnjavanja.....	28
Slika 32.	Shematski prikaz vodilica .....	31
Slika 33.	Cilindar povezan šipkama .....	34
Slika 34.	Robusan cilindar.....	34
Slika 35.	Vijčana veza dijelova robusnijeg cilindra .....	35
Slika 36.	Unos parametara opterećenja, hoda i načina ugradnje cilindra [16].....	35
Slika 37.	Ponuđeni i odabran cilindar (zaokruženo) od proizvođača Bosch Rexroth .....	35
Slika 38.	Površine hidrauličnog cilindra.....	36
Slika 39.	Najveće dopuštene brzine gibanja klipa cilindra (označena vrijednost za veliki cilindar) [15].....	40
Slika 40.	Konfiguracija pumpi.....	42
Slika 41.	Ograničenja i preporuke vezane uz duljinu hoda i brzinu gibanja [14] .....	43



Slika 42.	Ponuđena rješenja cilindara za pritiskanje uz radni tlak od 30 bar .....	44
Slika 43.	Ponuđena rješenja cilindara za pritiskanje uz radni tlak od 40 bar i zaokruženo odabrano rješenje.....	45
Slika 44.	Odabrano mineralno ulje u skladu s ograničenjima proizvođača pumpi i cilindara .....	46
Slika 45.	Pasivni hladnjak .....	49
Slika 46.	Dijagram rasipanja toplinskog toka prema [19] .....	50
Slika 47.	T-utor [19] .....	53
Slika 48.	Prikaz stege [20].....	53
Slika 49.	Blokovi s T-utorima [21].....	54
Slika 50.	Ploča s T-utorima [22].....	54
Slika 51.	Skice donjih ploča krzalica.....	54
Slika 52.	Donje ploče zaokrenute za 90° .....	55
Slika 53.	Položaji krzalica .....	55
Slika 54.	Dimenzije duljine i širine donje ploče (crno) preše i njezinog otvora (rozo).....	56
Slika 55.	Prikaz postolja bez donje ploče .....	56
Slika 56.	Prikaz postolja s donjom pločom .....	57
Slika 57.	Prikaz ukruta okvira postolja.....	57
Slika 58.	Skica kliznog ležaja – prirubnica s uprešanom brončanom čahurom .....	58
Slika 59.	Linearni ležajevi s kuglicama.....	58
Slika 60.	Prikaz mogućih linearnih rješenja-proizvođač Bosch Rexroth. S lijeva na desno: tandem linearni ležaj, s prirubnicom na jednoj strani i centralnom prirubnicom..	59
Slika 61.	Dimenzije odabranog linearnog ležaja .....	59
Slika 62.	Ugradnja linearnih ležajeva pomoću vanjskih (lijevo) i unutarnjih uskočnika (desno).....	60
Slika 63.	Linearni ležaj ugrađen u srednju ploču .....	60
Slika 64.	Skica vodilice – prikaz promjera.....	61
Slika 65.	Prikaz spoja donje ploče i vodilice.....	61
Slika 66.	Prikaz spoja gornje ploče i vodilice .....	61
Slika 67.	Prikaz metoda osiguranja vijaka.....	62
Slika 68.	Rezultati usporednog testiranja različitih metoda osiguranja vijaka.....	63
Slika 69.	Disk tanjurače.....	63
Slika 70.	Shematski prikaz LC 115 zatvorenog tipa apsolutnog enkodera [25].....	65
Slika 71.	Prikaz skala apsolutnog enkodera [25].....	65
Slika 72.	Shematski prikaz skala inkrementalnog enkodera [25].....	65
Slika 73.	Prikaz tolerancija ploha na koje se ugrađuje enkoder LS 187 [25].....	66
Slika 74.	Prikaz potrebnih tolerancija nakon ugradnje enkodera LS 187 [25].....	66
Slika 75.	Prikaz pomaka C-oblika preše.....	67
Slika 76.	Prikaz pomaka H-oblika preše .....	68
Slika 77.	Prikaz praćenja opterećenja preše .....	69
Slika 78.	Prikaz utjecaja brzine preše na njene oscilacije .....	70
Slika 79.	Prikaz veze između vrste materijala i povratne sile .....	71
Slika 80.	Oblikovanje rezne oštrice.....	72
Slika 81.	Shematski prikaz stupnjevanje rezne ploče .....	72
Slika 82.	Prikaz progiba postolja.....	73
Slika 83.	Hidraulični prigušivači.....	73
Slika 84.	Hidraulična preša za krzalice kapaciteta 50 t .....	75

## POPIS TABLICA

Tablica 1. Vrednovanje koncepata nosive konstrukcije preše .....	12
Tablica 2. Tablični prikaz vrednovanja koncepata izvedbe hidrauličnih cilindara .....	15
Tablica 3. Tablični prikaz površina, visina, hodova krzalica i visina pripadnih odljevaka ...	52

## **POPIS TEHNIČKE DOKUMENTACIJE**

HP-00-00-00	Hidraulična preša za krzalice
HP-00-00-01	Vodilica
HP-02-00-00	Srednji pojas
HP-02-00-01	Srednja ploča

## POPIS OZNAKA

$A$	$\text{mm}^2$	Površina pravokutne cijevi
$A_C$	$\text{m}^2$	Površina velikog cilindra
$A_{cp}$	$\text{m}^2$	Površina cilindra za pritiskanje
$A_{dop}$	$\text{mm}^2$	Najmanja dopuštena površina
$A_j$	$\text{mm}^2$	Površina jezgre navoja vodilice
$A_k$	$\text{m}^2$	Površina klipa
$A_{kp}$	$\text{m}^2$	Površina klipa cilindra za pritiskanje
$A_s$	$\text{m}^2$	Površina spremnika
$A_d$	$\text{m}^2$	Površina dizanja
$D_C$	mm	Promjer cilindra
$D_{cp}$	m	Promjer cilindra za pritiskanje
$d$	mm	Promjer klipa
$d_j$	mm	Promjer jezgre navoja vodilice
$F$	N	Vlačna sila u vodilici
$F_d$	N	Dopušteno opterećenje pri dizanju
$F_{dc}$	N	Dopušteno opterećenje pri dizanju po cilindru
$F_{dop}$	N	Dopuštena sila
$F_i$	N	Sila izvijanja po nozi
$F_R$	N	Radna sila preše
$F_{Rc}$	N	Sila rezanja po cilindru
$F_{Rv}$	N	Radna sila vodilica
$G$	N	Težina
$H_c$	m	Put cilindra za rezanje
$i$	mm	Polumjer tromosti
$I_{min}$	$\text{mm}^4$	Najmanji aksijalni moment tromosti
$K_A$	/	Pogonski faktor preše
$k$	$\text{W}/\text{m}^2\text{K}$	Koeficijent prijelaza topline
$L$	mm	Duljina
$l_0$	mm	Slobodna duljina izvijanja
$n$	$\text{min}^{-1}$	Broj okretaja motora
$P_d$	W	Snaga potrebna za dizanje
$P_g$	W	Gubici
$P_M$	W	Snaga motora
$P_{Md}$	W	Snaga motora potrebna za dizanje
$P_R$	W	Snaga potrebna za rezanje
$p_{cp}$	$\text{N}/\text{m}^2$	Radni tlak cilindra za pritiskanje

$p_d$	$N/m^2$	Tlak potreban za dizanje
$p_{Pd}$	$N/m^2$	Radni tlak pumpe velikog protoka
$p_{PR}$	$N/m^2$	Radni tlak pumpe malog protoka
$p_R$	$N/m^2$	Radni tlak preše
$Q_{dc}$	$m^3/s$	Protok po cilindru potreban za dizanje
$Q_{dL}$	$l/min$	Protok za dizanje u litrama
$Q_{dls}$	$l/min$	Protok kroz spremnik u litrama pridizanju
$Q_p$	$m^3/s$	Protok regulatora protoka
$Q_{pL}$	$l/min$	Protok regulatora protoka u litrama
$Q_R$	$m^3/s$	Protok potreban za rezanje
$Q_{Rc}$	$m^3/s$	Protok po cilindru potreban za rezanje
$Q_{RL}$	$l/min$	Protok potreban za rezanje u litrama
$Q_{sls}$	$l/min$	Protok kroz spremnik u litrama pri spuštanju
$R_e$	$N/mm^2$	Granica tečenja
$S$	/	Sigurnost
$V_{cp}$	$m^3$	Volumen cilindra za pritiskanje
$V_{cr}$	$m^3$	Volumen cilindra za rezanje
$V_d$	$m^3/s$	Volumen dobave pumpe za dizanje
$V_{dcm}$	$cm^3$	Volumen dobave pumpe za dizanje u $cm^3$
$V_R$	$m^3/s$	Volumen dobave pumpe za rezanje
$V_{Rcm}$	$cm^3$	Volumen dobave pumpe za rezanje u $cm^3$
$V_s$	$m^3$	Volumen spremnika
$V_{uk}$	$m^3$	Ukupni volumen cilindara
$V_{ukL}$	L	Ukupni volumen cilindara u litrama
$v_{cpd}$	$m/s$	Brzina cilindra za pritiskanje pri
$v_{cps}$	$m/s$	Brzina cilindra za pritiskanje pri spuštanju
$v_d$	$m/s$	Brzina dizanja
$v_R$	$m/s$	Brzina rezanja
$t_d$	s	Vrijeme dizanja
$t_s$	s	Vrijeme trajanja spuštanja
$\Phi_g$	W/s	Toplinski tok
$\sigma_k$	$N/mm^2$	Kritično naprezanje izvijanja
$\sigma_v$	$N/mm^2$	Vlačno naprezanje
$\sigma_{vdop}$	$N/mm^2$	Dopušteno vlačno naprezanje
$\vartheta_0$	$^{\circ}C$	Temperatura okoline
$\vartheta_{max}$	$^{\circ}C$	Najveća temperatura dozvoljena ulja
$\lambda$	/	Vitkost

## **SAŽETAK**

Ovim radom projektirana je hidraulična preša za krzalice koja može ostvariti silu do 500 kN. Na početku rada analizirano je tržište preša. S obzirom na povezanost hidraulične preše za krzalicu i same krzalice, dao se opis njenih glavnih dijelova da bi se zatim krenulo u koncipiranje rješenja. Nakon što je izabran najbolji koncept opisani su dijelovi hidrauličnog sustava i izrađena je hidraulična shema prema kojoj se vršio izbor hidrauličnih dijelova i njihov proračun. Poslije proračuna opisana su konstrukcijska rješenja. Zadnje poglavlje je o razarajućoj povratnoj sili.

Ključne riječi: hidraulična preša, krzalica, hidraulična shema, povratna sila

## **SUMMARY**

This thesis contains the design process of a hydraulic trim press of 50 t capacity. In the beginning is the press market analysis. Regarding the relationship between the trim press and the trim die, there is a description of the trim die main parts given after the press market analysis. After generating concepts, the best concept was chosen. A hydraulic scheme was made so that hydraulic equipment could be chosen and then calculated. After calculations, design solutions were given. The last chapter is about the destructive reverse tonnage.

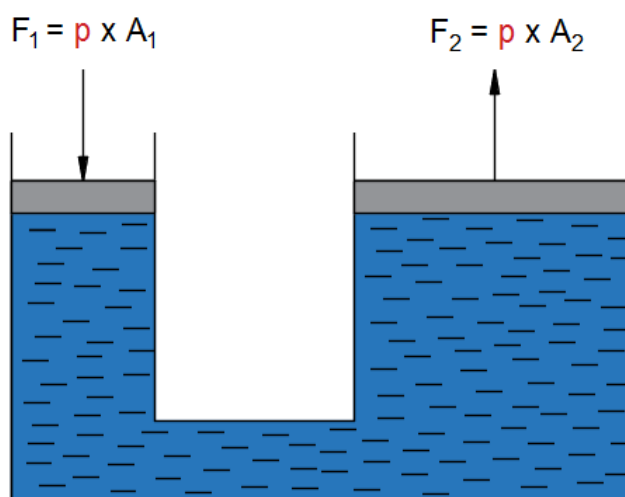
Key words: hydraulic press, trim die, hydraulic scheme, reverse tonnage

## 1. UVOD

Hidraulične preše za krzalicu su preše specifične za auto – industriju i svaku industriju gdje se koriste odljevci od tlačnog lijeva jer je krzalica naprava koja služi za skidanje srha s odljevka dobivenog tlačnim lijevom, a takva hidraulična preša predstavlja njen pogon. Glavnina konstrukcije ovakve preše proizlazi iz zahtjeva koje nameće sama krzalica. Tu je potrebno obratiti pozornost na prihvat krzalice i silu koju je potrebno ostvariti. S obzirom da se hidraulična preša za krzalicu ne radi samo za jednu specifičnu krzalicu jer bi to bilo preskupo, ona se radi za raspon krzalica, kako po dimenzijama, tako i po radnim silama. U sljedećim odlomcima će se dati uvid u to kakve sve hidraulične preše postoje na tržištu i po čemu je hidraulična preša za krzalicu specifična.

### 1.1. Hidraulične preše

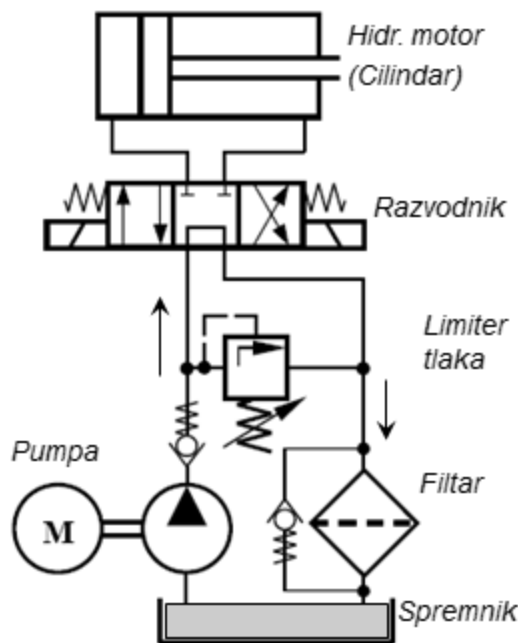
Svaka preša radi na istom principu. Taj princip je poznat kao Pascalov zakon koji kaže da će se vanjski tlak u tekućini koja se nalazi u zatvorenoj posudi jednako širiti na sve strane. Ovime je omogućeno da se manjom silom  $F_1$  na manjoj površini, dobije veća sila  $F_2$  na većoj površini jednakomjernim širenjem tlaka.



Slika 1. Princip rada hidraulične preše – Pascalov zakon

Da bi to ostvarile, hidraulične preše imaju svoje hidraulične sustave. Takve sustave čine pumpa, radni fluid, cjevovod, upravljački elementi i hidraulični cilindar. Za prikaz hidrauličnih sustava koriste se hidraulične sheme u kojima se koriste standardni simboli, tj. simboli definirani normom DIN-ISO 1219-1, poput simbola na [Slika 2].





Slika 2. Shema hidrauličnog sustava [1]

Hidraulične preše jako su zastupljene u strojogradnji (alatni strojevi, građevinski i poljoprivredni strojevi, brodogradnja, avio-industrija) te ostalim područjima gdje je potrebno ostvariti veliku silu uz miran rad i jednolike brzine gibanja alata. Ostale prednosti hidrauličnih sustava su:

- velika gustoća snage po volumenu
- mala inercija
- moguće pokretanje pod punim teretom
- jednostavno i kontinuirano podešavanje brzine, sile i momenta
- moguće velike brzine
- moguće ekstremno niske brzine
- precizno pozicioniranje
- jednostavna zaštita od preopterećenja
- mogućnost akumulacije energije
- visoka pouzdanost u radu
- visoka ekonomičnost u radu
- itd.

Nedostaci hidrauličnih sustava su:

- potrebno je generirati hidrauličnu energiju

- potrebni su povratni vodovi
- relativno visoka cijena uređaja i elemenata
- ograničene brzine strujanja ulja
- promjena karakteristike ulja s temperaturom i tlakom
- itd.

## 1.2. Analiza tržišta

Hidraulične preše koriste se za slobodno kovanje većih i težih otkivaka, za kovanje u ukovnjima, za radove s limom (savijanje, probijanje), za skidanje srha, itd. Njihova konstrukcija većim dijelom ovisi o veličini sile koju je potrebno ostvariti i o primjeni sile. S obzirom na to, preša može imati lijevano (masivnije) ili zavareno kućište, jedan ili više cilindara, može i ne mora imati srednji pojas [Slika 5] ili vodilice. S obzirom na točnost koju je potrebno ostvariti, preša može imati dvije ili više vodilica. Oblik konstrukcije najčešće je C [Slika 3] ili H [Slika 3] i [Slika 4].



Slika 3. RK Machinery, C- i H – oblik preše



Slika 4. RK Machinery, H – oblik preša od 25 (lijevo) i 30 t (desno)



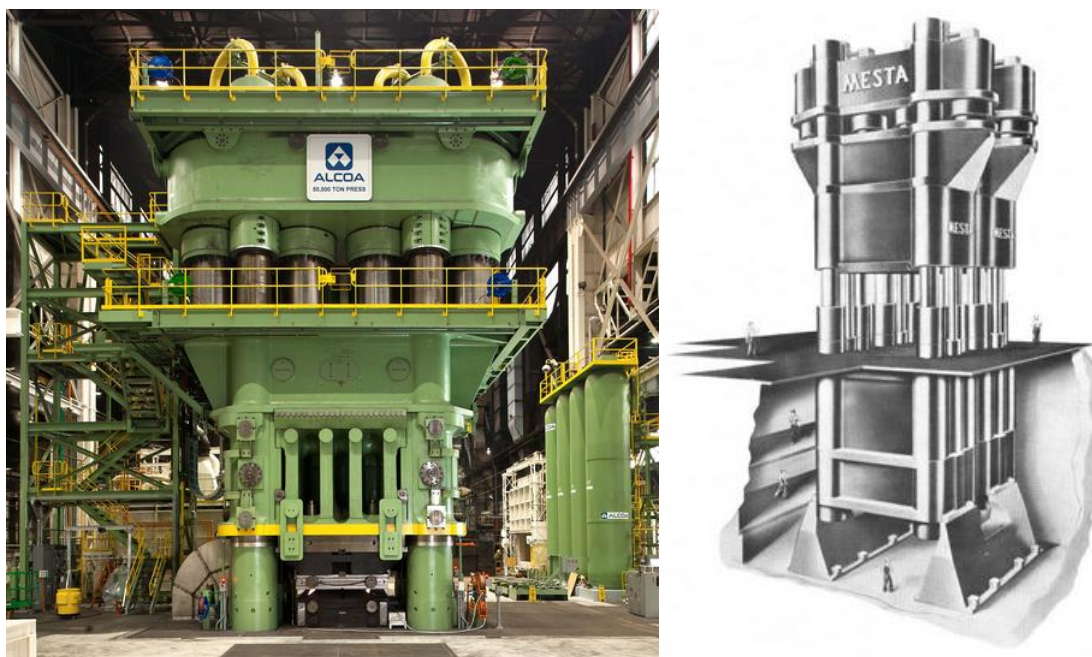
Slika 5. Hidraulična preša N. VIR sa srednjom pločom i dvije vodilice

Hidraulične preše sa prethodnih slika imaju sve jednako smještene cilindre s gornje strane. Međutim, cilindar može biti smješten i s donje strane te se kretati vertikalno prema gore kao kod male hidraulične preše za kovanje kovanica na [Slika 6].



**Slika 6. Mala hidraulična preša za kovanje kovanica**

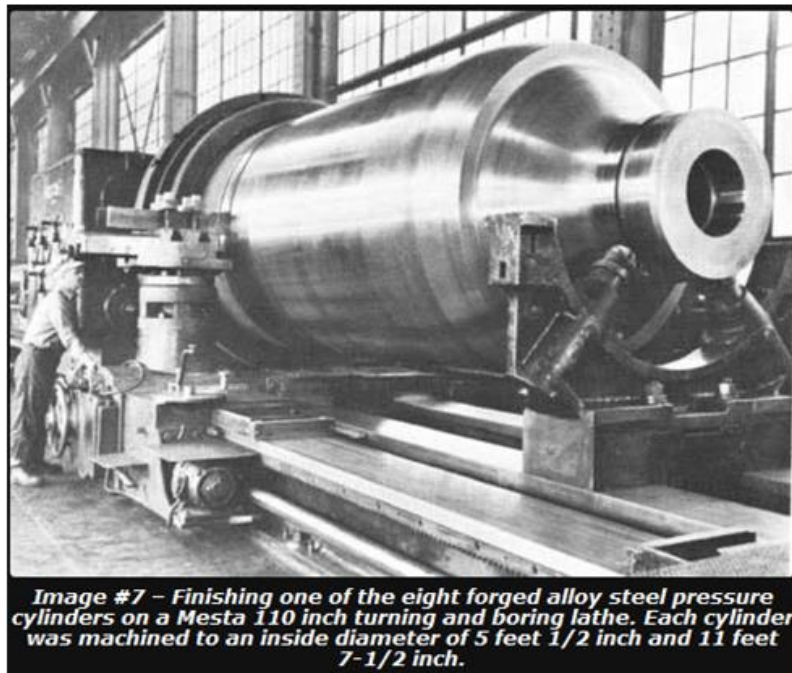
Hidraulična preša na [Slika 7] velika je hidraulična preša za kovanje firme Alcoa čija je radna sila 500 MN. Razvoj i konstrukcija takve hidraulične preše specifični su po mnogim stvarima i ni po čemu se, osim po principu rada, ne mogu usporediti s prešama na prethodnim slikama. Njeni dijelovi sastoje se i od kovanih dijelova, npr. cilindri i vodilice [Slika 8] i od zavarenih i lijevanih dijelova (segmenti kućišta) [Slika 9].



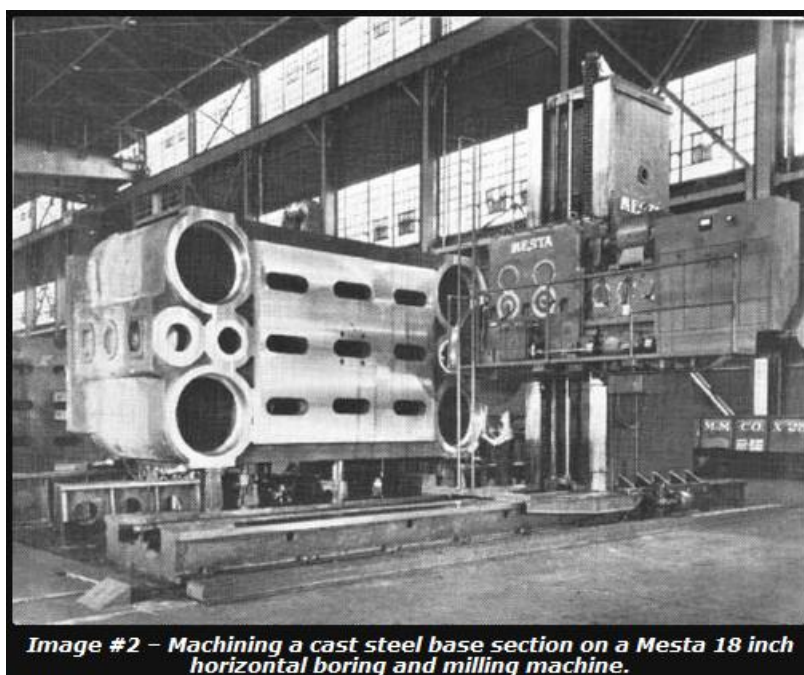
**Slika 7. Velike hidraulične preše, Alcoa (lijevo) i Mesta (desno), 50000 t**

Na [Slika 8] prikazan je cilindar Alcoa preše promjera 2794 mm u fazi strojne obrade, a na [Slika 9] strojna obrada jednog lijevanog segmenta kućišta.





**Slika 8. Završni radovi tokarenja i bušenja na jednom od osam kovanih čeličnih cilindara od 110 inča (2794 mm) na hidrauličnoj preši Mesta**



**Slika 9. Strojna obrada jednog od više ljevanih segmenata postolja na hidrauličnoj preši Mesta**

Velike preše poput preše s prethodnih slika koriste se za kovanje velikih dijelova poput kućišta aviona [Slika 10] čime se dobije potrebna čvrstoća uz male presjeke što predstavlja uštedu, kako materijala tako i potrošenog goriva aviona.



**Slika 10. F-15 mlazni lovac**

Na [Slika 11] vide se pregrade od titana za F-15 mlazni lovac napravljene s Alcoa hidrauličnom prešom. Na lijevoj strani slike vide se pregrade u stanju prije kovanja, a na desnoj strani prikazane su pregrade nakon kovanja.



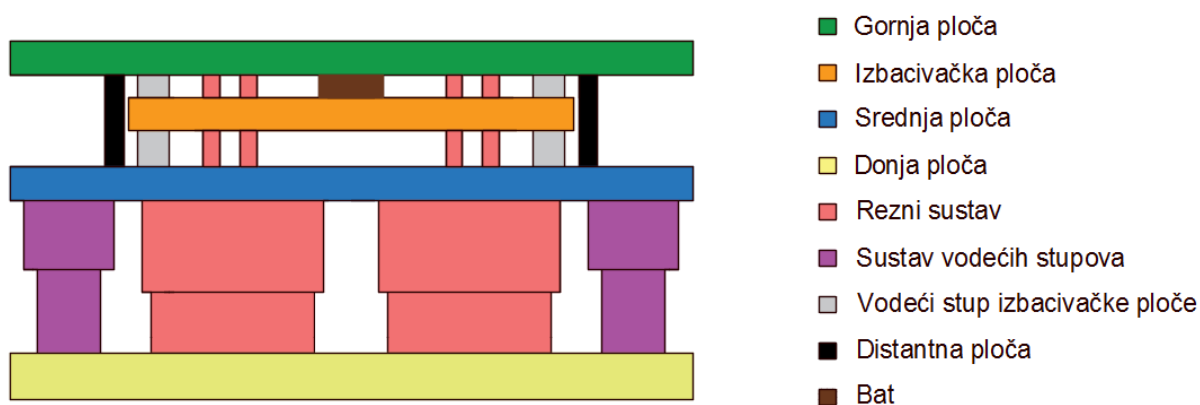
**Slika 11. Pregrade od titana za F-15 mlazni lovac napravljene s Alcoa HP [Slika 7] prije (lijevo) i nakon kovanja (desno)**

Hidraulična preša od 50000 t dobila je dio prostora ovoga rada kako bi se pokazalo dokle zahtjevnost konstrukcije preše može sezati. U odlomcima koji slijede opisać će se glavni dijelovi krzalice i njihove funkcije kako bi se moglo pristupiti razvoju hidraulične preše za krzalicu.

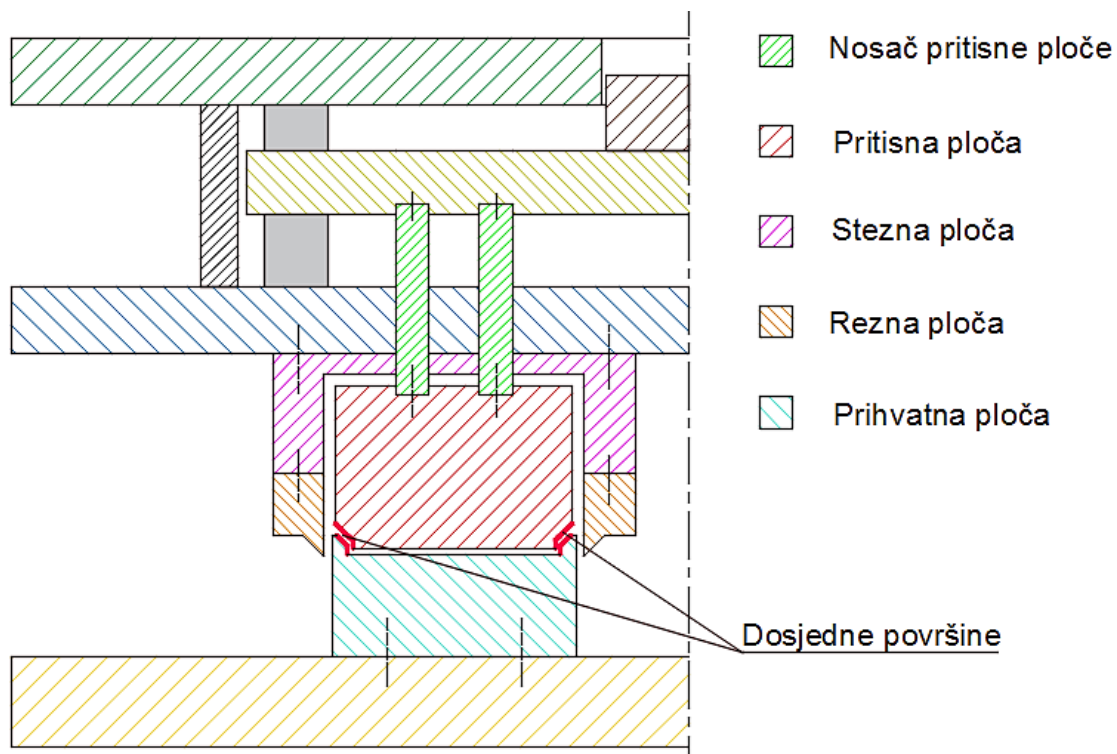
## 2. Krzalica

### 2.1. Glavni dijelovi krzalice

Krzalica ima tri velike ploče: donju, srednju i gornju. Na donju ploču veže se prihvatna ploča [Slika 13] koja služi kao prihvat odljevka. Gornja i srednja ploča povezane su distantnim pločama radi potrebnog razmaka unutar kojeg se kreće izbacivačka ploča. Na izbacivačku ploču vezan je bat preko kojeg ju pritišće cilindar za pritiskanje na preši. Podsklop gornje i srednje s distantnim pločama ćemo od sad nadalje nazivati gornji sklop krzalice [Slika 12]. Na gornji sklop, točnije srednju ploču, vezana je stezna ploča [Slika 13]. Na steznu ploču vezana je rezna ploča. Unutar stezne ploče je otvor u kojem se nalazi pritisna ploča [Slika 13]. Međutim, pritisna ploča nije vezana na steznu ploču, već je vezana na izbacivačku ploču preko izbacivača, odnosno nosača pritisne ploče prikazanih na [Slika 13]. Dva su krajnja položaja pritisne ploče: prvi, kada se nalazi u steznoj ploči i to je u donjem, zatvorenom položaju krzalice i drugi, kada se nalazi izvan stezne ploče u početnom, otvorenom položaju preše. U tom položaju se ona, zajedno s izbacivačkom pločom i gornjim sklopom spušta do odljevka. U trenutku kada pritisna ploča pritisne odljevak, gornji podsklop sa steznom i reznom pločom nastavlja putovati dok rezna ploča ne odstrani srh.



Slika 12. Glavni dijelovi krzalice



**Slika 13. Glavni dijelovi reznog sustava**

Da bi se skidanje srha pravilno izvršilo, moramo odljevak pozicionirati na prihvatnu ploču i osigurati od pomicanja pritiskom pločom. Da bismo to mogli, na prihvatnoj i pritisknoj ploči trebaju se predvidjeti i oblikovati dosjedne površine [Slika 13]. Nakon što je odljevak pozicioniran i osiguran od pomicanja, može se izvršiti odrezivanje srha reznom pločom.

Utvrđeno je koji su glavni dijelovi krzalice i koje su njihove glavne funkcije. Na temelju toga možemo zaključiti da će hidraulična preša za krzalicu trebati imati srednji, u vertikalnom smjeru, pomičan pojas na koji će se pričvrstiti gornji dio krzalice kojim će se rezati srh. Zaključuje se da će glavni dijelovi nosive konstrukcije bit postolje, gornji - nepomični dio i srednji - pomični pojas. S obzirom na zaključeno, u ovom trenutku se mogu prikazati dva moguća koncepta nosive konstrukcije preše.



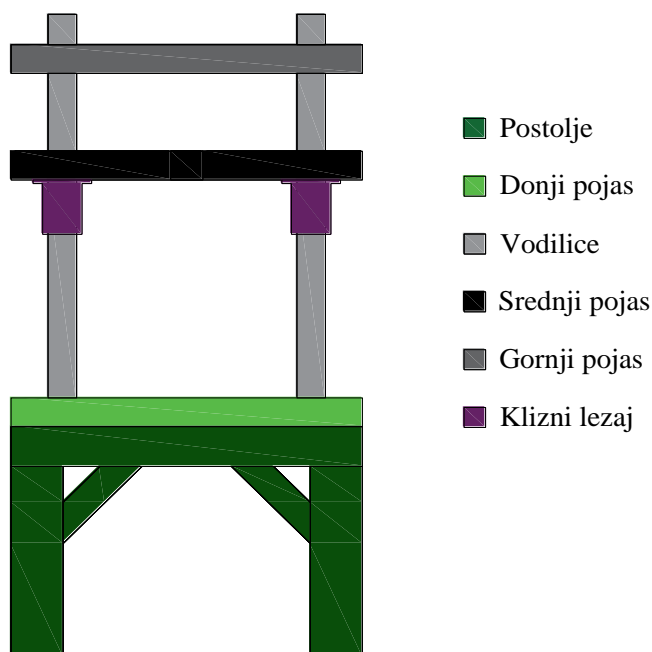
### 3. Koncepti

Najčešći oblici hidrauličnih preša su C- i H-oblik [Slika 3]. Osim ta dva oblika te nekih specijalnih poput oblika velike Alcoa preše, analizom tržišta nije nađeno drugih. Ako se promatraju pomični dijelovi konstrukcije, pomičan je cilindar, a on na sebe može i ne mora imati vezanu srednju ploču ili nekakav drugi okvir ili profile. U slučaju hidraulične preše za krzalicu, potrebno je imati srednji pojas, zbog toga što nije moguće vezati gornju ploču krzalice izravno na cilindar. Međutim, nije dovoljan ni sami srednji pojas, potrebne su i vodilice. Da bi se osigurala potrebna točnost vođenja, potrebne su 4 vodilice koje će pojas osigurati od bočnih pomaka, tj. isključivo vertikalni hod. Riječ je o krzanju odljevaka koji će uvijek odstupati od svog CAD modela te imati nepravilnosti koje bi, u nedostatku pravilnog vođenja mogle dovesti do nepravilnog pozicioniranja na prihvatnu ploču te nepravilnog osiguranja od pomicanja pritisnom pločom, a time, u trenutku rezanju srha, i do mogućeg pomaka odljevka te, rezultirati ili nedovoljnim odstranjivanjem srha ili odstranjivanja srha u većoj mjeri nego li je potrebno. Pri analizi tržišta pronađen je i primjer gdje se cilindar ne nalazi na gornjem dijelu, već ispod postolja ([Slika 6]). U tom slučaju cilindar od dolje prema gore diže i spušta srednji pomičan dio. U analizi tržišta krzalica nisu pronađene inačice koje bi radile na taj način tako da će ovim radom biti obuhvaćene krzalice koje imaju reznju ploču na gornjem sklopu, a prihvatnu na donjem sklopu. Donji je sklop potrebno pričvrstiti na postolje, a gornji sklop na pomični srednji dio. S obzirom na sve navedeno mogući su sljedeći koncepti.

#### 3.1. Koncepti nosive konstrukcije preše

##### 3.1.1. *Koncept 1*

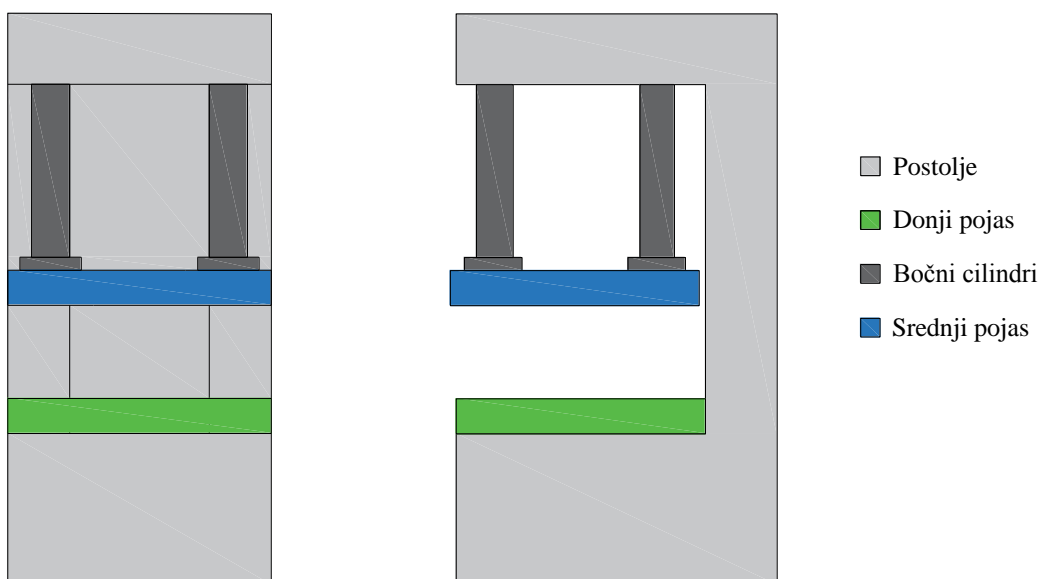
Na [Slika 14] prikazan je prvi koncept nosive konstrukcije preše. To je H-oblik preše koja se sastoji od zavarenog postolja, donjeg, srednjeg i gornjeg pojasa, vodilica te kliznih ležaja. Srednji pojas je pomičan, donji je vezan na postolje, vodilice na donji pojas, gornji pojas na vodilice, a klizni ležaj na srednju ploču. Sila se prenosi sa cilindra, preko gornjeg na donji dio krzalice, odnosno preko gornje na donju ploču preše. Cilindar, sve dok obavlja rezanje, nastoji povećati razmak između gornje i srednje ploče preše, a time se u vodilicama pojavljuje vlačno naprezanje.



Slika 14. Koncept nosive konstrukcije 1

### 3.1.2. Koncept 2

Shema na [Slika 15] predstavlja C-oblik preše s nepomičnim dijelom postolja i donjeg pojasa te pomičnim dijelom srednjeg pojasa kojeg pomiču bočni cilindri vezani na gornji dio postolja. Takvo postolje je opterećeno nesimetrično. Da bi se dobila odgovarajuća krutost, a time i pomaci doveli na prihvatljivu razinu, potrebno bi bilo izraditi masivnu konstrukciju kućišta.



Slika 15. Koncept nosive konstrukcije 2

### 3.1.3. Vrednovanje i odabir koncepta nosive konstrukcije preše

Vrednovanje koncepta nosive konstrukcije preše će se jednostavno prikazati tablicom.

**Tablica 1. Vrednovanje koncepta nosive konstrukcije preše**

Koncepti / Kriteriji	Koncept 1	Koncept 2
Velika duljina prihvata	0	0
Velika širina prihvata	-	+
Simetričan tok sile	+	-
Malen broj cilindara	+	-
Mala masa	+	-
	2	-2

Prema [Tablica 1] vidi se da koncept 2 omogućuje prihvat širih krzalica, ali također zahtijeva minimalno 4 cilindra za vođenje koji će obavljati i zadaću rezanja. Koncept 1 zahtijeva minimalno 1 cilindar za rezanje, što olakšava montažu, smanjuje masu i pojeftinjuje samu prešu, ima simetričan tok sila što pojednostavljuje konstrukciju, a na kraju i smanjuje njenu masu i cijenu. Iz navedenog odabire se koncept 1 za daljnju razradu. Na temelju ovog koncepta nosive konstrukcije preše, razradit će se koncepti hidrauličnih cilindara, odnosno njihovog broja i smještaja.

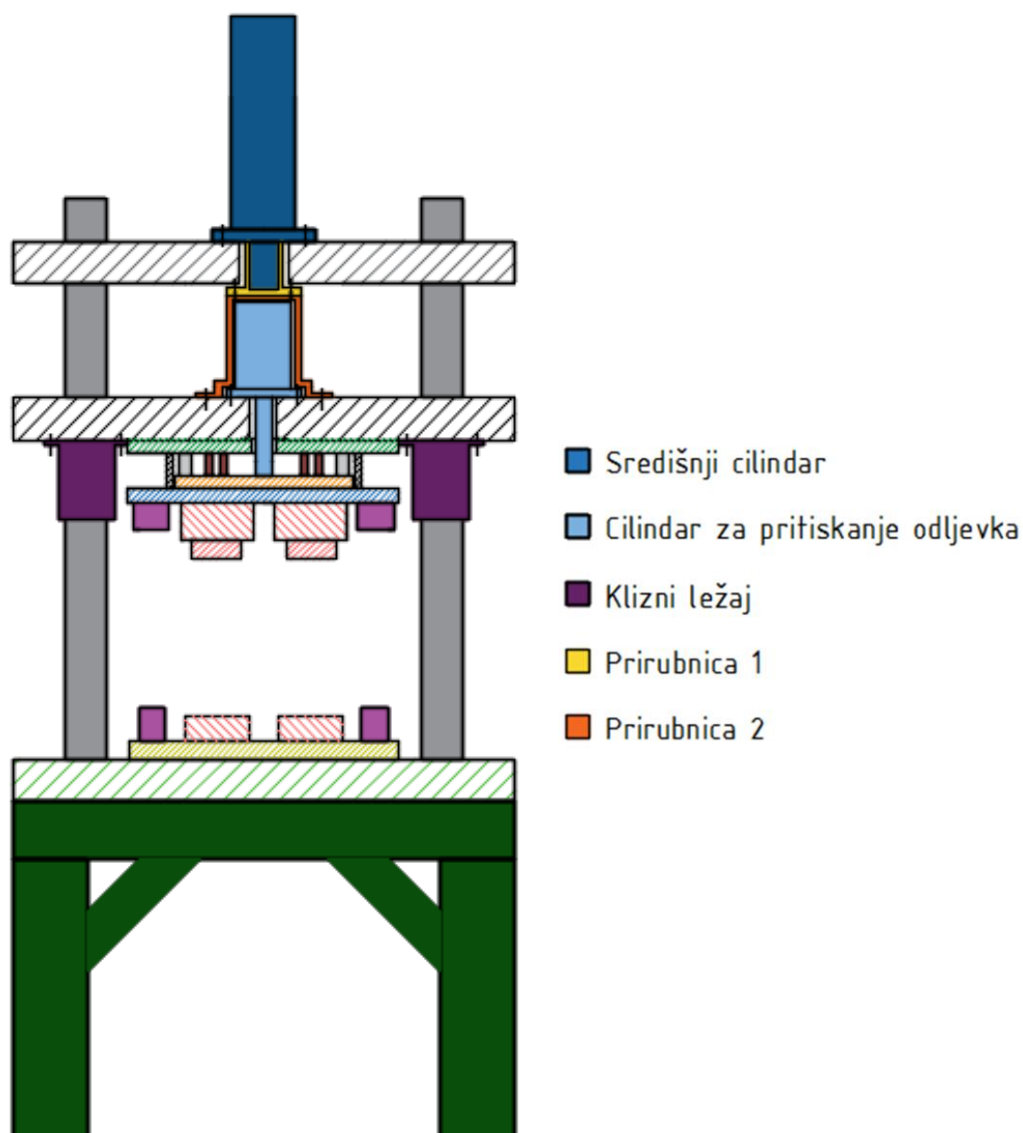
### 3.2. Koncepti hidrauličnih cilindara

Hidraulični cilindri kod hidraulične preše za krzalicu će imati tri zadatka. Jedni će obavljati dizanje i spuštanje srednjeg pojasa te odrezivanje srha, a drugi osiguravati odljevak od pomicanja pritiskanjem izbacivačke ploče, tj. njome pritisne ploče. Cilindara za rezanje, dizanje i spuštanje može biti više, a mali cilindar za pritiskanje je samo jedan zbog relativno male sile koju mora ostvariti i površine koju mora pritiskati, a koja je određena batom, tj. otvorom na gornjoj ploči krzalice. Veliki cilindri, budući da dižu i spuštaju srednji pojas, moraju biti iznad njega smješteni na gornjoj ploči s krajevima pričvršćenim na srednji pojas. Mali cilindar može biti smješten na srednjoj ili na gornjoj ploči. S obzirom na navedeno, mogući su sljedeći koncepti.

### 3.2.1. Koncept 1

U prvom konceptu postoji jedan središnji cilindar koji obavlja rezanje te pomicanje srednjeg pojasa i malog cilindra koji pritišće odljevak. Mali cilindar se nalazi na srednjem pojasu unutar svog kućišta (prirubnica 2, [Slika 16]) preko kojeg središnji cilindar prenosi silu. Ovakvo rješenje zahtijeva samo jednu prolaznu rupu, odnosno oslabljenje gornje ploče ako izuzmemo rupe za vijke i rupe za uležištenje gornje ploče na vodilice.

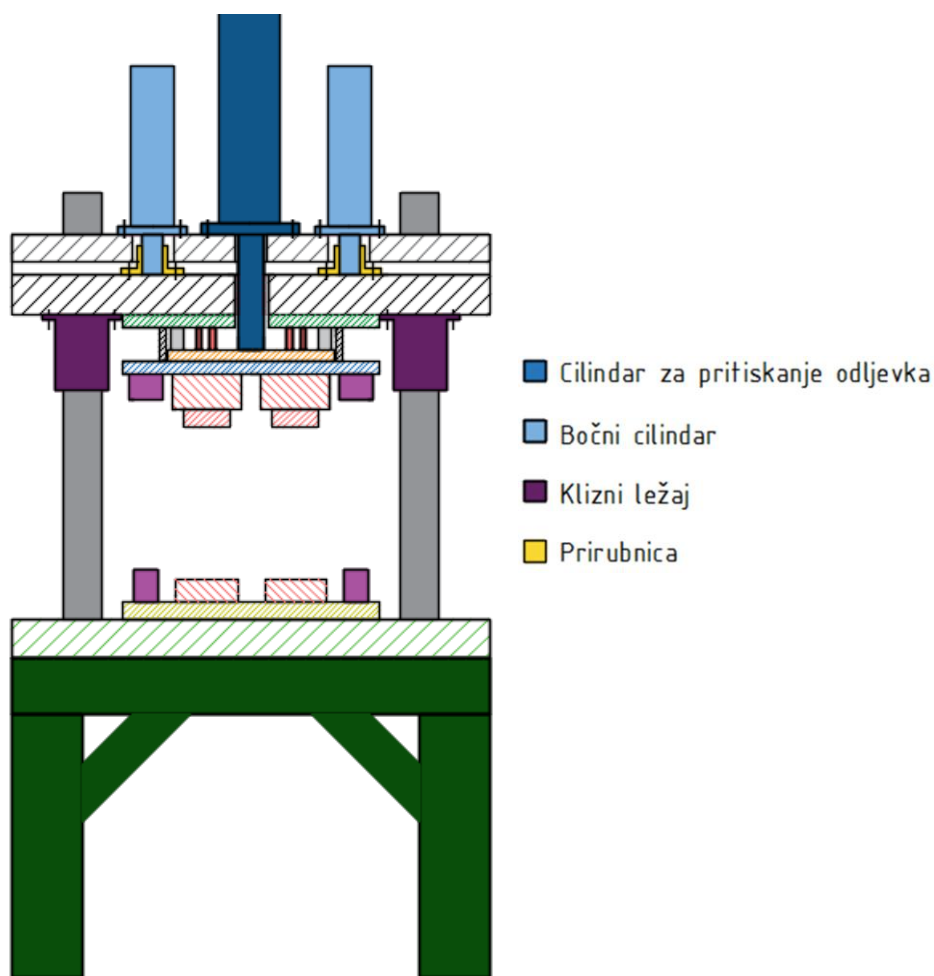
Ovdje treba naglasiti da se sila prenosi preko jednog cilindra i površine dodira prirubnice 2 i srednjeg pojasa.



Slika 16. Koncept hidrauličnih cilindara 1

### 3.2.2. Koncept 2

Kod drugog koncepta mali cilindar je smješten na gornjoj ploči i postoje dva cilindra za rezanje smještena bočno [Slika 17]. Specifičnost ovog koncepta je položaj malog cilindra. On je u ovom konceptu smješten na gornjoj ploči. U ovom slučaju, uvjetovano njegovim smještajem, mali cilindar je duži od cilindra za pritiskanje prvog i trećeg koncepta za debljinu gornje ploče i razmak između gornje i srednje ploče.

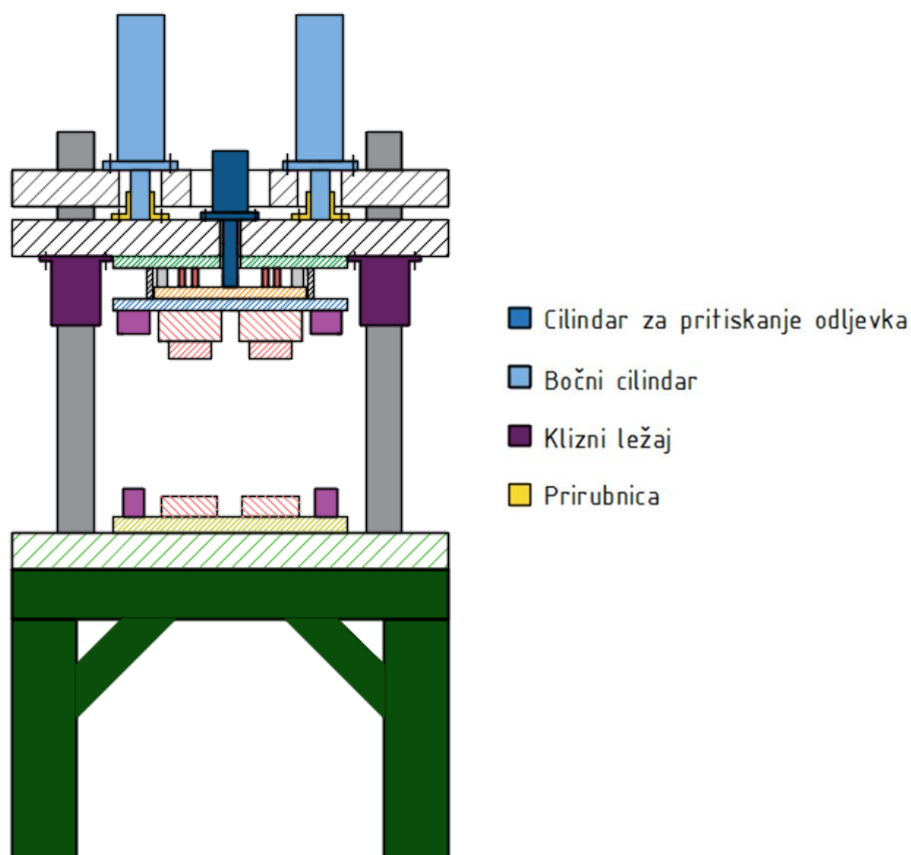


Slika 17. Koncept hidrauličnih cilindara 2

### 3.2.3. Koncept 3

Treći koncept ima kao i drugi, dva bočna cilindra i jedan cilindar za pritiskanje odljevka, ali ovdje je mali cilindar smješten na srednjoj ploči preše [Slika 18]. Kod ovog koncepta se prvo spušta mali cilindar do njegovog krajnjeg položaja, a onda slijede bočni cilindri koji pritom spuštaju srednji pojas i vrše odrezivanje. Može se izvesti i paralelno spuštanje malog i cilindra za rezanje, ali treba paziti da mali cilindar osigura odljevak od pomicanja prije nego

što nastupi rezanje što ne bi trebao biti problem budući da je hod izbacivačke poče, a onda isto tako i malog cilindra uvijek puno manji od hoda cilindra za rezanje, tj. srednjeg pojasa.



Slika 18. Koncept hidrauličnih cilindara 3

### 3.3. Vrednovanje i odabir koncepta rasporeda hidrauličnih cilindara

Objasnit će se vrednovanje konceptata pomoću [Tablica 2].

Tablica 2. Tablični prikaz vrednovanja konceptata izvedbe hidrauličnih cilindara

Koncepti / Kriteriji	Koncept 1	Koncept 2	Koncept 3
Malen broj cilindara	+	-	-
Mala duljina cilindara	+	-	+
Manji promjer cilindara	-	+	+
Jednolik raspored sile po pločama	-	+	+
Mali razmak između srednje i gornje ploče (visina preše)	-	+	+
Malen broj nestandardnih dijelova	-	+	+
Mala oslabljenja ploča preše	++	+	-
	2	3	3

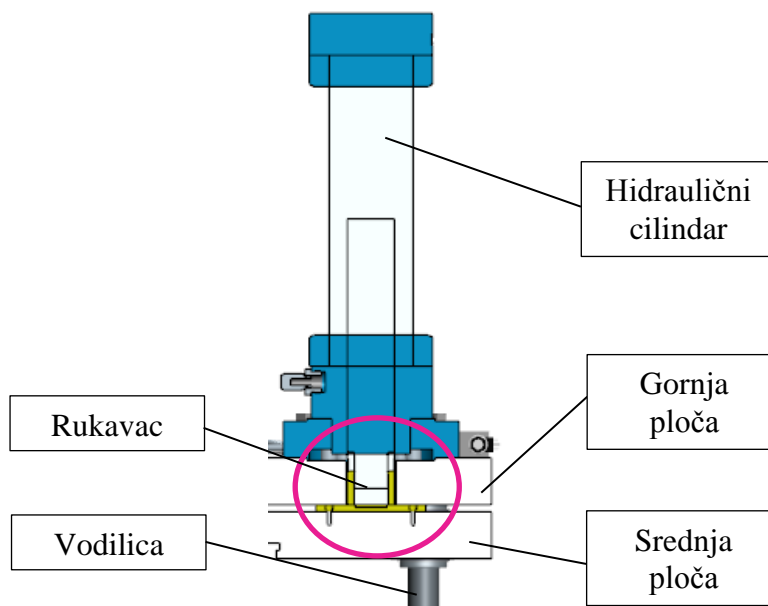
Ako zamislimo da će najveća naprezanja ploče biti u slučaju djelovanja koncentrirane sile u njenoj sredini, a najmanje u slučaju pritisknog opterećenja po cijeloj njenoj površini, može se vidjeti da će se odabirom drugog ili trećeg koncepta stati na stranu sigurnosti u pogledu naprezanja i pomaka. Iako je jedan od kriterija malen broj cilindara zbog jednostavnije montaže, manje cijene i manje mase preše, važniji kriterij je pravilan, odnosno jednoličniji raspored sile koji se dobije upotrebom barem dva cilindra koji tada preuzimaju svaki pola sile. U tom slučaju nemamo jedan cilindar dimenzioniran sa silom od 500 kN, veći promjer cilindra i silu od 500 kN prenesenu preko površine prirubnice 2 [Slika 16], već dva, promjerom manja cilindra koji prenose duplo manju silu preko svojih prirubnica [Slika 17] i [Slika 18]. Time se postiže ravnomjerniji raspored sila na preši, a time manja naprezanja i deformacije.

Vezano uz kriterij što manjeg razmaka između srednje i gornje ploče, pozicija srednje ploče se ne smije mijenjati jer je ona određena prihvatom krzalica. Iznad nje se nalazi gornja ploča sa hidrauličnim cilindrima kojima izvire rukavci i kada su u početnom položaju, tj. posve uvučениh klipova [Slika 19].



**Slika 19. Hidraulični cilindar**

Na tom rukavcu je navoj na kojeg će se ugraditi prirubnica kao na konceptima 2 i 3 [Slika 17 i Slika 18]. Srednju i gornju ploču ne možemo potpuno spojiti zbog prirubnice bez da dodatno oslabljujemo srednju ploču [Slika 20]. Debljina prirubnice će definirati razmak između srednje i gornje ploče. U tom slučaju imamo minimalni razmak ostvaren u drugom i trećem konceptu, dok u prvom konceptu imamo povećan razmak i nestandardne dijelove koji taj razmak održavaju. Iako se prvim konceptom najmanje oslabljuju ploče, upravo on ima najneravnomjerniji raspored sila preko jednog cilindra, zbog čega je odbačen.



**Slika 20. Prikaz nemogućnosti spajanja gornje i srednje ploče**

Između drugog i trećeg koncepta odabran je treći zbog manje cijene malog cilindra (manja duljina). Cilindar za pritiskanje drugog koncepta bi bio dulji od malog cilindra trećeg koncepta za debljinu gornje ploče uvećan za razmak između gornje i srednje ploče i hod preše, tj. za oko 300 mm.



## 4. Opis hidrauličnih komponenata sustava preše

Prije nego što se krene u proračun i izbor hidrauličnih komponenata sustava preše, dat će se ukratko objašnjenje za svaki dio koji će se u sklopu koristiti.

### 4.1. Opis hidrauličnih prijenosnika snage

Postoje hidrodinamički i hidrostaticki prijenosnici snage, uređaji koji koriste tekućinu kao medij za pretvorbu i prijenos energije [2]. Kao što i samo ime kaže, hidrodinamički prijenosnici snage se temelje na hidrodinamičkim zakonitostima, a hidrostaticki na principima hidrostatike. U ovom će radu biti korišteni hidrostaticki prijenosnici, tj. pumpa i hidraulični cilindar.

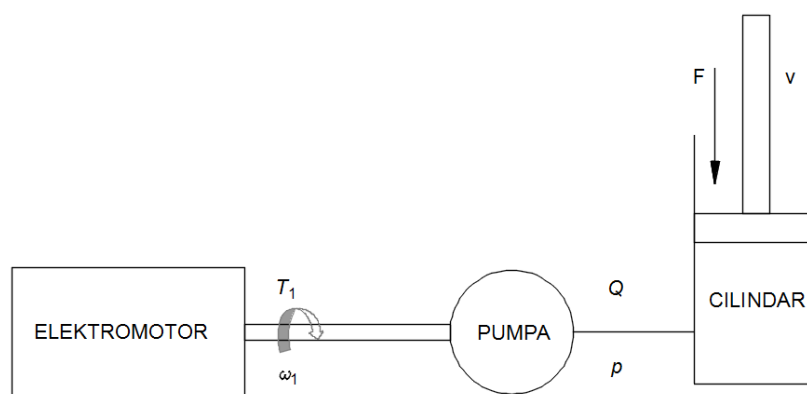
Pumpa, pogonjena elektromotorom pretvara mehaničku energiju motora u energiju tlaka radne tekućine. Energija tlaka radne tekućine predaje se hidrauličnom cilindru i omogućuje njegovo pomicanje. Pri tome je snaga predana pumi jednaka:

$$P_{meh} = T \cdot \omega. \quad (1)$$

Hidraulična snaga koju pumpa proizvodi jednaka je:

$$P_{hidr} = p \cdot Q \quad (2)$$

Energija radne tekućine prenosi se cjevovodima i upravljačkim elementima od pumpe dalje do hidrauličnog cilindra [Slika 21].

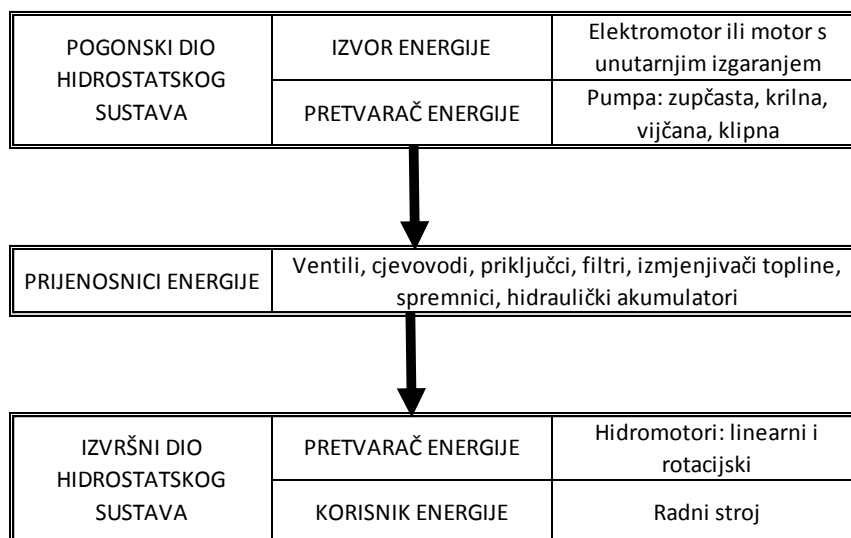


Slika 21. Shema prijenosa snage kod hidrostatickih prijenosnika

Izlazna mehanička snaga hidrauličnog cilindra je:

$$P_c = F \cdot v. \quad (3)$$

Svi ostali uređaji u hidrostatskim sustavima služe samo za prijenos energije, ali ne i za njenu pretvorbu. Na [Slika 22] može se vidjeti od kojih je sve uređaja sastavljen hidrostatski sustav.



**Slika 22. Blok-shema hidrostatskog prijenosnika snage**

#### 4.1.1. Pumpe

Princip rada svih volumetričkih pumpi je isti. Proces usisavanja radne tekućine i njezina tlačenja se obavlja neprestanim gibanjem radnih elemenata.

Specifični protok pumpe unaprijed je definiran geometrijom radnih komora, osim ako je riječ o pumpi kod koje se volumen komora može mijenjati. Tlak na tlačnom priključku pumpe ovisi o opterećenju hidromotora, tj. hidrauličnog cilindra i ograničen je konstrukcijskim karakteristikama hidrostatskog sustava.

Osnovna podjela pumpi:

- Zupčaste
- Vijčane
- Krilne
- Klipne

##### 4.1.1.1. Zupčaste pumpe

Radni elementi ovih pumpi su zupčanici koji rotacijskim gibanjem mijenjaju volumen radnih komora. Jedan od njih je pogonski, a drugi gonjeni. Ove pumpe imaju konstantan specifični protok pa se još nazivaju i *konstantne pumpe*. Zupčaste pumpe se dijele na zupčaste pumpe s

vanjskim ozubljenjem, unutarnjim i cikloidnim profilom ozubljenja. Načini rada tih triju vrsta pumpi su principijelno isti. Prednost zupčastih pumpi s unutarnjim ozubljenjem u odnosu na zupčaste pumpe s vanjskim ozubljenjem u tome je što su manjih gabarita, imaju manje pulzacije protoka i tlaka te stvaraju manju buku u radu. Kod zupčastih pumpi s cikloidnim ozubljenjem zupčanik s vanjskim ozubljenjem ima jedan zub manje od zupčanika s unutarnjim ozubljenjem. Takva izvedba osigurava stalni zahvat obaju zupčanika, a time i stalno brtvljenje između usisne i tlačne strane. Nije potreban dodatni element koji će osigurati brtvljenje kao kod evolventnih zupčanika zupčastih pumpi s unutarnjim ozubljenjem. Ipak, brtvljenje nije toliko dobro da bi mogla raditi i na visokim tlakovima, tako da te pumpe mogu raditi samo do 120 bar.

#### 4.1.1.2. Vijčane pumpe

Vijčane pumpe imaju vijčanike kao radne elemente koji obavljaju rotacijsko gibanje. Spadaju u grupu hidrostatskih strojeva čiji se specifični protok ne može mijenjati.

Za njih je karakteristično da imaju male pulzacije tlakova te zbog toga pri radu ne stvaraju buku. Mogu se koristiti i za pogone s velikim brzinama vrtnje (do 30 000 min<sup>-1</sup>), zbog čega mogu dati velike protoke s vrlo malim dimenzijama. Njima se mogu postići tlakovi visoki kao i sa zupčastim pumpama. Protoci vijčanih pumpa sežu do 6000 l/min. Koriste se u sustavima za mehanizaciju i automatizaciju strojeva i procesa, općenito u sustavima veće točnosti kod kojih se traži rad bez šumova i pulzacija. [3]

#### 4.1.1.3. Krilne pumpe

Krilna ili lamelna hidraulična pumpa najčešće se izvodi s krilcima u rotoru. Os je rotora u odnosu na os statora pomaknuta za ekscentričnost  $e$  tako da se radna komora povećava u prvoj polovici zakreta, a smanjuje u drugoj polovici zakreta. Kod njih postoji mogućnost regulacije protoka promjenom ekscentriciteta. Mogu biti s promjenjivim i konstantnim protokom. Ove se pumpe odlikuju relativno tihim i mirnim radom, relativno niskom cijenom i malom specifičnom masom.

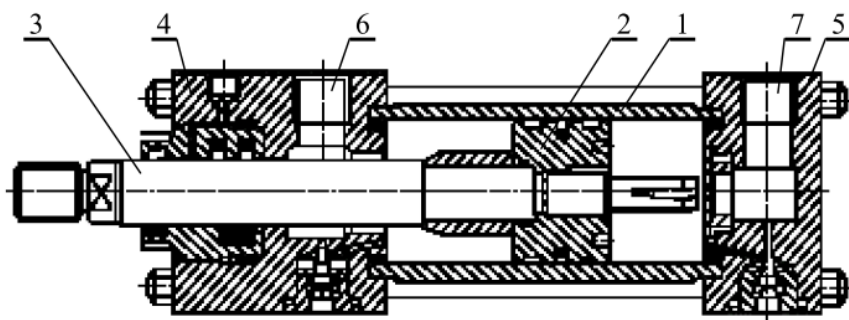
#### 4.1.1.4. Klipne pumpe

Klipne pumpe su pumpe čiji su radni elementi klipovi. Rotacijom pogonskog vratila omogućava se gibanje klipova. Ovisno o smještaju radnih elemenata u odnosu na vratilo ove se pumpe dijele na aksijalno-klipne i radijalno klipne.

Aksijalne su najpoznatije i najviše proizvođene klipne pumpe. Primjenjuju se u sustavima za prijenos snage. Najčešće konstrukcijske izvedbe su sa koso postavljenim cilindarskim blokom i s kosom pločom. [3]

#### 4.1.2. Hidraulični cilindri [4]

Hidraulični cilindar ili linearni hidraulični motor je najčešći izvršni dio u hidrauličnom pogonu, koji služi za pretvorbu energije hidrauličnog fluida u mehanički rad (izvršna sila se kreće po pravcu). Njegova ulazna veličina jest hidraulični fluid pod tlakom koji djeluje na površinu klipa hidrauličnoga cilindra. Time uzrokuje pravocrtno kretanje klipa, a kao posljedica toga i klipnjače koja je povezana s teretom. Hidraulični cilindri koriste se kod alatnih strojeva (stezanje izratka, gibanje izratka i alata), u uređajima za transport (podizanje, utovarivanje), pokretnim strojevima (traktori, bageri itd.), zrakoplovima (pomicanje stajnih trapova, zakrilaca), brodovima (zakretanje kormila, krila, elisa) itd.



Sl. 10.5 Dvoradni cilindar [4]: 1 – plašt, 2 – stap, 3 – klipnjača, 4 – prednji poklopac, 5 – stražnji poklopac, 6-7 – priključci za ulje

#### Slika 23. Prikaz osnovnih dijelova hidrauličnog cilindra

Cilindri mogu biti jednoradni i dvoradni. Svi hidraulični cilindri imaju oba priključka, kod jednoradnih cilindara stražnji priključak služi za odvod prodrlog ulja. Kod jednoradnih cilindara ulje pod tlakom dovodi se samo s jedne strane klipa koji vrši koristan rad samo u jednom smjeru. Povratno kretanje ostvaruje se oprugom ili težinom tereta.

Dvoradni cilindri vrše koristan rad u oba smjera. Kod cilindra s prigušenjem u krajnjem položaju smanjuje se pri kraju hoda presjek kanala za odvod ulja (preko prigušnog ventila), čime se usporava gibanje klipa. Ovakvo kočenje je neophodno pri brzinama klipa većim od 0,1 m/s.

Tipovi učvršćenja cilindara

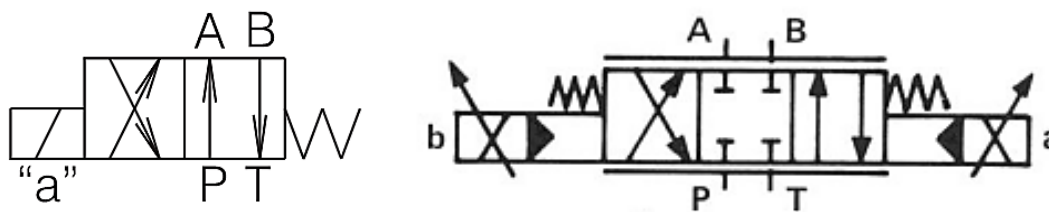
- s nogama

- s prirubnicom (sprijeda/straga, nepomična/okretna)
- s rukavcem

Postoji više standardnih spojeva i odgovarajućih završetaka klipnjače. Za relativno duge cilindre (hod/promjer klipnjače  $>10$ ) potrebno je izvršiti proračun klipnjače na izvijanje.

## 4.2. Razvodnici

Razvodnici su tip protočnih ventila koji propuštaju, zatvaraju i usmjeravaju tok radnog medija. Tip razvodnika odnosno njegova funkcija određeni su brojem priključaka, brojem razvodnih položaja, načinom aktiviranja i veličinom priključaka. S obzirom na konstrukcijska rješenja mogu biti klipni, sa sjedištem i pločasti, a s obzirom na upravljanje mogu biti digitalno pokretani kod kojeg postoje samo krajnji položaji – „otvoreno“ ili „zatvoreno“ ili kontinuirano pokretani, proporcionalni, tj. servo-ventili koji između dva krajnja položaja kontinuirano poprimaju neki položaj uz odgovarajuće prigušno djelovanje.



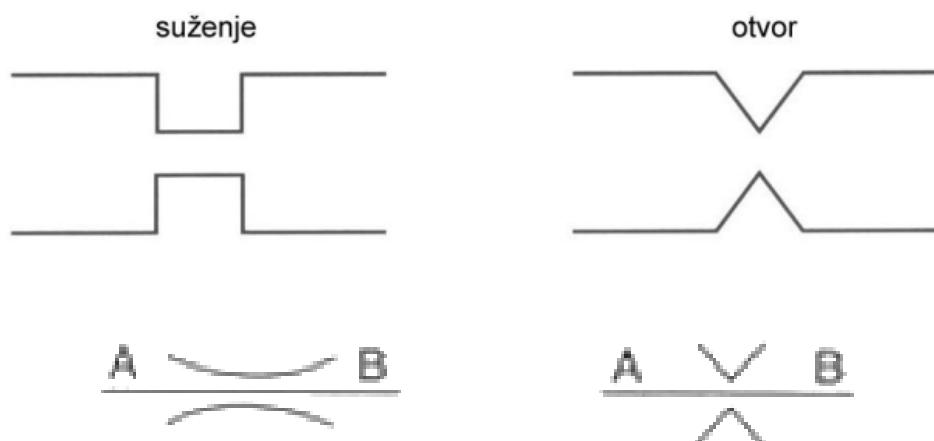
**Slika 24. Digitalno pokretan razvodnik (lijevo) i proporcionalni razvodnik (desno)**

Kvalitetu razvodnika karakteriziraju unutrašnji otpor (pad tlaka) i propuštanje (koji trebaju biti što manji), te brzina rada (frekvencija uključivanja i isključivanja – treba biti što veća). Općenito (kao i za svaki drugi ventil), radna karakteristika razvodnika ima takav oblik da se otpor (pad tlaka) povećava s povećanjem protoka kroz razvodnik. [4]

Pri označavanju razvodnika, ispred riječi razvodnik piše broj priključaka i broj položaja. Tako npr. 4/3 razvodnik predstavlja razvodnik s 4 priključaka i 3 položaja.

## 4.3. Prigušni ventil

Prigušni ventil je regulator protoka. Regulatori protoka imaju zadatak održavati konstantni zadani protok u sustavu, nezavisno od opterećenja. Kao prigušni elementi koriste se prigušnice i dijafragme (blende). Općenito, prigušnice imaju oblik uskih kanala, a dijafragme imaju oblik ploče s uskim otvorom za protjecanje [Slika 25].



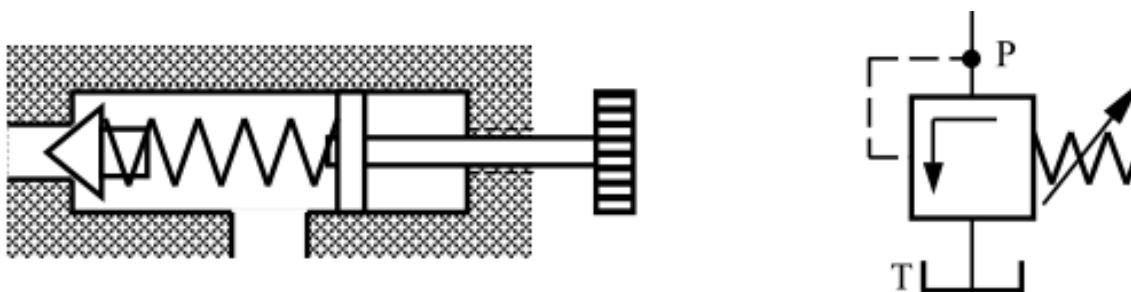
Slika 25. Prigušnica (lijevo) i blenda (desno)

#### 4.4. Nepovratni ventil

Dozvoljavaju protok samo u jednom smjeru. Pladanj ventila može imati oblik kugle, konusa, tanjura ili čahure. Ventil može biti neopterećen ili opterećen (s oprugom). Ventil s hidrauličnim deblokiranjem normalno dozvoljava protok od A prema B. Međutim, kad se priključak X dovede pod tlak, omogućava se protok u suprotnom smjeru (od B prema A). Ovaj ventil omogućava blokiranje i deblokiranje željenog položaja (npr. kod hidraulične dizalice za automobil). [4]

#### 4.5. Sigurnosni ventil ili ventil za ograničavanje tlaka

Osiguravaju da tlak u sustavu ne prijeđe maksimalno dopuštenu vrijednost. Koriste se kao sigurnosni ventili (za zaštitu od prekomjernog tlaka) [Slika 26], kao kočni ventili (za zaštitu od tlačnih udara koji nastaju npr. prilikom zatvaranja razvodnika) ili kao ventili za protudržanje.



Slika 26. Ventil za ograničenje tlaka

Potrebni su i prisutni u svim hidrauličnim sustavima, tipično se postavljaju na izlazu pumpe, za zaštitu pumpe i sustava od prekomjernog tlaka. Ventil za ograničavanje tlaka u

normalnom je položaju zatvoren. Na ventilu se skraćivanjem/produžavanjem opruge namjesti željeni maksimalni tlak pri kojem će pritisak na pladanj ventila svladati silu u opruzi, gurnuti pladanj i na taj način otvoriti ventil. Tlak otvaranja veći je od tlaka zatvaranja ventila za 10-15% (histereza). U ventile za ograničenje tlaka često se ugrađuju prigušni klipovi ili prigušnice za smanjenje brzine zatvaranja (brzo otvaranje i usporeno zatvaranje). Time se sprečavaju štete od tlačnog udara kakvi se javljaju npr. ako se zatvaranjem ventila trenutačno obustavi protok prema nekom potrošaču. [4]

#### 4.6. Filter

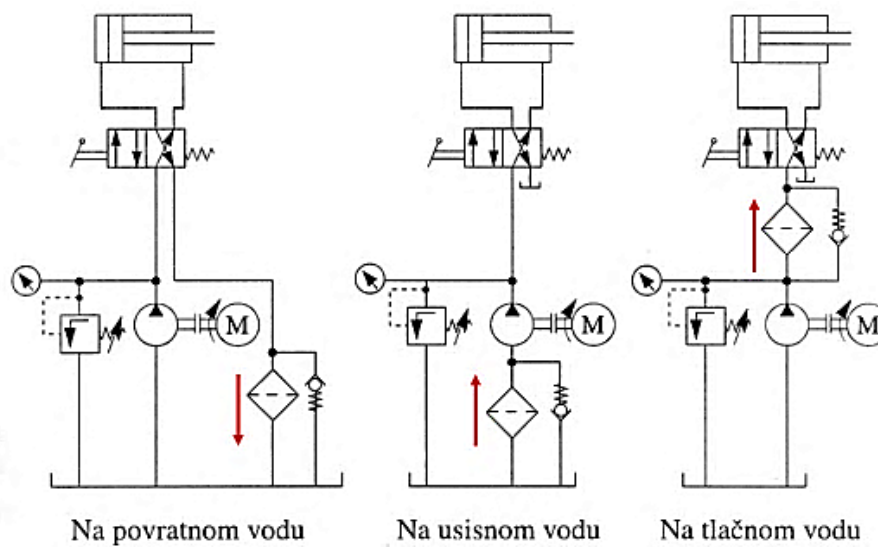
Kako bi hidraulični sustav ispravno radio, neophodna je čistoća fluida. O čistoći fluida brinu filteri. Izvori kontaminacije fluida:

- Eksploatacija (trošenje)
- Proizvodnja (strugotina, pijesak, prljavština.)
- Održavanje i montiranje sustava (strugotina, prljavština, novi fluid,.)

Posljedice kontaminiranog fluida (smatra se uzrokom 75% problema):

- Blokada ventila
- Povećano curenje
- Promjene svojstava sustava
- Otkazivanje rada sustava

Filteri omogućavaju normalan rad sustava i povećavaju njegovu trajnost. Tolerancije parova koji se gibaju u modernim hidrauličnim sustavima vrlo su male - zračnosti između kliznih elemenata su do 20  $\mu\text{m}$ , a za servo-sustave do 3  $\mu\text{m}$ , pa je u skladu s time potrebno osigurati i finoću filtriranja ulja. [5] Klase čistoće sustava definirane su standardom ISO 4406 normom. Taj standard klasu čistoće označava sa tri broja koji definiraju maksimalni broj čestica većih od 4, 6 i 14  $\mu\text{m}$  u volumenu fluida od 100 ml. Prema tom broju određuje se i potreba za finoćom filtriranja i filtera. Uz finoću filtera značajan je i njegov smještaj u hidrauličnom krugu. Filter se najčešće smješta u povratnom vodu. Radi zaštite osjetljivijih elemenata, poput servo-ventila, filter može biti smješten i u tlačnom vodu, prije ventila. Za veće sustave filter može biti smješten i u dodatnom, niskotlačnom hidrauličnom krugu, koji služi samo za hlađenje (dodan je izmjenjivač topline) i filtriranje. Mogućnost smještaja fluida u usisnom vodu izbjegava se, radi stvaranja dodatnih otpora na usisu, povećanja opasnosti od kavitacije, te oštećenja krilnih i klipnih pumpi. [6]



**Slika 27. Ugradnja filtera u hidraulični sustav [5]**

#### **4.6.1. Izbor filtera**

Prije izbora filtera potrebno je znati razred čistoće, a on će se odabrati s obzirom na preporučene vrijednosti [Slika 28]. Odabire se razred čistoće 17/15/12 koji je biran uz uvjet najosjetljivijeg dijela hidrauličnog sustava. Za prešu konstruiranu ovim radom, najosjetljiviji dio hidrauličnog sustava za tlak veći od 212 bar je sigurnosni ventil – regulator tlaka [Slika 28].



**Recommended\* Target ISO Cleanliness Codes and media selection for systems using petroleum based fluids per ISO4406:1999 for particle sizes 4 $\mu$ [c] / 6 $\mu$ [c] / 14 $\mu$ [c]**

	Pressure	Media	Pressure	Media	Pressure	Media
	< 140 bar	$\beta_{x[c]} = 1000$	212 bar	$\beta_{x[c]} = 1000$	> 212 bar	$\beta_{x[c]} = 1000$
	< 2000 psi	( $\beta_x = 200$ )	3000 psi	( $\beta_x = 200$ )	> 3000 psi	( $\beta_x = 200$ )
Pumps						
Fixed Gear	20/18/15	22 $\mu$ [c] (25 $\mu$ )	19/17/15	12 $\mu$ [c] (12 $\mu$ )	-	-
Fixed Piston	19/17/14	12 $\mu$ [c] (12 $\mu$ )	18/16/13	12 $\mu$ [c] (12 $\mu$ )	17/15/12	7 $\mu$ [c] (6 $\mu$ )
Fixed Vane	20/18/15	22 $\mu$ [c] (25 $\mu$ )	19/17/14	12 $\mu$ [c] (12 $\mu$ )	18/16/13	12 $\mu$ [c] (12 $\mu$ )
Variable Piston	18/16/13	7 $\mu$ [c] (6 $\mu$ )	17/15/13	5 $\mu$ [c] (3 $\mu$ )	16/14/12	7 $\mu$ [c] (6 $\mu$ )
Variable Vane	18/16/13	7 $\mu$ [c] (6 $\mu$ )	17/15/12	5 $\mu$ [c] (3 $\mu$ )	-	-
Valves						
Cartridge	18/16/13	12 $\mu$ [c] (12 $\mu$ )	17/15/12	7 $\mu$ [c] (6 $\mu$ )	17/15/12	7 $\mu$ [c] (6 $\mu$ )
Check Valve	20/18/15	22 $\mu$ [c] (25 $\mu$ )	20/18/15	22 $\mu$ [c] (25 $\mu$ )	19/17/14	12 $\mu$ [c] (12 $\mu$ )
Directional (solenoid)	20/18/15	22 $\mu$ [c] (25 $\mu$ )	19/17/14	12 $\mu$ [c] (12 $\mu$ )	18/16/13	12 $\mu$ [c] (12 $\mu$ )
Flow Control	19/17/14	12 $\mu$ [c] (12 $\mu$ )	18/16/13	12 $\mu$ [c] (12 $\mu$ )	18/16/13	12 $\mu$ [c] (12 $\mu$ )
Pressure Control (modulating)	19/17/14	12 $\mu$ [c] (12 $\mu$ )	18/16/13	12 $\mu$ [c] (12 $\mu$ )	17/15/12	7 $\mu$ [c] (6 $\mu$ )
Proportional Cartridge Valve	17/15/12	7 $\mu$ [c] (6 $\mu$ )	17/15/12	7 $\mu$ [c] (6 $\mu$ )	16/14/11	5 $\mu$ [c] (3 $\mu$ )
Proportional Directional	17/15/12	7 $\mu$ [c] (6 $\mu$ )	17/15/12	7 $\mu$ [c] (6 $\mu$ )	16/14/11	5 $\mu$ [c] (3 $\mu$ )
Proportional Flow Control	17/15/12	7 $\mu$ [c] (6 $\mu$ )	17/15/12	7 $\mu$ [c] (6 $\mu$ )	16/14/11	5 $\mu$ [c] (3 $\mu$ )
Proportional Pressure Control	17/15/12	7 $\mu$ [c] (6 $\mu$ )	17/15/12	7 $\mu$ [c] (6 $\mu$ )	16/14/11	5 $\mu$ [c] (3 $\mu$ )
Servo Valve	16/14/11	7 $\mu$ [c] (6 $\mu$ )	16/14/11	5 $\mu$ [c] (3 $\mu$ )	15/13/10	5 $\mu$ [c] (3 $\mu$ )

**Slika 28. Prikaz razreda čistoće za komponente hidrauličnog sustava [7]**

S obzirom da hidraulična preša koja je tema ovog diplomskog rada neće imati servo-ventile, filter će se smjestiti u povratni vod čime se također izbjegavaju nedostaci stavljanja filtera u usisni vod. Odabran je filter proizvođača Bosch Rexroth tipa 10TEN0160-H10XL-A. On je ponuđen od strane proizvođača nakon unesenih podataka u njihov upitnik [8]. Ima zadovoljavajući protok, najveći radni tlak je 10 bar i zadovoljava razred čistoće – podatak zaokružen crvenom bojom na [Slika 29].

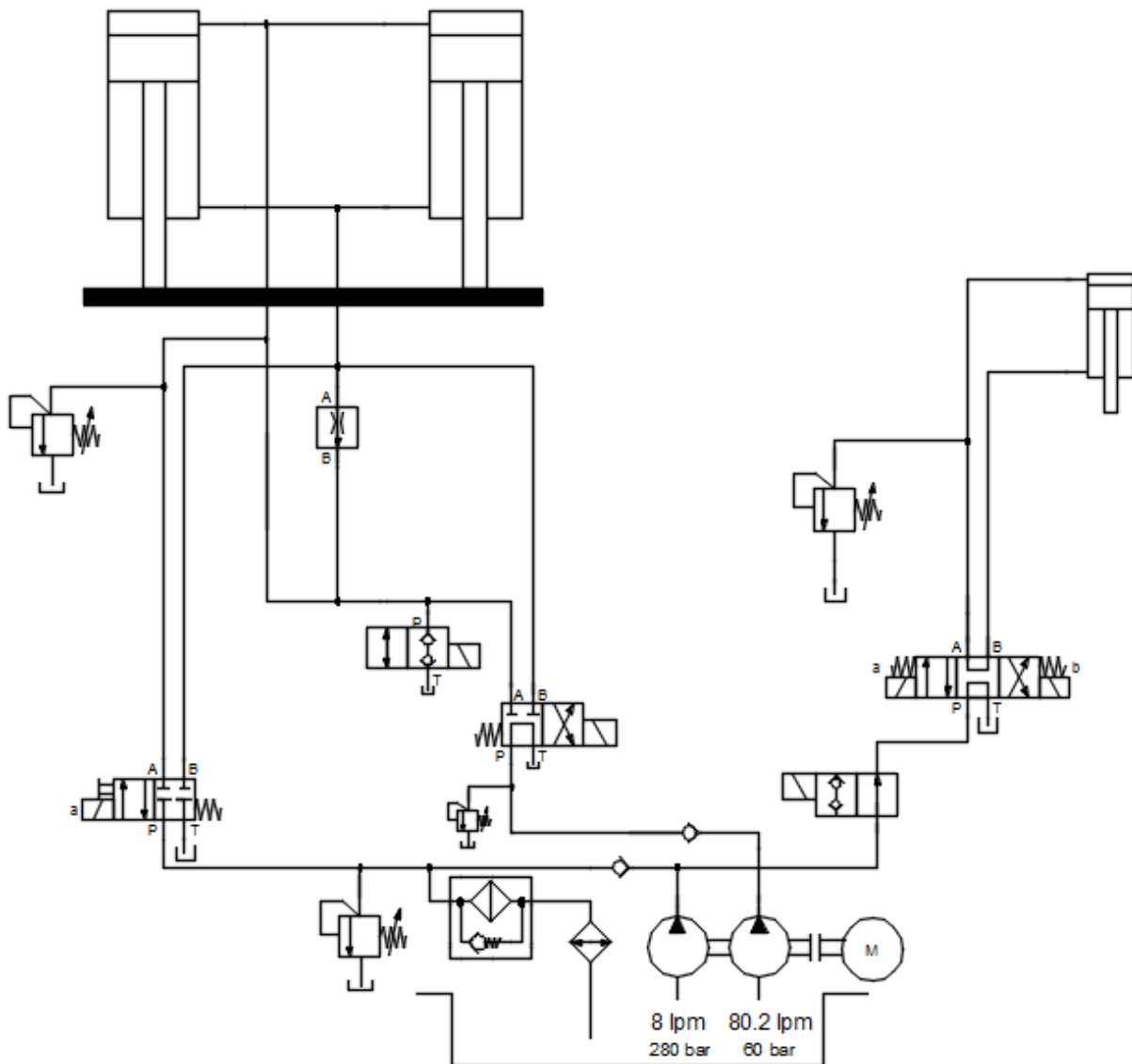
**Filter element**

Glass fiber paper H..XL	Single-use element on the basis of inorganic fiber					
		Filtration ratio according to ISO 16889 up to $\Delta p = 5$ bar [72.5 psi]			Achievable oil cleanliness according to ISO 4406 (SAE-AS 4059)	
Particle separation	H20XL	$\beta_{20(c)} \geq 200$			19/16/12 ... 22/17/14	
	H10XL	$\beta_{10(c)} \geq 200$			17/14/10 ... 21/16/13	
	H6XL	$\beta_{6(c)} \geq 200$			15/12/10 ... 19/14/11	
	H3XL	$\beta_{5(c)} \geq 200$			13/10/8 ... 17/13/10	
Admissible pressure differential	bar [psi]	30 [435]				
Size	Size	0040	0063	0100	0160	0250
Weight	kg [lbs]	0.20 [0.44]	0.30 [0.66]	0.35 [0.77]	0.8 [1.76]	1.1 [2.42]
Size	Size	0400	0630	1000	2000	2500
Weight	kg [lbs]	2.0 [4.41]	2.3 [5.07]	3.0 [6.62]	3.5 [7.72]	5.0 [11.03]

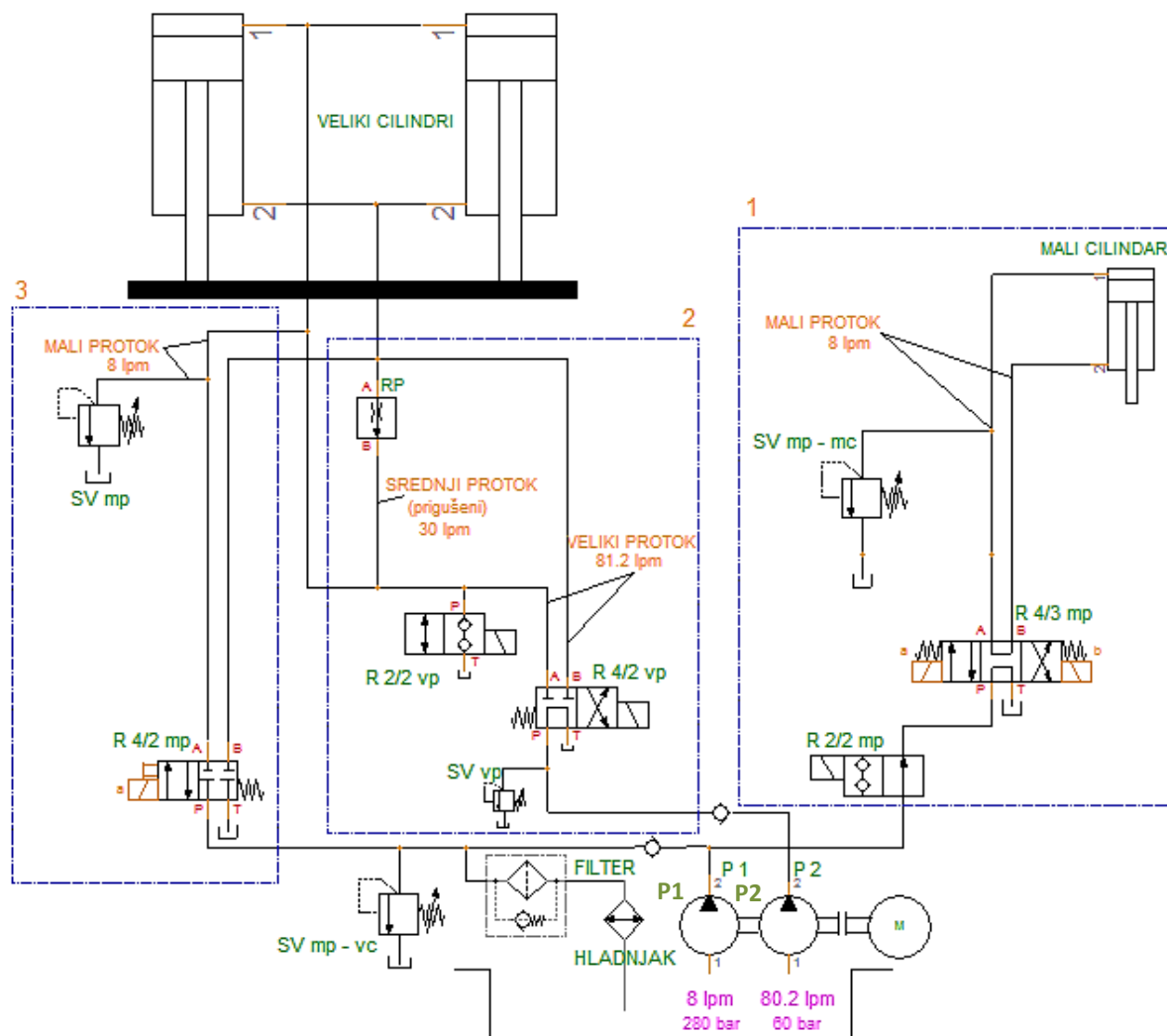
**Slika 29. Prikaz tehničkih podataka filtera vezanih uz razred čistoće [9]**

#### 4.7. Opis hidraulične sheme za krzalicu

Na [Slika 30] prikazana je izrađena hidraulična shema za hidrauličnu prešu za krzalicu. Da bi se objasnila prikazana shema, raspodijelit će se na tri cjeline s obzirom na protok prema [Slika 31]. Cjeline su označene plavom bojom i brojkama od 1 do 3. Označeno je i gdje su koliki protoci. Osim toga, uz svaki dio hidrauličnog sustava stoji oznaka prema kojoj će se referirati u daljnjem tekstu.



Slika 30. Hidraulična shema hidraulične preše za krzalicu



**Slika 31. Prikaz podijeljene i označene sheme u svrhu lakšeg objašnjavanja**

Hidraulična shema prikazuje sustav sa dvije međusobno povezane pumpe koje su spojene na zajednički motor, dva 4/2 razvodnika, jedan 4/3 razvodnik, dva 2/2 razvodnika od kojih je jedan u normalnom položaju zatvoren (cjelina 2) i drugi koji je u normalnom položaju otvoren (cjelina 1), regulator protoka podešen na protok od 60 l/min, nepovratni ventili te nekoliko sigurnosnih ventila koji štite od prekomjernog tlaka svaki svoj dio –SV mp-mc - cilindar za pritiskanje u trenutku pritiskanja, SV vp i SV mp-vc - pumpe te SV mp- velike cilindre kod rezanja. Karakteristike elemenata (najveći protoci i tlakovi) prikazane su u []. Izbor pojedinih glavnih dijelova, pumpi i cilindara bit će objašnjena u sljedećem poglavlju. Ovdje će se objasniti na koji će način preša raditi.

Hidraulična shema prikazuje sve elemente u položaju u kakvom preša treba biti u praznom hodu. To znači da će nakon što se pokrene motor te time zavrte i obje pumpe odjednom, svaka gurati ulje u svom vodu. U praznom hodu, kada nema korisnog rada, potrebno je

osigurati nesmetan protok ulja u spremnik kako bi se u što većoj mjeri smanjili gubici. Pumpa P2 će tekućinu gurati do razvodnika *R4/2 vp* koji će ju u svom neutralnom položaju preusmjeriti u spremnik, a pumpa P1 će ulje gurati do razvodnika *R4/3 mp* i *R4/2 mp* koji će ju također preusmjeravati u spremnik. Može se zaključiti da će pumpa P1 opskrbljivati cjeline 1 i 3, a pumpa P2 samo cjelinu 2.

Razvodnik *R2/2 mp* mora u vrijeme spuštanja i dizanja malog cilindra (prvi i treći položaj razvodnika *R4/3 mp*) biti u svom normalnom položaju - „otvoreno“. On je uključno-isključni ventil koji će se u trenutku kada se srednji pojas spusti dovoljno nisko zatvoriti i time onemogućiti ulju protok prema cjelini 1 da bi cijeli protok pumpe P1 bio dostupan za cjelinu 3 - rezanje. Pri spuštanju srednjeg pojasa (mali cilindar za pritiskanje je već u svojem krajnjem položaju), on dolazi do točke u kojoj mali cilindar počinje dirati odljevak te s obzirom da se srednji pojas nastavlja spuštati prema dolje, a mali cilindar ne može preko odljevka, klip malog cilindra počinje tlačiti odljevak jer fluid pri gibanju klipa, tj. klipnjače koja ga gura ne može nesmetano teći kroz vodove iz jedne komore cilindra u drugu jer kada se klip pomakne za određenu jedinicu duljine prema gore, iz gornje će komore biti potisnut volumen  $V_1$ , a donja komora cilindra može zaprimiti volumen  $V_2 < V_1$ . Iz tog razloga će tlak rasti i narasti na vrijednost ograničenu sigurnosnim ventilom *SV mp-mc* koji će višak fluida propuštati u povratni vod u spremnik. Vrijednost tlaka namještenog na sigurnosnom ventilu pomnoženo s površinom malog cilindra će nam dati željeni otpor na odljevak, tj. pritiskanje. Pritiskanje će trajati dok se srh ne odstrani. Nakon toga se *R2/2 mp* ponovno prebacuje u položaj otvoreno.

Veliki cilindri u praznom hodu ne mogu se pustiti dolje uzrokovano masom koja je na njih vezana iz istog razloga zbog kojeg ulje ne može nesmetano prolaziti kroz mali cilindar u drugom položaju razvodnika *R4/3 mp*. Spuštanje cilindra će se zaista ostvariti pomoću njihove mase, ali tek kada se razvodnik *R2/2 vp* prebaci u prvi položaj – „otvoreno“. Cilindri neće moći ubrzati djelovanjem gravitacije, već će njihova brzina biti ograničena regulatorom protoka čiji protok mora biti ograničen na točnu vrijednost za željenu brzinu i prema tome će se proračunati u sljedećem poglavlju. Kada srednji pojas dođe do određene visine, razvodnik *R2/2 vp* se mora zatvoriti i time onemogućiti protok ulja u spremnik da bi se razvodnik iz cjeline 3, *R4/2 mp* mogao uključiti prebacivanjem u svoj otvoreni, prvi položaj. U tlačnom vodu prije tog razvodnika, prije njegovog uključivanja, je pumpa malog protoka već stvorila tlak jer nakon što se ventil *R2/2 mp* zatvorio, ulje nije moglo nikamo drugamo teći osim prema razvodniku *R4/2 mp* koji u neutralnom položaju ima blokirane ulaze, tj. ulje ne može nesmetano proći kroz njega i u spremnik. Da ne bi došlo do havarije, tlak u vodu visokotlačne

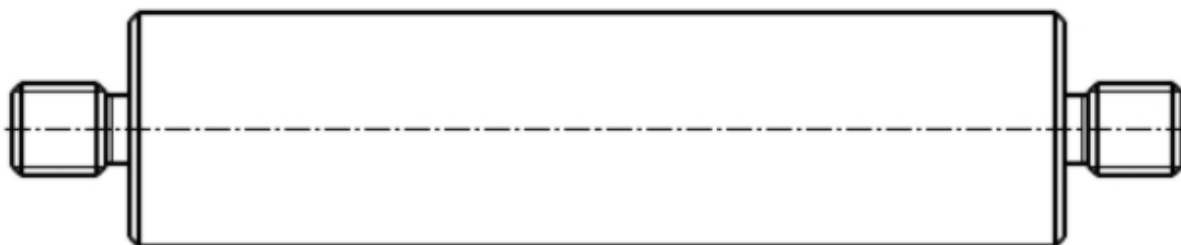
pumpe malog protoka mora biti ograničen sigurnosnim ventilom na tlak barem jednak dopuštenom radnom tlaku pumpe. Kada cilindri dođu do određene visine (mora se odrediti nakon ugradnje svake nove krzalice) i dodirnu odljevak, uključuje se *R4/2 mp*. On omogućuje tok ulja guran visokotlačnom pumpom malog protoka koja će gurati ulje tako dugo dok se ne stvori dovoljno veliki tlak za odrezivanje srha. Nakon što je rezanje obavljeno, razvodnik *R4/2 mp* se prebacuje u položaj – „zatvoreno“, *R2/2 mp* u položaj – „otvoreno“ i *R4/2 vp* prebacuje u drugi položaj čime omogućava pumpi P2 dizanje srednjeg pojasa. Nakon što se srednji pojas digne na željenu visinu, sustav se vraća u stanje praznog hoda dok se ne namjesti sljedeći odljevak i pripremi za odrezivanje.

## 5. Izbor i proračun dijelova hidraulične preše za krzalicu

U ovom poglavlju, osim proračuna dijelova, vršit će se i njihov izbor.

### 5.1. Proračun dopuštene površine jezgre navoja vodilica

Odabrane su vodilice proizvođača Bosch Rexroth oblika prema [Slika 32]. Kao što je prikazano na slici, na kraju vodilica nalazi se navoj. Potrebno je proračunati minimalni dopušteni presjek jezgre navoja kao najkritičnijeg dijela vodilice. Svaka vodilica je opterećena četvrtinom radne sile.



Slika 32. Shematski prikaz vodilica

$$F_{Rv} = \frac{F_R}{4} = \frac{500}{4} = 125 \text{ kN} \quad (4)$$

Potrebno je uzeti u obzir faktor udara koji nastaje zbog nagle promjene opterećenja. Naprezanja radnom silom na preši nema dok rezna ploča ne dođe u dodir s odljevkom. U tom trenutku pumpa počinje povećavati tlak kako bi cilindar ostvario potrebnu silu za prodiranje u materijal i njegovo rezanje. Prvo dolazi do elastičnog savijanja materijala koje daljnjim utiskivanjem, tj. porastom sile prelazi u plastično savijanje. Kad pritisak rezne ploče naraste preko čvrstoće materijala na smicanje, dolazi do rezanja materijala u smjeru djelovanja ploče. Nakon stanovitve dubine rezanja dolazi do loma, zbog krhkosti materijala. U tom trenutku loma dolazi do naglog prekida dodira rezne ploče i odljevka, a time naglo nestaje i dobivena sila. Faktor udara za preše, [10] je u rasponu od 1,75 do 2. Odabire se faktor udara 2. Sila kojom će se provoditi proračun vodilica na vlak sada iznosi:

$$F = K_A \cdot F_{Rv} = 2 \cdot 125 = 250 \text{ kN} \quad (5)$$

Proračun minimalnog dopuštenog presjeka jezgre navoja proračunavat će se prema podacima iz literature [11] gdje je vlačno naprezanje jezgre kod čeličnih konstrukcija jednako:

$$\sigma_v = \frac{F}{A_j} \quad (6)$$

Površina jezgre:

$$A = \frac{d_j^2 \pi}{4} \quad (7)$$

Dopušteno naprezanje na vlak iznosi:

$$\sigma_{vdop} \approx R_e \cdot 0,3 \quad (8)$$

Prema katalogu firme Bosch Rexroth, materijal vodilica je toplinski obrađen čelik ISO ( EN 10027-2 1.4034) cementiran na 54 HRC. Prema [12] granica tečenja nakon normalizacije iznosi 1350 N/mm<sup>2</sup>. Iz toga proizlazi da dopušteno opterećenje iznosi:

$$\sigma_{vdop} \approx 1350 \cdot 0,3 = 405 \frac{\text{N}}{\text{mm}^2} \quad (9)$$

$$A_{dop} = \frac{F}{\sigma_{dop}} = \frac{250000}{405} = 617,3 \text{ mm}^2 \quad (10)$$

Najmanji dopušteni promjer jezgre je 617,3 mm<sup>2</sup>, a prema literaturi [13], proizlazi da je to navoj M36 s jezgrom površine 647 mm<sup>2</sup>.

## 5.2. Provjera nogu postolja na izvijanje

Odabrana je cijev pravokutnog profila dimenzija 100x100 mm debljine stjenke 3 mm. Noge postolja opterećene su samo težinom dijelova preše koju nose. Pretpostavlja se da je težina gornjeg dijela iznad nogu, uz faktor udara  $K_A=2$  jednaka:

$$G = 40000 \cdot 2 = 80000 \text{ N} \quad (11)$$

Iz toga proizlazi da je opterećenje po nozi postolja jednako:

$$F_i = \frac{40000 \cdot 2}{4} = 20000 \text{ N} \quad (12)$$

Duljina nogu je:

$$L = 800 \text{ mm} \quad (13)$$

S obzirom da su noge vijcima vezane za tlo i zavarene za okvir koji je vijcima pričvršćen na donju ploču, smatrat će se da su oba kraja nogu uklješteni pa prema literaturi [13] slobodna duljina izvijanja iznosi:

$$l_0 = 0,5 \cdot 800 = 400 \text{ mm.} \quad (14)$$

Najmanji aksijalni moment tromosti za pravokutnu cijev jednak je:

$$I_{min} = \frac{a^4}{12} - \frac{b^4}{12} = \frac{100^4}{12} - \frac{(100 - 2 \cdot 3)^4}{12} = 1827092 \text{ mm}^4 \quad (15)$$

Površina pravokutne cijevi:

$$A = a^2 - b^2 = 100^2 - 94^2 = 1146 \text{ mm}^2 \quad (16)$$

Iz najmanjeg aksijalnog momenta tromosti i površine proizlazi polumjer tromosti  $i$ , jednak:

$$i = \sqrt{\frac{I_{min}}{A}} = \sqrt{\frac{1827092}{1146}} = 39,93 \text{ mm} \quad (17)$$

Sada su izračunati i slobodna duljina izvijanja i polumjer tromosti. Iz njih proizlazi vitkost:

$$\lambda = \frac{l_0}{i} = \frac{400}{39,93} = 10,02 \quad (18)$$

Granična vitkost za meki čelik iznosi 105. Proračunata vitkost  $\lambda$  iznosi 10,02 što je manje od granične. S obzirom na to, prema literaturi [13], uzima se sljedeća formula za računanje naprezanja izvijanja  $\sigma_k$ :

$$\sigma_k = 335 - 0,62 \cdot \lambda \quad (19)$$

$$\sigma_k = 335 - 0,62 \cdot 10,02 = 328,8 \frac{\text{N}}{\text{mm}^2} \quad (20)$$

Sad se može izračunati dopušteno opterećenje prema formuli:

$$F_{dop} = \frac{\sigma_k \cdot A}{S} \quad (21)$$

Odabire se faktor sigurnosti prema literaturi [13]  $S=8$  pa dopušteno opterećenje iznosi:

$$F_{dop} = \frac{328,8 \cdot 1146}{8} = 47098 \text{ N} \quad (22)$$

Opterećenje noge je manje od dopuštenog pa će pravokutna cijev određenih dimenzija zadovoljiti.



### 5.3. Proračun hidrauličnog cilindra za rezanje

Proračun cilindra provest će se s obzirom na radnu silu koju je potrebno ostvariti. Radna sila iznosi:

$$F_R = 500 \text{ kN} \quad (23)$$

Odabran radni tlak za fazu rezanja jednak je:

$$p_R = 250 \cdot 10^5 \text{ Pa} \quad (24)$$

Potrebna površina cilindra:

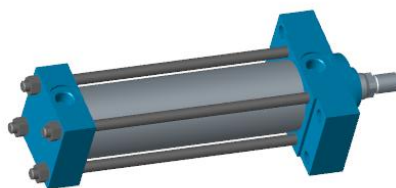
$$A_C = \frac{F_R}{2} = \frac{500000}{2} = 1 \cdot 10^{-2} \text{ mm}^2 \quad (25)$$

Promjer cilindra:

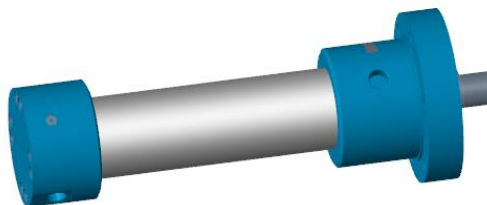
$$D_C = \sqrt{\frac{4 \cdot A_C}{\pi}} = \sqrt{\frac{4 \cdot 1 \cdot 10^{-2}}{\pi}} = 0,1128 \text{ m} \quad (26)$$

#### 5.3.1. Odabir hidrauličnog cilindra za rezanje

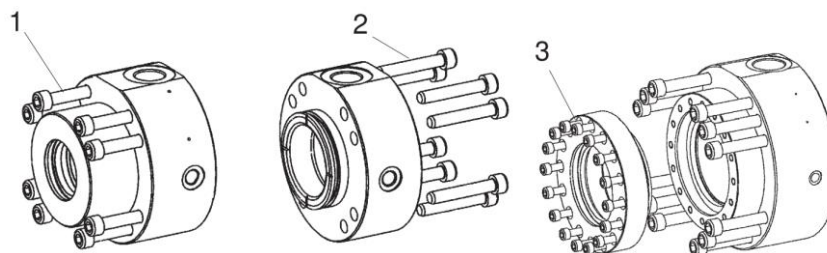
Potreban je jednostrani dvoradni cilindar promjera većeg od 112,8 mm da bi se uz tlak od  $250 \cdot 10^5 \text{ Pa}$ , tj. 250 bar ostvarila potrebna sila. Ti cilindri se rade u dvije verzije. Jedna je manje robusna [Slika 33], a druga više robusna [Slika 34]. Manje robusna ima šipke koje povezuju gornji i donji dio cilindra, a dijelovi robusnijeg cilindra su vezani vijcima [Slika 35].



Slika 33. Cilindar povezan šipkama

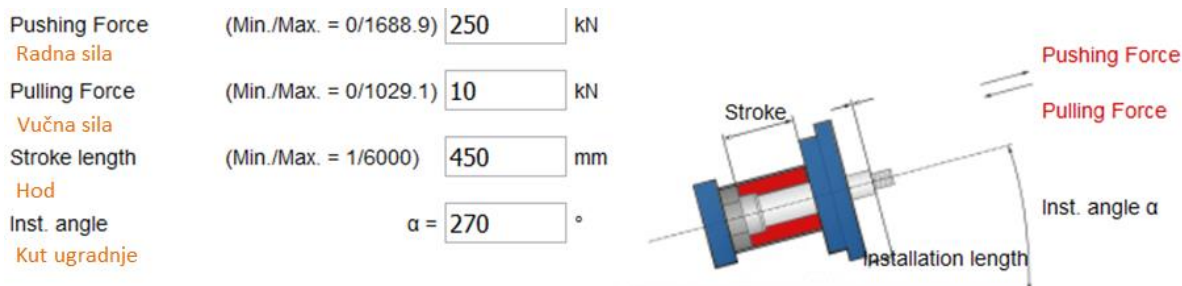


Slika 34. Robusan cilindar



Slika 35. Vijčana veza dijelova robusnijeg cilindra

Radni tlak cilindra povezanog šipkama je 160 bar [14], a robusnijeg 350 bar [15]. Za rezanje je odabran robusniji tip cilindra s većim radnim tlakom. Na stranicama proizvođača Rexroth omogućeno je biranje cilindra prema tehničkim podacima, odnosno s obzirom na podatke koje kupac upiše proizvođač nudi moguće opcije. Na [Slika 36] prikazani su uneseni podaci o opterećenju cilindra, a na [Slika 37] ponuđeni cilindri od strane proizvođača te odabrani cilindar (zaokružen narančastom bojom).

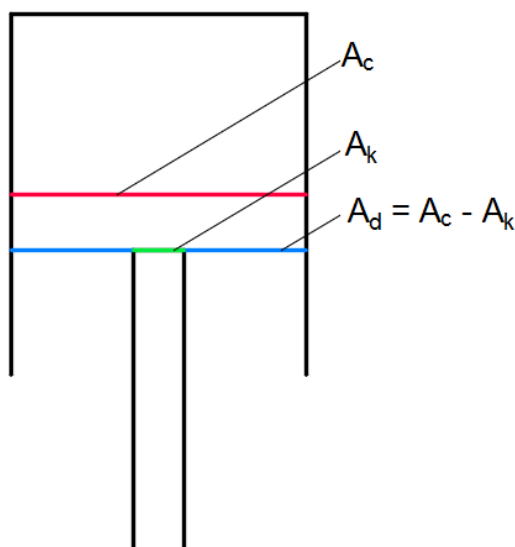


Slika 36. Unos parametara opterećenja, hoda i načina ugradnje cilindra [16]

Range	D [mm]	d [mm]	Piston rod end	sf1	sf2	sf3	sf4	p k [bar]	p r [bar]	N	Standards	rd
H1	125	70	Thread for self-aligning clevis CGA, CGAK, plain clevis CSA	4.8	106.9	4.6	6.0	204	12	No limits	Bosch Rexroth AG	<a href="#">PDF</a>
H1	125	70	Thread for self-aligning clevis	4.8	131.5	4.6	7.4	204	12	No limits	Bosch Rexroth AG	<a href="#">PDF</a>
H2	125	80	Tread for self-aligning clevis CGKD	6.3	131.5	6.1	8.6	204	14	No limits	ISO 6022, VW 39 D 921, DIN 24333	<a href="#">PDF</a>
L2	125	80	Thread	6.3	196.2	6.1	12.9	204	14	Not available	Bosch Rexroth AG	<a href="#">PDF</a>
H3	125	90	Thread for self-aligning clevis CGA, CGAK, plain clevis CSA	8.1	120.8	7.8	9.7	204	17	No limits	Bosch Rexroth AG	<a href="#">PDF</a>
H3	125	90	Thread for self-aligning clevis	8.1	186.3	7.8	15.0	204	17	No limits	Bosch Rexroth AG	<a href="#">PDF</a>

Slika 37. Ponuđeni i odabran cilindar (zaokruženo) od proizvođača Bosch Rexroth

Da bi se ostvarila što veća povratna sila koja djeluje na površinu  $A_d$  [Slika 38], odabire se cilindar s promjerom klipa od 90 mm jer je brzina veća što je manja površina na koju djeluje sila, a površina  $A_d$  će biti manja, što je površina, tj. promjer klipa veći. Odabirom tog cilindra stalo se i na stranu sigurnosti jer prema proračunima proizvođača, faktor sigurnosti na izvijanje prouzrokovano radnom silom je upravo za taj cilindar, od svih navedenih, najveći. Promjer cilindra je 125 mm.



Slika 38. Površine hidrauličnog cilindra

Površina cilindra:

$$A_C = \frac{(D_C^2 \cdot \pi)}{4} = \frac{0,125^2 \cdot \pi}{4} = 1,23 \cdot 10^{-2} \text{ m}^2 \quad (27)$$

Površina klipa:

$$A_k = \frac{(d^2 \cdot \pi)}{4} = \frac{0,09^2 \cdot \pi}{4} = 6,36 \cdot 10^{-3} \text{ m}^2 \quad (28)$$

Razlika površina cilindra i klipa, tj. površina za dizanje:

$$A_d = A_C - A_k = 1,23 \cdot 10^{-2} - 6,36 \cdot 10^{-3} = 5,91 \cdot 10^{-3} \text{ m}^2 \quad (29)$$

#### 5.4. Izbor i proračun hidrauličnih pumpi

Postoje tri glavna gibanja, a time i tri brzine koje je potrebno ostvariti u radu hidraulične preše za krzalicu. Prvo gibanje je spuštanje srednjeg pojasa, drugo je kada se srednji pojas diže i treće kada reže. Da bi se ublažio udar, brzina rezanja je mala, a da bi se u što većoj mjeri smanjilo vrijeme drugih, sekundarnih operacija, brzina dizanja i spuštanja bi trebale biti što veće. Brzine gibanja će se regulirati veličinom protoka pumpe. Međutim, da bi imali i velike

(red veličine 0,1 m/s) i male brzine (red veličine 0,001 m/s), moguća su sljedeća rješenja. Prvo, moguće je nabaviti pumpu koja će dostavljati i veliki protok i veliki tlak s elektromotorom koji ima frekvencijsku regulaciju brzine i kojem će se moći podesiti željeni način rada. Drugo, moguće je nabaviti takozvanu LS (eng. Load Sensing) pumpu, koja ima stalni broj okretaja, a ovisno o opterećenju prilagođava dobavu ulja. I treće, moguće je nabaviti dvije pumpe – jednu s malim volumenom dobave, a drugu s velikim. One se zajedno spajaju i kao takve kupuju, a zatim kao sklop ugrađuju na isti motor. Iako treće rješenje ima duplo veći broj pumpi, zupčaste pumpe s vanjskim ozubljenjem su najjeftinije od tri moguća tipa zupčastih pumpi, a i pumpi općenito. Jeftinije su pri dobavi, instalaciji i održavanju. Budući da uz to imaju i zadovoljavajuće karakteristike - volumeni dobave do 100 cm<sup>3</sup> (proizvođač Bosch Rexroth), s mogućnošću dobave tlaka do 280 bar, odabrano je treće rješenje.

#### 5.4.1. Proračun pumpe malog volumena dobave

Protok pumpe malog protoka će se proračunavati s obzirom na proces rezanja gdje je odabrana brzina od 6 mm/s (prema podacima dobivenim u firmi Almos d.o.o. - brzine rezanja oko 6 do 8 mm/s.), a radna sila koja se prenosi preko dva cilindra promjera proračunatih u prethodnom poglavlju [5.3.1] 500 kN. Protok po cilindru iznosi:

$$Q_{RC} = A_C \cdot v_R = 6,2 \cdot 10^{-3} \cdot 0,006 = 7,35 \cdot 10^{-5} \frac{\text{m}^3}{\text{s}} \quad (30)$$

Iz toga proizlazi potreban protok pumpe malog volumena dobave za rezanje:

$$Q_R = Q_{RC} \cdot 2 = 7,35 \cdot 10^{-5} \cdot 2 = 1,47 \cdot 10^{-4} \frac{\text{m}^3}{\text{s}} \quad (31)$$

Protok potreban za rezanje u litrama po minuti:

$$Q_{RL} = 1,47 \cdot 10^{-4} \frac{1}{\text{s}} \cdot 60 \cdot 10^3 = 8,84 \frac{\text{l}}{\text{min}} \quad (32)$$

Proizvođač nudi pumpe s obzirom na njen volumen dobave, tj. volumen radne komore pa da bi se izračunao, potrebno je znati broj okretaja motora jer je volumen dobave jednak:

$$V_R = \frac{Q_R}{n} \quad (33)$$

Pretpostavljeni orijentacijski broj okretaja motora:

$$n = 1500 \text{ min}^{-1} \quad (34)$$

Volumen dobave pumpe za rezanje:

$$V_R = \frac{Q_R}{n} = \frac{1,47 \cdot 10^{-4}}{\left(\frac{1500}{60}\right)} = 5,89 \cdot 10^{-6} \text{ m}^3 \quad (35)$$

Volumen dobave pumpe za rezanje u  $\text{cm}^3$ :

$$V_{Rcm} = V_R \cdot 100^3 = 5,89 \cdot 10^{-6} \cdot 100^3 = 5,89 \text{ cm}^3 \quad (36)$$

Dobiven volumen dobave je oko  $6 \text{ cm}^3$  po okretaju. Na stranicama proizvođača može se birati između različitih pumpi pa tako i zupčastih s vanjskim ozubljenjem. Mogući volumeni dobava su 4, 5,5, 8, 11 itd. Ako odaberemo pumpu s prvim većim volumenom dobave,  $V_{Rcm} = 8 \text{ cm}^3$ , brzina rezanja će biti:

$$v_R = \frac{Q_{Rc}}{A_C} = \frac{\left(\frac{V_{Rcm}}{2} \cdot \frac{n}{60} \cdot \frac{1}{100^3}\right)}{A_C} = \frac{8 \cdot \frac{1500}{60} \cdot \frac{1}{100^3}}{1,23 \cdot 10^{-2}} \quad (37)$$

$$v_R = 0,0081 \frac{\text{m}}{\text{s}} = 8,1 \frac{\text{mm}}{\text{s}}$$

Ako odaberemo pumpu s prvim manjim volumenom dobave,  $V_{Rcm} = 5,5 \text{ cm}^3$ , brzina rezanja će biti:

$$v_R = \frac{Q_{Rc}}{A_C} = \frac{\left(\frac{V_{Rcm}}{2} \cdot \frac{n}{60} \cdot \frac{1}{100}\right)}{A_C} = \frac{5,5 \cdot \frac{1500}{60} \cdot \frac{1}{100^3}}{1,23 \cdot 10^{-2}} \quad (38)$$

$$v_R = 0,0056 \frac{\text{m}}{\text{s}} = 5,6 \text{ mm/s}$$

S obzirom na dobivene uzet će se manja brzina rezanja kojom se neće mnogo produjiti vrijeme ciklusa, s obzirom da je put rezanja mali, a biranjem 50 % manje brzine rezanja, zasigurno će se ublažiti udar.

#### 5.4.2. Proračun snage i izbor te provjera motora

Iz proračunate brzine i radne sile sada proizlazi potrebna snaga za rezanje.

$$P_R = F_R \cdot v_R = 500000 \cdot 0,0056 = 2800 \text{ W} \quad (39)$$

Prema [17] mogući gubici pada tlakova koje će pumpa, a i motor trebati nadoknaditi mogu narasti i do 30 % od nazivne snage motora. Stoga, da bi se osiguralo da će uz sve gubitke

cilindri dobiti potrebnu energiju za odrezivanje, da bi se dobila potrebna snaga motora, proračunata snaga za rezanje uvećat će se za 30 % mogućih gubitaka pa proizlazi:

$$P_M = P_R \cdot 1,3 = 2800 \cdot 1,3 = 3640 \text{ W} \quad (40)$$

Odabran je motor 3CWAGC 112M-04E-TH-TF proizvođača Wattdrive, od 4 kW i 1450 min<sup>-1</sup>.

Slijedi provjera motora s obzirom na novo odabrani broj okretaja i protok pumpe.

$$Q_R = \frac{V_{Rcm}}{2} \cdot \frac{n}{60} \cdot \frac{1}{100} = \frac{5,5}{2} \cdot \frac{1450}{60} \cdot \frac{1}{100} = 1,33 \cdot 10^{-4} \frac{\text{m}^3}{\text{s}} \quad (41)$$

$$v_R = \frac{Q_{RC}}{A_C} = \frac{Q_R}{A_C} = \frac{1,33 \cdot 10^{-4}}{1,23 \cdot 10^{-2}} = 5,4 \cdot 10^{-3} \frac{\text{m}}{\text{s}} \quad (42)$$

Potrebna snaga za rezanje:

$$P_R = F_R \cdot v_R = 500000 \cdot 0,0054 = 2700 \text{ W} \quad (43)$$

Potrebna snaga motora:

$$P_M = P_R \cdot 1,3 = 2700 \cdot 1,3 = 3510 \text{ W} \quad (44)$$

Motor će zadovoljiti.

### 5.4.3. Proračun pumpe velikog volumena dobave

Protok pumpe velikog protoka će se proračunavati s obzirom na proces dizanja. Pretpostavit će se brzina dizanja:

$$v_d = 110 \frac{\text{mm}}{\text{s}} = 1,1 \cdot 10^{-1} \frac{\text{m}}{\text{s}} \quad (45)$$

Potreban protok za dizanje po cilindru:

$$Q_{dc} = A_d \cdot v_d = 5,91 \cdot 10^{-3} \cdot 0,11 = 6,5 \cdot 10^{-4} \frac{\text{m}^3}{\text{s}} \quad (46)$$

Potreban protok pumpe za dizanje:

$$Q_d = Q_{dc} \cdot 2 = 6,5 \cdot 10^{-4} \cdot 2 = 1,3 \cdot 10^{-3} \frac{\text{m}^3}{\text{s}} \quad (47)$$

Protok pumpe za dizanje u litrama po minuti:

$$Q_{dL} = 1,3 \cdot 10^{-3} \cdot 60 \cdot 10^3 = 78 \frac{\text{l}}{\text{min}} \quad (48)$$

Potreban volumen dobave pumpe za dizanje:

$$V_d = \frac{Q_d}{n} = \frac{1,3 \cdot 10^{-3}}{\left(\frac{1450}{60}\right)} = 5,38 \cdot 10^{-5} \text{ m}^3 \quad (49)$$

$$V_{dcm} = V_d \cdot 100^3 = 53,8 \text{ cm}^3 \quad (50)$$

Odabire se pumpa istog proizvođača i tipa (zupčasta s vanjskim ozubljenjem) volumena dobave od 56 cm<sup>3</sup>. U ovom slučaju, kada je u pitanju dizanje, u interesu je što brže obaviti taj dio. S obzirom da nisu u pitanju toliko velike amplitude opterećenja, izbor veće pumpe ne utječe u znatnoj mjeri na udar, a omogućuje veću brzinu pa je odabrana pumpa prvog većeg protoka od proračunatog.

Brzina dizanja je sada jednaka:

$$v_d = \frac{Q_{dc}}{A_d} = \frac{\left(\frac{V_{dcm}}{2} \cdot \frac{n}{60} \cdot \frac{1}{100^3}\right)}{A_d} = \frac{56 \cdot \frac{1450}{60} \cdot \frac{1}{100^3}}{5,91 \cdot 10^{-3}} = 0,1145 \frac{\text{m}}{\text{s}} \quad (51)$$

$$v_d = 114,5 \frac{\text{mm}}{\text{s}}$$

Takva brzina dizanja je u skladu s preporukama (< 0,2 m/s) proizvođača u odnosu na promjer cilindra i veličinu priključka [Slika 39]. S obzirom da je brzina rezanja veća od 0,1 m/s, pri izboru cilindra se pazilo da ima izvedeno prigušivanje krajnjih položaja prema [4].

Piston Ø (mm)	Line connection	Max. stroke velocity in m/s
40	G1/2	0,31
50	G1/2	0,20
63	G3/4	0,28
80	G3/4	0,18
100	G1	0,20
125	G1 1/4	0,20
140	G1 1/4	0,16
160	G1 1/2	0,18
180	G1 1/2	0,14
200	G1 1/2	0,11
220	G1 1/2	0,09
250	G1 1/2	0,07
280	G1 1/2	0,06
320	G1 1/2	0,04

**Slika 39. Najveće dopuštene brzine gibanja klipa cilindra (označena vrijednost za veliki cilindar) [15]**

Snaga potrebna za dizanje tereta:

$$P_d = F_d \cdot v_d \quad (52)$$

gdje je  $F_d$  dopuštena sila dizanja, tj. najveća sila koju cilindri moraju moći svladati pri dizanju. Sila dizanja po cilindru:

$$F_{dc} = 10000 \text{ N}, \quad (53)$$

Snaga potrebna za dizanje:

$$P_d = F_d \cdot v_d = F_{dc} \cdot 2 \cdot v_d = 2 \cdot 10000 \cdot 0,1145 = 2290 \text{ W} = 2,29 \text{ kW} \quad (54)$$

Ako uzmemo u obzir gubitke padova tlakova od 30 %, motor tijekom dizanja mora moći dati snagu od:

$$P_{Md} = P_d \cdot 1,3 = 2290 \cdot 1,3 = 2977 \text{ W} = 2,977 \text{ kW} \quad (55)$$

što zadovoljava s obzirom na odabrani motor.

#### 5.4.4. Izbor dvostruke pumpe

Izvršit će se izbor dvostruke pumpe. Proizvođač Bosch Rexroth nudi mogućnost izbora takvih pumpi nakon što se odrede njihovi protoci i tlakovi. Budući da do sada nisu određeni tlakovi pumpi, slijedi i taj dio proračuna:

- Potreban tlak za rezanje:

$$p_R = \frac{F_{Rc}}{A_c} = \frac{250000}{1,23 \cdot 10^{-2}} = 20325203 \frac{\text{N}}{\text{m}^2} = 203 \text{ bar} \quad (56)$$

- Potreban tlak za dizanje:

$$p_d = \frac{F_{dc}}{A_d} = \frac{\frac{F_d}{2}}{A_d} = \frac{\frac{20000}{2}}{5,91 \cdot 10^{-3}} = 1692012 \frac{\text{N}}{\text{m}^2} = 16,9 \text{ bar} \quad (57)$$

Uz svladavanje padova tlaka, tj. gubitaka od 30 %, tlak pumpe za rezanje je:

$$p_{PR} = p_R \cdot 1,3 = 203 \cdot 1,3 = 264 \text{ bar}, \quad (58)$$

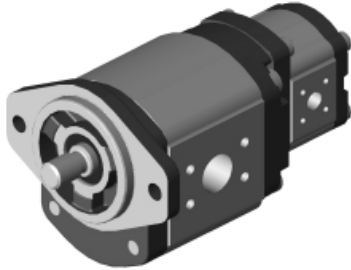
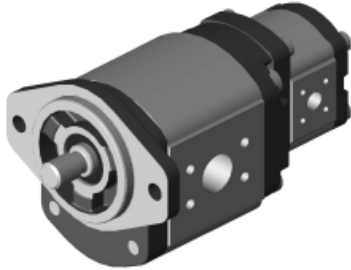
a pumpa za dizanje treba moći dati:

$$p_{Pd} = p_d \cdot 1,3 = 16,9 \cdot 1,3 = 22 \text{ bar} \quad (59)$$

Sada se može vršiti odabir sklopa pumpi.

Odabrane su pumpe konfiguracije naziva AZPGF-22-056/005RDC0720KB-S9997 prema slici [Slika 40].



Configuration documentation		External gear pumps		
<b>Model code</b>	AZPGF-22-056/005RDC0720KB-S9997			
<b>Description</b>				
Product designation	<b>AZ</b>	External gear unit		
Function	<b>P</b>	Pump		
Pump 1 series	<b>G</b>	22.5 ... 63 cm <sup>3</sup> /rev		
Series, pump 2	<b>F</b>	4 ... 28 cm <sup>3</sup> /rev		
Series	<b>2</b>	Shaft Ø 26 mm		
Version	<b>2</b>	corrosion-resistant, pinned		
Pump 1 nominal size	<b>056</b>	56.0 cm <sup>3</sup> /rev		
Nominal size, pump 2	<b>005</b>	5.5 cm <sup>3</sup> /rev		
Direction of rotation	<b>R</b>	clockwise rotation		
Drive shaft	<b>D</b>	Splined shaft SAE J744 22-4 (13T 16/32DP)		
Front cover	<b>C</b>	SAE J744 101-2 (B)		
Pump 1 line connection	<b>07</b>	Rectangular flange SAE metric thread		
Line connection, pump 2	<b>20</b>	Rectangular flange for fitting ISO8434-1		
Sealing element	<b>K</b>	NBR, WDR in FKM		
End cover	<b>B</b>	Standard		
Non-standard version	<b>S9997</b>	Shaft sealing ring between pump parts 1/2		

**Slika 40. Konfiguracija pumpi**

S obzirom na danu konfiguraciju na engleskom jeziku [Slika 40], ukratko će se dati opis, za daljnju razradu važnijih elemenata, na hrvatskom. Riječ je konfiguraciji dviju pumpi, od kojih je jedna pumpa iz serije G, a druga pumpa iz serije F. Serija G je serija pumpi velikog volumena dobave, od 22,5 do 63 cm<sup>3</sup> po okretaju, dok su pumpe serije F, pumpe malih protoka, do 28 cm<sup>3</sup> po okretaju. Pri tome je iz serije G odabrana niskotlačna pumpa volumena dobave od 56 cm<sup>3</sup> s mogućnošću dobave tlaka do 225 bar, a iz serije F odabrana visokotlačna pumpa volumena dobave 5,5 cm<sup>3</sup> i mogućnosti dobave tlaka do 280 bar. Izlaz i ulaz ulja u niskotlačnu pumpu omogućen je prirubničkom vezom prema SEA standardu s metričkim navojem, a na visokotlačnoj pumpi, veza s tlačnim i povratnim crijevima ostvaruje se prirubničkom vezom prema ISO 8434-1 standardu.

### 5.5. Proračun hidrauličnog cilindra za pritiskanje odljevka

Cilindar za pritiskanje treba pritiskati odljevak silom od 10.000 N i s obzirom na tu silu će se izvršiti proračun. Sila od 10.000 N je uzeta kao vrijednost pronađena kod sličnih rješenja hidrauličnih preša za krzalicu u firmi Almos d.o.o..

## 5.6. Dimenzioniranje hidrauličnog cilindra za pritiskanje odljevka

S obzirom da pri gibanjima koje mali cilindar obavlja sam (spuštanje i podizanje), osim težine njegovog klipa ne postoji nikakva druga sila koju mora svladavati, tlak koji će pumpa u tim trenucima morati dostavljati cilindru bit će gotovo jednak nuli. Faza u kojoj će cilindar biti opterećen i s obzirom na koju je potrebno izvršiti dimenzioniranje je spomenuta druga faza, tj. međufaza. U slijedećem tekstu dat će se proračun kojim će se iznijeti razlozi spajanja malog cilindra na pumpu malog protoka.

Ako se mali cilindar spoji na pumpu velikog protoka, imamo definirani najveći tlak koji ona može postići, a to je 30 bar. Uz tlak od 30 bar i silu od 10.000 N, proizlazi sljedeći promjer malog cilindra:

$$D_{cp} = \sqrt{\frac{4 \cdot F}{\pi \cdot p}} = 6,5 \cdot 10^{-2} \text{ m} = 65 \text{ mm} \quad (60)$$

Površina cilindra za pritiskanje je:

$$A_{cp} = \frac{D_{cp}^2 \cdot \pi}{4} = \frac{0,065^2 \cdot \pi}{4} = 3,32 \cdot 10^{-3} \text{ mm}^2 \quad (61)$$

Iz protoka i površine proizlazi brzina spuštanja cilindra:

$$v_{cps} = \frac{Q_d}{A_{cp}} = \frac{1,35 \cdot 10^{-3}}{3,32 \cdot 10^{-3}} = 0,408 \frac{\text{m}}{\text{s}} \quad (62)$$

Brzina od 0,408 m/s je prevelika za konstrukcije hidrauličnih cilindra [Slika 41].

### Information on stroke length and stroke velocity

ØAL (mm)		25	32	40	50	63	80	100	125	160	200
Min recommended stroke in mm	without cushioning	-	-	-	-	-	-	-	-	-	-
	with cushioning	30	32	46	44	50	54	56	68	73	106
Maximum velocity (m/s)	Seal design M; 160 bar	0.50			0.40		0.30		0.25		
	Seal design M; 100 bar	0.70			0.60		0.40		0.35		
<b>Najveća brzina m/s</b>	Seal design T, S; 160 bar	1.00			0.80		0.60		0.50		
Recommended minimum velocity (mm/s)	Seal design M	30									
	Seal design T, S	1									
<b>Preporučena najmanja brzina, mm/s</b>											

Slika 41. Ograničenja i preporuke vezane uz duljinu hoda i brzinu gibanja [14]

Prema gornjoj slici, maksimalne brzine ovih cilindra su do 100 mm/s, četiri puta manje od dobivene brzine pa se ide u razmatranje druge opcije.

Druga opcija je priključiti cilindar na pumpu malog protoka. Ako se ostavi najveći tlak od 30 bar kao u prvom slučaju, promjer malog cilindra nam ostaje isti uz istu radnu silu, a uz volumen dobave od 5,5 cm<sup>3</sup> proizlazi da je brzina spuštanja klipa:





$$v_{\text{cps}} = \frac{Q_R}{A_{\text{cp}}} = \frac{1,33 \cdot 10^{-4}}{3,32 \cdot 10^{-3}} = 0,04 \frac{\text{m}}{\text{s}} \quad (63)$$

Ova brzina je unutar prihvatljivih vrijednosti definiranih od strane proizvođača. Slijedi izbor dvoradnog hidrauličnog cilindra za pritiskanje odljevka.

Odabran je cilindar ne iste robusne konstrukcije kao što je bio slučaj kod cilindra za rezanje, već cilindar povezan šipkama [Slika 33]. Takva izvedba je jeftinija, ali za pritiskanje odljevka silom od 10.000 N uz tlak od tridesetak bara niti ne treba ništa jače od tog tipa cilindra.





Unos parametara za odabir cilindra se vrši isto kao i za velike cilindre [Slika 36]. Na [Slika 42] vide se ponuđeni cilindri od strane proizvođača Rexroth.

#### CDME5

Preselection												
Range	D [mm]	d [mm]	Piston rod end	sf1 ▼	sf2	sf3	sf4	p k [bar]	p r [bar]	N	Standards	rd
T3	80	36	Thread (ISO/DIN) for self-aligning clevis CGKA	27.9	42932188.8	18.5	35.7	20	0	No limits	DIN 24554, ISO 6020/2, NF/ISO 6020-2	
T3	80	36	Internal thread	27.9	33923297.0	18.5	28.2	20	0	Not available	DIN 24554, ISO 6020/2, NF/ISO 6020-2	
T3	80	36	With spigot	27.9	13252693.0	18.5	11.0	20	0	Not available	DIN 24554, ISO 6020/2, NF/ISO 6020-2	
T3	80	45	Thread (ISO) for self-aligning clevis CGKA/CGKD	46.7	59000533.4	31.0	57.3	20	0	No limits	Bosch Rexroth AG	

#### Slika 42. Ponuđena rješenja cilindra za pritiskanje uz radni tlak od 30 bar

Vidi se da među ponuđenim rješenjima nema cilindra od 65 mm, a ni jedan nije blizu te vrijednosti. Cilj je dobiti vrijednost od oko 60 mm kako bi se došlo u područje blizu graničnih brzina [Slika 41] da se osigura što brže spuštanje i povratak u početni položaj. Ako dopušteni radni tlak cilindra povećamo na 40 bar, proizvođač nam nudi rješenja prikazana na [Slika 43].

Preselection													
Range	D [mm]	d [mm]	Piston rod end	sf1 ▾	sf2	sf3	sf4	p k [bar]	p r [bar]	N	Standards	rd	
T3	63	28	Thread (ISO/DIN) for self-aligning clevis CGKA	14.8	21261524.3	11.9	21.3	32	0	No limits ⌵	DIN 24554, ISO 6020/2, NF/ISO 6020-2		
T3	63	28	Internal thread	14.8	17021498.5	11.9	17.0	32	0	Not available	DIN 24554, ISO 6020/2, NF/ISO 6020-2		
T3	63	28	With spigot	14.8	7127136.5	11.9	7.1	32	0	Not available	DIN 24554, ISO 6020/2, NF/ISO 6020-2		
T3	63	36	Thread (ISO) for self-aligning clevis CGKA/CGKD	28.0	42932413.4	22.4	51.1	32	0	No limits ⌵	Bosch Rexroth AG		

**Slika 43. Ponudena rješenja cilindara za pritiskanje uz radni tlak od 40 bar i zaokruženo odabrano rješenje**

Dobiveni rezultati su svi blizu prethodnog. Odabran je cilindar promjera 63 mm i promjera klipa od 36 mm [Slika 43]. S obzirom na odabrani cilindar, površine cilindra i klipa iznose:

- Površina cilindra za pritiskanje

$$A_{cp} = \frac{(D_{cp}^2 \cdot \pi)}{4} = \frac{0,063^2 \cdot \pi}{4} = 3,12 \cdot 10^{-3} \text{ m}^2 \quad (64)$$

- Površina klipa cilindra za pritiskanje:

$$A_{kp} = \frac{(D_{kp}^2 \cdot \pi)}{4} = \frac{0,036^2 \cdot \pi}{4} = 1,02 \cdot 10^{-3} \text{ m}^2 \quad (65)$$

- Razlika površina cilindra i klipa cilindra za pritiskanje:

$$A_{cp} - A_{kp} = 3,12 \cdot 10^{-3} - 1,02 \cdot 10^{-3} = 2,1 \cdot 10^{-3} \text{ m}^2 \quad (66)$$

Tlak koji će se morat stvoriti u komori cilindra kako bi na površini  $A_{cp}$  djelovala sila od 10.000 N iznosi:

$$p_{cp} = \frac{F_{cp}}{A_{cp}} = \frac{10000}{3,12 \cdot 10^{-3}} = 3205128 \frac{\text{N}}{\text{m}^2} = 32,05 \text{ bar} \quad (67)$$

S obzirom da pumpa malog protoka ima definirani radni tlak veći od 30 bar, proračunate vrijednosti malog cilindra zadovoljavaju.

Brzina spuštanja:

$$v_{cps} = \frac{Q_R}{A_{cp}} = \frac{1,33 \cdot 10^{-4}}{3,12 \cdot 10^{-3}} = 0,043 \frac{\text{m}}{\text{s}} \quad (68)$$

Brzina dizanja:

$$v_{cpd} = \frac{Q_R}{A_{cp} - A_{kp}} = \frac{1,33 \cdot 10^{-4}}{2,1 \cdot 10^{-3}} = 0,063 \frac{m}{s} \quad (69)$$

Sila pritiskanja uzeta je prema sličnom konstrukcijskom rješenju preše iz firme Almos d.o.o.

### 5.7. Izbor ulja za hidraulični sustav

Izbor ulja će se birati u skladu s preporukama, odnosno ograničenjima danih od strane proizvođača pumpi i cilindara. Za pumpe je navedeno da se ulje bira s obzirom na standard DIN 51 524, 1–3, ali u slučaju većih opterećenja da bude barem HLP ulje u skladu s DIN 51 524 2. dio. S obzirom da u tehničkim podacima cilindra piše da se kao hidraulične tekućine mogu koristiti mineralna ulja DIN 51524 HL, i HLP, emulzija ulja u vodi HFA, voda glikol HFCEP i fosfatni ester HFD-R, odabire se HLP mineralno ulje - INA Hidraol HD prema [Slika 44] – odabrano ulje zaokruženo crvenom bojom.

Naziv proizvoda	ISO gradacija viskoznosti	Kinematička viskoznost pri 40 °C, mm <sup>2</sup> /s	Indeks viskoznosti	Opći podaci, primjena i razina kvalitete
INA Hidraol DVC	5	5	90	Visokokvalitetna hidraulička ulja mineralne osnove. Zbog vrlo dobrog svojstva filtrabilnosti ova ulja su osobito prikladna za osjetljive hidrauličke sustave s finim filtrima, servo uređaje, te kod alatnih strojeva s numeričkim upravljanjem i za slične namjene gdje se postižu više radne temperature. Mogu se koristiti i u pumpama koje sadrže dijelove od legura obojenih metala. Potpuno odgovaraju strogim zahtjevima ISO 6743/4 HM, ISO 11158 HM, DIN 51524/Teil 2 HLP, Sperry Vickers I-286-S i Sperry Vickers M-2950-S. Uvršteni su na liste Denison HF-0, HF-1, HF-2 (ISO VG 32, 46 i 68) i Cincinnati Machine P-68 (ISO VG 32), P-69 (ISO VG 68) i P-70 (ISO VG 46).
	10	10	90	
	15	15	95	
	22	22	95	
	32	32	100	
	46	46	100	
	68	68	95	
	100	100	92	
	150	150	93	
	220	220	92	
320	320	90		
INA Hidraol HD	22	22	95	Hidraulička ulja mineralne osnove razine kvalitete ISO 6743/4 HM, ISO 11158 HM i DIN 51524/Teil 2 HLP. Služe za punjenje hidrauličkih sustava dizalica, preša, alatnih i drugih strojeva, a prikladna su i za podmazivanje zupčanih, krilnih i klipnih pumpi. Gradacije više viskoznosti koriste se za podmazivanje prijenosnika i ležaja u industriji tekstila. Uvršteni su na listu Steyr H (ISO VG 46 i 68).
	32	32	100	
	46	46	100	
	68	68	95	
	100	100	92	
	150	150	92	

Slika 44. Odabrano mineralno ulje u skladu s ograničenjima proizvođača pumpi i cilindara

### 5.8. Proračun volumena spremnika ulja

Spremnici (ili tankovi) pohranjuju hidraulični fluid. Najčešće su otvoreni. Međutim, ponekad se upotrebljavaju i zatvoreni, gdje je radni fluid pod određenim pretlakom. Spremnik mora osigurati „pripremu“ fluida, to jest hlađenje, ispuštanje zraka, slijeganje nečistoća, odnosno općenito „smirivanje“ fluida. Volumen spremnika određuje se prema prirodi hidrauličnog sustava. Prvi korak u proračunu volumena spremnika bit će određivanje volumena ulja potrebnog da bi se popunili cilindri.

Volumen cilindra za rezanje:

$$V_{cr} = \frac{D_c^2 \pi}{4} \cdot L_{cr} = \frac{0,125^2 \pi}{4} \cdot 0,45 = 5,52 \cdot 10^{-3} \text{ m}^3 \quad (70)$$

Volumen cilindra za pritiskanje:

$$V_{cp} = \frac{d_{cp}^2 \pi}{4} \cdot L_{cp} = \frac{0,063^2 \pi}{4} \cdot 0,2 = 6,23 \cdot 10^{-4} \text{ m}^3 \quad (71)$$

Volumen svih cilindara:

$$V_{uk} = 2 \cdot V_{cr} + V_{cp} = 2 \cdot 5,52 \cdot 10^{-3} + 6,23 \cdot 10^{-4} = 1,166 \cdot 10^{-2} \text{ m}^3 \quad (72)$$

Volumen svih cilindara izražen u litrama:

$$V_{ukL} = V_{uk} \cdot 10^3 = 1,166 \cdot 10^{-2} \cdot 10^3 = 11,66 \text{ l} \quad (73)$$

Za volumen spremnika će se uzeti dvostruko veći volumen od ukupnog volumena  $V_{ukL}$ , sa dodatkom od 10 % zračnog jastuka, uzimajući u obzir mogućnost stvaranja pjene [2]:

$$V_s = 2 \cdot V_{uk} \cdot 1,1 = 25,65 \text{ l} \quad (74)$$

Izabran je spremnik od 8 galona, odnosno od tridesetak litara:

$$V_s = 8 \cdot 3,7854 = 30,28 \text{ l.} \quad (75)$$

Iako su preporuke kod dimenzioniranja spremnika za ulje, uzeti vrijednost od 3 do 5 puta veću od najvećeg protoka sustava, ovdje to zbog isprekidanosti rada sustava nije poštivano. Računano je sljedeće.

Vrijeme trajanja dizanja:

$$t_d = \frac{H_c}{v_d} = \frac{0,45}{0,114} \approx 4 \text{ s} \quad (76)$$

Vrijeme trajanja spuštanja:

$$t_s = \frac{H_c}{v_s} = \frac{0,45}{0,08} \approx 6 \text{ s} \quad (77)$$

Uz protok od 60 l/min pri spuštanju - izračunato u poglavlju [5.10], protok u litrama po sekundi iznosi:

$$Q_{sls} = \frac{Q_s}{60} = \frac{60}{60} = 1 \frac{\text{l}}{\text{s}} \quad (78)$$

S poznatim protokom i vremenom spuštanja od 6 s, dobije se volumen ulja koji će procirkulirati u toj fazi:

$$V_s = Q_{sls} \cdot t_s = 1 \cdot 6 = 6 \text{ l} \quad (79)$$

I jednako za fazu dizanja:

$$Q_{dls} = \frac{Q_d}{60} = \frac{80}{60} = 1,3 \frac{l}{s} \quad (80)$$

$$V_d = Q_{dls} \cdot t_d = 1,3 \cdot 4 \approx 5,3 l \quad (81)$$

Iz ovoga se vidi da će najveća količina ulja proteći u fazi spuštanja i da je količina ulja od 25 l u spremniku otprilike četiri puta veća od vrijednosti  $V_s$  – jednadžba (79). U ovom trenutku će se voditi ovom logikom pri odabiru veličine spremnika. Nakon izrade prototipa potrebno je pustiti prešu u pogon te vidjeti u kojoj mjeri takva veličina spremnika zadovoljava uvjete rada.

### 5.9. Provjera zagrijavanja hidrauličnog ulja

Ulje će se tijekom rada zagrijavati uslijed stvorenih gubitaka koji prelaze u toplinu. Prema [17], u slučaju kada se tek razvija proizvod, kada se još ne mogu sa sigurnošću odrediti svi gubici jer proizvod nije još u funkciji, oni se pretpostavljaju kao vrijednost jednaka 30 % od nazivne snage motora:

$$P_g = 0,3 \cdot 4 = 1,2 \text{ kW} \quad (82)$$

Ti gubici se prema jednadžbi (82) pretvaraju u toplinu, odnosno toplinski tok je tada jednak:

$$P_g = \Phi_g \quad (83)$$

S obzirom na veličinu spremnika, brzinu strujanja zraka oko njega, temperaturu okoliša i željenu najveću temperaturu ulja, može se izračunati količina toplinskog toka koja će se pasivno odvoditi preko površine spremnika prema:

$$\Phi_g = (\vartheta_{\max} - \vartheta_0) \cdot \Sigma(k \cdot A_s) = (60 - 24) \cdot 11 \cdot 0,7 = 277,2 \text{ W} \quad (84)$$

gdje je  $k$  koeficijent prijelaza topline koji ovisi o brzini strujanja zraka kao [2]:

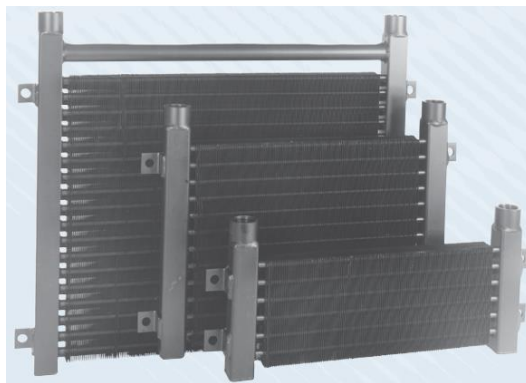
- Zrak bez strujanja –  $k \approx 11 - 15 \frac{W}{m^2K}$
- Zrak struji brzinom –  $v = 2 \frac{m}{s}$  -  $k \approx 23 \frac{W}{m^2K}$
- Zrak struji brzinom –  $v > 5 \frac{m}{s}$  -  $k \approx 7,5 \cdot v^{0,75} \frac{W}{m^2K}$

Proizlazi da od ukupnih gubitaka od 1,2 kW, odvođenjem preko površine spremnika može se prenijeti tek 0,27 kW proizvedenog toplinskog toka na okolinu. Iz toga slijedi da je potrebno

prisilnim putem odvoditi preostalih oko 1 kW toplinskog toka kako ne bi došlo do prekomjernog zagrijavanja hidrauličnog ulja.

### 5.9.1. Izbor hladnjaka za ulje

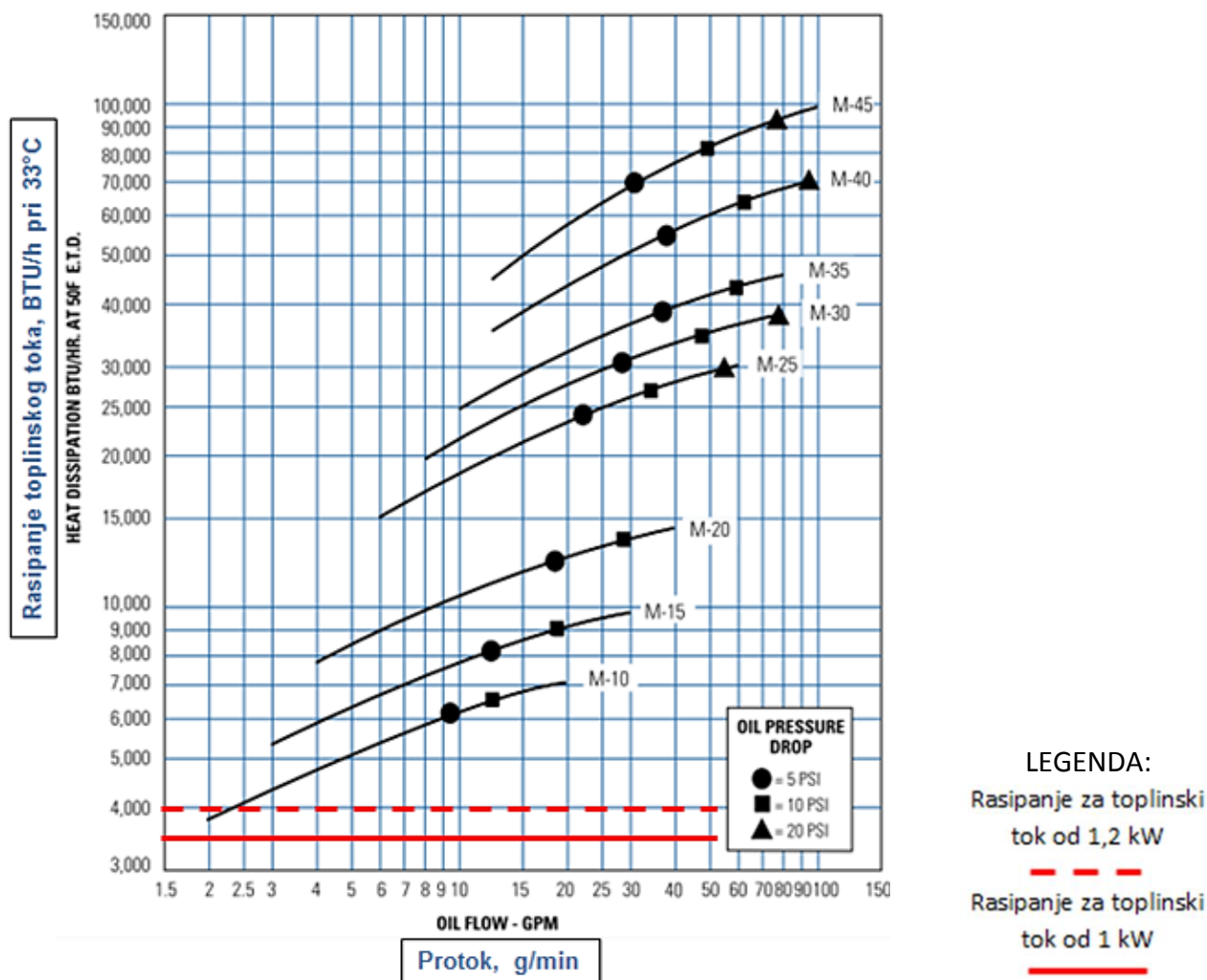
Hladnjaci za ulje mogu biti proizvedeni u tri izvedbe s obzirom na medij kojim se odvodi toplina. Kao medij služe zrak, voda ili sam materijal konstrukcije hladnjaka. Kod takvih pasivnih hladnjaka ulje koje tek treba ohladiti pusti se kroz njega [Slika 45]. Takva izvedba ima dvije vertikalne cijevi, ulaznu i izlaznu. Između njih se nalaze i povezuje ih mnogo manjih horizontalno položenih cijevi. Takvom konstrukcijom se povećava površina preko koje se odvodi temperatura te na taj način hladi fluid.



**Slika 45. Pasivni hladnjak**

Najveći kapacitet odvođenja temperature zbog najvećeg koeficijenta prijelaza topline ima sustav hlađenja ulja pomoću vode. Međutim, u slučaju ove specifične hidraulične preše prema proračunu treba odvoditi 1 kW toplinskog toka, a za tu količinu je dovoljan i pasivni hladnjak prema [Slika 45].





Slika 46. Dijagram rasipanja toplinskog toka prema [19]

Prema dijagramu na slici gore, dovoljan nam je pasivni hladnjak serije M10 i kao takav izabran. Za taj zaključak bilo je potrebno preračunati mjernu jedinicu BTU/h (eng. British Thermal Units, britanska jedinica za toplinski tok) u kWh prema izrazu (85):

$$1 \text{ kW} = 3412,142 \text{ BTU/hr} \quad (85)$$

### 5.10. Proračun protoka prigušnog ventila

Željena brzina spuštanja srednjeg pojasa je 0,08 m/s. budući da se zna površina velikog cilindra, možemo izračunati potreban protok kroz prigušni ventil koji je u tom slučaju dva puta veći od protoka ulja kroz cilindar.

Brzina spuštanja srednjeg pojasa:

$$v_s = 0,08 \frac{\text{m}}{\text{s}} \quad (86)$$

Potreban protok kroz prigušni ventil:

$$Q_p = A_d \cdot v_s = 5,91 \cdot 10^{-3} \cdot 0,08 = 4,728 \cdot 10^{-4} \frac{\text{m}^3}{\text{s}} \quad (87)$$

Potreban protok kroz prigušni ventil u litrama po minuti:

$$Q_{pL} = Q_p \cdot 10^3 \cdot 60 = 28,37 \frac{\text{l}}{\text{min}} \quad (88)$$

Odabrani protok prigušnog ventila je 30 l/min uslijed čega će brzina dizanja porasti na:

$$v_s = \frac{Q_{pL}}{10^3 \cdot 60} = \frac{30}{10^3 \cdot 60} = 0,085 \frac{\text{m}}{\text{s}} \quad (89)$$

## 6. Konstrukcijska razrada hidraulične preše za krzalicu

### 6.1. Određivanje gabarita hidraulične preše za krzalicu

Na temelju osam realnih krzalica i odgovarajućih odljevaka, tj. njihovih CAD modela, odredit će se gabariti postolja te potreban razmak između postolja i srednjeg pojasa.

#### 6.1.1. Analiza realnih krzalica

Da bi se odredilo koliki je najmanji potreban razmak između donje i srednje ploče, potrebno je odrediti koja je visina najmanje krzalice kako bi se srednja ploča mogla dovoljno nisko spustiti da se i najmanja krzalica može zatvoriti.

Za najveći razmak nije dovoljno promatrati samo visinu krzalice, već je potrebno uzeti i visinu odljevka u obzir. Da bi se dobio najveći razmak između donje i srednje ploče, mora se odrediti visina najveće krzalice i visina najvišeg odljevka za koju će se krzalica otvoriti da bi se odljevak mogao pozicionirati na nju. Krzalica se neće otvoriti za točnu visinu odljevka, već se mora uzeti u obzir i potrebna zračnost za lakše smještanje komada na poziciju. Pritom će se za zračnost uzeti malo veća vrijednost od odstupanja robotske ruke.

U sljedećem tekstu dat će se tablični prikaz gabarita krzalica i visine njihovih odljevaka.

**Tablica 3. Tablični prikaz površina, visina, hodova krzalica i visina pripadnih odljevaka**

Br. krzalice	Površina krzalice a x b	Visina krzalice	Hod krzalice	Visina odljevka
1	560 x 1000	554	90	95
2	540 x 740	688	86	188
3	640 x 1020	483	42	58
4	600 x 980	565	55	130
5	700 x 1000	576	97	130
6	400 x 720	682	146	135
7	700 x 900	460	46	71
8	550 x 800	504	95	95

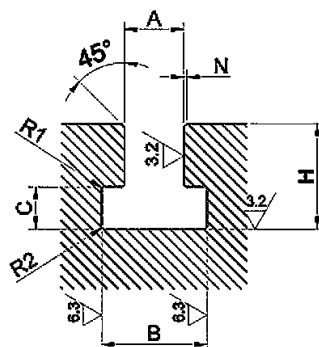
Iz navedenih podataka se vidi da je od navedenih osam, najviša krzalica visoka oko 688 mm (broj 2), da je visina najvišeg odljevka oko 188 mm (broj 2) te da je ponovljivost robotske ruke unutar vrijednosti od  $\pm 0,03$  mm što se može zanemariti uz pretpostavku da će se u

svakom slučaju uzeti vrijednost veća od vrijednosti dobivene zbrajanjem visine krzalice i visine odljevka. Proizlazi da je minimalno potreban razmak između srednje i donje ploče jednak 876 mm.

Odabrat će se vrijednost od 900 mm kao razmak između srednje i donje ploče u otvorenom početnom položaju preše čime se omogućava prihvat i većih krzalica.

### 6.1.2. Veza hidraulične preše i krzalice

Donji dio krzalice potrebno je učvrstiti na nepomičan, a gornji dio na pomičan dio preše. Donja i gornja ploča krzalice će se pozicionirati na prešu preko dovoljno preciznih T-utora izrađenih prema standardu DIN 650 [Slika 47]. Rade u tolerancijama od H7 do H12 da bi se ostvarila potrebna pozicija između donjeg i gornjeg dijela krzalice.



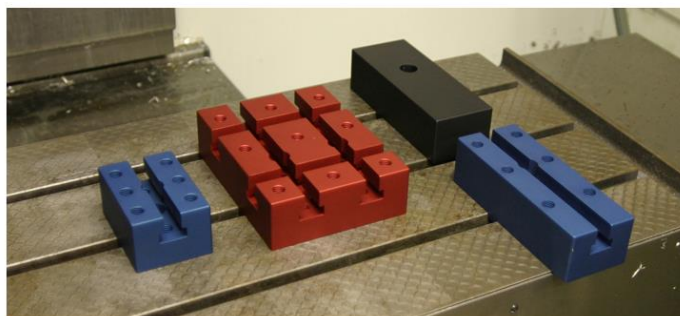
Slika 47. T-utor [19]

Veza će se ostvariti stegama kao na [Slika 48].



Slika 48. Prikaz stega [20]

U slučaju premale krzalice, odnosno krzalice koja ne bi ostvarila dovoljan preklop površina svoje donje ploče i ploče preše, moguće je na donju ploču ugraditi noseće blokove s T-utorima kao na [Slika 49] ili još jednu ploču dimenzija manjih od donje ploče [Slika 50].



Slika 49. Blokovi s T-utorima [21]

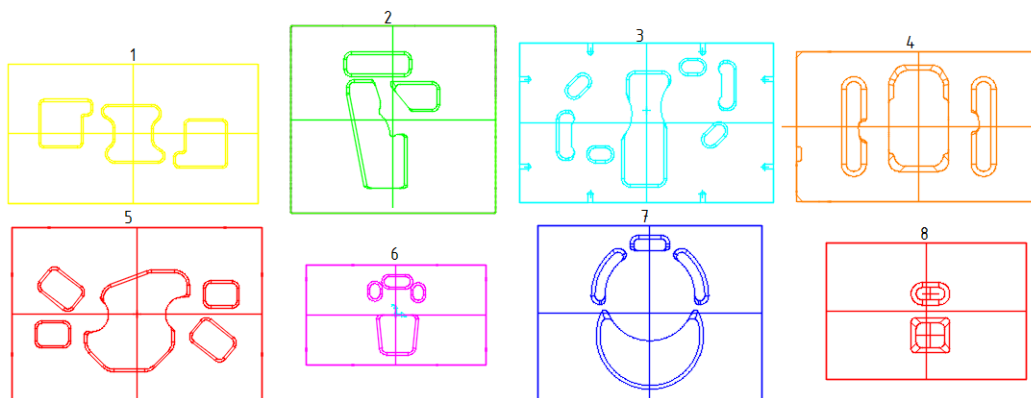


Slika 50. Ploča s T-utorima [22]

### 6.1.3. Dimenzije ploča preše

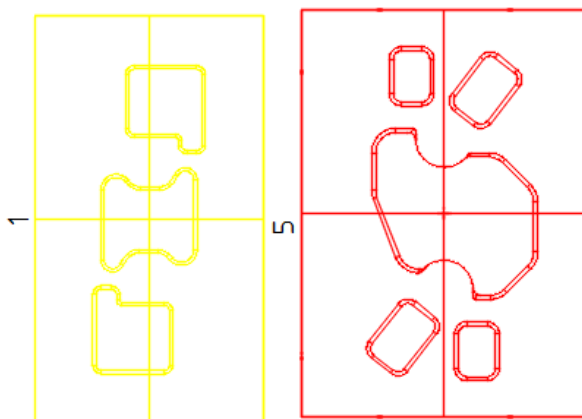
Donje ploče prikazane na [Slika 51] do [Slika 54] pripadaju projektima firme Teh-cut.

Sve donje ploče na krzalicama imaju rupe za otpad srha. Potrebno je u donjoj ploči preše izraditi otvor za otpad srha i njime u što većoj mjeri obuhvatiti otvore na donjim pločama [Slika 51].



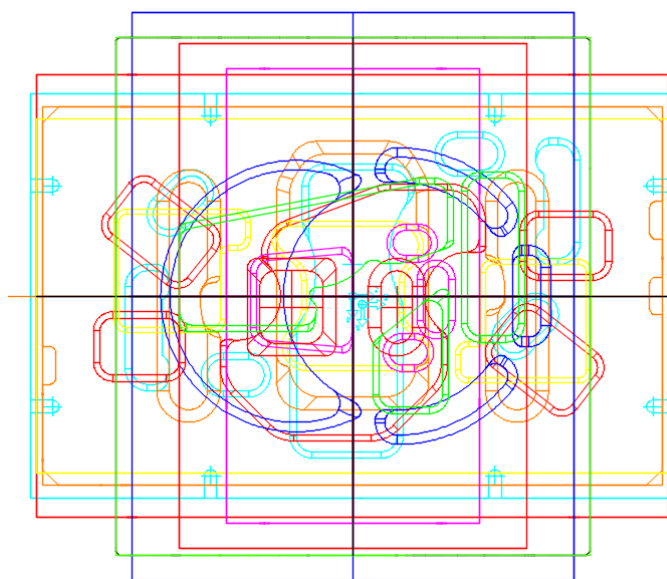
Slika 51. Skice donjih ploča krzalice

Ugradnja krzalica na prešu nije definirana te je krzalicu u prešu moguće smjestiti i ovako kao što su donje ploče prikazane na [Slika 51], a i zaokrenuto za  $90^\circ$  [Slika 52].



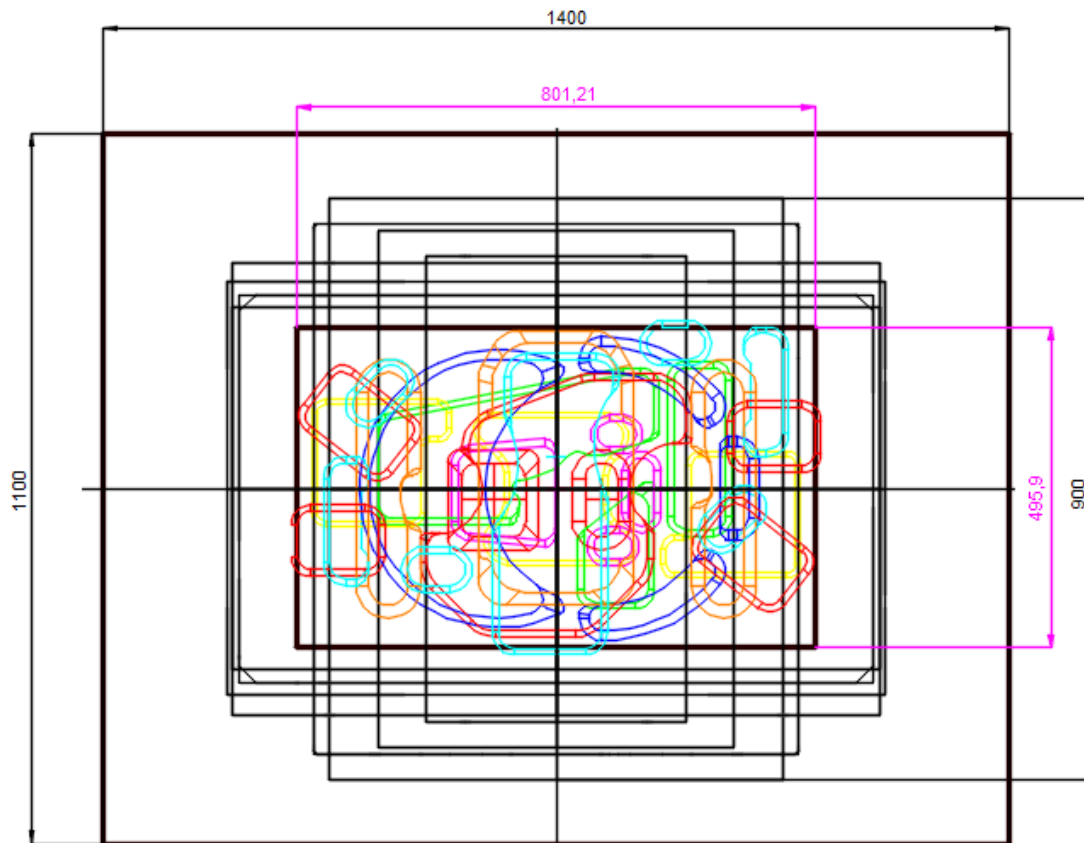
**Slika 52. Donje ploče zaokrenute za  $90^\circ$**

Namještanjem (zaokretanjem) donjih ploča, kako bi se dobio najprihvatljiviji razmještaj, s obzirom na cilj što manjih gabarita donje ploče preše, a ujedno i njenih što manjih oslabljenja, došlo se do sljedećeg rješenja položaja krzalica prikazanih na [Slika 53].



**Slika 53. Položaji krzalica**

Projekti 1, 4, 5 i 3 ostavljeni su u položaju kao na [Slika 51], a 2, 6, 7 i 8 su zaokrenuti za  $90^\circ$  [Slika 52]. Time se došlo do sljedećih gabarita donje ploče preše i njezinog otvora koji obuhvaća sve otvore donjih ploča krzalica [Slika 54].

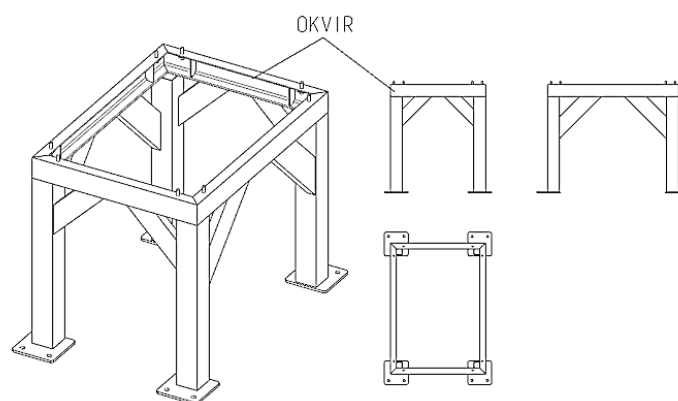


**Slika 54. Dimenzije duljine i širine donje ploče (crno) preše i njezinog otvora (rozo)**

Odabrane dimenzije donje ploče, a time srednje i gornje ploče preše su 1400 x 1100 mm, a otvora donje ploče 800 x 500 mm. Debljine ploča su uzete prema rješenju slične preše – 90 mm.

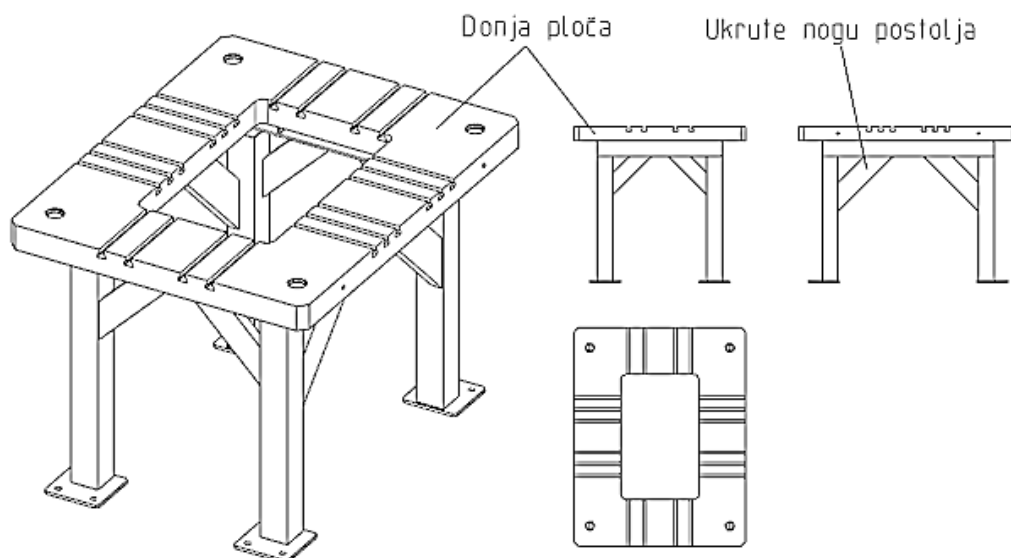
## 6.2. Konstrukcija postolja

Postolje je sastavljeno od četiri noge na koje je zavaren okvir [Slika 55], a na okvir dolazi donja ploča vijcima vezana za njega [Slika 56].



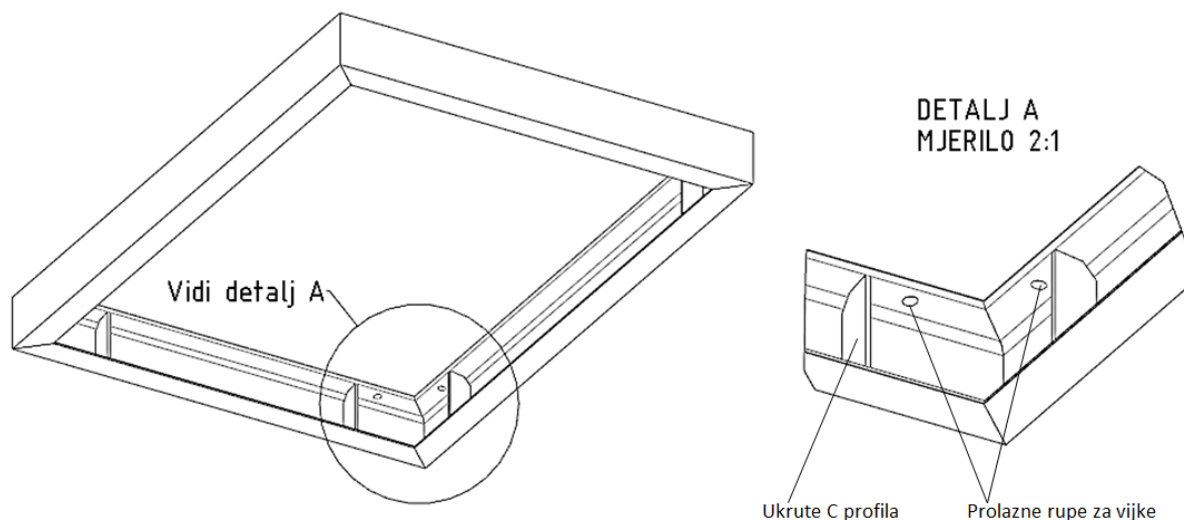
**Slika 55. Prikaz postolja bez donje ploče**

Noge su cijevi kvadratnog presjeka dimenzija 100x100x3 mm. Na njih su zavarene pločice debljine 10 mm preko kojih se preša pričvršćuje za pod.



**Slika 56. Prikaz postolja s donjom pločom**

Okvir je sklop od četiri međusobno zavarena C profila [Slika 57]. Ukrute postolja postavljene su kod nogu [Slika 56] i kod okvira na mjestima uz oslabljenja okvira, tj. uz prolazne rupe za vijke [Slika 57].



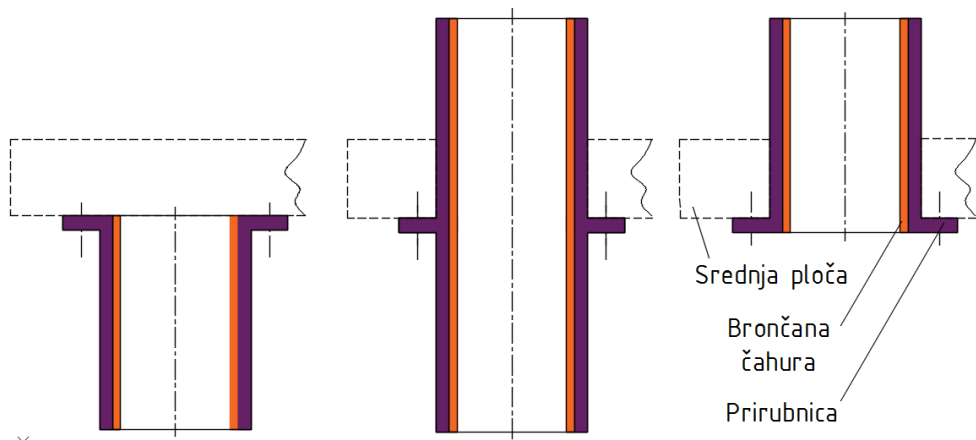
**Slika 57. Prikaz ukruta okvira postolja**

### 6.3. Vodicice i klizni ležajevi

Da bi oblikovali vodicice, moramo znati na koji način će biti uležištena srednja ploča, tj. na koji način će se voditi njeno gibanje. U konceptima je bilo prikazano rješenje pomoću pribornice i u nju uprešane brončane čahure koja bi osigurala klizna svojstva. Takvo rješenje



može biti izvedeno kao na [Slika 58]. Postoji i drugo rješenje za funkciju vođenja, a to su linearni ležajevi s kuglicama [Slika 59]. Linearni ležajevi s kuglicama imaju znatno smanjeno trenje zbog toga što imaju puno manju dodirnu površinu pa će se i iz tog razloga odabrati.



**Slika 58. Skica kliznog ležaja – prirubnica s uprešanom brončanom čahurom**



**Slika 59. Linearni ležajevi s kuglicama**

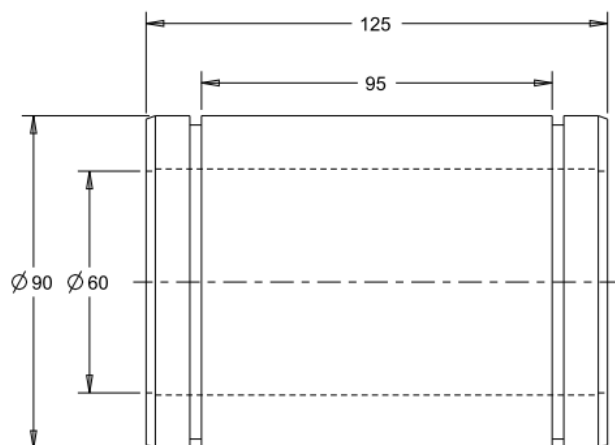
Linearni ležajevi s kuglicama također dolaze u tri varijante - tandem i s prirubnicama prema [Slika 60].



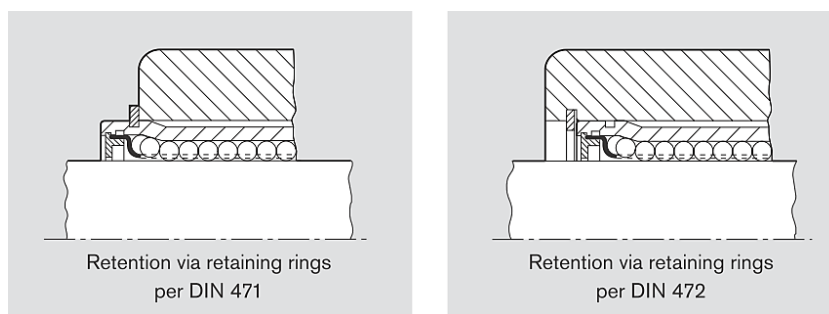
**Slika 60. Prikaz mogućih linearnih rješenja-proizvođač Bosch Rexroth. S lijeva na desno: tandem linearni ležaj, s prirubnicom na jednoj strani i centralnom prirubnicom**

Od tri moguća rješenja sa [Slika 60], odabire se rješenje bez prirubnice jer se time izbjegava izrada navojnih rupa, a uzima jeftinije rješenje sa šest dodatnih standardnih dijelova: dva uskočnika (DIN 471) i četiri distantna prstena (DIN 988). Distantni prsteni su potrebni iz sljedećeg razloga.

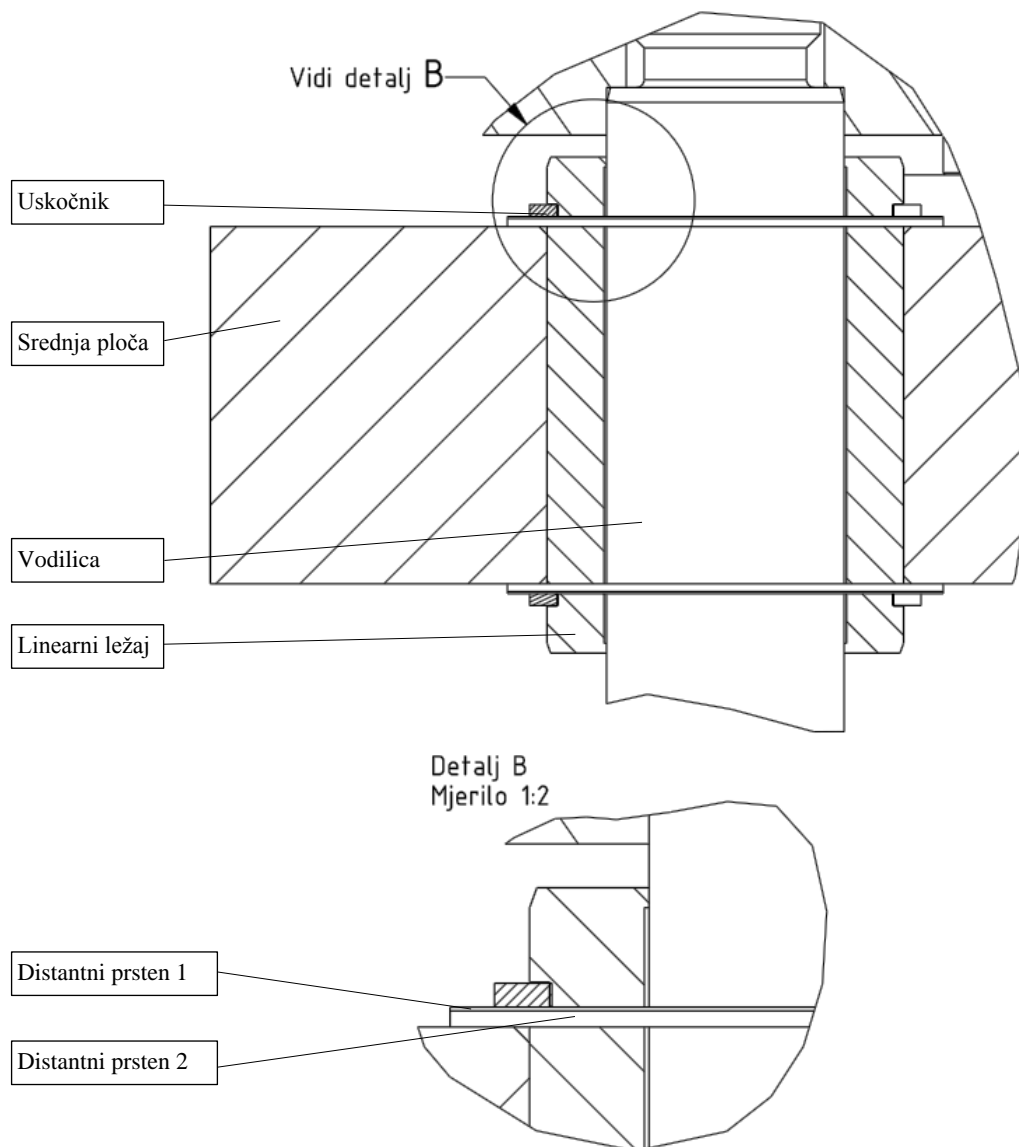
Dva su tipa ugradnje ovih ležajeva. Jedan način ugradnje je s vanjskim, a jedan s unutarnjim uskočnicima [Slika 62]. Ugradnja s unutarnjim uskočnicima se koristi kada je cijeli ležaj unutar rupe, odnosno kada nijedan njegov dio ne izlazi van nje. Takav način ugradnje bi se koristio izborom ležaja manjeg promjera, a time i manje duljine. Tada bi cijeli ležaj stao unutar ploče kao na [Slika 62]-desno. Međutim, da bi se olakšala montaža i izbjegla ugradnja unutarnjeg uskočnika, odabire se ležaj dimenzija prema [Slika 61]. Time se omogućuje montaža s vanjskim uskočnicima i zbog toga su potrebni distantni prsteni.



**Slika 61. Dimenzije odabranog linearnog ležaja**

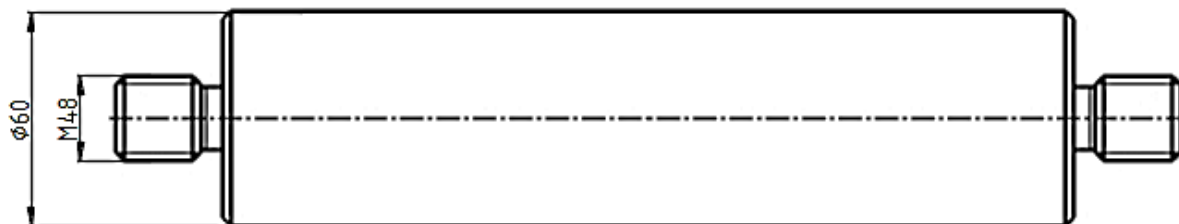


**Slika 62.** Ugradnja linearnih ležajeva pomoću vanjskih (lijevo) i unutarnjih uskočnika (desno)



**Slika 63.** Linearni ležaj ugrađen u srednju ploču

Odabirom ležaja dimenzija prikazanih na [Slika 61], odabran je promjer vodilice  $\varnothing 60$ , a navoj M48 [Slika 64]. Biranjem navoja većeg od M36 stalo se na stranu sigurnosti, a i smanjila količina strojne obrade tokarenja s promjera od 60 mm.

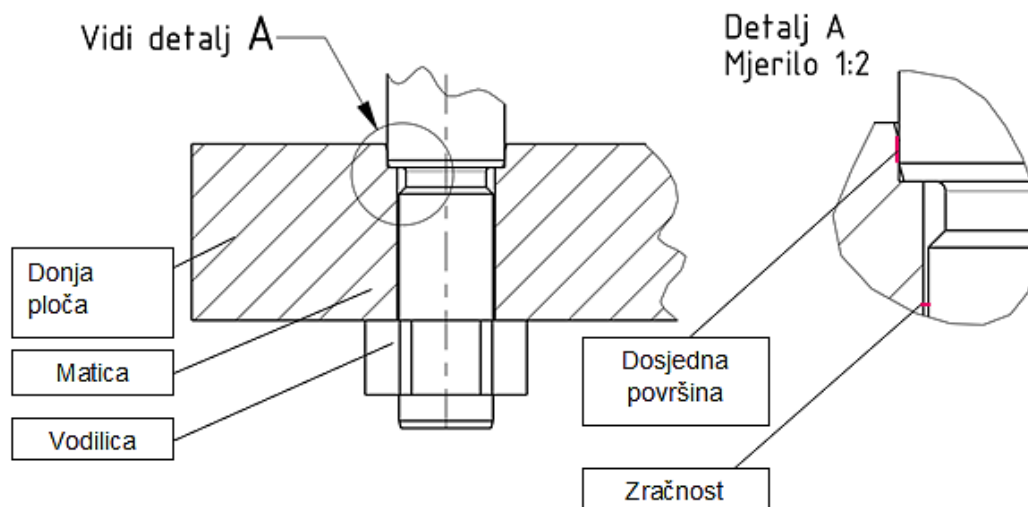


Slika 64. Skica vodilice – prikaz promjera

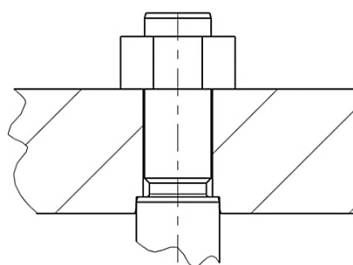
Duljine vodilica će proizaći iz daljnje razrade konstrukcije preše. Visina od donje ploče do srednje ploče je određena, međutim, potrebno je utvrditi koliki će biti razmak između srednje i gornje ploče.

#### 6.4. Veza donje i gornje ploče i vodilica

Na [Slika 65] prikazan je način uležištenja vodilice u donju ploču. Uležištenje vodilica u gornju ploču izvedeno je na isti način kao i s donjom pločom, samo što je upust s donje strane ploče [Slika 66]. U svim pločama su napravljene četiri prolazne rupe za prolaz vodilice, a posebno još četiri dosjedna upusta u donjoj i gornjoj ploči.



Slika 65. Prikaz spoja donje ploče i vodilice



Slika 66. Prikaz spoja gornje ploče i vodilice

### 6.4.1. Način osiguranja vijčanog spoja od otpuštanja [23]

Vijčani spojevi obično otpuštaju zbog gubitka napetosti vijka. Glavni uzroci su opuštanje i samoodvrtnanje. Opuštanje dovodi do promjene u napetosti vijka što uzrokuje smanjenje sile zatezanja. Taj efekt potiče:

- Sjedanje – pritiskom prouzročeno zaglađivanje površinske hrapavosti i
- Puzanje – vremenski uvjetovan zamor materijala

Ako elastičnost spoja nije adekvatna, npr. ako su vijci prekruti ili je odnos dužine i promjera pogrešan, gubitak zategnutosti vijka ne može se kompenzirati.

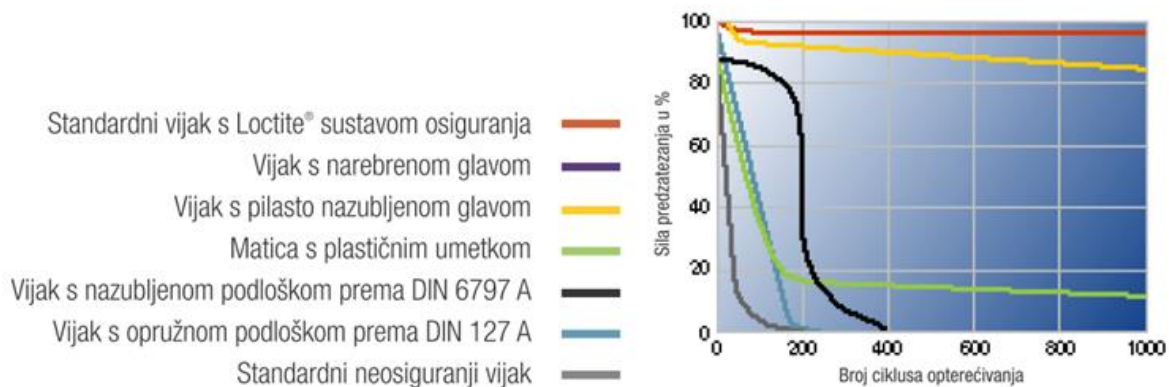
Samoodvrtnanje je prouzročeno bilo kojom vrstom dinamičnog opterećenja kao što su vibracije ili promjene temperature. Nedovoljno učvršćeni ili loše priljubljeni dijelovi dopuštaju relativno pomicanje što povećava rizik od te pojave. Promjene u tim opterećenjima dovode do kratkotrajnih situacija bez trenja u kojima se vijak odvija iz matice. Zbroj svih tih mikropokreta, u konačnici dovodi do labavljenja cjelokupnog spoja. Dok se opuštanje može smanjiti samo promjenama u konstrukciji dijelova (npr. odnos promjera i dužine) ili upotrebom elastičnih elemenata, samoodvrtnanje se može spriječiti samo upotrebom odgovarajućeg sredstva za osiguranje.

Primjeri metoda osiguranja vijaka:



Slika 67. Prikaz metoda osiguranja vijaka

Na sljedećoj [Slika 68] mogu se vidjeti rezultati različitih metoda osiguranja vijaka. Jasno se može vidjeti da Loctite sredstva pružaju najbolje održanje zatezne sile. Prije nego što se potpuno odluči za takvo rješenje osiguranja spoja, dat će se još uvid u primjere primjene i tko ih primjenjuje.



**Slika 68. Rezultati usporednog testiranja različitih metoda osiguranja vijaka**

#### 6.4.1.1. Primjeri primjene Loctite sredstva za osiguranje vijčanog spoja

1. SBB, Stuttgarter Straßenbahnen AG, odnosno Stuttgartska prigradska željeznica d.d.

SSB radionice odgovorne su za popravak i održavanje dijelova vozila. Kako bi osigurale pouzdanost brojnih vijčanih spojeva osiguravaju ih pomoću Loctite 243 ili 262.

2. LEMKEN GmbH & Co. KG

Poljoprivredna mehanizacija izložena je znatnim vibracijama. Disk tanjurače na [Slika 69] pričvršćen je na okvir i učvršćen maticom. Disk služi okretanju i usitnjavanju tla. Kako se okreće velikom brzinom, na maticu je nanoseno Loctite sredstvo za osiguranje vijaka kako bi se trajno osigurala od samoodvrtanja.



**Slika 69. Disk tanjurače**

3. SCHOTTEL GmbH

Vijčani spojevi na brodskim propelerima rade pod vrlo oprečnim uvjetima, izloženi su vibracijama, vodenim strujama i koroziji. SCHOTTEL-ova proizvodna linija uključuje propelere kormila koji su izloženi izuzetno visokim dinamičkim opterećenjima.

Nakon opisa primjera primjene Loctite sredstva, može se uvjeriti u njegovu izvrsnost u osiguravanju vijčanih spojeva od odvrtavanja, stoga slijedi izbor vrste Loctite sredstva.

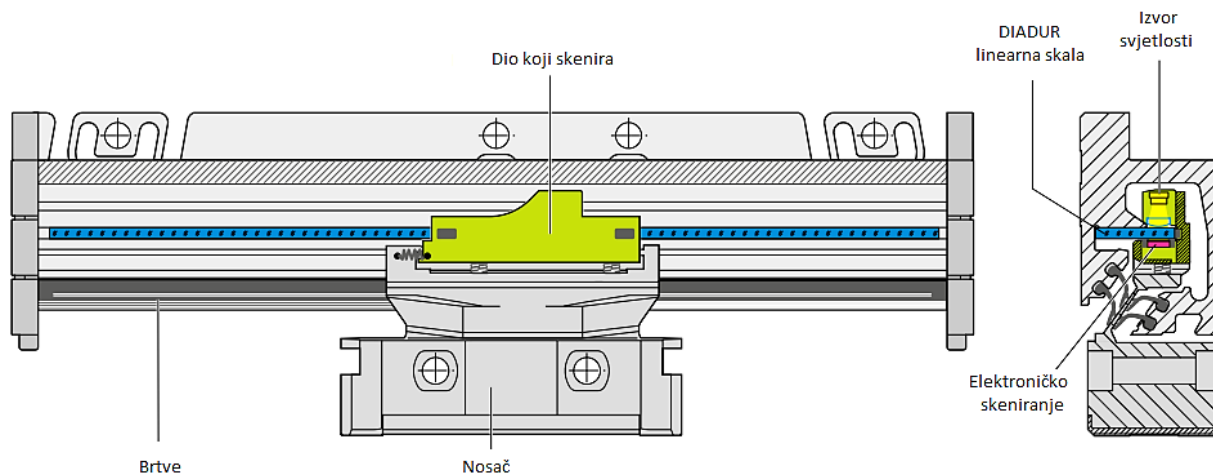
#### 6.4.1.2. Izbor Loctite sredstva

Za hidrauličnu prešu koja će biti izložena udarima potrebno je sredstvo koje će osigurati spoj i u uvjetima vibracija bez da spoj olabavi. Odabirat će se između sredstava koja osiguravaju spoj na način da je rastavljanje jedino moguće primjenom visoke temperature. I bitno je pripaziti da je najveća veličina navoja na kojeg se može primijeniti sredstvo veća barem M48. Ove uvjete zadovoljava sredstvo Loctite 268 visoke čvrstoće. Proizvod upravo služi za trajno osiguranje sklopova koji se ne smiju olabaviti. Dostupan je u obliku stika pa se jednostavno i učinkovito nanosi u primjenama iznad glave. Proizvod djeluje na svim metalima, uključujući pasivne podloge kao što su nehrđajući čelik, aluminij i kromirane površine. Može se rastaviti zagrijavanjem do 300°C. Tehnički podaci o Loctite 268 sredstvu za osiguravanje vijčanog spoja:

- Boja: Crvena
- Maks. veličina navoja: M50
- Raspon radne temperature: -55 do +150°C
- Moment otpuštanja: 17 Nm
- Vrijeme fiksiranja za čelik: 5 min
- Vrijeme fiksiranja za nehrđajući čelik: 5 min
- Tiksotropan: n.p.

#### 6.5. Mjerenje pomaka preše

Za mjerenje pomaka preše koji je pravocrtan, koristit će se mjerna letva. Mjerna letva je posebna vrsta enkodera, koja se koristi za mjerenje linearnih pomaka. Enkoderi su mjerni pretvarači kutnog ili linearnog pomaka. Dije se na inkrementalne i apsolutne enkodere.[24] Na [Slika 70] shematski je prikazan zatvoreni tip apsolutnog enkodera. Apsolutni enkoderi imaju kao na [Slika 71] dvije skale različito podijeljene. Jedna skala ima jednoliki razmak između „crtica“, a druga ima skalu označenu poput barkoda čijim očitavanjem se može pozicionirati u svakom trenutku.



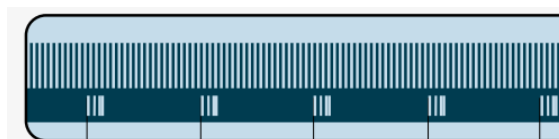
**Slika 70. Shematski prikaz LC 115 zatvorenog tipa apsolutnog enkodera [25]**



**Slika 71. Prikaz skala apsolutnog enkodera [25]**

Apsolutni enkoderi daju točnu poziciju odmah nakon uključivanja sustava. Kod njih nema potrebe za micanjem uređaja kako bi došao u referentnu točku. Kod inkrementalnih enkodera, položaj se mjeri brojanjem individualnih djelića skale od neke referentne točke.

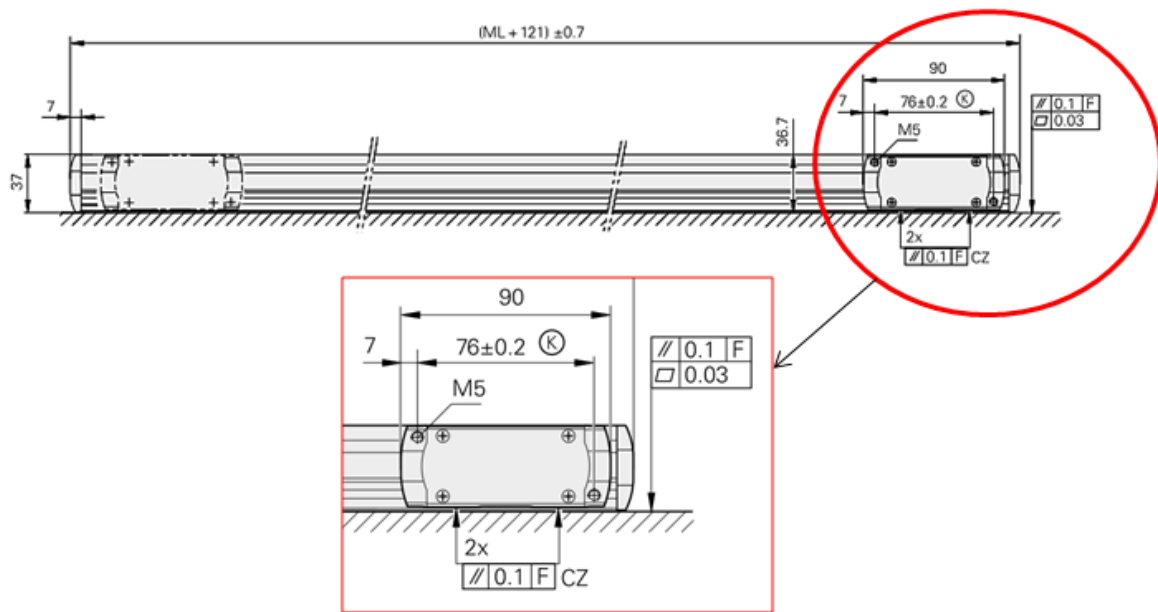
Za slučaj hidraulične preše za krzalicu odabran je inkrementalni linearni enkoder tvrtke Heidenhein tip LS 187.



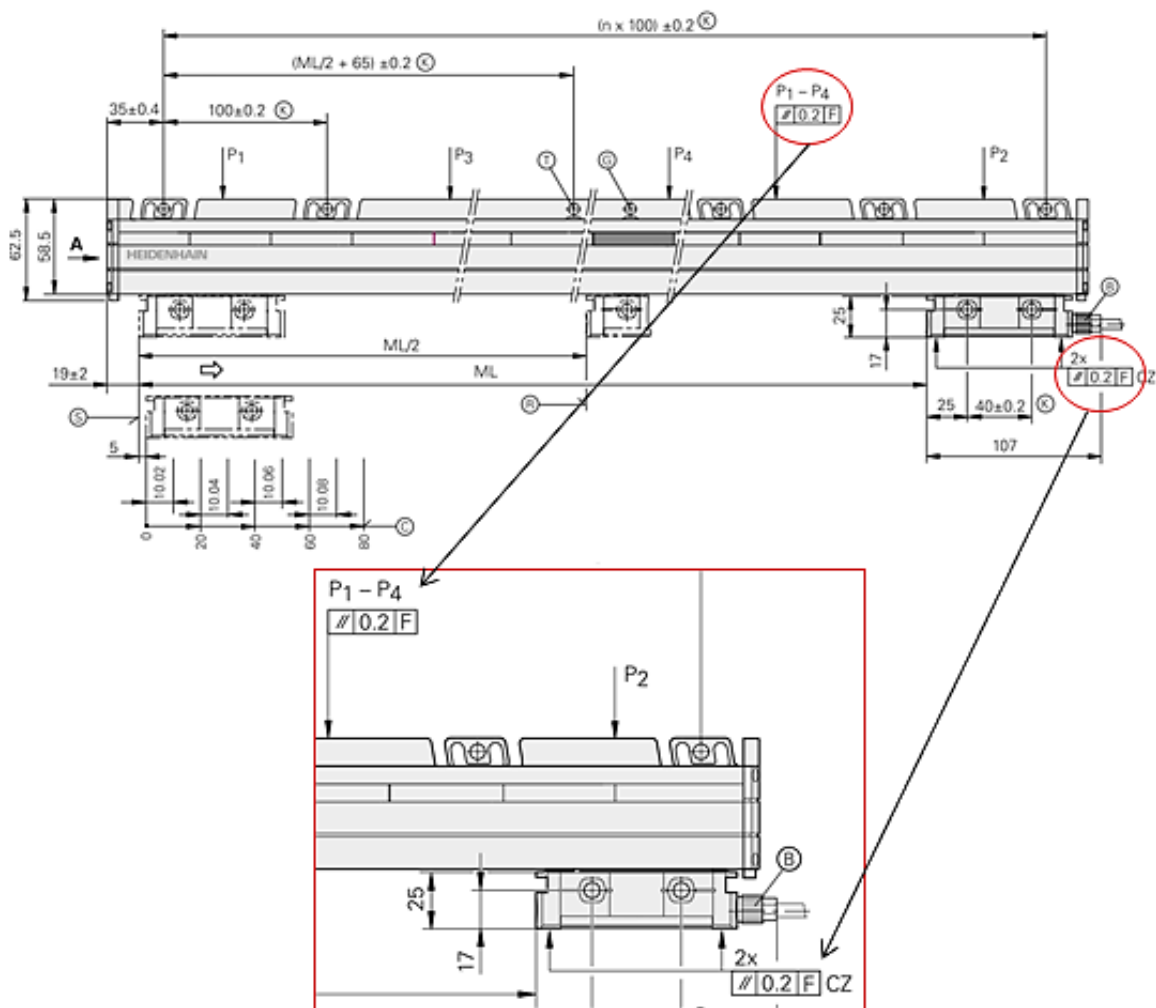
**Slika 72. Shematski prikaz skala inkrementalnog enkodera [25]**

[Slika 73] i [Slika 74] prikazuju potrebne tolerancije enkodera nakon ugradnje.





Slika 73. Prikaz tolerancija ploha na koje se ugrađuje enkoder LS 187 [25]



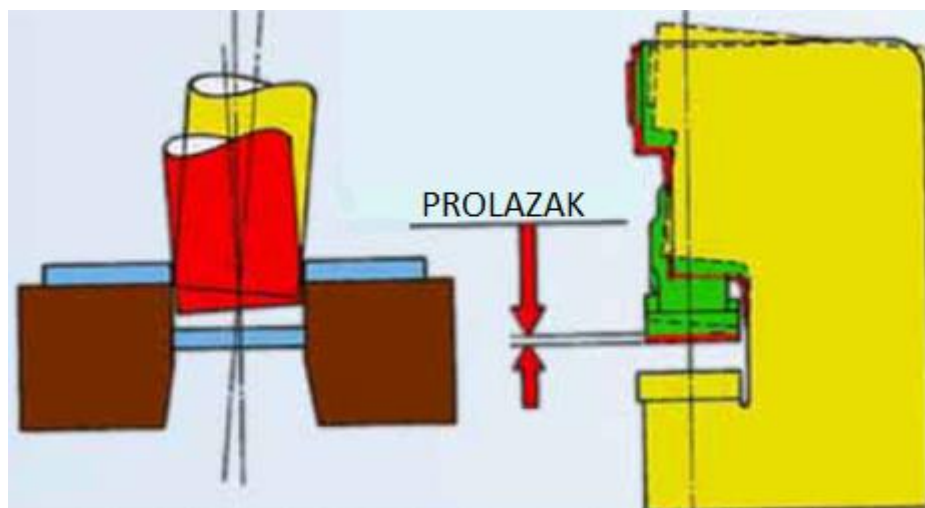
Slika 74. Prikaz potrebnih tolerancija nakon ugradnje enkodera LS 187 [25]

## 7. Povratna sila (eng. Reverse Tonnage)

Povratna sila je rezultat naglog nestanka radne sile u momentu prolaska oštrice kroz materijal. Naglo raspuštanje skladištene energije se događa u vremenu manjem od 20 milisekundi. Svi dijelovi preše koji su do tog trenutka bili opterećeni vlačno, sada će biti opterećeni tlačno, i obratno.

Povratna sila je uzrokovana operacijom rezanja. Čimbenici koji određuju razinu povratne sile su:

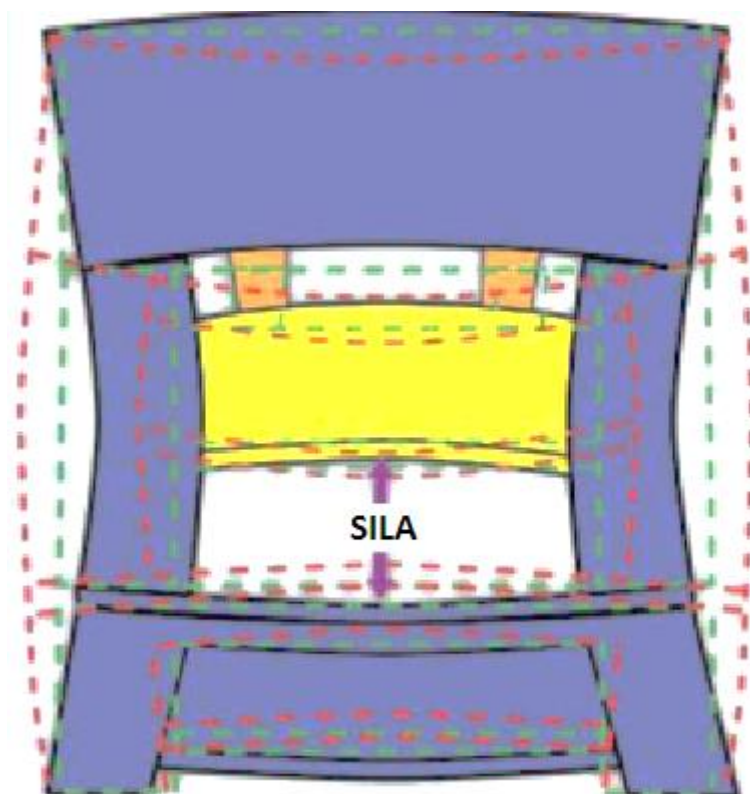
- Vrsta, tvrdoća i debljina materijala
- Zračnosti između preše i krzalice
- Brzina preše u trenutku kada dodirne materijal
- Veličina progiba dijelova preše i krzalice



**Slika 75. Prikaz pomaka C-oblika preše**

Način pomaka C-profila preše pokazan je na [Slika 75]. Zelena boja na [Slika 75] predstavlja prešu kada je radna sila  $F_R = 0$ . Žuta boja predstavlja prešu u tijeku rezanja materijala. U toj se fazi preša nastoji „otvoriti“ savijanjem gornjeg dijela prema gore. Nakon toga slijedi odrezivanje materijala. Nestankom materijala nestaje i radna sila stvorena za odrezivanje. Preša nastavlja putovati prema dolje i ne uspijeva se zaustaviti u položaju koji je označen zelenom bojom na [Slika 75], već prolazi ispod te razine (crvena boja preše). Visoke razine vibracija nastavljaju se širiti dok se sva energija ne disipira. Osim vertikalnih pomaka, dolazi i do bočnih pomaka prikazanih na lijevom dijelu [Slika 75].

Preša H-oblika reagira na povratnu silu na sličan način kao i C-oblik preše, osim što pomaci H-oblika preše nemaju komponentu zakreta.



**Slika 76. Prikaz pomaka H-oblika preše**

Plava boja preše na [Slika 76] prikazuje prešu u fazi djelovanja opterećenja. Crvena boja označava prešu nakon što se materijal odreže i u toj fazi prolazi položaj mirovanja označen zelenom bojom. Kao i kod C-oblika preše, i ova preša oscilira prije nego što dođe u položaj mirovanja. Upravo te vibracije uzrokuju zamor materijala jer se pojavljuju u svakom ciklusu, a broj ciklusa je velik. Ako operateri ili radnici u poduzeću nisu upoznati s djelovanjem povratne sile, neki od simptoma su:

- Velika razina buke
- Otpušteni vijci i hidraulični priključci
- Curenje ulja
- Pojava elektroničkih grešaka
- Zamor materijala dijelova preše, posebno vodilica, ali i drugih dijelova
- Problemi utemeljenja
- Ako čovjek upravlja prešom, tada su mogući i problemi s operaterovim stopalima, koljenima, kukovima, pa čak i kralježnicom.

Uobičajena praksa u industriji je da preša može preuzeti povratnu silu koja iznosi najviše 10% radne sile. Postoje i preše konstruirane na način da mogu preuzeti i veće povratne sile. Povratna sila veličine 20% od radne sile nije uobičajena, a postoje i preše konstruirane da mogu preuzeti povratnu silu i od 50% radne sile. To su posebni slučajevi kojima se pri konstruiranju pažljivo pristupa i kod kojih postoji niza faktora na koje se mora paziti.

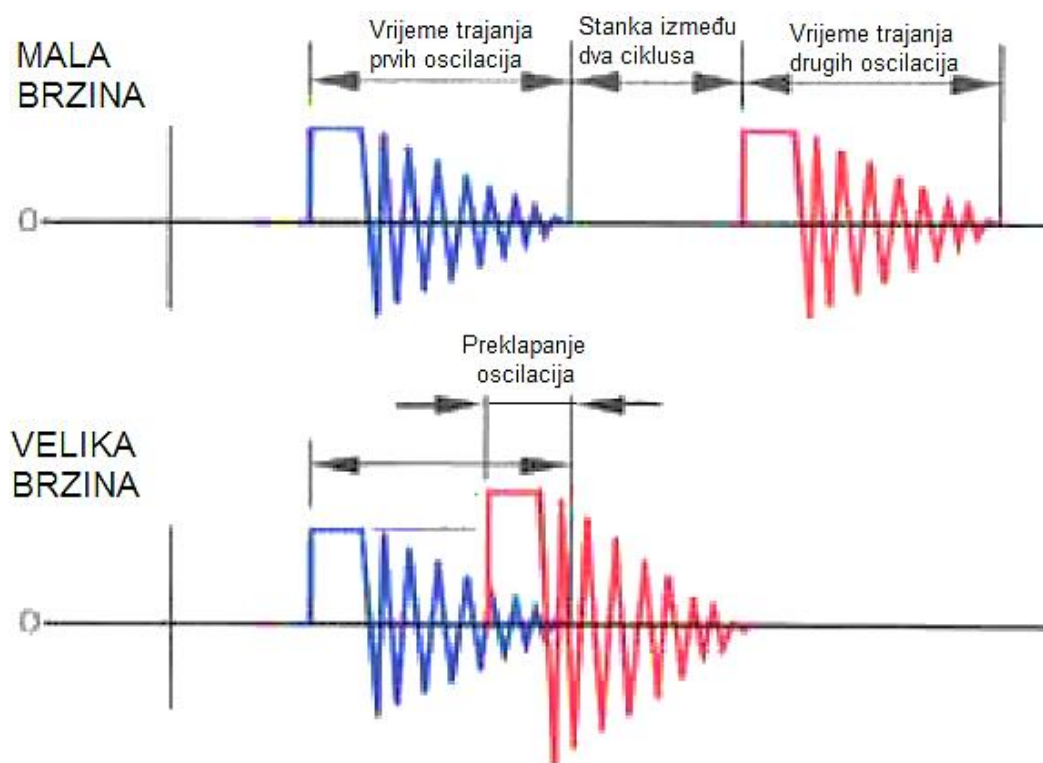
Jedini praktični način da se odredi veličina povratne sile je nakon što se preša izradi i pusti u pogon ugradnjom mjernih uređaja koji će pratiti opterećenja tijekom rada preše. Takvi mjerni uređaji moraju biti u mogućnosti mjeriti i pozitivne i negativne sile. Rezultati dobiveni takvim mjernim uređajima prikazani su na [Slika 77].



**Slika 77. Prikaz praćenja opterećenja preše**

Razine vibracije mogu se provjeriti korištenjem uređaja za mjerenje ubrzanja koji se smještaju na različita mjesta na postolju i na donjem dijelu alata (npr. krzalica). Također, iako su možda izmjerene razine vibracija prihvatljive za prešu, ne znači da su isto tako prihvatljive i za operatera i okolinu.

Na [Slika 78] može se vidjeti negativan utjecaj brzine preše na razinu vibracija. Kod viših brzina postoji mogućnost preklapanja vibracija. To se događa kada su vibracije prvog ciklusa još uvijek prisutne pri drugom ciklusu, odnosno kada vrijeme rasipanja vibracija prvog ciklusa nije dovoljno kratko. To stvara nove, još više razarajuće vibracije s većim amplitudama.

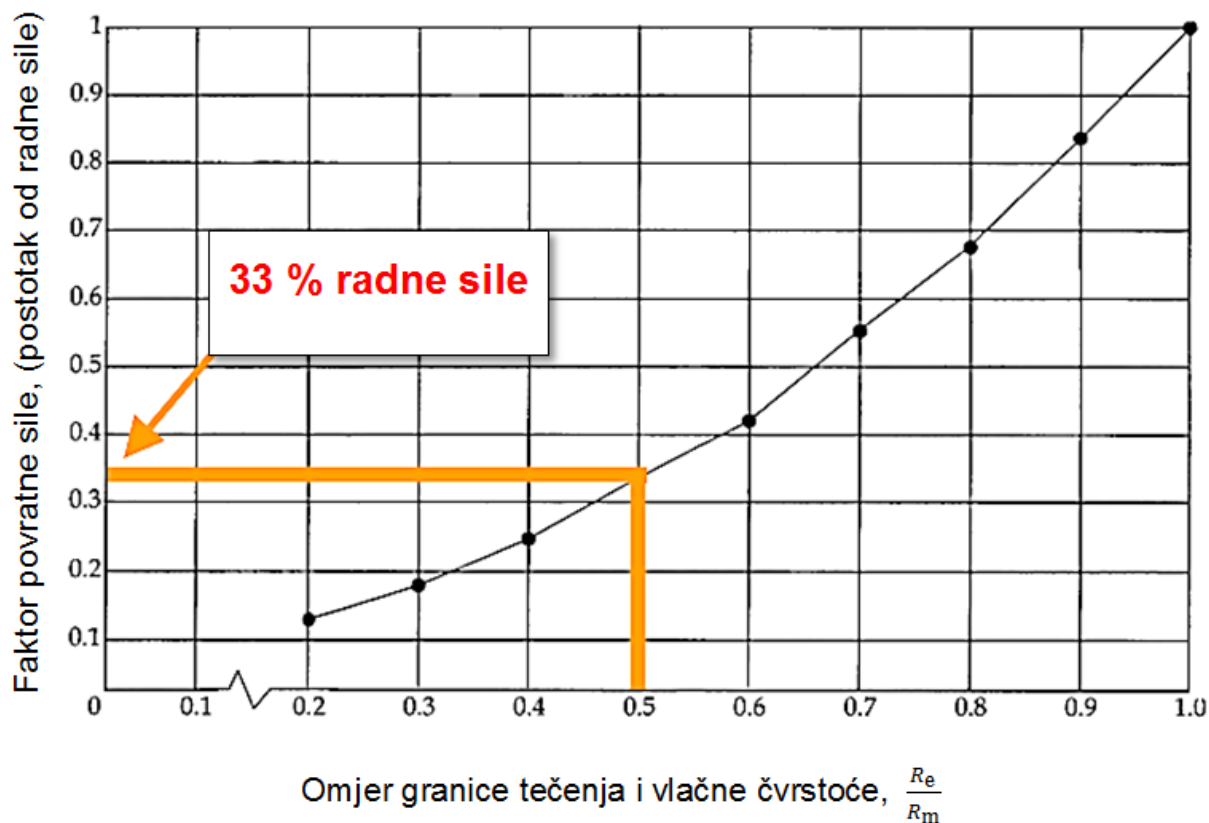


Slika 78. Prikaz utjecaja brzine preše na njene oscilacije

### 7.1. Mogućnosti smanjenja povratne sile

Slijede mjere kojima se može smanjiti povratna sila u slučaju da je ustanovljeno da prelazi granicu od 10 % radne sile, a konkretna preša nije konstruirana da to izdrži.

- *Mijenjanje tipa materijala u mekši i tanji.* Ovu mjeru općenito nije moguće primijeniti jer bi to značilo mijenjanje konstrukcije odljevka, alata za tlačni lijev, krzalice, tj. svega. O materijalu i njegovom utjecaju na povratnu silu treba se razmišljati prije početka konstruiranja. S obzirom na podatke na [Slika 79], taj dio analize ne smije se zanemariti. Dijagram na [Slika 79] dobiven je nakon mnogobrojnih eksperimenata. Koristi se kada preša nema uređaj za praćenje povratne sile i kada se u tom slučaju ona ne može očitati.



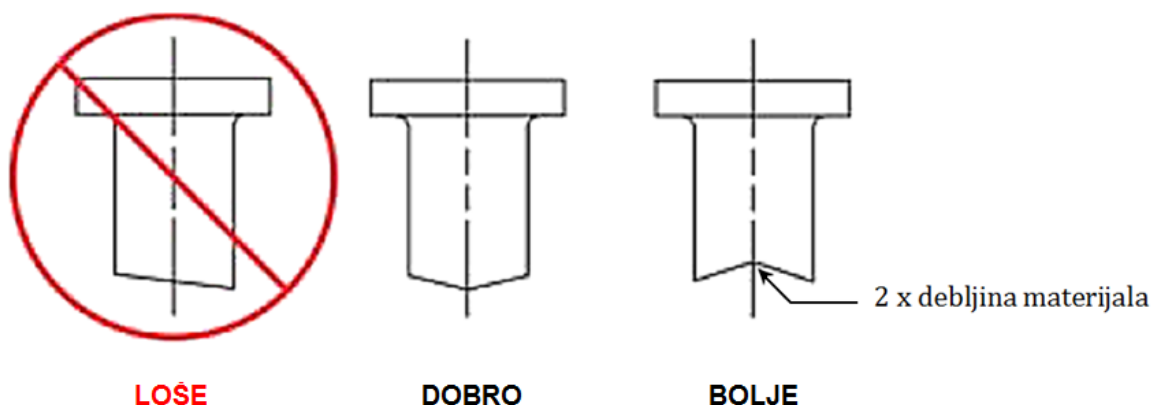
**Slika 79.** Prikaz veze između vrste materijala i povratne sile

Jedan od materijala koji se koristi u industriji tlačnog lijeva kod konstrukcije odljevaka je legura po njemačkom sustavu normi oznake DIN 1725 t 2:1986: GD-ALSi12(Cu) 3.2982.05, legura 231, a po europskom sustavu normi EN 1706:1998: EN-AC-ALSi12Cu1. Granica tečenja ovog materijala je od 140 – 200 N/mm<sup>2</sup>, vlačna čvrstoća je od 220 – 280 N/mm<sup>2</sup>. Ako se uzme najmanja vrijednost granice tečenja i najveća vrijednost vlačne čvrstoće, dobiva se sljedeći omjer:

$$\frac{R_e}{R_m} = \frac{140}{280} = 0,5 \quad (90)$$

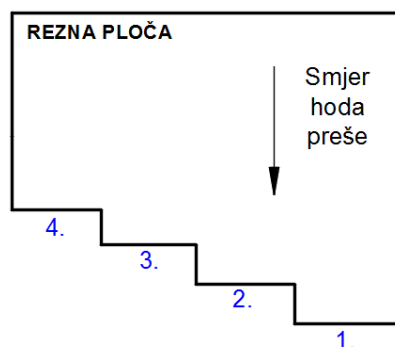
Sada se može očitati da je veličina povratne sile za takav materijal 33% radne sile, što je više od uobičajeno dopuštenog.

- *Ograničavanje radne sile.* Na veličinu potrebne radne sile utječe nekoliko čimbenika. Jedan od njih je oblik oštrice rezne ploče. [Slika 80] prikazuje loše i dobro oblikovane oštrice s obzirom na ulaz oštrice u materijal.



**Slika 80. Oblikovanje rezne oštrice**

Oštrica osim što mora biti dobro oblikovana oblika, mora biti i fino površinski obrađena i oštra. Osim oblikovanja same radne oštrice, smanjenje radne sile može se postići i stupnjevanjem rezne ploče.



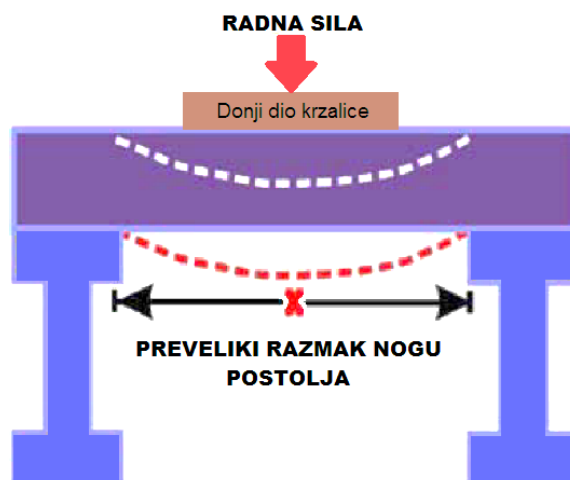
**Slika 81. Shematski prikaz stupnjevane rezne ploče**

Načinom stupnjevanja rezne ploče prikazanim na [Slika 81] omogućuje se postepen ulazak rezne oštrice u materijal. Kod ovog načina oblikovanja rezne ploče treba biti oprezan pri konstrukciji preše i uzeti u obzir necentričnost radne sile s obzirom na odljevak, a time i prešu. Stupnjevanjem rezne ploče i pritom pravilnom konstrukcijom krzalice i preše, radna sila se može smanjiti do 50 %.

- *Smanjenje radne brzine preše.*
- *Smanjenje progiba preše.* Progibi preše i alata koji se na nju ugrađuju izravno utječu na povratnu silu. Što je veći progib dijelova pod djelovanjem radne sile [Slika 82], to će biti veće i vibracije nakon njenog nestanka, odnosno i povratna sila. Progib se smanjuje odgovarajućim ukrutama preše ili stavljanjem krzalica ili drugog alata u prešu značajno većeg kapaciteta od potrebnog. Takav pristup ima očigledne nedostatke, ali u nedostatku drugog rješenja i to će biti bolje, nego da proizvodnja stoji. Treba se pripaziti i da donji dio alata koji se stavlja na prešu, u slučaju da je puno



manji od uobičajenih, ne prouzroči preveliki pritisak na postolje i time veća naprežanja i progibe, već da se na određen način poveća površina dodira alata i preše.



Slika 82. Prikaz progiba postolja

- *Korištenje prigušivača.* U slučaju da ne postoji nikakvo drugo rješenje, koristit će se prigušivači [Slika 83].



Slika 83. Hidraulični prigušivači

Hidraulični prigušivači ugrađuju se na postolje preše, tj. na donju ploču. Ne dopuštaju preši da pri odrezivanju materijala i nestanku sile naglo pređu mirni položaj, već preuzimaju dio otpuštene energije. Pri ugradnji hidrauličnih prigušivača treba imati na umu smanjenje raspoloživog prostora ugradnje alata na prešu. Međutim, mnogo je prednosti njihove ugradnje:

- Produženje životnog vijeka alata i preše
- Smanjenje vibracija temelja – istraživanja su pokazala smanjenje vibracija u podu blizu 40 %.
- Smanjenje buke
- Smanjuje troškove održavanja



## 8. ZAKLJUČAK

Hidraulična preša za krzalicu je stroj za kojeg su specifični veliki broj ciklusa rada, velika opterećenja, veliki udari i moguće povratne sile. Prije konstrukcijske razrade, nastojalo se doći do što više koncepata kako bi se proširio vidokrug mogućih rješenja i kako bi se izabralo najbolje. Tijekom konstruiranja poštivani su svi zahtjevi zadani zadatkom. Velika pažnja posvećena je hidraulici. Izrađena je hidraulična shema. U njoj prikazani dijelovi pažljivo su proračunani i birani.

Na hidrauličnu prešu za krzalicu direktno utječe krzalica, odnosno odljevak koji je se krza. Potrebna snaga preše nije samo povezana s materijalom odljevka s obzirom na smičnu čvrstoću koje je potrebno prevladati, već i s oblikom oštrice. Krzalice se većinom rade s reznim pločama koje imaju reznju oštricu u jednoj ravnini. Stupnjevanjem rezne ploče rezne sile bi se mogle smanjiti i do 50 %. Smanjenjem sile smanjuje se i snaga što znači duplu uštedu u istom vremenu. Ovdje ušteda potrebne snage znači i uštedu materijala, količine obrade, hidrauličnog ulja itd. Iako takva promjena zvuči vrlo primamljivo, prije provođenja preinaka u konstrukciji rezne ploče krzalice potrebno je provesti istraživanja i provjere predloženih preinaka.

Nastavak razrade ove teme bila bi izrada prototipa, ispitivanje u proizvodnji i otklanjanje mogućih problema. Iako je to najskuplji, ujedno je i najbolji način provjere i daljnje razrade proizvoda.

Na strani stoji prikaz 3D modela hidraulične preše za krzalice kapaciteta 50 t.



**Slika 84. Hidraulična preša za krzalice kapaciteta 50 t**

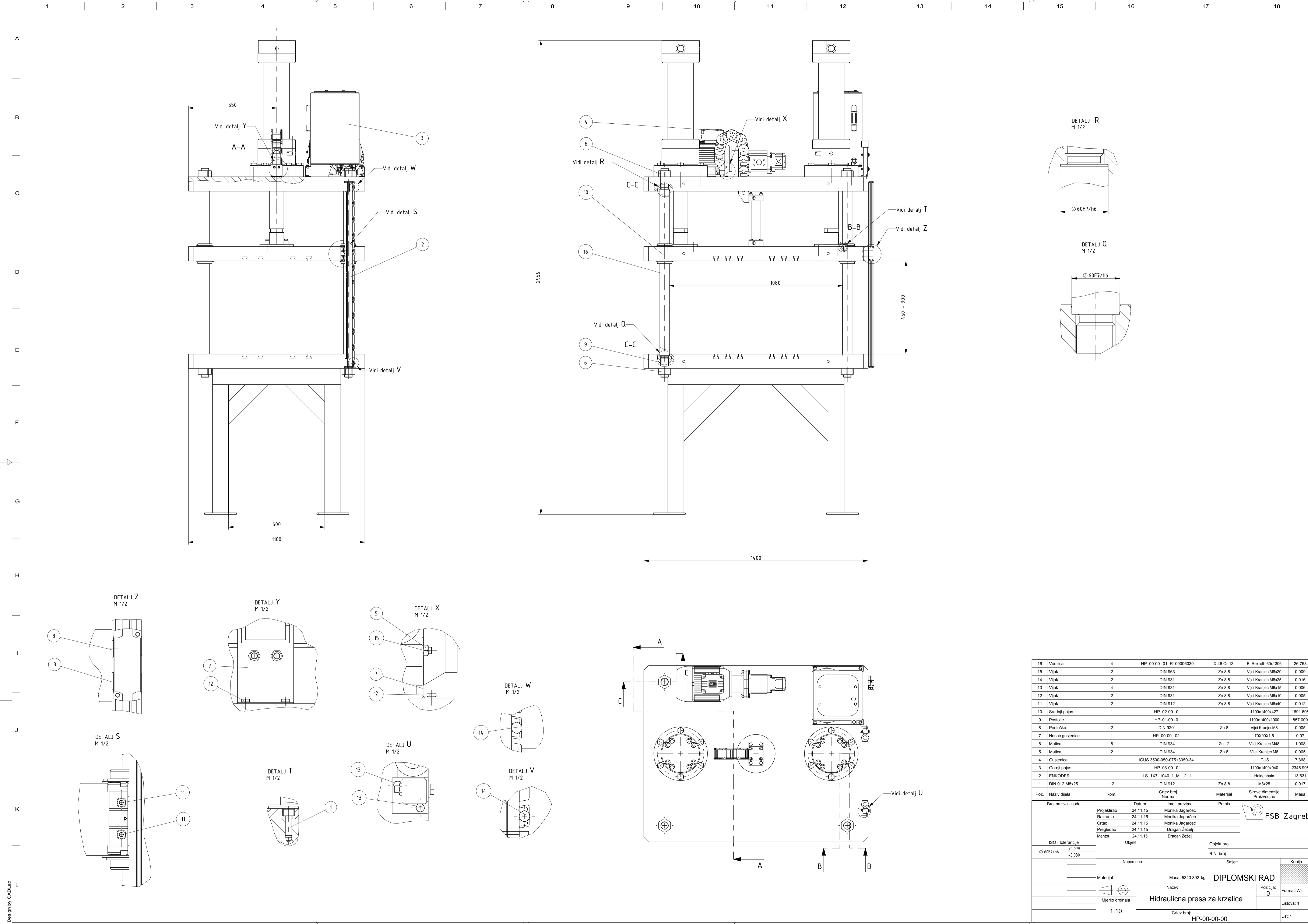
## LITERATURA

- [1] Elementi automatizacije postrojenja: Hidraulika, predavanje 11, Sveučilište u Rijeci, Tehnički fakultet
- [2] Siminiati, D.: Uljna hidraulika, Sveučilište u Rijeci, Tehnički fakultet, Rijeka, 2012.
- [3] Kostelac, M.: Predavanja iz kolegija „Hidraulični pogoni“
- [4] Korbar, R.: Pneumatika i hidraulika, Veleučilište u Karlovcu, Karlovac, 2007.
- [5] MALEŠ, N.: Predavanje 11-12 iz kolegija „Pneumatika i hidraulika“, VTŠ, Bjelovar
- [6] Petric, J.: Hidraulika i pneumatika, 1. dio – hidraulika, Sveučilište u Zagrebu, Fakultet strojarstva i brodogradnje, Zagreb, 2012.
- [7] <http://www.precisionfiltration.com/products/PDF/Understanding%20ISO%20Codes.pdf>, 20.11.2015.
- [8] <http://webapp3.bosch.de/rexfilter/Search?id=90823929>, 22.11.2015.
- [9] [http://dcamerica.resource.bosch.com/media/us/products\\_13/product\\_groups\\_1/industrial\\_hydraulics\\_5/pdfs\\_4/re51424.pdf](http://dcamerica.resource.bosch.com/media/us/products_13/product_groups_1/industrial_hydraulics_5/pdfs_4/re51424.pdf), 22.11.2015.
- [10] Križan, B., Zelenika, S.: Osovine i vratila. Pomoćni nastavni materijali uz kolegij „Konstrukcijski elementi I“, 2010./11.
- [11] Decker, K. - H.: Elementi strojeva, treće izmijenjeno i dopunjeno izdanje, Golden makreting, Tehnička knjiga, Zagreb, 2006.
- [12] <http://www.pxprecimet.ch/data/documents/fiches-techniques/FR/420-1.4034.pdf>, 23.10.2015.
- [13] Krautov strojarski priručnika, Sajema d.o.o., Zagreb, 2009.
- [14] [https://brmv2.kittelberger.net/modules/BRMV2PDFDownloadinternet.dll/re17049\\_201307.pdf?db=brmv2&lvid=1174194&mvid=11804&clid=20&sid=F475A6FB729957CCAB473B414F75E58B.borex-tc&sch=M&id=11804,20,1174194](https://brmv2.kittelberger.net/modules/BRMV2PDFDownloadinternet.dll/re17049_201307.pdf?db=brmv2&lvid=1174194&mvid=11804&clid=20&sid=F475A6FB729957CCAB473B414F75E58B.borex-tc&sch=M&id=11804,20,1174194), 10.11.2015.
- [15] [https://brmv2.kittelberger.net/modules/BRMV2PDFDownloadinternet.dll/re17338\\_201307.pdf?db=brmv2&lvid=1174124&mvid=11804&clid=20&sid=F475A6FB729957CCAB473B414F75E58B.borex-tc&sch=M&id=11804,20,1174124](https://brmv2.kittelberger.net/modules/BRMV2PDFDownloadinternet.dll/re17338_201307.pdf?db=brmv2&lvid=1174124&mvid=11804&clid=20&sid=F475A6FB729957CCAB473B414F75E58B.borex-tc&sch=M&id=11804,20,1174124), 10.11.2015.
- [16] [https://www.boschrexroth.com/irj/portal/anonymous/eShop?guest\\_user=anonymousDE&display=catalog&bridgeSelectedCatalog=BRL&bridgePageId=kugelbuechsenfuehrungen](https://www.boschrexroth.com/irj/portal/anonymous/eShop?guest_user=anonymousDE&display=catalog&bridgeSelectedCatalog=BRL&bridgePageId=kugelbuechsenfuehrungen), 10.11.2015.

- 
- [17] HYDAC Pty Ltd: 'Cooling Product Catalogue', <http://www.hydac.com.au/cooling-system.aspx>, 15.11.2015.
- [18] TTP: FLUID COOLING | Mobile M Series, <http://www.thermasys.com/thermal-transfer-products-site/>, 16.11.2015.
- [19] <http://www.bonanomi.it/en/standard-din-650.html>, 22.10.2015.
- [20] [http://www.tormach.com/product\\_pcnc\\_acc\\_clamps.html](http://www.tormach.com/product_pcnc_acc_clamps.html), 20.11.2015.
- [21] [www.fabricatingandmetalworking.com/2012/02/versatile-t-slot-blocks-make-machine-jobs-faster-and-easier/](http://www.fabricatingandmetalworking.com/2012/02/versatile-t-slot-blocks-make-machine-jobs-faster-and-easier/), 20.11.2015.
- [22] <http://tombstonecity.com/products/sub-plates/bp03-rectangular/>, 20.11.2015.
- [23] LOCTITE, Osiguranje vijaka, Vodič kroz primjenu, 2008.
- [24] Radeljić, M.: Diplomski rad, Sveučilište u Zagrebu, Fakultet strojarstva i brodogradnje, Zagreb, 2012.
- [25] Heidenhain: Linear Encoders, [www.heidenhain.de](http://www.heidenhain.de)
- [26] AIDA – America Corporation: Reverse Tonnage, <http://www.aida-global.com/aida-tech/aida-tech-vol-9-reverse-tonnage.pdf>, 30.10.2015.

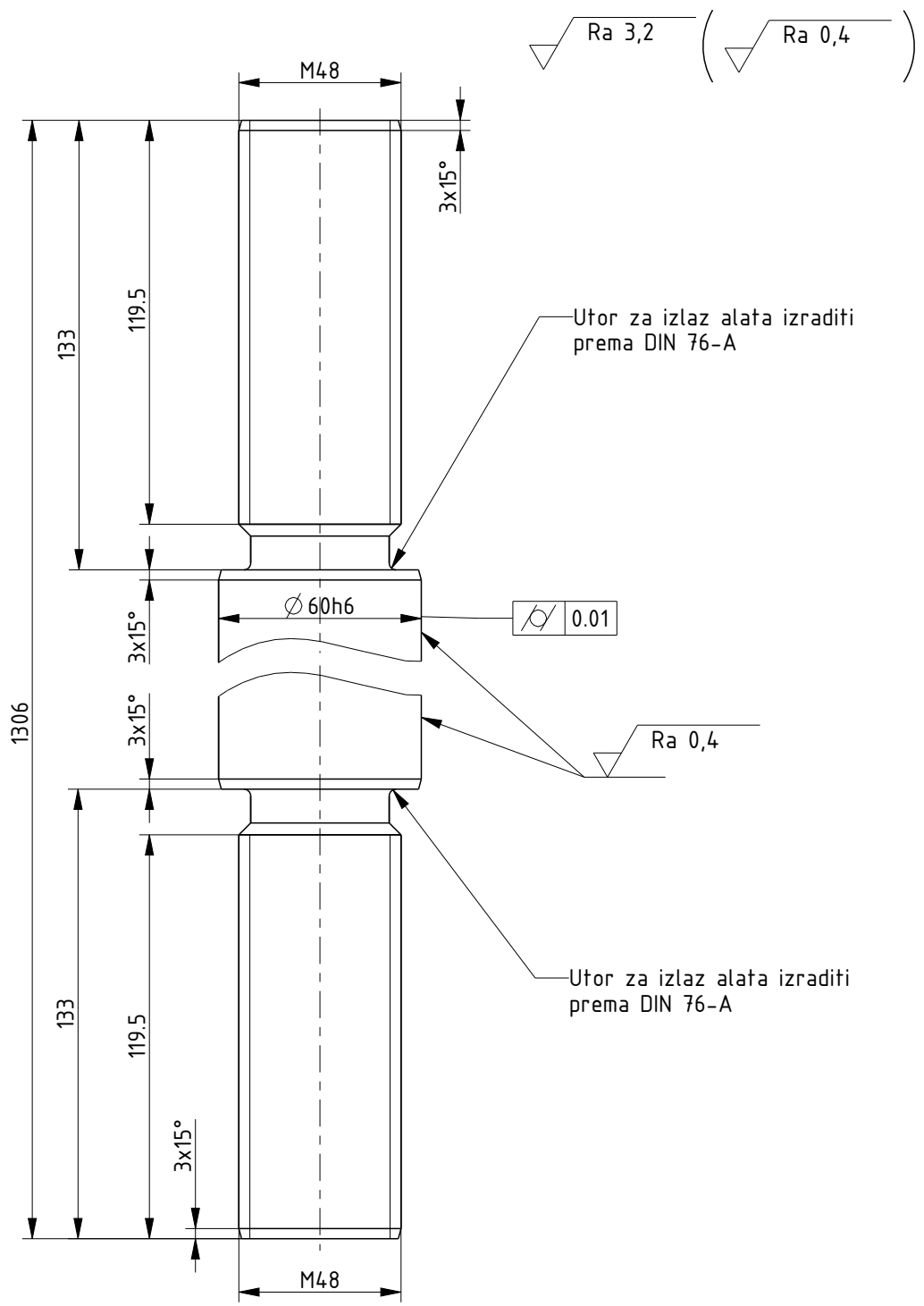
## **PRILOZI**

- I. CD-R disc
- II. Tehnička dokumentacija



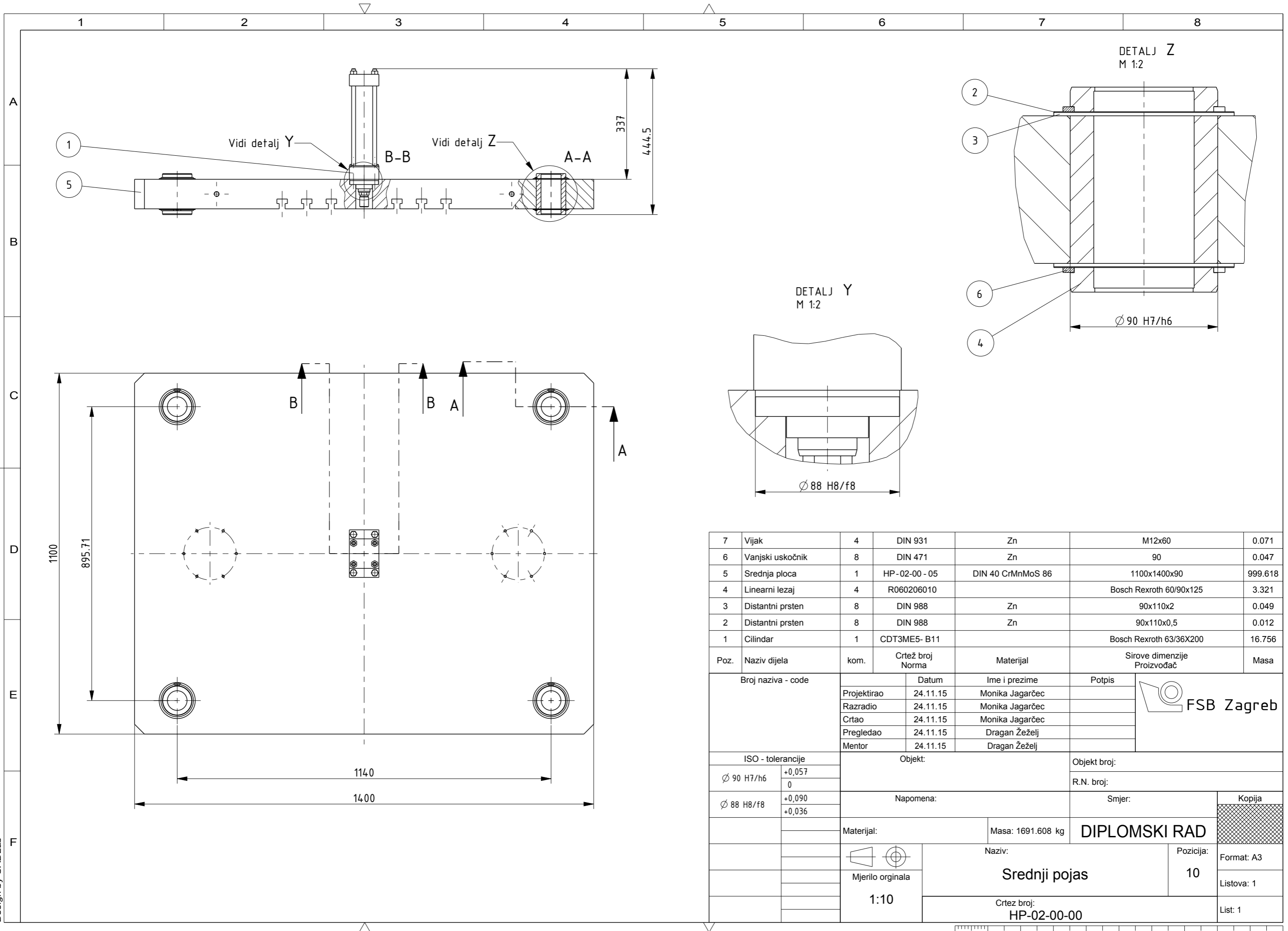
16	Vodilica	4	HP-00-00-01 R100006030	X 46 Cr 13	B. Rexroth 60x1306	26.763		
15	Vijak	2	DIN 963	Zn 8.8	Vijci Kranjec M8x20	0.009		
14	Vijak	2	DIN 931	Zn 8.8	Vijci Kranjec M8x25	0.016		
13	Vijak	4	DIN 931	Zn 8.8	Vijci Kranjec M6x15	0.006		
12	Vijak	2	DIN 931	Zn 8.8	Vijci Kranjec M6x10	0.005		
11	Vijak	2	DIN 912	Zn 8.8	Vijci Kranjec M6x40	0.012		
10	Srednji pojas	1	HP-02-00-0		1100x1400x427	1691.608		
9	Postolje	1	HP-01-00-0		1100x1400x1000	857.009		
8	Podloška	2	DIN 9201	Zn 8	Vijci Kranjec M8	0.005		
7	Nosac gusjenice	1	HP-00-00-02		70X90X1.5	0.07		
6	Matica	8	DIN 934	Zn 12	Vijci Kranjec M48	1.008		
5	Matica	2	DIN 934	Zn 8	Vijci Kranjec M8	0.005		
4	Gusjenica	1	IGUS 3500-050-075+3050-34		IGUS	7.368		
3	Gornji pojas	1	HP-03-00-0		1100x1400x940	2346.998		
2	ENKODER	1	LS_1X7_1040_1_ML_2_1		Heidenhain	13.631		
1	DIN 912 M8x25	12	DIN 912	Zn 8.8	M8x25	0.017		
Poz.	Naziv dijela	kom.	Crtaz broj	Norma	Materijal	Sirove dimenzije	Proizvođjac	Masa
Broj naziva - code		Datum	Ime i prezime	Objekt broj:				
Projektrao		24.11.15	Monika Jagarćec	R.N. broj:				
Razradio		24.11.15	Monika Jagarćec	Smjer:				
Crtao		24.11.15	Monika Jagarćec	Koplja				
Pregledao		24.11.15	Dragan Željelić	Smjer:				
Mentor		24.11.15	Dragan Željelić	Koplja				
ISO - tolerancije		Objekt:		Objekt broj:				
$\varnothing 60F7/h6$		+0,019		R.N. broj:				
		-0,030		Smjer:				
Napomena:		Masa: 5343.802 kg		<b>DIPLOMSKI RAD</b>				
Materijal:		Naziv:		Pozicija:		Format: A1		
Mjerilo originala		<b>Hidraulicna presa za krzalice</b>		0		Listova: 1		
1:10		Crtaz broj:		<b>HP-00-00-00</b>		List: 1		

Design by CADLab



Broj naziva - code		Datum	Ime i prezime	Potpis		
		Projektirao	25.11.15	Monika Jagarčec		
		Razradio	25.11.15	Monika Jagarčec		
		Crtao	25.11.15	Monika Jagarčec		
		Pregledao	25.11.15	Dragan Žeželj		
		Mentor	25.11.15	Dragan Žeželj		
ISO - tolerancije		Objekt:		Objekt broj:		
Ø 60h6	0			R.N. broj:		
	-0,019					
		Napomena:		Smjer:		
				<b>DIPLOMSKI RAD</b>		
		Materijal: X 46 Cr 13				Masa: 26.767 kg
				Naziv:		
		Mjerilo originala		<b>Vodilica</b>		
		1:2				Pozicija: <b>16</b> Podsklop: 00-00
				Crtez broj:		
				<b>HP-00-00-01</b>		
				List: 1		

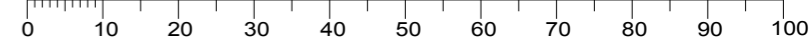
Design by CADLab



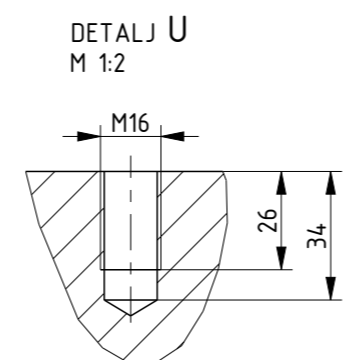
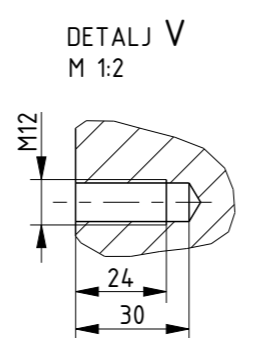
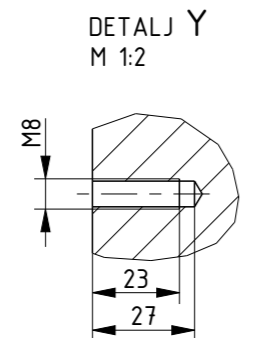
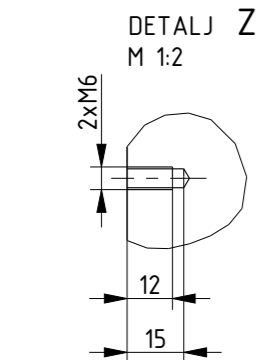
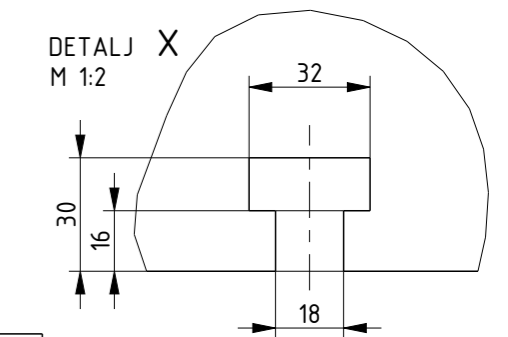
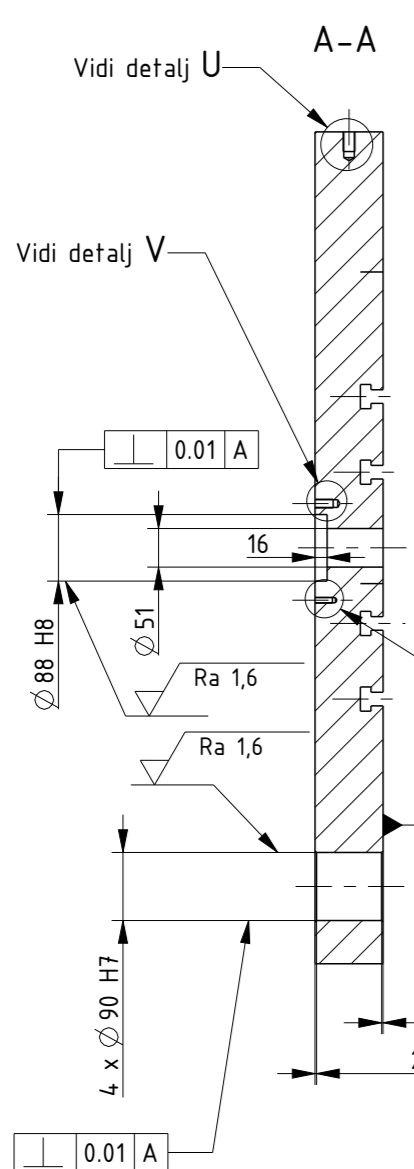
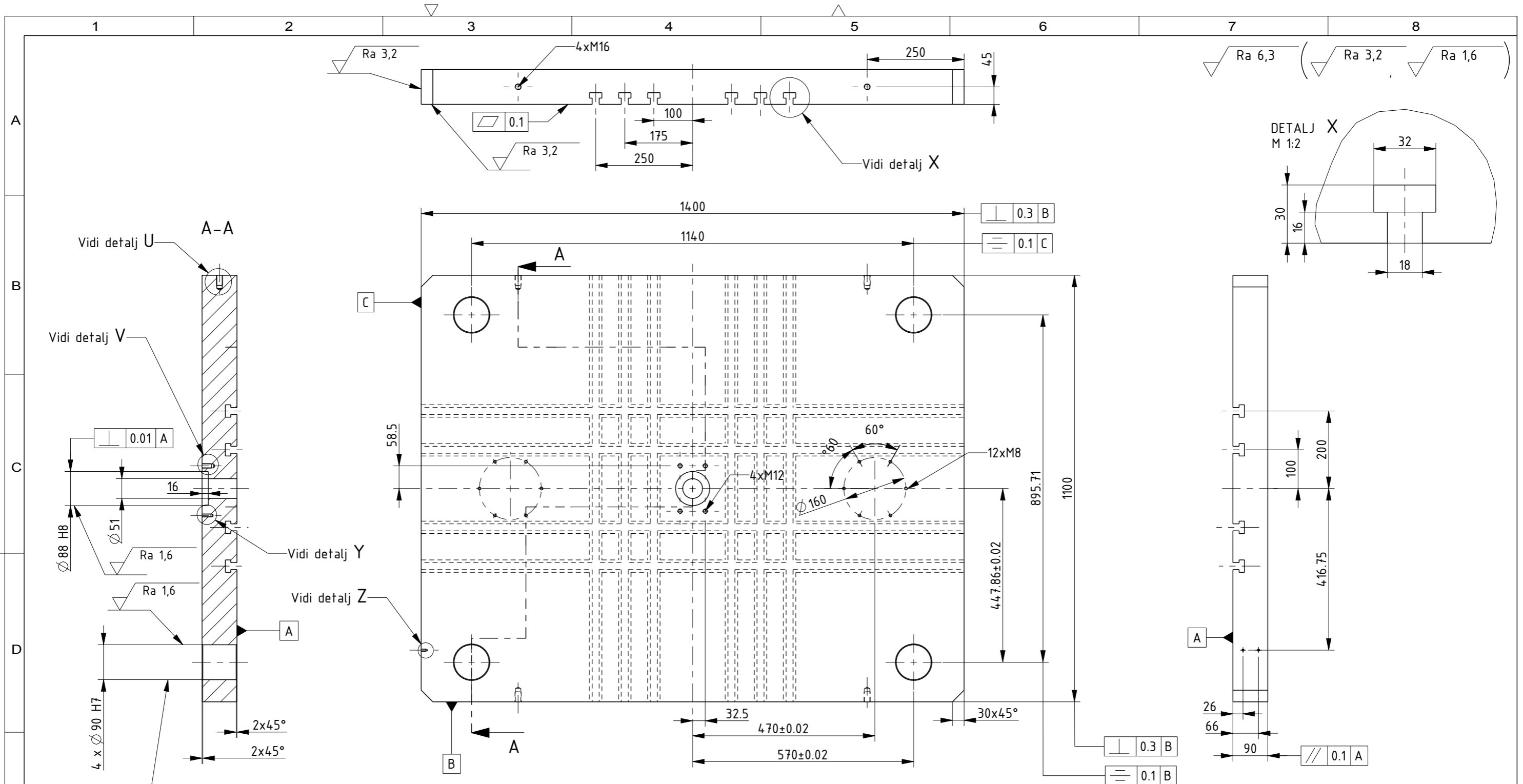
Design by CADLab

Poz.	Naziv dijela	kom.	Crtež broj Norma	Materijal	Sirove dimenzije Proizvođač	Masa
7	Vijak	4	DIN 931	Zn	M12x60	0.071
6	Vanjski uskočnik	8	DIN 471	Zn	90	0.047
5	Srednja ploca	1	HP-02-00-05	DIN 40 CrMnMoS 86	1100x1400x90	999.618
4	Linearni lezaj	4	R060206010		Bosch Rexroth 60/90x125	3.321
3	Distantni prsten	8	DIN 988	Zn	90x110x2	0.049
2	Distantni prsten	8	DIN 988	Zn	90x110x0,5	0.012
1	Cilindar	1	CDT3ME5- B11		Bosch Rexroth 63/36X200	16.756

Broj naziva - code		Datum	Ime i prezime	Potpis	
Projektirao		24.11.15	Monika Jagarčec		
Razradio		24.11.15	Monika Jagarčec		
Crtao		24.11.15	Monika Jagarčec		
Pregledao		24.11.15	Dragan Žeželj		
Mentor		24.11.15	Dragan Žeželj		
ISO - tolerancije		Objekt:		Objekt broj:	
∅ 90 H7/h6	+0,057 0			R.N. broj:	
∅ 88 H8/f8	+0,090 +0,036	Napomena:		Smjer:	
Materijal:		Masa: 1691.608 kg	DIPLOMSKI RAD		
Mjerilo originala		Naziv:		Pozicija:	Kopija
1:10		Srednji pojas		10	Format: A3
		Crtez broj:		Listova: 1	
		HP-02-00-00		List: 1	







Napomena:  
T - utor prikazan detaljom X izraditi prema DIN 650 u toleranciji H12.

Broj naziva - code	Datum	Ime i prezime	Potpis		
	Projektirao	24.11.15	Monika Jagarčec		
	Razradio	24.11.15	Monika Jagarčec		
	Crtao	24.11.15	Monika Jagarčec		
	Pregledao	24.11.15	Dragan Žeželj		
Mentor	24.11.15	Dragan Žeželj			
ISO - tolerancije		Objekt:		Objekt broj:	
∅ 90 H7	+0,035 0			R.N. broj:	
∅ 88 H8	+0,054 0	Napomena:		Smjer:	
		Materijal: DIN 40 CrMnMoS 86	Masa: 999.618 kg	<b>DIPLOMSKI RAD</b>	Kopija
		Naziv:		Format: A3	
		Mjerilo originala	Srednja ploča		Podsklop: 02-00
		1:10	Crtez broj: HP-02-00-01		Lista: 1

