

Projekt demonstracijskog rashladnog uređaja s ugljikovim dioksidom kao radnom tvari

Uzbašić, Ivan

Master's thesis / Diplomski rad

2015

Degree Grantor / Ustanova koja je dodijelila akademski / stručni stupanj: **University of Zagreb, Faculty of Mechanical Engineering and Naval Architecture / Sveučilište u Zagrebu, Fakultet strojarstva i brodogradnje**

Permanent link / Trajna poveznica: <https://urn.nsk.hr/urn:nbn:hr:235:630903>

Rights / Prava: [In copyright](#)/[Zaštićeno autorskim pravom.](#)

Download date / Datum preuzimanja: **2024-12-22**

Repository / Repozitorij:

[Repository of Faculty of Mechanical Engineering and Naval Architecture University of Zagreb](#)



SVEUČILIŠTE U ZAGREBU
FAKULTET STROJARSTVA I BRODOGRADNJE

DIPLOMSKI RAD

Ivan Uzbašić

Zagreb, 2015

SVEUČILIŠTE U ZAGREBU
FAKULTET STROJARSTVA I BRODOGRADNJE

DIPLOMSKI RAD

Voditelj rada:
doc. dr. sc. Marino Grozdek dipl. ing.

Student:
Ivan Uzbašić

Zagreb, 2015

IZJAVA

Izjavljujem da sam ovaj rad izradio samostalno koristeći stečena znanja tijekom studija i navedenu literaturu.

Zahvaljujem se mentoru doc. dr. sc. Marinu Grozdeku i kolegi mr. sc. Mark Severu iz tvrtke Danfoss na pruženoj podršci i stručnim savjetima tijekom izrade ovog rada, te što su bili na raspolaganju u svakom trenutku, onda kada je to bilo potrebno.

Zahvaljujem se zaposlenicima tvrtke Frigo-Plus, dipl. ing. Toniju Grubišiću i mag. ing. mech. Josipu Pejaziću na pomoći u odabiru komponenata.

Zahvaljujem se svojim roditeljima Ruži i Slavku na pruženoj podršci kroz sve godine moga školovanja.



SVEUČILIŠTE U ZAGREBU
FAKULTET STROJARSTVA I BRODOGRADNJE



Središnje povjerenstvo za završne i diplomske ispite
Povjerenstvo za diplomske ispite studija strojarstva za smjerove:
procesno-energetski, konstrukcijski, brodstrojarski i inženjersko modeliranje i računalne simulacije

Sveučilište u Zagrebu Fakultet strojarstva i brodogradnje	
Datum: 26-11-2015	Prilog
Klasa: 002-04/15-6/3	
Ur.broj: 15-1703-15-416	

DIPLOMSKI ZADATAK

Student: **Ivan Uzbašić**

Mat. br.: **0035178699**

Naslov rada na hrvatskom jeziku: **Projekt demonstracijskog rashladnog uređaja s ugljikovim dioksidom kao radnom tvari**

Naslov rada na engleskom jeziku: **Design of a laboratory CO₂ refrigeration unit for demonstration purposes**

Opis zadatka:

Potrebno je projektirati laboratorijski, demonstracijski rashladni uređaj s obzirom na sljedeće zahtjeve:

- potrošači rashladnog učinka
 - „plus režim“ - predvidjeti isparivač za potrebe hlađenja vode s temperaturom isparavanja oko +4 °C;
 - „minus režim“ - predvidjeti ugradnju isparivača u rashladnu komoru (smještenom u Laboratoriju za toplinu i toplinske uređaje) za hlađenje zraka na temperaturi od 0 do 8°C uz isparivanje radne tvari pri -10°C;
- potrošači toplinskog učinka
 - predvidi iskorištenje topline kondenzacije (u hladnjaku plina) za potrebe zagrijavanja potrošne tople vode;
- ugradnjom dodatnog kompresora u visokotlačnom krugu uređaja čime će biti moguće simulirati zimski i ljetni režim rada te noćni rad uređaja te time povećati godišnju učinkovitost sustava;
- regulaciju učinka kompresora gornjeg krugu potrebno je izvesti s frekventnim pretvaračem;
- instalaciju je potrebno izvesti iz nehrđajućih cijevi na način da
 - se instalacija gornjeg kruga dimenzionira i izvede za tlak u stajanju od 120-140 bar,
 - se instalacija donjeg kruga izvede dimenzionira na tlak u stajanju od 90 bar,
 - predvide zaporni i regulacijski elementi kojima će u slučaju duljeg stajanja uređaja biti moguće osigurati povlačenje radne tvari iz donjeg kruga i skladištenje u gornjem krugu;
- predvidi ugradnja mjerne opreme kojom će biti moguće mjeriti potrošnju električne energije potrošača (kompresora), rashladni učinak isparivača, toplinski učinak na hladnjaku plina, karakteristične temperature i tlakove.

Rad mora sadržavati opis odabranog rješenja i opis pojedinih komponenata sustava, termodinamički proračun potreban za dimenzioniranje komponenata, troškovnik i shemu rashladnog kruga.

U radu je potrebno navesti korištenu literaturu i eventualno dobivenu pomoć.

Zadatak zadan:

Rok predaje rada:

Predviđeni datumi obrane:

24. rujna 2015.

26. studenog 2015.

2., 3. i 4. prosinca 2015.

Zadatak zadao:

Predsjednica Povjerenstva:

Doc.dr.sc. Marino Grozdek

Prof. dr. sc. Tanja Jurčević Lulić

Sadržaj

1	Uvod	1
1.1	CO ₂ kao radna tvar u tehnici hlađenja	2
1.2	Rashladni sustavi u supermarketima	4
1.2.1	Centralizirani rashladni sustav s R404A kao radnom tvari	5
1.3	Rashladni sustav s CO ₂ kao radnom tvari	6
1.3.1	CO ₂ kao posredni prijenosnik energije	6
1.3.2	Kaskadni rashladni sustav s direktnom ekspanzijom CO ₂	7
1.3.3	Transkritični rashladni CO ₂ booster sustav	8
2	Opis tehničkog rješenja	12
2.1	Opis demo uređaja	12
2.1.1	Opis rada demonstracijskog uređaja	15
2.2	Osnovne komponente demonstracijskog uređaja	16
2.2.1	Kompresor	16
2.2.2	Hladnjak plina/Kondenzator	17
2.2.3	Visokotlačni ekspanzijski ventil CCMT	18
2.2.4	Sakupljač/odvajač kapljevine	19
2.2.5	Ventil u obilaznom vodu	20
2.2.6	Cjevovod	20
2.2.7	Isparivači	21
2.2.8	Pločasti rekuperator topline	23
2.2.9	Krug vode	23
2.2.10	Upravljanje radom sustava	24
3	Dimenzioniranje sustava	25
3.1	Termodinamički proračun	25
3.2	Odabir komponenata rashladnog kruga	32
3.2.1	Kompresor	32
3.2.2	Hladnjak plina/Kondenzator	35
3.2.3	Sakupljač/odvajač kapljevine	36
3.2.4	Isparivači	40
3.2.5	Pločasti rekuperator topline	42
3.2.6	Cjevovod	43
3.3	Dimenzioniranje vodenog kruga	45
3.3.1	Krug hladne vode	45
3.4	Krug tople vode	46
4	Regulacija rada sustava bez isparivača	49
5	Zaključak	51
6	Troškovnik	52

Popis tablica

1.1	<i>Svojstva radnih tvari u tehnici hlađenja</i>	2
1.2	<i>Podijela supermarketa prema kapacitetu rashladnog sustava [8]</i>	4
2.1	<i>Tehničke karakteristike K65 cijevi, proizvođača "Wieland"</i>	21
2.2	<i>Kvalitete materijala INOX cijevi</i>	21
2.3	<i>Tehničke karakteristike INOX cijevi, dobavljača "Strojopromet"</i>	21
3.1	<i>Prikaz karakterističnih točaka procesa iz dijagrama (sl. 3.2)</i>	30
3.2	<i>Prikaz dobivenih rezultata za transkritični rad</i>	30
3.3	<i>Prikaz karakterističnih točaka procesa iz dijagrama (sl. 3.6)</i>	31
3.4	<i>Prikaz dobivenih rezultata za podkritični rad</i>	32
3.5	<i>Tehničke karakteristike kompresora 4MTL-05X</i>	32
3.6	<i>Odabrane dimenzije cijevi po dionicama</i>	44
3.7	<i>Odabrane dimenzije cijevi kruga hladne vode</i>	45
3.8	<i>Odabrane dimenzije cijevi kruga tople vode</i>	47

Popis slika

1.1	<i>Fazni dijagram za CO₂</i>	3
1.2	<i>p,T dijagram za CO₂ [2]</i>	3
1.3	<i>Shema rashladnog sustava s R404A kao radnom tvari</i>	5
1.4	<i>p,h dijagram rashladnog sustava s R404A kao radnom tvari</i>	6
1.5	<i>Shema i p,h dijagram rashladnog sustava koji koristi CO₂ kao posredni prijenosnik energije[3]</i>	7
1.6	<i>Shema i p,h dijagram kaskadnog rashladnog sustava s direktnom ekspanzijom CO₂[3]</i>	8
1.7	<i>Transkritični CO₂ booster sustav</i>	9
1.8	<i>p,h dijagram transkritičnog CO₂ booster sustava</i>	10
1.9	<i>Promjena sadržaja pare nakon prigušivanja pri različitim tlakovima u gas-cooleru</i>	11
1.10	<i>Utjecaj tlaka u hladnjaku plina na rashladni učin Φ_0 i faktor hlađenja COP</i>	11
1.11	<i>Optimalni tlak u hladnjaku plina pri različitim izlaznim temperaturama iz hladnjaka plina</i>	12
2.1	<i>Pojednostavljena shema demonstracijskog uređaja</i>	13
2.2	<i>p,h dijagram rashladnog sustava u transkritičnom radu</i>	14
2.3	<i>p,h dijagram rashladnog sustava u podkritičnom radu</i>	14
2.4	<i>Slika [5] i princip rada CCMT ventila</i>	18
2.5	<i>Tlak u hladnjaku plina, veličina ventila i maseni protok prikazan u ovisnosti o temperaturi radne tvari na izlazu iz hladnjaka plina [6]</i>	19
2.6	<i>Temperaturni profili pri odavanju topline kod: a) proces kondenzacije HFC radne tvari i b) proces hlađenja transkritičnog plina CO₂ [1]</i>	23
3.1	<i>Transkritični CO₂ rashladni demonstracijski uređaj</i>	25
3.2	<i>logp,h dijagram transkritičnog CO₂ rashladnog demonstracijskog uređaja pri transkritičnom radu</i>	26
3.3	<i>Prikaz ovisnosti dobave kompresora o tlaku na kraju kompresije i regresijska krivulja</i>	27
3.4	<i>Promjena COP rashladnog sustava u ovisnosti tlaka u hladnjaku plina</i>	28
3.5	<i>Promjena COP rashladnog sustava u ovisnosti tlaka u sakupljaču/separatoru</i>	29
3.6	<i>logp,h dijagram transkritičnog CO₂ rashladnog demonstracijskog uređaja pri podkritičnom radu</i>	31
3.7	<i>Transkritični kompresor Copeland 4MTL</i>	33
3.8	<i>Promjena rashladnog učina kompresora Copeland 4MTL-05X pri promjeni tlaka na kraju kompresije</i>	33
3.9	<i>Prikaz kompresora sa sustavom povrata ulja, osjetnicima tlaka i temperature i zaštitnim presostatima</i>	34
3.10	<i>Prikaz hladnjaka plina/kondenzatora sa senzorima tlaka i temperature i visokotlačnim ekspanzijskim ventilom CCMT</i>	36
3.11	<i>Prikaz tokova mase i energije na sakupljaču/odvajaču</i>	37
3.12	<i>logp,h dijagram za CO₂ - izmjenjivač topline u sakupljaču/separatoru</i>	38
3.13	<i>Shematski prikaz sakupljača/odvajača s pretvaračem tlaka, sigurnosnim ventilom i motornim ekspanzijskim ventilom</i>	39
3.14	<i>Shematski prikaz zračnog isparivača u rashladnoj komori</i>	41
3.15	<i>Shematski prikaz vodenog isparivača</i>	42
3.16	<i>Shematski prikaz pločastog rekuperatora u rashladnom krugu</i>	43

3.17	<i>Temperaturni profil na pločastom rekuperatoru/kondenzatoru pri podkritičnim uvjetima rada</i>	47
3.18	<i>Promjena kondenzacijskog učina sustava pri promjeni tlaka na kraju kompresije</i>	48

Popis tehničke dokumentacije

- CRTEŽ 1. Shema demonstracijskog rashladnog uređaja
CRTEŽ 2. Shema automatske regulacije upravljača AK-PC 781 s modulima

Popis oznaka

Bezdimenzijske značajke

COP	Faktor hlađenja	-
GWP	Potencijal globalnog zagrijavanja	-
ODP	Potencijal razgradnje ozona	-

Grčke oznake

η_{is}	Izentropski stupanj djelovanja kompresora	-
η_{IT}	Stupanj djelovanja spiralnog izmjenjivača topline	-
ρ_V	Gustoća vode	kg/m ³
$\Delta\vartheta$	Temperaturna razlika	°C
$\Delta\vartheta_{gc}$	Temperaturna razlika na hladnjaku plina	°C
$\Delta\vartheta_{kom}$	Pregrijavanje pare radne tvari u poluhermetičkom kompresoru	°C
Φ_0	Rashladni učin	kW
$\Phi_{0,V}$	Rashladni učin isparivača za hlađenje vode	kW
$\Phi_{0,Z}$	Rashladni učin isparivača za hlađenje zraka	kW
Φ_{GC}	Učin hladnjaka plina	kW
Φ_{IT}	Učin spiralnog izmjenjivača topline u sakupljaču/odvajaču	kW
$\vartheta_{i,V}$	Temperatura isparavanja u isparivaču za hlađenje vode	°C
$\vartheta_{i,Z}$	Temperatura isparavanja u isparivaču za hlađenje zraka	°C
ϑ_{ok}	Temperatura okolišnjeg zraka	°C

Latinične oznake

Δp_{sak}	Razlika tlaka između sakupljača i isparivača za hlađenje vode	bar
a	Plinomni koeficijent	-
A	Površina izmjene topline	m ²
b	Plinomni koeficijent	-
c	Plinomni koeficijent	-
c_V	Specifični toplinski kapacitet vode	kJ/kgK
d	Promjer poprečnog presjeka cijevi	m
h_1	Entalpija radne tvari na ulazu u kompresor	kJ/kg

$h_{2,is}$	Entalpija radne tvari na kraju izentropske kompresije	kJ/kg
h_2	Entalpija radne tvari na kraju kompresije	kJ/kg
k	Koeficijent prolaza topline	W/m ² K
$p_{gc,opt}$	Optimalni tlak u hladnjaku plina	bar
P_K	Snaga kompresora	kW
q_{IT}	Specifični učin spiralnog izmjenjivača topline	kJ/kg
$q_{m,RT,V}$	Maseni protok radne tvari kroz isparivač za hlađenje vode	kg/s
$q_{m,RT,Z}$	Maseni protok radne tvari kroz isparivač za hlađenje zraka	kg/s
$q_{m,RT}$	Maseni protok radne tvari	kg/s
$q_{V,BP}$	Volumni protok radne tvari kroz zaobilazni vod	m ³ /s
q_V	Volumni protok vode	m ³ /s
w_{kor}	Korigirana brzina strujanja radne tvari	m/s
w	Brzina strujanja radne tvari	m/s
x_4	Sadržaj pare radne nakon ekspanzije na HP ekspanzijskom ventilu	kg/kg

Sažetak

Počeci razvoja rashladne tehnike uključivali su korištenje prirodnih radnih tvari u koje između ostalih pripada ugljični dioksid, CO₂ (R744). Kasnijem razvojem tehnologije, otkrivene se "nove" radne tvari koje su se tada pokazale bolje i jednostavnije od prirodnih radnih tvari. Ubrzo se došlo do zaključka da te radne tvari doprinose znatnom oštećenju ozonskog omotača kao i globalnom zatopljivanju. U tu svrhu doneseni su strogi zakoni u gotovo svim dijelovima svijeta koji ograničavaju i postupno zabranjuju korištenje radnih tvari s visokim potencijalom globalnog zatopljivanja i razaranja ozonskog omotača.

Radna tvar koja se mora koristiti u demonstracijskom uređaju je CO₂ koji zbog svojih specifičnih svojstava nije dobro poznat među stručnjacima rashladne tehnike u Hrvatskoj i zbog tog razloga većina proizvođača opreme kao i serviseri nije naklonjena CO₂ rashladnoj tehnologiji. Cilj rada je projektirati CO₂ transkritični rashladni sustav koji će se koristiti u demonstracijske svrhe kako bi se ova tehnologija približila studentima, inženjerima, serviserima i svim ostalim zainteresiranim osobama. Sustav će biti smješten u laboratoriju za toplinu i toplinske uređaje na Fakultetu strojarstva i brodogradnje u Zagrebu.

Zbog nedovoljnog raspoloživog toplinskog opterećenja u laboratoriju, sustav je izveden tako da se otpadna toplina vrućih plinova koristi za zagrijavanje vode koja se zatim distribuira prema isparivaču rashladnog sustava u kojem se hladi. Na taj način je prisilno ostvareno toplinsko opterećenje na isparivačim rashladnog kruga. Ovakav način vođenja sustava omogućuje visoku fleksibilnost budući se promjenom temperature vode na ulazu u pločasti rekuperator može simulirati rad sustava pri ekstremno visokim temperaturama vanjskog zraka.

U prvom dijelu rada navedene su karakteristike CO₂ kao radne tvari u tehnici hlađenja i navedeni su rashladni sustavi koji se koriste u supermarketima s naglaskom na radnu tvar CO₂. Zatim je opisano idejno rješenje sustava s opisom osnovnih komponenata i načinom rada demonstracijskog uređaja.

Prilikom dimenzioniranja sustava napravljen je termodinamički proračun u kojem su detaljnije opisani pojmovi optimalnog tlaka u hladnjaku plina, utjecaj tlaka u sakupljaču/odvajaču na učinkovitost sustava i usporedba rezultata proračuna kada sustav radi u transkritičnom i podkritičnom području.

Nakon dimenzioniranja sustava uključujući komponente rashladnog kruga i kruga vode odabrani su odgovarajući upravljači koji omogućuju rad sustava, tj. održavanje parametara u zadanim granicama.

1 Uvod

Problem globalnog zatopljanja je danas vrlo aktualan i predstavlja izazov za sve grane industrije, kako i na koji način više se usredotočiti na održivu pretvorbu energije i njeno korištenje kako bi odnos između industrije i okoliša bio u ravnoteži.

Supermarketi spadaju u skupinu rashladne industrije koja doprinosi značajnom porastu globalnog zatopljanja indirektno i direktno. Indirektno prvenstveno se misli na potrošnju električne energije koja se u većini slučajeva proizvodi u nekim tipovima termoenergetskog postrojenja, budući da komponente rashladnog sustava zahtijevaju znatnu količinu električne energije. Pod direktni utjecaj podrazumijeva se propuštanje radne tvari iz sustavu u atmosferu. Ovakav utjecaj raste ako se koriste tvari s velikim potencijalom globalnog zagrijavanja (GWP¹). Današnji razvoj rashladne tehnike fokusiran je na istraživanju i razvoju novih tehnologija koje već sada mogu koristiti isključivo radne tvari s jako malim, gotovo neznatnim utjecajem na porast globalnog zatopljanja.

Ideja korištenja ugljičnog dioksida CO₂ kao radne tvari potječe još od kraja 19. stoljeća i bio je jedan od prvih radnih tvari koji se koristio u kompresijskim parnim procesima te je ubrzo postao najraširenija radna tvar korištena u pomorskom transportu zamrznute robe. Do 30-ih godina prošlog stoljeća najzastupljenije radne tvari bile su one anorganskog porijekla kao već spomenuti ugljični dioksid, amonijak, sumporni dioksid i ugljikovodici kao propan i etan. Međutim zbog njihovih specifičnih svojstava kao visoki tlak, zapaljivost i otrovnost predstavljale su izazove koje tadašnja tehnika nije mogla odgovarajuće riješiti.

Početak 30-ih godina osmišljene su nove "radne" tvari koje su ubrzo zamijenile prethodno korištene prirodne radne tvari. Te radne tvari su zapravo organskog porijekla i još se nazivaju sintetičke radne tvari kao što su klorofluorogljici (CFC²): R11, R12 i R13 i klorofluorogljikovodici (HCFC³): npr. R22 i R502. Korištenje prirodnih tvari bilo je ograničeno samo na industrijske rashladne sustave.

Tijekom 70-ih godina prošlog stoljeća otkrivena su mjesta u atmosferi s nižom koncentracijom ozona koji je zadužen za apsorpciju visokoenergetskog kratkovalnog zračenja od Sunca. Smanjenje koncentracije ozona uzrokovano je propuštanjem CFC radnih tvari iz rashladnih sustava. Ovo je okriće tek 1987. godine doprinijelo donošenju rezolucije u Montrealu o smanjivanju i zabrani korištenja CFC i HCFC radnih tvari i razvoju novih zamjenskih radnih tvari. Predstavljene zamjenske radne tvari pripadaju skupini HFC⁴ radnih tvari koje imaju ODP⁵ jednak 0, međutim neke radne tvari iz ove skupine imaju visoki GWP, stoga se danas nastoji pronaći radne tvari koji imaju ODP=0 i što manju GWP vrijednost kako bi se utjecaj rashladnih sustava na globalno zatopljanje sve na što manju razinu.

Krajem 80-ih godina prošlog stoljeća norveški profesor Gustav Lorentzen počeo je poticati korištenje CO₂ kao radne tvari jer je CO₂ u odnosu na ostale radne tvari nezapaljiv, nije otrovan i može se koristiti u kompresijskim parnim procesima na temperaturama nižim od 0 °C zbog toga zadovoljava sve uvjete za korištenje u supermarketima. Jedini izazov je bio visoki radni tlak CO₂ što danas više nije problem jer većina proizvođača opreme nudi komponente koje mogu izdržati visoke tlakove karakteristične za CO₂. Visoki tlak sa tehnološkog aspekta predstavlja izazov, zbog složenije konstrukcije komponenata, veće

¹GWP - *engl. Global Warming Potential*

²CFC - *engl. Chlorofluorocarbons*

³HCFC- *engl. Hydrochlorofluorocarbons*

⁴HFC- *engl. Hydrofluorocarbons*

⁵ODP - *engl. Ozone Depleting Potential*

debljine stijenke itd. Međutim s termodinamičkog stajališta visoki tlak znači i manje dimenzije sustava, ovo je svojstvo naročito izraženo kod visoke gustoće parne faze CO₂ što povećava volumetrički rashladni učin i time smanjuje potrebne dimenzije kompresora koji je najvrijedniji dio svakog rashladnog sustava.

Na početku se CO₂ koristio samo kao posredni prijenosnik energije u indirektnim sustavima u supermarketima, međutim s povećanjem znanja i razvojem tehnologije postala su dostupna rješenja kao kaskadni rashladni sustavi s CO₂ i transkritični CO₂ rashladni sustavi. CO₂ rashladna tehnologija je u značajnom porastu i daljnim razvojem ove tehnologije očekuje se sve veći broj instaliranih rashladnih sustava koji koriste CO₂ kao radnu tvar.

1.1 CO₂ kao radna tvar u tehnicima hlađenja

Trenutno najzastupljenija radna tvar u supermarketima u Hrvatskoj je R404A koja ima GWP=3922⁶ što znači da je propuštanje od jednog kilograma R404A ekvivalentno propuštanju 3922 kg CO₂. Navedeni podatak ukazuje na prednost korištenja CO₂ u supermarketima u odnosu na R404A.

Radne tvari dijele se na prirodne i sintetičke. Sintetičke radne tvari pripadaju grupama CFC, HCFC i HFC, pri čemu je najzastupljenija radna tvar R404A u komercijalnom sektoru koja je mješavina pojedinih jednokomponentnih HCF radnih tvari.

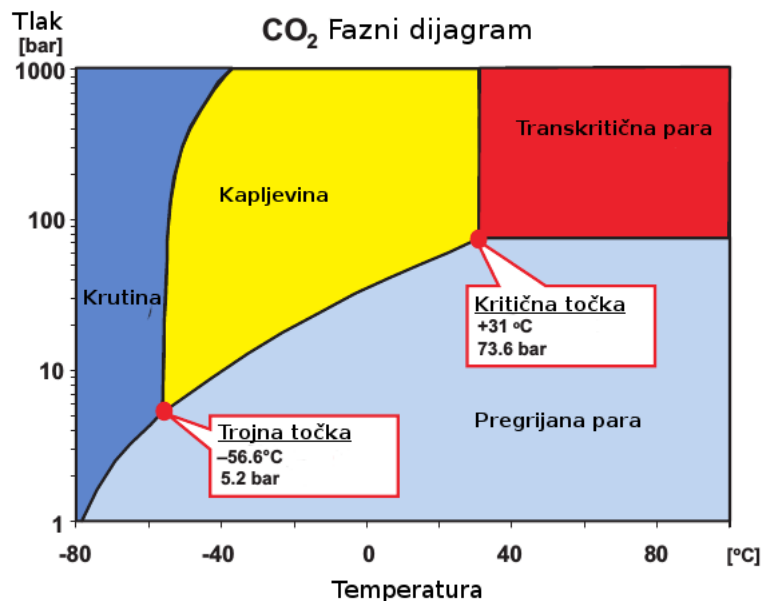
Tablica 1.1 pokazuje usporedbu između različitih radnih tvari pri čemu su za prirodne radne tvari navedene amonijak (R717), ugljični dioksid (R744) i propan (R290).

Tablica 1.1: *Svojstva radnih tvari u tehnicima hlađenja*

Tip	Radna tvar	GWP	ODP	Zapaljivost	Otrovnost	Kritična temp. (°C)	Kritični tlak (bar)	Vol. kapacitet
CFC	R12	8100	0,9	Ne	Ne	112	41,4	1
HCFC	R22	1500	0,055	Ne	Ne	96,2	49,9	1,6
HFC	R134a	1300	<0,0005	Ne	Ne	101,1	40,6	1
	R404A	3260	<0,0003	Ne	Ne	72,1	37,4	
Prirodne radne tvari	R717	<1	0	Da	Da	132,3	113,3	1,6
	R744	1	0	Ne	Ne	31,1	73,8	8,4
	R290	20	0	Da	Ne	96,7	42,5	1,4

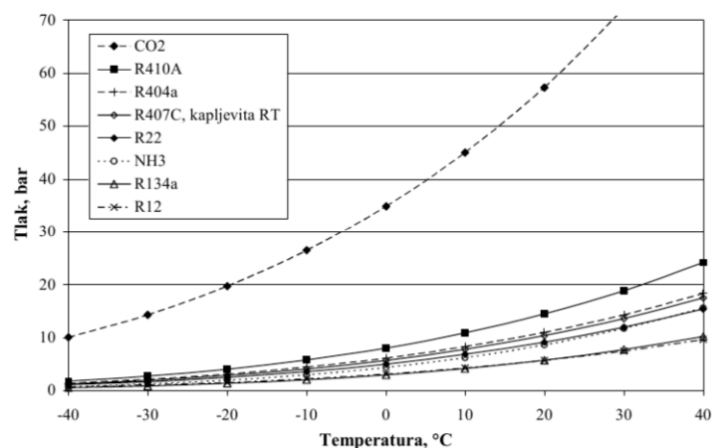
Iz gore prikazane tablice može se vidjeti da je kritična temperatura CO₂ najniža u odnosu na ostale radne tvari. To znači da pri temperaturama okoliša koje su blizu ili jednake kritičnoj temperaturi, rashladni sustav s CO₂ predaje toplinu u transkritičnom području dok se isparavanje odvija u podkritičnom području. Na slici 1.1 nalaze se faze CO₂ prikazane u p,T dijagramu.

⁶https://www.chemours.com/Refrigerants/en_US/assets/downloads/k26535_Suva_407A_sell_sheet.pdf

Slika 1.1: Fazni dijagram za CO_2

Općenito ulazak u transkrično područje znači i potrebni visoki tlak nakon kompresije u kompresoru što povećava kompresijski omjer i smanjuje ukupni volumetrički stupanj djelovanja kompresora. Kod CO_2 kompresijski omjer puno niži u odnosu na ostale radne tvari što utječe na višu vrijednost volumetrijskog stupnja djelovanja.

CO_2 ima dobra svojstva glede sigurnosti (tablica 1.1), kompatibilan je sa većinom ulja koja se koriste u rashladnim sustavima i vrlo je jeftin. Termodinamička svojstva CO_2 superiorna su u odnosu na ostale radne tvari. Osim visoke gustoće u parnoj fazi prednost CO_2 je u niskoj dinamičkoj viskoznosti i površinskoj napetosti što povećava koeficijent prijelaza topline za 2-3 puta u usporedbi s ostalim radnim tvarima. Isto tako zbog strmo položene krivulje napetosti kapljevina-para u odnosu na ostale radne tvari, CO_2 može podnijeti znatno veće padove tlaka uz malu promjenu temperature zasićenja, slika 1.2.

Slika 1.2: p,T dijagram za CO_2 [2]

U sustavima koji koriste CO_2 kao posredni prijenosnik energije uspoređujući s glikolnim smjesama i rasolinama, pumpa za CO_2 će biti znatno manje snage zbog toga što se u

tim sustavima koriste potopljeni isparivači, a kondenzacija i isparavanje CO₂ odvija se pri istom tlaku, pa je i manji potrebni maseni protok CO₂ u odnosu na glikolne smjese i rasoline za isti rashladni učin, drugi razlog je mala dinamička viskoznost CO₂ i time manja potrebna visina dobave pumpe. Osim manje pumpe karakteristično za CO₂ indirektno sustave jesu i manje dimenzije cijevi i bolja izmjena topline. Zbog malog volumnog protoka i pada tlaka pogonska energija pumpe je puno manja nego kod ostalih rashladnih medija.

1.2 Rashladni sustavi u supermarketima

Rashladni sustavi u supermarketima služe za očuvanje i skladištenje robe koja je sklona kvarenju. Smanjenjem temperature produljujemo postojanost hrane, budući da na taj način usporavamo kemijske reakcije i kvarenje hrane uslijed utjecaja bakterija. U supermarketima koriste se različiti tipovi rashladnih sustava, no međutim kod svih su zajednička sljedeća dva temperaturna režima:

- Srednjetemperaturni (MT - *engl. Medium Temperature*) temperature hlađenja od -2°C do +6°C ;
- Niskotemperaturni (LT - *engl. Low Temperatur*) temperature hlađenja od -25°C do -20°C.

Hlađena svježna roba najčešće se nalazi u rashladnim ovitrimama otvorenog tipa poredanih uz prolaz, zamrznuta roba koja pripada u niskotemperaturni režim isto tako se nalazi u rashladnim vitrinama ali zatvorenog tipa ili u rashladnim komorama. Obično se supermarketi mogu podijeliti u četiri skupine ovisno o veličini kako je prikazano u tablici 1.2.

Tablica 1.2: Podijela supermarketa prema kapacitetu rashladnog sustava [8]

Tip marketa	Veličina (m ²)	Srednjetemperaturni režim (kW)	Niskotemperaturni režim (kW)	Procjenjena masa radne tvari (kg)
Manje trgovine	50-150	2,5-20	1-3	3-25
Manji supermarketi	150-280	20-46	3-7	25-70
Supermarketi	280-1400	46-100	7-30	70-150
Veliki supermarketi	1400-5000	100-250	30-50	150-200
Hipermarketi	5000-10000+	300+	50+	500

Većina rashladnih sustava u supermarketima izvedena su na način da se isparivači i ekspanzijski ventili nalaze u rashladnim vitrinama i/ili komorama, dok se kompresori i kondenzatori nalaze u odvojenoj prostoriji (strojarnica). Distribucija kapljevite radne tvari do rashladnih vitrina odvija se uslijed razlike tlaka između kondenzatora i isparivača. Rashladni ciklus je kompresijski parni ciklus koji odvodi toplinu s niže na višu temperaturu i sastoji se od četiri glavne komponente: kompresor, kondenzator, prigušni element i isparivač, dok se kao prijenosnik energije koristi radna tvar.

1.2.1 Centralizirani rashladni sustav s R404A kao radnom tvari

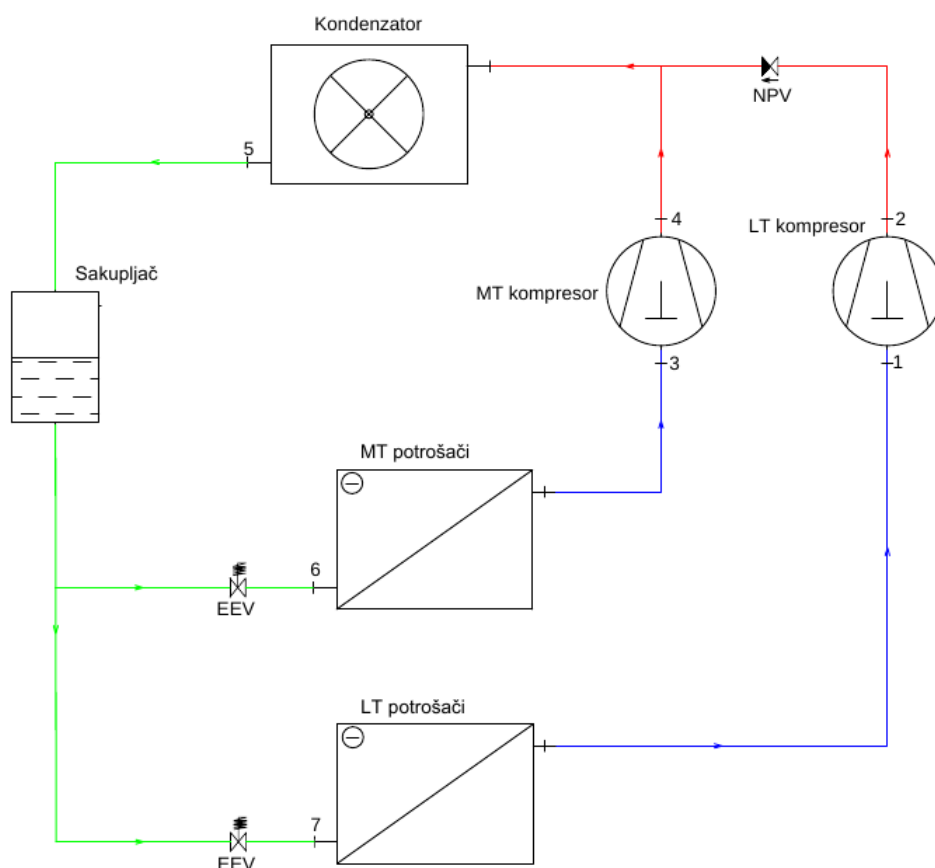
Standardni sustav koji se koristi u supermarketima u Hrvatskoj sastoji od dvije rashladne centrale ili kompresorskog multiseta pri čemu jedan multiset radi u MT (srednjetemperaturnom), a drugi u LT (niskotemperaturnom) režimu i komprimirana para iz svih multisetova zajedničkim cjevovodom struji prema kondenzatoru.

Isparivači se nalaze u rashladnim vitrinama dok se kompresorski multiset nalazi u strojarnici. Kondenzator koji je obično zrakom hlađen smješten je na krovu supermarketeta. Projektni rashladni učin kompresorskog multisetova određen je maksimalnom rashladnom snagom isparivača.

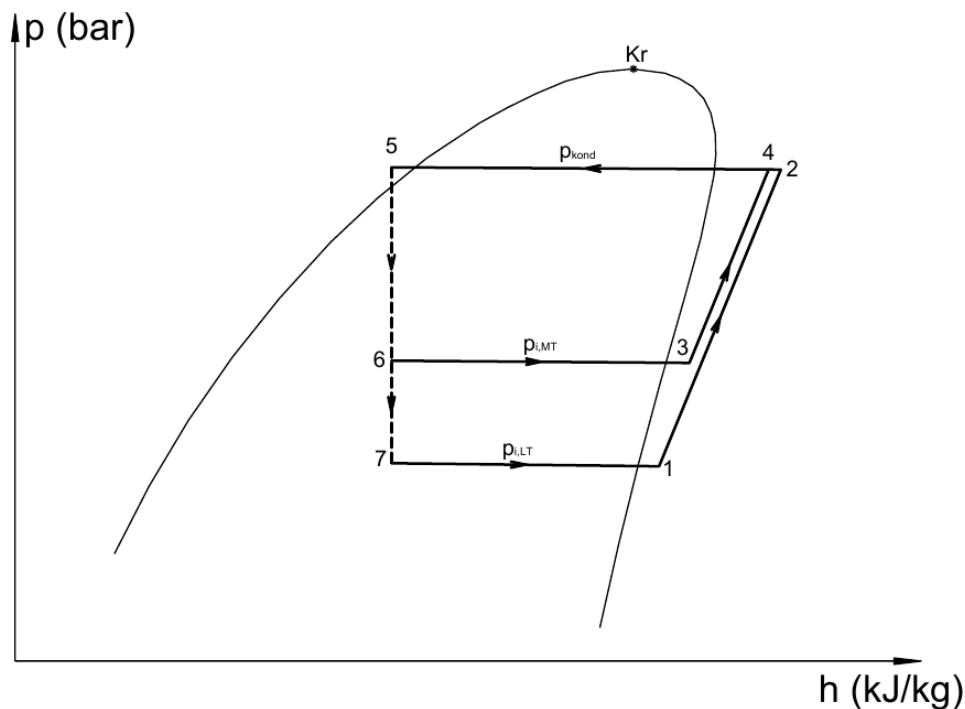
Zbog paralelnog rada kompresora moguće je prilagoditi rashladni učin kompresora i isparivača, a danas se često koriste frekvencijski pretvarači koji se ugrađeni na jedan kompresor i time se dobiva široki raspon regulacije rashladnog učina ovisno o trenutnom toplinskom opterećenju supermarketeta.

Nedostatak ovakvog sustava je velika duljina kapljevinske i usisne cijevi te veliki broj spojeva, lukova, T-komada itd. što povećava opasnost od propuštanja radne tvari u okoliš.

Na slici 1.3 je prikazana jednostavna shema rashladnog sustava s R404A koji radi na dva temperaturna režima, dok je na slici 1.4 prikazan p, h dijagrama navedenog sustava.



Slika 1.3: Shema rashladnog sustava s R404A kao radnom tvari

Slika 1.4: p, h dijagram rashladnog sustava s $R404A$ kao radnom tvari

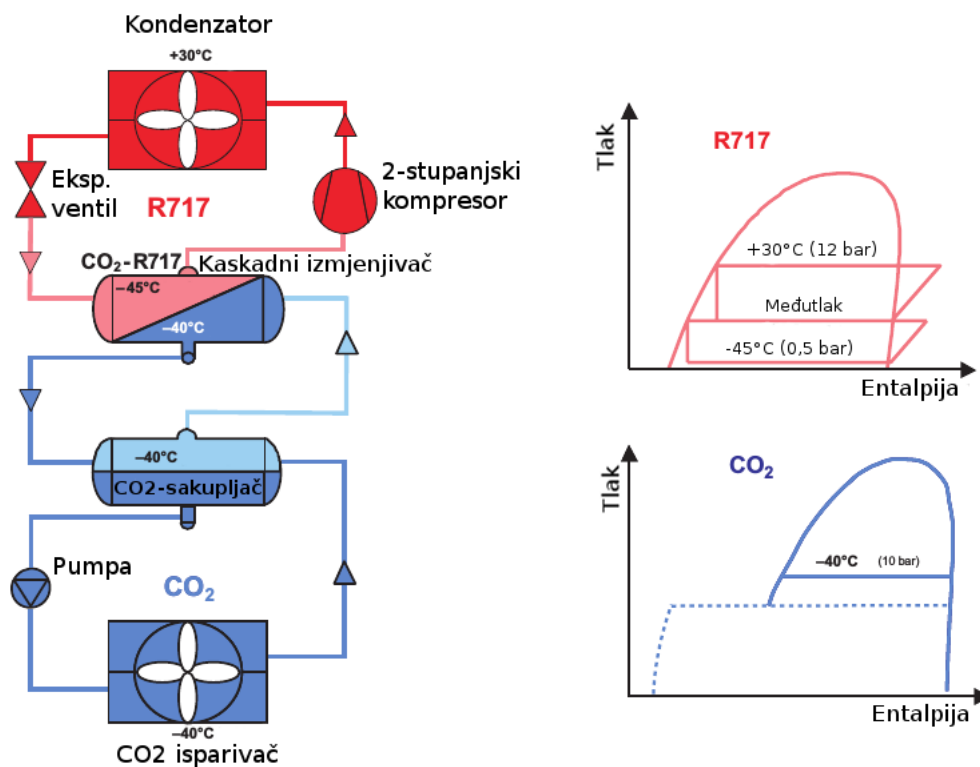
1.3 Rashladni sustav s CO_2 kao radnom tvari

CO_2 kao radna tvar može se koristiti na razne načine ovisno o izvedbi rashladnog sustava, kao naprimjer: posredni prijenosnik energije u sustavima s potopljenim isparivačima u kojima se strujanje CO_2 vrši pomoću pumpi ili kao primarna radna tvar u sustavima sa suhim isparivačima u kojima se strujanje CO_2 vrši pomoću kompresora.

Zbog svojih specifičnih svojstava CO_2 u rashladnim sustavima najčešće se koristi kao posredni prijenosnik energije ili u kaskadnim rashladnim sustavima kao sekundarna radna tvar. Rjeđe se koristi kao jedina radna tvar, tj. kao transkritični sustav s direktnom ekspanzijom, prvenstveno zbog slabog poznavanja takvih tipova sustava od strane projektanata i servisera.

1.3.1 CO_2 kao posredni prijenosnik energije

U sustavima u kojima se CO_2 koristi kao posredni prijenosnik energije distribucija CO_2 vrši se pomoću pumpe, dok primarna radna tvar (amonijak, $R404A$ ili propan) kruži u parnom kompresijskom ciklusu. Prednost CO_2 u odnosu na amonijak i propan je u tome što CO_2 nije otrovan niti zapaljiv i u odnosu na $R404A$ ima puno manju GWP vrijednost. Kao što je i prije navedeno potrebna snaga pumpe je puno manja uspoređujući potrebnu snagu pumpe za vodu ili smjesu vode i glikola, a potrebne dimenzije cijevi su isto tako manje zbog toga što CO_2 mijenja fazu prilikom preuzimanja ili predaje topline. Jednostavna shema takvog sustava i p, h dijagram navedenog sustava nalaze se na slici 1.5.



Slika 1.5: Shema i p,h dijagram rashladnog sustava koji koristi CO_2 kao posredni prijenosnik energije[3]

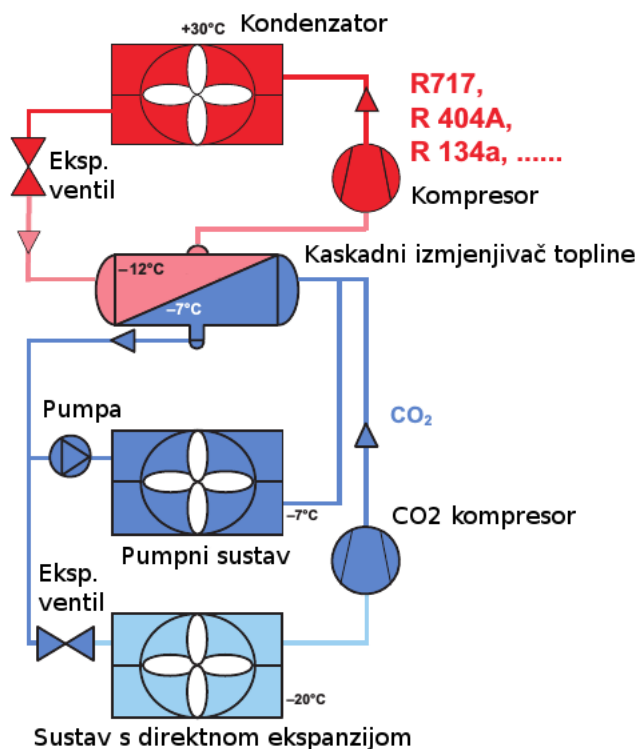
CO_2 kao posredni prijenosnik energije preuzima toplinu od potrošača pri čemu isparava i uslijed razlike u gustoći između kapljevite i parovite faze, para odlazi u sakupljač i zatim u kaskadni izmjenjivač topline, pri čemu se kondenzacija i isparavanje CO_2 odvija pri gotovo istom tlaku. Na ovaj način primarna radna tvar ostaje ograničena samo na strojarnicu pri čemu se kao radna tvar tada može koristiti amonijak ili propan koji je otrovan odnosno zapaljiv i time smanjiti opasnost od eventualnog propuštanja radne tvari u prostor supermarketa.

1.3.2 Kaskadni rashladni sustav s direktnom ekspanzijom CO_2

Za niže temperature isparavanja, ispod -30°C najčešće se koristi kaskadni rashladni sustav s direktnom ekspanzijom CO_2 . Za razliku od prethodnog isparavanja CO_2 odvija se u suhim isparivačima u kojima se regulira pregrijanje pare CO_2 na izlazu iz isparivača pri čemu se onda ta para komprimira na tlaku koji vlada u kaskadnom izmjenjivaču topline. Istovremeno se za MT potrošače može koristiti CO_2 kao posredni prijenosnik energije pri čemu ovakav sustav koristi prednosti prethodno navedenog sustava. To bi značilo npr. da ako CO_2 isparava u isparivačima s direktnom ekspanzijom (tzv. DX isparivačima) pri -20°C , komprimira se na tlak koji odgovara temperaturi zasićenja od -7°C i ulazi u separator kapljevina/para. Istovremeno se iz istog separatora usisava kapljevina CO_2 pomoću pumpe koja distribuira kapljeviti CO_2 do MT potrošača i nastala mokra para ulazi u taj isti separator. Suhozasićena para iz separatora uslijed razlike gustoće kapljevite i parovite faze struji prema kaskadnom izmjenjivaču topline i tamo kondenzira, dok primarna radna tvar najčešće amonijak ili propan isparava. Glavni nedostatak ovakvog tipa rashladnog

sustava je temperaturna razlika između temperature kondenzacije CO_2 i temperature isparavanja primarne radne tvari. Temperaturna razlika predstavlja nedostatak zbog toga što CO_2 mora kondenzirati na višoj temperaturi od temperature isparavanja primarne radne tvari, tj. mora postojati dovoljna razlika temperature za izmjenu topline u kaskadnom izmjenjivaču topline.

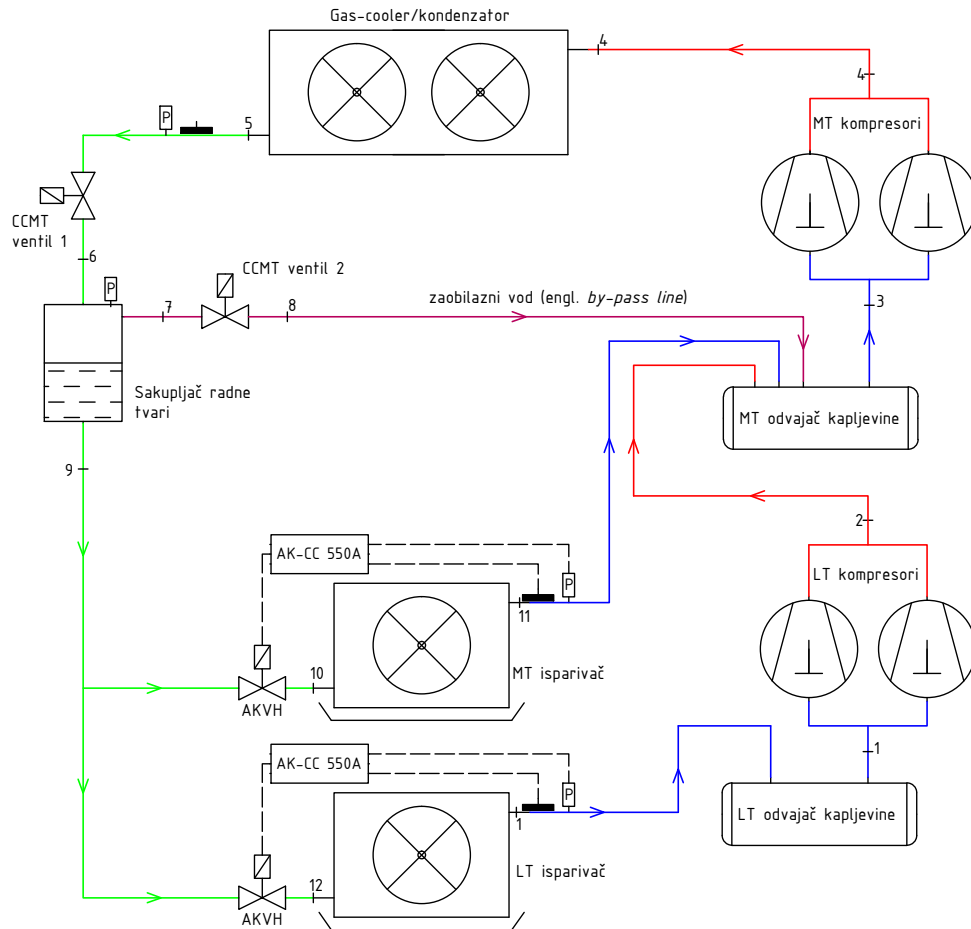
Prikaz sheme kaskadnog rashladnog sustava i prikaz procesa u p, h dijagramu nalaze se na slici 1.6.



Slika 1.6: Shema i p, h dijagram kaskadnog rashladnog sustava s direktnom ekspanzijom CO_2 [3]

1.3.3 Transkritični rashladni CO_2 booster sustav

U prethodno prikazanim rashladnim sustavima, CO_2 kao radna tvar koristi se samo u podkritičnom području i zbog svoje specifičnosti prvenstveno zbog niske temperature u kritičnoj točki, toplina kondenzacije CO_2 predaje se nekoj drugoj radnoj tvari pri temperaturi nižoj od temperature u kritičnoj točki. Osim takvih sustava, postoje sustavi u kojima se CO_2 isključivo koristi kao radna tvar bez drugih radnih tvari. Takvi sustavi zahtjevaju veću pažnju i znanje prilikom projektiranja, jer u transkritičnom području ne postoji kondenzacija tj. tlak i temperatura su međusobno neovisne jedna o drugoj. Iz tog razloga izmjenjivač topline u kojem se otpadna toplina predaje okolišu u transkritičnim sustavima naziva hladnjak plina (eng. *Gas-Cooler*). Drugi parametar koji je bitan kada sustav radi u transkritičnom području, je radni tlak CO_2 . On može biti viši od 100 bar. Jednostavni prikaz transkritičnog CO_2 booster sustava nalazi se na slijedećoj slici 1.1

Slika 1.7: *Transkritični CO₂ booster sustav*

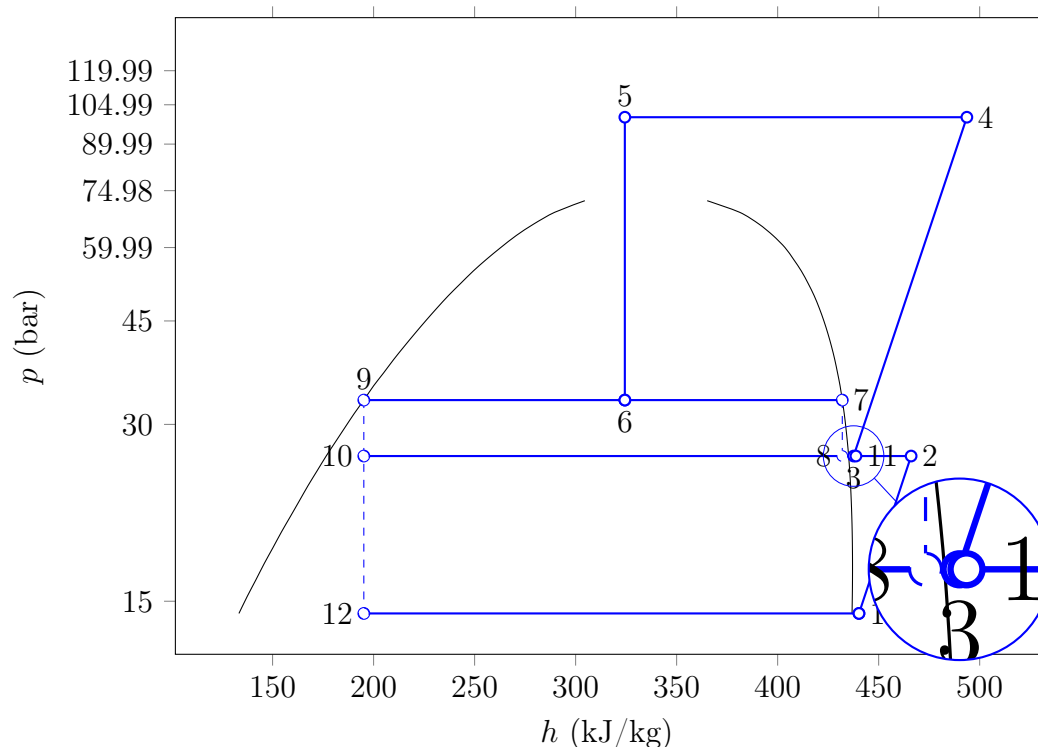
Para nastala isparavanjem u LT isparivaču ("minus" režim npr. $\vartheta_i = -30^\circ\text{C}$) komprimira se podkritičnim kompresorom do tlaka koji odgovara temperaturi isparavanja u MT isparivaču (što obično odgovara "plus" režimu npr. $\vartheta_i = -10^\circ\text{C}$). Tako komprimirana vruća para miješa se s parom iz MT isparivača, a zatim se ta mješavina miješa s parom iz sakupljača, odnosno zaobilaznog voda. Konačno transkritični kompresor usisava tako nastalu mješavinu i komprimira je na tlak koji odgovara tlaku u hladnjaku plina (transkritični uvjeti). Kada je vanjska temperatura niža od kritične hladnjak plina ponaša se kao klasični zrakom hlađeni kondenzator.

Kapljevina iz hladnjaka plina prigušuje se na tlak koji vlada u sakupljaču/separatoru pomoću CCMT⁷ ventila 2 u zaobilaznom vodu koji propušta onoliko radne tvari koliko je potrebno da bi se ukapljivanje radne tvari u hladnjaku plina odvijalo pri optimalnom tlaku, tj. pri najvećem faktoru hlađenja. Stanje radne tvari nakon prigušivanja u CCMT ventilu 1 iza hladnjaka plina je mokra para koja se u sakupljaču (koji se još naziva i separator) razdvaja na vrelu kapljevину i suhozasićenu paru.

Kapljevina struji prema MT i LT isparivačima tu isparava biva komprimirana te kondenzira u hladnjaku plina. Povećanje volumnog udijela pare u sakupljaču dovodi do porasta tlaka. Kako bi se tlak u sakupljaču održavao u željenim granicama suhozasićenu paru iz sakupljača CCMT ventil 2 prigušuje na tlak koji odgovara tlaku u MT isparivačima i zatim se ona miješa s parom iz MT i LT isparivača. CCMT ventil 2 omogućuje regulaciju

tlaka u sakupljaču neovisno o vanjskim uvjetima, tj. o tlaku u hladnjaku plina.

Prikaz procesa u p,h dijagramu nalazi se na sljedećoj slici 1.8



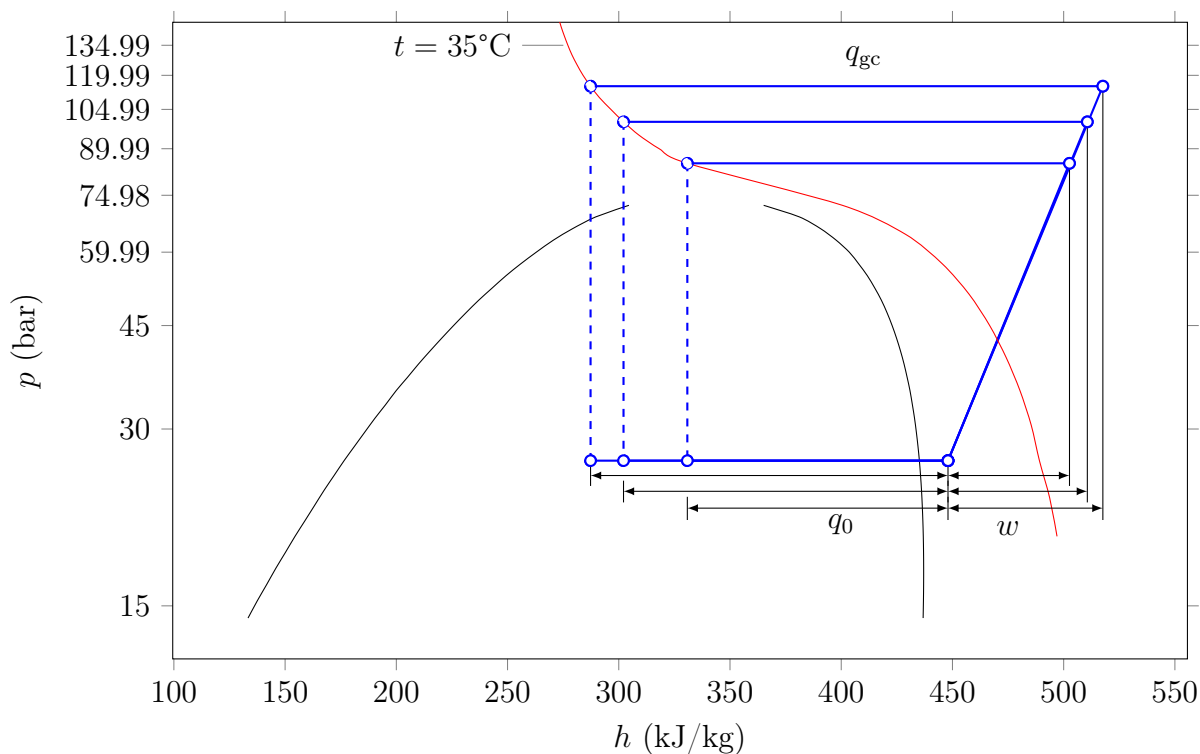
Slika 1.8: p,h dijagram transkritičnog CO_2 booster sustava

Iz gornjeg dijagrama je vidljivo da s povećanjem vanjske temperature nije moguće postići kondenzaciju pare CO_2 zbog toga što temperatura kritične točke te radne tvari iznosi $31,1^\circ C$, zbog toga se promjena faze iz parne u kapljevitu odvija u transkritičnom (superkritičnom) području u kojem tlak i temperatura više nisu jednoznačno određeni, tj. promjena faze se odvija pri konstantnom tlaku, ali ne i pri konstantnoj temperaturi.

Također iz dijagrama prikazanog na slici (1.8) može se vidjeti da je sadržaj pare nakon prigušivanja u CCMT ventilu 1 visok, što predstavlja problem jer nastalu paru moraju usisati transkritični kompresori s ciljem održavanja konstantnog tlaka u sakupljaču. Kako bi taj sadržaj pare bio što manji tlak u hladnjaku plina mora biti veći kako je prikazano na slici (1.9), ali ne smije biti preveliki jer će se s povećanjem kompresijskog omjera transkritičnih kompresora povećati njihova potrebna snaga, što će u konačnici rezultirati smanjenjem učinkovitosti sustava.

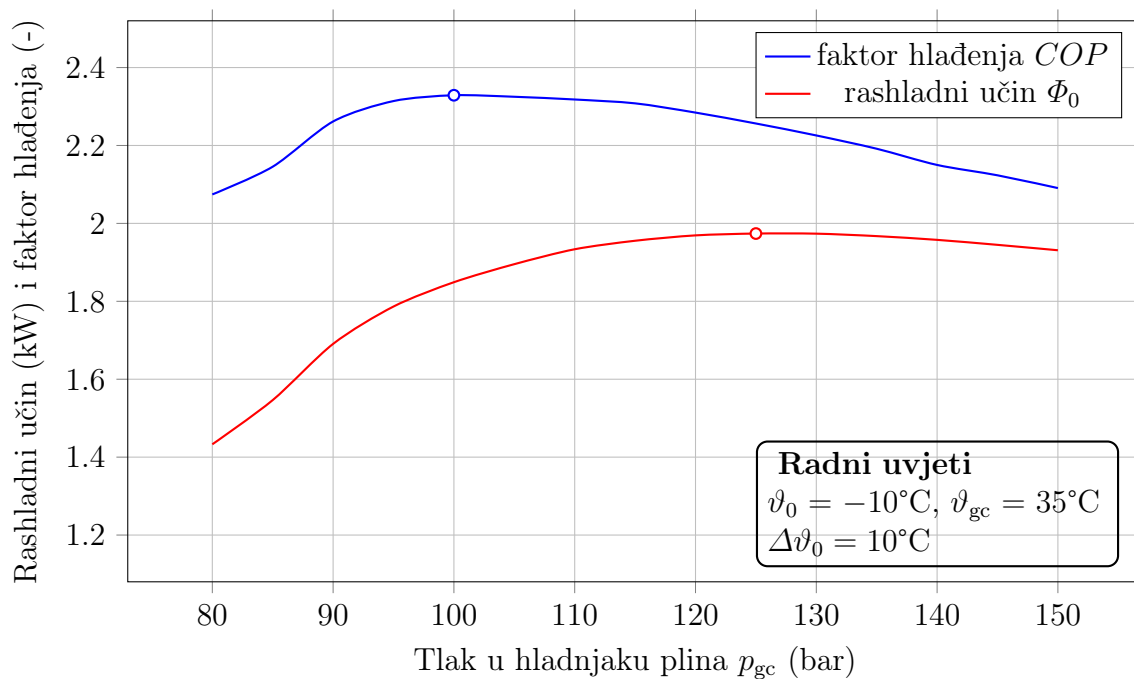
Iz tog razloga ugrađuje se CCMT ventil 2 koji održava optimalan tlak u hladnjaku plina kako bi sustav radio s maksimalnom učinkovitošću.

⁷CCMT - Motorni ekspanzijski ventil proizvođača Danfoss



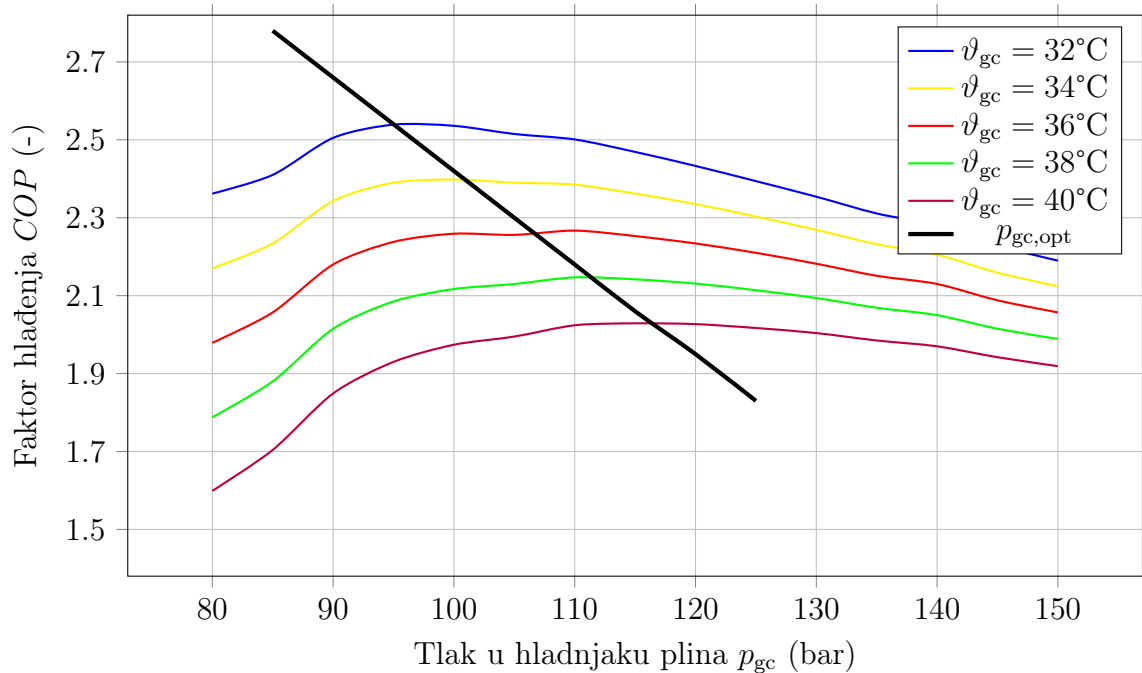
Slika 1.9: Promjena sadržaja pare nakon prigušivanja pri različitim tlakovima u gas-cooleru

Povećanje tlaka u hladnjaku plina rezultira smanjenjem sadržaja pare nakon prigušivanja u CCMT ventilu 1, ali istovremeno i povećanje potrebne snage transkritičnih kompresora, slika 1.10



Slika 1.10: Utjecaj tlaka u hladnjaku plina na rashladni učin Φ_0 i faktor hlađenja COP

Prikaz ovisnosti faktora hlađenja i tlaka u hladnjaku plina pri različitim vanjskim temperaturama nalazi se na slijedećoj slici.



Slika 1.11: Optimalni tlak u hladnjaku plina pri različitim izlaznim temperaturama iz hladnjaka plina

Crnom linijom spojene se točke maksimalnih faktora hlađenja pri različitim vanjskim temperaturama. Upravo prema ovisnosti optimalnog tlaka u hladnjaku plina i vanjske temperature upravlja se CCMT ventilom 1.

Za održavanje tlaka u sakupljaču u željenim granicama koristi se CCMT ventil koji propušta onoliko radne tvari koliko je potrebno da tlak u sakupljaču ne prekorači gornju graničnu vrijednost. Njegovom ugradnjom tlak u sakupljaču je neovisan o tlaku u hladnjaku plina, jer je tlak u sakupljaču jedini parametar prema kojem radi CCMT ventil.

2 Opis tehničkog rješenja

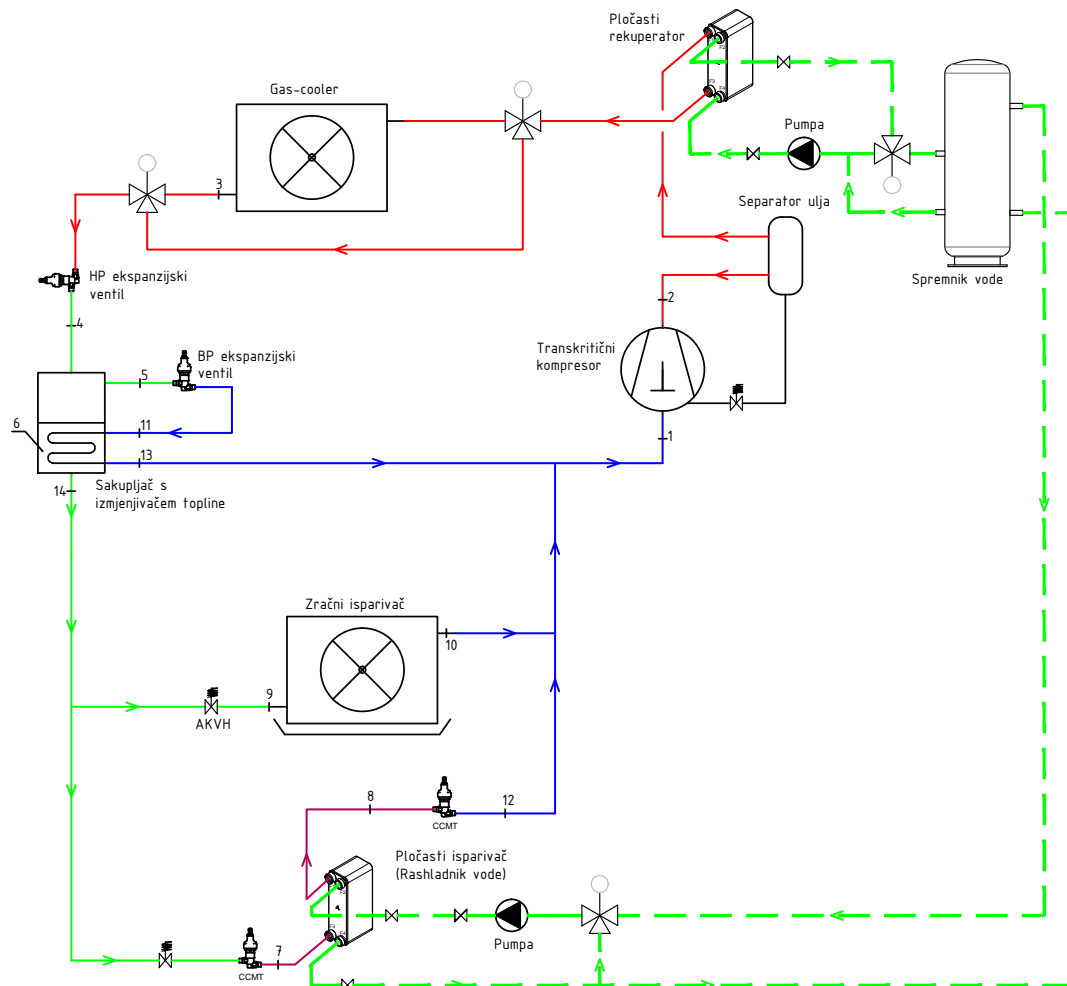
2.1 Opis demo uređaja

Potrebno je projektirati transkritični CO₂ rashladni sustav koji može raditi u dva temperaturna režima hlađenja, pri čemu se otpadna toplina može predavati u pločastom rekuperatoru za zagrijavanje potrošne tople vode.

Sustav se sastoji od jednog transkritičnog poluhermetskog stapnog kompresora, pločastog rekuperatora, zrakom hlađenog hladnjaka plina, visokotlačnog ekspanzijskog ventila, sakupljača/separatora s ugrađenim spiralnim izmjenjivačem topline, ekspanzijskog ventila u obilaznom (by-pass) vodu, zračnog isparivača koji se nalazi u rashladnoj komori, pločastog isparivača za hlađenje vode (simulacija ventilokonvektora), spremnika vode te

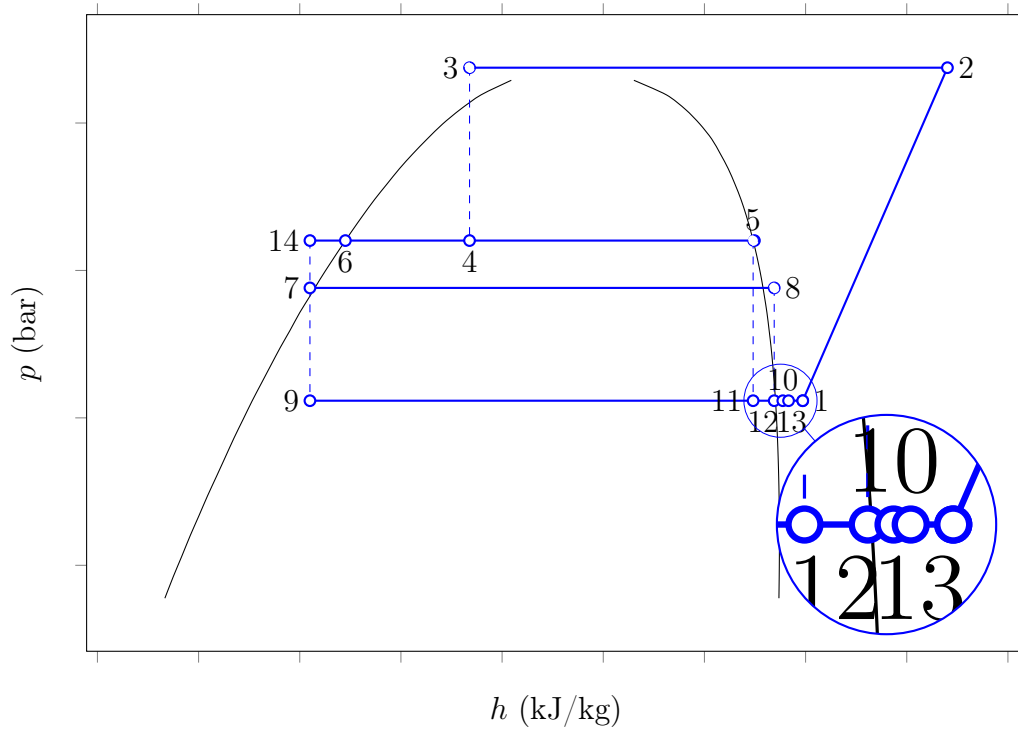
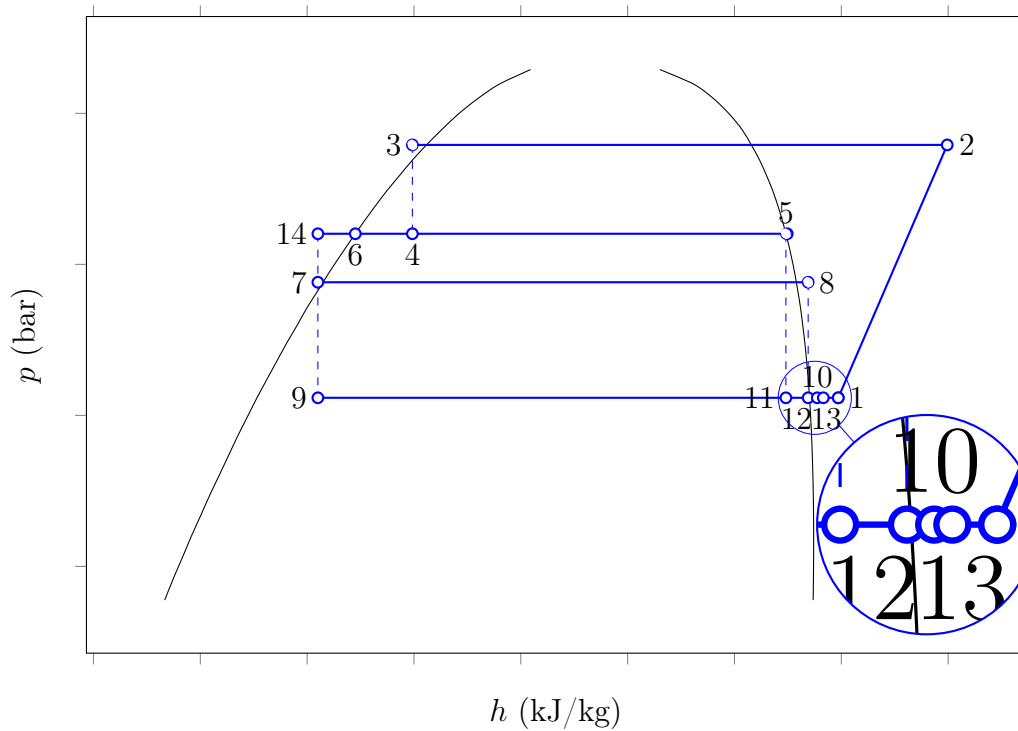
ostale potrebne opreme kao zaporna armatura, sustava povrata ulja, pumpe za distribuciju vode i sustava regulacije.

Na slici 2.1 nalazi se pojednostavljena shema idejnog rješenja demonstracijskog uređaja.



Slika 2.1: Pojednostavljena shema demonstracijskog uređaja

Slike 2.2, 2.3 prikazuju p, h dijagrame na kojima su prikazani procesi rada sustava u transkritičnom i podkritičnom režimu rada. Da li će sustav raditi u transkritičnom ili podkritičnom režimu ovisi o temperaturi toplinskog ponora, tj. o temperaturi okolišnjeg zraka i o potrebi zagrijavanja potrošne tople vode.

Slika 2.2: p, h dijagram rashladnog sustava u transkritičnom raduSlika 2.3: p, h dijagram rashladnog sustava u podkritičnom radu

2.1.1 Opis rada demonstracijskog uređaja

Transkritični rad sustava

Transkritični poluhermetički kompresor usisava mješavinu pare nastala miješanjem pare iz pločastog i zračnog isparivača te pare iz sakupljača/separatora. Ta mješavina komprimira se u kompresoru do tlaka koji odgovara tlaku u tlačnom vodu, neposredno nakon kompresora nalazi se odvajач ulja koji je ujedno i spremnik ulja u kojem se gravitacijski ulje taloži na dno odvajачa te se uz razliku tlaka između separatora ulja i kartera kompresora vraća u kompresor. Nakon separatora ulja vrući plin ulazi u pločasti rekuperator topline u kojem se zagrijava vodovodna voda i tako zagrijana voda ulazi u spremnik vode, ako nije potrebno zagrijavati vodu, tj. temperatura vode u spremniku odgovara projektnoj vrijednosti, protok vrućeg plina preusmjerava se na troputnom razdijelnom ventilu prema hladnjaku plina.

Budući se hladnjak plina nalazi u prostoru laboratorija i unutrašnja temperatura zraka je uglavnom previsoka da bih sustav mogao raditi u podkritičnom radu, koristi se vodovodna voda prosječne temperature oko 12°C kako bi se mogao simulirati rad podkritičnog rada sustava.

Nakon hladnjaka plina CO₂ je u kapljevitom stanju i kao takav prolazi kroz visokotlačni ekspanzijski ventil ili HP (*engl. High Pressure*) ventil te se prigušuje na tlak koji vlada u sakupljaču/separatoru. Uloga HP ventila može biti ili održavanje optimalnog tlaka u hladnjaku plina, tj. omogućavanje rada sustava pri najvećim COP⁸-om ili može služiti za povećanje tlaka u hladnjaku plina kada je potrebno zagrijavanje potrošne tople vode kako bi se povećala temperaturna razlika u pločastom rekuperatoru, a time i povećala izlazna temperatura tople vode. Nakon prigušivanja nastala mokra para ulazi u sakupljač/odvajач u kojem se gravitacijski razdvaja kapljevita i parna faza. Parna faza odvodi se na vrhu sakupljača/separatora, prolazi kroz ekspanzijski ventil u obilaznom vodu ili BP (*engl. By-Pass*) ventil u kojem se prigušuje na tlak koji vlada u usisnom vodu kompresora. Nakon prigušivanja suhozasićena para ulazi u mokro područje, tj. postaje mokra para s niskim udjelom kapljevite faze, kako bi se zaštitio kompresor od usisavanja kapljevite faze i mogućih hidrauličkog udara u sakupljaču/separatoru nalazi se spiralni izmjenjivač topline u kojem se mokra para zagrijava preuzimajući toplinu od vrele kapljevine koja se nalazi na dnu sakupljača/separatora pri čemu se mokra para pregrijava (eliminacija kapljevite faze), a vrela kapljevina se pothlađuje. Postojanje spiralnog izmjenjivača u sakupljaču/separatoru utječe na povećanje rezlike entalpija na isparivačima, što znači da za isti rashladni učin potrebni protok radne tvari može biti manji, ali i na povećanje entalpije na ulazu u kompresor što utječe na povećanje temperature na kraju kompresije. Pothlađena kapljevina struji prema isparivaču za hlađenje zraka i prema pločastom isparivaču za hlađenje vode. Zračni isparivač nalazi se u rashladnoj komori i toplinsko opterećenje predstavlja zrak u komori, dok se za toplinsko opterećenje na vodenom isparivaču koristi zagrijana voda u pločastom rekuperatoru koja se akumulira u spremniku. Kako bi se simulirao rad ventilokonvektora na pločastom isparivaču koristi se troputni razdijelni ventil na vodenj strani u kojem se miješa topla voda iz spremnika i ohlađena voda iz pločastog isparivača s ciljem postizanja ulazne vode u pločasti isparivač na iznos od 12°C, dok željena izlazna temperatura vode iznosi oko 7°C, ovakav režim vode na pločastom isparivaču predstavlja standard u komfornom hlađenju zgrada. Temperatura isparavanja radne tvari u pločastom isparivaču je 2°C do 3°C niža od izlazne temperature vode.

⁸COP-Coefficient Of Performance

Kako je temperatura isparavanja radne tvari CO₂ viša u pločastom isparivaču nego u zračnom isparivaču potrebno je prigušiti paru nastalu u pločastom isparivaču. To se postiže ekspanzijskim ventilom koji prigušuje paru iz pločastog isparivača na tlak usisnog voda kompresora. Prigušena para iz pločastog isparivača, para iz zračnog isparivača te para iz sakupljača/odvajača miješaju se. Tako nastalu mješavinu usisava kompresor.

Što se tiče vodenog kruga, vodovodna voda temperature oko 12°C ulazi u pločasti rekuperator, zagrijava se i ulazi u spremnik vode. Kako bi regulirali temperaturu vode na ulazu u pločasti rekuperator koristi se troputni razdjelni ventil čime se može povišiti temperatura vode i omogućiti simulaciju rada sustava u transkritičnom rada pri višim temperaturama toplinskog ponora, što nije moguće hladnjakom plina budući da temperatura zraka u laboratoriju pretežno konstantna i ne odgovara u potpunosti temperaturama vanjskog zraka u ljetnom periodu. Topla voda iz spremnika distribuirana se pumpom prema pločastom isparivaču, ali se prije miješa s ohlađenom vodom iz pločastog isparivača da bi se simulirao rad ventilokonvektora. Ohlađena voda ulazi na dno spremnika, a da bi se održavala energetska bilanca, dio vode iz spremnika ispušta se u kanalizaciju i spremnik se nadopunjava vodovodnom vodom.

Podkritični rada sustava

Podkritični način rada sustava se razlikuje od transkritičnog načina rada načelno samo u tome što postoji kondenzacija CO₂ tj. tlak i temperatura se međusobno ovisne. Podkritični rad je moguć samo kada se koristi vodovodna voda kao toplinski ponor za kondenzaciju CO₂.

Bitna razlika između podkritičnog i transkritičnog načina rada je u sadržaju pare nakon prigušivanja kapljevite CO₂ u HP ekspanzijskom ventilu (stanje 4 na slikama 2.2 i 2.3). Na prikazanim slikama jasno se vidi da je sadržaj pare (4) u podkritičnom radu manji nego u transkritičnom radu, što znači da je protok pare kroz by-pass isto tako manji, a protok kapljevine prema isparivačima veći za isti ukupni protok radne tvari. Manji sadržaj pare nakon prigušivanja na HP ventilu znači i manju potrebnu dobavu kompresora, tj. manju potrošnju pogonske energije kompresora za isti rashladni učin, što u konačnici rezultira većim stupnjem djelovanja rashladnog sustava (COP).

2.2 Osnovne komponente demonstracijskog uređaja

2.2.1 Kompresor

Kompresor koji će se koristiti u demonstracijskom uređaju je poluhermetičke izvedbe pri čemu mora izdražati maksimalni tlak od 130 bar na tlačnoj strani, dok na usisnoj strani maksimalni tlak iznosi 90 bar. Elektromotor poluhermetičkog kompresora hladi se pomoću hladne pare iz isparivača. U ovom slučaju ta para je mješavina pare iz pločastog i začnog isparivača te pare iz sakupljača/odvajača. Zbog toga je potrebno uzeti u obzir dodatno pregrijanje pare uz pregrijanje zbog elektronskog ekspanzijskog ventila, čime se dodatno povećava temperatura na kraju kompresije.

Potrebna snaga kompresora računa se prema sljedećem izrazu:

$$P_K = q_{m,RT} \cdot (h_2 - h_1), \quad [\text{kW}] \quad (1)$$

$q_{m,RT}$ – maseni protok radne tvari kroz kompresor, (kg/s)

h_2 – entalpija radne tvari na kraju kompresije, (kJ/kg)

h_1 – entalpija na usisu u kompresor, (kJ/kg)

Entalpija radne tvari na izlazu iz kompresora određuje se pomoću izentropskog stupnja djelovanja, koji predstavlja omjer razlike entalpija kada bi kompresija u kompresoru bila izentropska (ravnotežna promjena stanja) i kada bi kompresija bila adijabatska (neravnotežna promjena stanja, tj. promjena stanja ne slijedi krivulju konstantne entropije). Izentropski stupanj djelovanja definiran je kako slijedi:

$$\eta_{is} = \frac{h_{2,is} - h_1}{h_2 - h_1}, \quad [-] \quad (2)$$

$h_{2,is}$ – entalpija radne tvari na kraju izentropske kompresije, (kJ/kg)

Na temelju izraza (2) može se odrediti entalpija h_2

$$h_2 = \frac{h_{2,is} - h_1}{\eta_{is}} + h_1, \quad [\text{kJ/kg}] \quad (3)$$

Zbog specifičnosti ovakvog sustava, tj. postojanje obilaznog (by-pass) voda pravilno dimenzioniranje kompresora zahtijeva postavljanje simulacijskog modela kako bi se na temelju ulaznih podataka mogla izračunati potrebna dobava kompresora. Većina proizvođača kompresora u svojim programima za odabir kompresora nudi odabir transkritičnih kompresora na identičan način kao i za HFC kompresore, međutim osnovna razlika između HFC i CO₂ rashladnih sustava je u tome što pri projektnim uvjetima, kada je vanjska temperatura zraka visoka, gotovo polovica ukupnog protoka kojeg dobavlja kompresor u hladnjak plina je zapravo para koja se odvodi iz sakupljača/separatora s ciljem održavanja približno konstantnog tlaka u sakupljaču/separatoru. To znači da polovica ukupne dobave kompresora struji kao u kratkom spoju i taj protok je zapravo neiskorišten, budući da ne prolazi kroz isparivače i time isparavanjem ne preuzima toplinsko opterećenje iz hladene prostorije (rashladne komore, vitrine,...).

2.2.2 Hladnjak plina/Kondenzator

Sve dok u kondenzatoru radna tvar ne može kondenzacijom predati toplinu okolišu pri temperaturama nižim od 31,1 °C hlađenje radne tvari događa se u transkritičnom području. Pri temperaturama višim od 31,1 °C radna tvar ne može kondenzirati već se u transkritičnom području odvija proces hlađenja plina (*eng.* gas cooling).

U transkritičnom području tlak i temperatura su međusobno neovisne. Za svaku izlaznu temperaturu radne tvari iz hladnjaka plina, tj. za svaku vanjsku temperaturu postoji optimalni tlak hlađenja plina pri kojem sustav radi s maksimalnom učinkovitošću (najveći COP). Viši tlak u hladnjaku plina rezultira većim radom kojeg moraju obaviti kompresori, ali i većom razlikom entalpija na isparivaču što povećava rashladni učinak isparivača (sl. 1.9). Pri vanjskim temperaturama između 22-25 °C odvija se kondenzacija u mokrom području.

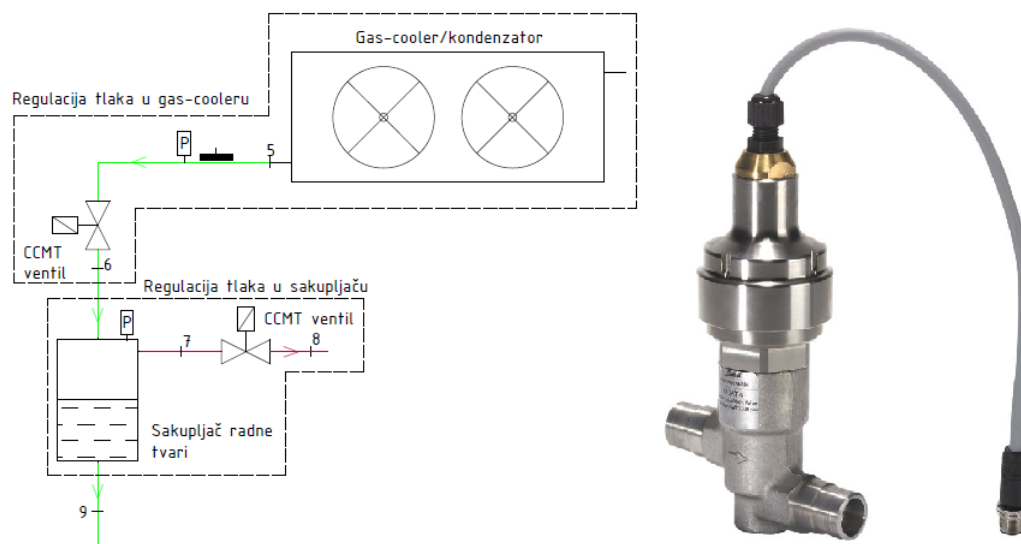
Minimalna temperatura kondenzacije CO₂ je oko 10 °C, dok je za R404A ona jednaka 20-25 °C. **Iz navedenog slijedi da ovakav sustav s CO₂ pri nižim vanjskim tem-**

peraturama troši puno manje energije nego konvencionalni R404A sustav.

Za odabir hladnjaka plina potrebno je poznavati kondenzacijski učin MT kompresora i temperaturnu razliku između radne tvari na izlazu iz hladnjaka plina i okolišnje temperature.

2.2.3 Visokotlačni ekspanzijski ventil CCMT

Visokotlačni ventil CCMT u CO₂ booster sustavu koristi se za postavljanje optimalnog tlaka u hladnjaku plina kada sustav radi pri transkritičnim radnim uvjetima. Postizanje optimalnog tlaka u hladnjaku plina postiže se mjerenjem temperature i tlaka radne tvari na izlazu iz hladnjaka plina i algoritma koji računa optimalni tlak na temelju izmjerenih podataka te se pomoću aktuatora upravlja radom ventila, koji povećava protok radne tvari kada je tlak u hladnjaku plina veći od optimalnog, odnosno zatvara protok kada je izmjereni tlak manji od optimalnog (sl. 2.4)



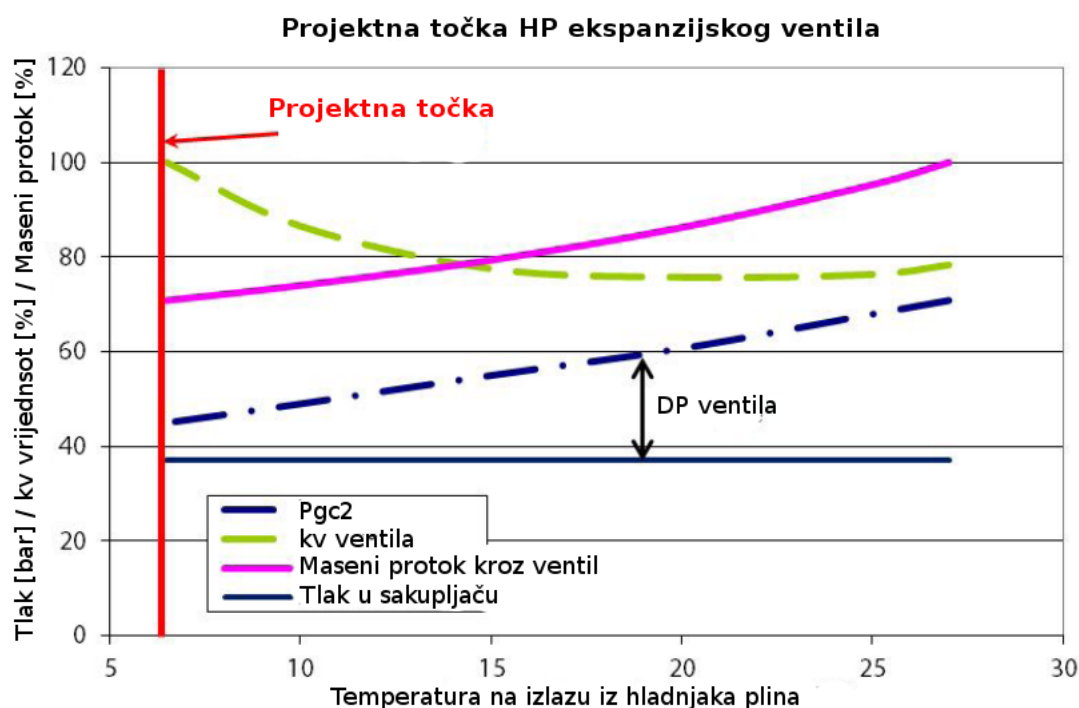
Slika 2.4: Slika [5] i princip rada CCMT ventila

Ventil također služi za odvajanje visokotlačnog dijela sustava od srednjetačnog (tlaka u sakupljaču). Time se omogućuje korištenje standardnih bakrenih komponenata u srednjetačnom dijelu sustava.

U CCMT ventilu radna tvar ekspandira s tlaka u hladnjaku plina do tlaka koji vlada u sakupljaču kada sustav radi pri transkritičnim radnim uvjetima. Kada je moguća kondenzacija radna tvar ekspandira s tlaka kondenzacije do tlaka u sakupljaču, a uloga ventila je da se regulira stupanj pothlađivanja.

Razlika tlaka nakon i prije ventila ovisi o temperaturi CO₂ na izlazu iz hladnjaka plina i da li sustav ima ugrađen rekuperator topline, stoga ventil mora moći raditi pri različitim vrijednostima razlike tlaka, pri čemu se protok radne tvari također mijenja. Odnos protoka radne tvari u ljetnom (visoka temperatura na izlazu iz hladnjaka plina) i zimskom režimu (niža temperatura na izlazu iz hladnjaka plina) može biti velik, gotovo dva puta veći, jer u zimskom režimu gotovo sav maseni protok koji struji kroz hladnjak plina nakon ekspanzije na visokotlačnom ventilu se nalazi u kapljevitoj fazi, tj. protok pare kroz obilazni vod je zanemarivo mali.

U tom slučaju ako su u zimskom režimu svi kompresori iz nekog razloga u pogonu, ventil koji je dimenzioniran za rad u zimskom režimu biti će premali. Ovaj "problem" je zanemariv budući su sve komponente gornjeg kruga sustava dimenzionirane za tlak od oko 130 bar i neće biti opasnosti za osobe, kao ni za komponente sustava. U najgorem slučaju presostat visokog tlaka isključiti će kompresore iz rada. Kod sustava koji imaju ugrađen rekuperator topline, preddimenzionirani ventil neće moći održavati dovoljno visoki tlak u hladnjaku plina i izlazna temperatura vode iz pločastog rekuperatora možda neće biti dovoljno visoka. Stoga je preporuka dimenzioniranje ventila za zimski režim, tj. potrebno je odabrati što manji ventil s što manjom k_v vrijednosti kako bi se omogućila dobra sposobnost upravljanja i pri nižim toplinskim opterećenjima [6].



Slika 2.5: Tlak u hladnjaku plina, veličina ventila i maseni protok prikazan u ovisnosti o temperaturi radne tvari na izlazu iz hladnjaka plina [6]

Za odabir CCMT ventila potrebno je poznavati rashladni učinak sustava, okolišnju temperaturu i tlak u sakupljaču. Dijagram na kojem se može vidjeti ovisnost tlaka u hladnjaku plina, k_v vrijednost ventila i maseni protok kroz ventil o izlaznoj temperaturi CO_2 iz hladnjaka plina prikazan je na slici 2.5. Na istom dijagramu tlak u sakupljaču je prikazan kao konstantna vrijednost budući da tlak u sakupljaču ne ovisi o vanjskoj temperaturi, već se on regulira ventilom koji se nalazi u obilaznom vodu.

2.2.4 Sakupljač/odvajač kapljevine

U rashladnom CO_2 booster sustavu sakupljač ima dvojaku funkciju, koristi se kao spremnik radne tvari i kao odvajač kapljevine/para. Kapljevina se šalje izravno prema isparivačima, dok se para prigušuje u ekspanzijskom ventilu u obilaznom vodu miješa se s parom iz zračnog i vodenog isparvača i komprimira se na tlak koji vlada u hladnjaku plina. Obilazni vod s elektronski ekspanzijskim ventilom omogućuje održavanje tlaka u separatoru,

tako što uslijed promjene tlaka u sakupljaču elektronski ekspanzijski ventil povećava ili smanjuje protok pare radne tvari, time se omogućuje neovisnost tlaka u sakupljaču o vanjskoj temperaturi ili o izlaznoj temperaturi radne tvari iz hladnjaka plina.

Tlak u sakupljaču regulira se kako je već navedeno pomoću elektronskog ekspanzijskog ventila. Tlak u sakupljaču mora biti iznad tlaka isparavanja u isparivačima s najvišom temperaturom isparavanja kako bi se ostvarilo strujanje radne tvari i kako bi na ekspanzijskim ventilima bila dovoljna razlika tlaka. S druge strane tlak mora biti manji od najvećeg tlaka kojeg sakupljač može izdržati.

Za odabir sakupljača potrebno je znati promjer i duljinu kapljevinskog cjevovoda, cijevi zračnog i vodenog isparivača i cijevi hladnjaka plina. Na temelju izračunatih unutarnjih volumena pretpostavlja se da je udio kapljevine u kapljevinskom vodu 100 %, u zračnom i vodenom isparivaču 50 % i u hladnjaku plina 60 %. Ukupni volumen sakupljača dobije se zbrajanjem pojedinih prethodno spomenutih volumena.

2.2.5 Ventil u obilaznom vodu

Ventil u obilaznom vodu regulira protok pare radne tvari iz sakupljača prema miješanju s pregrijanom parom iz vodenog i zračnog isparivača. Mjerenjem tlaka u sakupljaču pretvaračem tlaka i slanjem signala u upravljač ventila, ventil povećava ili smanjuje protok radne tvari, time se održava tlak u sakupljaču ispod dopuštene maksimalne vrijednosti i potrebna razlika tlaka na ekspanzijskim ventilima (sl. 2.4).

Nakon ekspanzije suhozasićene pare iz sakupljača/separatora udio kapljevite faze u mrokroj pari je jako mali, oko 1-2 %. S ciljem zaštite kompresora od usisavanja kapljevine često se u sakupljač ugrađuje spiralni izmjenjivač kako bi se uklonila preostala kapljevina.

Za odabir elektronski ekspanzijskog ventila potrebno je poznavati rashladni učinak sustava, temperaturu isparavanja u isparivačima s najvišom tlakom isparavanja i tlak u sakupljaču. Odabir ventila u obilaznom vodu ovisi o projektnom tlaku sakupljača. Ako je projektni tlak niži potrebno je odabrati veći ventil, dok je za više projektne tlakove sakupljača moguće odabrati ventil samo za protok pare iz skaupljača. U slučaju sustava s paralelnim kompresorom, ventil je u funkciji samo tijekom zime kada je protok pare iz sakupljača manji. U ljetnom režimu održavanje tlaka u sakupljaču vrši se pomoću paralelnog kompresora.

2.2.6 Cjevovod

Zbog viših radnih tlakova CO₂ u odnosu na konvencionalne radne tvari potrebno je povećati pozornost na odabir materijala od kojih su cijevi napravljene. Unutarnji promjer cijevi odabire se prema padu tlaka, odnosno prema dopuštenoj brzini u pojedinoj dionici cjevovoda. Promjer mora biti dovoljno veliki kako bi pad tlaka bio što manji, no ne smije biti preveliki jer brzina strujanja u tom slučaju neće biti dovoljna za povrat ulja u kompresore, tj. može doći do nakupljanja ulja u pojedinim dijelovima sustava.

Standardne bakrene cijevi koje se koriste u HFC rashladnim sustavima ne mogu zadovoljiti visoke tlakove koji u vladaju CO₂ rashladnim sustavima. Zbog toga se najčešće primjenjuju cijevi od nehrđajućeg čelika (šavne) ili u novije vrijeme K65 cijevi.

K65 ili CuFe2P cijevi su cijevi napravljene od legure bakra, željeza i fosfora i one se najviše primjenjuju u elektro i auto industriji. Međutim ustanovljeno je da se njihove prednosti kao što su visoki radni tlakovi do 120 bar, visoki koeficijent toplinske vodljivosti

i jednostavno rukovanje mogu dobro iskoristiti i u CO₂ transkritičnim sustavima.

K65 cijevi za rashladnu tehniku prvenstveno su namjenjene za rashladne sustave koji rade s CO₂. Relativno jednostavno se mogu oblikovati i lemiti kao i standardne bakrene cijevi, a na tržištu su dostupni i K65 fitinzi. Proizvođači K65 cijevi i fittinga daju jamstvo za tlakove do 120 bar.

K65 cijevi zbog udijela željeza u strukturi materijala posjeduju određenu magnetičnost što predstavlja praktičnu prednost jer se K65 cijevi pomoću magneta jednostavno mogu raspoznati od bakrenih cijevi.

Glavna prednost K65 cijevi je njihova visoka mehanička čvrstoća, iz tog razloga debljina stijenke cijevi je relativno mala. Manja debljina stijenke rezultira manjom masom cijevi što je naročito bitno ako je potrebno vršiti postavljanje komponenti na strop ili teško dostupna mjesta.

Tehničke karakteristike K65 cijevi proizvođača "Wieland" nalaze se u tablici 2.1.

Tablica 2.1: *Tehničke karakteristike K65 cijevi, proizvođača "Wieland"*

Oznaka materijala	Toplinska vodlj. (W/mK)	Gustoća (kg/m ³)	Modul elast. (kN/mm ²)	Sposobnost za hladnu obradu	Lemljenje	Standard proizvoda
CuFe2P	260	891	123	odlično	odlično	EN 12449

Cijevi od nehrđajućeg čelika u rashladnoj tehnici koriste se prvenstveno u amonijačnim postrojenjima zbog toga što amonijak i bakar nisu kompatibilni (zbog opasnosti od korozije). Cijevi od nehrđajućeg čelika mogu podnijeti tlakove do 200 bar, što ih čini primjenjivim i u rashladnim sustavima koji rade s CO₂ kao radnom tvari.

Zavarivanje čeličnih cijevi moraju izvoditi zavarivači koji su atestirani od strane nadležnih insitucija (moraju biti obučeni za TIG zavarivanje). Oblikovanje čeličnih cijevi kao i spajanje je kompliciranije od K65 cijevi, ali je cijena znatno niža pa su stoga čelične cijevi konkurentne K65 cijevima.

Inox cijevi prema dobavljaču "Strojopromet" zadovoljavaju slijedeće kvalitete materijala

Tablica 2.2: *Kvalitete materijala INOX cijevi*

EN	AISI	W.Nr.	HR.N
X5CrNi 18-10	304	1.4301	Č.4580

Tehničke karakteristike cijevi od nehrđajućeg čelika nalaze se u tablici 2.3.

Tablica 2.3: *Tehničke karakteristike INOX cijevi, dobavljača "Strojopromet"*

Oznaka materijala	Toplinska vodlj. (W/mK)	Gustoća (kg/m ³)	Modul elast. (kN/mm ²)	Mehanička svojstva	Zavarljivost	Standard proizvoda
X5CrNi 18-10	15	790	193-200	prosječna	odlično	EN 10088-3

2.2.7 Isparivači

U idejnom rješenju demonstracijskog uređaja predviđena je ugradnja dva isparivača pri čemu je jedan zračni isparivač za hlađenje zraka u rashladnoj komori, a drugi je pločasti

isparivač za hlađenje vode iz akumulacijskog spremnika. Zbog specifičnih svojstava CO₂ u odnosu na HFC radne tvari temperaturna razlika između temperature isparavanja CO₂ i temperature medija koji se hladi je znatno manja za iste dimenzije isparivača i za isti rashladni učin. Rashladni učin isparivača računa se prema izrazu:

$$\Phi_0 = k \cdot A \cdot \Delta\vartheta, \quad [\text{W}] \quad (4)$$

k – koeficijent prolaza topline [W/m²K]

A – površina prijenosa topline [m²]

$\Delta\vartheta$ – temperaturna razlika između srednje temperature medija koji se hladi i temperature isparavanja radne tvari [K]

Potrebni rashladni učin pojedinih isparivača predstavlja ulazni podatak za određivanje masenih protoka radne tvari kroz isparivače. Potrebni maseni protok radne tvari računa se prema sljedećim izrazima:

$$q_{m,RT,z} = \frac{\Phi_{0,z}}{h_{10} - h_9}, \quad \text{kg/s} \quad (5)$$

$q_{m,RT,z}$ – maseni protok radne tvari kroz zračni isparivač

$\Phi_{0,z}$ – rashladni učin zračnog isparivača [W]

$(h_{10} - h_9)$ – razlika entalpija nakon i prije zračnog isparivača [kJ/kg] prema (2.1)

$$q_{m,RT,v} = \frac{\Phi_{0,v}}{h_8 - h_7}, \quad \text{kg/s} \quad (6)$$

$q_{m,RT,v}$ – maseni protok radne tvari kroz vodeni isparivač

$\Phi_{0,v}$ – rashladni učin vodenog isparivača [W]

$(h_8 - h_7)$ – razlika entalpija nakon i prije vodenog isparivača [kJ/kg] prema (2.1)

Za doziranje kapljevite radne tvari u zračni isparivač koristi se elektronski ekspanzijski ventil koji funkcionira kao i magnetni ventil. Promjena protoka kapljevite radne tvari regulira se uslijed informacije termostata koji mjeri temperaturu medija koji se hladi (temperatura zraka u rashladnoj komori). Kada se postigne donja postavna vrijednost temperature zaustavlja se protok radne tvari u isparivač. Vrijedi i obrnuto, kada je postignuta gornja postavna vrijednost temperature na termostatu otvara se protok radne tvari prema isparivaču.

Budući da je temperatura isparavanja radne tvari u zračnom isparivaču niža od 0°C potrebno je predvidjeti ugradnju električnog štapnog grijača u tijelo isparivača koji će se intervalno uključivati i time otapati formirani led na lamelama isparivača. Prilikom odleđivanja (defrostacije) protok radne tvari potrebno je zaustaviti.

Elektronski ekspanzijski ventil ima zadatak postići pregrijanje ⁹pare radne tvari tako što dozira protok kapljevite radne u isparivač (pulsno-modulirajući rad) ovisno o izmjerenoj

⁹temperaturna razlika između pregrijane pare na izlazu iz isparivača i temperature zasićenja (isparavanja)

vrijednosti tlaka i temperature na izlazu iz isparivača.

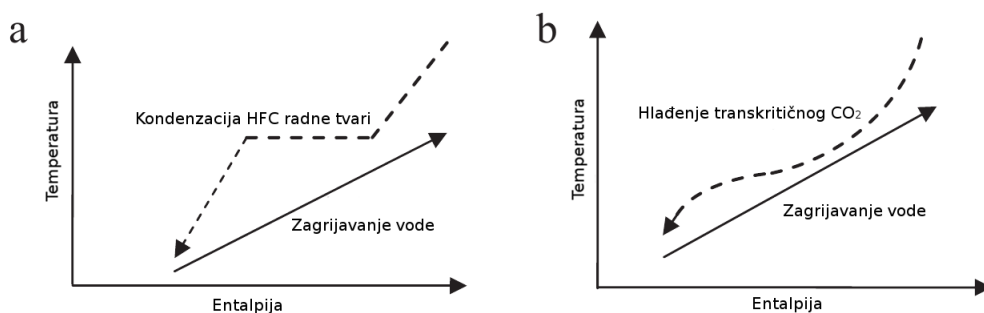
Za vodeni isparivač koristi se motorni ventil koji također ima ulogu regulacije pregrijanja pare radne tvari na izlazu iz isparivača. Kako motorni ventil nije pulsno-modulirajući, tj. nije ON/OFF, kao što je to slučaj s magnetnim ventilom njegovim radom može se vrlo precizno održavati željeno pregrijanje, tj. protok radne tvari kroz isparivač.

Za zračni isparivač potrebno je ugraditi odgovarajući upravljač koji mora moći regulirati pregrijanje radne tvari (upravljati elektronskim ekspanzijskim ventilom), održavati temperaturu zraka u rashladnoj komori, upravljati procesom odleđivanja, upravljati ventilatorima isparivača, alarmom, itd.

Vodeni isparivač mora biti opremljen upravljačem koji ima za zadatak održavanje pregrijanja radne tvari, tj. upravljanje radom motornog ekspanzijskog ventila prema izmjenjenim vrijednostima temperature i tlaka pare radne tvari na izlazu iz isparivača.

2.2.8 Pločasti rekuperator topline

U pločastom rekuperatoru topline vrući plin CO_2 predaje toplinu vodovodnoj vodi koja se zatim zagrijava i struji natrag u akumulacijski spremnik. Osnovna prednost transkritičnog CO_2 sustava u odnosu na HFC sustave kod rekuperacije topline je u tome što je kod CO_2 sustava temperaturna razlika između CO_2 koji se hladi i vode koja se zagrijava približno konstantna, što omogućava postizanje više temperature vode na izlazu iz rekuperatora. Na slici 2.6 nalaze se temperaturni profili zagrijavanja vode prilikom kondenzacije HFC radne tvari i pri hlađenju transkritičnog CO_2 .



Slika 2.6: Temperaturni profili pri odavanju topline kod: a) proces kondenzacije HFC radne tvari i b) proces hlađenja transkritičnog plina CO_2 [1]

Rekuperacijom topline kod CO_2 transkritičnih sustava moguće je zagrijati vodu do temperature od oko 90°C . Zbog toga se transkritični CO_2 sustavi danas često koriste u sustavima dizalica toplina koje koriste zrak kao toplinski izvor i to u sustavima niskotemperaturnih i srednjetemperaturnih sustava grijanja.

U ovom projektu pločasti rekuperator potrebno je dimenzionirati na način da se sveukupna toplina hlađenja vrućeg plina CO_2 predaje vodi u rekuperatoru.

2.2.9 Krug vode

Krug vode sastoji se od akumulacijskog spremnika, pumpe za toplu vodu koja služi za distribuciju vode iz spremnika prema pločastom rekuperatoru i pumpe za hladnu vodu koja omogućava strujanje vode iz spremnika prema pločastom isparivaču. Također krug

vode opremljen je s dva troputna ventila pri čemu je jedan razdjelni i služi za razdvajanje zagrijane vode u pločastom rekuperatoru kako bi se povisila temperatura vode na ulazu u pločasti rekuperator, dok je drugi troputni ventil miješajući u kojem se miješaju voda iz spremnika i ohlađena voda iz pločastog isparivača s ciljem dobivanja vode temperature od oko 12°C što odgovara uobičajenoj temperaturi povrata vode u sustavima komfornog hlađenja u kojima se kao rashladna tijela koriste ventilokonvektori.

Potrebno je predvidjeti ugradnju kuglastih i nepovratnih ventila te spremnik opremiti s mjerilima temperature (termoparovi) pomoću kojih se može dobiti temperaturni profil vode u spremniku.

2.2.10 Upravljanje radom sustava

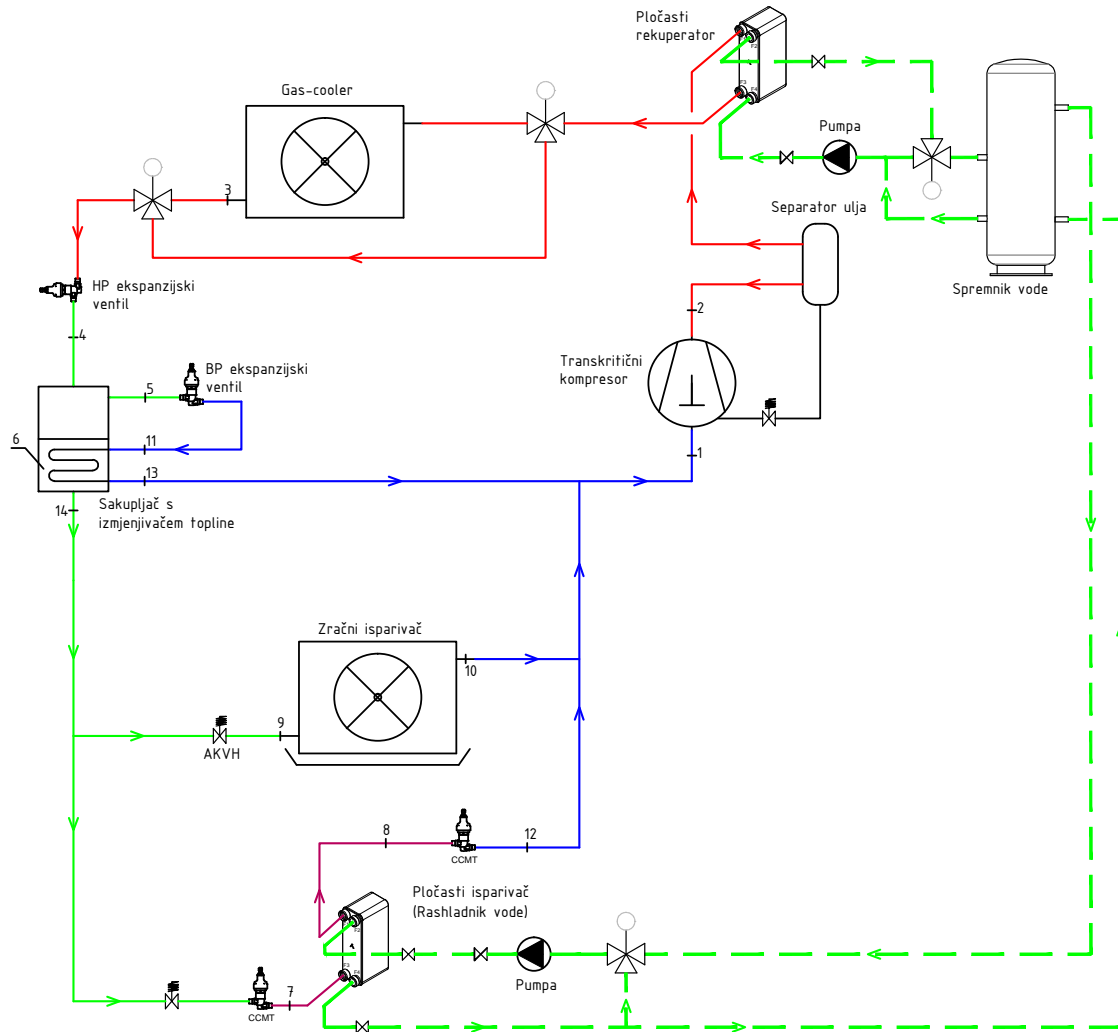
Načelno upravljanje radom ovog demonstracijskog uređaja sastoji se od tri kruga upravljanja.

1. Upravljanje radom kompresora, hladnjaka plina i sustava rekuperacije topline. upravljač upravlja radom kompresora koji je opremljen s frekvencijskim pretvaračem ovisno o tlaku u usisnom vodu kompresora. Kada je usisni tlak jednak donjoj graničnoj vrijednosti tlaka tada se frekvencija vrtnje kompresora smanjuje. Vrijedi i obrnuto kada je usisni tlak viši, a time i temperatura isparavanja viša frekvencija vrtnje kompresora se povećava. Također isti upravljač upravlja sustavom povrata ulja, održava optimalni tlak u hladnjaku plina upravljajući radom visokotlačnog ventila između hladnjaka plina i sakupljača/separatora, održava približno konstantan tlak u sakupljaču/separatoru upravljajući radom ventila u obilaznom vodu i upravlja radom sustava povrata topline. Kod funkcije povrata topline (*engl. Heat Recovery*) upravljač može povisiti tlak u tlačnom vodu kako bi se postigla željena temperatura vode na izlazu iz pločastog rekuperatora.
2. Upravljanje elektronskim ekspanzijskim ventilom na zračnom hladnjaku. Upravljač upravlja radom elektronskog ekspanzijskog ventila, tako što otvara i zatvara ventil ovisno o izmjerenoj temperaturi i tlaku pare radne tvari na izlazu iz zračnog isparivača pri čemu održava pregrijanje u zadanim granicama. Također ovaj upravljač upravlja ciklusom odleđivanja, povećava i smanjuje brzinu vrtnje ventilatora na isparivačima i održava temperaturu hlađenja zraka u rashladnoj komori u željenim granicama.
3. Upravljanje ekspanzijskim motornim ventilom na vodenom hladnjaku. Upravljač ima za zadatak održavanje pregrijanje pare radne tvari u zadanim granicama, na temelju izmjerenih vrijednosti tlaka i temperature na izlazu iz pločastog isparivača.

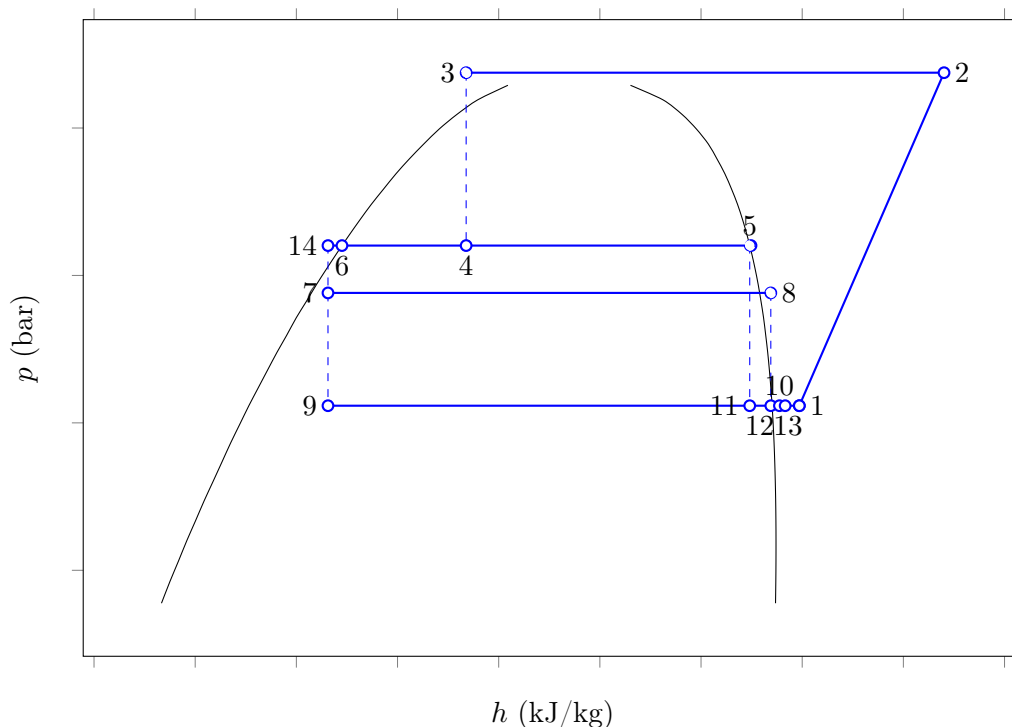
3 Dimenzioniranje sustava

3.1 Termodinamički proračun

Pojednostavljena shema sustava po kojoj je napravljen termodinamički proračun nalazi se na slici 3.1, dok se prikaz procesa u $\log p, h$ dijagramu nalazi se na slici 3.2



Slika 3.1: *Transkritični CO₂ rashladni demonstracijski uređaj*



Slika 3.2: $\log p, h$ dijagram transkritičnog CO_2 rashladnog demonstracijskog uređaja pri transkritičnom radu

Termodinamički proračun potrebno je provesti kako bi se mogle odabrati pojedine komponente sustavati. Ulazni podaci u proračun su slijedeći:

$\vartheta_{\text{ok}} = 23 \text{ }^\circ\text{C}$ – temperatura zraka u laboratoriju

$\Delta\vartheta_{\text{gc}} = 5 \text{ }^\circ\text{C}$ – temperaturna razlika između kapljeviteg CO_2 i zraka

$p_{\text{gc,opt}} = 75 \text{ bar}$ – optimalni tlak u hladnjaku plina (prema Copeland software)

$\vartheta_{\text{i,Z}} = -10 \text{ }^\circ\text{C}$ – temperatura isparavanja u zračnom isparivaču

$\vartheta_{\text{i,V}} = +3 \text{ }^\circ\text{C}$ – temperatura isparavanja u vodenom isparivaču

$\Phi_{0,Z} = 2 \text{ kW}$ – rashladni učin zračnog isparivača

$\Phi_{0,V} = 8 \text{ kW}$ – rashladni učin vodenog isparivača

$\Delta p_{\text{sak}} = 6 \text{ bar}$ – razlika tlaka između sakupljača i vodenog isparivača

$\Delta\vartheta_{\text{pr,i}} = 3 \text{ }^\circ\text{C}$ – pregrijavanje pare radne tvari zbog elektronskog ekspanzijskog ventila

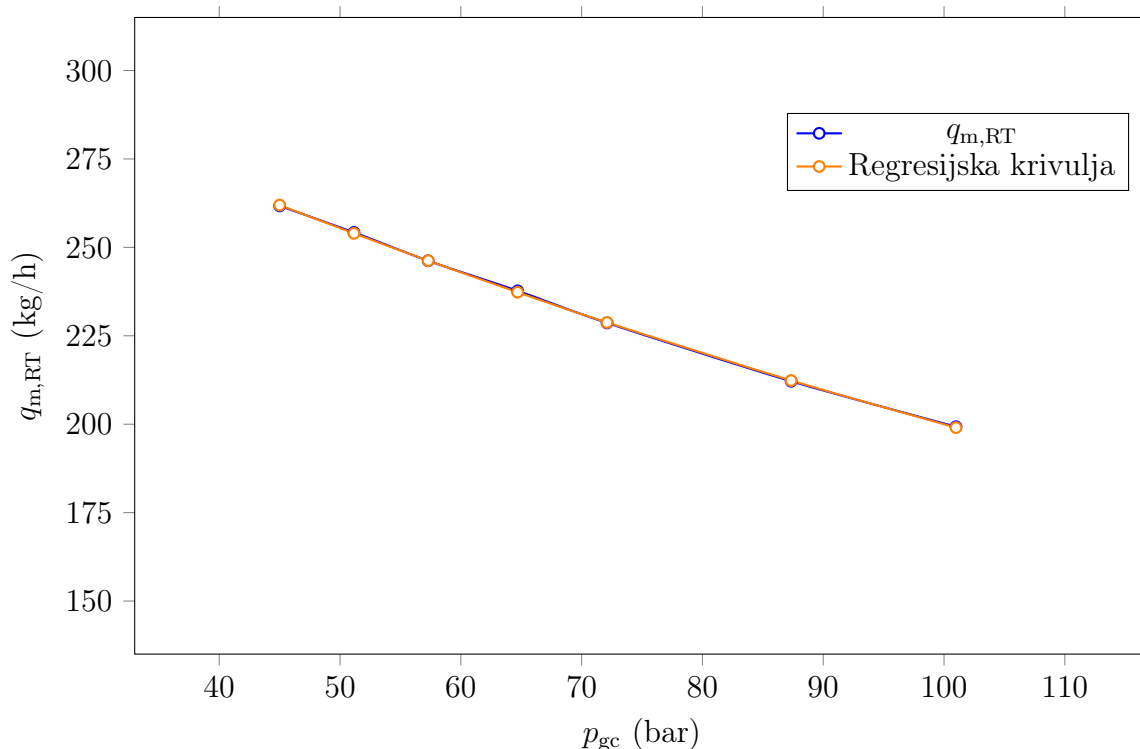
$\Delta\vartheta_{\text{pr,kom}} = 10 \text{ }^\circ\text{C}$ – pregrijavanje pare radne tvari u kompresoru

$\eta_{\text{is}} = 0,68$ – izentropski stupanj djelovanja kompresora (prema podacima od proizvođača kompresora)

$\eta_{\text{IT}} = 0,5$ – stupanj djelovanja izmjenjivača topline u sakupljaču

U prvoj iteraciji proračuna pretpostavljene su vrijednosti tlaka u hladnjaku plina i u sakupljač/odvajaču. Kako bi se odredio optimalni tlak u hladnjaku plina pri kojem će sustav raditi pri maksimalnoj iskoristivosti i isto tako kako bi se odredio optimalni tlak u sakupljaču/odvajaču potrebno je napraviti simulaciju rada rashladnog sustava.

Prije simulacije napravljena je analiza dobave kompresore, pri čemu je na temelju podataka od proizvođača dobivena krivulja ovisnosti masenog protoka kompresora o tlaku na kraju kompresije pri čemu je usisni tlak ostao nepromjenjen (usisni tlak odgovara temperaturi zasićenja od 10 °C što je jednako temperaturi isparavanja u zračnom isparivaču). Ovisnost masenog protoka radne tvari kojeg dobavlja kompresor o tlaku na kraju kompresije i regresijska krivulja nalaze se na slici 3.3.



Slika 3.3: Prikaz ovisnosti dobave kompresora o tlaku na kraju kompresije i regresijska krivulja

Krivulja ovisnosti dobave kompresora o tlaku na kraju kompresije precizno može prikazati kao polinom drugog stupnja, koji poprima sljedeći oblik:

$$q_{m,RT} = a \cdot p_{gc}^2 + b \cdot p_{gc} + c, \quad [\text{kg/h}] \quad (7)$$

pri čemu je

p_{gc} – tlak na kraju kompresije, tj. tlak u hladnjaku plina (kondenzatoru) u (bar)

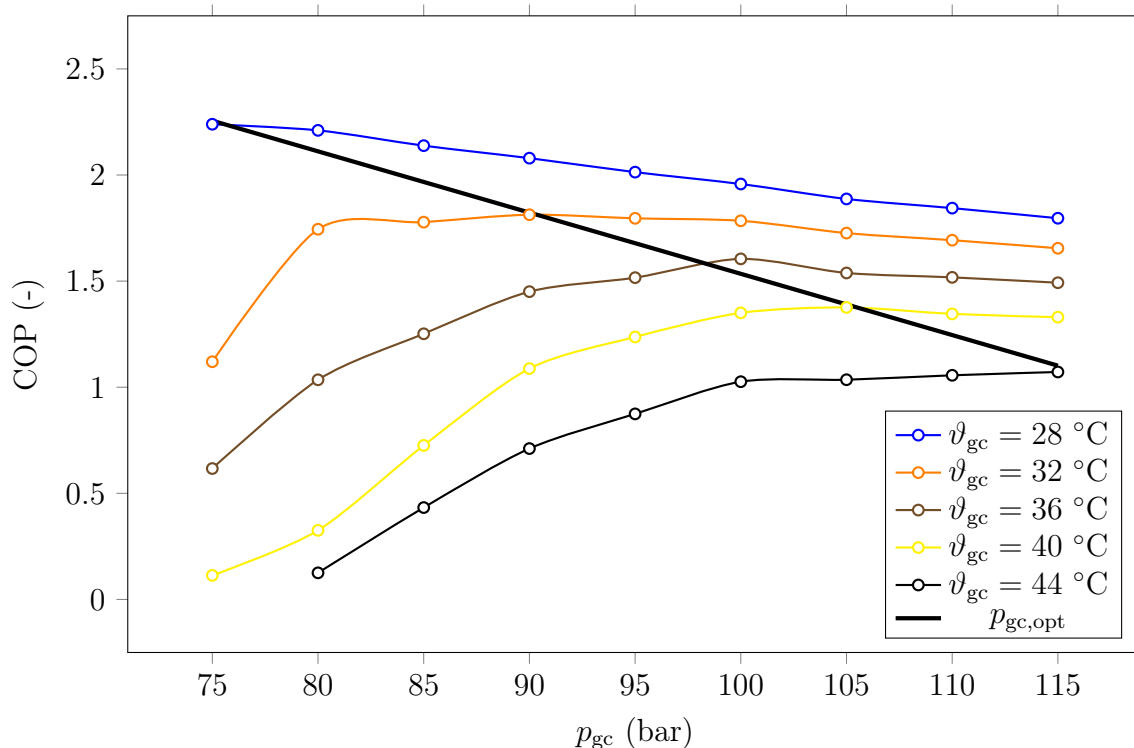
$a = 0,00351$ – polinomni koeficijent

$b = -1,6345$ – polinomni koeficijent

$c = 328,406$ – polinomni koeficijent

Za određivanje optimalnog tlaka u hladnjaku plina, definirana je temperatura kapljevito g CO_2 na izlazu iz hladnjaka plina te se u ovisnosti o tlaku u hladnjaku plina dobiva krivulja koja opisuje ovisnost COP (faktora hlađenja rashladnog sustava) o tlaku u hladnjaku plina.

Navedena krivulja nalazi se na slici 3.4, pri čemu se na istoj slici nalaze krivulje za razne temperature kapljevito g CO_2 na izlazu iz hladnjaka plina s ciljem dobivanja izraza za određivanje optimalnog tlaka u hladnjaku plina.



Slika 3.4: Promjena COP rashladnog sustava u ovisnosti tlaka u hladnjaku plina

Iz gornje slike može se vidjeti da za svaku izlaznu temperaturu kapljevito g CO_2 iz hladnjaka plina postoji optimalni tlak pri kojem sustav radi s najvećom korisnošću. Ako se maksimumi krivulja koje se nalaze na slici 3.4 prikažu kao funkcija temperature radne tvari na izlazu iz hladnjaka plina dobije se krivulja koja prikazuje ovisnost optimalnog tlaka u hladnjaku plina i temperature radne tvari na izlazu iz hladnjaka plina. Krivulja koja je aproksimirana pravcem nalazi se na slici 3.4.

Izraz za određivanje optimalnog tlaka u hladnjaku plina u ovisnosti o izlaznoj temperaturi kapljevite radne tvari iz hladnjaka plina ϑ_{gc} glasi:

$$p_{gc,opt} = 2,375 \cdot \vartheta_{gc} + 11,5, \quad [\text{bar}] \quad (8)$$

pri čemu je

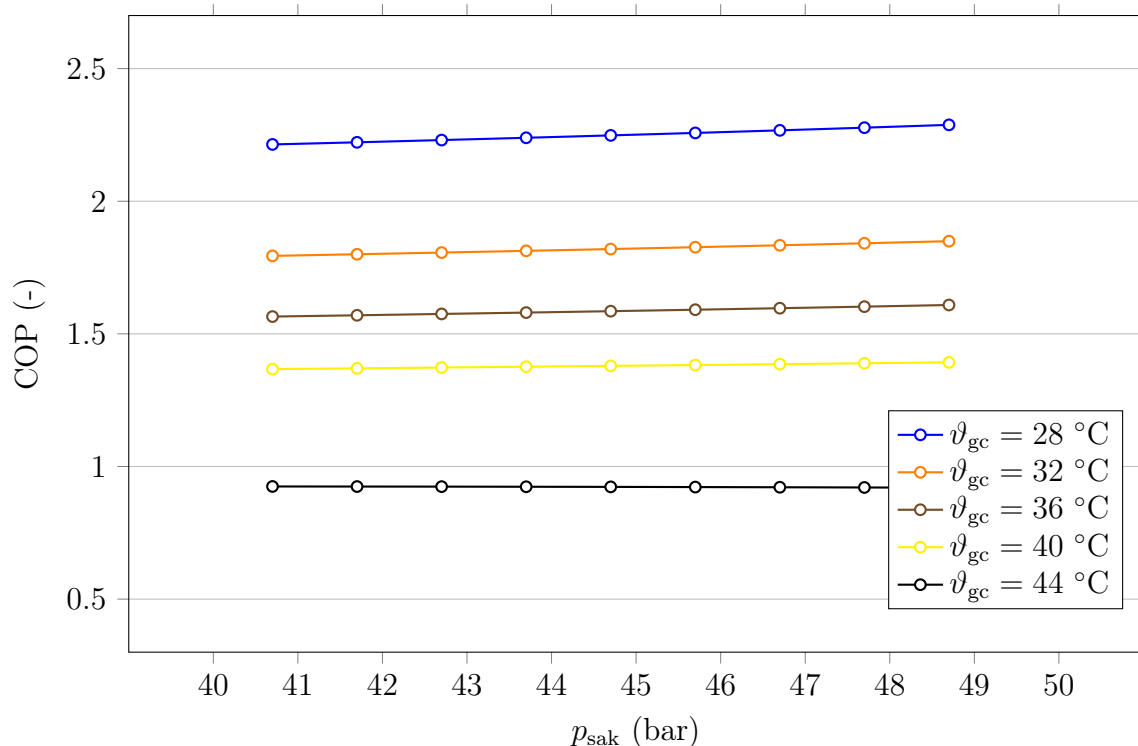
$$\vartheta_{gc} - \text{temperatura kapljevito g CO_2 na izlazu iz hladnjaka plina u (°C)}$$

Prema gornjem izrazu optimalni tlak u hladnjaku plina za izlaznu temperaturu CO_2 iz

hladnjaka plina od 28 °C iznosi:

$$p_{gc,opt} = 78 \text{ bar}$$

Za određivanje optimalnog tlaka u sakupljaču/separatoru napravljena je simulacija utjecaja tlaka u sakupljaču na faktor hlađenja COP rashladnog sustava. Grafički prikaz ovisnosti COP sustava o tlaku u sakupljaču/separatoru pri zadanim vrijednostima izlazne temperature CO₂ iz hadnjaka plina, pri čemu se tlak u hladnjaku plina računa prema izrazu (8) nalazi se na slici 3.5.



Slika 3.5: Promjena COP rashladnog sustava u ovisnosti tlaka u sakupljaču/separatoru

Iz gornje slike može se zaključiti da tlak u sakupljaču/separatoru gotovo ne utječe na COP rashladnog sustava. Tlak u sakupljaču potrebno je odabrati tako da je ekspanzijskim ventilima dovoljna razlika tlaka kako bi se mogao održavati traženi rashladni učin.

Transkritični rad

Karakteristične točke procesa pri transkritičnom radu rashladanog sustava nalaze se u tablici 3.1.

Tablica 3.1: *Prikaz karakterističnih točaka procesa iz dijagrama (sl. 3.2)*

Točka	p (bar)	ϑ (°C)	v (m ³ /kg)	h (kJ/kg)	x (kg/kg)
1	26,5	0,45	0,0155	448,6	-
2	78	103,2	0,0077	522,9	-
3	78	28	0,0014	279,6	-
4	43,7	8,8	0,0030	279,6	0,283
5	43,7	8,8	0,0077	424	-
6	43,7	8,8	0,0011	222,5	-
7	37,7	3	0,0016	215,6	0,037
8	37,7	6	0,0097	434,5	-
9	26,5	-10	0,0032	215,6	0,1512
10	26,5	-7	0,0145	438,7	-
11	26,5	-10	0,0134	424	0,9572
12	26,5	-10	0,0140	434,5	0,9975
13	26,5	-6,6	0,0146	441,6	-
14	43,7	6,2	0,0011	215,6	-

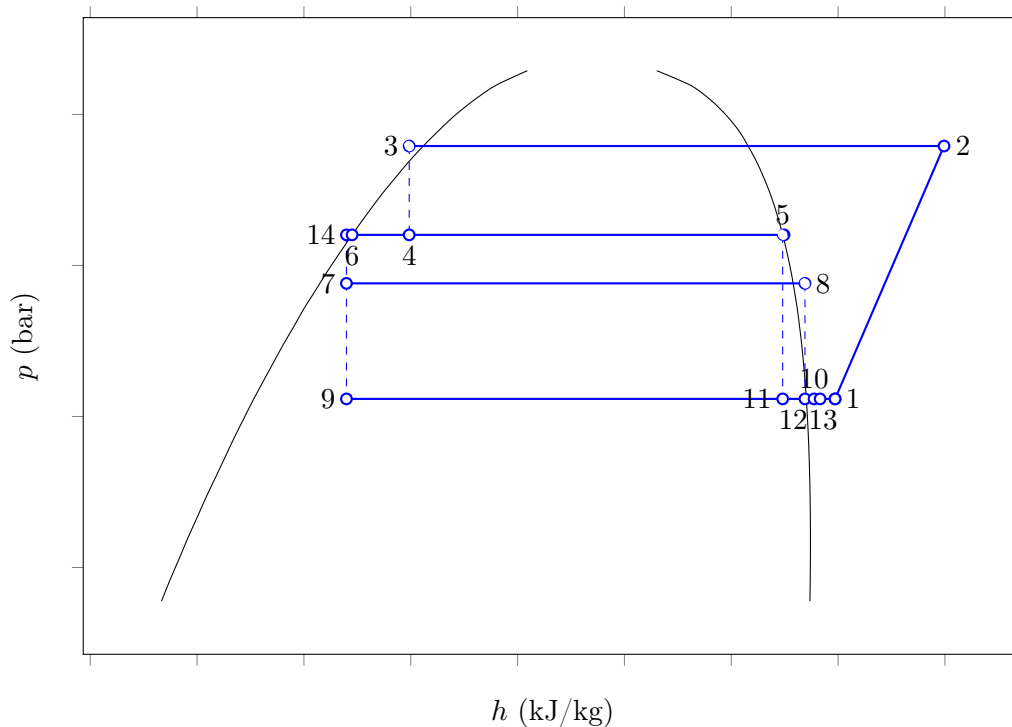
Prikaz rezultata pri radu sustava u transkritičnom režimu nalaze se u tablici 3.2

Tablica 3.2: *Prikaz dobivenih rezultata za transkritični rad*

Oznaka	Vrijednost	Kratak opis
$\Phi_{0,Z}$, (kW)	7,53	Rashladni učin LT isparivača
$\Phi_{0,V}$, (kW)	1,96	Rashladni učin MT isparivača
Φ_{GC} , (kW)	14,96	Učin hladnjaka plina
Φ_{IT} , (kW)	0,3	Učin izmjenjivača topline u sakupljaču/separatoru
P_K , (kW)	4,57	Električna snaga kompresora
$q_{V,BP}$, (m ³ /h)	0,912	Volumni protok RT kroz by-pass vod
COP, (-)	2,08	Ukupni faktor hlađenja
$q_{m,RT}$, (kg/h)	221,4	Dobava kompresora

Prikaz procesa rada rada rashladnog sustava u $\log p, h$ dijagramu kada sustav radi u podkritičnom području nalazi se na slici 3.6.

Razlika u ulaznim veličinama u odnosu na transkritični režim rada je tlak kondenzacije koji vlada u hladnjaki plina, tj. u kondenzatoru. Najniža temperatura kondenzacije koja se može postići prilikom rada iznosi 20°C, budući se kao toplinski ponor koristi vodovodna vode prosječne temperature oko 12 °C.



Slika 3.6: $\log p, h$ dijagram transkritičnog CO_2 rashladnog demonstracijskog uređaja pri podkritičnom radu

Podkritični rad

Karakteristične točke procesa pri podkritičnom radu rashladanog sustava nalaze se u tablici 3.3.

Tablica 3.3: Prikaz karakterističnih točaka procesa iz dijagrama (sl. 3.6)

Točka	p (bar)	ϑ ($^{\circ}\text{C}$)	v (m^3/kg)	h (kJ/kg)	x (kg/kg)
1	26,5	0,45	0,0155	448,6	-
2	57,3	70	0,0094	499,9	-
3	57,3	18	0,0013	249,264	-
4	43,7	8,8	0,002	249,264	0,133
5	43,7	8,8	0,0077	424	-
6	43,7	8,8	0,0011	222,5	-
7	37,7	3	0,0016	219,9	0,0665
8	37,7	6	0,0097	434,5	-
9	26,5	-10	0,0032	219,9	0,1676
10	26,5	-7	0,0145	438,7	-
11	26,5	-10	0,0134	424	0,9572
12	26,5	-10	0,0140	434,5	0,9975
13	26,5	-6,6	0,0146	441,6	-
14	43,7	7,8	0,0011	219,9	-

Prikaz rezultata pri radu sustava u podkritičnom režimu nalaze se u tablici 3.4

Tablica 3.4: *Prikaz dobivenih rezultata za podkritični rad*

Oznaka	Vrijednost	Kratak opis
$\Phi_{0,Z}$, (kW)	10,78	Rashladni učin LT isparivača
$\Phi_{0,V}$, (kW)	1,96	Rashladni učin MT isparivača
Φ_{GC} , (kW)	17,1	Učin kondenzatora
Φ_{IT} , (kW)	0,16	Učin izmjenjivača topline u sakupljaču/separatoru
P_K , (kW)	3,5	Električna snaga kompresora
$q_{v,BP}$, (m ³ /h)	0,475	Volumni protok RT kroz by-pass vod
COP, (-)	3,63	Ukupni faktor hlađenja
$q_{m,RT}$, (kg/h)	245,9	Dobava kompresora

3.2 Odabir komponenata rashladnog kruga

3.2.1 Kompresor

Zbog specifičnosti ovog projekta, kompresor je unaprijed odabran te su prema njegovom rashladnom kapacitetu odabrane ostale komponente. Danas je na tržištu teško pronaći transkritični kompresor koji može podnijeti tlakove do 130 bar s malim rashladnim učinkom (reda veličine nekoliko kW). Iz tog razloga odabran je novi model Copeland kompresora koji pripada skupini poluhermetičkih stapnih kompresora s oscilirajućim stapom. Odabrani kompresor 4MTL-05X posjeduje sljedeće karakteristike:

Tablica 3.5: *Tehničke karakteristike kompresora 4MTL-05X*

Elektro snaga (kW)	Dobava (m ³ /h)	Rashladni učin ¹⁰ (kW)	Masa kompresora (kg)	Tlak u mirovanju (usisna/tlačna strana) (bar)
5,8	4,6	9,3	140	135/90

Elektromotor odabranog kompresora (slika 3.7) zbog poluhermetičke izvedbe hladi se s parom nastalom mješanjem hladne pare iz zračnog i vodenog isparivača i pare iz sakupljača/separatora. Kompresor je opremljen rotor uljnom pumpom koja dobavlja ulja na sva mjesta kompresora koja je potrebno podmazivati.

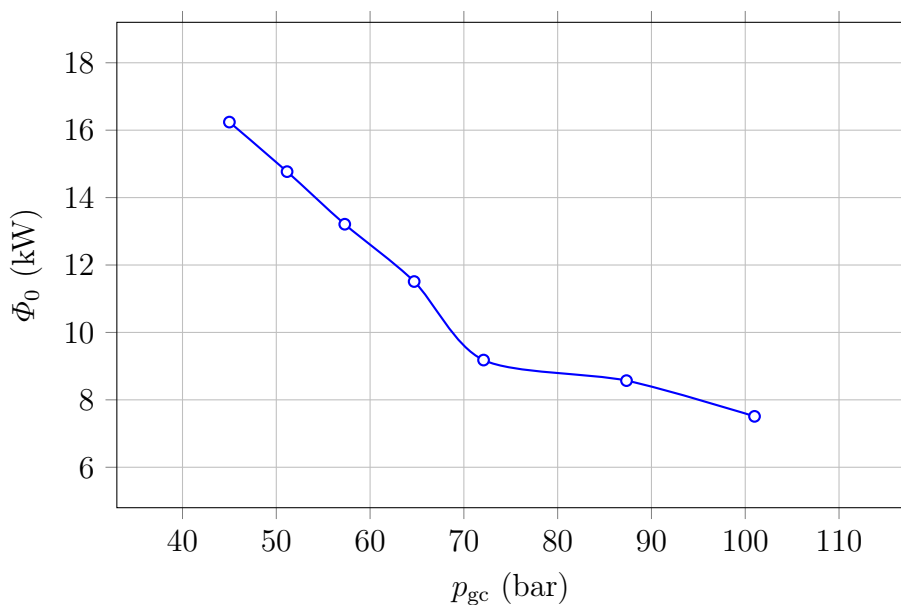
Za zaštitu kompresora od preniskog tlaka na usisnoj strani i previsokog tlaka na tlačnoj strani potrebno je ugraditi niskotlačni i visokotlačni radni presostat tip MBC5100 kao proizvod Danfoss.

¹⁰Uvjeti definirani prema EN12900: isparavanje -10°C, izlaz iz hladnjaka plina -35°C/90bar, pregrijanje 10K



Slika 3.7: Transkritični kompresor Copeland 4MTL

Budući da će rashladni sustav raditi u podkritičnom i transkritičnom režimu potrebno je uzeti u obzir promjenu rashladnog učina kompresora s obzirom na tlak u hladnjaku plina, tj. u kondenzatoru. Na slici 3.8 se prikazana je promjena rashladnog učina kompresora pri promjeni tlaka na kraju kompresije, pri čemu je temperatura isparavanja ostala nepromjenjena ($\vartheta_1 = -10\text{ °C}$). Kada sustav radi u transkritičnom radu tlak u hladnjaku plina odgovara optimalnom tlaku koji se računa prema izrazu (8).



Slika 3.8: Promjena rashladnog učina kompresora Copeland 4MTL-05X pri promjeni tlaka na kraju kompresije

U podkritičnom režimu može se vidjeti da rashladni učin uglavnom linearno ovisi o tlaku na kraju kompresije, tj. do tlaka na kraju kompresije od oko 72 bar. Pri višim tlakovima,

tj. kada sustav prelazi iz podkritičnog u transkritično područje, rashladni učin i dalje linearno ovisi o tlaku na kraju kompresije, ali je nagib tog pravca manji. Razlog je što se u transkritičnom području tlak i temperatura međusobno neovisni, te se tlak na kraju kompresije računa prema izrazu za određivanje optimalnog tlaka u hladnjaku plina.

Isto tako se uočava velika promjena rashladnog učina pri promjeni tlaka u hladnjaku plina (kondenzatoru). Stoga je potrebno odabrani kompresor opremiti s odgovarajućim frekvencijskim pretvaračem kako bi se rashladni učin kompresora mogao prilagođavati trenutnom toplinskom opterećenju na isparivačima i time smanjiti potrošnja električne energije.

Prema tehničkim podacima od proizvođača Copeland, odabran je frekvencijski pretvarač **Unidrive M200 04 400 170**.

Sustav povrata ulja

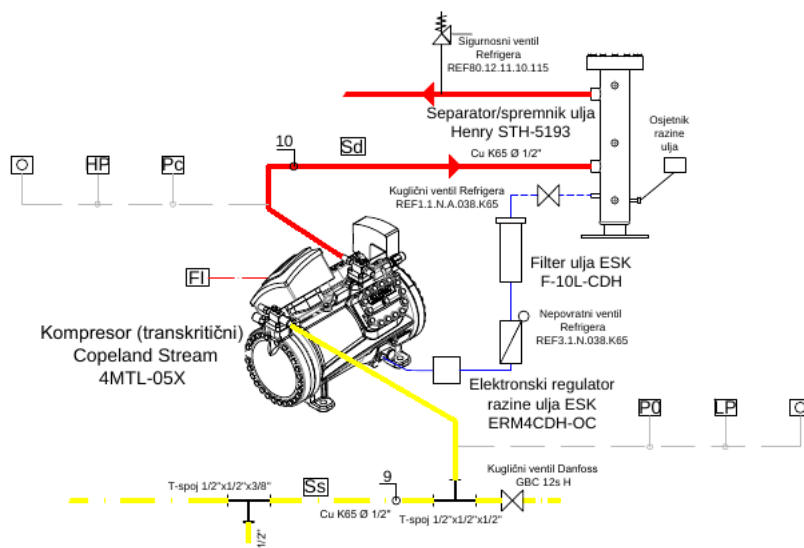
Sustav povrata ulja sastoji se od separatora ulja koji istovremeno služi i kao spremnik ulja, filtera ulja, nepovratnog ventila i elektronskog regulatora razine ulja.

Kao separator/spremnik ulja odabran je model **STH-5193** kao proizvod Henry.

Nepovratni ventil koji je ugrađen u cjevovod povrata ulja iz separatora ulja u kompresor sprječava natražno strujanje ulja iz kartera kompresora u uljni separator/sakupljač zbog toga što se pri radu transkritičnog CO₂ sustava pojavljuje velike fluktuacije tlaka u sustavu. Elektronski regulator razine ulja služi za održavanje razine ulja u karтеру kompresora koji pomoću magnetnog ventila propušta ulje iz separatora/sakupljača u karter kompresora.

Odabrani model elektronskog regulatora razine ulja je **ERM4-CDH-0C** kao proizvod ESK Schultze.

Na slici 3.9 nalazi se shematski prikaz kompresora sa sustavom povrata ulja i sa svim osjetnicima i zaštitnim presostatima.



Slika 3.9: Prikaz kompresora sa sustavom povrata ulja, osjetnicima tlaka i temperature i zaštitnim presostatima

Regulacija rada kompresora temelji se na tlaku kojeg mjeri pretvarač tlaka P₀ model **AKS 2050 1/99 bar** kao proizvod Danfoss. Kod većeg opterećenja na potrošačima, tlak u usisnom vodu biti će manji i time frekvencija vrtnje kompresora veća. Za zaštitu

kompresora od preniskog usisnog tlaka koristi se niskotlačni presostat **MBC5100 10-100 bar** kao proizvod Danfoss koji će isključiti kompresor kada usisni tlak padne ispod donje granične vrijednosti. Kao zaštita kompresora od previsokog tlaka na kraju kompresije koristi se presostat **MBC5100 16-160 bar** kao proizvod Danfoss. Kao osjetnici temperature na usisnom (S_s) i tlačnom vodu (S_d) koriste se temperaturni osjetnici **AKS 11** i **AKS 21A**, respektivno oba kao proizvod Danfoss.

3.2.2 Hladnjak plina/Kondenzator

Kako je već navedeno pri višim vanjskim temperaturama, iznad $22\text{ }^\circ\text{C}$ nije moguće postići kondenzaciju CO_2 jer kompresijom pare ulazi se u transkritično područje u kojem tlak i temperatura nisu jednoznačno određeni. To znači da se u transkritičnom području odvija proces hlađenja plina pri konstantnom tlaku, dok se temperatura mijenja, što nije slučaj kod fazne promjene stanja u mokrom području. Iako se takva promjena stanja naziva hlađenje plina, transkritični plin CO_2 pri temperaturi nižoj od kritične temperature koja iznosi oko $31,1\text{ }^\circ\text{C}$ i pri konstantnom tlaku koji je viši od kritičnog tlaka (oko 72 bar) prelazi u kapljevitom područje, što znači da je na izlazu iz hladnjaka plina CO_2 u kapljevitom stanju.

Pri nižim vrijednostima temperature okolišnjeg zraka (temperatura manja od $22\text{ }^\circ\text{C}$), sustav radi u podkritičnom području s kondenzacijom pare CO_2 kao i kod konvencionalnih rashladnih sustava.

Zbog izrazito dobrih termodinamičkih svojstava CO_2 potrebna površina za izmjenu topline je znatno manja u odnosu na HFC radne tvari, jedini bitni faktor za odabir hladnjaka plina je maksimalni radni tlak koji ne smije biti manji od 120 bar.

Ulazni podaci za odabir hladnjaka plina su sljedeći:

- Učin hladnjaka plina: 23 kW;
- Ulazna temperature vrućeg plina CO_2 : $105\text{ }^\circ\text{C}$;
- Izlazna temperatura iz hladnjaka plina: $28\text{ }^\circ\text{C}$;

Ulazni podatak za potrebni učin hladnjaka plina je viši od onoga koji je dobiven u termodinamičkom proračunu. Razlog je što kod frekvencije vrtnje kompresora od 70 Hz i kada nema toplinskog opterećenja na zračnom isparivaču, učin hladnjaka plina raste na 21 kW.

Kao hladnjak plina/kondenzator odabran je model **GGVC CD 050.1/11-43** kao proizvod Guntner.

Hladnjak plina opremljen je s EC ventilatorom kojemu se može regulirati broj okretaja prema temperaturi okolišnjeg zraka, tj. pri nižim vrijednostima okolišnjeg zraka broj okretaja ventilatora se smanjuje i obrnuto. Na taj način potrošnja energije ventilatora je smanjena. Također se može na EC ventilatoru regulacija podesiti tako da se održava približno konstantna temperatura kondenzacije, ali glede uštede energije ovakav način rada nije povoljan, stoga se uglavnom EC ventilatori programiraju tako da se postigne "plivajuća" (*eng. floating*) temperatura kondenzacije.

Tehnička specifikacija odabranog hladnjaka plina nalazi se u Prilogu.

Visokotlačni ventil CCMT

Visokotlačni ventil CCMT proizvođača *Danfoss* služi za održavanje optimalnog tlaka u hladnjaku plina kada sustav radi u transkritičnom području. Kada sustav radi u podkritičnom području, a služi za regulaciju pothlađenja kapljevine CO₂.

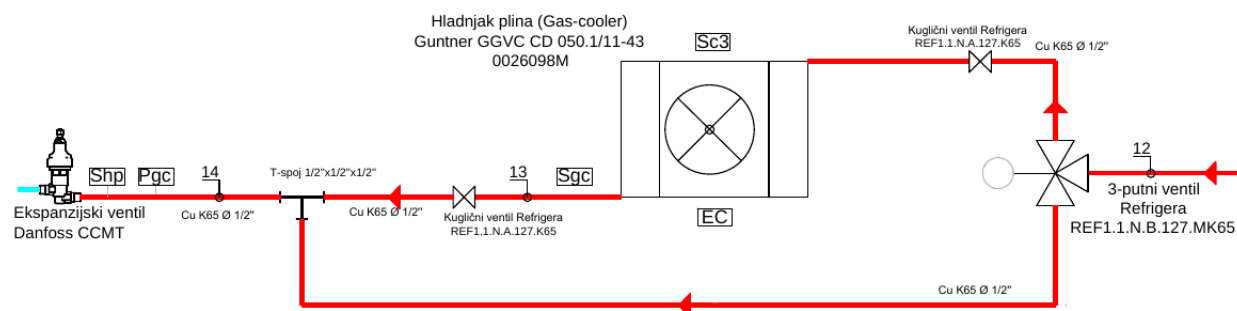
Za odabir visokotlačnog ventila CCMT potrebno je poznavati sljedeće podatke:

- Minimalni tlak u hladnjaku plina: 57,3 bar;
- Tlak u sakupljaču/odvajaču kapljevine: 43,7 bar;
- Rashladni učin kompresora pri minimalnom tlaku u hladnjaku plina: 13,2 kW.

Prema gornjim ulaznim podacima, odabran je model ventila **CCMT 2** kao proizvod Danfoss.

Na slici 3.10 nalazi se hladnjak plina/kondenzator s ucrtanim sensorima tlaka i temperature i visokotlačnim ekspanzijskim ventilom CCMT. Za održavanje optimalnog tlaka u hladnjaku plina kada sustav radi u transkritičnom području i za regulaciju pothlađivanja kada sustav radi u podkritičnom području koristi se temperaturni osjetnik S_{gc} kao model **AKS 11** proizvođača Danfoss i pretvarač tlaka P_{gc} kao model **AKS 2050-1/159 bar** proizvođača Danfoss.

Na slici se nalazi troputni razdjelni ventil **REF1.1.N.N.127.M K65** kao proizvod Refrigerera koji propušta protok CO₂ u ovisnosti o izmjerenoj vrijednosti temperature na osjetniku S_{tw2} (**AKS 21A kao proizvod Danfoss**). Kada je temperatura CO₂ prije ulaska u hladnjak plina niža od okolišnjeg zraka, tj. kada se ukupna otpadna toplina predaje vodi u pločastom rekuperatoru toplina troputni ventil preusmjerava protok kroz obilazni vod, pri čemu CO₂ ne struji kroz hladnjak plina. Obrnuta situacija je kada se u pločastom rekuperatoru samo dio topline predaje vodi i temperatura CO₂ na ulazu u hladnjak plina je viša od okolišnje temperature. Tada se protok preusmjerava prema hladnjaku plina.

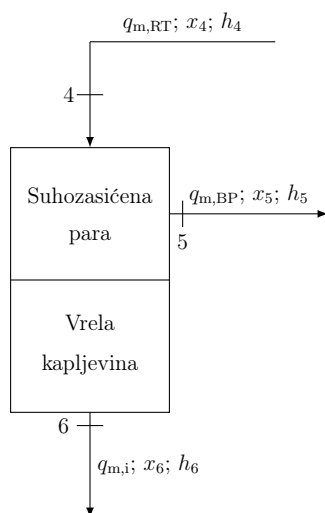


Slika 3.10: Prikaz hladnjaka plina/kondenzatora sa sensorima tlaka i temperature i visokotlačnim ekspanzijskim ventilom CCMT

3.2.3 Sakupljač/odvajač kapljevine

Sakupljač u CO₂ transkritičnom rashladnom sustava osim što služi za akumulaciju kapljevine radne tvari služi i za odvajanje parovite radne tvari iz mokre pare nakon prigušivanja na visokotlačnom CCMT ventilu. Jako je bitno ispravno dimenzionirati sakupljač/separator jer u slučaju kada je sakupljač poddimenzioniran pojavljuje se opasnost od protoka kapljevine radne tvari kroz obilazni vod što može dovesti do hidrauličkog udara

kompresora. Kao zaštita od previsoke razine kapljevine u sakupljaču može se koristiti osjetnik razine kapljevine čiji se signal onda koristi za isključivanje kompresora. Na slici 3.11 nalazi se prikaz sakupljača/odvajača s ucrtanim masenim protocima i točkama procesa koje odgovaraju točkama prikazanim na dijagramima 3.6 i 3.2.



Slika 3.11: Prikaz tokova mase i energije na sakupljaču/odvajaču

Bilanca ukupne mase

$$q_{m,RT} = q_{m,BP} + q_{m,i} \quad (9)$$

Bilanca pare radne tvari

$$x_4 \cdot q_{m,RT} = q_{m,BP} \quad (10)$$

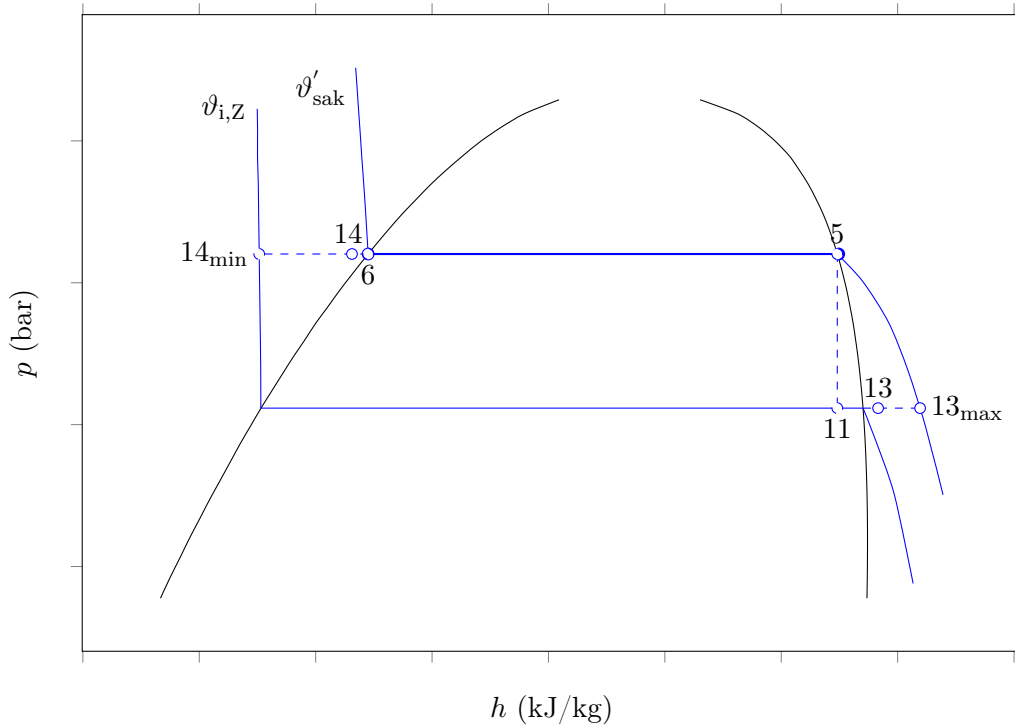
Kada se izraz (10) ubaci u (9), dobiva se veza između masenog protoka kapljevite radne tvari koja struji prema potrošačima i sadržaja pare na ulazu u sakupljač.

$$q_{m,i} = q_{m,RT} \cdot (1 - x_4) \quad (11)$$

Iz gornjeg izraza se može zaključiti da se s porastom sadržaja pare x_4 maseni protok kapljevine koja struji prema potrošačima smanjuje pri istom ukupnom masenom protoku radne tvari. Upravo ovaj visoki sadržaj pare pri višim temperaturama radne tvari na izlazu iz hladnjaka plina značajno smanjuje učinkovitost CO_2 transkritičnog rashladnog sustava s obilaznim vodom. No treba obratiti pozornost na činjenicu da je svaki rashladni sustav projektiran za najnepovoljnije uvjete tj. kada je vanjska temperatura najviša. Tako visoka temperatura se na godišnjoj razini pojavljuje rijetko (reda veličine 2 % ukupnog vremena). Razlika u odnosu na HFC sustave je ta što ovakvi sustavi s CO_2 mogu raditi pri znatno nižim temperatura kondenzacije, što povećava učinkovitost sustava.

Kako bi se zaštitio kompresor od usisavanja kapljevite faze potrebno je ugraditi spiralni izmjenjivač topline u sakupljač/separator kako bi se mokra para koja nastaje prigušivanjem suhozasićene pare pregrijala do stanja pregrijane pare. Kako mokra para isparava do stanja suhozasićene pare i pregrijava se, potrebnu toplinu preuzima od vrele kapljevine višeg tlaka/temperature pri čemu se vrele kapljevina pothlađuje i postaje pothlađena kapljevina. Na taj način se povećava razlika entalpija na isparivačima.

Izračuna potrebnog učina izmjenjivača topline slijedi prema [8]. Na slici 3.12 nalazi se $\log p, h$ dijagram na kojem su unesene točke procesa prema dijagramima 3.2 i 3.2 s ucrtanim točkama teoretski maksimalnog zagrijavanje pare stanja 11 (nakon prigušivanja u obilaznom vodu) i teoretski maksimalnog pothlađivanja vrele kapljevine stanja 6.



Slika 3.12: $\log p, h$ dijagram za CO_2 - izmjenjivač topline u sakupljaču/separatoru

U izmjenjivaču topline koji se nalazi u sakupljaču/separatoru vrela kapljevina stanja 6 se pothlađuje predavajući toplinu mokroj pari stanja 11 koja isparava do stanja suhozasićene pare i pregrijava se teoretski do temperature vrela kapljevine (stanje 13_{max}). Istovremeno se vrela kapljevina najviše može ohladiti do temperature suhozasićene pare (6) koja odgovara temperaturi isparivanja u zračnom isparivaču $\vartheta_{i,Z}$ (točka 14_{min} u gornjem dijagramu).

Bilanca topline postavljena na izmjenjivač u sakupljaču/odvajaču glasi:

$$q_{m,i} \cdot (h_6 - h_{14}) = q_{m,BP} \cdot (h_{13} - h_{11}), \quad [\text{kW}] \quad (12)$$

U gornjem izrazu nepoznanice su entalpije h_{13} i h_{14} . One se mogu odrediti tako da se prvo odredi minimalna razlika entalpija na izmjenjivaču, jer zbog različitih svojstava pare i kapljevine razlike entalpija nisu jednake. Isto tako protoci pare i kapljevine nisu isti zbog različitog udjela kapljevine i pare u sakupljaču/odvajaču.

Minimalna razlika entalpija q_{IT} je

$$q_{IT} = \min[(h_{13_{max}} - h_{11}), (h_6 - h_{14_{min}})] \quad (13)$$

Iz dijagrama se može vidjeti da je razlika entalpije na strani pare manja nego kod pothlađene kapljevine. Razlog tomu je što se kod kapljevine mora odvesti/dovesti više topline nego kod pare za istu promjenu temperature (kapljevina ima veći toplinski kapacitet). Kako je površina izmjene topline konačna i nemoguće je postići stanja 13_{max} i 14_{min} , uvodi

se stupanj djelovanja izmjenjivača, koji je definiran kao:

$$\eta_{IT} = \frac{\Delta h_{IT}}{q_{IT}} \quad (14)$$

Pomoću gornjeg izraza može se odrediti entalpija pare na izlasku iz izmjenjivača topline.

$$h_{13} = h_{11} + q_{IT} \cdot \eta_{IT} \quad (15)$$

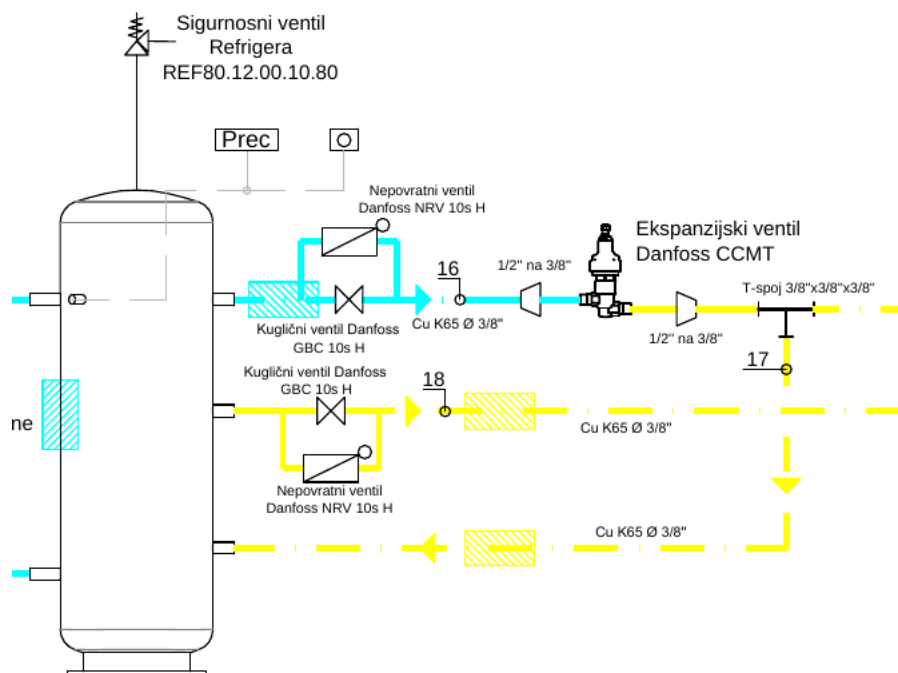
Iz izraza (12) slijedi entalpija kapljevine nakon pothlađivanja u izmjenjivaču topline

$$h_{14} = h_6 - \frac{q_{m,BP}}{q_{m,i}} \cdot (h_{13} - h_{11}) \quad (16)$$

Potrebni učin spiralnog izmjenjivača topline određen je za transkritične uvjete i iznosi:

$$\Phi_{IT} = 0,3 \text{ kW}$$

Na slici 3.13 nalazi se shematski prikaz sakupljača/odvajača s ucrtanim pretvaračem tlaka i ventilom u obilaznom vodu.



Slika 3.13: Shematski prikaz sakupljača/odvajača s pretvaračem tlaka, sigurnosnim ventilom i motornim ekspanzijskim ventilom

Za zaštitu sakupljača/odvajača od previsokog tlaka potrebno je ugraditi sigurnosni ventil s tlakom otvaranja od 90 bar. Odabran je model sigurnosnog ventila **REF80.12.00.10.80** proizvođača Refrigerera.

Ventil u obilaznom vodu CCMT

Za održavanje tlaka u sakupljaču/odvajaču koristi se motorni ekspanzijski ventil CCMT koji propušta onoliko radne tvari iz sakupljača koliko je dovoljno za održavanje približno konstatnog tlaka u sakupljaču. CCMT ventil je upravlján upravljáčem koji na temelju izmjerene vrijednosti tlaka u sakupljaču koji se mjeri preko pretvarača tlaka P_{rec} kao model **AKS 2050-1/99 bar** proizvođača Danfoss otvara ili zatvara CCMT ventil.

Za odabir CCMT u obilaznom vodu ventila potrebno je poznavati sljedeće podatke:

- Tlak u sakupljaču/odvajaču: 43,7 bar;
- Tlak u usisnom vodu kompresora: 26,5 bar;
- Izlazna temperatura iz hladnjaka plina: 28 °C;
- Protok pare radne tvari kroz obilazni vod: 0,912 m³/h.

Budući da je sakupljač/odvajač projektiran za tlak od 90 bar, ventil u obilaznom vodu dimenzioniran je prema izračunatom protoku radne tvar kroz obilazno vod. Kada bi se koristio spremnik koji ne može izdržati tako visoki tlak ventil u obilaznom vodu u pravilu bi trebao biti dimenzioniran za ukupni protok radne tvari koji dobavlja kompresor.

Kao ekspanzijski ventil u obilaznom vodu odabran je motorni ekspanzijski ventil **CCMT 2** proizvođača Danfoss.

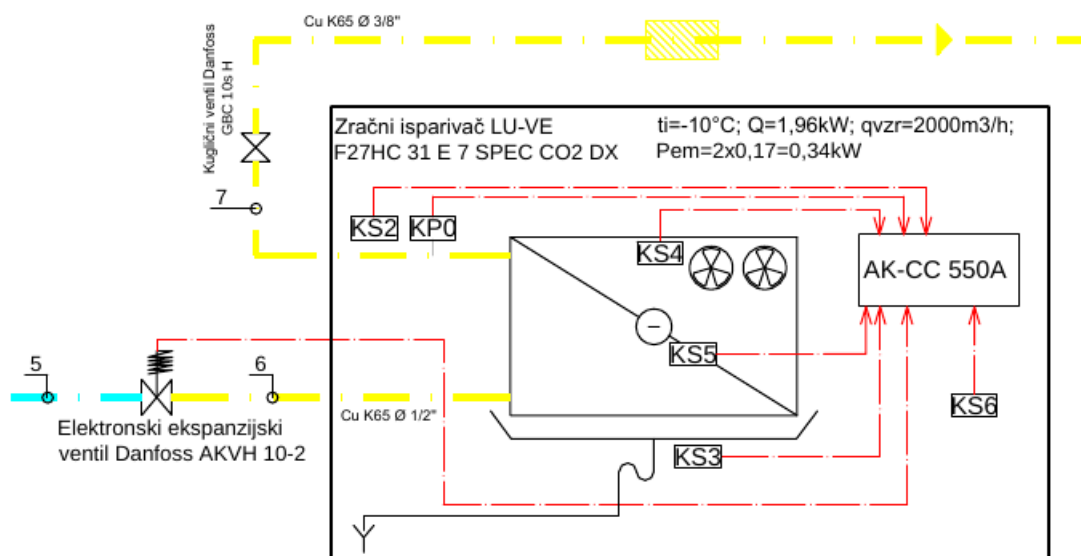
3.2.4 Isparivači

Sustav se sastoji od dva kruga potrošača/isparivača koji rade s različitim temperaturnim režimima. Zračni isparivač nalazi se u rashladnoj komori pri čemu se mora održavati temperatura zraka u komori u iznosu od 0 °C. Odabrana temperatura isparavanja iznosi -10 °C iako je realno očekivati da će temperatura isparavanja biti viša zbog izvrsnih termodinamičkih svojstava CO₂ što će doprinijeti većem koeficijentu prolaza topline i nižoj temperaturnoj razlici na isparivaču.

Za zračni isparivač odabran je model **F27HC 31 E 7 SPEC CO2 DX** kao proizvod LU-VE sa sljedećim karakteristikama:

- Temperatura isparavanja: -10 °C;
- Temperatura na ulazu u ekspanzijski ventil: 8,8 °C;
- Rashladni učin: 1,96 kW;
- Protok zraka: 2000 m³/h;
- Broj ventilatora: 2 (EC);
- Ukupna snaga ventilatora: 0,34 kW;
- Maksimalni radni tlak: 85 bar.

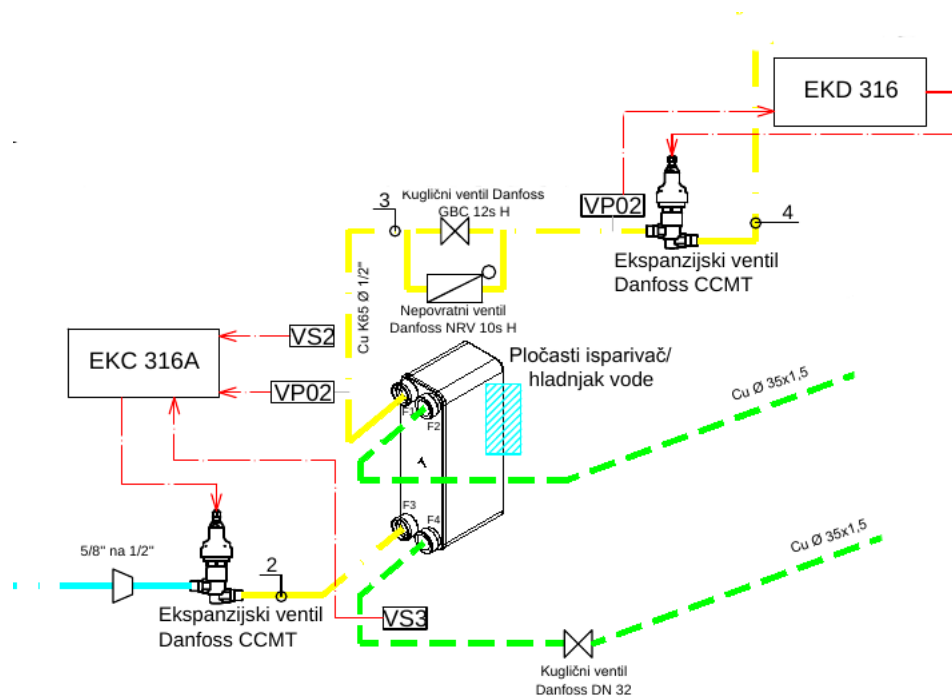
Na slici 3.14 nalazi se shematski prikaz zračnog isparivača u rashladnoj komori sa svim sensorima, ekspanzijskim ventilom i upravljáčem.



Slika 3.14: Shematski prikaz zračnog isparivača u rashladnoj komori

Za doziranje radne tvari u isparivač koristi se elektronski ekspanzijski ventil model **AKVH 10-2** kao proizvod Danfoss. Ovaj ventil je magnetski s pulsno modulirajućim radom s osnovnom funkcijom održavanja optimalnog pregrijanja pare radne tvari u isparivaču. Budući da je pogonjen s vanjskim izvorom energije tj. s pomoćnom energijom može raditi sa znatno nižom razlikom tlaka nego klasični termoekspanzijski ventil. Za regulaciju pregrijanja koristi se temperaturni osjetnik KS2 kao model **AKS 11** proizvođača Danfoss, koji mjeri temperaturu radne tvari na izlazu iz isparivača. Dok se tlak na izlazu iz isparivača određuje pomoći pretvarača tlaka KP0 kao model **AKS 2050-1/59 bar** proizvođača Danfoss koji pretvara izmjerenu vrijednost tlaka u analogni signal. Temperaturni osjetnici KS3 i KS4 služe za regulaciju temperature zraka u rashladnoj komori, dok KS5 služi za prekid procesa odleđivanja isparivača. Sva tri temperaturna osjetnika su tip **AKS 11** proizvođača Danfoss. Kako je temperatura isparavanja radne tvari niža od 0 °C odabrani isparivač ima ugrađene električne štapne grijače koji se vremenski uključuju i otapaju isparivač. Za isključivanje procesa odleđivanja koristi se temperaturni osjetnik KS5 kao model **AKS 11** proizvođača Danfoss.

Na slici 3.15 nalazi se shematski prikaz vodenog isparivača sa sensorima, ekspanzijskim ventilima i upravljačem.



Slika 3.15: Shematski prikaz vodenog isparivača

Na slici 3.15 se nalazi pločasti isparivač/hladnjak vode u kojem se voda iz spremnika hladi s postavljenih 12 °C na 7 °C. Odabran je model pločastog isparivača kao proizvod SWEP koji posjeduje sljedeće karakteristike:

- Temperatura isparavanja: +3 °C;
- Rashladni učin: 15 kW;
- Pad tlaka na strani vode: 20 kPa;
- Maksimalni radni tlak: 130 bar.

Za regulaciju pregrijanja pare radne tvari koristi se motorni ekspanzijski ventil model **CCMT 2** kao proizvod Danfoss. Kontrola pregrijanja vrši se pomoću temperaturnog osjetnika VS2 kao model **AKS 11** proizvođača Danfoss, pretvarača tlaka VP02 kao model **AKS 2050-1/59 bar** proizvođača Danfoss i upravljača pregrijanja **EKC 316A** kao proizvod Danfoss. Budući da je tlak isparavanja u pločastom isparivaču viši nego u zračnom, potrebno je prigušiti paru radne tvari na izlazu iz pločastog isparivača na tlak koji odgovara tlaku isparavanja u zračnom isparivaču. Prigušivanje pare vrši se u motornom ekspanzijskom ventilu modela **CCMT 4** kao proizvod Danfoss.

3.2.5 Pločasti rekuperator topline

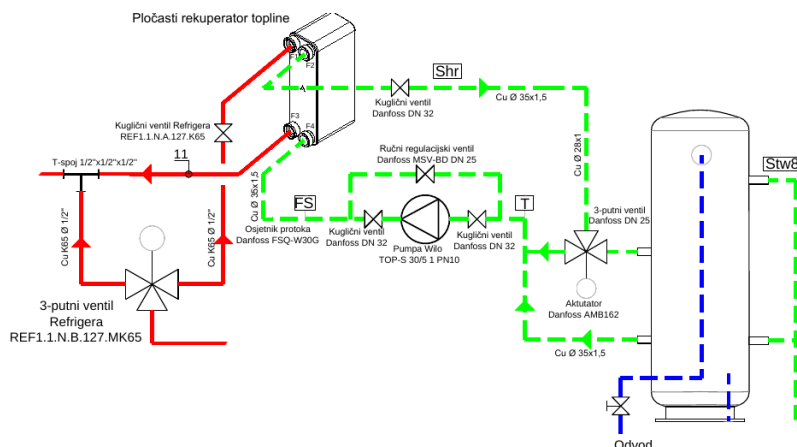
Za zagrijavanje vode koristi se pločasti rekuperator topline u kojem se u potpunosti ili djelomično predaje toplina radne tvari vodi iz spremnika ovisno o izmjerenoj vrijednosti temperature vode u spremniku. Kako je temperatura vode u vodovodnoj mreži oko 12 °C, moguće je simulirati podkritični rad sustava čak i kada je temperatura zraka u laboratoriju viša od 22 °C, pri čemu temperatura kondenzacije može biti oko 20 °C. Preusmjeravanje protoka pare radne tvari iz kompresora postiže se troputnim razdijelnim

ventilom koji u ovisnosti o izmjerenoj temperaturi u spremniku vode propušta protoka prema pločastom rekuperatoru topline ili prema hladnjaku plina.

Podaci potrebni za dimenzioniranje pločastog rekuperatora su sljedeći:

- Potrebni učin pločastog rekuperatora: 23^{11} kW;
- Temperatura CO₂ na ulazu: 70 °C;
- Temperatura kondenzacije CO₂=20 °C;
- Temperatura vode na ulazu: 12 °C.

Na slici 3.16 nalazi se shematski prikaz pločastog rekuperatora topline, spremnika vode, troputnih ventila i cirkulacijske pumpe. Troputni razdjeljni ventil u rashladnom krugu odabran je kao model **REF1.1.N.B.127.M K65** proizvođača Refrigerera. Troputni ventil u krugu vode je mješajući i služi za mješanje zagrijane vode u pločastom rekuperatoru i vode iz spremnika kako bi se povisila temperatura vode na ulazu u pločasti rekuperator. Na taj način može se simulirati ekstremno visoka vanjska temperatura (ljetni režim).



Slika 3.16: Shematski prikaz pločastog rekuperatora u rashladnom krugu

3.2.6 Cjevovod

Za cjevovod odabrane su cijevi K65 čija su svojstva detaljnije opisana u poglavlju 2.2.6. Osnovni razlog zašto su odabrane ove cijevi su mogućnost jednostavnog rukovanja kao i sa standardnim bakrenim cijevima poznatim u rashladnoj tehnici.

Postupak proračuna cijevi slijedi prema poznatim protocima radne tvari u pojedinim dionicama i prema željenoj brzini, čije vrijednosti moraju približno odgovorati sljedećim vrijednostima:

- Brzina strujanja u usisnom vodu: 10-12 m/s;
- Brzina strujanja u tlačnom vodu: 12-15 m/s;
- Brzina strujanja u kapljevinskom vodu: 0,5-1 m/s.

¹¹odgovara kondenzacijskom učinku rashladnog sustava u podkritičnom području pri frekvenciji vrtnje kompresora od 70 Hz i pod pretpostavkom da se sva otpadna toplotina predaje vodi

Na temelju gornjih podataka dobiva se izračunati promjer cijevi pomoću kojeg se iz kataloga proizvođača odabiru standardne cijevi koje najbolje odgovaraju izračunatim vrijednostima i zatim se provjerava brzina strujanja za odabranu standardnu cijev.

Osnovni izraz za dimenzioniranje cijevi je jednadžba kontinuiteta:

$$q_{m,RT} = \rho \cdot w \cdot \frac{d^2 \pi}{4}, \quad [\text{kg/s}] \quad (17)$$

pri čemu je

ρ – gustoća radne tvari (kg/m^3)

w – odabrana brzina strujanja (m/s)

d – promjer cijevi (m)

Promjer cijevi slijedi za poznati maseni protok slijedi iz izraza (17)

$$d = \sqrt[2]{\frac{4 \cdot q_{m,RT}}{\rho \cdot w \cdot \pi}}, \quad [\text{m}] \quad (18)$$

Zatim se odabere standardna cijev koja najbolje odgovara izračunatom promjeru i provjerava se brzina

$$w_{\text{kor}} = \frac{4 \cdot q_{m,RT}}{\rho \cdot d^2 \cdot \pi}, \quad [\text{m/s}] \quad (19)$$

U tablici 3.6 nalazi popis dionica s odabranim dimenzijama cijevi i izračunatim brzinama strujanja.

Tablica 3.6: *Odabrane dimenzije cijevi po dionicama*

Opis dionice	Odabrana cijev	Brzina strujanja (m/s)
Tlačna cijev (od kompresora do hladnjaka plina)	K65 12,7x0,85	7,26
Kapljevinska cijev (od hladnjaka plina do CCMT ventila)	K65 12,7x0,85	1,3
Kapljevinska cijev (od CCMT ventila do sakupljača/odvajač)	K65 12,7x0,85	2,8
Kapljevinska cijev (od sakupljača/odvajača do T-spoja 1)	K65 15,87x1,05	0,44
Kapljevinska cijev (od T-spoja 1 do AKVH ventila)	K65 9,52x0,65	0,17
Kapljevinska cijev (od AKVH ventila do zračnog isparivača)	K65 9,52x0,65	0,40
Kapljevinska cijev (od T-spoja 1 do CCMT ventila)	K65 15,87x1,05	0,37
Kapljevinska cijev (od CCMT ventila do vodenog isparivača)	K65 12,7x0,85	0,58
Obilazni vod (od sakupljača/odvajača do CCMT ventila)	K65 9,52x0,65	3,75
Obilazni vod (od CCMT ventila do IT u sakupljaču/odvajaču)	K65 9,52x0,65	6,55
Obilazni vod (od IT u sakupljaču/odvajaču do T-spoja 2)	K65 9,52x0,65	7,1
Uisni vod (od vodenog isparivača do CCMT ventila)	K65 12,7x0,85	5,19
Uisni vod (od CCMT ventila do T-spoja 3)	K65 9,52x0,65	13,34
Uisni vod (od zračnog isparivača do T-spoja 3)	K65 9,52x0,65	2,3
Uisni vod (od T-spoja 3 do T-spoja 2)	K65 12,7x0,85	8,7
Uisni vod (od T-spoja 2 do kompresora)	K65 12,7x0,85	13,82

3.3 Dimenzioniranje vodenog kruga

Kako je već navedeno vodeni krug sastoji se od spremnika, dviju cirkulacijskih pumpi za krug hladne i tople vode, pločastog rekuperatora topline u kojem se toplina vrućih plinova predaje vodi, pločastog hladnjaka vode, dva troputna ventila koja služe za postizanje željene temperature vode na ulazu u pločasti rekuperator i hladnjak vode.

3.3.1 Krug hladne vode

Kako bi mogli ostvariti toplinsko opterećenje na vodenom isparivaču, tj. simulirati potrošače, zagrijana voda u pločastom rekuperatoru hladi se u hladnjaku vode. Na taj način spriječeno je često uključivanje i isključivanje kompresora.

Potrebni protok hladne vode kroz pločasti hladnjak određuje se pomoću sljedećih podataka:

$$\Phi_{0,V} = 15 \text{ kw} - \text{učin isparivača kada kompresor radi pri frekvenciji od 70 Hz}$$

$$\vartheta_{i,V} = +3 \text{ °C} - \text{temperatura isparavanja CO}_2 \text{ u vodenom hladnjaku}$$

$$\vartheta_{V,ul} = 12 \text{ °C} - \text{temperatura vode na ulazu}$$

$$\vartheta_{V,iz} = 7 \text{ °C} - \text{temperatura vode na izlazu}$$

Potrebna svojstva vode uzimaju se za srednju temperaturu vode prema [7]

$$\vartheta_{V,sr} = 9,5 \text{ °C} - \text{srednja temperatura vode}$$

$$\rho_V = 999,7 \text{ kg/m}^3 - \text{gustoća}$$

$$c_V = 4,1955 \text{ kJ/kg} - \text{specifični toplinski kapacitet vode}$$

Potrebni volumni protok vode kroz hladnjak vode slijedi iz energetske bilance postavljene na hladnjak vode

$$\Phi_{0,V} = \rho_V \cdot q_V \cdot c_V \cdot (\vartheta_{V,ul} - \vartheta_{V,iz}), \quad [\text{kW}] \quad (20)$$

$$q_V = \frac{\Phi_{0,V}}{\rho_V \cdot c_V \cdot (\vartheta_{V,ul} - \vartheta_{V,iz})}$$

$$q_V = 0,00072 \text{ m}^3/\text{s} = 2,57 \text{ m}^3/\text{h}$$

Za cjevovod su odabrane standardne bakrene cijevi. Izabrane dimenzije cijevi nalaze se u tablici 3.7.

Tablica 3.7: *Odabrane dimenzije cijevi kruga hladne vode*

Opis dionice	Odabrana cijev	Brzina strujanja (m/s)
Od 3-putnog ventila do hladnjaka vode	Cu ϕ 35x1,5	0,89
Obilazni vod	Cu ϕ 35x1,5	0,79
Iz spremnika vode do troputnog ventila	Cu ϕ 18x1	0,42

Za miješanje ohlađene vode iz hladnjaka vode i vode iz spremnika odabran je 3-putni ventil tip **HRE 3DN 25** kao proizvod Danfoss s odgovarajućim motorom tip **AMB162** kao proizvod Danfoss. Za kuglaste ventile odabrani su ventili tipa **JIP-WW** kao proizvod Danfoss, pri čemu se kuglasti ventili odabiru prema promjeru cjevovoda.

Kako ukupna duljina cjevovoda nije poznata, pretpostavljena je duljina u iznosu od 8 metara. Linijski i lokalni pad tlaka aproksimativno može se izračunati množenjem duljine cjevovoda s koeficijentom od 100 Pa/m. Pad tlaka kroz hladnjak vode iznosi 20 kPa.

Na osnovu ukupnog pada tlaka na strani hladne vode od 21,8 kPa i uz potrebni protok hladne vode u iznosu od 2,57 m³/h odabrana je pumpa s tri brzine vrtnje tip **TOP-S 30/5 1 PN 10** kao proizvod Wilo.

3.4 Krug tople vode

Da bi mogli proizvesti toplinsko opterećenje na vodenom hladnjaku, tj. pločastom isparivaču vodu iz spremnika u pločastom rekuperatoru se zagrijava. Temperatura vode u vodovodnoj mreži je tijekom cijele godine uglavnom nepromjenjive temperature i iznosi oko 12 °C. S tom temperaturom vode, sustav može raditi podkritično, a kako bi simulirali rad sustava u transkritičnom području kada je npr. temperatura vanjskog zraka ekstremno visoka, voda iz vodovoda miješa se s toplom vodom iz pločastog rekuperatora pomoću troputnog ventila koji razdvaja protok tople vode djelomično prema spremniku, a ostatak prema mješalištu tople i hladne vode.

Potrebni protok tople vode kroz pločasti rekuperator određen ja za uvjete kada sustav radi u podkritičnom području, pri čemu se ukupna otpadna toplina (osjetna+latentna) predaje vodi.

Za izračun potrebnog protoka tople vode potrebno je poznavati sljedeće podatke:

$$\Phi_{GC} = 23 \text{ kW} - \text{kondenzacijski učin sustava pri } \vartheta_k = 20^\circ\text{C i } f = 70 \text{ Hz}$$

$$\vartheta_{V,ul} = 12 \text{ }^\circ\text{C} - \text{temperatura vode na ulazu}$$

$$\vartheta_{V,k,iz} = 17 \text{ }^\circ\text{C} - \text{temperatura vode na izlazu iz kondenzatora}$$

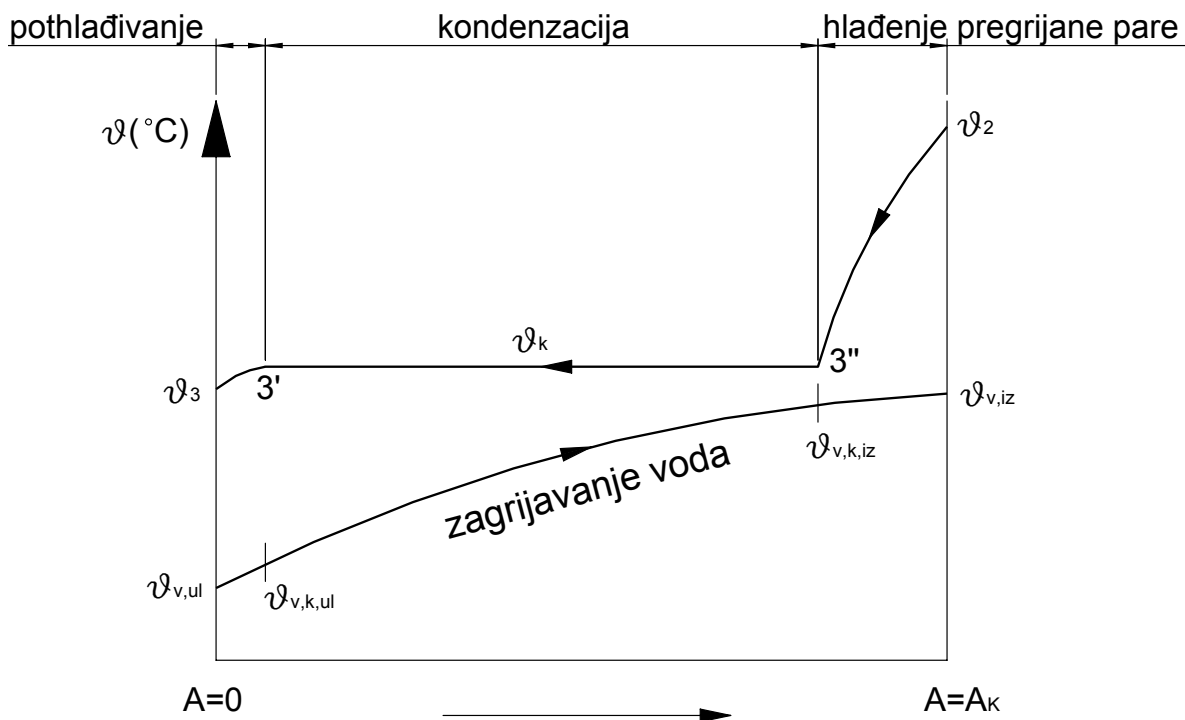
Potrebna svojstva vode uzimaju se za srednju temperaturu vode prema [7]

$$\vartheta_{V,sr} = 14 \text{ }^\circ\text{C} - \text{srednja temperatura vode}$$

$$\rho_V = 999,1 \text{ kg/m}^3 - \text{gustoća}$$

$$c_V = 4,1891 \text{ kJ/kg} - \text{specifični toplinski kapacitet vode}$$

Temperaturni profil na pločastom rekuperatoru/kondenzatoru kada sustav radi u podkritičnom području nalazi se na slici 3.17. Pretostavljena je temperature vode na izlazu iz kondenzatorskog dijela u iznosu od 17 °C što predstavlja temperaturnu razliku od °C.



Slika 3.17: Temperaturni profil na pločastom rekuperatoru/kondenzatoru pri podkritičnim uvjetima rada

Protok tople vode potreban za kondenzaciju CO_2 računa se prema sljedećem izrazu

$$q_{m,V} = \frac{q_{m,RT} \cdot (h_3'' - h_3)}{c_V \cdot (\vartheta_{V,k,iz} - \vartheta_{V,ul})}, \quad [\text{kg/s}] \quad (21)$$

maseni i volumni protok tople vode iznosi:

$$q_{m,V} = 0,905 \text{ kg/s}$$

$$q_{v,V} = 3,26 \text{ m}^3/\text{h}$$

Za cjevovod odabrane su standardne bakrene cijevi. Izabrane dimenzije cijevi nalaze se u tablici 3.8.

Tablica 3.8: Odabrane dimenzije cijevi kruga tople vode

Opis dionice	Odabrana cijev	Brzina strujanja (m/s)
-	Cu ϕ 35x1,5	1,13

Za miješanje tople vode iz pločastog rekuperatora i vode iz spremnika odabran je 3-putni ventil tip **HRE 3DN 25** kao proizvod Danfoss s odgovarajućim motorom tip **AMB162** kao proizvod Danfoss. Za kuglaste ventile odabrani su ventili tipa **JIP-WW** kao proizvod Danfoss, pri čemu se kuglasti ventili odabiru prema promjeru cjevovoda.

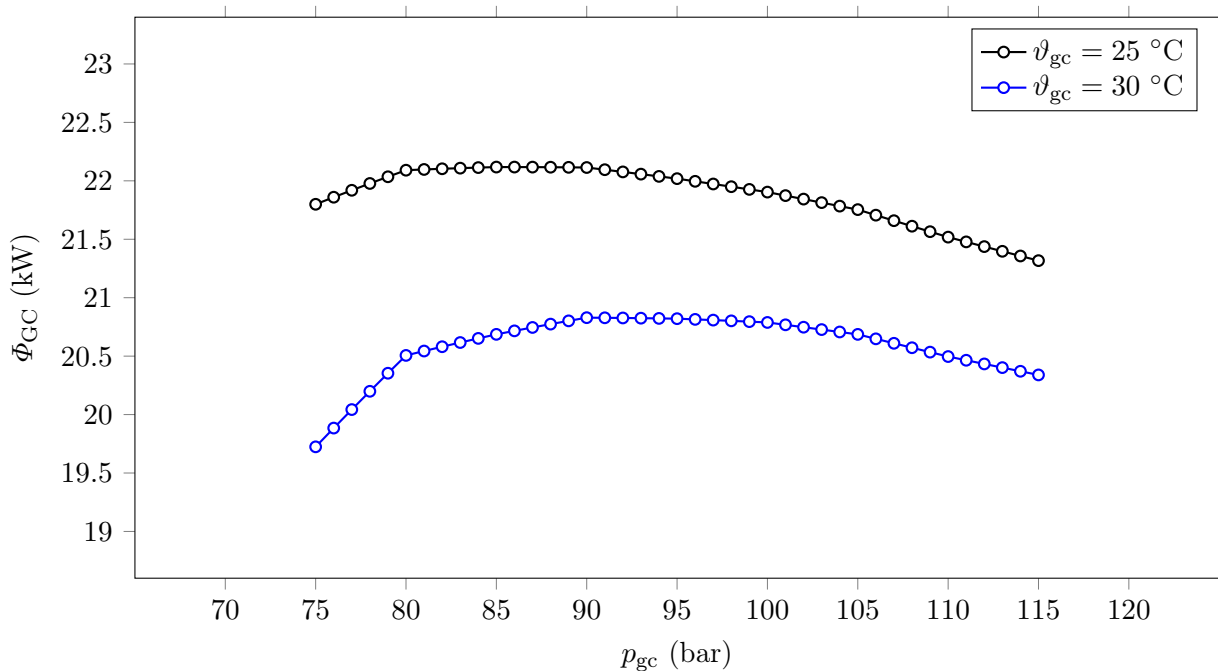
Kako ukupna duljina cjevovoda nije poznata, pretpostavljena je duljina u iznosu od 10 metara. Linijski i lokalni pad tlaka aproksimativno može se izračunati množenjem duljine

cjevovoda s koeficijentom od 100 Pa/m. Pad tlaka kroz pločasti rekuperator iznosi 25 kPa.

Na osnovu ukupnog pada tlaka na strani hladne vode od 27 kPa i uz potrebni protok hladne vode u iznosu od 2,7 m³/h odabrana je pumpa s tri brzine vrtnje tip **TOP-S 30/5 1 PN 10** kao proizvod Wilo.

Glavna prednost korištenja CO₂ kao radne tvari u supermarketima je mogućnost pre-davanja ukupne otpadne topline vodi kruga grijanja, pri čemu se mogu postići visoke temperature vode.

U tu svrhu napravljena je analiza promjene učina pločastog rekuperatora (koji u ovom slučaju može se nazvati hladnjak plina) pri promjeni tlaka na kraju kompresije uz nepromijenjenu temperatura radne tvari CO₂ od 30 °C, dok je frekvencija vrtnje kompresora iznosila 70 Hz, slika 3.18.



Slika 3.18: Promjena kondenzacijskog učina sustava pri promjeni tlaka na kraju kompresije

Iz gornjeg dijagrama može se zaključiti da ako se želi povećati kondenzacijski učin sustava, potrebno je povećati tlak na kraju kompresije. To povećanja tlaka ima smisla samo do tlaka od 90 bar, iznad te vrijednosti kondenzacijski učin Φ_{GC} počinje se smanjivati. Naravno ova krivulja vrijedi samo za prethodno navedene uvjete. Ako nema potrebe za zagrijavanjem vode, tlak na kraju kompresije kada sustav radi u transkritičnom području određuje se pomoću algoritma za određivanje optimalnog tlaka u hladnjaku plina.

Ako želimo zagrijavati vodu na željenu temperaturu $\vartheta_{V,iz}$, potrebni protok vode može se izračunati prema sljedećem izrazu:

$$q_{V,V} = \frac{q_{m,RT} \cdot (h_2 - h_3)}{\rho_V \cdot c_V \cdot (\vartheta_{V,iz} - \vartheta_{V,ul})} \cdot 3600, \quad \text{m}^3/\text{h} \quad (22)$$

Kako bi se mogao regulirati protok vode kroz pločasti rekuperator potrebno je ugraditi

obilazni vod oko pumpe i ručni regulacijski ventil za regulaciju protoka. Odabran je ručni regulacijski ventil tip **MSV-BD DN25** kao proizvod Danfoss.

4 Regulacija rada sustava bez isparivača

Regulacija rada sustava bez isparivača uključuje upravljanje radom kompresora, aktivnog povrata ulja u kompresor, hladnjaka plina s EC ventilatorom, HP i BP ekspanzijskim ventilima, sustavom povrata topline uključujući pumpe kruga tople i hladne vode i svim zaštitnim elementima kompresora i hladnjaka plina. Regulacija rada isparivača za hlađenje zraka i vode opisana je u poglavlju 3.2.4

Upravljanje radom kompresora vrši se preko tlačne sonde P_0 koja mjeri tlak u usisnom vodu kompresora i pretvara tlak u signal od 0-10 V te ga šalje u upravljač. Na temelju dolaznog signala od tlačne sonde P_0 vrši se uključivanje i isključivanje kompresora, a kod djelomičnog opterećenja upravljač šalje analogni signal od 0-10 V prema frekvencijskom pretvaraču kompresora koji povećava ili smanjuje frekvenciju vrtnje kompresora. Kompresor je opremljen zaštitnim presostatima na usisnoj i tlačnoj strani koji šalju digitalni signal u upravljač uslijed preniskog usisnog tlaka i previsokog tlaka na tlačnoj strani kompresora.

Sustav povrata ulja u kompresor izveden je pomoću odvajanja ulja i elektronskog regulatora razine ulja u kojem je integriran magnetni ventil. Kada razina ulja u karтеру kompresora padne ispod minimalne granice, signal iz elektronskog regulatora razine ulja ulazi u upravljač kao digitalni ulaz pri čemu upravljač zatim šalje digitalni signal prema elektronskom regulatoru razine ulja koji otvara magnetni ventil i propušta ulje u kompresor. Elektronski regulator razine ulja ima integriranu funkciju zaštite kompresora od preniske razine ulja u karтеру kompresora, tako što šalje alarmni signal u upravljač.

Kao ulazni signal za regulaciju kruga povrata topline je temperaturna sonda S_{tw8} . Kod niže izmjerene temperature 3-putni ventil koji se nalazi neposredno nakon transkriičnog kompresora dobiva digitalni signal iz upravljača pri čemu se preusmjerava protok radne tvari prema pločastom rekuperatoru (3-putni razdijelni ventil je ON/FF). Nakon odavanja topline vrućih plinova radne tvari CO_2 vodi, temperaturna sonda S_{tw2} šalje analogni signal upravljaču koji zatim ovisno o izmjerenoj temperaturi preusmjerava protok radne tvari kroz hladnjak plina ili kroz zaobilazni vod na hladnjaku plina. Ako je ta izmjerena temperatura viša od temperature zraka u laboratoriju protok radne tvari preusmjerava se prema hladnjaku plina kako bi se radna tvar dodatno ohladila ili kondenzirala (ovisno o režimu rada sustava).

U krugu tople i hladne vode nalazi se temperaturna sonde S_{tw3} i S_{tw5} koje pokazuju izmjerene vrijednosti temperature vode na ulazu u pločasti rekuperator topline i na ulazu u isparivač za hlađenje vode. Analogni signali od ovih temperaturnih sondi koriste se kao ulazni parametri za regulaciju rada 3-putnih ventila kruga tople i hladne vode. Na upravljaču moguće je zadati vrijednost temperature vode na ulazu u hladnjak vode i pločasti rekuperator i time na 3-putnim ventilima promijeniti udjele pojedinih struja kako bi se postigla tražena temperatura. Pumpe kruga tople i hladne vode dobivaju zajednički izlazni signal s upravljača, tj. kada se uključuje pumpa tople vode istovremeno se uključuje i pumpa hladne vode. U slučaju prekida rade pumpe kruga tople i/ili hladne vode digitalni signali s osjetnika protoka ulaze u upravljač koji zatim isključuje krug povrata topline.

Postizanje i održavanje optimalnog tlaka u hladnjaku plina vrši se pomoću tlačne sonde p_{gc} i temperaturne sonde S_{gc} . Temperaturna i tlačna sonda šalje analogni signal u upravljač koji zatim šalje analogni signal prema HP ekspanzijskom motornom ventilu pri čemu se regulira otvorenost ventila ovisno o izmjerenoj temperaturi radne tvari na izlazu iz hladnjaka plina. Ukoliko se uključi funkcija da sustav povrata topline ima prioritet u odnosu na održavanje optimalnog tlaka u hladnjaku plina, moguće je prisilno povećati tlak na kraju kompresije pri čemu se postiže viša temperatura vrućih plinova radne tvari. Kada sustav radi u podkritičnom radu upravljač pomoću HP ekspanzijskog ventila regulira pothlađenje kapljevite radne tvari.

Održavanje tlaka u sakupljaču/odvajaču postiže se pomoću tlačne sonde p_{rec} i BP ekspanzijskog ventila. Tlačna sonda p_{rec} šalje analogni signal u upravljač koji zatim na temelju te vrijednosti šalje analogni signal prema BP ekspanzijskom ventilu čime se mijenja njegova otvorenost. Pri višim vrijednostima tlaka u sakupljaču/odvajaču otvorenost BP ekspanzijskog ventila biti će veća.

Kako bi se tlak isparavanja u isparivaču za hlađenje vode održavao konstantnim koristi se tlačna sonda VP02 i ekspanzijski motorni ventil CCMT4. Analogni signal s tlačne sonde VP02 ulazi u upravljač koji zatim šalje analogni signal prema ekspanzijskom ventilu CCMT 4 pri čemu se mijenja njegova otvorenost. U slučaju višeg tlaka otvorenost ventila biti će veća, vrijedi i obrnuto.

5 Zaključak

U ovom radu projektiran je transkritični CO₂ rashladni sustav koji će se koristiti u demonstracijske svrhe i biti će smješten u Laboratoriju za toplinu i toplinske uređaje na Fakultetu strojarstva i brodogradnje u Zagrebu.

Osnovni problem tijekom razvoja idejnog rješenja bio je kompresor, jer proizvođači transkritičnih kompresora ne proizvode kompresore manjih rashladnih učina (reda veličine 5 kW pri $\vartheta_i = -10^\circ\text{C}$, $p_{gc} = 75$ bar, $\vartheta_{gc} = 30^\circ\text{C}$). Zbog toga se kao dodatno toplinsko opterećenje na pločastom isparivaču koristi voda zagrijana u rekuperatoru topline. Ovakav način vođenja sustava omogućuje rad sustava pri višim temperaturama toplinskog ponora čime se postiže simulacija rada sustava pri visokim temperaturama vanjskog zraka.

Osnovni nedostatak transkritičnog CO₂ sustava je visoki sadržaj pare na kon prigušivanja kapljevite faze na visokotlačnom ekspanzijskom ventilu čime se povećava protok pare kroz zaobilazni vod i time potrebna dobava kompresora. Posljedica visokog sadržaja pare je visoka temperatura kapljevite radne tvari na izlasku iz hladnjaka plina, tj. visoka temperatura toplinskog ponora. Međutim treba uzeti u obzir broj sati pojavljivanja visokih vanjskih temperatura zraka (više od 33 °C), taj udio za grad Zagreb je manji od 1 %. Prednost u odnosu na rashladne sustave koji koriste HFC radne tvari je moguć rad pri jako niskim temperaturama kondenzacije (do 10 °C).

Kako bi sustav radio pri najvećim mogućim faktorom hlađenja *COP* koristi se algoritam koji je integriran u upravljač i koji omogućava postizanje i održavanje optimalnog tlaka u hladnjaku plina, jer u transkritičnom području ne postoji međusobna ovisnost tlaka i temperature kao što je to u mokrom području.

Analizom je utvrđeno da tlak u sakupljaču/odvajaču ne utječe znatno na učinkovitost sustava, samo je bitno osigurati dovoljnu razliku tlaka između sakupljača/odvajača i isparivača s najvišom temperaturom isparavanja kako bi se ostvarilo strujanje kapljevite radne tvari prema isparivačima. Uspoređujući rezultate proračuna za transkritični i podkritični rad vidljivo je da će sustav imati bolji faktor hlađenja kada radi u podkritičnom radu u odnosu na transkritični rad zbog niže temperature kondenzacije.

Kako bi se moglo upravljati s ovim uređajem i vršiti prijelaz iz transkritičnog u podkritični rad i obrnuto, odabrani su visoko sofisticirani upravljači koji omogućuju vrlo precizno vođenje sustava prema zadanim parametrima.

Da bi se ovakav sustav mogao ispravno dimenzionirati potrebno je napraviti detaljan termodinamički proračun, tj. potrebno je napraviti matematički model rashladnog sustava u svrhu odabira radnih parametara (pod radne parametre podrazumijeva se tlak u hladnjaku plina, maseni protoci kroz zaobilazni vod i ukupna potrebna dobava kompresora). Programi za odabir kompresora od većine proizvođača ne nude mogućnost odabira kompresora za transkritični CO₂ rashladni sustav sa zaobilaznim vodom, već se odabir kompresora vrši kao za konvencionalni rashladni sustav koji koristi HFC radne tvari.

6 Troškovnik

Br.	Opis stavke troškovnika	Jed. mjere	Kol.	Jed. cijena (kn)	Uk. cijena (kn)
1.	Jednostupanjski transkritični CO ₂ kompresor				
	Jednostupanjski transkritični CO ₂ kompresor, $\vartheta_i = -10$ °C, $\vartheta_{gc} = 30$ °C, $p_{gc} = 75$ bar, $\Phi_0 = 9,2$ kW, kao proizvod Copeland Stream 4MTL-05X	kom	1		
	Frekvencijski pretvarač za transkritični kompresor, kao proizvod, Copeland Unidrive M2000 04 400 170	kom	1		
2.	Aktivni povrat ulja u kompresor				
	Separator/spremnik ulja, kao proizvod, Henry STH-5193	kom	1		
	Filtar ulja, kao proizvod ESK F-10L-CDH	kom	1		
	Kuglični ventil 3/8", kao proizvod Refrigerera REF1.1.N.A.038.K65 (130 bar)	kom	1		
	Nepovratni ventil, kao proizvod Refrigerera REF3.1.N.038.K65	kom	1		
	Elektronski regulator razine ulja, kao proizvod ESK ERM4 CDH-OC M2000 04 400 170	kom	1		
3.	Isparivač za hlađenje zraka u rashladnoj komori				
	Zračni isparivač, $\vartheta_i = -10$ °C, $\Delta\vartheta = 7$ °C, $\Phi_{0,Z} = 1,96$ kW, $n_V = 2$, $P_{em,uk} = 0,34$ kW, $q_{V,zr} = 20000$ m ³ /h, kao proizvod LU-VE, 31 E7 SPEC CO2 DX (85 bar)	kom	1		
4.	Zrakom hlađeni hladnjak plina (kondenzator)				
	Hladnjak plina, $\vartheta_{ok} = 23$ °C, $p_{gc} = 75$ bar, $\vartheta_{CO_2,ul} = 105$ °C, $\vartheta_{CO_2,iz} = 28$ °C, kao proizvod Guntner GGVC CD 050.1/11-43 (120 bar)	kom	1		
5.	Pločasti isparivač za hlađenje vode (hladnjak vode)				
	Pločasti isparivač, $\vartheta_i = +3$ °C, $\vartheta_{V,ul} = 12$ °C, $\vartheta_{V,iz} = 7$ °C, $\Phi_{0,V} = 15$ kW, kao proizvod Swep	kom	1		

Br.	Opis stavke troškovnika	Jed. mjere	Kol.	Jed. cijena (kn)	Uk. cijena (kn)
6.	Pločasti izmjenjivač za rekuperaciju topline i simulaciju rada sustava u podkritičnom području				
	Pločasti izmjenjivač, $\Phi_{HR} = 23 \text{ kW}$, $\vartheta_{CO_2,ul} = 70 \text{ }^\circ\text{C}$, $\vartheta_{kond} = 20 \text{ }^\circ\text{C}$, $\vartheta_{v,ul} = 12 \text{ }^\circ\text{C}$, kao proizvod Swep	kom	1		
7.	Sakupljač/odvajač kapljevine s ugrađenim spiralnim izmjenjivačem topline				
	Sakupljač/odvajač kapljevine CO ₂ , s ugrađenim spiralnim izmjenjivačem topline, potrebnog učina $\Phi_{TT} = 0,3 \text{ kW}$, kao proizvod OCS	kom	1		
	Senzor razine kapljevitoz CO ₂ u sakupljaču, kao proizvod Danfoss AKS 4100	kom	1		
8.	Filtar sušilo, radna tvar CO ₂ kao proizvod ESK FT1-DN25-CDH	kom	1		
9.	Kontrolno staklo, radna tvar CO ₂ kao proizvod Refrigerera REF60.61.07.016.K65	kom	2		
10.	Kontrolno staklo, radna tvar CO ₂ kao proizvod Refrigerera REF60.61.07.038.K65	kom	1		
11.	Elektronski upravljani ventil za održavanje optimalnog tlaka u hladnjaku plina ili regulacija pothlađenja kapljevine, kao proizvod Danfoss CCMT2 (027H7200)	kom	1		
12.	Elektronski upravljani ventil za održavanje tlaka u sakupljaču kao proizvod Danfoss CCMT2 (027H7200)	kom	1		
13.	Elektronski upravljani ventil za regulaciju pregrijanja pare radne tvari CO ₂ u pločastom isparivaču (hladnjaku vode), kao proizvod Danfoss CCMT2 (027H7200)	kom	1		
14.	Elektronski upravljani ventil za prigušivanje pare radne tvari CO ₂ iz pločastog isparivača na tlak isparavanja u zračnom isparivaču, kao proizvod Danfoss CCMT2 (027H7201)	kom	1		
15.	Elektronski ekspanzijski ventil za regulaciju pregrijanja pare radne tvari CO ₂ u zračnom isparivaču, kao proizvod Danfoss AKVH 10-2 (068F4080)	kom	1		

Br.	Opis stavke troškovnika	Jed. mjere	Kol.	Jed. cijena (kn)	Uk. cijena (kn)
16.	Svitak za elektronski ekspanzijski ventil AKVH 10-2,208-240VAC, 50/60 Hz, 4W, kao proizvod Danfoss (018F6783)	kom	1		
17.	3-putni razdjelni ventil 1/2", kao proizvod Refrigerera REF1.1.N.B.127.MK65 (120 bar)	kom	2		
18.	Sigurnosni ventil, kao proizvod Refrigerera REF80.12.11.10.115 (115 bar)	kom	1		
19.	Sigurnosni ventil, kao proizvod Refrigerera REF80.12.11.00.80 (80 bar)	kom	1		
20.	Upravljač pregrijanja radne tvari CO ₂ na pločastom isparivaču za hlađenje vode				
	Upravljač pregrijanja radne tvari CO ₂ na pločastom isparivaču, kao proizvod Danfoss EKC 316A 084B7088	kom	1		
	Tlačna sonda, kao proizvod AKS 2050 1/59 bar (060G5750)	kom	1		
	Konektor za tlačnu sondu, kao proizvod Danfoss (060G1034)	kom	1		
	Temperaturna sonda, kao proizvod Danfoss AKS 11, 5,5 m kabel (084N0005)	kom	2		
21.	Upravljač u rashladnoj komori, regulacija pregrijanja radne tvari, održavanje temperature zraka, odleđivanje isparivača, alarm				
	Upravljač rashladne komore, kao proizvod Danfoss AK-CC 550A (084B8030)	kom	1		
	Tlačna sonda, kao proizvod AKS 2050 1/59 bar (060G5750)	kom	1		
	Konektor za tlačnu sondu, kao proizvod Danfoss (060G1034)	kom	1		
	Temperaturna sonda, kao proizvod Danfoss AKS 11, 5,5 m kabel (084N0005)	kom	4		
	Temperaturna sonda, kao proizvod Danfoss AKS-HS 1000 HACCP, 5,5 m kabel (084N1007)	kom	1		

Br.	Opis stavke troškovnika	Jed. mjere	Kol.	Jed. cijena (kn)	Uk. cijena (kn)
22.	Upravljač za upravljanje radom kompresora (uključujući povrat ulja), visokotlačnog ekspanzijskog ventila, ekspanzijskog ventila u obilaznom vodu, ekspanzijskog ventila za prigušivanje pare iz pločastog isparivača na tlak isparivanja u zračnom isparivaču, EC ventilatora u hladnjaku plina, 3-putnih ventila rashladnog kruga, 3-putnih ventila i pumpi kruga tople i hladne vode				
	Upravljač kompresora i hladnjaka plina, kao proizvod Danfoss AK-PC 781 (080Z0186)	kom	1		
	Dodatni modul za AK-PC 781, kao proizvod Danfoss AK-XM 103A (080Z0032)	kom	1		
	Dodatni modul za AK-PC 781, kao proizvod Danfoss AK-XM 208C (080Z0023)	kom	1		
	Dodatni modul za AK-PC 781, kao proizvod Danfoss AK-XM 102B (080Z0013)	kom	1		
	Vanjski izvor napajanja za AK-PC 781, kao proizvod Danfoss AK-PS 150 24 VDC, 1,5 A (080Z0054)	kom	1		
	Tlačna sonda, kao proizvod AKS 2050 1/59 bar (060G5750)	kom	1		
	Tlačna sonda, kao proizvod AKS 2050 1/159 bar (060G5752)	kom	2		
	Tlačna sonda, kao proizvod AKS 2050 1/99 bar (060G5751)	kom	1		
	Konektor za tlačnu sondu, kao proizvod Danfoss (060G1034)	kom	4		
	Temperaturna sonda, kao proizvod Danfoss AKS 11, 5,5 m kabel (084N0005)	kom	7		
	Temperaturna sonda, kao proizvod Danfoss AKS 21A, 5 m kabel (084N2008)	kom	3		

Br.	Opis stavke troškovnika	Jed. mjere	Kol.	Jed. cijena (kn)	Uk. cijena (kn)
23.	Upravljač za elektronski ekspanzijski ventil, prigušivanje pare radne tvari iz pločastog isparivača na tlak isparivanja u zračnom isparivaču				
	Regulator za elektronski ekspanzijski ventil CCMT4, kao proizvod Danfoss EKD 316 (084B8040)	kom	1		
	Vanjski zaslon za EKD 316, kao proizvod Danfoss EKA 164A (084B8563)	kom	1		
	Tlačna sonda, kao proizvod AKS 2050 1/59 bar (060G5750)	kom	1		
	Konektor za tlačnu sondu, kao proizvod Danfoss (060G1034)	kom	1		
24.	Presostat niskog tlaka, kao proizvod Telemecanique XMLR100M2N05, 8-100 bar G1/4 - 24VDC, min dP=3 bar	kom	1		
25.	Presostat visokog tlaka, kao proizvod Telemecanique XMLR160M2N05, 8-155 bar G1/4 - 24VDC, min dP=4,8 bar	kom	1		
26.	CO ₂ infravrceni senzor propuštanja sa zaslonom, kao proizvod Danfoss GDC IR 10000 (148H5071)	kom	2		
27.	Kuglični ventil 1/2", kao proizvod Refrigera REF1.1.N.A.127.K65 (130 bar)	kom	3		
28.	Kuglični ventil 1/2", kao proizvod Danfoss GBC 12s H (90 bar) (009G7417)	kom	7		
29.	Kuglični ventil 3/8", kao proizvod Danfoss GBC 10s H (90 bar) (009G7416)	kom	7		
30.	Kuglični ventil 5/8", kao proizvod Danfoss GBC 16s H (90 bar) (009G7418)	kom	5		
30.	Nepovratni ventil 3/8", kao proizvod Danfoss NRV 10s H (90 bar) (020-4000)	kom	10		

Br.	Opis stavke troškovnika	Jed. mjere	Kol.	Jed. cijena (kn)	Uk. cijena (kn)
31.	Pumpa za krug tople i hladne vode, kao proizvod Wilo TOP-S 30/5 1 PN 10	kom	2		
32.	Osjetnik protoka, kao proizvod Danfoss FSQ-W30G (061H4005)	kom	2		
33.	Kuglični ventili za vodu DN 32	kom	6		
34.	3-putni ventili za regulaciju temperature kruga tople i hladne vode				
	3-putni ventil za krug tople i hladne vode, kao proizvod Danfoss HRE 3 DN 25 (065Z0419)	kom	2		
	Motor za 3-putne ventile, kao proizvod Danfoss AMB162 (082H0016)	kom	2		
35.	Ručni balans ventil za krug tople i hladne vode, kao proizvod Danfoss MSV-BD DN 25 (003Z4003)	kom	1		
36.	Ručni balans ventil za krug tople i hladne vode, kao proizvod Danfoss MSV-BD DN 20 (003Z4002)	kom	1		
37.	Bakrena cijev, ϕ 35x1,5 za krug tople i hladne vode	m			
38.	Bakrena cijev, ϕ 28x1 za krug tople i hladne vode	m			
39.	Bakrena cijev, ϕ 18x1 za krug tople i hladne vode	m			
40.	Bakrena cijev K65, 3/8", (120 bar), kao proizvod Wieland	m			
41.	Bakrena cijev K65, 5/8", (120 bar), kao proizvod Wieland	m			
42.	Bakrena cijev K65, 1/2", (120 bar), kao proizvod Wieland	m			
43.	T-spoj K65, 1/2"x1/2"x1/2", (120 bar), kao proizvod Wieland	kom	3		
44.	T-spoj K65, 3/8"x3/8"x3/8", (120 bar), kao proizvod Wieland	kom	1		
45.	T-spoj K65, 5/8"x5/8"x3/8", (120 bar), kao proizvod Wieland	kom	1		
46.	T-spoj K65, 1/2"x1/2"x3/8", (120 bar), kao proizvod Wieland	kom	1		
47.	Koncentrična redukcija K65, 1/2" na 3/8" (120 bar), kao proizvod Wieland	kom	2		
48.	Koncentrična redukcija K65, 1 1/8" na 5/8" (120 bar), kao proizvod Wieland	kom	2		

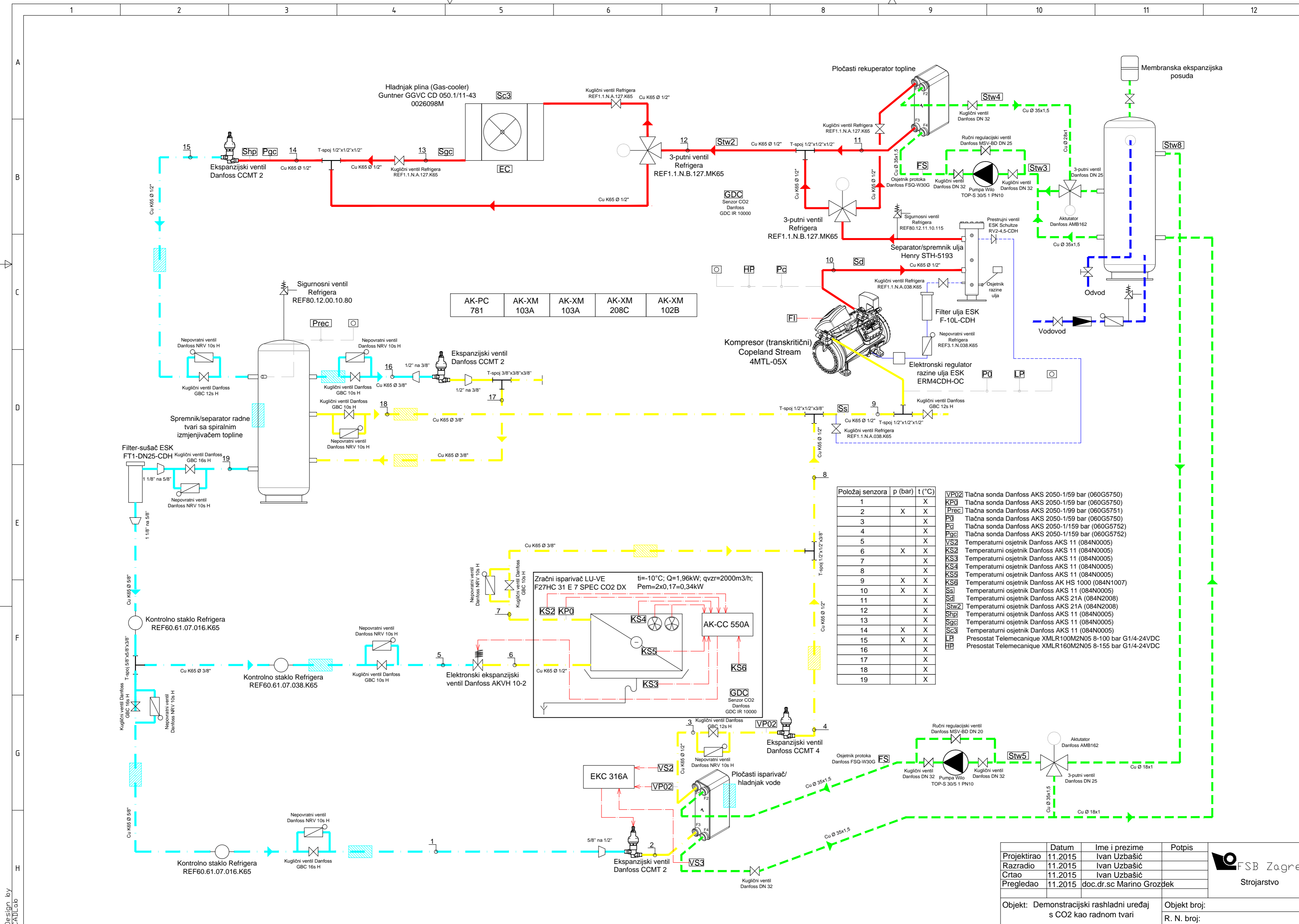
Br.	Opis stavke troškovnika	Jed. mjere	Kol.	Jed. cijena (kn)	Uk. cijena (kn)
49.	Koncentrična redukcija K65, 5/8" na 1/2" (120 bar), kao proizvod Wieland	kom	1		
50.	Koncentrična redukcija K65, 3/4" na 1/2" (120 bar), kao proizvod Wieland	kom	1		
51.	Izolacija kapljevinskog voda, 12x19 mm, kao proizvod One Flex	m			
52.	Izolacija usisnog voda, 12x19 mm, kao proizvod One Flex	m			
53.	Izolacija usisnog voda, 10x19 mm, kao proizvod One Flex	m			
51.	Izolacija ploča 19mm,	m			

Literatura

- [1] Brian T. Austin and K. Sumathy. Transcritical Carbon dioxide heat pump systems: A review. August 2011.
- [2] Tonko Curko, Vladimir Soldo, and Marino Grozdek. *Projektiranje rashladnih sustava*. Fakultet strojarstva i brodogradnje, Zagreb, 2013.
- [3] Danfoss. CO2 refrigerant for Industrial Refrigeration. September 2007.
- [4] Danfoss. Transcritical CO2 system in a small supermarket. December 2008.
- [5] Danfoss. Electronically operated valves Type CCMT for transcritical and subcritical CO2. March 2014.
- [6] Danfoss. How to select high pressure and gas by-pass valves. June 2015.
- [7] Boris Halasz, Antun Galović, and Ivanka Boras. *Toplinske tablice*. Fakultet strojarstva i brodogradnje, Zagreb, 2008.
- [8] Jason Alexander Shilliday. *Investigation and optimisation of commercial refrigeration cycles using the natural refrigerant CO2*. PhD thesis, School of Engineering and Design, Brunel University, 2012.

Prilozi

Prilog 1 CD-R disk



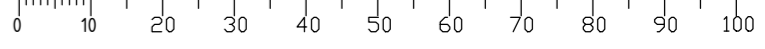
AK-PC 781	AK-XM 103A	AK-XM 103A	AK-XM 208C	AK-XM 102B
--------------	---------------	---------------	---------------	---------------

Položaj senzora	p (bar)	t (°C)
1		X
2	X	X
3		X
4	X	
5	X	X
6	X	X
7	X	X
8	X	X
9	X	X
10	X	X
11	X	X
12	X	X
13	X	X
14	X	X
15	X	X
16	X	X
17	X	X
18	X	X
19	X	X

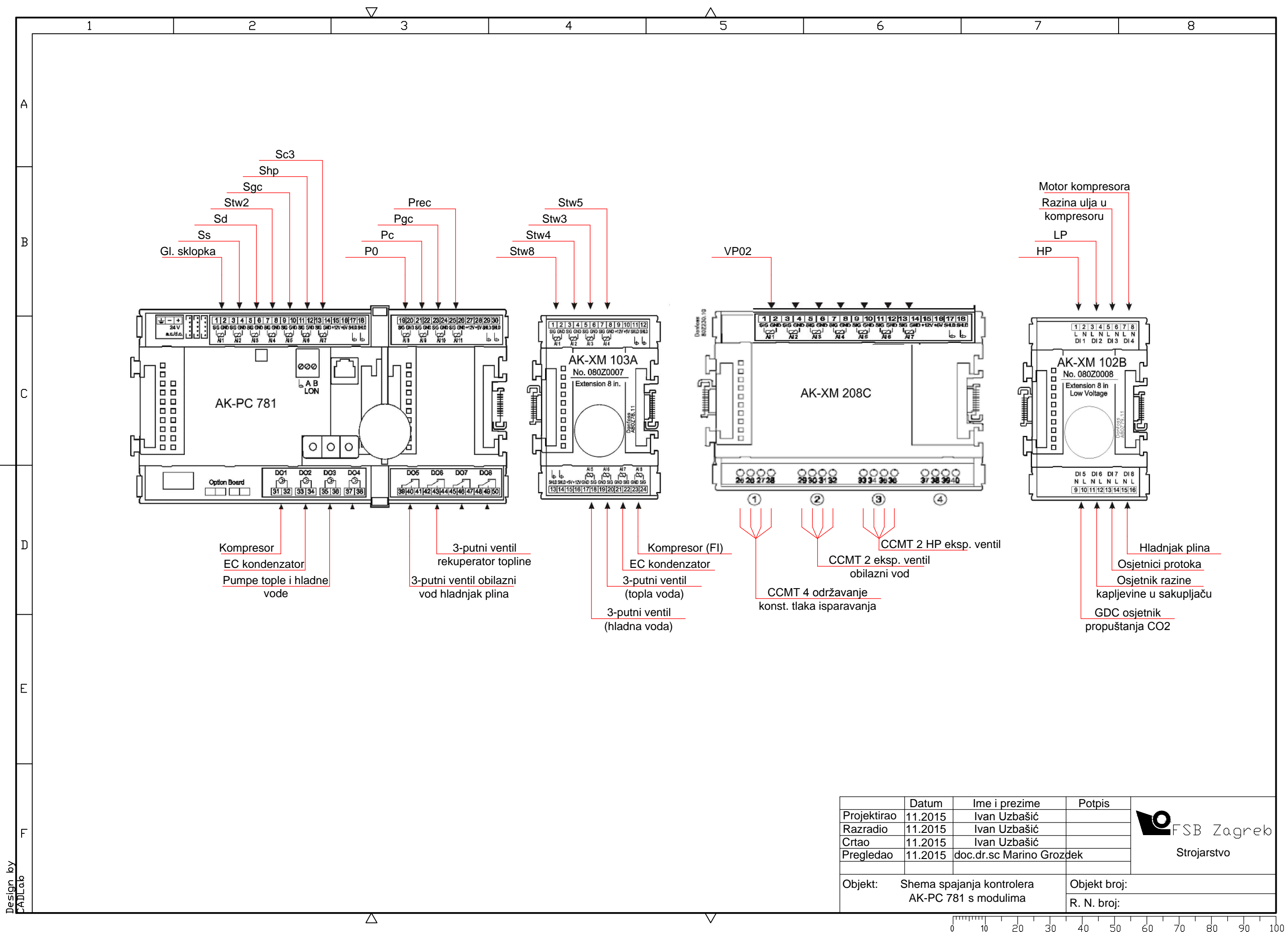
- VP02 Tlačna sonda Danfoss AKS 2050-1/59 bar (060G5750)
- KP0 Tlačna sonda Danfoss AKS 2050-1/59 bar (060G5750)
- Prec Tlačna sonda Danfoss AKS 2050-1/99 bar (060G5751)
- P0 Tlačna sonda Danfoss AKS 2050-1/59 bar (060G5750)
- P3 Tlačna sonda Danfoss AKS 2050-1/159 bar (060G5752)
- Pgc Tlačna sonda Danfoss AKS 2050-1/159 bar (060G5752)
- VS2 Temperaturni osjetnik Danfoss AKS 11 (084N0005)
- KS2 Temperaturni osjetnik Danfoss AKS 11 (084N0005)
- KS3 Temperaturni osjetnik Danfoss AKS 11 (084N0005)
- KS4 Temperaturni osjetnik Danfoss AKS 11 (084N0005)
- KS5 Temperaturni osjetnik Danfoss AKS 11 (084N0005)
- KS6 Temperaturni osjetnik Danfoss AKS 11 (084N0005)
- AK HS 1000 (084N1007) Temperaturni osjetnik Danfoss AK HS 1000 (084N1007)
- Ss Temperaturni osjetnik Danfoss AKS 11 (084N0005)
- Sd Temperaturni osjetnik Danfoss AKS 21A (084N2008)
- Stw2 Temperaturni osjetnik Danfoss AKS 21A (084N2008)
- Shp Temperaturni osjetnik Danfoss AKS 11 (084N0005)
- Sgc Temperaturni osjetnik Danfoss AKS 11 (084N0005)
- Sc3 Temperaturni osjetnik Danfoss AKS 11 (084N0005)
- LP Presostat Telemecanique XMLR100M2N05 8-100 bar G1/4-24VDC
- HP Presostat Telemecanique XMLR160M2N05 8-155 bar G1/4-24VDC

Zračni isparivač LU-VE
F27HC 31 E 7 SPEC CO2 DX
ti=-10°C; Q=1,96kW; qvzr=2000m3/h;
Pem=2x0,17=0,34kW

Projektirao	Datum	Ime i prezime	Potpis
Razradio	11.2015	Ivan Uzbašić	
Crtao	11.2015	Ivan Uzbašić	
Pregledao	11.2015	doc.dr.sc Marino Grozdek	
Objekt: Demonstracijski rashladni uređaj s CO2 kao radnom tvari			Objekt broj: R. N. broj:



Design by CADLAB



Kompresor
EC kondenzator
Pumpe tople i hladne vode


3-putni ventil rekuperator topline
3-putni ventil obilazni vod hladnjak plina

Kompresor (FI)
EC kondenzator
3-putni ventil (topla voda)
3-putni ventil (hladna voda)

CCMT 2 HP eksp. ventil
CCMT 2 eksp. ventil obilazni vod
CCMT 4 održavanje konst. tlaka isparavanja

Hladnjak plina
Osjetnici protoka
Osjetnik razine kapljevine u sakupljaču
GDC osjetnik propuštanja CO2

	Datum	Ime i prezime	Potpis
Projektirao	11.2015	Ivan Uzbašić	
Razradio	11.2015	Ivan Uzbašić	
Crtao	11.2015	Ivan Uzbašić	
Pregledao	11.2015	doc.dr.sc Marino Grozdek	


FSB Zagreb
Strojarstvo

Objekt:	Schema spajanja kontrolera AK-PC 781 s modulima	Objekt broj:	
		R. N. broj:	

Design by CADLab

