

Konstrukcija 6-osne robotske ruke za MAG zavarivanje

Lončarek, Igor

Master's thesis / Diplomski rad

2015

Degree Grantor / Ustanova koja je dodijelila akademski / stručni stupanj: **University of Zagreb, Faculty of Mechanical Engineering and Naval Architecture / Sveučilište u Zagrebu, Fakultet strojarstva i brodogradnje**

Permanent link / Trajna poveznica: <https://um.nsk.hr/um:nbn:hr:235:919155>

Rights / Prava: [In copyright](#) / [Zaštićeno autorskim pravom.](#)

Download date / Datum preuzimanja: **2025-03-29**

Repository / Repozitorij:

[Repository of Faculty of Mechanical Engineering and Naval Architecture University of Zagreb](#)



SVEUČILIŠTE U ZAGREBU
FAKULTET STROJARSTVA I BRODOGRADNJE

DIPLOMSKI RAD

Igor Lončarek

Zagreb, 2015.

SVEUČILIŠTE U ZAGREBU
FAKULTET STROJARSTVA I BRODOGRADNJE

DIPLOMSKI RAD

Mentor:

doc. dr. sc. Dragan Žeželj, dipl. ing.

Student:

Igor Lončarek

Zagreb, 2015.

Izjavljujem da sam ovaj rad izradio samostalno koristeći stečena znanja tijekom studija i navedenu literaturu.

ZAHVALE

Zahvaljujem se mentoru doc. dr. sc. Draganu Žeželju na usmjeravanju i korisnim savjetima pri izradi ovog rada.

Zahvaljujem se firmi WE-KR na pomoći tijekom studija.

Zahvaljujem obitelji i voljenoj Mirni na bezgraničnoj podršci tijekom cijelog studija.

Igor Lončarek



SVEUČILIŠTE U ZAGREBU
FAKULTET STROJARSTVA I BRODOGRADNJE



Središnje povjerenstvo za završne i diplomske ispite

Povjerenstvo za diplomske ispite studija strojarstva za smjerove:

procesno-energetski, konstrukcijski, brodstrojarski i inženjersko modeliranje i računalne simulacije

Sveučilište u Zagrebu	
Fakultet strojarstva i brodogradnje	
Datum	Prilog
Klasa:	
Ur.broj:	

DIPLOMSKI ZADATAK

Student: **Igor Lončarek**

Mat. br.: **0035182485**

Naslov rada na

hrvatskom jeziku: **Konstrukcija 6-osne robotske ruke za MAG zavarivanje**

Naslov rada na

engleskom jeziku: **Design solution of a 6-axis robotic arm for MAG welding**

Opis zadatka:

Potrebno je izraditi konstrukcijsko rješenje 6-osne robotske ruke za MAG zavarivanje. Kao temelj za proračun čvrstoće koristiti rezultate simulacije dinamike robotske ruke odnosno dobivena dinamička opterećenja. Najveća nosivost robotske ruke kod najvećih ubrzanja i dohvata iznosi 4 kg. Maksimalni dohvrat robotske ruke iznosi 1800 mm.

U radu je potrebno:

- uporabom 3D programskog paketa modelirati konstrukcijsko rješenje,
- definirati jedan radni ciklus robotske ruke,
- odrediti najnepovoljnije uvjete opterećenja,
- provesti simulaciju dinamike robotske ruke,
- provesti proračun čvrstoće dijelova na temelju dinamičkih opterećenja
- odrediti vijek trajanja dijelova na temelju opterećenja unutar radnog ciklusa.

Vrijednosti potrebne za proračun i odabir pojedinih komponenti usvojiti iz postojećih rješenja sličnih sustava, iskustvenih vrijednosti te u dogovoru s mentorom.

Cjelovito konstrukcijsko rješenje prikazati sklopnim crtežom, a dijelove odabrane u dogovoru s mentorom razraditi do razine radioničkih.

U radu navesti korištenu literaturu, norme kao i eventualnu pomoć.

Zadatak zadan:

24. rujna 2015.


Rok predaje rada:

26. studenog 2015.

Predviđeni datumi obrane:

2., 3. i 4. prosinca 2015.

Zadatak zadao:


Doc. dr. sc. Dragan Žeželj

Predsjednica Povjerenstva:


Prof. dr. sc. Tanja Jurčević Lulić

SADRŽAJ

SADRŽAJ	I
POPIS SLIKA	III
POPIS TABLICA.....	VII
POPIS TEHNIČKE DOKUMENTACIJE	VIII
POPIS OZNAKA	IX
SAŽETAK.....	X
SUMMARY	XI
1. UVOD.....	1
1.1. Osnovne izvedbe industrijskih robota.....	4
2. ANALIZA TRŽIŠTA	8
2.1. Yaskawa Motoman	10
2.2. ABB	11
2.3. Kuka.....	13
2.4. Fanuc.....	14
2.5. Osnovni parametri robotske ruke.....	16
3. KONSTRUKCIJSKI DIJELOVI ROBOTSKIH RUKA ZA ZAVARIVANJE	17
3.1. Pogon	17
3.1.1. Servo motori.....	18
3.1.2. Koračni motori	19
3.1.3. Momentni motor	20
3.2. Prijenosnici snage	20
3.2.1. Zupčanički prijenosnici s čelnicima s ravnim i kosim zubima	21
3.2.2. Prijenosnici sa stožnicima.....	21
3.2.3. „Harmonic Drive“ prijenosnici	22
3.2.4. Cyclo prijenosnici	24
3.2.5. Zupčasto remenje	25
3.3. Ležajevi za industrijske robote.....	26
3.4. Praćenje položaja industrijskog robota	27
3.5. Oprema za MIG/MAG zavarivanje.....	30
3.5.1. Izvor napajanja i upravljački sustav	31
3.5.2. Sustav za dobavu žice	32
3.5.3. Pištolj za zavarivanje	34
3.5.4. Cjelokupan sustav za robotsko zavarivanje	35
3.6. Senzori kod robotskog zavarivanja	36
3.6.1. Taktilni senzori	36
3.6.2. Senzori udaljenosti.....	37
3.6.3. Optički senzori	37
3.6.4. Senzori električnog luka.....	39
4. MODEL ROBOTSKE RUKA ZA ZAVARIVANJE.....	40
4.1. Početne dimenzije robotske ruke za zavarivanje	40

4.2.	Fizikalna svojstva modela robotske ruke za zavarivanje	43
4.3.	Dinamička analiza	46
4.3.1.	Rezultati dinamičke analize	47
4.4.	Verifikacija dinamičke analize	51
4.5.	Verifikacija primijenjenih konačnih elemenata	57
4.5.1.	Analitičko rješenje	58
4.5.2.	Rezultati MKE analize	59
4.6.	Verifikacija zamora materijala	62
4.6.1.	Osnovni parametri kod pristupa mehanike loma	63
4.6.2.	S-N metoda	66
4.6.3.	Rainflow metoda	69
4.6.4.	Usporedba rezultata analitičkog i numeričkog rješenja	72
4.6.4.1.	Analitičko rješenje	72
4.6.4.2.	Numeričko rješenje	73
4.6.4.3.	Usporedba rezultata	76
5.	KONSTRUIRANJE I PRORAČUN ROBOTSKJE RUKE ZA ZAVARIVANJE	77
5.1.	Analiza naprezanja komponenata robotske ruke za zavarivanje	78
5.2.	Analiza zamora rotacijskog postolja robotske ruke	89
5.3.	Odabir motora za pogon zglobova robotske ruke	94
5.3.1.	Vijek trajanja motora sa prijenosnikom za pogon zglobova robotske ruke	97
5.4.	Proračun Cyclo prijenosnika	102
5.5.	Proračun vijaka cyclo prijenosnika	108
6.	ROBOTSKA RUKA ZA ZAVARIVANJE	110
7.	ZAKLJUČAK	111
	LITERATURA	112
	PRILOZI	114

POPIS SLIKA

Slika 1.	Prva industrijska robotska ruka	1
Slika 2.	Primjer moderne robotske ruke	2
Slika 3.	Primjena industrijske robotske ruke u proizvodnje automobila	3
Slika 4.	Osnovni tipovi zglobova industrijskog robota [25].....	4
Slika 5.	Najčešća konfiguracija industrijskih robota	6
Slika 6.	Osi rotacije 6-osne robotske ruke	7
Slika 7.	Primjer pozicionera sa dva stupnja slobode gibanja	7
Slika 8.	Dohvat i hod robotske ruke	8
Slika 9.	Preciznost i točnost.....	9
Slika 10.	Robotska ruka Motoman MA 1400-4	10
Slika 11.	Radni prostor i osnovne kote robotske ruke Motoman MA 1400-4 [6].....	10
Slika 12.	Radne karakteristike robotske ruke Motoman MA 1400-4 [6]	11
Slika 13.	Robotska ruka ABB IRB 1520 ID.....	11
Slika 14.	Radni prostor i osnovne kote radnog prostora robotske ruke ABB IRB 1520 ID [8]	12
Slika 15.	Radne karakteristike robotske ruke ABB IRB 1520 ID [8]	12
Slika 16.	Robotska ruka Kuka KR 16 arc HW	13
Slika 17.	Radni prostor i osnovne kote robotske ruke Kuka KR 16 arc HW [9]	13
Slika 18.	Radne karakteristike robotske ruke Kuka KR 16 arc HW [9].....	14
Slika 19.	Robotska ruka Fanuc ARC Mate 100iC / 7L	14
Slika 20.	Radni prostor i osnovne kote robotske ruke Fanuc ARC Mate 100iC / 7L [7].....	15
Slika 21.	Radne karakteristike robotske ruke Fanuc ARC Mate 100iC / 7L [7].....	15
Slika 22.	Primjer servo motora	17
Slika 23.	Primjer koračnog motora.....	17
Slika 24.	Primjer momentni motor	17
Slika 25.	Princip rada servo sustava	18
Slika 26.	Primjer momentne karakteristike servo motora	18
Slika 27.	Princip rada koračnog motora	19
Slika 28.	Momentna karakteristika koračnog motora.....	19
Slika 29.	Momentna karakteristika momentnog motora (eng. Torque motor).....	20
Slika 30.	Primjer izvedbi čelničkih parova.....	21
Slika 31.	Primjer izvedbe čelnika pogodnog za montažu na vratilo servomotora	21
Slika 32.	Primjer izvedbi prijenosnika sa stožnicima [10]	22
Slika 33.	Osnovni dijelovi harmonijskih prijenosnika [10].....	22
Slika 34.	Primjer izvedbe „Harmonic Drive“ prijenosnika [22]	23
Slika 35.	Izvedba „Harmonic Drive“ prijenosnika zajedno sa servomotorom [22]	23
Slika 36.	Osnovni dijelovi Cyclo prijenosnika	24
Slika 37.	Primjer izvedbe Cyclo prijenosnika sa šupljim vratilom [23].....	24
Slika 38.	Primjer zupčastog remenskog prijenosa [10]	25
Slika 39.	Primjer izvedbe pogona osi robota pomoću zupčastog remenja	25
Slika 40.	Primjer različitih izvedbi zakreta međusobnog osi kod zupčastog remenja	25
Slika 41.	Primjer super preciznog ležaja 719..E(VEB) serije	26
Slika 42.	Primjer radijalno aksijalnog ležaja (SKF- NRT serija).....	26
Slika 43.	Dijagram mogućeg opterećenja radijalno aksijalnog ležaja (SKF- NRT serija)...	27
Slika 44.	Princip rada enkodera.....	27

Slika 45.	Primjer diska apsolutnog enkodera	28
Slika 46.	Primjer izvedbe apsolutnog enkodera	28
Slika 47.	Promjena napona na statorskim namotajima rezolvera.....	29
Slika 48.	Primjer izvedbe rezolvera	29
Slika 49.	Postupak elektrolučnog MIG/MAG zavarivanja [12]	30
Slika 50.	Oprema za MIG/MAG zavarivanje	30
Slika 51.	Efekt samoregulacije električnog luka [12].....	31
Slika 52.	Primjer izvora napajanja sa upravljačkim sustavom (SKS LSQ5).....	32
Slika 53.	Osnovni dijelovi potrebni za dovođenje žice	32
Slika 54.	Sustavi dovođenja: A) kabinski, B) univerzalni, C) tandemski, D) „push-pull“ [12]	33
Slika 55.	Razlika položaja žice unutar fleksibilnog kabela kod različitih sustava	33
Slika 56.	Mehanizam za dobavu: a) vanjsko kućište, b) „push-pull“ [24]	33
Slika 57.	Primjer sustava za dobavu smještenih na robotskoj ruci (SKS).....	34
Slika 58.	Izvedbe pištolja za zavarivanje za primjenu kod industrijskih robota (SKS)	34
Slika 59.	Različiti tipovi pištolja za zavarivanje (SKS)	35
Slika 60.	Primjer sustava za robotsko zavarivanje SKS	35
Slika 61.	Primjer traženja zavara pomoću taktilnog senzora [14]	36
Slika 62.	Senzor udaljenosti (eng. Proximity Sensor) [13]	37
Slika 63.	Princip rada triangulacije [14]	38
Slika 64.	Praćenje zavara pomoću skeniranja i metode triangulacije [14]	38
Slika 65.	Princip rada senzora električnog luka [26]	39
Slika 66.	Centralna točka alata (TCP) i geometrija kod praćenja zavara njihovim [14]	39
Slika 67.	Dimenzije modela „Baza“	40
Slika 68.	Dimenzije modela „Baza_2“	41
Slika 69.	Dimenzije modela „Ruka_1“	41
Slika 70.	Dimenzije modela „Zglob_2“	42
Slika 71.	Dimenzije modela „Zglob_2_2“	42
Slika 72.	Dimenzije modela A) „Zglob_3“, B) „Zglob_6“	43
Slika 73.	Model robotske ruke za zavarivanje.....	43
Slika 74.	Fizikalna svojstva „Baza_2“	44
Slika 75.	Fizikalna svojstva „Ruka_1“	44
Slika 76.	Fizikalna svojstva „Zglob_2“	45
Slika 77.	Fizikalna svojstva „Zglob_2_2“	45
Slika 78.	Fizikalna svojstva „Zglob_3“	46
Slika 79.	Fizikalna svojstva „Zglob_6“	46
Slika 80.	Postavke rješavača za provedbu dinamičke analize	47
Slika 81.	Kutno ubrzanje (eng. Angular Acceleration) zgloba 1 [15]	47
Slika 82.	Kutna brzina (eng. Angular Velocity) zgloba 1	48
Slika 83.	Zakret (eng. Angle) zgloba 1	48
Slika 84.	Pogonski moment zgloba 1 [15].....	48
Slika 85.	Opterećenje zgloba 1 silama (eng. Force).....	49
Slika 86.	Opterećenje zgloba 1 momentima	49
Slika 87.	Kutno ubrzanje zgloba 2.....	49
Slika 88.	Kutna brzina zgloba 2.....	50
Slika 89.	Pogonski moment zgloba 2	50
Slika 90.	Opterećenje zgloba 2 silama.....	50
Slika 91.	Opterećenje zgloba 2 momentima	51
Slika 92.	Model za verifikaciju.....	52
Slika 93.	Fizikalna svojstva modela za verifikaciju „poluga“	52

Slika 94.	Kutna brzina i kutno ubrzanje modela za verifikaciju (MSC Adams)	53
Slika 95.	Kutna brzina i kutno ubrzanje modela za verifikaciju (Autodesk Inventor)	53
Slika 96.	Pogonski moment poluge modela za verifikaciju (MSC Adams)	53
Slika 97.	Pogonski moment poluge modela za verifikaciju (Autodesk Inventor)	54
Slika 98.	Opterećenje oslonca poluge silom (MSC Adams)	54
Slika 99.	Opterećenje oslonca poluge silom (Autodesk Inventor)	54
Slika 100.	Statičko opterećenje verifikacijskog modela	55
Slika 101.	Pogonski moment zgloba 1 „Autodesk Inventor“	56
Slika 102.	Pogonski moment zgloba 1 „MSC Adams“	56
Slika 103.	Tetraedarski konačni elementi: a) osnovni, b) parabolični	57
Slika 104.	Prizmatični konačni element drugog reda: a) pentaedar, b) heksaedar	57
Slika 105.	Model za verifikaciju MKE analize	58
Slika 106.	Postavke adaptivne analize (Autodesk Inventor)	59
Slika 107.	Primjer konvergencije rezultata (Autodesk Inventor- parabolični tetraedar)	60
Slika 108.	Primjer mreže verifikacijskog modela sa tetraedrima (Autodesk Inventor)	61
Slika 109.	Primjer mreže verifikacijskog modela sa heksaedrima (Ansys)	61
Slika 110.	Primjer rezultata naprezanja MKE analize (Autodesk Inventor)	61
Slika 111.	Primjer rezultata pomaka MKE analize (Autodesk Inventor)	61
Slika 112.	Pukotina nastala uslijed zamora materijala [17]	62
Slika 113.	Dijagram zamora materijala [18]	62
Slika 114.	Iniciranje i širenje pukotine do loma [18]	63
Slika 115.	Statički vlačni pokus: a) $\sigma - \varepsilon / S - e$ dijagram, b) korelacija A_0 / A [19]	63
Slika 116.	Dinamičko opterećenje: a) harmonijsko, b)stohastičko/periodičko [19]	64
Slika 117.	Cikličko opterećenje [18]	65
Slika 118.	Primjer Wöhlerove ; $S-N$ krivulje [18]	66
Slika 119.	Utjecaj srednjeg naprezanja na dinamičku izdržljivost materijala [18]	66
Slika 120.	Krivulje utjecaja srednjeg naprezanja [18]	67
Slika 121.	Različite amplitude opterećenja [18]	68
Slika 122.	Zavisnost broja ciklusa do loma o amplitudi naprezanja [18]	68
Slika 123.	Povijest naprezanja, primjer ASTM (neponavljajući ciklus)	69
Slika 124.	Primjena rainflow metode, primjer ASTM (neponavljajući ciklus)	70
Slika 125.	Ponavljajući ciklus povijesti naprezanja primjer ASTM [20]	71
Slika 126.	a) proračunski model, b) rubni uvjeti i $1/4$ proračunskog modela [19]	74
Slika 127.	Dobiveno naprezanje proračunskog modela (Ansys)	74
Slika 128.	Povijest naprezanja i faktor uvećanja [eng. Scale]	75
Slika 129.	Robotska ruka za zavarivanje IGL	77
Slika 130.	Komponente robotske ruke: a) Baza, b) Rotacijsko postolje	78
Slika 131.	Pomična ruka 1	78
Slika 132.	Dijagram opterećenja momentom baze robotske ruke kod prvog zgloba	79
Slika 133.	Dijagram opterećenja silom baze robotske ruke kod prvog zgloba	79
Slika 134.	Definiranje opterećenja baze	80
Slika 135.	Definiranje uklještenja baze	80
Slika 136.	Naprezanje baze robotske ruke (pogled 1 sa faktorom uvećanja deformacije)	81
Slika 137.	Naprezanje baze robotske ruke (pogled 2 sa faktorom uvećanja deformacije)	81
Slika 138.	Deformacija baze robotske ruke (sa faktorom uvećanja deformacije)	82
Slika 139.	Dijagram opterećenja momentom rotacijskog postolja kod drugog zgloba	82
Slika 140.	Dijagram opterećenja silom rotacijskog postolja kod drugog zgloba	83
Slika 141.	Definiranje opterećenja rotacijskog postolja	83
Slika 142.	Definiranje uklještenja rotacijskog postolja	84

Slika 143.	Naprezanje rotacijskog postolja robotske ruke (pogled 1 sa faktorom uvećanja deformacije).....	84
Slika 144.	Naprezanje rotacijskog postolja robotske ruke (pogled 2 sa faktorom uvećanja deformacije).....	85
Slika 145.	Deformacija rotacijskog postolja robotske ruke (sa faktorom uvećanja deformacije).....	85
Slika 146.	Dijagram opterećenja momentom pomične ruke 1 kod trećeg zgloba	86
Slika 147.	Dijagram opterećenja silom pomične ruke 1 kod trećeg zgloba	86
Slika 148.	Definiranje opterećenja pomične ruke 1	87
Slika 149.	Definiranje uklještenja pomične ruke 1	87
Slika 150.	Naprezanje pomične ruke 1 robotske ruke (pogled 1 sa faktorom uvećanja deformacije).....	88
Slika 151.	Naprezanje pomične ruke 1 robotske ruke (pogled 2 sa faktorom uvećanja deformacije).....	88
Slika 152.	Deformacija pomične ruke 1 robotske ruke (sa faktorom uvećanja deformacije)	89
Slika 153.	Opterećenje rotacijskog postolja sa prikazanim ukupnim momentom	90
Slika 154.	Ukupni moment opterećenja rotacijskog postolja	90
Slika 155.	Ciklus ponavljanja $R=1$	91
Slika 156.	Ciklus ponavljanja $R=0,5$	92
Slika 157.	Ciklus ponavljanja $R=0$	92
Slika 158.	Naprezanje kod najvećeg opterećenja	93
Slika 159.	Broj ciklusa do loma rotacijskog postolja	93
Slika 160.	Apsolutna vrijednost pogonskog momenta zgloba 2	94
Slika 161.	Apsolutna vrijednost kutne brzine zgloba 2	95
Slika 162.	Momentna karakteristika motora CHA-40A-160.....	96
Slika 163.	Radno područje odabranog motora CHA-40A-160	97
Slika 164.	Savojni moment zgloba 2	98
Slika 165.	Efektivna vrijednost savojnog momenta zgloba 2	98
Slika 166.	Opterećenje radijalnom silom zgloba 2.....	99
Slika 167.	Opterećenje aksijalnom silom zgloba 2.....	99
Slika 168.	Pogonski moment zgloba 1	103
Slika 169.	Brzina rotacije zgloba 1	103
Slika 170.	Savojni moment zgloba 1	104
Slika 171.	Opterećenje zgloba 1 sila	105
Slika 172.	Dimenzije udaljenosti opterećenja od središta prijenosnika i položaj opterećenja	106
Slika 173.	Smjer djelovanja sila kod cyclo prijenosnika.....	106
Slika 174.	Dopuštena opterećenja cyclo prijenosnika RV-50C	107
Slika 175.	Položaj cyclo prijenosnika RV-50C	108
Slika 176.	Položaj vijaka i točke rotacije kod opterećenja momenata oko osi x, y.....	109
Slika 177.	IGL	110

POPIS TABLICA

Tablica 1. Karakteristike robotske ruke	16
Tablica 2. Karakteristike radnog položaja i brzine robotske ruke.....	16
Tablica 3. Usporedba rezultata dinamičke analize i analitičkog proračuna statičkog pogonskog momenta poluge.....	55
Tablica 4. Usporedba rezultata dinamičke analize pogonskog momenta zgloba 1	56
Tablica 5. Usporedba rezultata dobivenih MKE analizom i analitičkog rješenja	60
Tablica 6. Raspon σ_r i srednje naprezanje σ_m , primjer ASTM (neponavljajući ciklus)	70
Tablica 7. Raspon σ_r i srednje naprezanje σ_m , primjer ASTM (ponavljajući ciklus)	71
Tablica 8. Amplituda σ_a i srednje naprezanje σ_m , primjer ASTM (ponavljajući ciklus)	72
Tablica 9. Karakteristike materijala S355 [21]	72
Tablica 10. Broj ciklusa i nastalo oštećenje pojedinom amplitudom bez utjecaja srednjeg naprezanja, primjer ASTM.....	72
Tablica 11. Konačan broj ciklusa bez utjecaja srednjeg naprezanja, primjer ASTM	73
Tablica 12. Konačan broj ciklusa sa utjecajem srednjeg naprezanja prema Goodmanu, primjer ASTM.....	73
Tablica 13. Konačan broj ciklusa sa utjecajem srednjeg naprezanja prema Gerberu, primjer ASTM.....	73
Tablica 14. Konačan broj ciklusa sa utjecajem srednjeg naprezanja prema Soderbergu, primjer ASTM.....	73
Tablica 15. Analitičko rješenje broja ciklusa do loma, primjer ASTM	75
Tablica 16. Usporedba rezultata analize zamora, primjer ASTM	76
Tablica 17. Svojstva materijala S235 JR.....	80
Tablica 18. Svojstva materijala S355 JR.....	84
Tablica 19. Svojstva materijala Al 6060 T5	87
Tablica 20. Opterećenje rotacijskog postolja u kritičnim točkama	91
Tablica 21. Vrijednosti najvećeg glavnog naprezanja u kritičnim točkama	92
Tablica 22. Broj ciklusa do loma u ovisnosti o odnosu graničnih naprezanja R	93
Tablica 23. Glavne karakteristike motora CHA-40A-160	95
Tablica 24. Glavna svojstva ležaja prijenosnika motora CHA-40A-160.....	100
Tablica 25. Osnovni podaci Cyclo prijenosnika RV-50C.....	102
Tablica 26. Usporedba konstruirane robotske ruke IGL sa konkurentima [27],[8],[6],[7],[28]	110

POPIS TEHNIČKE DOKUMENTACIJE

1.00.00.00	Robotska ruka za zavarivanje
0.00.00.04	Rotacijska ruka 1
0.00.00.02	Rotacijsko postolje

POPIS OZNAKA

Oznaka	Jedinica	Opis
m	kg	Masa
$M_{x,y,z}$	Nm	Moment oko osi x, y, z
M_{dyn}	Nm	Dinamički moment
T	Nm	Moment torzije
n	okr/min, (rpm)	Broj okretaja
I	kgmm ²	Moment inercije
E	MPa	Youngov modul elastičnosti
ν		Poissonov koeficijent
$F_{x,y,z}$	N	Sila u smjerovima osi x, y, z
σ	MPa	Naprezanje
σ_r	Mpa	Raspon naprezanja
σ_a	Mpa	Amplituda naprezanja
σ_m	MPa	Srednje naprezanje
σ_y	MPa	Granica razvlačenja
σ_u	MPa	Vlačna čvrstoća
σ_{ekv}	MPa	Ekvivalentno naprezanje
R		Omjer naprezanja
S'_f	MPa	Koeficijent zamorne čvrstoće
C	N	Dinamička nosivost ležaja
b		EkspONENT zamorne čvrstoće
N_f		Broj ciklusa do loma
D_{uk}		Nagomilano oštećenje
s		Faktor sigurnosti
d_p	mm	Srednji promjer ležaja
B		EkspONENT vijeka trajanja ležaja
P_c	N	Ekvivalentno dinamičko opterećenje
x, y		Faktori raspodjele opterećenja
L_{oc}	h	Vijek trajanja kod oscilirajućeg gibanja
φ	°	Kut oscilacija
f_w		Faktor uvjeta rada
L_h	h	Vijek trajanja prijenosnika
i		Prijenosni omjer
ϱ	'	Kut zakreta vratila
μ		Koeficijent trenja

SAŽETAK

U uvodnom dijelu rada opisana je povijest i osnovne izvedbe industrijskih robota. Potom je provedena analiza tržište te su izdvojene glavne karakteristike industrijskih robota za zavarivanje. Nakon analize tržišta konstruiran je početni model te je provedena dinamička analiza gibanja robotske ruke u programu MSC Adams. Potom je provedena verifikacija dobivenih rješenja dinamičke analize gibanja robotske ruke na jednostavnom modelu te uspoređeni su rezultati dinamičke analize dobiveni pomoću programa MSC Adams i Autodesk Inventor. Također je provedena i verifikacija različitih programa kod analize naprezanja i analize zamora materijala. Nakon provedenih verifikacija optimizirana je konstrukcija robotske ruke na temelju rezultata dinamičke analize gibanja, analize naprezanja i analize zamora komponenata. U završnom dijelu rada proračunati su odabrani elektromotori i prijenosnici te je opisana konstrukcija robotske ruke za zavarivanje.

Ključne riječi: robot, zavarivanje, analiza, konstrukcija robotske ruke

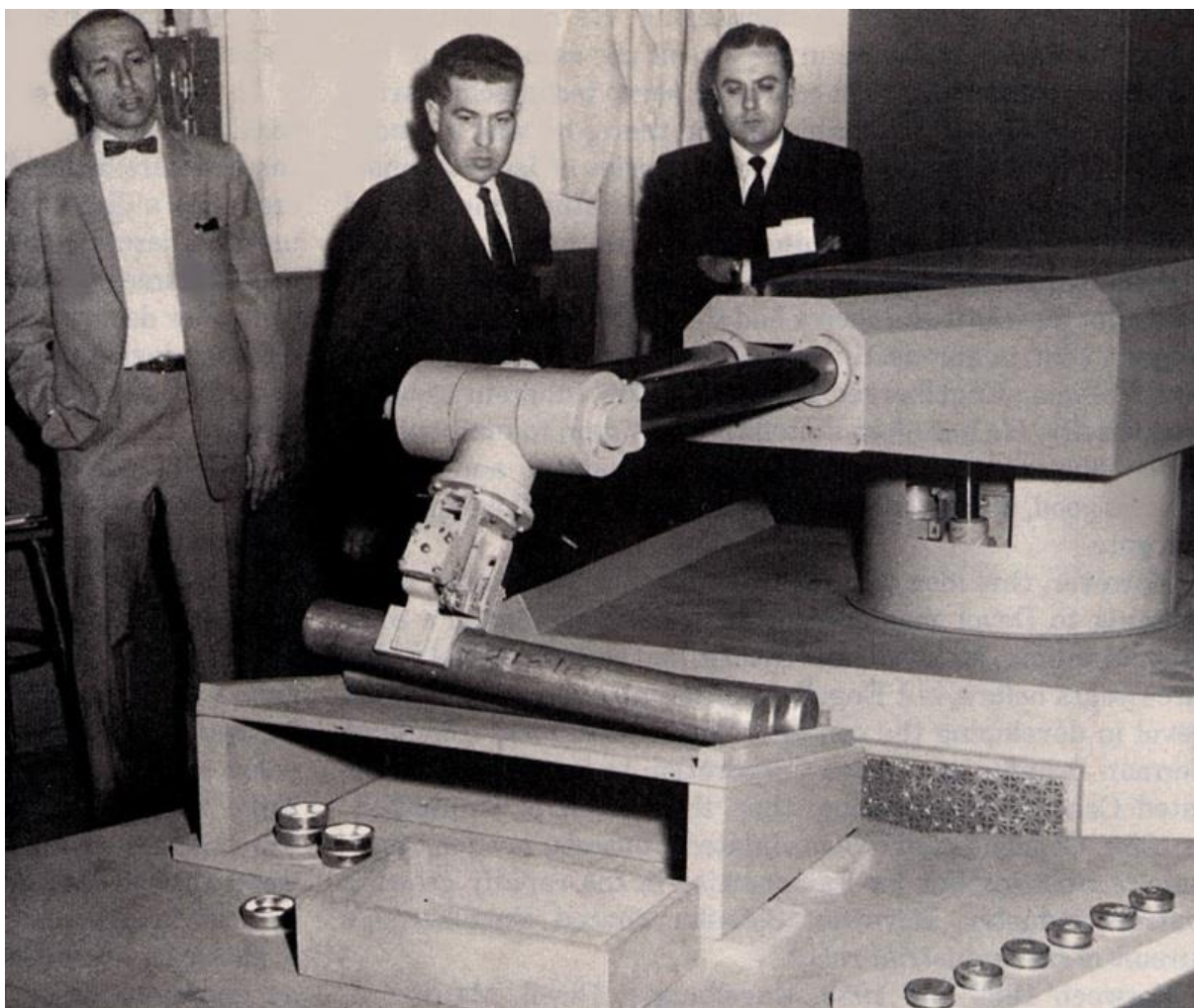
SUMMARY

In the introductory part of the thesis history and basic types of industrial robots are described. Market analysis is then conducted and the main characteristic of industrial robot for welding are defined. After market analysis the initial model of robotic arm is designed and dynamic analysis of robotic arm motion is performed in MSC Adams software. Results obtained from dynamic analysis are verified on simple model and afterwards results obtained from dynamic analysis of robotic arm motion using MSC Adams and Autodesk Inventor are compared. Verification of various software for stress and fatigue analysis is also performed. After verification process, robotic arm design is optimized based on dynamic motion analysis results, stress analysis results and components fatigue analysis results. In last parts of thesis calculation of selected electric motors and gears are performed and final design of the robotic arm for welding is described.

Key words: robot, welding, analysis, robotic arm design

1. UVOD

Razvojem industrijske proizvodnje i ekonomije sve više je rasla potreba za većom produktivnosti, pouzdanosti i ekonomičnosti izrade pojedinih dijelova te sklapanja tih dijelova u proizvode. Kako je čovjek sa svojim motoričkim sposobnostima ograničen, postojala je potreba da se rad čovjeka zamjeni sa mehaniziranim postupcima kod kojih će brzina i preciznost izrade dijelova uvelike nadmašiti čovjekove sposobnosti. 1954. godine George Charles Devol prijavio je patent za prvu programibilnu industrijsku robotsku ruku „Unimate“ koja predstavlja temelje modernih industrijskih robota. Georg Devol-ov patent prihvaćen je 1961. godine (US Patent 29,988,237) i već te iste godine proizvedena je i instalirana prva industrijska robotska ruka u tvornici automobila General Motors u gradu New Jersey (Slika 1).



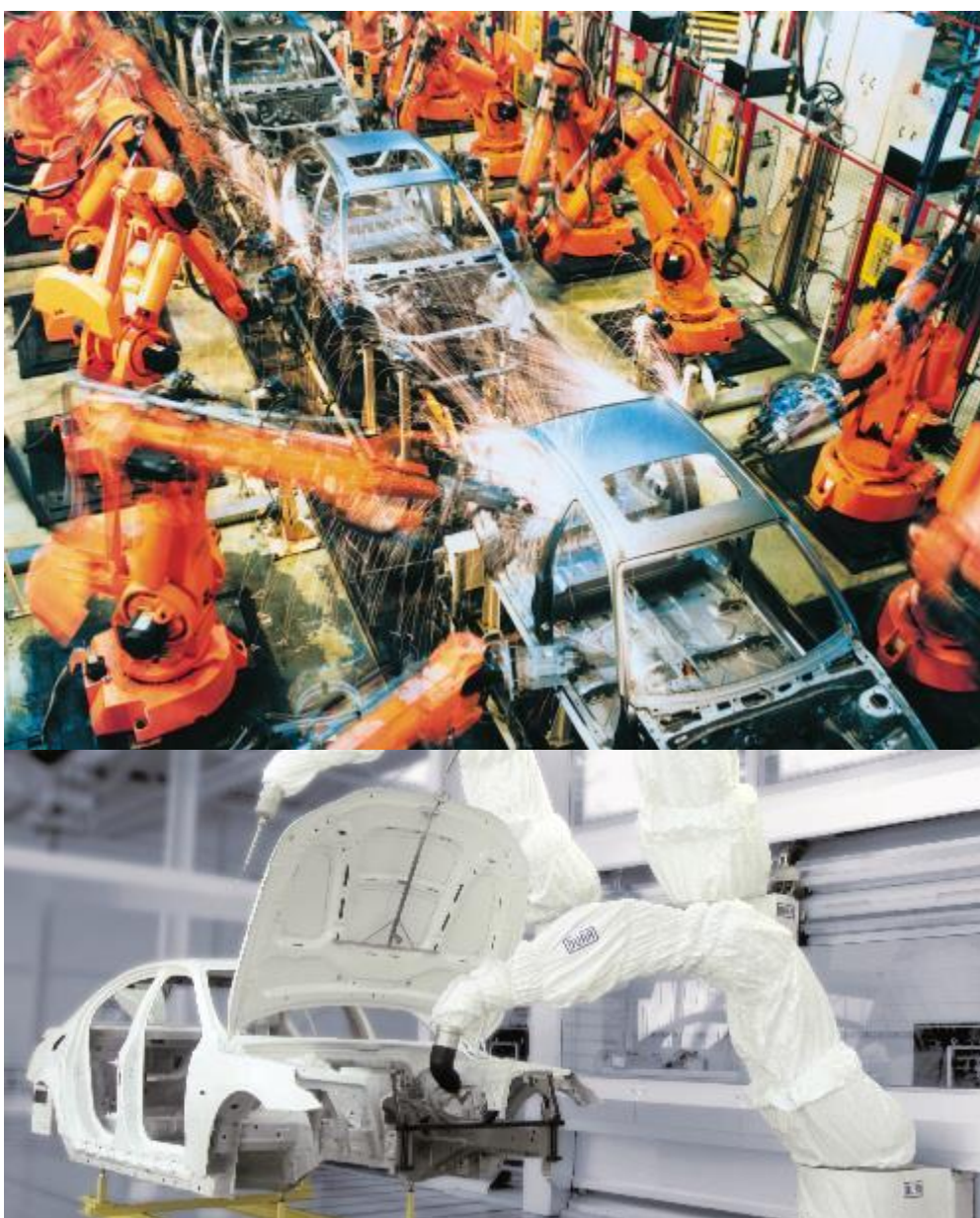
Slika 1. Prva industrijska robotska ruka

U današnje vrijeme proizvodnja velikih serija proizvoda gotovo je nezamisliva bez industrijskih robotskih ruku, njenim razvojem i usavršavanjem moguće su skoro pa sve operacije koje i ljudi mogu izvesti. Primjena industrijskih robotskih ruku polazi od jednostavnih zadataka premještanja predmeta pa sve do asistiranja kod operacija i interaktivnog rada sa ljudima.



Slika 2. Primjer moderne robotske ruke

Najčešća primjena industrijskih robotskih ruku u današnje vrijeme nalazi se u auto industriji gdje je skoro pa cijeli proces proizvodnje automobila automatiziran. Od same pripreme limova do njihovog zavarivanja i lakiranja industrijske robotske ruke neizostavan su dio proizvodnje automobila (Slika 3). Kako se svakom novom implementacijom robotske ruke unutar procesa proizvodnje želi povećati proizvodnja ili smanjiti troškovi proizvodnje dijelova, sama konstrukcija robotske ruke mora biti optimalna obzirom za koju zadaću je namijenjena. Optimizacijom konstrukcije robotske ruke smanjiti će se i troškovi energije potrebne za njen pogon što u konačnici iziskuje manje troškove proizvodnje određenih dijelova.



Slika 3. Primjena industrijske robotske ruke u proizvodnje automobila

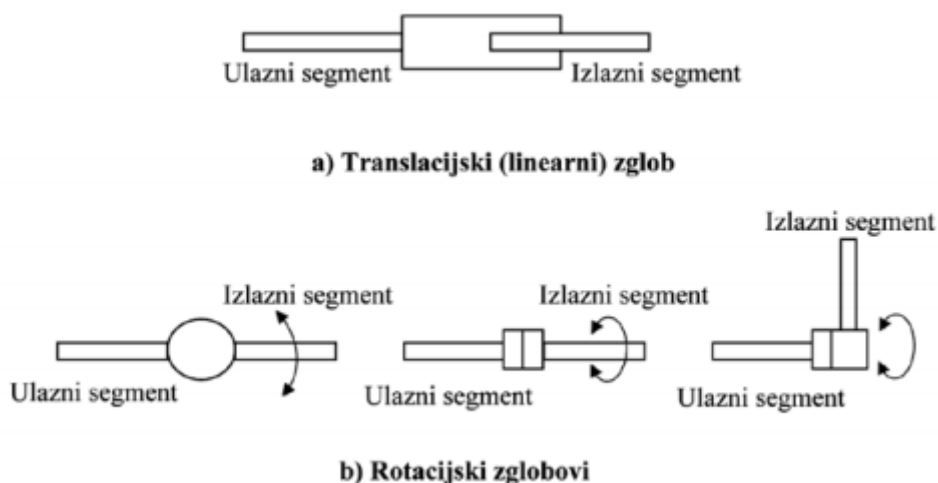
1.1. Osnovne izvedbe industrijskih robota

Robot je službeno definiran prema HRN EN ISO 8373:1994 kao *upravljani, reprogramirajući, višenamjenski manipulator programibilan u tri ili više osi, koji može biti ili stacionaran ili mobilan za primjene u industrijskoj automatizaciji.*

Osnovne komponente industrijskog robota su:

- Mehanička struktura ili manipulator koji se sastoji od niza krutih segmenata (eng. links) povezanih pomoću zglobova (eng. joints). Ponašanje manipulatora određeno je rukom (eng. arm) koja osigurava pokretljivost, ručnim zglobom koji daje okretljivost i vrhom manipulatora (eng. end effector) koji izvršava operacije zahtijevane od robota.
- Aktuatori (pogoni) postavljaju manipulator u određeno kretanje pomicanjem zglobova. Najčešće se upotrebljavaju električni i hidraulički, a ponekad i pneumatski aktuatori.
- Sustav upravljanja (računalo) omogućuje upravljanje i nadzor kretanja manipulatora.

Kod industrijskog robota koriste se dva tipa zglobova: rotacijski (eng. revolute joint) i translacijski (eng. prismatic joint). Rotacijski zglob vrši rotaciju oko osi, a translacijski duž osi.



Slika 4. Osnovni tipovi zglobova industrijskog robota [25]

Osnovne karakteristike robota definira konfiguracija osi koja određuje njegovo gibanje u prostoru i stupnjeve slobode gibanja. Radni prostor industrijskog robota je trodimenzionalan, a kako bi se vrh manipulatora mogao dovesti u bilo koju točku unutar radnog prostora, potrebno je šest stupnjeva slobode. Zbog toga je većina industrijskih robota građena upravo sa šest stupnjeva slobode gibanja.

Uobičajena konstrukcija robota koristi prve tri osi za određivanje pozicije ručnog zgloba, a ostale tri određuju položaj vrha alata. Konfiguracija zglobova robotskog manipulatora se naziva kinematička struktura robota (Slika 5). Slika 5 prikazuje najčešće varijacije četiri osnovne kinematičke strukture industrijskih robota [11]:

- pravokutna (eng. cartesian): TTT
- cilindrična (eng. cylindrical): RTT
- sferična (eng. spherical): RRT
- rotacijska (eng. articulated): RRR

Pravokutna konfiguracija načinjena je pomoću tri translacijska zgloba sa međusobno okomitim osima, koje odgovaraju osima kartezijevog koordinatnog sustava. Točnost pozicioniranja je visoka i konstantna u cijelom radnom prostoru koji je oblika prizme.

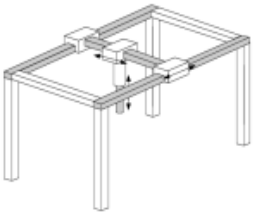
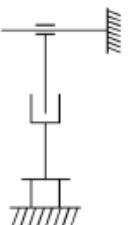
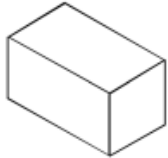
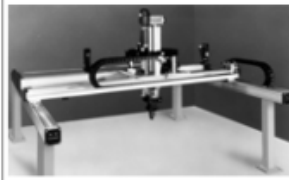
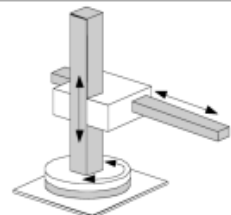
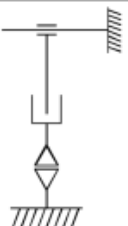


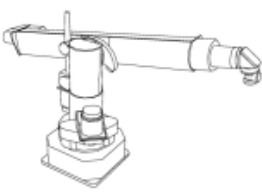



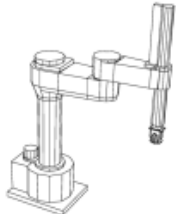
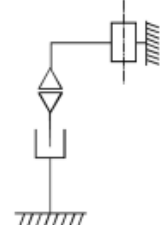



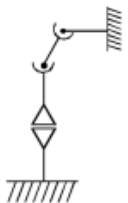



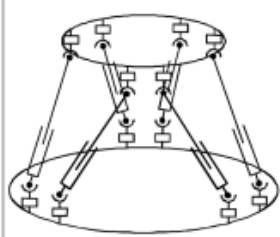


Cilindrična konfiguracije dobije se ako se prvi zglob pravokutne konfiguracije zamjeni sa rotacijskim. Radni prostor takve konfiguracije oblika je šupljeg valjka, a točnost pozicioniranja ovisi o horizontalnoj poziciji zgloba.

Sferična konfiguracija nastaje zamjenom drugog zgloba cilindrične konfiguracije sa rotacijskim. Radni prostor omeđen je sa dvjema koncentričnim sferama, a točnost pozicioniranja ovisi o radijalnoj udaljenosti vrha alata.

SCARA (eng. selective compliance assembly robot arm) također koristi dva rotacijska i jedan translacijski zglob. Sve tri osi su međusobno okomite, a točnost pozicioniranja ovisi o udaljenosti između ručnog zgloba i osi prvog zgloba.

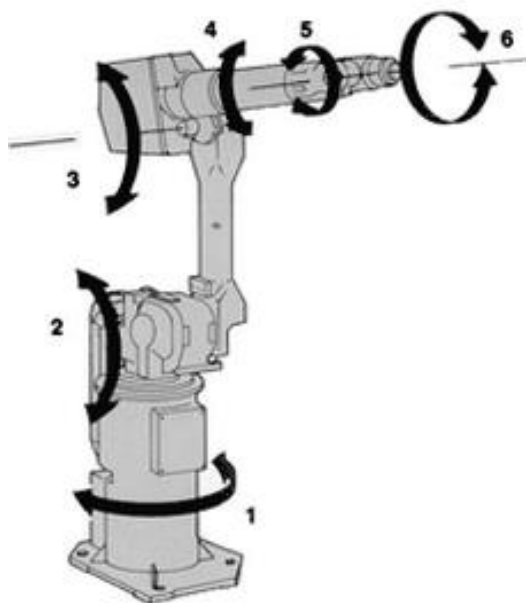
Rotacijska konfiguracija dobiva se korištenjem samo rotacijskih zglobova. Osi rotacije drugog i trećeg zgloba su paralelne i okomite na os rotacije prvog zgloba. Radni prostor rotacijske konfiguracije je u obliku dvije koncentrične sfere.

Paralelna konfiguracija koristi dvije ili više linearne osi koje se istovremeno pomiču zadanim brzinama. Svaka linearna os sastoji se od dva rotacijska i jednog translacijskog zgloba, a ručni zglob nalazi se na kraju povezanih linearnih osi.

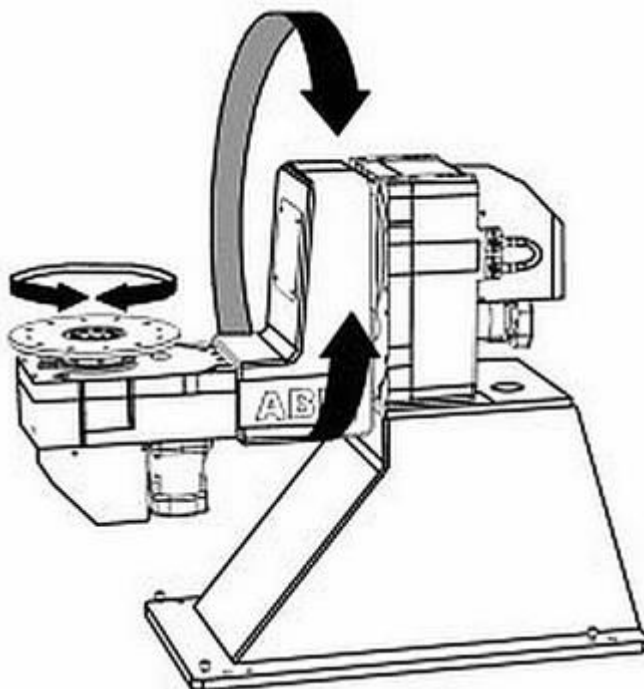
ROBOT	OSI		PRIMJER
NAČELO RADA	KINEMATIČKA STRUKTURA	RADNI PROSTOR	FOTOGRAFIJA
 <p>PRAVOKUTNI (<i>cartesian</i>)</p>	 <p>TTT</p>		
 <p>CILINDRIČNI</p>	 <p>RTT</p>		
 <p>SFERIČNI</p>	 <p>RRT</p>		
 <p>SCARA</p>	 <p>RRT</p>		
 <p>ROTACIJSKI (<i>articulated</i>)</p>	 <p>RRR</p>		
 <p>PARALELNI</p>			

Slika 5. Najčešća konfiguracija industrijskih robota

Zadatak ovog diplomskog rada je koncipirati, analizirati i konstruirati šest osnu robotsku ruku za MAG zavarivanje. Slika 6 prikazuje stupnjeve slobode gibanja (osi rotacije) šest osne robotske ruke. U pojedinim slučajevima šest stupnjeva slobode gibanja nisu dovoljna da se pristupi na pojedine točke na sklopu ili dijelu kojeg treba obraditi. Iz tog razloga se znaju sklopovi ili dijelovi postaviti na pozicionere koji sa svojim stupnjevima slobode gibanja omogućuju da vrh manipulatora pristupi svim točkama koje treba obraditi.



Slika 6. Osi rotacije 6-osne robotske ruke



Slika 7. Primjer pozicionera sa dva stupnja slobode gibanja

2. ANALIZA TRŽIŠTA

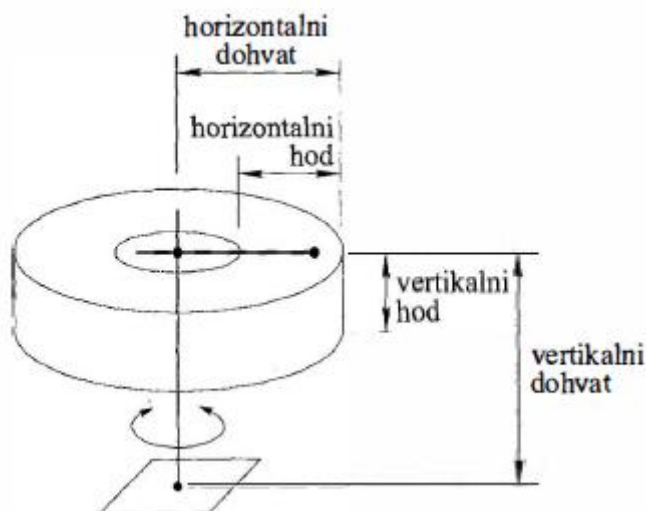
Kako bi se što detaljnije proučile različite izvedbe i sama konstrukcija zglobova i ostalih dijelova šest osne robotske ruke provedena je analiza tržišta sličnih proizvoda. Analizom tržišta također su utvrđene i različite karakteristike koje robotska ruka posjeduje:

- Nosivost i brzina [11]

Maksimalna masa koju robot može prenijeti i maksimalna brzina gibanja robota veoma ovise o tipu robota i njegovoj primjeni (nosivost može biti od nekoliko kilograma do nekoliko tona, a vrh alata se može kretati brzinama od 0.01 m/s do 10 m/s)

- Dohvat i hod [11]

Horizontalni dohvat je maksimalna udaljenost koju može dosegnuti ručni zglob, mjerena od vertikalne osi oko koje robot rotira. Horizontalni hod je ukupna udaljenost od vertikalne osi po kojoj se ručni zglob može kretati. Razlika između horizontalnog dohvata i hoda je minimalna udaljenost ručnog zgloba od glavne vertikalne osi, a kako je ta veličina pozitivna, dohvat je uvijek veći ili jednak hodu (Slika 8).

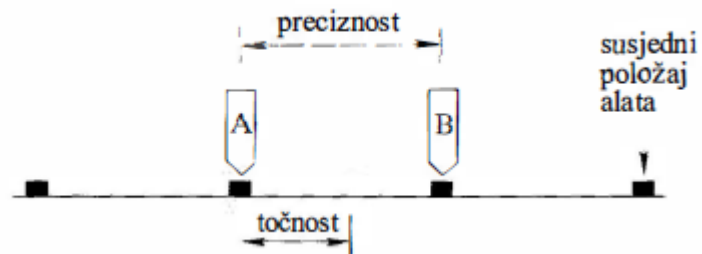


Slika 8. Dohvat i hod robotske ruke

- Ponovljivost, preciznost i točnost [11]

Ponovljivost je mjera sposobnosti robota da vrh prihvatnice ponovno dovede u isti položaj. Pogreška koja pri tome može nastati je najčešće manja od 1 mm, a javlja se zbog zračnosti u sustavu prijenosa snage i gibanja

Preciznost je mjera razlučivosti kojom se prihvatnica može pozicionirati u radnom prostoru. Ako je vrh alata doveden u točku A i ako je točka B sljedeći najbliži položaj u koji može doći, tada preciznost predstavlja udaljenost između točaka A i B (Slika 9).



Slika 9. Preciznost i točnost

Točnost robotske ruke je, za razliku od preciznosti, razlika između mogućeg i željenog položaja, tj. mjera sposobnosti robota da dovede prihvatnicu u proizvoljan položaj radnog prostora (Slika 9).

Kako bi se dobile što bolje karakteristike i konstrukcijska rješenja robotske ruke, kod istraživanja tržišta analizirana su rješenja nekoliko vodećih proizvođača robotskih ruka.

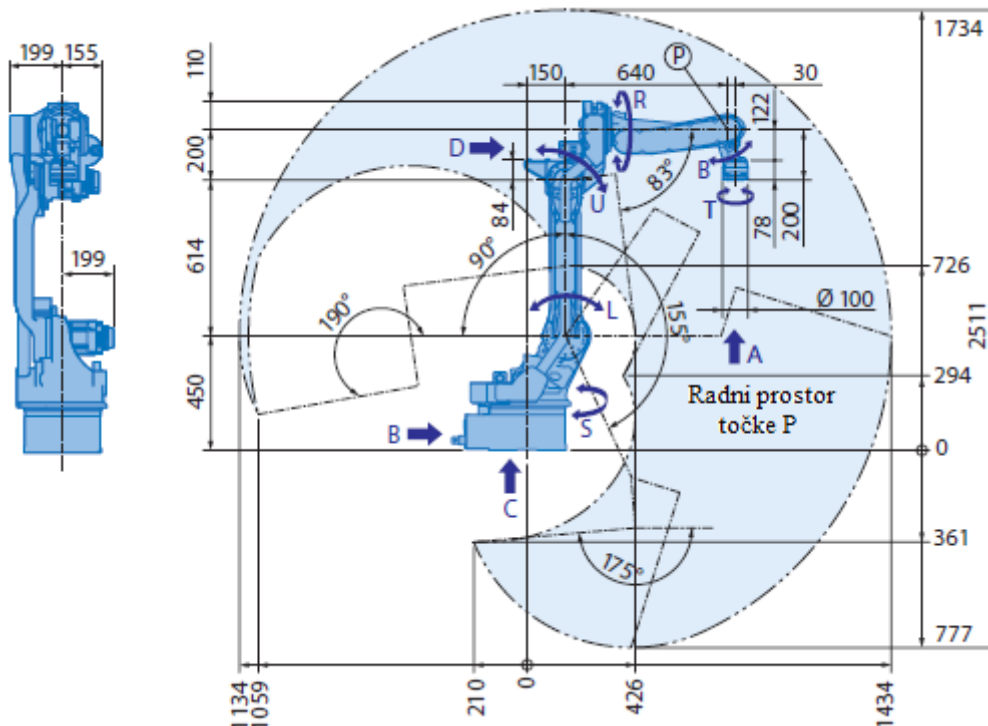
2.1. Yaskawa Motoman

Kompanija Yaskawa Motoman osnovana je 1989 godine i među vodećim je proizvođačima industrijskih robota u Americi sa više od tristo tisuća proizvedenih industrijskih robota. Osnivač kompanije Yaskawa Motoman je Japanska korporacija Yaskawa Electric koja je osnovana 1915 godine.

Tokom analize različitih robota za zavarivanje proizvođača Yaskawa Motoman odabrana je serija Motoman MA 1400-4 (Slika 10) [6].



Slika 10. Robotska ruka Motoman MA 1400-4



Slika 11. Radni prostor i osnovne kote robotske ruke Motoman MA 1400-4 [6]

Slika 11 i Slika 12 prikazuju općenite dimenzije radnog prostora i karakteristike robotske ruke kao što su nosivost, točnost ponavljanja, najveće brzine rotacije... Sve te karakteristike omogućuju nam da možemo usporediti različite proizvođače sa sličnim proizvodima te odabrati optimalnije rješenje.

KARAKTERISTIKE MA1400-4						
Osi rotacije	Maksimalni kutevi rotacije osi [°]	Najveća brzina rotacije osi [°/sec.]	Dostupan moment [Nm]	Dostupan moment inercije [kg · m ²]	Broj osi	6
S	±170	220	–	–	Nosivost ruke [kg]	4
L	+155/–90	200	–	–	Točnost ponavljanja [mm]	±0.08
U	+190/–175	220	–	–	Najveći radni doseg [mm]	R = 1434
R	±150	185	14	0.27	Radna temperatura [°C]	0 to +45
B	+180/–45	164	14	0.27	Vlažnost [%]	20 – 80
T	±200	610	0.98	0.03	Masa [kg]	130
					Potrošnja energije [KVA]	1.5

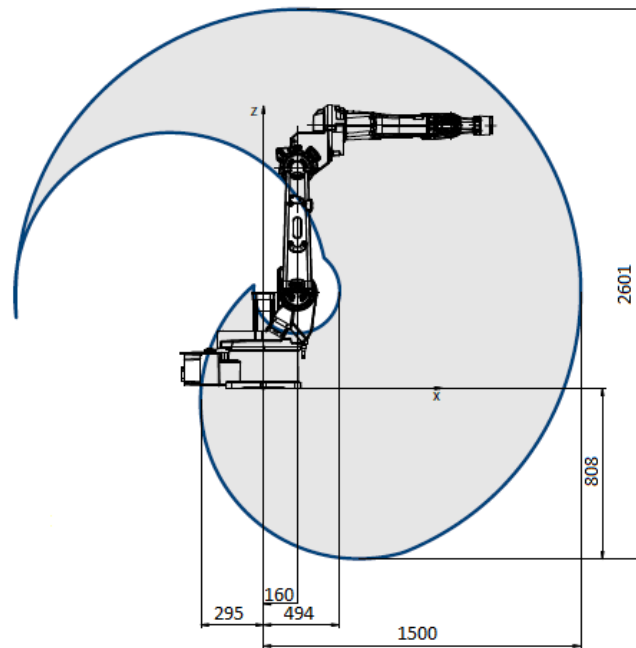
Slika 12. Radne karakteristike robotske ruke Motoman MA 1400-4 [6]

2.2. ABB

Kompanija ABB (ASEA Brown Boveri) osnovana je 1988 godine spajanjem Švedske kompanije ASEA (Allmänna Svenska Elektriska Aktiebolaget) i Švicarske kompanije BBC (Brown, Boveri & Cie). Između mnoštva proizvoda i usluga koje kompanija ABB pruža tržištu proizvodi i industrijske robote. Za analizu odabrana je serija IRB 1520 ID koja je namijenjena isključivo za elektrolučno zavarivanje (Slika 13) [8].



Slika 13. Robotska ruka ABB IRB 1520 ID



Slika 14. Radni prostor i osnovne kote radnog prostora robotske ruke ABB IRB 1520 ID [8]

Glavna primjena		
Elektrolučno zavarivanje		
Karakteristike		
Nosivost	4 kg	
Najveće opterećenje ruke	10 kg	
Doseg	1.50 m	
Broj osi rotacije	6	
Zaštita	IP40	
Položaj montaže	Pod, strop	
Dimenzije baze robota		
Dimenzije baze robota	300 x 300 mm	
Masa	170 kg	
Preformanse (prema ISO 9283)		
Ponovljivost položaja (RP)	0.05 mm	
Ponovljivost kretana (RT)	0.35 mm	
Gibanje robota		
Osi	Radno područje	Najveće brzine rotacije
Os 1	+170° to -170°	130°/s
Os 2	+150° to -90°	140°/s
Os 3	+80° to -100°	140°/s
Os 4	+155° to -155°	320°/s
Os 5	+135° to -135°	380°/s
Os 6*	+200° to -200°	460°/s
*+288 rev. to -288 rev max.		

Slika 15. Radne karakteristike robotske ruke ABB IRB 1520 ID [8]

Slika 14 i Slika 15 prikazuju dimenzije radnog prostora i osnovne karakteristike robotske ruke IRB 1520 ID.

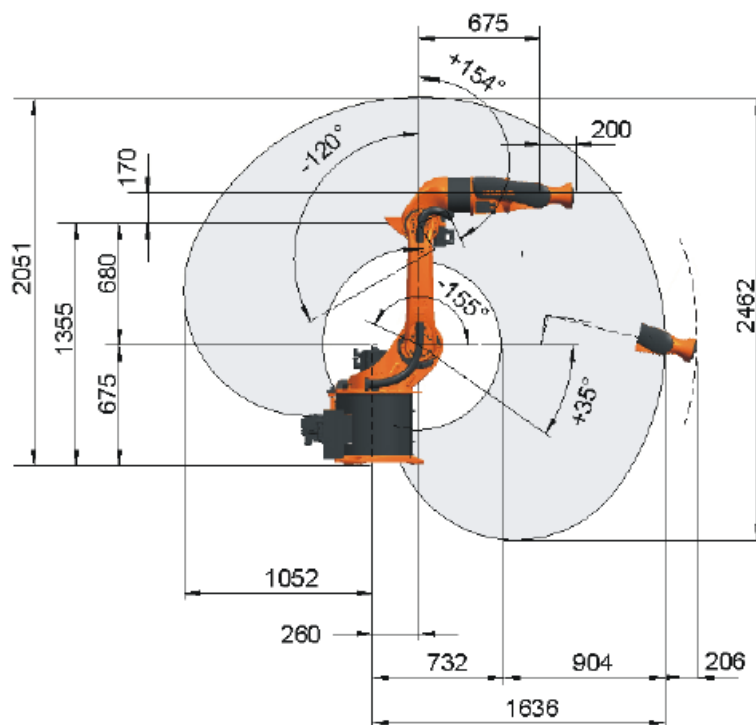
2.3. Kuka

Hans Keller i Jakob Knappich osnovali su 1898 godine u gradu Augsburg kompaniju Kuka. Kroz povijest Kuka se bavila raznim različitim poslovima kao što su izrada spremnika i bojlera, izrada aparata za varenje pa sve do vojne tehnologije i različitih vozila. 1950 godine Kuka ulazi u Quandt grupu, a već 1956 godine razvija prvu liniju za točkasto zavarivanje za VW. 1978 godine Kuka započinje sa serijskom proizvodnjom industrijskih robota serije IR 600.

Za analizu industrijskog robota odabrana je serija KR 16 arc HW (Slika 16) [9].



Slika 16. Robotska ruka Kuka KR 16 arc HW



Slika 17. Radni prostor i osnovne kote robotske ruke Kuka KR 16 arc HW [9]

Tip	KR 16 arc HW	
Broj osi	6	
Volumen radnog prostora	KR 16 arc HW: 15.44 m ³	
Ponovljivost položaja (ISO 9283)	KR 16 arc HW: ±0.04 mm	
Radna temperatura	+10°C do +55°C	
Masa	KR 16 arc HW: 245 kg	
Nosivost	8 kg	
Zaštita	IP 54	
Os	Radno područje	Najveće brzine rotacije
1	+/-185°	200 °/s
2	+35° to -155°	200 °/s
3	+154° to -120°	195 °/s
4	+/-165°	370 °/s
5	+/-130°	310 °/s
6	Neograničeno	610 °/s

Slika 18. Radne karakteristike robotske ruke Kuka KR 16 arc HW [9]

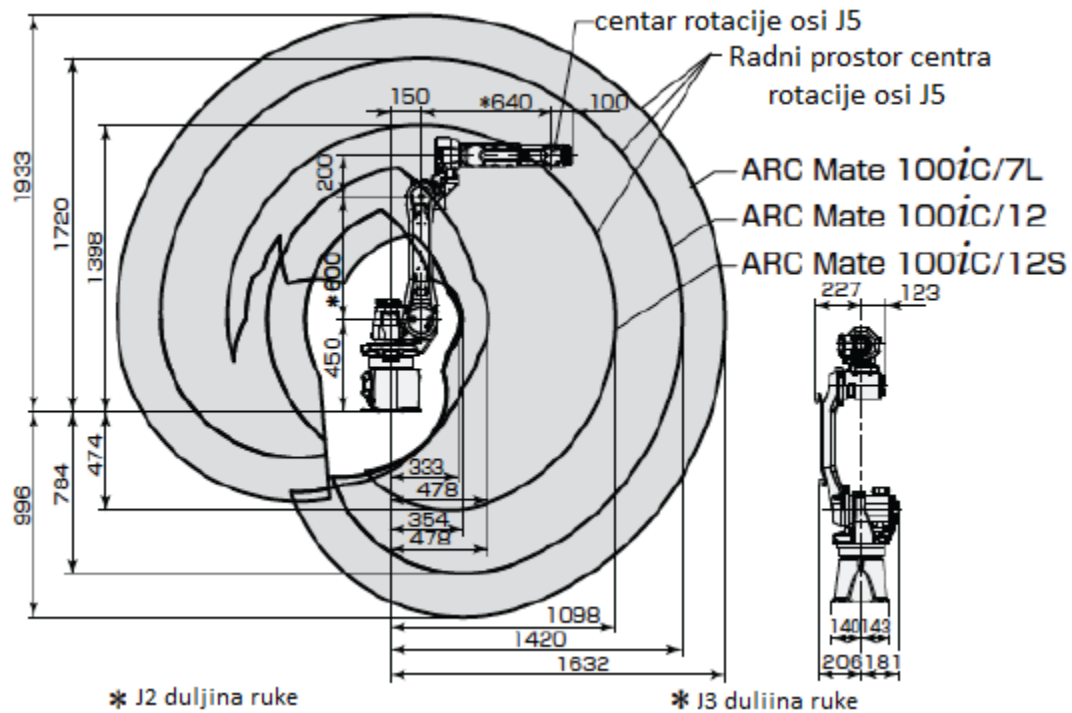
2.4. Fanuc

Kompanija Fanuc osnovana je 1956 godine, a od svog osnutka bavi se proizvodnjom različitih strojeva i njihovog upravljanja. 1974 godine Fanuc razvija i implementira svoj prvi industrijski robot u Japanu. U današnje vrijeme kompanija Fanuc je jedan od vodećih proizvođača CNC strojeva i industrijskih robota.

Za analizu proizvoda odabrana je serija industrijskih robota ARC Mate 100iC/7L (Slika 19) [7].



Slika 19. Robotska ruka Fanuc ARC Mate 100iC / 7L



Slika 20. Radni prostor i osnovne kote robotske ruke Fanuc ARC Mate 100iC / 7L [7]

		ARC Mate 100iC/7L
		6 Osi (J1, J2, J3, J4, J5, J6)
Dohvat		1632mm
Način instalacije		Pod, strop, pod kutem
Radno područje/ brzine rotacije	J1	340°/360° (230°/s)
	J2	250°(225°/s)
	J3	447°(230°/s)
	J4	380°(430°/s)
	J5	380°(430°/s)
	J6	720°(630°/s)
Nosivost		7 kg
Dopušteni moment	J4	15.7 N·m
	J5	10.1 N·m
	J6	5.9 N·m
Dopušteni moment inercije	J4	0.63 kg·m ²
	J5	0.38 kg·m ²
	J6	0.061 kg·m ²
Ponovljivost položaja		± 0.08 mm
Masa		135 kg
Uvjeti okoline		Radna temperatura 0°C do 45°C Vlažnost okoline 75% ili manje Ubrzanje vibracija 4,9 m/s ² ili manje

Slika 21. Radne karakteristike robotske ruke Fanuc ARC Mate 100iC / 7L [7]

2.5. Osnovni parametri robotske ruke

Na temelju analize tržišta sličnih proizvoda vodećih proizvođača industrijskih robota i zadanih karakteristika (nosivost i doseg) ovog diplomskog rada, dobivene su sljedeće karakteristike koje bi robotska ruka trebala zadovoljavati (Tablica 1, Tablica 2).

Tablica 1. Karakteristike robotske ruke

Broj osi rotacije	6
Nosivost	4 do 6 kg
Dohvat	1800 mm

Tablica 2. Karakteristike radnog položaja i brzine robotske ruke

Osi	Brzine rotacije	Radno područje
1	170°/s do 200°/s	±170°
2	170°/s do 200°/s	+150° do -90°
3	180°/s do 220°/s	+150° do -120°
4	250°/s do 320°/s	±150°
5	250°/s do 320°/s	±130°
6	550°/s do 600°/s	±200°

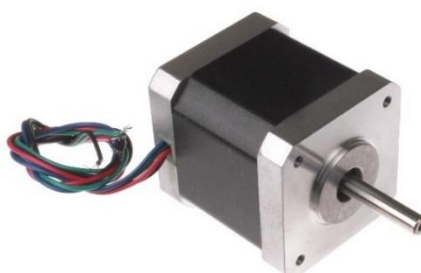
3. KONSTRUKCIJSKI DIJELOVI ROBOTSKIH RUKA ZA ZAVARIVANJE

3.1. Pogon

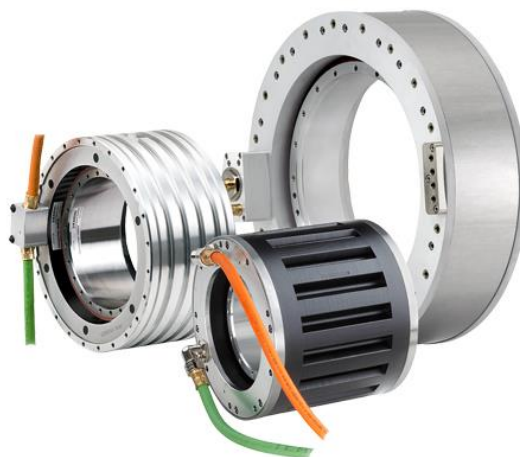
Za pogon zglobova industrijskih robota za zavarivanje upotrebljavaju se servo motor (Slika 22), koračni motor (Slika 23) ili momentni motor (eng. Torque motor) (Slika 24). Svaki od navedenih pogona posjeduje različite karakteristike odziva, preciznosti zakreta i momentnih karakteristika.



Slika 22. Primjer servo motora



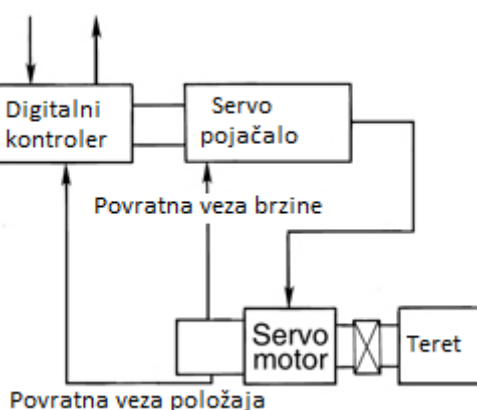
Slika 23. Primjer koračnog motora



Slika 24. Primjer momentni motor

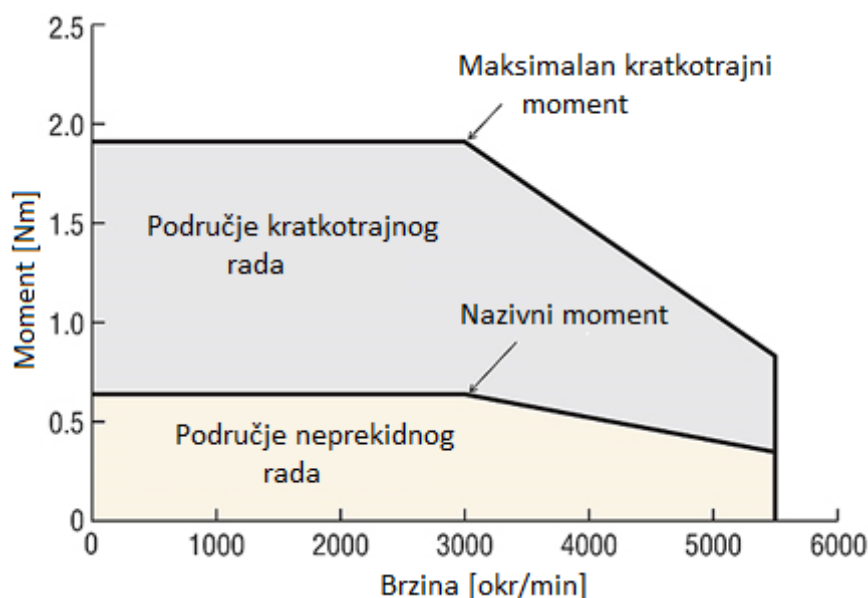
3.1.1. Servo motori

Riječ „servo“ dolazi iz latinskog jezika i znači „rob“. Što znači da je servo motor rob koji reagira na naredbe vanjskih uređaja kao što su računala i razni kontroleri. Industrijski servo motori po prvi put su korišteni u prvoj polovici dvadesetog stoljeća, točnije za vrijeme Drugog svjetskog rata. U dvadesetim godinama prošlog stoljeća došlo je do većih pomaka na području servo motora, a njihova primjena u proizvodnji značajno se povećala. Servo sustav je sustav koji ima jednu ili više zatvorenih petlji (eng. close loops) (Slika 25).



Slika 25. Princip rada servo sustava

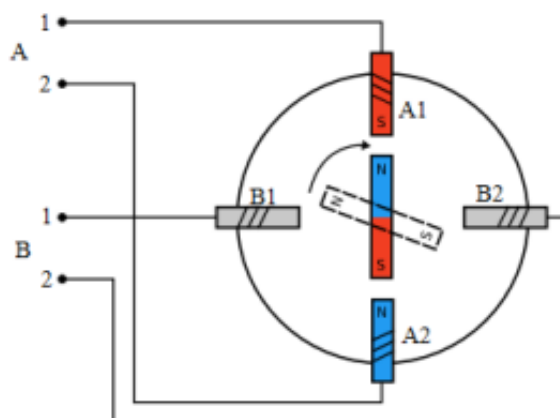
Slika 26 prikazuje momentnu karakteristiku servo motora iz koje je vidljivo da je moment motora konstantan do određene brzine, a potom lagano pada. Servo motori se zahvaljujući svojem brzom odazivu i ponovljivosti upotrebljavaju kod industrijskih robota kao najčešći pogon zglobova.



Slika 26. Primjer momentne karakteristike servo motora

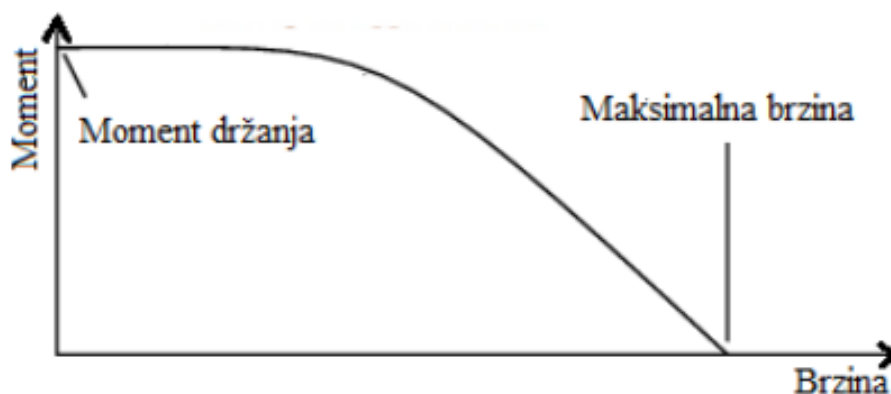
3.1.2. Koračni motori

Koračni motori su elektromehanički pretvarači energije koji pulsnu odnosno koračnu električnu pobudu pretvaraju u koračni mehanički pomak. Princip rada zasniva se na činjenici da se različiti magnetni polovi privlače, odnosno na činjenici da feromagnetni materijal bude što bliže magnetnom polu. Naizmjeničnim uključivanjem odnosno isključivanjem namotaja, A i B rotor se rotira (Slika 27). Pri malim brzinama motor se zaustavlja pri svakom koraku. Pri nešto većim brzinama nema zaustavljanja, ali kutna brzina nije konstantna već se mijenja, dok se pri velikim brzinama dobiva prilično konstantna brzina rotacije.



Slika 27. Princip rada koračnog motora

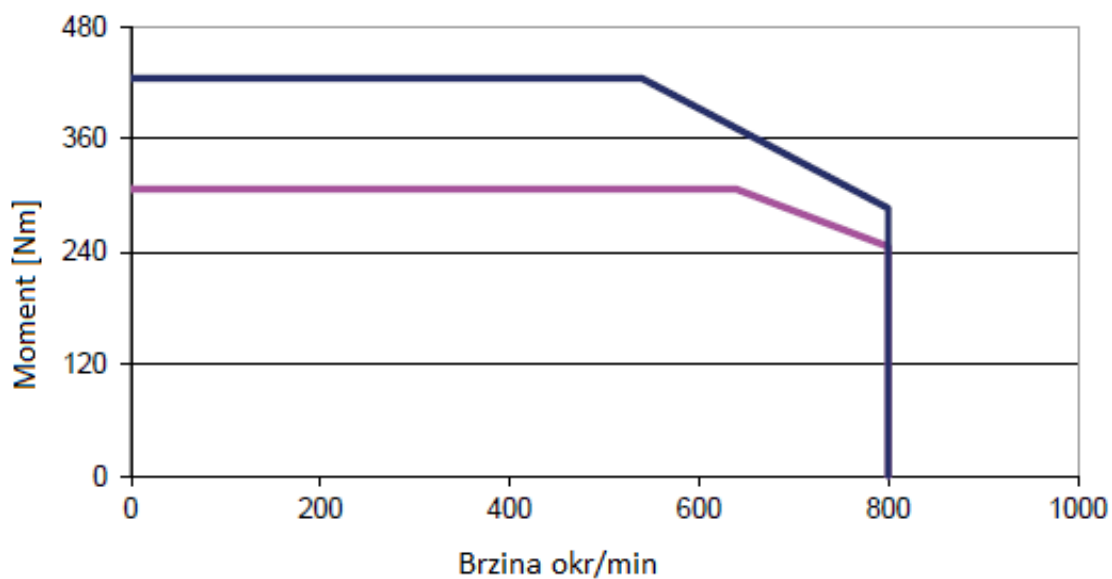
Radi praćenja položaja rotora koračnog motora nije potreban enkoder da bi imali informaciju o položaju, pošto je svaki korak točno definiran. Međutim, ako se u nekom trenutku pojavi moment koji motor ne može svladati i prođe nekoliko uzbuđa namotaja, trajno gubimo informaciju o položaju rotora.



Slika 28. Momentna karakteristika koračnog motora

3.1.3. Momentni motor

Pogodnost upotrebe direktnog pogona je u tome da nema potrebe za dodatnim reduktorom kako bi se smanjila brzina vrtnje ili povećao okretni moment. Sam sklop momentnog motora može preuzeti veoma velika reakcijska opterećenja pa često nema potrebe za ugradnjom dodatnog posebnog ležajnog mjesta. Šuplja izvedba pogonskog vratila te male aksijalne duljine zahtijevaju mali prostor ugradnje momentnog motora. Slika 29 prikazuje momentnu karakteristiku momentnog motora iz koje je vidljivo da ima konstantan moment na velikom području brzine.



Slika 29. Momentna karakteristika momentnog motora (eng. Torque motor)

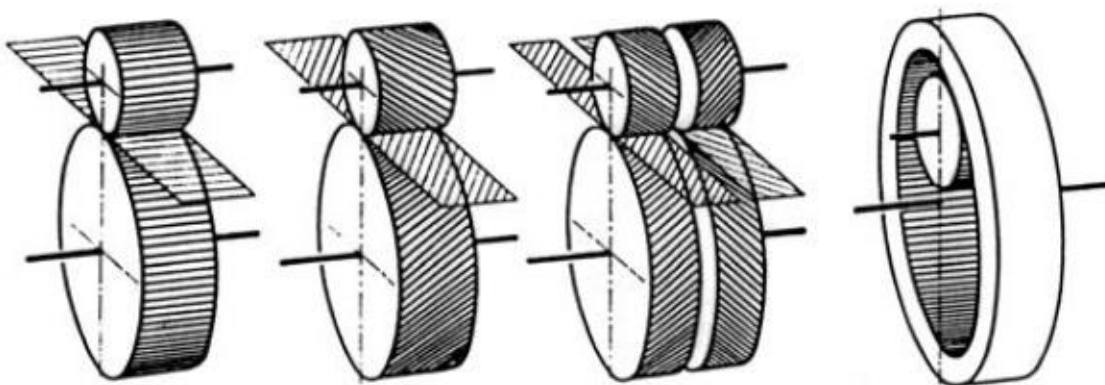
3.2. Prijenosnici snage

Najčešći prijenosnici snage koji se upotrebljavaju u sklopu pogona zglobova su mehanički prijenosnici. Postoje različiti tipovi mehaničkih prijenosnika snage, a najčešći od njih koji se upotrebljavaju za pogon robotske ruke su [10]:

- Zupčanički prijenosnici s čelnicima s ravnim i kosim zubima
- Prijenosnici sa stožnicima
- „Harmonic Drive“ prijenosnici
- Cyclo prijenosnici
- Zupčasto remenje

3.2.1. Zupčanički prijenosnici s čelnicima s ravnim i kosim zubima

Kod industrijskih robota prijenosnici s čelnicima rijetko se koriste za direktan pogon zglobova rotacije. Najčešća primjena im je prijenos energije sa elektromotora na drugi prijenosnik kao što je Cyclo prijenosnik koji potom omogućuje stvaranje velikog prijenosnog omjera uz veoma male dimenzije prijenosnika. Prilikom stavljanja čelnika u konstrukciju nemoguće je izbjeći naknadnu zračnost koja se pojavljuje između zubi jednog para čelnika što je ujedno jedan od glavnih razloga zašto njihova primjena nije tolika rasprostranjena kod industrijskih robota. Slika 30 prikazuje pojedine izvedbe čelničkih parova.



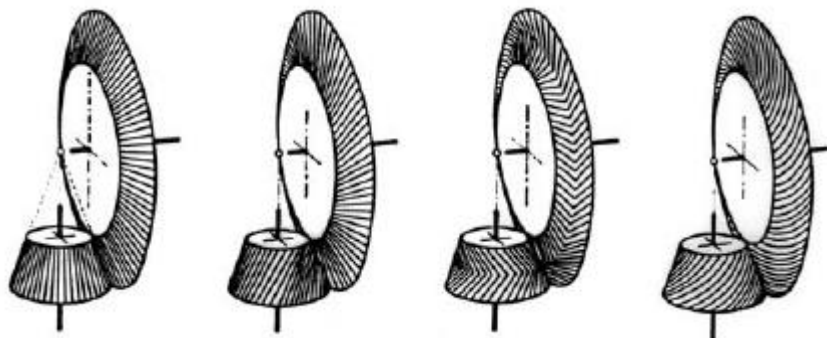
Slika 30. Primjer izvedbi čelničkih parova



Slika 31. Primjer izvedbe čelnika pogodnog za montažu na vratilo servomotora

3.2.2. Prijenosnici sa stožnicima

Prijenosnici sa stožnicima kod izvedbe konstrukcije industrijskih robota ne upotrebljavaju se za redukciju ili multiplikaciju broja okretaja već za promjenu toka snage. Najčešće se potreba za izvedbu prijenosnika sa stožnicima, radi promjene toka snage, koristi za rotaciju šeste osi industrijskih robota. Slika 32 prikazuje pojedine izvedbe prijenosnika sa stožnicima.



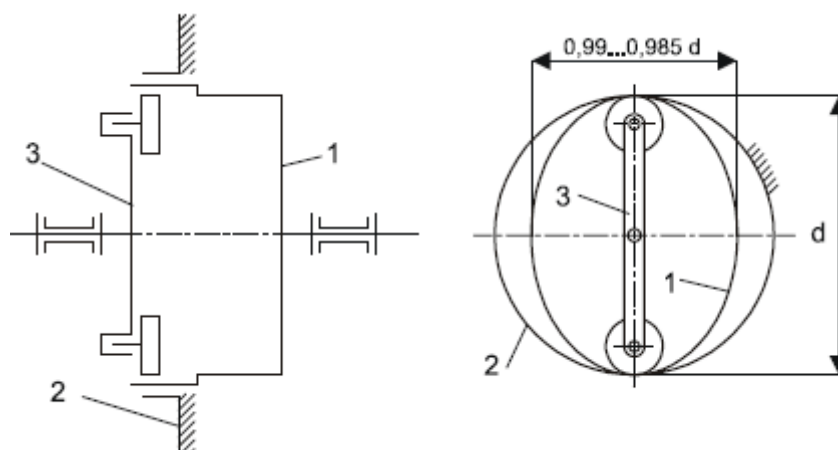
Slika 32. Primjer izvedbi prijenosnika sa stožnicima [10]

3.2.3. „Harmonic Drive“ prijenosnici

Šezdesetih godina dvadesetog stoljeća izumitelj C. W. Musser prijavio je nekoliko patenata pod nazivom harmonijski prijenosnici. Patent harmonijskog prijenosnika otkupila je Japanska tvrtka te ih je usavršila i započela njihovu masovnu proizvodnju.

Harmonijski prijenosnik sastoji se od tri osnovna dijela (Slika 33):

- elastično ozubljeno kolo (1),
- vodeće kruto ozubljeno kolo (2),
- deformator (3).



Slika 33. Osnovni dijelovi harmonijskih prijenosnika [10]

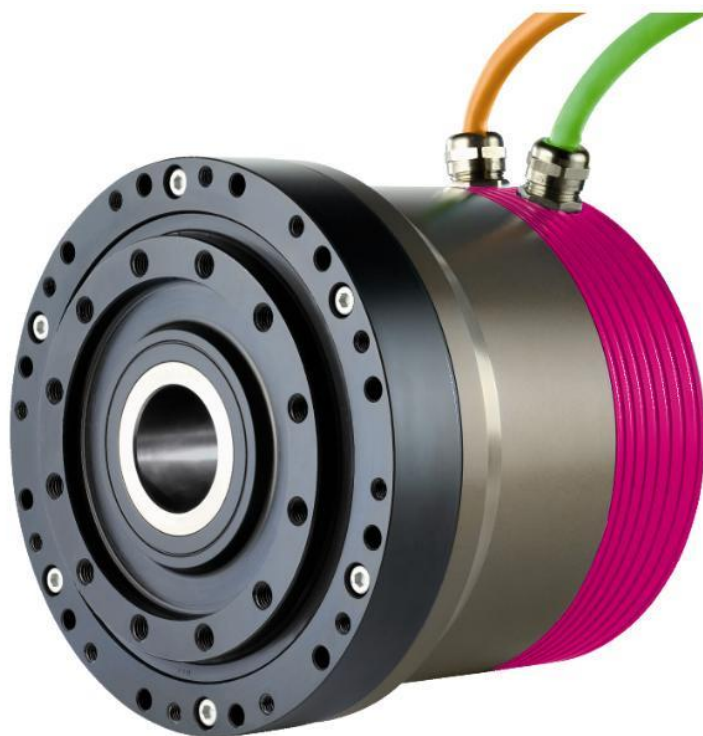
Prednost harmonijskih prijenosnika je što uz veoma male dimenzije mogu ostvariti veliki prijenosni omjer, nemaju zračnosti između zubi u zahvatu te imaju relativno veliki stupanj iskoristivosti (od 80% do 90%).

Slika 34 prikazuje jednu konstrukcijsku izvedbu „Harmonic Drive“ prijenosnika. Na tržištu danas postoji nekoliko različitih izvedbi samog sklopa „Harmonic Drive“ prijenosnika, pa je tako moguće i naći izvedbu sa šupljim vratilom koja u kombinaciji sa servomotorom sa

šupljim vratilom omogućuje lagano provlačenje kablova za napajanje i upravljanje ostalih komponentata (Slika 35).



Slika 34. Primjer izvedbe „Harmonic Drive“ prijenosnika [22]

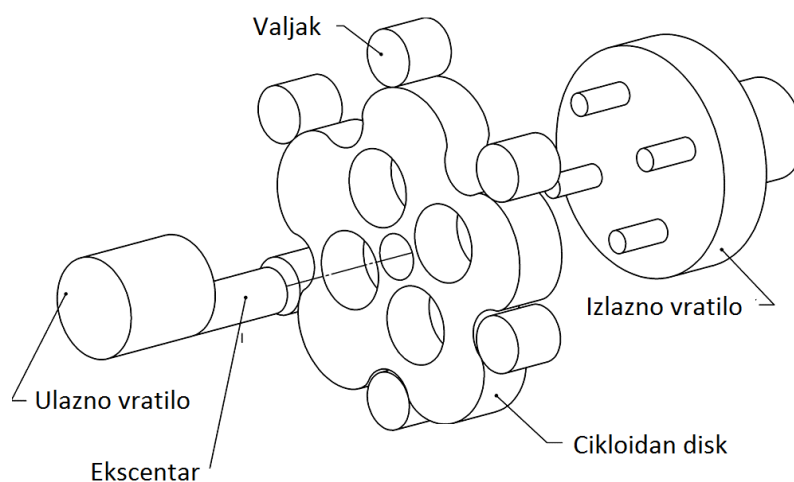


Slika 35. Izvedba „Harmonic Drive“ prijenosnika zajedno sa servomotorom [22]

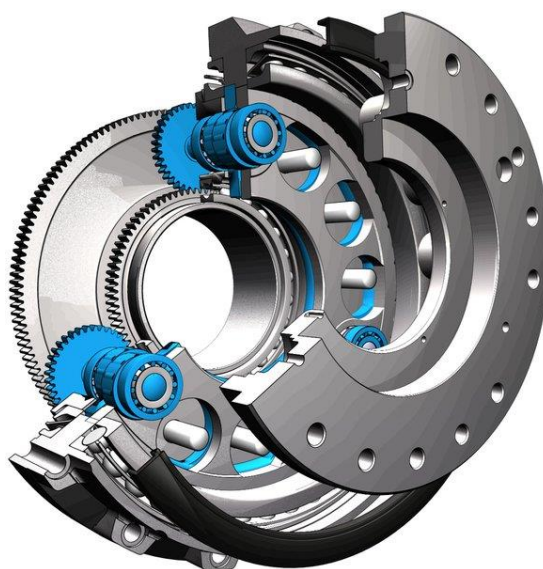
Sami sklopovi „Harmonic Drive“ prijenosnika dizajnirani su tako da mogu na sebe preuzeti dosta velika vanjska opterećenja pa često nisu potrebna dodatna ležajna mjesta, što ih čini izuzetno dobrim rješenjem za prijenos snage i gibanja kod industrijskih robota.

3.2.4. Cyclo prijenosnici

Cyclo prijenosnici spadaju u novu generaciju prijenosnika. Način rada (Slika 36) definiran je rotacijom ekscentričnog vratila koje pomiče cikloidan disk te on klizi po valjcima pričvršćenim na kućište. Na cikloidan disk spojeno je izlazno vratilo koje gibanje cikloidnog diska pretvara u rotacijsko gibanje. Cyclo prijenosnici često se kod industrijskih robota koriste za rotaciju prve osi. Prednost Cyclo prijenosnika je u tome što ima veoma malu zračnost te sam sklop Cyclo prijenosnika ima mogućnost preuzimanja velikih vanjskih opterećenja te nema potrebe za dodatnim ležajnim mjestima.



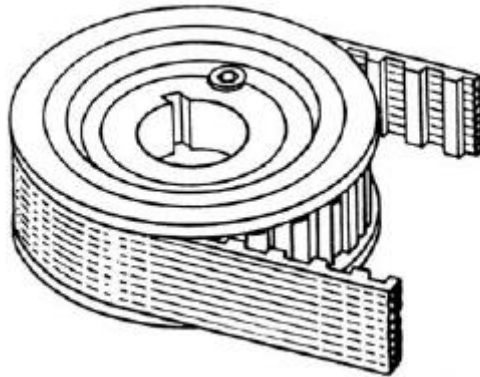
Slika 36. Osnovni dijelovi Cyclo prijenosnika



Slika 37. Primjer izvedbe Cyclo prijenosnika sa šupljim vratilom [23]

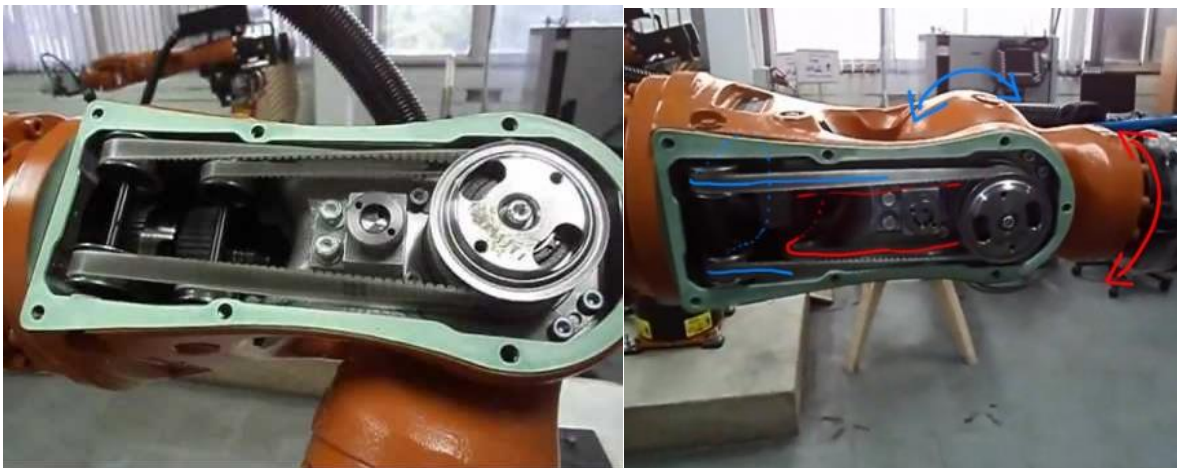
3.2.5. Zupčasto remenje

Zupčasto remenje kod industrijskih robota najčešće se koristi za rotaciju pete i šeste osi (Slika 39). Njihova glavna prednost je u tome što imaju čvrsti prijenosni omjer, ali su bučnija i preuzima manja opterećenja od ostalih remenja.



Slika 38. Primjer zupčastog remenskog prijenosa [10]

U normalnim izvedbama zupčasto remenje radi se za snage do 150 kW i obodne brzine do 70 m/s. Prednost zupčastog remenja je i u tome da se može promijeniti tok snage, tj. može se zakrenuti za određeni kut (Slika 40).



Slika 39. Primjer izvedbe pogona osi robota pomoću zupčastog remenja



Slika 40. Primjer različitih izvedbi zakreta međusobnog osi kod zupčastog remenja

3.3. Ležajevi za industrijske robote

Kako se od industrijskih robota često zahtjeva povećana preciznost, male vibracije sustava, nisko generiranje buke, ležajevi koji su u primjeni u općenitoj industriji ne mogu ispuniti sve zahtjeve potrebne kvalitete. Kako bi se zadovoljili svi zahtjevi za kvalitetom industrijskih robota potrebno je upotrebljavati ležajeve sa smanjenom zračnošću. Ležajevi sa smanjenom zračnošću imaju povećanu točnost, krutost, toplinsku stabilnost, povećane brzine rotacije, te duži vijek trajanja.

Primjer ležajeva sa smanjenom zračnošću je serija 719...E(VEB) i 70...E(VEX) proizvođača SKF (Slika 41). Ostali proizvođači poput FAG-a i Timken-a, ali i ostali također nude ležajeve sa smanjenom zračnošću namijenjene upravo kako bi se povećale karakteristike radnih uređaja.

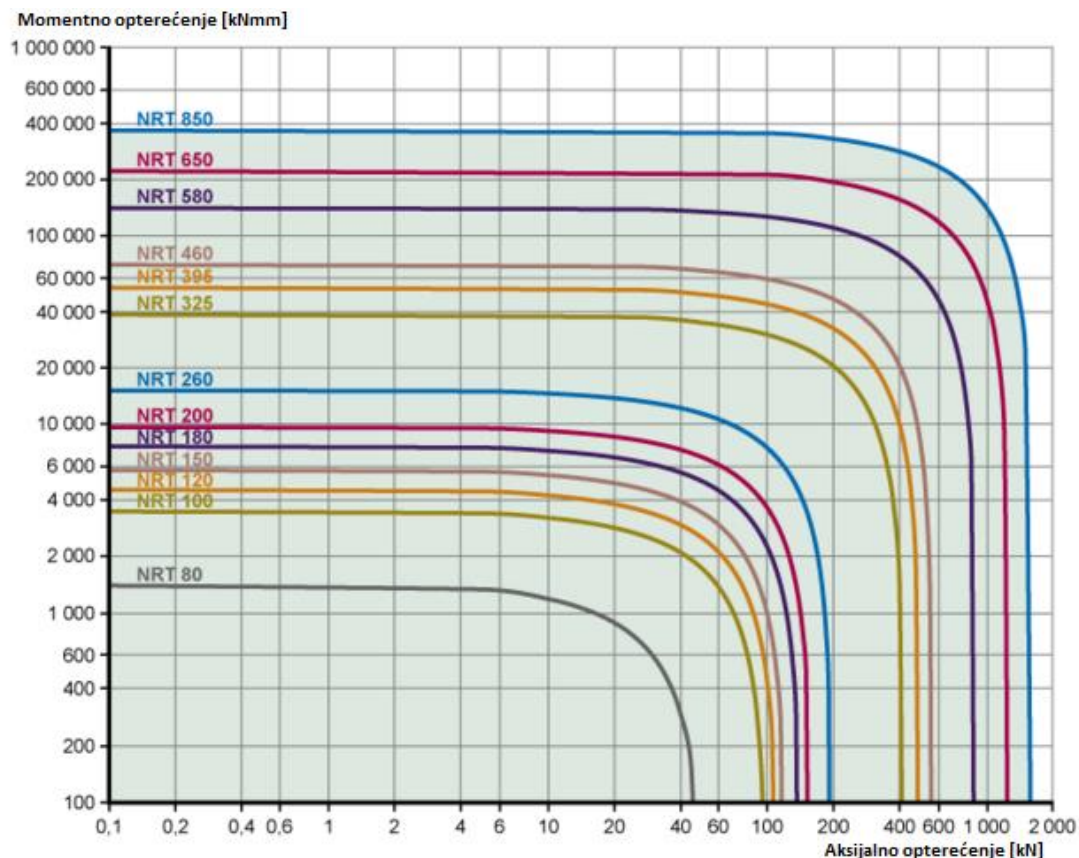


Slika 41. Primjer super preciznog ležaja 719..E(VEB) serije

Primjer ležajeva sa smanjenom zračnošću su i radijalno aksijalni ležajevi (Slika 42). Prednost radijalno aksijalnih ležajeva je u tome da mogu preuzeti veliko aksijalno i savojno momentno opterećenje (Slika 43). Radi mogućnosti preuzimanja velikih vanjskih opterećenja nema potrebe za dodatnim ležajevima pa je konstrukcija jednostavnija te je jednostavnije i održavanje.



Slika 42. Primjer radijalno aksijalnog ležaja (SKF- NRT serija)

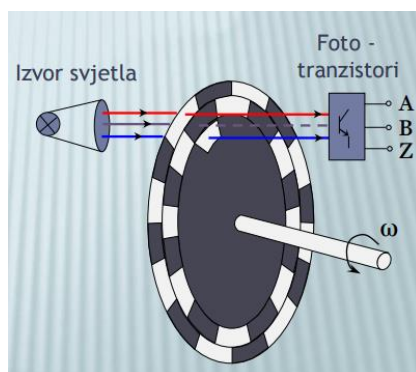


Slika 43. Dijagram mogućeg opterećenja radijalno aksijalnog ležaja (SKF- NRT serija)

3.4. Praćenje položaja industrijskog robota

Praćenje položaja industrijskog robota najčešće se vrši pomoću enkodera ili rezolvera. Enkoder koji osim brzine prati i položaj naziva se apsolutni enkoder.

Princip rada optičkog apsolutnog enkodera zasniva se na svjetlosnim signalima koje očitava foto tranzistor te ih pretvara u digitalne impulse. Svaki položaj vratila ima jedinstven kod te se na temelju tog koda može odrediti za koliko se zakrenulo vratilo tj. gdje se trenutno nalazi vrh industrijskog robota.



Slika 44. Princip rada enkodera

Rezolucija apsolutnog enkodera mjeri se pomoću broja pulseva po okretaju (eng. Pulses per revolution PPR). Najčešća revolucija za apsolutne kodere koji su smješteni na vratilu elektromotora iznosi 10 000 PPR.



Slika 45. Primjer diska apsolutnog enkodera

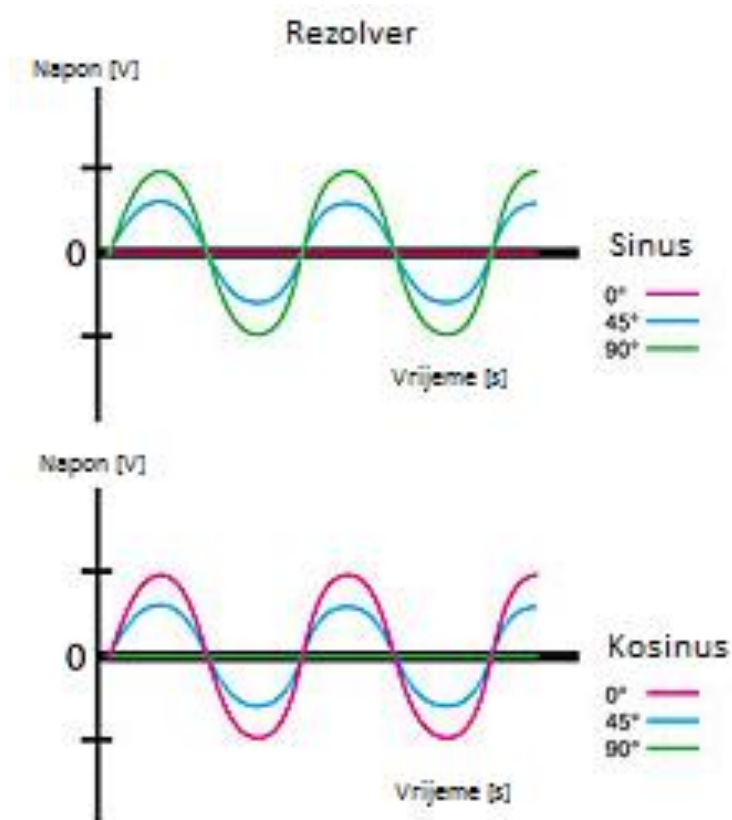
Prednost upotrebe apsolutnog enkodera je u tome da u slučaju prestanka njegovog napajanja pozicija ostaje zabilježena te nije potrebna ponovna sinkronizacija položaja. Apsolutni enkoder najčešće se nalazi unutar same konstrukcije elektromotora pa njegovo dodatno postavljanje kao posebnog dijela često nije potrebno.



Slika 46. Primjer izvedbe apsolutnog enkodera

Za razliku od optičkog enkodera, rezolver koristi promjenu magnetskog polja radi praćenja položaja. Rezolver se sastoji od statora sa dva namotaja međusobno postavljenih pod kutom od 90° i rotora u kojem se nalazi jedan namotaj. Rad rezolvera zasnivan je na elektromagnetskoj indukciji. Svaki zakret rotora uzrokuje promjenu na statorskim naponima i

ta promjena napona na statorima jedinstvena je za svaki pomak (Slika 47). Praćenjem promjene napona lagano se može utvrditi točan položaj vratila elektromotora, tj. vrha robotske ruke.



Slika 47. Promjena napona na statorskim namotajima rezolvera

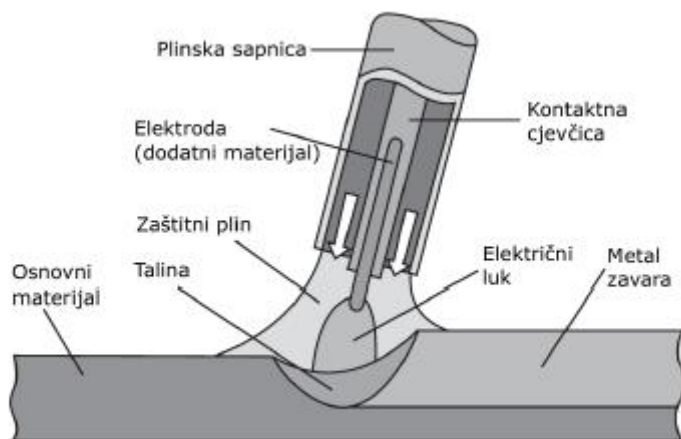
Rezolver se često koristi u teškim industrijskim uvjetima zbog svoje otpornosti, vijeka trajanja, a i njegova elektronika za razliku od optičkog enkodera nije toliko osjetljiva. Za razliku od optičkog enkodera kod upotrebe rezolvera potreban je dodatni pretvarač koji će sinusne signale statorskih namotaja pretvoriti u digitalne impulse.



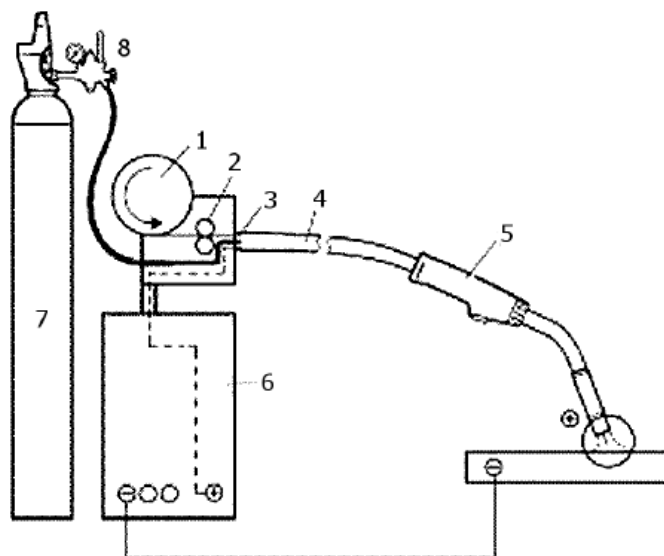
Slika 48. Primjer izvedbe rezolvera

3.5. Oprema za MIG/MAG zavarivanje

Elektrolučno zavarivanje topljivom elektrodnom žicom pod djelovanjem zaštitnog plina je postupak spajanja metala topljenjem i očvršćivanja dijela osnovnog i dodatnog materijala (elektrodna žica) pri čemu se za zaštitni plin koriste inertni ili aktivni plinovi ili njihove mješavine (Slika 49).



Slika 49. Postupak elektrolučnog MIG/MAG zavarivanja [12]



Slika 50. Oprema za MIG/MAG zavarivanje

Slika 50 prikazuje osnovnu opremu za MIG/MAG zavarivanje:

1. Kolut žice (dodatni materijal),
2. Sustav za dobavu žice,
3. Elektromagnetski ventil za plin,
4. Fleksibilni kabel,
5. Pištolj za zavarivanje,

6. Izvor napajanja i upravljački sustav,
7. Spremnik zaštitnog plina,
8. Regulacijski ventil za zaštitni plin.

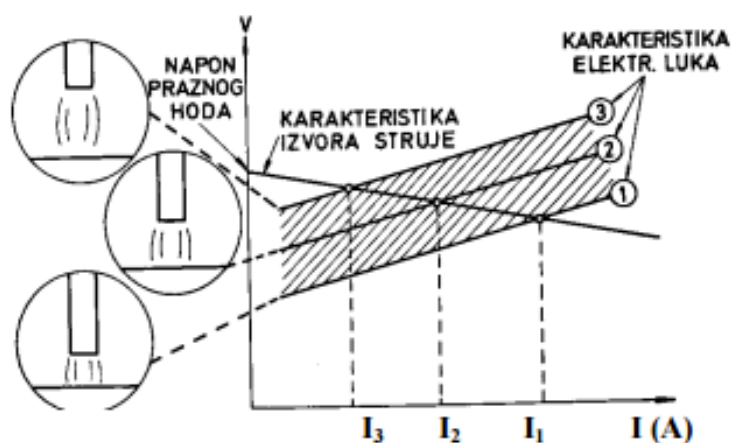
3.5.1. Izvor napajanja i upravljački sustav

Osnovni zadatak izvora napajanja i upravljačkog sustava je osigurati struju određene jačine i napona koji će omogućiti stabilan električni luk i njegovo lagano uspostavljanje.

Za stabilan proces zavarivanja, u optimalnim uvjetima, treba biti ispunjen uvjet : $v_t = v_z$.

Brzina taljenja žice (v_t) je jednaka brzini dodavanja žice (v_z) koja je određena tehnološkim parametrima zavarivanja.

Kod MIG/MAG zavarivanja koriste se izvori struje sa ravnom ili blago padajućom karakteristikom kako bi se iskoristio efekt samoregulacije dužine luka (Slika 51). Ako se duljina luka poveća tako da se karakteristika luka mijenja od 1 do 3 (Slika 51), značajno se smanjuje jačina struje od I_1 do I_3 . Uslijed smanjenja jačine struje gotovo trenutno se smanjuje brzina topljenja elektrodne žice, a time i dužina luka. S druge strane ako se dužina luka smanji, jačina struje raste, pa se dužina luka povećava. Prema tome dužina luka se vraća na početnu vrijednost, što se naziva efektom samoregulacije [12].



Slika 51. Efekt samoregulacije električnog luka [12]

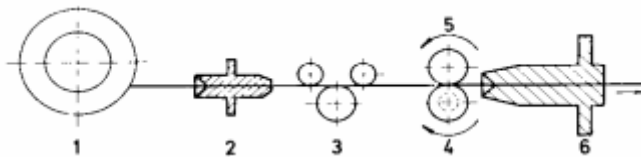
Za MIG/MAG zavarivanje najčešće se koristi istosmjerna struja sa plus polom na dodatnom materijalu (žici) jer daje stabilan luk, ravnomjeren prijenos dodatnog materijala sa malim gubicima uslijed rasprskavanja i daje dobre karakteristike spoja u širokom području jačine struja.



Slika 52. Primjer izvora napajanja sa upravljačkim sustavom (SKS LSQ5)

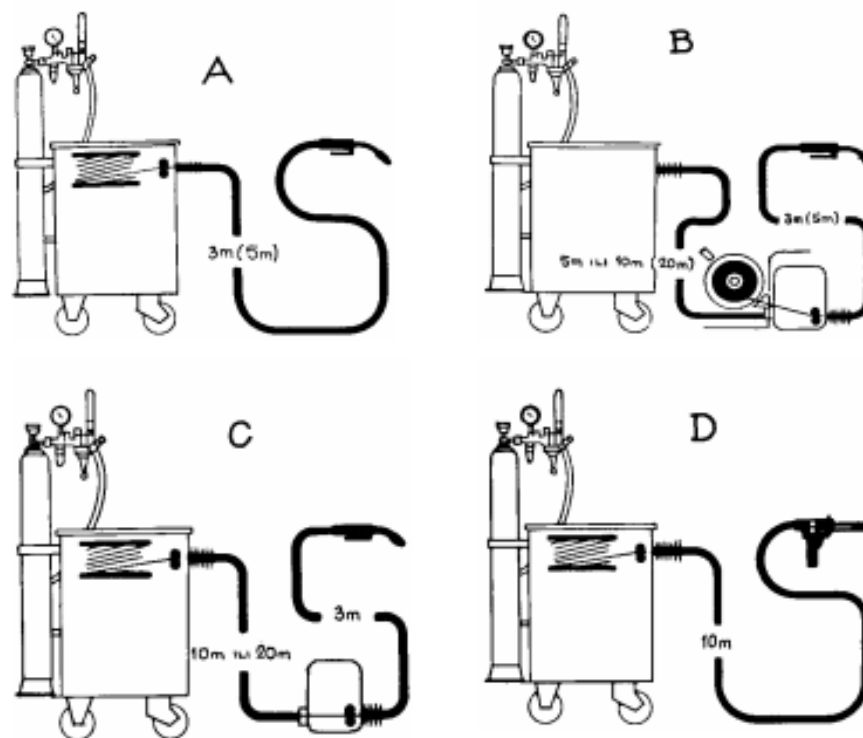
3.5.2. Sustav za dobavu žice

Zadatak sustava za dovođenje žice je da kontinuirano dovodi žicu do mjesta zavarivanja. Slika 53 prikazuje osnovne dijelove (1- kolut žice, 2- izlazna vodilica, 3- valjci za usmjeravanje žice, 4- pogonski valjci, 5- pritisni valjci, 6- ulazna vodilica) i način rada samog sustava za dobavu žice.

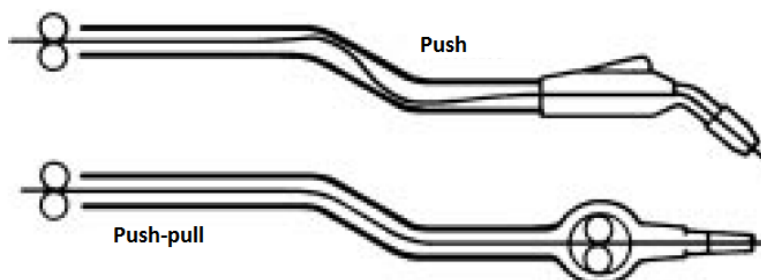


Slika 53. Osnovni dijelovi potrebni za dovođenje žice

Postoje različiti sustavi dovođenja žice (Slika 54). Kabinski sustav primjenjuje se kod nepokretnog radnog mjesta, jer su i kolut žice i pogonski uređaj za dovod žice smješteni unutar kućišta za izvor napajanja (Slika 54.A). Kod univerzalnog sustava cijeli uređaj za dovod žice nalazi se izvan kućište, što omogućava rad na promjenjivim radnim mjestima i na velikim radnim komadima (Slika 54.B). Tandemski sustav ima dva pogonska uređaja, jedan unutar kućišta napajanja, a drugi u blizini radnog mjesta (Slika 54.C), što također omogućava rad na promjenjivim radnim mjestima i nepristupačnim radnim komadima. Uređaj tipa „push-pull“ također ima dva pogonska mehanizma, jedan unutar kućišta napajanja, a drugi unutar kućišta pištolja za zavarivanje, tako da vuče (eng. pull) umjesto da je gura (eng. push) (Slika 54.D). Ovaj sustav pogodan je za zavarivanje na nepristupačnim mjestima, gdje bi kolotur žice smetao, a traži se pouzdano vođenje žice na veće udaljenosti. Slika 54.A-D prikazuje uobičajene radne daljine pojedinih sustava.



Slika 54. Sustavi dovođenja: A) kabinski, B) univerzalni, C) tandemski, D) „push-pull“ [12]



Slika 55. Razlika položaja žice unutar fleksibilnog kabela kod različitih sustava

Kod industrijskih robota najčešće se upotrebljavaju sustavi za dobavu tipa tandem ili „push-pull“. Kod sustava za dobavu tipa tandem, drugi mehanizam najčešće se nalazi na samoj robotskoj ruci (Slika 57).



Slika 56. Mehanizam za dobavu: a) vanjsko kućište, b) „push-pull“ [24]

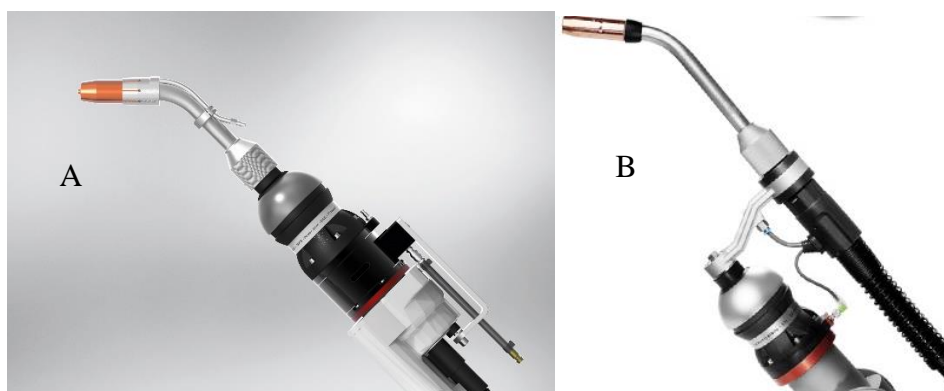


Slika 57. Primjer sustava za dobavu smještenih na robotskoj ruci (SKS)

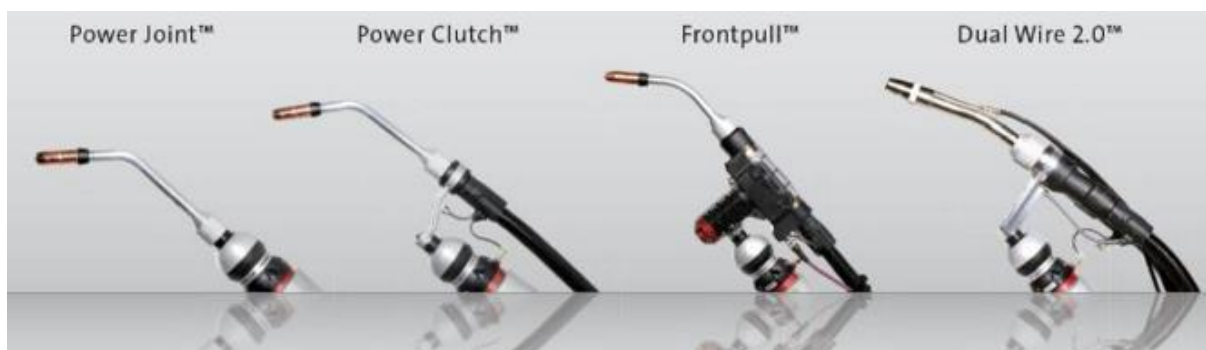
3.5.3. Pištolj za zavarivanje

Pištolj za zavarivanje sastoji se od kontaktne vodilice, mlaznice za zaštitni plin i elemenata za fiksiranje. Tokom rada, temperatura može dosegnuti 700°C (čak i kod kratkotrajnog zavarivanja), uslijed čega se na mlaznici za zaštitni plin lijepi troska. Da bi se to spriječilo, posebno kod većih jačina struje, koriste se pištolji za zavarivanje hlađeni vodom.

Kod industrijskih robota postoje dvije osnovne izvedbe pištolja za zavarivanje, a to su pištolj za zavarivanje kod kojeg kabel prolazi kroz robotsku ruku (eng. Thru-Arm Welding torch) (Slika 58.A), te pištolj za zavarivanje sa vanjskom izvedbom kabela (eng. External Dress Welding torch) (Slika 58.B).



Slika 58. Izvedbe pištolja za zavarivanje za primjenu kod industrijskih robota (SKS)



Slika 59. Različiti tipovi pištolja za zavarivanje (SKS)

3.5.4. Cjelokupan sustav za robotsko zavarivanje

Slika 59 prikazuje sustav sa svim dijelovima koji su potrebni za robotsko zavarivanje. Sustav se sastoji od:

1. Napajanje,
2. Upravljanje procesom zavarivanja i program,
3. Sučelje za robot,
4. Dobavljač žice,
5. Fleksibilni kabel,
6. Kabel za uzemljenje,
7. Kabel za upravljanje,
8. Pištolj za zavarivanje.



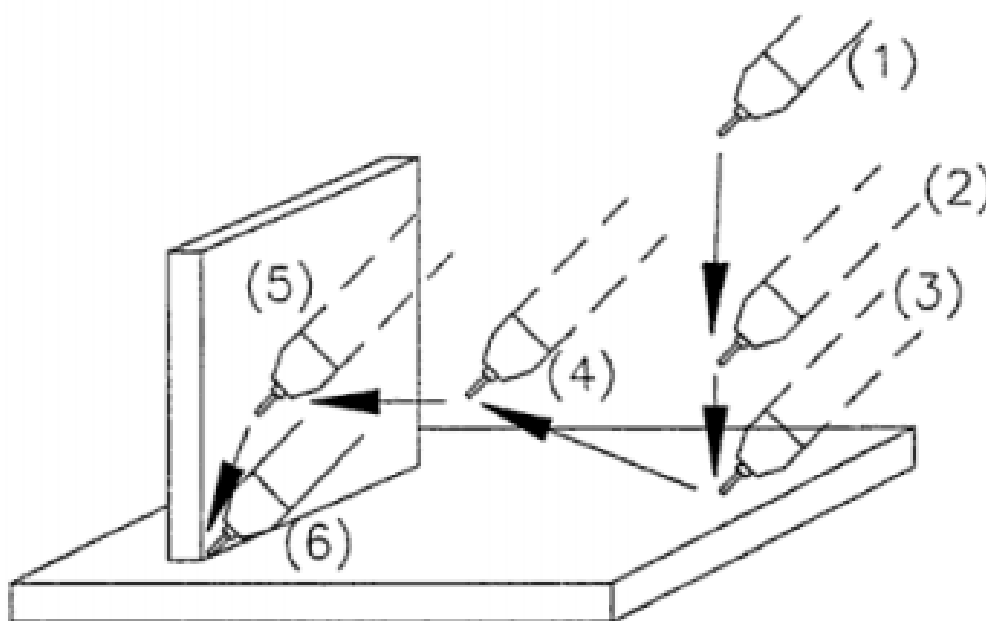
Slika 60. Primjer sustava za robotsko zavarivanje SKS

3.6. Senzori kod robotskog zavarivanja

Kako kod postavljanja dijelova koje je potrebno zavariti uvijek dolazi do malih grešaka, tj. položaj linije varenja nije isti onoj za koju je robot programiran, potrebno je na neki način ponovno odrediti početne točke da bi se ispravila putanja robotske ruke kako ne bi došlo do nekvalitetnih varova. Upravo radi ispravljanja linije zavarivanja postavljaju se razni senzori koji će sa svojim informacijama moći točno utvrditi početne točke robotske ruke.

3.6.1. Taktilni senzori

Taktilni senzori služe za detektiranje položaja zavara pomoću dodirne žice za zavarivanje ili nekog drugog sredstva. Na taj način omogućuje se robotu da prilagodi gibanje pozicijama zavara koje variraju od komada do komada. Robot je programiran tako da se u svakom ciklusu pomiče lagano prema radnom komadu dok ga konačno ne dotakne. Načelo rada taktilnih senzora je detekcija kratkog spoja kad dodirna žica ili neko drugo sredstvo pod naponom dotakne komad. Narinuti napon može biti od 42 V istosmjernje struje, pa sve do dozvoljenih granica ovisno o okolini. Veći naponi omogućuju veću pouzdanost na loše očišćenim površinama. Kratki spoj uzrokovan dodirrom taktilnog senzora i komada prepoznaje upravljačka jedinica robota ili izvor napajanja za zavarivanje te se ta informacije potom programski obrađuje kako bi se upisale koordinate.

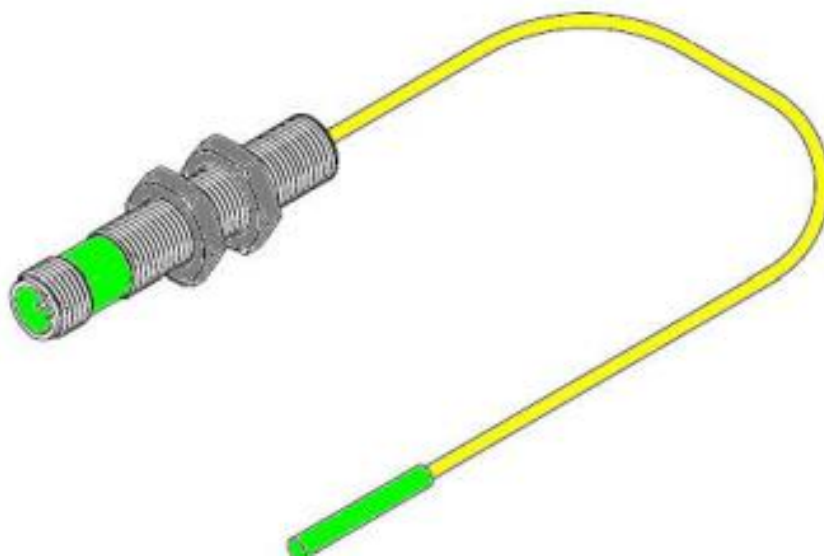


Slika 61. Primjer traženja zavara pomoću taktilnog senzora [14]

Obično traženje jedne točke taktilnim sensorom traje oko 2-4 sekunde.

3.6.2. *Senzori udaljenosti*

Jednostavni senzori udaljenosti postoje već dugo vremena ali tek nedavno su postali pouzdaniji i boljih karakteristika. Princip rada senzora udaljenosti sličan je taktilnim sensorima, dajući informacije koje koristi upravljačka jedinica robota. Glavna razlika između senzora udaljenosti i taktilnog senzora je da je senzor udaljenosti beskontaktni tj. djeluje na daljinu putem analognog induktivnog polja. Upotrebom senzora udaljenosti umjesto taktilnog senzora smanjuje se vrijeme potrebno za traženje početnih točaka žljeba zavara. Senzor udaljenosti najčešće se postavlja na pištolj za zavarivanje.



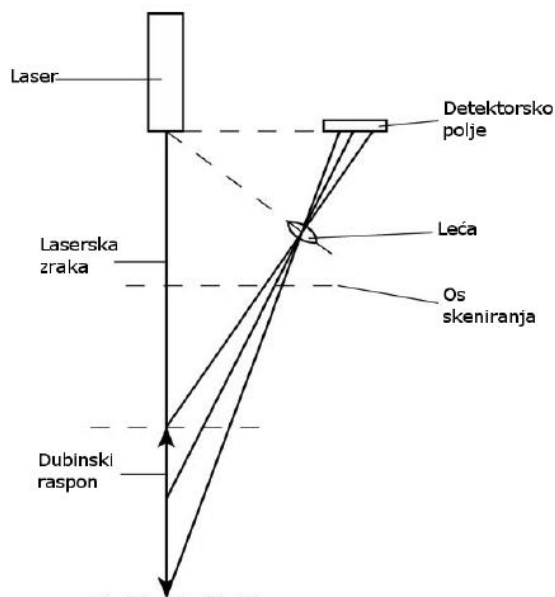
Slika 62. Senzor udaljenosti (eng. Proximity Sensor) [13]

3.6.3. *Optički senzori*

Optički senzori za praćenje spoja za vrijeme zavarivanja imaju dva načina rada:

1. Skeniranje laserskom zrakom
2. Skeniranje laserskom zrakom uz korištenje CCD (eng. Charge Coupled Device) kamere

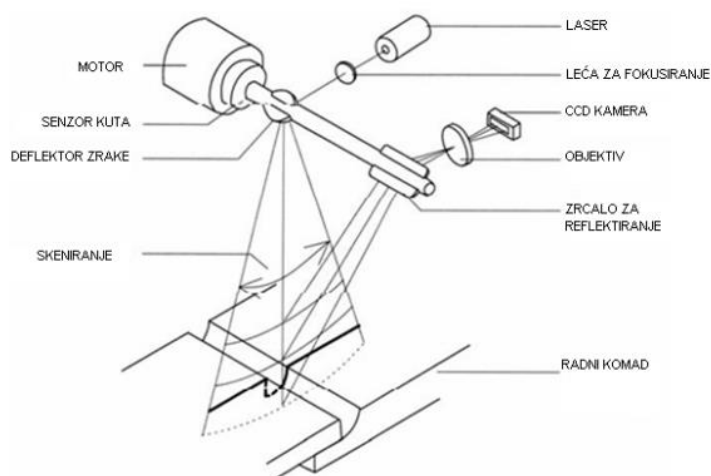
Postoje razne varijacije ovog postupka npr. Laserska zraka se ne mora projicirati na zavar u obliku ravne linije, već se projicira u obliku kružnice. Na taj način se postiže bolja efikasnost senzora za detekciju spoja u kutovima bez dodatnog pomicanja pištolja za zavarivanje. Za mjerenje udaljenosti zavarenog spoja koristi se metoda triangulacije (Slika 63).



Slika 63. Princip rada triangulacije [14]

Laserska zraka se fokusira na objekt i pomoću njene refleksije od objekta kroz leću određuje udaljenost između senzora i objekta. Ako je objekt blizu senzora tada je kut između emitirane zrake i reflektirane zrake kroz fokusirajuću leću detektora velik. Kut je manji ukoliko je objekt udaljeniji od detektora. Određivanje udaljenosti između senzora i objekta vrši se fokusiranjem povratne zrake u detektor, najčešće pomoću CCD uređaja. Ovisno o tome koji su pikseli zrake osvijetljeni moguće je odrediti udaljenost objekta.

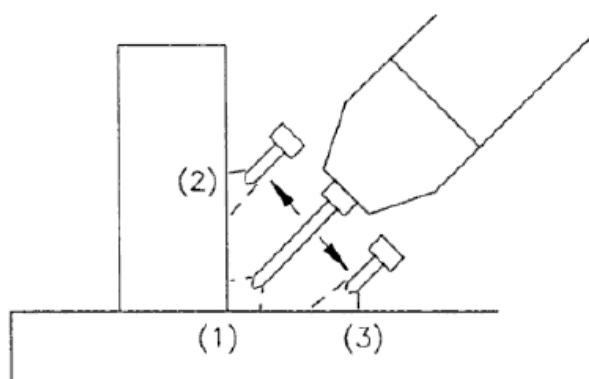
Najvažnija primjena triangulacije kod procesa zavarivanja je praćenje spoja zavora, a to zahtjeva mjerenje samog spoja. Mjerenje samog spoja postiže se tehnikom skeniranja zavora pomoću laserske zrake (Slika 64).



Slika 64. Praćenje zavora pomoću skeniranja i metode triangulacije [14]

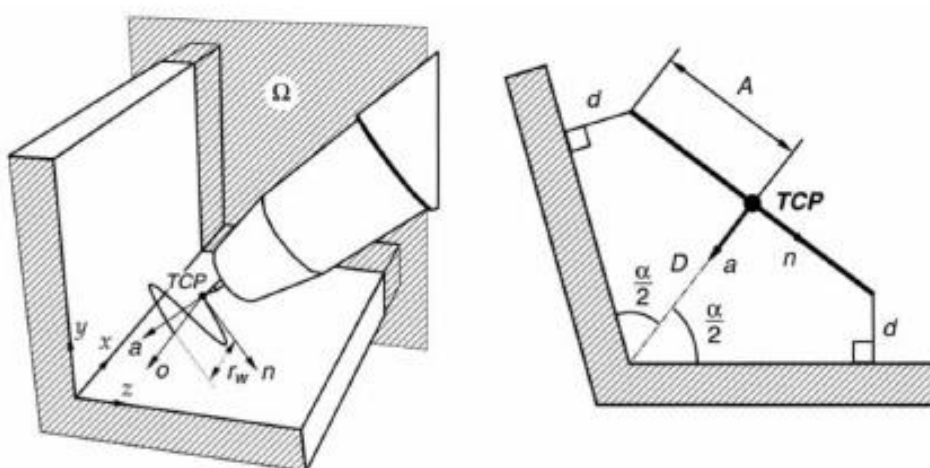
3.6.4. Senzori električnog luka

Senzori električnog luka omogućuju izvođenje procesa zavarivanja u realnom vremenu, što znači da se traženje zavara vrši za vrijeme izvođenja samog procesa zavarivanja. Ukoliko dođe do neočekivanih promjena putanje zavarivanja npr. zbog toplinske deformacije, one će se kompenzirati, tj. definirana putanja robotske ruke će se ispraviti. Načelo koje stoji iza metode očitavanja kroz električni luk je iskoristiti informacije koje daje promjena napona zavarivanja kad se mijenja udaljenost između kontaktne vodilice i komada koji se zavaruje. Taj osnovni princip relativno je lako i jeftino koristiti.



Slika 65. Princip rada senzora električnog luka [26]

Ovi senzori se često koriste u kombinaciji sa metodom njihanja kod procesa zavarivanja. Kod njihanja prilikom zavarivanja, udaljenost između pištolja za zavarivanje i komada se mijenja, a zbog promjene udaljenosti pištolja i komada mijenjaju se napon i struja.



Slika 66. Centralna točka alata (TCP) i geometrija kod praćenja zavara njihanjem [14]

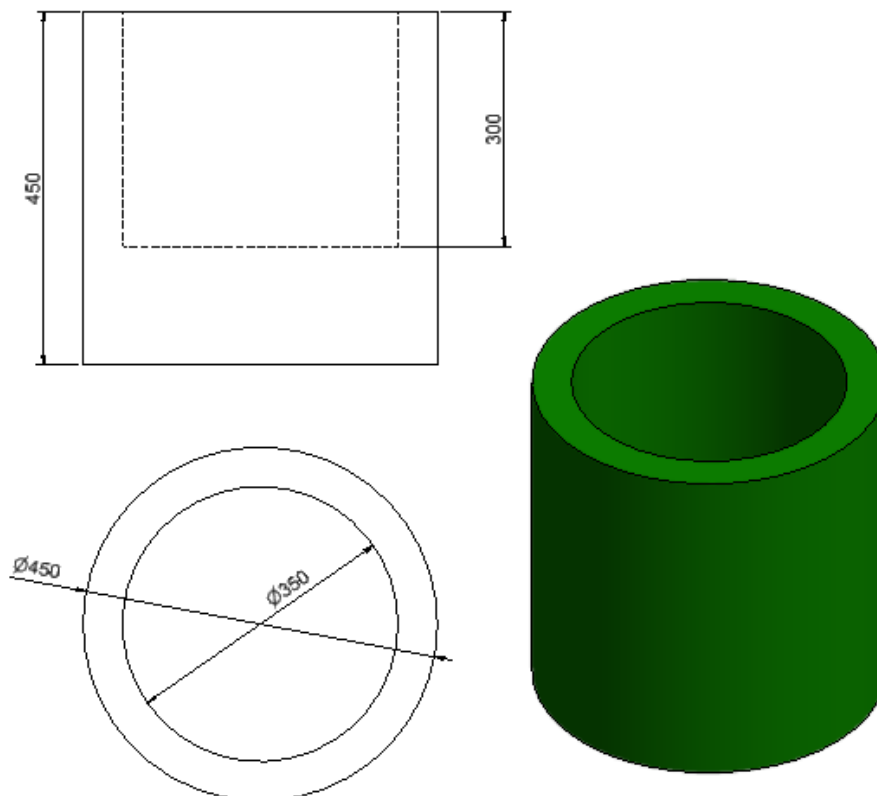
Senzori električnog luka najčešće rade zajedno sa taktilnim sensorima radi određivanja početne točke zavarivanja.

4. MODEL ROBOTSKE RUKE ZA ZAVARIVANJE

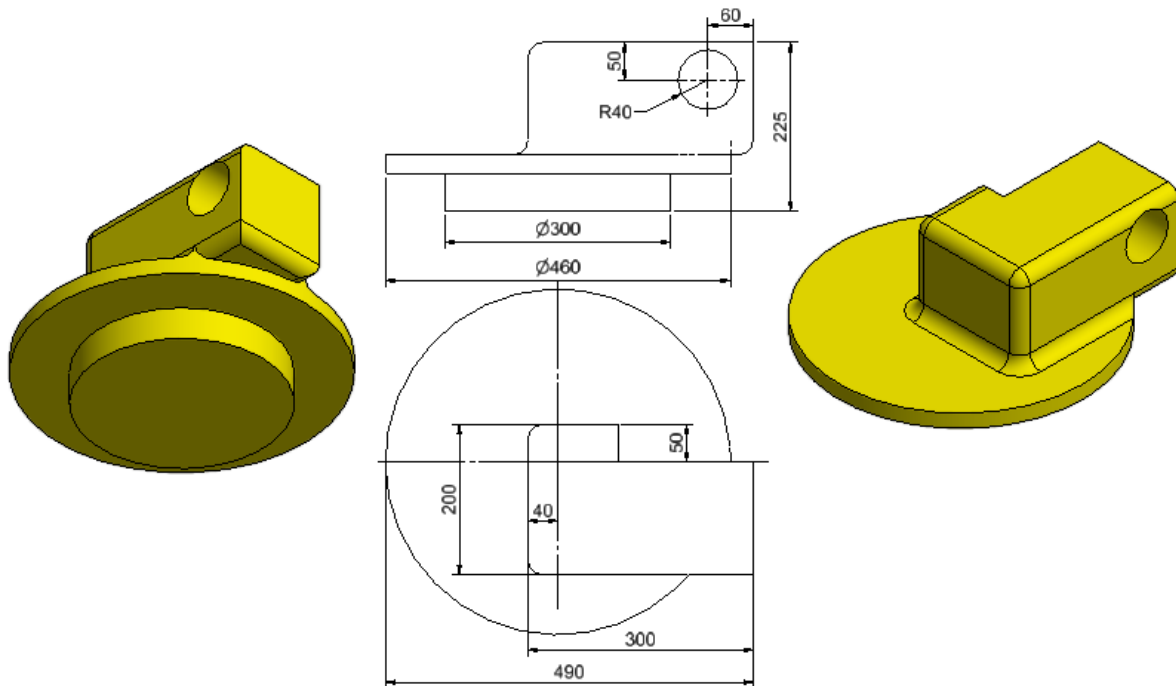
Prije početka samog procesa konstruiranja napravljen je model sa općenitim dimenzijama i približnom masom kako bi se provela dinamička analiza robotske ruke za zavarivanje. Na temelju dinamičke analize dobivene su približne vrijednosti opterećenja u pojedinim zglobovima i momenata potrebnih za rotaciju zglobova robotske ruke za zavarivanje [15].

4.1. Početne dimenzije robotske ruke za zavarivanje

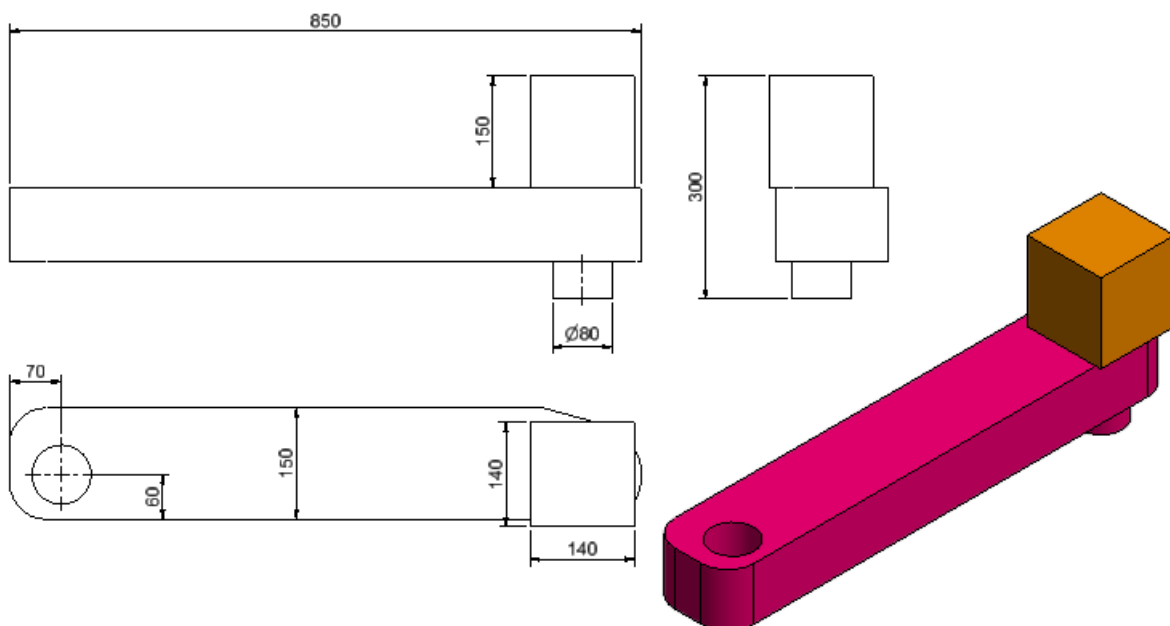
Model robotske ruke za zavarivanje napravljen je u programskom paketu Autodesk Inventor 2015 te je potom prebačen u programski paket MSC Adams 2013 radi dinamičke analize. Na sljedećim slikama prikazane su dimenzije pojedinih dijelova modela robotske ruke.



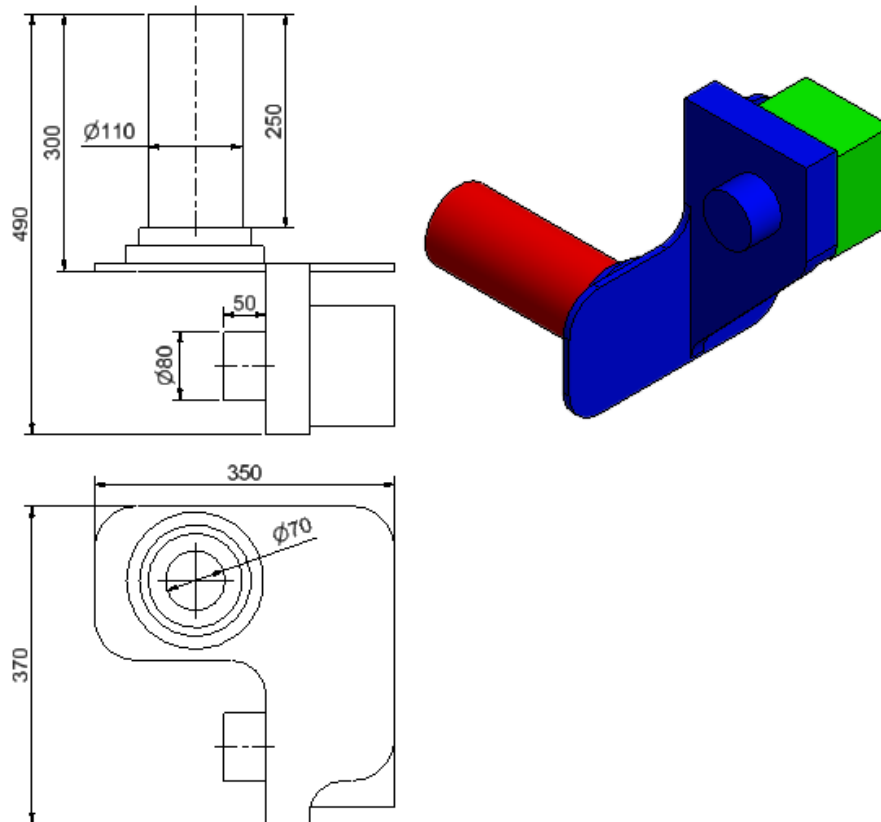
Slika 67. Dimenzije modela „Baza“



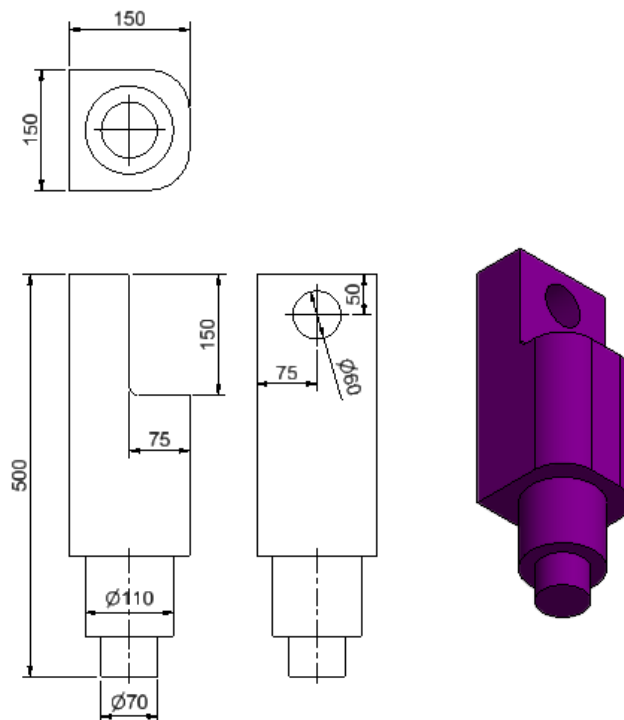
Slika 68. Dimenzije modela „Baza_2“



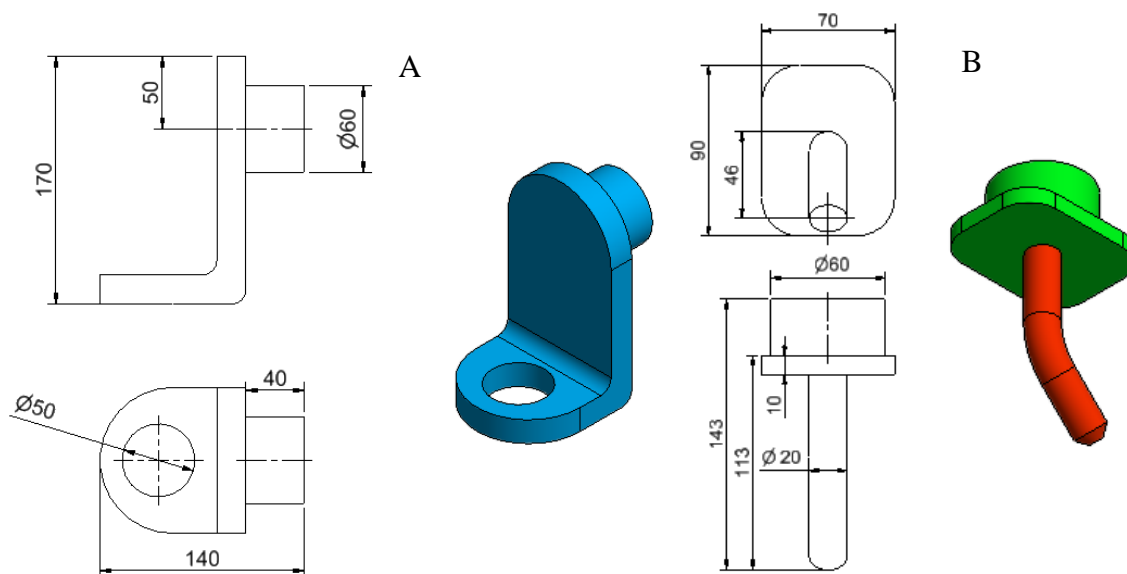
Slika 69. Dimenzije modela „Ruka_1“



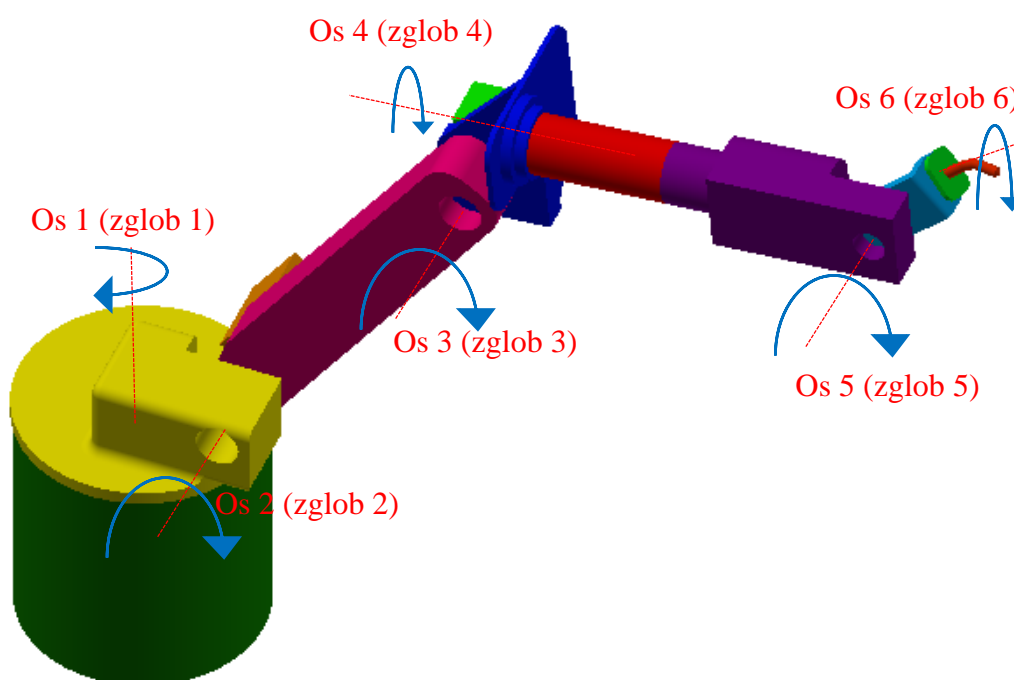
Slika 70. Dimenzije modela „Zglob_2“



Slika 71. Dimenzije modela „Zglob_2_2“



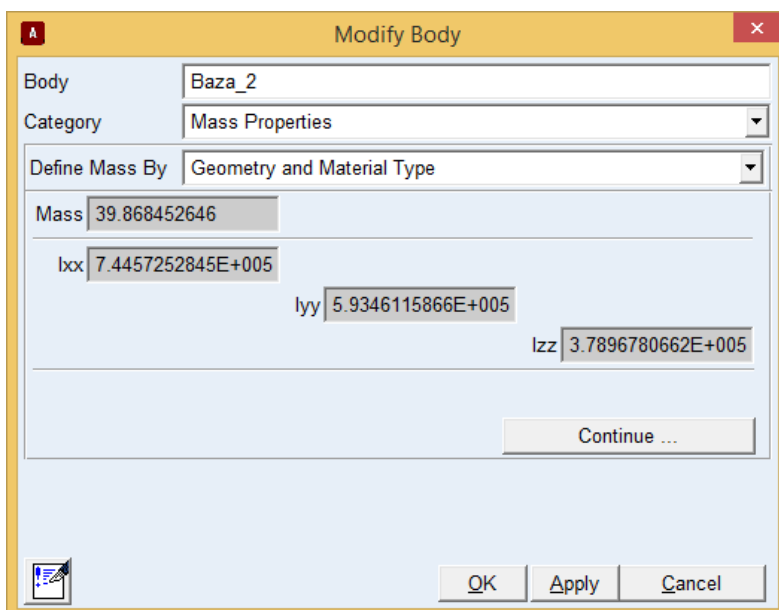
Slika 72. Dimenzije modela A) „Zglob_3“, B) „Zglob_6“



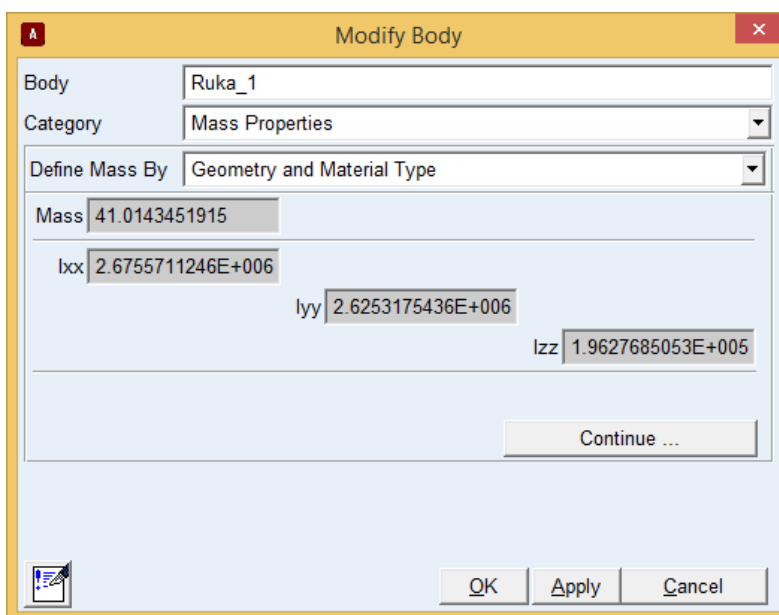
Slika 73. Model robotske ruke za zavarivanje

4.2. Fizikalna svojstva modela robotske ruke za zavarivanje

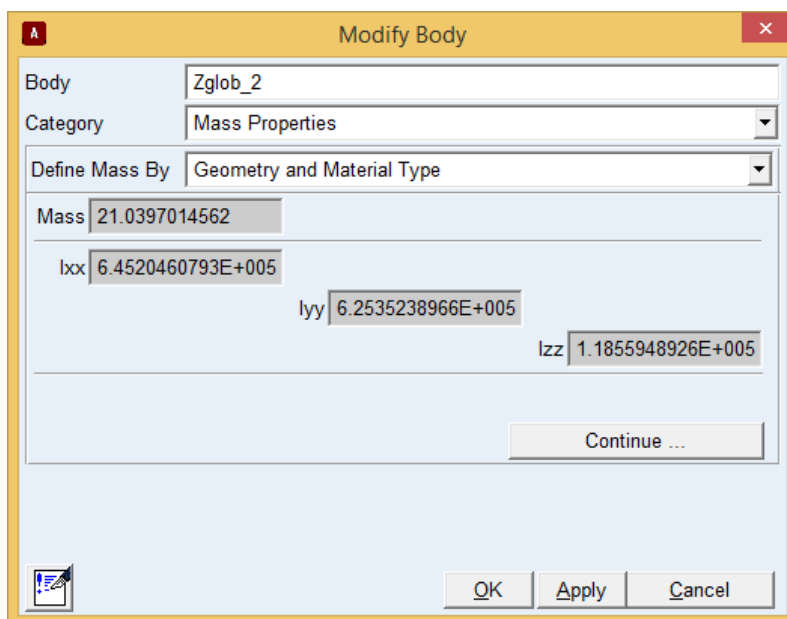
Na slijedećim slikama prikazana su neka fizikalna svojstva modela (masa (eng. Mass) [kg], moment inercije [$I_{xx}, I_{yy}, I_{zz} \rightarrow \text{kgmm}^2$]).



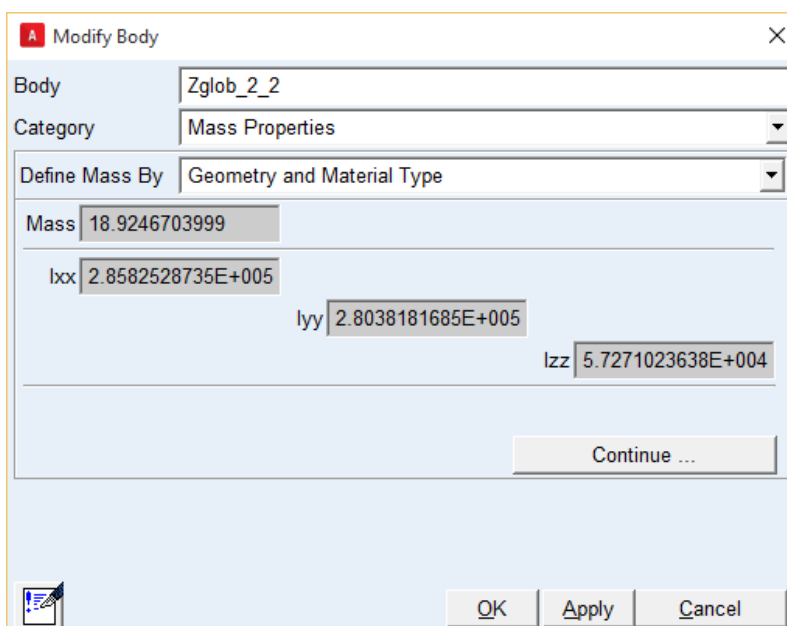
Slika 74. Fizikalna svojstva „Baza_2“



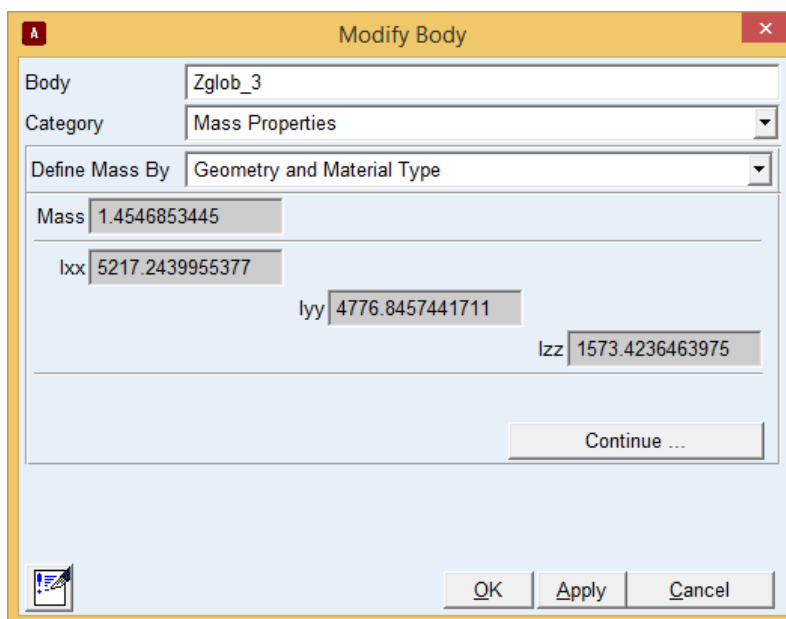
Slika 75. Fizikalna svojstva „Ruka_1“



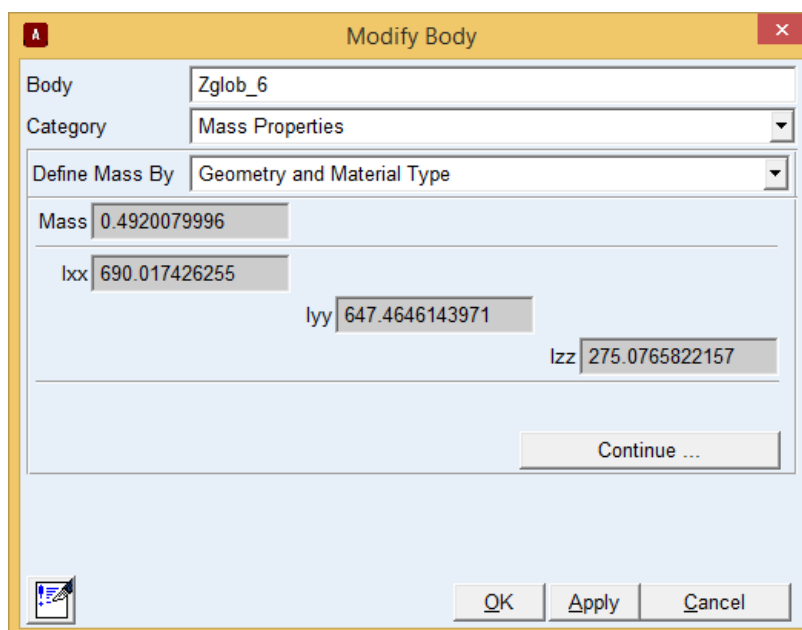
Slika 76. Fizikalna svojstva „Zglob_2“



Slika 77. Fizikalna svojstva „Zglob_2_2“



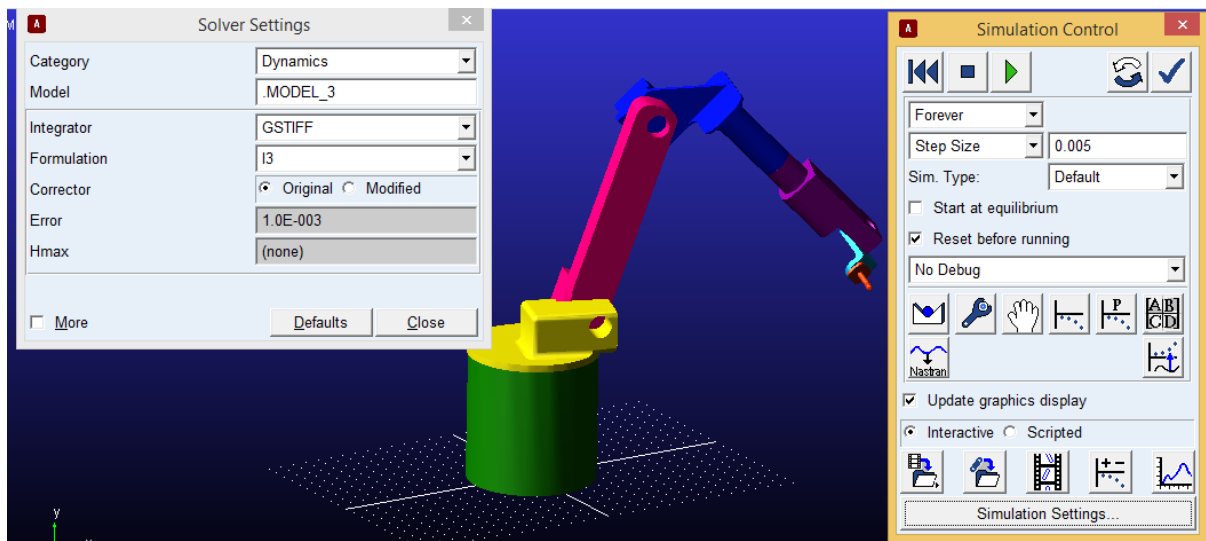
Slika 78. Fizikalna svojstva „Zglob_3“



Slika 79. Fizikalna svojstva „Zglob_6“

4.3. Dinamička analiza

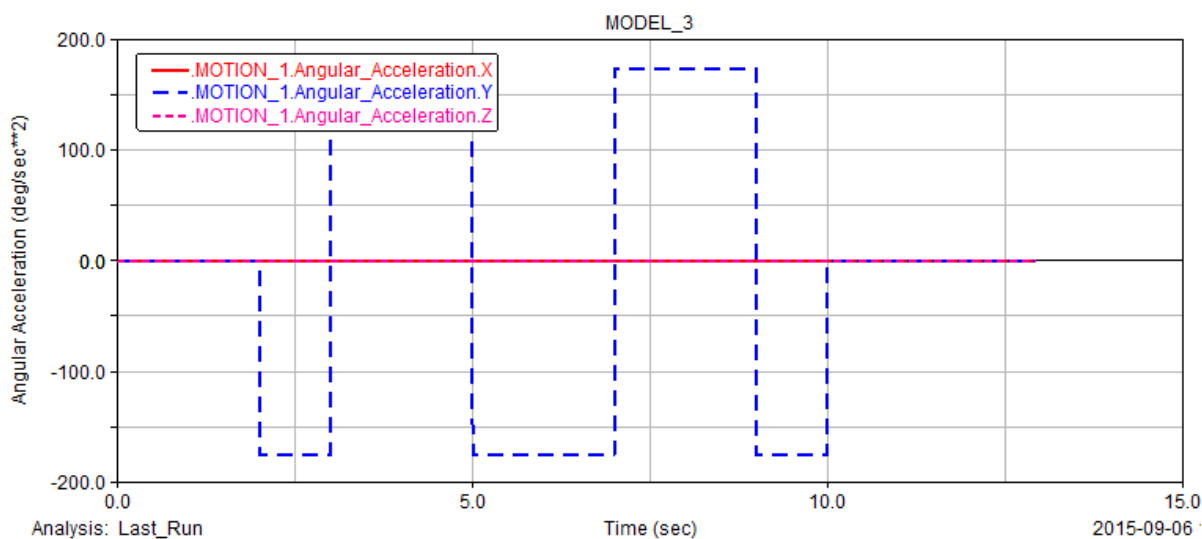
Nakon što su definirane veze između dijelova i opterećenje modela robotske ruke za zavarivanje provedena je dinamička analiza [15]. Dinamička analiza provedena je u programskom paketu MSC Adams 2013 pomoću rješavača GSTIFF u I3 formulaciji [15].



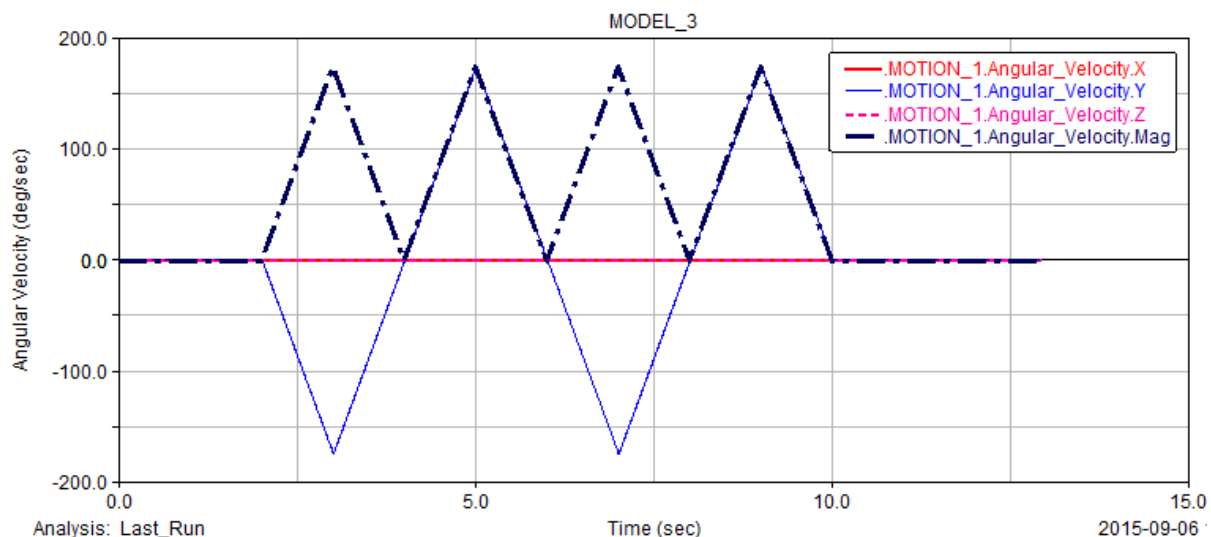
Slika 80. Postavke rješavača za provedbu dinamičke analize

4.3.1. Rezultati dinamičke analize

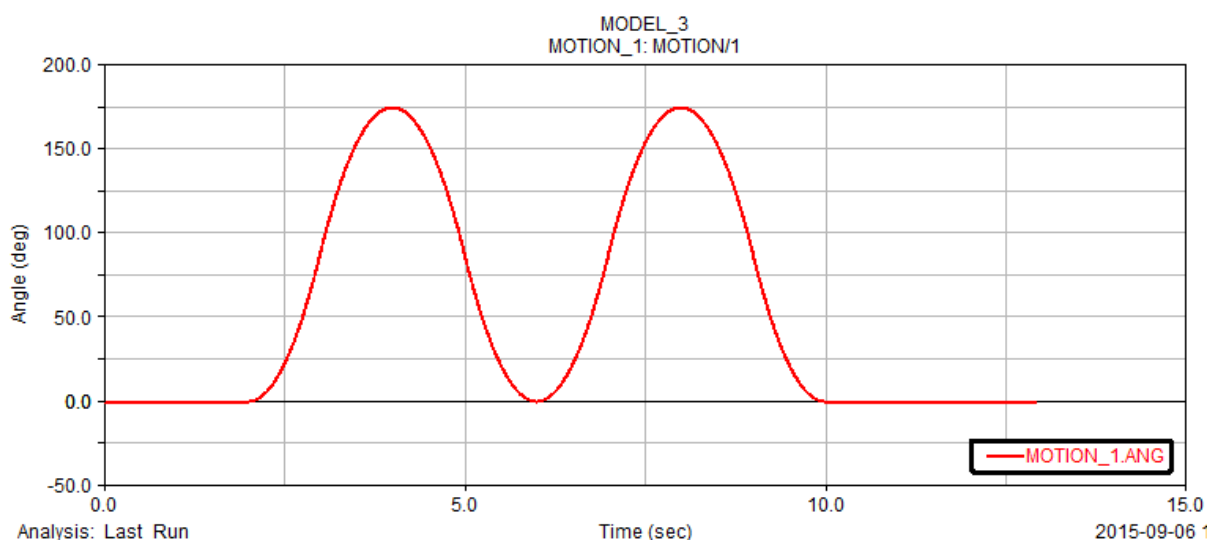
Sljedeće slike prikazuju rezultate dinamike robotske ruke za pojedine zglobove. Opisivanje gibanja modela robotske ruke definirano je preko kutnih brzina [15]. Slika 73 prikazuje zglobove modela robotske ruke za zavarivanje.



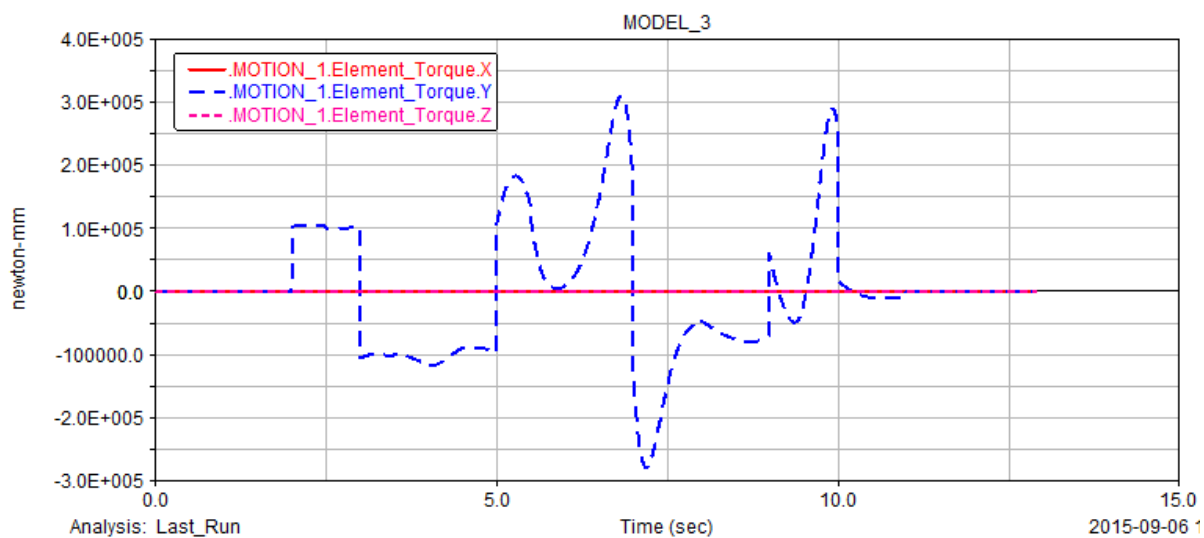
Slika 81. Kutno ubrzanje (eng. Angular Acceleration) zgloba 1 [15]



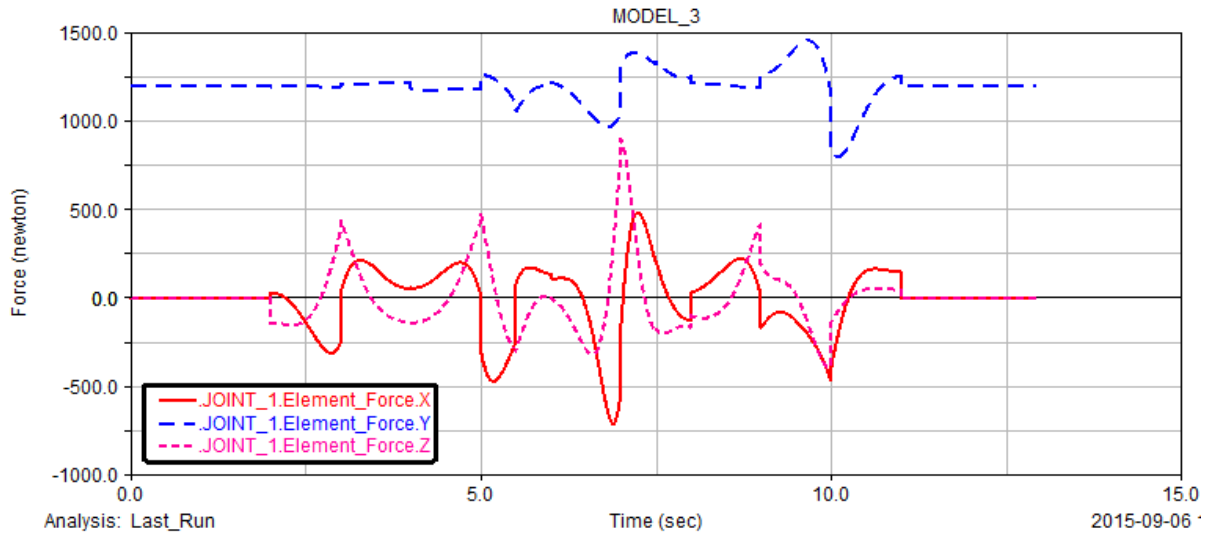
Slika 82. Kutna brzina (eng. Angular Velocity) zgloba 1



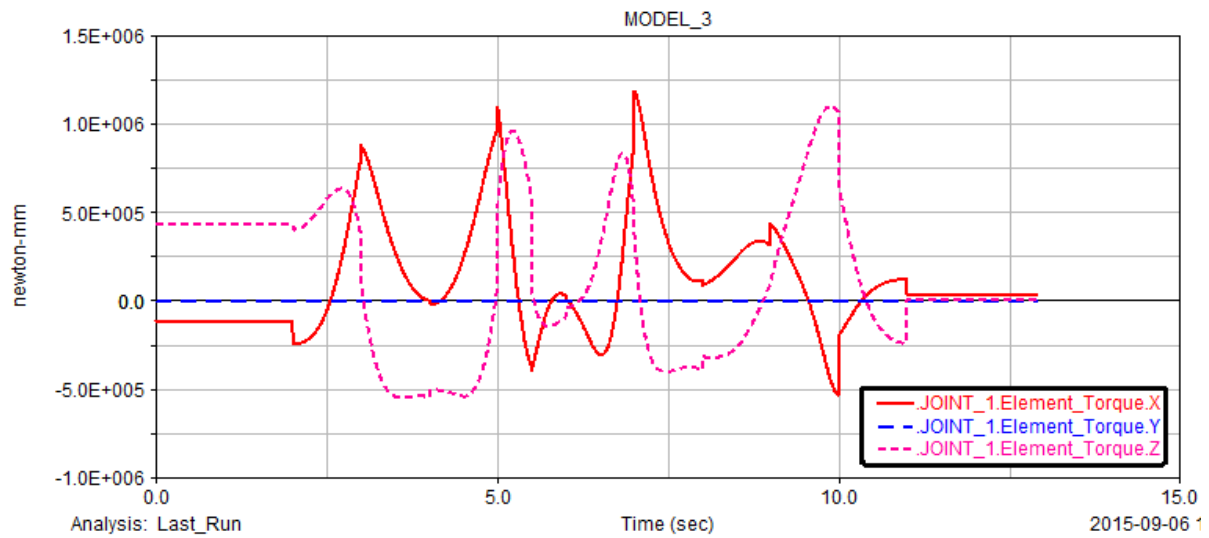
Slika 83. Zakret (eng. Angle) zgloba 1



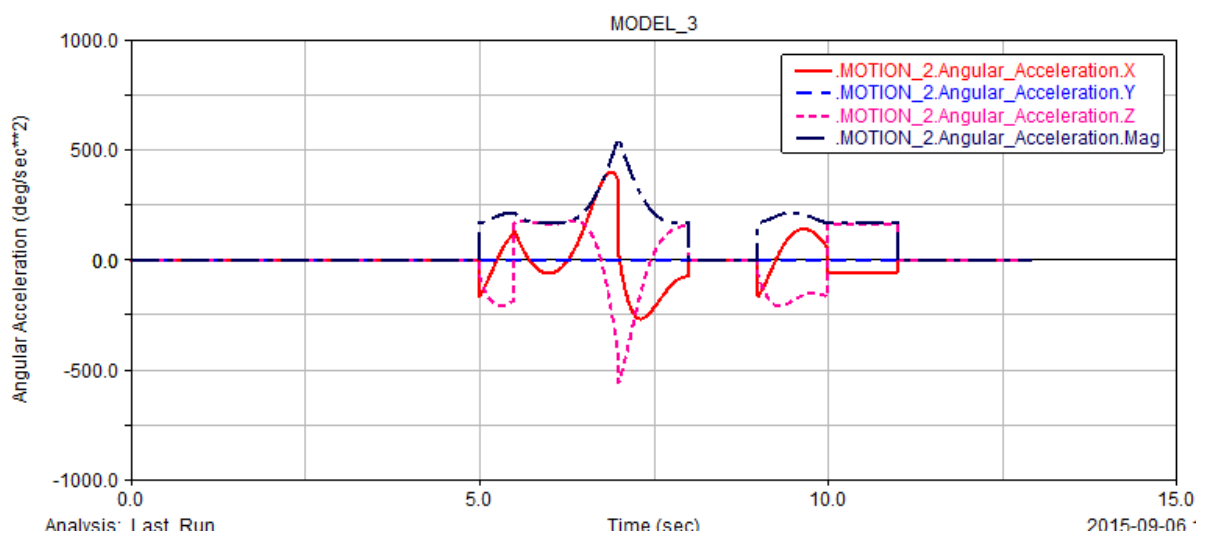
Slika 84. Pogonski moment zgloba 1 [15]



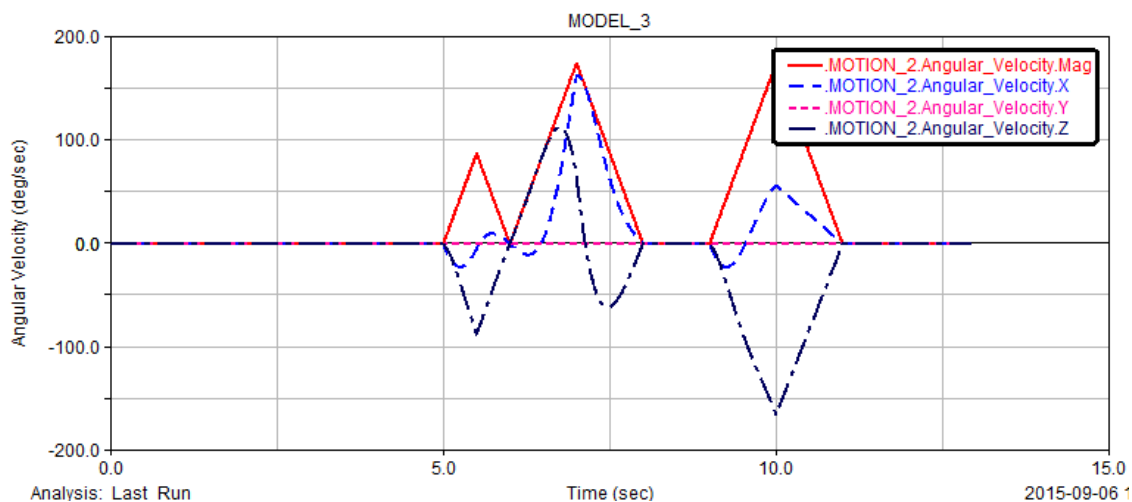
Slika 85. Opterećenje zgloba 1 silama (eng. Force)



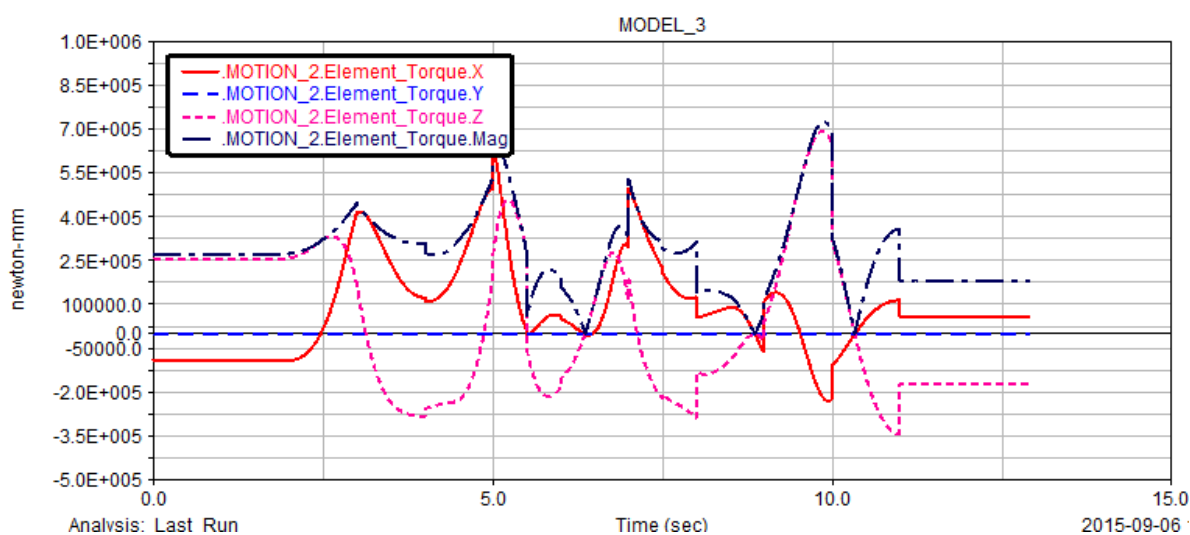
Slika 86. Opterećenje zgloba 1 momentima



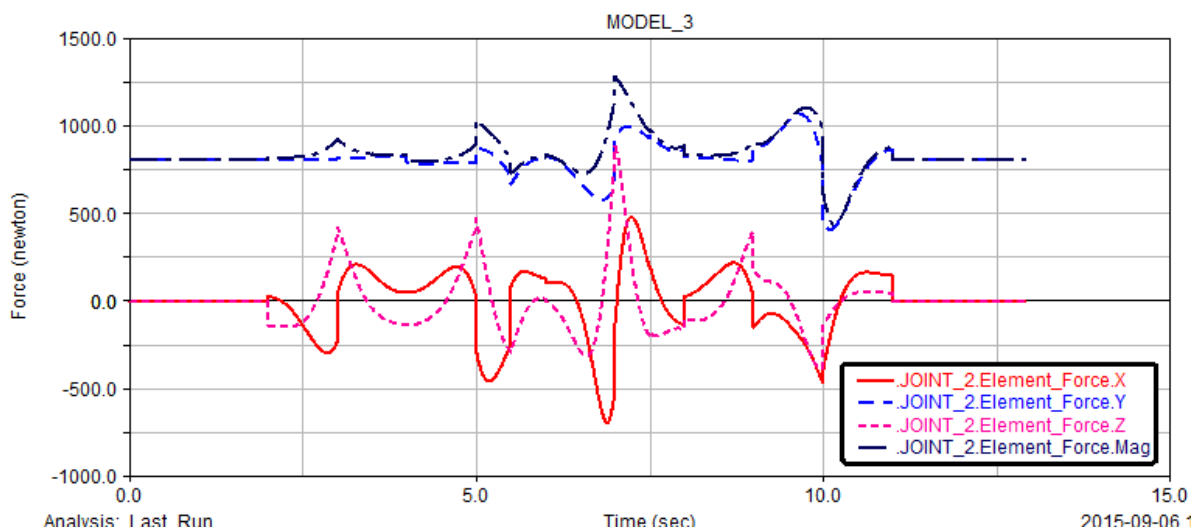
Slika 87. Kutno ubrzanje zgloba 2



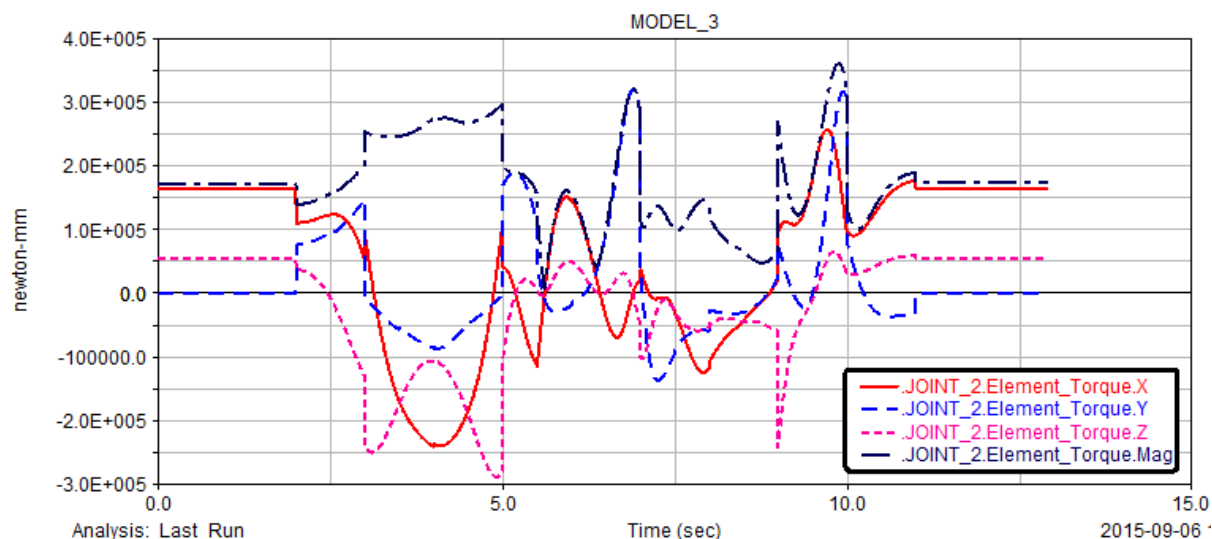
Slika 88. Kutna brzina zgloba 2



Slika 89. Pogonski moment zgloba 2



Slika 90. Opterećenje zgloba 2 silama

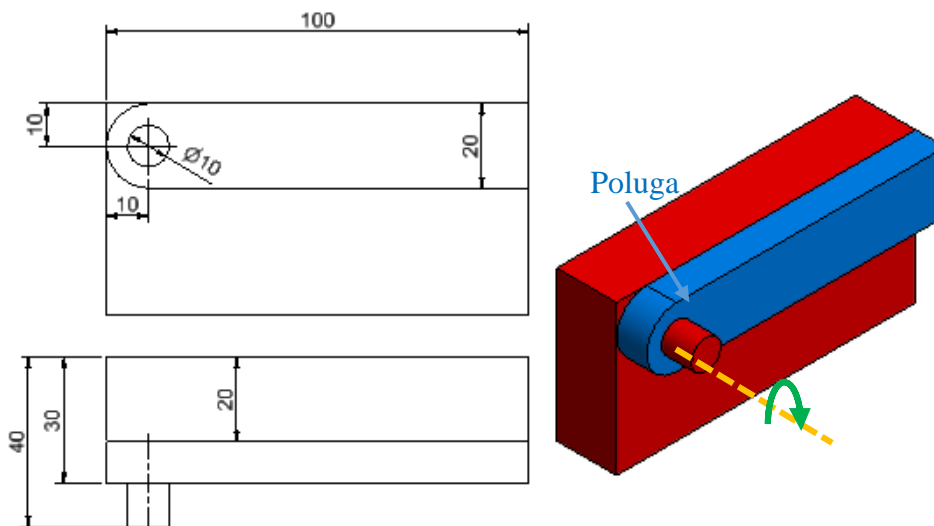


Slika 91. Opterećenje zgloba 2 momentima

U dinamičkoj analizi dobivene su vrijednosti ubrzanja, pogonskog momenta i opterećenja silama i momentima i u ostalim zglobovima modela robotske ruke za zavarivanje [15]. Na temelju dobivenih vrijednosti okvirno se mogu utvrditi dimenzije dijelova i snage pogonskih motora za pokretanje robotske ruke. Dinamička analiza modela daje nam samo okvirne vrijednosti opterećenja i pokretnih momenata koje se koriste kao vrijednosti za početak konstrukcijske razrade. Tokom konstrukcijske razrade potrebno je ponovno provoditi dinamičku analizu kako bi se optimizirala konstrukcija. Radi skraćivanja vremena kod iterativnog postupka konstrukcijske razrade umjesto programskog paketa MSC Adams, dinamička analiza provedena je unutar programskog paketa Autodesk Inventor 2015.

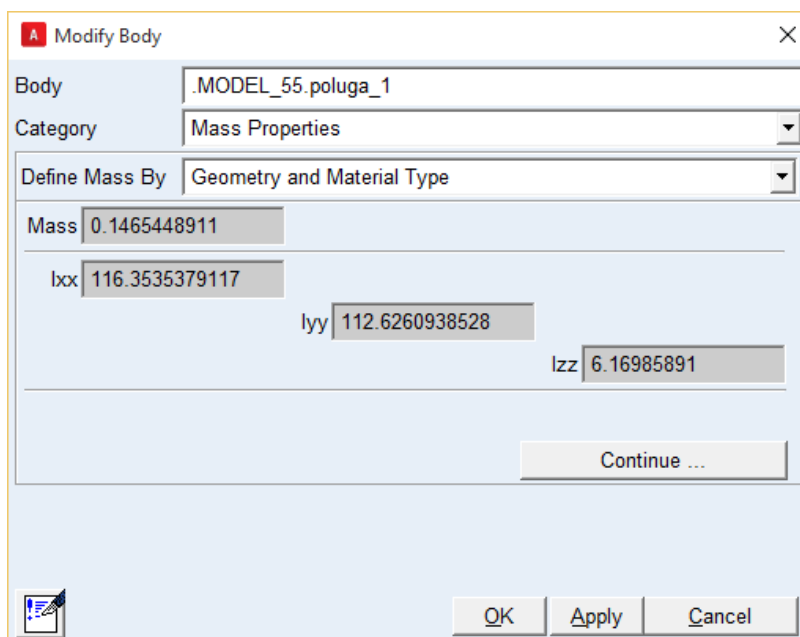
4.4. Verifikacija dinamičke analize

Radi ubrzanja iterativnog procesa konstrukcijske razrade, dinamička analiza provodi se unutar programskog paketa Autodesk Inventor 2015. Radi provjere točnosti rezultata između MSC Adams i Autodesk Inventor 2015 najprije je napravljen jednostavan model (Slika 92), a potom je provedena verifikacija sa identičnim modelom robotske ruke i identičnim zadanim gibanjima.



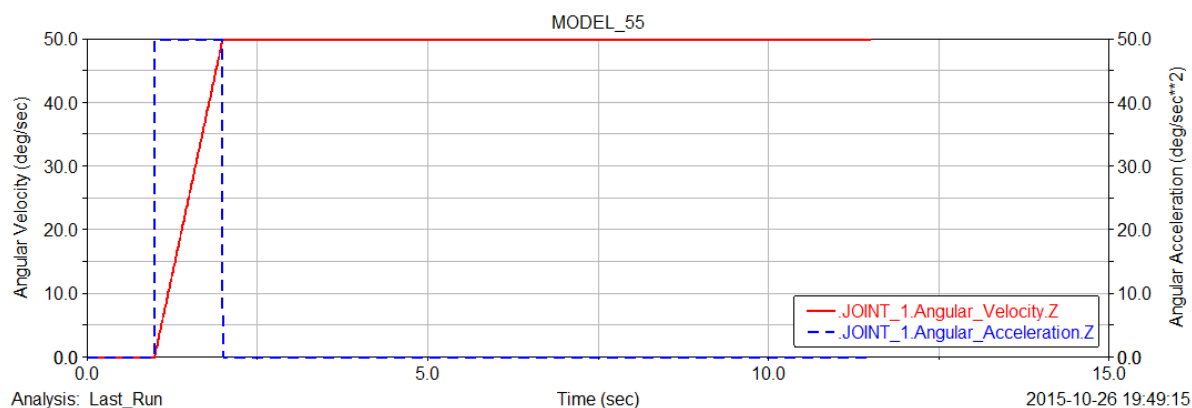
Slika 92. Model za verifikaciju

Fizikalna svojstva poluge (masa [kg] (eng. Mass) , moment inercije [$I_{xx}, I_{yy}, I_{zz} \rightarrow \text{kgmm}^2$]) prikazana su na (Slika 93).

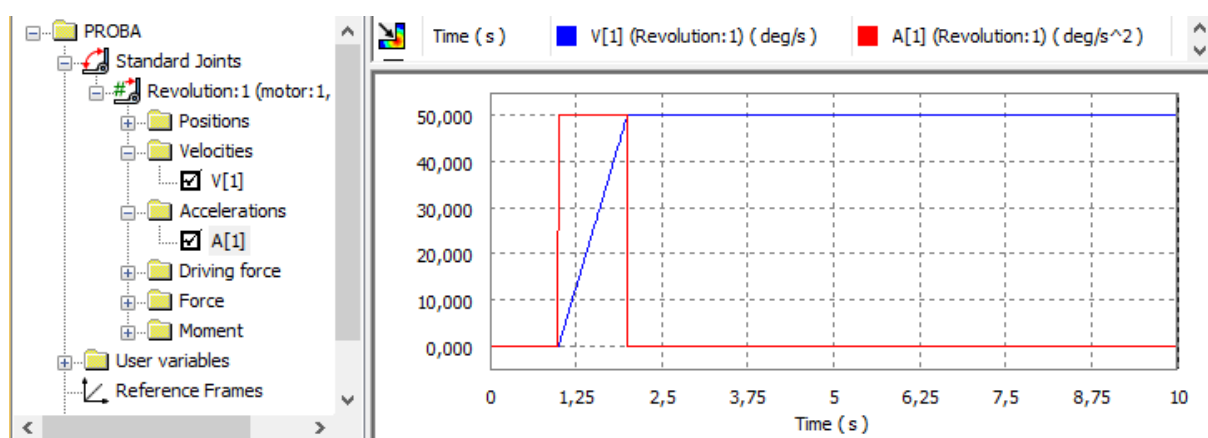


Slika 93. Fizikalna svojstva modela za verifikaciju „poluga“

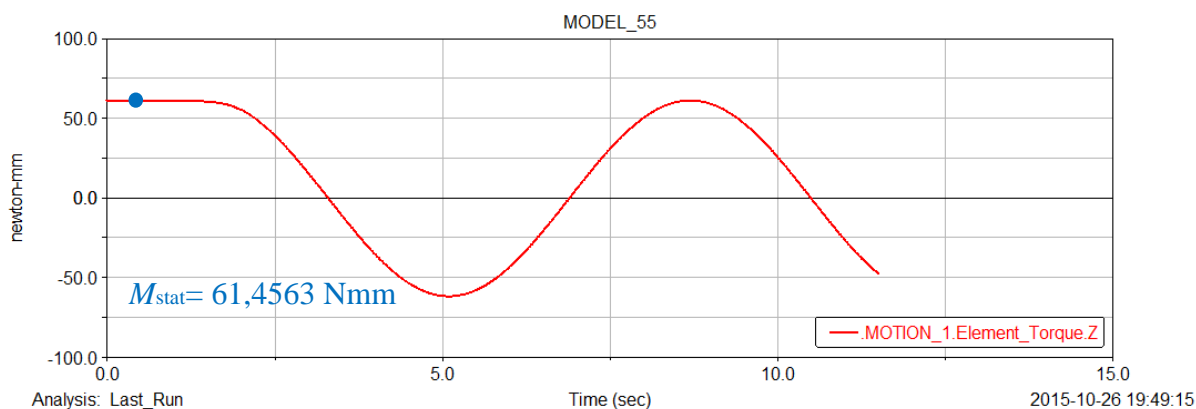
Model za verifikaciju sastoji se od poluge koja rotira zadanom brzinom oko svog oslonca. Prilikom rotacije poluge dolazi do opterećenja oslonca silom i momentom. Vrijednosti dobivene analizom gibanja uspoređuju se programskim paketom MSC Adams i Autodesk Inventor te analitičkim rješenjem.



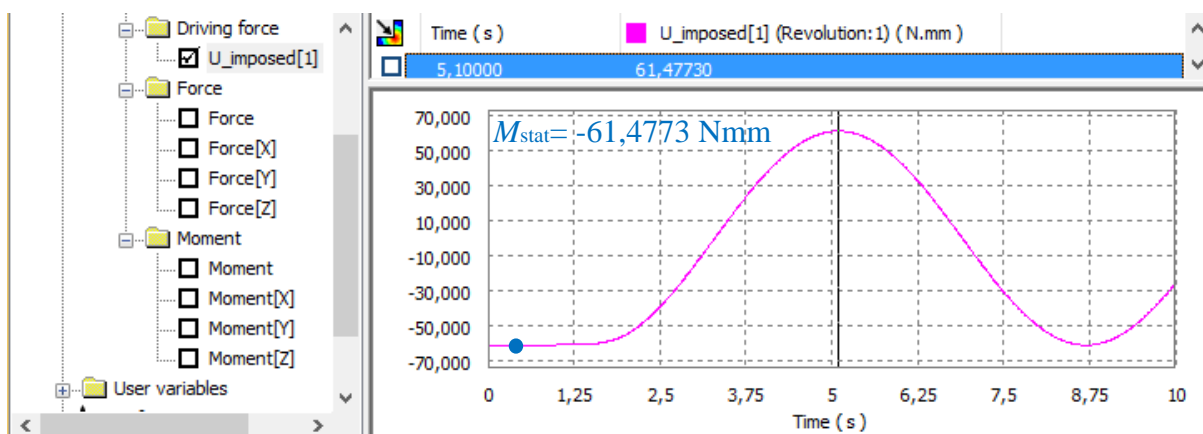
Slika 94. Kutna brzina i kutno ubrzanje modela za verifikaciju (MSC Adams)



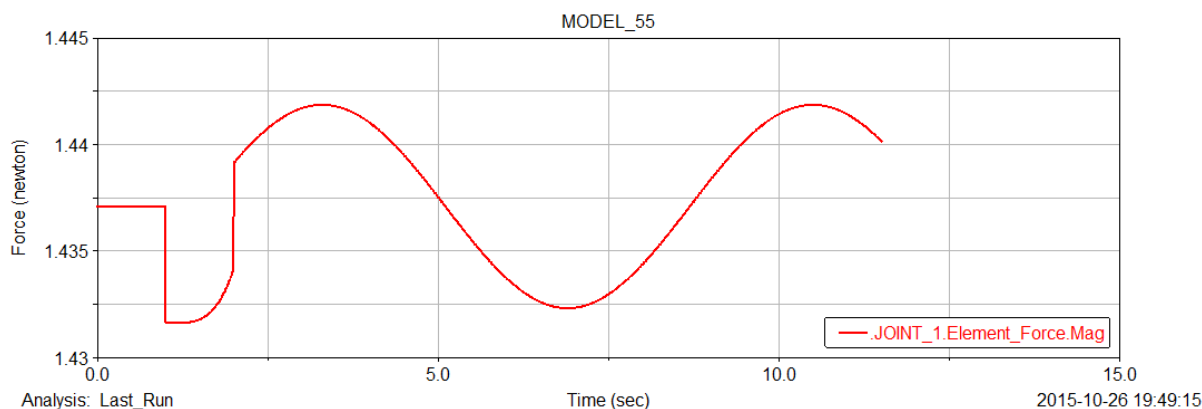
Slika 95. Kutna brzina i kutno ubrzanje modela za verifikaciju (Autodesk Inventor)



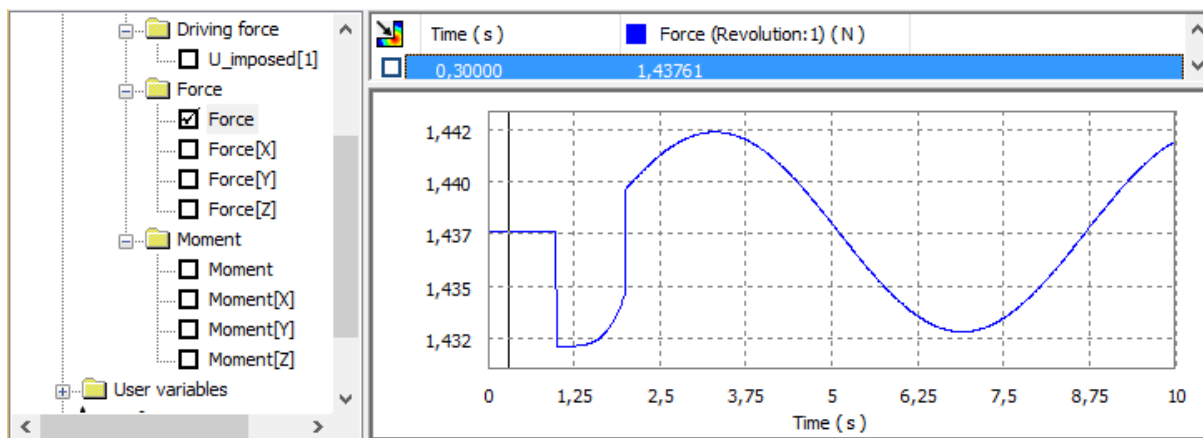
Slika 96. Pogonski moment poluge modela za verifikaciju (MSC Adams)



Slika 97. Pogonski moment poluge modela za verifikaciju (Autodesk Inventor)

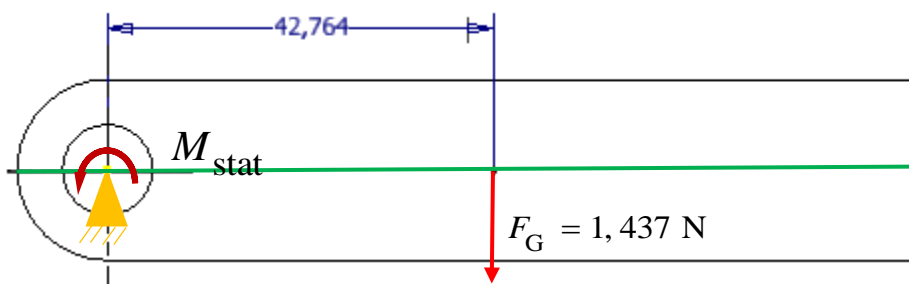


Slika 98. Opterećenje oslonca poluge silom (MSC Adams)



Slika 99. Opterećenje oslonca poluge silom (Autodesk Inventor)

Radi provjere točnosti rezultata napravljen je analitički model za provjeru početnog statičkog pogonskog momenta. Simulacija modela za verifikaciju je rađena tako da poluga miruje prvu sekundu, a tek onda počinje rotirati. Unutar te prve sekunde gdje poluga miruje moment potreban za držanje trebao bi biti jednak analitičkom statičkom proračunu (Slika 100).



Slika 100. Statičko opterećenje verifikacijskog modela

$$\begin{aligned}
 M_{\text{stat}} &= F_G \cdot 42,764 \\
 M_{\text{stat}} &= 1,437 \cdot 42,764 \\
 M_{\text{stat}} &= 61,452 \text{ Nm}
 \end{aligned}
 \tag{1}$$

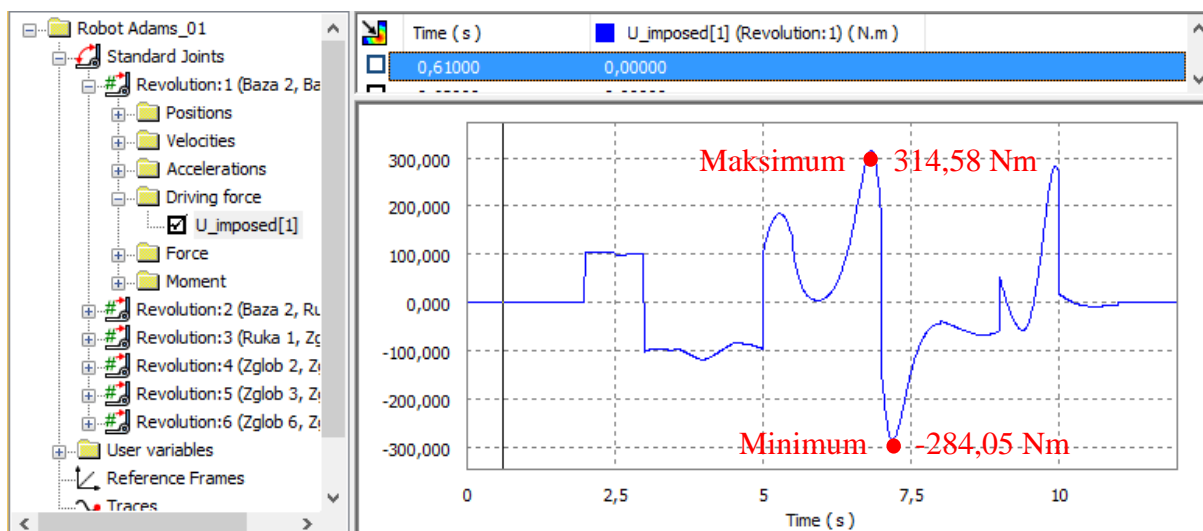
Slika 96 i Slika 97 prikazuju vrijednosti statičnog pogonskog momenta. Vrijednosti statičkog pogonskog momenta nalaze se unutar prve sekunde dinamičke analize gibanja poluge. Razlika između predznaka pogonskog momenta poluge, između programa MSC Adams i Autodesk Inventor je zbog različito definiranih koordinatnih sustava. Slika 100 prikazuje model za analitički proračun statičkog pogonskog momenta poluge.

Tablica 3. Usporedba rezultata dinamičke analize i analitičkog proračuna statičkog pogonskog momenta poluge

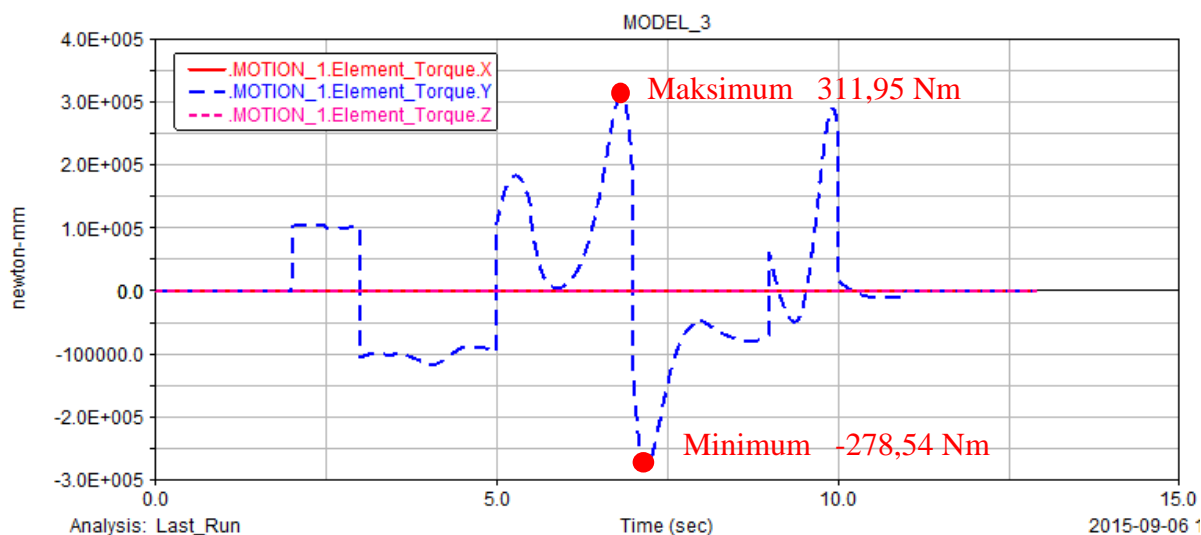
Rješenje	Analitičko	Autodesk Inventor	MSC Adams
M_{stat} , Nm	61,452	61,4773	61,4563
Greška, %	-	0,041	0,007

Tablica 3 prikazuje greške između analitičkog rješenja i dobivenih rezultata iz dinamičke analize unutar programskih paketa MSC Adams i Autodesk Inventor. Vidljivo je da su odstupanja od analitičkog rješenja veoma mala.

Radi provjere dinamičke analize programskog paketa Autodesk Inventor napravljena je identična simulacija gibanja modela robotske ruke kao i kod programskog paketa MSC Adams te su uspoređeni dobiveni rezultati.



Slika 101. Pogonski moment zgloba 1 „Autodesk Inventor“



Slika 102. Pogonski moment zgloba 1 „MSC Adams“

Tablica 4. Usporedba rezultata dinamičke analize pogonskog momenta zgloba 1

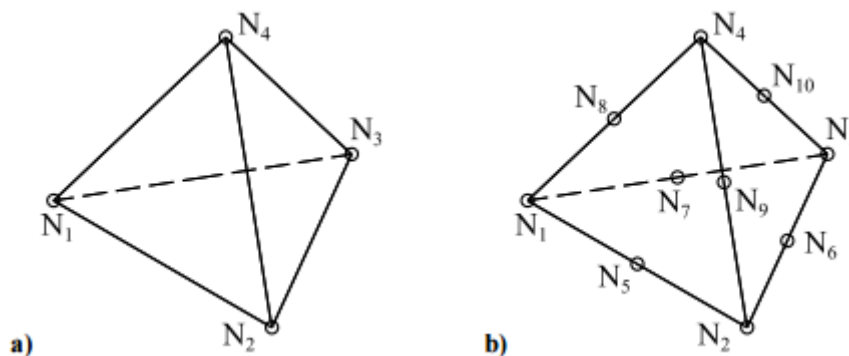
Rješenje	Autodesk Inventor	MSC Adams	Odstupanje, %
Maksimum, Nm	314,58	311,95	0,84
Minimum, Nm	-284,05	-278,54	1,978

Tablica 4 prikazuje odstupanje između rješenja dinamičke analize programskog paketa Autodesk Inventor (Slika 101) i MSC Adams (Slika 102). Vidljivo je da su odstupanja rješenja dinamičke analize prihvatljiva. Na temelju dobivenih rezultata i izračunate greške (Tablica 3) i odstupanja (Tablica 4) može se u daljnje proračune krenuti sa rezultatima dobivenim na temelju dinamičke analize programskog paketa Autodesk Inventor.

4.5. Verifikacija primijenjenih konačnih elemenata

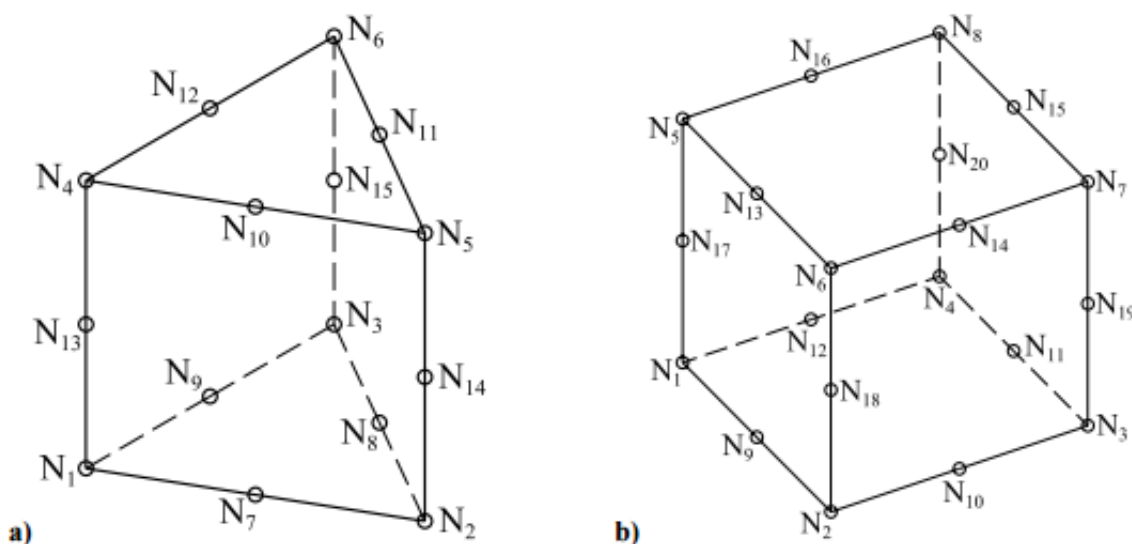
Programski paket Autodesk Inventor 2015 kod analize metodom konačnih elemenata (MKE) koristi tetraedarske elemente te nema dodatnih mogućnosti korištenja ostalih elemenata.

Tetraedarski elementi imaju tri stupnja slobode gibanja (3 translacije) po čvoru. Osnovni tetraedarski element ima četiri čvora dok parabolični tetraedarski element ima deset čvorova.



Slika 103. Tetraedarski konačni elementi: a) osnovni, b) parabolični

Radi korištenja ostalih konačnih elemenata te provođenja detaljnijih analiza programski paket Autodesk Inventor povezan je sa programskim paketom programskim paketom Ansys. On omogućuje osim tetraedarskih elemenata i korištenje prizmatičnih elementa kod provođenja 3D MKE analize.

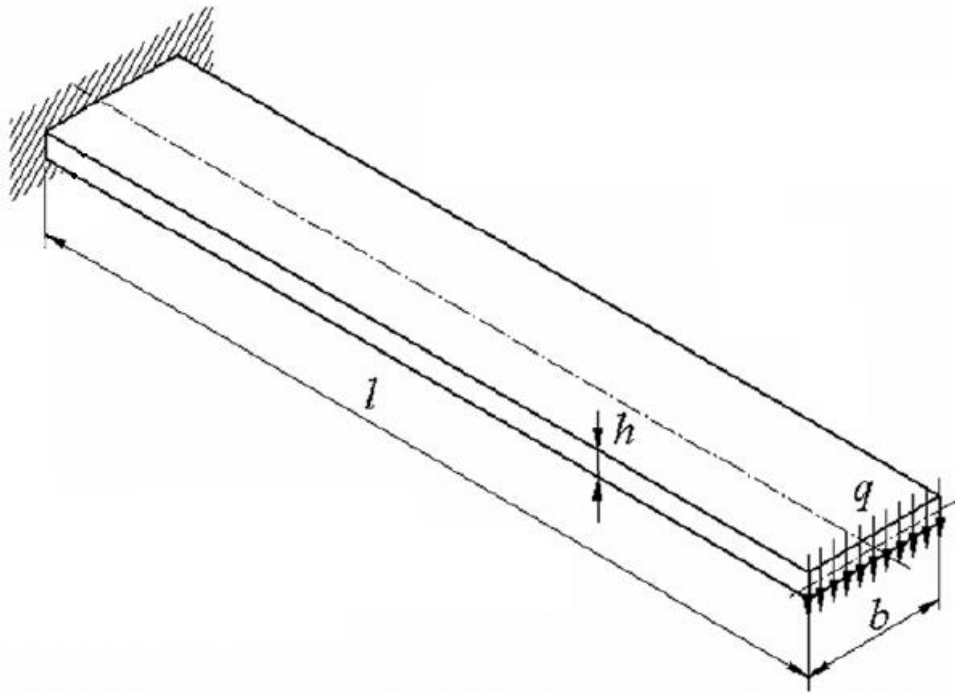


Slika 104. Prizmatični konačni element drugog reda: a) pentaedar, b) heksaedar

Pentaedar drugog reda ima 15 čvorova i tri stupnja slobode gibanja (3 translacije) u svakom čvoru, a heksaedar drugog reda ima 20 čvorova i tri stupnja slobode gibanja (3 translacije) u svakom čvoru.

4.5.1. Analitičko rješenje

Za verifikaciju rješenja numeričke MKE analize uspoređuju se rezultati analitičkog rješenja i rezultati dobiveni unutar programskog paketa Autodesk Inventor, i Ansys. Slika 105 prikazuje model grede sa pripadnim dimenzijama i načinom opterećenja.



Slika 105. Model za verifikaciju MKE analize

Zadano:

$$\begin{aligned}
 q &= 50000 \frac{\text{N}}{\text{m}^2}, \\
 l &= 100 \text{ mm}, \\
 b &= 12 \text{ mm}, \\
 h &= 1 \text{ mm}, \\
 E &= 200 \text{ GPa}, \\
 \nu &= 0,3.
 \end{aligned}
 \tag{2}$$

$$\Rightarrow \text{ekvivalentna sila: } q = \frac{F}{b \cdot h} \rightarrow F = q \cdot b \cdot h = 0,6 \text{ N}$$

Analitičko rješenje:

$$\begin{aligned}
 I &= \frac{b \cdot h^3}{12} = \frac{12 \cdot 1^3}{12} \\
 I &= 1 \text{ mm}^4
 \end{aligned}
 \tag{3}$$

Najveće naprežanje koje se pojavljuje kod uklještenja grede:

$$\sigma_{\max} = \frac{F \cdot l}{I} \cdot \frac{h}{2}, \quad (4)$$

$$\sigma_{\max} = \frac{0,6 \cdot 100}{1} \cdot \frac{1}{2} = 30 \text{ MPa.}$$

Pomak grede u smjeru opterećenja:

$$w = \frac{F \cdot l^3}{3E \cdot I} = \frac{0,6 \cdot 100^3}{3 \cdot 200 \cdot 10^3 \cdot 1}, \quad (5)$$

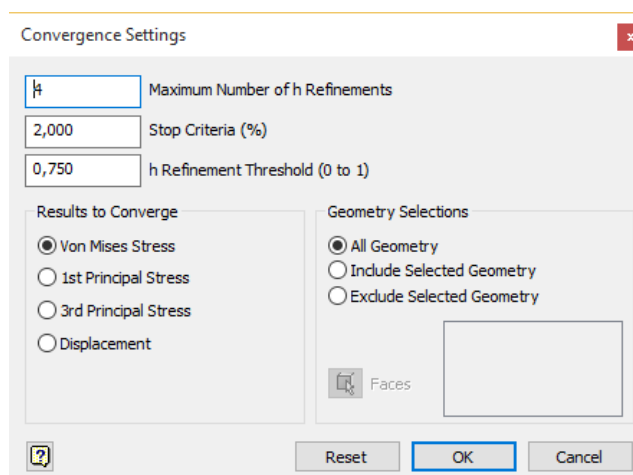
$$w = 1 \text{ mm.}$$

4.5.2. Rezultati MKE analize

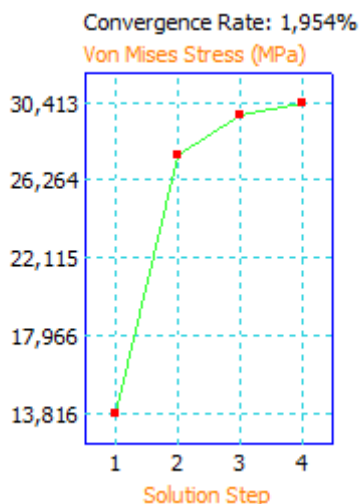
Kod MKE analize unutar programskog paketa Autodesk Inventor sama analiza definirana je kao adaptivna. Adaptivna analiza omogućava postizanje rezultata na temelju naših postavki. Postavke adaptivne analize unutar programskog paketa Autodesk Inventor vrše se pomoću dva kriterija preko kojih će se vršiti konvergencija rezultata (Slika 106) (16):

- 1) Dozvoljeni broj h usitnjavanja (eng. Maximum Number of h Refinement).
- 2) Kriterij zaustavljanja (eng. Stop Criteria).

Postupak h definiran je tako da se kod svake nove točke konvergencije usitnjavaju konačni elementi, dok im stupanj polinoma ostaje isti (p-postupak). Kriterij zaustavljanja definiran je tako da se konvergencija zaustavlja ako je odstupanje između dva rezultata konvergencije manje od određenog postotka. Granica h usitnjavanja (eng. h Refinement Threshold) definirana granicama 0 i 1. Kod vrijednosti 0 svi elementi mogu biti uključeni u h-postupak, dok kod vrijednosti 1 svi elementi su isključeni iz h-postupka.



Slika 106. Postavke adaptivne analize (Autodesk Inventor)

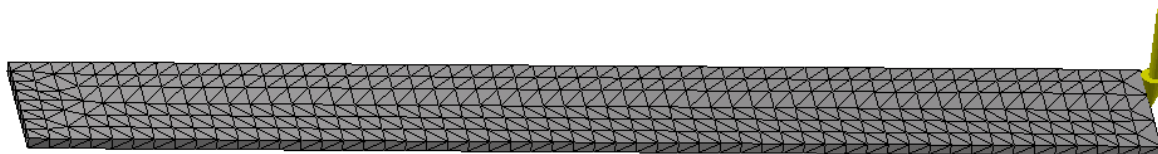


Slika 107. Primjer konvergencije rezultata (Autodesk Inventor- parabolčni tetraedar)

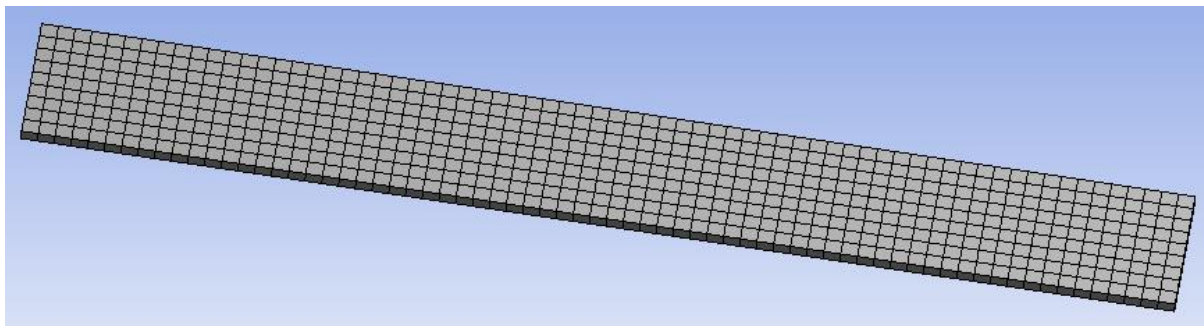
Tablica 5. Usporedba rezultata dobivenih MKE analizom i analitičkog rješenja

Rješenje	Analitičko	Autodesk Inventor		Ansys	
		Osnovni tetraedar	Parabolčni tetraedar	Parabolčni tetraedar	Heksaedar
$\sigma_{\max}, \frac{\text{N}}{\text{mm}^2}$	30	29,01	30,413	29,646	29,616
$E_{\sigma}, \%$	-	-3,41	1,348	-1,194	-1,297
w, mm	1	0,9857	0,9874	0,98502	0,98699
$E_w, \%$	-	-1,451	-1,276	-1,527	-1,3182

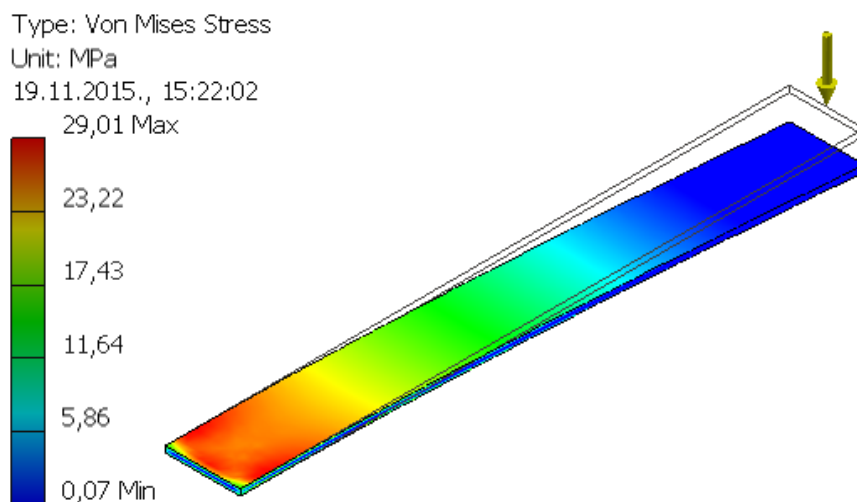
Tablica 5 prikazuje rezultate dobivene MKE analizom i greške tih rezultata naspram analitičkom rješenju. Vidljivo je da su greške odstupanja kod programskog paketa Autodesk Inventor i Ansys veoma zadovoljavajuće (<5%), te se kod daljnjih proračuna mogu upotrijebiti rezultati dobiveni MKE analizom tih programa. Slika 108, Slika 109, Slika 110 i Slika 111 prikazuju pojedine mreže konačnih elemenata i rezultate dobivene kod MKE analize.



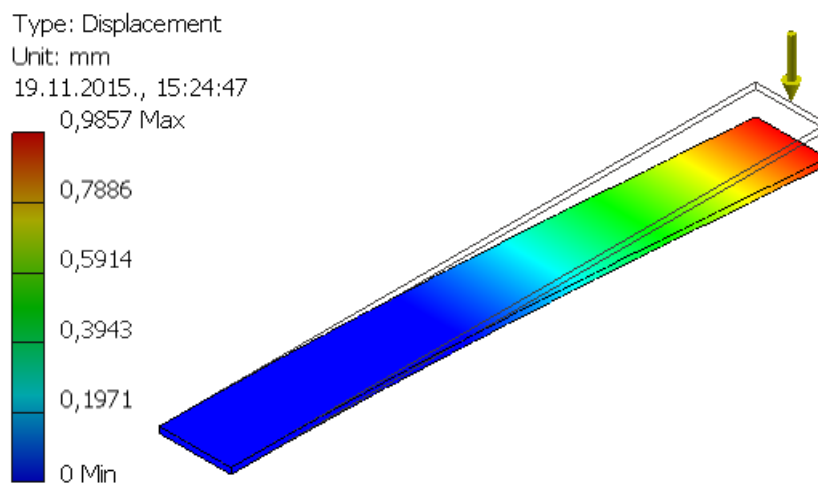
Slika 108. Primjer mreže verifikacijskog modela sa tetraedrima (Autodesk Inventor)



Slika 109. Primjer mreže verifikacijskog modela sa heksaedrima (Ansys)



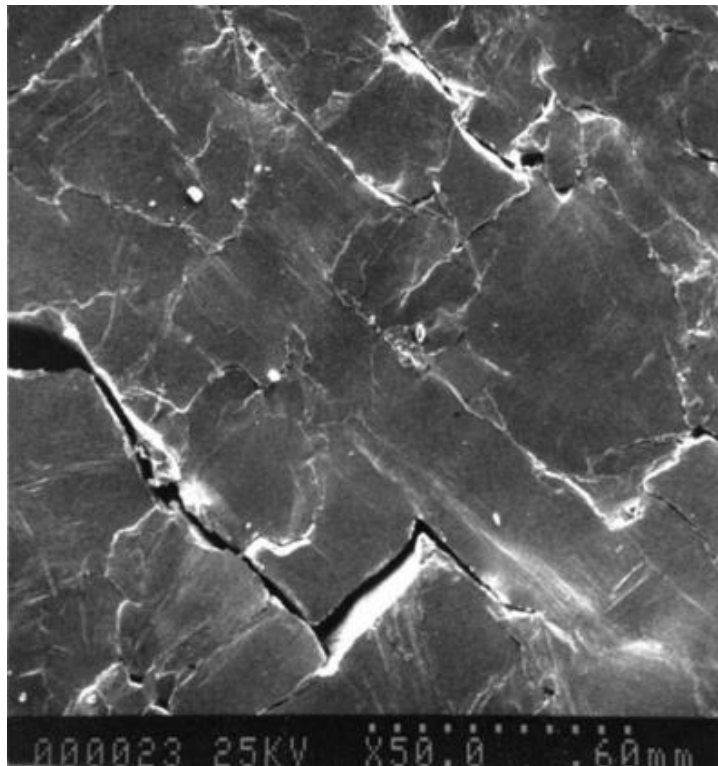
Slika 110. Primjer rezultata naprezanja MKE analize (Autodesk Inventor)



Slika 111. Primjer rezultata pomaka MKE analize (Autodesk Inventor)

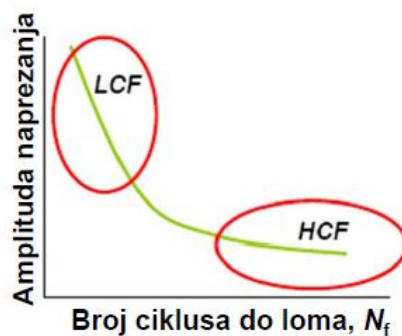
4.6. Verifikacija zamora materijala

Najčešći uzrok loma komponente u praksi je lom uslijed cikličkih opterećenja. Lomovi uslijed cikličkih opterećenja nastaju i kad su naprezanja ispod vlačne čvrstoće, pa čak i kod duktilnih materijala. Takva vrsta loma materijala uslijed cikličkih opterećenja naziva se zamor materijala. Zamor materijala je pojava postupnog oštećenja materijala uslijed cikličkih opterećenja. Oštećivanje materijala pri zamoru materijala usko je povezano sa ponašanjem grešaka u kristalnoj rešetci.



Slika 112. Pukotina nastala uslijed zamora materijala [17]

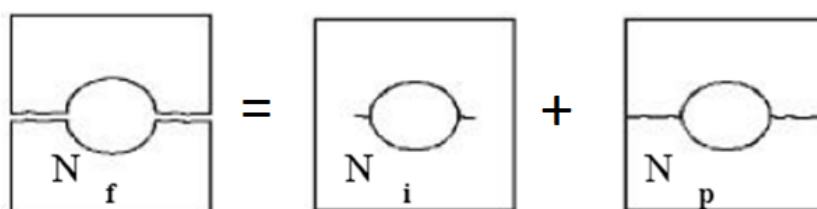
Postoje različite metode za proračun vijeka trajanja komponente uslijed zamora materijala. Odabir pojedine metode za proračun vijeka trajanja komponente ovisi o broju ciklusa do loma.



Slika 113. Dijagram zamora materijala [18]

$S-N$ metoda proračuna upotrebljava se kod visokocikličkih zamora (eng. high-cycle fatigue HCF) (Slika 113). Kod visokocikličkog zamora lom nastupa nakon velikog broja ciklusa opterećenja (>10000), a naprezanja i deformacija su u elastičnom području. Kod proračuna visokocikličkog zamora upotrebljava se $S-N$ krivulja (Wöhler, 1860.) [18].

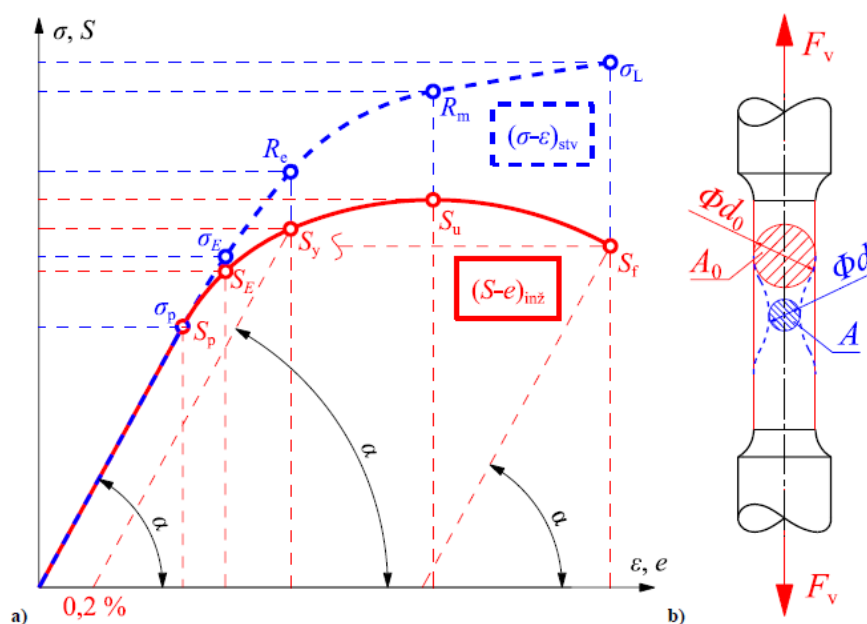
$\mathcal{E}-N$ metoda proračuna upotrebljava se kod niskocikličkih zamora (eng. low-cycle fatigue LCF) (Slika 113). Kod niskocikličkih zamora lom nastupa nakon 100-100000 ciklusa, a naprezanja i deformacije su u elastoplastičnom području. Kod $\mathcal{E}-N$ metode računa se broj ciklusa do iniciranja pukotine (N_i) te broj ciklusa rasta pukotine do kritične duljine (N_p), kako bi se u konačnici izračunao broj ciklusa do loma komponente ($N_f = N_i + N_p$) (Slika 114) [18].



Slika 114. Iniciranje i širenje pukotine do loma [18]

4.6.1. Osnovni parametri kod pristupa mehanike loma

Inženjersko naprezanje i deformacije radi jednostavnosti proračuna ne uzimaju u obzir suženje poprečnog presjeka uzorka (Slika 115. b), a koje utječe na tijek proračuna.



Slika 115. Statički vlačni pokus: a) $\sigma - \varepsilon / S - e$ dijagram, b) korelacija A_0 / A [19]

Slika 115. prikazuje razlike između inženjerskog i stvarnog naprezanja i deformacije. Izrazi naprezanja i deformacije prikazani su slijedećim jednadžbama [18].

Inženjersko naprezanje:

$$S = \frac{F}{A_0}. \quad (6)$$

Stvarno naprezanje:

$$\sigma = \frac{F}{A}. \quad (7)$$

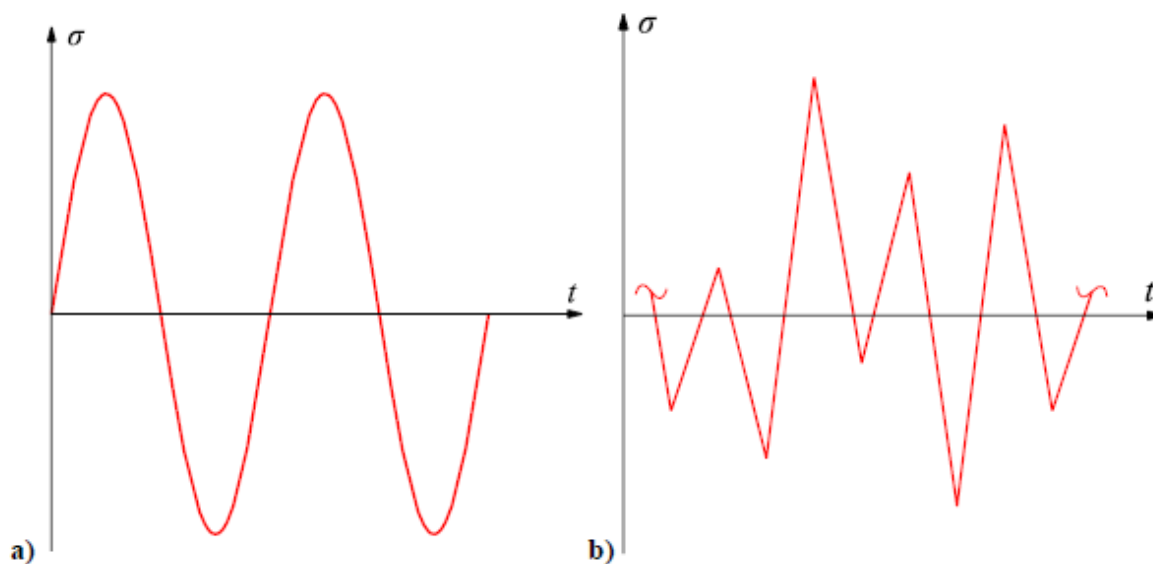
Inženjerska deformacija:

$$e = \frac{l - l_0}{l}. \quad (8)$$

Stvarna deformacija:

$$\varepsilon = \int_{l_0}^l \frac{\delta l}{l} = \ln \frac{l}{l_0}. \quad (9)$$

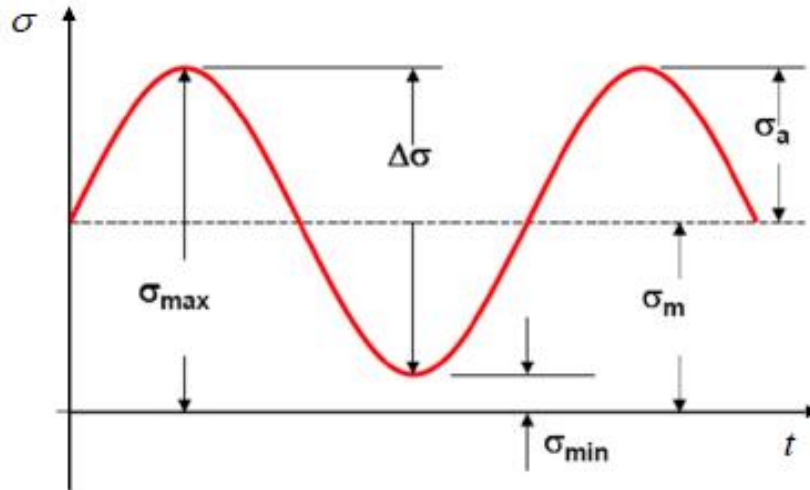
Dinamičko opterećenje koje uzrokuje zamor materijala najčešće se pojavljuje ili kao harmonijska ili kao stohastičko/periodička funkcija.



Slika 116. Dinamičko opterećenje: a) harmonijsko, b) stohastičko/periodičko [19]

Harmonijsko dinamičko opterećenje najčešće se koristi kod eksperimentalnih ispitivanja, dok se u praksi veoma rijetko pojavljuje. Stohastičko/periodičko dinamičko opterećenje kompleksno je i nepravilno, a ovisno o tome dali se ponavlja, ili je izdvojeno, definira se kao periodično ili stohastičko [19].

Kod cikličkih opterećenja (Slika 117) promjena naprezanja u ovisnosti o vremenu je periodična. Izrazi navedeni u sljedećim jednadžbama su osnovni izrazi za proučavanje dinamičkog opterećenja i vrijede za konstantnu amplitudu i srednje naprezanje kroz vrijeme [18].



Slika 117. Cikličko opterećenje [18]

Raspon naprezanja:

$$\sigma_r = \Delta\sigma = |\sigma_{max} - \sigma_{min}| = 2 \cdot \sigma_a. \quad (10)$$

Amplituda naprezanja:

$$\sigma_a = \left| \frac{\sigma_{max} - \sigma_{min}}{2} \right| = \frac{\sigma_r}{2}. \quad (11)$$

Srednje naprezanje:

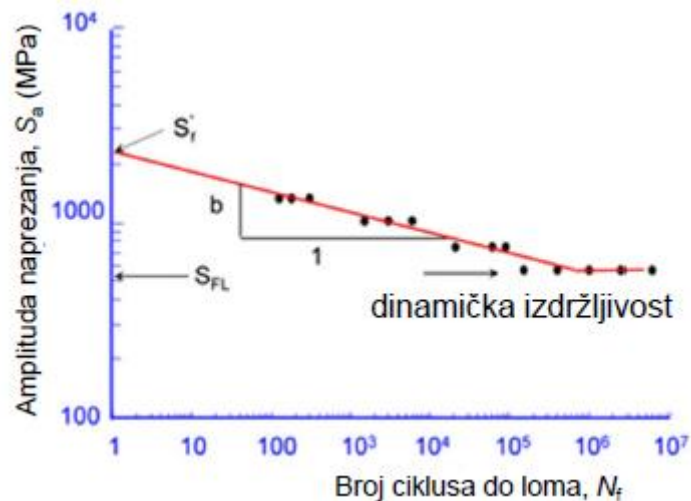
$$\sigma_m = \frac{\sigma_{max} + \sigma_{min}}{2}. \quad (12)$$

Omjer naprezanja:

$$R = \frac{\sigma_{min}}{\sigma_{max}}. \quad (13)$$

4.6.2. S-N metoda

Prva sustavna ispitivanja uslijed promjenjivog opterećenja provodio je August Wöhler zbog učestalih lomova željezničkih osovina kod kojih je naprezanje bilo manje od granice razvlačenja. Wöhler je 1960. godine postavio temelje S-N metode.



Slika 118. Primjer Wöhlerove ; S-N krivulje [18]

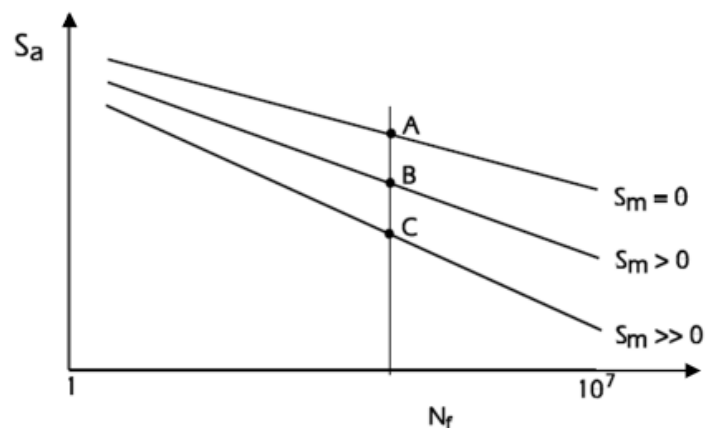
Po definiciji izraz za konstrukciju S-N krivulje predstavlja broj ciklusa do loma (N_f) u ovisnosti o amplitudi naprezanja (S_a), analitički izraženo:

$$S_a = S'_f \cdot (N_f)^b, \quad (14)$$

gdje je: $S'_f \rightarrow$ koeficijent zamorne čvrstoće, $b \rightarrow$ eksponent zamorne čvrstoće.

Izraz (14) vrijedi za slučaj $\sigma_m = 0$ tj. $R = -1$ te da nema nikakvog oštećenja materijala [19].

Uzimajući u obzir utjecaj srednjeg naprezanja (Slika 119) razvijeno je nekoliko metoda od kojih su najpoznatije Gerberova, Goodmanova i Soderbergova metoda (Slika 120).



Slika 119. Utjecaj srednjeg naprezanja na dinamičku izdržljivost materijala [18]

U sljedećim izrazima prikazane su različite relacije koje uzimaju u obzir utjecaj srednjeg naprezanja na dinamičku izdržljivost materijala.

Goodmanova relacija:

$$\frac{S_a}{S_{a0}} + \frac{S_m}{S_{ult}} = 1. \quad (15)$$

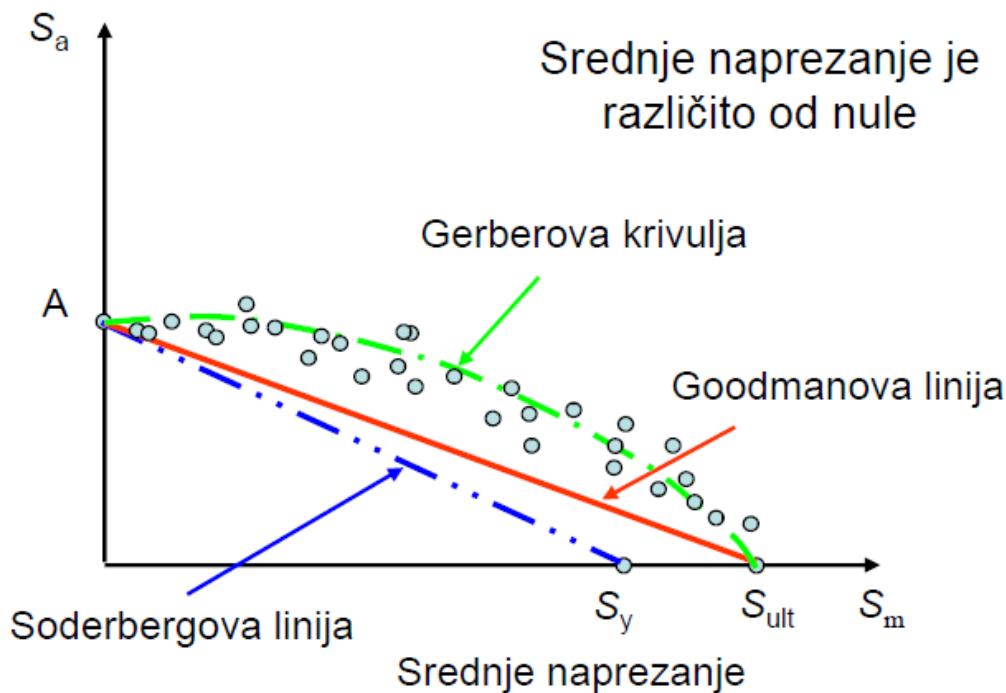
Gerberova relacija:

$$\frac{S_a}{S_{a0}} + \left(\frac{S_m}{S_{ult}}\right)^2 = 1. \quad (16)$$

Soderbergova relacija:

$$\frac{S_a}{S_{a0}} + \left(\frac{S_m}{S_y}\right)^2 = 1. \quad (17)$$

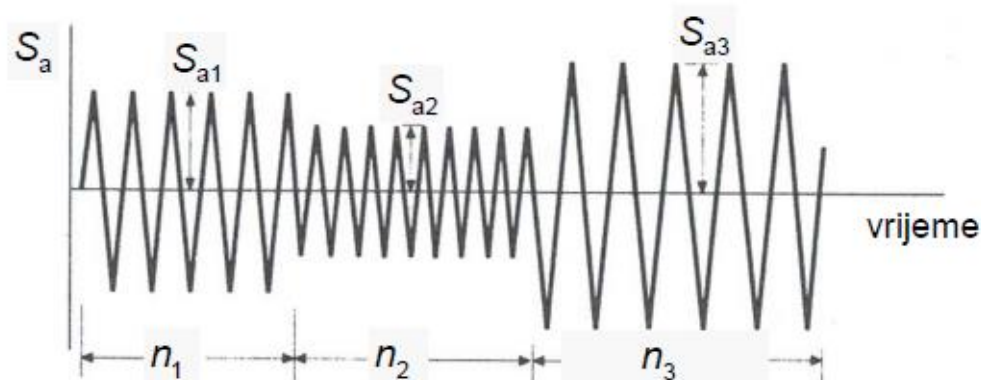
Pri čemu S_{a0} → označava efektivnu amplitudu za opterećenje bez srednjeg naprezanja, a S_{ult} → predstavlja vlačnu čvrstoću materijala.



Slika 120. Krivulje utjecaja srednjeg naprezanja [18]

Soderbergova relacija je najkonzervativnija i daje najmanji broj ciklusa do loma. Goodmanova relacija najčešće se primjenjuje za krhke materijale, dok je za duktilne materijale prekonzervativna. Za duktilne materijale najčešće se upotrebljava Gerberova relacija [18].

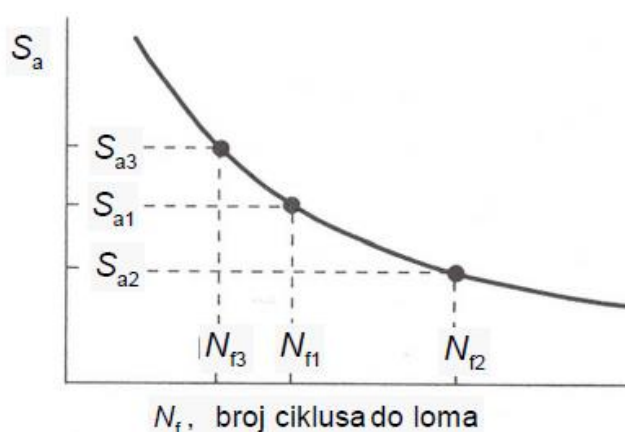
Kod opterećenja sa promjenjivom amplitudom, dolazi do gomilanja oštećenja. Najčešće primjenjivan način određivanja gomilanja oštećenja zbog utjecaja različitih amplituda opterećenja je Palmgren-Minerovo pravilo.



Slika 121. Različite amplitude opterećenja [18]

Palmgren-Minerovo pravilo glasi: Ako oštećenje od jednog ciklusa raspona napreznja $\Delta\sigma_{a1}$ iznosi $\frac{1}{N_{f1}}$, gdje je N_{f1} zamorni vijek kod konstantne amplitude raspona napreznja $\Delta\sigma_{a1}$, onda se kumulativno oštećenje uzrokovano rasponima napreznja $\Delta\sigma_{a1}, \Delta\sigma_{a2}, \dots, \Delta\sigma_{an}$ primijenjeno u n_1, n_2, \dots, n_n ciklusa, određuje superpozicijom [18]:

$$\frac{n_1}{N_{f1}} + \frac{n_2}{N_{f2}} + \dots + \frac{n_n}{N_{fn}} = 1. \quad (18)$$



Slika 122. Zavisnost broja ciklusa do loma o amplitudi napreznja [18]

Ukupno nastalo nagomilano oštećenje računa se prema izrazu:

$$D_{uk} = \sum_{i=1}^n \frac{n_i}{N_{fi}}. \quad (19)$$

Pretpostavlja se da će do gubitka cjelovitosti konstrukcije doći kada je:

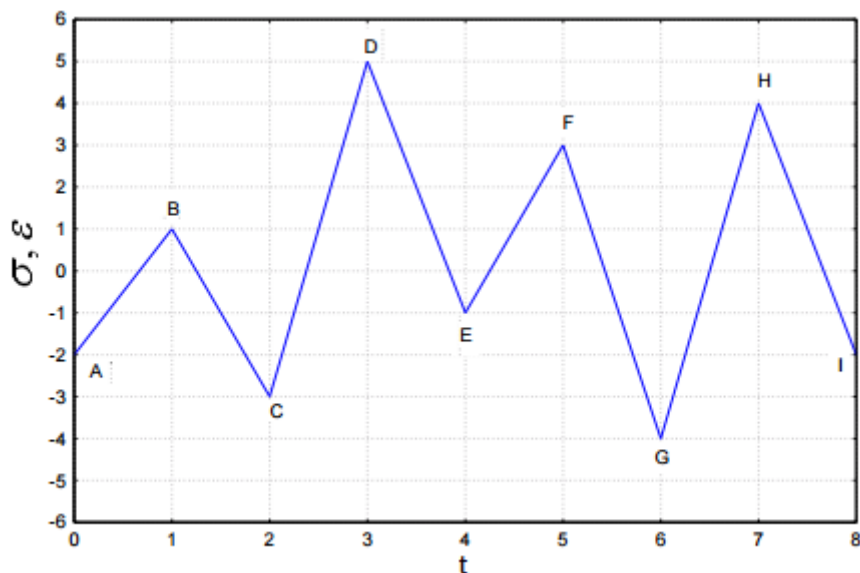
$$\sum_{i=1}^n \frac{n_i}{N_{fi}} = \frac{n_1}{N_{f1}} + \frac{n_2}{N_{f2}} + \dots + \frac{n_n}{N_{fn}} \geq 1. \quad (20)$$

Kako bi se Palmgren-Minerovo pravilo moglo upotrijebiti na složeni ciklus promjenjive amplitude, potrebno je odrediti broj jednostavnih ciklusa konstantne amplitude kojima se isti može zamijeniti. Najpoznatija metoda brojanja ciklusa je metoda toka kiše (eng.rainflow).

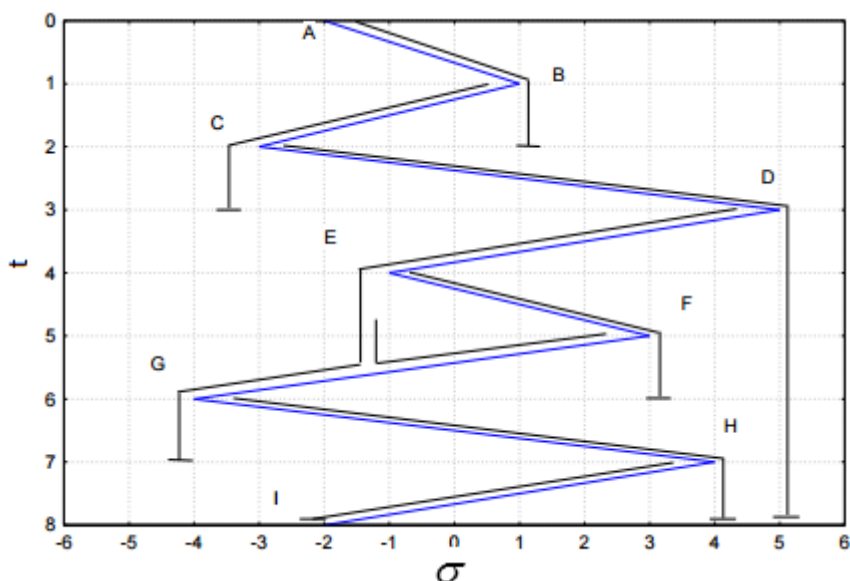
4.6.3. Rainflow metoda

Rainflow metodu razvili su 1968. godine Tatsuo Endo i M. Matsuishi. Rainflow, metoda omogućuje redukciju složenih opterećenja na niz jednostavnih opterećenja konstantne amplitude. Prednost rainflow metode je što omogućuju primjenu Palmgren-Minerovog pravila radi određivanja broja ciklusa do loma komponente.

Radi verifikacije programskih paketa te određivanja zamora materijala uzet je primjer iz ASTM norme [20].



Slika 123. Povijest naprezanja, primjer ASTM (neponavljajući ciklus)



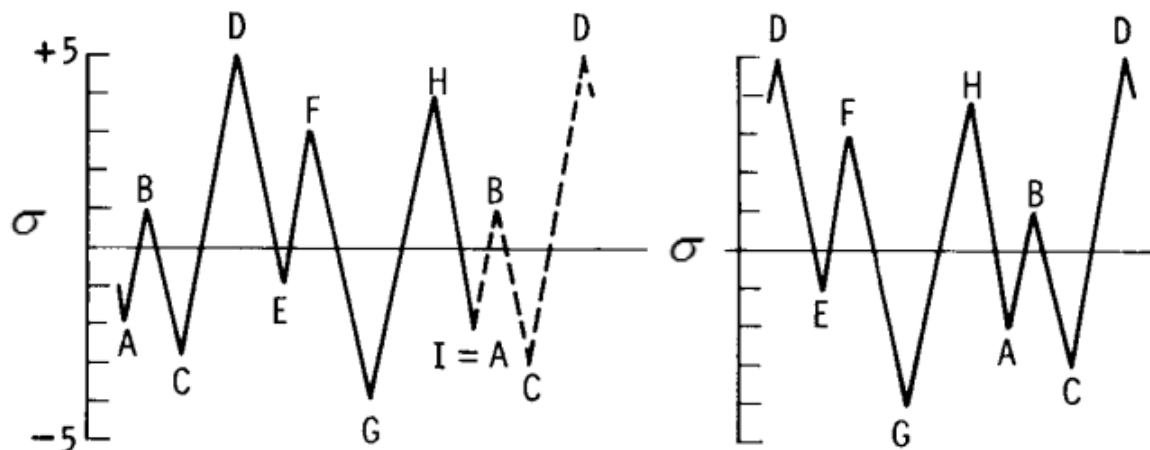
Slika 124. Primjena rainflow metode, primjer ASTM (neponavljajući ciklus)

Prema pravilima primjene rainflow metode [20] i povijesti naprezanja iz primjera ASTM norme (Slika 123) generirana je Tablica 6.

Tablica 6. Raspon σ_r i srednje naprezanje σ_m , primjer ASTM (neponavljajući ciklus)

σ_r , MPa	n	σ_m , MPa	Putanja
10	0	-	-
9	0,5	0,5	D-G
8	1	1, 0	C-D, G-H
7	0	-	
6	0,5	1	H-I
5	0	-	
4	1,5	-1, 1	B-C, E-F
3	0,5	-0,5	A-B
2	0	-	-
1	0	-	-

Tablica 6 prikazuje konačne iznose raspona, srednjeg naprezanja i broja ciklusa za primjer ASTM. Iz tablice je vidljivo da je dosta ciklusa polovično, što je čest slučaj kod brojanja neponavljajućih ciklusa. Vidljivo je da se neponavljajući ciklus (Slika 123) uz vrlo jednostavne prilagodbe može promijeniti u ponavljajući ciklus povijesti naprezanja.



Slika 125. Ponavljajući ciklus povijesti naprezanja primjer ASTM [20]

Slika 125 prikazuje male preinake neponavljajućeg ciklusa (Slika 123) kako bi se dobio ponavljajući ciklus povijesti naprezanja te kako bi na taj način brojevi ciklusa postali jedinični (cjeloviti).

Prema pravilima primjene rainflow metode [20] i povijesti naprezanja iz primjera ASTM norme za ponavljajući ciklus (Slika 125) generirana je Tablica 7.

Tablica 7. Raspon σ_r i srednje naprezanje σ_m , primjer ASTM (ponavljajući ciklus)

σ_r , MPa	n	σ_m , MPa	Putanja
10	0	-	-
9	1	0,5	D-G
8	0	-	-
7	1	0,5	H-C
6	0	-	-
5	0	-	-
4	1	1	E-F
3	1	-0,5	A-B
2	0	-	-
1	0	-	-

Tablica 7 prikazuje konačne iznose raspona, srednjeg naprezanja i broj ciklusa za ponavljajući ciklus iz primjera ASTM norme. Iz tablice je vidljivo da je za razliku od tablice sa neponavljajućim ciklusom sada broj ponavljajućih ciklusa jediničan (cjeloviti).

Primjenom Palmgren-Minerovog pravila i podataka dobivenih rainflow metodom sada je veoma jednostavno doći do konačnog broja ciklusa do loma komponente.

Potrebno je napomenuti da je primjer ASTM povijesti naprezanja (Slika 123, Slika 125) prikazan u jediničnoj formi dok je stvarno naprezanje uvećano sa faktorom 150.

Tablica 8. Amplituda σ_a i srednje naprezanje σ_m , primjer ASTM (ponavljajući ciklus)

$\sigma_{a(k)}$, MPa	$\sigma_{m(k)}$, MPa	n	Putanja
675	75	1	D-G
525	75	1	H-C
300	150	1	E-F
225	-75	1	A-B

4.6.4. Usporedba rezultata analitičkog i numeričkog rješenja

Za analizu usporedbe rezultata odabrana je materijal S355 prema DIN normi. Karakteristika materijala potrebne su radi određivanja *S-N* krivulje.

Tablica 9. Karakteristike materijala S355 [21]

Materijal	σ'_f , MPa	b	σ_u , MPa	σ_y , MPa	<i>E</i> , MPa	ν
S355	952,2	-0,089	550	325	210 000	0,28

4.6.4.1. Analitičko rješenje

Analitički proračun najprije je proveden bez utjecaja srednjeg naprezanja prema izrazu (14).

Tablica 10. Broj ciklusa i nastalo oštećenje pojedinom amplitudom bez utjecaja srednjeg naprezanja, primjer ASTM

$\sigma_{a(k)}$, MPa	N_f	n	$D_f = n_i / N_{fi}$
675	47,745	1	0,020945
525	804,02	1	$1,2438 \cdot 10^{-3}$
300	432546,5	1	$2,312 \cdot 10^{-6}$
225	10960714,5	1	$3,124 \cdot 10^{-8}$

Tablica 11. Konačan broj ciklusa bez utjecaja srednjeg napreznja, primjer ASTM

Bez utjecaja srednjeg napreznja, σ_m	
$D_{f(uk)} = \sum n_i / N_{fi}$	0,02219114
$N_{f(uk)} = 1 / D_{f(uk)}$	45,063

Tablica 12. Konačan broj ciklusa sa utjecajem srednjeg napreznja prema Goodmanu, primjer ASTM

Utjecaja srednjeg napreznja, σ_m , prema Goodmanu	
$D_{f(uk)} = \sum n_i / N_{fi}$	0,115235
$N_{f(uk)} = 1 / D_{f(uk)}$	8,669

Tablica 13. Konačan broj ciklusa sa utjecajem srednjeg napreznja prema Gerberu, primjer ASTM

Utjecaja srednjeg napreznja, σ_m , prema Gerberu	
$D_{f(uk)} = \sum n_i / N_{fi}$	0,027408
$N_{f(uk)} = 1 / D_{f(uk)}$	36,486

Tablica 14. Konačan broj ciklusa sa utjecajem srednjeg napreznja prema Soderbergu, primjer ASTM

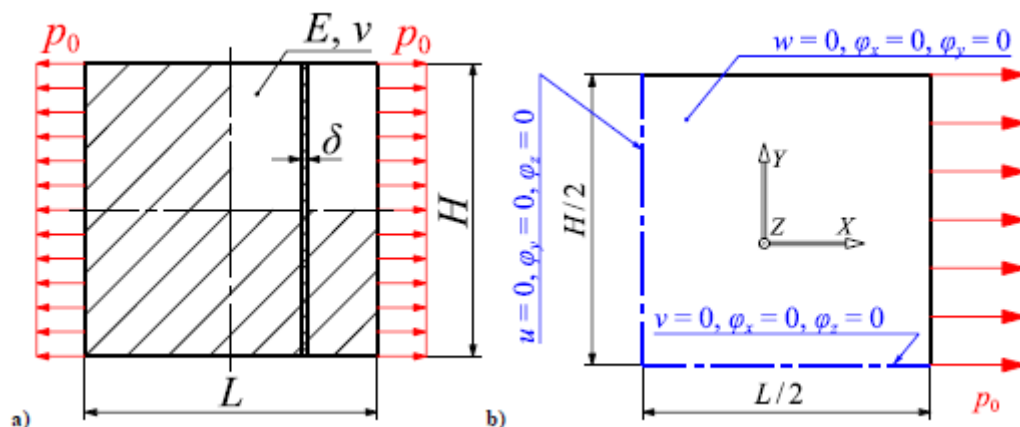
Utjecaja srednjeg napreznja, σ_m , prema Soderbergu	
$D_{f(uk)} = \sum n_i / N_{fi}$	0,4255
$N_{f(uk)} = 1 / D_{f(uk)}$	2,3502

Tablica 12, Tablica 13 i Tablica 14 prikazuju vrijednosti analitičkog proračuna konačnog broja ciklusa prije loma komponente sa utjecajem srednjeg napreznja prema izrazima (15), (16) i (17).

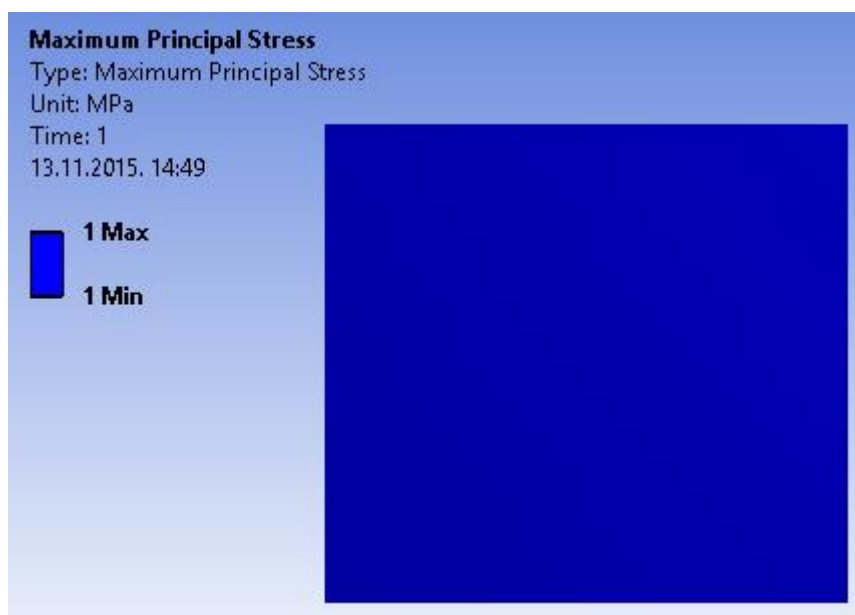
4.6.4.2. Numeričko rješenje

Numerička analiza provedena je unutar programskog paketa SolidWorks i Ansys.

Za proračunski model odabrana je vlačno opterećena ploča (Slika 126) [19], dimenzije ploče nisu važne osim da je debljina ploče (δ) puno manja od njene visine (H) i duljine (L). Ploča je vlačno opterećena kako bi se dobilo napreznje od 1 MPa (Slika 127).

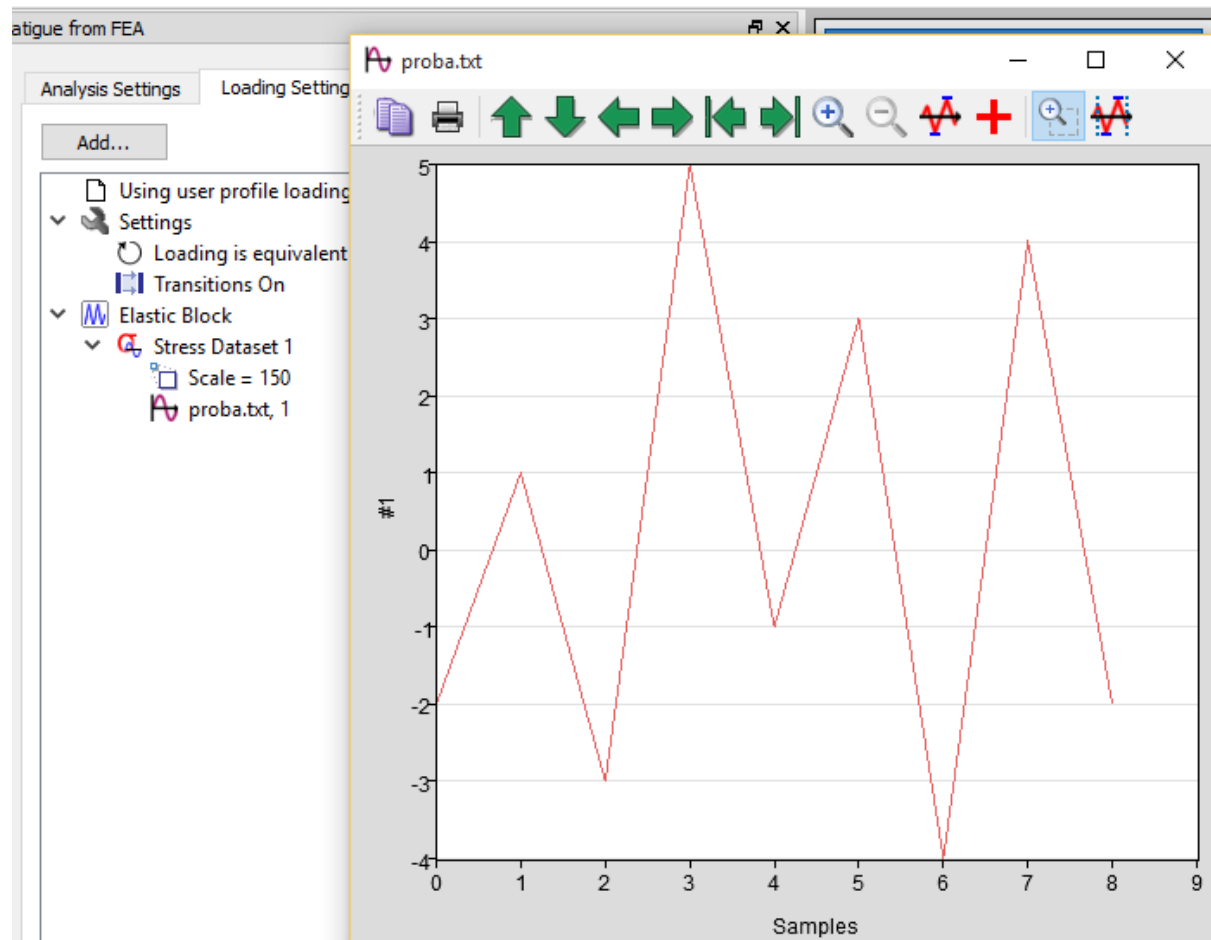


Slika 126. a) proračunski model, b) rubni uvjeti i $1/4$ proračunskog modela [19]



Slika 127. Dobiveno naprezanje proračunskog modela (Ansys)

Kako naprezanje ploče iznosi 1 MPa, a povijest naprezanja (Slika 128) unijeta je u jediničnoj formi, potrebno ju je uvećati faktorom 150 radi dobivanja stvarnog naprezanja (Tablica 8).



Slika 128. Povijest napreznja i faktor uvećanja [eng. Scale]

Na temelju provedene analize zamora materijala dobivene su vrijednosti broja ciklusa do loma komponente (Tablica 15).

Tablica 15. Analitičko rješenje broja ciklusa do loma, primjer ASTM

	Ansys	SolidWorks
$N_{f(-)}$	45,066	44,433
$N_{f(\text{Goodman})}$	8,6735	8,554
$N_{f(\text{Gerber})}$	36,493	35,984
$N_{f(\text{Sodenberg})}$	2,3504	2,326

4.6.4.3. Usporedba rezultata

Nakon provedene numeričke analize zamora materijala te provedenih analitičkih proračuna, napravljena je tablica usporedbe rezultata.

Tablica 16. Usporedba rezultata analize zamora, primjer ASTM

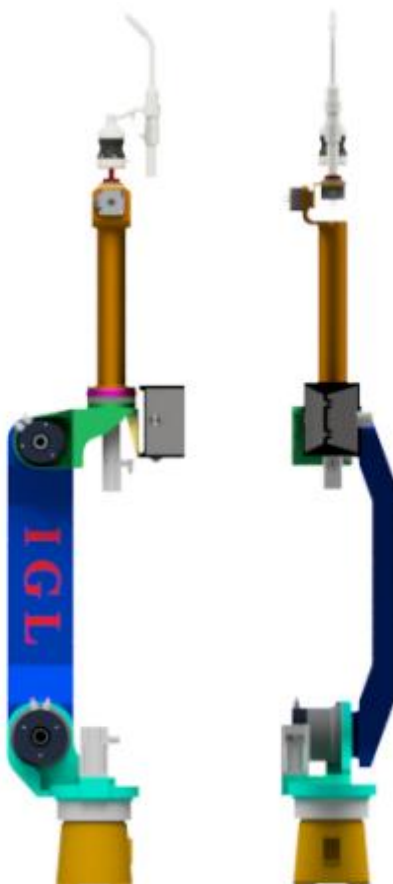
	Analitički N_f	Ansys		SolidWorks	
		N_f	Greška, %	N_f	Greška, %
$N_{f(-)}$	45,063	45,066	0,0067	44,433	-1,418
$N_{f(\text{Goodman})}$	8,669	8,6735	0,0519	8,554	-1,327
$N_{f(\text{Gerber})}$	36,486	36,493	0,0192	35,984	-1,395
$N_{f(\text{Sodenberg})}$	2,3502	2,3504	0,0085	2,326	-1,0404

Vidljivo je da su rezultati numeričkih analiza (Tablica 16), te greške u usporedbi sa analitičkim rješenjem veoma male.

Na temelju dobivenih rezultata, te nakon provedenih usporedba rješenja, programski paketi SolidWorks i Ansys mogu se koristiti i daljnjim proračunima zamora materijala radi optimiziranja komponenata konstrukcije robotske ruke.

5. KONSTRUIRANJE I PRORAČUN ROBOTSKE RUKE ZA ZAVARIVANJE

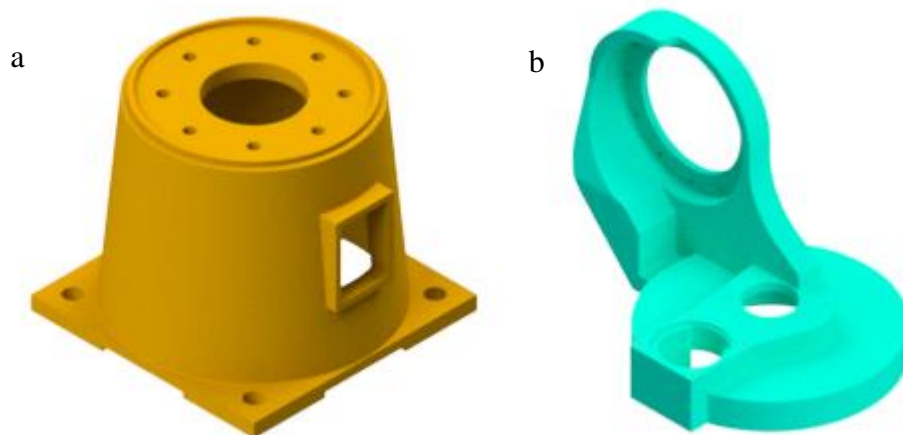
Proces konstruiranja i proračuna robotske ruke započet je analizom tržišta (Tablica 1, Tablica 28 i početnog modela robotske ruke za zavarivanje (Slika 73). Na temelju dobivenih vrijednosti opterećenja u pojedinim zglobovima, koje su rezultat dinamičke analize početnog modela, definirane su početne dimenzije komponenata i potrebni servomotori za pokretanje komponenata robotske ruke. Nakon nekoliko iteracija i provedenih proračuna dobivena je konačna konstrukcija robotske ruke za zavarivanje (Slika 129). Proračun naprezanja i dinamičke izdržljivosti komponenata proveden je na temelju rezultata dinamičke analize gibanja robotske ruke. Dinamička analiza provedena je unutar programskog paketa Autodesk Inventor, čija je verifikacija provedena u poglavlju 4. U poglavlju 4 također je provedena verifikacija numeričke analize naprezanja i dinamičke izdržljivosti materijala.



Slika 129. Robotska ruka za zavarivanje IGL

5.1. Analiza napreznja komponenata robotske ruke za zavarivanje

Proračun napreznja komponenata proveden je unutar programskog paketa Ansys. Dobivena napreznja i pomaci rezultat su konvergencije više mreža konačnih elemenata i najvećeg opterećenja pojedine komponente dobivenih na temelju dinamičke analize. Kod analize napreznja provjerene su vrijednosti napreznja kod svih komponenata robotske ruke, ali u ovom diplomskom radu biti će prikazane vrijednosti najvećeg napreznja samo kod baze robotske ruke (Slika 130.a), rotacijskog postolja (Slika 130.b) i prve pomične ruke (Slika 131).

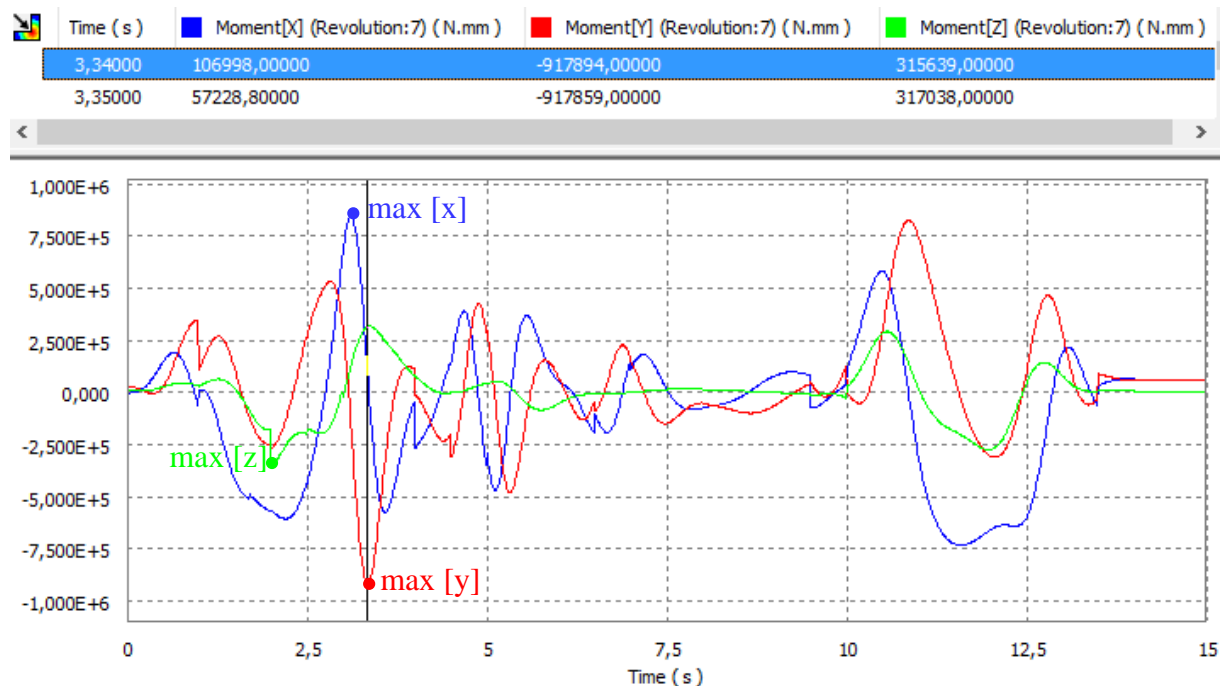


Slika 130. Komponente robotske ruke: a) Baza, b) Rotacijsko postolje

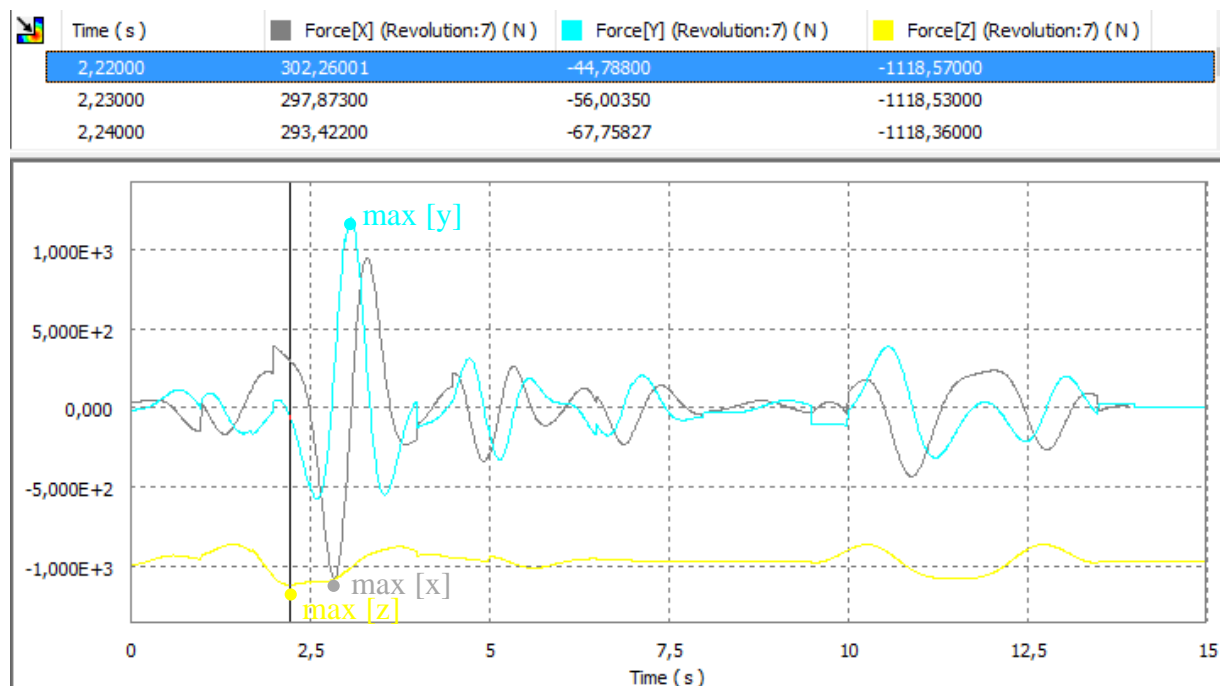


Slika 131. Pomična ruka 1

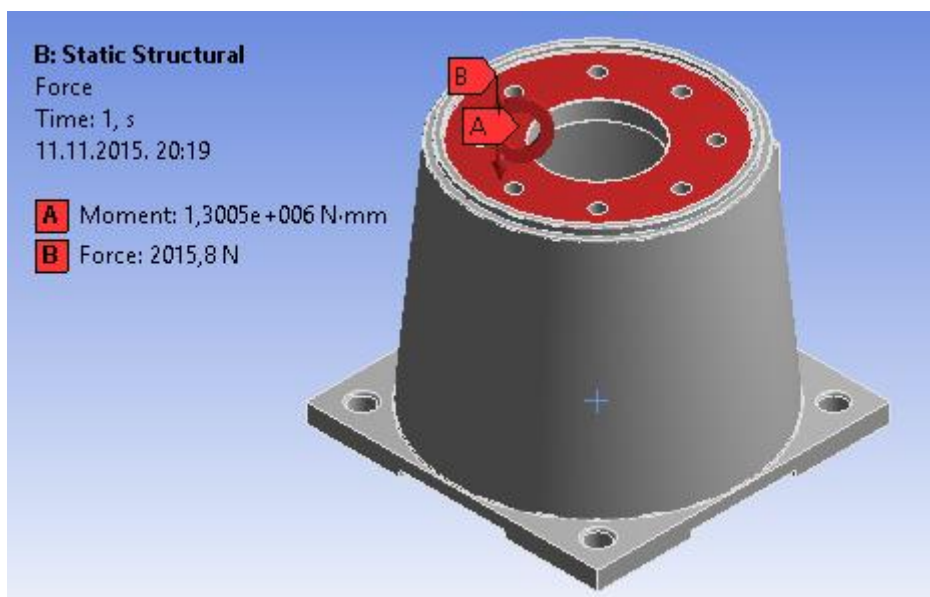
Radi pojednostavljenja numeričkog modela prilikom zadavanja ograničenja pomaka kod komponenata robotske ruke korištena je funkcija ograničavanja pomaka pomoću uklještenja (eng. Fixed support). Korištena opterećenja komponenata tokom analize naprezanja najveća su opterećenja koja su se javila tokom dinamičke analize neovisno o trenutku nastanka (Slika 132). (napomena. Slika 73 prikazuje položaj pojedinih zglobova robotske ruke.)



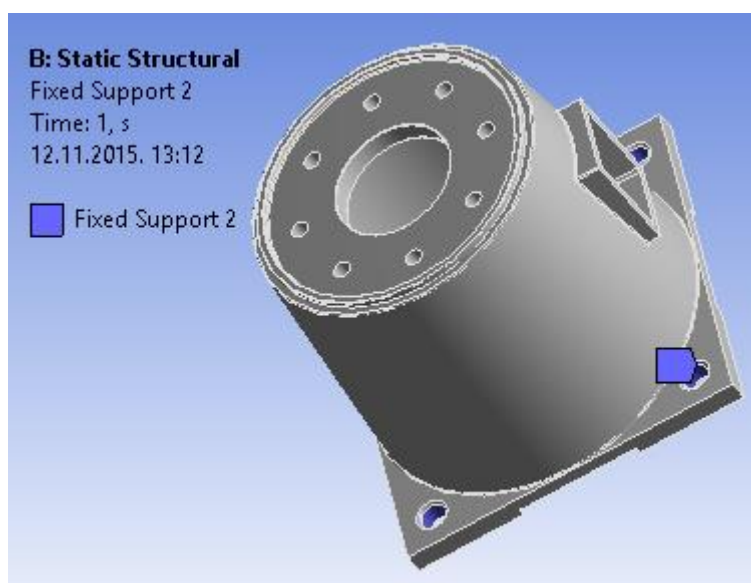
Slika 132. Dijagram opterećenja momentom baze robotske ruke kod prvog zgloba



Slika 133. Dijagram opterećenja silom baze robotske ruke kod prvog zgloba



Slika 134. Definiranje opterećenja baze

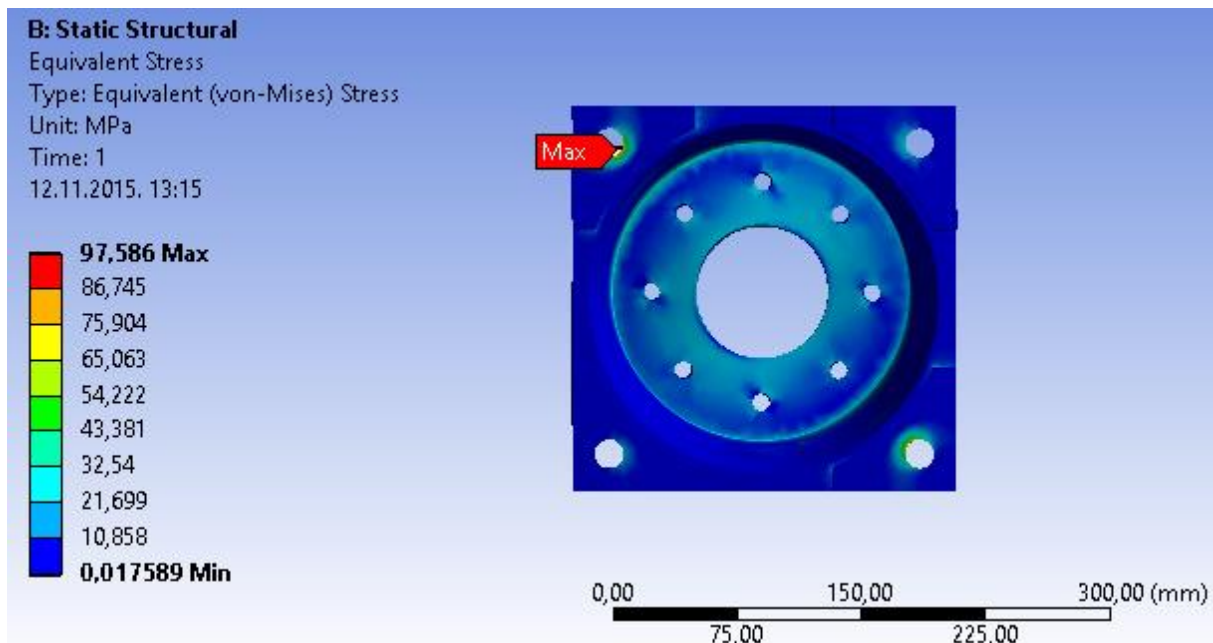


Slika 135. Definiranje uklještenja baze

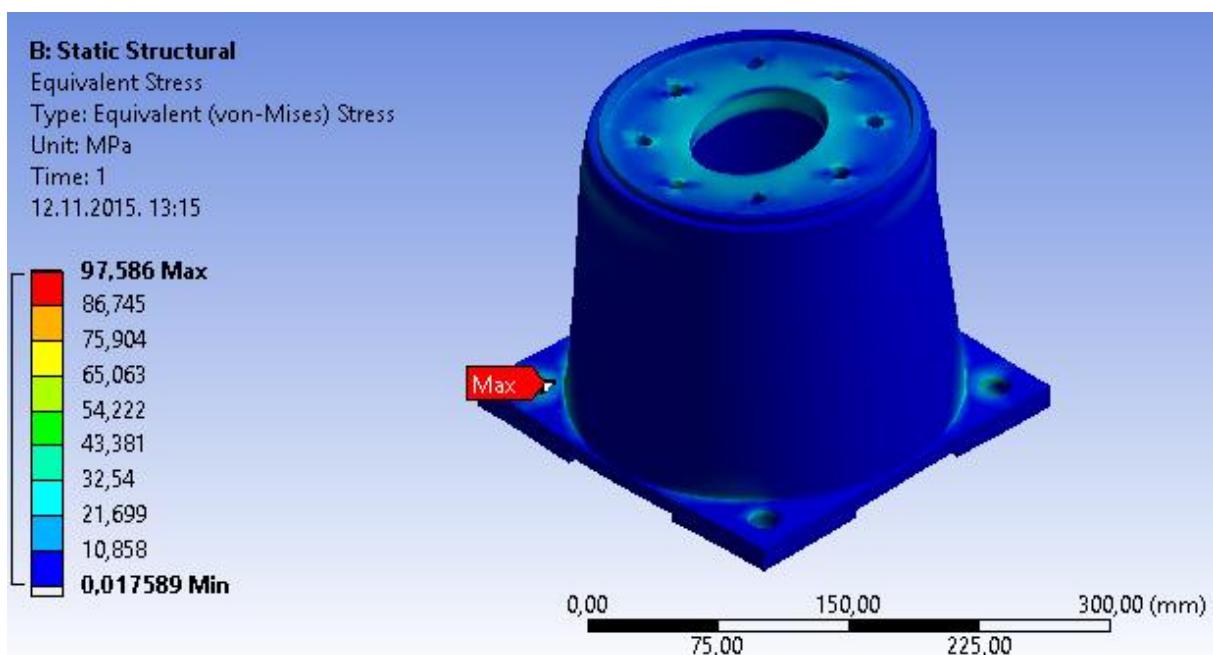
Tablica 17 prikazuje svojstva materijala baze. Odabrani materijal je S235 JR prema normi EN 10025.

Tablica 17. Svojstva materijala S235 JR

Materijal	σ_u , MPa	σ_y , MPa	E , MPa	ν
S235 JR	400	235	210 000	0,28



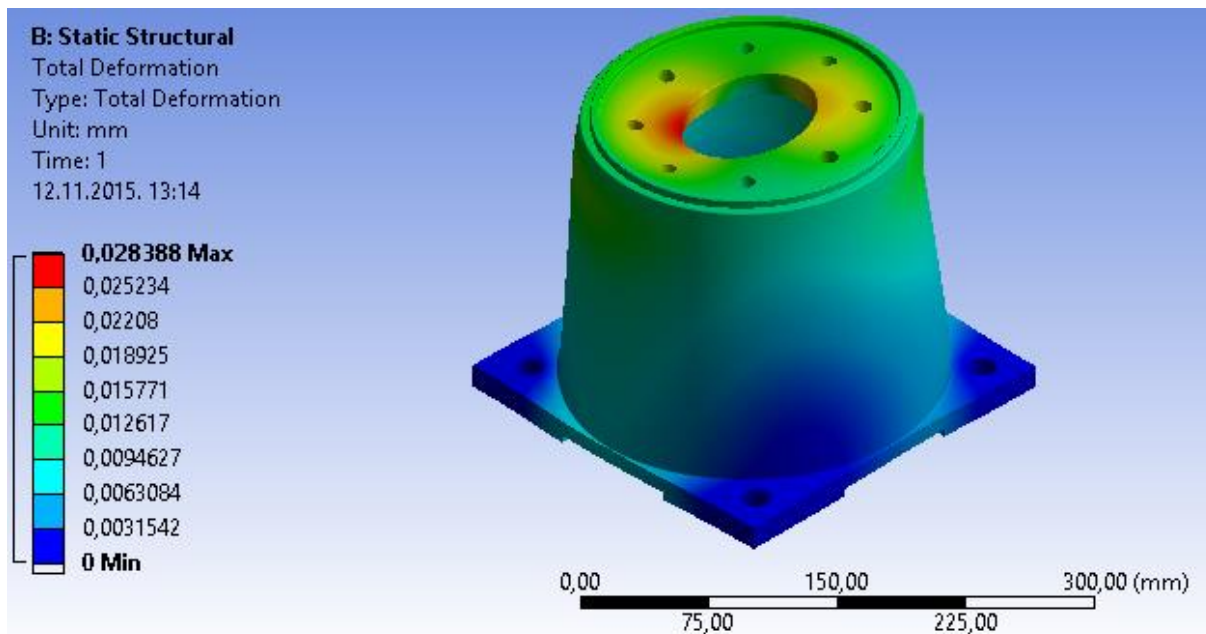
Slika 136. Naprezanje baze robotske ruke (pogled 1 sa faktorom uvećanja deformacije)



Slika 137. Naprezanje baze robotske ruke (pogled 2 sa faktorom uvećanja deformacije)

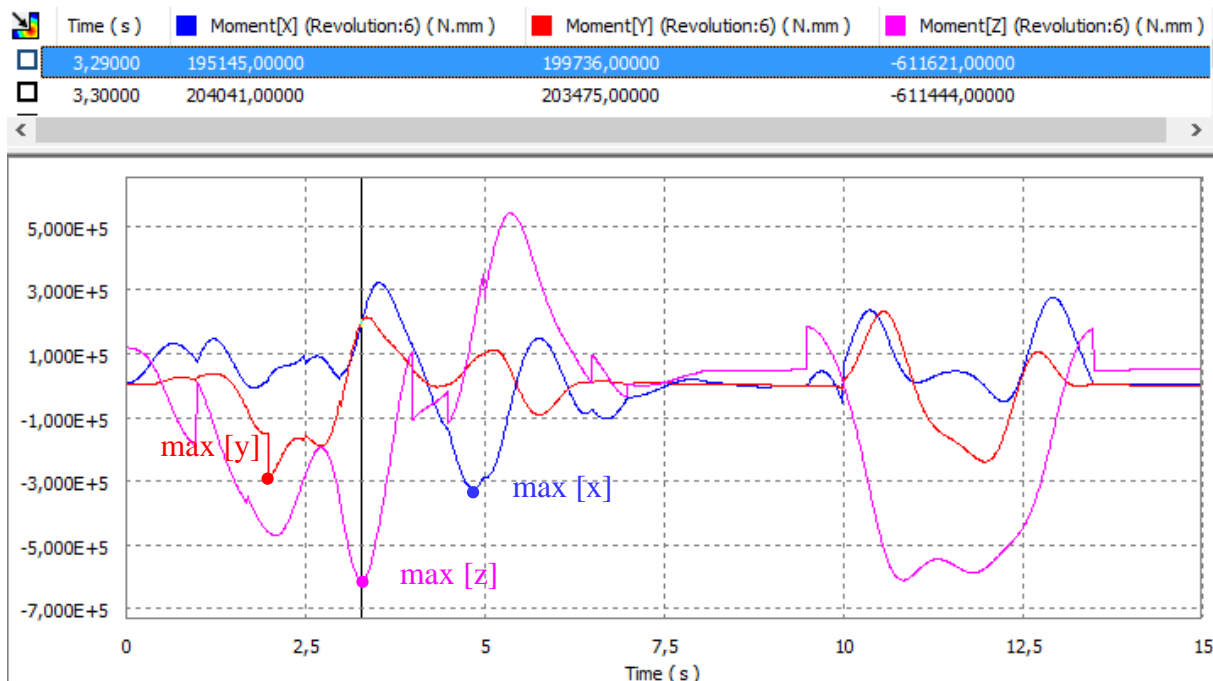
Na temelju dobivenih rezultata analize naprezanja baze robotske ruke (Slika 136, Slika 137) te svojstva materijala baze S235 JR (Tablica 17), vidljivo je da odabrani materijal kod statičke analize naprezanja zadovoljava.

$$s = \frac{\sigma_y}{\sigma} = \frac{225}{97,586} = 2,3 \rightarrow \text{faktor sigurnosti baze.} \quad (21)$$

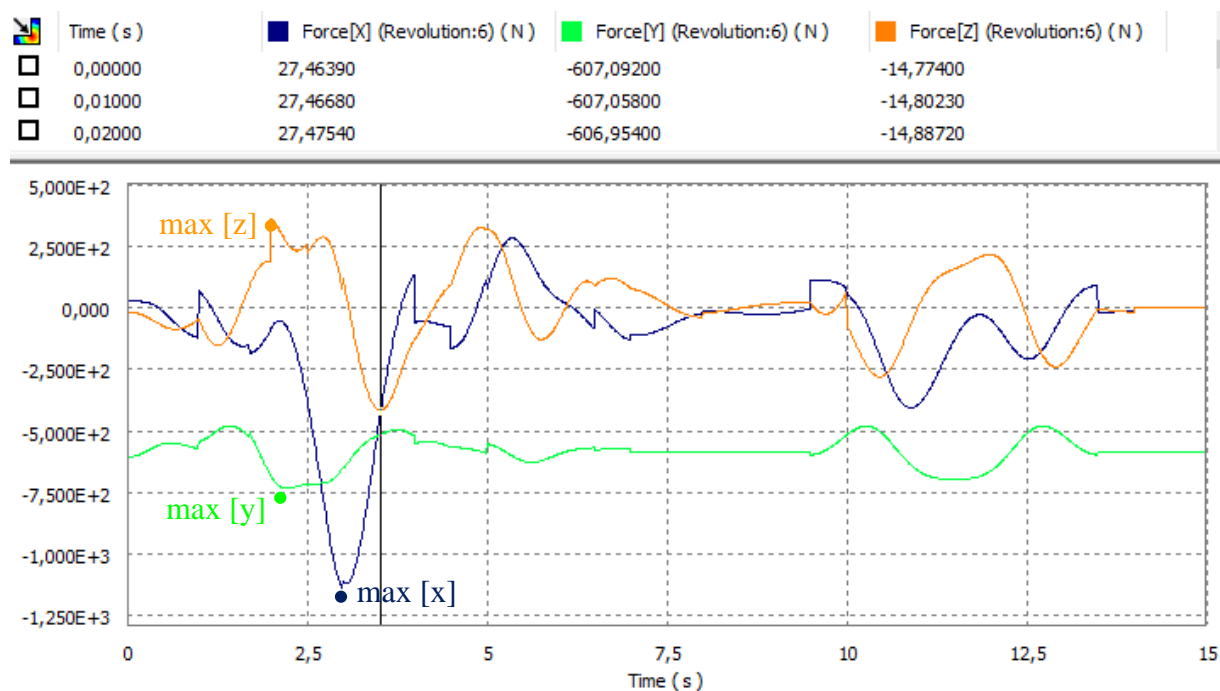


Slika 138. Deformacija baze robotske ruke (sa faktorom uvećanja deformacije)

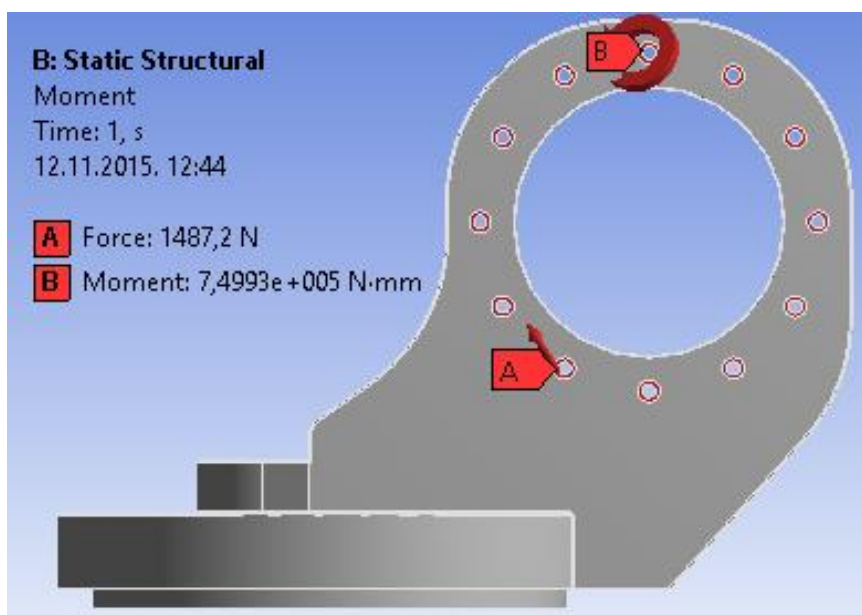
Slika 138 prikazuje deformaciju baze robotske ruke, iz koje je vidljiv najveći pomak. Potrebno je napomenuti da su prikazani deformirani oblici svih komponenata uvećan faktorom te ne odgovaraju stvarnim deformiranim oblicima.



Slika 139. Dijagram opterećenja momentom rotacijskog postolja kod drugog zgloba



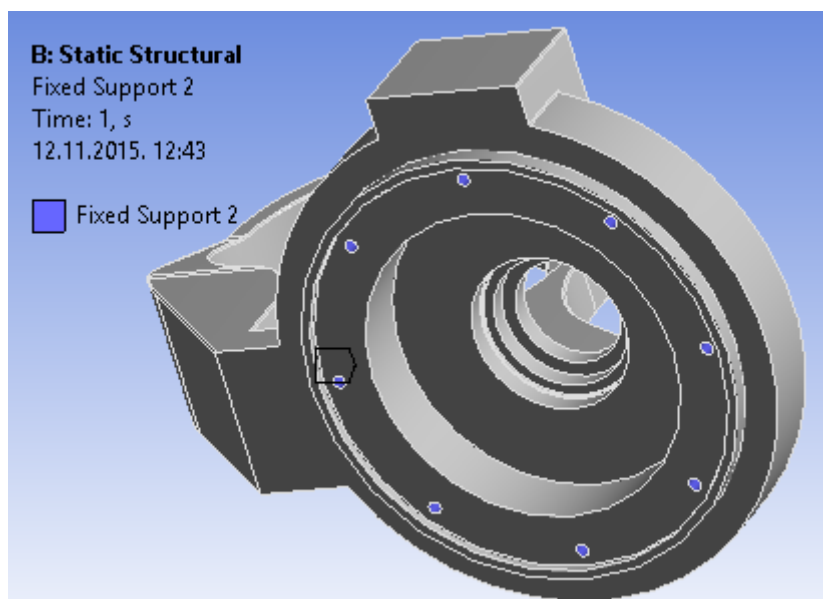
Slika 140. Dijagram opterećenja silom rotacijskog postolja kod drugog zgloba



Slika 141. Definiranje opterećenja rotacijskog postolja

Opterećenje rotacijskog postolja momentom i silom implementirano je preko površina koje su u dodiru sa glavom vijaka (Slika 141).

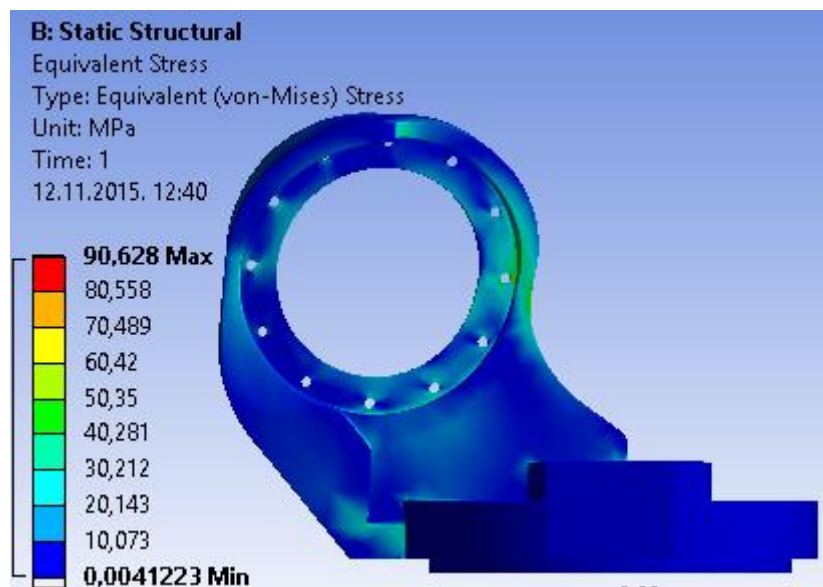
Radi pojednostavljenije numeričkog modela, kao što je već prije navedeno, umjesto implementiranja sklopa sa vijcima te definiranja predopterećenja vijaka i trenja između dodirnih površina komponenata, na mjestima navoja za vijke definirano je uklještenje (Slika 142).



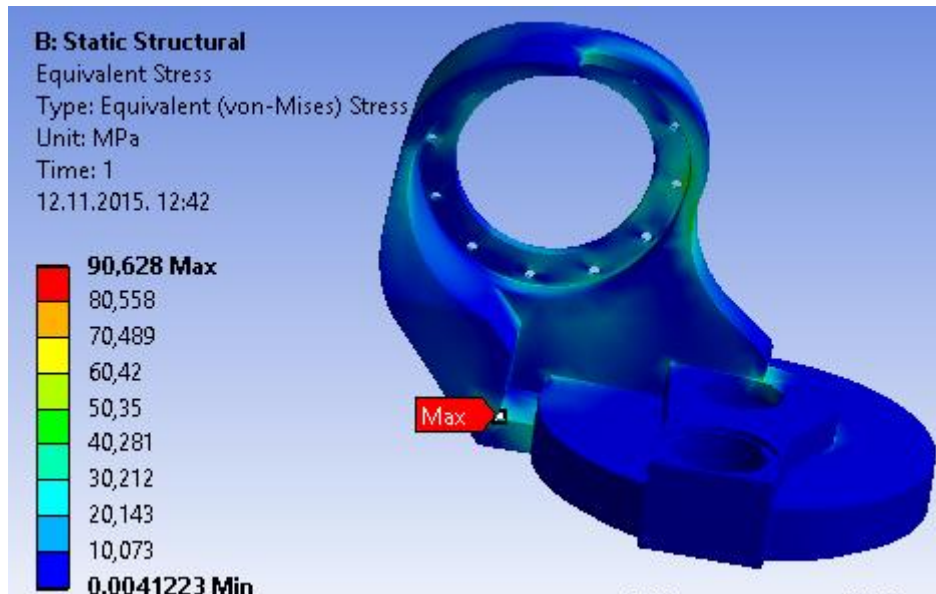
Slika 142. Definiranje uklještenja rotacijskog postolja

Tablica 18. Svojstva materijala S355 JR

Materijal	σ_u , MPa	σ_y , MPa	E , MPa	ν
S355 JR	550	325	210 000	0,28



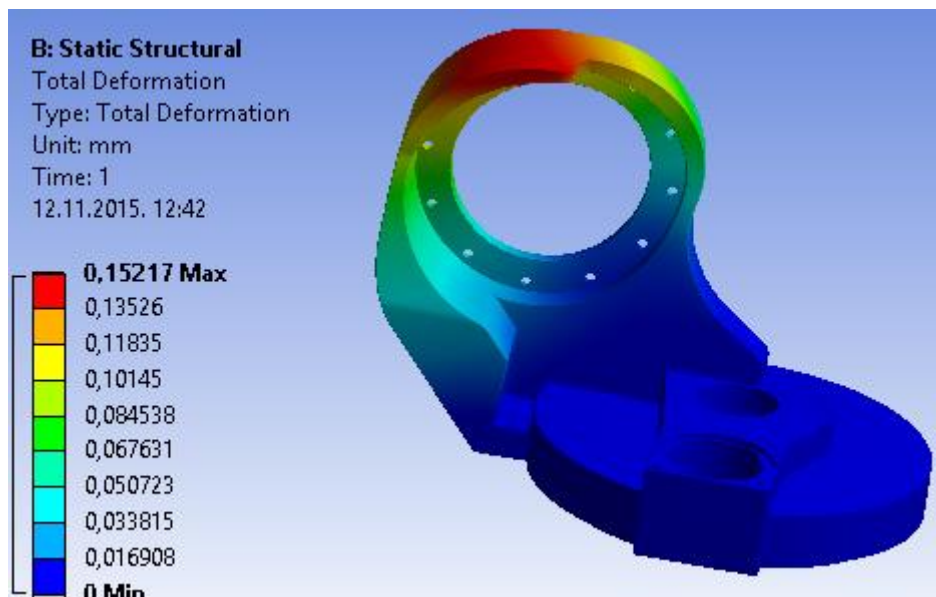
Slika 143. Naprežanje rotacijskog postolja robotske ruke (pogled 1 sa faktorom uvećanja deformacije)



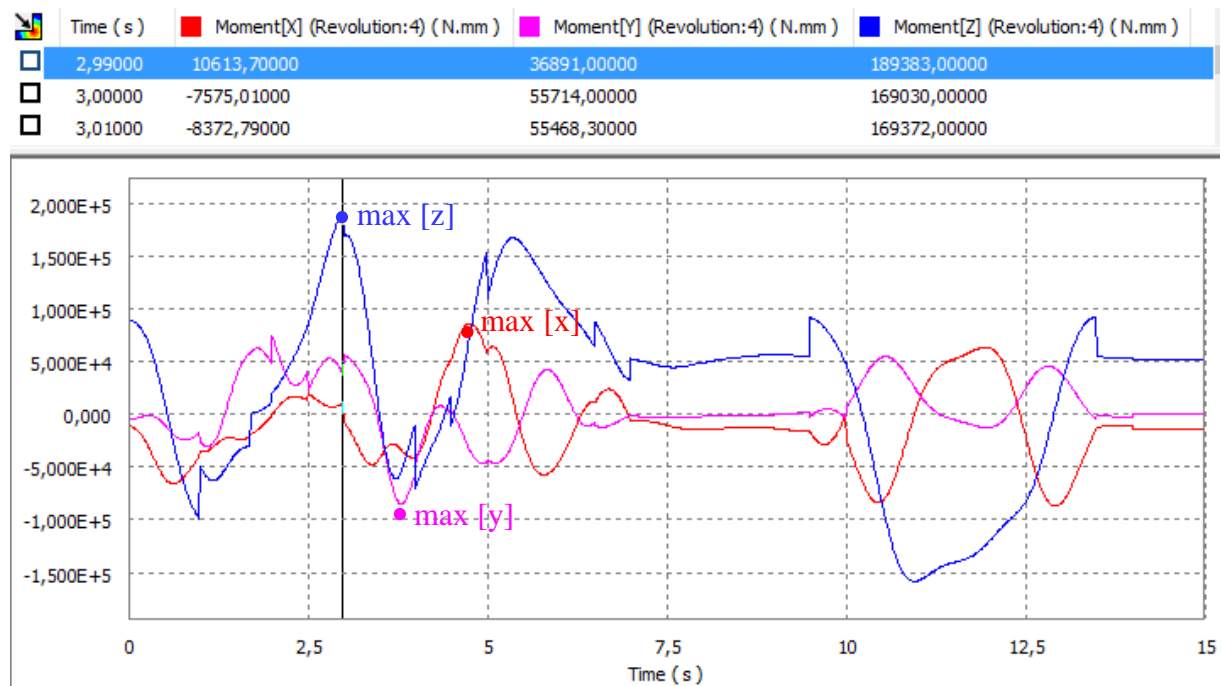
Slika 144. Naprezanje rotacijskog postolja robotske ruke (pogled 2 sa faktorom uvećanja deformacije)

Na temelju dobivenih rezultata analize naprezanja rotacijskog postolja robotske ruke (Slika 143, Slika 144) te svojstva materijala baze S355 JR (Tablica 18), vidljivo je da odabrani materijal kod statičke analize naprezanja zadovoljava .

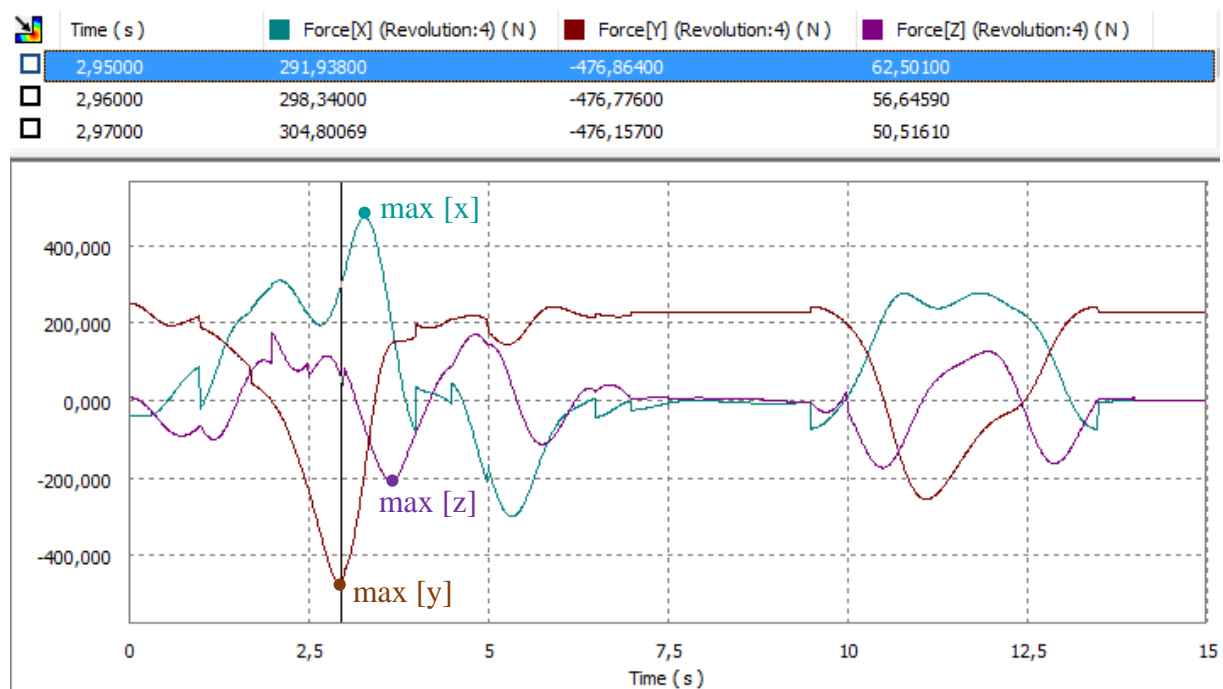
$$s = \frac{\sigma_y}{\sigma} = \frac{325}{90,628} = 3,58 \rightarrow \text{faktor sigurnosti rotacijskog postolja.} \quad (22)$$



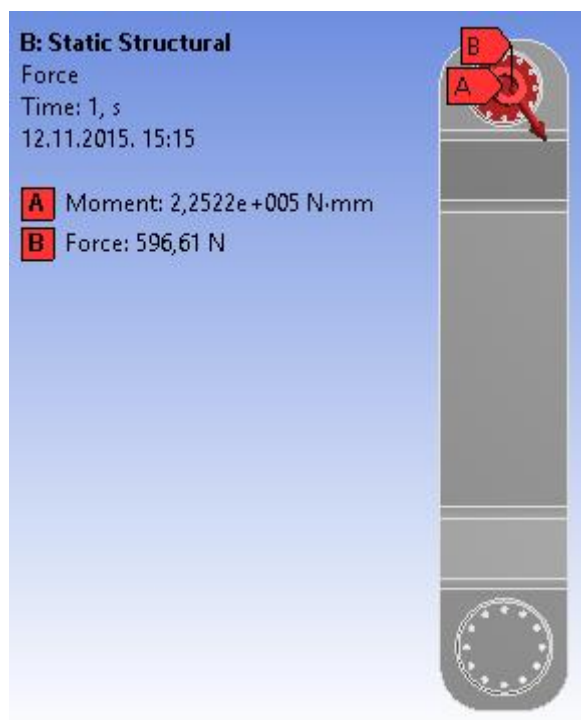
Slika 145. Deformacija rotacijskog postolja robotske ruke (sa faktorom uvećanja deformacije)



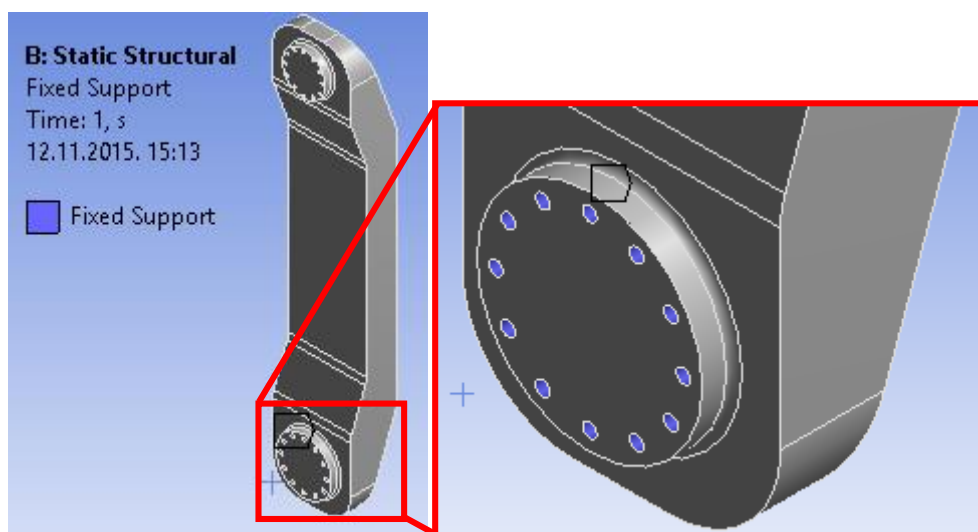
Slika 146 Dijagram opterećenja momentom pomične ruke 1 kod trećeg zgloba



Slika 147. Dijagram opterećenja silom pomične ruke 1 kod trećeg zgloba



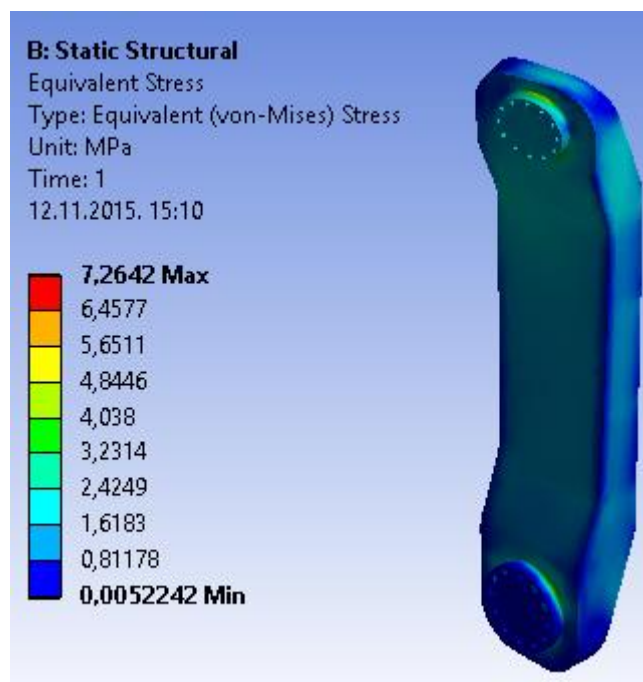
Slika 148. Definiranje opterećenja pomične ruke 1



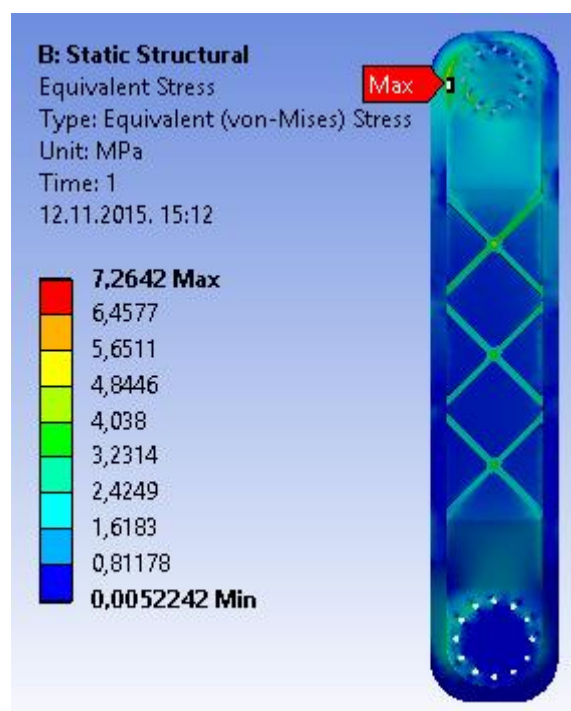
Slika 149. Definiranje uklještenja pomične ruke 1

Tablica 19. Svojstva materijala Al 6060 T5

Materijal	σ_u , MPa	σ_y , MPa	E , MPa	ν
Al 6060 T5	160	120	69500	0,33



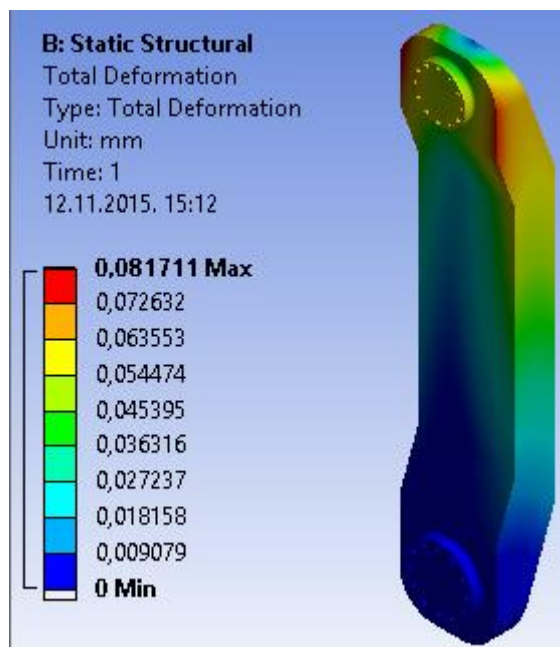
Slika 150. Naprezanje pomične ruke 1 robotske ruke (pogled 1 sa faktorom uvećanja deformacije)



Slika 151. Naprezanje pomične ruke 1 robotske ruke (pogled 2 sa faktorom uvećanja deformacije)

Iz rezultata analize naprezanja pomične ruke 1 (Slika 150, Slika 151) vidljivo je da su naprezanja veoma mala te da bi bilo logično da se debljine stjenke pomične ruke 1 smanje, ali kako je kod kretanja robotske ruke potrebna velika preciznost tj. mali pomaci radnog alata

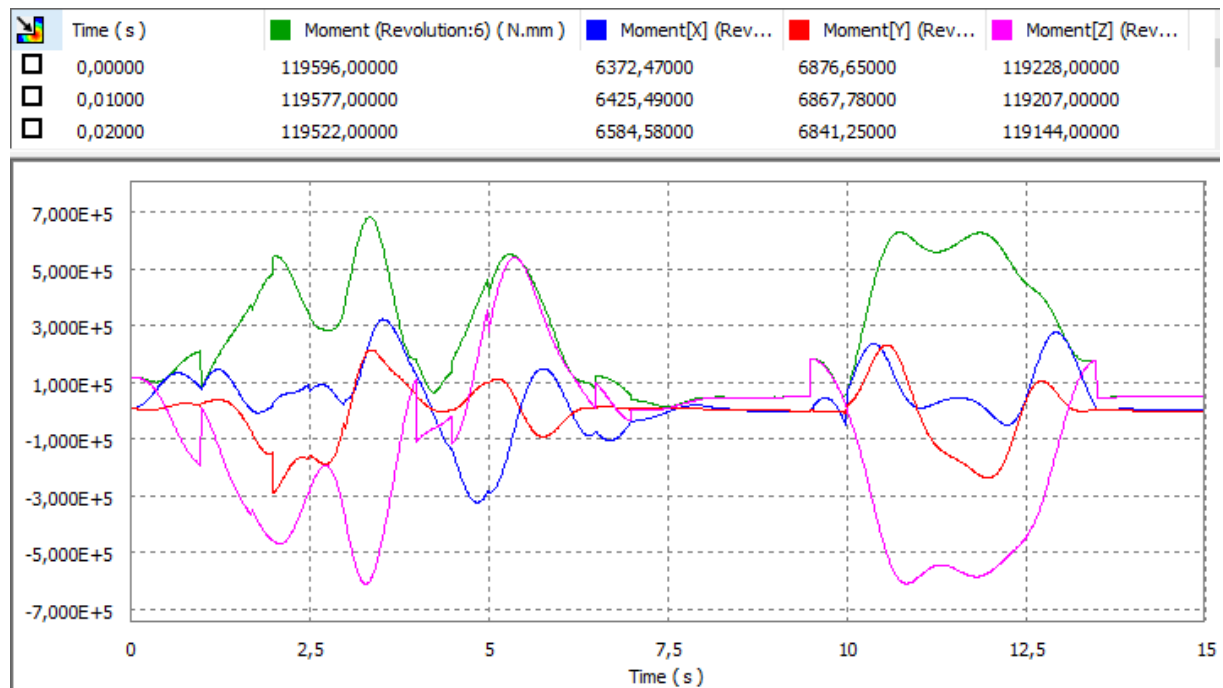
poželjnije je da je iznos deformacije komponenta robotske ruke što manje, ali da se pritom ne smije pretjerivati sa konačnim dimenzijama i masom komponenta. Potrebno je i napomenuti da su korišteni rezultati opterećenja kod zgloba 3 te nisu uzeta u obzir opterećenja nastala zbog same inercije ruke 1 tokom gibanja.



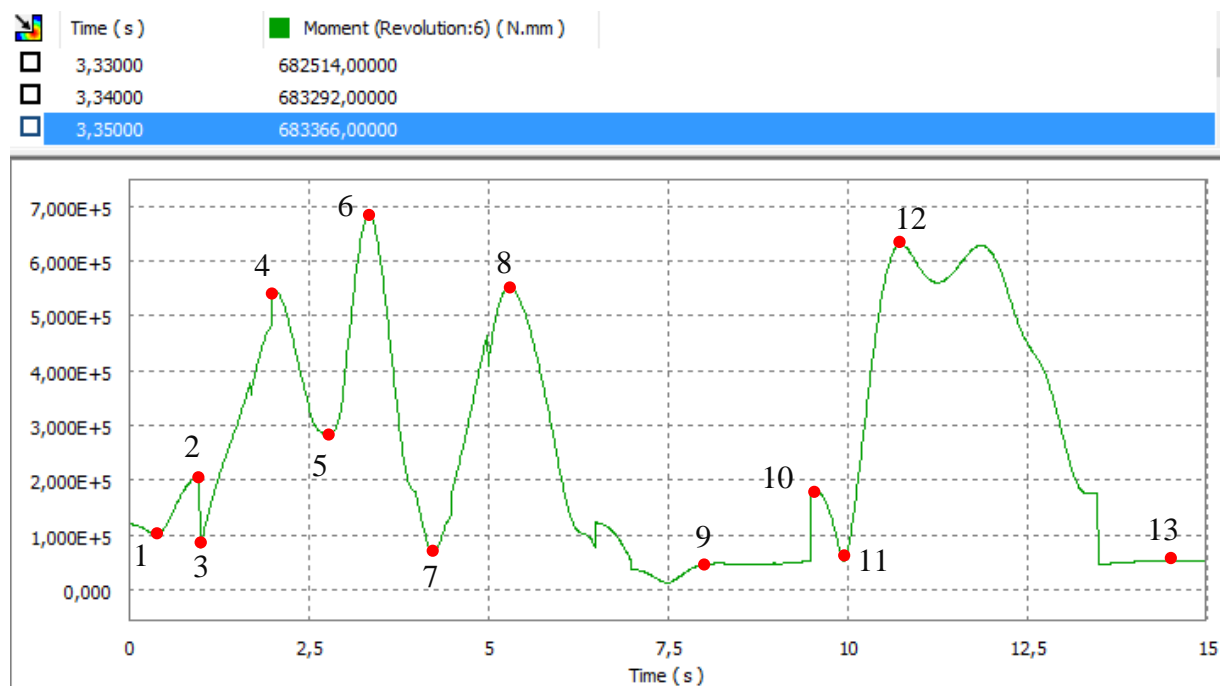
Slika 152. Deformacija pomične ruke 1 robotske ruke (sa faktorom uvećanja deformacije)

5.2. Analiza zamora rotacijskog postolja robotske ruke

Za razliku od statičke analize naprezanja komponenta gdje su se koristila najveća opterećenja neovisno o trenutku javljanja, kod analize zamora promatraju se opterećenja u određenom trenutku. Slika 153 prikazuje momentno opterećenje rotacijskog postolja sa prikazanim ukupnim momentom [■] dobivenim vektorskim zbrajanjem momenta x [■], momenta y [■] i momenta z [■]. Slika 154 prikazuje ukupni moment opterećenja rotacijskog postolja gdje su vidljive kritične točke u kojima će se provesti analiza naprezanja radi dobivanja povijesti naprezanja rotacijskog postolja.



Slika 153. Opterećenje rotacijskog postolja sa prikazanim ukupnim momentom

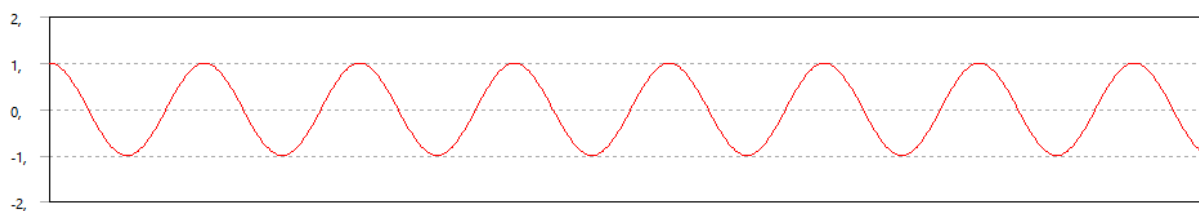


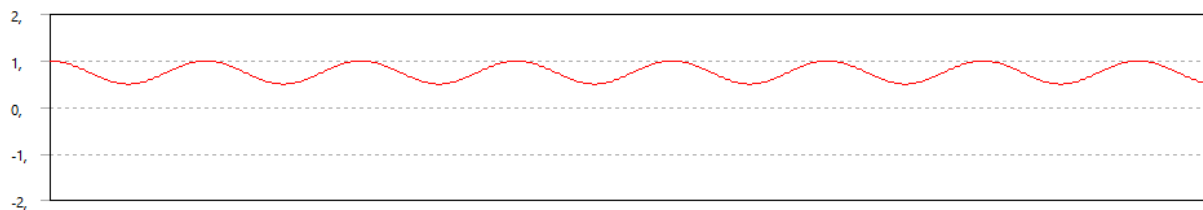
Slika 154. Ukupni moment opterećenja rotacijskog postolja

Tablica 20. Opterećenje rotacijskog postolja u kritičnim točkama

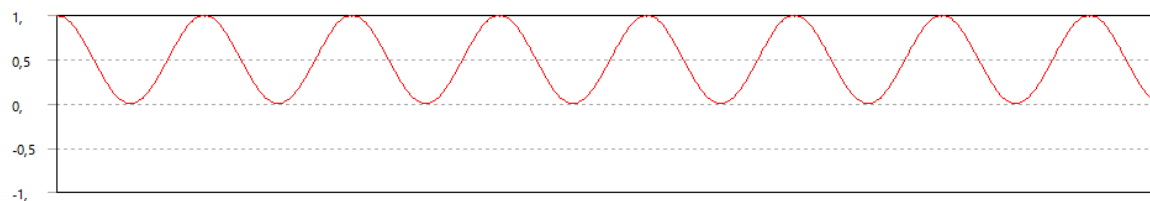
Točka	Opterećenje					
	F_x, N	F_y, N	F_z, N	M_x, Nmm	M_y, Nmm	M_z, Nmm
1	12	-567	-53	77689	4785	65007
2	-122	-575	-48	80320	17420	-194015
3	68	-575	-45	72908	26581	10519
4	-70	-700	355	36071	-282702	-465080
5	-874	-710	281	79912	-185268	-200691
6	-770	-540	-348	246356	214084	-600388
7	-59	-544	-8	-14115	2203	-63086
8	280	-593	169	-131259	78899	530984
9	-13	-586	15	-9840	3726	46816
10	110	-598	20	-1507	1958	183225
11	90	-526	45	-34078	-5470	39723
12	-379	-594	-169	80025	174839	-600400
13	0	-586	0	3160	0	52190

Na temelju provedenih statičkih analiza rotacijskog postolja sa pripadnim opterećenjima (Tablica 20) dobivene su vrijednosti naprezanja. Radi složenosti određivanja zamora materijala na temelju dinamičkih opterećenja, pojednostavljen je analitički model proračuna zamora materijala. Pojednostavljeni model proračuna zamora materijala promatra samo najveće naprezanje dobiveno analizom naprezanja u svih trinaest točaka (Tablica 21), te se to dobiveno naprezanje (Slika 158) uzima kao najveće naprezanje kod naizmjeničnog ciklusa ponavljanja (Slika 157) ($R = -1$) i istosmjernog ciklusa ponavljanja ($R = 0,5$, $R = 0$) (Slika 156, Slika 157) sa utjecajem srednjeg naprezanja prema Gerberu (16).

**Slika 155. Ciklus ponavljanja $R=1$**



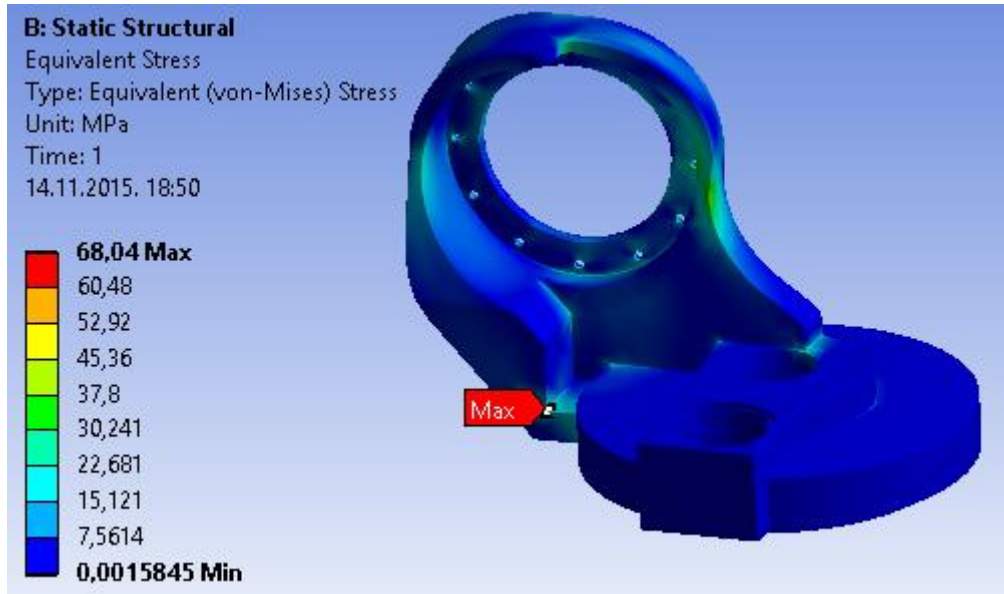
Slika 156. Ciklus ponavljanja R=0,5



Slika 157. Ciklus ponavljanja R=0

Tablica 21. Vrijednosti najvećeg glavnog napreznja u kritičnim točkama

	Najveće ekvivalentno napreznje (Von- Mises)
Točka	σ_{ekv} , MPa
1	12,521
2	18,1
3	11,425
4	53,245
5	27,723
6	68,04
7	10,71
8	55,236
9	6,59
10	16,43
11	7,51
12	45,41
13	7,44

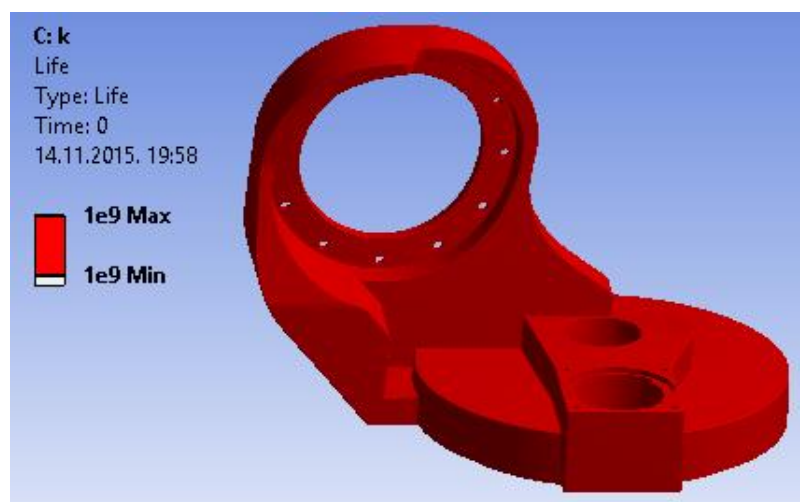


Slika 158. Naprezanje kod najvećeg opterećenja

Nakon provedene analize zamora rotacijskog postolja unutar programskog paketa Ansys sve vrijednosti broja ciklusa do loma komponente nisu bile manje od $1 \cdot 10^9$ ciklusa opterećenja (Tablica 22).

Tablica 22. Broj ciklusa do loma u ovisnosti o odnosu graničnih naprezanja R

	Broj ciklusa do loma
R	N_f
-1	$\geq 1 \cdot 10^9$
0,5	$\geq 1 \cdot 10^9$
0	$\geq 1 \cdot 10^9$

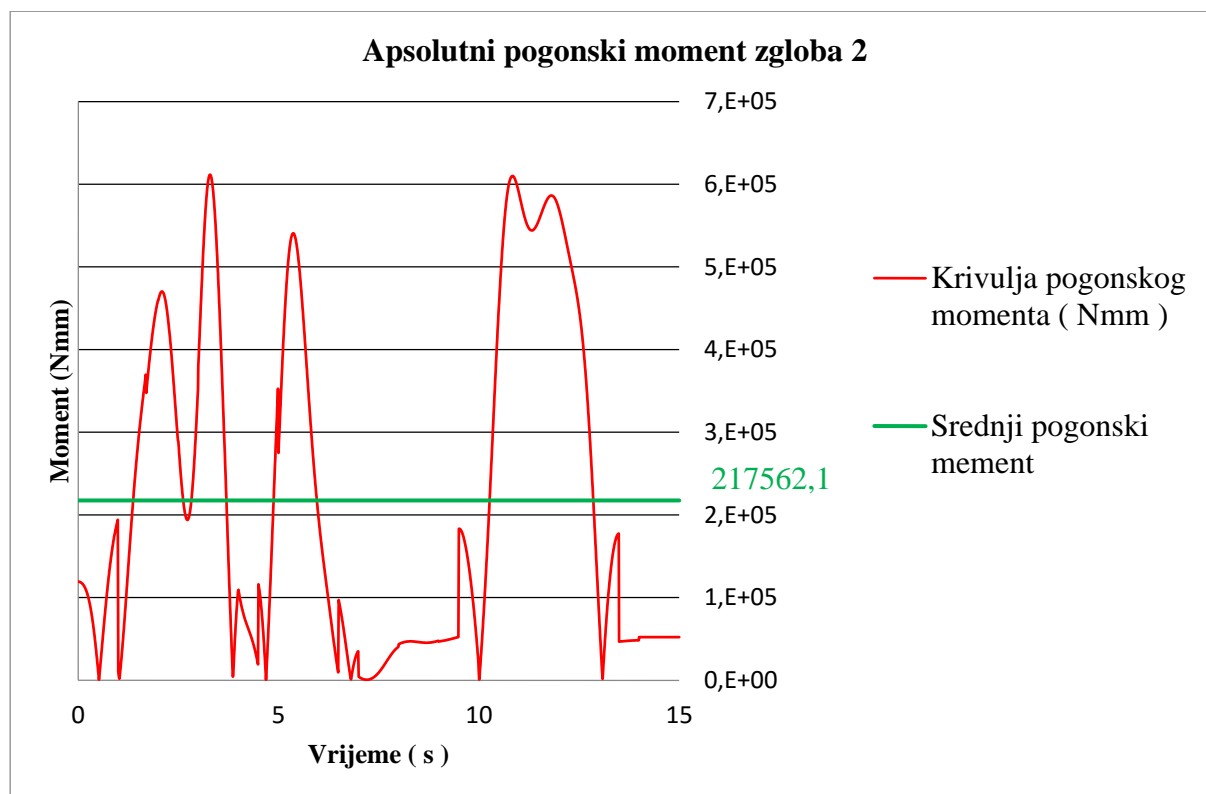


Slika 159. Broj ciklusa do loma rotacijskog postolja

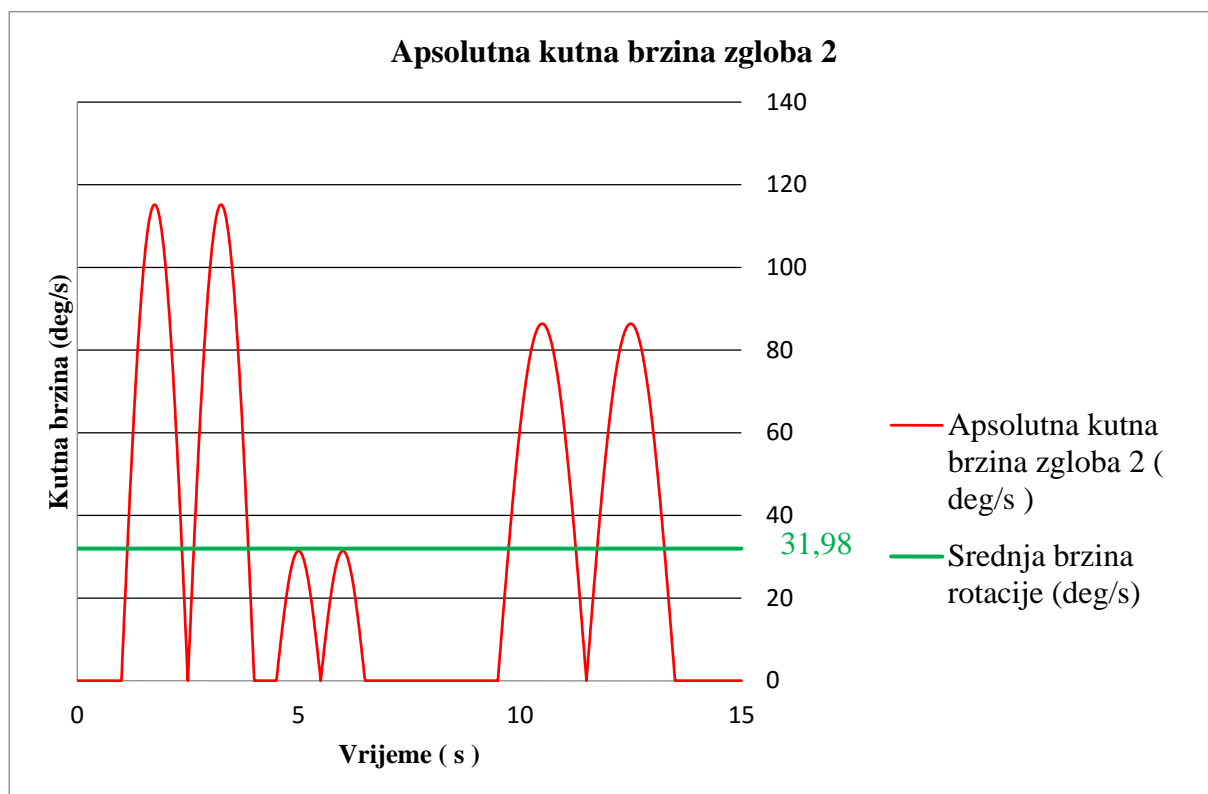
Ova analiza zamora materijala koja je napravljena uz pojednostavljenja daje samo okvirne vrijednosti broja ciklusa do loma. Opterećenja, ciklusi opterećenja i odnos graničnih naprezanja (R) odabrani su kao najnepovoljniji uvjeti radi postizanja što veće sigurnosti. Za dobivanje stvarnog broja ciklusa od loma materijala potrebne su složenije analize zamora materijala koje uzimaju u obzir cijelu dinamiku opterećenja i naprezanja komponente.

5.3. Odabir motora za pogon zglobova robotske ruke

Za rotaciju zglobova robotske ruke odabrani su motori proizvođača Harmonic Drive AG. Odabrani motori dolaze u sklopu zajedno sa Harmonic Drive prijenosnikom. Radi istovrsnih proračuna za odabir motora u ovom diplomskom radu bit će prikazan samo proračun za jedan pogonski motor. Proračun će biti prikazan za provjeru motora kod drugog zgloba rotacije robotske ruke. Za drugi zglob rotacije odabran je motor CHA-40A-160. Prema uputama proizvođača [22], proračun provjere odabranog motora temelji se veličinama srednjeg pogonskog momenta (Slika 160) motora tokom rotacije robotske ruke i srednje brzine rotacije (Slika 161).



Slika 160. Apsolutna vrijednost pogonskog momenta zgloba 2

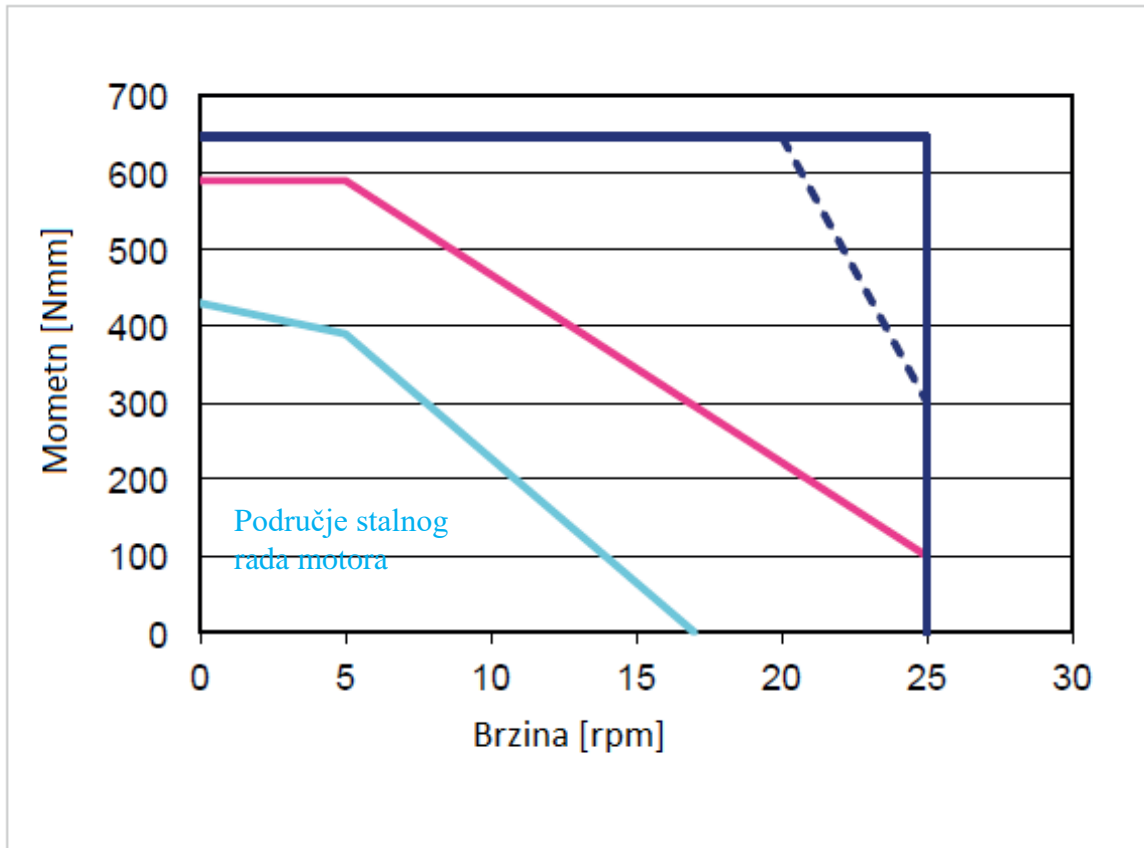


Slika 161. Apsolutna vrijednost kutne brzine zgloba 2

Srednje vrijednosti dobivene su nakon provedene dinamičke analize gibanja robotske ruke te uređivanja dobivenih rezultata unutar programa Microsoft Excel kako bi se dobile apsolutne te srednje vrijednosti pogonskog momenta i brzine. Preporuka proizvođača je da će odabrani motor zadovoljiti sve uvjete ako se srednji moment i srednji broj okretaja nalaze unutar područja stalnog rada motora (Slika 162) i naravno da najveća vrijednost momenta ne prelazi najveći moment motora T_{\max} (Tablica 23).

Tablica 23. Glavne karakteristike motora CHA-40A-160

	Oznaka	Vrijednost
Prijenosni omjer	I	160
Najveći moment	T_{\max} , Nm	647
Najveća brzina	n_{\max} , rpm	25
Stalni moment	T_o , Nm	420
Masa sa kočnicom	m, kg	13,8



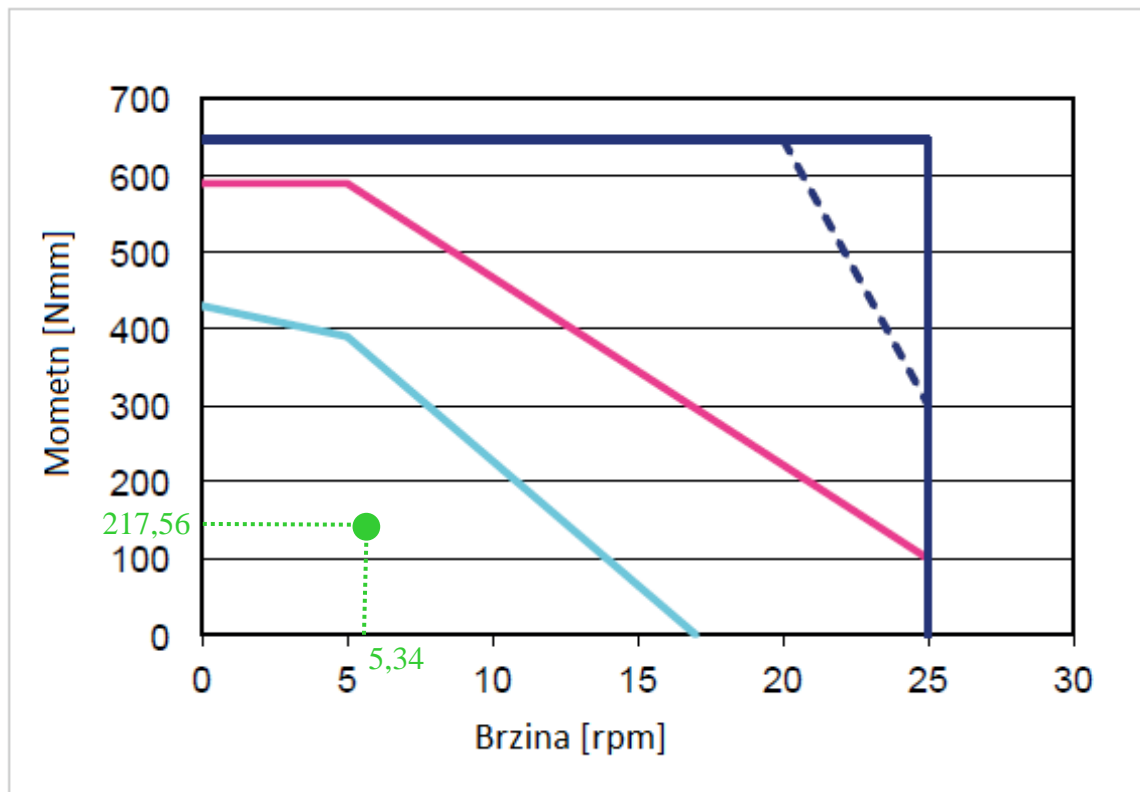
Slika 162. Momentna karakteristika motora CHA-40A-160

Veličina srednje brzine (Slika 161) dobivena je u jedinicama stupnjeva u sekundi (eng. degrees in second- deg/s) te ju je potrebno pretvoriti u jedinice broja okretaja u minuti (eng. revolutions per minute -rpm).

$$\begin{aligned}
 n_{sr} &= 31,98 \text{ }^\circ/\text{s} \rightarrow n_{sr} = \frac{31,98}{360} = 0,089 \text{ okr/s} \\
 n_{sr} &= 0,089 \cdot 60 = 5,34 \text{ okr/min} \\
 n_{sr} &= 5,34 \text{ rpm}
 \end{aligned}
 \tag{23}$$

Veličina srednjeg pogonskog momenta zgloba 2: $T_{sr} = 217,56 \text{ Nm}$.

Na temelju dobivenih vrijednosti i karakteristika odabranog motora CHA-40A-160 vidljivo je da motor zadovoljava, te da je radno područje odabranog motora unutar područja stalnog rada (Slika 163).

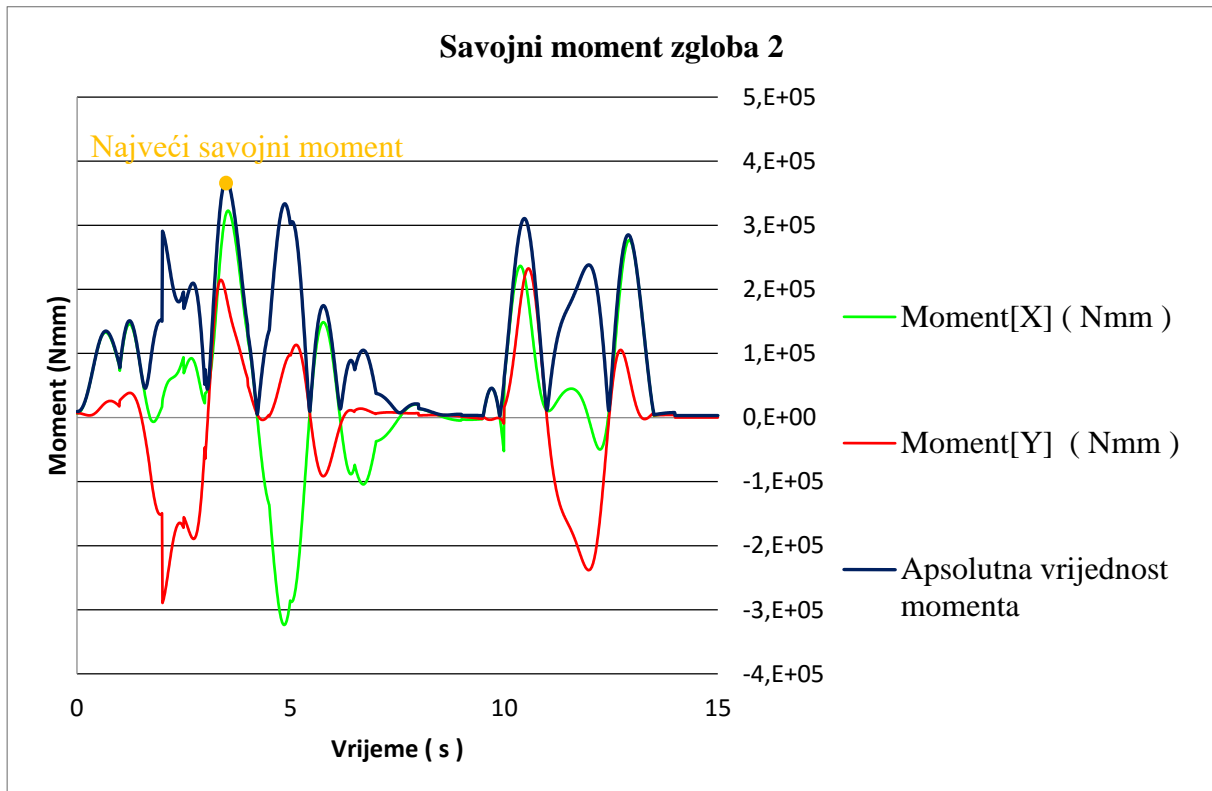


Slika 163. Radno područje odabranog motora CHA-40A-160

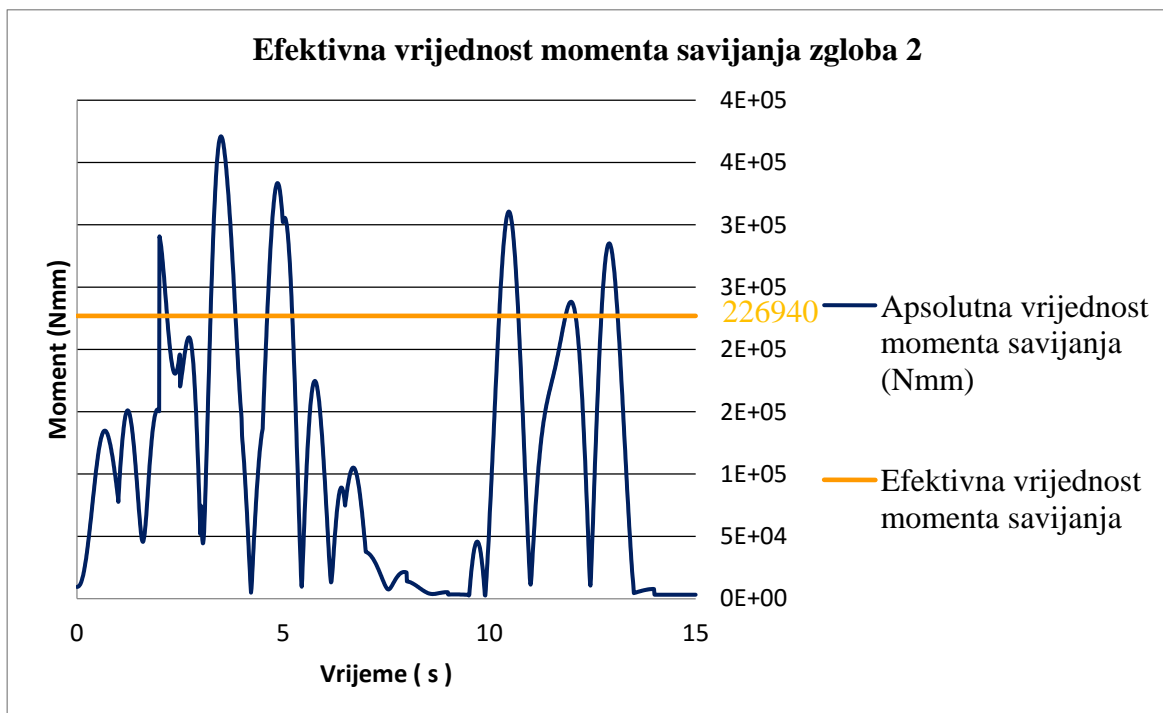
5.3.1. Vijek trajanja motora sa prijenosnikom za pogon zglobova robotske ruke

Nakon što je proveden proračun odabranog motora sa harmonic drive prijenosnikom (CHA-40A-160) potrebno je provjeriti i vijek trajanja samog harmonic drive prijenosnika sa ležajevima. Proračun vijeka trajanja proveden je prema uputama proizvođača [22] i zasniva se na određivanju vijeka trajanja ležaja harmonic drive prijenosnika.

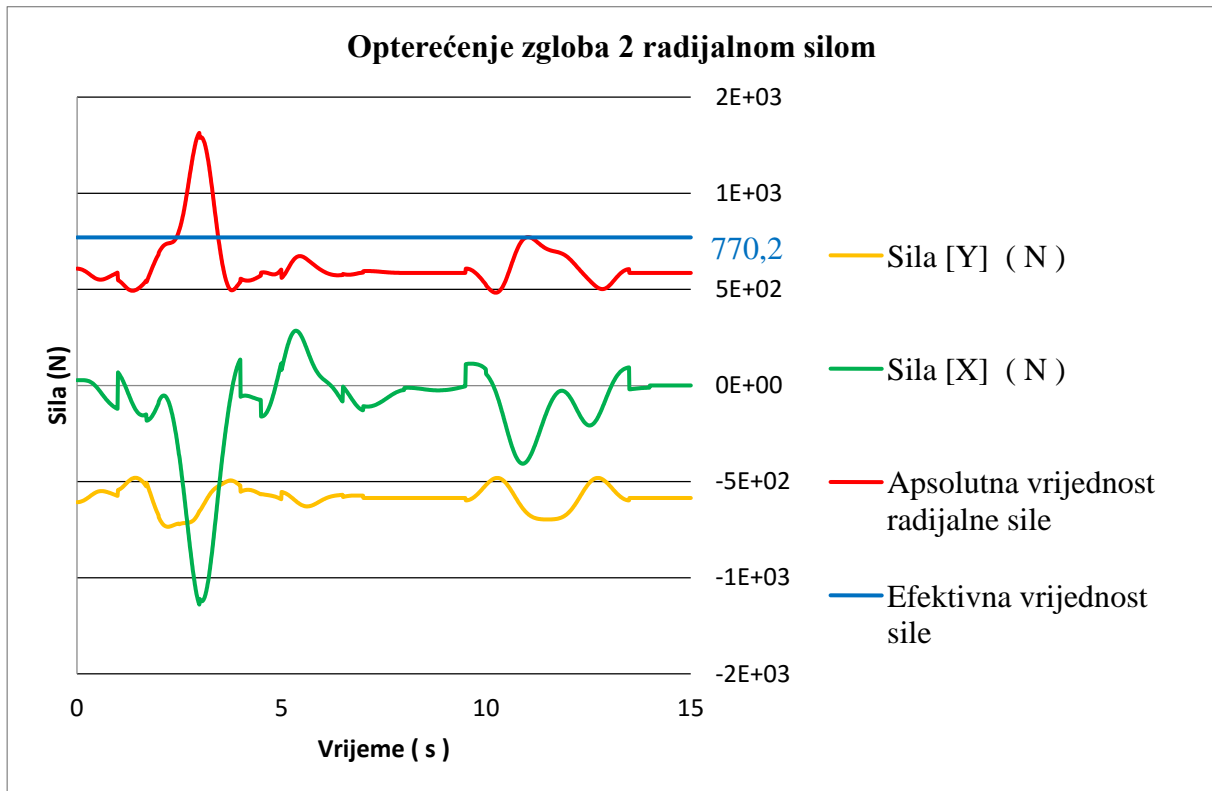
Na temelju provedene dinamičke analize gibanja robotske ruke dobivene su srednje vrijednosti momenta (Slika 164, Slika 165) te radijalne (Slika 166) i aksijalne (Slika 167) komponente sila.



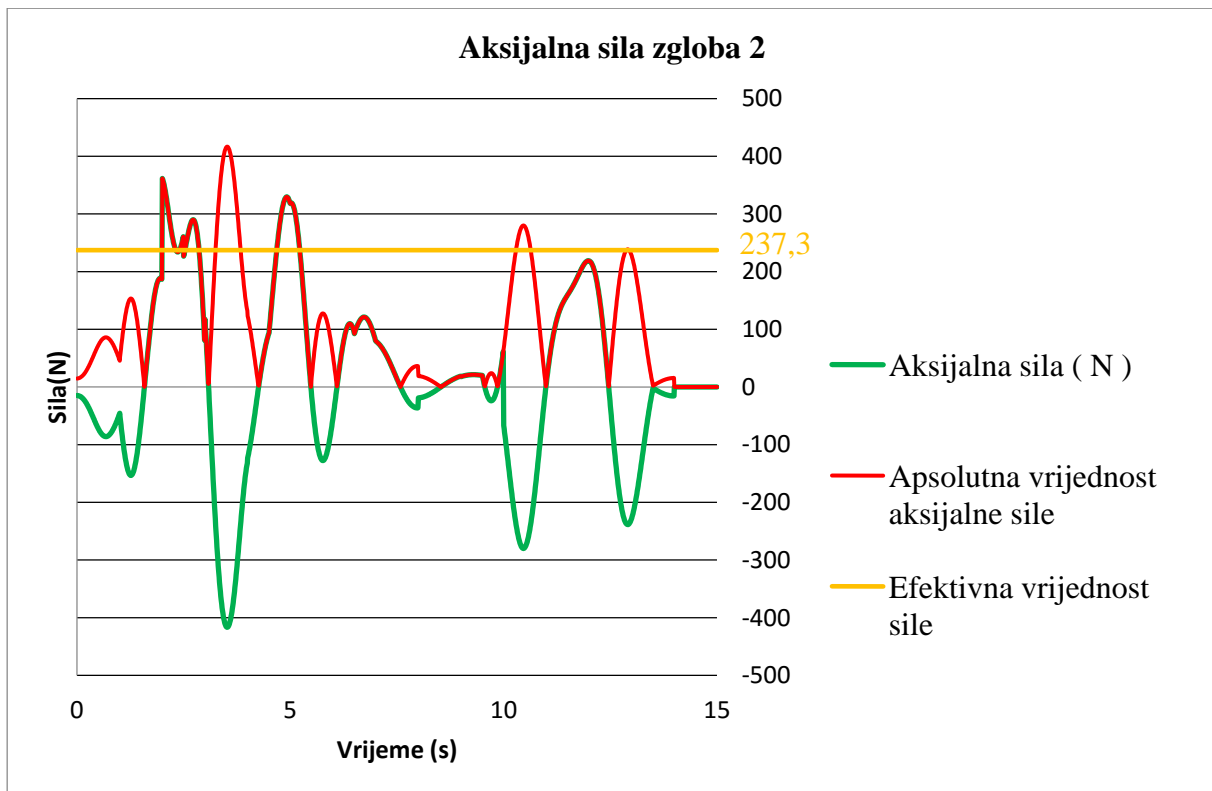
Slika 164. Savojni moment zgloba 2



Slika 165. Efektivna vrijednost savojnog momenta zgloba 2



Slika 166. Opterećenje radijalnom silom zgloba 2



Slika 167. Opterećenje aksijalnom silom zgloba 2

Tablica 24. Glavna svojstva ležaja prijenosnika motora CHA-40A-160

	Oznaka	Vrijednost
Tip ležaja	C	Ukršten valjni ležaj (eng. crossed roller bearing)
Srednji promjer ležaja	d_p , mm	134
Dinamička nosivost ležaja	C, N	43300
Najveći dinamički savojni moment	$M_{\text{dyn(max)}}$, Nm	886
Eksponent vijeka trajanja	B	10/3

Prije samog proračuna vijeka trajanja potrebno je provjeriti da je zbroj vrijednosti komponenata savojnog momenta manji od najvećeg dopuštenog dinamičnog savojnog momenta (Tablica 24).

$$M_x + M_y \leq M_{\text{dyn(max)}} \quad (24)$$

Vrijednosti M_x i M_y uzete su kod najvećeg savojnog momenta zgloba 2 (Slika 165).

$$\begin{aligned} M_x &= 318564 \text{ Nmm} \rightarrow M_x = 318,564 \text{ Nm} \\ M_y &= 190238 \text{ Nmm} \rightarrow M_y = 190,238 \text{ Nm} \end{aligned} \quad (25)$$

$$318,564 + 190,238 = 508,802 \text{ Nm} \leq M_{\text{dyn(max)}} = 886 \text{ Nm} \rightarrow \text{Zadovoljava.} \quad (26)$$

Nakon provjere najvećeg dinamičkog savojnog momenta te na temelju dobivenih vrijednosti opterećenja:

$$M_{\text{t(sr)}} = 114,076 \text{ Nm} \rightarrow \text{srednji savojni moment,} \quad (27)$$

$$F_{\text{r(sr)}} = 627,57 \text{ N} \rightarrow \text{srednja radijalna sila,} \quad (28)$$

$$F_{\text{a(sr)}} = 113,2 \text{ N} \rightarrow \text{srednja aksijalna sila,} \quad (29)$$

i svojstva ležaja (Tablica 24), te faktora raspodjele opterećenja može se izračunati ekvivalentno dinamičko opterećenje.

$$P_c = x \cdot \left(F_{\text{r(sr)}} + \frac{2M}{d_p} \right) + y \cdot F_{\text{a(sr)}} \rightarrow \text{ekvivalentno dinamičko opterećenje.} \quad (30)$$

Faktori raspodjele opterećenja x , y :

$$\frac{F_{a(sr)}}{F_{r(sr)} + \frac{2M}{d_p}} \leq 1,5 \rightarrow x = 1 \quad y = 0,45$$

$$\frac{F_{a(sr)}}{F_{r(sr)} + \frac{2M}{d_p}} \geq 1,5 \rightarrow x = 0,67 \quad y = 0,67.$$
(31)

Vrijednosti faktora raspodjele opterećenja:

$$\frac{237,3}{770,2 + \frac{2 \cdot 226,94}{0,134}} = 0,057 \leq 1,5 \Rightarrow x = 1 \quad y = 0,45.$$
(32)

Ekvivalentno dinamičko opterećenje:

$$P_c = 1 \cdot \left(770,2 + \frac{2 \cdot 226,94}{0,134} \right) + 0,45 \cdot 237,3 = 4265 \text{ N.}$$
(33)

Kako je gibanje robotske ruke izuzetno dinamičko, a samim time i rotacija prijenosnika je dinamična tj. oscilirajuća. Proizvođač u svojim uputama daje točnu jednadžbu za izračun vijeka trajanja prijenosnika tj. ležaja kod oscilirajućeg gibanja.

$$L_{oc} = \frac{10^6}{60 \cdot n_1} \cdot \frac{180}{\varphi} \cdot \left(\frac{C}{f_w \cdot P_C} \right)^B,$$

L_{oc} [h] → vijek trajanja kod oscilirajućeg gibanja,

n_1 [cpm] → broj oscilacija u minuti,

φ [°] → kut oscilacija,

f_w → faktor uvjeta rada.

(34)

Broj oscilacija u minuti najbolje je vidljiv na dijagramu savojnog momenta zgloba 2 (Slika 164, Slika 165). Iz dijagrama savojnog momenta vidljivo je da se unutar područja od 15 sekundi događa 13 oscilacija tj. unutar jedne minute napravljene su 52 oscilacije.

Kut oscilacija je kut za koji se zakrene izlazno vratilo prijenosnika. Radi određivanja vijeka trajanja uzet je kut oscilacija (kut zakreta pomične ruke 1) od 200° kao najnepovoljniji slučaj.

Faktor uvjeta rada prema uputama proizvođača [22] kod udarnih opterećenja i vibracija iznosi od 1,5 do 3. Odabrani faktor uvjeta rada iznosi: $f_w = 3$.

$$L_{oc} = \frac{10^6}{60 \cdot 52} \cdot \frac{180}{200} \cdot \left(\frac{43300}{3 \cdot 4265} \right)^{\frac{10}{3}} = 16784 \text{ h} \rightarrow \text{zadovoljava.}$$
(35)

5.4. Proračun Cyclo prijenosnika

Cyclo prijenosnik upotrijebljen je u konstrukciji robotske ruke za rotaciju prvog zgloba. Odabrani prijenosnik je oznake RV-50C proizvođača Nabtesco.

Provjera odabranog cyclo prijenosnika proveden je prema uputama proizvođača [23]. Prvi korak kod proračuna cyclo prijenosnika je provjeriti da vrijednosti pogonskog momenta ne prelaze dopuštene vrijednosti, odrediti srednje vrijednost pogonskog momenta i srednju vrijednost broja okretaja te na temelju dobivenih vrijednosti izračunati vijek trajanja prijenosnika:

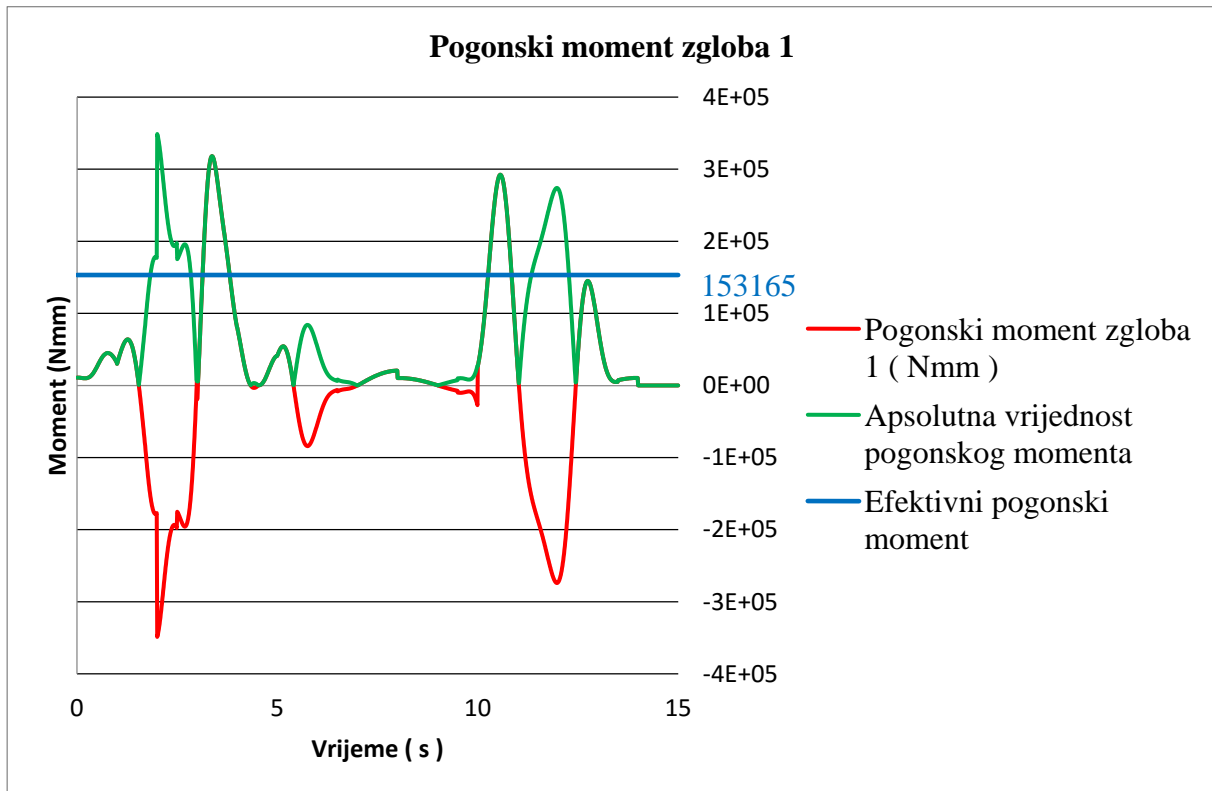
$$L_h = K \cdot \frac{N_o}{N_m} \cdot \left(\frac{T_o}{T_m} \right)^{\frac{10}{3}}$$

L_h [h] → vijek traja prijenosnika,
 N_m [rpm] → efektivna pogonska brzina,
 T_m [Nm] → efektivni pogonski moment,
 N_o [rpm] → nazivni broj okretaja,
 T_o [Nm] → nazivni moment.

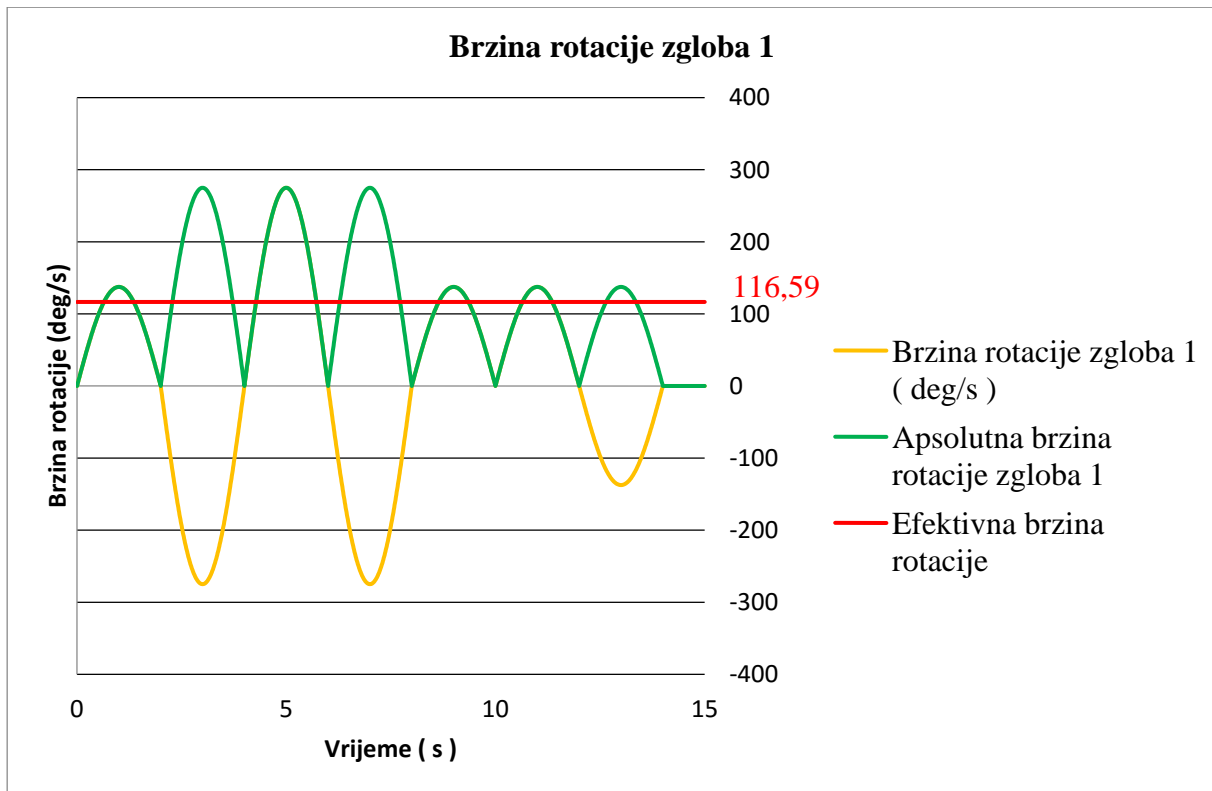
(36)

Tablica 25. Osnovni podaci Cyclo prijenosnika RV-50C

	Oznaka	Vrijednost
Prijenosni omjer	i	53,54
Nazivni moment	T_m , Nm	490
Nazivna brzina	n_m , rpm	15
Najveća brzina	n_{max} , rpm	50
Faktor vijeka trajanja	K	6000
Savojna krutost	M_t , Nm/arcmin	1960
Dopušteni savojni moment	M_m , Nm	1764
Masa	m, kg	15



Slika 168. Pogonski moment zgloba 1



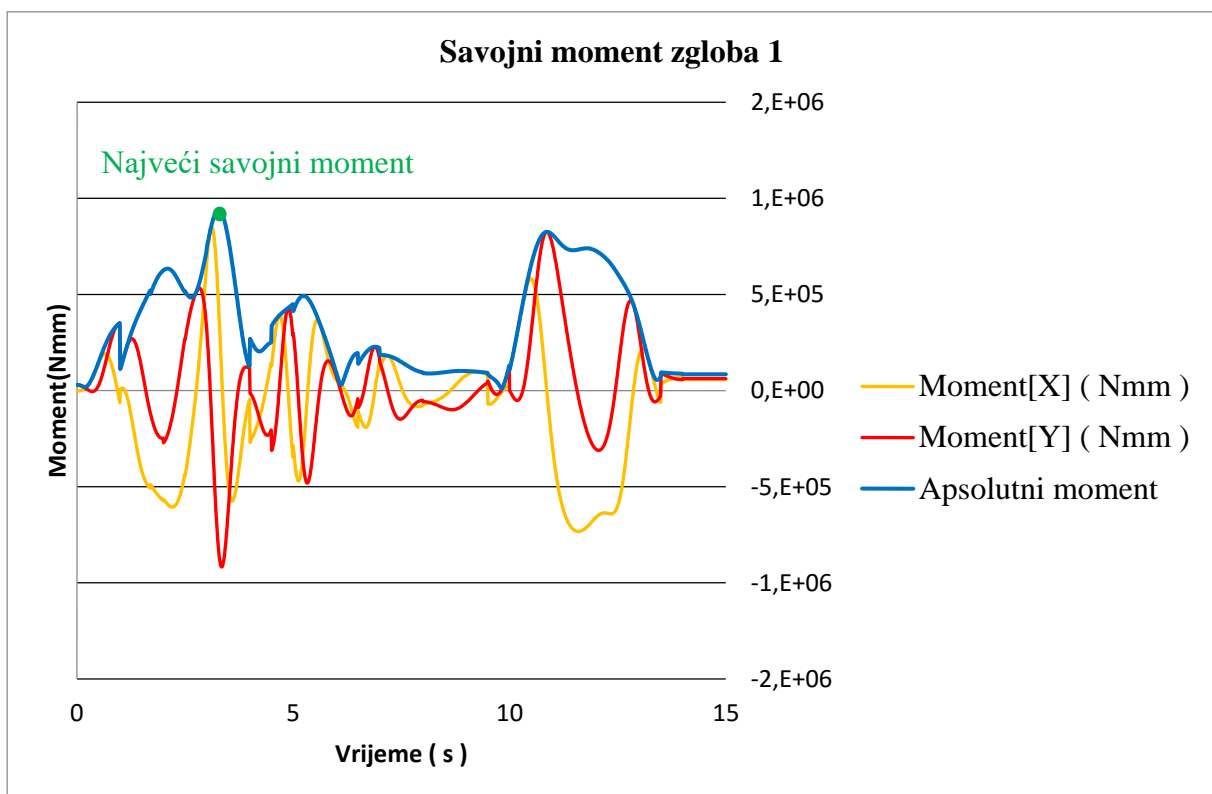
Slika 169. Brzina rotacije zgloba 1

Na temelju vrijednosti srednjeg pogonskog momenta (Slika 168) i srednje brzine rotacije (Slika 169), te podataka cyclo prijenosnika RV-50C (Tablica 25) izračunat je vijek trajanja prijenosnika:

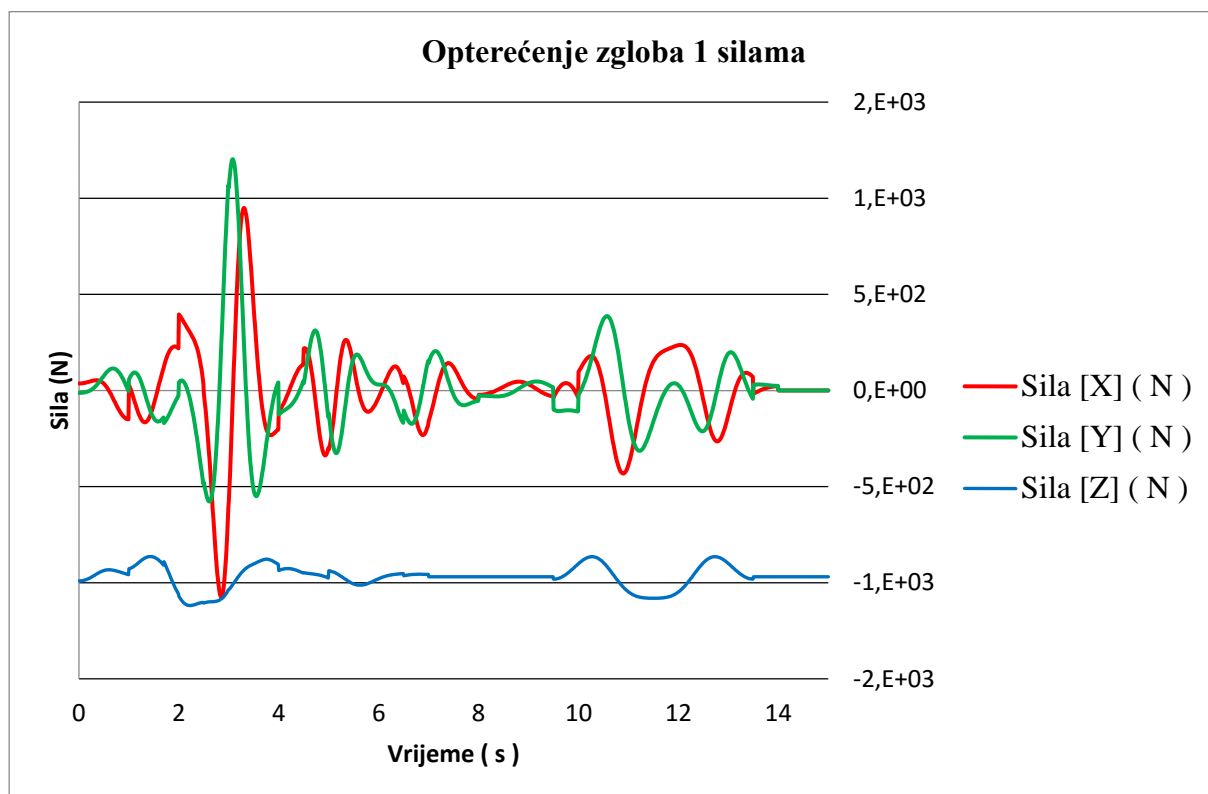
$$\begin{aligned}
 n_{sr} &= 116,59 \text{ }^{\circ}/\text{s} \rightarrow n_{sr} = \frac{116,59}{360} = 0,324 \text{ okr/s} \\
 n_{sr} &= 0,324 \cdot 60 = 19,44 \text{ okr/min} \\
 n_{sr} &= 19,44 \text{ rpm} \\
 L_h &= 6000 \cdot \frac{15}{19,44} \cdot \left(\frac{490}{153,165} \right)^{\frac{10}{3}} = 223357 \text{ h} \rightarrow \text{zadovoljava.}
 \end{aligned}
 \tag{37}$$

Nakon dobivenog rezultata vijeka trajanja prijenosnika potrebno je još provjeriti zakret vratila te da savojno momentno opterećenje ne prelazi dopuštenu vrijednost.

$$\begin{aligned}
 g &= \frac{M_x + M_y}{M_t} \leq 1' \rightarrow \text{dopušteni zakret vratila,} \\
 M_c &= M_x + M_y \leq M_m \rightarrow \text{savojno momentno opterećenje.}
 \end{aligned}
 \tag{38}$$



Slika 170. Savojni moment zgloba 1



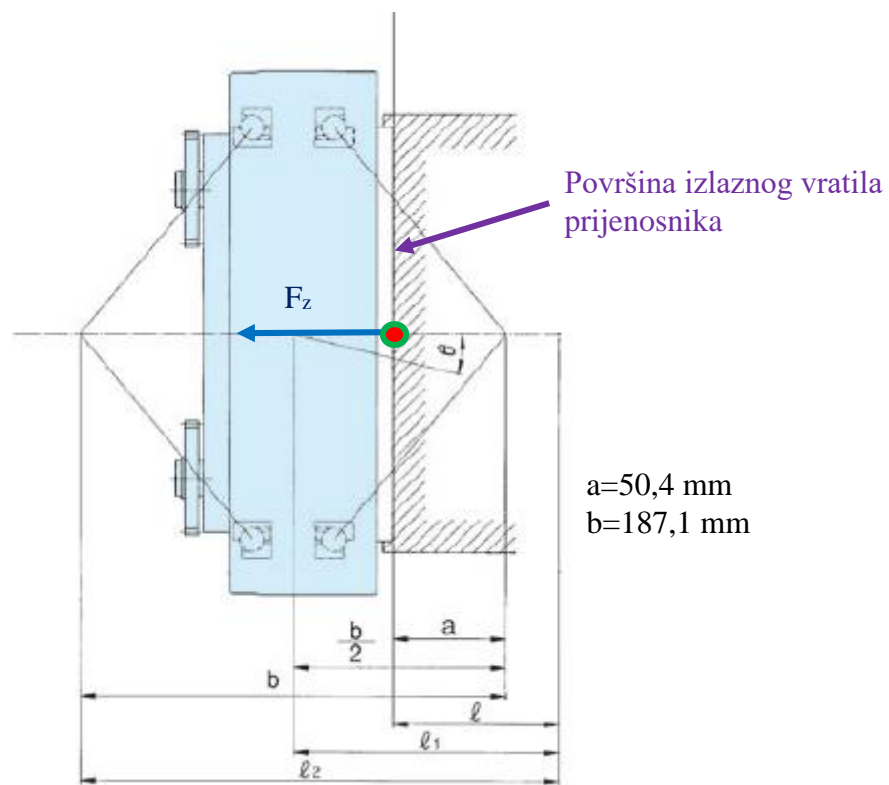
Slika 171. Opterećenje zgloba 1 sila

Savojno momentno opterećenje te zakter provjeravaju se kod najvećih opterećenja prijenosnika tokom rada (Slika 170). Apsolutne vrijednosti savojnih momenata i sila kod najvećeg opterećenja:

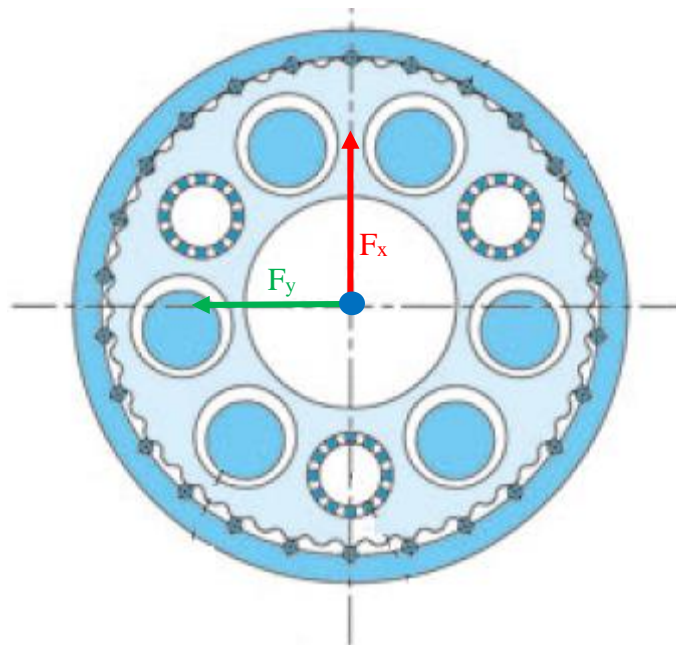
$$\begin{aligned}
 M_x &= 451,779 \text{ Nm}, \\
 M_y &= 822,386 \text{ Nm}, \\
 F_x &= 1052 \text{ N}, \\
 F_y &= 1168 \text{ N}, \\
 F_z &= 1118 \text{ N}.
 \end{aligned}
 \tag{39}$$

Zglob 1 kod dinamičke analize definiran je tako da se nalazi na površini izlaznog vratila prijenosnika (Slika 172). Iz dobivenih rezultata vidljivo je da osim momenata M_x, M_y i sile F_x, F_y uzrokuju dodatno savojno opterećenje te ih je potrebno uzeti u obzir (Slika 173).

$$\begin{aligned}
 M_{Fx} &= F_x \cdot \left(\frac{b}{2} - a \right) = 1052 \cdot \left(\frac{187,1}{2} - 50,4 \right) = 45394 \text{ Nmm} = 45,394 \text{ Nm}, \\
 M_{Fy} &= F_y \cdot \left(\frac{b}{2} - a \right) = 1168 \cdot \left(\frac{187,1}{2} - 50,4 \right) = 504 \text{ Nmm} = 50,4 \text{ Nm}.
 \end{aligned}
 \tag{40}$$



Slika 172. Dimenzije udaljenosti opterećenja od središta prijenosnika i položaj opterećenja



Slika 173. Smjer djelovanja sila kod cyclo prijenosnika

Nakon uzimanja u obzir dodatnog savojnog opterećenja zbog djelovanja sila, izračunat je zakret izlaznog vratila na temelju momentne krutosti vratila te savojno momentno opterećenje.

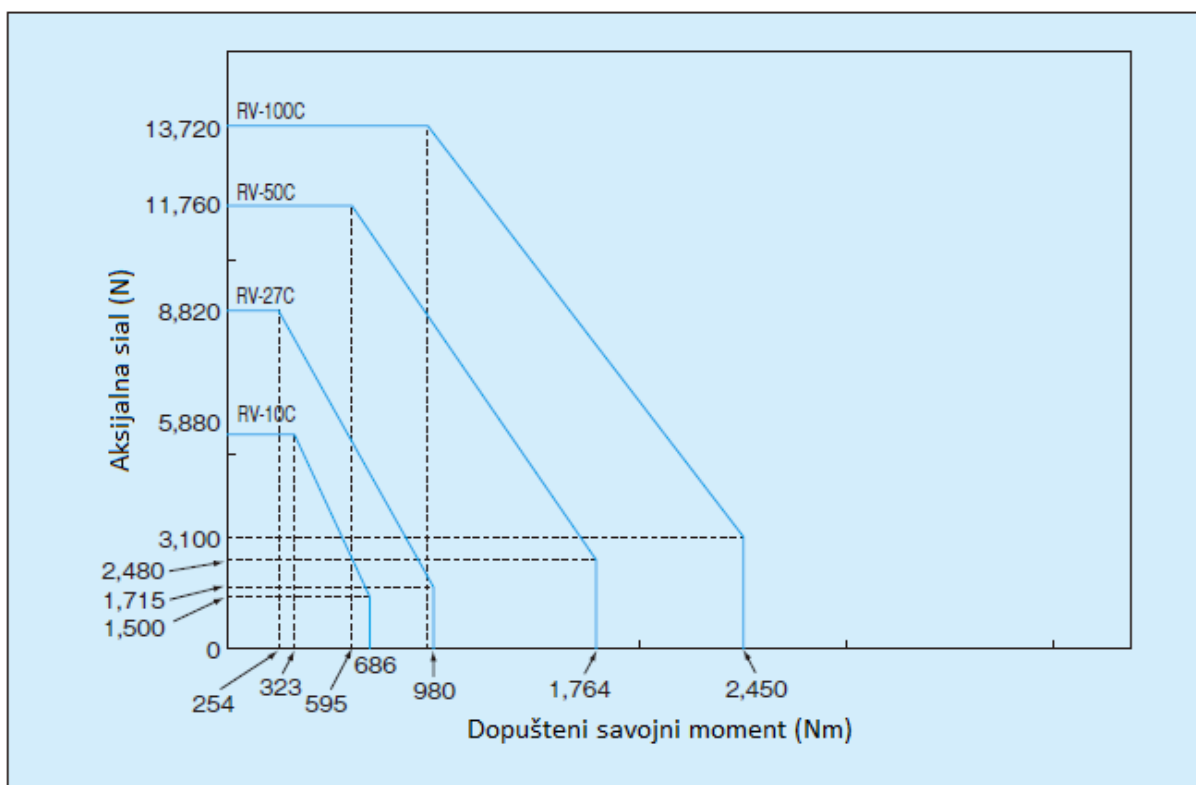
$$\vartheta = \frac{M_X + M_{F_x} + M_Y + M_{F_y}}{M_t}$$

$$\vartheta = \frac{458,8 + 45,394 + 822,386 + 50,4}{1960} = 0,699 \leq 1 \rightarrow \text{zadovoljava,} \quad (41)$$

$$M_c = M_X + M_{F_x} + M_Y + M_{F_y}$$

$$M_c = 458,8 + 45,394 + 822,386 + 50,4 = 1397 \leq M_m = 1764 \rightarrow \text{zadovoljava.}$$

Slika 174 prikazuje dopuštena opterećenja prijenosnika RV-50C. Vidljivo je da su aksijalna sila i dopušteni savojni moment međusobno ovisni, tj. veličina jedne vrijednosti definira najveću veličinu druge vrijednosti. Nakon što je izračunato savojno opterećenje prijenosnika potrebno je provjeriti da aksijalna sila ne prelazi dopuštenu vrijednosti. Iz slike 174. vidljivo je da je aksijalna sila $F_z = 1118 \text{ N}$ manja od dopuštene aksijalne sile (koja je veća od 2048 N) kod savojnog momenta $M_c = 1397 \text{ Nm}$.



Slika 174. Dopuštena opterećenja cyclo prijenosnika RV-50C

5.5. Proračun vijaka cyclo prijenosnika

Cyclo prijenosnik učvršćen je pomoću vijaka na bazu robotske ruke sa jedne strane, te na rotacijsko postolje robotske ruke sa suprotne strane. Cyclo prijenosnik je opterećen momentom torzije, momentima oko osi x i y te silama u smjeru osi x,y,z. Slika 172 prikazuje položaj djelovanja opterećenja na cyclo prijenosnik.

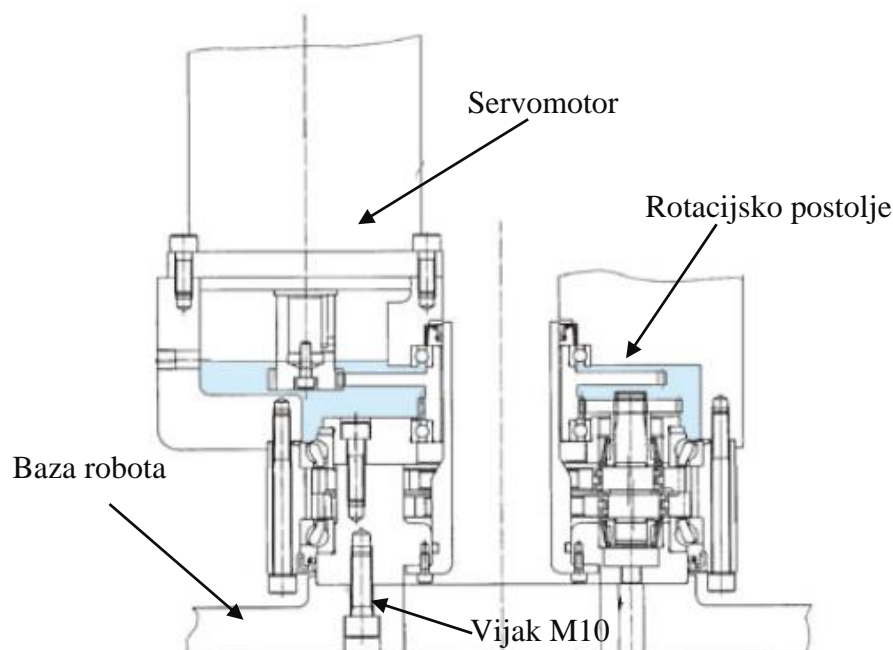
$$\begin{aligned}
 T &= 349 \text{ Nm}, \\
 M_x &= 451,779 \text{ Nm}, \\
 M_y &= 822,386 \text{ Nm}, \\
 F_x &= 1052 \text{ N}, \\
 F_y &= 1168 \text{ N}, \\
 F_z &= 1118 \text{ N}.
 \end{aligned}
 \tag{42}$$

Vlačna sila vijka radi djelovanja pogonskog momenta:

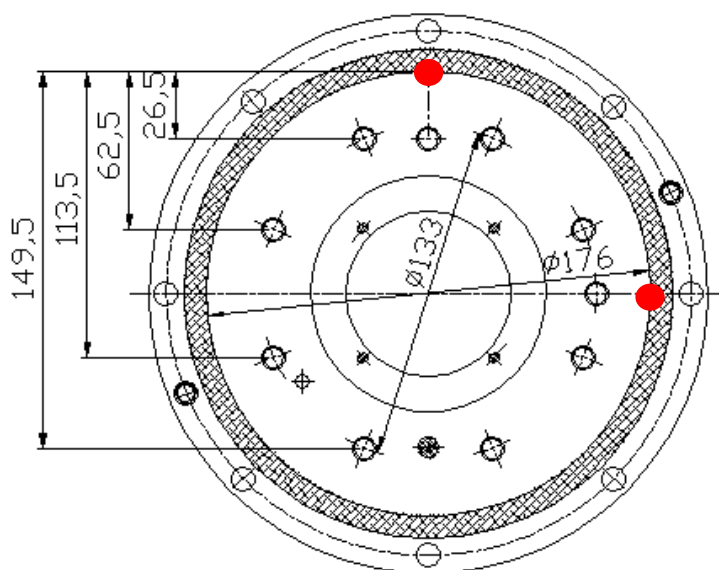
$$\begin{aligned}
 F_T &= \frac{T \cdot 2}{\mu \cdot n \cdot d} = \frac{349}{0,15 \cdot 8 \cdot 0,133} = 2187 \text{ N} \\
 \mu &= 0,15 \rightarrow \text{koeficijent trenja,} \\
 n &= 8 \rightarrow \text{broj vijaka,} \\
 d &= 133 \text{ mm} \rightarrow \text{promjer na kojem se nalaze vijci.}
 \end{aligned}
 \tag{43}$$

Vlačna sila vijka radi djelovanja sila u smjeru osi x, y (Slika 173):

$$F_{x,y} = \frac{F_x}{n \cdot \mu} + \frac{F_y}{n \cdot \mu} = \frac{1052}{8 \cdot 0,15} + \frac{1168}{8 \cdot 0,15} = 1850 \text{ N}.
 \tag{44}$$



Slika 175. Položaj cyclo prijenosnika RV-50C



Slika 176. Položaj vijaka i točke rotacije kod opterećenja momenta oko osi x, y

Vlačna sila vijaka radi djelovanja momenta oko osi x, y (udaljenosti vijaka od točaka rotacije su iste (Slika 176)):

$$F_{M_x} = \frac{M_x}{2 \cdot 0,0265 + 2 \cdot 0,0625 + 2 \cdot 0,1135 + 2 \cdot 0,1495} = \frac{451,8}{0,704} = 642 \text{ N} \quad (45)$$

$$F_{M_y} = \frac{M_y}{2 \cdot 0,0265 + 2 \cdot 0,0625 + 2 \cdot 0,1135 + 2 \cdot 0,1495} = \frac{822,4}{0,704} = 1170 \text{ N}$$

Ukupna vlačna sila vijaka:

$$F_v = F_T + F_{x,y} + F_{M_x} + F_{M_y} = 2187 + 1850 + 642 + 1170 = 5849 \text{ N}, \quad (46)$$

$$F_v = 5849 \text{ N}.$$

Prema uputama proizvođača [23] vijci za montažu (M10) cyclo prijenosnika klase su 12.9 te ih je potrebno stegnuti momentom od 73,5 Nm pri čemu se ostvaruje vlačna sila u vijku od 38080 N. Pri stezanju M10 vijka sa momentom od 73,5 Nm faktor sigurnosti sa obzirom na čvrstoću vijka iznosi 1,5. Usporedbom vlačne sile dobivene proračunom na temelju opterećenja i vlačne sile dobivenu stezanjem vijaka vidljivo je da će vijci zadovoljiti sve uvjete opterećenja.

6. ROBOTSKA RUKA ZA ZAVARIVANJE

Nakon konstrukcijske razrade i provedenih analiza i proračuna pojedinih dijelova dobivena je robotska ruka za zavarivanje IGL dohvata 1800 mm i nosivosti od 6 kg. Masa robotske ruke iznosi 131,5 kg što je i njena najveća prednost gledajući na konkurentna rješenja (Tablica 26).

Tablica 26. Usporedba konstruirane robotske ruke IGL sa konkurentima [27],[8],[6],[7],[28]

Proizvođač	Dohvat, mm	Nosivost, kg	Masa, kg
Panasonic-TM-1800	1809	6	215
ABB-IRB1520ID	1500	4	170
Fanuc-ARC-100iC/7L	1632	7	135
NACHI-NB04	1411	4	170
Yaskawa-MA-1550	1584	3	130
IGL	1800	6	132

Smanjenjem mase robotske ruke ujedno se smanjuju i troškovi potrošene energije potrebne za gibanje robotske ruke. Samim smanjenjem troškova energije mogući su i manji troškovi proizvodnje dijelova pa i njihova konačna tržišna cijena čime bi se povećala njihova konkurentnost. Svi ti razlozi upravo doprinose da konstruirana robotska ruka IGL zauzme i svoje mjesto na tržištu kao vrlo profitabilna investicija.



Slika 177. IGL

7. ZAKLJUČAK

U ovom radu konstruirana je robotska ruka za zavarivanje koja u usporedbi sa konkurentima ima manju ukupnu masu, te u konačnici iziskuje manju potrošnju energije potrebnu za njeno gibanje. Manja potrošnja energije potrebne za gibanje robotske ruke iziskuje i manje troškove za njen kontinuirani rad što ju čini isplativijom investicijom od ostalih konkurenata.

Tokom konstruiranja robotske ruke korišteni su razni alati u svrhu postizanja optimalne konstrukcije. Većina komponenata izrađena je od aluminija, a sama baza i rotacijsko postolje izrađeni su od čelika zbog najvećih opterećenja koja se javljaju na tim komponentama. Prilikom konstruiranja zglobova robotske ruke korišteni su standardni dijelovi (Harmonic drive, Cyclo prijenosnik) koji nemaju ili imaju veoma malu zračnosti kod prijenosa snage i gibanja, čime su se smanjile oscilacije tokom gibanja konstruirane robotske ruke (IGL).

U daljnjem razvoju i optimiziranju komponenata robotske ruke potrebno je provesti dinamičku analizu gibanja sa elastičnim komponentima gdje bi bila vidljiva točnija naprezanja i deformacije komponenata robotske ruke. Također primjenom topološkog optimiziranja postoji mogućnost dodatnog smanjenja mase komponenata, te bi se na taj način još više smanjila potrošnja energije, a samim time i isplativost investicije.

LITERATURA

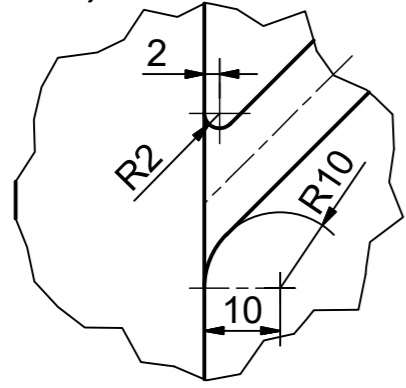
- [1] Kraut, B.: Strojarski priručnik, Tehnička knjiga Zagreb, 1970.
- [2] Decker, K. H.: Elementi strojeva, Tehnička knjiga Zagreb, 1975.
- [3] Herold, Z.: Računalna i inženjerska grafika, Zagreb, 2003.
- [4] -, <https://www.robots.com/education/mechanisms>
- [5] Šurina, T.: Robotizacija u tehnici zavarivanja, Zagreb, 1991.
- [6] -, Arc Welding with the MA-series, YASAKAWA
- [7] -, Intelligent Arc Welding Robot, FANUC
- [8] -, IRB 1520ID, ABB
- [9] -, KR-16 Series, KUKA
- [10] Opalić, M.: Prijenosnici snage i gibanja, Zagreb, 1998.
- [11] Kovačić, Z.; Bogdan, S.; Krajić, V.: Osnove robotike, Zagreb, 2002.
- [12] Milotić, M.: priručnik za zavarivače, Doboj, 2008.
- [13] -, Sensor Based Adaptive Arc Welding White Paper, ABB 2010.
- [14] Pires, N., Loureiro, A., Böllmsjo, G., Welding Robots, Technology, System Issues and Applications. London, Springer-Verlag London Limited, London, 2006.
- [15] Lončarek, I.: Programski zadatak iz kolegija „Numeričke metode dinamike konstrukcijskih sustava“ Zagreb, 2015.
- [16] <http://knowledge.autodesk.com/support/inventor-products/learn-explore/caas/CloudHelp/cloudhelp/2015/ENU/Inventor-Help/files/GUID-E039A3C5-8266-470C-98E6-78CD3090F36F-htm.html>
- [17] <http://www.larrylawson.net/fatigue.htm>
- [18] Tonković, Z., Skozrit, I.: Pogonska čvrstoća, Predavanja, FSB, Zagreb 2014.
- [19] Čakmak, D.: Mehanika oštećenja i mehanika loma, Seminarski rad: Rainflow metoda, FSB, Zagreb, 2014.
- [20] ASTM E 1049-85 (Reapproved 2005), Standard practices for cycle counting in fatigue analysis
- [21] Abilio, M.P.; Rui, M.; Bruno, F.C.; Milan, V.; Carlos, R.; Luis, S.: A comparison of the fatigue behavior between S355 and S690 steel
- [22] Harmonic Drive AG: Engineering Dana AC Servo Actuators CHA, 2015
- [23] Nabtesco: Precision Reduction Gear RV, 2015

- [24] SKS: Power Clutch
- [25] http://people.etf.unsa.ba/~jvelagic/laras/dok/Robotika_uvod.pdf
- [26] James M. Berge: Autoamting the welding process, New York, 1994.
- [27] Panasonic: Industrial robots TM/TL Series, 2014.
- [28] NACHI: NB04/04L, 2009.

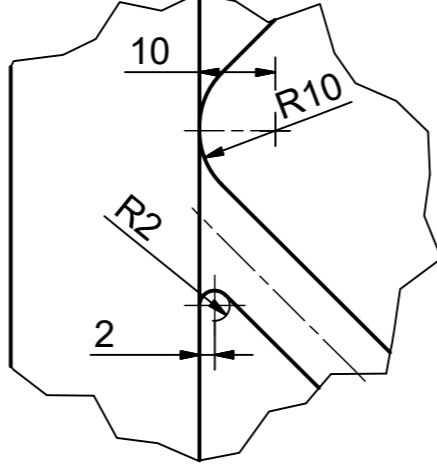
PRILOZI

- I. CD-R disc
- II. Tehnička dokumentacija

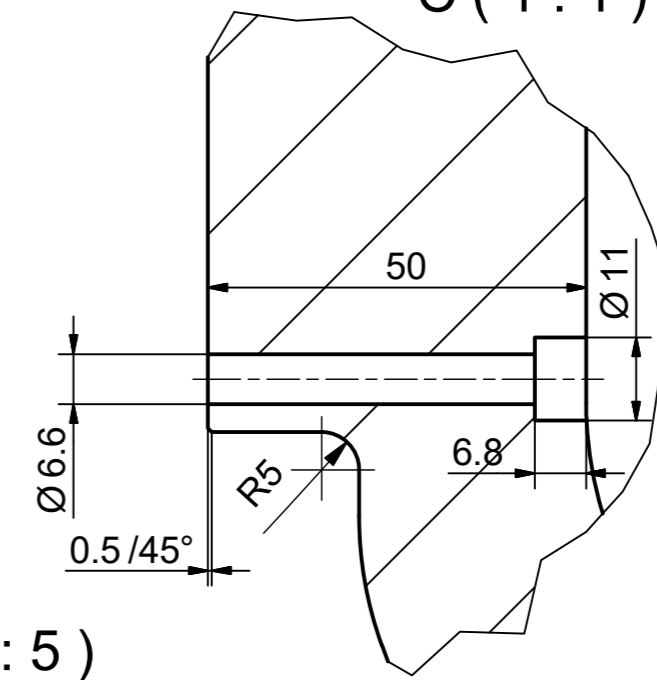
E (1:1)



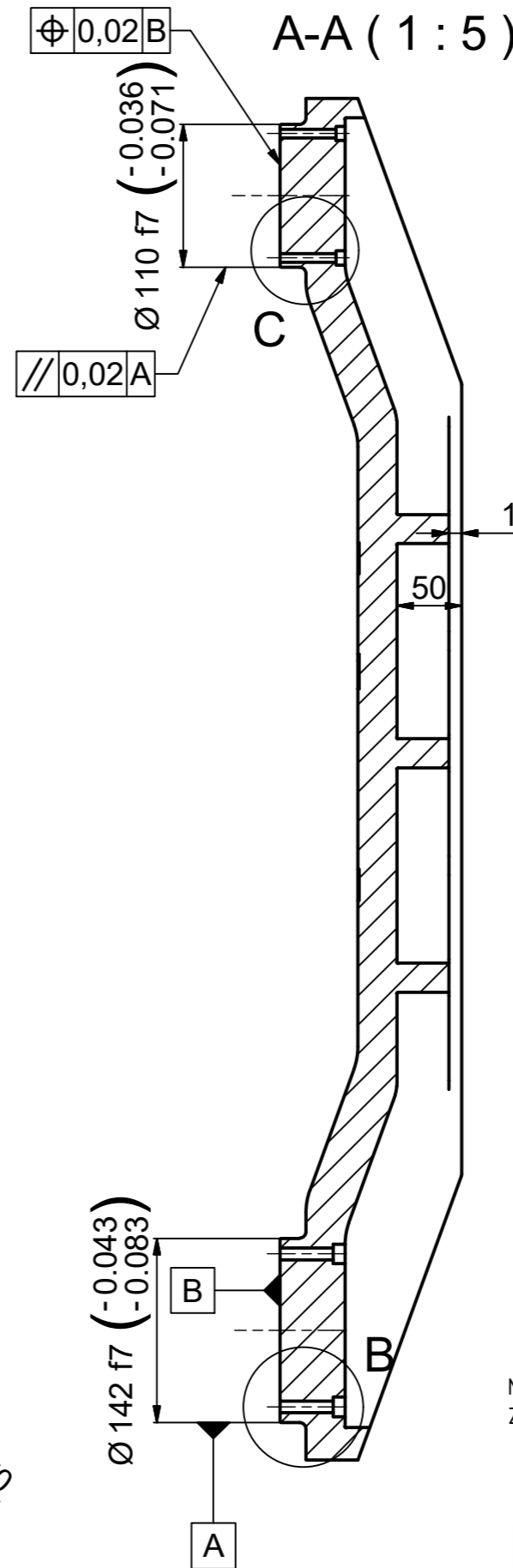
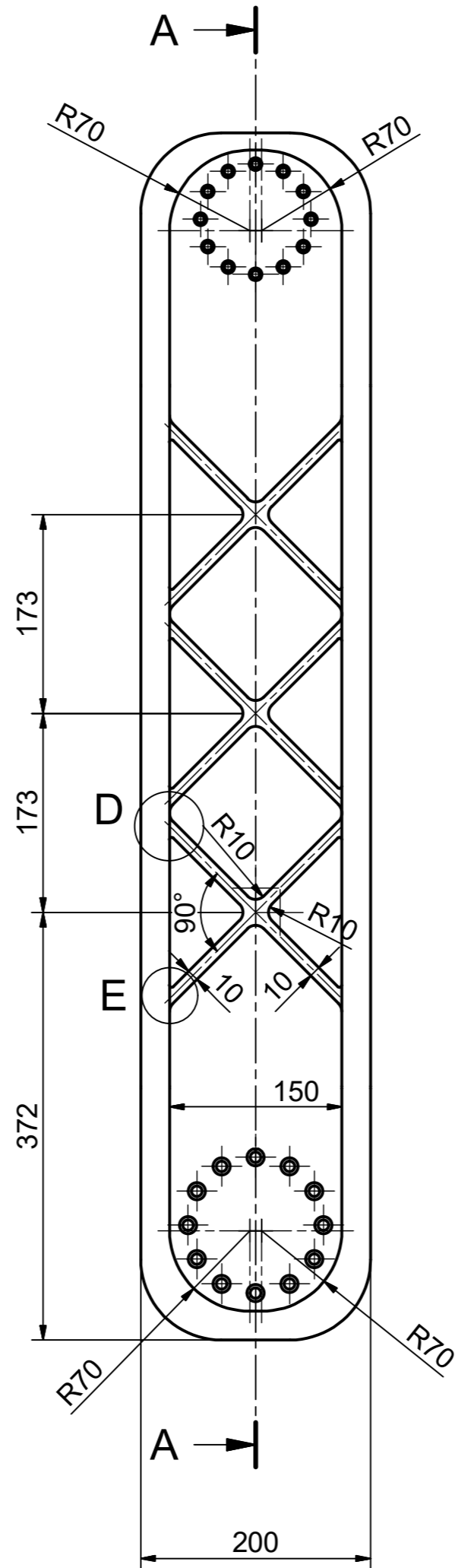
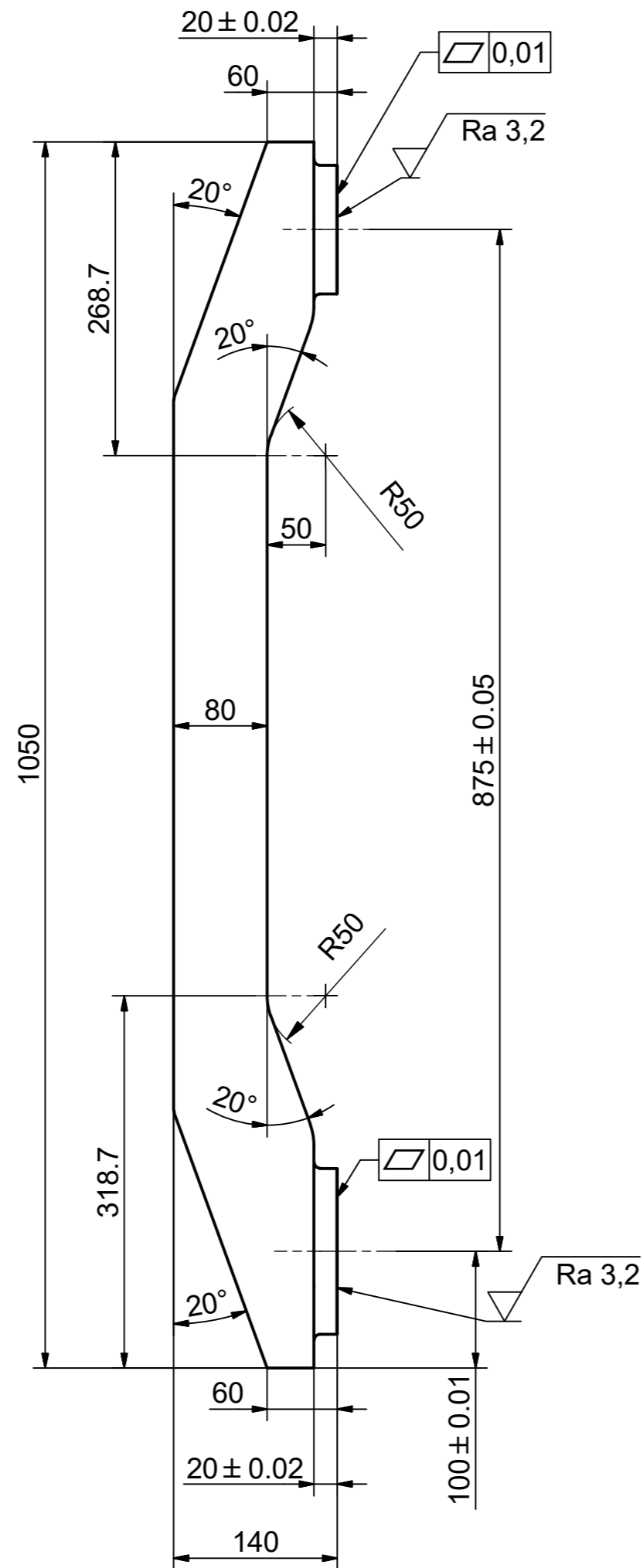
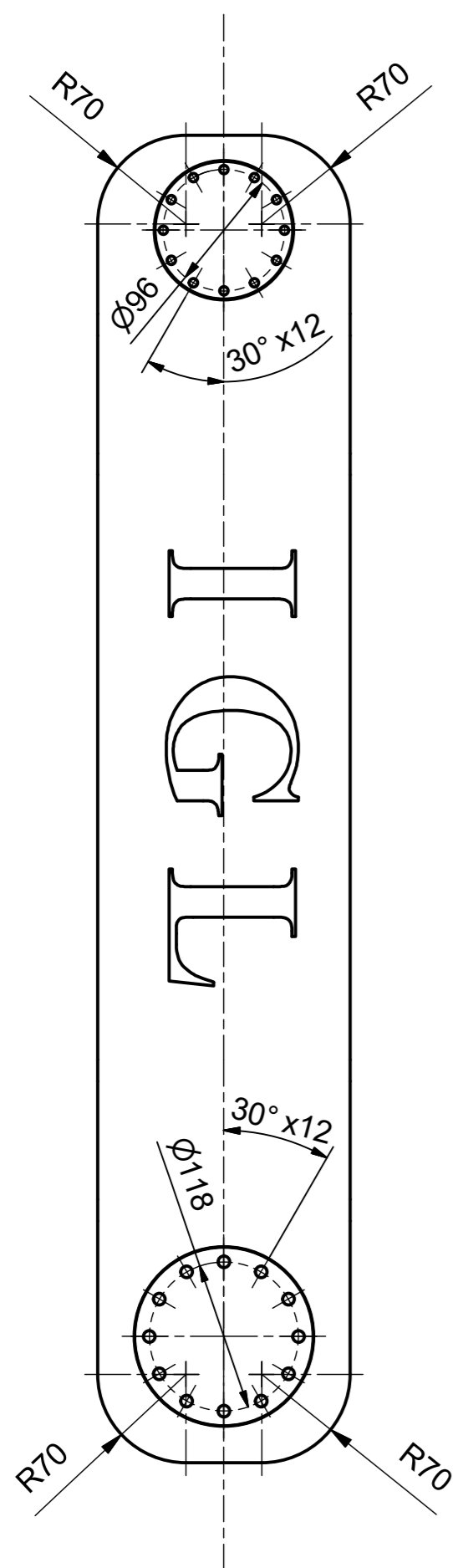
D (1:1)



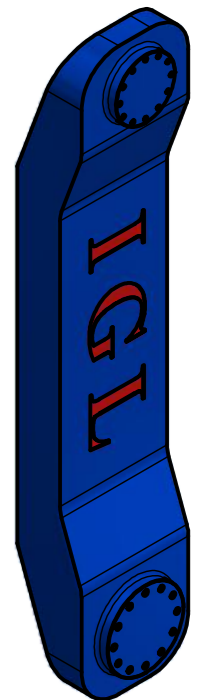
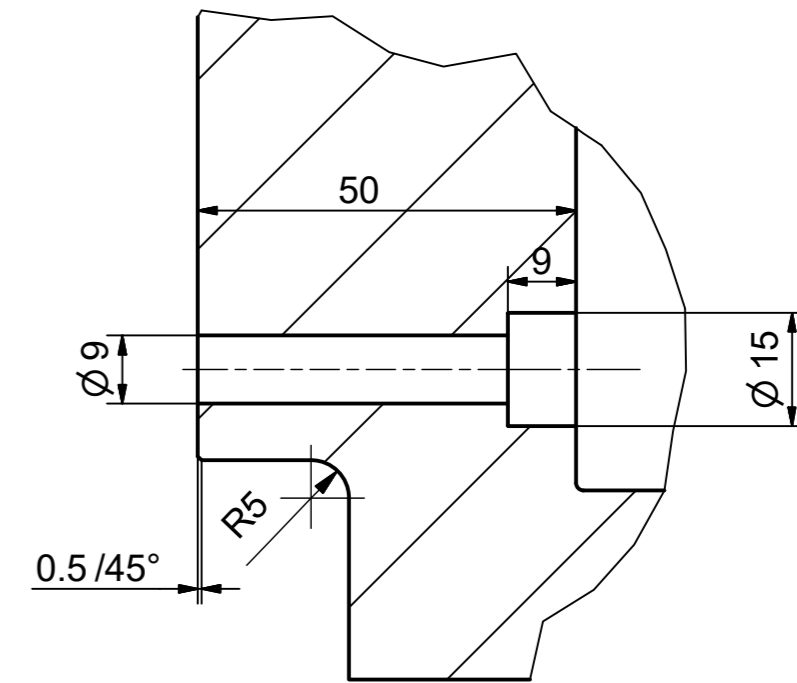
C (1:1)



Ra 6,3 (Ra 3,2 , Ra 1,6)

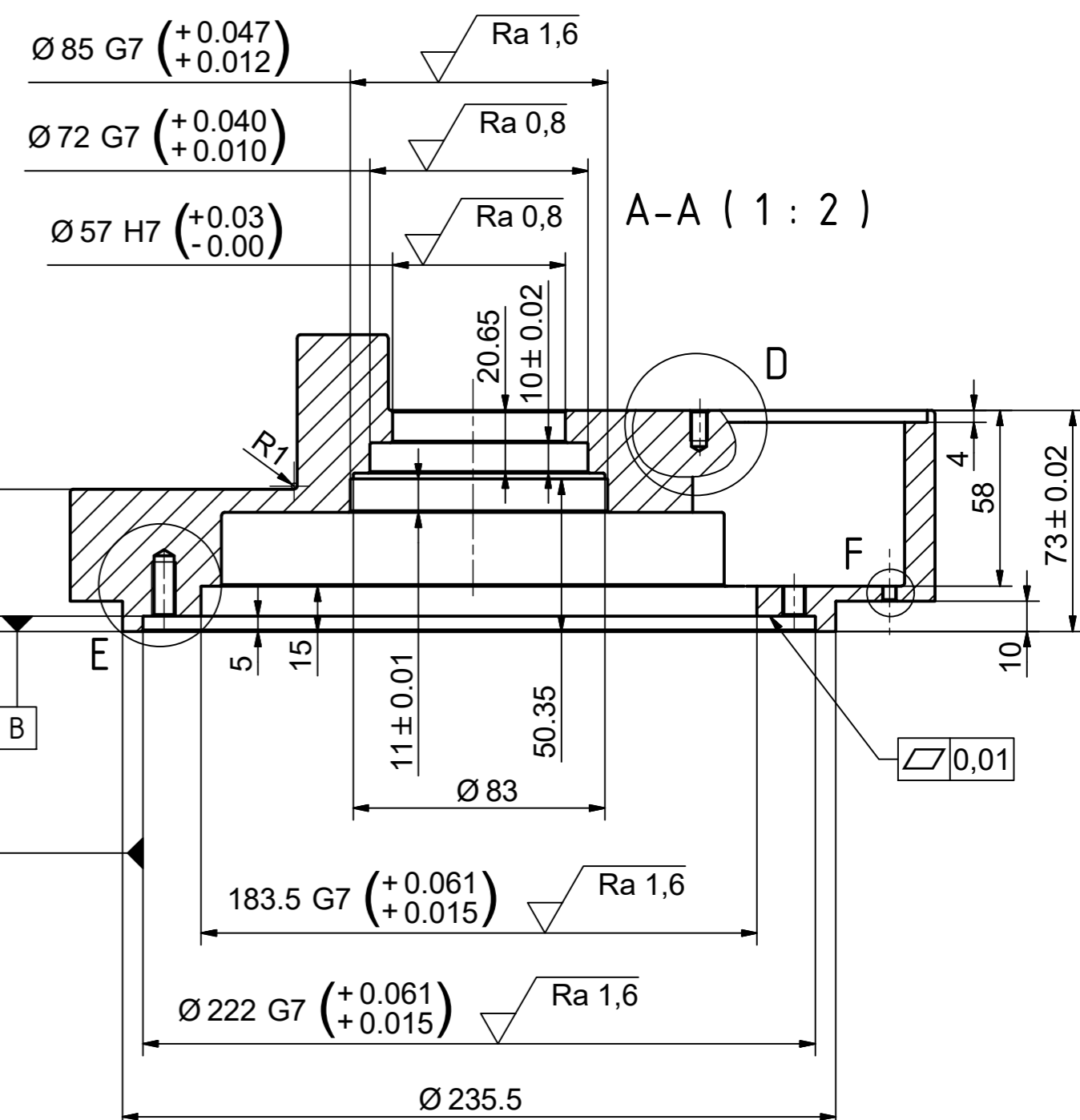
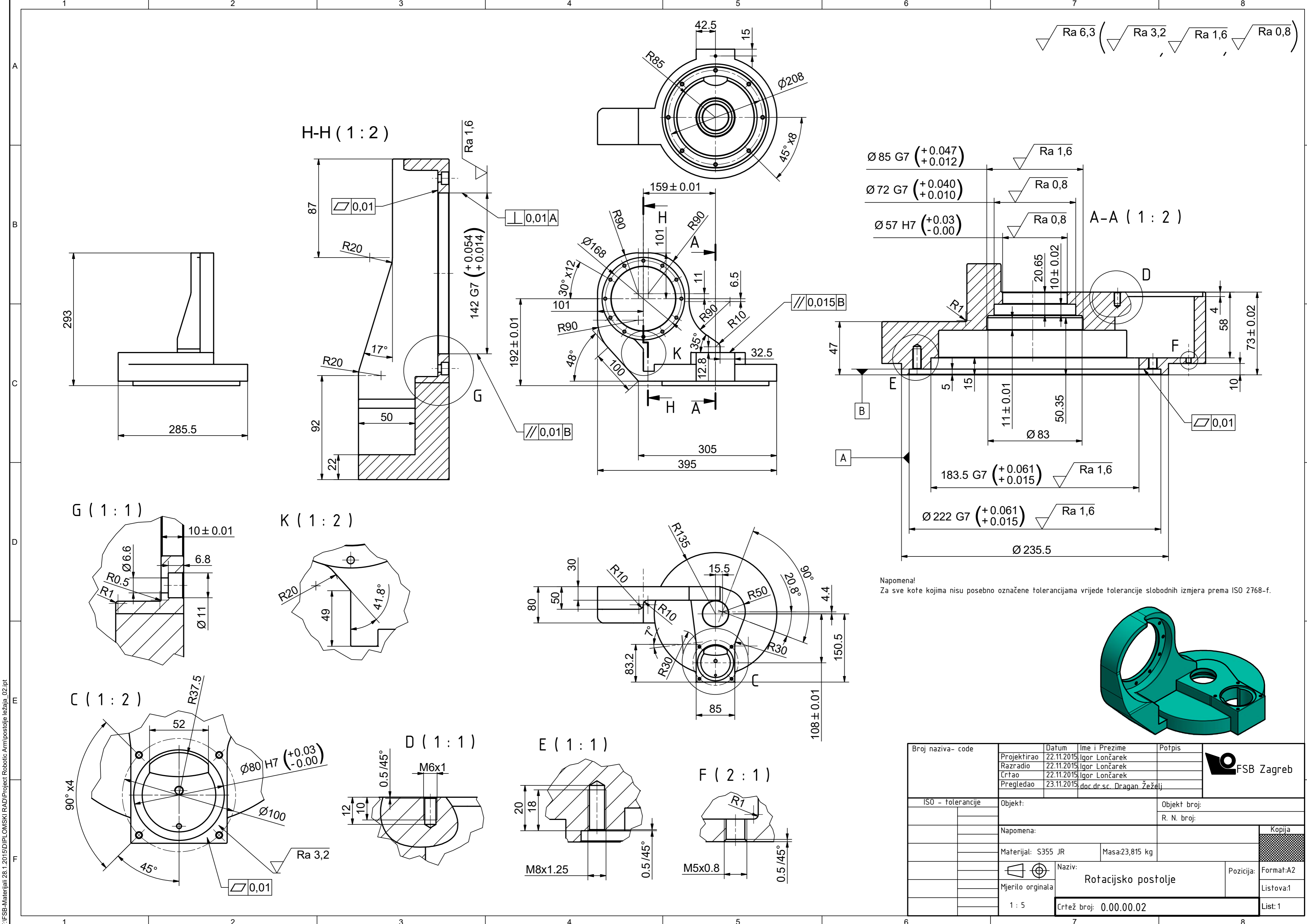


B (1:1)

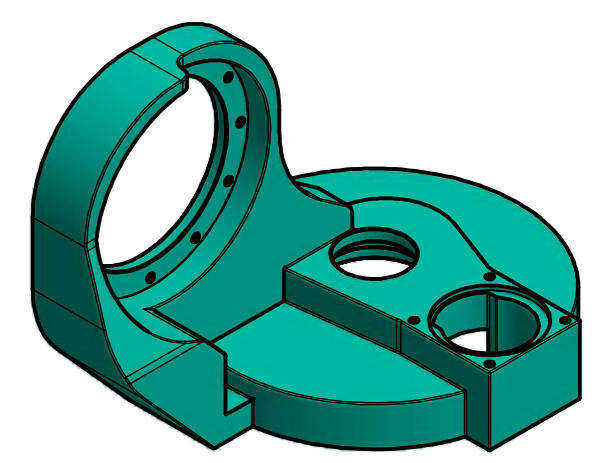


Napomena!
Za sve kote kojima nisu posebno označene tolerancijama vrijede tolerancije slobodnih izmjera prema ISO 2768-f.

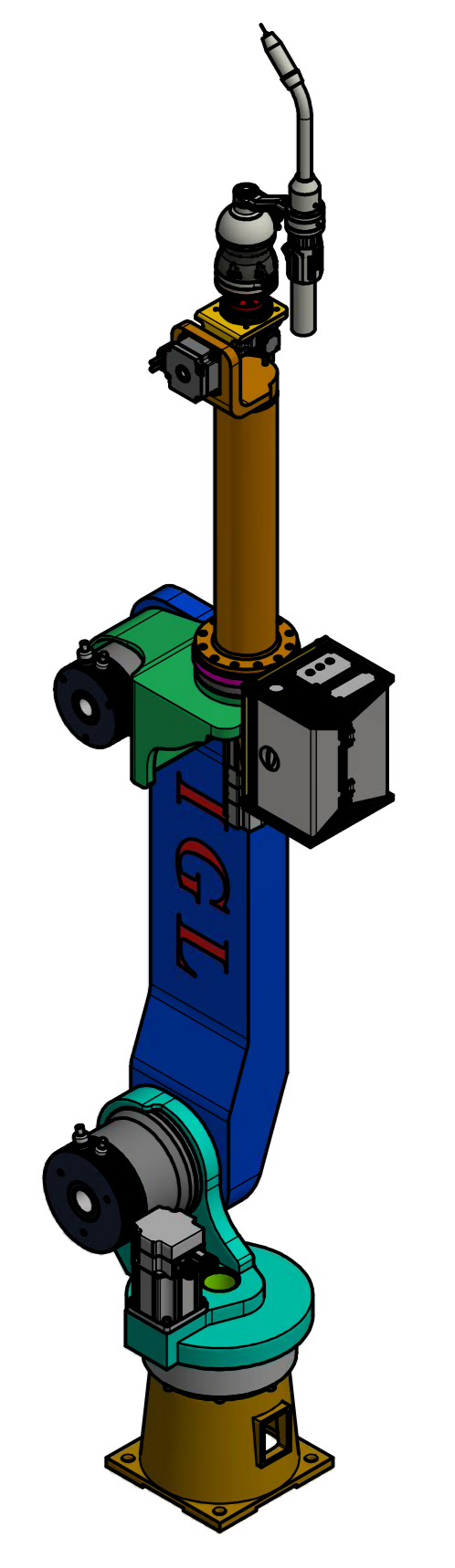
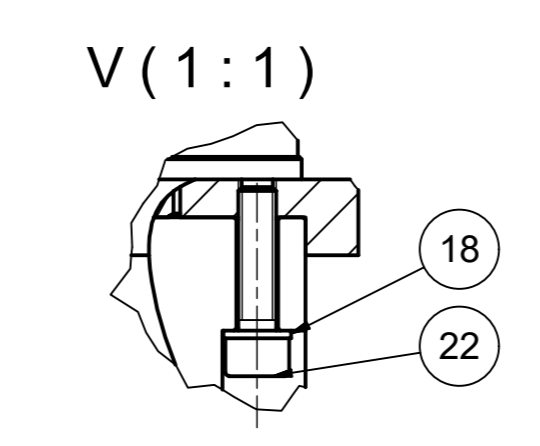
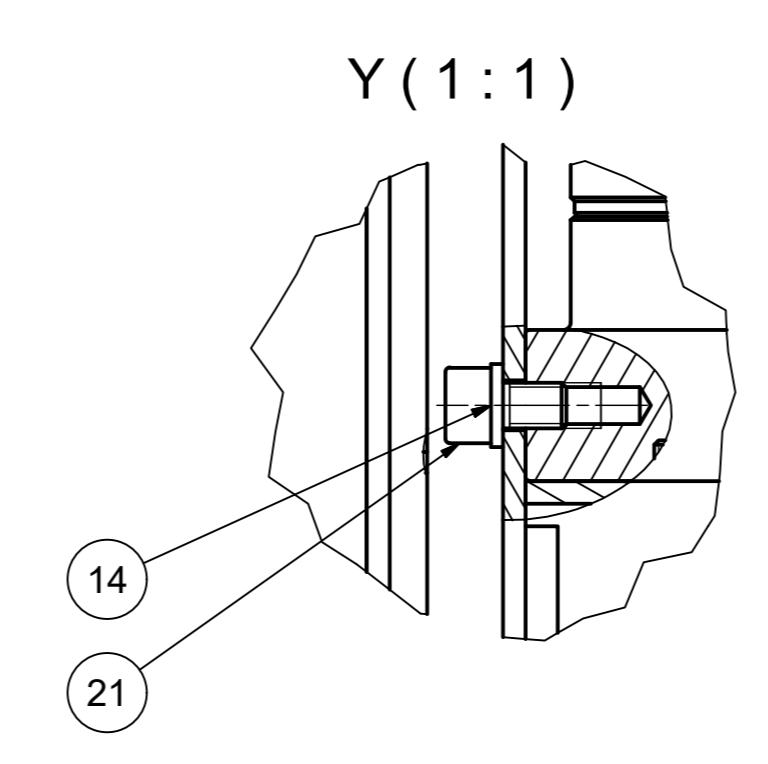
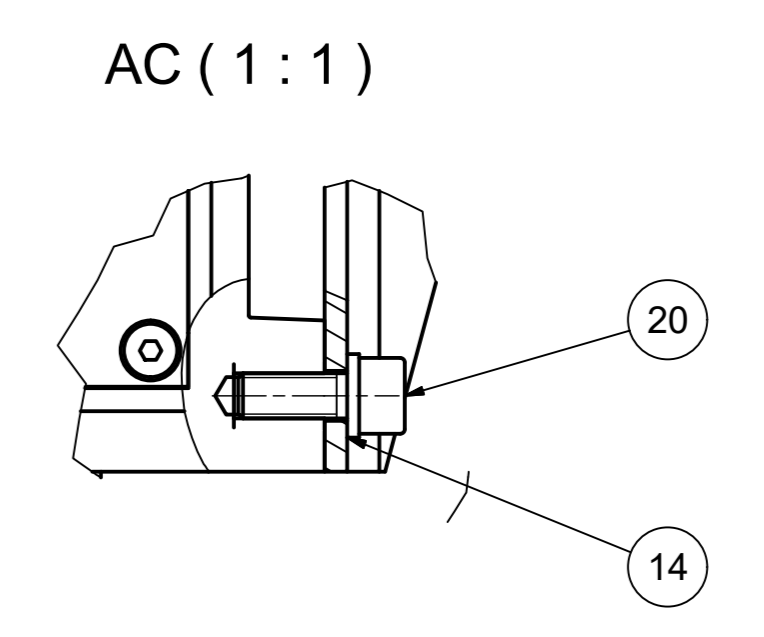
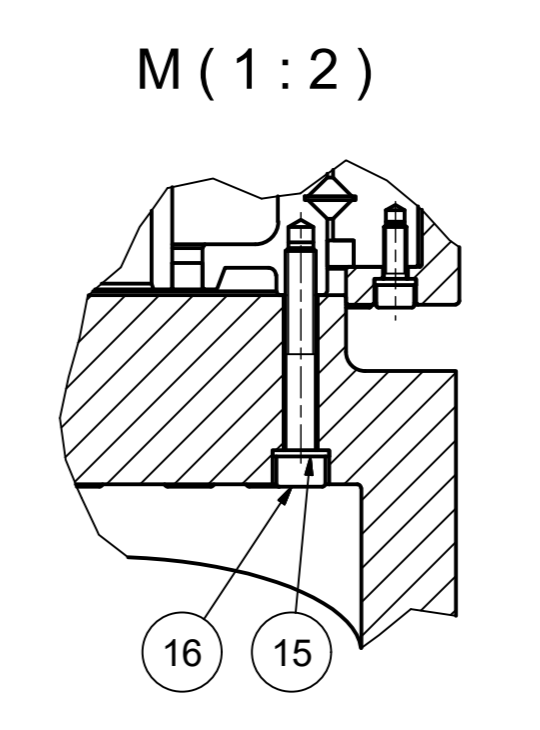
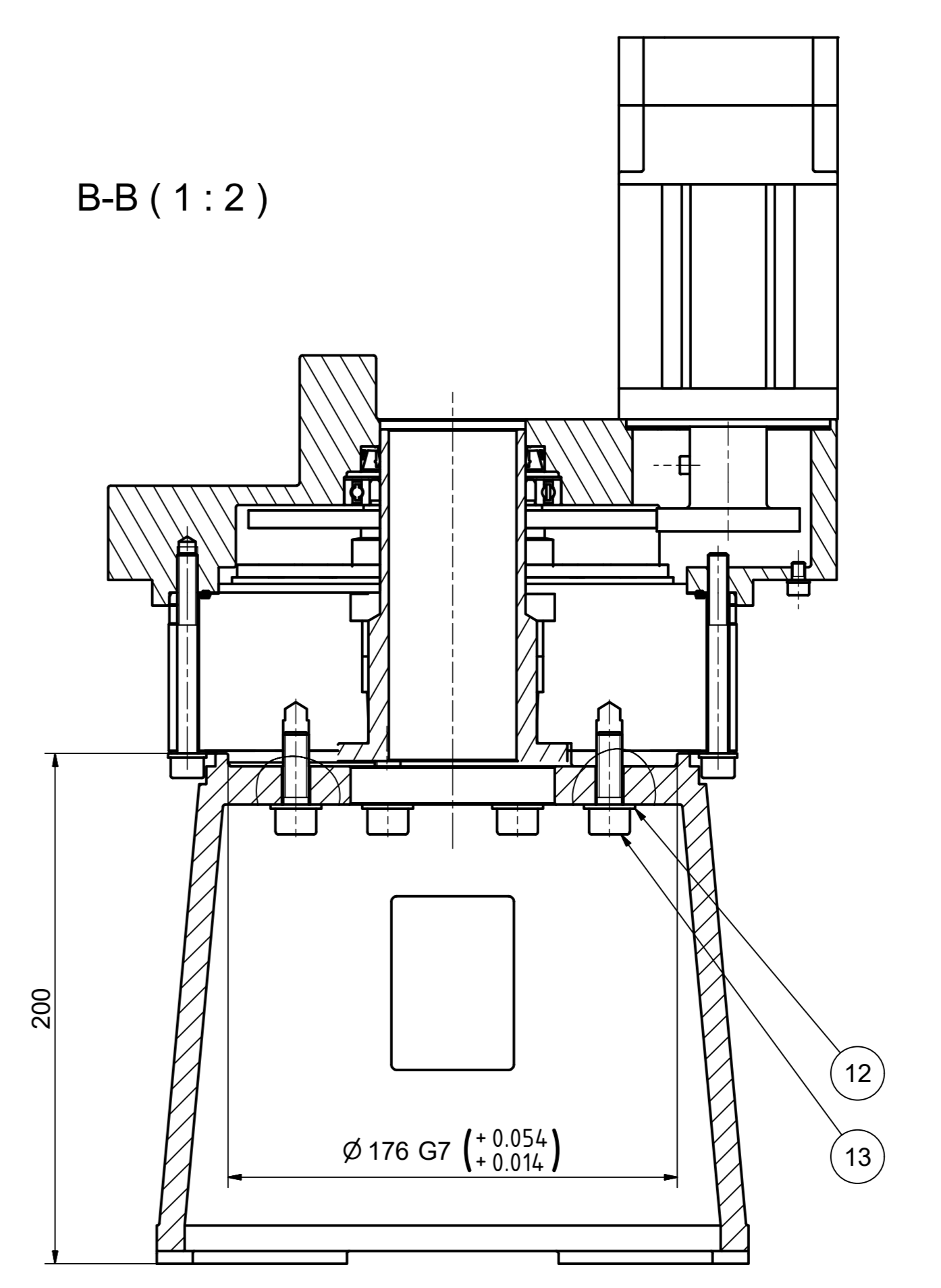
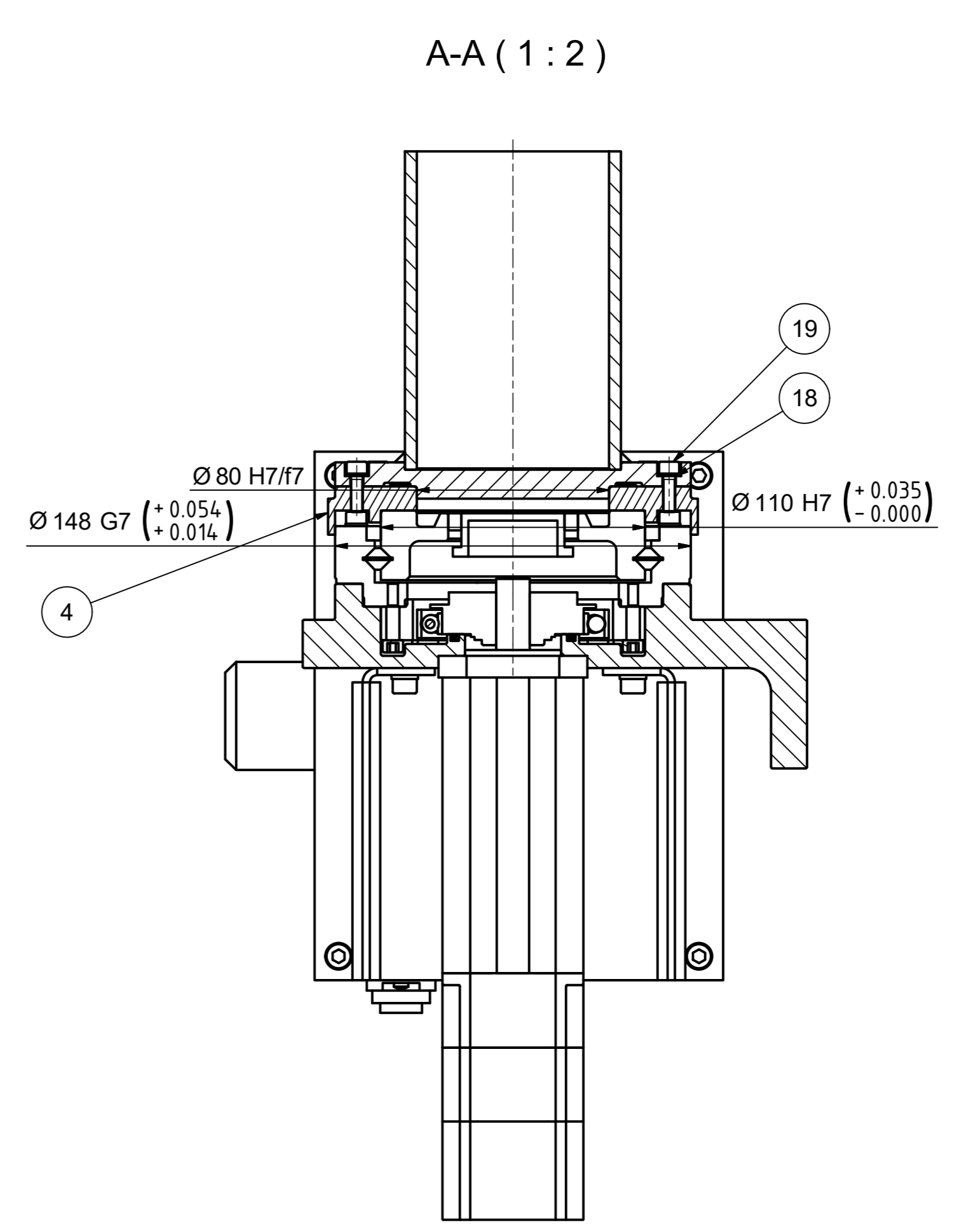
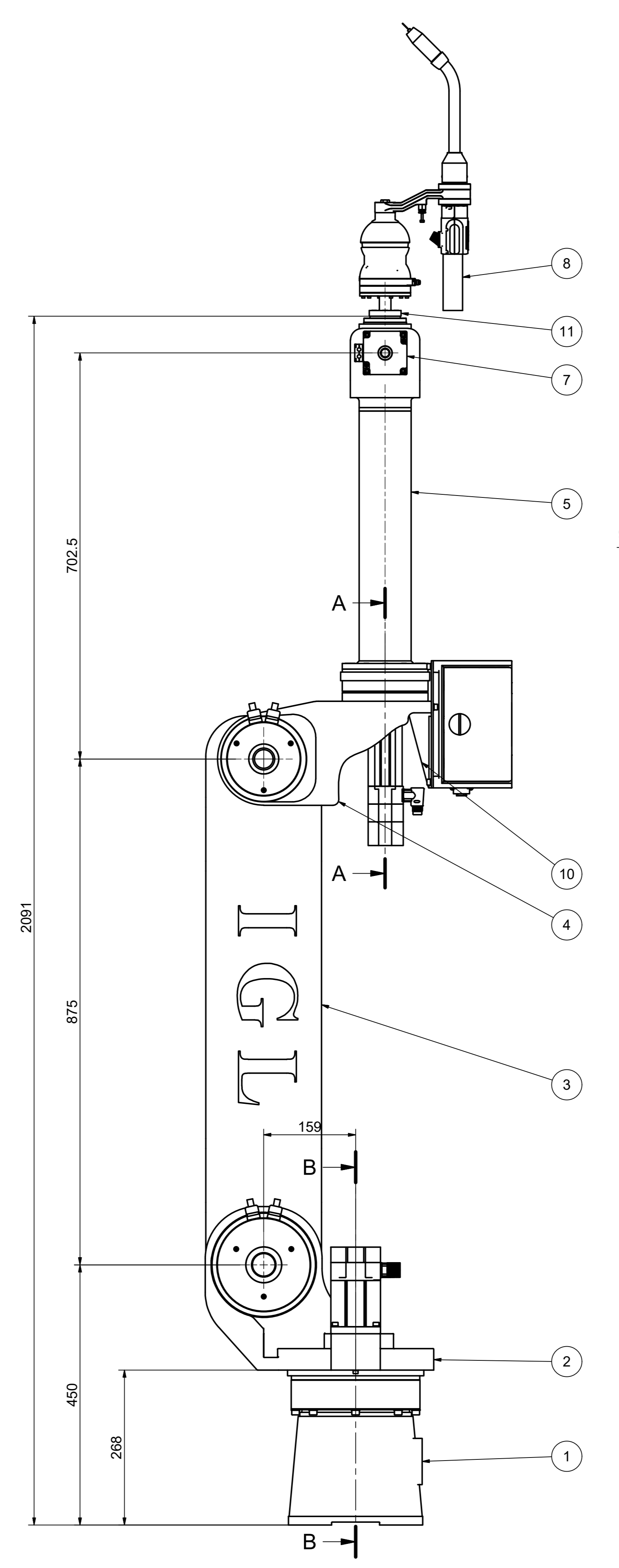
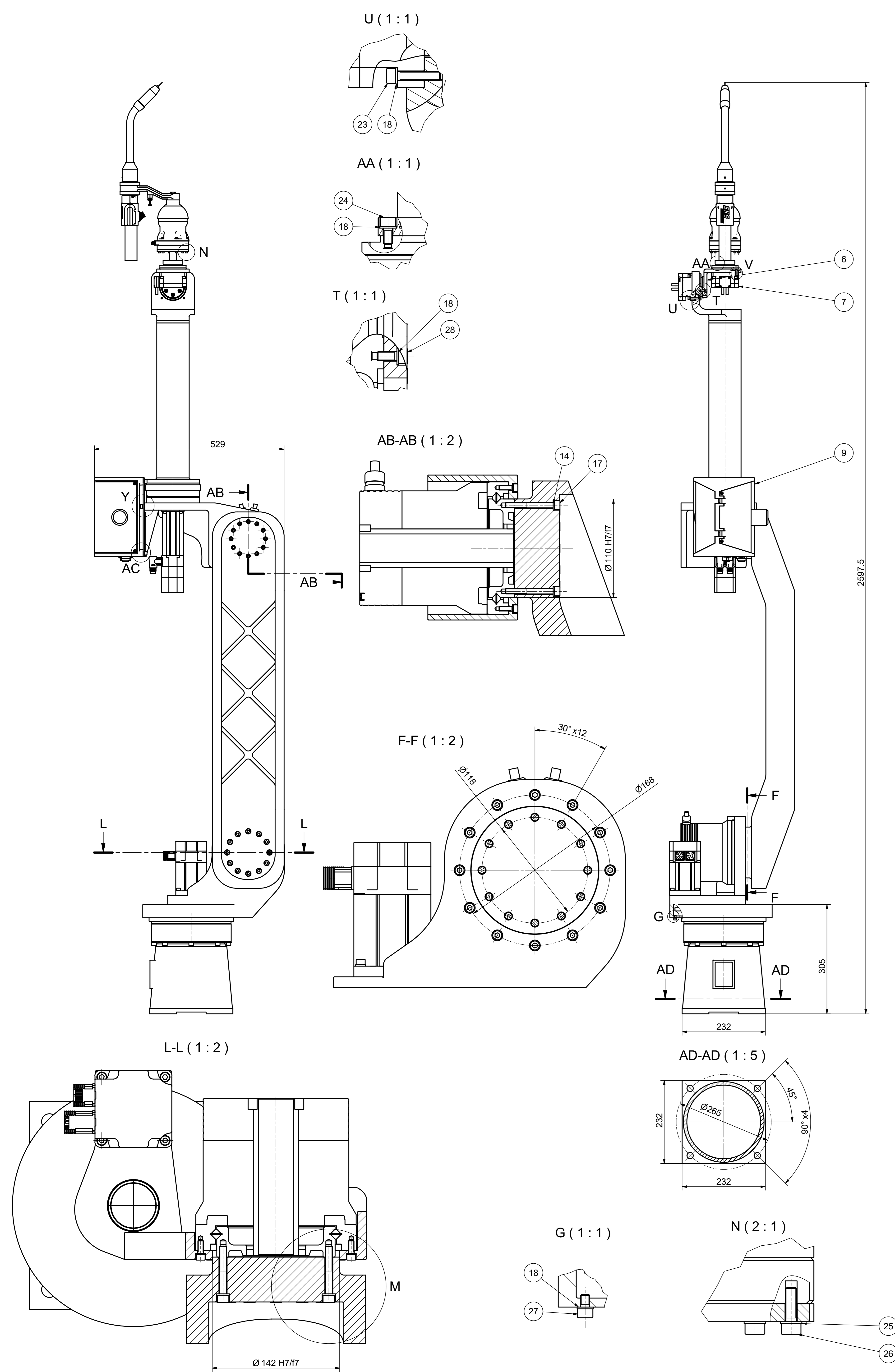
Broj naziva- code	Projektirao	21.11.2015	Igor Lončarek	Potpis	
	Razradio	21.11.2015	Igor Lončarek		
	Crtao	21.11.2015	Igor Lončarek		
	Pregledao		doc.dr.sc. Dragan Žeželj		
ISO - tolerancije	Objekt:		Objekt broj:		Kopija
	R. N. broj:				
	Napomena:				
	Materijal: Al 6060-t5	Masa: 27,355 kg			
		Naziv: Rotacijska ruka 1		Pozicija: Format: A2	Listova: 1
	Mjerilo originala	1 : 5		Crtež broj: 0.00.00.04	
					List: 1



Napomena!
 Za sve kote kojima nisu posebno označene tolerancijama vrijede tolerancije slobodnih izmjera prema ISO 2768-f.



Broj naziva- code	Datum	Ime i Prezime	Potpis	
Projektirao	22.11.2015	Igor Lončarek		
Razradio	22.11.2015	Igor Lončarek		
Crtao	22.11.2015	Igor Lončarek		
Pregledao	23.11.2015	doc.dr.sc. Dragan Željaj		
ISO - tolerancije	Objekt:	Objekt broj:		Kopija
		R. N. broj:		
Napomena:				
Materijal: S355 JR	Masa: 23,815 kg			
Mjerilo originala	Naziv: Rotacijsko postolje		Pozicija: Format: A2	Listova: 1
1:5	Crtež broj: 0.00.00.02		List: 1	



Napomena!
 Presjek Harmonic prijenosnika je samo simboličan radi prikaza spoja sa ostalim komponentama.
 Presjek: A-A, L-L, AB-AB
 Detalj: M

Poz.	Naziv	Kom.	Crtež broj	Norma	Material	Masa
28	Vijak - M5 x 12	6		DIN EN ISO 4762		12,9
27	Vijak - M5 x 8	1		DIN EN ISO 4762		0,003
26	Vijak - M3 x 10	6		DIN EN ISO 4762		12,9
25	Podnožna pločica - 3,2	6		DIN 433		0,000
24	Vijak - M5 x 10	6		DIN EN ISO 4762		12,9
23	Vijak - M5 x 25	4		DIN EN ISO 4762		12,9
22	Vijak - M5 x 20	4		DIN EN ISO 4762		12,9
21	Vijak - M6 x 10	4		DIN EN ISO 4762		12,9
20	Vijak - M6 x 16	4		DIN EN ISO 4762		12,9
19	Vijak - M5 x 16	12		DIN EN ISO 4762		12,9
18	Podnožna pločica - 5,3	34		DIN 433		0,000
17	Vijak - M6 x 55	12		DIN EN ISO 4762		12,9
16	Vijak - M8 x 55	12		DIN EN ISO 4762		12,9
15	Podnožna pločica - 8,4	12		DIN 433		0,002
14	Podnožna pločica - 6,4	20		DIN 433		0,001
13	Vijak M10 x 30	8		DIN EN ISO 4762		12,9
12	Podnožna pločica - 11	8		DIN 126		0,003
11	Nosač pištolja	1	00.00.00.06	AI 6060-15		0,157
10	Nosač dodavača žig. 01	1	0.00.04.00			1,081
9	Dodavač žig. (SKS)	1		SKS_10-2-8_p15_L		3,945
8	Pištolj za zavarivanje	1		SKS_PC_58		8,459
7	Harmonic Drive_03	2		FHA_14C_50_D200_K		1,242
6	Zglob_05	1	0.00.00.03	AI 6060-15		0,232
5	Ruka_02	1	0.00.03.00			3,522
4	Zglob_003	1	0.00.02.00			16,336
3	Rotacijska ruka 1	1	0.00.01.00	AI 6060-15	Rotacijska ruka 1	27,355
2	Rotacijsko postolje	1	0.00.01.00	S 235 JR		53,962
1	Baza	1	0.00.00.01			12,917

Popis dijelova [1] x komada

ISO - tolerancije	Objekt	Objekt broj
Ø142 H7/f7	0,123	
0,043		
Ø110 H7/f7	0,106	
0,036		
Ø80 H7/f7	0,09	
0,03		

ISO - tolerancije: Objekt, Objekt broj

Napomena: R. N. broj, Kopija

Materijal: Masa 131,489 kg

Mjerilo originala: Naziv: **Robotska ruka za zavarivanje**, Pozicija: **Format A0**

1: 5, Crtež broj: 100.00.00, List: 1