

Konstrukcija i analiza robota paralelne kinematske strukture

Vuglač, Tomislav

Master's thesis / Diplomski rad

2015

Degree Grantor / Ustanova koja je dodijelila akademski / stručni stupanj: **University of Zagreb, Faculty of Mechanical Engineering and Naval Architecture / Sveučilište u Zagrebu, Fakultet strojarstva i brodogradnje**

Permanent link / Trajna poveznica: <https://urn.nsk.hr/urn:nbn:hr:235:372668>

Rights / Prava: [In copyright](#)/[Zaštićeno autorskim pravom.](#)

Download date / Datum preuzimanja: **2024-10-17**

Repository / Repozitorij:

[Repository of Faculty of Mechanical Engineering and Naval Architecture University of Zagreb](#)





Sveučilište u Zagrebu
Fakultet strojarstva i brodogradnje



DIPLOMSKI RAD



Sveučilište u Zagrebu
Fakultet strojarstva i brodogradnje



DIPLOMSKI RAD

prof. dr. sc. Toma Udiljak

Tomislav Vuglač
0035170601

Zagreb, Studeni 2015.



SVEUČILIŠTE U ZAGREBU
FAKULTET STROJARSTVA I BRODOGRADNJE



Središnje povjerenstvo za završne i diplomske ispite
Povjerenstvo za diplomske ispite studija strojarstva za smjerove:
proizvodno inženjerstvo, računalno inženjerstvo, industrijsko inženjerstvo i menadžment, inženjerstvo
materijala i mehatronika i robotika

Sveučilište u Zagrebu Fakultet strojarstva i brodogradnje	
Datum	Prilog
Klasa:	
Ur.broj:	

DIPLOMSKI ZADATAK

Student: **Tomislav Vuglač**

Mat. br.: 0035170601

Naslov rada na
hrvatskom jeziku:

**KONSTRUKCIJA I ANALIZA ROBOTA PARALELNE
KINEMATSKE STRUKTURE**

Naslov rada na
engleskom jeziku:

**DESIGN AND ANALYSIS OF THE ROBOT WITH PARALLEL
KINEMATICS STRUCTURE**

Opis zadatka:

U visokoproduktivnim industrijskim okruženjima često se primjenjuju roboti sa serijskom kinematskom strukturom ili specijalno konstruirani manipulatori. Iako navedeni robotski sustavi općenito pružaju veliku fleksibilnost u odnosu na specijalizirane manipulatore, njihova kinematska struktura često uvjetuje dinamiku proizvodnog procesa. U slučajevima kada je potrebno osigurati visoku dinamiku posluživanja strojeva uz zadržavanje fleksibilnosti, prednost se često daje robotskim sustavima s paralelnom kinematskom strukturom.

U radu je potrebno:

- Dati pregled postojećih izvedbi robota s paralelnom kinematskom strukturom
- Predložiti idejno rješenje konstrukcije robota paralelne kinematske strukture s 3 stupnja slobode gibanja, prikladnog za posluživanje alatnih strojeva obradcima mase do 5kg.
- Na osnovi predloženog idejnog rješenja, orijentacijski odabrati pogonske elemente sustava.
- Izraditi parametarski 3d model robota i analizirati predloženi model metodom konačnih elemenata primjenom CAD/CAM/CAE sustava CATIA.

Zadatak zadan:

Rok predaje rada:

Predviđeni datum obrane:


24. rujna 2015.

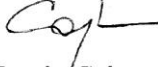
26. studenog 2015.

2., 3. i 4. prosinca 2015.

Zadatak zadao:

Predsjednik Povjerenstva:


Prof.dr.sc. Toma Udiljak


Prof. dr. sc. Franjo Cajner

Izjavljujem da sam ovaj rad radio samostalno, služeći se navedenom literaturom i znanjem stečenim tijekom studija.

Ovom prilikom bih želio zahvaliti profesoru Tomi Udiljaku te kolegama Mihi Klaiću i Zlatku Čatlaku na stručnim savjetima i pomoći prilikom izrade ovog dipomskog rada.

Posebno bih želio zahvaliti svojoj obitelji i prijateljima na potpori i pomoći kako tijekom izrade ovog rada, tako i tijekom cijelog studija.

Tomislav Vuglač

Sadržaj

Sadržaj	v
Popis slika	vii
Popis tablica	x
Popis oznaka	xi
Sažetak	14
Summary	15
1. Uvod	16
1.1 Strojovi s paralelnom kinematskom strukturom	16
1.2 Prednosti strojeva s paralelnom kinematskom strukturom	17
1.3 Krutost strojeva s paralelnom kinematskom strukturom	17
1.4 Točnost strojeva s paralelnom kinematskom strukturom	18
1.5 Podjela strojeva s paralelnom kinematskom strukturom	19
1.5.1 Izvedbe PKM strojeva s fiksnom bazom i krakovima promjenjive duljine	21
1.5.2 Izvedba PKM stroja hibridne strukture	22
1.5.3 Izvedbe PKM strojeva s krakovima fiksne duljine i pokretnom bazom	24
1.6 Komercijalni primjeri strojeva s paralelnom kinematskom strukturom	27
1.7 Smjernice kod konstruiranja strojeva s paralelnom kinematskom strukturom	30
2. Mobilnost robota	32
3. Konstrukcija komponenti sustava	34
3.1 Kataloške komponente sustava	34
3.2 Konstrukcija kritičnih dijelova stroja	36
3.2.1 Kuglično navojno vreteno	38
3.2.2 Univerzalni zglob	39
3.3 Konstrukcija ostalih komponenti sustava	50
3.3.1 Krak	50
3.3.2 Sklop cijevi	51
3.3.3 Sklop klizne platforme	53
3.3.4 Sklop okvira vodilice	57
3.3.5 Sklop pokretne platforme	66
3.4 Stroj paralelne kinematske strukture	67
3.4.1 Temeljna ploča stroja	68
3.4.2 Gornja okvirna ploča stroja	69
3.5 Odabir pogonskih elemenata sustava	70
3.5.1 Uležištenje kugličnog navojnog vretena	70
3.5.2 Uležištenje univerzalnog zgloba	75

4. Analiza krutosti stroja metodom konačnih elemenata	77
4.1. Analiza krutosti zgloba	77
4.2 Krutost ležaja kugličnog navojnog vretena	81
4.3 Analiza krutosti stroja	82
5. Zaključak	91
6. Prilog	92
7. Literatura	93

Popis slika

- Slika 1. Slika PKM-a Octahedral Hexapod tvrtke Ingersoll i Variax tvrtke Guddings & Lewis' [6]
- Slika 2. Skica stroja s promjenjivom dužinom krakova [7]
- Slika 3. Skica stroja s nepokretnom dužinom krakova [8]
- Slika 4. Skica stroja s okretnim krakovima konstantnih duljina [7]
- Slika 5. Položaj i vrste zglobova kod 3-osnog PKM stroja
- Slika 6. Radni prostor stroja Tricept 805 [11]
- Slika 7. a)Tricept T605, b) Tricept T805 [12]
- Slika 8. Gimbal zglob stroja a)Tricept T605 i b) Tricept T805 [12]
- Slika 9. Prototip izvedbe Orthoglide stroja [3]
- Slika 10. Kinematska struktura stroja Orthoglide [3]
- Slika 11. Oblik radnog prostora stroja Orthoglide [3,4]
- Slika 12. Skica paralelogramskog spoja [4].
- Slika 13. PKM stroj s tri kraka fiksnih duljina spojenih na pokretnu bazu [5]
- Slika 14. Stroj SKM 400 tvrtke Starragheckert [6]
- Slika 15. PKS stroj OKUMA Cosmo Center PM- 600 [6]
- Slika 16. Modul, skica otvorene strukture i slika obradnog centra Tricept 845 tvrtke SMT Tricept [7]
- Slika 17. Skica kinematske strukture stroja
- Slika 18. Kataloški podaci o matici vretena FSI tipa [23]
- Slika 19. Kataloški podaci bloka i vodilice HG tipa [25]
- Slika 20. Kataloški podaci o dimenzijama servomotora APM-SC05ADK [25]
- Slika 21. Kataloški podaci o karakteristikama servomotora APM-SC05ADK [25]
- Slika 22. Prikaz krajnjeg položaja univerzalnog zgloba zajedno i pripadajućih vanjskih dimenzija
- Slika 23. Eksplozirani prikaz zgloba s redoslijedom montiranja komponenti
- Slika 24. Univerzalni zglob s pripadajućim ležajevima
- Slika 25. Prikaz vilice univerzalnog zgloba
- Slika 26. Pločica vilice univerzalnog zgloba
- Slika 27. Prikaz donje ploče univerzalnog zgloba
- Slika 28. Osovina

Slika 29. Karakteristike Seeger uskočnika [20]

Slika 30. Prikaz oblika svornjaka

Slika 31. Prikaz a) pločice i b) pozicije pločice pri montiranju na svornjak

Slika 32. Prikaz kraka

Slika 33. Prikaz a) donje ploče cijevi i b) gornje ploče cijevi

Slika 34. Prikaz cijevi

Slika 35. Prikaz sklopa cijevi s vanjskim dimenzijama

Slika 36. Prikaz sklopa klizne platforme

Slika 37. Prikaz bočne strane sklopa s pripadajućim smještajnim dimenzijama

Slika 38. Prikaz pozicije fiksiranog i slobodnog bloka vodilice

Slika 39. Prikaz dodatka na maticu

Slika 40. Prikaz smještaja komponenti u sklopu okvira vodilice

Slika 41. Donja ploča vodilice s a) pogledom odozdo i b) pogledom odozgo

Slika 42. Prikaz gornje ploče vodilice

Slika 43. Prikaz a) ploče fiksirane vodilice i b) ploče slobodne vodilice

Slika 44. Vanjska pločica

Slika 45. Stražnja ploča vodilice

Slika 46. Kućište gornjeg ležaja kugličnog navojnog vretena

Slika 47. Pločica kućišta gornjeg ležaja

Slika 48. Kućište donjeg ležaja vretena

Slika 49. Pločica motora

Slika 50. Spojna pločica

Slika 60. Sklop pokretne platforme

Slika 61. Ploča pokretne platforme

Slika 62. Prikaz stroja paralelne kinematske strukture

Slika 63. Prikaz stroja iz tlocrta bez gornje okvirne ploče

Slika 64. Temeljna ploča stroja

Slika 65. Gornja okvirna ploča

Slika 66. Sile koje djeluju u remenici

Slika 67. Prostorna skica opterećenja koja djeluju na vreteno

Slika 68. Karakteristike ležaja 7201 BECBP [18]

Slika 69. Karakteristike ležaja 6000-2Z [18]

Slika 70. Prikaz sila koje djeluju na univerzalni zglob

Slika 71. Karakteristike ležaja 61902- 2RS1 [18]

- Slika 72. Prikaz mreže zgloba sa vilicama i silom orijentiranim u smjeru x-osi
- Slika 73. Prikaz mreže zgloba sa vilicama i silom orijentiranim u smjeru y-osi
- Slika 74. Prikaz mreže zgloba sa vilicama i silom orijentiranim u smjeru z-osi
- Slika 75. Prikaz pomaka zgloba sa vilicama i silom orijentiranim u smjeru x-osi
- Slika 76. Prikaz pomaka zgloba sa vilicama i silom orijentiranim u smjeru y-osi
- Slika 77. Prikaz pomaka zgloba sa vilicama i silom pod krajnjim kutem u smjeru z-osi
- Slika 78. Krajnji položaj stroja
- Slika 79. Model stroja
- Slika 80. Prikaz raspodjele mreže konačnih elemenata za cjelokupni stroj
- Slika 81. Prikaz apsolutnih pomaka cjelokupnog stroja
- Slika 82. Prikaz pomaka stroja u smjeru x-osi
- Slika 83. Približen prikaz pomaka u x-osi
- Slika 84. Prikaz pomaka stroja u smjeru y-osi
- Slika 85. Približen prikaz pomaka u smjeru y-osi
- Slika 86. Prikaz pomaka stroja u smjeru z-osi
- Slika 87. Približen prikaz pomaka stroja u smjeru z-osi

Popis tablica

Tablica 1. Prednosti i nedostaci strojeva s paralelnom kinematskom strukturom [6]

Tablica 2. Tipovi pogrešaka kod PKS strojeva [6]

Tablica 3. Karakteristike materijala $AlMgSi0,5$ [28]

Tablica 4. Komponente univerzalnog zgloba

Tablica 5. Komponente sklopa klizne platforme

Tablica 6. Komponente sklopa okvira vodilice

Tablica 7. Vrijednosti pomaka stroja

Popis oznaka

μ	Poissonov faktor	
a	udaljenost između osi remenica	mm
$A1$	nosiva površina jednog navoja	mm ²
A_s	presijek vijka	mm ²
C	dopušteno dinamičko opterećenje ležaja	kN
$C0$	dopušteno statičko opterećenje ležaja	kN
$C0'$	statička opterećenost ležaja	N
$C1$	dinamička opterećenost ležaja	N
d	vanjski promjer nosećeg vijka	mm
$d2$	srednji promjer matice	mm
DF	promjer steznog spoja	mm
d_i	promjer remenica; $i=1,2$	mm
D_p	promjer remenica	mm
E_u	modul elastičnosti osovine	N/mm ²
E_v	modul elastičnosti rukavca	N/mm ²
F	sila	N
F_a	aksijalna sila	N
F_{bm}	srednje operativno opterećenje vretena	N
f_i	stupanj slobode gibanja i -tog zgloba	
F_o	obodna sila kod remenskog prijenosa	N
F_R	sila u remenici	N
F_r	radijalna sila	N
FUP	sila uprešavanja dosjednog spoja	N
F_v	vlačna sila	N
$H1$	nosiva duljina navoja	mm
j	broj spojeva mehanizma	
J_i	broj spojeva s i stupnja slobode gibanja	
K	pomoćna veličina	
K_a	aksijalna krutost	N/mm
K_i	krutost; $i=x,y,z$	N/mm
K_r	radijalna krutost	N/mm

L	broj komponenti mehanizma	
L	vijek trajanja	okr
IF	duljina steznog spoja	
Lh	vijek trajanja	h
Lr	duljina remena	mm
M	stupanj mobilnosti robota	
N	ukupan broj veza u mehanizmu	
n	visina matice	mm
$nmin$	minimalna visina matice	mm
nSR	srednja brzina vrtnje	min ⁻¹
nz	broj zavoja po visini matice	
P	sila prednaprezanja matice	N
p	pritisak u vijčanom spoju	N/mm ²
P	korak vijka	mm
P	dinamičko ekvivalentno opterećenje ležaja	N
$P0$	statičko ekvivalentno opterećenje ležaja	N
$pdop$	dopušteni dodirni pritisak vijčanog spoja	N/mm ²
pg	maksimalan preklop dosjednog spoja	mm
Pm	snaga servomotora	W
$pmax$	maksimalan tlak naliježne površine dosjednog spoja	N/mm ²
Qu	odnos promjera vanjskog dijela dosijeda	
Qv	odnos promjera unutarnjeg dijela dosijeda	
Rm	vlačna čvrstoća	N/mm ²
Rp	granica tečenja	N/mm ²
S	sigurnost	
s	nosiva duljina vijka	mm
$S0$	faktor sigurnosti	
T	okretni moment	Nm
T	smično naprezanje	N/mm ³
vka	vrijednost faktora prijanjanja	
$\ddot{\alpha}$	kut nagiba slobodnog i vučnog ogranka remenice	rad
β	obuhvatni kut remenice	rad

δa	aksijalan pomak ležaja	μm
δr	radijalan pomak ležaja	μm
σ	opterećenje	N/mm^2
σ_{dop}	dopušteno naprezanje	N/mm^2

Sažetak

U visokoproduktivnim industrijskim okruženjima često se primjenjuju roboti sa serijskom kinematskom strukturom ili specijalno konstruirani manipulatori. Iako navedeni robotski sustavi općenito pružaju veliku fleksibilnost u odnosu na specijalizirane manipulatore, njihova kinematska struktura često uvjetuje dinamiku proizvodnog procesa. U slučajevima kada je potrebno osigurati visoku dinamiku posluživanja strojeva uz zadržavanje fleksibilnosti, prednost se često daje robotskim sustavima s paralelnom kinematskom strukturom.

U radu je dan pregled postojećih izvedbi robota s paralelnom kinematskom strukturom te konstrukcijsko rješenje robota paralelne kinematske strukture s 3 stupnja slobode gibanja prikladnog za posluživanje alatnih strojeva obradcima mase do 5kg. Također su odabrani pogonski elementi stroja, tj. ležajevi kojima je uležišteno kuglično navojno vreteno te ležajevi kojima su uležištene komponente razvijenog univerzalnog zgloba. Model robota je parametarski oblikovan u CAD/CAE/CAM sustavu *Catia v5* gdje je zatim numeričkom metodom konačnih elemenata proračunata krutost univerzalnog zgloba i cjelokupnog stroja paralelne kinematske strukture.

Summary

In high efficient industrial surroundings, robots with serial kinematic structure or special designed manipulators are frequently used. Although these robotic systems provide great flexibility in comparison to specialised manipulators, their kinematic structure often conditions the dynamic of production system. In cases when high dynamic of supplying the machine tools is needed while maintaining flexibility, advantage is given to robotic systems with parallel kinematic structure.

In this thesis, review of existing designs of parallel kinematic machines is given. Also design solution of parallel kinematic structure machine with 3 degrees of freedom and capability of supplying machine tools with parts weighing up to 5 kg is given. Driving elements of machines are also given in this thesis. Those driving elements are bearings supporting the ballspindle and bearings supporting designed universal joint. Robotic model is parametrically designed in *CAD/CAM/CAE* package *Catia v5* where stiffness estimation of universal joint and parallel kinematic machine is conducted.

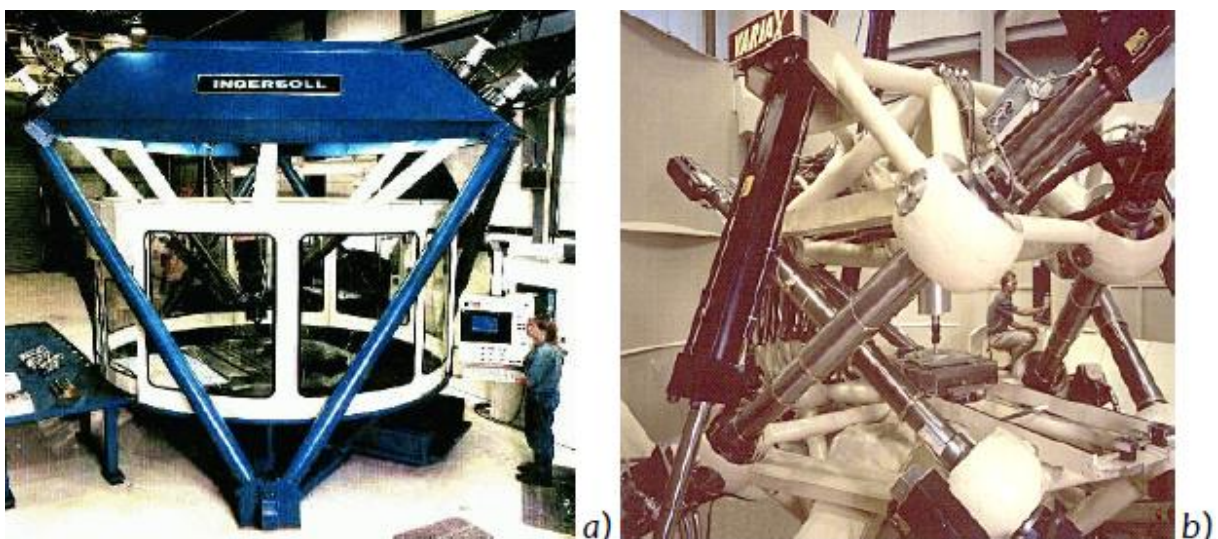
1. Uvod

1.1 Strojevi s paralelnom kinematskom strukturom

Strojevi s paralelnom kinematskom strukturom (PKS) se sastoje od zatvorenog kinematskog lanca čiji je izvršni dio spojen na mobilnu platformu koju pogoni dva ili više nezavisnih kinematskih lanaca spojenih na fiksnu platformu. Paralelni strojevi imaju veću krutost i brzinu zbog bolje i višestruke povezanosti s podlogom za razliku od strojeva serijske (otvorene) strukture kod koje je izvršni dio koji obavlja obradu spojen na kraj lanca (antropomorfna struktura), stoga je njihov odnos opterećenja i težine puno veći nego kod seriskih strojeva [6].

U teoriji strojevi s paralelnom kinematskom strukturom imaju visok dinamički potencijal, krutost strukture i visoku preciznost zbog zatvorenog kinematskog lanca i radi toga predstavljaju područje velikog interesa za istraživanje. Također paralelna kinematska izvedba zglobova pruža veću krutost i manje pokretne mase čime se smanjuje efekt inercije. Glavni nedostatak strukture je, međutim, mehanička kompleksnost i ograničen radni prostor.

Prvi prototipovi strojeva s paralelnom kinematskom strukturom (PKS) datiraju iz 1994. godine kada su tvrtke Ingersoll te Giddings & Lewis' plasirale Octahedral Hexapod odnosno Variax, Slika 1, te je od tada razvijeno više od 100 različitih paralelnih struktura ali pretežito kao prototipovi za akademska istraživanja [6].



Slika 1. Slika PKM-a Octahedral Hexapod tvrtke Ingersoll i Variax tvrtke Giddings & Lewis' b) [6]

Razlog zašto nije ranije došlo do šire primjene strojeva s paralelnom kinematskom strukturom je u tome što implementacija njihovih teoretskih mogućnosti u praksi ne daje pouzdane rezultate po pitanju točnosti.

1.2 Prednosti strojeva s paralelnom kinematskom strukturom

Prednosti i nedostaci strojeva s paralelnom kinematskom strukturom su dani u tablici 1.

Tablica 1. Prednosti i nedostaci strojeva s paralelnom kinematskom strukturom [6]

Prednosti	Nedostatci
Velika teoretska krutost zbog zatvorene kinematske strukture	Malen i kompleksan radni prostor
Nema sila savijanja	Malen omjer dimenzija radnog prostora i stroja
Mala inercija	Vrlo kompleksno upravljanje
Visoke dinamičke performanse zbog male pokretne mase	Osjetljivost na toplinska opterećenja
Velik omjer nosivosti i težine stroja	Opasnost od kolizije krakova
Mogućnost modularne izvedbe i rekonfigurabilnost	Performanse ovise o poziciji u prostoru
Korištenje linearnih pogona za rotaciono gibanje	Kompleksnost ključnih komponenti
Maksimalna sila je suma sila svih pogona	Akumulirane pogreške sile

1.3 Krutost strojeva s paralelnom kinematskom strukturom

Na krutost strojeva s paralelnom kinematskom strukturom u najvećoj mjeri utječe krutost pojedinih komponenti, ponajviše zglobova. Kako bi se održala homogena krutost sustava u cijelom radnom prostoru, mora postojati homogen prijenos sila sa zglobova na izvršni dio stroja. Strojevi s paralelnom kinematskom strukturom zahtijevaju više kinematskih parova s relativno dugom amplitudom

kretanja, homogenu krutost tokom cijele putanje te vrlo često moraju biti sposobni izdržati velika opterećenja. Trenutne izvedbe zglobova (univerzalni i kardan spojevi) nisu potpuno zadovoljavajuće, stoga je razvoj više kinematskih parova s 2 do 4 stupnja slobode gibanja glavni problem. Svaki mehanički spoj mora imati nizak koeficijent trenja, mora biti bez histereze i imati minimalnu zračnost, ali mora biti sposoban prihvatiti senzore koji mjere amplitudu gibanja zgloba što je bitno u pitanju unaprijedne kinematike. Vrlo je teško dati općenitu procjenu krutosti trenutnih PKS strojeva, ali je dokazano da se konceptualna prednost u pitanju točnosti može implementirati na realne strojeve [6].

1.4 Točnost strojeva s paralelnom kinematskom strukturom

Strojevi s paralelnom kinematskom strukturom teoretski imaju visoku točnost zbog zatvorene kinematske strukture. Od njihove pojave bilo je očito da implementacija njihovih teoretskih mogućnosti nailazi na mnoge probleme u praksi, te je njihova teoretska točnost ustvari i njihov najveći nedostatak. Na točnost ovih strojeva utječe velik broj pogrešaka koje mogu biti podjeljene na statičke, kvazi-statičke i dinamičke pogreške. Statičke i kvazi-statičke nisu ovisne o dinamici i silama generiranim u procesu, dok je uzrok dinamičkih pogrešaka metoda obrađivanja. Nadalje, zbog njihove paralelne kinematske strukture individualne pogreške se nadovezuju. Na primjer greška u jednoj osi će prouzročiti pogreške u svim stupnjevima slobode izvršnog člana. Tipične greške su prikazane u tablici 1.2.

Tablica 1.2. Tipovi pogrešaka kod PKS strojeva [6]

Statičke i kvazi-statičke pogreške	Dinamičke pogreške
Kinematske pogreške	Pogreške zbog elastične deformacije
Transformacijske pogreške	Pogreške zbog prirodnih vibracija
Gravitacijske pogreške	Pogreške pogona
Toplinske pogreške	

Za ostvarenje potrebne točnosti transformacijski model u upravljačkoj jedinici mora predvidjeti realno ponašanje stroja što se općenito izvodi metodama kalibracije i kompenzacije. Na točnost uvelike utječu i toplinske deformacije. Kako bi se smanjio

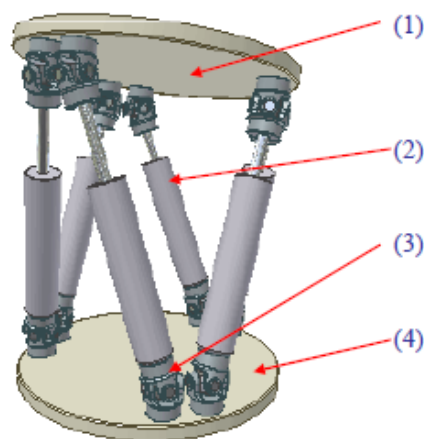
njihov utjecaj na točnost obrade provodi se mjerenje temperature svih pokretnih dijelova stroja, i na temelju njih se toplinskim modelom vrši kompenzacija rezultantne deformacije. Zbog ograničene točnosti toplinskog modela i velikog broja potrebnih toplinskih senzora, postupak je ograničen u odnosu na ostvarenu točnost stroja, pogotovo zbog toga što je toplinski model stroja vrlo složen. Prema [6], pogreške pozicioniranja u Kartezijevim koordinatama su za neke PKM u granicama od 10- 15 μm , dok većina današnjih PKM strojeva postiže točnost u granicama od 20- 50 μm .

1.5 Podjela strojeva s paralelnom kinematskom strukturom

Strojeve s paralelnom kinematskom strukturom se mogu podijeliti s obzirom na način pokretanja platforme na:

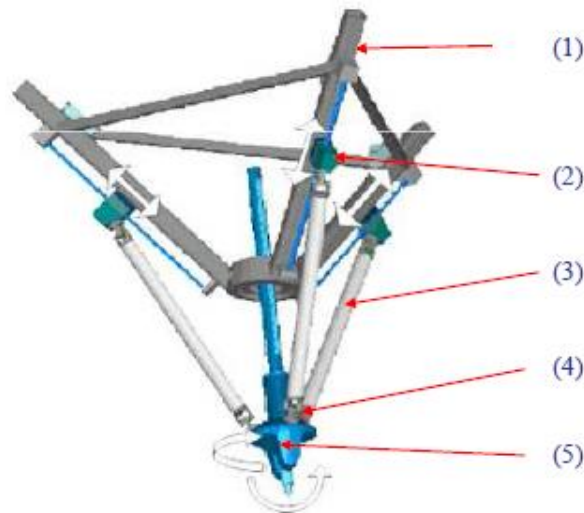
- Strojeve sa promjenjivom duljinom krakova
- Strojeve sa konstantnom duljinom krakova
- Strojeve s okretnim spojkama fiksnih krakova

Strojeve s promjenjivom duljinom krakova karakterizira velika brzina rada i velika krutost. Veličina nominalnog radnog prostora u odnosu na veličinu mehanizma koji služi za njegovo ostvarivanje je relativno velika. Na izvršnome dijelu strojeva ovakve strukture se generiraju velike sile, zbog velikih pokretnih masa. Struktura je kompaktna i jednostavna je za montažu, ali pritom ima i visoku cijenu. Skica konfiguracije stroja s promjenjivom dužinom spojki je prikazana na slici 2.



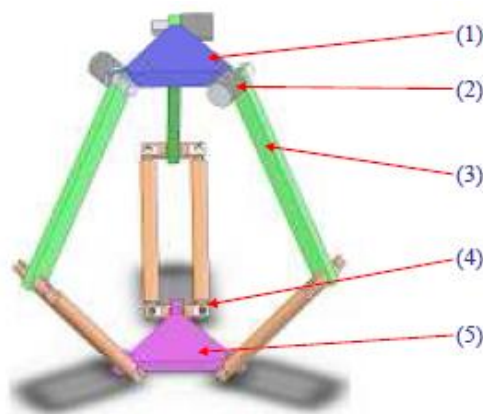
Slika 2. Skica stroja s promjenjivom dužinom krakova. 1-pokretna platforma, 2-krak (spojka), 3-zglob, 4- nepokretna platforma [7]

Strojevi s konstantnom duljinom krakova generiraju nešto manje sile na izvršnom dijelu u odnosu na grupu s promjenjivom dužinom krakova zbog manjih pokretnih masa i inercijskih sila. Strojeve karakterizira visoka preciznost i velika brzina rada, ali je krutost sustava mala. Struktura sustava nije kompaktna i teška je za montažu. Skica takve konfiguracije je prikazana na slici 3.



Slika 3. Skica stroja s nepokretnom dužinom krakova, 1-nepokretna platforma, 2-klizač, 3- krak (spojka), 4-zglob, 5- pokretna platforma [8]

Strojevi s okretnim krakovima fiksne duljine stvaraju male sile na izvršnom dijelu. Imaju veliki nominalni radni prostor ali su neprecizne i netočne. Karakterizira ih mala brzina rada i mala krutost, struktura nije kompaktna i komplicirana je za montažu. Velik radni prostor ih čini efikasnim za procese montaže, pakiranja ili rukovanja materijalima. Skica je prikazana na slici 4.



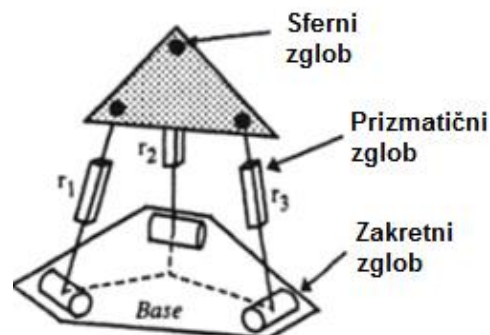
Slika 4. Skica stroja s okretnim krakovima konstantnih duljina, 1- nepokretna platforma, 2- okretni motor, 3- krak (spojka), 4- zglob, 5- pokretna platforma [7]

Dvije izvedbe strojeva s paralelnom kinematskom strukturom koje su pokazale potencijal primjene kod obrade odvajanjem prema [2] su: (i) PKM s fiksnom bazom i krakovima promjenjive duljine, te (ii) PKM s krakovima fiksne duljine i pokretnom bazom. U prvu skupinu spadaju takozvani hexapod strojevi temeljeni na Gough-Stewartovoj strukturi. Kao primjeri strojeva iz te skupine se mogu navesti VARIAX-Hexacenter (Grinding & Lewis), TORNADO 2000 (Hexel), hexapod OKUMA (Okuma), haxapod G500 (Geodetic). Također u ovu skupinu se može smjestiti stroj hibridne strukture s 2-osnim zglobovima postavljenim u seriju s 3-osnim strojem paralelne kinematske strukture (Tricept 805, Neos Robotics). U drugu skupinu možemo smjestiti strojeve HEXAGLIDE (ETH Zurich) s 6 paralelnih u geometrijskom smislu i koplanarnih linearnih zglobova te HexaM (Toyota) s nekoplanarnim linearnim zglobovima. Troosnu translatornu verziju hexaglidea TRIGLIDE (Mikron) koja ima tri koplanarna i paralelna linearna zgloba, te stroj ORTHOGLIDE.

S obzirom da je tema ovoga rada vezana uz strojeve s 3 stupnja slobode gibanja (SSG), pobliže će biti prikazani samo važniji strojevi s 3-SSG uključujući i stroj hibridne strukture.

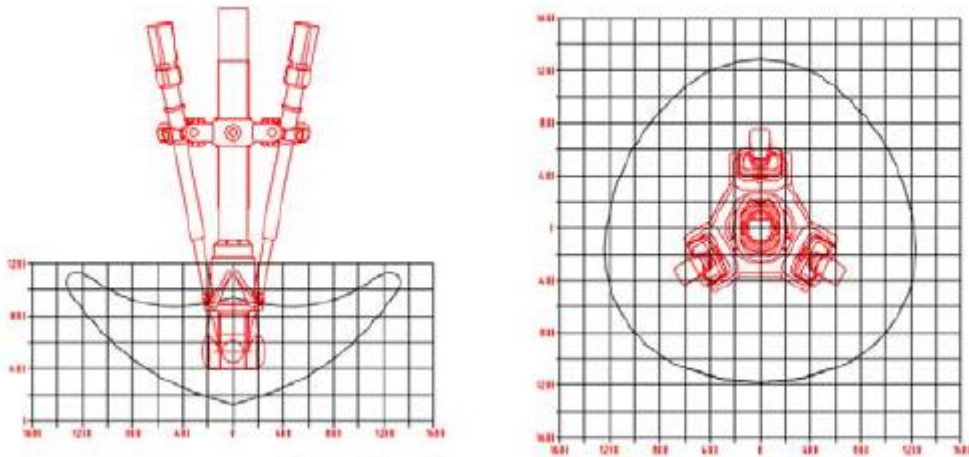
1.5.1 Izvedbe PKM strojeva s fiksnom bazom i krakovima promjenjive duljine

Mobilna platforma (baza) kod ovakve izvedbe strojeva je spojena na fiksnu platformu pomoću tri kraka. Pogonjeni stupanj slobode je linearno izduženje/skraćenje kraka omogućeno prizmatičnim zglobovima, dok su pasivni stupnjevi slobode ostvareni kombinacijom zakretnog (revolutnog) zgloba na jednom kraju i sfernog zgloba (RRR) na drugom kraju kraka te na taj način ostvaruje svakom kraku R-P-RRR strukturu što se može vidjeti sa slike 5.



Slika 5. Položaj i vrste zglobova kod 3-osnog PKM stroja

Prednosti ovakvog tipa PKM stroja su u dobroj krutosti sustava koja omogućava velike posmične brzine do 100 m/min i ubrzanja od 1-5 G što ih čini sposobnim za visokobrzinsku obradu. S druge strane problem je u tome što radni prostor nije jednostavnog oblika i relativno je malen u odnosu na prostor zauzeća stroja što se može vidjeti na slici 6.



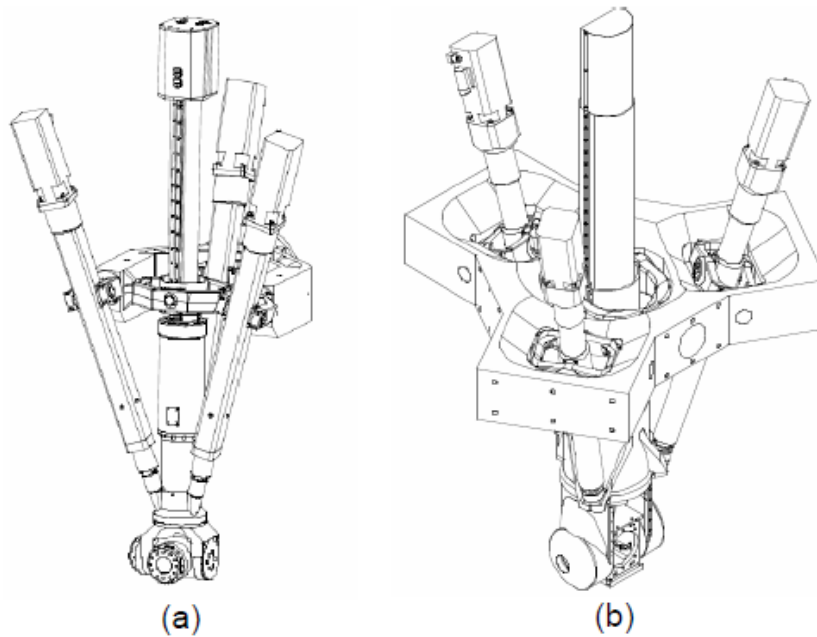
Slika 6. Radni prostor stroja Tricept 805 [11]

Pritom se u nekim dijelovima radnog prostora maksimalne sile i brzine mjerene na alatu značajno razlikuju od maksimalnih sila i brzina koje pogon može proizvesti. To se događa kada se alat nalazi u području blizu singularnosti gdje omjeri brzine, točnosti i sila poprimaju ekstremne vrijednosti [11].

Također, ako je produljenje/suženje krakova ostvareno kugličnim navojnim vretenom postoji mogućnost savijanja krakova usljed zagrijavanja generiranog trenjem nastalim valjanjem kuglica [11].

1.5.2 Izvedba PKM stroja hibridne strukture

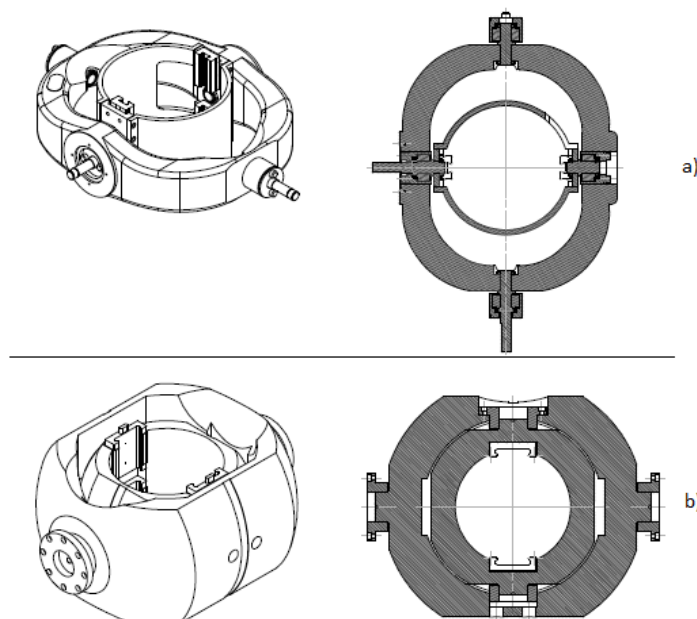
Hibridne PKM strojeve karakterizira paralelna kinematska struktura koja se sastoji od 3 kraka promjenjive duljine kojima su povezane mobilna i fiksna platforma dok je na mobilnu platformu serijski vezan modul kojim se ostvaruje rotacija s 2 SSG izvršnog dijela stroja. Takvom izvedbom stroju je omogućeno 5 stupnja slobode gibanja. Postoje razne inačice ovakvih strojeva ali je najreprezentativniji primjer takve izvedbe stroj Tricept prikazan na slici 7.



Slika 7. a) Tricept T605, b) Tricept T805 [12]

Tricept je modularan robot koji sadrži tri identična aktuatora koji su opterećeni samo na vlačna i tlačna naprezanja. Središnja cijev služi za ostvarivanje torzijskog momenta izvršnog dijela. Ovakva izvedba omogućava 5-osnu obradu čime je moguće vrh alata dovesti u različite položaje u prostoru bez manipuliranja obratkom [12].

Središnja cijev spojena je na fiksnu platformu pasivnim „Gimbal“ zglobovima kojim ostvaruje 2 rotacijska stupnja slobode gibanja a razlikuje se između izvedbi prikazanih na slici 8.



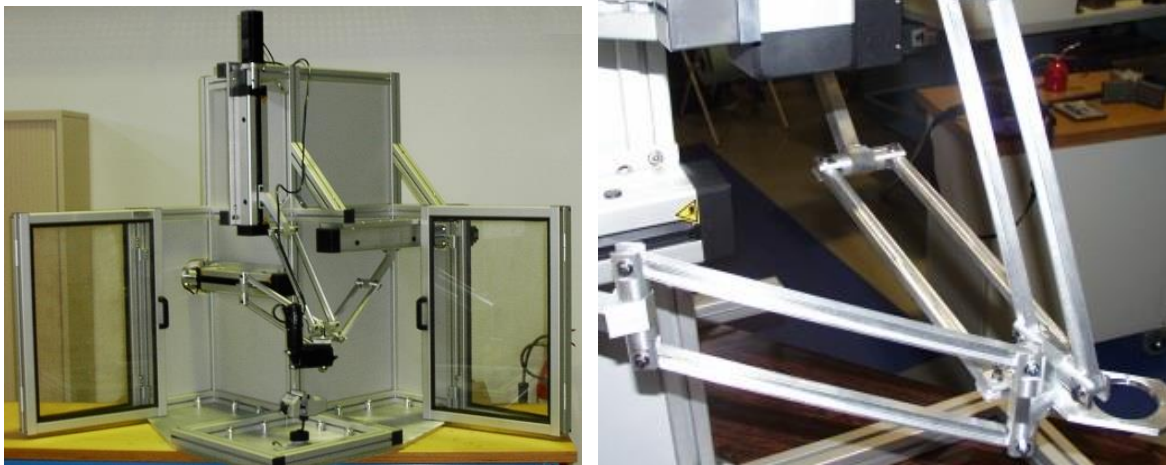
Slika 8. Gimbal zglob stroja a)Tricept T605 i b) Tricept T805 [12]

Tricept strojevi su u raznim granama industrije pronašli primjenu za razne operacije kao što su: brušenje dijelova motora i obrada branika u autoindustriji, bušenje i upuštanje kompozitnih materijala, izrada sendvič panela, lasersko zavarivanje, izrada kalupa i slično.

Autor [10] u svom radu pri razvoju hibridnog PKM stroja navodi nedostatke hibridne kinematike u pogledu slabe torzijske krutosti, naprezanja krakova na torziju te zbog toga i manje dozvoljeno opterećenje krakova.

1.5.3 Izvedbe PKM strojeva s krakovima fiksne duljine i pokretnom bazom

Primjer PKM stroja s krakovima fiksne duljine i pokretnom bazom je stroj Orthoglide prikazan na idućoj slici.



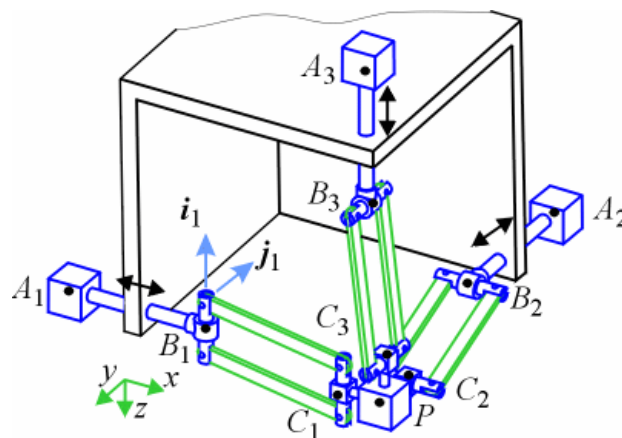
Slika 9. Prototip izvedbe Orthoglide stroja [3]

Kako bi se zadovoljila primjena u obradi, PKM arhitektura bi trebala ostvariti pravilan oblik radnog prostora i homogenu kinematsku izvedbu unutar njega. Stoga prema autorima [3] kinematska struktura mora biti izvedena u skladu s tehnološkim ograničenjima koja glase:

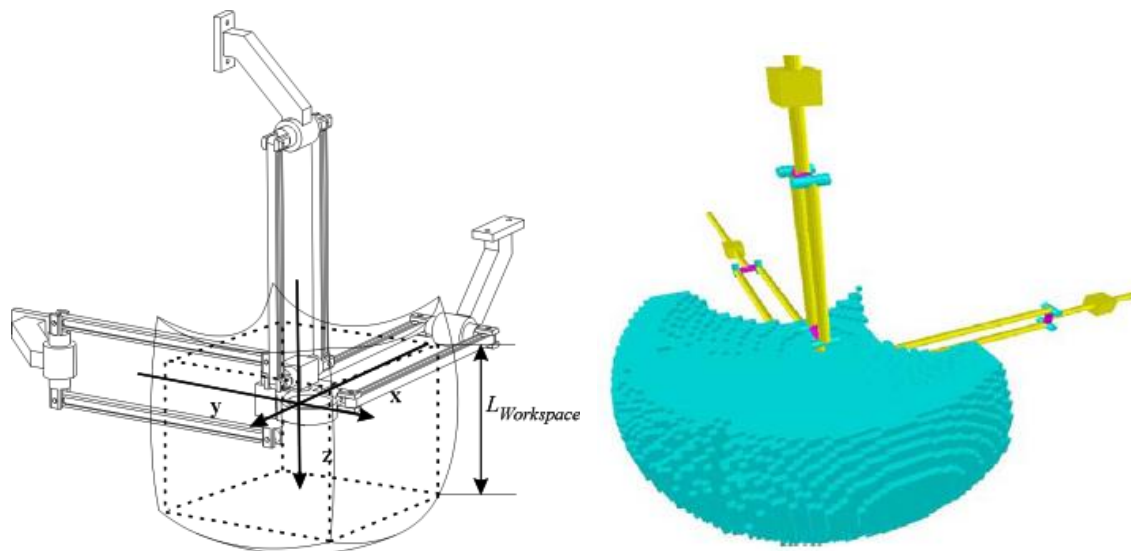
- Kinematska veza svakoga člana mora biti najviše 1 SSG zbog jednostavnijeg dizajna i manje cijene
- Pogoni moraju biti smješteni na okvir stroja kako bi se maksimalno smanjio efekt inercije

- Preporučeno je korištenje linearnih motora za pogon prizmatičnih zglobova
- Slična ili identična izvedba krakova radi smanjenja cijene proizvodnje

Orthoglide stroj je konstruiran u skladu s tim ograničenjima te se sastoji od tri identična paralelna PRPaR lanca (P-prizmatični, R-revolutni, Pa-paralelogram zglob). Pogonjeni zglobovi su tri paralelogram zgloba koji omogućuju traslatorno gibanje. Orthoglide stroj ne može doći u položaj singularnosti i kolizije između dijelova te je time sposoban izvoditi različite putanje alata. Karakterizira ga radni prostor relativno pravilnog oblika koji je približan obliku kocke. Skica kinematske strukture te oblik radnog prostora su prikazani na idućim slikama.



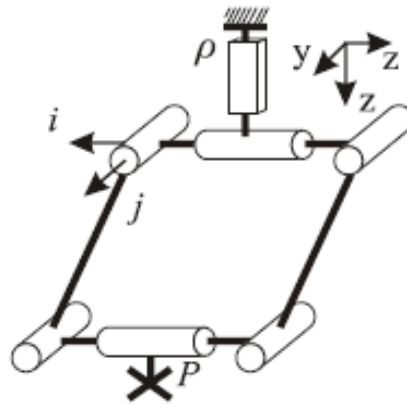
Slika 10. Kinematska struktura stroja Orthoglide [3]



Slika 11. Oblik radnog prostora stroja Orthoglide [3,4]

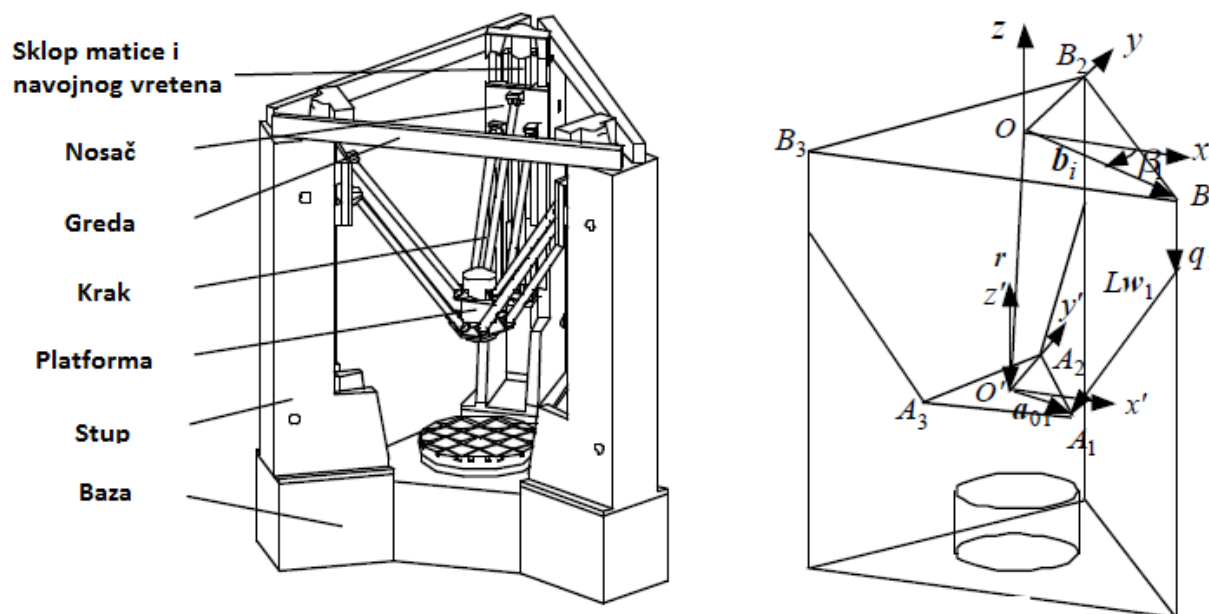
Konstruktivsko rješenje predstavlja Jacobijeva matrica koja povezuje zglobove i Kartezijske brzine izotropna u središtu Kartezijskog radnog prostora. Konstrukcija je optimizirana tako da u ostatku Kartezijskog radnog prostora kondicioniranje

Jacobijeve matrice bude unutar razumnih granica. Singularni položaji sustava su daleko izvan granica Kartezijskog radnog prostora [4]. Prikaz paralelogramskog spoja s platformom za prihvat alata je dan na sljedećoj slici.



Slika 12. Skica paralelogramskog spoja [4]

PKM stroj autora [5] slične je izvedbe kao i Orthoglide s tom razlikom da linearne vodilice međusobno nisu smještene ortogonalno već paralelno u vertikalnom smjeru te svaka je s platformom za prihvat alata vezana tri kraka fiksne duljine koje međusobno tvore prostorni paralelogram što je vidljivo s iduće slike.



Slika 13. PKM stroj s tri kraka fiksne duljine spojenih na pokretnu bazu [5]

Svaki nosač spojen na linearnu vodilicu ima 1 SSG u vertikalnom smjeru. Mobilna platforma i pokretni nosač su međusobno povezani s tri identična kraka fiksne duljine

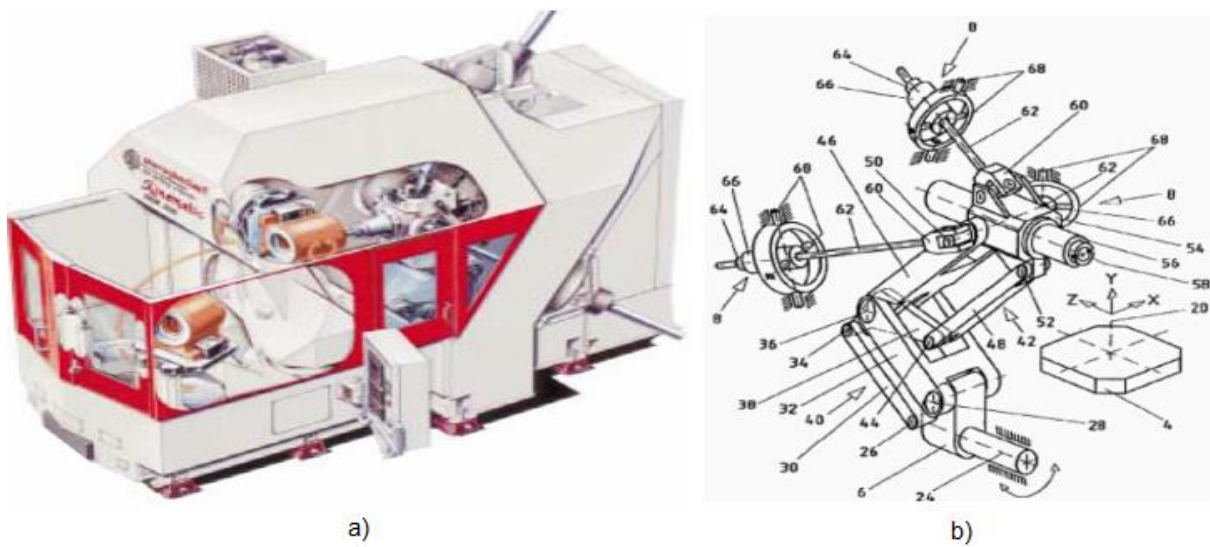
koji su sfernim zglobovima uležišteni na oba kraja. Krak koji je smješten povrhu drugog kraka služi za ostvarivanje pre-ograničenja kako bi se omogućilo eliminiranje povratnog udarca u zglobovima. Time se krutost platforme znatno povećava. Pozicijama triju nosača na linearnim vodilicama se upravlja zasebno pomoću servo motora i time omogućuje 3-osno translatorno gibanje platforme u Kartezijском prostoru.

Autori [5] naglašavaju da kompleksna geometrija sustava zajedno s promjenjivom krutosti diljem radnog prostora otežava postizanje lagane ali krute strukture stroja. U idealnom slučaju takav se zadatak može riješiti FEM programskim paketima posebno kad je riječ o krutosti okvira sustava, ali se javlja problem da FEM model mora biti podložan kontinuiranim promjenama s obzirom da nosači kontinuirano linearno putuju. Drugim riječima potrebno bi bilo kontinuirano generirati mrežu konačnih elemenata kako bi čvorovi na okvirima odgovarali čvorovima konačnih elemenata na nosačima koji variraju s promjenama konfiguracije paralelnog mehanizma. Takav način je vrlo naporan i dugotrajan stoga se postavlja jednostavan ali razumljiv matematički model koji može poslužiti za dobivanje prve konstrukcijske izvedbe stroja [5].

Model krutosti svakog podsustava zasebno se formulira pod pretpostavkom da su ostale komponente drugih podsustava krute. Tada se principom superpozicije generira cjelokupni model krutosti sustava.

1.6 Komercijalni primjeri strojeva s paralelnom kinematskom strukturom

Stroj SKM 400 tvrtke StarragHeckert, prikazan na slici 14, je karakterističan po tome što su linearne vodilice zamijenili okretni zglobovi. SKM 400 je potpuno paralelan sustav izveden s tri kraka promjenjive duljine koji su povezani univerzalnim zglobovima na pokretnu platformu i na okvir stroja. Pokretna platforma koja drži vreteno je podržana dodatnim pasivnim kinematskim lancem. Glavno vreteno stroja je uvijek horizontalno i vrši translatorna gibanja po X,Y,Z osi. Prednost stroja je dobar odnos radnog prostora i veličine stroja, slično kako kod konvencionalnih serijskih strojeva.



Slika 14. Stroj SKM 400 tvrtke Starragheckert a) i skica strukture (Patent No.: WO 00/09285 A2) b) [6]

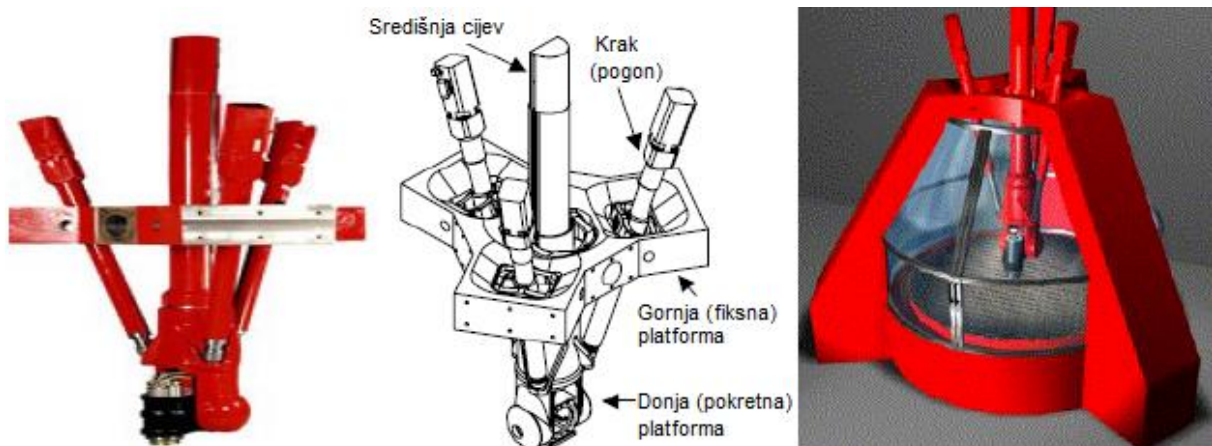
Drugi primjer potpuno paralelnog stroja je Cosmo Center PM- 600 proizvođača Okuma prikazan na slici 15.



Slika 15. PKS stroj OKUMA Cosmo Center PM- 600 [6]

Stroj se koristi za visoko efikasnu proizvodnju aluminijskih dijelova i kompliciranih oblika kalupa. Stroj nudi mogućnost visokobrzinske obrade i ostvaruje posmične brzine od 100 m/min s ubrzanjem od 1,5 G. Nagib glavnog vretena je u rasponu od ± 30 stupnja. Svaki od 6 kugličnih navojnih vretena je izveden s šupljim servomotorom i rotacijskim enkoderom. Univerzalni zglobovi su izvedeni s prednapregnutim kugličnim ležajevima. Ostale karakteristike uključuju stol dimenzija 750x750 mm, radni prostor od 420x420x400 mm, posmak u X-Y/Z osi je 800/400 mm, učestalost vrtnje vretena 50-12,000/30,000 min^{-1} , snagu motora od 9 kW te automatsku izmjenu alata uz kapacitet spremišta alata od 20 alata. U stvari je to šesteroosni stroj na bazi Stewartove platforme ali se koristi za petoosnu obradu. Također može biti programiran za troosnu obradu na način da je glavno vreteno stacionarno u vertikalnoj osi [6].

Idući primjer paralelnog stroja je Tricept 845 tvrtke SMT Tricept. Stroj izveden s tripod- modulom s tri kraka promjenjive duljine , radnom platformom i središnjom cijevi u sredini modula, slika 16.



Slika 16. Modul, skica otvorene strukture i slika obradnog centra Tricept 845 tvrtke SMT Tricept [7]

Opremljen je s patentiranim direktnim mjernim sustavom (eng. Direct Measuring System- DMS). Sustav je baziran na kombinaciji standardnog sustava za pozicioniranje paralelne kinematske strukture i tradicionalnog Kartezijskog pozicionog sustava smještenom na središnju cijev. Ta dva sustava uspoređuju vrijednosti pozicija u X,Y i Z osima u realnom vremenu. DMS povećava krutost i točnost, te kompenzira utjecaj sila rezanja i promjene temperature. Stroj je opremljen sa zglobnim mjernim sustavom (eng. Wrist Measuring System- WMS) koji upravlja

pozicijom rotacijske osi putem vanjskih enkodera montiranih na pokretne dijelove A i C osi. Može postići maksimalno ubrzanje od 2 G, te ponovljivost od $\pm 10 \mu\text{m}$.

1.7 Smjernice kod konstruiranja strojeva s paralelnom kinematskom strukturom

Kod konstruiranja obradnih strojeva krutost sustava i inercija su najutjecajnije parametri. Struktura sustava mora biti kruta kako bi izdržavala izvijanja i vibracije prilikom opterećenja pri obradi. Strukturne komponente također moraju biti što manje mase kako bi se minimizirale sile pri ubrzanju i usporenju, omogućio maksimalan stupanj ubrzanja, smanjili trzaji pri gibanju te kako bi se smanjio zaustavni put i povećala preciznost stroja. Sposobnost strukture sustava za prigušenjem je također važan parametar jer energija vibriranja biva apsorbirana od strane konstrukcije sustava. Statička i dinamička opterećenja kao što su sile ubrzanja i sile rezanja također moraju biti analizirana. Tvrdoća i elastičnost materijala mora biti usklađena kako bi struktura izdržala udare i elastično se deformirala te s time spriječila pucanje ili trajne deformacije. Također je potrebno analizirati toplinska širenja i raspodijela topline usljed unutarnjih ili vanjskih toplinskih izvora.

Postoje dva glavna konstrukcijska parametra koja utječu na karakteristike PKM strojeva, a to su izbor ispravnih geometrijskih dimenzija te kinematska topologija koja utječe na krutost i na točnost [1]. Konstrukcijska izvedba PKM stroja je vrlo složena u usporedbi sa strojevima serijske kinematske strukture. Krutost vrha alata i njegova točnost kod hexapoda je znatno manja u odnosu na konvencionalne strojeve koji koriste iste pogonske komponente zbog toga što krutost krakova izravno ovisi o fleksibilnosti zglobova na njihovim krajevima. Prema slučaju iz [1] svaki krak promjenjive duljine sadrži sferni spoj na svakom kraju kraka koji se sastoji od kombinacije prednapregnutih valjnih ležajeva ($k=200 \text{ N}/\mu\text{m}$), kugličnih ležajeva ili „Gimbal“ uležištenja ($k=25 \text{ N}/\mu\text{m}$). Krutost PKM stroja (u ovom slučaju hexapod-a) značano se razlikuje u različitim točkama prostora, dok nasuprot tome ortogonalni 3-osni strojevi imaju jednoliku krutost diljem cjelog radnog prostora. Općenito strukturalna krutost hexapod strojeva (najmanje u jednome smjeru je manja od krutosti krakova) je značajno manja u odnosu na 3-osne klasične strojeve, ali je jednaka ili čak i bolja od 5-osnih klasičnih strojeva [1]. U pravilu krutost u z-smjeru je

veća od krutosti svakoga kraka dok god je alat pozicioniran unutar prostora baznih zglobova. PKM strojevi s krakovima fiksnih duljina prema tome pružaju veću krutost u odnosu na one s krakovima promjenjivih duljina.

Kriterij otpornosti na podrhtavanje (eng. Chatter) K je također bitan parametar kod alatnih strojeva. Definira se kao umnožak krutosti i prigušenja, a trebao bi biti veći od krutosti vreteno/stroj. K kod konvencionalnih strojeva je u pravilu veći od 6 N/ μm a kod PKM strojeva se kreće u intervalu od 0,5 do 4 N/ μm . Visokobrzinski alatni strojevi bi u pravilu trebali imati strukturnu i pogonsku krutost K veću od 3 N/ μm [1].

Točnost stroja se u pravilu izražava kao linearna točnost pozicioniranja pojedinačnih osi. Linearna točnost pozicioniranja mnogih CNC strojeva se kreće u intervalu od 2 do 15 μm ovisno o mjernom standardu. Premda je točnost pozicioniranja mnogih CNC strojeva slična, njihove točnosti volumnog pozicioniranja znatno variraju od 5-10 μm ovisno o kompenzacijskim metodama, geometrijskom i kinematskom ponašanju, statičkom i dinamičkom ponašanju, toplinskim poremećajima i karakteristikama pozicioniranja obratka [1].

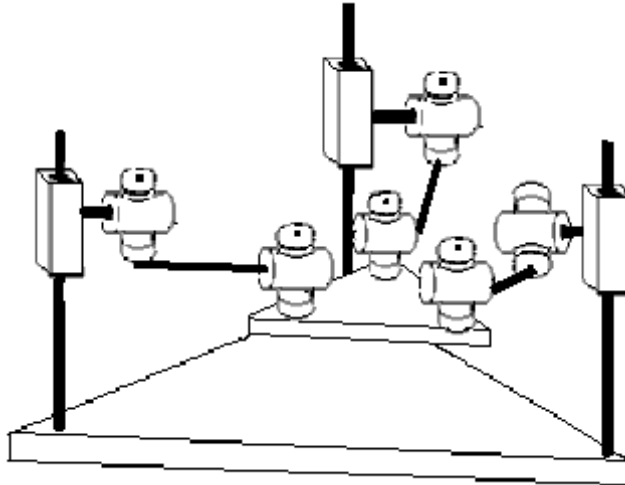
Prema [1], pristup konstruiranju započinje dobivanjem prvotnog konstrukcijskog rješenja temeljenog na iskustvu, te usavršavanju prvotnog rješenja koristeći analizu metodom konačnih elemenata. Jednom kada se stvori prototip izvedbe, konstrukcija se tada daljnje usavršava eksperimentalnom modalnom analizom i toplinskim mapiranjem.

2. Mobilnost robota

Mobilnost je važan strukturni parametar mehanizama sastavljenih od različitog broja veza i spojeva. Također je jedan od rudimentalnih koncepata u kinematici i dinamičkom modeliranju mehanizama i robotskih manipulatora. Mobilnost je broj neovisnih (stvarnih) stupnja slobode gibanja mehanizma [13,14]. Prema [13] je definirana kao broj neovisnih koordinata potrebnih za definiranje konfiguracije kinematskog lanca ili mehanizma. Mobilnost se koristi kako bi se ustvrdilo postojanje mehanizma ($M > 0$), ukazalo na broj neovisnih parametara u kinematskom i dinamičkom modelu, te kako bi se odredio broj ulaza za pogon mehanizma. Postoje različite metode za određivanja mobilnosti mehanizama sa zatvorenom petljom koje se prema [13] mogu podijeliti u dvije kategorije: (a) pristup izračunavanju mobilnosti temeljen na postavljanju jednadžbi kinematskih ograničenja te njihovo rješavanje za danu poziciju mehanizama s određenim položajima zglobova, (b) formulama za brzo izračunavanje mobilnosti bez potrebe za postavljanjem jednadžbi ograničenja. Prva metoda je potpuno valjana, ali prema [13] ima nedostatak u tome što je nemoguće izračunati mobilnost bez postavljanja cjelokupnog kinematskog modela mehanizama. Potrebno je provesti kinematsku analizu analitičkim pristupom kako bi se mogao donijeti zaključak o mehanizmu. Druga metoda s druge strane se svodi na *Cebychev-Grubler-Kutzbach*-ovu formulu mobilnosti, a služi za brzo određivanje mobilnosti na temelju broja komponenti mehanizma L , koje su spojene s j spojeva prema idućoj jednadžbi [13,14]:

$$M = 6(L - 1 - j) + \sum_{i=1}^j f_i \quad (1)$$

gdje je f_i stupanj slobode gibanja za i -ti zglob. Ova jednadžba se koristi za određivanje mobilnosti prostornih robotskih mehanizama. U ovome slučaju se radi o robotu kojega se može promatrati kao 3 zasebna kinematska lanca \underline{P} \underline{RR} \underline{RR} spojena međusobno u paralelnu kinematsku strukturu kao što je prikazano na slici 17.



Slika 17. Skica kinematske strukture stroja

Pomak po vertikalnoj os je omogućen trima prizmatičnim zglobovima na koje se vežu dva univerzalna tj. Hook-ova zgloba međusobno povezana krakom te na pokretnu platformu povezana s ostala 2 podsklopa. Prizmatični zglobovi su pogonjeni zglobovi dok su univerzalni zglobovi pasivni. Takvoj konfiguraciji prema jednadžbi 1 odgovaraju idući podaci: $L = 8$, što odgovara temeljnoj ploči, pokretnoj platformi, trima kracima koji povezuju univerzalne zglobove i tri platforme koje povezuju univerzalni i prizmatični zglob, $j = 9$, što je ukupan broj zglobova, te $\sum_{i=1}^j f_i = 15$. Mobilnost prema tome za ovakav mehanizam iznosi 3, što je u stvari broj stupnja slobode gibanja pokretne platforme.

Također mobilnost robota se može izračunati prema *Kutzbach*-ovoj prostornoj jednadžbi [16] koja glasi:

$$M = 6(N - 1) - 5 J_1 - 4 J_2 - 3 J_3 \quad (2)$$

gdje je:

M - mobilnost ili broj stupnja slobode robota

N - ukupan broj veza, uključujući i temeljnu ploču

J_1 - broj spojeva s jednim SSG (prizmatični ili zakretni spoj)

J_2 - broj spojeva s dva SSG (univerzalni spoj)

J_3 - broj spojeva s tri SSG (sferni spoj)

Za promatranu konstrukciju stroja ulazni parametri u jednadžbu (2) su:

$$N=8; \quad J_1=3; \quad J_2=6; \quad J_3=0.$$

Što vodi do rješenja jednadžbe mobilnosti:

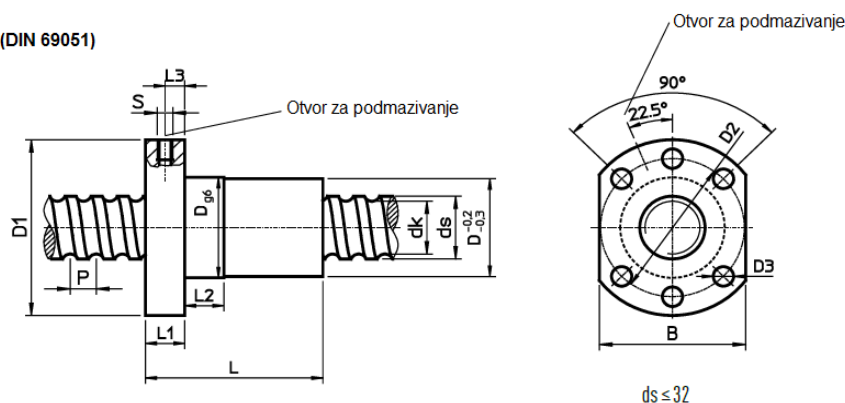
$$M = 6(8 - 1) - 5(3) - 4(6) - 0 = 3$$

3. Konstrukcija komponenti sustava

3.1 Kataloške komponente sustava

Pri konstrukciji ovog robota korištene su komponente standardnih kataloških vrijednosti. Te komponente su vreteno, matica kugličnog navojnog vretena, blok, vodilica bloka, te servomotor, a njihove karakteristike su prikazane na sljedećim slikama.

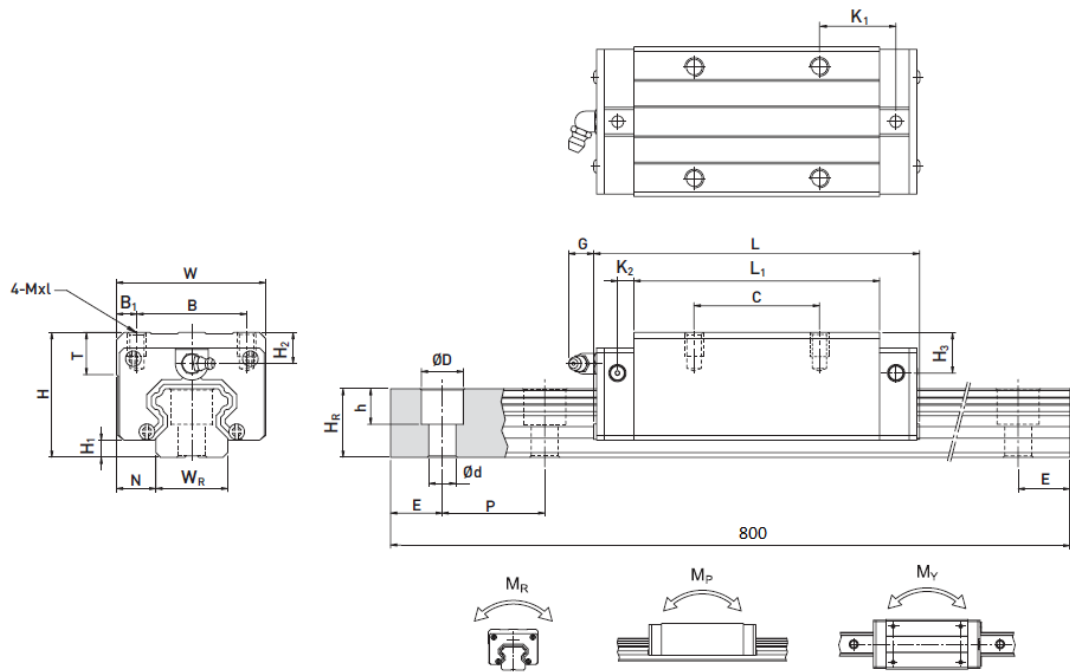
FSI izvedba (DIN 69051)



Oznaka	ds ±0,1	P	D g6	D1	D2	D3	Broj rupa	L	L1	L2	L3	S	B	dk	Dinam. nosivost C _{din} [N]	Stat. nosivost C ₀ [N]	Max. aksijalna zračnost [mm]	Težina matice [kg/ks]	Težina vijka [kg/m]
R16-05T3-FSIDIN	15,5	5	28	48	38	5,5	1	40	10	10	5	M6	40	12,9	7320	12470	0,04	0,17	1,58

Slika 18. Kataloški podaci o sustavu KN vretena i matice FSI tipa [23]

Duljina vretena pri tome iznosi 650mm dok duljina navojnoga dijela iznosi 589mm. Kuglično navojno vreteno koje je predviđeno za korištenje u stroju je rađeno po narudžbi te dimenzije odstupaju od kataloških vrijednosti. Stoga je kuglično navojno vreten s vanjskim dimenzijama definirano nacrtom u prilogu.

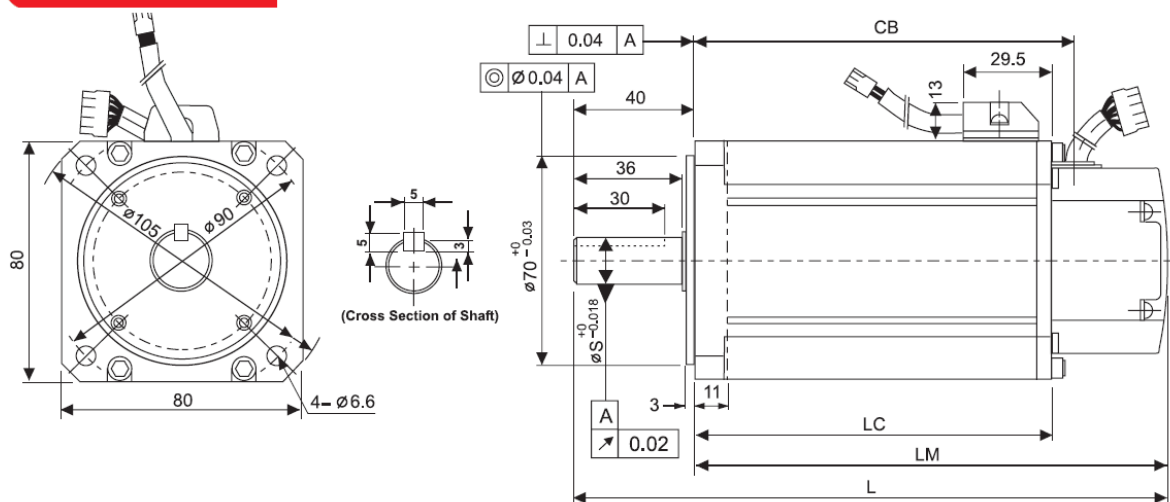


Oznaka modela	Dimenzije sklopa (mm)		Dimenzije bloka (mm)										Dimenzije vodilice (mm)					Vijci (mm)	Nazivno dinamičko opterećenje C (kN)	Nazivno statičko opterećenje C ₁ (kN)	Nazivni statički moment			Težina							
	H	H ₁	N	W	B	B ₁	C	L ₁	L	K ₁	K ₂	G	Mxl	T	H ₂	H ₃	W ₂				H ₂	D	h	d	P	E	M _x (kN-m)	M _y (kN-m)	M _z (kN-m)	Block (kg)	Rail (kg/m)
	HGH15CA	28	4.3	9.5	34	26	4	26	39.4	61.4	10	4.85	5.3	M4x5	6	7.95	7.7	15	15	7.5	5.3	4.5	60	10	M4x14	11.38	16.97	0.12	0.10	0.10	0.18

Slika 19. Kataloški podaci bloka i vodilice HG tipa [25]

Standard Type

APM-SC05ADK



Model	Vanjske dimenzije					Težina (kg)
	L	LM	LC	CB	S	
SC05ADK	178	138	99	106.5	16	2.49

Slika 20. Kataloški podaci o dimenzijama servomotora APM-SC05ADK [25]

Package		450W	
Servo Amplifier HAR		12/60	
Servo Amplifier CEL		15/60	
Nominalan dobavni napon	Vdc	48	
Granica struja (RMS) *	A	HAR	8.5
		CEL	10.6
Servo Motor APM		SC05ADK-9	
Nazivna sinusoidalna struja	A	9.5	
Nazivna izlazna snaga	W	450	
Nazivni okretni moment	N · m	1.43	
Maksimalan okretni moment	N · m	4.29	
BEMF	V/Krpm	9.5	
Nazivni/Max. broj okretaja	rpm		
Veličina prirubnice	mm	80	
Inercija	kg · m ² x 10 ⁻⁴	1.09	
Težina motora	kg	2.49	
Povratna rezolucija	P/R	2500P/R	

Slika 21. Kataloški podaci o karakteristikama servomotora APM-SC05ADK [25]

3.2 Konstrukcija kritičnih dijelova stroja

S obzirom na konstrukcijske zahtjeve nosivosti tereta mase 5 kg i uzimajući u obzir masu dijelova na pokretnoj platformi, kao najopterećeniji dijelovi stroja smatraju se univerzalni zglob s 2 stupnja slobode gibanja, te kuglično navojno vreteno.

Mase koje opterećuju univerzalni zglob su:

$$m_{\text{kraka}} = 0,315 \text{ kg}$$

$$m_{\text{ploče}} = 2,768 \text{ kg}$$

$$m_{\text{zglob}} = 0,451 \text{ kg}$$

$$m_{\text{obratka}} = 5 \text{ kg}$$

$$m_{\text{dodatka}} = 5 \text{ kg}$$

$$m_{UK1} = \frac{3 \cdot m_{\text{krak}} + m_{\text{ploče}} + 3 \cdot m_{\text{zglob}} + m_{\text{obradka}} + m_{\text{dodatak}}}{3} = \frac{15.066}{3} = 5,022 \text{ kg}$$

Težina kojom pokretne mase opterećuju zglob iznosi:

$$F_1 = 5,022 * 9,81 = 49,266 \text{ N}$$

Mase koje opterećuju svako kuglično navojno vreteno su:

$$m_{\text{pokretne mase}} = m_{UK1} = 5,022 \text{ kg}$$

$$m_{\text{blok}} = 0,18 \text{ kg}$$

$$m_{\text{platforma}} = 0,878 \text{ kg}$$

$$m_{\text{matica}} = 0,17 \text{ kg}$$

$$m_{\text{dodatak na maticu}} = 0,34 \text{ kg}$$

$$m_{\text{zglob}} = 0,451 \text{ kg}$$

$$m_{UK2} = m_{\text{pokretne mase}} + 4 * m_{\text{blok}} + m_{\text{platforma}} + m_{\text{dodatak na maticu}} + m_{\text{matica}} + m_{\text{zglob}}$$

$$m_{UK2} = 7,581 \text{ kg}$$

Težina kojom mase djeluju na kuglično navojno vreteno su:

$$F_2 = 7,581 * 9,81 = 74,36 \text{ N}$$

Materijal od kojeg su izrađene sve komponente sustava osim standardnih kataloških dijelova i vijaka je aluminijska legura *AlMgSi0.5* koju odlikuje jako dobra obradivost. Karakteristike materijala su prikazane u idućoj tablici [28].

Tablica 3. Karakteristike materijala *AlMgSi0,5* [28]

Mehanička svojstva <i>AlMgSi0.5</i>		min.	max.
Gustoća	kg/m ³	2630	2630
Istezljivost	%	5	16
Granica zamora	MPa	140	155
Modul smicanja	MPa	27000	27000
Vlačna čvrstoća	MPa	90	300
Granica razvlačenja	MPa	65	250
Modul elastičnosti	MPa	70000	70000

3.2.1 Kuglično navojno vreteno

S obzirom na opterećenja koja se javljaju u sustavu, idućim proračunom će se prema [20] provjeriti da li kuglično navojno vreteno izdržava zadana opterećenja te koliki je vijek trajanja s obzirom na režim rada od $n=3000 \text{ min}^{-1}$ i aksijalno opterećenje od 74,36 N (poglavlje 3.1).

Srednja brzina vrtnje ovisno o postotku vremena u kojem se vreteno rotira određenom brzinom dobije se kako sljede:

$$n_{SR} = n_1 \frac{t_1}{100} + n_2 \frac{t_2}{100} + \dots \quad (3)$$

Ako vreteno rotira konstantnom brzinom od $n= 3000 \text{ min}^{-1}$, srednje operativno opterećenje vretena pri linearno promjenjivom opterećenju i konstantnoj brzini iznosi:

$$F_{bm} = \frac{F_{bmin} * f_{pi} + 2 * F_{bmin} * f_{pi}}{3} \quad (4)$$

gdje je F_{bi} opterećenje koje djeluje na vreteno u postotku vremenskog intervala rada stroja, a f_{pi} je faktor operativnih uvijeta koji pri radu u normalnim uvjetima iznosi $f_{pi} = 1.3 \sim 1.8$. Pretpostavi li se radi sigurnosti da je vreteno 80% radnog vremena opterećeno aksijalnom silom 74,36 N, a 20% vremena sa cijelom težinom pokretnih masa dobije se kako slijedi:

$$F_{bm} = \frac{74,36 * 1,5 + 2 * (74,36 + 2 * 49,266) * 1,5}{3}$$

$$F_{bm} = 210,06 \text{ N}$$

Sila prednaprezanja matice iznosi:

$$P = \frac{F_{bm}}{2,8} = \frac{210,06}{2,8} = 75,02 \text{ N} \quad (5)$$

Rezultantna aksijalna sila koja djeluje na vreteno izvedeno s jednostrukom maticom s prednaprezanjem iznosi:

$$F_a = F_{bm} + P = 285,08 \text{ N}$$

Očekivani vijek trajanja vretena izražen prema broju okretaja pri tome iznosi:

$$L = \left(\frac{C}{F_a} \right)^3 * 10^6 \quad (6)$$

uz dopušteno dinamičko opterećenje $C=7320$ N prema [21] za sklop vreteno-matica :

$$L = \left(\frac{7320}{285,08} \right)^3 * 10^6 = 1,693 * 10^{10} \text{ okretaja}$$

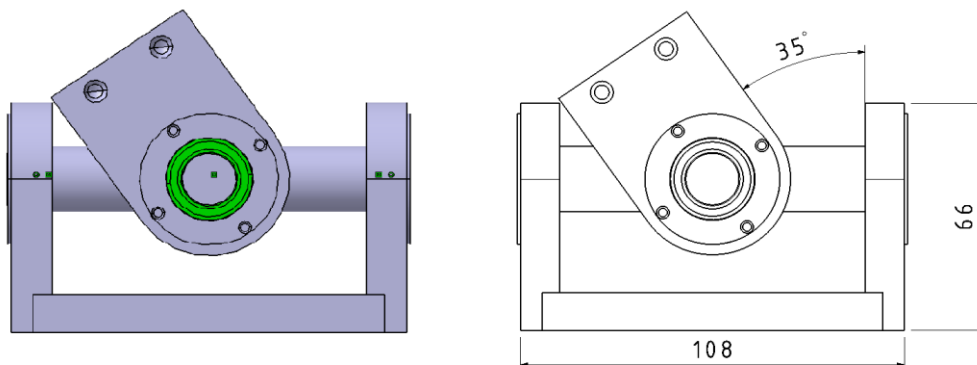
Ako bismo uzeli u obzir da srednja brzina vrtnje vretena iznosi $n=3000$ min^{-1} tada bismo dobili vijek trajanja vretena izraženog u radnim satima kako slijedi:

$$L_h = \frac{L}{n_{SR} * 60} \quad (7)$$

$$L_h = \frac{1,693 * 10^{10}}{3000 * 60} = 94050,36 \text{ h}$$

3.2.2 Univerzalni zglob

Konstrukcija univerzalnog zgloba s 2 stupnja slobode gibanja je izvedena četvorima kugličnim ležajevima. Pri tome dva ležaja služe za uležištenje osovine na koju je smješten svornjak. Svornjak služi za smještaj druga dva kuglična ležaja preko kojih je uležišten krak preko kojeg se pokreće pokretna platforma. Ležaj za uležištenje osovine ovisno o poziciji kraka izdržava i radijalna i aksijalna opterećenja, dok ležaj za uležištenje vilice i svornjaka izdržava samo radijalna opterećenja. Maksimalan zakret gornjih vilica je $\pm 35^\circ$ u odnosu na y-z ravninu. Krajnji i najnepovoljniji položaj univerzalnoga zgloba je prikazan na idućoj slici.



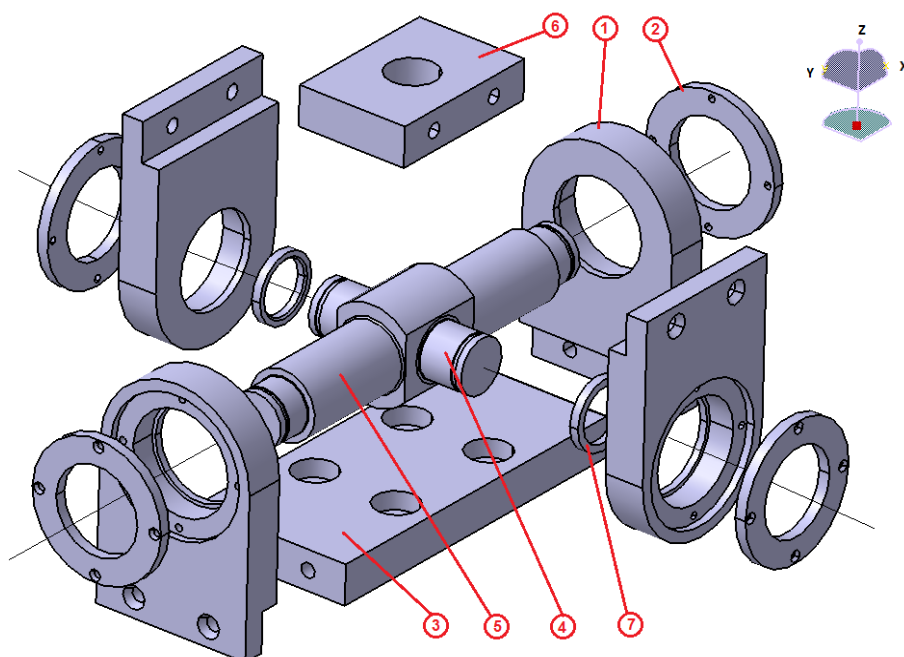
Slika 22. Prikaz krajnjeg položaja univerzalnog zgloba i pripadajućih vanjskih dimenzija

Univerzalni zglob je opterećen na vlak težinama pokretnih masa koje mora nositi. Težine pokretnih masa koje djeluju na svaki zglob su dane u poglavlju 2.2 i ukupno iznose 49,266 N . Sklop se sastoji devet komponenti prikazanih u idućoj tablici.

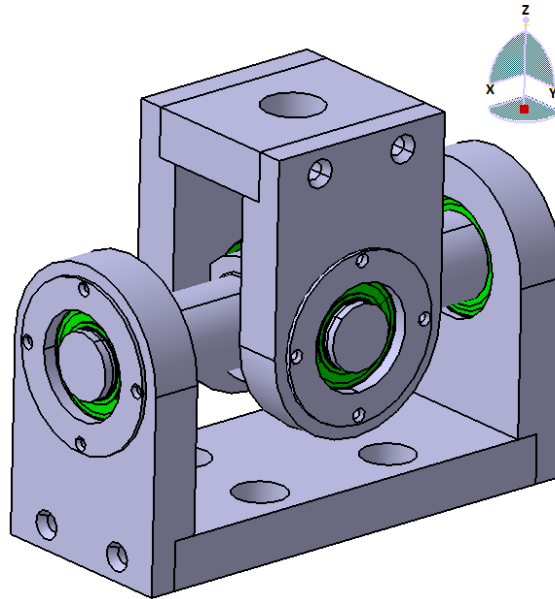
Tablica 4. Komponente univerzalnog zgloba

Broj	Naziv komponente	Broj komada
1.	Vilica	4
2.	Pločica vilice	4
3.	Donja ploča	1
4.	Svornjak	1
5.	Osovina	1
6.	Držać kraka	1
7.	Pločica	2
8.	Seeger (DIN 471)	4
9.	Ležaj	4

Prikaz konstruiranog zgloba s položajem pojedinih komponenti u sklopu je prikazan na idućoj slici.



Slika 23. Prikaz zgloba s redosljedom ugrađivanja komponenti



Slika 24. Univerzalni zglob s pripadajućim ležajevima

Materijal od kojeg su izrađene sve komponente zgloba je aluminijska legura *AlMgSi05* dok su sirovci od kojih su izrađeni dijelovi pravokutnog presjeka debljine 11 mm kako bi se minimizirala nepotrebna strojna obrada te smanjili troškovi obrade i nabavke materijala. Također komponente vilice i pločice vilice su konstruirane da budu jednakih dimenzija što olakšava konstrukciju i daljnju strojnu obradu.

3.2.2.1 Vilica

Vilica univerzalnog zgloba je projektirana tako da može prihvatiti ležaj s vanjske strane. Površina nalijezanja ležaja na vilicu je izrađena za 0,1mm kraćom kako bi se umetnuti ležaj mogao stegnuti s vanjske strane dodatnom pločicom i četiri M3 vijaka. Donja strana vilice je izrađena tako da nasjeda na donju pločicu ili na držač kraka u koje se steže s 2xM5 vijka.

Vijci u pločici prema poglavlju 3.2 moraju izdržati vlačnu aksijalnu silu u ležaju koja u krajnjem položaju gornje vilice poprima vrijednost:

$$F_a = F_1 * \sin\alpha = 49,266 * \sin(35) = 28,26 \text{ N}$$

Stoga za M3 vijke karakteristike 6.6 slijedi minimalna čvrstoća na vlak:

$$R_m = 6 * 100 \tag{8}$$

$$R_m = 600 \text{ N/mm}^2$$

te minimalna granica tečenja:

$$R_p = \frac{6 * R_m}{10} \quad (9)$$

$$R_p = 360 \text{ N/mm}^2$$

Ako je dopušteno naprezanje u vijcima prema [19]:

$$\sigma_{dop} = 0,8 * R_p \quad (10)$$

$$\sigma_{dop} = 288 \text{ N/mm}^2$$

a opterećenje koje svaki vijak izdržava:

$$\sigma = \frac{\frac{1}{4} F * S}{A_s} < \sigma_{dop} \quad (11)$$

$$\sigma = \frac{\frac{1}{4} 28,26 * 1,5}{\frac{2,675^2 * \pi}{4}} = 1,88 \frac{\text{N}}{\text{mm}^2} < \sigma_{dop}$$

gdje je A_s presjek vijka preko kojeg se prenosi opterećenje, a S sigurnost. Iz jednadžbe je vidljivo da vijci izdržavaju nametnuto naprezanje.

Premda su vilice za prihvat osovine i vilice za prihvat kraka izrađene jednake, također dva M5 vijka moraju izdržati vlačnu silu kojom pokretne mase preko kraka i nosača kraka dijele na zglob. Vijci su u ovome slučaju smično opterećeni. Provrt na vilici je dimenzije $\varnothing 5$, a na nosaču zgloba provrt M5. Ukoliko se koriste dosjedni vijci M5 istih karakteristika kao i ranije s duljinom dosjednog dijela od 9mm, tada slijedi:

$$\tau = \frac{F * S}{A} < \sigma_{dop} \quad (12)$$

$$\tau = \frac{\frac{1}{4} 49,66 * 1,5}{\frac{4,48^2 \pi}{4}} = 1,18 \frac{\text{N}}{\text{mm}^2} < \sigma_{dop}$$

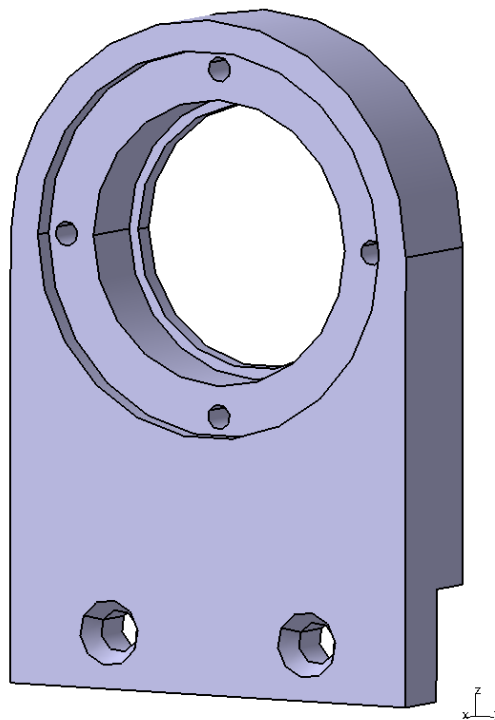
,a naprezanje bokova provrta vijka:

$$\sigma = \frac{1}{4} \frac{F * S}{d * s} < \sigma_{dop} \quad (13)$$

$$\sigma = \frac{1}{4} \frac{49,66 * 1,5}{4,82 * 3} = 1,288 \frac{\text{N}}{\text{mm}^2} < \sigma_{dop}$$

gdje je d vanjski provrt nosećeg dijela vijka, a s nosiva duljina na vijku opterećenom na odrez.

Konačna izvedba vilice univerzalnog zgloba prikazana je na slici 25, a dimenzija na nacrtu u prilogu.

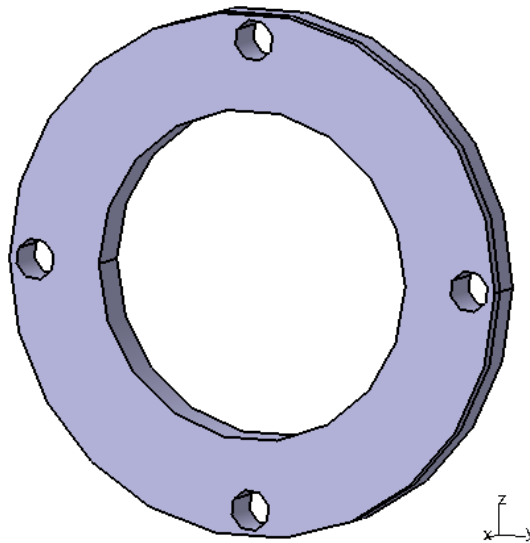


Slika 25. Prikaz vilice univerzalnog zgloba

3.2.2.2 Pločica vilice

Pločica vilice je komponenta univerzalnog zgloba koja služi za spriječavanje aksijalnog pomicanja ležaja. Dimenzija unutarnjeg provrta je određena na način da se naslanja na gornji dio valjnog ležaja i iznosi $r=12\text{mm}$ te je za 2mm manja od vanjskog promjera ležaja što je prema [18] unutar granica dopuštenog. Pločica je

debljine 5 mm i M3 vijcima je povezana s vilicom zgloba. Na ldučoj slici je prikazana pločica vilice, dok su dimenzije dane u prilogu.



Slika 26. Pločica vilice univerzalnog zgloba

3.2.2.3 Donja ploča univerzalnog zgloba

Donja ploča vilice je konstruirana tako da omogući nalijeganje i povezivanje vilice M5 vijcima s bočnih strana. Širine je takve da dimenzijom omogući maksimalno mogući zakret gornjih vilica bez da se naruši zahtijev za identičnim dimenzijama svih četvero vilica u zglobu. Širina donje ploče koja omogućuje nalijeganje donjih vilica i radijus zakretanja gornjih vilica od $\pm 35^\circ$ s obzirom na y-z ravninu je 96mm.

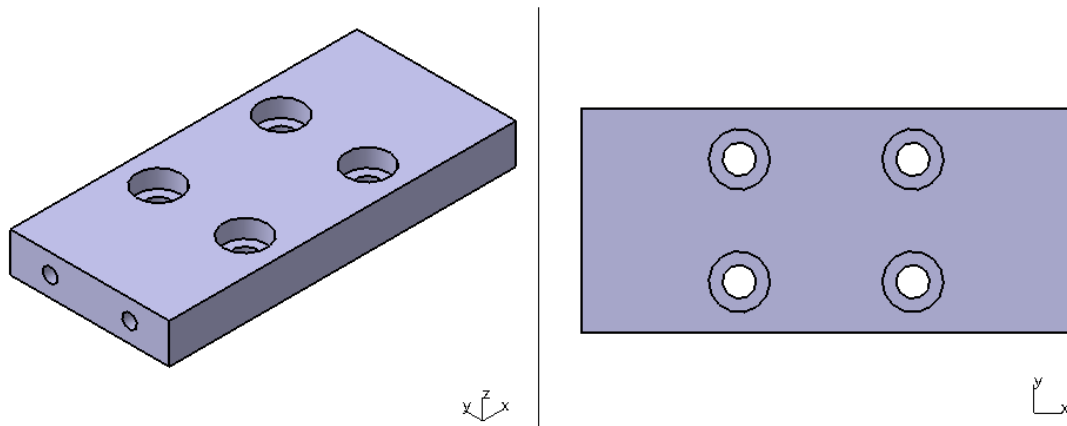
Četvorima M8 vijcima je ostvareno fiksiranje univerzalnog zgloba na platformu pogonjenu kugličnim navojnim vretenom. Vijci M8 koji služe za učvršćenje zgloba na platformu su opterećeni vlačno i smično te ako se koriste vijci karakteristika 6.6 kao i u poglavlju 4.2.2.1 može se provesti idući proračun vijaka. Rješavanjem jednadžbi od (8)-(13) za $A_s=52,3 \text{ mm}^2$, $F \approx 50 \text{ N}$, $S=1,5$ te $d=10\text{mm}$ i $s=3\text{mm}$ proizlazi da je opterećenje unutar dopuštenih granica vijaka kako slijedi:

$$\tau = \frac{F * S}{A} < \sigma_{dop} \quad (14)$$

$$\tau = \frac{50 * 1,5}{52,3} = 1,43 \text{ N/mm}^2$$

$$\sigma = \frac{\frac{1}{4} * 50 * 1,5}{10 * 3} = 0,625 < \sigma_{dop} \quad (15)$$

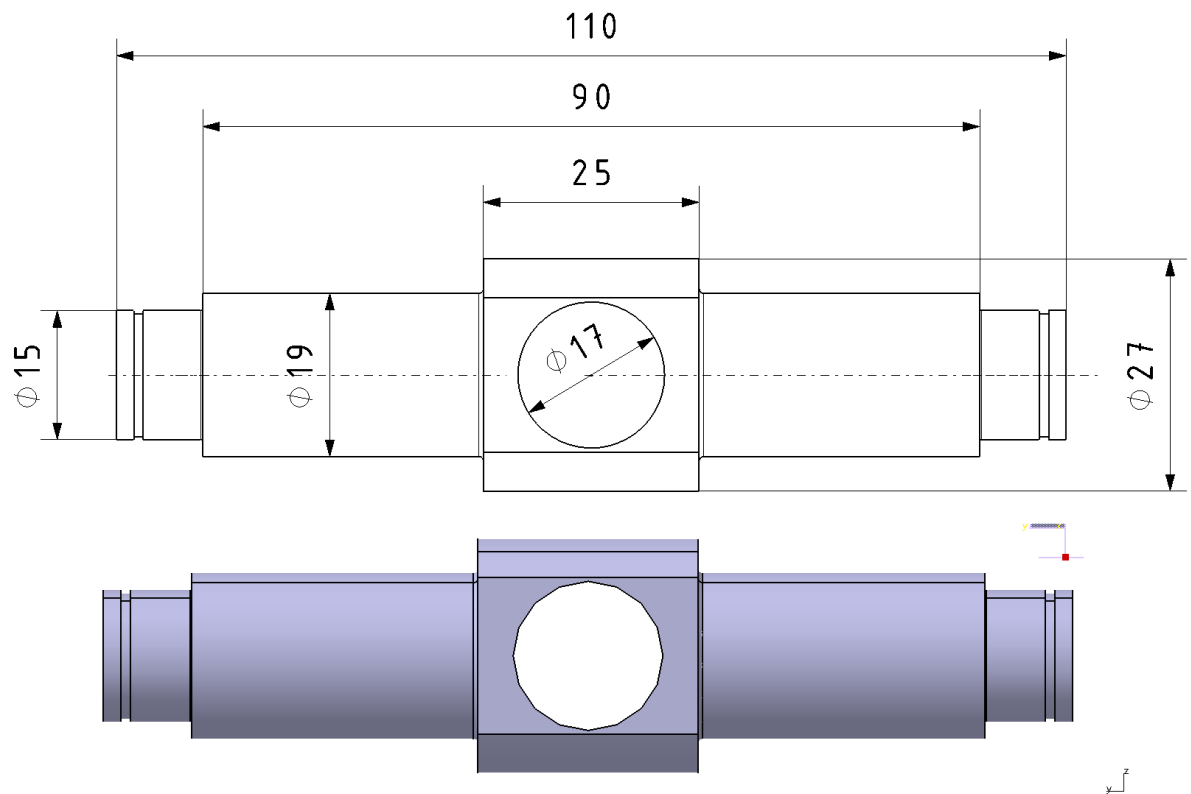
Prikaz donje ploče je vidljiv na idućoj slici, a dimenzije su dane nacrtom u prilogu.



Slika 27. Prikaz donje ploče univerzalnog zgloba

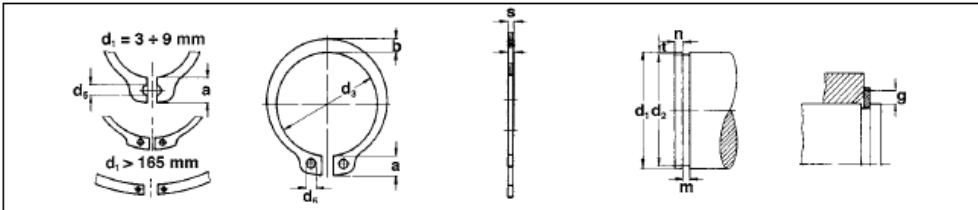
3.2.2.4 Osovina

Osovina omogućuje zglobovima rotaciju oko x-osi a uležištena je dvima ležajevima. Konstruirana je tako da je u mogućnosti čvrstim dosjednim spojem prihvatiti svornjak promjera Ø17mm. Prijelazi između promjene presjeka Ø27 na Ø19 su ostvareni radijusom od 0,5mm u svrhu smanjenja zarezno djelovanja. Također prjelaz sa srednjeg na manji promjer osovine na koji naliže ležaj ostvaren je radijusom od 0,2mm što je ispod maksimalnog radijusa zaobljenja prema SKF [18]. Opterećenje koje djeluje na osovinu je čisto savojno opterećenje uzrokovano težinama pokretnih masa. Sila koja se preko svornjaka i gornjih ležajeva prenosi na osovinu iznosi 49,266 N i odgovara maksimalnom opterećenju u ravnotežnom položaju stroja. Osovina s pripadajućim dimenzijama je prikazana na idućoj slici.



Slika 28. Osovina

Ležajevi koji naliježu na krajnji dio osovine promjera $\varnothing 15\text{mm}$ u jednome smjeru su aksijalno osigurani od pomicanja oblikom osovine, a u suprotnome smjeru Seeger prstenastim uskočnikom tipa A15. Dimenzije i karakteristike Seeger uskočnika prema standartu DIN 471 [22] su dane na idućoj slici.



Oznaka	Nominalni promjer	Prsten							
		Debljina	Tol.		Tolerancija	a	b	d ₅	Masa
A 15	d ₁ 15	S 1,00	-0,06	d ₃ 13,8	+0,10 -0,36	max 3,6	= 2,2	min 1,7	kg/1000 0,670

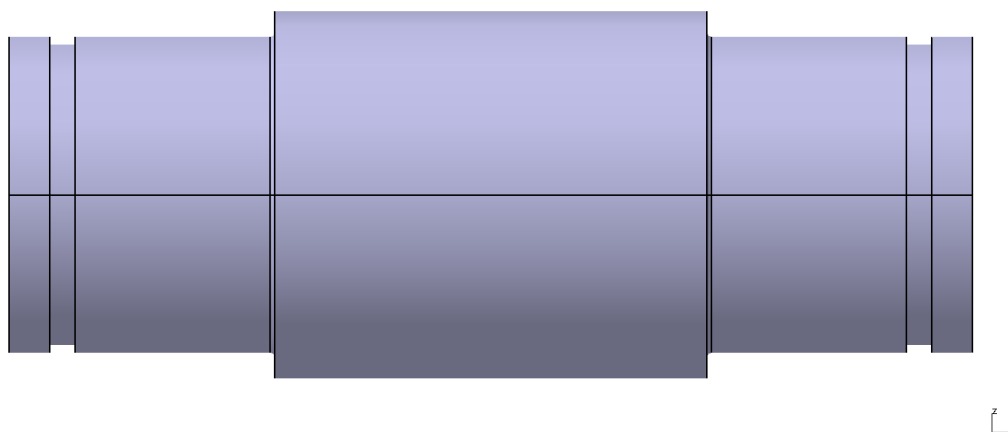
Osovina				Dodatni podaci								
d ₂ *	Tolerancija	m* min.	t	n	F _N kN	F _R kN	g	F _{Rg} kN	A _N mm ²	K kN · mm	n _{rot.} x1000 (1/min)	Zange Pliers Pince
14,3	-0,11	1,10	0,35	1,1	2,6	6,90	1,0	2,40	16,1	21,60	50	ZGA-1

Slika 29. Karakteristike Seeger prstenastog uskočnika [22]

3.2.2.5 Svornjak

Svornjak u općenitom smislu služi za zglobno spajanje strojnih dijelova, ali u ovom slučaju je svornjakom nazvana mirujuća osovina koja služi za donje uležištenje ležaja pomične vilice univerzalnog zgloba. Unutarnji dio svornjaka promjera Ø17mm nasjeda u provrt osovine čime tvore čvrsti dosjed kojim se onemogućava aksijano pomicanje svornjaka. Površina presjeka Ø15mm i duljine 9,4mm služi za prihvat donjeg dijela ležaja i pločice koja služi kao aksijalno učvršćenje ležaja u jednom smjeru dok je u drugome smjeru osigurano Seeger prstenastim uskočnikom protiv ispadanja i aksijalnog pomicanja prema standardu DIN 471 [22]. Radi umanjenja utjecaja zareznog djelovanja na svornjak, prijelaz s većeg na manji promjer je ostvaren radijusom od 0,3mm.

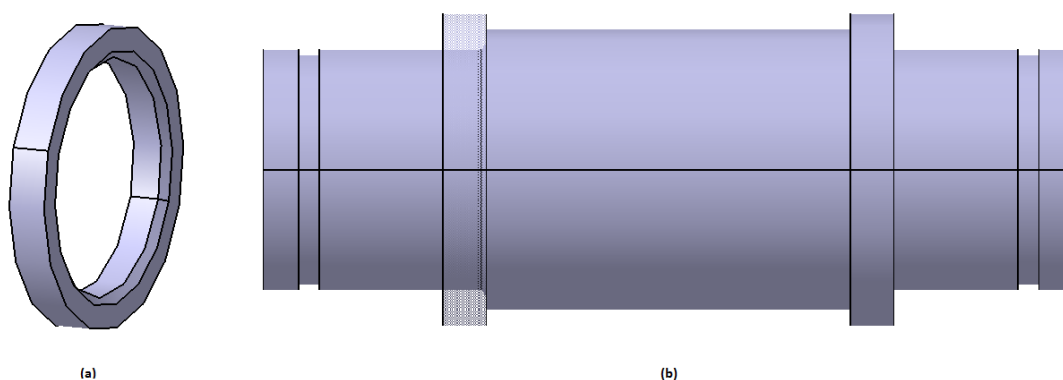
Svornjak je u dosjedu s rotirajućom osovinom te je radi toga uvijek opterećen samo u radijalnom smjeru. Na njega preko ležajnih mjesta djeluje maksimalna sila pokretnih masa iznosa $F = 49,266$ N. Oblik svornjaka je prikazan na idućoj slici, a dimenzije su dane nacrtom u prilogu.



Slika 30. Prikaz oblika svornjaka

3.2.2.6 Pločica

Pločica svornjaka izvedena je tako da vanjska dimenzija prelazi granicu minimalnog nalijeganja na unutarnji prsten ležaja prema [18] koji za ležaj 61902-2RS1 iznosi $\text{Ø}17\text{mm}$. Pločica je stoga izvedena vanjskim promjerom $\text{Ø}19\text{mm}$ kojim se omogućava i naslanjanje na osovinu. Unutarnji promjer pločice odgovara promjeru ležajnog mjesta kod svornjaka, a s jedne strane je za 0,5 mm skinut rub kako bi se omogućilo naslanjanje na plohu prijelaza između promjera svornjaka. Prikaz pločice i njena pozicija pri ugradbi na svornjak je prikazana na idućoj slici.



Slika 31. Prikaz a) pločice i b) pozicije pločice pri montiranju na svornjak

3.2.2.7 Držač kraka

Držač kraka služi za smještaj kraka koji predstavlja poveznicu između dvaju univerzalnih zglobova. Krak je s držačem kraka spojen navojnim spojem *M16* duljine 11mm koliko iznosi i debljina držača. Vlačna sila koja se preko kraka prenosi na držač iznosi $F_1 = 49,266$ N i njome je opterećen vijčani spoj. Potrebno je provjeriti da li je duljina navoja od 11 mm dovoljna kako bi prenijela vlačnu silu. Nosiva površina jednog navoja iznosi:

$$A_1 = d_2 \pi H_1 = 14,701 * \pi * (0,54 * P) = 49,87 \text{ mm}^2 \quad (16)$$

gdje je d_2 srednji promjer matice, a nosiva duljina navoja prema [26] iznosi $H_1 = 0,54 * P$. Ukupna površina navoja iznosi:

$$A = n_z A_1 = \frac{11}{2} * 49,87 = 274,28 \text{ mm}^2 \quad (17)$$

gdje je n_z broj zavoja po čitavoj visini a iznosi $n_z = n/P$. Premda ne postoje iskustveni podaci za dopušteni dodirni pritisak kod aluminijskih vijčanih spojeva, a prema Decker [21] $p_{dop} = 5-15$ N/mm² za brončane matice te $p_{dop} = 2-7$ N/mm² za lijevano željezne matice, iz čega se može pretpostaviti da p_{dop} ne smije prelaziti 0,5-1 N/mm². Prema tome je uz:

$$p = \frac{F_V}{A} = \frac{49,266}{274,28} = 0,18 \frac{\text{N}}{\text{mm}^2} < p_{dop} \quad (18)$$

minimalna visina matice:

$$n = \frac{F_V P}{d_2 \pi H_1 p_{dop}} \quad (19)$$

$$n_{min} = \frac{49,266 * 2}{14,701 * \pi * 1,08 * 0,5} = 4 \text{ mm} < n = 11 \text{ mm}$$

te visina navoja od 11 mm zadovoljava.

Opterećenje usljed vlačne sile prema jednadžbama (8)-(11) uz vlačnu čvrstoću za materijal *AlMgSi0.5* $R_m = 90-300$ MPa i granicu razvlačenja $R_p = 65-250$ MPa prema [28] te uz:

$$\sigma_{dop} = 0,8 * R_p = 0,8 * 65 = 52 \text{ N/mm}^2$$

iznosi:

$$\sigma = \frac{F_V * S}{A_s} = \frac{49,266 * 1,5}{\frac{13,875^2 * \pi}{4}} = 0,499 \frac{N}{mm^2} < \sigma_{dop} = 52 \frac{N}{mm^2}$$

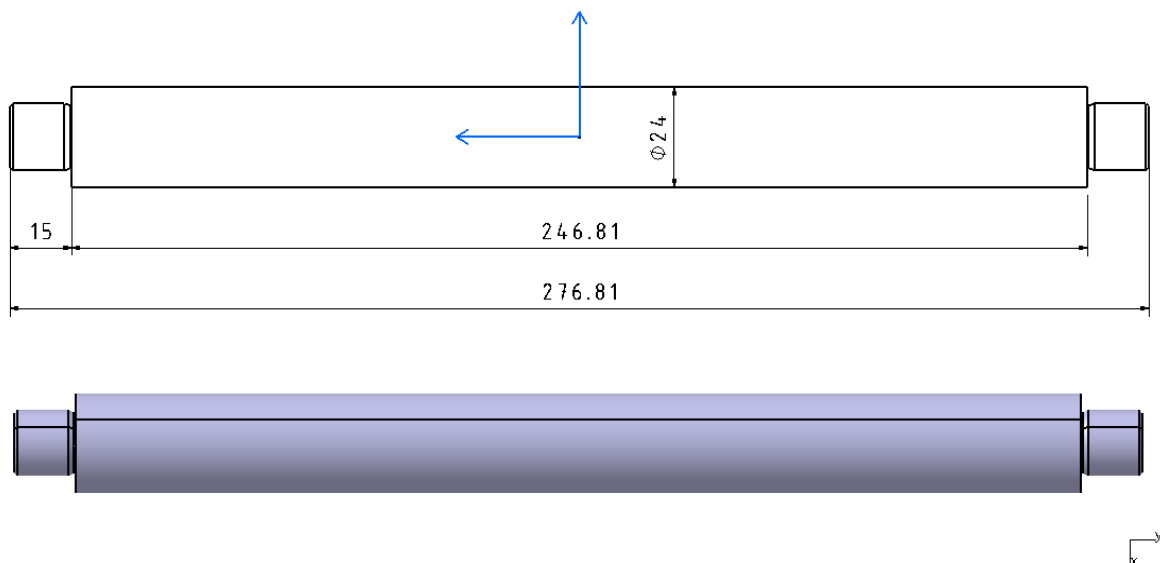
Vijčani spoj za naše režime rada odgovara, a u slučaju prenamjene stroja maksimalna sila koju je vijčani spoj u mogućnosti izdržati iznosi:

$$F_V = \frac{\sigma_{max} * A_s}{S} = \frac{52 * \frac{13,875^2 * \pi}{4}}{1,5} = 5241,65 \text{ N}$$

3.3 Konstrukcija ostalih komponenti sustava

3.3.1 Krak

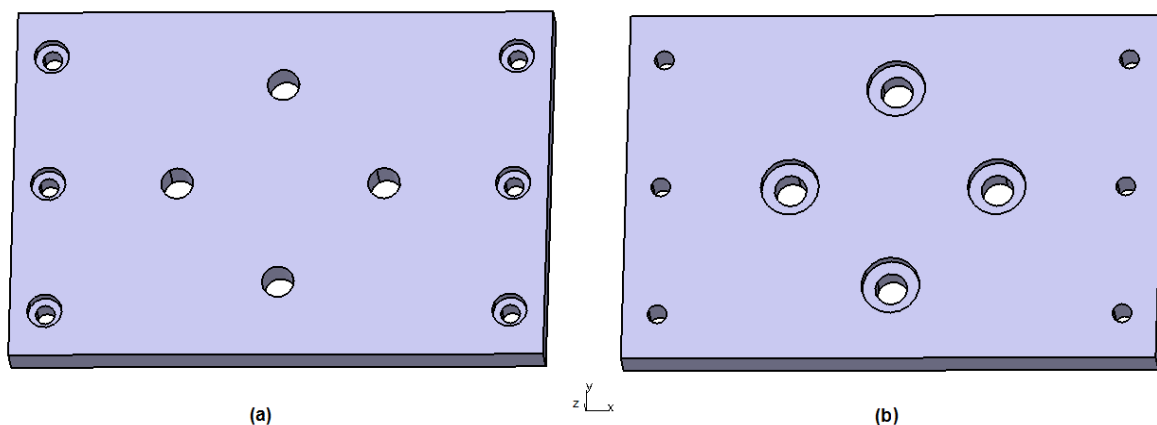
Krak povezuje dva univerzalna zgloba u svakom kinematskom lancu i služi za prijenos gibanja s kugličnog navojnog vretena na pokretnu platformu. Duljina kraka iznosi 276,81mm što odgovara udaljenosti gornjih i donjih zglobova u ravnotežnom položaju dok je pokretna ploča u sredini radnog prostora, a udaljenosti između zglobova na pokretnoj platformi 118mm. Zglobovi su u tome slučaju zakrenuti za 60° od horizontalne osi, a kada je klizna platforma u kranjem donjem položaju, prazan prostor između temeljne ploče i pokretne platforme iznosi 140mm što je dovoljno za smještaj prihvatnice manipulatora i obratka kojim se manipulira. Također duljina kraka je dovoljno duga kako bi radijus površine radnoga prostora bio 200 mm u slučaju da se jedan krak nalazi u horizontalnom položaju. Krak je s univerzalnim zglobom spojen M16 vijčanim spojem duljine 11mm, a promjer kraka iznosi Ø24mm kako bi bočna površina promjera mogla osloniti na univerzalni zglob. Krak s pripadajućim dimenzijama je prikazan na idućoj slici.



Slika 32. Prikaz kraka

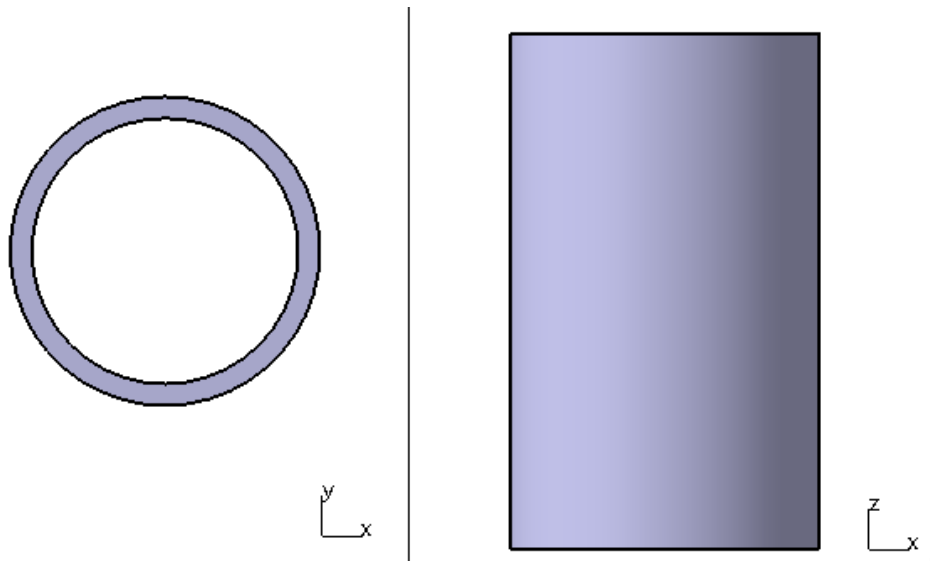
3.3.2 Sklop cijevi

Sklop cijevi služi za kompenzaciju visine zgloba pokretne platforme i obratka kojim se manipulira, iz razloga da se maksimalno iskoristi radna duljina kugličnog navojnog vretena. Donja ploča sklopa cijevi se 6xM10 vijcima spaja na temeljnu ploču, dok je s gornjom pločom povezana 4xM12 vijcima koji prolaze kroz šupljinu cijevi i stežu cijev gornje i donje strane. Tim načinom se omogućava lakša demontaža sklopa i osigurava modularnost stroja što ne bi bio slučaj sa zavarenim spojem. Gornja ploča se također sa 6xM10 vijaka spaja s donjom pločom vodilice, a kao i donja ploča izrađena je iz aluminija debljine 15mm. Na idućoj slici su prikazane gornja i donja ploča cijevi dok su dimenzije prikazane nacrtom u prilogu.

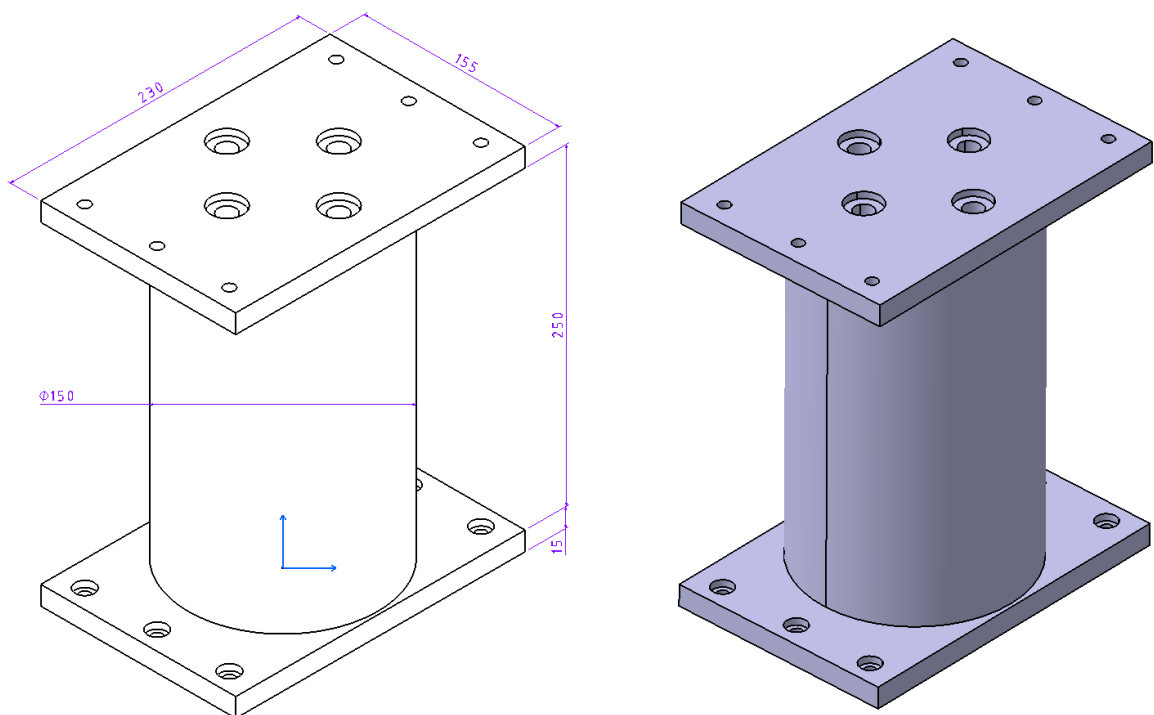


Slika 33. Prikaz a) donje ploče cijevi i b) gornje ploče cijevi

Odabrana je cijev promjera $\text{\O}150\text{mm}$, debljine stijenke 10,5mm i visine 250mm i prikazana je na idućoj slici.



Slika 34, Prikaz cijevi



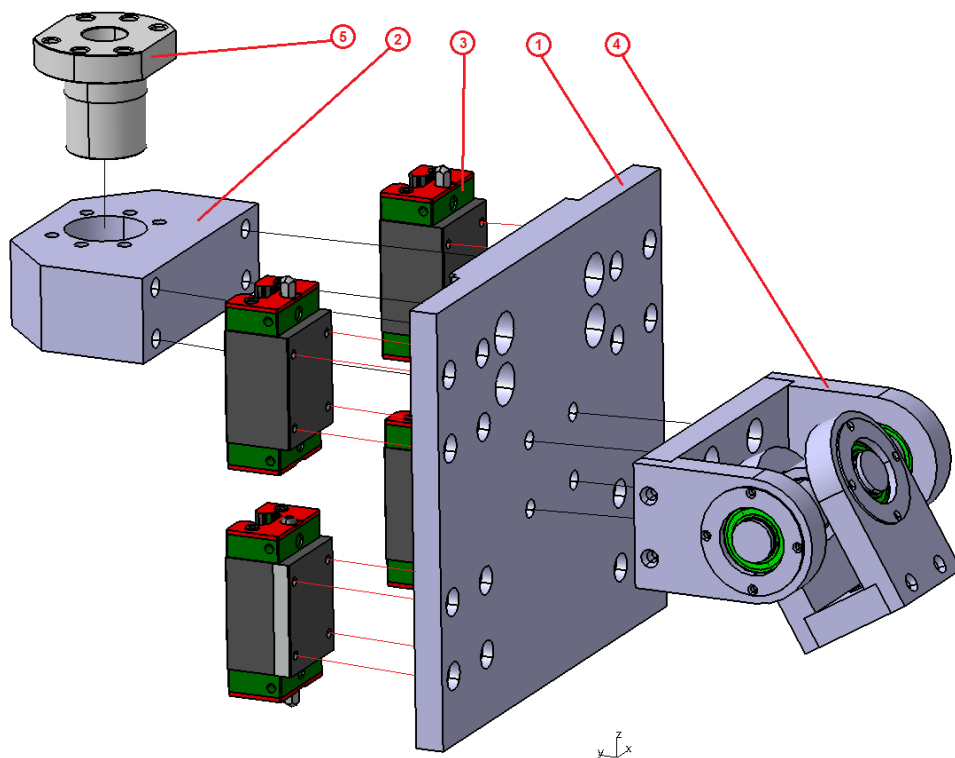
Slika 35. Prikaz sklopa cijevi s vanjskim dimenzijama

3.3.3 Sklop klizne platforme

Sklop klizne platforme se sastoji od 5 komponenti koje su navedene u tablici 5, a smještaj komponenti unutar sklopa je prikazan na idućoj slici.

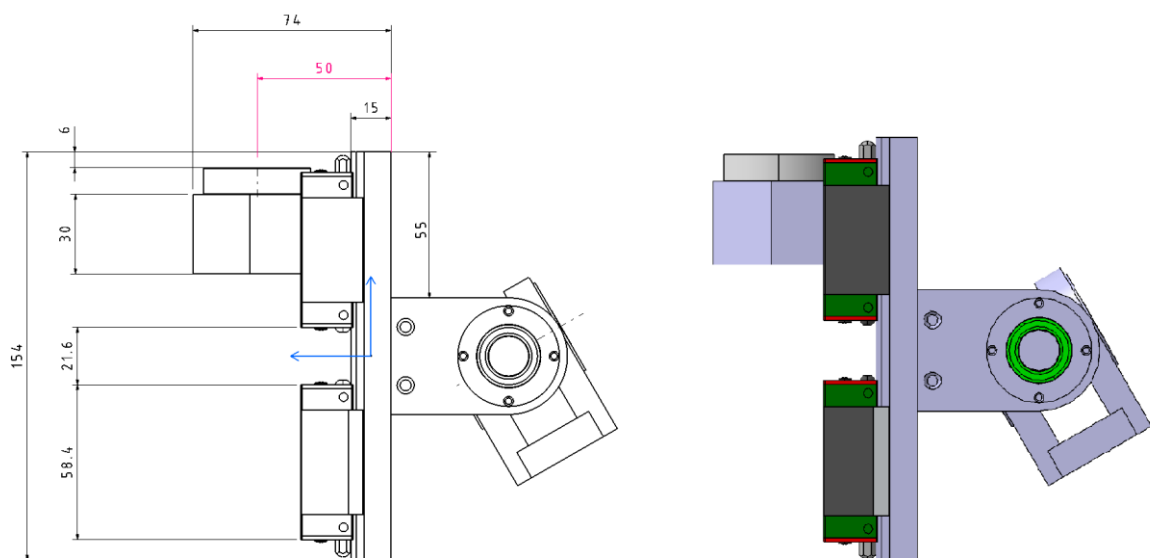
Tablica 5. Komponente sklopa klizne platforme

Broj	Naziv komponente	Broj komada
1.	Klizna platforma	1
2.	Dodatak na maticu	1
3.	Blok vodilice	4
4.	Univerzalni zglob	1
5.	Matica vretena	1



Slika 36. Prikaz sklopa klizne platforme

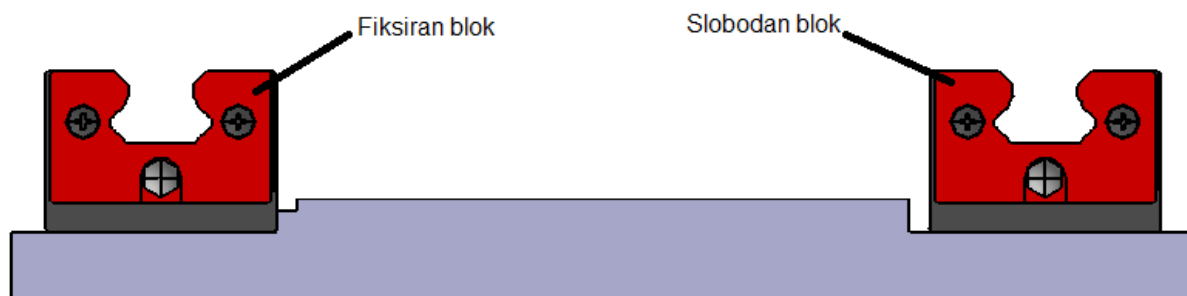
Gornji par blokova vodilica je smješten na kliznu platformu na način da je svaki od njegovih isturenih dijelova njome zaštićen od eventualnih vanjskih kolizija. Također radi što većeg iskorištenja korisne radne duljine kugličnog navojnog vretena, smještaj dodatka na maticu je predviđen odmaknut od vrha klizne platforme za širinu matice od 10mm i prostor predviđen za glavu M6 vijka od 6mm kako je prikazano na idućoj slici. Takva konfiguracija sklopa omogućuje stroju maksimalan hod s obzirom na duljinu vretena. U krajnjem donjem položaju također ovakvim načinom je moguće kompenzirati visinu sklopa pokretne ploče i eventualnu visinu obratka kojim se manipulira.



Slika 37. Prikaz bočne strane sklopa s pripadajućim smještajnim dimenzijama

3.3.3.1 Klizna platforma

Klizna platforma služi za smještaj univerzalnog zgloba i blokova vodilice preko kojih je omogućeno pravocrtno gibanje u smjeru z-osi. Na platformu se vijcima s jedne strane učvršćuje univerzalni zglob i dodatak na maticu vretena. Dodatak na maticu vretena je direktna veza zgloba i matice, povezana je 6xM6 vijcima s dodatkom na maticu i 4xM8 vijcima s kliznom platformom. Klizna platforma je konstruirana tako da može ostvariti smještaj 2x2 bloka vodilice. Jedan par vodilica je bočno fiksiran na platformu dok je drugi par blokova slobodan, što je prikazano na idućoj slici.



Slika 38. Prikaz pozicije fiksnog i slobodnog bloka vodilice

3.3.3.2 Dodatak na maticu

Dodatak na maticu je debljine 30mm koja odgovara širini matice na koju nasijeda. Dodatak na maticu je s maticom povezan 6xM6 vijcima s gornje strane i čvrstim ležajnim mjestom na prvih 10mm cilindričnoga provrta prema podacima o matici iz poglavlja 2.1. O obzirom da je osovina tj vanjski promjer cilindričnog dijela matice izrađen prema [23] s tolerancijom *g6*, toleranciju provrta dodatka na maticu treba odrediti tako da se ostvari čvrsto ležajno mjesto. Odabrana tolerancija provrta $\varnothing 28$ je prema [27] tolerancija *R6* s vrijednostima:

$\varnothing 28$ R6	-24 μm
	-37 μm
$\varnothing 28$ g6	-7 μm
	-20 μm

Čvrsti stezni spoj ima toleranciju:

$\varnothing 28$ R6/g6	-4 μm
	-30 μm

Nakon što je odabran čvrsti dosjed potrebno je izračunati i silu uprešavanja dosjeda. Sila uprešavanja prema [21] iznosi:

$$F_{UP} = p_{max} D_F \pi l_F v_{ka} \quad (20)$$

gdje je D_F promjer steznoga spoja, l_F duljina steznog spoja, a v_{ka} 1,25 puta uvećana vrijednost faktora prijanjanja spoja koji prema [19] za spoj *čelik-laki metal* iznosi 0,1-0,15. v_{ka} pri tome iznosi $1,25 \cdot 0,2 = 0,25$. Prvo je potrebno izračunati pomoćnu veličinu K kako slijedi:

$$K = \frac{E_V}{E_U} \left(\frac{1 + Q_U^2}{1 - Q_U^2} - \mu_U \right) + \mu \frac{1 + Q_V^2}{1 - Q_V^2} + \mu_V \quad (21)$$

gdje su E_V i E_U moduli elastičnosti za vanjski i unutarnji koji iznose 70 N/mm^2 za aluminijski provrt, odnosno 210 N/mm^2 za čeličnu osovinu tj maticu. Q_V i Q_U su odnosi promjera vanjskog i unutarnjeg dijela i iznose $Q_U = 16/28 = 0,57$ i $Q_V = 28/48 = 0,58$. Poissonov faktor μ za aluminijske legure prema [21] iznosi 0,3-0,34, a za čelik 0,3-0,31. Pomoćna veličina K pri tome iznosi:

$$K = \frac{70}{210} \left(\frac{1 + 0,57^2}{1 - 0,57^2} - 0,31 \right) + \frac{1 + 0,58^2}{1 - 0,58^2} + 0,3 = 2,865$$

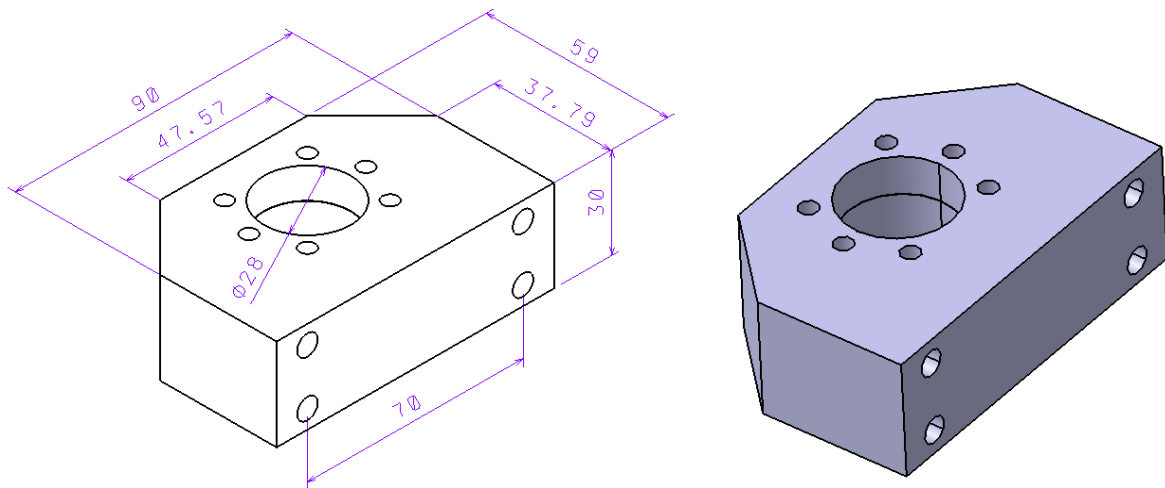
Najveći tlak naležne površine spoja pri tome iznosi:

$$p_{max} = \frac{E_V}{K} * \frac{|p_g|}{D_F} = \frac{70 * 10^6}{2,865} * \frac{0,030}{28} = 65,4 \text{ MPa} \quad (22)$$

gdje je $|p_g|$ apsolutni iznos najvećeg preklopa. Sila uprešavanja ležaja pri tome iznosi:

$$F_{UP} = p_{max} D_F \pi l_F v_{ka} = 65,4 * 28 * \pi * 10 * 0,25 = 5752,88 \text{ N}$$

Dodatak na maticu je prikazan na idućoj slici.



Slika 39. Prikaz dodatka na maticu

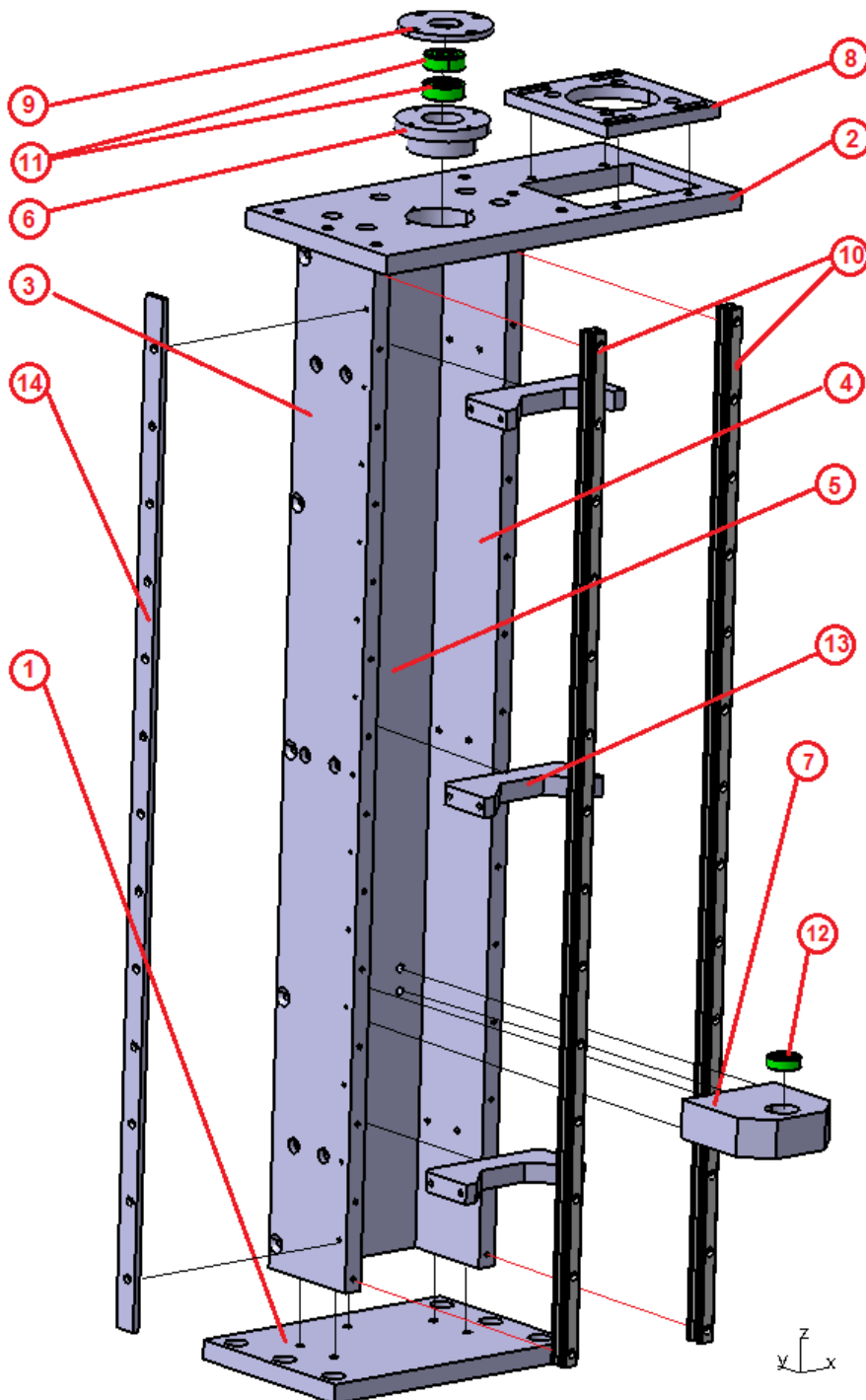
3.3.4 Sklop okvira vodilice

Sklop okvira vodilice se sastoji od devet komponenti kao što je prikazano u tablici 6, a smještaj komponenti je prikazan na idućoj slici.

Tablica 6. Komponente sklopa okvira vodilice

Broj	Naziv komponente	Broj komada
1.	Donja ploča vodilice	1
2.	Gornja ploča vodilice	1
3.	Ploča fiksirane vodilice	1
4.	Ploča slobodne vodilice	1
5.	Stražnja ploča vodilice	1
6.	Kućište gornjeg ležaja vretena	1
7.	Kućište donjeg ležaja vretena	1
8.	Pločica motora	1
9.	Pločica gornjeg ležaja vretena	1
10.	Vodilica HGR15 R800	2
11.	Gornji ležaj 7201 BECBP	2
12.	Donji ležaj 6000-2Z	1

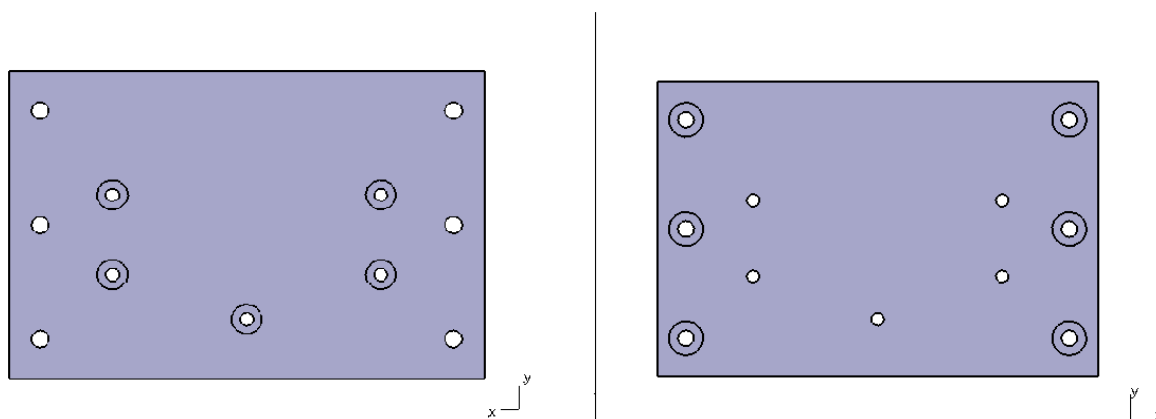
13.	Spojna pločica	3
14.	Vanjska pločica	1



Slika 40. Prikaz smještaja komponenti u sklopu okvira vodilice

3.3.4.1 Donja ploča vodilice

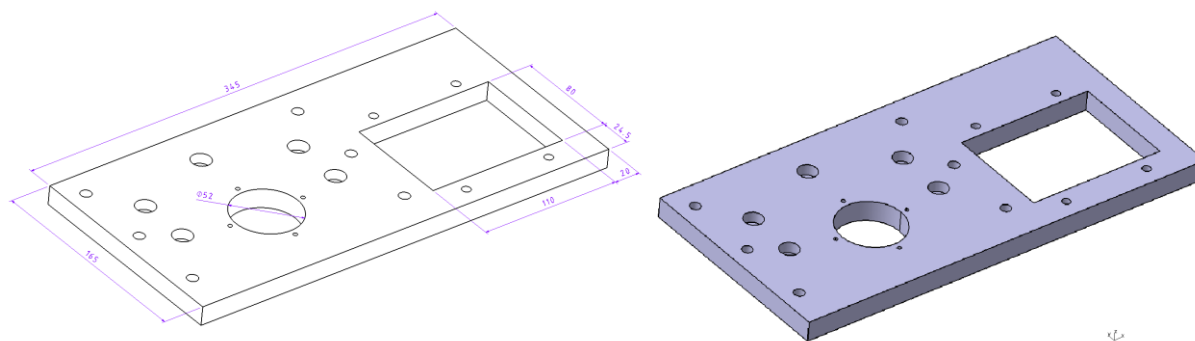
Donja ploča vodilice vanjskim dimenzijama i debljinom od 15mm odgovara pločama cijevi s kojima je povezana s 6xM10 vijcima s gornje strane. S donje strane ploče s 5xM8 vijaka se učvršćuju bočne ploče i stražnja ploča vodilice. Donja ploča vodilice s pogledom odozgo i odozdo je prikazana na idućoj slici.



Slika 41. Donja ploča vodilice s a) pogledom odozdo i b) pogledom odozgo

3.3.4.2 Gornja ploča vodilice

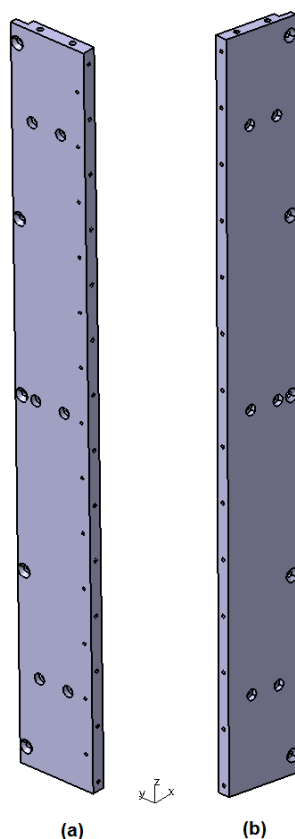
Gornja ploča vodilice je konstruirana na način da je u mogućnosti prihvatiti servomotor s desne strane. Također služi za prihvat kućišta gornjeg ležaja vretena koji nasjeda na provrt $\varnothing 26\text{mm}$ služi za pozicioniranje osi vretena. Provrt je 50mm udaljen od površine klizne platforme na koju se montira univerzalni zglob, te 165mm od pravokutnog utora. Pravokutni utor širine 110mm i dubine 80mm služi za pomicanje servomotora ovisno o nategnutosti remena $\pm 15\text{mm}$ u smjeru x-osi. Gornja ploča vodilice s pripadajućim dimenzijama je prikazana na idućoj slici.



Slika 42. Prikaz gornje ploče vodilice

3.3.4.3 Bočne ploče vodilice

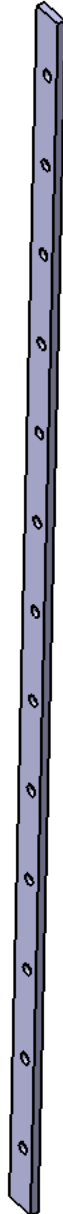
Bočne ploče vodilice su dimenzija 805x90x15mm i služe za fiksiranje cjelokupnog sklopa. Sa stražnje strane imaju utor od 15mm koji odgovara debljini ploče i u koji nasijeda stražnja ploča vodilice. Stražnja ploča se 5xM8 vijaka povezuje na jednu i drugu bočnu ploču. Bočne ploče se na gornju i donju ploču vodilice montiraju sa 2xM8 vijaka s gornje i donje strane. Kao dodatno učvršćenje na njih se s 6xM6 vijaka montiraju 3 spojne pločice međusobno udaljene 302.5mm. Na bočnu površinu se montiraju vodilice koje su učvršćene s 14xM5 vijaka razmaknutih za 60mm. Visina vodilica iznosi 800mm i one se naslanjaju na donju ploču vodilice. Visina bočnih ploča vodilice je pri tome dimenzionirana za 5mm dužom od vodilica kako bi se kompenzirao razmak između bloka i gornje ploče te kako bi se maksimalno iskoristila duljina kugličnog navojnog vretena. S obzirom da se jedna vodilica mora fiksirati s vanjske strane od radijalnog pomicanja, jedna bočna ploča pri tome ima predviđene rupe za 14xM4 vijaka međusobno razmaknute za 60mm tako da prolaze između rupa za vijke na vodilici. Tu ploču radi razlikovanja nazivamo *Pločom fiksirane vodilice*. Bočne ploče vodilice su prikazane na idućoj slici.



Slika 43. Prikaz a) ploče fiksirane vodilice i b) ploče slobodne vodilice

3.3.4.4 Vanjska pločica

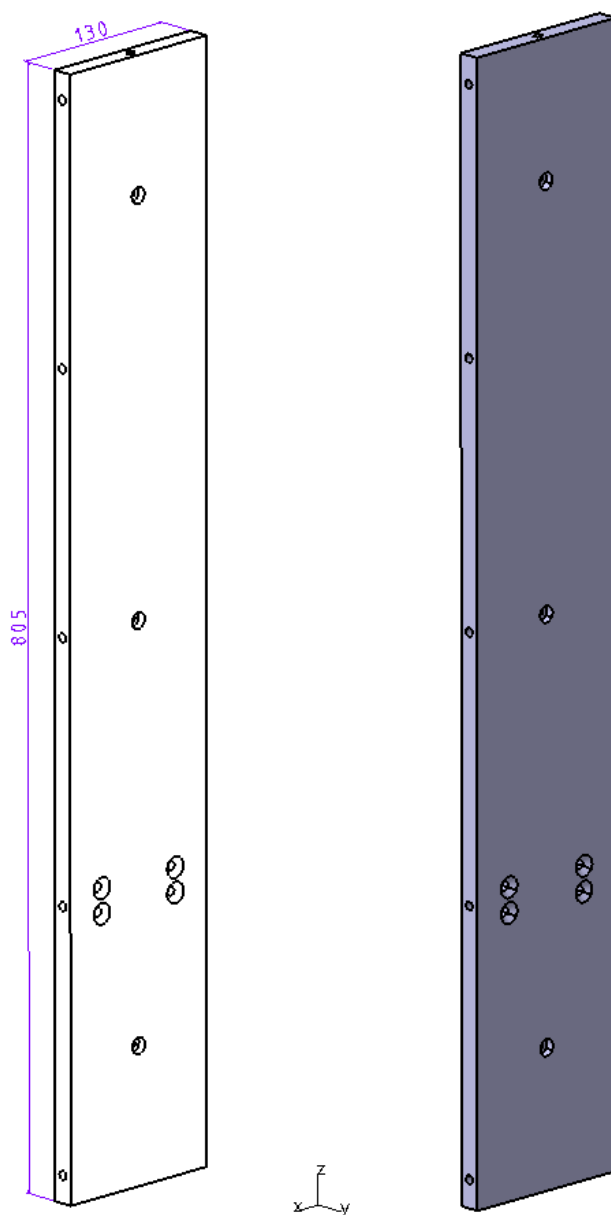
Jedna vodilica se radi učvršćenja mora s vanjske strane osigurati. To siguranje je izvršeno vanjskom pločicom dimenzija 800x20x5mm s upuštenim provrtima kroz koje se pomoću 14xM4 vijaka steže na ploču učvršćene vodilice i osigurava vodilicu. Rupe za vijke su pri tome međusobno razmaknute za 60mm. Vanjska pločica je prikazana na idućoj slici.



Slika 44. Vanjska pločica

3.3.4.5 Stražnja ploča vodilice

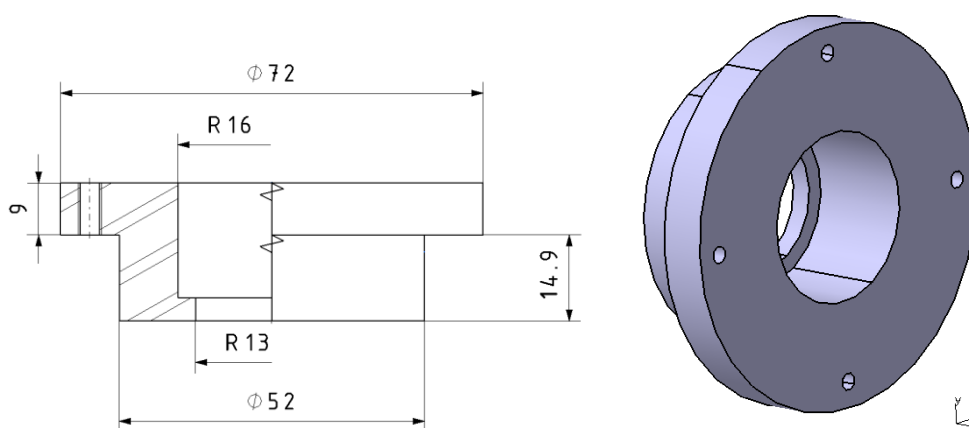
Stražnja ploča vodilice zajedno s bočnim pločama tvori okvir kojim je zaštićeno kuglično navojno vreteno. S bočnim pločama vodilice je povezana s 5xM8 vijaka sa svake strane, a s gornjom i donjom pločom vodilice s jednim M8 vijkom s gornje i donje strane. Također služi za prihvat kućišta donjeg ležaja vretena s kojim je povezana 4xM8 vijcima. Stražnja ploča je dimenzija 805x130x15mm te visinom odgovara bočnim pločama dok širinom odgovara razmaku između vodilica. Stražnja ploča vodilice s pripadajućim dimenzijama je prikazana na idućoj slici.



Slika 45. Stražnja ploča vodilice

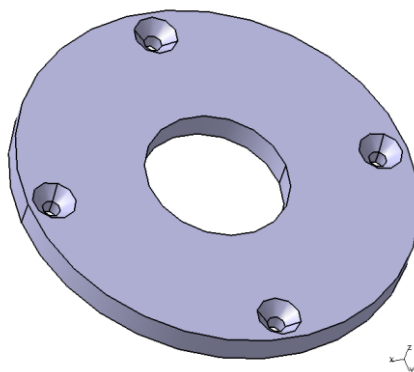
3.3.4.6 Kućište i pločica gornjeg ležaja vretena

Smještaj ležaja u čvrstome ležajnome mjestu je osiguran kućištem gornjeg ležaja. Kućište je projektirano tako da je u mogućnosti prihvatiti dva 7201 BECBP kuglična ležaja s kosim dodirom spojenih u tandem, „O“ ili „X“ raspored. Provrt u koji se smještaju ležajevi je za 0,1mm manje duljine od duljine dva ležaja spojenih zajedno kako bi ih dodatno mogla stegnuti pločica kućišta. Kućište je s pločicom i gornjom pločom vodilice je povezano pomoću 4xM4 vijaka. Dimenzije i oblik kućišta su prikazani na idućoj slici.



Slika 46. Kućište gornjeg ležaja kugličnog navojnog vretena

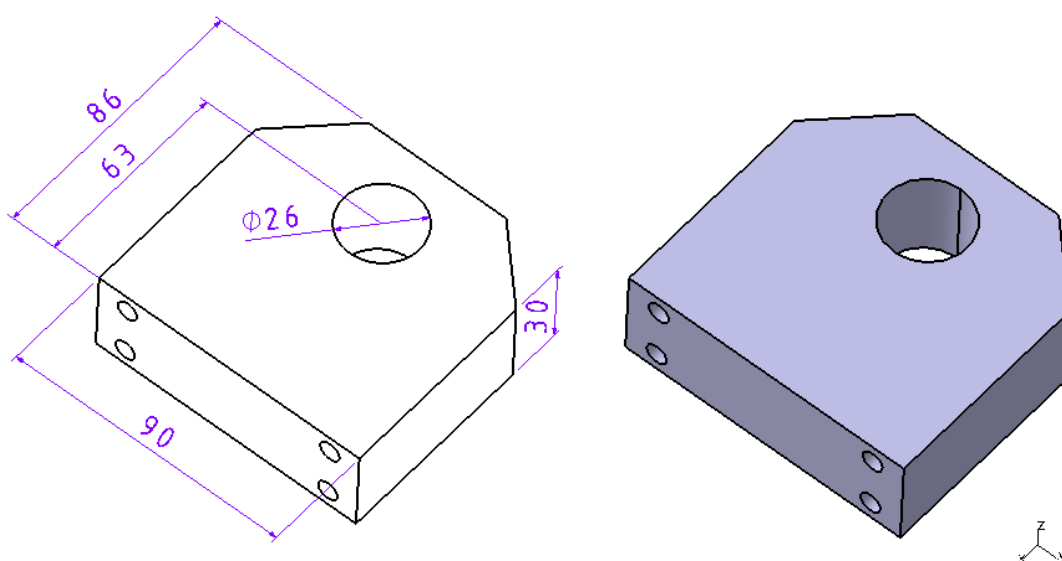
Pločica kućišta služi za aksijalno učvršćenje gornjeg dijela ležaja. Unutarnji promjer pločice je za 3mm manji od vanjskog promjera ležaja. Debljina pločice iznosi 5mm dok su rupe za vijke upuštene i međusobno razmaknute za 90° što se vidi iz iduće slike.



Slika 47. Pločica kućišta gornjeg ležaja

3.3.4.7 Kućište donjeg ležaja vretena

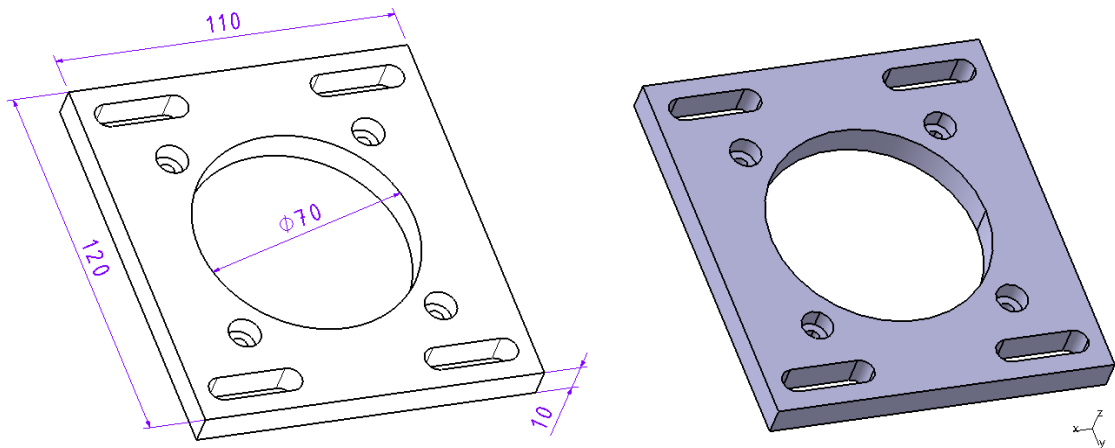
Kućište donjeg ležaja kugličnog navojnog vretena ograničava pomak vretena u radijalnom smjeru. Provrt u koji naliže donji ležaj je promjera $\varnothing 26\text{mm}$ što odgovara vanjskom promjeru ležaja 6000-2Z i duljine je 30mm. Razmak između osi provrta i plohe stražnje ploče na koju se kućište montira iznosi 63mm što se podudara s osi provrta gornjeg ležaja, a potrebno je da je to odstupanje što manje kako ne bi došlo do izvijanja vretena pod opterećenjem. Kućište donjeg ležaja je s pripadajućim dimenzijama prikazano na idućoj slici.



Slika 48. Kućište donjeg ležaja vretena

3.3.4.8 Pločica motora

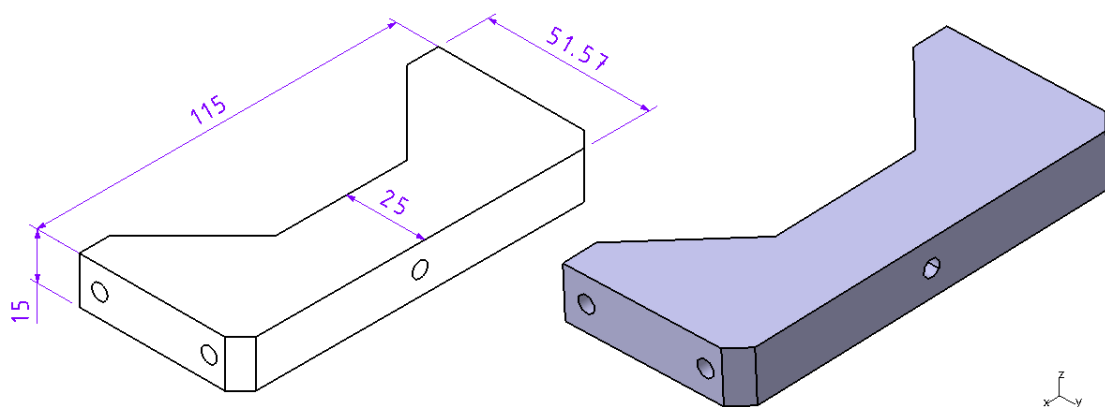
Pločica motora služi za smještaj servomotora te omogućava njegovo uzdužno pomicanje kako bi se omogućila adekvatna nategnutost remena između remenica vretena i servomotora. Rupe za M6 vijke su međusobno razmaknute za 90mm što odgovara položaju rupa na kućištu servomotora, a središnji provrt pločice odgovara provrtu izbočine na kućištu servomotora od $\varnothing 70\text{mm}$ koji je predviđen da nasijeda s unutarnje strane provrta pločice. Širina utora za 4xM8 vijke je 30mm kako bi se omogućio pomak pločice za $\pm 15\text{mm}$ u smjeru zatezanja remena. Pločica motora s pripadajućim dimenzijama je prikazana na idućoj slici.



Slika 49. Pločica motora

3.3.4.9 Spojna pločica

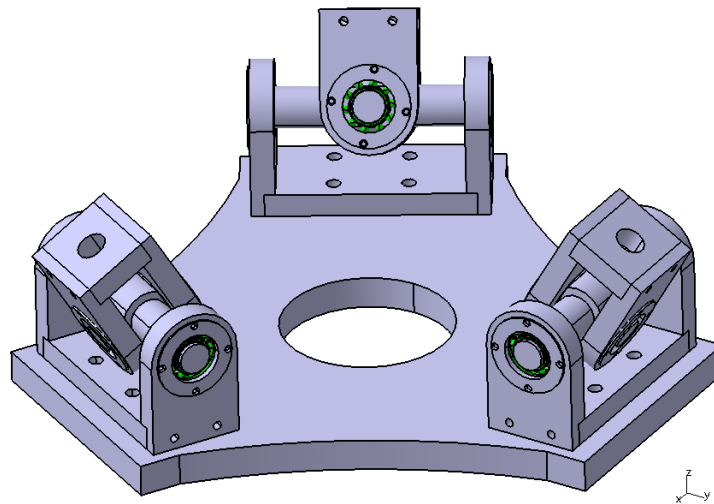
Spojna pločica služi za dodatno učvršćenje cjelog sklopa, osigurava ga protiv vibracija i izvijanja čime povećava cjelokupnu krutost sklopa. Konstruirana je na način da nakon što je montirana ostavlja dovoljno mjesta koliko je potrebno matici vretena kako bi se nesmetano gibala. Spojna pločica je za bočne ploče vodilice učvršćena s 2xM6 vijaka međusobno razmaknutih za 35mm, dok je sa stražnjom pločom vodilice povezana jednim M6 vijkom smještenom na središtu pločice. Spojna pločica s pripadajućim dimenzijama je prikazana na idućoj slici.



Slika 50. Spojna pločica

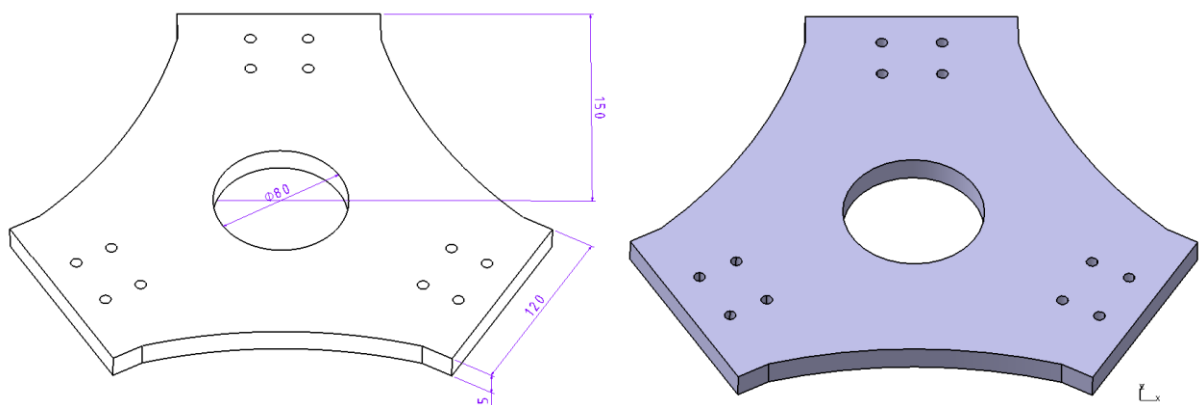
3.3.5 Sklop pokretne platforme

Sklop pokretne platforme se sastoji od tri univerzalna zgloba međusobno razmaknutih za 120° koji su 4xM8 vijcima montirani na pokretnu platformu na način koji je prikazan na idućoj slici.



Slika 60. Sklop pokretne platforme

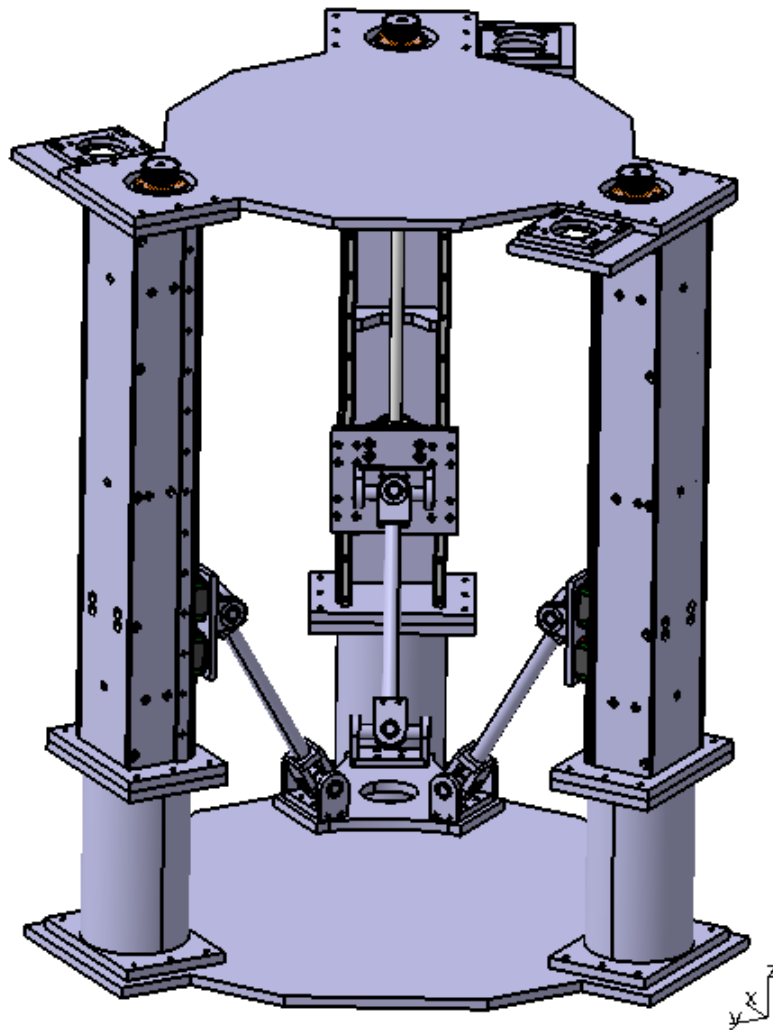
Pokretna platforma je konstruirana na način da je mogućnosti na sebe prihvatiti elektromotor za pogon alata ili eventualno glavu 3D printera ovisno o budućoj namjeni stroja. U tu svrhu je na njoj predviđen provrt $\varnothing 80\text{mm}$, dok razmak stranica od središta ploče iznosi 150mm što je vidljivo na idućoj slici.



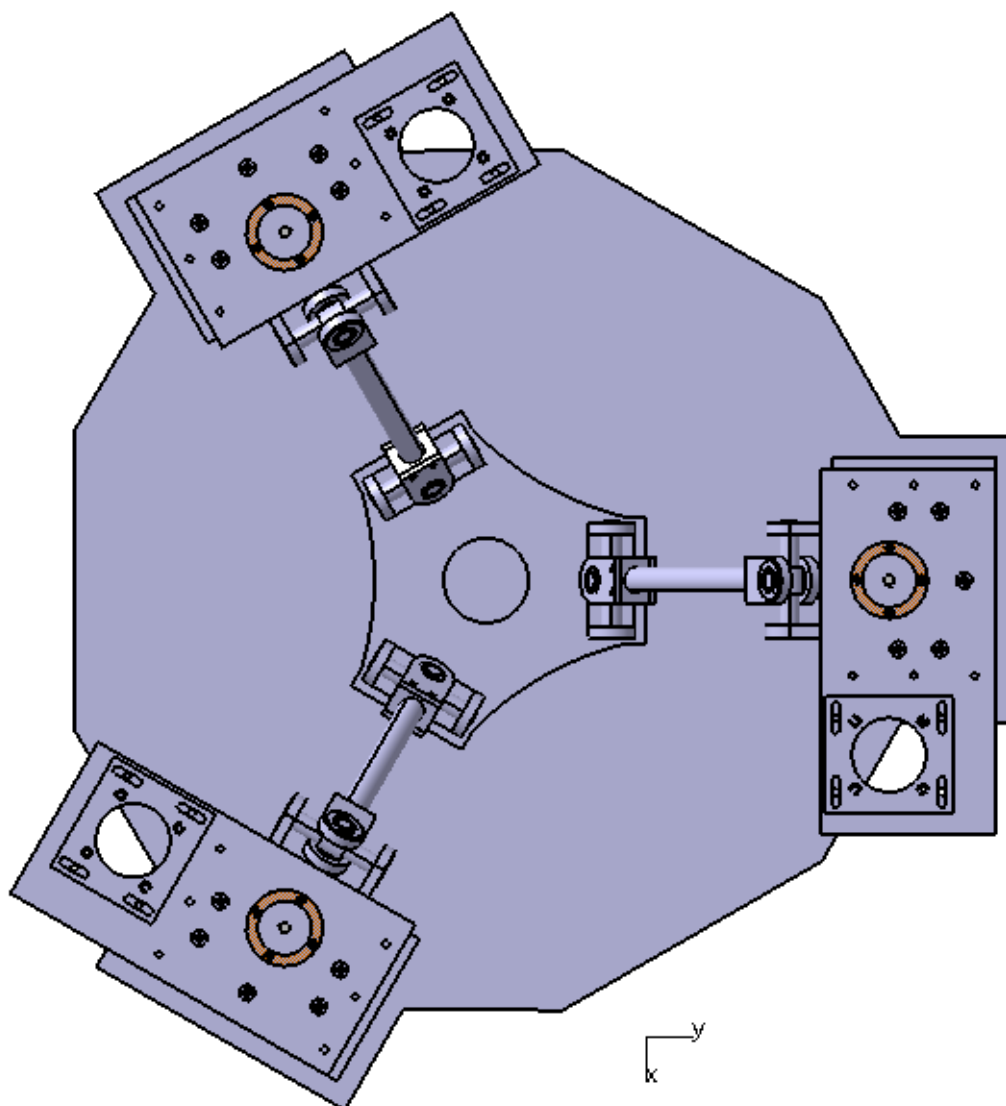
Slika 61. Ploča pokretne platforme

3.4 Stroj paralelne kinematske strukture

Stroj paralelne kinematske strukture je s donje strane učvršćen temeljnom pločom, a s gornje strane s gornjom okvirnom pločom koje služe kao veza i učvršćenje tri zasebna kinematska lanca u jednu cjelinu. Stroj paralelne kinematike je prikazan na slici 62.



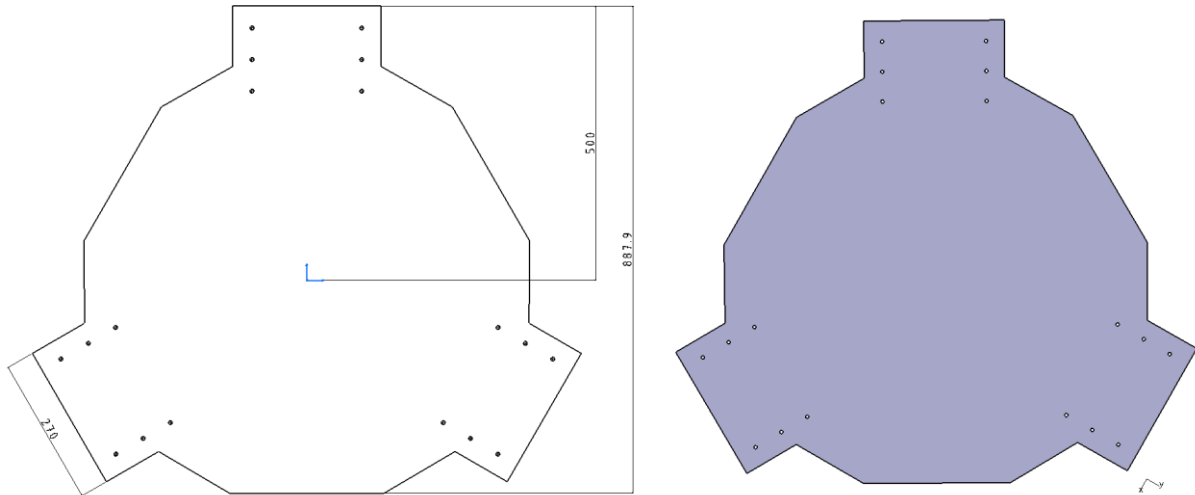
Slika 62. Prikaz stroja paralelne kinematske strukture



Slika 63. Prikaz stroja iz tlocrta bez gornje okvirne ploče

3.4.1 Temeljna ploča stroja

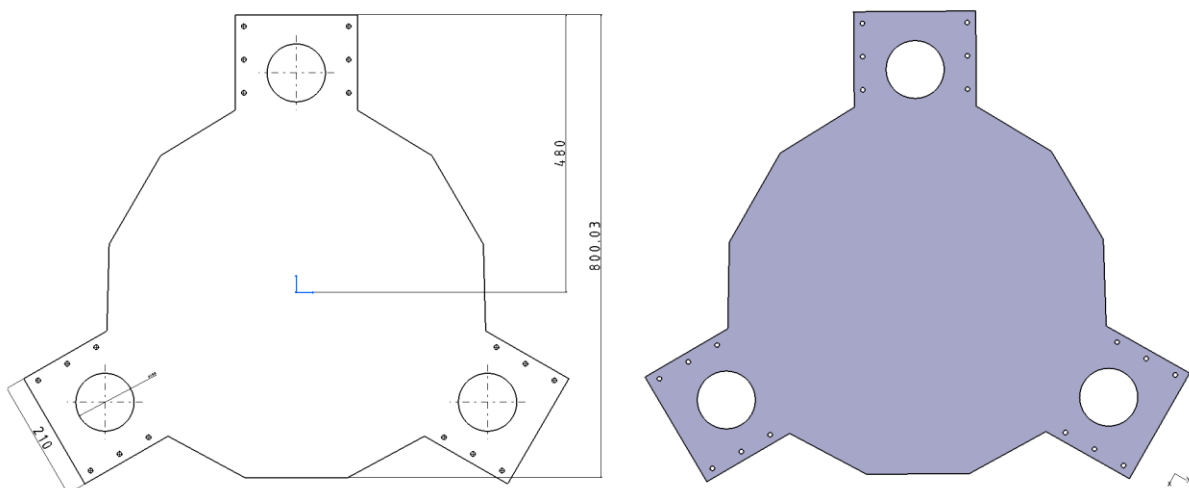
Temeljna ploča stroja služi za međusobno pozicioniranje pojedinih kinematskih lanaca. Funkcija temeljne ploče je također ukrućivanje cijele konstrukcije stroja. Na nju se 6xM8 vijcima spaju tri donjih ploča cijevi. Razmak kranjih stranica temeljne ploče od središta iznosi 500mm, čime se oolakšava posluživanje stroja većim obradcima. Također tako odabrana širina ploče omogućuje pokretnoj platformi radijus kretanja od 200 mm u horizontalnoj ravnini. Temeljna ploča stroja je prikazana na idućoj slici.



Slika 64. Temeljna ploča stroja

3.4.2 Gornja okvirna ploča stroja

Gornja okvirna ploča služi za učvršćenje okvira vodilice i kugličnog navojnog vretena te osiguranje protiv izvijanja i vibriranja cijelog sustava. Izvedena je iz punog aluminija kako bi se dobilo na krutosti te kako bi se radni prostor stroja zaštitio od eventualnih vanjskih utjecaja. Provrt \varnothing je namjenjen za osiguranje prostora za smještaj gornjeg kućišta ležaja vretena te omogućava prolaz kugličnog navojnog vretena.



Slika 65. Gornja okvirna ploča

3.5 Odabir pogonskih elemenata sustava

3.5.1 Uležištenje kugličnog navojnog vretena

U svrhi dobivanja iznosa radijalnih sila u luležištenjima vretena potrebno je prvo provesti proračun remenskog prijenosa. Prijenosni omjer između pogonske i gonjene remenice iznosi 1:1. Srednji promjer remenica iznosi $D_p=47,75\text{mm}$, a koristi se remen duljine $L_r=475\text{mm}$. Udaljenost a između osi remenica pri tome prema [17] iznosi:

$$L = 2 a \cos\alpha + (d1 + d2) * \frac{\pi}{2} + (d1 + d2) * \hat{\alpha} \quad (23)$$

$$2 a \cos\alpha = L - \frac{\pi}{2}(d1 + d2) - (d1 + d2) * \hat{\alpha}$$

uz $\alpha=0$ rad:

$$a = \frac{475 - \frac{\pi}{2}(47,75 + 47,75)}{2}$$

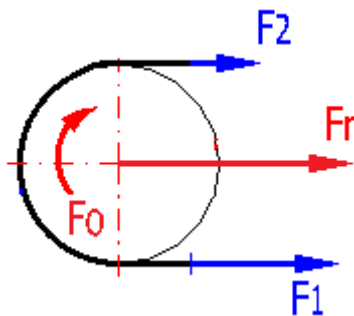
$$a = 162,49 \text{ mm}$$

Uzimajući u obzir maksimalnu snagu servomotora $P=450 \text{ W}$ i maksimalnu brzinu vrtnje $n=3000 \text{ min}^{-1}$ dobije se okretni moment kako slijedi:

$$T = \frac{P}{2 \pi n} \quad (24)$$

$$T = \frac{450}{2 \pi \frac{3000}{60}} = 1,4324 \text{ Nm}$$

Sile koje djeluju na remenici su prikazane na idućoj slici.



Slika 66. Sile koje djeluju u remenici

Obodna sila remena pri tome iznosi:

$$T = F_0 \frac{D_p}{2} \quad (25)$$

$$F_0 = \frac{2T}{D_p} \quad (26)$$

$$F_0 = \frac{2 * 1,4324}{0,04775} = 60 \text{ N}$$

Napregnutost remena iznosi:

$$F_0 = F_1 - F_2 \quad (27)$$

uz:

$$F_1 = F_2 * e^{\mu\beta} \quad (28)$$

dobijemo:

$$F_0 = F_1 \left(\frac{e^{\mu\beta} - 1}{e^{\mu\beta}} \right) = F_1 \left(\frac{m - 1}{m} \right) \quad (29)$$

$$F_1 = \frac{F_0}{\left(\frac{m - 1}{m} \right)} \quad (30)$$

gdje je m :

$$m = e^{\mu\beta} = e^{0,3*\pi} = 2,566 \quad (31)$$

te F_1 iznosi:

$$F_1 = 98,3 \text{ N}$$

Sila F_2 pri tome iznosi:

$$F_2 = \frac{F_1}{e^{\mu\beta}} \quad (32)$$

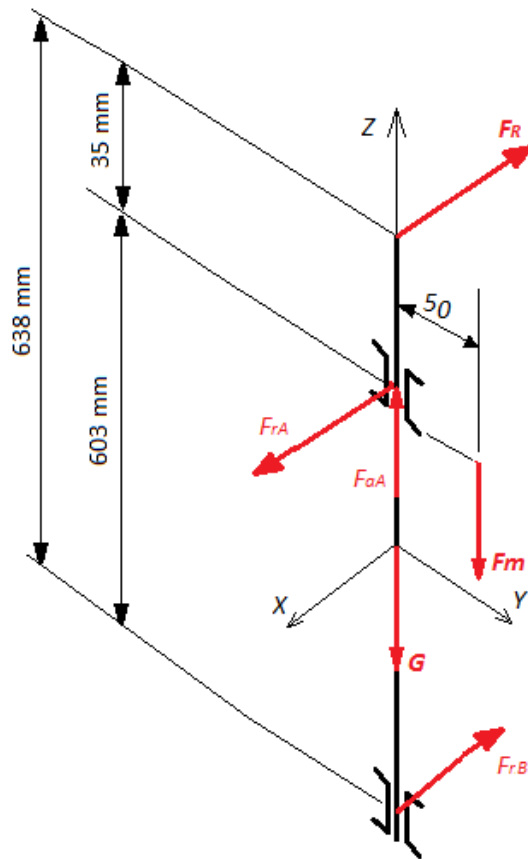
$$F_2 = \frac{98,3}{e^{0,3*\pi}} = 38,31 \text{ N}$$

Iz jednadžbe ravnoteže sila u remenici dobivamo resultantnu silu koja opterećuje remenicu:

$$\sum F_x = 0 \quad F_R = F_1 + F_2 \quad (33)$$

$$F_R = 98,3 + 38,31 = 136,6 \text{ N}$$

Ležajevi za uležištenje kugličnog navojnog vretena su odabrani s obzirom na radijalnu silu koja se javlja usljed remenskog prijenosa između vretena i elektromotora, te prema brzini vrtnje elektromotora. Aksijalna sila kojom je opterećen čvrsti ležaj kugličnog navojnog vretena odgovara zbroju svih masa koje djeluju na samo vreteno i vlastite težine vretena. Prostorna skica opterećenja koje djeluje na vreteno je dana na idućoj slici.



Slika 67. Prostorna skica opterećenja koja djeluju na vreteno

Rješavanjem jednadžbi ravnoteže u Y-Z i X-Z ravnini dobiju se sljedeće reakcije u ležajevima:

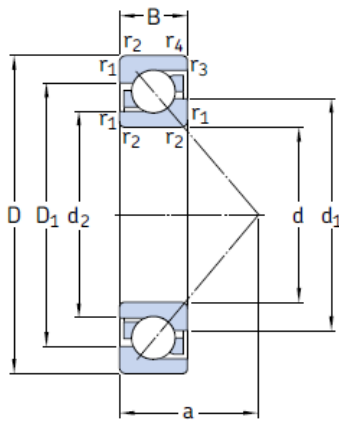
$$F_{rA} = 135,55 \text{ N}$$

$$F_{aA} = 77,66 \text{ N}$$

$$F_{rB} = 7,43 \text{ N}$$

te prema njima odabiremo odgovarajuće ležajeve.

Za gornji ležaj, prema gornjem promjeru vretena za uležištenje ležaja Ø12 mm i prema duljini ležajnog mjesta od 20 mm potrebnog za smještaj dva ležaja u tandem, X ili O raspored odabiru prema SKF katalogu [18] ležajevi 7201 BECBP s kosim dodirom s karakteristikama danim u idućoj slici.



Dimenzije	d [mm]	12
	D [mm]	32
	B [mm]	10
Opterećenje	Dinamičko, C [kN]	7,61
	Statičko, C0 [kN]	3,8
Granično opterećenje zamora	Pu [kN]	0,16
Masa	m [kg]	0,03
Referentna brzina	[min ⁻¹]	26000
Maksimalna brzina	[min ⁻¹]	26000

Slika 68 .Karakteristike ležaja 7201 BECBP [18]

Prema SKF [18] za ležajeve spojene u tandem, X ili O raspored, dinamičko ekvivalentno opterećenje ležaja za slučaj kada je $F_a/F_r \leq 1,14$ iznosi:

$$P = Fr + 0,55 Fa \quad (34)$$

$$P = 135,55 + 0,55 * 77,66 = 178,26 \text{ N}$$

dok statičko ekvivalentno opterećenje iznosi:

$$P_0 = Fr + 0,52 Fa = 175,93 \text{ N} \quad (35)$$

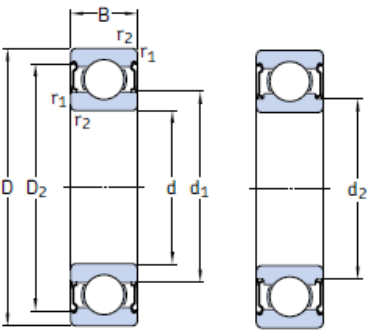
Iz monograma prema SKF [19] za brzinu vrtnje $n = 3000 \text{ min}^{-1}$ i vijek trajanja $L_H = 17520 \text{ h}$ ($2 * 365 \text{ dana} * 24 \text{ h}$) uzet je omjer $C/P = 14,5$. Dinamička opterećenost ležaja za ove uvijete rada iznosi:

$$C_1 = P \left(\frac{C}{P} \right) = 178,26 * 14,5 = 2584,77 \text{ N} \quad (36)$$

$$C_1 = 2584,77 < C = 7610 \text{ N}$$

što pokazuje da je odabrani ležaj zadovoljavajući za ovaj režim rada.

Donji ležaj vretena je slobodan i tako može preuzeti samo opterećenja u radijalnome smjeru. Prema tome izbor valjnog ležaja za ovo ležajno mjesto vrši se prema radijalnoj reakciji F_A i promjeru donjeg rukavca vretena koji iznosi $\varnothing 10\text{mm}$ i duljini ležajnog mijesta od 8mm. Ležaj koji je prema tome odabran je prema [18] kavezom zaštićeni jednoredni kuglični ležaj 6000-2Z karakteristikom prikazanom na slici 65.



Dimenzije	d [mm]	10
	D [mm]	26
	B [mm]	8
Opterećenje	Dinamičko, C [kN]	4,75
	Statičko, C0 [kN]	1,96
Granično opterećenje zamora	Pu [kN]	0,083
Masa	m [kg]	0,02
Referentna brzina	[min ⁻¹]	67000
Maksimalna brzina	[min ⁻¹]	34000

Slika 69. Karakteristike ležaja 6000-2Z [18]

Za iste uvijete rada kao i gornji ležaj omjer C/P iznosi 14,5 te dinamička opterećenost za obične jednoredne kuglične ležajeve opterećene samo radijalnom silom iznosi:

$$P = Fr = 7,43 \text{ N} \quad (37)$$

Dinamička opterećenost pri tome iznosi:

$$C_1 = P \left(\frac{C}{P} \right) = 7,63 * 14,5$$

$$C_1 = 110,635 < C = 4750 \text{ N}$$

što pokazuje da i ovaj ležaj također zadovoljava režime rada.

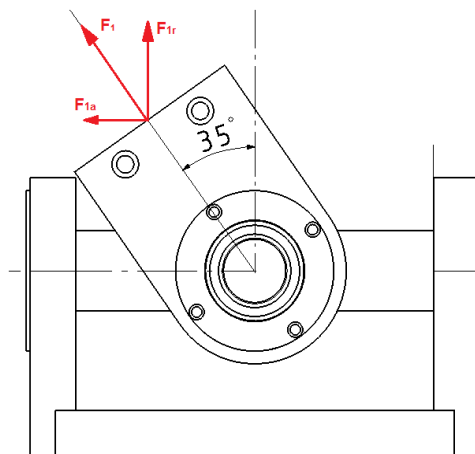
3.5.2 Uležištenje univerzalnog zgloba

Kut zakreta komponenti univerzalnog zgloba je ograničen stoga i ležajevi imaju smanjen radijus kretanja te ih stoga možemo promatrati kao statički opterećene. Sila koja djeluje na univerzalni zglob iznosi $F_1 = 49,266 \text{ N}$, a u najnepovoljnijem položaju zgloba njene reakcije u radijalnom i aksijalnom smjeru iznose:

$$F_{1r} = 49,266 * \cos(35^\circ) = 40,96 \text{ N} \quad (38)$$

$$F_{1a} = 49,266 * \sin(35^\circ) = 28,68 \text{ N} \quad (39)$$

i prikazane su na slici 70.



Slika 70. Prikaz sila koje djeluju na univerzalni zglob

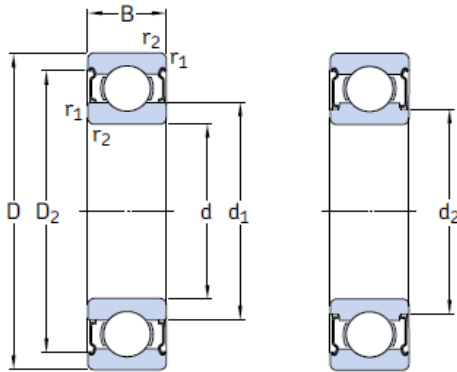
Prema SKF [19] za statički opterećene kuglične ležajeve ekvivalentno statičko opterećenje ležaja iznosi:

$$P_0 = 0,6 Fr + 0,5 Fa = 0,6 * 40,96 + 0,5 * 28,68 = 38,92 \text{ N} \quad (40)$$

Ako je $P_0 < Fr$ tada se uzima da je $P_0 = Fr = 40,96 \text{ N}$. Uz faktor sigurnosti $S=2$ pri velikim zahtjevima za ravnomjerman rad statička opterećenost ležaja iznosi:

$$C'_0 = S_0 * P_0 = 2 * 40,96 = 81,92 \text{ N} \quad (41)$$

Pri tome je odabran jednorezni kuglični ležaj 61902- 2RS1 s karakteristikama prema idućoj slici.



Dimenzije	d [mm]	15
	D [mm]	28
	B [mm]	7
Opterećenje	Dinamičko, C [kN]	4,36
	Statičko, C ₀ [kN]	2,24
Granično opterećenje zamora	Pu [kN]	0,095
Masa	m [kg]	0,016
Referentna brzina	[min ⁻¹]	56000
Maksimalna brzina	[min ⁻¹]	28000

Slika 71. Karakteristike ležaja 61902- 2RS1 [18]

Gornji par ležaja izdržava samo radijalna opterećenja, te za maksimalnu radijalnu silu od $F_r=49,266\text{N}$ statička opterećenost ležaja iznosi:

$$C'_0 = S_0 * F_R = 2 * 49,226 = 98,45 \text{ N} < C_0 = 2240 \text{ N} \quad (42)$$

Za gornje uležištenje je odabran ležaj 61902- 2RS1 jer također zadovoljava uvjet.

4. Analiza krutosti stroja metodom konačnih elemenata

4.1. Analiza krutosti zgloba

Kako bi se analizirala krutost zgloba porebno je poznavati krutosti ležajeva koji se koriste u sklopu. Ležajevi su u krajnjem položaju zgloba opterećeni u radijalnome i aksijalnome smjeru kako je izračunato u poglavlju 4.4.2. Radijalni pomak ležaja je izračunat prema [29] kako slijedi:

$$\delta_r = \frac{0,48 * F_r^{0,893}}{d^{0,815}} \quad (43)$$

$$\delta_r = \frac{0,48 * 40,96^{0,893}}{15^{0,815}} = 1,45 \mu\text{m}$$

Radijalna krutost ležaja iznosi:

$$K_r = \frac{F_r}{\delta_r} \quad (44)$$

$$K_r = \frac{40,96}{1,45} = 28,25 \text{ N}/\mu\text{m}^2$$

Aksijalni pomak ležaja iznosi:

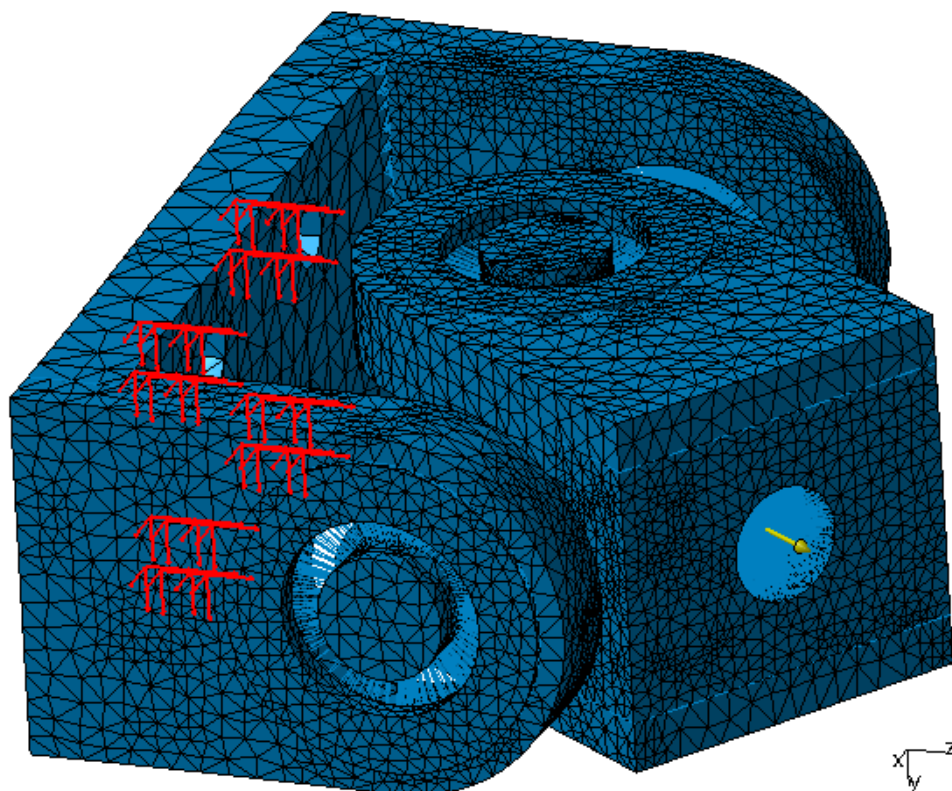
$$\delta_a = \frac{0,48 * F_a^{0,893}}{d^{0,815}} \quad (45)$$

$$\delta_a = \frac{0,48 * 28,68^{0,893}}{15^{0,815}} = 1,43 \mu\text{m}$$

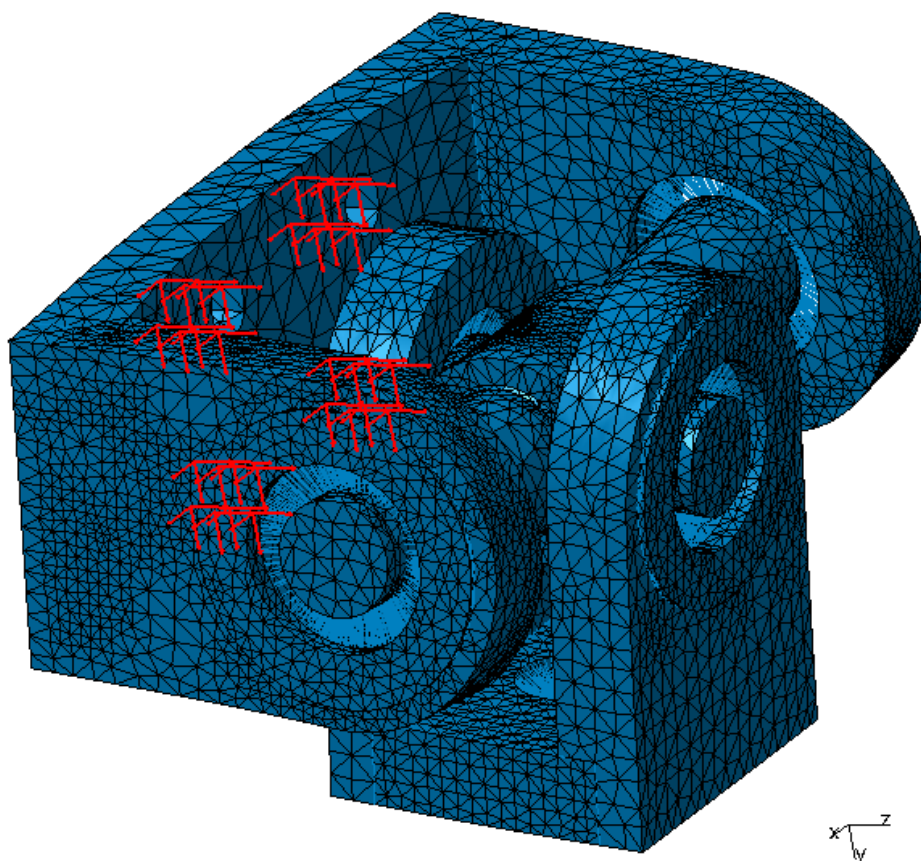
Aksijalna krutost ležaja pri tome iznosi:

$$K_a = \frac{F_a}{\delta_a} = \frac{28,68}{1,43} = 20,05 \frac{\text{N}}{\mu\text{m}^2} \quad (46)$$

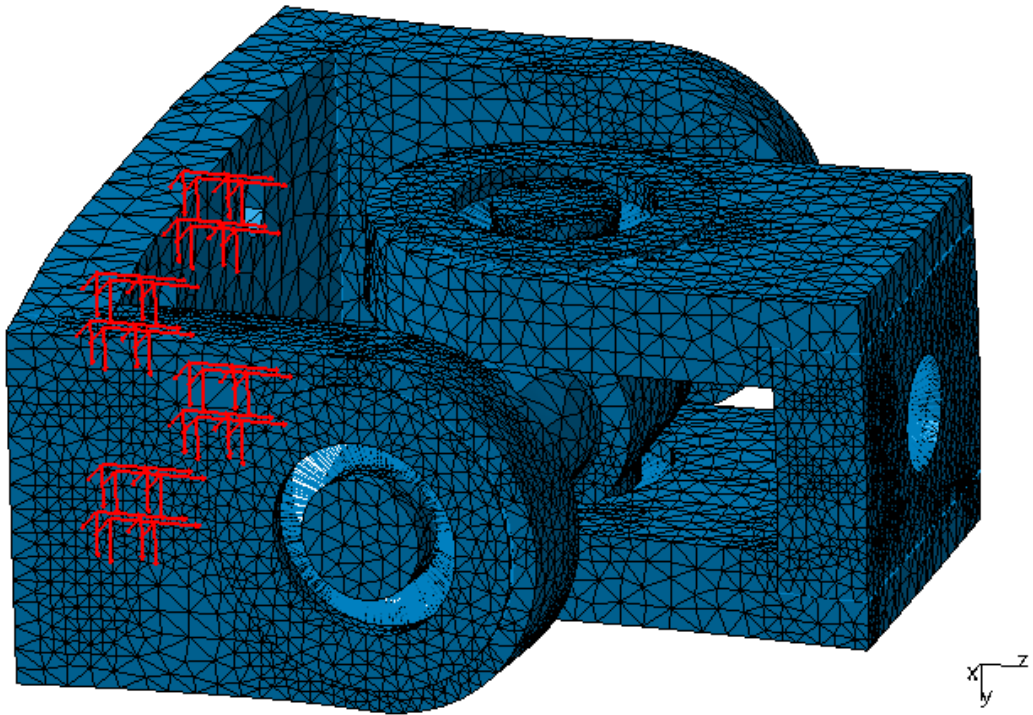
S tim krutostima ležaja ulazimo u numerički proračun krutosti zgloba u kojemu ležajeve aproksimiramo oprugama prethodno izračunatih krutosti. Sila od 50 N je nametnuta na zglob u slučaju kada su gornje vilice orijentirane u svakome smjeru Kartezijevog koordinatnog sustava. Kako maksimalan kut zakreta gornjih vilica oko y-osi iznosi $\pm 35^\circ$, za slučaj pomaka u smjeru x-osi će se uzeti u obzir komponenta sile F koja djeluje u smjeru x-osi.



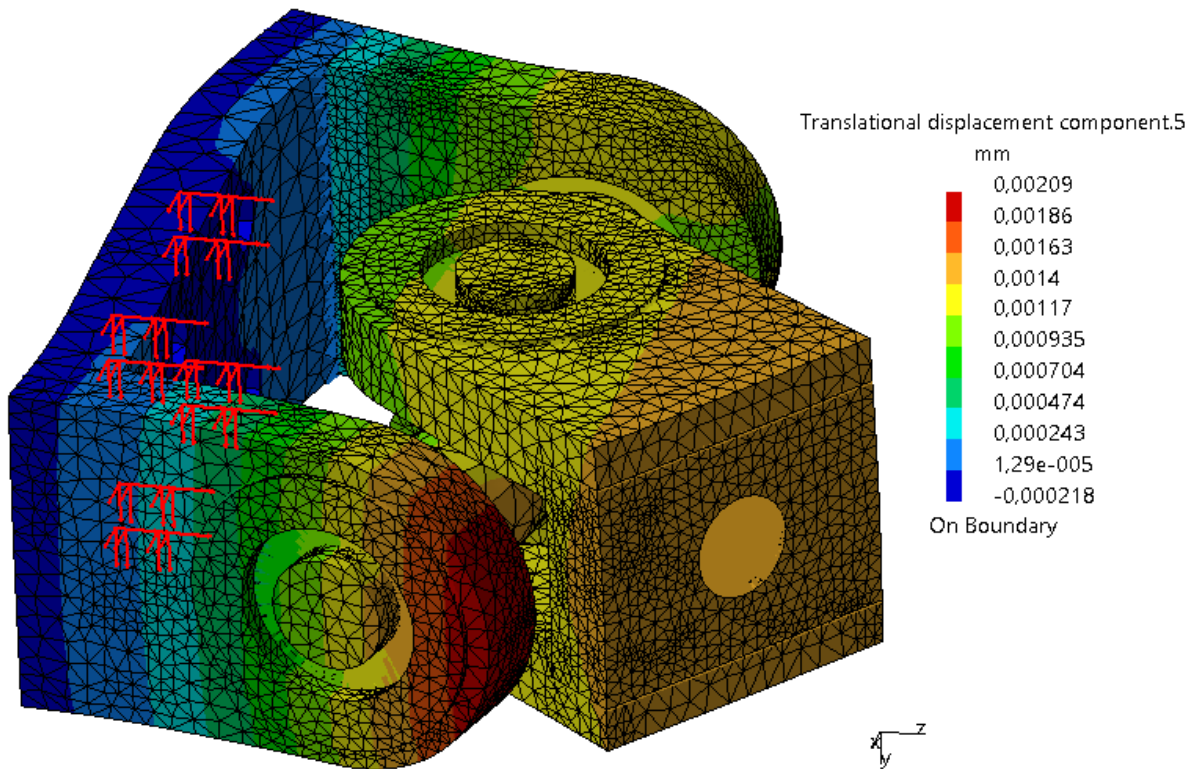
Slika 72. Prikaz mreže zgloba sa vilicama i silom orijentiranima u smjeru x-osi



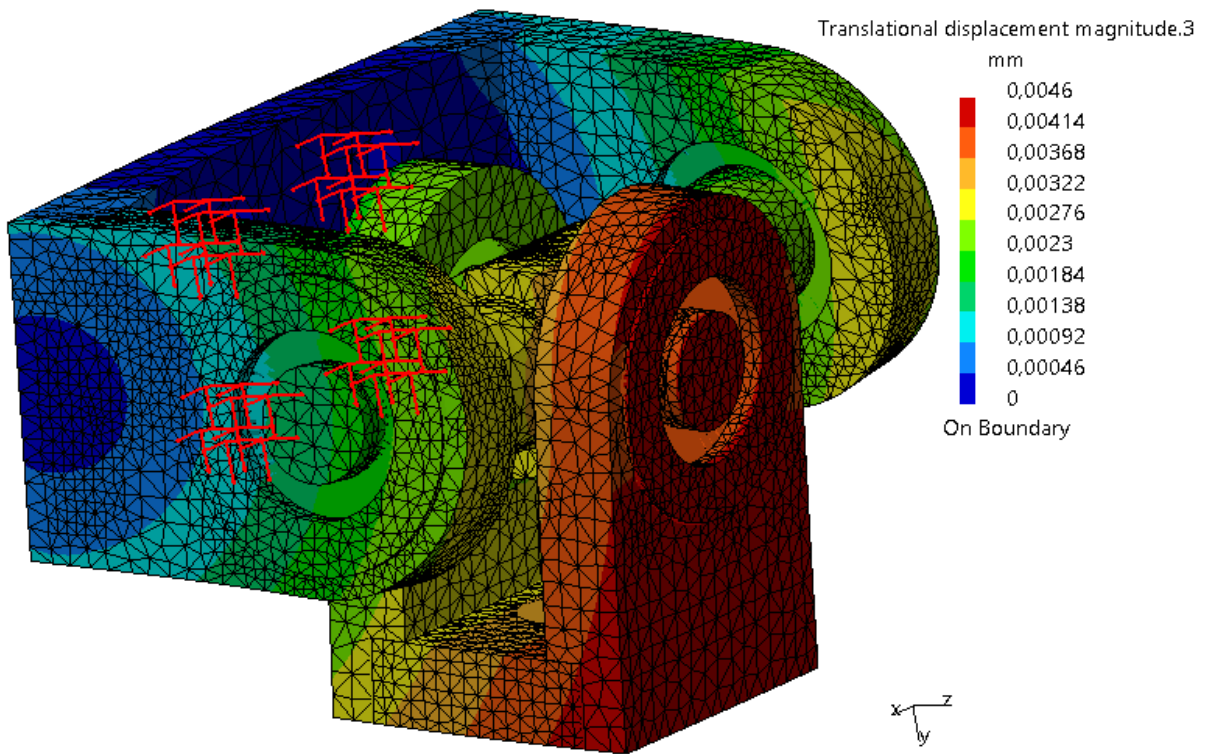
Slika 73. Prikaz mreže zgloba sa vilicama i silom orijentiranima u smjeru y-osi



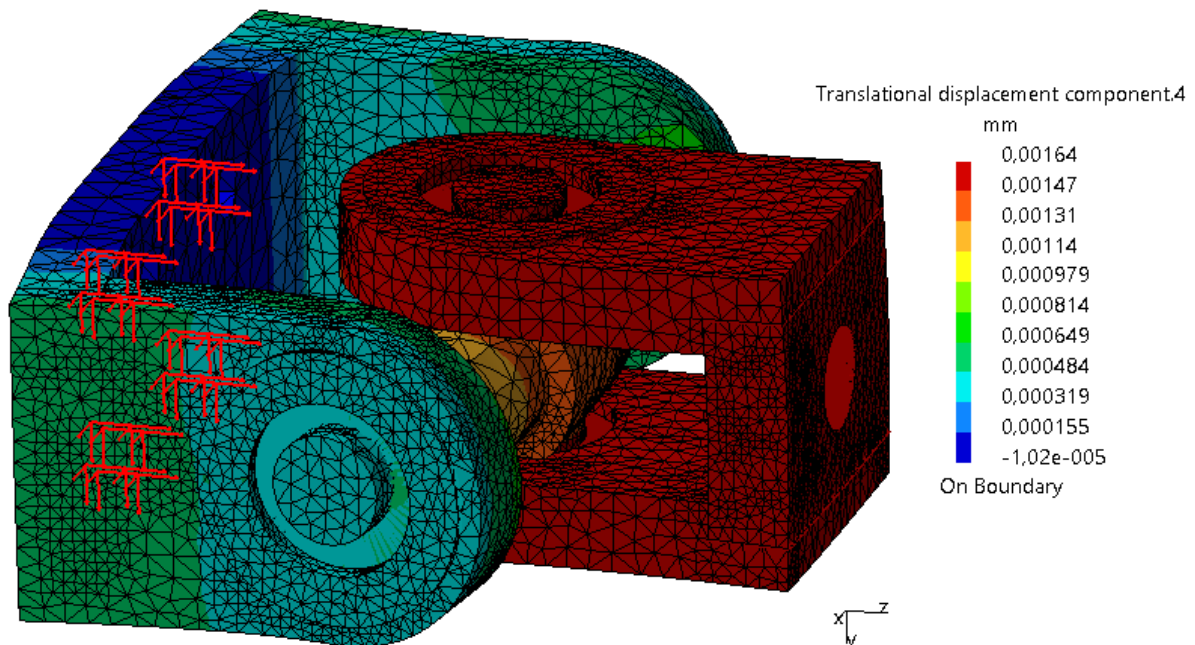
Slika 74. Prikaz mreže zgloba s vilicama i silom orijentiranim u smjeru z-osi



Slika 75. Prikaz pomaka zgloba s vilicama i silom orijentiranim u smjeru x-osi



Slika 76. Prikaz pomaka zgloba s vilicama i silom orijentiranim u smjeru y-osi



Slika 77. Prikaz pomaka zgloba s vilicama i silom pod krajnjim kutem u smjeru z-osi

Prema pomacima dobivenim analizom univerzalnog zgloba opterećenim u smjeru x-osi, y-osi, i z-osi dobiti će se krutosti univerzalnoga zgloba u tim osima. S obzirom da je krajnji položaj zgloba za 55° zakrenut od x osi, uzima se u obzir komponenta sile koja djeluje u toj osi, a iznosi:

$$F_x = F * \cos(55) = 50 * \cos(55) = 28,68 \text{ N} \quad (47)$$

te slijedi da je krutost u smjeru x-osi jednaka:

$$K_x = \frac{F}{u_x} = \frac{28,68}{0,00209} = 13721,53 \frac{\text{N}}{\text{mm}} \quad (48)$$

Krutosti univerzalnoga zgloba u y-osi i z-osi su izračunate kako slijedi:

$$K_y = \frac{F}{u_y} = \frac{50}{0,0046} = 10869,56 \frac{\text{N}}{\text{mm}} \quad (49)$$

$$K_z = \frac{F}{u_z} = \frac{50}{0,00164} = 30487 \frac{\text{N}}{\text{mm}} \quad (50)$$

4.2 Krutost ležaja kugličnog navojnog vretena

Krutost ležaja kojima je uležišteno kuglično navojno vreteno je također parametar koji je potreban kako bi se dobila krutost cijeloga stroja. Gornje uležištenje vretena je izvedeno s dva kuglična ležaja s kosim dodirom 7201 BECBP spojenih u „O“ raspored i karakteristika prikazanima na slici 64. Ležaj je ekvivalentan ležaju B7201-C-T-P4S navedenog u FAG katalogu [30]. Aksijalna krutost toga ležaja prema katalogu [30] za laganu silu prednapona iznosi:

$$K_a = 19,1 \text{ N}/\mu\text{m}$$

dok radijalna krutost pri tome iznosi:

$$K_r = 6 * K_a = 6 * 19,1 = 114,6 \frac{\text{N}}{\mu\text{m}} \quad (51)$$

Krutost donjeg jednorednog kugličnog ležaja 6000-2Z kugličnog navojnog vretena ćemo izračunati kao i krutosti ležajeva univerzalnog zgloba prema [29]. Radijalni pomak pri opterećenju donjeg ležaja kugličnog navojnog vretena od 7,43 N iznosi:

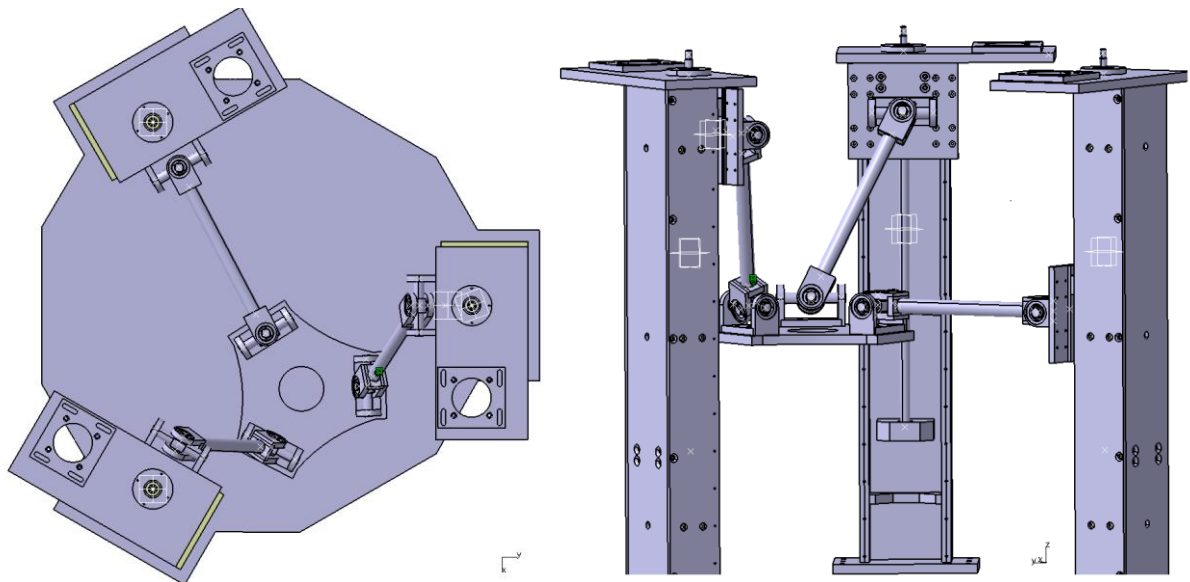
$$\delta_r = \frac{0,48 * F_r^{0,893}}{d^{0,815}} = \frac{0,48 * 7,43^{0,893}}{10^{0,815}} = 0,44 \mu\text{m}$$

dok krutost donjeg ležaja pri tome iznosi:

$$K_r = \frac{F_r}{\delta_r} = \frac{7,43}{0,44} = 16,88 \frac{\text{N}}{\mu\text{m}}$$

4.3 Analiza krutosti stroja

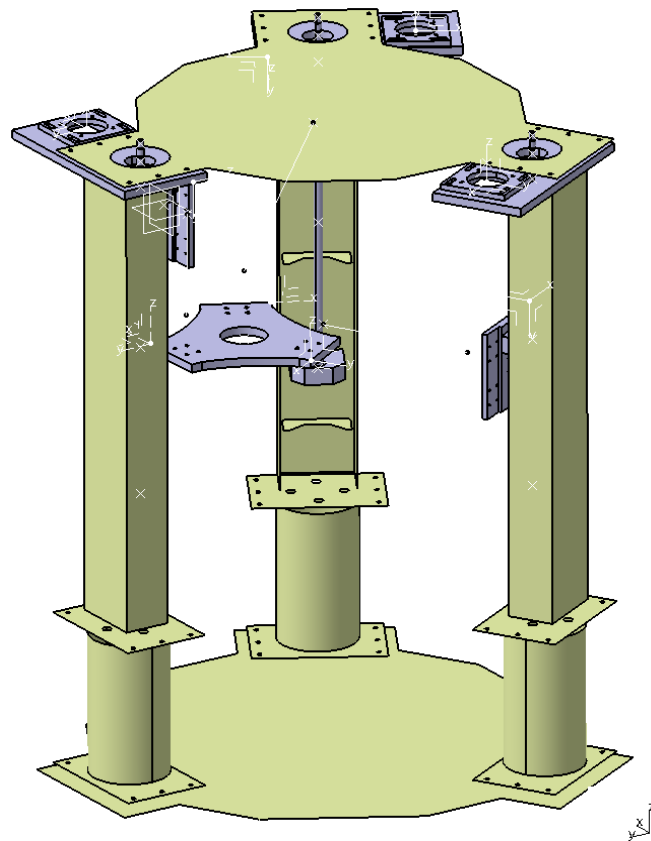
Krutost stroja je analizirana za slučaj kada se pokretna platforma nalazi u nepovoljnom krajnjem položaju kao što je prikazano na slici. Dva gornja univerzalna zgloba su pri tome u krajnjem položaju i zakrenuti za 35°. Također najudaljeniji krak u tom slučaju zauzima horizontalan položaj, dok su ostale dvije klizne platforme u krajnjem gornjem položaju. Krajnji položaj stroja je prikazan na idućoj slici.



Slika 78. Krajnji položaj stroja

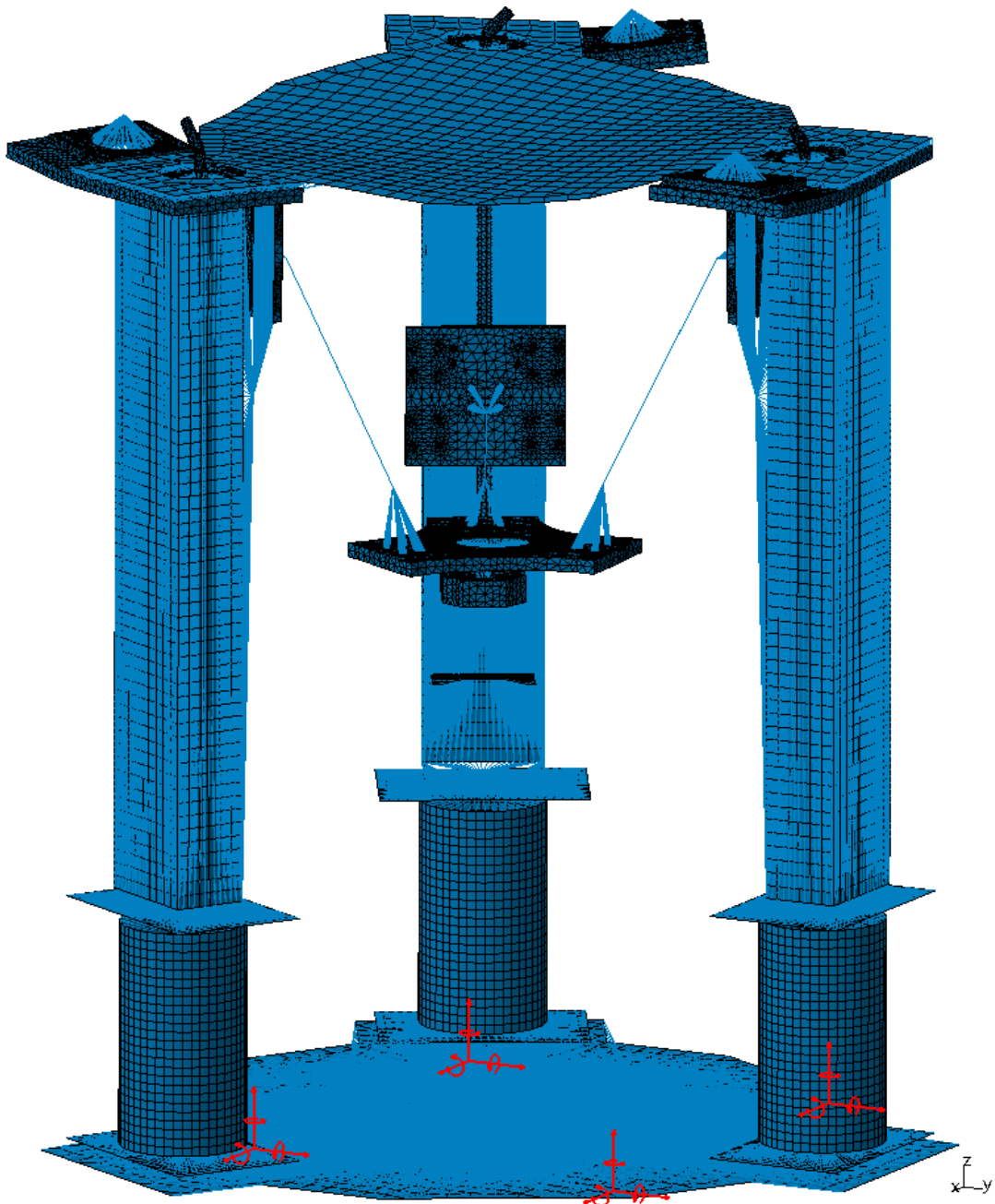
Prilikom postavljanja modela stroja ravne površine koje nisu vezane pokretnim elementima sustava su aproksimirane 2D trokutnim konačnim elementima. Univerzalni zglobovi su zamijenjeni oprugama krutosti koje su dobivene analizom krutosti univerzalnog zgloba. Krakovi kojima su povezani zglobovi su aproksimirani grednim elementima. Ležajevi kugličnog navojnog vretena su zamijenjeni oprugama konstante aksijalne i radijalne krutosti kako je izračunato u prošlom poglavlju. Tetraedarskim konačnim elementima su aproksimirane iduće komponente stroja: klizna platforma, dodatak na maticu, gornja ploča vodilice, pločica motora, vreteno i kućište donjeg ležaja vretena. Matica vretena je radi pojednostavljenja isključena iz analize, a dodatak na maticu je vezan za vreteno oprugom konstantne krutosti od $K=107,91 \text{ N}/\mu\text{m}$ prema katalogu za sustav vreteno-matica *FS/* tipa [31].

Kućište gornjeg ležaja vretena je zbog pojednostavljenja isključeno je iz analize te su opruge kojima su ležajevi aproksimirani vezane mehaničkom vezom na gornju ploču vodilice tj. provrt u koji nasjeda kućište gornjeg ležaja. Sustav blokova i vodilice je isključen iz analize zbog toga što je izrađen iz čeličnog materijala i deformira se relativno malo u odnosu na ostale dijelove stroja. Model stroja korišten za analizu je prikazan na idućoj slici.

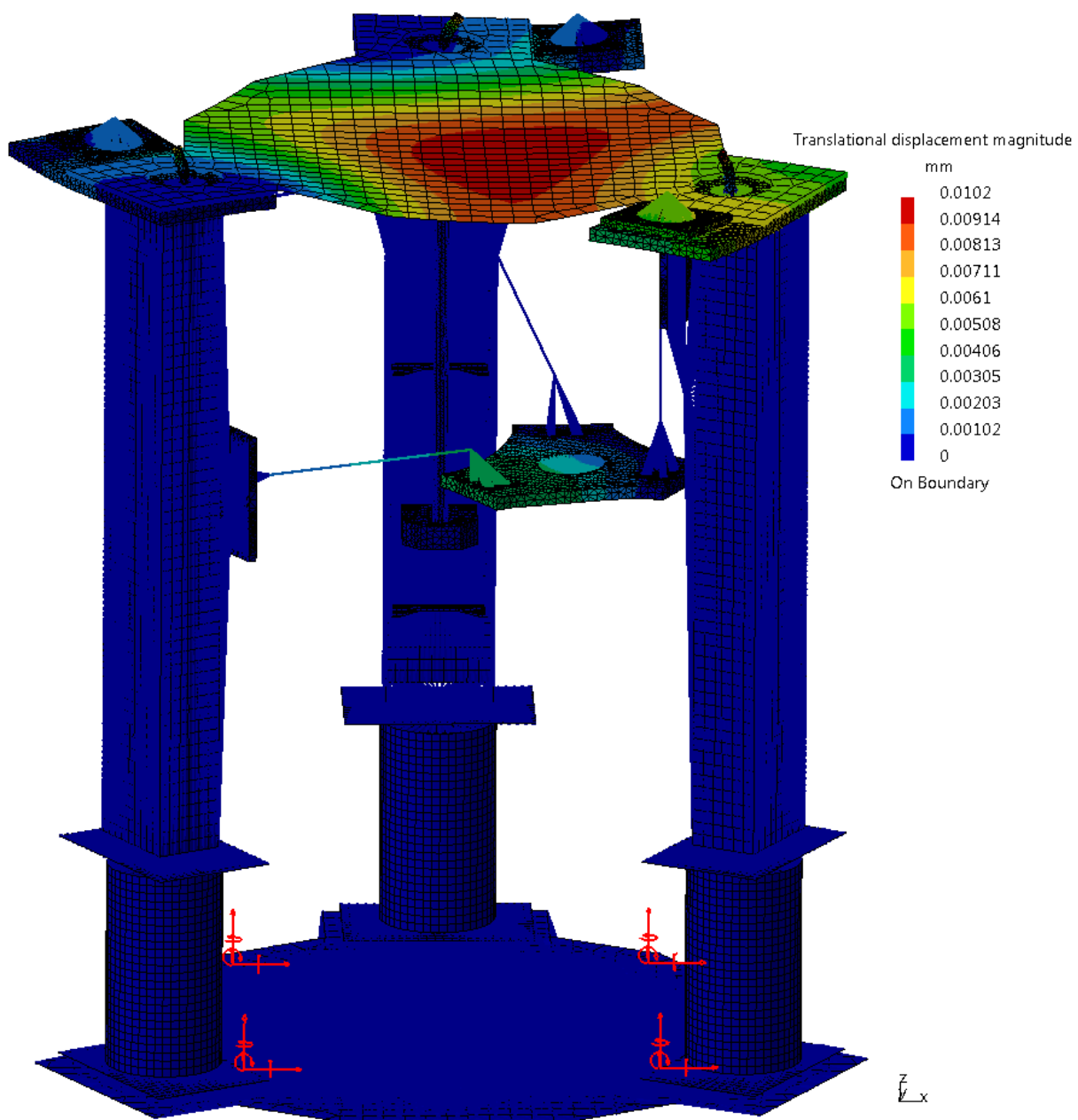


Slika 79. Model stroja

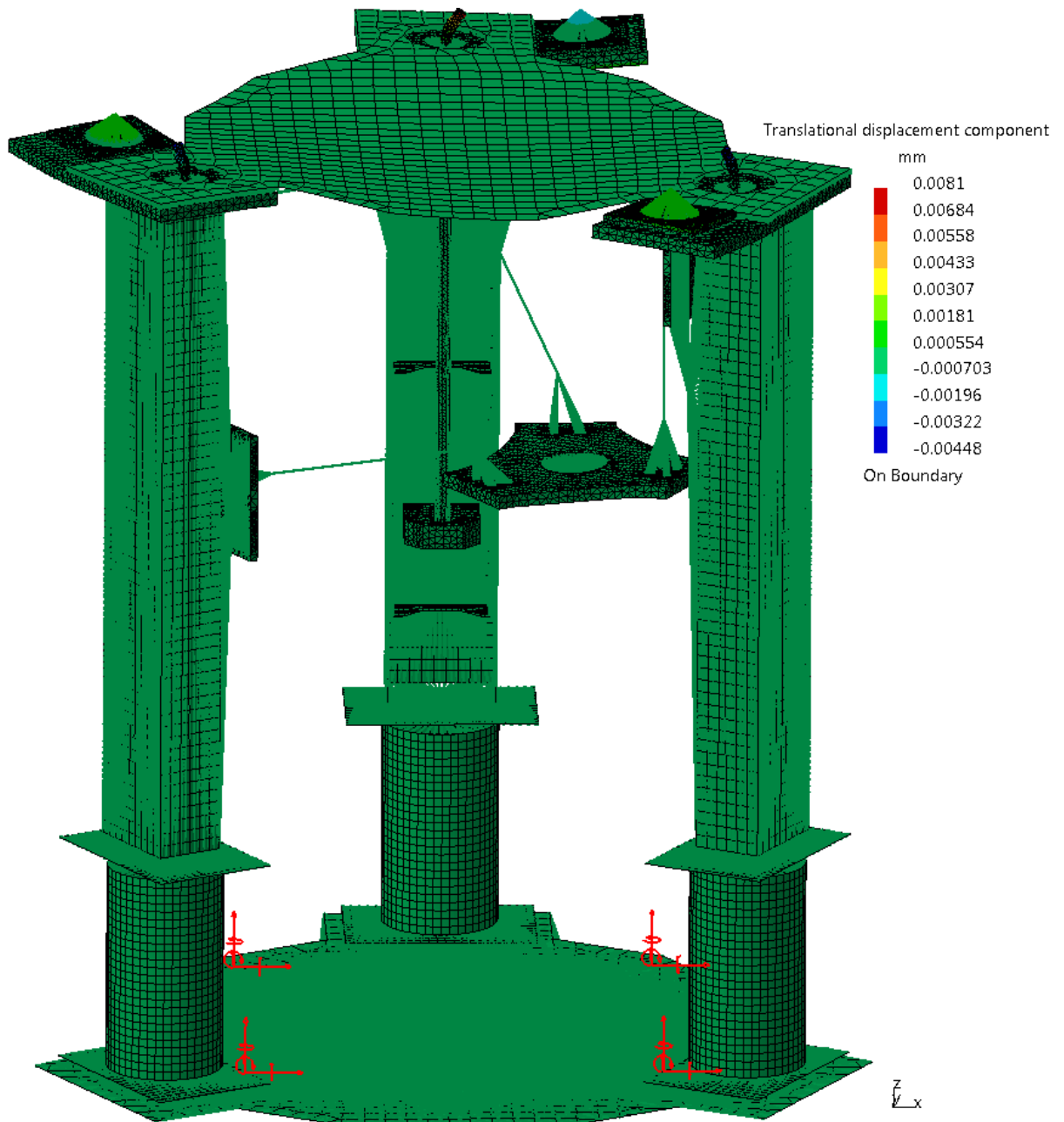
Sile koje djeluju na sklop su sila od 100 N koja djeluje vertikalno prema dolje na pokretnu platformu i predstavlja zbroj težine obratka i dodatne težine. Sila koja opterećuje kuglično navojno vreteno je sila u remenici koja iznosi 136,6 N. Također u obzir je uzeta težina servomotora od 25 N koji se ugrađuje na pločicu motora te pripadajuća sila na remenici servomotora. Na idućim slikama su prikazani pomaci u Kartezijevom koordinatnom sustavu s faktorom povećanja rezultata 3000 tj. 30mm.



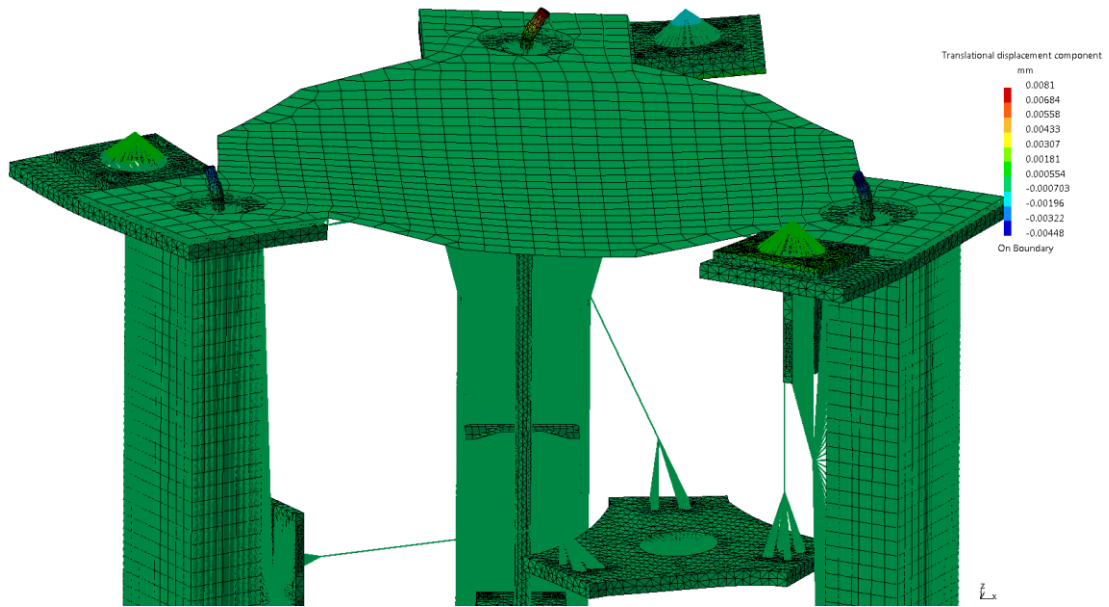
Slika 80. Prikaz raspodjele mreže konačnih elemenata za cjelokupan stroj



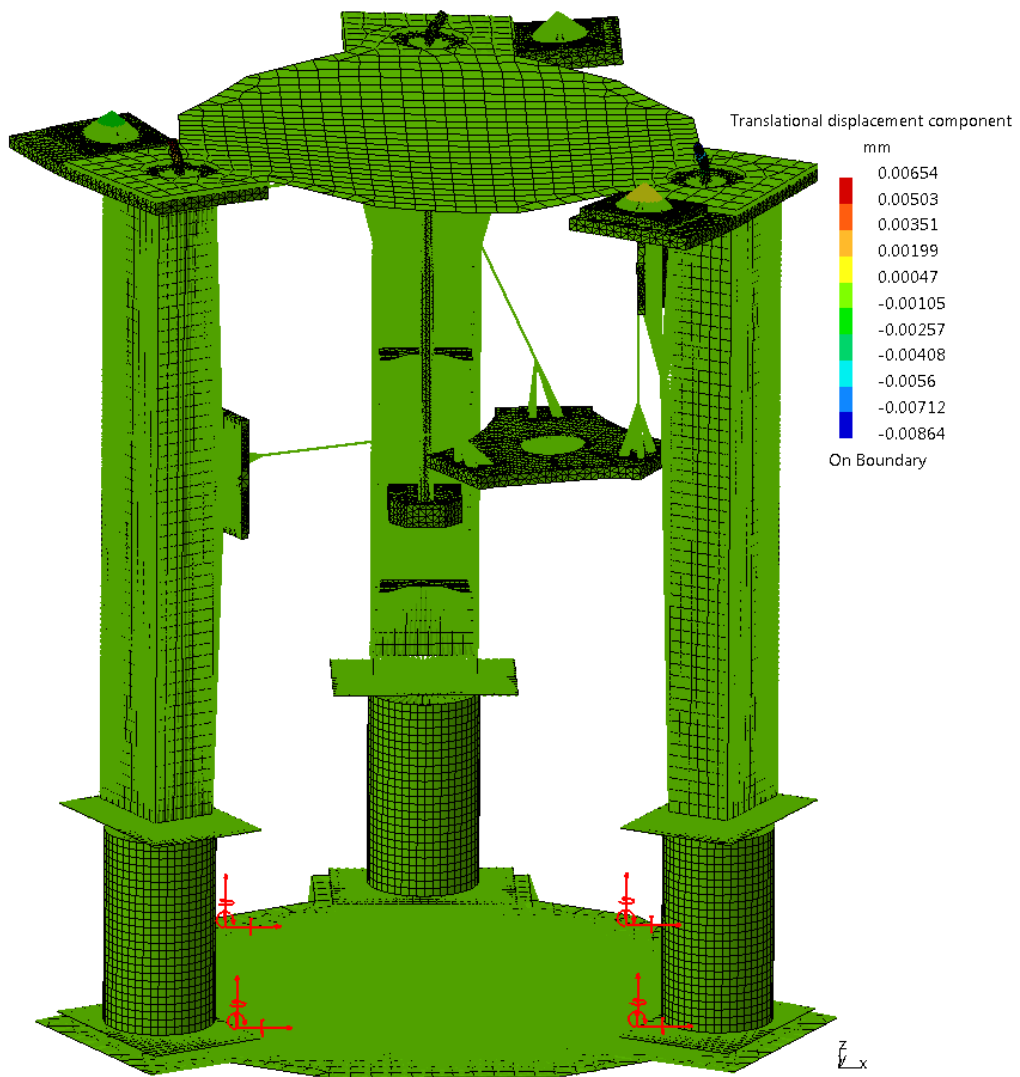
Slika 81. Prikaz apsolutnih pomaka cjelokupnog stroja



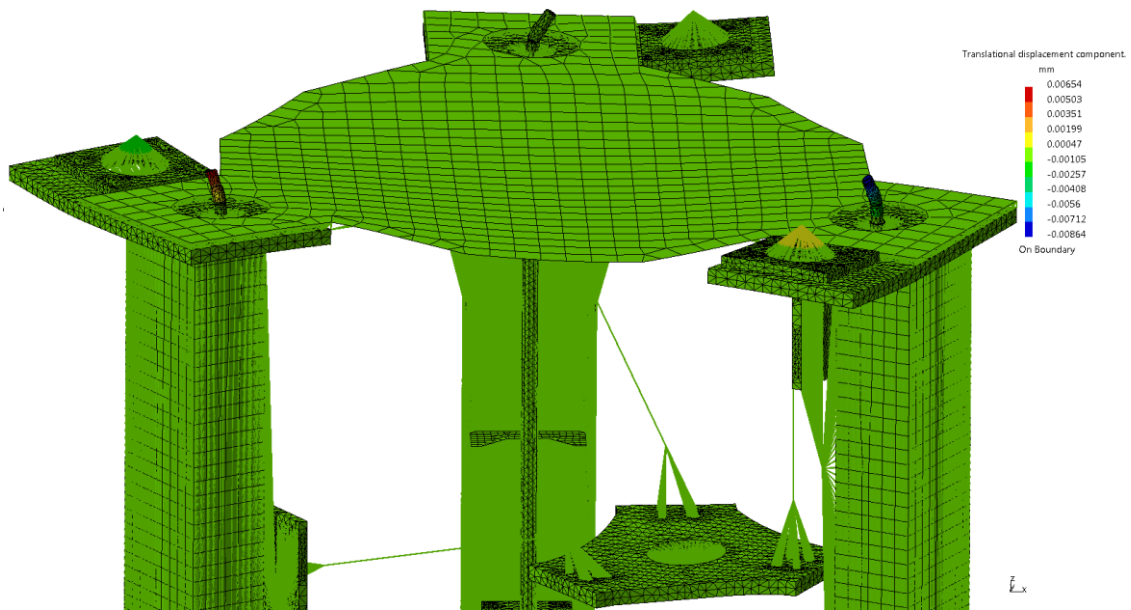
Slika 82. Prikaz pomaka stroja u smjeru x-osi



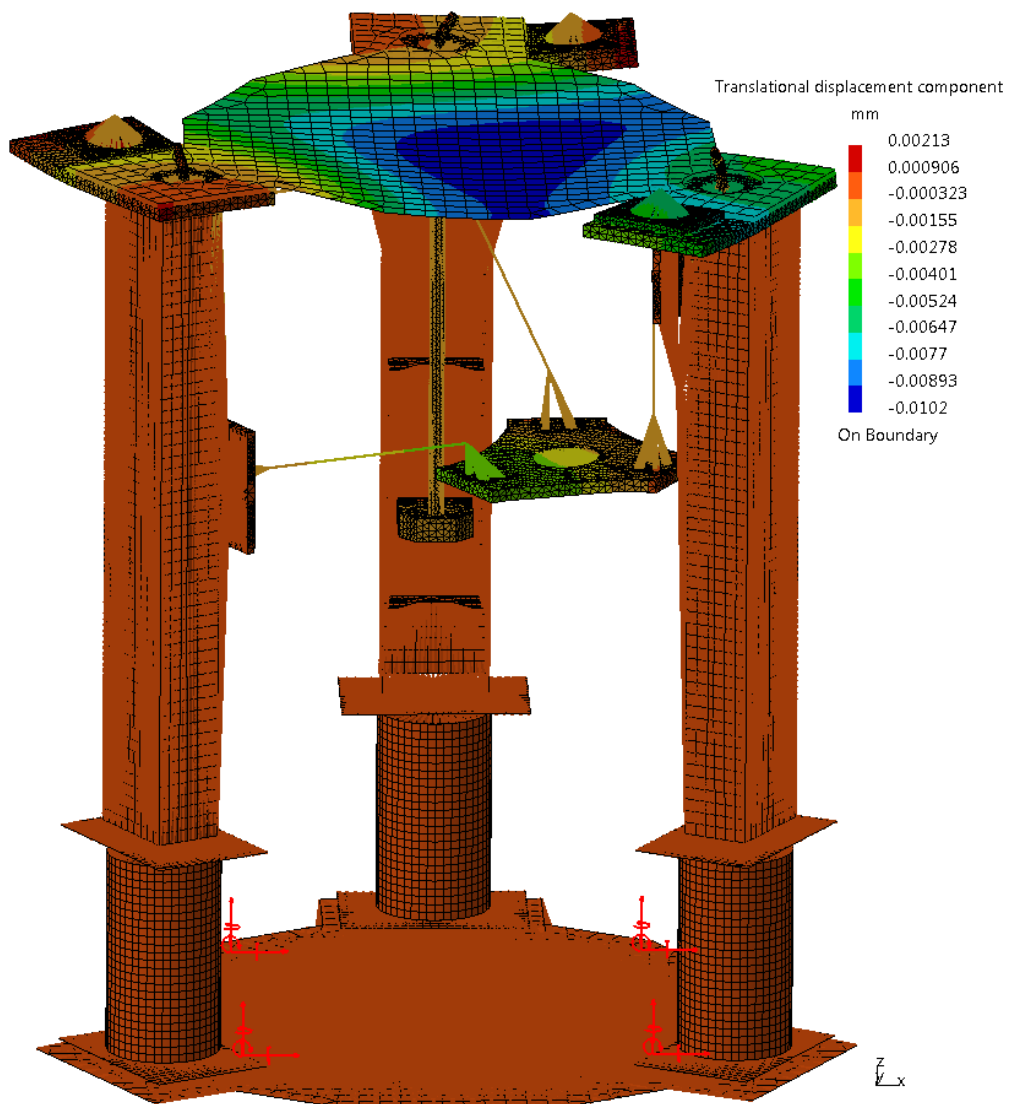
Slika 83. Približen prikaz pomaka u x-osi



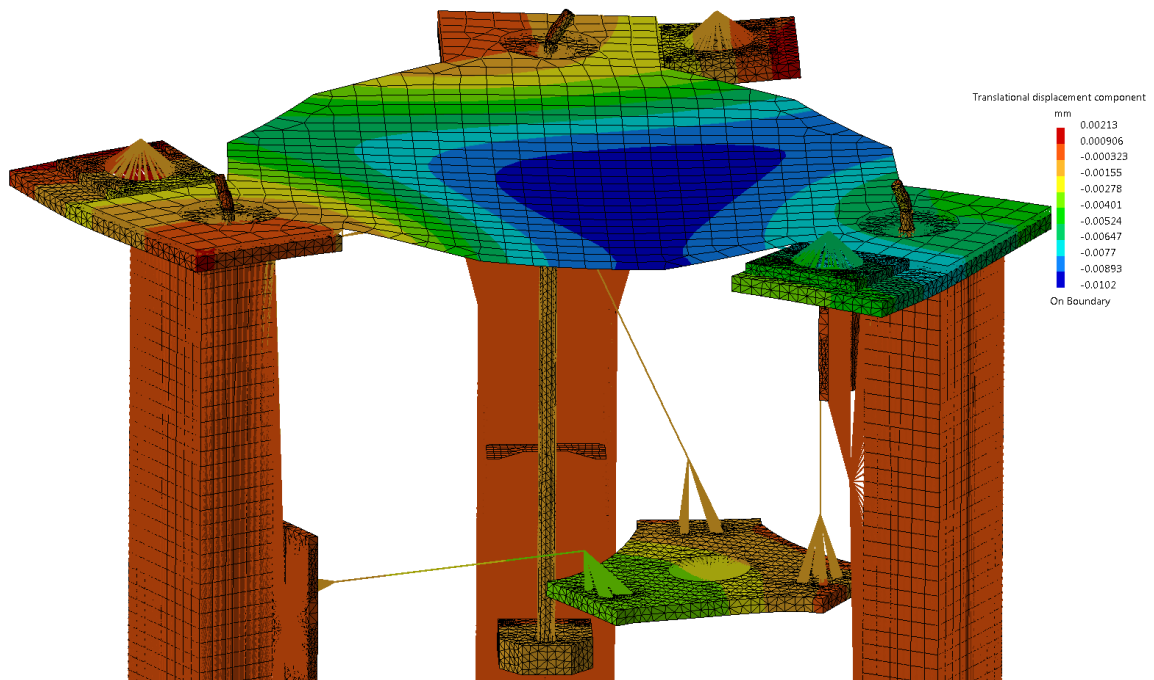
Slika 84. Prikaz pomaka stroja u smjeru y-osi



Slika 85. Približen prikaz pomaka u smjeru y-osi



Slika 86. Prikaz pomaka stroja u smjeru z-osi



Slika 87. Približen prikaz pomaka stroja u smjeru z-osi

Vrijednosti pomaka stroja u smjeru svih osi za analiziranu konfiguraciju sustava su prikazani u tablici 7.

Tablica 7. Vrijednosti pomaka stroja u krajnjem položaju

z os	Min: -0.0101543 mm Max: 0.00213483 mm
y-os	Min: -0.00863947 mm Max: 0.00654379 mm
x-os	Min: -0.00447576 mm Max: 0.00809877 mm

Uzevši u obzir rezultate dobivene analizom stroja, procijenjena krutost u slučaju krajnjeg položaja s obzirom na x, y i z-os iznosi:

$$K_x = \frac{F_x}{u_x} = \frac{136,6}{0,00809} = 16885,04 \frac{\text{N}}{\text{mm}} \quad (52)$$

$$K_y = \frac{F_y}{u_y} = \frac{136,6}{0,00864} = 15810,2 \frac{\text{N}}{\text{mm}} \quad (53)$$

$$K_z = \frac{F_z}{u_z} = \frac{100}{0,0102} = 9803,92 \frac{\text{N}}{\text{mm}} \quad (54)$$

Iz rezultata dobivenih analizom stroja možemo zaključiti da je krutost stroja najmanja u smjeru z-osi što je i realna situacija jer je stroj u tome smjeru najopterećeniji prilikom manipulacije obratcima.

5. Zaključak

U ovome radu konstruiran je stroj paralelne kinematske strukture s 3 stupnja slobode gibanja. Posebna pažnja pri konstruiranju se vodila u odabiru dimenzija pojedinih dijelova te se težilo što sličnijim oblicima kako bi se izbjegla nepotrebna strojna obrada dijelova i smanjili troškovi nabavke materijala. Model stroja paralelne kinematske strukture je parametarski oblikovan u programskom paketu *Catia v5* te je izrađena tehnička dokumentacija stroja i njegovih dijelova. Bitan parametar kod konstruiranja stroja koji utječe na njegovu dinamiku je njegova krutost. Stoga je u programskom paketu *Catia v5* postavljen model univerzalnoga zgloba koji predstavlja kritičan dio sustava i analizirana njegova krutost.

Krutost univerzalnoga zgloba pri tome u x, y i z smjeru Kartezijevog koordinatnog sustava je procijenjena na 13,72 N/ μm , 10,87 N/ μm odnosno 30,49 N/ μm . Također proračunata je i krutost cijeloga stroja koja je s obzirom na ograničenja procijenjena na 16,88 N/ μm u smjeru x-osi, 15,81 N/ μm u smjeru y-osi, te 9,803 N/ μm u smjeru z-osi. Iz rezultata je vidljivo da je krutost u smjeru z-osi najmanja, što odgovara realnoj situaciji s obzirom da je u tome smjeru stroj najopterećeniji prilikom manipulacije obradcima.

Kao predmet kasnijih istraživanja potrebno bi bilo izvesti unaprijednu i inverznu kinematsku analizu stroja kako bi se omogućilo upravljanje. Također u ovome radu stroj je analiziran s obzirom na opterećenja koja djeluju u ravnotežnom položaju, a u svrhu daljnjih istraživanja kako bi se ispitaio utjecaj inercija i ubrzanja koja djeluju na stroj prilikom gibanja tereta u radnome prostoru potrebno je provesti dinamičku analizu.

6. Prilog

Prilog I. CD-ROM

Prilog II. Tehnička dokumentacija

7. Literatura

- [1.] David A. Stephenson, John S. Agapiou, *Metal Cutting Theory and Practice*
- [2.] Jadran Lenarčič, *Advances in Robot Kinematics*
- [3.] Damien Chablat, Philippe Wenger, Félix Majo; *Orthoglide: A 3-Axis Parallel Machine Tool for High-Speed Machining*
- [4] P. Wenger, D. Chablat; *Kinematic Analysis Of a New Parallel Machine Tool: The Orthoglide*
- [5.] T. Huang, J.P. Mei, X.Y. Zhao, L.H. Zhou, D.W. Zhang, Z. P. Zeng; *Stiffness Estimation of a Tripod-based Parallel Kinematic Machine*
- [6.] Z.Pandilov, V.Dukovski; Parallel kinematics machine tools: overview- from history to the future, Annals of Faculty Engineering Hunedoara- International Journal of Engineering, ISSN 1584-2665, Tome X (Year 2012)
- [7.] B.Sredanović; Mašine sa paralelnom kinematikom, Diplomski rad, Banja Luka, rujan 2007.
- [8.] C.R. Boer, Lorenzo Molinari-Tosatti; *Parallel Kinematic Machines: Theoretical Aspects and Industrial Requirements*
- [9.] W. Khalil, E. Dombre; *Modeling, Identification and Control of Robots*
- [10.] Zoltán STANKÓCZI; *Development Of A New Parallel Kinematics Machine Tool*
- [11.] Félix Majou, Philippe Wenger, Damien Chablat; *The Design Of Parallel Kinematic Machine Tools Using Kinetostatic Performance Criteria*
- [12.] Jose Luis Olazagoitia, Scott Wyatt; New PKM Tricept T9000 and its application to flexible manufacturing at Aerospace Industry
- [13.] Khalifa H. Harib, Kamal A.F. Moustafa, A.M.M. Sharif Ullah and Salah Zenieh (2012). Parallel, Serial and Hybrid Machine Tools and Robotics Structures: Comparative Study on Optimum Kinematic Designs, Serial and Parallel Robot Manipulators - Kinematics, Dynamics, Control and Optimization, Dr. Serdar Kucuk (Ed.), ISBN: 978-953-51-0437-7, InTech.

- [14.] Dan Zhang, Zhuming Bi; Development of Reconfigurable Parallel Kinematic Machines using Modular Design Approach;
- [15.] P. Huynh, J.H.Herve'; Equivalent Kinematic Chains of Three Degree-of-Freedom Tripod Mechanisms With Planar- Spherical Bonds; 102 / Vol. 127, Siječanj 2005, Transactions of the ASME
- [16.] Robert L. Williams II; The Delta Parallel Robot: Kinematics Solutions; Mechanical Engineering, Ohio University, October 2016
- [17.] K.Vučković, M.Opalić; *Podloge za predavanja iz kolegija: Elementi konstrukcija II- Remenski prijenos*; FSB Zagreb, 2012
- [18.] SKF Rolling Bearings Catalogue; PUB BU/P1 10000/2 EN, August 2013
- [19.]SKF; *Opšti katalog-Katalog ležajeva*; 1984
- [20.] HIWIN; *Ballscrews and Accessories- katalog dijelova*; BS-07-1-EN-1408-K; www.hiwin.de
- [21.] K.H.Decker; *Elementi strojeva- treće izmjenjeno izdanje*; Golden marketing, Tehnička knjiga, Zagreb 2006
- [22.] Seeger Orbis; *Catalogue Seeger- Rings*; katalog proizvođača; www.seeger-orbis.de
- [23.] HIWIN Motion Control & Systems; Kuličkové Šrouby- katalog proizvoda; www.hiwin.cz
- [24.] HIWIN Motion Control and System Technology; *Linear Guideway- Technical information*- katalog proizvoda; www.hiwin.com.tw
- [25.] Elmo Motion Control; *Intelligence is Simplicity*- katalog proizvoda; MKT-CATMTR (ver 1.6); 2004
- [26.] B.Kraut; *Strojarski priručnik- Deveto Hrvatsko ili Srpsko izdanje*; Tehnička Knjiga Zagreb 1988
- [27.] FSB Zagreb, Zavod za mehaničke konstrukcije, Elementi strojeva; *Obrada i hrapavost površine*; Zagreb 1984.
- [28.] MATBASE; Material properties of material AlMgSi0,5 (6060); www.matbase.com

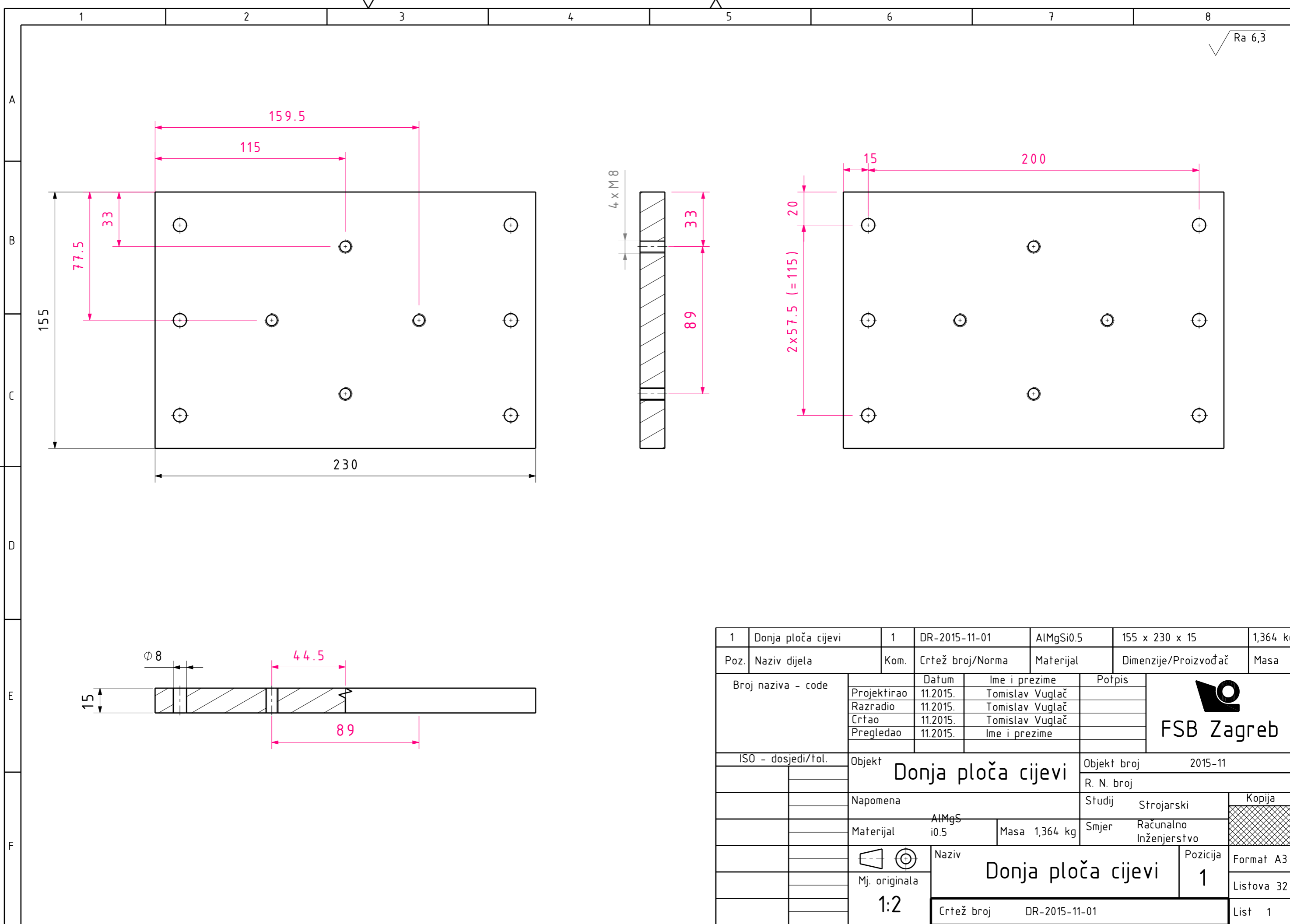
[29.] D. Ciglar; *Proračun glavnog prigona vertikalnog obradnog centra III*; Zavod za tehnologiju – Katedra za alatne strojeve, FSB Zagreb; <https://www.fsb.unizg.hr/kas/PIKOS/Pikas-mreza/7B-Proracun%20GP-VOC-III-Bijelo.pdf>; pristupio dana 18.11.2015.

[30.] FAG katalog; *Super precision Bearings*; Schaeffler Technologies GmbH & Co. KG; August, 2014

[31.] HIWIN; *Ballscrews- Technical Information*; form S99TE16-1003; 2010; www.hiwin.com.tw

PRILOG II.

Tehnička dokumentacija

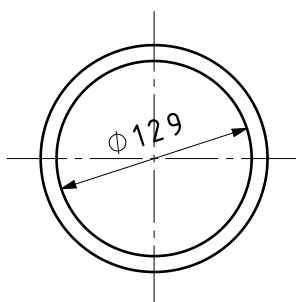
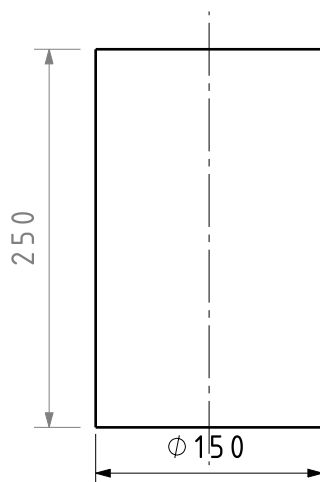


Ra 6,3

1	Donja ploča cijevi	1	DR-2015-11-01	AlMgSi0.5	155 x 230 x 15	1,364 kg
Poz.	Naziv dijela	Kom.	Crtež broj/Norma	Materijal	Dimenzije/Proizvođač	Masa
Broj naziva - code		Datum		Ime i prezime		Potpis
Projektirao		11.2015.		Tomislav Vuglač		 FSB Zagreb
Razradio		11.2015.		Tomislav Vuglač		
Crtao		11.2015.		Tomislav Vuglač		
Pregledao		11.2015.		Ime i prezime		
ISO - dosjedi/tol.		Objekt			Objekt broj	
		Donja ploča cijevi			2015-11	
		Napomena			R. N. broj	
					Studij Strojarski	
		Materijal			Smjer	
		AlMgSi0.5			Računalno Inženjerstvo	
		Mj. originala			Naziv	
		1:2			Donja ploča cijevi	
		Crtež broj			Pozicija	
		DR-2015-11-01			1	
					Format A3	
					Listova 32	
					List 1	

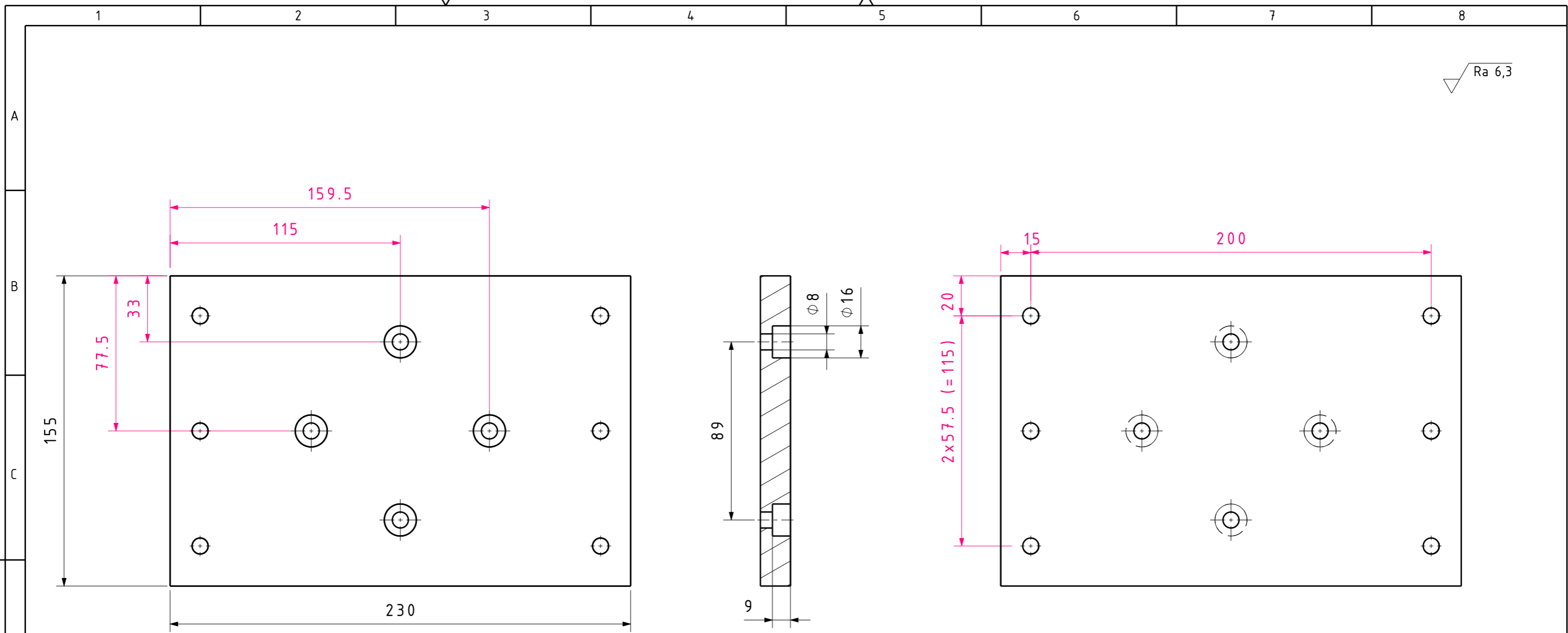
0 10 20 30 40 50 60 70 80 90 100

Ra 6,3

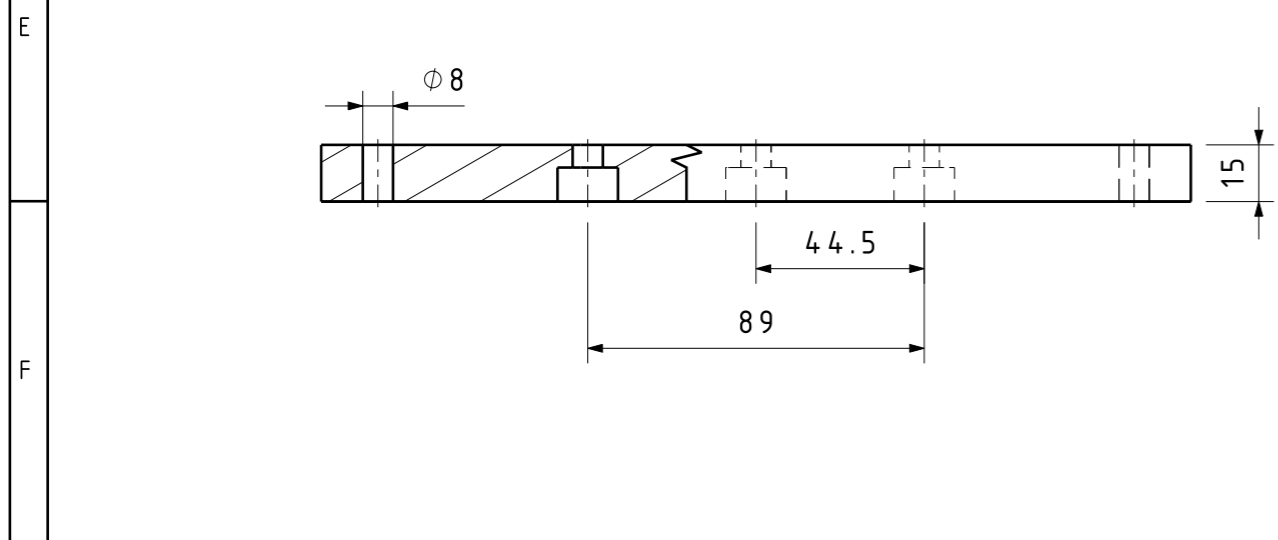


Broj naziva - code	Datum	Ime i prezime	Potpis	 FSB Zagreb	
	Projektirao	11.2015.	Tomislav Vuglač		
	Razradio	11.2015.	Tomislav Vuglač		
	Crtao	11.2015.	Tomislav Vuglač		
	Pregledao	11.2015.	Ime i prezime		
ISO - tolerancije	Objekt Cijev		Objekt broj 2015-11		
			R. N. broj		
	Napomena		Studij Strojarski	Kopija	
	Materijal	<i>AlMgSi0.5</i> Masa: 3,118kg	Smjer Računalno Inženjerstvo		
	 Mj. originala 1:5	Naziv Cijev		Format A4	
		Pozicija 2		Listova 32	
	Crtež broj DR-2015-11-02			List 2	

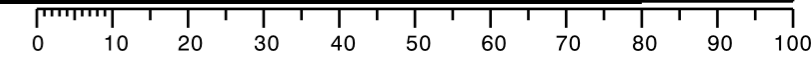
0 10 20 30 40 50 60 70 80 90 100

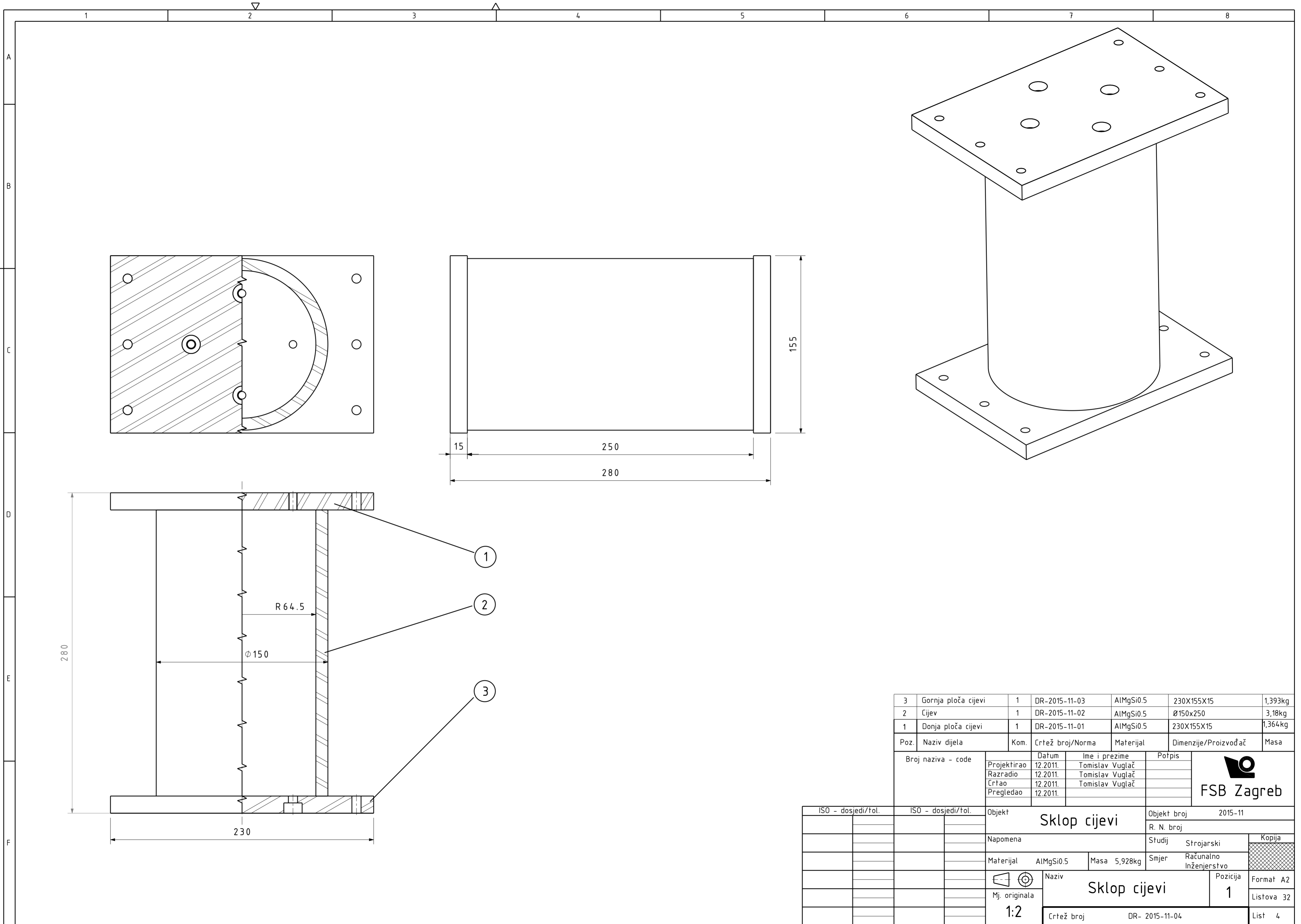


Ra 6,3



1	Gornja ploča cijevi	1	DR-2015-11-03	AlMgSi0.5	230 x 155 x 15	1,393 kg
Poz.	Naziv dijela	Kom.	Crtež broj/Norma	Materijal	Dimenzije/Proizvođač	Masa
Broj naziva - code		Datum	Ime i prezime		Potpis	
Projektirao		11.2015.	Tomislav Vuglač			
Razradio		11.2015.	Tomislav Vuglač			
Crtao		11.2015.	Tomislav Vuglač			
Pregledao		11.2015.	Ime i prezime			
ISO - dosjedi/tol.		Objekt			Objekt broj	
		Gornja ploča cijevi			2015-01	
		Napomena			R. N. broj	
					Studij Strojarski	
		Materijal			Smjer	
		AlMgSi0.5			Računalno Inženjerstvo	
		Mj. originala			Naziv	
		1:2			Gornja ploča cijevi	
		Crtež broj			Pozicija	
		2015-05-003			3a	
					Format A3	
					Listova 32	
					List 3	



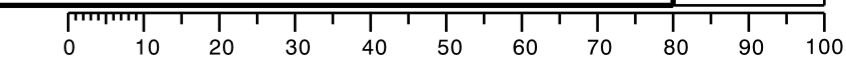


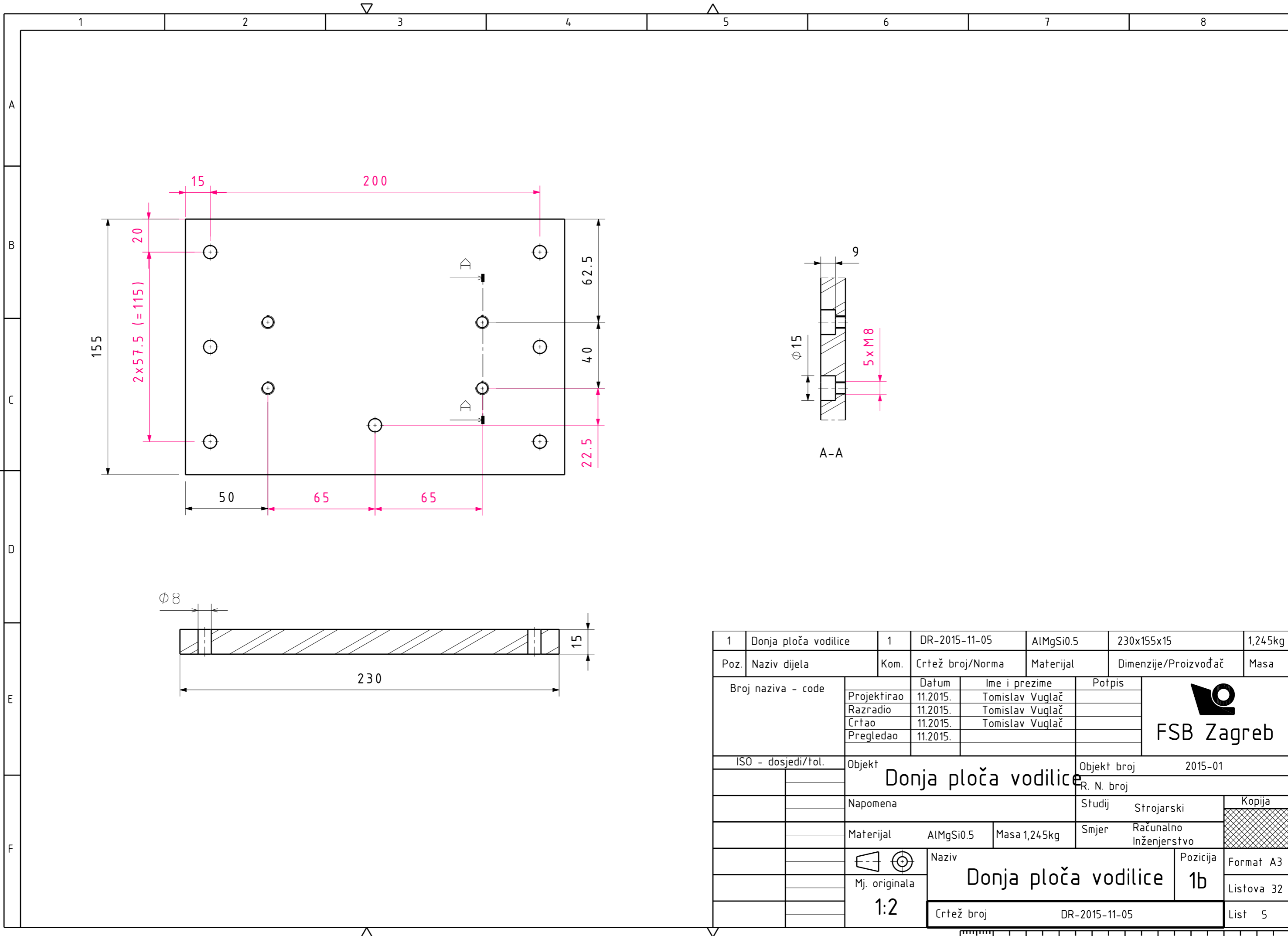
3	Gornja ploča cijevi	1	DR-2015-11-03	AlMgSi0.5	230X155X15	1,393kg
2	Cijev	1	DR-2015-11-02	AlMgSi0.5	Ø150x250	3,18kg
1	Donja ploča cijevi	1	DR-2015-11-01	AlMgSi0.5	230X155X15	1,364kg
Poz.	Naziv dijela	Kom.	Crtež broj/Norma	Materijal	Dimenzije/Proizvođač	Masa

Broj naziva - code	Datum	Ime i prezime	Potpis
	Projektirao	12.2011.	Tomislav Vuglač
	Razradio	12.2011.	Tomislav Vuglač
	Crtao	12.2011.	Tomislav Vuglač
Pregledao	12.2011.		

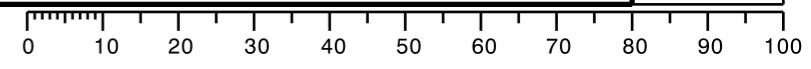


ISO - dosjedi/tol.	ISO - dosjedi/tol.	Objekt	Sklop cijevi		Objekt broj	2015-11	
					R. N. broj		
		Napomena			Studij	Strojarski	Kopija
		Materijal	AlMgSi0.5	Masa	5,928kg	Smjer	Računalno Inženjerstvo
		Mj. originala	1:2		Naziv	Sklop cijevi	
					Crtež broj	DR- 2015-11-04	
					Format	A2	
					Lista	32	
					Lista	4	

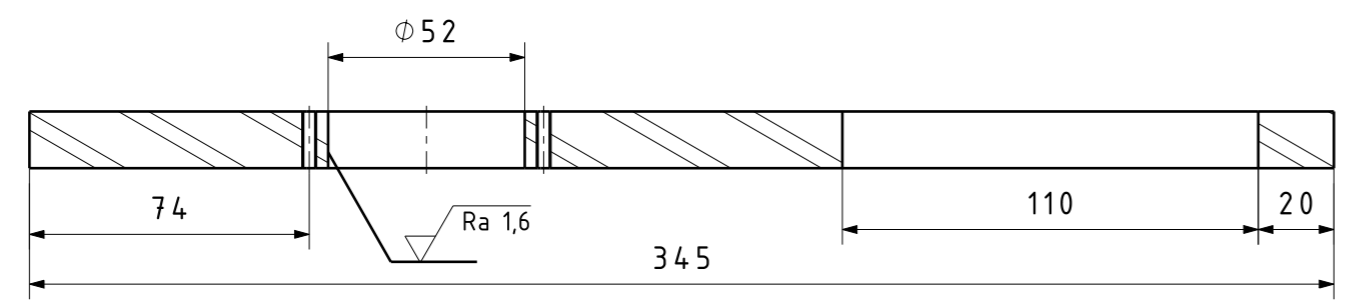
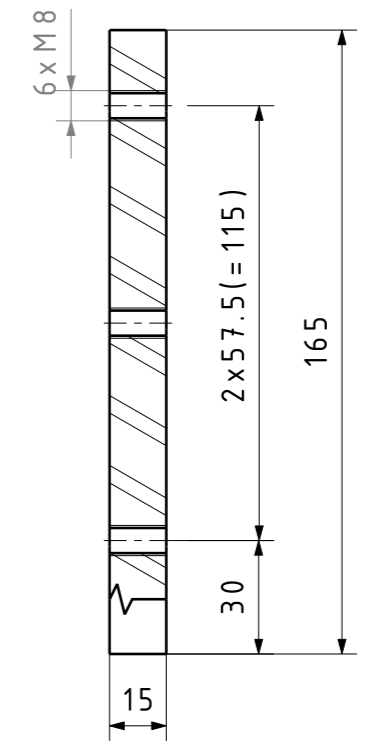
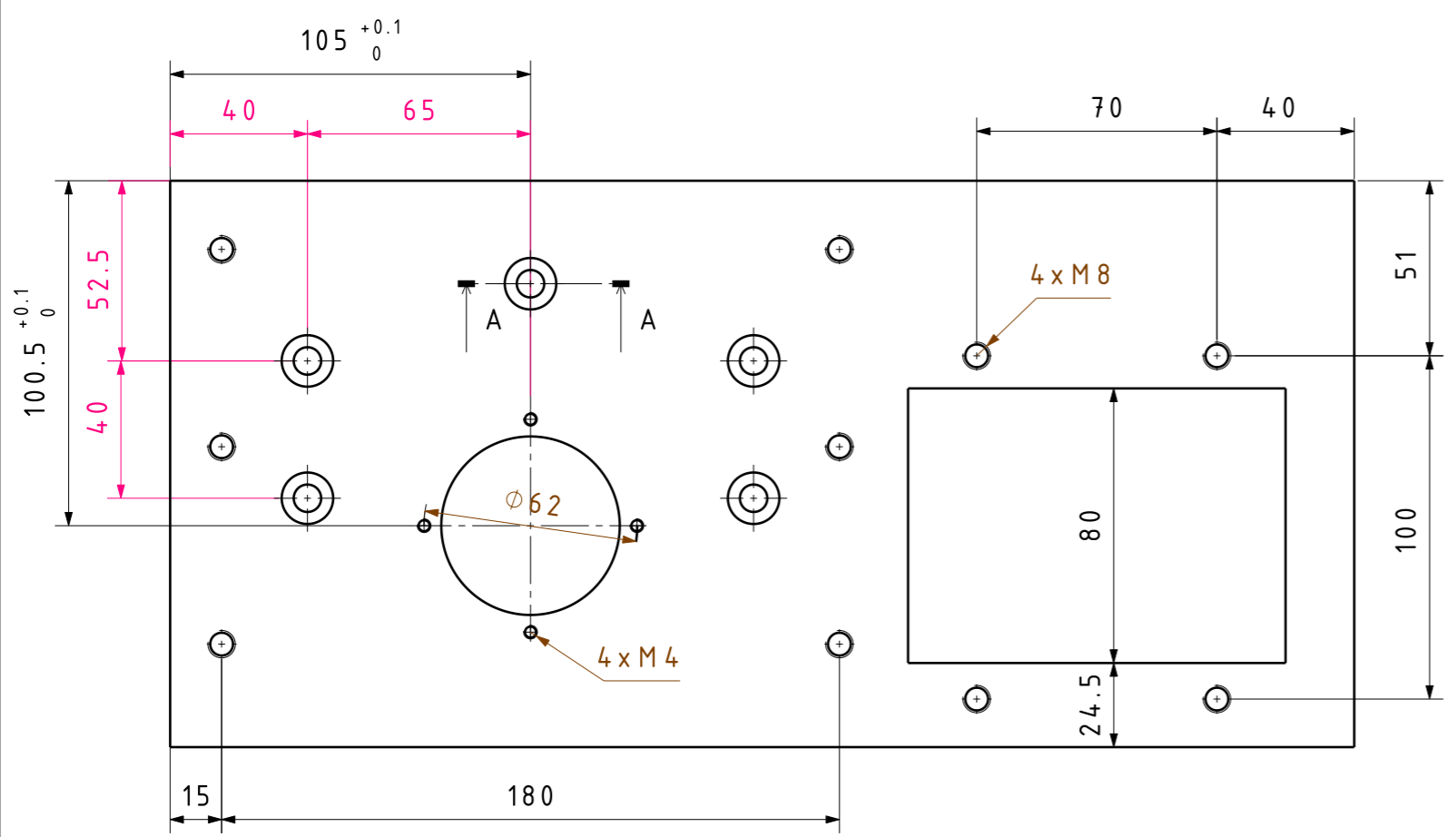
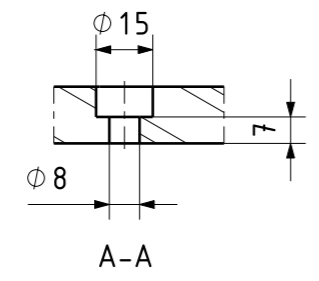




1	Donja ploča vodilice	1	DR-2015-11-05	AlMgSi0.5	230x155x15	1,245kg
Poz.	Naziv dijela	Kom.	Crtež broj/Norma	Materijal	Dimenzije/Proizvođač	Masa
Broj naziva - code		Datum	Ime i prezime		Potpis	
Projektirao		11.2015.	Tomislav Vuglač			
Razradio		11.2015.	Tomislav Vuglač			
Crtao		11.2015.	Tomislav Vuglač			
Pregledao		11.2015.				
ISO - dosjedi/tol.		Objekt	Donja ploča vodilice		Objekt broj 2015-01	
		Napomena			R. N. broj	
		Materijal	AlMgSi0.5	Masa 1,245kg	Smjer	Kopija
					Studij Strojarski	
					Računalno Inženjerstvo	
		Mj. originala	Naziv		Pozicija	Format A3
		1:2	Donja ploča vodilice		1b	Listova 32
			Crtež broj		DR-2015-11-05	List 5

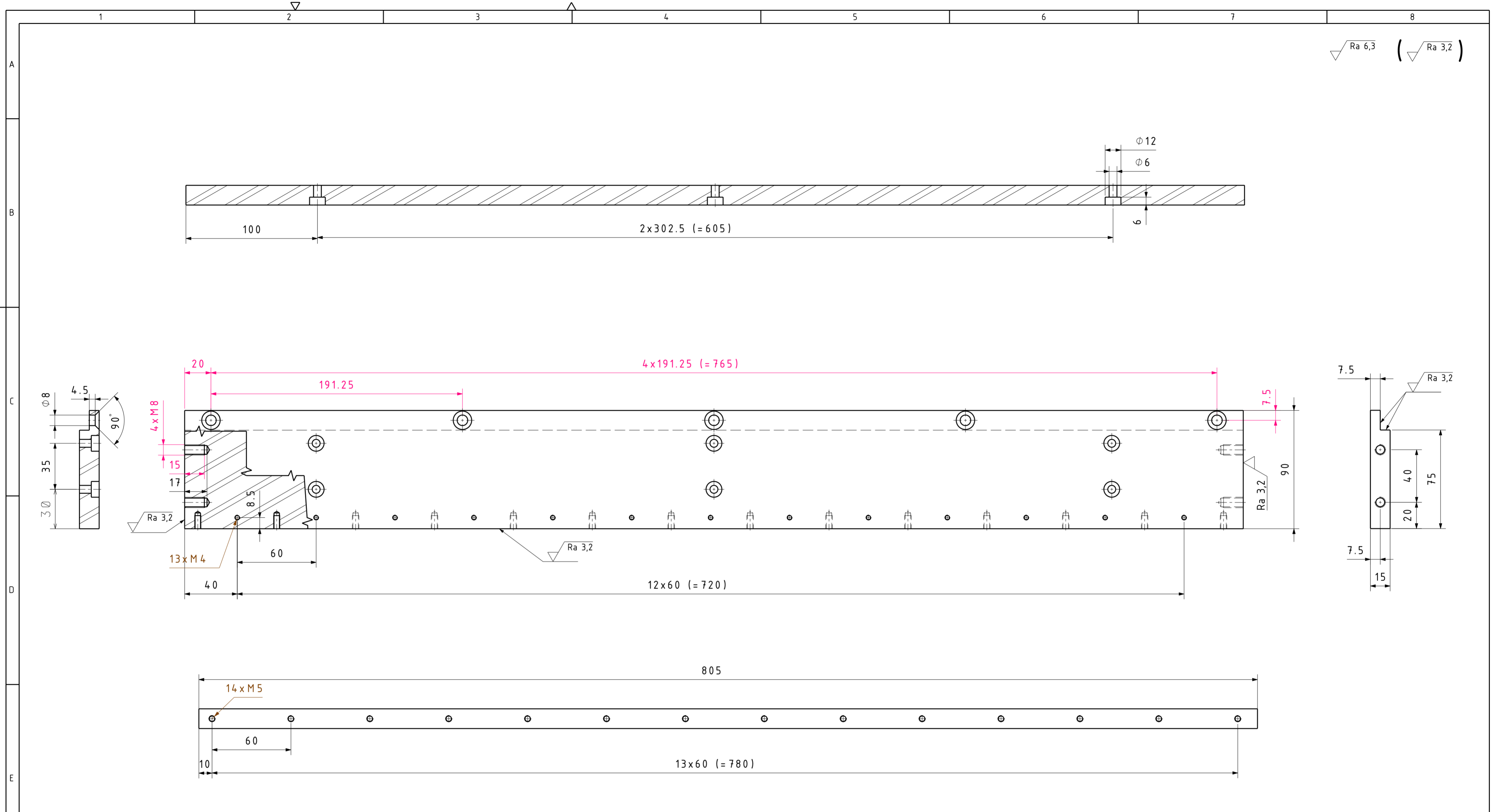


$\sqrt{Ra\ 6,3}$ ($\sqrt{Ra\ 1,6}$)

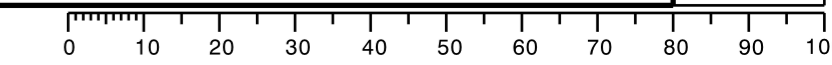


1	Gornja ploča vodilice	1	DR-2015-11-06	Al	345x165x15	1,827kg
Poz.	Naziv dijela	Kom.	Crtež broj/Norma	Materijal	Dimenzije/Proizvođač	Masa
Broj naziva - code			Datum	Ime i prezime		Potpis
Projektirao			11.2015.	Tomislav Vuglač		
Razradio			11.2015.	Tomislav Vuglač		
Crtao			11.2015.	Tomislav Vuglač		
Pregledao			11.2015.			
ISO - dosjedi/tol.			Objekt		Objekt broj 2015-11	
			Gornja ploča vodilice		R. N. broj	
Napomena			Smjer		Kopija	
Materijal			Masa 1,827kg		Računalno Inženjerstvo	
Mj. originala			Naziv		Pozicija	
1:2			Gornja ploča vodilice		2b	
			Crtež broj		List 6	
			DR-2015-11-06			





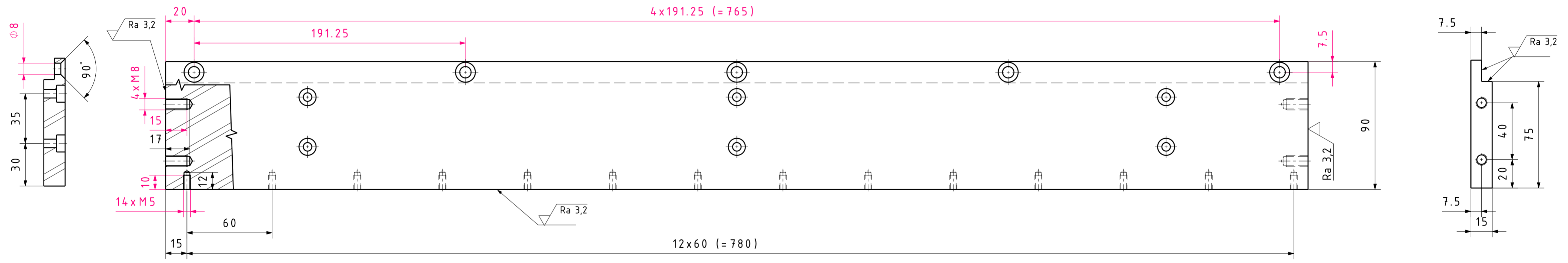
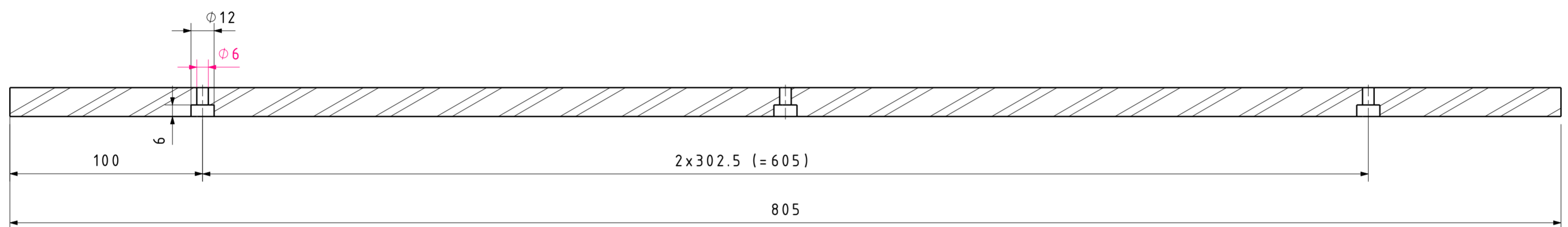
1	Pločavodilice	1	DR-2015-11-07	AlMgSi0.5	780x720x15	2,663kg
Poz.	Naziv dijela	Kom.	Crtež broj/Norma	Materijal	Dimenzije/Proizvođač	Masa
Broj naziva - code			Datum	Ime i prezime	Potpis	
Projektirao			11.2015.	Tomislav Vuglač		
Razradio			11.2015.	Tomislav Vuglač		
Crtao			11.2015.	Tomislav Vuglač		
Pregledao			11.2015.			
ISO - dosjedi/tol.	ISO - dosjedi/tol.	Objekt		Objekt broj		
		Ploča fiksirane vodilice		2015-11		
		Napomena		R. N. broj		
		Materijal		Studij	Strojarski	Kopija
			Masa 2,663kg	Smjer	Računalno inženjerstvo	
		Naziv			Pozicija	Format A2
		Mj. originala			Ploča fiksirane vodilice 3b	
		1:2			Crtež broj	DR-2015-11-07
					Lista	7



1 2 3 4 5 6 7 8

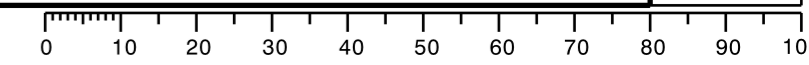
A
B
C
D
E
F

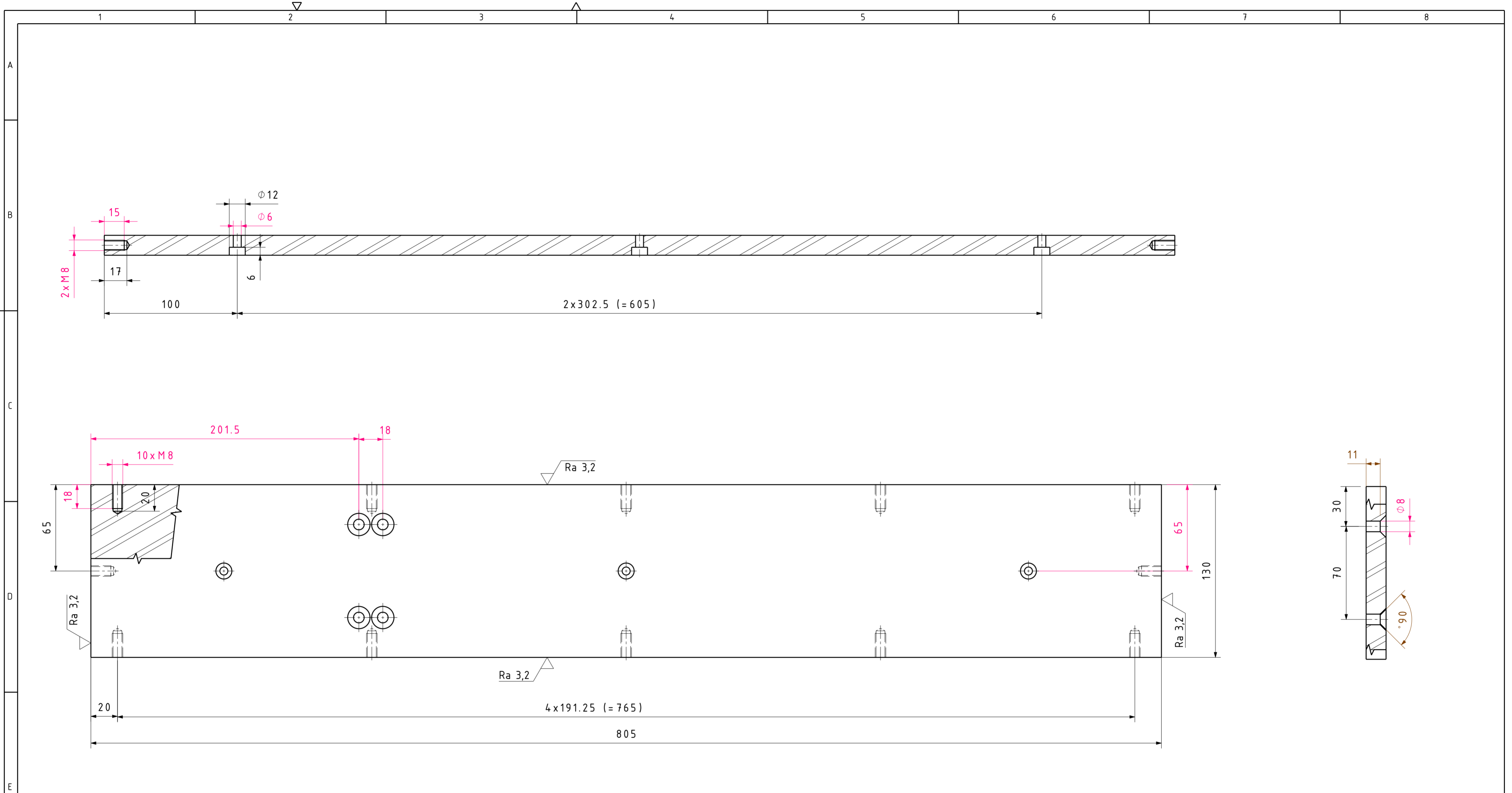
Ra 6,3 (Ra 3,2)



1	Ploča slobodne vodilice	1	DR-2015-11-08	AlMgSi0.5	805x780x15	2,666kg
Poz.	Naziv dijela	Kom.	Crtež broj/Norma	Materijal	Dimenzije/Proizvođač	Masa
Broj naziva - code			Datum	Ime i prezime	Potpis	
			Projektirao	Tomislav Vuglač		
			Razradio	Tomislav Vuglač		
			Crtao	Tomislav Vuglač		
			Pregledao	11.2015.		

ISO - dosjedi/tol.	ISO - dosjedi/tol.	Objekt	Objekt broj
		Ploča slobodne vodilice	2015-11
		Napomena	N. broj
		Materijal	Smjer
		AlMgSi0.5	Računalno inženjerstvo
		Mj. originala	Format A2
		1:2	Lista 32
		Crtež broj	DR-2015-11-08
			Lista 8

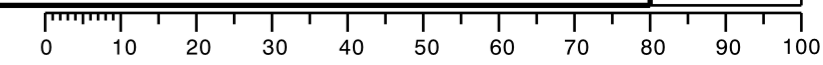


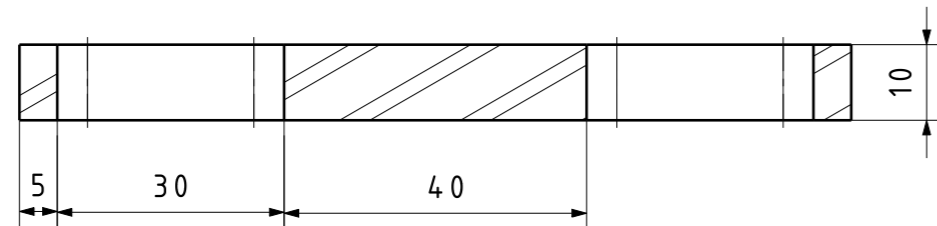
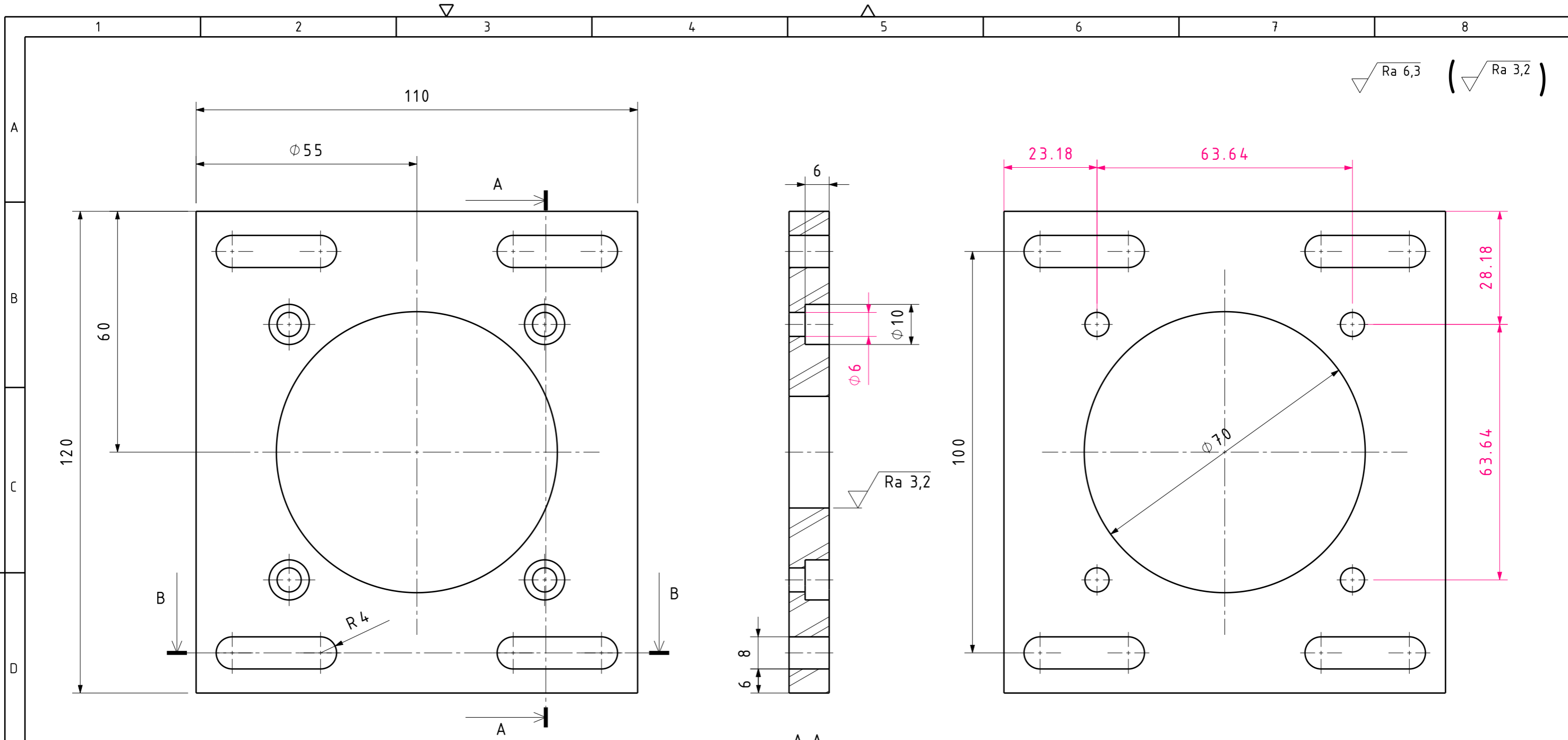


1	Stražnja ploča vodilice	1	DR-2015-11-09	AlMgSi0.5	805x130x15	4,216kg
Poz.	Naziv dijela	Kom.	Crtež broj/Norma	Materijal	Dimenzije/Proizvođač	Masa
Broj naziva - code			Datum	Ime i prezime	Potpis	
	Projektirao	11.2015.	Tomislav Vuglač			
	Razradio	11.2015.	Tomislav Vuglač			
	Crtao	11.2015.	Tomislav Vuglač			
	Pregledao	11.2015.				

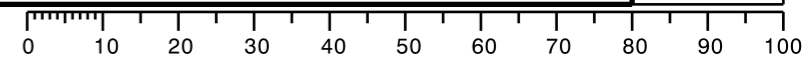


ISO - dosjedi/tol.	ISO - dosjedi/tol.	Objekt	Objekt broj	2015-05
		Stražnja ploča vodilice		
		R. N. broj		
		Napomena		Studij Strojarski
		Materijal		Smjer Računalno Inženjersto
		AIMgSi0.5		Masa 4,216kg
		Naziv		Pozicija
		Mj. originala		Format A2
		1:2		Listova 32
		Crtež broj		List 9
		DR-2015-11-09		

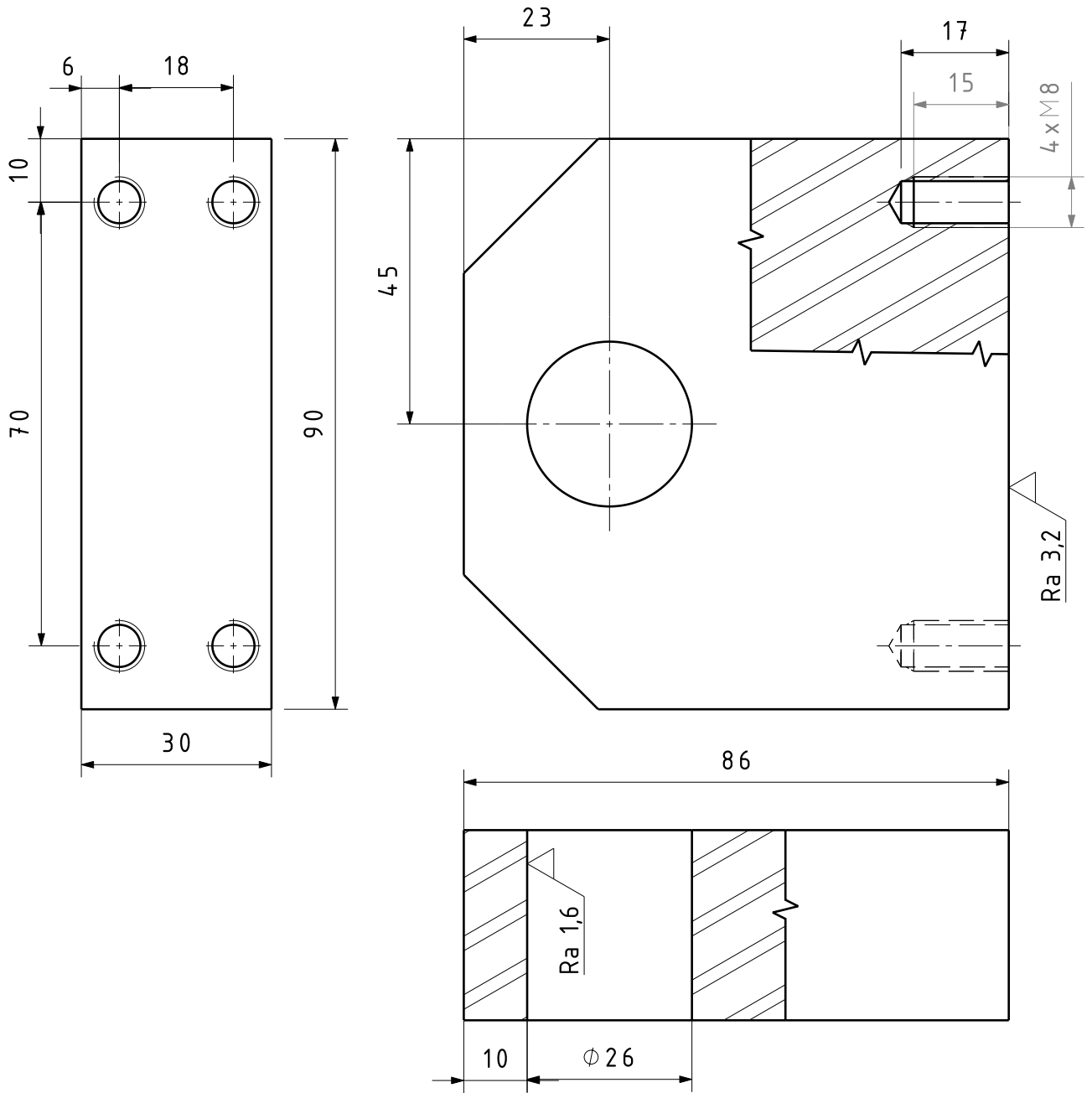




1	Pločica motora	1	DR-2015-11-10	AlMgSi0.5	120x110x10	0,216kg
Poz.	Naziv dijela	Kom.	Crtež broj/Norma	Materijal	Dimenzije/Proizvođač	Masa
Broj naziva - code		Datum	Ime i prezime		Potpis	
Projektirao		11.2015.	Tomislav Vuglač			
Razradio		11.2015.	Tomislav Vuglač			
Crtao		11.2015.	Tomislav Vuglač			
Pregledao		11.2015.				
ISO - dosjedi/tol.		Objekt	Pločica motora		Objekt broj 2015-11	
		Napomena			R. N. broj	
		Materijal	AlMgSi0.5	Masa 0,216kg	Smjer	Strojarski
		Naziv			Studij	Kopija
		Pločica motora			Smjer	Računalno Inženjerstvo
		Mj. originala	1:1		Pozicija	Format A3
		Crtež broj DR-2015-11-10			Pozicija	Listova 32
						List 10



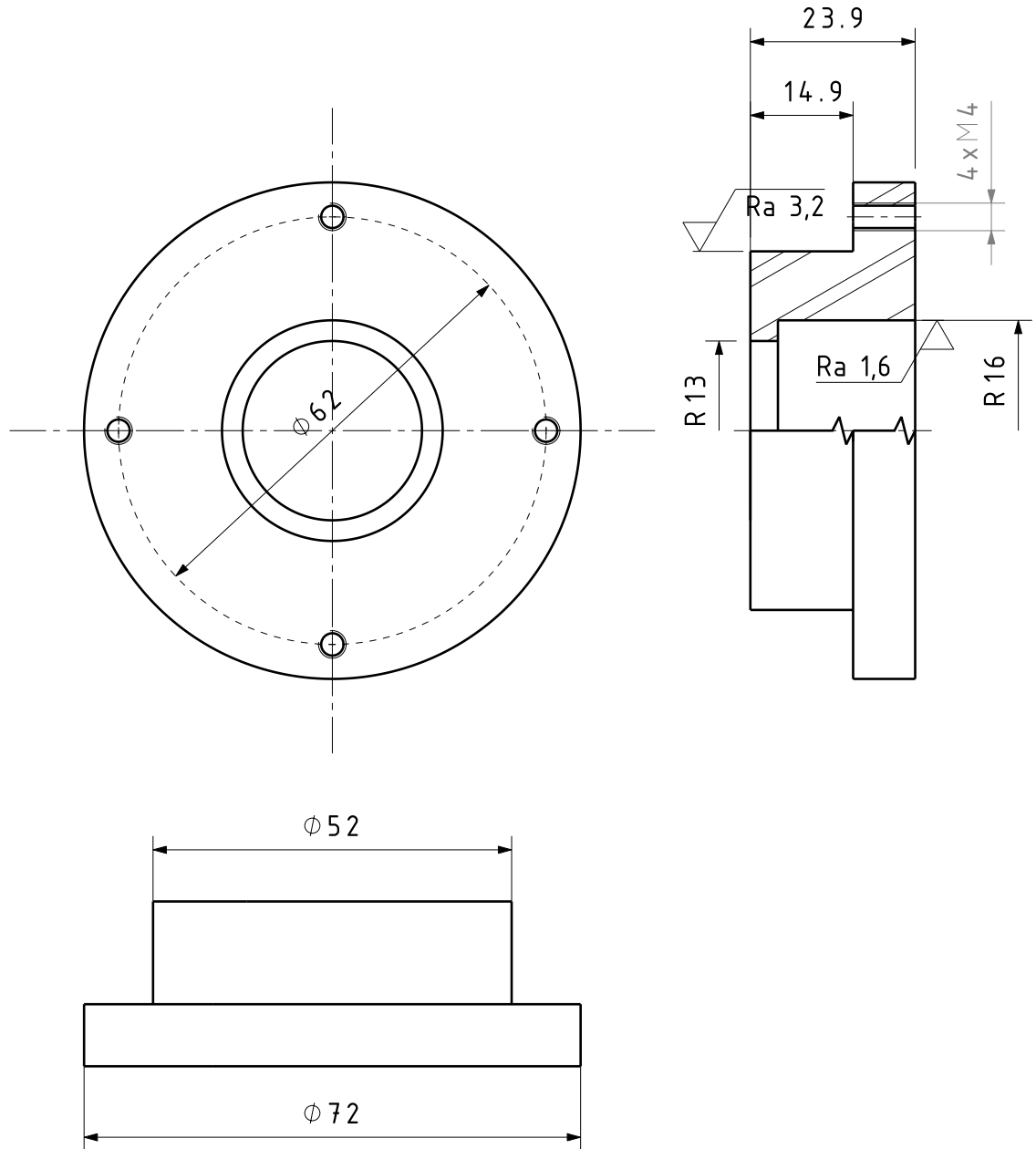
Ra 6,3 (
 Ra 3,2
 Ra 1,6
)



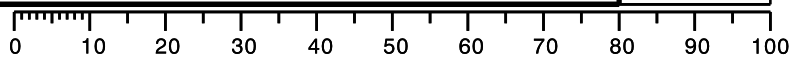
Broj naziva - code	Projektirao	Datum	Ime i prezime		Potpis	
	Razradio	11.2015	Tomislav Vučlač			
	Crtao	11.2015	Tomislav Vučlač			
	Pregledao	11.2015				
ISO - tolerancije	Objekt			Objekt broj	2015-11	
	<h2 style="text-align: center;">Kućište donjeg ležaja</h2>					
	Napomena			Studij	Strojarski	Kopija
	Materijal	<i>AlMgSi0.5</i>	Masa: 0,527kg	Smjer	Računalno inženjerstvo	
	Mj. originala 1:1	Naziv			Pozicija	Format A4
		<h2 style="text-align: center;">Kućište donjeg ležaja</h2>			7b	Listova 32
	Crtež broj			DR-2015-11-11		List 11

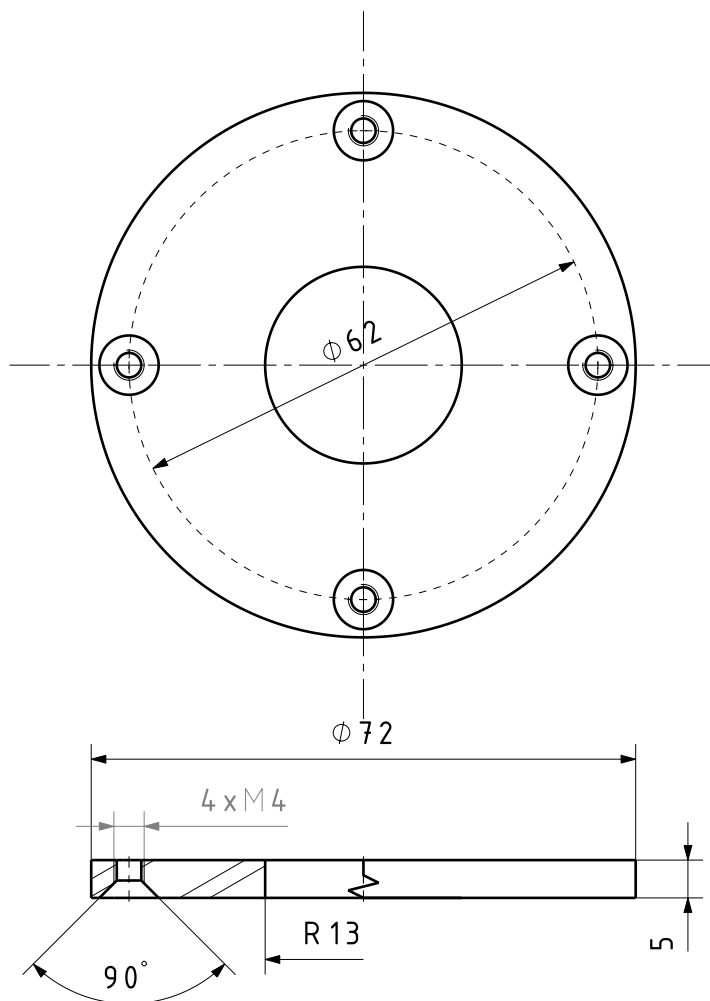
0 10 20 30 40 50 60 70 80 90 100

$\sqrt{\text{Ra } 6,3}$ ($\sqrt{\text{Ra } 3,2}$ $\sqrt{\text{Ra } 1,6}$)



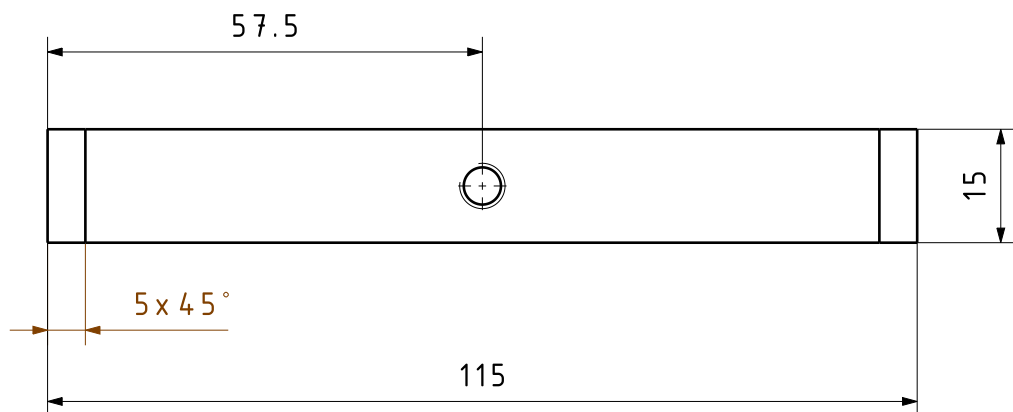
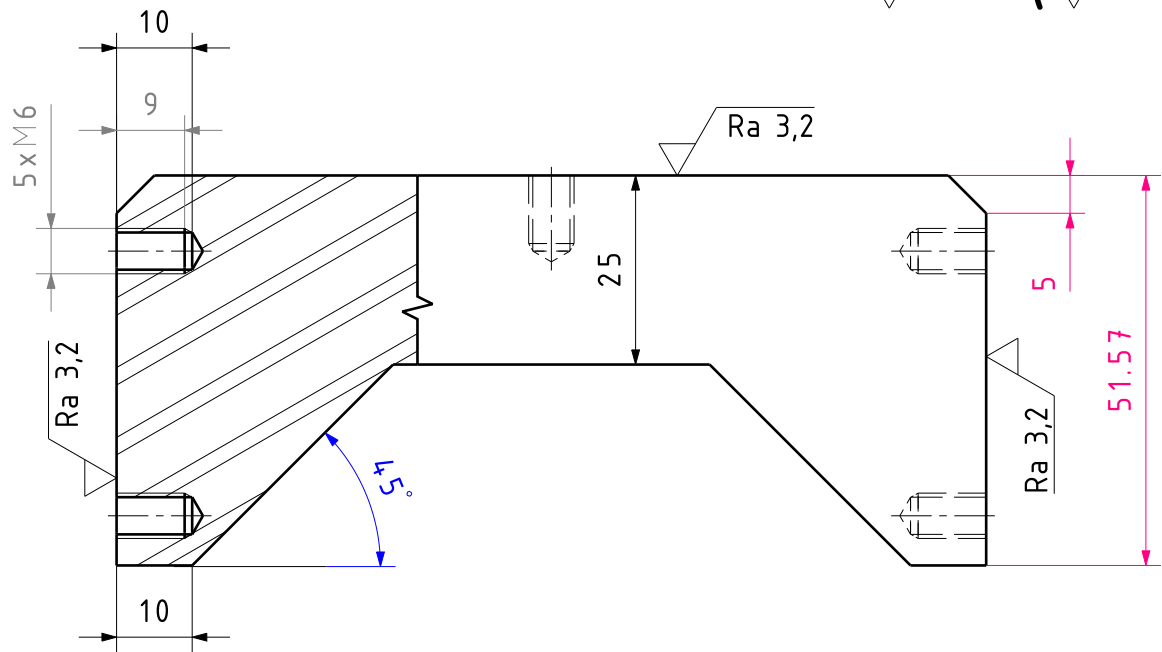
Broj naziva - code	Projektirao	Datum	Ime i prezime	Potpis	 FSB Zagreb	
	Razradio	11.2015	Tomislav Vučlač			
	Crtao	11.2015	Tomislav Vučlač			
	Pregledao	11.2015				
ISO - tolerancije	Objekt			Objekt broj	2015-11	
	Kučište gorneg ležaja				R. N. broj	
	Napomena			Studij	Strojarski	Kopija
	Materijal	<i>AlMgSi0.5</i>	Masa: 0,131kg	Smjer	Računalno inženjerstvo	
	 Mj. originala 1:1	Naziv			Pozicija	Format A4
		Kučište gornjeg ležaja 8b				Listova 32
	Crtež broj				DR-2015-11-12	List 12





Broj naziva - code	Projektirao	Datum	Ime i prezime		Potpis	 FSB Zagreb	
	Razradio	11.2015	Tomislav Vučlač				
	Crtao	11.2015	Tomislav Vučlač				
	Pregledao	11.2015					
ISO - tolerancije	Objekt				Objekt broj	2015-11	
Ø70H7/j6	Pločica gornjeg kućišta				R. N. broj		
	Napomena				Studij	Strojarski	Kopija
	Materijal	AlMgSi0.5	Masa: 0,046kg	Smjer	Računalno inženjerstvo		
	 Mj. originala	Naziv Pločica gornjeg kućišta			Pozicija	Format A4	
	1:1	Crtež broj DR-2015-11-13			9b	Listova 32	
						List	13

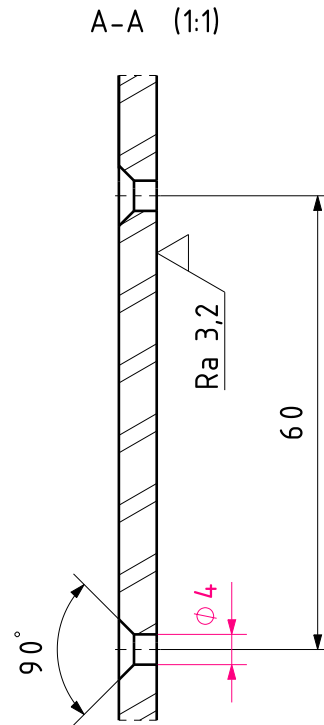
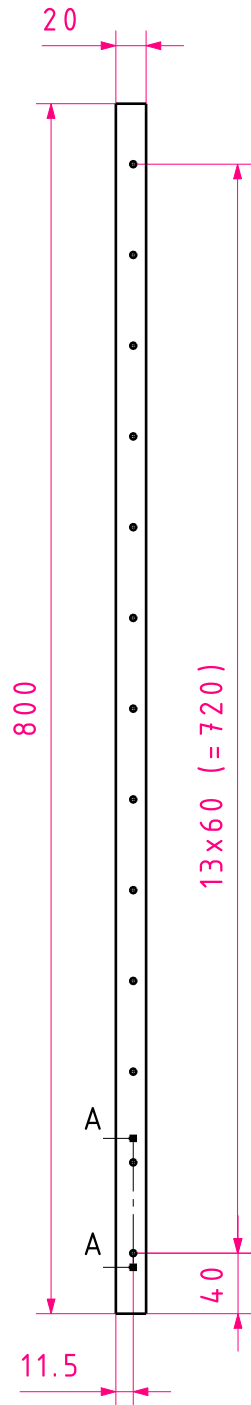
Ra 6,3 (Ra 3,2)

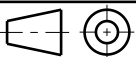


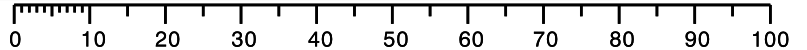
Broj naziva - code	Projektirao	Datum	Ime i prezime		Potpis	 FSB Zagreb	
	Razradio	11.2015	Tomislav Vučlač				
	Crtao	11.2015	Tomislav Vučlač				
	Pregledao	11.2015					
ISO - tolerancije	Objekt				Objekt broj	2015-11	
	Spojna pločica				R. N. broj		
	Napomena				Studij	Strojarski	Kopija
	Materijal	<i>AlMgSi0.5</i>	Masa: 0,159kg	Smjer	Računalno inženjerstvo		
	Naziv				Pozicija	Format A4	
	 Mj. originala 1:1				Spojna pločica		10b
					Crtež broj		
						List	14

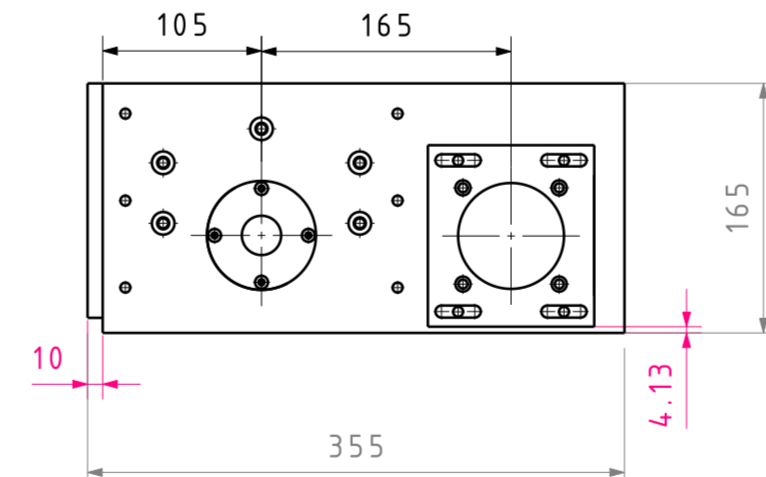
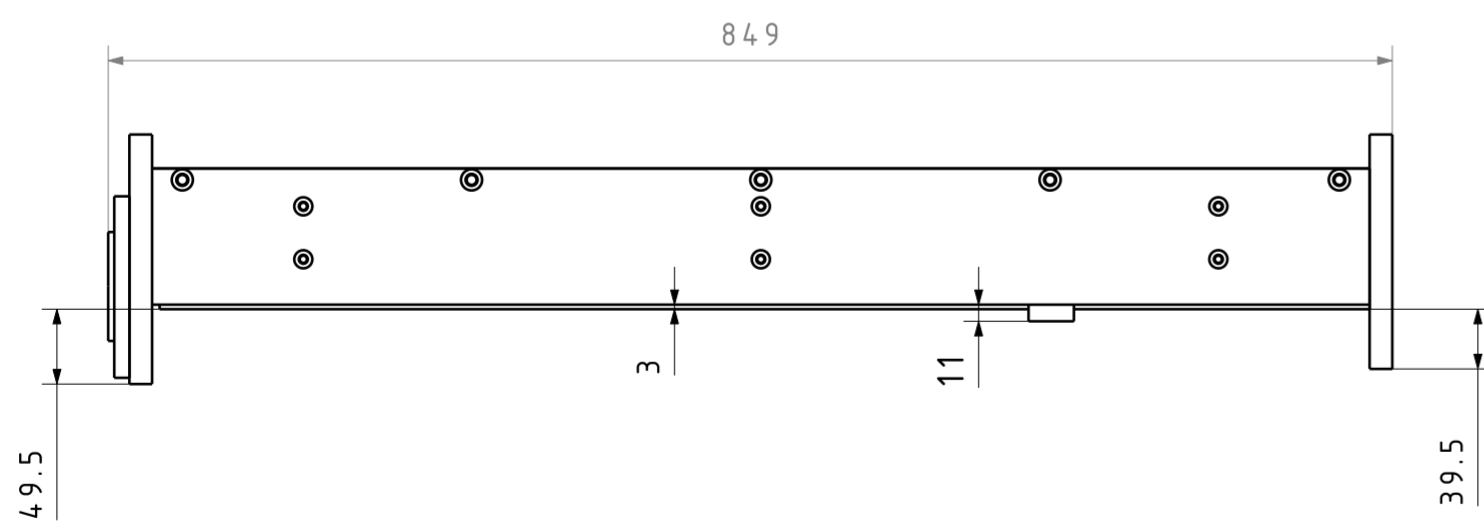
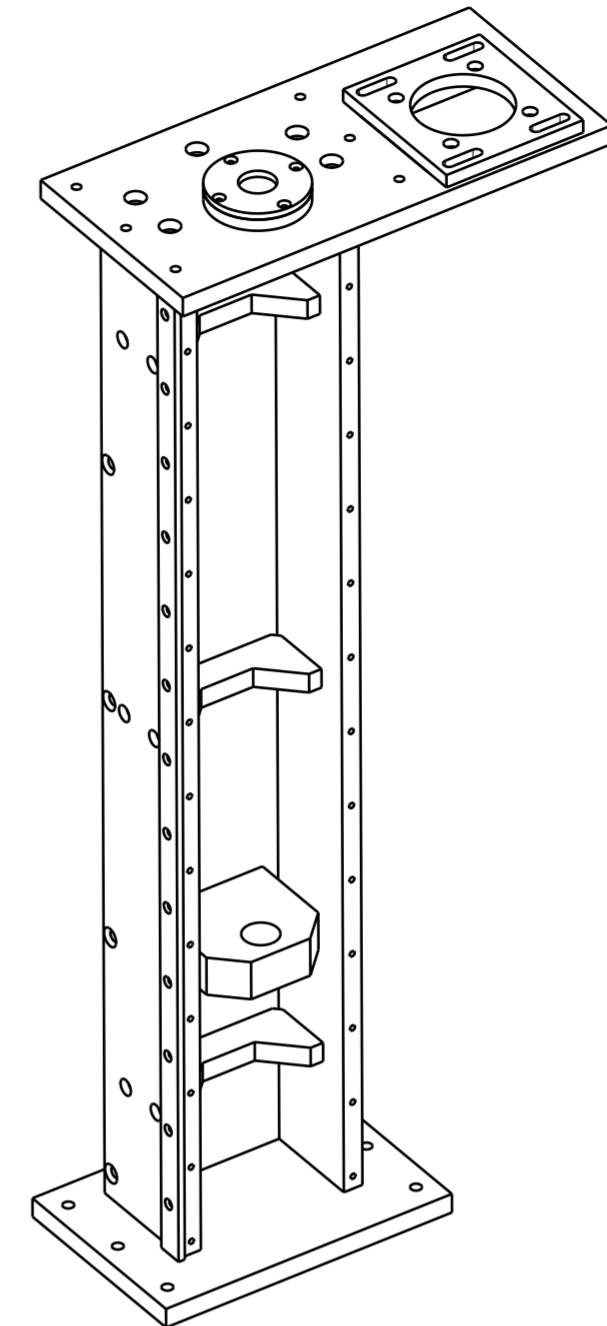
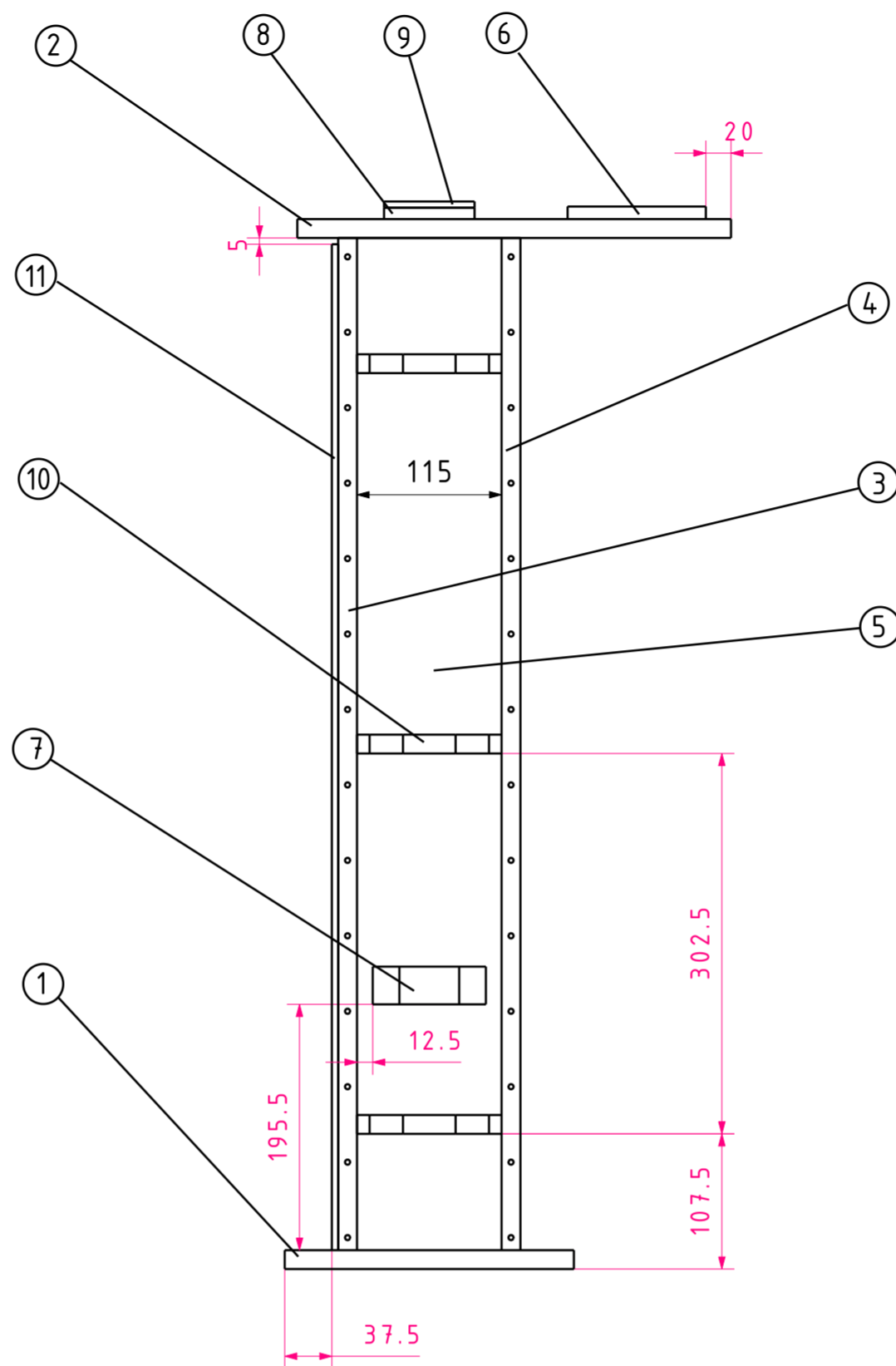
0 10 20 30 40 50 60 70 80 90 100

$\sqrt{\text{Ra } 6,3}$ ($\sqrt{\text{Ra } 3,2}$)



Broj naziva - code	Projektirao	Datum	Ime i prezime	Potpis	 FSB Zagreb
	Razradio	11.2015	Tomislav Vučlač		
	Crtao	11.2015	Tomislav Vučlač		
	Pregledao	11.2015			
ISO - tolerancije	Objekt			Objekt broj	2015-11
	Vanjska pločica			R. N. broj	
	Napomena			Studij	Strojarski
	Materijal			Smjer	Računalno inženjerstvo
	 Naziv			 Pozicija	
	Mj. originala			Vanjska pločica 11b	
	1:5			Crtež broj	DR-2015-11-15
				Format	A4
				Listova	32
				List	15



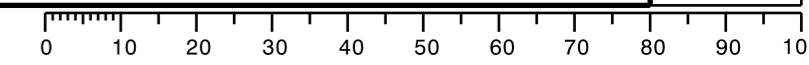


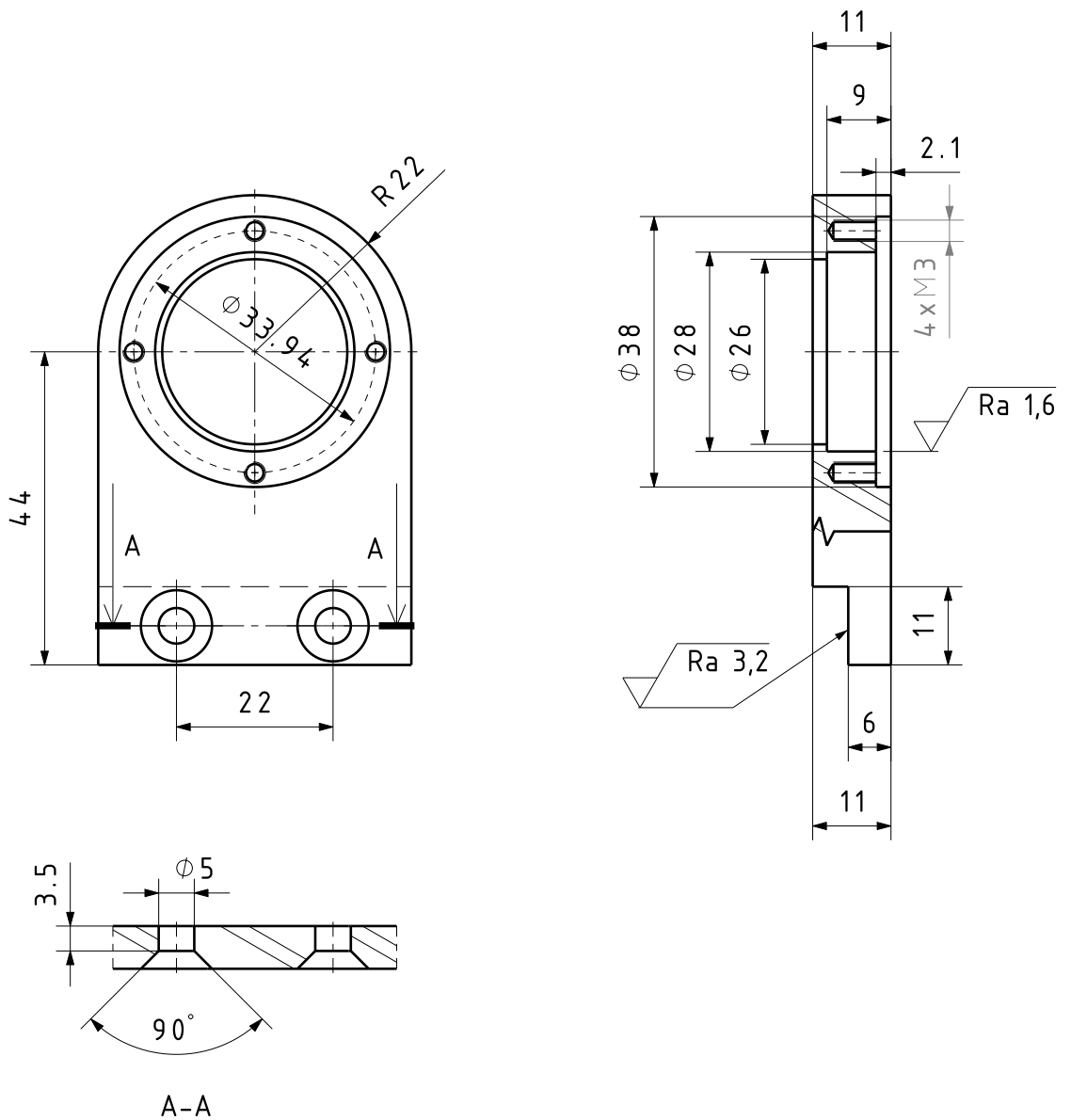
11	Vanjska pločica	1	DR-2015-11-15	AlMgSi0.5	800x20x5	0,208kg
10	Spojna pločica	3	DR-2015-11-14	AlMgSi0.5	115x51,57x15	0,159kg
9	Pločica gornjeg kućišta	1	DR-2015-11-13	AlMgSi0.5	72x5	0,046kg
8	Kućište gornjeg ležaja	1	DR-2015-11-12	AlMgSi0.5	72x23,9	1,827kg
7	Kućište donjeg ležaja	1	DR-2015-11-11	AlMgSi0.5	86x70x30	0,527kg
6	Pločica motora	1	DR-2015-11-10	AlMgSi0.5	120x110x10	0,216kg
5	Stražnja ploča vodilice	1	DR-2015-11-09	AlMgSi0.5	805x130x15	4,216kg
4	Ploča slobodne vodilice	1	DR-2015-11-08	AlMgSi0.5	805x120x15	2,666kg
3	Ploča fiksirane vodilice	1	DR-2015-11-07	AlMgSi0.5	805x120x15	2,663kg
2	Gornja ploča vodilice	1	DR-2015-11-06	AlMgSi0.5	345x165x15	1,827kg
1	Donja ploča vodilice	1	DR-2015-11-05	AlMgSi0.5	230x155x15	1,245kg

Poz.	Naziv dijela	Kom.	Crtež broj/Norma	Materijal	Dimenzije/Proizvođač	Masa
Broj naziva - code		Datum	Ime i prezime	Potpis		
Projektirao		12.2011.	Tomislav Vuglač			
Razradio		12.2011.	Tomislav Vuglač			
Crtao		12.2011.	Tomislav Vuglač			
Pregledao		12.2011.				

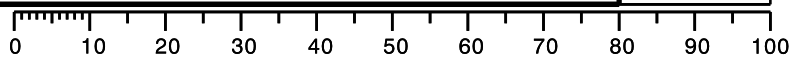


ISO - dosjedi/tol.	ISO - dosjedi/tol.	Objekt	Sklop cijevi		Objekt broj	2015-11	
		Napomena			R. N. broj		
		Materijal	AlMgSi0.5	Masa 18,995kg	Smjer	Strojarski	Kopija
					Smjer	Računalno Inženjerstvo	
		Mj. originala	Naziv		Sklop okvira vodilice	Format A2	
		1:5			2	Listova 32	
			Crtež broj		DR- 2015-11-16	List	16

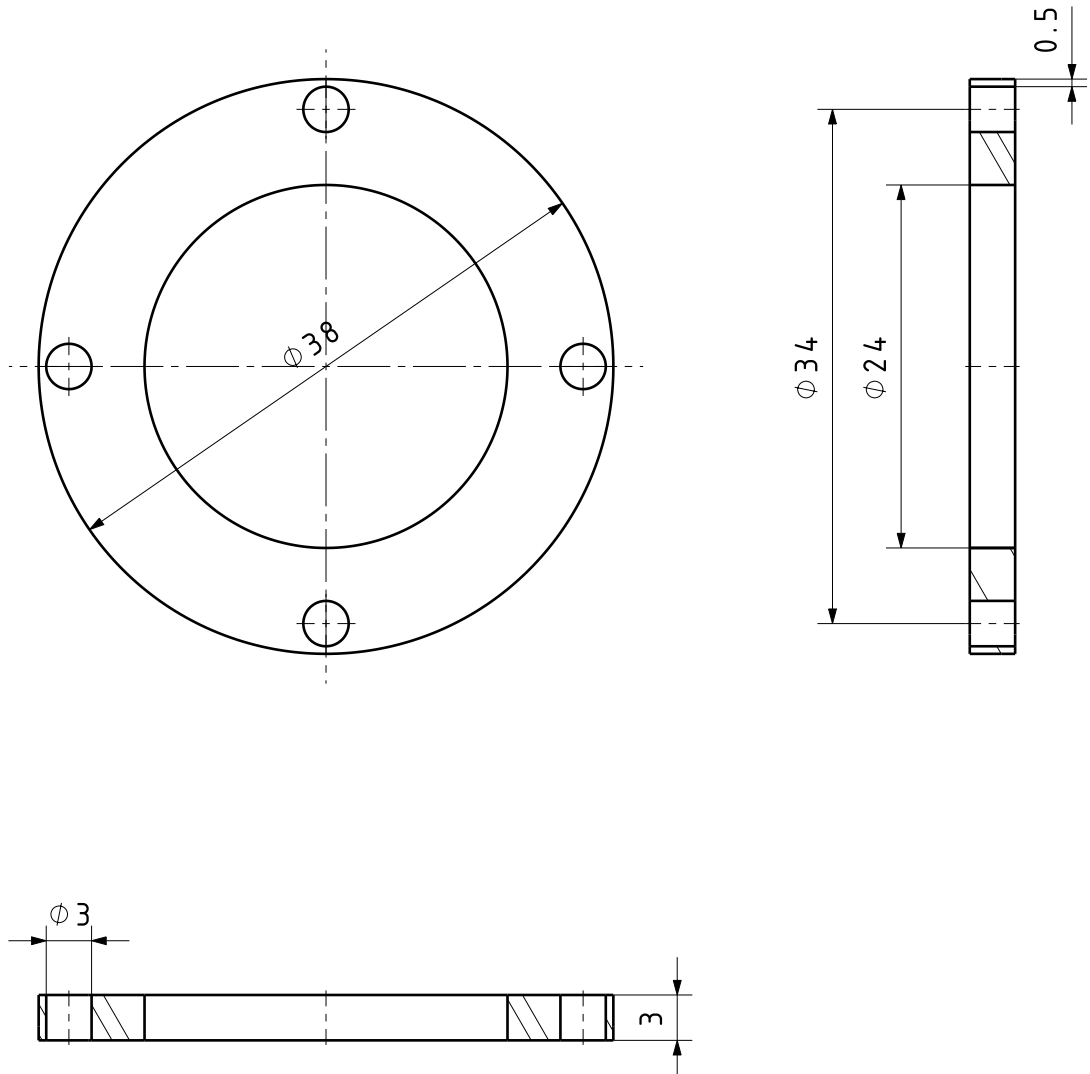



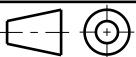


Broj naziva - code	Projektirao	Datum	Ime i prezime		Potpis	
	Razradio	11.2015	Tomislav Vučlač			
	Crtao	11.2015	Tomislav Vučlač			
	Pregledao	11.2015				
ISO - tolerancije	Objekt			Objekt broj		2015-11
	Vilica			R. N. broj		
				Napomena		Studij
	Materijal	<i>AlMgSi0.5</i>	Masa: 0,05kg	Smjer	Računalno inženjerstvo	
		Naziv			Pozicija	Format A4
	Mj. originala	Vilica			1c	Listova 32
	1:1	Crtež broj			DR-2015-11-17	List 17



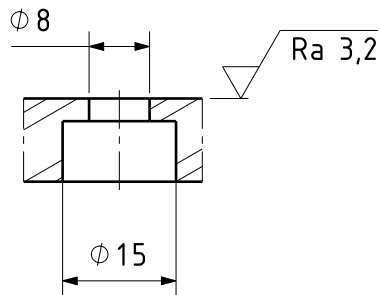
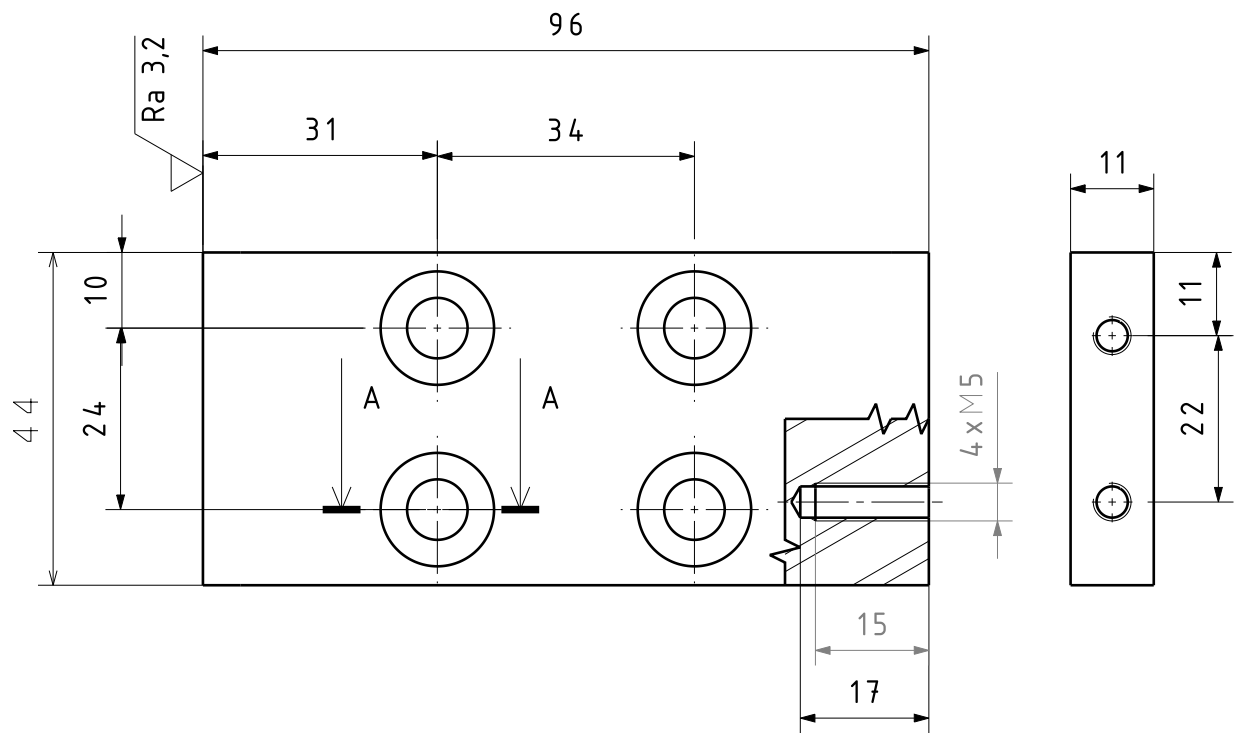
▽ Ra 6,3 (▽ Ra 1,6)




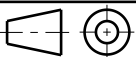
Broj naziva - code	Projektirao	Datum	Ime i prezime		Potpis	 FSB Zagreb	
	Razradio	11.2015	Tomislav Vučlač				
	Crtao	11.2015	Tomislav Vučlač				
	Pregledao	11.2015					
ISO - tolerancije	Objekt				Objekt broj	2015-11	
	Pločica vilice				R. N. broj		
	Napomena				Studij	Strojarski	Kopija
	Materijal	<i>AlMgSi0.5</i>	Masa: 0,005kg	Smjer	Računalno inženjerstvo		
	Naziv				Pozicija	Format A4	
	 Mj. originala 2:1				Pločica vilice		2c
					Crtež broj		

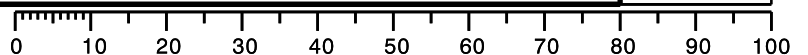
0 10 20 30 40 50 60 70 80 90 100

$\sqrt{Ra\ 6,3}$ ($\sqrt{Ra\ 3,2}$)

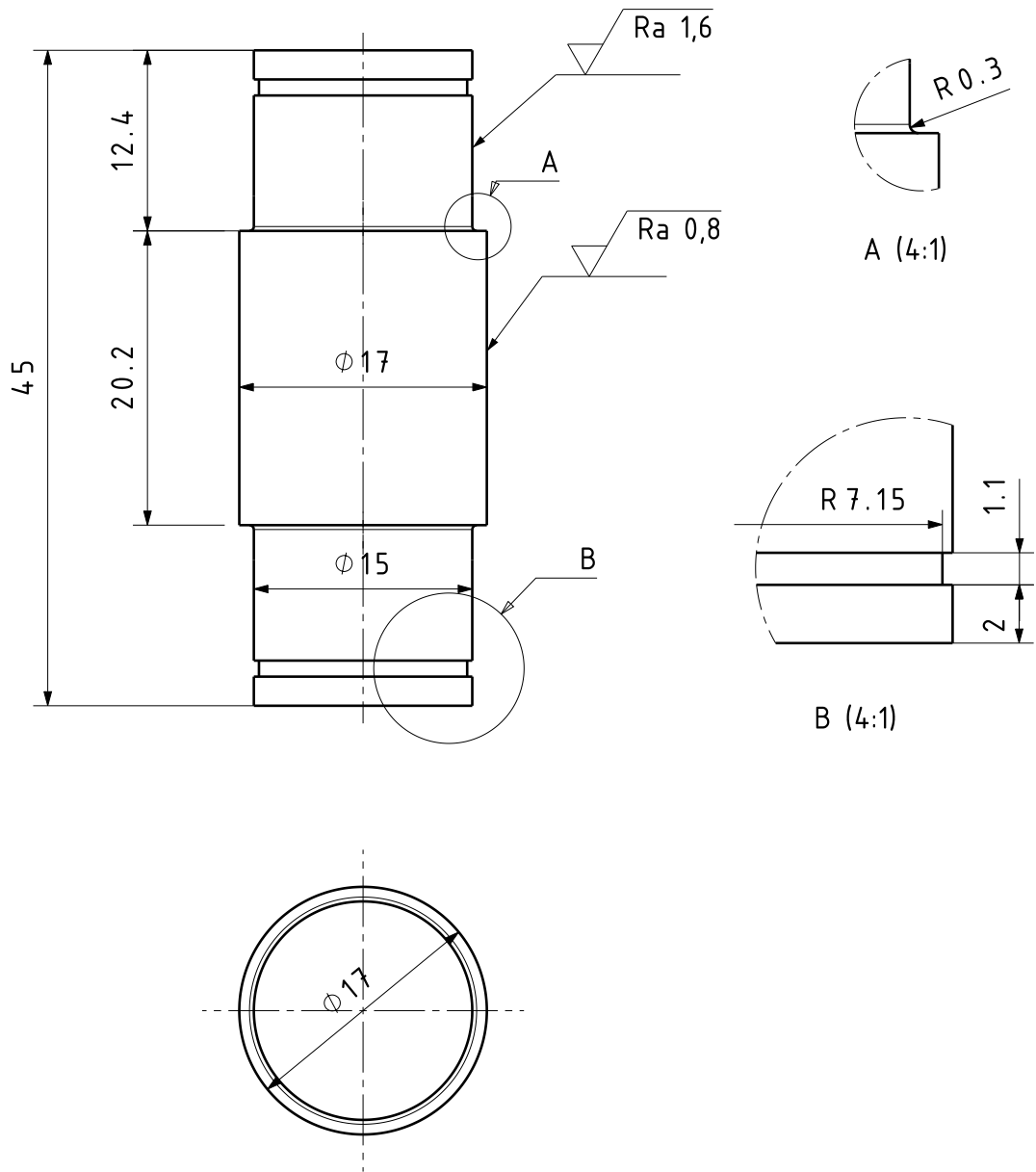



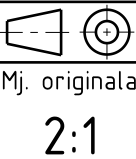
A-A

Broj naziva - code	Projektirao	Datum	Ime i prezime	Potpis	 FSB Zagreb	
	Razradio	11.2015	Tomislav Vučlač			
	Crtao	11.2015	Tomislav Vučlač			
	Pregledao	11.2015				
ISO - tolerancije	Objekt			Objekt broj	2015-11	
	<h2 style="text-align: center;">Donja ploča zgloba</h2>			R. N. broj		
	Napomena			Studij	Strojarski	<div style="background-color: #cccccc; border: 1px solid black; padding: 2px;">Kopija</div>
	Materijal	<i>AlMgSi0.5</i>	Masa: 0,103kg	Smjer	Računalno inženjerstvo	
	 Mj. originala 1:1	Naziv			Pozicija	Format A4
		<h2 style="text-align: center;">Donja ploča zgloba</h2>			3c	Listova 32
	Crtež broj					DR-2015-11-19



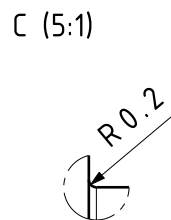
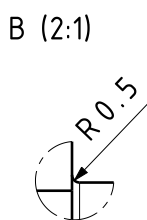
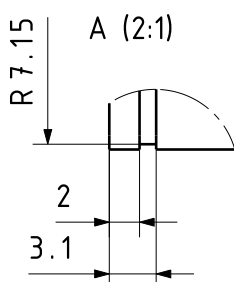
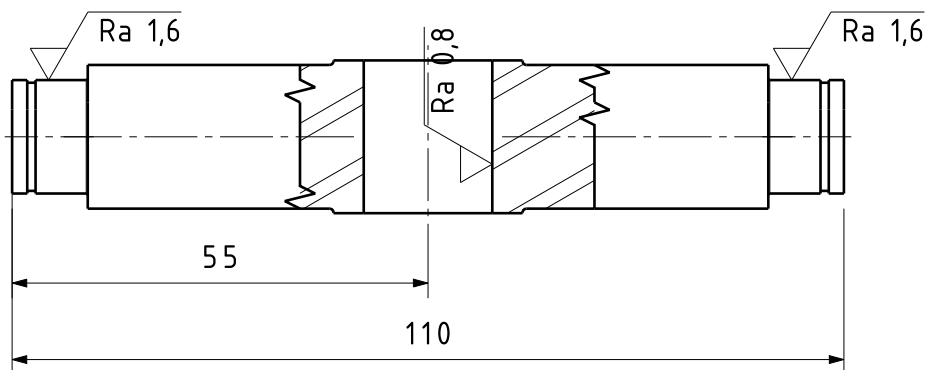
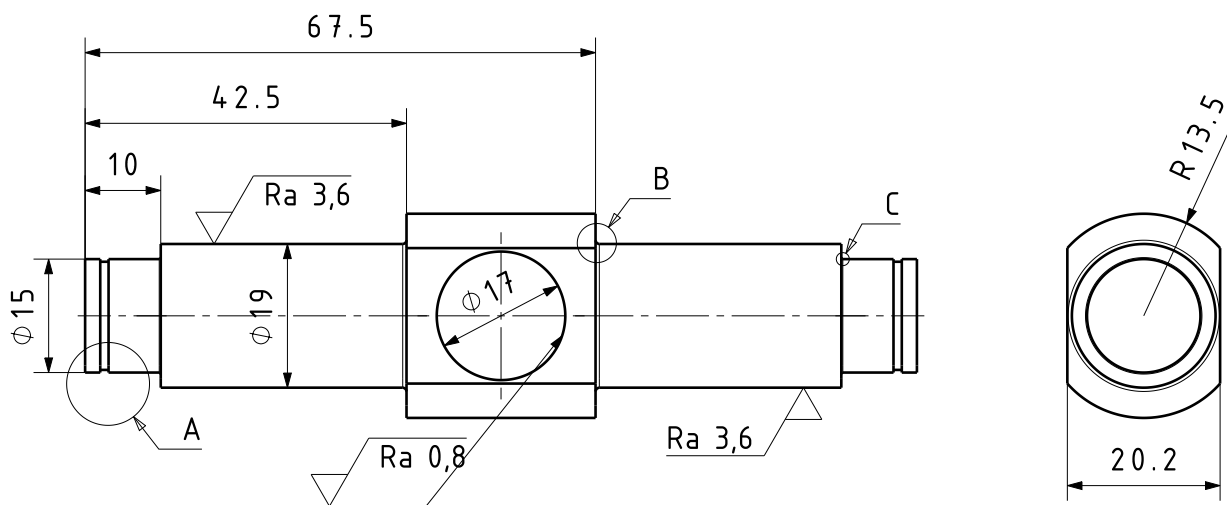
$\sqrt{Ra\ 6,3}$ ($\sqrt{Ra\ 1,6}$ $\sqrt{Ra\ 0,8}$)


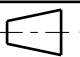
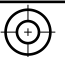


Broj naziva - code		Projektirao	Datum	Ime i prezime	Potpis	 FSB Zagreb	
		Razradio	11.2015	Tomislav Vučlač			
		Črtao	11.2015	Tomislav Vučlač			
		Pregledao	11.2015				
ISO - tolerancije		Objekt			Objekt broj	2015-11	
Ø17 r6	+0,031 +0,023	Svornjak			R. N. broj		
		Napomena			Studij	Strojarski	Kopija
		Materijal	AlMgSi0.5	Masa: 0,023kg	Smjer	Računalno inženjerstvo	
		 Mj. originala 2:1	Naziv			Pozicija	Format A4
			Svornjak			4	Listova 32
		Crtež broj				DR-2015-11-20	List 20

0 10 20 30 40 50 60 70 80 90 100

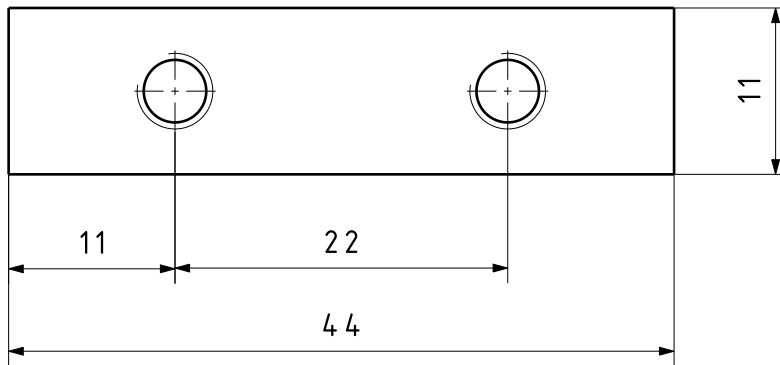
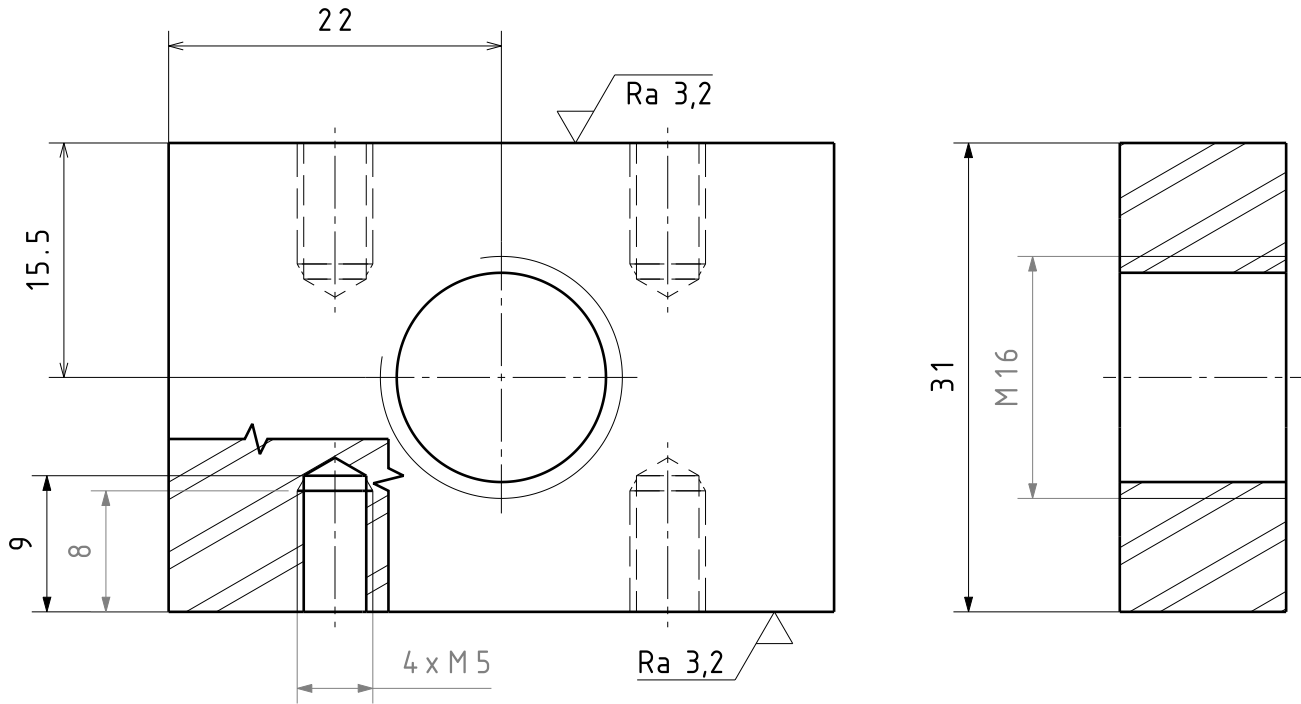
$\sqrt{\text{Ra } 6,3}$ ($\sqrt{\text{Ra } 3,6}$ $\sqrt{\text{Ra } 1,6}$ $\sqrt{\text{Ra } 0,8}$)

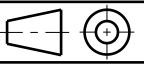


Broj naziva - code		Projektirao	Datum	Ime i prezime		Potpis		 FSB Zagreb
		Razradio	11.2015	Tomislav Vučlač				
		Crtao	11.2015	Tomislav Vučlač				
		Pregledao	11.2015					
ISO - tolerancije		Objekt				Objekt broj		2015-11
$\varnothing 17 \text{ H7}$	$+0,018$ 0	Osovina				R. N. broj		
Napomena						Studij	Strojarski	
Materijal		<i>AlMgSi0.5</i>	Masa: 0,078kg		Smjer	Računalno inženjerstvo		
 		Naziv				Pozicija		Format A4
Mj. originala		Osovina				5c		Listova 32
1:1								Crtež broj

0 10 20 30 40 50 60 70 80 90 100

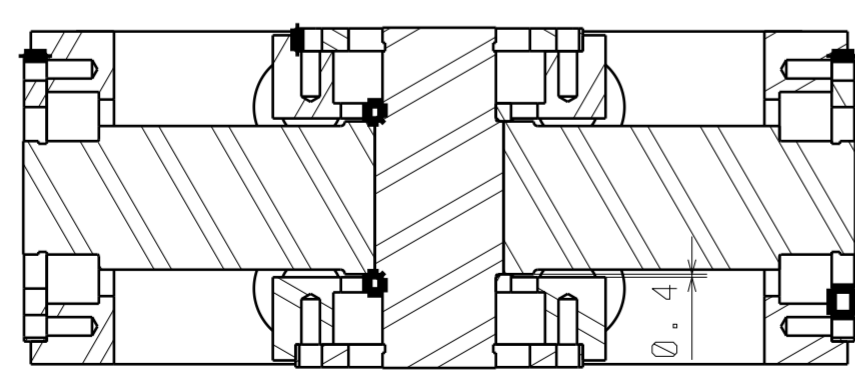
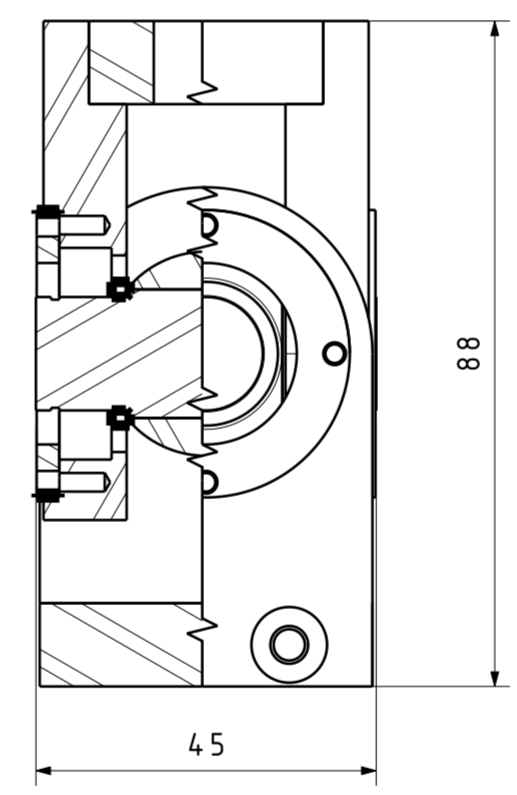
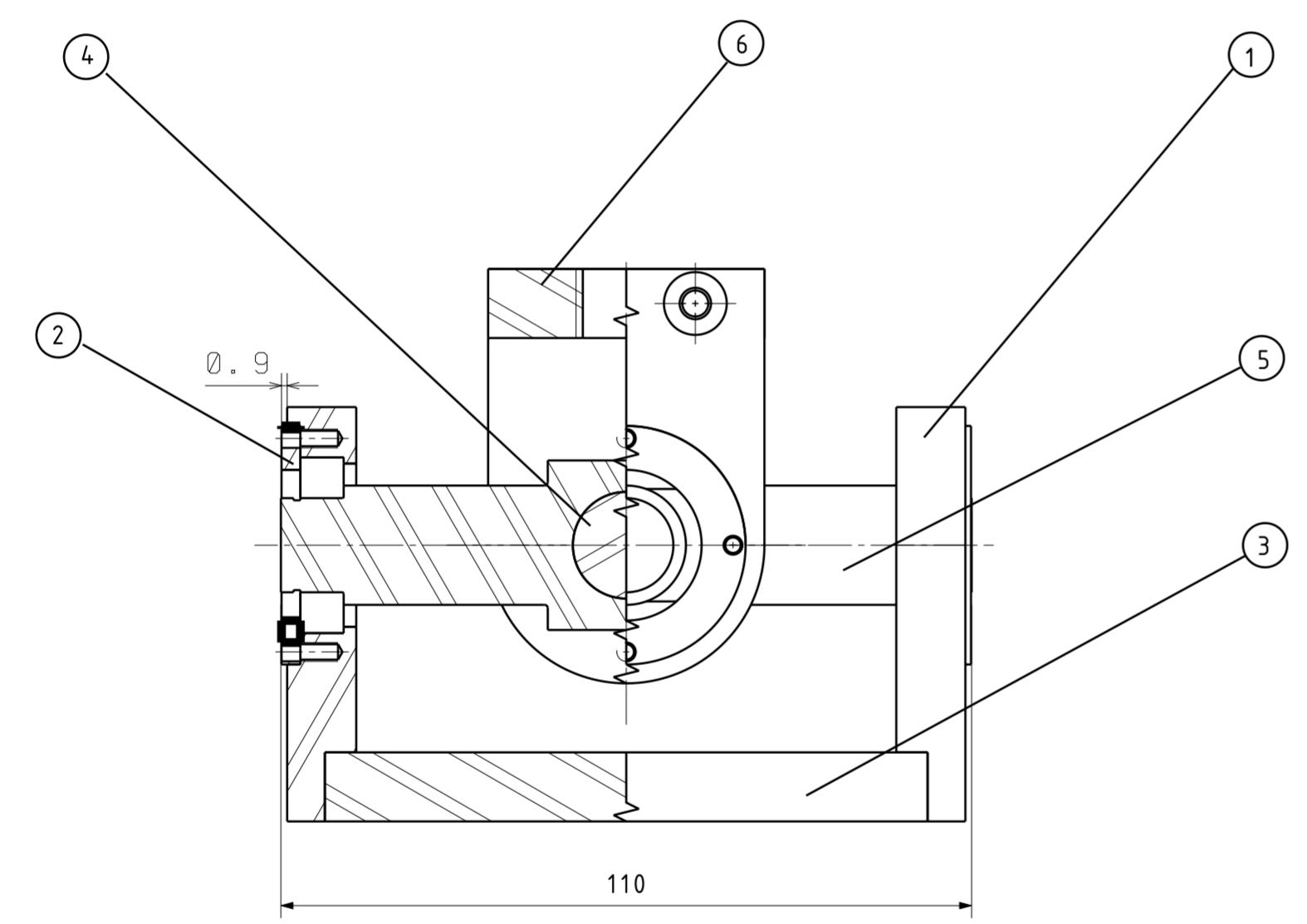
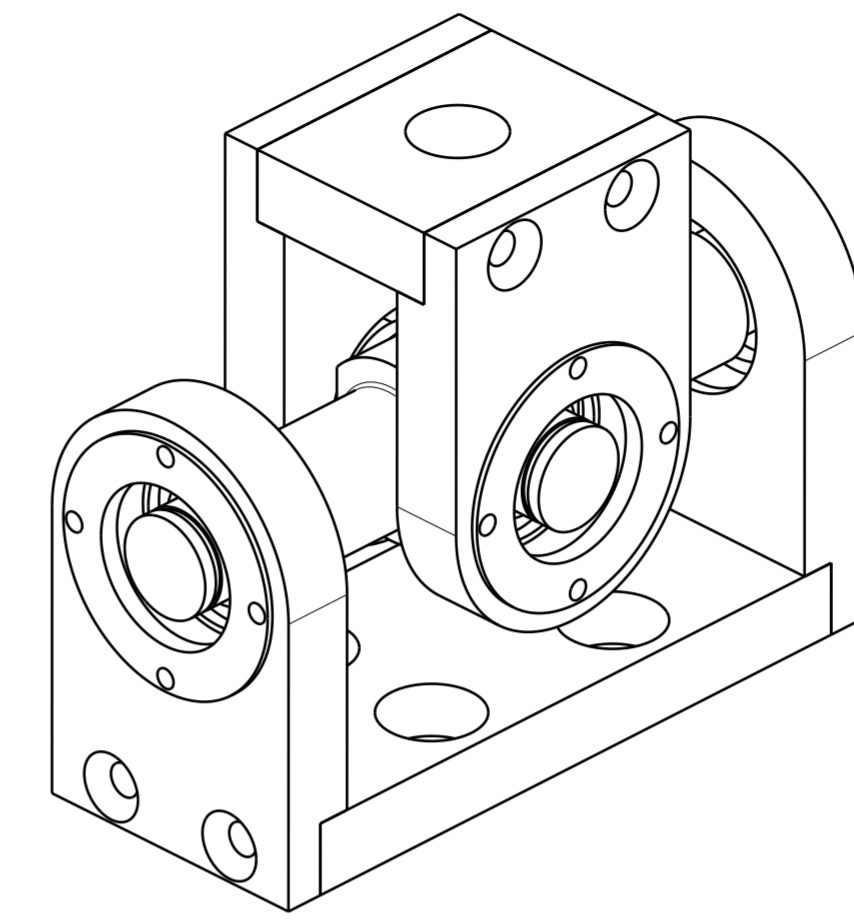
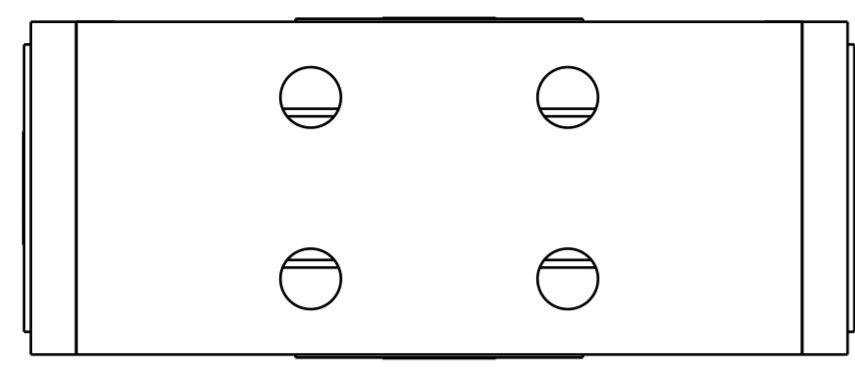
▽ Ra 6,3 (▽ Ra 3,2)



Broj naziva - code	Projektirao	Datum	Ime i prezime		Potpis	 FSB Zagreb	
	Razradio	11.2015	Tomislav Vučlač				
	Crtao	11.2015	Tomislav Vučlač				
	Pregledao	11.2015					
ISO - tolerancije	Objekt				Objekt broj	2015-11	
	Držac kraka				R. N. broj		
					Napomena		Studij
	Materijal	<i>AlMgSi0.5</i>	Masa: 0,034kg	Smjer	Računalno inženjerstvo		
	Naziv			Pozicija	Format A4		
	 Mj. originala 2:1			Držac kraka		7c	Listova 32
						Crtež broj	

0 10 20 30 40 50 60 70 80 90 100

$\sqrt{Ra\ 6,3}$ $\sqrt{Ra\ 3,2}$ $\sqrt{Ra\ 1,6}$ $\sqrt{Ra\ 0,8}$

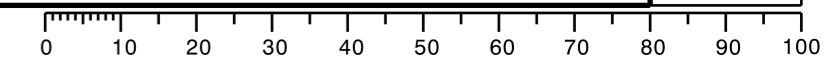


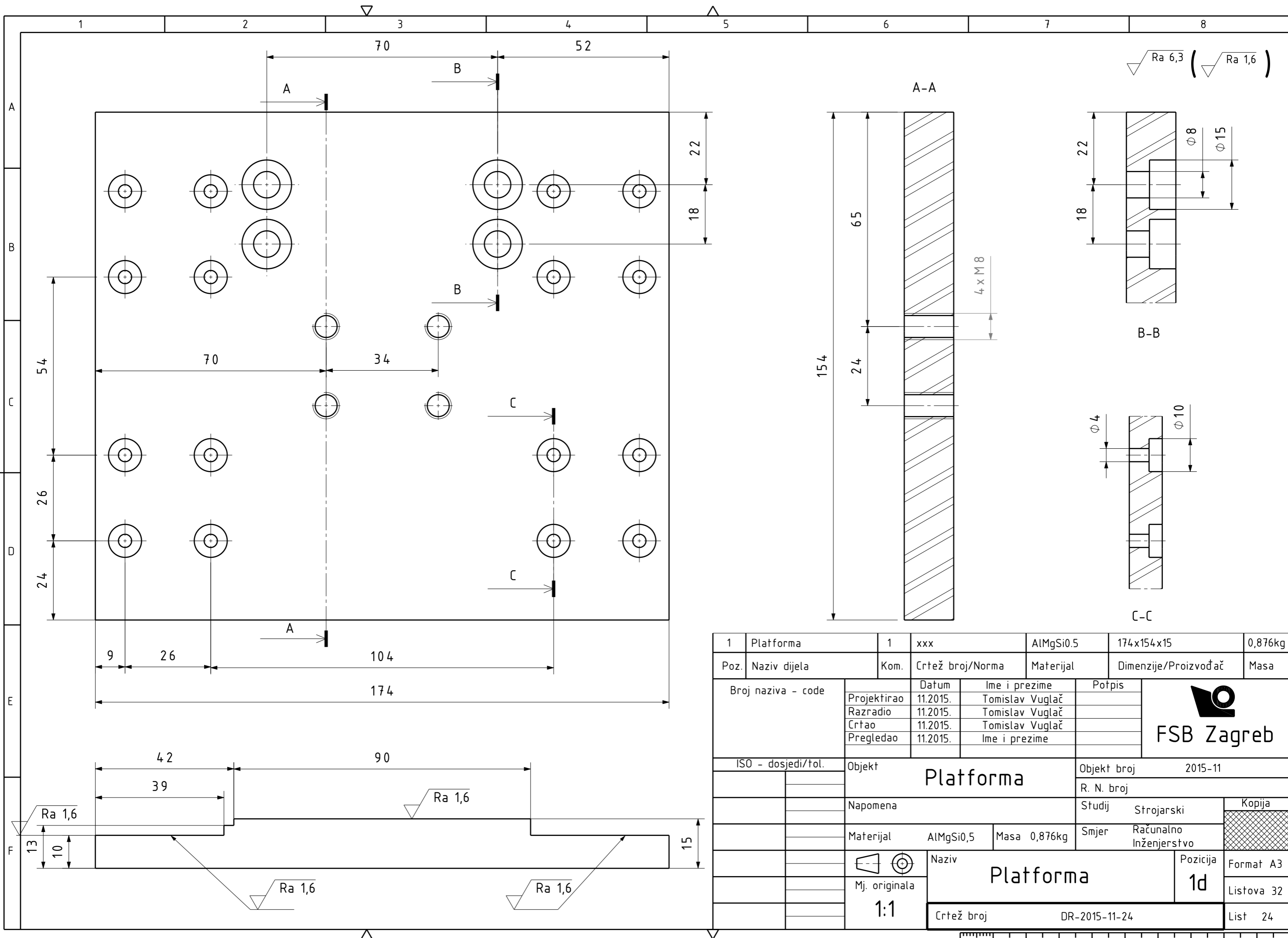
6	Držač kraka	1	DR-2015-11-22	AlMgSi0.5	230X155X15	0,034kg
5	Osovina	1	DR-2015-11-21	AlMgSi0.5	230X155X15	0,078kg
4	Svornjak	1	DR-2015-11-20	AlMgSi0.5	230X155X15	0,023kg
3	Donja ploča	1	DR-2015-11-19	AlMgSi0.5	230X155X15	0,103kg
2	Pločica vilice	4	DR-2015-11-18	AlMgSi0.5	Ø150x250	0,005kg
1	Vilica	4	DR-2015-11-17	AlMgSi0.5	230X155X15	0,05kg

Poz.	Naziv dijela	Kom.	Crtež broj/Norma	Materijal	Dimenzije/Proizvođač	Masa
Broj naziva - code			Datum	Ime i prezime	Potpis	
	Projektirao	12.2011.	Tomislav Vuglač			
	Razradio	12.2011.	Tomislav Vuglač			
	Crtao	12.2011.	Tomislav Vuglač			
	Pregledao	12.2011.				

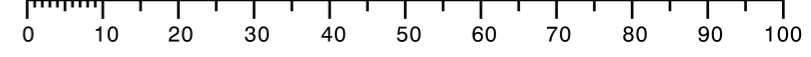


ISO - dosjedi/tol.	ISO - dosjedi/tol.	Objekt	Univerzalni zglob		Objekt broj	2015-11	
	Ø17 H7/r6 -0,005 -0,031				R. N. broj		
		Napomena			Studij	Strojarski	Kopija
		Materijal	AlMgSi0,5	Masa 0,461kg	Smjer	Računalno Inženjerstvo	
		Naziv	Univerzalni zglob		Pozicija	3	
		Mj. originala	1:1		Format	A2	
		Crtež broj	DR- 2015-11-23		Listova	32	
					List	23	

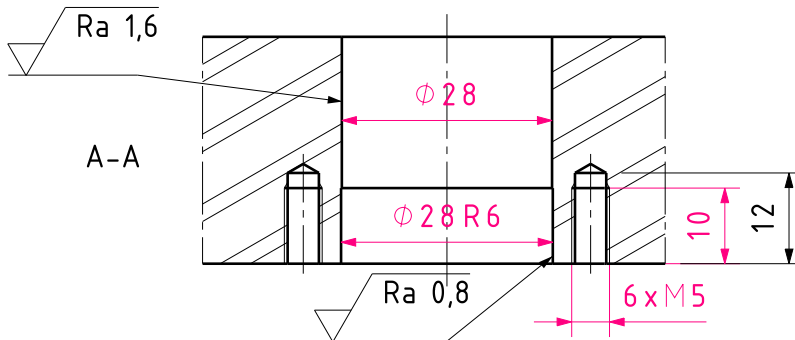
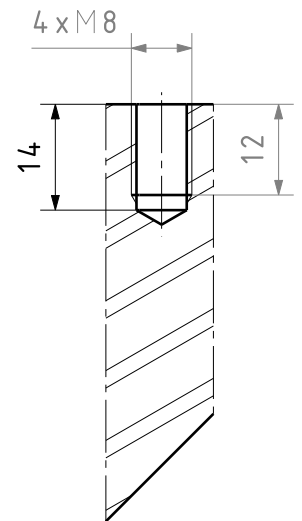
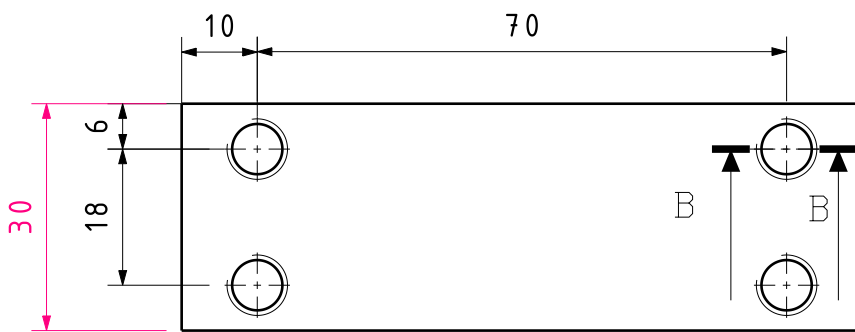
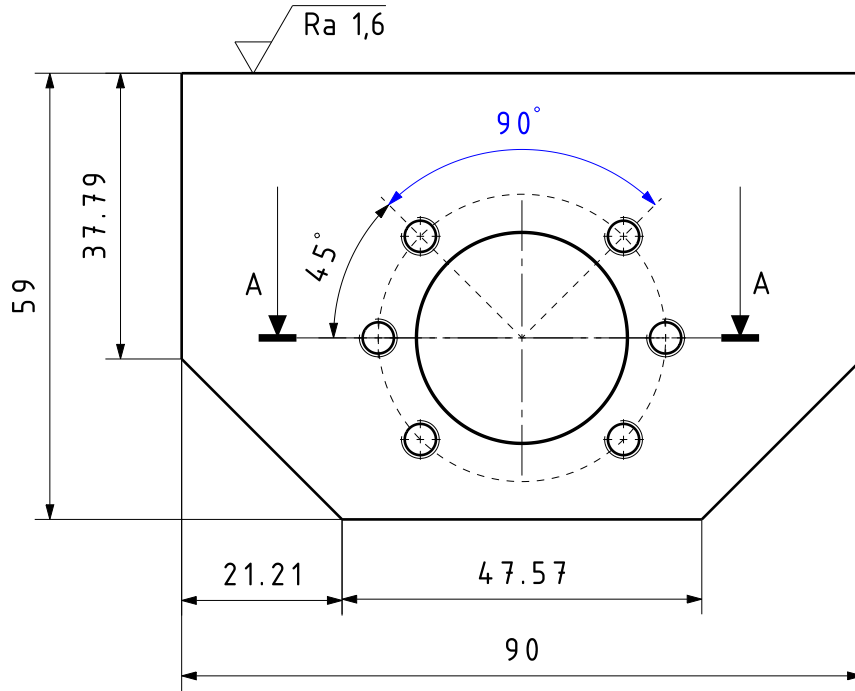






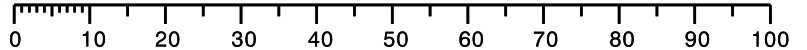
1	Platforma	1	xxx	AlMgSi0.5	174x154x15	0,876kg
Poz.	Naziv dijela	Kom.	Crtež broj/Norma	Materijal	Dimenzije/Proizvođač	Masa
Broj naziva - code		Datum	Ime i prezime		Potpis	
Projektirao		11.2015.	Tomislav Vuglač			
Razradio		11.2015.	Tomislav Vuglač			
Crtao		11.2015.	Tomislav Vuglač			
Pregledao		11.2015.	Ime i prezime			
ISO - dosjedi/tol.		Objekt Platforma			Objekt broj 2015-11	
					R. N. broj	
Napomena		Studij Strojarski			Kopija	
Materijal		AlMgSi0,5	Masa	0,876kg	Smjer Računalno Inženjerstvo	
Mj. originala		Naziv Platforma			Pozicija 1d	
1:1		Crtež broj DR-2015-11-24			Format A3	
					Listova 32	
					List 24	

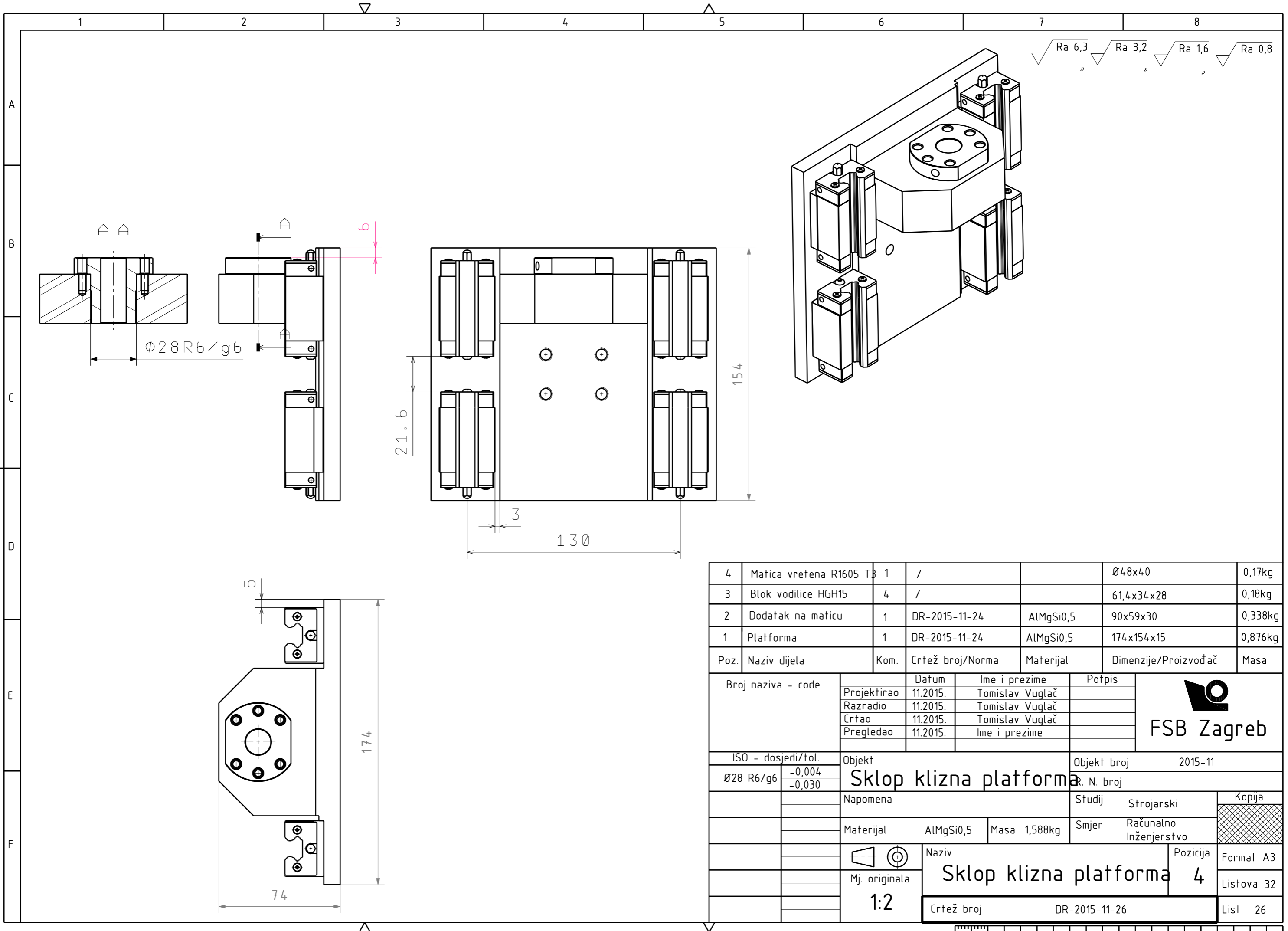


Ra 6,3 (Ra 1,6 Ra 0,8)

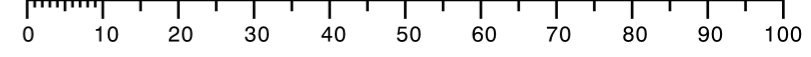


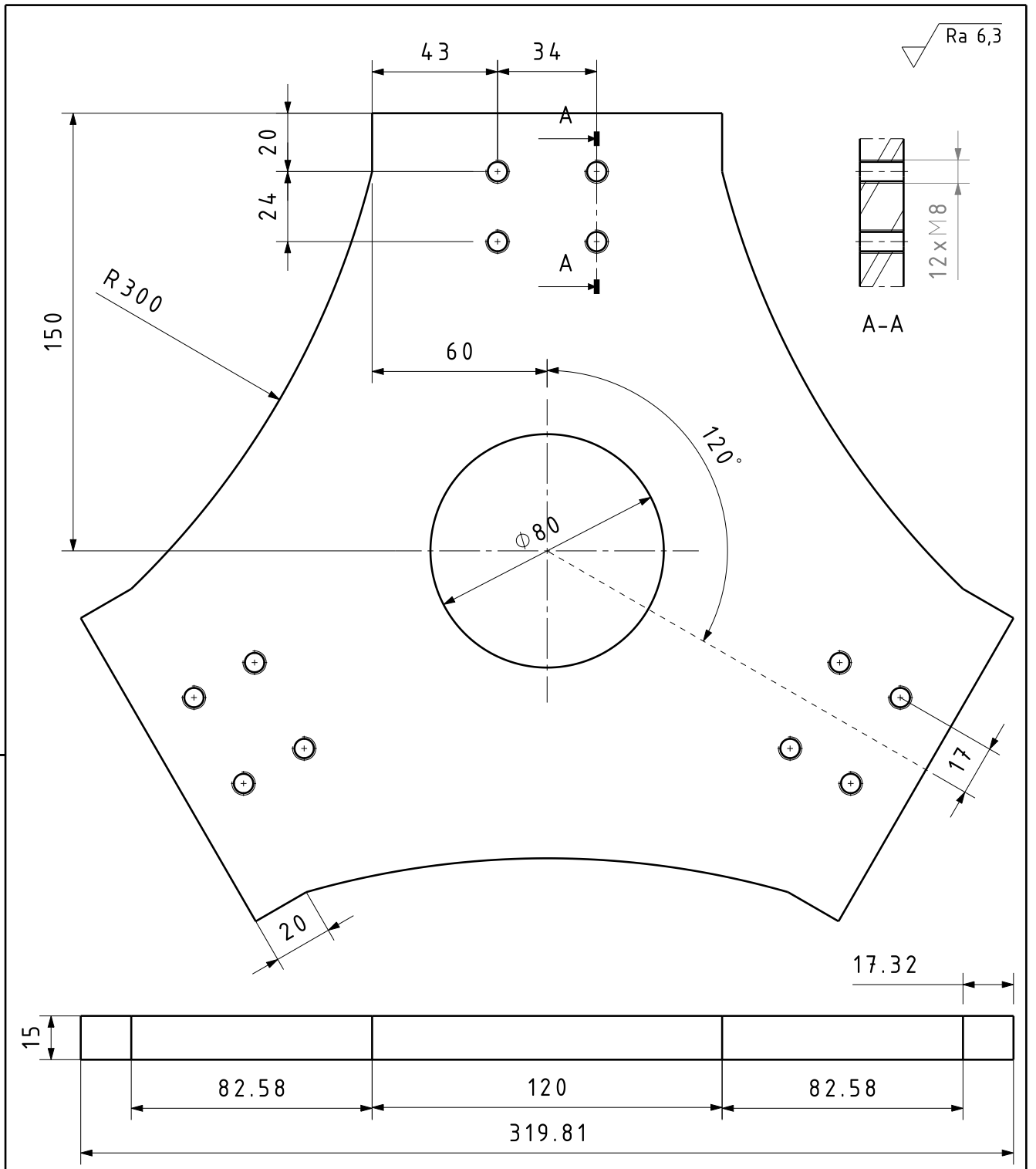
Broj naziva - code	Projektirao	Datum	Ime i prezime		Potpis	 FSB Zagreb	
	Razradio	11.2015	Tomislav Vučlač				
	Crtao	11.2015	Tomislav Vučlač				
	Pregledao	11.2015					
ISO - tolerancije	Objekt				Objekt broj	2015-11	
Ø28 R6	-0,024 -0,037	Dodatak na maticu				R. N. broj	
	Napomena				Studij	Strojarski	Kopija
	Materijal		<i>AlMgSi0.5</i>	Masa: 0,338kg	Smjer	Računalno inženjerstvo	
	 Mj. originala		Naziv			Pozicija	Format A4
	1:1		Dodatak na maticu			2d	Listova 32
	Crtež broj				DR-2015-11-25		List 25


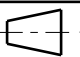


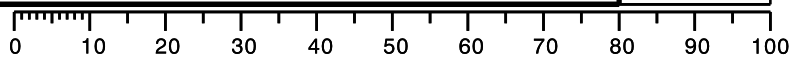


4	Matica vretena R1605 TB	1	/			$\Phi 48 \times 40$	0,17kg
3	Blok vodilice HGH15	4	/			61,4x34x28	0,18kg
2	Dodatak na maticu	1	DR-2015-11-24	AlMgSi0,5		90x59x30	0,338kg
1	Platforma	1	DR-2015-11-24	AlMgSi0,5		174x154x15	0,876kg
Poz.	Naziv dijela	Kom.	Crtež broj/Norma	Materijal	Dimenzije/Proizvođač	Masa	
Broj naziva - code		Datum	Ime i prezime		Potpis		
Projektirao		11.2015.	Tomislav Vuglač		 FSB Zagreb		
Razradio		11.2015.	Tomislav Vuglač				
Crtao		11.2015.	Tomislav Vuglač				
Pregledao		11.2015.	Ime i prezime				
ISO - dosjedi/tol.		Objekt			Objekt broj 2015-11		
$\Phi 28 R6/g6$		-0,004 -0,030			R. N. broj		
Napomena					Studij Strojarski		Kopija
Materijal AlMgSi0,5				Masa 1,588kg		Smjer Računalno Inženjerstvo	
Mj. originala		Naziv			Pozicija		Format A3
1:2		Sklop klizna platforma			4		Listova 32
Crtež broj DR-2015-11-26					List 26		

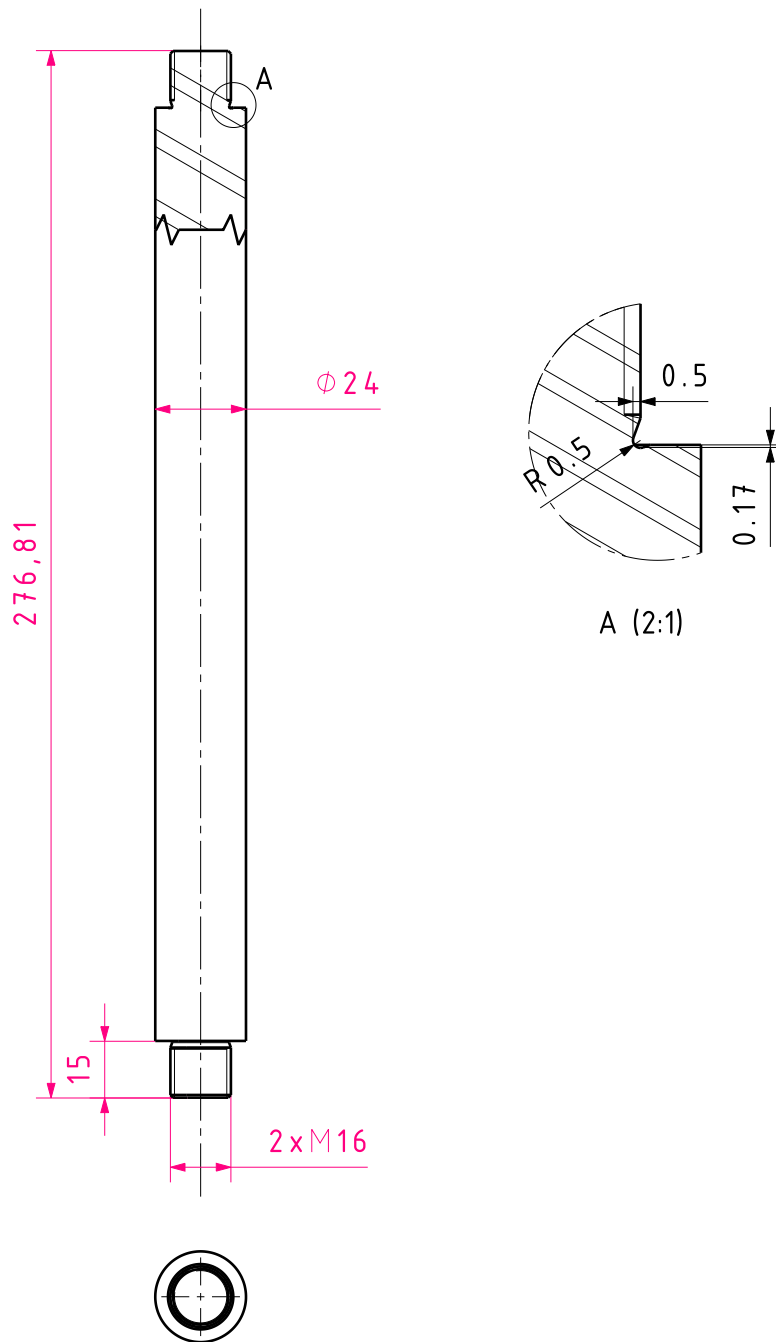



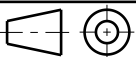


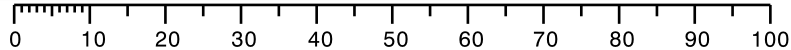
Broj naziva - code	Projektirao	Datum	Ime i prezime	Potpis	 FSB Zagreb	
	Razradio	11.2015	Tomislav Vučlač			
	Crtao	11.2015	Tomislav Vučlač			
	Pregledao	11.2015				
ISO - tolerancije	Objekt			Objekt broj	2015-11	
	<h2 style="text-align: center;">Pokretna ploča</h2>			R. N. broj		
	Napomena			Studij	Strojarski	<div style="background-color: #cccccc; border: 1px solid black; padding: 2px;">Kopija</div>
	Materijal	AlMgSi0.5	Masa: 2,044kg	Smjer	Računalno inženjerstvo	
	 Mj. originala	Naziv			Pozicija	Format A4
	1:2	<h2 style="text-align: center;">Pokretna ploča</h2>			5	Listova 32
		Crtež broj			DR-2015-11-27	List 27

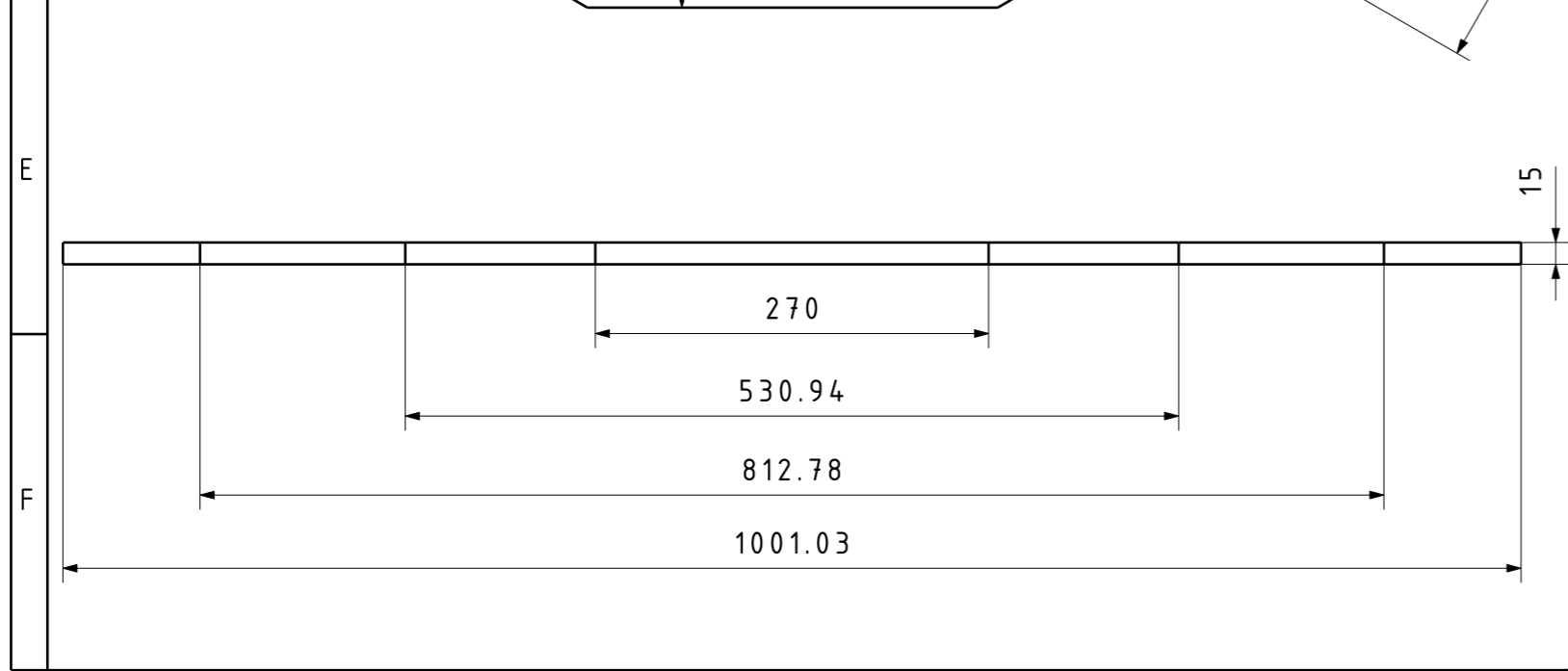
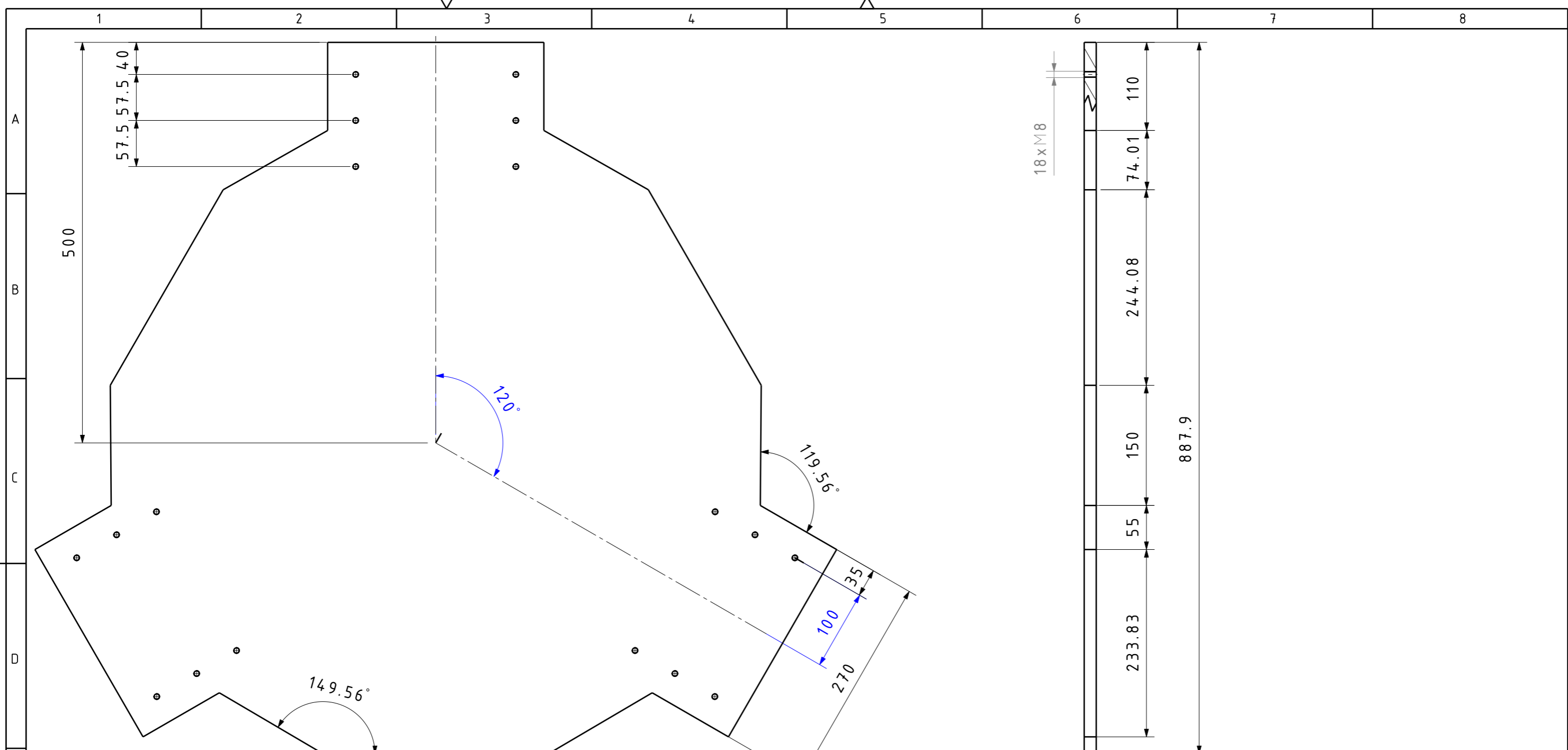


Ra 6,3

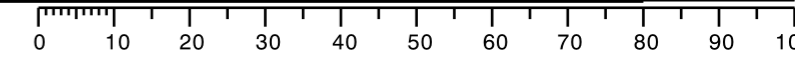


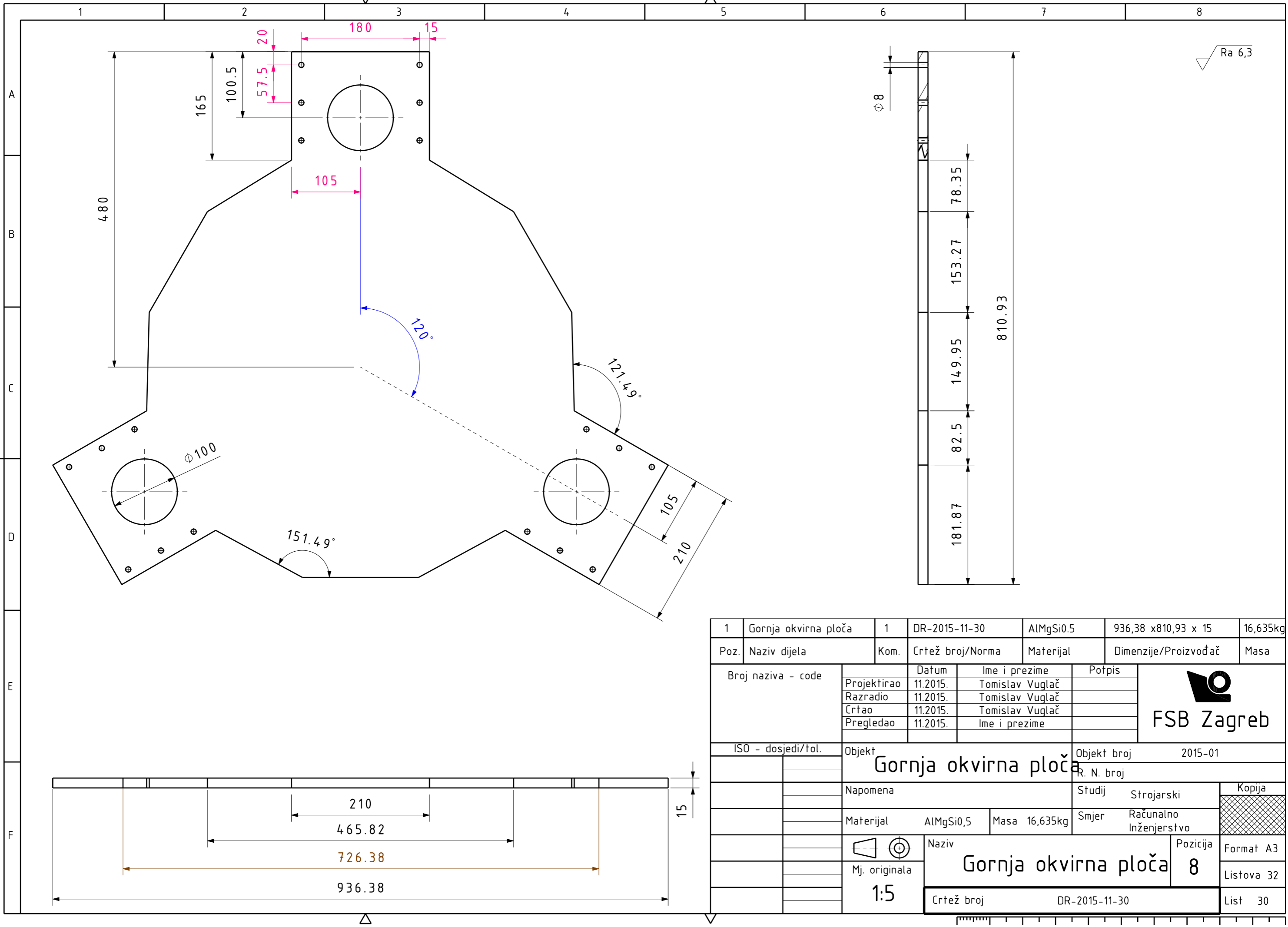
Broj naziva - code	Projektirao	Datum	Ime i prezime		Potpis	 FSB Zagreb
	Razradio	11.2015	Tomislav Vučlač			
	Crtao	11.2015	Tomislav Vučlač			
	Pregledao	11.2015	Ime i prezime			
ISO - tolerancije	Objekt				Objekt broj	2015-11
	Krak				R. N. broj	
	Napomena				Studij	Strojarski
	Materijal				Smjer	Računalno Inženjerstvo
	 Naziv				Pozicija	Format A4
	Mj. originala				6	Listova 32
	1:1					Crtež broj
					DR-2015-11-28	





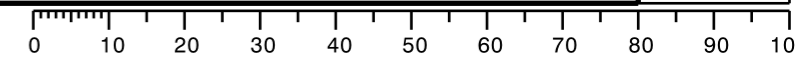
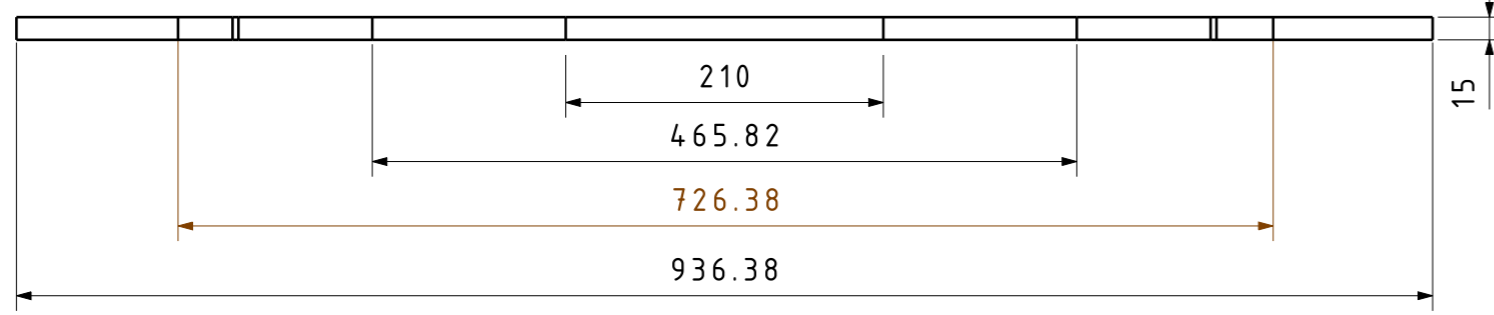
1	Temeljna ploča	1	DR-2015-	AlMgSi0,5	1001,03 x 887,9 x 15	69,919kg
Poz.	Naziv dijela	Kom.	11-29 Crtež broj/Norma	Materijal	Dimenzije/Proizvođač	Masa
Broj naziva - code		Datum	Ime i prezime		Potpis	
Projektirao		11.2015.	Tomislav Vuglač			
Razradio		11.2015.	Tomislav Vuglač			
Crtao		11.2015.	Tomislav Vuglač			
Pregledao		11.2015.	Ime i prezime			
ISO - dosjedi/tol.		Objekt			Objekt broj	
		Temeljna ploča			2015-11	
		Napomena			R. N. broj	
		Materijal			Studij	
		AlMgSi0,5	Masa 69,919kg	Strojarski		Kopija
		Smjer			Računalno Inženjerstvo	
		Naziv			Pozicija	
		Temeljna ploča			7	
		Crtež broj			List	
		DR-2015-11-29			29	

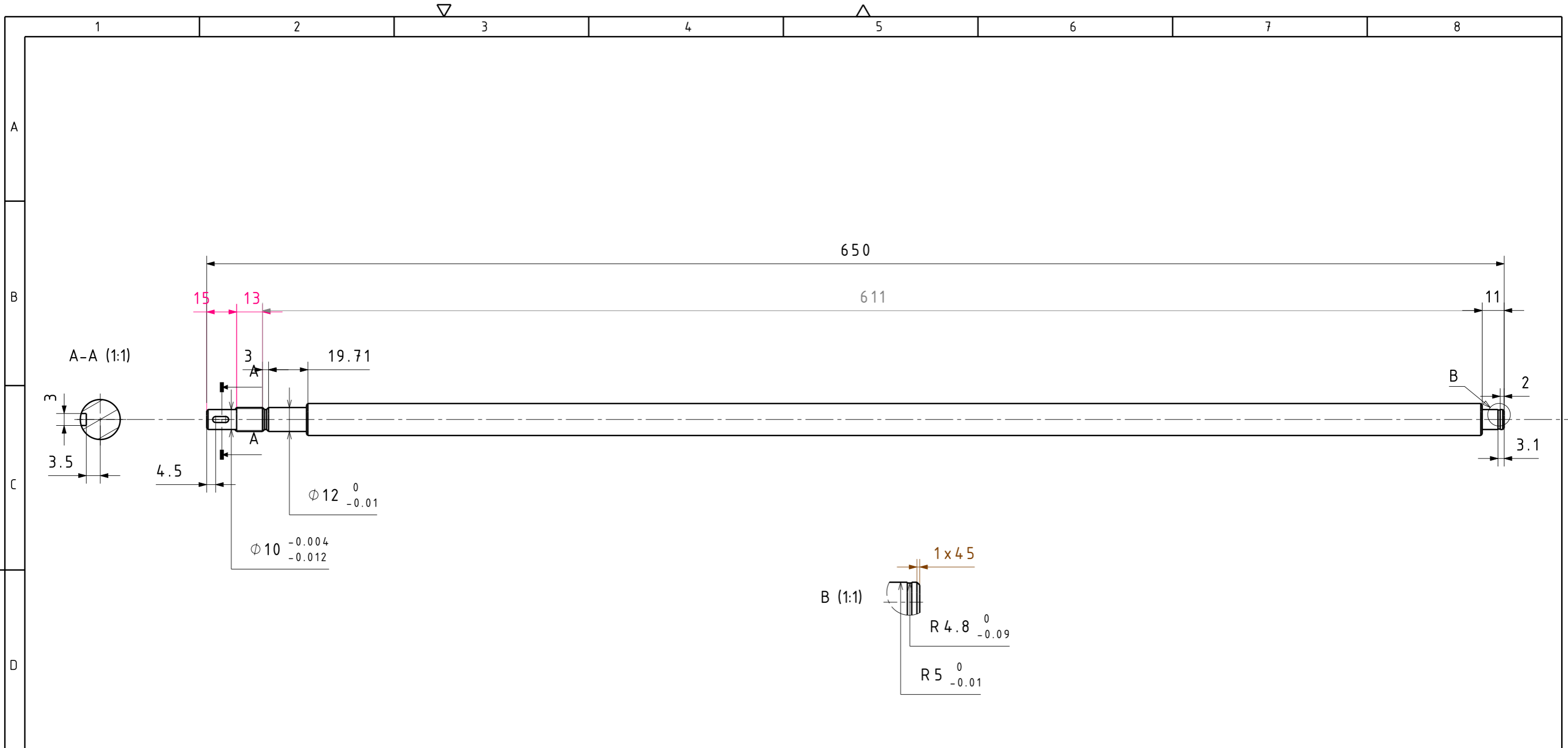




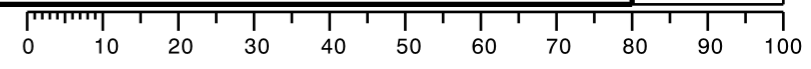
Ra 6,3

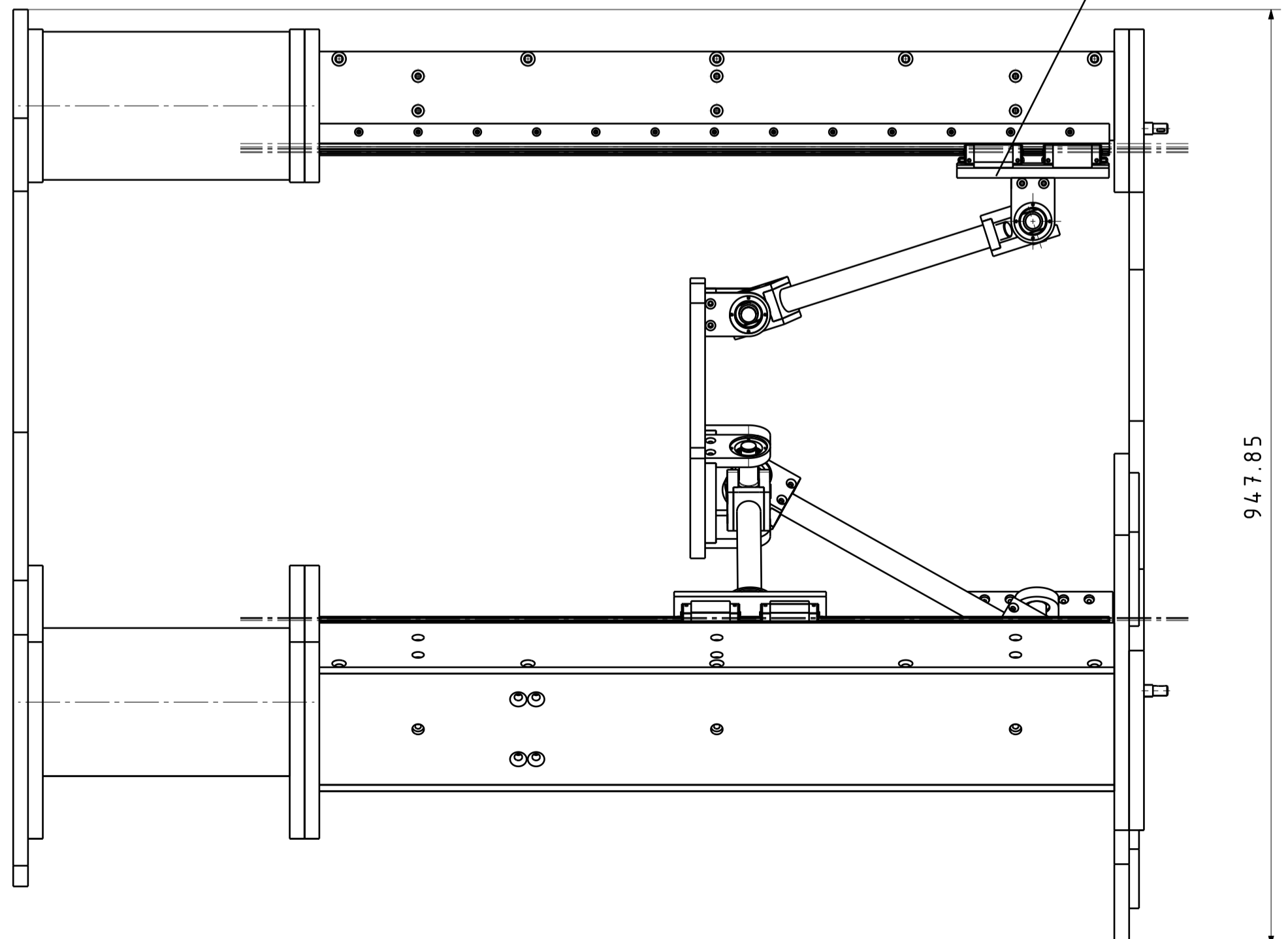
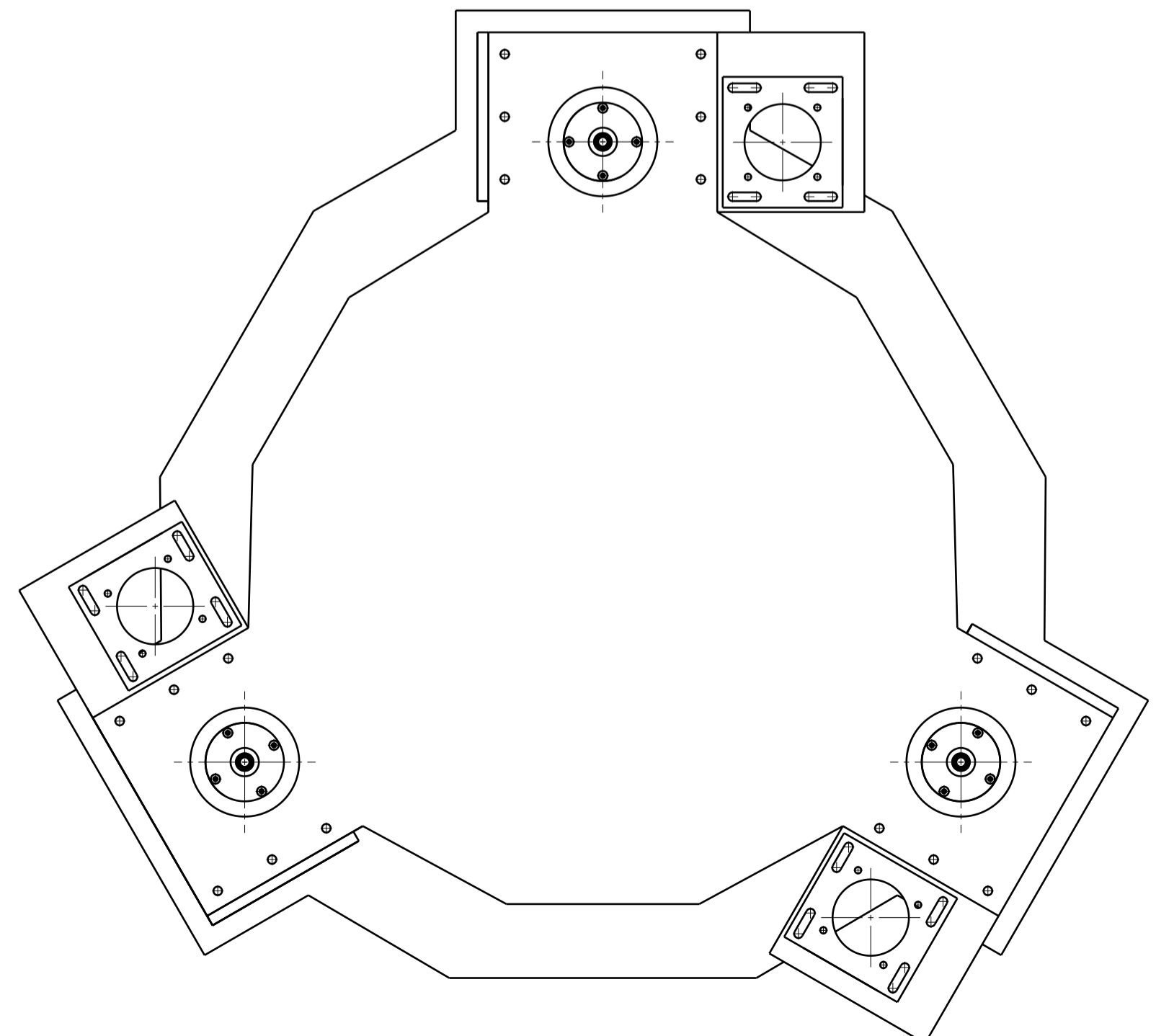
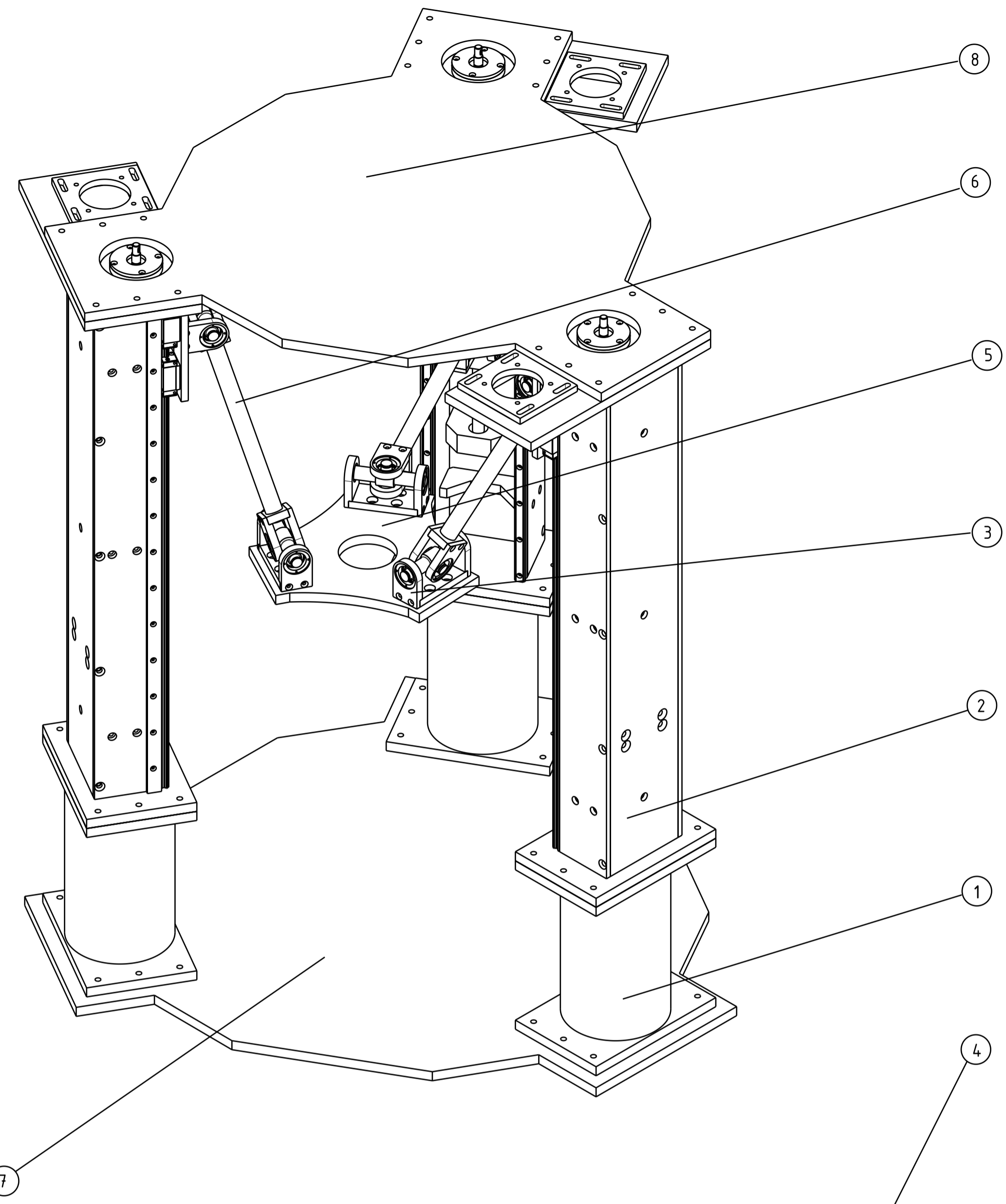
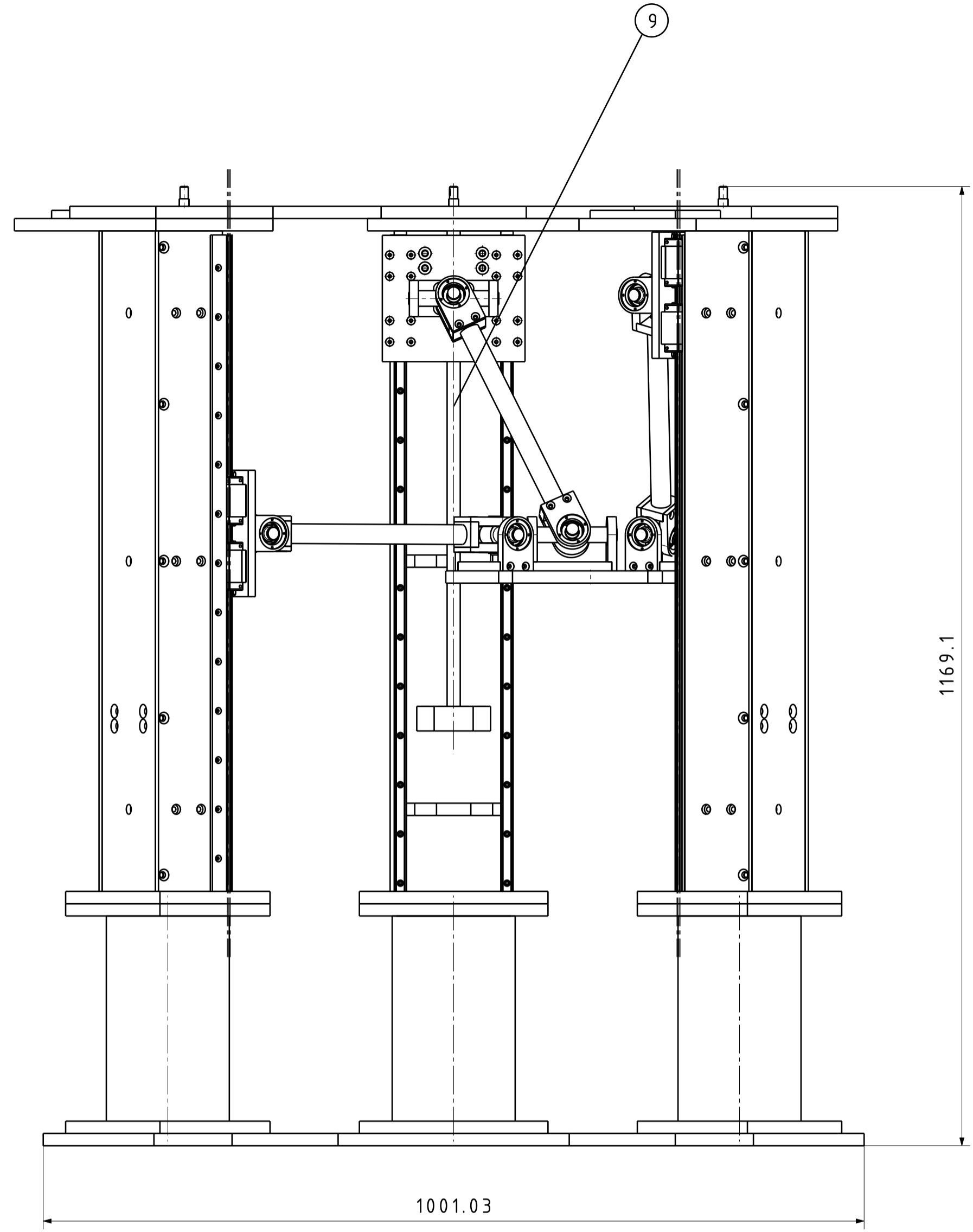
1	Gornja okvirna ploča	1	DR-2015-11-30	AlMgSi0.5	936,38 x 810,93 x 15	16,635kg
Poz.	Naziv dijela	Kom.	Crtež broj/Norma	Materijal	Dimenzije/Proizvođač	Masa
Broj naziva - code		Datum		Ime i prezime		Potpis
Projektirao		11.2015.		Tomislav Vuglač		 FSB Zagreb
Razradio		11.2015.		Tomislav Vuglač		
Crtao		11.2015.		Tomislav Vuglač		
Pregledao		11.2015.		Ime i prezime		
ISO - dosjedi/tol.		Objekt			Objekt broj 2015-01	
		Gornja okvirna ploča			R. N. broj	
Napomena		Studij		Strojarski		Kopija
Materijal		AlMgSi0,5		Masa 16,635kg		
		Smjer		Računalno Inženjerstvo		
Mj. originala		Naziv			Pozicija	
1:5		Gornja okvirna ploča			8	
		Crtež broj			DR-2015-11-30	
					List 30	





1	Kuglično navojno vreteno	1	DR-2015-11-31	-	$\phi 16 \times 650$	0,977kg
Poz.	Naziv dijela	Kom.	Crtež broj/Norma	Materijal	Dimenzije/Proizvođač	Masa
Broj naziva - code		Datum		Ime i prezime		Potpis
Projektirao		11.2015.		Tomislav Vuglač		
Razradio		11.2015.		Tomislav Vuglač		
Crtao		11.2015.		Tomislav Vuglač		
Pregledao		11.2015.		Ime i prezime		
ISO - dosjedi/tol.		Objekt			Objekt broj 2015-11	
		Kuglično navojno vreteno				
Napomena		R16 05T3-650			Studij Strojarski	
Materijal		-		Masa 0,977kg		Smjer Računalno Inženjerstvo
Mj. originala		Naziv			Pozicija	
1:2		Kuglično navojno vreteno 9			Format A3	
		Crtež broj DR-2015-11-31			Listova 32	
					List 31	





Poz.	Naziv dijela	Kom.	Crtež broj/Norma	Materijal	Dimenzije/Proizvođač	Masa
9	Vreteno	3	DR-2015-11-31	/	Ø24x650	0,977kg
8	Gornja okvirna ploča	1	DR-2015-11-30	AlMgSi0,5	936x936x15	16,635kg
7	Temeljna ploča	1	DR-2015-11-29	AlMgSi0,5	1001x1001x15	69,919kg
6	Krak	3	DR-2015-11-28	AlMgSi0,5	Ø24x297	0,319kg
5	Pokretna ploča	1	DR-2015-11-27	AlMgSi0,5	320x320x15	2,044kg
4	Sklop klizna platforma	3	DR-2015-11-26	AlMgSi0,5	849x355x165	1,588kg
3	Univerzalni zglob	6	DR-2015-11-23	AlMgSi0,5	110x88x45	0,461kg
2	Sklop okvira vodilice	3	DR-2015-11-16	AlMgSi0,5	849x355x165	18,995kg
1	Sklop cijevi	3	DR-2015-11-04	AlMgSi0,5	780x230x155	5,928kg

Broj naziva - code	Datum	Ime i prezime	Poljpis	 FSB Zagreb
	Projektirao	Tomislav Vuglač		
	Razradio	Tomislav Vuglač		
	Crtao	Tomislav Vuglač		
	Pregledao	Tomislav Vuglač		
ISO - dosjeđ/tol.	Objekt	Ime i prezime	Objekt broj	2011-05
Ø28 R6/g6 -0,004 -0,030	Stroj paralelne kinematike	Tomislav Vuglač	N. broj	
Ø17 H7/r6 -0,005 -0,031	Napomena	Studij	Strojarski	Kopija
	Materijal	AlMgSi0,5	Masa 172,955kg	Smjer
	Mj. originala	1:5	Naziv	Stroj paralelne kinematike
	Crtež broj	DR-2015-11-32	Format	A1
			Lista	32