

Novosti na polju rashladne tehnike

Sočev, Ana

Undergraduate thesis / Završni rad

2009

Degree Grantor / Ustanova koja je dodijelila akademski / stručni stupanj: **University of Zagreb, Faculty of Mechanical Engineering and Naval Architecture / Sveučilište u Zagrebu, Fakultet strojarstva i brodogradnje**

Permanent link / Trajna poveznica: <https://um.nsk.hr/um:nbn:hr:235:575660>

Rights / Prava: [In copyright](#)/[Zaštićeno autorskim pravom.](#)

Download date / Datum preuzimanja: **2024-10-09**

Repository / Repozitorij:

[Repository of Faculty of Mechanical Engineering and Naval Architecture University of Zagreb](#)



SVEUČILIŠTE U ZAGREBU
FAKULTET STROJARSTVA I BRODOGRADNJE

ZAVRŠNI RAD

Ana Sočev

Zagreb, 2009.

SVEUČILIŠTE U ZAGREBU
FAKULTET STROJARSTVA I BRODOGRADNJE

ZAVRŠNI RAD

Mentor:

Doc.dr.sc. Vladimir Soldo

Ana Sočev

Zagreb, 2009.

ZAHVALA

Zahvaljujem se mentoru doc.dr.sc. Vladimiru Soldi na odabiru teme i pruženoj stručnoj pomoći tijekom izrade završnog rada.

Puno hvala mojim roditeljima, Tomislavu i Gordanu na velikom strpljenju, odricanju i potpori koju su mi pružili tijekom mog školovanja i studiranja.

Posebno bih se zahvalila svim prijateljima i kolegama koji su na bilo koji način pridonijeli mom uspješnom završetku studija.

IZJAVA

Izjavlujem da sam ovaj rad izradila samostalno koristeći znanja stečena tijekom studija te stručnu literaturu i raspoloživu opremu.

SAŽETAK

U prvom dijelu rada su opisane komponente rashladnih sustava koje se koriste u današnje vrijeme, klasični kompresijski i sorpcijski sustavi, te osnovna podjela i opis svojstava radnih tvari koji se koriste u rashladnom procesu.

Osim uobičajenih kompresijskih i sorpcijskih rashladnih sustava, moguće je ostvariti hlađenje korištenjem raznih fizikalnih pojava.

U drugom dijelu rada su opisani rashladni sustavi koji su pokretani fizikalnim pojavama kao što su rashladni sustavi s mlaznim duhaljama, hlađenje vrtložnom cijevi, evaporativno hlađenje, termoelektrično hlađenje, magnetsko hlađenje i hlađenje pomoću Joule-Thomsonovog efekta.

Radne tvari koje su se koristile u rashladnoj i klimatizacijskoj tehnici utječu na pojačanu razgradnju ozona u stratosferskim slojevima i remećenja Zemljine toplinske ravnoteže. U današnjem vremenu je od presudne važnosti zamijeniti stare radne tvari, novim, ekološki prihvatljivim radnim tvarima.

U skladu s odrednicama Montrealskog protokola iz 1987, je potrebno zamijeniti sve CFC i HCFC radne tvari s radnim tvarima iz skupine HFC.

Istraživanja u rashladnoj tehnici sve više se usmjeravaju na primjenu prirodnih radnih tvari kao što su amonijak, ugljični dioksid ili ugljikovodici.

SADRŽAJ

1. UVOD	1
2. POVIJEST RASHLADNE TEHNIKE	3
2.1. Hlađenje prije doba rashladne tehnike	3
2.1.1. Prirodni led	3
2.1.2. Rashladne smjese	3
2.2. Prvi rashladni sustavi	3
2.3. Montrelaski protokol	7
3. PODRUČJA PRIMJENE RASHLADNE TEHNIKE	8
3.1. Prehrambena industrija	8
3.2. Klimatizacija, hlađenje zraka i dizalice topline	10
3.2.1. Procesna klimatizacija	11
3.2.2. Komforna klimatizacija	12
3.2.3. Ostale industrijske grane	15
4. RASHLADNI PROCESI	16
4.1. Kompresijski rashladni uređaji	17
4.1.1. Kvazi Carnotov proces	18
4.1.2. Realni kompresijski sustav	21
4.2. Sorpcijski rashladni uređaji	22
4.2.1. Adsorpcijski rashladni uređaji	22
4.2.2. Apsorpcijski rashladni uređaji	24
5. KOMPONENTE RASHLADNIH SUSTAVA	26
5.1. Kompresor	26
5.1.1. Kompresori s jednim rotorom	26
5.1.2. Kompresori s dva rotora	29
5.1.3. Kompresori sa spiralama (scroll)	32
5.1.4. Energetska efikasnost	33
5.2. Isparivač	34
5.2.1. Podjela prema načinu isparivanja	35
5.2.2. Podjela prema obliku površine za prijenos topline	36
5.2.3. Podjela prema namjeni	36
5.2.4. Novi mikro kanalni isparivač	42
5.3. Kondenzator	44

5.3.1. Kondenzatori hlađeni vodom.....	44
5.3.2. Kondenzatori hlađeni zrakom.....	47
5.3.3. Kondenzatori hlađeni kombinirano, vodom i zrakom	48
5.4. Prigušni ventili	51
5.4.1. Regulatori razine	51
5.4.2. Baroregulatori-regulator stalnog tlaka	55
5.4.3. Regulatori temperature pregrijanja	55
5.4.4. Kapilara	57
5.4.5. Elektronski ekspanzijski ventil EEV	58
5.5. Regulacija ADAP-KOOL upravljačima.....	59
5.6. Punjenje sustava.....	60
6. RADNE TVARI U TEHNICI HLAĐENJA	61
6.1. Osnovne termodinamičke osobine radnih tvari	62
6.2. Označavanje radnih tvari	64
6.2.1. Radne tvari anorganskog porijekla	64
6.2.2. Radne tvari organskog porijekla	64
6.2.3. Azeotropne smjese.....	65
6.2.4. Zeotropne smjese	66
6.2.5. Halogeniranje metana i etana	67
6.3. Klasificiranje radnih tvari.....	67
6.4. Svojstva radnih tvari.....	68
6.4.1. Svojstva radnih tvari koji se koriste u rashladnim uređajima manjeg kapaciteta	68
6.4.2. Svojstva radnih tvari koji se koriste u srednjim i većim rashladnim uređajima.....	70
6.5. Odabir radnih tvari ovisno o primjeni	72
6.6. Utjecaj radnih tvari na okoliš.....	73
6.6.1. Atmosferski ozonski sloj.....	73
6.6.2. Razgradnja ozona	73
6.6.3. Kriteriji za vrednovanje radnih tvari.....	77
7. NOVOSTI NA PODRUČJU RASHLADNIH PROCESA	79
7.1. Rashladni uređaji s mlaznim duhaljkama (ejektorski rashladni uređaji).....	79
7.2. Vrtložna cijev.....	81
7.3. Evaporativno hlađenje	82

7.4. Termoelektrično hlađenje	83
7.5. Magnetsko hlađenje.....	85
7.5.1. Termodinamika ciklusa	86
7.6. Joule-Thomson efekt	87
8. NOVOSTI NA PODRUČJU RADNIH TVARI.....	89
8.1. Zamjena radnih tvari	89
8.1.1. R134a kao zamjena za R12 i R22	90
8.1.2. R152a i R600a kao zamjena za R12	91
8.1.3. Zeotropske i azeotropske smjese kao zamjenske radne tvari.....	91
8.2. Odabir radnih tvari ovisno o primjeni	92
8.2.1. Hlađenje u kućanstvima	93
8.2.2. Komercijalno hlađenje.....	93
8.2.3. Industrijsko hlađenje	93
8.2.4. Zračni rashladni sustavi i dizalice topline.....	94
8.2.5. Rashladnici vode	95
8.2.6. Automobilski klima uređaji.....	96
8.3. Amonijak i ugljični dioksid	97
8.3.1. Amonijak (R717).....	97
8.3.2. Ugljični dioksid (R744)	99
9. ZAKLJUČAK	101
10. LITERATURA	103

POPIS SLIKA

Slika 1.1	Prikaz rashladnog procesa [2]	2
Slika 1.2	T,s dijagram rashladnog procesa [1].....	2
Slika 2.1	Gorriev stroj za izradu leda [16].....	4
Slika 2.2	Audiffrenov prvi hermetičko zatvoreni rashladni sustav [3].....	5
Slika 2.3	Rashladni uređaj Muntersa i von Platena [13]	6
Slika 2.4	Uređaj pomoću kojeg je Persson zaleđivao grašak [3].....	7
Slika 2.5	Ozonska rupa na Antarktiku zabilježena u rujnu 2006. godine [18].....	7
Slika 3.1	Prikaz ovisnosti pada temperature o brzini	9
Slika 3.2	Skladište jabuka [20].....	10
Slika 3.3	Rashladne vitrine u trgovinama [19]	10
Slika 3.4	Operacijska dvorana[11].....	11
Slika 3.5	Tok energije ljevokretnog kružnog procesa [1]	14
Slika 3.6	Klizalište [12].....	15
Slika 4.1	Rashladni proces [2]	18
Slika 4.2	Shematski prikaz rashladnog uređaja s ekspanderom [1]	19
Slika 4.3	Prikaz Carnotovog i kvazi Carnotovog procesa u T,s dijagramu [1]	19
Slika 4.4	Utjecaj temperatura T_i i T_k na faktor hlađenja [2]	20
Slika 4.5	Shematski prikaz rashladnog uređaja sa suhim usisavanjem [1]	21
Slika 4.6	Prikaz realnog kompresijskog procesa u T,s dijagramu [1]	21
Slika 4.7	Adsorpcijski sustav za hlađenje, diskontinuirani pogon [2].....	23
Slika 4.8	Shema praktične izvedbe s vodom i zeolitom [2].....	23
Slika 4.9	Presjek adsorpcijskog uređaja [2].....	24
Slika 4.10	Jednostavni jednostupanjski adsorpcijski rashladni uređaj [2].....	24
Slika 4.11	Primjer izvedbe rezidencijalnog rashladnog adsorpcijskog uređaja koji radi sa smjesom voda-amonijak loženog plinom - moguća je i izvedba u varijanti adsorpcijske dizalice topline [2].....	25
Slika 5.1	Presjek lamelnog kompresora [2]	27
Slika 5.2	Presjek kompresora s ekscentričnim rotorom [2].....	28
Slika 5.3	Vijčani kompresor s jednim rotorom [2].....	28
Slika 5.4	Puhaljke s istim profilima presjeka rotora [2]	29
Slika 5.5	Poprečni presjek vijčanog kompresora (4 zuba i 6 žlijebova) - shematski prikaz [2]	30
Slika 5.6	Pogled na djelomično otvoreni poluhermetički vijčani kompresor [2].....	31
Slika 5.7	Kompresor sa spiralam – dijelovi [2].....	32
Slika 5.8	Prikaz razlike između inverter i ne-inverter sustava[10].....	33

Slika 5.9	Suhi isparivač [2]	35
Slika 5.10	Prikaz površina za prijenos topline [1]	36
Slika 5.11	Potopljeni isparivač s cijevima u plaštu i eliminatorom kapljica radne tvari [2]	37
Slika 5.12	Potopljeni isparivač s cijevima u plaštu s vodoravnim odvajačem parne faze radne tvari [2]	37
Slika 5.13	Isparivač za hlađenje kapljevine sa suhim isparivanjem i cijevnim snopom u plaštu s dva prolaza radne tvari [2]	38
Slika 5.14	Princip rada pločastog isparivača [2]	39
Slika 5.15	Koaksijalni isparivači za hlađenje kapljevina [1]	39
Slika 5.16	Pločasti isparivač za hlađenje zraka [2]	40
Slika 5.17	Izvedbe isparivača s prisilnom konvekcijom [2]	41
Slika 5.18	Mikro kanalni isparivač [10].....	42
Slika 5.19	Kondenzator s cijevnom zavojnicom u bubnju [2].....	44
Slika 5.20	Kondenzator s cijevima u plaštu [2]	46
Slika 5.21	Shematski prikaz kondenzatora a) s horizontalnim b) s vertikalnim strujanjem zraka [1].....	47
Slika 5.22	Kondenzator s aksijalnim ventilatorima i vertikalnim strujanjem zraka [2]	48
Slika 5.23	Evaporativni kondenzator [2]	49
Slika 5.24	Protočni kondenzator s tornjem za regenerativno hlađenje vode [2]	50
Slika 5.25	Prigušni ventil s plovkom na strani niskog tlaka VPNT [2]	52
Slika 5.26	Shematski prikaz ugradnje VPNT [2]	53
Slika 5.27	Prikaz razdvajanja funkcija prigušivanja od funkcije doziranja [2]	53
Slika 5.28	Prigušni ventil s plovkom na strani visokog tlaka VPVT [2]	54
Slika 5.29	Shematski prikaz TEV s termoosjetnikom prislonjen uz cijev isparivača [1].....	56
Slika 5.30	Shematski prikaz elemenata za održavanje temperature hladionice uz pomoć termostata (T) i elektromagnetskog ventila [1].....	56
Slika 5.31	Shematski prikaz TEVV [1]	57
Slika 5.32	Prikaz kapilare u rashladnom krugu [2].....	58
Slika 5.33	Regulacija s EEV-om [2]	58
Slika 5.34	Prikaz ugradnje AKV ventila u rashladni sustav [21]	59
Slika 6.1	Zasićena područja nekih radnih tvari u T,s-dijagramu [1]	62
Slika 6.2	Linije napetosti pare nekih radnih tvari prikazane u p, ϑ dijagramu [2]	63
Slika 6.3	Prikaz azeotropne smjese u T, ξ dijagramu [1].....	65

Slika 6.4	Promjena stanja pri grijanju zeotropne smjese u T, ξ dijagramu. Mješavinu čine dvije jednodimenzionalne radne tvari, A i B. [1].....	66
Slika 6.5	Volumetrički rashladni učinak radnih tvari kao funkcija temperature isparavanja [1]	69
Slika 6.6	Volumetrički rashladni učinak radnih tvari kao funkcija temperature isparavanja [1]	70
Slika 6.7	Promjena globalne koncentracije ozona [2].....	74
Slika 6.8	Predviđanja koncentracije klora u atmosferi i procjene promjene broja novih slučajeva raka kože kod ljudi [2].....	75
Slika 6.9	Prikaz efekta staklenika [15]	76
Slika 7.1	Shematski prikaz ejektorskog rashladnog uređaja [2]	79
Slika 7.2	Prikaz procesa ejektorskog hlađenja u T, s dijagramu [2]	80
Slika 7.3	Mayekawa ejektorski rashladni uređaj pogonjen s MSUI [2]	80
Slika 7.4	Ranque – Hilschova vrtložna cijev [2].....	81
Slika 7.5	Protusmjerni rashladni toranj s induciranim strujanjem [4]	82
Slika 7.6	Tipični termoelektrični modul [2]	84
Slika 7.7	Presjek termoelektričnog modula [2].....	84
Slika 7.8	Magnetokalorički efekt [14]	85
Slika 7.9	Usporedba između magnetskog hlađenja i parnog kompresijskog ciklusa ili konvencionalnog hlađenja [14].....	86
Slika 8.1	Molekula amonijaka-NH ₃ [14]	97
Slika 8.2	Molekula ugljičnog dioksida-CO ₂ [14]	99
Slika 8.3	Usporedba faktora hlađenja za R134a i R744 [7].....	100

POPIS TABLICA

Tablica 3.1	Mogućnosti primjene dizalica topline u sustavima grijanja [17]	14
Tablica 4.1	Temperature u rashladnoj tehnici [2]	16
Tablica 6.1	Kompresijski omjeri za neke radne tvari [2]	63
Tablica 6.2	Primjer označavanja radne tvari anorganskog podrijetla [1]	64
Tablica 6.3	Primjer označavanja radne tvari organskog podrijetla [1]	65
Tablica 6.4	Označavanje azeotropskih smjesa [1]	65
Tablica 6.5	Označavanje zeotropskih smjesa [1]	66
Tablica 6.6	Svojstva radnih tvari koje se koriste u rashladnim uređajima manjeg kapaciteta [1]	68
Tablica 6.7	Svojstva radnih tvari koje se koriste u rashladnim uređajima srednjeg i većeg kapaciteta [1]	70
Tablica 6.8	Preporuka za odabir radnih tvari [1]	72
Tablica 6.9	ODP i GWP vrijednosti nekih radnih tvari [1]	78
Tablica 7.1	Kritične temperature i temperature inverzije za neke tvari [2]	88
Tablica 8.1	Ekološki prihvatljive radne tvari [1]	90
Tablica 8.2	Odnos termofizikalnih i transportnih svojstava radnih tvari R717 i R22 [1]	98
Tablica 8.3	Usporedbe HFC, R717, R744 [8]	100

POPIS OZNAKA

c_p	- specifični toplinski kapacitet pri $p = \text{konst.}$	[J/(kgK)]
H	- primijenjeno magnetsko polje	[A/m]
h	- specifična entalpija	[kJ/kg]
P_{KOMP}	- električna snaga kompresora	[kW]
p	- tlak	[Pa]
p_i	- tlak isparivanja	[Pa]
p_k	- tlak kondenzacije	[Pa]
Q_A	- toplina apsorpcije	[W]
Q_C	- toplina odvođenja topline desorpcije	[W]
Q_D	- toplina desorpcije	[W]
q_k	- specifični učin kondenzatora	[W/kg]
q_p	- specifični učin prigušivača	[W/kg]
q_{mRT}	- maseni protok radne tvari	[kg/s]
q_{VRT}	- volumni protok radne tvari	[m ³ /s]
q_o	- specifični rashladni učinak	[kJ/kg]
q_{ov}	- volumetrički rashladni učinak	[kJ/ m ³]
r	- specifična toplina isparavanja	[kJ/kg]
s	- specifična entropija	[kJ/(kgK)]
T_E	- eutektička temperatura	[K]
T_o	- temperatura hladionice	[K]
T_{ok}	- temperatura okoliša	[K]
T_{w1}	- temperatura rashladne vode na ulazu u kondenzator	[K]
T_{w2}	- temperatura rashladne vode na izlazu iz kondenzatora	[K]
w_e	- rad dobiven izentropskom ekspanzijom	[kJ/kg]
w_k	- potreban rad za izentropsku kompresiju	[kJ/kg]
x	- sadržaj pare	[kg/kg]
x_a	- sadržaj adsorbata	[kg/kg]

$\Delta T''$	- razlika temperature kondenzacije i temperature vode na izlazu	[K]
ΔT_w	- promjena temperature vode	[K]
Δw	- utrošena kompenzacijska energija	[W]
ε	- faktor hlađenja	[-]
ε_g	- faktor grijanja	[-]
η	- dinamička viskoznost	[Pa s]
ϑ	- temperatura	[°C]
ϑ_i	- temperatura isparavanja	[°C]
ϑ_k	- temperatura kondenzacije	[°C]
ϑ_p	- temperatura pothlađenja	[°C]
κ	- kompresijski omjer	[-]
λ	- koeficijent toplinske vodljivosti	[W/(m K)]
ξ	- sastav smjese	[%]
ρ	- gustoća	[kg/m ³]
ρ_i	- gustoća radne tvari na usisu u kompresor	[kg/m ³]
Φ_0	- učinak isparivača	[kW]
Φ_k	- učinak kondenzatora	[kW]

1. UVOD

Rashladna tehnika je grana tehnike koja se bavi pojavama i postupcima hlađenja tijela. U tom smislu, hladiti znači nekom tijelu smanjivati unutrašnju energiju odvođenjem energije, što se manifestira sniženjem njegove temperature.

Hlađenje je proces snižavanja temperature u nekom prostoru u svrhu, npr. rashlađivanja hrane, očuvanja neke supstance ili stvaranja ugodnog osjetilnog doživljaja.

Hladnjaci i uređaji za hlađenje usporavaju razvoj bakterija koje uzrokuju kvarenje prehrambenih proizvoda kao i kemijskih reakcija koje se događaju u normalnoj atmosferi.

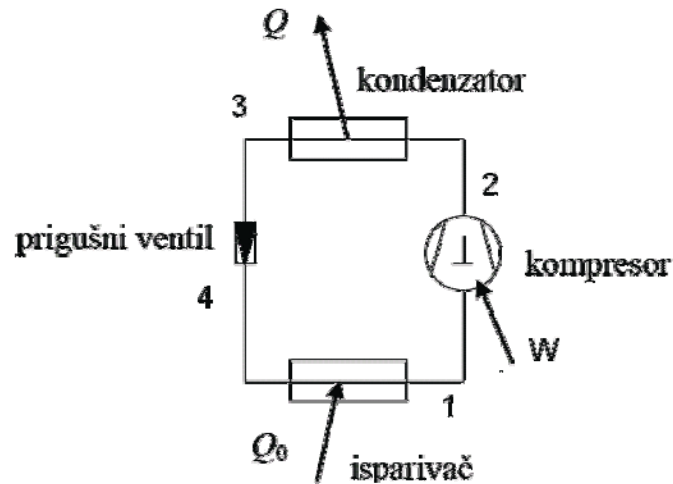
Escher Wyss je 1913. godine po prvi puta upotrijebio monoklormetan kao radnu tvar u rashladnom uređaju.

Dvadesetih godina prošlog stoljeća započinje serijska proizvodnja kućanskih hladnjaka sa monoklormetanom ili sumpor-dioksidom kao radnom tvari.

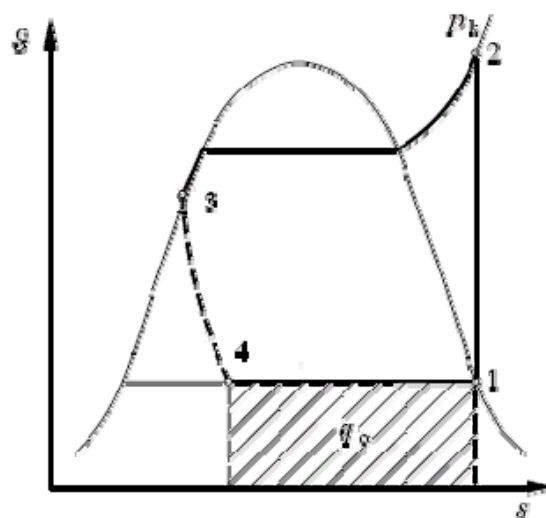
Freoni 1945. godine postaju najznačajnija radna tvar u rashladnoj tehnici, i to značenje zadržavaju do danas.

Konstantan rashladni učinak kod tehničkog hlađenja je postignut cirkulacijom radne tvari u zatvorenom sustavu, u kojem radna tvar isparava (radna tvar ima nisku temperaturu isparavanja) da bi zatim opet kondenzirala u kontinuiranim ciklusima. Sve što je potrebno za održavanje rashladnog efekta je stalan dovod energije ili snage u sustav, i mogućnost odvođenja topline iz sustava.

Kružni procesi u rashladnoj tehnici su ljevokretni procesi uz utrošak kompenzacijske energije koja se dovodi procesu najčešće kao mehanički rad.



Slika 1.1 Prikaz rashladnog procesa [2]



Slika 1.2 T, s dijagram rashladnog procesa [1]

Razlikujemo tri vrste takvih procesa. Kada se procesom prenosi toplina od niže na višu okolišnu temperaturu, proces se naziva rashladnim procesom. Kada se kružnim procesom prenosi toplina s okolišne na neku višu temperaturu, takav proces se naziva ogrjevnim procesom ili dizalicom topline. Treću vrstu ljevokretnih kružnih procesa čine procesi u kojima se uz utrošak mehaničkog rada prenosi toplina od niske na visoku temperaturu grijanja, tzv. ogrjevno-rashladni procesi.

2. POVIJEST RASHLADNE TEHNIKE

2.1. Hlađenje prije doba rashladne tehnike

2.1.1. Prirodni led

Uporaba leda kao hladnjak, a time i očuvanju hrane seže do prapovijesti. Kroz stoljeća, i sezonski lov za snijegom i ledom bila su regularna praksa u većini drevnih kultura kao što su Kineska, Hebrejska, Grčka, Rimska, Perzijanska. Led i snijeg su bili pohranjeni u špiljama ili jamama iskopane u zemlji i izolirane s korom od drveta i slamom ili drugim izolacijskim materijalima. Perzijanci su pohranjivali led u jamama zvani *yakhchals*.

Racionalno korištenje leda omogućilo je čuvanje namirnica u toplim razdobljima. Ova praksa skladištenja namirnica je funkcionirala kroz stoljeća, tzv. *ledenice* su se koristile sve do početka dvadesetog stoljeća.

2.1.2. Rashladne smjese

U 16. stoljeću, otkriće kemijskog hladnjaka bio je jedan od prvih koraka prema umjetnim sredstvima za hlađenje. Natrij nitrat ili kalij nitrat, kada je dodan u vodi, spušta temperaturu vode i stvori neku vrstu hladne kupke za rashladne tvari. U Italiji je takva kupka korištena za hlađenje vino.

Tijekom prve polovice 19. stoljeća, ledena žetva je postao veliki posao u Americi. Frederic Tudor, koji je postao poznat kao "Ice King", radio na razvoju boljih izolacijskih proizvoda potrebne za međugradske veze pošiljke leda, osobito do tropskih krajeva svijeta.

2.2. Prvi rashladni sustavi

Prvu metodu umjetnog hlađenja je demonstrirao *William Cullen* sa Sveučilišta u Glasgow u Škotskoj 1756. godine. Cullen je primjetio kako može pretvoriti led iz vode

tako da iz izolirane posude s vodom, vakuum pumpom evakuira zrak. Njegovim pokusom je čak došlo do male količine leda, ali nije imao praktičnu primjenu u to vrijeme.

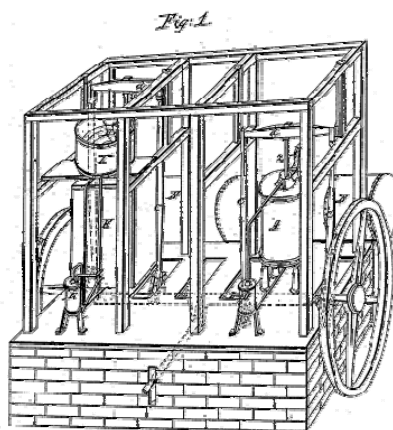
1805. godine, američki izumitelj *Oliver Evans* je konstruirao rashladni sustav koji se temelji na kompresiji pare u ciklusu, a ne kemijska rješenja ili isparljivih tekućina kao što su etil eter, ali ga nikada ne gradi.

1820. godine britanski znanstvenik *Michael Faraday* je ukapljuje amonijak i druge plinove pomoću visokih tlakova i niskih temperatura.

1834. godine Amerikanac koji živi u Velikoj Britaniji, *Jacob Perkins*, prvi je patentirao kompresijski rashladni sustav sličan onakvom kakav se danas koristi. Perkins je izgradio prototip sustava koji je i radio, ali nije uspio komercijalno.

1842. godine, američki liječnik, *John Gorrie*, konstruirao je prvi sustav za rashlađivanje vode u svrhu proizvodnje leda. On je imao ideju kako koristiti svoj sustav za hlađenje zraka za komfor u domovima i bolnicama (na primjer, klima uređaj).

Njegov sustav je prvo komprimirao zrak, a zatim djelomično ohladio komprimirani zrak s toplom vodom prije nego što dopušta da ekspandira. Ta izentropska ekspanzija je ohladila zrak na dovoljno nisku temperaturu kako bi se smrznula voda i stvorila led. Gorrie gradi radni prototip, ali je njegov sustav bio komercijalni neuspjeh.



Slika 2.1 Gorriev stroj za izradu leda [16]

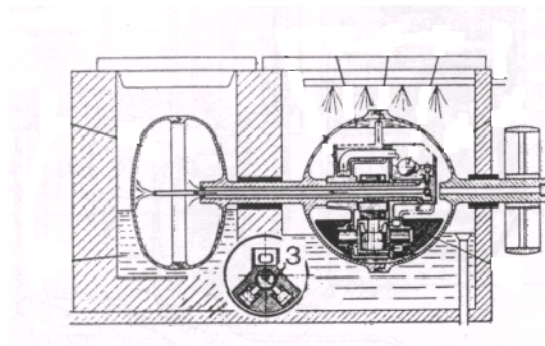
U međuvremenu, James Harrison, koji je rođen u Škotskoj, a naknadno je emigrirao u Australiju, počeo je 1851. godine raditi na stroju koji mehaničkim putem proizvodi led.

Njegov prvi komercijalni stroj za izradu leda patentirao je 1854. godine, a njegov patent za rashladnim sustavom sa parnom kompresijom odobren je 1855. godine. Harrison uvodi komercijalne parne kompresijske sustave za hlađenje pivovarama i mesnicama koje su pakirale meso i 1861. godine, desetak njegovih sustavi su u pogonu.

Prvi plinski apsorpcijski rashladni sustav s plinovitim amonijakom otopiv u vodi (pod nazivom "Aqua amonijak") je razvijen od strane *Ferdinanda Carré* 1859. godine i patentiran 1860. godine. S obzirom na toksičnost amonijaka, takvi sustavi nisu razvijeni za korištenje u domovima, ali su korišteni za proizvodnju leda za prodaju. Do 1914, skoro sve tvornice za pakiranje mesa su se hladile amonijačnim kompresijskim sustavima, koji je imao kapacitet hlađenja čak 90.000/dan.

1895. godine *Carl von Linde* postavlja velika postrojenja za proizvodnju tekućeg zraka. Šest godina kasnije je razvijena metoda za izdvajanje čistog tekućeg kisika iz tekućeg zraka koje je rezultiralo industrijskim pretvorbama za procese koje koriste kisik (*npr.*, u proizvodnji čelika).

1903. godine Abbe Audiffren konstruirao prvi hermetički zatvoreni rashladni sustav. Zanimljivo je to što se cijeli sustav okreće oko svoje osi. Za okretanje kompresora u sustavu je potreban okretni moment stvoren pomoću utega koji je postavljen na osovinu.

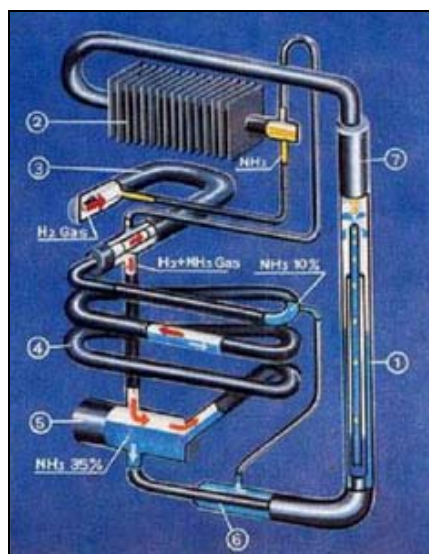


Slika 2.2 Audiffrenov prvi hermetički zatvoreni rashladni sustav [3]

1909.godine u Beču je stvoreno prvo umjetno klizalište.

1911. godine *A.J.A. Ottesen* iz Danske razvija metodu brzog smrzavanja hrane. Ta njegova tzv. Ttesen-metoda uključuje uranjanje proizvoda u hladenu solnu kupku.

1922. godine su *Baltzar von Platen* i *Carl Munters* uspjeli konstrirati hladnjak bez ikakvih pokretnih dijelova. Uređaj je upravlján toplinom. Daljnju proizvodnju je preuzela tvrtka Elektrolux i došlo je do masovne proizvodnje s distribucijom po cijelom svijetu.

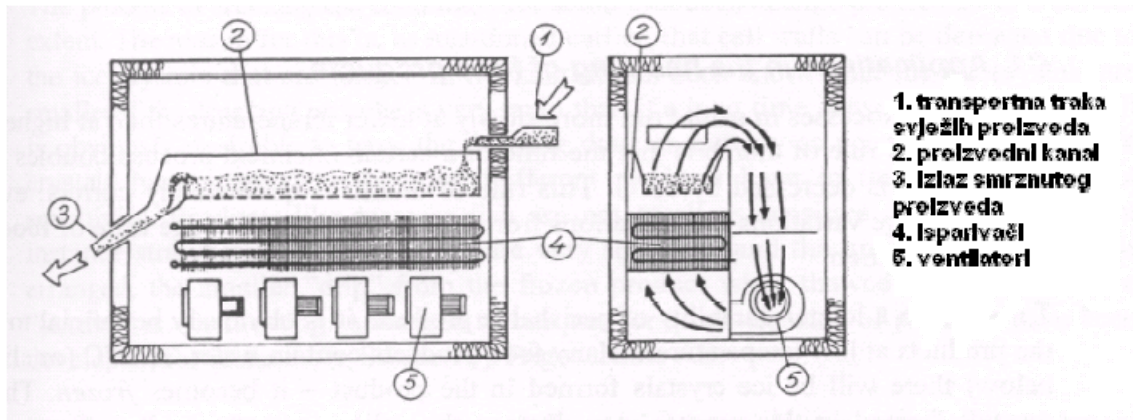


Slika 2.3 Rashladni uređaj Muntersa i von Platena [13]

1930. godine *Midgley, Henne* i *McNary* uvode freone kao radnu tvar. Na početku je predloženo koristiti CF_2Cl_2 , tekućina kasnije nazvana R12.

1939. godine je instalirana prva komercijalna dizalica topline. Toplinski izvor je bila rijeka Limmat, a bilo je predviđeno za grijanje gradske vijećnice Züricha u Švicarskoj.

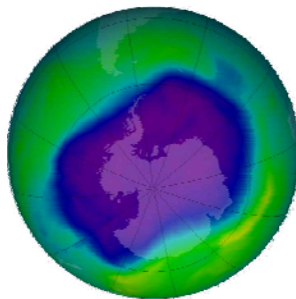
1961. godine je *Per Oskar Persson* demonstrirao zaleđivanje graška metodom tako da je namočeni grašak pustio pod struju hladnog zraka. Ovdje je započeta cijela proizvodnja mali kućnih hladnjaka za zamrzavanje.



Slika 2.4 Uređaj pomoću kojeg je Persson zaleđivao grašak [3]

2.3. Montrelaski protokol

1974. godine dolazi *Montrelaski protokol*, međunarodni ugovor koji govori o smanjenu upotrebe, a kasnije i ukidanju radnih tvari koji oštećuju ozonski omotač kako bi zaštili ozonski sloj. Te radne tvari se smatraju odgovornima za oštećenja ozonskog omotača do sada. Ugovor je otvoren za potpis 16. rujna, 1987. godine i stupio je na snagu 1. siječnja 1989. godine. Vjeruje se da ukoliko se međunarodni dogovor poštuje bi se trebao ozonski sloj oporaviti do 2050. godine.



Slika 2.5 Ozonska rupa na Antarktikom zabilježena u rujnu 2006. godine [18]

3. PODRUČJA PRIMJENE RASHLADNE TEHNIKE

Rashladna tehnika je grana tehnike koja se bavi postupcima i pojavama hlađenja tijela. Zadatak tehnike hlađenja je postizanje temperatura nižih od okoline i njihovo održavanje. Ona obuhvaća sve procese i postupke, kao i uređaje, postrojenja i komponente koji služe postizanju, održavanju i korištenju temperatura nižih od okolišne temperature.

Uređaji za smrzavanje mogu se podijeliti na:

- uređaji za smrzavanje u struji zraka,
- pločasti uređaji za smrzavanje,
- uređaji za smrzavanje špricanjem proizvoda hladnom tekućinom ili uranjanjem u hladnu tekućinu (npr. solna otopina),
- uređaji za smrzavanje špricanjem proizvoda tekućinom koja isparuje ili umakanjem u takvu tekućinu (npr. tekući N₂ koji kod tlaka 1 bar isparuje kod temperature –196°C, pa se površina proizvoda praktički trenutno smrzne).

Za smrzavanje u struji zraka, pri temperaturama oko –35°C, koriste se tuneli s prisilnom cirkulacijom zraka u kojima se proizvodi ne kreću (šaržni tuneli, uobičajenih kapaciteta 5- 30 tona na dan), kao i tuneli u kojima se proizvodi kreću na transporteru ili u fluidiziranom sloju (tuneli, kapaciteta 2 – 6 tona na sat).

3.1. Prehrambena industrija

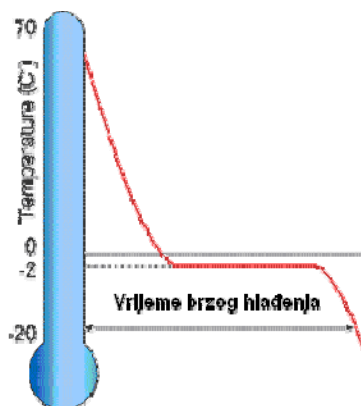
Pored konzerviranja hrane djelovanjem topline, sušenjem ili fizikalno-kemijskom modifikacijom, hlađenje je još jedan, često korišten način konzerviranja.

Konzerviranje hlađenjem dijelimo na hlađenje (do oko 0°C) i smrzavanje (ispod 0°C).

Dok hlađenje ne utječe na promjenu okusa ili kvalitete namirnica, pri smrzavanju i ponovnom otapanju se oni mijenjaju. Brzina smrzavanja utječe na kvalitetu robe organskog porijekla. Brzim smrzavanjem u robi se stvara veći broj manjih kristala, pa

se stjenke stanica pri smrzavanju manje oštećuju. Polaganim hlađenjem na temperaturama do -15°C u robi se stvara manji broj velikih kristala koji uzrokuju trganje staničnih stjenki, što nepovoljno utječe na kvalitetu robe.

Osim veličine kristala na kvalitetu namirnica nakon odležavanja utječe dehidracija proteina prilikom smrzavanja. Promjena kvalitete proteina uslijed dehidracije ovisi također o brzini smrzavanja i manja je kod brzog smrzavanja.



Slika 3.1 Prikaz ovisnosti pada temperature o brzini

Hlađenje i zamrzavanje se koriste u mnogim fazama pripreme, prerade i distribucije životnih namirnica. Koristi se u razno raznim granama prehrambene industrije kao što su ribarstvo, industrija mesa i mesnih prerađevina, skladišta trajnih i polutrajnih suhomesnatih proizvoda, u klaonicama peradi, sitne i krupne stoke. Te za pripremu i skladištenje voća i povrća. Također služi u industriji proizvodnje mlijeka i mliječnih prerađevina, alkoholnih pića i pivovarama.

U voćarstvu je na primjer potrebno u najkraćem mogućem vremenu ohladiti voće nakon berbe. Cilj je sačuvati kvalitetu, izbjeći gubitak uslijed kvarenja, produžiti vijek trajanja.

U proizvodnji vina mošt se hladi radi postizanja što bolje kvalitete vina.

Na brodovima–tvornicama za preradu ribe, kao i u mesnoj industriji cilj je u skladu s tehnološkim zahtjevima ohladiti i smrznuti proizvod što prije.



Slika 3.2 Skladište jabuka [20]

U domaćinstvu su za hlađenje i smrzavanje namirnica koriste kućanski hladnjaci i zamrzivači (riječ frižider dolazi od imena tvornice Frigidaire)

U trgovinama dio hladnog lanca, tu su rashladne komore i vitrine u prodajnim prostorima.



Slika 3.3 Rashladne vitrine u trgovinama [19]

3.2. Klimatizacija, hlađenje zraka i dizalice topline

Klimatizacija je složen proces koji uključuje kondicioniranje, transport i ubacivanje zraka u klimatiziran prostor. Klimatizacijom se reguliraju i održavaju unutar zadanih granica: temperatura, relativna vlažnost, brzina strujanja zraka, čistoća zraka, nivo buke i razlika tlaka u prostoru, sve u svrhu postizanja ugodnog i zdravog okoliša za osobe koje u prostoru borave, odnosno postizanja uvjeta za potrebe industrijske proizvodnje.

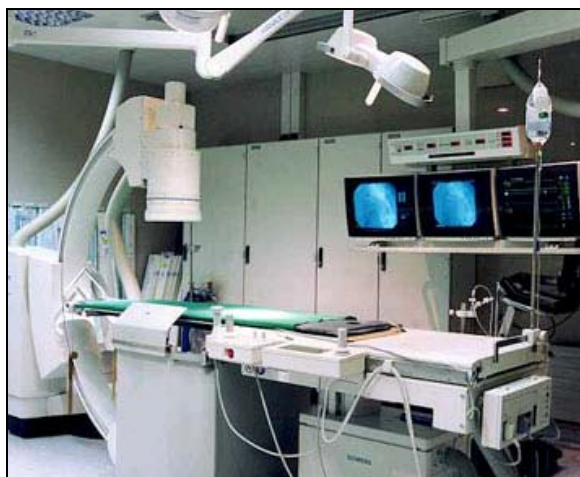
Regulacija procesa vrši se automatski, uz prilagođavanje promjenjivim utjecajima vanjskog okoliša i unutarnjih opterećenja.

3.2.1. Procesna klimatizacija

Procesna klimatizacija se koristi za prostore s posebnim zahtjevima održavanja temperature i vlage. Proizvodni prostori uglavnom imaju posebne zahtjeve za održavanje najviše čistoće i za održavanje prostora u pretlaku.

Klimatizacija proizvodnih prostora najviše čistoće su u laboratorijima, gdje služi za ispitne stanice strojeva, vozila i uređaja koji rade pri niskim temperaturama i gdje je potrebno stvoriti umjetnu atmosferu.

Industrija informatičke opreme spada u specijalnu proizvodnju gdje se zahtijevaju strogi uvjeti održavanja temperature i vlage kao i provjetravanja s posebnim mjerama zaštite. Čisti prostori su također potrebni u bolnicama kako bi laboratoriji, operacijske dvorane, te posebni zarazni odjeli bili adekvatno klimatizirani. Parametre sustava definiraju tehnologija i zahtjevi proizvodnje, a ne potreba osoba koje borave u industrijskom prostoru.



Slika 3.4 Operacijska dvorana[11]

3.2.2. Komforna klimatizacija

To su sustavi koji stvaraju temperaturne uvjete za boravak ljudi. Održavaju temperaturu od 20 do 27°C, te relativnu vlažnost od 40 do 60% uz brzinu strujanja zraka u zoni boravka ljudi do 0,3 m/s.

3.2.2.1. Hlađenje

Kod hlađenja klima sustavi pružaju preciznu kontrolu temperature. Uvijek se može stvoriti okruženje u kojemu se osjećate najbolje, uz izbor prave temperature. Ne samo da stvaraju komfor, već se uz njih osjećate svježije i aktivno čak i u najekstremnijim vanjskim uvjetima.

3.2.2.2. Grijanje

Klimatizacijski sustavi mogu pružiti i grijanje. Može se uživati savršeno konstantnu temperaturu tijekom cijele godine, bez obzira na vanjske uvjete. To je ekološki prihvatljiva alternativa za tradicionalne načine grijanja zbog toga što energiju vanjskog zraka prenosi (zagrijanog) u unutrašnjost prostora.

3.2.2.3. Pročišćavanje

Klima uređaji mogu proizvesti svjež, čisti zrak. Uređaji su opremljeni posebnim filterima koji apsorbiraju nečistoću, prašinu, dim... iz zraka. Prema potrebama korisnika, razina pročišćavanja može se i povećati. Pročišćavanje i filtriranje preporuča se osobama s alergijama.

3.2.2.4. Odvlaživanje

U režimu hlađenja klima uređaj može odvlaživati zrak, pružajući osjećaj kvalitetnijeg i svježeg zraka. Pažnju treba obratiti i na činjenicu da pravilna razina vlage sprečava širenje lišajeva i plijesni, što opet ima pozitivan utjecaj na osobe s alergijom. Ljudsko biće osjeća da je razina od 40 do 60 % ugodna razina vlage.

3.2.2.5. Ventilacija

Ventilacija može biti ugrađena u sustav klima uređaja. Uzimajući zrak iz unutrašnjosti prostorije ventilacija potom ubacuje svjež, pročišćen vanjski zrak. U međusezoni, kada klimatizacija nije potrebna, ventilacija može raditi zasebno i biti vrlo korisna.

3.2.2.6. Dizalica topline

Dizalicom topline se podrazumijeva svaki uređaj koji prenosi toplinu sa spremnika niže temperature na spremnik više temperature, u kojem se toplina korisno primjenjuje.

Dizalica topline omogućuje da ciklus rada radne tvari bude obrnut. Dizalica topline preuzima energiju izvana i prenosi u unutrašnjost prostora. Ovakav način rada kontinuirano funkcionira čak i za vrijeme jako hladnih dana kada temperature postizu vrijednost i do -5°C , -10°C ili 15°C , ovisno o tipu klimatizacijskog sistema.

Za svoj rad zahtijevaju pogonsku energiju koja je funkcija temperaturnih razina toplinskih spremnika:

TOPLINSKI IZVOR– prostor ili medij niže temperaturne razine kojemu se odvodi toplina, najčešće neposredna okolica: okolni zrak, tlo, površinske ili podzemne vode, otpadna toplina iz prostora itd.

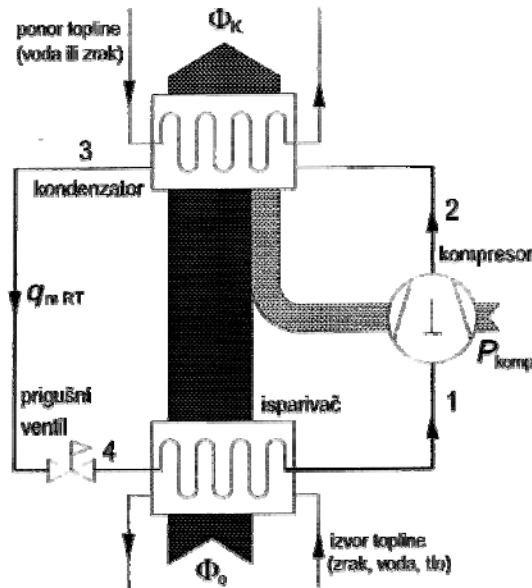
TOPLINSKI PONOR - prostor ili medij više temperaturne razine kojemu se predaje toplina: prostorija, ogrjevni medij sustava grijanja, potrošna topla voda itd.

Toplinski množitelj dizalice topline definiran je izrazom:

$$\varepsilon_g = \frac{q_K}{W} = \frac{\Phi_K}{P_{komp}}$$

pri čemu je učinak grijanja ustvari učinak kondenzatora koji iznosi:

$$\Phi_K \approx \Phi_0 + P_{komp}, \text{ W}$$



Slika 3.5 Tok energije ljevokretnog kružnog procesa [1]

Dizalice topline se mogu koristiti kao osnovni ili dodatni izvor topline u sustavima grijanja stambenih ili poslovnih zgrada pa i manjih naselja (tablica 3.1). Osnovna zamisao njihove primjene temelji se na iskorištavanju dijela topline iz neposredne okolice čime se zamjenjuje jedan dio potrošnje pogonske energije (električne ili dobivene izgaranjem plina).

Tablica 3.1 Mogućnosti primjene dizalica topline u sustavima grijanja [17]

Toplinski učin, kW	Primjena	Mediji koji se najčešće koriste kao toplinski izvori
3	Priprema PTV-a i dodatni sustavi grijanja obiteljskih kuća	Onečišćeni zrak iz prostorija, okolni zrak
10	Osnovni sustavi grijanja i pripreme PTV-a obiteljskih kuća	Okolni zrak, onečišćeni zrak iz prostorija, podzemne vode, tlo, površinske vode (vodotoci i jezera)
100	Sustavi grijanja stambenih zgrada, industrija	Onečišćeni zrak iz prostorija, podzemne vode, tlo, površinske vode (vodotoci i jezera), morska voda
1000	Toplinski sustavi manjih naselja, industrija	Okolni zrak, površinske vode (jezera), morska voda, otpadne vode
10000	Toplinski sustavi većih naselja	Morska voda, onečišćeni zrak iz industrije, otpadne vode

3.2.3. Ostale industrijske grane

U procesnoj i kemijskoj industriji se hlađenje koristi za kontrolu brzine odvijanja procesa, postizanje odgovarajućih otopivosti kod smjesa, ukapljivanje plinova i njihovo skladištenje, hlađenje u naftnoj industriji u cilju uklanjanja voska, proizvodnja sintetičke gume, farmaceutska industrija.

Kod proizvodnje i obrade metala hlađenje se koristi za odvlaživanje zraka za visoke peći, toplinsku obradu materijala, sklapanje dijelova s dosjedima da bi se izbjeglo grijanje.

U medicini i biologiji koriste hlađenje za lokalnu anesteziju, olakšavanje stanja bolesnika, usporavanje metabolizma, konzerviranje krvi ili dijelova tijela namijenjenih transplantaciji, te u kriokirurgiji.

Tijekom transporta je u cilju očuvanje kvalitete namirnica koje se moraju održavati na željenoj temperaturi. Brodski rashladni uređaji služe za hlađenje skladišta robe, kontejnera ili spremnika za transport ukapljenih plinova.

U sportu tehnikom hlađenja dobivamo klizališta, bob staze, te proizvodnja umjetnog snijega.



Slika 3.6 Klizalište [12]

4. RASHLADNI PROCESI

Rashladni procesi jesu ljevokretni kružni procesi pomoću kojih se ostvaruje rashladni učinak Φ_0 pri temperaturi $T_0 < T_{ok}$. Teorijski se može zamisliti više različitih rashladnih kružnih procesa, ali koji će se od njih izabrati kao osnova za rashladni uređaj ovisi o izboru radne tvari koja kruži rashladnim postrojenjem, o željenoj temperaturi T_0 pri kojoj se mora ostvariti rashladni učinak Q_i , o načinu dovođenja topline Q_i procesu, o vrsti trošene kompenzacijske energije ΔQ i o načinu odvođenja topline u okoliš Q_k .

Tablica 4.1 Temperature u rashladnoj tehnici [2]

Temperatura korištenja °C	Područje primjene
123 ... 80	Dizalice topline – visoke temperature
80 ... 50	Dizalice topline – srednetemperature
50 ... 20	Dizalice topline – niske temperature
20 ... 10	Hlađenje u postrojenjima klimatizacije
10 ... 0	Hlađenje namirnica u tzv. hladnom lancu
0 ... -10	Proizvodnja leda za potrebe transporta, klizališta, kristalizacija u industriji kalija
-10 ... -33	Smrzavanje namirnica, sušenje smrzavanjem, ukapljivanje propana, butana i amonijaka
-33 ... -50	Specijalni postupci smrzavanja
-50 ... -73	Simulacijske i ispitne komore, kruti ugljični dioksid
-73 ... -123	Ukapljivanje etana i etilena, kriomedicina
-123 ... -173	Ukapljivanje zemnog plina
-173 ... -223	Ukapljivanje zraka, razdvajanje zraka, plemeniti plinovi visokotemperaturna supravodljivost
-223 ... -253	Ukapljivanje neona i vodika, izdvajanje deuterija
-253 ... -269	Niskotemperaturna supravodljivost, ukapljivanje helija
-269 ... -273	Mjerna tehnika, fizikalna istraživanja

4.1. Kompresijski rashladni uređaji

Svaki kompresijski sustav se sastoji od četiri osnovna elementa, a to su:

Kompresor

Komprimira radnu tvar od tlaka isparavanja do tlaka kondenzacije s ciljem da joj se temperatura podigne iznad temperature okoline. Time se povećava temperatura i tlak radne tvari. Kada temperatura naraste na potreban iznos omogućena je izmjena topline s okolinom. Kompresori se dijele na hermetičke, poluhermetičke i otvorene.

Kondenzator

Vruće pare radne tvari iz kompresora se prvo hlade, kondenziraju, te pothlađuju prije napuštanja kondenzatora. Prema načinu hlađenja kondenzatori se dijele na vodom hlađene, zrakom hlađene, evaporativne i kombinirano, vodom i zrakom hlađene kondenzatore.

Prigušni ventil

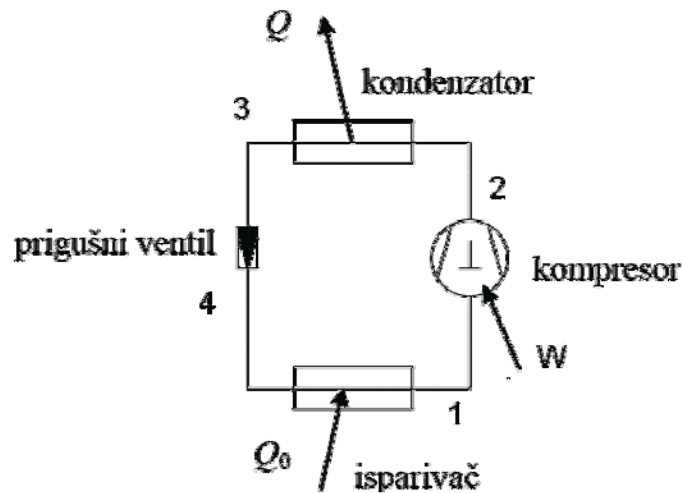
Dozira i prigušuje radnu tvar s tlaka kondenzacije na tlak isparivanja. Kapljevita radna tvar prolazi kroz prigušni ventil iz područja visokog tlaka u područje nižeg tlaka. Zbog toga radna tvar ekspandira i istodobno isparava. Najčešće je to termoekspanzijski ventil (TEV) ili ventil s plovkom na niskotlačnoj strani (VPNT).

Isparivač

Dok radna tvar isparava, ona apsorbira toplinu i hladi tvari i/ili prostor kojeg želimo rashladiti. U isparivaču se radna tvar nalazi u međusobno gusto postavljenim cjevčicama, da bi se dobila što veća površina za izmjenu topline. Prema načinu rada isparivači se dijele na potopljene i suhe.

Opis procesa

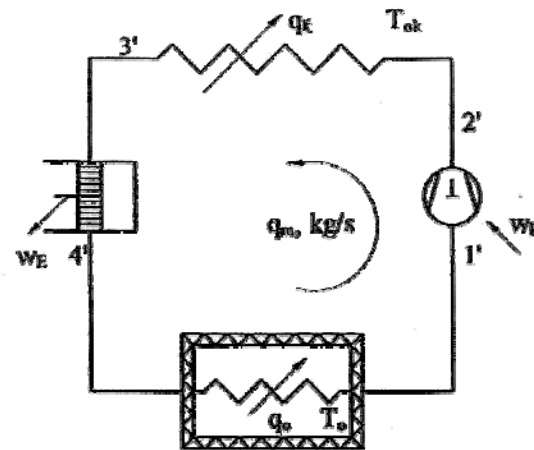
Kompresor usisava suhozasićenu paru stanja 1 pri isparivačkom tlaku i izentropski je komprimira do stanja 2. Sa stanjem 2 para ulazi u kondenzator u kojem, predajući toplinu rashladnom spremniku, potpuno kondenzira do stanja 3, s kojim ta vrela kapljevina ulazi u prigušni ventil u kojem se prigušuje (ekspandira) do točke 4 koja leži na isparivačkom tlaku. Dovođenjem topline iz hladionice zasićena para stanja 4 u isparivaču pri isparivačkom tlaku dolazi u stanje suhozasićene pare 1, čime je ciklus zatvoren.



Slika 4.1 Rashladni proces [2]

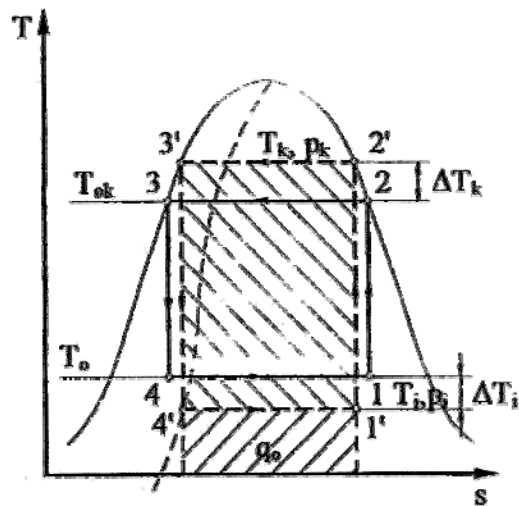
4.1.1. Kvazi Carnotov proces

Parni rashladni uređaji rade s radnom tvari kod koje proces pada u zasićeno područje, pa je dovođenje topline kod konstantne temperature T_i i tlaka p_i , dok je odvođenje topline kod konstantne temperature T_k i tlaka p_k . To je moguće jer su u zasićenom području izoterme ujedno i izobare. Unutar zasićenog područja može se i praktički provesti *Carnotov* proces kao najbolji između temperatura T_k i T_i .



Slika 4.2 Shematski prikaz rashladnog uređaja s ekspanderom [1]

Radna tvar u isparivaču isparuje kod konstantne temperature T_i i tlaka p_i , a kondenzira u kondenzatoru kod konstantne temperature T_k i tlaka p_k .



Slika 4.3 Prikaz Carnotovog i kvazi Carnotovog procesa u T,s dijagramu [1]

Za T,s -dijagram ucrtavamo T_i i p_i , te T_k i p_k . Stanje 2 leži na $x=1$, ispod je 1 na T_i . Stanje 3 leži na $x=0$, ispod je 4 na T_i .

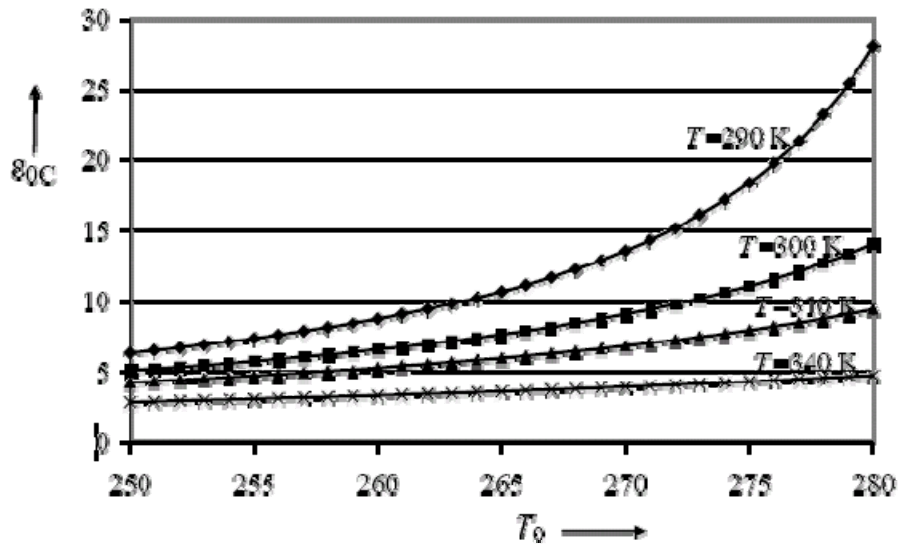
Promjene stanja u kružnom procesu idu po dvije izentropie i dvije izobare, koje su ujedno i izoterme.

$q_0=h_1-h_4$	Specifični rashladni učin [kJ/kg]
$w_k=h_2-h_1$	Potreban rad za izentropsku kompresiju 1 kg radne tvari [kJ/kg]
$w_e=h_3-h_4$	Rad dobiven izentropskom ekspanzijom 1 kg radne tvari [kJ/kg]
$w= w_k- w_e = (h_2-h_1)-(h_3-h_4)$	Potreban rad [kJ/kg]
$q_k=h_2-h_3$	Toplina koja se odaje od radne tvari na okolinu (npr. rashladnu vodu) [kJ/kg]

Protok mase radne tvari potreban da bi se ostvario rashladni učinak Φ_0 je $q_{mRT} = \frac{\Phi_0}{q_0}$

[kg/s], gdje je Φ_0 izražen u W ili u kW, a q_0 u kJ/kg ili J/kg, i on je puno manji nego je to kod plinskih procesa. Kako nema prekoračenja potrebne temperature ni iznad T_k , ni ispod T_i , za provedbu opisanog procesa troši se minimalni potreban rad.

Faktor hlađenja: $\varepsilon = \frac{q_0}{w} = \frac{T_i}{T_i - T_k}$ vidi se da faktor hlađenja ovisi samo o temperaturi a ne o radnoj tvari.

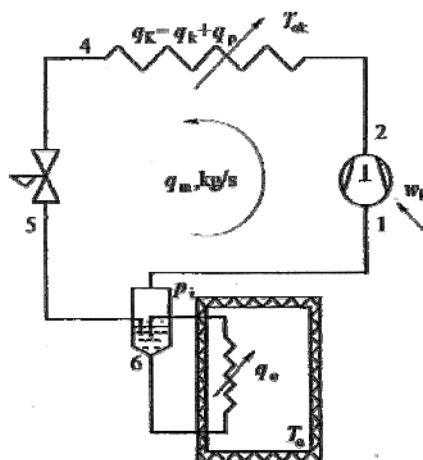


Slika 4.4 Utjecaj temperatura T_i i T_k na faktor hlađenja [2]

Iz naprijed prikazanog razmatranja slijedi i glavno načelo rashladne tehnike: ne hladiti niže nego je to neophodno.

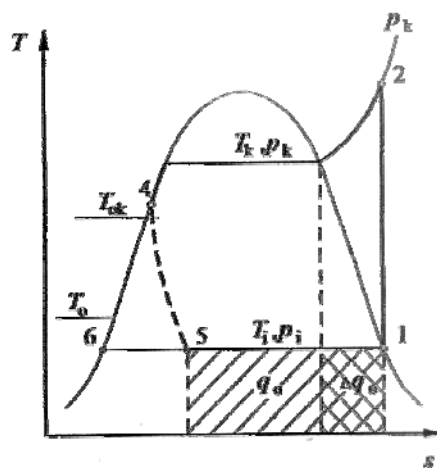
4.1.2. Realni kompresijski sustav

Kod ovog sustava imamo usisavanje suhozasićene pare. Provodi se da bi se spriječilo skupljanje kapljevite radne tvari u kompresoru i tako zaštitio kompresor od hidrauličkog udara.



Slika 4.5 Shematski prikaz rashladnog uređaja sa suhim usisavanjem [1]

Vlažna para iz isparivača i prigušnog ventila struje u prošireni prostor separatora, pa se brzina strujanja znatno smanjuje i para više ne može sa sobom nositi kapljice, nego se one talože na dno separatora i vraćaju u isparivač kao kapljevina. Ostala para, oslobođena kapljica, postaje suhozasićena. Nju usisava kompresor i komprimira do tlaka p_k (stanje 2). U kondenzatoru se hladi i kondenzira do stanja 4. Nakon prigušnog ventila stanje radne tvari je 5.



Slika 4.6 Prikaz realnog kompresijskog procesa u T,s dijagramu [1]

Takvim se postupkom povećava specifični rashladni učinak, ali se također povećava i utrošeni mehanički rad.

$$w = h_2 - h_1$$

$$q_0 = h_1 - h_5$$

$$q_k = h_2 - h_4$$

$$\varepsilon = \frac{q_0}{w} = \frac{h_1 - h_5}{h_2 - h_1}$$

4.2. Sorpcijski rashladni uređaji

Razlikuju se uređaji s kontinuiranim (tu se najčešće koriste apsorpcijski uređaji) i diskontinuiranim pogonom (najčešće adsorpcijski uređaji).

4.2.1. Adsorpcijski rashladni uređaji

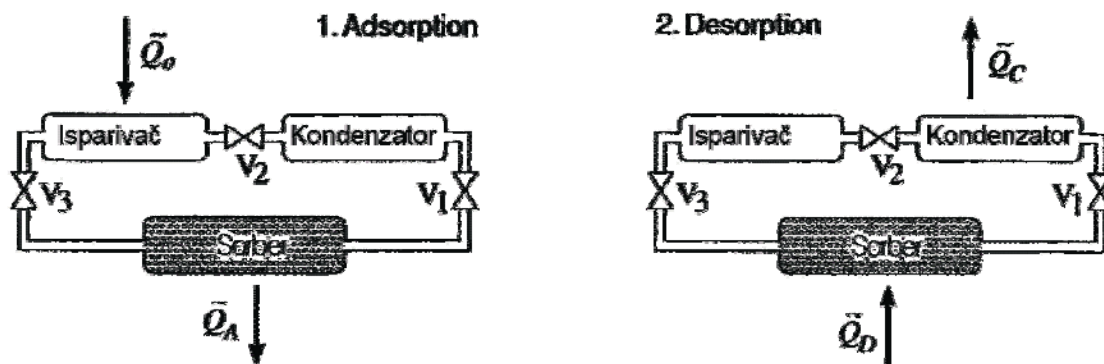
Kod ovih uređaja se koriste procesi adsorpcije para ili plinova u krutim adsorbentima. Izvedba prikazana na slici 4.7 sastoji se od isparivača, kondenzatora, sorbera (adsorber-desorber) u kojem je adsorbent i tri ventila. Obzirom da je adsorbent kruta tvar mora se proces odvijati naizmjenice s krutom ili plinovitom radnom tvari. Tijekom jednog kompletnog procesa adsorpcije adsorbent veže na sebe adsorbat pri čemu odaje toplinu Q_A .

Adsorbat koji isparuje prima od okoline toplinu Q_0 , pri čemu se hladi zrak ili kapljevina.

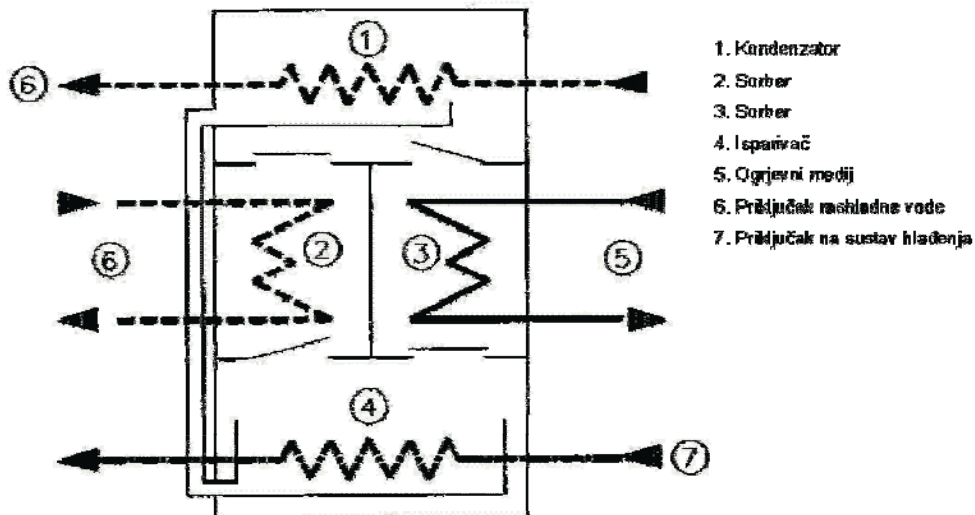
Sadržaj adsorbata $x_a = \frac{M_{adsorbat}}{M_{adsorbans}}$ u adsorbensu mijenja se od početne vrijednosti x_R

do konačne x_A .

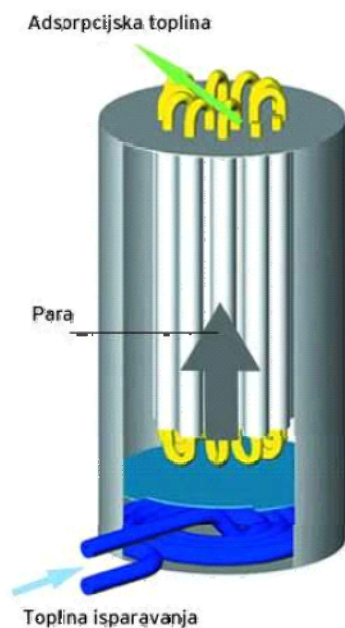
Tijekom procesa desorpcije dovođenjem topline Q_D (npr. grijanje plinom) adsorbat se "istjeruje" iz adsorbenta. Odavanjem topline Q_C okolini ili grijanom mediju adsorbat se ukapljuje u kondenzatoru. Ventili služe za određivanje vremena pogona u određenom režimu.



Slika 4.7 Adsorpcijski sustav za hlađenje, diskontinuirani pogon [2]



Slika 4.8 Shema praktične izvedbe s vodom i zeolitom [2]

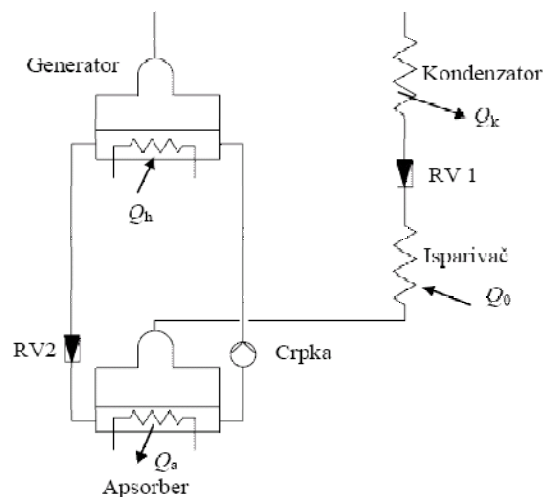


Slika 4.9 Presjek adsorpcijskog uređaja [2]

4.2.2. Apsorpcijski rashladni uređaji

Radne tvari za apsorpcijske rashladne uređaje su smjese, najčešće dvojne.

Umjesto kompresora tu imamo tzv. termokompresor, koji se sastoji iz generatora, apsorbera, prigušnog ventila i pumpe. Za pogon uređaja se troši toplina, a ne mehanički rad kao kod kompresijskih uređaja.



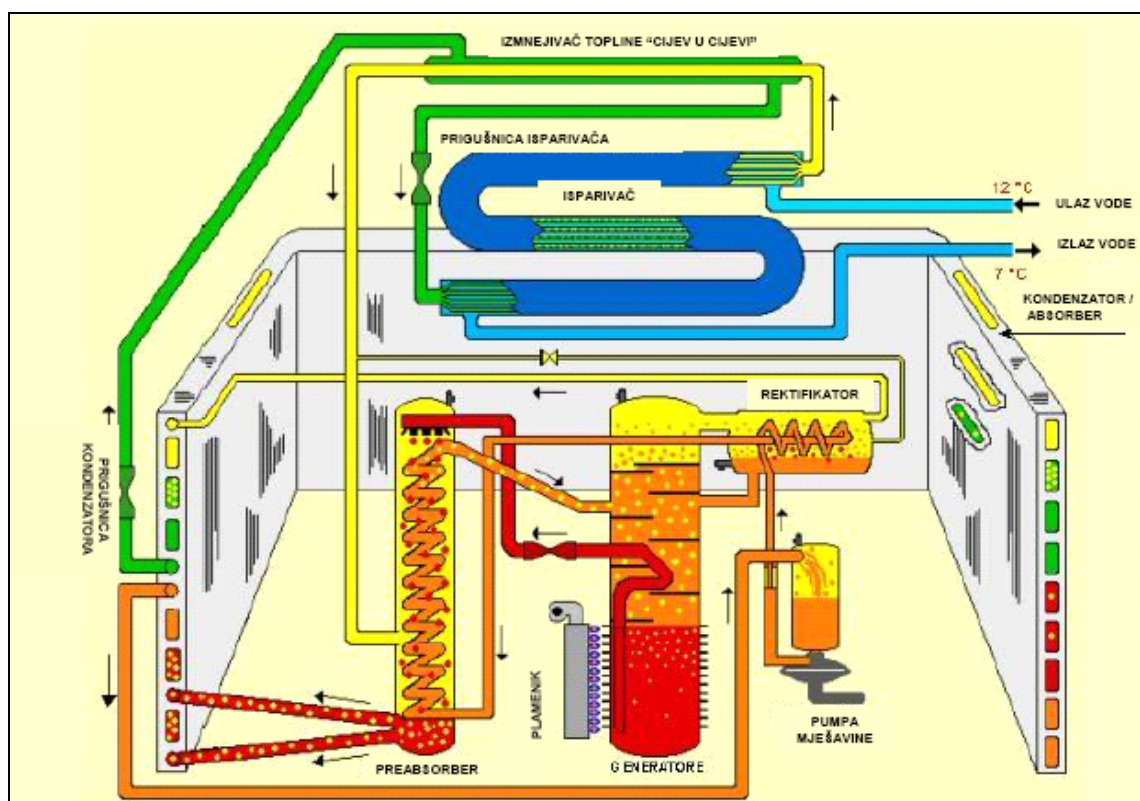
Slika 4.10 Jednostavni jednostupanjski apsorpcijski rashladni uređaj [2]

Uobičajene radne smjese su:

- voda – amonijak ($\text{H}_2\text{O} - \text{NH}_3$)
- litijev bromid - voda ($\text{LiBr} - \text{H}_2\text{O}$)

Umjesto faktora hlađenja (rashladnog množioca) definira se toplinski omjer hlađenja:

$$\zeta = \frac{Q_0}{Q_h}$$



Slika 4.11 Primjer izvedbe rezidencijalnog rashladnog apsorpcijskog uređaja koji radi sa smjesom voda-amonijak loženog plinom - moguća je i izvedba u varijanti apsorpcijske dizalice topline [2]

5. KOMPONENTE RASHLADNIH SUSTAVA

5.1. Kompresor

Dok se u stapnim kompresorima promjena volumena plina ostvaruje pomakom stapa u cilindru, kod rotornih se kompresora to ostvaruje promjenom relativnog zakretanja stapa u odnosu na cilindar. Može se dakle reći da «stap» rotira s obzirom na os cilindra. Rotorni se kompresori izgrađuju s jednim ili dva rotora.

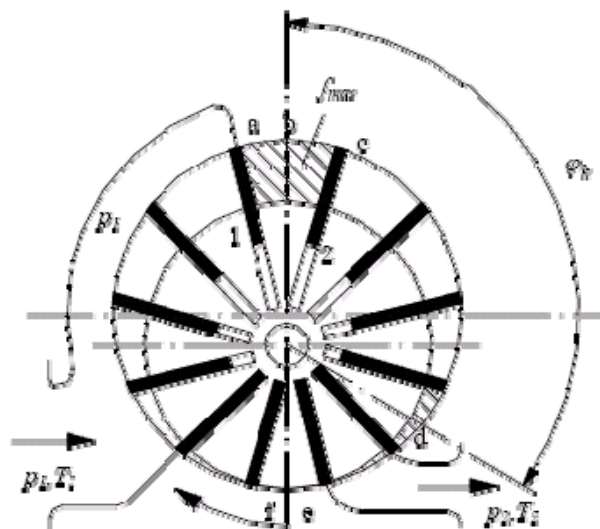
Svim je rotornim kompresorima zajedničko to da sadrže samo rotirajuće pokretne mase, pa se mogu statički i dinamički izvanredno dobro uravnotežiti. Zbog toga se mogu odabrati visoke brzine vrtnje $n = 25 - 500 \text{ s}^{-1}$. Time rotorni kompresori mogu biti malih dimenzija i velikih dobava, uz mogućnost postizanja niskih (puhaljke) i srednjih (lamelni i vijčani kompresori) kompresijskih omjera.

5.1.1. Kompresori s jednim rotorom

Kompresori s jednim rotorom se grade kao lamelni kompresori i kompresori s ekscentričnim rotorom. Rotor ili lamele kod ovih kompresora kližu po unutrašnjem obodu cilindra, pa treba biti osigurano dobro podmazivanje. Zbog toga komprimirani plin sadrži određene količine mazivog ulja.

5.1.1.1. Lamelni kompresori

Lamelni kompresori svladavaju kompresijske omjere $x = 2,5 - 4$, a uz dvostepenu kompresiju i $x = 7 - 8$. Najviše se primjenjuju kao «booster» kompresori u rashladnim uređajima industrijskog tipa, većih rashladnih učinaka, za rad u stupnju niskog tlaka, gdje kompresijski omjeri nisu veliki i gdje nema velikih zahtjeva za regulaciju rashladnog učinka.



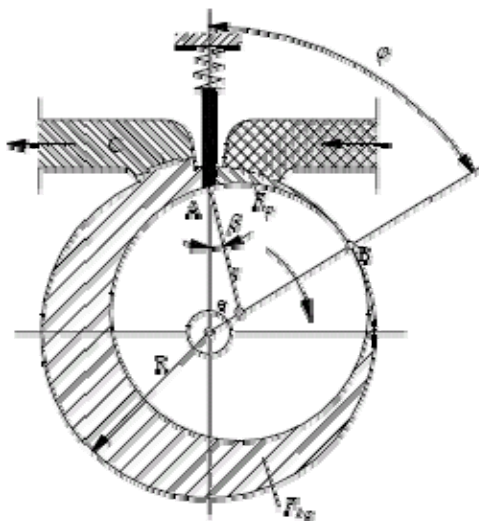
Slika 5.1 Presjek lamelnog kompresora [2]

Kod rashladnih uređaja tlak p_2 može biti veći, manji ili jednak tlaku p koji vlada u tlačnom priključku cjevovodu prema kondenzatoru (a koji ovisi o uvjetima hlađenja kondenzatora njegovom toplinskom opterećenju). Za slučaj da je $p \neq p_2$ javljaju se energetske gubici uslijed viška rada kompresije.

Usisni i tlačni ventili nisu potrebni, ali se na tlačni priključak treba ugraditi nepovratni ventil, da ne bi došlo povratnog strujanja pare kroz kompresor kada on nije u radu.

5.1.1.2. Kompresori s ekscentričnim rotorom

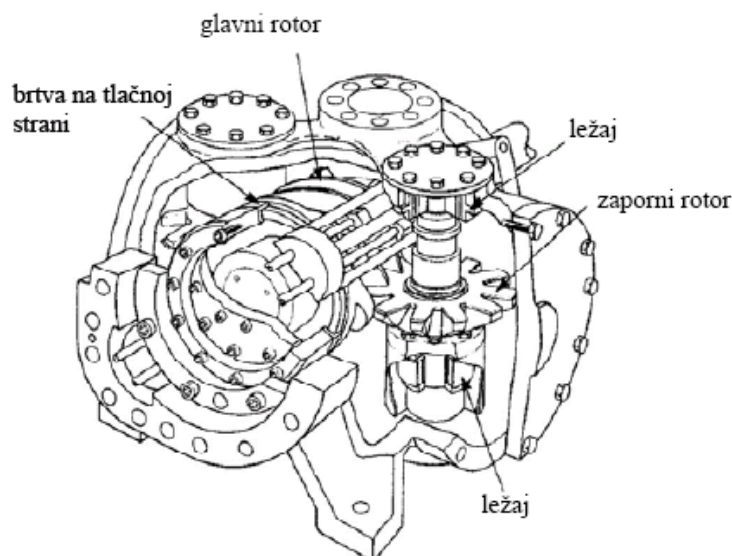
Kompresori s ekscentričnim rotorom postižu manje kompresijske omjere $x = 1,5 - 2$. Koriste se u maloj mjeri kao mali kompresori za hladnjake u domaćinstvima (u hermetičkoj varijanti) i vrlo rijetko za industrijske rashladne uređaje kao «booster» kompresori.



Slika 5.2 Presjek kompresora s ekscentričnim rotorom [2]

5.1.1.3. Vijčani kompresori s jednim vijkom

Ovaj se kompresor sastoji od jednog cilindričnog glavnog rotora koji radi spregnut s dva zaporna rotora koji su oblika diska. Glavni i zaporni rotori mogu biti konstruirani s različitim oblicima i geometrijom zahvata. Na slici 5.3 prikazan je oblik najčešće upotrebljavan u tehnici hlađenja.



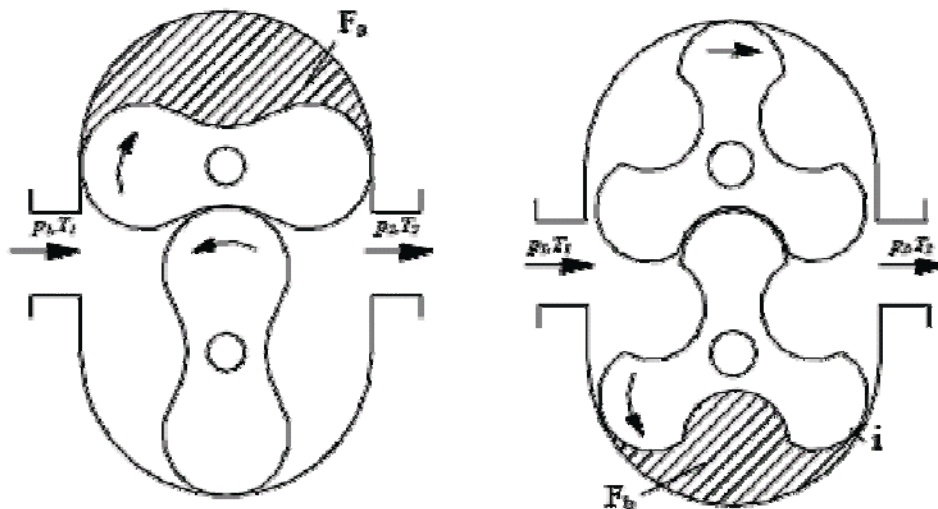
Slika 5.3 Vijčani kompresor s jednim rotorom [2]

Glavni rotor ima zavojne utore a na obodu je cilindričnog oblika. Dva identična zaporna rotora oblika diska sa zubima postavljena su na suprotni stranama glavnog rotora. Kućište glavnog rotora ima dva utora, tako da je omogućen prolaz za zube zapornih rotora. Pogon kompresora je preko vratila glavnog rotora koji pokreće zaporne rotore. Geometrija ovog kompresora je takva da se energija prenosi direktno s glavnog rotora na plin. Osim manjih gubitaka trenja snaga se ne prenosi na zaporne rotore (odatle naziv jednorotorni).

5.1.2. Kompresori s dva rotora

5.1.2.1. Puhaljke

Rotori se prilikom okretanja u načelu ne dodiruju. Zbog toga nije potrebno podmazivanje unutrašnjosti cilindra pa je moguća dobava čistog plina bez ulja. Sinhrono okretanje rotora postiže se spregom zupčanika na njihovim vratilima. Zbog stalno prisutnih malenih raspora između rotora veći su volumetrički gubici (prestrujavanje plina iz prostora višeg tlaka u one nižeg), koji rastu s povećanjem omjera tlakova x . Zbog toga je primjena takvih kompresora – puhaljki ograničena na kompresijske omjere $x = 1,5 - 1,7$. Rotori mogu biti s istim ili različitim profilom presjeka.



Slika 5.4 Puhaljke s istim profilima presjeka rotora [2]

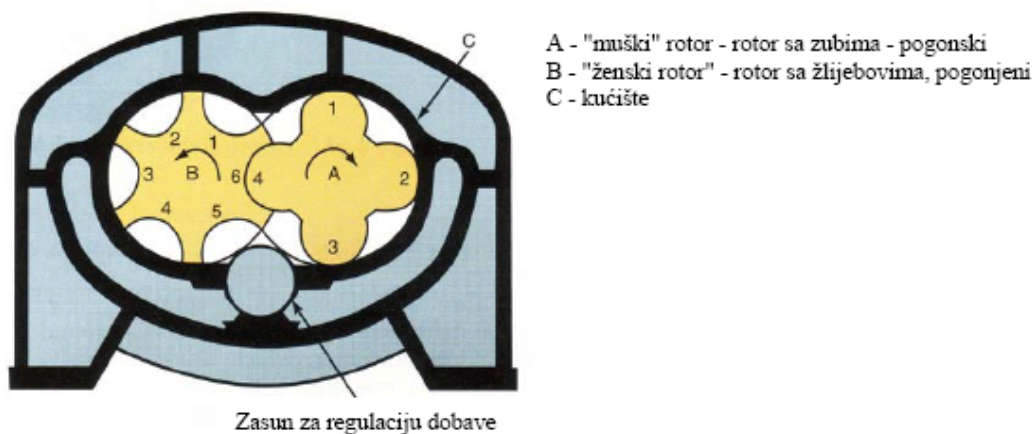
5.1.2.2. Vijčani kompresori s dva rotora

Oblikuju li se rotori s različitim profilom presjeka tako da im izvodnice više nisu pravci već spirale (vijci) nastaje vijčani kompresor.

Za primjer na slici 5.5. brzine vrtnje rotora A i B moraju se odnositi kao $\frac{n_2}{n_1} = \frac{6}{4}$ što

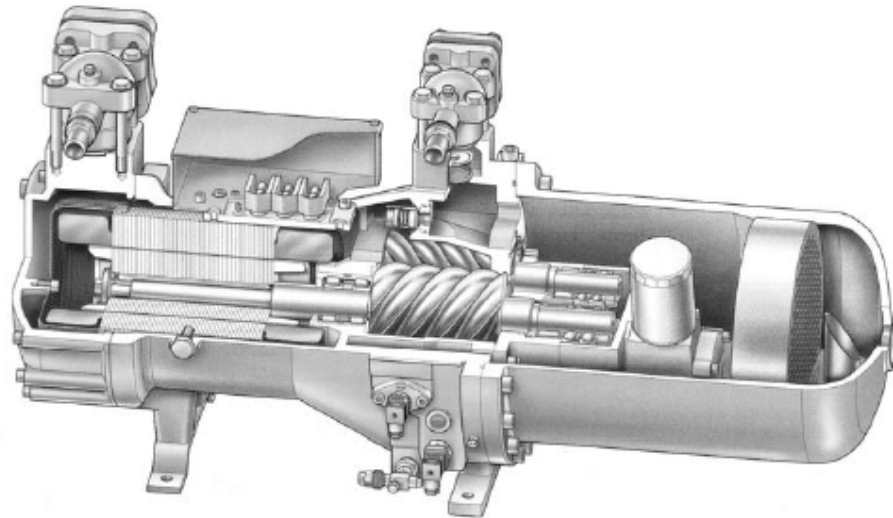
se postiže zupčanim prijenosom.

Rotori su smješteni u kućište, usisni priključak za plin je na jednoj strani, a tlačni na drugoj strani kućišta gledano duž centralne osi rotora. Kompresija se odvija u međuprostoru između vijaka i kućišta.



Slika 5.5 Poprečni presjek vijčanog kompresora (4 zuba i 6 žlijebova) - shematski prikaz [2]

Vijčani kompresori mogu u jednom stupnju raditi do kompresijskog omjera $x = 3$, a uz dvokratno komprimiranje i do $x = 9$. Moguće su izvedbe sa zupčanicima na vratilima rotora kod kojih se rotori međusobno ne dodiruju, ali i izvedbe kod kojih se rotori odvaljuju jedan od drugog, pa je potrebno unutrašnje podmazivanje kliznih površina. Kako kod takve izvedbe treba u izdašnim količinama uštrcavati ulje između rotora radi hlađenja stroja i plina, to ulje ispunjava raspore između rotora i kućišta, pa je u jednom stupnju komprimiranja moguće postići kompresijske omjere do $x = 8 - 9$. Dobava ovih kompresora kreće se od oko 0,1 do 4 m³/s, a brzina vrtnje od 25 [s⁻¹] pa do 500 [s⁻¹]. Za visoke brzine vrtnje potrebni su zupčani prijenosi. S asinkronim motorom postižu se brzine vrtnje do 50 [s⁻¹] (dvopolni asinkroni motori).



Slika 5.6 Pogled na djelomično otvoreni poluhermetički vijčani kompresor [2]

PREDNOSTI VIJČANIH KOMPRESORA:

- Nemaju ventile i njima uzrokovane volumetričke i energetske gubitke,
- nema potrebe za podmazivanjem,
- male dimenzije obzirom na postignutu dobavu,
- rotirajuće simetrične pokretne mase pa je jednostavno uravnoteženje,
- neprekinuta dobava neovisna o kompresijskom omjeru koji je neovisan o brzini vrtnje i gustoći plina
- nisu osjetljivi na hidraulički udar kao stapni kompresori.

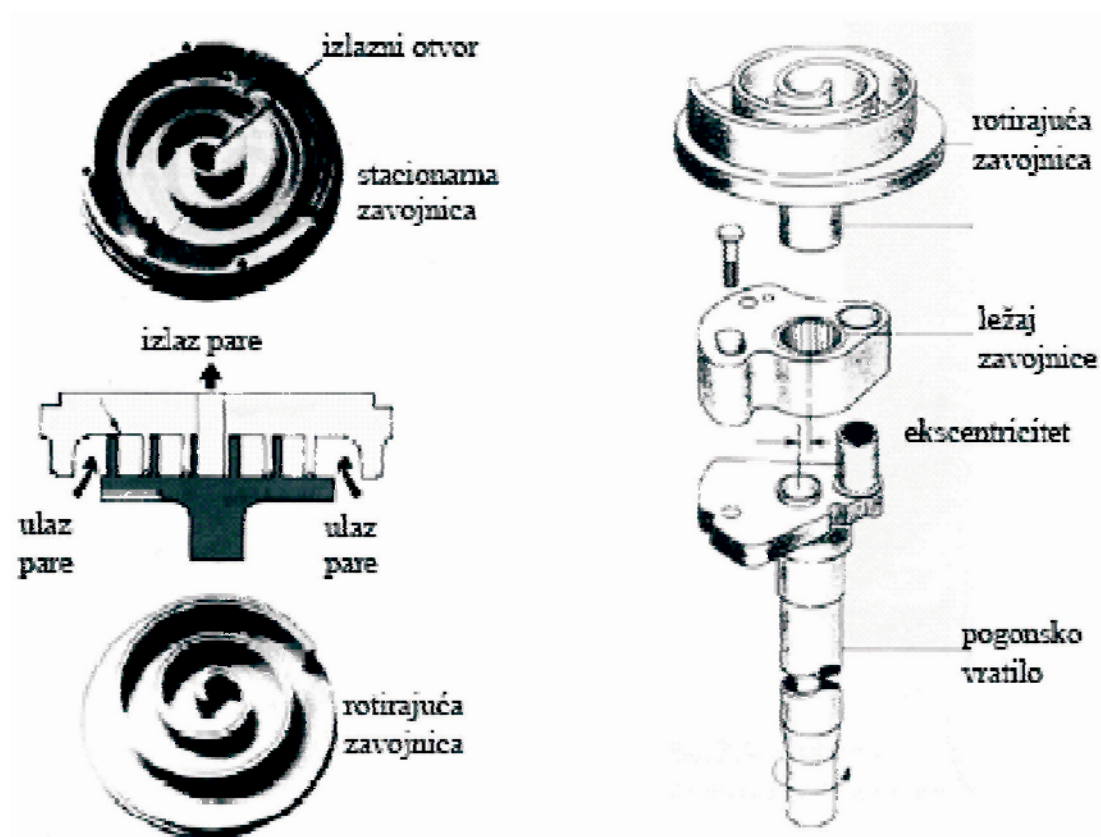
NEDOSTACI:

- Skupa obrada rotora složenog oblika,
- ograničen i nepromjenjiv kompresijski omjer,
- trošenje sinhronizacijskih zupčanika,
- teškoće oko hlađenja stroja bez unutrašnjeg podmazivanja.

Rashladni vijčani kompresori rade s ubrizgavanjem ulja u radni prostor. Ubrizgavanje se vrši obično kroz otvore u zasunu za regulaciju dobave. Cirkulacija i tlačenje ulja vrši se radom uljne pumpe, koja također tlači ulje u ležajeve i brtvenice kompresora. U tlačni cjevovod radne tvari treba biti ugrađen odvajač ulja.

5.1.3. Kompresori sa spiralama (scroll)

Izvedba je iz dvije identične spirale umetnute jedna u drugu, jedne stacionarne i druge koja rotira i ekscentrično je postavljena na vratilu u odnosu na stacionarnu i koja rotira.



Slika 5.7 Kompresor sa spiralama – dijelovi [2]

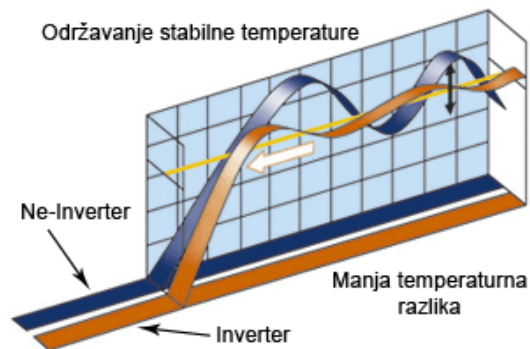
Tijekom rotacije odvija se proces usisavanja, kompresije i istiskivanja, a skoro se može zanemariti utjecaj ekspanzije iz štetnog prostora koji je mali. Sva se tri procesa: usis, kompresija i istiskivanje odvijaju istovremeno u jednom okretaju vratila sa spiralom. Konstrukcija kompresora je jednostavna.

5.1.4. Energetska efikasnost

Energetska učinkovitost je vrlo važno pitanje, a to postaje još važnije s dramatičnim porast cijene energije, a i s problemom globalnog zagrijavanja.

Razvojem novi tehnologija postoje kompresori koji predstavljaju nove, energetske optimizirane, modele kompresora tip SC kojim se upotunjuje program kompresora R404A. Pored toga što pruža više rashladnog učina pri niskim i srednjim temperaturama isparavanja ovaj optimizirani program namijenjen je većini primjena na tržištu.

Korištenje integrirane inverter tehnologije osigurava maksimalnu energetske učinkovitost dobavom isključivo potrebne energije za grijanje/hlađenje dok se kod ne-inverterskih jedinica dobavlja maksimalna količina energije u on/off režimu rada.



Slika 5.8 Prikaz razlike između inverter i ne-inverter sustava[10]

Brzi početak rada (osigurava inverter) povećava komfor smanjivanjem vremena potrebnog postizanje željene temperature u prostoriji. Jednom postignuta željena temperatura podložna je minimalnim odstupanjima budući da inverter stalno provjerava temperaturu u prostoriji reagira na najmanje promjene podešavajući temperaturu prostorije u nekoliko sekundi. Na taj se način povećava komfor.

Dodatne uštede energije dobivene su uvođenjem novog swing kompresora i nove istrujne rešetke koja je zakrivljena kako bi se smanjio otpor protoka zraka i povećala učinkovitost.

Prilagođena struktura swing kompresora cilindra manje je podložna na gubicima u prijenosu topline i deformacijama.

5.2. Isparivač

Da bi se toplina u rashladnom procesu prenijela s niže na višu temperaturu, potrebna su najmanje dva toplinska izmjenjivača. Jedan od njih omogućuje da se toplina s hlađenog tijela prenese na radnu tvar procesa, a drugi da se toplina od radne tvari preda okolišu. Kod parnih procesa radna tvar mijenja agregatno stanje pri prolasku kroz ove izmjenjivače, pa govorimo o isparivaču i kondenzatoru.

U isparivaču isparuje radna tvar koja kroz stjenke isparivača prima toplinu od hlađenog tijela ili okoline koja se na taj način hladi. Ovisno o konstrukciji isparivača, isparivanje se može odvijati na ogrjevnoj površini u velikom volumenu (isparivanje u posudi) ili u cijevima. U oba slučaja isparivanje se može odvijati u uvjetima slobodnog (prirodnog) ili prisilnog kretanja radne tvari.

Podjela isparivača može se provesti na više različitih načina.

Prema namjeni isparivači se mogu podijeliti u slijedeće grupe:

- isparivači za hlađenje kapljevina,
- isparivači za hlađenje zraka (i plinova),
- isparivači za hlađenje i smrzavanje proizvoda kontaktnim prijenosom topline,
- specijalni isparivači, npr. isparivači – kondenzatori u kaskadnim rashladnim uređajima i sl.)

Prema načinu isparivanja i regulaciji napajanja radnom tvari razlikuju se:

- suhi isparivači,
- potopljeni isparivači.

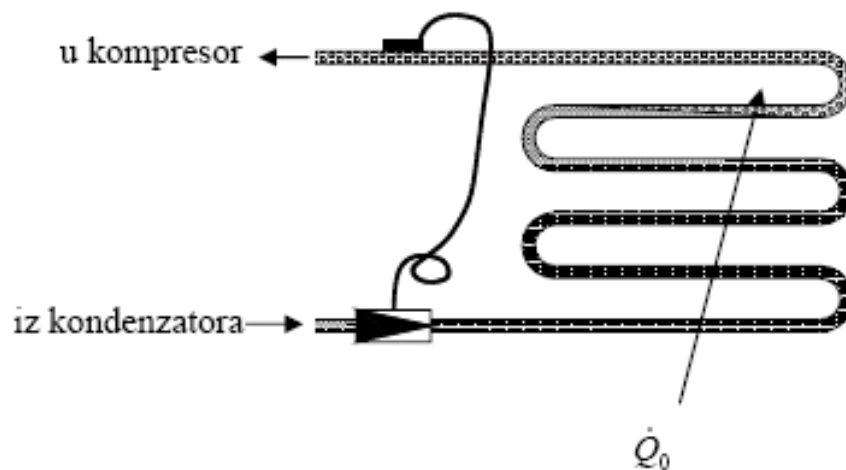
Prema obliku površine za prijenos topline isparivači mogu biti:

- glatkocijevni,
- pločasti,
- orebreni.

5.2.1. Podjela prema načinu isparivanja

5.2.1.1. Suhi isparivači

Suhi se isparivači koriste za hlađenje zraka, kao i za hlađenje kapljevina. U njima radna tvar potpuno isparuje, a para se pregrijava u izlaznoj zoni isparivača. Odgovarajućim načinom regulacije osigurava se da na izlazu iz isparivača para bude pregrijava. Prave se od glatkih ili orebrenih cijevi, kao isparivači s cijevima u plaštu, kao pločasti ili kao koaksijalni isparivači.

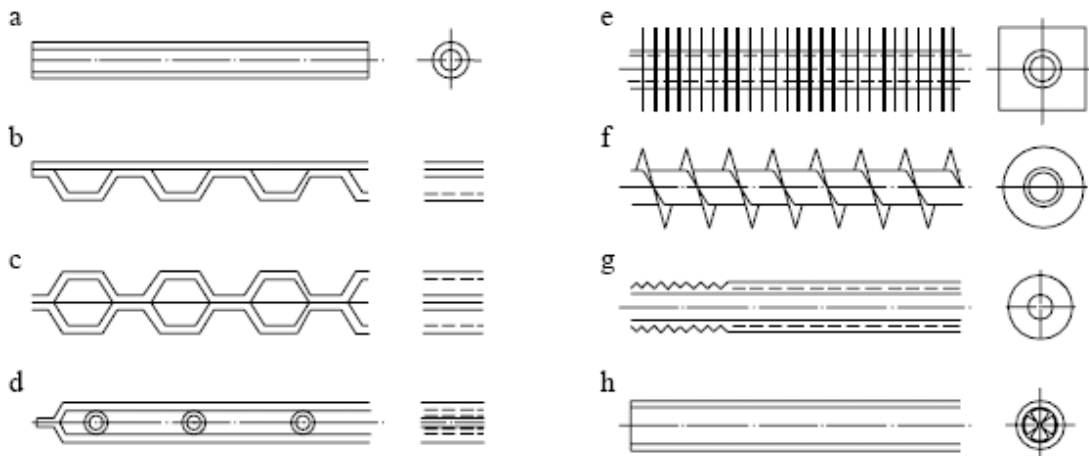


Slika 5.9 Suhi isparivač [2]

5.2.1.2. Potopljeni isparivači

Potopljeni su isparivači skoro potpuno ispunjeni kapljevinom radne tvari. Izrađuju se u obliku cijevnih snopova od glatkih ili orebrenih cijevi, ili kao isparivači s cijevnim snopom u plaštu. Prijelaz topline na strani radne tvari je intenzivniji nego kod suhih isparivača, jer je cijela površina unutrašnjih stijenki u dodiru s kapljevinom. Cirkulacija radne tvari u potopljenim isparivačima može biti prirodna ili prisilna, kada kroz njih cirkulira nekoliko puta više kapljevine nego što ispari. Koriste se uglavnom u većim rashladnim instalacijama.

5.2.2. Podjela prema obliku površine za prijenos topline



Slika 5.10 Prikaz površina za prijenos topline [1]

Na slici 5.10 se vide razne izvedbe površina za prijenos topline. Pod a) je glatka cijev, b), c) limovi oblikovani i zatim uprešani kao cijevi, d) cijevi obložene limom s prostorom za akumulacijsku masu, e) limene lamele navučene na cijevi; f) spiralno orebrenje namotano na cijevi; g) orebrenje utisnuto na glatke cijevi; h) ulošci za povećanje turbulencije umetnuti u cijevi.

5.2.3. Podjela prema namjeni

Isparivači za hlađenje kapljevina obično se grade kao glatkocijevni potopljeni isparivači, kao isparivači s cijevima u plaštu (suhi i potopljeni), pločasti ili koaksijalni isparivači.

GLATKOCIJEVNI POTOPLJENI ISPARIVAČI

Namijenjeni su za sustave s medijem za prijenos topline i akumulacijom. Ugrađuju se u akumulacijske bazene, cirkulacija hlađenog medija oko cijevnog snopa može biti prisilna, pomoću propelerne crpke.

$$k = 400 - 800 [W / m^2]$$

$$w_w = 0,15 - 0,3 [m / s]$$

$$\Delta \vartheta_m = 5 - 10 [^{\circ}C]$$

POTOPLJENI ISPARIVAČI S CIJEVIMA U PLAŠTU

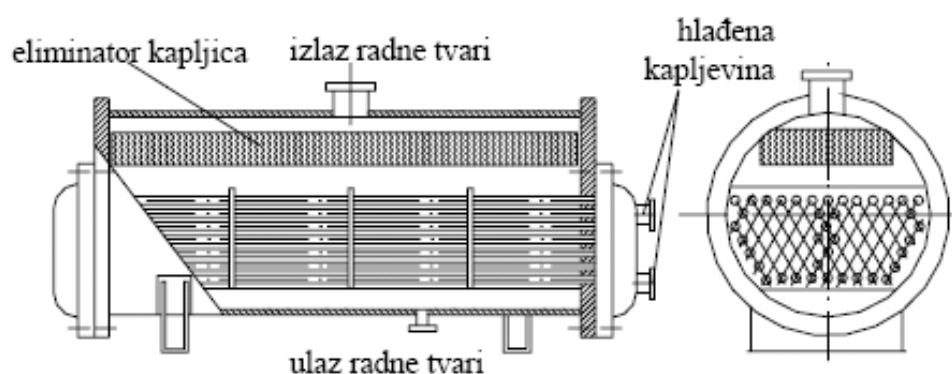
Primjenjuju se za hlađenje kapljevine. Radna tvar R717 isparuje u prostoru plašta, hlađena kapljevina protječe kroz snop cijevi.

$$k = 500 - 1000 [W / m^2]$$

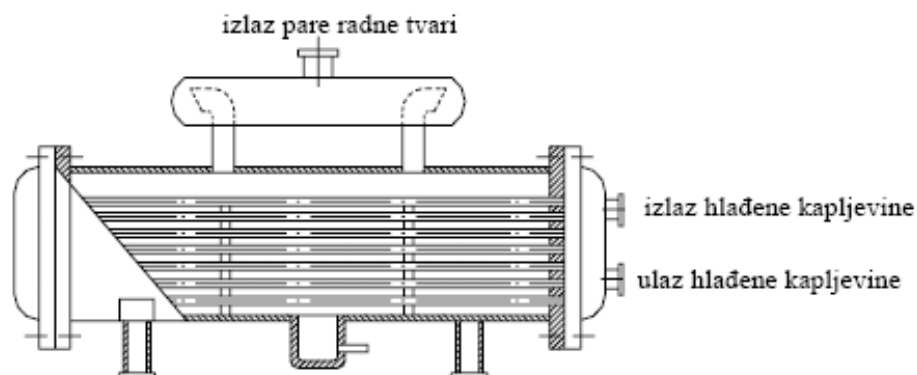
$$w_w = 0,5 - 1,5 [m / s]$$

$$\Delta \vartheta_m = 5 - 15 [^{\circ}C]$$

Prigušivanje radne tvari je u ventilu s plovkom na niskom tlaku.



Slika 5.11 Potopljeni isparivač s cijevima u plaštu i eliminatorom kapljica radne tvari [2]



Slika 5.12 Potopljeni isparivač s cijevima u plaštu s vodoravnim odvajачem parne faze radne tvari [2]

SUHI ISPARIVAČI S CIJEVIMA U PLAŠTU-SHELL&TUBE

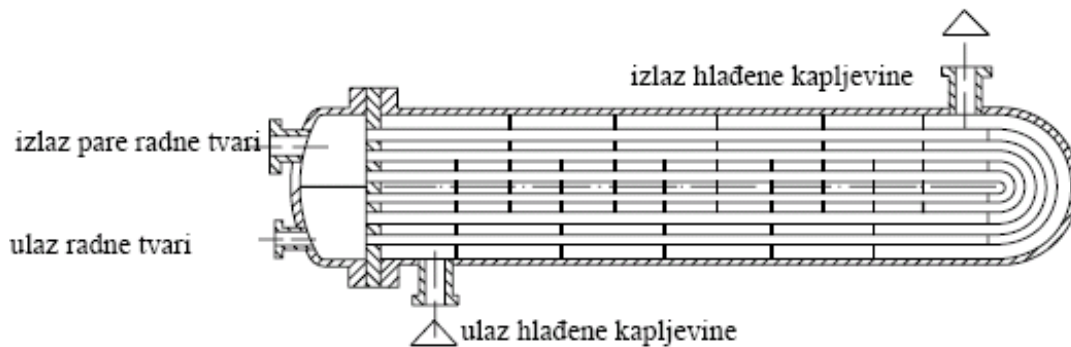
Radna tvar isparuje u cijevima, hladena kapljevina protječe oko snopa cijevi u plaštu.

$$k = 800 - 1500 [W / m^2]$$

$$w_w = 0,15 - 0,3 [m / s]$$

$$\Delta \vartheta_m = 5 - 15 [^{\circ}C]$$

Prigušivanje radne tvari (freona) je u termoekspanzijskom ventilu ili u termoekspanzijskim ventilu s vanjskim izjednačenjem tlaka. Potrebno je osigurati pravilnu distribuciju radne tvari u cijevima.



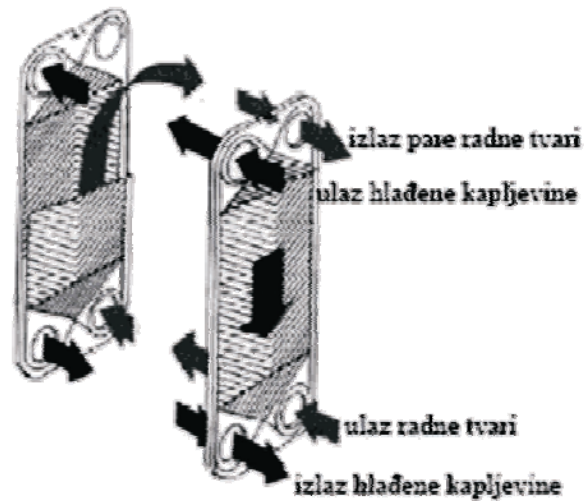
Slika 5.13 Isparivač za hlađenje kapljevine sa suhim isparivanjem i cijevnim snopom u plaštu s dva prolaza radne tvari [2]

PLOČASTI ISPARIVAČI ZA HLAĐENJE KAPLJEVINA

Visoko učinski izmjenjivači, malog volumena, sastoje se od ploča valovita lima, čije udubine služe za usmjeravanje tvari. Između pojedinih ploča su brtve, koje osim brtvljenja prema okolini, služe i za distribuciju tvari.

Prednosti pločastih isparivača su male dimenzije, koji daju veliki koeficijent prolaza topline, malo punjenje isparivača s radnom tvari, služi kao i kondenzator, kapacitet uređaja se može mijenjati dodavanjem ili oduzimanjem komponenti, mogu biti zavarljive i rastavljive konstrukcije.

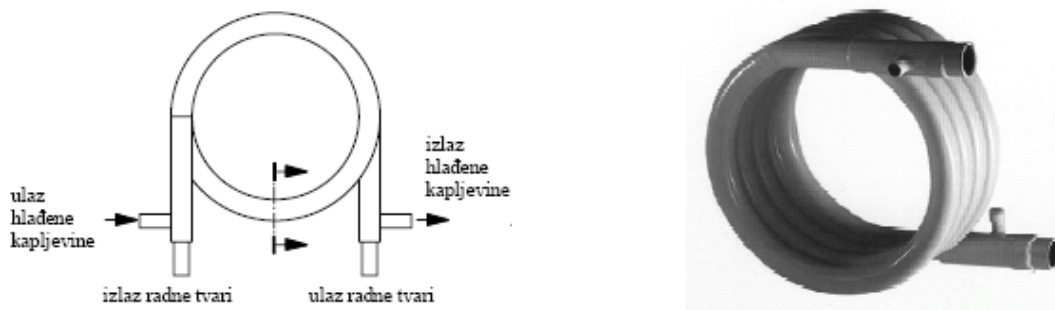
Prednost rastavljive konstrukcije je čišćenje kamenca.



Slika 5.14 Princip rada pločastog isparivača [2]

KOAKSIJALNI ISPARIVAČI ZA HLAĐENJE KAPLJEVINA

Jedna ili više cijevi manjeg promjera ugrađene su u vanjsku cijev koja čini plašt i koja je savijena u obliku zavojnice. Hladena kapljevina struji u vanjskoj cijevi, a u suprotnom smjeru, kroz manje cijevi struji radna tvar. Ne koriste se na uređajima većih rashladnih učina. To je modificirani shell&tube isparivač u kojem se odvija čisto protustrujno strujanje.



Slika 5.15 Koaksijalni isparivači za hlađenje kapljevina [1]

Isparivači za hlađenje zraka

Mogu biti s prirodnom ili prisilnom konvekcijom. Radna tvar isparuje u cijevima, a oko cijevi ili cijevi s rebrima struji zrak.

ISPARIVAČI S PRIRODNOM KONVEKCIJOM

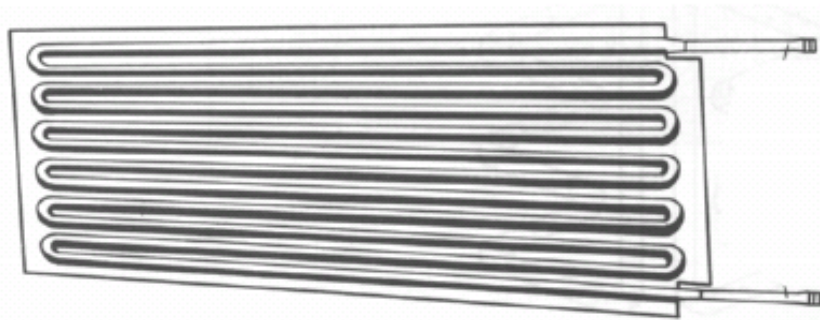
Koriste se za temperature isparivanja niže od -20°C , rjeđe se rade od glatkih cijevi, a češće od orebrenih s većim razmakom (korakom) rebara (20-30 mm).

Za temperature isparivanja više od -20°C isparivači s prirodnom i prisilnom konvekcijom prave se od orebrenih cijevi s korakom rebara od oko 8 do 15 mm, dok je za temperature isparivanja više od 0°C korak rebara 2 do 4 mm.

Pločasti se isparivači također mogu koristiti kao isparivači s prirodnom konvekcijom (npr. kod malih kućanskih hladnjaka).

Isparivač s glatkim cijevima za hlađenje zraka. Izrađuje se iz glatke bakrene cijevi koja se oblikuje tako da zatvori prostor željenog oblika. Koriste se uglavnom kao suhi isparivači, s dovođenjem radne tvari s gornje strane, preko termoekspanzijskog ventila.

Pločasti isparivač za hlađenje zraka. Često se ugrađuju u male kućanske hladnjake, oblikovani po potrebi u prostoru.



Slika 5.16 Pločasti isparivač za hlađenje zraka [2]

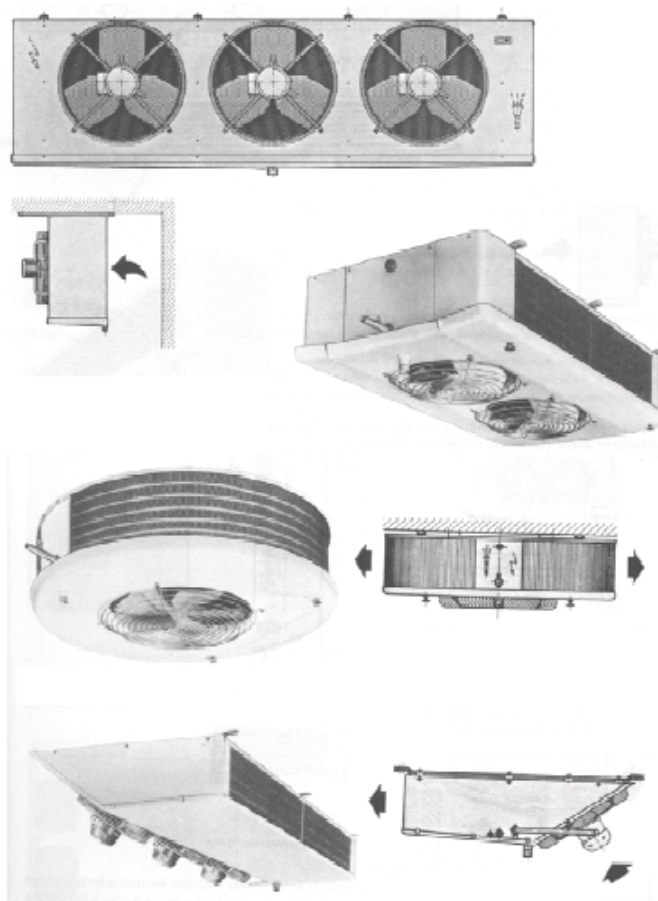
Kod konstrukcije ili odabira isparivača s prirodnom konvekcijom usvaja se veća razlika temperature zraka u hladionici i temperature isparivanja radne tvari (10 do 15°C) radi osiguranja potrebne cirkulacije zraka. To uzrokuje smanjenje relativne vlažnosti zraka u hladionici, i time povećano kaliranje. Pri njihovu se postavljanju treba osigurati dobra cirkulacija zraka kroz isparivač i u hladionici.

ISPARIVAČI ZA HLAĐENJE ZRAKA S PRISILNOM KONVEKCIJOM

Radi povećanja koeficijenta prijelaza topline na strani zraka, ugrađuje se ventilator koji ostvaruje prisilnu cirkulaciju zraka kroz isparivač i hladionicu. U kućište hladnjaka zraka ugrađeni su isparivač i ventilatori. U nekim se slučajevima ugrađuju i električni grijači za otapanjeinja. Dno kućišta izrađeno je u obliku posude za sakupljanje vode nastale otapanjeminja.

Oblik zračnih hladnjaka ovisi o namjeni i mogućnosti postavljanja. Ohlađivanje zraka u isparivaču uobičajeno se kreće od 3 do 4°C.

Pri proračunu treba voditi računa o toplini koja se oslobađa uslijed rada ventilatora.



Slika 5.17 Izvedbe isparivača s prisilnom konvekcijom [2]

5.2.4. Novi mikro kanalni isparivač

Mikro kanalni isparivač je posebno dizajniran isparivač koji ima sposobnost da obavlja obje funkcije hlađenja i grijanja. Može pripremiti zrak na željenu temperaturu bilo u stambene ili komercijalne svrhe.

Mikro kanalni isparivač također funkcionira kao odvlaživač kada radi u modu hlađenja, koji može pripremiti kondicionirani zrak za prostor zgrade, iako konstrukcija mikro kanala omogućava efikasno djelovanje u oba moda (grijanje i hlađenje).



Slika 5.18 Mikro kanalni isparivač [10]

Prednosti:

- Visoka učinkovitost,
- pomaže proizvođačima originalne opreme da zadovolje više zahtjeve energetske efikasnosti,
- aluminijska konstrukcija daje visoku izdržljivost i lako se reciklira,
- minimalno punjenje radnom tvari u odnosu na ostale isparivače, manji utjecaj na okoliš i smanjenje operativnih troškova,
- 40% manje masa konstrukcije naspram ostalih isparivača.

Primjenjuju se:

- Komforna klimatizacija (grijanje i hlađenje),
- komercijalne aplikacije hlađenja i grijanja (krovne jedinice),
- hlađenje u prehrambenoj industriji uključujući i skladištenje hrane u maloprodaji i hlađenje boca,
- prijevozu (npr. hladnjače),
- grijače jedinice.

PREDNOSTI IZVEDBE

Mikro kanalni isparivač, je napravljen od lemljenog aluminija i temelji se na inovativnoj (MCHX) tehnologiji, koja se sastoji od tri komponente:

- plosnata mikro kanalna cijev,
- lamela
- dva cjevovoda spojena zajedno s zavojnicom.

Konstrukcija osigurava veću učinkovitost od tradicionalnih izmjenjivača topline.

5.3. Kondenzator

Prema načinu hlađenja kondenzatori se mogu podijeliti na:

- protočni kondenzatori hlađeni vodom,
- protočni kondenzatori hlađeni zrakom,
- optočni kondenzatori hlađeni zrakom i vodom koja ishlapljuje.

Površine za prijenos topline mogu biti glatke cijevi, orebrene cijevi ili profilirane ploče.

5.3.1. Kondenzatori hlađeni vodom

Predstavljaju najekonomičnije rješenje ako na raspolaganju stoji dovoljna količina rashladne vode odgovarajuće kvalitete i ako dovođenje vode do kondenzatora nije skupo.

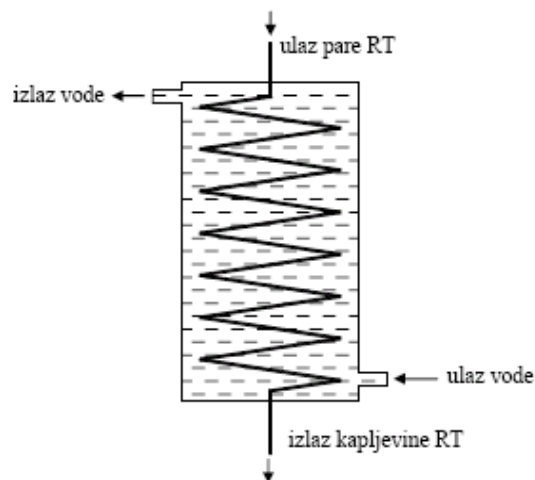
5.3.1.1. Kondenzatori s cijevnom zavojnicom u bubnju

Prijelaz topline se odvija filmskim kondenzacijom u vodoravnoj cijevi ili na okomitoj ploči, turbulentno strujanje oko cijevi ili slobodna konvekcija. Radne tvari koje se koriste su R134a, R407A, R22.

$$k = 150 - 250 [W / m^2]$$

$$\Delta \vartheta_m = 10 - 40 [^{\circ}C]$$

$$\Delta \vartheta_v = 5 - 30 [^{\circ}C]$$



Slika 5.19 Kondenzator s cijevnom zavojnicom u bubnju [2]

Rade se za male toplinske učinke (1 do 5 kW) i najjednostavnije rashladne uređaje. Moguće je korištenje topline vode ugrijane u bubnju (npr. potrošna voda). Nedostatak je relativno velik pad tlaka radne tvari koja struji kroz cijevnu zavojnicu i mali koeficijent prijelaza topline sa strane vode. Ovaj se koeficijent može povećati dodavanjem miješalice.

Postoji i varijanta kod koje voda struji kroz cijevnu zavojnicu a radna tvar se kondenzira na unutarnjoj površini plašta (zrak) i na cijevnoj zavojnici (voda). U tom se slučaju bubanj koristi i kao sabirnik kapljevite radne tvari, ali je otežano čišćenje unutrašnje stijenke cijevi od kamenca.

5.3.1.2. Protustrujni kondenzatori tipa cijev u cijev

Jedna ili više cijevi manjeg promjera u vanjskoj cijevi većeg promjera. Kroz unutrašnju cijev ili cijevi struji voda, a oko njih u unutrašnjosti vanjske cijevi kondenzira radna tvar. Kod više cijevnih kondenzatora poklopci na strani vode trebaju biti demontirani radi čišćenja od vodenog kamenca.

Primjenjuje se za komercijalne uređaje s protočnom vodom, $\Phi_k = 0,5 - 50kW$, radne tvari su freoni, a do prijelaza topline dolazi filmskom kondenzacijom na vodoravnoj cijevi ili snopu cijevi.

$$k = 300 - 1000 [W / m^2]$$

$$w_w = 0,3 - 1,5 [m / s]$$

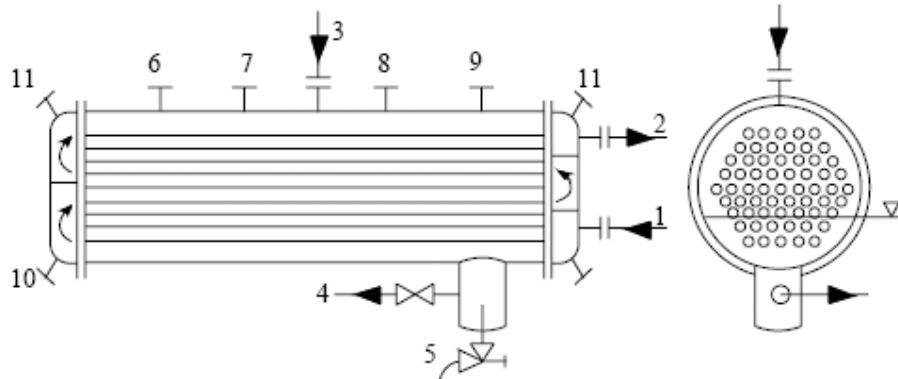
$$\Delta \vartheta_m = 5 - 15 [^{\circ}C]$$

$$\Delta \vartheta_v = 3 - 8 [^{\circ}C]$$

5.3.1.3. Kondenzator s cijevima u plaštu (shell & tube)

Grade se u svim veličinama. Radna tvar kondenzira na snopu cijevi, a voda protječe kroz cijevi u jednom ili više prolaza. Uobičajene su izvedbe s ravnim cijevima. Izvedbe su uglavnom horizontalne. Tamo gdje je na raspolaganju mali tlocrtni prostor za smještaj cijevi mogu biti vertikalne, ali to smanjuje koeficijent prijelaza topline na strani radne tvari. Cijevi, promjera 19 do 25 mm, mogu biti glatke, ali su češće orebrene rebriima niskog profila (0,9 – 1,5 mm visine) i razmaka 0,64 – 1,3 mm.

Često se poduzimaju mjere za povećanje prijelaza na unutrašnjoj strani cijevi (zavojnica, rebra i sl.).



Slika 5.20 Kondenzator s cijevima u plaštu [2]

- | | |
|-------------------------------------|---------------------------------------|
| 1- ulaz vode | 7- priključak za izjednačenje tlaka |
| 2-izlaz vode | 8-priključak za manometar, termometar |
| 3- ulaz pare RT | 9- odvod nekondenzirajućih plinova |
| 4- izlaz kapljevite RT | 10-ispust vode |
| 5- ispust ulja | 11-odzračivanje |
| 6- priključak za sigurnosne ventile | |

Primjenjuje se u industrijskim postrojenjima s protočnom i optočnom vodom, sustavim klimatizacije, $\Phi_k = 50 - 2000kW$, ovaj tip kondenzatora je najraširenija. Kao radna tvar se koriste R717 i freoni. Prijelaz topline se odvija filmskom kondenzacijom na vodoravnom snopu cijevi u kondenzatorskom dijelu, slobodna konvekcija na potopljenom snopu cijevi u dijelu- sve na strani radne tvari, turbulentno strujanje u cijevima na strani vode.

$$k = 700 - 1500 [W / m^2] - \text{kondenzator}$$

$$k = 150 - 300 [W / m^2] - \text{pothlađivač}$$

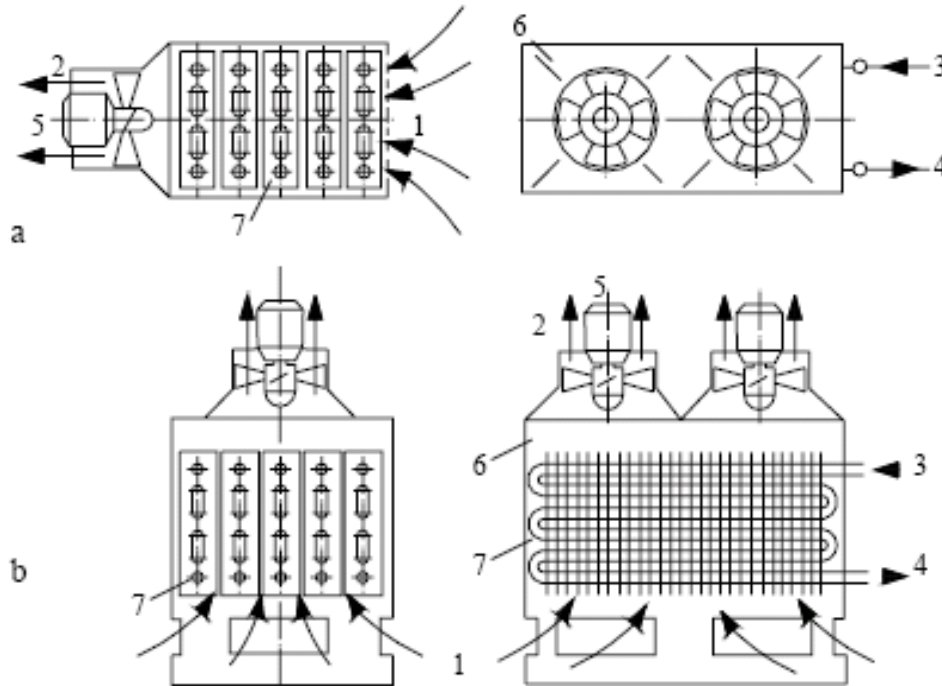
$$w_w = 0,3 - 1,5 [m / s]$$

$$\Delta \vartheta_m = 5 - 15 [^{\circ}C]$$

$$\Delta \vartheta_v = 3 - 8 [^{\circ}C]$$

5.3.2. Kondenzatori hladjeni zrakom

Primjena je sve šira zbog sve većih problema s opskrbom vodom. Primjenjuju se za sve veličine rashladnih uređaja. Kondenzator se sastoji od više redova (2 do 6) orebrenih cijevi s lamelama. kao i kod isparivača, na kućište se ugrađuju ventilatori radi ostvarivanja prisilne cirkulacije, a time i povećanja koeficijenta prijelaza topline.



Slika 5.21 Shematski prikaz kondenzatora a) s horizontalnim b) s vertikalnim strujanjem zraka [1]

1- ulaz zraka kroz zaštitnu rešetku

2-izlaz zraka

3- ulaz pare radne tvari

4- izlaz kondenzata radne tvari

5- ventilator s elektromotorom

6- oplata kondenzatora

7-orebrena cijevna sekcija

Radna tvar, uglavnom freoni (rijetko amonijak) protječe kroz cijevi promjera 6 do 20 mm. Primjenjuje se u industrijskim postrojenjima, komercijalnim uređajima, $\Phi_k = 0,5 - 300kW$. Prijelaz topline se odvija filmskom kondenzacijom unutar cijevi, a turbulentno strujanje na orebrenju oko cijevi.

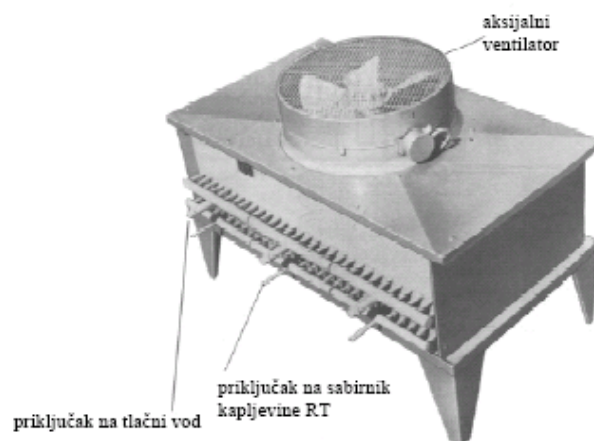
$$k = 15 - 30 [W / m^2]$$

$$w_w = 2 - 5 [m / s]$$

$$\Delta \vartheta_m = 8 - 20 [^{\circ}C]$$

$$\Delta \vartheta_v = 2 - 4 [^{\circ}C]$$

Temperatura kondenzacije je viša u odnosu na sustave s vodom, jednostavno je održavanje i smješta se u slobodnu okolinu.



Slika 5.22 Kondenzator s aksijalnim ventilatorima i vertikalnim strujanjem zraka [2]

5.3.3. Kondenzatori hlađeni kombinirano, vodom i zrakom

Ovaj se način hlađenja koristi u slučaju da na raspolaganju ne stoji dovoljna količina rashladne vode. Toplina prelazi s radne tvari koja kondenzira u cijevima kondenzatora na vodu za hlađenje koja se raspršuje po cijevima ili se slijeva preko njih. Voda predaje toplinu zraku tako da dio vode ishlapljuje oduzimajući toplinu preostaloj vodi. Voda koja se slijeva niz cijevi skuplja se u okapnici odakle se pumpom vraća natrag do sapnica za raspršivanje.

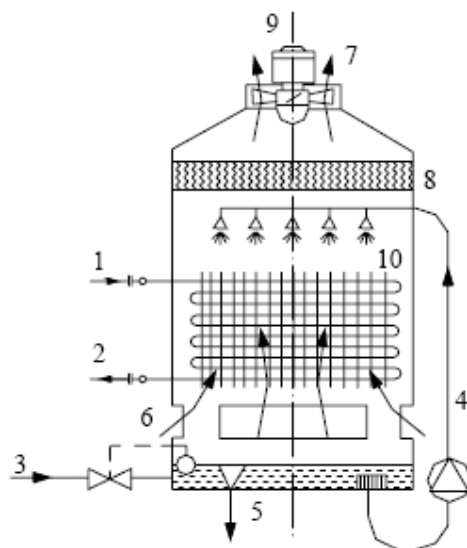
Cirkulacija zraka može biti prirodna (atmosferski kondenzatori; škropni kondenzatori) ili prisilna (evaporativni kondenzatori).

5.3.3.1. Evaporativni kondenzator – škropni kondenzator s prisilnom cirkulacijom zraka

U sabirnik za vodu (okapnicu) dodaje se omekšana voda, kako bi nadoknadila vodu koja je ishlapila. Količina ove vode je otprilike 5 – 15 % od optočne količine vode. Količina optočne vode je 50 – 100 l/m² oplakivane površine kondenzatora.

Protok zraka kreće se od 100 – 200 m³/h za 1 kW odvedene topline. Zbog relativno velikih brzina zraka (3-5 m/s) na izlazu se ugrađuje eliminator kapljica. Protok zraka može se ostvariti aksijalnim ventilatorima koji usisavaju zrak, ili radijalnim koji tlače zrak u evaporativni kondenzator.

Ovi se kondenzatori koriste uglavnom u industrijskim postrojenjima s amonijakom (R717). Kod njih ustvari voda povećava koeficijent prijelaza topline na strani zraka, pa mogu biti manje površine od zrakom hlađenih kondenzatora.

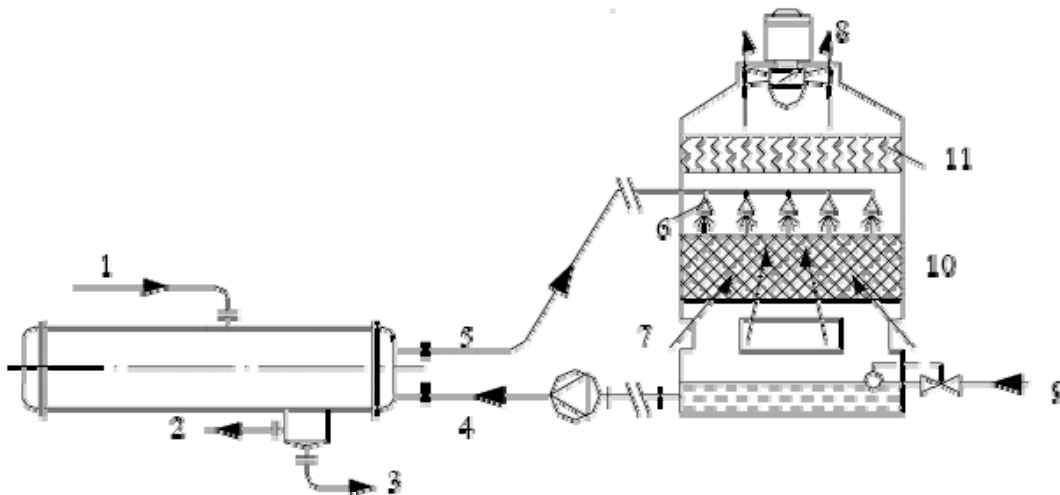


Slika 5.23 Evaporativni kondenzator [2]

- | | |
|--|---|
| 1- ulaz pare RT | 6- ulaz zraka |
| 2- izlaz kapljevine RT | 7- izlaz zraka |
| 3-dodavanje pripremljene vode | 8- odvajač kapljica |
| 4-recirkulacija vode crpkom i raspršivanje preko sapnica | 9- ventilator |
| 5-preljev vode | 10-cijevne sekcije (orebrene ili od glatkih cijevi) |

5.3.3.2. Protočni kondenzator s regenerativnim hlađenjem vode

Ovo se hlađenje također koristi kada na raspolaganju ne stoji dovoljna količina svježe vode. Tada se kondenzator (obično s cijevnim snopom u plaštu) povezuje s rashladnim tornjem. U rashladnom se tornju voda hladi na račun ishlapljivanja dijela vode. Kondenzator je smješten u strojarnici, dok je rashladni toranj u slobodnoj okolini. Kao i kod evaporativnog kondenzatora potrebno je nadoknađivati vodu koja ishlapi (obično 2 – 4 % ukupnog protoka kroz toranj). Ispuna tornja služi za stvaranje velike površine za izmjenu topline i tvari.



Slika 5.24 Protočni kondenzator s tornjem za regenerativno hlađenje vode [2]

- | | |
|---------------------------------|--------------------------|
| 1- ulaz pare RT | 7- ulaz okolišnjeg zraka |
| 2-izlaz kapljevine RT | 8- izlaz zasićenog zraka |
| 3- ispust ulja | 9- dodavanje svježe vode |
| 4- ulaz hladne vode | 10-ispuna tornja |
| 5- izlaz tople vode | 11- odvajač kapljica |
| 6- sapnice za raspršivanje vode | |

Primjenjuje se u industrijskoj klimatizaciji i industrijskim postrojenjima. Radna tvar koja se koristi su freoni i R717.

Okolišni zrak je više temperature nego što je to temperatura vode na ulazu i izlazu iz tornja. Imajući u vidu uobičajene vrijednosti razlika temperatura kondenzacije i zraka

na ulazu u zrakom hlađen kondenzator $\Delta\vartheta = 12 - 18[^\circ\text{C}]$ i vodom hlađen kondenzator $\Delta\vartheta = 6 - 13[^\circ\text{C}]$ vidi se da će temperatura kondenzacije biti niža u slučaju korištenja rashladnog tornja nego što bi bila u slučaju da se upotrijebi zrakom hlađen kondenzator.

Voda se u rashladnom tornju ne može ohladiti niže od temperature vlažnog termometra okolišnog zraka. Dakle, što je zrak manje relativne vlažnosti, moći će se dostići niža temperatura vode na izlazu iz rashladnog tornja.

5.4. Prigušni ventili

Zadatak je prigušnih ventila i organa regulacija protoka radne tvari koja dopijeva u isparivač i prigušivanje radne tvari od tlaka kondenzacije na tlak isparivanja.

Kod potopljenih isparivača prigušni ventili održavaju razinu radne tvari u isparivaču, dok kod suhih isparivača održavaju tlak isparivanja i temperaturu pregrijanja.

Izvode se kao:

- ručni prigušni ventili,
- regulatori razine,
- regulatori tlaka,
- regulatori temperature pregrijanja,
- kapilare.

5.4.1. Regulatori razine

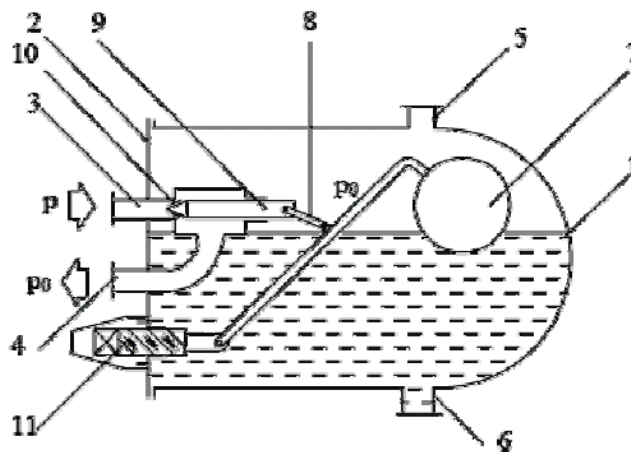
- Prigušni ventil s plovkom na strani niskog tlaka VPNT
- Prigušni ventil s plovkom na strani visokog tlaka VPVT

5.4.1.1. Prigušni ventil s plovkom na strani niskog tlaka VPNT

Ovaj ventil regulira razinu radne tvari u isparivaču, skupljaču kapljevine odnosno separatoru instalacije s poplavljenim isparivačima ili u međuhladnjaku.

Kućište ventila 1 zatvoreno je poklopcem 2 s priključcima za dovod i odvod radne tvari, koji se može skidati radi održavanja. Priključak 5 spaja se na prostor s parom a priključak 6 na prostor s kapljevnom radne tvari u isparivaču ili posudi u kojoj treba regulirati nivo, s njom čini spojene posude.

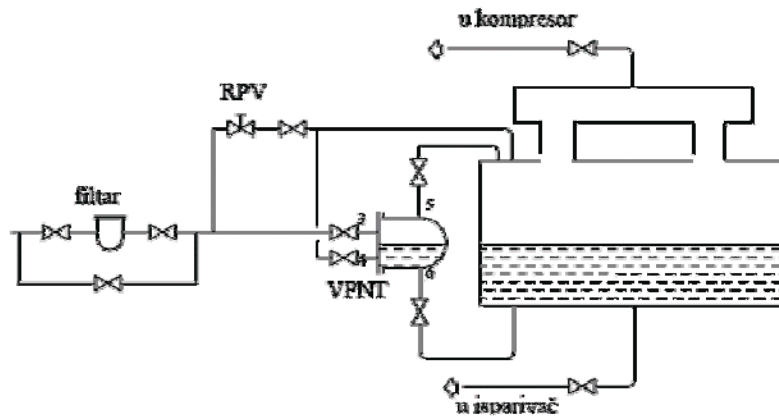
Ulaz kapljevine je kroz priključak 3 a izlaz kroz priključak 4. Ovisno o razini kapljevine, plovak 7 preko poluge 8 i igle 9 otvara ili zatvara protok kapljevine kroz sjedište ventila 10. Vijkom 11 može se u malom opsegu mijenjati željena razina.



Slika 5.25 Prigušni ventil s plovkom na strani niskog tlaka VPNT [2]

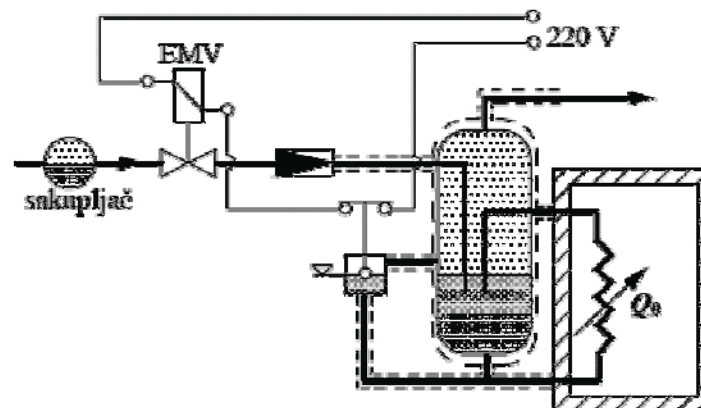
Ugradnja VPNT prikazan je na slici 5.25. Filter se postavlja radi osiguranja ispravnog rada ventila. Zaporni ventili ispred priključaka postavljaju se radi lakšeg održavanja. Predviđen je i ručni prigušni ventil RPV u slučaju da je VPNT izvan pogona. Visina ugradnje VPNT treba biti takva da isparivači budu ispunjeni kapljevnom približno do 2/3 svoje visine. Uz previsoko postavljen VPNT postoji opasnost da se isparivač prepuni kapljevnom radne tvari i da dođe do hidrauličkog udara.

Ako je pak prenisko postavljen, površina isparivača se samo djelomično iskorištava, pa se smanjuje rashladni učinak.



Slika 5.26 Shematski prikaz ugradnje VPNT [2]

Regulacija razine može se modificirati, tako da se razdvoji funkcija prigušivanja od funkcije doziranja, kao što se vidi na slici 5.27.



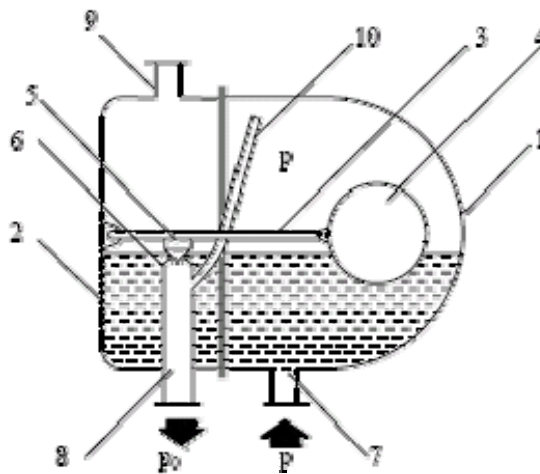
Slika 5.27 Prikaz razdvajanja funkcija prigušivanja od funkcije doziranja [2]

Ovdje plovak preko releja uključuje elektromagnetni ventil koji dozira radnu tvar u odvajač, dok se prigušivanje odvija u odvojenom ventilu. Time su izbjegnuti problemi s mogućim oštećenjem sjedišta ventila uslijed čestih promjena razine u isparivaču. Ovdje pri burnom isparivanju može doći do iskrenja na kontaktima i njihovog izgaranja. To se može izbjeći tako da plovak magnetoinduktivnim putem daje naponski signal pojačalu, koje onda otvara ili zatvara elektromagnetni ventil.

5.4.1.2. Prigušni ventil s plovkom na strani niskog tlaka VPVT

Regulacijska je karakteristika VPVT da propušta u isparivač svu radnu tvar koja je u kondenzatoru kondenzirala, bez obzira da li je ona u isparivaču potrebna. Ukapljena radna tvar nalazi se u isparivaču. Nije potreban sakupljač kapljevine radne tvari. Jedino kad rashladni uređaj ima jedan isparivač, protok kapljevine radne tvari iz kondenzatora jednaka je onoj količini koja ispari u isparivaču.

VPVT se upotrebljava samo ako rashladni uređaj ima jedan isparivač ili isparivače povezane serijski.



Slika 5.28 Prigušni ventil s plovkom na strani visokog tlaka VPVT [2]

Na slici 5.28 vidimo da je kućište 1 zatvoreno je poklopcem 2 na kojem su plovak 4 s polugom 3 i iglom ventila 5 koja otvara ili zatvara otvor na sjedištu ventila 6 u ovisnosti o razini radne tvari u kućištu. Kapljevina radne tvari ulazi u kućište kroz priključak 7, a prigušena radna tvar odlazi u isparivač kroz priključak 8.

Kapilarna cjevčica 10 služi za propuštanje plinova koji se ne kondenziraju na niskotlačnu stranu uređaja, odakle ih odsisava kompresor. Bez takvog bi spoja nakupljeni plinovi u kućištu mogli spriječiti dotok radne tvari i tako onemogućiti napajanje isparivača.

5.4.2. Baroregulatori-regulator stalnog tlaka

To je prigušna naprava koja otvaranjem ili zatvaranjem prigušnog otvora propušta u isparivač upravo toliko radne tvari koliko u njemu može ispariti i koliko se kompresorom može odsisati, a da tlak isparivanja ostane konstantan.

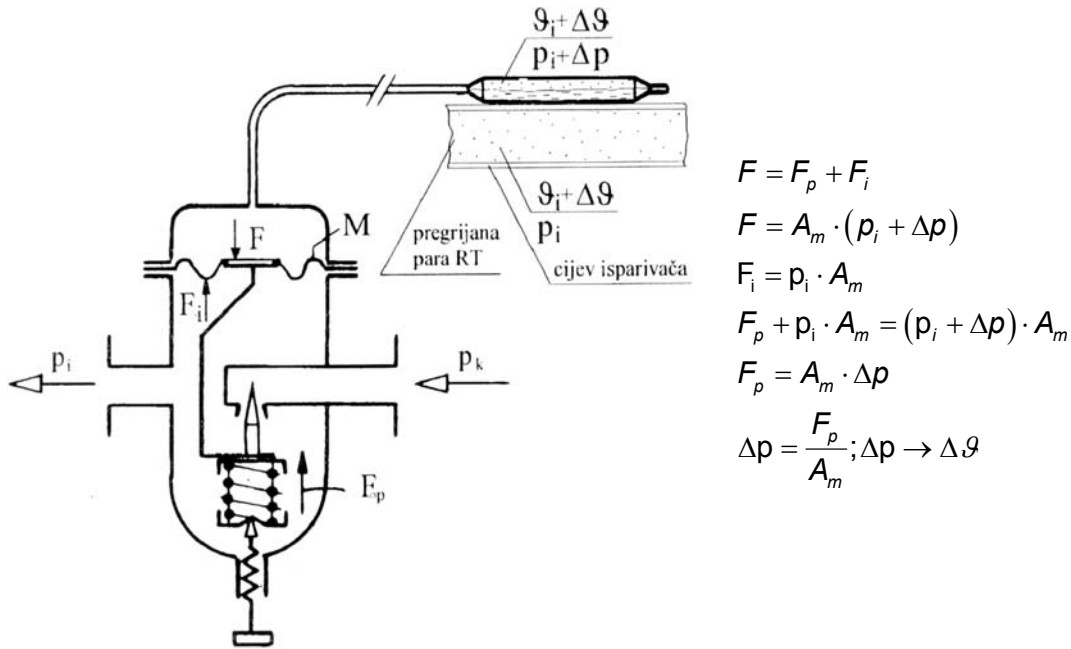
Primjena ventila za održavanje konstantnog tlaka moguća je samo u rashladnim instalacijama koje imaju jedan suhi isparivač. Kad bi instalacija imala dva ili više isparivača, svaki sa svojim automatskim prigušnim ventilom, došlo bi do hidrauličkog udara u kompresoru, jer je nemoguće da svi isparivači budu uvijek na odgovarajući način toplinski opterećeni. U onim isparivačima kod kojih je toplinsko opterećenje nedovoljno, ne bi isparila dovoljna količina kapljevine, pa bi ona prodrila u usisni cjevovod i kompresor.

5.4.3. Regulatori temperature pregrijanja

5.4.3.1. Termoekspanzijski ventil TEV

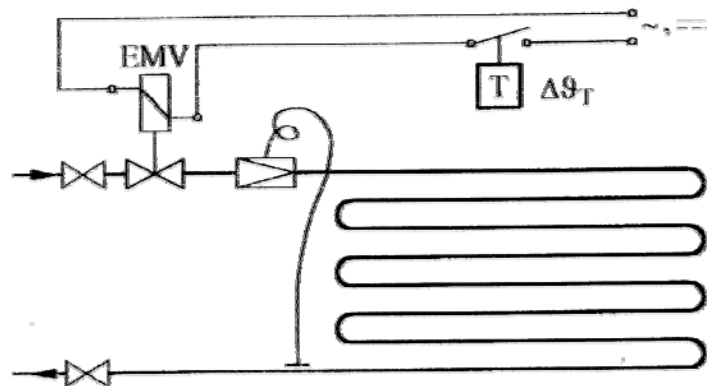
Termoekspanzijski ventil je automatska naprava koja prigušivanjem propušta u isparivač upravo toliko radne tvari da se ona u njemu potpuno ispari pri tlaku isparivanja, a zatim još i pregrije na temperaturu $T_{os} > T_0$. Razlika temperatura $\Delta T = T_{os} - T_0$ zove se pregrijanje i TEV ga održava stalnim.

Tako se površina isparivača potpuno iskorištava za isparivanje u svim uvjetima rada rashladnog uređaja, a kompresor je zaštićen od hidrauličkog udara, jer se kapljevit radna tvar ne može pojaviti na izlazu iz isparivača.



Slika 5.29 Shematski prikaz TEV s termoosjetnikom prislonjen uz cijev isparivača [1]

Postoje i termoekspanzijski ventili koji ograničuju maksimalni tlak isparivanja, da bi se na taj način kompresor i njegov pogonski motor zaštitili od preopterećenja. To su tzv. MOP termoekspanzijski ventili (Maximum Operating Pressure).

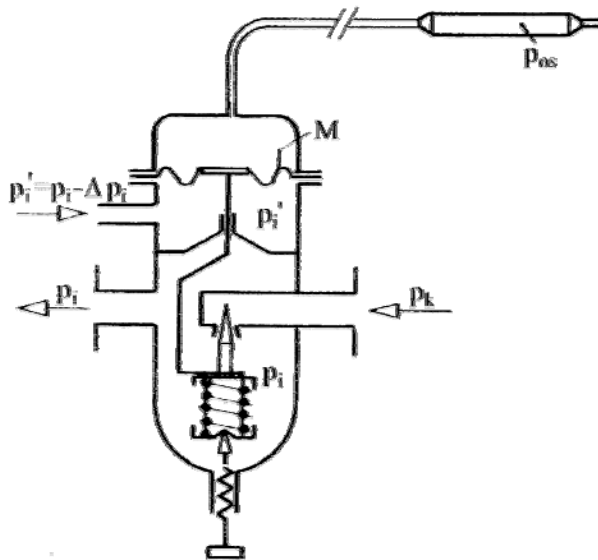


Slika 5.30 Shematski prikaz elemenata za održavanje temperature hladionice uz pomoć termostata (T) i elektromagnetskog ventila [1]

5.4.3.2. Termoekspanzijski ventil s vanjskim izjednačenjem tlaka TEVV

Za isparivače kod kojih se javlja relativno velik pad tlaka koristi se termoekspanzijski ventil s vanjskim izjednačenjem tlaka (TEVV). Konstrukcija je slična TEV, samo se posebnom cjevčicom prostor ispod membrane (mijeha) poveže s izlazom iz isparivača, tako da ispod membrane vlada tlak p_i' .

Na taj se način osigurava da stvarno pregrijanje odgovara namještenom.



Slika 5.31 Shematski prikaz TEVV [1]

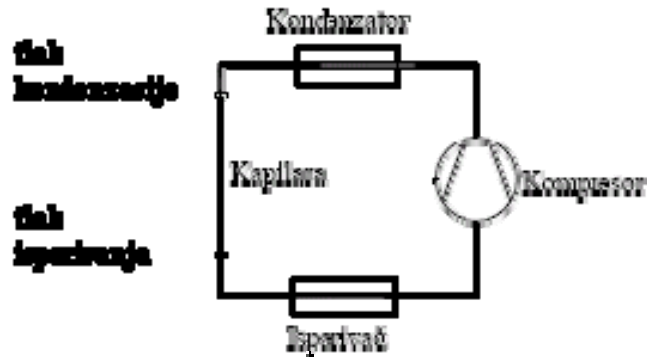
5.4.4. Kapilara

Prigušenje se ostvaruje hidrauličkim otporima strujanja radne tvari u kapilari. Kapilara nije regulator, ali zahvaljujući svojim svojstvima pojednostavljuje automatizaciju malih rashladnih uređaja.

To je cijev malog promjera 0,5 – 1,5 mm, duljine oko 0,8 – 5 m koja povezuje kondenzator i isparivač. Protok kroz kapilarnu cijev mijenja se tijekom rada kompresora ovisno o razlici tlakova isparivanja i kondenzacije. Zbog toga se mijenja i udio kapljevine u isparivaču i kondenzatoru, što mijenja i njihov stupanj iskorištenja.

Pri isključivanju kompresora iz rada, izjednačava se tlak u isparivaču i kondenzatoru, pri čemu se olakšava start kompresora.

Volumen isparivača treba biti takav da može primiti svu kapljevinu, bez da se ona prelije u usisni vod. Smanjenje razlike tlakova omogućuje start kompresora u rasterećeno stanju, a to opet omogućuje primjenu jeftinijih elektromotora.



Slika 5.32 Prikaz kapilare u rashladnom krugu [2]

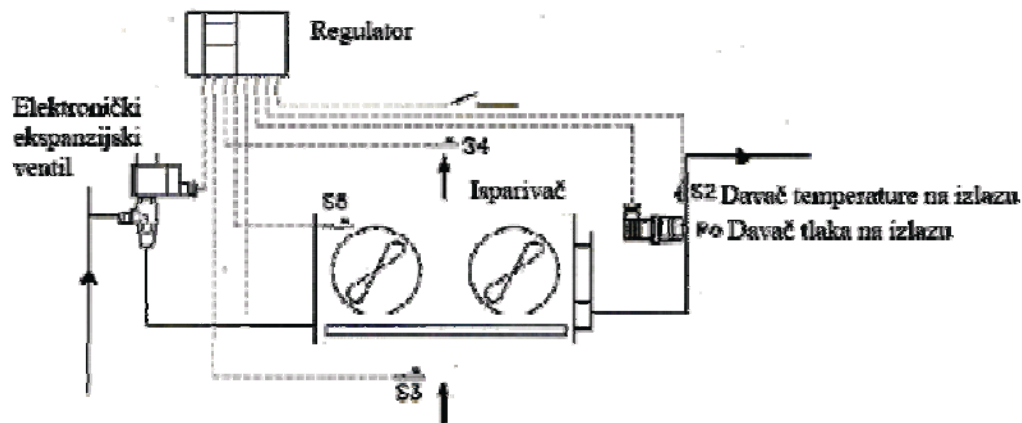
5.4.5. Elektronski ekspanzijski ventil EEV

Dok termoekspanzijski ventili rade bez pomoćne energije, elektronski ekspanzijski ventil je motorni igličasti ventil koji djeluje kao dio regulatora prikazanog na slici 5.33 i za svoj rad treba električnu energiju.

U elektronski krug uključen je mikroprocesorski regulator koji temeljem signala s davača temperatura i tlakova mijenja izlazni signal, a time i položaj igle, odnosno protočnu površinu ventila.

Osnovni davači su davač temperature S2 i tlaka P0, a sustav je moguće opremiti i dodatnim davačima, ovisno o zahtijevanoj funkciji regulacije.

Budući da se ulazni signali obrađuju u regulatoru, može se osigurati proizvoljno pregrijanje, odnosno proizvoljna regulacijska karakteristika.



Slika 5.33 Regulacija s EEV-om [2]

5.5. Regulacija ADAP-KOOL upravljačima

ADAP-KOOL je sustav upravljanja hlađenjem koji omogućava potpunu kontrolu rashladnih instalacija i sustava.

Upravljači za isparivače s elektroničkim ekspanzijskim ventilima osiguravaju vitrinama, komorama i cijelom rashladnom sustavu optimalno upravljanje uz smanjenu potrošnju energije uz stalnu zaštitu kvalitete hrane.

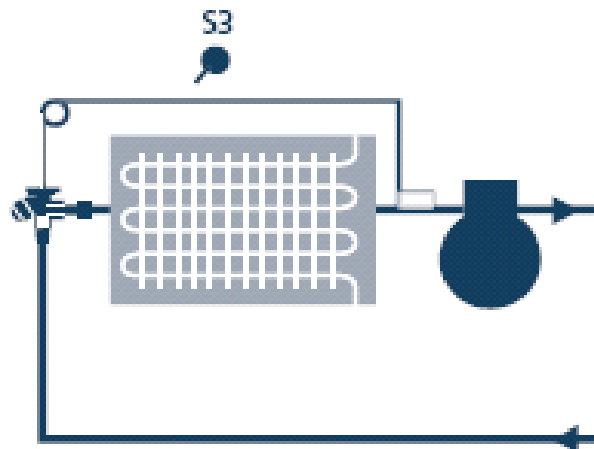
ADAP-KOOL pruža tri razine regulacije prema različitim potrebama i primjenama:

- Napredno upravljanje i optimizacija s novim funkcijama FDD koje automatski otkrivaju greške i dijagnosticiraju ih. Pružaju i mogućnost pravovremenog otklanjanja problema, a time će smanjiti potrošnju energije i produljiti radni vijek opreme.
- Napredno upravljanje za poboljšanu regulaciju rada vitrina i rashladnih komora s daljinskom komunikacijom i alarmiranjem.
- Lokalno upravljanje i alarmiranje za optimiziranje nadzora i rada.

AKV ventili omogućavaju uštedu energije do 30% korištenjem funkcija klizne regulacije tlaka kondenzacije, automatske optimizacije usisnog tlaka i prilagodljive kontrole pregrijanja.

AKV ventil je široko korišten elektronički ekspanzijski ventil i dobro poznat po pouzdanosti i sposobnosti rada u ekstremnim uvjetima. On je vitalan dio u sustavu uštede električne energije.

Pomoću ADAP-KOOL rješenja jednostavno je osigurati kontrolu kvalitete kroz točnu regulaciju i funkcije optimizacije. Lokalni ili daljinski sustav alarmiranja rezultira smanjenim gubicima i troškovima.



Slika 5.34 Prikaz ugradnje AKV ventila u rashladni sustav [21]

5.6. Punjenje sustava

Za punjenje sustava se koristi podest, odnosno cilindar za punjenje i vaga, koja može točno dozirati odgovarajuću količinu rashladnog sredstva. Kod postrojenja bez sakupljača, zahtjeva se velika preciznost.

Za razliku od CFC i HCFC rashladnih sredstva (R12, R502 i R22) novi rashladna sredstva se pune isključivo u tekućem stanju (R134a je moguće i u plinskoj fazi).

Inicijalno punjenje se vrši preko sakupljača. Nakon pokretanja kompresora daljnje punjenje se vrši na usisnom cjevovodu. Tijekom tog procesa dopunjavanja treba paziti da tekućina ne dođe u kompresor jer to uzrokuje hidrauličke udare. Potrebno je mjeriti pregrijanje na ulazu u kompresor.

Idealno mjesto za punjenje je između termoekspanzijskog ventila i isparivača jer ekspanzijski ventil odmah registrira premalo pregrijanje zbog dopune novog tekućeg sredstva i počinje zatvarati.

Iz tog razloga se sugerira da prilikom projektiranja sustava predvidi ugradnja servisnog ventila na tom mjestu.

Punjenje se mora vršiti dok god postoje mjehurići pare na kontrolnom staklu, osim ako se stvaranje pare ne tumači nekim drugim uzrokom.

Ukoliko je nepoznata potrebna količina rashladnog sredstva, primjenjuje se gore navedeni postupak. Pri tome je neophodno stalno kontrolirati, da tlak kondenzacije i usisni tlak ostanu u granicama normale te da pregrijavanje termostatskog ekspanzijskog ventila nije premalo.

6. RADNE TVARI U TEHNICI HLAĐENJA

Unutar rashladnog uređaja cirkulira radna tvar, prijenosnik energije. Radna tvar preuzima toplinsku energiju u jednom od dijelova rashladnog uređaja, prenosi je na drugi dio, odakle se predaje okolišu. Zbog toga radne tvari kojima se pune rashladni uređaji moraju zadovoljavati posebne termodinamičke, sigurnosne i fizikalno-kemijske zahtjeve. Njihova svojstva moraju biti takva da se toplina s više na nižu temperaturu može prenositi pod uvjetima koji vladaju unutar rashladnog uređaja i u okolišu koji ga okružuje.

Mnogo je tvari koje bi se mogle odabrati kao radne tvari u rashladnim uređajima, ali većina ih ima neko nepoželjno svojstvo koje ograničuje ili čak sprječava njihovu upotrebu.

Uvjeti koje radne tvari trebaju ispunjavati

Termodinamičke osobine:

- niska temperatura isparivanja pri atmosferskom tlaku,
- umjereni tlak zasićenja pri temperaturi 35-45°C,
- umjereni kompresijski omjer p_k/p_i , kad su ispunjena prva dva uvjeta,
- velika latentna toplina isparivanja,
- velika gustoća (mali specifični volumen) pri temperaturi isparivanja,
- visoko položena kritična točka.

Sigurnosne osobine:

- nezapaljivost, čista tvar ili u smjesi sa zrakom, uljem i vlagom,
- neotrovnost,
- lagano otkrivanje prisutnosti u zraku.

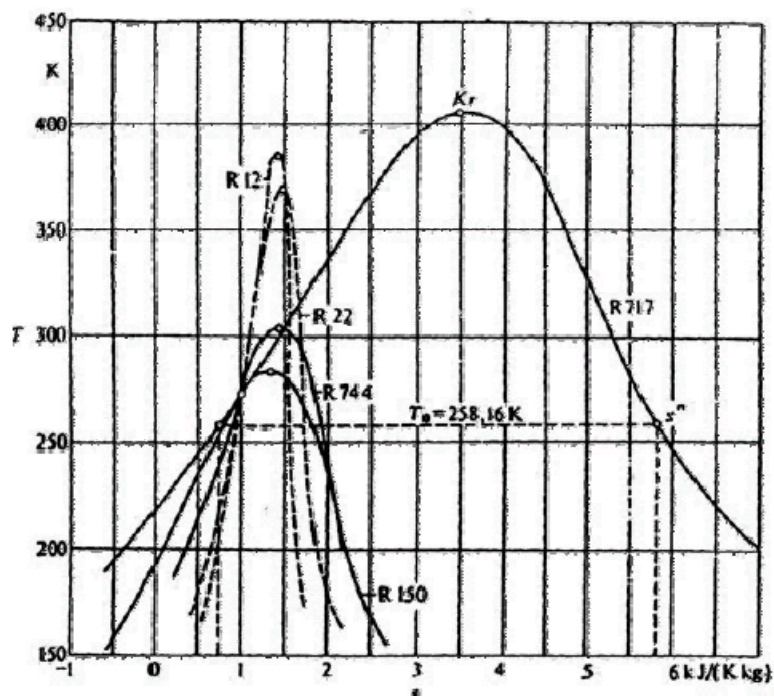
Funkcionalne osobine:

- nekorozivnost, ne smije otapati materijale konstrukcije,
- nereagirane fizikalno ili kemijsko s mazivim uljem, naročito uz prisutnost vlage,
- fizikalna i kemijska stabilnost.

Svojstva vezana na zaštitu okoliša:

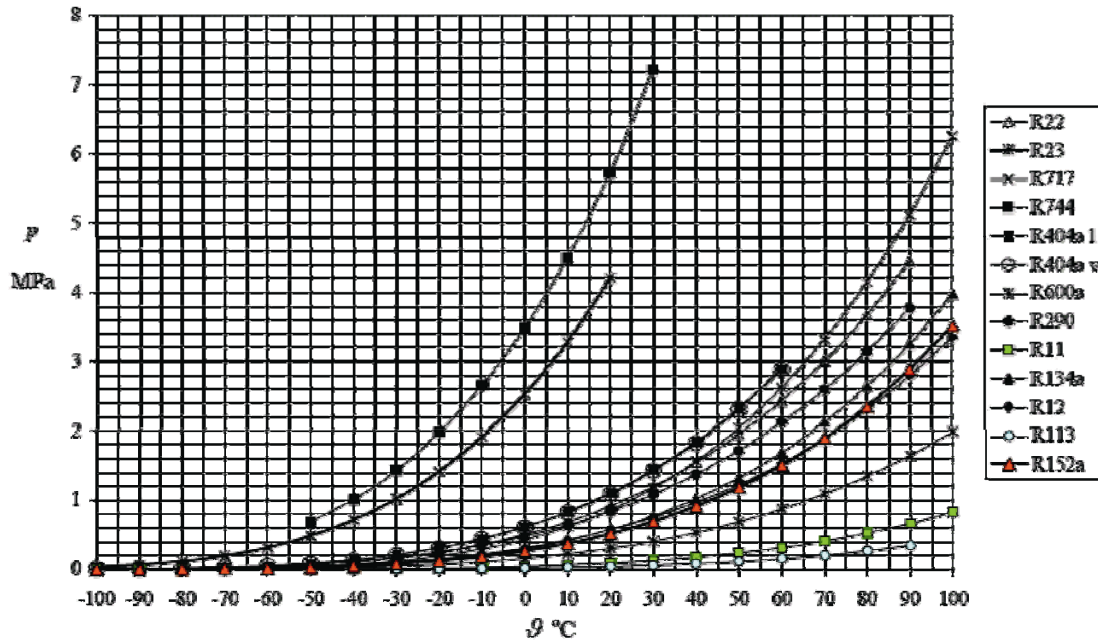
- ne smije utjecati na razgradnju ozonskog sloja (prisutnost klora u molekuli radne tvari nije prihvatljiva),
- utjecaj na efekt staklenika mora biti čim manji,
- produkti razgradnje radne tvari ne smiju ugroziti okoliš.

6.1. Osnovne termodinamičke osobine radnih tvari



Slika 6.1 Zasićena područja nekih radnih tvari u T,s -dijagramu [1]

Iz dijagrama na slici 6.1 prikazan je položaj kritične točke u odnosu na područje rada uređaja. Također se može odrediti toplina isparivanja pri određenim temperaturama.



Slika 6.2 Linije napetosti pare nekih radnih tvari prikazane u p, θ dijagramu [2]

Na slici 6.2 krivulje prikazuju vezu tlaka i temperature zasićenja radnih tvari. Poželjno je da tlakovi pri temperaturi isparivanja budu nešto viši od okolišnog, kako ne bi došlo do mogućnosti usisavanja zraka u sustav. Poželjno da tlakovi pri uobičajenim temperaturama kondenzacije ne budu previsoki. Iz krivulja zasićenja mogu se odrediti kompresijski omjeri za zadane temperature isparivanja i kondenzacije.

Tablica 6.1 Kompresijski omjeri za neke radne tvari [2]

Temperatura isparivanja (°C) Temperatura kondenzacije (°C)	-60 +30	-30 +30	-15 +30	0 +60
CO ₂	-	5,05	3,15	-
Amonijak	53,28	9,77	4,94	4,85
R22	31,6	7,24	4,0	6,08
Metil – klorid	41,87	8,5	4,48	5,43
SO ₂	78	12,14	5,63	7,35
R11	-	13,8	6,28	7,88
R12	33,03	7,43	4,01	4,96
R113	-	-	7,92	10,15
R134a	-	9,53	4,69	5,99
R152a	38,69	8,5	4,63	5,67
Propan (R290)	25,33	6,46	3,74	4,47
Izobutan (R600a)	45,1	8,82	4,55	5,56

6.2. Označavanje radnih tvari

Nastojeći da se označivanje radnih tvari u rashladnoj tehnici svede na kratke i jasne oznake, međunarodno je prihvaćen jedinstveni način njihova označivanja.

Za svaku radnu tvar u rashladnim uređajima oznaka započinje velikim slovom R i iza njega slijede dvije ili tri brojke.

6.2.1. Radne tvari anorganskog porijekla

Radne tvari anorganskog porijekla karakterizira prva brojka koja je uvijek 7 a preostale dvije brojke predstavljaju zaokruženu vrijednost molekularne mase tvari.

Tablica 6.2 Primjer označavanja radne tvari anorganskog podrijetla [1]

Tvar	Kemijski simbol	Oznaka
Amonijak	NH ₃	R717
Voda	H ₂ O	R718
Ugljik dioksid	CO ₂	R744
Sumpor dioksid	SO ₂	R764
Zrak	-	R729

6.2.2. Radne tvari organskog porijekla

U rashladnoj tehnici su neki ugljikovodici, posebno derivati metana (CH₄) i etana (C₂H₆). Derivati su dobiveni tako da je nekoliko ili svi atomi vodika kod metana odnosno etana zamijenjeno odgovarajućim brojem atoma fluora (F), klora (Cl) ili broma.

Za tu grupu radnih tvari međunarodna oznaka počinje također slovom R, a zatim slijede dvije ili tri brojke. Posljednja brojka označava broj fluorovih atoma u molekuli. Pretposljednja brojka označava broj vodikovih atoma uvećan za jedinicu, a brojka ispred toga broj ugljikovih atoma umanjen za jedinicu.

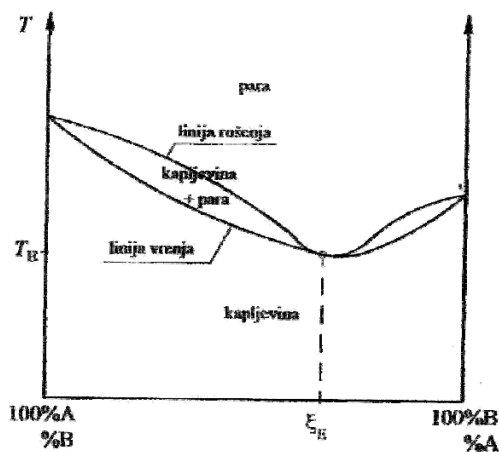
U spojevima sa samo jednim atomom ugljika ta bi brojka bila 0 i ne piše se, pa takvi spojevi imaju u oznaci samo dvije brojke npr. metan CH₄ je R50, ali je za etan C₂H₆ oznaka R170.

Tablica 6.3 Primjer označavanja radne tvari organskog podrijetla [1]

Tvar	Kemijski simbol	Oznaka
Metan	CH ₄	R50
Etan	C ₂ H ₆	R170
Propan	C ₃ H ₈	R290
Izobutan	C ₄ H ₁₀	R600a
Derivati		
Difluordiklormetan	CF ₂ Cl ₂	R12
Tetrafluoretan	C ₂ H ₂ F ₄	R134a
Difluoromonoklormetan	CHF ₂ Cl	R22
Trifluortrikloretan	C ₂ F ₃ Cl ₃	R113
Tetrafluordikloretan	C ₂ F ₄ Cl ₂	R114
Trifluordikloretan	C ₂ HF ₃ Cl ₂	R123
Tetrafluoromonokloretan	C ₂ HF ₄ Cl	R124
Difluoromonokloretan	CClF ₂ CH ₃	R142b

6.2.3. Azeotropske smjese.

Smjese koje imaju isti sastav parne i kapljevite faze, a u termodinamičkoj ravnoteži se ponašaju kao jednokomponentne radne tvari. U zasićenom području, pri promjeni agregatnog stanja pri konstantnom tlaku temperatura je također konstantna.

Slika 6.3 Prikaz azeotropske smjese u T, ξ dijagramu [1]

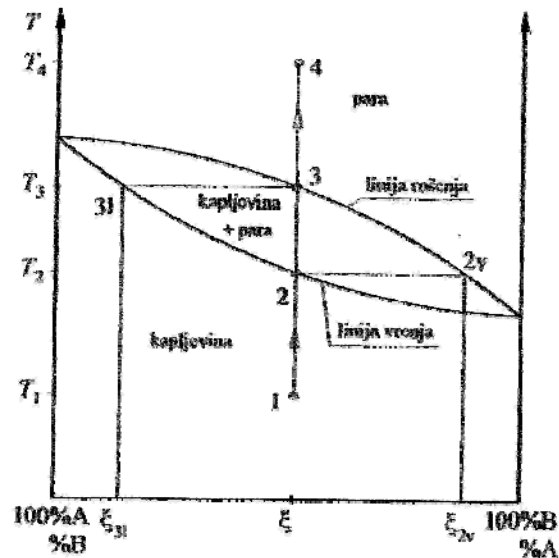
Tablica 6.4 Označavanje azeotropskih smjesa [1]

Oznaka	Sastav	Maseni udjeli (%)
R500	R12/152a	73,8/26,2
R502	R22/115	48,8/51,2
R504	R32/115	48,2/51,8
R505	R12/31	78/22
R507	R134a/125	50/50

Označavanje nije prema međunarodnom dogovoru, već su oznake komercijalne.

6.2.4. Zeotropske smjese

Zeotropska smjesa je smjesa dvije ili više jednokomponentnih radnih tvari, koja pri promjeni agregatnog stanja mijenja temperaturu pri konstantnom tlaku.



Slika 6.4 Promjena stanja pri grijanju zeotropske smjese u T, ξ dijagramu.

Mješavinu čine dvije jednokomponentne radne tvari, A i B. [1]

Na slici 6.4 prikazana je ovisnost promjene temperature s promjenom sastava jedne zeotropske smjese pri konstantnom tlaku. Proces zagrijavanja prikazan je za sastav ξ . Proces odvođenja topline odvijao bi se na isti način, samo u suprotnom smjeru. Linija vrenja pokazuje kod kojih uvjeta kapljevitaa faza počinje isparavati i kada se formira prvi parni mjehur. Prvi mjehur ima sastav koji se razlikuje od sastava kapljevine. Slično tome, linija rošenja ukazuje na stvaranje prve kapljice smjese koja kondenzira.

Tablica 6.5 Označavanje zeotropskih smjesa [1]

Oznaka	Sastav	Maseni udjeli (%)
R404A	R 143a/125/134a	52/44/4
R407A	R 32/125/134a	20/40/40
R407C	R 32/125/134a	23/25/52
R410A	R 32/125	50/50

Označavanje nije prema međunarodnom dogovoru, već su oznake komercijalne.

6.2.5. Halogeniranje metana i etana

Halogeni elementi su klor, flor i brom (kao zamjena atoma vodika)

HALOKARBONATI SE DIJELE U TRI SKUPINE:

CFC – klorofluorouglijci su potpuno halogenirani derivati zasićenih ugljikovodika, uglavnom metana i etana (npr. R12).

HCFC – klorofluorouglikovodici su djelomično halogenirani derivati zasićenih ugljikovodika koji sadrže vodik i klor (npr. R22).

HFC – fluorirani ugljikovodici, djelomično halogenirani derivati zasićenih ugljikovodika koji sadrže vodik i ne sadrže klor (R407C je smjesa triju HFC-a).

6.3. Klasificiranje radnih tvari

Radne tvari se još dijele u dvije klase, po njihovoj štetnosti za zdravlje (po slovima) i po zapaljivosti (po brojevima).

Klasa A: štetnost nije uočena pri koncentraciji manjoj od 400 ppm

Klasa B: postoje dokazi o štetnosti pri koncentraciji manjoj od 400 ppm

Grupa 1: ne dolazi do širenja vatre pri 18 °C i 101 kPa

Grupa 2: donja granica zapaljivosti pri koncentraciji većoj od 0,10 kg/m³ pri 21 °C i 101 kPa i topline od 19000 kJ/kg

Grupa 3: vrlo zapaljivo pri koncentraciji manjoj ili jednakoj 0,10 kg/m³ pri 21 °C i 101 kPa i toplina izgaranja veća ili jednaka 19000 kJ/kg.

6.4. Svojstva radnih tvari

Svojstva radnih tvari su dana za standardni rashladni proces, gdje je radna tvar na usisu u kompresor suhozasićena para.

Svojstva radnih tvari određuju parametre sustava:

- protočnu količinu radnih tvari,
- veličinu kompresora,
- dimenzije izmjenjivača,
- dimenzije cjevovoda,
- punjenje sustava.

6.4.1. Svojstva radnih tvari koji se koriste u rashladnim uređajima manjeg kapaciteta

Tablica 6.6 Svojstva radnih tvari koje se koriste u rashladnim uređajima manjeg kapaciteta [1]

Svojstvo	R 134a	R 12	R 152a	R 600a
ODP	0	1	0	0
GWP ₁₀₀	1300	8100	140	20
Molekularna masa	102,03	120,9	66,05	58,12
Kritična temperatura, °C	101	111,97	113,3	134,7
Kritični tlak, bar	40,6	41,4	45,2	36,4
Temperatura isparivanja °C	-26,1	-29,8	-24	-11,6
Tlak isparivanja (-15°C)	1,64	1,82	1,49	0,89
Gustoća kapljevine (30°C), kg/m ³	1187	1293	886,6	544,3
Gustoća pare (-15°C), kg/m ³	8,29	10,89	4,84	2,49
Toplina isparivanja (-15 °C)	209,5	159,9	321,7	369,8
Volumetrički rashladni učinak, kJ/m ³	1285,3	1327,5	1225	688

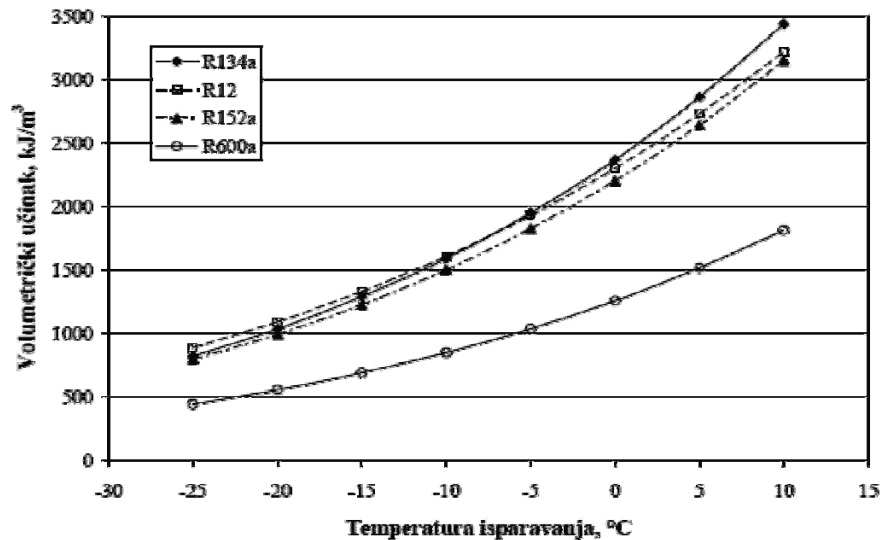
Radne tvari R134a, R152a i R600a imaju sve redom veću latentnu toplinu isparivanja, što znači da će pri istim uvjetima rada i za isti kapacitet sustava imati manju protočnu masu radne tvari (R134a 25%, R152a 50% i R600a 55 %). Manji maseni protok radne tvari te manja gustoća kapljevine i parne faze u odnosu na radnu tvar R12 znače manji promjer kapljevinskog i parnog voda.

Važnu karakteristiku svake radne tvari čini volumetrički učinak (q_{0V}). Definira se kao umnožak gustoće radne tvari na usisu u kompresor (ρ_1) i specifičnog rashladnog učinka (q_0).

$$q_{0V} = \rho_1 q_0 = \rho_1 (h_1 - h_4), \text{ kJ/m}^3$$

Vrijednost volumetričkog rashladnog učinka izravno utječe na kapacitet sustava:

$$\Phi_0 = q_{mRT} q_0 = \rho_1 q_{VRT} q_0 = q_{VRT} q_{0V}, \text{ W}$$



Slika 6.5 Volumetrički rashladni učinak radnih tvari kao funkcija temperature isparavanja [1]

Vrijednosti volumetričkog učinka radnih tvari R134a, R12 i R152a su međusobno usporedive na slici 6.5. Radna tvar R600a ima najmanji volumetrički rashladni učinak, što znači da će za isti kapacitet sustava imati najveći radni volumen cilindra kompresora (gotovo dva puta veći od npr. radnog volumena cilindra kompresora za radnu tvar R12).

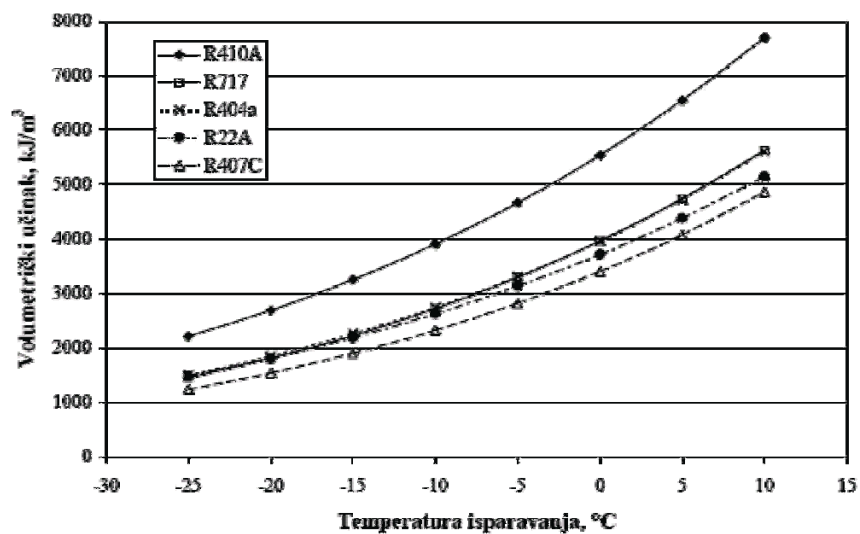
Za niže temperature isparavanja, volumetrički rashladni učinak se smanjuje (manja gustoća na usisu u kompresor i manji specifični rashladni učinak). To znači da pri nižim temperaturama isparavanja za isti rashladni učinak volumen cilindra kompresora treba biti veći.

6.4.2. Svojstva radnih tvari koji se koriste u srednjim i većim rashladnim uređajima

Tablica 6.7 Svojstva radnih tvari koje se koriste u rashladnim uređajima srednjeg i većeg kapaciteta [1]

Svojstvo	R22	R404a	R410A	R407C	R717
ODP	0,055	0	0	0	0
GWP ₁₀₀	1500	3260	1725	1526	0
Molekularna masa	86,47	97,6	72,59	86,2	17,03
Kritična temperatura, °C	96,2	72,14	70,17	86,05	135,25
Kritični tlak, bar	49,9	37,4	47,7	46,3	113,3
Temperatura isparivanja °C	-40,8	-46,6	-51,6	-43,8	-33,33
Tlak isparivanja (-15°C)	2,96	3,72	4,82	3,39/ 2,64	2,36
Gustoća kapljevine (30°C), kg/m ³	1171	1021	1035	1116	595,2
Gustoća pare (-15°C), kg/m ³	12,9	18,57	18,43	11,48	1,97
Toplina isparivanja (-15 °C)	216,5	177,7	237,6	221,9	1312,8
Volumetrički rashladni učinak, kJ/m ³	2178,8	2250,7	3243,7	1888,5	2214,3

Radna tvar R717 ima najveću toplinu isparavanja, pa zato može imati najmanje dimenzije cjevovoda. Zbog male gustoće radne tvari R717 na usisu u kompresor, vrijednost volumetričkog rashladnog učinka usporediva je s volumetričkim učinkom radnih tvari R22, R404a i R407C (slika 6.6).



Slika 6.6 Volumetrički rashladni učinak radnih tvari kao funkcija temperature isparavanja [1]

Radna tvar R410A ima, od navedenih radnih tvari, najveći volumetrički rashladni učinak te je za isti kapacitet rashladnog uređaja korisni volumen kompresora 30 do 50 % manji. Zbog takve karakteristike radna tvar R410A se ne koristi kao zamjenska radna tvar za R22 u postojećim instalacijama. Naime, rashladni kapacitet postojećeg sustava bio bi prevelik zbog predimenzioniranog kompresora, te bi se takav sustav često uključivao i isključivao.

Radna tvar R410A ima znatno više pripadne tlakove zasićenja u odnosu na ostale halokarbonate (freone) i ugljikovodike, pa je gustoća radne tvari na usisu u kompresor velika. Veća gustoća doprinosi većem volumetričkom rashladnom učinku. Odnosno, moglo bi se reći da viši tlak radne tvari pridonosi manjim dimenzijama kompresora.

Navedene prednosti svrstavaju R410A u vodeću radnu tvar u split sustavima za hlađenje zraka. Kao nedostatak R410A svakako treba navesti nisku kritičnu temperaturu.

Na masu radne tvari koja se puni u sustav najveći utjecaj ima gustoća kapljevite radne tvari. Gustoća kapljevite amonijaka je otprilike dva puta manja od gustoće halokarbonata, što za isti volumen sustava znači dvostruko manju masu punjenja.

U sustavima gdje se radna tvar R12 zamjenjuje s R600a, punjenje se smanjuje do 65%, jer su otprilike u tom odnosu gustoće kapljevite izo-butana i freona R12. Gustoća R407C je nešto manja od gustoće kapljevite radne tvari R22, pa je punjenje postojećeg sustava 5 % manje u usporedbi s R22.

6.5. Odabir radnih tvari ovisno o primjeni

Tablica 6.8 Preporuka za odabir radnih tvari [1]

Područje primjene	Temperatura hlađenja °C			
	+20/± 0	± 0/-15	-15/-45	<-45
Industrija		R 717, (R 22) R 227, R 407C	R 717, (R 22) R407B, R407C	
Industrijska klimatizacija, dizalice topline	R404A, R407C (R 22), R 717 R 227, R 124			
Komercijalna klimatizacija, dizalice topline	R 134a, (R 22), R404A, R407C R 410A			
Ugostiteljstvo, kućanstvo, transport	R600a	R134a, R404A R600a, (R 22)	R404A, R407C R134a, R407A (R 22)	
znanost	R134a	(R 22), R 717, R134a	R 717, R407A	R 290, R170 R 1270

Dakako su ovo samo preporuke, posebno glede zaštite okoliša, da izbor radne tvari ovisi i o drugim ranije spomenutim kriterijima i da se mogu očekivati intenzivna istraživanja na razvoju novih radnih tvari.

R717 (amonijak) ne miješa se s mazivim uljem, pa se ulje lagano izdvaja iz pojedinih dijelova postrojenja. Amonijak se lako otapa u vodi.

Freon i njihove smjese čine homogene smjese s mazivim uljima (oni su otapala za ulja, npr. R11 se koristi za odmašćivanje). Zbog toga ulje kruži rashladnim uređajem. freoni se ne otapaju u vodi.

6.6. Utjecaj radnih tvari na okoliš

6.6.1. Atmosferski ozonski sloj

Ozon O³ nastaje u atmosferi prirodnim putem i apsorbira štetno sunčevo zračenje u ultraljubičastom spektru. Oko 90% ozona nalazi se u stratosferi koja se proteže od visine 10-15 km, pa do 50 km iznad zemlje. Veće koncentracije ozona u nižim slojevima troposfere (10 do 15 km visine) su štetne i opasne po život. Zona u prisutnosti ozona se naziva *ozonski omotač*.

Ozonski omotač je jako važan jer upija ultraljubičasto zračenje (UV) sa Sunca, tj. sprječava većinu UV zraka da dođu do Zemljine površine. Valne duljine zračenja u UV spektru su samo malo kraće od valnih duljina vidljivog svijetla. UV zračenje valnih duljina između 20 i 350 nanometara naziva se UV-B, a štetno je za gotovo sve oblike života. Ozonski omotač štiti Zemlju od štetnih utjecaja tog zračenja tako da upija većinu UV-B zračenja prije nego što dopre do Zemljine površine.

6.6.2. Razgradnja ozona

Razgradnja stratosferskog ozona je uvelike potaknuta brojnim tvarima koje je proizveo čovjek. Sve one imaju slijedeće značajke: u donjim slojevima atmosfere su jako postojane, uglavnom su neotopive u vodi i otporne su na fizičke i biološke utjecaje, te najvažnije, sadrže klor i brom (elementi koji su izuzetno reaktivni u slobodnom stanju), te mogu katalitički razgrađivati ozon. Te tvari su poznate pod nazivom **tvari koje oštećuju ozonski omotač (TOOO)**.

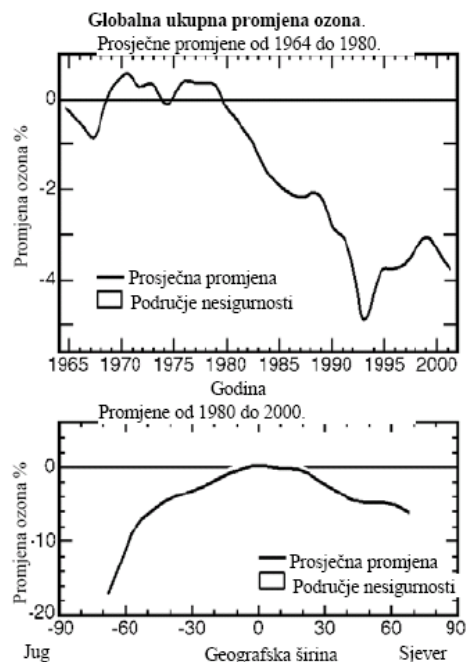
Od radnih tvari koje su se pokazale štetnim za ozonski omotač, najgore su CFC skupina radnih tvari (R 11, R 12, R 502...). Od 2000. godine je u Republici Hrvatskoj zabranjen uvoz uređaja i spremnika s tim radnim tvarima.

Radne tvari iz HCFC skupine (R 22, R 141b) su manje štetne za ozonski omotač u odnosu na radne tvari iz CFC skupine.

Radne tvari iz HFC skupine (R 134a, R 404a, R 407C) su ekološki prihvatljivije, jer su bez utjecaja na ozonski omotač.

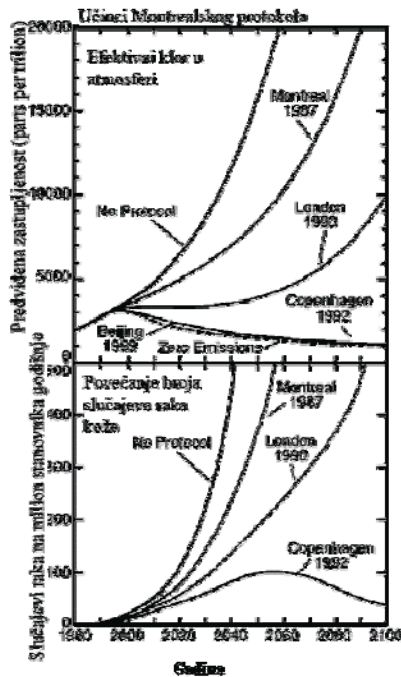
Emisija TOOO u okolinu posljedica je:

- proizvodnje izolacijskih materijala,
- proizvodnje aerosola,
- korištenje otapala za čišćenje masnoća,
- gašenje požara halonima,
- propuštanja iz uređaja.



Slika 6.7 Promjena globalne koncentracije ozona [2]

Globalne totalne koncentracije ozona smanjile su se prosječno za nekoliko postotaka tijekom protekla dva desetljeća. Na gornjem dijagramu na slici 6.7 dana je usporedba s promjenama u periodu 1964. do 1980. godine. Između 1980. i 2000. godine, najveće je smanjenje zbog erupcije vulkana Mt. Pinatubo 1991. godine. Od 1997. do 2001. godine ukupno smanjenje je oko 3% od prosjeka 1964-1980. Na donjem dijelu slike 6.7. su promjene ozona od 1980. do 2000. godine na različitim geografskim širinama.



Slika 6.8 Predviđanja koncentracije klora u atmosferi i procjene promjene broja novih slučajeva raka kože kod ljudi [2]

Smanjenje koncentracije ozona ima za posljedicu porast raka kože u životinja i ljudi, slabljenje imuniteta a time porast zaraznih bolesti, remećenje ravnoteže flore i faune, odumiranje planktona što utječe na remećenje prehrambenog lanca u oceanima i smanjenje broja vrsta koje žive u njima.

Cilj Montrealskog protokola je smanjiti prisustvo klora i broma u stratosferi. Predviđanja koncentracije dana su na gornjem dijelu slike 6.8. Bez mjera propisanih Protokolom predvidivo je povećanje koncentracije halogenih plinova. Linija "zero emissions" odnosi se na slučaj da su sve emisije svedene na nulu s početkom 2003.

Donji dio slike 6.8. pokazuje predviđanja povećanja broja slučajeva raka kože bez odredbi Protokola i predviđanja kako će se taj broj reducirati poštujući odredbe Protokola.

Druga je posljedica emisije štetnih tvari u atmosferu globalno zagrijavanje, koje nastaje kao posljedica efekta staklenika.

Plinovi kao CO_2 , CH_4 , NO_2 , HFC-i, PFC-i, SF_6 – staklenički plinovi uglavnom propuštaju kratkovalno sunčevo zračenje, ali su slabo propusni za dugovalno zračenje Zemljine površine. Zato dio energije koji dopijeva na Zemlju kroz atmosferu ostaje zarobljen kao u stakleniku i uzrokuje porast temperature.

Time se narušava ukupna energetska bilanca Zemlje.



Slika 6.9 Prikaz efekta staklenika [15]

6.6.3. Kriteriji za vrednovanje radnih tvari

POTENCIJAL RAZGRADNJE OZONA - **ODP** (eng. Ozone Depletion Potential)

ODP je funkcija sposobnosti razgradnje klora i broma, kao i vremena postojanosti u atmosferi. Za R11 je usvojena referentna vrijednost ODP=1.

Ovaj je faktor posljedica svih potencijalnih djelovanja na ozon, koja traju do potpune razgradnje štetnih tvari u ozonu. Vodik u molekulama spojeva HCFC smanjuje njihovu postojanost u atmosferi na 2 do 20 godina.

Fluorirani ugljikovodici (HFC) ne sadrže klor, te stoga ne razaraju ozon, njihov je ODP=0.

POTENCIJAL GLOBALNOG ZAGRIJAVANJA – **GWP** (eng. Global Warming Potential)

Atmosfera poput stakla uglavnom propušta kratkovalno Sunčevo zračenje, ali je slabo propusna za dugovalno zračenje Zemljine površine. Zato dio energije koja je ušla u sustav Zemlja-atmosfera ostaje u njemu kao u stakleniku i pretvara se u toplinu.

GWP neke tvari oslobođene u atmosferu je broj koji govori koliki je relativni utjecaj te tvari na stvaranje efekta staklenika u odnosu na utjecaj CO₂ (R 744) koji se stvara u najvećim količinama, GWP=1.

TOTALNI EKVIVALENTNI UTJECAJ NA GLOBALNO ZAGRIJAVANJE **TEWI** (eng. Total Equivalent Warming Impact)

Proračunska metoda koja daje numeričku vrijednost relativnog utjecaja na globalno zagrijavanje (relativno prema CO₂) jednog postrojenja u pogonu.

U obzir se uzimaju svi globalni parametri jednog rashladnog sustava.

$$TEWI = (GWP \times L \times n) + [GWP \times m \times (1 - \alpha_{rec})] + (n \times E_{god} \times \beta)$$

Prvi pribrojnik na desnoj strani odnosi se na propuštanje radne tvari iz postrojenja, gdje je L [kg/god] godišnje propuštanje radne tvari iz postrojenja a n [god] vrijeme ukupnog rada postrojenja.

Drugi se pribrojnik odnosi na gubitke radne tvari u okoliš tijekom reciklaže, gdje je m [kg] količina radne tvari u postrojenju, a α_{rec} faktor recikliranja koji prikazuje udio radne tvari koji se izgubi u atmosferu tijekom njenog vađenja, pročišćavanja i ponovnog povratka u postrojenje.

Prva dva pribrojnika uzimaju u obzir neposredni utjecaj postrojenja na zagrijavanje, a treći se pribrojnik odnosi na posredni utjecaj istog postrojenja. Naime, za svoj rad postrojenje troši energiju, obično električnu, za čiju se proizvodnju u nekoj elektrani može odvijati izgaranje koje za rezultat ima emisiju CO₂. Faktor β [kg/kWh] predstavlja emisiju CO₂ za proizvedenu energiju, a E_{god} [kWh] godišnji utrošak energije u postrojenju.

Tablica 6.9 ODP i GWP vrijednosti nekih radnih tvari [1]

Radna tvar	ODP	GWP		
		20 g.	100 g.	500 g.
R11	1	4500	3400	1400
R12	1	7100	7100	4100
R502	0.34	-	4300	-
R22	0.055	4200	1700	540
R134a	0	3100	1300	-
R404a	0	-	3800	-
R404C	0	-	1600	-
R717	0	0	0	0

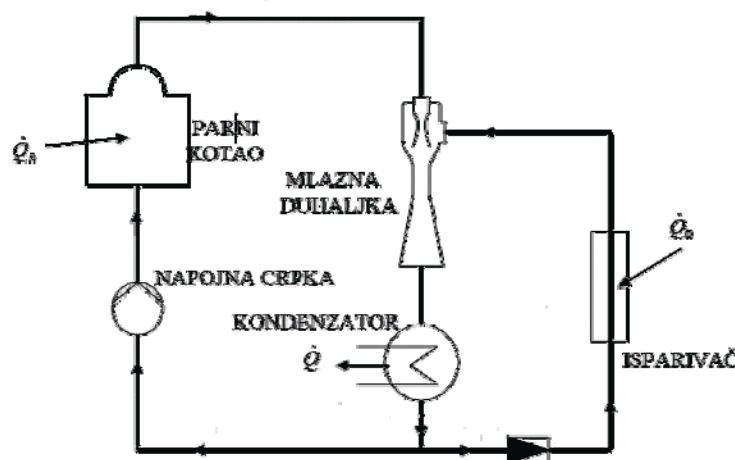
7. NOVOSTI NA PODRUČJU RASHLADNIH PROCESA

Osim kompresijskih i sorpcijskih rashladnih procesa, za ostvarivanje hlađenja mogu se iskoristiti razne fizikalne pojave:

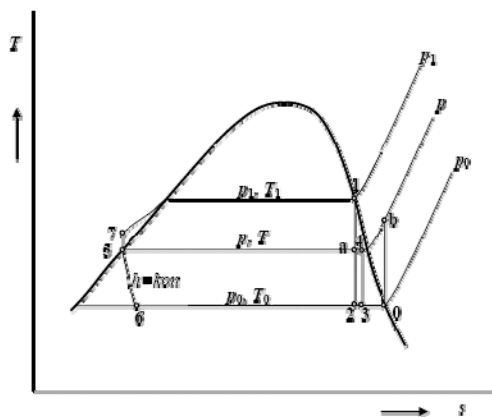
1. Promjena agregatnog stanja (kopnjenje krute tvari, isparivanje kapljevine, sublimacija)
2. Ishlapljivanje kapljevine
3. Desorpcija plinova
4. Strujanje velikim brzinama u vrtložnoj cijevi
5. Termoelektrični efekt
6. Ekspanzija komprimiranih plinova uz dobivanje mehaničkog rada
7. Prigušni efekt (Joule – Thomsonov efekt)
8. Termomagnetski efekt
9. Elektrokaločki efekt

7.1. Rashladni uređaji s mlaznim duhaljkama (ejektorski rashladni uređaji)

U mlaznoj duhaljci prenosi se energija pogonske struje u neposrednom dodiru na struju radne tvari kroz procese prijenosa impulsa i mase tijekom miješanja. Mlazna duhaljka radi bez mehanički pokretanih dijelova.



Slika 7.1 Shematski prikaz ejektorskog rashladnog uređaja [2]



Slika 7.2 Prikaz procesa ejektorskog hlađenja u T,s dijagramu[2]

Najčešća radna tvar za ove uređaje je voda, pa su u tom slučaju ovi rashladni uređaji primjenjivi za temperature iznad 0°C . (klimatizacija, prehrambena industrija, kemijska industrija, mljekare, pivovare), posebno tamo gdje je na raspolaganju vodena para.

Moguća je primjena drugih radnih tvari s pogodnim položajem kritične točke i omjerom tlakova, pa se uređaji mogu koristiti za iskorištavanje otpadnih toplina ili sunčeve energije u svrhu hlađenja i na nižim temperaturama. Kod ovih se uređaja za pogon troši toplina, nema pokretnih dijelova i jednostavno je održavanje.

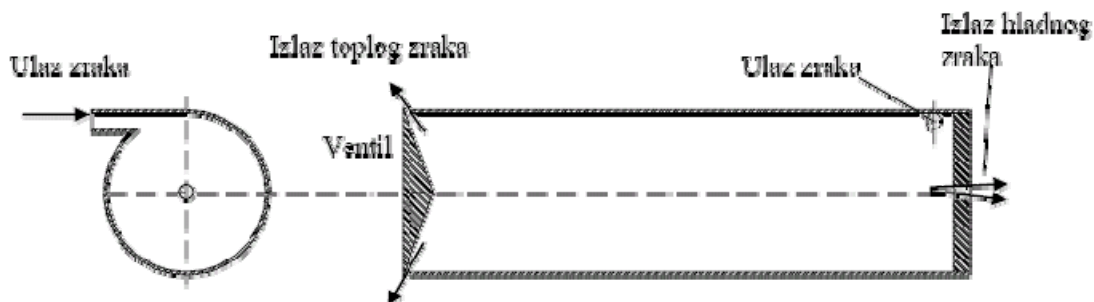
Nedostatak je niska korisnost u usporedbi s kompresijskim parnim procesima, a kod korištenja vode kao radne tvari i nemogućnost postizanja nižih temperatura.



Slika 7.3 Mayekawa ejektorski rashladni uređaj pogonjen s MSUI [2]

7.2. Vrtložna cijev

Ako se u cijev kakva je prikazana na slici 7.4 tangencijalno upuhuje komprimirani zrak s temperaturom okoline uslijed pojava povezanih sa strujanjem veliki brzinama i djelovanjem centrifugalne sile doći će do razdvajanja struje zraka na topliju i hladniju od okoline.



Slika 7.4 Ranque – Hilschova vrtložna cijev [2]

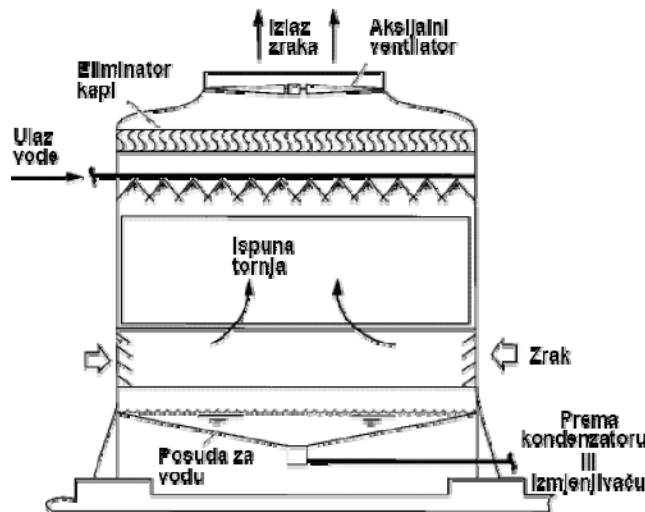
Tu pojavu je uočio *Georges Ranque* 1933. godine, dok *Hilsch* 1946. godine opisuje konstrukcijske detalje. Često se naziva Ranque – Hilschova vrtložna cijev.

Ovo hlađenje nije ekonomično, a primjenjuje se za male rashladne učinke, u rudnicima, vojnim vozilima, na alatnim strojevima.

7.3. Evaporativno hlađenje

Ishlapljivanjem se može postići relativno mali rashladni učinak ako je stanje zraka blisko zasićenju.

Primjer primjene je hlađenje ishlapljivanjem u rashladnim tornjevima.



Slika 7.5 Protusmjerni rashladni tornj s induciranim strujanjem [4]

Prednosti evaporativnog hlađenja uključuju:

- znatne energetske i materijalne uštede,
- smanjena vršna potreba za energijom,
- poboljšana kvaliteta hlađenog zraka,
- iskoristivost troškova tijekom vijeka trajanja,
- jednostavna ugradnja u postojeće sustave,
- dostupnost raznovrsne opreme,
- omogućuje ovlaživanje i odvlaživanje, prema potrebi,
- upotreba direktne digitalne regulacije (eng. DDC),
- smanjenje emisije štetnih tvari u okoliš,
- ne koriste se klorofluorouglicji (CFC).

7.4. Termoelektrično hlađenje

Termoelektrično hlađenje koristi Peltierov efekt za stvaranje toplinskog toka između dvaju različitih vrsta materijala, kod njihovog spajanja. Termoelektričnom pojavom naziva se međusobna ovisnost strujanja topline i električne struje.

Nema pokretnih dijelova i vibracija, a uređaji nisu osjetljivi na utjecaj gravitacije.

Peltier hladnjak, grijač, ili termoelektrična dizalica topline je dizalica topline koja prenosi toplinu s jedne strane uređaja na drugu stranu u suprotnom smjeru temperaturnog gradijenta (od hladnog prema toplom), uz potrošnju električne energije.

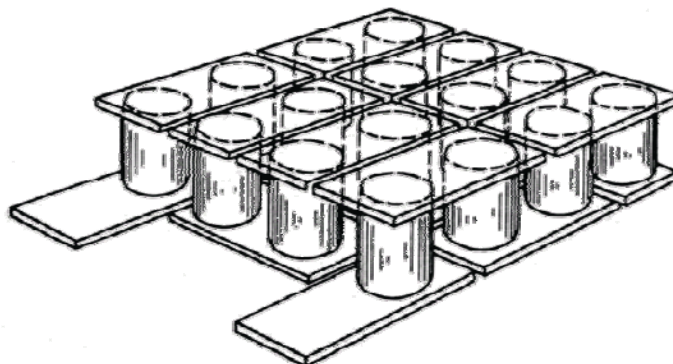
Takav se instrument također naziva Peltier uređaj ili Peltier dioda, Peltier dizalica topline, hladnjak čvrstog stanja ili termoelektrični hladnjak (TEC).

Budući da se grijanje može postići lakše i ekonomičnije s mnogim drugim metodama, Peltier uređaji su uglavnom koriste za hlađenje. Međutim, kada bi htjeli koristiti jedan uređaj za grijanje i hlađenje, bilo bi poželjno imati Peltier uređaj.

Peltier uređaji se mogu koristiti za stvaranje struje (termogenerator) ako je konstantna temperaturna razlika između dviju strana.

Termoelektrični spojevi općenito su samo oko 5-10% učinkoviti naspram idealnog hladnjaka (Carnotov ciklus), a u usporedbi sa konvencijalnim kompresijskim sustavima postižu 40-60% njihove učinkovitosti.

Učinkovitost Peltier (termoelektrični) hladnjaka je funkcija vanjske temperature, izvedbe izmjenjivača topline, termalnog opterećenja, Peltier modula, geometrije i Peltier električnih parametara.



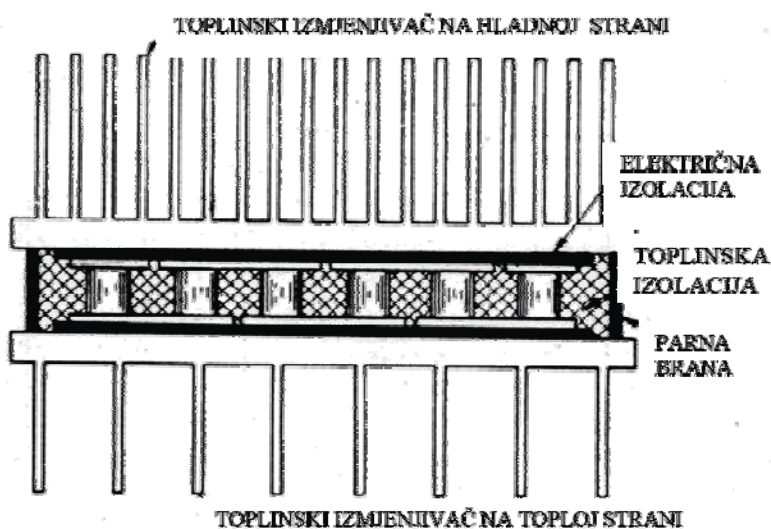
Slika 7.6 Tipični termoelektrični modul [2]

Međutim nedavna zbivanja dokazuju da bi serija Peltier efekt modula uskoro mogla premašiti IC motore u efikasnosti i snazi za proizvodnju energije.

Peltier uređaji su često korišteni na kampiranju kao prijenosni hladnjaci i za hlađenje elektroničkih komponenti u malim uređajima.

Pojedina elektronska oprema namijenjena za korištenje u vojne svrhe je termoelektrično hlađena.

Efekt hlađenja Peltier dizalica topline može se koristiti za izdvajanje vlage iz zraka u odvlaživačima.



Slika 7.7 Presjek termoelektričnog modula [2]

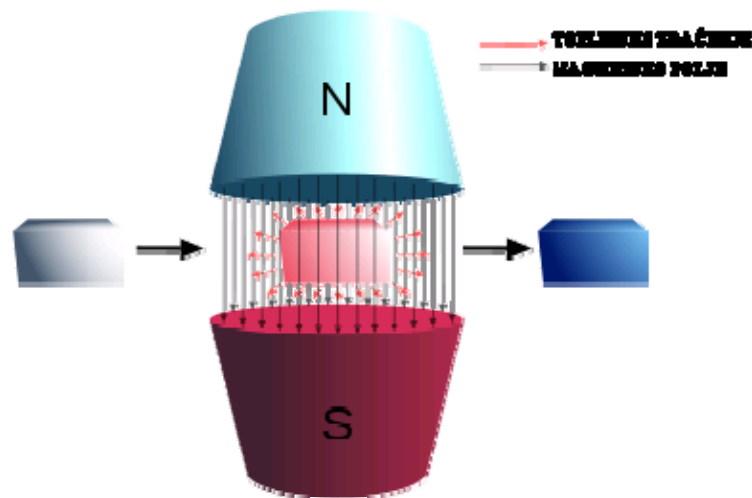
7.5. Magnetsko hlađenje

Magnetsko hlađenje je tehnologija hlađenja koja se temelji na magnetokaloričkom efektu. Ova tehnika se koristi kako bi postigli izuzetno niske temperature, ispod jednog Kelvina.

Temeljni princip je bio predložen od strane Debye-a 1926. godine i Giauque-a 1927. godine, a prvi radni magnetski hladnjaci su konstruirani početkom 1933. godine. Metodom magnetskog hlađenja je prvi puta dostignuta temperatura od 0,3 Kelvina.

Magnetokalorički efekt (MCE, od magneta i kalorijski) je magnetsko termodinamička pojava u kojoj je reverzibilna promjena u temperaturi uzrokovana izlaganjem materijala promjenjivom magnetskom polju.

Također je poznato kao adijabatsko razmagnetiziranje s niskim temperaturama i primjenjuje se na procese posebno kako bi došlo do pada temperature.

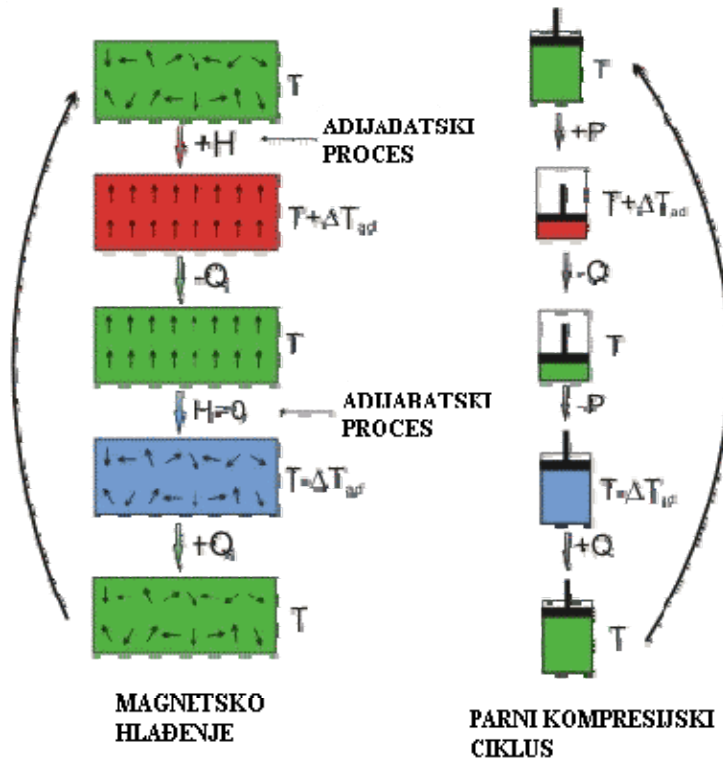


Slika 7.8 Magnetokalorički efekt [14]

U tom dijelu ukupnog procesa hlađenja, smanjenje u snazi primijenjenog magnetskog polja, omogućava magnetskoj domeni da od odabranog magnetokaloričkog materijala postane dezorijentirana iz magnetskog polja zbog djelovanja termalne energije koja je prisutna u materijalu.

7.5.1. Termodinamika ciklusa

Ciklus se izvodi kao rashladni proces, analogno Carnotovom procesu, koji se može opisati s polazištem pri čemu radna tvar ulazi u magnetsko polje (tj. gustoća magnetskog toka je povećana). Radna tvar se pokreće dok je u toplinskoj ravnoteži s hladnim prostorom.



Slika 7.9 Usporedba između magnetskog hlađenja i parnog kompresijskog ciklusa ili konvencionalnog hlađenja [14]

H = primijenjeno magnetsko polje; Q = količina topline; P = pritisak; ΔT_{ad} = promjena temperature

ADIJABATSKA MAGNETIZACIJA

Radna tvar se nalazi u izoliranom okolišu. Vanjsko magnetsko polje ($H+$) koje je u porastu uzrokuje usklađenje magnetskih dipola atoma, pa se time smanjuje entropija magnetskog materijala i s obzirom da sveukupna energija nije još izgubljena, ukupna entropija se povećala (prema termodinamičkim zakonima), a rezultat je da se predmet zagrijao ($T + \Delta T_{ad}$).

ISOMAGNETSKI ENTALPIJSKI PRIJENOS

Ova dodana toplina može biti smanjena nekom tekućinom ili plinom, često se uzima tekući ili plinoviti helij (-P). Magnetsko polje se održava konstantnim kako bi spriječili dipole da ponovno absorbiraju toplinu. Nakon dovoljnog hlađenja, magnetokalorički materijal i radna tvar se razdvajaju ($H=0$).

ADIJABATSKA DEMAGNETIZACIJA

Radna tvar se ponovno nalazi u izoliranom okolišu tako da ukupna entropija ostaje konstantna. Međutim, ovaj put je magnetsko polje smanjeno, toplinska energija uzrokuje magnetskom momentu da prevladava u polju, a time se i hladi (tj. dolazi do adijabatske promjene temperature).

ISOMAGNETSKI ENTROPIJSKI PROCES

Magnetsko polje se održava konstantnim kako bi se spriječio ponovno zagrijavanje materijala. Materijal je hlađen i pušta se u okoliš. Budući da je radna tvar hladnija od okoliša, okoliš predaje toplinski tok na radnu tvar (+Q).

Nakon što su radna tvar i okoliš u toplinskoj ravnoteži, ciklus započinje ponovno.

7.6. Joule-Thomson efekt

Ukapljivanje plinova čije je vrelište daleko niže od temperature okoline, njihovo uskladištenje na niskim temperaturama, kao i razdvajanje plinskih smjesa od velikog je znanstvenog i tehničkog značenja. Ukapljivanje plinova i smjesa, može se smatrati jednom od najvažnijih grana tehnike niskih temperatura.

Kod realnih plinova moguće je prigušivanjem ostvariti rashladni efekt – promjenu temperature.

Lindeov postupak ukapljivanja temelji se na *Joule - Thomsonovom* prigušnom efektu. Ako idealni plin prigušujemo od nekog višeg tlaka p_k na tlak p_i njegova se temperatura ne mijenja. Realni plinovi se tako vladaju samo pri nižim tlakovima, dok se pri višim tlakovima njihova temperatura više ili manje mijenja.

Kao prigušni efekt označujemo omjer
$$\left(\frac{\Delta T}{\Delta p}\right)_h = \frac{T_k - T_i}{p_k - p_i}.$$

Kod nekih je plinova on negativan, tj. prigušivanjem se plinu smanjuje temperatura (npr. zrak, CO₂), dok je kod drugih pozitivan, pa prigušivanjem plinu temperatura raste (vodik).

Kod svakog plina postoji temperatura inverzije kod koje prigušni efekt mijenja predznak. Što je niža kritična temperatura neke tvari, to je niža i njena temperatura inverzije.

Tablica 7.1 Kritične temperature i temperature inverzije za neke tvari [2]

Tvar	T _{kr} (°C)	T _{inv0} (°C)	T _{inv0} /T _{kr}
Zrak	132,6	≈ 760	≈ 5,7
H ₂	33,18	≈ 200	≈ 6
He	5,19	≈ 40	≈ 7,5

Želimo li prigušivanjem postići ohlađivanje, trebalo bi vodik najprije nekako ohladiti ispod 200 K, dok je kod zraka već temperatura okoline daleko ispod temperature inverzije.

Prigušivanjem pri temperaturi okoline vodik i helij će se ugrijati, dok će se zrak ohladiti. Ovu je pojavu spretno iskoristio *Linde* kod svojeg uređaja za ukapljivanje zraka.

8. NOVOSTI NA PODRUČJU RADNIH TVARI

Na radnu tvar postavlja se niz zahtjeva. To su zahtjevi vezani na očuvanje okoliša, zahtjevi za određena termodinamička, fizikalna i kemijska svojstva. Također je važan i utjecaj na čovjeka i na robu.

Današnji glavni problem radnih tvari koje se koriste u rashladnoj i klimatizacijskoj tehnici je njihov štetan utjecaj na ozonski omotač. Osim razgradnje ozona dolazi i do poremećaja toplinske ravnoteže Zemlje, stoga je neophodna zamjena radnih tvari s novim radnim tvarima koji su ekološki prihvatljive.

8.1. Zamjena radnih tvari

U skladu s odrednicama Montrealskog protokola iz 1987. godine, došlo je do potrebe za istraživanjem ponašanja novih radnih tvari u kompresorskim sustavima.

Zamjena radnih tvari CFC (R12 kao karakterističan predstavnik) i HCFC (R22 kao karakterističan predstavnik) u rashladnim uređajima i dizalicama topline tvarima koje ne sadrže po ozon štetan klor.

Tablica 8.1 Ekološki prihvatljive radne tvari [1]

Radna tvar	Sastav	Zamjena za	GWP	Primjena	Napomena
R134a		R12, R22	1300	Kućanski aparati i mali komercijalni rashladni uređaji	Prikladna za retrofiting
R152a		R12	140	Automobilski rashladni uređaji (u istraživanju)	Umjereno zapaljiva
R600a		R12, R134a	20	Kućanski aparati	Zapaljiva, eksplozivna
R404a	143a/125/134a 52/44/4 %	R502, R22	3260	Pokretne hladnjače za smrznutu robu	Pseudo azeotropna RT
R407C	32/125/134a 23/25/52 %	R22	1526	Klimatizacija	Kliranje temperature
R417a	600/134a/125 3,5/50/46,5 %	R22	2138	Rashladnici vode, rashladne vitrine	Kliranje temperature
R410A	32/125 50/50 %	-	1725	Split sustavi za hlađenje	Visok tlak
R23		R13	11700	Kaskadni rashladni uređaji	Visok GWP
R744			1	Kaskadni rashladni uređaji	Previsok tlak, T_{kr} - niska
R717		R22	0	Industrijsko hlađenje	Otrovna

8.1.1. R134a kao zamjena za R12 i R22

Zbog približno jednakih termofizikalnih svojstava, istraživanjem je dokazano da je R134a najbolja zamjena za R12 i R22. Iako postoje slična svojstva, R134a se ne može koristiti kao direktna zamjena za R12.

Jedan od problema koji se javlja s R134a jest da se ne otapa u mineralnim uljima koja se upotrebljavaju kao maziva za kompresore s R12. Zbog toga je potrebna potpuna izmjena mazivog ulja, kao i potpuno odstranjivanje eventualnih zaostataka ulja i radne tvari iz svih komponenti sustava. Na taj se način sprječava miješanje mineralnog ulja s mazivim uljem sintetičkog podrijetla podobnim za R134a.

8.1.2. R152a i R600a kao zamjena za R12

U novijim i manjim sustavima radna tvar R12 se sve češće zamjenjuje s izo-butanom (R600a). On je povoljan jer ima znatno manju gustoću, te dvostruko umanjuju punjenje kućanskih hladnjaka, a s time smanjuje potencijalnu mogućnost zapaljenja i eksplozije ugljikovodika R600a.

Izobutan (R600a), propan (R290) i ostali ugljikovodici odlikuju se izvrsnim termofizikalnim svojstvima, ali se zbog njihove zapaljivosti preporučuje rabiti ih samo u manjim dobro brtvljenim jedinicama s malom količinom radne tvari, kao što su hladnjaci za kućanstvo i komercijalnu uporabu i hladnjače kod kojih je moguće kontrolirati zdravstvene i sigurnosne rizike. U novije se vrijeme sve više govori o radnoj tvari R152a kao zamjeni.

Europska regulativa predlaže ograničenje GWP vrijednosti na 150 za radne tvari koje se koriste u rashladnim uređajima u automobilskoj industriji, gdje R152a ima prednost pred drugim radnim tvarima.

8.1.3. Zeotropske i azeotropske smjese kao zamjenske radne tvari

Miješanjem dviju ili više radnih tvari približnih termofizikalnih svojstava mogu dobiti zamjenske radne tvari za R22 i R502. Na način se dobivaju zeotropske smjese, radne tvari koje pri promjeni agregatnog stanja mijenjaju temperaturu, pri čemu parna i kapljevit faza mijenjaju sastav. Najpoznatija zeotropska radna tvar je R407C koja se pretežno koristi u klimatizaciji. Ako se u postojećem sustavu želi zadržati mineralno ulje, onda je kao zamjena za R22 pogodna zeotropska smjesa R417a.

Od azeotropskih smjesa najraširenije radne tvari su R507 i R508a. Radna tvar R507 sadrži u sebi zapaljivu komponentu R143a zbog čega su proizvođači radnih tvari u spomenutu smjesu dodali 4 % komponente R134a. Time je dobivena smjesa koja je izvan zapaljivog područja, koja je znana kao pseudo azeotropska smjesa R404a. Zeotropska smjesa R404a odlikuje se s malom temperaturom klizanja (0,5°C), a upotrebljava se za niža temperaturna područja.

Komponente R143a i R125 imaju relativno veliki utjecaj na globalno zagrijavanje Zemlje, tako da se azeotropna smjesa R507 i pseudo azeotropna smjesa R404a koriste u sustavima s povećanim nadzorom.

Problemi koji se javljaju pri korištenju raznih zeotropskih i azeotropskih smjesa odnose se na izdvajanje faza s nižom temperaturom zasićenja u pojedinim dijelovima rashladnih uređaja (isparivaču, kondenzatoru, odvajaču kapljevine, sakupljaču kondenzata), te na posljedice koje izaziva promjena sastava većeg dijela smjese u cirkulaciji, uz druge posljedice promjene tlaka u sustavu, kapaciteta i dr.

Treba spomenuti probleme s različitim topivostima ulja kod pojedinih komponenata smjese, te promjene termodinamičkih svojstava i sastava radne tvari zbog prisutnosti ulja u smjesi.

Većina HFC-a i njihovih smjesa imaju lošija svojstva glede koeficijenta prijelaza topline u odnosu na, primjerice, R22 (niži koeficijent toplinske vodljivosti i višu viskoznost radne tvari). To izravno utječe na smanjenje termodinamičke valjanosti rashladnog procesa ili procesa s dizalicom topline, unatoč prednostima koje isparavanje ima pri promjenljivoj temperaturi kod zeotropskih smjesa i uvjetima čistog protustrujnog strujanja.

Zeotropne smjese se koriste isključivo sa suhim isparivačima i pune se isključivo kapljevitom fazom.

8.2. Odabir radnih tvari ovisno o primjeni

Dakako su ovo samo preporuke, posebno glede zaštite okoliša, da izbor radne tvari ovisi i o drugim ranije spomenutim kriterijima i da se mogu očekivati intenzivna istraživanja na razvoju novih radnih tvari.

8.2.1. Hlađenje u kućanstvima

Važno je imati u vidu da hladnjaci konzumiraju otprilike 5% energije u razvijenim zemljama.

Izolacija koja smanjuje potrošnju energije od posebne je važnosti. Mora se primijetiti da masa izolacije oko 4 puta veća od mase radne tvari u rashladnom sustavu.

U budućnosti, kod kućanskih aparata i kod komercijalnih rashladnih uređaja će dominirati R134a.

8.2.2. Komercijalno hlađenje

Centralizirani sustavi s direktnom ekspanzijom koriste R404A (ponekad R507) za male i srednje temperature.

CO₂ se koristi u kaskadnim rashladnim sustavima.

Distribucijski sustavi se sastoje od nekoliko manjih postrojenja. Ovaj pristup omogućava punjenje s upola radne tvari. Više je rašireniji i SAD-u jer zahtijeva više prostora.

Indirektni sustavi privlače mnogo pozornosti, a radna tvar koja se koristi je obično R404A (ili R507). Međutim, u Europi, postoji više od 50 rashladnih sustava kojima je radna tvar amonijak i 10 rashladnih sustava koji koriste ugljikovodike.

Postoje mnoga istraživanja o sekundarnim radnim tvarima s klasičnim alkoholnim smjesama (kalcijev klorid), te s CO₂ koji se davno koristio, a sada se vraća u upotrebu.

8.2.3. Industrijsko hlađenje

Povećanje korištenja amonijaka u postrojenjima srednjeg i visokog kapaciteta (kapacitet kompresora nije manje od 50 kW).

Proširuje se korištenje suhih isparivača, nad potopljenim isparivačima kapaciteta do 300kW kako bi se smanjila potrošnja.

Za suhe isparivače se koristi R404A (ili R507) za proširenje kapaciteta u srednjim postrojenjima (<300 kW).

Postoji izrazito veliki interes za R410A za aplikacije niskih temperatura zbog visokog specifičnog rashladnog kapaciteta (1 kg -R410A daje 50% viši rashladni kapacitet od 1 kg amonijaka).

R134a se upotrebljava u postrojenjima mali kapaciteta za temperature iznad 0 °C.

CO₂ kao radna tvar se koristi posebice za primjene gdje su potrebne niske temperature (zamrznuta hrana, sladoled), a također kao radna tvar u kaskadnim sustavima uz amonijak.

Postoji jako velik interes za razvojem sekundarnih radnih tvari. Indirektni sustavi su uvijek bili sustavi koji se koriste u prehrambenoj industriji za preciznu regulaciju temperature. Danas, kao takvi sustavi nude određenu prednost: smanjenje punjenja radnom tvari. Postoji velika raznolikost sekundarnih radnih tvari. CO₂ je naširoko korišten kao sekundarna radna tvar u francuskoj prehrambenoj industriji.

Tu su i zbivanja na području ugljikovodika. Ugljikovodici su uvijek bili korišteni u nekim industrijskim pogonima, gdje je kontrola rizika zajamčena.

Što se tiče mjera uštede energije je dokazano da je u skladištima potrošnja energije 10-15% od ukupnih troškova. Visokouzlazna skladišta omogućuju da se potrošnja energije znatno smanji od prosječnog 30-50 kWh/(m³godišnje) na 16 kWh/(m³godišnje).

8.2.4. Zračni rashladni sustavi i dizalice topline

Rashladni učin klima uređaja ili dizalice topline je obično 2-420 kW.

U pogledu radnih tvari, R22 se još uvijek dosta koristi u SAD-u. Europa se preusmjerila prema R407C, vjerojatno zbog europskih regulativa koji nisu dozvolili dovoljno vremena za prilagodbu sustava da rade s radnom tvari R410A.

U Japanu se upotrebljava R410A.

Vrlo je vjerojatno da će dominirati R410A u ovom sektoru u budućnosti, osobito za uređaje malih kapaciteta, gdje je u pogledu energetske efikasnosti dobra i zato što se R410A ponaša gotovo kao azeotropna smjesa.

Za srednje kapacitete i kapacitete veće od 100kW nesumnjivo se koriste R407C i R134a.

Propan se koristi za prijenosne uređaje, ali prodaja prijenosnih uređaja pada zbog popularizacije split sustava u klimatizaciji.

CO₂ se koristi u nekim dizalicama topline.

Osnovni klima sustavi su područje u kojem su HFC radne tvari od suštinske važnosti.

8.2.5. Rashladnici vode

U pogledu kapaciteta, raspon uređaja je vrlo širok, od 7 do 35 000 kW.

Radna tvar koja se koristi uglavnom ovisi o kompresoru i potrebnom rashladnom učinku.

Za velike kapacitete se koriste centrifugalni kompresori, po mogućnosti sa R134a jer je čista radna tvar. Nadalje, visoko kapacitetni sustavi (oko 700 kW) su opremljeni sa potopljenim isparivačima koje rade samo sa čistim azeotropnim smjesama.

Poznata je činjenica da se amonijak ne može koristiti sa centrifugalnim kompresorima, osim ako nije u pitanju višestupanjska kompresija.

Za sustave srednjih kapaciteta sa suhim usisavanjem se koristi R407C. Klizanje temperature kod R407C znači da se ne mogu koristiti sa potopljenim isparivačima.

Punjenje rashladnog sustava je otprilike 0.15 kg/kW sa amonijakom i 0.35 kg/kW sa R134a.

8.2.6. Automobilski klima uređaji

To je područje koje se najbrže razvija, a također jer i područje koje zahtjeva najviše pažnje po pitanju zaštite okoliša. Dapače, pretpostavlja se da će emisije radnih tvari predstaviti 50% ukupnih emisija HFC-a do godine 2010. u Europi.

U to isto vrijeme predviđaju istu količinu HFC-a u automobilskim rashladnim uređajima i ostalim rashladnim uređajima i klimatizacijskim pogonima.

Od 1994. godine je R134a korištena u svim novih automobilskim rashladnim sustavima.

Istraživanje je provedeno za korištenje propana za sekundarnu radnu tvar u rashladnim sustavima. Volumetrički rashladni učinak propana je za 15% veći od R134a, ali indirektni sustavi imaju povećanu potrošnju energije za 20%.

Globalno, ova dva sustava imaju slične energetske učinkovitosti.

CO₂ zahtijeva dulji razvojni period zbog raznih faktora koji se zahtijevaju: pouzdanost komponenti, razvoj cijevi koji svladavaju veće tlakove sustava, povećana težina rashladnih komponenti i kompresori s većom energetsom efikasnošću. Međutim, neki njemački proizvođači su najavili da će koristiti rashladne sustave s CO₂ od 2006. godine.

U međuvremenu, masovna proizvodnja uređaja koji koriste R134a i stalan razvoj znači da je i R134a također poboljšán.

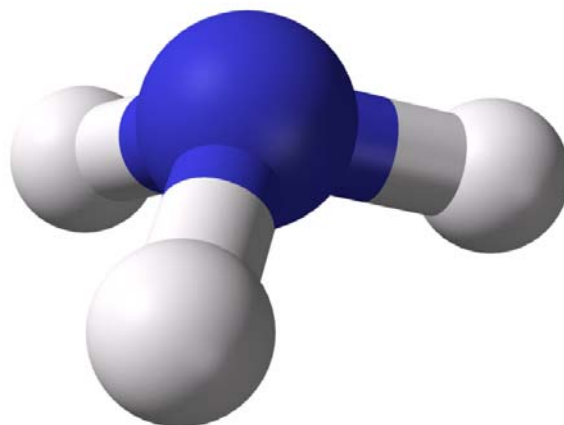
Hibridni sustavi koriste hermetičke kompresore koji djeluju sa R134a i strujom također predstavljaju novi inovativni trend u tom području.

U ovom području je vrlo teško predvidjeti koje će biti najrasprostranjenija radna tvar budućnosti. Radne tvari koje će se pojaviti vjerojatno će biti radni fluid koji postiže najbolju energetska efikasnost.

8.3. Amonijak i ugljični dioksid

8.3.1. Amonijak (R717)

Amonijak je termodinamički gledano najbolja radna tvar i gotovo da je nezamjenjiva u industrijskim postrojenjima. Njegova primjena je nezaobilazna u rashladnim sustavima za brzo hlađenje i skladištenje hrane (tuneli, rashladne komore), u industriji pića i kod sportskih ledenih terena.



Slika 8.1 Molekula amonijaka-NH₃ [14]

Za isti rashladni učinak, amonijačni sustavi imaju manje dimenzije cjevovoda zato što imaju šest puta manji maseni protok radne tvari koji kruži sustavom, te manju gustoću, što nam daje dvostruko manje punjenje sustava. Padovi tlaka kroz cjevovode su znatno manji zbog male gustoće parovite i kapljevite faze R717.

Zbog znatno boljih termodinamičkih i transportnih svojstava radne tvari, u procesu s amonijakom je prijelaz topline dva do tri puta bolji nego u procesu s R22, te su izmjenjivači manjih dimenzija. Amonijak je manje osjetljiv na vlagu u sustavu, i ne miješa se s uljem.

Zbog strmo položenih izobara u pregrijanom području (T,s dijagrama), temperatura na kraju kompresije često je previsoka, te se uvjetuje korištenje evaporativnih kondenzatora za kondenzaciju radne tvari (složeno održavanje sustava). Rijetko se koriste zrakom hlađeni kondenzatori.

Tablica 8.2 Odnos termofizikalnih i transportnih svojstava radnih tvari R717 i R22 [1]

Svojstvo		R717/R22
Specifični toplinski kapacitet kapljevine i pare, kJ/kgK	$C_{p R717} / C_{p R22}$	4/1
Specifična toplota isparavanja, kJ/kg	r_{R717} / r_{R22}	6/1
Toplinska vodljivost kapljevine, W/(mK)	$\lambda_{R717} / \lambda_{R22}$	5,5/1
Dinamička viskoznost, Pa s	η_{R717} / η_{R22}	0,8/1
Gustoća kapljevine, kg/m ³	ρ_{R717} / ρ_{R22}	0,5/1

Amonijak ima i svoje negativne osobine, u prisustvu vlage postaje jako agresivan prema bakru od čega je i konstruiran freonski sustav. Zbog tog istog razloga se ne koriste poluhermetički i hermetički kompresori.

Amonijak ima stupanj štetnosti A2, pa je otrovan u smjesi sa zrakom u volumnom udjelu od 0.5 do 0.6%. Spada u zapaljive i eksplozivne radne tvari. Temperatura zapaljenja je 651°C, a eksplozivan je kad volumni udio u zraku iznosi 15,3-27%.

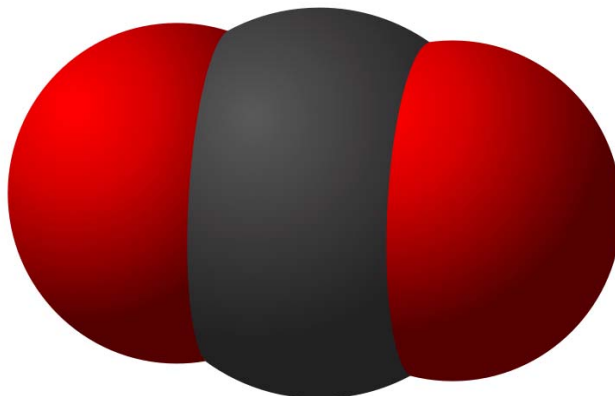
Nedostaci koji mu ograničavaju primjenu su to što se sustavi s amonijakom ne mogu smjestiti u gusto naseljena područja.

Amonijak se koristi kao radna tvar i u apsorpcijskim rashladnim uređajima u kombinaciji s vodom. Mogućnost korištenja otpadnih toplota ističe opravdanost uporabe apsorpcijskih rashladnih uređaja, unatoč niskoj učinkovitosti takvih sustava.

Sa stajališta zaštite okoliša R717 je najprihvatljivija radna tvar, nema utjecaja na razgradnju ozona (ODP=0), niti na efekt staklenika (GWP=0)

8.3.2. Ugljični dioksid (R744)

Ugljični dioksid ima dugu tradiciju u rashladnoj tehnici, te je u 50-tim godinama prošlog stoljeća često korišten u rashladnim sustavima na brodovima.



Slika 8.2 Molekula ugljičnog dioksida- CO_2 [14]

Ugljični dioksid nema utjecaj na razgradnju ozona ($\text{ODP}=0$), dok ima neznatan utjecaj na efekt staklenika ($\text{GWP}=1$). Kemijski je stabilan, nije zapaljiv niti je toksičan, premda u većim količinama može biti opasan i izazvati gušenje.

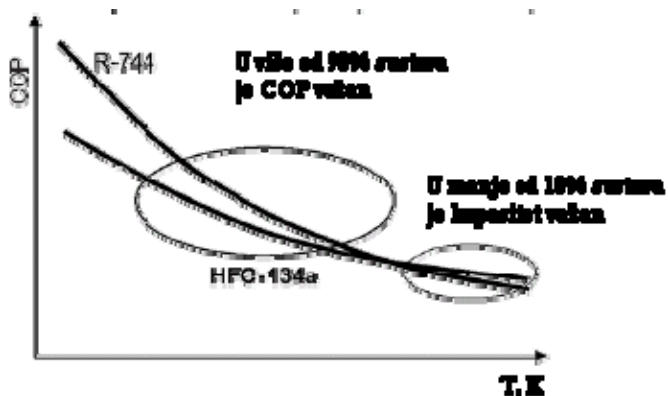
Troškovi za ugljični dioksid su niski, pri čemu nema dodatnih troškova za njegovo održavanje. Volumetrički rashladni učinak mu je znatno veći nego kod radnih tvari R22 i NH_3 (približno 5 do 8 puta), što znatno smanjuje dimenzije uređaja.

Premda CO_2 kao radna tvar ima dosta prednosti, glavni razlog zašto nema široku primjenu u praksi su nepovoljne termodinamičke karakteristike za standardne aplikacije hlađenja, koje dovode do tehničkih problema pri izvedbi uređaja.

Ugljični dioksid ima izrazito nisku kritičnu temperaturu od samo $31,1\text{ }^\circ\text{C}$, uz izrazito visok kritični tlak od 74 bar.

Za jednostupanjske sustave to zahtjeva transkrične radne parametre s tlakom kondenzacije većim od 100 bar.

Ugljičnog dioksid se primjenjuje u industriji i u većim komercijalnim rashladnim sustavima, pri čemu se CO₂ koristi kao radna tvar u donjoj kaskadi kaskadnih rashladnih uređaja (temperaturni režim od -10 do -50 °C). U tom su slučaju radni parametri ispod kritičnog područja, što garantira visoku učinkovitost sustava.



Slika 8.3 Usporedba faktora hlađenja za R134a i R744 [7]

Tablica 8.3 Usporedbe HFC, R717, R744 [8]

Radna tvar	prednosti	nedostaci
HFC	<ul style="list-style-type: none"> - po klasifikaciji je A1-nije štetan niti zapaljiv - ODP=0 - spojivost s bakrom i aluminijem - dostupnost raznih komponenata 	<ul style="list-style-type: none"> - GWP je često visok - koriste se poliesterska ulja, koji tvore homogenu smjesu s HFC
R717	<ul style="list-style-type: none"> - ODP i GWP=0 - radna tvar poznatih svojstava - termodinamičke karakteristike 	<ul style="list-style-type: none"> - toksičan i zapaljiv
R744	<ul style="list-style-type: none"> - po klasifikaciji je A1-nije štetan niti zapaljiv - ODP je nizak ili 0 - veliki rashladni učinak 	<ul style="list-style-type: none"> - trojna točka visoka, kritična točka niska - visoki tlakovi

9. ZAKLJUČAK

U tehnici hlađenja se iz dana u dan pojavljuju novosti bilo to na strani rashladnih procesa ili radnih tvari koji se koriste u procesu. Za dobivanje rashladnog učinka osim kompresijskih i sorpcijskih procesa se koriste razne druge fizikalne pojave.

Kod ejektorskih rashladnih uređaja se u mlaznoj duhaljci prenosi energija pogonske struje u neposrednom dodiru na struju radne tvari kroz procese prijenosa impulsa i mase tijekom miješanja. Nedostatak ovog procesa je niska korisnost u usporedbi s kompresijskim parnim procesima, a kod korištenja vode kao radne tvari i nemogućnost postizanja nižih temperatura. Ako se u vrtložnu cijev tangencijalno upuhuje komprimirani zrak s temperaturom okoline uslijed pojava povezanih sa strujanjem velikim brzinama i djelovanjem centrifugalne sile doći će do razdvajanja struje zraka na topliju i hladniju od okoline. Ovo hlađenje nije ekonomično, primjenjuje se za male rashladne učinke.

Proces koji koristi ishlapljivanje tekuće vode za hlađenje struje zraka je evaporativno hlađenje. Ishlapljivanjem se može postići relativno mali rashladni učinak ako je stanje zraka blisko zasićenju.

Termoelektrično hlađenje je proces koji koristi Peltierov efekt, a Peltier hladnjak, grijač, ili termoelektrična dizalica topline je dizalica topline koja prenosi toplinu s jedne strane uređaja na drugu stranu u suprotnom smjeru temperaturnog gradijenta (od hladnog prema toplom), uz potrošnju električne energije. U usporedbi sa konvencijalnim kompresijskim sustavima postižu 40-60% njihove učinkovitosti.

Magnetsko hlađenje je tehnologija hlađenja koja se temelji na magnetokaloričkom efektu. Ova tehnika se koristi kako bi postigli izuzetno niske temperature, ispod jednog Kelvina. Magnetokalorički efekt je magnetsko termodinamička pojava u kojoj je reverzibilna promjena u temperaturi uzrokovana izlaganjem materijala promjenjivom magnetskom polju.

Ukapljivanje plinova i smjesa, može se smatrati jednom od najvažnijih grana tehnike niskih temperatura. *Lindeov* postupak ukapljivanja temelji se na *Joule - Thomsonovom* prigušnom efektu. Prigušivanjem pri temperaturi okoline vodik i helij će se ugrijati, dok će se zrak ohladiti. Ovu je pojavu spretno iskoristio *Linde* kod svojeg uređaja za ukapljivanje zraka.

Kao zamjena starih za nove radne tvari za početak izdvajamo R134a, koja je glavna radna tvar koja se kao čista tvar koristi u aplikacijama kao što je hlađenje u domaćinstvu, automobilskim klima uređajima, visokokapacitetnim rashladnicima vode, rashladnim vitrinama i sl. ili se miješa s R404A, R507 ili R407C. Izobutan je imao proboj u hlađenju u domaćinstvu gdje se ravnopravno natječe sa R134a, osim u SAD-u i Japanu, gdje i dalje dominira R134a. R404A dominira u transportu i komercijalnim hladnjacima. R407C koji se koristi u klimatizaciji će se vjerojatnije koristiti još kratko vrijeme, te će sustavi biti zamijenjeni s R410A koji izgleda vrlo obećavajuće za osnovne klimatizacijske sustave.

Amonijak ima sve veći udio na području industrijskog hlađenja, a i dalje ima mali udio na području rashladnika vode. CO₂ je radna tvar koja je privukla najviše interesa za primjenu u gotovo svim područjima rashladne tehnike. Međutim, mnogo duži razvojni proces je potreban kako bi se mogli nositi sa njegovim specifičnim svojstvima.

10. LITERATURA

- [1] T. Ćurko: Hlađenje i dizalice topline-skripta; Fakultet strojarstva i brodogradnje u Zagrebu; 2006.
- [2] B. Pavković: Tehnika hlađenja-skripta; Tehnički fakultet; Sveučilište u Rijeci
- [3] E. Granryd, I. Ekroth, P. Lundqvist, A. Melinder, B. Palm, P. Rohlin: Refrigerating Engineering: Stockholm; 2003.
- [4] I. Balen: Klimatizacija- skripta; Fakultet strojarstva i brodogradnje u Zagrebu; 2007.
- [5] N. Petric; I. Vojnović; V. Martinac: Tehnička termodinamika: Kemijsko-tehnološki fakultet; Sveučilište u Splitu; 2007.
- [6] Bitzer, Refrigerant report, 12th Edition, Sindelfingen, 2003.
- [7] Joint global ozone reaserch and monitoring project; twenty questions and answers about the ozone layer; 2006.
- [8] Industria informazione; Special international issue;refrigeration and air conditioning;Italy.
- [9] International institute of refrigeration; Selection of refrigerants on a per-application basis: trends; Francuska.
- [10] www.delphi.com/manufacturers/other/heatcool/mich_cnd/michevp/ - 26k -
- [11] www.tportal.hr
- [12] www.betsygoestochina.com
- [13] www.delongchina.com
- [14] www.commonswikimedia.org
- [15] www.web.zpr.fer.hr
- [16] www.listverse.com/.../2008/03/gorrie-ice-machine.png
- [17] www.daikin.hr/about-airco/what-does-it-do/heat_pumps.jsp
- [18] www.astronomija.co.yu
- [19] www.corbis.hr
- [20] www.hhf.heko.ba
- [21] www.danfoss.com/Croatia/NewsAndEvents/Archive/...News/2007.htm?... - 87k