

Utjecaj oblika uljevnog sustava na kvalitetu odljevka od sivog lijeva

Novak, Marko

Master's thesis / Diplomski rad

2015

Degree Grantor / Ustanova koja je dodijelila akademski / stručni stupanj: **University of Zagreb, Faculty of Mechanical Engineering and Naval Architecture / Sveučilište u Zagrebu, Fakultet strojarstva i brodogradnje**

Permanent link / Trajna poveznica: <https://urn.nsk.hr/urn:nbn:hr:235:474993>

Rights / Prava: [In copyright](#)/[Zaštićeno autorskim pravom.](#)

Download date / Datum preuzimanja: **2024-09-05**

Repository / Repozitorij:

[Repository of Faculty of Mechanical Engineering and Naval Architecture University of Zagreb](#)



SVEUČILIŠTE U ZAGREBU
FAKULTET STROJARSTVA I BRODOGRADNJE

DIPLOMSKI RAD

Marko Novak

Zagreb, 2015.

SVEUČILIŠTE U ZAGREBU
FAKULTET STROJARSTVA I BRODOGRADNJE

DIPLOMSKI RAD

Mentor:

Prof. dr. sc. Branko Bauer, dipl. ing.

Student:

Marko Novak

Zagreb, 2015.

Izjavljujem da sam ovaj rad izradio samostalno koristeći stečena znanja tijekom studija i navedenu literaturu.

Zahvaljujem se gospodinu Branku Baueru koji mi je svojim savjetima, pomoći, znanjem i kritikama omogućio da uspješno završim ovaj diplomski rad. Zahvaljujem se i na njegovoj dostupnosti i predanosti koje su mi olakšale izradu diplomskog rada. Zahvaljujem se i Ivani Mihalić Poklopec na pomoći u završetku rada.

Zahvaljujem se i g. Daliboru Robiniću i zaposlenicima tvrtke Ferro-preis u Čakovcu koji su mi omogućili analizirati odljevak, također i na pruženoj literaturi, pomoći i pristupačnosti.

Također se zahvaljujem svim profesorima, asistentima, radnicima i drugim zaposlenicima Fakulteta strojarstva i brodogradnje u Zagrebu na pruženom znanju tijekom mojeg školovanja. Veselim se pruženo znanje i razmišljanja primijeniti u praksi.

Na kraju, posebno bih se zahvalio mojoj obitelji: majci, ocu, bratu, baki, rodbini, djevojci i prijateljima koji su mi bili podrška tijekom cijelog studija. Bez njih sigurno ne uspio.

Marko Novak



SVEUČILIŠTE U ZAGREBU
FAKULTET STROJARSTVA I BRODOGRADNJE



Središnje povjerenstvo za završne i diplomske ispite
Povjerenstvo za diplomske ispite studija strojarstva za smjerove:
proizvodno inženjerstvo, računalno inženjerstvo, industrijsko inženjerstvo i menadžment, inženjerstvo
materijala i mehatronika i robotika

Sveučilište u Zagrebu Fakultet strojarstva i brodogradnje	
Datum: 6 -11- 2015	Prilog
Klasa: 002-04/15-6/3	
Ur.broj: 15-1703-15-443	

DIPLOMSKI ZADATAK

Student: **MARKO NOVAK**

Mat. br.: 0035174109

Naslov rada na hrvatskom jeziku: **UTJECAJ OBLIKA ULJEVNOG SUSTAVA NA KVALITETU ODLJEVKA OD SIVOG LIJEVA**

Naslov rada na engleskom jeziku: **EFFECT OF GATING DESIGN ON THE QUALITY OF GREY IRON CASTING**

Opis zadatka:

U okviru rada potrebno je proučiti tehnologiju lijevanja sivog lijeva i prikupiti podatke o konstrukciji i izradi vertikalnog uljevnog sustava za jednokratni pješčani kalup.

Za zadani odljevak potrebno je konstruirati CAD model sa nekoliko varijanti sustava ulijevanja i napajanja. Napraviti simulaciju u programskom paketu QuikCAST. Analizirati i optimirati parametre lijevanja.

Zadatak zadan:
24. rujna 2015.

Rok predaje rada:
26. studenog 2015.

Predviđeni datum obrane:
2., 3. i 4. prosinca 2015.

Zadatak zadao:

Izv.prof.dr.sc. Branko Bauer

Predsjednik Povjerenstva:

Prof. dr. sc. Franjo Cajner

SADRŽAJ

SADRŽAJ	I
POPIS SLIKA	III
POPIS TABLICA.....	V
POPIS OZNAKA	VI
SAŽETAK.....	VIII
SUMMARY	IX
1. UVOD.....	1
1.1. Klasifikacija lijevanja	1
1.2. Primjena lijevanja	3
2. SIVI LIJEV	4
2.1. Mikrostruktura sivog lijeva.....	6
2.2. Vrste sivog lijeva	9
2.2.1. Feritni sivi lijev	9
2.2.2. Perlitni sivi lijev	9
2.3. Proizvodnja sivog lijeva.....	10
2.4. Svojstva sivog lijeva	14
3. ULJEVNI SUSTAV	17
3.1. Osnovne komponente uljevnog sustava	19
3.1.1. Uljevna čaša	20
3.1.2. Spust.....	20
3.1.3. Podnožje spusta.....	21
3.1.4. Razvodnik	22
3.1.5. Ušće.....	23
3.2. Vrste uljevnog sustava	23
3.3. Dimenzioniranje uljevnog sustava	27
3.3.1. Bernoullijev zakon	27
3.3.2. Zakon o kontinuitetu strujanja	28
3.3.3. Vrijeme lijevanja.....	29
3.4. Vertikalni uljevni sustav	31
3.5. Greške u odljercima.....	32
3.5.1. Erozija kalupa	32
3.5.2. Mikroporoznost.....	33
3.5.3. Nedolivenost	34
3.5.4. Plinski mjehuri	34
3.5.5. Usahline	35
4. EKSPERIMENTALNI DIO	37
4.1. Odljevak.....	37
4.2. Prva varijanta uljevnog sustava.....	39
4.2.1.1. Raspored kalupnih šupljina.....	40
4.2.1.2. Uljevna čaša	40
4.2.1.3. Spust.....	42

4.2.1.4. Rezultati simulacije uljevnog sustava	44
4.3. Druga varijanta uljevnog sustava	46
4.4. Treći model uljevnog sustava	49
4.4.1. Proračun uljevnog sustava	49
4.4.1.1. Raspored kalupnih šupljina	49
4.4.1.2. Pojila	51
4.4.2. Simulacija uljevanja i skrućivanja	54
4.5. Četvrta varijanta uljevnog sustava	57
4.6. Lijevanje odljevaka	59
4.7. Metalografska analiza odljevka	61
5. REZULTATI I RASPRAVA	64
5.1. Vizualna kontrola odljevka	64
5.2. Radiografska kontrola odljevka	64
5.3. Metalografska analiza odljevka	68
6. ZAKLJUČAK	71
LITERATURA	72
PRILOZI	73

POPIS SLIKA

Slika 1.	Podjela postupaka lijevanja prema uljevnoj sili, te vrsti kalupa i modela [1].....	2
Slika 2.	Klasifikacija postupaka lijevanja prema vrsti kalupa [1]	2
Slika 3.	Listićavi grafit [9].....	4
Slika 4.	Mikrostruktura sivog lijeva [9].....	5
Slika 5.	Podjela željeznih lijevova s obzirom na udio ugljika i silicija	5
Slika 6.	Proizvodi od sivog lijeva [9]	6
Slika 7.	Tipovi listića grafita u sivom lijevu [14].....	8
Slika 8.	Maurerov dijagram [9]	10
Slika 9.	Visoka peć [10]	12
Slika 10.	Kupolna peć [11]	13
Slika 11.	Indukcijska peć [12]	13
Slika 12.	Uljevni sustav [15]	19
Slika 13.	Oblici uljevne čaše [15].....	20
Slika 14.	Spust [15]	21
Slika 15.	Podnožje spusta [15]	22
Slika 16.	Poprečni presjeci oblika razvodnika [15].....	22
Slika 17.	Poprečni presjeci ušća [15].....	23
Slika 18.	Tlačni uljevni sustav [15].....	24
Slika 19.	Semitlačni uljevni sustav [15]	25
Slika 20.	Nepravilan i pravilan razmještaj razvodnika i ušća u tlačnom sustavu [15].....	26
Slika 21.	Nepravilan i pravilan razmještaj razvodnika i ušća u semitlačnom sustavu [15] .	26
Slika 22.	Primjena Bernoullijevog zakona na uljevni sustav [15].....	27
Slika 23.	Kontinuitet gibanja taline kroz različite presjeke [15]	28
Slika 24.	Vrijeme lijevanja odljevaka od sivog i temper lijeva ovisno o ukupnoj masi taljevine u kalupu (m) i debljini (δ) stijenke odljevka [15]	29
Slika 25.	Vrijednost koeficijenta s ovisan o debljini stijenke odljevka i ukupnoj masi taljevine u kalupu (m) [15]	30
Slika 26.	Shema DISAMATIC® linije [16].....	31
Slika 27.	Odljevak	38
Slika 28.	Projekcija jedan	38
Slika 29.	Projekcija dva	39
Slika 30.	Prvi raspored odljevaka	40
Slika 31.	Mjere uljevne čaše.....	41
Slika 32.	Uljevna čaša	42
Slika 33.	Spust	43
Slika 34.	Poprečni presjek razvodnika	43
Slika 35.	Prva varijanta uljevnog sustava	44
Slika 36.	Nedolivenost.....	45
Slika 37.	Poroznost u odljercima	46
Slika 38.	Druga varijanta uljevnog sustava	47
Slika 39.	Nedolivenost druge varijante.....	48
Slika 40.	Poroznost u odljercima druge varijante	48
Slika 41.	Raspored kalupnih šupljina	49
Slika 42.	Kontinuirani prijelaz spusta u horizontalne razvodnike.....	50
Slika 43.	Vertikalni razvodnici	51

Slika 44.	Pojilo	52
Slika 45.	Pojilo s dvije kalupne šupljine.....	53
Slika 46.	Treća varijanta	54
Slika 47.	Temperature nakon dvije sekunde skrućivanja	55
Slika 48.	Poroznost u odljercima	56
Slika 49.	Ispravljeno pojilo.....	57
Slika 50.	Pojilo i ušća	58
Slika 51.	Prijelaz u donji razvodnik.....	58
Slika 52.	Konačni model	59
Slika 53.	Ferro-Preis tvornica.....	60
Slika 54.	DISAMATIC® linija tvrtke Ferro-preis	60
Slika 55.	Lijevanje na DISAMATIC® liniji	61
Slika 56.	Svjetlosni mikroskop s digitalnom kamerom (Olympus GX 51).....	62
Slika 57.	Uzorak zaliven u plastičnu masu.....	62
Slika 58.	Odljevak	64
Slika 59.	Radiogram 1	65
Slika 60.	Radiogram 2	65
Slika 61.	Prerezani dijelovi.....	66
Slika 62.	Poprečni presjeci prerezanih dijelova.....	66
Slika 63.	Usahlina.....	67
Slika 64.	Usahlina u presjeku	67
Slika 65.	Metalografska snimka mikrostrukture sivog lijeva u nenagrizenom stanju, 100x	68
Slika 66.	Metalografska snimka mikrostrukture sivog lijeva u nenagrizenom stanju, 200x	68
Slika 67.	Metalografska snimka mikrostrukture sivog lijeva u nenagrizenom stanju, 500x	69
Slika 68.	Metalografska snimka mikrostrukture sivog lijeva u nagrizenom stanju, 100x....	69
Slika 69.	Metalografska snimka mikrostrukture sivog lijeva u nagrizenom stanju, 200x....	70
Slika 70.	Metalografska snimka mikrostrukture sivog lijeva u nagrizenom stanju, 500x....	70

POPIS TABLICA

Tablica 1. Tipičan kemijski sastav legiranih i nelegiranih željeza [5]	7
Tablica 2. Utjecaj primjesa na svojstva sivog lijeva [12].....	14
Tablica 3. Utjecaj legiranih elemenata na svojstva sivog lijeva [12].....	15
Tablica 4. Najpovoljnija brzina podizanja nivoa taljevine u kalupu za sivi, čelični i aluminijски lijev [15]	30
Tablica 5. Vrijednost faktora K za izračun modula.....	52

POPIS OZNAKA

Oznaka	Jedinica	Opis
% C	%	Postotak ugljika u sivom lijevu
% C ^e	%	Pomak eutektičke koncentracije ugljika
A	mm ²	Površina poprečnog presjeka odljevka
A _{ps}	mm ²	Poprečna površina presjeka
A _r	mm ²	Površina presjeka razvodnika
A _s	mm ²	Poprečna površina presjeka spusta
A _{sd}	mm ²	Poprečna površina presjeka spusta na dnu
A _u	mm ²	Poprečna površina presjeka ušća
E	N/mm ²	Modul elastičnosti
g	m/s ²	Gravitacijsko ubrzanje
h	mm	visina
H	mm	Vertikalna udaljenost između nivoa taljevine u uljevnoj čaši
h ₁	mm	Referentni nivo taljevine
h ₂	mm	Visina ušća
h _{ps}	mm	Visina podnožja spusta
h _r	mm	Visina razvodnika
K	-	Faktor pojila
M	-	Modul odljevka
m	kg	Masa odljevka
M _R	-	Modul pojila
m _u	kg	Ukupna masa odljevaka
n _k	-	Broj kalupnih šupljina
p	Pa	Tlak
p ₁	Pa	Tlak u uljevnoj čaši
p ₂	Pa	Tlak u ušću
Q	m ³ /s	Volumni protok taljevine
q _m	kg/s	Maseni protok taljevine
s	-	Koeficijent ovisan o debljini stijenke i masi odljevka
S _z	%	Stupanj zasićenja sivog lijeva
t	s	Vrijeme ulijevanja
v	m/s	brzina
V	m ³	Volumen odljevka
v ₁	m/s	Brzina u uljevnoj čaši
v ₂	m/s	Brzina u ušću
δ	mm	Debljina stijenke odljevka

μ	-	Koeficijent brzine istjecanja
ρ	kg/m^3	Gustoća taljevine
ρ_{od}	kg/m^3	Gustoća odljevka

SAŽETAK

Tema ovog diplomskog rada je ispitati utjecaj oblika uljavnog sustava na kvalitetu odljevka od sivog lijeva. U teoretskom dijelu diplomskog rada opisana je tehnologija lijevanja, svojstva, mikrostruktura i primjena sivog lijeva. Opisani su i pojašnjeni elementi uljavnog sustava i njihova funkcija, podjela i karakteristike.

U eksperimentalnom dijelu ovog rada za zadani odljevak bilo je potrebno konstruirati kalup s dvanaest kalupnih šupljina i nekoliko varijanti CAD modela vertikalnog uljavnog sustava te promjenom konstrukcije, parametara i veličine elemenata ispitati utjecaj varijanti na zadani odljevak. Svaki model je bio ispitan u programu QuikCAST® ili ProCAST®, te su se analizirali dobiveni rezultati.

Nakon konstrukcije uljavnog sustava, po konačnom modelu se vršila operacija lijevanja na DISAMATIC® automatskoj liniji u tvrtci Ferro-preis d.o.o. u Čakovcu. Na dobivenom odljevku napravljena je metalografska analiza i radiografsko ispitivanje na Fakultetu strojarstva i brodogradnje u Zagrebu. Metalografskom analizom utvrđena je mikrostruktura i tip listićavog grafitu. Pomoću radiografskog ispitivanja utvrdilo se nastajanje usahline na odljevku.

Ključne riječi: lijevanje, DISAMATIC®, QuikCAST, vertikalni uljavni sustav, odljevak

SUMMARY

The topic of this thesis is to analyze the effect of the gating system on the quality of the casting made of grey iron. In the theoretical part of the thesis the casting methods, properties, microstructures and the application of the grey iron were made. The elements of the gating system and their function, characteristics and configuration were explained

In the experimental part of the thesis, the task was to design the mold with twelve cavities and to design several variations of CAD models of vertical gating system for the given casting. The changes made to the gating system such as design methods, parameter optimization and element size were analyzed for the given casting. Each CAD model was analyzed in QuikCAST® or ProCAST® software package, and the results were discussed.

After the final CAD model was designed, the die casting operation was made on DISAMATIC® assembly line in Ferro-Preis company in Čakovec. The metalographic and radiographic analysis was made on the casting on Faculty of Mechanical Engineering and Naval Architecture in Zagreb to determine casting defects and microstructure.

Key words: casting, DISAMATIC®, QuikCAST®, vertical gating system, casting

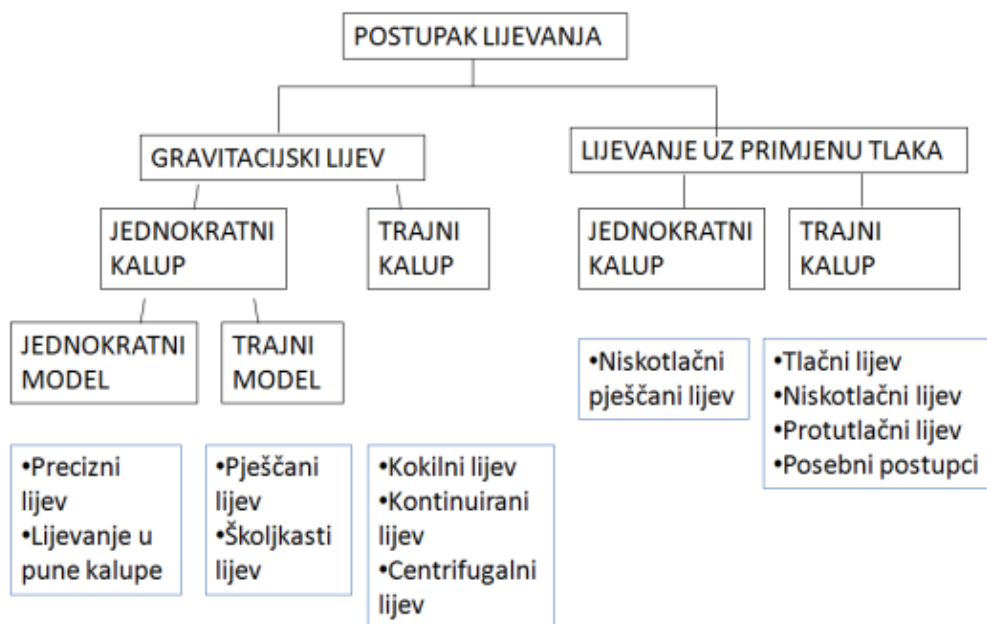
1. UVOD

Lijevanje je tehnologija oblikovanja predmeta kojom se rastaljeni metal oblikuje ulijevanjem u kalup, u kojem skrućivanjem poprima oblik i dimenzije kalupne šupljine. Lijevanje se koristi više od 5000 godina za proizvodnju odljevaka definiranog geometrijskog oblika i svojstava. U tom razdoblju tehnologija se kontinuirano razvijala, tako da se danas mogu proizvesti visoko zahtjevne metalne komponente komplicirane geometrije pomoću najmodernijih mehaniziranih i automatiziranih uređaja. [1]

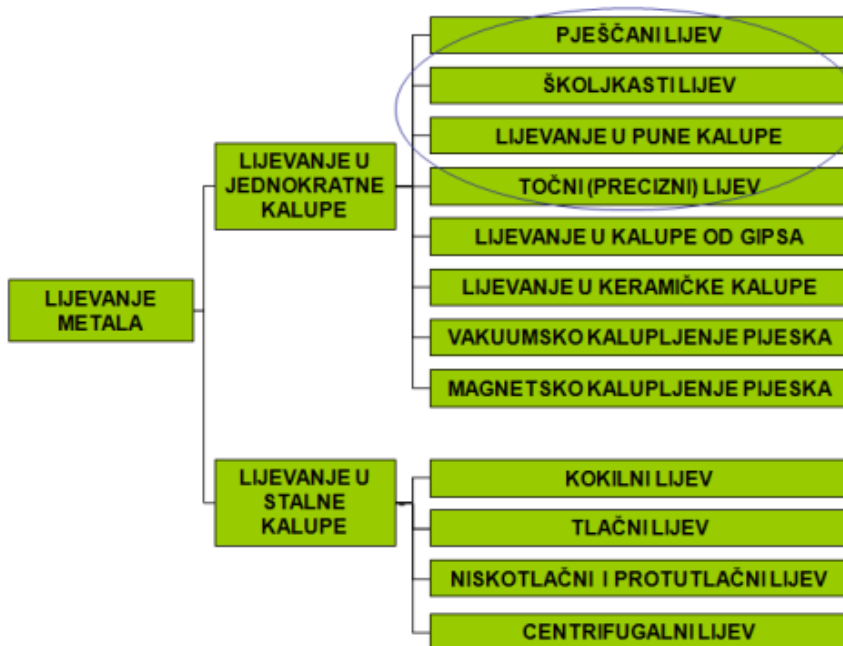
Prednosti lijevanja su mogućnost dobivanja dimenzijski točnog ili približno točnog oblika, mogućnost izrade dijelova složene geometrije, dobivanje vrlo velikih odljevaka, mogu se ljevati gotovo svi metali i moguć veliki raspon mase odljevaka: od 1 grama do 250 tona. Nedostaci lijevanja su ograničenja u mehaničkim svojstvima (istezljivost), poroznost i usahline u odljencima; dimenzijska točnost i kvaliteta površine kod lijevanja u pijesak ne zadovoljavaju zahtijevanu kvalitetu zbog čega odljevak mora ići na dodatnu obradu; opasnosti od ozljeda i oštećenja opreme pri proizvodnji te nepovoljan utjecaj na okoliš zbog isparavanja štetnih tvari u atmosferu. [3]

1.1. Klasifikacija lijevanja

Najvažnija klasifikacija postupaka lijevanja jest po vrsti kalupa. Kalupi mogu biti jednokratni i stalni. Slika 1 prikazuje podjelu postupaka lijevanja prema vrsti uljevne sile, a Slika 2 klasifikaciju postupaka lijevanja.



Slika 1. Podjela postupaka lijevanja prema uljevnoj sili, te vrsti kalupa i modela [1]



Slika 2. Klasifikacija postupaka lijevanja prema vrsti kalupa [1]

Kod jednokratnih kalupa karakteristično je što se nakon skrućivanja odljevka u kalupnoj šupljini obavlja operacija istresanja. Tijekom tog postupka kalup se uništava, a kalupna mješavina se može koristiti za ponovnu izradu kalupa. Odljevak nakon izlaska iz kalupa treba

ići na daljnju obradu. Jednokratni kalupi i jezgre sastoje se od osnovnog materijala (vatrootporni mineral - pijesak), veziva i dodataka. Pravilnim omjerom tih sastojaka dobiva se čvrsta i kompaktna smjesa koja podnosi visoke temperature. [1]

Kod trajnih kalupa karakteristično je da se nakon skrućivanja odljevka isti kalup može koristiti u sljedećoj operaciji lijevanja. Kalupi su izrađeni od metala kao što su alatni čelik, čelik za kalupe, maraging čelici ili od sivog lijeva. Trajni kalupi se nazivaju kokile. Nakon izlaska odljevka iz kokile potrebna je minimalna obrada odljevka, kao što su skidanje srha, poliranje i sl. Proizvodnja odljevaka u trajnim kalupima je vrlo pogodna za serijsku i masovnu proizvodnju, a neke kokile se mogu koristiti i u više tisuća radnih ciklusa.

1.2. Primjena lijevanja

Lijevanje se tako primjenjuje u mnogim područjima industrije i gospodarstva, kao što su:

- automobilska industrija,
- strojogradnja,
- građevinarstvo,
- medicina,
- brodogradnja,
- tračnička vozila,
- energetika,
- avio-industrija,
- lijevanje umjetničkih skulptura i mnoge druge.

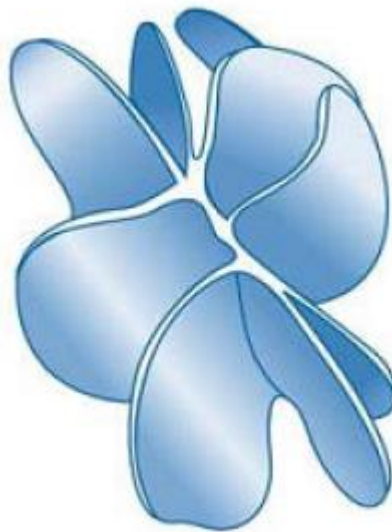
Odljevci se najčešće koriste u automobilskoj industriji, u kojoj se koristi 40 % odljevaka od sivog lijeva, te 80 % aluminijskih odljevaka. U jedan automobil je ugrađeno više od 100 odljevaka. [3]

2. SIVI LIJEV

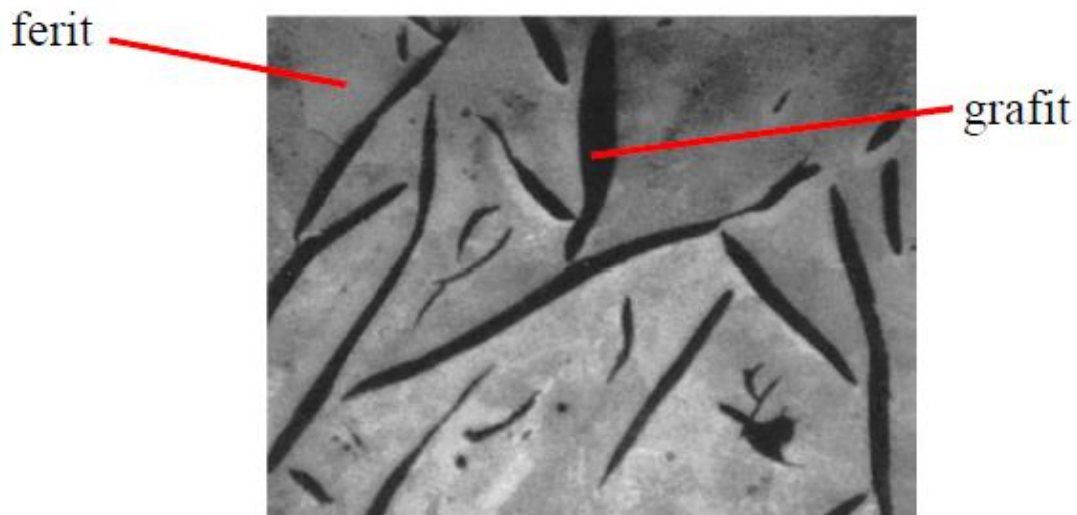
Sivi lijev pripada familiji željeznih lijevova kod kojih je ugljik uzlučen u obliku grafita. Zbog listićave strukture grafita, sivi lijev ima nisku vlačnu čvrstoću, tvrdoću, žilavost, istezanje i modul elastičnosti te povećanu osjetljivost na debljinu stijenke. Prednosti sivog lijeva su: dobra strojna obradljivost, visok stupanj prigušenja vibracija, otpornost na toplinske šokove (visoka toplinska vodljivost), izvanredna livljivost i tlačna čvrstoća te ekonomičnost.

Mehanička i fizikalna svojstva sivog lijeva direktno ovise o kemijskom sastavu i mikrostrukturi. Tipična mikrostruktura sivog lijeva sastoji se od perlitno-feritne metalne osnove i grafitnih listića. Budući da grafitni listići prekidaju kontinuitet metalne osnove, odnosno djeluju kao zarezi u metalnoj osnovi, mehanička svojstva sivog lijeva u velikoj mjeri ovise o količini, obliku, veličini i raspodjeli grafita.

Slika 3 prikazuje oblik listićavog grafita, a slika 4 prikazuje mikrostrukturu sivog lijeva.



Slika 3. Listićavi grafit [9]



Slika 4. Mikrostruktura sivog lijeva [9]

Kemijski sastav nije propisan nije propisan normama i uobičajeno iznosi [4]:

2,5 ... 4,5 % C

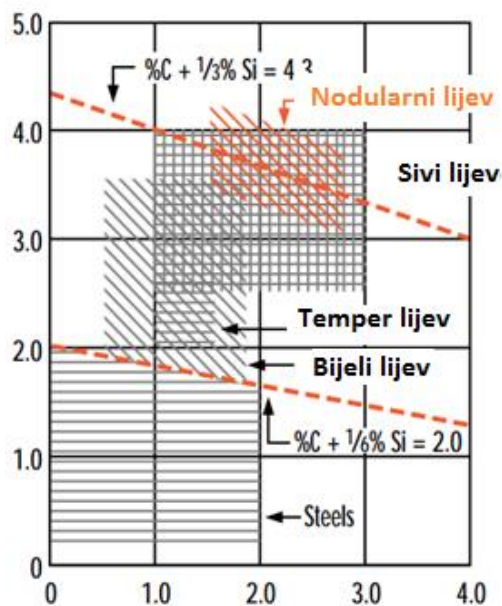
0,3 ... 1,2 % Mn

1 ... 4 % Si

0,4 ... 1,5 % P

< 0,1 % S

Sivi lijev ovog sastava nije legiran, a Si, Mn, P i S se smatraju primjesama. Na slici 5 prikazana je podjela željeznih lijevova s obzirom na udio ugljika i silicija.



Slika 5. Podjela željeznih lijevova s obzirom na udio ugljika i silicija

Sivi lijev dobiva se pretaljivanjem sivog sirovog željeza i stare lomljevine čelika i lijeva u kupolnoj peći. Veći dio ugljika izdvaja se u obliku listića (lamela) grafitu, a manji dio u cementitu tako da je prijelom presjeka sive boje. Sivi lijev je legura koja se kristalizirala mješovito (u primarnoj i u prvom dijelu sekundarne kristalizacije stabilno, a u drugom dijelu sekundarne kristalizacije metastabilno). Kako je kod čistih Fe-C legura stabilna kristalizacija moguća samo uz vrlo sporo hlađenje, to je za tehničke svrhe nužno da se leguri doda neki element koji forsira grafitizaciju, tako da se grafit postigne i uz konačnu brzinu hlađenja. To je u sivog lijeva silicij. [4]

Sivi lijev je otporan na visoke temperature i koroziju zbog ljevačke kore (silicijev oksid). Tipični proizvodi od sivog lijeva su poklopci, kućišta elektromotora, pumpi i turbina, blokovi motora, ispušni kolektori, klizni ležaji, glave motora. Izvrstan je materijal za kočnice zbog grafitu koji sprječava blokiranje prilikom kočenja. Slika 6 prikazuje tipične proizvode od sivog lijeva.



Slika 6. Proizvodi od sivog lijeva [9]

2.1. Mikrostruktura sivog lijeva

Sivi lijev je mikrostrukturno divarijantan, jer kristalizira i stabilno i metastabilno. Mikrostruktura mu je dvojna i sastoji se od [4]:

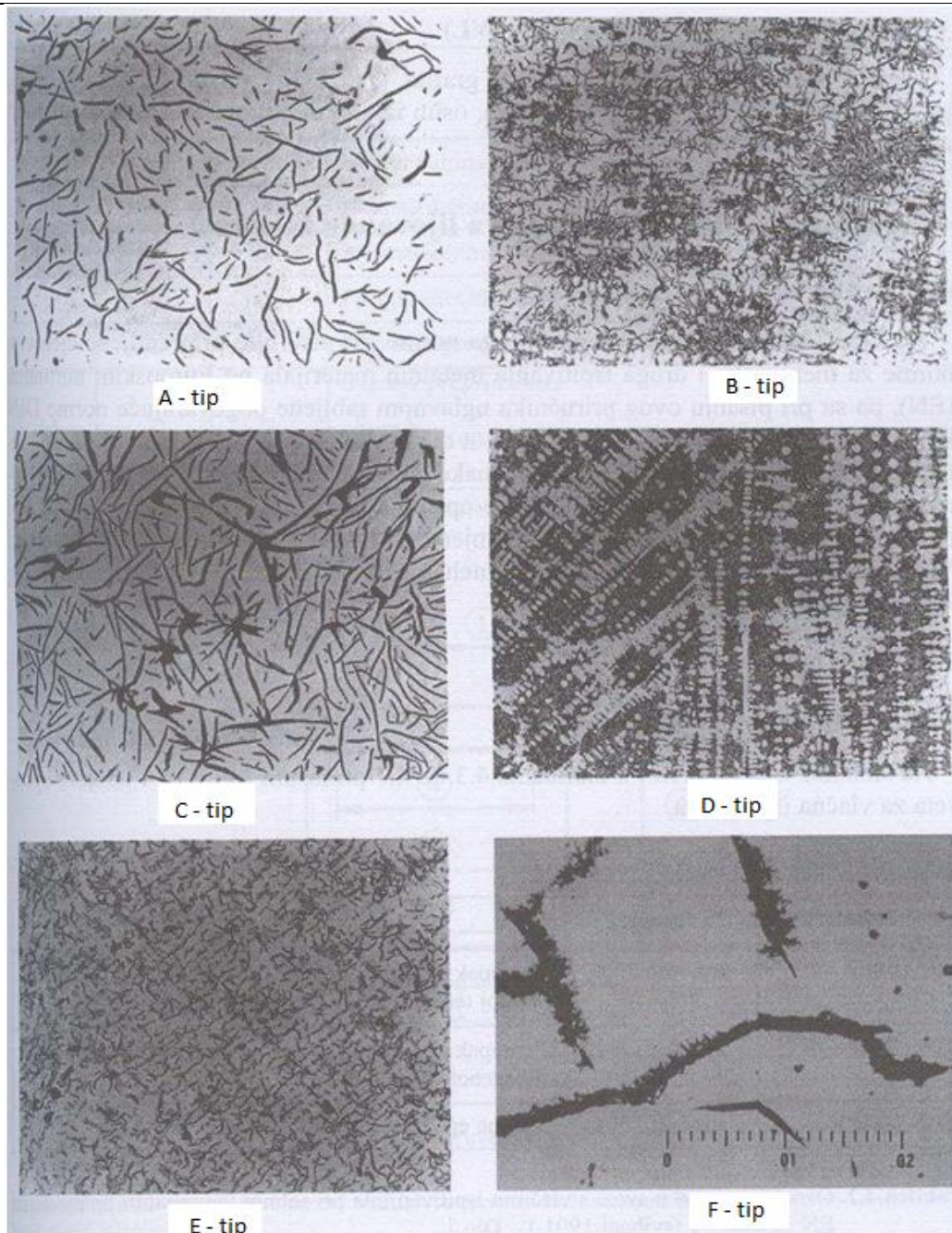
- a) nakupina listića grafita – primarna mikrostruktura
- b) željezne osnove koja je feritna, perlitna ili feritno-perlitna, a uz to se može pojaviti i slobodni cementit

Error! Reference source not found. prikazuje raspon sastava za osnovne željezne legure kao što su sivi, crvičasti, nodularni, bijeli i temper lijev. Raspon kemijskih elemenata kod legiranih lijevova je mnogo širi, jer sadrže veću količinu zajedničkih komponenti, kao što su silicij ili magnezij, te specijalne dodatke kao nikal, krom, aluminij, molibden, wolfram, bakar, vanadij, titan i ostali. [5]

Tablica 1. Tipičan kemijski sastav legiranih i nelegiranih željeza [5]

Sastav, %					
Vrsta Fe	C	Si	Mn	P	S
Sivi lijev	2,5-4,0	1,0-3,0	0,2-1,0	0,002-1,0	0,02-0,025
Crvičasti lijev	2,5-4,0	1,0-3,0	0,2-1,0	0,001-0,1	0,01-0,03
Nodularni lijev	3,0-4,0	1,8-2,8	0,1-1,0	0,001-0,1	0,01-0,03
Bijeli lijev	1,8-3,6	0,5-1,9	0,25-0,8	0,06-0,2	0,06-0,2
Temper lijev	2,2-2,9	0,9-1,9	0,15-1,2	0,02-0,2	0,02-0,2

Na slici 7 prikazani su tipovi listića grafita koje se pojavljuju u sivom lijevu.



Slika 7. Tipovi listića grafita u sivom lijevu [14]

Tip A grafitnih listića je karakterističan oblik grafita sivog lijeva. Taj je tip grafita jednolično raspoređen i nasumce orijentiran, a nastaje tijekom eutektičkog skrućivanja i najpoželjniji je oblik grafita u sivom lijevu. Kod veće brzine hlađenja i nižeg nukleacijskog potencijala može nastati B tip grafita koji ima oblik rozete. Tip C grafitnih listića pojavljuje se u nadeutektičkim sivim lijevovima. Tada grafit nastaje već u taljevini neovisno o nastajanju austenita. Tip C grafita u nastavku skrućivanja može biti zahvaćen taljevinom, a može i plutati na površini taljevine te ostati na površini odljevka. Njegovo nastajanje je posljedica velikog udjela ugljika

u taljevini, koji se naziva još i pjenasti grafit. Dva tipa grafita D i E, nastaju kada u sivom lijevu ima previše silicija pa ne može nastati eutektički karbid, već lijev s perlitnom strukturom. Ta struktura je uobičajena tijekom lijevanja sivog lijeva u kokile. Tip F grafita, poznat i kao Widmannstättenow grafit, posljedica je velikog udjela olova u sivom lijevu $Pb > 0,005 \%$. [14]

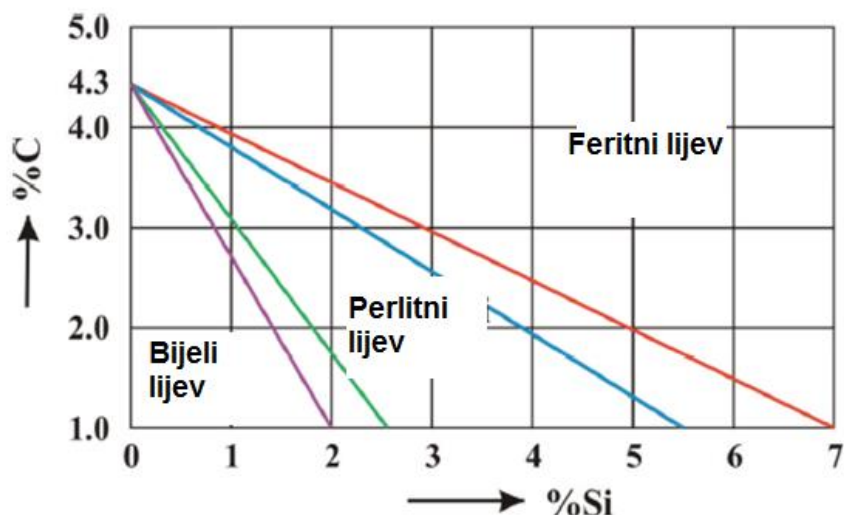
2.2. Vrste sivog lijeva

2.2.1. Feritni sivi lijev

Sivi lijev je načelno podeutektičkog sastava. Nakon završetka skrućivanja krutu fazu sačinjavaju primarni austenitni kristali u grafitnom eutektikumu. Do eutaktoidne temperature nastaje još sekundarni grafit. Eutektoidni raspad može proteći stabilno, pa se od austenita dobije ferit i grafit (grafitni eutektoid). U tom se slučaju, sivi lijev sastoji samo od ferita i grafita različitog postanka pa se naziva feritni sivi lijev. [9]

2.2.2. Perlitni sivi lijev

Drukčijom kombinacijom utjecajnih činitelja (brzine hlađenja, sadržaja Mn, Si, C, ...) može se dogoditi djelomična metastabilna pretvorba. Sekundarni cementit nastaje brzim hlađenjem od T_e do A_1 , a moguća je i pretvorba eutektoidnog austenita u perlit. Ova vrsta lijeva naziva se perlitni sivi lijev. Utjecaj ugljika i silicija na kristalizaciju, nezavisno o brzini hlađenja, prikazan je u Maurerovu dijagramu na slici 8.



Slika 8. Maurerov dijagram [9]

Načelno, grafitu ima više što je sadržaj silicija i ugljika viši, te što je hlađenje sporije. Nadeutektski sivi lijev se ne koristi, iako visoki sadržaj ugljika potiče stabilnu kristalizaciju, jer nastaju preveliki listovi primarnog grafitu. Veća brzina hlađenja omogućava nastanak sitnijih listića grafitu i pretvorbu austenita u perlit što povećava čvrstoću lijeva. Tako na istom odljevku tanje stjenke imaju veću čvrstoću od debljih. Obično se čvrstoća sivog lijeva navodi za stjenku debljine 30 mm, lijevanu u pješčanom kalupu.

Po mehaničkim svojstvima perlitni sivi lijev je bolji od feritnog sivog lijeva, pa se primjenjuje tamo gdje čvrstoća igra bitnu ulogu. Feritni sivi lijev je mekan, ali je otporniji na koroziju na povišenim temperaturama, a ujedno je izrazito meki magnetski materijal. Upotrebljava se za izradu kućišta elektromotora, pumpi, turbina, blokova motora s unutarnjim izgaranjem, remenica, kartera, ispušnih grana itd. Zahvaljujući sposobnosti prigušenja vibracija iz sivog se lijeva izrađuju postolja alatnih strojeva, a zbog otpornosti na trošenje izrađuju se kočioni diskovi. [9]

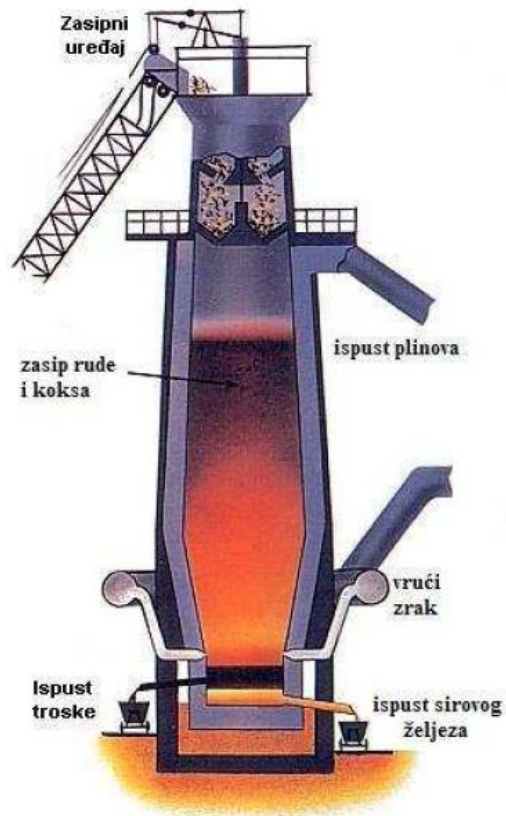
2.3. Proizvodnja sivog lijeva

Proizvodnja sirovog željeza u svijetu u 2008. godini je prešla 1300 milijuna tona, što zahtijeva odgovarajuće količine rudače, koksa i metalurških dodataka. Dio sirovog željeza dobiva se i pretaljivanjem otpadnog željeza. Ostale vrste legura željeza su najčešće lijevovi, u kojima

najviše ima sivog lijeva sa svojim podvrstama. Sivi lijev je legirano željezo sa stabilnom strukturom i ugljikom izlučenim u obliku grafita. Željezna rudača, u kojoj dominiraju oksidi i sulfidi reducira se u visokim pećima pomoću koksa (ugljik) na sirovo željezo s temperaturom taljenja na oko 1150 °C i približno eutektičkom koncentracijom od oko 4 % C. Ako u metalurškim dodacima i oblozi peći prevladavaju spojevi silicija (kisela obloga) dobivaju se stabilne strukture (sivo sirovo željezo), a ukoliko prevladavaju spojevi mangana (bazična obloga, vapnenac i dolomit) onda je metastabilne mikrostrukture (bijelo sirovo željezo). Sivi lijev se sastoji pretežno od ferita i lamela grafita. Sadržaj mangana utječe i na izlučivanje cementita. [9]

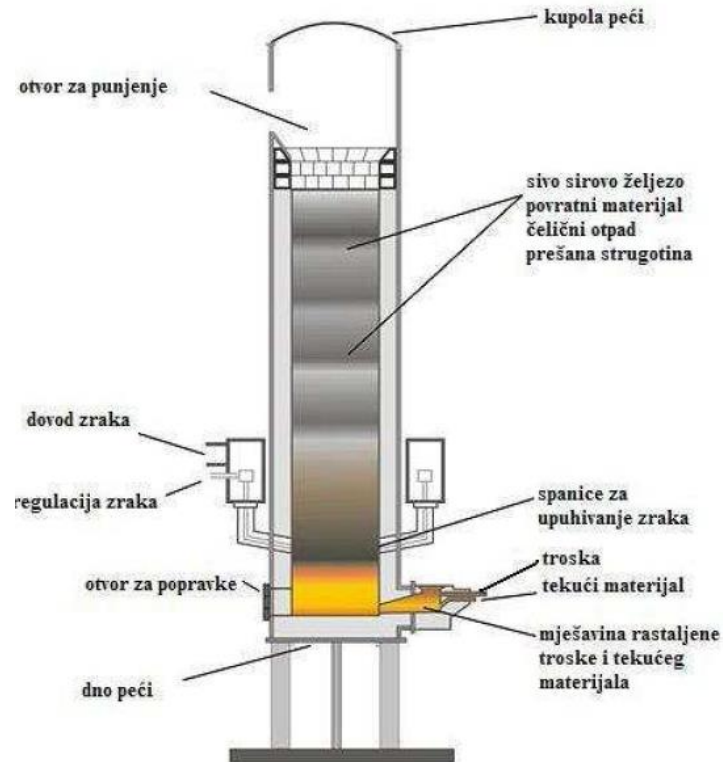
Tijekom proizvodnje taljevina sivog lijeva i troska istječu kod malih kupolnih peći kroz odvojene otvore, a kod velikih kupolnih peći kroz jedan otvor i u sifonu se međusobno odvajaju na osnovi razlike u specifičnoj težini. U novije vrijeme, sve veći broj manjih kupolnih peći zamjenjuje se indukcijskim pećima koje su fleksibilnije kod promjene sastava sirovog željeza. No, velike kupolne peći (koje tale i do 100 tona sivog lijeva na sat) su i dalje ne samo ekonomičnije od indukcijskih peći, već emitiraju i manje ugljičnog dioksida jer se za proizvodnju električne energije, uključujući i gubitke prilikom prijenosa u atmosferu, emitiraju mnogo veće količine ugljičnog dioksida.

Postoje različite varijante kupolnih peći s poboljšanim osobinama, ali zbog raznih nedostataka, najveći broj nije uspio ući u upotrebu. Slika 9 prikazuje visoku peć koja se koristi u proizvodnji sivog sirovog željeza.

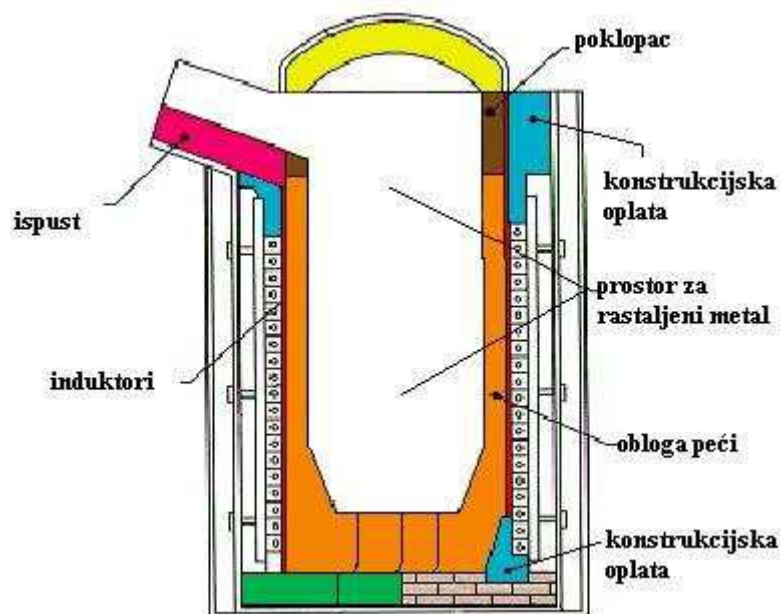


Slika 9. Visoka peć [10]

Slika 10 i slika 11 prikazuju primjer kupolne peći i indukcijske peći za proizvodnju sivog lijeva.



Slika 10. Kupolna peć [11]



Slika 11. Indukcijska peć [12]

2.4. Svojstva sivog lijeva

Tehnološka svojstva sivog lijeva [4]:

- mogu se ljevati odljevci svih masivnosti,
- proizvodnja je jednostavna i jeftinija nego u drugih lijevova,
- vrlo dobra je livljivost – linearno skupljanje iznosi oko 1 %,
- nisko talište s obzirom na približno eutektički sastav i uzak interval skrućivanja pa je manja opasnost od stvaranja odmetka,
- dobra je rezljivost (mogućnost obrade odvajanjem čestica),
- slaba je zavarljivost radi niske istežljivosti i visokog %C.

Mehanička svojstva jesu [4]:

- relativno niska vlačna čvrstoća,
- visoka tlačna čvrstoća,
- vrlo niska istežljivost, <1 %,
- slaba žilavost,
- promjenjiv modul elastičnosti $E = 60\ 000 \dots 155\ 000\ \text{N/mm}^2$.

Ostala svojstva [4]:

- dobra ležišna svojstva – grafit podmazuje i kod nestanka podmazivanja,
- vrlo dobra sposobnost prigušenja vibracija,
- bubrenje (porast obujma) pri povišenim temperaturama (> 400 °C),
- otporan na atmosferilije zbog povišenog udjela Si.

Budući da sivi lijev u svom sastavu sadrži silicij, mangan, fosfor i sumpor, oni se ne smatraju legirnim elementima već njegovim primjesama. Tablica 2 prikazuje utjecaj primjesa na svojstva sivog lijeva.

Tablica 2. Utjecaj primjesa na svojstva sivog lijeva [12]

Element	Svojstva
Silicij (Si)	Jak grafitizator koji omogućava stvaranje grafita iako hlađenje nije beskonačno sporo. Važan je omjer udjela Si i C.

Mangan (Mn)	Jak cementator koji je koristan jer stvara neškodljivi manganov sulfid (MnS), a ne štetan željezni sulfid (FeS).
Fosfor (P)	Grafitizator koji većim udjelom poboljšava livljivost i bolje popunjavanje kalupa kod tankostijenih odljevaka. Općenito P je štetan jer smanjuje žilavost.
Sumpor (S)	Cementator, kao štetna primjesa dolazi nužno iz koksa i sirovine. Sumporov dioksid (SO ₂) stvara plinske mjehuriće, a FeS tvrde uključke.

Na svojstva sivog lijeva također utječu vrste i udjeli legirnih elemenata u mikrostrukturi sivog lijeva. Tablica 3 prikazuje utjecaj legirnih elemenata na svojstva sivog lijeva.

Tablica 3. Utjecaj legirnih elemenata na svojstva sivog lijeva [12]

Element	Svojstva
Aluminij (Al)	Snažan grafitizator koji potpomaže nastajanje ferita i grafita
Antimon (Sb)	Ima mali utjecaj kao stabilizator perlita
Bizmut (Bi)	Potpomaže nastajanje karbida i neznajno djeluje kao stabilizator perlita
Bor (B)	Ako ga ima manje od 0,015 % koristan je kao grafitizator, ako ga ima više od 0,015% tada je stabilizator karbida i perlita
Krom (Cr)	Snažan karbidotvorac i tvorac perlita
Bakar (Cu)	Umjereni grafitizator, potpomaže nastajanje perlita
Molibden (Mo)	Umjereni karbidotvorac. Potpomaže nastajanje perlita i bainita
Nikal (Ni)	Grafitizator. Umjereni utjecaj na stvaranje perlita
Telurij (Te)	Snažan utjecaj na stvaranje karbida. Neznajčan stabilizator perlita
Kositar (Sn)	Snažan promotor nastanka perlita
Titan (Ti)	U udjelima manjim od 0,25 % koristi se kao grafitizator
Vanadij (V)	Snažan karbidotvorac i promotor u nastajanju perlita

Stupanj zasićenja (S_z) povezan je s određenim sastavom, a govori o mikrostrukturi, a time i svojstvima sivog lijeva. Stupanj zasićenja, a time i vrstu sivog lijeva može se izraziti pomoću formule:

$$S_z = \frac{\%C}{\%C^e} = \frac{\%C}{4,26 - (\frac{1}{3}(\%Si + \%P))} \quad (1)$$

Vrijednost C^e pokazuje pomak eutektičke koncentracije ugljika u područje nižih vrijednosti

Prema vrijednostima S_z razlikujemo:

- Podeutektičke vrste SL: $S_z < 1$
- Eutektičke vrste SL: $S_z = 1$
- Nadeutektičke vrste SL: $S_z > 1$ [14]

3. ULJEVNI SUSTAV

Uljevni sustav je mreža kanala preko kojih taljevina ulazi u kalup i ispunjava kalupnu šupljinu. Pravilno konstruiran uljevni sustav mora zadovoljiti nekoliko kriterija[15]:

- brzo popunjavanje kalupne šupljine,
- minimalizacija turbulencije,
- izbjegavanje erozije kalupa i jezgara,
- uklanjanje troske, metalnih oksida i uključaka prije ulaza u kalupnu šupljinu,
- sprječavanje zahvaćanja zraka i uklanjanje plinova iz kalupne šupljine,
- izbjegavanje deformacije odljevaka,
- stvaranje pogodnih toplinskih gradijenata,
- omogućavanje proizvodnje odljevaka uz korištenje minimalne količine metala,
- ekonomičnost uklanjanja uljevnog sustava,
- kompatibilnost s postojećim načinom kalupovanja i lijevanja.

Brzo popunjavanje kalupa je važno jer gubitak topline taljevine tijekom punjenja kalupa ima za posljedicu prijevremeno skrućivanje, nastajanje površinskih grešaka i nepotpuno popunjavanje presjeka.

Pojava turbulentnog strujanja može uzrokovati povećanje mehaničkog i toplinskog opterećenja kalupa te pospješiti nastajanje grešaka na odljevcima. Turbulentno strujanje također može zahvatiti plinove u kalupnu šupljinu koji mogu reagirati s taljevinom što dovodi do stvaranja troske i uključaka u odljevcima. Tijekom punjenja kalupa mora se uspostaviti stacionarno tečenje taljevine u uljevnom sustavu što prije moguće.

Prevelika brzina tečenja ili nepravilno usmjereno tečenje naspram površine kalupa može rezultirati greškama na odljevcima zbog erozije površine kalupa i zahvaćanja izdvojenih čestica taljevinom.

Uljevni sustav mora biti konstruiran i dimenzioniran tako da omogući dovoljno vremena za izdvajanje uključaka, troske i metalnih oksida iz mlaza taljevine prije nego što uđu u kalupnu šupljinu. Uklanjanje uključaka može se efikasno provesti ugradnjom adekvatnih filtera u uljevni sustav.

Kod proizvodnje tankostijenih odljevaka iznimno je važno izbjegavanje deformacije odljevaka kod kojih nejednolična raspodjela topline nakon popunjavanja kalupne šupljine može rezultirati nepovoljnim slijedom skrućivanja i deformacijom odljevka.

Stvaranje pogodnih toplinskih gradijenata je važno budući da je posljednja taljevina koja ulazi u kalupnu šupljinu najtoplja te ju je pogodno uvesti u onaj dio odljevka za koji se očekuje da će se posljedni skrutnuti. To se izvodi tako da se taljevina iz uljevnog sustava usmjeri u pojilo.

Maksimalni izvadak povećava produktivnost ljevaonice. Nakon hlađenja do sobne temperature, uljevni sustav i pojila uklanjaju se s odljevka te se vraćaju ponovo u proces kao povratni materijal za ponovno pretaljivanje. Tako se proizvodni troškovi mogu značajno smanjiti ako se količina materijala u uljevnom sustavu i pojilima smanji.

Troškovi čišćenja i završne obrade odljevaka mogu se smanjiti ako se minimalizira broj i veličina ušća te vratova pojila povezanih s odljevkom te se tako postiže veća ekonomska učinkovitost procesa.

Moderni visokoučinski strojevi za izradu kalupa i automatizirani sustavi za lijevanje često značajno ograničavaju fleksibilnost u pogledu mjesta postavljanja i oblika uljevne čaše te spusta preko kojih se taljevina uvodi u kalup.

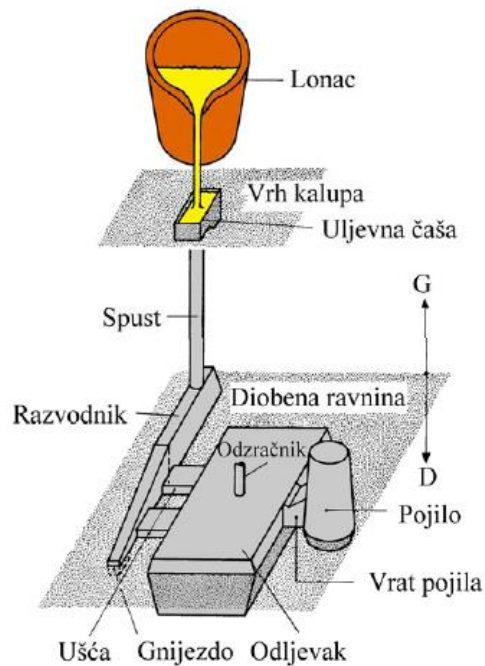
Iz prakse je poznato da većina grešaka na odljercima potječe od nepravilno konstruiranog i postavljenog uljevnog sustava i sustava napajanja. Turbulentno strujanje taljevine, erozija kalupa i uključci u odljevku, deformacija odljevka, nepovoljni temperaturni gradijenti u kalupu i sl., samo su neki od problema koji nastaju uslijed nepravilno izvedenog uljevnog sustava. Nedovoljan broj i nepravilno dimenzioniranje i postavljanje pojila rezultira nastankom usahlina i poroznosti u odljevku. U većini slučajeva navedene greške rezultiraju odbacivanjem odljevka. Pored uljevnog sustava i sustava napajanja, kvaliteta i svojstva odljevka u znatnoj mjeri ovise o kvaliteti i strukturi uložnog materijala za agregat u kojem se proizvodi taljevina željenog kemijskog sastava. To je posebno izraženo u ljevaonicama sivog, vermikularnog i nodularnog lijeva. To znači da su pravilno konstruiranje i dimenzioniranje uljevnog sustava i sustava napajanja te proračun sastava uložka važni faktori za postizanje visoke kvalitete odljevka i smanjenja udjela neispravnih odljevaka.

3.1. Osnovne komponente uljavnog sustava

Osnovne komponente uljavnog sustava su [15]:

- uljevna čaša,
- spust,
- podnožje spusta,
- razvodnik,
- ušće (ušća),
- odzračnik (odzračnici)
- pojilo.

Slika 12 prikazuje primjer uljavnog sustava.



Slika 12. Uljevni sustav [15]

Uljevni sustav na slici ima horizontalnu diobenu ravninu koja razdjeljuje kalup na dva dijela. Gornji dio naziva se gornjak, a donji dio donjak.

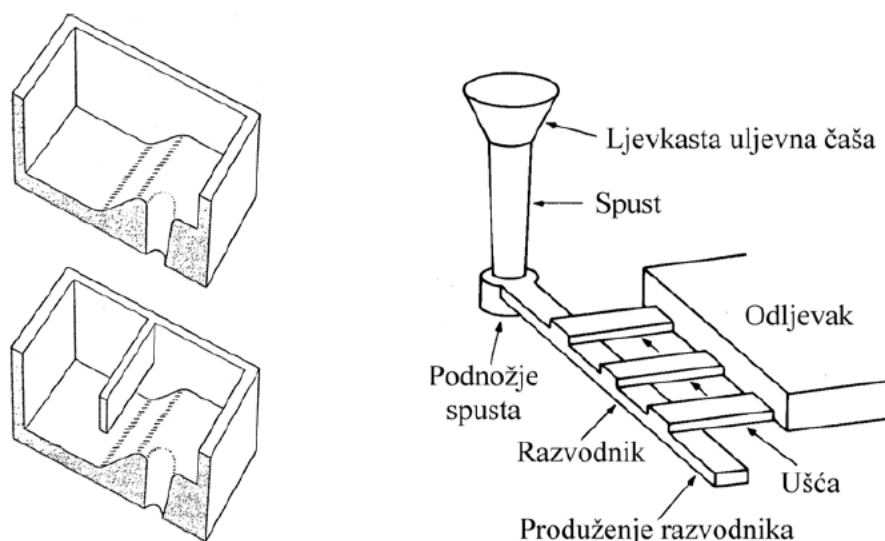
Uljevni sustav može sadržavati i elemente koji osiguravaju napajanje odljevka (pojila). Oni služe za izbjegavanje grešaka uslijed stezanja metala. U uljevni sustav se također mogu ugraditi filtri za uklanjanje nečistoća. Oni se najčešće ugrađuju u uljenu koritastu čašu.

3.1.1. Uljevna čaša

Uljevna čaša treba biti upravo toliko velika da se taljevina može smiriti i da se čaša uz postojeći način lijevanja može održavati stalno u napunjenom stanju. Ona predstavlja rezervoar taljevine tijekom lijevanja, održavajući uljevni sustav tijekom cijelog lijevanja punim, sprječava rasprskavanje taljevine pri izlivanju iz lonca te sprječava nasisavanje zraka i plinova, kao i ulaz troske u spust i ostale dijelove uljelog sustava.

Dubina uljevne čaše mora biti 3 - 4 puta veća od promjera spusta da se ne stvori vrtlog koji bi usisao zrak i trosku s površine taljevine u kalupnu šupljinu. [15]

Prema obliku uljevna čaša može biti koritasta (lijevo) i ljevkaasta (desno) kao što prikazuje slika 13.

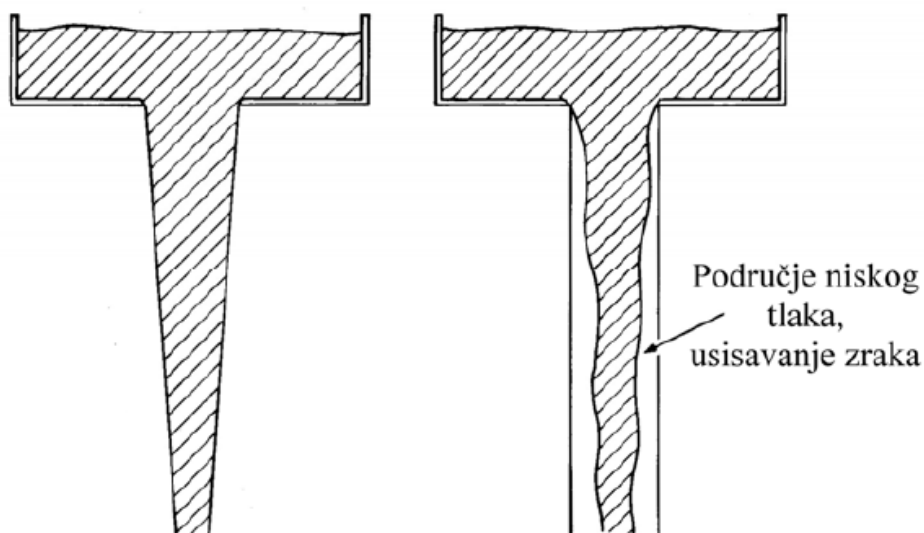


Slika 13. Oblici uljevne čaše [15]

3.1.2. Spust

Spust je vertikalni kanal kružnog poprečnog presjeka putem kojeg se taljevina iz uljevne čaše transportira prema razvodniku i potom prema ušćima. Pravilno konstruiran spust sužava se prema dolje, slično obliku mlaza fluida pri slobodnom padu. Takvim oblikom spusta smanjuju se turbulencije i mogućnost usisavanja zraka.

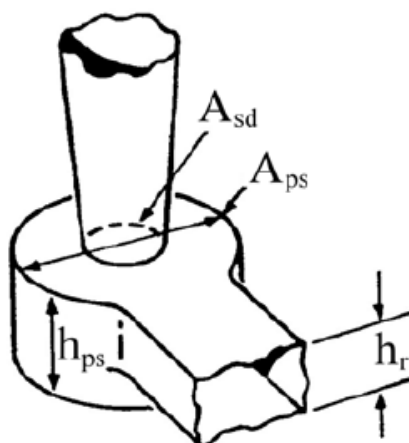
Ako se presjek spusta ne sužava prema dolje, taljevina usisava plinove zbog stvaranja područja niskog tlaka. Tok taljevine je neujednačen i turbulentan, pogotovo kada mlaz taljevine dostigne podnožje spusta. Slika 14 prikazuje na lijevoj strani pravilan oblik spusta i tok taljevine, a desna strana tok taljevine ako je spust konstruiran bez skošenja presjeka.



Slika 14. Spust [15]

3.1.3. Podnožje spusta

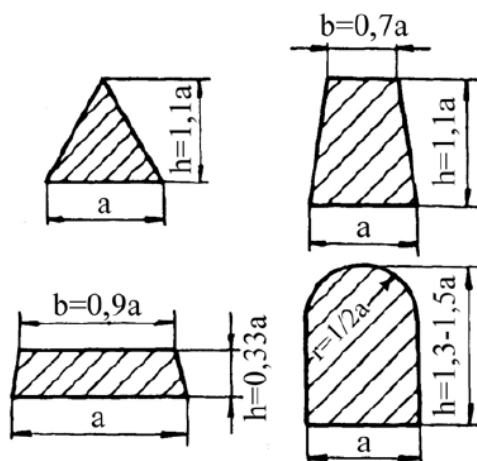
Prijelaz iz spusta u razvodnik je jedno od najkritičnijih mjesta uljavnog sustava. Velika brzina strujanja taljevine koji se ovdje okreće za 90° izaziva jaku turbulenciju i oštećenje tog dijela uljavnog sustava. Ti problemi se rješavaju tako da se na ovom mjestu izvodi malo širi presjek. Time se smanjuje turbulencija i tendencija ka usisavanju zraka. Površina poprečnog presjeka A_{ps} mora biti do 5 puta veća od presjeka spusta na njegovom dnu A_{sd} . Visina podnožja h_{ps} je uobičajeno oko 2 puta veća od visine razvodnika h_r .



Slika 15. Podnožje spusta [15]

3.1.4. Razvodnik

Razvodnik prihvaća i umiruje taljevinu iz spusta, omogućuje izdvajanje uključaka i metalnih oksida te usmjerava taljevinu u ušća. Razvodnik i uljevna čaša jedine su komponente u uljevnom sustavu (osim filtra) koje mogu spriječiti ulazak nečistoća, uključaka i metalnih oksida u kalupnu šupljinu. Slika 16 prikazuje oblike poprečnog presjeka razvodnika.



Slika 16. Poprečni presjeci oblika razvodnika [15]

Najčešće se upotrebljavaju presjeci trapeznog oblika kod kojih je visina veća od širine presjeka jer se tako omogućava izdvajanje troske i nečistoća iz taljevine. [15]

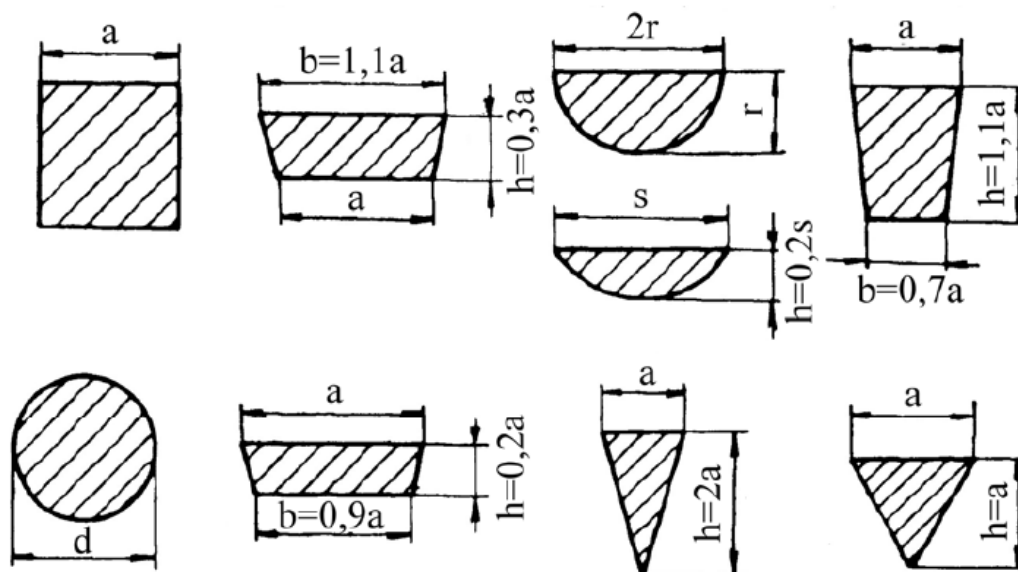
Hoće li razvodnik biti u gornjaku ili donjaku ovisi o vrsti uljavnog sustava (tlačni, semi-tlačni). U tlačnom uljevnom sustavu često puta se može dodati klopka za trosku, tj. šupljina u kojoj se skuplja metal koji prvi prostruji i nečistoće koje donosi sa sobom. Kod napajanja

kalupne šupljine vrijedi pravilo da ako jedan razvodnik napaja kalupnu šupljinu na više mjesta, onda se presjek razvodnika sužava. To se izvodi u svrhu postizanja ujednačenijeg punjenja kalupne šupljine.

Uljevni sustav može imati jedan ili više razvodnika što ovisi o veličini, obliku i broju kalupnih šupljina u kalupu i njihovom međusobnom položaju.

3.1.5. Ušće

Ušće (ušća) predstavljaju završni element uljavnog sustava i povezuju razvodnik s kalupnom šupljinom. Dimenzije i oblik ušća ovisi o debljini stijenke odljevka. Ako se uljevni sustav odstranjuje odlamanjem, debljina ušća ne smije preći 60 – 70 % debljine stijenke odljevka, jer onda dolazi do odlamanja odljevka pri odstranjivanju uljavnog sustava. Ako se uljevni sustav odvaja obradom odvajanjem čestica, onda debljina ušća može biti jednaka ili čak i veća od debljine stijenke odljevka. Slika 17 prikazuje različite poprečne presjeka ušća. [15]



Slika 17. Poprečni presjeci ušća [15]

3.2. Vrste uljavnog sustava

S obzirom na tehniku izrade kalupa, tj. diobenu ravninu, uljevni sustavi mogu se podijeliti na horizontalne i vertikalne. Horizontalni uljevni sustavi su češći u praksi. Vertikalni uljevni sustavi primjenjuju se kod automatskih linija za izradu kalupa s vertikalnom diobenom ravninom kao što su Disamatic® linije.

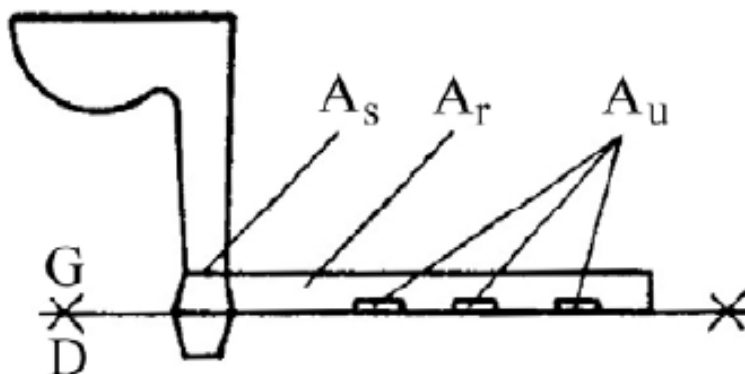
Prema položaju ušća uljevni sustavi se mogu podijeliti u tri osnovne grupe [15]:

1. Direktni uljevni sustavi sa ušćem odozgo (omogućuju brzo lijevanje, pravilno skrućivanje odljevaka i postepeno hlađenje),
2. Indirektni uljevni sustavi sa ušćem na diobenoj ravnini (primjenjuje se kad to zahtjeva konfiguracija odljevka i jednostavnost kalupovanja),
3. Uljevni sustavi sa ušćem odozdo (mirniji način punjenja kalupne šupljine, neprirodan slijed skrućivanja i zahtjeva veća pojila).

Prema položaju kritičnog presjeka uljevni sustavi se dijele na dvije osnovne skupine:

1. Tlačni uljevni sustavi ili sustavi s prigušenjem

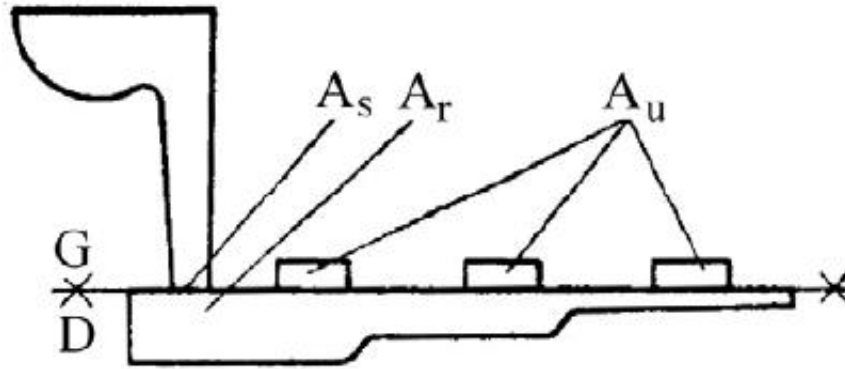
Po obliku su konvergentni jer se presjeci kanala sužavaju od spusta prema kalupnoj šupljini. Vrijedi odnos $A_s > A_r > A_u$ (gdje je A_s – površina poprečnog presjeka spusta, A_r – površina poprečnog presjeka razvodnika, A_u – površina poprečnog presjeka ušća). Slika 18 prikazuje primjer tlačnog uljavnog sustava gdje se ušća nalaze u gornjaku.



Slika 18. Tlačni uljevni sustav [15]

2. Semitlačni uljevni sustav ili uljevni sustavi bez prigušenja

Po obliku su divergentni jer se u smjeru toka taljevine šire. Vrijedi odnos $A_s < A_r < A_u$. Na slici 19 je prikazan semitlačni uljevni sustav gdje je razvodnik smješten na donjaku, a ušća u gornjaku. Također je vidljivo suženje presjeka između ušća zbog ujednačenog punjenja kalupne šupljine kroz ušća. [15]



Slika 19. Semitlačni uljevni sustav [15]

Najvažnije karakteristike tlačnih uljavnih sustava ili sustava s prigušenjem su:

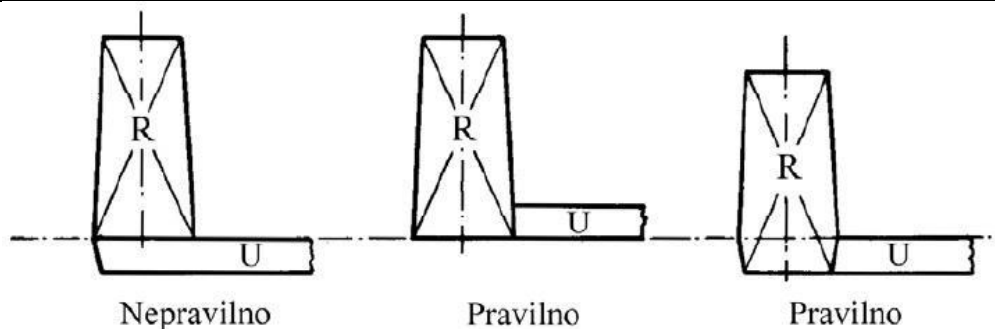
- svi dijelovi uljavnog sustava su puni tijekom lijevanja,
- uljevni sustav tijekom lijevanja je pod većim tlakom od atmosferskog,
- ako ima više usća na jednom razvodniku, kroz svako usće približno prolazi jednaka količina taljevine,
- masa taljevina u uljevnom sustavu je manja nego kod semitlačnih uljavnih sustava,
- zbog većih brzina strujanja taljevine u usću može se dogoditi rasprskavanje, oksidacija taljevine i stvaranje vrtloga oko usća,
- odstranjivanje uljavnog sustava sa odljevka zahtjeva manje rada i kraće vrijeme brušenja u odnosu na semitlačni uljevni sustav,
- najčešći omjer površine poprečnog presjeka su

$$A_s : A_r : A_u = 2 : 1,5 : 1$$

$$A_s : A_r : A_u = 1,4 : 1,2 : 1 \quad i$$

$$A_s : A_r : A_u = 1,2 : 1,1 : 1.$$

Slika 20 prikazuje nepravilan i pravilan poprečni presjek tlačnog uljavnog sustava.



Slika 20. Nepravilan i pravilan razmještaj razvodnika i ušća u tlačnom sustavu [15]

Najvažnije karakteristike semitlačnih uljernih sustava ili sustava bez prigušenja su [15]:

- zbog velike površine poprečnog presjeka ušća, taljevina sporije ulazi u kalupnu šupljinu, pa je manja mogućnost rasprskavanja, oksidacije taljevine i stvaranja vrtloga oko ušća,
- kinetička energija duž razvodnika pada, zbog lega neprotječe ista količina taljevina kroz sva ušća,
- uljevni sustav nije uvijek pun,
- masa taljevine je veća nego kod tlačnih uljernih sustava, zbog čega je iskorištenje taljevine manje,
- najčešći omjer površine poprečnog presjeka su

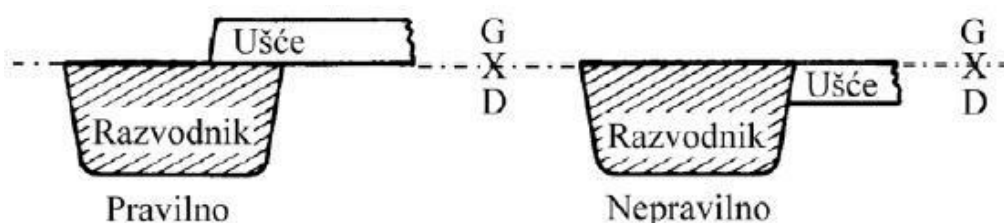
$$A_s : A_r : A_u = 1 : 2 : 2$$

$$A_s : A_r : A_u = 1 : 3 : 3$$

$$A_s : A_r : A_u = 1 : 4 : 4$$

$$A_s : A_r : A_u = 1 : 6 : 6.$$

Slika 21 prikazuje nepravilan i pravilan poprečni presjek semitlačnog uljernih sustava.



Slika 21. Nepravilan i pravilan razmještaj razvodnika i ušća u semitlačnom sustavu [15]

Kod sivog lijeva obično se primjenjuje tlačni uljevni sustav.

3.3. Dimenzioniranje uljavnog sustava

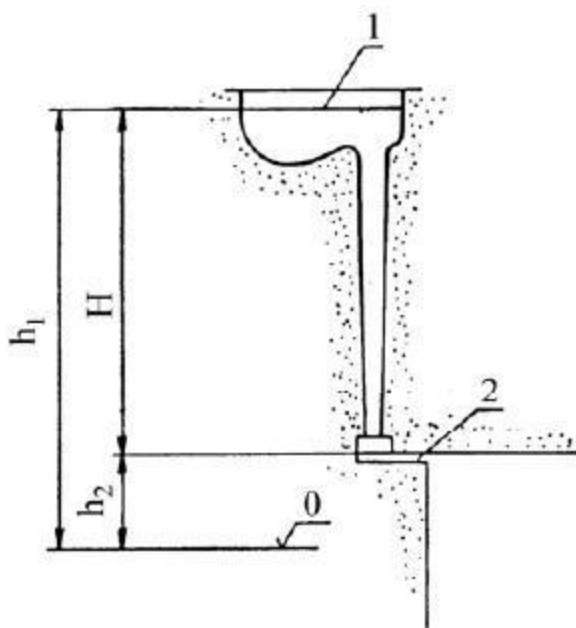
3.3.1. Bernoullijev zakon

Uljevni sustav može se promatrati kao posuda iz koje istječe taljevina. Brzina istjecanja tekućine može se odrediti primjenom Bernoullijevog zakona. Prema tom zakonu u svakoj točki punog sustava ukupna energija je konstantna, odnosno zbroj potencijalne energije, kinetičke energije i energije tlaka u svim presjecima je konstantan. To je prikazano jednadžbom (2)

$$h + \frac{v^2}{2g} + \frac{p}{\rho} = konst \quad (2)$$

gdje je h -visina, v – brzina, g – gravitacijsko ubrzanje, p – tlak i ρ – gustoća.

Primjenom Bernoullijevog teorema na presjek 1 i na presjek 2 na slici u tlačnom uljevnom sustavu može se napisati slijedeća jednadžba (3):



Slika 22. Primjena Bernoullijevog zakona na uljevni sustav [15]

$$h_1 + \frac{v_1^2}{2g} + \frac{p_1}{\rho} = h_2 + \frac{v_2^2}{2g} + \frac{p_2}{\rho} \quad (3)$$

gdje je: h_1 – visina taljevine u uljevnoj čaši u odnosu na referentni nivo, v_1 – brzina taljevine u uljevnoj čaši, g – gravitacijsko ubrzanje, p_1 – tlak na površini taljevine u uljevnoj čaši, ρ – gustoća taljevine, h_2 – visina ušća u odnosu na referentni nivo, v_2 – brzina taljevine u ušću, p_2 – tlak taljevine u ušću

Na površini taljevine u čaši i u užu djeluje atmosferski tlak zbog čega je $p_1 = p_2$. Površina presjeka čaše je daleko veća od površine presjeka ušća, zbog čega je brzina strujanja u čaši v_1 gotovo zanemariva ($v_1 = 0$). Zbog toga se može napisati slijedeće:

$$h_1 = h_2 + \frac{v_2^2}{2g} \quad (4)$$

Daljnijm sređivanjem jednačbe (4) i uvrštavanjem $H = h_1 - h_2$ dobija se formula za brzinu istjecanja idealnih fluida

$$v = \sqrt{2gH} \quad (5)$$

gdje je: v_2 – brzina istjecanja i H – vertikalna udaljenost između nivoa taljevine u uljevnoj čaši i nivoa ušća.

Stvarna brzina je nešto manja od vrijednosti određene jednačbom (5) zbog energetskih gubitaka

koji nastaju radi trenja:

$$v = \mu\sqrt{2gH} \quad (6)$$

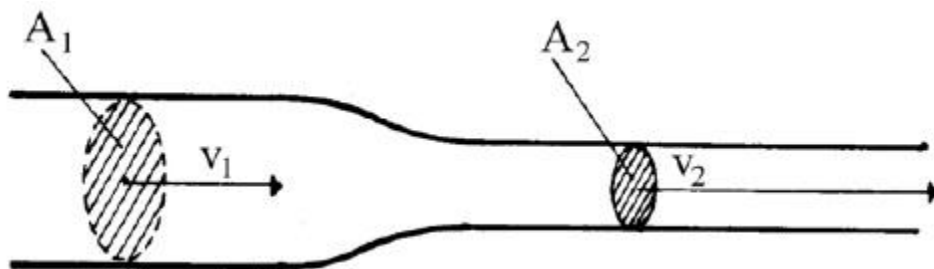
gdje je μ = koeficijent brzine istjecanja. [15]

3.3.2. Zakon o kontinuitetu strujanja

Zakon o kontinuitetu strujanja kaže da u sustavu s nepropusnim stjenkama koji je ispunjen nestlačivom tekućinom intenzitet strujanja (Q) je konstantan u svim točkama sustava

$$Q = v_1 A_1 = v_2 A_2 = konst \quad (7)$$

gdje je Q volumni protok (m^3/s), A_1 i A_2 su površine poprečnog presjeka u točki 1 i 2 (m^2), v_1 i v_2 su brzine strujanja fluida u točki 1 i 2 (m/s).

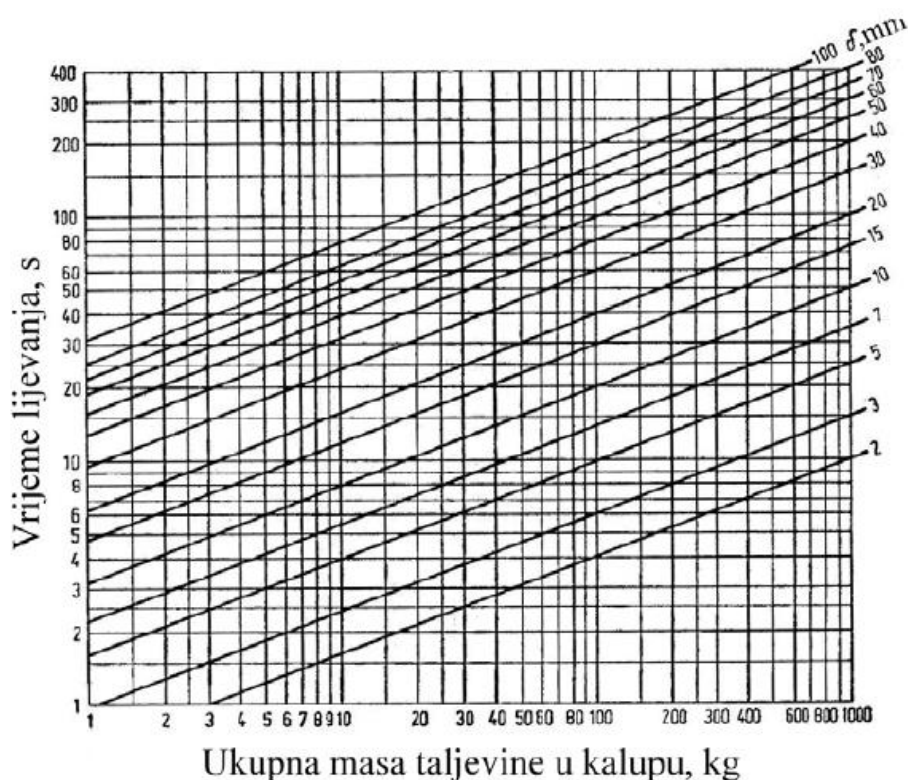


Slika 23. Kontinuitet gibanja taline kroz različite presjeke [15]

Volumen tekućine koji protječe u jedinici vremena kroz bilo koji presjek u sustavu je konstantan kao što prikazuje slika 23, to znači da brzina taljevine raste sa smanjenjem površine poprečnog presjeka i obrnuto.

3.3.3. Vrijeme lijevanja

Vrijeme (brzina) ulijevanja ovisi o mnogo parametara kao što su debljina stjenke, masa odljevka, vrsta legure, vrsta kalupa itd. Dva odljevka istih masa, ali različitih oblika se hlade posve različito. Tankostjeni odljevci se brže hlade od debelostjenih, zbog čega se moraju brže lijevati. Za određivanje optimalnog vremena lijevanja postoji više različitih izraza. Slika 24 prikazuje dijagram određivanja vremena lijevanja odljevaka od sivog i temper lijeva.

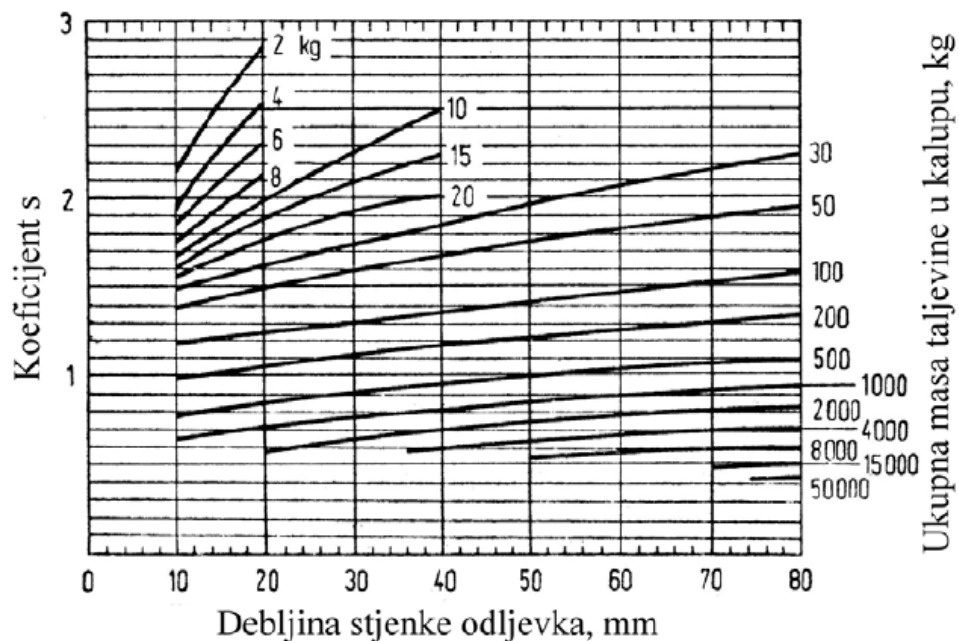


Slika 24. Vrijeme lijevanja odljevaka od sivog i temper lijeva ovisno o ukupnoj masi taljevine u kalupu (m) i debljini (δ) stijenke odljevka [15]

Prema H. W. Dieteru vrijeme lijevanja se određuje pomoću formule:

$$t = s\sqrt{m} \quad (8)$$

gdje je t – vrijeme lijevanja (s), s – koeficijent ovisan o debljini stijenke i masi odljevka, m – ukupna masa taljevine u kalupu zajedno s uljevnim sustavom (kg). Vrijednost koeficijenta s određuje se iz dijagrama na slici 25.



Slika 25. Vrijednost koeficijenta s ovisan o debljini stijenke odljevka i ukupnoj masi taljevine u kalupu (m) [15]

Tablica prikazuje najpovoljniju brzinu podizanja nivoa taljevine u kalupu za sivi, čelični i aluminijski ljev.

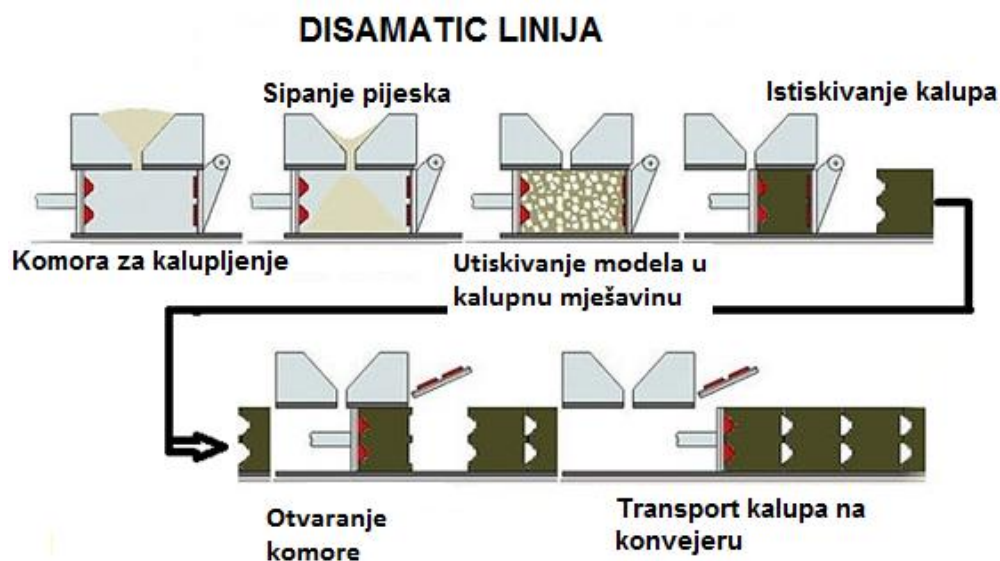
Tablica 4. Najpovoljnija brzina podizanja nivoa taljevine u kalupu za sivi, čelični i aluminijski ljev [15]

Debljina stijenke, mm	Najpovoljnija brzina podizanja nivoa taljevine, mm/s		
	Sivi ljev	Čelični ljev	Aluminijski ljev
< 4	30 – 100	-	-
4 - 10	20 – 30	20 – 30	5 – 20
10 - 30	10 – 20	10 – 20	1 – 5
> 40	8 - 10	8 - 10	-

3.4. Vertikalni uljevni sustav

Prethodni primjeri opisani u radu vrijede za kalupe s horizontalnom diobenom ravninom. No u praksi i ovom diplomskom radu koriste se kalupi s vertikalnom diobenom ravninom. Glavna razlika je što je tijekom ovog lijevanja diobena ravnina pozicionirana vertikalno.

DISAMATIC® linija je automatska proizvodna linija koja se koristi za brzu proizvodnju pješčanih kalupa za pješčani lijev. Ovaj proces se često koristi u masovnoj proizvodnji u automobilskoj industriji. Slika 26 prikazuje shemu DISAMATIC® automatske linije.



Slika 26. Shema DISAMATIC® linije [16]

DISAMATIC® automatska linija sastoji se od stroja za kalupljenje te transportnog konvejera. Kalupna mješavina, većinom svježa kalupna smjesa ili bentonit, se upuhuje u pravokutnu čeličnu komoru pomoću stlačenog zraka. U kalupnu mješavinu se tada utiskuju dva modela koja se nalaze svaki na jednoj strani komore. Nakon utiskivanja, jedna strana komore se otvara i suprotna ploča gura gotov kalup na konvejer. Konačno, jezgre kalupa se automatski postavljaju u kalupnu šupljinu dok se za to vrijeme priprema sljedeći kalup. Cijeli proces se ponavlja dok se kalupi ne poredaju jedan do drugog na konvejeru.

Kalupne šupljine se zatim pune taljevinom te se postavljaju na rashladni konvejer, koji ima istu brzinu kao proizvodni konvejer. Na kraju konvejera odljevci se razdvajaju od kalupa te šalju na dodatnu obradu, dok se iskorišteni pijesak može ponovno upotrijebiti za izradu novih kalupa.

3.5. Greške u odljevcima

Lijevanje je proces kod kojeg postoji veliki rizik pojavljivanja grešaka na željenom odljevku tijekom cijelog procesa proizvodnje, od izrade modela, kalupa te gotovog odljevka. Zato je potrebno poduzeti određene mjere tijekom postupka proizvodnje da na odljevku nema nikakvih grešaka. Najveći broj grešaka na odljevku je uzrokovano proizvodnim parametrima. Stoga je potrebno kontrolirati proizvodne parametre da se proizvedu odljevci bez greške. Za kontrolu takvih parametara potrebno je znati uzroke proizvodnih parametara na lijevanje i njihov utjecaj na grešku. Da bi se to znalo, potrebno ih je analizirati. Analiza grešaka u odljevcima je proces pronalaska uzroka određenih grešaka u odljevcima i poduzimanje svih potrebnih koraka da bi se smanjio njihov broj te povećala kvaliteta odljevka.

Tijekom postupka lijevanja uvijek postoji mogućnost pojave grešaka. Manje greške se mogu ispraviti, no veće pogreške mogu voditi do značajnih problema uz visok trošak resursa. [17]

Mnogo je vrsta grešaka u odljevcima, no u ovom radu će se ukratko objasniti neke od najznačajnijih, uzroci nastajanja te njihovo sprječavanje.

3.5.1. Erozija kalupa

Erozija kalupa je greška koja može nastati kod svih ljevarskih legura, no najčešće nastaje pri lijevanju željeznih lijevova u pješčane kalupe. Ovoj grešci uzrok mogu biti i pješčane jezgre, neovisno o postupku kalupljenja, odnosno lijevanja. Pješčani uključci su vidljivi na područjima odljevka u gornjem dijelu kalupa ili ispod jezgrenih izdanaka i često se teško dijagnosticiraju jer ih nije lako lokalizirati. Vide se golim okom na površini odljevka ili tek nakon obrade. Pješčani uključci se često pojavljuju i ne dovode uvijek do škarta, no oni vrlo loše utječu na kvalitetu odljevka i zahtijevaju dodatnu obradu.

Čestice pijeska su uključene u strukturu ili u površinu odljevka, npr. slobodni kalupni pijesak koji pri sklapanju kalupa nije bio uklonjen ili pješčani sitniš nedovoljno sabijenih, odnosno očvrstulih kalupa i/ili jezgri, zatim pijesak odrunjen pri vađenju modela te lijevanjem odlomljena ili isprana kalupna ili jezgrena mješavina, osobito pri lijevanju s velikih visina i dugim vremenima lijevanja.

Ova greška nastaje zbog trošenja kalupne površine strujom taljevine koja po njoj teče i termomehaničkih opterećenja koja pritom nastaju. Velika tlačna i smična naprezanja dijelova kalupa i jezgre mogu dovesti do odvajanja pojedinih pješčanih zrna (ispiranje), odnosno

otkidanja većih dijelova kalupa (erozijske odvaline). Tako nastaju prekidi na glatkim kalupnim i jezgrenim površinama, odebljanja i pješčane nakupine na pojedinim dijelovima odljevka. [18]

Mjere zaštite od nastajanja ove greške uključuju:

- a) pažljiva izvedba modelnog sklopa, povećati kosine i zaobljenja dijela, grijanje modelnog sklopa te upotreba razdvojnog sredstva,
- b) provjera podiže li se kalupno postrojenje ravnomjerno,
- c) pažljivo ispuhavanje kalupne šupljine,
- d) povećavanje plastičnosti i oblikovljivosti kalupne mješavine te po mogućnosti smanjiti srednju veličinu zrna osnovnog kalupnog materijala,
- e) poboljšanje tehnoloških uvjeta lijevanja pri punjenju kalupa (smanjiti visinu i brzinu lijevanja), izbjegavati prejak udar taljevine u dijelove kalupa i jezgre.

3.5.2. Mikroporoznost

Mikroporoznost je greška koja se pojavljuje na mjestima koja posljednja skrućuju, ali najčešće na mjestima velike koncentracije materijala i na debljinskim prijelazima stijenki te na pješčanim bridovima (kalupni istaci i jezgri dijelovi). Javlja se kod svih ljevačkih legura, bez obzira na postupak kalupljenja. Odljevci koji se proizvode u pješčanim kalupima i s pješčanim jezgrama podložniji su pogreškama jer dodatno može nastati plinska poroznost uzrokovana kalupnom mješavinom. Mikroporoznost se pojavljuje u obliku spužvaste, rahle i porozne strukture i nije uvijek uočljiva golim okom. Mikroporoznost postaje vidljiva tek pri ispitivanju nepropusnosti odljevka, nakon mehaničke obrade ili pri galvanskoj površinskoj obradi. Kontrakcija odljevka, skrućivanje, izdvajanje plina iz taljevine te naplinjavanje iz kalupne mješavine mogu se smatrati glavnim uzrocima mikroporoznosti.

Na pregrijanim se mjestima događa neusmjereno skrućivanje. Obujamno se skupljanje pri hlađenju i skrućivanju na tim mjestima ne može nadoknaditi dopajanjem iz drugih područja odljevka, pa u mikrousahline koje tako nastanu mogu difundirati plinovi iz taljevine ili pregrijanog dijela kalupa i time povećati mikroporoznost. Osobito „učinak pregrijanih mjesta“ negativno utječe na stvaranje mikroporoznosti jer se pješčani brid osobito jako ugrije od okolne taljevine pa time usporava hlađenje te taljevine u odnosu na okolna područja, tako da ona može dijelom otjecati radi izravnjanja u susjedna područja koja su se prije počela skrućivati. Neke mjere zaštite od ove vrste pogreške uključuju [18]:

- a) smanjiti raspon skrućivanja, koristiti sustav blizu eutektiku, eventualno zamijeniti leguru,
- b) povećati sposobnost samodopajanja izlučivanjem veće količine eutektičkog grafita, koji zbog vlastitog širenja nadoknađuje obujamni manjak, a to se postiže kasnim cijepljenjem i/ili poboljšanjem kemijskog sastava,
- c) stupanj zasićenja treba biti što veći, pri čemu kod sivog lijeva dopuštena gornja granica proizlazi iz tražene vlačne čvrstoće,
- d) izbjegavati čvorišta i nagle prijelaze između pijeska različite debljine,
- e) zaobliti rubove i povećati promjere u cilju spriječavanja nastanka „vrućih mjesta“,
- f) ograničiti udjele fosfora i sumpora na minimum kod željeznih lijevova.

3.5.3. *Nedolivenost*

Nedolivenost se pojavljuje kod svih vrsta materijala i oblika lijevanja. Nedoliveni dijelovi jasno su uočljivi i uzrokuju škart. Osobito je česta na tankim stijenkama velike površine u gornjem dijelu kalupa ili na mjestima najudaljenijim od ušća. Kod nedolivenosti nedostaje jedan dio ili cijela područja odljevka. Područja odljevka ponajviše od željeznog lijeva, koja graniče s greškom, imaju svojstven glatki, sjajni izgled inače tamne površine odljevka.

Najčešći razlog nedolivenosti je niska temperatura ulijevanja, zbog čega se taljevina prijevremeno skrutne. Tehničke pogreške u uljevnom sustavu mogu pridonijeti tome da taljevine prevaljuju predugačke putove pa se pritom previše hlade. Sastav taljevine također može nepovoljno utjecati na sposobnost tečenja taljevine i punjenje šupljina.

Neke od mjera zaštita od ove greške su [18]:

- a) provjeriti temperaturu ulijevanja i eventualno ju optimirati,
- b) provjeriti uljevni sustav i promijeniti vrstu, veličinu i položaj ušća,
- c) poboljšati odvod zraka, povišiti temperaturu kalupa, tj. kokile,
- d) optimirati oblik odljevka.

3.5.4. *Plinski mjehuri*

Plinski mjehuri nastaju kod odljevaka koji se proizvode u jednokratnim kalupima, neovisno o materijalu. Pritom se najčešće radi o plinovima iz kalupne mješavine koje taljevina zatvori pa se oni tijekom skrućivanja ne mogu izlaziti.

Karakteristični su po šupljinama sa zaobljenim, najčešće glatkim stijenkama, a obično zauzimaju velike površine. Šupljine nastaju pojedinačno ili u skupinama, a katkad zajedno s troskom i/ili oksidima. Plinski mjehuri na površini odljevka uzrokuju dodatnu obradu, a unutar odljevka škart. [18]

Plinske se pogreške mogu načelno svesti na dva uzroka:

- 1) plinovi iz kalupnih materijala zbog ulijevanja vruće taljevine,
- 2) plinovi se u talini otapaju, a izlučuju se tijekom skrućivanja zbog opadanja topljivosti.

Neke mjere pomoći protiv nastajanja plinskih mjehura uključuju:

- a) osigurati dovoljno veliku propusnost u zbijenom kalupu,
- b) po mogućnosti povisiti temperaturu i eventualno brzinu lijevanja,
- c) spriječavati apsorpciju bilo kakvih plinova pri taljenju i održavanju topline,
- d) premazivati jezgre te paziti da se ne premažu jezgri odljevci i da se jezgre temeljito osuše.

3.5.5. Usahline

Prema obliku u kojem se pojavljuju mogu se razlikovati otvorene (vanjske), zatvorene (unutarnje) i uleknuća. Usahline se nalaze u gornjim slojevima odljevka te u blizini spusta i ušća. Unutarnje se usahline pojavljuju osobito u većim debelostijenim područjima i na masivnijim debljinskim prijelazima stijenci, a uleknuća najčešće na prijelazima poprečnih presjeka i vanjskom površinama relativno debelostijenih odljevaka, često zajedno s mikroporoznošću.

Usahline su obično duboke i prema van otvorene u obliku lijevka, a prema unutra se dijelom nastavljaju u obliku zatvorenih šupljina. Stijenke šupljina većinom su hrapave, često dendritne. Vanjske su usahline jasno vidljive golim okom. Unutarnje su u unutrašnjosti odljevka, nepravilnog oblika, hrapavih stijenci, često su okružene dendritima, a postaju vodljive golim okom pri nerazornom ispitivanju ili kasnije mehaničkoj obradi. Uleknuća su koritasta udubljenja na površini odljevka u području većih koncentracija materijala, pri čemu se površina uleknuća ne razlikuje od one na preostalom odljevku. Uleknuća se mogu opaziti golim okom. Ako se usahlina ne uspije premjestiti u područje izvan odljevka, ona uzrokuje škartiranje odljevka. [18]

Usahline nastaju pri skrućivanju i hlađenju odljevka. Pritom se javlja obujamni manjak koji predstavlja pogrešku u obliku usahline.

Neke od mjera pomoći protiv nastajanja su:

- a) mogućnost premještanja nastanka usahlina na uljevni sustav,
- b) uporaba dopajanja za ljevarske slitine,
- c) proračunavanje pojila,
- d) sniženje obujamnog manjka smanjenjem temperature lijevanja.

4. EKSPERIMENTALNI DIO

U ovom radu je potrebno definirati funkcionalan uljevni sustav koji će efikasno i pravilno napuniti kalupne šupljine. Time se podrazumijeva dobivanje odljevaka bez ikakvih grešaka.

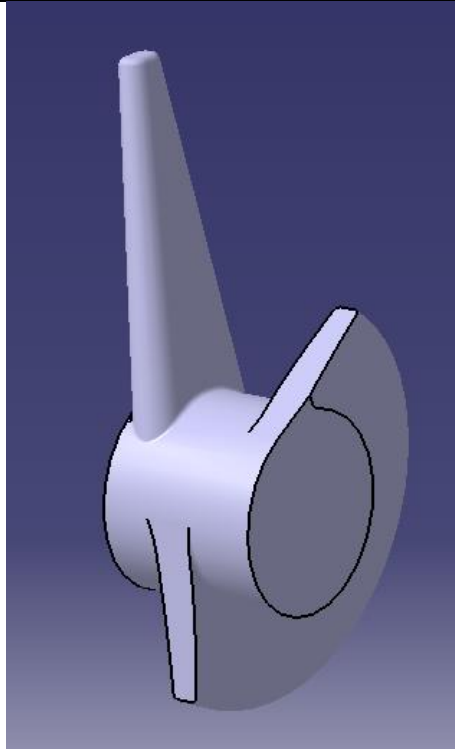
Za zadani odljevak potrebno je:

- napraviti kalup s 12 kalupnih šupljina
- materijal odljevka je sivi lijev GJL-200
- vrijeme ulijevanja 8 s
- temperatura ulijevanja 1 380 °C
- promjer inleta 20 mm

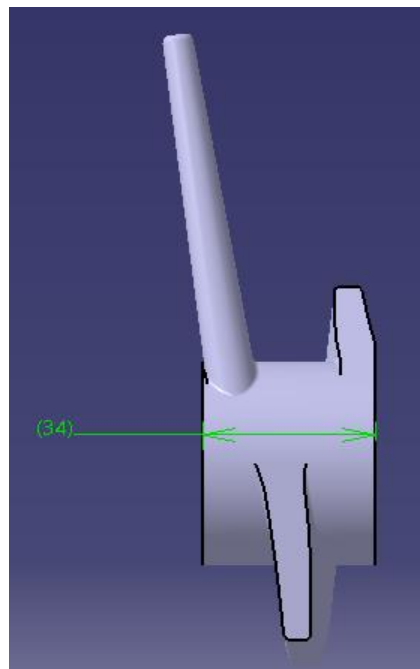
Kalup je pješćani jednokratni, dimenzija 650 x 525 mm, a tip uljavnog sustava je vertikalni. Kalup je izrađen na DISAMATIC® automatskoj liniji. Potrebno je ispitati kako različite varijante uljavnog sustava utječu na proizvod: od rasporeda kalupnih šupljina, dimenzija razvodnika, veličine pojila, udaljenosti između kalupnih šupljina, vrsti uljevne čaše i sl.

4.1. Odljevak

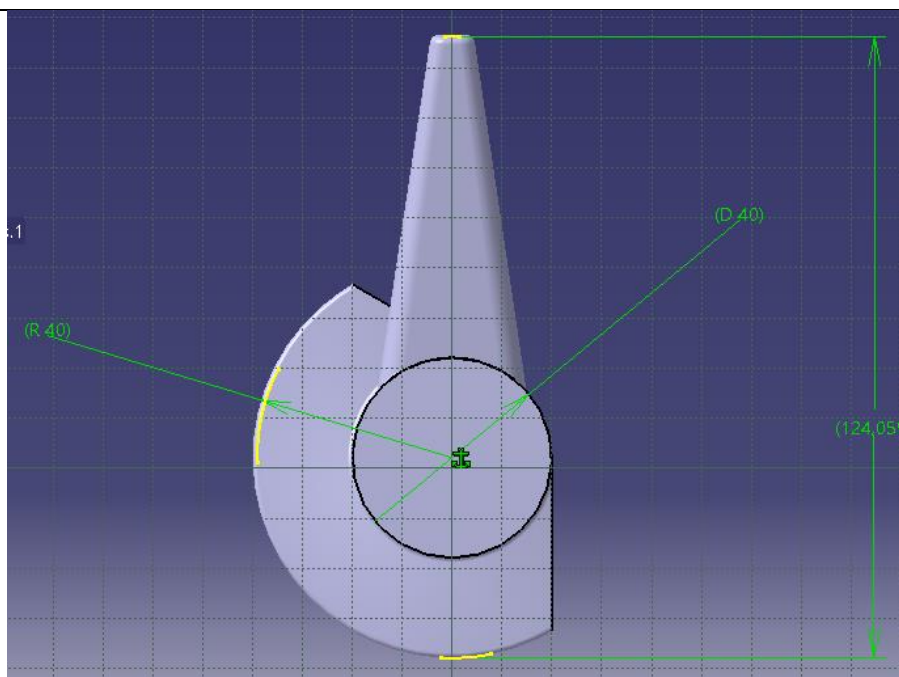
Odljevak je od sivog lijeva klase GJL-200. Odljevak na slikama 27, 28 i 29 služi kao dio mehanizma kvake medicinske kutije.



Slika 27. Odljev



Slika 28. Projekcija jedan



Slika 29. Projekcija dva

4.2. Prva varijanta uljavnog sustava

Da bi se brže i učinkovitije konstruirao uljevni sustav, potrebno je napraviti proračun koji će obuhvatiti sve komponente uljavnog sustava, od ušća, pojila, čaše, površine razvodnika i sl. Pritom se koriste dijagrami i formule za dimenzioniranje uljavnog sustava pri čemu se smanjuju defekti u odljevcima. Proračun pridonosi uštedi vremena, materijala, energije i resursa u izradi odljevaka i vrlo je važan faktor u lijevanju.

Poznati podaci:

Gustoća materijala odljevka: $\rho_{od} = 7,15 \text{ kg/dm}^3$

Gustoća taline: $\rho = 6,19 \text{ kg/m}^3$

Volumen odljevka: $V = 0,066 \text{ dm}^3$

Masa odljevka: $m_o = 0,473 \text{ kg}$

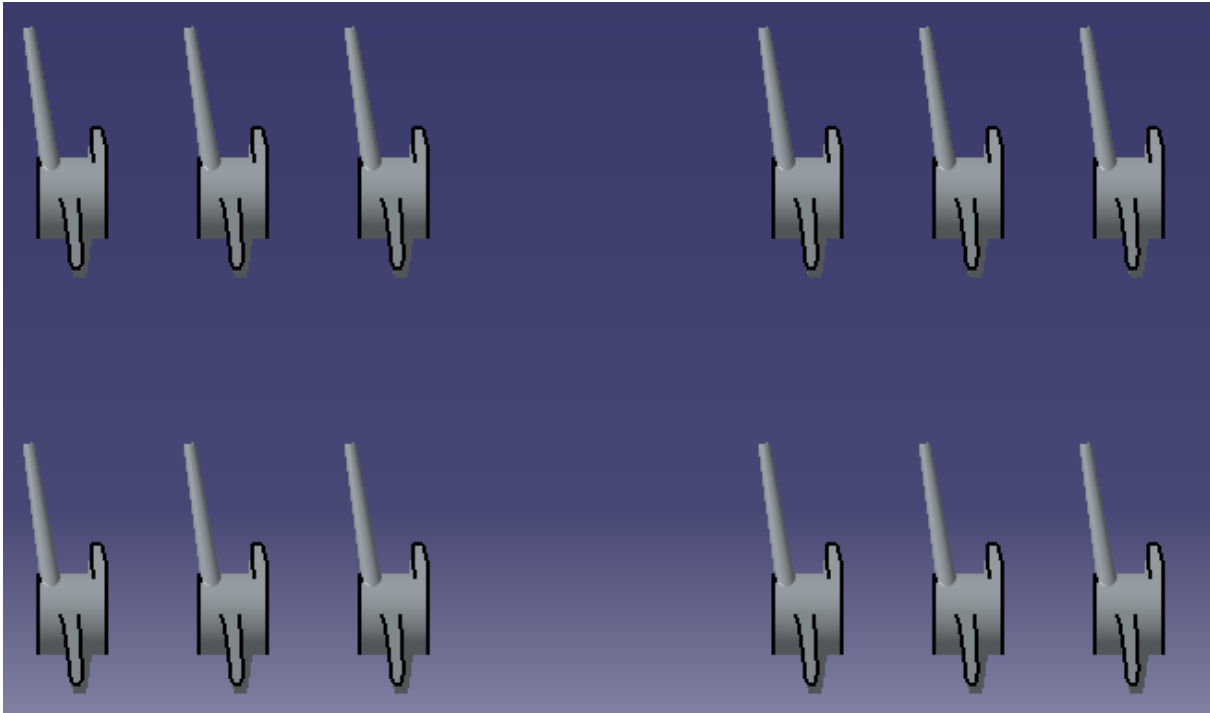
Koeficijent brzine istjecanja: $\mu = 0,5$

Broj kalupnih šupljina: $n_k = 12$

Koeficijent brzine istjecanja je pretpostavljen kao 0,5 jer je pod time pretpostavljeno idealni tok taline bez trenja.

4.2.1.1. Raspored kalupnih šupljina

Zadano je 12 odljevaka u kalupu dimenzija 650 x 525 mm. Prostorno najbolje bi bilo da se kalupne šupljine rasporede u 2 reda s 6 kalupnih šupljina u svakom redu kao što to prikazuje slika 30. Razmak između odljevaka iznosi 80 mm, a između redova 206 mm.



Slika 30. Prvi raspored odljevaka

Nakon toga određena je uljevna čaša.

4.2.1.2. Uljevna čaša

Zadatak uljevne čaše je:

- Prenijeti talinu do razvodnika
- Spriječiti prskanje taline
- Osigurati odvajanje troske i nečistoća tako da ostanu na površini
- Svojom konstrukcijom i veličinom osigurati dovoljan protok taline u kalupu

Pošto je masa odljevka $m_o = 0,473$ kg, ukupna masa svih odljevaka iznosi

$$m_u = 12 \cdot m_o = 12 \cdot 0,473 = 5,676 \text{ kg} \quad (9)$$

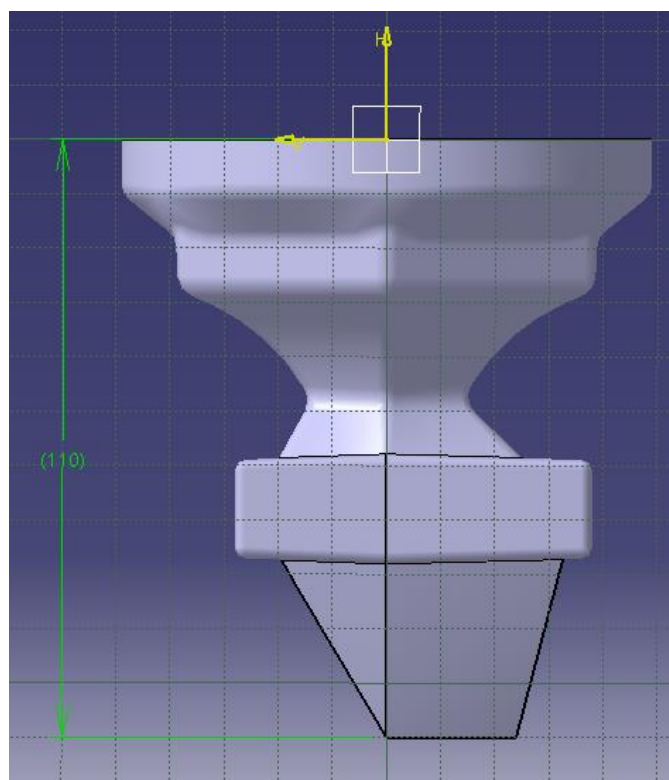
Pod pretpostavkom da oko 50% taline u uljevnom sustavu pada na odljevke, onda je učinkovitost 50 %. Dakle, ukupna masa uljevnog sustava bi bila

$$m_{us} = 1,5 \cdot m_u = 8,514 \text{ kg} \quad (10)$$

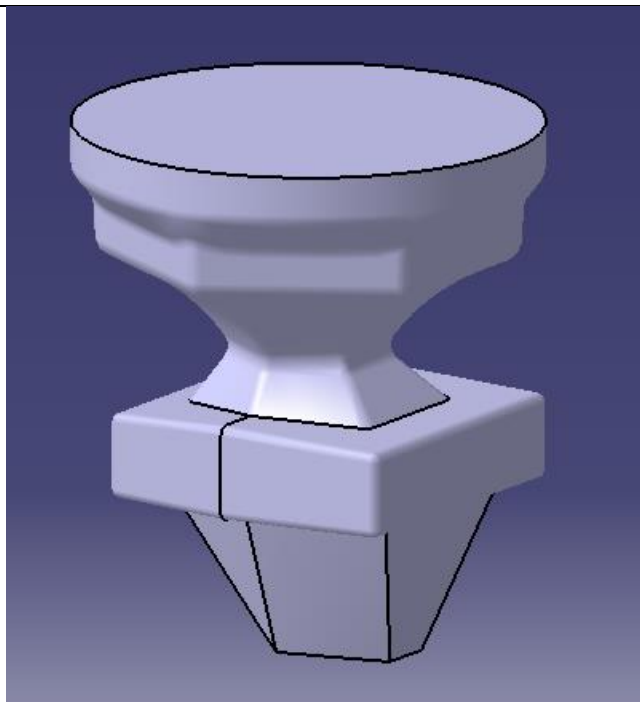
Ukupan maseni protok bi onda iznosio:

$$q_m = \frac{m_{us}}{t} = \frac{8,514}{8} = 1,06 \text{ kg/s} \quad (11)$$

Tip čaše koji je odabran u ovom uljevnom sustavu je iz DISA standardnog kataloga veličine 3. Ovaj tip čaše ima heksagonalni kanal koji spriječava prekomjerno prskanje taline te učinkovitije preusmjerava talinu u razvodnik. Mogući protok kroz ovu čašu iznosi 3 kg/s i teži 2 kg. Slika 31 prikazuje model uljevne čaše gornjeg promjera 98 mm.



Slika 31. Mjere uljevne čaše



Slika 32. Uljevna čaša

Možemo izračunati iz zadanih podataka modul skrućivanja odljevka. On se računa kao omjer volumena odljevka i površine poprečnog presjeka. Volumen i najveća poprečna površina odljevka su dobiveni pomoći CATIA V5 podacima i izraženi su u dm^3 :

$$M = \frac{V}{A} = \frac{0,066}{1,36} = 0,048 \text{ dm} = 0,48 \text{ cm} \quad (12)$$

Za površinu računanja modula uzet je u obzir poprečna površina valjka širine 34 mm, duljine 40 mm.

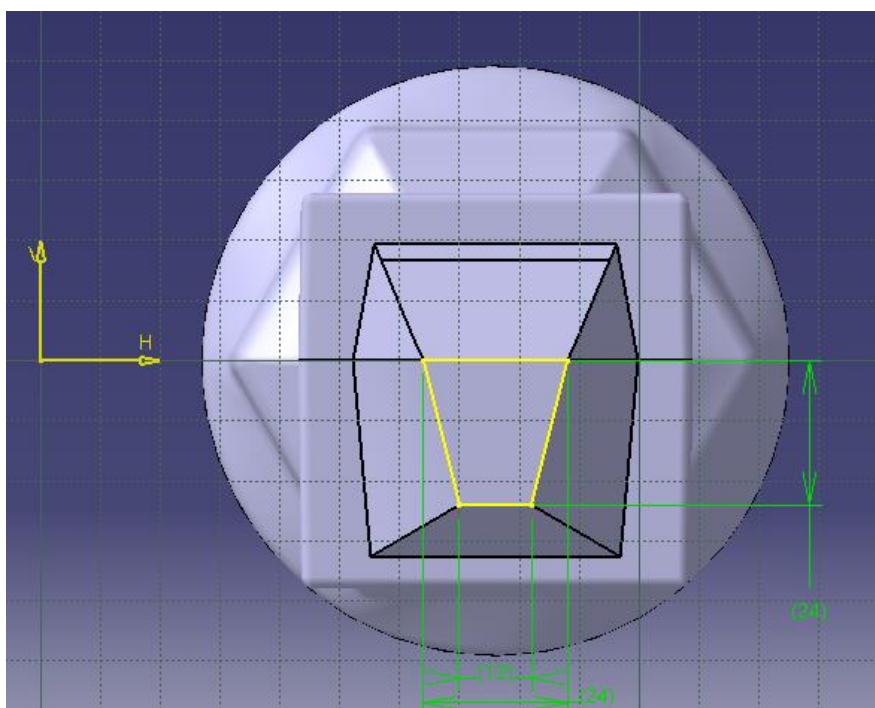
4.2.1.3. Spust

Spust se nastavlja nakon uljevne čaše. Presjek vertikalnog razvodnika je definiran već postojećom uljevnom čašom koja na svom kraju ima poprečni presjek na koju se nastavlja vertikalni razvodnik. Poprečni presjek je jednakokračnog trapeznog oblika 24 x 12 mm, širine 24 mm. Razvodnik je pod iskošenjem od 1° radi boljeg usmjeravanja taline koja pod utjecajem gravitacije ima tendenciju teći kao slap. Kada tako padne na dno razvodnika, onda se stvara jaki udar na dno razvodnika te se može oštetiti kalup, ući nečistoće u talinu, a s time i u odljevak stvarajući škart.

Zbog toga se vertikalni razvodnik izvodi sa skošenjem. U ovom slučaju, konus iznosi 1° po iskustvu. Takav razvodnik ima skošenje samo na jednoj strani kalupa kao što prikazuje Slika 33, a poprečni presjek Slika 34.

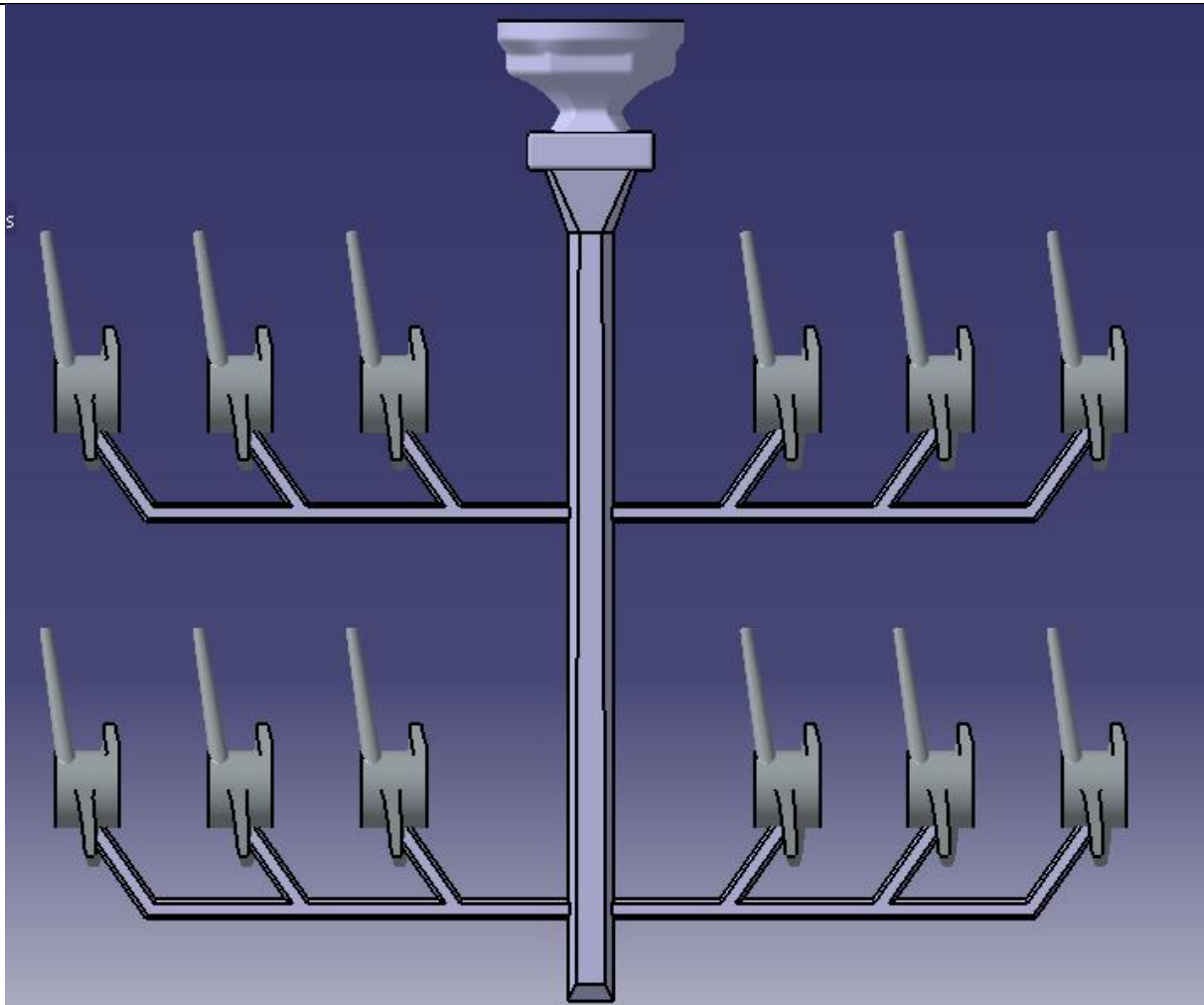


Slika 33. Spust



Slika 34. Poprečni presjek razvodnika

Nakon toga je spust povezan s kalupnim šupljinama, što se postiže horizontalnim razvodnicima, kao što prikazuje Slika 35.

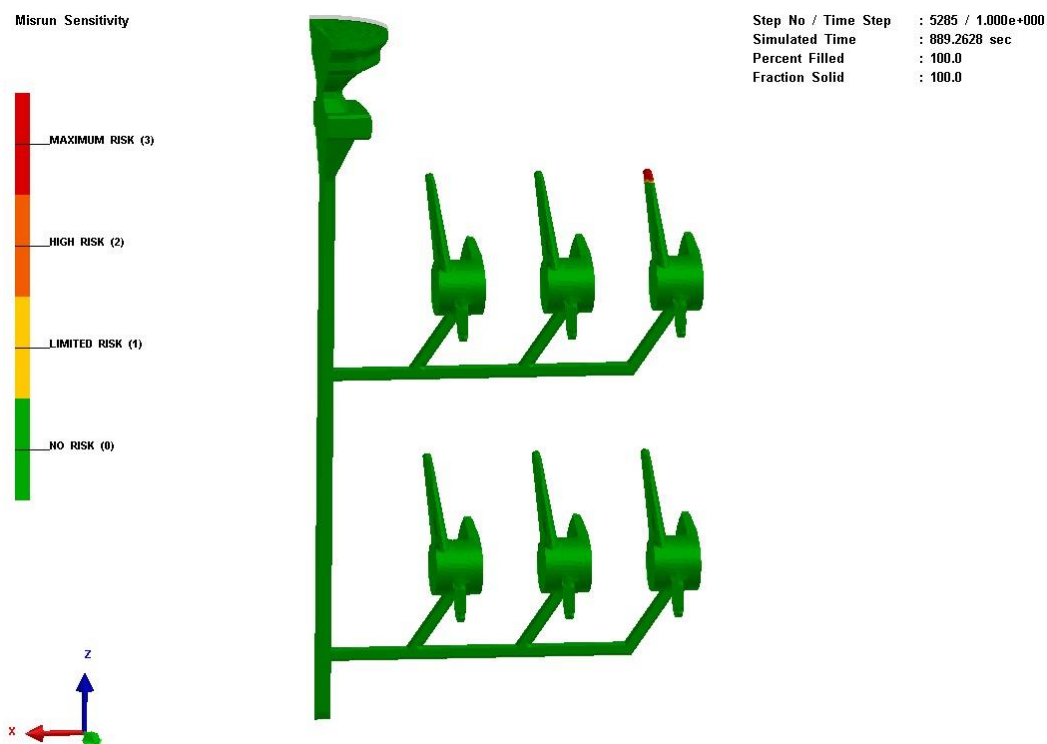


Slika 35. Prva varijanta uljavnog sustava

Nakon razrade prve varijante modela, napravljena je simulacija u programu QuikCAST da se vidi hoće li biti ikakvih nedostataka i grešaka u modelu.

4.2.1.4. Rezultati simulacije uljavnog sustava

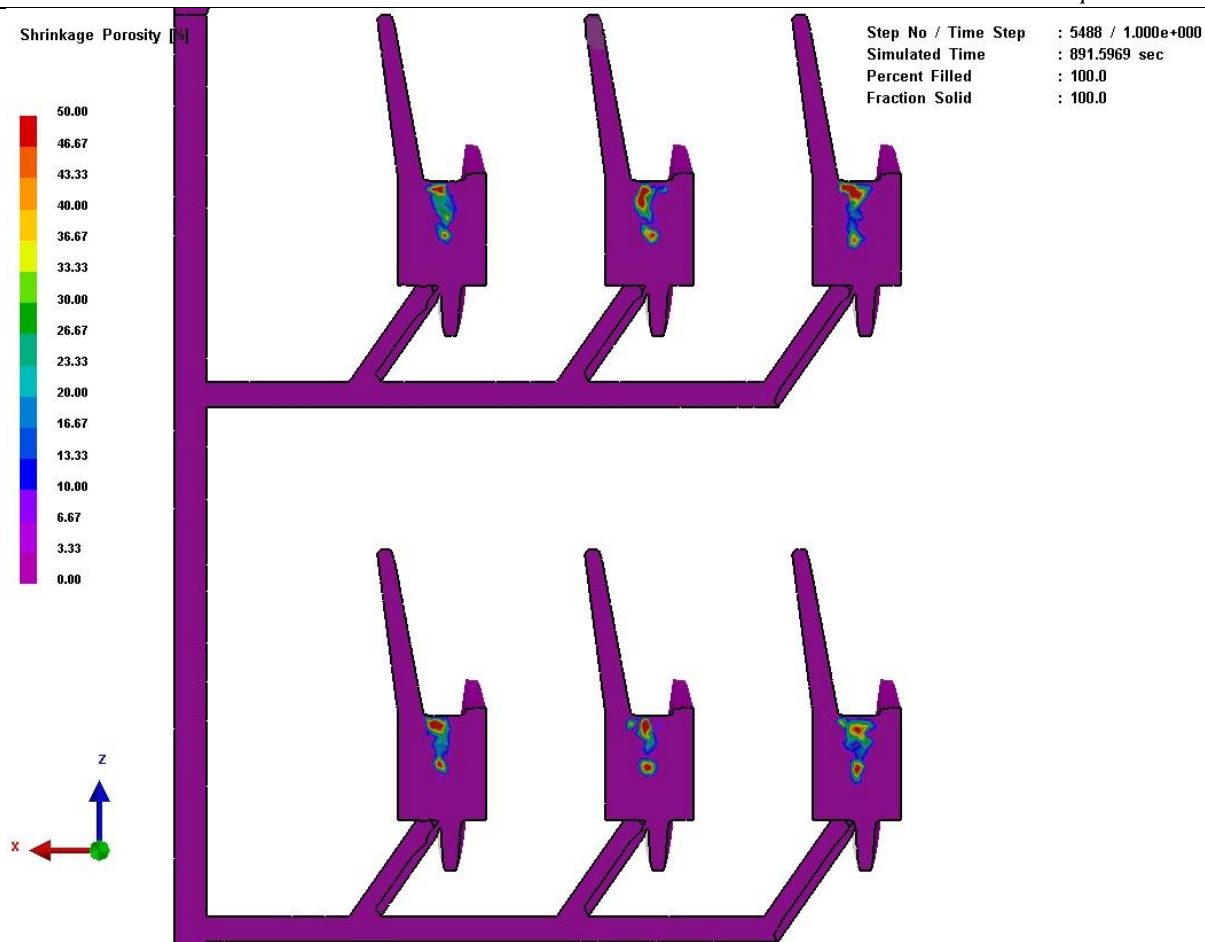
Rezultati simulacije pokazali su određene probleme uljavnog sustava. Slika 36 prikazuje nedolivenost posljednje kalupne šupljine.



Slika 36. Nedolivenost

Očito je da se na putu do kalupnih šupljina talina previše hladi zbog predugačkog horizontalnog razvodnika.

Drugi nedostatak ovog uljevnog sustava je prisustvo poroznosti u odljevcima kao što prikazuje Slika 37.



Slika 37. Poroznost u odljvcima

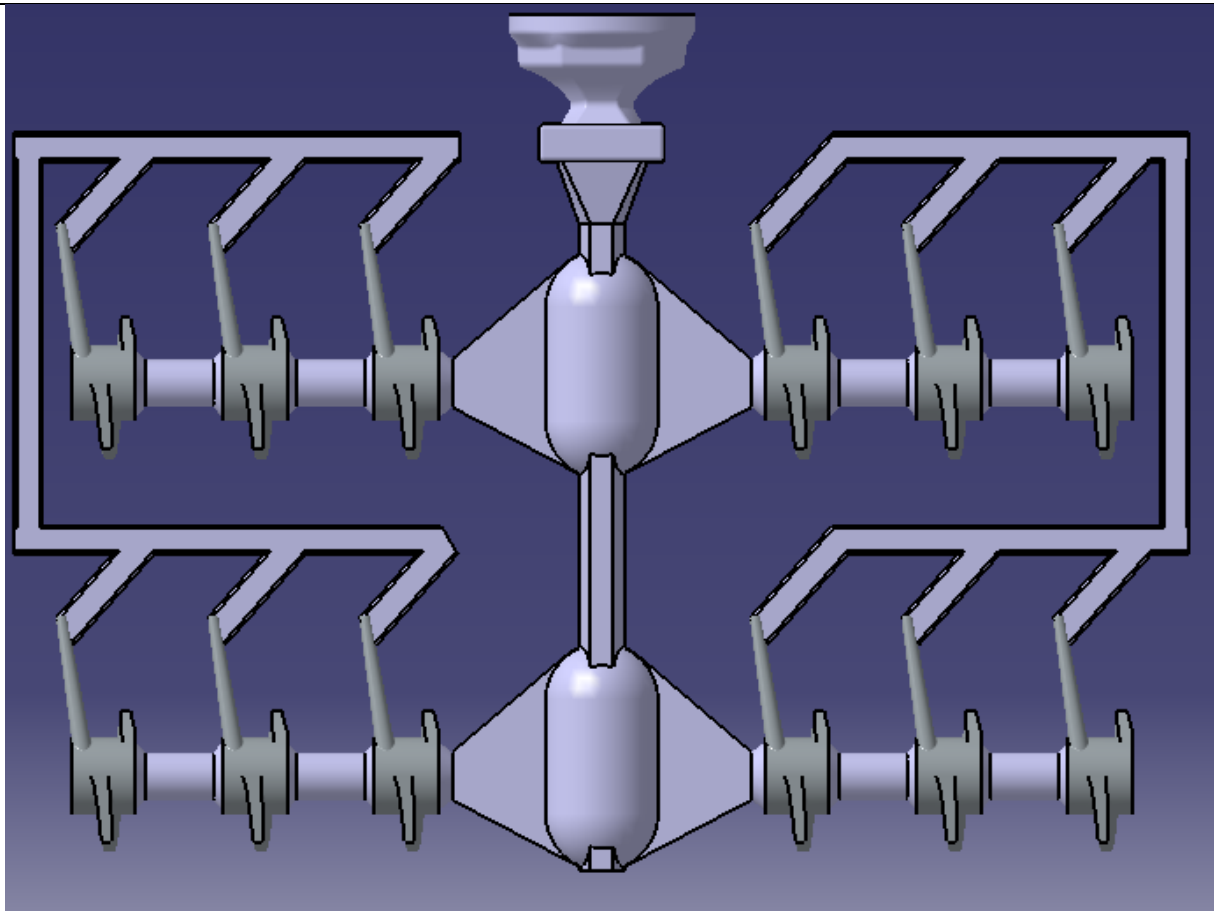
Da bi se riješio problem poroznosti potrebno je u uljevnom sustavu dodati pojila koja će napajati odljevke. Također treba obratiti pažnju na položaj ušća u kalupnu šupljinu i razmisliti kako će strojna strojna obrada odvojiti odljevak nakon lijevanja.

Ta rješenja su uvedena u drugoj varijanti uljevnog sustava.

4.3. Druga varijanta uljevnog sustava

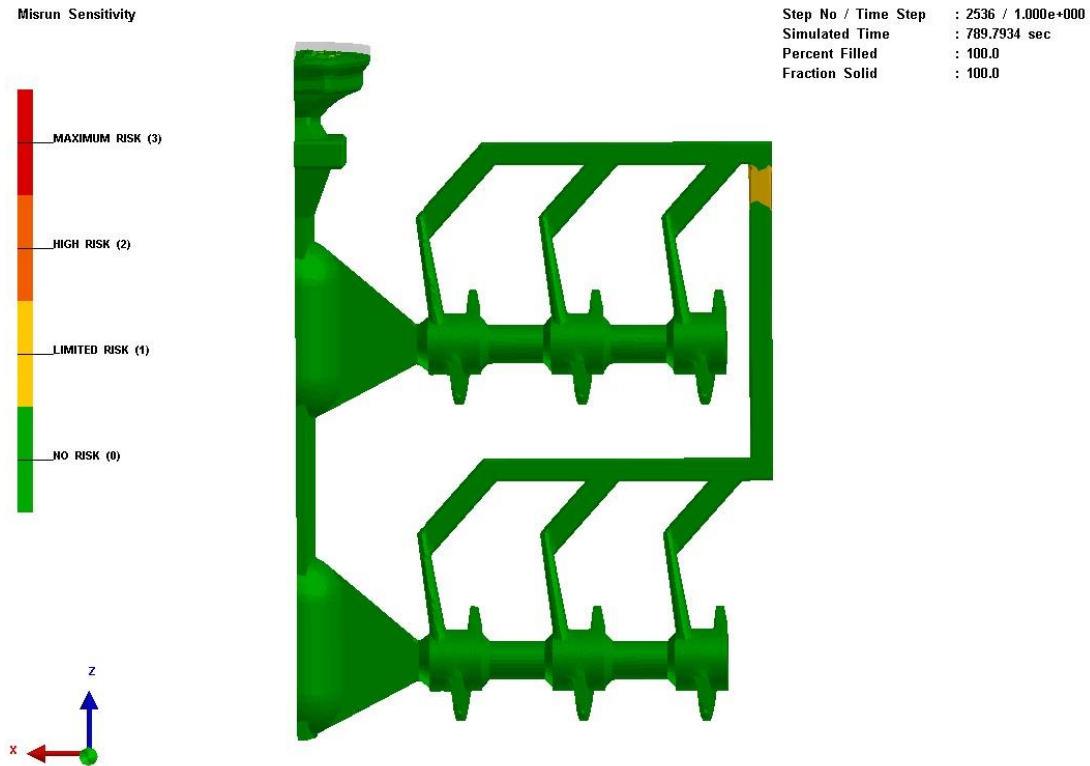
U drugoj varijanti uljevnog sustava cilj je ispraviti pogreške iz prvog sustava, prvenstveno dodavanje pojila. Ušća su ovaj put smještena bočno.

Uvedena su pojila te sustav odzračnika. Slika 38 prikazuje varijantu dva.

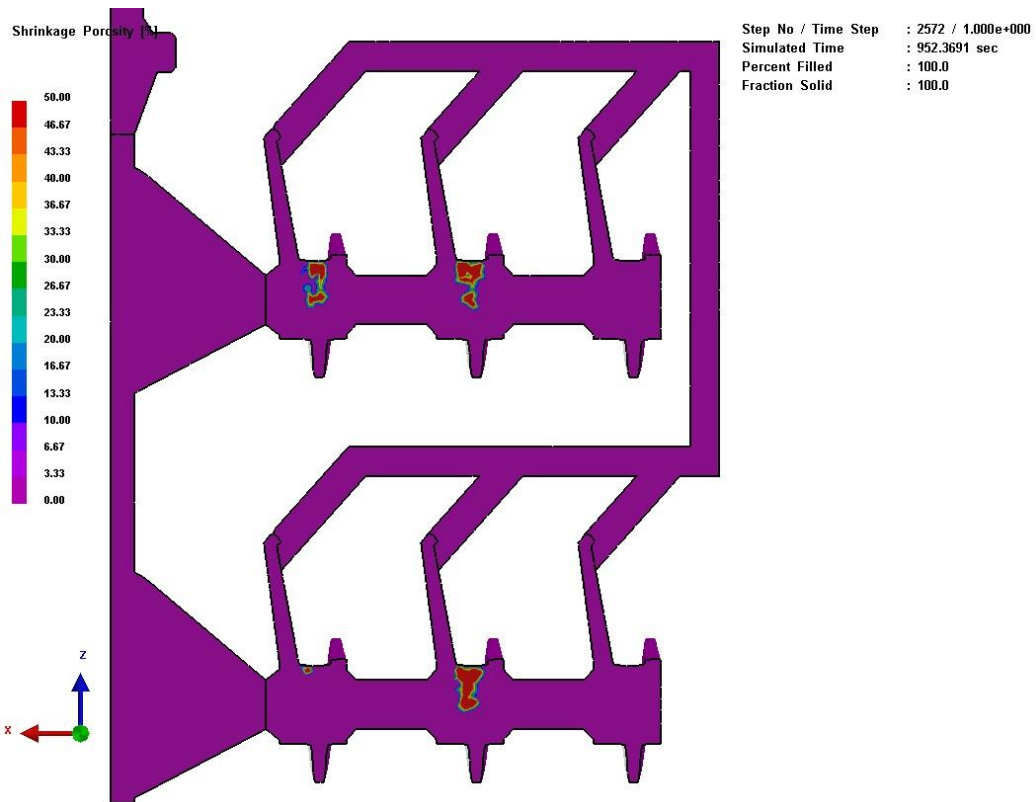


Slika 38. Druga varijanta uljevnog sustava

Ovaj sustav ima postavljena pojila na vertikalnom razvodniku na liniji odljevaka. Kalupne šupljine su povezane bočnim kanalima kružnog presjeka koji ima funkciju pojila umjesto horizontalnim razvodnikom kao u prethodnom primjeru. Rezultati simulacije ove varijante su prikazani na slikama Slika 39 i Slika 40.



Slika 39. Nedolivenost druge varijante



Slika 40. Poroznost u odljercima druge varijante

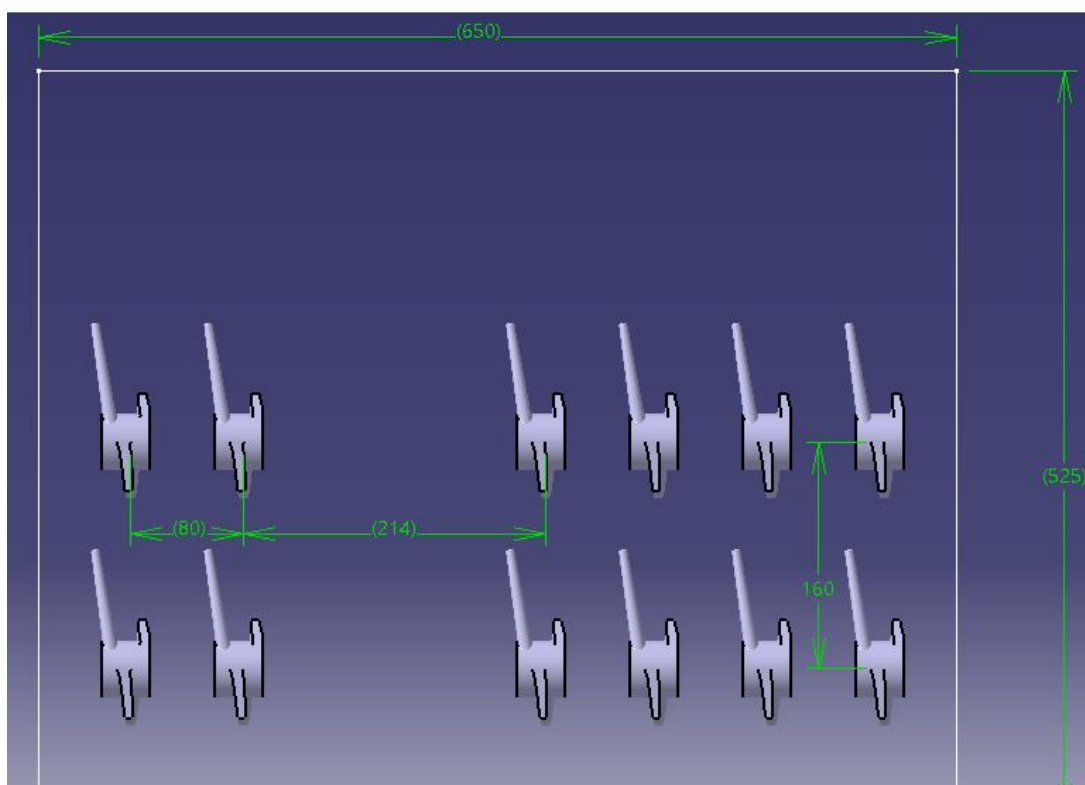
Rezultati simulacije su pokazali da se u odljevcima još uvijek nalazi prisustvo poroznosti. Također je prikazana nedolivenost, doduše ona se nalazi ovaj put u uljevnom sustavu a ne u odljevku. Svejedno se moraju ispraviti ove greške, a to se može postići dodavanjem odzračnika u kalup koji bi mjehuriće zraka odnosili van.

4.4. Treći model uljevnog sustava

4.4.1. Proračun uljevnog sustava

4.4.1.1. Raspored kalupnih šupljina

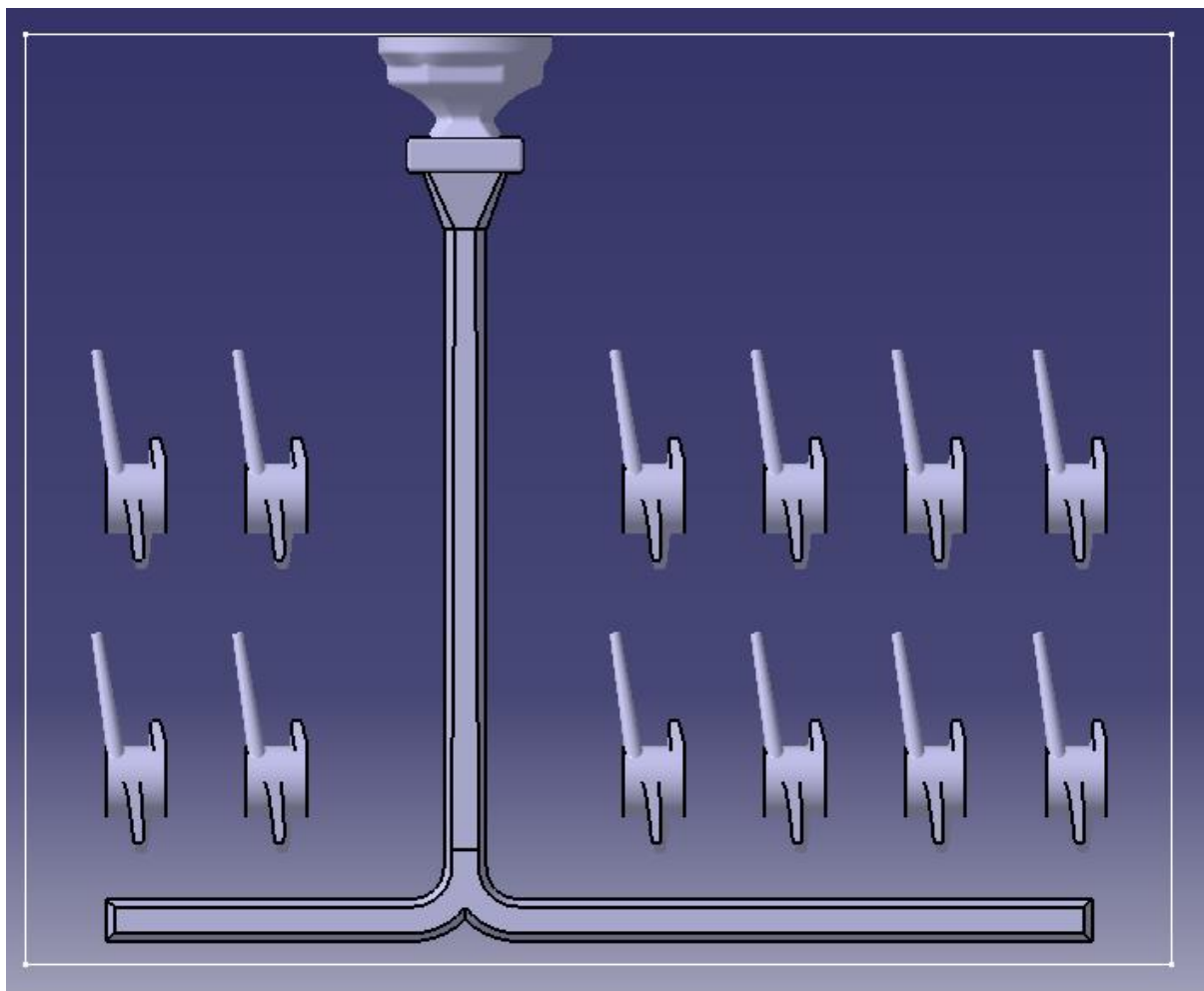
U ovom slučaju je izabrano da se kalupne šupljine rasporede u 2 reda s 6 kalupnih šupljina u svakom redu kao što to prikazuje Slika 41.



Slika 41. Raspored kalupnih šupljina

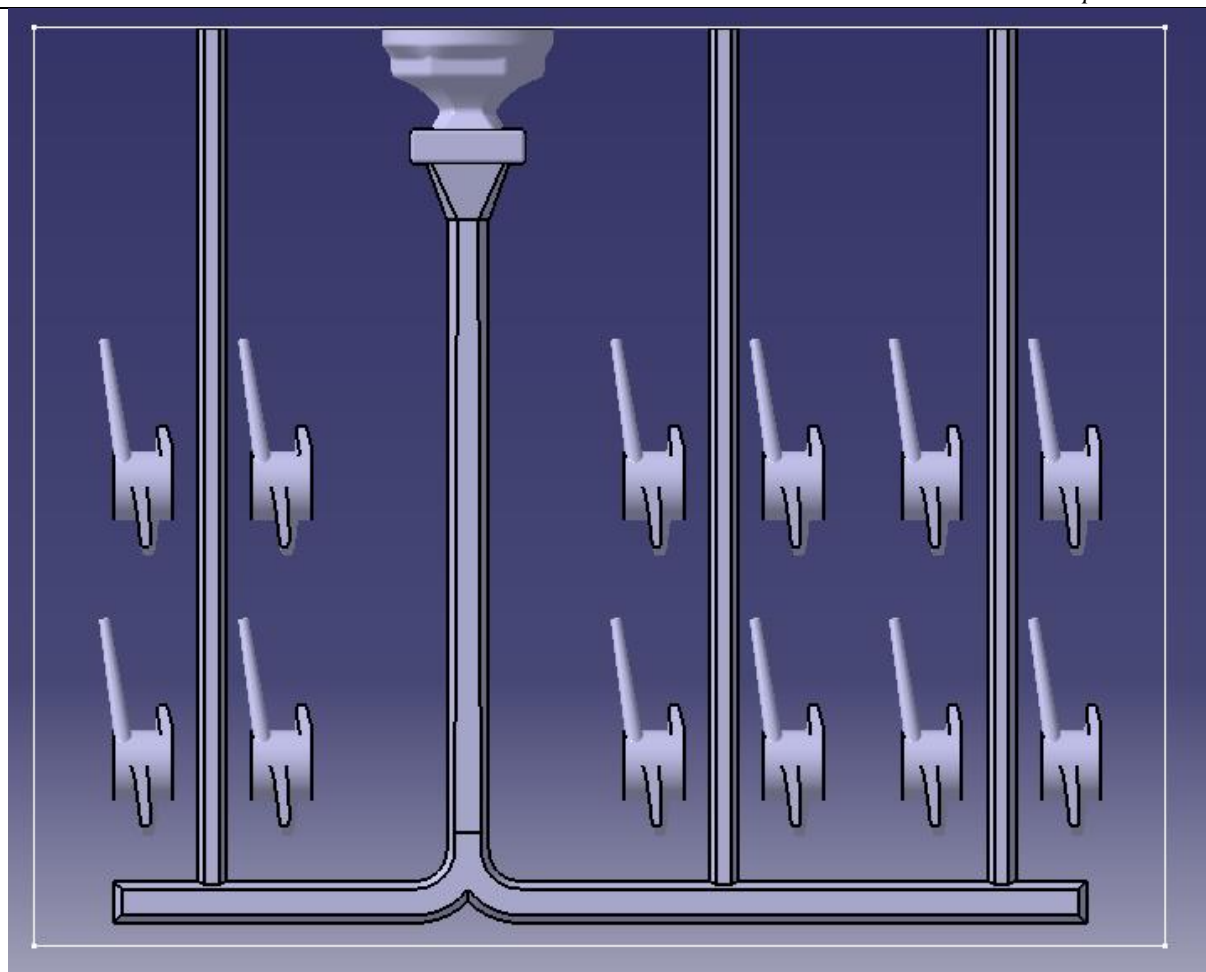
Razmak između odljevaka iznosi 80 mm, a između redova iznosi 160 mm. Između druge i treće kalupne šupljine nalazi se razmak od 214 mm za prolaz spusta.

Također da se smanji silina udara taline na dno vertikalnog razvodnika odlučeno je da se razvodnik napravi radijus na dnu kalupa. Time se i gubitak brzine taline smanjuje što sprječava prebrzo hlađenje taline. To prikazuje slika 42.



Slika 42. Kontinuirani prijelaz spusta u horizontalne razvodnike

Sada su dodani vertikalni razvodnici u kalup da bi se talina dopremala do kalupnih šupljina. Oni su manjih dimenzija od glavnog vertikalnog razvodnika radi veće protočne brzine taljevine, i bržeg punjenja kalupnih šupljina. Prikazani su na slici 43.



Slika 43. Vertikalni razvodnici

Razvodnici su poprečnog presjeka jednakokračnog trapeznog oblika dimenzija 16 x 8 mm, širine 16 mm. Oni idu skroz do vrha kalupa te tako poprimaju funkciju i odzračnika koji preostali zrak iz kalupa izbacuju na površinu te sprječavaju nastanak poroznosti i drugih pogrešaka.

4.4.1.2. Pojila

Pojila su važan faktor uljevnog sustava koji služe kao izvor taljevine kako bi se nadoknadio materijal jer tijekom skrućivanja dolazi do smanjenja volumena. Da bi se znala veličina pojila potrebno je znati modul skrućivanja odljevka M . Taj se modul skrućivanja M zatim koristi u formuli za izračun modula skrućivanja pojila, a ovisan je o materijalu koji taline. Modul koji se dobije je M_R . Formula glasi [19]:

$$M_R \geq K \cdot M \quad (12)$$

Faktor K je faktor pojila koji ovisi o talini. Tablica prikazuje iznose faktora K .

Tablica 5. Vrijednost faktora K za izračun modula

Faktor K	Materijal
0,6 – 1,0	Sivi lijev
0,8 – 1,1	Nodularni lijev
1,2 – 1,4	Bijeli lijev
1,2 – 1,4	Čelik
1,2 – 1,4	Bakrene legure
0,8 – 1,1	Aluminijske legure

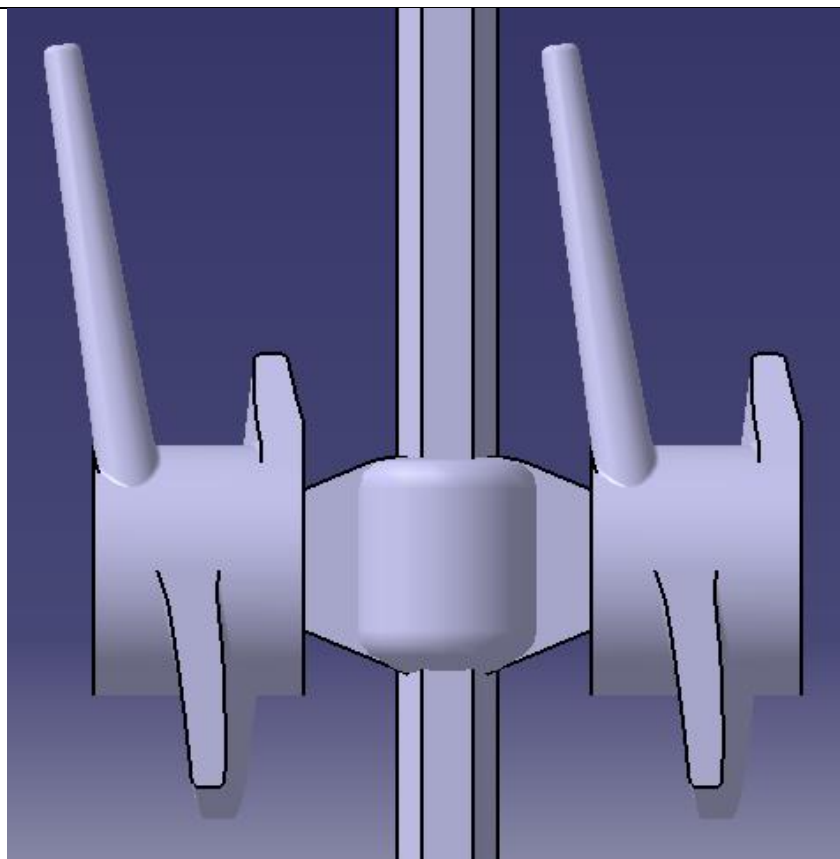
Za sivi lijev je izabran $k = 0,8$ u daljnjem proračunu. Dakle po jednadžbi (12) modul pojila iznosi:

$$M_R \geq K \cdot M = 0,8 \cdot 0,47 = 0,376 \text{ cm}$$

Dakle koriste se pojila s modulima većim od dobivenog. U ovom proračunu izabran je cilindrični oblik pojila 30 mm, duljine 36 mm s urezanim konusom 40° . Slika 44 prikazuje pojilo, a Slika 45 prikazuje da na jedno pojilo idu dvije kalupne šupljine. Dakle, kalup se sastoji od 6 pojila.

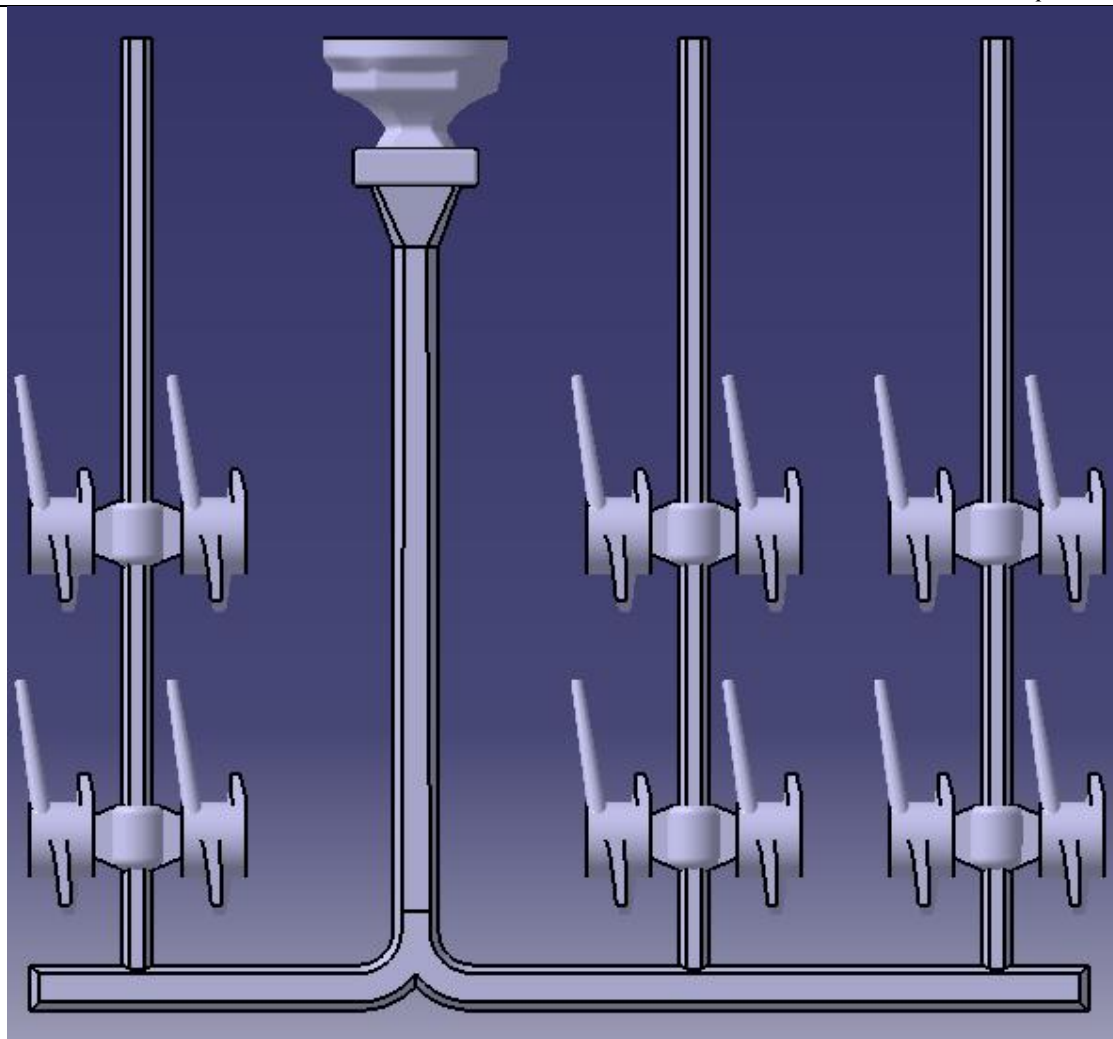


Slika 44. Pojilo



Slika 45. Pojilo s dvije kalupne šupljine

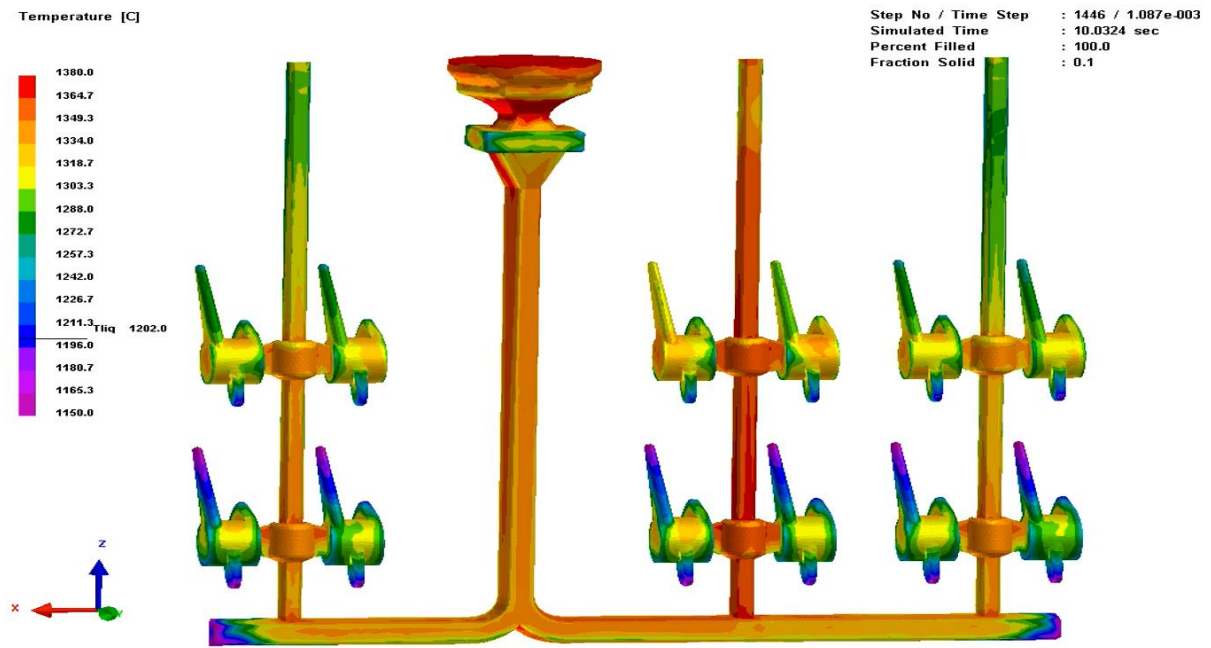
Dodatkom pojila završeno je konstruiranje kalupa s 12 kalupnih šupljina. Slika 46 prikazuje gotov model kalupa prikazuje.



Slika 46. Treća varijanta

4.4.2. Simulacija uljevanja i skrućivanja

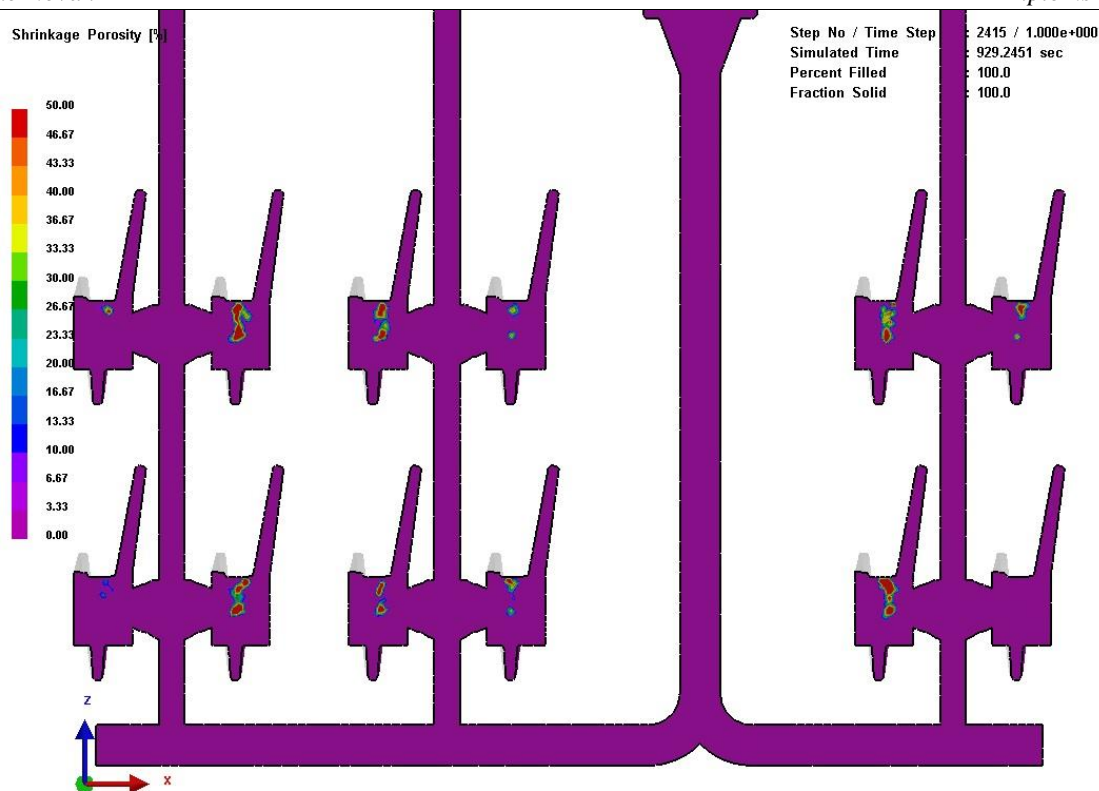
Napravljena je simulacija uljevanja i skrućivanja da se vidi hoće li u odljevcima biti grešaka, usahlina, nedolivenosti, mjehurića zraka, koliko će trajati lijevanje itd. Simulacija je napravljena u programu ProCAST. Slika 47 prikazuje temperature i vrijeme lijevanja nakon dvije sekunde skrućivanja.



Slika 47. Temperature nakon dvije sekunde skrućivanja

Trajanje simulacije je 10 sekundi, što je za 2 sekunde prekoračeno vrijeme. Najveća temperatura iznosi 1380 °C što je i zadano. Vidi se da se prvo počinju hladiti odljevci na kraju kalupa odozdo prema gore, te da se sredina zadnja ohladi.

Slika 48 prikazuje poroznost u odljercima.



Slika 48. Poroznost u odljvcima

Vjerojatnost stvaranja poroznosti u odljvcima je viša od 50%. To je vrlo opasno i uzrokuje škart. Da bi se to izbjeglo potrebno je povećati pojila koja pune kalupne šupljine i promijeniti ušća u kalupnu šupljinu.

Još jedna stvar koja se treba promijeniti jesu tri vertikalna razvodnika koja vode do pojila. Kada talina stigne na dno razvodnika, zbog konstrukcije spusta pad brzine taline je manji nego što bi to bilo bez. Tako talina većom brzinom odlazi u vertikalne razvodnike. Praksa radijalnog prijelaza pokazuje da kada dođe do vrha kalupa, talina odlazi u vis velikom brzinom i šprica van kalupa. To je vrlo opasno za radnike oko kalupa, okolinu, opremu i sl. Naravno, što je manji poprečni presjek, to je veća brzina taline. Stoga je ipak preporučljivo talinu zadržati unutar kalupa da bi se izbjegle takve situacije. Mogu se staviti i zavoji nakon zadnjeg ušća.

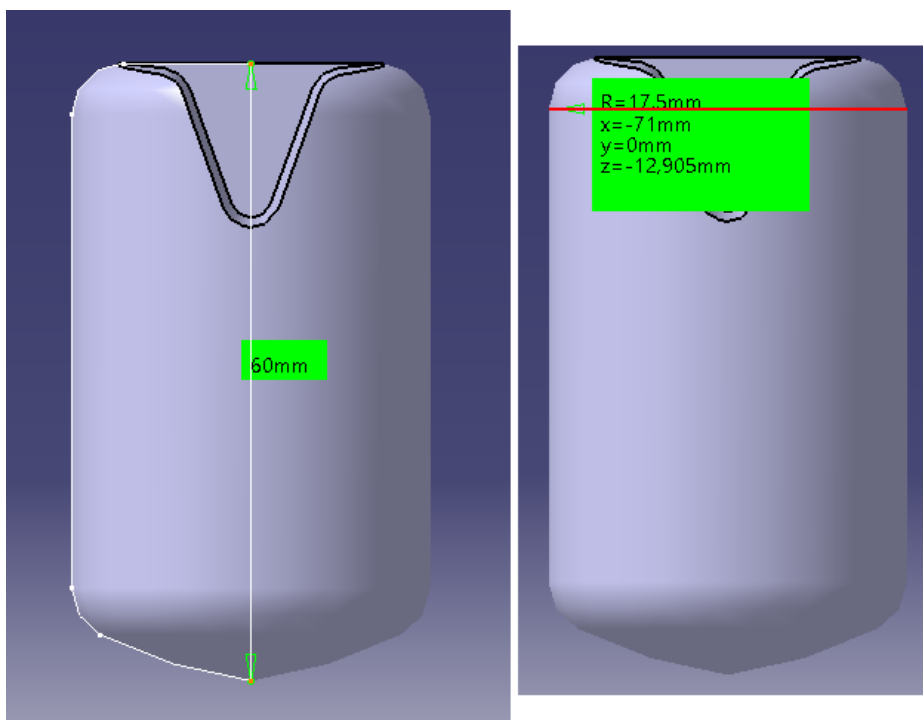
Još jedna preporuka jest da se kontinuirani radijus u horizontalni razvodnik ipak promijeni. Donji horizontalni razvodnik bi trebalo malo proširiti zbog toga što se u tom razvodniku nakupljaju nečistoće i troska koje onda ostaju u donjem razvodniku.

4.5. Četvrta varijanta uljavnog sustava

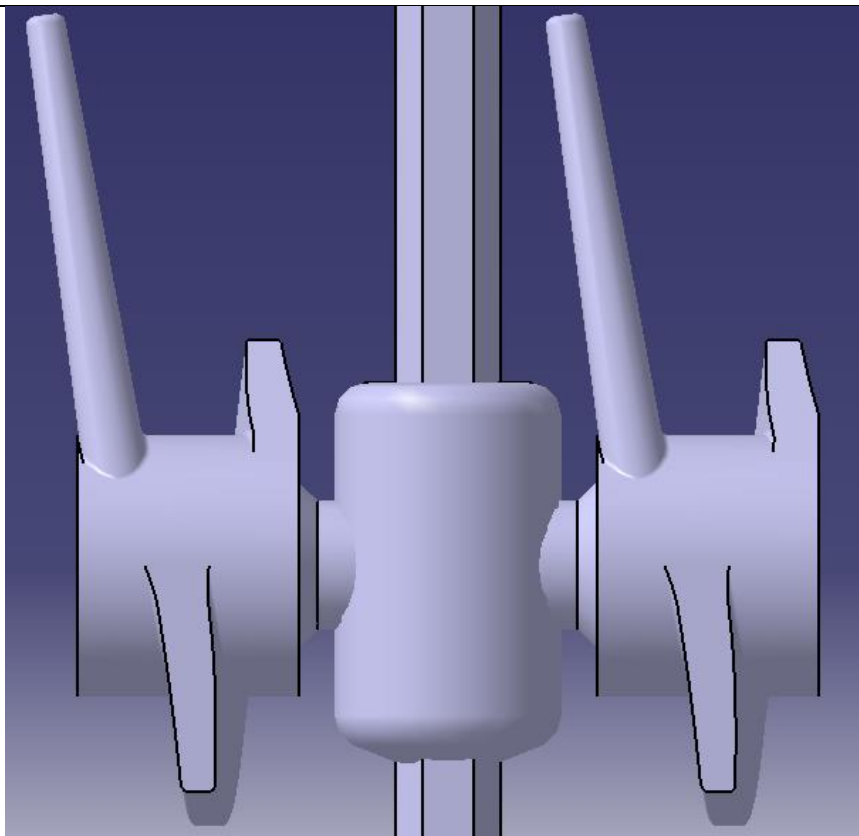
Da bi se ispravile konstrukcijske i tehnološke pogreške od treće varijante, potrebno je napraviti i poboljšati model. Zahtjevi koje je potrebno izvesti jesu:

- povećati pojilo,
- promijeniti oblik ušća,
- talinu zadržati u kalupu,
- popraviti kontinuirani spust na dnu glavnog vertikalnog razvodnika.

Pojilo koje je odabrano o ovom slučaju ima modul M_R u iznosu 0,66, dimenzija 35 mm i veličine 60 mm. Time se osigurava nestanak usahlina u odljevku. Ispravljeno pojilo i pojila s ispravljenim ušćem su prikazani na slikama Slika 49 i Slika 50.

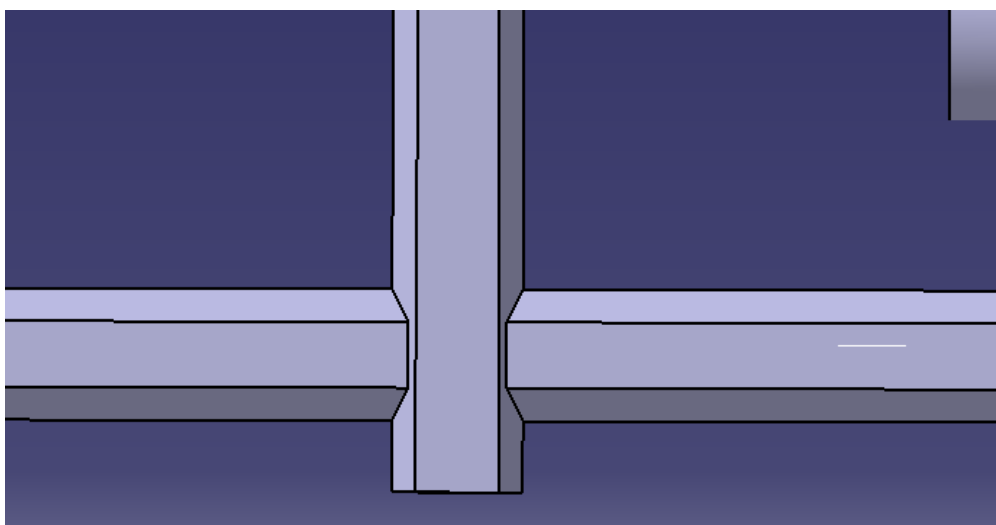


Slika 49. Ispravljeno pojilo



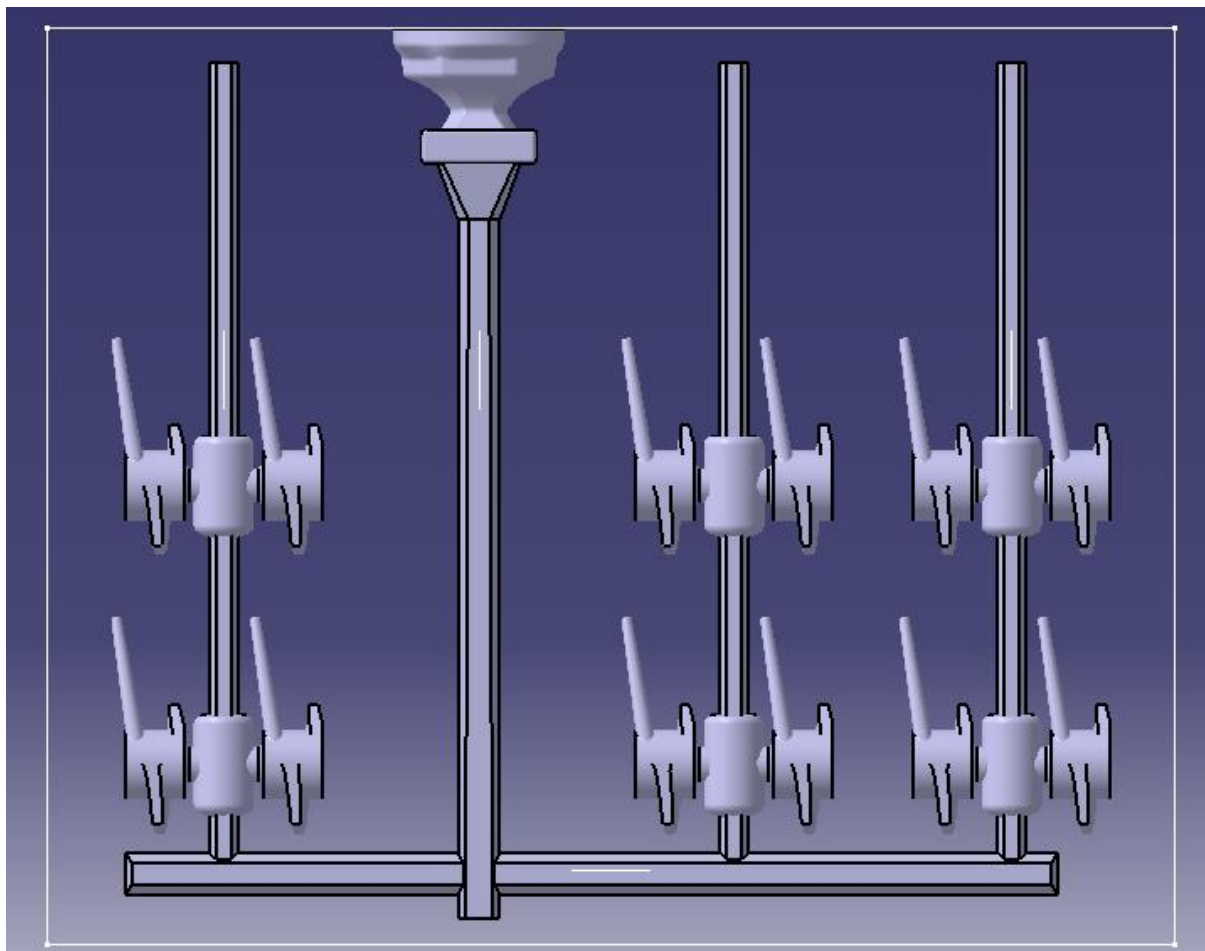
Slika 50. Pojilo i ušća

Nakon ispravka pojila i ušća ispravljen je spoj vertikalnog i horizontalnog razvodnika. Horizontalni razvodnik također ima malo veći poprečni presjek da se u njemu zadrže troska i nečistoće. Poprečni presjek također ima dimenzije 24 x 12 mm, debljine 12 mm. To se može vidjeti na Slika 51.



Slika 51. Prijelaz u donji razvodnik

Također su ostali vertikalni razvodnici skraćeni za 20 mm od vrha kalupa da se ne dogodi brzi izlaz taljevine iz kalupa i ugrozi sigurnost radnika i okoline. Tako taljevina ne izleti iz kalupa. Ovim ispravicima dobiven je konačni model kalupa u kojem bi se trebalo lijevati odljevke. Konačni oblik možemo vidjeti na slijedećoj slici.



Slika 52. Konačni model

4.6. Lijevanje odljevaka

Lijevanje odljevaka u kalupu s vertikalnim uljevnim sustavom rađeno je na DISAMATIC® automatskoj liniji u tvrtci Ferro-Preis, Čakovec. Veličine kalupnica iznose 650 x 535 x 120-3600 mm i kapacitet je maksimalno 360 kalupnica/h.



Slika 53. Ferro-Preis tvornica



Slika 54. DISAMATIC® linija tvrtke Ferro-preis

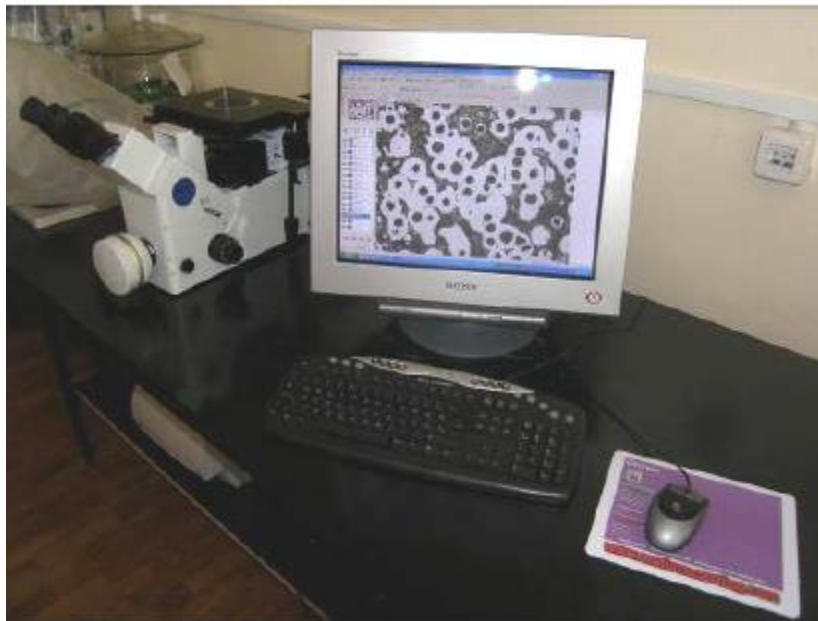


Slika 55. Lijevanje na DISAMATIC® liniji

Kalup se radi na stanici za sabijanje kalupa, nakon čega je odlazio do stanice za ulijevanje. Nakon operacije lijevanja, vršilo se istresanje kalupa i odljevka.

4.7. Metalografska analiza odljevka

Metalografska analiza uzorka napravljena je pomoću svjetlosnog mikroskopa s digitalnom kamerom (Olympus GX 51) u Laboratoriju za metalografska ispitivanja na Fakultetu strojarstva i brodogradnje, slika 56.



Slika 56. Svjetlosni mikroskop s digitalnom kamerom (Olympus GX 51)

Za potrebe ispitivanja pripremljen je jedan uzorak. Uzorak je uzet iz odljevka. Radi lakšeg rukovanja uzorak je zaliven u plastičnu masu, što je prikazano na slici 57.



Slika 57. Uzorak zaliven u plastičnu masu

Prije metalografskog ispitivanja uzorak je pripremljen standardnim postupcima. Standardni postupci pripreme uzorka su brušenje, poliranje i nagrizanje površine uzorka. Uzorak se

ispitivao u poliranom, i zatim u nagrzanom stanju. Za svako stanje napravljene su tri snimke pri povećanjima od 100 x, 200 x i 500 x.

5. REZULTATI I RASPRAVA

5.1. Vizualna kontrola odljevka

Slika 58 prikazuje dobiveni odljevak.

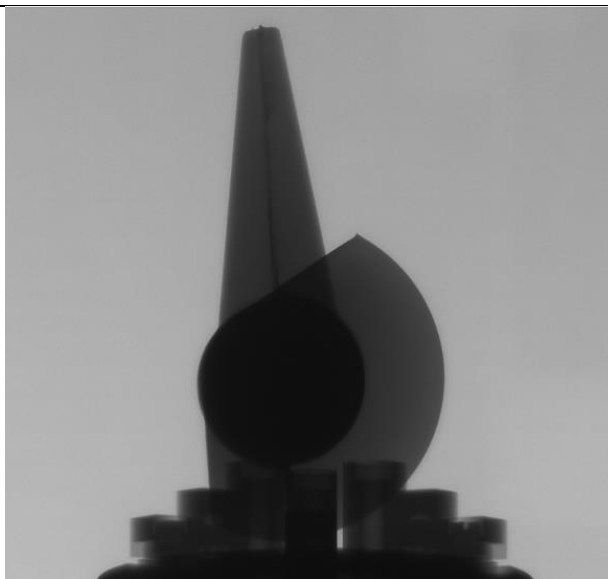


Slika 58. Odljevak

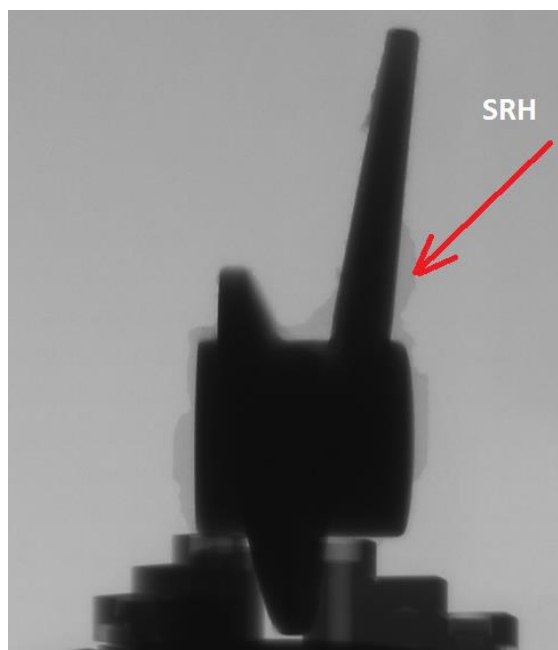
Odljevak je bio prerezan ispitan u svrhu otkrivanja grešaka unutar odljevka kao usahline, pore, poroznosti i sl.

5.2. Radiografska kontrola odljevka

Odljevak je podvrgnut radiografskom ispitivanju na Fakultetu strojarstva i brodogradnje. Korišten je CT uređaj NIKON XT H 225. Rezultati ispitivanja u dvije projekcije su prikazani na slikama 59 i 60.



Slika 59. Radiogram 1



Slika 60. Radiogram 2

Ako bi bilo ikakvih grešaka u odljevku radiografsko ispitivanje bi pokazalo rupe koje bi bile označene svijetlom bojom. Izrazito crna boja odljevka pokazuje da tu rendgenske zrake nisu prošle unutrašnjost te je zbog toga odljevak prerezan na nekoliko presjeka od kojih je jedan ponovo ispitan. Uzdužne i poprečne presjeke prikazuju slike 61 i 62.

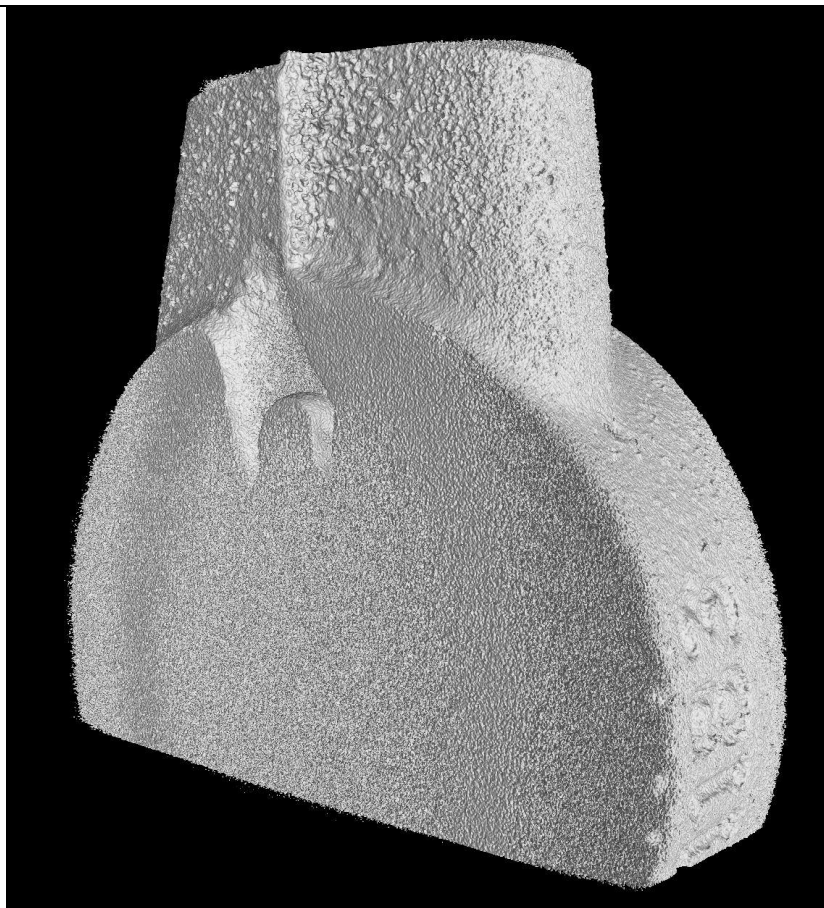


Slika 61. Prerezani dijelovi



Slika 62. Poprečni presjeci prerezanih dijelova

Na jednom je dijelu uočena usahlina te je taj dio bio ponovo ispitan. Rezultati su pokazali da je blizu površine uočena usahlina unutar odljevka. Usahlinu možemo vidjeti na slikama



Slika 63. Usahlina



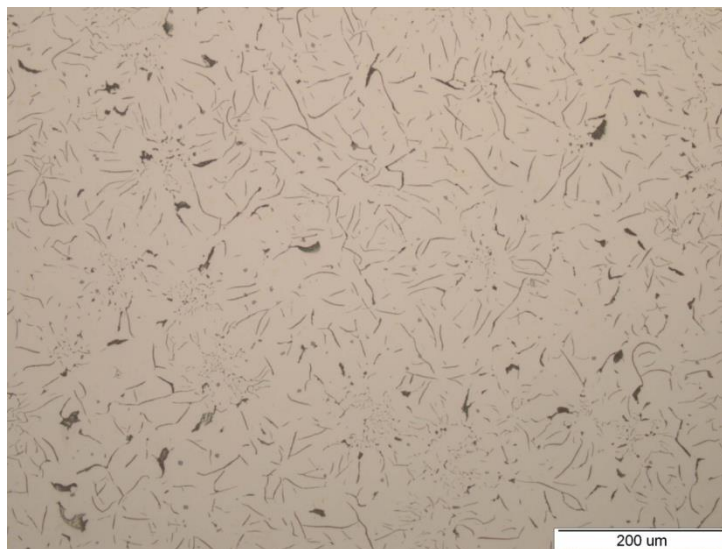
Slika 64. Usahlina u presjeku

5.3. Metalografska analiza odljevka

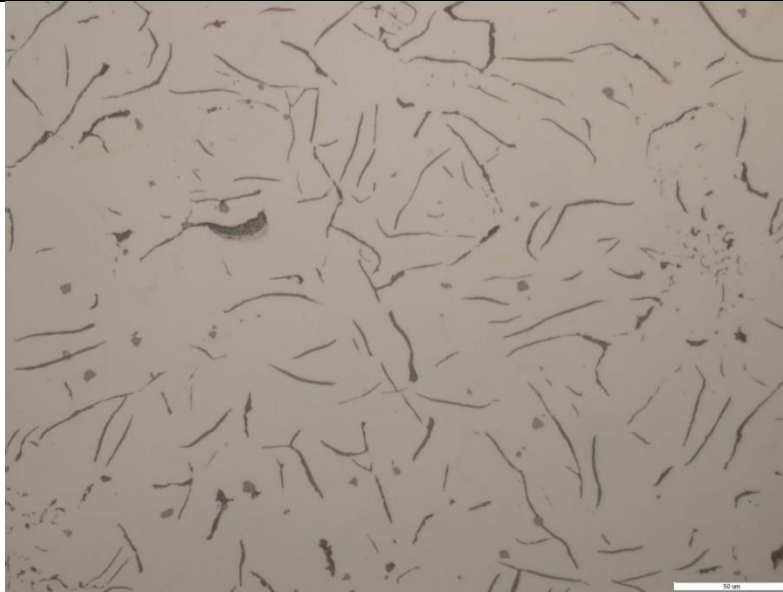
Na slikama 65, 66 i 67 prikazane su metalografske snimke mikrostrukture sivog lijeva u nenagrizenom stanju pri raznim povećanjima.



Slika 65. Metalografska snimka mikrostrukture sivog lijeva u nenagrizenom stanju, 100x



Slika 66. Metalografska snimka mikrostrukture sivog lijeva u nenagrizenom stanju, 200x



Slika 67. Metalografska snimka mikrostrukture sivog lijeva u nenagrizenom stanju, 500x

Na slikama može se vidjeti da se ugljik izlučio u obliku listićavog grafita.

Na slikama 68, 69 i 70 prikazane su metalografske snimke mikrostrukture sivog lijeva u nagrizenom stanju pri raznim povećanjima.



Slika 68. Metalografska snimka mikrostrukture sivog lijeva u nagrizenom stanju, 100x



Slika 69. Metalografska snimka mikrostrukture sivog lijeva u nagrizenom stanju, 200x



Slika 70. Metalografska snimka mikrostrukture sivog lijeva u nagrizenom stanju, 500x

Pregledom metalografskih snimaka u nagrizenom stanju može se uočiti feritno-perlitna mikrostruktura. Također se ustvrdio B tip listićavog grafita.

6. ZAKLJUČAK

U ovom radu je bilo zadano opisati tehnologiju lijevanja odljevka od sivog lijeva te za zadani odljevak konstruirati kalup. Kalup je bio jednokratni pješčani te se sastojao od dvanaest kalupnih šupljina dimenzija 650 x 525 mm.

Ovaj rad je pokazao kako različite izvedbe i konstrukcija kalupa utječe na odljevak. Tijekom konstruiranja kalupa ispitalo se kako promjenom rasporeda kalupnih šupljina, dimenzije uljevnog sustava, raspored elemenata uljevnog sustava, konstrukcijska rješenja te promjena tehnoloških parametara utječu na konačni odljevak. Bilo je spriječiti greške kao što su poroznost, usahline, pore, nedolivenost i sl. Kada se napravila prva verzija uljevnog sustava, bila je podvrgnuta simulaciji u programskom paketu QuikCAST da bi se provjerilo da je uljevni sustav odgovarajući.

Nakon što je prva verzija modela pokazala nedostatke, bili su potrebni konstrukcijski zahvati kojima je bilo potrebno ispraviti pogreške. Jedne od njih su poroznost u odljevcima zbog premalog pojila, te mogućnost opasnog mlaza taline koji odlazi kroz vertikalne razvodnike van kalupa ugrožavajući ljude i okolinu.

Također se na odljevcima izvršilo radiografsko ispitivanje koje bi pokazalo postoje li greške u odljevcima. Odljevak je bio podvrgnut radiografskom ispitivanju.

Ovaj rad je pokazao kako različiti parametri i izvedbe uljevnog sustava utječu na odljevak i proces lijevanja.

LITERATURA

- [1] https://www.fsb.unizg.hr/usb_frontend/files/1426253019-0-osnovetehnologijelijevanja.pdf, pregledano 24.11.2015 god
- [2] Budić I, Mandinić Bonačić Z, *Jednokratni Kalupi 1. Dio*, Strojarski fakultet u Slavonskom Brodu, Slavonski Brod, 2001
- [3] http://www.fsb.unizg.hr/atlantis/upload/newsboard/20_10_2011_15683_ljevarstvo-2011.pdf, skinuto 10.10. 2015. god
- [4] *Svojstva i primjena materijala*, Tomislav Filetin, Franjo Kovačiček, Janez Indof, FSB, Zagreb 2009.
- [5] *Metallography and Microstructures of Cast Iron*, Janina M. Radzikowska, The Foundry Research Institute, Krakow, Poland
- [6] <http://www.enciklopedija.hr/Ilustracije/Zeljezo.jpg>, skinuto 9.10.2015. god
- [7] *Metastabilni Fe-C dijagram stanja*, Prof. Dr. Sc. Ivica Kladarić, Sveučilište J.J. Strossmayera u Osijeku
- [8] <http://www.strojopromet.com/sivi-lijev/>, skinuto 10.10. 2015. god
- [9] *Materijali I*, Igor Gabrić, Slaven Šitić, Sveučilište u Splitu, Sveučilišni odjel za stručne studije, Split, 2012. Godina
- [10] <http://www.scienceshorts.com/gq/articles/Blast%20Furnace.htm>
- [11] http://www.giessereilexikon.com/en/foundry-lexicon/?tx_contagged%5Bsource%5D=default&tx_contagged%5Buid%5D=4578&tx_contagged%5BbackPid%5D=3&cHash=455f13632bfff149b0ff41495488bb8b2, skinuto 10.10. 2015,
- [12] <http://www.ustudy.in/node/4781>, skinuto 10. 10. 2015.
- [13] Filetin T., Kovačiček F., Indof J., *Svojstva i primjena materijala*, Zagreb, 2002.
- [14] Budić I., *Posebni ljevački postupci 1.dio*, Slavonski brod, 2006.
- [15] *Osnove lijevanja metala*, Faruk Unkić, Zoran Glavaš, Sisak 2009.
- [16] <http://vn-castings.com.vn/uploads/products/5pubkqfftb835poa2x.jpg>
- [17] <http://oaji.net/articles/2015/1511-1443189398.pdf>, skinuto 12.11.2015.god
- [18] *Pogrješke na odljevcima*, Stephan Hasse, Hrvatsko udruženje za ljevatstvo, Zagreb 2003.
- [19] *Priručnik Gating DISAMATIC®*, DISA A/S, HERLEV, 1988

PRILOZI

I. CD-R disc