

Konstrukcija funkcionalne proteze šake

Marić, Ivo

Master's thesis / Diplomski rad

2015

Degree Grantor / Ustanova koja je dodijelila akademski / stručni stupanj: **University of Zagreb, Faculty of Mechanical Engineering and Naval Architecture / Sveučilište u Zagrebu, Fakultet strojarstva i brodogradnje**

Permanent link / Trajna poveznica: <https://um.nsk.hr/um:nbn:hr:235:942490>

Rights / Prava: [In copyright](#)/[Zaštićeno autorskim pravom.](#)

Download date / Datum preuzimanja: **2024-12-20**

Repository / Repozitorij:

[Repository of Faculty of Mechanical Engineering and Naval Architecture University of Zagreb](#)



SVEUČILIŠTE U ZAGREBU
FAKULTET STROJARSTVA I BRODOGRADNJE

DIPLOMSKI RAD

Ivo Marić

Zagreb, 2015.

SVEUČILIŠTE U ZAGREBU
FAKULTET STROJARSTVA I BRODOGRADNJE

DIPLOMSKI RAD

Mentor:

Izv. prof. dr. sc. Aleksandar Sušić, dipl. ing.

Student:

Ivo Marić

Zagreb, 2015.

Izjavljujem da sam ovaj rad izradio samostalno koristeći stečena znanja tijekom studija i navedenu literaturu.

Zahvaljujem se svom mentoru i profesoru Aleksandru Sušiću na vođenju i strpljenju prilikom izrade diplomskog rada. Posebno mu se zahvaljujem na tome što nas je tijekom cijelog studija motivirao da kao inženjeri uvijek kritički gledamo na svijet oko nas i da neprestano i hrabro težimo stvaranju nečeg novog i korisnog.

Također se zahvaljujem svojoj djevojci, prijateljima i kolegama studentima na iskrenim savjetima i kritikama koje su mi pomogle u izradi ovog diplomskog rada.

Zahvaljujem se i svojoj obitelji koja mi je bila podrška tijekom cijelog školovanja i studija.

Ivo Marić



SVEUČILIŠTE U ZAGREBU
FAKULTET STROJARSTVA I BRODOGRADNJE



Središnje povjerenstvo za završne i diplomske ispite
Povjerenstvo za diplomske ispite studija strojarstva za smjerove:
procesno-energetski, konstrukcijski, brodstrojarski i inženjersko modeliranje i računalne simulacije

Sveučilište u Zagrebu Fakultet strojarstva i brodogradnje	
Datum	Prilog
Klasa:	
Ur.broj:	

DIPLOMSKI ZADATAK

Student: **Ivo Marić** Mat. br.: 0035178571

Naslov rada na hrvatskom jeziku: **Konstrukcija funkcionalne proteze šake**

Naslov rada na engleskom jeziku: **Design of functional fist prosthesis**

Opis zadatka:

Imajući u vidu složenost biomehanike šake, te sukladno tome zahtjevima koji se nameću pred konstrukciju funkcionalne proteze šake, ovakve konstrukcije često postaju iznimno složene, te skupe. Također, konstrukcije umjetne šake možemo razdijeliti na funkcionalne i estetske, što naravno znatno utječe na njihovu cijenu.

Cilj ovog rada je, imajući u vidu navedeno, pristupiti konstrukcijskoj razradi takvog rješenja proteze šake koja predstavlja unapređenje estetskih šaka u funkcionalne, a da se pritom osigura njena komercijalna konkurentnost. Takvo konstrukcijsko rješenje treba udovoljiti ergonomskim i antropometrijskim zahtjevima, te odgovarajućem stupnju funkcionalnosti koja će osigurati široku primjenu. Na tržištu se nalazi velik broj raznovrsnih rješenja, no mnoga su većini ekonomski nedostupna, pa su zbog toga mnogi korisnici skloni odabiru estetske izvedbe.

U radu je potrebno:

- Utvrditi zahtjeve, ograničenja i neophodne značajke funkcionalne proteze šake;
- Utvrditi optimalan raspon funkcija koje proteza treba omogućiti;
- Izvršiti metodičku razradu te obuhvatiti različita konceptualna rješenja;
- Vrednovanje koncepata provesti uzimajući u obzir i ergonomske kriterije;
- Odabrano rješenje proteze razraditi uz uporabu standardnih sklopova i dijelova, te oblikovanjem nestandardnih dijelova i sklopova;
- Pri konstrukcijskoj razradi paziti na tehnologično oblikovanje dijelova;
- Izraditi računalni 3D model proizvoda;
- Odabrati materijale i tehnologiju izrade te provesti odgovarajuću FEM analizu.

Opseg konstrukcijske razrade, modeliranja i izrade tehničke dokumentacije dogovoriti tijekom izrade rada. Svu dokumentaciju izraditi pomoću računala. U radu navesti korištenu literaturu, kao i eventualnu pomoć.

Zadatak zadan: Rok predaje rada: Predviđeni datumi obrane:
24. rujna 2015. 26. studenog 2015. 2., 3. i 4. prosinca 2015.

Zadatak zadao:

Izv. prof. dr. sc. Aleksandar Sušić

Predsjednica Povjerenstva:

Prof. dr. sc. Tanja Jurčević Lulić

SADRŽAJ

SADRŽAJ	I
POPIS SLIKA	III
POPIS TABLICA.....	VI
POPIS OZNAKA	VII
SAŽETAK.....	VIII
SUMMARY	IX
1 UVOD	1
1.1 Pregled tržišta	2
1.1.1 Pasivne kozmetičke proteze	2
1.1.2 Mehaničke proteze pokretane snagom tijela	3
1.1.3 Mioelektrične proteze.....	4
1.2 Zaključak analize tržišta i cilj rada	8
1.3 Lista zahtjeva	10
1.3.1 Funkcionalni zahtjevi	10
1.3.2 Estetski zahtjevi.....	10
1.3.2.1 Dizajn proteze	11
1.3.3 Ergonomski zahtjevi.....	14
1.3.4 Zahtjev za što manjom masom.....	15
1.3.5 Zahtjev za što lakšim sklapanjem.....	15
2 KONSTRUKCIJSKA RAZRADA	16
2.1 Izrada funkcijske strukture	16
2.2 Morfološka matrica.....	17
2.3 Generiranje koncepata	18
2.3.1 Koncept 1	18
2.3.2 Koncept 2	19
2.3.3 Koncept 3	20

2.4	Vrednovanje koncepata	21
2.5	Rasprava	22
3	OBLIKOVANJE ODABRANOG KONCEPTA	24
3.1	Tehnologija izrade i materijali	24
3.2	Oblikovanje prstiju	26
3.3	Oblikovanje srednjeg dijela proteze	39
3.4	Oblikovanje podlaktičnog dijela proteze	52
4	RASPRAVA.....	59
5	ZAKLJUČAK	61
	LITERATURA.....	63
	PRILOZI.....	65

POPIS SLIKA

Slika 1 Kozmetičke proteze [1], [2], [3], [4]	2
Slika 2 Mehaničke proteze s kukom za nadlakticu [6], [7]	3
Slika 3 Mehanička proteza za podlakticu [8]	3
Slika 4 Mehanička proteza za bataljak šake [9]	4
Slika 5 Jednostavna mioelektrična proteza podlaktice [10], [11], [12]	5
Slika 6 <i>Bebionic</i> proteza za podlakticu [13]	6
Slika 7 <i>iLimb</i> proteza za podlakticu [14]	6
Slika 8 <i>Michelangelo</i> proteza za podlakticu [15]	7
Slika 9 <i>iLimb Digits</i> proteza za bataljak šake i prste [14]	8
Slika 10 Anatomski prikaz bataljka šake [16]	10
Slika 11 Kvalitativan dijagram jezive doline [21]	11
Slika 12 Primjeri jezive doline u robotici [22], [23], [24], [25]	12
Slika 13 Jeziva dolina u protetici [6], [7], [26], [27]	13
Slika 14 Popularni roboti iz filmske industrije [28], [29], [30]	14
Slika 15 Funkcijska struktura	16
Slika 16 Koncept 1	19
Slika 17 Koncept 2	20
Slika 18 Koncept 3	20
Slika 19 Parametarski model velikog prsta	26
Slika 20 Osnovni oblik velikog prsta	27
Slika 21 Zebraste pruge na obliku prsta	28
Slika 22 Podjela prsta na 2 članka	28
Slika 23 Koncept zgloba	29
Slika 24 Nacrt zgloba	30
Slika 25 Konačni model zgloba	30
Slika 26 Položaj zglobova	31
Slika 27 Šuplji oblik članka prsta	32
Slika 28 Kanali za tetivu i elastičnu nit	33
Slika 29 Ekstrasil RTV-2 [34]	34
Slika 30 Vanjski oblik jagodice	35
Slika 31 Konačni oblik jagodice	35
Slika 32 Kalup jagodice	36

Slika 33 Poprečni presjek prsta	36
Slika 34 Sklop velikog prsta.....	37
Slika 35 Parametarski profili malog prsta	37
Slika 36 Položaji zglobova malog prsta	38
Slika 37 Sklop malog prsta.....	38
Slika 38 Usporedba malog i velikog prsta	38
Slika 39 Stražnji profil	39
Slika 40 Prednji profil	40
Slika 41 Spoj profila za izradu površine	40
Slika 42 Parametarski model unutarnje površine	41
Slika 43 Unutarnja ljuska	42
Slika 44 Početno pozicioniranje prstiju.....	43
Slika 45 Vanjska ljuska	43
Slika 46 Analiza vanjske ljuske zebra linijama.....	44
Slika 47 Kanal za preusmjerenje tetive	44
Slika 48 Rebra	45
Slika 49 Prihvat različitih predmeta	46
Slika 50 Prihvat cilindra promjera 70 mm	46
Slika 51 Zatvaranje ispruženog kažiprsta.....	47
Slika 52 Krajnji mogući zatvoreni položaj kažiprsta	47
Slika 53 Sklop palca i proteze	48
Slika 54 Dio ručnog zgloba na srednjem dijelu proteze.....	49
Slika 55 Čičak traka	49
Slika 56 Presjek proteze i lijevi utor	50
Slika 57 Presjek proteze i desni utor	51
Slika 58 Srednji dio proteze	51
Slika 59 Podlaktični dio	52
Slika 60 Zglob između podlaktičnog i srednjeg dijela.....	53
Slika 61 Mehanizam na konjskim zapregama [35]	54
Slika 62 Pločice s hvatištima tetiva.....	55
Slika 63 Mehanizam za adaptivni prihvat	55
Slika 64 Integrirani mehanizam za adaptivni prihvat.....	56
Slika 65 Mehanizam zaključavanja adaptivnog prihvata.....	57
Slika 66 Utori za čičak traku na podlaktičnom dijelu	57

Slika 67 Dijelovi proteze.....	58
Slika 68 Konačan izgled proteze.....	62

POPIS TABLICA

Tablica 1 Morfološka matrica	17
Tablica 2 Vrednovanje koncepata	21
Tablica 3 Svojstva poliamida PA 2200 [19]	25
Tablica 4 Svojstva RTV-2 silikona [34]	34

POPIS OZNAKA

Oznaka	Jedinica	Opis
<i>Charpy-V</i>	kJ/m^2	Udarna žilavost
<i>E</i>	N/mm^2	Modul elastičnosti
<i>m</i>	kg	Masa
<i>R_m</i>	N/mm^2	Vlačna čvrstoća
<i>Shore-A</i>	-	Tvrdoća
<i>ε_R</i>	m/m	Elongacija pri lomu
<i>ρ</i>	kg/m^3	Gustoća
<i>g_m</i>	°C	Temperatura tališta

SAŽETAK

U uvodnom dijelu rada se opisuje važnost ruku i općenito gornjih udova u životu čovjeka. Ruke imaju ključnu ulogu u obavljanju gotovo svih fizičkih aktivnosti, sudjeluju u komunikaciji i dio su identiteta osobe. Biomehanička složenost gornjih udova predstavlja veliki tehnički izazov za protetičku industriju. Veliki broj osoba s nedostatkom dijela gornjih udova uopće ne nosi proteze zbog raznih ergonomskih, funkcionalnih, estetskih i ekonomskih nedostataka koji još nisu riješeni. Pregledom tržišta uočen je manjak inovativnih rješenja u svim kategorijama proteza i nedostatak inicijative da se ponude lijepe i funkcionalne proteze cijenom prihvatljive najširem krugu korisnika. S ciljem konstruiranja upravo takve proteze definirana je lista zahtjeva.

Na temelju liste zahtjeva se izrađuje funkcijska struktura. Nakon toga se formira morfološka matrica iz koje se generiraju tri koncepta. Vrednovanje konceptata prema odabranim kriterijima se vrši Pugh-ovom metodom.

Odabrani koncept se zatim detaljno razrađuje. Oblikuje se računalni model proteze čiji se prototip izrađuje pomoću 3D printera. Svi koraci računalnog oblikovanja su detaljno opisani uz prateće skice. Veliki broj iteracija u procesu oblikovanja svakog dijela proteze proizlazi iz težnje za gotovo neprimjetnom integracijom funkcionalnosti i estetike.

Rezultat oblikovanja je iznimno lagana i čvrsta mehanička proteza za bataljak šake koja estetikom i cijenom konkurira kozmetičkim protezama, uz stupanj funkcionalnosti koji omogućava obavljanje svakodnevnih aktivnosti jednako dobro kao i skuplje mioelektrične proteze. Parametarski računalni model proteze se može vrlo brzo prilagoditi svakom korisniku, a modularna konstrukcija omogućava lako rastavljanje, čišćenje i zamjenu dijelova.

Prototip proteze nije testiran u svim radnim okruženjima što je potrebno izvršiti prije plasiranja proizvoda na tržište.

Ključne riječi: proteza, 3D printanje, konstruiranje, dizajn

SUMMARY

The introductory part of the paper describes the importance of the upper limbs in life of a human being. They play a crucial role in almost all physical activities, nonverbal communication and are a big part of person's visual identity. Biomechanical complexity of the upper limbs is a big technical challenge for the prosthetic industry. A large number of amputees don't wear prosthetic devices due to ergonomic, functional, aesthetic and economic problems that have not yet been solved. Market evaluation reveals that there is a lack of innovation in all prosthetic categories and a lack of initiative to offer beautiful, functional and low-cost prosthesis to the end user. The list of requirements is made with the aim of designing such a prosthesis.

A functional structure is made based on the list of requirements. Three concepts are then generated from the morphological matrix. Pugh matrix method is used to evaluate concepts based on several criteria.

The best concept is elaborated in detail until the functional prototype. A detailed CAD model is made. Each major step during the design process is elaborated in detail. The design process consisted of a large number of iterations due to many design requirements and due to the pursuit of nearly seamless integration of functionality and aesthetics.

The end result is an exceptionally light, strong and beautiful functional fist prosthesis with the level of functionality that allows the user to perform daily activities as effectively as the more expensive myoelectric prostheses. At the same time, it fits in the price range of the cosmetic prostheses. The CAD model of the prosthesis is parametric and can be easily and quickly modified to fit everyone. The modular design allows for easy disassembly and change of parts.

Extensive field and numerical testing is required before placing this prosthetic hand on the market.

Keywords: prosthetics, 3D printing, design

1 UVOD

Ljudske ruke su jedinstvene. Nijedno drugo biće na Zemlji nema ruke koje mogu obavljati složene i precizne pokrete kao ljudske ruke. Ruke su direktna fizikalna veza između čovjeka i okoliša, omogućavaju pisanje, crtanje, sviranje instrumenata, stvaranje, obavljanje teških fizičkih radova, percepciju topline i hladnoće, percepciju hrapavog i glatkog kao i brojne druge složene operacije.

Osim funkcionalne važnosti, ruke čine veliki dio osobnog identiteta i uz lice su jedini dio tijela koji je gotovo uvijek izložen okolini. Ruke se koriste prilikom govora, čine veliku ulogu u neverbalnoj komunikaciji, mogu biti ogledalo zdravlja i osobne higijene. Kroz cijelu ljudsku povijest ruke su se koristile za pozdrav i prvi fizički kontakt između dvije osobe. Iz tih razloga gubitak ruke tijekom života ili rođenje bez nje je veliki fizički i mentalni udarac za osobu.

U 21. stoljeću roboti obavljaju većinu zahtjevnih industrijskih poslova koje su nekad obavljali ljudi. Čovječanstvo bez većih problema šalje robote na druge planete koji samostalno obavljaju znanstvene zadaće. U novinskim člancima i na televiziji često se govori o medicini, robotici i naprednim protezama, u pravilu uz prisustvo nasmijanog korisnika koji je vrlo zadovoljan svojom protezom. Dobiva se dojam da je problem nedostatka ruke već odavno riješen. Stvarnost je drukčija. Veliki broj osoba s nedostatkom dijela gornjih udova ne koristi proteze. Za to postoje 4 moguća razloga:

1. Proteze su skupe
2. Proteze nisu dovoljno funkcionalne
3. Proteze su neudobne
4. Proteze su ružne

Napredne mioelektrične proteze su zbog visoke cijene nedostupne većini stanovništva, a mehaničke proteze pokretane snagom tijela su svojom funkcionalnošću i estetikom zaostale daleko u 20. stoljeću. Veliki broj proteza nažalost posjeduje i sve 4 navedene negativne karakteristike.

U sljedećem poglavlju će se analizirati trenutno dostupne proteze na tržištu te će se na temelju toga definirati cilj rada i lista zahtjeva koje nova proteza mora ispunjavati.

1.1 Pregled tržišta

Pregledom trenutno dostupnih proteza na tržištu uočeno je da se mogu kategorizirati prema stupnju funkcionalnosti i prema stupnju nedostatka gornjih udova. Prema funkcionalnosti se mogu podijeliti u 3 kategorije:

1. Pasivne kozmetičke proteze
2. Mehaničke proteze pokretane snagom tijela
3. Mioelektrične proteze

Podjela proteza prema stupnju nedostatka udova je nešto složenija no može se grubo podijeliti u 3 kategorije:

1. Proteze šake i prstiju
2. Proteze podlaktice
3. Proteze nadlaktice i ramena

1.1.1 Pasivne kozmetičke proteze

Na tržištu postoje razne kombinacije navedenih kategorija. Najčešće i najjeftinije su pasivne kozmetičke proteze prikazane na slici 1.



Slika 1 Kozmetičke proteze [1], [2], [3], [4]

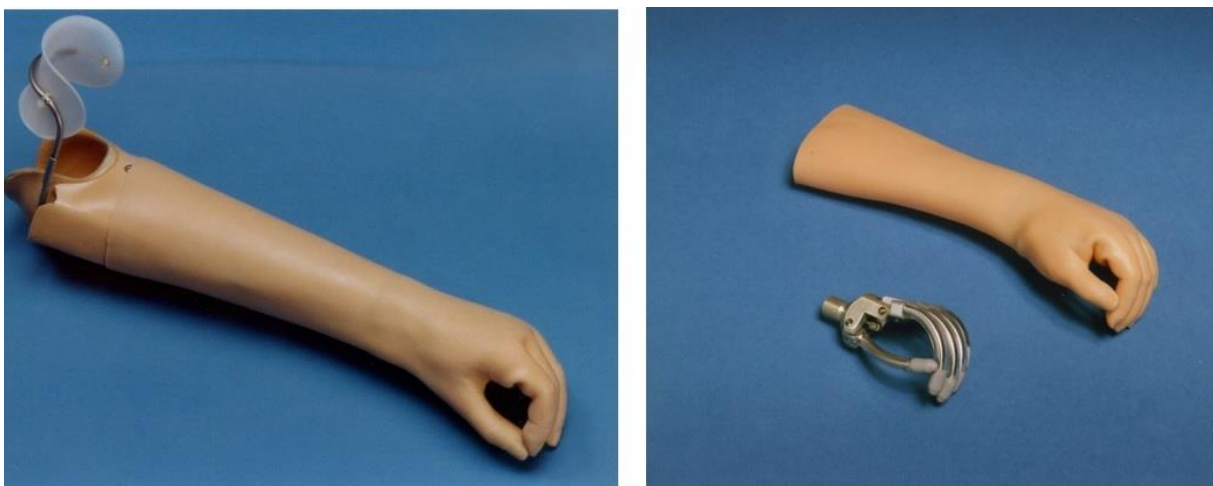
Kozmetičke proteze su dostupne za sve stupnjeve nedostataka gornjih udova. Prema podacima Hrvatskog zavoda za zdravstveno osiguranje dana 19.11.2015. kozmetička proteza za bataljak šake je najjeftinija i iznosi 2.232,5 kn, a kozmetička proteza ramena iznosi 7.698,6 kn [5].

1.1.2 Mehaničke proteze pokretane snagom tijela

Mehaničke proteze pokretane snagom tijela kao na slici 2 su se pojavile 1912. i od tada se nisu puno mijenjale. Sastoje se od metalne kuke koja se otvara natezanjem kabla. Konstrukcija je jednostavna i robusna. U novije vrijeme se umjesto kuke može ugraditi hvataljka u obliku šake za nešto prirodniji izgled kao što je prikazano na slici 3.



Slika 2 Mehaničke proteze s kukom za nadlakticu [6], [7]



Slika 3 Mehanička proteza za podlakticu [8]

Nedostatak im je što zahtijevaju vrlo veliku silu otvaranja, nisu prilagođene za izvođenje preciznih pokreta, nemoguće je dozirati silu pritiska za prihvatanje lomljivih predmeta te imaju

vrlo lošu estetiku. Ovakav tip proteze je dostupan u podlaktičnoj i nadlaktičnoj verziji. Prema podacima HZZO-a dana 19.11.2015. cijena podlaktične verzije je 8.238,62 kn, a nadlaktične 13.537,5 kn [5].

Za osobe koje imaju bataljak šake tj. zdrav i funkcionalan ručni zglob, izbor proteza je vrlo ograničen. To su u pravilu proteze vrlo jednostavne konstrukcije koje se ovaraju i zatvaraju zakretanjem ručnog zgloba. Nedostatak im je vrlo loša estetika i samo jedan stupanj slobode gibanja prstiju. Prema podacima HZZO-a dana 19.11.2015. cijena ovakve proteze je 4.132,5 kn [5].



Slika 4 Mehanička proteza za bataljak šake [9]

1.1.3 Mioelektrične proteze

Mioelektrične proteze se pokreću registriranjem električnih impulsa u mišićima. Svaka mioelektrična proteza sadrži elektrode, baterije i elektromotore pa zbog toga ima osjetno veću masu od mehaničkih proteza. Zbog elektroničkih komponenti su vrlo osjetljive na okolišne uvjete. Najosnovnije mioelektrične proteze su za red veličine skuplje od mehaničkih, a napredne mioelektrične za 2 reda veličine.

Na slici 5 prikazana je najjednostavnija mioelektrična proteza za podlakticu. Prema podacima HZZO-a dana 19.11.2015. cijena takve proteze u Hrvatskoj iznosi 45.884,12 kn. Nažalost, cijena nije opravdana. Prsti ove proteze su vrlo jednostavni, imaju samo jedan stupanj slobode gibanja i ne nude nikakve funkcionalne prednosti u odnosu na mehaničke podlaktične proteze.



Slika 5 Jednostavna mioelektrična proteza podlaktice [10], [11], [12]

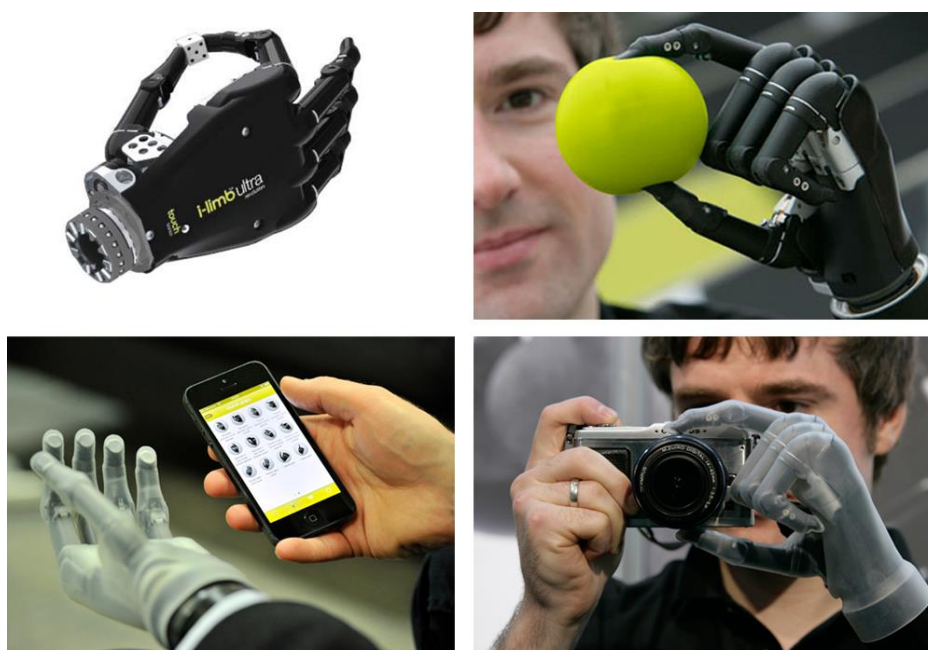
Značajan skok u funkcionalnosti mioelektričnih proteza se dogodio uvođenjem individualnih motora za svaki prst čime se povećao broj stupnjeva slobode gibanja. Moderne mioelektrične proteze omogućavaju izvođenje raznovrsnih prihвата i precizno doziranje sile prihвата pomoću senzora i mikroprocesora. Trenutno na tržištu postoje samo 4 takva modela proizvoda. To su *Bebionic* koju proizvodi *Steeper*, *iLimb* koju proizvodi *Touch Bionics* i *Michelangelo* koju proizvodi *Ottobock*.

Na slici 6 prikazana je *Bebionic* mioelektrična proteza za podlakticu. Površinske elektrode detektiraju mioelektrične signale iz podlaktičnih mišića te se na taj način šaka otvara ili zatvara. Svaki prst ima individualni motor za pokretanje. Gibanje prstiju precizno prate mikroprocesori koji konstantno podešavaju silu prihвата kako predmet ne bi proklizao ili se ošteti. Proteza ima 14 načina prihвата koji se aktiviraju ručnim pozicioniranjem palca u željenu poziciju. Ova proteza može nositi predmete težine do 45 kg. Početna cijena je oko 20.000 \$. [13]



Slika 6 *Bebionic* proteza za podlakticu [13]

Na slici 7 prikazana je *iLimb* proteza za podlakticu. Pokreće se detekiranjem mioelektričnih signala iz podlaktice. Ova proteza ima 24 načina prihvata koje korisnik bira patentiranom žiroskopskom tehnologijom prepoznavanja trzajnih pokreta podlaktice. Korisnik može svaki način prihvata prilagoditi pomoću aplikacije za pametni telefon te programirati dodatnih 12 načina prihvata. Početna cijena je oko 20.000 \$. [14]



Slika 7 *iLimb* proteza za podlakticu [14]

Na slici 8 prikazana je *Michelangelo* proteza za podlakticu koju proizvode *Ottobock* i *Advanced Arm Dynamics*. *Michelangelo* funkcionira na sličnom principu kao *Bebionic* i *iLimb* ali ima i pokretljiv ručni zglob. Cijela šaka zaštićena je silikonskom navlakom. Cijena iznosi oko 80.000 \$. [15]



Slika 8 *Michelangelo* proteza za podlakticu [15]

Prethodne 3 proteze se izrađuju samo u podlaktičnoj verziji. Trenutno jedini model na tržištu koji je namijenjen za bataljak šake i prste je *iLimb Digits* prikazan na slici 9. To je derivacija standardne *iLimb* proteze. *iLimb Digits* je namijenjen za osobe s bataljkom šake.



Slika 9 iLimb Digits proteza za bataljak šake i prste [14]

Na podlaktici se nalaze baterije i elektrode koje detektiraju mioelektrične signale iz podlaktičnih mišića. Funkcionalnost ove proteze je otprilike na istoj razini kao i kod standardne iLimb proteze. Cijena iznosi oko 20.000 \$. [14]

1.2 Zaključak analize tržišta i cilj rada

U protetici je, kao i u ostalim tehničkim područjima, funkcionalnost proporcionalna cijeni proizvoda. Nažalost, prihvatljivi prag funkcionalnosti se već u samom startu nalazi vrlo visoko na cjenovnoj ljestvici, previsoko za većinu korisnika.

U samom vrhu su napredne mioelektrične proteze koje imaju veliku silu stiska te mogu izvoditi vrlo precizne pokrete koji znatno olakšavaju obavljanje svakodnevnih aktivnosti. Osim visoke cijene, njihova mana je veća masa te osjetljivost elektronike na okolišne uvjete.

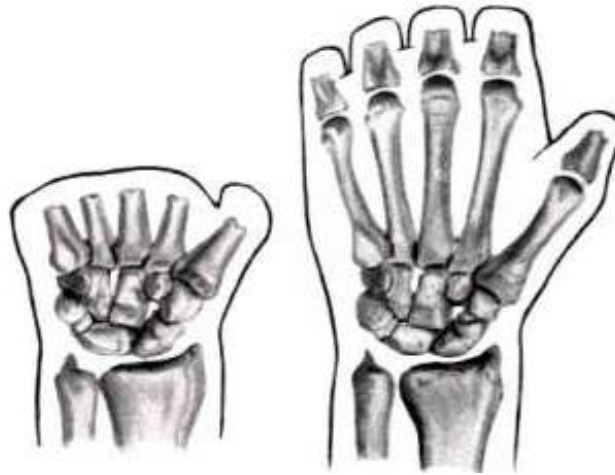
Mehaničke proteze pokretane snagom tijela su za red veličine jeftinije od mioelektričnih ali njihova funkcionalnost nije napredovala već više od 100 godina. Sposobne su ostvariti relativno velike sile stiska ali nisu prilagođene za precizne pokrete i obavljanje svakodnevnih aktivnosti. Na dnu cjenovne i funkcionalne ljestvice su kozmetičke proteze.

Očito je da na tržištu postoji prostor za novu kategoriju proteza koje će biti prilagođene za obavljanje svakodnevnih aktivnosti, a istovremeno cjenovno prihvatljive za većinu korisnika. Jedan od najvećih problema tehnološkog razvoja je konstruiranje proizvoda na temelju analogije. Proteze su kroz povijest uvijek bile skupe pa se analogijom dolazi do zaključka da će one i u budućnosti biti skupe, što je potpuno pogrešno.

Cilj ovog rada je konstruirati ekonomski povoljnu mehaničku protezu za bataljak šake pokretanu snagom tijela koja će funkcionalnošću konkurirati mioelektričnim protezama.

Razlozi za odabir ovakvog tipa proteze kao cilja rada su sljedeći:

1. Razvoj mehaničkih proteza pokretanih snagom tijela je pojavom mioelektričnih proteza potpuno zanemaren i tu se krije neistraženi potencijal za razvoj. Fundamentalne prednosti mehaničkih proteza u odnosu na mioelektrične su niža cijena, jednostavnija konstrukcija i manja masa, jednostavnije korištenje te otpornost na okolišne uvjete.
2. Iz analize tržišta uočeno je da je ono uglavnom zasićeno podlaktičnim verzijama proteza, a izbor proteza za bataljak šake je vrlo siromašan.
3. Proteza za bataljak šake je manja i jednostavnija od podlaktične proteze. Konstrukcija proteze za šaku na taj način predstavlja platformu za daljnji razvoj složenijih proteza što bi u ovom trenutku izlazilo iz vremenskih okvira trajanja izrade diplomskog rada.



Slika 10 Anatomski prikaz bataljka šake [16]

1.3 Lista zahtjeva

1.3.1 Funkcionalni zahtjevi

U pogledu funkcionalnosti fokus je stavljen na obavljanje svakodnevnih aktivnosti koje ne zahtijevaju visoku silu stiska nego preciznost i brzinu izvođenja pokreta, a koje se vrlo teško mogu obaviti bez proteze ili korištenjem konvencionalnih mehaničkih proteza. Neke od tih aktivnosti su sljedeće:

1. Držanje olovke i pisanje
2. Mogućnost vezivanja cipela
3. Prihvat i nošenje staklene čaše volumena 0.2 L
4. Prihvat i nošenje plastične boce od 0.5 L
5. Podizanje malih predmeta s ravne površine

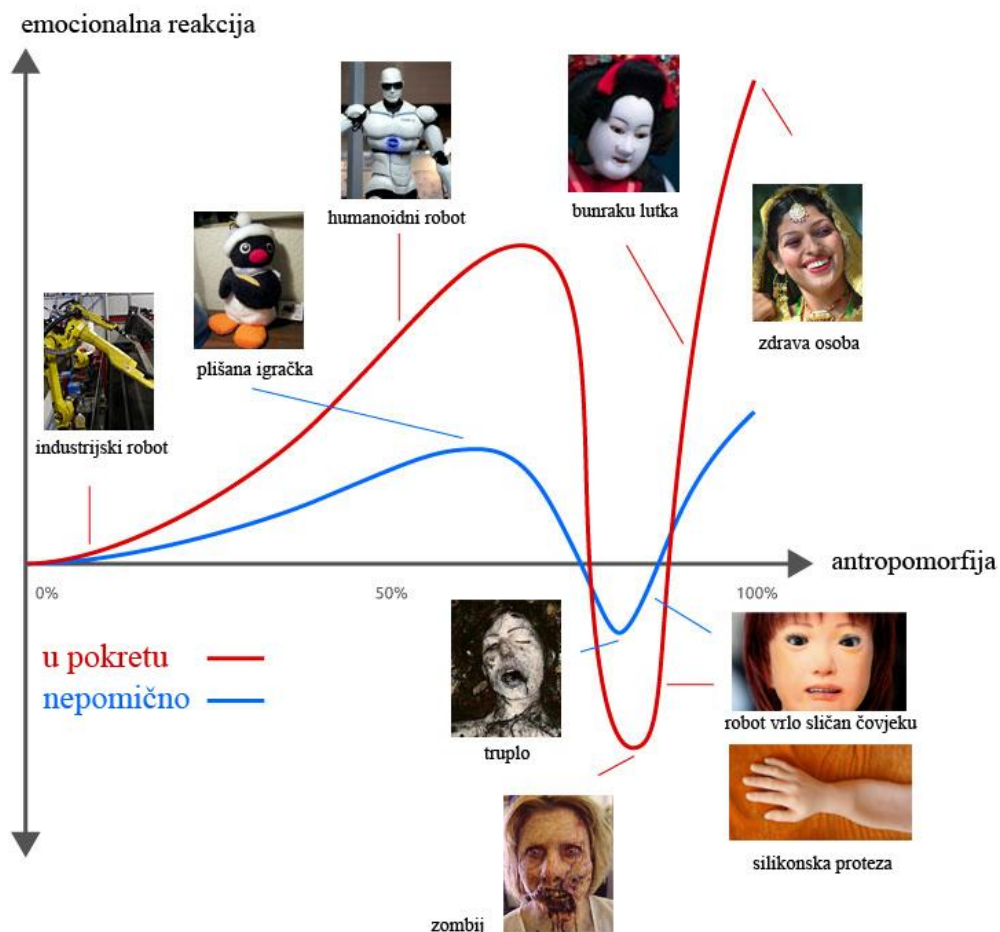
1.3.2 Estetski zahtjevi

Osim smanjenja fizičkih sposobnosti, nedostatak prstiju šake može imati vrlo negativan utjecaj na psihu pojedinca. Nažalost veliki broj ljudi se ne zna ophoditi prema osobama s amputacijom, a nerijetko i potpuno izbjegavaju fizički kontakt, primjerice rukovanje. U pogledu estetike, proteza bi trebala nadomjestiti vizualni nedostatak i vratiti samopouzdanje korisniku. U tom smislu je potrebno konstruirati protezu koja će u pogledu estetike moći konkurirati konvencionalnim kozmetičkim protezama.

1.3.2.1 Dizajn proteze

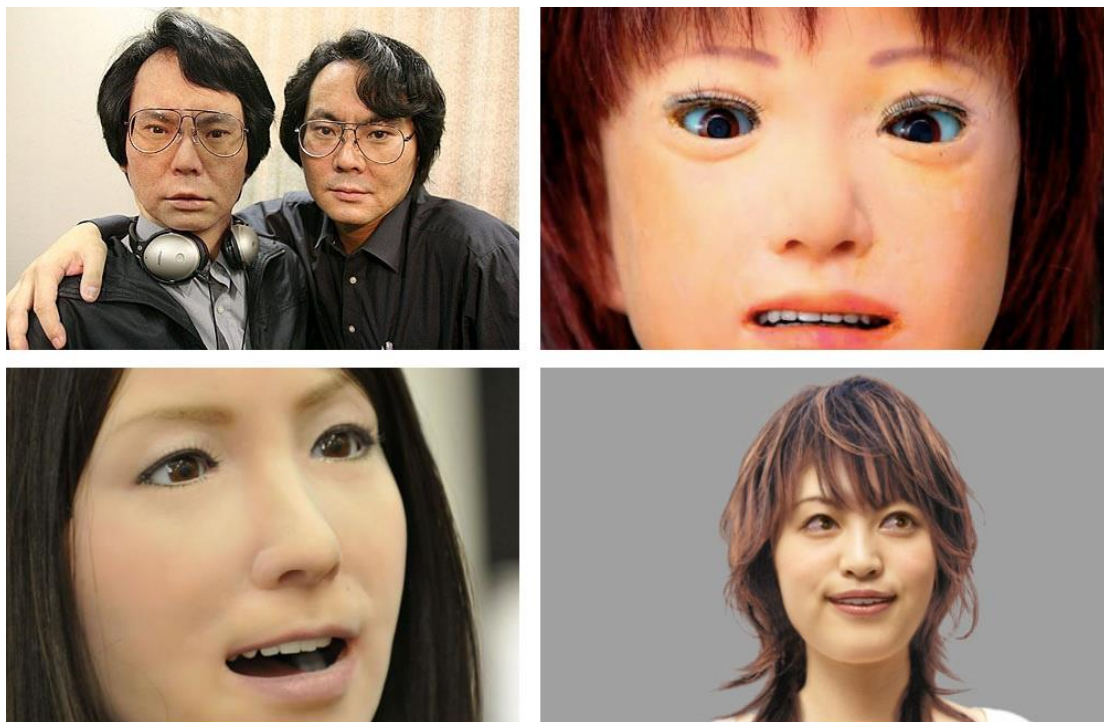
„Zašto neke proteze izgledaju lijepo, a neke ružno?“. To su najvažnija pitanja koja se moraju postaviti prilikom dizajna proteze. Odgovor na ta pitanja je u efektu koji se zove *jeziva dolina*. To je efekt kojeg svi ljudi doživljavaju, a često toga nisu svjesni.

Jeziva dolina (*eng. uncanny valley*) je pojam kojeg je 1970. prvi put uveo japanski robotičar Masahiro Mori u svom istoimenom članku. Njegova hipoteza govori da se roboti koji više sličie ljudima percipiraju kao ljepši od onih koji nemaju sličnost s ljudima [20]. Međutim postoji trenutak kada su roboti toliko slični ljudima da sve male nesavršenosti u izgledu izazivaju vrlo negativnu emocionalnu reakciju tj. izgledaju jezivo. Ova pojava je osim u robotici prisutna i u industriji lutaka, animiranim filmovima te naravno u protetici. Na slici 11 prikazan je kvalitativan dijagram jezive doline.



Slika 11 Kvalitativan dijagram jezive doline [21]

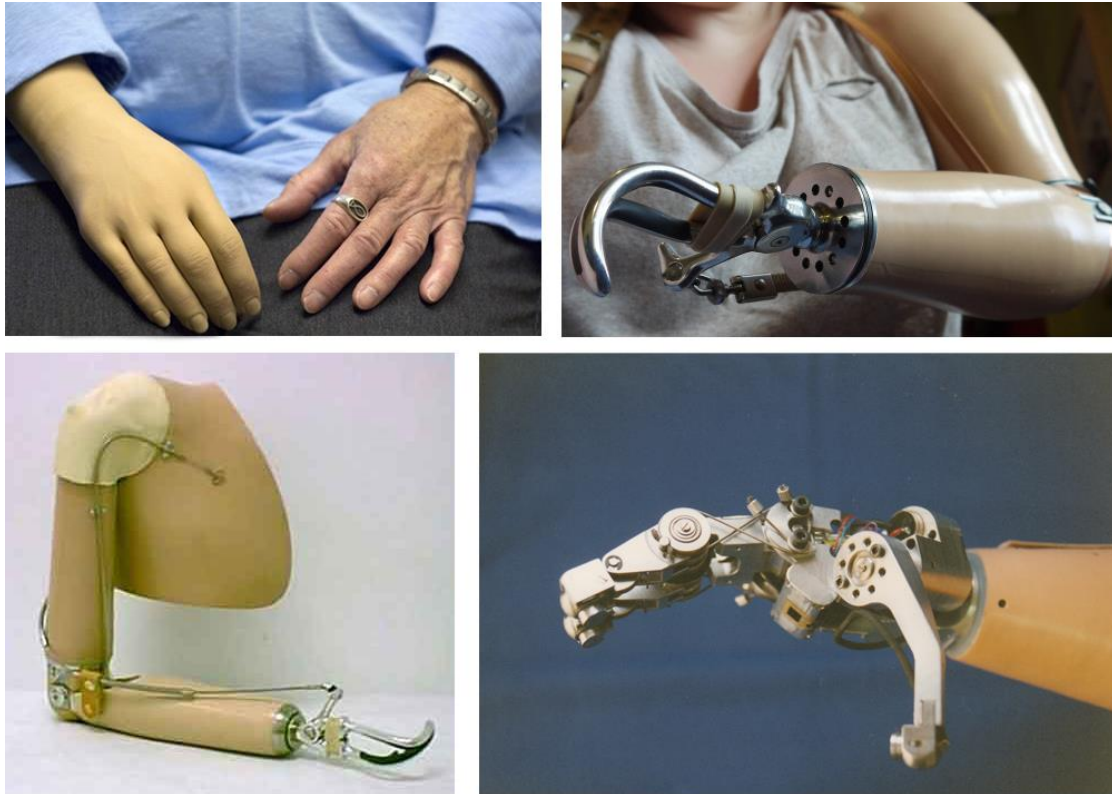
Na horizontalnoj osi je vizualna sličnost ljudima tj. antropomorfija, a na vertikalnoj osi je emocionalna reakcija koju oblik izaziva kod promatrača. Vidljivo je da je humanoidni roboti ljudima ljepši od industrijskog robota. Međutim, robot koji je vizualno vrlo sličan ljudima upada u jezivu dolinu i izaziva negativnu emociju kod promatrača. Filmska industrija također ima problema s jezivom dolinom. Iako je tehnologija kompjuterske grafike omogućila stvaranje virtualnih fotorealističnih scena, animirani likovi još uvijek izgledaju neprirodno. Industrija animiranih filmova je tom problemu doskočila tako da je većina likova stilizirana i s izmjenjenim proporcijama tijela i lica. Efekt jezive doline je posebno istaknut u slučaju kada se objekt giba.



Slika 12 Primjeri jezive doline u robotici [22], [23], [24], [25]

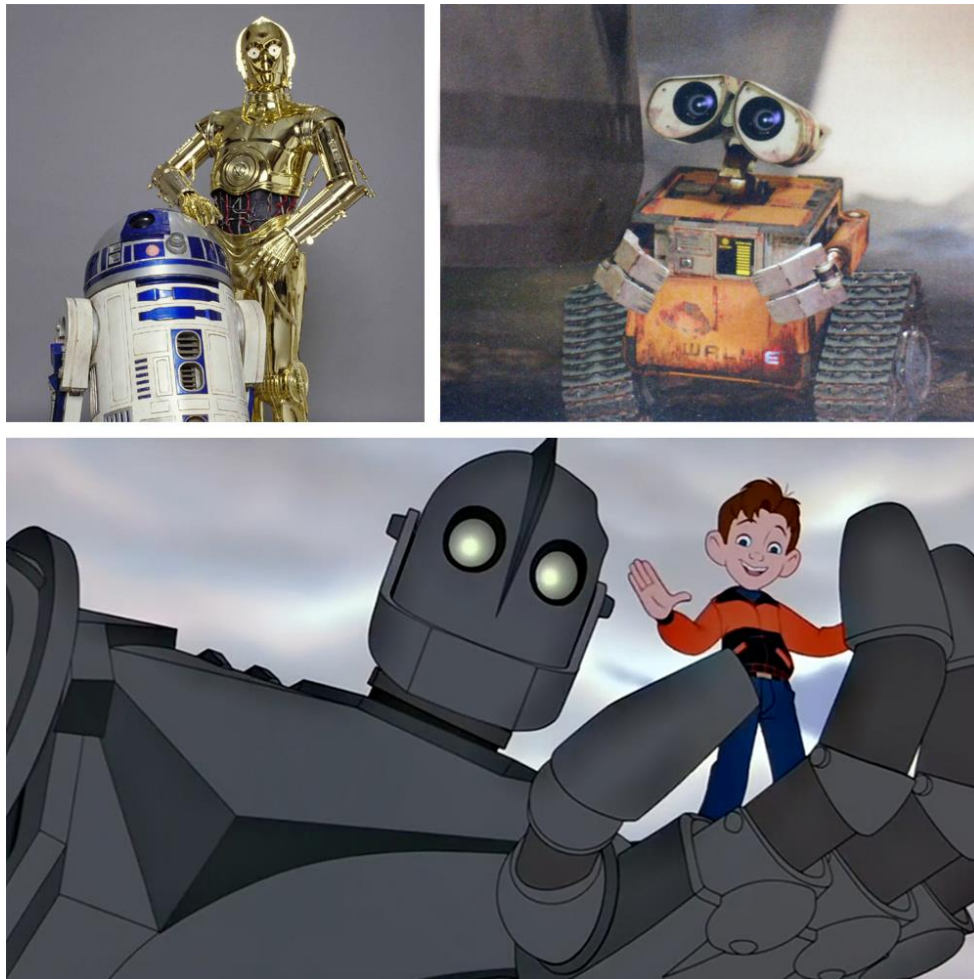
Humanoidni roboti su ipak impresivna demonstracija tehnologije bez obzira na ponekad jeziv izgled. Filmskoj industriji neće posebno štetiti što likovi u nekim scenama izgledaju nerealno. S druge strane, protetika je područje gdje efekt jezive doline ima ogroman negativan utjecaj, a većina proizvođača ne nastoji riješiti problem. Proteza koja izgleda jezivo može odbiti korisnika od kupnje i korištenja, a ostale ljude može odbiti od rukovanja i fizičkog kontakta s korisnikom takve proteze.

Najbolje silikonske proteze mogu izgledati gotovo isto kao zdrava ruka ali samo u mirovanju. Onog trenutka kada korisnik odluči napraviti pokret rukom, svakom promatraču će takva proteza izgledati mrtvo zbog svoje nepomičnosti.



Slika 13 Jeziva dolina u protetici [6], [7], [26], [27]

Razlog zbog kojeg dolazi do efekta jezive doline je evolucija. Tijekom evolucije ljudi su razvili sposobnost razlikovanja lica i ostalih dijelova tijela bolje od svih ostalih vrsta. Iz oblika ljudskog tijela može se dobiti puno informacija. Čak i najmanji vizualni detalji mogu biti indikator bolesti koje mogu štetiti drugim ljudima pa je uočavanje tih suptilnih odstupanja tijekom evolucije bilo ključno za opstanak. Ukratko, može se reći da kada objekt pokušava imitirati živo biće svaka razlika se percipira kao veliki nedostatak. Kada objekt ne pokušava imitirati živo biće, svaka sličnost je dobrodošla. Na slici 14 prikazani su popularni roboti iz filmske industrije koji na većinu ljudi ostavljaju pozitivan dojam. Oni imaju tek toliko sličnosti s ljudima koliko je potrebno za uspješnu komunikaciju i izražavanje emocija. Na prvi pogled je i dalje vrlo očito da su to roboti sa svojim karakterom i vizualnim identitetom koji ne nastoje izgledati potpuno kao ljudi.



Slika 14 Popularni roboti iz filmske industrije [28], [29], [30]

Postavlja se pitanje kako bi proteza onda trebala izgledati? Prvi vizualni dojam mora biti takav da je to očito objekt izrađen ljudskom rukom i primjenom najmodernije tehnologije [20]. Poželjan je minimalistički mehanički izgled s konzistentnim dizajnom svakog dijela proteze, bez nepotrebnih dijelova. Dizajn i funkcionalnost moraju biti duboko integrirani na najnižem nivou.

1.3.3 Ergonomski zahtjevi

Da bi proteza bila uspješna u pogledu ergonomije potrebno je da bude dobro prilagođena antropomjerama korisnika i da mu omogući intuitivno, ugodno i sigurno korištenje odnosno pouzdano izvršenje zadanih operacija, a da s druge strane, bude moguće lako i jednostavno održavanje, čišćenje i skidanje po potrebi.

1.3.4 Zahtjev za što manjom masom

Zahtjev za što manjom masom proteze je vrlo usko vezan uz ergonomske zahtjeve. Ljudski udovi su simetrični obzirom na masu. Na taj način se postiže prirodna ravnoteža prilikom izvođenja dinamičnog pokreta, primjerice hodanja. Osobi kojoj nedostaje ud se može promijeniti biomehanika pokreta zbog asimetrije mase. Prosječna masa šake odraslog čovjeka iznosi 400 grama [17]. Iako na prvi pogled zvuči kao logično rješenje, proteza ne smije imati jednaku masu kao dio uda kojeg zamjenjuje već ona mora biti što je moguće manja kako bi se olakšalo korištenje [18]. Masa proteze stvara moment i koncentrirane sile na mjestu spoja s tijelom. Zbog ovog razloga veliki broj amputiraca ne nosi proteze jer su u pravilu vrlo teške i nakon kratkog vremena njihovo korištenje postaje iznimno neugodno.

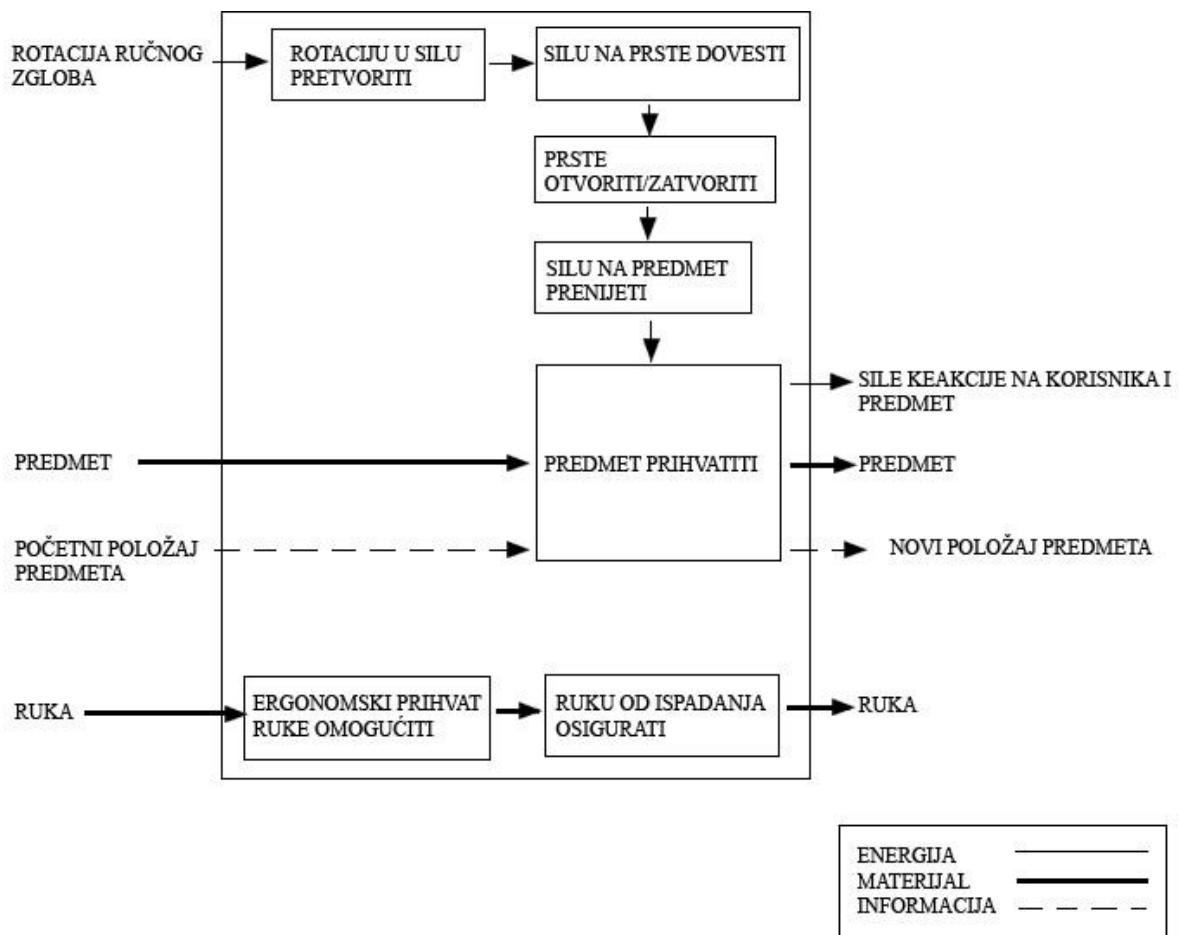
1.3.5 Zahtjev za što lakšim sklapanjem

Bitno je da korisnik može sklopiti i osposobiti protezu za rad u vrlo kratkom vremenskom roku i bez specijaliziranih alata. Proteza se također mora jednako lako rastaviti u slučaju popravka ili zamjene dijelova.

2 KONSTRUKCIJSKA RAZRADA

2.1 Izrada funkcijske strukture

Prvi korak u postupku konstrukcijske razrade je funkcijska struktura proteze. Proteza je namijenjena za bataljak šake tj. za osobe koje imaju očuvani dio šake i zdrav i funkcionalan ručni zglob. Kao što je prikazano u funkcijskoj strukturi, cilj je rotaciju ručnog zgloba iskoristiti kao izvor mehaničke energije. Tu energiju je potrebno voditi, pretvoriti u gibanje prstiju i osigurati prihvat predmeta.



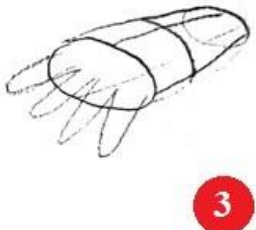
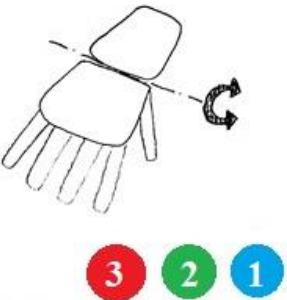
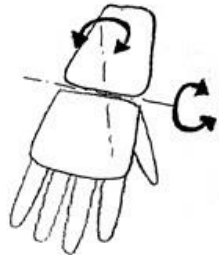
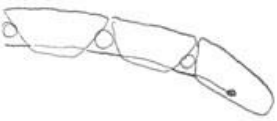
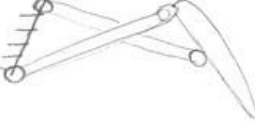


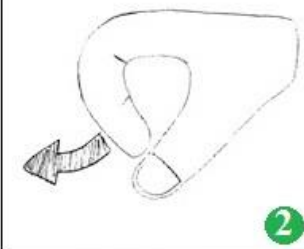
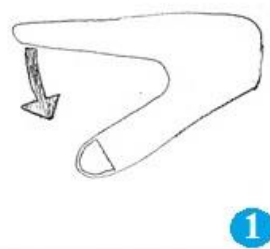



Slika 15 Funkcijska struktura

2.2 Morfološka matrica

Na temelju funkcijske strukture formira se morfološka matrica. Morfološka matrica se sastoji od liste funkcija i mogućih konstrukcijskih rješenja za svaku funkciju. Svakim prolaskom kroz morfološku matricu od gore prema dolje generira se jedan koncept.

Tablica 1 Morfološka matrica

FUNKCIJA	1	2	3
Prijanjanje na šaku	S gornje strane 	S donje strane 	S obje strane 
Rotacija ručnog zgloba	Oko 1 osi 	Oko 2 osi 	
Prijenos sile u prstima	Tetive 	Poluge 	

Pokretanje prstiju	Voljno otvaranje 	Voljno zatvaranje 	Voljno otvaranje i zatvaranje 
Prihvataj palcem	Pomični palac 	Nepomični palac 	

-  koncept 1
-  koncept 2
-  koncept 3

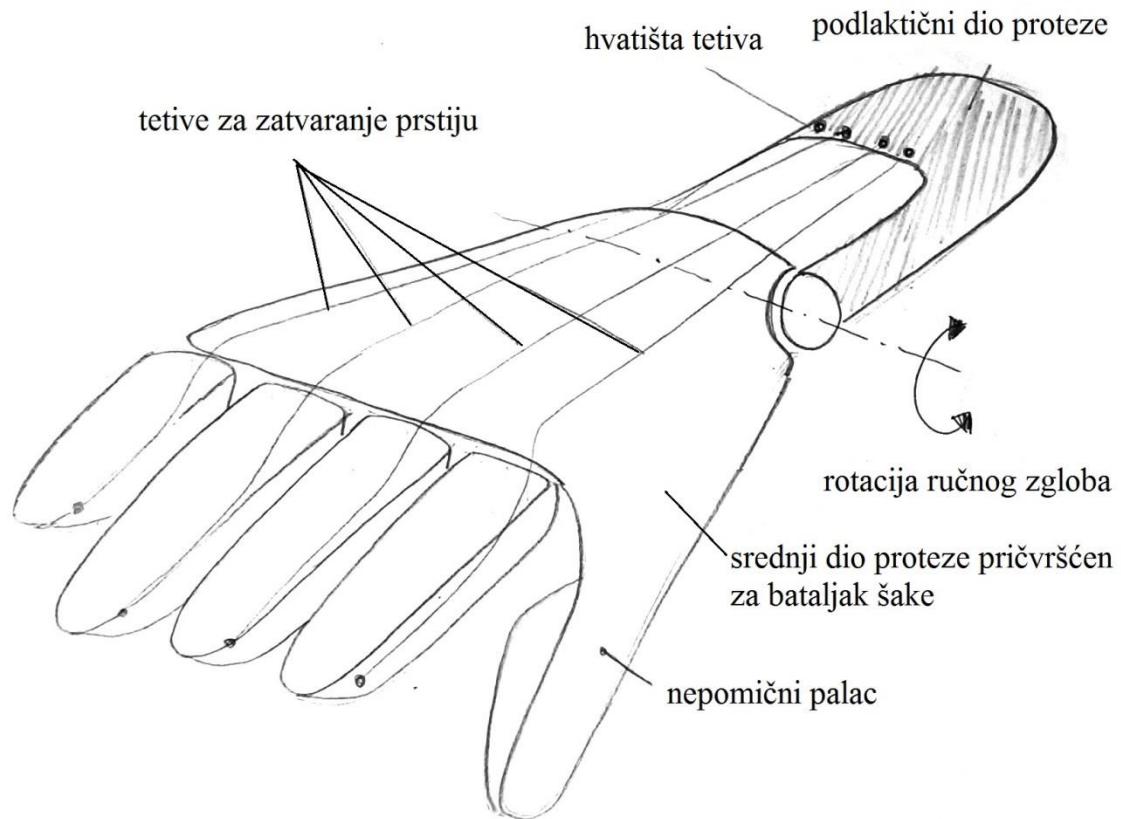
2.3 Generiranje koncepata

Iz morfološke matrice su generirana tri najbolja koncepta s obzirom na listu zahtjeva. Slijedi kratak opis principa rada svakog koncepta na temelju čega će biti odabran koncept koji će biti detaljno konstrukcijski razrađen.

2.3.1 Koncept 1

Prvi koncept proteze prijanja na gornju stranu šake. Donja strana proteze je šuplja i ostavlja prostor za pritezanje na šaku pomoću vrpce, remena ili trake s čičkom. Prsti se pokreću pomoću tetiva čije linearno gibanje stvara okretni moment oko zglobova prstiju. Linearno gibanje tetiva mora nastati uslijed rotacije ručnog zgloba što znači da proteza mora imati dio koji je nepomično fiksiran za podlakticu i na kojem se nalaze hvatišta tetiva. Princip voljnog zatvaranja podrazumijeva da su prsti u normalnom položaju ispruženi, a rotacijom ručnog zgloba se zatvaraju. Sila stiska proporcionalna je sili koju korisniku ulaže u rotaciju zgloba. Također, mora postojati neka elastična komponenta koja vraća prste u početni položaj nakon prestanka pritezanja tetiva. Palac proteze je nepomičan i uvijek je u istom položaju. Položaj

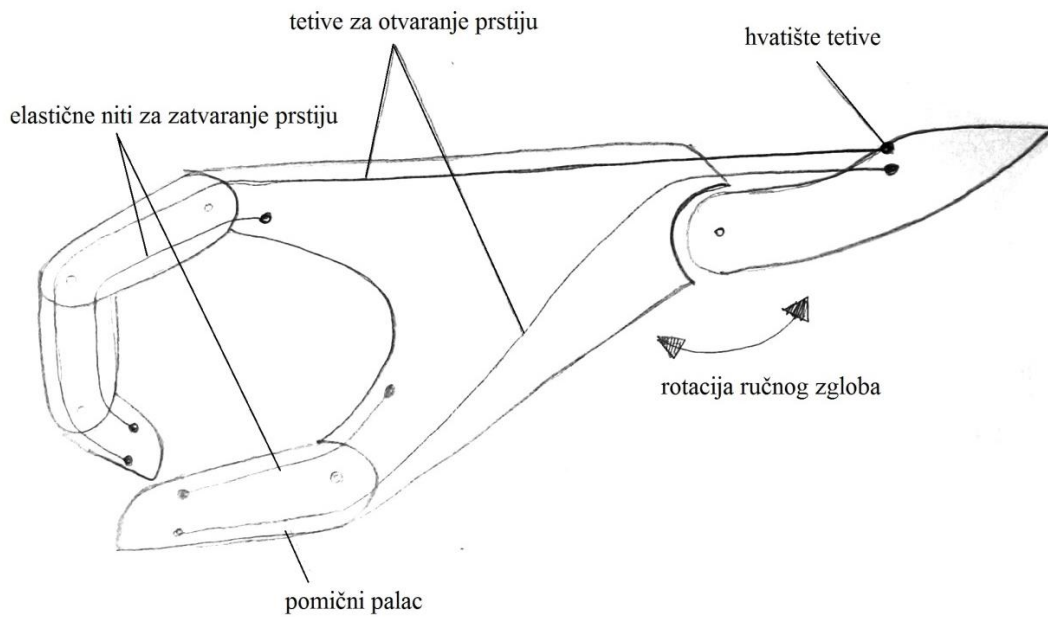
palca je takav da zajedno s ostalim prstima omogućava što veću funkcionalnost, kao što je navedeno u listi zahtjeva.



Slika 16 Koncept 1

2.3.2 Koncept 2

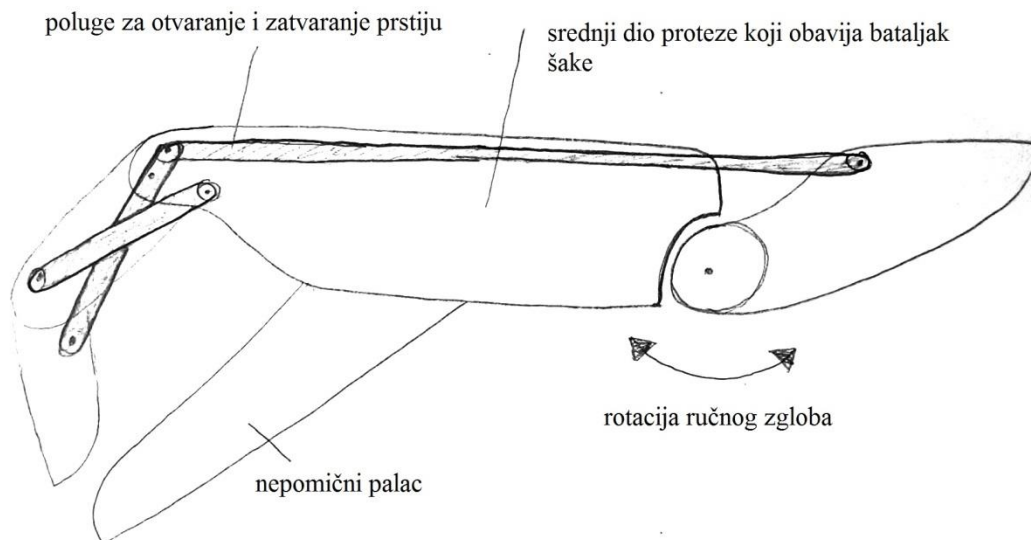
Drugi koncept proteze također prijanja na gornju stranu šake, a s donje strane se dodatnom vrpcom, remenom ili čičak trakom priteže za šaku. Ovaj koncept funkcionira na principu voljnog otvaranja. To znači da su prsti proteze u normalnom položaju zatvoreni. Zatvaranje prstiju uzrokovano je oprugom ili nekom sličnom elastičnom komponentom. Sila kojom su prsti zatvoreni je ujedno i maksimalna moguća sila stiska. Rotacijom ručnog zgloba natežu se tetive koje se suprotstavljaju elastičnoj sili zatvaranja prstiju te se prsti otvaraju. U ovom konceptu palac je funkcionalan te se pomiče zajedno s ostalim prstima i aktivno sudjeluje u prihvatu.



Slika 17 Koncept 2

2.3.3 Koncept 3

Treći koncept proteze obavlja cijelu šaku, s gornje i donje strane. Sila za pomicanje prstiju dobiva se rotacijom ručnog zgloba. Kod ovog koncepta prijenos sile se ostvaruje sustavom malih poluga. Na taj način se može ostvariti voljno zatvaranje i otvaranje prstiju, ovisno o smjeru rotacije ručnog zgloba. Palac je nepomičan, pozicioniran tako da omogućava što veću funkcionalnost.



Slika 18 Koncept 3

2.4 Vrednovanje koncepata

Odabir najboljeg koncepta vrši se Pugh-ovom metodom koja je prikazana u tablici 2. U prvom stupcu su navedeni kriteriji odabira prema kojima se koncepti ocjenjuju. Koncept 1 se uzima kao referentni koncept u odnosu na kojeg se uspoređuju ostali koncepti.

Tablica 2 Vrednovanje koncepata

Kriterij odabira	Koncepti		
	Koncept 1	Koncept 2	Koncept 3
Intuitivnost korištenja	0	-	0
Fizički napor tijekom korištenja	0	-	0
Lakoća sklapanja	0	0	-
Masa	0	0	-
Kompaktnost	0	0	-
Maksimalna sila prihvata	0	+	+
Regulacija sile prihvata	0	-	0
Preciznost prihvata	0	-	+
$\Sigma+$	0	1	2
$\Sigma 0$	8	3	3
$\Sigma-$	0	4	3
Ukupni rezultat	0	-3	-1
Poredak	1	3	2

Iz tablice je vidljivo da je koncept 1 bolji od ostala dva koncepta prema kriterijima odabira. S konceptom 1 se ide dalje u konstrukcijsku razradu.

2.5 Rasprava

Koncepti 1 i 2 su vrlo slični oblikom i konstrukcijom. Ključna razlika je u načinu otvaranja i zatvaranja prstiju. Voljno otvaranje prstiju kod koncepta 2 je najčešći princip rada proteza koje koriste snagu tijela. Ideja koja stoji iza tog principa jest da korisnik upotrijebi silu samo za otvaranje prstiju i prihvat predmeta nakon čega može nositi predmet bez upotrebe sile. Nedostatak tog principa je to što se za svako otvaranje mora upotrijebiti maksimalna sila koju proizvode opruge ili druge elastične komponente koje zatvaraju prste. To može biti vrlo naporno u slučaju čestog ponavljanja radnje otvaranja. Korisnik ne može regulirati silu koja se prenosi na predmet. Ta sila je uvijek maksimalna i može oštetiti predmet kojim se rukuje. Osim toga, u samoj protezi dolazi do velikih naprezanja prilikom svakog otvaranja.

Koncept 1 u neutralnom položaju ima otvorene prste, a za to je potrebna vrlo mala elastična sila. Prsti se zatvaraju zakretanjem ručnog zgloba i sila zatvaranja je proporcionalna sili kojom korisnik zakreće zglob. Tu se uočava najveća prednost ovakvog principa rada, a to je da korisnik može upotrijebiti malu silu za prihvat laganih i krhkih predmeta, a veću silu za prihvat težih predmeta. Mana u odnosu na koncept 2 je to što je potrebno održavati silu tijekom cijelog vremena prihvata predmeta. Ako se uzme u obzir da i zdrava ruka mora generirati silu tijekom cijelog vremena trajanja prihvata, dolazi se do zaključka da to zapravo uopće i nije mana. Princip voljnog zatvaranja je puno intuitivniji za korištenje.

Koncept 1 ima nepomičan palac što znači da je potreban potencijalno veći pomak ručnog zgloba jer ostali prsti onda moraju obaviti dulji put kako bi prihvatili predmet. Međutim, nepomični palac fundamentalno nema funkcionalnih mana već je samo manje dobro rješenje. Ono u čemu nepomični palac ima prednost jest jednostavnost konstrukcije, veća čvrstoća a time i pouzdanost.

Koncept 3 se u velikoj mjeri razlikuje od prva 2 koncepta. Oblik koncepta obavija šaku s obje strane. Ovaj koncept je mnogo efikasniji u pogledu generiranja sile uslijed rotacije zgloba jer je šaka fiksirana unutar proteze i nema relativnog gibanja i klizanja među njima. Koncepti 1 i 2 prenose gibanje šake na protezu preko trake kojom je pritegnuta te neizbježno dolazi do savijanja trake i gubitaka energije. Mana konstrukcije koja obavija šaku sa svih strana je to što je teško napraviti iznimno precizan oblik koji će savršeno prijanjati uz dlan tako da ne bude neudobno. Osim toga, zatvoreni oblik otežava cirkuliranje zraka te povećava znojenje šake.

Koncept 3 koristi sustav polugica za prijenos sile. Na ovaj način se mogu vrlo dobro predvidjeti trajektorije gibanja prstiju što rezultira preciznim pokretima. Velika mana sustava poluga je što neizbježno zauzima puno više prostora od tetiva te bi moglo narušiti estetiku i kompaktnost konstrukcije.

3 OBLIKOVANJE ODABRANOG KONCEPTA

3.1 Tehnologija izrade i materijali

Za potrebe validacije koncepta poželjna je izrada funkcionalnog prototipa tehnologijom 3D printanja. Razlozi za to su sljedeći:

1. 3D printanje omogućava izradu oblika koje nije moguće izraditi drugim postupcima kao što su injekcijsko prešanje i strojna obrada. Tu se prvenstveno misli na oblikovanje složenih unutarnjih šupljina koje se nemogu dobiti klasičnim korištenjem jezgre u kalupu. Na taj način se može dobiti puno lakša i kompaktnija konstrukcija što je prethodno i navedeno kao jedan od najvažnijih zahtjeva.
2. 3D printanje je ekonomski vrlo povoljan način izrade proizvoda u malim serijama. Budući da je svaka proteza jedinstven proizvod individualno oblikovan za svakog korisnika, troškovi proizvodnje mogu biti niži nego za ostale proteze jer nije potrebno svaki put raditi izmjene u proizvodnom procesu.
3. Većina proteza na tržištu je prilagođena odraslim osobama. Djeca brzo rastu pa bi im trebala nova proteza svakih godinu dana što je ogroman trošak. 3D printanje omogućuje da djeca redovito dobivaju nove varijante proteze prilagođene njihovoj dobi uz vrlo mali trošak.
4. 3D printanje omogućava globalnu distribuciju proizvoda. Danas postoji mnogo internet servisa koji nude usluge 3D printanja i transporta izrađenog modela na bilo koje mjesto u svijetu. Sve što je potrebno je CAD datoteka.

Za izradu prototipa proteze koristit će se SLS 3D printer *Eos Formiga P110*. To je vrlo raširen model kojeg koriste svi veći internet servisi za 3D printanje kao što su *Shapeways*, *i.Materialise*, *Sculpteo* itd. SLS 3D printeri pomoću lasera sinteriraju tanke slojeve materijala u praškastom obliku. Odabrani materijal je poliamid PA 2200. Njegova svojstva su navedena u sljedećoj tablici:

Tablica 3 Svojstva poliamida PA 2200 [19]

Gustoća (sinterirano)	930	kg/m ³
Modul elastičnosti	1700	N/mm ²
Vlačna čvrstoća	48	N/mm ²
Elongacija pri pucanju	24	%
Udarna žilavost	53	kJ/m ²
Talište	172	°C

Kako bi se iskoristile sve konstrukcijske prednosti koje 3D printanje omogućava, bitno je prije početka oblikovanja dijelova navesti rubne uvjete tehnološkog oblikovanja:

1. Debljina sinteriranog sloja iznosi 0.1 mm.
2. Maksimalni gabariti predmeta iznose 650 x 350 x 550 mm.
3. Minimalna debljina stijenki iznosi 0.7 mm.
4. Minimalna debljina žica koje imaju potporu na oba kraja iznosi 0.8 mm. Minimalna debljina žice koja ima potporu na samo jednom kraju iznosi 1 mm. Žica je oblik čija je duljina najmanje 5 puta veća od promjera.
5. Minimalne dimenzije ugraviranih i ispupčenih detalja iznose 0.2 x 0.2 mm.
6. Minimalni promjer izlaznih rupa za višak materijala iznosi 4 mm za jednu rupu i 2 mm u slučaju da ima dvije ili više rupa.
7. Minimalna zračnost između pomičnih dijelova iznosi 0.5 mm.

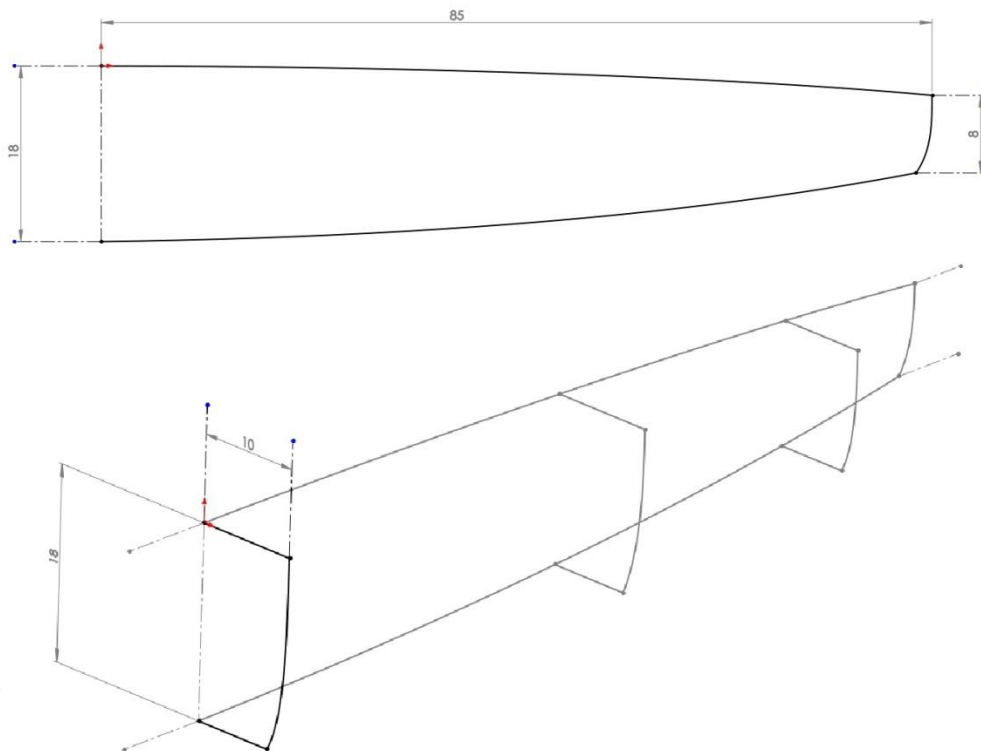
Vidljivo je da je rezolucija SLS 3D printera 0.1 mm jer toliko iznosi minimalna debljina jednog praškastog sloja koji se sinterira. 3D printeri još uvijek nisu precizni kao CNC strojevi pa su postavljeni geometrijski rubni uvjeti koji garantiraju uspješno printanje. Minimalna dozvoljena debljina stijenki iznosi 0.7 mm iz razloga što proizvod nakon printanja treba očistiti od viška praha te stijenke tanje od 0.7 mm mogu puknuti. Preporučljivo je da debljina stijenki uvijek bude iznad minimalne dozvoljene vrijednosti. Izlazne rupe služe za to da se višak praha može izvaditi iz šupljina modela. Još jedan bitan parametar je minimalna

zračnost. Iako je teoretska minimalna zračnost jednaka debljini jednog sloja tj. 0.1 mm, zbog utjecaja topline okolnog materijala može doći do neželjenog sinteriranja materijala u uskim prostorima. Iz tog razloga je minimalna preporučena zračnost 0.5 mm. [19]

3.2 Oblikovanje prstiju

Oblikovanje proteze za počinja oblikovanjem prstiju. Odlučeno je da prototip bude oblikovan prema mjerama autora ovog rada. Kažiprst, srednji prst i prstenjak su vrlo sličnih dimenzija. Iz tog razloga će se napraviti samo tri CAD modela. Jedan CAD model je za kažiprst, srednji prst i prstenjak, drugi je za mali prst i treći je za palac. Prsti svojom duljinom imaju nejednoličan poprečni presjek, a najdeblji su na mjestu spoja s šakom. Izmjerene dimenzije koje se uzimaju za modeliranje velikog prsta iznose:

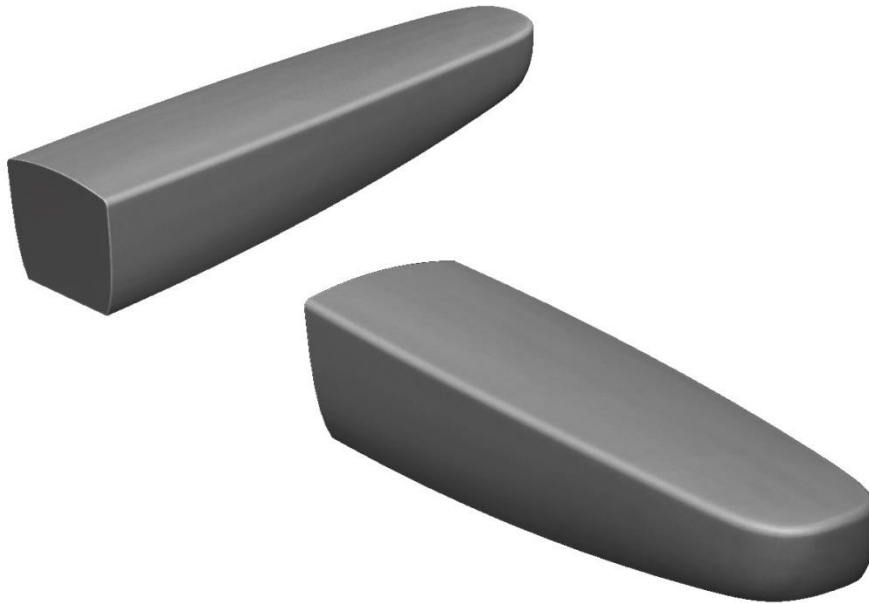
- Duljina = 85 mm
- Širina (najveća vrijednost) = 20 mm
- Visina (najveća vrijednost) = 18 mm



Slika 19 Parametarski model velikog prsta

Gornja i donja strana prsta definirane su preko 2 splajna. Poprečni presjek je definiran preko 3 profila. Model prsta se svojom duljinom postepeno i prirodno sužava. Spajanjem profila i

dodatnim zaobljavanjem rubova dobiva se zatvoreno kruto tijelo koje predstavlja osnovni parametarski model velikog prsta.



Slika 20 Osnovni oblik velikog prsta

Prst je relativnog plosnatog oblika iz 2 razloga:

1. Donja ploha je ravna kako bi se omogućila što veća površina kontakta između prsta i predmeta
2. Ovakav oblik prsta ima relativno veliki raspoloživi volumen za modeliranje zglobova

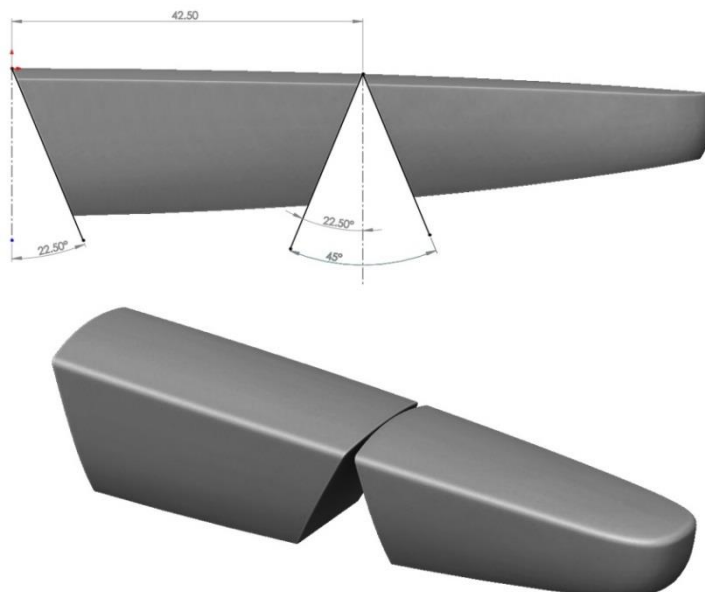
Tijekom cijelog postupka oblikovanja vidljivi dijelovi proteze nastojat će se oblikovati *class-A* površinama. To znači da sve površine na mjestu međusobnog kontakta moraju imati jednaku zakrivljenost. Kvaliteta površina i spojeva provjerava se analizom zebraštim programima, kao što je prikazano na slici 21.



Slika 21 Zebraste pruge na obliku prsta

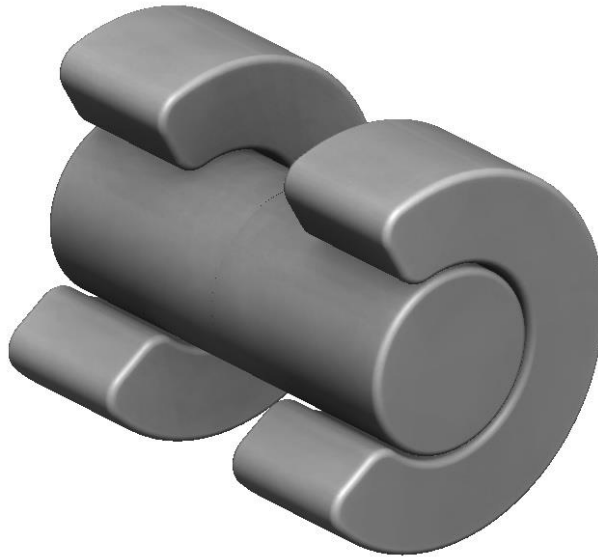
U ovom trenutku postavlja se pitanje koliko zglobova je potrebno tj. na koliko članaka je potrebno podijeliti prst? Ljudski prst ima 3 članka, ali promatrajući biomehaniku prihvata predmeta ustanovljeno je da za većinu vrsta prihvata uopće nije potrebno gibanje vršnog članka. Iz tog razloga će CAD model prsta imati samo 2 članka. Prednost je manji ukupni broj dijelova i više raspoloživog prostora unutar prsta.

Prst je na polovištu podijeljen na dva dijela. Kut između članaka iznosi 45° i u tom prostoru će se smjetiti zglobovi. To je početna pretpostavljena vrijednost kuta koja će se po potrebi iterativno mijenjati. Poželjna je što manja vrijednost kuta tako da donja kontaktna ploha prsta bude što veća. Ovakav trokutasti oblik reza je izabran tako da gornji rubovi članaka sprječavaju prekomjernu rotaciju i definiraju neutralan otvoreni položaj prsta.



Slika 22 Podjela prsta na 2 članka

Sljedeći korak je oblikovanje zgloba. Bitno je napomenuti da oblik zgloba u velikoj mjeri utječe na način sklapanja prstiju. U listi zahtjeva je navedeno da se proteza mora moći lako sklopiti i lako rastaviti radi zamjene dijelova. Najbolji izbor je rastavljivi elastični uskočni spoj između dva članka. Na slici 23 prikazano je konceptno rješenje za oblik rastavljivog zgloba.



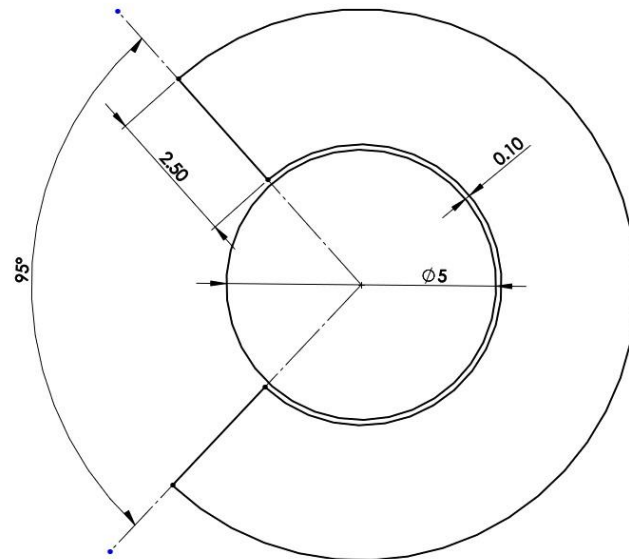
Slika 23 Koncept zgloba

Oblikovanje spoja za ovakvu primjenu je iznimno složeno zbog velikog broja varijabli. Javljaju se sljedeća 4 konfliktna zahtjeva:

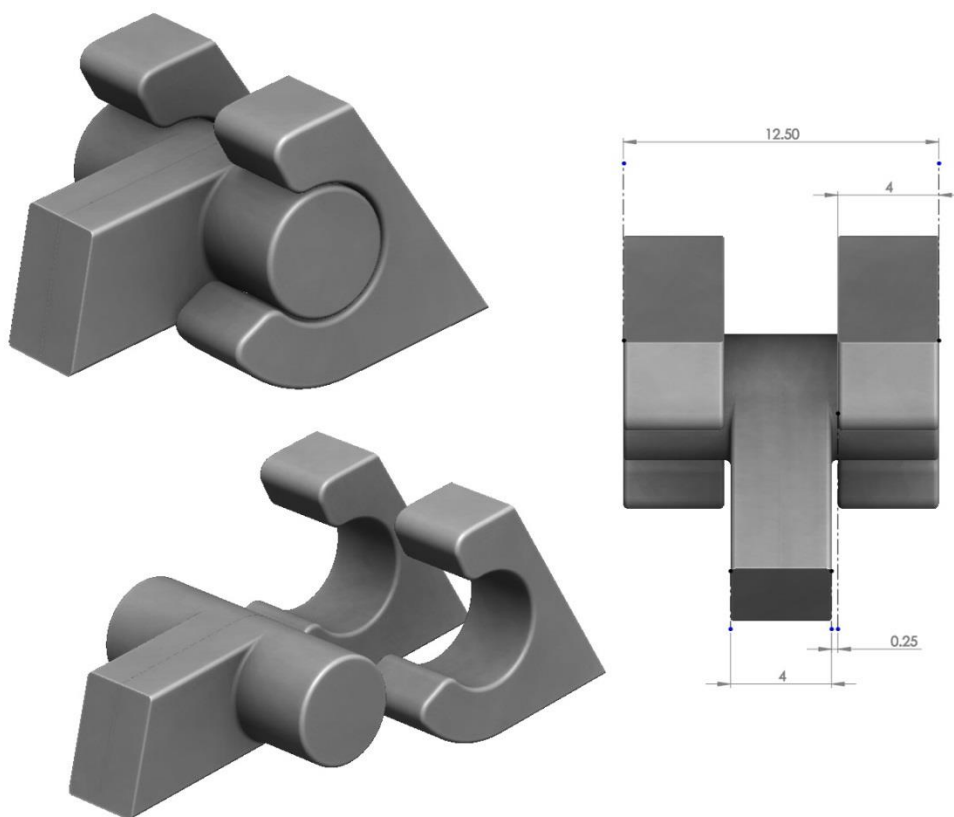
1. Sila potrebna za rastavljanje mora biti dovoljno velika da se spoj ne rastavi uslijed sila koje se javljaju pri predviđenom režimu rada proteze.
2. Sila potrebna za spajanje i rastavljanje mora biti dovoljno mala da to može učiniti svaka osoba.
3. Promjer osovine i dimenzije ostalih dijelova moraju biti što veći kako bi se podnijela naprezanja koja se javljaju uslijed spajanja i rastavljanja
4. Dimenzije zgloba moraju biti dovoljno male tako da stane u prostor između članaka prstiju i da ne narušava estetiku.

Za određivanje konačnih dimenzija isprintat će se nekoliko varijanti zgloba te će se na taj način odrediti koji najbolje ispunjava zahtjeve. Uskočni spoj koji se pokazao najboljim prikazan je na slikama 24 i 25.

Promjer osovine iznosi 5 mm, a debljina obuhvatnog dijela je 2.5 mm. Zračnost između 2 dijela je 0.1 mm što je debljina jednog sloja materijala. Širina svakog obuhvatnog dijela je 4 mm. Ukupna širina spoja je 12.5 mm, a visina 10.2 mm.



Slika 24 Nacrt zgloba

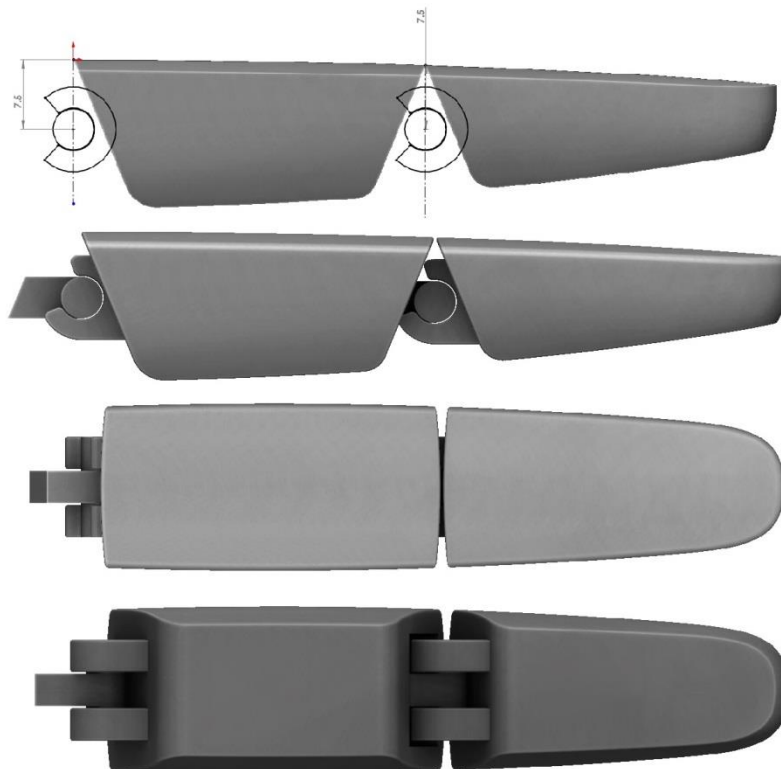


Slika 25 Konačni model zgloba

Konačni model zgloba je potrebno pozicionirati između članaka prstiju. Budući da su rezovi između članaka simetrični, središte rotacije zgloba nalazit će se na simetrali kuta. Vertikalni položaj zgloba je teže odrediti zato jer to utječe na dinamiku gibanja prsta i cijele proteze. Naime, kako bi se prst zatvorio tetiva mora prolaziti ispod zgloba. Zatezanje tetiva uzrokuje spreg sila koje zatvaraju prst. Utjecaj položaja zgloba je sljedeći:

1. Što je veći razmak između tetive i osi rotacije zgloba to je okretni moment veći, a kut rotacije prsta manji za isti linearni pomak tetive.
2. Što je manji razmak između tetive i osi rotacije zgloba to je okretni moment manji, a zakret prsta je veći za isti linearni pomak tetive.

Ovdje je riječ o konfliktnim zahtjevima. Poželjno je ostvariti što veći moment u prstima kako bi prihvat predmeta bio lakši, a poželjno je i da korisnik mora za što manji kut zakrenuti šaku. Odlučeno je da prednost ima ostvarivanje većeg momenta, a optimiziranje potrebnog kuta zakreta šake može se riješiti u daljnjim fazama konstrukcije. Iz tog razloga će se zglob pozicionirati onoliko blizu gornjoj strani prsta koliko to rubni geometrijski uvjeti oblikovanja dopuštaju. Na slici 23 prikazan je konačan položaj zglobova. Udaljenost oba zgloba iznosi 7.5 mm od gornjih bridova članaka.



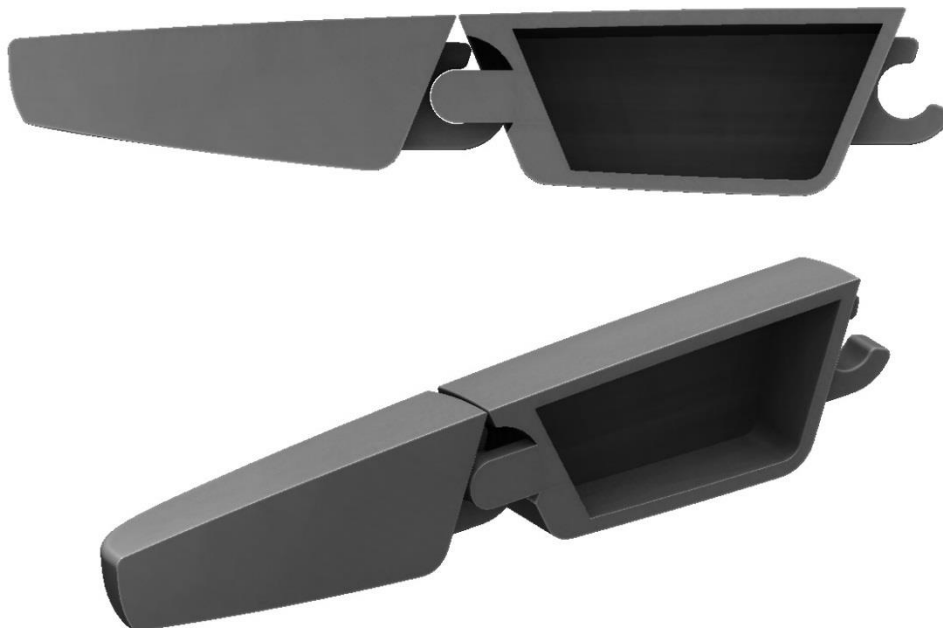
Slika 26 Položaj zglobova

Već je određeno da se prst zatvara natezanjem tetive koja se mora nalaziti ispod zgloba. Za vraćanje prsta u početni položaj koristit će se elastična nit koja će se nalaziti iznad zgloba i stvarati suprotni spreg sila od tetive. Vlačna sila elastične niti će se proizvoljno odrediti prilikom sklapanja proteze, ona mora biti tek toliko jaka da vrati prste u početni položaj i da korisniku ne otežava zatvaranje prstiju.

Kako bi se definirala dinamika gibanja prsta potrebno je još samo oblikovati hvatišta tetive i elastične niti te oblikovati kanale kroz koje prolaze. Odlučeno je da ti kanali budu unutar prsta iz dva razloga:

1. Kanali unutar prsta štite elastičnu nit i tetivu od vanjskih utjecaja koji bi ih mogli oštetiti ili ometati funkcionalnost.
2. Kanali unutar prsta estetski ne narušavaju vanjski oblik prsta.

Za početak je u članku prsta oblikovana šupljina kako bi se smanjila ukupna masa. Debljina stijenki iznosi 1.5 mm.



Slika 27 Šuplji oblik članka prsta

Zatim su oblikovane 4 rupe promjera 2.5 mm s gornje i donje strane zglobova, što je prikazano na slici 27. Rupe za tetivu nalaze se kolinearno uz donju stijenku prsta kako bi se ostvarila maksimalna udaljenost između tetive i osi zgloba. Rupe za tetivu i elastičnu nit ujedno služe i kao izlazne rupe za višak nesinteriranog materijala. Dvije nasuprotne rupe su dodatno povezane kako bi se olakšalo provlačenje tetiva i elastičnih niti.



Slika 28 Kanali za tetivu i elastičnu nit

Prije oblikovanja hvatišta tetive i elastične niti na vršnom članku prsta, potrebno je oblikovati jagodicu prsta. Prsti će biti izrađeni od čvrstog poliamida koji nije prikladan materijal za jagodicu. Ljudski prsti osiguravaju prihvat predmeta na dva načina [31]:

1. Koža na prstima stvara trenje u kontaktu s predmetom.
2. Tkivo prsta se u kontaktu s predmetom deformira i prijanja uz oblik predmeta povećavajući dodirnu površinu.

Koža je čvrsta, žilava i sprječava prodiranje stranih tijela u unutarnje tkivo prsta. Unutarnje tkivo jagodice prsta je vrlo mekano i deformiranjem poprima oblik predmeta za vrijeme kontakta. Idealan model jagodice bi dakle trebao imati vanjsku ljusku napravljenu od čvrstog i žilavog materijala unutar kojeg će se nalaziti vrlo mekana jezgra [32], [33].

Proces oblikovanja i izrade takve jagodice je vrlo složen pa je odlučeno da model jagodice u ovom radu bude izrađen od homogenog polimernog materijala koji će dovoljno dobro obavljati funkciju jagodice. Testiranjem raznih vrsta silikonskih materijala odabran je RTV-2 dvokomponentni silikon. Svojstva su navedena u sljedećoj tablici:

Tablica 4 Svojstva RTV-2 silikona [34]

Gustoća	1080	kg/m ³
Tvrdoća <i>Shore A</i>	25	/

RTV-2 silikon je izabran zbog sljedećih karakteristika [34]:

1. Pogodan je za lijevanje u kalupima. Ne sažima se i lako se izvlači iz kalupa.
2. Nema miris.
3. Otporan je na UV zračenje.
4. Dovoljno je tvrd da se opire penetraciji stranih tijela prilikom kontakta.
5. Dovoljno je čvrst i žilav da ne dođe do loma prilikom kontaktnog deformiranja.

Na slici 29 prikazano je pakiranje silikona koji se koristi. U tekućem je stanju, a počinje se sušiti nakon miješanja s katalizatorom.



Slika 29 Ekstrasil RTV-2 [34]

Na slici 30 prikazana je linija koja dijeli vanjsku površinu prsta i jagodice. Jagodica je na samom vrhu prsta najdeblja jer se na tom mjestu očekuje kontakt s malim predmetima i potrebno je omogućiti prostor za deformiranje.



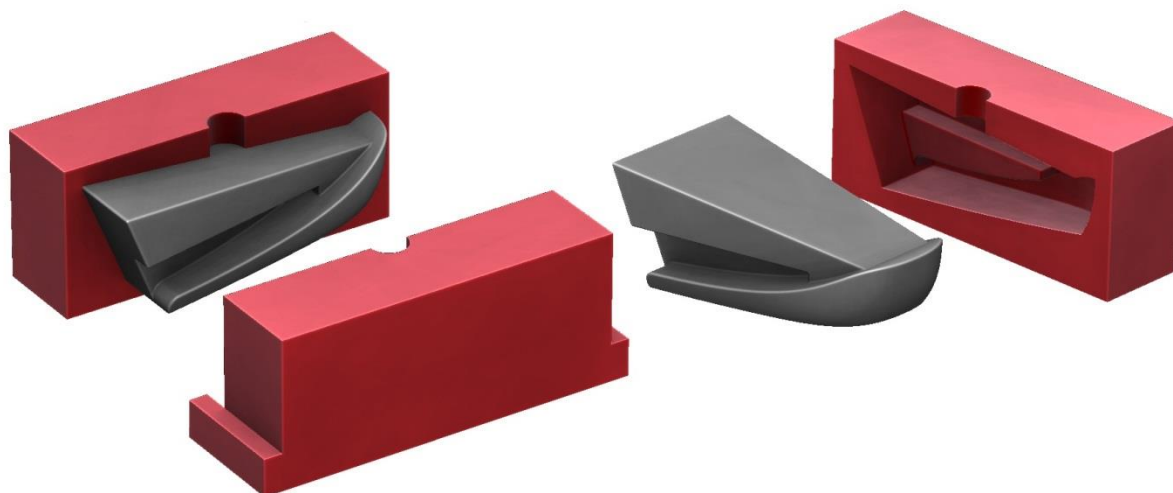
Slika 30 Vanjski oblik jagodice

Jagodica se mora moći jednostavno montirati na prst i jednostavno skinuti u slučaju zamjene. Odabrano je da veza između jagodice i prsta bude uskočni spoj. Prilikom oblikovanja jagodice potrebno je voditi računa o tehnologiji lijevanja. Na slici 31 prikazan je konačni oblik jagodice s vidljivim utorima i izbočenjima kojima će biti fiksirana za prst.



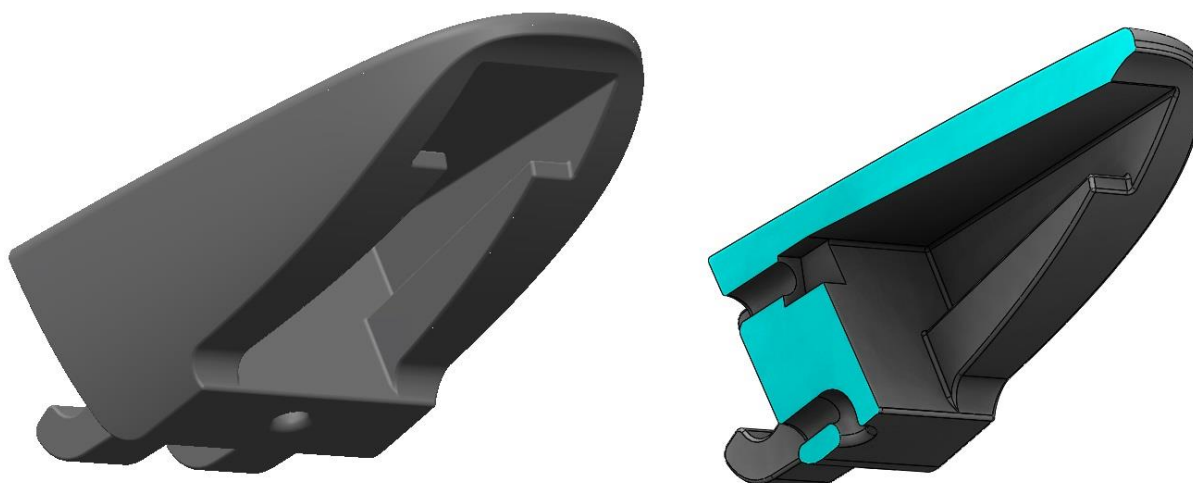
Slika 31 Konačni oblik jagodice

Na slici 32 prikazan je kalup za lijevanje jagodice. Kalup će biti izrađen 3D printanjem.



Slika 32 Kalup jagodice

Zadnji korak oblikovanja prsta je oblikovanje hvatišta tetive i elastične niti na vršnom članku prsta. Na slici 33 prikazan je poprečni presjek vršnog članka prsta s vidljivim kanalima za prolaz tetive i niti. Kanali su kolinearni s prethodno oblikovanim kanalima na drugom članku prsta. Tetiva se provlači kroz donji kanal na vršnom članku i na tom mjestu se radi čvor čime se jedan kraj tetive fiksira. Elastična nit privlači se kroz gornji kanal. Na kraju niti je potrebno napraviti deblji čvor promjera 3 mm. Čvor ne može proći kroz kanal koji je debljine 2.5 mm te je na taj način i elastična nit osigurana od gibanja.



Slika 33 Poprečni presjek prsta

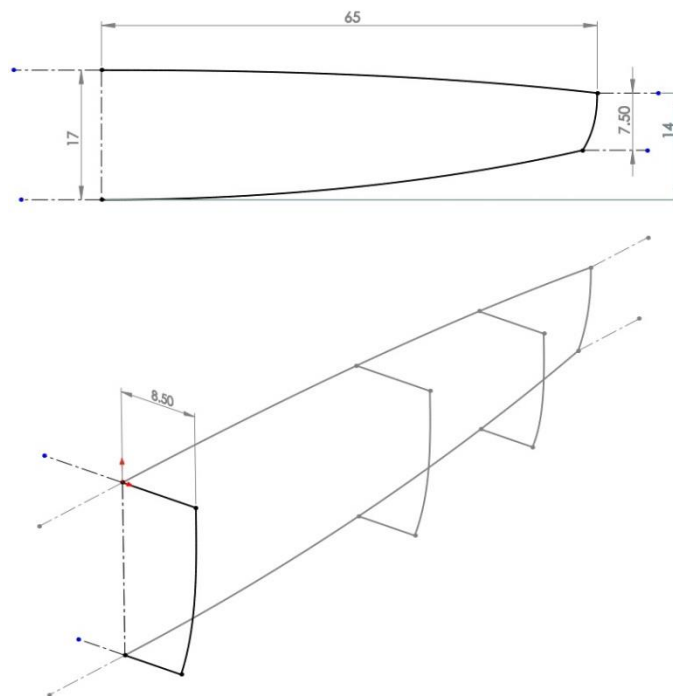
Na slici 34 prikazan je konačni sklop velikog prsta.



Slika 34 Sklop velikog prsta

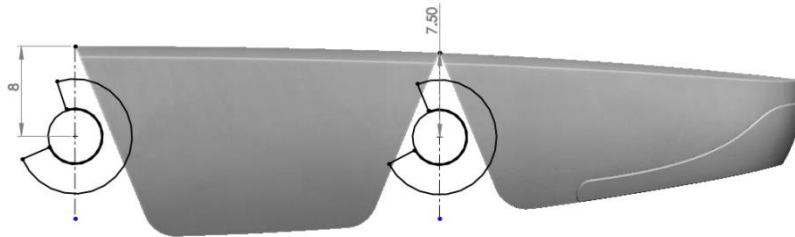
Nakon velikog prsta na red dolazi mali prst. Mjerene dimenzije malog prsta iznose:

- Duljina = 65 mm
- Širina (najveća vrijednost) = 17 mm
- Visina (najveća vrijednost) = 17 mm



Slika 35 Parametarski profili malog prsta

Daljnji tijek oblikovanja je identičan kao i kod oblikovanja velikog prsta. Zglobovi koji su napravljeni za veliki prst koriste se i za model malog prsta te se pozicioniraju na isti način. Na slici 36 prikazani su položaji zglobova za mali prst.



Slika 36 Položaji zglobova malog prsta



Slika 37 Sklop malog prsta



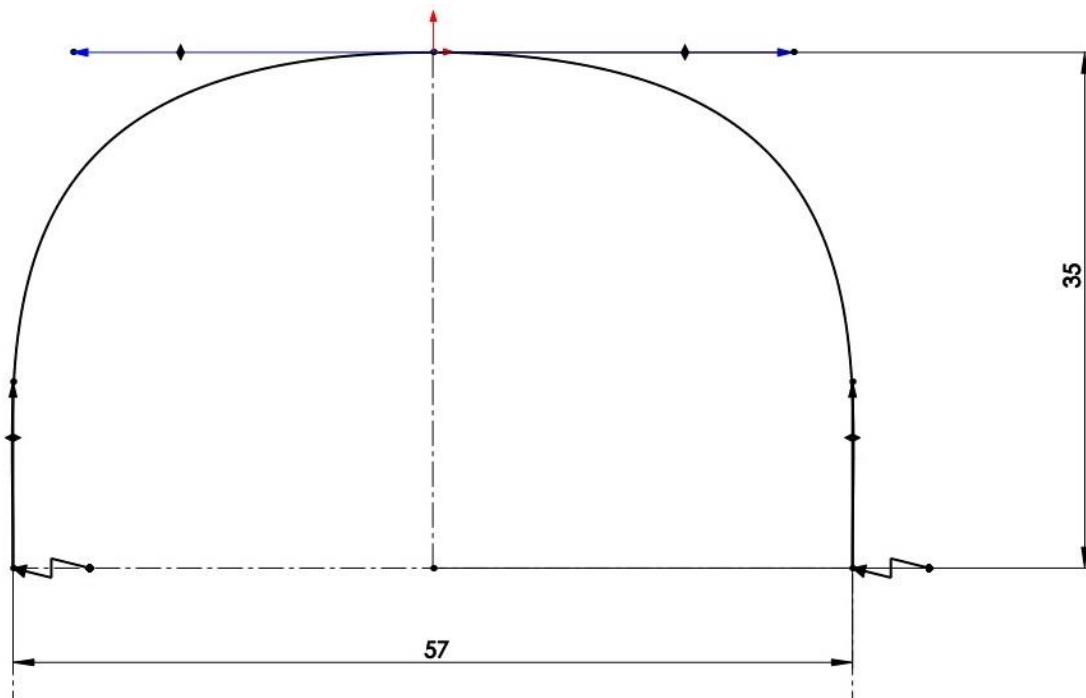
Slika 38 Usporedba malog i velikog prsta

Palac će se modelirati tek u idućem poglavlju. Potrebno je prvo oblikovati srednji dio proteze koji se spaja na šaku.

3.3 Oblikovanje srednjeg dijela proteze

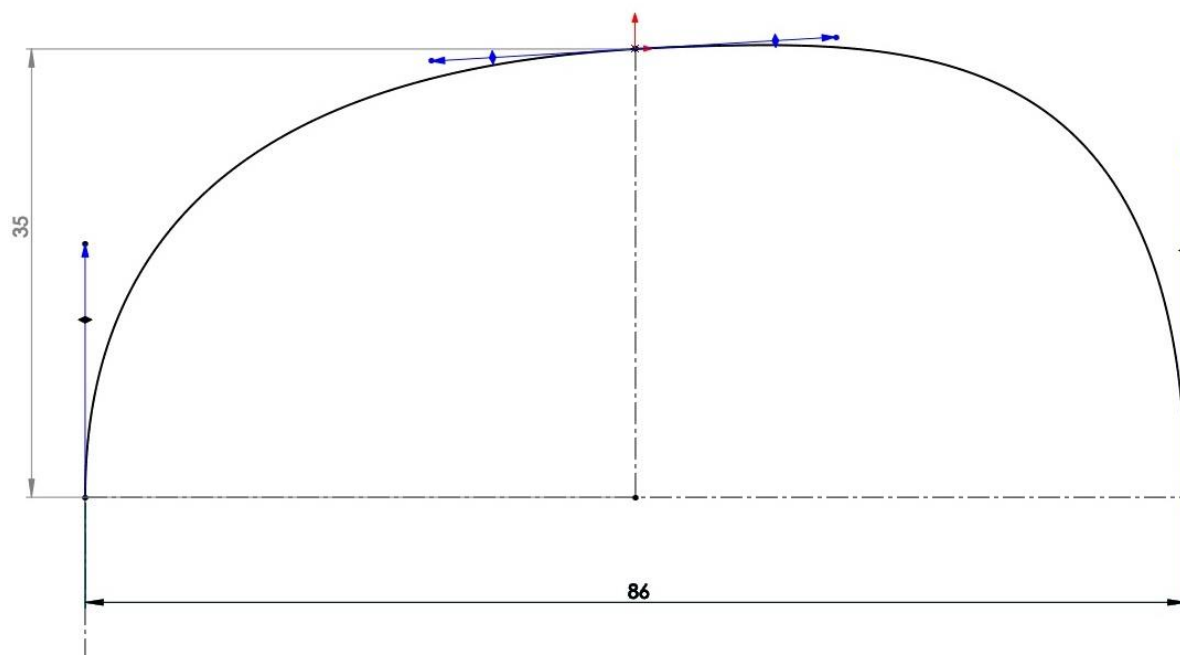
Srednji dio proteze na svojoj prednjoj strani mora imati zglobove za prihvat prstiju, a na stražnjoj strani zglob kojim će biti spojen na podlaktični dio proteze. U konceptnoj razradi je odlučeno da srednji dio proteze naliježe na gornju stranu šake. Prvi korak je oblikovanje unutarnje površine koja će biti u direktnom kontaktu s kožom. Ovo je dio proteze koji će se najviše razlikovati od osobe do osobe budući da je svaki bataljak šake različitog oblika i duljine. Budući da autor ovog rada ima zdravu šaku, mjere šake će se uzimati u stisnutom zatvorenom položaju. Uzimaju se mjere lijeve šake. Unutarnja površina se u ovom slučaju proteže od osi rotacije ručnog zgloba do najdalje točke zatvorene šake tj. vrha prve metakarpalne kosti srednjeg prsta.

Na slici 39 prikazan je stražnji profil na mjestu osi rotacije ručnog zgloba. Izmjerena širina ručnog zgloba je 57 mm, a debljina 35 mm. Profil je simetričan i približno prati oblik vanjske površine ručnog zgloba. Profil obuhvaća i bočne strane zgloba kako bi se mogle prenijeti i bočne sile.



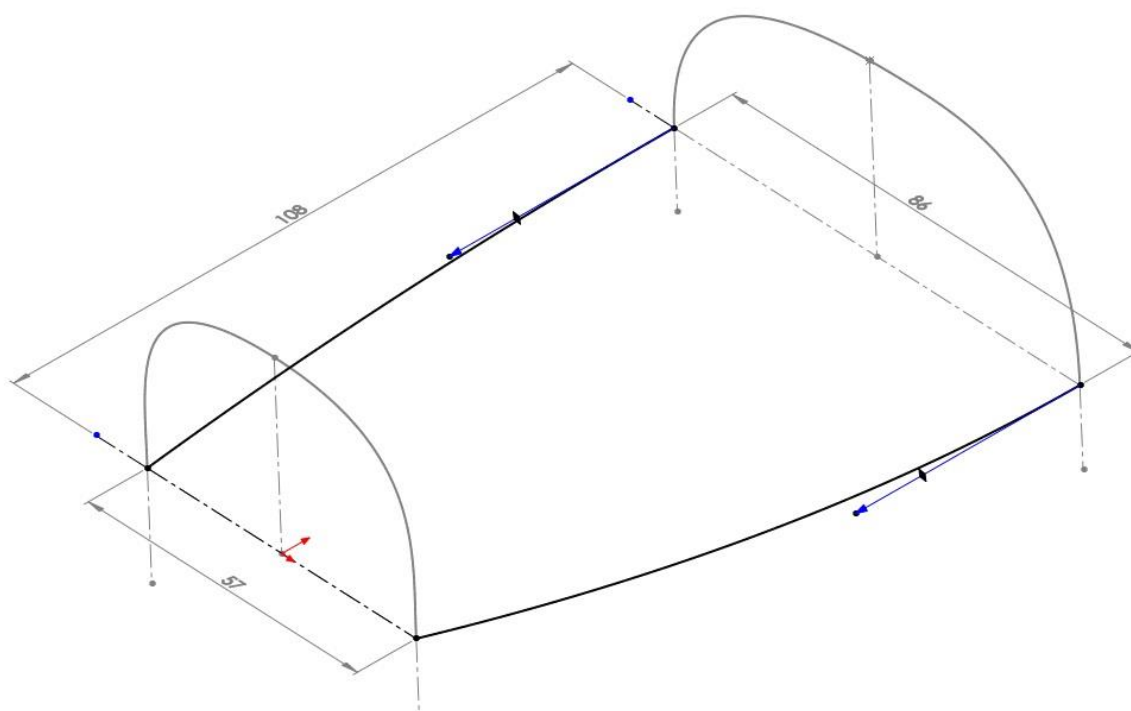
Slika 39 Stražnji profil

Najdalja točka zatvorene šake se nalazi 108 mm od stražnjeg profila i na tom mjestu se oblikuje prednji profil. Prednji profil je prikazan na slici 40. Širina šake na tom mjestu je 86 mm. U ovom slučaju je profil asimetričan i ima blagi pad prema malom prstu.



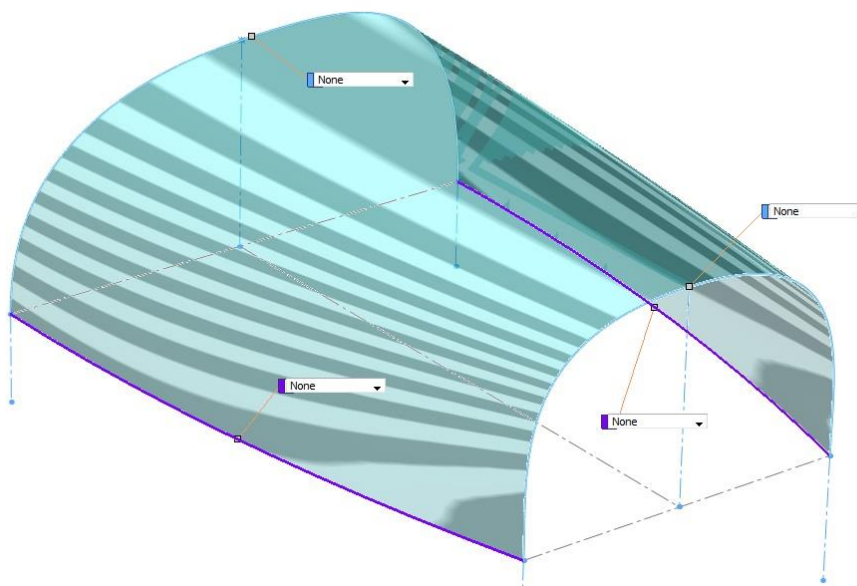
Slika 40 Prednji profil

Na slici 41 prikazan je relativan položaj prednjeg i stražnjeg profila.



Slika 41 Spoj profila za izradu površine

Na slici 42 prikazan je konačni parametarski oblik unutarnje površine koji se dobiva spajanjem dva profila. Oblik površine približno prati prirodnu zakrivljenost gornje strane šake. Bitno je naglasiti da se prilikom nošenja proteze ne očekuju velika tlačna naprezanja između gornje površine šake i proteze pa stoga nije nužno oblikovati površinu koja će savršeno prijanjati. Ljudska šaka je fleksibilna i u određenoj mjeri se može prilagoditi obliku površine s kojom je u kontaktu. Prilikom zatvaranja proteze, tlačno naprezanje na šaku bit će s njene donje strane, na mjestu dodira šake i trake za stezanje.



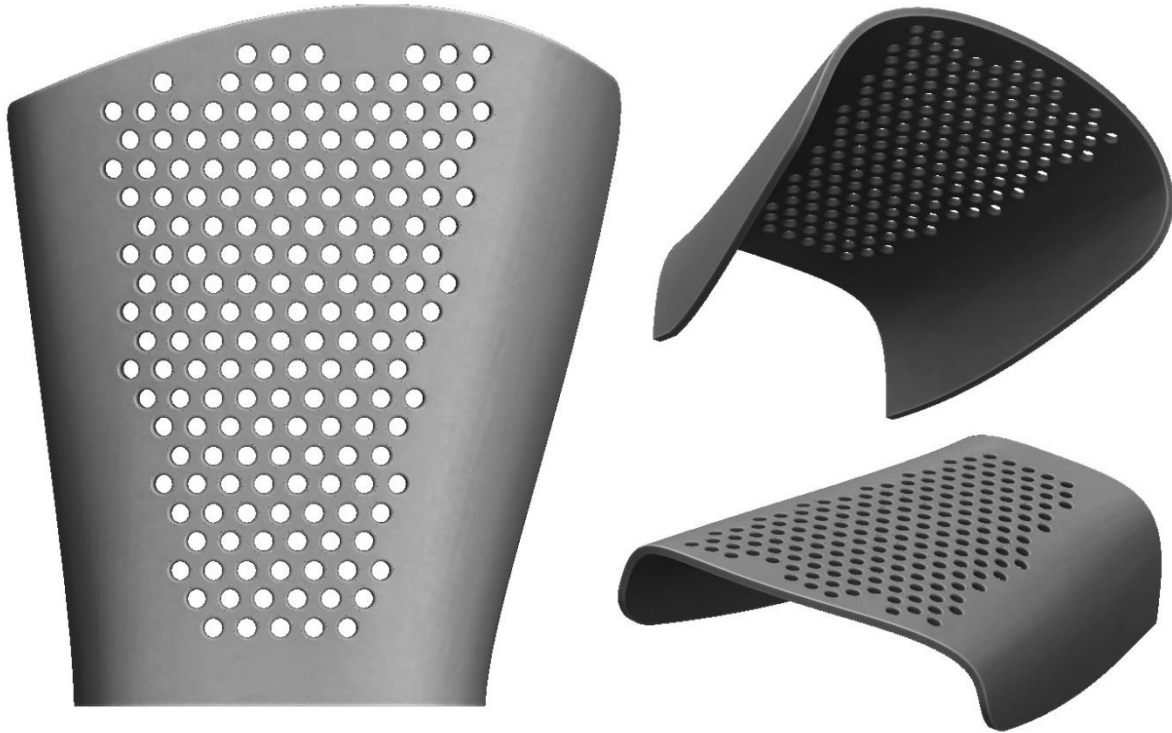
Slika 42 Parametarski model unutarnje površine

Za vanjsku površinu proteze nisu postavljeni nikakvi ergonomski zahtjevi. Ono o čemu ovise masa, čvrstoća i funkcionalnost srednjeg dijela proteze je prostor između vanjske i unutarnje površine tj. oblik koji se dobiva spajanjem vanjske i unutarnje površine. Na oblik srednjeg dijela proteze postavljaju se sljedeći zahtjevi:

1. Oblik mora biti takav da na prednjem dijelu omogući oblikovanje zglobova za prihvat prstiju.
2. Mora imati oblikovan spoj za nepomični palac.
3. Oblik mora imati unutarnje šupljine kroz koje će prolaziti tetive prstiju.
4. Mora imati hvatišta za traku kojom se proteza priteže na šaku.
5. Mora na stražnjem dijelu imati mjesto za oblikovanje zgloba koji omogućava rotaciju između srednjeg i podlaktičnog dijela proteze.

Odlučeno je da unutarnja i vanjska površina budu pojedinačne tanke ljuske, međusobno povezane tako da se osiguraju visoka čvrstoća i krutost konstrukcije. Prostor između ljusaka može biti šupalj čime se dobiva potrebni prostor za prolaz tetiva ali i smanjenje mase proteze.

Unutarnja površina je pretvorena u tanku ljusku jednolične debljine 2 mm. S prednje strane je zaobljena tako da približno prati položaje zglobova prstiju. S gornje strane ljuske su napravljene šupljine koje pridonose cirkuliranju zraka i hlađenju šake korisnika.

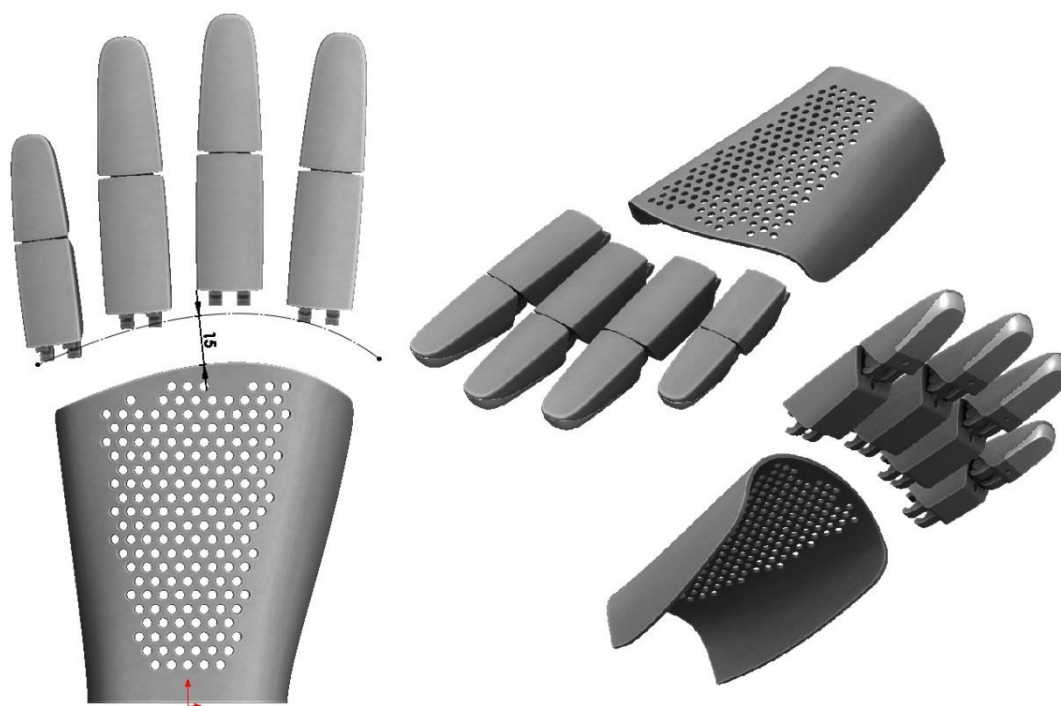


Slika 43 Unutarnja ljuska

Sljedeći korak je dodavanje i pozicioniranje prstiju u odnosu na unutarnju ljusku. Problem kod pozicioniranja prstiju predstavlja zakrivljenost unutarnje ljuske. Za razliku od pravih prstiju, zglobovi modela prstiju se rotiraju oko samo jedne osi, a cijeli prst se pomiče po jednoj ravnini. Kada bi modeli prsta bili pozicionirani tako da potpuno prate zakrivljenost unutarnje ljuske, dolazilo bi do presjecanja njihovih putanja gibanja i proteza ne bi mogla funkcionirati.

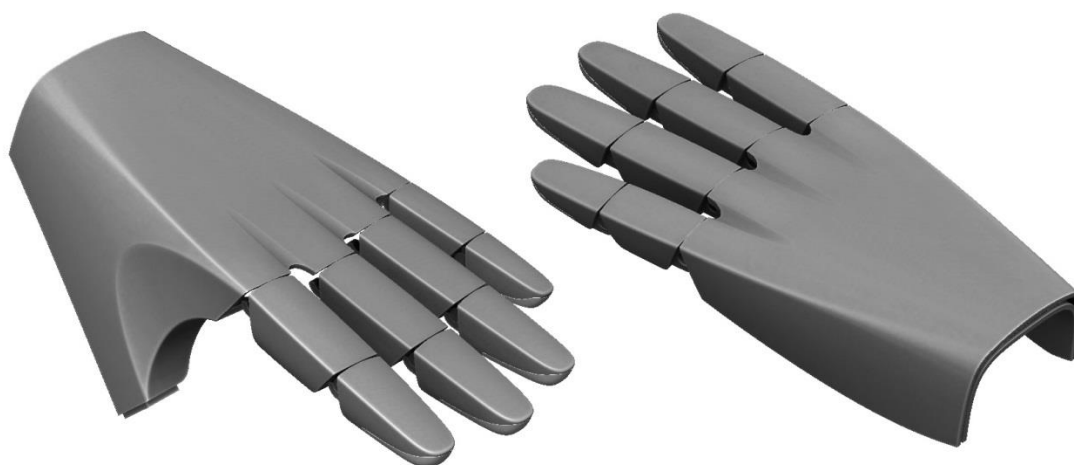
Pozicioniranje prstiju je iterativan postupak. Za početak su postavljeni tako da prate zakrivljenost ljuske onoliko koliko je moguće da ne dolazi do presjecanja prstiju. Prsti su pomaknuti 15 mm od prednjeg ruba ljuske. Taj razmak je nužan jer će se u tom prostoru

nalaziti zglobovi između proteze i prsta kao i kanali za preusmjerenje tetiva prsta u prostor iznad unutarnje ljuske.



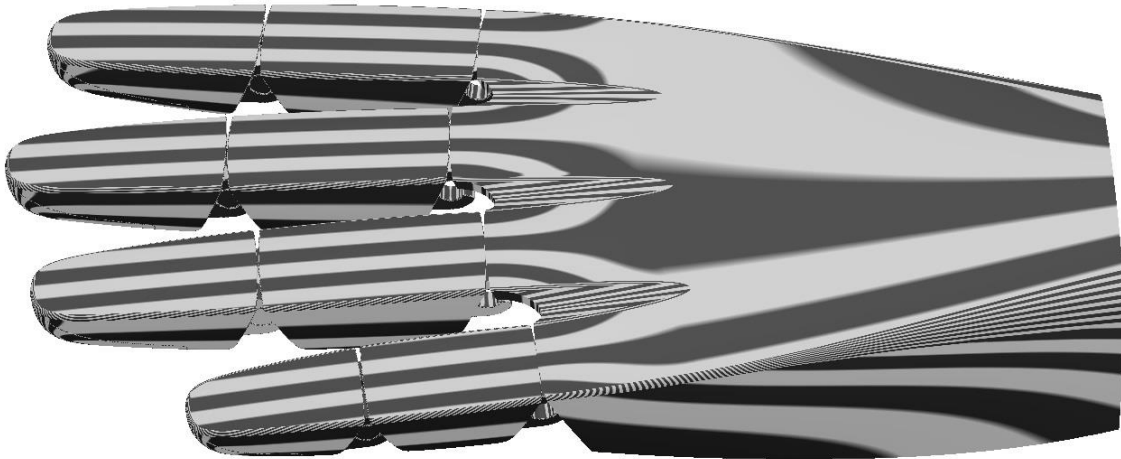
Slika 44 Početno pozicioniranje prstiju

Vanjska ljuska oblikuje se tako da potpuno obavija unutarnju ljusku i da se geometrijski vrlo precizno spaja s prstima. Debljina vanjske ljuske je također 2 mm. Razmak između unutarnje i vanjske ljuske je 2.5 mm na najužem dijelu. Taj razmak je nužan kako bi se između dvije ljuske mogle provući tetive. Na vanjskoj ljusci je oblikovano mjesto na koje će se kasnije dodati model palca.



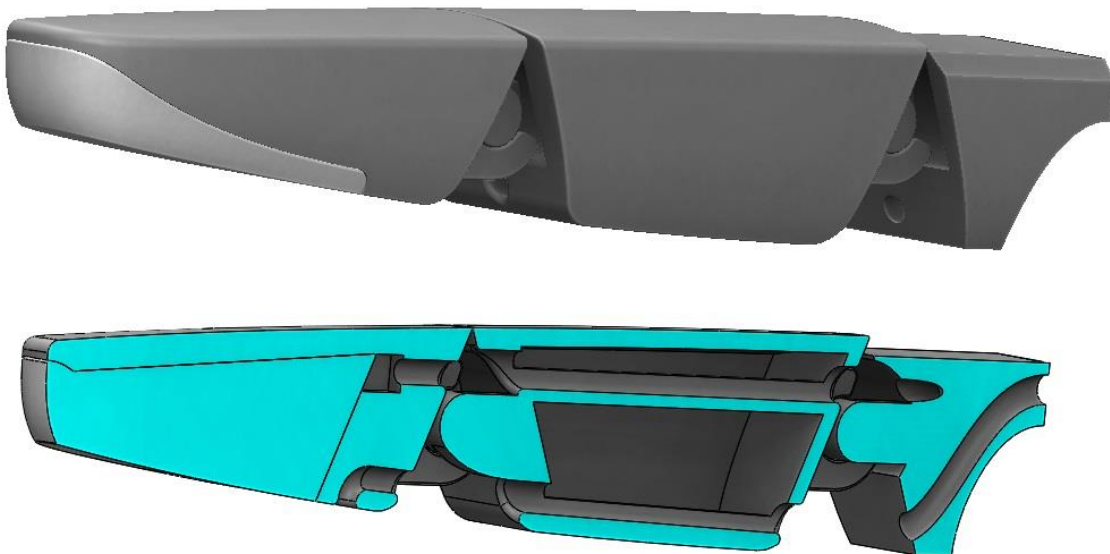
Slika 45 Vanjska ljuska

Vanjska ljuška je najveći vidljivi dio proteze pa je vrlo bitna visoka kvaliteta površina. Na slici 46 prikazana je analiza zebra linijama. Vidljivo je da zebra linije imaju kontinuiran tok između prsta i ljuške što znači da je prijelaz iznimno gladak i precizan.



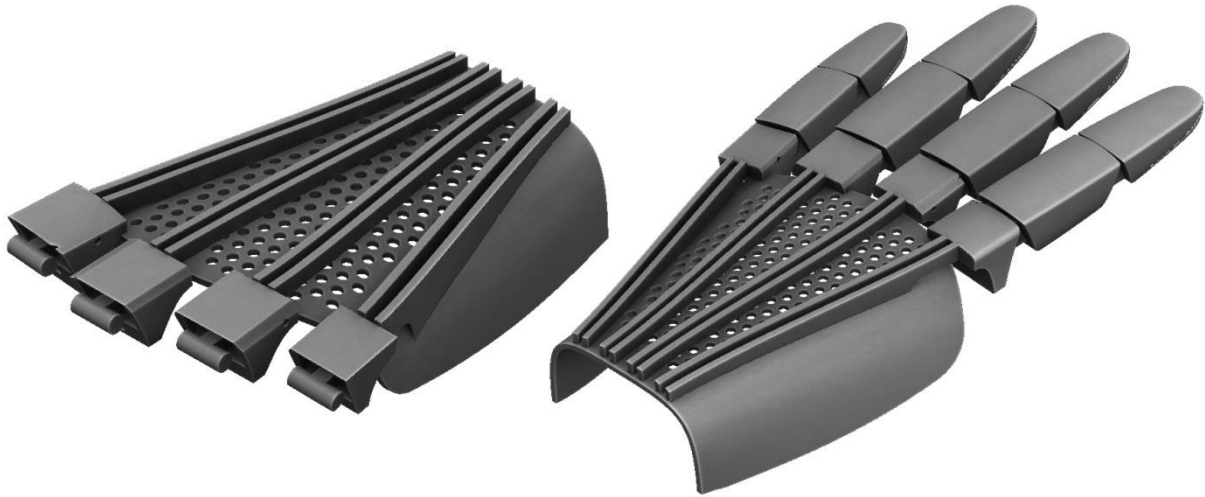
Slika 46 Analiza vanjske ljuške zebra linijama

Na mjestu spoja prsta s srednjim dijelom proteze potrebno je oblikovati kanal koji će tetivu preusmjeriti iznad šake, u prostor između unutarnje i vanjske ljuške. Na slici 47 vidljiv je presjek prsta i zgloba s kanalom za preusmjeravanje tetive.



Slika 47 Kanal za preusmjeravanje tetive

Unutarnja i vanjska ljuska bit će spojene rebrima. Rebra su oblikovana tako da svojim oblikom čine kanale kroz koje prolaze tetive. Ovakvim oblikom će biti olakšano provlačenje tetiva u procesu sklapanja. Debljina svakog rebra iznosi 2 mm. Na slici 48 prikazana su rebra zajedno s unutarnjom ljuskom. Vanjska ljuska radi preglednosti nije prikazana.



Slika 48 Rebra

Sljedeći korak je oblikovanje palca. Ovo je jedan od najvažnijih faza u konstruiranju jer je palac najvažniji prst koji u kombinaciji s ostalim prstima sudjeluje u svim vrstama prihvata. Budući da će palac biti nepomično spojen na srednji dio proteze potrebno je odrediti idealan položaj kojim će se ispuniti funkcionalni zahtjevi.

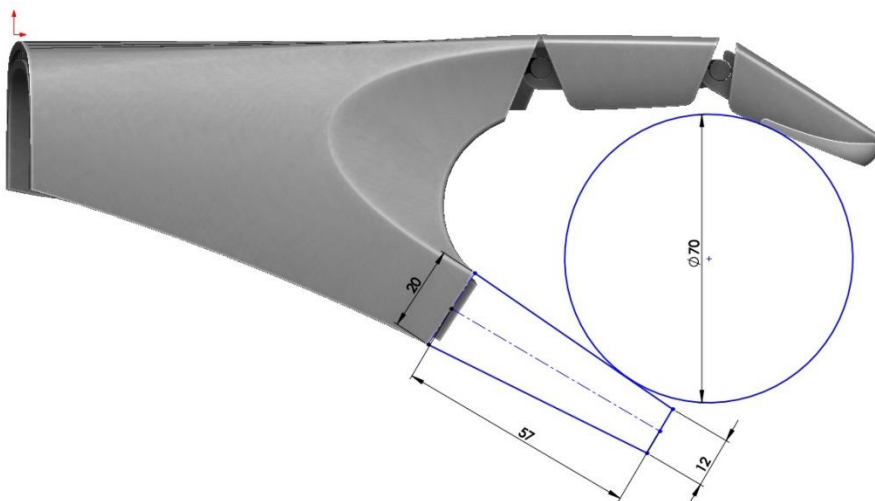
Na slici 46 vidljivi su najčešći načini prihvata koje čovjek koristi obavljajući svakodnevne aktivnosti. Promatrajući položaje prstiju uočeno je da se gotovo sve aktivnosti mogu obaviti koristeći samo jedan položaj palca. Prihvat boce od 0.5 L, prihvat čaše, prihvat sitnog predmeta i prihvat olovke se mogu ostvariti pozicioniranjem palca nasuprot kažiprstu.

Potrebno je iteracijom prilagoditi oblik vanjske ljuske i odrediti položaj palca tako da se mogu obavljati radnje iz liste zahtjeva.



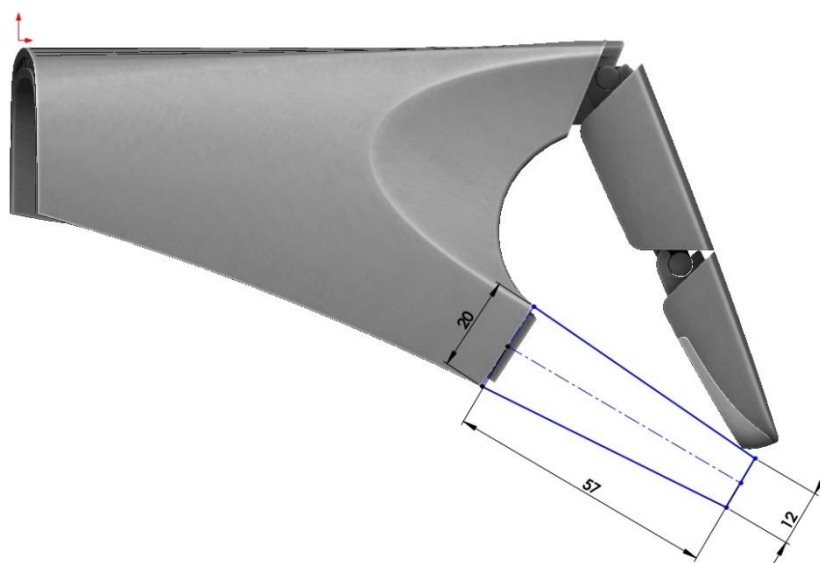
Slika 49 Prihvat različitih predmeta

Na slici 50 određene su dimenzije palca tako da omogućuje prihvat cilindričnog predmeta promjera 70 mm što odgovara obliku čaše.



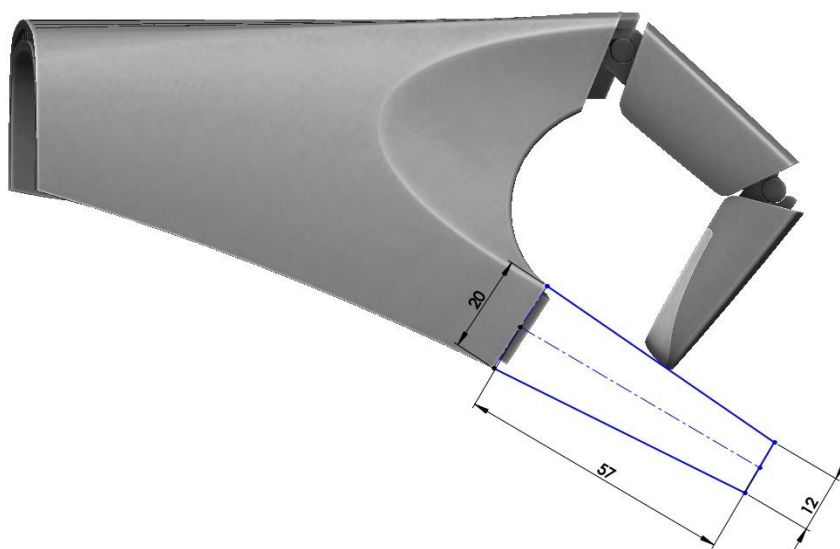
Slika 50 Prihvat cilindra promjera 70 mm

Na slikama 51 i 52 prikazani su mogući načini kontakta između kažiprsta i palca što omogućuje prihvat malih predmeta.



Slika 51 Zatvaranje ispruženog kažiprsta

Slika 52 ujedno predstavlja i krajnji mogući položaj kažiprsta. Maksimalni kut rotacije vršnog članka iznosi 90° jer tada dolazi do kontakta s drugim člankom.



Slika 52 Krajnji mogući zatvoreni položaj kažiprsta

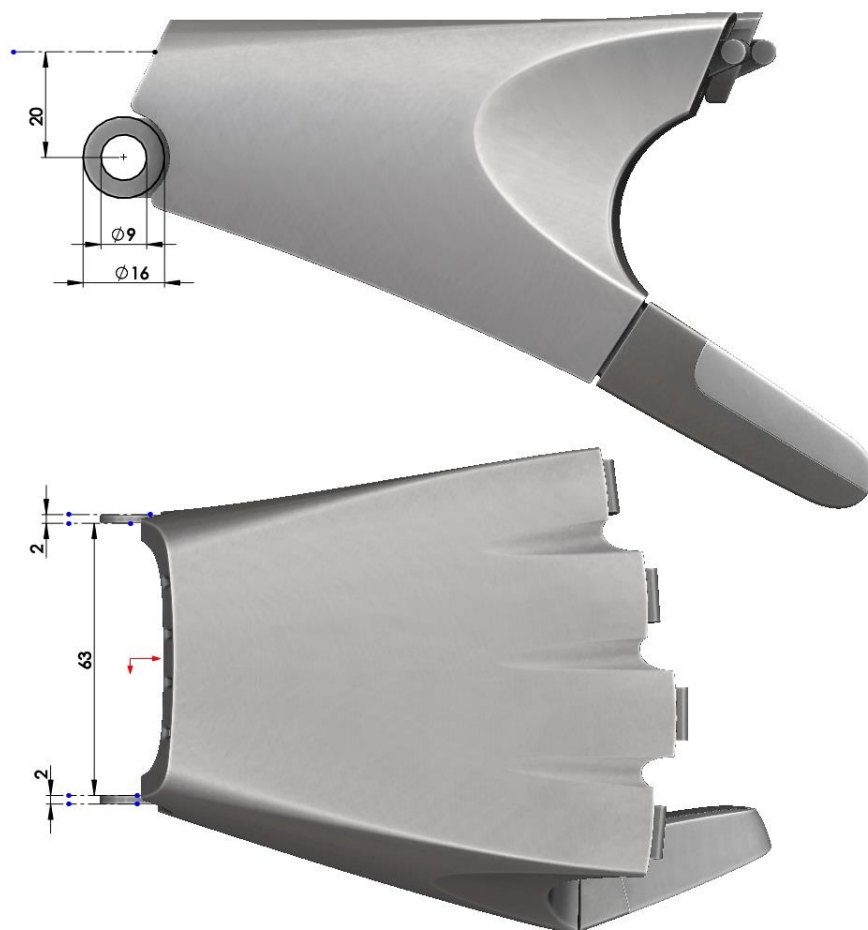
Nakon što se odredio potreban položaj palca, napravljen je i model palca. Postupak oblikovanja je isti kao i za ostale prste tj. uključuje oblikovanje prsta, jagodice i kalupa za jagodicu. Na slici 53 prikazan je sklop palca i srednjeg dijela proteze.



Slika 53 Sklop palca i proteze

Sljedeći korak je oblikovanje ručnog zgloba proteze koji će povezivati srednji i podlaktični dio proteze i koji će omogućavati zakretanje šake. Slično kao i kod oblikovanja i pozicioniranja zglobova prstiju, udaljenost ručnog zgloba proteze od tetiva utječe na moment i potreban kut zakreta. Međutim, u ovom slučaju sama anatomija određuje potreban položaj zgloba. Os zgloba proteze teoretski mora biti kolinearna s osi ručnog zgloba šake. U slučaju da je zglob pomaknut previše gore ili dolje doći će do klizanja između proteze i šake prilikom zakretanja. Anatomija ručnog zgloba je vrlo složena i vrlo je teško točno definirati položaj osi rotacije budući da kosti zgloba klize jedna po drugoj. Promatranjem rotacije zgloba, procijenjen položaj osi je izmjereno na udaljenosti 20 mm od gornje površine šake.

Dimenzije i položaj dijela zgloba na srednjem dijelu proteze prikazani su na slici 51. Debljina stijenke zgloba iznosi 2 mm. Dimenzije su određene izradom 3D printanih prototipova. Stijenke debljine 2 mm su dovoljno čvrste i žilave da podnesu vlačna i savojna naprezanja prilikom rotacije zgloba.



Slika 54 Dio ručnog zgloba na srednjem dijelu proteze

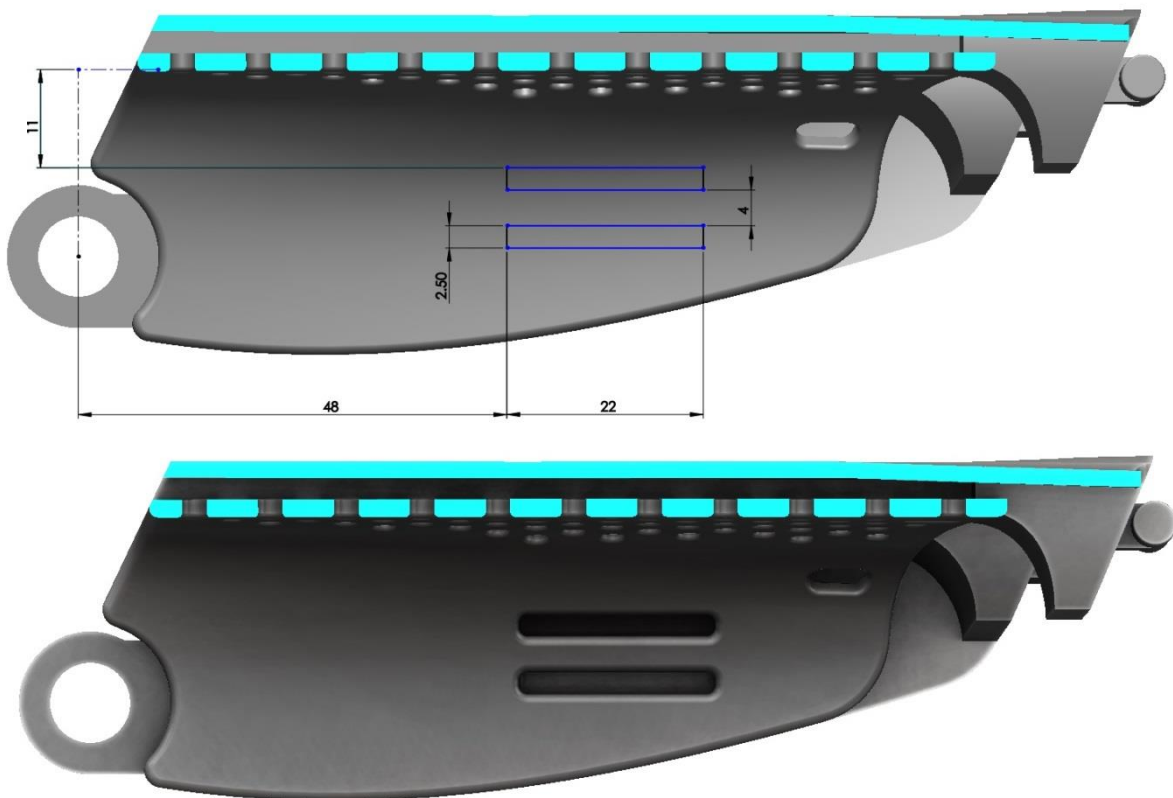
Posljednji korak u oblikovanju srednjeg dijela proteze je oblikovanje utora za prihvat trake za pritezanje proteze. Za prvi prototip proteze koristit će se čičak traka zbog svoje fleksibilnosti i jednostavnosti upotrebe.



Slika 55 Čičak traka

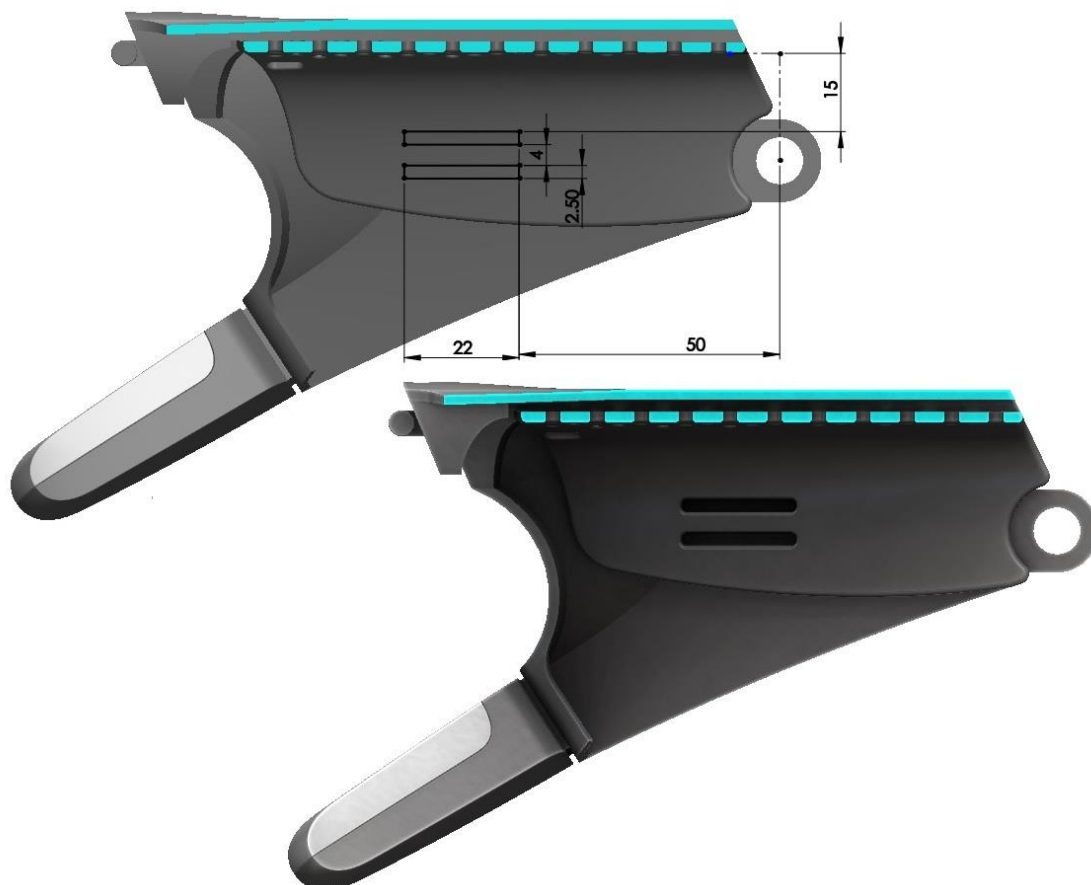
Čičak trake dolaze u raznim širinama. Svaki bataljak šake korisnika je drugačiji i svaki zahtjeva različitu širinu i položaj trake kako bi korištenje proteze bilo što udobnije i učinkovitije. Za šaku autora rada izabrana je širina trake u iznosu od 20 mm. U ovom slučaju bi položaj utora trebao biti pozicioniran što više naprijed kako bi se izbjegao palac. Treba podsjetiti kako je proteza u konačnici namijenjena za ljude koji nemaju palac pa će biti dostupan veći raspon položaja utora i širina trake.

Na slici 56 prikazan je utor za traku na lijevoj strani proteze. Udaljen je 48 mm od osi ručnog zglob i 11 mm od najviše točke unutarnje površine.



Slika 56 Presjek proteze i lijevi utor

Na slici 57 Prikazan je desni utor. Udaljen je 50 mm od osi ručnog zglob i 15 mm od najviše točke unutarnje površine.



Slika 57 Presjek proteze i desni utor

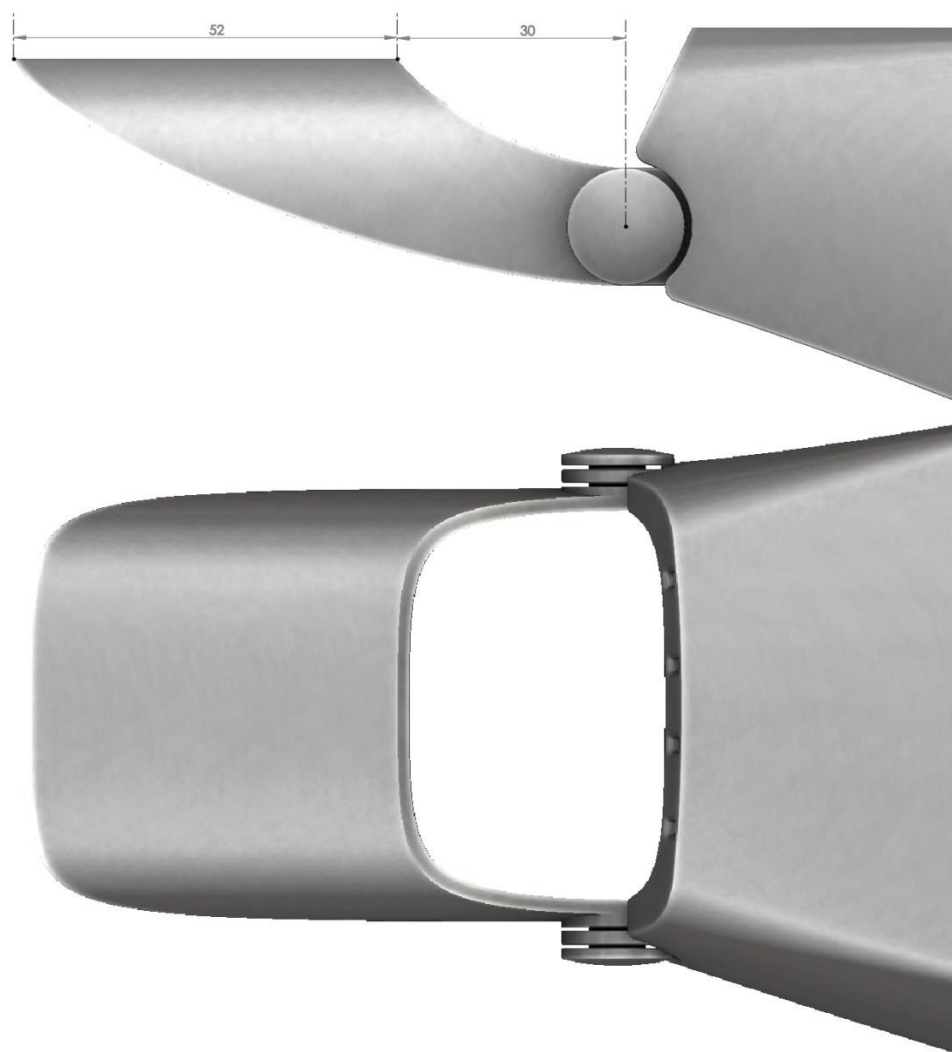
Ovime je završeno oblikovanje srednjeg dijela proteze. Sljedeći korak je oblikovanje podlaktičnog dijela.



Slika 58 Srednji dio proteze

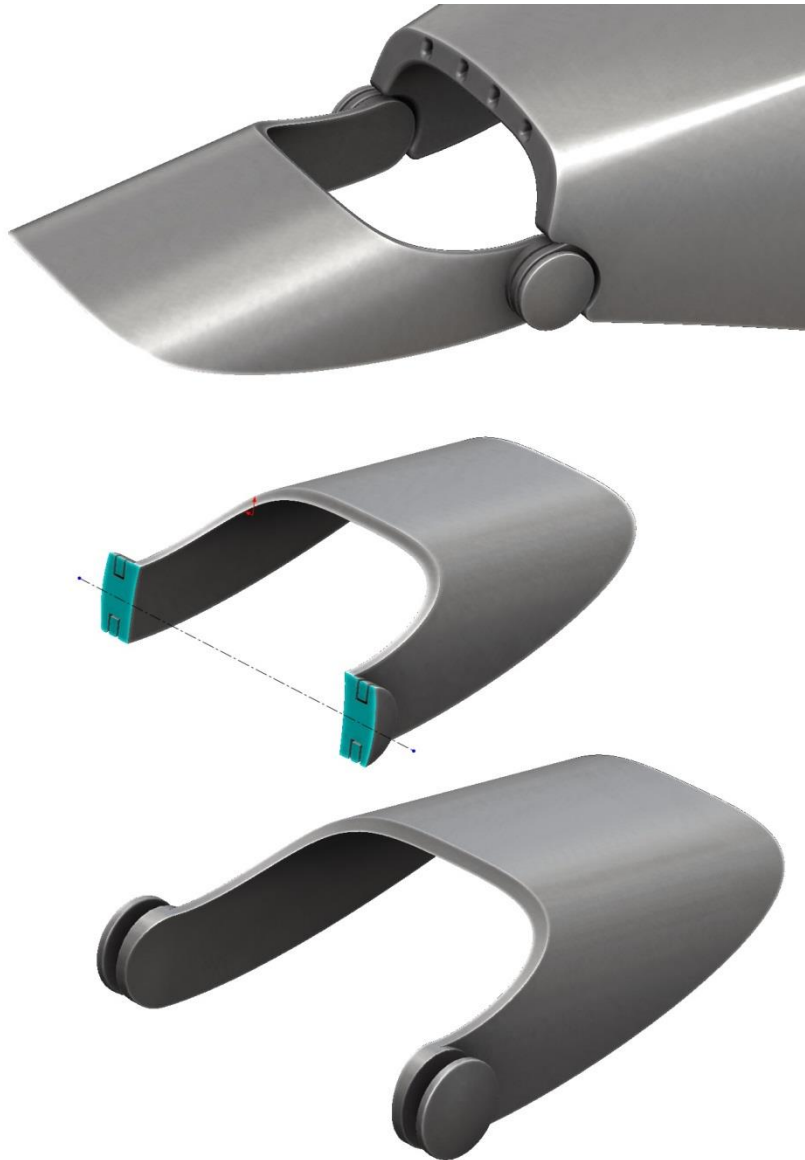
3.4 Oblikovanje podlaktičnog dijela proteze

Ovaj dio proteze naliže na podlakticu i na njemu se nalaze hvatišta tetiva za zatvaranje prstiju. Na slici 59 prikazan je početni oblik podlaktičnog dijela. Podlaktični dio je jednolike debljine 2 mm. Bilokakve izbočine i praznine na prijelazu između podlaktičnog i srednjeg dijela proteze stvarale bi neudobnost prilikom korištenja pa se podlaktični dio iz tog razloga tangentno nastavlja na unutarnju ljusku. Razmak od 30 mm između zgloba i ruba podlaktičnog dijela postoji kako bi se izbjeglo neudobno naližeganje na vrh lakatne kosti.



Slika 59 Podlaktični dio

Podlaktični dio zgloba je integriran s zglobom na podlaktičnom dijelu, što je prikazano na slici 60. Zračnost između svih unutarnjih površina zgloba iznosi 0.5 mm. Na taj način će se srednji i podlaktični dio proteze isprintati kao jedan nerastavljivi povezani mehanizam.



Slika 60 Zglob između podlaktičnog i srednjeg dijela

Preostala su dva koraka u oblikovanju podlaktičnog dijela: oblikovanje hvatišta tetiva i utor za čičak traku. Poželjno je da hvatišta tetiva budu što više naprijed, a utor za traku što više nazad na podlaktičnom dijelu. Prilikom natezanja tetiva stvarat će se moment oko hvatišta koji će nastojati zarotirati i odvojiti podlaktični dio od površine kože. Zato čičak za pritezanje mora spriječiti rotaciju i osiguravati čvrst kontakt između proteze i podlaktice.

Najjednostavnije rješenje bi bilo oblikovati hvatišta kao 4 rupe kroz koje će se tetive provući i učvrstiti čvorovima. Problem takve izvedbe je što bi se svi prsti zatvarali jednakom brzinom i kada bi jedan prst naišao na predmet, ostali prsti bi se također prestali zatvarati. Drugim riječima, silu prihvata bi preuzimala samo ona tetiva čiji je prst u kontaktu s predmetom. Potrebno je pronaći način da se sila prihvata ravnomjerno rasporedi na sve 4 tetive i da se ostvari adaptivan priхват.

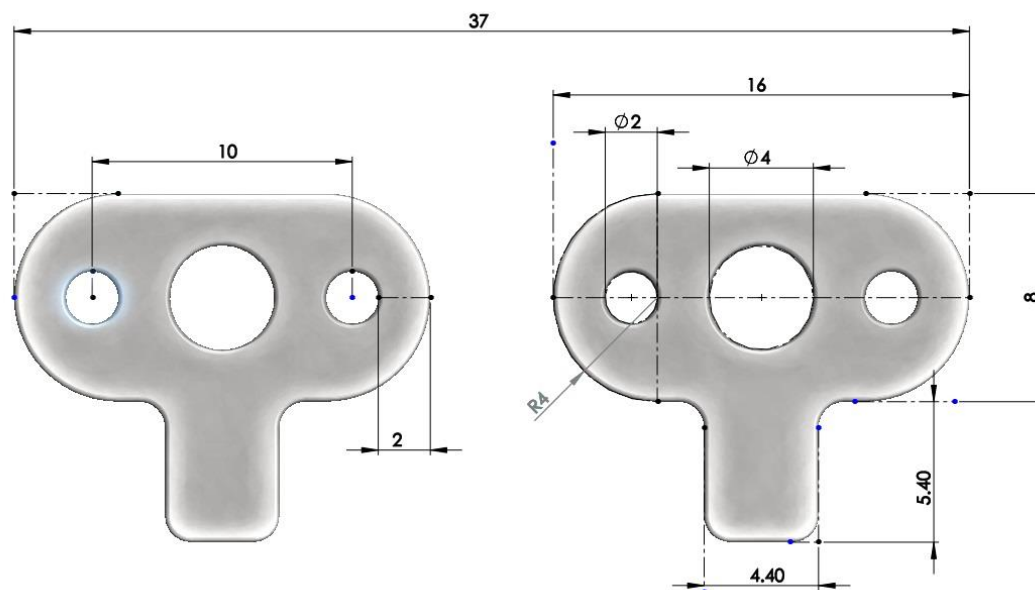
Rješenje je u mehanizmu koji pomoću zglobnih oslonaca omogućava pomak i rotaciju hvatišta tetiva i tako ravnomjerno raspoređuje sile. Takav mehanizam se koristi kod konjskih zaprega, brisača automobila i u raznim drugim primjenama.



Slika 61 Mehanizam na konjskim zapregama [35]

Izazov kod oblikovanja takvog mehanizma za ovu protezu jest što je raspoloživi prostor vrlo mali. Proteza mora moći nositi ispod odjeće dugih rukava koja ne smije ometati rad mehanizma.

Na slici 62 prikazane su dvije tanke pločice debljine 2 mm. Svaka sadrži dvije rupe kroz koje se tetive mogu učvrstiti čvorom. Svaka pločica može rotirati oko svoje osi pa se na taj način sila ravnomjerno raspoređuje između dvije susjedne tetive.



Slika 62 Pločice s hvatištima tetiva

Kako bi se ostvarila ravnomjerna raspodjela sila između dva para tetiva, pločice moraju rotirati oko zajedničke osi rotacije. Na slici 63 prikazan je spoj dviju pločica. Zajednička os rotacije pomaknuta je unazad kako bi hvatišta tetiva bila pristupačna prilikom sklapanja.



Slika 63 Mehanizam za adaptivni priхват

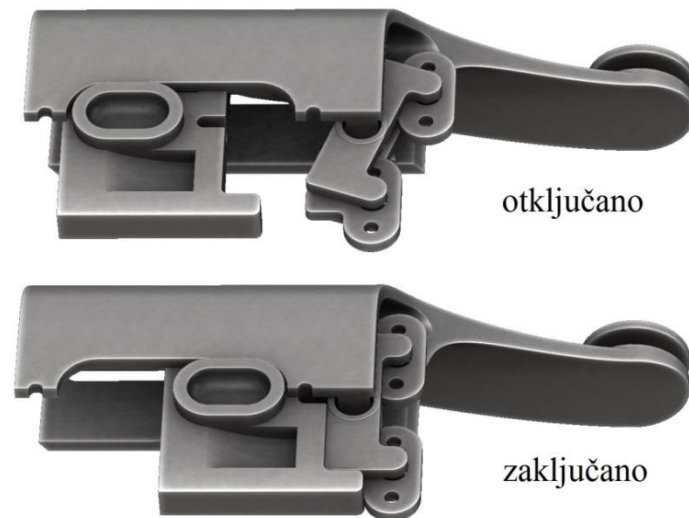
Mehanizam za adaptivni prihvata je zatim integriran u podlaktični dio proteze. Mehanizam je nerastavljiv i 3D printa se se zajedno s ostatkom podlaktičnog dijela proteze. Na ovaj način se uspješno dobilo vrlo kompaktno rješenje. Debljina kućišta mehanizma je samo 13.5 mm.



Slika 64 Integrirani mehanizam za adaptivni prihvata

Mehanizam za adaptivni prihvata omogućava da se šaka zakreće dok svi prsti ne obuhvataju predmet. Na taj način je omogućen prihvata kuglastih predmeta kao i predmeta s varijabilnim poprečnim presjekom. No da li je adaptivni prihvata uvijek najbolje rješenje? Korisniku je uvijek povoljnije da mora obaviti što manji zakret šake. U puno slučajeva za prihvata nekog predmeta potrebni su samo kažiprst i palac. Prilikom takvog prihvata korisnik mora zakretati šaku sve dok ostali prsti ne dođu u svoj krajnji položaj određen vlastitim oblikom umjesto da zakrene šaku onoliko koliko je potrebno da samo kažiprst i palac dođu u kontakt s predmetom. Iz tog razloga je potrebno oblikovati sistem za proizvoljno zaključavanje mehanizma adaptivnog prihvata. Na taj način će korisnik moći odabrati da li želi adaptivni prihvata ili ne.

Na slici 65 prikazan je poprečni presjek podlaktičnog dijela i mehanizam zaključavanja.



Slika 65 Mehanizam zaključavanja adaptivnog prihvata

Mehanizam za zaključavanje čini pomični dio koji klizi po gornjoj stijenci kućišta i svojim oblikom sprječava rotaciju adaptivnog mehanizma. Pomični dio je elastičnom niti pritegnut za gornju stijenkku kućišta, a zaključani položaj zadržava pomoću dva zupca koji dopuštaju gibanje samo u jednom smjeru. Za otključavanje je potrebno pomični dio pritisnuti prema i pogurati prema unazad kako bi se odvojio od zubaca. Na slici 66 prikazani su utori za provlačenje čičak trake za protezanje podlaktičnog dijela proteze. Time je završeno oblikovanje prototipa proteze.



Slika 66 Utori za čičak traku na podlaktičnom dijelu

Konačni računalni model proteze se sastoji od 19 dijelova. Računalni model ne uključuje trake za čičak, elastične niti i tetive. Od 19 dijelova, 5 je integrirano u 1 nerastavljivi dio što znači da je ukupan broj nerastavljivih dijelova 15. Masa ovog računalnog modela iznosi 160 grama čime spada u najlakše proteze na tržištu.

Svi dijelovi računalnog modela osim jagodica se izrađuju od poliamida SLS 3D printerom. Prototip će se izraditi preko *Shapeways* internet servisa za 3D printanje. Cijena printanja za ovaj model iznosi 141.72 eura uključujući 24.61 euro dodatnog poreza za Europu.



Slika 67 Dijelovi proteze

4 RASPRAVA

Konstruiranje ovako složenog proizvoda kao što je proteza šake se očekivano pokazalo kao iznimno težak zadatak. Anatomija i biomehanika ljudske šake je vrlo komplicirana i teško je konstruirati mehanizam koji će je uspješno oponašati.

Proteza konstruirana u ovom radu na neki način predstavlja novu kategoriju proizvoda. Pokret 3D printanja je uzeo velikog maha među entuzijastima diljem svijeta koji kod kuće sami izrađuju proizvode koje su prije morali kupiti. Protetika je jedno od tehničkih područja u kojem će 3D printanje značajno doprinijeti. Na internetu je moguće pronaći članke o ljudima i volonterima koji izrađuju jeftine proteze na 3D printerima. Međutim, ne postoji niti jedan komercijalno dostupan model koji bi zaista mogao bitno utjecati na tržište i zamijeniti konvencionalne proteze.

Iako principi rada ove proteze nisu fundamentalno inovativni, nastojanje je da se sve elemente ukomponira u jedan lijep, kvalitetan i kompaktan proizvod. Cijeli proces oblikovanja je zahtijevao veliki broj iteracija svakog dijela. Vrijeme trajanja izrade diplomskog rada se pokazalo kao prekratko za kompletnu konstrukcijsku razradu. Napravljeni računalni model je dobar prototip i procjenjuje se da je potrebno još najmanje 2 mjeseca rada kako bi se odradila testiranja i modifikacije modela prije nego bude komercijalno dostupan.

Nadalje, osim daljne iteracije u konstrukciji dijelova potrebno je prije komercijalizacije izvršiti proračun čvrstoće za sve dijelove proteze. Ovakva proteza za vrijeme upotrebe neće biti izložena velikim naprezanjima. Za većinu svakodnevnih radnji je potrebna sila stiska od samo 5 N. Većina dimenzija je u procesu oblikovanja određena eksperimentalno. To znači da je 3D printanjem izrađeno nekoliko varijanti pojedinih dijelova koje su zatim testirane na opterećenja koja se pojavljuju u režimu rada. Iz tog razloga je vrlo moguće da su neki elementi predimenzionirani. Predimenzioniranje dijelova postaje problem onda kada utječe na cijenu proizvoda. Budući da je cijena 3D printanja proporcionalna volumenu, potrebno je voditi računa o dimenzijama i volumenu najvećih dijelova u konstrukciji. Srednji dio proteze sa svoje dvije tanke ljuske ima najveći udio u ukupnom volumenu i masi proizvoda. Debljina ljuski od 2 mm je odabrana na temelju tehnoloških parametara za 3D printanje. Iako je 0.7 mm dozvoljeni minimum, kod velikih predmeta jednolične debljine je poželjno da debljina bude oko 2 mm radi sigurnosti. Iz tog razloga se kod oblikovanja svih dijelova koji su podvrgnuti opterećenju nastojalo ne ići ispod 2 mm debljine stijenke. Bez obzira na moguću

predimenzioniranost, konstrukcija se pokazala iznimno uspješnom u pogledu mase. Sa 160 grama spada u najlakše proteze i može biti odličan izbor za ljude koji osim estetike traže funkcionalnost.

Oblikovanje pomičnih dijelova se pokazalo kao najveći izazov. Mehanizam ručnog zloba i mehanizam adaptivnog prihvata su radi kompaktnosti oblikovani kao nerastavljivi spojevi i integrirani su u konstrukciju. U ovakvoj izvedbi proteze ih je nemoguće pojedinačno zamijeniti u slučaju oštećenja. Zato je potrebno prototip dobro testirati i prije komercijalne verzije proteze smisliti način kako te mehanizme oblikovati da se mogu rastaviti.

Druga stvar kojoj je potrebno težiti u daljnjem unaprijeđivanju proteze je smanjivanje broja parametara koji određuju konačni oblik. Već je prije navedeno kako je najveći razlog visoke cijene proteza vrijeme potrebno za uzimanje individualnih mjera. 3D printanje omogućava da osoba s bilo kojeg dijela svijeta dobije svoju individualno izrađenu protezu. Zato je nužno imati parametarski računalni model koji će se lako i brzo prilagoditi svakom korisniku. Oblik proteze bi trebao biti određen malim brojem parametara koje svaki korisnik može sam ili uz nečiju pomoć lako izmjeriti. Na taj način se može izbjeći potreba za osobnim kontaktom korisnika i konstruktora ako su geografski udaljeni. Ovaj model proteze potencijalno to omogućuje. Unutarnja i vanjska ljuska su definirane pomoću dva para parametarskih splajnova. Dovoljno je da korisnik stavi svoju šaku na papir, nacрта obris šake i odredi dimenzije. Uostalom, na taj način je i oblikovana ova proteza.

Što se tiče cijene i tehnologije izrade, vodila se dvojba između izrade kućnim FDM 3D printerom ili industrijskim SLS 3D printerom. U ranoj fazi oblikovanja su se pojedini dijelovi neuspješno pokušali napraviti FDM printerom. Cijena izrade FDM printerom bi bila otprilike 3 puta manja ali bi se cijeli model trebao preoblikovati tako da se uklone šupljine i tanke ljuske. Manja cijena bi u tom slučaju bila ostvarena posljedicama lošije estetike, veće mase i složenijeg procesa sklapanja tj. kompromitiranjem svih značajki koje ovoj protezi daju prednost u odnosu na ostale na tržištu.

5 ZAKLJUČAK

U uvodnom dijelu rada napravljen je pregled tržišta proteza gornjih udova. Proteze su prema funkcionalnosti podijeljene na kozmetičke, mehaničke i mioelektrične. Svaka kategorija je dodatno podijeljena prema stupnju nedostatka gornjih udova. U svakoj kategoriji je opisano nekoliko proizvoda sa svojim prednostima i manama. Silikonske kozmetičke proteze su jedine koje su cijenom pristupačne većini korisnika ali nažalost loše ispunjavaju svoju glavnu zadaću, a to je da izgledaju estetski prihvatljivo. Mehaničke proteze pokretane snagom tijela su se zanemarivo unaprijedile u odnosu na modele prije 100 godina jer se većina proizvođača orijentirala na razvoj mioelektričnih proteza. Samo nekoliko modela mioelektričnih proteza omogućavaju korisniku normalno obavljanje svakodnevnih aktivnosti ali veliki nedostatak je najniža cijena od 20.000 \$. Zaključak je da na tržištu postoji potreba za ekonomski povoljnim protezama koje su istovremeno estetski prihvatljive i koje mogu korisnicima omogućiti obavljanje svakodnevnih aktivnosti. Kao cilj rada je definirana konstrukcija mehaničke proteze za bataljak šake.

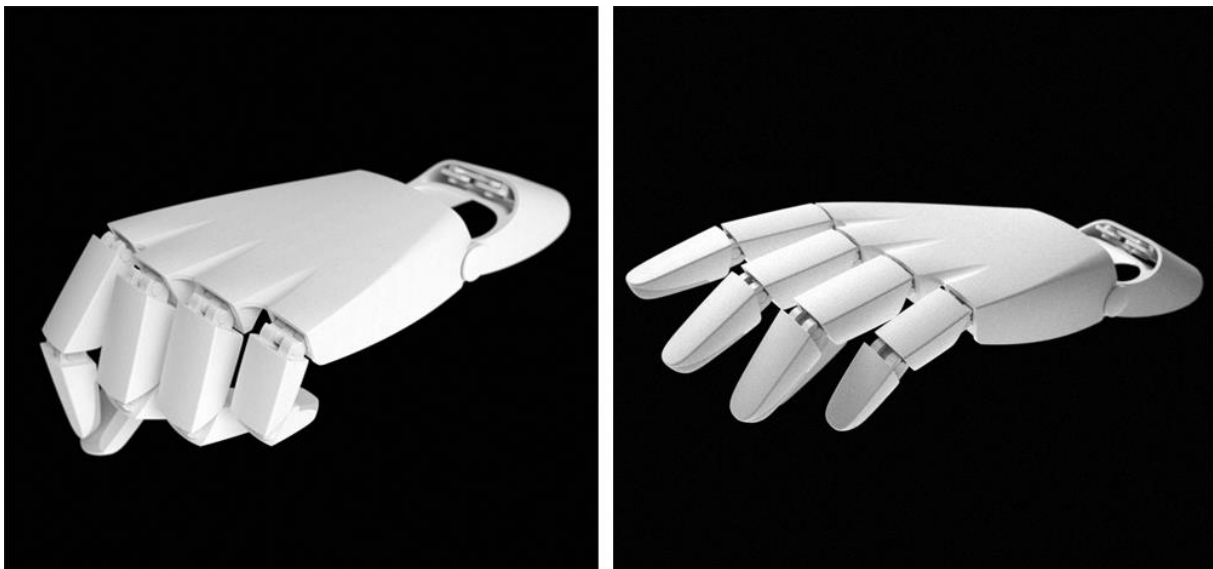
Na temelju analize tržišta napravljena je lista zahtjeva koje takva proteza mora ispunjavati. Zatim je napravljena funkcijska analiza. U morfološkoj matrici je za svaku funkciju ponuđeno nekoliko rješenja te su na temelju toga generirana tri koncepta. Odabran je najbolji koncept s kojim se ulazi u detaljnu fazu oblikovanja do funkcionalnog prototipa.

U fazi oblikovanja je detaljno objašnjen svaki ključni konstrukcijski korak. Loš dizajn proteza je jedan od najvećih problema koji pogađa protetičku industriju. Jedan od glavnih uzroka tog problema je efekt jezive doline zbog čega su gotovo sve proteze vizualno odbojne. Nažalost, mnogi proizvođači iz nekog razloga zanemaruju taj efekt i ne trude se ponuditi adekvatno rješenje. U apsolutno svakom trenutku u fazi oblikovanja ove proteze se istovremeno vodilo računa o estetici, funkcionalnosti i lakoći sklapanja.

Rezultat oblikovanja je proteza koja estetikom i cijenom konkurira kozmetičkim protezama, a u pogledu funkcionalnosti konkurira mioelektričnim protezama. Proteza je specifično oblikovana za izradu pomoću SLS 3D printera. Na taj način je dobivena iznimno lagana i čvrsta konstrukcija koja se ne može izraditi niti jednim drugim tehnološkim postupkom. Parametarski računalni model proteze se vrlo brzo i jednostavno može prilagoditi svakom korisniku. Primjerice, dijete u fazi rasta može svakih nekoliko mjeseci dobiti novu protezu ili dio koji će zamijeniti onaj koji veličinom više ne odgovara.

Dok većina protetičke industrije intenzivno razvija napredne i skupe proteze, zaboravlja se da je ponekad najbolje rješenje ono najjednostavnije. Korištenje ove proteze je intuitivno i jednostavno, a vrlo mala masa omogućava korištenje tijekom cijelog dana.

Kroz cijelu povijest su proteze dizajnirane tako da izbjegavaju poglede i da učine fizički nedostatak minimalno uočljivim. Takav pristup je pogrešan. Proteza je fundamentalno najpersonalniji proizvod kojeg osoba može imati i ne bi trebao postojati razlog za skrivanje od pogleda. Proteza mora svojim dobrim dizajnom privlačiti poglede i vratiti samopouzdanje korisniku. „Kako si ostao bez ruke?“ je najčešće pitanje koje ljudi žele postaviti osobi s protezom. Pitanje koje osoba želi čuti jest: „Odakle ti ova proteza? Super izgleda!“. Na kraju krajeva, to je i bio glavni cilj ovog rada i nastaviti će biti glavni cilj u budućnosti.



Slika 68 Konačan izgled proteze

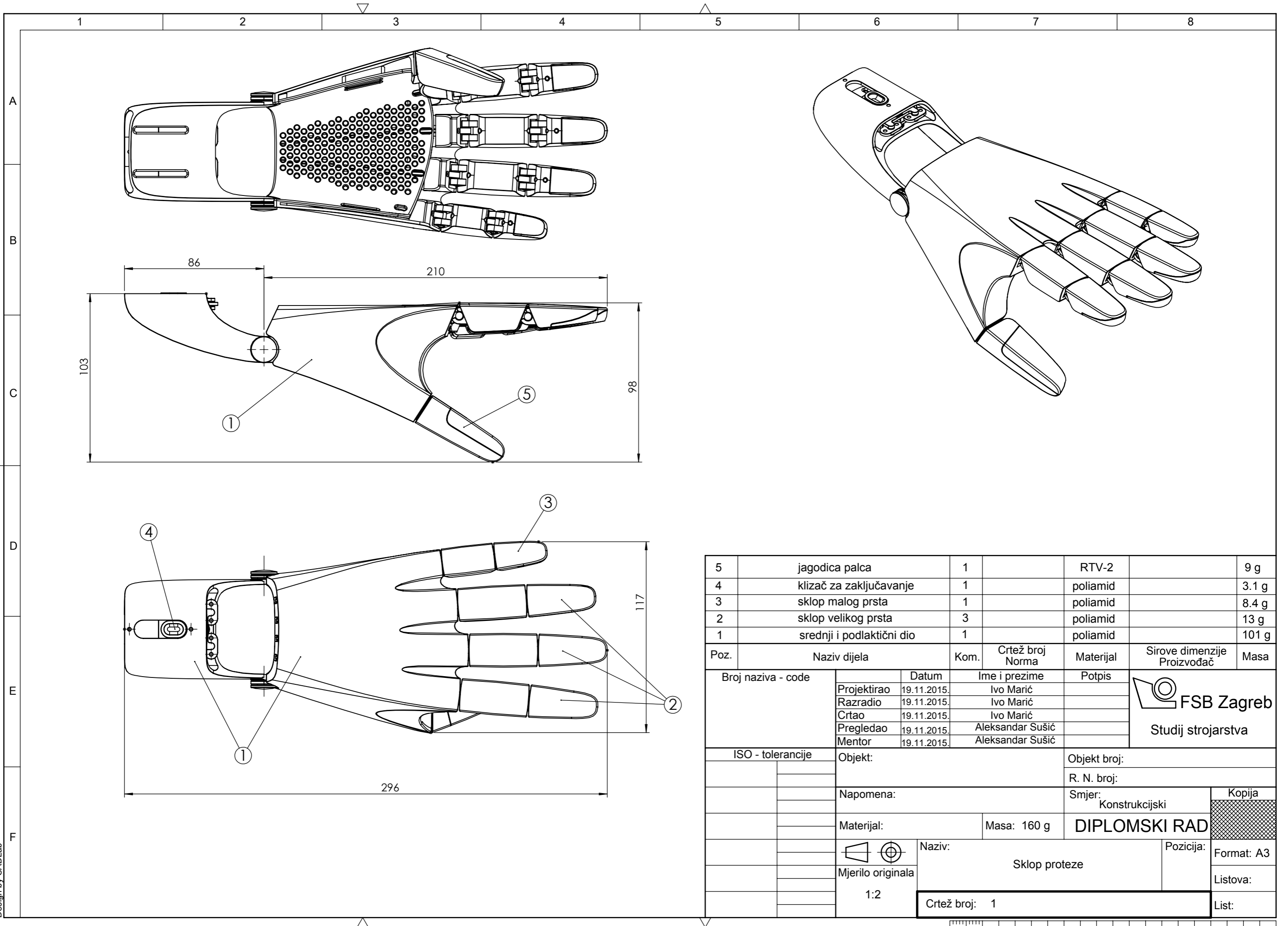
LITERATURA


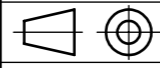
- [1] <http://www.rehab.research.va.gov/jour/2013/505/images/smit505f011b.jpg>, 19.11.2015.
- [2] <http://www.gysgy.hu/uploads/tinymce/17563/K114B.jpg>, 19.11.2015.
- [3] <http://www.gysgy.hu/uploads/tinymce/17563/kezpotlas2.jpg>, 19.11.2015.
- [4] <http://collections.museumvictoria.com.au/content/media/0/352000-medium.jpg>, 19.11.2015.
- [5] http://www.hzzo-net.hr/dload/partneri/sifrarnici/20120229_Popis_ortopedskih_i_drugih_pomagala_s_prkazom_dosadasnjih_sifri_pomagala.xls, 19.11.2015.
- [6] <http://alltechop.com/prosthetics/shoulder-disarticulation-prosthetics/>, 19.11.2015.
- [7] https://41.media.tumblr.com/d160370408bd869575c36b0919a7f806/tumblr_mmbgylC1Q41rzzrmvo1_500.jpg, 10.11.2015.
- [8] <http://www.swisswuff.ch/tech/?p=428>, 19.11.2015.
- [9] <https://www.youtube.com/watch?v=uxmbroE1Owo>, 19.11.2015.
- [10] <http://www.ortopedija-buco.hr/proteze-za-saku>, 19.11.2015.
- [11] <http://www.chabloz-orthopedie.com/uploads/media/b4e8d2cf8ce565e22838a96c68563094.jpg>, 19.11.2015.
- [12] <http://protunix.com/wp-content/uploads/myo-electrique.jpg>, 19.11.2015.
- [13] http://bebionic.com/the_hand, 19.11.2015.
- [14] <http://www.touchbionics.com/products>, 19.11.2015.
- [15] <http://www.ottobockus.com/prosthetics/upper-limb-prosthetics/solution-overview/michelangelo-prosthetic-hand/>, 19.11.2015.
- [16] http://www.oandplibrary.org/al/images/1957_01_076/1957-Spring-90.jpg, 19.11.2015.
- [17] Belter, J. T., Segil, J. L., Dollar, A. M, Weir, R. F., *Mechanical design and performance specifications of anthropomorphic prosthetic hands*, JRRD, svez. 50., pp. 599-618, 2013.
- [18] Weir, R. F.: *Design of artificial arms and hands for prosthetic applications*, standard handbook of biomedical engineering and design, Chicago, 2004.
- [19] <http://www.shapeways.com/materials?li=nav>, 26.9.2015.

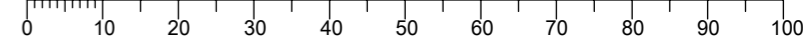
- [20] Sansoni, S., Wodehouse, A., McFayden, A., Buis, A.: *The Aesthetic Appeal of Prosthetic Limbs and the Uncanny Valley: The Role of Personal Characteristics in Attraction*, International Journal of Design, svez. 9., pp. 67-81, 2015.
- [21] <https://erikbuys.files.wordpress.com/2014/02/the-uncanny-valley-1.jpg>, 19.11.2015.
- [22] http://i.kinja-img.com/gawker-media/image/upload/s--SEB3F154--/c_scale,fl_progressive,q_80,w_800/18sqkzga6cy7bjpg.jpg, 19.11.2015.
- [23] http://ichef.bbci.co.uk/wwfeatures/624_351/images/live/p0/1g/09/p01g0927.jpg, 19.11.2015.
- [24] <http://www.strangerdimensions.com/wp-content/uploads/2013/11/creepy-girl-uncanny-valley-620x330.jpg>, 19.11.2015.
- [25] <http://icdn9.digitaltrends.com/image/uncanny-valley-humanoid-android-with-creator-468x312.jpg>, 19.11.2015.
- [26] <http://cfile1.uf.tistory.com/image/26286A4E5357852B1096F1>, 19.11.2015.
- [27] http://www.signomotus.it/images/upper_limb_pro.jpg, 19.11.2015.
- [28] <http://cdn.collider.com/wp-content/uploads/2015/09/iron-giant-hogarth.jpg>, 19.11.2015.
- [29] <https://pluckyoutoo.files.wordpress.com/2008/06/walle2.jpg>, 19.11.2015.
- [30] <http://static.entertainmentwise.com/photos/Image/c3po.jpg>, 19.11.2015.
- [31] Bakhy, S. H., Hassan, S. S., Nancy, S. M., Dermitzakis, K., Arieta, H. A.: *Contact mechanics for soft robotic fingers: modeling and experimentation*, Robotica, svez. 31., pp. 599–609, 2012.
- [32] Dipayon, R., Wettels, N., Loeb, G. E.: *Elastomeric Skin Selection for a Fluid-Filled Artificial Fingertip*, Journal of Applied Polymer Science, 2012.
- [33] Controzzi, M., D'Alonzo, M., Peccia, C., Oddo, C. M., Carrozza, M. C., Cipriani, C.: *Bioinspired fingertip for anthropomorphic robotic hands*, Applied Bionics and Biomechanics, svez. 11., pp. 25-38, 2014.
- [34] <http://www.ekstrasil.com/#!about/c786>, 19.11.2015.
- [35] http://www.wpltree.ca/whats_a_whippletree.html, 19.11.2015.

PRILOZI

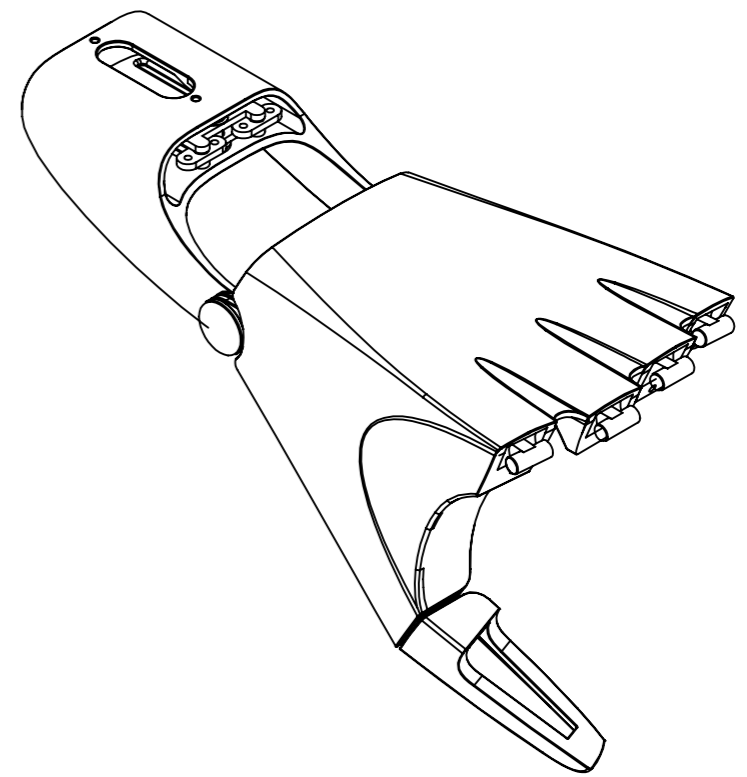
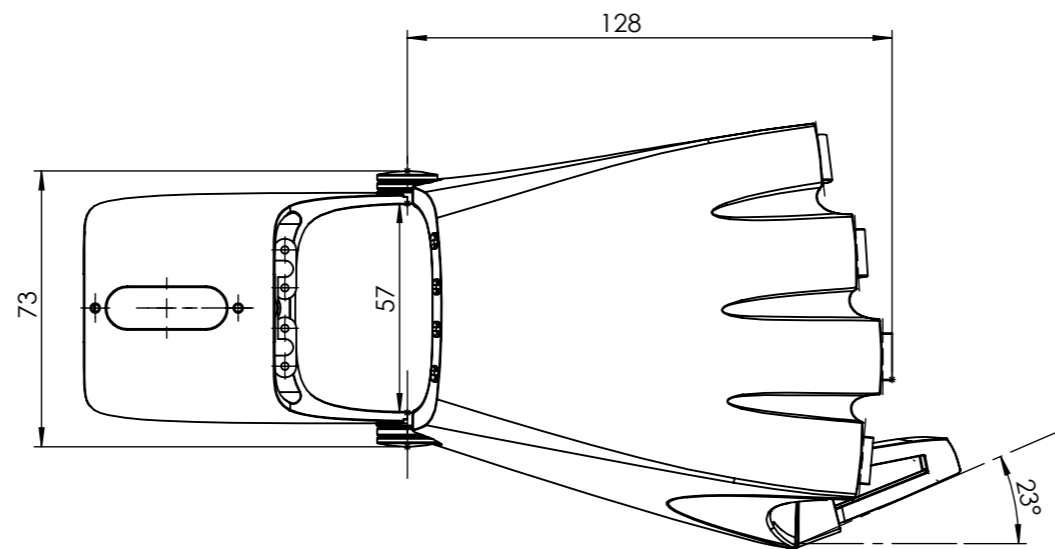
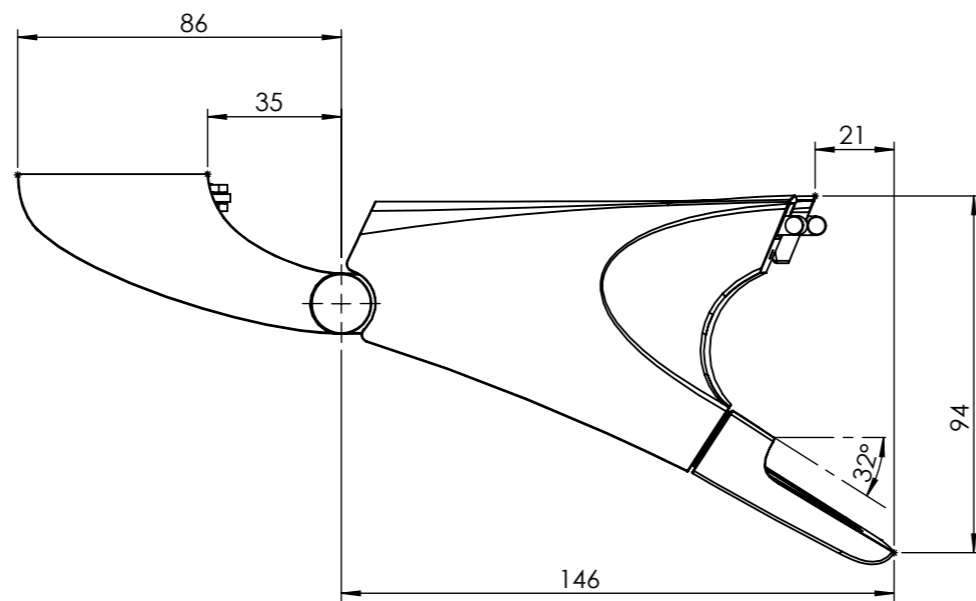
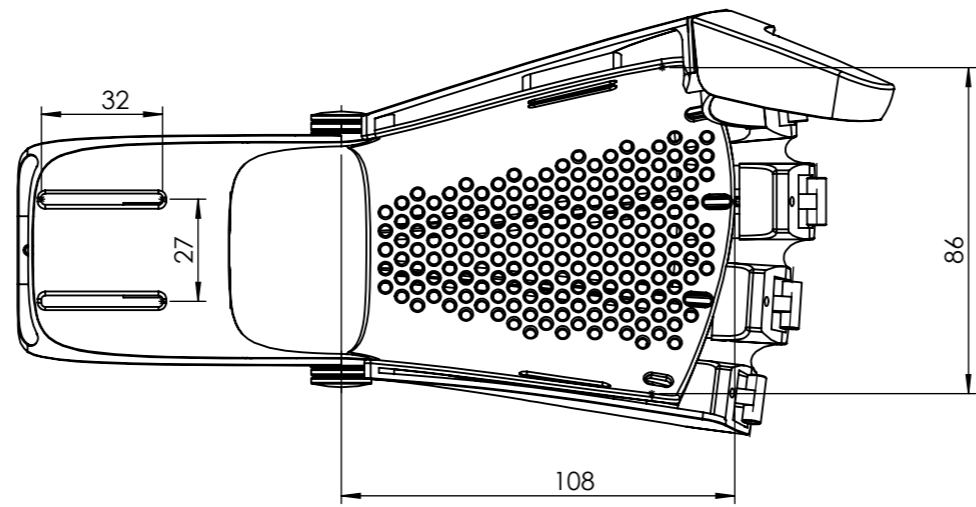
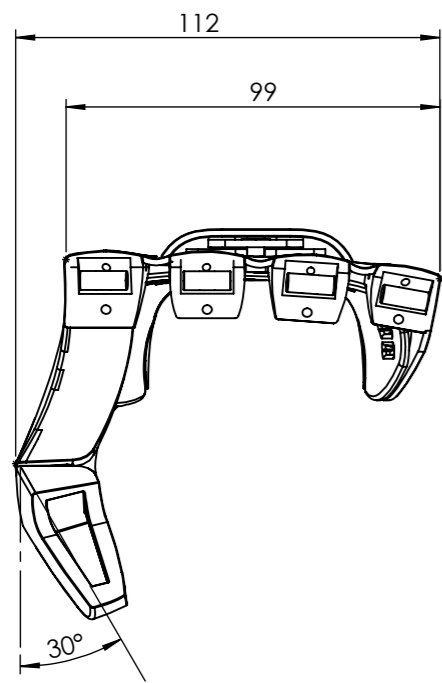
1. CD-R disc
2. Tehnička dokumentacija


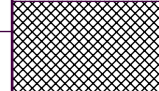



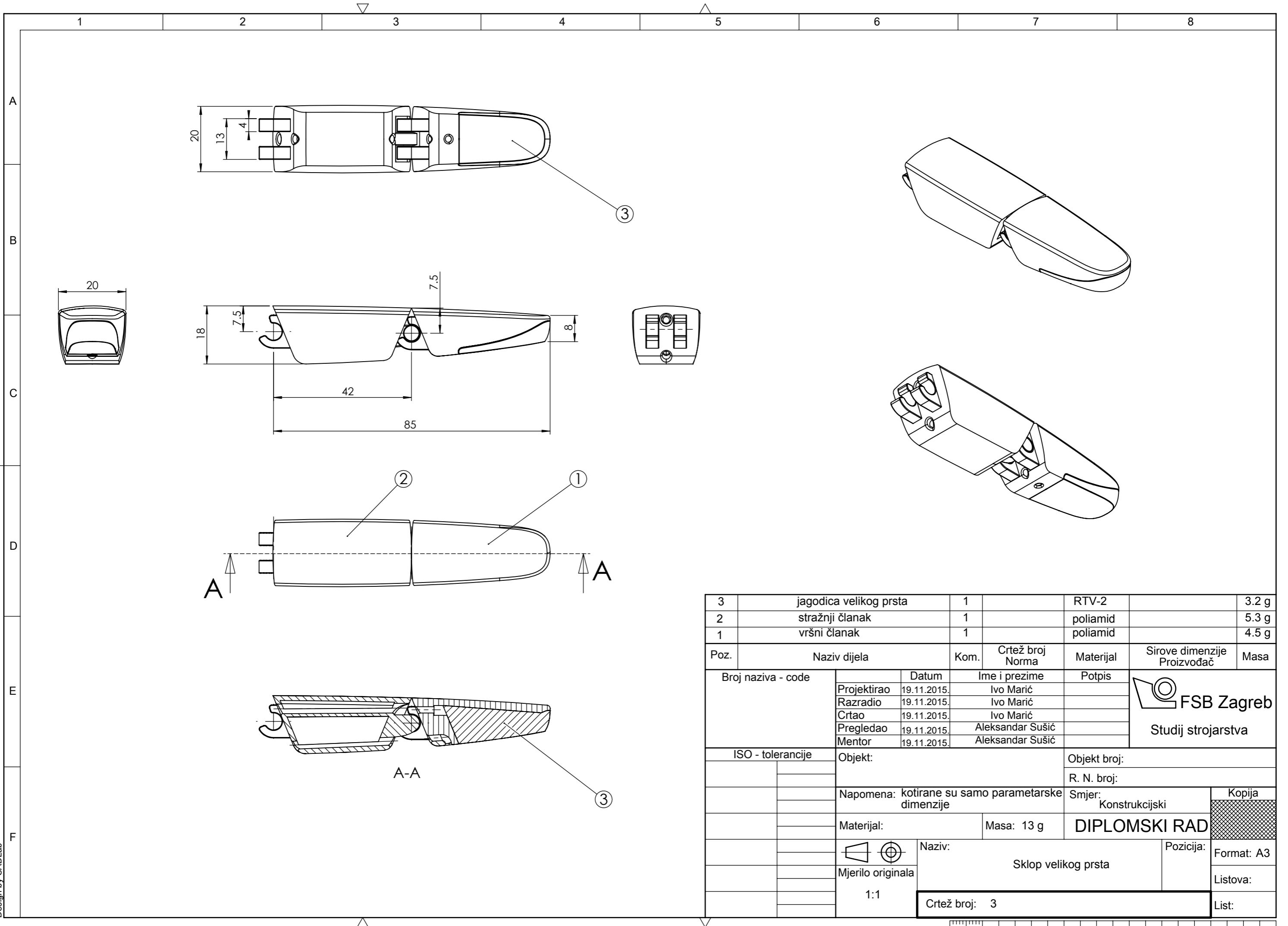
5	jagodica palca	1		RTV-2		9 g
4	klizač za zaključavanje	1		poliamid		3.1 g
3	sklop malog prsta	1		poliamid		8.4 g
2	sklop velikog prsta	3		poliamid		13 g
1	srednji i podlaktični dio	1		poliamid		101 g
Poz.	Naziv dijela	Kom.	Crtež broj Norma	Materijal	Sirove dimenzije Proizvođač	Masa
Broj naziva - code		Datum	Ime i prezime	Potpis	 FSB Zagreb Studij strojarstva	
Projektirao		19.11.2015.	Ivo Marić			
Razradio		19.11.2015.	Ivo Marić			
Crtao		19.11.2015.	Ivo Marić			
Pregledao		19.11.2015.	Aleksandar Sušić			
Mentor		19.11.2015.	Aleksandar Sušić			
ISO - tolerancije		Objekt:		Objekt broj:		
				R. N. broj:		
		Napomena:		Smjer: Konstrukcijski		Kopija
		Materijal:		Masa: 160 g	DIPLOMSKI RAD	
		 Naziv:		Sklop proteze		Pozicija:
		Mjerilo originala				Format: A3
		1:2		Crtež broj: 1		Listova:
						List:



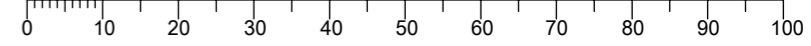
Design by CADLab



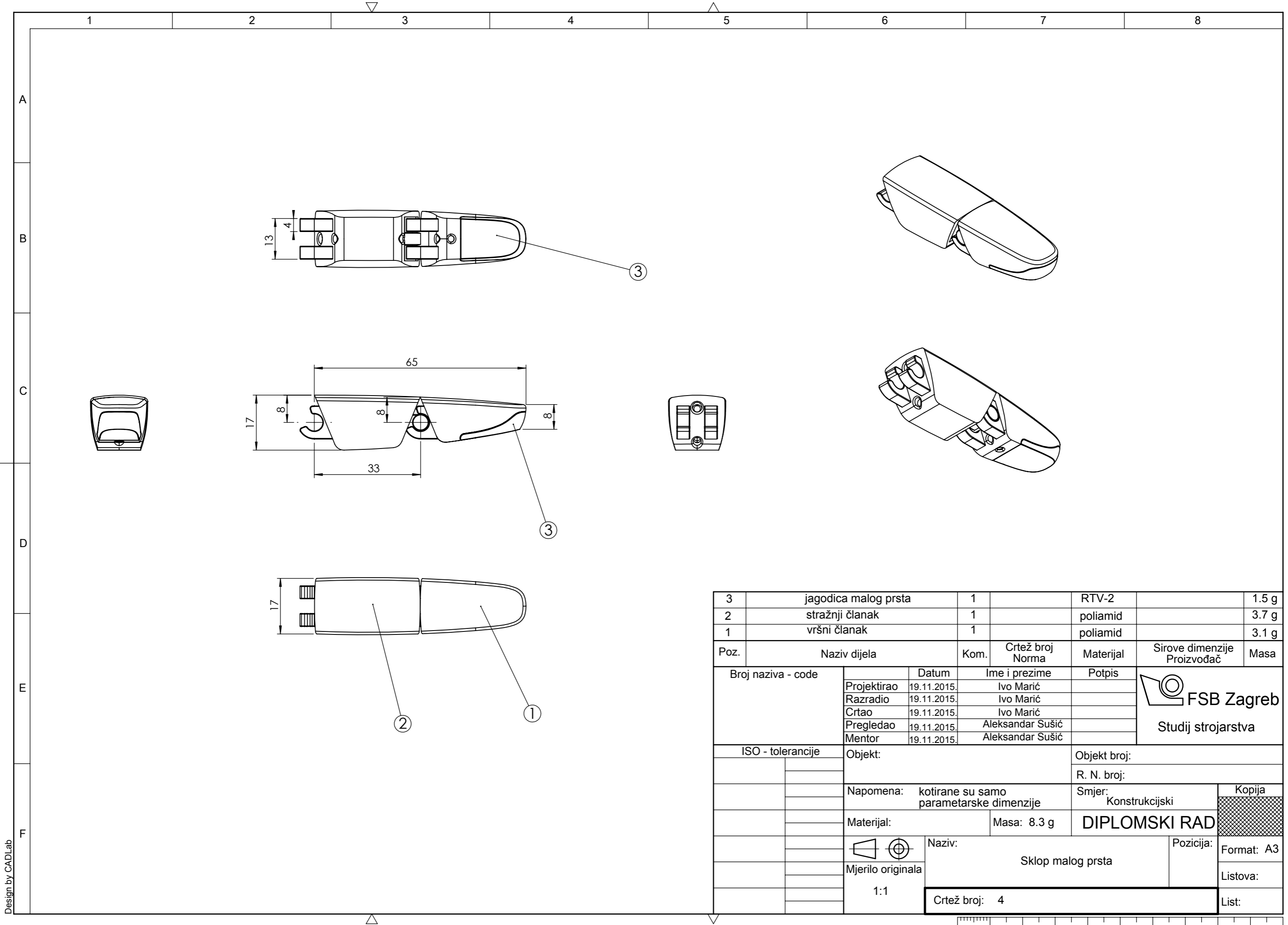
	Datum	Ime i prezime	Potpis	
Projektirao	19.11.2015.	Ivo Marić		
Razradio	19.11.2015.	Ivo Marić		
Crtao	19.11.2015.	Ivo Marić		
Pregledao	19.11.2015.	Aleksandar Sušić		
Mentor	19.11.2015.	Aleksandar Sušić		
Objekt:			Objekt broj:	
			R. N. broj:	
Napomena: kotirane su samo glavne parametarske dimenzije				Kopija
Materijal: poliamid		Masa: 101 g		
 Naziv: Srednji i podlaktični dio proteze			Pozicija: 1	
Mjerilo originala 1:2			Crtež broj: 2	Listova:
				List:



3	jagodica velikog prsta	1		RTV-2		3.2 g
2	stražnji članak	1		poliamid		5.3 g
1	vršni članak	1		poliamid		4.5 g
Poz.	Naziv dijela	Kom.	Crtež broj Norma	Materijal	Sirove dimenzije Proizvođač	Masa
Broj naziva - code		Datum	Ime i prezime	Potpis	 FSB Zagreb Studij strojarstva	
Projektirao		19.11.2015.	Ivo Marić			
Razradio		19.11.2015.	Ivo Marić			
Crtao		19.11.2015.	Ivo Marić			
Pregledao		19.11.2015.	Aleksandar Sušić			
Mentor		19.11.2015.	Aleksandar Sušić			
ISO - tolerancije		Objekt:		Objekt broj:		
				R. N. broj:		
		Napomena: kotirane su samo parametarske dimenzije		Smjer: Konstrukcijski		Kopija
		Materijal:		Masa: 13 g	DIPLOMSKI RAD	
		 Naziv:		Pozicija:		Format: A3
		Mjerilo originala		Sklop velikog prsta		Listova:
		1:1		Crtež broj: 3		List:



Design by CADLab



3	jagodica malog prsta	1		RTV-2		1.5 g
2	stražnji članak	1		poliamid		3.7 g
1	vršni članak	1		poliamid		3.1 g
Poz.	Naziv dijela	Kom.	Crtež broj Norma	Materijal	Sirove dimenzije Proizvođač	Masa
Broj naziva - code		Datum	Ime i prezime	Potpis	 FSB Zagreb Studij strojarstva	
Projektirao		19.11.2015.	Ivo Marić			
Razradio		19.11.2015.	Ivo Marić			
Crtao		19.11.2015.	Ivo Marić			
Pregledao		19.11.2015.	Aleksandar Sušić			
Mentor		19.11.2015.	Aleksandar Sušić			
ISO - tolerancije		Objekt:		Objekt broj:		
				R. N. broj:		
		Napomena: kotirane su samo parametarske dimenzije		Smjer: Konstrukcijski		Kopija
		Materijal:		Masa: 8.3 g	DIPLOMSKI RAD	
		 Naziv:		Sklop malog prsta		Format: A3
		Mjerilo originala				Listova:
		1:1		Crtež broj: 4		List: