

# Projekt bioplinskog postrojenja

---

Osman, Zoran

Master's thesis / Diplomski rad

2015

Degree Grantor / Ustanova koja je dodijelila akademski / stručni stupanj: **University of Zagreb, Faculty of Mechanical Engineering and Naval Architecture / Sveučilište u Zagrebu, Fakultet strojarstva i brodogradnje**

Permanent link / Trajna poveznica: <https://um.nsk.hr/um:nbn:hr:235:433671>

Rights / Prava: [In copyright](#) / [Zaštićeno autorskim pravom.](#)

Download date / Datum preuzimanja: **2024-07-11**

Repository / Repozitorij:

[Repository of Faculty of Mechanical Engineering and Naval Architecture University of Zagreb](#)



SVEUČILIŠTE U ZAGREBU  
FAKULTET STROJARSTVA I BRODOGRADNJE

# **DIPLOMSKI RAD**

**Zoran Osman**

Zagreb, 2015. godina.

SVEUČILIŠTE U ZAGREBU  
FAKULTET STROJARSTVA I BRODOGRADNJE

# DIPLOMSKI RAD

Mentor:

Prof. dr. sc. Srećko Švaić, dipl. ing.

Student:

Zoran Osman

Zagreb, 2015. godina.

Izjavljujem da sam ovaj rad izradio samostalno koristeći stečena znanja tijekom studija i navedenu literaturu.

Zahvaljujem se mentoru prof.dr.sc. Srećku Švaiću, dipl.ing. na ukazanom znanju i pruženoj pomoći tijekom izrade diplomskog rada.

Također bih se zahvalilo svojoj obitelji na pruženoj podršci tijekom izrade rada i studiranja.

Zoran Osman



SVEUČILIŠTE U ZAGREBU  
**FAKULTET STROJARSTVA I BRODOGRADNJE**



Središnje povjerenstvo za završne i diplomske ispite  
Povjerenstvo za diplomske ispite studija strojarstva za smjerove:  
procesno-energetski, konstrukcijski, brodostrojarški i inženjersko modeliranje i računalne simulacije

Sveučilište u Zagrebu Fakultet strojarstva i brodogradnje
Datum 26-11-2015 Brilog
Klasa: 602-04/15-613
Ur.broj: 15-1703-15-392

## DIPLOMSKI ZADATAK

Student: Zoran Osman

Mat. br.: 0035182992

Naslov rada na hrvatskom jeziku: PROJEKT BIOPLINSKOG POSTROJENJA

Naslov rada na engleskom jeziku: PROJECT OF BIOGAS PLANT

Opis zadatka:

Potrebno je izraditi projekt bioplinskog postrojenja koje će osigurati plin za potrebe kompleksa od 15 obiteljskih kuća s gospodarskim objektima a koje potražuju toplinsku energiju od 30 kW po gospodarstvu i električnu energiju od 15 kW po gospodarstvu. Proizvodnja električne energije je putem motor generatora.

Projektom je potrebno obuhvatiti slijedeće:

1. Koncept bioplinskog postrojenja,
2. Kapacitet bioplinskog postrojenja i potrebnu količinu i sastav supstrata,
3. Razmještaj opreme i potrebnu površinu lokacije,
4. Dispoziciju postrojenja,
5. Povrat investicije

Analiza mogućih rješenja mora obuhvatiti postrojenje s vertikalnim i horizontalnim digestorom, a za odabranu izvedbu treba prikazati konstrukciju digestora s proračunom.

U radu navesti korištenu literaturu i eventualnu pomoć.

Zadatak zadan:

24. rujna 2015.

Zadatak zadao:

Prof.dr.sc. Srećko Švaić

Rok predaje rada:

26. studenog 2015.

Predviđeni datumi obrane:

2., 3. i 4. prosinca 2015.

Predsjednica Povjerenstva:

Tj- Jurčević Ulić  
Prof. dr. sc. Tanja Jurčević Lulić

# SADRŽAJ

SADRŽAJ.....	4
POPIS SLIKA .....	9
POPIS TABLICA.....	11
POPIS TEHNIČKE DOKUMENTACIJE .....	12
POPIS OZNAKA.....	13
SAŽETAK.....	18
SUMMARY .....	19
1. Uvod .....	20
1.1. Potencijal bioplina .....	22
1.2. Bioplin u Hrvatskoj .....	22
1.3. Zakonodavni okvir bioplina kao jednog od OIE .....	23
2. Anaerobna digestija.....	25
2.1. Hidroliza.....	26
2.2. Acidogeneza .....	26
2.3. Acetogeneza .....	26
2.4. Metanogeneza.....	27
3. Parametri anaerobne digestije (AD).....	28
3.1. Temperatura.....	28
3.2. pH vrijednosti .....	30
3.3. Hlapljive masne kiseline (HMK).....	30
3.4. Amonijak.....	31
3.5. Supstrati .....	31
4. Radni parametri procesa .....	33
4.1. Sadržaj organske tvari u digestoru .....	33
4.2. Vrijeme hidraulične retencije (VHR).....	33
5. Svojstva bioplina.....	35
6. Upotreba bioplina .....	36

6.1.	Direktno izgaranje i upotreba bioplina za proizvodnju toplinske energije .....	36
6.2.	Kogeneracijska proizvodnja toplinske i električne energije .....	36
6.3.	Bioplinska postrojenja za poljoprivredna gospodarstva .....	37
7.	Dijelovi bioplinskog postrojenja .....	40
7.1.	Skladištenje sirovine .....	41
7.1.1.	Bunker silosi .....	42
7.1.2.	Spremnici za skladištenje tekuće sirovine .....	42
7.2.	Sustav punjenja .....	43
7.2.1.	Transport tekuće sirovine.....	43
7.2.2.	Transport krute sirovine .....	43
7.3.	Sustav grijanja digestora.....	44
7.4.	Digestor .....	45
7.4.1.	Fermentatori obročnog tipa .....	46
7.4.2.	Fermentatori kontinuiranog tipa.....	46
7.4.3.	Vertikalni fermentatori.....	47
7.4.4.	Horizontalni fermentatori .....	47
7.5.	Miješanje supstrata .....	48
7.5.1.	Mehaničko miješanje .....	48
7.5.2.	Pneumatično miješanje .....	49
7.5.3.	Hidraulično miješanje.....	49
7.6.	Spremnici za bioplin.....	50
7.6.1.	Niskotlačni spremnici .....	50
7.6.2.	Srednje i visokotlačni spremnici za bioplin.....	51
7.7.	Baklja za bioplin.....	51
7.8.	Skladištenje digestata .....	52
8.	Koncept bioplinskog postrojenja.....	52
9.	Kapacitet bioplinskog postrojenja .....	58
9.1.	Količina i sastav supstrata .....	63
9.1.1.	Silaža žitarica .....	63

9.1.2. Silaža kukuruza .....	64
9.1.3. Govedi gnoj.....	64
9.2. Analiza količine supstrata .....	66
9.3. Analiza vertikalni ili horizontalni digestor .....	67
10. Razmještaj opreme.....	70
10.1. Spremnik kukuruzne silaže .....	70
10.2. Spremnik silaže žitarica .....	71
10.3. Dovoz govedeg gnoja .....	72
10.4. Predspremnik .....	72
10.4.1. Proračun debljine stijenke predspremnika (HRN M.E2.253) .....	75
10.4.2. Proračun debljine stijenke konusnog dna predspremnika (HRN M.E2.251).....	77
10.4.3. Proračun pužnog transportera.....	80
10.4.4. Poklopac predspremnika.....	84
10.4.5. Noge predspremnika .....	86
10.5. Digestor .....	88
10.5.1. Mokra digestija .....	88
10.5.2. Toplina potrebna za zagrijavanje supstrata .....	89
10.5.3. Dimenzioniranje digestora .....	91
10.5.4. Termodinamički proračun digestora .....	93
10.5.5. Hidraulički proračun grijača digestora.....	99
10.5.6. Odabir motor generatora bioplinskog postrojenja .....	102
10.5.7. Mješanje supstrata u digestoru.....	103
10.5.8. Plinski kotao .....	106
10.5.9. Spremnik bioplina.....	107
10.5.10. Pumpa za izbacivanje supstrata iz digestora.....	109
10.5.11. Spremnik za pražnjenje digestora .....	110
10.5.12. Spremnici digestata .....	113
10.5.13. Potrebna površina i dispozicija.....	115
10.6.1. Tehnički opis.....	116



---

10.6.2. Projektna dokumentacija .....	117
10.7.1. Čišćenje bioplina.....	117
10.7.2. Sušenje bioplina .....	118
10.8. Mjerenje i regulacija radnih parametara digestora .....	118
10.8.1. Mjerenje temperature .....	118
10.8.2. Mjerenje tlaka u digestoru .....	119
10.8.3. Mjerenje kiselosti supstrata u digestoru.....	119
10.8.4. Mjerenje nivoa supstrata u digestoru .....	119
10.8.5. Mjerenje količine proizvedenog bioplina .....	120
11. Ekonomska analiza bioplinskog postrojenja .....	121
11.1. Analiza osjetljivosti .....	124
11.1.1. 10% veća investicija.....	124
11.1.2. Manja otkupna cijena električne energije za 10%.....	125
11.1.3. Povećanje otkupne cijena sirovina za 10%.....	126
12. Zaključak.....	128
LITERATURA:.....	129
Prilozi.....	130

## POPIS SLIKA

Slika 1. Održiv ciklus proizvodnje bioplina. ....	21
Slika 2. Projekti OIE u Hrvatskoj. ....	22
Slika 3. Glavne faze u procesu nastanka bioplina. ....	25
Slika 4. Relativan prinos bioplina, ovisno o temperaturi i vremenu retencije. ....	29
Slika 5. Prinos bioplina u ovisnosti primjene različitih supstrata. ....	32
Slika 6. Proizvodnja bioplina kroz vremenski period. ....	32
Slika 7. Načini iskorištenja bioplina. ....	36
Slika 8. Shematski prikaz bioplinskog postrojenja sa horizontalnim digestorom. ....	39
Slika 9. Shematski prikaz bioplinskog postrojenja sa vertikalnim digestorom. ....	39
Slika 10. Procesni koraci u proizvodnji bioplina. ....	40
Slika 11. Bunker silosi. ....	42
Slika 12. Načini punjenja sirovine u fermentator. ....	44
Slika 13. Cijevi za grijanje instalirane unutar fermentatora. ....	45
Slika 14. Garažni obročni fermentator. ....	46
Slika 15. Vertikalni fermentatori pokriveni membranom koja ne propušta plin. ....	47
Slika 16. Horizontalni digestor. ....	48
Slika 17. Motorna mehanička elisna mješalica sa mogućnosti potapljanja. ....	49
Slika 18. Vanjsko niskotlačno spremište za skladištenje plina. ....	50
Slika 19. Moderna baklja za bioplin. ....	51
Slika 20. Koncept bioplinskog postrojenja. ....	53
Slika 21. Energetski sustav bioplinskog postrojenja. ....	55
Slika 22. Energetski sustav za zimski period. ....	56
Slika 23. Energetski sustav za ljetni period. ....	57
Slika 24. Tok snage tokom zimskog perioda. ....	60
Slika 25. Tok snage tokom ljetnog perioda. ....	61
Slika 26. Prikaz proračuna iz Biogas calculatora. ....	62
Slika 27. Specifičan prinos bioplina ovisno o tipu digestora. ....	69
Slika 28. Bunker silos za silažu. ....	70
Slika 29. Predspremnik. ....	74
Slika 30. Segmenti za izradu cilindričnog plašta. ....	76
Slika 31. Podjela unutar segmenata 1. i 2. ....	76
Slika 32. Podjela unutar segmenata 3. i 4. ....	76
Slika 33. Konusni plašt sa prevojem. ....	77

Slika 34. Segmenti za izradu konusa.....	79
Slika 35. Podjela unutar segmenata.....	79
Slika 36. Sustav pužnih transporterata.....	82
Slika 37. Sustav pužnih transporterata.....	83
Slika 38. Električno vitlo Vantage 2000 Warn. ....	84
Slika 39. Montaža vitla. ....	85
Slika 40. Dimenzije IPBI 140 profila.....	87
Slika 41. IPBI čelični profil.....	87
Slika 42. Digestor.....	92
Slika 43. Model provođenja topline kroz stijenku digestora.....	94
Slika 44. Prikaz EBARA CDXM 200/12 pumpe. ....	101
Slika 45. Prikaz Samson T 2114 EN regulacijskog ventila. ....	102
Slika 46. Prikaz motor generatora MWM TCG 2016 V12 C. ....	103
Slika 47. Mješalica supstrata. ....	104
Slika 48. Dijagram utjecaja vrtnje mješalica.....	105
Slika 49. Prikaz raspodjele 4 mehaničke mješalice u digestoru. ....	105
Slika 50. Prikaz pretjecanja supstrat.....	106
Slika 51. Prikaz plinskog kotla Veissmann CE-0085 BP 0365.....	107
Slika 52. Slojevi membrane za bioplin.....	108
Slika 53. Dimenzije i maksimalan volumen membrane.....	108
Slika 54. Shema funkcioniranja dvoslojne membrane. ....	108
Slika 55. Prikaz piton pumpe GVP 40. ....	110
Slika 56. Spremnik za pražnjenje digestora.....	111
Slika 57. Prikaz smještaja spremnika za pražnjenje digestora. ....	112
Slika 58. Spremnika za pražnjenje digestora, spoja sa piton pumpom. ....	112
Slika 59. Spremnik za digestat.....	114
Slika 60. PVC pokrov spremnika digestata. ....	115
Slika 61. Dispozicija bioplinskog postrojenja.....	116
Slika 62. Grafički prikaz kumulativnog toka novca.....	124
Slika 63. Grafički prikaz kumulativnog toka novca za povećanje investicije 10%. ....	125
Slika 64. Grafički prikaz kumulativnog toka novca za smanjenu otkupnu cijenu električne energije 10%. ....	126
Slika 65. Grafički prikaz kumulativnog toka novca za povećanu cijenu sirovina za 10%.....	127

## POPIS TABLICA

Tablica 1. Tarifne stavke i visine tarifnih stavki za isporučenu električnu energiju. ....	24
Tablica 2. Temperature i duljina trajanja procesa.....	28
Tablica 3. Sastav bioplina. ....	35
Tablica 4. Sastav supstrata. ....	63
Tablica 5. Supstrat goveđi gnoj. ....	66
Tablica 6. Supstrati kukuruzna silaža i silaža žitarica.....	66
Tablica 7. Usporedba vertikalnog i horizontalnog digestora. ....	68
Tablica 8. Sadržaj suhe tvari smjese supstrata.....	88
Tablica 9. Postav za razrjeđenje smjese supstrata.....	89
Tablica 10. Investicija bioplinskog postrojenja.....	122
Tablica 11. Godišnji troškovi bioplinskog postrojenja.....	123
Tablica 12. Godišnji prihod bioplinskog postrojenja. ....	123
Tablica 13. Godišnji profit bioplinskog postrojenja.....	123
Tablica 14. Godišnji profit bioplinskog postrojenja sa 10% većom investicijom.....	124
Tablica 15. Godišnji profit bioplinskog postrojenja sa 10% većom investicijom.....	125
Tablica 16. Povećanje troškova bioplinskog postrojenja uz povećanje troškova sirovina 10%. ....	126
Tablica 17. Godišnji profit bioplinskog postrojenja sa 10% većom cijenom sirovina.....	127

## POPIS TEHNIČKE DOKUMENTACIJE

<b>BROJ CRTEŽA</b>	<b>Naziv iz sastavnice</b>
1.	Spremnik za kukuruznu silažu
2.	Spremnik za silažu žitarica
3.	Bloker
4.	Čelična šipka
5.	Središnji lim za predspremnik
6.	Polovice poklopca predspremnika
7.	Uležištenje za polovicu poklopca predspremnika koja se podiže
8.	Uležištenje za polovicu poklopca predspremnika koja miruje
9.	Nosač za vitlo
10.	Ploča nosača vitla
11.	Segment cilindričnog plašta
12.	Segment cilindričnog plašta manji dio
13.	Segment konusnog plašta
14.	Segment konusnog plašta 35°
15.	Plašt predspremnika
16.	Plašt konusnog dijela predspremnika
17.	Lim za konusno dno
18.	Prostorija
19.	Ploča za temeljne vijke
20.	Ploča za spoj predspremnika i nogu
21.	Predspremnik sklop
22.	Uležištenje za cijev
23.	Gornji dio uležištenja
24.	Ploča za učvršćenje uležištenja
25.	Sklop uležištenje za cijev
26.	Digestor 1
27.	Digestor 2
28.	Dispozicija
29.	Razmještaj opreme

## POPIS OZNAKA

Oznaka	Jedinica	Opis
$B_R$	$\text{kg/d}\cdot\text{m}^3$	Unos organske tvari
$m$	$\text{kg/d}$	Masa supstrata unošena po jedinici vremena
$c$	%	Sadržaj organske tvari
$V_R$	$\text{m}^3$	Volumen digestora
VHR	dan	Vrijeme hidraulične retencije
$V$	$\text{m}^3/\text{d}$	Volumen supstrata unesenog u jedinici vremena
$N$	-	Broj kuća
$\phi$	kW	Zahtjev toplinske snage
$P$	kW	Zahtjev električne snage
$\phi_{uk}$	kW	Ukupna toplinska snaga potrebna za 15 kuća
$\phi_{uk+}$	kW	Ukupna toplinska snaga
$P_{uk}$	kW	Ukupna električna snaga za 15 kuća
$P_{uk+}$	kW	Ukupna električna snaga
$\phi_{Tuk}$	kW	Ukupna toplina
$\phi_{TM}$	kW	Toplina od motor generatora
$\phi_{TK}$	kW	Toplina od kotla
$\eta_M$	-	Iskoristivost motor generatora
$\eta_k$	-	Iskoristivost kotla
$\phi_{ulaz}$	kW	Energija bioplina
$q_p$	$\text{m}^3/\text{godina}$	Ukupna proizvodnja bioplina
$H_d$	$\text{kWh}/\text{m}^3$	Ogrijevan vrijednost bioplina

$q_m$	t/dan	Maseni protok supstrata
$x_{sž}$	-	Maseni udio silaže žitarica u ukupnoj masi supstrata
$x_{sk}$	-	Maseni udio silaže kukuruza u ukupnoj masi supstrata
$x_{gg}$	-	Maseni udio silaže kukuruza u ukupnoj masi supstrata
$\rho$	kg/ m <sup>3</sup>	Ukupna gustoća smjese supstrata
$q_v$	m <sup>3</sup> /dan	Volumni protok supstrata
$V_{ks}$	m <sup>3</sup>	Potrebna volumen skladišta za kukuruznu silažu
a	m	Širina spremnika za silaže
b	m	Visina spremnika za silaže
L	m	Duljina spremnika za silaže
V	m <sup>3</sup>	Volumen predspremnika
$N_{ks}$	-	Broj korpi silaže kukuruza
$N_{sž}$	-	Broj korpi silaže žitarica
$r_p$	m	Radius predspremnika
H	m	Visina prespremnik
p	bar	Proračunski tlak
s	mm	potrebna debljina stijenke
s <sub>e</sub>	mm	izvedena debljina stijenke
v	-	koeficijent valjanosti zavarenog spoja
K	N/mm <sup>2</sup>	Proračunska čvrstoća
S	-	Stupanj sigurnosti
c <sub>1</sub>	mm	Dodatak koji uzima u obzir smanjenje debljine stijenke

$c_2$	mm	Dodatak na koroziju i trošenje
$\beta$	-	Proračunski koeficijent
$\phi$	°	Kut konusa
$\psi$	°	Kut otklona
$D_k$	mm	Proračunski promjer
$A$	$m^2$	poprečni presjek pužnog transportera
$\psi$	-	Koeficijent popunjenosti presjeka pužnog transporter
$v$	m/s	Brzina pomicanja transportiranog materijala
$n$	o/min	Broj okretaja pužnog transportera
$t$	m	Razmak između zavoja linije pužnog transportera
$\sigma_{doz}$	$N/mm^2$	Dozvoljeno naprezanje IPBI profila
$i_{min}$	m	Minimalni polumjer tromosti poprečnog presjeka štapa
$\lambda$	-	Vitkost štapa
$ST$	%	Udio suhe tvari
$m_w$	kg	Masa vode
$c_s$	J/kgK	Specifični toplinski kapacitet smjese supstrata
$x_w$	-	Udio vode u smjesi supstrata
$c_{ks}$	J/kgK	Specifični toplinski kapacitet kukuruzne silaže
$c_{sž}$	J/kgK	Specifični toplinski kapacitet silaže žitarica
$c_{gg}$	J/kgK	Specifični toplinski kapacitet goveđeg gnoja
$c_w$	J/kgK	Specifični toplinski kapacitet vode
$T_d$	°C	Temperatura procesa digestije



$T_s$	$^{\circ}C$	Temperatura supstrata koji se ubacuju u digestor
$T_w$	$^{\circ}C$	Temperatura vode koja se ubacuje u digestor
$\phi$	kW	Potrebna snaga za zagrijavanje smjese supstrata
$V_D$	$m^3$	Volumen digestora
$q_w$	$m^3/dan$	Volumni protok vode
$r$	m	Radijus digestora
$H$	m	Visina digestora
$V_{D/2}$	$m^3$	Volumen jednog digestora
$\vartheta_z$	$^{\circ}C$	Temperatura zemlje oko digestora
$\lambda_b$	$W/mK$	Koeficijent toplinske vodljivosti betona
$\phi_1$	kW	Transmisijski gubitci digestora
$\phi_{iz}$	kW	Učin izmjenjivača
$\vartheta_u$	$^{\circ}C$	Ulazna temperatura vode u izmjenjivaču
$\vartheta_i$	$^{\circ}C$	Izlazna temperatura vode u izmjenjivaču
$Pr$	-	Prandlov broj
$\mu_w$	Pa s	Dinamička žilavost
$w_w$	$m/s$	Brzina vode u izmjenjivaču
$d$	mm	Promjer cijevi izmjenjivača
$Nu$	-	Nusseltov broj
$\vartheta_s$	$^{\circ}C$	Temperatura stijenke
$Gr$	-	Grashofov broj
$Ra$	-	Rayleightov broj

---

$k$	$W/m^2$	Koeficijent prolaza topline
$\alpha_s$	$W/m^2K$	Koeficijent prijelaza topline
$\Delta\vartheta_m$	$^{\circ}C$	Srednja logaritamska razlika temperatura
$A_{iz}$	$m^2$	Površina izmjenjivača
$L_{iz}$	m	Potrebna duljina izmjenjivača
$\lambda$	-	Koeficijent trenja cijevi
$L_{md}$	m	Duljina cjevovoda od motor generatora do digestora
$L_{uk}$	m	Duljina grijača digestora
$\Delta p_{cjev}$	bar	Pad tlaka u cjevovodu
$\Delta p_{mg}$	bar	Pad tlaka (motor generator):
$\Delta p_{uk}$	bar	Ukupan pad tlaka
$\Delta p_{rv}$	bar	Pad tlaka na regulacijskom ventilu
$V_{bp}$	$m^3$	Slobodan volumen (pohrana bioplina)

## SAŽETAK

Posljednje desetljeće u energetici obilježio je strelovit uspon korištenja obnovljivih izvora energije. Danas obnovljivi izvori energije nisu samo eksperiment već ekonomska realnost koja doprinosi energetske ostamostaljenju i održivosti. Isplativost svakog energetskog postrojenja ovisi o mnogo čimbenika što dolazi do izražaja upravo kod obnovljivih izvora. Predmet ovog rada je jedno bioplinsko postrojenje dimenzionirano za pokrivanje vršnih potreba za toplinskom energijom 15 gospodarstava u ruralnom području, dok se proizvedena električna energija prodaje u mrežu prema feed-in tarifi. Analiza koja je provedena u ovom radu obuhvaća određivanje količinu potrebne sirovine, a tim i veličinu opreme vezanu s bioplinskim postrojenjem. Nakon proračuna i odabira opreme za bioplinsko postrojenje provedena je ekonomska analiza postrojenja. Ekonomskom analizom je prikazana novčana struktura investicije, godišnjeg troška i godišnjeg prihoda, tim podacima je izračunat povrat investicije.

**Ključne riječi:** Obnovljivi izvori energije, bioplin, bioplinsko postrojenje.

## SUMMARY

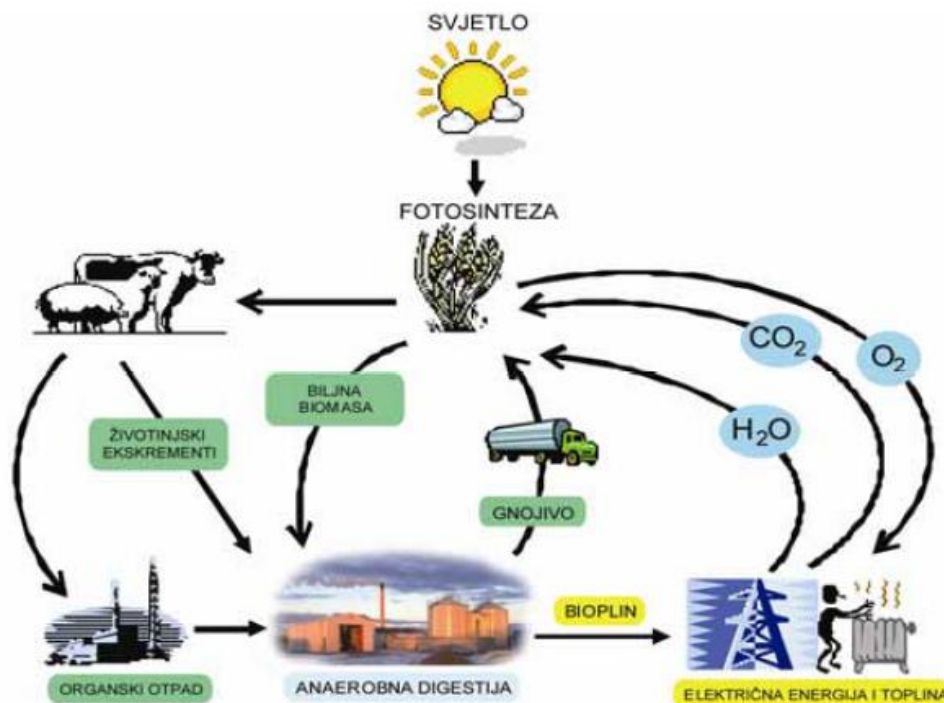
The last decade in energetics was marked by the rise of using renewable energy. Today, renewable energy is not just an experiment but an economic reality which contributes to energy independence and sustainability. The cost-effectiveness of each energy facility depends on many factors which comes out precisely in renewable energy resources. The subject of this work is a biogas plant that is sized to cover peak demand for heating energy of 15 farms in rural area, while the electricity produced is sold in electrical grid by price of feed-in tariff. The analysis conducted in this paper includes the determination of the amount of necessary raw materials, and the size of the equipment for the biogas plant. After calculation and selection of equipment for biogas plant an economic analysis of the plant is conducted. Economic analysis shows the financial structure of the investment, annual cost and annual income, with this data the return on investment was calculated.

Key words: Renewable energy resources, biogas, biogas plant.

# 1. Uvod

Biomasa je biorazgradivi dio proizvoda, otpada i ostataka poljoprivredne proizvodnje (biljnog i životinjskog porijekla), šumarskih i srodnih industrija. Energija iz biomase dolazi u čvrstom (npr. peleti, ogrijevno drvo), tekućem (npr. biodizel, bioetanol, biometanol) i plinovitom stanju (npr. bioplin, plin iz rasplinjavanja biomase i deponijski plin). Glavna prednost u korištenju biomase kao izvora energije su obilni potencijali, ne samo u tu svrhu zasađene biljne kulture već i otpadni materijali u poljoprivrednoj i različitim industrijama. Na svjetskoj razini biomasa predstavlja jedan od značajnijih energetske izvora s udjelom od 10% pri čemu je taj postotak u industrijaliziranim zemljama niži od 5% a u zemljama u razvoju znatno viši oko 35%. Udio biomase u ukupnoj potrošnji energije u Republici Hrvatskoj je manji od 4% i odnosi se uglavnom na ogrijevno drvo. Biomasa se smatra jednim od najznačajnijih obnovljivih izvora energije te se njen udio u ukupnoj potrošnji primarne energije u EU planira povećati sa sadašnjih 4% uz plansku sadnju brzorastućih biljaka i prikladnih poljoprivrednih kultura. Težnja EU za energetskom neovisnošću, poučena nestabilnost cijenom fosilnih goriva, povećani efekt staklenika i sl. glavni su pokretači korištenja novih, čistih CO<sub>2</sub> neutralnih goriva. Obzirom da je Hrvatska postala punopravna članica EU, samim time je preuzela obveze iz Direktive Europske komisije koja nalaže promociju i uporabu energije iz obnovljivih izvora. Njome su se sve članice EU dužne povećati energetske učinkovitost i uštedjeti 20% energije, dostići 20% energije iz obnovljivih izvora u ukupnoj potrošnji, te smanjiti emisiju stakleničkih plinova za 20%. U Hrvatskoj najvažniji poticajni sustavi su sljedeći: fiksna feed-in tarifa za obnovljive izvore energije (za električnu energiju) i nacionalne potpore iz Fonda za zaštitu okoliša i energetske učinkovitost. U listopadu 2013. godina Vlada je usvojila Nacionalni akcijski plan za obnovljive izvore energije kao što je predviđeno novom EU direktivom o obnovljivim izvorima energije. Iskorištavanjem fosilnih goriva kao što su lignit, mrki ugljen, sirova nafta i prirodni plin dolazi do oksidacije ugljika pohranjenog milijunima godina u Zemljinoj kori, pri čemu se izgaranjem oslobađa energija, a u atmosferu ispušta ugljikov dioksid (CO<sub>2</sub>). Povećanje koncentracije CO<sub>2</sub> u atmosferi uzrokuje globalno zatopljenje, budući da je CO<sub>2</sub> staklenički plin. Izgaranjem bioplina također se oslobađa CO<sub>2</sub>, no razlika u odnosu na fosilna goriva je u tome što je CO<sub>2</sub> iz bioplina nedugo prije oslobađanja bio apsorbiran iz atmosfere fotosintetskom aktivnošću biljaka. Korištenjem bioplina proces

ugljika zatvoren je u kratkom vremenu (od jedne do nekoliko godina). Proizvodnjom bioplina anaerobnom digestijom smanjuju se emisije metana ( $\text{CH}_4$ ) i dušikovog oksida ( $\text{N}_2\text{O}$ ) do kojih dolazi tijekom odlaganja i korištenja stajskog gnoja. Staklenički potencijal metana je 25, a dušikovog oksida čak 298 puta veći od stakleničkog potencijala ugljikovog dioksida. Korištenjem bioplina se supstituira potrošnja fosilnih goriva za proizvodnju energije i pogonskog goriva te se na taj način znatno smanjuje emisija  $\text{CO}_2$ ,  $\text{CH}_4$  i  $\text{N}_2\text{O}$ , što pridonosi ublažavanju pojave globalnog zatopljenja. Za proizvodnju bioplina mogu se koristiti različite sirovine: stajski gnoj i gnojnica, žetveni ostatak, organski otpad iz mliječne industrije, organski otpad iz prehrambeno- prerađivačke industrije, organska frakcija mulja nastala pročišćavanjem otpadnih voda, organski otpad iz kućanstava i ugostiteljske djelatnosti, biljke proizvedene kao energetske nasadi i ostalo. Bioplin se može prikupljati i s odlagališta otpada. U zadnje se vrijeme naveliko koriste brojni energetske usjevi (pšenica, kukuruz, uljana repica i ostalo) kao sirovina za proizvodnju bioplina. Osim ovih sirovina, sve vrste poljoprivrednih ostataka - usjeva koji su zbog nekog razloga neprihvatljivi za prehranu ljudi i životinja (primjerice propali usjevi uslijed vremenskih nepogoda) - mogu biti korišteni za proizvodnju bioplina. Brojni životinjski nusproizvodi koji nisu prihvatljivi za prehranu ljudi, također mogu biti procesirani u bioplinskom postrojenju.



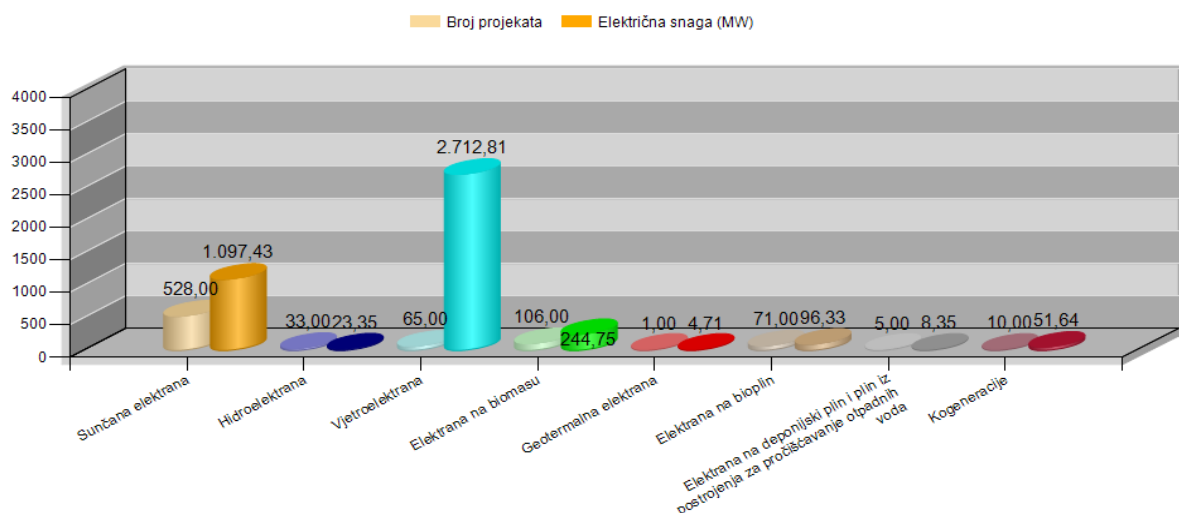
Slika 1. Održiv ciklus proizvodnje bioplina.

## 1.1. Potencijal bioplina

Na globalnoj razini potencijal proizvodnje energije iz biomase smatra se vrlo visokim, potencijal biomase se može jednoznačno povezati sa potencijalom bioplina. Postojeće procjene izrađene su na temelju različitih scenarija i pretpostavki, ali svi rezultati ukazuju na to da se danas vrlo mali dio tog potencijala koristi. Prema različitim scenarijima, procjenama i studijama, korištenje biomase u energetske svrhe bi se moglo znatno povećati. Europska udruga za biomasu (European Biomass Association - AEBIOM) procjenjuje da se energija proizvedena iz biomase može povećati sa 72 Mtoe iz 2004. godine na 220 Mtoe u 2020. Najveći potencijal za povećanje leži u poljoprivrednoj biomasi. Prema procjenama 20 - 40 Mha zemljišta u EU moglo bi se koristiti za proizvodnju energije, bez utjecaja na opskrbu hranom u EU.

## 1.2. Bioplin u Hrvatskoj

U Hrvatskoj je sektor proizvodnje i iskorištavanja bioplina jedan od manje razvijenih, ali u zadnjih par godina sektor koji se najviše razvija među obnovljivim izvorima energije (OIE). Naime, iako su OIE bili prepoznati u Zakonu o energiji, značajna prekretnica za implementaciju svih projekata obnovljivih izvora energije se dogodila 2007. godine kada je usvojen paket podzakonskih akata koji opisuju proizvodnju električne energije iz OIE zajedno s tarifnim sustavom za povlaštene proizvođače.



Slika 2. Projekti OIE u Hrvatskoj.

Registar projekata i postrojenja za korištenje obnovljivih izvora energije i kogeneracije te povlaštenih proizvođača (Registar OIEKPP).

### 1.3. Zakonodavni okvir bioplina kao jednog od OIE<sup>1</sup>

Zakon o energiji propisuje da je korištenje OIE od nacionalnog interesa za Republiku Hrvatsku. Isti zakon definira OIE i propisuje korištenje i financijske poticaje za korištenje OIE. Navodi se:

*Pravilnikom o korištenju obnovljivih izvora energije i kogeneracije, kojega donosi ministar, odredit će se obnovljivi izvori energije koji se koriste za proizvodnju energije, uvjeti i mogućnost njihova korištenja, uključujući planiranje, registar projekata obnovljivih izvora energije i kogeneracije, te druga pitanja od značaja za korištenje obnovljivih izvora energije i kogeneracije.*

*Financijski poticaji za korištenje obnovljivih izvora energije i kogeneraciju određuju se ovim Zakonom, posebnim zakonom kojim će se urediti djelatnost proizvodnje, distribucije i opskrbe toplinskom energijom, Zakonom o Fondu za zaštitu okoliša i energetske učinkovitost i Zakonom o državnim potporama.*

Zakon o energiji navodi da cijene energije mogu biti slobodne ili regulirane. Obje strukture cijena uključuju naknadu za promociju OIE i kogeneracije.

Zakon o tržištu električne energije propisuje da je operator prijenosnog sustava ili operator distribucijskog sustava dužan osigurati preuzimanje ukupne proizvedene električne energije od povlaštenih proizvođača prema propisanim uvjetima te da je operator tržišta također odgovoran za vođenje evidencije povlaštenih kupaca na tržištu do potpunog otvaranja tržišta električne energije, sklapanje ugovora sa svim opskrbljivačima radi osiguranja minimalnog udjela električne energije proizvedene iz obnovljivih izvora električne energije i kogeneracije, prikupljanje naknade za poticanje obnovljivih izvora energije i kogeneracije od opskrbljivača tarifnih i povlaštenih kupaca, sklapanje ugovora s povlaštenim proizvođačima koji imaju pravo na poticajnu cijenu, obračun, prikupljanje i razdiobu sredstava prikupljenih od naknade za poticanje obnovljivih izvora energije i kogeneracije na proizvođače električne energije iz obnovljivih izvora i kogeneracije na temelju sklopljenih ugovora.

Tarifne stavke i visine tarifnih stavki za isporučenu električnu energiju iz postrojenja koja koriste OIE (kn/kWh) :

---

<sup>1</sup> OIE – Obnovljivi izvori energije.

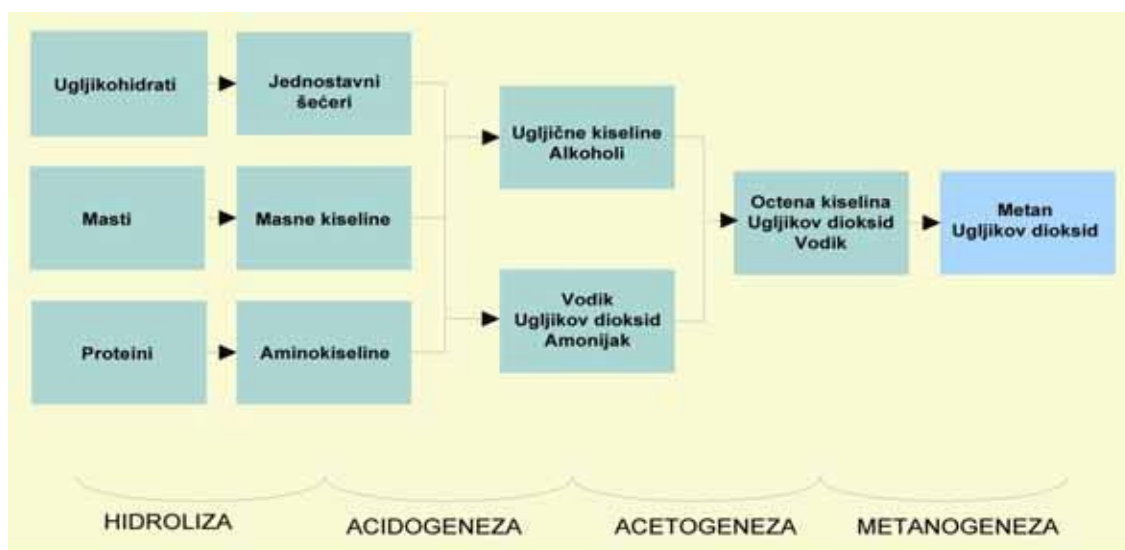


<i>Tip postrojenja</i>	<b><math>\geq 1</math> MW</b>	<b><math>&lt; 1</math> MW</b>
Male hidroelektrane	0,6	0,42-0,69 (ovisno o proizvedenoj električnoj energiji)
Vjetroelektrane	0,6	0,6
Elektrane na biomasu	0,95-1,20 (ovisi o vrsti biomase)	0,83-1,04 (ovisi o vrsti biomase)
Geotermalne elektrane	1,2	1,2
<u>Elektrane na bioplin iz poljoprivrednih nasada (kukuruzna silaža...) te organskih ostataka i otpada iz poljoprivrede i prehrambeno-prerađivačke industrije (kukuruzna silaža, stajski gnoj, klaonički otpad, otpad iz proizvodnje biogoriva...)</u>	<u>1,2</u>	<u>1,0</u>
Elektrane na tekuća biogoriva	0,3	0,3
Elektrane na deponijski plin i plin iz postrojenja za pročišćavanje otpadnih voda	0,3	0,3
Elektrane na ostale obnovljive izvore (morski valovi, plima i oseka...)	0,6	0,5
Sunčane elektrane		
<10 kW	3,4	
10-30 kW	0	
>30 kW	3,0	

Tablica 1. Tarifne stavke i visine tarifnih stavki za isporučenu električnu energiju.

## 2. Anaerobna digestija

Anaerobna digestija je biokemijski proces u kojem se kompleksni organski spojevi razgrađuju djelovanjem različitih vrsta bakterija u anaerobnim uvjetima (bez prisustva kisika). Anaerobna razgradnja prirodan je proces koji se svakodnevno događa u prirodi npr. U morskom sedimentu, u probavi preživača ili prilikom nastanka treseta. Kod bioplinskih postrojenja rezultati procesa su bioplin i digestat. U slučajevima kada se za proces koristi homogena mješavina iz dvaju ili više različita supstrata, kao na primjer gnojnica i organski otpad iz prehrambene industrije, postupak se naziva kodigestija. Kodigestija je najčešći način proizvodnje bioplina čime se biranjem supstrata može postići optimalno vođenje procesa. Glavni proizvodi ovog procesa su bioplin i digestat. Bioplin je gorivi plin koji se primarno sastoji od metana i ugljikovog dioksida. Digestat je procesirani ostatak supstrata nastao tijekom proizvodnje bioplina. Tijekom proizvodnje bioplina nastaje vrlo malo topline u usporedbi s aerobnim razgradnjom (uz prisutnost kisika) ili kompostiranjem. Energija koja se nalazi u kemijskim vezama supstrata oslobađa se u obliku bioplina. Proces nastanka bioplina rezultat je niza povezanih procesnih koraka tijekom kojih se inicijalni supstrat razlaže na sve jednostavnije spojeve, sve do nastanka bioplina. U pojedinim fazama proizvodnje bioplina djeluju specifične grupe mikroorganizma. Pojednostavljeni dijagram anaerobne digestije prikazan je na slici 3. sa četiri glavne faze u procesu nastanka bioplina: hidroliza, acidogeneza, acetogeneza i metanogeneza.

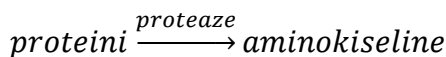
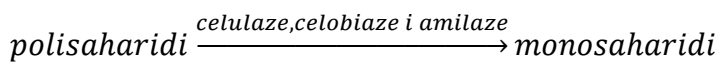
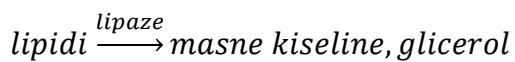


Slika 3. Glavne faze u procesu nastanka bioplina.

Koraci u procesu dobivanja bioplina prikazani na slici se odvijaju paralelno u vremenu i prostoru spremnika za digestiju. Brzina ukupnog procesa razlaganja je jednaka najsporijoj reakciji u nizu.

## 2.1. Hidroliza

Hidroliza je teoretski prva faza AD tijekom koje se organska tvar razlaže na manje jedinice. Tvari poput ugljikohidrata, lipida, aminokiselina i bjelančevina transformiraju se u glukozu, glicerol, purine, piridine i sl. Hidrolitičke bakterije luče hidrolitičke enzime i transformiraju biopolimere u jednostavne i topljive spojeve kako je prikazano:



Opisani lančani procesi odvijaju se istodobno unutar fermentatora. Brzina cjelokupnog procesa razgradnje određena je brzinom odvijanja najsporije reakcije u lancu. U procesu hidrolize sudjeluje široki spektar bakterija koje izlučuju egzoenzime, koji razgrađuju čestice supstrata. Produkti hidrolize dalje razgrađuju prisutne bakterije, koje ujedno koriste ove spojeve za vlastite metaboličke procese.

## 2.2. Acidogeneza

U fazi acidogeneze proizvodi hidrolize se uz pomoć acidogenih bakterija transformiraju u metanogene spojeve. Jednostavni šećeri, aminokiseline i masne kiseline razgrađuju se na acetat, ugljikov dioksid i vodik (70%) te na hlapljive masne kiseline i alkohole (30%).

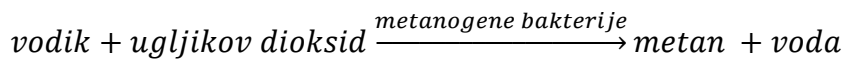
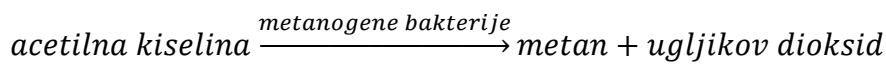
## 2.3. Acetogeneza

Tijekom acetogeneze se proizvodi fermentacije koji se ne mogu metanogenim bakterijama direktno transformirati u metan pretvaraju u metanogene spojeve. Hlapljive masne kiseline i alkoholi oksidiraju u acetat, vodik i ugljikov dioksid. Hlapljive masne kiseline koje imaju lance ugljika duže od dvije jedinice i alkohol s više od jedne molekule ugljika

oksidiraju u acetate i vodik. Nastanak vodika povećava parcijalni tlak vodika u digestoru, što se može smatrati otpadnim proizvodom acetogeneze, jer inhibira metabolizam acetogenih bakterija. Tijekom metanogeneze vodik se transformira u metan. Procesi acetogeneze i metanogeneze uglavnom se odvijaju paralelno kao simbiotsko djelovanje dvije grupe organizama.

## 2.4. Metanogeneza

Proizvodnja metana i ugljikovog dioksida potaknuta je aktivnošću metanogenih bakterija. 70 posto metana nastaje iz acetata, dok ostalih 30 posto nastaje pretvorbom iz vodika i ugljičnog dioksida, kako je opisano u jednadžbi:



Metanogeneza je ključni korak u cijelom procesu anaerobne razgradnje, jer predstavlja najsporiju biokemijsku reakciju u proizvodnji bioplina. Metanogeneza uvelike ovisi o uvjetima rada, odnosno uvjetima medija. Na uspješnost metanogeneze utječe niz čimbenika kao što su sastav sirovine, stupanj dopune digestora, temperatura i pH vrijednost supstrata.

### 3. Parametri anaerobne digestije (AD)

Učinkovitost AD ovisi o nekoliko ključnih parametara pa je vrlo važno osigurati optimalne uvjete za razvoj anaerobnih mikroorganizama. Na njihov rast i aktivnost snažno utječu temperatura, pH vrijednost, intenzitet miješanja kao i prisutnost inhibitora. Metanske bakterije su anaerobi i zato se mora spriječiti svaki dotok kisika u digestor.

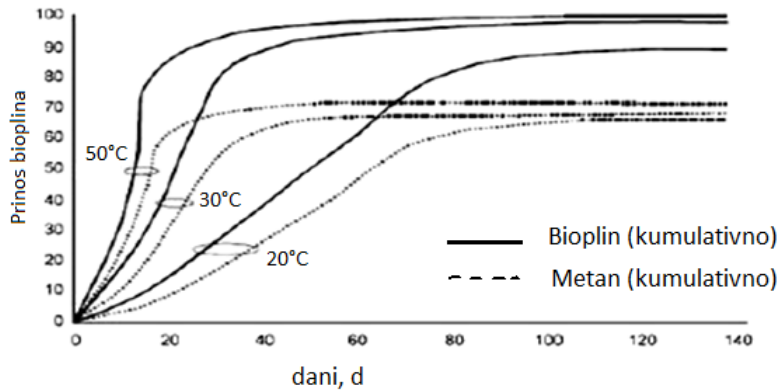
#### 3.1. Temperatura

Sam postupak anaerobne digestije može se odvijati na različitim temperaturama. Temperature se klasificiraju u tri temperaturne zone: psihofilnu temperaturnu zonu (ispod 25°C), mezofilnu zonu (25 – 45°C) i termofilnu zonu (45 – 70°C). Duljina trajanja postupka AD u direktnoj je vezi s temperaturom na kojoj se postupak odvija.

Temperaturna zona	Procesne temperature	Minimalno vrijeme trajanja procesa
Psihofilno	<25°C	70 do 80 dana
Mezofilno	25 do 45°C	30 do 40 dana
Termofilno	45 do 70°C	15 do 20 dan

Tablica 2. Temperature i duljina trajanja procesa.

Stabilnost temperature je ključna za AD. Radna temperatura se odabire prema vrsti supstrata, a neophodna temperatura se održava putem podnih ili zidnih sustava grijanja unutar digestora. Na slici prikazana je stopa relativnog prinosa bioplina ovisno o temperaturi i vremenu retencije.



Slika 4. Relativan prinos bioplina, ovisno o temperaturi i vremenu retencije.

Većina suvremenih postrojenja za proizvodnju bioplina rade na termofilnim temperaturama jer to ima brojne prednosti u odnosu na procese koji se odvijaju na mezofilnim i psihrofilnim temperaturama:

- učinkovito uništenje patogena
- viša stopa rasta metanogenih bakterija na višim temperaturama
- kraće vrijeme digestije, što proces čini bržim i učinkovitijim
- poboljšana razgradnja i iskoristivost hranjivih tvari iz supstrata
- bolja razgradnja krutih tvari i iskoristivost supstrata
- bolja mogućnost razdvajanja tekuće i krute frakcije supstrata.

Nedostaci procesa proizvodnje pri termofilnim temperaturama očituju se u:

- većem stupnju neravnoteže
- većoj potrošnji energije radi postizanja većih temperatura zagrijavanjem
- većem riziku od inhibicije amonijakom.

Viskozitet sadržaja unutar digestora obrnuto je proporcionalan temperaturi. Što su temperature veće supstrat je manjeg viskoziteta, odnosno prelazi u tekuće stanje, čime je olakšana difuzija otopljenih tvari. Postupak na termofilnim temperaturama rezultira bržim kemijskim reakcijama a time i većom učinkovitošću proizvodnje bioplina i manjim viskozitetom. Veći utrošak energije pri termofilnim procesima opravdan je boljim prinosom bioplina. Temperaturu procesa važno je održati konstantnom jer promjene ili variranja temperature negativno utječu na proizvodnju bioplina.

### 3.2. pH vrijednosti

Kiselost odnosno bazičnost mješavine supstrata izražava se pH vrijednošću. pH vrijednost supstrata utječe na rast i razvoj metanogenih mikroorganizama i kvalitetu odvijanja pojedinih spojeva važnih za uspješnost procesa AD (amonijak, sulfidi i organske kiseline). Nastanak metana odvija se u relativno uskom području pH vrijednosti od otprilike pH 5,5 do 8,5 dok su za acidogene bakterije u mnogim slučajevima optimalne niže vrijednosti pH-a. Optimalne pH vrijednosti za mezofilnu digestiju su u rasponu od 6,5 do 8, a do inhibicije procesa dolazi ako pH vrijednost padne ispod 6 ili poraste iznad 8,3. Topivost ugljikovog dioksida u vodi opada s povećanjem temperature pa je pH vrijednost u termofilnim digesterima veća nego u mezofilnim digesterima, budući da otopljeni ugljikov dioksid u reakciji s vodom stvara ugljičnu kiselinu. Amonijak koji nastaje razgradnjom proteina iz organskih tvari ili zbog sadržaja amonijaka unesenog supstratom može uzrokovati povećanje pH vrijednosti, dok akumuliranje hlapivih masnih kiselina u supstratu snižava pH vrijednost. Unutar anaerobnih reakcija pH vrijednost se kontrolira sustavom bikarbonatnih pufera. Stoga pH vrijednost unutar fermentatora ovisi o parcijalnom tlaku ugljikovog dioksida i sadržaju bazičnih i kiselih spojeva u tekućoj fazi supstrata. U slučaju promjene koncentracije bilo kiselih bilo lužnatih spojeva, bikarbonatni puferi sprečavaju promjenu pH vrijednosti do određene razine. Kada se kapacitet puferskog sustava iscrpi, dolazi do drastičnih promjena pH vrijednosti, što dovodi do potpune inhibicije procesa digestije. Iz ovog razloga pH vrijednost nije moguće koristiti kao jedini indikator za praćenje procesa, već se on uvijek promatra u korelaciji s drugim parametrima.

### 3.3. Hlapljive masne kiseline (HMK)

HMK su spojevi sa šest ili manje atoma ugljika (npr. acetat, propionat, butirat i laktat) koji nastaju kao međuspojevi tijekom faze acidogeneze. Stabilnost procesa AD i koncentracija nastalih međuspojeva su povezani. Nestabilnost procesa dovodi do akumulacije HMK unutar digestora, što može dovesti do pada pH vrijednosti. Akumulacija HMK se neće uvijek odraziti padom pH vrijednosti, zbog puferske sposobnosti određenih supstrata. Na primjer, stajski gnoj ima suvišak alkalnih tvari, što znači da količina HMK mora biti iznad određene granice prije no što dođe do pada pH vrijednosti. U tim slučajevima koncentracija kiselina u digesteru može biti toliko visoka da je proces AD već u velikoj mjeri

inhibiran. Kao i kod određivanja pH vrijednosti, koncentracija HMK ne može se preporučiti kao zaseban indikator procesa.

### 3.4. Amonijak

Amonijak ( $\text{NH}_4$ ) je važna hranjiva tvar i ima značajnu funkciju u procesu AD. Amonijak je važna hranjiva tvar koja služi kao prethodnik prehrambenim namirnicama i gnojivima, a obično se susreće kao plin, karakteristično odbojnog mirisa. Glavni izvor amonijaka u procesu AD su bjelančevine. Previsoka koncentracija amonijaka, može potpuno zaustaviti proces digestije. Ovakav slučaj je karakterističan za anaerobnu digestiju gnojnice, radi visoke koncentracije amonijaka u urinu. Kako bi se spriječio inhibitorni učinak, koncentraciju amonijaka u smjesi supstrata treba održavati ispod 80 mg/l. Metanogene bakterije izuzetno su osjetljive na inhibiciju amonijakom. Koncentracija slobodnog amonijaka direktno je proporcionalna temperaturi te je stoga rizik inhibicije amonijakom veći kod termofilnih procesa nego kod mezofilnih. Razlog tome je što je za inhibiciju amonijakom odgovoran neionizirani oblik amonijaka. Slobodni amonijak ( $\text{NH}_3$ ) je frakcija amonijaka koja inhibira proces anaerobne razgradnje. Povećanje pH vrijednosti i temperature dovesti će do povećanja inhibicije, budući da ovi parametri utječu na udio slobodnog amonijaka. Kada je proces zaustavljen uslijed povećanja koncentracije amonijaka, povećava se i koncentracije HMK što dovodi do smanjenja pH vrijednosti. To će djelomično umanjiti učinak amonijaka radi smanjenja koncentracije slobodnog amonijaka (smanjene pH vrijednosti).

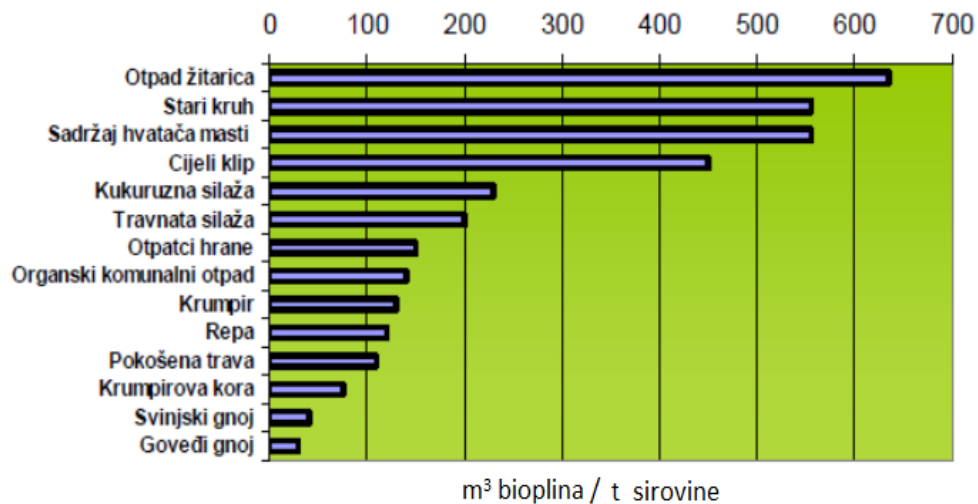
### 3.5. Supstrati

Za supstrate anaerobne digestije radi proizvodnje bioplina mogu poslužiti različiti tipovi sirovina.

Najčešće se koriste sljedeće kategorije supstrata:

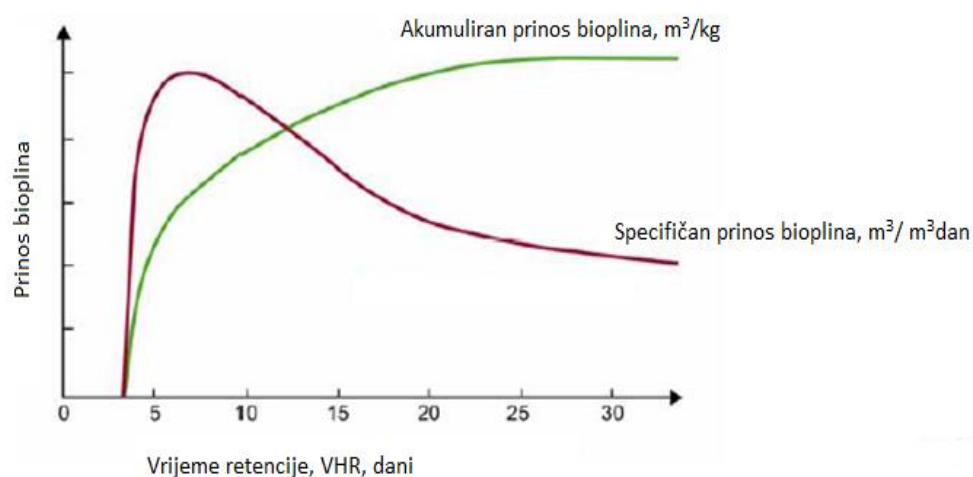
- stajski gnoj i gnojnica
- ostaci i nusproizvodi iz poljoprivredne proizvodnje
- razgradivi organski otpad iz poljoprivredne i prehrambene industrije
- organski dio komunalnog otpada i otpada iz ugostiteljstva
- otpadni muljevi
- energetske usjevi (kukuruz, sirak, različite vrste trava,...).





Slika 5. Prinos bioplina u ovisnosti primjene različitih supstrata.

Supstrati koji imaju visok sadržaj lignina, celuloze i hemiceluloze, primjerice drvo, također se mogu koristiti u kodigestiji, ali moraju proći predtretman kako bi se povećala mogućnost digestije. Potencijal nastanka metana vrlo je važan čimbenik za vrednovanje supstrata za anaerobnu digestiju. Sam stajski gnoj ima mali metanski potencijal zbog toga se stajski gnoj rijetko digestira sam već se često pomiješa sa supstratima koji imaju velik, odnosno veći potencijal od stajskog gnoja za proizvodnju metana. Najčešći supstrati koji se dodaju stajskom gnoju i gnojnici su uljni ostaci iz prehrambene i ribarske industrije te proizvodnje stočne hrane, ostaci nastali u prilikom proizvodnje alkoholnih pića, ostaci iz pivovara i prerade šećera te trave, žitarice ili uljarice uzgojene kao energetske usjevi.



Slika 6. Proizvodnja bioplina kroz vremenski period.

## 4. Radni parametri procesa

### 4.1. Sadržaj organske tvari u digestoru

Bioplinska se postrojenja grade prema ekonomskim i tehnološkim parametrima. Za maksimalni prinos bioplina, dobiven potpunom digestijom supstrata, potrebno je dugo vrijeme hidraulične retencije i odgovarajuća veličina digestora. Izbor sustava za digestiju (veličina i tip digestora) temelji se na kompromisu između maksimalnog prinosa bioplina i opravdanog ulaganja u postrojenje. U tom je smislu unos organske tvari važan radni parametar, koji indicira koliko suhe organske tvari može biti uneseno u digestor, po volumenu u jedinici vremena, što je iskazano u sljedećoj jednadžbi.

$$B_R = \frac{m \cdot c}{V_R}$$

$B_R$  - unos organske tvari (kg/d·m<sup>3</sup>)

$m$  - masa supstrata unesena po jedinici vremena (kg/d)

$c$  - sadržaj organske tvari (%)

$V_R$  - volumen digestora (m<sup>3</sup>)

### 4.2. Vrijeme hidraulične retencije (VHR)

Važan parametar za dimenzioniranje digestora je vrijeme hidraulične retencije (VHR). Vrijeme hidraulične retencije je prosječni vremenski interval zadržavanja supstrata u digestoru. VHR je u korelaciji s volumenom digestora  $V_R$  i volumenom supstrata  $V$  unesenog u jedinici vremena, a može se izračunati prema sljedećoj jednadžbi:

$$VHR = \frac{V_R}{V}$$

VHR - vrijeme hidraulične retencije (dan)

$V_R$  - volumen digestora (m<sup>3</sup>)

$V$  - volumen supstrata unesenog u jedinici vremena (m<sup>3</sup>/d)

Vrijeme zadržavanja sadržaja u digestoru mora biti dovoljno dugo kako bi se osiguralo da je količina bakterija iznesenih obrađenim ostatkom digestatom manja od novonastalih bakterija koje se nalaze u dijelu supstrata koji ostaje u digestoru. Uobičajeno vrijeme potrebno za razmnožavanje bakterija je 40 dana. Kratko vrijeme zadržavanja u fermentatoru

omogućava preradu veće količine supstrata, ali rezultira manjim prinosom plina. Stoga je neophodno prilagoditi VHR specifičnom stupnju razgradnje korištenog supstrata.

## 5. Svojstva bioplina

Svojstva i sastav bioplina ovise o tipu supstrata, načinu proizvodnje, vrsti postrojenja, temperaturi na kojoj se odvijao proces, trajanju hidrauličke retencije, volumenu digestora i ostalim čimbenicima. Energetska vrijednost bioplina nalazi se kemijski vezana u metanu. Prosječna toplinska vrijednost bioplina je oko  $6,5 \text{ MJ/ m}^3$ .

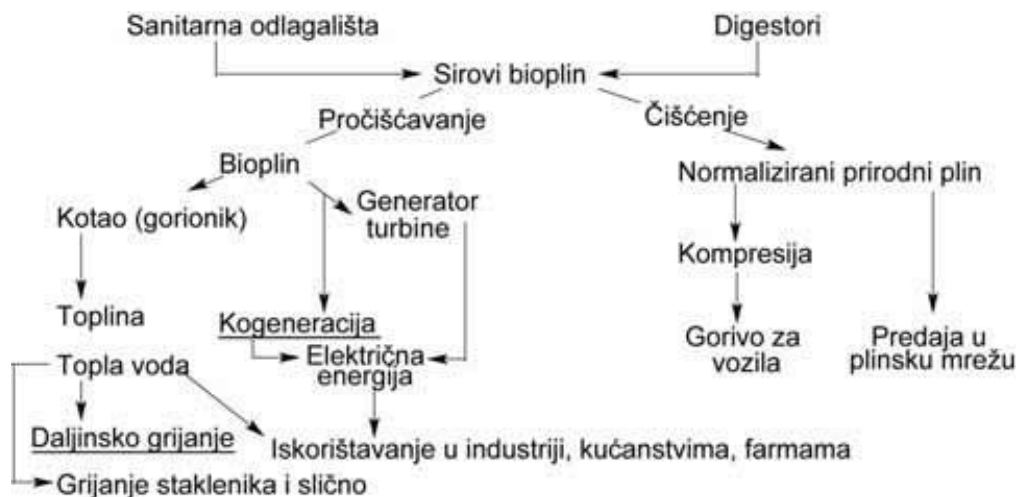
Prosječan sastav bioplina prikazan je u tablici:

<b>Spoj</b>	<b>Kemijski simbol</b>	<b>Udio (Vol.-%)</b>
Metan	CH <sub>4</sub>	50-75
Ugljikov dioksid	CO <sub>2</sub>	25-45
Vodena para	H <sub>2</sub> O	2 (20°C) -7 (40°C)
Kisik	O <sub>2</sub>	<2
Dušik	N <sub>2</sub>	<2
Amonijak	NH <sub>3</sub>	<1
Vodik	H <sub>2</sub>	<1
Sumporovodik	H <sub>2</sub> S	<1

Tablica 3. Sastav bioplina.

## 6. Upotreba bioplina

Bioplin se može koristiti za različite energetske potrebe ovisno o prirodi izvora i lokalnom potražnjom za specifičnim vrstama energije. Bioplin se najčešće koristi za proizvodnju toplinske energije direktnim izgaranjem, proizvodnju električne energije putem energetskih ćelija ili u mikro turbinama te proizvodnju topline i električne energije u kogeneracijskim postrojenjima ili pak kao pogonsko gorivo za vozila.



Slika 7. Načini iskorištenja bioplina

### 6.1. Direktno izgaranje i upotreba bioplina za proizvodnju toplinske energije

Najjednostavniji i najrašireniji način korištenja bioplina je direktno izgaranje bioplina u kotlovima. Ovakav način primjene uobičajen je za bioplin proizveden u malim digestorima obiteljskog tipa. Za proizvodnju topline bioplin se može spaljivati na mjestu proizvodnje ili se plinovodima transportirati do krajnjih korisnika. Bioplin nije potrebno pročišćavati kod proizvodnje topline jer kontaminacija nečistoćama do određene razine ne predstavlja ograničenje, kao što je to slučaj za druge načine primjene.

### 6.2. Kogeneracijska proizvodnja toplinske i električne energije

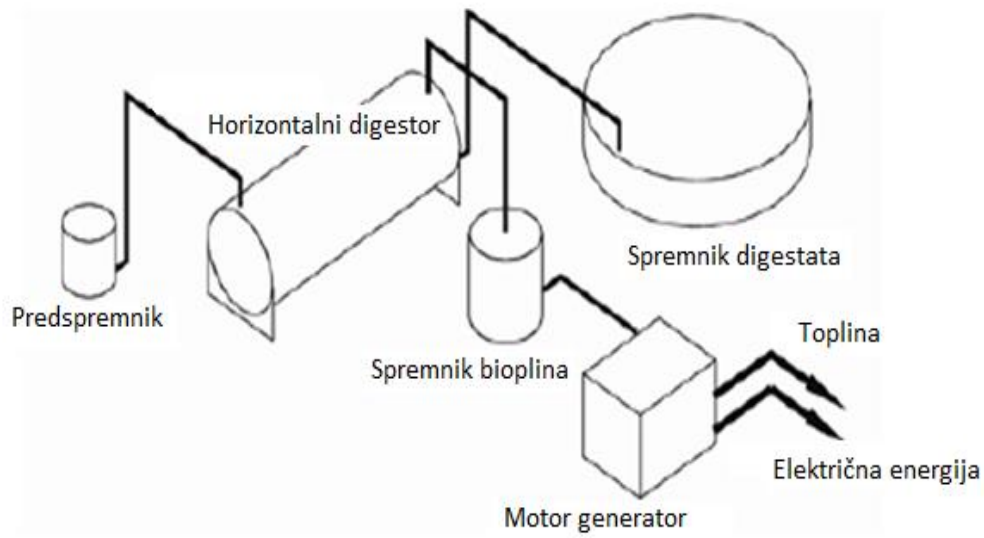
Kogeneracijska proizvodnja toplinske i električne energije smatra se vrlo učinkovitim načinom korištenja bioplina. Prije korištenja u kogeneracijskim postrojenjima bioplin se suši i

kondicionira. Većina plinskih motora ima ograničenja s obzirom na sadržaj sumporovodika, halogenih ugljikohidrata i siloksana koji se nalaze u neobrađenom bioplina. Stupanj iskoristivosti modernih kogeneracijskih generatora je do 90 posto, pri čemu proizvodnja električne energije iznosi 35, a toplinske 65 posto. Kogeneracijska postrojenja na bioplin su najčešće s motorima na izgaranje koji su povezani s generatorom. Motor generatora može biti plinski-otto motor, plinski-dizel motor ili plinski-dizel motor s pilot paljenjem. Alternativa spomenutim vrstama motora su plinske mikroturbine, Stirlingovi motori i gorivne ćelije. Ove su tehnologije još u razvoju ili u fazi izrade prototipa. Električna energija proizvedena iz bioplina može se koristiti za rad električnih uređaja kao što su pumpe, kontrolni sustavi ili miješalice. No, u mnogo zemljama u kojima je propisana povlaštena cijena za otkup električne energije iz obnovljivih izvora (*feed-in* tarifa), sva električna energija proizvedena u bioplinskom postrojenju se prodaje u mrežu, a energija potrebna za rad postrojenja se kupuje ponovno iz mreže od distributera po nižoj cijeni. Iskorištavanje proizvedene toplinske energije važan je parametar za energetske i ekonomske učinkovitost bioplinskog postrojenja. Proizvedena toplinska energija se djelomično koristi za grijanje digestora, a otprilike dvije trećine ukupne proizvedene energije može se koristiti za druge potrebe. Danas je iskorištavanje i toplinske energije obavezno iz ekonomskih razloga jer zbog porasta cijena, kao na primjer cijene kukuruza, za mnoga postrojenja prodaja samo električne energije nije dovoljna za ekonomsku održivost. Stoga radi što veće učinkovitosti postrojenja i ostvarivanja održive profitabilnosti na tržište treba plasirati obje vrste energije. Toplinska energija se može koristiti za potrebe industrije, poljoprivrede (zagrijavanje plastenika) ili grijanje različitih vrsta objekata. Tvornice i industrijska postrojenja ovisno o karakteristikama proizvodnje obično imaju stalnu potrebu za toplinskom energijom tijekom cijele godine pa su pogodne za njezin plasman. Upotreba toplinske energije iz bioplinskog postrojenja u sustavu centralnog grijanja druga je opcija, ali potražnja nije stalna: tijekom zime potražnja je velika dok je ljeti mala. Toplinsku energiju iz bioplinskih postrojenja je moguće koristiti u sušionicama drvene građe, drvene sječke.

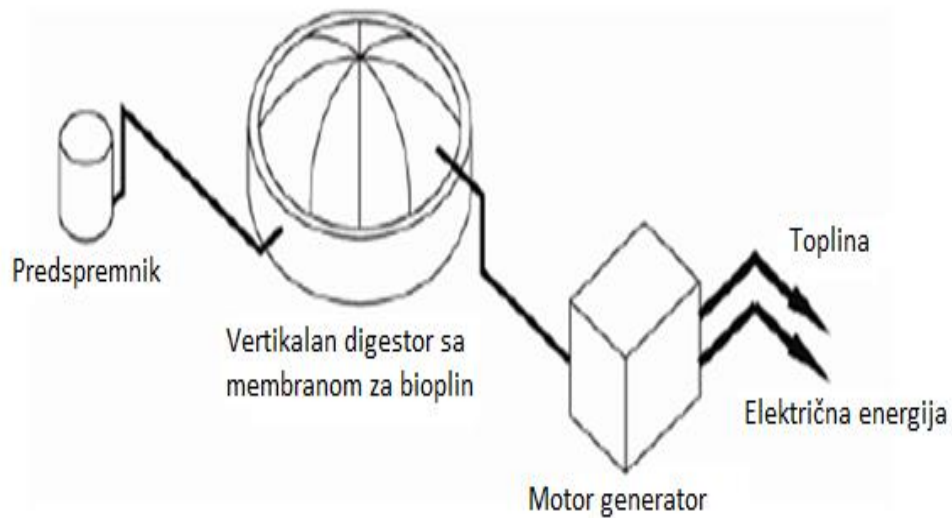
### **6.3. Bioplinska postrojenja za poljoprivredna gospodarstva**

Ovakva postrojenja su obično dimenzionirana za jedno ili više gospodarstava, u skladu s količinom raspoloživog supstrata koji nastaje na farmi. U većini ovakvih postrojenja

provodi se kodigestija stajskog gnoja i manje količine drugih supstrata bogatih metanom koji pospješuju nastanak bioplina. Postoje postrojenja za poljoprivredna gospodarstva koja koriste sirovinu koja se doprema cijevima sa susjednih gospodarstava ili su pak susjedna gospodarstva povezana s AD digestorom putem cjevovoda. Postoje različiti koncepti bioplinskih postrojenja za poljoprivredna gospodarstva diljem svijeta. Poljoprivredna bioplinska postrojenja mogu varirati u veličini, dizajnu i korištenoj tehnologiji. Neka postrojena vrlo su mala i tehnološki jednostavna, dok su druga većih dimenzija i tehnološki složena te slična centraliziranim postrojenjima za kodigestiju. Centralni položaj postrojenja u odnosu na poljoprivredna gospodarstva ima za cilj smanjiti troškove transporta, vrijeme i radnu snagu potrebu za transport gnojiva u postrojenje i digestata iz postrojenja. Usprkos razlikama, princip rada je isti za sva postrojenja: supstrat se prikuplja u pred spremniku iz kojeg se prepumpava u digestor koji je nepropustan za plinove, a izrađen od čelika ili betona i toplinski izoliran kako bi se temperatura procesa održala konstantnom (mezofilna na oko 35°C ili termofilna na oko 55°C). Digestori mogu biti horizontalni ili vertikalni, obično imaju sustav za miješanje i homogeniziranje supstrata, kako bi se na najmanju moguću mjeru sveo rizik stvaranja plutajućih slojeva i sedimenta. Miješanje supstrata jamči bolju opskrbu mikroorganizama hranjivim tvarima jer zbog miješanja oni dopijevaju u sve slojeve supstrata pospješujući postupak proizvodnje bioplina. Prosječno vrijednos VHR-a odnosno zadržavanje supstrata u digestoru je između 20 i 40 dana, ovisno o vrsti supstrata i temperaturi na kojoj se odvija digestija. Digestat se koristi kao gnojivo za prihranu usjeva na gospodarstvima. Proizvedeni bioplin koristi se za proizvodnju toplinske i električne energije, pri čemu se od 10 do 30 posto proizvedene topline i električne energije koristi za potrebe rada bioplinskog postrojenja i samog gospodarstva. Preostala električna energija se prodaje distributerima, a toplina potrošačima u susjedstvu. Osim digestora opremljenog sa sporo rotirajućim sustavom za miješanje supstrata, postrojenje se sastoji od: spremnika za skladištenje stajskog gnoja, spremnika za skladištenje digestata, spremnika za skladištenje proizvedenog bioplina i kogeneracijske jedinice.



Slika 8. Shematski prikaz bioplinskog postrojenja sa horizontalnim digestorom.

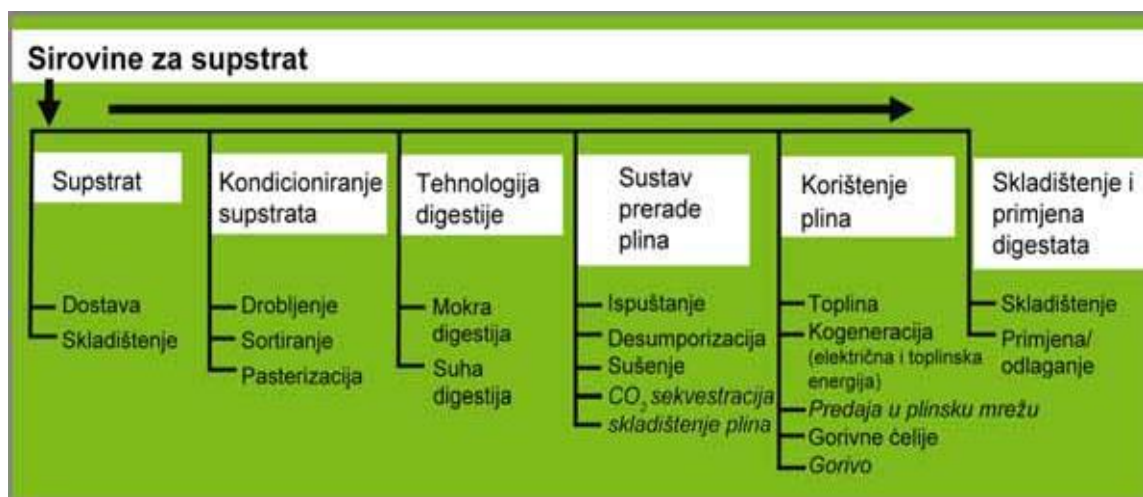


Slika 9. Shematski prikaz bioplinskog postrojenja sa vertikalnim digestorom.



## 7. Dijelovi bioplinskog postrojenja

Bioplinsko postrojenje je složena instalacija koja se sastoji od širokog spektra glavnih elemenata. Izgled postrojenja jako ovisi o vrsti i količini sirovine koja će se koristiti za proizvodnju bioplina. Budući da sirovina prikladna za digestiju u bioplinskim postrojenjima dolazi u mnoštvu različitih oblika različitog porijekla, samim time postoje različite tehnike za preradu pojedinih vrsta sirovina i različite konstrukcije fermentatora i različiti sustavi radnog procesa, odnosno funkcioniranja sustava. Pored toga, ovisno o tipu, veličini i radnim uvjetima procesa pojedinog bioplinskog postrojenja moguće je implementirati i različite tehnologije za kondicioniranje, skladištenje i korištenje bioplina. Skladištenje i korištenje digestata prvenstveno je orijentirano na korištenje digestata kao gnojiva i neophodne su mjere zaštite okoliša koje se odnose na digestat. Granica između mokre i suhe digestije određuje se prema pogodnosti za pumpanje sirovine. Sadržaj suhe tvari iznad 15 posto znači da materijal nije pogodan za pumpanje i u tom se slučaju AD definira kao suha digestija. Direktno dodavanje relativno suhe sirovine (poput kukuruzne silaže) u digestor povećava udio suhe tvari u mješavini sirovine i u ukoliko se želi voditi mokar proces vođenja proizvodnje bioplina potrebno je u mješavinu dodavati vodu.



Slika 10. Procesni koraci u proizvodnji bioplina.

Proces proizvodnje bioplina u poljoprivrednim bioplinskim postrojenjima obično se odvija u četiri faze:

1. Transport, isporuka, skladištenje i prethodna obrada sirovine,
2. Proizvodnja bioplina (AD),

### 3. Skladištenje digestata

### 4. Uporaba i/ili skladištenje bioplina.

Izbor vrste i rasporeda elemenata bioplinskog postrojenja prvenstveno ovisi o dostupnoj sirovini. Količina sirovine određuje dimenzioniranje veličine fermentatora, kapacitet skladišta i kogeneracijskog postrojenja. Kvaliteta sirovine (udio suhe tvari, struktura, porijeklo...) određuje procesnu tehnologiju. Ukoliko je sirovina sklona kontaminaciji, neophodno je uključiti korak sanitacije u cjelokupnu strukturu budućeg postrojenja. U slučaju mokre AD, obično se koriste jednofazna AD postrojenja s protočnim procesom. Kod dvofaznog procesa, ispred fermentatora se stavlja pred-fermentator. U pred-fermentatoru se stvaraju optimalni preduvjeti za prva dva procesna koraka AD procesa (hidroliza i acidogeneza). Nakon pred-fermentatora, sirovina ulazi u glavni fermentator gdje se nastavljaju sljedeći koraci AD (acetogeneza i metanogeneza). Digestirani supstrat (digestat) se ispumpava iz digestora u spremnike za skladištenje. Ti spremnici moraju biti prekriveni membranama koje ne propuštaju plin kako bi se proizvodnja i skupljanje bioplina nastavilo na sobnoj temperaturi (post-digestija). Druga je mogućnost skladištiti digestat u otvorene kontejnere s prirodnim ili umjetnim plutajućim slojem koji svodi emisije s površine na najmanju moguću mjeru.

## 7.1. Skladištenje sirovine

Sirovina se skladišti prvenstveno radi kompenzacije sezonskih fluktuacija u opskrbi sirovinom. Skladištenje se može koristiti i za miješanje različitih sirovina radi kontinuirane primjene u digestoru. Vrsta skladišnih kapaciteta ovisi o sirovini. Skladišta se uglavnom mogu klasificirati kao bunker silosi za čvrstu sirovinu (primjerice kukuruzna silaža) i spremnici ili posude za skladištenje za tekuću sirovinu (primjerice goveđi gnoj). Bunker silosi obično imaju kapacitet za skladištenje sirovine na period godine dana, a u spremnicima se tekuća sirovina skladišti na nekoliko dana. Dimenzioniranje kapaciteta za skladištenje temelji se na količinama namijenjenim za skladištenje, intervalima dostave te dnevnim količinama unosa u digestor.

### 7.1.1. Bunker silosi

Bunker silosi su namijenjeni skladištenju silaže za potrebe stočarstva i tako se njihova sezonska dostupnost balansirala tijekom godine. Danas se taj koncept koristi za skladištenje sirovine za proizvodnju bioplina ili energetske usjeva. Silaža se radi iz biljnog materijala sa stabilnim udjelom vlage (55-70%), ovisno o načinu skladištenja, stupnju kompresije i udjela vode koji će se izgubiti tijekom skladištenja. Silaža prolazi kroz proces fermentacije gdje fermentacijske bakterije koriste energiju za proizvodnju hlapljivih masnih kiselina (HMK) poput acetata, propionata, laktata i butirata koje konzerviraju silažu. Rezultat toga je da silaža ima manji sadržaj energije od originalnog biljnog materijala, budući da su fermentacijske bakterije koristile nešto ugljikohidrata za proizvodnju hlapljivih masnih kiselina. Smanjivanje količine kisika na najmanju moguću mjeru sprječava aerobne procese. Zato se obično silaža i pokriva plastičnim folijama koje se moraju čvrsto pričvrstiti gumama ili vrećama pijeska.



Slika 11. Bunker silosi.

### 7.1.2. Spremnici za skladištenje tekuće sirovine

Tekuća sirovina se može pumpati i obično je skladištena u čvrsto zatvorenim, nepropusnim i armiranobetonskim spremnicima u zemlji. Ova spremišta imaju kapacitet dovoljan za skladištenje sirovine na jedan ili dva dana. Supstrati (tekući i čvrsti) se mogu miješati s glavnim supstratima u spremištu za skladištenje. Tamo se pretvaraju u smjesu

sitnjenjem, gnječenjem ili drobljenjem, homogeniziraju se i pretvaraju u mješavinu pogodnu za pumpanje.

## **7.2. Sustav punjenja**

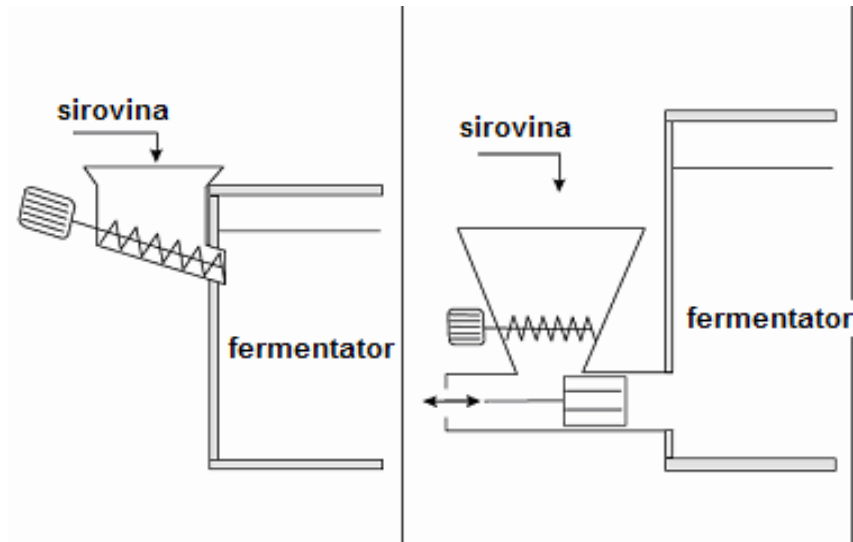
Nakon skladištenja i pripremnih tretmana, sirovina se puni u digestor za aerobnu digestiju. Tehnika punjenja ili unošenja ovisi o vrsti supstrata i njegovoj pogodnosti za pumpanje. Supstrat koji se može pumpanjem premjestiti iz spremnika za skladištenje u digestor uključuje gnojovke i gnojnice i veliki broj tekućeg organskog otpada (poput plutajućeg mulja...). Krute sirovine koje se ne mogu pumpati (vlaknasti materijali, trava, kukuruzna silaža, gnojivo s visokim udjelom slame) mogu se dodavati u malim količinama putem pužnog transportera u fermentator. Oba se tipa supstrata (i koji se može i ne može pumpati) mogu istovremeno stavljati u digestor. Idealna situacija za stabilan proces je kontinuirani tijek supstrata kroz fermentator.

### **7.2.1. Transport tekuće sirovine**

Transport tekućeg supstrata iz spremnika za skladištenje u fermentator se odvija putem pumpi. Odabir prikladnih pumpi i tehnologije za pumpanje ovisi o karakteristikama materijala kojeg će se pumpati (vrsta materijala, udio suhe tvari, veličina komada/čestica i stupanj pripremljenosti sirovine). Svi su pokretni dijelovi pumpi jako izloženi trošenju i stoga se moraju s vremena na vrijeme zamijeniti.

### **7.2.2. Transport krute sirovine**

Kruta se sirovina poput trave, kukuruzne silaže, stajskog gnoja s visokim udjelom slame, ostataka povrća itd. transportira se iz spremnika u sustav punjenja fermentatora putem utovarivača ili traktora, do pužnog transportera. Jedini je preduvjet za uporabu pužnih transportera je da u sirovini nema velikog kamenja i drugih fizičkih nepoželjnih materijala. Za optimalno funkcioniranje transportera je potrebno usitniti supstrat kako bi se mogao zahvatiti spiralom. Punjenje sirovine u fermentator mora se odvijati u hermetičnim uvjetima i ne smije se dozvoliti istjecanje bioplina. Zato sustav za punjenje umeće sirovinu ispod površinskog sloja digestata.



Slika 12. Načini punjenja sirovine u fermentator.

### 7.3. Sustav grijanja digestora

Postizanje konstantne temperature procesa je jedan od najvažnijih uvjeta za stabilan rad i visoki prinos bioplina. Temperaturne promjene moraju se držati na minimumu bez obzira radi li se o privremenim fluktuacijama radi godišnjeg doba i vremenskih uvjeta ili o lokalnim fluktuacijama u različitim područjima fermentatora. Velike promjene u temperaturama mogu dovesti do neravnoteže AD procesa, a u najgorem slučaju i do potpunog pada cijelog procesa. Razlozi promjena temperatura mogu biti: dodavanje nove sirovine, stvaranje temperaturnih slojeva ili temperaturnih zona radi nedovoljne izolacije, neučinkovitog ili neprimjerenog dimenzioniranja sustava grijanja ili neučinkovitog miješanja, nepravilnog smještaja grijaćih elemenata, ekstremne vanjske temperature tijekom ljeta i zime. Fermentatori se moraju toplinski izolirati i grijati pomoću vanjskih izvora topline radi postizanja i održavanja stabilne temperature procesa i nadoknade gubitaka topline. U tu se svrhu najčešće koristi otpadna topline iz kogeneracijske jedinice bioplinskog postrojenja. Sirovina se može grijati ili tijekom procesa punjenja (predzagrijavanje) preko izmjenjivača topline.



Slika 13. Cijevi za grijanje instalirane unutar fermentatora.

#### 7.4. Digestor

Digestor ili fermentator je centralni dio bioplinskog postrojenja. Fermentator je zračno nepropusni spremnik u kojemu se odvija AD proces i gdje se proizvodi bioplin. Fermentator je dio sustava u koji punjenjem ulazi sirovine te nakon AD izlaz za bioplin i digestat. Fermentatori moraju biti toplinski izolirani i grijani. Napravljeni su od betona, čelika, cigle. Oblikovani su poput silosa a mogu biti smješteni ispod ili iznad površine tla. Veličina bioplinskog postrojenja je određena veličinom fermentatora, a ona može varirati od nekoliko kubičnih metara u slučaju malih kućnih instalacija do velikih komercijalnih postrojenja s više fermentatora zapremine nekoliko tisuća kubičnih metara. Izbor konstrukcije i vrste fermentatora prvenstveno se određuje prema udjelu suhe tvari u digestiranom supstratu. AD djeluje na temelju dva osnovna sustava: mokra digestija kada je prosječni udio suhe tvari supstrata manji od 15 posto i suha digestija kada je udio suhe tvari u supstratu iznad ove vrijednosti, obično između 20 i 40 posto. Mokra digestija obično uključuje AD gnojnice dok se suhom digestijom bioplin proizvodi iz krutog stajskog gnoja s visokim udjelom slame, zelene rezidbe i trave nastale pri redovnom održavanju krajobraza ili energetskih usjeva. Fermentatori su za obje vrste digestije opisani u nastavku, s naglaskom na sustave mokre digestije kao najzanimljivijeg rješenja za bioplinska postrojenja u poljoprivredi. Sa stajališta ulaza i izlaza sirovine, postoje dva osnovna tipa fermentatora:

obročni i kontinuirani. Dvije daljnje osnovne podijele fermentora su po položaju centralne osi (vertikalni i horizontalni) fermentatora.

#### 7.4.1. Fermentatori obročnog tipa

Svježa se sirovina puni u jednom obroku te se ostavi fermentirati i potom u potpunosti ukloni. Slijedi punjenje fermentatora novim obrokom i proces se ponavlja. Ovaj tip fermentatora je najlakše izgraditi, a obično se koristi za suhu digestiju. Primjer obročnog fermentatora su takozvani garažni fermentatori napravljeni od betona za tretiranje odvojeno sakupljenog organskog otpada iz kućanstava, košnje trave, krutog gnojiva i energetskih usjeva. Kapacitet za tretman varira od 2 000 do 50 000 tona godišnje. Za razliku od mokre digestije, suha digestija ne zahtijeva miješanje AD supstrata tijekom fermentacije. Temperature procesa se regulira putem podnih sustava grijanja ugrađenih u fermentator ili preko izmjenjivača topline. Obročna digestija ima brojne prednosti u usporedbi s drugim sustavima u pogledu nižih troškova procesa i primjene mehaničke tehnologije.



Slika 14. Garažni obročni fermentator.

#### 7.4.2. Fermentatori kontinuiranog tipa

Kod fermentatora kontinuiranog tipa sirovina se konstantno puni u digestor. Za razliku od obročnog tipa kontinuirani fermentatori proizvode bioplin bez prekida za

punjenje novom sirovinom i pražnjenje fermentiranog ostatka. Kontinuirani fermentatori proizvode stalnu i predvidljivu količinu bioplina i digestata. Postoje tri osnovna sustava kontinuiranih fermentatora: vertikalni, horizontalni i sustav s više spremnika.

#### 7.4.3. Vertikalni fermentatori

U praksi većina fermentatora pripada tipu vertikalnih. Obično se grade u obliku zaokruženih spremišta od čelika ili armiranog betona i često imaju stožasto dno radi lakšeg miješanja i pražnjenja. Vertikalni fermentatori su zračno nepropusni, izolirani, grijani te opremljeni miješalicama ili pumpama. Većinom su pokriveni betonskim ili čeličnim krovom, a proizvedeni bioplin se cijevima provodi do vanjskog skladišta u blizini fermentatora. U drugim slučajevima krovna konstrukcija može biti membrana koja ne propušta plin, a istovremeno služi kao skladište za proizvedeni bioplin. Fermentatori od armiranog betona su dovoljno nepropusni za plin jer se beton zasiti vodom iz vlage sadržane u sirovini i bioplinu. Jedna od prednosti vertikalnih fermentatora.



Slika 15. Vertikalni fermentatori pokriveni membranom koja ne propušta plin.

#### 7.4.4. Horizontalni fermentatori

Horizontalni fermentatori imaju vodoravnu os i cilindričan oblik. Ovaj se tip fermentatora obično kupi gotov te transportira u jednom dijelu na mjesto predviđeno za izgradnju bioplinskog postrojenja. Standardni tip horizontalnog fermentatora je čelični spremnik od 50-150 m<sup>3</sup> koji se koristi kao glavni fermentator za manja bioplinska postrojenja ili kao pred-digestor kod većih postrojenja. Drugačiji tip horizontalnog fermentatora je kanalnog tipa napravljen od betona, koji dozvoljava volumene fermentatora i do 1 000 m<sup>3</sup>. Horizontalni fermentatori mogu raditi i paralelno radi većeg



protoka supstrata. Horizontalni fermentatori s kontinuiranim tijekom obično se koriste za sirovinu poput pilećeg izmeta, trave, kukuruzne silaže ili gnojiva s visokim udjelom slame.



Slika 16. Horizontalni digestor.

## 7.5. Miješanje supstrata

Pasivno miješanje je minimalno miješanje biomase u fermentatoru koje se događa dodavanjem svježe sirovine. Ona uzrokuje procese toplinske konvekcije i stvaranje mjehurića plina koji idu prema površini. Za optimalni proces u fermentatoru nije dovoljno samo pasivno miješanje i zato se ono mora poboljšati korištenjem mehaničke, hidrauličke ili pneumatičke opreme. Radi umješavanja nove sirovine u supstrat fermentatora potrebno je više puta dnevno promiješati smjesu. Time se sprječava stvaranje plutajuće kore i slojeva koji tonu.

### 7.5.1. Mehaničko miješanje

Mehaničko miješanje supstrata postiže se korištenjem miješalica koje se mogu kategorizirati kao intenzivno brze, srednje brze i spore miješalice. U vertikalnim fermentatorima se često koriste motorne elisaste miješalice koje se mogu zaroniti. Takve miješalice su u potpunosti zaronjene u sirovinu i obično imaju dva ili tri geometrijski optimizirana propelera. Druga mogućnost mehaničkog miješanja je putem aksijalnih miješalica. One često rade kontinuirano, a obično su postavljene na držalu instaliranom u središtu stropa fermentatora. Motor je smješten van fermentatora, a brzina se preko prijenosa smanjuje na nekoliko okretaja po minuti. Ovakve miješalice bi trebale stvoriti

stalan protok u fermentatoru koji ide od dna, prema zidovima, na gore. Kod horizontalnih fermentatora se obično koriste spore miješalice s lopaticama koje se mogu postaviti i u vertikalnim fermentatorima. Lopatice su učvršćene na horizontalnu os za miješanje koja miješa i usmjerava sirovinu prema naprijed.



Slika 17. Motorna mehanička elisna mješalica sa mogućnosti potapljanja.

### 7.5.2. Pneumatično miješanje

Pneumatične miješalice ispuhuju bioplin s dna fermentatora kroz biomasu supstrata. Mjehurići plina se podižu i uzrokuju vertikalno kretanje i miješanje sirovine. Ovaj sustav ima prednost u tome što je potrebna oprema smještena van fermentatora (pumpe i kompresori) te je trošenje energije puno manje. Pneumatično se miješanje sirovine rijetko koristi u bioplinskim postrojenjima na poljoprivrednu biomasu. Tehnologija nije prikladna za uništavanje plutajućih slojeva tako da se može koristiti samo za rijetku tekuću sirovinu, s malom sklonosti prema stvaranju plutajućih slojeva.

### 7.5.3. Hidraulično miješanje

Kod hidrauličnog miješanja sirovina cirkulira pumpama. Usisavanje i pražnjenje sirovine mora biti takvo da omogućuje temeljito miješanje sadržaja fermentatora. Hidraulički upravljani sustavi imaju prednost u tome što su dijelovi miješalica smješteni van

fermentatora i time se manje troše i lakše održavaju. Hidraulično miješanje je samo ponekad prikladno za uništavanje plutajućih slojeva, kao i kod pneumatskog miješanja, može se koristiti za rijetku tekuću sirovinu s malom sklonosti za stvaranje plutajućeg sloja.

## 7.6. Spremnici za bioplin

Kako bi se optimiralo postrojenje, proizvodnja bioplina mora se održavati što stabilnijom i što ravnomjernijom. Unutar fermentatora bioplin se stvara u vremenski promijenjivim količinama, nadalje potražnja za bioplinom u kogeneracijskom postrojenju isto varira. Kako bi se takve varijacije u proizvodnji ali i potražnji bioplina kompenzirale neophodno je privremeno skladištiti proizvedeni bioplin u prikladnim objektima za skladištenje. Skladište za bioplin može biti postavljeno na vrhu fermentatora korištenjem posebne membrane koja ujedno ima i ulogu pokrivala fermentatora. Za veća biopliniska postrojenja obično se radi odvojeno skladište za bioplin kao samostojeći objekt. Točan odabir i dimenzioniranje sustava za skladištenje bioplina značajno doprinosi učinkovitosti i sigurnosti bioplinskog postrojenja.

### 7.6.1. Niskotlačni spremnici

Niskotlačni spremnici se sastoje od membrana koje moraju odgovarati sigurnosnim zahtjevima. Membranski spremnici postavljaju se kao vanjski spremnici pokrov fermentatora. Najčešće se koriste niskotlačna spremišta s rasponom pretlaka od 0,05 do 0,5 mbara. Membranski spremnici sastoje se od vanjske membrane koja je zaštita od utjecaja vremenskih prilika i atmosfera, i unutarnje membrane u kojoj se skuplja bioplin. Razmak između dviju membrana se regulira upuhivanjem zraka između membrana.



Slika 18. Vanjsko niskotlačno spremište za skladištenje plina.

### 7.6.2. Srednje i visokotlačni spremnici za bioplin

Bioplin se može skladištiti u srednjim i visokotlačnim rezervoarima (čelične tlačne posude), na tlaku od 5 do 250 bara. Ovakvi spremnici imaju visoke troškove rada i potrošnje energije. Zbog visokih troškova ovakvi se spremnici za bioplin rijetko koriste kod malih bioplinskih postrojenja na poljoprivrednu biomasu.

### 7.7. Baklja za bioplin

Ponekad se dogodi da proizvodnja bioplina bude veća od količine koja se može iskoristiti za proizvodnju energije. Razlog može biti ili neuobičajeno visoka proizvodna stopa plina, kvar, održavanje sustava za proizvodnju energije. U bilo kojem slučaju neophodna su pomoćna rješenja poput dodatnog skladišta za bioplin ili dodatnog sustava za proizvodnju energije. Bioplin je moguće skladištiti kroz kraće vrijeme bez stlačivanja, ali ako se radi o periodu dužem od nekoliko sati volumen proizvedenog plina premašuje skladišne kapacitete. S druge strane, dodatni sustav za proizvodnju energije (na primjer, još jedno kogeneracijsko postrojenje) može biti vrlo skup. Zato je svako bioplinsko postrojenje opremljeno s bakljom za bioplin. Izgaranje na baklji je konačno rješenje u situacijama kada se višak bioplina ne može uskladištiti ili iskoristiti radi uklanjanja bilo kakvog rizika po sigurnost i zaštitu okoliša. Bioplin izgara na baklji na  $\text{CO}_2$  i  $\text{H}_2\text{O}$ , koji su za okoliš ne opasni.



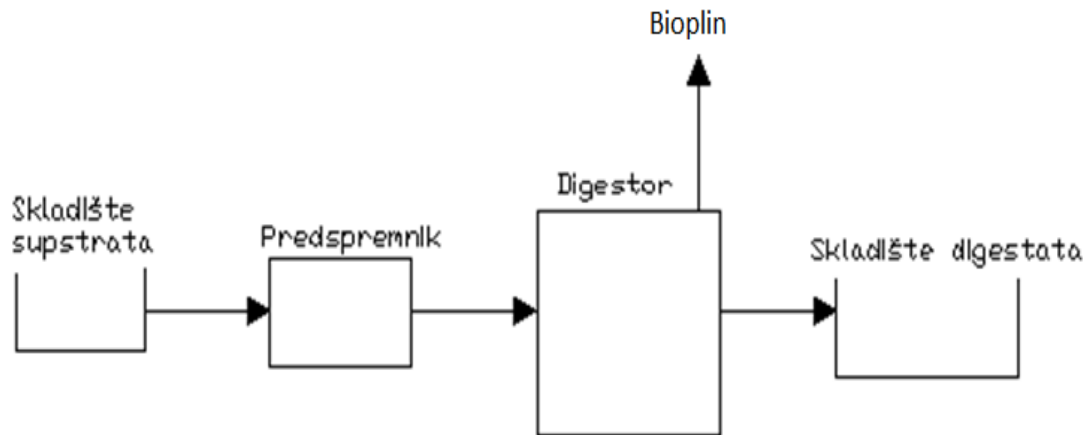
Slika 19. Moderna baklja za bioplin.

## 7.8. Skladištenje digestata

Odfermentirani supstrat se u intervalima iznosi iz fermentatora kao digestat i putem cjevovoda dovodi u spremnike za skladištenje digestata. Spremnici se nalaze u blizini fermentatora a u njima se digestat skladišti. Ukupni kapacitet spremnika mora biti dovoljan za prihvatanje proizvodnje digestata od nekoliko mjeseci. Time se osigurava optimalno i učinkovito korištenje digestata kao gnojiva u poljoprivredi. Digestat se može uskladištiti u betonska spremišta koja su pokrivena membranom. Kako bi se spriječile emisije metana i sakupila dodatna proizvodnja plina, spremnici za skladištenje trebali bi uvijek biti pokriveni s plinsko nepropusnom membranom radi sakupljanja plina.

## 8. Koncept bioplinskog postrojenja

Daljnijim tekstom biti će opisan koncept bioplinskog postrojenja koje se smatra optimalnim i efikasnim rješenjem na postavljeni zadatak proizvodnje bioplina. Rješenje će obuhvatiti postrojenje za opskrbu 15 kuća toplinskom i električnom energijom. Pretpostavka implementirana u rješenje je da je mjesto u ruralnoj sredini i opskrba postrojenja će biti supstratima specifičnim za proizvodnju poljoprivrednih gospodarstava. Koncept kao osnovno rješenje prikazano je na slici 20. zajedno sa osnovnim dijelovima postrojenja koja ujedno predstavljaju tok procesa proizvodnje bioplina.



Slika 20. Koncept bioplinskog postrojenja.

Skladište supstrata, sirovina se skladišti prvenstveno radi kompenzacije sezonskih fluktuacija u opskrbi. Vrsta i veličina skladišnih kapaciteta ovisi o sirovini. Skladišta se uglavnom mogu klasificirati kao bunker silosi za čvrstu sirovinu (primjerice kukuruzna silaža) i spremnici ili posude za skladištenje za tekuću sirovinu (primjerice goveđi stajnjak). Zahtjevom za kontinuiranom opskrbom postrojenja bunker silosi se izvode obično tako da imaju minimalan kapacitet za skladištenje sirovine na period od godine dana, a spremnici za tekuće supstrate se izvode da imaju minimalan skladišni kapacitet od nekoliko dana.

Predspremnik predstavlja volumen unutar kojeg se supstrati kojima se vodi proces proizvodnje bioplina, miješaju i homogeniziraju putem mješalice koja je ugrađena u predspremnik ili transportiraju u digestor u izvornom obliku. Transport smjese supstrata iz predspremnika u digestor je putem pumpe ili pužnog transportera ovisno o udjelu suhe tvari u smjesi. Minimalan zahtjev za kapacitet predspremnika iznosi dvodnevni volumen supstrata koji se dovodi u digestor.

Digestor je najvažniji dio bioplinskog postrojenja i u njemu se odvija proizvodnja bioplina. Digestor je nepropustan za plinove, a izrađen je od čelika ili betona i toplinski izoliran kako bi se temperatura procesa održala konstantnom. Digestori mogu biti horizontalni ili vertikalni moraju imati sustav za miješanje i homogeniziranje supstrata, kako bi se na najmanju moguću mjeru sveo rizik stvaranja plutajućih slojeva i sedimenta. Najvažniji parametar za dimenzioniranje digestora je VHR (vrijeme hidraulične retencije) što predstavlja vrijeme

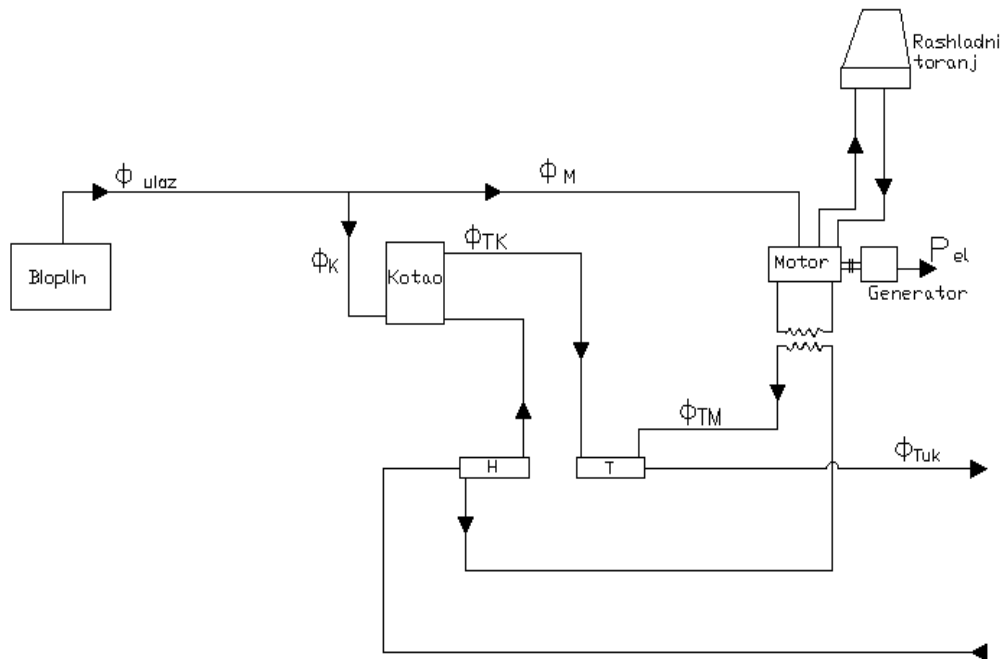
zadržavanja supstrata u digestoru. Analiza rješenja postrojenja sa vertikalnim ili horizontalnim digestorom obrađena je daljnjim tekstom.

Skladište digestata je skladište fermentiranog supstrata koji se u intervalima iznosi iz digestora kao digestat i putem cjevovoda dovodi u spremišta za skladištenje digestata. Spremišta se nalaze u blizini fermentatora a ukupni kapacitet svih skladišnih spremnika mora biti dovoljan za prihvrat proizvodnje digestata od nekoliko mjeseci. Time se osigurava optimalno i učinkovito korištenje digestata kao gnojiva u poljoprivredi. Digestat se može uskladištiti u betonska spremišta, lagune koja su pokrivena tokom nepovoljnog vremenskog perioda da se eliminira utjecaj vremenskih prilika na digestat.

Za što efikasnije i bolje iskorištavanje proizvedenog bioplina na slici 21. prikazan je sustav koji može fleksibilno odgovoriti na taj zahtijev. Osnovni dijelovi sustava za iskorištavanje bioplina su kotao u kojem plin direktno izgara predajući toplinu vodi i motor generator koji izgaranjem bioplina stvara električnu snagu i kao nusprodukt toplinu. Toplina koja se stvara izgaranjem bioplina u motoru na izmjenjivaču topline se predaje vodi koja se vodi do mješališta sa vodom iz kotla (T), a koja se dalje vodi do potrošača. Povrat vode od potrošača do razdjelnika (H) u kojem se dio vode vodi do kotla a dio se odvodi do izmjenjivača sa motorom.

Za optimalno iskorištavanje proizvedenog bioplina možemo vođenje procesa podijeliti na dva tipa :

- 1) Zimski period, velik zahtjev za toplinom,
- 2) Ljetni perion, mali zahtjev za toplinom.

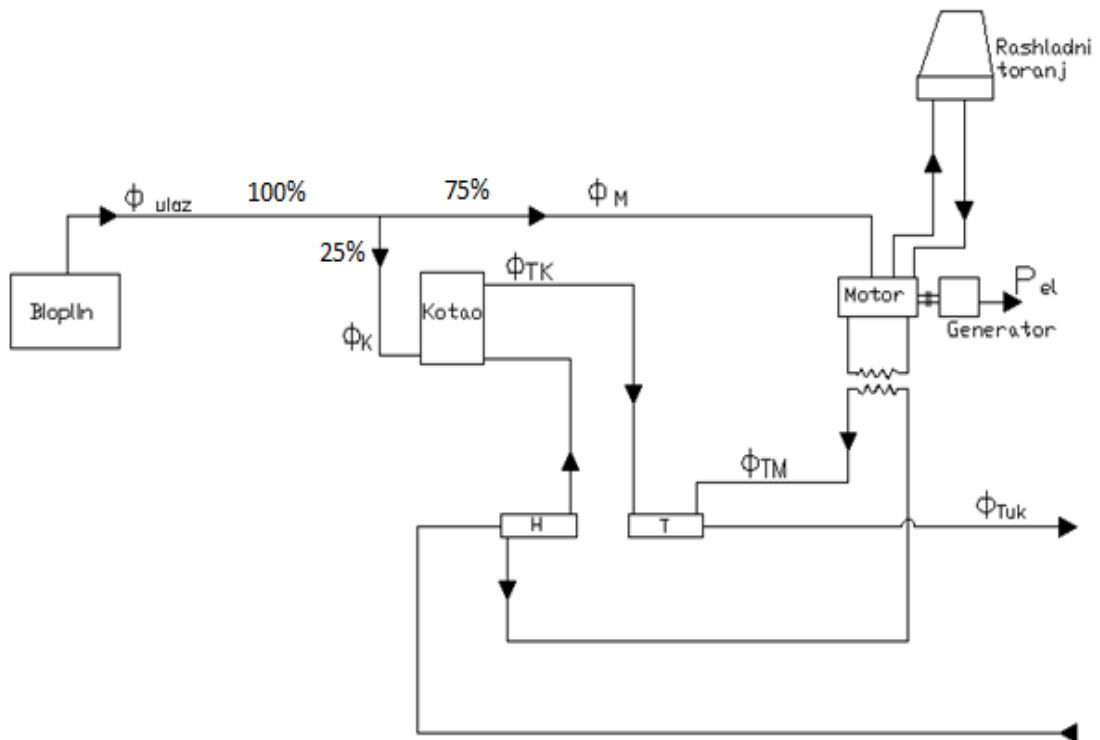


Slika 21. Energetski sustav bioplinskog postrojenja.

### 1) Zimski period, velik zahtjev za toplinom

Od ukupne količine proizvedenog bioplina pretpostavljene su količine koje se odvođe na direktno izgaranje na kotao u iznosu od 25% i preostali dio koji se vodi na motor generator (slika 22.). Za konstantanu proizvodnju električne snage u iznosu koji pretstavlja zahtjev 15 kuća plus potreba postrojenja za električnom snagom, toplina koja se stvara na kotlu plus toplina koja se stvara na motoru mora biti veća ili jednaka od zahtjeva za toplinom 15 kuća plus potreba postrojanja za toplinom. Svi viškovi topline za koju ne postoji neki potrošač se odvođe na rashladni toranj na kojemu voda koja je preuzela toplinu sa motora hladi te vraća natrag prema motoru.

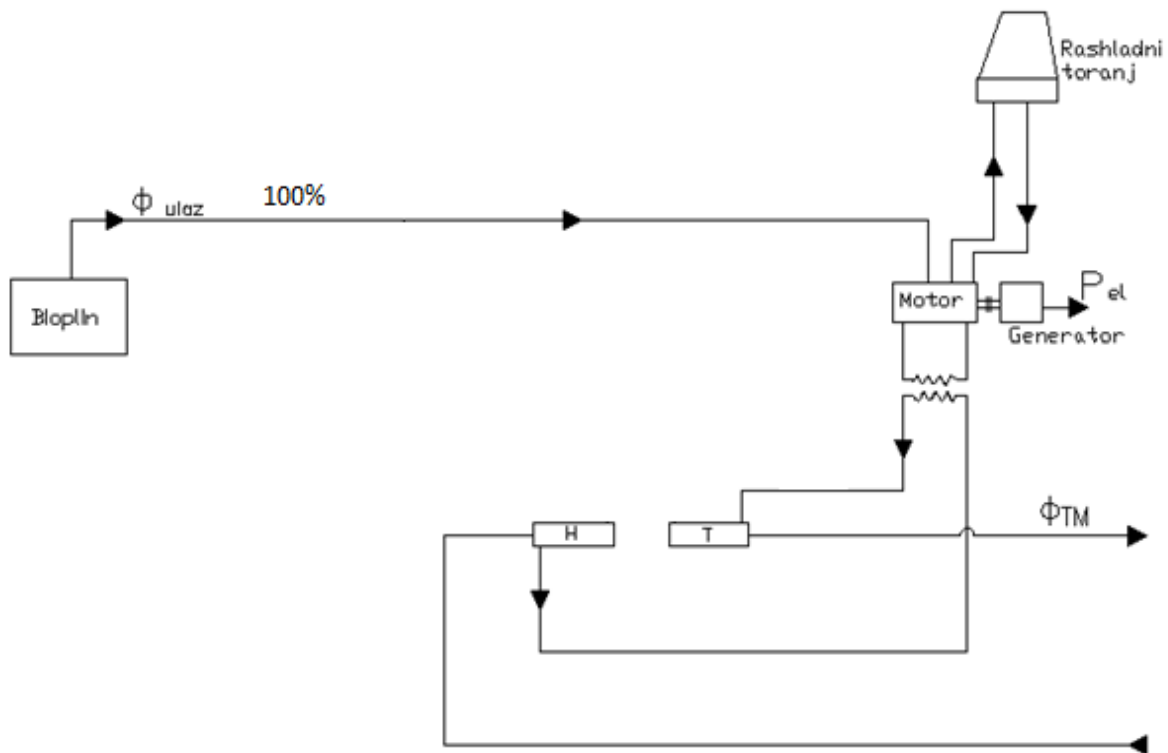




Slika 22. Energetski sustav za zimski period.

## 2) Ljetni perion, mali zahtjev za toplinom

Zbog male ili gotovo ne postojeće potražnje za toplinom tokom ljetnog režima, cjelokupan iznos bioplina se vodi na motor generator (slika 23.). Posljedica toga je veća proizvodnja električne snage od zahtjeva 15 kuća i postrojenja što implicira ekonomsku profitabilnost postrojenja od prodaje struje u mrežu. Dovod ukupne količine bioplina na motor generator uz proizvodnju povećane količine električne snage od zahtjevane ima kao nusprodukt toplinu za koju u velikoj mjeri tokom ljetnog režima ne postoji potrošač. Rješenje za nepotrebnu toplinu je rashladni toranj na kojeg se vodi zagrijana voda koja se hladi te ponovno vraća za preuzimanje topline sa motora.



Slika 23. Energetski sustav za ljetni period.

Za dimenzioniranje postrojenja razmotrena su prethodna dva slučaja opterećenja sustava. Kao maksimalno opterećenje koje je mjerodavno za dimenzioniranje komponenata sustava, kotao je maksimalno opterećen u zimskom periodu kada dio od ukupne proizvedene količine bioplina se dovodi u kotao na direktno izgaranje. Maksimalno opterećenje motor generatora je u ljetnom periodu kada ukupno proizvedena količina bioplina se dovodi na motor generator.

## 9. Kapacitet bioplinskog postrojenja

- Broj kuća  $N = 15$
- Zahtjev toplinske snage  $\phi = 30 \text{ kW/kuća}$
- Zahtjev električne snage  $P = 15 \text{ kW/kuća}$

Ukupna toplinska snaga potrebna za 15 kuća:

$$\phi_{uk} = N \cdot \phi = 15 \cdot 30 = 450 \text{ kW}$$

Pretpostavljena količina toplinske snaga potrebne za rad postrojenja je 25% veća od prethodno izračunate potrebne toplinske snage za 15 kuća:

$$\phi_{uk+} = 1.25 \cdot 450 = \underline{563 \text{ kW}}$$

Ukupna električna snaga za 15 kuća:

$$P_{uk} = N \cdot P = 15 \cdot 15 = 225 \text{ kW}$$

Pretpostavljena količina električne snage potrebne za rad postrojenja je 25% veća od prethodno izračunate potrebe električne snage za 15 kuća:

$$P_{uk+} = 1.25 \cdot 225 = \underline{282 \text{ kW}}$$

Izračunatim toplinskim i električnim snagama postrojenja moguće je definirati čitav energetska sustav postrojenja.

### 1) Zimski period

$$\phi_{Tuk} = \phi_{TM} + \phi_{TK} = 563 \text{ kW}$$

$\phi_{Tuk}$  – ukupna toplina

$\phi_{TM}$  – toplina od motor generatora

$\phi_{TK}$  – toplina od kotla

$$P_{el} = 282 \text{ kW}$$

$P_{el}$  - ukupna električna snaga

- Iskoristivost motor generatora  $\eta_M = 0.85$

- Iskoristivost kotla  $\eta_k = 0.9$

$$\eta_M = \frac{P_{el} + \phi_{TM}}{\phi_M} = \frac{282 + \phi_{TM}}{\phi_M} = 0.85$$

$$\eta_k = \frac{\phi_{TK}}{\phi_K} = 0.9$$

- Iteracijskim postupkom dolazi se do rješenja gornjih jednadžbi sa sljedećim iznosima nepoznanica:

$$\phi_{TM} = 350 \text{ kW}$$

$$\phi_{TK} = 223 \text{ kW}$$

$$\phi_K = 248 \text{ kW}$$

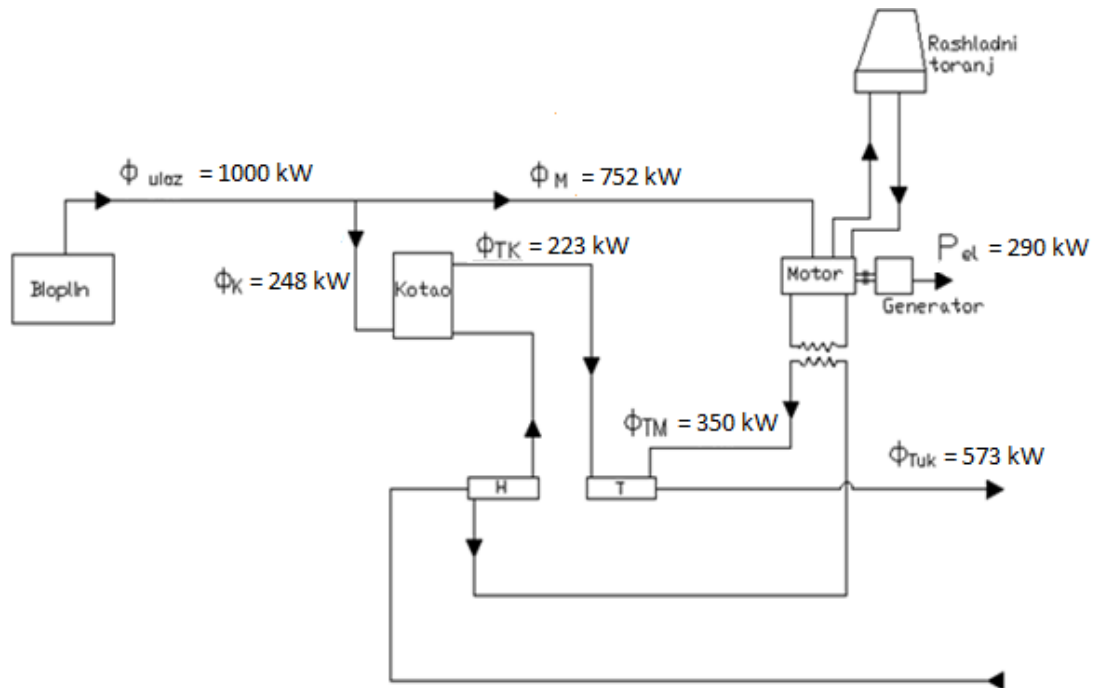
$$\phi_M = 752 \text{ kW}$$

$$P_{el} = 290 \text{ kW} ; \text{ novo izračunati}$$

- Dodatna bilanca kojom se dobiva podatak o ukupnoj potrebnoj proizvodnji bioplina:

$$\phi_K + \phi_M = \phi_{ulaz}$$

$$\phi_{ulaz} = 1000 \text{ kW}$$



Slika 24. Tok snage tokom zimskog perioda.

## 2) Ljetni period

Za istu proizvodnju bioplina iz digestora uporaba kotla se eliminira te se sav proizveden bioplin vodi na motor generator.

$$\phi_{ulaz} = 1000 \text{ kW}$$

- Iskoristivost motor generatora  $\eta_M = 0.85$

Zadržavanjem istog omjera proizvodnje električne snage naprama toplinske snage kao iz prethodnog režima:

$$\frac{P_{el}}{\phi_{TM}} = \frac{290}{350} = 0.83$$

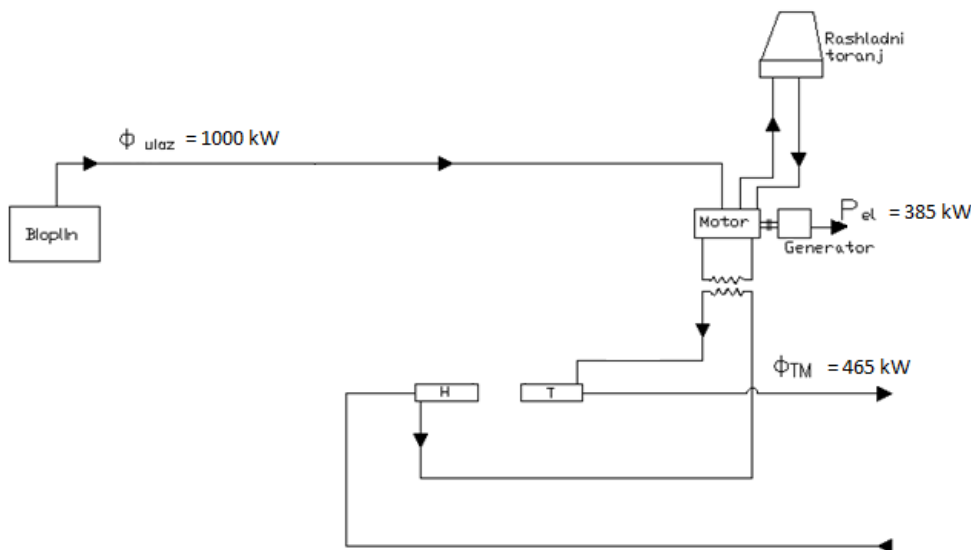
$$P_{el} = 0.83 \phi_{TM}$$

$$\eta_M = \frac{P_{el} + \phi_{TM}}{\phi_{ulaz}} = \frac{0.83 \phi_{TM} + \phi_{TM}}{1000} = 0.85$$

$$\phi_{TM} = 465 \text{ kW}$$

$$P_{el} = 385 \text{ kW}$$

- Izračunata proizvodnja toplinske i električne snage u ljetnom periodu mjerodavna je za odabir motor generatora jer ukupna količina proizvedenog bioplina se dovodi na motor generator.



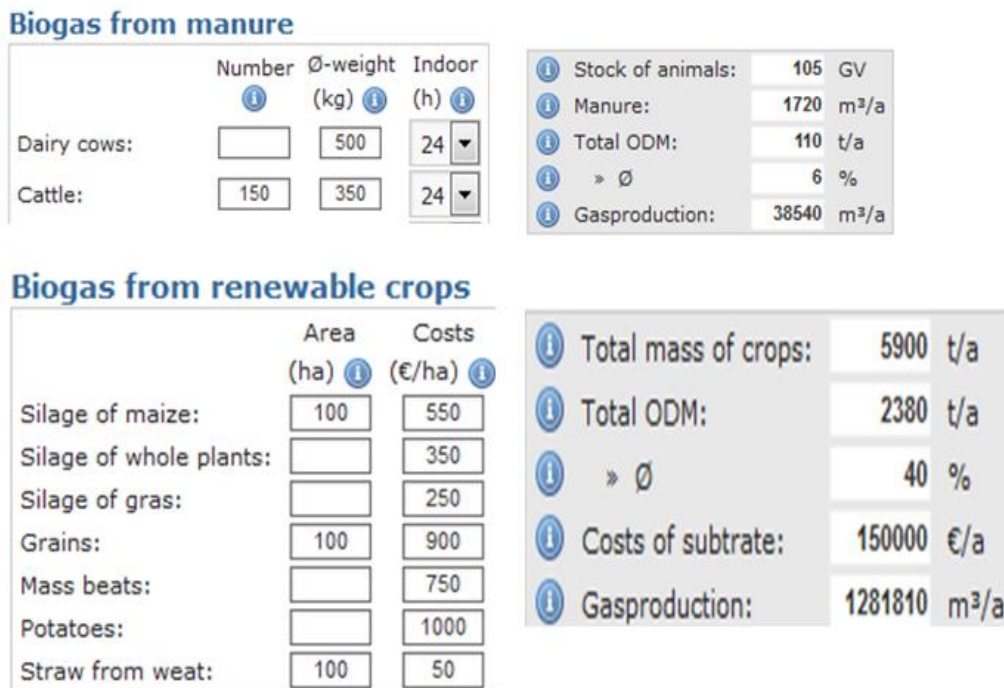
Slika 25. Tok snage tokom ljetnog perioda.

Poznatim podatkom o potrebnoj vršnoj proizvodnji bioplina od 1000 kW, moguće je odrediti sastav supstrata koji zadovoljavaju taj zahtjev.

Daljnji proračun potrebne količine supstrata se provodi pomoću online programa [Biogas calculator](http://energy4farms.eu/biogas-calculator/) (<http://energy4farms.eu/biogas-calculator/>).

Korišteni supstrati za postrojenje su: goveđi gnoj, kukuruzna silaža, silaža žitarica (pšenica, ječam), kombinacijom količina navedenih supstrata mora se zadovoljiti zahtjev postrojenja od 1000 kW. Uz napomenu da navedeni supstrat silaža žitarica se kroz program uvodi kao

kombinacija dva pojedinačna supstrata, slama + zrno žitarica, što ukupno rezultira istom proizvodnjom bioplina kao svaki pojedinačni supstrat jedina je razlika u pripremi supstrata.



Slika 26. Prikaz proračuna iz Biogas calculatora.

Ukupna proizvodna bioplina je:

$$q_p = 1320350 \text{ m}^3/\text{godina}$$

što odgovara proizvodnji snage od:

$$\phi_{ulaz} = q_p \cdot H_d = 1320350 \frac{\text{m}^3}{\text{godina}} \cdot 6.5 \frac{\text{kWh}}{\text{m}^3} = 8582275 \frac{\text{kWh}}{\text{godina}}$$

- Uz pretpostavku da postrojenje radi 345 dana godišnje, dobiva se:

$$\begin{aligned} \phi_{ulaz} &= 8582275 \frac{\text{kWh}}{\text{godina}} = 8582275 \frac{\text{kWh}}{345 \text{ dana}} = 8582275 \frac{\text{kWh}}{345 \cdot 24h} \\ &= 1037 \text{ kW} \end{aligned}$$

Za zadovoljenje vršnih potreba koje nisu stalne te ovise o krajnjim potrošačima potrebno je 1000 kW, odabranim količinama i sastavom supstrata dobiven je kapacitet postrojenje od 1037 kW. Što znači da 37 kW bioplina je višak te taj se višak bioplina sprema u membranu

nad digestorom ili poseban spremnik ovisno o odabiru tehničkog rješenja za pojedino postrojenje.

## 9.1. Količina i sastav supstrata

Za korištene supstrate tablicom 4. prikazan je sastav, a daljnjim tekstom biti će opisani specifični zahtjevi za pripremu supstrata.

	Sadržaj suhe tvari (%)	Prinos bioplina ( $m^3/t$ )	Sadržaj metana (%)
Silaža žitarica	85	656	55
Silaža kukuruza	95	611	53
Goveđi gnoj	75	340	55

Tablica 4. Sastav supstrata.

### 9.1.1. Silaža žitarica

Ovim supstratom se podrazumijeva kombinacija dva supstrata, slama i zrno žitarica. Ovaj supstrat je odabran jer tehnologijom siliranja slama se usitnjava na komade između 5 mm i 10 mm koji su podatni i elastični, što je pogodno za primjenu i kod tranporta pužnim vijkom i procesnom pumpom za dostavu supstrata u digestor. Dok zrno žitarica siliranjem razbija vanjsku opnu te škrob i celuloza u zrnu su lakše dostupni što uvjetuje boljitak bioplinskog procesa. Zbog svojih malih dimenzija zrno žitarica je pogodno za primjenu i kod pužnog tranporta i procesne pumpe.

- Prosječnim prinosom žitarica po hektaru od : 5000 kg
- Prosječnim prinosom slame po hektaru od : 3000 kg
- Ukupna površina žitarica: 100 ha
- Ukupna masa supstrata silaža žitarica sa 100ha: 800000 kg = 800 t
- Gustoća silaže žitarica: 490 kg/m<sup>3</sup>



### 9.1.2. Silaža kukuruza

Količina bioplina koji se može proizvesti iz zrna i stabljike kukuruza ovisi o količini škroba u zrnu i o njegovoj kvaliteti te celulozi koja se nalazi u stabljici. Stoga je to i jedan od ciljeva programa stvaranja novih hibrida kukuruza. Postoji veći broj hibrida kukuruza koji karakterizira visok sadržaj fermentirajućeg škroba te imaju vrlo visok potencijal proizvodnje bioplina. Obzirom da se bioplinska postrojenja moraju puniti neprekidno, ostaje nam da sirovinu konzerviramo i tako je sačuvamo za kasnije korištenje. Najpoželjniji oblik konzerviranja je siliranje, jer se energija sirovine može sačuvati uz minimalne gubitke. Više parametara kao što su veličina čestica, korištenje aditiva i trajanje siliranja utječu na proces siliranja i kvalitetu silaže i izravno ili neizravno utječu na proces dobivanja biometana. Veličina na koju se kukuruz usitnjava tokom siliranja je između 50mm i 70mm što je pogodno za transport pužnim vijkom za dostavu sirovine u digestor. Nakon siliranja slijedi skladištenje sirovine što podrazumijeva sabijanje i/ili gaženje silaže radnim strojevima da se sva vlaga iz silaže iscijedi te da silaža može dug vremeski period biti korištena.

- Prosječni prinos kukuruzne silaža po hektaru: 40000 kg
- Prosječni prinos suhe tvari kukuruzne silaže po hektaru: 14000 kg
- Ukupna površina za kukuruznu silažu: 100 ha
- Ukupna masa supstrata kukuruzna silaža sa 100ha: 1400000 kg = 1400 t
- Gustoća kukuruzne silaže: 600 kg/m<sup>3</sup>

### 9.1.3. Goveđi gnoj

Iako kao pojedinačni supstrat ima mali prinos bioplina tako da se doprinos povećanja proizvodnje bioplina neznatno mijenja primjenom goveđeg gnoja. Opravdanje za odluku o gradnji bioplinskog postrojenja koje koristi goveđi gnoj je posjedovanje farme zbog iskorištavanja sirovine na dnevnoj bazi. Unutar samog supstrata ovisno o stupnju razvijenosti farme postoji mogućnost postojanja slame koja se koristi kao podloga stoki radi lakšeg čišćenja prostora u kojem se nalaze.

- Broj goveda: 150
- Prosječni prinos goveđeg gnoja po danu: 5 m<sup>3</sup>

- Ukupni godišnji prinos goveđeg gnoja: 1825 m<sup>3</sup>
- Prosječna gustoća goveđeg gnoja: 2500 kg/ m<sup>3</sup>
- Prosječni godišnji prinos goveđeg gnoja: 4562500 kg = 4562.5 t

Ukupna količina supstrata za vođenje procesa u vremenskom periodu od jedne godine:

silaža žitarica + silaža kukuruza + goveđi gnoj = ukupna masa za vođenje procesa u 1 godini

$$800 \text{ t} + 1400 \text{ t} + 4562.5 \text{ t} = \underline{6762.5 \text{ t}}$$

Iz ukupne mase koja je potrebna za vođenje procesa kroz 1 godinu moguće je odrediti masu koja je potrebno dnevno ubacivati u digestor pod pretpostavkom da postrojenje radi 345 dana u godini.

$$q_m = \frac{6762.5}{345} \frac{t}{dan} = 19.6 \frac{t}{dan}$$

Za dimenzioniranje predspremnika i digestora mjerodavan je volumni protok.

masa silaže žitarica: 800 t

masa kukuruzne silaže: 1400 t

masa goveđeg gnoja: 4562.5 t

ukupna masa: 6762.5 t

- maseni udio silaže žitarica u ukupnoj masi supstrata:

$$x_{sž} = \frac{800}{6762.5} = 0.118$$

- maseni udio silaže kukuruza u ukupnoj masi supstrata:

$$x_{sk} = \frac{1400}{6762.5} = 0.21$$

- maseni udio goveđeg gnoja u ukupnoj masi supstrata:

$$x_{gg} = \frac{4562.5}{6762.5} = 0.672$$

Ukupna gustoća smjese supstrata:

$$\rho = x_{s\check{z}} \cdot \rho_{s\check{z}} + x_{sk} \cdot \rho_{sk} + x_{gg} \cdot \rho_{gg} = 0.118 \cdot 490 + 0.21 \cdot 600 + 0.672 \cdot 2500 = 1863.8 \text{ kg/m}^3 = 1.86 \text{ t/m}^3$$

Volumni protok:

$$q_v = \frac{q_m}{\rho} = \frac{19.6 \frac{\text{t}}{\text{dan}}}{1.86 \frac{\text{t}}{\text{m}^3}} = 10.54 \frac{\text{m}^3}{\text{dan}}$$

## 9.2. Analiza količine supstrata

<u>Supstrat</u>	<u>Broj goveda</u>
Goveđi gnoj	150

Tablica 5. Supstrat goveđi gnoj.

<u>Supstrat</u>	<u>Površina, ha</u>
Kukuruzna silaža	100
Silaža žitarica	100

Tablica 6. Supstrati kukuruzna silaža i silaža žitarica.

Biti će provedena analiza dali 15 gospodarstava/kuća može opskrbljivati bioplinsko postrojenje na godišnjoj razini ili će se određene količine supstrata morati kupovati.

Goveđi gnoj:

$$\frac{\text{broj goveda}}{\text{broj kuća}} = \frac{150}{15} = 10 \text{ goveda/kući}$$

- za supstrat goveđi gnoj opskrba postrojenja nebi trebala biti problematična zbog malog broja goveda po kući, ili ako se uzme u obzir da velika gospodarstva imaju i do 100 goveda opskrba postrojenja goveđim gnojem nije upitna.

Kukuruzna silaža i silaža žitarica:

$$\frac{\text{površina}}{\text{broj kuća}} = \frac{100}{15} = 6.7 \text{ ha/kući}$$

- za potrebe postrojenja svaka kuća bi trebala omogućiti sijanje određenih kultura za potrebe postrojenja u iznosu od 13.4 ha/kući, odnosno 6.7 ha/kući za potrebe kukuruzne silaže i 6.7 ha/kući za potrebe silaže žitarica.

Donosi se odluka da svaka kuća za potrebe postrojenja mora omogućiti 10 ha za supstrate ( $10 \text{ ha} \cdot 15 = 150 \text{ ha}$ ), dok ostatak supstrata sa površine od 50 ha se kupuje. Donešena odluka se može obrazložiti da površine iznad 10ha/kući predstavljaju ometanje djelatnosti gospodarstva a ostatak količine supstrata koji će se morati kupovati neće znatno narušiti ekonomske pokazatelje isplativosti postrojenja, što će se uzeti u obzir i dokazati u pogavlju povrat investicije.

### 9.3. Analiza vertikalni ili horizontalni digestor

U praksi većina fermentatora pripada tipu vertikalnih, obično se grade u obliku cilindričnih kružnih spremika od čelika ili armiranog betona i često imaju stožasto dno radi lakšeg miješanja i pražnjenja. Vertikalni fermentatori su zračno nepropusni, izolirani, grijani te opremljeni miješalicama ili pumpama. Većinom su pokriveni betonskim ili čeličnim pomičnim krovom, a proizvedeni bioplin se cijevima odvodi do vanjskog skladišta u blizini fermentatora. U drugim slučajevima krovna konstrukcija može biti membrana koja ne propušta plin, a istovremeno služi kao skladište za proizvedeni bioplin. Fermentatori od armiranog betona su dovoljno nepropusni za plin jer se beton zasiti vodom iz vlage sadržane u sirovini i bioplinu. Jedini zahtjev je da ne postoji u smjesi supstrata opasna tvar koji može razarati beton, u svrhu toga sa unutarnje strane fermentora beton se premazuje sa premazom koji je u funkciji zaštite betona.

Horizontalni fermentatori imaju vodoravnu os i cilindričan oblik. Ovaj se tip fermentatora obično kupi gotov te transportira u jednom dijelu na mjesto predviđeno za izgradnju bioplinskog postrojenja. Time se ograničava veličina i volumen dostupnih horizontalnih

fermentatora. Standardni tip malih dimenzija je vodoravni čelični spremnik od 50-150 m<sup>3</sup> koji se koristi kao glavni fermentator za manja biopliniska postrojenja ili kao pred-digestor kod većih postrojenja. Drugačiji je tip fermentatora kanalnog tipa napravljen od betona, koji dozvoljava volumene fermentatora i do 1 000 m<sup>3</sup>. Horizontalni fermentatori mogu raditi i paralelno radi većeg protoka supstrata.

Daljnijim tekсом uspoređena su dva konkretna tipa digestora od kojih je jedan tip odabran za zadano postrojenje. Uspoređuju se : vertikalni digestor od betona sa membranom i horizontalni digestor od čelika.

<i>Vertikalni digestor</i>		<i>Horizontalni digestor</i>	
Prednosti	Nedostatci	Prednosti	Nedostatci
Integrirano skladište bioplina sa digestorom	Utjecaj vremenskih prilika i vjetrova na membranu	Prikladan za vođenje samo suhog procesa proizvodnje bioplina	Viša cijena od vertikalnog digestora za isti volumen
Lagano održavanje i revizija digestora	Brtvljenje između membrane i digestora	Mogućnost potpunog ispunjenja volumena digestora supstratom	Ograničen volumen digestora
Jeftinija opcija od horizontalnog digestora		Mogućnost automatskog čišćenja digestora	Potreban postdigestor nakon horizontalnog digestora
Vidljiv indikator količine bioplina (preko membrane)		Miješanje supstrata unutar cijelog volumena digestora	
Prikladan za vođenje mokrog i suhog procesa proizvodnje bioplina			

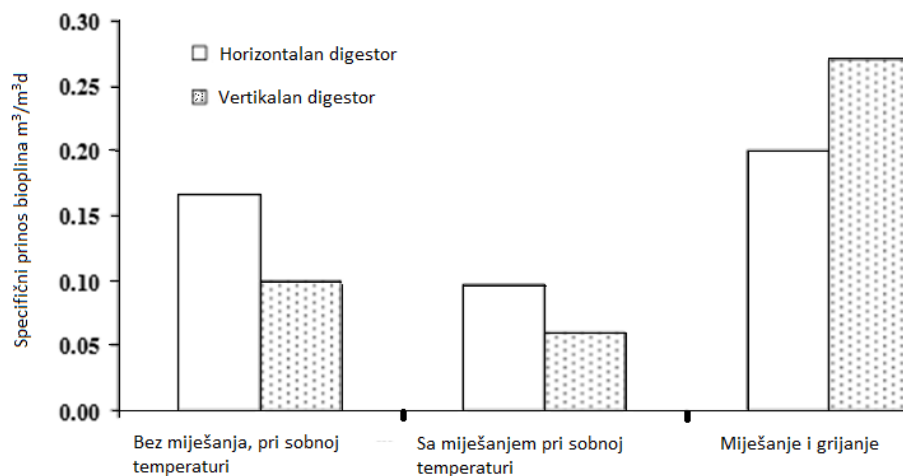
Tablica 7. Usporedba vertikalnog i horizontalnog digestora.

Iz tablice je vidljivo da oba tipa digestora imaju podjednak broj prednosti i nedostataka, te za odluku o tipu digestora donosimo uz još jedan važan parametar vezan za tip digestora koji je efikasnost proizvodnje bioplina (slika 27.).

Provedenim istraživanjem, kako miješenje supstrata i grijanje utječu na proizvodnju bioplina došlo se do zaključka da kombinirano miješanje i grijanje supstrata rezultira sa najvećom proizvodnjom bioplina u vertikalnom digestoru.

Rezultatima je vidljivo da miješanje supstrata smanjuje specifičnu proizvodnju bioplina, no bez miješanja supstrata u digestoru sam proces proizvodnje ne bi bio efikasan zbog mogućnosti nastanka površinske kore ili plutajućih kora koje sprečavaju ukupnu ili djelomičnu proizvodnju bioplina.

Donešena odluka o primjeni vertikalnog digestora za zadani zadatak.



Slika 27. Specifičan prinos bioplina ovisno o tipu digestora.

## 10. Razmještaj opreme

### 10.1. Spremnik kukuruzne silaže

Spremnik kukuruzne silaže, je dimenzioniran za prihvat jednogodišnje potrebne mase kukuruzne silaže za postrojenje. Skladištenje kukuruzne silaže je na otvorenome što nakon dopremanja i skladištenja sirovine zahtijeva da se silaža pokrije sa nepropusnim materijalom zbog zaštite silaže od vremenskih uvjeta i smanjuje se dovoz kisika silaži koji smanjuje procese konzerviranja koji se odvijaju unutar silaže. Tokom dovoza silaže, sirovinu je potrebno sa radnim strojevima (traktorom) unutar spremnika za silažu sabiti da se zrak između čestica siliranog kukuruza istjera van. Također to je nužan uvjet da se supstrat može koristiti kroz duži vremenski period. Unutar spremnika za silažu moraju postojati drenažni kanali koji odvođe tekućinu iz sirovine tokom procesa sabijanja sirovine i kondenziranu vlagu iz zraka.

- Ukupna masa supstrata kukuruzna silaža sa 100ha: 1400000 kg = 1400 t
- Gustoća kukuruzne silaže: 600 kg/m<sup>3</sup>

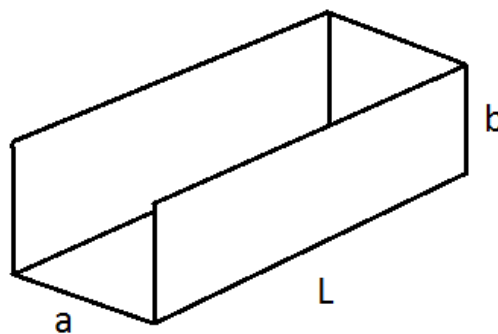
Potreban volumen skladišta za kukuruznu silažu:

$$V_{ks} = \frac{m_{ks}}{\rho_{ks}} = \frac{1400000}{600} = 2334 \text{ m}^3$$

Spremnik za kukuruznu silažu biti će oblika pravokutne prizme sa volumenom:

$$V = a \cdot b \cdot L$$

Gdje je: a – širina, b – visina, L – duljina (slika 28.).



Slika 28. Bunker silos za silažu.

Za poznati volumen spremnika odabrane su dvije veličine:

$$a = 6\text{m}, b = 3\text{m}$$

$$V = 6 \cdot 3 \cdot L = 2334$$

$$L = 130\text{ m}$$

Za skladištenje kukuruzne silaže odabrana su 3 spremnika dužine 45m, visine 3m i širine 6m.

Zbog potrebe za drenažnim kanalima dno bunker silosa će biti izvedeno sa blagim nagibom od 2° da se osigura prirodno otjecanje vlage iz sirovine. Blagi nagib neznatno povećava volumen spremnika što se neće uzeti u obzir.

## 10.2. Spremnik silaže žitarica

Spremnik silaže žitarica je dimenzioniran za prihvatanje jednogodišnje potrebne mase silaže žitarica za postrojenje. Skladištenje silaže žitarica je na otvorenom što nakon dopremanja i skladištenja sirovine zahtijeva da se silaža pokrije sa nepropusnim materijalom zbog zaštite silaže od vremenskih uvjeta. Tokom dovoza silaže, sirovinu je potrebno sa radnim strojevima (traktorom) unutar spremnika za silažu sabiti da se zrak između čestica slame i zrna žita istjera van.

- Ukupna masa supstrata silaža žitarica sa 100ha: 800000 kg = 800 t
- Gustoća silaže žitarica: 490 kg/m<sup>3</sup>

Potreban volumen skladišta za silažu žitarica:

$$V_{sž} = \frac{m_{sž}}{\rho_{sž}} = \frac{800000}{490} = 1633\text{ m}^3$$

Spremnik za silažu žitarica biti će oblika pravokutne prizme sa volumenom:

$$V = a \cdot b \cdot L$$



Gdje je: a – širina, b – visina, L – duljina (slika 28.).

Za poznati volumen spremnika odabrane su dvije veličine:

$$a = 6\text{m}, b = 3\text{m}$$

$$V = 6 \cdot 3 \cdot L = 1633$$

$$L = 90\text{ m}$$

Za skladištenje silaže žitarica odabrana su 2 spremnika dužine 45m, visine 3m i širine 6m.

Spremnici za silažu žitarica i kukuruznu silažu biti će izvedeni kao niz od 5 spremnika koji dijele unutrašnje zidove.

Materijal izrade bunker spremnika za silaže je armirani beton. Debljina zidova i temelja je 25cm.

Spremnici kukuruzne silaže i silaže žitarica biti će premazani sa dvo-komponentnim epoksi premazom za beton prikladni za primjenu u područjima raznih agresivnih medija sa izvrsnom otpornošću na trošenje materijala. Premaz Sika® Permacor® 3326 EG-H udovoljava zahtjevima.

### **10.3. Dovoz govedeg gnoja**

Zahtjev postrojenja za goveđi gnoj po danu od 5 m<sup>3</sup> odnosno godišnje 1825 m<sup>3</sup> biti će riješen stalnim dnevnim dovozom sirovine putem traktora do postrojenja. Dovezena sirovina će se ubaciti u predspremnik sa ostalim supstratima i izmješati da tvori homogenu smjesu pogodnu za daljnji transport u digestor.

### **10.4. Predspremnik**

Minimalan zahtjev za kapacitet predspremnika iznosi dvodnevni volumen supstrata koji se dovodi u digestor.

Dnevna količina koja se ubacuje u predspremnik:

$$q_v = \frac{q_m}{\rho} = \frac{19.6 \text{ t/dan}}{1.86 \text{ t/m}^3} = 10.54 \text{ m}^3/\text{dan}$$

Volumen predspremnika:

$$V = q_v \cdot 2 \text{ dana} = \frac{10.54 \text{ m}^3}{\text{dan}} \cdot 2 \text{ dan} = 21.08 \text{ m}^3$$

Minimalan volumen predspremnika treba iznositi  $21.08 \text{ m}^3$ , odabrana veličina predspremnika iznosi  $25 \text{ m}^3$ .

Dnevno doziranje supstrata u predspremnik se radi na slijedeći način:

- silaža žitarica 2.32 t
- silaža kukuruza 4.1 t
- goveđi gnoj 13.23 t.

Doziranje silaže u predspremnik je putem utovarivača koji može biti poseban radni stroj ili utovarivač montiran na traktor. Prosječan volumen utovarivača je  $1 \text{ m}^3$ . Doziranje goveđeg gnoja je putem dnevnog dovoza supstrata sa poljoprivrednih gospodarstava cisternama.

- određivanje potrebnog broja utovarivača za supstrate silažu žita i kukuruznu silažu:

kukuruzna silaža:

$$\rho_{ks} = 600 \text{ kg/m}^3$$

$$V = 1 \text{ m}^3$$

$$m = \rho_{ks} \cdot V = 600 \cdot 1 = 600 \text{ kg} = 0.6 \text{ t}$$

- jedan utovarivač ima nosivu korpu volumena  $1 \text{ m}^3$  ima masu od 0.6 tona, time broj potrebnih korpa iznosi:

$$N_{ks} = \frac{4.1}{0.6} = 6.8$$

$N_{ks} \cong 7$  za kukuruznu silažu.

silaža žitarica:

$$\rho_{s\check{z}} = 490 \text{ kg/m}^3$$

$$V = 1 \text{ m}^3$$

$$m = \rho_{s\check{z}} \cdot V = 490 \cdot 1 = 490 \text{ kg} = 0.49 \text{ t}$$

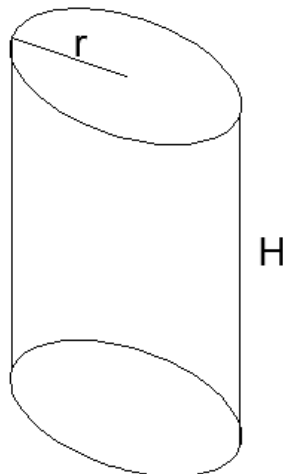
- jedan utovarivač ima nosivu korpu volumena  $1 \text{ m}^3$  ima masu od 0.49 tona, time broj potrebnih korpa iznosi:

$$N_{s\check{z}} = \frac{2.32}{0.49} = 4.7$$

$N_{s\check{z}} \cong 5$  za silažu žita.

Prije ubacivanja supstrata u predspremnik utovarivač se važe na vagi, te nakon ubacivanja supstrata utovarivač se važe te razlika u masi predstavlja ubačenu masu u predspremnik prema kojoj se odlučuje o daljnjem ubacivanju supstrata u predspremnik.

Zbog uporabe radnih strojeva za doziranje supstrata u predspremnik minimalan zahtjev za širinu predspremnika je širina utovarivača kojim se ubacuje supstrat u predspremnik. Širina utovarivača je 1.8 m.



Slika 29. Predspremnik.

$r_p$  - radijus predspremnika,

H - visina prespremnika,

H = 3 m; odabrano,

$V_{ps} = 25 \text{ m}^3$ , volumen prespremnika.

$$V_{ps} = r_p^2 \pi \cdot H$$

$$r_p = \sqrt{\frac{V_{ps}}{\pi H}} = \frac{25}{\pi \cdot 3} = 1.6 \text{ m}$$

Konstrukcija prespremnika je prikazana tehničkim crtežima, materijal izrade prespremnika je čelika Č.4574 (X6CrNiMoTi17122) koji je prikladan za izradu spremnika u kojima se nalazi izmet životinja. Poklopac prespremnika je izveden na način da se polovica poklopca podiže (otvara) prilikom ubacivanja supstrata u prespremnik dok druga polovica poklopca je fiksna.

#### 10.4.1. Proračun debljine stijenke prespremnika (HRN M.E2.253)

Za proračun dijelova pod tlakom koriste se oznake:

p – proračunski tlak, bar. p = 2 bar, za ispitno stanje.

s – potrebna debljina stijenke, mm

$s_e$  – izvedena debljina stijenke, mm

v - koeficijent valjanosti zavarenog spoja, ili koeficijent oslabljenja, -. v = 1.

$D_s$  – vanjski promjer osnovnog dijela, mm.  $D_s = 3210 \text{ mm}$ .

K – proračunska čvrstoća, N/mm<sup>2</sup>. Za materijal Č.4574:  $K = 205 \text{ N/mm}^2$

S – stupanj sigurnosti, -. S = 1.5

$c_1$  – dodatak koji uzima u obzir smanjenje debljine stijenke, mm.  $c_1 = 1 \text{ mm}$ .

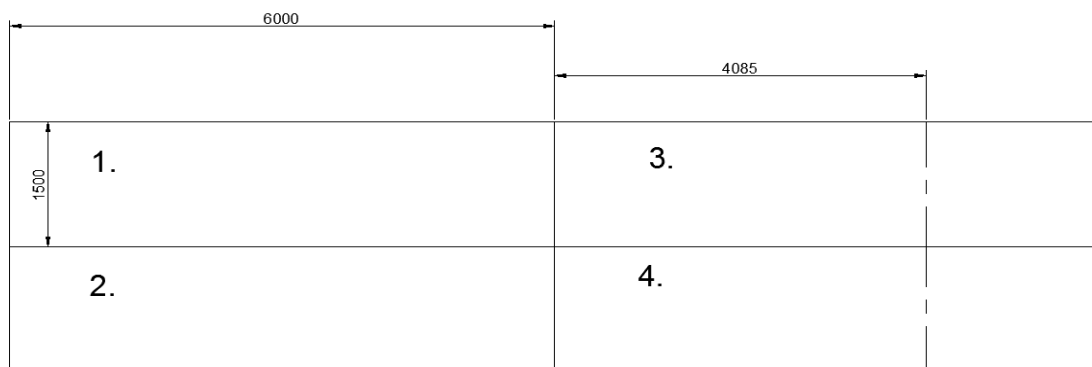
$c_2$  – dodatak na koroziju i trošenje, mm.  $c_2 = 0.3 \text{ mm}$ .

$$s = \frac{D_s \cdot p}{20 \frac{K}{S} + p} + c_1 + c_2 = \frac{3210 \cdot 2}{20 \frac{205}{1.5} + 2} + 1 + 0.3 = 3.64 \text{ mm}$$

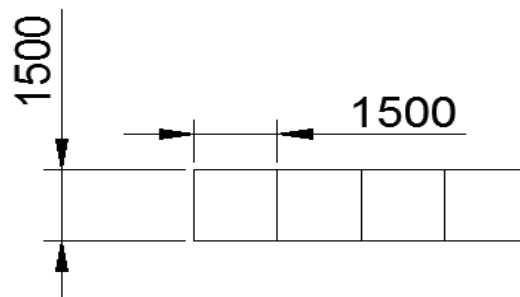
Odabrana debljina stijenke spremnika  $s_e = 5 \text{ mm}$ .

Za izradu plašta predspremnika biraju se četiri lima dimenzija širina 1500 mm x duljina 6000 mm x debljine 5 mm. Limovi se savijaju u cilindričan oblik te privaruju na predviđenim mjestima za zavareni spoj.

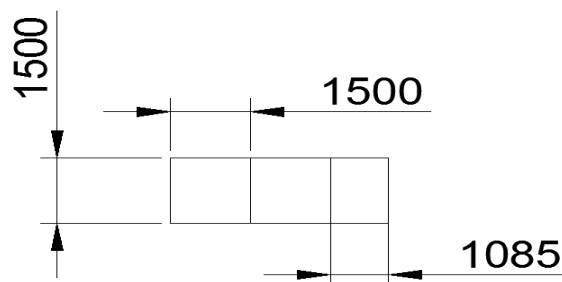
Naknado dobivenom debljinom stijenke konusnog dijela predspremnika i odabranim konusom sa prevojem, zahtjev sa spoj cilindričnog plašta i konusnog plašta je da su stijenke iste debljine. Odnosno izvedena debljina cilindričnog plašta  $s_e = 10$  mm.



Slika 30. Segmenti za izradu cilindričnog plašta.



Slika 31. Podjela unutar segmenata 1. i 2.



Slika 32. Podjela unutar segmenata 3. i 4.

### 10.4.2. Proračun debljine stijenke konusnog dna predspremnika (HRN M.E2.251)

Za proračun dijelova pod tlakom koriste se oznake:

$p$ – proračunski tlak, bar.  $p = 2$  bar, za ispitno stanje.

$s_e$ – izvedena debljina stijenke konusnog plašta, mm.

$s$ – potrebna debljina stijenke konusnog plašta, mm.

$K$ – proračunska čvrstoća,  $N/mm^2$ . Za materijal Č.4574:  $K = 205 N/mm^2$

$S$ – stupanj sigurnosti, -.  $S = 1.5$

$v$  - koeficijent valjanosti zavarenog spoja, ili koeficijent oslabljenja, -.  $v = 0.85$ .

$c_1$ – dodatak koji uzima u obzir smanjenje debljine stijenke, mm.  $c_1 = 0.3$  mm.

$c_2$ – dodatak na koroziju i trošenje, mm.  $c_2 = 1$  mm.

$D_s$ – vanjski promjer konusnog plašta, mm.  $D_s = 3210$  mm.

$D_u$ – unutarnji promjer konusnog plašta, mm.  $D_u = 3200$  mm.

$D_k$ – proračunski promjer, mm.  $D_k = D_s - 2[s_e + r \cdot (1 - \cos\phi) + x \cdot \sin\phi]$

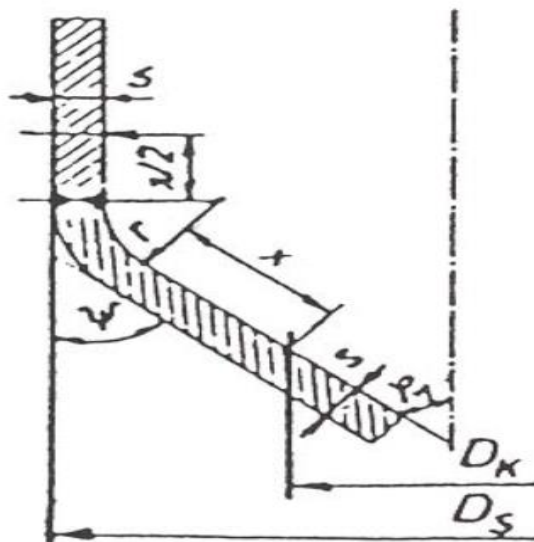
$x$  - udaljenost od prevoja na kojoj mora biti debljina stijenke  $s$ , mm.  $x = \sqrt{D_s \cdot (s_e - c_1 - c_2)}$

$\beta$ – proračunski koeficijent, -.

$\phi$ – kut konusa, °.  $\phi = 30^\circ$ .

$\psi$ – kut otklona, °.  $\psi = 60^\circ$ .

$r$ – unutrašnji radijus prijevoja, mm.



Slika 33. Konusni plašt sa prevojem.

### 10.4.2.1. Proračun prema naprezanju u smjeru izvodnice plašta

- proračun konusnog dna sa prevojem (očitano iz tablice 1. norma HRN M.E2.251)

-odabrano  $r = 100$  mm

$$\frac{r}{D_s} = \frac{100}{3210} = 0.031$$

$$\beta = \beta\left(\frac{r}{D_s} = 0.031, \psi = 60^\circ\right) = 5.06$$

$$s = \frac{D_s \cdot p \cdot \beta}{40 \cdot \frac{K}{S} \cdot v} + c_1 + c_2 = \frac{3210 \cdot 2 \cdot 5.06}{40 \cdot \frac{205}{1.5} \cdot 0.85} + 0.3 + 1 = 8.29 \text{ mm}$$

### 10.4.2.2. Proračun prema naprezanju u cirkularnom smjeru

- proračun konusnog dna sa prevojem (očitano iz tablice 1. norma HRN M.E2.251 )

$$\frac{1}{\cos\varphi} = \frac{1}{\cos(30)} = 1.155$$

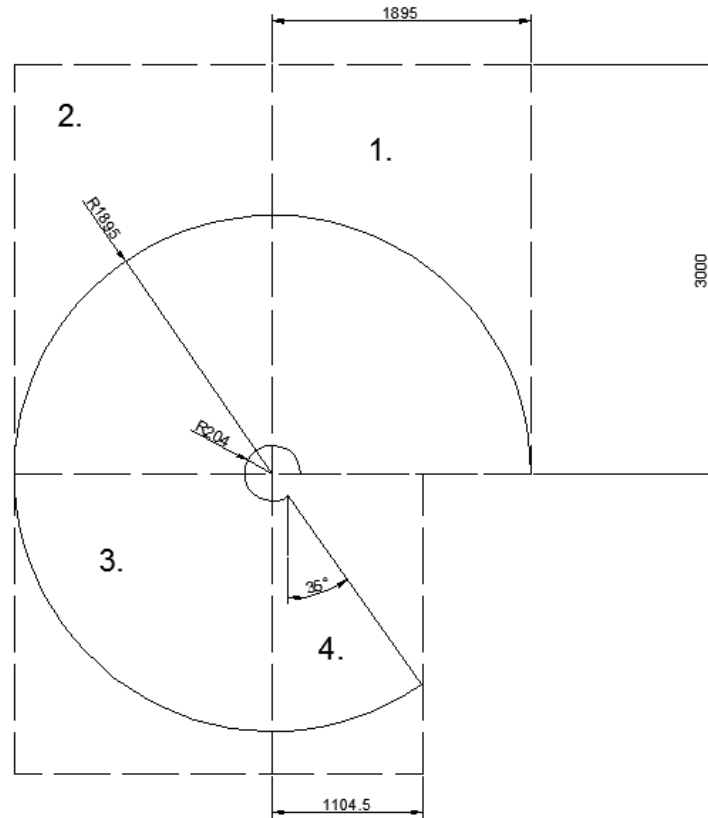
$$x = \sqrt{D_s \cdot (s_e - c_1 - c_2)} = \sqrt{3210 \cdot (10 - 0.3 - 1)} = 167.11 \text{ mm}$$

$$\begin{aligned} D_k &= D_s - 2[s_e + r \cdot (1 - \cos\varphi) + x \cdot \sin\varphi] \\ &= 3210 - 2[10 + 100 \cdot (1 - \cos(30)) + 167.11 \cdot \sin(30)] = 2996 \text{ mm} \end{aligned}$$

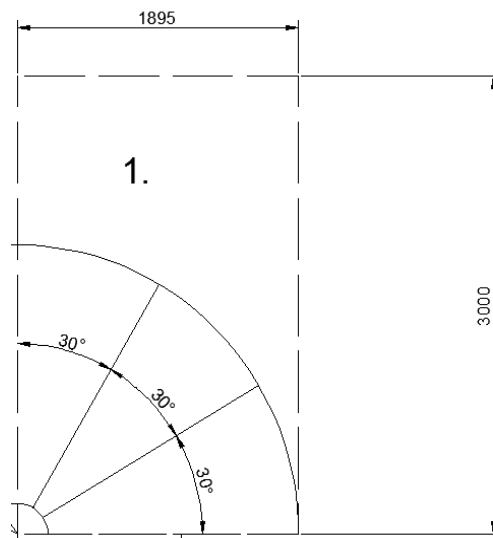
$$s = \frac{D_k \cdot p}{20 \cdot \frac{K}{S} \cdot v - p} \cdot \frac{1}{\cos\varphi} + c_1 + c_2 = \frac{2996 \cdot 2}{20 \cdot \frac{205}{1.5} - 2} \cdot 1.15 + 0.3 + 1 = 3.83 \text{ mm}$$

Odabrana debljina stijenke konusnog dna predspremnika  $s_e = 10$  mm.

Dno se izrađuje u konusnom obliku od lima dimenzija duljina 6000 mm x širina 3000 mm x debljina 10 mm, na način da se lim 6000 mm x 3000 mm, reže na dva dijela od 3790 mm x 3000 mm i preostali dio od 2210 mm x 3000 mm. Konus se izrađuje od četiri segmenta (slika 11.) unutar svakog segmenta režu se dijelovi od 30° (slika 34.) osim 4 segmenta koji ostaje 35°, da ih je lakše savinuti na određen radijus nakon savijanja dijelovi segmenata se spajaju zavarenim spojem.



Slika 34. Segmenti za izradu konusa.



Slika 35. Podjela unutar segmenata.



### 10.4.3. Proračun pužnog transportera

Donešena je konstrukcijska odluka o ne korištenju mješalice u prespremniku radi homogeniziranja supstrata nego kako se supstrati ubacuju u prespremnik tako se transportiraju u digestor.

Određivanje dimanzije pužnog transportera:

- izraz za kapacitet pužnog transportera, t/h. (Gulič G.: Goriva i izgoretine).

$$Q = 3600 \cdot A \cdot v \cdot \rho; \quad \frac{t}{h}$$

$$Q = 19.6 \text{ t/dan} = 0.817 \text{ t/h}$$

A - proprečni presjek pužnog transportera,  $m^2$

$$A = \psi \cdot \frac{D^2 \cdot \pi}{4}$$

$\psi$  - koeficijent popunjenosti presjeka pužnog transportera,  $\psi = 0.4$

D - promjer pužnog transportera, m

v - brzina pomicanja transportiranog materijala, m/s

$$v = \frac{n \cdot t}{60}; \text{ m/s}$$

n - broj okretaja pužnog transportera, o/min. Odabir n = 20 o/min.

t - razmak između zavoja linije pužnog transportera, m.

$$Q = 3600 \cdot \psi \cdot \frac{D^2 \cdot \pi}{4} \cdot \frac{n \cdot t}{60} \cdot \rho$$

- za dimenzioniranje pužnog transportera uzima se gustoća najgušćeg supstrata koji se ubacuje u prespremnik

$\rho$  – gustoća t/m<sup>3</sup>. Uzima se vrijednost gustoće  $\rho_{GG} = 2.5 \text{ t/m}^3$ .

- hod zavojne linije  $t$  mijenja se s konstrukcijom postrojenja i promjerom pužnog transportera, tako za srednji kapacitet pužnih transportera vrijedi (Gulič G.: Goriva i izgoretine):

$$\frac{t}{D} = 0.75$$

$$\text{odnosno } t = 0.75 \cdot D$$

$$Q = 3600 \cdot \psi \cdot \frac{D^2 \cdot \pi}{4} \cdot \frac{n \cdot 0.8 \cdot D}{60} \cdot \rho$$

$$Q = 3600 \cdot \psi \cdot \frac{D^3 \cdot \pi}{4} \cdot \frac{n \cdot 0.8}{60} \cdot \rho$$

$$0.817 = 3600 \cdot 0.4 \cdot \frac{D^3 \cdot \pi}{4} \cdot \frac{20 \cdot 0.8}{60} \cdot 2.5$$

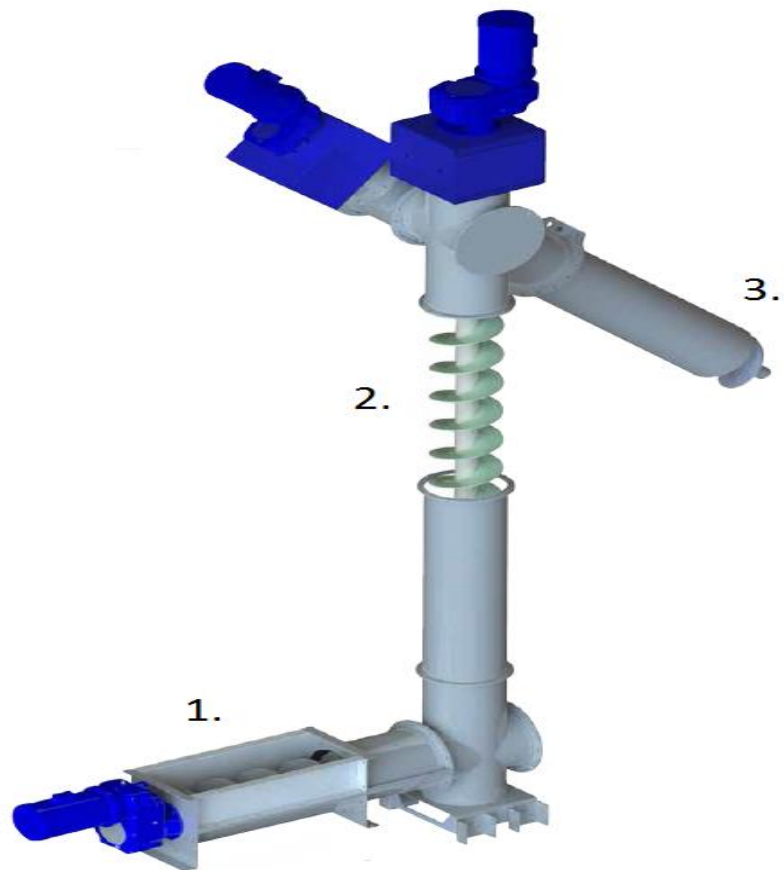
iz čega slijedi:

$$D = 0.1 \text{ m} = 100 \text{ mm}$$

$$t = 0.075 \text{ m} = 75 \text{ mm.}$$

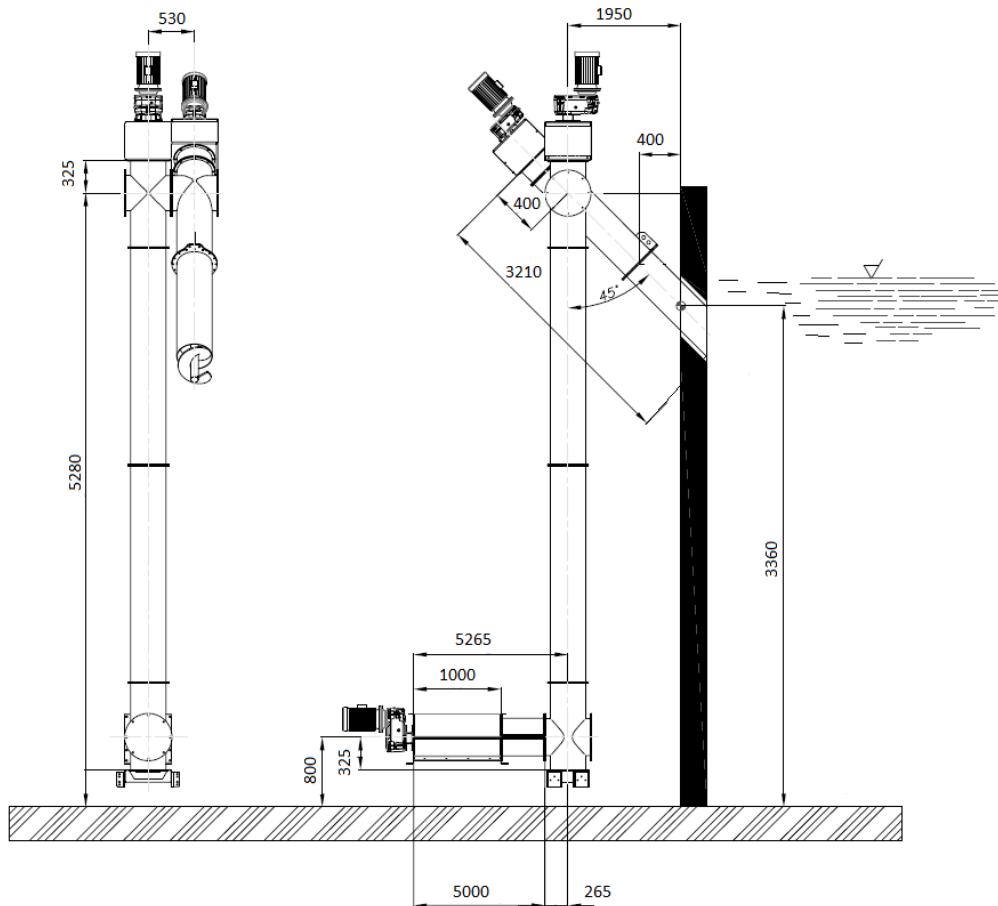
Za dostavu supstrata iz predspremnika u digestor odabran sustav pužnih transportera Wamgrupe, TBC pužni transporteri koji se sastoje od (slika 36.): 1. Horizontalnog pužnog transportera, koji prima supstrate iz predspremnika i šalje ih do vertikalnog puža, 2. Vertikalni pužni transporter, prima materijal od horizontalnog puža i podiže supstrate na određenu visinu do puža za ubacivanje u digestor, i 3. Pužni transporter za ubacivanje u digestor.

Odabran je pužni transporter nazivne dimenzije  $\phi 300$  mm sa volumnim protokom od  $20 \text{ m}^3/\text{h}$ . Odabran pužni transporter zadovoljava prethodni proračun kojime je dobiven minimalna dimenzija pužnog transportera. Tehničkim crtežom je prikazan smještaj i sve dimenzije sustava pužnog transportera. Odabirom nazivne dimenzije i volumnog protoka supstrata, proizvođač poznaje instalirane snage za pogon pužnih transportera.



Slika 36. Sustav pužnih transportera.

Na slici 37. prikazan je sustav pužnih transportera sa svim dimenzijama kako će se ugrađivati u postrojenje uz napomenu da crtež nije u mjerilu već je iskorištena skica proizvođača sa postojećim sustavom pužnog transporta te upisane su dimenzije koje odgovaraju postrojenju koje se projektira.



Slika 37. Sustav pužnih transportera.

Odabranim sustavom pužnih transportera dobivene su dimanzije koje se moraju zadovoljiti u vidu spoja predspremnika sa horizontalnim pužnim transporterom.

Duljina ulaznog spoja: 1000 mm.

Širina ulaznog spoja: 350 mm.

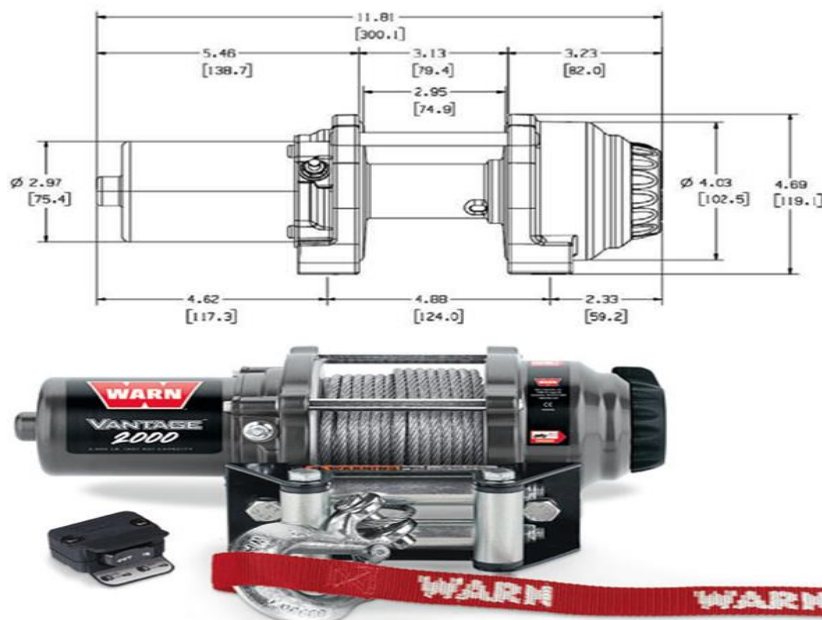
Način spoja dna predspremnika (konusni dio predspremnika) i horizontalnog pužnog transportera jest: dno predspremnika će se napraviti dimenzijama manje od ulaza horizontalnog pužnog transportera i umetnuti će se 10 mm u ulaz horizontalnog pužnog transportera. Ovakvo rješenje predstavlja način montaže koji je jednostavan i pruža najbolje mogućnosti održavanje i nadgledanja.

#### 10.4.4. Poklopac predspremnika

Poklopac će se izraditi iz dva lima dimenzija 1600mm x 1600 mm, debljine 8mm iz dvije ploče će se oblikovati dvije polukružne ploče. Na poklopac će se zavariti T profili radi ukrućenja lima i centralan T profil će poslužiti kao prihvaćanje za podizanje poklopca putem vitla.

- radijus poklopca  $r = 1.6 \text{ m}$
- debljina lima poklopca  $b = 8 \text{ mm}$
- površina poklopca  $A = r^2 \cdot \pi = 1.6^2 \pi = 8 \text{ m}^2$
- specifična težina lima  $m = 63 \text{ kg/m}^2$
- težina poklopca koji se podiže  $M = m \cdot A = 8 \cdot 63 = 526 \text{ kg}$
- procijenjena težina I profila koji će se zavariti na poklopac  $M_I = 150 \text{ kg}$
- ukupna težina poklopca  $M_{uk} = 676 \text{ kg} \approx 700 \text{ kg}$

Za podizanje poklopca odabire se električno vitlo: Vantage 2000 Warn, koje podiže maksimalan teret od 907 kg, (0.7 kW).

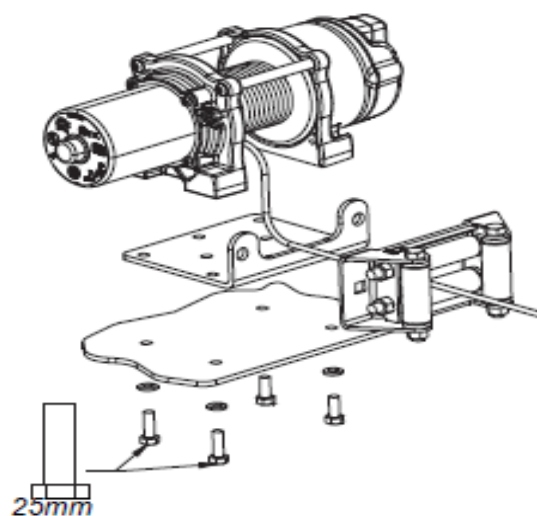


Slika 38. Električno vitlo Vantage 2000 Warn.

Princip na kojem se bazira otvaranje poklopca jest, uključivanjem električnog vitla bubanj vitla se kreće okretati te okretanjem namata se sajla na bubanj koja je povezana sa poklopcem. Poklopac se maksimalno otvara do 90°, što znači se se sajla ukupne duljine 3070 mm mora namotati na pola svoje duljine odnosno 1535. Promjer bubnja vitla je 75.4 mm što znači potrebna su  $1535/75.4 \leq 20$  namotaja da se poklopac otvori. Za sprečavanje otvaranja poklopca preko 90° na dva mjesta na poklopcu se stavljaju osigurači koji onemogućuju otvaranje poklopca nakon 90°. Osigurači se rade od čeličnih T profila 30x30x4 mm (DIN 10055-1:1995-12), duljine 250 mm.

Vitlo dolazi sa podnom pločom koja omogućuje fiksiranje vitla i daljinskim koje omogućuje uključivanje/isključivanje vitla. Vitlo je pogonjeno akumulatorom minimalno 12 amper/h, odabran je akumulator: UNIBAT 12N 20AH. Upravljanje vitlom je putem wireless daljinskog upravljača, što daje mogućnost operateru koji upravlja radnim strojem koji ubacuje supstrate u predspremnik da iz radnog stroja na vrijeme može otvoriti i zatvoriti poklopac predspremnika.

Montaža vitla: vitlo će biti montirano na čeličan nosač pozicioniran na predspreminuku, polovici poklopca koji miruje. Dimenzije nosača vitla širina 300mm, dužina 400mm i visina 500mm. Izradom nosača za vitlo izrađeni su provrti vijke M25 koji osiguravaju vitlo. Uz temelj je predviđen prostor za akumulator koji pogoni vitlo.



Slika 39. Montaža vitla.

Da se omogući podizanje poklopca na tri mjesta na poklopcu načinjena su uležištenja sa rupama radijusa 12.2mm u koje se umetne čelična šipka radijusa 12mm i duljine 120mm.

Da se onemogući upadanje i prodor nečistoća iz okoline i utjecaj atmosfere ispod sredine poklopca privaruje je čeličan lim debljine 8mm i dužine 320mm i širine 3200mm.

Za ukrućivanje poklopca koriste se T profili 30x30x4 mm (DIN 10055-1:1995-12).

#### 10.4.5. Noge predspremnika

Da se omogući fiksiranje predspremnika potrebno je dimenzionirati noge koje će držati predspremnika.

Dnevno se u predspremnik dovodi 19.6 t supstrata i predspremnik je dimenzioniran za dvodnevni prohvata supstrata.

- masa supstrata unutar predspremnika  $m_p = 39.2 t$

- masa predspremnika (cilindrični plašt + konusni plašt + poklopac)  $m_c = 2.5 t$

- ukupna masa

$$m = m_p + m_c = 39.2 + 2.5 = 41.7 t$$

Noge predspremnika izradit će se od čeličnog profila IPBI sa širokim usporednim pojasnicama (EN 53-62).

- dozvoljeno naprezanje IPBI profila  $\sigma_{doz} = 200 N/mm^2$

$$\sigma = \frac{2G}{A} < \sigma_{doz}$$

$$G = m \cdot g = 41700 \cdot 9.81 = 409077 N$$

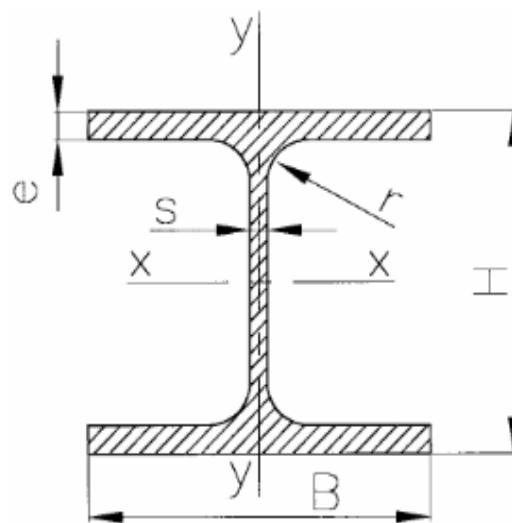
- 2 = faktor sigurnosti

$$A = \frac{2G}{\sigma_{doz}} = \frac{2 \cdot 409077}{200} = 4091 mm^2$$

Izabran IPBI 140 čelični profil sa širokim uspoorednim pojasnicama.

Marker	Dimensions					Area of section cm <sup>2</sup>	Weight of 1m kg	Static values			
	h	b	s	t	r			lx	ly	Wx	Wy
	mm					cm <sup>4</sup>	cm <sup>3</sup>				
IPB 140	140	140	7,0	12,0	12	43,0	33,7	1510	550	216	78,5

Slika 40. Dimenzije IPBI 140 profila.



Slika 41. IPBI čelični profil.

Montaža čeličnih profila: za donji kraj profila se zavaruje čelična ploča debljine 10 mm i dimezija širina 300 mm x duljina 300 mm, u ploču se izbuše 2 rupe predviđene za temeljne vijke M30. Gornji kraj profila se skošuje na 60°. Na gornji kraj profila se zavaruje čelična ploča debljine 10 mm i dimezija širina 300 mm x duljina 300 mm. Predviđena visina nogu je 1540 mm.

Provjera nogu predspremnika na izvijanje:

visina nogu,  $l = 1,54 \text{ m}$ . Podatci  $I_{min}$  i  $A$  uzeti sa slike 20.

$E = 200 \text{ GPa}$ ,  $\sigma_p = 200 \text{ Mpa}$ .



Minimalni polumjer tromosti poprečnog presjeka štapa:

$$i_{min} = \sqrt{\frac{I_{min}}{A}} = \sqrt{\frac{5.5 \cdot 10^{-6}}{0.043}} = 0.0113 \text{ m}$$

Forma izvijanja  $l_0 = 0.5 \cdot l$ . Štap uklješten na oba kraja.

Vitkost štapa:

$$\lambda = \frac{l_0}{i_{min}} = \frac{0.5 \cdot l}{i_{min}} = \frac{0.5 \cdot 1.54}{0.0113} = 68.14$$

Granična vitkost štapa:

$$\lambda_p = \pi \sqrt{\frac{E}{\sigma_p}} = \pi \sqrt{\frac{200 \cdot 10^3}{200}} = 99.35$$

$\lambda_p > \lambda$ , nema izvijanja.

## 10.5. Digestor

### 10.5.1. Mokra digestija

Projektna odluka je da će se voditi proces mokre digestije unutar digestor a što znači da postotak suhe tvari unutar smjese supstrata nesmiije biti preko 20%. Odabir za proces postotak suhe tvari u smjesi supstrata je 15%.

	Sadržaj suhe tvari (%)
Silaža žitarica	85
Silaža kukuruza	95
Goveđi gnoj	75

Tablica 8. Sadržaj suhe tvari smjese supstrata.

Udio suhe tvari u smjesi supstrata:

$$ST = x_{s\check{z}} \cdot 0.85 + x_{ks} \cdot 0.95 + x_{gg} \cdot 0.75 = 0.118 \cdot 0.85 + 0.21 \cdot 0.95 + 0.672 \cdot 0.75 = 0.8 \\ = 80\%$$

- maseni udjeli  $x_{s\check{z}}$ ,  $x_{ks}$ ,  $x_{gg}$ , su izračunati u poglavlju Količina i sastav supstrata.

Prethodnim računom se vidi da sadržaj suhe tvari u smjesi supstrata je daleko veći od 15% što znači da se u smjesu mora dodavati voda sa ciljem razrjeđivanja smjese.

	Prije dodavanja	Dodavanje vode	Rezultat
Postotak suhe tvari	0.8	0	0.15
Količina	6762.5	$m_w$	$6762.5+m_w$

Tablica 9. Postav za razrjeđenje smjese supstrata.

Množenjem stupaca i naknadnim zbrajanjem dobiva se jednadžba sa jednom nepoznanicom koja predstavlja količinu vode koja se treba ubaciti u smjesu supstrata da se postigne 15% suhe tvari u smjesi.

$$5410 = 0.15(6762.5 + m_w)$$

$$m_w = 29304 \text{ t}$$

- ukupna masa koja se ubacuje u digestor jednaka je zbroju mase supstrata i mase vode

$$m_{uk} = m_s + m_w = 6762.5 + 29304 = 36066.5 \text{ t}$$

### 10.5.2. Toplina potrebna za zagrijavanje supstrata

$$Q = m_s \cdot c_s \cdot (T_d - T_s) + m_w \cdot c_w \cdot (T_d - T_w), \text{ kJ/dan}$$

$m_s$  - masa supstrata, kg/d.  $m_s = 19600 \text{ kg/dan}$

$m_w$  - masa vode, kg/d.  $m_w = 81400 \text{ kg/dan}$

$c_s$  - specifični toplinski kapacitet smjese supstrata, J/kgK

$$\text{masa kukuruzne silaže } m_{ks} = 800 \text{ t}$$

$$\text{masa silaže žitarica } m_{sž} = 1400 \text{ t}$$

$$\text{masa goveđeg gnoja } m_{gg} = 4562.5 \text{ t}$$

$$\text{masa vode } m_w = 29304 \text{ t}$$

$$\text{ukupna masa } m_{uk} = 36066.5 \text{ t}$$

$$\text{udio kukuruzne silaže u smjesi: } x_{ks} = \frac{m_{ks}}{m_{uk}} = \frac{800}{36066.5} = 0.022$$

$$\text{udio silaže žitarica u smjesi: } x_{sž} = \frac{m_{sž}}{m_{uk}} = \frac{1400}{36066.5} = 0.039$$

$$\text{udio goveđeg gnoja u smjesi: } x_{gg} = \frac{m_{gg}}{m_{uk}} = \frac{4562.5}{36066.5} = 0.1265$$

$$\text{udio vode u smjesi: } x_w = \frac{m_w}{m_{uk}} = \frac{29304}{36066.5} = 0.81$$

$$\text{specifični toplinski kapacitet kukuruzne silaže } c_{ks} = 2900 \frac{\text{J}}{\text{kgK}}$$

$$\text{specifični toplinski kapacitet silaže žitarica } c_{sž} = 1920 \frac{\text{J}}{\text{kgK}}$$

$$\text{specifični toplinski kapacitet goveđeg gnoja } c_{gg} = 1760 \frac{\text{J}}{\text{kgK}}$$

$$\text{specifični toplinski kapacitet vode } c_w = 4180 \frac{\text{J}}{\text{kgK}}$$

$$\begin{aligned} c_s &= x_{ks} \cdot c_{ks} + x_{sž} \cdot c_{sž} + x_{gg} \cdot c_{gg} = 0.022 \cdot 2900 + 0.039 \cdot 1920 + 0.1265 \cdot 1760 \\ &= 361.32 \text{ J/kgK} \end{aligned}$$

$T_d$  – temperatura procesa digestije,  $T_d = 40^\circ\text{C}$  .

$T_s$  – temperatura supstrata koji se ubacuju u digestor, za zimski period koji ima najniže temperature.  $T_s = 0^\circ C$ .

$T_w$  – temperatura vode koja se ubacuje u digestor.  $T_w = 15^\circ C$ .

$$Q = 19600 \cdot 361.32 \cdot (40 - 0) + 81400 \cdot 0.81 \cdot 4180 \cdot (40 - 15) = 7173378 \text{ kJ/dan}$$

Potrebna snaga za zagrijavanje smjese supstrata:

$$\phi = \frac{Q}{n \cdot 3600}$$

$n = 24$  - digestor se puni u razmacima svaki sat tokom cijelog dana

$$\phi = \frac{7173378}{24 \cdot 3600} = 83 \text{ kW}$$

U poglavlju Kapacitet bioplinskog postrojenja, izračunata je ukupna toplinska snaga potrebna za 15 kuća koja iznosi  $\phi_{uk} = 450 \text{ kW}$ , te se pretpostavilo da 25% više toplinske snage je potrebno da se pokrije potrebe postrojenja što iznosi 563 kW.

$$\phi_{uk} + \phi = 450 + 83 = 533 \text{ kW} < 563 \text{ kW}$$

### 10.5.3. Dimenzioniranje digestora

Odabrano: - vrijeme zadržavanja supstrata u digestoru, VHR = 40 dana

$$VHR = \frac{V_D}{1.3(q_v + q_w)}$$

$V_D$  – volumen digestora,  $m^3$

$q_v$  – volumni protok supstrata,  $m^3/dan$ ;  $q_v = 10.54 \frac{m^3}{dan}$

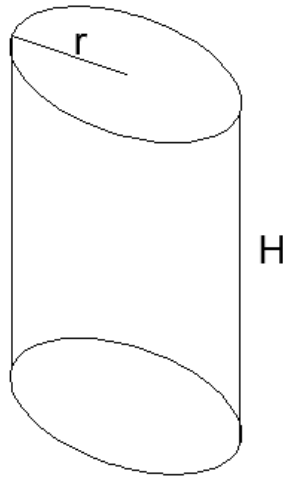
$q_w$  = volumni protok vode,  $m^3/dan$ ;  $q_w = 81.4 \frac{m^3}{dan}$

1.33 - koeficijent povećanja volumena digestora.

$$V_D = 1.3 \cdot VHR \cdot (q_v + q_w) = 1.3 \cdot 40 \cdot (10.54 + 81.4) = 4900 \text{ m}^3$$

Konstruktivska odluka o izgradnji dva digestora jednaka volumena.

$$V_{D/2} = \frac{V_D}{2} = \frac{4900}{2} = 2450 \text{ m}^3$$



Slika 42. Digestor.

r - radijus digestora,

r = 10 m; odabrano,

H - visina digestora,

$V_{D/2} = 2450 \text{ m}^3$ , volumen digestora.

$$V_{D/2} = r^2 \pi \cdot H$$

$$H = \frac{V_{D/2}}{r^2 \pi} = \frac{2450}{10^2 \pi} = 7.8 \text{ m}$$

Izvedba digestora: vertikalni cilindrični betonski spremnik sa debljinom zidova od 250 mm.

Digestor će se izvesti na načina da 2/3 visine (5.2 m) ukupan u zemlju a 1/3 visine je iznad

zemlje (2.6 m). Za zaštitu betona od agresivnih medija unutar digestora koristi se zaštitni premaz Sika® Permacor® 3326 EG-H.

#### 10.5.4. Termodinamički proračun digestora

Najvažniji parametar koji treba održavati za konstantnu proizvodnju bioplina je temperatura anaerobne digestije. Odabranim vremenom zadržavanja supstrata u digestoru direktno se pridružuje temperaturna zona vođenja procesa proizvodnje bioplina. Za 40 dana zadržavanja supstrata u digestoru temperaturna zona je mezofilna i proces se odvija na temperaturama između 25 °C i 45°C, odabrana temperatura vođenja procesa je 40°C.

##### 10.5.4.1. Toplinski gubitci digestora

Pri računanju pretpostavka koja je uzeta u obzir da je digestor ispunjen supstratom 2/3 volumena, odnosno koliko je ukopan u zemlju. Tom pretpostavkom je zanemaren prijelaz topline digestora (koji je iznad zemlje, 1/3 volumena) na zrak. Također pretpostavka koja je uzeta u obzir da mješalice supstrata unutar digestora ne pridonose prijelazu topline zbog svog sporohodnog mješanja supstrata, samim time unutar digestora vlada slobodna konvekcija.

Dimenzije digestora:

- vanjski promjer,  $D_v = 20m$

- unutarnji promjer,  $D_u = 19.5 m$

- debljina betonske stijenke digestor,  $\delta = 0.25 m$

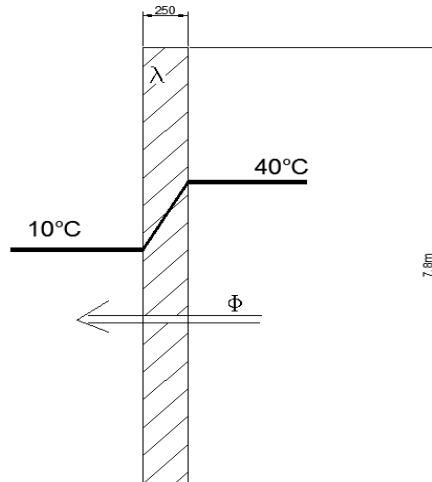
- visina digestora,  $H = 7.8 m$

Temperatura anaerobne digestije,  $\vartheta_a = 40^\circ C$ .

Temperatura zemlje oko digestora,  $\vartheta_z = 10^\circ C$ .

$\lambda_b$  – koeficijent toplinske vodljivosti betona;  $\lambda_b = 0.233 W/mK$

Daljnja pretpostavka za računanje toplinskih gubitaka digestora jest da zbog velikog radijusa digestora zakrivljenost plašta se može aproksimirati na oblik ravne ploče, tj. proračun se može provesti kao za provođenje topline kroz ravnu stijenku.



Slika 43. Model provođenja topline kroz stijenku digestora.

$$\phi_1 = \frac{\vartheta_a - \vartheta_z}{\frac{\delta}{A \cdot \lambda_{beton}}} = \frac{40 - 10}{\frac{0.25}{477.84 \cdot 0.233}} = 13.36 \text{ kW}$$

$$A = D_u \cdot \pi \cdot H = 19.5 \cdot \pi \cdot 7.8 = 477.84 \text{ m}^2$$

$$\phi_{uk} = 2\phi_1 = 2 \cdot 13.36 = 26.71 \text{ kW}$$

#### 10.5.4.2. Dimenzioniranje grijača digestora

Za održavanje temperature anaerobne digestije radi se grijač koji se izvodi kao cijevna spirala koja se pričvršćuje za unutarnju stijenku digestora.

- potreban učin imjenjivača topline, uz stupanj učinkovitosti izmjenjivača od 80%:

$$\phi_{iz} = \frac{\phi_{uk} + \phi}{0.8} = \frac{26.71 + 83}{0.8} = 140 \text{ kW}$$

- ulazni podatci:

ulazna temperatura vode u izmjenjivaču,  $\vartheta_u = 80^\circ\text{C}$

izlazna temperatura vode u izmjenjivaču,  $\vartheta_i = 50^\circ\text{C}$

srednja temperatura vode u izmjenjivaču,  $\vartheta_{sr} = 65^\circ\text{C}$

- svojstva vode za  $\vartheta_{sr} = 65^\circ\text{C}$

gustoća vode  $\rho_w = 980.5 \text{ kg/m}^3$

specifični toplinski kapacitet  $c_w = 4182 \text{ J/kgK}$

toplinska vodljivost  $\lambda_w = 0.66 \text{ W/mK}$

dinamička žilavost  $\mu_w = 435.15 \cdot 10^{-6} \text{ Pa} \cdot \text{s}$

Prantlov broj  $\text{Pr}=2.766$

- maseni protok vode kroz izmjenjivač:

$$q_{mw} = \frac{\phi_{iz}}{c_w(\vartheta_i - \vartheta_u)} = \frac{140}{4182(80 - 50)} = 1.116 \frac{\text{kg}}{\text{s}}$$

- volumni protok vode kroz izmjenjivač:

$$q_{vw} = \frac{q_{mw}}{\rho_w} = \frac{1.116}{980.5} = 1.14 \cdot 10^{-3} \text{ m}^3/\text{s}$$

- površina presjeka cijevi:

$w_w$  –brzina vode u izmjenjivaču,  $w_w = 1 \text{ m/s}$

$$A_o = \frac{q_{vw}}{w_w} = \frac{1.14 \cdot 10^{-3}}{1} = 1.14 \cdot 10^{-3} \text{ m}^2$$



- unutarnji promjer cijevi izmjenjivača:

$$d = \sqrt{\frac{4A_o}{\pi}} = \sqrt{\frac{4 \cdot 1.14 \cdot 10^{-3}}{\pi}} = 0.038 \text{ m} = 38 \text{ mm}$$

Odabrano: cijev DN40

$$D_v = 44.5 \text{ mm}, \text{ sa debljinom stijenke } s = 2.6 \text{ mm}$$

- stvarna brzina vode u cijevi:

$$w_{ws} = \frac{q_{vw}}{\frac{D_v^2 \cdot \pi}{4}} = \frac{1.14 \cdot 10^{-3}}{\frac{(39.4 \cdot 10^{-3})^2 \cdot \pi}{4}} = 0.94 \text{ m/s}$$

- Reynoldsov broj na strani vode:

$$Re = \frac{D_u \cdot w_{ws} \cdot \rho_w}{\mu_w} = \frac{39.4 \cdot 10^{-3} \cdot 0.94 \cdot 980.5}{435.15 \cdot 10^{-6}} = 83432.4$$

- Nusseltov broj na strani vode (Boras I., Švaić S.: Formule za izračunavanje koeficijenata prijelaza topline):

$$Nu = 0.023 \cdot Re^{0.8} \cdot Pr = 0.023 \cdot 83432.4^{0.8} \cdot 2.766 = 550.4$$

- koeficijent prijelaza toplina vode na supstrat u digestoru:

$$\alpha_w = \frac{Nu \cdot Pr}{D_u} = \frac{550.4 \cdot 2.766}{39.4 \cdot 10^{-3}} = 8105 \text{ W/mK}$$

-proračun koeficijenta prijelaza topline sa supstrata na cijev grijača

- pretpostavljena temperatura stijenke digestora  $\vartheta_s = 39.5^\circ\text{C}$

- srednja temperatura supstrata:

$$\vartheta_m = \frac{\vartheta_a + \vartheta_s}{2} = \frac{40 + 39.5}{2} = 39.75$$

- fizikalna svojstva supstrata za srednju temperaturu:

$$c_s = 3456 \frac{kJ}{kg}$$

$$\rho_s = 1285 \frac{kg}{m^3}$$

$$\lambda_s = 0.52 \frac{W}{mK}$$

$$\nu_s = 5.68 \cdot 10^{-7} m^2/s$$

$$\mu_s = 730 \cdot 10^{-6} Pa \cdot s$$

- Prandtlov broj na strani supstrata:

$$Pr = \frac{\nu_s \cdot c_s}{\lambda_s} = \frac{5.68 \cdot 10^{-7} \cdot 3456}{0.52} = 4.852$$

- Grashofov broj na strani supstrata:

$l$  – specifična duljina. Pola opsega cijevi u kojima struji voda.  $l = 44.5 \cdot 10^{-3} \cdot \frac{\pi}{2} = 0.14 m$

$$Gr = \frac{l^3 \cdot g \cdot \beta \cdot \Delta\vartheta}{\nu_s^2} = \frac{0.14^3 \cdot 9.81 \cdot 0.084 \cdot 2}{(5.68 \cdot 10^{-7})^2} = 1.4 \cdot 10^{10}$$

$$\beta = \frac{\frac{\rho_\infty}{\rho} - 1}{\vartheta - \vartheta_\infty} = \frac{\frac{1322}{1285} - 1}{40 - 39.75} = 0.084$$

- Rayleightov broj na strani supstrata:

$$Ra = Gr \cdot Pr = 1.4 \cdot 10^{10} \cdot 4.852 = 6.8 \cdot 10^{10}$$

- Nusseltov broj na strani supstrata (Galović A.: Termodinamika II.):

$$Nu = \left\{ 0.6 + 0.387 \cdot Ra^{1/6} \left[ 1 + \left( \frac{0.889}{Pr} \right)^{-8/27} \right] \right\}^2$$

$$= \left\{ 0.6 + 0.387 \cdot (6.8 \cdot 10^{10})^{1/6} \left[ 1 + \left( \frac{0.889}{4.852} \right)^{-8/27} \right] \right\}^2 = 4383$$

- koeficijent prijelaza topline sa supstrata na digestor:

$$\alpha_s = \frac{\lambda_s \cdot Nu}{D_u} = \frac{0.52 \cdot 4383}{19.5} = 116.88 \text{ W/m}^2\text{K}$$

- provjera temperature stijenske:

$$\vartheta_s = \frac{\alpha_s \cdot A \cdot \vartheta_a - \phi_1}{\alpha_s \cdot A} = \frac{116.88 \cdot 302 \cdot 40 - 13.22}{116.88 \cdot 302} = 39.8^\circ\text{C}$$

Provjerenom temperaturom stijenske dobiva se razlika od  $0.05^\circ\text{C}$  u odnosu na pretpostavljenu temperaturu, te se prvo pretpostavljena temperatura može uzeti kao valjana.

- koeficijent prolaza topline sa vode na supstrat u digestoru:

$$k_1 = \frac{1}{\frac{1}{\alpha_w} + \frac{\delta_\xi}{\lambda_\xi} + \frac{1}{\alpha_s}} = \frac{1}{\frac{1}{8105} + \frac{2.6 \cdot 10^{-3}}{20} + \frac{1}{116.88}} = 261 \text{ W/m}^2$$

- srednja logaritamska razlika temperatura:

$$\Delta\vartheta_m = \frac{(80 - 40) - (50 - 40)}{\ln \frac{(80 - 40)}{(50 - 40)}} = 21.64^\circ\text{C}$$

- površina izmjenjivača:

$$A_{iz} = \frac{\phi_{iz}}{k_2 \cdot \Delta\vartheta_m} = \frac{140 \cdot 10^3}{261 \cdot 21.64} = 25 \text{ m}^2$$

- potrebna duljina izmjenjivača:

$$L_{iz} = \frac{A_{iz}}{D_u \pi} = \frac{25}{44.5 \cdot 10^{-3} \pi} = 179 \text{ m}$$

- opseg digestora:

$$O_{dig} = D_u \pi = 19.5 \pi = 61.3 \text{ m}$$

- broj zavoja spirale:

$$N_{spirale} = \frac{L_{iz}}{O_{dig}} = \frac{179}{61.3} \cong 3$$

Razmak između zavoje spirale po visini je 1.5 m. Cijevi će biti montirane na uležištenja za cijevi koji će pričvrstiti u zidove digestora sa sidrenim vijcima (ankeri) za beton M6 duljine 60 mm. Nakon bušenja provrta za vijak u zidu digestora provrt je potrebno zaštititi zaštitnim sprejem (Sika® Permacor® 3326 EG-H) koji štiti beton od kemijskih agresivnih medija. Uležištenje za cijev se sastoji od donjeg dijela na koji se polaže cijev i gornjeg dijela kojim se obuhvaća cijev, spoj donjeg i gornjeg dijela uležištenja cijevi je putem rascjepke (ISO EN 1234) dimanzija  $\phi$  5mm i duljine 50 mm. Uležištenje za cijev će biti postavljeno na razmaku od 2 m jedan od drugoga, što znači potrebno ih je 84. Uležištenje za cijev donji dio se privaruje za ploču 40 mm x 40 mm x 5 mm debljine. Na ploči su dva provrta koji služe za prihvat M6 anker vijaka za učvršćenje za zid digestora.

### 10.5.5. Hidraulički proračun grijača digestora

Ukupan pad tlaka je suma pada tlaka kroz izmjenjivač, cjevovod od motor generatora do izmjenjivača i pad tlaka u motor generatoru.

- volumni protok vode kroz izmjenjivač:

$$q_{vw} = 1.14 \cdot 10^{-3} \text{ m}^3/\text{s} = 4.1 \text{ m}^3/\text{h}$$

- dimenzije cijevi (svi cjevovodi su izvedeni istog promjera):

$D_v = 44.5 \text{ mm}$ , sa debljinom stijenke  $s = 2.6 \text{ mm}$

- brzina strujanja vode:

$$w_w = 1 \text{ m/s}$$

- svojstva vode za  $\vartheta_{sr} = 65^\circ\text{C}$

$$\text{gustoća vode } \rho_w = 980.5 \text{ kg/m}^3$$

$$\text{dinamička žilavost } \mu_w = 435.15 \cdot 10^{-6} \text{ Pa} \cdot \text{s}$$

- Reynoldsov broj na strani vode:

$$Re = \frac{D_u \cdot w_{ws} \cdot \rho_w}{\mu_w} = \frac{39.4 \cdot 10^{-3} \cdot 0.94 \cdot 980.5}{435.15 \cdot 10^{-6}} = 83432.4$$

- koeficijent trenja cijevi:

$$\lambda = \frac{0.25}{\left[ \ln \cdot \left( \frac{15}{Re} + 0.269 \cdot \frac{k}{d} \right) \right]^2} = \frac{0.25}{\left[ \ln \cdot \left( \frac{15}{83432.4} + 0.269 \cdot \frac{0.02}{39.4} \right) \right]^2} = 0.0039$$

- duljina cjevovoda:

$$\text{duljina cjevovoda od motor generatora do digestora, } L_{md} = 50 \text{ m}$$

$$\text{duljina grijača digestora, } L_{iz} = 179 \text{ m}$$

$$\text{ukupna duljina cjevovoda, } L_{uk} = 4L_{md} + 2L_{iz} = 200 + 358 = 558 \text{ m}$$

- pad tlaka (cjevovod +grijač digestora) :

$$\begin{aligned} \Delta p_{cjev} &= 1.2 \cdot \lambda \cdot \frac{L_{uk}}{d} \cdot \frac{w_w^2 \cdot \rho_w}{2} = 1.2 \cdot 0.0039 \cdot \frac{558}{39.4 \cdot 10^{-3}} \cdot \frac{1^2 \cdot 980.5}{2} = 32493.87 \text{ Pa} \\ &= 0.325 \text{ bar} \end{aligned}$$

- pad tlaka (motor generator):

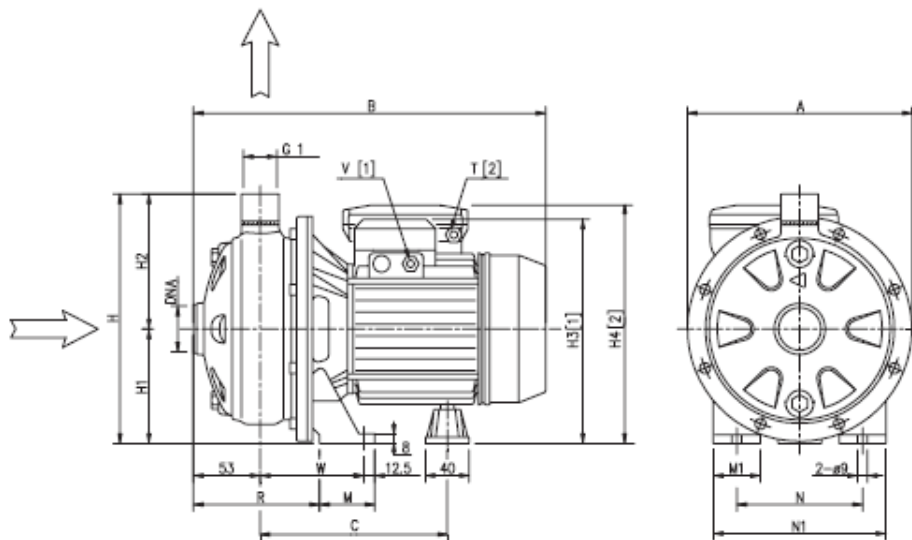
$$\Delta p_{mg} = 0.13 \text{ bar}$$

- ukupan pad tlaka:

$$\Delta p_{uk} = \Delta p_{cjev} + \Delta p_{mg} = 0.325 + 0.13 = 0.455 \text{ bar}$$

Odabrana pumpa:

EBARA CDXM 200/12, trofazna 230/400V 50Hz, 0.9 kW. Maksimalan tlak 2 bar, maksimalan protok  $15 \text{ m}^3/h$ , ulazni i izlazni priključak DN 40.



Slika 44. Prikaz EBARA CDXM 200/12 pumpe.

- odabir regulacijskog ventila:

pad tlaka na regulacijskom ventilu

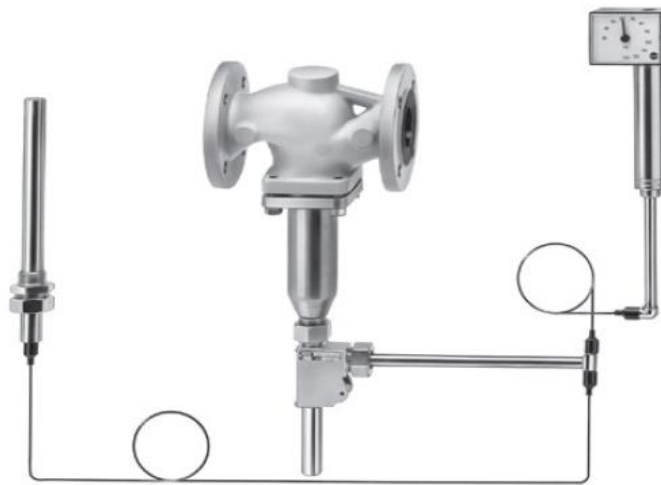
$$\Delta p_{rv} = 0.25 \cdot \Delta p_{uk} = 0.25 \cdot 0.455 = 0.114 \text{ bar}$$

$$K_V = q_{vw} \cdot \sqrt{\frac{\rho_w}{\Delta p_{rv} \cdot 1000}} = 4.1 \cdot \sqrt{\frac{980.5}{0.114 \cdot 1000}} = 12 \text{ m}^3/h$$

Bira se regulacijski ventil sa dva termometra koji se postavljaju na polazan i povratan vod iz grijača digestora, u ovisnosti o temperaturnoj razlici između temperature polaza i povrata ventil se otvara ili zatvara regulirajući protok vode u grijač.

odabire se regulacijski ventil:

Samson T 2114 EN,  $K_{vs} = 16$ , maksimalan pad tlaka 0.25 bar, dimenzija priključka DN40, materijal izrade nehrđajući čelik.



Slika 45. Prikaz Samson T 2114 EN regulacijskog ventila.

### 10.5.6. Odabir motor generatora bioplinskog postrojenja

Izračunatim parametrima u poglavlju Kapacitet bioplinskog postrojenja, dobiveni su podatci mjerodavni za odabir motor generatora postrojenja.

$$\phi_{ulaz} = 1000 \text{ kW}, \quad \text{ulazna energija bioplina.}$$

$$\phi_T = 465 \text{ kWt}, \quad \text{izlazna toplinska energija.}$$

$$P_{el} = 385 \text{ kW}_e, \quad \text{izlazna električna energija.}$$

Ukupna proizvodna bioplina je:

$$q_p = 1320350 \text{ m}^3/\text{godina}$$

Odabran motor generator:

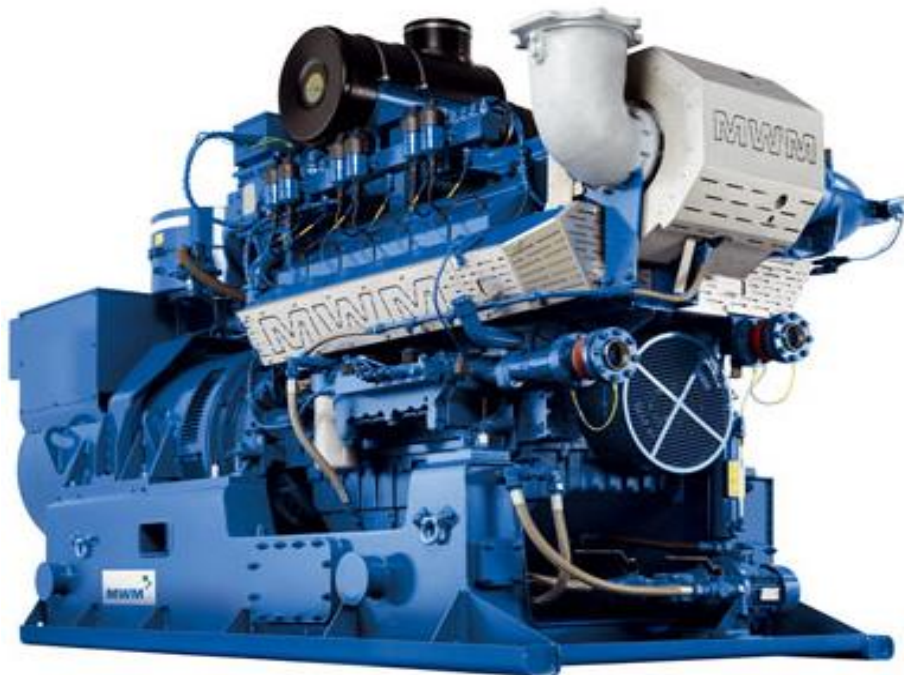
MWM TCG 2016 V12 C, 50Hz, kontejnerska izvedba.

Snaga 600 kWe / 593 kWt.

Električna učinkovitost 42.7%, termička učinkovitost 42.2%.

Dimenzije kontejnera: duljina 12.2 m, širina 3 m, visina 3 m.

Uz kontejnersku izvedbu motor generatora dolazi rashladni toranj na kojem se višak topline koji se nema gdje iskoristiti hladi i vraća natrag za hlađenje motor generatora. Kapacitet rashladnog tornja iznosi maksimalno toplinsko opterećenje motor generatora, odnosno 593 kW.



Slika 46. Prikaz motor generatora MWM TCG 2016 V12 C.

### 10.5.7. Mješanje supstrata u digestoru

Vrste mješanja supstrata za primjenjenu konstrukciju digestor:

1) pasivno - ubacivanje svježeg supstrata u digestor,



2) mehaničko mješanje - mješanje supstrata putem mehaničkih sporohodnik mješalica,

3) mješanje supstrata uzrokovano konstrukcijskim rješenjem.

1) Pasivno miješanje je miješanje biomase u fermentatoru koje se događa dodavanjem svježe sirovine. Ono uzrokuje procese toplinske konvekcije i stvaranje mjehurića plina koji idu prema površini.

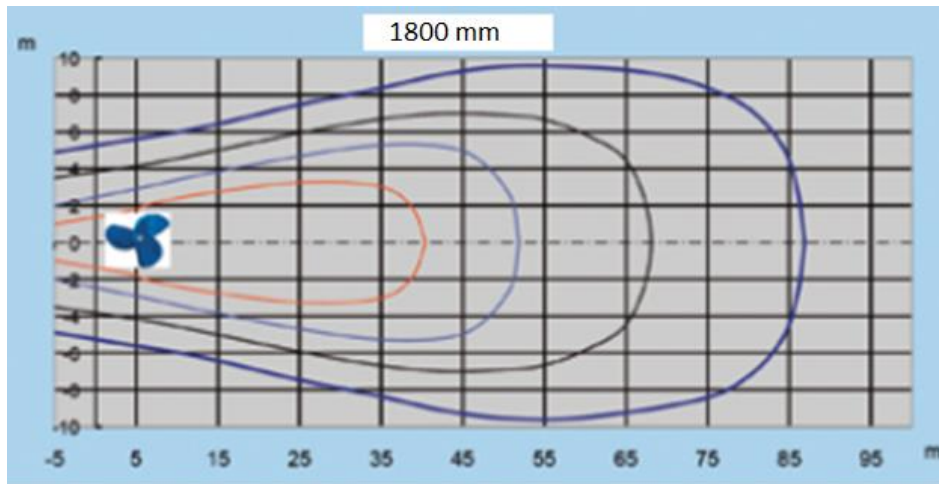
2) Za optimalni proces u fermentatoru nije dovoljno samo pasivno miješanje i zato se ono mora poboljšati korištenjem mehaničkih mješalica supstrata. Radi umješavanja nove sirovine u supstrat fermentatora potrebno je više puta dnevno promiješati smjesu. Time se sprječava stvaranje plutajuće kore i slojeva koji tonu. Mehaničko miješanje supstrata postiže se korištenjem mješalica koje se mogu kategorizirati kao spore miješalice zbog malog broja okretaja. Takve miješalice su u potpunosti zaronjene u sirovinu i obično imaju dva ili tri geometrijski optimizirana propelera.

Odabrane električne mješalice:

AMOCO QJB22/4-900/3-290S, snage 22 kW, 290 o/min, promjera rotora 1800 mm.



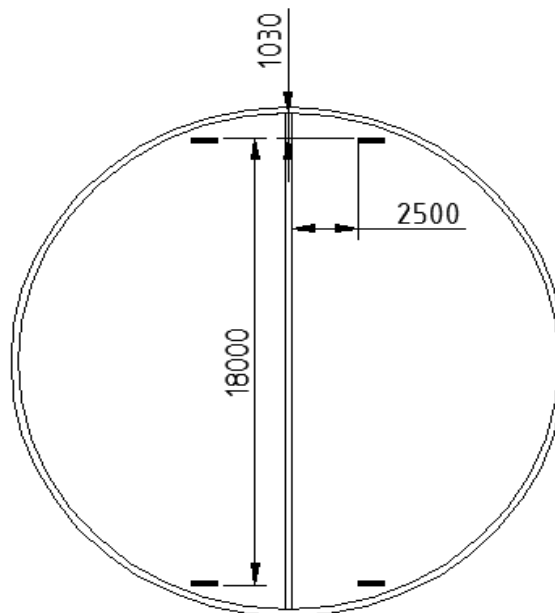
Slika 47. Mješalica supstrata.



Slika 48. Dijagram utjecaja vrtnje mješalice.

Odluka o instalaciji 4 električne mješalice po digestoru.

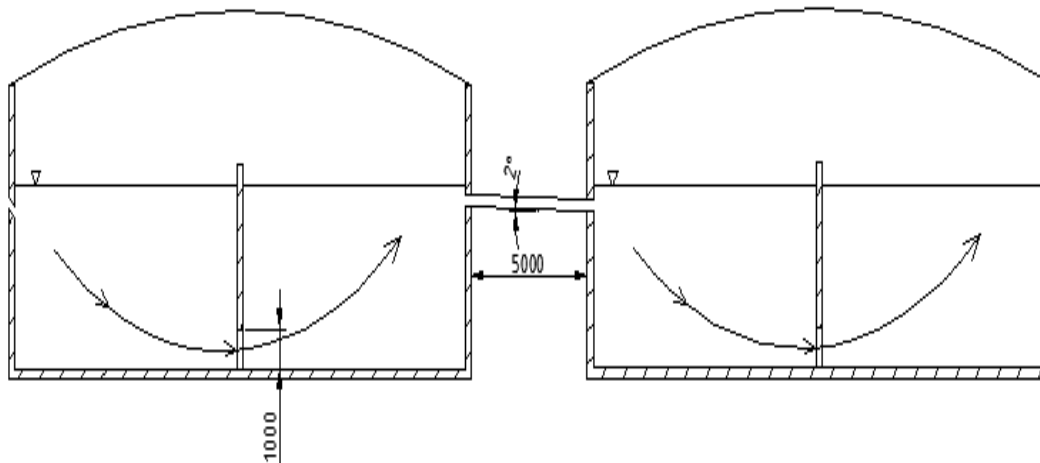
Mehaničke mješalice se pričvršćuju na nosače na zid digestora, sa predviđenim kablom električne energije za pokretanje mješalice. Mješalice se postavljaju na 4m mjereno od dna digestora do središnje osi mješalice.



Slika 49. Prikaz raspodjele 4 mehaničke mješalice u digestoru.

### 3) Mješanje supstrata uzrokovano konstrukcijskim rješenjem

Unutar digestora prilikom izgradnje gradi se betonski zid visine 5.4 m i širine 250 mm. Središnji zid pri dnu ima otvore preko kojih supstrat pretječe iz jedne u drugu polovicu digestora.



Slika 50. Prikaz pretjecanja supstrat.

### 10.5.8. Plinski kotao

Izračunatim parametrima sustava u poglavlju Kapacitet bioplinskog postrojenja, dobiven je kapacitet kotla od 248 kW, sa dovodjenjem 25% proizvedene količine bioplina na direktno izgaranja na kotao.

$$\phi_K = 248 \text{ kW}$$

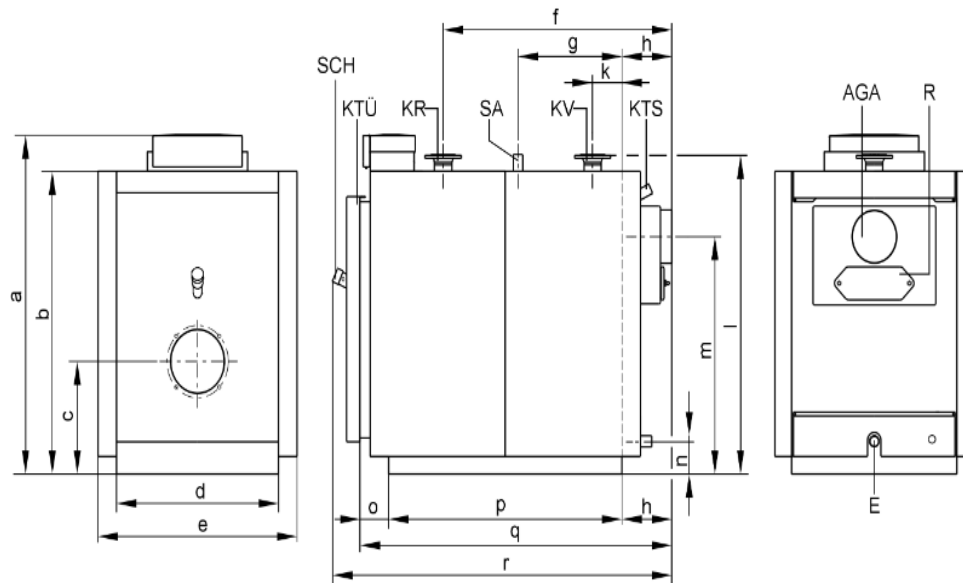
Odabran plinski kotao:

Veissmann CE-0085 BP 0365, sa sljedećim radnim parametrima:

područje nazivnog toplinskog učina: 201 - 250 kW

područje nazivnog toplinskog opterećenja: 221 - 275 kW.

Dimenzije kotla: duljina 1385 mm, širina 730 mm, visina 1195 mm.



Slika 51. Prikaz plinskog kotla Veissmann CE-0085 BP 0365.

### 10.5.9. Spremnik bioplina

Računanjem volumena digestora donešena je konstrukcijska odluka o povećanju volumena za 30%, koji se koristi kao volumen za pohranu bioplina.

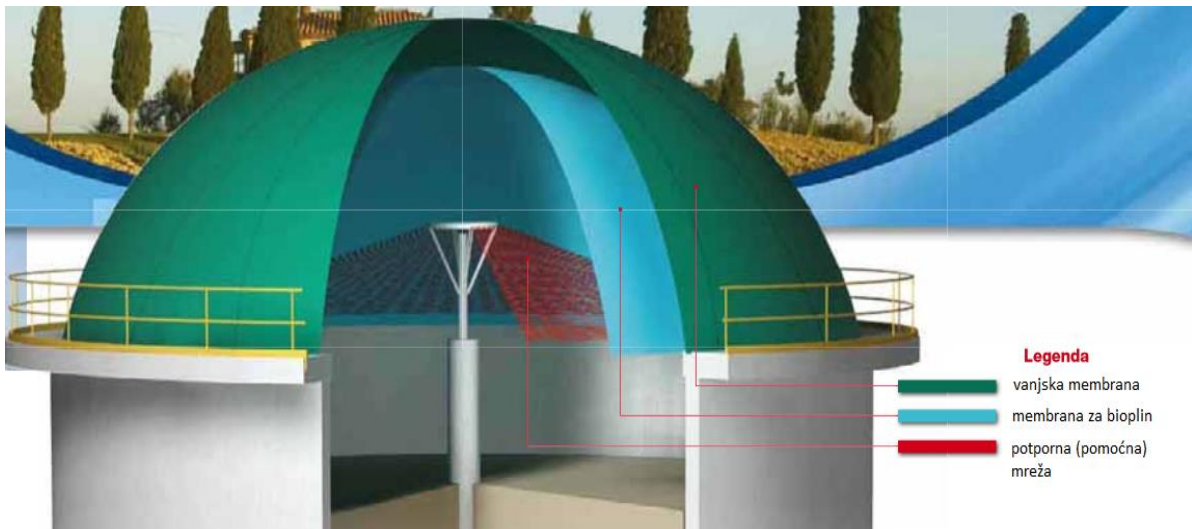
Ukupni volumen digestora:  $V_D = 4900 \text{ m}^3$

Slobodan volumen (pohrana bioplina):  $V_{bp} = 0.3 \cdot V_D = 0.3 \cdot 4900 = 1470 \text{ m}^3$

$1470 \text{ m}^3$  predstavlja mali volumen za pohranu bioplina te se donosi konstrukcijska odluka o primjeni dvoslojne membrane na svakome digestoru.

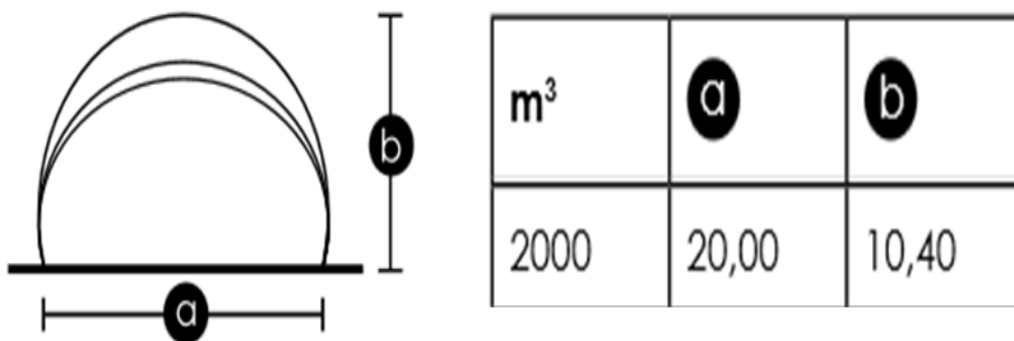
Obabire se dvoslojna membrana: proizvođač EcoMembrane™, membrana CUPOLA 2M.

Materijal izrade membrane za bioplin je PVC. Materijal izrade vanjske membrane je obložen PVC. Tlak unutar membrane za bioplin može biti u rasponu od 5 mbar do 50 mbar.



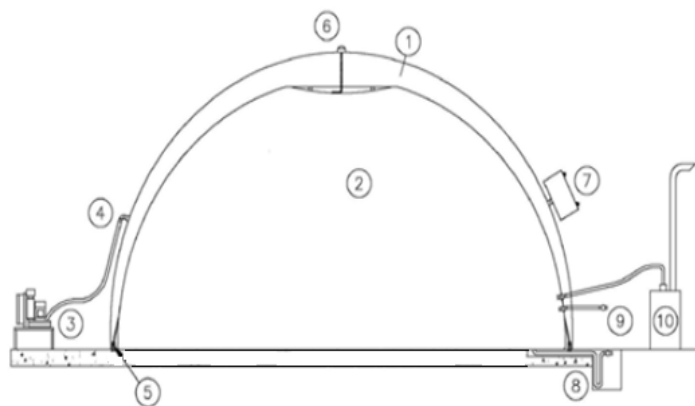
Slika 52. Slojevi membrane za bioplin.

Membrana se odabire prema dimenziji digestor.  $D_D = 20 \text{ m}$ .



Slika 53. Dimenzije i maksimalan volumen membrane.

- 1 – Volumen ispunjen zrakom
- 2 – Volumen ispunjen bioplinom
- 3 – Ventilator
- 4 – Ulaz zraka
- 5 – Učvršćenje membrana
- 6 – Senzor nivoa ispunjenosti membrane bioplinom
- 7 – Regulacijski ventil tlaka
- 8 – Odvod kondenzata
- 9 – Izazna cijev za bioplin
- 10 – Sigurnosni ventil



Slika 54. Shema funkcioniranja dvoslojne membrane.

Između vanjske i unutarnje membrane upuhuje se zrak sa ciljem osiguranja unutarnje membrane u kojoj se nalazi bioplin.

Odobranom membranom i slobodnim volumenom u digestoru, ukupan volume koji se koristi kao spremnik bioplina iznosi:

$$V_{\text{spremnik}} = 2 \cdot V_{\text{membrane}} + V_{bp} = 2 \cdot 2000 + 1470 = 5470 \text{ m}^3$$

Ukupna prozvodna bioplina je:

$$q_p = 1320350 \frac{\text{m}^3}{\text{godina}} = 3620 \frac{\text{m}^3}{\text{dan}}$$

$$\frac{V_{\text{spremnik}}}{q_p} = \frac{5470 \text{ m}^3}{3620 \frac{\text{m}^3}{\text{dan}}} = 1.51 \text{ dan}$$

Odobrana membrana i slobodan prostor digestora imaju mogućnost pohrane bioplina proizvedenog u 1.5 dan.

Zbog pomoćne mreže u središnji zid se prilikom betoniranja umeće središnje sidro koje održava mrežu napetu. Funkcija pomoćne mreže je ukoliko nema proizvodnje bioplina, membranu sa unutarnje strane ništa ne drži napetom te bi membrana pala u digestor riskirajući oštećenje membrane.

Izabranom membranom za bioplin obuhvaćen je dio sigurnosti postrojenja, slika 54. (10 - sigurnosni ventil). Sigurnosni ventil u slučaju prekomjerne proizvodnje bioplina ili u slučaju premale potrošnje, propušta bioplin preko sigurnosnog ventila na baklju za izgaranje, na kojoj bioplin izagara na prihvatljive komponente H<sub>2</sub>O i CO<sub>2</sub>.

#### 10.5.10. Pumpa za izbacivanje supstrata iz digestora

Za održavanje optimalnih parametara proizvodnje bioplina, supstrat nakon 40 dana provedenih u digestoru se mora izbaciti izvan digestora u lagune namjenjene za prihvatanje oddigestiranog supstrata.

- godišnja masa koja se ubacuje u digestor (supstrati + voda):

$$m_{uk} = m_s + m_w = 6762.5 + 29304 = 36066.5 \frac{t}{godina} = 100185 \text{ kg/dan}$$

- gustoća smjese supstrata i vode:

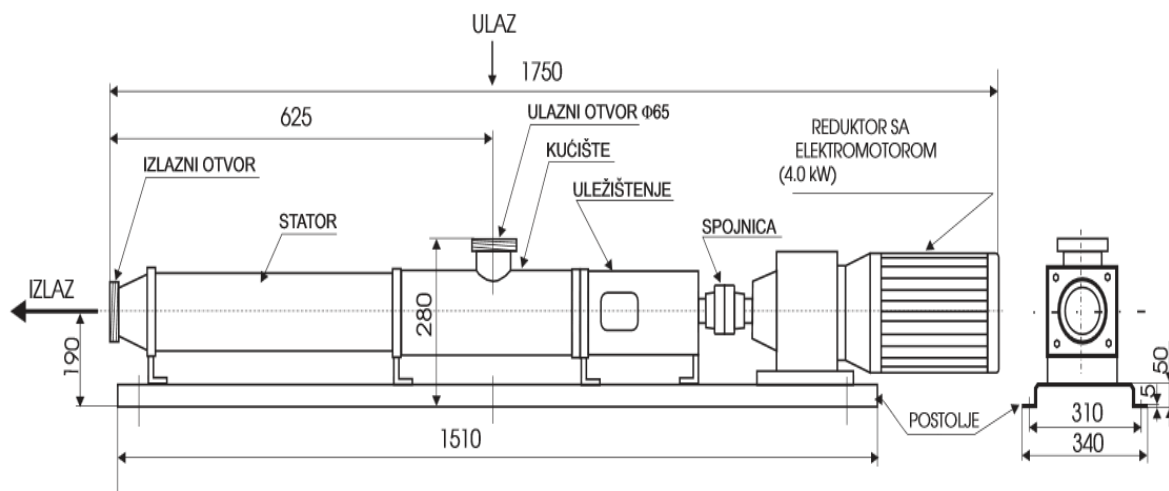
$$\rho_{uk} = 1285 \text{ kg/m}^3$$

- volumen dnevnog ubacivanja supstrata i vode u digestor:

$$V_{uk} = \frac{m_{uk}}{\rho_{uk}} = \frac{100185}{1285} = 78 \frac{m^3}{dan} = 3.25 \frac{m^3}{h}$$

Odabrana piton pumpa:

Gumel pumpe, GVP 40. Maksimalan protok  $6 \text{ m}^3/\text{h}$ , maksimalan tlak 6 bar, maksimalan broj okretaja 315 o/min, priključak DN 65.



Slika 55. Prikaz piton pumpe GVP 40.

### 10.5.11. Spremnik za pražnjenje digestora

Prilikom godišnjih održavanja postrojenje predviđen je spremnik između dva digestora koji je cjevovodom povezan sa digestorima. Cjevovodom bi se supstrat dovodio u spremnik iz kojeg bi se ispumpavao u spremnike za digestat sa pumpom. Spremnik za

pražnjenje digestora povezao bi se cjevovodom na cjevovod na kojem je instalirana pumpa za izbacivanje supstrata iz digestora. Spremnik za pražnjenje digestora se dimenzionira za prihvatanje jednodnevene količine supstrata iz digestora. Pražnjenje spremnika je omogućeno preko dva usisna mjesta, svaki smješten u jednu polovicu spremnika. Priključni cjevovod na izlazu iz digestora prema piton pumpi je  $\phi 65$  mm.

$$q_v - \text{volumni protok supstrata, } m^3/dan; q_v = 10.54 \frac{m^3}{dan}$$

$$q_w - \text{volumni protok vode, } m^3/dan; q_w = 81.4 \frac{m^3}{dan}$$

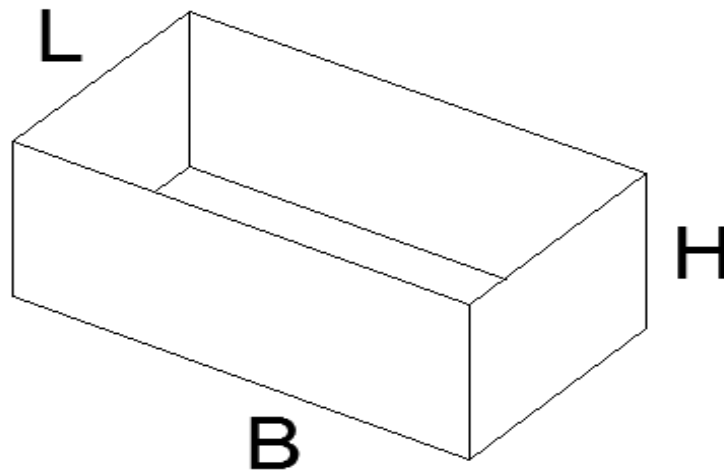
$$t - \text{vremenski period, } dan; t = 1 dan$$

$$V_{pd} = \frac{q_v + q_w}{t} = \frac{10.54 + 81.4}{1} = 91.94 m^3 \cong 92 m^3$$

Spremnik za pražnjenje digestora biti će oblika pravokutne prizme sa volumenom:

$$V = H \cdot B \cdot L$$

Gdje je: a – širina, b – visina, L – duljina (slika 56.).



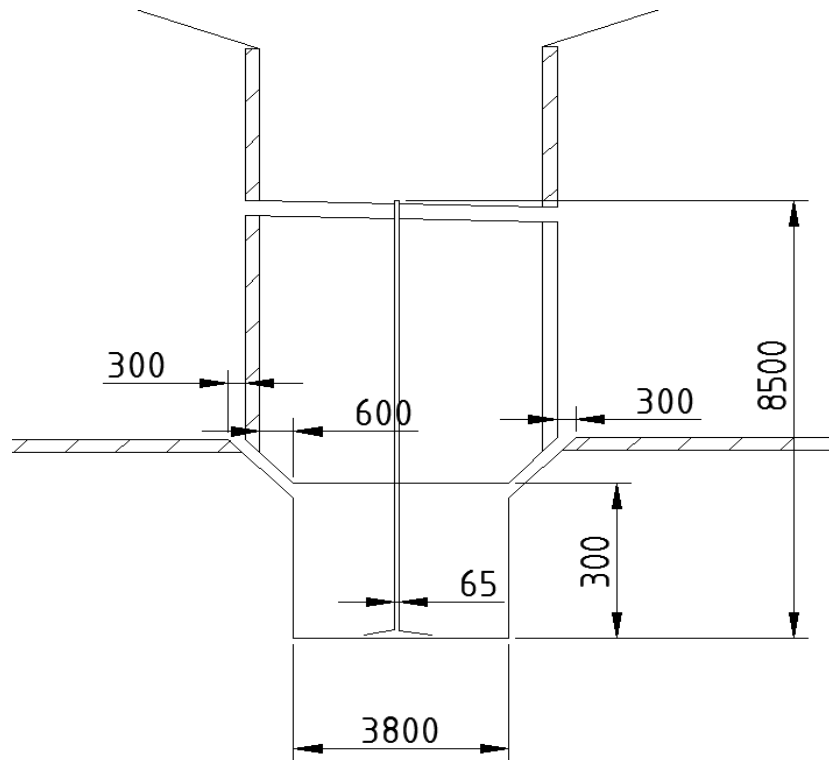
Slika 56. Spremnik za pražnjenje digestora.

Za poznati volumen spremnika odabrane su dvije veličine:

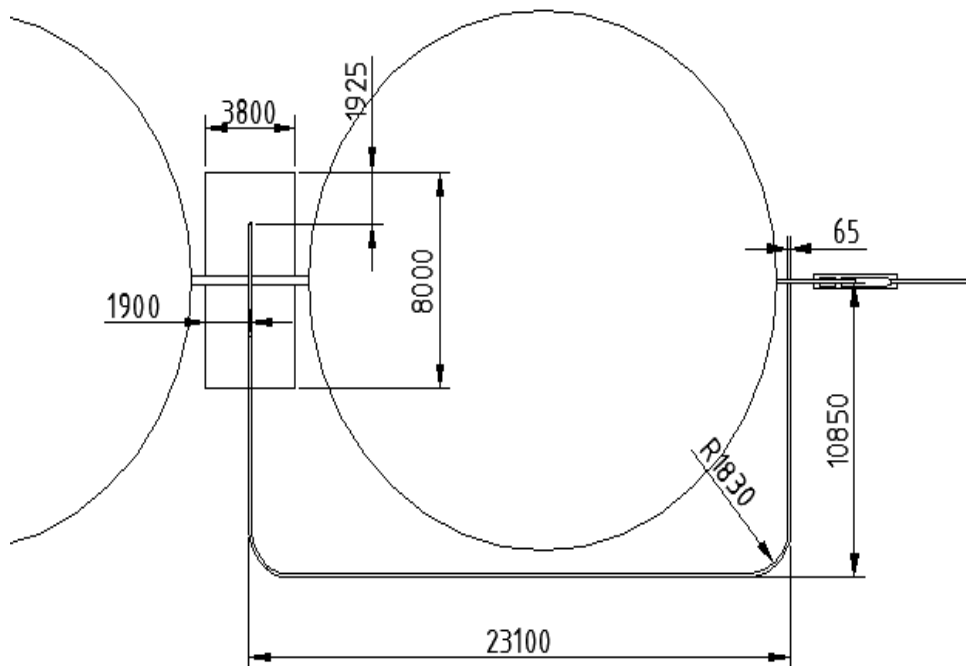
$$H = 3m, B = 8m$$

$$V = 3 \cdot 8 \cdot L = 92 m^3$$



$L = 3.8 \text{ m}$ 

Slika 57. Prikaz smještaja spremnika za pražnjenje digestora.



Slika 58. Spremnika za pražnjenje digestora, spoja sa piton pumpom.

Materijal izrade spremnika za pražnjenje digestora je armirani beton. Debljina zidova i temelja je 10cm.

Spremnik za pražnjenje digestora biti će premazani sa dvo-komponentnim epoksi premazom za beton prikladan za primjenu u područjima raznih agresivnih medija sa izvrsnom otpornošću na trošenje materijala. Premaz Sika® Permacor® 3326 EG-H udovoljava zahtjevima.

### 10.5.12. Spremnici digestata

Fermentirani supstrat se u intervalima iznosi iz fermentatora kao digestat i putem cjevovoda dovodi u spremišta za skladištenje digestata. Spremišta se nalaze u blizini digestora a u njima se digestat skladišti. Ukupni kapacitet svih skladišnih spremnika mora biti dovoljan za prihvatanje proizvodnje digestata od nekoliko mjeseci. Time se osigurava optimalno i učinkovito korištenje digestata kao gnojiva u poljoprivredi.

Skladišni kapacitet spremnika digestata:

$$t = 6 \text{ mjeseci} = 0.5 \text{ godina}$$

- godišnja masa koja se ubacuje u digestor (supstrati + voda):

$$m_{uk} = m_s + m_w = 6762.5 + 29304 = 36066.5 \frac{t}{godina}$$

- polugodišnja masa:

$$m_{uk/2} = \frac{m_{uk}}{2} = \frac{36066.5}{2} = 18033.25 t =$$

- gustoća smjese supstrata i vode:

$$\rho_{uk} = 1285 \frac{kg}{m^3} = 1.285 \frac{t}{m^3}$$

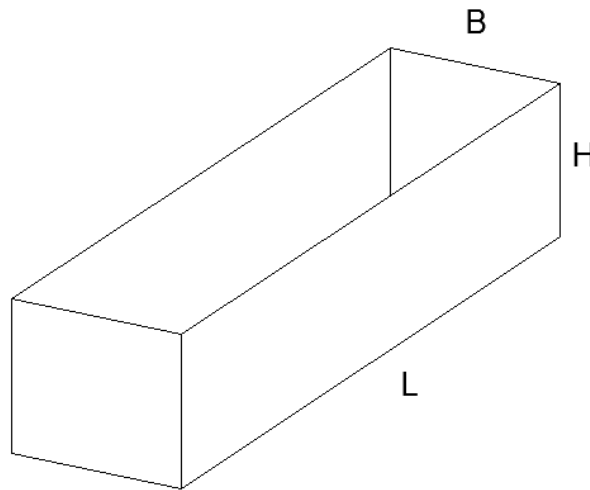
- volumen spremnika digestata:

$$V_{1/2} = \frac{m_{uk/2}}{\rho_{uk}} = \frac{18033.25 \text{ t}}{1.285 \frac{\text{t}}{\text{m}^3}} = 14033.66 \text{ m}^3$$

Spremnik za digestat biti će oblika pravokutne prizme sa volumenom:

$$V = H \cdot B \cdot L$$

Gdje je: a – širina, b – visina, L – duljina (slika 59.).



Slika 59. Spremnik za digestat.

Za poznati volumen spremnika odabrane su dvije veličine:

$$H = 5\text{m}, B = 20\text{m}$$

$$V = 5 \cdot 20 \cdot L = 14033.66 \text{ m}^3$$

$$L = 140 \text{ m}$$

Konstruktivska odluka o izgradnji 3 spremnika za digestat dimenzija: H=5m, B=20 m, L=50m.

Materijal izrade spremnika za digestat je armirani beton. Debljina zidova i temelja je 10cm.

Spremnici digestata biti će premazani sa dvo-komponentnim epoksi premazom za beton prikladni za primjenu u područjima raznih agresivnih medija sa izvrsnom otpornošću na trošenje materijala. Premaz Sika® Permacor® 3326 EG-H udovoljava zahtjevima.

Da se sprječi utjecaj atmosfere i vremenskih prilika na digestat u spremnicima spremnici se moraju prekriti zaštitnim materijalom.

Odabir pokrova spremnika digestata:

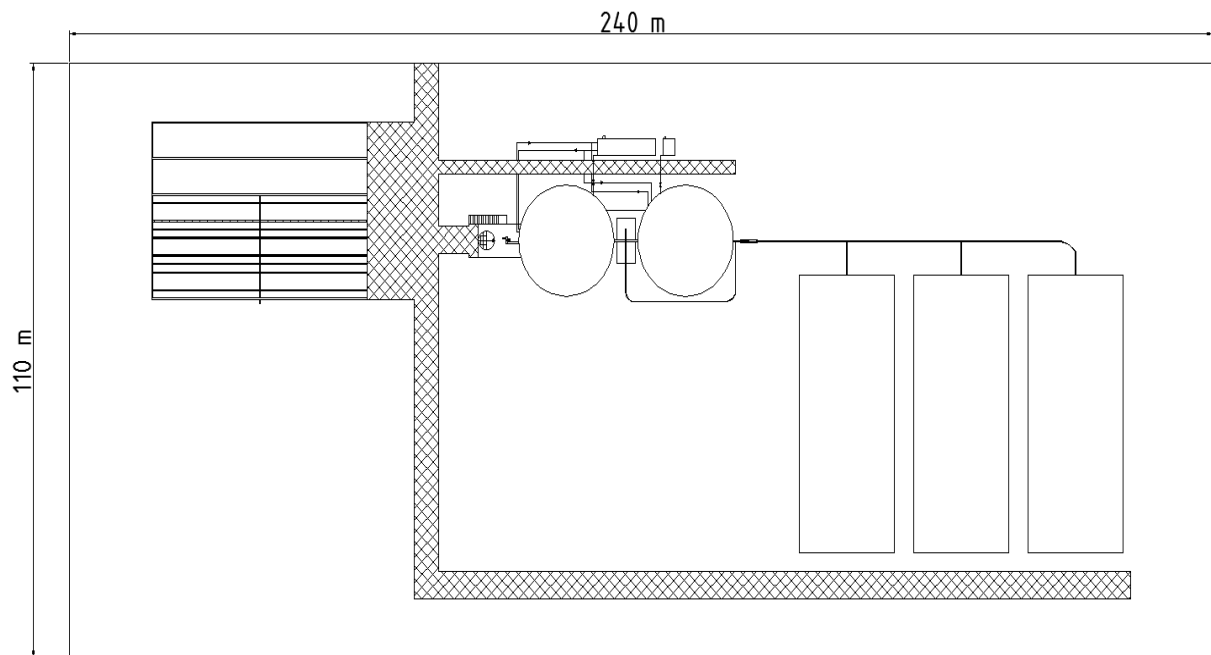
proizvođač BiogasProducts, materijal pokrova ojačan PVC, dimenzije pokrova 65 m x 30 m.



Slika 60. PVC pokrov spremnika digestata.

### **10.5.13. Potrebna površina i dispozicija**

Odabranom opremom za postrojenje i dimenzioniranim sastavnim dijelovima postrojenja sa uračunatim manipulativnim prostorom za radne strojeve dobiva se potrebna površina za postrojenje od  $240 \text{ m} \times 110 \text{ m} = 26400 \text{ m}^2$ .



Slika 61. Dispozicija bioplinskog postrojenja.

### 10.6.1. Tehnički opis

Digestor za proizvodnju bioplina:

Volumen: 2450 m<sup>3</sup>

Radni tlak: 0.05 bar

Radna temperatura: 40°C

Vanjski promjer plašta digestora: 20000 mm

Debljina stijenke plašta digestora: 250 mm

Visina digestora: 7800 mm

Materijal izrade digestora: armirani beton

Radni medij u grijaču supstrata u digestoru: voda

Temperatura vode u grijaču: 80/50°C

Učin grijača: 140 kW

Digestor je vertikalne izvedbe, sa membranom za bioplina gornje strane koja služi kao spremnika bioplina. Izmjenjivač topline za grijanje supstrata unutar digestora je u obliku spirale od bešavnih cijevi DN40. Unutar digestora se nalaze mješalice za supstrat.

### 10.6.2. Projektna dokumentacija

Dokumentacija sadrži: - toplinski proračun

- proračun pada tlaka u izmjenjivaču toplina voda supstrat
- tehnički opis
- odabir materijala za izradu
- montažni nacrt aparata sa detaljima konstrukcije

Tokom izgradnje treba osigurati propisan nadzor.

### 10.7.1. Čišćenje bioplina

Nakon što bioplin napusti fermentator, on je zasićen vodenim parama i sadrži, pored metana ( $\text{CH}_4$ ) i ugljikovog dioksida ( $\text{CO}_2$ ), različite količine sumporovodika ( $\text{H}_2\text{S}$ ).

Sumporovodik je otrovan plin, koji u kombinaciji s vodenom parom iz bioplina stvara sumpornu kiselinu. Kako kiselina korozivno djeluje na motor generator i ostale komponente poput plinovoda i ispušnih cijevi, nužno je napraviti desumporizaciju i sušenje bioplina. Proizvođači motor generatora imaju minimalne zahtjeve u pogledu svojstava plina kojeg će sagorijevati. Isto vrijedi i kod korištenja bioplina. Radi izbjegavanja šteta na motoru moraju se jamčiti svojstva sagorijevanja. Ako se bioplin koristi u motor generatorima, udio sumporovodika mora biti ispod 700 ppm za većinu konvencionalnih motora, kako bi se izbjegla visoka korozija i prebrzo i skupo trošenje ulja za podmazivanje. Desumporizacija je odstranjivanje  $\text{H}_2\text{S}$  iz bioplina. Metode za desumporizaciju su brojne, a proces može biti biološki ili kemijski te se može odvijati unutar ili izvan fermentatora. Desumporizacija ovisi o sadržaju  $\text{H}_2\text{S}$  i brzini toka bioplina kroz opremu za desumporizaciju. Brzina toka može

značajno varirati ovisno o procesu. Prilikom stavljanja nove sirovine u fermentator ili tijekom miješanja može se primijetiti veća proizvodnja bioplina čime je i brzina toka bioplina veća. Iz tog razloga, ali i zbog osiguranja potpune desumporizacije, neophodno je koristiti predimenzioniranu opremu za desumporizaciju u usporedbi s prosječnom brzinom toka.

Odabire se proces kemijska desumporizacija unutar fermentatora dodavanjem kemijskih tvari u mješavinu supstrata koje se ubacuje u digestor. U tom se slučaju sumpor kemijski spaja tijekom procesa AD čime se sprječava oslobađanje sumporovodika u bioplin. Time se ne gubi sumpor nego on ostaje u digestatu.

### **10.7.2. Sušenje bioplina**

Količina vode koju bioplin može apsorbirati ovisi o temperaturi. Relativna vlaga bioplina unutar fermentatora iznosi 100 posto što znači da je plin zasićen vodenom parom. Kako bi se oprema za konverziju energije zaštitila od trošenja i eventualnog oštećenja, mora se iz proizvedenog bioplina ukloniti voda. Dio vodene pare može se kondenzirati hlađenjem plina. To se redovito događa u plinovodima koji transportiraju plin iz fermentatora u motor generator. Voda se kondenzira na stjenkama nagnutih cijevi i može se sakupiti u kondenzacijskom separatoru na najnižoj točki cjevovoda. Preduvjet za učinkovito hlađenje plina u cjevovodima je dovoljna dužina cijevi. Ukoliko su plinske cijevi smještene ispod zemlje, učinak hlađenja je veći.

## **10.8. Mjerenje i regulacija radnih parametara digestora**

### **10.8.1. Mjerenje temperature**

Za velika postrojenja mjerenje temperature se obavlja daljinskim mjerenjem, u tu svrhu koriste se elektrootporni termo elementi. Osnovna svrha mjerenja temperature supstrata je da se dobije informacija bitna za reguliranje dovedene topline preko grijača da se temperatura anaerobne digestije održi stalnom.

U svaki digestor se postavljaju po 2 elektrootporna termoe elementa. Odabrani elektrootporni termo elementi: Pt 100, Feilong Meters & Electronics Co.

### 10.8.2. Mjerenje tlaka u digestoru

Mjerenje tlaka u digestoru vrši se putem manometara koji prilikom prekoračenja dozvoljenog najvišeg tlaka u digestoru šalju signal da se dio plina izbacuje iz digestora i preusmjeri na baklju na kojoj izgara prihvatljive komponente H<sub>2</sub>O i CO<sub>2</sub>.

Na svaki digestor se postavljaju po 2 manometra. Odabrani manometri: Boldrin MP1-63, priključak DN 15.

### 10.8.3. Mjerenje kiselosti supstrata u digestoru

Mjera za kiselost je pH vrijednost koja se definira preko koncentracije vodikovih iona  $v$  (l/kmol):  $pH = -\log_{10} v$

Ocjena kiselosti se vrši na slijedeći način:

- kisele otopine:  $pH > 7$ ;  $v < 10^{-7}$  l/kmol
- neutralne otopine:  $pH = 7$ ;  $v = 10^{-7}$  l/kmol
- lužnate otopine:  $pH < 7$ ;  $v > 10^{-7}$  l/kmol

Mjerenje pH vrijednosti vrši se preko pH sonde. Regulacija pH vrijednosti se vrši na način da ukoliko izmjerena vrijednost pH nije u propisanim granicama sonda šalje signal da se ubaci određena količina svježeg supstrata kako da se pH vrijednost vrati u propisane granice.

Na svaki digestor se postavljaju 2 pH sonde. Odabrane pH sonde: Gotronic ASP200-2-1M.

### 10.8.4. Mjerenje nivoa supstrata u digestoru

Nivo supstrata u digestoru je važan parametar za praćenja jer on direktno uzrokuje tlak bioplina. Ukoliko je veći nivo supstrata u digestoru povećan je tlak bioplina što uzrokuje iznicanje bioplina iz membrane digestora. Ukoliko je niža razina supstrata od predviđene može doći do prodora zraka u digestor i obustave procesa proizvodnje bioplina.

Mjerenje i regulacija nivoa supstrata se vrši preko električnog signalizatora nivoa sa plovkom. Odabran električni signalizator nivoa sa plovkom: ELEKTRON ERMA-STRMEC, ER-BPS 20CGU.



### 10.8.5. Mjerenje količine proizvedenog bioplina

Mjerenje količine proizvedenog bioplina provodi se primjenom mjernih prigušnica. Mjerne prigušnice se montiraju na ravnom djelu cjevovoda tako da struja bioplina koja dolazi na mjernu prigušnicu je ne poremećena tj. sa slabim turbulencijama. Za mjerenje količine bioplina mjernom prigušnicom potrebno je poznati geometriju prigušnice i fizikalne karakteristike bioplina.

$$q_v = C \cdot A \cdot D_p ; \left( \frac{m^3}{s} \right)$$

C - koeficijent protoka mjerne prigušnice, -

A - poprečni presjek mjerne prigušnice, m<sup>2</sup>

D<sub>p</sub>- pad tlaka na mjernoj prigušnici, Pa.

Mjerenje količine proizvedenog bioplina se vrši preko mjerne prigušnice. Odabrana mjerna prigušnica: ELEKTRON ERMA-STRMEC, DN 50 050 25.

## 11. Ekonomska analiza bioplinskog postrojenja

Ovo poglavlje sadrži ekonomsku analizu poljoprivrednog bioplinskog postrojenja instalirane snage 600 kWe / 593 kWt u ruralnoj sredini.

Pretpostavke koje će biti implementirane u analizu: 1) - opskrba postrojenja sirovinom (supstrat sa 100 ha i goveđi gnoj) je od 15 gospodarstava.

2) - nastavno na 1) gospodarstva koja opskrbljuju postrojenje sirovinama zauzvrat dobivaju toplinsku energiju.

3) - postrojenje svu proizvedene električnu energiju prodaje u mrežu po povlaštenoj cijeni od 1,2 kn/kWh, količina električne energije koja je potrebna za rad postrojenja kupuje se iz mreže po standardnoj cijeni od 0,56 kn/kWh.

4) - utjecaj inflacije nije uzet u obzir, te financiranje projekta nije kreditom.

Daljnijim tekstom biti će tablično prikazane cijene pojedinih dijelova postrojenja, troškovi održavanja te prihodi postrojenja. Cjelokupan izračun i ekonomska analiza bioplinskog postrojenja je rađena u Microsoft Excel programu, promatrati će se vremenski period od 12 godina.

<b>Investicija</b>	
3 spremnika za kukuruznu silažu (priprema terena, betoniranje, premaz betona, drenaža)	1 492 650 kn
2 spremnika za silažu žita (priprema terena, betoniranje, premaz betona)	951 750 kn
Prilazna cesta i manipulativan prostor (priprema terena, asfaltiranje)	215 050 kn
Prostorija sa predspremnikom (priprema terena, iskop, betoniranje)	102 500 kn
2 digestora sa središnjim zidom (priprema terena, iskop, betoniranje, premaz betona)	1 274 900 kn

3 spremnika za digestat (priprema terena, iskop, betoniranje, premaz betona, pvc pokrov za spremnike)	2 859 876 kn
Spremnik za pražnjenje digestora (iskop, betoniranje, premaz betona)	142 000 kn
Sklop predspremnik	153 000 kn
Pužni transporter	562 500 kn
Motor generator	2 250 000 kn
Plinski kotao	77 860 kn
Pumpa za vodu	10 680 kn
Membrana za bioplin (2 komada)	662 500 kn
8 mješalica supstrata	208 000 kn
Pumpa za digestat	28 445 kn
Radni stroj (Caterpillar 907H2)	983 000 kn
Dovoz goveđeg gnoja (traktor, cisterna, stalan trošak goriva)	982 500 kn
Mjereni instrumenti, regulacija	387 000 kn
Sustav grijanja digestora	182 000 kn
Projektiranje, dozvole, priključak na mrežu	2 105 000 kn
Ukupno	16 138 145 kn

Tablica 10. Investicija bioplinskog postrojenja.

Osim početnog troška investicije u bioplinsko postrojenje postoje stalni godišnji troškovi vođenja postrojenja.

Troškovi bioplinskog postrojenja (godišnji)	
Održavanje	749 600 kn
Osiguranje	447 510 kn
Radna snaga	238 140 kn

Sirovine (kukuruzna silaža i silaža žitarica sa 50ha)	457 280 kn
Ukupno	1 892 530 kn

Tablica 11. Godišnji troškovi bioplinskog postrojenja.

Prihodi bioplinskog postrojenja se sastoje od prodaje električne energije u mrežu, distribucije toplinske energije i prodaje digestata kao gnojiva za poljoprivredne površine. Kako se u uvodu navelo da 15 gospodarstava opskrbljuje postrojenje sirovinama te za zauzvrat dobivaju toplinsku energiju, nastavno na to digestat se gospodarstvima daje na korištenje kao gnojivo poljoprivrednih površina.

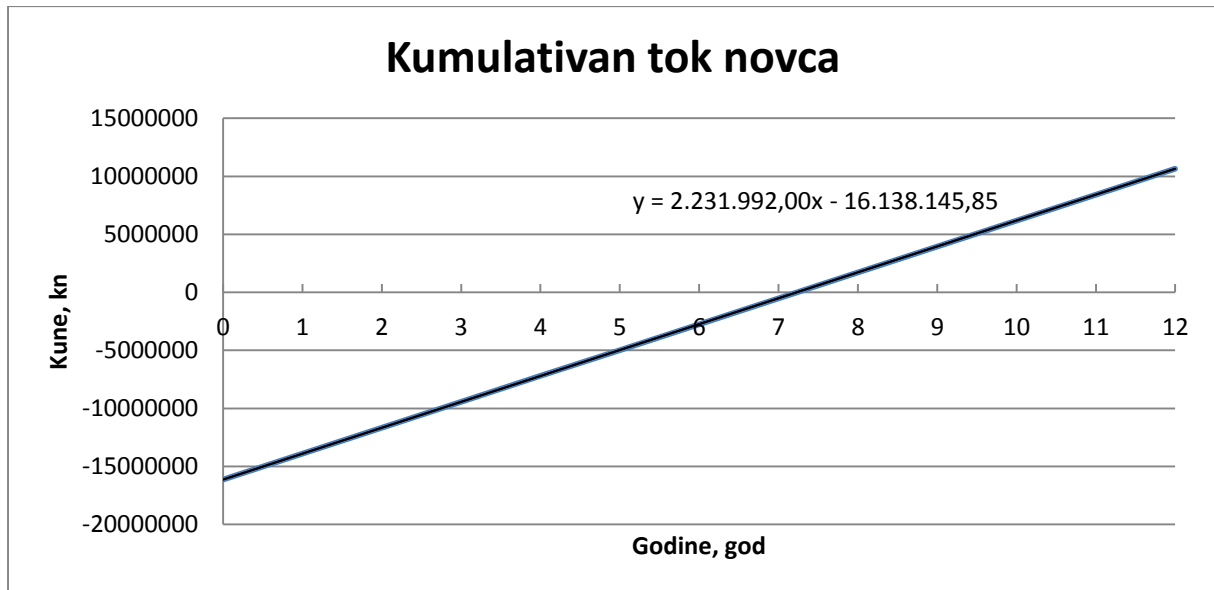
Godišnji prihodi bioplinskog postrojenja	
Prodaja električne energije (3432910 kWh/god)	4 119 492 kn

Tablica 12. Godišnji prihod bioplinskog postrojenja.

Uz poznate iznose investicije, godišnjeg troška i godišnjeg prihoda postrojenja može se prikazati kumulativan tok novca i izračunati povrat investicije.

Investicija	16 138 146 kn
Godišnji trošak	1 887 500 kn
Godišnji prihod	4 119 492 kn
Godišnji profit	2 231 992 kn

Tablica 13. Godišnji profit bioplinskog postrojenja.



Slika 62. Grafički prikaz kumulativnog toka novca.

Povrat investicije je 7,2 godina.

### 11.1. Analiza osjetljivosti

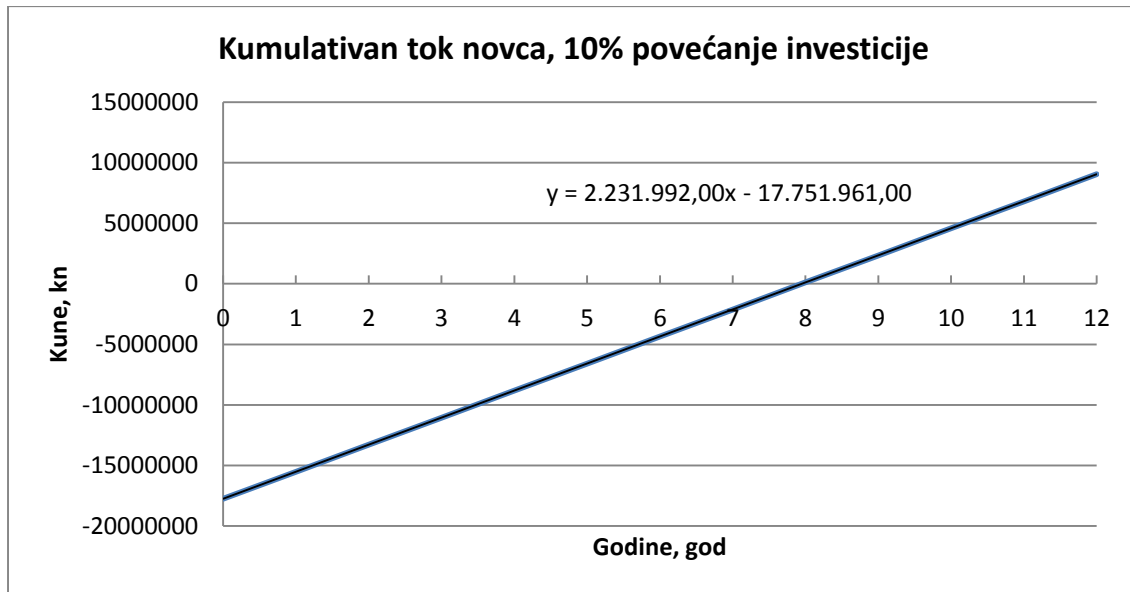
Analizirati će se slučajevi:

- 1) 10% veća investicija,
- 2) manja otkupna cijena električne energije za 10%,
- 3) povećanje otkupne cijena sirovina za 10%.

#### 11.1.1. 10% veća investicija

Investicija	17 751 961 kn
Godišnji trošak	1 887 500 kn
Godišnji prihod	4 119 492 kn
Godišnji profit	2 231 992 kn

Tablica 14. Godišnji profit bioplinskog postrojenja sa 10% većom investicijom.



Slika 63. Grafički prikaz kumulativnog toka novca za povećanje investicije 10%.

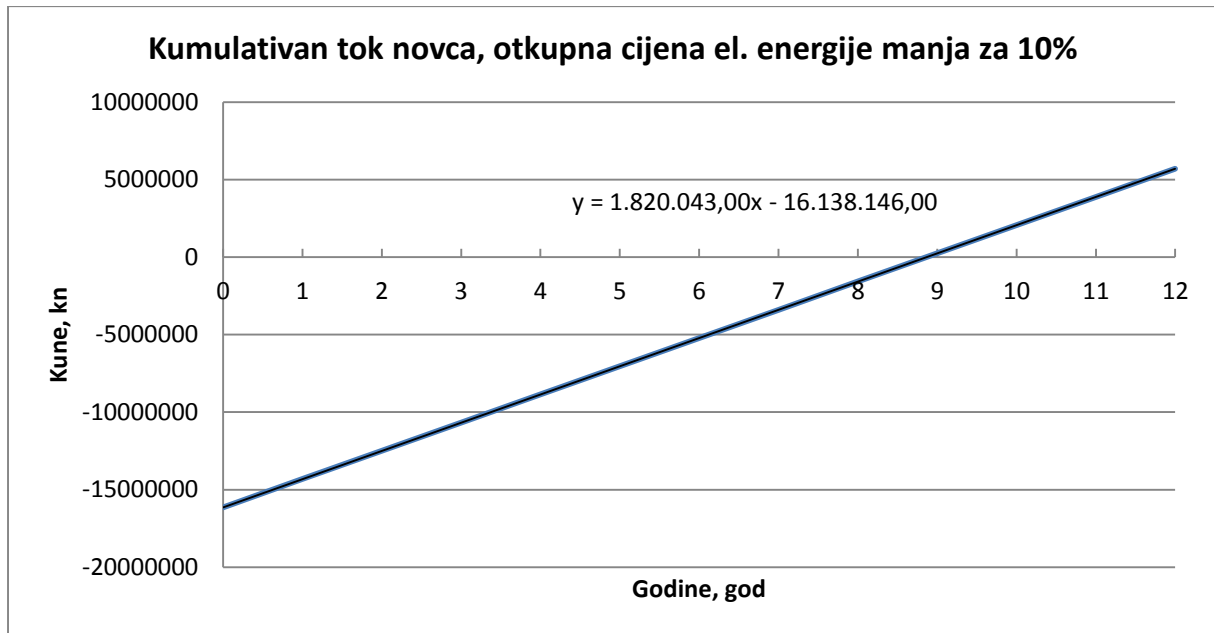
Povrat investicije je 8 godina, u odnosu na početni slučaj povećanje povrata investicije u iznosu od 0,8 godina je zbog povećanja investicije 10%.

### 11.1.2. Manja otkupna cijena električne energije za 10%

Manja otkupna cijena električne energije za 10% može se poistovjetiti sa scenarijem smanjenom proizvodnjom bioplina za 10%.

Investicija	16 138 146 kn
Godišnji trošak	1 887 500 kn
Godišnji prihod	3 707 543 kn
Godišnji profit	1 820 043 kn

Tablica 15. Godišnji profit bioplinskog postrojenja sa 10% većom investicijom.



Slika 64. Grafički prikaz kumulativnog toka novca za smanjenu otkupnu cijenu električne energije 10%.

Povrat investicije je 8,8 godina u odnosu na početni slučaj povećanje povrata investicije u iznosu od 1,6 godina je zbog smanjenja otkupne cijene električne energije za 10%.

### 11.1.3. Povećanje otkupne cijena sirovina za 10%.

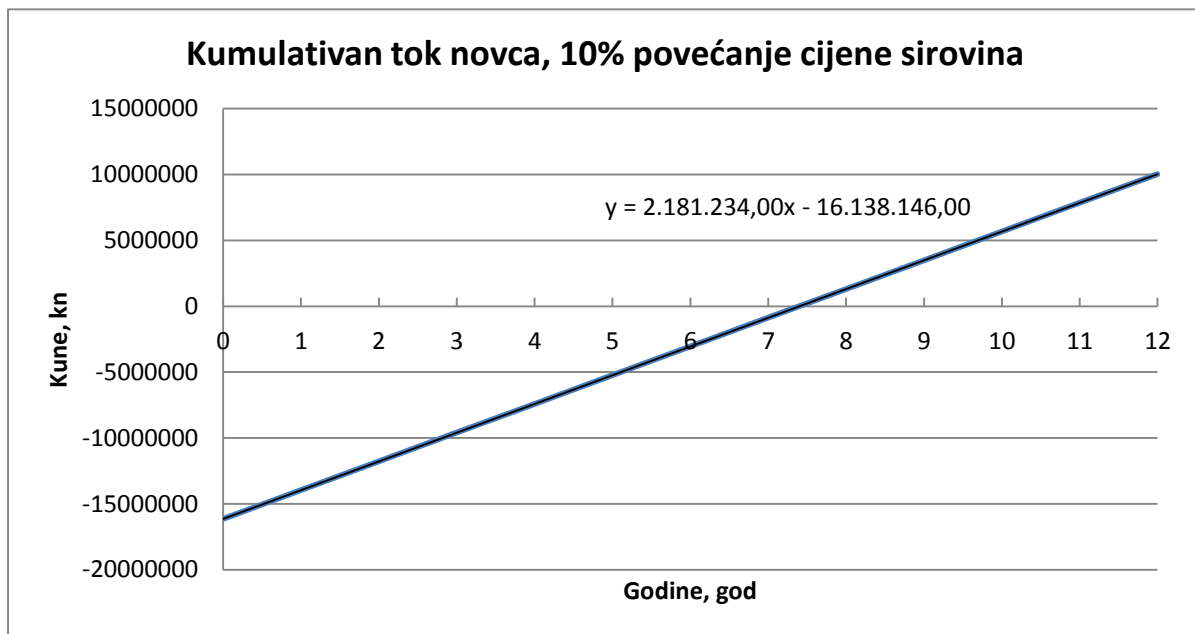
Trošak sirovina sa 457 280 kn raste na 503 008 kn.

Troškovi bioplinskog postojenja (godišnji)	
Održavanje	749 600 kn
Osiguranje	447 510 kn
Radna snaga	238 140 kn
Sirovine (kukuruzna silaža i silaža žitarica sa 50ha)	503 008 kn
<b>Ukupno</b>	<b>1 938 258 kn</b>

Tablica 16. Povećanje troškova bioplinskog postrojenja uz povećanje troškova sirovina 10%.

Investicija	16 138 146 kn
Godišnji trošak	1 938 258 kn
Godišnji prihod	4 119 492 kn
Godišnji profit	2 181 234 kn

Tablica 17. Godišnji profit bioplinskog postrojenja sa 10% većom cijenom sirovina.



Slika 65. Grafički prikaz kumulativnog toka novca za povećanu cijenu sirovina za 10%.

Povrat investicije je 7.4 godina u odnosu na početni slučaj povećanje povrata investicije u iznosu od 0,2 godina je zbog povećanja cijene sirovina 10%.



## 12. Zaključak

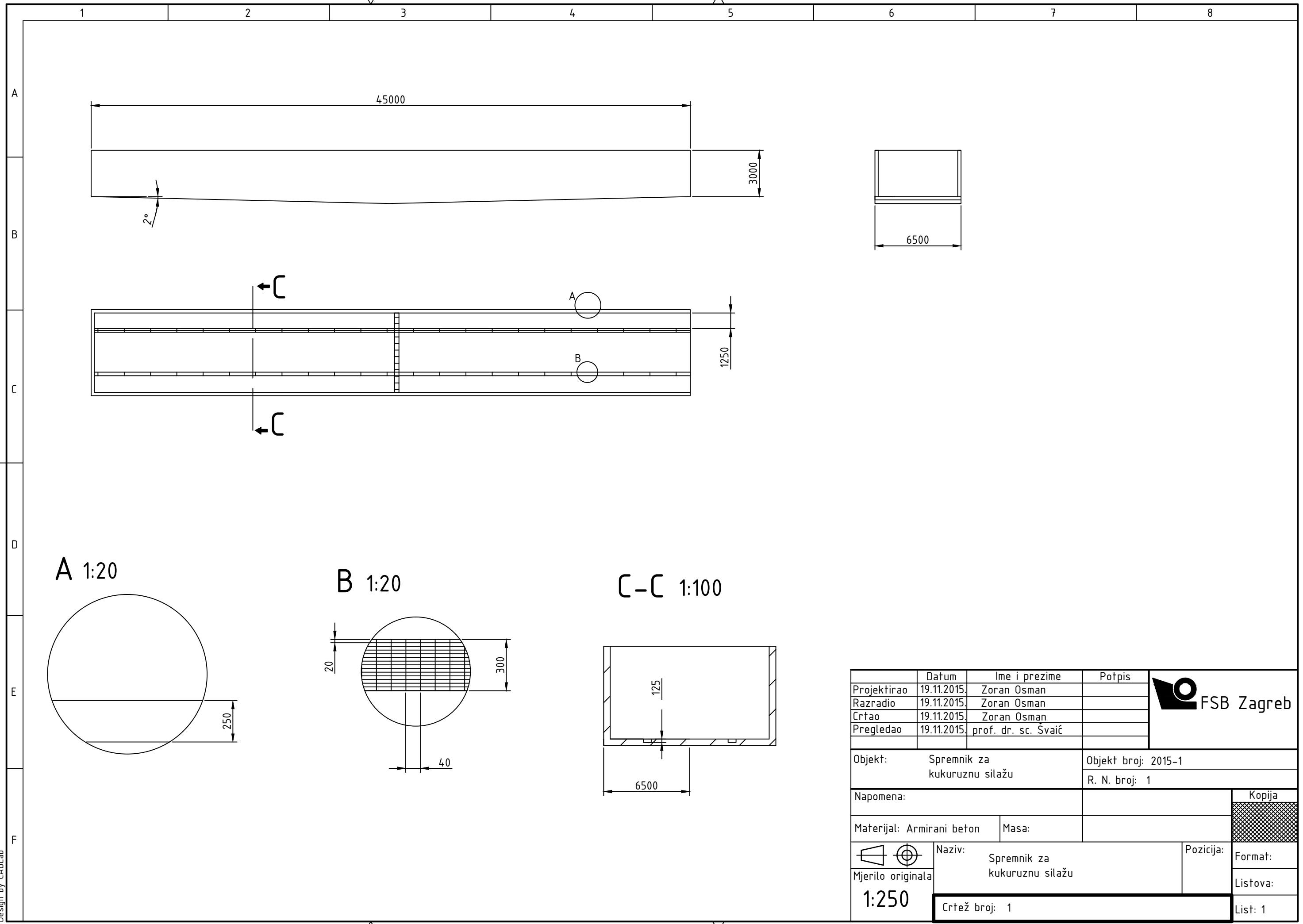
Održivost poljoprivredne proizvodnje obiteljskih gospodarstava moguće je postići uz ulaganja u smanjenje potrošnje energije i upotrebu obnovljivih izvora. Efikasnim korištenjem svih oblika energije moguće je smanjiti potrošnju fosilnih goriva i emisiju stakleničkih plinova. Velike količine električne energije rasipaju se korištenjem neefikasnih uređaja na farmama, što nije samo neodgovorno prema okolišu već i povećava troškove poslovanja i smanjuje konkurentnost. Ulaganja u efikasniju opremu brzo se isplaćuju, a osim niže cijene proizvodnje smanjuje se i negativan utjecaj na okoliš kroz smanjenje energetske potrebe. Ostatci iz poljoprivredne proizvodnje uzrokuju čitav niz negativnih utjecaja na tlo, vodu i zrak. Stoga je njihovo pravilno odlaganje od presudne važnosti za postizanje održive poljoprivrede. Najefikasniji način zbrinjavanja organskog otpada je proces anaerobne digestije čija dva produkta imaju veliku uporabnu vrijednost. Prvi produkt anaerobne digestije je bioplin, koji se izgaranjem u motor generatorima se može koristiti za proizvodnju električne i toplinske energije. Njegovim korištenjem eliminira se potreba za proizvodnjom električne energije iz drugih, primarno fosilnih izvora. Drugi produkt anaerobne digestije je digestat koji ostaje nakon procesa digestije i ima izvrsna nutritivna svojstva što ga čini idealnom zamjenom za umjetna ili prirodna gnojiva. Njegovom upotrebom smanjuje se emisija metana iz prirodnih gnojiva, ali i potrošnja energije i s njom povezana emisija stakleničkih plinova za proizvodnju umjetnih gnojiva. Zahvaljujući poticajima za proizvodnju električne energije iz obnovljivih izvora, postrojenja na bioplin imaju i snažan učinak na ekonomski položaj samih poljoprivrednika.

## LITERATURA:

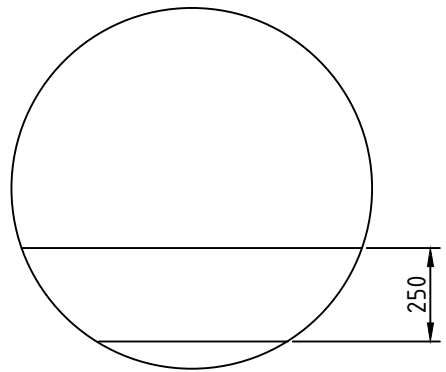
1. Voća, N. : Proizvodnja bioplina iz poljoprivredne sirovine i otpada.
2. Irsag, B. : Razvoj bioplinskog postrojenja.
3. Janssen R., Rutz D., Al Seadi T. : Biogas.
4. Pukšec T. : Mjere za smanjenja emisija stakleničkih plinova i povećanje energetske učinkovitosti na farmama mliječnih krava.
5. Schauperl Z. : Bioplin u Hrvatskoj.
6. Tidwell J., Weir T. : Renewable energy resources.
7. Web stranica Ministarstva gospodarstva i rada i poduzetništva za obnovljive izvore energije; <http://oie.mingorp.hr/>
8. Web stranica Ministarstva za zaštitu okoliša i prirode; <http://www.mzoip.hr/>
9. Gulič G.: Goriva i izgoretine
10. Galović A.: Termodinamika II.

## **Prilozi**

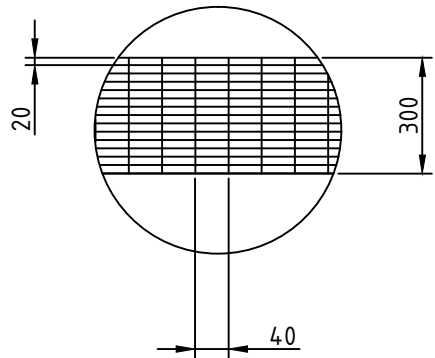
1. CD-R disc
2. Tehnička dokumentacija



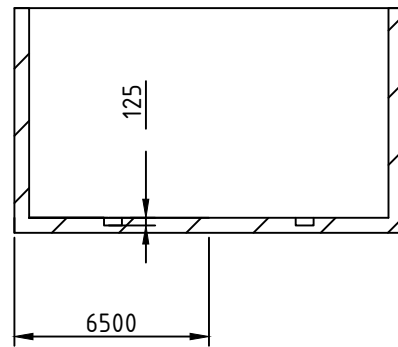
A 1:20



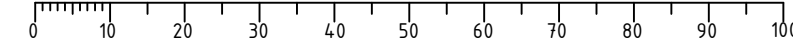
B 1:20

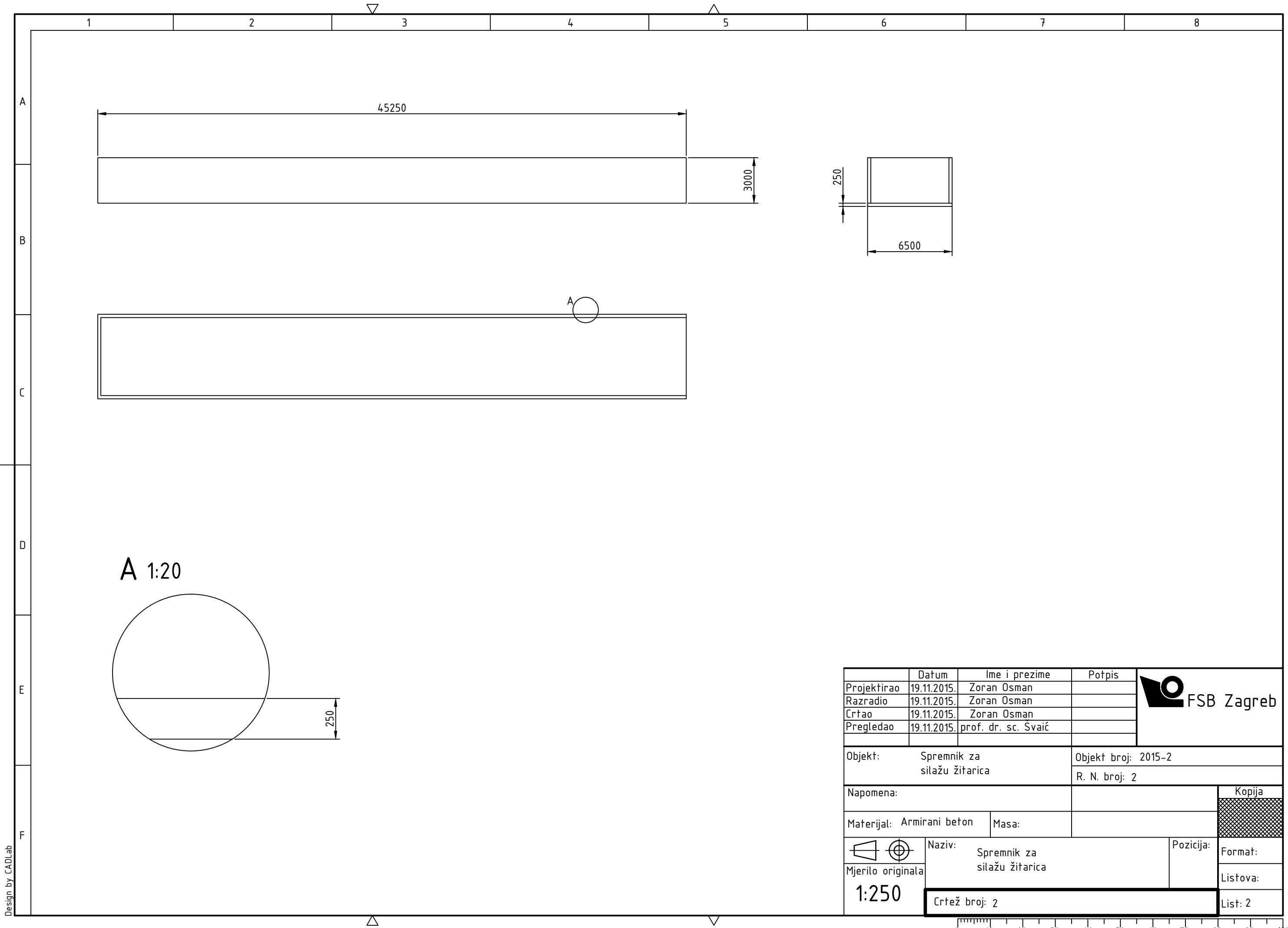


C-C 1:100



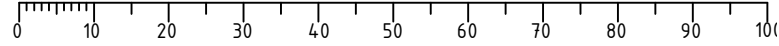
Projektirao	Datum	Ime i prezime	Potpis	
Razradio	19.11.2015.	Zoran Osman		
Crtao	19.11.2015.	Zoran Osman		
Pregledao	19.11.2015.	prof. dr. sc. Švaić		
Objekt:	Spremnik za kukuruznu silažu		Objekt broj: 2015-1	
			R. N. broj: 1	
Napomena:				Kopija
Materijal: Armirani beton		Masa:		
		Naziv: Spremnik za kukuruznu silažu		Pozicija:
Mjerilo originala				Format:
1:250		Crtež broj: 1		Listova:
				List: 1

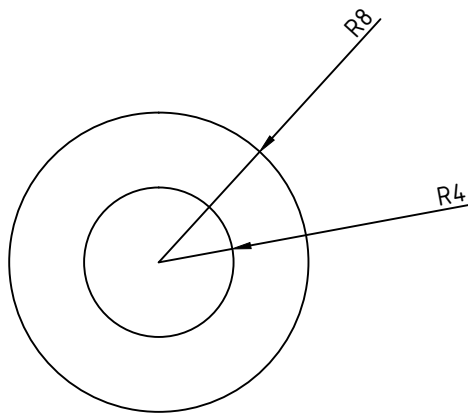
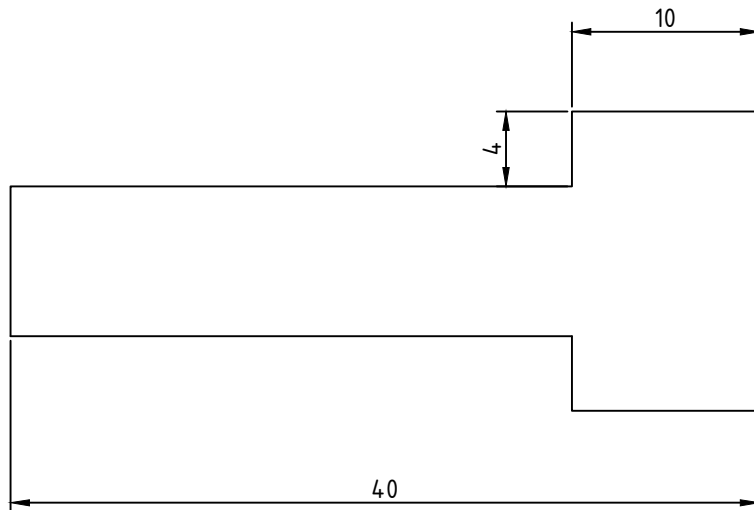




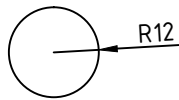
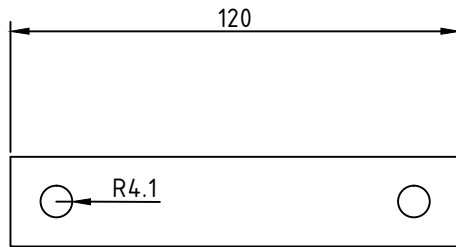
A 1:20

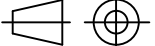
	Datum	Ime i prezime	Potpis	 <b>FSB Zagreb</b>
Projektirao	19.11.2015.	Zoran Osman		
Razradio	19.11.2015.	Zoran Osman		
Crtao	19.11.2015.	Zoran Osman		
Pregledao	19.11.2015.	prof. dr. sc. Švaić		
Objekt:	Spremnik za silažu žitarica		Objekt broj: 2015-2	
			R. N. broj: 2	
Napomena:				Kopija
Materijal: Armirani beton		Masa:		
 Mjerilo originala	Naziv: Spremnik za silažu žitarica		Pozicija:	Format:
1:250				Listova:
	Crtež broj: 2			List: 2

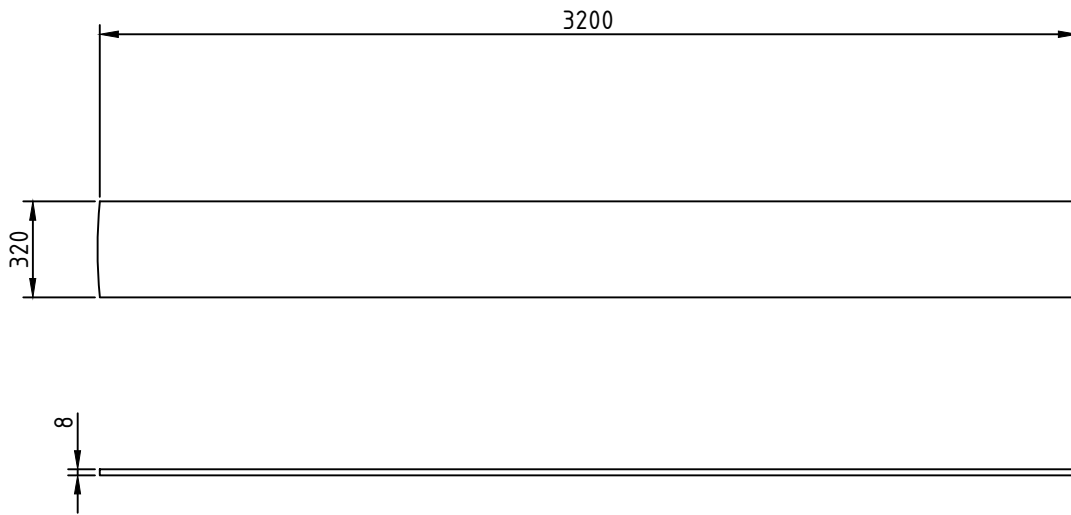



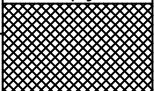



	Datum	Ime i prezime	Potpis	 <b>FSB Zagreb</b>
Projektirao	19.11.2015.	Zoran Osman		
Razradio	19.11.2015.	Zoran Osman		
Crtao	19.11.2015.	Zoran Osman		
Pregledao	19.11.2015.	prof. dr. sc. Švaić		
Objekt: Bloker			Objekt broj: 2015-3	
			R. N. broj: 3	
Napomena:				Kopija
Materijal: Čelik 4574			Masa:	
 Mjerilo originala <b>5:1</b>	Naziv: Bloker		Pozicija:	Format:
	Crtež broj: 3			Listova:
				List: 3

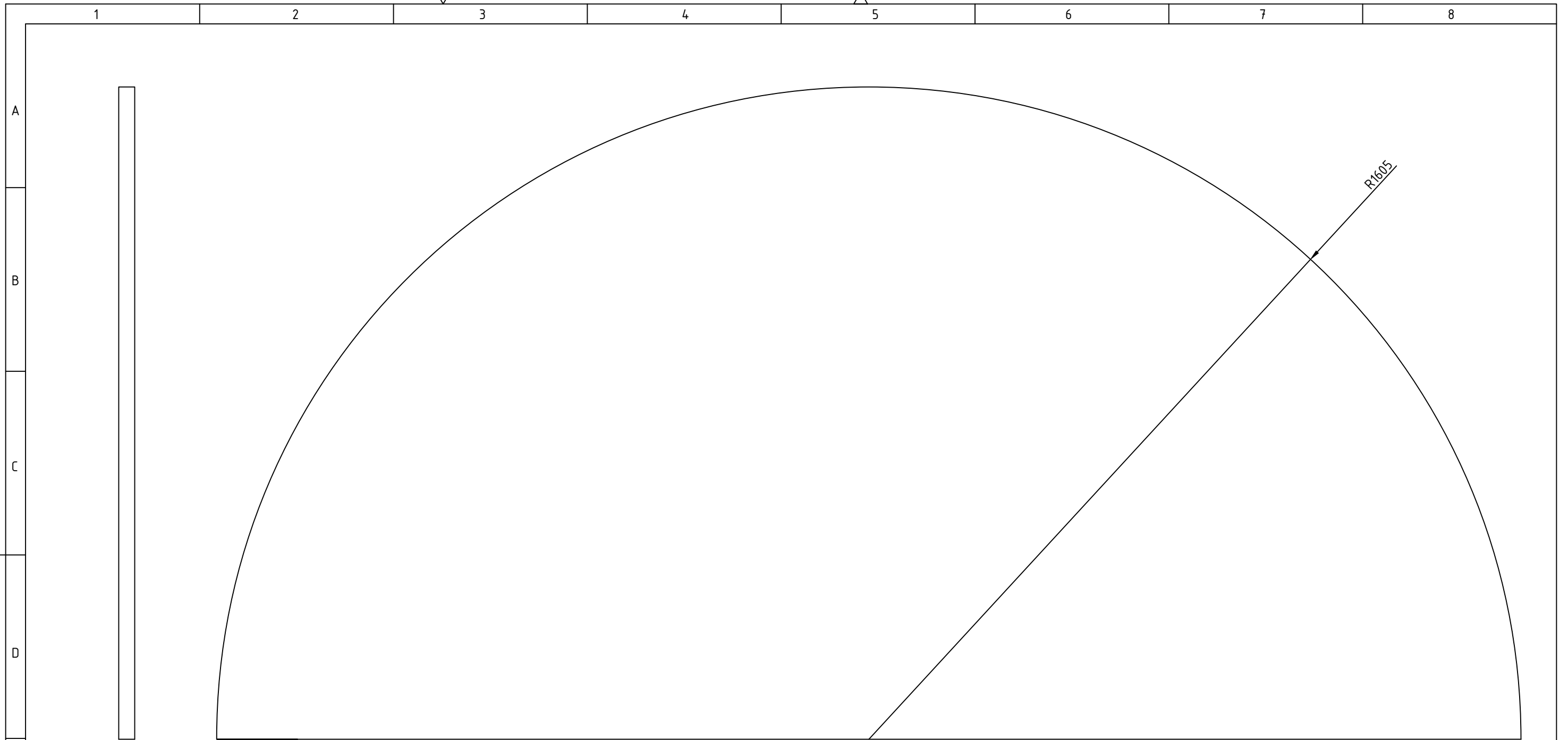


	Datum	Ime i prezime	Potpis	 <b>FSB Zagreb</b>
Projektirao	19.11.2015.	Zoran Osman		
Razradio	19.11.2015.	Zoran Osman		
Crtao	19.11.2015.	Zoran Osman		
Pregledao	19.11.2015.	prof. dr. sc. Švaić		
Objekt: Čelična šipka			Objekt broj: 2015-4	
			R. N. broj: 4	
Napomena:				Kopija
Materijal: Čelik 4574		Masa:		
 Mjerilo originala <b>1:2</b>	Naziv: Čelična šipka		Pozicija:	
	Crtež broj: 4		Format:	Listova:
			List: 4	




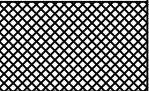
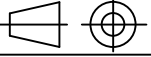
	Datum	Ime i prezime	Potpis	 <b>FSB Zagreb</b>
Projektirao	19.11.2015.	Zoran Osman		
Razradio	19.11.2015.	Zoran Osman		
Crtao	19.11.2015.	Zoran Osman		
Pregledao	19.11.2015.	prof. dr. sc. Švaić		
Objekt: Središnji lim			Objekt broj: 2015-5	
			R. N. broj: 5	
Napomena:				Kopija
Materijal: Čelik 4574		Masa:		
	Naziv: Središnji lim		Pozicija:	Format:
Mjerilo originala				Listova:
<b>1:25</b>	Crtež broj: 5			List: 5

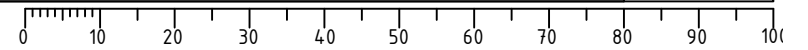


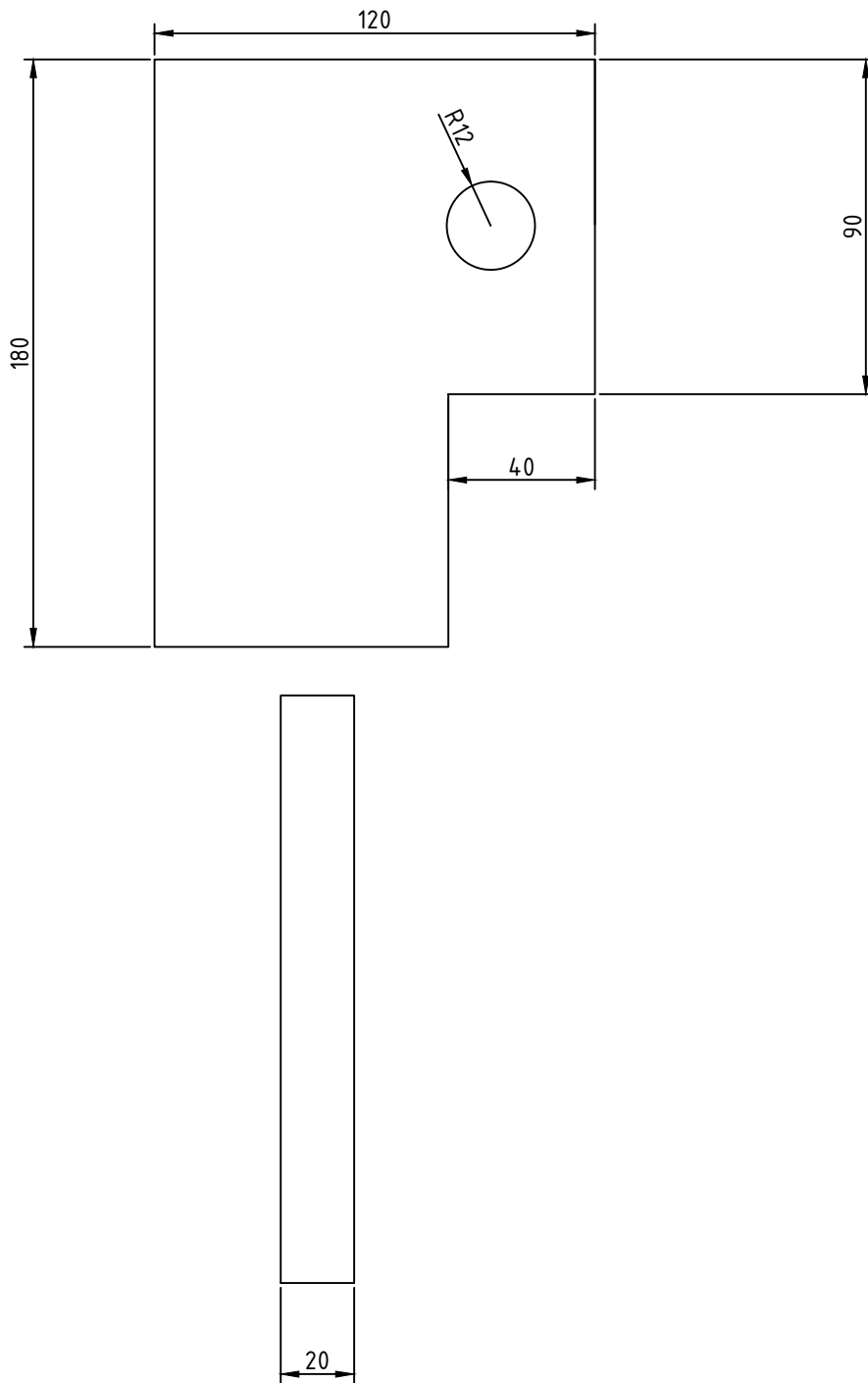



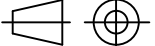
5

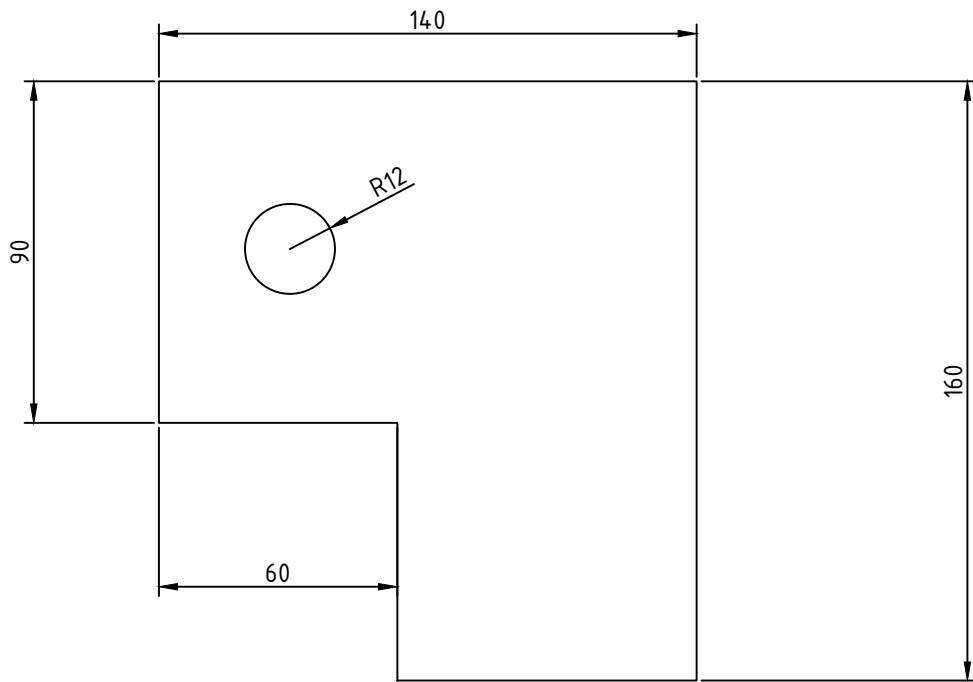
R1605


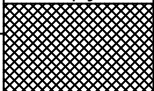

	Datum	Ime i prezime	Potpis	 <b>FSB Zagreb</b>
Projektirao	19.11.2015.	Zoran Osman		
Razradio	19.11.2015.	Zoran Osman		
Crtao	19.11.2015.	Zoran Osman		
Pregledao	19.11.2015.	prof. dr. sc. Švaić		
Objekt: Polovice poklopca pred spremnika			Objekt broj: 2015-6	
			R. N. broj: 6	
Napomena:			Kopija	
Materijal: Čelik 4574		Masa:		
		Naziv: Polovice poklopca pred spremnika		
Mjerilo originala		Pozicija:		Format:
1:10		Crtež broj: 6		Listova:
				List: 6

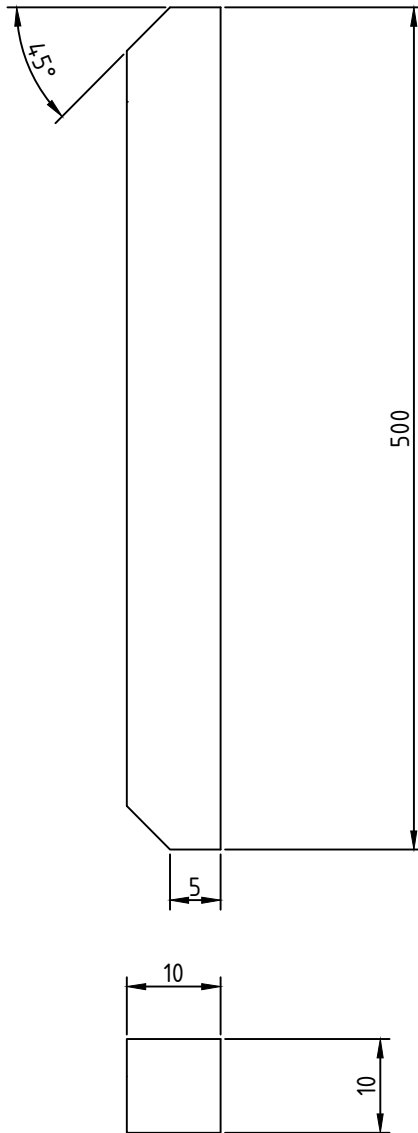




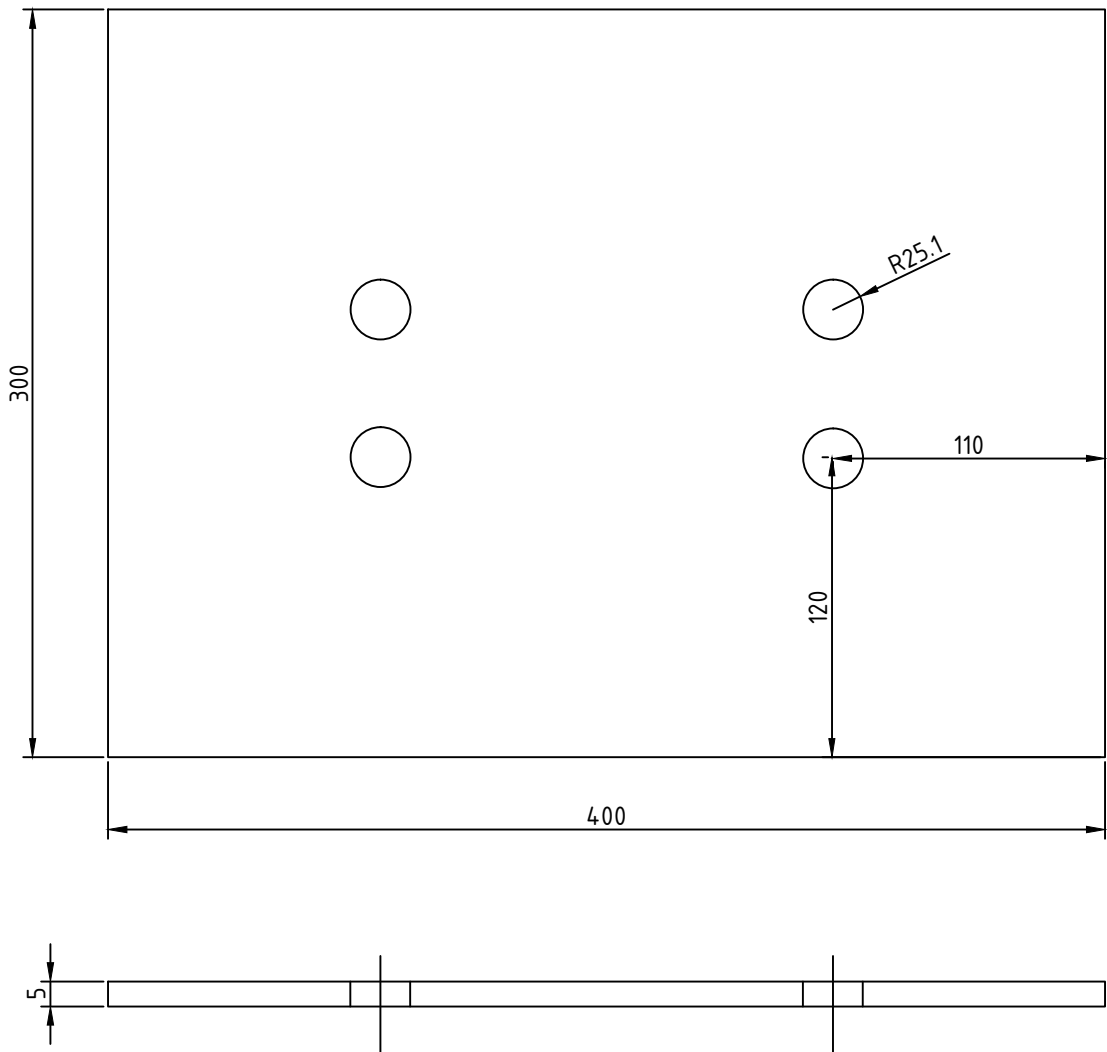
	Datum	Ime i prezime	Potpis	 <b>FSB Zagreb</b>
Projektirao	19.11.2015	Zoran Osman		
Razradio	19.11.2015	Zoran Osman		
Crtao	19.11.2015	Zoran Osman		
Pregledao	19.11.2015	prof. dr. sc. Švaić		
Objekt: Uležištenje za polovicu poklopca predspremnika koja se podiže			Objekt broj: 2015-7	
			R. N. broj: 7	
Napomena:				Kopija
Materijal: Čelik 4574		Masa:		
 Mjerilo originala	Naziv: Uležištenje za polovicu poklopca predspremnika koja se podiže		Pozicija:	
	1:2		Crtež broj: 7	Format:
				Listova:
				List: 7


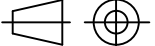


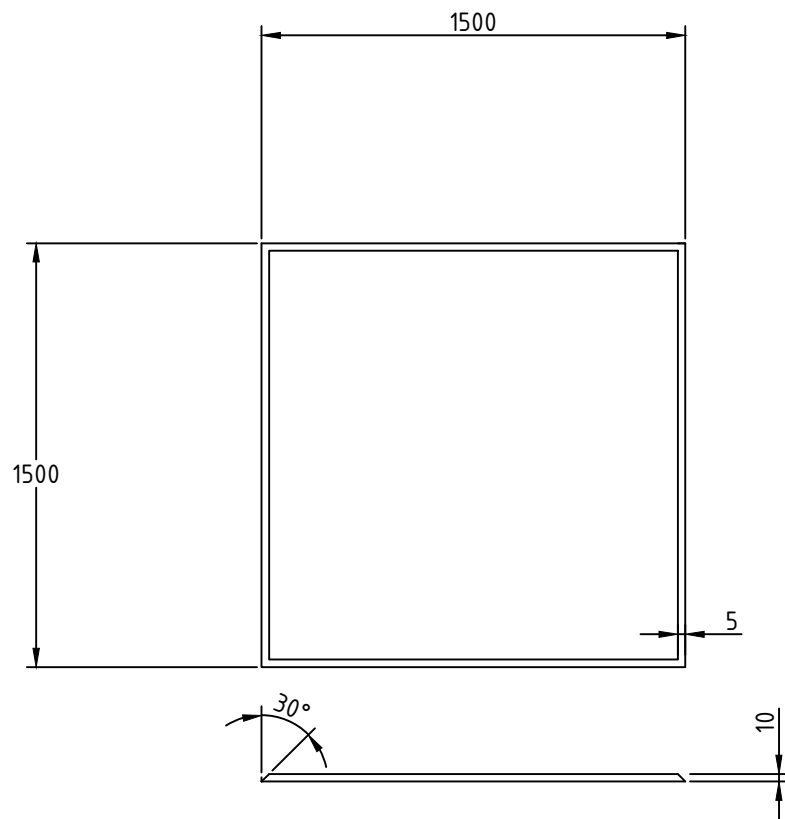
	Datum	Ime i prezime	Potpis	 <b>FSB Zagreb</b>
Projektirao	19.11.2015.	Zoran Osman		
Razradio	19.11.2015.	Zoran Osman		
Crtao	19.11.2015.	Zoran Osman		
Pregledao	19.11.2015.	prof. dr. sc. Švaić		
Objekt: Uležištenje za polovicu poklopca predspremnika koja miruje			Objekt broj: 2015-8	
			R. N. broj: 8	
Napomena:				Kopija
Materijal: Čelik 4574			Masa:	
		Naziv: Uležištenje za polovicu poklopca predspremnika koja miruje		Pozicija:
Mjerilo originala				Format:
1:2		Crtež broj: 8		Listova:
				List: 8



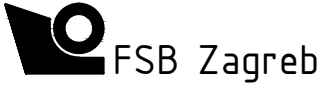
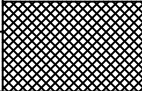
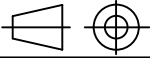
	Datum	Ime i prezime	Potpis	 <b>FSB Zagreb</b>
Projektirao	19.11.2015.	Zoran Osman		
Razradio	19.11.2015.	Zoran Osman		
Crtao	19.11.2015.	Zoran Osman		
Pregledao	19.11.2015.	prof. dr. sc. Švaić		
Objekt: Nosač za vitlo			Objekt broj: 2015-9	
			R. N. broj: 9	
Napomena:				Kopija
Materijal: Čelik 4574			Masa:	
 Mjerilo originala <b>1:4</b>	Naziv: Nosač za vitlo		Pozicija: Format:	
	Crtež broj: 9			Listova: List: 9

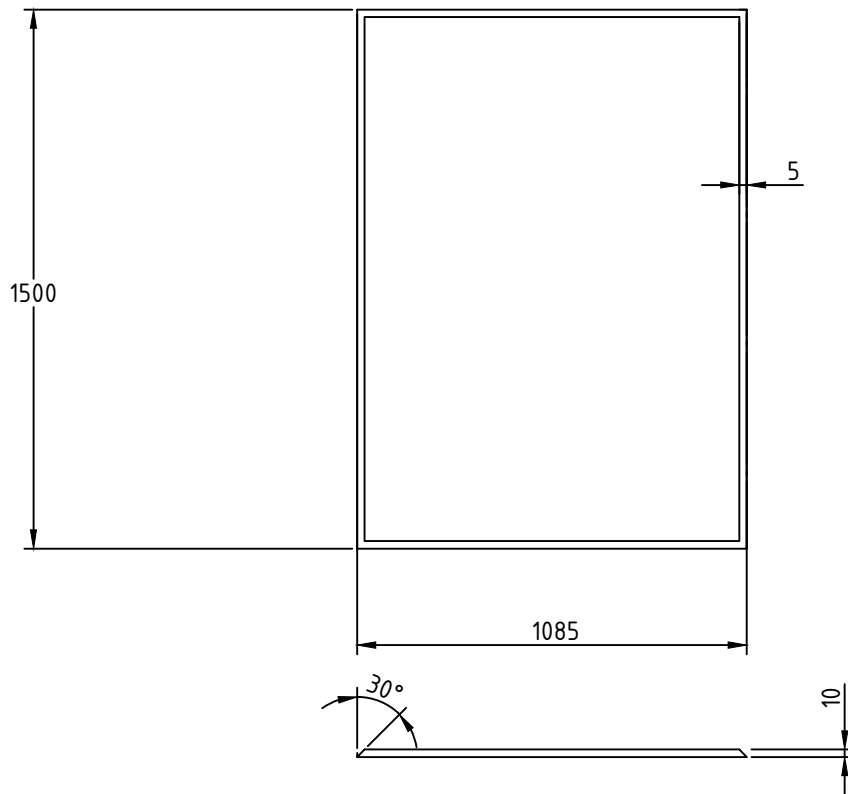


	Datum	Ime i prezime	Potpis	 <b>FSB Zagreb</b>
Projektirao	19.11.2015.	Zoran Osman		
Razradio	19.11.2015.	Zoran Osman		
Crtao	19.11.2015.	Zoran Osman		
Pregledao	19.11.2015.	prof. dr. sc. Švaić		
Objekt: Ploča nosača vitla			Objekt broj: 2015-10	
			R. N. broj: 10	
Napomena:				Kopija
Materijal: Čelik 4574		Masa:		
 Mjerilo originala	Naziv: Ploča nosača vitla		Pozicija:	
	1:3		Crtež broj: 10	Format:
			Format:	
			Listova:	
			List: 10	


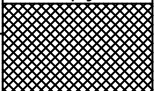
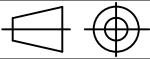


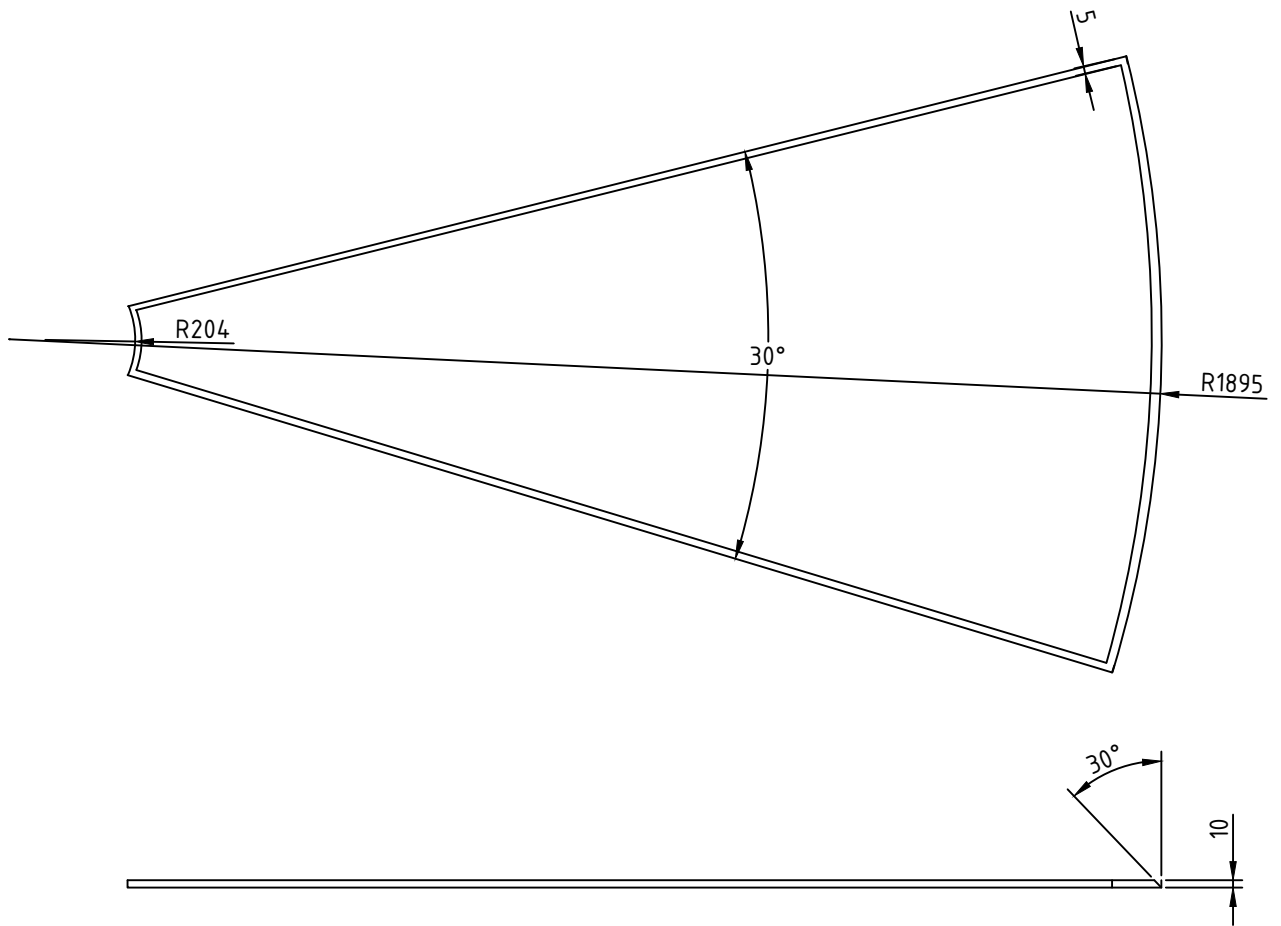
Napomena: izraditi 12 komada.

	Datum	Ime i prezime	Potpis	
Projektirao	19.11.2015.	Zoran Osman		
Razradio	19.11.2015.	Zoran Osman		
Crtao	19.11.2015.	Zoran Osman		
Pregledao	19.11.2015.	prof. dr. sc. Švaić		
Objekt: Segment cilindričnog plašta			Objekt broj: 2015-11	
			R. N. broj: 11	
Napomena:				Kopija
Materijal: Čelik 4574		Masa:		
	Naziv: Segment cilindričnog plašta		Pozicija:	Format:
Mjerilo originala				Listova:
1:25	Crtež broj: 11			List: 11


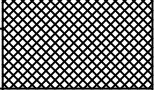
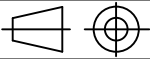


Napomena: izraditi 2 komada.

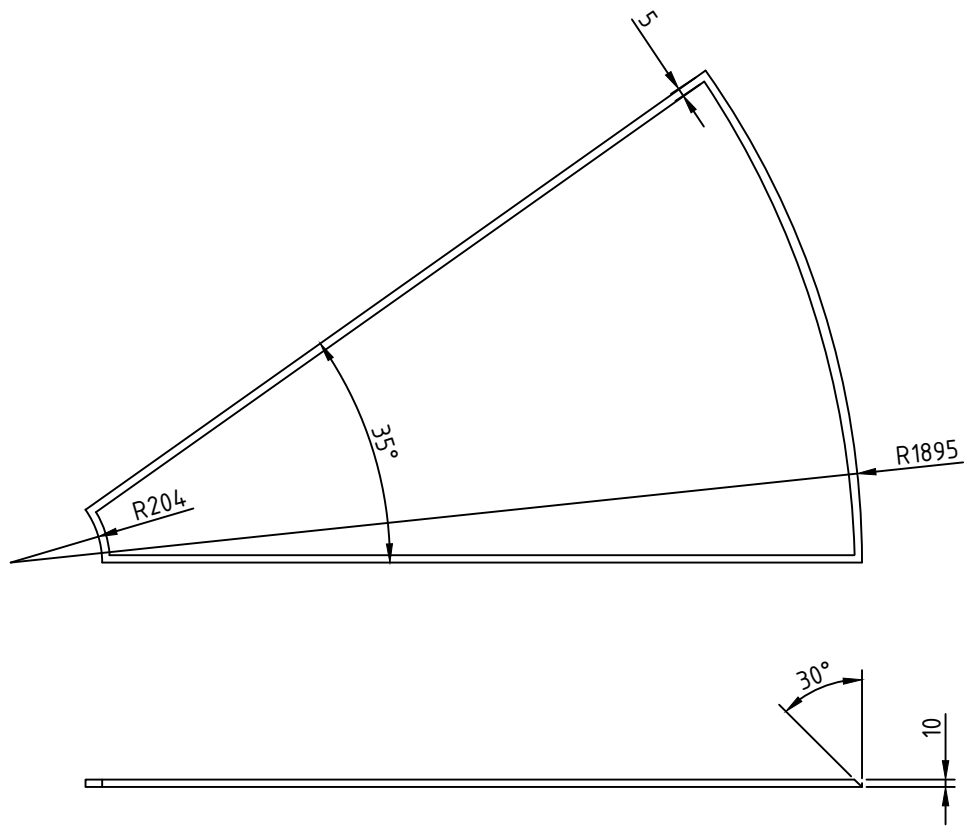
	Datum	Ime i prezime	Potpis	 <b>FSB Zagreb</b>
Projektirao	19.11.2015.	Zoran Osman		
Razradio	19.11.2015.	Zoran Osman		
Crtao	19.11.2015.	Zoran Osman		
Pregledao	19.11.2015.	prof. dr. sc. Švaić		
Objekt: Segment cilindričnog plašta, manji dio.			Objekt broj: 2015-12	
			R. N. broj: 12	
Napomena:				Kopija
Materijal: Čelik 4574		Masa:		
 Mjerilo originala <b>1:20</b>	Naziv: Segment cilindričnog plašta, manji dio.		Pozicija:	Format:
	Crtež broj: 12			
				List: 12


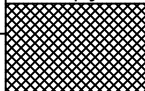
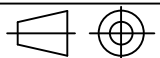


Napomena: izrada 10 komada.

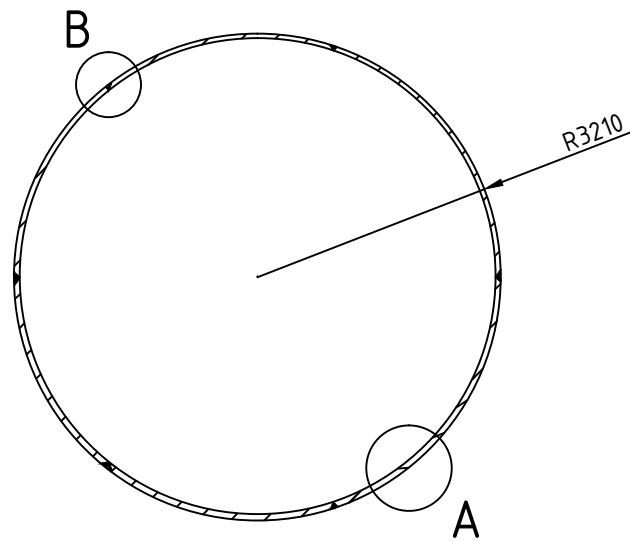
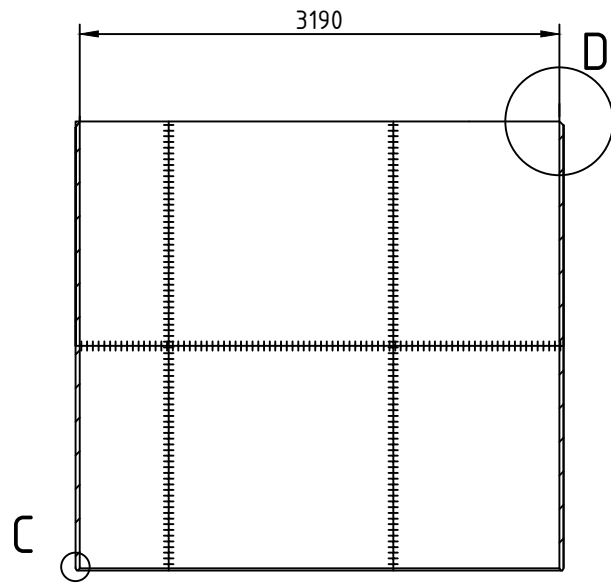
	Datum	Ime i prezime	Potpis	 <b>FSB Zagreb</b>
Projektirao	19.11.2015.	Zoran Osman		
Razradio	19.11.2015.	Zoran Osman		
Crtao	19.11.2015.	Zoran Osman		
Pregledao	19.11.2015.	prof. dr. sc. Švaić		
Objekt: Segment konusnog plašta			Objekt broj: 2015-13	
			R. N. broj: 13	
Napomena:				Kopija
Materijal: Čelik 4574		Masa:		
 Mjerilo originala <b>1:10</b>	Naziv: Segment konusnog plašta		Pozicija:	Format:
	Crtež broj: 13			
				List: 13



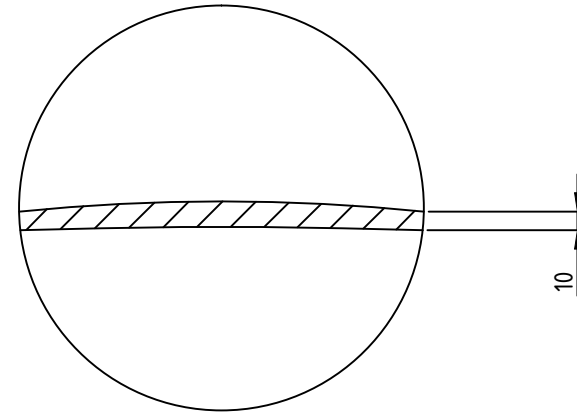


	Datum	Ime i prezime	Potpis	 <b>FSB Zagreb</b>
Projektirao	19.11.2015.	Zoran Osman		
Razradio	19.11.2015.	Zoran Osman		
Crtao	19.11.2015.	Zoran Osman		
Pregledao	19.11.2015.	prof. dr. sc. Švaić		
Objekt: Segment konusnog plašta 35°			Objekt broj: 2015-14	
			R. N. broj: 14	
Napomena:				Kopija
Materijal: Čelik 4574		Masa:		
	Naziv: Segment konusnog plašta 35°		Pozicija:	Format:
Mjerilo originala				Listova:
<b>1:15</b>	Crtež broj: 14			List: 14

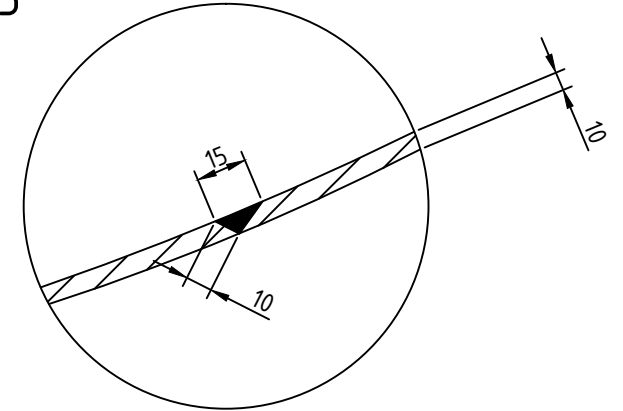
Napomena, skošenje ruba plašta sa gornje strane radi se samo na lijevoj polovici.



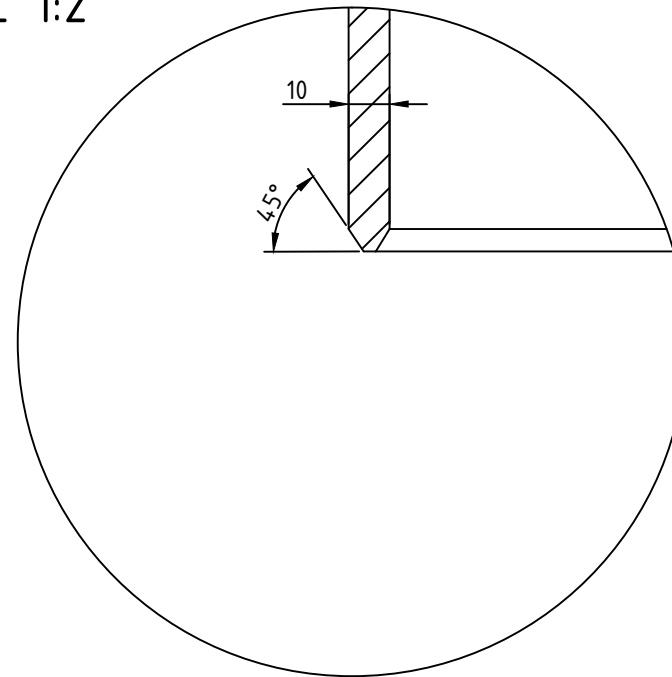
A 1:3



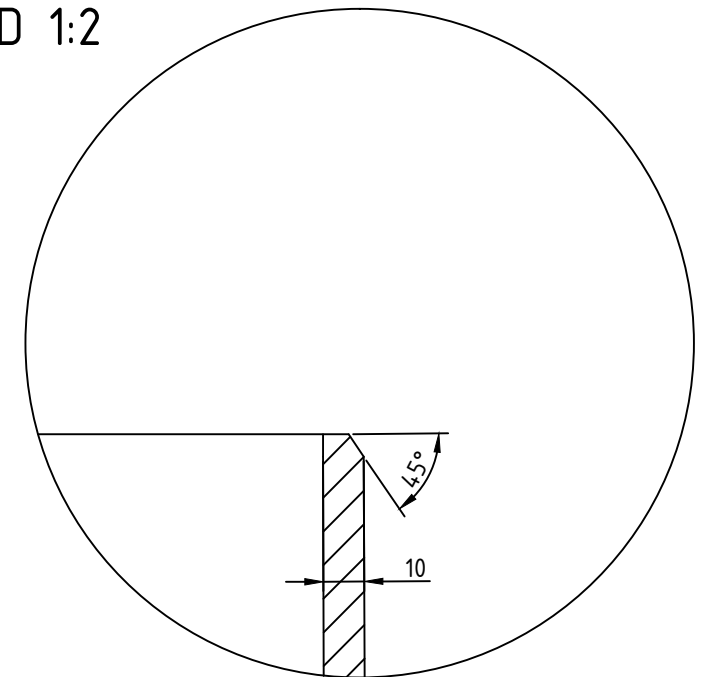
B 1:3



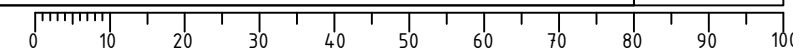
C 1:2

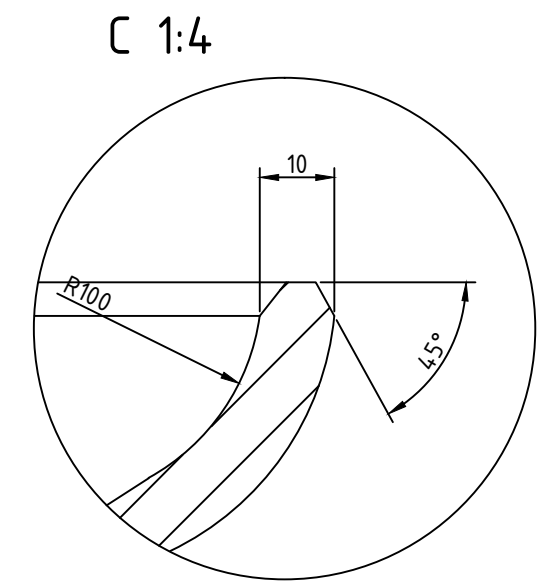
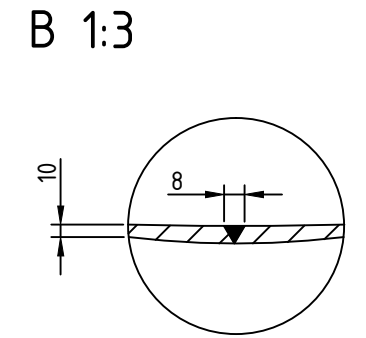
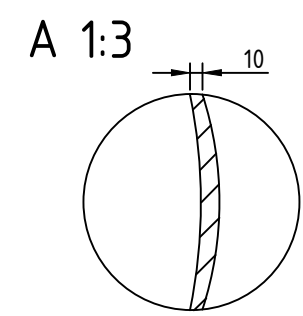
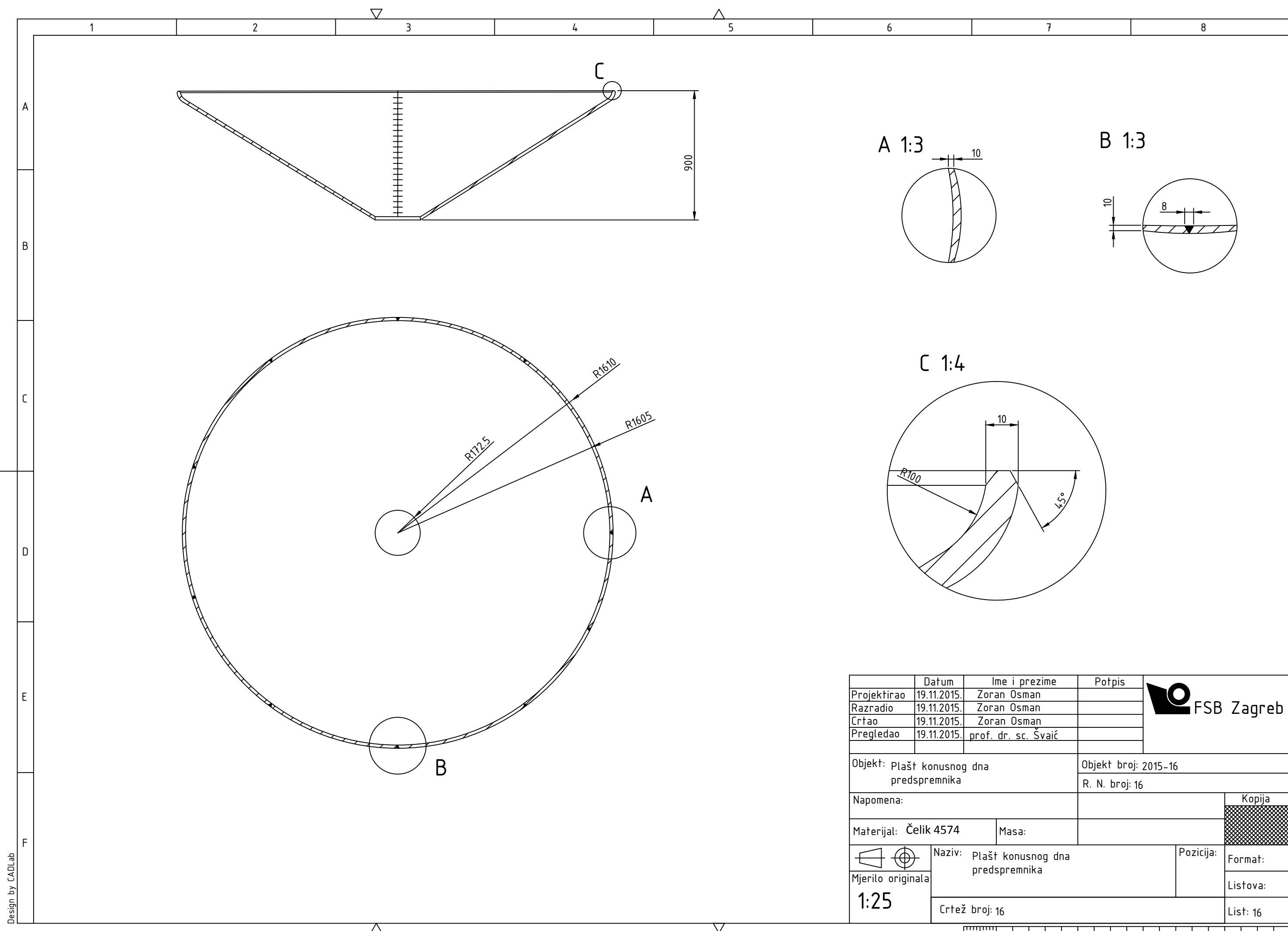


D 1:2

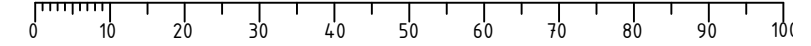


	Datum	Ime i prezime	Potpis	
Projektirao	19.11.2015.	Zoran Osman		
Razradio	19.11.2015.	Zoran Osman		
Crtao	19.11.2015.	Zoran Osman		
Pregledao	19.11.2015.	prof. dr. sc. Švaić		
Objekt: Plašt predspremnika		Objekt broj: 2015-15		
		R. N. broj: 15		
Napomena:				Kopija
Materijal: Čelik 4574		Masa:		
		Naziv: Plašt predspremnika		Pozicija:
Mjerilo originala				Format:
1:50		Crtež broj: 15		Listova:
				List: 15

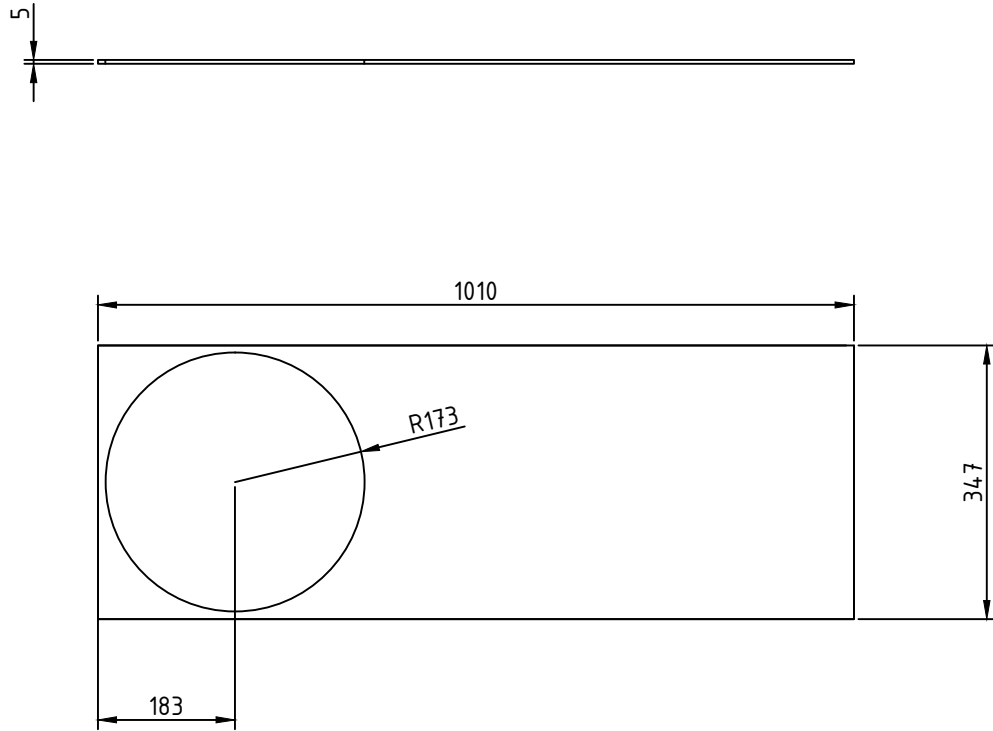



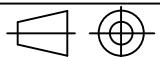


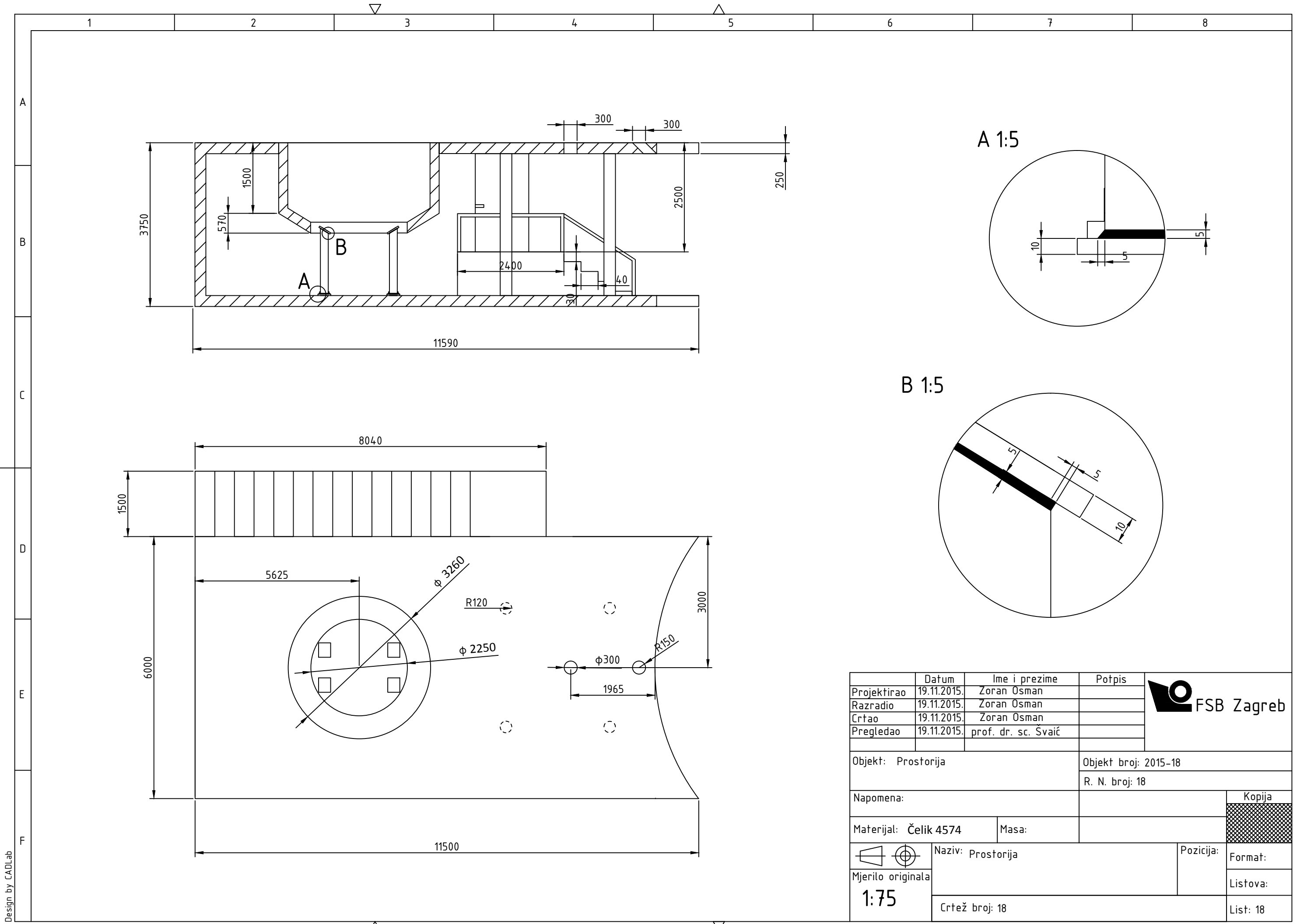
	Datum	Ime i prezime	Potpis	
Projektirao	19.11.2015.	Zoran Osman		
Razradio	19.11.2015.	Zoran Osman		
Crtao	19.11.2015.	Zoran Osman		
Pregledao	19.11.2015.	prof. dr. sc. Švaić		
Objekt: Plašt konusnog dna predspremnika			Objekt broj: 2015-16	
			R. N. broj: 16	
Napomena:			Kopija	
Materijal: Čelik 4574		Masa:		
 Mjerilo originala 1:25	Naziv: Plašt konusnog dna predspremnika		Pozicija:	Format:
	Crtež broj: 16			Listova:
				List: 16



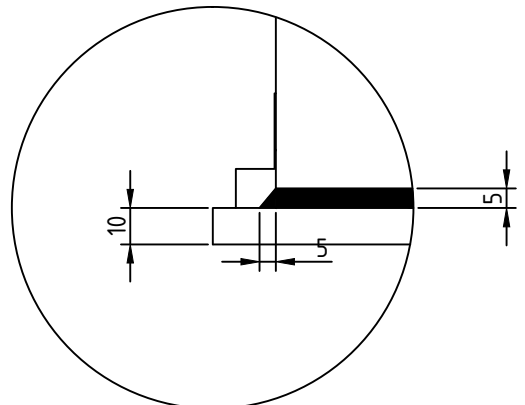
Design by CADLab



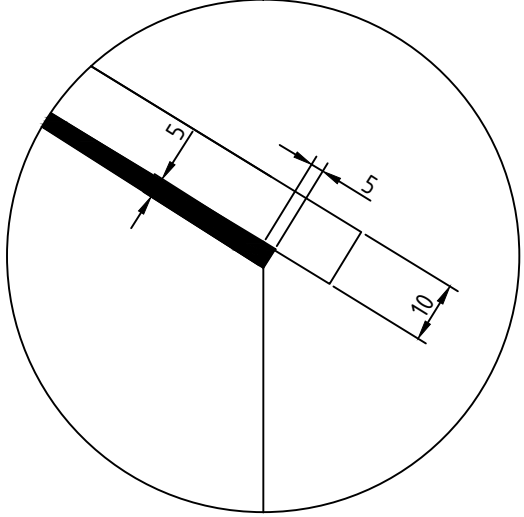
	Datum	Ime i prezime	Potpis	 <b>FSB Zagreb</b>
Projektirao	19.11.2015.	Zoran Osman		
Razradio	19.11.2015.	Zoran Osman		
Crtao	19.11.2015.	Zoran Osman		
Pregledao	19.11.2015.	prof. dr. sc. Švaić		
Objekt: Lim za konusno dno			Objekt broj: 2015-17	
			R. N. broj: 17	
Napomena:				Kopija
Materijal: Čelik 4574		Masa:		
	Naziv: Lim za konusno dno		Pozicija:	Format:
Mjerilo originala				Listova:
<b>1:10</b>	Crtež broj: 17			List: 17



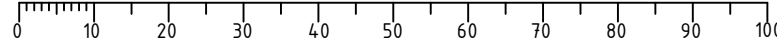
A 1:5

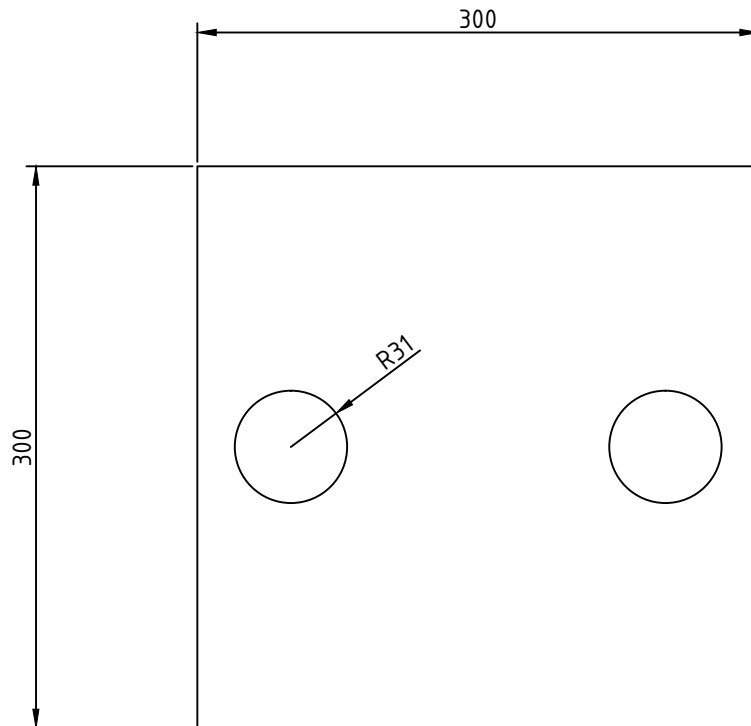



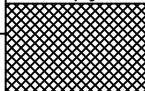
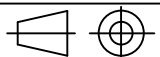
B 1:5

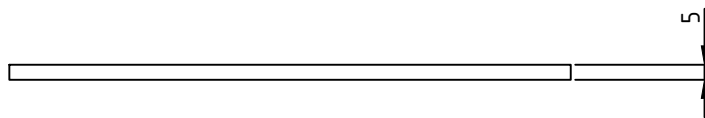
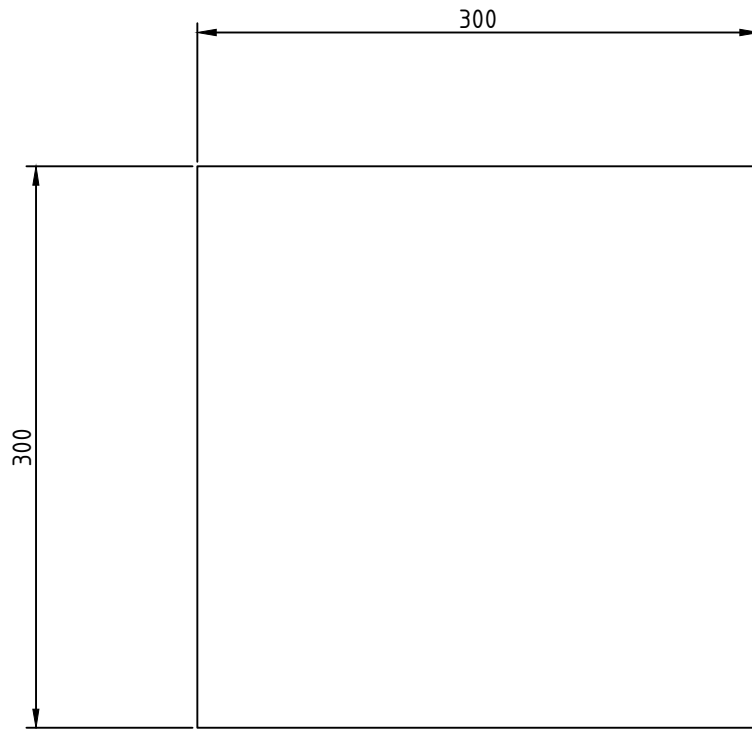



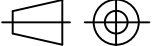
Projektirao	Datum	Ime i prezime	Potpis	
Razradio	19.11.2015.	Zoran Osman		
Crtao	19.11.2015.	Zoran Osman		
Pregledao	19.11.2015.	prof. dr. sc. Švaić		
Objekt: Prostorija			Objekt broj: 2015-18	
			R. N. broj: 18	
Napomena:			Kopija	
Materijal: Čelik 4574		Masa:		
		Naziv: Prostorija		Pozicija:
Mjerilo originala				Format:
1:75		Crtež broj: 18		Listova:
				List: 18

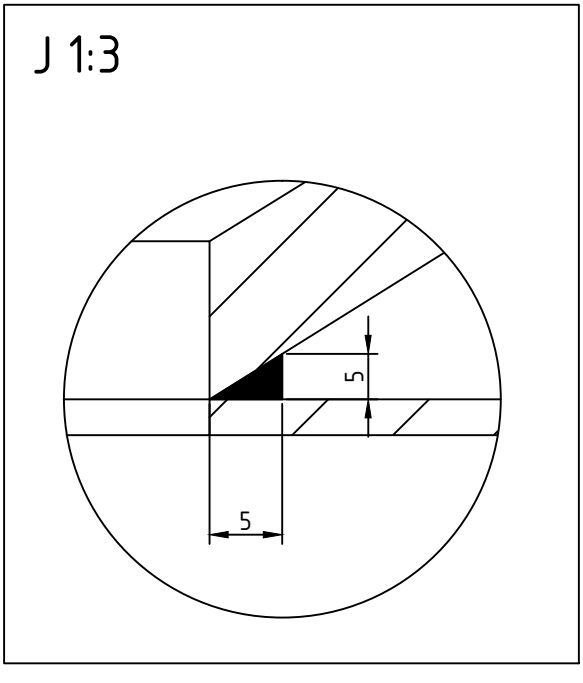
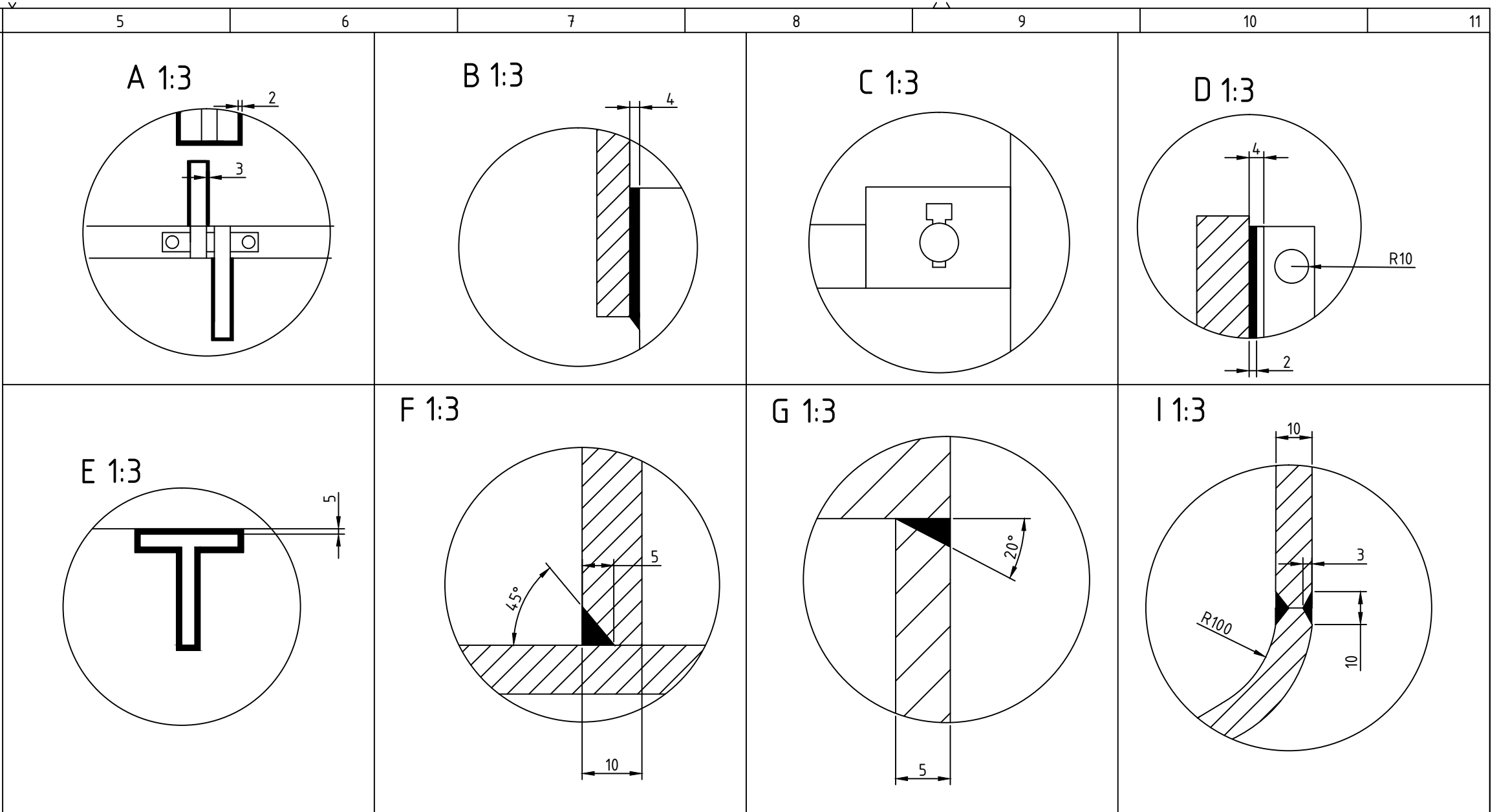
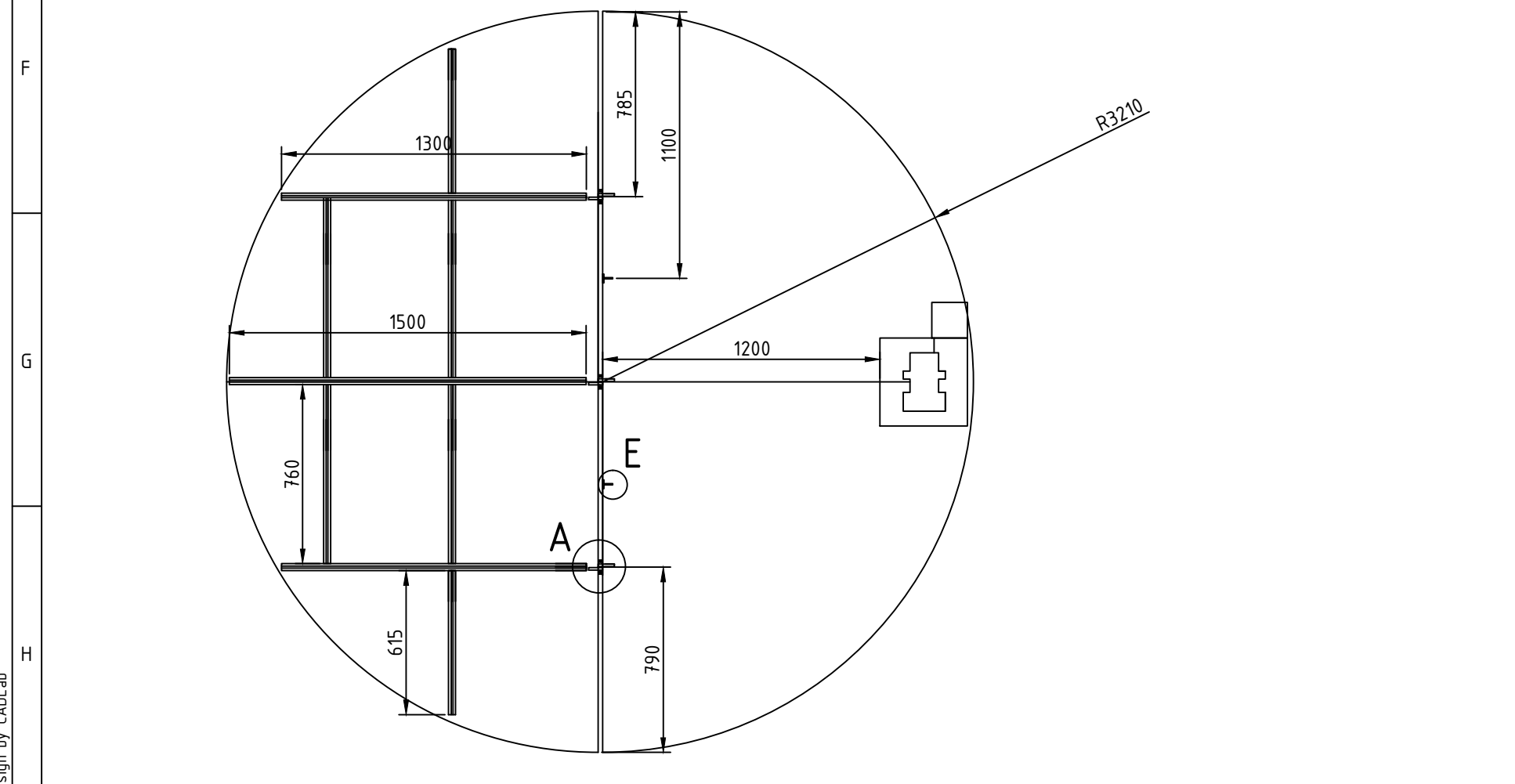
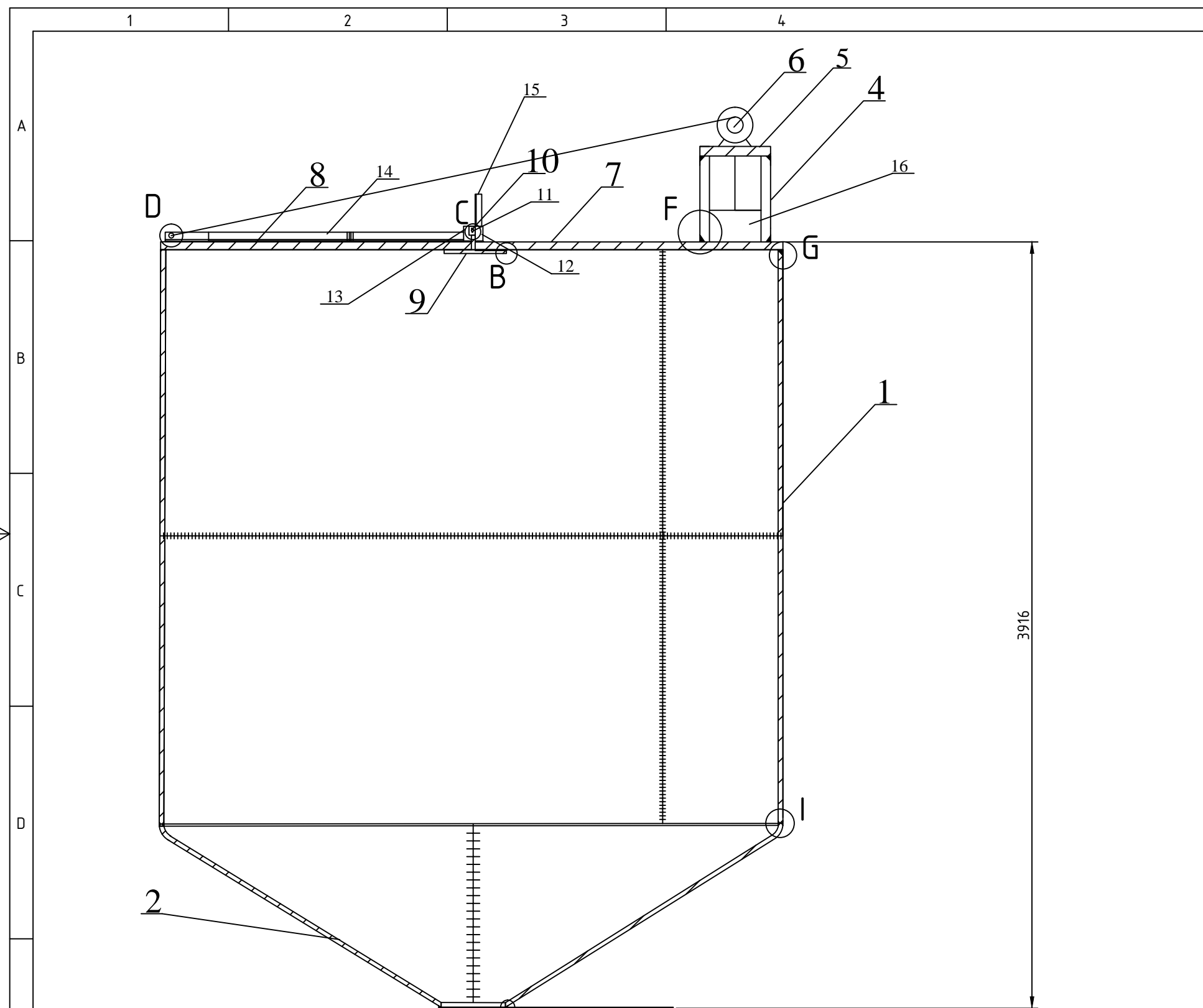




	Datum	Ime i prezime	Potpis	 <b>FSB Zagreb</b>
Projektirao	19.11.2015.	Zoran Osman		
Razradio	19.11.2015.	Zoran Osman		
Crtao	19.11.2015.	Zoran Osman		
Pregledao	19.11.2015.	prof. dr. sc. Švaić		
Objekt: Ploča za temeljne vijke nogu predspremnika			Objekt broj: 2015-19	
			R. N. broj: 19	
Napomena:				Kopija
Materijal: Čelik 4574		Masa:		
	Naziv: Ploča za temeljne vijke nogu predspremnika		Pozicija:	Format:
Mjerilo originala				Listova:
<b>1:4</b>	Crtež broj: 19			List: 19



	Datum	Ime i prezime	Potpis	 <b>FSB Zagreb</b>
Projektirao	19.11.2015.	Zoran Osman		
Razradio	19.11.2015.	Zoran Osman		
Crtao	19.11.2015.	Zoran Osman		
Pregledao	19.11.2015.	prof. dr. sc. Švaić		
Objekt: Ploča za spoj predspremnika i nogu			Objekt broj: 2015-20	
			R. N. broj: 20	
Napomena:				Kopija
Materijal: Čelik 4574		Masa:		
 Mjerilo originala <b>1:4</b>	Naziv: Ploča za spoj predspremnika i nogu		Pozicija:	Format:
	Crtež broj: 20			
				List: 20

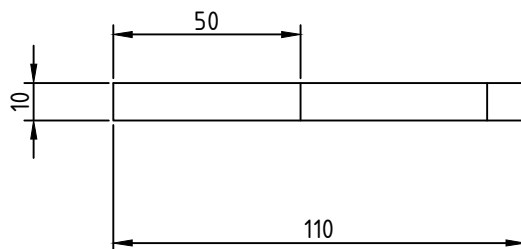
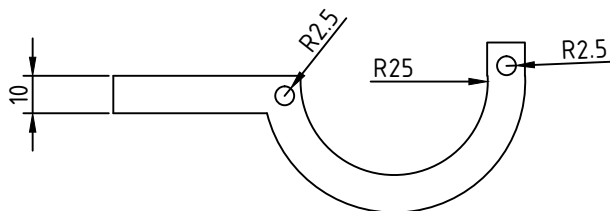



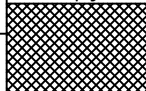
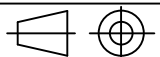
16	Akumulator vitla	1			
15	Osigurač podizanja do 90°	2	DIN10055-1:1995-12	Č.4574	
14	Ukrute poklopca	5	DIN10055-1:1995-12	Č.4574	
13	Uležištenje za poklopac koji se podiže	1	7	Č.4574	180 x 120 x 20
12	Uležištenje za mirujuć poklopac	1	8	Č.4574	160 x 140 x 20
11	Čelična šipka	1	4	Č.4574	R12 x 120
10	Bloker	1	3	Č.4574	R 8 x 40
9	Središnji lim za predspremnik	1	5	Č.4574	3200 x 320 x 8
8	Polovica poklopca koja se podiže	1	6	Č.4574	R1605 x 5
7	Mirujuć dio poklopca	1	6	Č.4574	R1605 x 5
6	Višlo	1			
5	Ploča nosača vitla	1	10	Č.4574	300 x 400 x 5
4	Nosač za vitlo	1	9	Č.4574	100 x 500 x 10
3	Lim za konusno dno	1	17	Č.4574	347 x 1010 x 5
2	Konusni plašt predspremnika	1	16	Č.4574	Ø 3210 x 900
1	Cilindrični plašt predspremnika	1	15	Č.4574	Ø 3210 x 3000
Poz.	Naziv djela	Kom.	Crtež broj/ norma	Materijal	Dimenzije (mm)

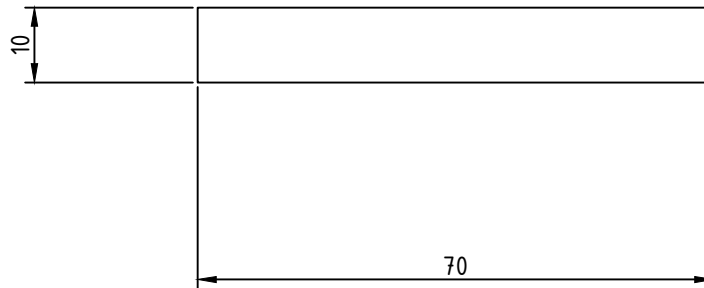
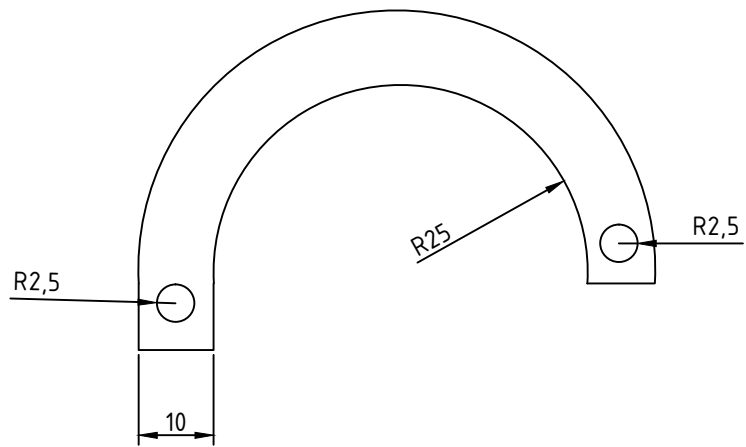
Projektor	19.11.2015.	Zoran Osman	Potpis
Razradio	19.11.2015.	Zoran Osman	
Crtao	19.11.2015.	Zoran Osman	
Pregledao	19.11.2015.	prof. dr. sc. Švaić	
Objekt: Predspremnik sklop		Objekt broj: 2015-21	
		R. N. broj: 21	
Napomena:			Kopija
Materijal: Čelik 4574		Masa:	
Naziv: Predspremnik sklop		Pozicija:	Format:
Mjerilo originala			Listova:
1:25		Crtež broj: 21	List: 21


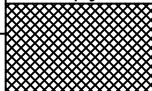
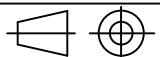


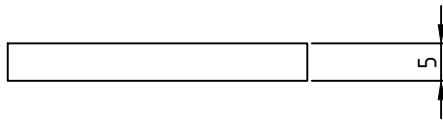
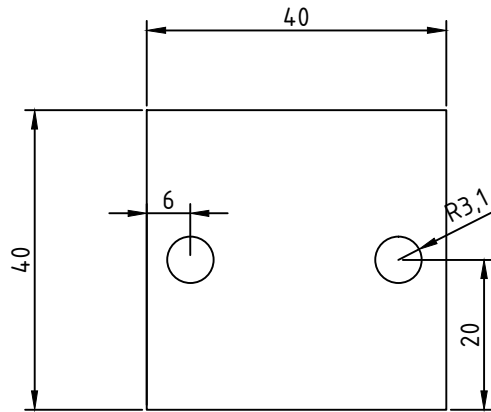



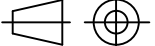


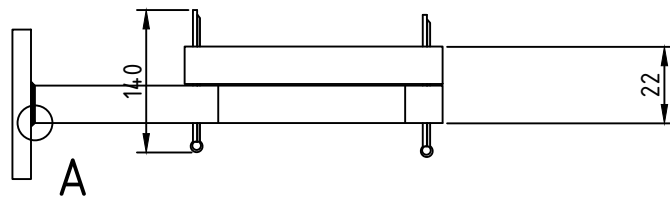
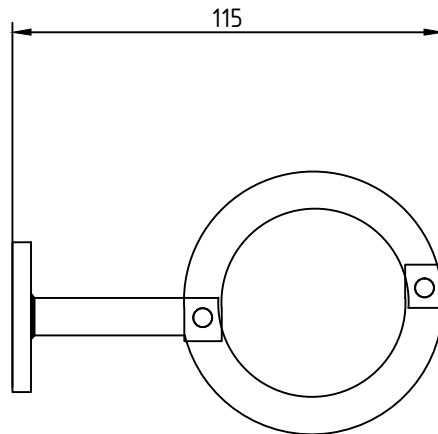
	Datum	Ime i prezime	Potpis	 <b>FSB Zagreb</b>
Projektirao	19.11.2015.	Zoran Osman		
Razradio	19.11.2015.	Zoran Osman		
Crtao	19.11.2015.	Zoran Osman		
Pregledao	19.11.2015.	prof. dr. sc. Švaić		
Objekt: Uležištenje za cijevi			Objekt broj: 2015-22	
			R. N. broj: 22	
Napomena:				Kopija
Materijal: Čelik 4574		Masa:		
	Naziv: Uležištenje za cijevi		Pozicija:	Format:
Mjerilo originala				Listova:
<b>1:2</b>	Crtež broj: 22			List: 22



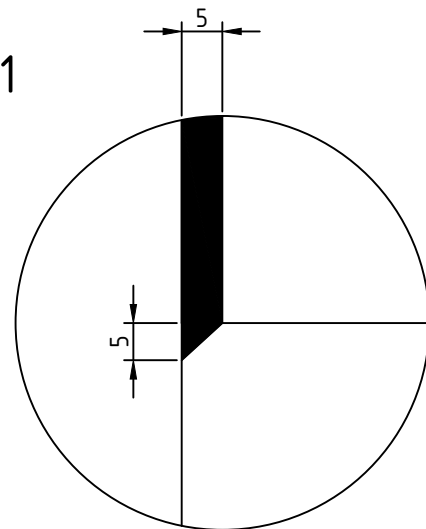
	Datum	Ime i prezime	Potpis	 <b>FSB Zagreb</b>
Projektirao	19.11.2015	Zoran Osman		
Razradio	19.11.2015	Zoran Osman		
Crtao	19.11.2015	Zoran Osman		
Pregledao	19.11.2015	prof. dr. sc. Švaić		
Objekt: Gornji dio uležištenja za cijevi			Objekt broj: 2015-23	
			R. N. broj: 23	
Napomena:				Kopija
Materijal: Čelik 4574		Masa:		
	Naziv: Gornji dio uležištenja za cijevi		Pozicija:	Format:
Mjerilo originala				Listova:
<b>1:1</b>	Crtež broj: 23			List: 23


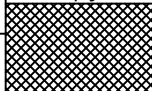
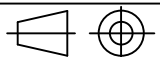


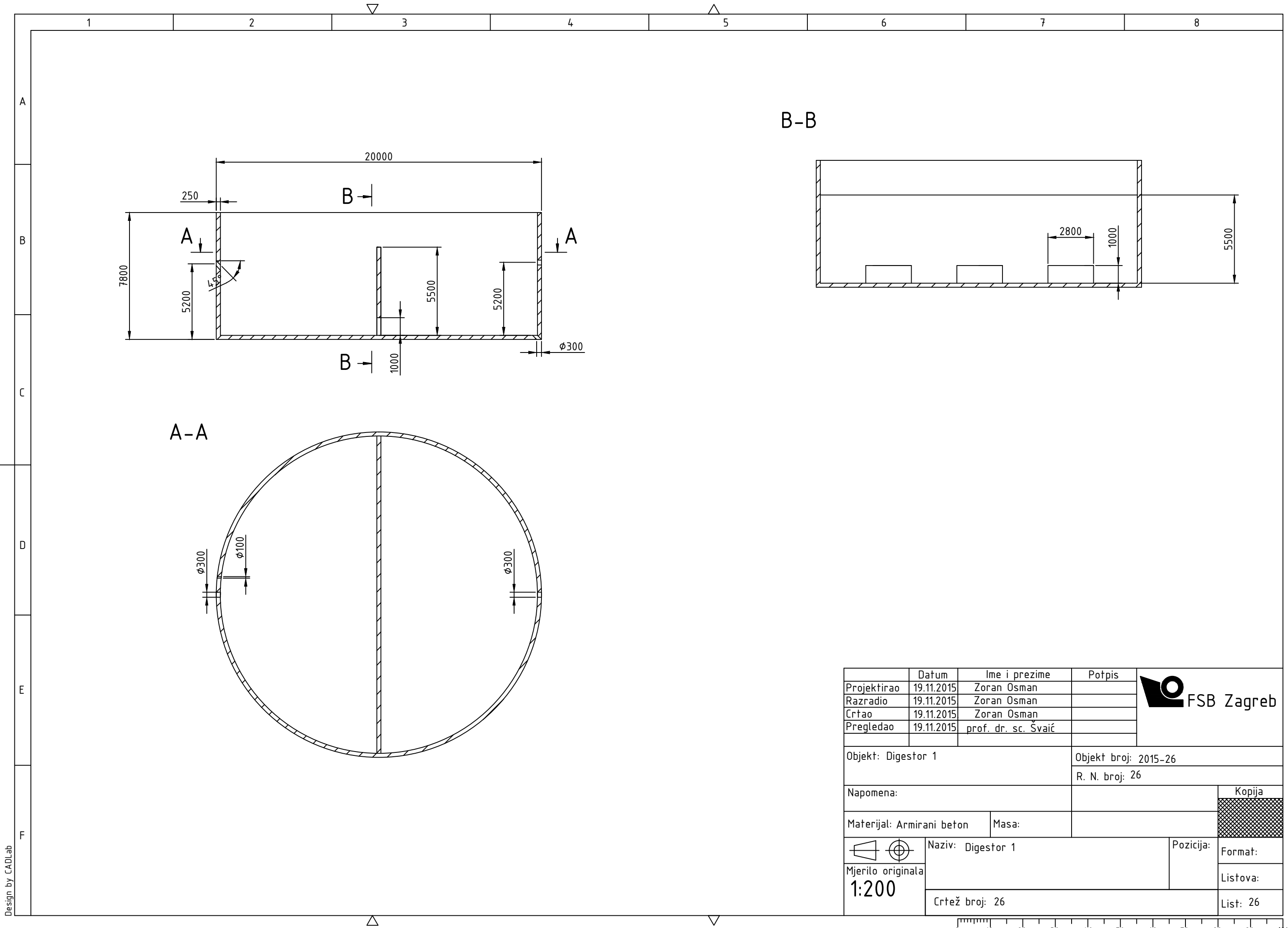
	Datum	Ime i prezime	Potpis	 <b>FSB Zagreb</b>
Projektirao	19.11.2015.	Zoran Osman		
Razradio	19.11.2015.	Zoran Osman		
Crtao	19.11.2015.	Zoran Osman		
Pregledao	19.11.2015.	prof. dr. sc. Švaić		
Objekt: Ploča za učvršćenje uležištenja cijevi za zid digestora			Objekt broj: 2015-24	
			R. N. broj: 24	
Napomena:				Kopija
Materijal: Čelik 4574		Masa:		
 Mjerilo originala	Naziv: Ploča za učvršćenje uležištenja cijevi za zid digestora		Pozicija:	
	1:1		Crtež broj: 24	Format:
			Listova:	
			List: 24	




A 2:1

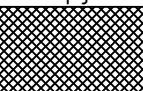


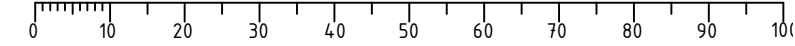
	Datum	Ime i prezime	Potpis	 <b>FSB Zagreb</b>
Projektirao	19.11.2015.	Zoran Osman		
Razradio	19.11.2015.	Zoran Osman		
Crtao	19.11.2015.	Zoran Osman		
Pregledao	19.11.2015.	prof. dr. sc. Švaić		
Objekt: Sklop uležištenje za cijev			Objekt broj: 2015-25	
			R. N. broj: 25	
Napomena:				Kopija 
Materijal: Čelik 4574		Masa:		
 Mjerilo originala <b>1:2</b>	Naziv: Sklop uležištenje za cijev		Pozicija: Format:	
	Crtež broj: 25			Listova: List: 25



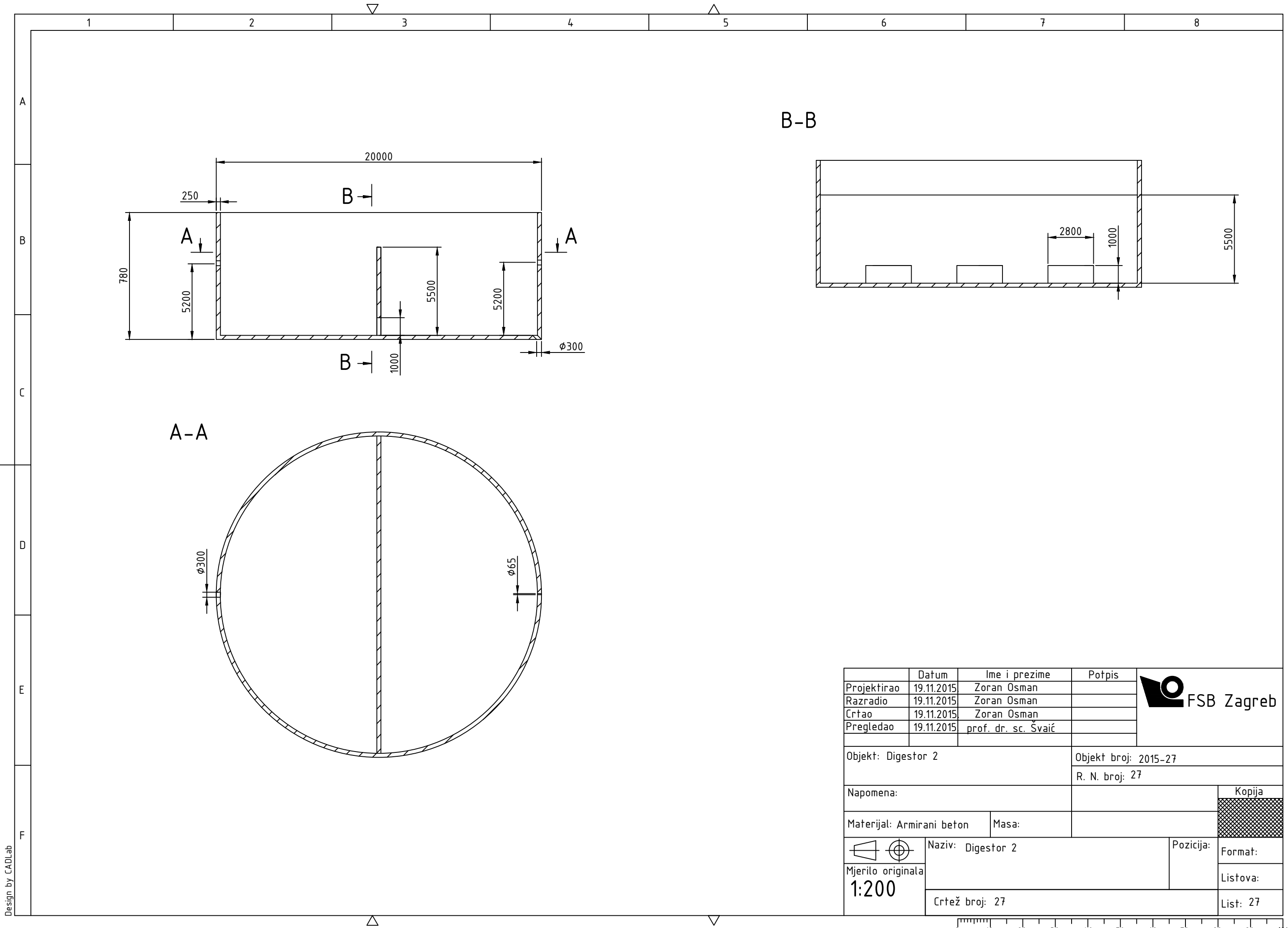
	Datum	Ime i prezime	Potpis
Projektirao	19.11.2015	Zoran Osman	
Razradio	19.11.2015	Zoran Osman	
Crtao	19.11.2015	Zoran Osman	
Pregledao	19.11.2015	prof. dr. sc. Švaić	


**FSB Zagreb**


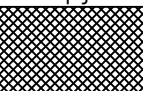
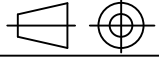
Objekt: Digestor 1		Objekt broj: 2015-26		
		R. N. broj: 26		
Napomena:			Kopija	
Materijal: Armirani beton	Masa:			
Naziv: Digestor 1				Pozicija:
Mjerilo originala <b>1:200</b>				Format:
Crtež broj: 26			Listova:	
			List: 26	

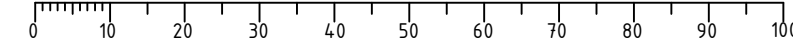


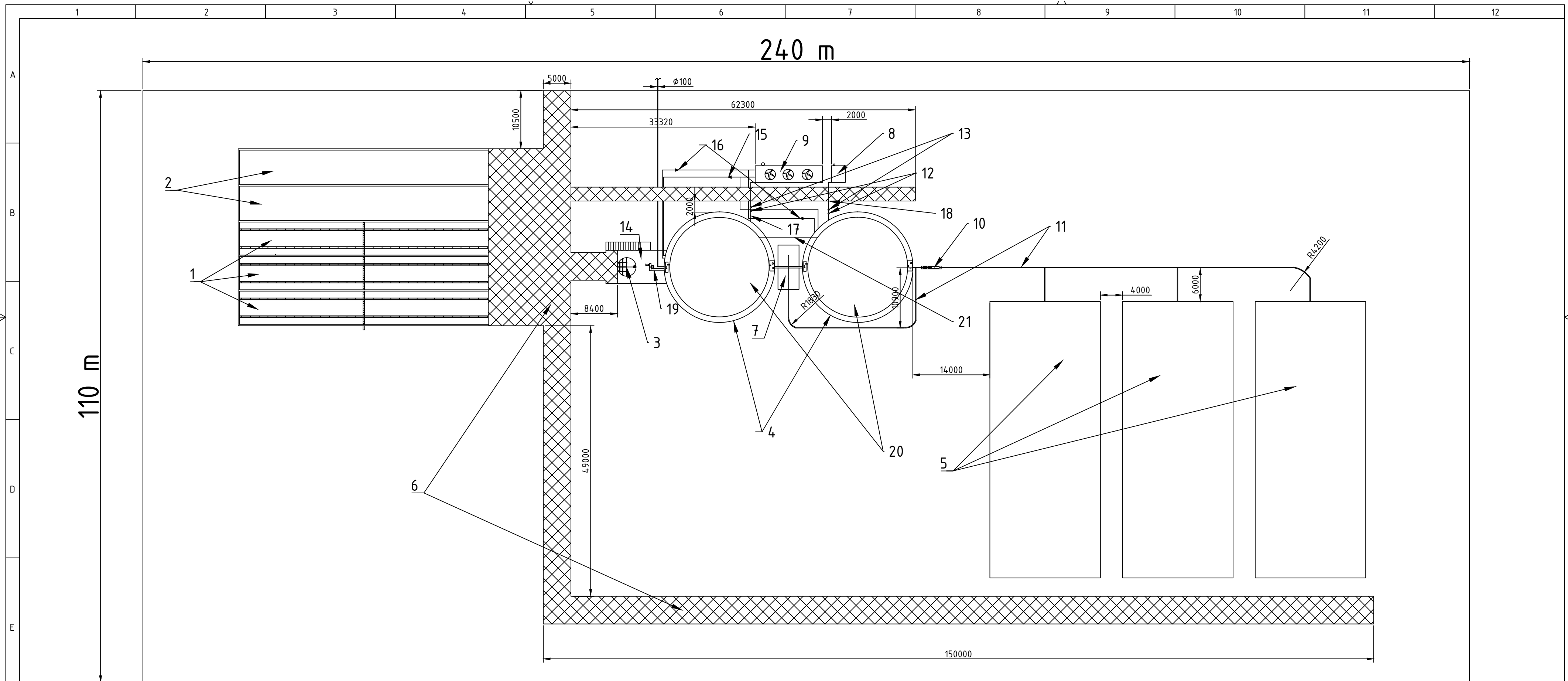
Design by CADLab



Design by CADLab

	Datum	Ime i prezime	Potpis	
Projektirao	19.11.2015	Zoran Osman		
Razradio	19.11.2015	Zoran Osman		
Crtao	19.11.2015	Zoran Osman		
Pregledao	19.11.2015	prof. dr. sc. Švaić		
Objekt: Digestor 2			Objekt broj: 2015-27	
			R. N. broj: 27	
Napomena:			Kopija	
Materijal: Armirani beton		Masa:		
		Naziv: Digestor 2		
Mjerilo originala		Pozicija:		Format:
1:200		Crtež broj: 27		Listova:
				List: 27





21	Spoj spremnika bioplina				DN40
20	Membrana digestora	2			PVC
19	Pužni transporter	1			Čelik 4574
18	Vod bioplina do plinskog kotla				
17	Vod bioplina do motor generatora				DN40
16	Povrat grijanja digestora				DN40
15	Polaz grijanja digestora				DN40
14	Prostorija	1	18		Armirani beton
13	Odvajač sumporovodika	2			
12	Odvajač vode	2			
11	Cjevovod za pražnjenje digestora				DN65
10	Pirot pumpa	1			
9	Kontejner sa motor generatorom	1			Čelik
8	Kontejner sa plinskim kotlom	1			Čelik
7	Spremnik za pražnjenje digestora	1			Armirani beton
6	Prilazna cesta, manipulativan prostor za radne strojeve				Asfalt
5	Spremnik za digestat	3			Armirani beton
4	Digestor	2	26		Armirani beton
3	Predspremnik	1	21		Čelik 4574
2	Spremnik za silažu žitarica	2	2		Armirani beton
1	Spremnik za kukuruznu silažu	3	1		Armirani beton
Poz.	Naziv djela	Kom.	Crtež broj/ norma	Materijal	Dimenzije (mm)

	Datum	Ime i prezime	Potpis
Projektirao	19.11.2015.	Zoran Osman	
Razradio	19.11.2015.	Zoran Osman	
Crtao	19.11.2015.	Zoran Osman	
Pregledao	19.11.2015.	prof. dr. sc. Švaić	

Objekt: Dispozicija      Objekt broj: 2015-28  
R. N. broj: 28

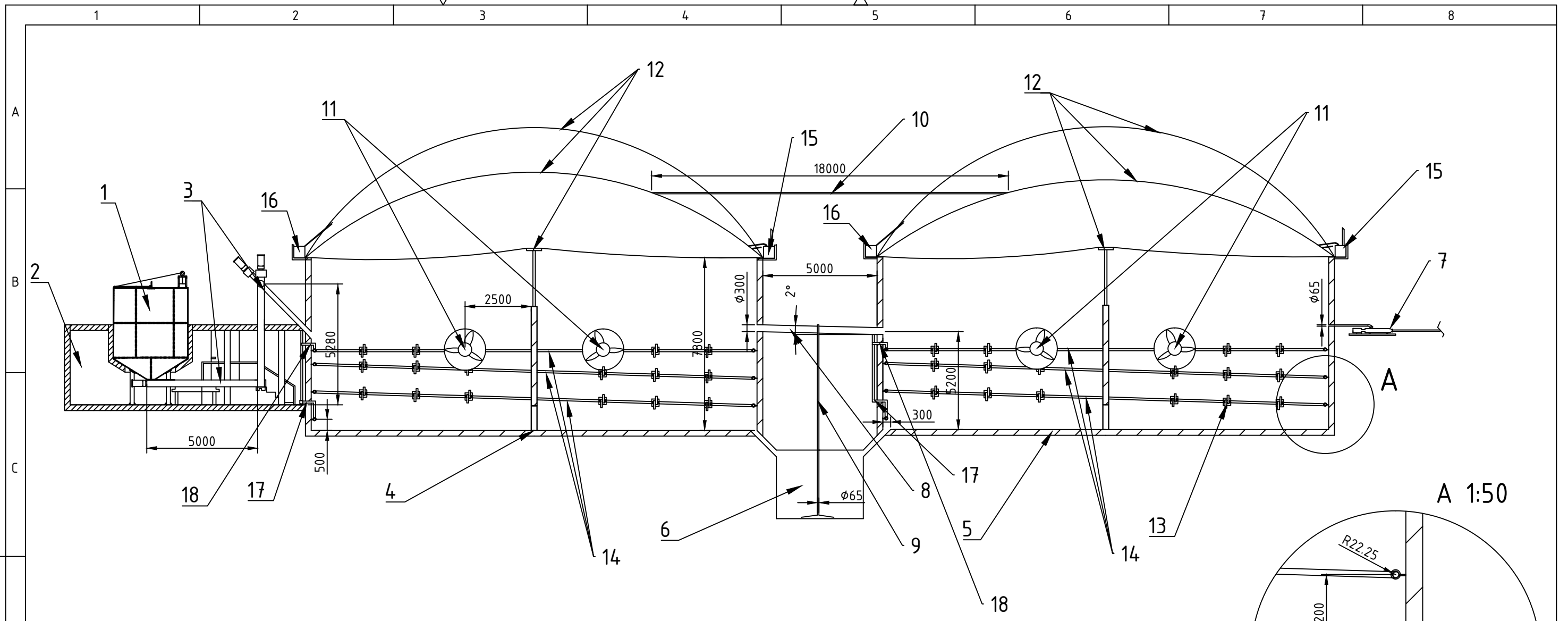
Napomena:      Kopija

Materijal:      Masa:

Mjerilo originala: 1:500      Naziv: Dispozicija      Pozicija:      Format:      Listova:      List: 28

Crtež broj: 28





18	Povrat grijanja digestora				DN40
17	Polaz grijanja digestora				DN40
16	Ventilator				
15	Sigurnosni ventil	2			
14	Grijač digestora			Čelik 4574	DN40
13	Uležištenje za cijev	84	25	Čelik 4574	
12	Membrana digestora			PVC	
11	Mješalice				
10	Spoj spremnika bioplina				DN40
9	Cjevovod za pražnjenje digestora				DN65
8	Spoj digestora			Čelik 4574	DN300
7	Pitot pumpa	1			
6	Spremnik za pražnjenje digestora	1		Armirani beton	8000 x 3000 x 3800
5	Digestor 2	1	27	Armirani beton	R10000 x 7800
4	Digestor 1	1	26	Armirani beton	R10000 x 7800
3	Pužni transporter	1		Čelik 4574	R150
2	Prostorija	1	18	Armirani beton	11500 x 6000 x 3750
1	Predspremnik	1	21	Čelik 4574	R3210 x 3916
Poz.	Naziv djela	Kom.	Crtež broj/ norma	Materijal	Dimenzije (mm)

Projektirao	Datum	Ime i prezime	Potpis	
Razradio	19.11.2015.	Zoran Osman		
Crtao	19.11.2015.	Zoran Osman		
Pregledao	19.11.2015.	prof. dr. sc. Švaić		
Objekt: Razmještaj opreme			Objekt broj: 2015-29	
			R. N. broj: 29	
Napomena:				Kopija
Materijal:		Masa:		
Naziv: Razmještaj opreme			Pozicija:	
Mjerilo originala			Format:	
1:200			Listova:	
Crtež broj: 29			List: 29	

