

Strukturalna analiza broda za prijevoz automobila

Ana, Barišić

Master's thesis / Diplomski rad

2015

Degree Grantor / Ustanova koja je dodijelila akademski / stručni stupanj: **University of Zagreb, Faculty of Mechanical Engineering and Naval Architecture / Sveučilište u Zagrebu, Fakultet strojarstva i brodogradnje**

Permanent link / Trajna poveznica: <https://um.nsk.hr/um:nbn:hr:235:160098>

Rights / Prava: [In copyright](#) / [Zaštićeno autorskim pravom.](#)

Download date / Datum preuzimanja: **2025-01-02**

Repository / Repozitorij:

[Repository of Faculty of Mechanical Engineering and Naval Architecture University of Zagreb](#)



SVEUČILIŠTE U ZAGREBU
FAKULTET STROJARSTVA I BRODOGRADNJE

DIPLOMSKI RAD

Ana Barišić

Zagreb, 2015.

SVEUČILIŠTE U ZAGREBU
FAKULTET STROJARSTVA I BRODOGRADNJE

DIPLOMSKI RAD

Mentor:

Izv. prof. dr. sc. Jerolim Andrić

Student:

Ana Barišić

Zagreb, 2015.

Izjavljujem da sam ovaj rad napisala samostalno koristeći stečena znanja tijekom studija i navedenu literaturu.

Zahvaljujem se asistentima dr. sc. Karlu Piriću, dr. sc. Stanislavu Kitaroviću, te svom mentoru dr. sc. Jerolimu Andriću, za svu pruženu pomoć, uloženi trud, vrijeme i susretljivost, te stručno vodstvo tijekom izrade ovog rada.

Ana Barišić

ZADATAK

Sadržaj:

POPIS SLIKA	3
POPIS TABLICA.....	5
POPIS OZNAKA	6
SAŽETAK.....	9
ABSTRACT	10
1. UVOD	11
2. NB513 BROD ZA PRIJEVOZ AUTOMOBILA.....	16
2.1. Sendvič konstrukcije	19
2.1.1. Vanjski sloj.....	20
2.1.1.1. Matrica	20
2.1.1.2. Ojačanje.....	21
2.1.3. Jezgra.....	23
2.1.2. Ljepilo	23
3. LOKALNI PRORAČUN ČVRSTOĆE KOMPOZITNIH PALUBA.....	24
3.2. Analitički proračun paluba prema pravilima Bureau Veritasa.....	24
3.1.1. Proračun teoretskih prekidnih naprezanja	25
3.1.2. Proračun stvarnih naprezanja	28
3.2.1. Detaljni FEM model.....	37
3.2.2. Pojednostavljeni MKE modeli	42
3.2.3. Usporedba rezultata.....	52
3.2.4. Zaključak	54
4. PRORAČUN GLOBALNE ČVRSTOĆE POMOĆU METODE KONAČNIH ELEMENTA MODELA CIJELOG BRODA	55
4.1. Strukturni model.....	55
4.2. Opterećenje.....	57
4.2.1. Detaljniji opis stanja opterećenja	59
4.2.2. Rubni uvjeti	67
4.3. Analiza odziva i usporedba	67
4.3.2. Analiza deformacija i pomaka.....	68
4.3.3. Analiza naprezanja	72
4.3.4. Analiza podobnosti konstrukcije.....	77
4.3.5. Usporedba masa hibridnog i konvencionalnog koncepta.....	82
5. ZAKLJUČAK	83
LITERATURA	85

POPIS SLIKA

Slika 1. Strukturni koncepti gradnje car carriera(konvencionalni i zglobni tip	13
Slika 2. Poprečni presjek broda NB513	17
Slika 3. Uzdužni presjek broda NB513	17
Slika 4. Geometrija kompozitnog panela sa detaljima oslonaca	18
Slika 5. Glavne komponente sendvič panela.....	20
Slika 6. Lokalni koordinatni sustav panela.....	25
Slika 7. Lokalni koordinatni sustav pojedinačnog sloja panela.....	26
Slika 8. Momenti savijanja u lokalnom proračunu panela.....	28
Slika 9. Smične sile u lokalnom proračunu panela	29
Slika 10. Slojevi panela sa zadanim kutevima zakreta lokalnih koordinatnih sustava slojeva.....	38
Slika 11. Zadano opterećenje od kotača osobnih automobila na kompozitnim panelima.....	38
Slika 12. Najreprezentativniji slučajevi opterećenja MKE modela kompozitnih panela	39
Slika 13. Detaljni MKE model kompozitnog panela sa implementiranim opterećenjem LC4	39
Slika 14. Normalna naprezanja i deformacije uslijed opterećenja LC4 detaljnog MKE modela kompozitnog panela	40
Slika 15. Normalna naprezanja uslijed opt. LC4 detaljnog MKE modela kompozitnog panela	40
Slika 16. MKE pojednostavljeni model A kompozitnog panela	43
Slika 17. MKE pojednostavljeni model A kompozitnog panela za slučaj opterećenja LC1	43
Slika 18. MKE pojednostavljeni model B kompozitnog panela za slučaj opterećenja LC2	44
Slika 19. Normalna naprezanja σ_x u prvom sloju upetog MKE modela A za LC1.....	45
Slika 20. Normalna naprezanja σ_y u prvom sloju upetog MKE modela A za LC1	46
Slika 21. Normalna naprezanja σ_x u prvom sloju zglobno oslonjenog MKE modela A za LC1	47
Slika 22. Normalna naprezanja σ_y u prvom sloju zglobno oslonjenog MKE modela A za LC1	48
Slika 23. Normalna naprezanja σ_x u prvom sloju upetog MKE modela B za LC2	49
Slika 24. Normalna naprezanja σ_y u prvom sloju upetog MKE modela B za LC2	50
Slika 25. Normalna naprezanja σ_x u prvom sloju zglobno oslonjenog MKE modela B za LC2	51
Slika 26. Normalna naprezanja σ_y u prvom sloju zglobno oslonjenog MKE modela B za LC2	52
Slika 27. Stanje opterećenja LC1 modela cijeloga broda.....	60
Slika 28. Distribucija ukupnog vertikalnog momenta savijanja modela cijeloga broda za stanje.....	62
Slika 29. Stanja opterećenja LC2 i LC3	63
Slika 30. Distribucije akceleracija modela cijelog broda za stanje opterećenja LC2	66
Slika 31. Distribucije akceleracija modela cijelog broda za stanje opterećenja LC	66
Slika 32. Rubni uvjeti modela cijeloga broda	67
Slika 33. Ukupni progibi konv. modela cijeloga broda M1 u stanju opterećenja LC1	68

Slika 34. Ukupni progibi hibridnog modela cijeloga broda M2 u stanju opterećenja LC1	69
Slika 35. Pomaci karakterističnih točaka blizu sredine broda palube D10 u slučaju opterećenja LC1 konvencionalnog M1 modela broda	70
Slika 36. Pomaci karakterističnih točaka blizu sredine broda palube D10 u slučaju opterećenja LC2 hibridnog M2 modela broda	70
Slika 37. Pomaci karakterističnih točaka uslijed klimanja modela M1 za LC2	71
Slika 38. Pomaci karakterističnih točaka uslijed klimanja modela M2 za LC2	72
Slika 39. Uzdužna naprezanja σ_x u elementima konvencionalnog modela čitavoga broda M1	73
Slika 40. Uzdužna naprezanja σ_x u elementima hibridnog modela čitavoga broda M2.....	753
Slika 41. Normalna savojna naprezanja u sponjama hibridnog modela M1 za LC2.....	75
Slika 42. Normalna savojna naprezanja u sponjama konvencionalnog modela M1 za LC2.....	77
Slika 43. Normalna savojna naprezanja u sponjama modela M1 za LC2	75
Slika 44. Detalj mjesta koncentracije naprezanja konvencionalnog modela M1 cijelog broda	76
Slika 45. Detalj mjesta koncentracije naprezanja hibridnog M2 modela cijelog broda	77
Slika 46. Elementi podstrukture palube D10 hibridnog M2 modela za LC1	80
Slika 47. Elementi podstrukture palube D10 hibridnog modela za stanje opterećenja LC2	81
Slika 48. Elementi strukture dna konvencionalnog modela za LC1.....	81
Slika 49. Elementi strukture dna hibridnog modela za LC1.....	81

POPIS TABLICA

Tablica 1. Osnovne značajke broda.....	16
Tablica 2. Mehanička svojstva panela.....	18
Tablica 3. Vrijednosti teoretskih prekidih naprezanja.....	28
Tablica 4. Dobivene vrijednosti stvarnih lokalnih naprezanja u panelu.....	33
Tablica 5. Dobivene vrijednosti izdržljivosti panela.....	36
Tablica 6. Dobivene vrijednosti faktora sigurnosti panela.....	36
Tablica 7. Naprezanja detaljnog MKE modela panela za slučaj opterećenja LC4.....	41
Tablica 8. Faktori sigurnosti detaljnog MKE modela panela za slučaj opterećenja LC4.....	41
Tablica 9. Naprezanja upetog modela panela A za slučaj opterećenja LC1	44
Tablica 10. Faktori sigurnosti upetog modela panela A za slučaj opterećenja LC1	45
Tablica 11. Naprezanja zglobno oslonjenog modela panela A za slučaj opterećenja LC1	46
Tablica 12. Faktori sigurnosti zglobno oslonjenog modela panela A za slučaj opterećenja LC1	47
Tablica 13. Naprezanja upetog modela panela B za slučaj opterećenja LC2	48
Tablica 14. Faktori sigurnosti upetog modela panela B za slučaj opterećenja LC2	49
Tablica 15. Naprezanja zglobno oslonjenog modela panela B za slučaj opterećenja LC2	50
Tablica 16. Faktori sigurnosti zglobno oslonjenog modela panela B za slučaj opterećenja LC2	51
Tablica 17. Usporedba naprezanja analitičkog i numeričkog proračuna A-LC1-U	53
Tablica 18. Usporedba naprezanja pojednostavljenog modela B-LC2-Z i detaljnog modela	53
Tablica 19. Slučajevi opterećenja brodova za prijevoz automobila	57
Tablica 20. Slučajevi opterećenja za proračun globalne čvrstoće modela M1 i M2	59
Tablica 21. Glavne karakteristike slučajeva opterećenja za proračun globalne čvrstoće	59
Tablica 22. Ukupni momenti savijanja modela cijeloga broda	61
Tablica 23. Tlakovi na dnu modela cijeloga broda za LC1.....	61
Tablica 24. Dinamički parametri za analizu klimanja globalnog modela broda za stanja opterećenja LC2 i LC3	65
Tablica 25. Pomaci karakterističnih točaka uslijed klimanja modela M1 i M2 za slučajeve opterećenja LC2 i LC3.....	71
Tablica 26. Biblioteka kriterija programa MAESTRO i faktori sigurnosti prema DNV	79
Tablica 27. Dozvoljena naprezanja prema Pravilima DNV	78
Tablica 28. Odabrane krajnje dimenzije elemenata potpalubnih podupirućih struktura	82

POPIS OZNAKA

a [m]	Dužina kompozitnog panela
b [m]	Širina kompozitnog panela
ρ [kg/m ³]	Gustoća
ν [-]	Poissonov koeficijent
E [N/mm ²]	Youngov modul elastičnosti materijala
G [N/mm ²]	modul smika
V [-]	volumni udio materijala
θ [°]	kut smjera zakreta lokalnog koordinatnog sustava staklenih vlakana u odnosu na globalni k.s. panela, tj. broda
σ_{brt} [N/mm ²]	normalna teoretska prekidna naprezanja laminata
τ_{br} [N/mm ²]	smična teoretska prekidna naprezanja laminata
$Coef_{res}$ [-]	koeficijent koji uzima u obzir adhezivna svojstva smole
E_T [N/mm ²]	elastični koeficijenti u kojima su spregnuti moduli elastičnosti staklenih vlakana i smole
G_T [N/mm ²]	elastični koeficijenti u kojima su spregnuti moduli elastičnosti staklenih vlakana i smole
ε_{brt} [-]	teoretske prekidne normalne deformacije staklenih vlakana
$\gamma_{br}, \gamma_{bril}$ [-]	teoretske prekidne normalne deformacije staklenih vlakana
n [-]	trenutno razmatrani sloj panela
p [kNm ²]	kontinuirano opterećenje

M_x, M_y [kNm/m]	savojni momenti
T_{xz}, T_{yz} [kN/m]	smične sile
a_0 [m]	ekvivalentna duljina panela
b_0 [m]	ekvivalentna širina panela
D_{ij} [Nmm ² /mm]	matrica savojne krutosti laminata
D [Nmm ² /mm]	ekvivalentna savojna krutost
α_0 [-]	omjer ekvivalentnih stranica panela
$k_{s,x}, k_{s,y}$ [-]	redukcijski faktori
σ_1, σ_2 [N/mm ²]	stvarna normalna naprezanja u panelu
$\tau_{12}, \tau_{13}, \tau_{23}$ [N/mm ²]	stvarna smična naprezanja u panelu
R [N/mm ²]	matrica krutosti panela
T [-]	matrica transformacije
A_{ij} [Nmm ² /mm]	matrica tlačne krutosti
B_{ij} [Nmm ² /mm]	matrica spregnute savojno-tlačne krutosti
Z_k [mm]	udaljenost pojedinačnog sloja k od neutralne osi panela
Z_{k-1} [mm]	udaljenost pojedinačnog sloja $k-1$ od neutralne osi panela
K_x, K_y [-]	deformacije središnje ravnine laminata
$\varepsilon_x, \varepsilon_y, \gamma_{12}$ [-]	deformacije pojedinačnih slojeva laminata u globalnom k.s.
$\varepsilon_1, \varepsilon_2, \gamma_{br}$ [mm]	deformacije pojedinačnih slojeva laminata u lokalnom k.s.
τ_{yz}, τ_{xz} [N/mm ²]	međuslojna smična naprezanja u globalnom k.s.
SF [-]	faktor sigurnosti

$C [-]$	izdržljivost
$P_V [\text{kN/m}^2]$	vertikalni pritisak na teretnim palubama
$g_0 [\text{m/s}^2]$	ubrzanje gravitacijskog polja zemlje
$\rho \cdot H [\text{t/m}^2]$	specificirano dopušteno uniformno opterećenje od tereta
$a_v [\text{m/s}^2]$	vertikalna komponenta dinamičkog ubrzanja
$m_s [\text{t/m}^2]$	vlastita masa palube
$M_T [\text{kNm}]$	ukupni globalni moment savijanja broda
$M_{sw} [\text{kNm}]$	globalni moment savijanja broda na mirnoj vodi
$M_w [\text{kNm}]$	globalni moment savijanja broda na valovima
$P_V [\text{kN/m}^2]$	vertikalni pritisak na teretnim palubama
$P_T [\text{kN/m}^2]$	transverzalni pritisak na teretnim palubama
$a_i(z) [\text{m/s}^2]$	poprečno ubrzanje ovisno o visini broda
$M_R [\text{kNm}]$	zahtjevani moment klimanja
$\sigma_e [\text{N/mm}^2]$	dopušteno lokalna naprezanje u kritičnim detaljima

SAŽETAK

Dok današnje moderno tržište automobila neprestano raste, u korak s njim raste i tržište brodova koji su specijalizirani isključivo za prijevoz automobila i drugih vozila. Budući da su takve brodske konstrukcije vrlo složene, a unaprjeđenje i kontinuirani rast kvalitete proizvoda su i više nego potrebni, potraga za inovacijama je neprekidna, pa uz nove dizajne i koncepte, jedan od načina unaprjeđenja jest i upotreba novih, različitih materijala koji dosada možda nisu pronašli svoju primjenu u brodogradnji. Dakako, kompozitni materijali već dugo vremena postoje u brodogradnji, ali uglavnom samo u proizvodnji manjih, brzih brodova poput jahti, jedrilica i sličnih brodova. Jedan novi način za primjenu kompozitnih materijala, koji imaju brojne prednosti, je taj da se koriste u izgradnji velikih trgovačkih brodova, no samo za specifične dijelove konstrukcija, koji su najčešće podvrgnuti samo lokalnim opterećenjima.

U ovom radu provedena je strukturna analiza jednog takvog koncepta broda za prijevoz automobila, na lokalnom i globalnom nivou. Lokalni proračun tipičnog kompozitnog panela proveden je prema Pravilima Bureau Veritasa, uz uporebu računalnog alata Mathcad, te su rezultati uspoređeni sa lokalnim MKE modelom. Proračun globalne čvrstoće je proveden na razini MKE modela cijeloga broda, pri čemu je kao prototip korišten MKE model sličnoga broda koji je modeliran prema konvencionalnom sustavu gradnje, dostupan na FSB-u. Odziv konstrukcije je uspoređen s predloženim konceptom, i onim projektiranim u konvencionalnom sustavu gradnje. Kao alat korišten je program MAESTRO dostupan na FSB-u.

Ključne riječi: brod za prijevoz automobila, kompozitni materijali, strukturna analiza, koncept broda, lokalni proračun, globalni proračun, MKE

ABSTRACT

While today's modern car market is constantly growing, simultaneously grows the market of ships specialized for the transportation of cars and other vehicles. Since such a ship construction is very complex, and the improvement and continuous growth of product quality are more than necessary, the search for innovation is constant, with new designs and concepts, another way to improve is the use of new, different materials that may not be so far used in shipbuilding. Certainly, composite materials have long been present in the shipbuilding industry, but mainly in the production of small, fast boats such as yachts, sailing boats and similar vessels. A new way of application of composite materials, which have many advantages, is the one used in the construction of large merchant ships, but only for specific parts of the structures, which are usually subject only to local loads.

In this paper a structural analysis of such a concept of the car carrier ship was carried out, on a local and a global level. Local calculation of typical composite panel structure was carried out under the Rules of Bureau Veritas, using the computer tool Mathcad, and results were compared with the local FEM model. Calculation of global strength is implemented at the level of the FEM model of the whole ship, where as a prototype a full ship FEM model of a similar ship, which is modeled on the conventional system of construction, available on FAMENA, was used. The response of the structure is compared with the proposed concept, and those projected in conventional system of construction. For this calculation MAESTRO software, available on the FAMENA, was used.

Key words: car carrier, composite materials, structural analysis, ship concept, local calculation, global calculation, FEM

1. UVOD

Brodovi za prijevoz automobila vrlo su složene konstrukcije. Kao i kod svakog drugog proizvoda, unaprjeđenje i podizanje razine kvalitete projekata takvih konstrukcija nezaobilazna su svakodnevnica na današnjem tržištu. Gledajući povijesni razvoj ovakvog tipa brodova, dolazi se do zanimljive činjenice da je 1849. izgrađen prvi brod specijaliziran za prijevoz nekakvog kopnenog vozila [1]. Bio je to brod za prijevoz vlakova sa *roll-on/roll-off* sustavom ukrcaja/iskrcaja, što je u tom slučaju podrazumijevalo i ugrađene tračnice na brodu, te odgovarajuću rampu sa željezničkom tračnicom u luci. Nadalje, sa dolaskom Svjetskih ratova, dolaze i nove ideje, pa je tako izgrađen brod za prijevoz tenkova, sa pramčanim vratima kroz koja su se tenkovi iskrcavali direktno na obalu, te sa rampom za ukrcaj/iskrcaj u luci. Ti isti brodovi su u doba mira prenamijenjeni u trgovačke brodove za prijevoz automobila i putnika, no prvi brod ciljano izgrađen za prijevoz cestovnih vozila, tj. automobila i kamiona bio je 1956. *Searoad of Hyannis*. Otada započinje njihov neprekidan razvoj, kako u trgovačke, tako i u ratne svrhe, te do danas postoji razvijeno nekoliko vrsta brodova za prijevoz vozila i njihovih varijacija.

Kada su u pitanju brodovi specijalizirani za prijevoz cestovnih vozila, grade se u dvije varijacije [2]:

1. PCC (*Pure Car Carrier*) - za prijevoz osobnih automobila, kako lakših tako i težih poput SUV-a i terenaca;
2. PCTC/LCTC (*Pure/Large Car Truck Carrier*) - za prijevoz automobila, težih vozila kao što su kamioni, prikolice, kamperi, autobusi, buldožeri, MAFI prikolice, te kontejnera. Jedna ili više paluba ojačane su za teže terete, a obično su i višeg gaza od PCC-a.

Brod za prijevoz automobila u konstrukcijskom smislu karakteriziraju krmena rampa, te bočne rampe za ukrcaj/iskrcaj, unutarnje pomične rampe koje međusobno povezuju palube, veliki ventilacijski vodovi koji su neizostavni zbog ispušnih plinova automobila, jaki okviri bokova, parcijalne poprečne pregrade, a isto tako i veliki broj paluba (uglavnom najmanje 10), i upora koje podržavaju palube, što je tipično za *ro-ro* brod [2]. Cilj svakog od ovih brodova je smjestiti što više vozila na palube tako da se optimizira raspored unutarnjih rampi između susjednih paluba, ventilacijskih vodova, stepeništa i upora.

Uobičajen raspored jednog PCC broda:

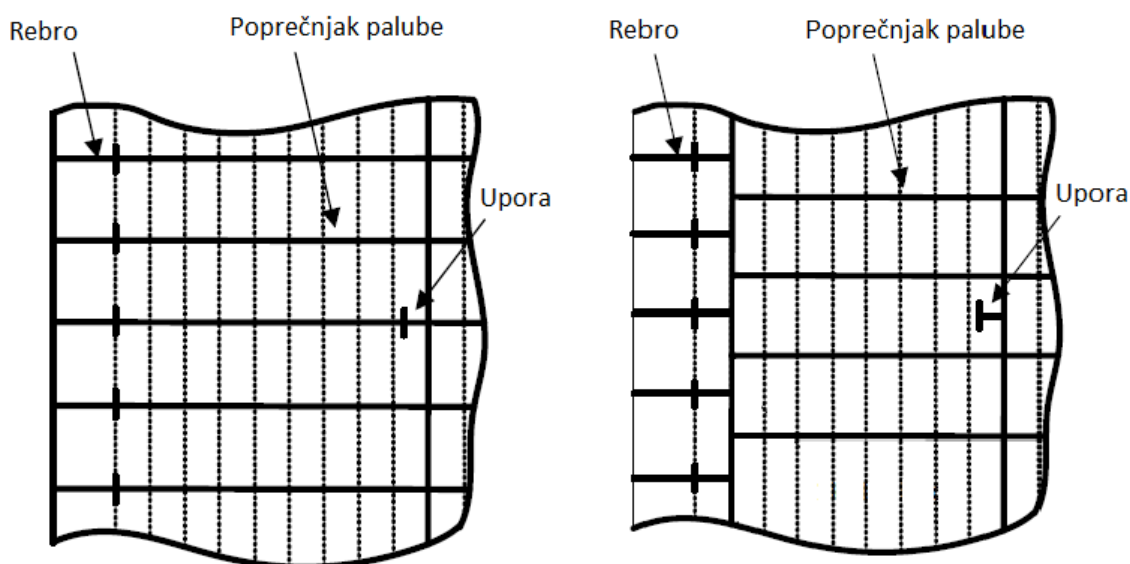
- Palube su raspoređene iznad i ispod glavne palube sa određenim minimalnim razmakom između svake palube. One mogu biti fiksne i pomične, što omogućuje smještaj vozila različitih visina;
- Krmena rampa glavna je rampa za ukrcaj i iskrcaj vozila *roll on/roll off* operacijom. Bočne rampe moraju biti blizu sredine broda;
- Paluba za ukrcaj vozila, na koju je montirana krmena rampa, je paluba nadvođa, odnosno glavna paluba;
- Strojarnica je smještena u krmenom dijelu broda ispod glavne palube;
- Kaštel je smješten na izloženoj palubi nadgrađa, a kormilarnica je smještena u prednjem dijelu kaštela zbog zahtjeva za vidljivošću prilikom upravljanja;
- U skladu sa SOLAS zahtjevima o stabilitetu u oštećenom stanju ispod palube nadvođa uobičajena je dvostruka oplata na boku, a ti se prostori koriste kao balastni tankovi i/ili tankovi goriva. Za potrebe tih zahtjeva postavljaju se i poprečne nepropusne pregrade u teretni prostor;
- Postavljaju se pramčani propulzori za bolju upravljivost.

Brodovi za prijevoz automobila (*eng. car carriers*) spadaju među brodove srednje brzine, i obavezno se grade sa pramčanim bulbom. Uobičajeno se grade sa ograničenjem širine prema Panamskom kanalu (32,26 m) [3]. Što se tiče kapaciteta *car-carriera*, on se mjeri brojem vozila koja se mogu smjestiti u brod, ili u površini paluba slobodnoj za njihov smještaj (m^2). S obzirom na to da nisu sve palube jednako konstruirane, tj. neke su konstruirane za lakša vozila (npr. gornje palube su za osobne automobile), a neke za teža vozila (donje palube su za kamione), nije ni kapacitet na svakoj palubi jednak.

Dva su strukturna koncepta gradnje [3]:

1. Konvencionalni - vertikalna bočna rebra su u liniji sa palubnim poprečnjacima, pa poprečne sile na palubama uzrokuju savijanje palubnih poprečnjaka, dok će vertikalna bočna rebra i poprečne palubne grede ostati krute. Dobar dio poprečnog momenta klimanja (*eng. racking moment*) nastalog iznad glavne palube, nosi sam okvir;

2. Ovješeni/zglobni (*eng. hinged*) koncept - vertikalna bočna rebra nisu u liniji sa palubnim poprečnjacima, pa poprečne sile na palubama ne uzrokuju savijanje palubnih poprečnjaka. Vertikalna bočna rebra će se tada deformirati (poput konzole, poduprte na glavnoj palubi), i prenositi će samo mali udio poprečnog momenta klimanja jake palubne sponje. U ovom slučaju i druge će brodske strukture nositi poprečni moment klimanja, a to su pikovi, kućišta motora i stepeništa, ventilacijske kutije i poprečni okviri. Svi ti elementi tada moraju biti dodatno ojačani. Slika 1. prikazuje strukturne koncepte gradnje car carriera. U ovom radu kao osnova uzet je standardni konvencionalni tip strukture broda za prijevoz automobila.



Slika 1. Strukturni koncepti gradnje car carriera (konvencionalni i zglobni tip) [3]

Kod palubnih struktura uobičajeno se koristi uzdužni sustav gradnje [2]. Struktura paluba za smještaj vozila obično se sastoji od tankih limova paluba, uzdužnjaka paluba, poprečnjaka paluba, podveza i upora. Palubni uzdužnjaci poduprti su poprečnjacima, a poprečnjaci su poduprti podvezama, dok podveze nose upore.

Kritične stavke i područja [2,3]:

- Uzdužna čvrstoća

Kod proračuna uzdužne čvrstoće, zbog velike visine broda, a i velikog broja paluba moment otpora poprečnog presijeka obično zadovoljava zahtjeve. Kod globalnog momenta savijanja na mirnoj vodi, dominantan je progibni moment, a progibni se kod uobičajenog stanja krcanja ne pojavljuje. Kod globalnog momenta savijanja na valu, progibni moment raste. Naime, da bi se osiguralo što više prostora za smještaj vozila, kod forme je uobičajeno naglo nelinearno proširenje pramca, a kod sudaranja valova sa takvom uronjenom površinom pramca nastaje i veći progibni moment savijanja. Zbog ovoga je potrebno ispitati čvrstoću na izvijanje paluba i boka gornjeg dijela broda.

- Poprečna čvrstoća

Kako je poželjan što manji broj poprečnih pregrada da bi se omogućio smještaj što većeg broja automobila, kritično je poprečno klimanje broda, posebno pri stanju nagiba, te kod valjanja u kombinaciji sa dinamičkom vertikalnom komponentom akceleracije. Taj problem se rješava jakim okvirnim nosačima boka i parcijalnim nepropusnim pregrada (npr. visine samo do glavne palube). Najveća naprezanja u tom slučaju stvaraju se u kutovima velikih otvora takvih poprečnih elemenata, te je moguće stvaranje pukotina. Da bi se spriječile deformacije poprečnim klimanjem, potrebno je provesti još u konceptualnom projektu proračune u dva koraka:

1. Proračun globalne poprečne deformacije istežanja u nagnutom stanju broda kao grede ili FEM modela sa grubom mrežom preko cijele duljine broda. Razmatraju se opterećenja težine vozila, vlastite težine paluba uključujući silu inercije i hidrodinamički tlak u nagnutom stanju broda;
2. FEM analiza (dvodimenzionalna ili trodimenzionalna) poprečnih pregrada i okvira boka pod naprezanjem poprečnog klimanja, sa finim mrežama pojedinih kritičnih detalja. Problem kritičnih detalja najčešće se rješava umetanjem debljih pločica oko mjesta koncentracije naprezanja i zaobljenjem kutova.

- Palube

Čvrstoća paluba proračunava se prema lokalnom opterećenju od kotača vozila (*eng. wheel load*) koji se smještaju na njih. Palube za smještaj vozila moraju imati dovoljnu čvrstoću na opterećenje od kotača sa njihovom silom tromosti, koja djeluje na palubu preko površine otiska gume. No, iako su limovi paluba dosta tanki, oko 5 mm, imaju dovoljnu čvrstoću na opterećenje od vozila. Projektno jednolično opterećenje potrebno je proračunati za svaku palubu, jer je ono presudan faktor za proračun strukture palube, tj. njenih podupirućih elemenata, a također pogoduje i klimanju (*racking*). Budući da se lim palube ponaša kao prirubnica poprečnjaka palube, treba pripaziti i na dimenzioniranje palube na izvijanje kao posljedice tlačnog naprezanja zbog savijanja palubnih sponja.

- Upore i ventilacijski vodovi

Upore koje podupiru i spajaju susjedne palube, moraju biti konstruirane tako da izdrže relativne poprečne deformacije između paluba. To se posebno odnosi na ovješeni koncept gradnje. Ventilacijski vodovi izvedeni su kao kutijasti nosači i povezuju veći broj paluba, stoga su, kao i upore izložene relativnoj poprečnoj deformaciji između paluba. Moraju biti dovoljno savitljive da bi se izbjegle koncentracije naprezanja.

- Rampe

Fiksne rampe između dviju susjednih paluba moraju biti konstruirane tako da izdrže relativne poprečne deformacije između paluba, posebno iznad glavne palube i kod ovješeno koncepta gradnje. Unutarnje rampe, krmena rampa i bočne rampe sve su opterećene od vozila tijekom ukrcavanja/iskrcavanja. Rampe koje su dio vanjske oplata broda moraju biti dimenzionirane i na relevantno opterećenje mora. Deflekcijama struktura koje su u izravnom dodiru i okolini rampi također treba dati pozornost. Važna je zadovoljavajuća funkcionalnost i sigurnost operacija koje se izvršavaju putem rampi.

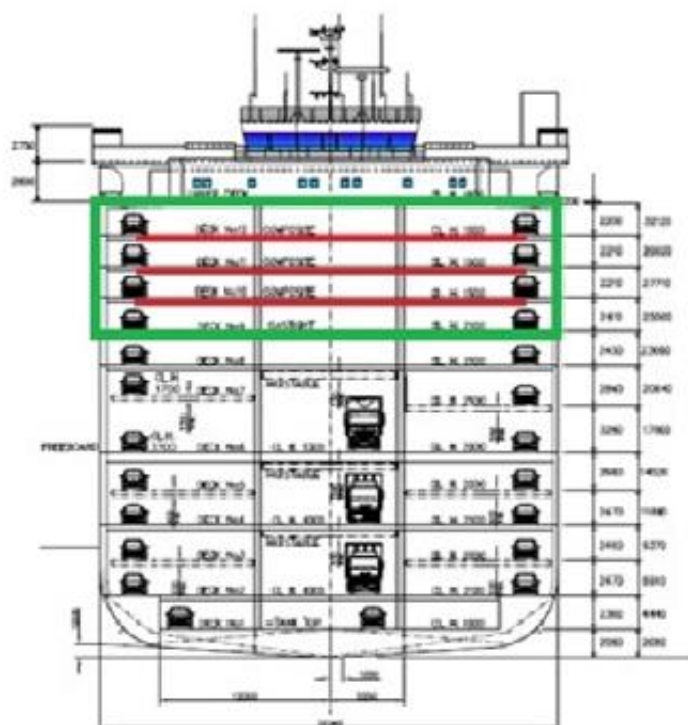
2. NB513 BROD ZA PRIJEVOZ AUTOMOBILA

NB513 brod je za prijevoz automobila, koji je konstruiran i izgrađen u Brodogradilištu Uljanik u Puli [4]. To je PCTC tip broda pogodan za prijevoz osobnih i putnih automobila, kombija, autobusa, kontejnera smještenih na MAFI prikolicama i kamionima, namijenjen za službu po cijelome svijetu. Osnovne značajke broda prikazane su u Tablici 1.:

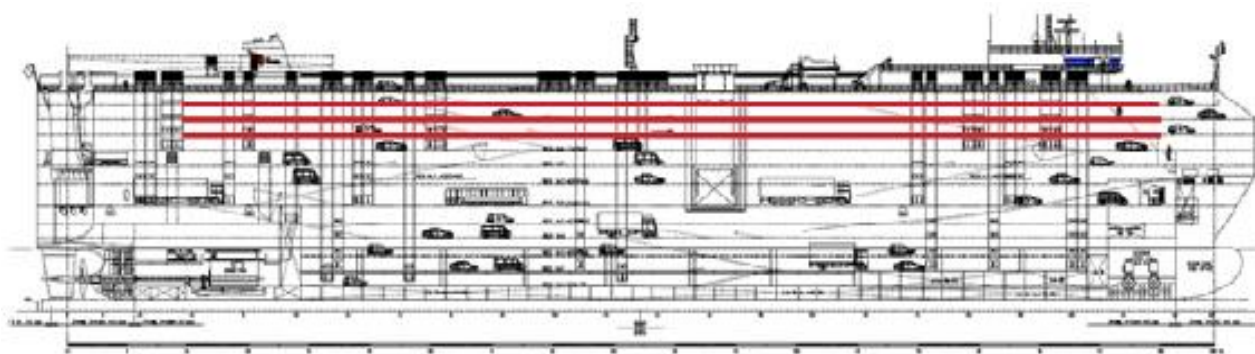
Tablica 1. Osnovne značajke broda [4]

Duljina (preko svega) [m]	200
Duljina (između okomica) [m]	188,70
Širina [m]	32,26
Visina (do palube nadgrađa) [m]	32,12
Visina (do palube nadvođa) [m]	14,52
Projektni gaz [m]	8,00
Nosivost pri projektom gazu [t]	13200
Pogonski motor	MAN B&W ULJANIK 6S50 ME-9.3
Snaga pogonskog motora [kW]	10680
Broj okretaja pogonskog motora [o/min]	117

Teretni prostor raspoređen je na 12 paluba u zatvorenom teretnom prostoru (13 je paluba nadgrađa) podijeljenom na 3 vatrogasne zone. Specifičnost ovog broda je u tome da je ukupna površina od 13500 m² paluba 12, 11 i 10, načinjena je od kompozitnih, odnosno sendvič panela koji su oslonjeni na čelični palubni roštilj (palubne podveze i sponje). Na ovakvom brodu moguće je ugraditi i palube pomične u vertikalnom smjeru, tako da se po potrebi mogu podignuti ili spustiti. Dakle, kad su pomične palube spuštene u normalnu poziciju, u teretni prostor ispod njih smješteni su u pravilu osobni automobili, no dok su pomične palube u povišenoj poziciji, u teretni prostor ispod smještaju se kamioni i ostala vozila većih visina. Na Slici 2. prikazan je poprečni, dok je na Slici 3. prikazan uzdužni presjek broda.



Slika 2. Poprečni presjek brodaNB513 [4]



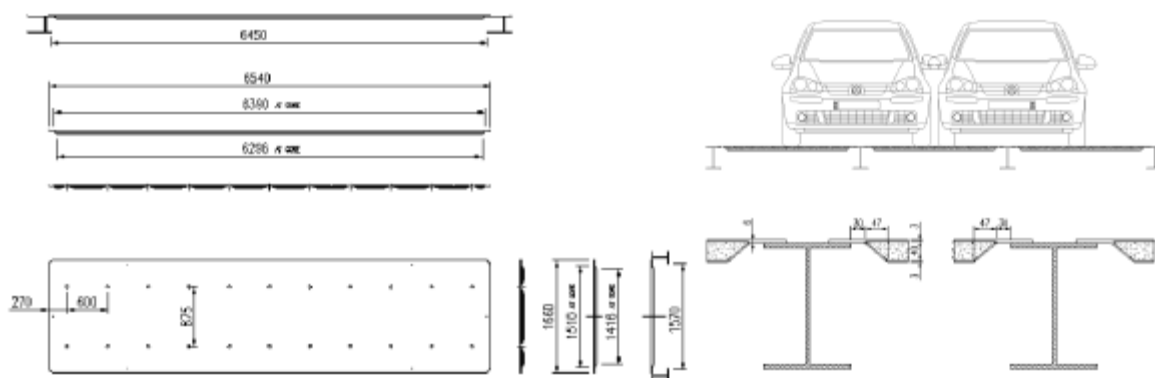
Slika 3. Uzdužni presjek brodaNB513 [4]

U ovom poglavlju, posebna će se pažnja posvetiti kompozitnim - sendvič panelima, općenitom opisu sendvič konstrukcija, analitičkom lokalnom proračunu, numeričkom FEM proračunu te usporedbi rezultata tih dvaju proračuna. Sendvič panel, koji je konstruiran u Brodogradilištu Uljanik [4], načinjen je od dviju kora (gornje i donje prirubnice) proizvedenih infuzijsko-vakuumskim procesom, koje su sastavljene od 3 sloja laminata, svaki debljine 1 mm, sa ojačanjem - vlaknima od stakloplastike (tip E-staklo) i matricom od poliuretanske smole. Između kora nalazi se jezgra od PVC-a, debljine 40 mm. Sveukupno panel ima 7 slojeva.

Panel ima sljedeće geometrijske karakteristike (prikazane na Slici 4.) [4]:

$a=6540$ [m] - dužina

$b=1660$ [m] - širina



Slika 4. Geometrija kompozitnog panela sa detaljima oslonaca [4]

Mehanička svojstva panela prikazana su u Tablici 2.:

Tablica 2. Mehanička svojstva panela [4,5]

KORE		JEZGRA
E-staklena vlakna	Poliesterska smola	PVC pjena
$\rho_f = 2570$	$\rho_r = 1200$	$\rho = 100$
$\nu_f = 0,238$	$\nu_r = 0,38$	$\nu = 0,3$
$E_f = 73100$	$E_r = 3550$	$E = 95$
$G_f = 30000$ [N/mm ²]	$G_r = 1350$ [N/mm ²]	$G = 36.5$
$V_f = 0.45$	$V_r = 0.55$	$V = 1$

Pri tome su:

ρ - gustoća [kg/m³],

ν - Poissonov koeficijent [-],

E - Youngov modul elastičnosti materijala [N/mm^2],

G - modul smika [N/mm^2],

V - volumni udio materijala [-].

2. 1. Sendvič konstrukcije [4]

Sendvič konstrukcije sastoje se od tankih vanjskih slojeva (kora) i laganog srednjeg dijela (jezgre) koji služi za popunjavanje [5]. Niti materijal za popunjavanje niti vanjski slojevi ne moraju biti čvrsti niti kruti, ali će sendvič konstrukcija imati oba svojstva. Oni su povezani ili određenim tipom ljepila ili se tijekom proizvodnje stvara međusobna veza između jezgre i kore. Ljepilo se se također može smatrati strukturnom komponentom. Zadatak jezgre je da prenese opterećenje s jedne na drugu koru, dok sama oplata, tj. oplata primaju cjelokupno opterećenje. Puni značaj sendvič konstrukcija dobivamo pri opterećenju na tlak s izvijanjem i pri djelovanju tangencijalnih sila (torzija, smicanje).

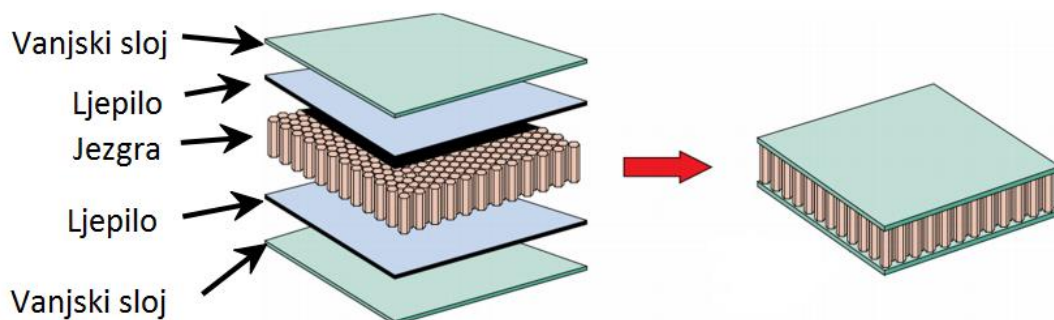
Prednosti sendvič konstrukcija:

- mala masa - dobiva se primjenom jezgri malene gustoće nešto većeg volumena,
- savojna krutost - na nju utječu svojstva vanjskih slojeva,
- tlačna i vlačna čvrstoća - kombinacija svojstava.

Glavne komponente sendvič konstrukcija su:

- matrica ili smola,
- ojačanje,
- jezgra,
- adheziv ili ljepilo,

pri čemu matrica i ojačanje zajedno čine vanjski sloj. Glavne komponente sendvič panela prikazani su na Slici 5.



Slika 5. Glavne komponente sendvič panela

2.1.1. Vanjski sloj

2.1.1.1. Matrica

Matrice su termoreaktivne smole (početno agregatno stanje je tekuće, no nakon polimerizacije postaje kruto te se ne može vratiti u tekuće). Funkcije matrice su:

- povezivanje ojačanja,
- zaštita ojačanja od udara, vlage i abrazije,
- distribucija opterećenja kroz slojeve ojačanja.

U brodogradnji se uglavnom koriste smole dobivene procesom polimerizacije od sintetičke smole (polimera). O procesu proizvodnje smole, tj. o polimerizaciji, direktno ovise mehanička svojstva matrice, a djelomično i smanjenje volumena tijekom procesa polimerizacije (zbog kojeg kasnije dolazi do koncentracije naprezanja). Polimerizacija je kemijska reakcija u kojoj niskomolekulni spojevi, monomeri, međusobnim povezivanjem kovalentnim kemijskim vezama tvore makromolekule, polimere.

Vrste smola matrice:

- poliesterske smole,
- vinilesterske smole,
- epoksi smole.

U ovom radu promatra se panel sa matricom od poliesterske smole. Poliesterske smole dobivaju se spajanjem nezasićenih poliestera sa nezasićenim monomerima, uz dodavanje katalizatora, a ponekad i akceleratora.

Monomer (najčešće stiren) smanjuje početnu viskoznost poliestera prije same polimerizacije, te stvara kemijske veze između lanaca makromolekula poliestera. Katalizator inicira kemijsku reakciju između poliestera i monomera, ali on sam ne sudjeluje u kemijskoj reakciji. Vrlo je bitan za potpunu kemijsku reakciju, jer to utječe na mehanička svojstva ojačanja, a s time i cijele kore sendvič konstrukcije.

Glavne karakteristike poliesterskih smola:

- veliko smanjivanje volumena tijekom polimerizacije,
- umjerena lomnadeformacija,
- osjetljivost na upijanje vlage.

2.1.1.2. Ojačanje

Ojačanje ima oblik tkanine, koja je načinjena od neprekinutih pređa, koje se sastoje od skupine vlakana. Osnovna mehanička svojstva ojačanja ovise o:

- tipu vlakana,
- karakteristikama pređe,
- karakteristikama tkanine.

Vrste vlakana:

- staklena vlakna,
- ugljična vlakna,
- para-aramidna vlakna.

U ovom radu promatra se panel sa ojačanjem od staklenih vlakana. Staklena vlakna dobivaju se miješanjem aluminijske i silicijske u tekućem stanju (pri 1600 C⁰), te stavljanjem u određene kalupe, a zbog rasporeda molekula smatraju se izotropnim materijalima. Najčešće upotrebljavani tipovi staklenih vlakana su E-stakla i R-stakla, a u ovom radu promatra se ojačanje od E-staklenih vlakana.

Glavna fizička svojstva E-stakla:

- dobra tlačna i vlačna čvrstoća,
- mali otpor na udarce.

2.1.1.2.1. Tkanine

Vrste tkanina razlikuju se ovisno o načinu proizvodnje. Na njihova mehanička svojstva utječe tip vlakana od kojih su napravljene, način na koji su vlakna povezani i kako su raspoređena, te valovitost - deformacija nastala procesom tkanja. 5 je osnovnih vrsta tkanina:

1. *unidirectionals* - nastaju mehaničkim ili kemijskim spajanjem vlakana,
2. *woven rovings* - nastaju međusobnim ispreplitanjem vlakana,
3. *chopped strand mat* - nastaju spajanjem vlakana različitih duljina u raznim smjerovima,
4. *combined fabrics* - nastaju spajanjem više istih ili različitih tkanina,
5. *pre-pregs* - nastaju spajanjem tkanine sa smolom preimpregnacijom.

U ovom radu ojačanje je načinjeno od križanih vlakana (*eng. woven rovings*), u kojem su vlakna međusobno isprepletana u dva okomita pravca.

2.1.3. Jezgra

Uloga jezgre je da poveća čvrstoću panela tako da poveća njegovu ukupnu debljinu a time i krutost ploče na savijanje. Uglavnom je podložna smičnim silama. Glavne karakteristike jezgre su mala gustoća, smična čvrstoća i mogućnost da podnese tlačna i smična opterećenja bez izvijanja.

Tri su osnovna materijala jezgri:

1. pjenaste jezgre od sintetičkih materijala,
2. prirodni materijali, poput drveta (najčešće balza),
3. saće.

U ovom radu promatra se panel od pjenaste jezgre, i to od polivinilklorida, specifične mase 100 kg/m^3 (*PVC100*). Vrlo je važno da jezgra sprječava prolaz vode, da bude kompatibilna sa ojačanjem vanjskog sloja i adhezivom, a isto tako da bude otporna na visoke temperature (tijekom proizvodnog procesa panela). *PVC* pjene vrlo su otporne na upijanje vlage i mnogih tekućih kemikalija.

2.1.2. Ljepilo

Uloga adheziva je da poveže:

- međusobne slojeve ojačanja (tkanine),
- jezgru sa vanjskim slojevima,
- dva ili više panela,
- panele sa drugim strukturnim elementima (kod brodova čitavih izrađenih od kompozitnih materijala).

3. LOKALNI PRORAČUN ČVRSTOĆE KOMPOZITNIH PALUBA

Kompozitni paneli koji su oslonjeni na čelični roštilj palube ne sudjeluju u globalnoj čvrstoći i potrebno ih je dimenzionirati s obzirom na lokalna opterećenja. Kroz ovaj rad prikazana su i provedena dva pristupa:

1. Analitički proračun prema pravilima BV-a [5],
2. Numerički proračun korištenjem metode konačnih elemenata (MKE) [6].

Analitički proračun moguće je provesti samo za slučaj kontinuiranog opterećenja panela, te su rezultati tog proračuna uspoređeni s pojednostavljenim modelom konačnih elemenata modeliranog s pločastim tipom konačnih elementata. Osnovna ideja takvog proračuna je ustvrditi točnost analitičkog proračuna kao metode prikladne za brzi proračun panela u konceptualnoj fazi projekta.

Za palubice je najnepovoljnije stanje opterećenja ono uslijed velikog osovinskog opterećenja kotača automobila (*eng. wheel load*). Takvo stanje opterećenja nije moguće proračunati analitičkim proračunom te je potrebno pristupiti direktnom MKE proračunu. Kroz ovaj rad uspoređeni su rezultati dobiveni s pojednostavljenim MKE modelom (samo pločasti elementi) izgrađenim kroz ovaj rad i detaljnim MKE modelom (kombinirani volumni i pločasti elementi) dostupnim na FSB-u [4].

3.2. Analitički proračun paluba prema pravilima Bureau Veritasa [5]

Lokalni proračun čvrstoće panela provodi se u dva koraka, prvo se računaju teoretska prekidna naprezanja, odnosno dozvoljena naprezanja, a zatim ona stvarna. Ta dva naprezanja se uspoređuju, te se donosi zaključak da li konstrukcija zadovoljava zahtjeve klasifikacijskog društva. Proračun teoretskih naprezanja se provodi samo nad korom panela (laminatom), budući da je ortotropna. Jezgra je izotropna, pa su njena teoretska naprezanja već poznata od proizvođača [4].

Provjera dimenzija kora kompozitnih panela, koje smo dobili na temelju geometrijskih i mehaničkih svojstava, vrši se tako da se izračunaju faktori sigurnosti u svakom sloju. Da bi se izračunali faktori sigurnosti, potrebno je prvo izračunati teoretska prekidna naprezanja:

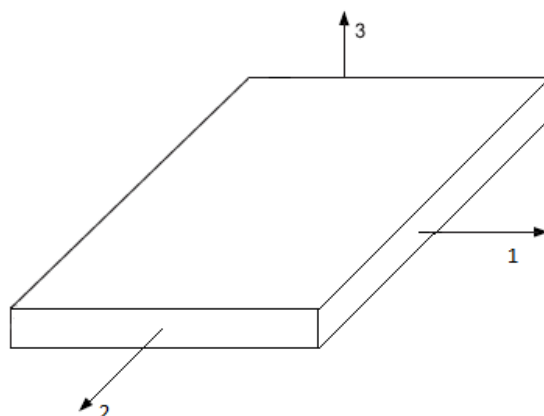
- ravninska uzdužna tlačna i vlačna naprezanja,
- ravninska poprečna tlačna i vlačna naprezanja,
- ravninska smična naprezanja,
- međuslojna smična naprezanja.

Metodologija proračuna je takva da, bez obzira na vrstu tkanine ojačanja koja je korištena (*unidirectional*, *woven roving* i dr.), prvo treba odrediti elastične koeficijente ekvivalentnog ojačanja od *unidirectional* tkanine, koja je napravljena od istih sirovina i ima jednak udio vlakana kao i odabrana korištena tkanina. Proračun za elastične koeficijente i parametre naprezanja, iskustveni je proračun BV-a [5], i uzima u obzir:

- vrstu sirovine,
- omjere vlakana prema smoli, koji ovise o vrsti ojačanja i proizvodnom procesu,
- vrsti naprezanja koje je povetana sa orijentacijom vlakana ojačanja.

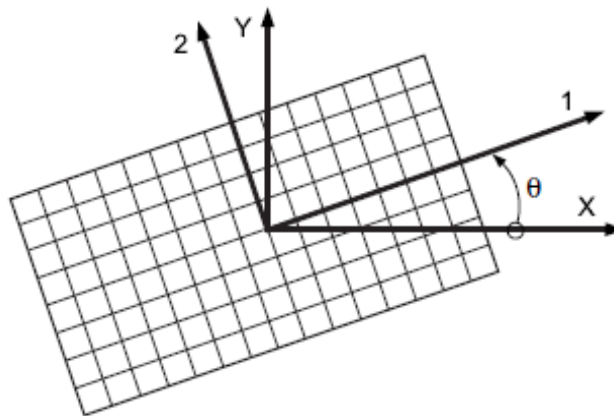
3.1.1. Proračun teoretskih prekidnih naprezanja

Za proračun čvrstoće zadan je lokalni koordinatni sustav panela, prikazan na Slici 6., koji je sukladan globalnom (brodskom) koordinatnom sustavu.



Slika 6. Lokalni koordinatni sustav panela

Također, svaki pojedinačni panela kore ima svoj lokalni koordinatni sustav, prikazan na Slici 7., zadan pod kutem θ u odnosu na globalni k.s.



Slika 7. Lokalni koordinatni sustav pojedinačnog sloja panela

Prije nego li se izračunaju stvarna naprezanja u panelu, potrebno je odrediti teoretska prekidna naprezanja (*eng. theoretical breaking stresses*), i to za kore:

Tlačna i vlačna normalna naprezanja

$$\begin{aligned}
 \sigma_{brt1} &= \varepsilon_{brt1} \cdot E_{T1} \cdot Coef_{res} \\
 \sigma_{brc1} &= \varepsilon_{brc1} \cdot E_{T1} \cdot Coef_{res} \\
 \sigma_{brt2} &= \varepsilon_{brt2} \cdot E_{T2} \cdot Coef_{res} \\
 \sigma_{brc2} &= \varepsilon_{brt2} \cdot E_{T2} \cdot Coef_{res}
 \end{aligned}
 \tag{3.1}$$

Smična naprezanja

$$\begin{aligned}
 \tau_{br12} &= \gamma_{br12} \cdot 2G_{T12} \cdot Coef_{res} \\
 \tau_{br1L1} &= \gamma_{br1L1} \cdot G_{T23} \cdot Coef_{res} \\
 \tau_{br1L2} &= \gamma_{br1L2} \cdot G_{T13} \cdot Coef_{res}
 \end{aligned}
 \tag{3.2}$$

Pri tome je $Coef_{res}$ koeficijent koji uzima u obzir adhezivna svojstva smole. Njegova vrijednost za poliesterske smole iznosi:

$$Coef_{res} = 0,8.$$

E_{T1} i E_{T2} , G_{T12} , G_{T23} i G_{T13} su elastični koeficijenti u kojima su spregnuti moduli elastičnosti, odnosno moduli smika staklenih vlakana i smole. Dobiveni su proračunom prema pravilima BV [5], i to iz ulaznih podataka, odnosno prethodno navedenih mehaničkih svojstava materijala. Dobivene vrijednosti:

$$E_{T1} = E_{T2} = 21500 \text{ [N/mm}^2\text{]},$$

$$G_{T12} = 2915 \text{ [N/mm}^2\text{]},$$

$$G_{T23} = G_{T13} = 2623 \text{ [N/mm}^2\text{]}.$$

Uz to je izračunat i novi Poissonov koeficijent laminata:

$$\nu_{T12} = 0,104$$

ε_{brt1} , ε_{brc1} , ε_{brt2} i ε_{brc2} su, prema BV, teoretske prekidne tlačne i vlačne deformacije, za E-stakla, vrijednosti:

$$\varepsilon_{brt1} = \varepsilon_{brc1} = \varepsilon_{brt2} = \varepsilon_{brc2} = 1,8.$$

γ_{br12} , γ_{bril1} i γ_{bril2} su teoretske prekidne smične deformacije, za E-staklena vlakna:

$$\gamma_{br12} = 1,5,$$

$$\gamma_{bril1} = \gamma_{bril2} = 1,8.$$

Vrijednosti teoretskih lomnih naprezanja prikazane su u Tablici 3., gdje je n broj pojedinačnog sloja panela, s tim da su slojevi 1, 2 i 3 slojevi gornjeg laminata, 4 je jezgra od

PVC-a, a slojevi 5, 6 i 7 su slojevi donjieg laminata (numeracija u smjeru suprotnom od smjera osi 3 u lokalnom koordinatnom sustavu). Također, zadan je i kut θ pojedinčnog sloja.

Tablica 3. Vrijednosti teoretskih prekidih naprezanja

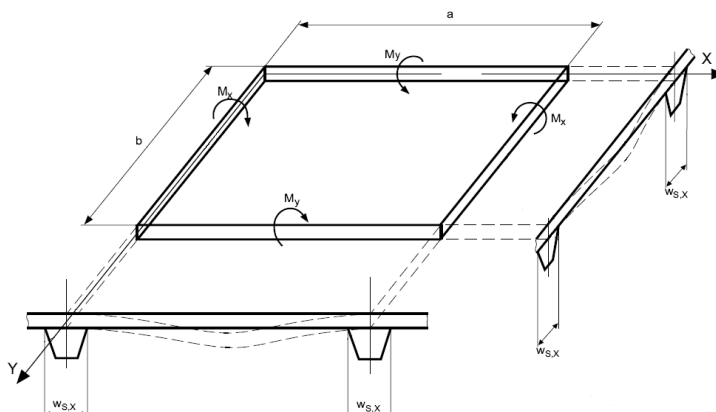
n [-]	θ [°]	σ_{brt1} [N/mm ²]	σ_{brt2} [N/mm ²]	σ_{brc1} [N/mm ²]	σ_{brc2} [N/mm ²]	τ_{br12} [N/mm ²]	τ_{brIL1} [N/mm ²]	τ_{brIL2} [N/mm ²]
1	0	309,30	309,30	309,30	309,30	34,95	37,74	37,74
2	45	309,30	309,30	309,30	309,30	34,95	37,74	37,74
3	0	309,30	309,30	309,30	309,30	34,95	37,74	37,74
4	0	3,10	3,10	2,00	2,00	1,50	1,50	1,50
5	0	309,30	309,30	309,30	309,30	34,95	37,74	37,74
6	45	309,30	309,30	309,30	309,30	34,95	37,74	37,74
7	0	309,30	309,30	309,30	309,30	34,95	37,74	37,74

3.1.2. Proračun stvarnih naprezanja

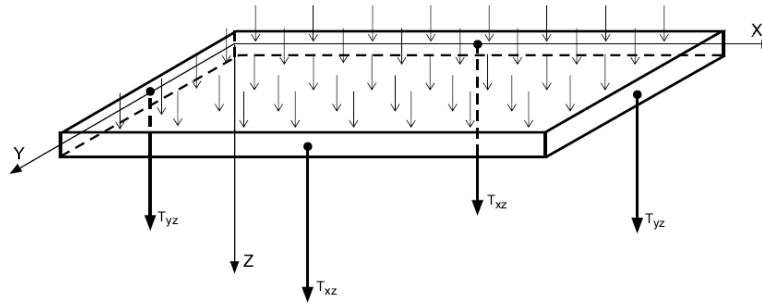
Promatrani panel je upet sa svih svojih strana i opterećen kontinuiranom masom po cijeloj svojoj površini. Zadano opterećenje je okomito na ravninu panela i iznosi $p = 3$ [kN/m²], što odgovara kontinuiranom opterećenju palubica od automobila. S obzirom na zadano opterećenje i rubne uvjete, u panelu kao rezultat postoje sljedeće reakcije:

- M_x i M_y – savojni momenti, računaju se na sredini stranice panela u [kNm/m],
- T_{xz} i T_{yz} – smične sile, na sredini stranice panela [kN/m].

Momenti savijanja prikazani su na Slici 8., dok su smične sile prikazane na Slici 9.



Slika 8. Momenti savijanja u lokalnom proračunu panela [5]



Slika 9. Smične sile u lokalnom proračunu panela [5]

Da bi se izračunale vrijednosti savojnih momenata, potrebno je odrediti ekvivalentne duljine stranica panela, a_0 i b_0 :

$$\begin{aligned} a_0 &= a \cdot \sqrt{D \cdot D_{11}} \text{ [mm]} \\ b_0 &= b \cdot \sqrt{D \cdot D_{22}} \text{ [mm]} \end{aligned} \quad (3.3)$$

D_{11} i D_{22} komponente su matrice krutosti D_{ij} , a D je ekvivalentna savojna krutost:

$$D = \sqrt{D_{22} \cdot D_{11}} \quad (3.3)$$

U slučaju kada je $a_0 > b_0$, momenti savijanja računaju se prema sljedećim formulama:

$$\begin{aligned} M_x &= F_2 \cdot p_s \cdot b_0^2 \cdot k_{s,x} \\ M_y &= F_1 \cdot p_s \cdot b_0^2 \cdot k_{s,y} \end{aligned} \quad (3.4)$$

F_1 i F_2 koeficijenti su ovisni o α_0 , omjeru ekvivalentnih stranica a_0 i b_0 :

$$\alpha_0 = \frac{a_0}{b_0} \quad (3.5)$$

dok su $k_{s,x}$ i $k_{s,y}$ redukcijски faktori ovisni o širini zglobnih oslonaca panela. Budući da je panel ukrepljen, širine oslonaca jednake su nuli, a iz toga proizlazi da su:

$$k_{s,x} = k_{s,y} = 1.$$

Dobivene vrijednosti savojnih momenata:

$$M_x = -465420,84 \text{ [kNm/m]},$$

$$M_y = -680357,64 \text{ [kNm/m]}.$$

Smične sile računaju se prema izrazima:

$$T_{yz} = \frac{\alpha \cdot p_s}{2 \cdot (1 + \alpha^4 \cdot \frac{D_{22}}{D_{11}})} \text{ [kN/m]}$$

$$T_{xz} = \alpha^3 \cdot \frac{D_{22}}{D_{11}} \cdot T_{yz} \text{ [kN/m]} \quad (3.6)$$

$$\text{Uz } \alpha = \frac{a}{b},$$

$$T_{yz} = 0,04055 \text{ [kN/m]},$$

$$T_{xz} = 2,4797 \text{ [kN/m]}.$$

S obzirom na dobivene reakcije, momente savijanja i smične sile u panelu, sada se mogu izračunati i odgovarajuća stvarna naprezanja σ_1 , σ_2 , τ_{12} , τ_{13} i τ_{23} . No, najprije treba izračunati matricu krutosti kore i jezgre u lokalnom k.s., iz već poznatih vrijednosti mehaničkih svojstava:

1) kora

$$[R'] = \begin{bmatrix} \frac{E_{T1}}{1 - \nu_{T12} \cdot \nu_{T21}} & \nu_{T21} \cdot \frac{E_{T1}}{1 - \nu_{T12} \cdot \nu_{T21}} & 0 \\ \nu_{T12} \cdot \frac{E_{T2}}{1 - \nu_{T12} \cdot \nu_{T21}} & \frac{E_{T2}}{1 - \nu_{T12} \cdot \nu_{T21}} & 0 \\ 0 & 0 & G_{T12} \end{bmatrix}$$

2) jezgra

$$[R'] = \begin{bmatrix} \frac{E_1}{1-\nu_{12}\cdot\nu_{21}} & \nu_{21} \cdot \frac{E_1}{1-\nu_{12}\cdot\nu_{21}} & 0 \\ \nu_{12} \cdot \frac{E_2}{1-\nu_{12}\cdot\nu_{21}} & \frac{E_2}{1-\nu_{12}\cdot\nu_{21}} & 0 \\ 0 & 0 & G_{12} \end{bmatrix} \quad (3.7)$$

Matricu krutosti treba transformirati iz lokalnog u globalni k.s.:

$$[R]_k = T \cdot [R'] \cdot T'^{-1} \quad (3.8)$$

gdje su T i T' matrice transformacije, funkcije kuta θ :

$$[T] = \begin{bmatrix} (\cos \theta)^2 & (\sin \theta)^2 & -2 \cos \theta \sin \theta \\ (\sin \theta)^2 & (\cos \theta)^2 & 2 \cos \theta \sin \theta \\ \cos \theta \sin \theta & -\cos \theta \sin \theta & ((\cos \theta)^2 - (\sin \theta)^2) \end{bmatrix}$$

$$[T'] = \begin{bmatrix} (\cos \theta)^2 & (\sin \theta)^2 & -\cos \theta \sin \theta \\ (\sin \theta)^2 & (\cos \theta)^2 & \cos \theta \sin \theta \\ 2 \cos \theta \sin \theta & -2 \cos \theta \sin \theta & ((\cos \theta)^2 - (\sin \theta)^2) \end{bmatrix} \quad (3.9)$$

Treba izračunati i globalnu matricu krutosti za pojedinačni sloj kore, koja se sastoji od tlačne matrice krutosti A_{ij} , spregnute savojno-tlačne matrice B_{ij} i savojne matrice krutosti D_{ij} :

$$A_{ij} = \sum_1^n (R_{ij})_k \cdot e_k$$

$$B_{ij} = 0,5 \cdot \sum_1^n (R_{ij})_k \cdot (Z_k^2 - Z_{k-1}^2)$$

$$D_{ij} = \frac{1}{3} \cdot \sum_1^n (R_{ij})_k \cdot (Z_k^3 - Z_{k-1}^3) \quad (3.10.)$$

pri čemu su Z_k i Z_{k-1} udaljenosti pojedinačnih slojeva k i $k-1$ od neutralne osi panela.

Dakle, globalna matrica krutosti jednaka je:

$$\begin{bmatrix} A & B \\ B & D \end{bmatrix} = \begin{bmatrix} A_{ij} & B_{ij} \\ B_{ij} & D_{ij} \end{bmatrix} \quad (3.11.)$$

Da bi se mogla izračunati naprezanja σ_1 , σ_2 i τ_{12} , treba prvo odrediti deformacije središnje ravnine kore, i to iz dobivenih reakcija M_x i M_y :

$$\begin{bmatrix} \varepsilon_x^0 \\ \varepsilon_y^0 \\ \gamma_{xy}^0 \\ K_x \\ K_y \\ K_{xy} \end{bmatrix} = \begin{bmatrix} A & B \\ B & D \end{bmatrix} \cdot \begin{bmatrix} N_x \\ N_y \\ N_{xy} \\ M_x \cdot 10^{-3} \\ M_y \cdot 10^{-3} \\ M_{xy} \end{bmatrix} \quad (3.12.)$$

Sve ostale reakcije u prethodnoj jednadžbi ne uzimaju se u obzir, stoga se sustav jednadžbi sastoji od samo dvije jednadžbe koje sadrže postojeće reakcije M_x i M_y . Nadalje, iz dobivenih deformacija K_x i K_y mogu se izračunati deformacije pojedinačnih slojeva kore u globalnom k.s. iz sljedećeg sustava jednadžbi:

$$\begin{bmatrix} \varepsilon_x \\ \varepsilon_y \\ \gamma_{xy} \end{bmatrix}_k = \begin{bmatrix} \varepsilon_x^0 \\ \varepsilon_y^0 \\ \gamma_{xy}^0 \end{bmatrix} + \begin{bmatrix} K_x \\ K_y \\ K_{xy} \end{bmatrix} \cdot \frac{Z_k + Z_{k-1}}{2} \quad (3.13.)$$

Uz dobivene vrijednosti deformacija ε_x i ε_y , sada se mogu izračunati i deformacije pojedinačnih slojeva u lokalnom k.s.:

$$\begin{bmatrix} \varepsilon_1 \\ \varepsilon_2 \\ \gamma_{12} \end{bmatrix}_k = [T']^{-1} \cdot \begin{bmatrix} \varepsilon_x \\ \varepsilon_y \\ \gamma_{xy} \end{bmatrix}_k \quad (3.14.)$$

Sada se napokon mogu izračunati i lokalna naprezanja pojedinačnog sloja u vlastitom k.s.:

$$\begin{bmatrix} \sigma_1 \\ \sigma_2 \\ \tau_{12} \end{bmatrix} = [R'] \cdot \begin{bmatrix} \varepsilon_1 \\ \varepsilon_2 \\ \gamma_{12} \end{bmatrix}_k \quad (3.15.)$$

Na sličan način mogu se izračunati i smična naprezanja između slojeva laminata τ_{13} i τ_{23} . Najprije treba izračunati međuslojna smična naprezanja u globalnom k.s., i to iz sustava jednadžbi uz pomoć već poznatih smičnih sila T_{xz} i T_{yz} :

$$\begin{bmatrix} \tau_{yz} \\ \tau_{xz} \end{bmatrix}_k = \begin{bmatrix} H_{44} & H_{45} \\ H_{54} & H_{55} \end{bmatrix}_k \cdot \begin{bmatrix} T_{yz} \cdot 10^{-3} \\ T_{xz} \cdot 10^{-3} \end{bmatrix} \quad (3.16.)$$

gdje su $[H_{45}]_k$, $[H_{44}]_k$, $[H_{54}]_k$ i $[H_{55}]_k$ konstante smika pojedinačnih slojeva k , ovisne o već poznatim vrijednostima A_{ij} , B_{ij} , D_{ij} , Z_k i Z_{k-1} .

Dakle, sada se mogu odrediti i međuslojna smična naprezanja u lokalnom k.s.:

$$\begin{bmatrix} \tau_{23} \\ \tau_{13} \end{bmatrix}_k = \begin{bmatrix} \cos \theta & \sin \theta \\ -\sin \theta & \cos \theta \end{bmatrix} \cdot \begin{bmatrix} \tau_{yz} \\ \tau_{xz} \end{bmatrix}_k \quad (3.17.)$$

Dobivene vrijednosti naprezanja prikazane su u Tablici 4.

Tablica 4. Dobivene vrijednosti stvarnih lokalnih naprezanja u panelu

n [-]	θ [°]	σ_1 [N/mm ²]	σ_2 [N/mm ²]	τ_{12} [N/mm ²]	τ_{13} [N/mm ²]	τ_{23} [N/mm ²]
1	0	3,47	5,71	0,00	0,00	-0,27
2	45	4,39	4,39	0,32	-0,11	-0,10
3	0	3,16	5,21	0,00	0,00	-0,22
4	0	0,00	0,00	0,00	0,00	0,00
5	0	-3,16	-5,21	0,00	0,00	-0,20
6	45	-4,39	-4,39	-0,32	-0,10	-0,09
7	0	-3,47	-5,71	0,00	0,00	-0,25

Da bi se usporedila stvarna naprezanja sa onim teoretskim, potrebno je izračunati omjere teoretskih naprezanja i stvarnih naprezanja, tj. faktore sigurnosti SF (eng. *safety factor*), i umnoške parcijalnih faktora sigurnosti, odnosno izdržljivost C (eng. *capability*).

Da bi konstrukcija zadovoljila zahtjeve, mora biti općenito:

$$SF \geq C$$

i to u dva slučaja:

1. Glavna naprezanja, gdje su:

$$C = C_V \cdot C_R \cdot C_F \cdot C_I \quad (3.18.)$$

$$SF = \frac{\sigma_{br}}{\sigma}$$

odnosno:

$$SF = \frac{\tau_{br}}{\tau}$$

2. Kombinirana naprezanja, gdje su:

$$C_{CS} = C_V \cdot C_{CS} \cdot C_F \cdot C_I \quad (3.19.)$$

$$SF_{CS} = \frac{-b \pm \sqrt{b^2 + 4a}}{2a} \quad (3.20.)$$

pri čemu su

$$a = \frac{\sigma_1^2}{|\sigma_{brc1} \cdot \sigma_{brt1}|} + \frac{\sigma_2^2}{|\sigma_{brc2} \cdot \sigma_{brt2}|} - \frac{\sigma_1 \cdot \sigma_2}{|\sigma_{brc1} \cdot \sigma_{brt1}|} + \frac{\tau_{12}^2}{\tau_{br12}^2}$$

$$b = \frac{\sigma_1 \cdot (|\sigma_{brc1}| - |\sigma_{brt1}|)}{|\sigma_{brc1} \cdot \sigma_{brt1}|} + \frac{\sigma_2 \cdot (|\sigma_{brc2}| - |\sigma_{brt2}|)}{|\sigma_{brc2} \cdot \sigma_{brt2}|} \quad (3.21.)$$

Za oba slučaja parcijalni faktori sigurnosti su:

C_V - koeficijent koji uzima u obzir efekt starenja kompozitnog materijala. Jednak je:

- 1,2 za koru,
- 1,1 za jezgru.

C_F - koeficijent koji uzima u obzir efekt procesa proizvodnje sendvič panela. Direktno je povezan sa mehaničkim svojstvima materijala i uzima se:

- 1,3 za za infuzijsko-vakuumski proces proizvodnje.

C_R - koeficijent koji uzima u obzir tip naprezanja u vlaknima i jezgri panela. Uzima se:

- 2,6 za koru kod normalnih tlačnih/vlačnih naprezanja koja su paralelna sa ravninom vlakana,
- 2,0 za koru kod smičnih naprezanja koja su paralelna sa ravninom vlakana,
- 2,0 za jezgru kod normalnih tlačnih/vlačnih naprezanja,
- 2,5 za jezgru kod smičnih naprezanja.

Budući da se parcijalni koeficijent C_R uzima s obzirom na naprezanje koje je prisutno u konstrukciji, izdržljivost C se računa za svaki tip naprezanja koje je prisutno u razmatranoj konstrukciji, što je vidljivo u Tablici 5.

C_I - koeficijent koji uzima u obzir tip opterećenja. Jednak je:

- 1,0 za hidrodinamičko opterećenje mora (tlak) i koncentrirane sile.

C_{CS} - koeficijent za kombinirana naprezanja, ovisno o načinu proračuna. Uzima se:

- 1,8 generalno (u ovom slučaju analitički proračun).

Vrijednosti izdržljivosti za analitički proračun panela prikazane su u Tablici 5., dok su vrijednosti faktora sigurnosti prikazane u Tablici 6.

Tablica 5. Dobivene vrijednosti izdržljivosti panela

n [-]	C_{CS} [-]	$C\sigma_1$ [-]	$C\sigma_2$ [-]	$C\tau_{12}$ [-]	$C\tau_{23}$ [-]	$C\tau_{13}$ [-]
1	2,81	4,06	4,06	3,12	3,12	3,12
2	2,81	4,06	4,06	3,12	3,12	3,12
3	2,81	4,06	4,06	3,12	3,12	3,12
4	1,98	2,20	2,20	2,75	2,75	2,75
5	2,81	4,06	4,06	3,12	3,12	3,12
6	2,81	4,06	4,06	3,12	3,12	3,12
7	2,81	4,06	4,06	3,12	3,12	3,12

Tablica 6. Dobivene vrijednosti faktora sigurnosti panela

n [-]	SF_{CS} [-]	$SF\sigma_1$ [-]	$SF\sigma_2$ [-]	$SF\tau_{12}$ [-]	$SF\tau_{23}$ [-]	$SF\tau_{13}$ [-]
1	62,03	89,248	54,123	>100	>100	>100
2	59,15	70,52	70,52	>100	>100	>100
3	68,08	97,955	59,403	>100	>100	>100
4	-	-	-	-	-	-
5	68,08	97,955	59,403	>100	>100	>100
6	59,15	70,52	70,52	>100	>100	>100
7	62,03	89,248	54,123	>100	>100	>100

Prema rezultatima proračuna prikazanim u Tablici 5. i Tablici 6., očigledno je da razmatrani panel zadovoljava zahtjeve za izdržljivošću, jer su dobivene vrijednosti SF veće od izdržljivosti C za sve komponente naprezanja. Dobivena naprezanja (Tablica 4.) u svim slojevima su vrlo mala, te s obzirom na zadano stanje opterećenja panel je predimenzioniran. Debljine slojeva panela mogle bi se smanjiti, a da još uvijek zadovoljavaju zahtjevima, te da se pritom uštedi na masi panela.

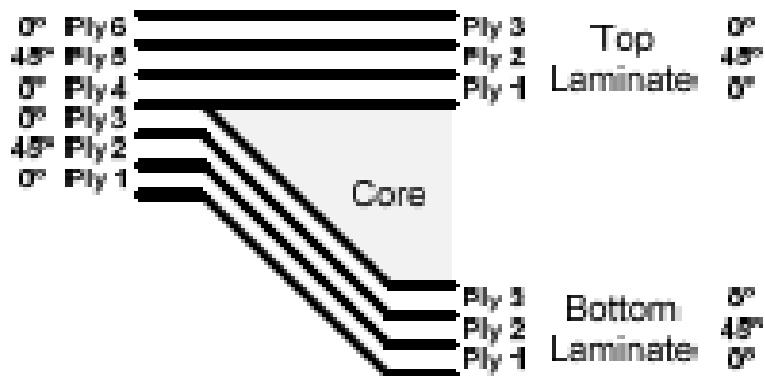
3.2. Numerički proračun lokalne čvrstoće kompozitnih panela

3.2.1. Detaljni FEM model [4]

Detaljni FEM model panela napravljen je na FSB-u za potrebe Brodogradilišta Uljanik [4]. Cilj rada bio je pronaći povoljan raspored slojeva laminata sendvič panela (Slika 10.), s obzirom na evaluaciju konstrukcije temeljenoj na strukturnom odzivu na različite vjerojatne slučajeve opterećenja, dobivenom direktnim proračunom metodom konačnih elemenata.

Model je izrađen u FEMAP/NX Nastran softveru [6]. Da bi se što točnije diskretizirala geometrija jezgre od pjene kao izotropan materijal, korištene su tri vrste 3D ('solid') konačnih elemenata - jezgra je podijeljena na četiri sloja 3D elemenata, dok je ortotropni laminat diskretiziran pomoću dvije vrste 2D konačnih elemenata. Svaki od ovih konačnih elemenata ima svih šest stupnjeva slobode u svakom svom čvoru. Različite orijentacije ortotropnog materijala unutar slojeva laminata definirane su kutem zakreta svakog sloja jezgre i laminata u svom lokalnom koordinatnom sustavu, u odnosu na globalne koordinatne osi panela. S obzirom na to da su paneli jednostavno oslonjeni na roštilj, rubni uvjeti postavljeni su tako da su spriječeni samo vertikalni translatorski pomaci u čvorovima postavljenim duž rubova panela. Dodatno su spriječeni ravninski translatorski pomaci u sredini panela, da bi se spriječili preostali mogući pomaci krutog tijela strukture. Svi rotacijski pomaci tijela u svim čvorovima su slobodni. S obzirom na način na koji su paneli oslonjeni na podupiruću strukturu, razmatraju se samo slučajevi opterećenja koji djeluju okomito na ravninu panela (wheel loads).

Da bi se simulirali razni nepoželjni načini krcanja, izabrana su četiri različita slučaja opterećenja kao najreprezentativniji. Svaki slučaj opterećenja je primjenjen kao prikladna količina pritiska koji djeluje na gornji vanjski sloj panela na određenim mjestima, pritom odgovarajući geometriji i rasporedu otisaka guma smještenih vozila.

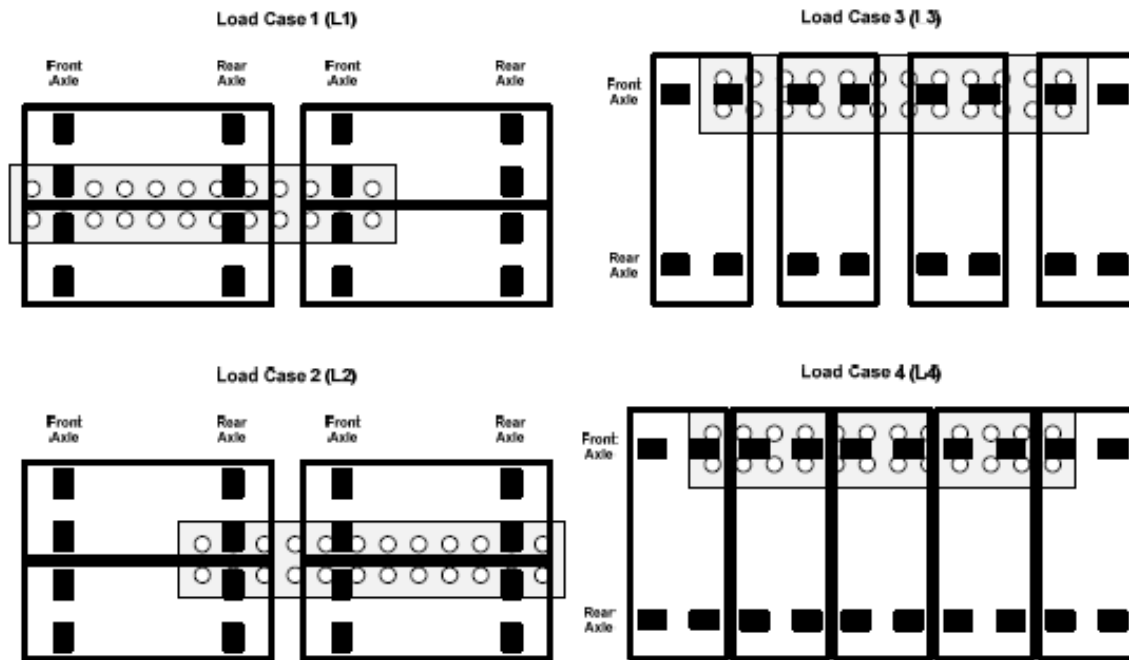


Slika 10. Slojevi panela sa zadanim kutevima zakreta lokalnih koordinatnih sustava slojeva [4]

Na Slici 11. Prikazano je zadano opterećenje od kotača automobila Prema DNV-a [3], dok su na Slici 12. Prikazana 4 najreprezentativnija slučaja opterećenja koja su analizirana.

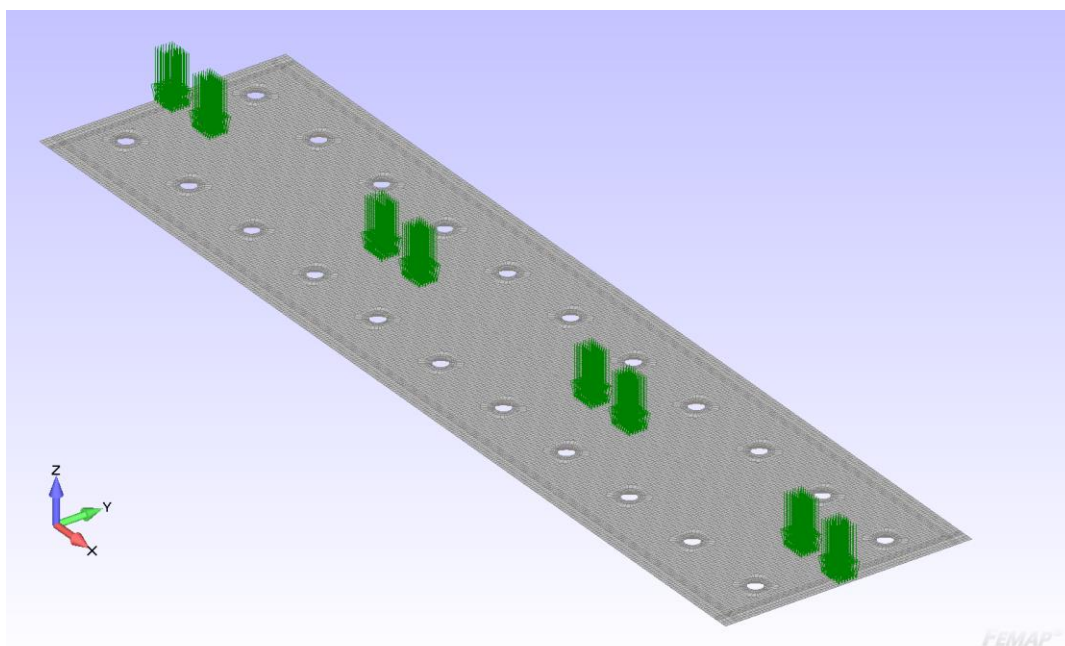
NAME	LOAD AT	AXLE LOAD (t)	TYRE PRINT (mm)
PRIVATE CAR	SEA	<p>L=4.8 m B=1.9 m</p>	

Slika 11. Zadano opterećenje od kotača osobnih automobila na kompozitnim panelima paluba D12, D11 i D10 [4]



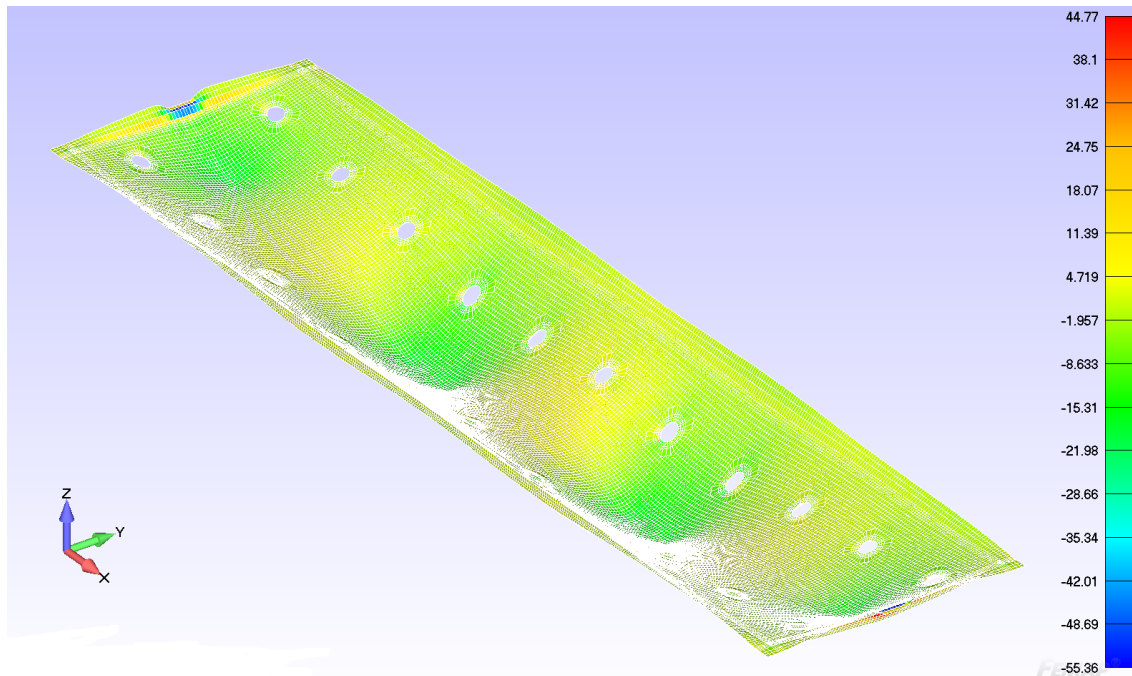
Slika 12. Najreprezentativniji slučajevi opterećenja MKE modela kompozitnih panela [4]

Budući da je slučaj opterećenja LC4 prema analizi odziva [4,6] ocijenjen kao najgori, u daljnjem tijeku rada prikazivati će se rezultati samo iz tog slučaja opterećenja. Na Slici 13. Prikazan je stvarni MKE model kompozitnog panela izrađen u FEMAP/NX Nastran softveru, zajedno sa implementiranim opterećenjem LC4.

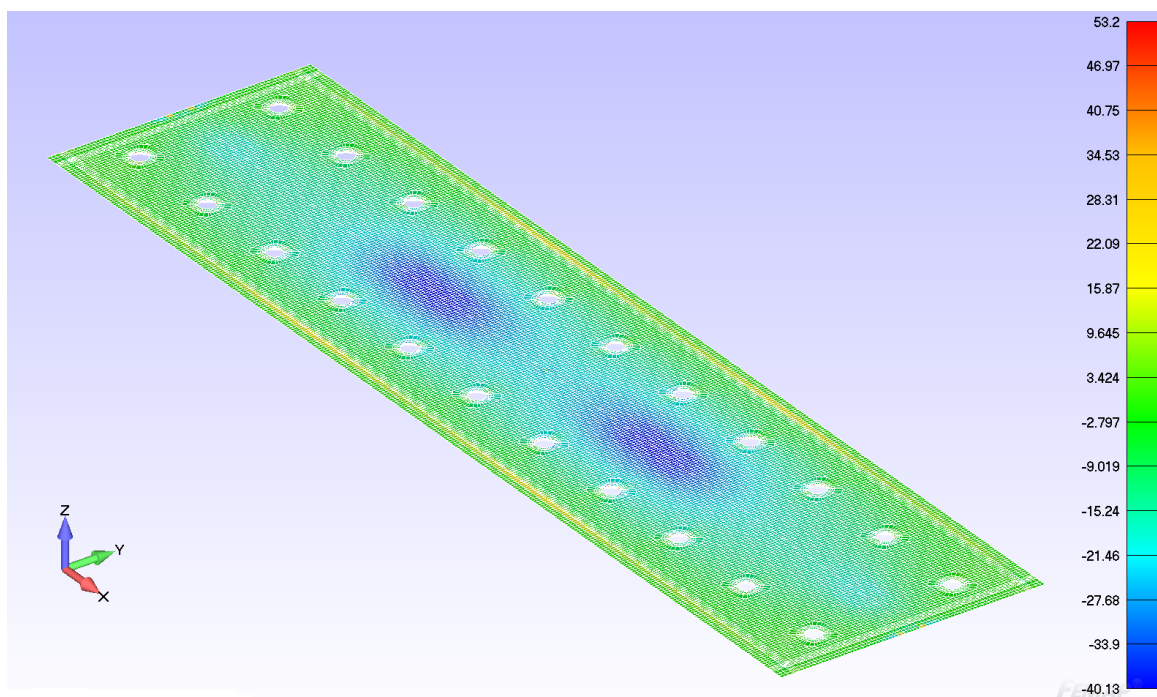


Slika 13. Detaljni MKE model kompozitnog panela sa implementiranim opterećenjem LC4 [4,6]

Slijedi prikaz normalnih napreznja σ_1 (σ_x) i deformacija slučaja opterećenja LC4. na Slici 14., te normalnih napreznja σ_2 (σ_y) na Slici 15.



Slika 14. Normalna napreznja σ_1 (σ_x) i deformacije uslijed opterećenja LC4 detaljnog MKE modela kompozitnog panela [4,6]



Slika 15. Normalna napreznja σ_2 (σ_y) uslijed opterećenja LC4 detaljnog MKE modela kompozitnog panela [4,6]

U Tablici 7. Prikazani su rezultati analize detaljnog modela u slučaju opterećenja LC4, odnosno normalna naprezanja σ_1 (σ_x) i σ_2 (σ_y), te smično naprezanje τ_{12} (τ_{xy}). Smična naprezanja τ_{13} i τ_{23} , koja se prema Pravilima [5] za analitički proračun računaju, za detaljni MKE model nisu prikazana, budući da FEMAP/NX Nastran softver [6] navedena naprezanja ne može proračunati za 2D elemente (laminat), već samo za 3D elemente (jezgra). Također, naprezanja τ_{13} i τ_{23} su prema rezultatima numeričkog proračuna zanemarivo mala, kao i kod analitičkog, stoga nema ni potrebe da ih se prikazuje, jer očito da u ovom slučaju opterećenja nisu mjerodavna za dimenzioniranje panela.

Tablica 7. Naprezanja detaljnog MKE modela panela za slučaj opterećenja LC4 [4]

n [-]	θ [deg]	σ_1 [N/mm ²]	σ_2 [N/mm ²]	τ_{12} [N/mm ²]
1	0	55,360	-53,200	7,596
2	45	36,870	-36,870	5,625
3	0	39,510	-50,490	7,252
4	0,000	0,000	0,000	0,000
5	0	-11,900	12,360	1,376
6	45	-25,720	25,720	6,150
7	0	-56,750	36,210	7,358

Tablica 8. Faktori sigurnosti detaljnog MKE modela panela za slučaj opterećenja LC4 [4]

n [-]	θ [deg]	SF_{CS} [-]	SF_{σ_1} [-]	SF_{σ_2} [-]	$SF_{\tau_{12}}$ [-]
1	0	3,579	5.587	5.814	40.718
2	45	4,993	8.389	8.389	54.986
3	0	3,917	7.828	6.126	42.650
4	0	-	-	-	-
5	0	17,99	25.991	25.024	224.780
6	45	5,138	12.026	12.026	50.292
7	0	3,774	5.450	8.542	42.035

Prema dobivenim rezultatima faktora sigurnosti u Tablici 8., vidljivo je da svi faktori sigurnosti zadovoljavaju zahtjevanu izdržljivost [5] (Tablica 5.) u svim slojevima panela za sva dobivena naprezanja.

3.2.2. Pojednostavljeni MKE modeli

Pojednostavljeni MKE modeli napravljeni su prema detaljnom MKE modelu [4] opisanom u poglavlju 3.2.1., no razlikuju se po tome što su kod pojednostavljenih modela i jezgra i kore diskretizirani na isti način - pomoću 2D konačnih elemenata.

Za potrebe numeričkog proračuna napravljena su dva pojednostavljena FEM modela:

1. Pojednostavljeni MKE model A - bez rupa za privezivanje kotača automobila
2. Pojednostavljeni MKE model B - s rupama za privezivanje kotača automobila

Numerički proračun pojednostavljenih MKE modela proveden je u dva slučaja opterećenja:

1. LC1 - kontinuirano opterećenje od $p = 3$ [kN/m²]
2. LC2 - opterećenje od kotača (*eng. wheel loads*) prikazano na Slici 11. i 12. [4]

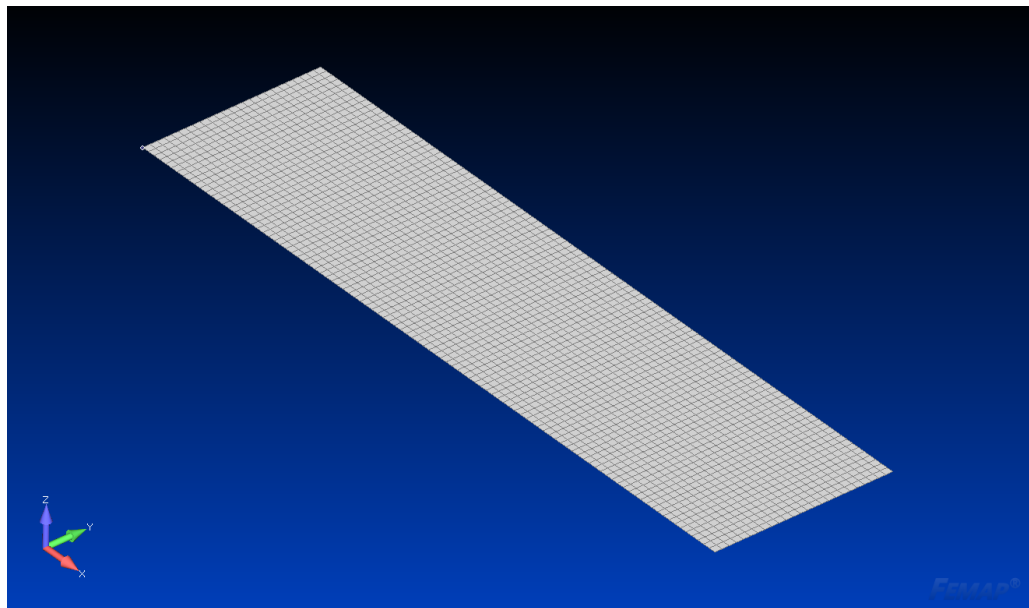
Također, za potrebe numeričkog proračuna postavljeni su sljedeći rubni uvjeti:

1. Zglobno oslonjeni panel
2. Upeti panel

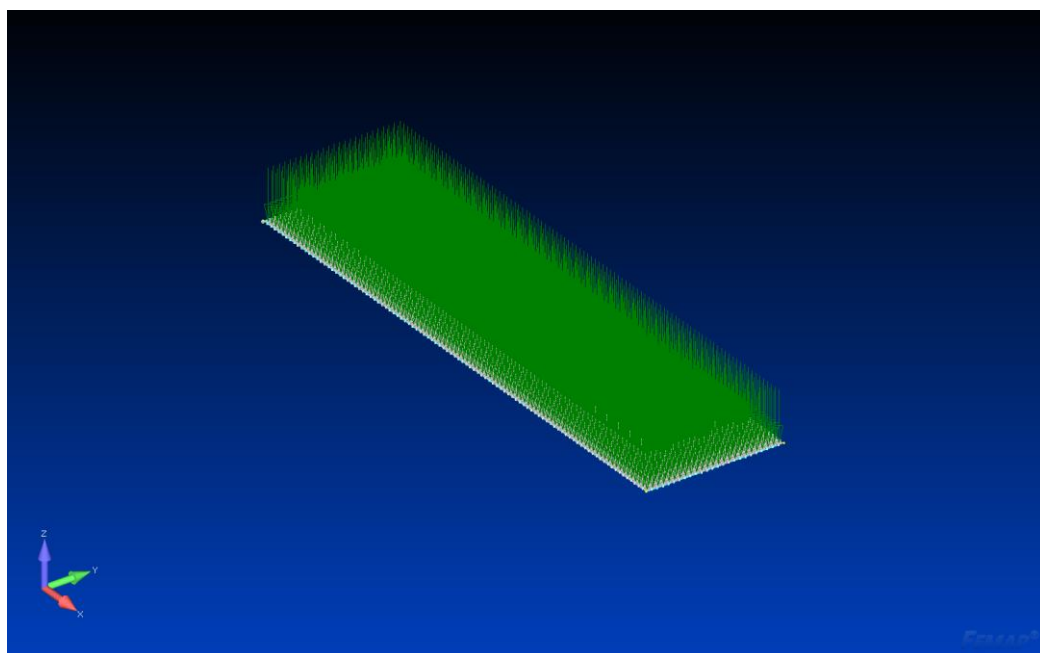
Dakle, numerički proračun pojednostavljenih MKE modela proveden je u sljedećim kombinacijama modela, opterećenja i rubnih uvjeta:

- a) A-LC1-U upeti pojednostavljeni model A pri opterećenju LC1
- b) A-LC1-Z zglobno oslonjeni pojednostavljeni model A pri opterećenju LC1
- c) B-LC2-U upeti pojednostavljeni model B pri opterećenju LC2
- d) B-LC2-Z zglobno oslonjeni pojednostavljeni model B pri opterećenju LC2

Pojednostavljeni MKE model A prikazan je na Slici 16., dok je isti model sa implementiranim opterećenjem LC1 prikazan na Slici 17. (ista slika vrijedi za oba rubna uvjeta).

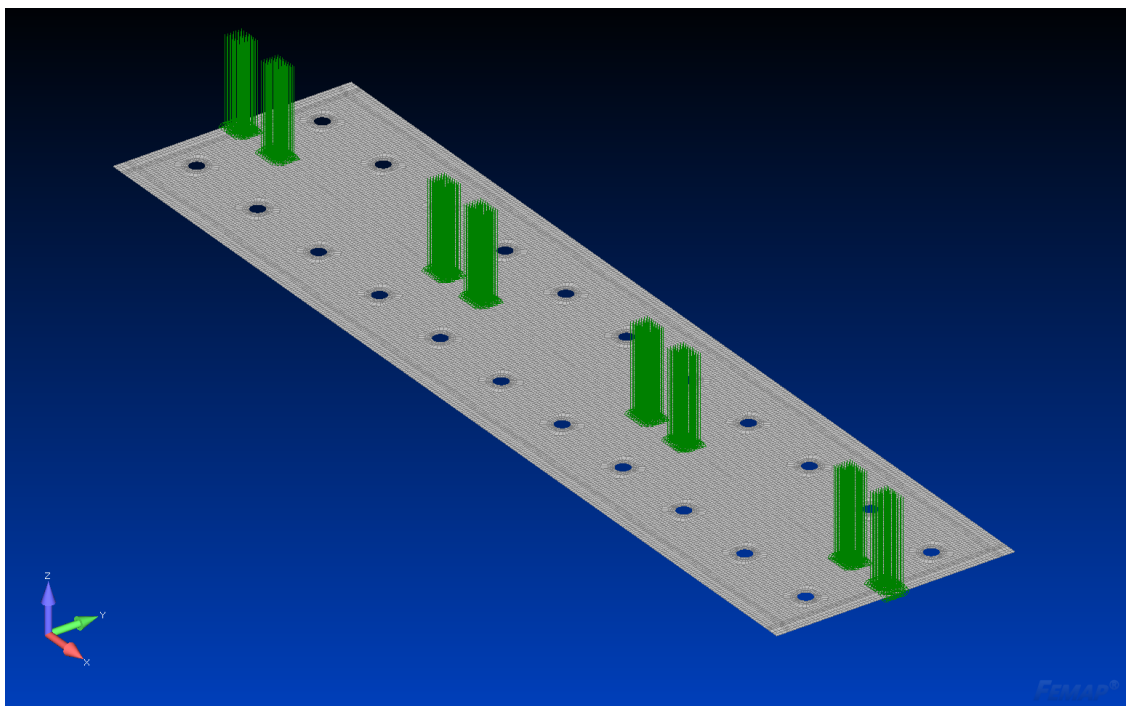


Slika 16. MKE pojednostavljeni model A kompozitnog panela



Slika 17. MKE pojednostavljeni model A kompozitnog panela za slučaj opterećenja LC1

Slika 18. prikazuje pojednostavljeni MKE model B za slučaj opterećenja LC2 (za oba rubna uvjeta).



Slika 18. MKE pojednostavljeni model B kompozitnog panela za slučaj opterećenja LC2

Slijedi prikaz rezultata numeričke MKE analize za sve četiri kombinacije modela, opterećenja i rubnih uvjeta:

a) A-LC1-U

Tablica 9. prikazuje dobivena naprezanja u pojedinačnim slojevima upetog modela panela A za slučaj opterećenja LC1.

Tablica 9. Naprezanja upetog modela panela A za slučaj opterećenja LC1 (A-LC1-U)

n [-]	θ [deg]	σ_1 [N/mm ²]	σ_2 [N/mm ²]	τ_{12} [N/mm ²]
1	0	3,454	5,488	0,256
2	45	2,904	2,904	0,704
3	0	3,147	5,000	0,233
4	0	0,000	0,000	0,000
5	0	-3,417	-5,000	-0,233
6	45	-2,904	-2,904	-0,704
7	0	-3,454	-5,488	-0,256

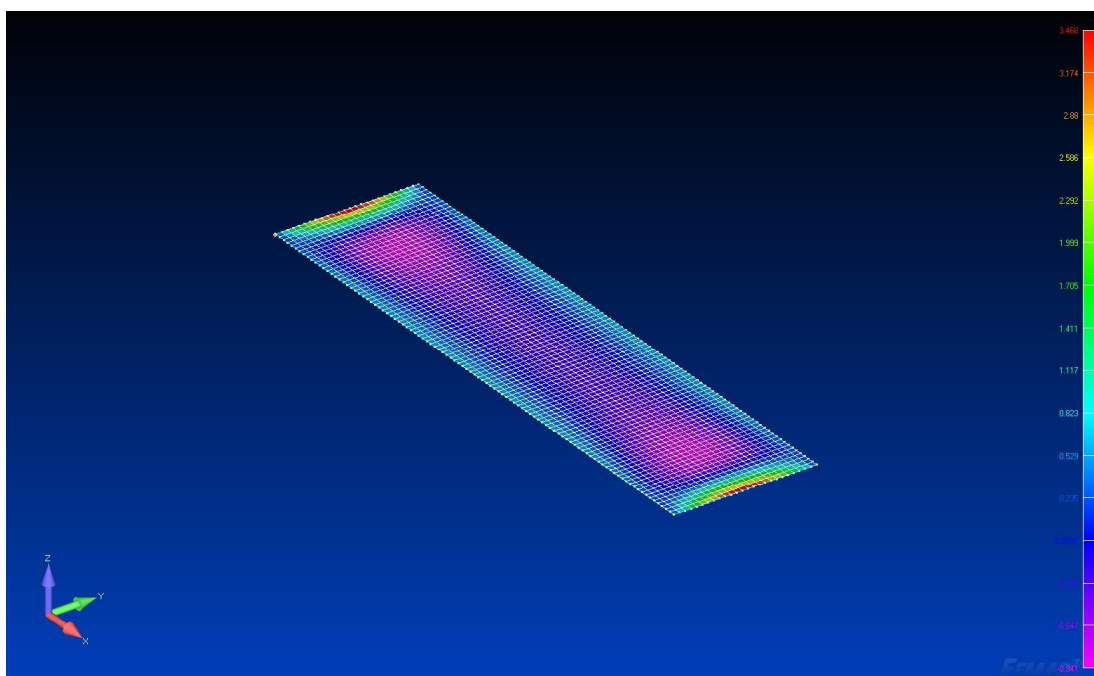
Tablicom 10. prikazani su dobiveni faktori sigurnosti u pojedinačnim slojevima upetog modela panela A za slučaj opterećenja LC1.

Tablica 10. Faktori sigurnosti upetog modela panela A za slučaj opterećenja LC1 (A-LC1-U)

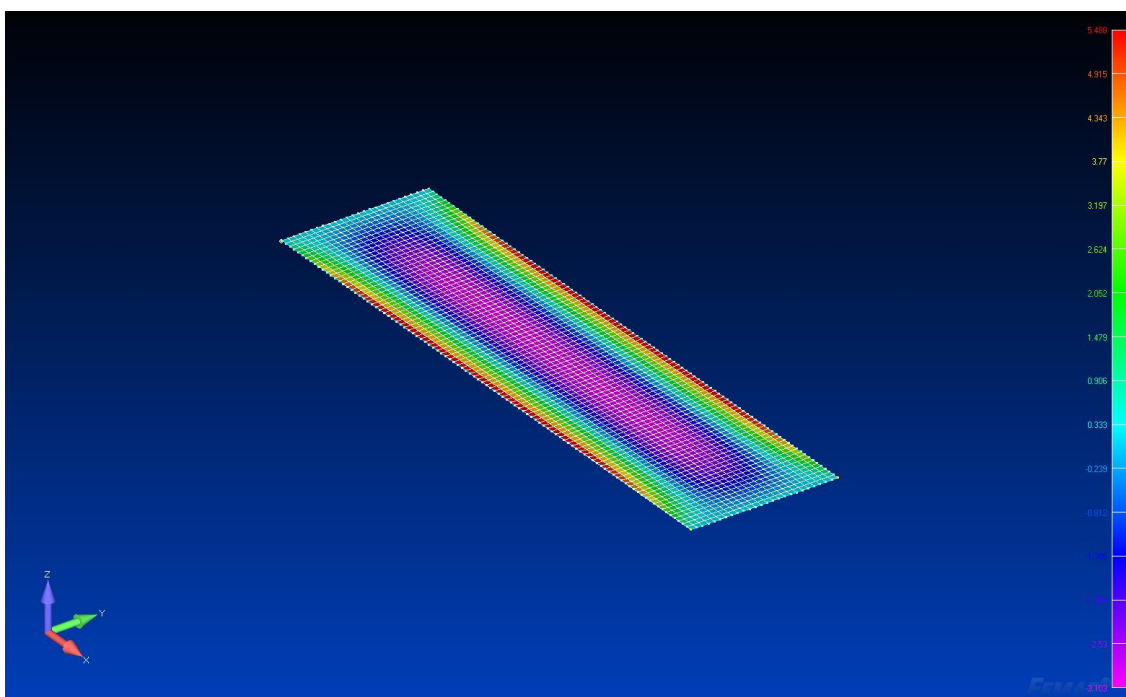
n [-]	θ [deg]	SF_{CS} [-]	$SF\sigma_1$ [-]	$SF\sigma_2$ [-]	$SF\tau_{12}$ [-]
1	0	58,217	89.547	56.359	23.443
2	45	44,995	106.507	106.507	14.136
3	0	63,911	98.283	61.859	9.139
4	0	-	-	-	-
5	0	63,342	90.517	61.859	14.136
6	45	44,995	106.507	106.507	23.443
7	0	58,217	89.547	56.359	136.516

Faktori sigurnosti zadovoljavaju zahtjevanu izdržljivost [5] (Tablica 5.) u svim slojevima panela za sva dobivena naprezanja (Tablica 10.).

Slika 19. prikazuje normalna naprezanja σ_x u prvom sloju upetog modela panela A za slučaj opterećenja LC1, dok su na Slici 20. prikazana normalna naprezanja σ_y .



Slika 19. Normalna naprezanja σ_x u prvom sloju upetog MKE modela A za LC1 (A-LC1-U)



Slika 20. Normalna naprezanja σ , u prvom sloju upetog MKE modela A za LC1 (A-LC1-U)

b) A-LC1-Z

Tablica 11. prikazuje dobivena naprezanja u pojedinačnim slojevima zglobno oslonjenog modela panela A za slučaj opterećenja LC1.

Tablica 11. Naprezanja zglobno oslonjenog modela panela A za slučaj opterećenja LC1 (A-LC1-Z)

n [-]	θ [deg]	σ_1 [N/mm ²]	σ_2 [N/mm ²]	τ_{12} [N/mm ²]
1	0	-2,646	-9,266	1,065
2	45	-4,984	-4,984	-1,180
3	0	-2,411	-8,443	-0,970
4	0	0,000	0,000	0,000
5	0	2,411	8,443	0,970
6	45	4,984	4,984	1,180
7	0	2,646	9,266	1,065

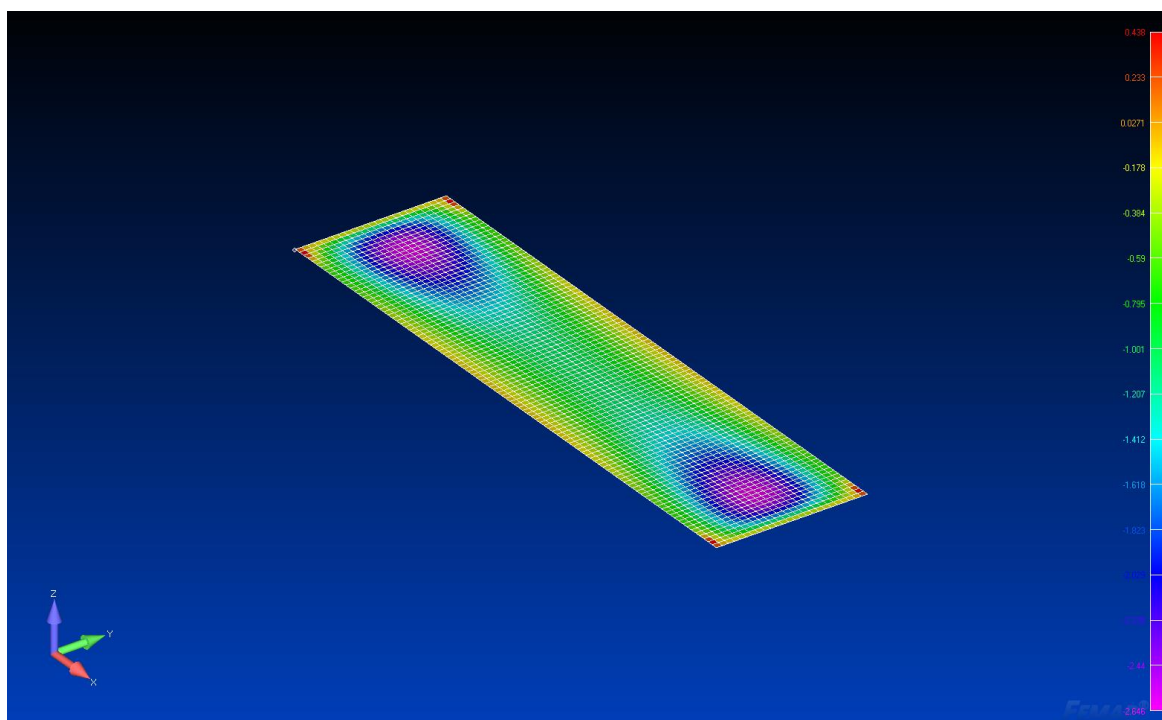
Tablicom 12. prikazani su dobiveni faktori sigurnosti u pojedinačnim slojevima zglobno oslonjenog modela panela A za slučaj opterećenja LC1.

Tablica 12. Faktori sigurnosti zglobno oslonjenog modela panela A za slučaj opterećenja LC1 (A-LC1-Z)

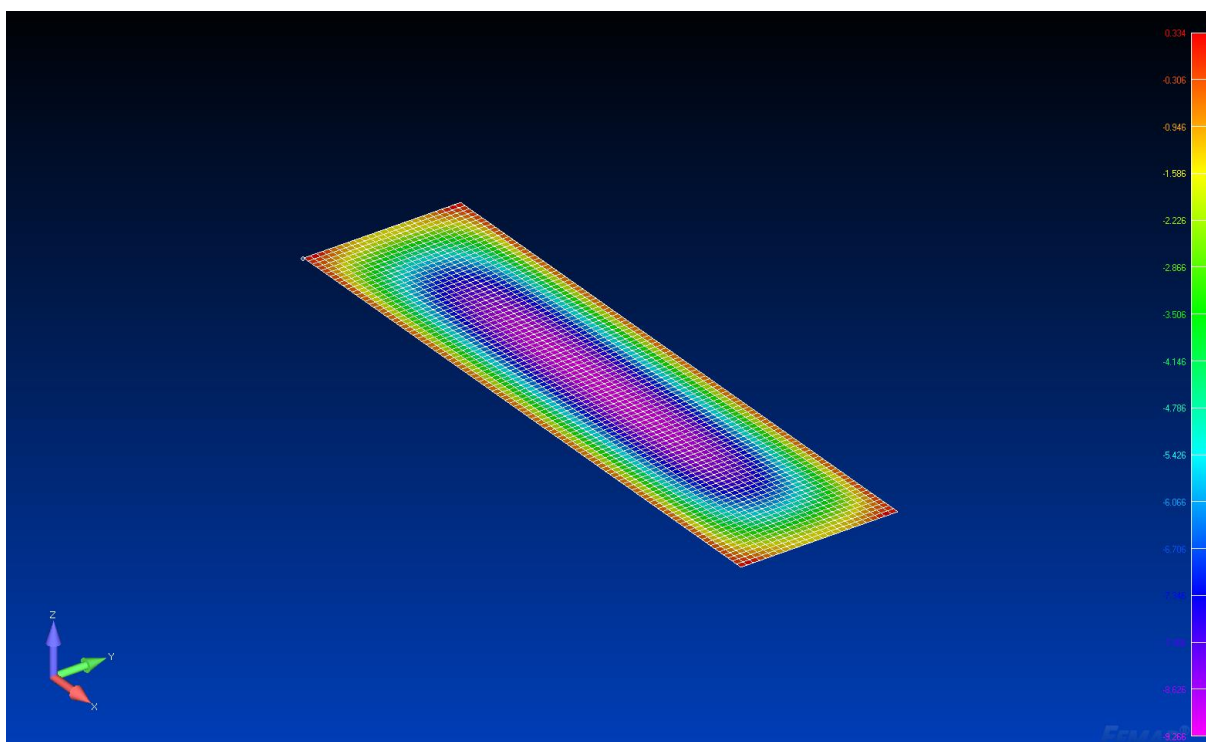
n [-]	θ [deg]	SF_{CS} [-]	SF_{σ_1} [-]	SF_{σ_2} [-]	$SF_{\tau_{12}}$ [-]
1	0	24,67	116.892	33.380	32.815
2	45	26,729	62.058	62.058	29.617
3	0	27,082	128.286	36.634	36.029
4	0	-	-	-	-
5	0	27,082	128.286	36.634	36.029
6	45	26,729	62.058	62.058	29.617
7	0	24,67	116.892	33.380	32.815

Faktori sigurnosti zadovoljavaju zahtjevanu izdržljivost [5] (Tablica 5.) u svim slojevima panela za sva dobivena naprezanja (Tablica 12.).

Slika 21. prikazuje normalna naprezanja σ_x u prvom sloju zglobno oslonjenog modela panela A za slučaj opterećenja LC1, dok su na Slici 22. prikazana normalna naprezanja σ_y .



Slika 21. Normalna naprezanja σ_x u prvom sloju zglobno oslonjenog MKE modela A za LC1 (A-LC1-Z)



Slika 22. Normalna naprezanja σ_y u prvom sloju zglobno oslonjenog MKE modela A za LC1 (A-LC1-Z)

c) B-LC2-U

Tablica 13. prikazuje dobivena naprezanja u pojedinačnim slojevima upetog modela panela B za slučaj opterećenja LC2.

Tablica 13. Naprezanja upetog modela panela B za slučaj opterećenja LC2 (B-LC2-U)

n [-]	θ [deg]	σ_1 [N/mm ²]	σ_2 [N/mm ²]	τ_{12} [N/mm ²]
1	0	21,470	30,660	2,357
2	45	23,400	23,400	3,255
3	0	19,560	27,930	2,147
4	0	0,000	0,000	0,000
5	0	19,560	27,930	2,147
6	45	23,400	23,400	3,255
7	0	21,470	30,660	2,357

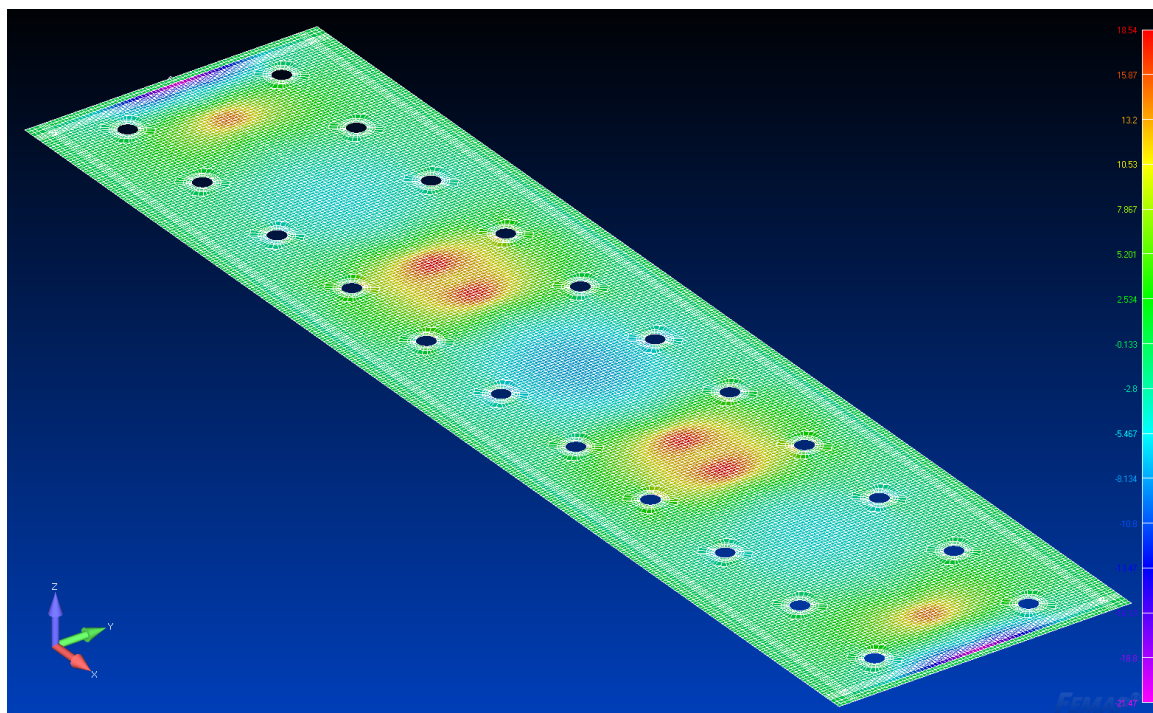
Tablicom 14. prikazani su dobiveni faktori sigurnosti u pojedinačnim slojevima upetog modela panela B za slučaj opterećenja LC2.

Tablica 14. Faktori sigurnosti upetog modela panela B za slučaj opterećenja LC2 (B-LC2-U)

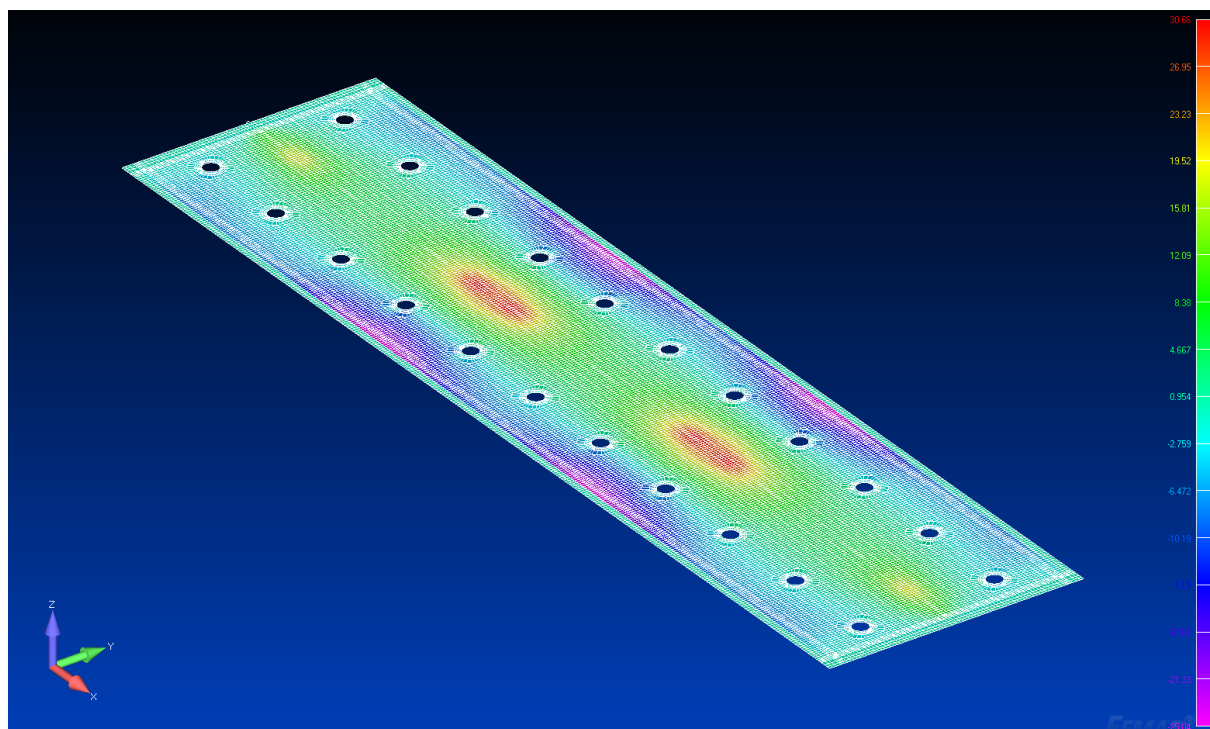
n [-]	θ [deg]	SF_{CS} [-]	SF_{σ_1} [-]	SF_{σ_2} [-]	$SF_{\tau_{12}}$ [-]
1	0	9,012	14.406	10.088	14.827
2	45	8,334	13.218	13.218	10.737
3	0	9,893	15.813	11.074	16.278
4	0	-	-	-	-
5	0	9,893	15.813	11.074	16.278
6	45	8,334	13.218	13.218	10.737
7	0	9,012	14.406	10.088	14.827

Svi faktori sigurnosti za sva naprezanja zadovoljavaju zahtjevanu izdržljivost [5] (Tablica 5.) u svim slojevima panela (Tablica 14.).

Slika 23. prikazuje normalna naprezanja σ_x u prvom sloju upetog modela panela B za slučaj opterećenja LC2, dok su na Slici 24. prikazana normalna naprezanja σ_y .



Slika 23. Normalna naprezanja σ_x u prvom sloju upetog MKE modela B za LC2 (B-LC2-U)



Slika 24. Normalna naprezanja σ_y u prvom sloju upetog MKE modela B za LC2 (B-LC2-U)

d) B-LC2-Z

Tablica 15. prikazuje dobivena naprezanja u pojedinačnim slojevima zglobno oslonjenog modela panela B za slučaj opterećenja LC2.

Tablica 15. Naprezanja zglobno oslonjenog modela panela B za slučaj opterećenja LC2 (B-LC2-Z)

n [-]	θ [deg]	σ_1 [N/mm ²]	σ_2 [N/mm ²]	τ_{12} [N/mm ²]
1	0	22,700	48,440	7,158
2	45	39,280	39,280	5,487
3	0	20,680	44,140	6,521
4	0	0,000	0,000	0,000
5	0	8,768	4,398	-6,521
6	45	9,624	9,624	-5,487
7	0	-22,700	-48,440	-7,158

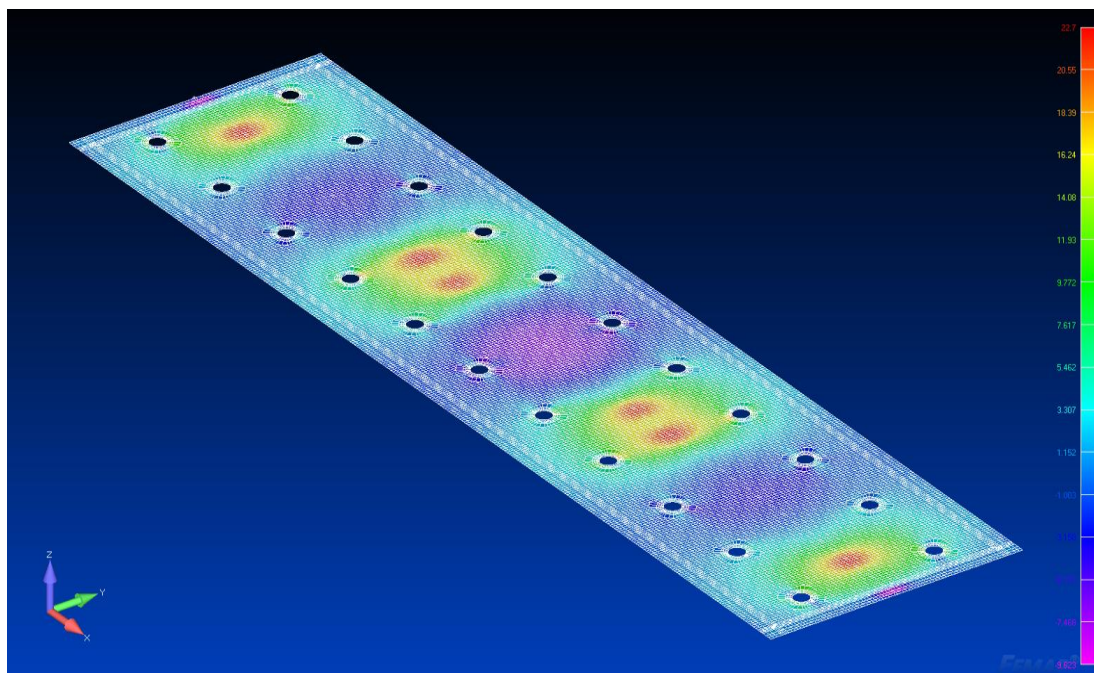
Tablicom 16. prikazani su dobiveni faktori sigurnosti u pojedinačnim slojevima zglobno oslonjenog modela panela B za slučaj opterećenja LC2.

Tablica 16. Faktori sigurnosti zglobno oslonjenog modela panela B za slučaj opterećenja LC2 (B-LC2-Z)

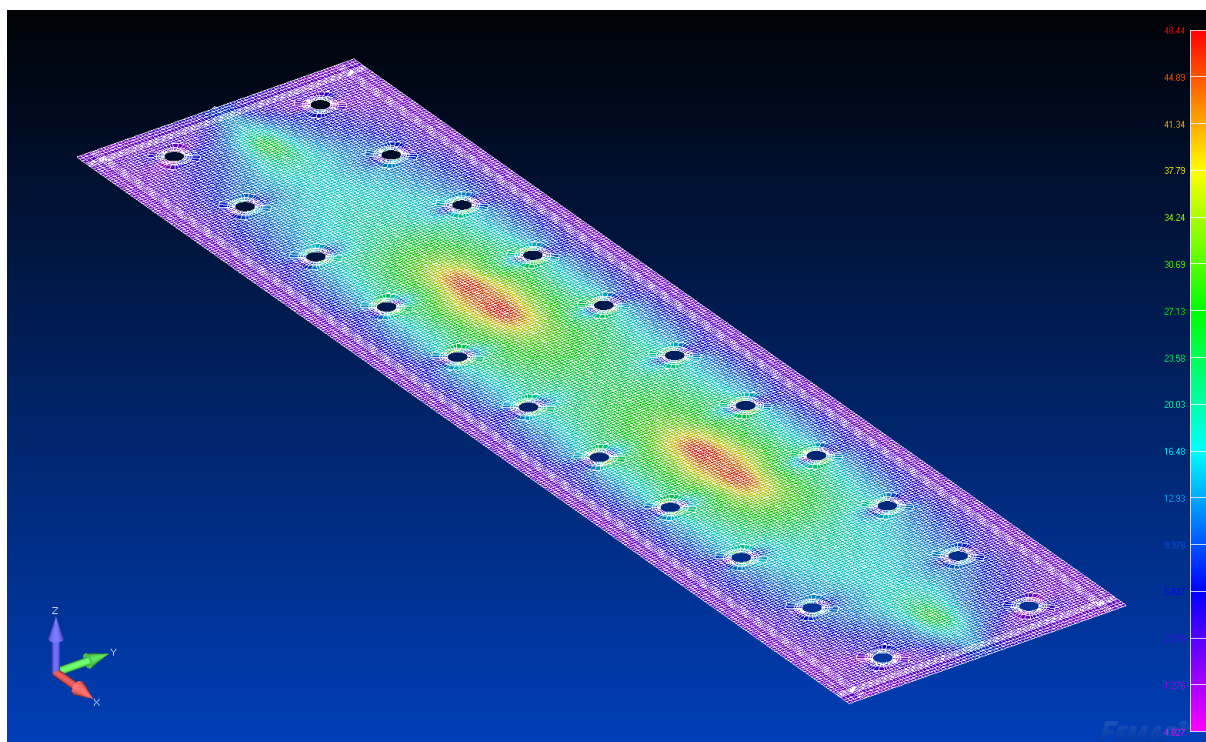
n [-]	θ [deg]	SF_{CS} [-]	SF_{σ_1} [-]	SF_{σ_2} [-]	$SF_{\tau_{12}}$ [-]
1	0	4,07	14.406	6.385	4.882
2	45	4,952	7.874	7.874	6.369
3	0	4,467	14.956	7.007	5.359
4	0	-	-	-	-
5	0	5,314	35.276	70.327	5.359
6	45	6,248	32.138	32.138	6.369
7	0	4,07	13.625	6.385	4.882

Svi faktori sigurnosti za sva naprezanja zadovoljavaju zahtjevanu izdržljivost [5] (Tablica 5.) u svim slojevima panela (Tablica 16.).

Slika 25. prikazuje normalna naprezanja σ_x u prvom sloju zglobno oslonjenog modela panela B za slučaj opterećenja LC2, dok su na Slici 26. prikazana normalna naprezanja σ_y .



Slika 25. Normalna naprezanja σ_x u prvom sloju zglobno oslonjenog MKE modela B za LC2 (B-LC2-Z)



Slika 26. Normalna naprezanja σ_y u prvom sloju zglobno oslonjenog MKE modela B za LC2 (B-LC2-Z)

3.2.3. Usporedba rezultata

Usporedba rezultata proračuna lokalne čvrstoće kompozitnog panela provodi se nad panelima koji imaju jednaka opterećenja i rubne uvjete, i to na razini dobivenih naprezanja. Uspoređivana su samo maksimalna naprezanja, budući da su ona relevantna za dimenzioniranje panela.

Usporedba rezultata upetih panela opterećenih kontinuiranim tlakom $p = 3$ [kN/m²], odnosno analitičkog proračuna i numeričkog MKE modela A (A-LC1-U) prikazana je Tablicom 17.; dok je usporedba zglobno oslonjenih panela opterećenih teretom od kotača automobila (*wheel load*), tj. detaljnog numeričkog MKE modela [4] i pojednostavljenog MKE modela B (B-LC2-Z) prikazana Tablicom 18.

Tablica 17. Usporedba naprezanja analitičkog i numeričkog proračuna A-LC1-U

UPETO $p = 3$ [kN/m ²]		ANALITIČKI	MKE MODEL A
n [-]	θ [°]	σ_2 [N/mm ²]	σ_2 [N/mm ²]
1	0	5,71	5,488
2	45	4,39	2,904
3	0	5,21	5,000
4	0	0,00	0,000
5	0	-5,21	-5,000
6	45	-4,39	-2,904
7	0	-5,71	-5,488

Tablica 18. Usporedba naprezanja pojednostavljenog modela B-LC2-Z i detaljnog modela [4]

ZGLOBNO WHEEL LOAD		POJEDNOSTAVLJENI MODEL-A	DETALJNI [4]
n [-]	θ [°]	σ_2 [N/mm ²]	σ_2 [N/mm ²]
1	0	48,440	53,200
2	45	39,280	-36,870
3	0	44,140	-50,490
4	0	0,000	0,000
5	0	4,398	12,360
6	45	9,624	25,720
7	0	-48,440	36,210

3.2.4. Zaključak

Po dobivenim rezultatima analitičkog proračuna, te MKE analize, uočljivo je da su naprezanja slična u onim panelima, koji imaju jednaka opterećenja i rubne uvjete. Štoviše, vrijednosti naprezanja u nekim slojevima su skoro pa jednake, ili barem jednakog reda veličine. U slučajevima opterećenja kontinuiranog tlaka upetih panela, tj. u A-LC1-U, te u analitičkom proračunu, naprezanja u panelima su simetrična s obzirom na neutralnu ravninu. Međutim, trend promjene naprezanja kroz slojeve se ne poklapa (preciznije, u sloju 2). Slično, u slučajevima opterećenja od kotača automobila zglobno oslonjenih panela, tj. u slučaju detaljnog MKE modela [4], i u pojednostavljenom modelu-A, vladaju slične vrijednosti naprezanja po slojevima s obzirom na jednaka opterećenja, a i trend promjene naprezanja je ponovno uglavnom isti. Odstupanje analitičkog modela od pojednostavljenog MKE modela u prvom slučaju kontinuiranog opterećenja na poziciji maksimalnog naprezanja iznosi oko 4%. Odstupanje pojednostavljenog MKE modela od detaljnog MKE modela u realističnom stanju opterećenja od kotača na poziciji maksimalnog naprezanja iznosi oko 9%.

Što se tiče zadovoljenja propisanih faktora sigurnosti [5], uočljivo je da u svim slučajevima opterećenja svi paneli (uključujući i analitički proračun i detaljni MKE model) zadovoljavaju faktore sigurnosti za sva naprezanja, a u većini slojeva i prezadovoljavaju. Na kraju lokalne analize kompozitnog panela dolazi se do potvrde da je analitički proračun lokalnih opterećenja propisan prema Pravilima [5], neprikladan za proračun i dimenzioniranje kompozitnih konstrukcija opterećenih opterećenjem od kotača vozila. Naime, ove palube primarno su namijenjene za skladištenje tereta, u ovom slučaju vozila, čije se opterećenje koncentriranim silama bitno razlikuje od kontinuiranog opterećenja u analitičkom proračunu.

Za analizu odziva panela opterećenog koncentriranim silama analitičkim putem, nije propisana procedura prema Pravilima [5], budući da je to teoreski zahtjevniji problem. No, za to je vrlo dobar numerički proračun metodom konačnih elemenata pomoću računalnih programa, što je također i naznačeno i propisano Pravilima [5].

4. PRORAČUN GLOBALNE ČVRSTOĆE POMOĆU METODE KONAČNIH ELEMENATA MODELA CIJELOG BRODA

Za složene brodske konstrukcije kakva je konstrukcija broda za prijevoz automobila razina i način provođenja direktnog proračuna korištenjem MKE modela definirana je posebnim pravilima klasifikacijskih društava npr. [3].

4.1. Strukturni model

Izrada MKE modela konstrukcije u softveru koji koristi direktne numeričke proračune suvremeni je način provjere strukturnih dimenzija takvih konstrukcija, koje su dobivene prema pravilima klasifikacijskih društava. U isto vrijeme dobiva se odgovor na pitanje o podobnosti konstrukcije.

Model može biti izrađen parcijalno ili polovično, no za izradu detaljnijih izvještaja koji se šalju na provjeru i odobrenje klasifikacijskom društvu, potrebno je izraditi model cijeloga broda. To se posebno odnosi na brodove sa posebnim strukturnim dodacima i nesimetričnostima samog trupa, kao što je razmatrani brod za prijevoz automobila. Globalni 3D MKE model cijelog broda napravljen je korištenjem računalnog programa MAESTRO [7] za potrebe Brodogradilišta Uljanik i dostupan je na FSB-u. Modeliranje je izvršeno grubom mrežom makroelemenata, a pritom su korištene klasifikacijske upute DNV za direktne proračune (*Level 1*) brodova za prijevoz automobila [3].

Program MAESTRO [7] ima koordinatni sustav koji je definiran na idući način:

- ishodište koordinatnog sustava definirano je u sjecištu centralne ravnine i osnovice
- globalna os X definirana je u smjeru uzdužne ravnine broda i pozitivna je od krme prema pramcu broda
- globalna os Z definirana je u poprečnom smislu i pozitivna je desno od osi X
- globalna os Y je definirana u vertikalnom smjeru, okomita je na XZ ravninu, prolazi kroz sjecište osi X i osi Z te je u smjeru od dna prema nadgrađu broda

Orebreni paneli modelirani su četverokutnim makroelementima orebrene ploče, dok su rebra, sponje, podveze i jaki uzdužni nosači modelirani grednim konačnim elementima. Sekundarno orebrenje uključeno je kao dio makroelementa orebrenog panela ili kao linijski štapni/gredni elementi u čvorovima. Ukrepljeni membranski četverokutni makroelementi omogućavaju veću fleksibilnost, brzinu modeliranja i naknadnih promjena uslijed eventualne promjene mreže. Zbog toga ih je u procesu projektiranja, koji zahtjeva mnogo promjena i iteracija, znatno efikasnije koristiti od standardnih konačnih elemenata. Oni, također, omogućuju laku i brzu provjeru kriterija podobnosti kao što su razni oblici izvijanja ili pojava plastičnosti. Naprezanja jakih uzdužnih nosača i jakih poprečnih nosača računaju se u 3 točke (u krajnjim točkama nosača, tj. čvorovima, te u sredini) te se na takav način dobiva detaljnija distribucija naprezanja duž nosača.

Modeli su sljedeći:

M1) Konvencionalni model sa palubama D12, D11 i D10 od čeličnih limova [8]. Pod konvencionalnim brodom podrazumijeva se brod koji je u potpunosti izrađen od čelika, uključujući i palube D12, D11 i D10, te je prema tome i izrađen model čiji su svi elementi modelirani kao čelični. Palube su poduprte na klasičan način, sa dva reda upora po dužini broda i podvezama oslonjenim na njih, gusto raspoređenim sponjama (na svakom rebro), te uzdužnjacima. Taj model, dostupan na FSB-u, izrađen je za potrebe Brodogradilišta Uljanik [8].

M2) Hibridni model sa palubama D12, D11 i D10 od kompozitnih panela. Hibridni model broda umjesto paluba sa klasičnim čeličnim vojevima, ima palube D12, D11 i D10 od kompozitnih panela. Da bi se dobio hibridni model u MAESTRO softveru, uzet je konvencionalni model te je napravljeno nekoliko preinaka. Prvo su izbrisani vojevi paluba D12, D11 i D10, zatim su pomaknuti čvorovi kojima su vojevi bili definirani, odnosno postavljen je novi razmak između čvorova od 1750 mm. U novim čvorovima sada su definirane guste podveze, dok su sponje postavljene na svako drugo rebro (svakih 6800 mm). Razmaci između susjednih podveza i susjednih sponja jednaki su stranicama sendvič panela ($a = 1750$ mm, $b = 6800$ mm). Kompozitni paneli nisu modelirani u MAESTRO modeleru, no njihove mase dodane su opterećenju roštilja palube.

4.2. Opterećenje

Brodovi za prijevoz automobila imaju poprilično jednolik raspored vlastite težine uzduž broda i oblik forme takav da se uvijek na mirnoj vodi nalaze u pregibnom stanju, odnosno imaju višak uzgona na sredini, i višak težine na krajevima. Rezultat takve distribucije statičkog opterećenja obično je vrlo visoko opterećenje pregibnim momentom savijanja na mirnoj vodi. Kombinacija maksimalnog pregibnog momenta savijanja na mirnoj vodi i maksimalnog valnog pregibnog momenta daje maksimalna uzdužna naprezanja, dok kombinacija minimalnog pregibnog momenta savijanja na mirnoj vodi i maksimalnog valnog progibnog momenta daje mogućnost pojave tlačnih naprezanja u gornjim palubama. Dovođenje broda u takvo stanje opterećenja se po svaku cijenu izbjegava jer tlačna naprezanja u gornjim palubama nadgrađa, izrađenim od tankih limova, mogu dovesti do izvijanja konstrukcije. Iz tog razloga promatrani brod se projektira tako da u najnepovoljnijoj kombinaciji momenata bude u pregibu ili u minimalnom progibu.

Prema posebnim Pravilima DNV-a, za direktni proračun brodova za prijevoz automobila potrebno je ispitati sljedeće slučajeve opterećenja [3] prikazana Tablicom 19.:

Tablica 19. Slučajevi opterećenja brodova za prijevoz automobila [3]

SLUČAJ OPTEREĆENJA	OPIS	KRITIČNI DIO STRUKTURE
1	Granično stanje zamora kombinirano sa dinamičkim i vertikalnim stanjem opterećenja za analizu zamora poprečnih elemenata	Sva konstrukcija koja sprječava klimanje uključujući krmu, pramac, parcijalne poprečne pregrade, jaki okvirni nosači boka, kućišta motora i stepeništa te kutije ventilacijskih vodova
2	Maksimalno krcanje donjih paluba	Palubne strukture za smještaj vozila te upore
3	Maksimalno krcanje gornjih paluba	Gornje palube, strukture dna i upore
4	Balastno stanje	Struktura dna
5	Granično stanje klimanja za poprečnu čvrstoću sa maksimalnim krcanjem gornjih paluba	Gornje palube za smještaj tereta, bočne strukture i strukture dna, sva konstrukcija koja sprječava racking
6	Poprečno nesimetrična opterećenja paluba	Poprečni nosači paluba
7	Uzdužno nesimetrična opterećenja paluba	Uzdužni nosači paluba
8	Naplavljeno stanje krcanja	Vodonepropusne palubne strukture

Za potrebe ovoga rada razmatrali su se slučajevi opterećenja 3. i 5., pri čemu se provela analiza uzdužne čvrstoće (kod maksimalnog pregiba) i stanja nagnutog broda s maksimalnim poprečnim momentom klimanja.

Svako stanje krcanja uključuje i [8]:

1. Masu lakog broda,
2. Nosivost,
3. Ubrzanja,
4. Uzgon (uključujući dinamičke tlakove).

Masa trupa novog modela izrađenog u programu MAESTRO generirana je na temelju geometrije i dimenzija elemenata. U masu trupa uključene su i mase strojarnice i opreme, dodavanjem koncentriranih masa u određene čvorove. To podrazumijeva i superstrukture poput kormilarnice, krmene rampe, bočne rampe, kormila sa pripadajućim sustavom, pramčanog i krmenog propeler, dizel motora, transmisijskog stroja, kotla, glavnog sustava za proizvodnju električne energije te pomičnih paluba D9 i D7. Ukupna masa lakog broda je 15550 t.

Masa tereta sastoji se od masa vozila, odnosno automobila, kombija i kamiona. Implementirana je u model kao uniformno raspoređeni tlak na palubama, i to na način da su se dodale koncentrirane mase u čvorove mreža paluba modela. Masa tereta specificirana je u knjizi trima i stabiliteta broda Brodogradilišta Uljanik [9]. Svaka od tri gornje kompozitne palube D12, D11 i D10 opterećena je masom automobila od 1010 t, što daje prosječno opterećenje od automobila u iznosu od 300 kg/m^2 .

Mase vode u balastnim tankovima, goriva, pitke vode i sl. također su podaci specificirani u knjizi trima i stabiliteta broda [9]. Te mase smještene su u pripadajuće tankove koji su generirani unutar strukture modela.

Dakle, stanja opterećenja za proračun globalne čvrstoće modela M1 i M2 razmatrana u ovom radu prikazana su u Tablici 20.:

Tablica 20. Slučajevi opterećenja za proračun globalne čvrstoće modela M1 i M2

SLUČAJ OPTEREĆENJA	OPIS
LC1	Maksimalno opterećenje gornjih paluba + ubrzanje/ Projektni gaz / PREGIB
LC2	Maksimalno opterećenje gornjih paluba + ubrzanje / Nagnuti brod na desnu stranu - <i>SB down</i>
LC3	Maksimalno opterećenje gornjih paluba + ubrzanje / Nagnuti na lijevu stranu - <i>PS down</i>

U Tablici 21. prikazane su glavne karakteristike slučajeva opterećenja za proračun globalne čvrstoće, odnosno gaz, metacentarska visina, ukupna masa, globalni moment savijanja na mirnoj vodi i smična sila na mirnoj vodi.

Tablica 21. Glavne karakteristike slučajeva opterećenja za proračun globalne čvrstoće [9]

SLUČAJ OPTEREĆENJA	GAZ [m]	METACENTARSKA VISINA [m]	UKUPNA MASA [t]	$M_{SW,extr}$ [kNm]	$Q_{SW,extr}$ [kN]
LC1	8,8	0,59	32314	-2026320	39370
LC2	8,59	0,78	31260	-1749320	35790
LC3	8,59	0,78	31260	-1749320	35790

4.2.1. Detaljniji opis stanja opterećenja

Slijedi detaljniji opis stanja opterećenja za proračun globalne čvrstoće broda.

LC1) Maksimalno vertikalno opterećenje na palube pri ravnoj kobilici (simetrično opterećenje)

Da bi se što bolje izvršila analiza uzdužne čvrstoće broda, potrebno je dovesti model u stanje najvećeg pregibnog momenta. Uz to što se model opterećuje tlakom od mora na projektnom gasu, maksimalno se opterećuju gornje palube, u ovom slučaju palube D12, D11 i D10, te se na taj način dobiva maksimalni pregibni moment savijanja broda. Opterećenje vertikalnim pritiskom na teretnim palubama računa se prema izrazu za simetrična opterećenja [3]:

$$P_v = (\rho \cdot H + m_s)(g_0 + 0.5a_v) \text{ [kN/m}^2\text{]} \quad (4.1.)$$

gdje su:

$g_0=9.81$ - ubrzanje gravitacijskog polja zemlje [m/s²]

$\rho \cdot H$ - specificirano dopušteno uniformno opterećenje od tereta [t/m²]

m_s - vlastita masa palube [t/m²]

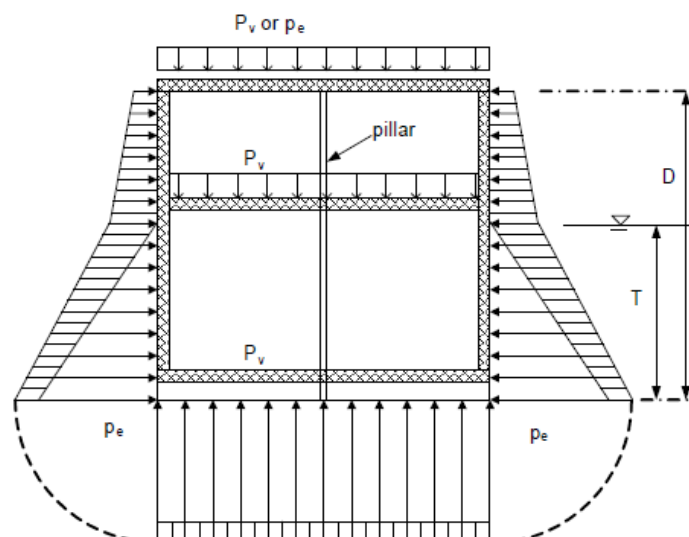
a_v - dinamičko vertikalno ubrzanje [m/s²]

Da bi se izbjeglo preopterećenje u sredini broda, u analizu ulaze palube i palubne podstrukture samo od 0,3 do 0,6 L broda, te se vertikalna akceleracija u tom području računa za $x=L/2$ [7]:

$$a_{vM2} = 0,5 \cdot a_v \cdot (L/2) \quad (4.2.)$$

$$a_{vM2} = 2,55 \text{ [m/s}^2\text{]}$$

Slika 27. Prikazuje opterećenja na brod za slučaj 3 [3], odnosno u ovome radu označenom kao LC1.



Slika 27. Stanje opterećenja LC1 [3] modela cijeloga broda

Za analizu uzdužne čvrstoće treba dakle dobiti ukupni moment savijanja. Maksimalni moment savijanja na mirnoj vodi M_{SW} prilagođen je ekstremnom slučaju opterećenja 2 [3], te je jednak -2 000 000 [kNm] [9]. Ukupni moment savijanja M_T dobiven je kao suma momenta na mirnoj vodi (M_{sw}) i valnog momenta savijanja (prema pravilima DNV-a) prema sljedećem izrazu [10]:

$$M_T = M_{SW} + 0,59M_W \quad (4.3.)$$

Ukupni momenti savijanja modela cijeloga broda prikazani su u Tablici 22.

Tablica 22. Ukupni momenti savijanja modela cijeloga broda [8]

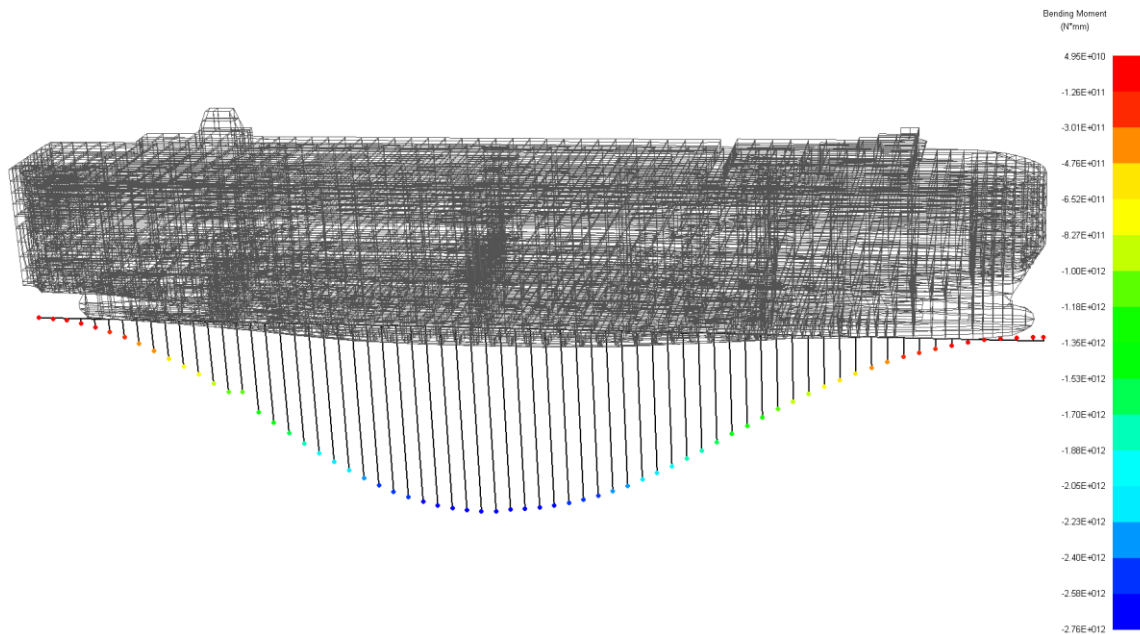
SLUČAJ OPTEREĆENJA	M_{SW} [kNm] [10]	M_W [kNm] [10]	M_T [kNm]	$M_{T,MAESTRO}$ [kNm]
LC1	-2000000	-1254000	-2740000	-2800000

Opterećenje mora koji su proračunati u programu MAESTRO su kombinacija statičkog i dinamičkog tlaka, ovisno o visini vala. Balansiranjem modela postignuti su traženi momenti savijanja i tlakovi na dno. U Tablici 23. su prikazani dobiveni tlakovi na dnu modela za LC1.

Tablica 23. Tlakovi na dnu modela cijeloga broda za LC1

SLUČAJ OPTEREĆENJA	Visina vala [m]	MAESTRO opterećenje mora [kN/m ²]	DNV opterećenje mora [kN/m ²]
LC1	4,4	119	125

Na slici 28. vidi se distribucija ukupnog vertikalnog momenta savijanja modela cijeloga broda za stanje opterećenja LC1.



Slika 28. Distribucija ukupnog vertikalnog momenta savijanja modela cijeloga broda za stanje opterećenja LC1

LC2) Maksimalno vertikalno opterećenje na palube pri nagibu - SB (nesimetrično opterećenje)

Opterećenje vertikalnim pritiskom na teretnim palubama računa se prema izrazu [3]:

$$P_v = g_0(\rho \cdot H + m_s) \text{ [kN/m}^2\text{]} \quad (4.4.)$$

Opterećenje transverzalnim pritiskom na teretnim palubama računa se prema izrazu [3]:

$$P_t = (\rho \cdot H + m_s) a_t(z) \text{ [kN/m}^2\text{]} \quad (4.5.)$$

gdje je:

$a_t(z)$ - poprečno ubrzanje ovisno o visini broda [m/s^2]

LC3) Maksimalno vertikalno opterećenje na palube pri nagibu - PS (nesimetrično opterećenje)

Opterećenje vertikalnim pritiskom na teretnim palubama računa se prema izrazu [3]:

$$P_v = g_0(\rho \cdot H + m_s) \text{ [kN/m}^2\text{]} \quad (4.6.)$$

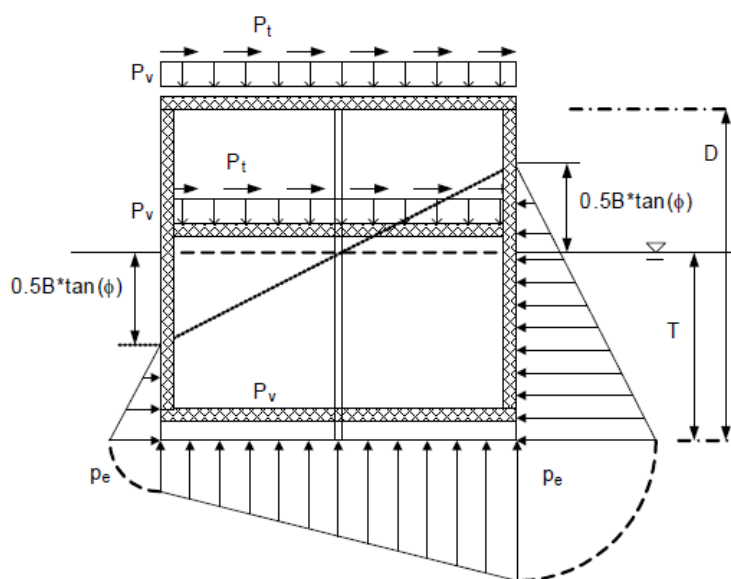
Opterećenje transversalnim pritiskom na teretnim palubama računa se prema izrazu [3]:

$$P_t = (\rho \cdot H + m_s) a_t(z) \text{ [kN/m}^2\text{]} \quad (4.7.)$$

gdje je:

$a_t(z)$ - poprečno vertikalno ubrzanje ovisno o visini broda [m/s^2].

Slika 29. Prikazuje opterećenja na brod za slučaj 5 [3], odnosno u ovome radu slučajevima opterećenja LC2 i LC3.



Slika 29. Stanja opterećenja LC2 i LC3 [3]

Za slučajeve opterećenja LC2 i LC3 (u [3] slučajevi 3. i 5.), važno je uspostaviti što stvarnije moguće stanje opterećenja za analizu rackinga, tj. postići najveći moment klimanja. To se čini opterećivanjem modela na gornjim palubama (D12, D11 i D10). Međutim, opterećivanje gornjih paluba smanjuje metacentarsku visinu, a istovremeno i poprečnu akceleraciju, što konačno smanjuje moment klimanja. U tu svrhu potrebno je odrediti najveći moment klimanja oko glavne palube, budući da je glavna paluba nosač jakih poprečnih okvira boka, koji nose najveći dio tog momenta.

Zbog nesimetričnosti brodske strukture, analizu je potrebno provesti naginjanjem broda u oba smjera oko X osi (LC2 i LC3). Zahtjevani moment klimanja računa se prema izrazu:

$$M_R = \sum_i (M_i + m_{s,i}) \cdot a_{t,i} \cdot (z_i - z_{\text{main}}) \quad (4.8.)$$

gdje je:

M_i - masa tereta na palubi i ,

$m_{s,i}$ - vlastita masa palube i ,

$a_{t,i}$ - poprečno ubrzanje na palubi i ,

z_i - vertikalna udaljenost od osnovice broda do palube i ,

z_{main} - vertikalna udaljenost od osnovice do glavne palube.

Analiza klimanja izvedena je pomoću dinamičkih parametara koji su definirani u Pravilima [3]. Korigirani su balansiranjem modela da bi se izbjegle nepoželjne reakcije, tj. sile u čvorovima rubnih uvjeta. Poprečno kombinirano ubrzanje izračunava se pomoću dinamičkih parametara za analizu rackinga koji su prikazani u Tablici 24.:

Tablica 24. Dinamički parametri za analizu klimanja globalnog modela broda za stanja opterećenja LC2 i LC3 [7]

SLUČAJ OPTEREĆENJA	LC2 RACKING - SB	LC3 RACKING - PS
KUT NAGIBA φ_{hM} [°]	11,28	11,54
ROTACIJSKO UBRZANJE a_{rM} [rad/s ²]	0,0164	0,0141
UZDUŽNO UBRZANJE a_{xM} [m/s ²]	0,13	0,12
VERTIKALNO UBRZANJE a_{zM} [m/s ²]	0,2	0,2
HORIZONTALNO UBRZANJE a_{yM} [m/s ²]	0,0	0,0
z KOORDINATA TOČKE ROTACIJE z_{FP} [m]	8,59	8,59

Slijedi izraz za kombinirano ubrzanje u poprečnom smjeru [7]:

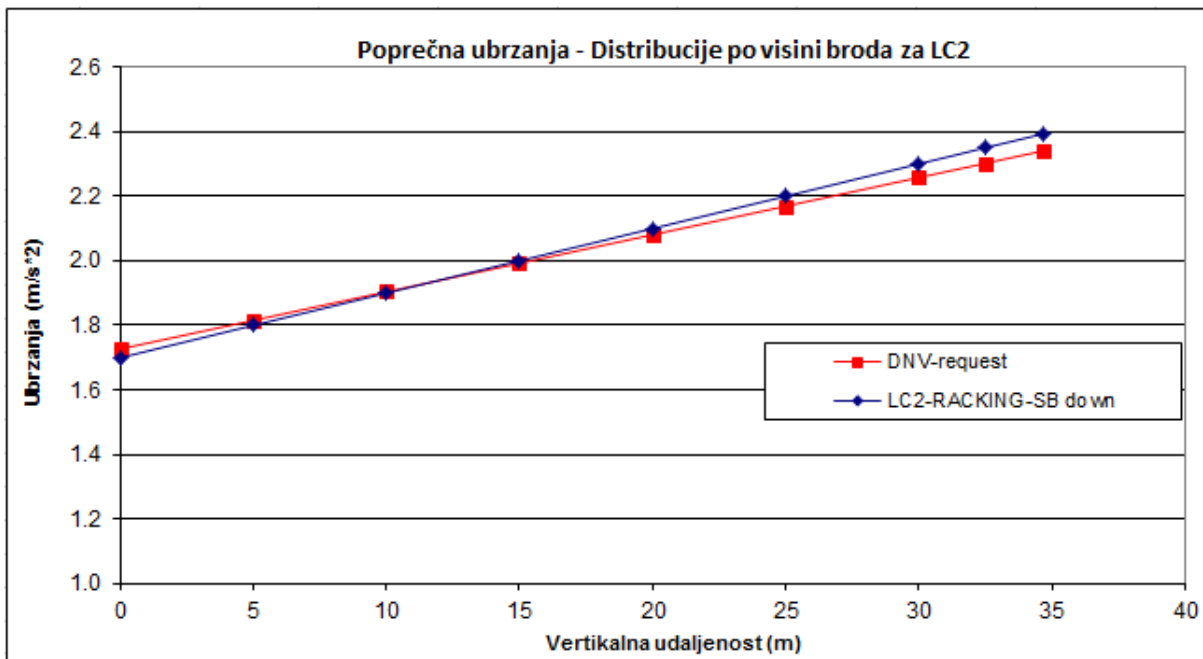
$$a_{tM}(z) = a_{yM} + g_0 \sin(\varphi_{hM}) + a_{rM}(z - z_{FP}) \text{ [m/s}^2\text{]} \quad (4.9.)$$

Prema [10], izraz za zahtjevano poprečno kombinirano ubrzanje je nešto drugačije:

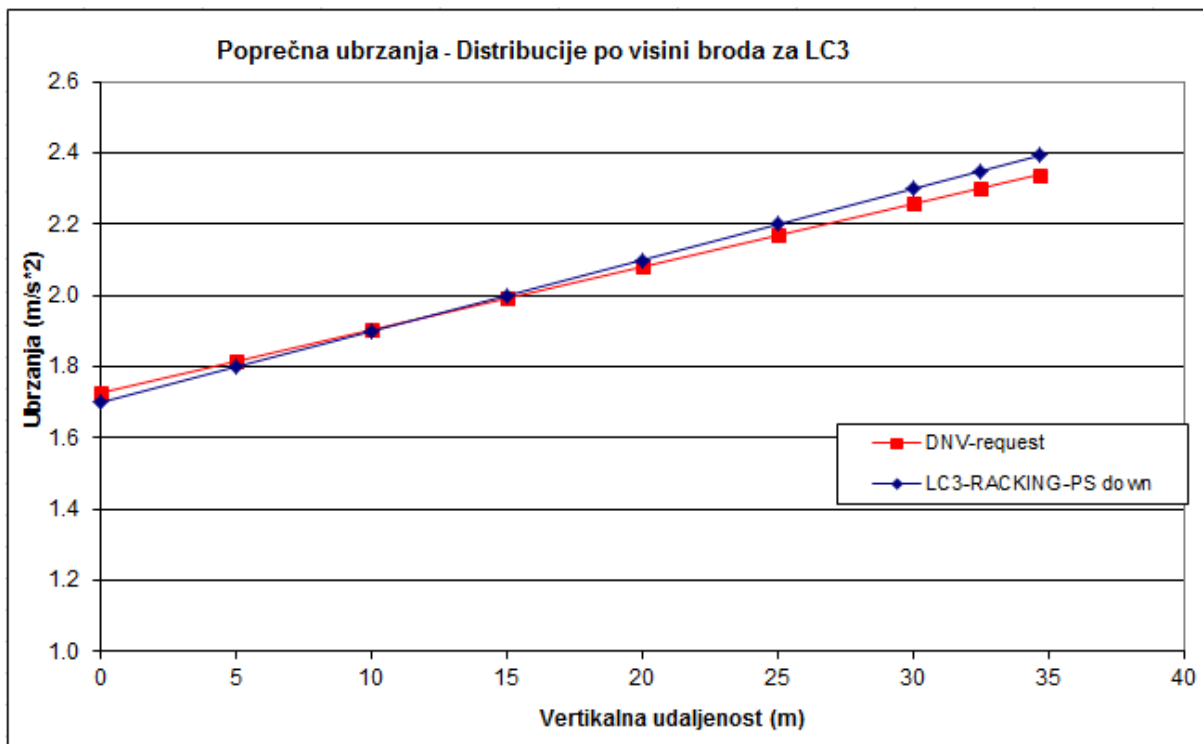
$$a_t(z) = \sqrt{a_y^2 + (g_0 \sin(\varphi) + a_{ry})^2} \text{ [m/s}^2\text{]} \quad (4.10.)$$

pri čemu je a_y horizontalno ubrzanje, a_{ry} rotacijsko ubrzanje, a φ kut nagiba broda.

Zbog razlike u dobivenim vrijednostima kombiniranog poprečnog ubrzanja prema navedenim izrazima, potrebno je iterativno usklađivanje ubrzanja i kuta nagiba koji je postignut balansiranjem u programu MAESTRO. Dobivene su distribucije akceleracija u ovisnosti o vertikalnoj udaljenosti za LC2 i LC3 prikazane na Slici 30. i Slici 31., te su uspoređene sa zahtjevima DNV-a [3]. Vidljivo je da se postignute distribucije dobro poklapaju sa DNV zahtjevom.



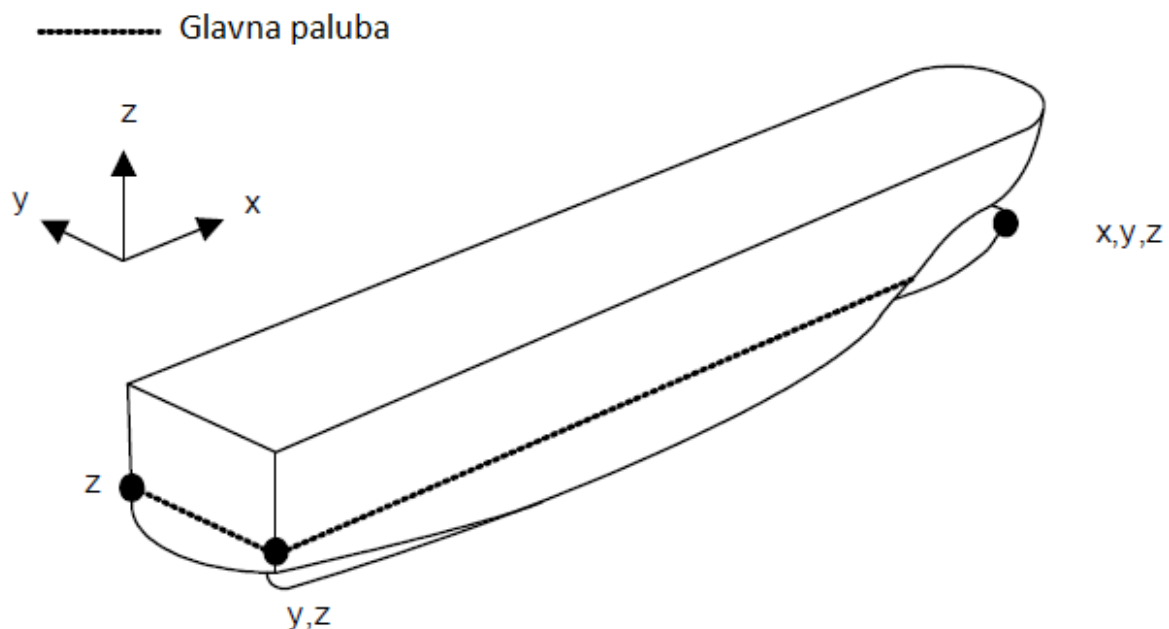
Slika 30. Distribucije akceleracija modela cijelog broda za stanje opterećenja LC2



Slika 31. Distribucije akceleracija modela cijelog broda za stanje opterećenja LC

4.2.2. Rubni uvjeti

Rubni uvjeti trebaju biti postavljeni da bi spriječili pomake broda kao krutog tijela [3], pri čemu sile reakcija u tim čvorovima trebaju biti što manje. Prema Slici 32. se vidi da su u čvoru na pramcu spriječeni pomaci u sva tri smjera, u lijevom čvoru na krmu spriječen je pomak u z smjeru, dok su u desnom čvoru na krmu spriječeni pomaci u smjerovima y i z osi.



Slika 32. Rubni uvjeti modela cijeloga broda

4.3. Analiza odziva i usporedba

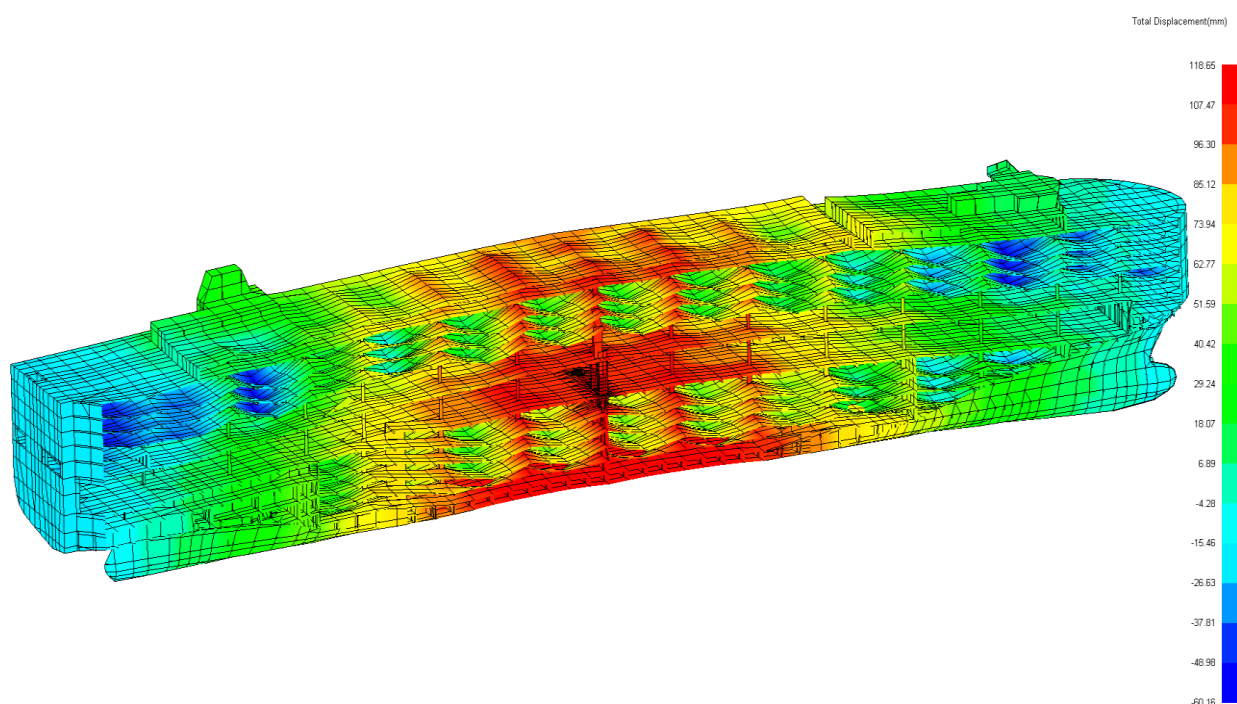
Analiza odziva odnosi se na analizu deformacija i pomaka, naprezanja i podobnosti, sa usporedbama na razini modela prototipa - konvencionalnog i hibridnog - radi utvrđivanja prednosti i nedostataka novoga (hibridnog) modela pred starim (konvencionalnim).

4.3.2. Analiza deformacija i pomaka

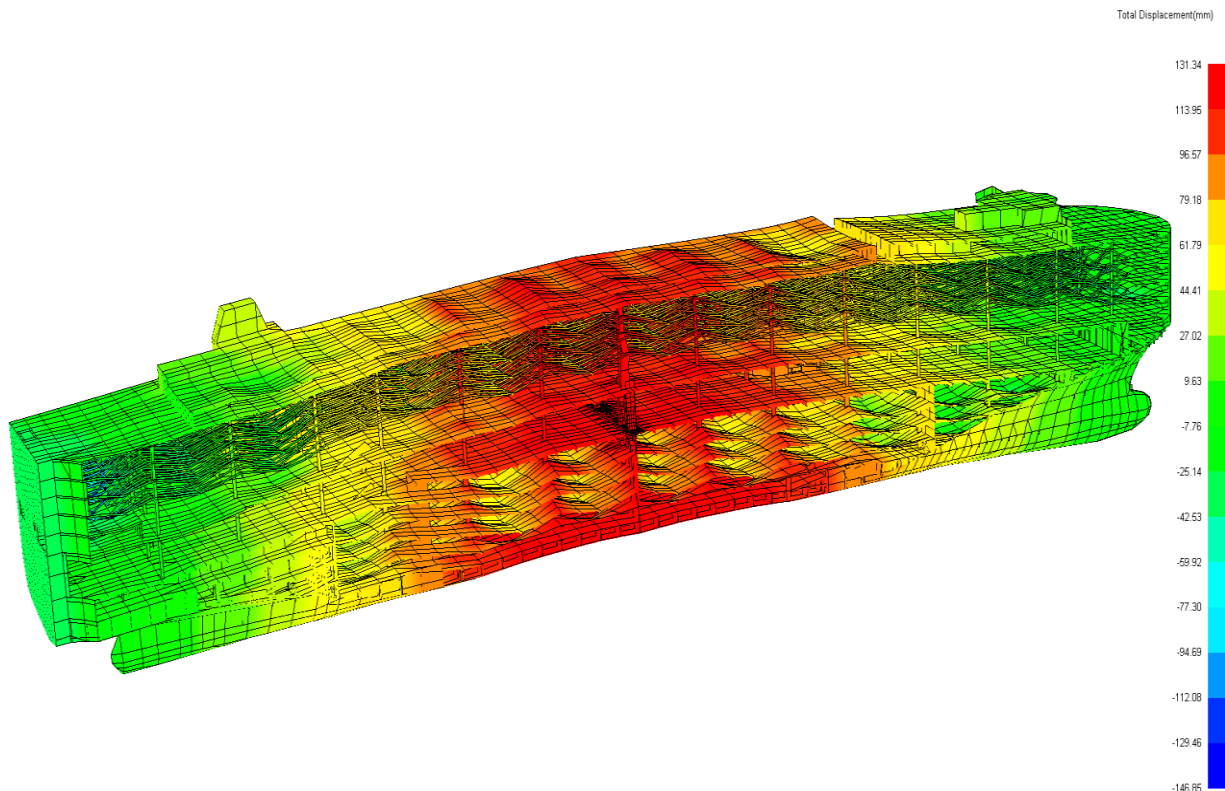
Zbog zahtjeva na svjetlu visinu, definirane kao vertikalna udaljenost od dna skladišta do palubne sponje, posebnu je pozornost potrebno obratiti na progibe koji se javljaju uslijed opterećenja.

Najveći progibi kod brodova za prijevoz automobila javljaju se na sredini broda, budući da su, zbog nepostojanja punih poprečnih pregrada iznad glavne palube te minimalnog broja upora radi skladištenja maksimalnog broja automobila, palube i potpalubne strukture velikim dijelom svoje širine nepoduprte.

Slike 33. i 34. prikazuju ukupne progibe konvencionalnog M1 i hibridnog M2 modela broda u stanju opterećenja LC1. Slike 34. i 35. prikazuju pomake određenih točaka blizu sredine broda palube D10 u slučaju opterećenja LC1 konvencionalnog M1 i hibridnog M2 modela broda.



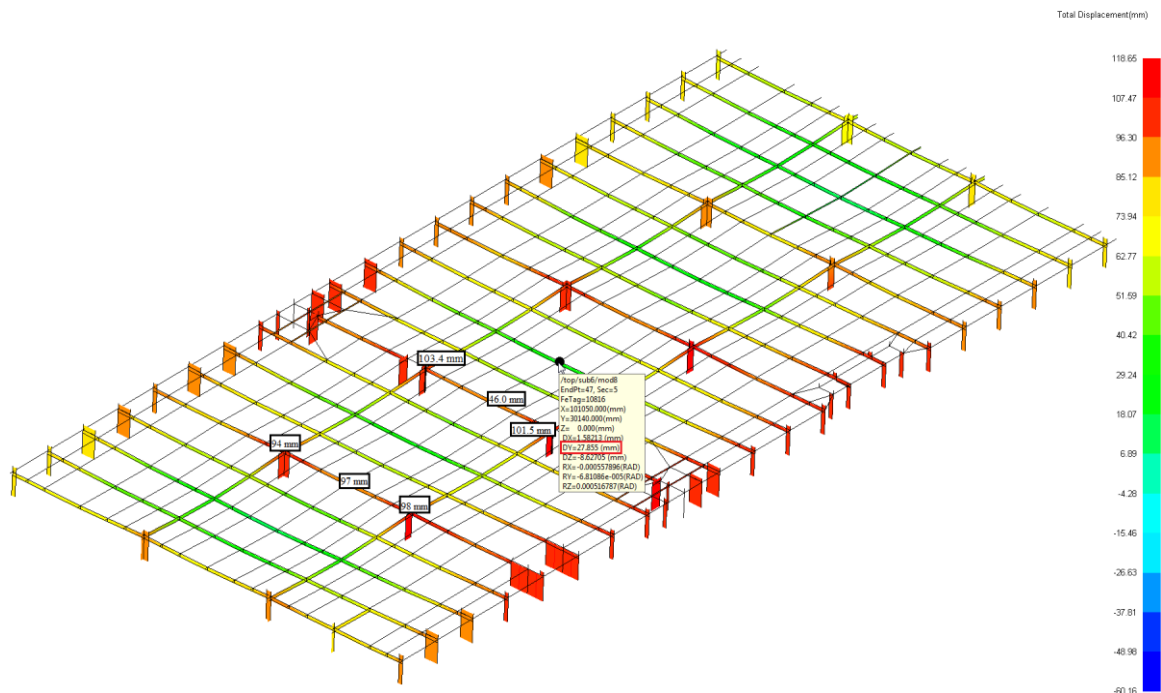
Slika 33. Ukupni progibi konvencionalnog modela cijeloga broda M1 u stanju opterećenja LC1



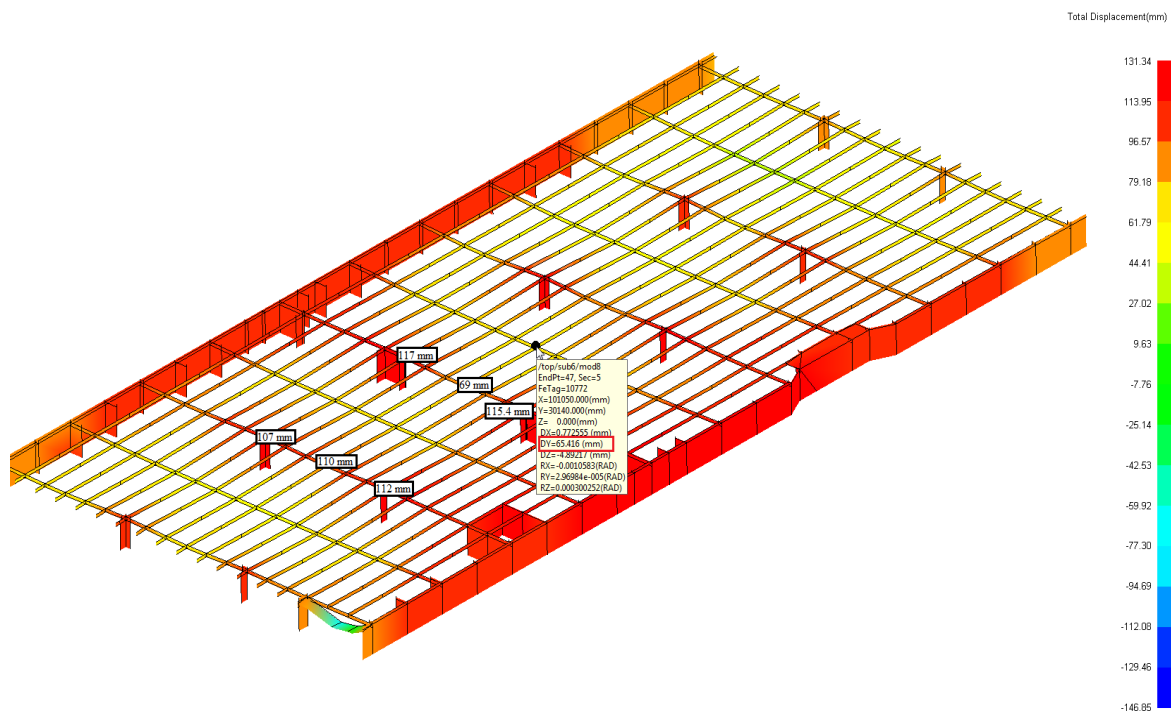
Slika 34. Ukupni progibi hibridnog modela cijeloga broda M2 u stanju opterećenja LC1

Iz slika 33. i 34. vidljivo je da je maksimalni ukupni pomak konvencionalnog modela M1 118.65 mm, dok je maksimalni ukupni pomak hibridnog modela M2 131.34 mm. Kod oba modela pomaci su maksimalni na sredini broda.

Na razini lokalnog vertikalnog progiba palubnog roštilja, prema slikama 35. i 36., relativni pomaci konvencionalnog modela iznose oko 74 mm, dok relativni pomaci hibridnog modela iznose oko 51 mm. Prema tome, relativni pomaci na razini lokalnog vertikalnog progiba konvencionalnog modela veći su nego kod hibridnog modela.



Slika 35. Pomaci karakterističnih točaka blizu sredine broda palube D10 u slučaju opterećenja LC1 konvencionalnog M1 modela broda



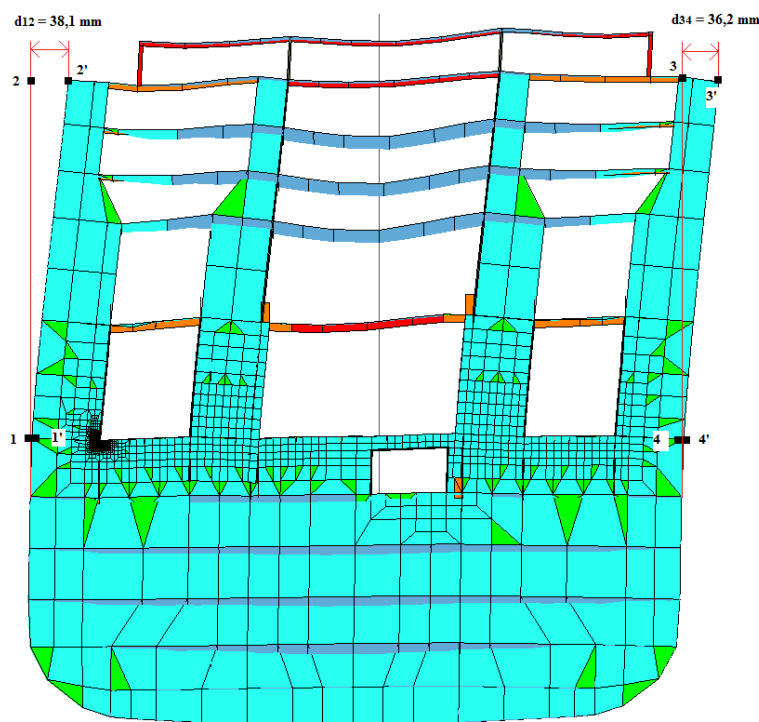
Slika 36. Pomaci karakterističnih točaka blizu sredine broda palube D10 u slučaju opterećenja LC2 hibridnog M2 modela broda

Tipično stanje opterećenja brodova za prijevoz automobila je klimanje, pa su horizontalni pomaci karakterističnih točaka 1, 2, 3 i 4 u poprečnom presjeku u slučajevima opterećenja LC2 i LC3 konvencionalnog M1 i hibridnog M2 modela broda prikazani u Tablici 25.

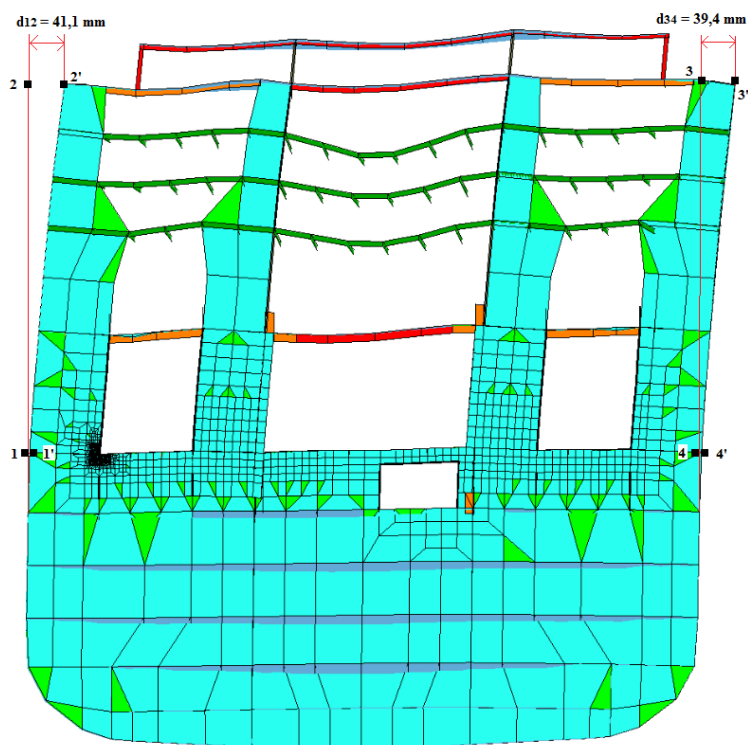
Tablica 25. Pomaci karakterističnih točaka uslijed klimanja modela M1 i M2 za slučajeve opterećenja LC2 i LC3

SLUČAJ OPTEREĆENJA	POMACI TOČKA (HORIZONTALNO) [mm]				
	MODEL BRODA	TOČKA 1	TOČKA 2	TOČKA 3	TOČKA 4
LC2	M1	-24.1	14	-23.2	13.2
	M2	-24.6	16.6	-23.6	15.8
LC3	M1	33.1	-2.5	34	-3.7
	M2	23.6	-15.8	24.5	-16

Prema Tablici 25. dobiveni su relativni horizontalni pomaci d_{12} i d_{34} karakterističnih točaka 1, 2, 3 i 4, te su na Slikama 37. i 38. prikazani relativni horizontalni pomaci d_{12} i d_{34} za oba modela za slučaj opterećenja LC2.



Slika 37. Pomaci karakterističnih točaka uslijed klimanja modela M1 za LC2



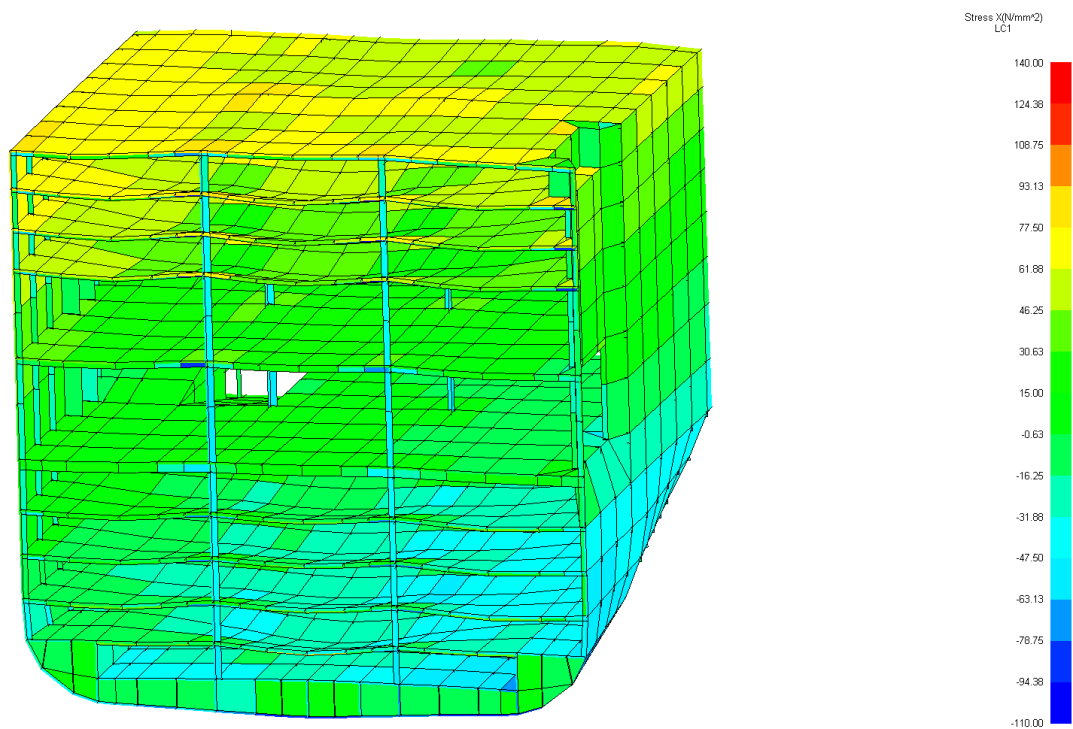
Slika 38. Pomaci karakterističnih točaka uslijed klimanja modela M2 za LC2

Na razini globalnog horizontalnog pomaka jakog bočnog okvirnog rebra (*eng. anti-racking frame*), prema Tablici 25., relativni horizontalni pomaci nešto su veći su kod hibridnog modela nego kod konvencionalnog.

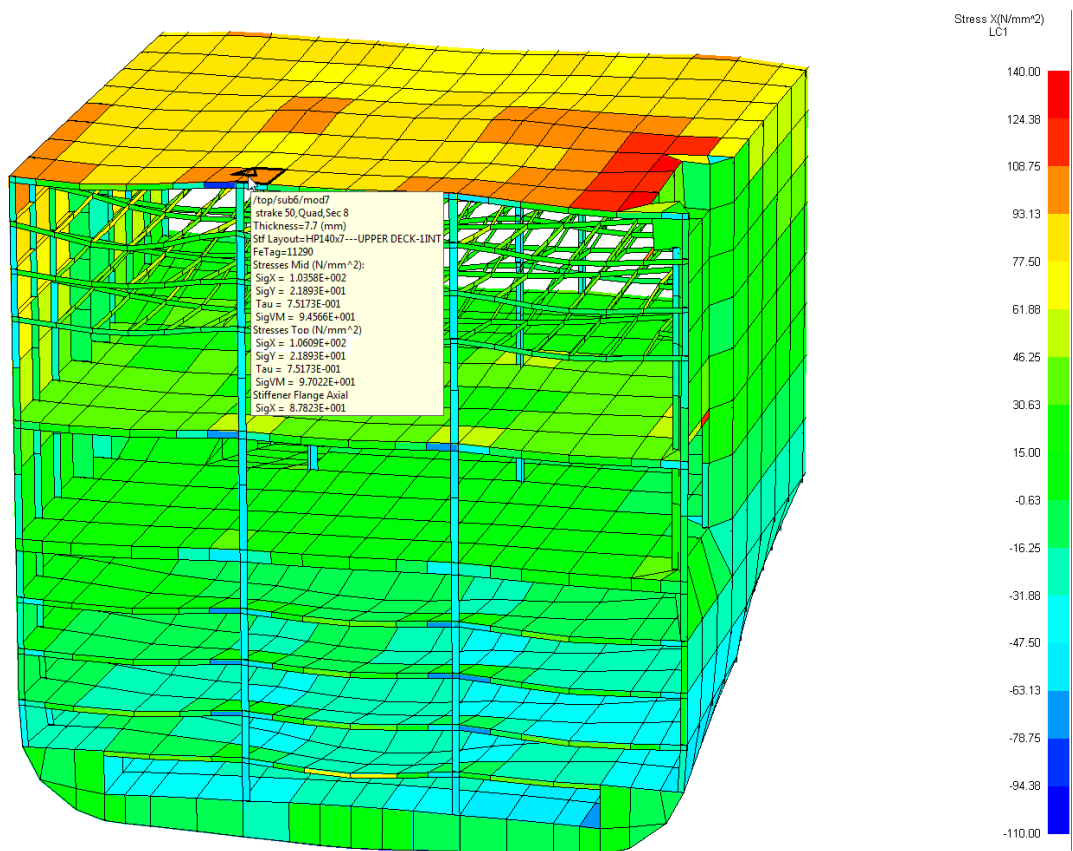
4.3.3. Analiza naprezanja

Analiza, odnosno usporedba naprezanja, provedena je na temelju zamijećenih određenih kritičnih detalja konstrukcije, koja su zapravo tipična za ovakvu vrstu brodova. Na slikama 39. i 40. su prikazana normalna uzdužna naprezanja σ_x u elementima konvencionalnog M1 i hibridnog M2 modela broda u stanju opterećenja LC1.

Očito je da je kod hibridnog modela najgornja paluba trupa opterećenija nego kod konvencionalnog modela, što je logično s obzirom da kod konvencionalnog modela palube D10, D11 i D12 ne sudjeluju u uzdužnoj čvrstoći, nego samo njihove podupiruće strukture, pa se veći dio naprezanja prenosi na najgornju palubu trupa nego kod konvencionalnog modela. Posebno su opterećeni limovi najgornje palube na pozicijama upora, koje također nose dobar dio opterećenja uslijed superpozicije primarnih i sekundarnih naprezanja.

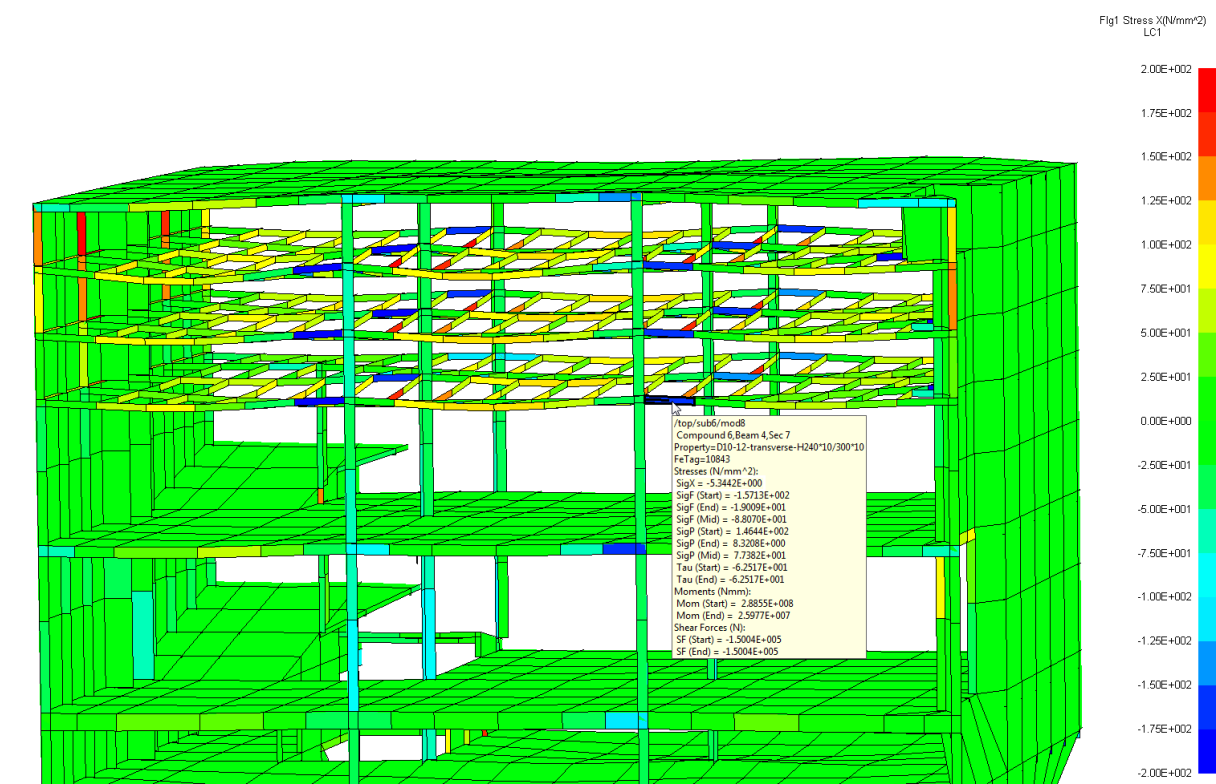


Slika 39. Uzdužna naprezanja σ_x u elementima konvencionalnog modela čitavoga broda M1



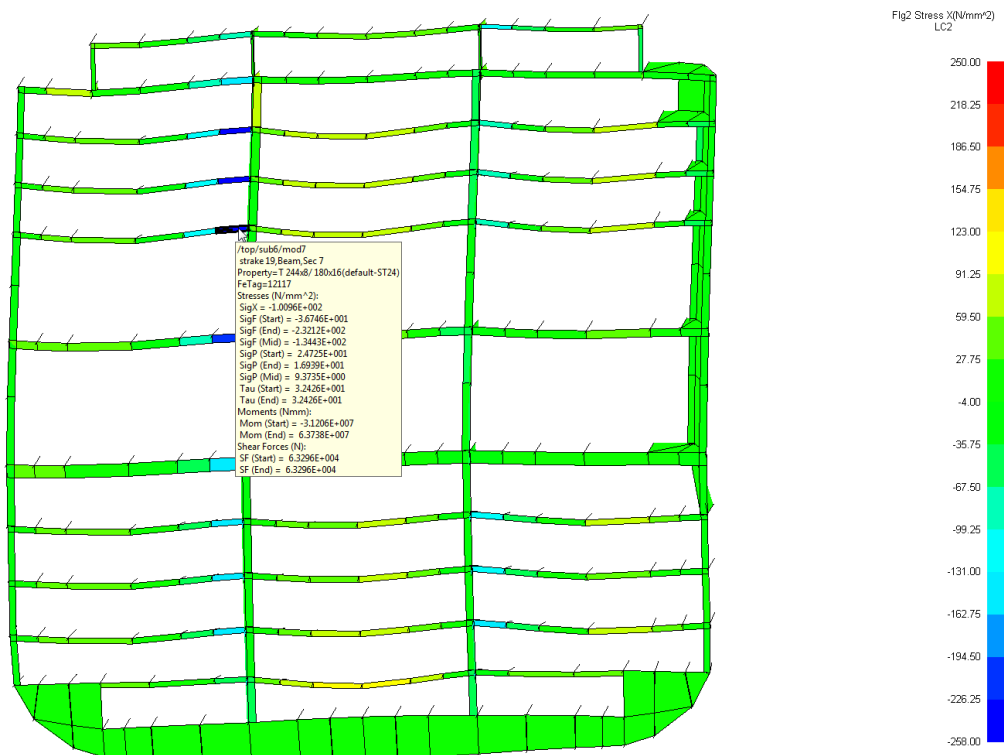
Slika 40. Uzdužna naprezanja σ_x u elementima hibridnog modela čitavoga broda M2

Zatim su na Slici 41. prikazana normalna savojna naprezanja u prirubnicama sponja i podveza hibridnog modela broda u stanju opterećenja LC1. Uočljivo je da se najveća naprezanja nalaze u elementima sponja koji su spojeni na upore, a isto tako na križnom spoju podveza i upora, te na elementima podveza koji se nalaze na sredini između dviju upora.

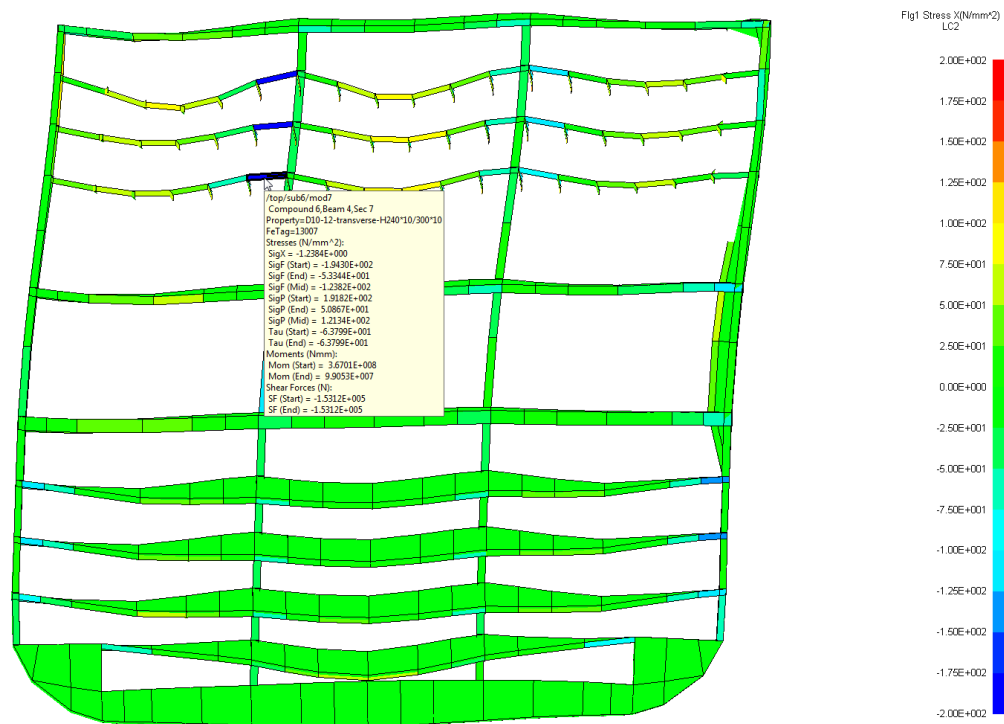


Slika 41. Normalna savojna naprezanja u sponjama i podvezama hibridnog modela broda u stanju opterećenja LC1

Sljedeće Slike 42. i 43. prikazuju normalna savojna naprezanja u sponjama konvencionalnog i hibridnog modela u stanju nesimetričnog opterećenja LC2. Vidljivo je da su naprezanja najveća ponovno u križnom spoju upore i sponje, tj. u prirubnici elementa sponje koji je spojen na uporu. To se događa i kod konvencionalnog i kod hibridnog modela, s tim da su kod konvencionalnog modela naprezanja nešto veća, budući da je konvencionalni model krući jer ima čelične palube.



Slika 42. Normalna savojna naprezanja u sponjama konvencionalnog modela M1 za LC2

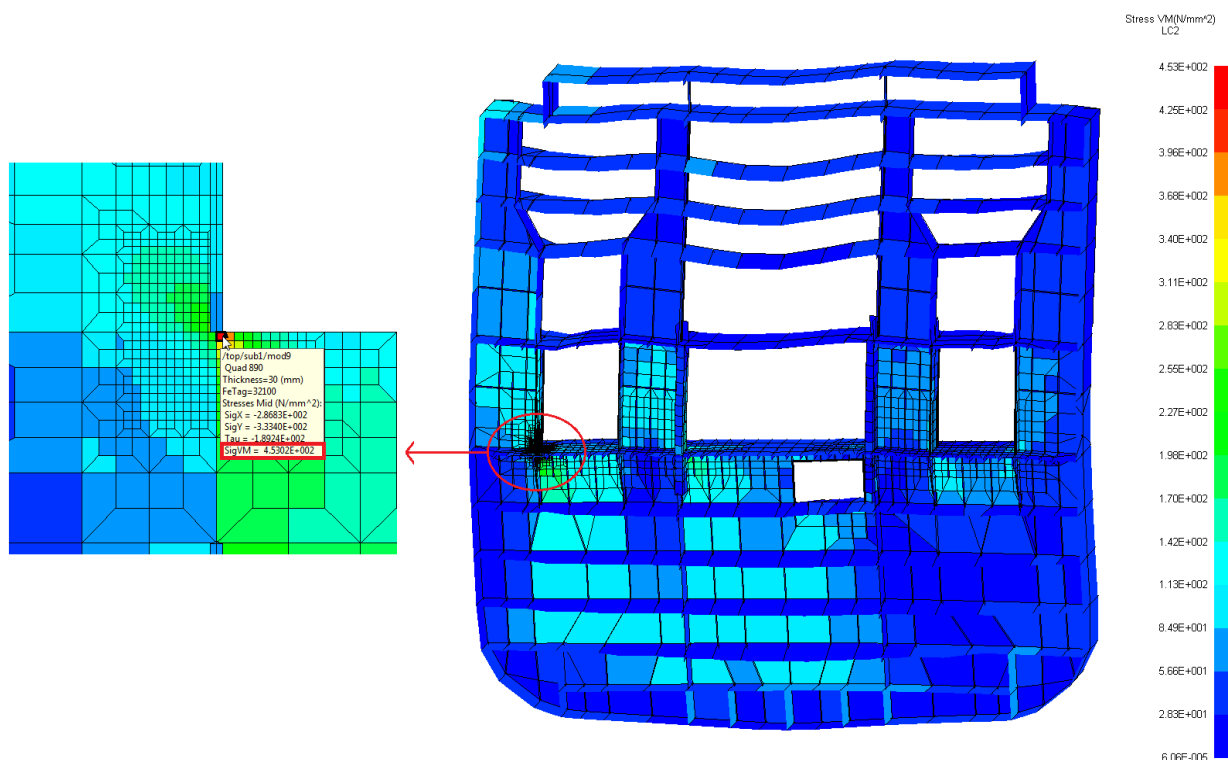


Slika 43. Normalna savojna naprezanja u sponjama hibridnog modela M1 za LC2

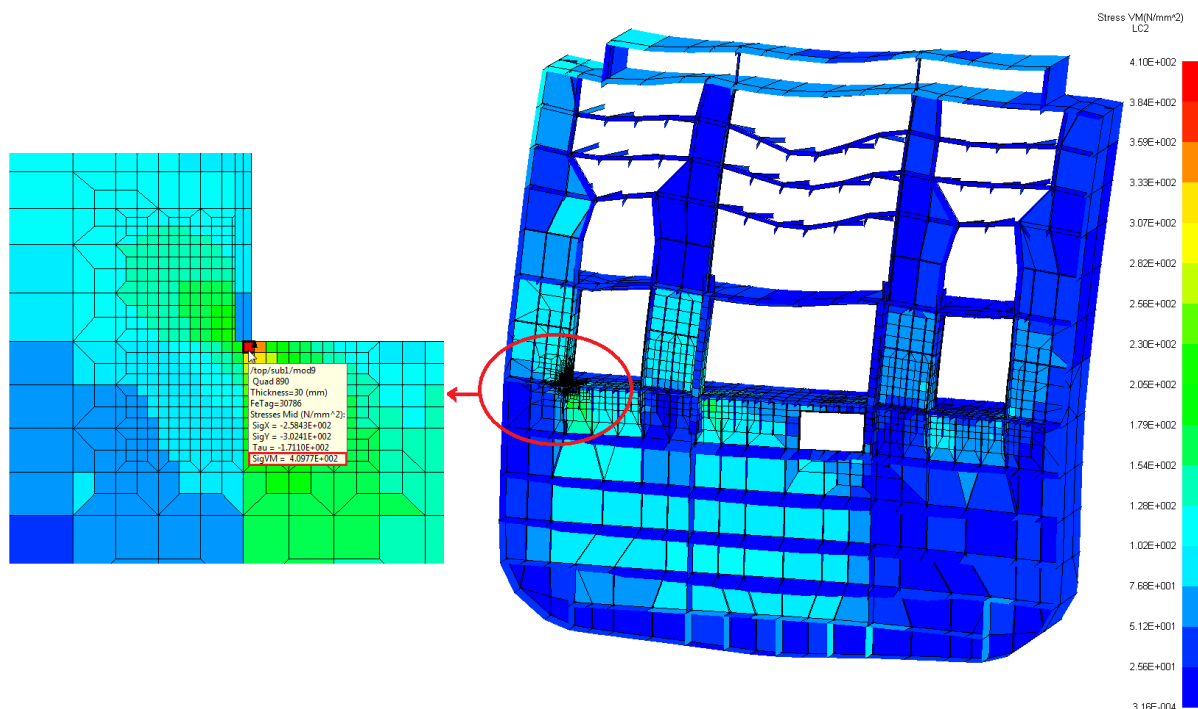
Na Slikama 44. i 45. su prikazani poprečni presjeci konvencionalnog i hibridnog modela pri stanjima opterećenja LC2 i LC3, s označenim karakterističnim detaljima. Naime, u tim se detaljima (u spoju parcijalne poprečne pregrade i jakog okvirnog rebra) događa velika koncentracija naprezanja uslijed klimanja broda. To je tipičan problem za ovakvu vrstu brodova. Pravila [3] nalažu da u pretpostavljenih 20 godina službe broda dopuštena lokalna naprezanja u kritičnim detaljima karakterističnim za klimanje smiju iznositi:

$$\sigma_e = 400 f_1 \text{ [N/mm}^2\text{]} \quad (4.11.)$$

gdje je $f_1 = 1,0$ za obični brodograđevni čelik, što prema vrijednostima na slikama znači da naprezanja u ovim detaljima prelaze dopuštena naprezanja.



Slika 44. Detalj mjesta koncentracije naprezanja konvencionalnog modela cijelog broda



Slika 45. Detalj mjesta koncentracije naprezanja hibridnog modela cijelog broda

Von Misesovo naprezanje u detalju konvencionalnog broda iznosi $453 \text{ [N/mm}^2\text{]}$, dok Von Misesovo naprezanje u detalju hibridnog modela ima manju vrijednost, odnosno $410 \text{ [N/mm}^2\text{]}$

4.3.4. Analiza podobnosti konstrukcije

Zadatak strukturne analize podobnosti je identificirati elemente strukture koji neće moći izdržati nametnuta opterećenja na temelju odziva naprezanja i deformacija dobivenih proračunom. Takvi će elementi biti redimenzionirani, odnosno povećat će im se određene dimenzije da bi zadovoljili zahtjeve.

Model podobnosti pruža informaciju o prekoračenju dozvoljenog odziva konstrukcije, a predstavljen je bibliotekom analitički zadanih projektnih kriterija, odnosno bibliotekom ograničenja koja ograničava izbor projektnih varijabli samo na one za koje će projekt konstrukcije biti podoban, odnosno koje će zadovoljiti sve projektne kriterije ograničenja. Izlazne rezultate biblioteke ograničenja predstavljaju, za pojedine kriterije ograničenja, vrijednosti za izdržljivost - *C* (*Capability*), zahtjev - *D* (*Demand*) i parametar podobnosti - *g* (*adequacy parameter*). Odnos gore navedenih vrijednosti prikazan je izrazom:

$$g = \frac{c - \gamma D}{c + \gamma D} \quad (4.12.)$$

gdje je γ faktor sigurnosti.

Sigurnost elemenata strukture je zadovoljena ako se vrijednosti parametra podobnosti nalaze između 0 i 1 ($g \geq 0$). U slučaju da pojedini element nije sposoban podnijeti opterećenje, faktor podobnosti g će biti negativan ($g < 0$). Model kriterija strukturne podobnosti izdvojenih dijelova konstrukcije prikazanih na slikama prikazan je kroz Tablicu 26., a koristi se kao standardni set kriterija u programu MAESTRO [7], s tim da su faktori sigurnosti definirani prema zahtjevima DNV. Tablica 28. prikazuje dozvoljena naprezanja prema Pravilima DNV [3].

Kroz Tablicu 27. prikazana su dozvoljena naprezanja prema Pravilima DNV [3], gdje je σ dopušteno naprezanje, a f_1 faktor materijala koji iznosi:

$f_1 = 1,0$ za obični brodograđevni čelik;

$f_1 = 1,6$ za čelik povišene čvrstoće AH36.

Tablica 27. Dozvoljena naprezanja prema Pravilima DNV [3]

Structure	Seagoing or harbour condition	Type of stress				Normal stress σ (N/mm ²)	Shear stress τ (N/mm ²)		Equivalent stress σ_e (N/mm ²)
		Hull girder stresses	Transverse bottom, side or deck girder stresses	Longitudinal bottom, side or deck girder stresses	Local stiffener bending stresses		One plate flange	Two plate flanges	
Longitudinal girders	Seagoing	X ¹⁾		X		190 f_1	90 f_1	100 f_1	
	Harbour	X ¹⁾		X		190 f_1	100 f_1	110 f_1	
Transverse and vertical girders	Seagoing		X			160 f_1	90 f_1	100 f_1	180 f_1
	Harbour		X			180 f_1	100 f_1	110 f_1	200 f_1
Girder brackets	Seagoing		(X)	(X)		200 f_1 ²⁾			
	Harbour		(X)	(X)		220 f_1 ²⁾			
Longitudinal stiffeners	Seagoing and harbour				X	160 f_1			
	Seagoing and harbour			X	X	180 f_1	90 f_1		
	Seagoing and harbour	X ¹⁾		X	X	245 f_1			
Transverse and vertical stiffeners	Seagoing and harbour		(X)	(X)	X	180 f_1			
Stiffener brackets	Seagoing and harbour		(X)	(X)	X	225 f_1			

X Stress component to be included
(X) Stress component to be included when relevant

1) Includes the hull girder stresses at a probability of exceedance of 10^{-4} , see 406.
2) Shows allowable stress in the middle of the bracket's free edge. For brackets of unproven design, additional stress analysis in way of stress concentration areas may be required. Reference is made to acceptance criteria for local structure analysis, F300.

Tablica 26. Biblioteka kriterija programa MAESTRO i faktori sigurnosti prema DNV [3]

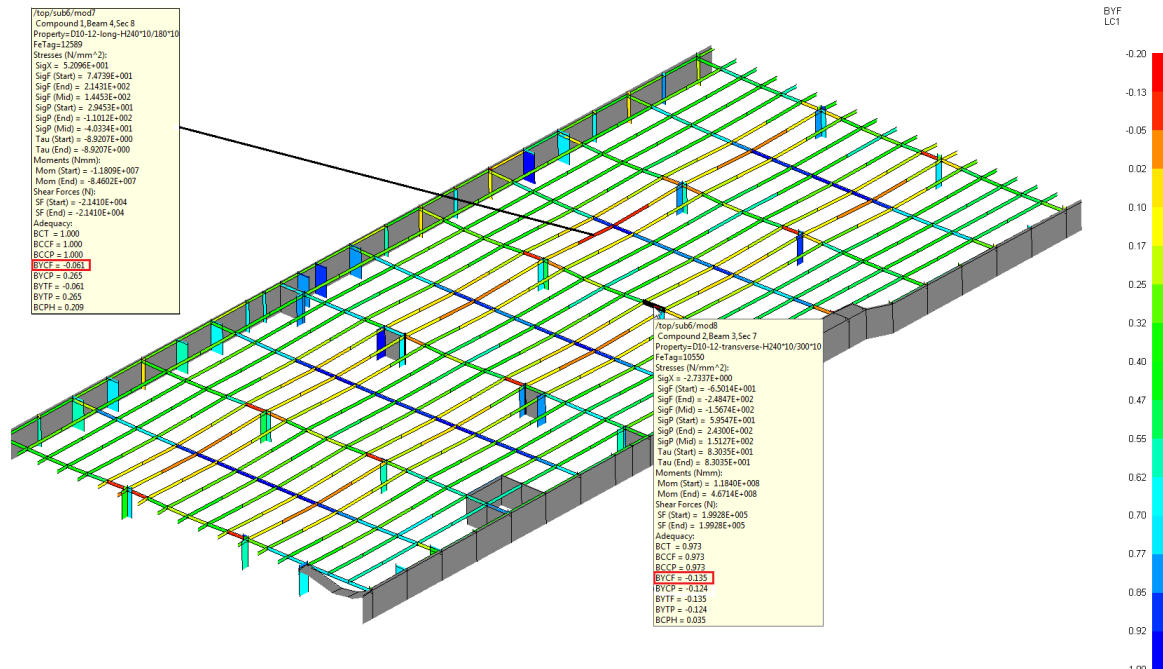
Br.	Kriterij	Opis kriterija	γ_{DNV}
1	PCSF	Panel Collapse - Stiffener Flexure	1.11
2	PCCB	Panel Collapse - Combined Buckling (Biaxial+Shear)	1.11
3	PCMY	Panel Collapse - Membrane Yield	1.00
4	PCSB	Panel Collapse - Stiffener Buckling	1.11
5	PYTF	Panel Yield - Tension Flange	1.04
6	PYTP	Panel Yield - Tension Plate	1.04
7	PYCF	Panel Yield - Compression Flange	1.04
8	PYCP	Panel Yield - Compression Plate	1.04
9,10	PSPB	Panel Serviceability - Plate Bending	1.04
11	PFLB	Panel Failure - Local Buckling	1.10
12	GCT	Girder Collapse Tripping	1.18
13	GCCF	Girder Collapse Compression in Flange	1.18
14	GCCP	Girder Collapse Compression in Plate	1.18
15	GYCF (BYCF)	Girder Yield Compression in Flange	1.24
16	GYCP (BYCF)	Girder Yield Compression in Plate	1.24
17	GYTF (BYTF)	Girder Yield Tension in Flange	1.24
18	GYTF (BYTF)	Girder Yield in Tension in Plate	1.24
19-21	FCPH	Frame Collapse, Plastic Hinge	1.50
22-24	FYCF (BYCF)	Frame Yield, Compression in Flange	1.31
25-27	FYTF (BYTF)	Frame Yield, Tension in Flange	1.31
28-30	FYCP (BYCP)	Frame Yield, Compression in Plate	1.31
31-33	FYTP (BYTP)	Frame Yield, Tension in Plate	1.31

U ovom radu su razmatrani kriterij izvijanja u oplati dna PCCB u slučaju opterećenja LC1 konvencionalnog i hibridnog modela, te kriterij popuštanja BYCF jakih poprečnih elementa (sponja) palube D10 hibridnog modela u slučajevima opterećenja LC1 i LC2.

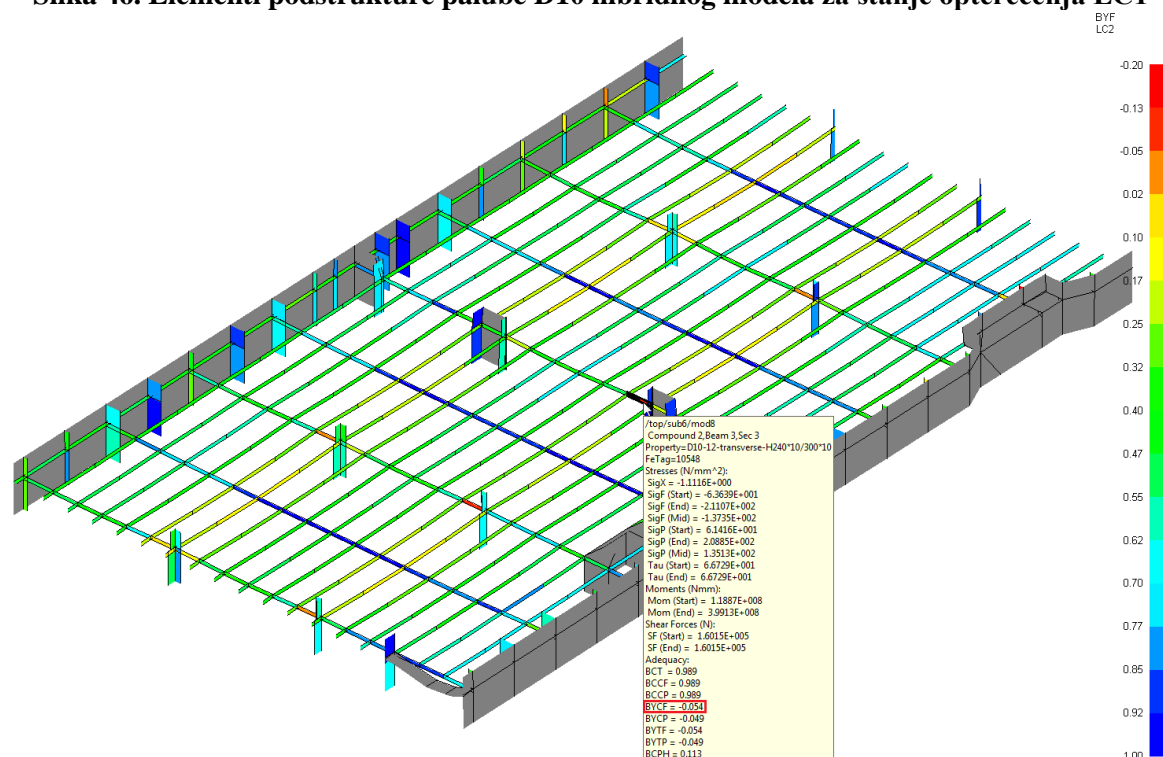
PCCB - elastično izvijanje ukrepljenog panela nastalo uslijed uzdužnih, poprečnih, smičnih naprezanja u vidu interakcijske formule.

BYCF ili BYTF - ekvivalentna naprezanja prirubnice nosača nastalo uslijed tlačnih ili vlačnih naprezanja. Za poprečna rebra (*eng.frames*) memonik je FYCF/ FYTF, dok je za podveze (*eng.girders*) memonik GYCF/ GYTF.

Na Slikama 46. i 47. prikazani su elementi podstrukture palube hibridnog modela D10 za stanja opterećenja LC1 i LC2 koji ne zadovoljavaju kriterije sigurnosti, te bi ih shodno tome trebalo redimenzionirati.

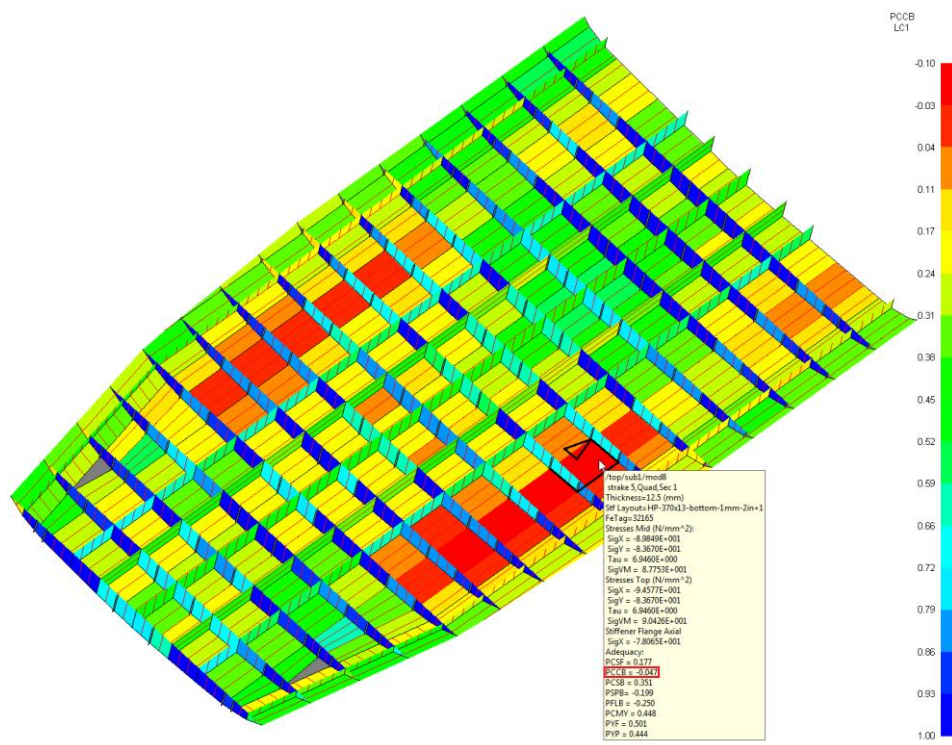


Slika 46. Elementi podstrukture palube D10 hibridnog modela za stanje opterećenja LC1

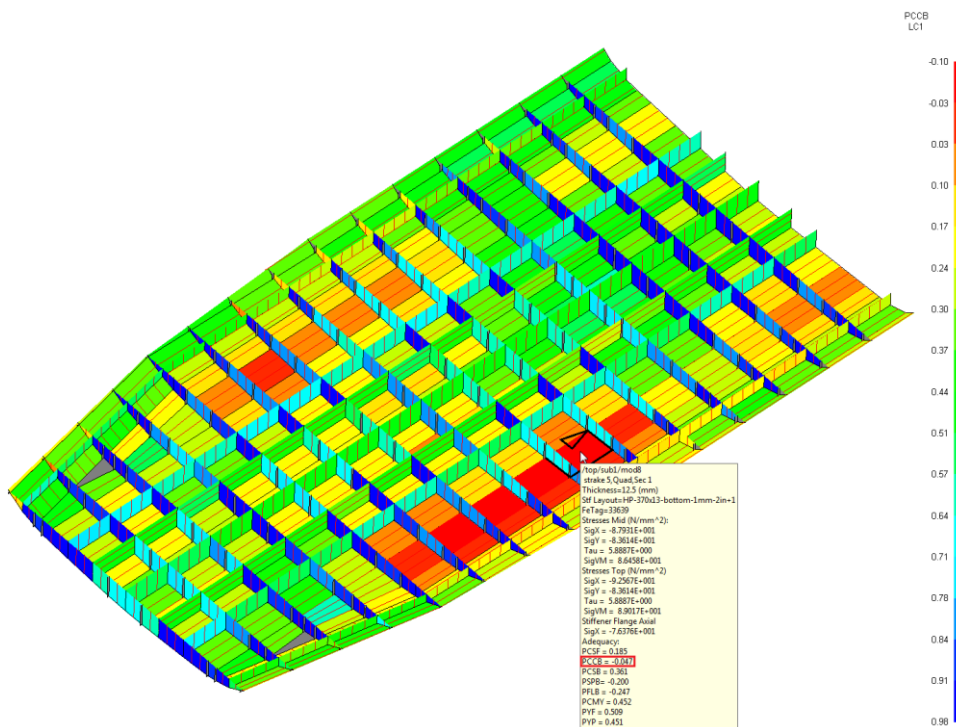


Slika 47. Elementi podstrukture palube D10 hibridnog modela za stanje opterećenja LC2

Na Slikama 48. i 49. prikazani su elementi strukture dna konvencionalnog i hibridnog modela broda za stanje opterećenja LC1 koji ne zadovoljavaju kriterije sigurnosti.



Slika 48. Elementi strukture dna konvencionalnog modela za LC1



Slika 49. Elementi strukture dna hibridnog modela za LC1

Podobnost dna jednaka je kod konvencionalnog i hibridnog modela, stoga je očito da promjene u strukturi gornjih paluba nisu imale utjecaja na dno broda.

U Tablici 28. prikazane su odabrane krajnje dimenzije sponja, uzdužnjaka i podveza, te razmaci nosača konvencionalnog i hibridnog modela broda. Početne odabrane dimenzije hibridnog modela nešto su se razlikovale od krajnjih, odnosno odabrane dimenzije sponja su bile T240X10/300X10, no te sponje imale su i veća naprezanja nego krajnje odabrane. Dakle, trebalo je povećati dimenzije sponja kako bi one zadovoljile kriterije podobnosti. Sa krajnjim odabranim dimenzijama sponja, one su zadovoljile kriterije podobnosti u većini svojih elemenata, no ostao je problem u križnom spoju upore, podveze i sponje. Iz tog razloga predložena je promjena materijala u elementima sponja koji su spojeni sa uporabama, odnosno odabrani materijal u tim elementima je pojačani čelik AH36.

Tablica 28. Odabrane krajnje dimenzije elemenata potpalubnih podupirućih struktura

MODEL	POTPALUNE STRUKTURE		RAZMAK NOSAČA [mm]
	SPONJE	UZDUŽNJACI	
KONVENCIONALNI MODEL PALUBE D10, D11, D12	T240X10/300X10		3400
	T235X12/500X25		10500
	HP 100X7		750
HIBRIDNI MODEL PALUBE D10, D11, D12	T235X12/500X25		6800
	T235X12/500X25		1750

4.3.5. Usporedba masa hibridnog i konvencionalnog koncepta

Iz odabranih dimenzija elemenata čelične potpalubne strukture i kompozitnih panela, te gustoće odabranih materijala hibridnog modela broda, proračunata masa palubne strukture po jedinici površine iznosi 47,42 kg/m². Za konvencionalni model broda sa odabranim dimenzijama potpalubne strukture i čeličnih limova i profila paluba taj iznos jednak 83,54 kg/m². Sa poznatom ukupnom površinom paluba D10, D11 i D12 od 13500 m² [4], ukupna masa palubne strukture svih triju paluba hibridnog modela iznosi 640,2 t; dok je za konvencionalni model ta masa jednaka 1127.8 t. Proizlazi je da je masa paluba D10, D11 i D12 gotovo 2 (točnije 1,76) puta manja kod hibridnog nego kod konvencionalnog modela. Dakle, moguća je procjenjena ušteda od oko 488 t na vlastitoj masi konstrukcije broda.

5. ZAKLJUČAK

U današnje vrijeme, kada raste potreba za specijaliziranim trgovačkim brodovima, među kojima su i brodovi za prijevoz automobila, prisutna je stalna potreba za unaprjeđenjem već poznatih rješenja, ali i za inovacijama. Jedna od ideja unaprjeđenja jest i upotreba kompozitnih materijala u trgovačkoj brodogradnji, no samo za specifične dijelove konstrukcija, koji su najčešće podvrgnuti samo lokalnim opterećenjima.

Cilj ovoga rada bio je strukturna analiza jednog takvog koncepta broda za prijevoz automobila, na lokalnom i globalnom nivou, te usporedba rezultata sa rezultatima analiza konceptata dostupnim na FSB-u. Ideja samog koncepta je konvencionalni način gradnje broda zamijeniti sa novim, hibridnim, te su umjesto klasičnih orebrenih panela gornjih paluba (D10-D12), na čeličnu potpalubnu strukturu postavljeni kompozitni sendvič paneli. Za kompozitni panel proveden je lokalni analitički proračun prema Pravilima Bureau Veritasa [5], te su rezultati uspoređeni sa lokalnim MKE modelom izrađenim u programu [6] FEMAP/NX Nastran.

Usporedbom odziva lokalnih modela kompozitnog panela zamijećena su određena odstupanja na razini maksimalnih proračunatih naprezanja. Odstupanje analitičkog modela od pojednostavljenog MKE modela u slučaju kontinuiranog opterećenja iznosi 4% . Isto tako, odstupanje pojednostavljenog MKE modela od detaljnog MKE modela u slučaju opterećenja od kotača iznosi 9%. Stoga se može zaključiti da su za detaljnije analize kompozitnih konstrukcija, koje su namijenjene za prijevoz tereta - vozila, bolji direktni numerički proračuni sa detaljnije izrađenim MKE modelom, koji realistično prikazuju djelovanje tereta na samu konstrukciju. Za početnu fazu projektiranja dovoljno dobri su i analitički model za slučaj kontinuiranog opterećenja te pojednostavljeni MKE model za slučaj opterećenja od kotača.

Proračun globalne čvrstoće je proveden na razini MKE modela cijeloga broda. U tu svrhu izrađen je hibridni model broda, prema prototipu MKE modela sličnoga broda modeliranog konvencionalnim sustavom gradnje, dostupan na FSB-u, te su njihovi odzivi uspoređeni na razini globalne uzdužne i poprečne čvrstoće. Kao alat korišten je program MAESTRO [7] dostupan na FSB-u.

Proračunom globalne čvrstoće utvrđeno je da hibridni model broda izrađen samo sa potpalubnim čeličnim roštiljem, odnosno bez modeliranih kompozitnih panela gornjih paluba, ima prilično sličan odziv kao konvencionalno izrađeni model. Odziv na razini pomaka govori nam da je u glavnini slučajeva očekivano konvencionalni model broda nešto krući od hibridnog. Bez obzira na promjenu u strukturi, problem velikih naprezanja javljaju se dijelovima strukture tipičnim za brodove za prijevoz automobila kod oba koncepta (spoj podveza i sponja na uporama, spojevi jakih *anti-racking* rebara i poprečne pregrade, izvijanje dna) stoga su ta mjesta odabrana kao reprezentativna i detaljnije obrađena u radu. Prijedlog rješenja je lokalno podebljanje oko zona povišenih naprezanja uz korištenje čelika povišene čvrstoće.

Prednost primjene hibridnog koncepta očituje se u značajnom smanjenju mase konstrukcije. Uz procijenjenu uštedu na vlastitoj masi broda od oko 488 t, dolazi se do posljedica smanjenja težišta broda, kraćeg zadržavanja broda na navozu, tj. ubrzanja same proizvodnje zbog smanjenog zavarivanja, te proizvodnje kompozitnih paluba izvan brodogradilišta. Za daljnje istraživanje ostaje procjena promjene cijene koštanja razmatranog koncepta u odnosu na klasični.

LITERATURA

- [1] Wikipedia
- [2] Y.Torri, H.Hogha, K.Nishimura, H.Uetani, “Car Carriers”, Ch.34 in Ship Design and Construction, Vol.2, Editor T.Lamb, SNAME 2004.
- [3] Det Norske Veritas, DNV Classification Note No.31.2., Strength analysis of hull structure in roll on/roll off ships and car carriers, April 2011.
- [4] M.Stipčević, S.Kitarović, D.Dundara, V.Radolović, “Evaluation of composite sandwich panel structural variants for fixed car decks in the upper cargo hold of the Ro-Ro car and truck carrier“, Proceedings of IMAM 2015 Congress, pp. 317-325, Pula, Croatia, 2015.
- [5] Bureau Veritas, Rule, BV Note NR 546, Hull in composite materials and plywood, material approval, design principles, construction and survey, March 2012.
- [6] FEMAP/NX Nastran. 2010. *Software Documentation*. Siemens Product Lifecycle Management Software.
- [7] MAESTRO Version 11.2, Software Documentation. DRS-C3 Advanced Technology Center, Stevensville, USA, 2015.
- [8] Žanić, V., Jančijev, T., Andrić, J., Stipčević, M., Kitarović, S.: “Longitudinal Strength and Racking Analysis of Car Carrier Yard no. 463-464“, Tehnički izvještaj za Brodogradilište Uljanik, FSB, Zagreb, 2005.
- [9] Brodogradilište Uljanik, Novogradnja 463- 464, Knjiga trima i stabiliteta, 2005.
- [10] Det Norske Veritas, DNV Rules for classification of ships, Part 3 , Ch.1, Hull Structural Design, Ships with Length 100 meters and above, July 2011.