

Rashladnik kapljevine za niskotemperaturno hlađenje

Jerković, Pavao

Master's thesis / Diplomski rad

2015

Degree Grantor / Ustanova koja je dodijelila akademski / stručni stupanj: **University of Zagreb, Faculty of Mechanical Engineering and Naval Architecture / Sveučilište u Zagrebu, Fakultet strojarstva i brodogradnje**

Permanent link / Trajna poveznica: <https://um.nsk.hr/um:nbn:hr:235:760119>

Rights / Prava: [In copyright](#) / [Zaštićeno autorskim pravom.](#)

Download date / Datum preuzimanja: **2024-10-09**

Repository / Repozitorij:

[Repository of Faculty of Mechanical Engineering and Naval Architecture University of Zagreb](#)



SVEUČILIŠTE U ZAGREBU
FAKULTET STROJARSTVA I BRODOGRADNJE



DIPLOMSKI RAD

Pavao Jerković

Zagreb, 2015.

SVEUČILIŠTE U ZAGREBU
FAKULTET STROJARSTVA I BRODOGRADNJE



DIPLOMSKI RAD

Mentor:

Dr. Sc. Vladimir Soldo, izv. prof.

Student:

Pavao Jerković

Zagreb, 2015.

Izjavljujem da sam ovaj rad izradio samostalno koristeći znanja stečena tijekom studija te stručnu literaturu i raspoloživu opremu.


Antonio

Zahvaljujem se dr. sc. Vladimiru Soldi koji je prihvatio mentorstvo te mi ustupio potrebne materijale i stručno me vodio kroz rad.

Također se zahvaljujem Toniu Grubišiću iz firme Frigo Plus koji je stručnim savjetima znatno pomogao u izradi Diplomskog rada, kao i zaručnici koja mi je pružila podršku tijekom studiranja i izrade rada.



SVEUČILIŠTE U ZAGREBU
FAKULTET STROJARSTVA I BRODOGRADNJE



Središnje povjerenstvo za završne i diplomske ispite
Povjerenstvo za diplomske ispite studija strojarstva za smjerove:
procesno-energetski, konstrukcijski, brodstrojarski i inženjersko modeliranje i računalne simulacije

Sveučilište u Zagrebu Fakultet strojarstva i brodogradnje	
Datum 25.11.2015.	Prilog
Klasa: 602-04/15-6/3	
Ur.broj: 15-1703-15-388	

DIPLOMSKI ZADATAK

Student: PAVAO JERKOVIĆ

Mat. br.: 0035178246

Naslov rada na hrvatskom jeziku: **Rashladnik kapljevine za niskotemperaturno hlađenje**

Naslov rada na engleskom jeziku: **Chiller for low temperature cooling**

Opis zadatka:

Za potrebe hlađenja u procesnoj industriji potrebno je projektirati rashladnik kapljevine učinka hlađenja 88 kW. Kao posredni prijenosnik energije koristi se posebna vrsta rasoline (engl. „hycool“) u temperaturnom režimu $-29/-24$ °C. Kondenzator je hlađen okolišnjim zrakom. Procesno postrojenje nalazi se na području grada Zagreba.

Radna tvar rashladnika kapljevine je propan R290.

Rad treba sadržavati:

1. Specifičnosti primjene propana kao prirodne radne tvari u rashladnim uređajima.
2. Energijsku analizu primjene rashladnog agregata i njegove učinkovitosti u radu kroz sezonu hlađenja.
3. Termodinamički proračun komponenti rashladnika kapljevine.
4. Shemu spajanja i automatske regulacije rashladnog agregata.
5. Radionički crtež kondenzatora.
6. Dispozicijski crtež rashladnika kapljevine.

U radu je potrebno navesti korištenu literaturu i eventualno dobivenu pomoć.

Zadatak zadan:

24. rujna 2015.

Rok predaje rada:

26. studenog 2015.

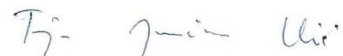
Predviđeni datumi obrane:

2., 3. i 4. prosinca 2015.

Zadatak zadao:


Dr.sc. Vladimir Soldo, izv.prof.

Predsjednica Povjerenstva:


Prof. dr. sc. Tanja Jurčević Lulić

SADRŽAJ:

POPIS SLIKA	III
POPIS TABLICA.....	IV
POPIS TEHNIČKE DOKUMENTACIJE	V
POPIS OZNAKA	VI
SAŽETAK.....	X
SUMMARY	XI
1. UVOD	1
1.1. Kompresijski rashladni uređaj	1
1.2. Direktni sustavi hlađenja	2
1.3. Indirektni sustavi hlađenja.....	2
1.4. Usporedba direktnog i indirektnog sustava hlađenja.....	3
1.5. Tvari za prijenos topline	4
1.5.1. Glikolne smjese	4
1.5.2. Rasoline	4
1.5.3. Hycool	4
1.6. Rashladnici kapljevine.....	5
1.7. Hlađenje kondenzatora	10
2. PROPAN (R290).....	11
2.1. Termodinamička svojstva propana	12
2.1.1. Kritična točka	12
2.1.2. Normalno vrelište	12
2.1.3. Tlak zasićenja	12
2.1.4. Toplina isparivanja	13
2.1.5. Gustoća.....	14
2.1.6. Zapaljivost.....	14
2.2. Radne Karakteristike	15
2.2.1. Kompresijski omjer	15
2.2.2. Volumetrički rashlani učin	15
2.2.3. Pothlađenje	16
2.2.4. Pregrijanje	17
2.2.5. Temperatura na izlazu iz kompresora	18
2.3. Kompatibilnost propana s materijalima.....	19

2.3.1. Kompatibilnost propana s plastikom.....	19
2.3.2. Kompatibilnost propana s mazivima.....	20
2.3.3. Kompatibilnost propana s metalima.....	20
2.4. Primjena propana.....	21
2.5. Sigurnost.....	22
2.5.1. Ograničenja	22
2.5.2. Maksimalno dozvoljene količine radne tvari u sustavu (prema EN378-1).....	22
2.5.3. Procjena rizika.....	23
2.5.4. Konstrukcija sustava koji koristi zapaljive radne tvari	24
2.5.5. Rukovanje električnom opremom	24
2.5.6. Označavanje i dokumentacija.....	25
3. PRORAČUN KOMPONENTI RASHLADNOG UREĐAJA.....	26
3.1. Karakteristične točke procesa.....	27
3.2. Proračun zrakom hlađenog kondenzatora.....	29
3.3. Proračun kompaktnog pločastog isparivača	38
3.4. Proračun međuizmjenjivača (pothlađivača)	44
3.5. Proračun cjevovoda	48
3.5.1. Cjevovod rasoline.....	49
3.5.2. Cjevovod za protok radne tvari	49
4. SPECIFIKACIJA OPREME	50
5. TEHNIČKI OPIS SUSTAVA	53
6. SEZONSKA UČINKOVITOST RASHLADNOG AGREGATA.....	55
7. ZAKLJUČAK	59

POPIS SLIKA

Slika 1 Glavne komponente rashladnog sustava	2
Slika 2 Usporedba direktnog i indirektnog sustava [1]	3
Slika 3 Rashladnik kapljevine s zrakom hlađenim kondenzatorom [3]	5
Slika 4 Presjek vijčanog kompresora [5]	6
Slika 5 Presjek spiralnog kompresora [6]	7
Slika 6 Rashladni kompresori: a)- hermetiski, b)- poluhermetiski, c)- otvoreni [7]	9
Slika 7 Zrakom hlađen kondenzator [8]	10
Slika 8 Molekula propana	11
Slika 9 Krivulje zasićenja HC radnih tvari i radne tvari R22 [11]	13
Slika 10 Toplina isparivanja HC radne tvari i radne tvari R22 [11]	13
Slika 11 Kompresijski omjer HC radnih tvari u odnosu na R22 [11]	15
Slika 12 Volumetrički rashladni učin u odnosu na temperaturu isparivanja,	16
Slika 13 Utjecaj pothlađivanja na COP,	16
Slika 14 Utjecaj pregrijanja na COP,	17
Slika 15 Temperatura na izlazu iz kompresora u odnosu na temperaturu isparivanja,	18
Slika 16 Shematski prikaz rashladnog procesa	26
Slika 17 Karakteristične točke u logP-h dijagramu	27
Slika 18 Karakteristične točke u T-s dijagramu	27
Slika 19 Kondenzator hlađen zrakom -konstrukcijski parametri [18]	29
Slika 20 T-L dijagram kondenzatora	32
Slika 21 Dimenzije kondenzatora	37
Slika 22 Izmjena topline u pločastom izmjenjivaču	38
Slika 23 T-L dijagram isparivača	40
Slika 24 Dimenzije pločastog kompaktnog isparivača	43
Slika 25 T-L dijagram pothlađivača	46
Slika 26 Dimenzije pločastog pothlađivača	47
Slika 27 Utjecaj promjene okolišne temperature na učinak kondenzatora	57

POPIS TABLICA

Tablica 1 Usporedba svojstva etilen-glikola i „hycoola“ [2]	4
Tablica 2 Svojstva radnih tvari [9]	11
Tablica 3 Svojstva zapaljivosti propana [12]	14
Tablica 4 Kompatibilnost Propana s polimerima [11]	19
Tablica 5 Karakteristične točke procesa.....	27
Tablica 6 Proračun koeficijenta prijelaza topline na strani radne tvari	41
Tablica 7 Preporučljive brzine strujanja[m/s] u cjevovodima rashladnih uređaja [18]	48
Tablica 8 Odabir dimenzija cjevovoda za protok rasoline	49
Tablica 9 Odabir dimenzija cjevovoda za protok radne tvari	49
Tablica 10 Iznosi djelomičnog opterećenja za određivanje sezonske učinkovitosti	55
Tablica 11 Meteorološki podaci o satnoj okolišnoj temperaturi zraka ispitne referentne godine prema ASHRAE 2009 [24]	56
Tablica 12 Sezonska učinkovitost rashladnika kapljevine	58

POPIS TEHNIČKE DOKUMENTACIJE

Broj crteža	Naziv crteža
1	Shema spajanja i regulacije
2	Dispozicijski crtež rashladnika
3	Rashladnik kapljevine
4	Kondenzator
4/1	Al - lamela
4/2	Al – učvršćenje stražnje/prednje
4/3	Al – učvršćenje gornje
4/4	Cu – cijev $\phi 12 \times 2$
4/5	Cu – koljeno 23,58 mm
4/6	Cu – koljeno 25 mm
4/7	Cu- produžetak
4/8	Sabirnik/razdjelnik
5	Kondenzator V izvedba
5/1	Nosač kondenzatora – donji
5/2	Ukruta kondenzatora – prednja
5/3	Ukruta kondenzatora – stražnja
5/4	Cu - cijev $\phi 35 \times 1,5$
5/5	Pričvršćivač kondenzatora
6	Kondenzator V izvedba s kućištem
6/1	Pokrov srednji
6/2	Pokrov lijevi
6/3	Pokrov desni
6/4	Pokrov prednji/stražnji
6/5	Pokrov poprečni
6/6	Panel kondenzatora – prednji/stražnji
6/7	Nosač kondenzatora – bočni
6/8	Nosač kondenzatora – srednji
6/9	Profil P170
6/10	Profil P270
6/11	Lim ventilatora

POPIS OZNAKA

Oznaka	Jedinica	Opis
A_{e1}	m^2/m	Vanjska površina po 1m izmjenjivača
A_f	m^2/m	Površina lamele
A_{i1}	m^2/m	Unutarnja površina po 1m izmjenjivača
A_{iI}	m^2	Unutarnja potrebna površina za prijenos topline zone I
A_{iII}	m^2	Unutarnja potrebna površina za prijenos topline zone II
A_{mt}	m^2/m	Vanjska površina cijevi između lamela
A_{UK1}	m^2	Površina za izmjenu topline projektiranog izmjenjivača
A_{UK2}	m^2	Potrebna površina za izmjenu topline
A_z	m^2	Najmanja površina za strujanje zraka
B	m	Potrebna širina kondenzatora
C_c	-	Koeficijent djelomičnog opterećenja
C_{phy}	$kJ/(kgK)$	Specifični toplinski kapacitet rasoline
C_{ppp}	$kJ/(kgK)$	Specifični toplinski kapacitet pregrijane pare
C_{pvk}	$kJ/(kgK)$	Specifični toplinski kapacitet vrele kapljevine
C_{pk}	$kJ/(kgK)$	Specifični toplinski kapacitet kondenzata
C_{pszp}	$kJ/(kgK)$	Specifični toplinski kapacitet suhozasićene pare
C_R	-	Omjer potrebe za hlađenjem i učina rashladnika
c_{zr}	$kJ/(kgK)$	Specifični toplinski kapacitet zraka
d_e	mm	Vanjski promjer cijevi
d_{eqv}	m	Ekvivalentan promjer cijevi
d_i	mm	Unutarnji promjer cijevi
EER	-	Faktor hlađenja
EER_{DC}	-	Faktor hlađenja pri temperaturi zraka nižoj od projektne
EER_{PL}	-	Faktor hlađenja pri djelomičnom opterećenju
f_t	mm	Debljina lamela
H	m	Visina izmjenjivača
i_{in}	-	Broj ulaznih cijevi
i_r	-	Broj redova
i_t	-	Broj cijevi u jednom redu

k_{eI}	$W/(m^2K)$	Koeficijent prolaza topline u zoni I sveden na vanjsku površinu
k_{eII}	$W/(m^2K)$	Koeficijent prolaza topline u zoni II sveden na vanjsku površinu
k_{iI}	$W/(m^2K)$	Koeficijent prolaza topline u zoni I sveden na unutarnju površinu
k_{iII}	$W/(m^2K)$	Koeficijent prolaza topline u zoni II sveden na unutarnju površinu
L	m	Dubina izmjenjivača
L_{1I}	m	Duljina cijevi u jednom redu potrebna za zonu I
L_{1II}	m	Duljina cijevi u jednom redu potrebna za zonu II
L_{ovI}	m	Ukupna duljina cijevi potrebna za zonu I
L_{ovII}	m	Ukupna duljina cijevi potrebna za zonu II
N_{pp}	-	Broj kanala za strujanje pare
Nu	-	Nueseltov broj
P_{komp}	kW	Potrebna snaga kompresora
$q_{e,trI}$	W/m^2	Specifičan toplinski tok zone I sveden na vanjsku površinu
$q_{e,trII}$	W/m^2	Specifičan toplinski tok zone II sveden na vanjsku površinu
$q_{i,trI}$	W/m^2	Specifičan toplinski tok zone I sveden na unutarnju površinu
$q_{i,trII}$	W/m^2	Specifičan toplinski tok zone II sveden na unutarnju površinu
q_l	kJ/kg	Specifični učin zone i kondenzatora
Q_{lat}	kW	Učin II zone kondenzatora
q_{mhy}	kg/s	Maseni protok rasoline
q_{mR290}	kg/s	Maseni protok propana
q_{mzr}	kg/s	Maseni protok zraka
Q_{sup}	kW	Učin I zone kondenzatora (desuperheater)
q_{vR290}	m^3/s	Volumni protok propana
q_{vzr}	m^3/s	Volumni protok zraka
Re	-	Reynoldsov broj
s_1	mm	Vertikalni razmak između cijevi
s_2	mm	Horizontalni razmak između cijevi

s_f	mm	Razmak između lamela
w_f	m/s	Nastrujna brzina zraka
w_{pp}	m/s	Brzina strujanja pregrijane pare kroz kanal
w_s	m/s	Brzina strujanja rasoline kroz kanal
w_{vk}	m/s	Brzina strujanja vrele kapljevine
w_z	m/s	Brzina strujanja zraka u najmanjem presjeku
α_{fA}	W/(m ² K)	Srednji koeficijent prijelaza topline na strani radne tvari
α_{hy}	W/(m ² K)	Koeficijent prijelaza topline na strani rasoline
α_{zr}	W/(m ² K)	Koeficijent prijelaza topline na strani zraka
β	-	Omjer unutarnje i vanjske površine izmjenjivača
δ	mm	Debljina stijenke cijevi
ΔA	%	Postotak predimenzioniranosti isparivača:
Δp	Pa	Pad tlaka
$\Delta \vartheta_{mk}$	°C	Srednja logaritamska temperatura razlika na kondenzatoru
$\Delta \vartheta_{vk}$	°C	Razlika temperature RT na pothlađivaču
$\Delta \vartheta_{zrI}$	°C	Srednja logaritamska temperaturna razlika u zoni I
$\Delta \vartheta_{zrII}$	°C	Srednja logaritamska temperaturna razlika u zoni II
η_{hy}	Pa s	Dinamički viskozitet rasoline
η_{is}	-	Izentropski stupanj djelovanja kompresora
η_{pp}	Pa s	Dinamički viskozitet pregrijane pare
η_{vk}	Pa s	Dinamički viskozitet vrele kapljevine
η_k	Pa s	Dinamički viskozitet kondenzata
η_{szp}	Pa s	Dinamički viskozitet suhozasićene pare
ϑ_1	°C	Temperatura pregrijanja
ϑ_2	°C	Temperatura na usisu kompresora
ϑ_3	°C	Temperatura nakon kompresije
ϑ_4	°C	Temperatura na izlazu iz kondenzatora
ϑ_5	°C	Temperatura pothlađenja
ϑ_{hyi}	°C	Temperatura rasoline na izlasku iz isparivača
ϑ_{hyu}	°C	Temperatura rasoline na ulasku u isparivač
ϑ_{isp}	°C	Temperatura isparavanja
ϑ_K	°C	Temperatura kondenzacije
ϑ_{mk}	°C	Srednja temperatura zraka na kondenzatoru

ϑ_{ppi}	$^{\circ}\text{C}$	Temperatura pregrijane pare na izlazu iz pothlađivača
ϑ_{ppu}	$^{\circ}\text{C}$	Temperatura pregrijane pare na ulazu u pothlađivač
ϑ_{vki}	$^{\circ}\text{C}$	Temperatura RT na izlazu iz pothlađivača
ϑ_{vku}	$^{\circ}\text{C}$	Temperatura RT na ulazu u pothlađivač
ϑ_{zr}	$^{\circ}\text{C}$	Temperatura zraka
ϑ_{zrI}	$^{\circ}\text{C}$	Temperatura zraka na ulasku u zonu I
ϑ_{zriz}	$^{\circ}\text{C}$	Temperatura zraka na izlazu iz kondenzatora
λ_{hy}	$\text{W}/(\text{mK})$	Toplinska vodljivost rasoline
λ_{pp}	$\text{W}/(\text{mK})$	Toplinska vodljivost pregrijane pare
λ_{vk}	$\text{W}/(\text{mK})$	Toplinska vodljivost vrele kapljevine
λ_{zr}	$\text{W}/(\text{mK})$	Toplinska vodljivost zraka
λ_k	$\text{W}/(\text{mK})$	Toplinska vodljivost kondenzata
λ_{szp}	$\text{W}/(\text{mK})$	Toplinska vodljivost suhozasićene pare
ν_{zr}	m^2/s	Kinematička viskoznost zraka
ρ_{pp}	kg/m^3	Gustoća pregrijane pare
ρ_{vk}	kg/m^3	Gustoća vrele kapljevine
ρ_{zr}	kg/m^3	Gustoća zraka
ρ_k	kg/m^3	Gustoća kondenzata
ρ_{szp}	kg/m^3	Gustoća suhozasićene pare
Φ_{isp}	kW	Rashladni učin isparivača pri projektnim uvjetima
Φ_K	kW	Učin kondenzatora pri projektnim uvjetima

SAŽETAK

U radu su prikazana termodinamička svojstva propana (R290), radne karakteristike, kompatibilnost s drugim materijalima te njegova primjena.

Proveden je proračun propanskog rashladnika kapljevine za niskotemperaturno hlađenje u procesnoj industriji učinka hlađenja 88 kW. Napravljen je termodinamički proračun komponenti rashladnika kapljevine, proračunate dimenzije cjevovoda za strujanje rasoline i propana. Nadalje, izračunata je sezonska učinkovitost rashladnog agregata kroz sezonu hlađenja. Također, izrađene su sheme spajanja i automatske regulacije rashladnika kapljevine te dispozicijski crtež rashladnika kapljevine, a za projektirani zrakom hlađeni kondenzator detaljan radionički crtež.

Ključne riječi:

propan (R290); rashladnik kapljevine; niskotemperaturno hlađenje; zrakom hlađen kondenzator; pločasti isparivač; sezonska učinkovitost

SUMMARY

In this thesis the thermodynamic properties of propane, its working performance, compatibility with other materials and application is shown. The calculation of propane chiller nominal power off 88 kW designed for low temperature cooling in the process industry is conducted. The thermodynamic calculation of the chillers components are made, as well as the calculation of brine and propane pipeline. Furthermore, the seasonal efficiency of the cooling unit in cooling season is calculated. The connection diagrams, diagrams of automatic control and disposition drawing are made, and for designed air-cooled condenser a detailed drawing is also made.

Key words:

propane (R290); chiller; low temperature cooling; air cooled condenser; plate heat exchanger; seasonal efficiency

1. UVOD

Toplina uvijek prelazi s tijela više na tijelo niže temperature, stoga želimo li nekom tijelu sniziti temperaturu, mora mu se oduzeti toplinska energija. Budući da energija ne može nestati, sva oduzeta količina topline na niskom temperaturnom nivou mora se podići na viši temperaturni nivo kako bi se predala raspoloživom rashladnom mediju. Uređaji koji prenose toplinu s niže na višu temperaturu uz priveden vanjski rad, pri čemu se troši energija za pogon uređaja nazivaju se rashladni uređaji i dizalice topline. Rashladni uređaji i dizalice topline u osnovi su isti uređaji, ali osnovna namjena svakog od njih je bitno različita. Rashladni uređaji se koriste za održavanje nekog medija ili robe na temperaturi nižoj od okolišne, dok se dizalice topline koriste za održavanje medija ili prostora na temperaturi višoj od temperature okoliša.

Prema privedenoj kompenzacijskoj energiji razlikuju se sljedeći rashladni uređaji :

- kompresijski rashladni uređaji (pogonska energija je mehanička energija)
- sorpcijski rashladni uređaji (pogonska energija je toplinska energija)
- ejektorski rashladni uređaji (pogonska energija je toplinska energija)
- termoelektrični uređaji (pogonska energija je električna energija)

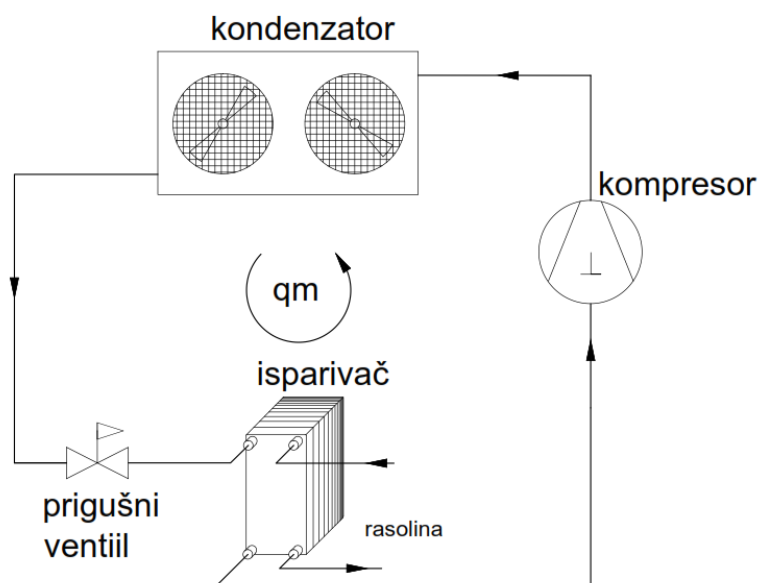
1.1. Kompresijski rashladni uređaj

Rashladni uređaj se sastoji od četiri glavne komponente (Slika 1) :

- kompresor
- kondenzator
- prigušni ventil
- isparivač

U isparivaču radna tvar mijenja agregatno stanje iz kapljevito u plinovito pri tlaku isparivanja primajući toplinu s medija kojeg hladi. Temperatura isparivanja je uvijek niža od temperature medija koji se hladi na isparivaču. Kompresor usisava suhozasićenu ili blago pregrijanu paru s tlaka isparivanja i komprimira je na tlak kondenzacije, odnosno na temperaturu višu od okolišne. Kondenzator predaje okolini iznos topline koju je radna tvar preuzela na sebe u isparivaču uvećanu za energiju potrebnu da bi se radne tvar komprimirala s tlaka isparivanja na tlak kondenzacije. U kondenzator radna tvar ulazi u stanju pregrijane pare, predajući toplinu okolini prelazi u stanje suhozasićene pare. Daljnjim odvođenjem

topline radna tvar kondenzira, sadržaj pare se smanjuje, a udio kapljevine raste sve do izlaza iz kondenzatora gdje je sva radna tvar u kapljevitom agregatnom stanju. Radi povećanja učinkovitosti poželjno je radnu tvar na izlazu iz kondenzatora dodatno pothladiti za nekoliko stupnjeva. Nakon što je radna tvar predala toplinu okolini i kondenzirala ulazi u prigušni ventil gdje se obara tlak kondenzacije na tlak isparivanja, pri čemu dolazi do ekspaniranja te pada temperature radne tvari.



Slika 1 Glavne komponente rashladnog sustava

1.2. Direktni sustavi hlađenja

Kod neposrednog hlađenja hladnjak zraka je izveden kao isparivač rashladnog uređaja. Isparivač je smješten u hladionici (ili u odvojenom prostoru kroz koji cirkulira zrak iz jedne ili više hladionica) i toplina se predaje od zraka na radnu tvar koja pritom isparuje. Cirkulacija zraka preko površine isparivača može biti prirodna ili prisilna (pomoću ventilatora).

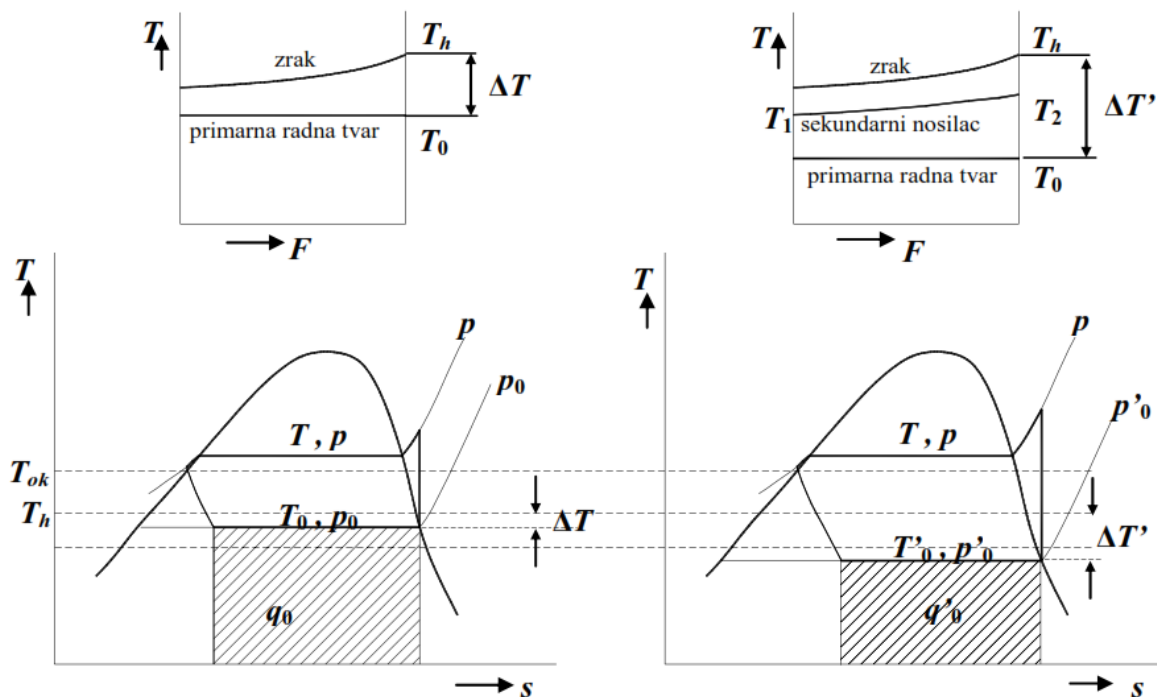
1.3. Indirektni sustavi hlađenja

U nekim je slučajevima potrebno ili ekonomski opravdano koristiti medij za prijenos topline iz hladionice do isparivača - sekundarni nosilac topline, koji predaje toplinu na radnu tvar koja isparava. Posredni prijenosnik energije je kapljevina koja ne mijenja agregatno stanje (glikolne smjese ili rasoline). Hladnjak posrednog prijenosnika energije je isparivač radne tvari. Kao izvor rashladnog učinka u indirektnom sustavu hlađenja koriste se rashladnici kapljevine.

1.4. Usporedba direktnog i indirektnog sustava hlađenja

Prednosti sustava za hlađenje s medijem za prijenos topline su u tome što radna tvar ne može doći u dodir s hlađenom robom u slučaju propuštanja (ne može doći do oštećenja robe, npr. osjetljivog voća kod korištenja amonijaka), temperature u hladionici mogu se jednostavnije regulirati proporcionalnim umjesto dvopoložajnim regulatorima. Za veće razgranate sustave hlađenja općenito je potrebno manje primarne radne tvari nego kod sustava s direktnim hlađenjem. Nedostaci sustava s medijem za prijenos topline su veći investicijski troškovi i manji faktor hlađenja.

Slika 2 prikazuje usporedbu direktnog i indirektnog sustava hlađenja u T-s i T-A dijagramu. Iz T-s dijagrama se može vidjeti da je sustav s neposrednim strujanjem termodinamički bolji jer je za iste uvjete veći rashladni učin nego kod indirektnog, $q_0 > q'_0$. Uz pretpostavku korištenja iste radne tvari i jednakih temperatura okoliša i hlađenja prostora, indirektni sustav će imati nižu temperaturu isparivanja i višu temperatura kondenzacije. Time će faktor hlađenja biti niži, a rashladni uređaj veći (Slika 2).



Slika 2 Usporedba direktnog i indirektnog sustava [1]

1.5. Tvari za prijenos topline

Ove tvari trebaju pri temperaturama koje se javljaju u hladionici i isparivaču ostati u tekućem agregatnom stanju. Kao tvari za prijenos topline koriste se:

1.5.1. Glikolne smjese

To su smjese raznih alkohola s vodom

- $C_2H_4(OH)_2 + H_2O$ – smjesa etilen-glikola i vode
- $C_3H_6(OH)_2 + H_2O$ – smjesa propilen-glikola i vode

1.5.2. Rasoline

Rasoline su otopine soli u kapljevini, najčešće vodi

- $NaCl + H_2O$ – otopina natrijevog klorida (kuhinjske soli) u vodi
- $CaCl_2 + H_2O$ – otopina kalcijevog klorida u vodi

1.5.3. Hycool

„Hycool“ je posebna vrsta rasoline kemijske formule HCOOK. Koristi se u sustavima povrata topline, klimatizaciji, procesnoj industriji, rashladnicima kapljevine. Dijeli se na pet razreda, „hycool 20“, 30, 40, 45 i 50. Broj predstavlja temperaturu ledišta, npr. „hycool 30“ ima ledište pri temperaturi $-30\text{ }^{\circ}\text{C}$. Hycool je ekološki prihvatljiva tvar, niske viskoznosti. Ne smije se miješati s vodom i drugim kemikalijama. Prema korozijskim testovima kompatibilna je s često korištenim metalima u rashladnim sustavima kao što su bakar, ugljični čelik, aluminij, itd. U kontaktu s cinkom i pocinčanim čelikom oštećuje površinu. Kompatibilan je sa svim polimerima osim s fluorougličnom gumom.

U Tablici 1 prikazana je usporedba svojstva etilen-glikola i „hycool-a“ s istim temperaturama ledišta. „Hycool 20“ pri temperaturi $-10\text{ }^{\circ}\text{C}$ ima dvostruko manju viskoznost, bolju toplinsku vodljivost i manji specifični toplinski kapacitet od etilen-glikola (44%). „Hycool 45“ pri temperaturi $-35\text{ }^{\circ}\text{C}$ ima približno pet puta manju viskoznost od etilen-glikola (55%).

Tablica 1 Usporedba svojstva etilen-glikola i „hycoola“ [2]

	°C	Etilen-glikol		„Hycool“	
		44%	55%	„hycool 20“	„hycool 45“
Ledište	°C	-20	-45	-20	-45
Pri temperaturi	°C	-10	-35	-10	-35
Dinamička viskoznost	mPas	8,02	81,57	3,82	16,84
Specifični toplinski kapacitet	kJ/(kgK)	3,49	2,84	2,93	2,5
Toplinska vodljivost	W/(mK)	0,415	0,341	0,495	0,416
Gustoća	kg/m ³	1058	1096	1206	1347

1.6. Rashladnici kapljevine

Rashladnici kapljevine spadaju u indirektnu sustave hlađenja. Posredni medij može biti voda ako je temperaturni režim viši od 0°C (sustavi klimatizacije) te glikolna smjesa ili rasolina ako se radi o industrijskim sustavima hlađenja (rashladne komore i sl.). Sustavi s više isparivača se primjenjuju kod promjenjivih toplinskih opterećenja. Radi povećanja učinkovitosti u sigurnosti u radu isparivači se mogu spajati serijski ili paralelno. Serijski se spajaju dva isparivača radi sigurnosti sustava, a paralelno dva ili više radi bolje regulacije i učina sustava. Za povećanje učinkovitosti sustava tijekom djelomičnog opterećenja koriste se više paralelno spojenih kompresora.

Osnovna podjela rashladnika kapljevine je prema načinu hlađenja njihovih kondenzatora :

- vodom hlađeni kondenzator
- zrakom hlađeni kondenzator

Rashladnici kapljevine s zrakom hlađenim kondenzatorom postavljaju se u slobodnu okolinu, najčešće na krovove zgrada. Dok kod kondenzatora rashladnog agregata hlađenog vodom, uređaj instalira u prostor strojarnice, a rashladni toranj vodom hlađenog kondenzatora postavlja se u slobodnu okolinu.



Slika 3 Rashladnik kapljevine s zrakom hlađenim kondenzatorom [3]

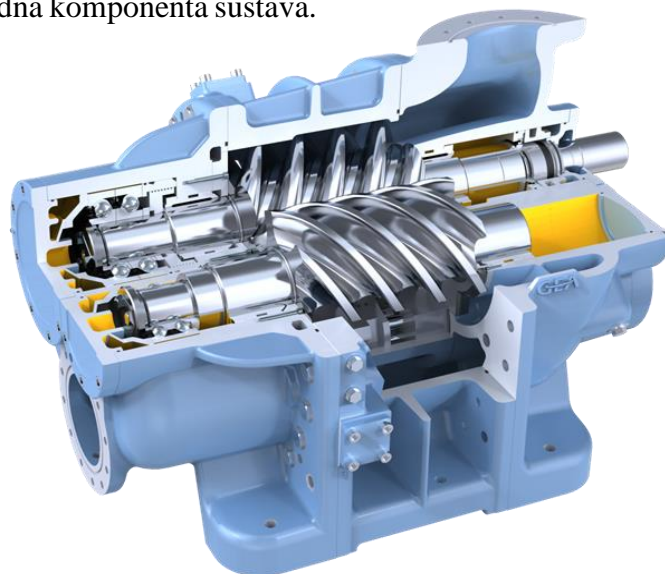
Podjela rashladnika prema korištenom tipu kompresora :

- agregati sa stapnim kompresorom
- vijčani rashladni agregati
- rashladnici sa spiralnim kompresorom
- centrifugalni rashladni agregati

Stapni kompresori koriste se većinom za srednje i male rashladne učinke. Grade se za umjerene brzine vrtnje koje rijetko prelaze 2000 min^{-1} . U praksi su rashladni učinci većinom ispod 500kW. Nedostatak stapnih kompresora su samoradni ventili koji su najopterećeniji dijelovi kompresora. Konstrukcija ventila povećava štetni prostor koji je utjecajni uzrok volumetrijskih gubitaka. Suvremeni multikompresijski setovi s dva do četiri kompresora u paralelnom radu zamjenjuju jedan veći kompresor. Paralelnim radom više kompresora znatno se olakšava regulacija rashladnog učinka, čime se povećava učinkovitost uređaja.

Vijčanim kompresorima radna tvar se komprimira u prostoru između radnog i razvodnog rotora koji su obuhvaćeni zajedničkim kućištem s minimalnim zazorom. Usisni i tlačni priključak kompresora nalaze se na nasuprotnim poklopcima koji zatvaraju čelone strane kućišta. Transport radne tvari kroz kompresor je dijagonalan.

Uvijek se koriste za veće sustave, imaju veliki kapacitet, malo pokretnih dijelova i dobru regulaciju. Uobičajena brzina vrtnje je 3000 min^{-1} na više. Njihova najveća prednost je podnošenje male količine kapljevine bez pojave hidrauličkog udara. Ovi kompresori zahtijevaju visoke tlakove sustava. Zbog svoje izvedbe pumpaju puno ulja u sustav, pa je odvajač ulja standardna komponenta sustava.



Slika 4 Presjek vijčanog kompresora [5]

Kompresija radne tvari kod spiralnih kompresora odvija se između pomične i nepomične spirale. Koriste se u malim hermetički zatvorenim sustavima, imaju tihi rad, dobru iskoristivost i pouzdanost, malo pokretnih dijelova i mogu podnijeti prisustvo kapljevine tokom kompresije. Na rashladnim agregatima najčešće se koristi više spiralnih kompresora u paralelnom radu čime se postiže stupnjevana regulacija rashladnog učinka.

Centrifugalni turbo kompresori rade na strujnom načelu za razliku od dosad spomenutih kompresora koji rade na volumetrijskom. U rotoru centrifugalnog kompresora kinetička energija se predaje pari, a u difuzoru (statoru) smanjuje brzina i povećava tlak. Koriste se u jako velikim sustavima hlađenja zbog velikih protočnih volumena radne tvari, koji omogućuju niske tlakove isparavanja i kondenzacije. Imaju dvije brzine, a mogu se okretati do 25000 okretaja u minuti. Posebni motor i pumpa za ulje se koriste u sustavu za podmazivanje. Ulje se ne miješa s radnom tvari, jer je sustav hlađenja odvojen od sustava za podmazivanje, koji ima grijač i hladnjak ulja. Sve to mu omogućava velike kapacitete i primjenjivost u skoro svakom sustavu



Slika 5 Presjek spiralnog kompresora [6]

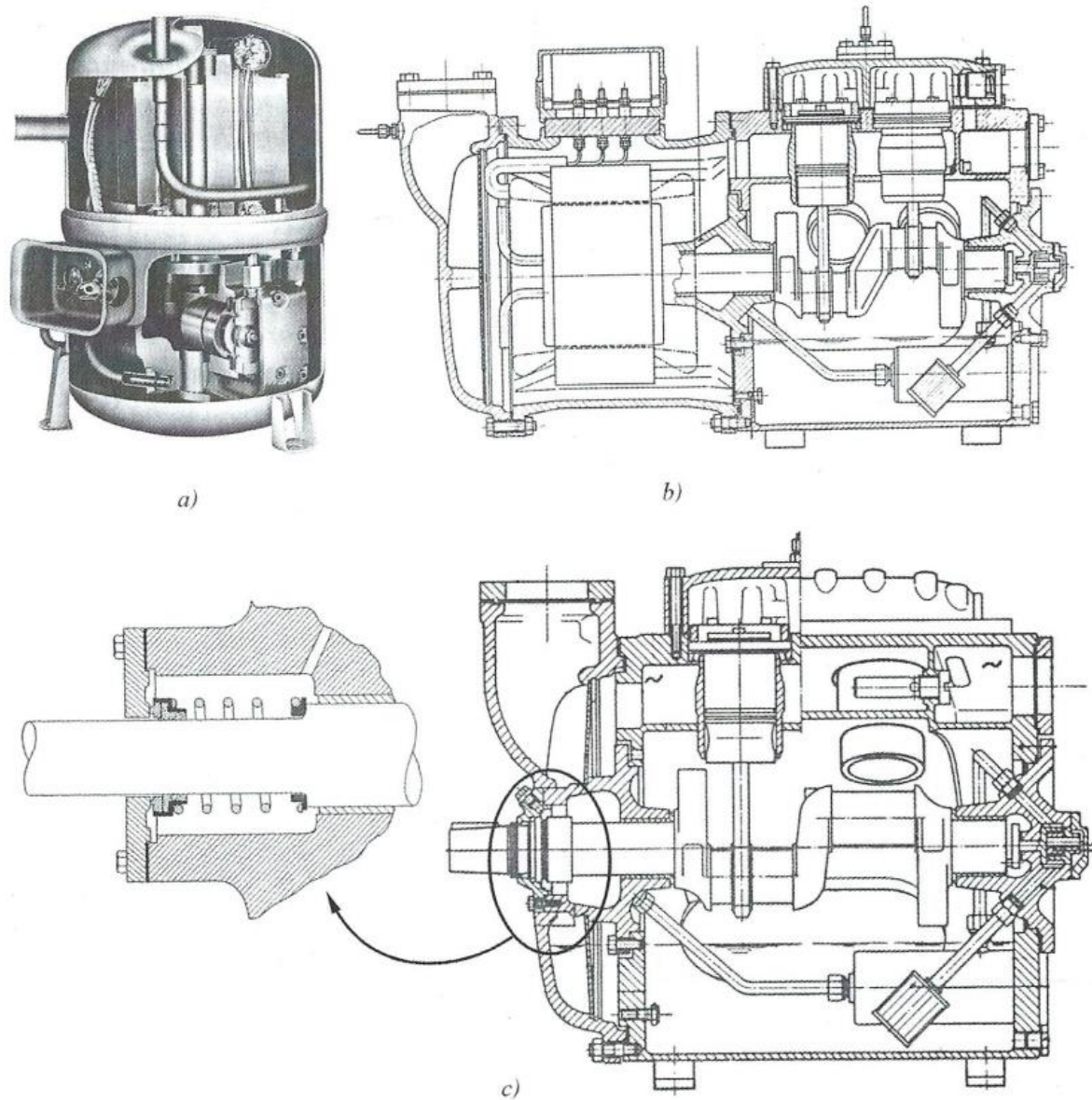
Također kompresori se dijele na:

- otvorene
- hermitske
- poluhermitske

Amonijačni kompresori izvode se u otvorenoj izvedbi zato što bakar i aluminij od kojih su rađeni namotaji elektromotora ne smiju doći u dodir s amonijakom (Slika 6 c). Karter rashladnog kompresora ispunjen je radnom tvari pri tlaku isparivanja tako da je potrebno prolaz vratila i kućišta zabrtviti da bi se spriječio prodor radne tvari u okolinu ili zraka okoline u kompresor.

Kod kompresora za rashladnu tehniku iznimno je važno ostvariti gotovo idealno brtvljenje zatvorenog kruga rashladnog sredstva prema okolini. Ne smije se dopustiti da rashladno sredstvo odlazi u okolinu, a isto tako zrak i vlaga u njemu ne smiju prodrijeti u rashladni sustav. Najmanji rashladni strojevi, rashladnog učinka od stotinjak W do nekoliko kW, kakvi se ugrađuju u npr. kućanske hladnjake i male klimatizacijske jedinice, izvode se u hermitskoj izvedbi (Slika 6 a). Kompresor i elektromotor imaju zajedničko vratilo, a cijeli je agregat zatvoren u zavarenu limenu posudu .

Veći rashladni kompresori, učina i preko stotine kW, grade se u poluhermitskoj izvedbi (Slika 6 b), kod kojih je u produžetku kućišta kompresora ugrađen elektromotor. Kućište je rastavljivo, tako da omogućava zahvate održavanja na kompresoru i elektromotoru, što nije moguće kod hermitske izvedbe.



Slika 6 Rashladni kompresori: a)- hermetiski, b)- poluhermetiski, c)- otvoreni [7]

1.7. Hlađenje kondenzatora

Kondenzatori u rashladnicima kapljevine mogu biti zrakom, vodom ili evaporativno hlađeni. Budući da je zrak pristupačan, a troškovi održavanja zračnih kondenzatora niski u praksi je najveći broj kondenzatora upravo zrakom hlađen. Izvedba može biti s prirodnom cirkulacijom zraka (mali rashladni uređaji) ili prisilnom kod uređaja srednjih i većih kapaciteta zbog niskog koeficijenta prijelaza topline na strani zraka. Temperatura kondenzacije zrakom hlađenih kondenzatora je za 10 do 12°C viša od temperature okoline.

Vodom hlađeni kondenzatori imaju višu učinkovitost od zrakom hlađenih kondenzatora zbog većeg koeficijenta prijelaza topline i niže temperature od temperature zraka, ali se zbog većih investicijskih i pogonskih troškova ne ugrađuju u manje rashladne sustave.

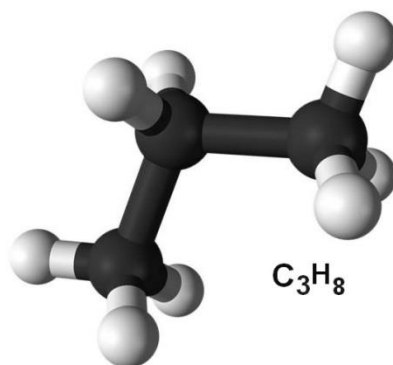
Evaporativni kondenzatori su učinkovitiji od zrakom hlađenih. Za hlađenje rashladnog medija koriste kombinirano vodu i zrak, te se smještaju na krovove zgrade. U radu evaporativnih kondenzatora javljaju se gubici vode koje je potrebno nadoknaditi dodavanjem svježje vode.



Slika 7 Zrakom hlađen kondenzator [8]

2. PROPAN (R290)

Među prvim radnim tvarima koje su se koristile u mehaničkim sustavima hlađenja bio je propan, ali se razvojem CFC i HCFC radnih tvari njegova upotreba smanjila. Zbog oštećenja ozonskog sloja CFC i HCFC radne tvari su izbačene, a R290 i drugi ugljikovodici se počinju ponovno koristiti. Propan kao i ostali ugljikovodici ima zanemariv GWP te izgaranjem ne proizvodi štetne plinove.



Slika 8 Molekula propana

U Tablici 2 su prikazana svojstva propana usporedno s amonijakom, tetrafluoretanom i difluormonoklormetanom.

Tablica 2 Svojstva radnih tvari [9]

Svojstva	Propan	Amonijak	Tetrafluoretan	Difluormonoklormetan
Oznaka	R290	R717	R134a	R22
Sastav/formula	C ₃ H ₈	NH ₃	C ₂ H ₂ F ₄	CHF ₂ Cl
Molekularna masa [kg/mol]	44,10	17,03	102,03	86,47
Temperatura ledišta [°C]	-187,28	-77,66	-103,30	-160
Temperatura isparavanja na atm tlaku[°C]	-42,09	-33,33	-26,07	-40,8
Kritična temperatura [°C]	96,70	132,30	101,06	96,2
Kritični tlak [Mpa]	4,25	11,33	4,06	4,99
Zapaljivost	da	da	ne	ne
Toksičnost	ne	da	ne	ne
GWP ₁₀₀	3,3	0	1430	1810
ODP	0	0	0	0,055

2.1. Termodinamička svojstva propana

2.1.1. Kritična točka

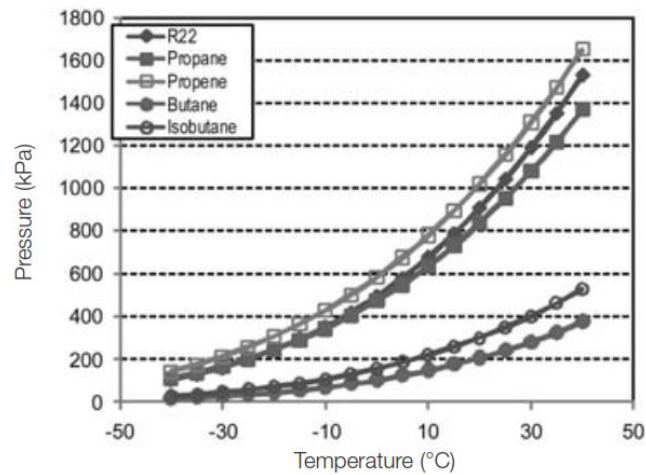
Parametri kritične točke su : temperatura i tlak koji određuju granicu rada rashladnog kruga s kondenzacijom. Kritična temperatura je temperatura iznad koje ne postoji razlika između tekuće i plinske faze. Kritični tlak je tlak pare na kritičnoj temperaturi. Temperatura i tlak iznad kritične točke zahtijevaju transkritični krug.

2.1.2. Normalno vrelište

Normalno vrelište je temperatura pri kojoj je tlak pare tekućine 101 325 Pa, tj. atmosferski tlak. Što je viši tlak pare tekućine kod neke temperature, to je normalno vrelište tekućine niže i obrnuto. S druge strane, tekućina s visokim normalnim vrelištem mogla bi uzrokovati tlakove unutar sustava koji su niži od atmosferskog pri temperaturama isparivanja ispod normalnog vrelišta, što je sklono ulazu zraka u sustav te je uvijek neželjena situacija budući da dolazni zrak, a osobito prisutna vlažnost dovode do pogonskih problema.

2.1.3. Tlak zasićenja

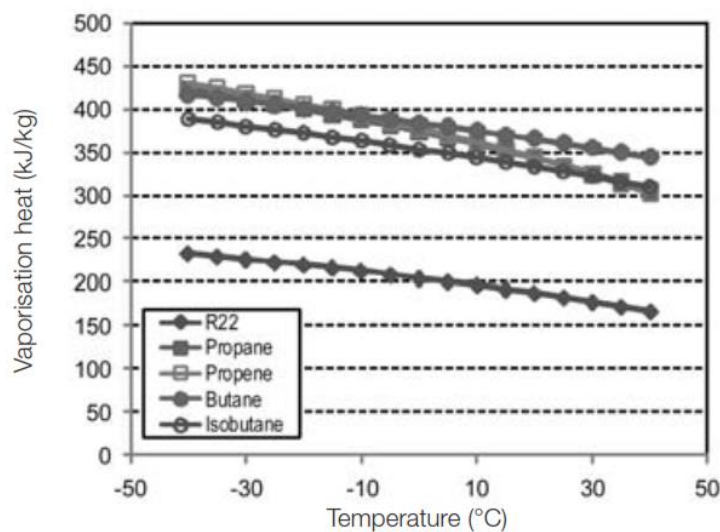
Krivulje na slici 9 prikazuju vezu tlaka i temperature zasićenja za HC radne tvari i radnu tvar R22. Kao što se može primijetiti na slici, krivulje R22 i propana su vrlo slične osim kod visokih tlakova gdje se krivulje lagano razilaze. Propan zahtjeva niže radne tlakove nego R22 za jednake temperature. Ova razlika je značajna kod visokih temperatura kondenzacije što znači da je propan prikladniji za više temperature nego što je R22. Viši radni tlakovi vode do viših mehaničkih zahtjeva i propuštanja. Poželjno je da tlakovi pri temperaturi isparivanja budu nešto viši od okolišnog, kako ne bi došlo do usisavanja zraka u sustav. Također je poželjno da tlakovi pri uobičajenim temperaturama kondenzacije ne budu previsoki. Iz krivulja zasićenja mogu se odrediti kompresijski omjeri za zadane temperature isparivanja i kondenzacije. Odnos tlaka i temperature zasićenja pare radnih tvari prikazan je krivuljom napetosti na sljedećoj slici (Slika 9). Radna tvar s nižim pripadnim tlakovima zasićenja ima prednost pred ostalim radnim tvarima. Zbog visokih pripadnih tlakova zasićenja debljina stijenki izmjenjivača i cijevi treba biti veća.



Slika 9 Krivulje zasićenja HC radnih tvari i radne tvari R22 [11]

2.1.4. Toplina isparivanja

Toplina isparivanja je razlika entalpija između suhozasićene pare i vrele kapljevine za zadani tlak. To je količina topline koja se apsorbira ili oslobodi kod promijene agregatnog stanja pri konstantnoj temperaturi. Ta vrijednost određuje dostupnu toplinu kondenzacije ili isparavanja po kg tekućine. Može se koristiti za određivanje masenog protoka radne tvari koji je potreban za određeni učinak hlađenja/grijanja. Slika 10 prikazuje usporedbu latentne topline isparivanja ugljikovodičnih radnih tvari i R22. Može se vidjeti da propan ima oko dva puta veću latentnu toplinu isparivanja od R22 što daje za posljedicu da je maseni protok kroz rashladni sustav s propanom istog učinka hlađenja/grijanja, upola manji od onog koji zahtjeva sustav s R22.



Slika 10 Toplina isparivanja HC radne tvari i radne tvari R22 [11]

2.1.5. Gustoća

Gustoća kapljevitoz propana je manja od gustoće R22. To znači da je potrebno punjenje sustava s propanom manje nego što je potrebno za sustav s R22.

Protok radne tvari koju kompresor pumpa ovisan je o brzini kompresora, volumetričkom stupnju djelovanja te gustoći radne tvari na ulazu u kompresor. Niža gustoća radne tvari uzrokuje i manji pad tlaka duž izmjenjivača, manje cijevi i ventile.

2.1.6. Zapaljivost

Tablica 3 prikazuje granice zapaljivosti, odnosno granice eksplozivnosti te vrijednost temperature zapaljenja propana. Potrebna energija zapaljenja kreće se oko 0,25 mJ. Radna tvar se može zapaliti ako je koncentracija u zraku između donje granice zapaljivosti (eng. LFL – Lower flammability limit) i gornje granice zapaljivosti (eng. UFL - Upper flammability limit, oko 10%). Granica zapaljivosti je područje koncentracija kod kojeg se smjesa zraka i zapaljivog materijala može nekim izvorom paljenja (iskrenjem, električnim lukom ili zagrijavanjem) zapaliti ili eksplodirati. Ovo područje zapaljivosti se često naziva i područje eksplozivnosti i ograničeno je donjom i gornjom granicom zapaljivosti. Donja granica zapaljivosti je najniža koncentracija zapaljivih plinova ili para koja u smjesi sa zrakom može dovesti do izgaranja i eksplozije. Gornja granica zapaljivosti je najviša koncentracija zapaljivih plinova ili para koja u smjesi sa zrakom može dovesti do izgaranja i eksplozije. Iznad te granice plinovi se neće zapaliti u kontaktu sa sredstvom za paljenje.

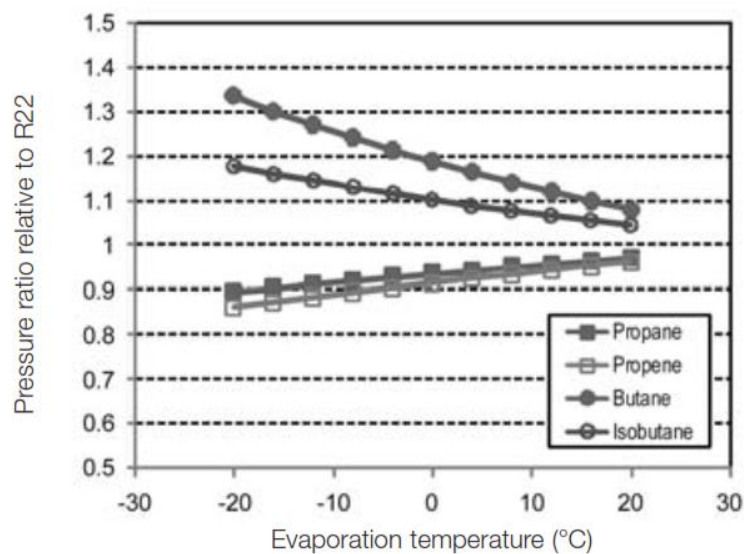
Tablica 3 Svojstva zapaljivosti propana [12]

Radna tvar	Energija zapaljenja [mJ]	Donja granica zapaljivosti -LFL		Gornja granica zapaljivosti - UFL		Temperatura zapaljenja [°C]
		[% vol.]	[kg/m ³]	[% vol.]	[kg/m ³]	
Propan (R290)	0,25	2,10	0,038	9,5	0,171	470

2.2. Radne Karakteristike

2.2.1. Kompresijski omjer

Kompresijski omjer je omjer između tlaka kondenzacije i tlaka isparivanja. Omjer tlaka utječe na učinkovitost kompresora (potrošnja energije) i volumetrički stupanj iskoristivosti. Što je niži kompresijski omjer, to su bolje učinkovitosti. Slika 11 pokazuje kompresijske omjere HC radnih tvari u odnosu na kompresijski omjer radne tvari R22 pri temperaturi kondenzacije 40°C i promjenjivoj temperaturi isparivanja. Kao što se može uočiti na slici, kompresijski omjeri propana i propena su manji od kompresijskog omjera R22, dok je kompresijski omjer ostalih ugljikovodika veći od kompresijskog omjera R22.

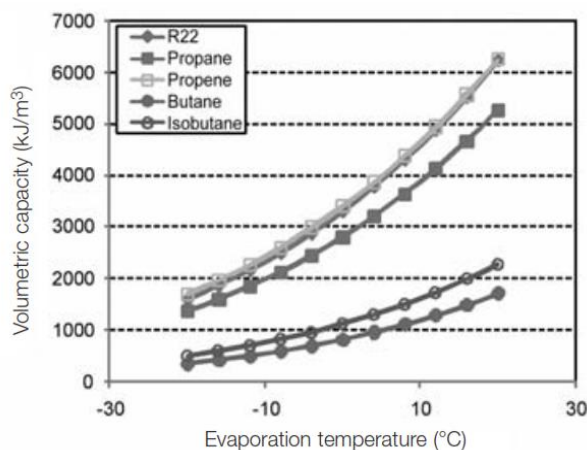


Slika 11 Kompresijski omjer HC radnih tvari u odnosu na R22 [11]

2.2.2. Volumetrički rashlani učin

Volumetrički rashladni učin je mjera za rashladi učin po jedinici volumena radne tvari koja prolazi kroz kompresor. Volumetrički rashladni učin je svojstvo radne tvari i radne točke te može se ocijeniti kao rezultat gustoće radne tvari na usisu u kompresor i specifične razlike entalpije isparivača. Ovo svojstvo se može definirati kao raspoloživa apsorbirana toplina po jedinici volumena radne tvari. Slika 12 prikazuje promjenu volumetričkog rashladnog učina s promjenom temperature isparivanja za zadane uvijete kondenzacije i 5°C pregrijanja na ulazu u kompresor. Kao što se može primijetiti, volumetrički rashladni učin pada pri snižavanju temperature isparivanja što je većinom zbog smanjenja gustoće zasićene pare pri nižim

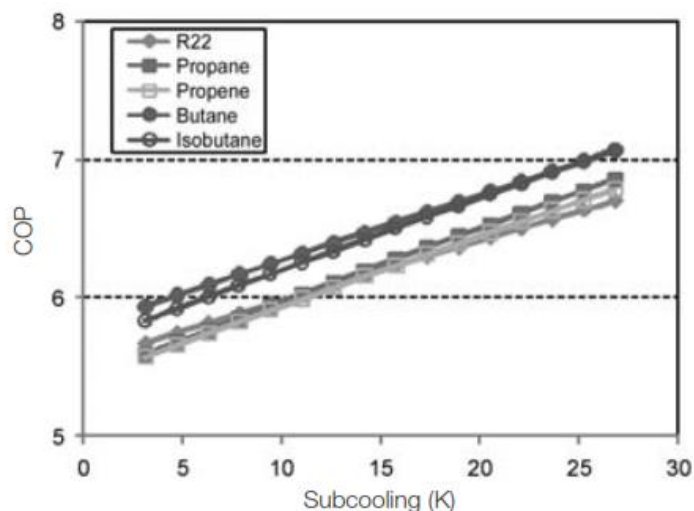
temperaturama. Iz toga se zaključuje zašto veličina kompresora sustava s nižim temperaturama mora biti mnogo veća nego kod sustava s višim temperaturama. Kompresori za HC radne tvari uvijek će biti veći od onih koji koriste R22, s izuzetkom propena. Propan je sličan R22 s nešto manjim volumetričkim učinkom.



Slika 12 Volumetrički rashladni učin u odnosu na temperaturu isparivanja, pri temperaturi kondenzacije 40°C, 0°C pothlađenja i 5°C pregrijanja [11]

2.2.3. Pothlađenje

Poboljšanje sustava može se postići pothlađivanjem tekućine prije ulaza u ekspanzijski ventil. Volumetrički rashladni efekt povećava se pothlađivanjem budući da entalpija na ulazu u isparivač pada. S druge strane, nema utjecaja na volumetričku potrošnju energije. Stoga, ukoliko se pothlađenje poveća, COP će se također povećavati. Slika 13 pokazuje utjecaj pothlađivanja na COP. Nagib krivulje je svojstvo radne tvari. HC radne tvari imaju veći nagib od R22, pogotovo propan.

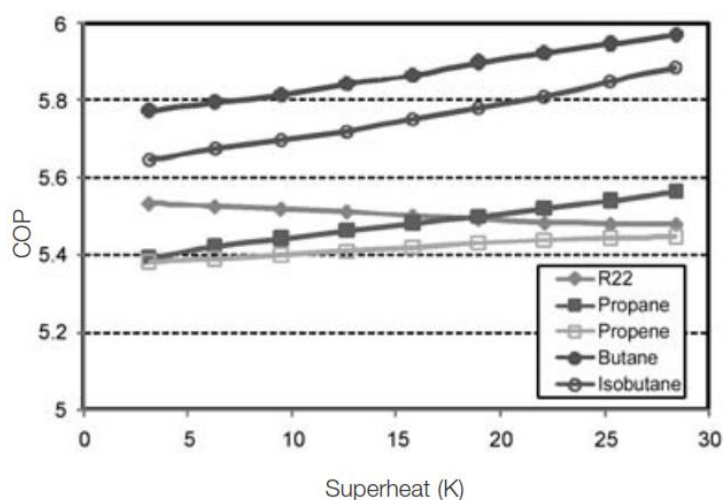


Slika 13 Utjecaj pothlađivanja na COP, pri temperaturi kondenzacije 40°C, 0°C pothlađenja i 5°C pregrijanja. [11]

2.2.4. Pregrijanje

U realnom rashladnom krugu zahtjeva se da para ulazi u kompresor s određenim pregrijanjem tako da nikada kapljevita radna tvar ne uđe u cilindar kompresora. S druge strane ukoliko je ugrađen termostatski ili elektronički ekspanzijski ventili, također se zahtjeva minimalno pregrijanje. Pregrijanje se može postići unutar ili izvan isparivača na putu radne tvari iz izlaza isparivača do ulaza u kompresor. Ako se pregrijanje vrši unutar isparivača javlja se povećanje rashladnog učina, ali i povećanje specifičnog volumena na ulazu u kompresor te se tako utječe na volumetrički učinak i volumetričku potrošnju energije. Slika 14 prikazuje utjecaj pregrijanja unutar isparivača na COP (hlađenja) - faktor hlađenja.

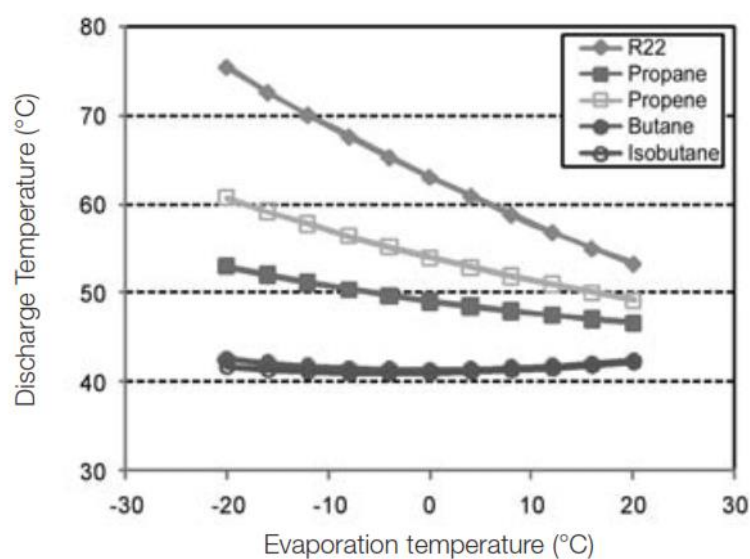
Ugljikovodici imaju pozitivan nagib krivulja, dok R22 ima negativan nagib krivulje. Stoga će sustav s HC radim tvarima imati bolje karakteristike nego sustav s R22. U praksi povećanje pregrijanja unutar isparivača zahtjeva smanjenje temperature isparivanja te stoga u konačnici povećanjem pregrijanja unutar isparivača ne može dovesti do povećanja COP-a.



Slika 14 Utjecaj pregrijanja na COP, pri temperaturi kondenzacije 40°C, temperaturi isparivanja 0°C i pothlađenju 0 °C [11]

2.2.5. Temperatura na izlazu iz kompresora

Temperatura na izlazu iz kompresora je ograničavajući faktor, budući da o njoj ovisi kompresijski omjer postignut u jednostupanjskoj kompresiji. Previsoka temperatura utječe na stabilnost radne tvari, ulje i ostale materijale. Slika 15 prikazuje temperaturu na izlazu iz kompresora u odnosu na temperaturu isparivanja. Kao što se može vidjeti, propan ima mnogo niže temperature na izlazu iz kompresora nego R22 te time dozvoljava rad s višim temperaturama kondenzacije.



Slika 15 Temperatura na izlazu iz kompresora u odnosu na temperaturu isparivanja, pri temperaturi kondenzacije 40°C, pothlađenja 0°C i 5°C pregrijanja [11]

2.3. Kompatibilnost propana s materijalima

Propan je kompatibilan s većinom materijala koji se tradicionalno koriste u opremi za hlađenje i dizalicama topline.

2.3.1. Kompatibilnost propana s plastikom

Gotovo svi elastomeri i plastični materijali koji se koriste u rashladnoj tehnici, poput prstenova, sjedišta ventila, elastičnih brtvila i drugi, su kompatibilni s propanom. Utjecaj radnih tvari na polimere potrebno je detaljno ispitati prije njihovog korištenja. Kompatibilnost raznih materijala s propanom dan je u tablici 4. Materijali koji nisu kompatibilni s propanom su prirodne gume, silikon i PP.

Tablica 4 Kompatibilnost Propana s polimerima [11]

Materijal	Kratica	Kompatibilnost
Akrilnitril-butadien-stiren	ABS	Z
Celulozni acetobutirat	CAB	P
Epoksidna smola	EP	Z
Etilen-tetrafluoroetilen	ETFE	Z
Poliamid	PA	P
Polikarbonat	PC	Z
Polietilen	PE	Z
Polietilentereftalat	PETP	Z
Polioksimetilen /Acetal	POM	Z
Polipropilen	PP	NP
Polifenilenoksid	PPO	Z
Polifenilensulfid	PPS	Z
Polistiren	PS	P
Poliuretan	PUR	Z
Polivinilklorid	PVC	Z
Polivinilidenfluorid	PVDF	Z
Politetrafluoretilen	PTFE	Z
Poliklorotrifluoretilen	PCTFE	Z
Nitril guma	NBR	NP
Butil guma	HR	NP
Kloropren	CR	NP
Silikon	Q	NP

Z: Zadovoljavajuće; NP: Ne preporuča se ; P: Prihvatljivo

2.3.2. Kompatibilnost propana s mazivima

Kako bi se osigurao pouzdan rad kompresora, potrebno je odabrati optimalno mazivo. Za dizalice topline i rashladnu opremu poželjno je da je radna tvar dobro topiva u mazivu kako bi se osigurao učinkovit povrat ulja i dobar prijenos topline. Nadalje, važno je da je viskoznost smjese odgovarajuća za hidrodinamičko podmazivanje ležajeva kompresora. Otopljeno mazivo u radnoj tvari utječe na toplinska svojstva radne tvari. Tlak isparivanja otopine radne tvari i maziva na određenoj temperaturi je uvijek niži od tlaka isparivanja čiste radne tvari pri istoj temperaturi. Prema tome, otopljeno mazivo u isparivaču dovodi do nešto manjih usisnih tlakova. Propan je nepolarna tvar iste strukture kao i mineralna ulja. Prema tome, propan ima vrlo visoku topljivost u mineralnim uljima. Ovo svojstvo je poželjno, međutim može dovesti do smanjenja viskoznosti maziva u kompresoru pogotovo na niskim temperaturama ulja i visokim tlakovima. Zato se za propan, a i ostale ugljikovodične radne tvari preporučuje korištenje ulja veće viskoznosti kako bi se osiguralo odgovarajuće podmazivanje kompresora.

2.3.3. Kompatibilnost propana s metalima

Propan je većinom stabilan pri kontaktu s metalima. Međutim, reagirati će s metalom u nekim uvjetima, kao što su visoke temperature. Kompatibilan je s metalima kao što su: bakar, mjed, nikal, bronca, lijevani čelik, nehrđajući čelik, ugljični čelik, tantal, lijevano željezo, titan. No nije kompatibilni s cinkom, magnezijem, galvaniziranim metalima, aluminijskim legurama koje sadrže više od 2% magnezija.

2.4. Primjena propana

Primjena prirodnih radnih tvari u rashladnoj i klimatizacijskoj tehnici je u porastu, što je uvelike uzrokovano pogodnim karakteristikama utjecaja na okoliš. Više od stoljeća, amonijak (R717) se dominantno koristi u većim rashladnim sustavima (učinka preko 100kW), dok je za manje rashladne sustave upotreba amonijaka manje učinkovita iz tehničkih i ekonomskih razloga. Stoga široku primjenu mogu imati prirodne radne tvari, poput ugljikovodika – propana (R290), propilena (R1270) i izo-butana (R600a). Navedene radne tvari su vrlo zapaljive i eksplozivne, iako imaju izvrsne učinke na očuvanje okoliša, potrebno je stručno znanje o ispravnom rukovanju. No uz uvjet da su određene sigurnosne mjere, primjena zapaljivih HC radnih tvari sigurna je kao i primjena bilo koje druge radne tvari.

Propan se preko 10 godina koristi u industrijskom hlađenju, naročito u velikim hladnjacima. Tržišni udio u industrijskom hlađenju se procjenjuje na 0-2% u svijetu; za industrijsku klimatizaciju na 10% za razvijene zemlje i 5% za zemlje u razvoju Također se za hladnjake pića, zamrzivače i vitrine za hranu. Takve jedinice najčešće imaju veći rashladni učin od kućanskih hladnjaka. Kada su ispunjeni zakonom propisani uvjeti za sigurnost, propan je idealna radna tvar za takve jedinice. Može se koristiti zajedno s dostupnim komponentama, dobro se miješa s mineralnim uljima što uzrokuje niže temperature na kraju kompresije i često ima 10 % do 15% bolju energetska učinkovitost u odnosu na HFC jedinice. Nadalje, kompresijski omjer i razlike tlakova su niže nego kod HFC radnih tvari što rezultira nižom razinom buke.

2.5. Sigurnost

Pri primjeni radnih tvari, od velike je važnosti obratiti pažnju na sigurnost zbog moguće pojave opasnosti uslijed otrovanja, gušenja, eksplozija, mehaničkih ozljeda i ostalih nezgoda. Korištenje HC radnih tvari predstavlja dodatnu opasnost od zapaljenja. Stoga se primjenjuju određene sigurnosne mjere kako bi se osigurala odgovarajuća razina sigurnosti. Pri korištenju HC radnih tvari, potrebno je:

- Osigurati nepropusnost sustava
- Osigurati sigurnost opreme koja se koristi ili dolazi u kontakt sa zapaljivom atmosferom
- Zaštititi radnike koji bi na radnom mjestu mogli doći u dodir sa zapaljivim atmosferama

Oprema mora biti konstruirana tako da emisije, a time i stvaranje zapaljive atmosfere, bude koliko god je moguće uklonjeno. To se može postići nepropusnom konstrukcijom, ventilacijom i određenim zaštitnim sustavima. Na mjestima gdje je moguće stvaranje zapaljive atmosfere, oni koji su odgovorni za smještaj ili ugradnju opreme moraju osigurati da zapaljivu atmosferu nije moguće zapaliti. Primjerice, ukloniti potencijalne izvore plamena.

2.5.1. Ograničenja

EN 378 nudi vrijednosti koncentracijske granice i maksimalno dozvoljenu količinu radne tvari u sustavu koja ovisi o:

- a) Dozvoljenom pristupu prostoru koji se hladi
- b) Smještaju sustava
- c) Sigurnosnoj grupi radne tvari
- d) Vrsti rashladnog sustava (direktni ili indirektni)

2.5.2. Maksimalno dozvoljene količine radne tvari u sustavu (prema EN378-1)

Mjera sigurnosti za primjenu radnih tvari je koncentracijska granica (eng. PL – practical limit) koja predstavlja najveću razinu koncentracije u prostoru boravka koja neće rezultirati štetnim posljedicama. Koncentracijska granica je najniža „opasna“ koncentracija radne tvari. Procjena koncentracijske granice temelji se na najmanjoj vrijednosti od:

- Granica izloženosti visokoj toksičnosti (eng. ATEL - Acute toxicity exposure limit)
- Granica osiromašenja kisika (eng. ODL – oxygen deprivation limit)
- 20% donje granice zapaljivosti (eng. LFL - Lower Flammability Limit)

Budući da za HC radne tvari 20% donje granice zapaljivosti (LFL) predstavlja najnižu koncentraciju, ona se koristi za određivanje koncentracijske granice PL. Koncentracijska granica se uobičajeno izražava kao masa po jedinici volumena, a za najčešće HC radne tvari približno iznosi $0,008\text{kg/m}^3$ ili 8g/m^3 . Dozvoljena količina HC radne tvari je mnogo manja u odnosu na većinu CFC, HCFC i HFC radnih tvari.

Za prostore s ovlaštenim pristupom („Kategorija C“) koji nisu dostupni za javnost, „Kategorije II“ (kompresor, spremnik radne tvari se nalazi u strojarnici ili su smješteni na otvorenom prostoru) maksimalna količina punjenja iznosi 1 kg za smještaj ispod razine tla odnosno 25 kg za smještaj iznad razine tla. Za sustave „Kategorije III“ (svi dijelovi koji sadrže radnu tvar nalaze se u strojarnici u kojoj ne borave ljudi ili su smješteni na otvorenom prostoru) nema ograničenja maksimalne količine punjenja.

2.5.3. Procjena rizika

Na postrojenja predviđena za rad u prostorima ugroženim eksplozivnom atmosferom postavljaju se visoki sigurnosni zahtjevi koji istodobno mogu značiti i smanjenje koristi primjene suvremenih tehničkih rješenja i njihova značajna poskupljenja rada. Suprotstavljenost spomenutih zahtjeva moguće je, u manjoj ili većoj mjeri, pomiriti s provedbom procjene tehnoloških rizika. Procjena rizika u prostorima ugroženim eksplozivnom atmosferom mora prepoznati i analizirati svaku opasnost ili mogući događaj koji za posljedicu može imati nastanak eksplozije.

Za analizu svih opasnosti i opasnih događaja koji se mogu pojaviti u postrojenju ugroženom eksplozivnom atmosferom posebno je važna analiza i procjena tehnološkog rizika. Tehnološki je rizik neizbježna odrednica svih postrojenja, posebice onih ugroženih eksplozivnom atmosferom i često nije u potpunosti uklonjiv, ali je uz pravodobnu analizu, u većini slučajeva predvidiv i njime se može upravljati.

Pri radu na sustavu koji sadrži zapaljive radne tvari, moraju biti poduzete sve potrebne mjere opreza. Identifikacija mjera opreza se obično postiže kroz proces procjene rizika. U principu, zapaljenje HC radne tvari može se dogoditi samo kada se istovremeno pojave tri bitna preduvjeta:

- Ispuštanje radne tvari/rashladnog sredstva
- Pojava zapaljive smjese HC i zraka
- Prisutnost aktivnog izvora plamena određene razine energije ili temperature na istom mjestu i u isto vrijeme

Potrebno je spriječiti nastanak kombinacije tih pojava. Mora se provesti analiza svakog radnog postupka. Tijekom instalacije, servisiranja i drugih aktivnosti koje uključuju rukovanje radnom tvari, vrše se postupci koji dovode u opasnost, a to su:

- Otvaranje sustava
- Uklanjanje radne tvari
- Punjenje sustava
- Zatvaranje sustava

2.5.4. Konstrukcija sustava koji koristi zapaljive radne tvari

Propuštanje zapaljive radne tvari može stvoriti potencijalno zapaljivu zonu oko sustava. Izvori plamena unutar potencijalno zapaljive zone predstavljaju opasnost u slučaju propuštanja. Neophodan postupak pri konstrukciji jest određivanje granica potencijalno zapaljive zone. Također je potrebno osigurati da unutar potencijalno zapaljive zone nema izvora plamena. Sustavi trebaju biti izvedeni na način da se osiguraju sigurni i čvrsti spojevi u skladu s EN 378:

- Čvrstoća testirana na 1,1 x PS;
- Nepropusnost ispitana na 1 x PS te mjerena pomoću sustava s osjetljivošću od 3g/god; pri čemu je PS tlak u sustavu definiran u EN378-1 A2: 2008: 2012.
- Sustav bi prije punjenja trebao biti evakuiran do 375 mikrona (0,375 Torr, 0,5 mbar).
- Treba zabilježiti tlačno ispitivanje čvrstoće i nepropusnosti, postignuti vakuum te provjeru uspješnosti treba zabilježiti.

2.5.5. Rukovanje električnom opremom

Simuliranim ispitivanjem propuštanja će se utvrditi jesu li izvori plamena u potencijalno zapaljivoj zoni. Električni uređaj unutar potencijalno zapaljive zoni ne smije:

- Proizvoditi iskru
- Razviti maksimalnu temperaturu površine veću od maksimalnog primjerene temperature za navedeni uređaj

Potrebno je, gdje god je to moguće, komponente elektromotornog pogona kao što su: izvor napajanja, električne zaštite, pretvarači električne energije i sl. instalirati izvan prostora ugroženog eksplozivnom atmosferom. Elektromotor je komponenta koja je uobičajeno u prostoru ugroženom eksplozivnom atmosferom.

2.5.6. Označavanje i dokumentacija

Važno je osigurati znakove upozorenja, oznake i detaljne informacije svim osobama koje mogu biti izravno uključene u rizik rada s opremom i radnim tvarima. Potreba za oznakama i uputstvima odnosi se na većinu aktivnosti i opremu. Preporuča se dodatna naljepnica koja pruža osnovne sigurnosne informacije za inženjere koji održavaju sustav. Vrlo je važno obilježiti svu opremu koja sadrži HC radne tvari. Odgovarajuće naljepnice koje moraju biti smještene na kućištu opreme i pristupnim točkama radnoj tvari, kao i na izloženim cijevima.

3. PRORAČUN KOMPONENTI RASHLADNOG UREĐAJA

Podaci o svojstvima R290 preuzeti su iz „2009 ASHRAE Handbook-Fundamentals [15].

Proračun je izveden za temperaturu zraka $\vartheta_{zr}=35^{\circ}\text{C}$ i $\varphi=40\%$, zbog zrakom hlađenog kondenzatora uzeta je temperatura kondenzacije veća od temperature zraka za 10°C . Temperatura isparivanja iznosi $\vartheta_{isp}=-33^{\circ}\text{C}$ odnosno četiri stupnja je niža od potrebne temperature rasoline na izlazu iz isparivača i koja iznosi $\vartheta_{ras,iz}=-29^{\circ}\text{C}$. Za pothlađenje kondenzata i pregrijanje suhozasićene pare koristi se međuizmjenjivač.

Temperatura kondenzacije :

$$\vartheta_K = \vartheta_{zr} + 10^{\circ}\text{C} = 45^{\circ}\text{C} \quad (1)$$

Temperatura isparivanja :

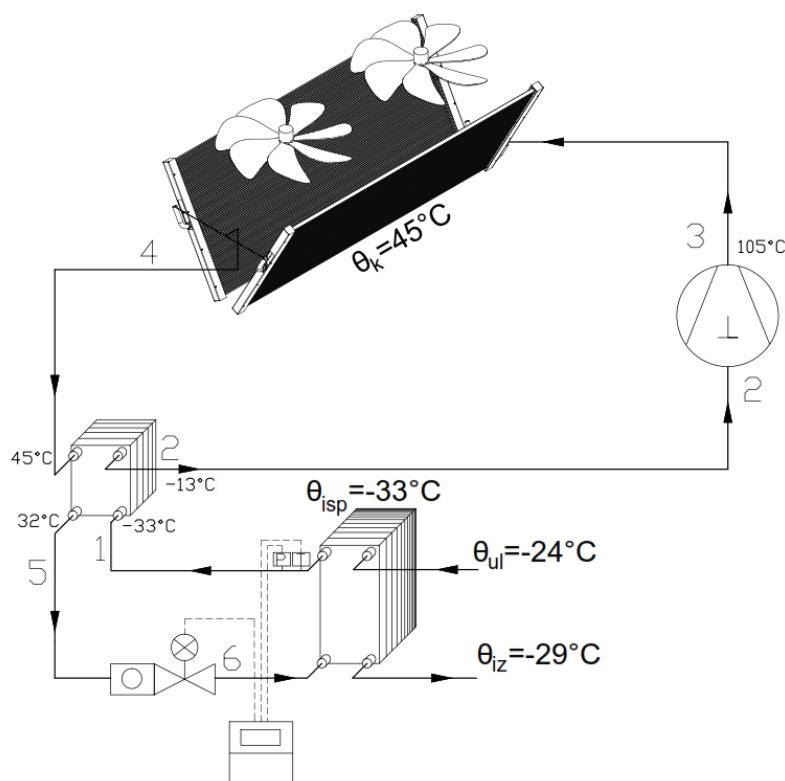
$$\vartheta_{isp} = \vartheta_{ras,iz} - 4^{\circ}\text{C} = -33^{\circ}\text{C} \quad (2)$$

Temperatura pregrijanja:

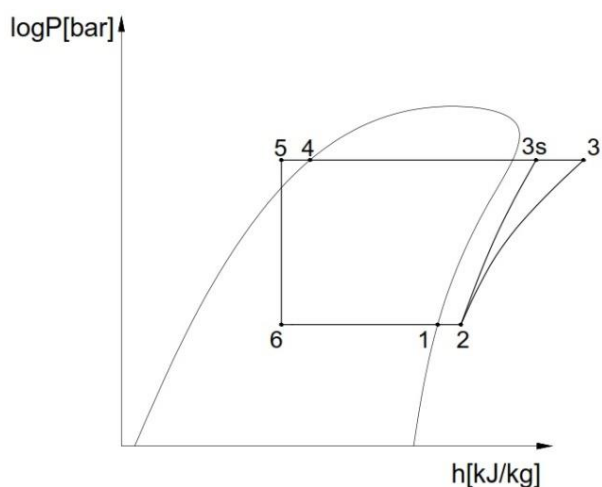
$$\vartheta_l = \vartheta_{isp} + 20^{\circ}\text{C} = -13^{\circ}\text{C} \quad (3)$$

Temperatura pothlađenja:

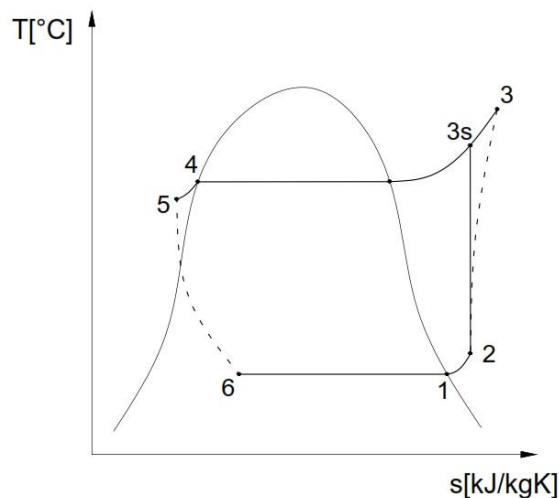
$$\vartheta_5 = \vartheta_K - 13^{\circ}\text{C} = 32^{\circ}\text{C} \quad (4)$$



Slika 16 Shematski prikaz rashladnog procesa



Slika 17 Karakteristične točke u logP-h dijagramu



Slika 18 Karakteristične točke u T-s dijagramu

3.1. Karakteristične točke procesa

Nakon definiranja radnih parametara dobivaju se karakteristične točke rashladnog procesa pomoću tablica radne tvari R290. Proračun se provodi prema [16]

Tablica 5 Karakteristične točke procesa

Karakteristične točke	Temperatura [°C]	Tlak [bar]	Entalpija [kJ/kg]	Entropija [kJ/kgK]
1	-33	1,489	537	
2	-13	1,489	567	2,55
3s	77	15,285	690	2,55
3	105	15,285	756	
4	45	15,285	322	
5	32	15,285	290	
6	-33	1,489	290	

Iz karakterističnih točaka rashladnog procesa dobivamo podatke potrebne za termodinamički proračun komponenti rashladnika kapljevine. Prvo se računa točka 3 preko izentropskog stupnja djelovanja kompresora, nakon toga se prema (6) iz poznatog učinka hlađenja

($\Phi=88\text{kW}$) koji zbog dijeljenja rashladnog procesa na dva propanska kruga iznosi $\Phi_{isp}=45\text{kW}$ određuje $q_{m,R290}$. Zatim se računaju potrebne snage kompresora (7) i kondenzatora (8).

Izentropski stupanj djelovanja kompresora je određen prema [19] i iznosi $\eta_{iz}=0,65$

$$\eta_{iz} = 0,65 = \frac{h_{3s} - h_2}{h_3 - h_2} \Rightarrow h_3 = 756,2 \text{ kJ/kg} \quad (5)$$

Protok radne tvari:

$$q_{mR290} = \frac{\Phi_{isp}}{(h_1 - h_6)} = \frac{45}{536 - 290} = 0,182 \text{ kg/s} \quad (6)$$

Potrebna snaga kompresora:

$$P_{komp} = q_{mR290} (h_3 - h_2) = 0,182 (756 - 567) = 34,4 \approx 35\text{kW} \quad (7)$$

Potrebna snaga kondenzatora:

$$\Phi_K = P_{komp} + \Phi_{isp} = 35 + 45 = 80\text{kW} \quad (8)$$

Faktor hlađenja:

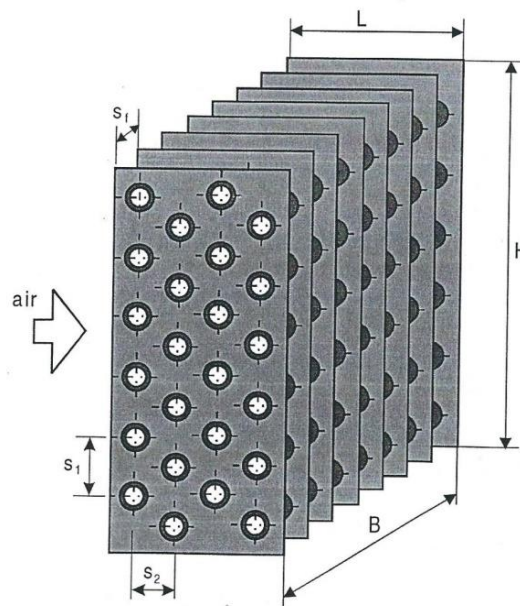
$$EER = \frac{\Phi_{isp}}{P_{komp}} = \frac{45}{35} = 1,29 \approx 1,3 \quad (9)$$

3.2. Proračun zrakom hlađenog kondenzatora

Proračun zrakom hlađenog kondenzatora provodi se prema [20].

Ulazni parametri :

- učin: $\Phi_K = 80 \text{ kW}$
- temperatura zraka: $\vartheta_{zr} = 35^\circ\text{C}$
- temperatura RT na ulazu u kondenzator: $\vartheta_3 = 105^\circ\text{C}$
- radna tvar: R290 (propan)
- temperatura kondenzacije: $\vartheta_K = 45^\circ\text{C}$
- izlazna temperatura zraka: $\vartheta_{zriz} = 39^\circ\text{C}$



Slika 19 Kondenzator hlađen zrakom -konstrukcijski parametri [18]

Srednja logaritamska temperaturna razlika

$$\Delta\vartheta_{mk} = \frac{(\vartheta_k - \vartheta_{tZR}) - (\vartheta_k - \vartheta_{zriz})}{\ln \frac{\vartheta_k - \vartheta_{tZR}}{\vartheta_k - \vartheta_{zriz}}} = \frac{(45 - 35) - (45 - 39)}{\ln \frac{45 - 35}{45 - 39}} = 7,8^\circ\text{C} \quad (10)$$

Srednja temperatura zraka:

$$\vartheta_{mk} = \vartheta_k - \Delta\vartheta_m = 45 - 7,8 = 37,2^\circ\text{C} \quad (11)$$

Fizikalna svojstva zraka (37,2°C) :

- gustoća: $\rho_{zr}=1,1389 \text{ kg/m}^3$
- specifični toplinski kapacitet: $c_{zr}=1006 \text{ J/(kgK)}$
- toplinska vodljivost : $\lambda_{zr}=0,0265 \text{ W/(mK)}$
- kinematička viskoznost : $\nu_{zr}=1,65 \cdot 10^{-5} \text{ m}^2/\text{s}$

Maseni protok zraka

$$q_{mzr} = \Phi_K / [c_{zr}(t_{zri}-t_{zr})] = 19,865 \text{ kg/s} \quad (12)$$

Volumni protok zraka

$$q_{vzr} = q_{mzr} / \rho_{zr} = 17,44 \text{ m}^3/\text{s} \quad (13)$$

Fizikalna svojstva propana (vrela kapljevina temperature 45°C)

- gustoća: $\rho_1=485,4 \text{ kg/m}^3$
- specifični toplinski kapacitet: $c_1=2994,5 \text{ J/(kgK)}$
- toplinska vodljivost : $\lambda_1=0,08475 \text{ W/(mK)}$
- kinematička viskoznost : $\nu_1=1,71 \cdot 10^{-7} \text{ m}^2/\text{s}$

Fizikalna svojstva propana (suhozasićena para temperature 45°C)

- gustoća: $\rho_1=34,13 \text{ kg/m}^3$
- specifični toplinski kapacitet: $c_1=2371,5 \text{ J/(kgK)}$
- toplinska vodljivost : $\lambda_1=0,0224 \text{ W/(mK)}$
- kinematička viskoznost : $\nu_1=2,68 \cdot 10^{-7} \text{ m}^2/\text{s}$
- latentna toplina $h_1=296,31 \text{ kJ/kg}$

Konstruktivski parametri:

- Vanjski promjer cijevi $d_e= 12\text{mm}$
- Unutarnji promjer cijevi $d_i= 10 \text{ mm}$
- Debljina stjenke cijevi $\delta = 1 \text{ mm}$
- Vertikalni razmak između cijevi $s_1= 35 \text{ mm}$
- Horizontalni razmak između cijevi $s_2=35\text{mm}$
- Razmak između lamela $s_f = 4,5 \text{ mm}$
- Debljina lamela $f_t = 0,2 \text{ mm}$
- Broj redova $i_r = 4$
- Broj cijevi u jednom redu $i_t = 48$
- Broj ulaznih cijevi $i_{in}=12$

Vanjska površina cijevi između lamela:

$$A_{mt} = \pi \cdot d_c \cdot (1 - f_t/s_f) = 0,03602 \text{ m}^2/\text{m} \quad (14)$$

Površina lamela:

$$A_f = 2 \cdot (s_1 \cdot s_2 - \pi \cdot d_c^2 / 4) / s_f = 0,1719 \text{ m}^2/\text{m} \quad (15)$$

Vanjska površina po 1m izmjenjivača:

$$A_{e1} = A_{mt} \cdot A_f = 0,20798 \text{ m}^2/\text{m} \quad (16)$$

Unutarnja površina po 1m izmjenjivača:

$$A_{i1} = \pi \cdot d_i = 0,03141 \text{ m}^2/\text{m} \quad (17)$$

Omjer unutarnje i vanjske površine izmjenjivača:

$$\beta = A_{e1}/A_{i1} = 6,62 \quad (18)$$

Visina izmjenjivača:

$$H = i_t \cdot s_1 = 1,2 \text{ m} \quad (19)$$

Dubina izmjenjivača:

$$L = i_f \cdot s_2 = 0,80 \text{ m} \quad (20)$$

Desuperheater u zoni I :

$$q_1 = h_3 - h''(\text{za } 45^\circ\text{C}) = 137,89 \text{ kJ/kg} \quad (21)$$

Predano topline po 1kg RT :

$$q_c = q_1 + h_1 = 434,21 \text{ kJ/kg} \quad (22)$$

Maseni protok kroz cijevi ($G = w \cdot \rho$):

$$G = q_{mR290} / (i_{in} \cdot \pi \cdot d_i^2 / 4) = 194 \text{ kg/m}^2\text{s} \quad (23)$$

Desuperheater zona I :

$$Q_{sup} = q_{mR290} \cdot q_1 = 25,2 \text{ kW} \quad (24)$$

Latentna toplina u zoni II:

$$Q_{lat} = q_{mR290} \cdot h_1 = 54,2 \text{ kW} \quad (25)$$

Temperatura zraka na ulazu u zonu I:

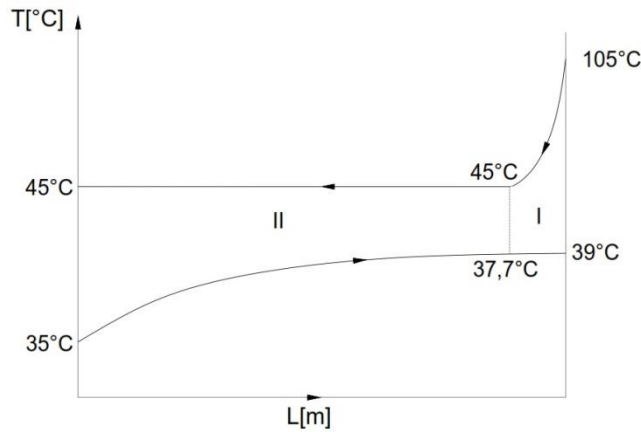
$$\vartheta_{zrI} = \vartheta_{zriz} - Q_{sup} / (q_{mzr} \cdot c_{zr}) = 37,74 \text{ }^\circ\text{C} \quad (26)$$

Srednja logaritamska temperaturna razlika u zoni I:

$$\Delta\vartheta_{ml} = \frac{(\vartheta_3 - \vartheta_{zriz}) - (\vartheta_K - \vartheta_{zrI})}{\ln \frac{\vartheta_3 - \vartheta_{zrI}}{\vartheta_K - \vartheta_{zriz}}} = \frac{(105 - 39) - (45 - 37,74)}{\ln \frac{105 - 39}{45 - 37,74}} = 26,61^\circ\text{C} \quad (27)$$

Srednja logaritamska temperaturna razlika u zoni II:

$$\Delta\vartheta_{mII} = \frac{(\vartheta_k - \vartheta_{zr}) - (\vartheta_K - \vartheta_{zrI})}{\ln \frac{\vartheta_k - \vartheta_{zr}}{\vartheta_K - \vartheta_{zrI}}} = \frac{(45 - 35) - (45 - 37,74)}{\ln \frac{105 - 35}{45 - 37,74}} = 8,56 \text{ } ^\circ\text{C} \quad (28)$$



Slika 20 T-L dijagram kondenzatora

Za daljnji proračun potrebno je posebno za zonu I i zonu II pretpostaviti koeficijent prolaza topline, te zatim pretpostaviti specifični toplinski tok te interirati dok se pretpostavljene vrijednosti ne izjednače s vrijednostima dobivenim na kraju proračuna.

ZONA I

$$k_{eI} = 39,28 \text{ W}/(\text{m}^2\text{K})$$

$$q_{e, \text{trI}} = k_{eI} \cdot \Delta\vartheta_{mI} = 1045,4 \text{ W}/\text{m}^2 \quad (29)$$

$$q_{i, \text{trI}} = q_{e, \text{trI}} \cdot \beta = 6920,9 \text{ W}/\text{m}^2 \quad (30)$$

Unutarnja površina za prijelaz topline:

$$A_{iI} = Q_{\text{sup}}/q_{i, \text{trI}} = 3,646 \text{ m}^2 \quad (31)$$

Ukupna duljina cijevi :

$$L_{\text{ovI}} = A_{iI}/A_{i1} = 3,646/0,03141 = 116,06 \text{ m} \quad (32)$$

Duljina cijevi u jednom redu potrebna za zonu I:

$$L_{1I} = L_{\text{ovI}}/i_r = 69,79/4 = 29,01 \text{ m} \quad (33)$$

ZONA II

$$k_{eII} = 45,06 \text{ W}/(\text{m}^2\text{K})$$

$$q_{e, \text{trII}} = k_{eII} \cdot \Delta\vartheta_{mII} = 385,6 \text{ W}/\text{m}^2$$

$$q_{i, \text{trII}} = q_{e, \text{trII}} \cdot \beta = 2553 \text{ W}/\text{m}^2$$

Unutarnja površina za prijelaz topline:

$$A_{iII} = Q_{lat}/q_{i,trII} = 21,24 \text{ m}^2$$

Ukupna duljina cijevi

$$L_{ovII} = A_{iII}/A_{i1} = 11,527/0,03141 = 676,12 \text{ m}$$

Duljina cijevi u jednom redu potrebna za zonu II:

$$L_{1II} = L_{ovII}/i_r = 366,91/4 = 169 \text{ m}$$

Potrebna širina kondenzatora:

$$B = (L_{1I} + L_{1II})/i_l = (29,01 + 169,03)/48 = 4,126 \quad (34)$$

Najmanja površina za strujanje zraka :

$$A_z = (L_{1I} + L_{1II}) \cdot (s_l - d_e) \cdot (1 - f_t/s_f) = 2,46 \text{ m}^2 \quad (35)$$

Brzina strujanja zraka u najmanjem presjeku :

$$w_z = q_{vzr} / A_z = 7,09 \text{ m/s} \quad (36)$$

Koeficijent prijelaza topline na strani zraka

$$Nu = C_1 \cdot Re^n \cdot (L/d_{ekv})^m = 11,81 \quad (37)$$

$$d_{ekv} = 2(s_l - d_e)(s_f - f_t) / (s_l - d_e + s_f - f_t) = 6,46 \text{ mm} \quad (38)$$

$$Re = w_z \cdot d_{ekv} / \nu_{zr} = 2773 \quad (39)$$

$$n = 0,45 + 0,0066(L/d_{ekv}) = 0,53 \quad (40)$$

$$m = -0,28 + 0,08(Re/1000) = -0,06 \quad (41)$$

$$C_1 = C_{1A} \cdot C_{1B} \quad (42)$$

Koeficijent C_{1A} ovisi o omjeru L/d_{ekv} :

L/d_{ekv}	5	10	20	30	40	50
C_{1A}	0,412	0,326	0,201	0,125	0,080	0,0475

$$L/d_{ekv} = 12,38 \rightarrow C_{1A} = 0,291$$

$$C_{1B} = 1,36 - 0,24(Re/1000) = 0,69 \quad (43)$$

$$C_1 = 0,291 \cdot 0,69 = 0,20$$

$$Nu = C_1 \cdot Re^n \cdot (L/d_{ekv})^m = 0,20 \cdot 2773^{0,58} (12,38)^{-0,02} = 11,81$$

Koeficijent prijelaza topline na strani zraka:

$$\alpha_{zr} = 1,1 \cdot Nu \cdot \lambda_{zr} / d_{eqv} = 1,1 \cdot 12,12 \cdot 0,0265 / 0,00725 = 53,28 \text{ W}/(\text{m}^2\text{K}) \quad (44)$$

Koeficijent prijelaza topline sveden na unutarnju površinu cijevi:

$$\alpha_{zri} = \alpha_{zr} (A_f \cdot E \cdot C_k + A_{mt}) / A_{i1} \quad (45)$$

$$E = th(m_f \cdot h_f) / (m_f \cdot h_f) \quad (46)$$

$$m_f = \sqrt{\frac{2 \cdot \alpha_{zr}}{f_t \cdot \lambda_{AL}}} = 48,29 \quad (47)$$

$$\lambda_{AL} = 209 \text{ W}/(\text{mK})$$

$$h_f = 0,5 \cdot d_e \cdot (\rho_f - 1) (1 + 0,35 \ln \rho_f) = 0,0185 \quad (48)$$

Za šahovski raspored cijevi i $s_1/2 < s_2$:

$$\rho_f = 1,27 (B_f / d_e) (s_1 / B_f - 0,3)^{0,5} = 3,19297 \quad (49)$$

$$B_f = \sqrt{(s_1/2)^2 + s_2^2} = 0,0391 \quad (50)$$

$$E = th(48,29 \cdot 0,0185) / (48,29 \cdot 0,0185) = 0,798$$

$$\alpha_{zri} = 53,28 (0,172 \cdot 0,798 \cdot 0,99 + 0,036) / 0,03141 = 331,54 \text{ W}/(\text{m}^2\text{K})$$

ZONA II (kondenzacija u cijevi)

$$Re_l = (w_1 \cdot d_i) / \nu_l = (G \cdot d_i) / \eta_l = 194,17 \cdot 0,01 / (7,8 \cdot 10^{-7}) = 24766 \quad (51)$$

$$Nu = 0,026 \cdot Pr_l^{1/3} \cdot \left[Re_l \left(\frac{\rho_l}{\rho_w} \right)^{0,5} + Re_l \right]^{0,8} = 409,8 \quad (52)$$

$$Pr_l = c_l \cdot \eta_l / \lambda_l = 2,77 \quad (53)$$

$$Nu = 0,026 \cdot 2,77^{1/3} \cdot \left[24766 \left(\frac{458,4}{34,14} \right)^{0,5} + 24766 \right]^{0,8} = 409,8$$

$$\alpha_{RII} = Nu \cdot \lambda_l / d_i = 409,8 \cdot 0,08475 / 0,01 = 3473 \text{ W}/(\text{m}^2\text{K}) \quad (54)$$

Koeficijent prolaza topline sveden na unutarnji promjer:

$$k_{iII} = \frac{1}{\frac{1}{\alpha_{zri}} + R_0 \frac{1}{\beta} + R_t \frac{d_i}{d_m} + \frac{1}{\alpha_{RII}}} \quad (55)$$

$$= \frac{1}{\frac{1}{331} + 0,0003 \frac{1}{16,877} + 0,0000027 \frac{0,01}{0,011} + \frac{1}{3473}} = 298 \frac{W}{m^2K}$$

Gdje su :

$$R_t = \delta_1 / \lambda_{CU} = 0,001 / 370 = 2,7 \cdot 10^{-6} \text{ (m}^2\text{K)/W}$$

$$R_0 = 0,0003 \text{ (m}^2\text{K)/W}$$

Specifični toplinski tok :

$$q_{iII} = k_{iII} \cdot \Delta \vartheta_{mII} = 298 \cdot 8,56 = 2553 \text{ W/m}^2 \quad (56)$$

Potrebna površina za prijelaz topline za zonu II

$$A_{iII} = Q_{lat} / q_{iII} = 54225 / 2553 = 21,239 \text{ m}^2 \quad (57)$$

ZONA I

Volumni protok radne tvari :

$$q_{vR290} = q_{mR290} / \rho_{pp} = 0,182 / 73,15 = 0,0025 \text{ m}^3/\text{s} \quad (58)$$

Brzina radne tvari u cijevima:

$$w_{sup} = q_{vR290} / (i_{in} \cdot \pi \cdot d_i^2 / 4) = 2,65 \text{ m/s} \quad (59)$$

$$Re = w_{sup} \cdot d_i / \nu_{pp} = 2,65 \cdot 0,01 / (1,65 \cdot 10^{-7}) = 170323 \quad (60)$$

$$B_I = 0,023 \cdot \rho^{0,8} \cdot c^{0,4} \cdot \lambda^{0,6} \cdot \eta^{-0,4} = 233,4 \quad (61)$$

$$\alpha_{RI} = B_I \cdot w_{sup}^{0,8} / (d_i^{0,2}) = 233,4 \cdot 2,65^{0,8} / (0,01^{0,2}) = 1280 \text{ W/(m}^2\text{K)} \quad (62)$$

Ukupni koeficijent prolaza topline u zoni I sveden na unutarnju površinu:

$$k_{iI} = \frac{1}{\frac{1}{\alpha_{zri}} + R_0 \frac{1}{\beta} + R_t \frac{d_i}{d_m} + \frac{1}{\alpha_{RI}}}$$

$$= \frac{1}{\frac{1}{331,54} + 0,0003 \frac{1}{16,877} + 0,0000027 \frac{0,01}{0,011} + \frac{1}{1280}} = 260 \text{ W}/(\text{m}^2\text{K})$$

Specifični toplinski tok :

$$q_{iI} = k_{iI} \cdot \Delta \vartheta_{mI} = 260 \cdot 26,61 = 6920 \text{ W}/\text{m}^2$$

Potrebna površina za prijelaz topline za zonu II

$$A_{iI} = Q_{lat}/q_{iI} = 25230/6920 = 3,65 \text{ m}^2$$

Ukupna potrebna površina:

$$A = A_{iI} + A_{iII} = 21,239 + 3,65 = 24,88 \text{ m}^2 \quad (63)$$

Nastrujna brzina zraka:

$$w_f = q_{va}/(B \cdot H) = 17,44 / (1,680 \cdot 4,126) = 3,52 \text{ m/s} \quad (64)$$

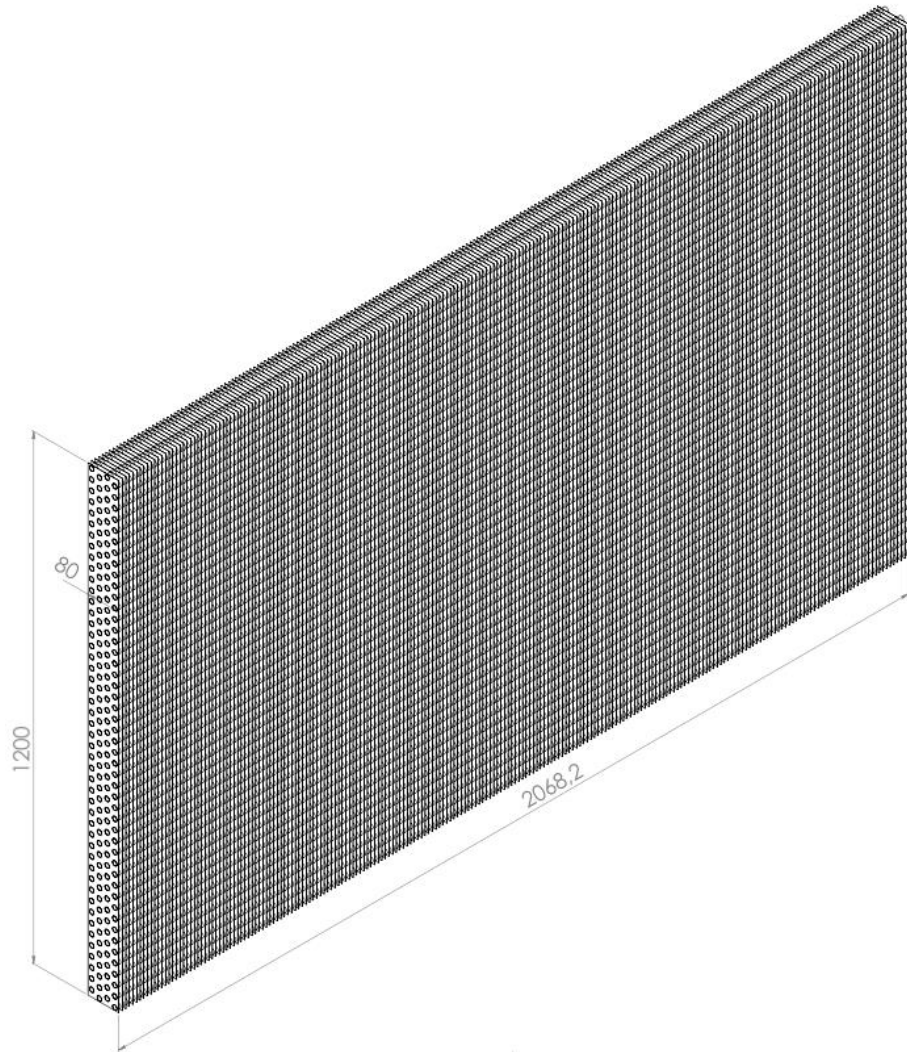
Pad tlaka zraka:

$$\Delta p = 0,233 \cdot i_r \cdot [s_2/(s_f - f_t)]^{0,42} \cdot (w \cdot \rho_{zr})^{1,8} = 76 \text{ Pa} \quad (65)$$

Konačne dimenzije kondenzatora

Visina	1,2 m
Širina	0,8 m
Duljina	4,126 m

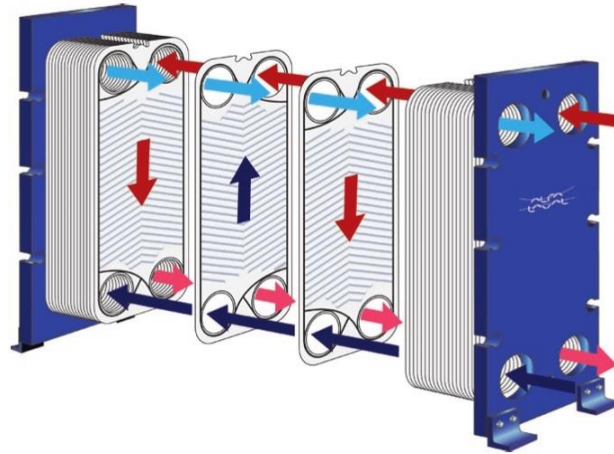
Kondenzator će biti izveden u V izvedbi tako da će visina i širina kondenzatora ostati kao što je navedeno, a duljina će zbog izvedbe iznositi 2,068 m kao što prikazuje Slika 21.



Slika 21 Dimenzije kondenzatora

3.3. Proračun kompaktnog pločastog isparivača

Potreban učin isparivača $\Phi_i=45$ kW.



Slika 22 Izmjena topline u pločastom izmjenjivaču

Fizikalna svojstva medija:

Hycool 40 ($\vartheta_{\text{hysr}} = -26,5^\circ\text{C}$)[21]

- temperatura rasoline na ulazu u isparivač $\vartheta_{\text{hyu}} = -24^\circ\text{C}$
- temperatura rasoline na izlazu isparivača $\vartheta_{\text{hyi}} = -29^\circ\text{C}$
- razlika temperatura ulaz-izlaz $\Delta\vartheta_{\text{hy}} = \vartheta_{\text{hyu}} - \vartheta_{\text{hyi}} = 5^\circ\text{C}$
- specifični toplinski kapacitet $c_{\text{phy}} = 2,588$ kJ/kgK
- gustoća rasoline $\rho_{\text{hy}} = 1318$ kg/m³
- dinamički viskozitet $\eta_{\text{hy}} = 9610 \cdot 10^{-6}$ Pa s
- koeficijent toplinske vodljivosti $\lambda_{\text{hy}} = 0,4374$ W/mK
- Prandtlov broj $\text{Pr}_{\text{hy}} = 56,86$
- protočna masa rasoline $q_{\text{mhy}} = \Phi_I / (c_{\text{phy}} \cdot \Delta\vartheta_s)$
 $q_{\text{mhy}} = 3,478$ kg/s

Radna tvar – R290

- temperatura isparavanja $\vartheta_6 = \vartheta_{\text{isp}} = -33^\circ\text{C}$
- entalpija RT na ulazu u isparivač $h_6 = 290$ kJ/kg
- entalpija RT na izlazu iz isparivača $h_1 = 537$ kJ/kg
- specifični učinak isparivača $\Delta h_{61} = 537 - 290 = 247$ kJ/kg
- maseni protok radne tvari $q_{\text{mR290}} = 0,182$ kg/s

Kondenzat R290 (pri temperaturi -33 °C)

- specifični toplinski kapacitet $c_{pk} = 2,29 \text{ kJ/kgK}$
- dinamički viskozitet radne tvari $\eta_k = 178 \cdot 10^{-6} \text{ Pa s}$
- koeficijent toplinske vodljivosti $\lambda_k = 0,1239 \text{ W/mK}$
- gustoća radne tvari $\rho_k = 570,2 \text{ kg/m}^3$

Suhozasićena para R134a

- specifični toplinski kapacitet szp $c_{pszp} = 1,494 \text{ kJ/kgK}$
- dinamički viskozitet szp $\eta_{szp} = 6,55 \cdot 10^{-6} \text{ Pa s}$
- koeficijent toplinske vodljivosti szp $\lambda_{szp} = 0,1239 \text{ W/mK}$
- gustoća szp $\rho_{szp} = 3,46 \text{ kg/m}^3$

Dimenzije isparivača:

- visina isparivača $L = 0,6$
- širina isparivača $H = 0,2 \text{ m}$
- kut orebrenja izmjenjivača $\beta = 45^\circ$
- faktor površine isparivača $\Phi = 1,218$
- dubina orebrenja (širina kanala) $b = 0,002 \text{ m}$
- ekvivalentni promjer kanala $d_e = 2(b/\varphi) = 3,28 \cdot 10^{-3} \text{ m}$
- broj ploča isparivača $N = 40$
- površina jednog kanala $A_C = H \cdot b = 4 \cdot 10^{-4} \text{ m}^2$

Prijelaz topline na strani rasoline

Broj kanala za strujanje rasoline:

$$N_S = N/2 = 20 \quad (66)$$

Brzina strujanja rasoline kroz kanal:

$$w_s = \frac{q_{mhy}}{A_C \cdot \rho_{hy} \cdot N_S} = 0,3298 \text{ m/s} \quad (67)$$

Reynoldsov broj:

$$Re_{hy} = w_s \cdot d_e \cdot \rho_{hy} / \eta_{hy} = 148,5 \quad (68)$$

Nusseltova značajka računata je prema proračunu Wanniarachchi-1995 (2009 ASHRAE Handbook-Fundamentals 4.24, Table 11 [15]). Vrijedi za $1 < \text{Re} < 10^4$ i $20^\circ < \beta < 62^\circ$

$$\text{Nu}_1 = 3,65 \beta^{-0,455} \cdot \Phi^{0,661} \cdot \text{Re}_{\text{hy}}^{0,339} = 4 \quad (69)$$

$$m = 0,646 + 0,0011\beta = 0,695 \quad (70)$$

$$\text{Nu}_t = 12,6 \cdot \beta^{-1,142} \cdot \Phi^{1-m} \cdot \text{Re}^m = 5,6 \quad (71)$$

$$\text{Nu}_s = (\text{Nu}_1^3 + \text{Nu}_t^3)^{1/3} \cdot \text{Pr}^{1/3} = 23,93 \quad (72)$$

Koeficijent prijelaza topline na strani rasoline:

$$\alpha_{\text{hy}} = \text{Nu}_s \cdot (\lambda_{\text{hy}} / d_e) = 3187 \text{ W}/(\text{m}^2\text{K})$$

Prijelaz topline na strani propana

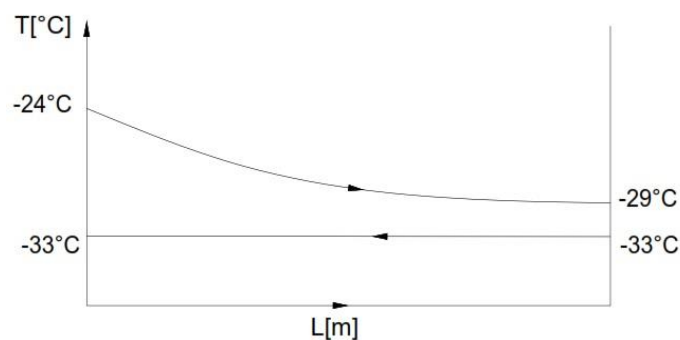
Prema Lazarek i Black – za dvofazno strujanje u jako tankim cijevima

pretpostavljen toplinski tok (73)

$$q_A = 7719 \text{ W}/\text{m}^2 \quad (74)$$

srednja logaritamska razlika temperatura (75)

$$\Delta\vartheta_m = \frac{(\vartheta_{\text{hyu}} - \vartheta_6) - (\vartheta_{\text{hyi}} - \vartheta_6)}{\ln \frac{\vartheta_{\text{hyu}} - \vartheta_6}{\vartheta_{\text{hyi}} - \vartheta_6}} = \frac{(-24 + 33) - (-29 + 33)}{\ln \frac{-24 + 33}{-29 + 33}} = 6,166^\circ\text{C} \quad (76)$$



Slika 23 T-L dijagram isparivača

Površina jednog kanala:

$$A_C = 4 \cdot 10^{-4} \text{ m}^2$$

broj kanala za strujanje radne tvari

$$N_f = (N/2) - 1 = 19$$

maseni protok po m^2 poprečnog presjeka

$$G = q_{mR290} / (A_C \cdot N_f) = 23,97 \text{ kg}/(\text{s m}^2) \quad (77)$$

razlika entalpija pri isparavanju

$$\Delta h_i = 247 \text{ kJ/kg}$$

Boilingov broj

$$B_{OA} = q_A / (G \cdot \Delta h_i) = 1,3 \cdot 10^{-3} \quad (78)$$

Viskoznost u ovisnosti o sadržaju pare

$$\eta_x = \eta_k + x(\eta_{szp} - \eta_k) \text{ Pas} \quad (79)$$

Toplinska vodljivost u ovisnosti o sadržaju pare :

$$\lambda_x = \lambda_k + x(\lambda_{szp} - \lambda_k) \text{ W}/(\text{mK}) \quad (80)$$

$$Re_f = G \cdot d_e / \eta_x \quad (81)$$

$$Nu_f = 30 \cdot Re_f^{0,875} \cdot B_{OA}^{0,714} \quad (82)$$

Koeficijent prijelaza topline na strani radne tvari:

$$\alpha_f = \frac{Nu_f \cdot \lambda_{xi}}{d_e} \quad (83)$$

Tablica 6 Proračun koeficijenta prijelaza topline na strani radne tvari

Sadržaj pare[x]	0,4	0,5	0,6	0,7	0,8	0,9	1
η_x [Pas]	$10,9 \cdot 10^{-5}$	$9,23 \cdot 10^{-5}$	$7,51 \cdot 10^{-5}$	$5,8 \cdot 10^{-5}$	$4,08 \cdot 10^{-5}$	$2,37 \cdot 10^{-5}$	$6,54 \cdot 10^{-5}$
λ_x [W/(mK)]	0,0793	0,0681	0,0570	0,0458	0,0347	0,0235	0,0124
Re_f [-]	719	853	1048	1357	1927	3322	12028
Nu_f [-]	83	96	115	144	196	315	972
α_f [W/(m ² K)]	1995	1990	1993	2011	2068	2260	3666

*u tablici je prikazan izračun α_f s pomakom sadržaja pare od 0,1 dok je proračun rađen s pomakom od 0,01.

Srednji koeficijent prijelaza topline na strani radne tvari:

$$\alpha_{fA} = 2150 \text{ W}/(\text{m}^2\text{K})$$

Provjera pretpostavke za toplinski tok i potrebne površine za izmjenu topline:

$$\lambda_C = 30 \text{ W}/\text{m}^2$$

$$\delta = 0,6\text{mm}$$

Koeficijent prolaza topline

$$k_A = \frac{1}{\frac{1}{\alpha_s} + \frac{\delta}{\lambda_c} + \frac{1}{\alpha_{fA}}} = \frac{1}{\frac{1}{3187} + \frac{0,0006}{30} + \frac{1}{2150}} = 1252 \text{ W}/(\text{m}^2\text{K}) \quad (84)$$

Površina izmjene topline za odabrani izmjenjivač:

$$A_{UK1} = \Phi \cdot L \cdot H \cdot N = 1,218 \cdot 0,6 \cdot 0,2 \cdot 40 = 5,85 \text{ m}^2 \quad (85)$$

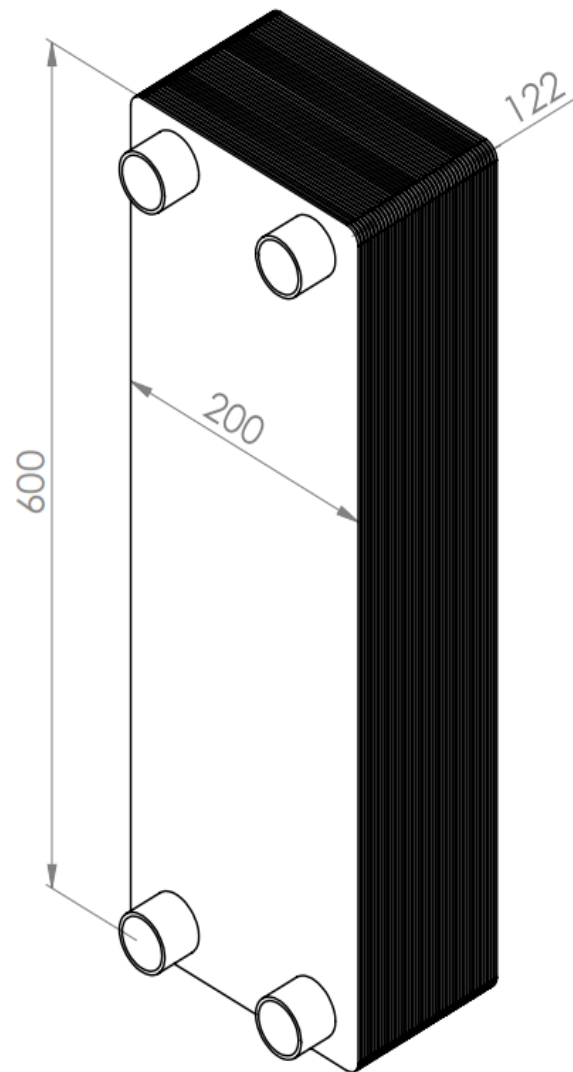
Potrebna površina za izmjenu topline

$$A_{UK2} = \Phi_i / q_A = 45000 / 7719 = 5,83 \text{ m}^2 \quad (86)$$

Postotak predimenzioniranosti isparivača:

$$\Delta A = A_{UK1} / A_{UK2} \cdot 100\% = 5,85 / 5,83 \cdot 100\% = 0,3\% \quad (87)$$

Projektirani pločasti isparivač veći je za 0,3% od teorijski potrebnog.



Slika 24 Dimenzije pločastog kompaktnog isparivača

3.4. Proračun međuzmjenjivača (pothlađivača)

Potreban učin pothlađivača $\Phi_p=6$ kW.

Fizikalna svojstva medija:

Propan - vreća kapljevina ($\vartheta_{vk}=38,5^\circ\text{C}$)

- temperatura RT na ulazu u pothlađivač $\vartheta_{vku} = 45^\circ\text{C}$
- temperatura RT na izlazu iz pothlađivača $\vartheta_{vki} = 32^\circ\text{C}$
- razlika temperatura ulaz-izlaz $\Delta\vartheta_{vk} = \vartheta_{vku} - \vartheta_{vki} = 13^\circ\text{C}$
- specifični toplinski kapacitet $c_{pvk} = 2,883 \text{ kJ}/(\text{kgK})$
- gustoća rasoline $\rho_{vk} = 471 \text{ kg}/\text{m}^3$
- dinamički viskozitet $\eta_{vk} = 84,7 \cdot 10^{-6} \text{ Pa s}$
- koeficijent toplinske vodljivosti $\lambda_{vk} = 0,0878 \text{ W}/(\text{mK})$
- Prandtlov broj $Pr_{vk} = 2,78$

Propan – pregrijana para ($\vartheta_{pp}=-23^\circ\text{C}$)

- temperatura pare na ulazu $\vartheta_{ppu} = -33^\circ\text{C}$
- temperatura pare na izlazu $\vartheta_{ppi} = -13^\circ\text{C}$
- specifični toplinski kapacitet $c_{ppp} = 1,56 \text{ kJ}/(\text{kgK})$
- dinamički viskozitet $\eta_{pp} = 6,89 \cdot 10^{-6} \text{ Pa s}$
- koeficijent toplinske vodljivosti $\lambda_{pp} = 0,1285 \text{ W}/(\text{mK})$
- gustoća $\rho_{pp} = 3,279 \text{ kg}/\text{m}^3$
- Prandtlov broj $Pr_{pp} = 0,79$

Dimenzije pothlađivača:

- visina pothlađivača $L = 0,171\text{m}$
- širina pothlađivača $H = 0,124 \text{ m}$
- kut orebrenja izmjenjivača $\beta = 60^\circ$
- faktor površine pothlađivača $\Phi = 1,1$
- dubina orebrenja (širina kanala) $b = 0,003 \text{ m}$
- ekvivalentni promjer kanala $d_e = 2 (b/\varphi) = 5,45 \cdot 10^{-3} \text{ m}$
- broj ploča pothlađivača $N = 30$
- površina jednog kanala $A_C = H \cdot b = 3,72 \cdot 10^{-4} \text{ m}^2$

Prijelaz topline na strani vrele kapljevine

Broj kanala za strujanje kapljevine:

$$N_{vk} = N/2 - 1 = 14$$

brzina strujanja kapljevine kroz kanal

$$w_{vk} = \frac{q_{mR290}}{A_c \cdot \rho_{vk} \cdot N_{vk}} = 0,074 \text{ m/s}$$

Reynoldsov broj

$$Re_{vk} = w_{vk} \cdot d_e \cdot \rho_{vk} / \eta_{vk} = 2250$$

Nusseltova značajka računata je prema proračunu Wanniarachchi-1995 (2009 ASHRAE Handbook-Fundamentals 4.24, Table 11 [15]). Vrijedi za $1 < Re < 10^4$ i $20^\circ < \beta < 62^\circ$

$$Nu_1 = 3,65 \beta^{-0,455} \cdot \Phi^{0,661} \cdot Re_{vk}^{0,339} = 8,26$$

$$m = 0,646 + 0,0011\beta = 0,712$$

$$Nu_t = 12,6 \cdot \beta^{-1,142} \cdot \Phi^{1-m} \cdot Re^m = 29,4$$

$$Nu_{vk} = (Nu_1^3 + Nu_t^3)^{1/3} \cdot Pr^{1/3} = 41,66$$

Koeficijent prijelaza topline na strani vrele kapljevine:

$$\alpha_{vk} = Nu_{vk} \cdot (\lambda_{vk} / d_e) = 670,6 \text{ W/(m}^2\text{K)}$$

Prijelaz topline na strani pregrijane pare

Broj kanala za strujanje pare:

$$N_{pp} = N/2 = 15$$

Brzina strujanja pare kroz kanal:

$$w_{pp} = \frac{q_{mR290}}{A_c \cdot \rho_{pp} \cdot N_{pp}} = 9,95 \text{ m/s}$$

Reynoldsov broj:

$$Re_{pp} = w_{pp} \cdot d_e \cdot \rho_{pp} / \eta_{pp} = 25821$$

$$Nu_1 = 3,65 \beta^{-0,455} \cdot \Phi^{0,661} \cdot Re_{pp}^{0,339} = 18,89$$

$$m = 0,646 + 0,0011\beta = 0,712$$

$$Nu_t = 12,6 \cdot \beta^{-1,142} \cdot \Phi^{1-m} \cdot Re^m = 167,1$$

$$Nu_{pp} = (Nu_1^3 + Nu_t^3)^{1/3} \cdot Pr^{1/3} = 157,6$$

Koeficijent prijelaza topline na strani vrele kapljevine:

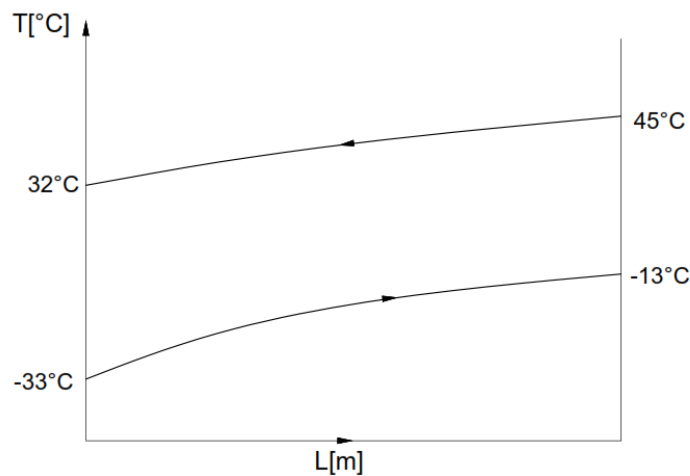
$$\alpha_{pp} = Nus \cdot (\lambda_{hy} / d_e) = 371,4 \text{ W/(m}^2\text{K)}$$

Koeficijent prolaza topline

$$k_{Ap} = \frac{1}{\frac{1}{\alpha_{vk}} + \frac{\delta}{\lambda_c} + \frac{1}{\alpha_{pp}}} = \frac{1}{\frac{1}{915,9} + \frac{0,0006}{20} + \frac{1}{511,8}} = 237,3 \text{ W/(m}^2\text{K)}$$

srednja logaritamska razlika temperatura

$$\Delta\theta_m = \frac{(\vartheta_{vki} - \vartheta_i) - (\vartheta_k - \vartheta_{ppi})}{\ln \frac{(\vartheta_{vki} - \vartheta_i)}{\vartheta_k - \vartheta_{ppi}}} = \frac{(32 + 33) - (45 + 13)}{\ln \frac{(32 + 33)}{(45 + 13)}} = 61,4 \text{ } ^\circ\text{C}$$



Slika 25 T-L dijagram pothlađivača

$$q_A = k_{ap} \cdot \Delta\theta_m = 14\,571 \text{ W/m}^2$$

Površina izmjene topline za odabrani izmjenjivač:

$$A_{UK1} = \Phi \cdot L \cdot H \cdot N = 1,1 \cdot 0,173 \cdot 0,124 \cdot 20 = 0,70 \text{ m}^2$$

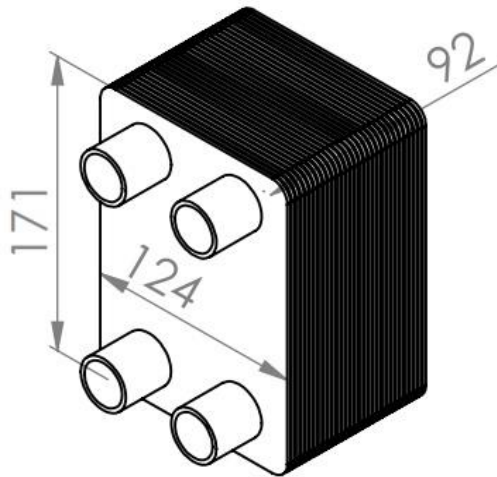
Potrebna površina za izmjenu topline

$$A_{UK2} = \Phi_i / q_A = 6000 / 14571 = 0,41 \text{ m}^2$$

Postotak predimenzioniranosti isparivača:

$$\Delta A = A_{UK1} / A_{UK2} \cdot 100\% = 0,70 / 0,41 \cdot 100\% = 70 \%$$

Projektirani pločasti izmjenjivač veći je za 70 % od teorijski potrebnog, manja površina nije izvediva zbog velike brzine strujanja pregrijane pare kroz izmjenjivač.



Slika 26 Dimenzije pločastog pothlađivača

3.5. Proračun cjevovoda

Napravljen je proračun za usisni, tlačni i kapljevinski vod te cjevovod za protok rasoline.

Preporučljive brzine strujanja prikazane su u Tablici 7

Tablica 7 Preporučljive brzine strujanja [m/s] u cjevovodima rashladnih uređaja [18]

Radna tvar	Usisni vod	Tlačni vod	Kapljevinski vod
Freoni	8-12	10-15	0,4-1,2
PPE	/	/	0,3-0,8

Prema odabranim brzinama strujanja računamo :

Volumenski protok radne tvari R290:

$$q_{VR290A} = \frac{q_{m290A}}{\rho_{R290A}} \quad (88)$$

Poprečni presjek cijevi :

$$A = \frac{q_{VR290A}}{w} \quad (89)$$

Promjer cjevovoda:

$$d = \sqrt{\frac{4A}{\pi}} \quad (90)$$

3.5.1. Cjevovod rasoline

Odabrana brzina rasoline u cijevima je $w_{hy}=0,7$ m/s.

Tablica 8 Odabir dimenzija cjevovoda za protok rasoline

Temperatura (°C)	-26,5
Maseni protok (kg/s)	3,477
Gustoća (kg/m ³)	1318
Volumni protok (m ³ /s)	0,00264
Poprečni presjek (m ²)	0,00377
Promjer cjevovoda (mm)	82,00
Odabrana dimenzija cjevovoda (mm)	DN 80

Dimenzije cjevovoda rasoline odabrane prema [23].

3.5.2. Cjevovod za protok radne tvari

Tablica 9 Odabir dimenzija cjevovoda za protok radne tvari

Cjevovod	Usisni	Tlačni	Kapljevinski
Odabrana brzina strujanja (m/s)	14	10	0,5
Temperatura (°C)	-13	105	32
Gustoća RT (kg/m ³)	3,14	24,52	481,25
Volumni protok RT (m ³ /s)	0,0580	0,0074	0,00038
Poprečni presjek (m ²)	0,0058	0,00074	0,00076
Promjer cjevovoda (mm)	72,6	30,8	31
Odabrana dimenzija cjevovoda (mm)	76 x 2	35 x 1,5	35 x 1,5

Dimenzije cjevovoda radne tvari odabrane prema [24]

4. SPECIFIKACIJA OPREME

Iparivač:	$\Phi_i = 45 \text{ kW}$
	$\vartheta_i / \vartheta_k = -33 / 45^\circ\text{C}$
	Pločasti kompaktni isparivač, propan(R290), rasolina (hycool 40)
	Komada.....2
Kompresor:	$\Phi_o = 48 \text{ kW}$
	$\vartheta_i / \vartheta_k = -33 / 45^\circ\text{C}$
	Dorin HEX8000CS
	Poluhermetički kompresor, propan (R290)
	Komada.....2
Kondenzator:	$\Phi_k = 75 \text{ kW}$
	$\vartheta_i / \vartheta_k = -33 / 45^\circ\text{C}$
	Zrakom hlađen, V izvedba, 2 ventilatora, R290 unutar cijevi, zrak oko cijevi
	Komada.....2
Pothlađivač:	$\Phi_p = 6 \text{ kW}$
	$\vartheta_{vku} = 45^\circ\text{C}, \vartheta_{vki} = 32^\circ\text{C} / \vartheta_{ppu} = -33^\circ\text{C}, \vartheta_{ppi} = -13^\circ\text{C}$
	Pločasti kompaktni pothlađivač, R290 kapljevina, R290 para
	Komada.....2
Filtar:	Propanski filtar
	GMC - SCN 757S
	Komada.....2
Ekspanzijski ventil :	Elektronski ekspanzijski (s pokaznim stakalcem) :
	Propan (R290)
	CAREL – E2V30SSM00
	Komada.....2

Presostat visokog tlaka:

Propan (R290)	
Danfoss – KP 7EB	
Komada.....	2

Presostat niskog tlaka:

Propan (R290)	
Danfoss – KP 1	
Komada.....	2

Zaporni ventil:

DORIN – 35	
Komada.....	2

Zaporni ventil:

DORIN – 76	
Komada.....	2

Nepovratni ventil :

REFRIGERA – REF3.3.N.042.1	
Komada.....	2

Sigurnosni ventil :

NOUVA GENERAL INSTRUMENTS – G20/S-25 (25 bar)	
Propan (R290)	
Komada.....	2

Temperaturni osjetnik :

CAREL – NTC060WH01	
Komada.....	6

Pretvarač tlaka :

CAREL - SPKT0031C0

Komada.....4

Upravljački sustav :

CAREL - PC03 MEDIUM

komada.....2

Kontroler isparivača :

CAREL – EVD0000E30

komada.....2

Pored nabrojanih komponenti sustav sadrži cjevovod za protok propana (Cu 76x2 i 35x1,5) i cjevovod rasoline (DN 80). Usisni cjevovod od elektronskog ekspanzijskog ventila do isparivača i od isparivača do pothlađivača potrebno je izolirati hladnom izolacijom debljine 50mm (76x50mm), dok je cjevovod od pothlađivača do usisa u kompresor potrebno izolirati sa 25mm (76x25mm). Također potrebno je izolirati pločasti isparivač i pothlađivač oba sa 50mm.

Odabir pumpe rasoline vrši se kad je poznata ukupna duljina cjevovoda tako da se mogu izračunati svi lokalni i linijski gubici kako bi se dobio pad tlaka preko kojeg se zajedno s protočnim volumenom od 9,5m³/h dolazi do potrebne snage pumpe.

5. TEHNIČKI OPIS SUSTAVA

Projektiran je indirektan sustav hlađenja, koji kao izvor rashladnog učinka koristi zrakom hlađen rashladnik kapljevine. Sustav je izveden s dva propanska kruga svaki rashladnog učina 45 kW. Svaki krug se sastoji od poluhermetskog stapnog kompresora nazivne snage 35kW, zrakom hlađenog kondenzatora učinka $\Phi_K = 80$ kW, pločastog kompaktnog isparivača $\Phi_i = 45$ kW, pločastog pothlađivača $\Phi_P = 6$ kW i elektronskog ekspanzijskog ventila.

Na tlačnom vodu (Cu ϕ 50x1,5), na izlazu iz kompresora ugrađen je zaporni ventil, nepovratni ventili i sigurnosni ventil, dok je na samom kompresoru izveden izlaz za priključak presostata visokog tlaka (Cu ϕ 6). Kondenzator je izveden u V izvedbi s 2 ventilatora koji su povezani upravljačkim sustavom. Na kapljevinskom vodu smješten je pothlađivač koji hladi vrelu kapljevinu iz kondenzatora s 45°C na 32°C predajući toplinu suhozasićenoj pari temperature -33°C dovodeći ju u stanje pregrijane pare temperature -13°C kojim ulazi u kompresor te se komprimira na tlak kondenzacije $p_k=15,3$ bara i temperaturu 105°C. Na izlazu iz pothlađivača radna tvar ulazi u propanski filter koji uklanja eventualne nečistoće, nakon čega dolazi do elektronskog ekspanzijskog ventila koji regulira količinu radne tvari na ulazu u isparivač na način da mikroprocesorski regulator koji temeljem signala s davača temperature i tlaka na izlazu iz isparivača mijenja izlazni signal, a time i položaj igle, odnosno protočnu površinu ventila. Budući da se ulazni signali obrađuju u regulatoru, može se osigurati proizvoljno pregrijanje, odnosno proizvoljna regulacijska karakteristika. Hladnjak posrednog prijenosnika energije je isparivač radne tvari gdje se posebna vrsta rasoline („hycool 40“) hladi u isparivaču s -24°C na -29°C predajući toplinu za isparivanje radne tvari.

Upravljački sustav je opremljen temperaturnim osjetnikom i presostatom niskog tlaka. Hlađenjem temperatura rasoline na izlazu iz isparivača pada i približava se minimalnoj vrijednosti, upravljački sustav gasi kompresor drugog kruga, te po potrebi smanjuje brzinu vrtnje elektromotora prvog kruga sve dok ne dosegne minimalnu postavljenu vrijednost kada upravljački sustav zatvara elektronski ekspanzijski ventil i napajanje isparivača radnom tvari prestane. Kompresori prvog kruga i dalje radi, sve dok se tlak na usisnom priključku ne snizi do minimalne dozvoljene vrijednosti kada presostat niskog tlaka prekida strujni krug svitka elektromagnetne sklopke kompresora. Hlađenje prestaje, a u isparivaču vlada minimalni tlak. Kod porasta temperature rasoline u isparivaču na maksimalnu dozvoljenu vrijednost, upravljački sustav otvara elektronski ekspanzijski ventil, tlak u isparivaču raste zbog dotoka

radne tvari iz kondenzatora, presostat niskog tlaka uključuje sklopnik elektromotora kompresora i hlađenje se nastavlja.

Uređaj je osiguran presostatom visokog tlaka, koji otvara svoj prekidač kada tlak nakon kompresije premaši najviši dopušteni tlak. Tada se prekida napajanje strujnih krugova automatike i uređaj se automatski zaustavlja.

Sustav je izveden kao kompaktan, odnosno sve komponente sustava se nalaze unutar jednog kućišta koje je smješteno na krovu zgrade. Kao što je navedeno na kraju prethodnog poglavlja usisni cjevovod i cjevovod rasoline moraju biti izolirani isto kao isparivač i pothlađivač kako bi se spriječilo zaleđivanje vlage iz zraka na stjenkama cjevovoda odnosno izmjenjivača

6. SEZONSKA UČINKOVITOST RASHLADNOG AGREGATA

Norma EN 14825 [22] koja služi za proračun sezonske učinkovitosti dizalica topline u uvjetima djelomičnog opterećenja za sustave grijanja i hlađenja ne daje mogućnost izračuna sezonske učinkovitosti na temperaturnom režimu niskotemperaturnog hlađenja.

Proračun sezonske učinkovitosti (SEPR - seasonal energy performance ratio) za niskotemperaturne uvjete vrši se prema „ Transitional method for determination of the SEPR for chillers used for refrigeration and industrial applications “[23], gdje iznos djelomičnog opterećenja ovisi o temperaturama zraka na ulazu u kondenzator kao što je prikazano u Tablici 10.

Tablica 10 Iznosi djelomičnog opterećenja za određivanje sezonske učinkovitosti

	Djelomično opterećenje (DO)	DO [%]	Temperatura zraka na ulazu u kondenzator [°C]	Temperaturni režim na isparivaču [°C]
A	$80\%+20\%(T_A-T_D)/(T_A-T_D)$	100	35	-24/-29
B	$80\%+20\%(T_B-T_D)/(T_A-T_D)$	93,3	25	-24/-29
C	$80\%+20\%(T_C-T_D)/(T_A-T_D)$	86,6	15	-24/-29
D	$80\%+20\%(T_D-T_D)/(T_A-T_D)$	80	5	-24/-29

Referentni SEPR računa se prema :

$$SEPR = \frac{\sum_{j=1}^n [h_j \cdot P_R(T_j)]}{\sum_{j=1}^n \left[h_j \cdot \frac{P_R(T_j)}{EER_{PL}(T_j)} \right]} \quad (91)$$

Gdje su :

T_j -BIN temperatura

j -broj bin-a

n -ukupan broj binova

$P_R(T_j)$ - Potreba za hlađenjem pri temperaturi T_j ($P_R=P_R(T_A) \cdot DO(T_j)$)

h_j -broj bin sati pri temperaturi T_j

$EER_{PL}(T_j)$ -EER rashladnika pri temperaturi T_j

Za svaku temperaturu T_j EER_{PL} se računa prema :

$$EER_{PL(B,C,D)} = EER_{DC(B,C,D)} \frac{CR_{(B,C,D)}}{CC_{(B,C,D)} \cdot CR_{(B,C,D)} + (1 - CC_{(B,C,D)})} \quad (92)$$

Gdje su:

$EER_{DC(B,C,D)}$ -kapacitet rashladnika pri temperaturi okoliša (25°C, 15°C i 5°C)

CC - 0,9 – degradacijski koeficijent koji (ako nije određen testiranjem iznosi 0,9)

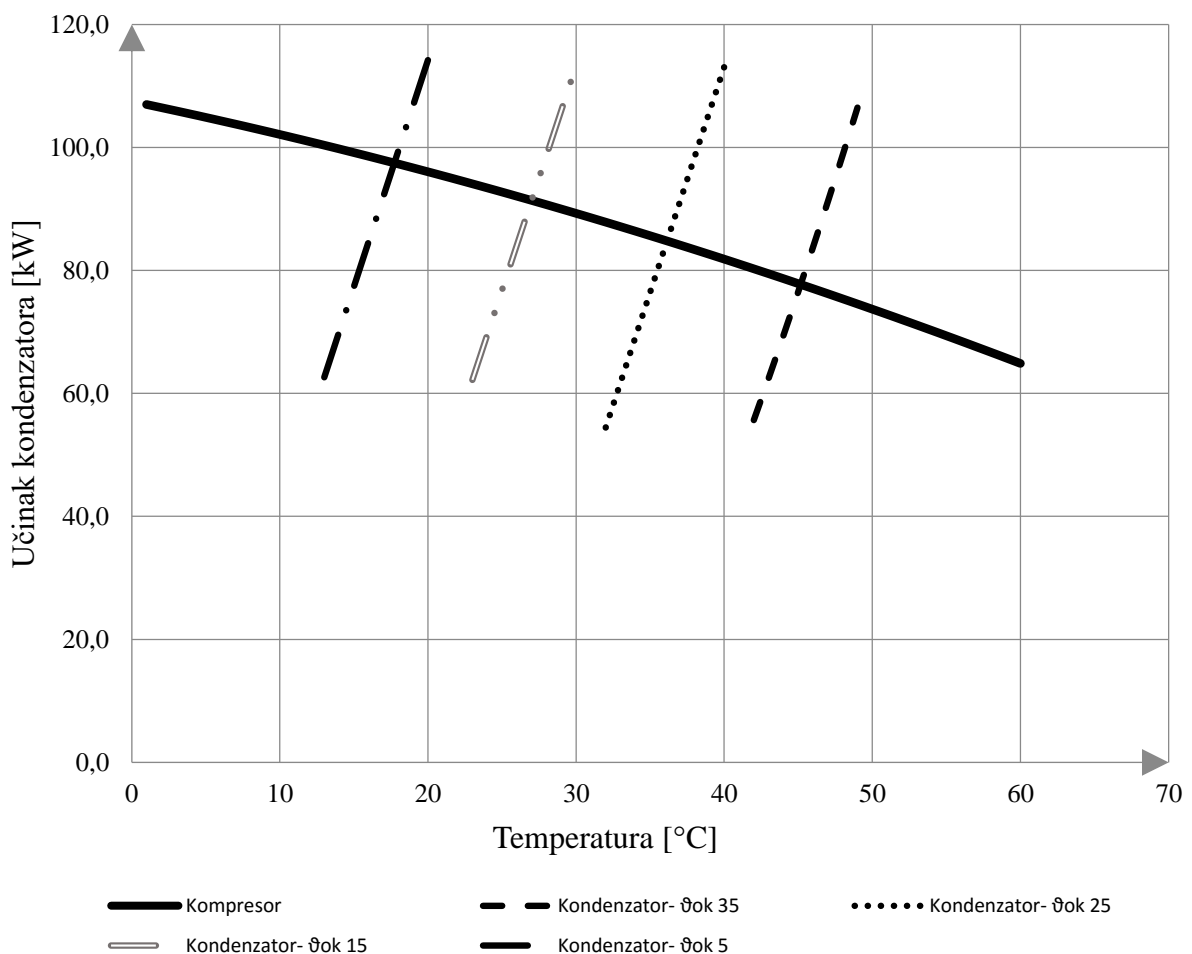
C_R - omjer potrebe za hlađenjem i učina rashladnika pri B,C i D

Tablica 11 Meteorološki podaci o satnoj okolišnoj temperaturi zraka ispitne referentne godine prema ASHRAE 2009 [24]

j	T_j [°C]	h_j [h]
1	5	336,48
2	6	350,48
3	7	363,49
4	8	368,91
5	9	371,63
6	10	377,32
7	11	376,53
8	12	386,42
9	13	389,84
10	14	384,45
11	15	370,45
12	16	344,96
13	17	328,02
14	18	305,36
15	19	261,87
16	20	223,90
17	21	196,31
18	22	163,04
19	23	141,78
20	24	121,93
21	25	104,46
22	26	85,77
23	27	71,54
24	28	56,57
25	29	43,35
26	30	31,02
27	31	20,21
28	32	11,85
29	33	8,17
30	34	3,83
31	35	2,09

Za izračun učinkovitosti rashladnika u uvjetima djelomičnog opterećenja potrebno je imati podatke od učinka pri temperaturama zraka nižim od projektne, odnosno pri temperaturama 25°C, 15°C i 5°C. Pri tim temperaturama rashladni učinak raste, a kako je C_R omjer potrebe za hlađenjem i učinka rashladnika pri temperaturi djelomičnog opterećenja on je manji od 1, osim za uvjete potpunog opterećenja pri projektnim uvjetima kad je 1. Da bi se odredio

deklarirani kapacitet rashladnika pri temperaturama nižim od projektne potrebno je odrediti karakteristiku kompresora i karakteristiku kondenzatora za svaku od vanjskih temperatura okoliša pri kojima se radi proračun te za svaku odrediti promjenu kapaciteta kondenzatora u ovisnosti o temperaturnoj razlici okoliša i temperature kondenzacije. Na sjecištima karakteristike kompresora i kondenzatora nalaze se radne točke prema kojima se određuje rashladni učinak i učinkovitost (EER_{DC}). Pomoću kojih se prema (92) računa učinkovitost pri djelomičnom opterećenju (EER_{PL}), da bi se prema meteorološkim podacima i (91) dobila sezonska učinkovitost rashladnog agregata. Karakteristika kompresora je određena prema podacima iz računalnog programa za odabir kompresora „Dorin software“, a karakteristike kondenzatora prema programu za odabir zrakom hlađenih kondenzatora „GPC EU 2015“.



Slika 27 Utjecaj promjene okolišne temperature na učinak kondenzatora

U tablici 12 prikazane su toplinske potrebe pri uvjetima djelomičnog opterećenja, deklarirani učinci hlađenja te učinkovitosti pri temperaturama nižim od projektne, određena učinkovitost pri djelomičnom opterećenju te izračunata sezonska učinkovitost prema meteorološkim podacima o satnoj okolišnoj temperaturi zraka ispitne referentne godine za grad Zagreb.

Tablica 12 Sezonska učinkovitost rashladnika kapljevine

	Parcijalno opterećenje P_R [kW]	Deklarirani učin [kW]	C_R	C_C	EER_{DC}	EER_{PL}
A	45,6	45,6	1,00	1	1,57	1,57
B	42,6	53,3	0,80	0,9	1,88	1,83
C	39,5	61,0	0,65	0,9	2,26	2,14
D	36,5	68,9	0,53	0,9	2,74	2,52
					SEPR	2,22

$$\begin{aligned}
 SEPR &= \frac{\sum_{j=1}^n [h_j \cdot P_R(T_j)]}{\sum_{j=1}^n \left[h_j \cdot \frac{P_R(T_j)}{EER_{PL}(T_j)} \right]} = \\
 &= \frac{(2,09 \cdot 45,6 + 104,46 \cdot 42,6 + 370,45 \cdot 39,5 + 336,48 \cdot 36,5)}{2,09 \cdot \frac{45,6}{1,57} + 104,46 \cdot \frac{42,6}{1,83} + 373,45 \cdot \frac{39,5}{2,14} + 336,48 \cdot \frac{36,5}{2,52}} = \\
 &= \frac{95 + 4446 + 14640 + 12275 + 31456}{61 + 2424 + 6831 + 4877 + 14193} = 2,22
 \end{aligned}$$

Izračunata sezonska učinkovitost rashladnika kapljevine iznosi 2,22 što je niska vrijednost, ali i očekivana s obzirom na vrlo nisku temperaturu isparivanja i zrakom hlađen kondenzator. Viša učinkovitost postigla bi se korištenjem vodom hlađenog kondenzatora koji zbog većeg koeficijenta prijelaza topline i nižeg temperaturnog režima kondenzatora imao nižu temperaturu na kraju kompresije, kompresijski omjer koji kompresor mora savladati niži. Sustavi s vodom hlađenim kondenzatorima zahtijevaju više investicijske, ali i pogonske troškove tako da bi za donošenje konačne odluke trebalo napraviti troškovno optimalnu analizu oba sustava.

7. ZAKLJUČAK

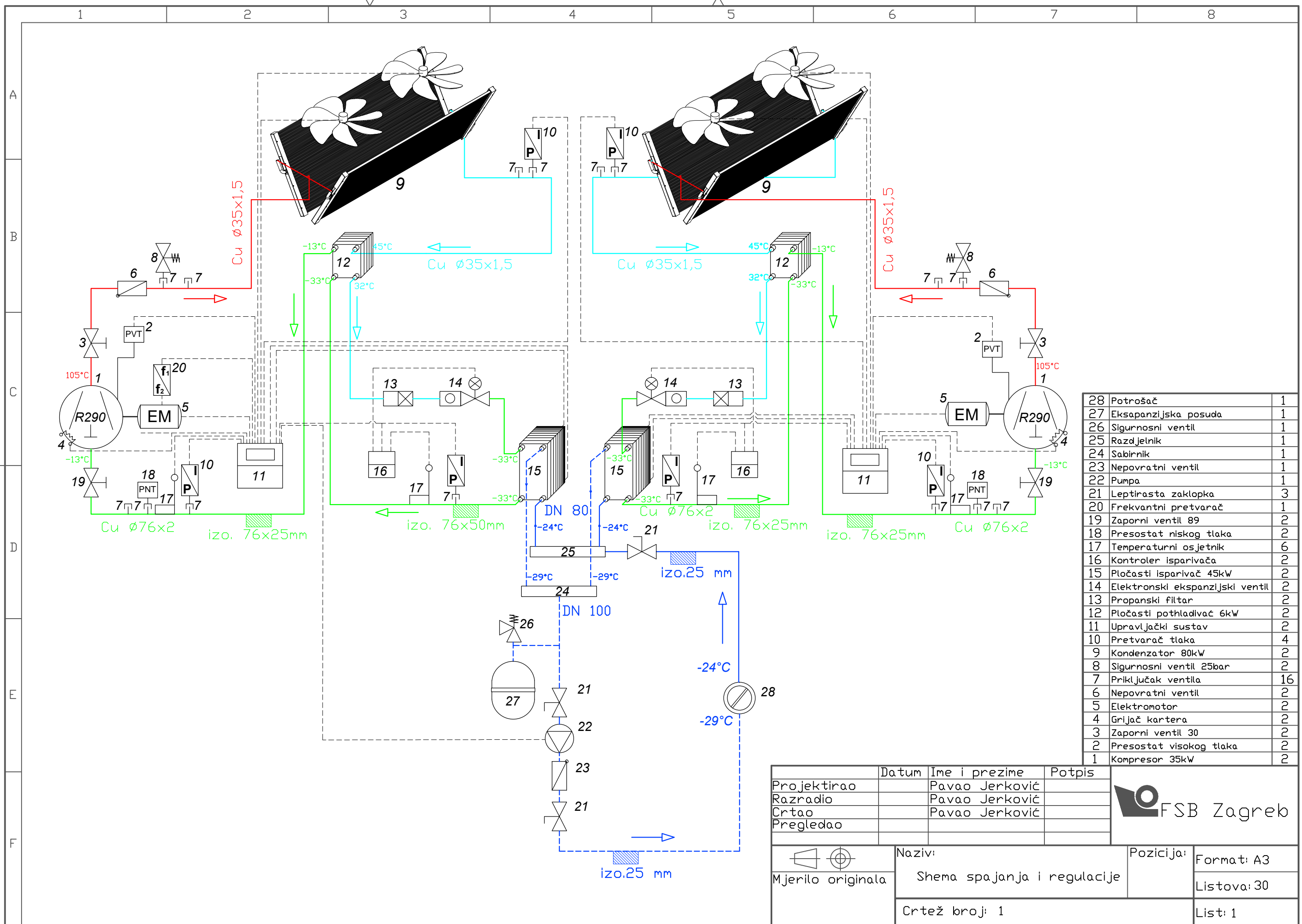
Za potrebe niskotemperaturnog hlađenja u procesnoj industriji projektiran je propanski rashladnik kapljevine učinka hlađenja 88 kW. Sustav je izveden kao indirektan s dva propanska kruga svaki učinka 45 kW, kao posredni prijenosnik energije koristi se posebna vrsta rasoline „hycool 40“. Oba kruga se sastoje od poluhermetskog stapnog kompresora, zrakom hlađenog kondenzatora u V izvedbi s dva ventilatora, pločastog kompaktnog pothlađivača, elektronskog ekspanzijskog ventila, pločastog isparivača te ostalih regulacijskih i sigurnosnih elemenata zasluženih za sigurno i učinkovito upravljanje sustavom. Rashladnik kapljevine je izveden u kompaktnoj izvedbi tako da se sve komponente nalaze unutar jednog kućišta koje se sastavlja i testira u proizvodnom pogonu i kao takvo u cjelini transportira te montira na krovu zgrade.

Dobivena sezonska učinkovitost agregata je niska ($SEPR = 2,22$) iz razloga što sustav radi na vrlo niskim temperaturama isparivanja, za takve temperaturne uvjete višu iskoristivost rashladnika kapljevine moguće je postići jedino vodom hlađenim kondenzatorima. Zbog viših investicijskih i pogonskih troškova vodom hlađenih rashladnika ipak se za sustave malih i srednjih kapaciteta više koriste zrakom hlađeni rashladnici.

LITERATURA

- [1] P. Branimir, Tehnika hlađenja, RITEH, Rijeka
- [2] http://www.srs-frigadon.com/wp-content/uploads/2015/03/HYCOOL_Technical.pdf
- [3] <http://www.ahi-carrier.com.au/product.cfm?productid=49&content=52>
- [4] V. Soldo, Priručnik za energetska certificiranje zgrada, 2010.
- [5] http://www.eltacon.com/?m_id=31&lang=en&t=ELT_Gas_Compressor_Packages
- [6] http://www.emersonclimate.com/en-us/products/compressors/scroll_compressors.aspx
- [7] A. Mladen, Stapni kompresori, FSB, Zagreb, 2004.
- [8] <http://www.directindustry.com/prod/thermokey/product-17567-446917.html>
- [9] Availability of low GWP alternatives to HFCs, EIA, 2012.
- [10] M. Š. Berković, Ugljikovodične radne tvari, 2014.
- [11] Natural refrigerants, Sustainable ozone and climate-friendly alternatives to HCFCs, Eschborn, 2008.
- [12] Guidelines for the safe use of hydrocarbon refrigerants, Eschborn, 2010.
- [13] I. Gavrančić, Analiza tehnoloških rizika u prostorima ugroženim eksplozivnom atmosferom, Pregledni rad, Sigurnost 52, str 25-34, 2010.
- [14] HRN EN378:2012 Rashladni sustavi i dizalice topline -- Zahtjevi s obzirom na okoliš i sigurnost – 1-4. Dio
- [15] ASHRAE Handbook-Fundamentals, 2009.
- [16] V. Soldo, Projektiranje rashladnih sustava, FSB
- [17] T. Čurko, M. Malinovec: Radne tvari u tehnici hlađenja, FSB
- [18] T. Čurko, V. Soldo, M. Grozdek: Hlađenje i dizalice topline, FSB, Zagreb 2013.
- [19] Breidenbach: Der Kalteanlagenbauer, Band 1, 1990
- [20] R. Ciconkov: Refrigeration solved examples, Skopje 2001
- [21] http://coolfresh.gr/docs/hycool_glycol.pdf
- [22] B. Halasz, A. Galović, I. Boras: Toplinske tablice, FSB, Zagreb 2010.
- [23] Kraut, B.: Strojarski priručnik, Tehnička knjiga Zagreb, 2009.
- [24] <http://www.frigo-kor.hr/Rainbow/Popisproizvoda/tabid/291/rbtid/13501/Default.aspx>
- [25] NORMA EN 14825, Heat pumps- part load conditions and calculation of seasonal performance, 2011
- [26] Transitional method for determination of the SEPR for chillers used for refrigeration and industrial applications, 2013.

V. Baršun – diplomski rad: <http://www.fsb.unizg.hr/library/fileopen.php?id=2087>



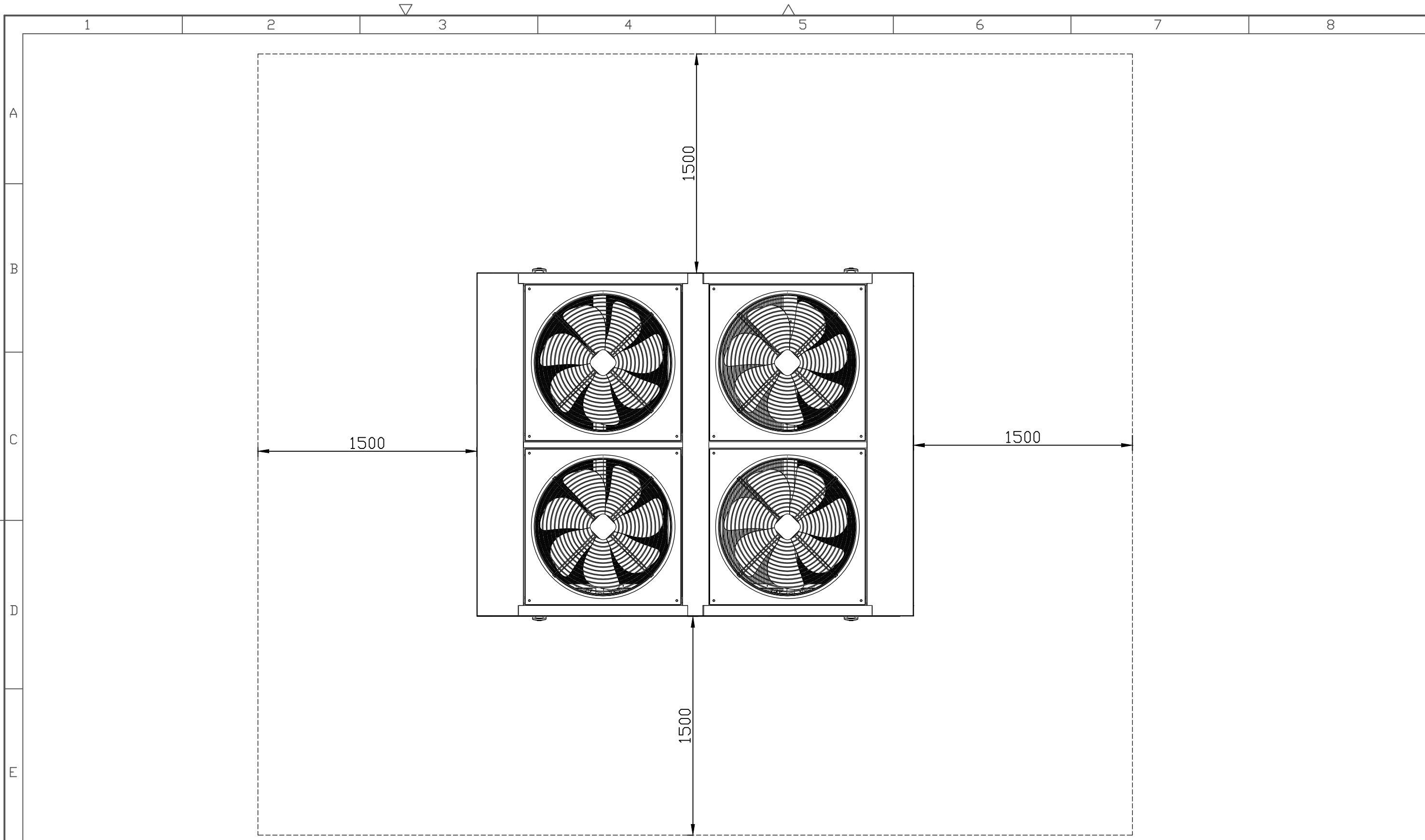
28	Potrošač	1
27	Ekspanzijska posuda	1
26	Sigurnosni ventil	1
25	Razdjelnik	1
24	Sabirnik	1
23	Nepovratni ventil	1
22	Pumpa	1
21	Leptirasta zaklopka	3
20	Frekvntni pretvarač	1
19	Zaporni ventil 89	2
18	Presostat niskog tlaka	2
17	Temperaturni osjetnik	6
16	Kontroler isparivača	2
15	Pločasti isparivač 45kW	2
14	Elektronski ekspanzijski ventil	2
13	Propanski filter	2
12	Pločasti pothladivač 6kW	2
11	Upravljački sustav	2
10	Pretvarač tlaka	4
9	Kondenzator 80kW	2
8	Sigurnosni ventil 25bar	2
7	Priključak ventila	16
6	Nepovratni ventil	2
5	Elektromotor	2
4	Grijač kartera	2
3	Zaporni ventil 30	2
2	Presostat visokog tlaka	2
1	Kompresor 35kW	2

	Datum	Ime i prezime	Potpis
Projektirao		Pavao Jerković	
Razradio		Pavao Jerković	
Crtao		Pavao Jerković	
Pregledao			



Mjerilo originala	Naziv: Shema spajanja i regulacije	Pozicija:	Format: A3
	Crtež broj: 1		Listova: 30
			List: 1





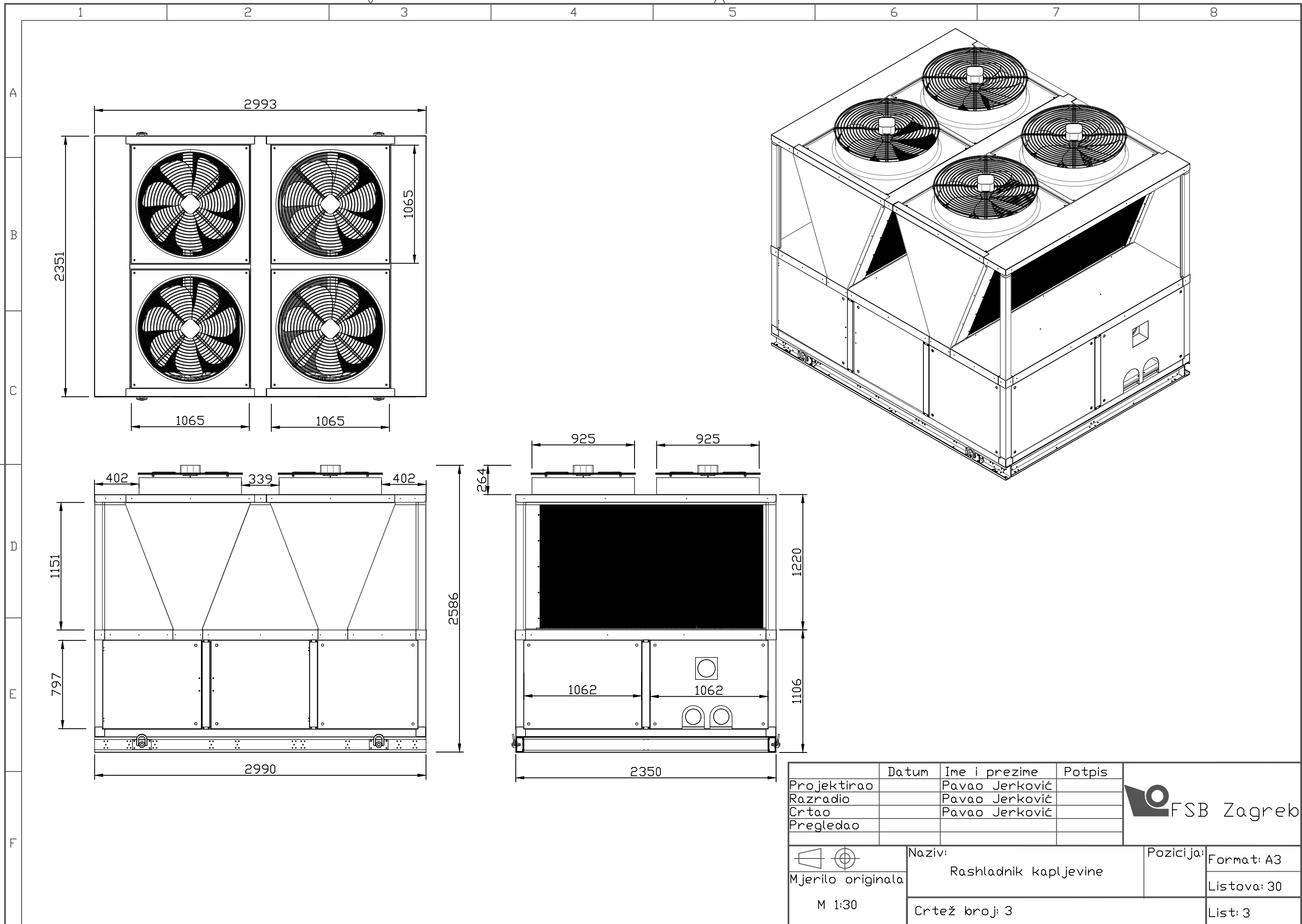
MINIMALAN POTREBAN
RAZMAK ZA UGRADNJU

	Datum	Ime i prezime	Potpis
Projektirao		Pavao Jerković	
Razradio		Pavao Jerković	
Crtao		Pavao Jerković	
Pregledao			



 Mjerilo originala M 1:25	Naziv:	Dispozicijski crtež Crtež broj: 2	Pozicija:	Format: A3
				Listova: 30
				List: 2



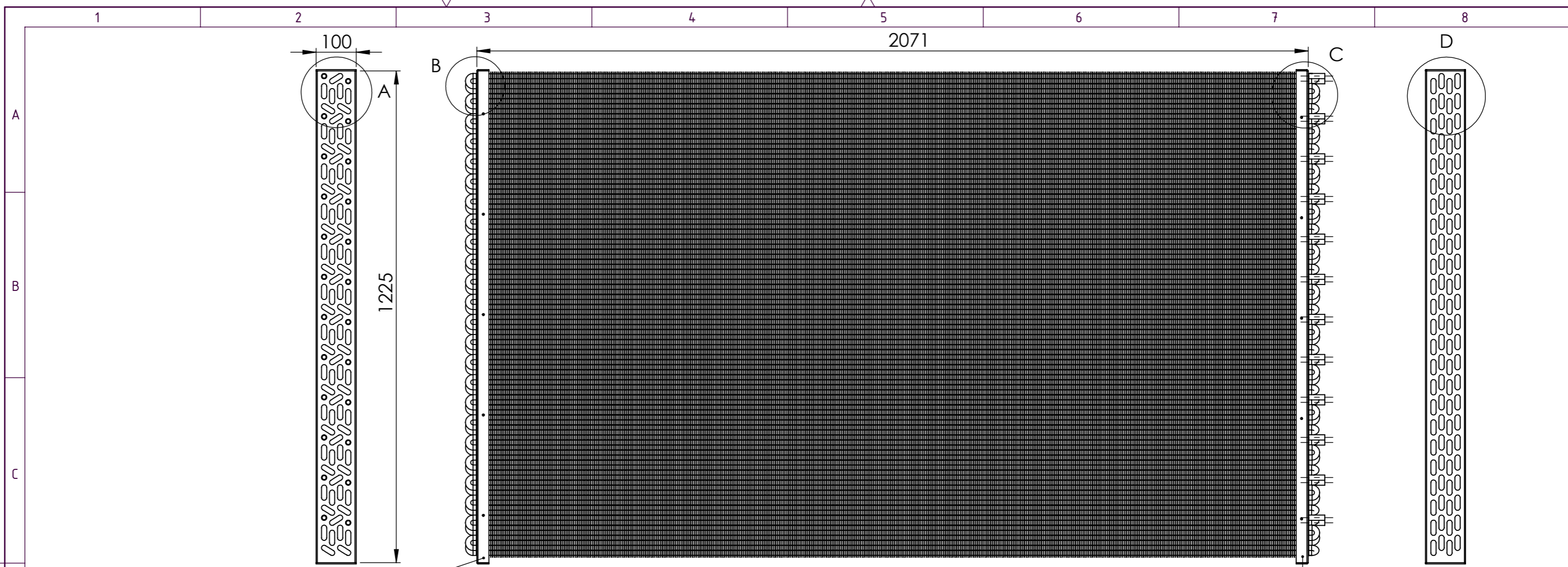


	Datum	Ime i prezime	Potpis
Projektirao		Pavao Jerković	
Razradio		Pavao Jerković	
Crtao		Pavao Jerković	
Pregledao			

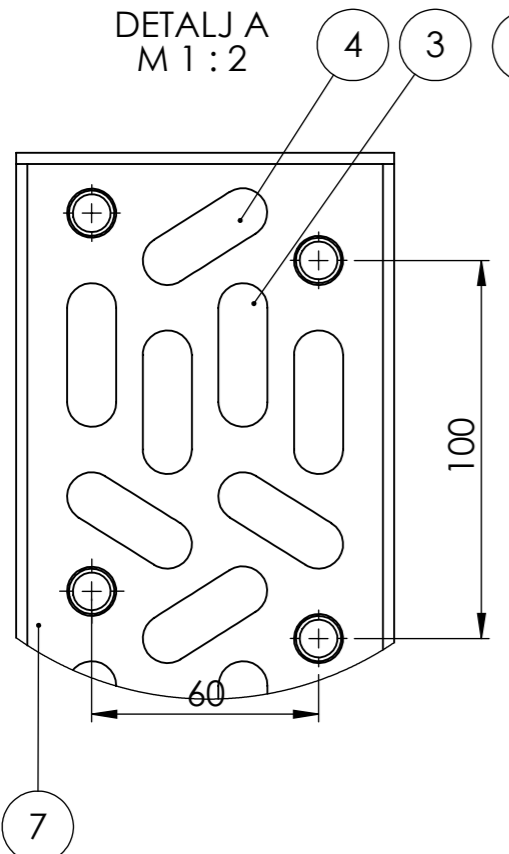


 Mjerilo originala M 1:30	Naziv:	Rashladnik kapljevine	Pozicija:	Format: A3
	Crtež broj: 3		Listova: 30	
			List: 3	

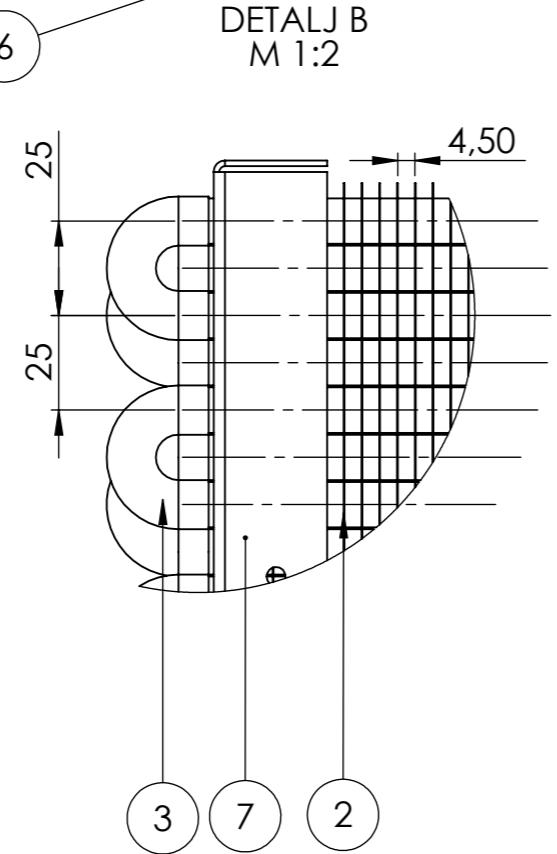




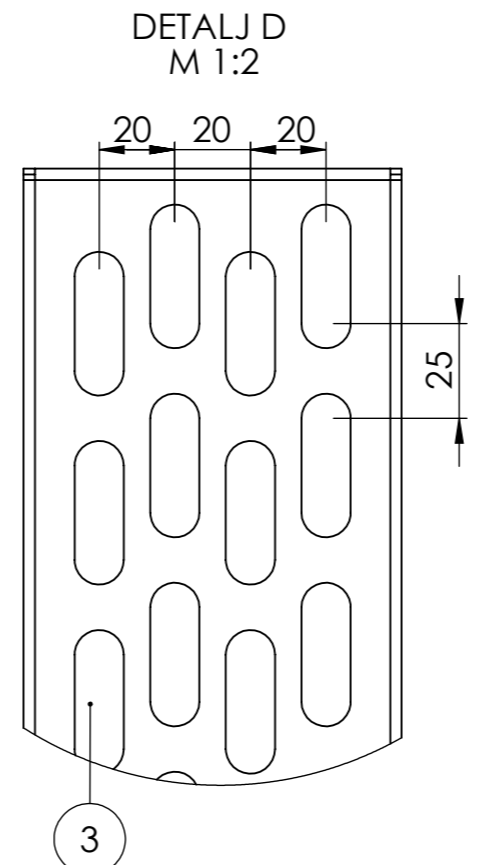
DETALJ A
M 1:2



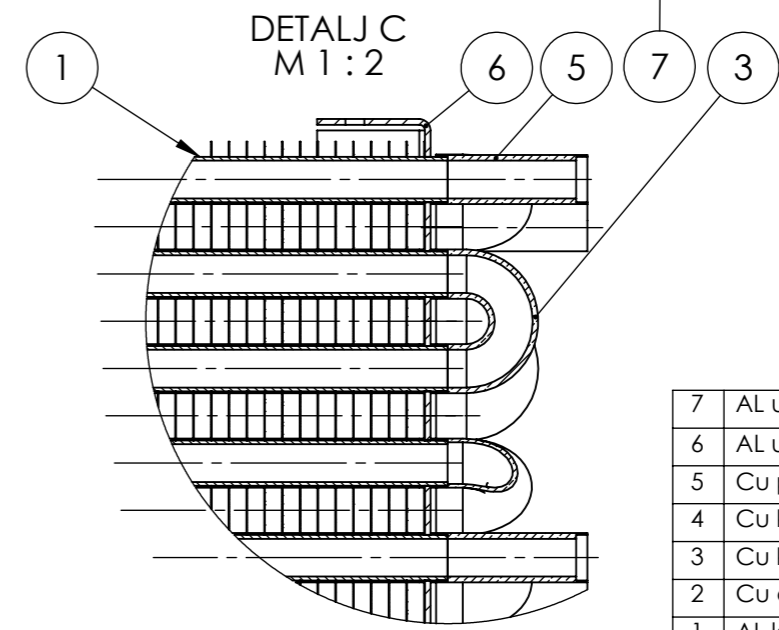
DETALJ B
M 1:2



DETALJ D
M 1:2



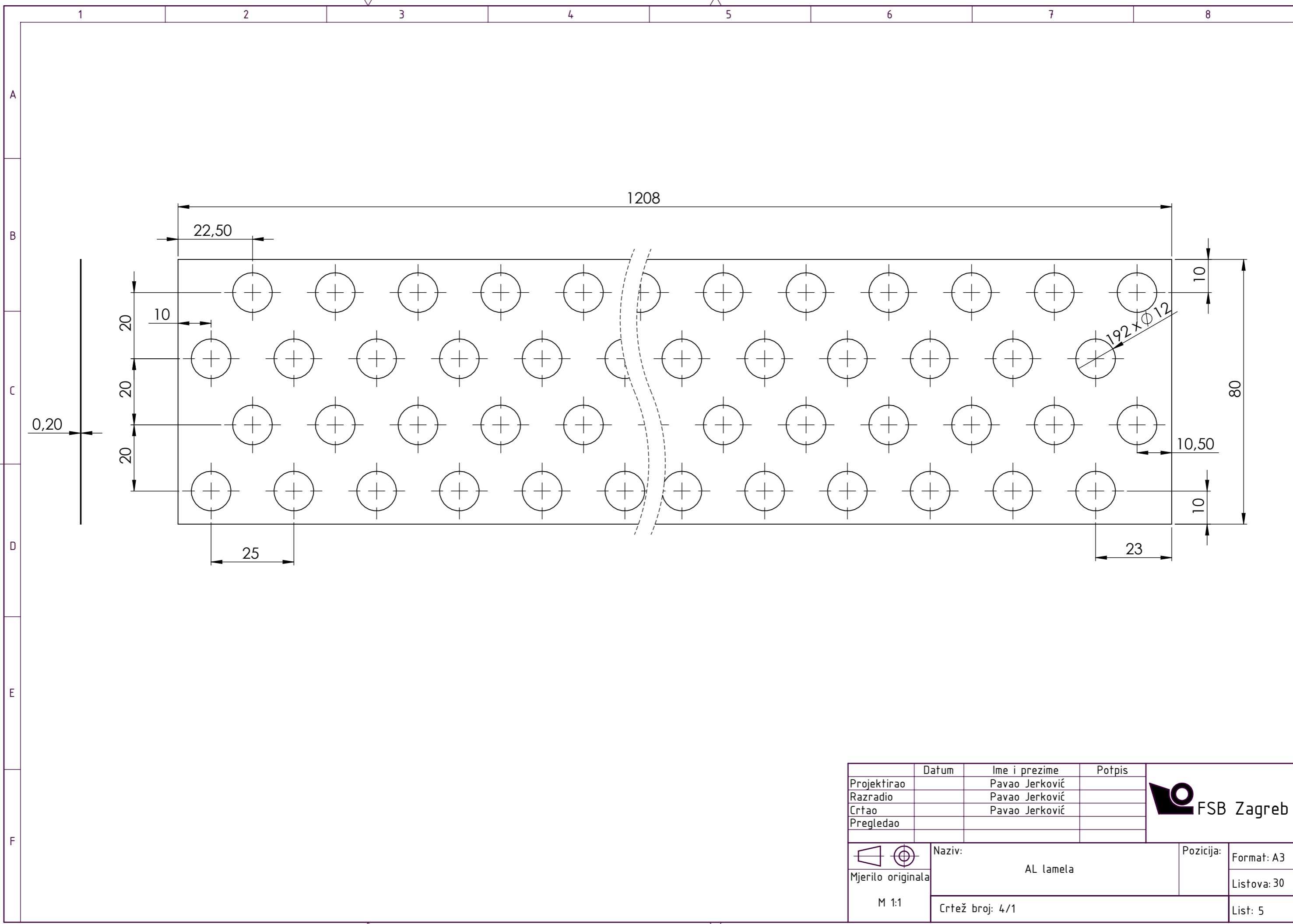
DETALJ C
M 1:2





7	AL učvršćenje stražnje	1
6	AL učvršćenje prednje	1
5	Cu produžetak	24
4	Cu koljeno 23,5mm	36
3	Cu koljeno 25mm	144
2	Cu cijev 12x2	192
1	AL lamela	442

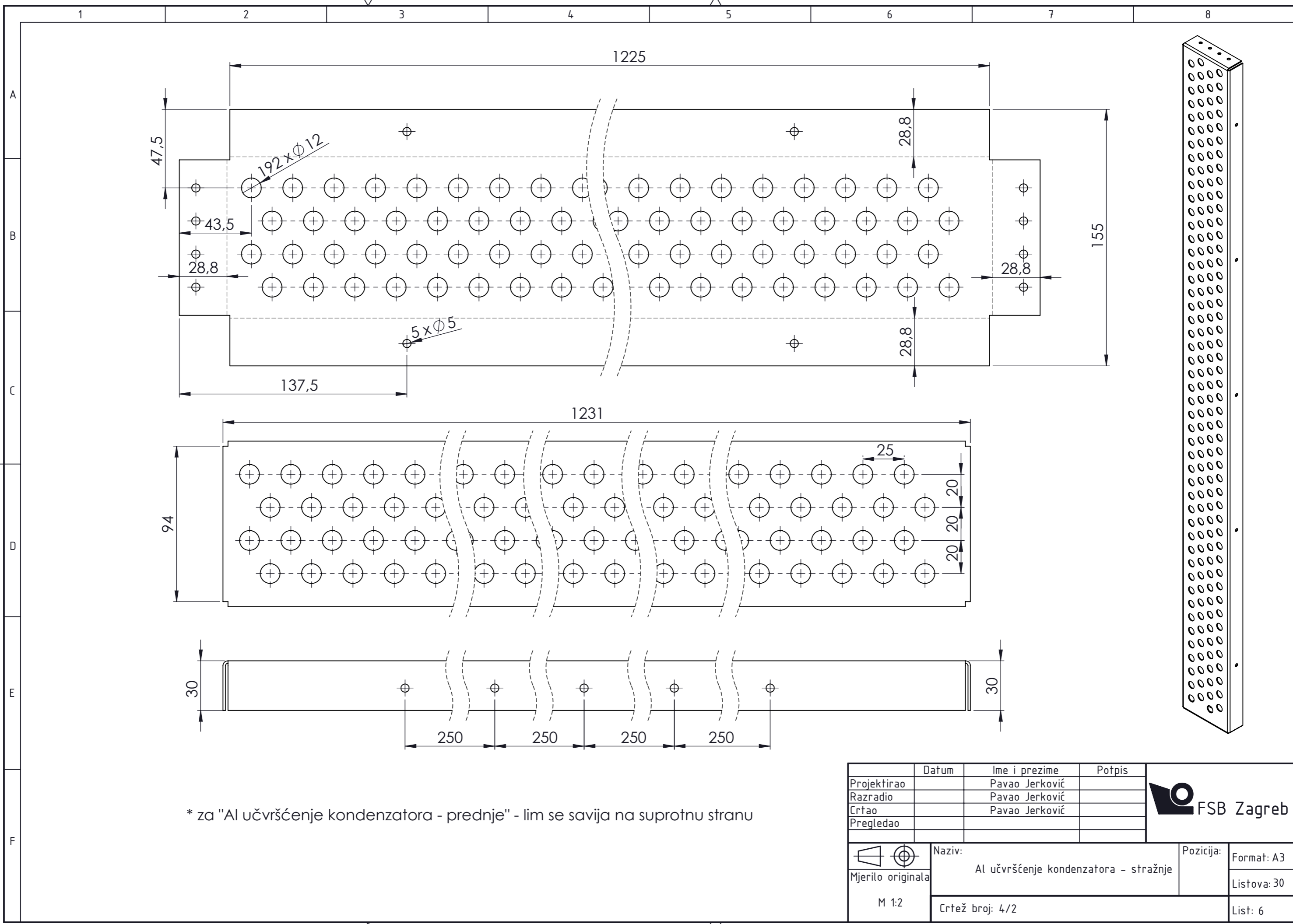
	Datum	Ime i prezime	Potpis	
Projektirao		Pavao Jerković		
Razradio		Pavao Jerković		
Crtao		Pavao Jerković		
Pregledao				
 Mjerilo originala M 1:10	Naziv:		Kondenzator	
	Crtež broj: 4		Pozicija:	Format: A3
				Listova: 30
				List: 4





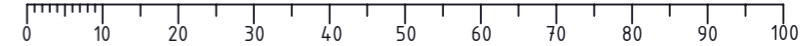
	Datum	Ime i prezime	Potpis	
Projektirao		Pavao Jerković		
Razradio		Pavao Jerković		
Crtao		Pavao Jerković		
Pregledao				
 Mjerilo originala M 1:1	Naziv:		Pozicija:	Format: A3
	AL lamela			Listova: 30
	Crtež broj: 4/1			List: 5

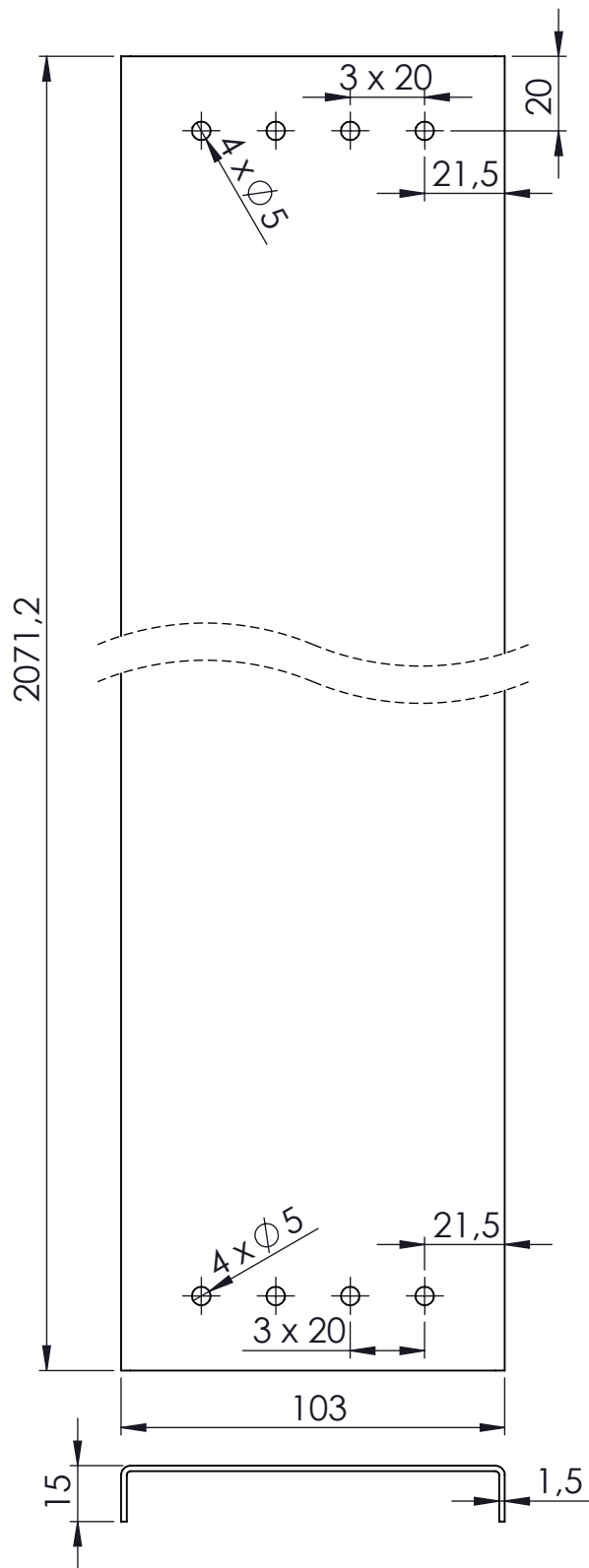



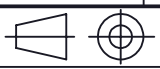


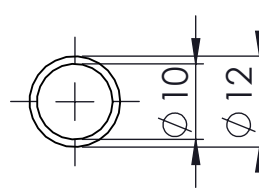
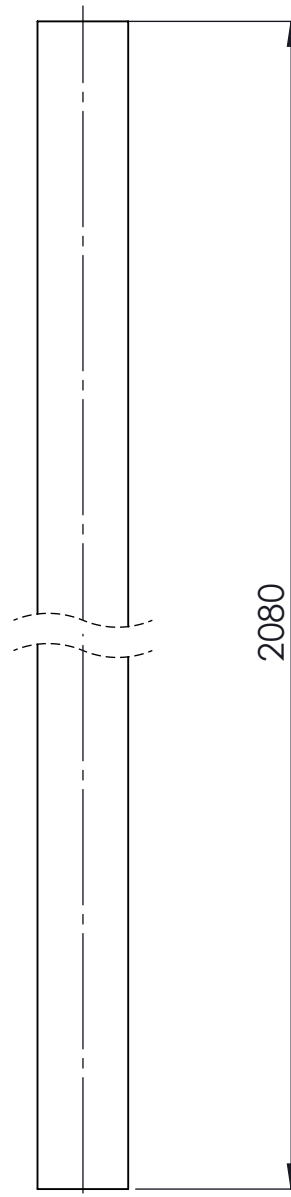
* za "Al učvršćenje kondenzatora - prednje" - lim se savija na suprotnu stranu



	Datum	Ime i prezime	Potpis	
Projektirao		Pavao Jerković		
Razradio		Pavao Jerković		
Crtao		Pavao Jerković		
Pregledao				
 Mjerilo originala M 1:2	Naziv:		Pozicija:	Format: A3
	Al učvršćenje kondenzatora - stražnje			Listova: 30
	Crtež broj: 4/2			List: 6

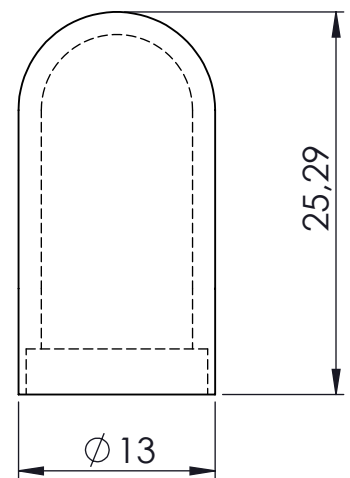
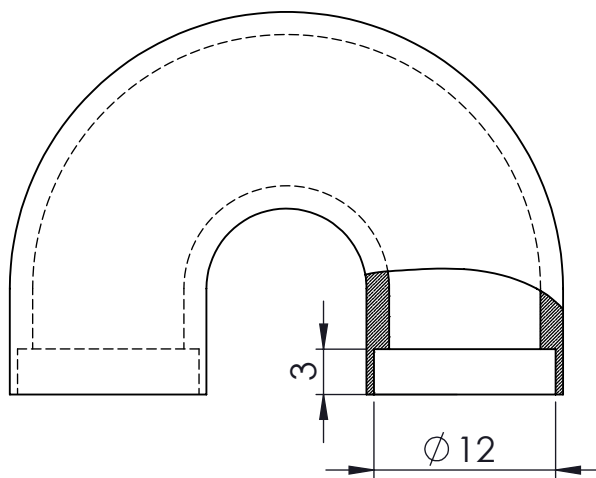
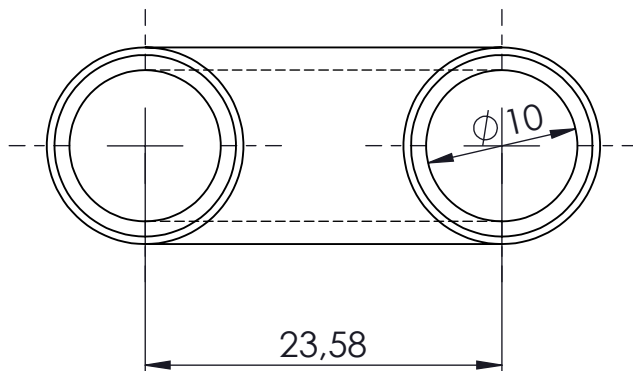






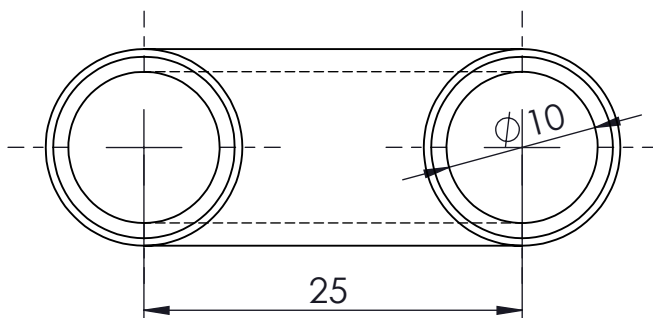
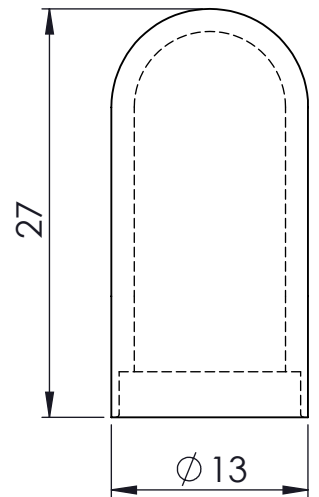
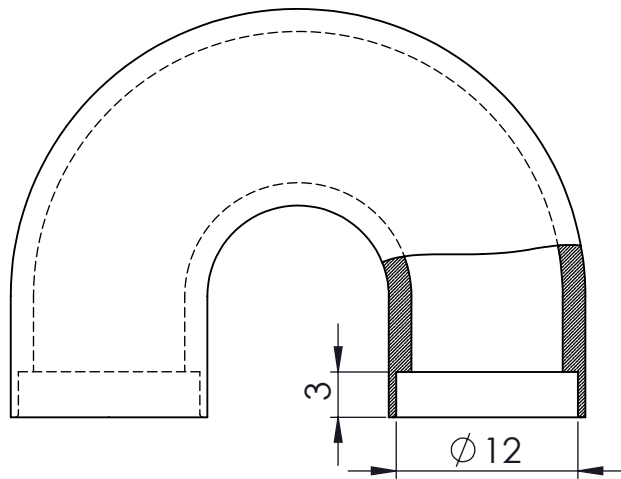
	Datum	Ime i prezime	Potpis			
Projektirao		Pavao Jerković				
Razradio		Pavao Jerković				
Crtao		Pavao Jerković				
Pregledao						
 Mjerilo originala M 1:2	Naziv: Al učvršćenje gornje			Pozicija: Format: A4		
	Crtež broj: 4/3			Listova: 30		
				List: 7		





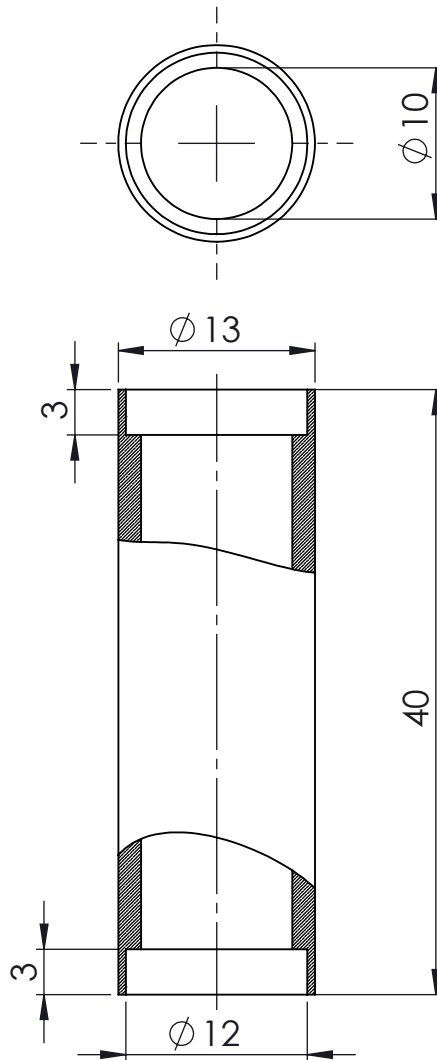
	Datum	Ime i prezime	Potpis	 FSB Zagreb
Projektirao		Pavao Jerković		
Razradio		Pavao Jerković		
Crtao		Pavao Jerković		
Pregledao				
 Mjerilo originala M 1:1	Naziv:		Pozicija:	Format: A4
	Cu cijev $\phi 10 \times 2$			Listova: 30
Crtež broj: 4/4				List: 8





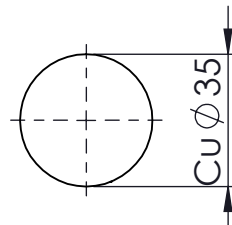
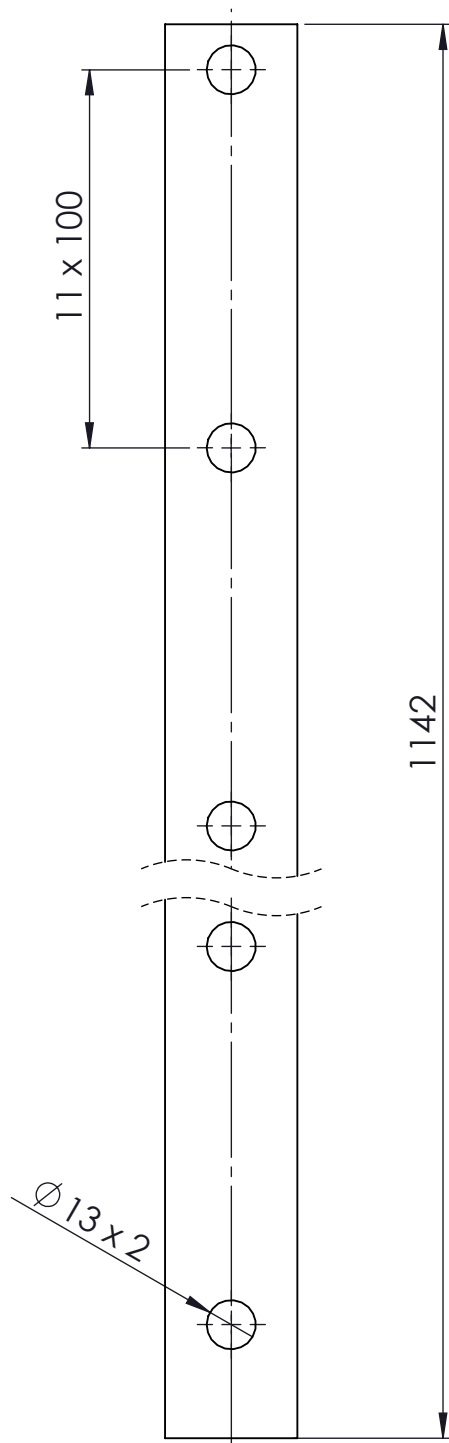
	Datum	Ime i prezime	Potpis	 FSB Zagreb
Projektirao		Pavao Jerković		
Razradio		Pavao Jerković		
Crtao		Pavao Jerković		
Pregledao				
 Mjerilo originala M 2:1	Naziv:		Pozicija:	
	Cu koljeno 23,58mm		Format: A4	
	Crtež broj: 4/5		Listova: 30	
			List: 9	



	Datum	Ime i prezime	Potpis	 FSB Zagreb
Projektirao		Pavao Jerković		
Razradio		Pavao Jerković		
Crtao		Pavao Jerković		
Pregledao				
 Mjerilo originala M 2:1	Naziv:		Pozicija:	Format: A4
	Cu koljeno 25mm			Listova: 30
	Crtež broj: 4/6			List: 10



	Datum	Ime i prezime	Potpis	 FSB Zagreb
Projektirao		Pavao Jerković		
Razradio		Pavao Jerković		
Crtao		Pavao Jerković		
Pregledao				
 Mjerilo originala M 2:1	Naziv:		Pozicija:	
	Cu produžetak 40mm		Format: A4	
	Crtež broj: 4/7		Listova: 30	
			List: 11	

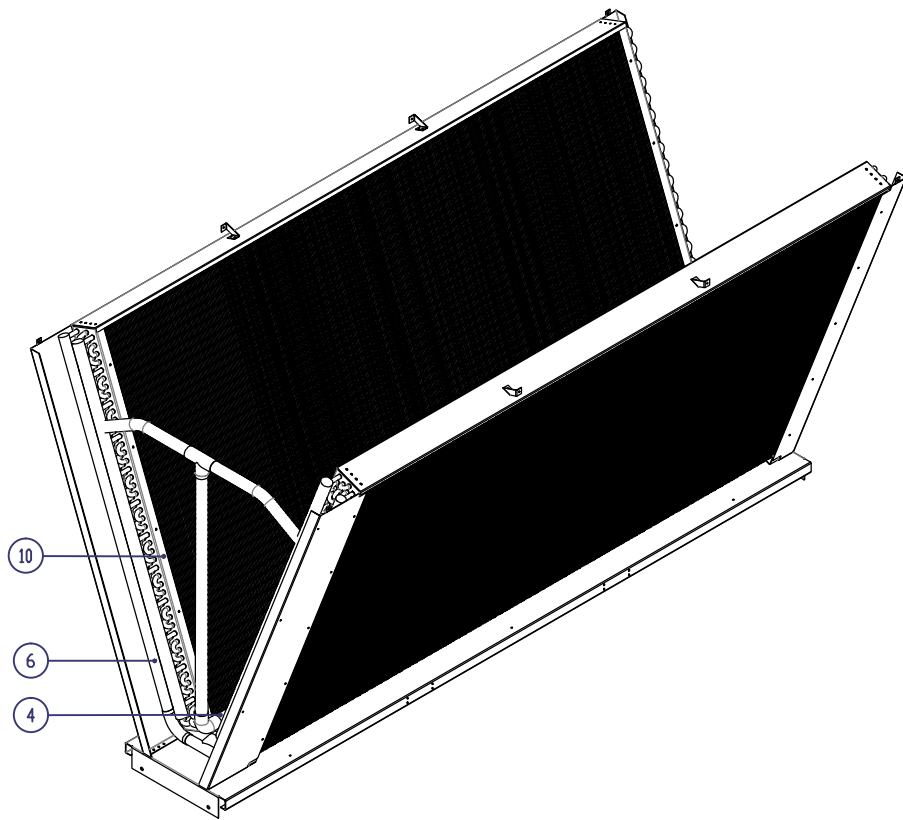
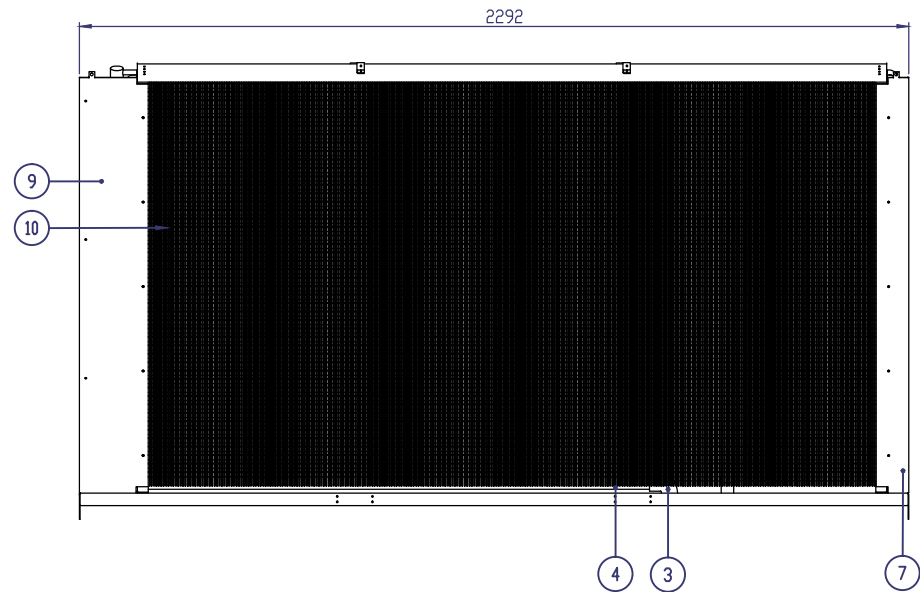
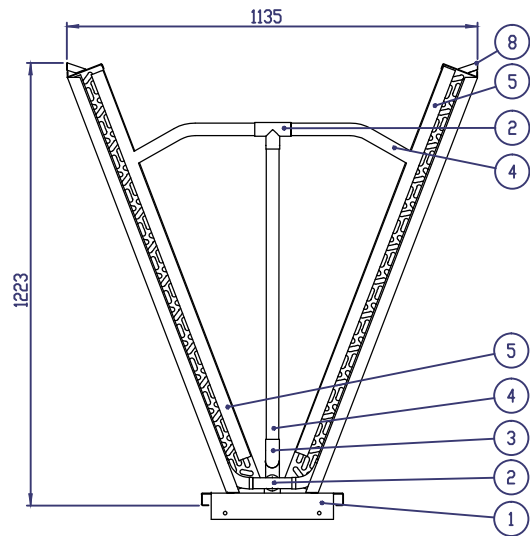


L	Komada
1142	4

	Datum	Ime i prezime	Potpis
Projektirao		Pavao Jerković	
Razradio		Pavao Jerković	
Crtao		Pavao Jerković	
Pregledao			



	Naziv:	Sabirnik/razdjelnik	Pozicija:	Format: A4
	Mjerilo originala			
M 1:2	Crtež broj: 4/8			List: 12

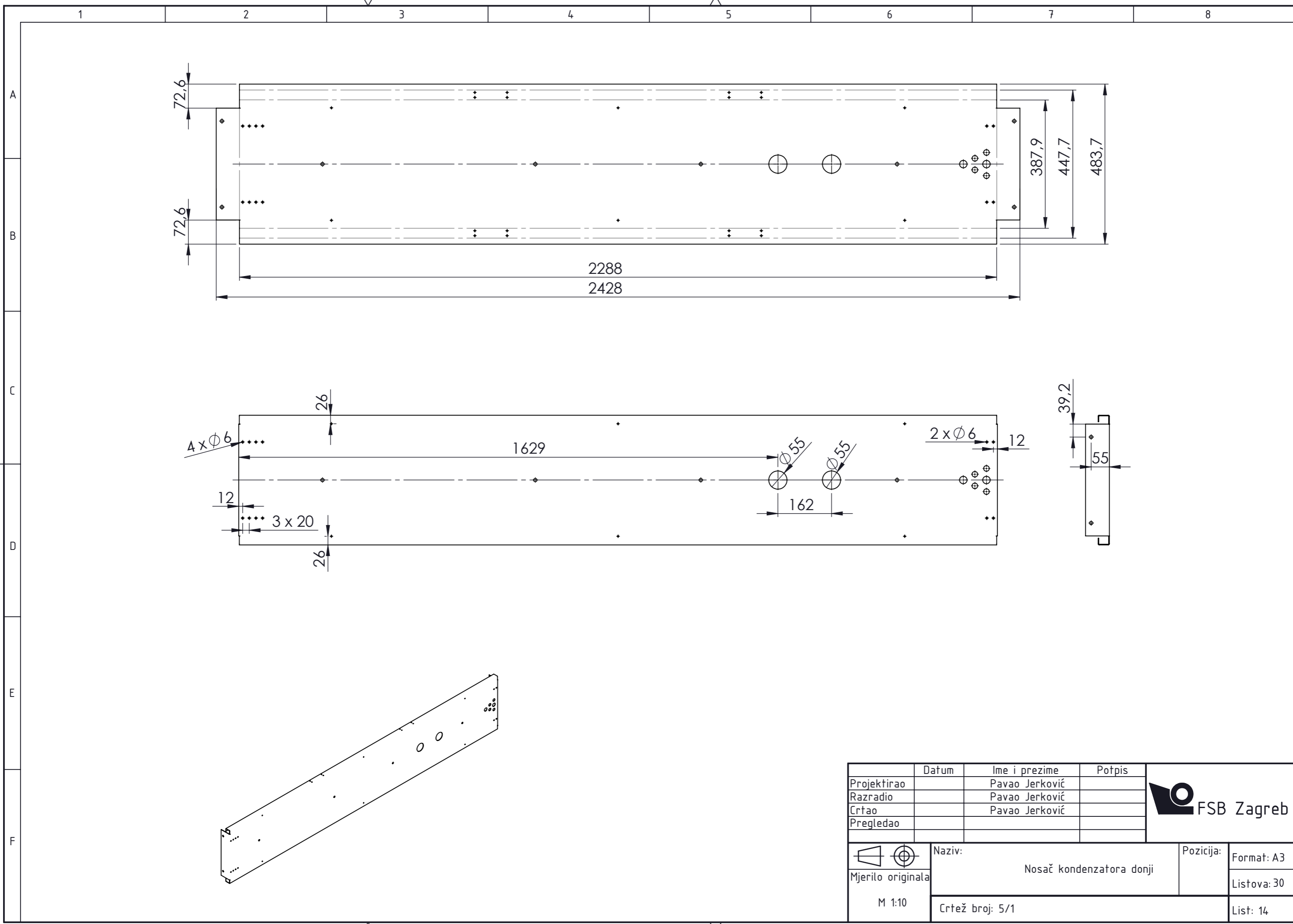



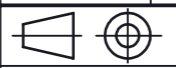
10	Kondenzator	2	4
9	Ukruta kondenzatora prednja	2	5/2
8	Pričvršćivač	4	5/5
7	Ukruta kondenzatora stražnja	2	5/3
6	Sabirnik	2	4/8
5	Razdjelnik	2	4/8
4	Cu cijev Ø35x1,5	4	5/4
3	Cu koljeno	3	-
2	Cu T komad	2	-
1	Nosač kondenzatora donji	1	5/1
Poz.Naziv dijela		Kom.	Crtež broj

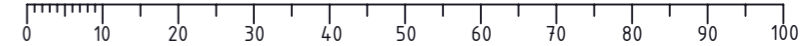
Projektno	Datum	Ime i prezime	Potpis
Projektno		Pavao Jerković	
Razradio		Pavao Jerković	
Crtao		Pavao Jerković	
Pregledao			

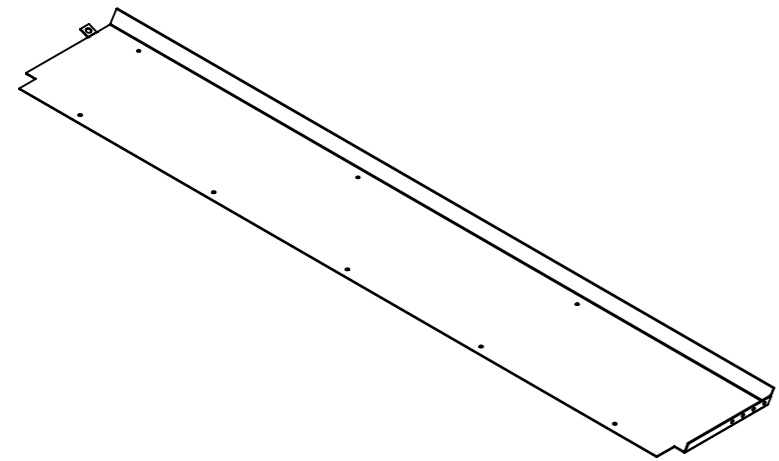
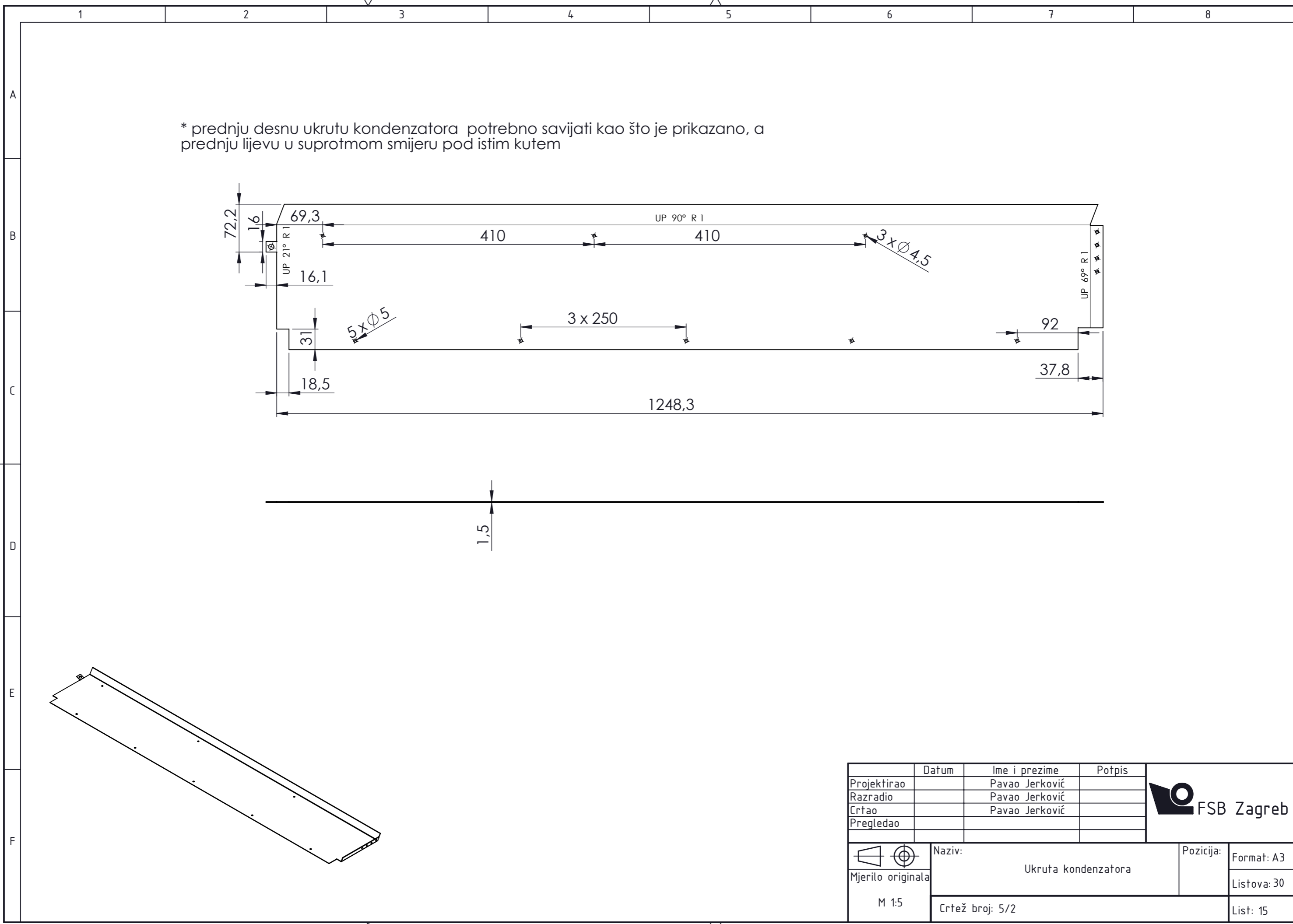
Mjerilo originala	Naziv	Pozicija	Format: A2
	Kondenzator V izvedba		Listova: 30
			List: 16



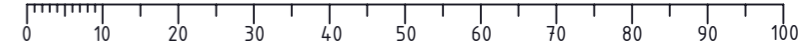


Projektirao	Datum	Ime i prezime	Potpis	
Razradio		Pavao Jerković		
Crtao		Pavao Jerković		
Pregledao		Pavao Jerković		
 Mjerilo originala M 1:10	Naziv:		Pozicija:	Format: A3
	Nosač kondenzatora donji			Listova: 30
	Crtež broj: 5/1			List: 14

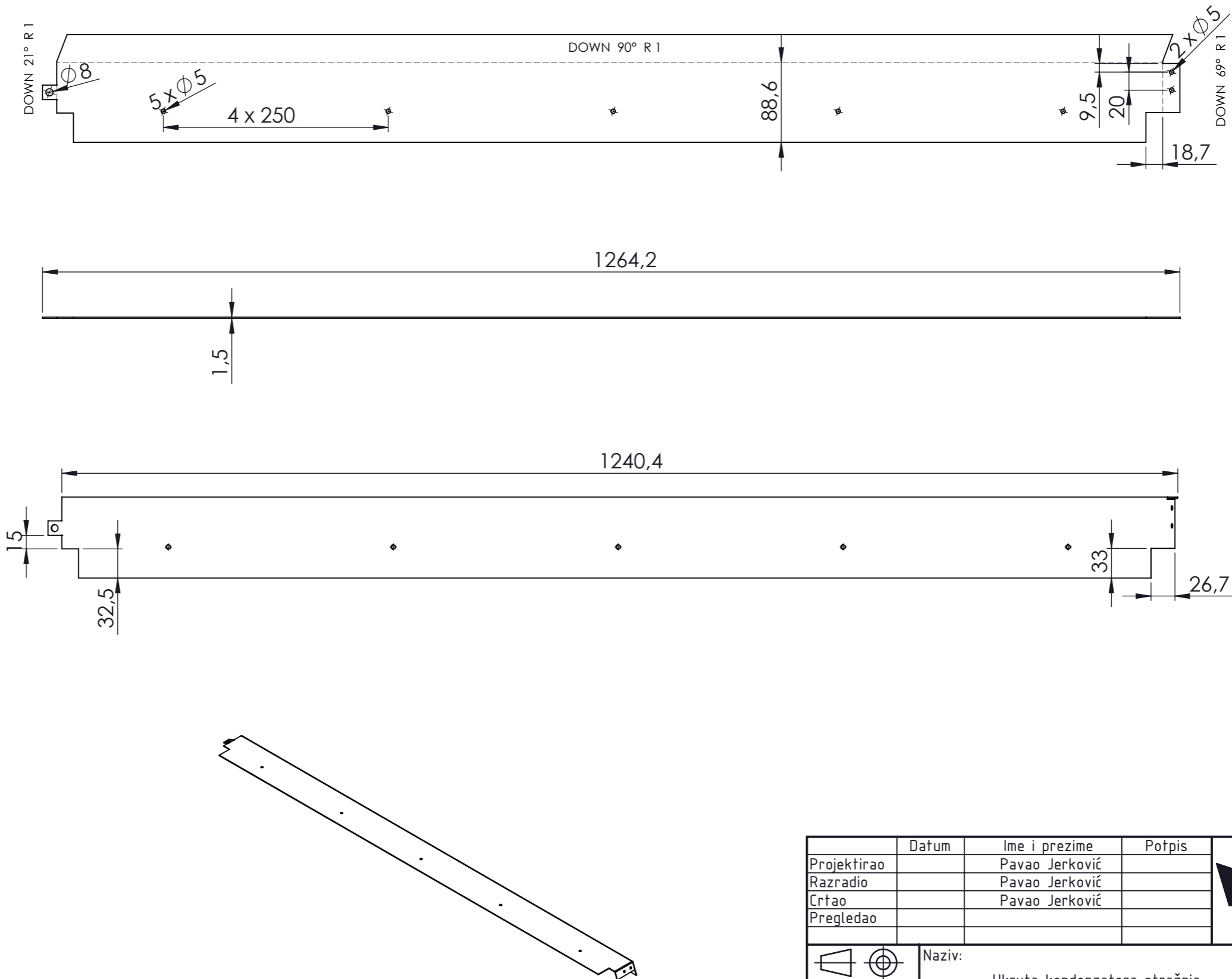



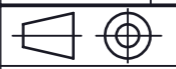


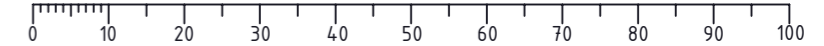
	Datum	Ime i prezime	Potpis	
Projektirao		Pavao Jerković		
Razradio		Pavao Jerković		
Crtao		Pavao Jerković		
Pregledao				
 Mjerilo originala M 1:5	Naziv:		Pozicija:	Format: A3
	Ukruta kondenzatora			Listova: 30
	Crtež broj: 5/2			List: 15

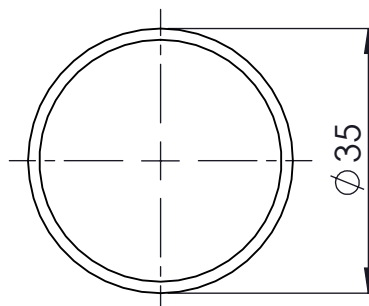
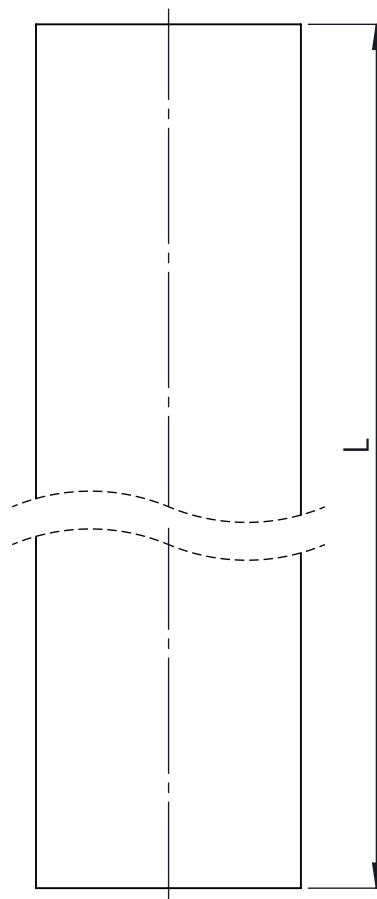


* stražnju lijevu ukrutu kondenzatora potrebno savijati kao što je prikazano, a stražnju desnu u suprotnom smijeru pod istim kutem



	Datum	Ime i prezime	Potpis	
Projektirao		Pavao Jerković		
Razradio		Pavao Jerković		
Crtao		Pavao Jerković		
Pregledao				
 Mjerilo originala M 1:5	Naziv:		Pozicija:	Format: A3
	Ukruta kondenzatora stražnja			Listova: 30
	Crtež broj: 5/3			List: 16



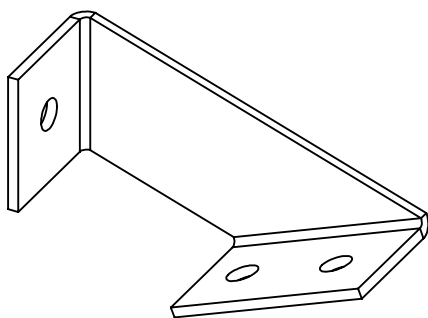
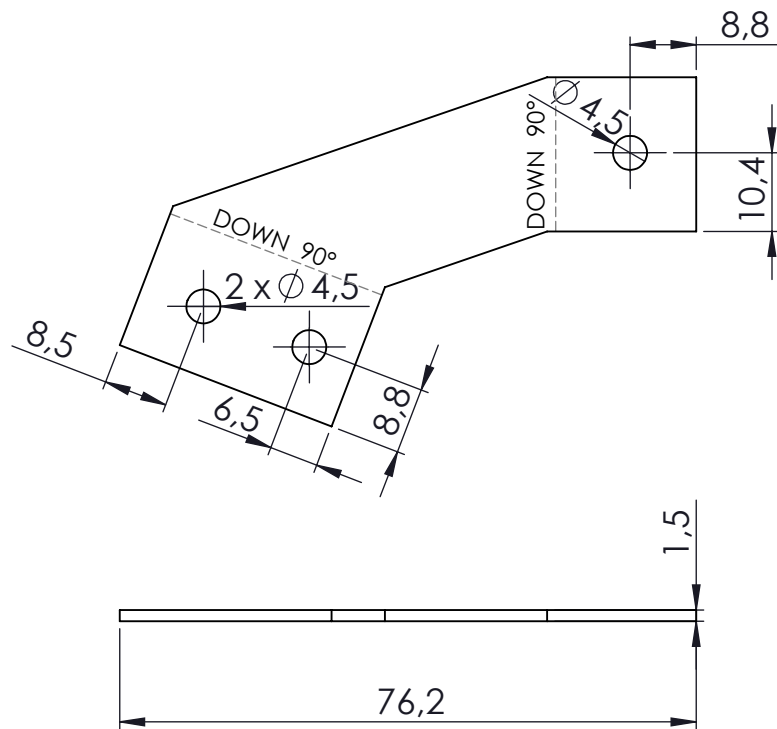




L [mm]	Komada
1415	2
1575	2
810	2
800	2

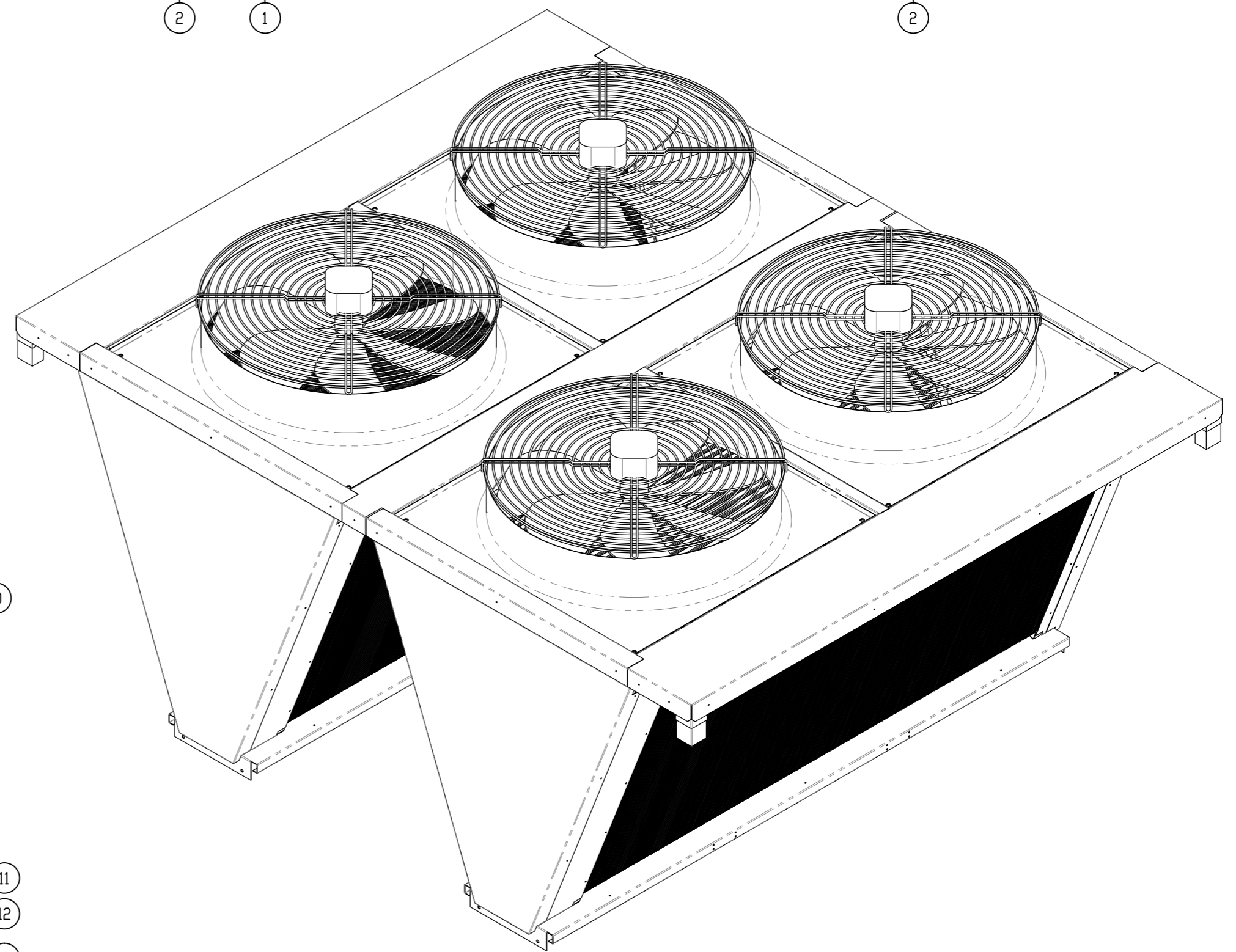
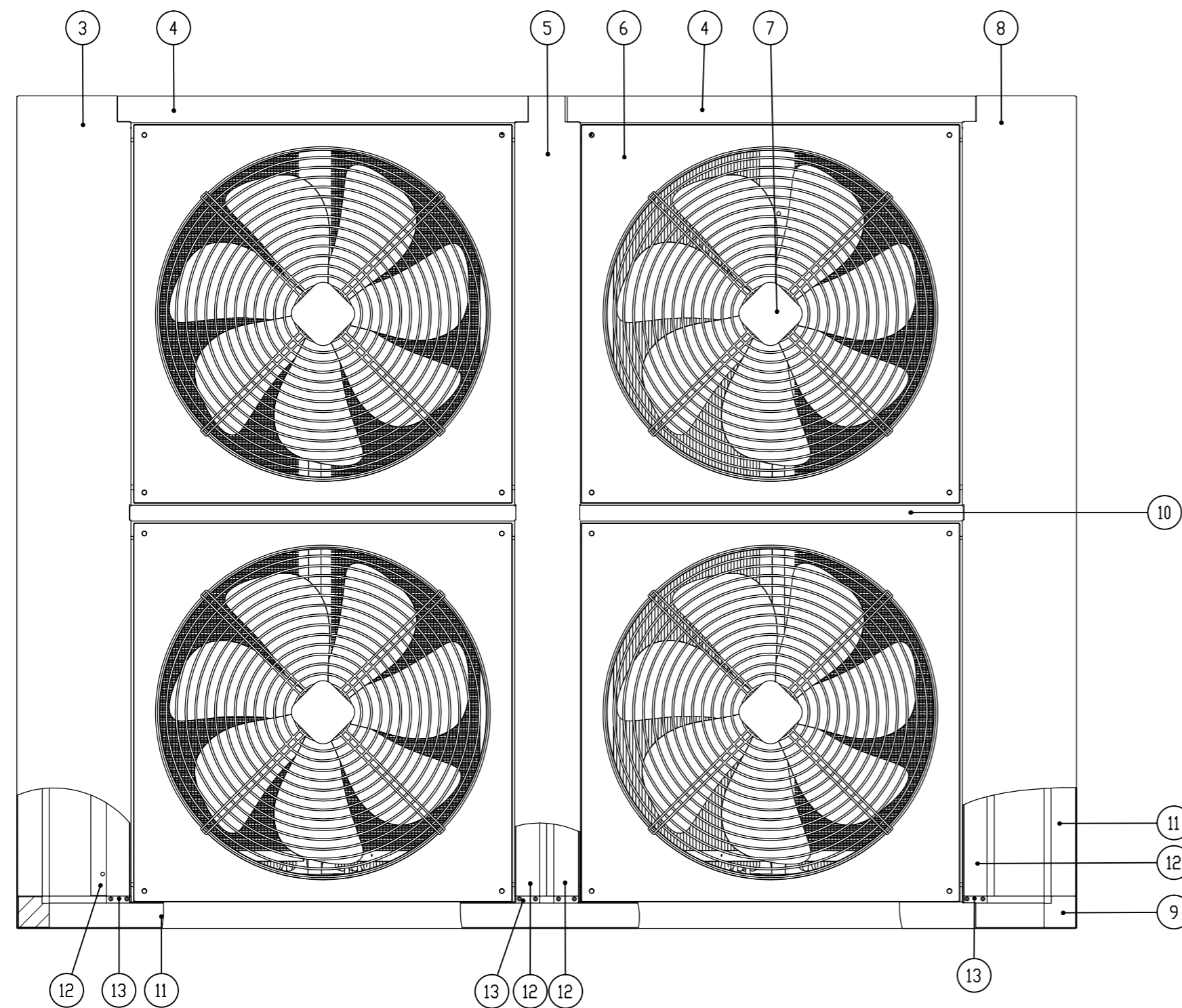
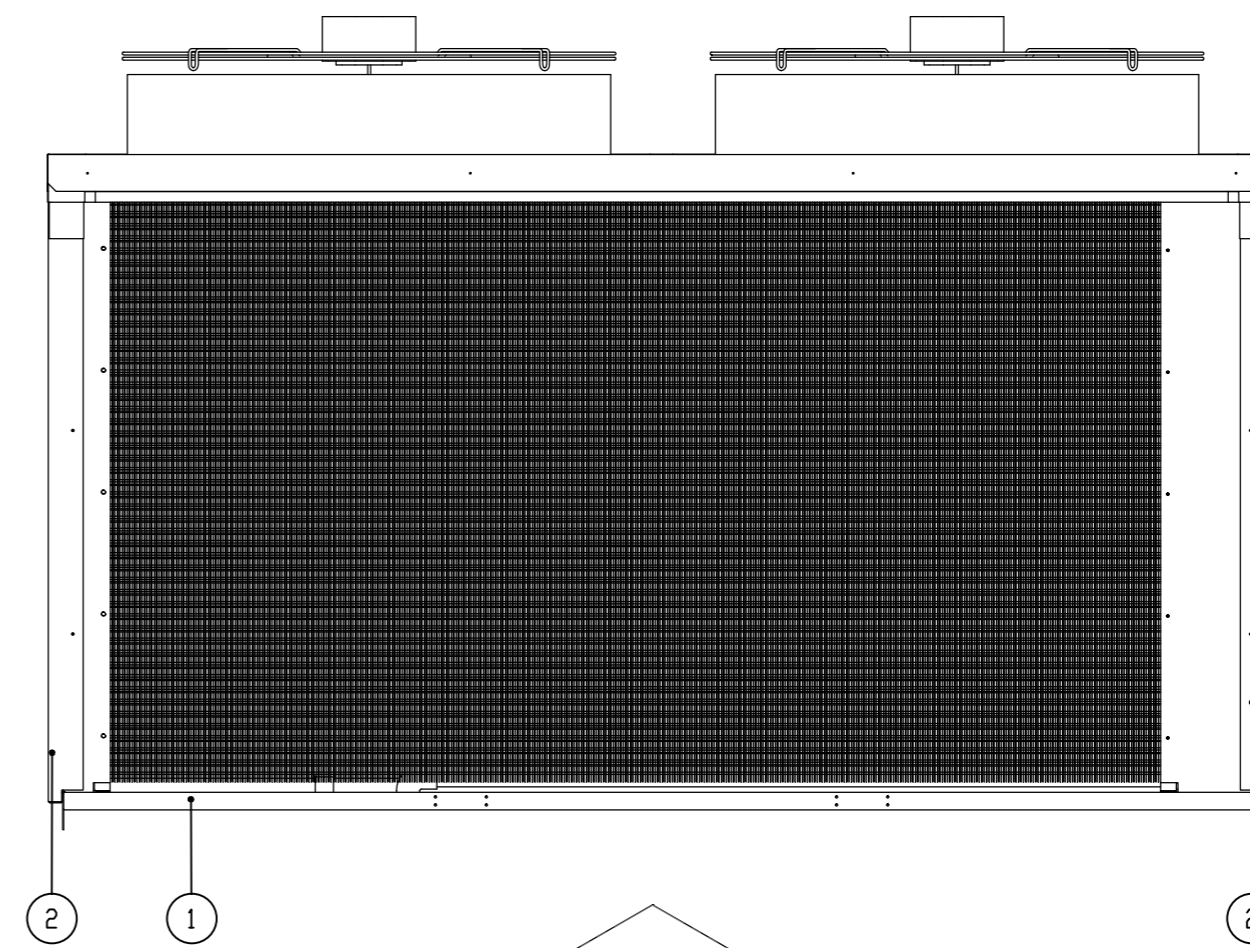
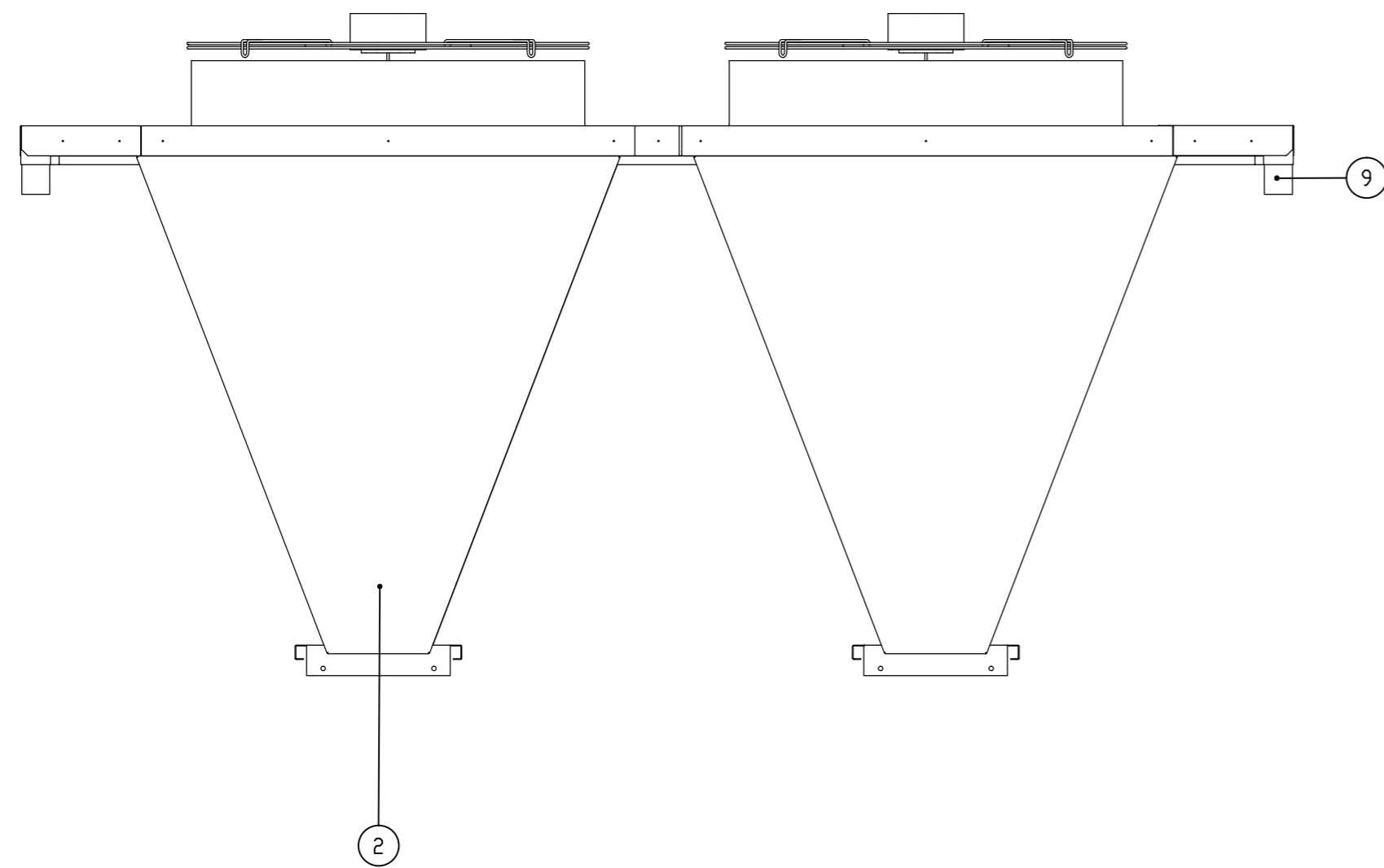
	Datum	Ime i prezime	Potpis
Projektirao		Pavao Jerković	
Razradio		Pavao Jerković	
Crtao		Pavao Jerković	
Pregledao			



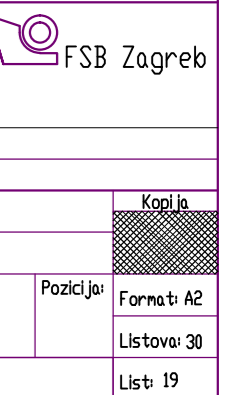
	Naziv: Cu cijev Ø 35x1,5	Pozicija:	Format: A4
		Mjerilo originala	Listova: 30
M 1:1	Crtež broj: 5/4	List: 17	

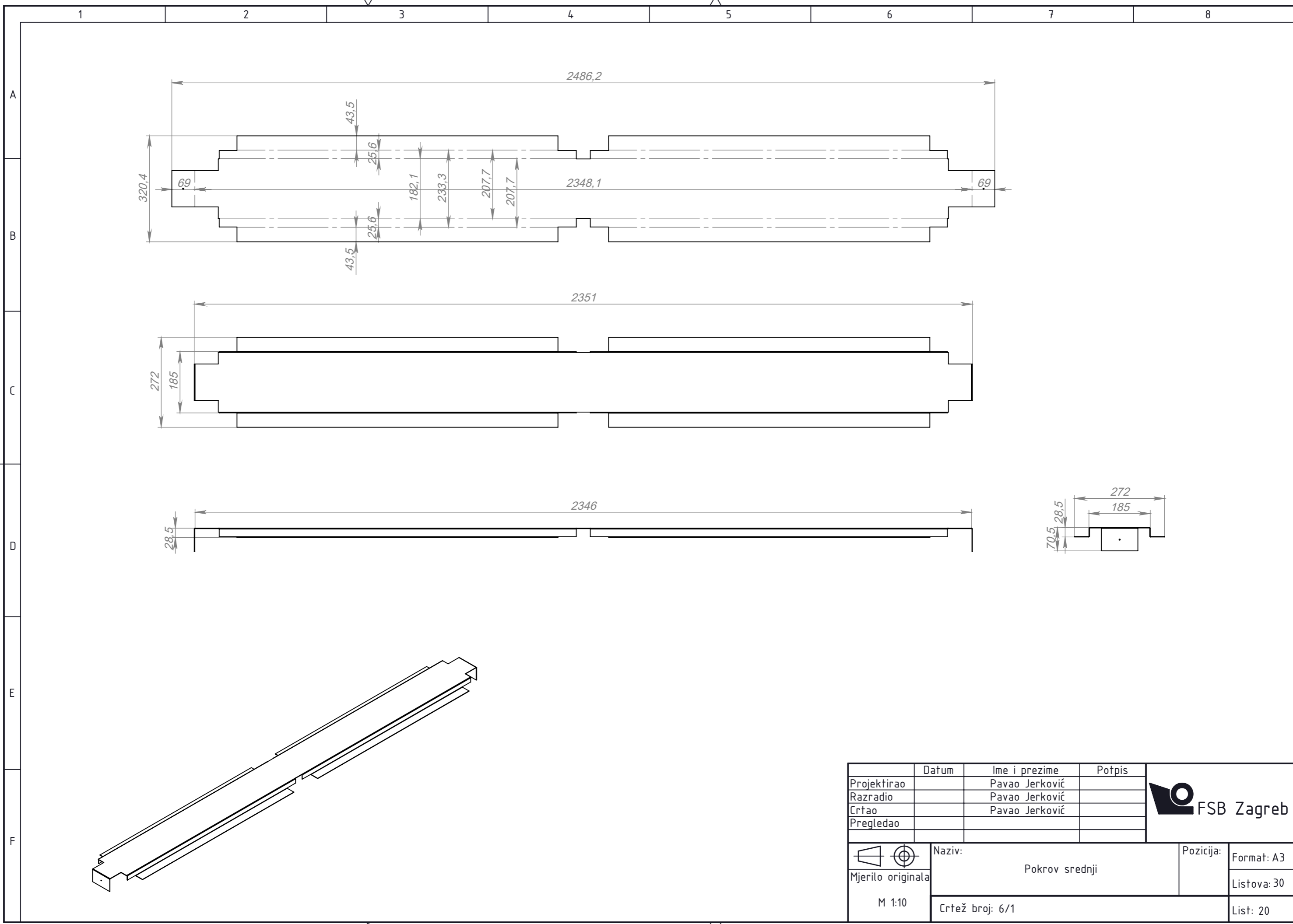


	Datum	Ime i prezime	Potpis				
Projektirao		Pavao Jerković					
Razradio		Pavao Jerković					
Crtao		Pavao Jerković					
Pregledao							
 Mjerilo originala M 1:1	Naziv:			Pozicija:	Format: A4		
	Pričvršćivač kondenzatora				Listova: 30		
	Crtež broj: 5/5				List: 18		

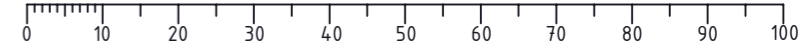


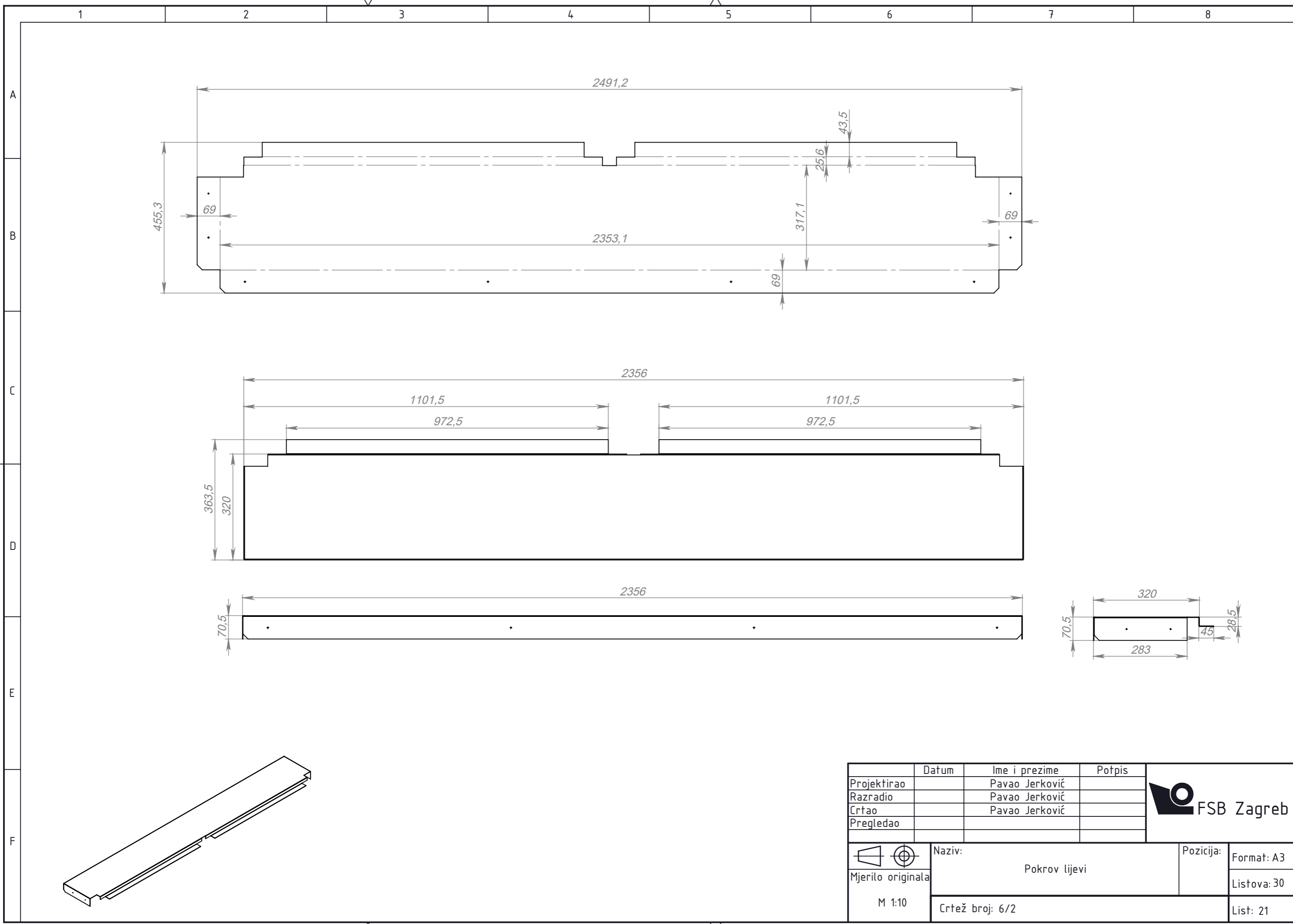
Poz.	Naziv dijela	Kom.	Crtež broj	Mjerilo originala	Crtež broj	Datum	Ine i prezime	Potpis	Objekt broj	R. N. broj	Kopija
13	Spojnica	8	-								
12	Profil P270	4	6/10								
11	Profil P170	4	6/9								
10	Pokrov poprečni	2	6/5								
9	Kutnik	4	-								
8	Panel desni	1	6/13								
7	Ventilator	4	-								
6	Lim ventilatora	4	6/11								
5	Pokrov srednji	1	6/1								
4	Pokrov prednji	4	6/4								
3	Pokrov lijevi	1	6/2								
2	Panel kondenzatora	4	6/6								
1	Kondenzator V izvedba	2	5								
Materijal:				M 1:10		Naziv: Kondenzator V izvedba s kućištem		Pozicija: Format: A2		Listova: 30	
Napomena:				Crtež broj:		Objekt broj:		R. N. broj:		Kopija:	



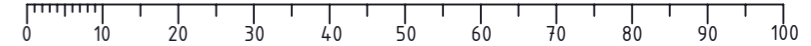


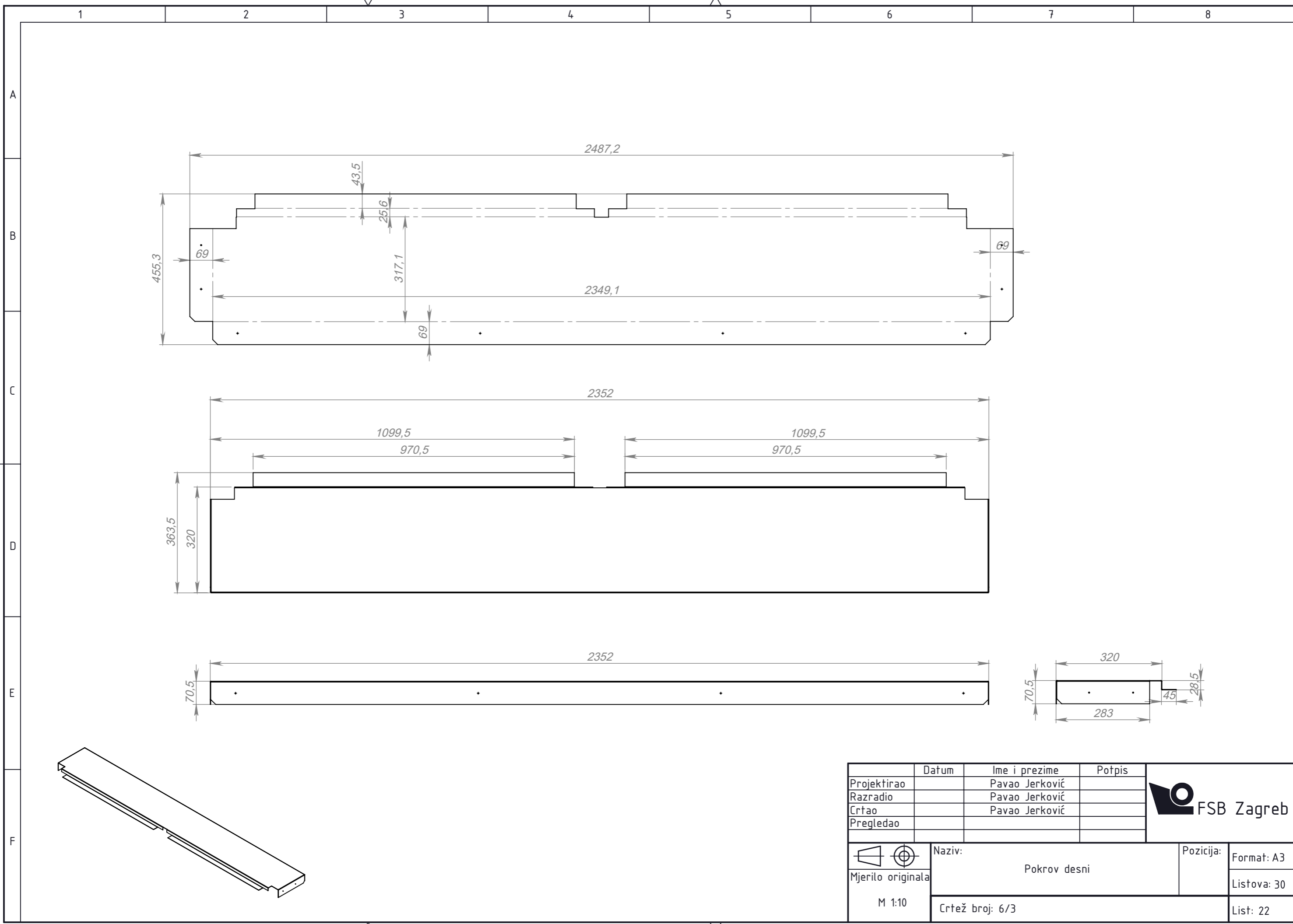
	Datum	Ime i prezime	Potpis	
Projektirao		Pavao Jerković		
Razradio		Pavao Jerković		
Crtao		Pavao Jerković		
Pregledao				
 Mjerilo originala M 1:10	Naziv:		Pozicija:	Format: A3
	Pokrov srednji			Listova: 30
	Crtež broj: 6/1			List: 20





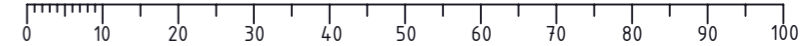


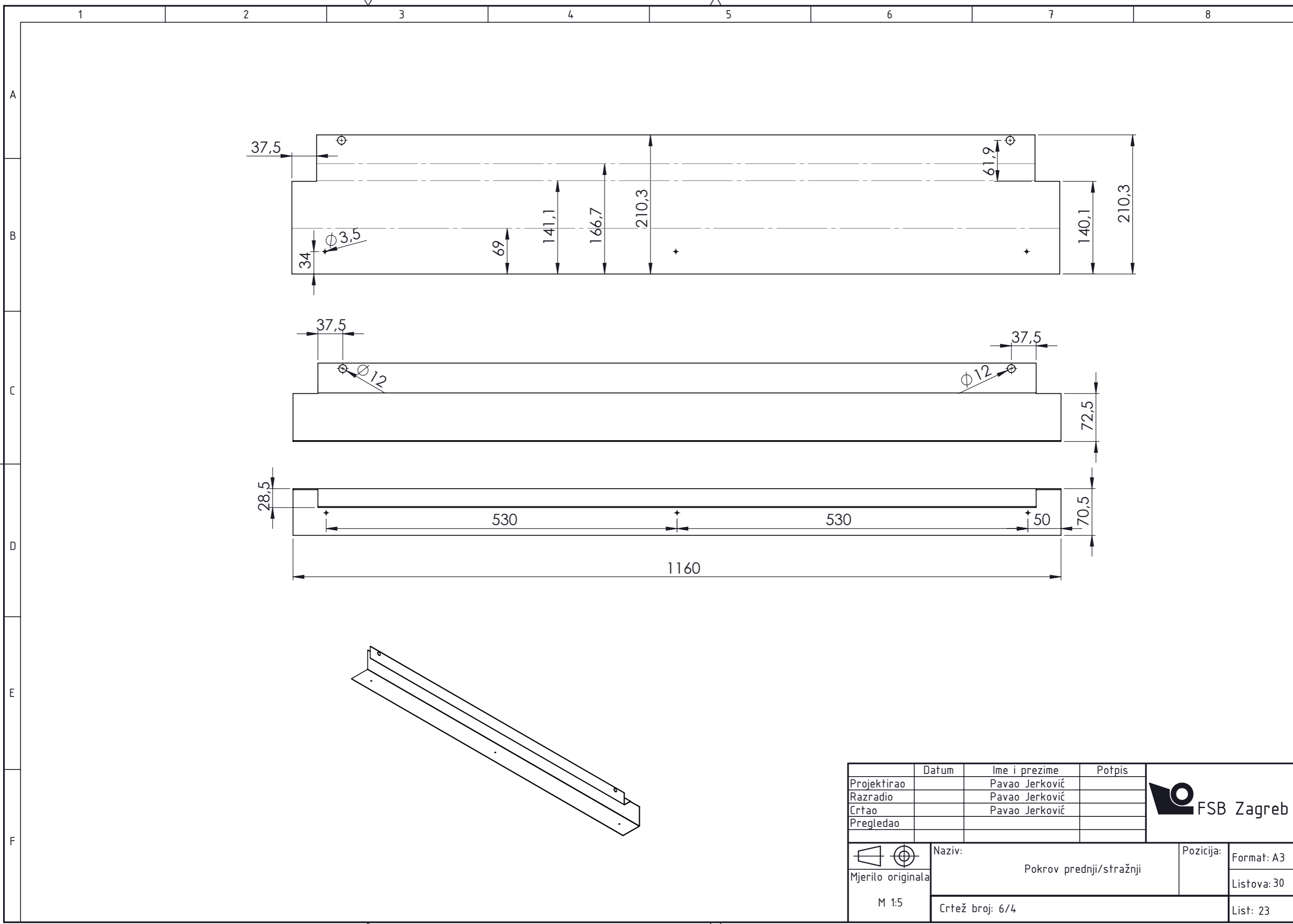
	Datum	Ime i prezime	Potpis	
Projektirao		Pavao Jerković		
Razradio		Pavao Jerković		
Crtao		Pavao Jerković		
Pregledao				
 Mjerilo originala M 1:10	Naziv:		Pozicija:	Format: A3
	Pokrov lijevi			Listova: 30
	Crtež broj: 6/2			List: 21





	Datum	Ime i prezime	Potpis	
Projektirao		Pavao Jerković		
Razradio		Pavao Jerković		
Crtao		Pavao Jerković		
Pregledao				
 Mjerilo originala M 1:10	Naziv:		Pozicija:	Format: A3
	Pokrov desni			Listova: 30
	Crtež broj: 6/3			List: 22

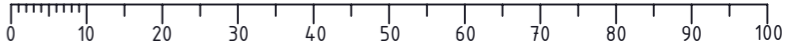


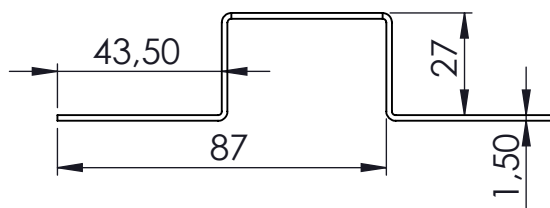
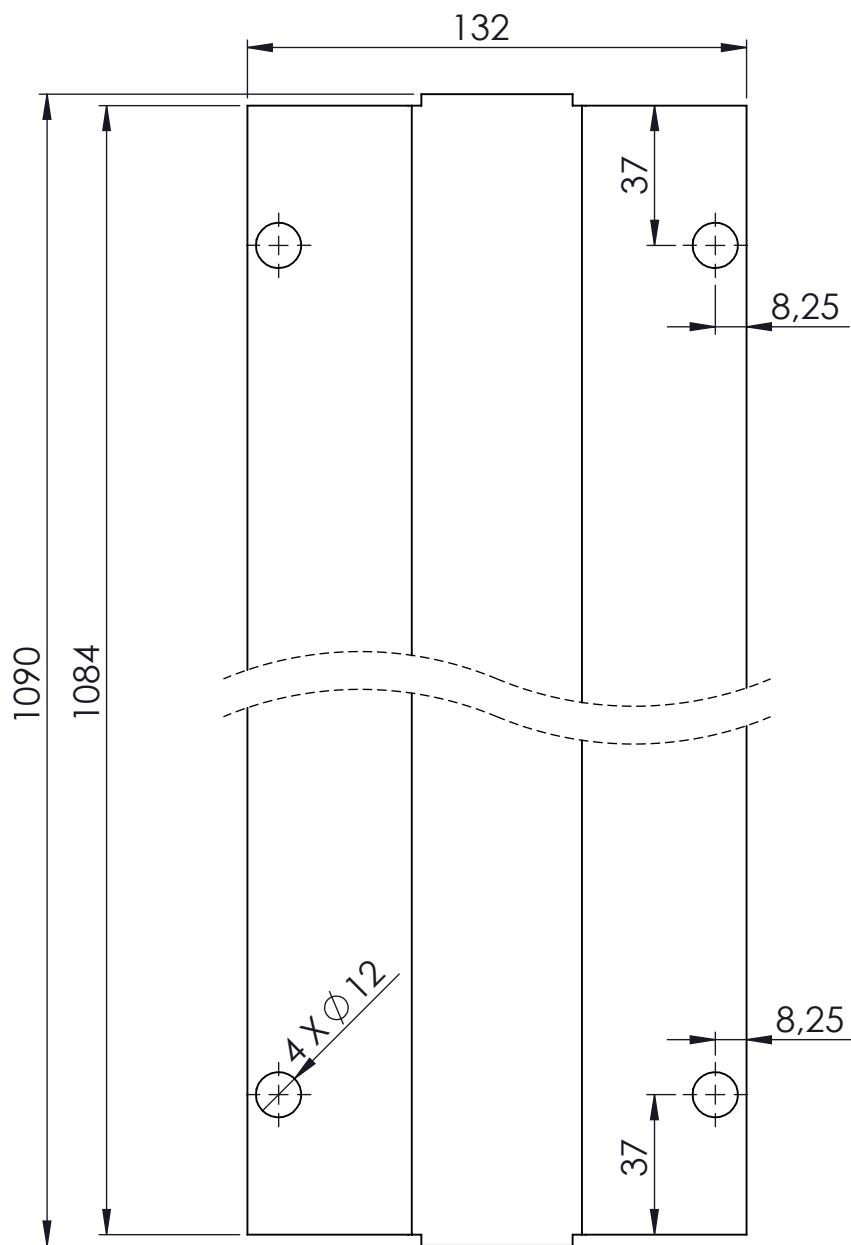




	Datum	Ime i prezime	Potpis
Projektirao		Pavao Jerković	
Razradio		Pavao Jerković	
Crtao		Pavao Jerković	
Pregledao			

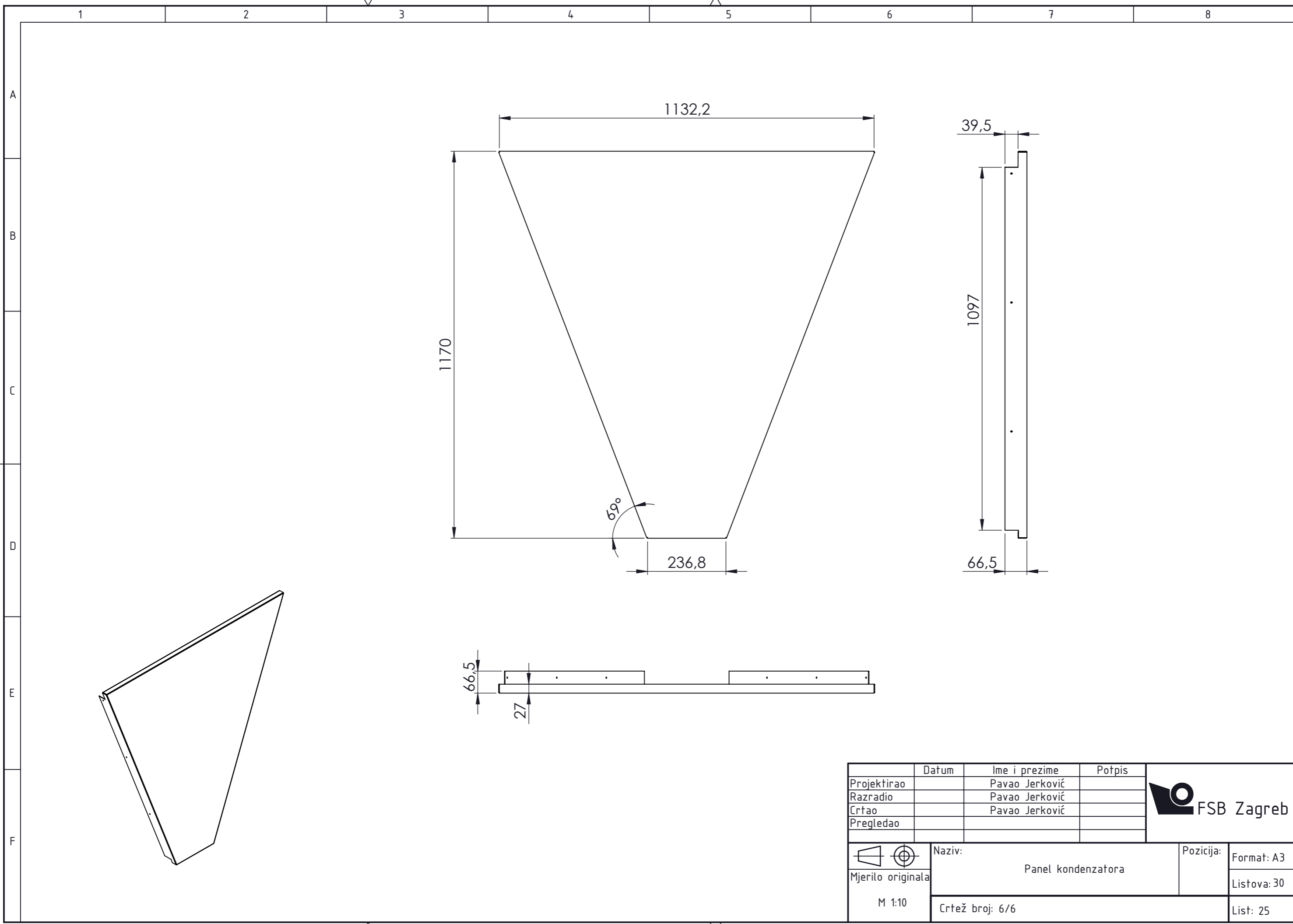



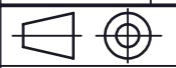
 Mjerilo originala M 1:5	Naziv:	Pokrov prednji/stražnji	Pozicija:	Format: A3
	Crtež broj: 6/4		List: 23	

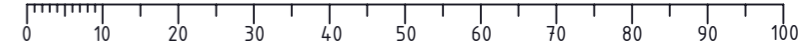


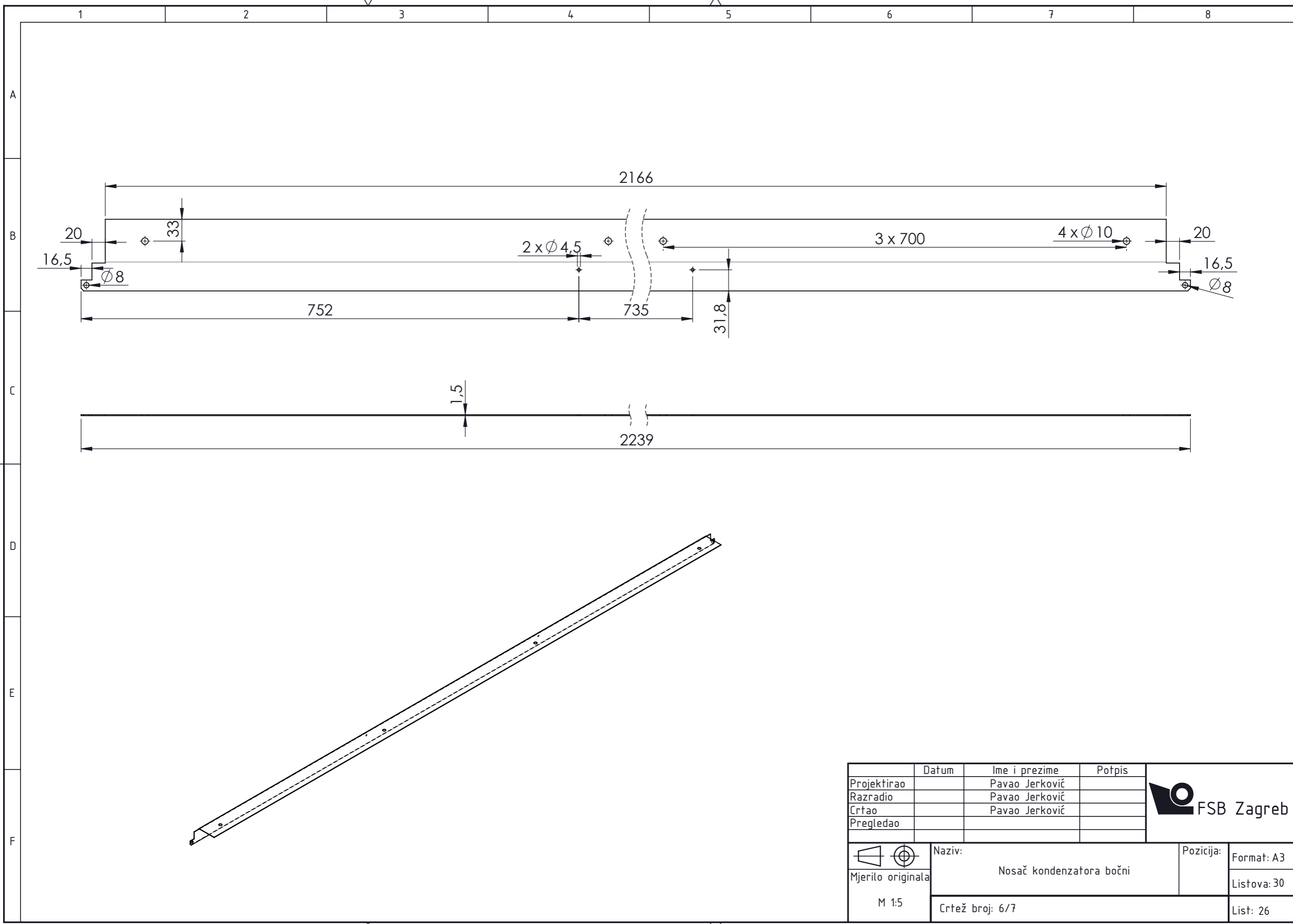




	Datum	Ime i prezime	Potpis	
Projektirao		Pavao Jerković		
Razradio		Pavao Jerković		
Crtao		Pavao Jerković		
Pregledao				
 Mjerilo originala M 1:2	Naziv:		Pozicija:	Format: A4
	Pokrov poprečni			Listova: 30
	Crtež broj: 6/5			List: 24

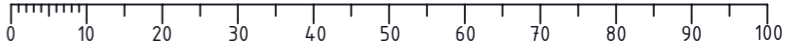


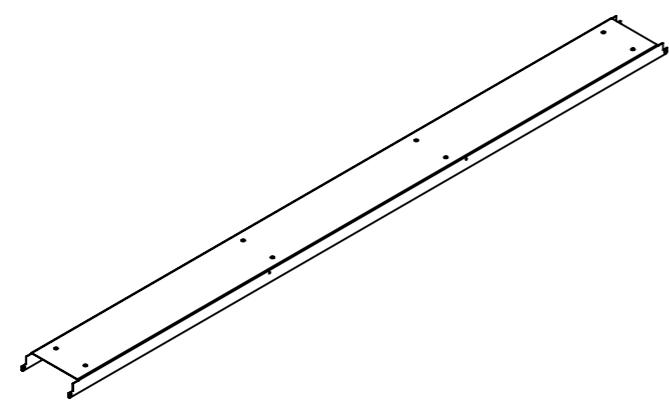
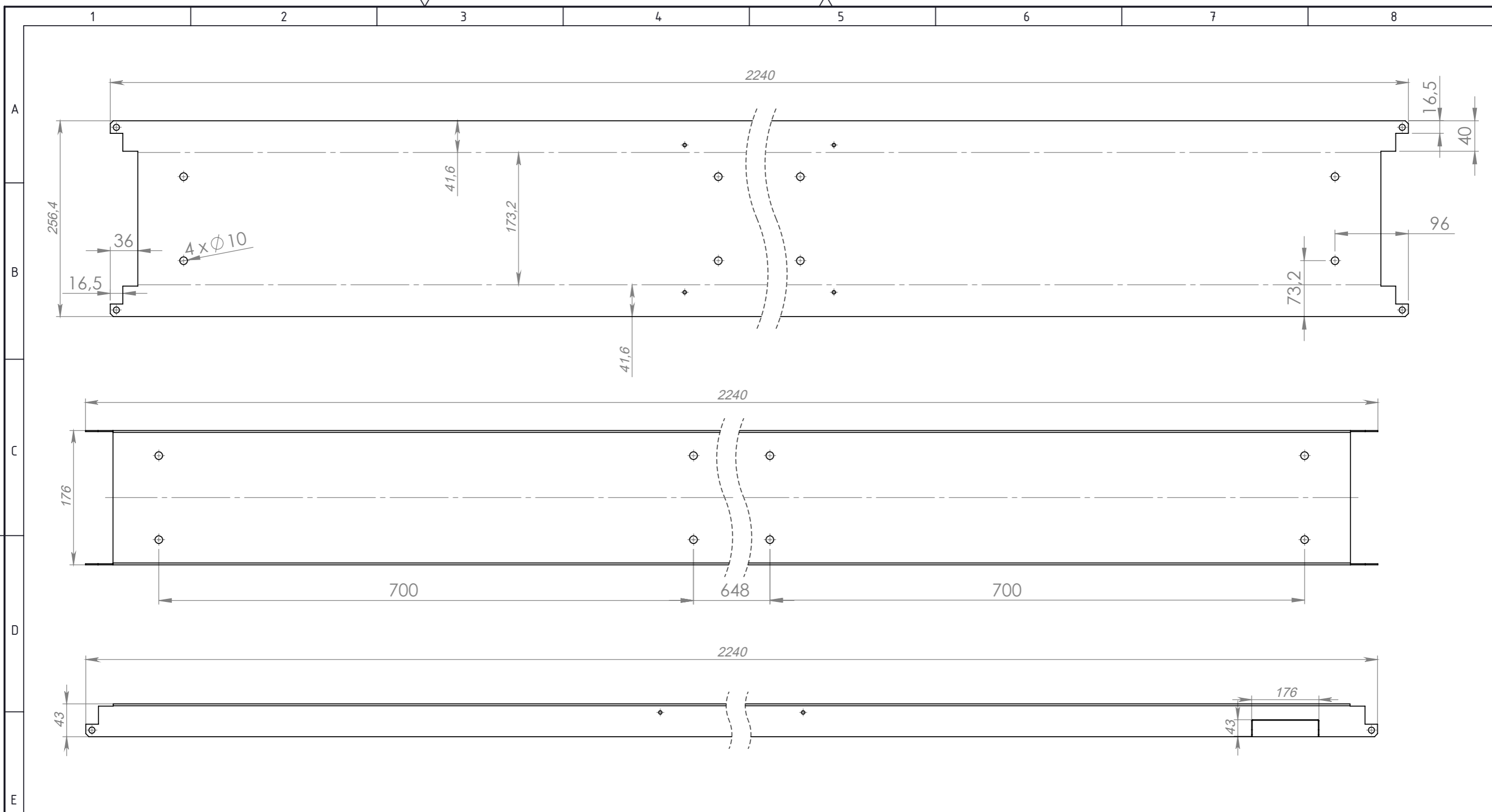
	Datum	Ime i prezime	Potpis	
Projektirao		Pavao Jerković		
Razradio		Pavao Jerković		
Crtao		Pavao Jerković		
Pregledao				
 Mjerilo originala M 1:10	Naziv:		Pozicija:	Format: A3
	Panel kondenzatora			Listova: 30
	Crtež broj: 6/6			List: 25





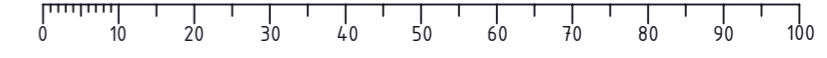
	Datum	Ime i prezime	Potpis	
Projektirao		Pavao Jerković		
Razradio		Pavao Jerković		
Crtao		Pavao Jerković		
Pregledao				
 Mjerilo originala M 1:5	Naziv:		Pozicija:	Format: A3
	Nosač kondenzatora bočni			Listova: 30
Crtež broj: 6/7				List: 26

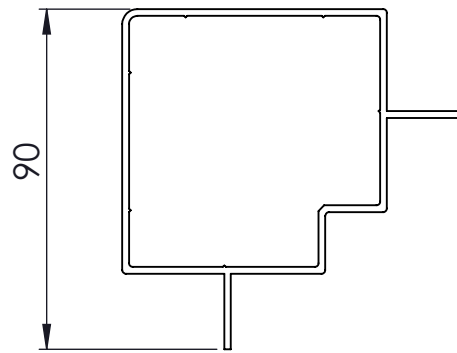
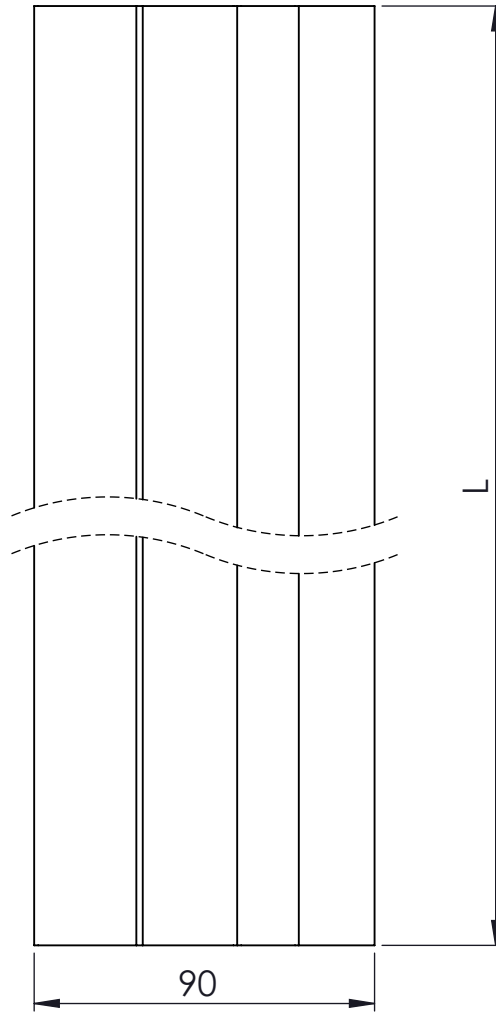




	Datum	Ime i prezime	Potpis
Projektirao		Pavao Jerković	
Razradio		Pavao Jerković	
Crtao		Pavao Jerković	
Pregledao			

 Mjerilo originala M 1:5	Naziv:	Nosač kondenzatora srednji Crtež broj: 6/8	Pozicija:	Format: A3
			Listova: 30	
				List: 27



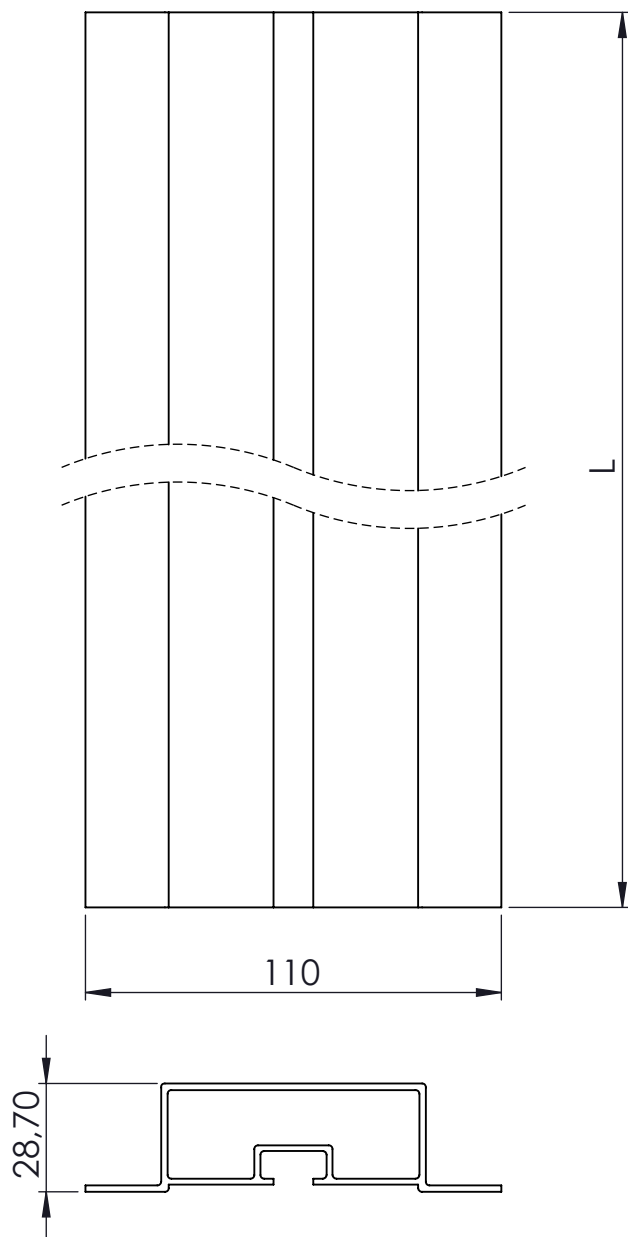


L	Komada
2810	2
2170	2

	Datum	Ime i prezime	Potpis
Projektirao		Pavao Jerković	
Razradio		Pavao Jerković	
Crtao		Pavao Jerković	
Pregledao			



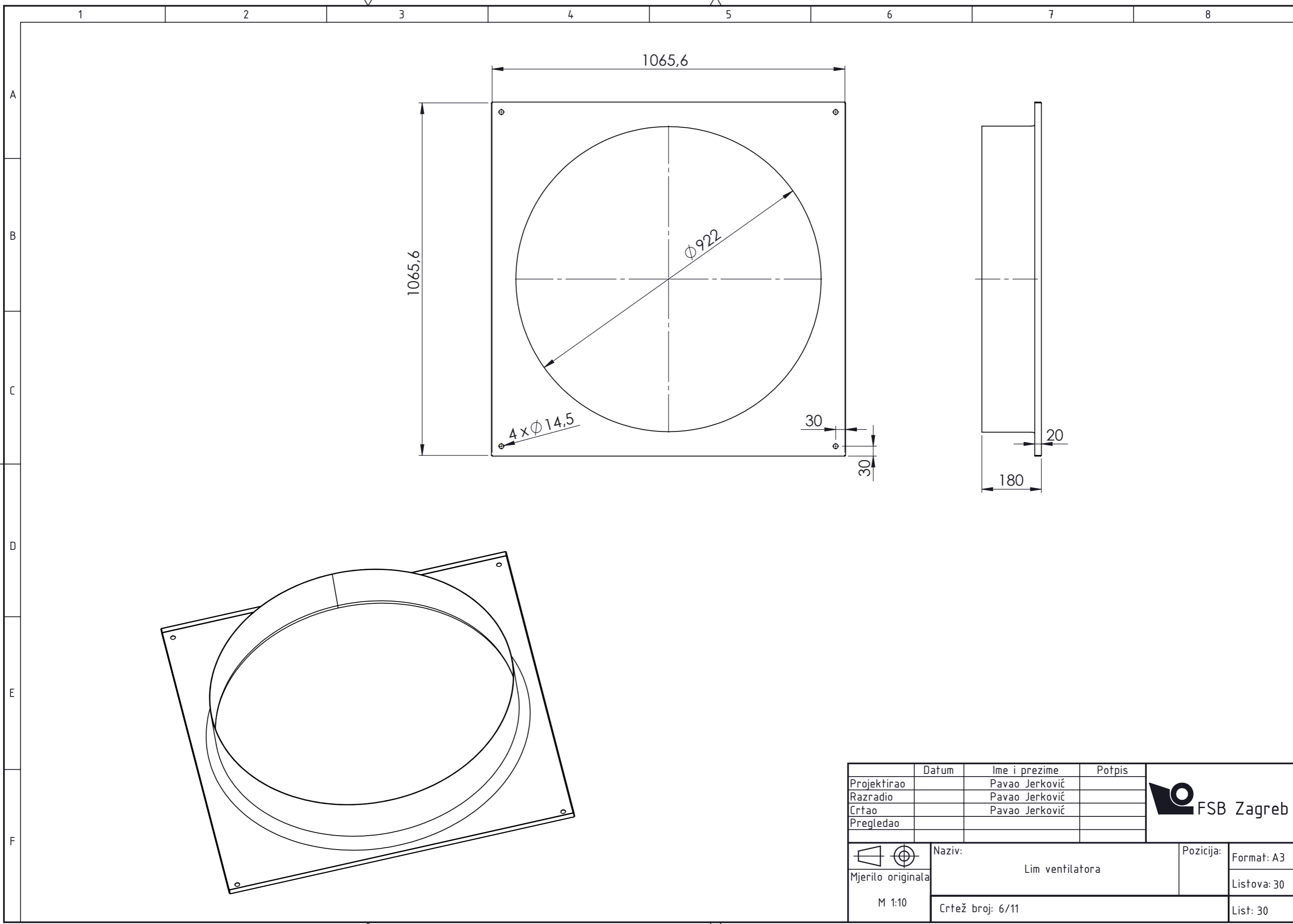
 Mjerilo originala M 1:2	Naziv: Profil P170	Pozicija: Format: A4
		List: 28


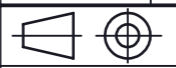


	Datum	Ime i prezime	Potpis
Projektirao		Pavao Jerković	
Razradio		Pavao Jerković	
Crtao		Pavao Jerković	
Pregledao			



 Mjerilo originala M 1:2	Naziv: Profil P270	Pozicija: Format: A4 Listova: 30



	Datum	Ime i prezime	Potpis	
Projektirao		Pavao Jerković		
Razradio		Pavao Jerković		
Crtao		Pavao Jerković		
Pregledao				
 Mjerilo originala M 1:10	Naziv:		Pozicija:	Format: A3
	Lim ventilatora			Listova: 30
	Crtež broj: 6/11			List: 30

