

# Konstrukcija i proračun zavjesnih komada kotla na transformatoru

---

**Petrović, Filip**

**Master's thesis / Diplomski rad**

**2015**

*Degree Grantor / Ustanova koja je dodijelila akademski / stručni stupanj:* **University of Zagreb, Faculty of Mechanical Engineering and Naval Architecture / Sveučilište u Zagrebu, Fakultet strojarstva i brodogradnje**

*Permanent link / Trajna poveznica:* <https://urn.nsk.hr/urn:nbn:hr:235:646977>

*Rights / Prava:* [In copyright](#)/[Zaštićeno autorskim pravom.](#)

*Download date / Datum preuzimanja:* **2024-08-11**

*Repository / Repozitorij:*

[Repository of Faculty of Mechanical Engineering and Naval Architecture University of Zagreb](#)



SVEUČILIŠTE U ZAGREBU  
FAKULTET STROJARSTVA I BRODOGRADNJE

# **DIPLOMSKI RAD**

**Filip Petrović**

Zagreb, 2015.

SVEUČILIŠTE U ZAGREBU  
FAKULTET STROJARSTVA I BRODOGRADNJE

# **DIPLOMSKI RAD**

Mentor:

Prof. dr. sc. Igor Karšaj, dipl. ing.

Student:

Filip Petrović

Zagreb, 2015.

Izjavljujem da sam ovaj rad izradio samostalno koristeći stečena znanja tijekom studija i navedenu literaturu.

Zahvaljujem mentoru prof. dr. sc. Igoru Karšaju koji mi je svojim znanjem i iskustvom pružio savjete i stručnu pomoć pri izradi diplomskog rada.

Zahvaljujem g. Miljenku Jagarčecu iz tvrtke Končar - Energetski transformatori na predlaganju teme rada, te ustupljenim informacijama i savjetima za izradu istog.

Posebno zahvaljujem svojoj obitelji na podršci tijekom cijelog studija.

Filip Petrović



SVEUČILIŠTE U ZAGREBU  
FAKULTET STROJARSTVA I BRODOGRADNJE



Središnje povjerenstvo za završne i diplomске ispите  
Povjerenstvo za diplomске ispите studija strojarstva za smjerove:  
procesno-energetski, konstrukcijski, brodostrojarски i inženjersko modeliranje i računalne simulacije

Sveučilište u Zagrebu Fakultet strojarstva i brodogradnje	
Datum	Prilog
Klasa:	
Ur.broj:	

## DIPLOMSKI ZADATAK

Student: Filip Petrović

Mat. br.: 0035178363

Naslov rada na hrvatskom jeziku: **Konstrukcija i proračun zavjesnih komada kotla na transformatoru**

Naslov rada na engleskom jeziku: **Design and strength analysis of power transformer's tank supporting parts**

Opis zadatka:

Na kotlovima transformatora standardno se koriste zavjesni elementi transformatora izrađeni od okruglih cijevi, pločastih materijala te U-ukrute po cijeloj visini kotla. Trenutno su zavjesni komadi standardizirani po nosivosti i kao takvi se iz baze podataka koriste ovisno o težini transformatora i geometrijsko-mehaničkim uvjetima opisanim u podlogama za oblikovanje transformatorskih kotlova.

U okviru diplomskog rada potrebno je razviti novu konstrukciju nosivog komada. Cilj je zamijeniti postojeće složene verzije zavjesnih komada kod manjih transformatorskih jedinica uz jednake faktore sigurnosti. Ova izvedba bi se koristila na manjim energetskim transformatorima snage manje od 200 MVA. Prednost ovakvog rješenja je pojednostavljenje konstrukcije, skraćuje se vrijeme izrade dokumentacije te se izbacivanjem U-ukrute može uštediti i do 1000 kg čeličnog materijala po transformatoru. Potrebno je:

1. Postojeće zavjesne elemente zamijeniti adekvatnim novim rješenjem za nazivne veličine 30 t, 49 t i 75 t. Novi zavjesni elementi trebaju biti izrađeni od pločastog materijala te bez dodatne U ukrute. Novi zavjesni elementi trebaju zadovoljavati postojeće faktore sigurnosti i propisane norme.
2. Izraditi standardne crteže i tablice s mjerama za izradu.
3. Izraditi 3D model.

Proračun je potrebno kontrolirati analitički te provjeriti numerički primjenom metode konačnih elemenata. Potrebno je provjeriti stanje naprežanja i deformacija na cijeloj konfiguraciji kotla (stranice kotla, okvir, ukrute) za stare i nove zavjesne elemente.

Svi crteži, sastavnice, rubni uvjeti kao i ostale informacije bit će dostavljene od strane mentora.

U radu treba navesti korištenu literaturu i eventualno dobivenu pomoć.

Zadatak zadan:

24. rujna 2015.

Rok predaje rada:

26. studenog 2015.

Predviđeni datumi obrane:

2., 3. i 4. prosinca 2015.

Zadatak zadao:

Predsjednica Povjerenstva:

Izv.prof.dr.sc. Igor Karšaj

Prof. dr. sc. Tanja Jurčević Lulić

## SADRŽAJ

SADRŽAJ .....	1
POPIS SLIKA .....	3
POPIS TABLICA.....	5
POPIS TEHNIČKE DOKUMENTACIJE .....	6
POPIS OZNAKA .....	7
SAŽETAK.....	9
1. Uvod .....	10
2. Energetski transformatori .....	12
3. Transport transformatora .....	14
3.1. Škopci za dizanje transformatora .....	16
4. Analiza tržišta .....	18
5. Teorijske osnove .....	20
6. Modeliranje.....	22
7. 30 t zavjesni elementi .....	24
7.1. Modeliranje kosog zavješnja transformatora .....	26
7.2. Rezultati analize kosog zavješnja .....	31
7.3. Modeliranje čistog vertikalnog zavješnja transformatora .....	33
7.4. Rezultati analize čistog vertikalnog zavješnja .....	34
8. Kotao transformatora s 30 t zavjesnim elementima .....	36
8.1. Modeliranje kosog zavješnja kotla transformatora s 30 t zavjesnim elementima....	36
8.1.1. Podmodeliranje .....	41
8.2. Rezultati analize kosog zavješnja kotla transformatora s 30 t zavjesnim elementima	45
8.3. Modeliranje čistog vertikalnog zavješnja kotla transformatora s 30 t zavjesnim elementima.....	49
8.4. Modeliranje kontakta između svornjaka škopca za dizanje i provrta zavjesnog elementa. ....	52
8.5. Usporedba analize starih i novih 30 t zavjesnih elemenata .....	54
9. Proračun zavara 30 t zavjesnih elemenata .....	55
9.1. Proračun zavara između zavjesnog elementa i dodatne ploče za slučaj kosog zavješnja transformatora .....	55
9.2. Provjera zavara između zavjesnog elementa i dodatne ploče za slučaj čistog vertikalnog zavješnja transformatora .....	62
9.3. Proračun zavara između dodatne ploče i kotla transformatora za slučaj kosog zavješnja transformatora .....	62
9.4. Provjera zavara između dodatne ploče i kotla transformatora za slučaj čistog vertikalnog zavješnja transformatora .....	66
10. 49 t zavjesni elementi .....	67

---

10.1. Proračun zavara između zavjesnog elementa i dodatne ploče .....	68
10.1.1. Koso zavješenoje transformatora .....	68
10.1.2. Čisto vertikalno zavješenoje transformatora.....	68
10.2. Proračun zavara između dodatne ploče i plašta kotla .....	68
10.2.1. Koso zavješenoje transformatora .....	68
10.2.2. Čisto vertikalno zavješenoje transformatora.....	69
10.3. Rezultati numeričke analize .....	69
11. 75 t zavjesni elementi .....	72
11.1. Proračun zavara između zavjesnog elementa i dodatne ploče .....	73
11.1.1. Koso zavješenoje transformatora .....	73
11.1.2. Čisto vertikalno zavješenoje transformatora.....	73
11.2. Proračun zavara između dodatne ploče i plašta kotla .....	73
11.2.1. Koso zavješenoje transformatora .....	73
11.2.2. Čisto vertikalno zavješenoje transformatora.....	74
11.3. Rezultati numeričke analize .....	74
12. Upute za odabir zavjesnih elemenata i promjene na kotlu .....	78
13. ZAKLJUČAK.....	80
LITERATURA.....	82
PRILOZI.....	83

## POPIS SLIKA

Slika 1.	Stari zavjesni elementi transformatora .....	11
Slika 2.	Glavne komponente energetskog transformatora [2] .....	13
Slika 3.	Čisto vertikalno zavješenoje transformatora [2] .....	15
Slika 4.	Koso zavješenoje transformatora [2].....	15
Slika 5.	Opterećenje škopca [4].....	16
Slika 6.	Škopci za dizanje G-5263 [4].....	16
Slika 7.	Primjer transformatora s pločastim zavjesnim elementima .....	18
Slika 8.	Drugi primjer transformatora s pločastim zavjesnim elementima .....	18
Slika 9.	Prikaz propisane najveće udaljenosti $x$ zavjesnog elementa do ruba kotla .....	19
Slika 10.	Primjer dizanja velikog energetskog transformatora.....	19
Slika 11.	Tetraedarski element drugog reda .....	21
Slika 12.	<i>Serendipity</i> heksaedarski element drugog reda .....	21
Slika 13.	Kompletan model transformatora [2] .....	22
Slika 14.	Proračunski model transformatora s novim zavjesnim elementima.....	23
Slika 15.	Dimenzije zavjesnog elementa.....	24
Slika 16.	Dimenzije prstena.....	25
Slika 17.	Dimenzije dodatne ploče .....	26
Slika 18.	Površina na koju djeluje vertikalni površinski pritisak .....	27
Slika 19.	Model vertikalne komponente sile .....	28
Slika 20.	Odnos vertikalne i horizontalne komponente sile .....	28
Slika 21.	Model horizontalne komponente sile .....	29
Slika 22.	Površina na koju djeluju obje komponente sile.....	29
Slika 23.	Postavljeni rubni uvjeti.....	30
Slika 24.	Mreža s 58318 heksaedarskih konačnih elemenata.....	30
Slika 25.	Raspodjela ekvivalentnih naprezanja zasebne analize 30 t zavjesnog elementa... 31	31
Slika 26.	Uvećana raspodjela naprezanja .....	32
Slika 27.	Konvergenција rješenja 30 t zavjesnog elementa za slučaj kosog zavješenoja .....	32
Slika 28.	Opterećenje zavjesnog elementa .....	34
Slika 29.	Konvergenција rješenja 30 t zavjesnog elementa za slučaj čistog vertikalnog zavješenoja .....	34
Slika 30.	Raspodjela ekvivalentnih naprezanja zasebne analize 30 t zavjesnog elementa... 35	35
Slika 31.	Uvećana raspodjela naprezanja .....	35
Slika 32.	Opterećenje silom težom .....	37
Slika 33.	a) Opterećenje dna kotla površinski pritiskom, b) Opterećenja poklopca površinskim pritiskom.....	38
Slika 34.	Prvi rubni uvjet simetrije .....	39
Slika 35.	Drugi rubni uvjet simetrije .....	39
Slika 36.	Rubni uvjet $y = 0$ .....	40
Slika 37.	Mreža tetraedarskih konačnih elemenata .....	40
Slika 38.	Raspodjela naprezanja na globalnom modelu .....	41
Slika 39.	Opterećenje tipa <i>submodel</i> .....	42
Slika 40.	Površine na koje je nametnuto opterećenje i rubni uvjet tipa <i>submodel</i> .....	43
Slika 41.	Rubni uvjet tipa <i>submodel</i> .....	44
Slika 42.	Mreža od 159730 konačnih elemenata podmodela .....	44
Slika 43.	Raspodjela naprezanja na podmodelu .....	45



Slika 44.	Raspodjela naprezanja podmodela s oznakama .....	46
Slika 45.	Vršna naprezanja na spoju dodatne ploče i plašta kotla .....	47
Slika 46.	Zaobljenje na spoju dodatne ploče i plašta kotla.....	47
Slika 47.	Raspodjela naprezanja kod simuliranog zavara .....	48
Slika 48.	Raspodjela naprezanja podmodela .....	50
Slika 49.	Raspodjela napreznja podmodela - uvećano .....	51
Slika 50.	Raspodjela naprezanja podmodela pri čistom vertikalnom zavješenu.....	51
Slika 51.	Svojstva kontakta svornjaka i zavjesnog elementa .....	52
Slika 52.	Kontakt svornjaka i zavjesnog elementa .....	53
Slika 53.	Raspodjela naprezanja kada je modeliran kontakt .....	53
Slika 54.	Raspodjela naprezanja na starim zavjesnim elementima .....	54
Slika 55.	Opterećenje zavara pri kosom zavješenu transformatora.....	55
Slika 56.	Krak uvijanja $h$ .....	56
Slika 57.	Karakteristike presjeka zavara.....	58
Slika 58.	Naprezanja u bočnim zavarima .....	59
Slika 59.	Naprezanja u bočnom donjem lijevom kutu zavaru .....	60
Slika 60.	Naprezanja u horizontalno potegnutim zavarima.....	61
Slika 61.	Naprezanja u gornjem desnom zavaru .....	61
Slika 62.	Krak uvijanja dodatne ploče.....	63
Slika 63.	Raspodjela naprezanja zasebne analize 49 t zavjesnog elementa; a) kosog zavješnja, b) čistog vertikalnog zavješnja.....	69
Slika 64.	Konvergencija naprezanja kosog zavješnja 49 t zavjesnog elementa .....	69
Slika 65.	Konvergencija naprezanja čistog vertikalnog zavješnja 49 t zavjesnog elementa .....	70
Slika 66.	Raspodjela naprezanja kotla transformatora pri kosom zavješenu .....	70
Slika 67.	Raspodjela naprezanja kotla transformatora pri čistom vertikalnom zavješenu ..	71
Slika 68.	Raspodjela naprezanja kotla transformatora pri dnu zavjesnog elementa .....	71
Slika 69.	Raspodjela naprezanja zasebne analize 75 t zavjesnog elementa; a) kosog zavješnja, b) čistog vertikalnog zavješnja.....	74
Slika 70.	Konvergencija naprezanja kosog zavješnja 75 t zavjesnog elementa .....	74
Slika 71.	Konvergencija naprezanja čistog vertikalnog zavješnja 75 t zavjesnog elementa .....	75
Slika 72.	Raspodjela naprezanja pri kosom zavješenu (75 t) .....	75
Slika 73.	Naprezanja veća od dopuštenih .....	76
Slika 74.	Naprezanja veća od dopuštenih; model sa zaobljenjem .....	77
Slika 75.	Upute za promjene na kotlu 1.....	79
Slika 76.	Upute za promjene na kotlu 2.....	79

## POPIS TABLICA

Tablica 1. Dimenzije odabranog škopca .....	17
Tablica 2. Tablica dimenzija zavjesnog elementa .....	24
Tablica 3. Tablica dimenzija prstena.....	25
Tablica 4. Tablica dimenzija dodatne ploče .....	26
Tablica 5. Dimenzije 49 t zavjesnog elementa.....	67
Tablica 6. Dimenzije prstena 49 t zavjesnog elementa .....	67
Tablica 7. Dimenzije dodatne ploče 49 t zavjesnog elementa .....	67
Tablica 8. Dimenzije 75 t zavjesnog elementa.....	72
Tablica 9. Dimenzije prstena 75 t zavjesnog elementa .....	72
Tablica 10. Dimenzije dodatne ploče 75 t zavjesnog elementa .....	72
Tablica 11. Dimenzije kotla i poklopca.....	78

**POPIS TEHNIČKE DOKUMENTACIJE**

- ZE - 01 - 00 Zavjesni element 30 t
- ZE - 02 - 00 Zavjesni element 49 t
- ZE - 03 - 00 Zavjesni element 75 t
- ZE - 01 - 01 Glavna ploča zavjesnog elementa 30 t
- ZE - 01 - 02 Prsten 30 t
- ZE - 01 - 03 Dodatna ploča 30 t
- ZE - 02 - 01 Glavna ploča zavjesnog elementa 49 t
- ZE - 02 - 02 Prsten 49 t
- ZE - 02 - 02 Dodatna ploča 49 t
- ZE - 03 - 01 Glavna ploča zavjesnog elementa 75 t
- ZE - 03 - 02 Prsten 75 t
- ZE - 03 - 03 Dodatna ploča 75 t

## POPIS OZNAKA

Oznaka	Jedinica	Opis
$A$	mm	Duljina
$a$	mm	Veličina kutnog zavora
$B$	mm	Duljina
$C$	mm	Duljina
$D$	mm	Promjer
$d$	mm	Promjer
$E$	mm	Duljina
$F$	N	Sila
$G$	mm	Duljina
$g$	m/s <sup>2</sup>	Ubrzanje Zemljine sile teže
$h$	mm	Duljina
$K_{KPT}$	-	Faktor zavješanja
$I$	mm <sup>4</sup>	Aksijalni moment tromosti
$J$	mm	Duljina
$l$	mm	Duljina
$M$	Nmm	Moment savijanja
$m$	kg	Masa
$N$	mm	Duljina
$n$	N/mm <sup>2</sup>	Naprezanje
$O$	mm	Duljina
$P$	mm <sup>2</sup>	Površina
$p$	N/mm <sup>2</sup>	Površinski pritisak
$R$	mm	Radius
$R_e$	N/mm <sup>2</sup>	Granica elastičnosti
$S$	mm	Debljina zavjesnog elementa
$s$	mm	Debljina
$T$	Nmm	Moment uvijanja
$t$	mm	Debljina
$U$	mm	Duljina
$V$	mm	Duljina
$W$	mm <sup>3</sup>	Aksijalni moment otpora
$y_s$	mm	Težište kružnog luka
$Z$	mm	Duljina
$\beta$	-	Faktor veličine zavora
$\sigma$	N/mm <sup>2</sup>	Naprezanje

---

$\sigma_{dop}$	$\text{N/mm}^2$	Dopušteno naprezanje
$\sigma_{ekv}$	$\text{N/mm}^2$	Ekvivalentno naprezanje
$\sigma_{red}$	$\text{N/mm}^2$	Reducirano naprezanje
$\mu$	-	Faktor trenja
$\rho$	$\text{kg/mm}^3$	Gustoća
$\tau$	$\text{N/mm}^2$	Smično naprezanje

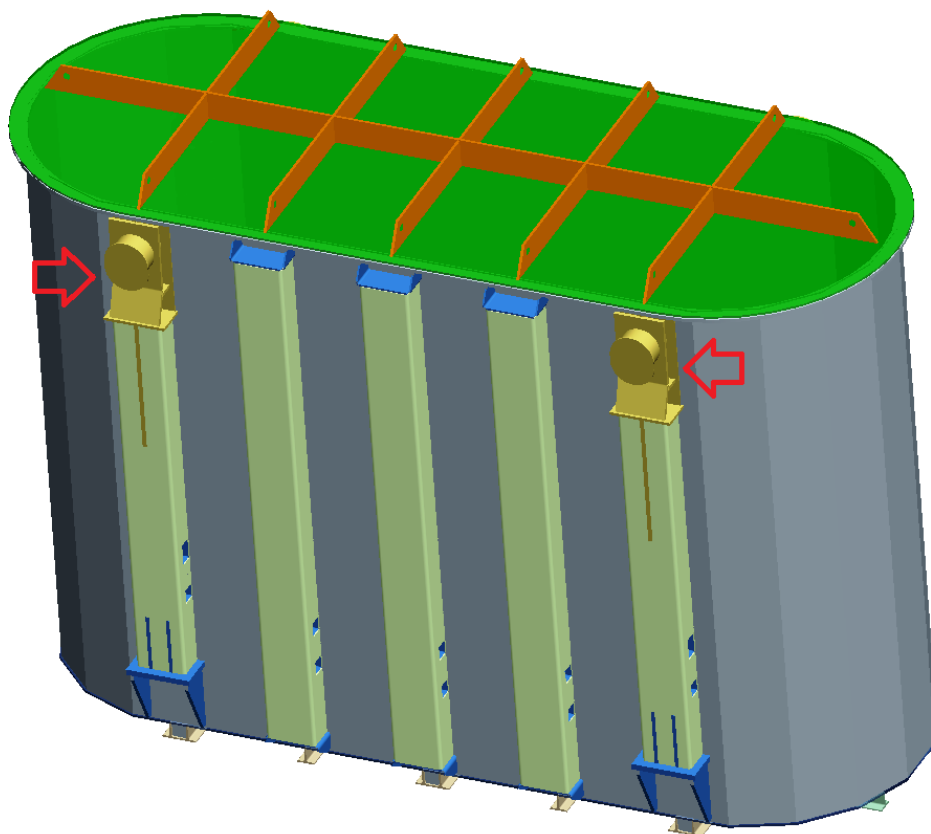
## SAŽETAK

U radu konstruirani su zavjesni elementi transformatora nazivnih veličina 30 t, 49 t i 75 t za tvrtku Končar - Energetski transformatori d.o.o. Ostvaren je zahtjev da zavjesni elementi budu napravljeni od pločastog materijala i bez dodatne ukrute po cijeloj visini kotla. Provedena je analiza tržišta koja je pokazala da se ovakav tip zavjesnih elemenata koristi samo na manjim transformatorskim jedinicama. Opisan je problem transporta i dizanja transformatora. Provedene su zasebne numeričke analize svakog zavjesnog elementa u programskom paketu *Abaqus*. Također, provedene su numeričke analize cijelog modela transformatora. Prikazana su dobivena naprezanja prema HMH teoriji. Numeričke greške koje se pojavljuju detaljno su analizirane i obrazložen je razlog nastajanja istih. Analitički su proračunati zavari između zavjesnih elemenata i dodatne ploče, te dodatne ploče i plašta kotla.

Ključne riječi: transformator, zavjesni elementi, numerička analiza, simulacija

## 1. Uvod

Cilj rada bio je odrediti geometriju i dimenzije zavjesnih elementa transformatora za tvrtku Končar energetske transformatori (eng. Končar Power Transformers - KPT). Pod pojmom zavjesnih elemenata odnosno zavjesnih komada podrazumijevaju se konstrukcijski elementi kotla pomoću kojih se uz zavješnje čeličnim užetima podiže transformator prigodom manipulacije u proizvodnji, transportu ili na krajnjem odredištu. Postavljen je uvjet da novi zavjesni elementi moraju biti izrađeni od pločastog materijala, te bez dodatne ukrute po visini kotla. Ovakvi zavjesni elementi trebali bi zamijeniti postojeće komplicirane izvedbe za male transformatorske jedinice uz jednake koeficijente sigurnosti i propisane norme. Predviđeno je korištenje ovakve izvedbe na manjim energetskim transformatorima snage manje od 200 MVA. Stoga, cilj je bio konstruirati zavjesne elemente nazivne veličine odnosno nosivosti 30 t, 49 t i 75 t. Prednosti ovakvog rješenja su što se pojednostavljuje sama konstrukcijska izvedba, smanjuje se vrijeme izrade dokumentacije i vrijeme proizvodnje te se zbog izbacivanja 4 dodatne ukrute može uštediti i do 1000 kg čeličnog materijala po transformatoru. Spomenuta rješenja u praksi već postoje, ali do sad nisu razvijena u KPT-u. Na slici 1 označeni su stari, tj. dosad korišteni zavjesni elementi.



**Slika 1. Stari zavjesni elementi transformatora**

Čitav postupak konstruiranja bio je iterativan i sastojao se od tri glavna koraka: zasebna numerička analiza zavjesnih elemenata primjenom metode konačnih elemenata, numerička analiza čitavog kotla transformatora zajedno sa zavjesnim elementima primjenom metode konačnih elemenata, te analitičkog proračuna zavara. Numeričke analize provedene su u programskom paketu *Abaqus*. Numerički proračun približan je proračun i zato ga treba kritički procjeniti. U radu su opisane greške koje se mogu pojaviti pri korištenju metode konačnih elemenata i način njihovog izbjegavanja.

Početni izgled i geometrija zavjesnih elemenata dobiveni su u prošlom radu [1], a sve dodatne potrebne informacije ustupila je tvrtka. Materijal zavjesnih komada je čelik S355J0.



## 2. Energetski transformatori

Transformatori su efikasni uređaji za transformaciju napona i struje. Njihova prosječna iskoristivost iznosi od 95% pa sve do 99,8% [2]. Transformatori su jedna od temeljnih komponenata električnih mreža bez kojih je efikasan prijenos energije u današnjem svijetu praktički nezamisliv. Često su najveće i najskuplje komponente u električnim mrežama. Visoka cijena posljedica je vrlo problematične standardizacije, korištenih materijala te procesa proizvodnje koji zahtijeva vrlo mnogo ručnog rada. Štoviše, energetski transformator nije serijski proizvod, nego se izrađuje za poznatog kupca prema njegovim zahtjevima. Zbog toga svaka narudžba podrazumijeva izradu nove tehničke dokumentacije i novog proizvoda koji će udovoljavati specifičnim zahtjevima kupca. Transformatori su u osnovi proizvedeni za specifične uvjete (napon, snaga, klima, topografija električnog sustava, razinu buke, itd.). Konstruirani su za specifične uvjete te ne omogućuju optimalan rad za cijeli spektar na kojem mogu funkcionirati, zbog čega se u pravilu koriste na jednom mjestu.

Energetski transformator statična je konstrukcija s dva ili više namota koji principom elektromagnetske indukcije mijenja sustav izmjenične struje i napona u drugi sustav izmjenične struje i napona, a to ga čini nezamjenjivim u današnje doba. Struje i naponi načelno ostaju iste frekvencije. Životni vijek tipičnog transformatora je oko 40 godina.

Energetski transformatori služe dizanju odnosno spužtanju napona električne struje u svrhu što efikasnijeg prijenosa električne struje. Za bolji uvid u razumijevanje konstrukcije transformatora, na slici 2 prikazane su glavne komponente istog.



**Slika 2. Glavne komponente energetskeg transformatora [2]**

Glavne komponente energetskeg transformatora zajedno sa opisom temeljne funkcije su [3]:

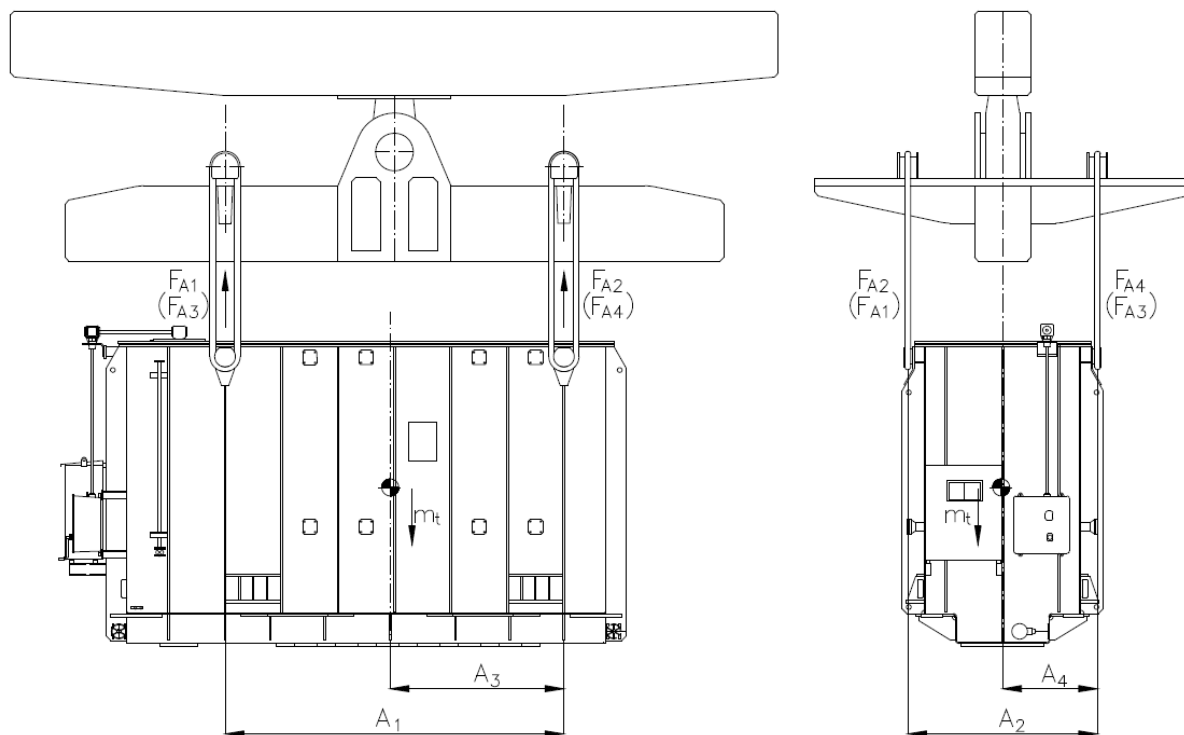
- 1 – feromagnetska jezgra – vodič magnetskog toka
- 2 – namoti – vodiči el. struje
- 3 – priključci – spoj namota sa provodnicima
- 4 – kotao (punjen transformatorskim uljem) – kućište transformatora
- 5 – provodnici – spajanje transformatora na uzvodne odnosno nizvodne elemente u mreži
- 6 – rashladni sustav – hlađenje namota, jezgre i metalnih dijelova uslijed gubitaka u istim
- 7 – sklopka – upravljanje prijenosnim omjerom transformatora
- 8 – motorni pogon sklopke – pogon sklopke.

### 3. Transport transformatora

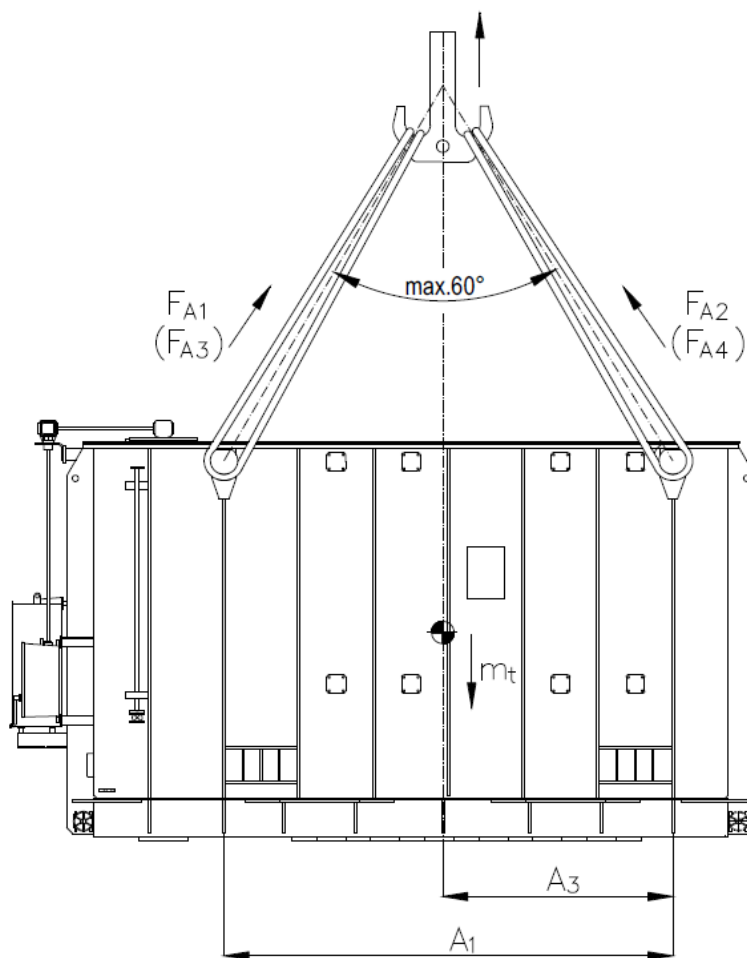
Veliki energetska transformator može imati ukupnu visinu transformatora preko 10 m te masu preko 500 t [2]. Iz tih podataka očigledno je da dizanje i transport energetskih transformatora predstavlja veliki problem. Ovaj rad bavi se dizanjem transformatora čeličnom užadi, a drugi način dizanja je hidrauličkim podizačima.

Za dizanje energetskih transformatora u KPT-u sada se koriste zavjesni elementi od okruglih cijevi, pločastih materijala i ukruta po cijeloj visini kotla. Ovisno o masi transformatora i konfiguraciji kotla ukrute mogu biti I-ukrute i U-ukrute. Zavjesni elementi standardizirani su prema nosivosti. Odabiru se iz baze podataka ovisno o masi transformatora i geometrijsko-mehaničkim uvjetima. Također, uvijek su smješteni simetrično oko centra mase transformatora. U ovom radu pretpostavka je da je centar mase u središtu geometrije transformatora, tako da je svaki zavjesni element opterećen četvrtinom težine transformatora.

Dva su krajnja slučaja zavješnja transformatora. Prvi je čisto vertikalno zavješnje transformatora prema slici 3. Odabir zavjesnih elemenata prema ovom slučaju vrši se isključivo kada je poznato da će transformator biti zavješjen mostom u svim fazama transporta. Drugo je nepovoljnije zavješnje, a to je koso zavješnje transformatora kao što prikazuje slika 4. Takav slučaj zavješnja najčešće se javlja kada se transformator diže kukom. Prema ova dva slučaja zavješnja modelirat će se opterećenje zavjesnih elemenata transformatora. Valja napomenuti da se dizanje transformatora obavlja dok u njima nema ulja i da transformator ima veću ukupnu masu nego transportnu masu.



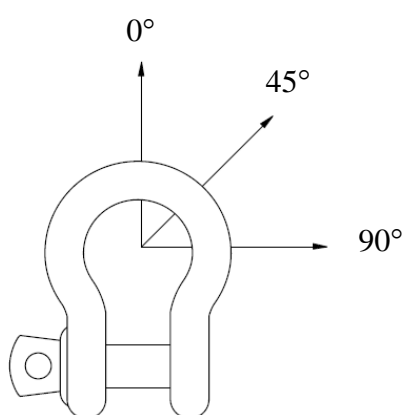
Slika 3. Čisto vertikalno zavješanje transformatora [2]



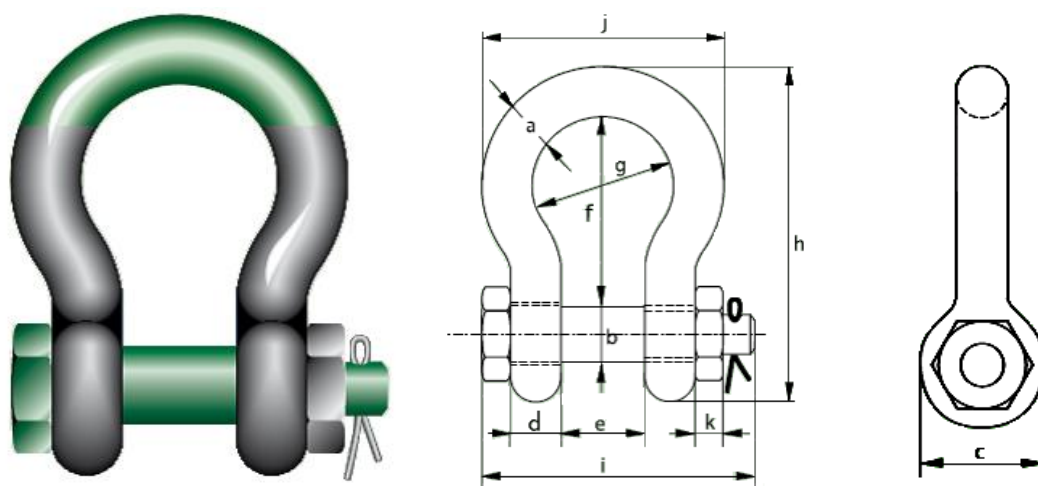
Slika 4. Koso zavješanje transformatora [2]

### 3.1. Škopci za dizanje transformatora

Za dizanje transformatora pločastim zavjesnim elementima koriste se škopci [2] tipa G-5263 tvrtke Van Beest GmbH. Odabir škopaca za dizanje vrši se prema dimenziji  $b$  na slici 6 i prema nosivosti samih škopaca. Za sve veličine zavjesnih elemenata koristit će se jednaki škopci jer je to zahtjev tvrtke. Prema katalogu tvrtke Van Beest [4], pod kutem opterećenja škopaca od  $45^\circ$ , nosivost škopaca je 70% nazivne nosivosti [Slika 5]. Maksimalni kut odklona od vertikale kod zavješnja transformatora je  $30^\circ$ . No, kako nema podatka za taj kut, da bi odabir bio na strani sigurnosti, izabrani škopci su nazivne nosivost 120 t. Dimenzije odabranog škopca prikazane su u tablici 1.



Slika 5. Opterećenje škopca [4]



Slika 6. Škopci za dizanje G-5263 [4]

**Tablica 1. Dimenzije odabranog škopca**

Nosivost	<i>a</i>	<i>b</i>	<i>c</i>	<i>d</i>	<i>e</i>	<i>f</i>	<i>g</i>	<i>h</i>	<i>i</i>	<i>k</i>	masa
t	mm	mm	mm	mm	mm	mm	mm	mm	mm	mm	kg
120	83	83	162	83	127	329	190	535	403	40	70

S obzirom na ove dimenzije kasnije su određene maksimalne dimenzije zavjesnih elemenata i njihov smještaj na kotlu transformatora.

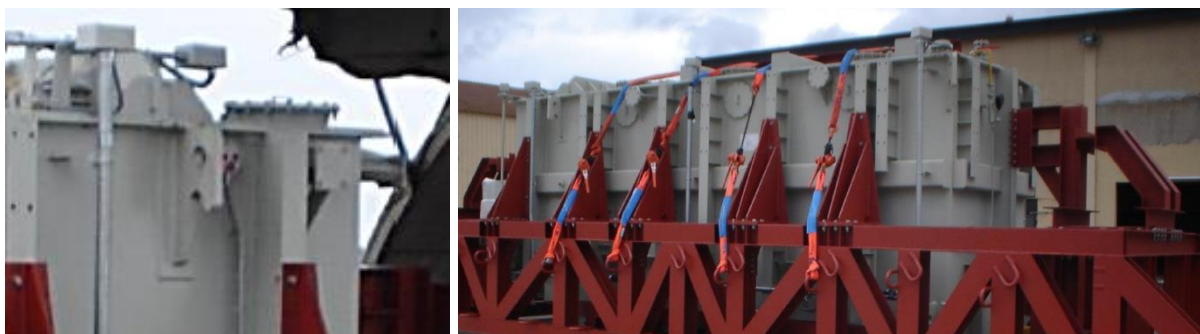
#### 4. Analiza tržišta

Pregledom tržišta ustanovljeno je da nema mnogo energetskih transformatora koji imaju zavjesne elemente od pločastog materijala. Slika 7 prikazuje jedan primjer pločastog zavjesnog elementa koji ima rebro po cijeloj visini kotla.



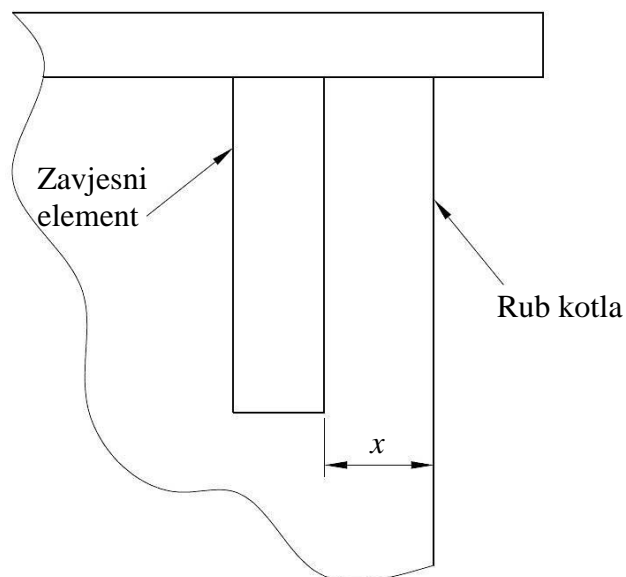
**Slika 7. Primjer transformatora s pločastim zavjesnim elementima**

Drugi primjer [Slika 8] prikazuje zavjesni element od pločastog materijala bez ukrute po cijeloj visini kotla, ali s dodatnom ukrutom s pomoćnim rebrima na poklopcu. Također, jedan par zavjesnih elemenata je na spoju stranica kotla, gdje kotao ima veću krutost. Takva izvedba u KPT zahtijevala bi velike promjene u konfiguraciji kotlova jer kraće stranice kotlova u KPT-u su zakrivljene. Bitno je primjetiti da na kotlu ovog transformatoru postoji horizontalna ukruta koja dodatno pridonosi krutosti.



**Slika 8. Drugi primjer transformatora s pločastim zavjesnim elementima**

Tvrtka *Siemens Mexico* koristi pločaste zavjesne elemente za transformatske jedinice manje mase. Podaci dobiveni iz te tvrtke pokazuju da je nosivost njihovog najvećeg pločastog zavjesnog elementa 45 t. Bitno je naglasiti da je strogo propisana najveća dopuštena vrijednost  $x$  koja predstavlja udaljenost zavjesnog elementa do ruba kotla [Slika 9]. Za 45 t zavjesni element ta udaljenost iznosi 25 mm. Također, valja napomenuti da je kotao energetskih transformatora tvrtke *Siemens Mexico* ravnih stranica.



**Slika 9.** Prikaz propisane najveće udaljenosti  $x$  zavjesnog elementa do ruba kotla

Većina energetskih transformatora na tržištu, posebice oni većih masa, imaju zavjesne elemente od okruglih cijevi s dodatnim ukrutama, a za neke se koriste čak 8 zavjesnih elemenata [Slika 10].



**Slika 10.** Primjer dizanja velikog energetskog transformatora



## 5. Teorijske osnove

Metoda konačnih elemenata predstavlja numerički postupak rješavanja inženjerskih problema. Koristi se u raznim granama tehnike i matematike. Metodom konačnih elemenata vrši se analiza strukture, temperaturnih polja, toka fluida i dr. U velikom broju slučajeva dijelovi koji se žele analizirati imaju složenu geometriju i na njih djeluju složena opterećenja, stoga nije moguće problem riješiti analitički. Naime, analitičko rješenje podrazumijeva dobivanje analitičkih izraza za računanje traženih karakteristika kao što su pomaci, naprezanja, energija deformiranja, temperatura i sl. Za dobivanje takvih podataka potrebno je riješiti diferencijalne jednadžbe, a to je moguće samo za jednostavne probleme. Stoga se za složenu geometriju i složene probleme koriste numeričke metode, posebice metoda konačnih elemenata. Rješavanje problema metodom konačnih elemenata svodi se na rješavanje sustava algebarskih jednadžbi [5].

Dobivena rješenja približna su i odnose se na određene točke strukture. Kontinuum se diskretizira konačnim elementima koji su povezani u čvorovima (štapni elementi), po linijama (ravninski elementi), ili zajedničkim površinama (prostorni elementi). Za svaki konačni element postavljaju se jednadžbe, a njihovom kombinacijom dobivaju se jednadžbe čitave strukture. Razvojem računala raste i primjena metode konačnih elemenata iz razloga što računala omogućuju analiziranje složene geometrije i opterećenja, te diskretizaciju kontinuuma finom mrežom [5].

Postoje dva tipa neizbježnih pogrešaka koje se javljaju kod numeričkih proračuna. Takve pogreške nastaju uslijed aproksimacije matematičkog modela numeričkim, te pri rješavanju numeričkog modela [6]. Već sama metoda konačnih elemenata u kojoj matematički model s beskonačno mnogo stupnjeva slobode aproksimiramo modelom s konačnim brojem stupnjeva slobode znači pogrešku. Loši oblici konačnih elemenata također generiraju pogreške. Optimalni oblik četverokutnog elementa je kvadrat, no zbog geometrije vrlo često nije moguća upotreba takvih elemenata. Ipak pogreške su zanemarive ako su odstupanja u granicama preporučenim za određeni konačni element. Gušća mreža konačnih elemenata teoretski daje točnije rezultate, uz pretpostavku da nema pogrešaka zaokruživanja. Međutim, gušća mreža znači sve veći sustav jednadžbi koji treba riješiti, a to može značiti sve veću numeričku pogrešku upravo zbog zaokruživanja rezultata.

U ovom radu korišteni su isključivo prostorni elementi. Preciznije tetraedarski elementi drugog reda [Slika 11] i heksaedarski elementi drugog reda s reduciranom integracijom. Polje pomaka tetraedarskog elementa drugog reda s 10 čvorova i 30 stupnjeva slobode opisano je polinomom drugog reda [7].



**Slika 11. Tetraedarski element drugog reda**

Ovi elementi najčešće se koriste za diskretizaciju kompleksne prostorne geometrije kad nije moguće koristiti heksaedarske elemente.

*Serendipity* heksaedarski element drugog reda ima 20 čvorova sa 60 stupnjeva slobode i prikazan je na slici 12. Heksaedarski elementi preporučuju se za korištenje gdje god to geometrija dopušta jer njima dobivamo najbolje rezultate uz korištenje najmanje računalnih resursa. Heksaedarski elementi s reduciranom integracijom nisu skloni *lockingu* zbog čega su najbolji izbor za većinu složenih prostornih opterećenja.



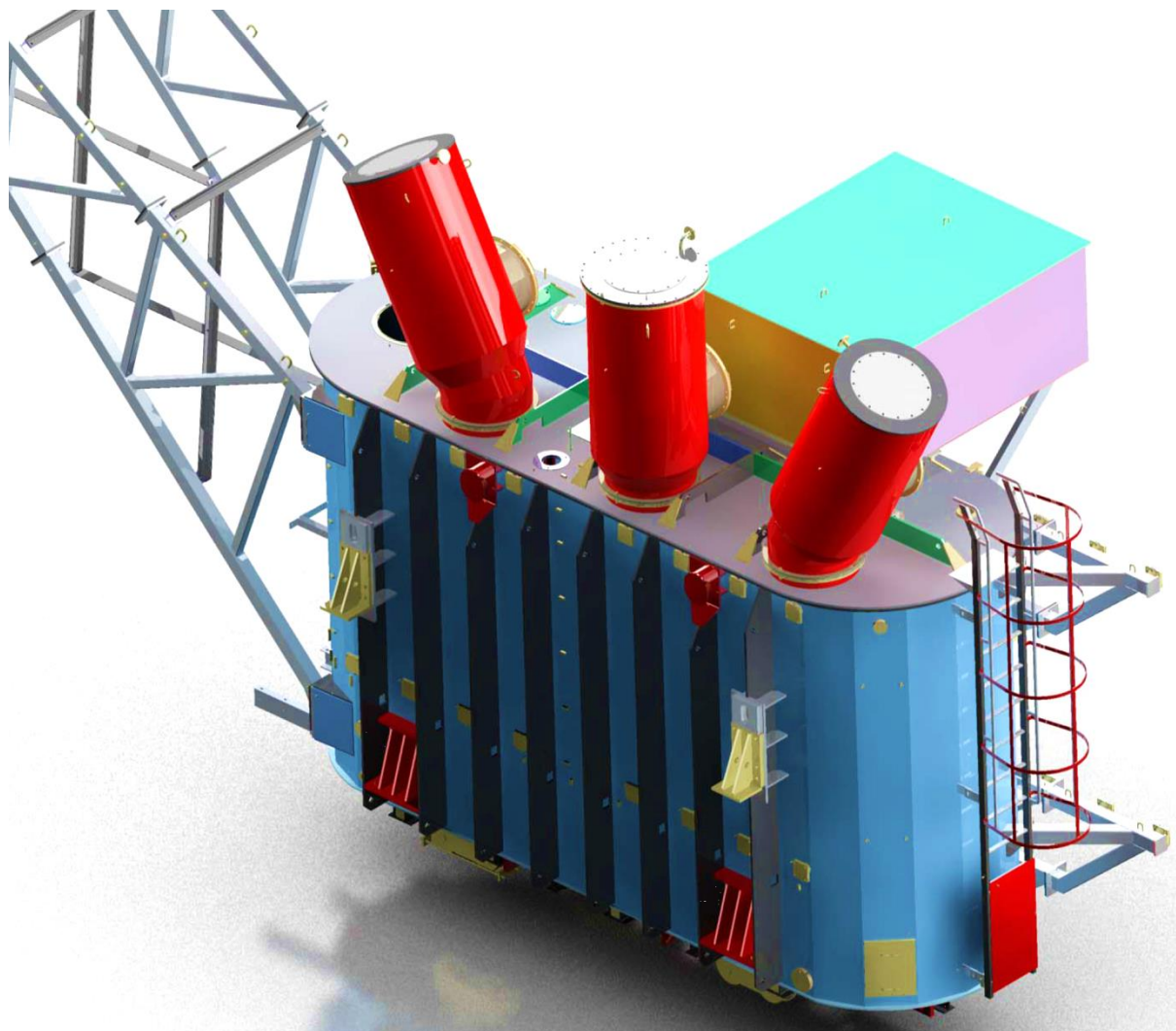
**Slika 12. Serendipity heksaedarski element drugog reda**

U programskom paketu *Abaqus* [8], ovi konačni elementi nose oznake C3D10 i C3D20R. Verifikacija ovih elemenata za promatrani problem izvršena je u prošlom radu [1] i ovdje neće biti ponovo prikazana.

## 6. Modeliranje

Zbog kompleksnosti modela, provedene su zasebne analize zavjesnih elemenata i cijelog transformatora. Uz to, kako bi bilo moguće izvršiti proračun modela u razumnom vremenu, potrebna su dodatna pojednostavljenja.

Na slici 13 prikazan je kompletan model kotla transformatora i poklopca. Nužno je obrisati sve male elemente, kao i sve elemente koji nemaju velik utjecaj na čvrstoću kotla i poklopca transformatora.



Slika 13. Kompletan model transformatora [2]

Konačni model prikazan je na slici 14. Na kotlu i poklopcu transformatora ostavljeni su samo elementi koji imaju izrazit utjecaj na čvrstoću i krutost kotla kao npr. rebra i ukrute.

Sva mala zaobljenja i skošenja maknuta su, a stari zavjesni elementi zamijenjeni su novima. Kako su kotao i opterećenje dvostruko simetrični, za analizu dovoljno je koristiti četvrtinu kotla transformatora. Također, korištenjem samo četvrtine kotla štede se računalni resursi i skraćuje vrijeme trajanja analize.

Česta pogreška koja se javlja, ako se modelira čitav simetričan i simetrično opterećen model, jest ne-sprečavanje pomaka krutog tijela. U slučaju da je vanjsko opterećenje uravnoteženo ipak je potrebno spriječiti pomake krutog tijela, iako su reakcije u osloncima jednake nuli. U suprotnom, takav model teorijski generira singularnu globalnu matricu krutosti. Srećom, ovdje numeričke pogreške zaokruživanja mogu spriječiti da matrica bude točno singularna. Ovakvu pogrešku kod matrice krutosti neki programski paketi mogu sami dijagnosticirati i ispraviti umetanjem neke male pozitivne vrijednosti na dijagonalu matrice krutosti. Zbog navedenih razloga ova pogreška često prolazi bez vidljivih posljedica na rezultat [6].



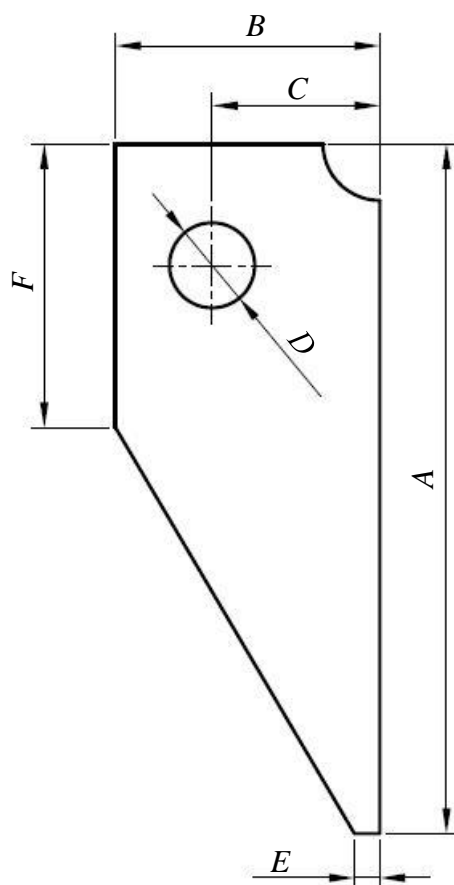
**Slika 14. Proračunski model transformatora s novim zavjesnim elementima**

## 7. 30 t zavjesni elementi

Inicijalna geometrija i dimenzije zavjesnih elemenata dobiveni su u prošlom radu [1]. Konačna geometrija i dimenzije dobivene su iterativnim postupkom. Konačne dimenzije zavjesnog elementa prikazane su na slici 15 i u odgovarajućoj tablici 2, a dimenzija  $S$  predstavlja debljinu zavjesnog elementa.

**Tablica 2. Tablica dimenzija zavjesnog elementa**

Nazivna veličina	$S$	$A$	$B$	$C$	$D$	$E$	$F$	$G$
kg	mm	mm	mm	mm	mm	mm	mm	mm
30000	50	680	260	165	84	25	120	280



**Slika 15. Dimenzije zavjesnog elementa**

Prsten je dimenzioniran prema tvrtkinim unutarnjim normama [2]. Dimenzije  $d_2$  i  $s_p$  dobivene su korištenjem KPT-ove aplikacije za proračun dodatnih prstenova za dizanje na stezniku jezgre. Veličina kutnog zavora određena je prema formuli dobivenoj od tvrtke i neće se dodatno kontrolirati u ovom radu [2]:

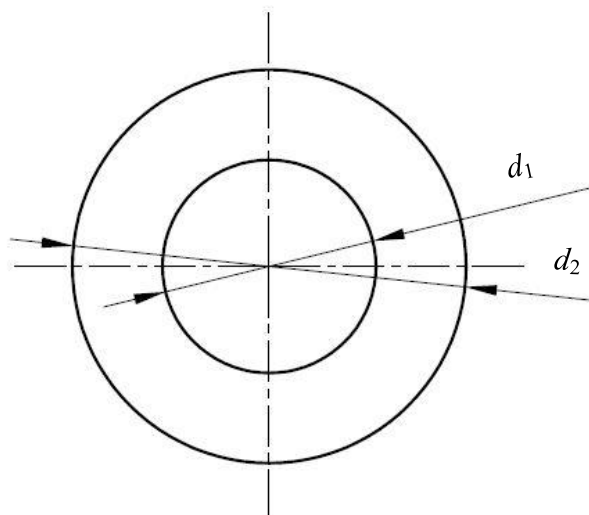
$$a = \frac{s_p}{\sqrt{2}} - 1 = 9,61 \text{ mm} \rightarrow a = 9 \text{ mm} \quad (1)$$

gdje je  $s_p$  debljina prstena. Veličina provrta prema KPT-ovoj normi je:

$$d = d_s + 1 = 83 + 1 = 84 \text{ mm} \quad (2)$$

gdje je  $d_s$  promjer svornjaka 120 t škopca.

Konačne dimenzije prstena prikazane su na slici 16 i u odgovarajućoj tablici 3, a dimenzija  $s_p$  predstavlja debljinu prstena.

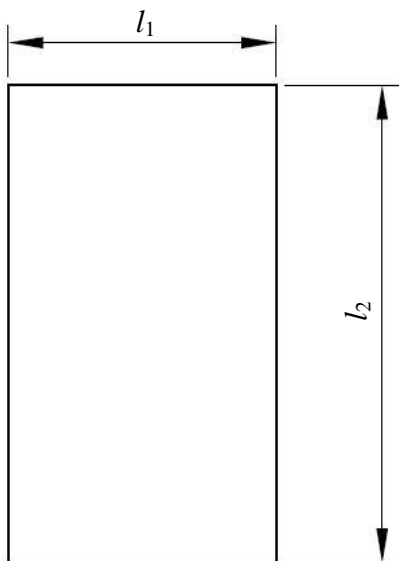


Slika 16. Dimenzije prstena

Tablica 3. Tablica dimenzija prstena

Nazivna veličina	$d_1$	$d_2$	$s_p$
kg	mm	mm	mm
30000	84	155	15

Konačne dimenzije dodatne ploče prikazane su na slici 17 i u odgovarajućoj tablici 4, a dimenzija  $t_p$  predstavlja debljinu ploče.



Slika 17. Dimenzije dodatne ploče

Tablica 4. Tablica dimenzija dodatne ploče

Nazivna veličina	$l_1$	$l_2$	$t_p$
kg	mm	mm	mm
30000	170	670	20

Dodatna ploča nužna je jer nije moguće zavariti zavjesni element direktno na plašt kotla, jer je prema normi maksimalna veličina kutnog zavora jednaka:

$$a_{\max} = 0,7 \cdot t_{\min} = 0,7 \cdot 8 = 5,6 \text{ mm} \rightarrow a_{\max} = 5 \text{ mm} \quad (3)$$

gdje je  $t_{\min}$  debljina tanje stijenke u spoju. Tanja stijenka u zavarenom spoju je uvijek stijenka plašta kotla čija je debljina uvijek 8 mm. Potreban je veći kutni zavar od dopuštenog maksimalnog, kao što je dokazano kasnijim proračunom, zbog čega je potrebna i dodatna ploča.

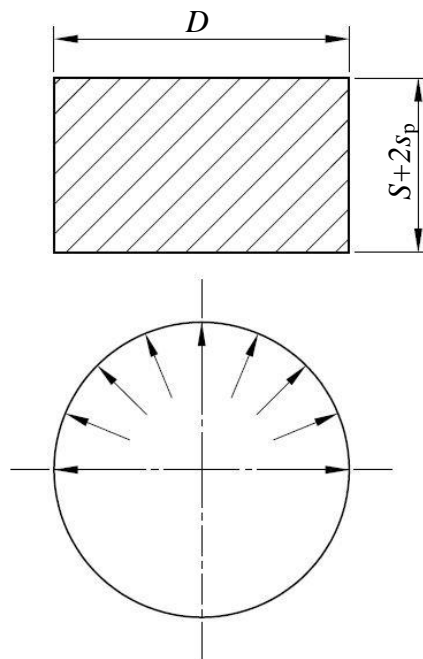
### 7.1. Modeliranje kosog zavješnja transformatora

U prošlom radu [1] numerička analiza pokazala je da je koso zavješnje transformatora nepovoljnije od čistog vertikalnog, tj. koso zavješnje uzrokuje veća ekvivalentna naprezanja u zavjesnim elementima transformatora. Iz navedenog razloga, prvo je izvršena analiza kosog zavješnja, a zatim provjera čistog vertikalnog zavješnja.

Zavjesni element dimenzionira se prema najvećem opterećenju koje iznosi 30 t. U slučaju kosog zavješnja, najveće opterećenje smanjuje se za faktor zavješnja transformatora  $K_{KPT}$  koji iznosi 1,4. Sila kojom svornjak škopca za dizanje djeluje na zavjesni element modeliran je tako da je vertikalna komponenta površinskog pritiska jednaka sili potrebnoj za vertikalno dizanje nazivne veličine 30 t umanjene za faktor 1,4 prema formuli:

$$F_V = \frac{m_t \cdot g}{K_{KPT}} = \frac{30 \cdot 10^3 \cdot 9,81}{1,4} = 210214 \text{ N} \quad (4)$$

Površinski pritisak koji djeluje na zavjesni element računa se kao vertikalna sila podijeljena s projekcijom površine na koju djeluje [Slika 18].

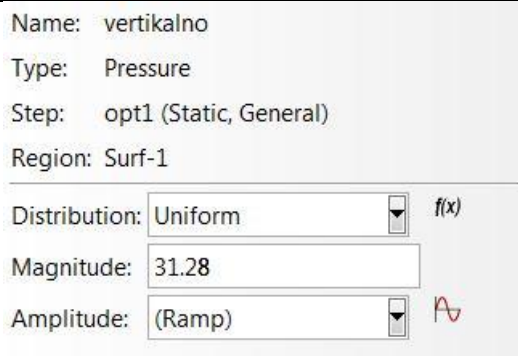


**Slika 18. Površina na koju djeluje vertikalni površinski pritisak**

$$p_V = \frac{F_V}{D \cdot (S + 2 \cdot s_p)} = \frac{210214}{84 \cdot (50 + 2 \cdot 15)} = 31,28 \text{ N/mm}^2 \quad (5)$$

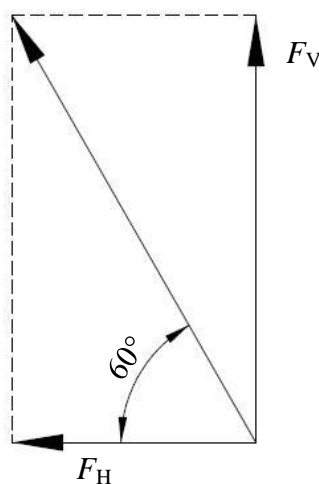
U programskom paketu *Abaqus* ova komponenta opterećenja modelirana je kao konstantan jednoliki površinski pritisak [Slika 19].





Slika 19. Model vertikalne komponente sile

Prema slici 20 iz potrebne vertikalne sile slijedi iznos horizontalne komponente sile.



Slika 20. Odnos vertikalne i horizontalne komponente sile

$$F_H = \frac{F_V}{\tan 60^\circ} = \frac{210214}{\tan 60^\circ} = 121367 \text{ N.} \quad (6)$$

Maksimalna sila trenja uslijed sile  $F_V$  jest:

$$F_T = F_V \cdot \mu = 210214 \cdot 0,65 = 136639 \text{ N} \quad (7)$$

gdje je  $\mu$  faktor trenja mirovanja čelik – čelik [9].

$$F_T = 136639 \text{ N} > F_H = 121367 \text{ N} \quad (8)$$

Iz nejednakosti (8) slijedi da se škopac neće bokom naslanjati na zavjesni element. Takav zaključak dovodi do sljedećeg načina modeliranja horizontalne sile na zavjesnom elementu prikazanog na slici 21.

Name: horizontalna  
 Type: Surface traction  
 Step: opt1 (Static, General)  
 Region: Surf-1

---

Distribution: Uniform  $f(x)$

Traction: Shear

Direction

Vector before projection: (0,1,0) ↔

CSYS: Global

---

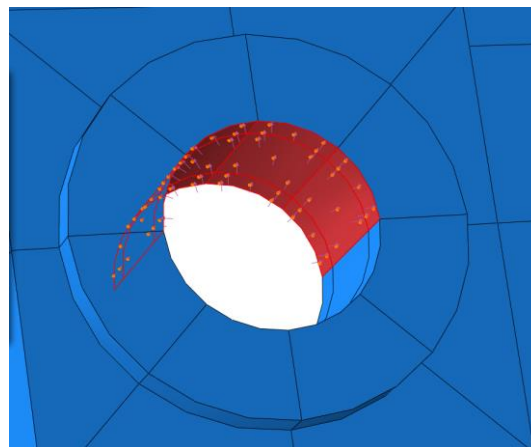
Magnitude: 11.5

Amplitude: (Ramp) A

Traction is defined per unit undeformed area

Follow rotation

**Slika 21. Model horizontalne komponente sile**



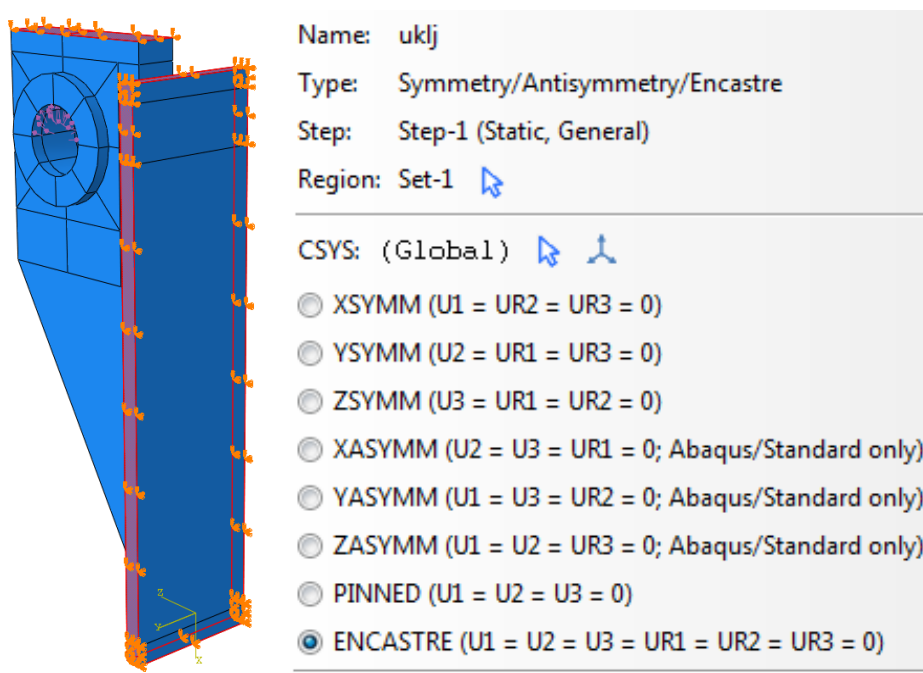
**Slika 22. Površina na koju djeluju obje komponente sile**

U *Abaqusu* horizontalna komponenta sile dizanja modelirana je kao smična sila po površini koja je uvijek paralelna s površinom na koju djeluje. Iznos te sile po jedinici površine jest:

$$p_H = \frac{F_H}{\frac{D}{2} \cdot \pi \cdot (s + 2 \cdot s_p)} = \frac{121367}{\frac{84}{2} \cdot \pi \cdot (50 + 2 \cdot 15)} = 11,50 \text{ N/mm}^2 \quad (9)$$

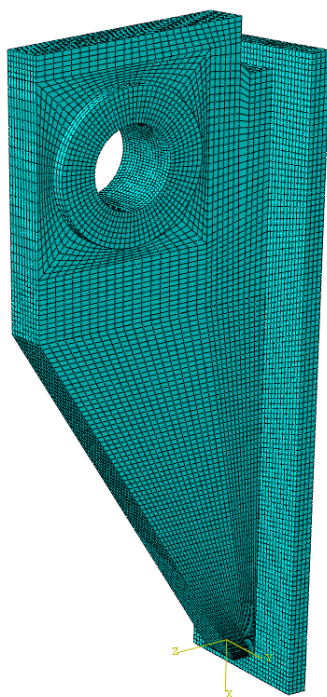
Rubni uvjeti nametnuti su na rub ploče i na gornjoj površini zavjesnog elementa kao što je prikazano na slici 23. Na označenim površinama spriječeni su svi poopćeni pomaci tj.

pomaci po svim osima i zakreti oko osi. U ovom dijelu analize proučavaju se naprezanja u zavjesnom elementu dovoljno daleko od rubnih uvjeta. Rezultati analize zanemaruju se blizu rubnih uvjeta jer dolazi do pojave numeričke greške.



Slika 23. Postavljeni rubni uvjeti

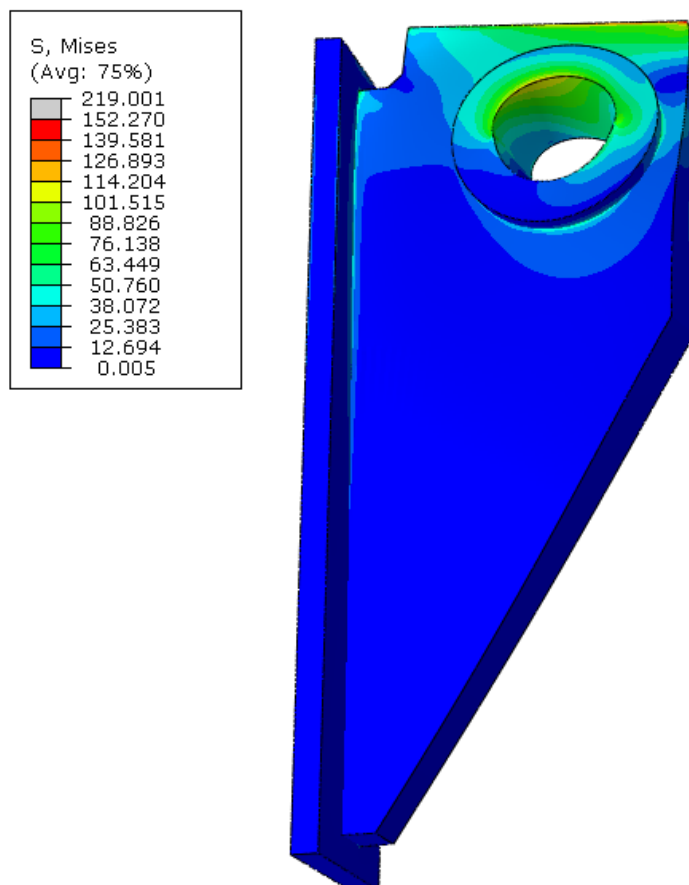
Na slici 24 prikazana je najgrublja mreža koja sadrži 58318 heksaedarskih konačnih elemenata.



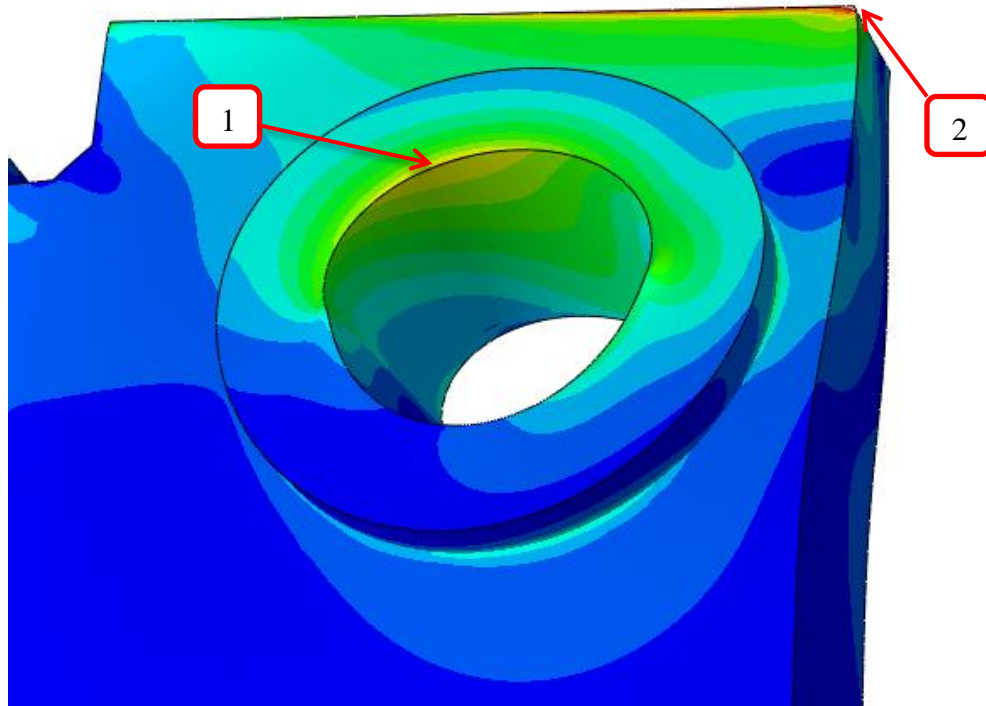
Slika 24. Mreža s 58318 heksaedarskih konačnih elemenata

## 7.2. Rezultati analize kosog zavješnja

Rezultati analize pokazuju da je kritično područje konstrukcije na gornjem dijelu provrta [Slika 26; oznaka 1] gdje u realnom slučaju naliježe svornjak na zavjesni element. Na slici 25 prikazana je raspodjela ekvivalentnih naprezanja prema HMH teoriji.

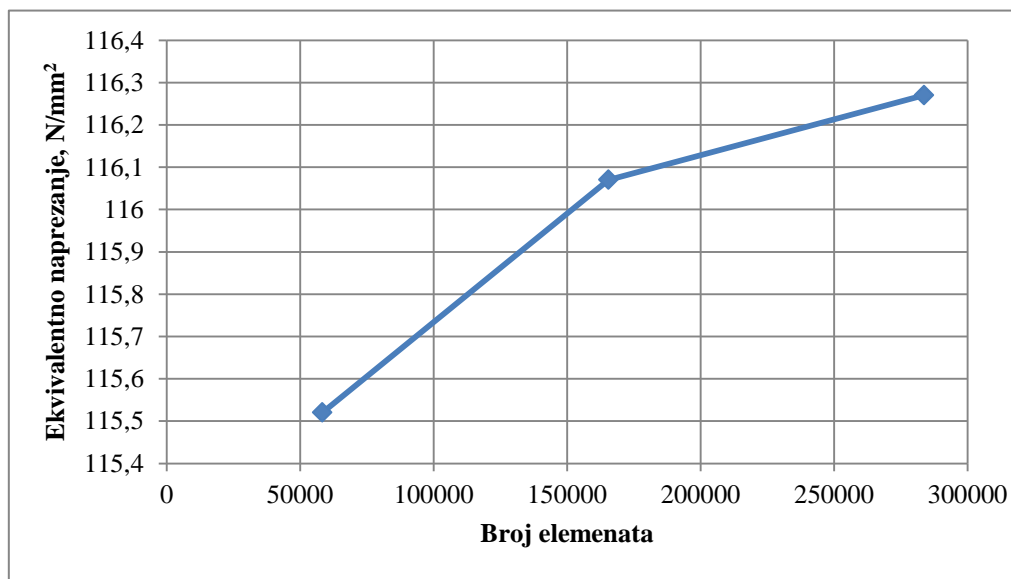


Slika 25. Raspodjela ekvivalentnih naprezanja zasebne analize 30 t zavjesnog elementa



Slika 26. Uvećana raspodjela naprezanja

Na mjestu označenom brojem 1, gdje se nalaze najveća naprezanja, prikazana je konvergencija ekvivalentnih naprezanja prema HMH teoriji [Slika 27].



Slika 27. Konvergencija rješenja 30 t zavjesnog elementa za slučaj kosog zavješnja

Prema internim KPT-ovim dokumentima [2], granica elastičnosti za čelik S335J0 debljine manje od 40 mm iznosi:

$$R_{e,1} = 360 \text{ N/mm}^2, \quad (10)$$

a za debljina veće od 40 mm

$$R_{e,2} = 335 \text{ N/mm}^2. \quad (11)$$

Potrebni faktor sigurnosti za dizanje iznosi:

$$S = 2,2, \quad (12)$$

iz toga slijedi da je dopušteno naprezanje za čelik debljine do 40 mm:

$$\sigma_{dop,1} = \frac{R_{e,1}}{S} = \frac{360}{2,2} = 163,64 \text{ N/mm}^2, \quad (13)$$

a dopušteno naprezanje za čelik debljine veće od 40 mm

$$\sigma_{dop,2} = \frac{R_{e,2}}{S} = \frac{335}{2,2} = 152,27 \text{ N/mm}^2. \quad (14)$$

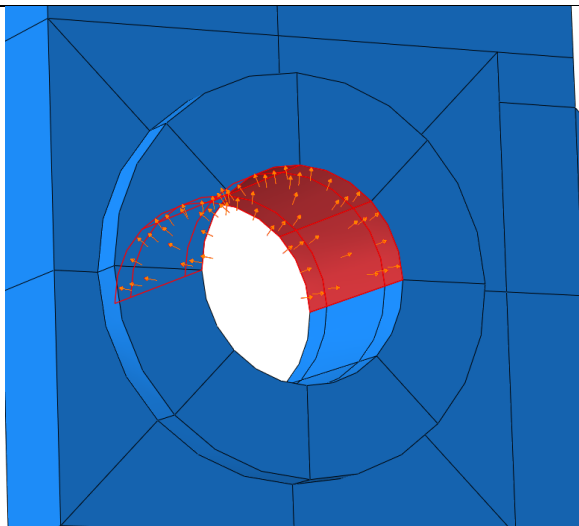
Sljedeća nejednakost (15) pokazuje da je zadovoljen uvjet dopuštenih naprezanja:

$$\sigma_{ekv} = 116,27 \text{ N/mm}^2 \leq \sigma_{dop,2} = 152,27 \text{ N/mm}^2. \quad (15)$$

Kod sitnijih mreža na gornjem vrhu [Slika 26; oznaka 2] zavjesnog elementa mogu se primijetiti vršne vrijednosti naprezanja. One se pojavljuju na granici rubnih uvjeta i u njihovoj neposrednoj blizini, a posljedica su numeričkih grešaka u analizi. Malim odmicanjem od područja djelovanja rubnih uvjeta vrijednosti naprezanja smatraju se relevantnim i približno točnim s obzirom na uvjete pod kojima je simulacija provedena. Također, to je mjesto na kojem se nalazi zavar kojim se spaja zavjesni element i okvir kotla, a taj se problem obrađuje u 9. poglavlju.

### 7.3. Modeliranje čistog vertikalnog zavješnja transformatora

Pošto je za slučaj čistog vertikalnog zavješnja vertikalna sila  $F_V$  veća no što je u slučaju kosog zavješnja, nužno je izvršiti kontrolu naprezanja, iako u ovom slučaju nema horizontalne sile. Zavjesni element u ovom slučaju opterećen je nazivnim opterećenjem od 30 t. Modeliranje je ekvivalentno onom kod kosog zavješnja transformatora bez horizontalne komponente sile.



**Slika 28. Opterećenje zavjesnog elementa**

Vertikalna sila u ovom slučaju jednaka je:

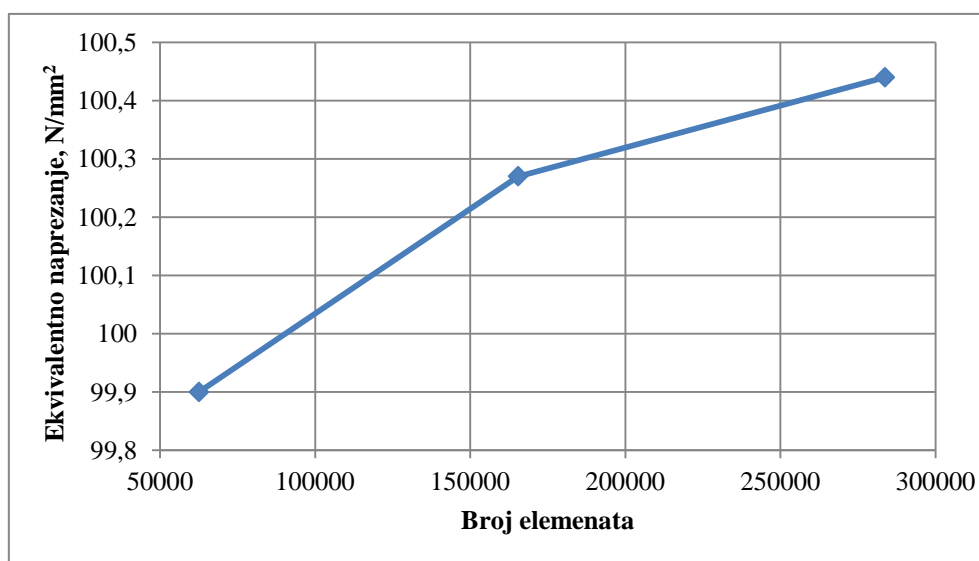
$$F_V = m_t \cdot g = 30 \cdot 10^3 \cdot 9,81 = 294300 \text{ N.} \quad (16)$$

Površinski pritisak jednak je:

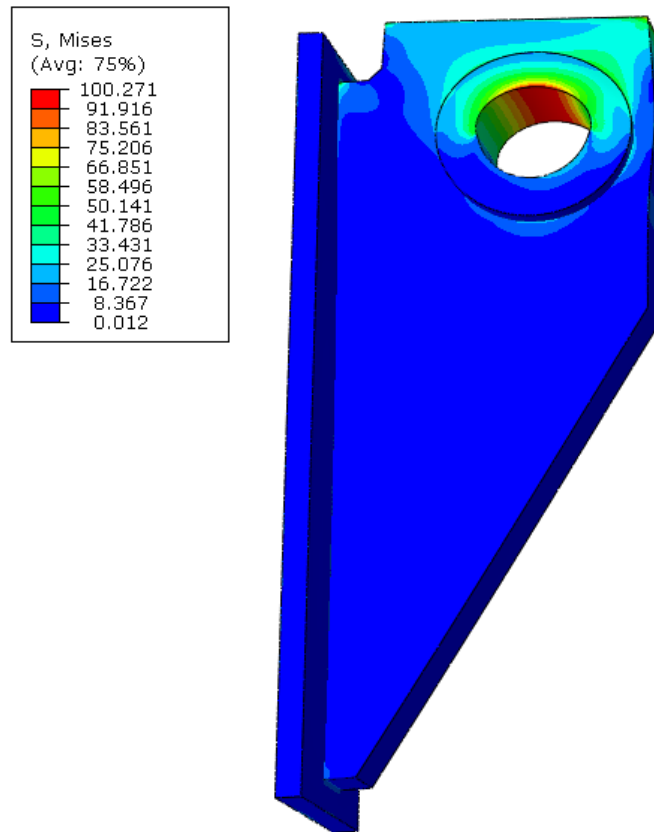
$$p_V = \frac{F_V}{D \cdot (S + 2 \cdot s_P)} = \frac{294300}{84 \cdot (50 + 2 \cdot 15)} = 43,79 \text{ N/mm}^2. \quad (17)$$

#### 7.4. Rezultati analize čistog vertikalnog zavješnja

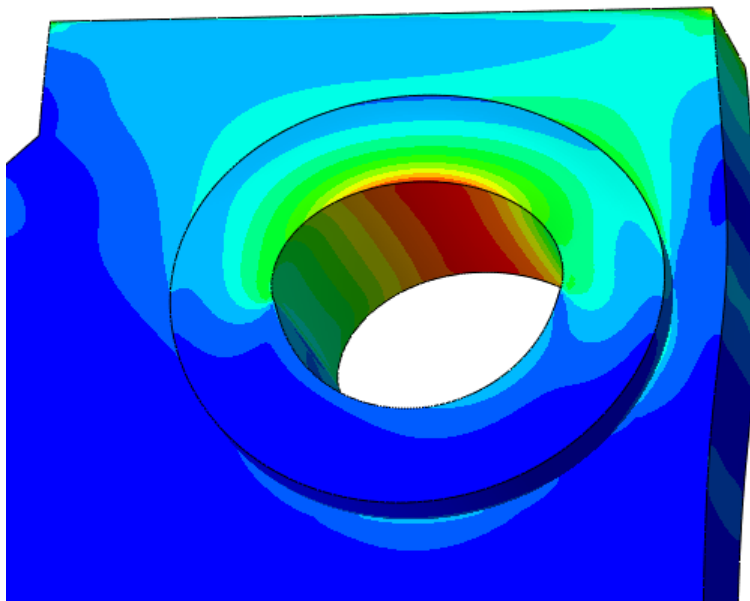
U ovom slučaju, kritično područje s najvećim naprežanjem očekivano se nalazi na gornjem dijelu provrta gdje, u realnom slučaju, naližeže svornjak na zavjesni element. Prikazana je konvergencija ekvivalentnih naprežanja prema HMMH teoriji [Slika 29] na mjestu gdje se nalaze najveća naprežanja.



**Slika 29. Konvergencija rješenja 30 t zavjesnog elementa za slučaj čistog vertikalnog zavješnja**



**Slika 30. Raspodjela ekvivalentnih naprezanja zasebne analize 30 t zavjesnog elementa**



**Slika 31. Uvećana raspodjela naprezanja**

U ovom slučaju se, također, na granicama rubnih uvjeta nalaze vršna naprezanja uzrokovana numeričkom greškom. Ta vršna naprezanja ovdje su manja i zadovoljavaju uvjet dopuštenog naprezanja.



## 8. Kotao transformatora s 30 t zavjesnim elementima

Nakon zasebne analize zavjesnih elemenata pristupa se modeliranju zavjesnih elemenata na kotlu s poklopcem. Pošto su zavjesni elementi smješteni simetrično na stranicama kotla, a i opterećenje je simetrično, zbog jednostavnosti i uštede računalnih resursa dovoljno je modelirati četvrtinu transformatora.

### 8.1. Modeliranje kosog zavješanja kotla transformatora s 30 t zavjesnim elementima

Kako su zavjesni elementi dimenzionirani u prethodnim poglavljima, ovdje se naglasak stavlja na spoj zavjesnih elemenata s kotlom i utjecaj opterećenja na kotao i poklopac transformatora. Posebice se razmatra utjecaj opterećenja u blizini zavjesnih elemenata jer na većoj udaljenosti nema razlike u naprezanjima i deformacijama starih i novih zavjesnih elemenata.

Prema internim dokumentima KPT-a [2] za slučaj čistog vertikalnog opterećenja maksimalna masa transformatora na kojem se mogu koristiti 30 t zavjesni element jest 120 t. Kod kosog zavješanja maksimalna masa smanjuje se za faktor  $K_{KPT}$ . Glavni uvjet za korištenje 30 t zavjesnih elemenata za transformatore maksimalne mase 120 t jest da su zavjesni elementi smješteni simetrično oko centra mase transformatora, tj. da su prema slikama 3 i 4 dimenzije jednake:

$$A_4 = 2 \cdot A_2, A_3 = 2 \cdot A_1. \quad (18)$$

Vertikalna komponenta opterećenja ovdje se izračunava na drugačiji način. Svojstvima materijala dodaje se i gustoća u  $\text{kg/mm}^3$ .

$$\rho = 7,8611 \cdot 10^{-6} \text{ kg/mm}^3 \quad (19)$$

Volumen čeličnih dijelova transformatora koji su ostali nakon pojednostavljenja modela dobiveni su mjerenjem u programskom paketu *Creo* i iznose:

$$V = 0,67974828 \text{ m}^3 = 6,7974828 \cdot 10^8 \text{ mm}^3. \quad (20)$$

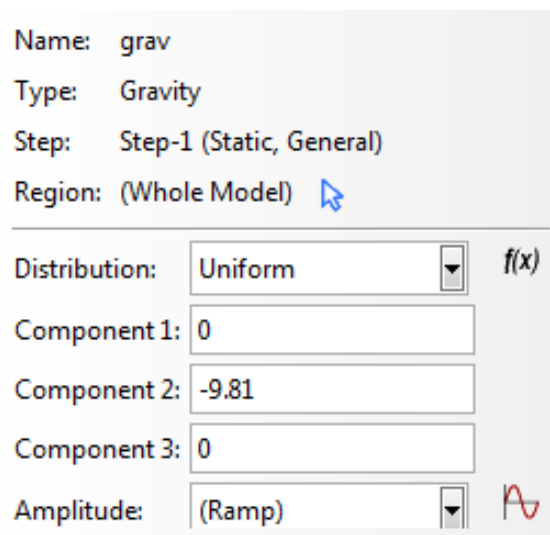
Što znači da je ukupna masa na koju djeluje gravitacija jednaka:

$$m_g = \rho \cdot V = 7,8611 \cdot 10^{-6} \cdot 6,7974828 \cdot 10^8 = 5344 \text{ kg}. \quad (21)$$

U programskom paketu *Abaqus*, gravitacija je modelirana kao opterećenje tipa *gravity* koje djeluje na čitav model [Slika 32]. Iznosa je -9,81 jer djeluje u negativnom smjeru

globalne y-osi. Kako *Abaqus* nema mjernih jedinica bitno je obratiti pažnju u kojim se mjernim jedinicama veličine unose. Prostorne dimenzije unesene su u mm, a gustoća u  $\text{kg}/\text{mm}^3$ , iz čega slijedi da ubrzanje Zemljine sile teže mora biti uneseno u  $\text{m}/\text{s}^2$  da bi se dobila sila u N.

$$\frac{\text{kg}}{\text{mm}^3} \cdot \text{mm}^3 \cdot \frac{\text{m}}{\text{s}^2} = \text{N} \quad (22)$$



Slika 32. Opterećenje silom težom

U dogovoru s tvrtkom ostatak mase modeliran je kao površinski pritisak po kotlu i poklopcu. Ostatak mase jednak je:

$$m_o = \frac{m_{\text{ukp}}}{K_{\text{KPT}}} - m_g = \frac{120000}{1,4} - 5344 = 80371 \text{ kg} \quad (23)$$

gdje je  $m_{\text{ukp}} = 120000 \text{ kg}$  ukupna maksimalna transportna masa transformatora.

Taj ostatak mase raspodjeljen je u omjeru 80:20 na kotao i poklopac transformatora u dogovoru s tvrtkom.

$$m_K = m_o \cdot 0,8 = 80371 \cdot 0,8 = 64297 \text{ kg} \quad (24)$$

$$m_P = m_o \cdot 0,2 = 80371 \cdot 0,2 = 16074 \text{ kg} \quad (25)$$

Površine kotla i poklopca, koje će se opteretiti površinskim pritiskom, dobivene su mjerenjem u programskom paketu *Creo* i njihovi iznosi su:

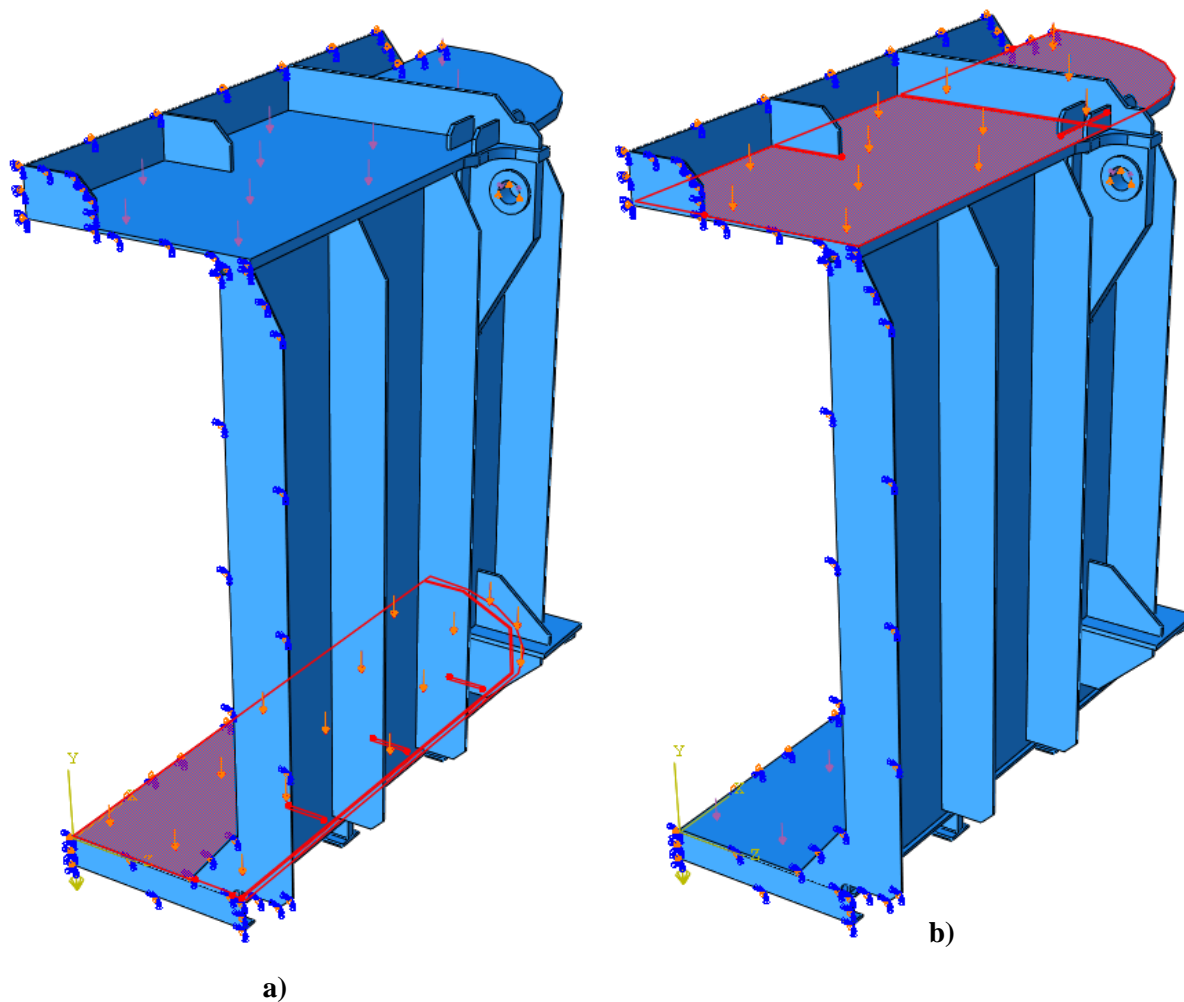
$$P_K = 7,1934 \text{ m}^2 \quad (26)$$

$$P_P = 8,5549 \text{ m}^2 \quad (27)$$

Iz ovih podataka dobiveni su iznosi površinskih pritisaka po dnu kotla i po poklopcu.

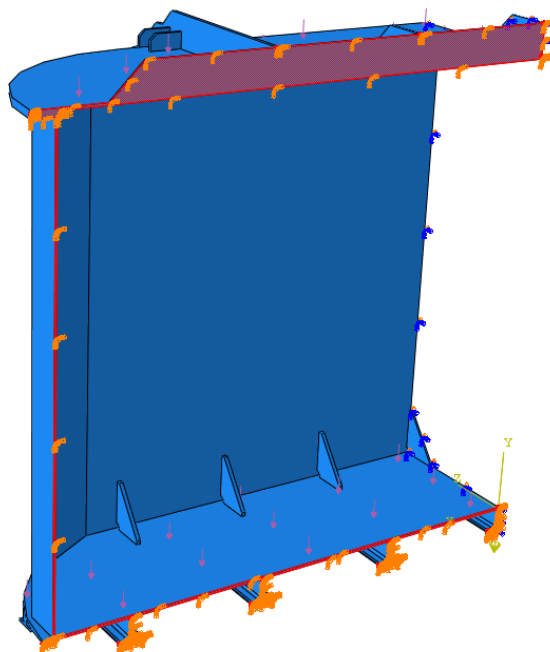
$$p_K = \frac{m_K \cdot g}{P_K} = \frac{64297 \cdot 9,81}{7,1934 \cdot 10^6} = 0,087685 \text{ N/mm}^2 \quad (28)$$

$$p_P = \frac{m_P \cdot g}{P_P} = \frac{16074 \cdot 9,81}{8,5549 \cdot 10^6} = 0,018432 \text{ N/mm}^2 \quad (29)$$



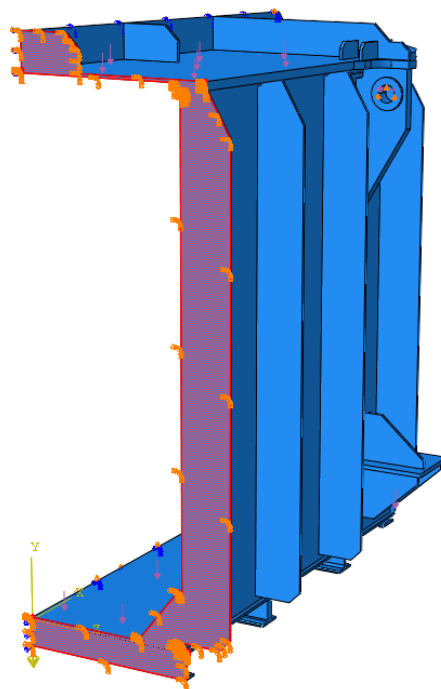
Slika 33. a) Opterećenje dna kotla površinski pritiskom, b) Opterećenja poklopca površinskim pritiskom

Horizontalna komponenta opterećenja modelirana je na jednak način kao i kod zasebnog analiziranja zavjesnog elementa.



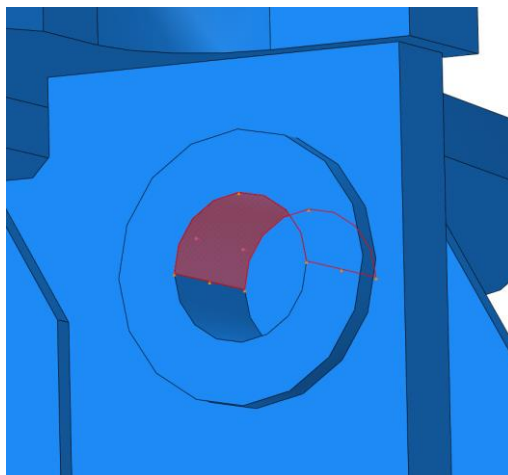
**Slika 34. Prvi rubni uvjet simetrije**

Na slikama prikazani su nametnuti rubni uvjeti i opterećenja. Prvi rubni uvjet simetrije nametnut je po površini prikazanoj na slici 34. Tim rubnim uvjetom spriječen je pomak te površine u smjeru globalne z-osi, te zakret oko globalnih osi x i y.



**Slika 35. Drugi rubni uvjet simetrije**

Drugi rubni uvjet nametnut je na površini prikazanoj na slici 35. Ovim rubnim uvjetom spriječen je pomak navedene površine u smjeru globalne osi  $x$ , kao i zakreti oko globalnih osi  $y$  i  $z$ . Završni rubni uvjet postavljen je na gornju polovicu površine provrta zavjesnog elementa, kako je prikazano na slici 36. Taj rubni uvjet sprječava pomak navedene površine u smjeru globalne  $y$ -osi.



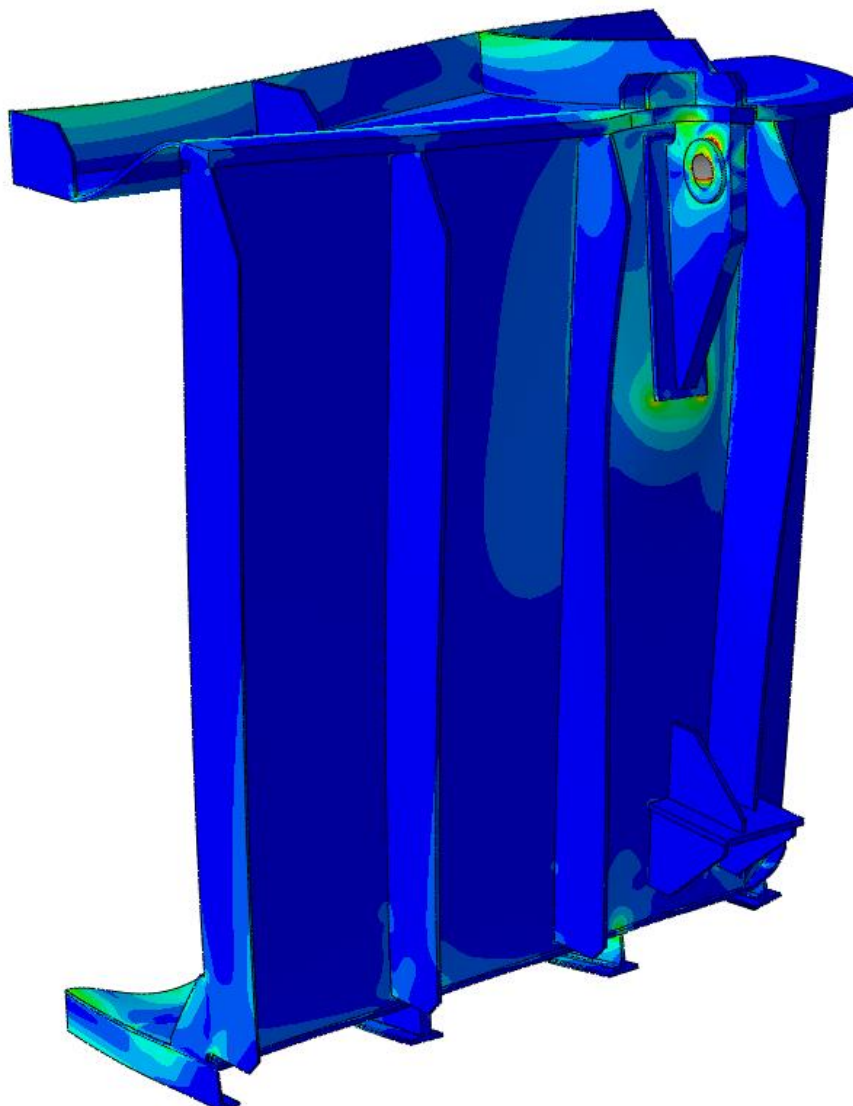
**Slika 36. Rubni uvjet  $y = 0$**

Za analizu ovog modela korištena je mreža od 636176 tetraedarskih konačnih elemenata drugog reda tipa C3D10. Mreža je prikazana na slici 37.



**Slika 37. Mreža tetraedarskih konačnih elemenata**

Raspodjela naprezanja dobivena ovom analizom prikazana je slici 38. Primjećuje se da se kritična mjesta nalaze u blizini zavjesnog elementa zbog čega se pristupa podmodeliranju tog dijela konstrukcije.



**Slika 38. Raspodjela naprezanja na globalnom modelu**

### **8.1.1. Podmodeliranje**

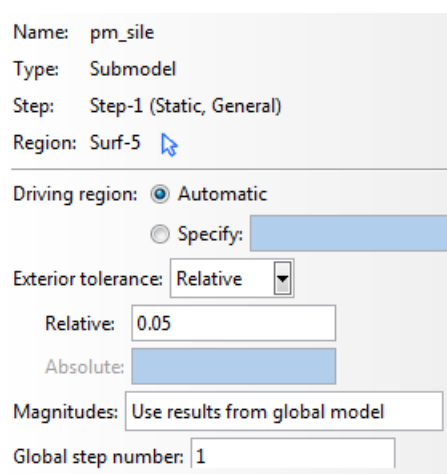
Tehnika podmodeliranja koristi se za detaljniju analizu područja interesa u modelu. Relativno rijetko diskretiziran globalni model pogoni gusto diskretiziran podmodel. Analiza podmodela vrši se odvojeno od globalne analize, a jedina veza su varijable iz globalne analize koje se spremaju u izlaznu bazu, te se kasnije pridružuju čvorovima na rubu podmodela. Ovakav princip, kod kojeg su analize globalnog modela i podmodela odvojene, pruža mogućnost da podmodel postane globalni model za sljedeću analizu. Rezultati analize



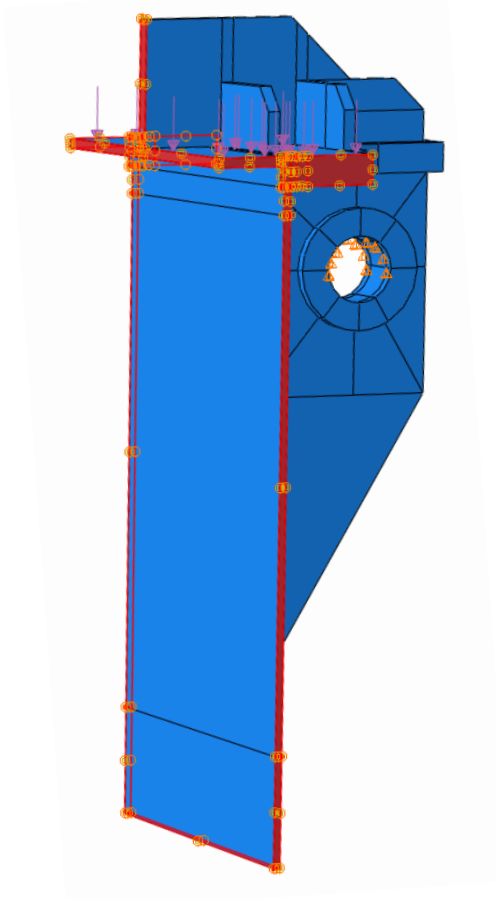
globalnog modela koji se nalaze oko ruba podmodela interpoliraju se na rub podmodela [10]. Da bi se pomaci ili naprezanja s globalnog modela mogli prenijeti na podmodel, globalni koordinatni sustavi modela i podmodela moraju se podudarati tj. podmodel mora biti točno pozicioniran u odnosu na globalni model. To je izvršeno na najjednostavniji način, a to je kopiranje globalnog modela i izrezivanje željenog dijela. Na taj način nije potrebno ponovno modelirati materijal i druge stavke.

Podmodel je izrađen na dijelu globalnog modela gdje se žele precizniji rezultati, a ne želi se provoditi globalno prognošćenje mreže, jer bi globalno gusta mreža značajno produživala vrijeme analize tj. koristila puno više računalnih resursa. Bitno je da su granice podmodela dovoljno udaljene od velikih gradijenata naprezanja jer su tamo odstupanja rezultata globalnog modela mala.

Modeliranje gravitacije, horizontalne komponente sile i površinskog pritiska na preostalom dijelu poklopca jednako je kao i kod globalnog modela. Opterećenje tipa *submodel* prenosi preostale sile globalnog modela na površine kojima je podmodel spojen s globalnim modelom. Na slici 40 navedene površine označene su crvenom bojom.



Slika 39. Opterećenje tipa *submodel*



**Slika 40.** Površine na koje je nametnuto opterećenje i rubni uvjet tipa *submodel*

Na gornjoj površini provrta zavjesnog elementa zadan je isti rubni uvjet kao i kod globalnog modela, tj. spriječen je pomak te površine u smjeru globalne osi  $y$ . Dodatan rubni uvjet nametnut je na površinama kojim je podmodel spojen s globalnim modelom. Te površine označene su na slici 40 crvenom bojom. Taj rubni uvjet je tipa *submodel* i on prenosi sve poopćene pomake globalnog modela na podmodel [Slika 41].



Name: pm\_ru  
Type: Submodel  
Step: Step-1 (Static, General)  
Region: Set-7

Driving region:  Automatic  
 Specify: [ ]

Exterior tolerance: Relative [v]  
Relative: 0.05  
Absolute: [ ]

Magnitudes: Use results from global model

Degrees of freedom: 1,2,3,4,5,6

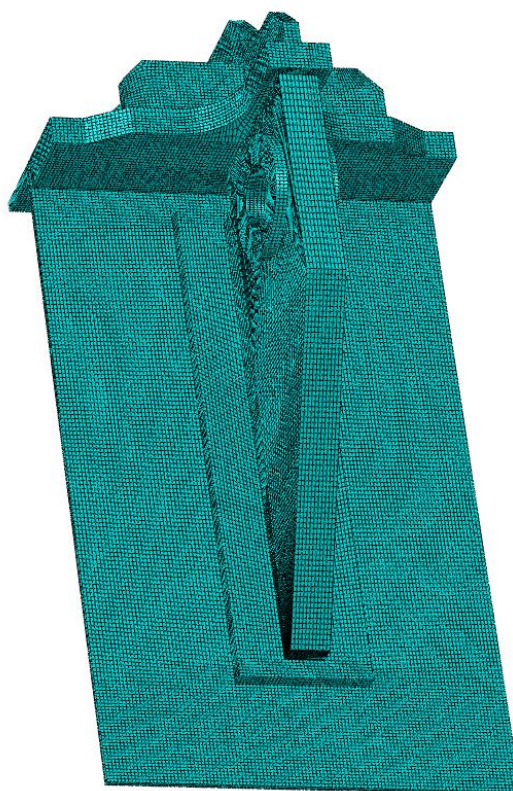
Global step number: 1

Scale: 1

Scale time period of global step to time period of submodel step.

**Slika 41. Rubni uvjet tipa submodel**

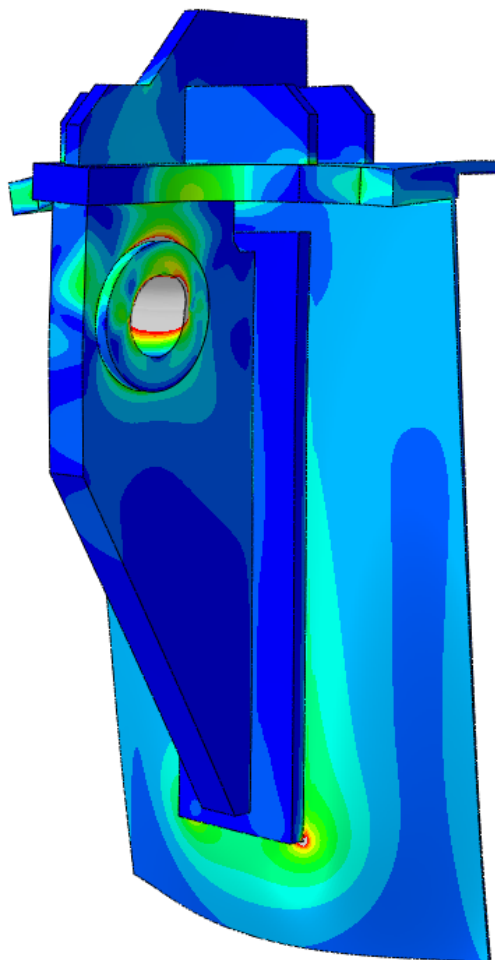
Kreirane su mreže koje se sastoje od 159730, 236441 i 303769 konačnih elemenata. Korišteni konačni elementi su heksaedarski elementi drugog reda s reduciranom integracijom. Oznaka tih konačnih elemenata u *Abaqus*-u jest C3D20R. Mreža od 159730 prikazana je na slici 42.



**Slika 42. Mreža od 159730 konačnih elemenata podmodela**

## 8.2. Rezultati analize kosog zavješanja kotla transformatora s 30 t zavjesnim elementima

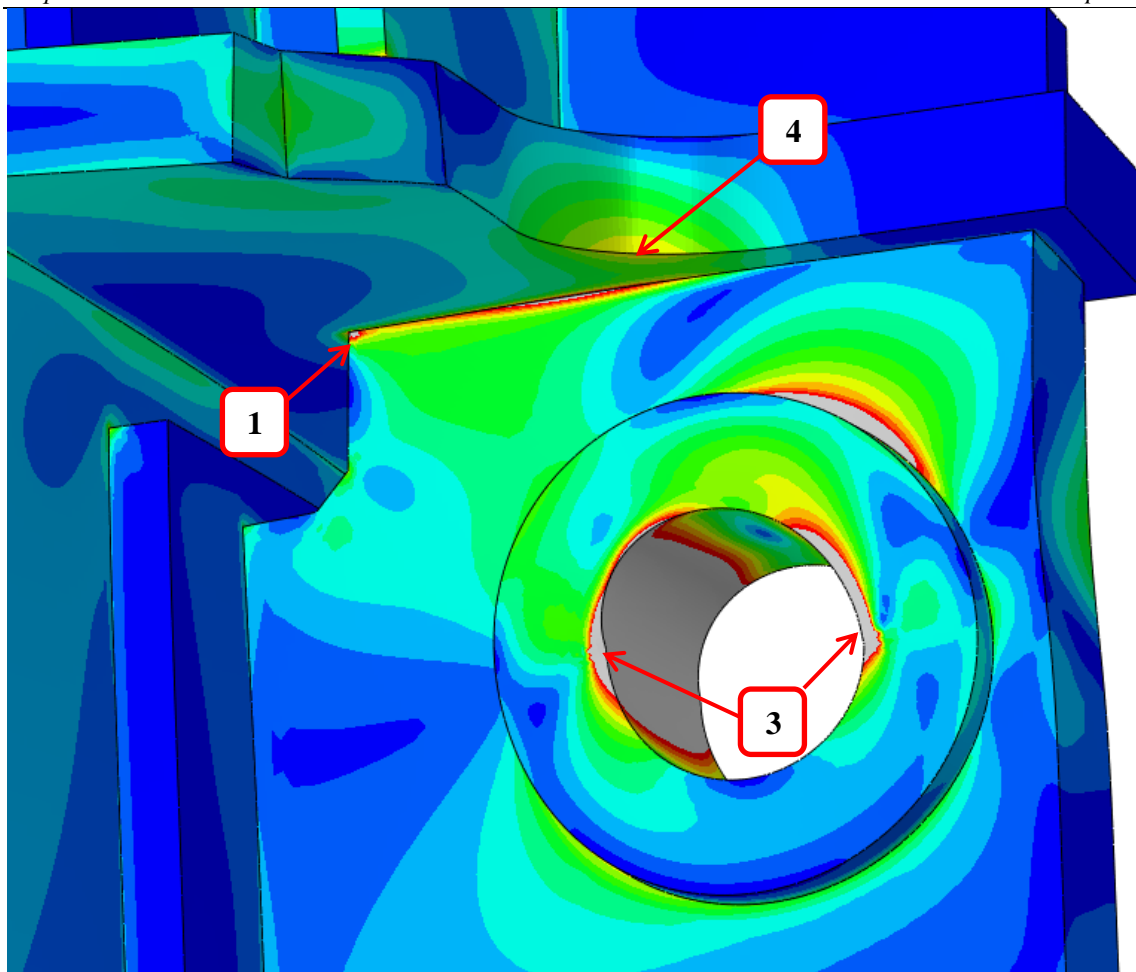
U ovoj analizi relevantni su rezultati dovoljno daleko od rubnog uvjeta nametnutog na provrtu zavjesnog elementa. Na provrtu zavjesnog elementa oko granica rubnih uvjeta nalaze se vršna naprezanja zbog numeričkih grešaka što će kasnije biti detaljnije obrazloženo.



Slika 43. Raspodjela naprezanja na podmodelu

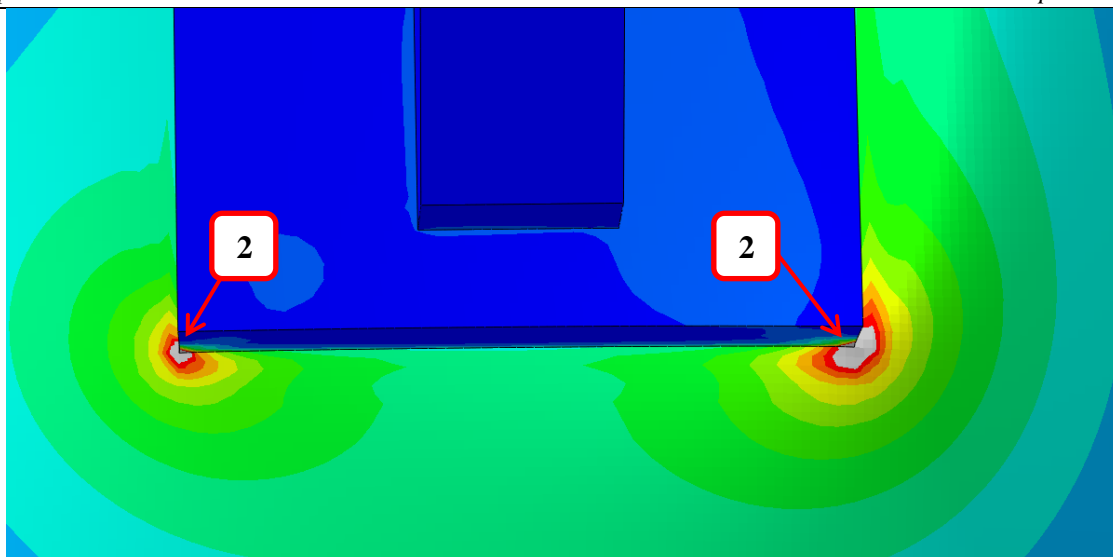
Rezultati numeričke analize pokazuju da se naprezanja veća od dopuštenih nalaze na spoju zavjesnog elementa i okvira kotla [Slika 44, oznaka 1], na spoju dodatne ploče zavjesnog elementa i plašta kotla [Slika 45, oznaka 2], i na provrtu zavjesnog elementa [Slika 44, oznaka 3]. U nastavku rada objašnjeno je zašto su zanemarene sve tri vršne vrijednosti. Na ostatku konstrukcije ne postoje naprezanja koja premašuju dopuštene vrijednosti naprezanja.

Od preostalih kritičnih područja na konstrukciji najveće naprezanje se javlja na zaobljenu okvira kotla [Slika 44, oznaka 4]. Međutim, konvergencija tog rješenja zadovoljava dopuštena naprezanja.



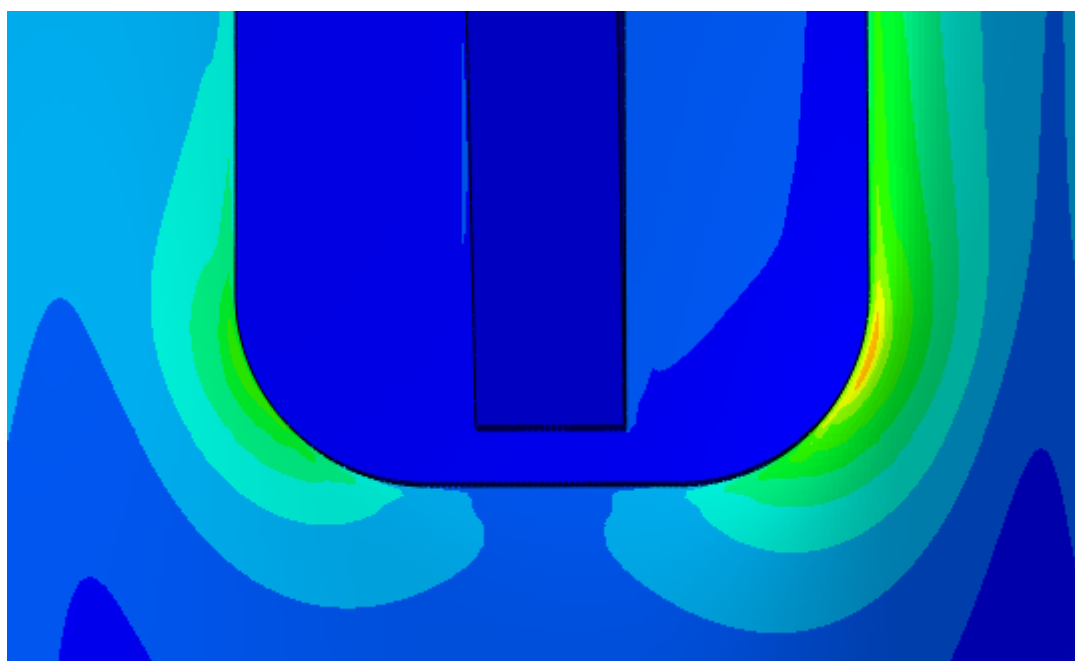
**Slika 44. Raspodjela naprezanja podmodela s oznakama**

Numerička greška pojavljuje se na provrtu zavjesnog elementa zbog rubnog uvjeta koji je tamo nametnut. Rubni uvjet nametnut je samo na gornjoj površini provrta, kao što je prikazano na slici 36. Na granici rubnog uvjeta, tj. sredini provrta, javljaju se vršna naprezanja jer je onemogućena pravilna deformacija konačnih elemenata. Dovoljno daleko od ovog rubnog uvjeta, rezultati analize smatraju se dovoljno točnim. Dodatan dokaz da se ovdje radi o numeričkoj greški pružaju rješenja dobivena zasebnom analizom zavjesnih elemenata u 7 poglavlju.



**Slika 45.** Vršna naprezanja na spoju dodatne ploče i plašta kotla

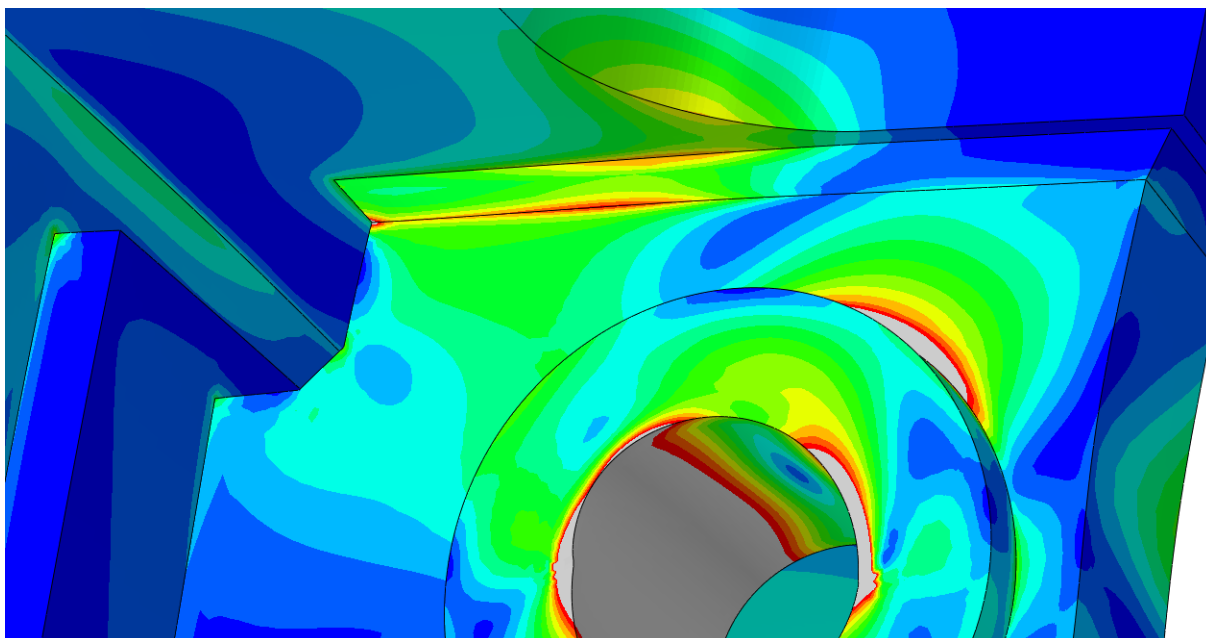
Na spoju dodatne ploče zavjesnog elementa i plašta kotla javlja se numerička greška zbog naglog prijelaza geometrije. Na takvim oštrim prijelazima geometrije numeričko rješenje ne može konvergirati, a naprezanja teorijski mogu ići u beskonačnost ako se i dalje usitnjava mreža. Ovdje je i u realnom slučaju jedno od kritičnih područja na konstrukciji gdje se nalaze velika naprezanja, ali ta naprezanja ne nadmašuju dopuštena. Ukoliko se zaoble rubovi ploče, nestaje numerička greška, a s njom i vršne vrijednosti naprezanja [Slika 46].



**Slika 46.** Zaobljenje na spoju dodatne ploče i plašta kotla

U realnom slučaju na ovom mjestu nalazi se zavar koji utječe na ovu koncentraciju naprezanja. Taj zavar proračunat je analitički u 9. poglavlju i zadovoljava uvjet dopuštenih naprezanja zavara. Također, iako ovakve numerički dobivene vrijednosti naprezanja premašuju dopuštena, ona nisu veća od granice elastičnosti materijala. Stoga možemo smatrati da ovi dijelovi plašta i dodatne ploče imaju elastoplastičnu rezervu, te da mogu očvrnuti. Također, opterećenje je statičko, i u realnom slučaju nametnuto je samo nekoliko puta u životnom vijeku transformatora pa se neće pojaviti pukotina zbog dinamičkog zamora materijala.

Posljednje područje na kojem valja obrazložiti pojavu numeričke greške jest spoj zavjesnog elementa i okvira kotla. Ona se javlja primarno zbog naglog prijelaza geometrije. Ovdje se, također, u realnom slučaju nalazi zavar koji utječe na koncentraciju naprezanja. Slika 47 prikazuje simulirani zavar i jasno je kako se koncentracija naprezanja ovdje smanjila, međutim u samom vrhu svejedno postoji vršna vrijednost naprezanja. Pošto je zavar između dodatne ploče zavjesnog elementa i plašta kotla dimenzioniran tako da može prenijeti kompletno opterećenje, ovaj zavar nije dodatno analitički proračunat. U daljnjem razvoju zavjesnih elemenata, ovaj spoj će vjerojatno doživjeti promjenu zbog čega se u ovom radu neće dodatno detaljnije proučavati.



**Slika 47. Raspodjela naprezanja kod simuliranog zavara**

### 8.3. Modeliranje čistog vertikalnog zavješnja kotla transformatora s 30 t zavjesnim elementima

Čisto vertikalno zavješnje transformatora modelirano je kao i slučaj kosog zavješnja transformatora, ali bez horizontalne komponente sile. U ovom slučaju maksimalna ukupna transportna masa transformatora iznosi 120 t, a to je razlog zbog kojeg se mora provesti provjera ovakvog tipa zavješnja.

Ovdje je ostatak mase jednak:

$$m_o = m_{ukp} - m_g = 120000 - 5344 = 114656 \text{ kg} \quad (30)$$

Taj ostatak mase raspodjeljen je u omjeru 80:20 na kotao i poklopac transformatora.

$$m_K = m_o \cdot 0,8 = 114646 \cdot 0,8 = 91725 \text{ kg} \quad (31)$$

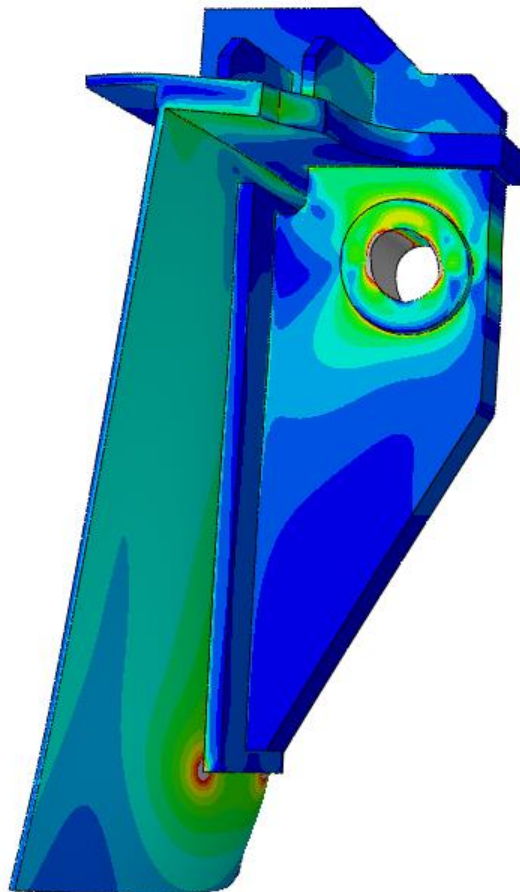
$$m_P = m_o \cdot 0,2 = 114646 \cdot 0,2 = 22931 \text{ kg} \quad (32)$$

Površinski pritisak po dnu kotla i po poklopcu u ovom slučaju iznosi:

$$p_K = \frac{m_K \cdot g}{P_K} = \frac{91725 \cdot 9,81}{7,1934 \cdot 10^6} = 0,1251 \text{ N/mm}^2 \quad (33)$$

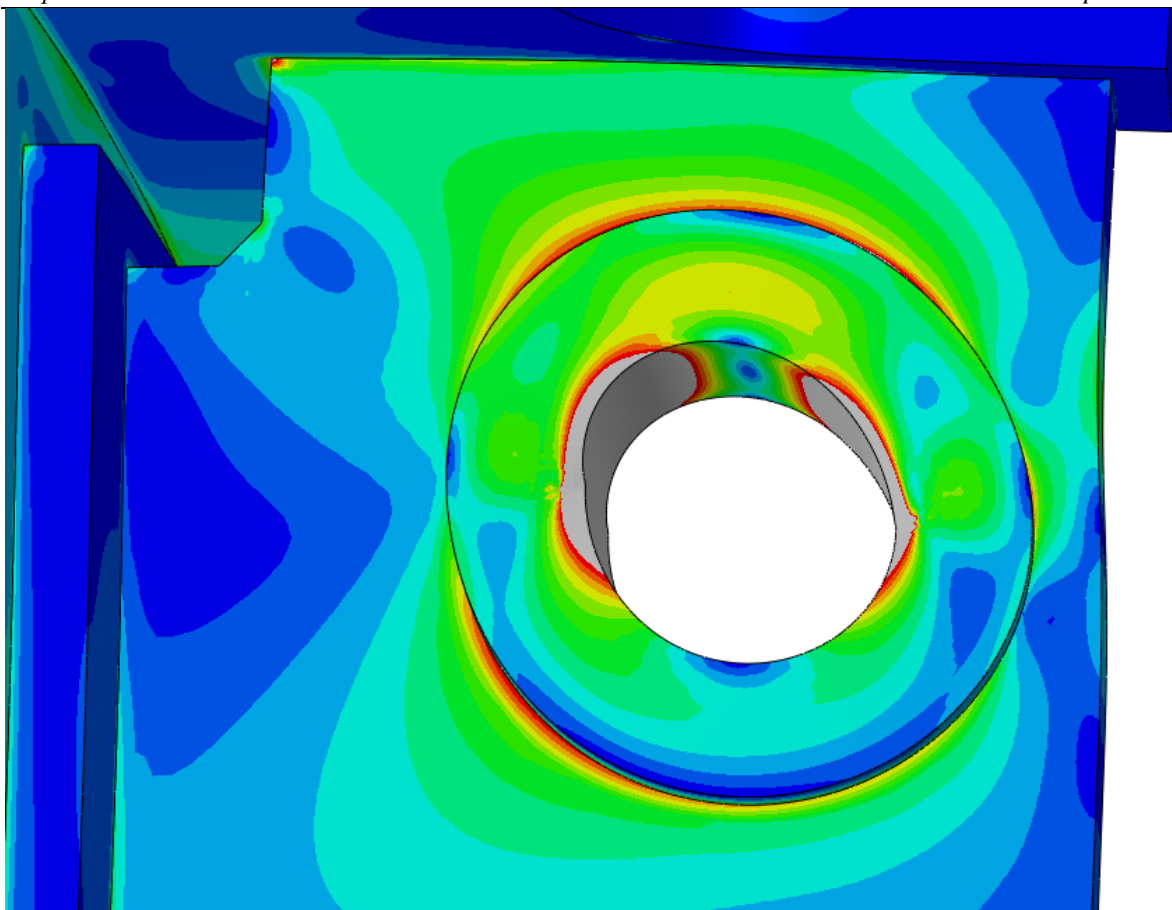
$$p_P = \frac{m_P \cdot g}{P_P} = \frac{22931 \cdot 9,81}{8,5549 \cdot 10^6} = 0,0263 \text{ N/mm}^2. \quad (34)$$

Također, u ovom slučaju je globalni model diskretiziran tetraedarskim konačnim elementima drugog reda. Mreža globalnog modela sastoji se od 636176 konačnih elemenata tipa C3D10. Podmodel je kreiran na ekvivalentan način i diskretiziran heksaedarskim konačnim elementima drugog reda tipa C3D20R. Mreže podmodela sastoje se od 159730, 236441 i 303769 konačnih elemenata.

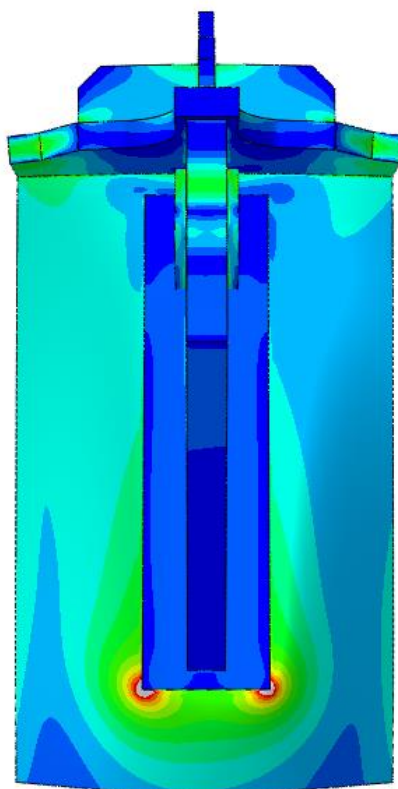


**Slika 48. Raspodjela naprezanja podmodela**

Na slikama 48, 49 i 50 prikazani su rezultati dobiveni korištenjem najsitnije mreže. Numeričke greške javljaju se na istim mjestima kao i u prvom slučaju. U ovom slučaju kritično mjesto na konstrukciji je na plaštu kotla pri dnu spoja s dodatnom pločom zavjesnog elementa. Na tom dijelu prisutna je numerička greška zbog nagle promjene u geometriji, a dovoljno točna numerička rješenja udaljena su od tog prijelaza geometrije. Međutim, kako analitički proračunati zavar na tom mjestu zadovoljava uvjet dopuštenog naprezanja zavora, pretpostavlja se da onda i plašt kotla onda zadovoljava uvjet dopuštenog naprezanja. Kod plašta kotla postoji i dodatna elastoplastična rezerva.



Slika 49. Raspodjela naprezanja podmodela - uvećano

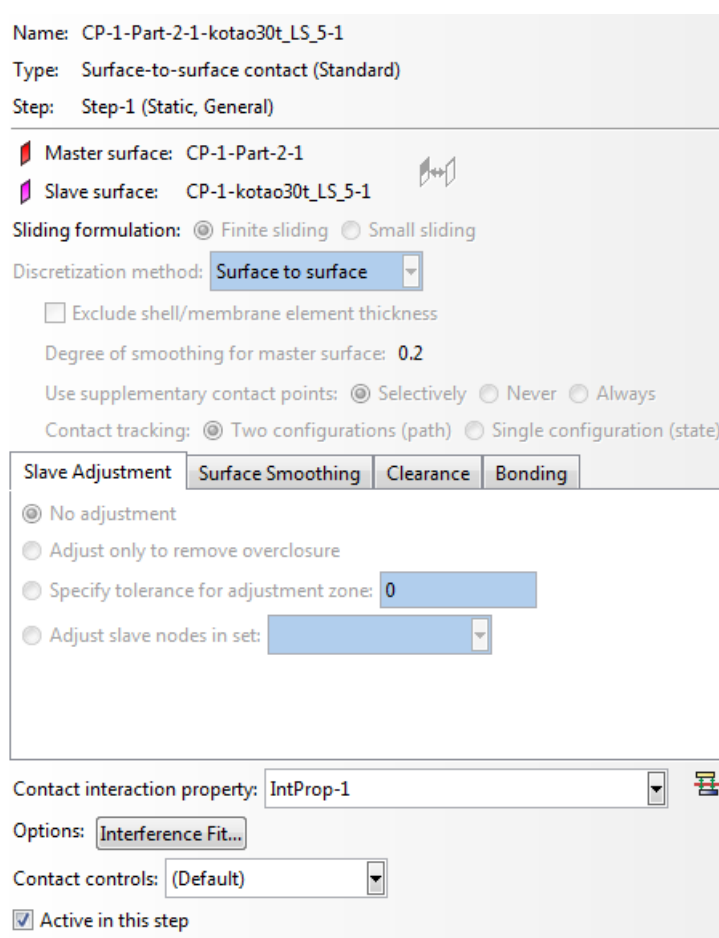


Slika 50. Raspodjela naprezanja podmodela pri čistom vertikalnom zavješnju

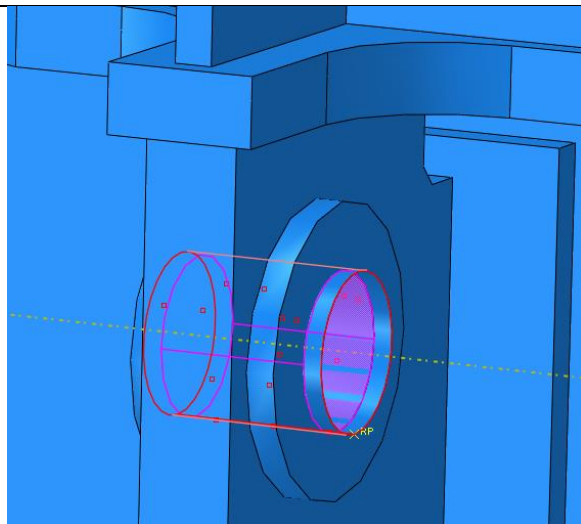


#### 8.4. Modeliranje kontakta između svornjaka škopca za dizanje i provrta zavjesnog elementa.

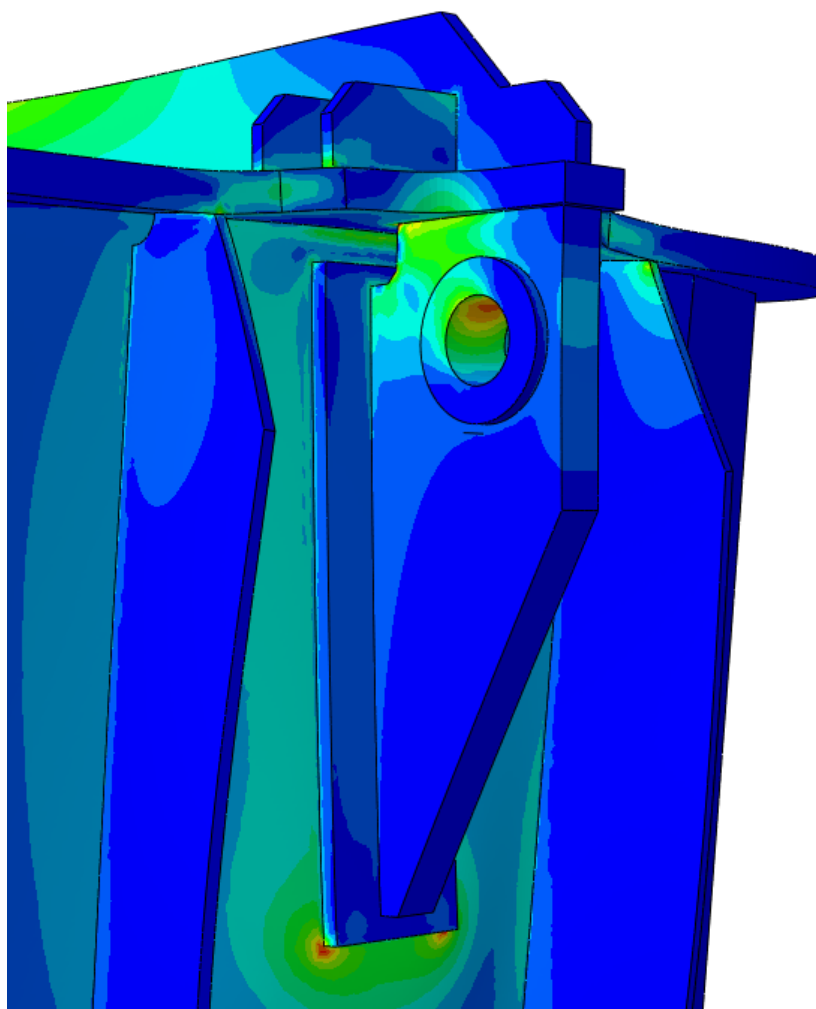
Naprezanja na svornjaku škopca neće biti promatrana jer je škopac kupovni dio i njegove karakteristike garantira proizvođač. Zbog toga, svornjak je modeliran kao analitičko kruto tijelo. Opterećenje transformatora modelirano je jednako kao u slučaju čistog vertikalnog zavješanja, a jednaki su i rubni uvjeti simetrije. Rubni uvjet, koji je bio nametnut na gornju površinu provrta zavjesnog elementa, zamijenjen je rubnim uvjetom nametnutim na svornjak čime su svornjaku spriječeni pomaci po svim osima. Kontakt je modeliran kao *surface-to-surface* kontakt bez trenja, a površina krutog tijela uvijek mora biti definirana kao *master* površina [Slika 51, Slika 52].



Slika 51. Svojstva kontakta svornjaka i zavjesnog elementa



**Slika 52. Kontakt svornjaka i zavjesnog elementa**



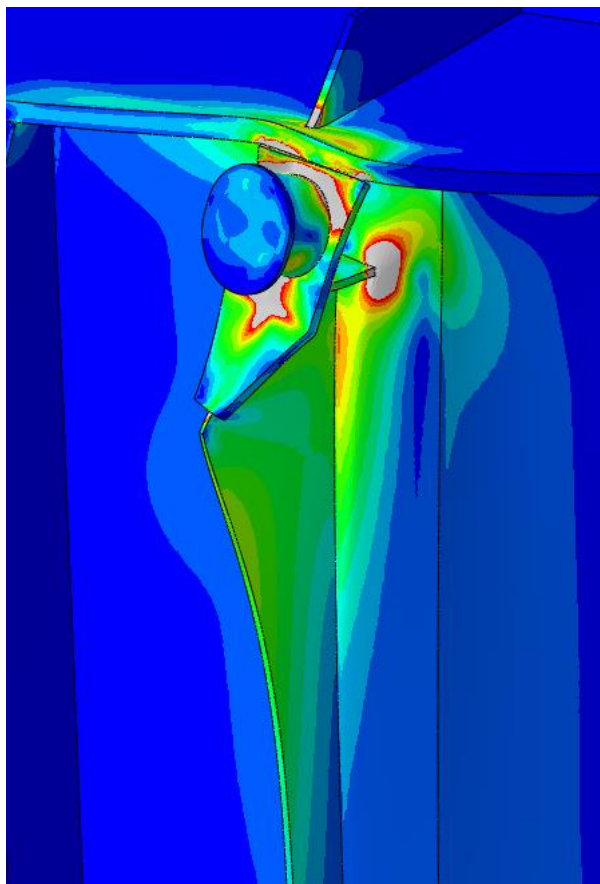
**Slika 53. Raspodjela naprezanja kada je modeliran kontakt**

Mreža je jednaka kao i u prošlom slučaju, a sastoji se od 636176 tetraedarskih konačnih elemenata drugog reda. Na slici 53 prikazan je rezultat ovakve analize i jasno je

vidljivo da iščezavaju vršna naprezanja oko provrta zavjesnog elementa. Štoviše, dobiveni rezultati vrlo su slični rezultatima dobivenim zasebnom analizom zavjesnih elemenata. Ostala kritična područja na modelu također imaju vrlo slične rezultate rezultatima dobivenim prethodnim opisanim analizama. Ova analiza dokaz je da su numeričke greške oko provrta zavjesnog elementa posljedica rubnog uvjeta koji je tamo nametnut. Također, jasno dokazuje da se s pravom pristupilo zasebnom analiziranju zavjesnih elemenata i njihovog utjecaja na kotao transformatora. Sličan model napravljen je za analizu podmodela i analizu kosog zavješnja transformatora, no te analize nije bilo moguće izvršiti zbog prevelike kompleksnosti modela, odnosno nedostatka računalnih resursa.

### 8.5. Usporedba analize starih i novih 30 t zavjesnih elemenata

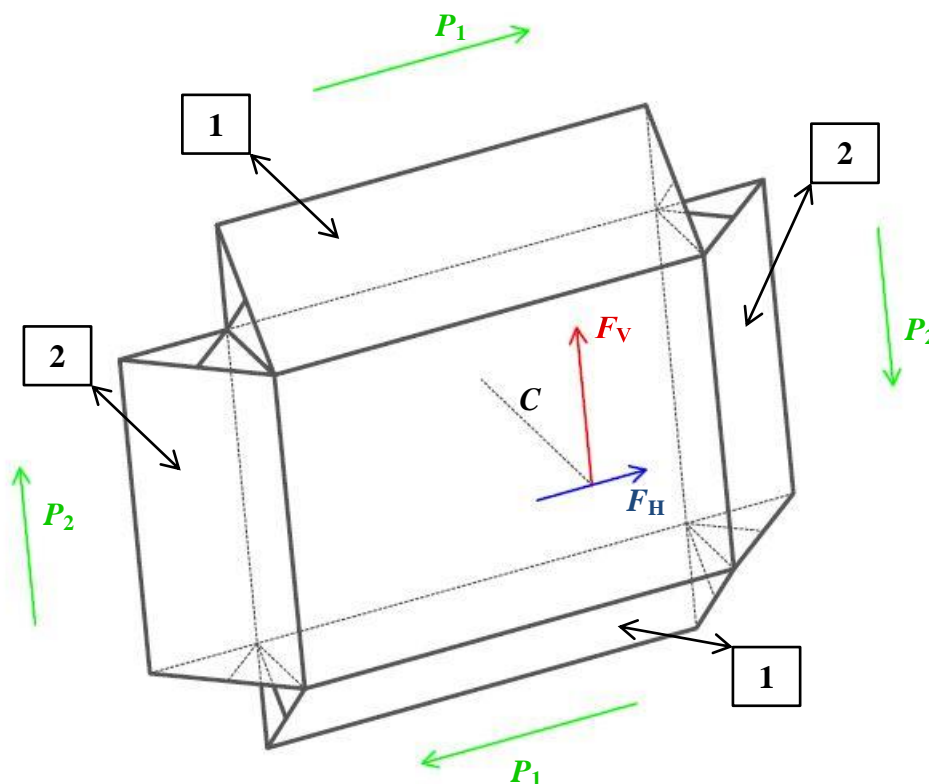
Numeričkom analizom primjećuje se da na starim zavjesnim elementima ima puno više područja na kojima se javljaju numeričke greške. Sukladno tome, pokazali su se vrlo nepodobni za ovakav tip numeričke analize. Međutim, čak i ovakvom analizom može se primijetiti da je utjecaj na plašt kotla, okvir kotla i ukrute veći nego kod novih pločastih zavjesnih elemenata.



**Slika 54. Raspodjela naprezanja na starim zavjesnim elementima**

## 9. Proračun zavora 30 t zavjesnih elemenata

Proračun zavora izveden je prema predavanjima iz kolegija Proračun spojeva konstrukcija [11] koja se temelje na normi HRN.UE.750. Pretpostavka je da je nepovoljniji slučaj zavješnja transformatora koso zavješnje. Stoga su zavori dimenzionirani prema takvom opterećenju prikazanom na slici 55, a dodatno kontrolirani za slučaj čistog vertikalnog zavješnja.



Slika 55. Opterećenje zavora pri kosom zavješnju transformatora

### 9.1. Proračun zavora između zavjesnog elementa i dodatne ploče za slučaj kosog zavješnja transformatora

Zavar je kutni veličine  $a = 10$  mm, gdje  $a$  označava visinu trokuta zavora. Vertikalna sila  $F_V$  uzrokuje moment savijanja oko osi  $x$  i poprečnu silu na zavarima.

$$M_V = F_V \cdot C = 210214 \cdot 165 = 3468,5 \cdot 10^4 \text{ Nmm} \quad (35)$$

gdje je:

$$F_V = \frac{m_t \cdot g}{K_{KPT}} = \frac{30 \cdot 10^3 \cdot 9,81}{1,4} = 210214 \text{ N} \quad (36)$$

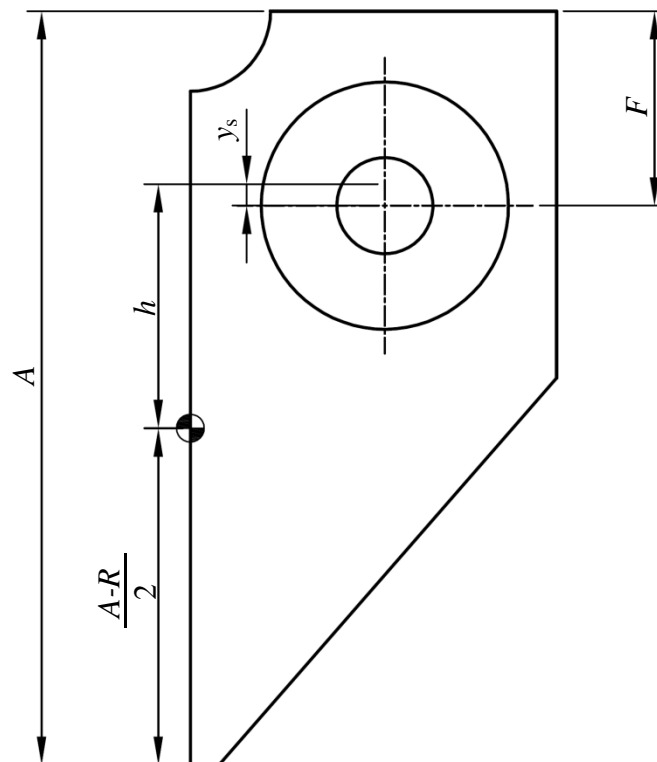
Akceleracija Zemljine sile teže je  $g$ , a  $K_{KPT}$  je faktor kosog zavješanja tvrtke. Horizontalna sila  $F_H$  uzrokuje savijanje oko osi  $y$  i uvijanje odnosno smik.

$$F_H = \frac{F_V}{\tan 60^\circ} = \frac{210214}{\tan 60^\circ} = 121367 \text{ N} \quad (37)$$

$$M_H = F_H \cdot C = 121367 \cdot 165 = 2002,6 \cdot 10^4 \text{ Nmm} \quad (38)$$

$$T = F_H \cdot h = 121367 \cdot 274,74 = 3334,4 \cdot 10^4 \text{ Nmm} \quad (39)$$

Dimenzija  $h$  predstavlja krak uvijanja i iznosi [Slika 56]:



Slika 56. Krak uvijanja  $h$

$$h = A - F + y_s - \frac{A-R}{2} = 680 - 120 + 26,7 - \frac{680-56}{2} = 274,74 \text{ mm.} \quad (40)$$

Težište kružnog luka za polukrug jest:

$$y_s = \frac{D}{\pi} = 26,7 \text{ mm.} \quad (41)$$

Dopuštena naprezanja za zavare prema normi iznose:

$$\beta = 0,8 \cdot \left(1 + \frac{1}{a}\right) = 0,8 \cdot \left(1 + \frac{1}{10}\right) = 0,88 \quad (42)$$

$$\sigma_{z,dop,1} = \beta \cdot \sigma_{dop,1} = 0,88 \cdot 163,64 = 143,99 \text{ N/mm}^2 \quad (43)$$

gdje je  $\beta$  faktor veličine zavora.

Nosivost zavora 1 [Slika 55] s obzirom na moment uvijanja  $T$  iznosi:

$$T_1 = 0,75 \cdot S \cdot a \cdot \sigma_{z,dop,1} \cdot (S + a) = 0,75 \cdot 50 \cdot 10 \cdot 143,99 \cdot (50 + 10) = 3239,9 \cdot 10^3 \text{ Nmm} \quad (44)$$

Nosivost zavora 2 [Slika 55] s obzirom na moment uvijanja  $T$  iznosi:

$$T_2 = 0,75 \cdot (A - R) \cdot a \cdot \sigma_{z,dop,1} \cdot (A - R + a) = 0,75 \cdot (680 - 56) \cdot 10 \cdot 143,99 \cdot (680 - 56 + 10) = 4272,4 \cdot 10^5 \text{ Nmm} \quad (45)$$

Stvarno opterećenje zavora 1 [Slika 55] od momenta uvijanja  $T$  jednako je:

$$T'_1 = \frac{T_1}{T_1 + T_2} \cdot T = \frac{3239,9 \cdot 10^3}{3239,9 \cdot 10^3 + 4272,4 \cdot 10^5} \cdot 3334,4 \cdot 10^4 = 2509,5 \cdot 10^2 \text{ Nmm} \quad (46)$$

Stvarno opterećenje zavora 2 [Slika 55] od momenta uvijanja  $T$  jednako je:

$$T'_2 = \frac{T_2}{T_1 + T_2} \cdot T = \frac{4272,4 \cdot 10^5}{3239,9 \cdot 10^3 + 4272,4 \cdot 10^5} \cdot 3334,4 \cdot 10^4 = 3309,3 \cdot 10^4 \text{ Nmm} \quad (47)$$

Moment uvijanja opterećuje zavare silom:

$$P'_1 = \frac{T'_1}{S + a} = \frac{2509,5 \cdot 10^2}{50 + 10} = 4182 \text{ N} \quad (48)$$

$$P'_2 = \frac{T'_2}{A - R + a} = \frac{3309,3 \cdot 10^4}{680 - 56 + 10} = 52198 \text{ N} \quad (49)$$

Nosivost zavora s obzirom na silu  $F_H$ :

$$F_1 = 2 \cdot 0,75 \cdot S \cdot a \cdot \sigma_{z,dop,1} = 2 \cdot 0,75 \cdot 50 \cdot 10 \cdot 143,99 = 107996 \text{ N} \quad (50)$$

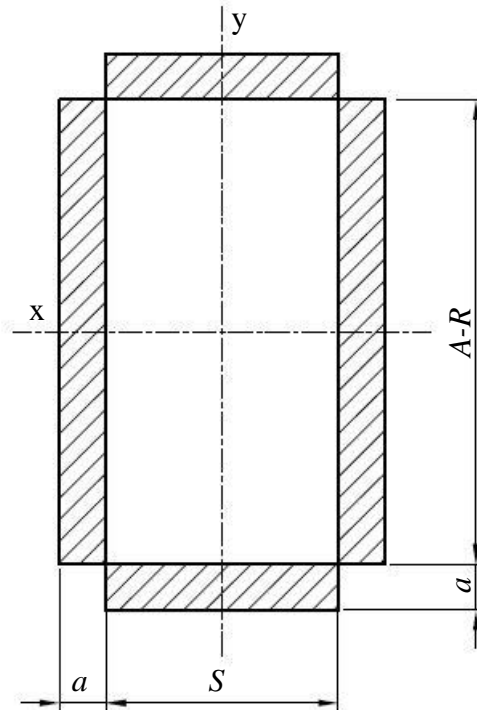
$$F_2 = 2 \cdot 0,85 \cdot (A - R) \cdot a \cdot \sigma_{z,dop,1} = 2 \cdot 0,85 \cdot 50 \cdot (680 - 56) \cdot 10 \cdot 143,99 = 1527493 \text{ N}. \quad (51)$$

Stvarno opterećenje zavora silom  $F_H$ :

$$F'_1 = \frac{\frac{1}{3}F_1}{\frac{1}{3}F_1 + F_2} \cdot F_H = \frac{\frac{1}{3} \cdot 107996}{\frac{1}{3} \cdot 107996 + 1527493} \cdot 121367 = 2794 \text{ N} \quad (52)$$

$$F'_2 = \frac{F_2}{\frac{1}{3}F_1 + F_2} \cdot F_H = \frac{1527493}{\frac{1}{3} \cdot 107996 + 1527493} \cdot 121367 = 118573 \text{ N}. \quad (53)$$

Karakteristike presjeka zavora [Slika 57]:



Slika 57. Karakteristike presjeka zavara

$$I_x = I_{x1} + I_{x2} + I_{x3} + I_{x4} = 5054,5 \cdot 10^5 \text{ mm}^4 \quad (54)$$

$$I_{x2} = I_{x4} = \frac{a \cdot (A-R)^3}{12} = \frac{10 \cdot (680-56)^3}{12} = 2024,8 \cdot 10^5 \text{ mm}^4 \quad (55)$$

$$I_{x1} = I_{x3} = \frac{S \cdot a^3}{12} + \left( \frac{A-R}{2} + \frac{a}{2} \right)^2 \cdot S \cdot a = \frac{50 \cdot 10^3}{12} + \left( \frac{680-56}{2} + \frac{10}{2} \right)^2 \cdot 50 \cdot 10 = 5024,9 \cdot 10^4 \text{ mm}^4 \quad (56)$$

$$W_{xz} = \frac{I_x}{\frac{A-R}{2} + a} = \frac{5054,5 \cdot 10^5}{\frac{680-56}{2} + 10} = 1569,7 \cdot 10^3 \text{ mm}^3 \quad (57)$$

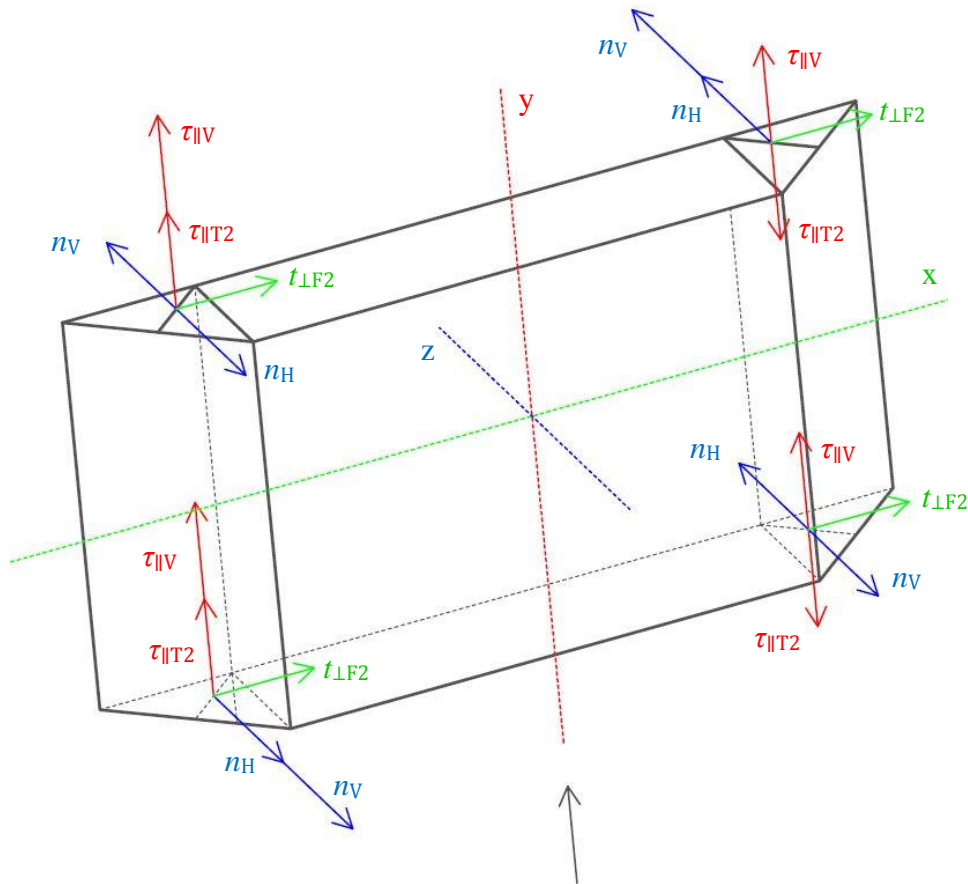
$$I_y = I_{y1} + I_{y2} + I_{y3} + I_{y4} = 1154,4 \cdot 10^4 \text{ mm}^4 \quad (58)$$

$$I_{y2} = I_{y4} = \frac{(A-R) \cdot a^3}{12} + \left( \frac{S}{2} + \frac{a}{2} \right)^2 \cdot (A-R) \cdot a = \frac{(680-56) \cdot 10^3}{12} + \left( \frac{50}{2} + \frac{10}{2} \right)^2 \cdot (680-56) \cdot 10 = 5668 \cdot 10^3 \text{ mm}^4 \quad (59)$$

$$I_{y1} = I_{y3} = \frac{a \cdot S^3}{12} = \frac{10 \cdot 50^3}{12} = 104167 \text{ mm}^4 \quad (60)$$

$$W_{yz} = \frac{I_y}{\frac{S}{2} + a} = \frac{1154,4 \cdot 10^4}{\frac{50}{2} + 10} = 329,8 \cdot 10^3 \text{ mm}^3 \quad (61)$$

Naprezanja u zavarima prema slici 58:



Slika 58. Napreznja u bočnim zavarima

$$n_V = \frac{M_V}{W_{xz}} = \frac{3468,5 \cdot 10^4}{1569,7 \cdot 10^3} = 22,10 \text{ N/mm}^2 \quad (62)$$

$$n_H = \frac{M_H}{W_{yz}} = \frac{2002,6 \cdot 10^4}{329,8 \cdot 10^3} = 60,71 \text{ N/mm}^2 \quad (63)$$

$$\tau_{\parallel V} = \frac{F_V}{2 \cdot (A-R) \cdot a} = \frac{210214}{2 \cdot (680-56) \cdot 10} = 16,84 \text{ N/mm}^2 \quad (64)$$

$$\sigma_{\perp V} = \frac{n_V}{\sqrt{2}} = \frac{22,10}{\sqrt{2}} = 15,62 \text{ N/mm}^2 \quad (65)$$

$$\tau_{\perp V} = \sigma_{\perp V} = \frac{n_V}{\sqrt{2}} = \frac{22,10}{\sqrt{2}} = 15,62 \text{ N/mm}^2 \quad (66)$$

$$\sigma_{\perp H} = \frac{n_H}{\sqrt{2}} = \frac{60,71}{\sqrt{2}} = 42,93 \text{ N/mm}^2 \quad (67)$$

$$\tau_{\perp H} = \sigma_{\perp H} = 42,93 \text{ N/mm}^2 \quad (68)$$

$$\tau_{\parallel T1} = \frac{P'_{1}}{s \cdot a} = \frac{4182}{50 \cdot 10} = 8,36 \text{ N/mm}^2 \quad (69)$$

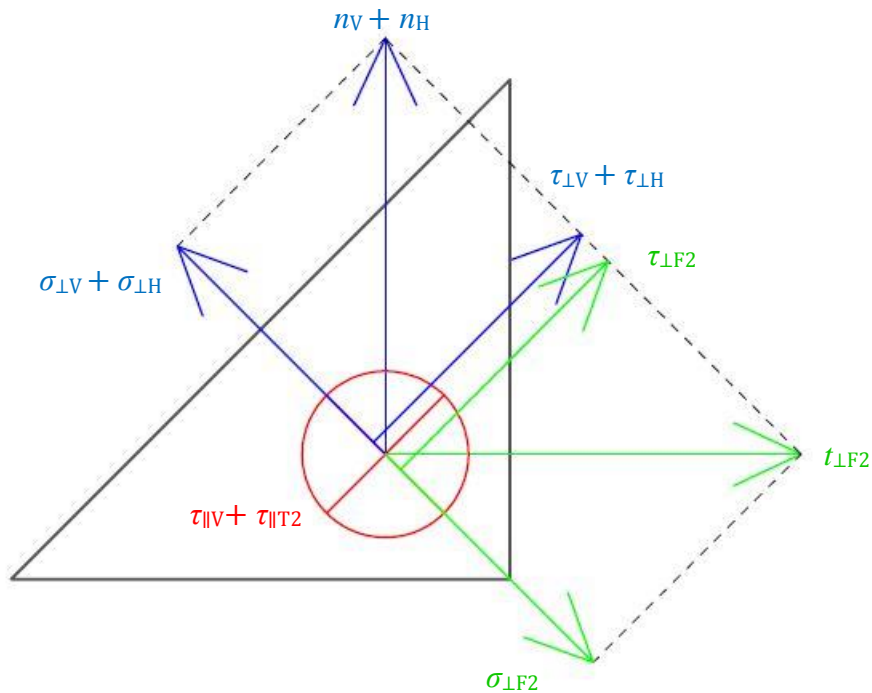
$$\tau_{\parallel T2} = \frac{P'_{2}}{(A-R) \cdot a} = \frac{52198}{(680-56) \cdot 10} = 8,36 \text{ N/mm}^2 \quad (70)$$



$$\tau_{\parallel F1} = \frac{F'_{1}}{2 \cdot S \cdot a} = \frac{2794}{2 \cdot 50 \cdot 10} = 2,79 \text{ N/mm}^2 \quad (71)$$

$$t_{\perp F2} = \frac{F'_{2}}{2 \cdot (A-R) \cdot a} = \frac{118573}{2 \cdot (680-56) \cdot 10} = 9,50 \text{ N/mm}^2 \quad (72)$$

$$\tau_{\perp F2} = \sigma_{\perp F2} = \frac{t_{\perp F2}}{\sqrt{2}} = 6,72 \text{ N/mm}^2 \quad (73)$$



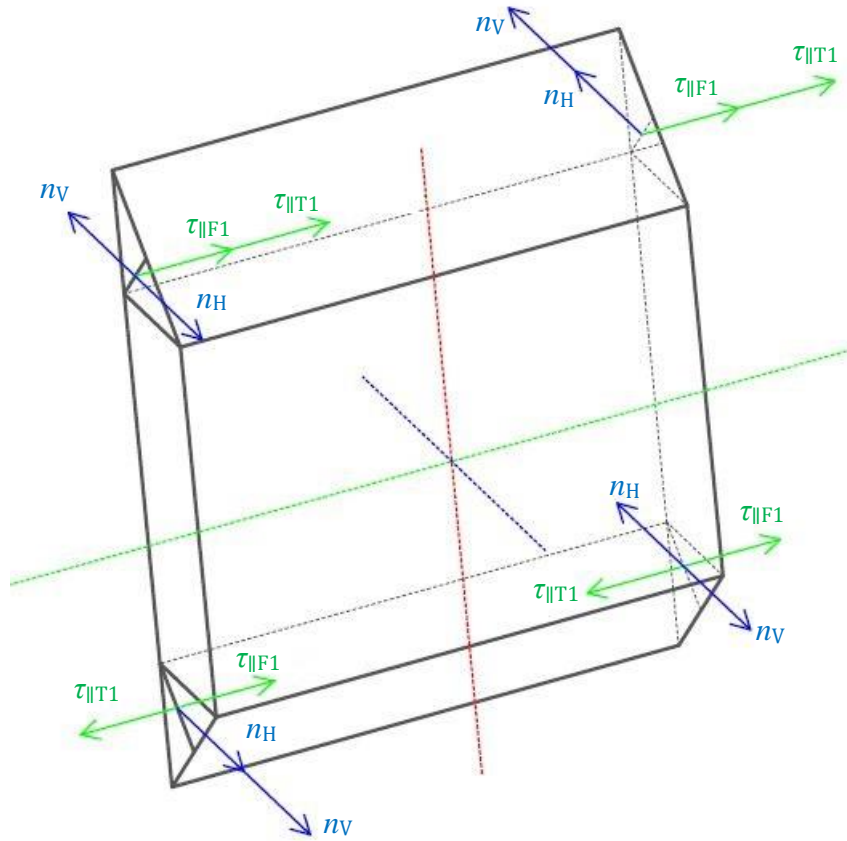
**Slika 59.** Naprezanja u bočnom donjem lijevom kutu zavaru

Ekvivalentna naprezanja u bočnim zavarima. Sa slike 58 može se vidjeti da su u ovom slučaju najveća naprezanja u donjem lijevom kutu zavaru.

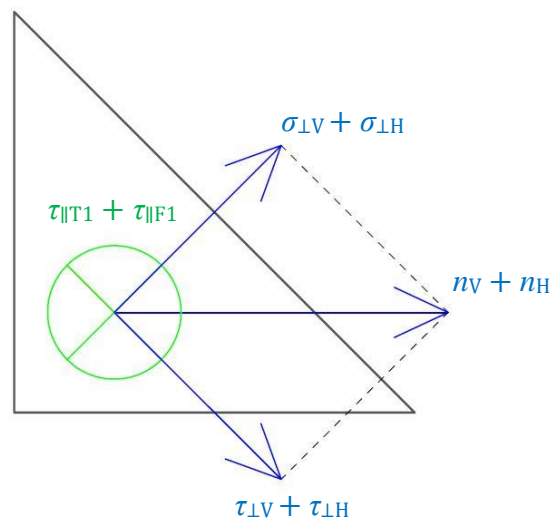
$$\sigma_{red,bk} = \sqrt{(\sigma_{\perp V} + \sigma_{\perp H} - \sigma_{\perp F2})^2 + 1,8 \cdot [(\tau_{\perp V} + \tau_{\perp H} + \tau_{\perp F2})^2 + (\tau_{\parallel V} + \tau_{\parallel T2})^2]} = \quad (74)$$

$$107,24 \text{ N/mm}^2 \leq \sigma_{z,dop,1} = 143,99 \text{ N/mm}^2$$

Ovaj zavar zadovoljava uvjet dopuštenih naprezanja.



Slika 60. Naprezanja u horizontalno potegnutim zavarima



Slika 61. Naprezanja u gornjem desnom zvaru

Prema slikama 60 i 61 kod horizontalno potegnutih zavara gornji desni kut zavara je uvijek kritičan.

$$\begin{aligned}\sigma_{red,gd} &= \sqrt{(\sigma_{\perp V} + \sigma_{\perp H})^2 + 1,8 \cdot [(\tau_{\perp V} + \tau_{\perp H})^2 + (\tau_{\parallel T1} + \tau_{\parallel F1})^2]} = \\ &= \sqrt{(15,62 + 42,93)^2 + 1,8 \cdot [(15,62 + 42,93)^2 + (8,36 + 2,79)^2]} = \quad (75) \\ 99,12 \text{ N/mm}^2 &\leq \sigma_{z,dop,1} = 143,99 \text{ N/mm}^2\end{aligned}$$

Ovaj zavar također zadovoljava uvjet dopuštenih naprezanja.

## 9.2. Provjera zavora između zavjesnog elementa i dodatne ploče za slučaj čistog vertikalnog zavješanja transformatora

Kontrola zavora zavjesnih elemenata za čisto vertikalno zavješanje:

$$M_V = F_V \cdot C = 294300 \cdot 165 = 4856 \cdot 10^4 \text{ Nmm} \quad (76)$$

$$F_V = m_t \cdot g = 30 \cdot 10^3 \cdot 9,81 = 294300 \text{ N} \quad (77)$$

$$n = \frac{M_V}{W_{xz}} = \frac{4856 \cdot 10^4}{1569,7 \cdot 10^3} = 30,94 \text{ N/mm}^2 \quad (78)$$

$$\tau_{\parallel m} = \frac{F_V}{2 \cdot (A-R) \cdot a} = \frac{294300}{2 \cdot (680-56) \cdot 10} = 23,58 \text{ N/mm}^2 \quad (79)$$

$$\sigma_{\perp max} = \frac{n}{\sqrt{2}} = \frac{30,94}{\sqrt{2}} = 21,87 \text{ N/mm}^2 \quad (80)$$

$$\tau_{\perp max} = \sigma_{\perp max} = \frac{n}{\sqrt{2}} = \frac{30,94}{\sqrt{2}} = 21,87 \text{ N/mm}^2 \quad (81)$$

$$\sigma_{red} = \sqrt{\sigma_{\perp max}^2 + 1,8 \cdot (\tau_{\parallel m}^2 + \tau_{\perp max}^2)} = 48,38 \text{ N/mm}^2 \quad (82)$$

Zavar zadovoljava uvjet dopuštenog naprezanja.

## 9.3. Proračun zavora između dodatne ploče i kotla transformatora za slučaj kosog zavješanja transformatora

Proračun ovog zavora sličan je proračunu zavora između zavjesnog elementa i dodatne ploče, te stoga vrijede iste proračunske skice. Dimenzije ploče prema slici 17 dane su u tablici

4. Zavar je kutni veličine  $a = 5 \text{ mm}$ , gdje  $a$  označava visinu trokuta zavora.

$$M_V = F_V \cdot (C + t_p) = 210214 \cdot (165 + 20) = 3889 \cdot 10^4 \text{ Nmm} \quad (83)$$

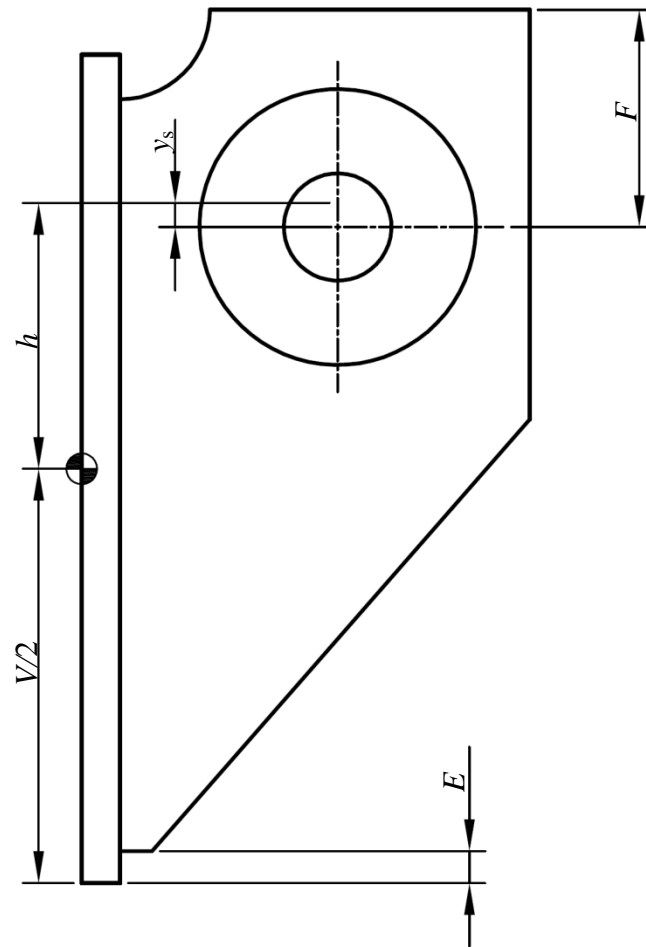
$$F_V = \frac{m_t \cdot g}{K_{KPT}} = \frac{30 \cdot 10^3 \cdot 9,81}{1,4} = 210214 \text{ N} \quad (84)$$

$$F_H = \frac{F_V}{\tan 60^\circ} = \frac{210214}{\tan 60^\circ} = 121367 \text{ N} \quad (85)$$

$$M_H = F_H \cdot (C + t_p) = 121367 \cdot (165 + 20) = 2245,3 \cdot 10^4 \text{ Nmm} \quad (86)$$

$$T = F_H \cdot h = 121367 \cdot 244,7 = 2970,3 \cdot 10^4 \text{ Nmm} \quad (87)$$

Krak uvijanja  $h$  u ovom slučaju iznosi [Slika 62]:



Slika 62. Krak uvijanja dodatne ploče

$$h = A - F - \frac{l_2}{2} + e + \frac{D}{\pi} = 680 - 120 - \frac{670}{2} + 25 + \frac{84}{\pi} = 276,74 \text{ mm} \quad (88)$$

$$\beta = 0,8 \cdot \left(1 + \frac{1}{a}\right) = 0,8 \cdot \left(1 + \frac{1}{5}\right) = 0,96 \quad (89)$$

$$\sigma_{z,dop,1} = \beta \cdot \sigma_{dop,1} = 0,96 \cdot 163,64 = 157,09 \text{ N/mm}^2 \quad (90)$$

Nosivost zavora 1 s obzirom na moment uvijanja  $T$  iznosi:

$$T_1 = 0,75 \cdot l_1 \cdot a \cdot \sigma_{z,dop,1} \cdot (l_2 + a) = 0,75 \cdot 170 \cdot 5 \cdot 157,09 \cdot (670 + 5) = 6760 \cdot 10^4 \text{ Nmm} \quad (91)$$

Nosivost zavara 2 s obzirom na moment uvijanja  $T$  iznosi:

$$T_2 = 0,75 \cdot l_2 \cdot a \cdot \sigma_{z,dop,1} \cdot (l_1 + a) = 0,75 \cdot 670 \cdot 5 \cdot 157,09 \cdot (170 + 5) = 6907,2 \cdot 10^4 \text{ Nmm} \quad (92)$$

Stvarno opterećenje zavara 1 od momenta uvijanja  $T$  jednako je:

$$T'_1 = \frac{T_1}{T_1 + T_2} \cdot T = \frac{6760 \cdot 10^4}{6760 \cdot 10^4 + 6907,2 \cdot 10^4} \cdot 2970,3 \cdot 10^4 = 1661,2 \cdot 10^4 \text{ Nmm} \quad (93)$$

Stvarno opterećenje zavara 2 od momenta uvijanja  $T$  jednako je:

$$T'_2 = \frac{T_2}{T_1 + T_2} \cdot T = \frac{6907,2 \cdot 10^4}{6760 \cdot 10^4 + 6907,2 \cdot 10^4} \cdot 2970,3 \cdot 10^4 = 1697,4 \cdot 10^4 \text{ Nmm} \quad (94)$$

Moment uvijanja opterećuje zavare silom:

$$P'_1 = \frac{T'_1}{l_2 + a} = \frac{1661,2 \cdot 10^4}{670 + 5} = 24611 \text{ N} \quad (95)$$

$$P'_2 = \frac{T'_2}{l_1 + a} = \frac{1697,4 \cdot 10^4}{170 + 5} = 96996 \text{ N} \quad (96)$$

Nosivost zavara s obzirom na silu  $F_H$ :

$$F_1 = 2 \cdot 0,75 \cdot l_1 \cdot a \cdot \sigma_{z,dop,1} = 2 \cdot 0,75 \cdot 170 \cdot 5 \cdot 157,09 = 200295 \text{ N} \quad (97)$$

$$F_2 = 2 \cdot 0,85 \cdot l_2 \cdot a \cdot \sigma_{z,dop,1} = 2 \cdot 0,85 \cdot 670 \cdot 5 \cdot 157,09 = 894653 \text{ N} \quad (98)$$

Stvarno opterećenje zavara silom  $F_H$ :

$$F'_1 = \frac{\frac{1}{3}F_1}{\frac{1}{3}F_1 + F_2} \cdot F_H = \frac{\frac{1}{3} \cdot 200295}{\frac{1}{3} \cdot 200295 + 894653} \cdot 121367 = 8428 \text{ N} \quad (99)$$

$$F'_2 = \frac{F_2}{\frac{1}{3}F_1 + F_2} \cdot F_H = \frac{894653}{\frac{1}{3} \cdot 200295 + 894653} \cdot 121367 = 112939 \text{ N} \quad (100)$$

Karakteristike poprečnog presjeka:

$$I_x = I_{x1} + I_{x2} + I_{x3} + I_{x4} = 2 \cdot 9682,2 \cdot 10^4 + 2 \cdot 1253,2 \cdot 10^5 = 4442,8 \cdot 10^5 \text{ mm}^4 \quad (101)$$

$$I_{x2} = I_{x4} = \frac{a \cdot l_2^3}{12} = \frac{5 \cdot 670^3}{12} = 1253,2 \cdot 10^5 \text{ mm}^4 \quad (102)$$

$$I_{x1} = I_{x3} = \frac{l_1 \cdot a^3}{12} + \left(\frac{l_2}{2} + \frac{a}{2}\right)^2 \cdot l_1 \cdot a = \frac{170 \cdot 5^3}{12} + \left(\frac{670}{2} + \frac{5}{2}\right)^2 \cdot 170 \cdot 5 = 9682,2 \cdot 10^4 \text{ mm}^4 \quad (103)$$

$$W_{xz} = \frac{I_x}{\frac{l_2}{2} + a} = \frac{4442,8 \cdot 10^5}{\frac{670}{2} + 5} = 1306,7 \cdot 10^3 \text{ mm}^3 \quad (104)$$

$$I_y = I_{y1} + I_{y2} + I_{y3} + I_{y4} = 2 \cdot 2047 \cdot 10^3 + 2 \cdot 2565,5 \cdot 10^4 = 5540,5 \cdot 10^4 \text{ mm}^4 \quad (105)$$

$$I_{y2} = I_{y4} = \frac{l_2 \cdot a^3}{12} + \left(\frac{l_1}{2} + \frac{a}{2}\right)^2 \cdot l_2 \cdot a = \frac{670 \cdot 5^3}{12} + \left(\frac{170}{2} + \frac{5}{2}\right)^2 \cdot 670 \cdot 5 = 2565,5 \cdot 10^4 \text{ mm}^4 \quad (106)$$

$$I_{y1} = I_{y3} = \frac{a \cdot l_1^3}{12} = \frac{5 \cdot 170^3}{12} = 2047 \cdot 10^3 \text{ mm}^4 \quad (107)$$

$$W_{yz} = \frac{I_y}{\frac{l_1}{2} + a} = \frac{5540,5 \cdot 10^4}{\frac{170}{2} + 5} = 615,6 \cdot 10^3 \text{ mm}^3 \quad (108)$$

Naprezanja u zavarima:

$$n_V = \frac{M_V}{W_{xz}} = \frac{3889 \cdot 10^4}{1306,7 \cdot 10^3} = 29,76 \text{ N/mm}^2 \quad (109)$$

$$n_H = \frac{M_H}{W_{yz}} = \frac{2245,3 \cdot 10^4}{615,6 \cdot 10^3} = 36,47 \text{ N/mm}^2 \quad (110)$$

$$\tau_{\parallel V} = \frac{F_V}{2 \cdot l_2 \cdot a} = \frac{210214}{2 \cdot 670 \cdot 5} = 31,38 \text{ N/mm}^2 \quad (111)$$

$$\sigma_{\perp V} = \frac{n_V}{\sqrt{2}} = \frac{29,76}{\sqrt{2}} = 21,04 \text{ N/mm}^2 \quad (112)$$

$$\tau_{\perp V} = \sigma_{\perp V} = \frac{n_V}{\sqrt{2}} = \frac{29,76}{\sqrt{2}} = 21,04 \text{ N/mm}^2 \quad (113)$$

$$\sigma_{\perp H} = \frac{n_H}{\sqrt{2}} = \frac{36,47}{\sqrt{2}} = 25,79 \text{ N/mm}^2 \quad (114)$$

$$\tau_{\perp H} = \sigma_{\perp H} = 25,79 \text{ N/mm}^2 \quad (115)$$

$$\tau_{\parallel T1} = \frac{P'_{l1}}{l_1 \cdot a} = \frac{24611}{170 \cdot 5} = 28,95 \text{ N/mm}^2 \quad (116)$$

$$\tau_{\parallel T2} = \frac{P'_{l2}}{l_2 \cdot a} = \frac{96996}{670 \cdot 5} = 28,95 \text{ N/mm}^2 \quad (117)$$

$$\tau_{\parallel F1} = \frac{F'_{l1}}{2 \cdot l_1 \cdot a} = \frac{8428}{2 \cdot 170 \cdot 5} = 4,96 \text{ N/mm}^2 \quad (118)$$

$$t_{\perp F2} = \frac{F'_{l2}}{2 \cdot l_2 \cdot a} = \frac{112939}{2 \cdot 670 \cdot 5} = 16,86 \text{ N/mm}^2 \quad (119)$$

$$\tau_{\perp F2} = \sigma_{\perp F2} = \frac{t_{\perp F2}}{\sqrt{2}} = \frac{16,86}{\sqrt{2}} = 11,92 \text{ N/mm}^2 \quad (120)$$

Ekvivalentna naprezanja u bočnim zavarima. Sa prijašnjih slika 57 i 58 može se vidjeti da su u ovom slučaju najveća naprezanja u donjem lijevom kutu zavara.

$$\sigma_{red,bdl} = \sqrt{(\sigma_{\perp V} + \sigma_{\perp H} - \sigma_{\perp F2})^2 + 1,8 \cdot [(\tau_{\perp V} + \tau_{\perp H} + \tau_{\perp F2})^2 + (\tau_{\parallel V} + \tau_{\parallel T2})^2]} = 118,25 \text{ N/mm}^2 \leq \sigma_{z,dop,1} = 157,09 \text{ N/mm}^2 \quad (121)$$

Zavar zadovoljava uvjet dopuštenih naprezanja.

Prema slikama 60 i 61 kod horizontalno potegnutih zavara gornji desni kut zavara je uvijek kritičan.

$$\begin{aligned}\sigma_{red,gd} &= \sqrt{(\sigma_{\perp V} + \sigma_{\perp H})^2 + 1,8 \cdot [(\tau_{\perp V} + \tau_{\perp H})^2 + (\tau_{\parallel T1} + \tau_{\parallel F1})^2]} = \\ &= \sqrt{(21,04 + 25,79)^2 + 1,8 \cdot [(21,04 + 25,79)^2 + (28,95 + 4,96)^2]} = \quad (122) \\ 90,62 \text{ N/mm}^2 &\leq \sigma_{z,dop,1} = 157,09 \text{ N/mm}^2\end{aligned}$$

Ovaj zavar također zadovoljava uvjet dopuštenih naprezanja.

#### 9.4. Provjera zavara između dodatne ploče i kotla transformatora za slučaj čistog vertikalnog zavješanja transformatora

Između dodatne ploče i kotla transformatora izvršena je kontrola zavara za čisto vertikalno zavješanje.

$$M_V = F_V \cdot C = 294300 \cdot 165 = 5444,6 \cdot 10^4 \text{ Nmm} \quad (123)$$

$$F_V = m_t \cdot g = 30 \cdot 10^3 \cdot 9,81 = 294300 \text{ N} \quad (124)$$

$$n = \frac{M_V}{W_{xz}} = \frac{5444,6 \cdot 10^4}{1306,7 \cdot 10^3} = 41,67 \text{ N/mm}^2 \quad (125)$$

$$\tau_{\parallel m} = \frac{F_V}{2 \cdot (A-R) \cdot a} = \frac{294300}{2 \cdot (680-56) \cdot 5} = 43,93 \text{ N/mm}^2 \quad (126)$$

$$\sigma_{\perp max} = \frac{n}{\sqrt{2}} = \frac{41,67}{\sqrt{2}} = 24,59 \text{ N/mm}^2 \quad (127)$$

$$\tau_{\perp max} = \sigma_{\perp max} = \frac{n}{\sqrt{2}} = \frac{36,6}{\sqrt{2}} = 29,46 \text{ N/mm}^2 \quad (128)$$

$$\sigma_{red} = \sqrt{\sigma_{\perp max}^2 + 1,8 \cdot (\tau_{\parallel m}^2 + \tau_{\perp max}^2)} = 76,83 \text{ N/mm}^2 \quad (129)$$

Zavar zadovoljava uvjet dopuštenog naprezanja.

## 10. 49 t zavjesni elementi

Postupak dimenzioniranja, modeliranja i proračuna 49 t zavjesnih elemenata ekvivalentan je onom 30 t zavjesnih elemenata te stoga će biti prikazan skraćeno.

Ulazne varijable za ovu veličinu zavjesnih elemenata su:

$$m_t = 49000 \text{ kg} \quad (130)$$

$$m_g = 12272 \text{ kg} \quad (131)$$

$$m_{\text{ukp}} = 196000 \text{ kg} \quad (132)$$

$$P_K = 3227583 \text{ mm}^2 \quad (133)$$

$$P_P = 3512952 \text{ mm}^2 \quad (134)$$

Veličina 49 t zavjesnog elementa, dodatne ploče i prstena prema slikama 15, 16 i 17 dane su u sljedećim tablicama 5, 6 i 7:

**Tablica 5. Dimenzije 49 t zavjesnog elementa**

Nazivna veličina	<i>S</i>	<i>A</i>	<i>B</i>	<i>C</i>	<i>D</i>	<i>E</i>	<i>F</i>	<i>G</i>
kg	mm	mm	mm	mm	mm	mm	mm	mm
49000	70	900	265	145	84	25	145	300

**Tablica 6. Dimenzije prstena 49 t zavjesnog elementa**

Nazivna veličina	$d_1$	$d_2$	$s_p$
kg	mm	mm	mm
49000	84	186	20

**Tablica 7. Dimenzije dodatne ploče 49 t zavjesnog elementa**

Nazivna veličina	$l_1$	$l_2$	$t_p$
kg	mm	mm	mm
49000	300	890	20



Kutni zavar između zavjesnog elementa i dodatne ploče veličine je  $a_1 = 10$  mm.  
Kutni zavar između dodatne ploče i plašta kotla veličine je  $a_2 = 5$  mm.

## 10.1. Proračun zavara između zavjesnog elementa i dodatne ploče

### 10.1.1. Koso zavješanje transformatora

Kod vertikalno potegnutih zavara, prema slikama 57 i 58, najveća naprezanja su u donjem lijevom kutu zavara.

$$\sigma_{red, bdl} = 89,99 \text{ N/mm}^2 \quad (135)$$

Zavar zadovoljava uvjet dopuštenih naprezanja.

Prema slikama 60 i 61 kod horizontalno potegnutih zavara gornji desni kut zavara uvijek je kritičan.

$$\sigma_{red, gd} = 77,50 \text{ N/mm}^2 \quad (136)$$

Ovaj zavar također zadovoljava uvjet dopuštenih naprezanja zavara.

### 10.1.2. Čisto vertikalno zavješanje transformatora

Kontrola zavara zavjesnih elemenata za čisto vertikalno zavješanje.

$$\sigma_{red} = 47,57 \text{ N/mm}^2 \quad (137)$$

Zavar, također, zadovoljava uvjet dopuštenih naprezanja zavara.

## 10.2. Proračun zavara između dodatne ploče i plašta kotla

### 10.2.1. Koso zavješanje transformatora

Kritično mjesto vertikalno potegnutih zavara prema slikama 57 i 58 je u donjem lijevom kutu:

$$\sigma_{red, bdl} = 107,58 \text{ N/mm}^2 \quad (138)$$

Zavar zadovoljavaju uvjet dopuštenih naprezanja zavara.

Kod horizontalno potegnutih zavara kritičan je gornji desni kut zavara.

$$\sigma_{red, gd} = 67,52 \text{ N/mm}^2 \quad (139)$$

Ovaj zavar također zadovoljava uvjet dopuštenih naprezanja.

### 10.2.2. Čisto vertikalno zavješanje transformatora

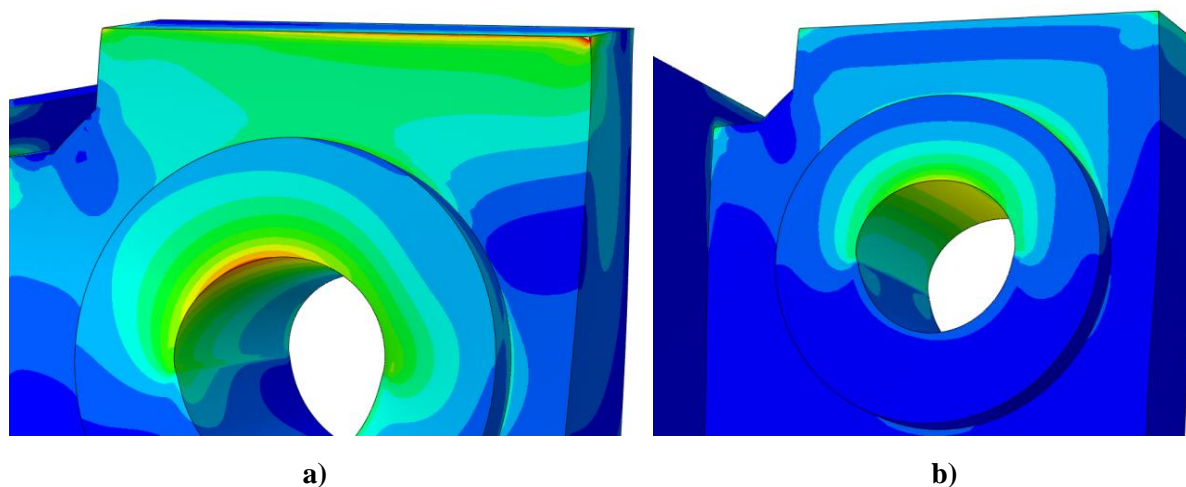
Kontrola zavora za čisto vertikalno zavješanje.

$$\sigma_{red} = 80,71 \text{ N/mm}^2 \quad (140)$$

Zavar, također, zadovoljava uvjet dopuštenih naprezanja zavora.

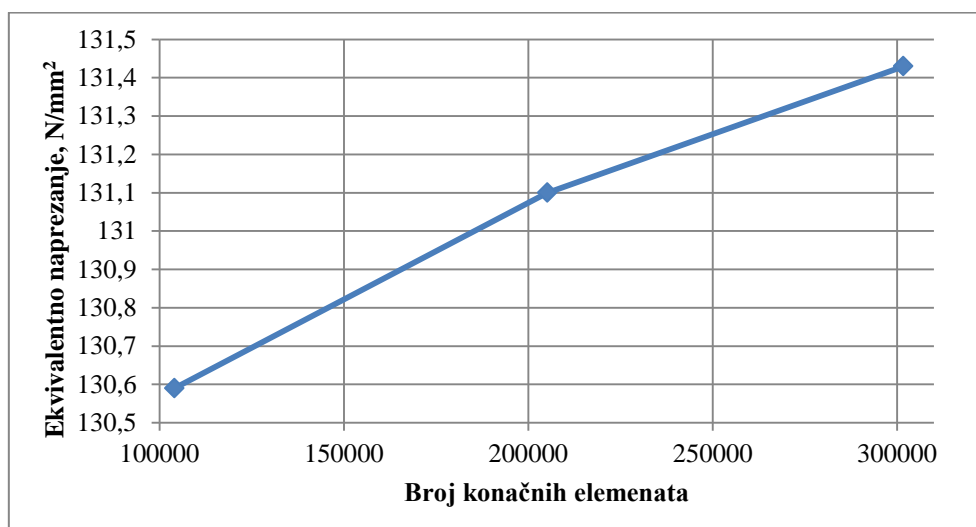
### 10.3. Rezultati numeričke analize

Rezultati zasebne numeričke analize 49 t zavjesnog elementa ekvivalentni su onima 30 t. Na slici 63 su prikazane raspodjele ekvivalentnih naprezanja prema HMH teoriji.

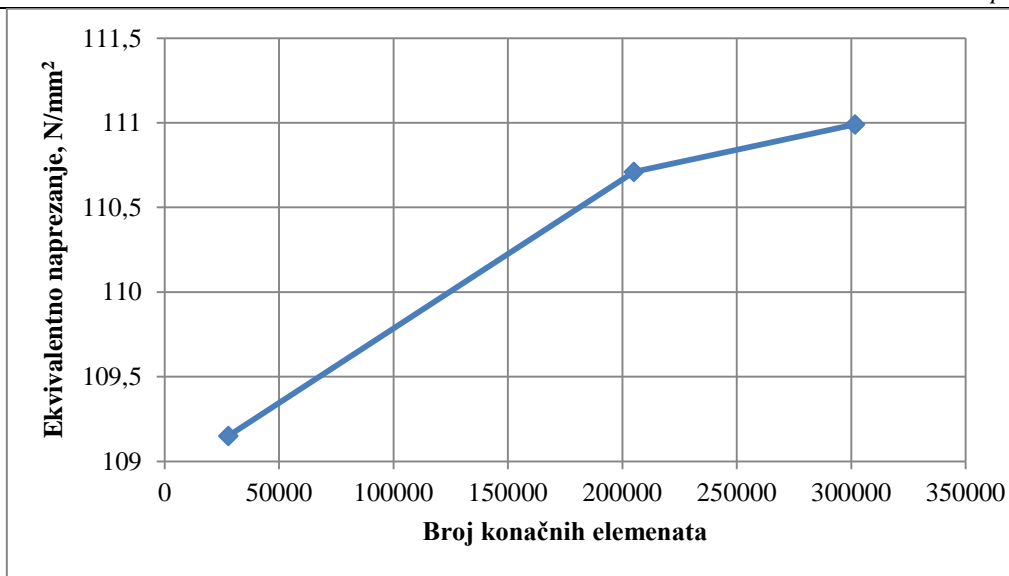


Slika 63. Raspodjela naprezanja zasebne analize 49 t zavjesnog elementa; a) kosog zavješanja, b) čistog vertikalnog zavješanja

Konvergenције, broj konačnih elemenata, i naprezanja za oba slučaja opterećenja prikazana su na slikama 64 i 65.

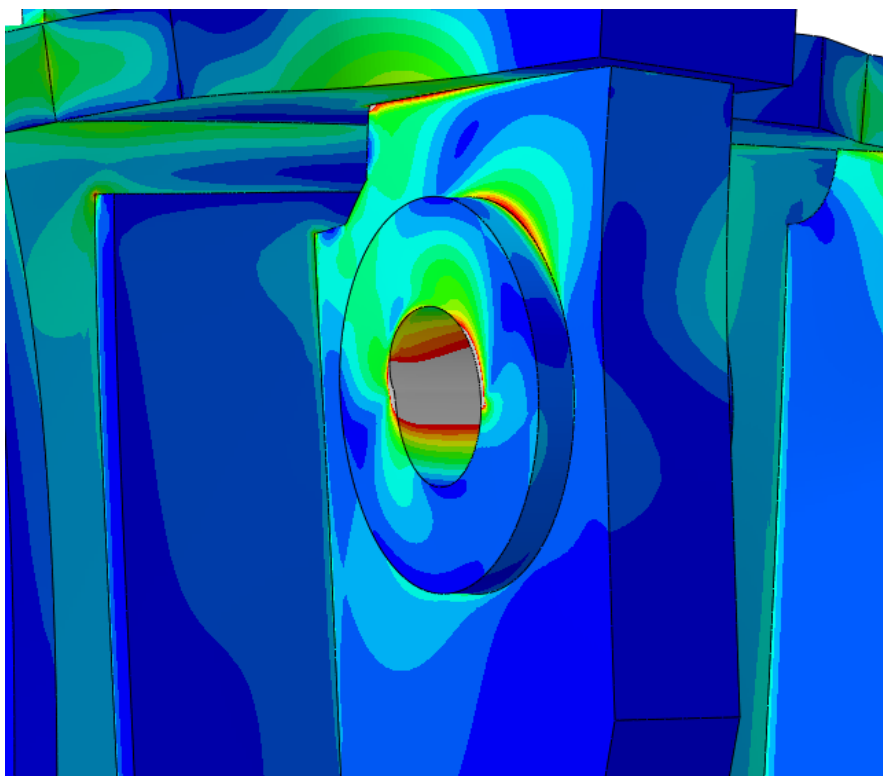


Slika 64. Konvergenција naprezanja kosog zavješanja 49 t zavjesnog elementa



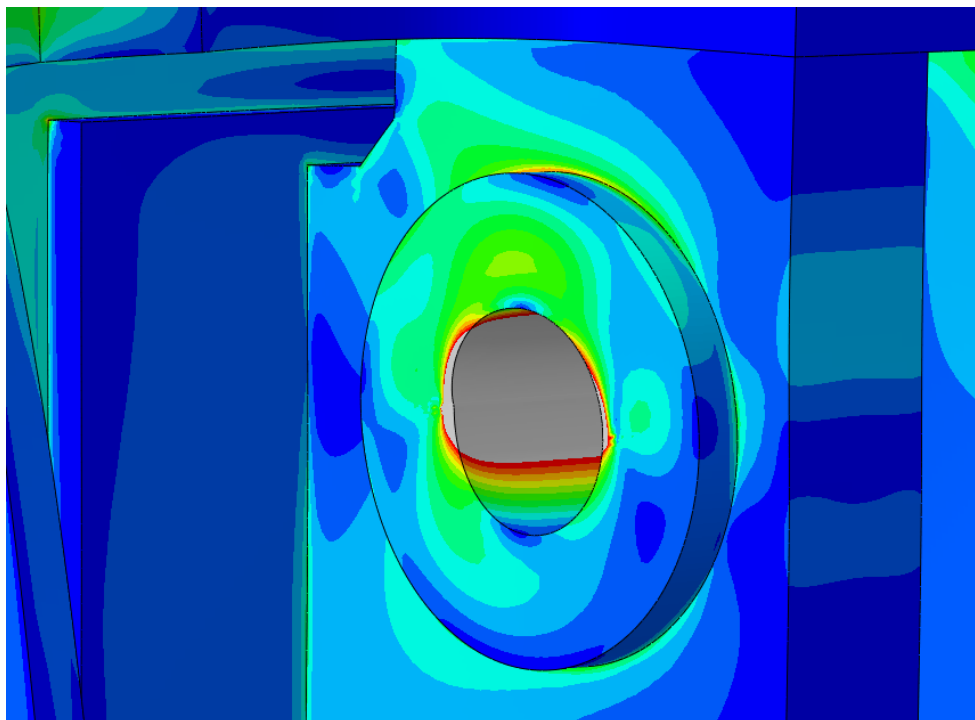
**Slika 65. Konvergencija naprezanja čistog vertikalnog zavješnja 49 t zavjesnog elementa**

Rezultati analize cijelog kotla transformatora također su ekvivalentni rezultatima analize kotla na kojima su korišteni 30 t zavjesni elementi. Kritična područja jednaka su i numeričke greške javljaju se na jednakim mjestima. Raspodjela ekvivalentnih naprezanja prema HMH teoriji za slučaj kosog zavješnja transformatora prikazana su na slici 66.

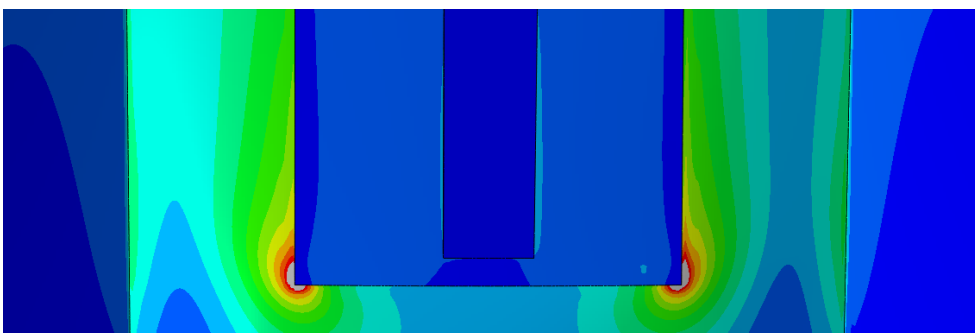


**Slika 66. Raspodjela naprezanja kotla transformatora pri kosom zavješnju**

Na slikama 67 i 68 prikazane su raspodjele ekvivalentnih naprezanja prema HMH teoriji za slučaj čistog vertikalnog zavješanja transformatora.



Slika 67. Raspodjela naprezanja kotla transformatora pri čistom vertikalnom zavješanju



Slika 68. Raspodjela naprezanja kotla transformatora pri dnu zavjesnog elementa

## 11. 75 t zavjesni elementi

Postupak dimenzioniranja, modeliranja i proračuna 75 t zavjesnih elemenata jednak je prijašnjim te će stoga biti prikazan skraćeno.

Ulazne varijable za ovu veličinu zavjesnih elemenata su:

$$m_t = 75000 \text{ kg} \quad (141)$$

$$m_g = 17738 \text{ kg} \quad (142)$$

$$m_{ukp} = 300000 \text{ kg} \quad (143)$$

$$P_K = 1833,4 \cdot 10^4 \text{ mm}^2 \quad (144)$$

$$P_P = 1902,8 \cdot 10^4 \text{ mm}^2 \quad (145)$$

Veličina 75 t zavjesnog elementa, dodatne ploče i prstena prema slikama 15, 16 i 17 dane su u sljedećim tablicama 8, 9 i 10:

**Tablica 8. Dimenzije 75 t zavjesnog elementa**

Nazivna veličina	<i>S</i>	<i>A</i>	<i>B</i>	<i>C</i>	<i>D</i>	<i>E</i>	<i>F</i>	<i>G</i>
kg	mm	mm	mm	mm	mm	mm	mm	mm
75000	85	1200	320	170	84	25	170	400

**Tablica 9. Dimenzije prstena 75 t zavjesnog elementa**

Nazivna veličina	<i>d</i> <sub>1</sub>	<i>d</i> <sub>2</sub>	<i>s</i> <sub>p</sub>
kg	mm	mm	mm
75000	84	240	20

**Tablica 10. Dimenzije dodatne ploče 75 t zavjesnog elementa**

Nazivna veličina	<i>l</i> <sub>1</sub>	<i>l</i> <sub>2</sub>	<i>t</i> <sub>p</sub>
kg	mm	mm	mm
75000	380	1190	30

Kutni zavar između zavjesnog elementa i dodatne ploče veličine je  $a_1 = 10$  mm.  
Kutni zavar između dodatne ploče i plašta kotla veličine je  $a_2 = 5$  mm.

## 11.1. Proračun zavara između zavjesnog elementa i dodatne ploče

### 11.1.1. Koso zavješanje transformatora

Kod vertikalno potegnutih zavara, prema slikama 57 i 58, najveća naprezanja su u donjem lijevom kutu zavara.

$$\sigma_{red,bdl} = 97,72 \text{ N/mm}^2 \quad (146)$$

Zavar zadovoljava uvjet dopuštenih naprezanja.

Prema slikama 60 i 61 kod horizontalno potegnutih zavara gornji desni kut zavara uvijek je kritičan.

$$\sigma_{red,gd} = 83,17 \text{ N/mm}^2 \quad (147)$$

Ovaj zavar također zadovoljava uvjet dopuštenih naprezanja zavara.

### 11.1.2. Čisto vertikalno zavješanje transformatora

Kontrola zavara zavjesnih elemenata za čisto vertikalno zavješanje.

$$\sigma_{red} = 51,51 \text{ N/mm}^2 \quad (148)$$

Zavar, također, zadovoljava uvjet dopuštenih naprezanja zavara.

## 11.2. Proračun zavara između dodatne ploče i plašta kotla

### 11.2.1. Koso zavješanje transformatora

Kritično mjesto vertikalno potegnutih zavara prema slikama 57 i 58 je donji lijevi kut zavara:

$$\sigma_{red,bdl} = 123,69 \text{ N/mm}^2 \quad (149)$$

Zavar zadovoljava uvjet dopuštenih naprezanja zavara.

Kod horizontalno potegnutih zavara kritičan je gornji desni kut zavara.

$$\sigma_{red,gd} = 76,70 \text{ N/mm}^2 \quad (150)$$

Ovaj zavar također zadovoljava uvjet dopuštenih naprezanja.

### 11.2.2. Čisto vertikalno zavješanje transformatora

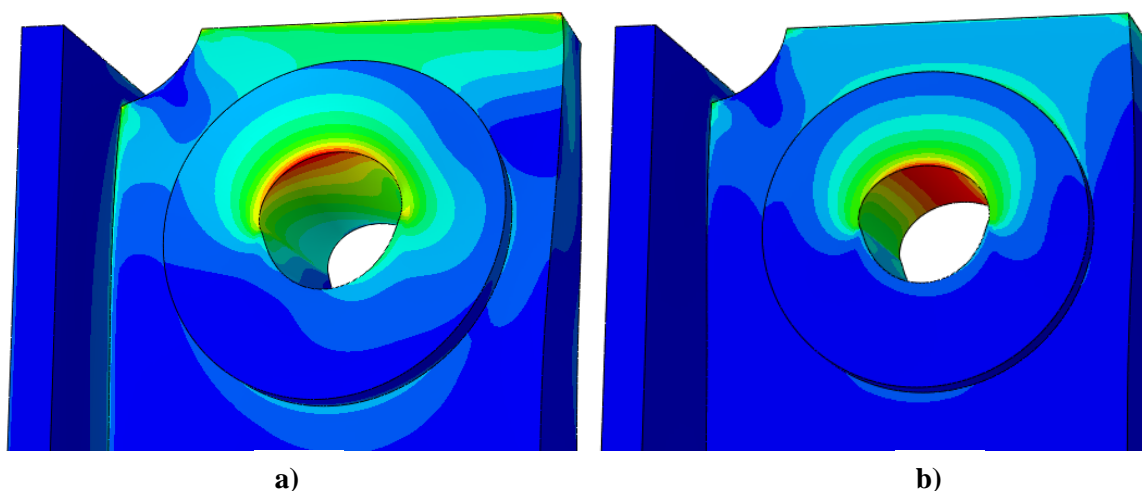
Kontrola zavora za čisto vertikalno zavješanje.

$$\sigma_{red} = 91,17 \text{ N/mm}^2 \quad (151)$$

Zavar, također, zadovoljava uvjet dopuštenih naprezanja zavora.

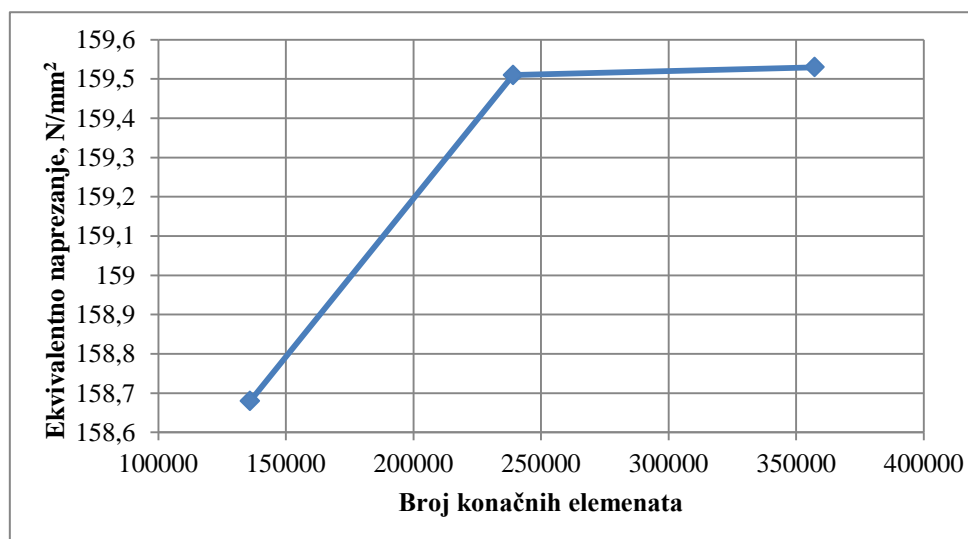
### 11.3. Rezultati numeričke analize

Rezultati zasebne numeričke analize 75 t zavjesnog elementa ekvivalentni su prijašnjim. Na slici 69 su prikazane raspodjele ekvivalentnih naprezanja prema HMH teoriji.

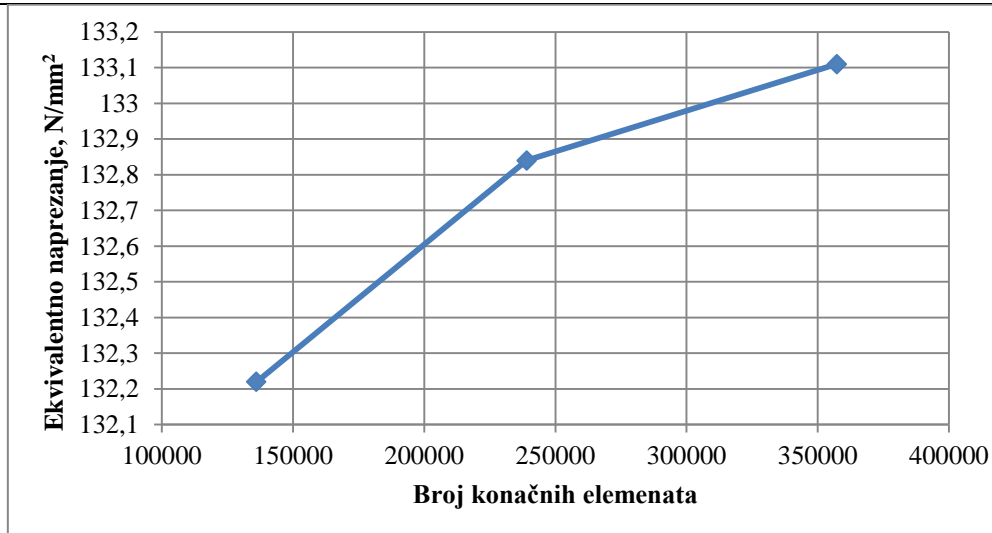


Slika 69. Raspodjela naprezanja zasebne analize 75 t zavjesnog elementa; a) kosog zavješanja, b) čistog vertikalnog zavješanja

Konvergenције, broj konačnih elemenata, i naprezanja za oba slučaja opterećenja prikazana su na slikama 70 i 71.

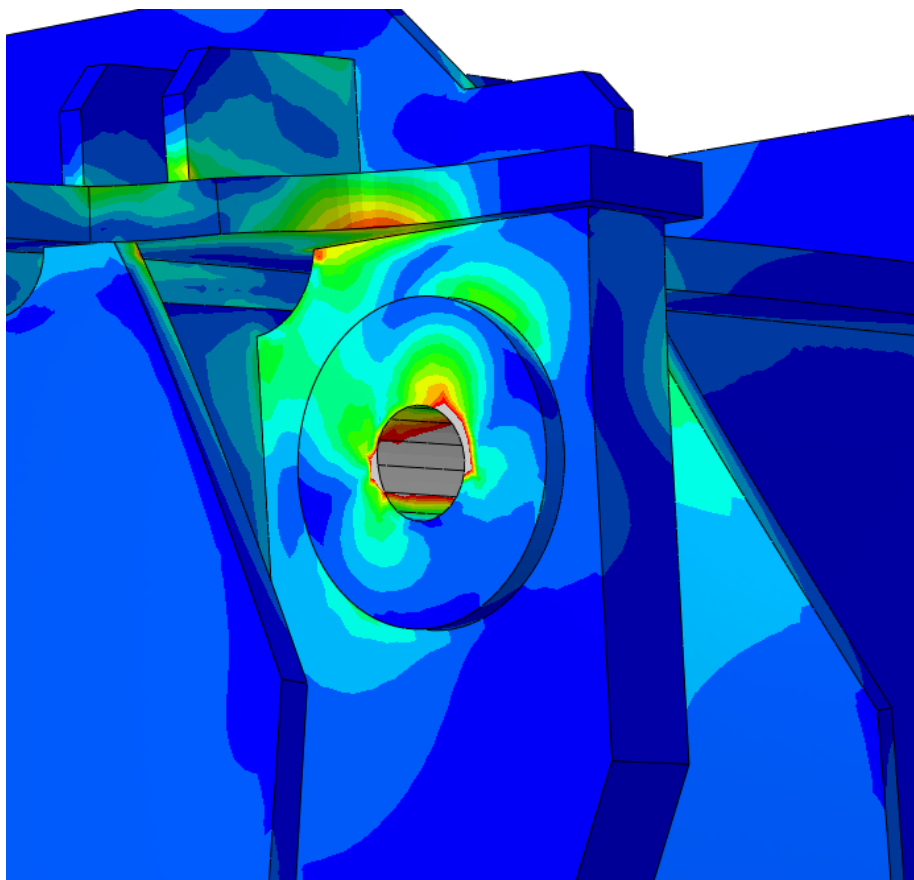


Slika 70. Konvergenција naprezanja kosog zavješanja 75 t zavjesnog elementa



**Slika 71. Konvergencija naprezanja čistog vertikalnog zavješnja 75 t zavjesnog elementa**

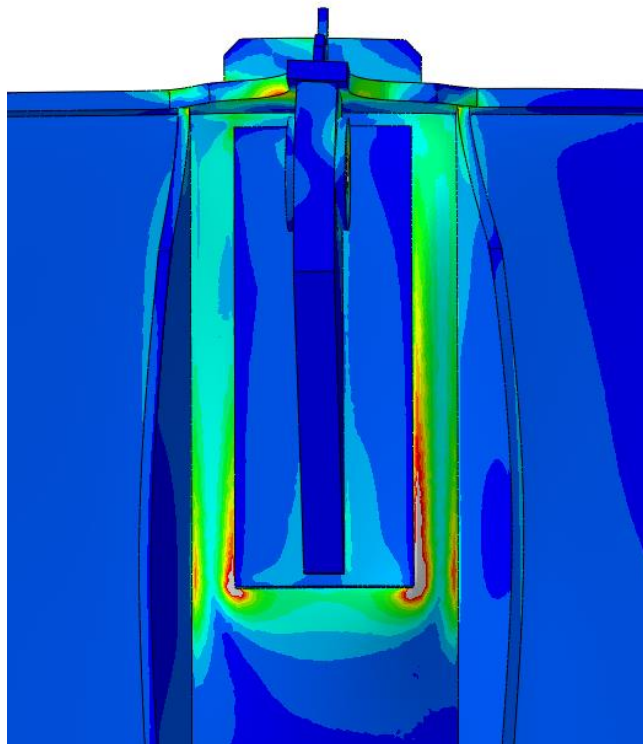
Raspodjela naprezanja dobivena numeričkom analizom čitavog transformatora ekvivalentna je dobivenim raspodjelama kada su korišteni zavjesni elementi manjih nosivosti. Na gornjem dijelu spoja zavjesnog elementa i kotla transformatora ekvivalentna naprezanja su manja od dopuštenih kako je prikazano na slici 72.



**Slika 72. Raspodjela naprezanja pri kosom zavješnju (75 t)**

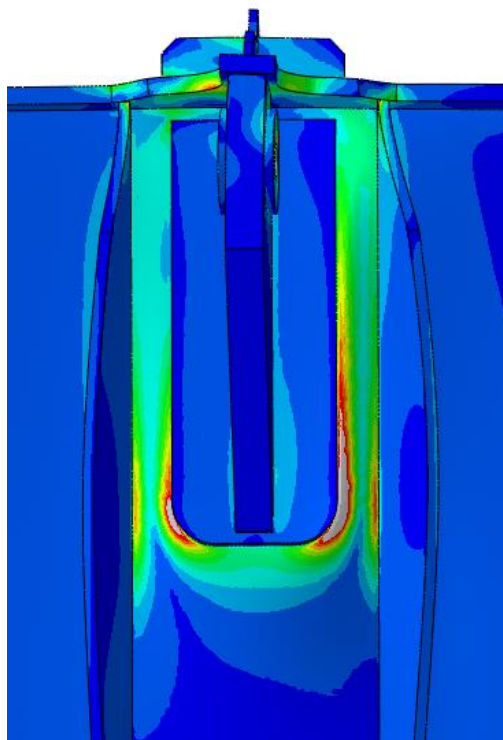


Međutim, naprezanja su veća od dopuštenih na plaštu kotla pri dnu spoja dodatne ploče i plašta kotla kako je prikazana na slici 73.



**Slika 73. Naprezanja veća od dopuštenih**

Za razliku od prethodnih slučajeva ovdje se ne radi o numeričkoj greški jer nedopuštena naprezanja nisu lokalizirana u jednoj točki. Ako se na kritičnom djelu modelira zaobljenje kao na slici 74, lako je dokazivo da se ovdje ne radi o numeričkoj greški. Dobivena ekvivalentna naprezanja u takvom slučaju gotovo su jednaka kao kod modela bez zaobljenja.



**Slika 74. Naprezanja veća od dopuštenih; model sa zaobljenjem**

Povećanjem dimenzija zavjesnog elementa i malim dopuštenim promjenama na kotlu nije bilo moguće smanjiti naprezanja na plaštu kotla. Plašt kotla najveća je komponenta i prema tome jedna od najskupljih te promjena njegovih dimenzija nije dopuštena. Kako je zahtjev da se ne koriste dodatna rebra po cijeloj visini kotla, jednostavno nije moguće zadovoljiti uvjet dopuštenih naprezanja na plaštu kotla bilo kojom drugom razumnom odnosno isplativom izvedbom. Nedopuštena naprezanja na plaštu kotla manja su od granice elastičnosti te bi se problem mogao razmatrati kao da postoji elastoplastična rezerva. Međutim, to bi značilo ignoriranje traženih sigurnosnih zahtjeva.

Zaključak je da tražena konfiguracija kotla nije odgovarajuća za primjenu ovakvih zavjesnih elemenata bez dodatnog rebra za transformatore ovakve mase. Možebitne isplative veće promjene, koje bi omogućile zadovoljavanje sigurnosnih normi pri primjeni ovakvih zavjesnih elemenata, su korištenje horizontalne ukrute ili kotla ravnih stranica gdje bi se zavjesni elementi mogli smjestiti blizu samog ruba kotla.

## 12. Upute za odabir zavjesnih elemenata i promjene na kotlu

Prema internim KPT - ovim dokumentima [2] opterećenje na pojedini zavjesni element računa se prema formulama:

$$m_{z1} = K_{KPT} \cdot \frac{F_Z}{g} \cdot \frac{A_4}{A_2} \cdot \frac{A_3}{A_1} \quad (152)$$

$$m_{z2} = K_{KPT} \cdot \frac{F_Z}{g} \cdot \frac{A_4}{A_2} \cdot \left(1 - \frac{A_3}{A_1}\right) \quad (153)$$

$$m_{z3} = K_{KPT} \cdot \frac{F_Z}{g} \cdot \left(1 - \frac{A_4}{A_2}\right) \cdot \frac{A_3}{A_1} \quad (154)$$

$$m_{z4} = K_{KPT} \cdot \frac{F_Z}{g} \cdot \left(1 - \frac{A_4}{A_2}\right) \cdot \left(1 - \frac{A_3}{A_1}\right) \quad (155)$$

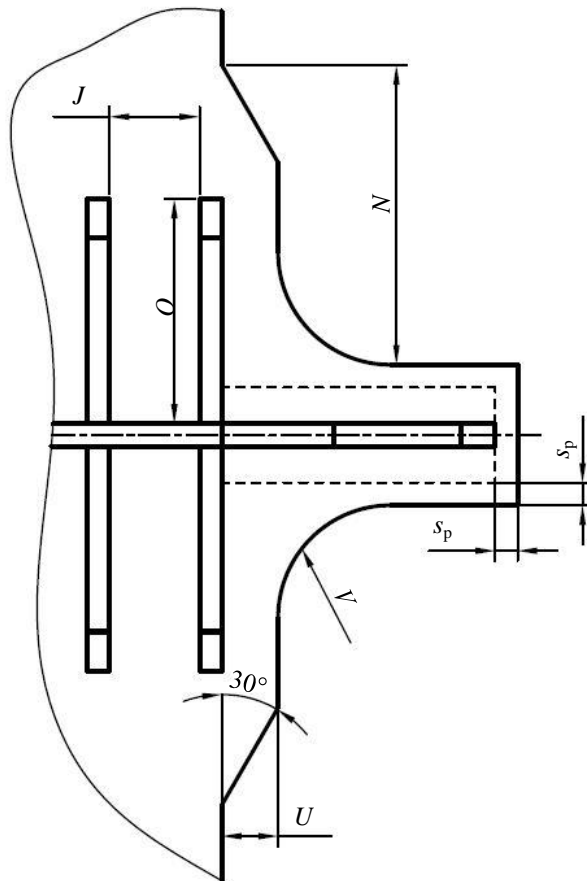
$$F_Z = m_{ukp} \cdot g \quad (156)$$

gdje je  $K_{KPT} = 1$  za čisto vertikalno zavješnja, te  $K_{KPT} = 1,4$  za koso zavješnje transformatora.

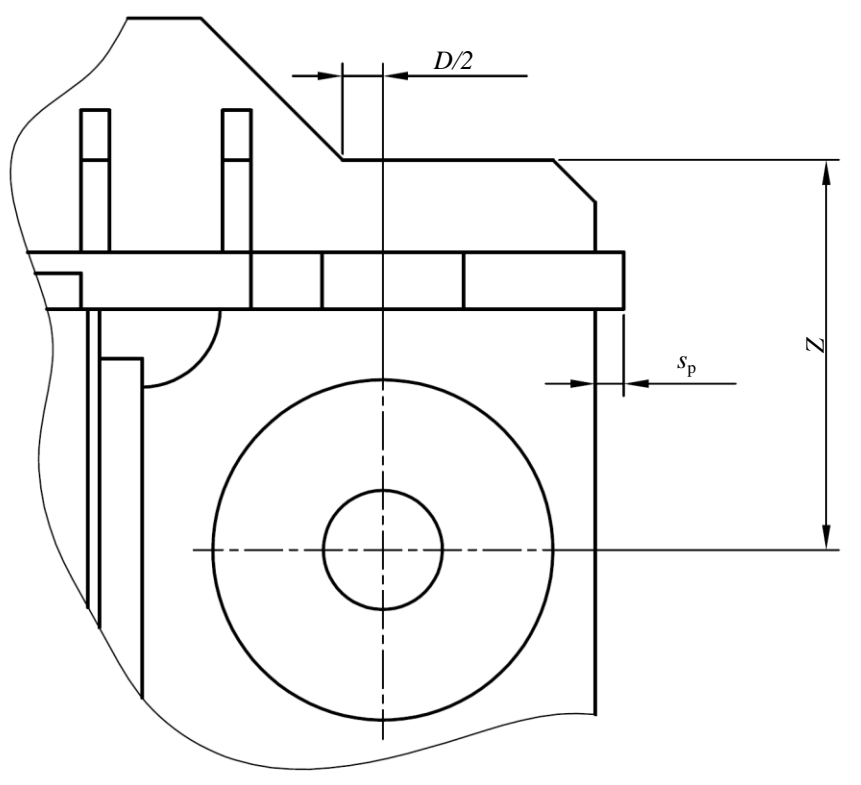
Zavjesni element odabire se prema najvećoj masi iz formula (152, 153, 154, 155) te se odabire prva veća nazivna veličina zavjesnih elemenata. Sva četiri zavjesna elementa moraju biti jednake nazivne veličine te moraju biti smješteni između zadnje dvije ukrute, na jednakoj udaljenosti od obje. Zabranjeno je bočno naslanjanje škopaca na zavjesni element. Dimenzije koje je nužno ispoštovati pri konstrukciji, dane su u tablici 11 prema slikama 75 i 76.

**Tablica 11. Dimenzije kotla i poklopca**

Nazivna veličina zavjesnog elementa	$J$	$N_{\min}$	$O_{\min}$	$U$	$V$	$Z_{\max}$
kg	mm	mm	mm	mm	mm	mm
30000	85	180	160	30	R70	290
49000	80	190	180	30	R80	290
75000	80	265	200	50	R100	275



Slika 75. Upute za promjene na kotlu 1



Slika 76. Upute za promjene na kotlu 2

### 13. ZAKLJUČAK

Cilj rada bio je konstruirati zavjesne elemente transformatora za nazivne veličine 30 t, 49 t i 75 t napravljene od pločastog materijala bez dodatnih ukruta po kotlu. Za nazivne veličine 30 t i 49 t cilj je ostvaren u potpunosti, a za nazivnu veličinu 75 t djelomično. Analiza tržišta pokazala je da se samo na manjim transformatorskim jedinicama koristi ovakav tip zavjesnih elemenata. U ovom radu zaključuje se da je to zbog pojave naprezanja koja premašuju dopuštena na plaštu kotla transformatora.

Postupak konstruiranja svakog od zavjesnih elemenata izvršen je iterativno i bio je jednak za sve tri nazivne veličine zavjesnih elemenata. Prvo je zasebno analiziran zavjesni element da bi se odredile njegove dimenzije. Zatim je provedena analiza cijelog kotla transformatora zajedno sa zavjesnim elementima, gdje se naglasak stavio na utjecaj koji novi zavjesni elementi imaju na kotao. Potom su izvršene male dopuštene promjene na kotlu i poklopcu transformatora. Konačno, analitički su proračunati zavari koji spajaju zavjesne elementi i dodatnu ploču, te dodatnu ploču i plašt kotla.

Smatra se da je model koji je korišten dovoljno dobra aproksimacija realnog problema, tj. da su dobiveni rezultati slični stvarnoj situaciji. Zbog nedostatka računalnih resursa nije bilo moguće napraviti analizu koja je još sličnija realnom slučaju. Naime, čak i ovakav model je kompleksan te zahtjeva mnogo računalnih resursa.

Sve numeričke greške koje se pojavljuju detaljno su razmotrene i analizirane. Objašnjeni su razlozi nastajanja numeričkih grešaka i, gdje god je bilo moguće, prikazan je način uklanjanja istih.

Ovakva izvedba zavjesnih elemenata omogućuje uštede materijala i smanjuje vrijeme potrebno za proizvodnju. Međutim, potrebno je izvršiti procjenu troškova izrade ovakvih zavjesnih elemenata, posebice za 75 t zavjesne elemente. Naime, za primjenu tih zavjesnih elemenata zahtijevale bi se veće preinake konfiguracije kotla.

U daljnjem razvoju zavjesnih elemenata moguća su sljedeća poboljšanja: smanjenje dimenzija zavjesnih elemenata, smanjenje zavora, promjena spoja s okvirom kotla i pojednostavljenje samog okvira kotla. Navedeni prijedlozi poboljšanja omogućili bi dodatno smanjenje troškova, odnosno uštedu materijala, te skratili vrijeme izrade tehničke dokumentacije.

---

Rezultate dobivene zasebnom numeričkom analizom zavjesnih elemenata bilo bi dobro verificirati laboratorijski upotrebom kidalica i tenzometrijskih mjernih traka, dok bi verifikacija analize kompletnog transformatora mogla biti izvršena korištenjem optičkog trodimenzionalnog mjernog sustava. Usporedba tih rezultata s rezultatima numeričke analize doprinijela bi daljnjem unapređenju zavjesnih elemenata.

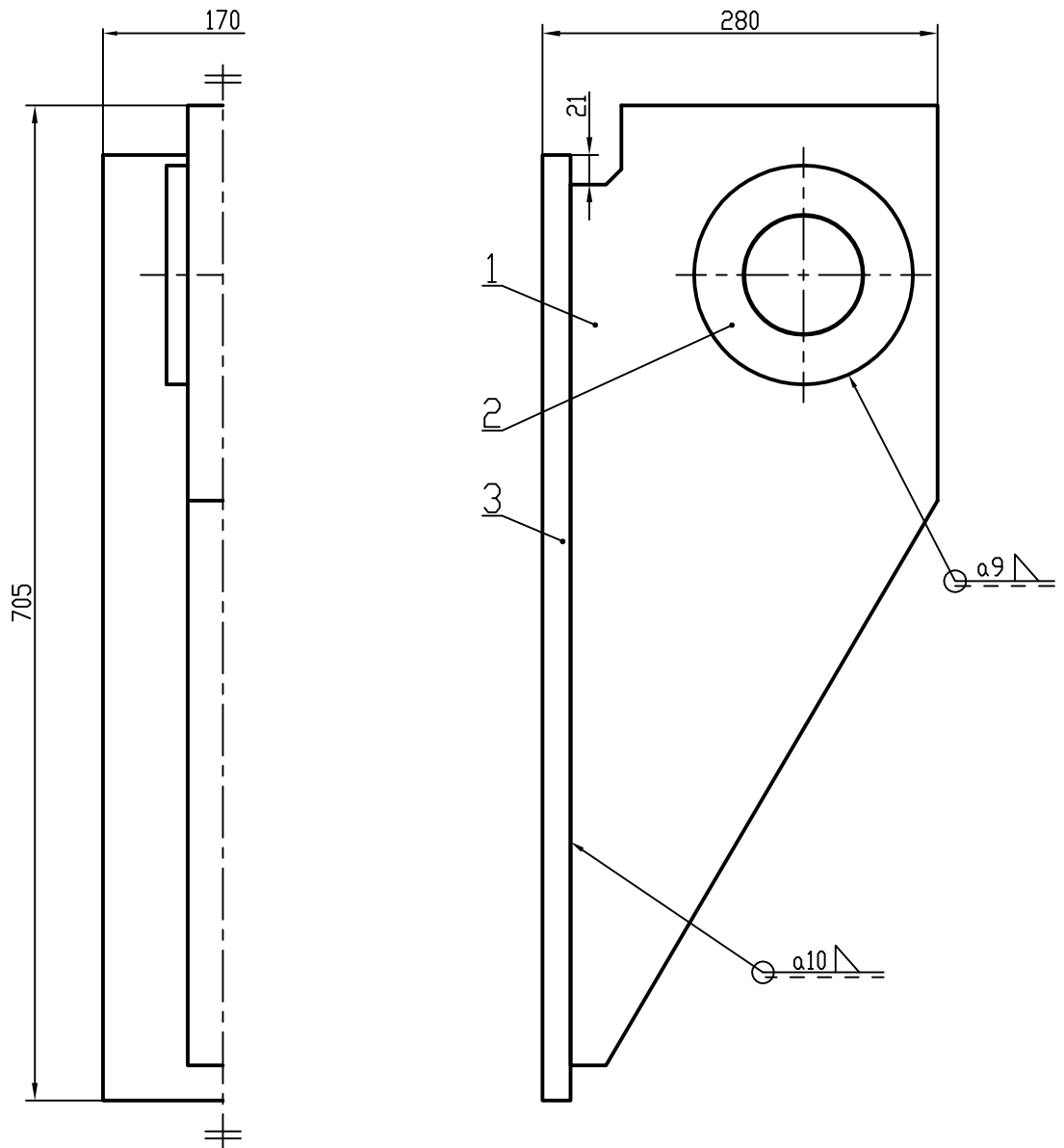
## LITERATURA

- [1] Petrović, F.: Dimenzioniranje zavjesnih elemenata transformatora primjenom metode konačnih elemenata, Zagreb, 2015.
- [2] Interni dokumenti, Končar - Energetski transformatori d.o.o., Zagreb, 2015.
- [3] Drašković, H.: Procjena okolišnog utjecaja životnog vijeka energetskog transformatora, Završni rad specijalističkog studija, 2014.
- [4] Catalogue Green Pin, Van Beest GmbH Sliedrecht, 2014.
- [5] Lemeš, S.: Historijski razvoj, principi i primjena metoda konačnih elemenata, Univerzitet u Zenici, 2014.
- [6] Dvornik, J., Lazarević, D.: Manjkavost proračunskih modela inženjerskih konstrukcija, Građevinar, 2005., 57, str. 227-236.
- [7] Sorić, J.: Metoda konačnih elemenata, Golden marketing-tehnička knjiga, Zagreb, 2004.
- [8] Abaqus 6.13.4. Documentation, Abaqus/CAE User's Manual, ABAQUS Inc
- [9] Decker, K. H.: Elementi strojeva, Tehnička knjiga Zagreb, 2006.
- [10] Tonković, Z.: Predavanja iz kolegija Numeričke analize konstrukcija, Fakultet strojarstva i brodogradnje, Sveučilište u Zagrebu, 2014.
- [11] Kranjčević, N.: Predavanja iz kolegija Proračun spojeva konstrukcija, Fakultet strojarstva i brodogradnje, Sveučilište u Zagrebu, 2014.
- [12] Kraut, B.: Strojarski priručnik, Sajema Zagreb, 2009.

## **PRILOZI**


- I. CD-R disc
- II. Tehnička dokumentacija





3	Dodatna ploča 30 t	1	ZE - 01 -03	S355J0	670x170x20	17,9 kg
2	Prsten 30 t	2	ZE - 01 -02	S355J0	∅155x15	1,57 kg
1	Glavna ploča zavjesnog elementa 30 t	1	ZE - 01 -01	S355J0	680x260x50	48,0 kg

Poz.	Naziv dijela	Kom.	Crtež broj Norma	Materijal	Sirove dimenzije Proizvođač	Masa
------	--------------	------	---------------------	-----------	--------------------------------	------

Broj naziva - code	Datum		Ime i prezime		Potpis	
	Projektirao	15.11.15	Filip Petrović			
	Razradio	15.11.15	Filip Petrović			
	Crtao	15.11.15	Filip Petrović			
	Pregledao	16.11.15	prof.dr.sc. Igor Karšaj			

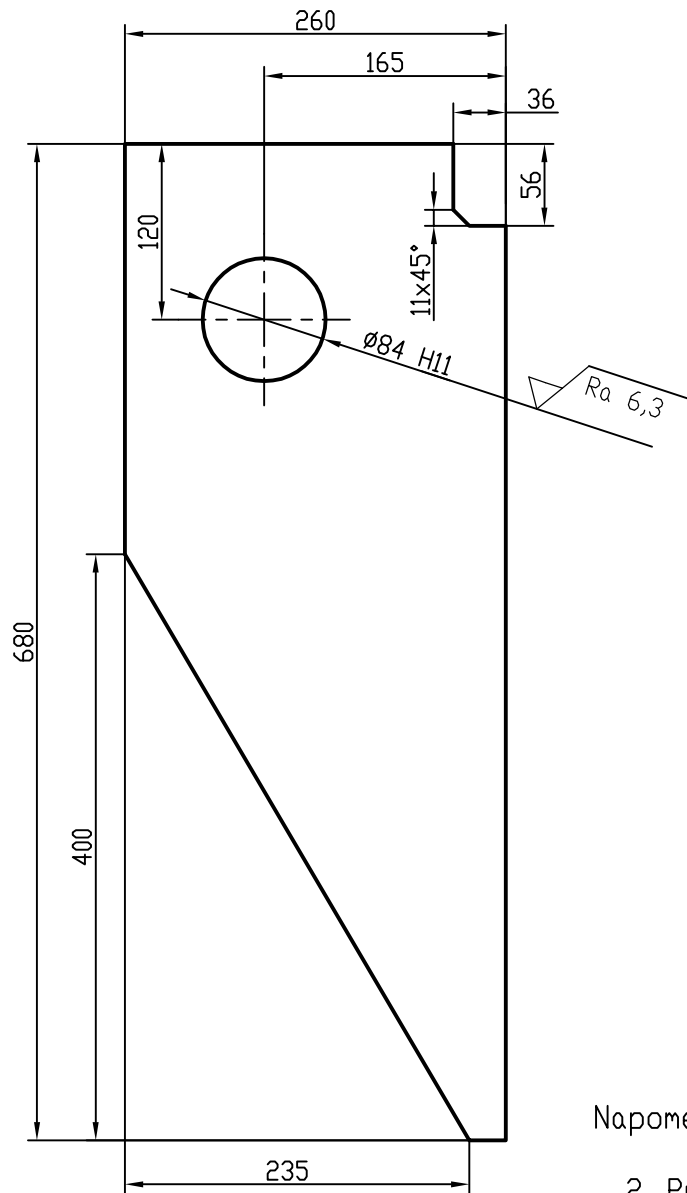
ISO - tolerancije		DIPLOMSKI RAD		Mentor: prof. dr. sc. Igor Karšaj	
-------------------	--	---------------	--	-----------------------------------	--

Napomena:		Studij strojarstva		Kopija	
Materijal:		Masa: 69 kg		Konstrukcijski snjer	

Mjerilo originala		Naziv: Zavjesni element 30 t		Pozicija:	
1:5		Crtež broj: ZE - 01 - 00		Format: A4	
				Listova: 1	
				List: 1	

Design by  
CADLab

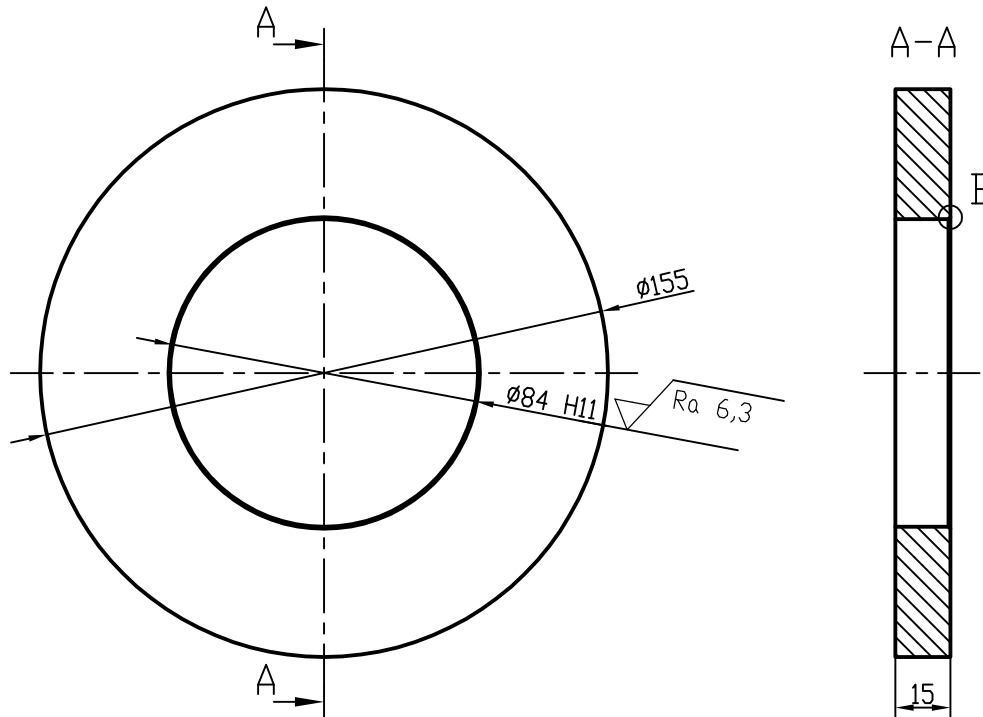
$\sqrt{Ra\ 25}$  ( $\sqrt{Ra\ 6,3}$ )



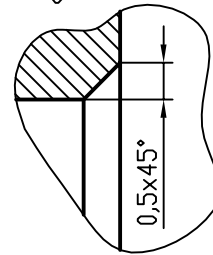
Napomena: 1. Debljina dijela je 50 mm.  
2. Provrt  $\varnothing 84$  raditi u sklopu s poz. 2 nakon zavarivanja.

Broj naziva - code	Projektirao	Datum	Ime i prezime	Potpis		
	Razradio	15.11.15	Filip Petrović			
	Crtao	15.11.15	Filip Petrović			
	Pregledao	16.11.15	prof.dr.sc. Igor Karšaj			
ISO - tolerancije		DIPLOMSKI RAD			Mentor: prof. dr. sc. Igor Karšaj	
$\varnothing 84\ H11$	+0,220 0	Napomena:			Studij strojarstva	
		Materijal: S335J0	Masa: 48 kg	Konstrukcijski snjer	Kopija	
		Naziv: Glavna ploča zavjesnog elementa 30 t			Pozicija: 1	Format: A4
		Mjerilo originala 1:5				Listova: 1
		Crtež broj: ZE - 01 - 01				List: 1

$\sqrt{Ra\ 25}$  ( $\sqrt{Ra\ 6,3}$ )



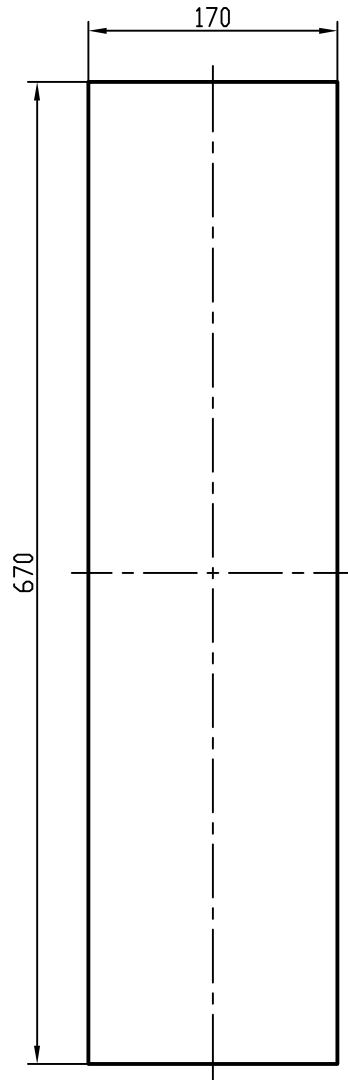
B  
(Mjerilo 10:1)



Napomena: Provrt  $\varnothing 84$  raditi u sklopu s poz. 1 nakon zavarivanja.

Broj naziva - code	Projektirao	Datum	Ime i prezime	Potpis		
	Razradio	15.11.15	Filip Petrović			
	Crtao	15.11.15	Filip Petrović			
	Pregledao	16.11.15	prof.dr.sc. Igor Karšaj			
ISO - tolerancije		DIPLOMSKI RAD			Mentor: prof. dr. sc. Igor Karšaj	
$\varnothing 84\ H11$	+0,220 0	Napomena:			Studij strojarstva	
		Materijal: S335J0	Masa: 1,57 kg	Konstrukcijski snjer	Kopija	
		Naziv: Prsten 30 t			Pozicija: 2	Format: A4
		Mjerilo originala 1:2				Listova: 1
		Crtez broj: ZE - 01 - 02				List: 1

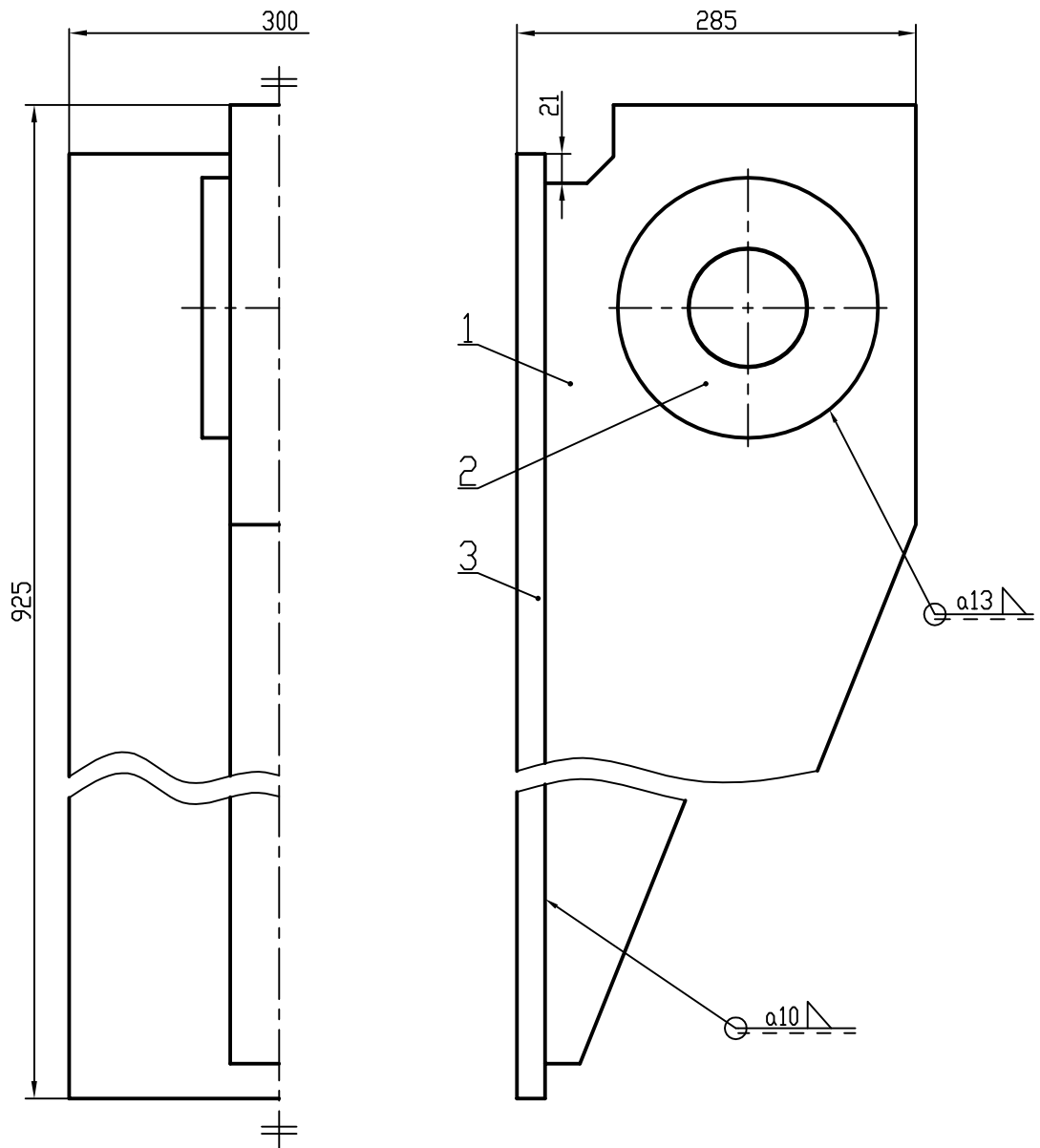
Ra 25


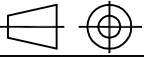


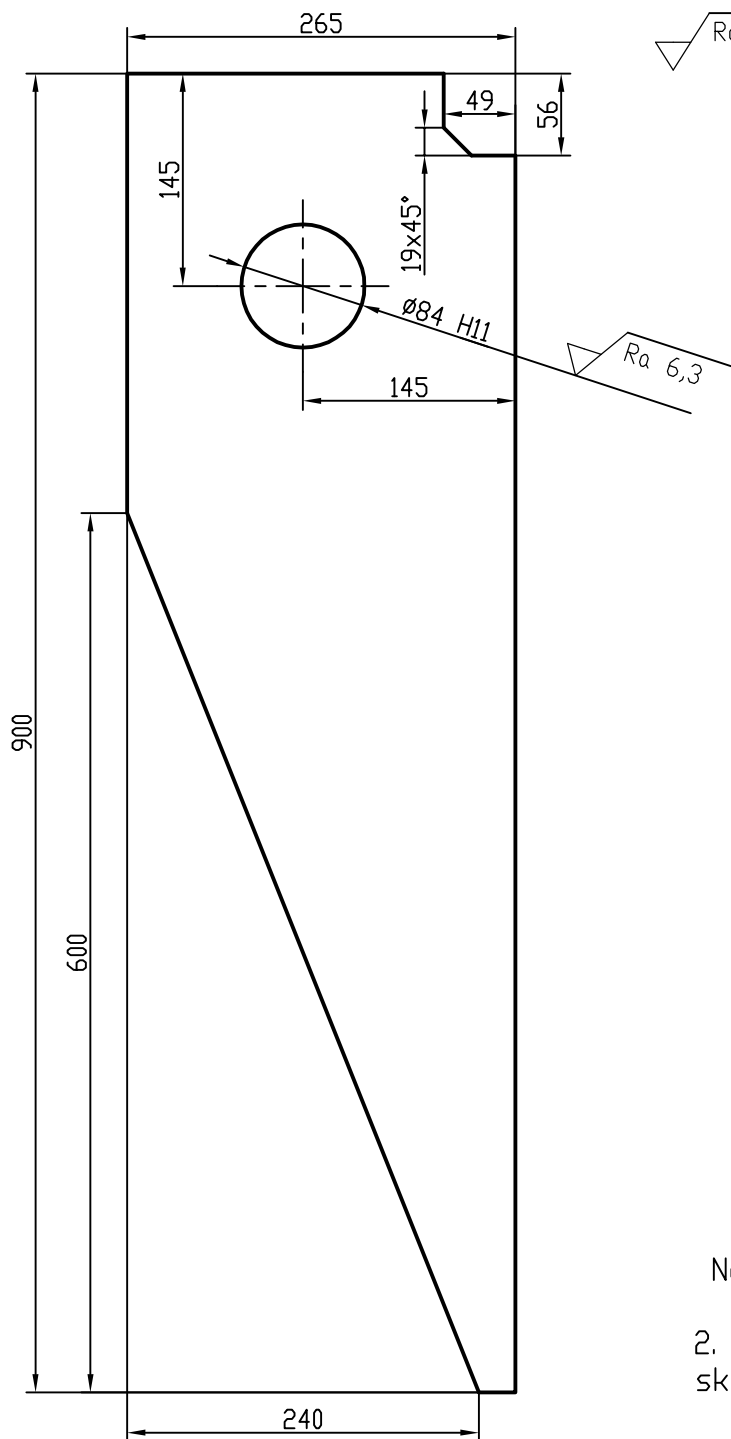
Napomena: Debljina ploče je 20 mm.

Broj naziva - code	Datum	Ime i prezime	Potpis		
	Projektirao	15.11.15	Filip Petrović		
	Razradio	15.11.15	Filip Petrović		
	Crtao	15.11.15	Filip Petrović		
	Pregledao	16.11.15	prof.dr.sc. Igor Karšaj		
ISO - tolerancije		DIPLOMSKI RAD		Mentor: prof. dr. sc. Igor Karšaj	
		Napomena:		Studij strojarstva	
		Materijal: S335J0	Masa: 17,9 kg	Konstrukcijski smjer	
		 Mjerilo originala	Naziv: Dodatna ploča 30 t		Pozicija: 3
			1:5	Crtez broj: ZE - 01 - 03	
					List: 1

Design by  
CADLab



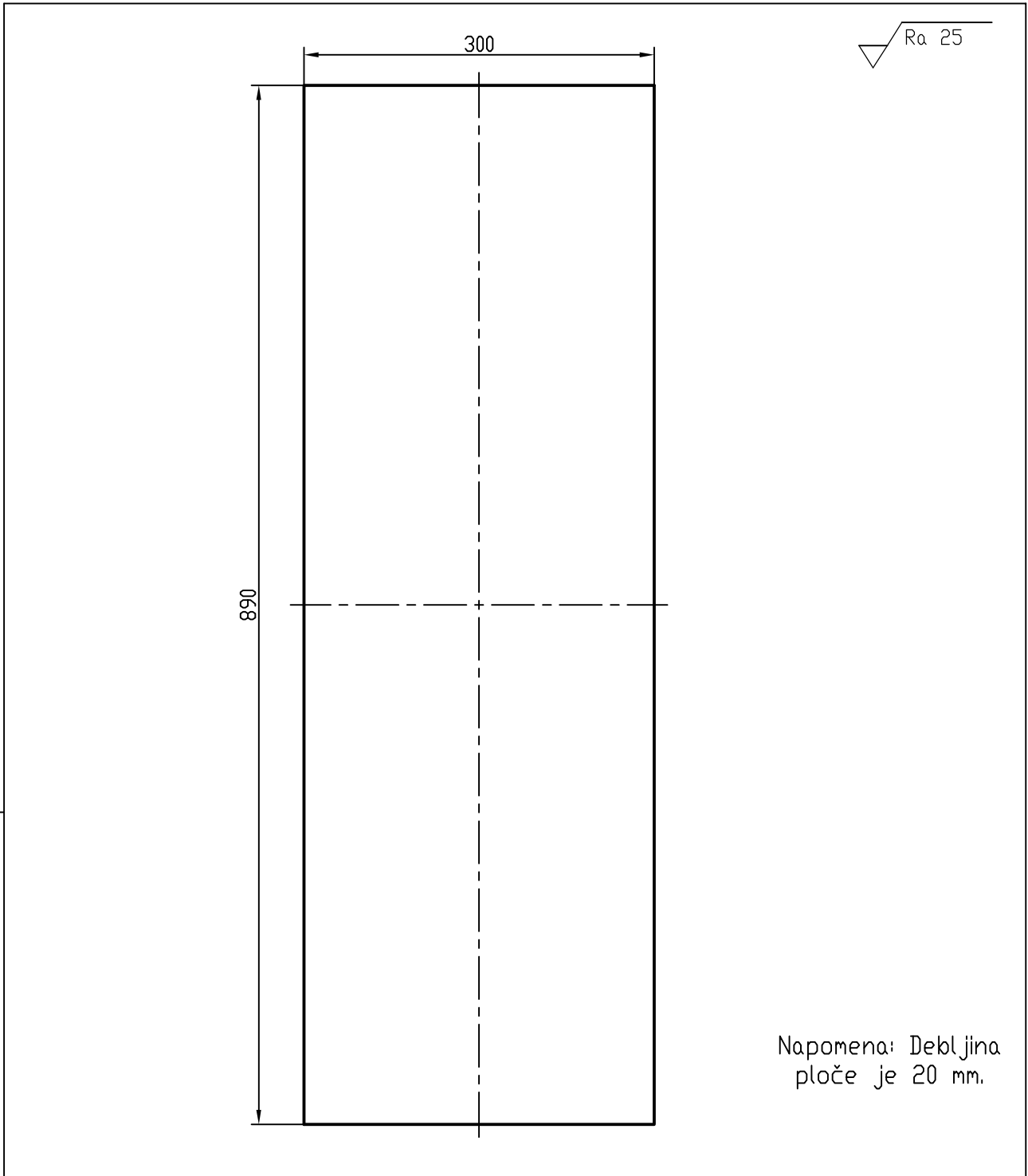
3	Dodatna ploča 49 t	1	ZE - 02 -03	S355J0	890x300x20	41,9 kg	
2	Prsten 49 t	2	ZE - 02 -02	S355J0	∅186x20	3,4 kg	
1	Glavna ploča zavjesnog elementa 49 t	1	ZE - 02 -01	S355J0	900x265x70	87,4 kg	
Poz.	Naziv dijela	Kom.	Crtež broj Norma	Materijal	Sirove dimenzije Proizvođač	Masa	
Broj naziva - code	Projektirao	Datum	Ime i prezime	Potpis			
	Razradio	15.11.15	Filip Petrović				
	Crtao	15.11.15	Filip Petrović				
	Pregledao	16.11.15	prof.dr.sc. Igor Karšaj				
ISO - tolerancije		DIPLOMSKI RAD			Mentor: prof. dr. sc. Igor Karšaj		
		Napomena:			Studij strojarstva	Kopija	
		Materijal:	Masa: 135,7 kg	Konstrukcijski snjer			
		 Mjerilo originala	Naziv: Zavjesni element 49 t			Pozicija:	Format: A4
			Crtež broj: ZE - 02 - 00				Listova: 1
		1:5				List: 1	





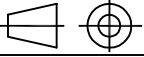
Napomena: 1. Debljina dijela je 70 mm.  
 2. Provrt  $\varnothing 84$  raditi u sklopu s poz. 2 nakon zavarivanja.

Broj naziva - code	Projektirao	Datum	Ime i prezime	Potpis	
	Razradio	15.11.15	Filip Petrović		
	Crtao	15.11.15	Filip Petrović		
	Pregledao	16.11.15	prof.dr.sc. Igor Karšaj		
ISO - tolerancije		DIPLOMSKI RAD			Mentor: prof. dr. sc. Igor Karšaj
$\varnothing 84$ H11	+0,220 0	Napomena:			Studij strojarstva
		Materijal: S335J0	Masa: 87,4 kg	Konstrukcijski snjer	
		Naziv: Glavna ploča zavjesnog elementa 49 t		Pozicija: 1	
		 Mjerilo originala 1:5	Crtez broj: ZE - 02 - 01		Format: A4
					Listova: 1
					List: 1


Design by CADLab

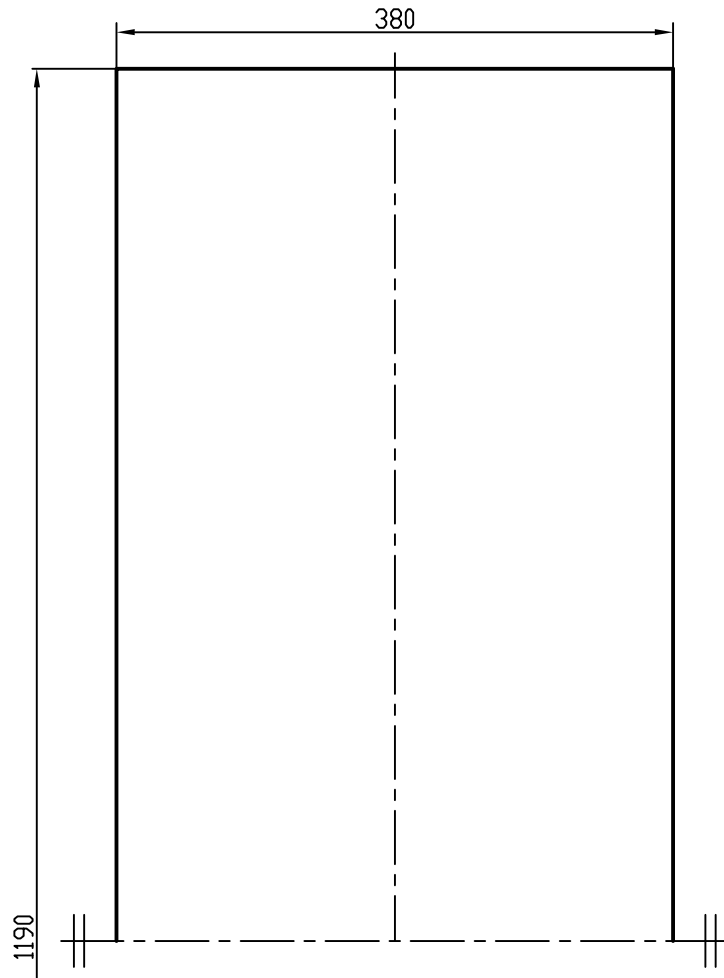


Napomena: Debljina ploče je 20 mm.

Broj naziva - code	Projektirao	Datum	Ime i prezime	Potpis	
	Razradio	15.11.15	Filip Petrović		
	Crtao	15.11.15	Filip Petrović		
	Pregledao	16.11.15	prof.dr.sc. Igor Karšaj		
ISO - tolerancije		DIPLOMSKI RAD		Mentor: prof. dr. sc. Igor Karšaj	
		Napomena:		Studij strojarstva	Kopija
		Materijal: S335J0	Masa: 41,9 kg	Konstrukcijski smjer	
		 Mjerilo originala	Naziv: Dodatna ploča 49 t		Format: A4
			Crtez broj: ZE - 02 - 03		Listova: 1
		1:5			List: 1

Design by CADLab

 Ra 25

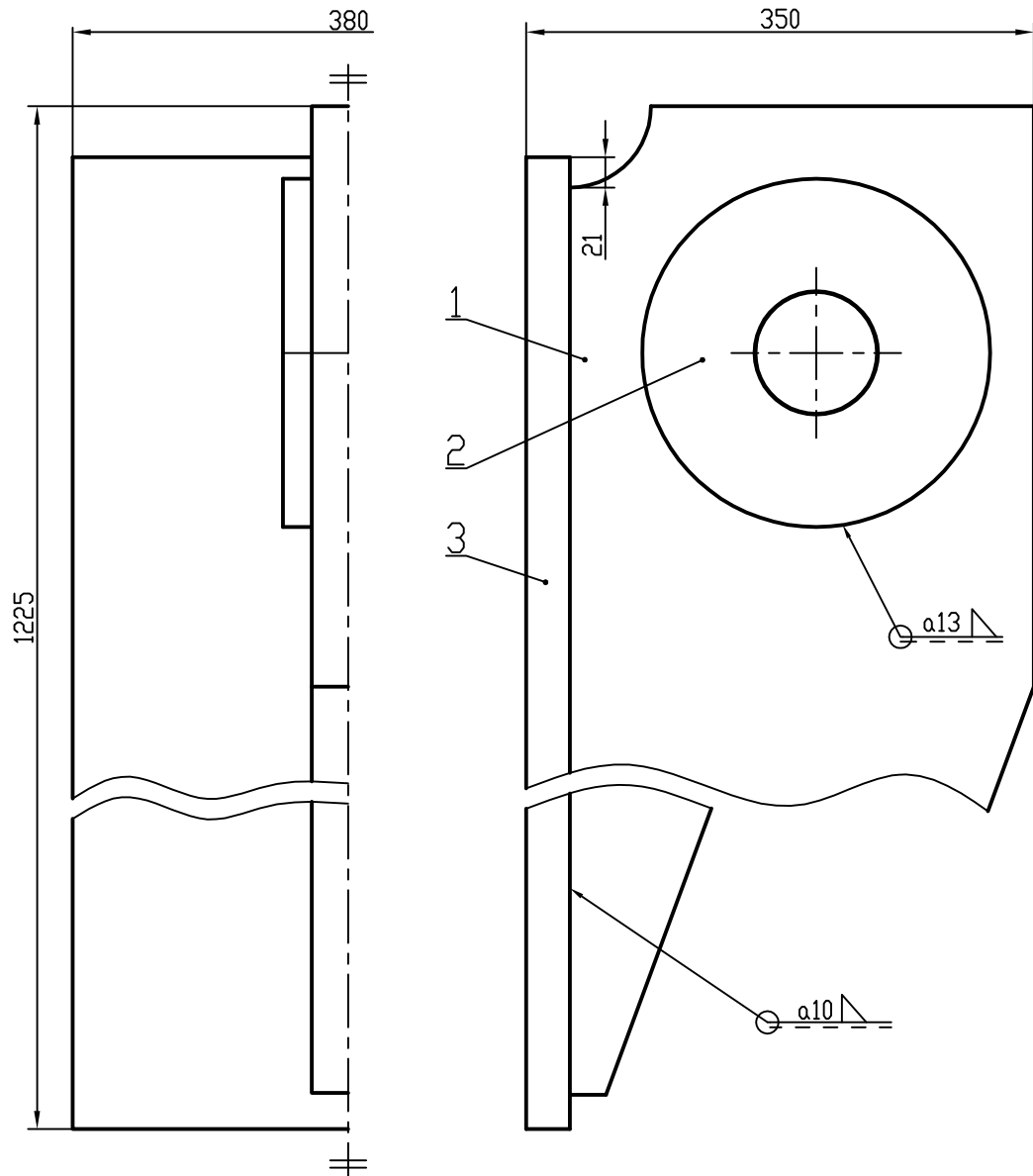


Napomena: Debljina ploče je 30 mm.

Broj naziva - code	Datum	Ime i prezime	Potpis		
	Projektirao	15.11.15	Filip Petrović		
	Razradio	15.11.15	Filip Petrović		
	Crtao	15.11.15	Filip Petrović		
	Pregledao	16.11.15	prof.dr.sc. Igor Karšaj		
ISO - tolerancije		DIPLOMSKI RAD		Mentor: prof. dr. sc. Igor Karšaj	
		Napomena:		Studij strojarstva	
		Materijal: S335J0	Masa: 106,5 kg	Konstrukcijski smjer	
		 Mjerilo originala 1:5	Naziv: Dodatna ploča 75 t		Pozicija: 3
			Crtaz broj: ZE - 03 - 03		Format: A4 Listova: 1 List: 1

Design by  
CADLab





3	Dodatna ploča 75 t	1	ZE - 03 -03	S355J0	1190x380x30	106,5 kg
2	Prsten 75 t	2	ZE - 03 -02	S355J0	∅240x20	6,23 kg
1	Glavna ploča zavjesnog elementa 75 t	1	ZE - 03 -01	S355J0	1200x320x70	172,1 kg

Poz.	Naziv dijela	Kom.	Crtež broj Norma	Materijal	Sirove dimenzije Proizvođač	Masa
------	--------------	------	---------------------	-----------	--------------------------------	------

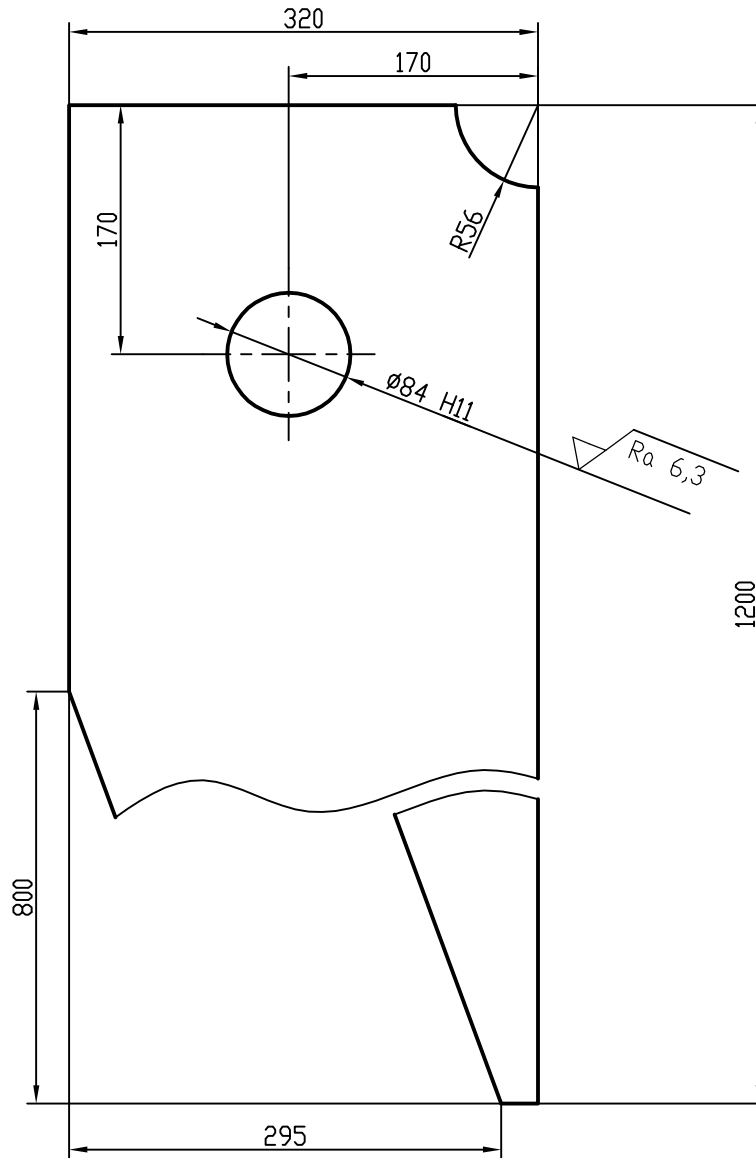
Broj naziva - code	Datum	Ime i prezime	Potpis		
	Projektirao	15.11.15	Filip Petrović		
	Razradio	15.11.15	Filip Petrović		
	Crtao	15.11.15	Filip Petrović		
	Pregledao	16.11.15	prof.dr.sc. Igor Karšaj		

ISO - tolerancije	<b>DIPLOMSKI RAD</b>	Mentor: prof. dr. sc. Igor Karšaj

	Napomena:	Studij strojarstva	
	Materijal:	Masa: 291,1 kg	Konstrukcijski snjer

	Naziv:	<b>Zavjesni element 75 t</b>	Pozicija:	Format: A4
	Mjerilo originala			Listova: 1
	1:5		Crtež broj: ZE - 03 - 00	List: 1

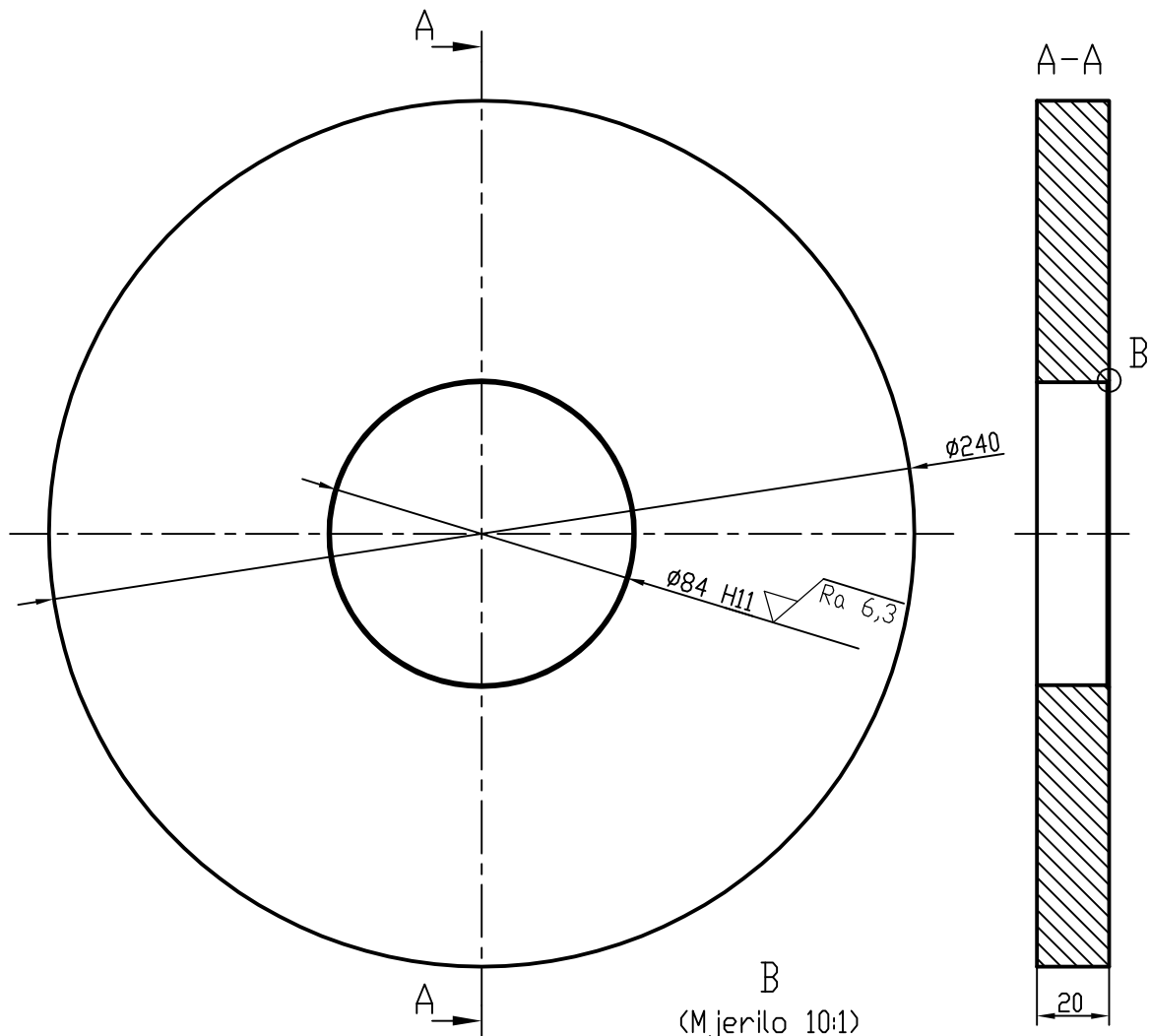
Ra 25
 ( Ra 6,3 )




Napomena: 1. Debljina dijela je 85 mm.  
 2. Provrt Ø84 raditi u sklopu s poz. 2 nakon zavarivanja.

Broj naziva - code	Datum		Ime i prezime		Potpis	
	Projektirao		15.11.15		Filip Petrović	
	Razradio		15.11.15		Filip Petrović	
	Crtao		15.11.15		Filip Petrović	
	Pregledao		16.11.15		prof.dr.sc. Igor Karšaj	
ISO - tolerancije		DIPLOMSKI RAD			Mentor: prof. dr. sc. Igor Karšaj	
Ø84 H11	+0,220 0					
		Napomena:			Studij strojarstva	
		Materijal: S335J0		Masa: 172,1 kg		Kopija
				Konstrukcijski smjer		
					Naziv:	
		Mjerilo originala			Glavna ploča zavjesnog elementa 75 t	
		1:5			Crtaz broj: ZE - 03 - 01	
					Pozicija: 1	
					Format: A4	
					Listova: 1	
					List: 1	

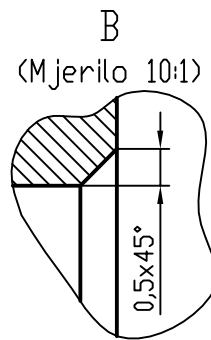
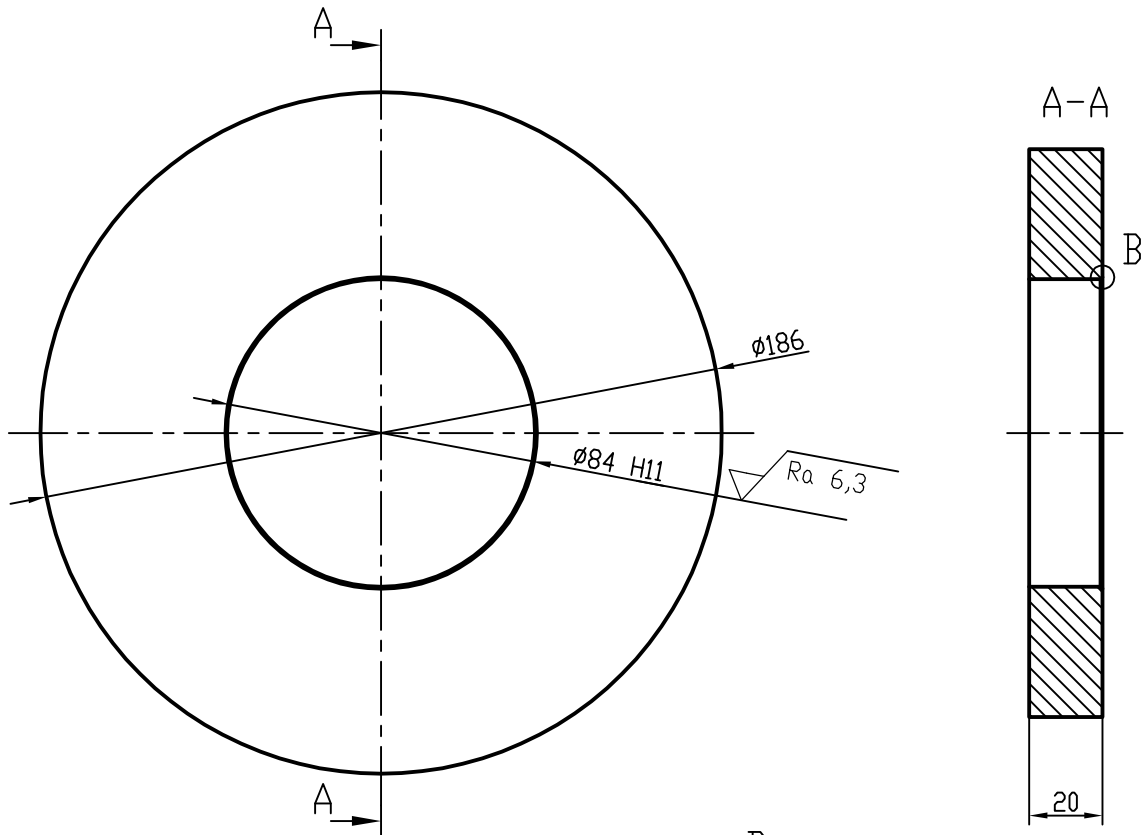
$\sqrt{\text{Ra } 25}$  ( $\sqrt{\text{Ra } 6,3}$ )




Napomena: Provrt  $\varnothing 84$  raditi u sklopu s poz. 1 nakon zavarivanja.

Broj naziva - code	Projektirao	Datum	Ime i prezime	Potpis	
	Razradio	15.11.15	Filip Petrović		
	Crtao	15.11.15	Filip Petrović		
	Pregledao	16.11.15	prof.dr.sc. Igor Karšaj		
ISO - tolerancije		DIPLOMSKI RAD			Mentor: prof. dr. sc. Igor Karšaj
$\varnothing 84$ H11	+0,220 0	Napomena:			Studij strojarstva
		Materijal: S335J0	Masa: 6,23 kg	Konstrukcijski snjer	Kopija
		Naziv: Prsten 75 t			Format: A4
		Mjerilo originala			Pozicija: 2
		1:2			Listova: 1
		Crtez broj: ZE - 03 - 02			List: 1

$\sqrt{\text{Ra } 25}$  ( $\sqrt{\text{Ra } 6,3}$ )



Napomena: Provrt  $\varnothing 84$  raditi u sklopu s poz. 1 nakon zavarivanja.

Broj naziva - code	Projektirao	Datum	Ime i prezime	Potpis	
	Razradio	15.11.15	Filip Petrović		
	Crtao	15.11.15	Filip Petrović		
	Pregledao	16.11.15	prof.dr.sc. Igor Karšaj		
ISO - tolerancije		DIPLOMSKI RAD		Mentor: prof. dr. sc. Igor Karšaj	
$\varnothing 84$ H11	+0,220 0	Napomena:		Studij strojarstva	Kopija
		Materijal: S335J0	Masa: 3,4 kg	Konstrukcijski smjer	
		Naziv: Prsten 49 t		Pozicija: 2	Format: A4
		Mjerilo originala 1:2			Listova: 1
		Crtez broj: ZE - 02 - 02			List: 1