

# Razvoj podvodnog samohodnog uređaja za nerazorno ispitivanje spremnika

---

Žanetić, Ivan

Master's thesis / Diplomski rad

2015

*Degree Grantor / Ustanova koja je dodijelila akademski / stručni stupanj:* **University of Zagreb, Faculty of Mechanical Engineering and Naval Architecture / Sveučilište u Zagrebu, Fakultet strojarstva i brodogradnje**

*Permanent link / Trajna poveznica:* <https://urn.nsk.hr/urn:nbn:hr:235:602857>

*Rights / Prava:* [In copyright](#)/[Zaštićeno autorskim pravom.](#)

*Download date / Datum preuzimanja:* **2024-07-30**

*Repository / Repozitorij:*

[Repository of Faculty of Mechanical Engineering and Naval Architecture University of Zagreb](#)



SVEUČILIŠTE U ZAGREBU  
FAKULTET STROJARSTVA I BRODOGRADNJE

# **DIPLOMSKI RAD**

**Ivan Žanetić**

Zagreb, 2015.

SVEUČILIŠTE U ZAGREBU  
FAKULTET STROJARSTVA I BRODOGRADNJE

# DIPLOMSKI RAD

Mentor:

Prof. dr. sc. Neven Pavković, dipl. ing.

Student:

Ivan Žanetić

Zagreb, 2015.

Izjavljujem da sam ovaj rad izradio samostalno koristeći stečena znanja tijekom studija i navedenu literaturu.

Zahvaljujem se prof. dr. sc. Nevenu Pavkoviću na vodstvu i savjetima, također bi se zahvalio svim zaposlenicima Ineteca a posebno dr. sc. Danijelu Rohdeu što su podijelili svoja stručna znanja sa mnom tijekom izrade ovog rada.

Izrazio bi zahvalnost svojoj obitelji, prijateljima i kolegama koji su mi pomagali i poticali me tijekom studiranja.

Ivan Žanetić



SVEUČILIŠTE U ZAGREBU  
FAKULTET STROJARSTVA I BRODOGRADNJE



Središnje povjerenstvo za završne i diplomske ispite  
Povjerenstvo za diplomske ispite studija strojarstva za smjerove:  
procesno-energetski, konstrukcijski, brodstrojarski i inženjersko modeliranje i računalne simulacije

Sveučilište u Zagrebu Fakultet strojarstva i brodogradnje	
Datum	Prilog
Klasa:	
Ur.broj:	

## DIPLOMSKI ZADATAK

Student: **Ivan Žanetić**

Mat. br.: 0035178454

Naslov rada na hrvatskom jeziku: **Razvoj podvodnog samohodnog uređaja za nerazorno ispitivanje spremnika**  
Naslov rada na engleskom jeziku: **Development of a self-propelled underwater device for nondestructive testing of vessel**  
Opis zadatka:

Potrebno je koncipirati i konstruirati podvodni samohodni uređaj za nerazorno ispitivanje spremnika većih dimenzija. Uređaj se mora moći samostalno kretati po unutrašnjoj površini vodom ispunjenog spremnika za što je potrebno istražiti i analizirati moguće načine gibanja uređaja. Uređaj treba biti sposoban prihvatiti module za vizualno i ultrazvučno ispitivanje stijenke spremnika. U toku rada, nakon što se obavi ispitivanje jednog segmenta stijenke spremnika, uređaj se pomiče za određenu udaljenost kako bi se omogućilo ispitivanje drugog segmenta stijenke spremnika. Moduli za vizualno i ultrazvučno ispitivanje nisu predmet diplomskog rada, no potrebno je pretpostaviti njihove gabarite i mase te iste uzeti u obzir kod dimenzioniranja uređaja. Proces ispitivanja: (1) operater (jedan ili više) prenosi i spušta uređaj u spremnik s vodom te ga ručno ili uz pomoć određenog alata dovede u kontakt sa stijenkom vertikalno postavljenog cilindričnog spremnika; (2) u spremniku se uređaj pomiče samostalno uz daljinsko nadgledanje operatera; (3) operater mora imati mogućnost kontroliranja i praćenja pozicije ( $X$ ,  $Y$ ,  $Z$ ), orijentacije i nagiba uređaja.

U radu treba:

1. Analizirati tržište;
2. Pregledati baze patenata vezanih uz predmet diplomskog rada;
3. Koncipirati više varijanti rješenja, usporediti ih i vrednovanjem odabrati najpovoljnije;
4. Izraditi detaljno konstrukcijsko rješenje odabrane varijante koncepta;
5. Izraditi računalni model uređaja u 3D CAD sustavu;
6. Izraditi tehničku dokumentaciju, pri čemu će se opseg konstrukcijske razrade dogovoriti tijekom izrade rada.

Rad treba raditi u suradnji s tvrtkom INETEC d.o.o. i koristiti njihovu raspoloživu opremu. U radu navesti korištenu literaturu i eventualno dobivenu pomoć.

Zadatak zadan:

24. rujna 2015.

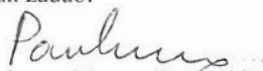
Rok predaje rada:

26. studenog 2015.

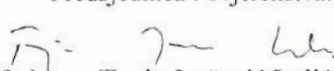
Predviđeni datumi obrane:

2., 3. i 4. prosinca 2015.

Zadatak zadao:

  
Prof. dr. sc. Neven Pavković

Predsjednica Povjerenstva:

  
Prof. dr. sc. Tanja Jurčević Lulić

## SADRŽAJ

SADRŽAJ .....	I
POPIS SLIKA .....	IV
POPIS TABLICA.....	VI
POPIS TEHNIČKE DOKUMENTACIJE .....	VII
POPIS OZNAKA .....	VIII
SAŽETAK.....	XI
1. UVOD.....	1
1.1. Povijesni razvoj [1] .....	1
1.2. Dijelovi nuklearnog reaktora .....	3
1.3. Opis rada nuklearnog postrojenja .....	3
1.4. Reaktorska posuda .....	4
2. ANALIZA TRŽIŠTA .....	6
2.1. Robot za podvodno ispitivanje reaktorske posude – AIRIS 21 [3].....	6
2.1.1. Konstrukcija i funkcionalnost robota za ispitivanje.....	8
2.1.2. Mjerenje pozicije robota .....	10
2.1.3. Mjerenje visine.....	10
2.1.4. Mjerenje azimuta.....	11
2.1.5. Mjerenje pomaka .....	12
2.2. Skener za ispitivanje unutarnjeg promjera reaktorske posude (BWR) - RPV-ID [4] .....	12
2.2.1. Pregled skenera RPV-ID .....	13
2.2.2. Pozicioniranje i ispitivanje.....	14
2.3. Robot za nerazorno ispitivanje velikih cilindričnih posuda [5] .....	15
2.3.1. Prototip 1 – RobTank.....	15
2.3.2. Prototip 2 – RobTank.....	17
2.4. Vakuumski penjač za porozne i grube površine [6].....	19
2.4.1. Sklop penjača .....	19
2.4.2. Sklop hvataljki .....	20
2.4.3. Koncentrična hvataljka .....	20
2.4.4. Brtvena hvataljka .....	21
2.4.5. Pneumatski rotacijski aktuator .....	21
2.4.6. Pregled penjača i njegovi specifikacija .....	23
2.5. Zaključak analize tržišta.....	24
3. ANALIZA PATENATA .....	25
3.1. Patent 1 – Podvodni penjajući robot [7].....	25
3.1.1. Opis patenta .....	25
3.1.2. Opis robota.....	25
3.1.3. Pregled specifičnosti kod dizajniranja robota .....	26
3.1.3.1. Problem prihvaćanja uz površinu.....	26
3.1.3.2. Problem pomicanja po površini .....	27
3.1.3.3. Odabir vrste napajanja .....	27
3.1.3.4. Problem brtvljenja.....	28

3.1.4.	Tvrdnje .....	28
3.2.	Patent 2 – Laserom upravljani podvodni penjajući robot za ispitivanje reaktorske posude [8].....	29
3.2.1.	Opis patenta .....	29
3.2.2.	Generalni pregled .....	29
3.2.3.	Sustav za pomicanje po površini posude .....	30
3.2.4.	Sustav za kompenziranje udaljenosti kotača.....	31
3.3.	Patent 3 – Vozilo koje se može pokretati po bilo kojoj površini koristeći adheziju [9] 32	
3.3.1.	Opis patenta .....	32
3.3.2.	Generalni opis vozila .....	32
3.3.3.	Način pravocrtnog kretanja.....	33
3.3.4.	Način zakretanja vozila.....	33
3.3.5.	Vakuumske hvataljke i sustav prilagodbe nagiba .....	34
3.4.	Zaključak analize patenata .....	35
4.	ANALIZA KRETANJA UREĐAJA.....	36
4.1.	Diferencijalna metoda upravljanja [10] .....	36
4.2.	Metoda upravljanja korištenjem dva pogonska i jednim usmjeravajućim kotačem [10].....	37
4.3.	Metoda upravljanja korištenjem tri višesmjerna kotača [10].....	38
5.	FUNKCIJSKA DEKOMPOZICIJA .....	39
6.	MORFOLOŠKA MATRICA .....	40
7.	KONCEPT I.....	55
7.1.	Presjek A-A.....	56
7.2.	Presjek B-B .....	57
7.3.	Presjek C-C .....	58
7.4.	Presjek D-D.....	58
8.	KONCEPT II .....	60
8.1.	Presjek A-A.....	61
8.2.	Presjek B-B .....	62
8.3.	Presjek C-C .....	62
8.4.	Prihvat brtve.....	63
9.	EVALUACIJA I ODABIR KONCEPTA .....	64
10.	PRORAČUN .....	66
10.1.	Proračun motora pomicanja matice.....	66
10.2.	Proračun motora pomicanja uređaja .....	73
10.3.	Proračun motora za okretanje slobodnog kotača .....	78
10.4.	Proračun potisnika.....	83
10.5.	Odabrani standardni dijelovi .....	86
10.5.1.	Odabrane brtve.....	86
10.5.2.	Odabrani inklinometar .....	87
10.5.3.	Odabrani senzor pritiska vode.....	88
11.	Opis konstrukcije uređaja .....	89
12.	ZAKLJUČAK.....	97
	LITERATURA.....	98

---

PRILOZI..... 99



**POPIS SLIKA**

Slika 1.	Postrojenja nuklearnih reaktora .....	2
Slika 2.	Nuklearni reaktor [2] .....	3
Slika 3.	Nuklearno postrojenje .....	4
Slika 4.	Presjek reaktorske posude nuklearne elektrane .....	5
Slika 5.	Reaktorska posuda sistema s ključajućom vodom .....	6
Slika 6.	Uređaj u položaju za ispitivanje i periferne jedinice [3] .....	7
Slika 7.	Skener (robot) za ispitivanje zavara [3] .....	8
Slika 8.	Donja strana robota za ispitivanje [3].....	9
Slika 9.	Shema sustava za mjerenje visine [3].....	10
Slika 10.	Shema načina rada sustava za mjerenje azimuta [3] .....	11
Slika 11.	Manipulator GERIS-2000 ID (Pioneer) montiran na obruč reaktorske posude [4] .....	12
Slika 12.	Donja strana RPV-ID skenera [4] .....	13
Slika 13.	Podvodno vozilo i skener [4].....	14
Slika 14.	Putanja ispitivanja skenera [4] .....	15
Slika 15.	Konstrukcija prototipa 1 – RobTank [5] .....	16
Slika 16.	Ispitivanje vertikalne stjenke spremnika prototip 1 – RobTank [5].....	16
Slika 17.	Robot za uspitivanje spremnika – RobTank [5].....	17
Slika 18.	Pravokutni setovi sonde na donjoj strani [5].....	18
Slika 19.	Sonde u kotačima robota RobTank [5].....	18
Slika 20.	Dizajn transportnog modula [6] .....	19
Slika 21.	Sklop vakuumskih hvataljki [6] .....	20
Slika 22.	Konstrukcija koncentrične vakuumske hvataljke [6] .....	20
Slika 23.	Konstrukcija brtvene vakuumske hvataljke [6].....	21
Slika 24.	Konstrukcija pneumatskog rotacijskog aktuatora [6].....	21
Slika 25.	Dijagram karakteristike okretnog momenta aktuatora [6] .....	22
Slika 26.	Dijagram greške prilikom rotacije aktuatora [6] .....	22
Slika 27.	Penjač s teretom od 6 kg [6].....	23
Slika 28.	Skica glavnih komponenti podvodnog robota [7] .....	26
Slika 29.	Statički model sila na robot prihvaćen uz površinu [7].....	27
Slika 30.	Brtvljenje osovine [7].....	28
Slika 31.	Prikaz robota prihvaćenog za zid [8].....	30
Slika 32.	Pogonski i okretni kotači robota [8] .....	31
Slika 33.	Sustav za kompenzaciju različite udaljenosti kotača [8].....	31
Slika 34.	Vozilo na ravnoj plohi [9] .....	32
Slika 35.	Postupak pomaka vozila po ravnoj plohi [9].....	33
Slika 36.	Postupak zakretanja vozila [9] .....	34
Slika 37.	Sustav za prilagodbu nagiba i presjek vakuumske hvataljke [9].....	34
Slika 38.	Diferencijalna metoda upravljanja vozilom [10].....	37
Slika 39.	Metoda upravljanja s dva pogonska i jednim usmjeravajućim kotačem [10] .....	38
Slika 40.	Metoda upravljanja korištenjem tri višesmjerna kotača [10] .....	38
Slika 41.	Funkcijska dekompozicija .....	39
Slika 42.	Shematski prikaz prvog koncepta.....	55
Slika 43.	Tlocrt prvog koncepta .....	56
Slika 44.	Presjek A-A prvog koncepta .....	57
Slika 45.	Presjek B-B prvog koncepta.....	57
Slika 46.	Presjek C-C prvog koncepta.....	58
Slika 47.	Presjek D-D prvog koncepta .....	59

Slika 48.	Shematski prikaz drugog koncepta.....	60
Slika 49.	Tlocrt drugog koncepta .....	61
Slika 50.	Presjek A-A drugog koncepta .....	61
Slika 51.	Presjek B-B drugog koncepta.....	62
Slika 52.	Presjek C-C drugog koncepta.....	63
Slika 53.	Prikaz prihvata brtve drugog koncepta.....	63
Slika 54.	Shema mehanizma za pokretanje sonde.....	66
Slika 55.	Odabrani motor za pogon vretena [11].....	71
Slika 56.	Odabrani reduktor za motor pogona vretena [11] .....	71
Slika 57.	Momentni dijagram motora vretena [11] .....	72
Slika 58.	Shema uređaja kod pokretanja .....	73
Slika 59.	Odabrani motor za pogon kotača [11].....	75
Slika 60.	Odabrani reduktor motora za pogon kotača [11].....	76
Slika 61.	Momentni dijagram motora kotača [11].....	76
Slika 62.	Shema pogonskog sklopa okretnog kotača .....	78
Slika 63.	Odabrani motor za pogon sklopa okretnog kotača [11] .....	81
Slika 64.	Odabrani reduktor motora za pogon kotača [11].....	81
Slika 65.	Momentni dijagram motora sklopa okretnog kotača [11] .....	82
Slika 66.	Shema sila koje djeluju na uređaj .....	83
Slika 67.	Gabariti potisnika T200 [12] .....	85
Slika 68.	Dijagram potisne sile potisnika T200 [12] .....	85
Slika 69.	Radialna brtva Parker [13] .....	86
Slika 70.	Odabrana brtva za poklopce i kućište [14].....	87
Slika 71.	Inklinometar tvrtke Measurement specialists - DOG2 MEMS [15] .....	87
Slika 72.	Senzor pritiska vode tvrtke American Sensor Technologies [16].....	88
Slika 73.	Uređaj prihvaćen uz površinu.....	89
Slika 74.	Gornja strana uređaja.....	90
Slika 75.	Donja strana uređaja .....	91
Slika 76.	Uređaj bez gornjeg dijela kućišta .....	92
Slika 77.	Remenski prijenos za pogon vretena .....	93
Slika 78.	Remenski prijenos za pogon resolvera .....	94
Slika 79.	Donji dio kućišta .....	94
Slika 80.	Gornji dio kućišta .....	95
Slika 81.	Raspored potisnika na uređaju .....	95
Slika 82.	Uvodnica kabela .....	96

---

**POPIS TABLICA**

Tablica 1. Konfiguracija sustava za ispitivanje i njegove jedinice [3].....	8
Tablica 2. Specifikacije robota za ispitivanje – AIRIS 21 .....	9
Tablica 3. Specifikacije prototipa 1 – Robtank .....	17
Tablica 4. Specifikacije penjača [6] .....	23
Tablica 5. Morfološka matrica .....	40
Tablica 6. Težinski faktori i ocjene koncepta.....	64

---

**POPIS TEHNIČKE DOKUMENTACIJE**

BROJ CRTEŽA      DIPL-00-00-00\_00

**POPIS OZNAKA**

Oznaka	Jedinica	Opis
$F_{tr}$	N	sila trenja sondi
$F_n$	N	normalna pritisna sila na sonde,
$\pi_{tr}$		faktor trenja sondi i površine, pretpostavka
$M_{tr}$	Nm	moment za savladavanje sile trenja
$p_{vr}$	mm	korak vretena
$\eta_{vr}$		faktor korisnosti vretena
$GD_{vr}^2$	Nm <sup>2</sup>	zagoni moment vretena
$d_{vr}$	mm	promjer vretena
$l_{vr}$	mm	duljina vretena
$\rho_{\check{c}}$	kg/m <sup>3</sup>	gustoća čelika
$G_{vr}$	N	težina vretena
$D_{vr}$	mm	polumjer tromosti rotacijskih masa vretena
$GD_{rem1}^2$	Nm <sup>2</sup>	zagoni moment remenice 1
$d_{rem1}$	mm	promjer remenice 1
$b_{rem1}$	mm	širina remenice 1
$\rho_{Al}$	kg/m <sup>3</sup>	gustoća aluminija
$g$	m/s <sup>2</sup>	ubrzanje sile teže
$G_{rem1}$	N	težina remenice 1
$D_{rem1}$	mm	polumjer tromosti rotacijskih masa remenice 1
$GD_{rem2}^2$	Nm <sup>2</sup>	zagoni moment remenice 2
$d_{rem2}$	mm	promjer remenice
$b_{rem2}$	mm	širina remenice 2
$G_{rem2}$	N	težina remenice 2
$D_{rem2}$	mm	polumjer tromosti rotacijskih masa remenice 2
$GD_{rem3}^2$	Nm <sup>2</sup>	zagoni moment remenice 3
$GD_{rem4}^2$	Nm <sup>2</sup>	zagoni moment remenice 4
$GD_{sp1}^2$	Nm <sup>2</sup>	zagoni moment spojke 1
$M_{ubr}$	Nm	moment ubrzanja matice i sondi
$m_s$	kg	masa sondi
$m_{mat}$	kg	masa matice
$t_{ubr}$	s	vrijeme ubrzanja
$v_s$	m/s	brzina pomicanja sondi
$a_s$	m/s <sup>2</sup>	akceleracija sondi
$F_{ubr}$	N	sila potrebna za ubrzanje
$M_{ubr}$	Nm	moment potreban za ubrzanje
$M_{ust}$	Nm	moment ustaljene vožnje matice
$GD_{m1}^2$	Nm <sup>2</sup>	zagoni moment reduciran na vratilo motora 1

$GD_{res}^2$	$Nm^2$	zagoni moment resolvera
$n_{m1}$	$s^{-1}$	brzina okretanja motora pokretanja vratila
$M_{rot}$	$Nm$	moment ubrzanja rotacijskih masa
$M_{um1}$	$Nm$	ukupni moment na vratilo motora
$M_{vm1}$	$Nm$	moment na vratilo motora s gubicima i faktorom sigurnosti
$S$		faktor sigurnosti
$\eta_{rem}$		faktor korisnosti remenskog prijenosa
$\eta_{brt}$		faktor korisnosti brtvi
$\eta_{lež}$		faktor korisnosti ležaja
$P_{vm1}$	$W$	potrebna snaga na vratilu motora
$n_{mv1}$	$s^{-1}$	brzina okretanja vratila motora
$i_{red1}$		prijenosni omjer reduktora motora vretena
$P_{EC-4}$	$W$	snaga motora pri 4539 okretaja u minuti na vratilu reduktora
$\eta_{red1}$		faktor korisnosti reduktora 1
$M_{EC-4}$	$Nm$	moment očitani iz dijagrama
$M_{lin}$	$Nm$	moment za linearno ubrzanje uređaja po jednom kotaču
$m_u$	$kg$	masa uređaja
$v_u$	$m/s$	brzina uređaja
$t_u$	$s$	vrijeme ubrzanja uređaja
$a_u$	$m/s^2$	akceleracija uređaja
$F_{lin}$	$N$	sila za linearno ubrzanje uređaja
$F_{raz}$	$N$	razlika težine i uzgona
$d_{kot}$	$mm$	promjer kotača
$GD_{kot}^2$	$Nm^2$	zagoni moment kotača
$b_{kot}$	$mm$	širina kotača
$G_{kot}$	$mm$	težina kotača
$D_{kot}$	$mm$	polumjer tromosti rotacijskih masa kotača
$GD_{sp3}^2$	$Nm^2$	zagoni moment spojke 3
$GD_{vkot}^2$	$Nm^2$	zagoni moment reduciran na vratilo kotača
$n_{kot}$	$s^{-1}$	brzina okretanja vratila kotača
$M_{rk}$	$Nm$	moment ubrzanja rotacijskih masa kotača i spojke
$M_{uvk}$	$Nm$	ukupni moment na vratilo motora
$M_{vm2}$	$Nm$	moment na vratilo motora s gubicima i faktorom sigurnosti
$P_{vm2}$	$W$	potrebna snaga na vratilu kotača
$n_{mv2}$	$s^{-1}$	brzina okretanja vratila motora kotača
$i_{red2}$		prijenosni omjer reduktora motora kotača
$P_{EC-M}$	$W$	snaga motora pri 2520 okretaja u minuti na vratilu reduktora
$\eta_{red2}$		faktor korisnosti reduktora 2
$GD_{z1}^2$	$Nm^2$	zagoni moment zupčanika 1

$d_{z1}$	mm	promjer zupčanika 1
$b_{z1}$	mm	širina zupčanika 1
$G_{z1}$	N	težina zupčanika 1
$D_{z1}$	mm	polumjer tromosti rotacijskih masa zupčanika 1
$GD_{z2}^2$	Nm <sup>2</sup>	zagoni moment zupčanika 2
$d_{z2}$	mm	promjer zupčanika 2
$b_{z2}$	mm	širina zupčanika 2
$G_{z2}$	N	težina zupčanika 2
$D_{z2}$	mm	polumjer tromosti rotacijskih masa zupčanika 2
$GD_{sp4}^2$	Nm <sup>2</sup>	zagoni moment spojke 4
$GD_{skot}^2$	Nm <sup>2</sup>	zagoni moment sklopa nosača kotača i kotača
$GD_{m3}^2$	Nm <sup>2</sup>	zagoni moment reduciran na vratilo motora sklopa okretnog kotača
$n_{m3}$	s <sup>-1</sup>	brzina okretanja motora pokretanja sklopa okretnog kotača
$t_{usk}$	s	vrijeme ubrzanja sklopa okretnog kotača
$M_{rm3}$	Nm	moment ubrzanja rotacijskih masa sklopa okretnog kotača
$M_{um3}$	Nm	ukupni moment na vratilo motora sklopa okretnog kotača
$M_{vm3}$	Nm	moment na vratilo motora s gubicima i faktorom sigurnosti
$\eta_z$		faktor korisnosti zupčaničkog prijenosa
$P_{vm3}$	W	potrebna snaga na vratilu motora 3
$n_{mv3}$	s <sup>-1</sup>	brzina okretanja vratila motora sklopa okretnog kotača
$P_{EC-F}$	W	snaga motora pri 900 okretaja u minuti na vratilu reduktora
$\eta_{red3}$		faktor korisnosti reduktora
$M_{EC-F}$	Nm	moment očitani iz dijagrama
$a$	mm	duljina kotača
$b$	mm	širina kotača
$c$	mm	visina težišta
$F_a$	N	sila inercije
$G$	N	sila težine
$F_{uz}$	N	sila uzgona
$F_{pot}$	N	potisna sila
$F_p$	N	pritisna sila na jedan potisnik

---

**SAŽETAK**

U ovom radu bilo je potrebno koncipirati i konstruirati podvodni samohodni uređaj za nerazorno ispitivanje spremnika velikih dimenzija. Uređaj treba prihvatiti module za ultrazvučno i vizualno ispitivanje ali razvoj njih nije dio ovog diplomskog rada. Tipični primjeri spremnika za koje bi ovaj uređaj bio namijenjen su reaktorske posude nuklearnih elektrana, spremnici za naftne preradevine i ostali spremnici velikih dimenzija. Uređaj mora biti sposoban raditi pod vodom i pomicati se samostalno po stijenci spremnika. Provedena je analiza trenutnog stanja tržišta koja je pokazala u kojem smjeru treba ići razvoj uređaja. Pouzdanost, male dimenzije, kompaktnost, jednostavnost i multifunkcionalnost su obilježja kojim treba težiti u razvoju uređaja. Pregled je obuhvaćao uređaje za ispitivanje reaktorskih posuda koji se vakuumskim sustavom prihvaćaju za površinu te se pomiču jednoliko pomoću kotača, prototip vakuumskog penjača za porozne površine, podvodni vakuumski penjač za ispitivanje podvodnih struktura sonarom i uređaje za ispitivanje velikih cilindričnih posuda koji koriste potisnike za prihvaćanje uz površinu. Nakon analize napravljen je pregled patenata na tom području. Pregled je bio fokusiran na patente koji pokrivaju područje podvodnih manipulatora za ispitivanje reaktorskih posuda. Pronađeno je više patenata te su pojedinačno analizirani u ovom radu. Funkcijska dekompozicija je izrađena za uređaj. Ukupna funkcionalnost uređaja podijeljena je na više parcijalnih funkcija a najvažnije od njih su i detaljnije razrađene. Morfološka matrica je formirana i dano je više rješenja za pojedinu parcijalnu funkciju. Na osnovu morfološke matrice osmišljena su dva koncepta koja su uspoređena i vrednovana te je odabrano ono najbolje. Proračunom su obrađene kritične točke uređaja, poglavito su to motori za pokretanje raznih sustava. Odabir elektromotora i ostalih komponenti sustava uređaja baziran je na podacima iz proračuna. Nakon odabira ključnih komponenti moglo se pristupiti modeliranju uređaja u Autodesk Inventor programskom paketu u kojem je izrađena i tehnička dokumentacija.

Ključne riječi: Ultrazvučno ispitivanje, Manipulator, Podvodno, Spremnik, Vizualno ispitivanje



## 1. UVOD

Namjena ovog uređaja je ispitivanje velikih spremnika ultrazvučnom i vizualnom metodom. Stalan kontakt sonde i ispitne površine esencijalan je uvjet uspješnog ispitivanja. Potrebno je određenom brzinom pomicati sonde po površini i ostvariti pouzdan kontakt kako se ne bi ometalo slobodno prodiranje valova u ispitni materijal i kako bi se uspješno obavila alokacija odbijenog signala. Poznavanje dimenzija i karakteristika površine je potrebno kako bi se konstruirao uređaj koji će ispuniti ove uvjete. Tipičan primjer namijene ovakvog uređaja je reaktorska posuda nuklearnog reaktora.

### 1.1. Povijesni razvoj [1]

Nuklearni reaktori su postrojenja koja su projektirana za proizvodnju električne energije. Toplinska energija nastaje u nuklearnom gorivu kao posljedica i kontrolirane fisije atoma urana ili plutonija, a ne, kao kod termoelektrana, izgaranjem ugljena u ložištu. To su uređaji u kojima se zbiva kontrolirana lančana nuklearna reakcija te primjenjuju reakciju fisije. Reaktori bazirani na nuklearnoj fuzijskoj reakciji su u fazi razvoja i njihova je realizacija za sada još upitna.

Nuklearni reaktor sastoji se od reaktorske posude u kojoj se nalazi reaktorska jezgra s nuklearnim gorivom, moderator, reflektor, rashladno sredstvo i kontrolne šipke. U nuklearnom gorivu događa se nuklearna reakcija u kojoj se apsorpcijom neutrona jezgra fisibilnog nuklida raspada na dvije lakše jezgre i dva do tri brza neutrona. Raspadom svake fisibilne jezgre, oslobađa se energija od oko 200 MeV. Lančana fisijska reakcija može se ostvariti ako bar jedan od oslobođenih neutrona prouzroči novu fisiju u okolnim fisibilnim jezgrama.

Uran je jedini kemijski element u prirodi u kojem se pod određenim uvjetima može odvijati kontrolirana lančana fisijska reakcija. Osim izotopa  $^{235}\text{U}$ , fisibilni su i plutonijevi izotopi  $^{239}\text{Pu}$  i  $^{241}\text{Pu}$  te uranijev izotop  $^{233}\text{U}$ . Njih u prirodi nema, ali se mogu proizvesti u nuklearnom reaktoru nuklearnim reakcijama radioaktivnog uhvata neutrona i to plutonijevi izotopi od uranijeva izotopa  $^{238}\text{U}$ , izotop  $^{233}\text{U}$  od torijeva izotopa  $^{232}\text{Th}$  (konverzija nefisibilnog u fisibilan materijal). Energija oslobođena fisijom 1 000 000 je puta veća od energije dobivene izgaranjem ugljena jednake mase.



**Slika 1. Postrojenja nuklearnih reaktora**

Radom nuklearnog reaktora nastaju radioaktivni fizijski produkti čije bi ispuštanje ugrozilo stanovništvo i okoliš. Stoga se pri projektiranju, izgradnji i pogonu nuklearnih reaktora velika pažnja posvećuje njihovoj sigurnosti. Nakon nesreća na reaktorima nuklearnih elektrana Otok tri milje u SAD-u i Černobil u Ukrajini, poboljšana je sigurnost sadašnje generacije nuklearnih reaktora. Daljnje poboljšanje očekuje se kod novih generacija, kod kojih će sigurnost biti bazirana na fizikalnim principima, a ne na aktivnom djelovanju inženjerskih sustava (inherentna sigurnost).

Razvoj civilne primjene nuklearne energije za proizvodnju električne i toplinske energije započeo je 50-tih godina prošlog stoljeća. Danas je u 30 zemalja svijeta u pogonu 439 komercijalnih nuklearnih elektrana, ukupne instalirane snage preko 370.000 MWe. 280 istraživačkih nuklearnih reaktora locirano je u 56 zemalja.

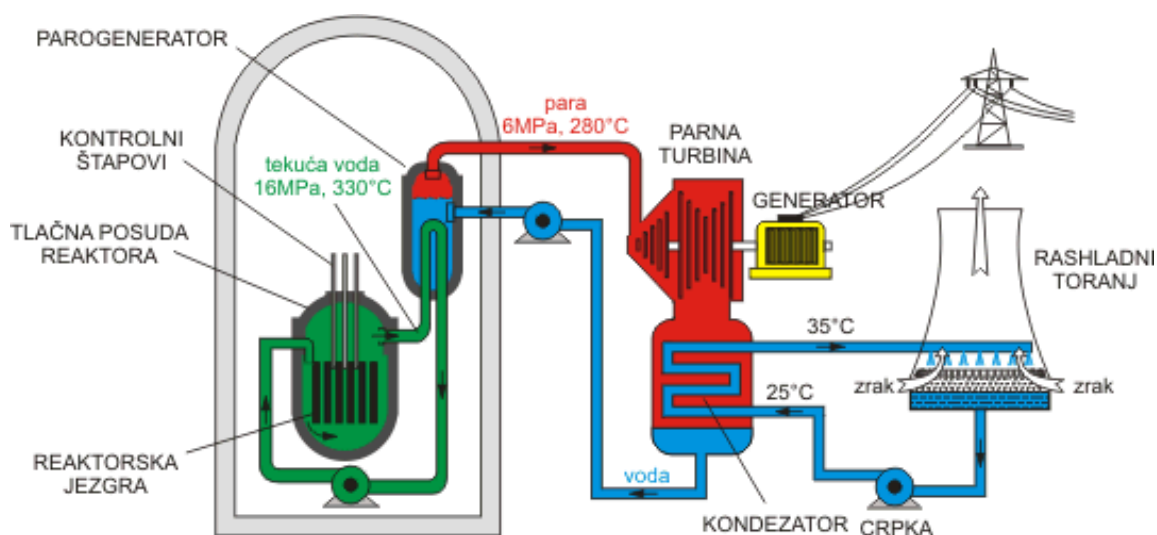
Prvi nuklearni reaktori upotrebljavali su se za proizvodnju plutonija  $^{239}\text{Pu}$  koji se koristi za nuklearno oružje. Danas im je upotreba šira te se osim za proizvodnju električne energije koriste za pokretanje brodova i podmornica, proizvodnju radioaktivnih izotopa te opskrbu toplinskom energijom. Nadalje, osim energetske reaktora postoje i istraživački reaktori (TRIGA na primjer), ali je moguća i kombinirana upotreba. RBMK (Černobil) i

N tip reaktora (Hanford, SAD) koristili su se istovremeno za proizvodnju plutonija i električne energije. U Kanadi i Rusiji reaktori se koriste za proizvodnju tople vode i vodene pare za primjene u industriji, te za desalinizaciju vode.

Što se proizvodnje električne energije tiče, nuklearna elektrana je slična termoelektrani na fosilna goriva. Razlika je u proizvodnji toplinske energije koja se u NE dobiva fisijom nuklearnog goriva u reaktoru, a u TE izgaranjem fosilnog goriva.

## 1.2. Dijelovi nuklearnog reaktora

Nuklearni reaktor sastoji se od jezgre odnosno metalne šipke koja sadrži dovoljno fisibilnog materijala da održi lančanu reakciju na željenom nivou. Zatim od izvora neutrona koji će pokrenuti reakciju. To može biti mješavina polonija i berilija. Potreban je moderator koji će smanjiti energiju brzih neutrona za učinkovitiju fisiju. To su materijali kao što su grafit, berilij, teška voda i laka voda. Sastoji se od sredstva za hlađenje kojim se uklanja stvorena toplina (obično voda, natrij, helij ili dušik). Slika 2. prikazuje shemu nuklearnog postrojenja.



Slika 2. Nuklearni reaktor [2]

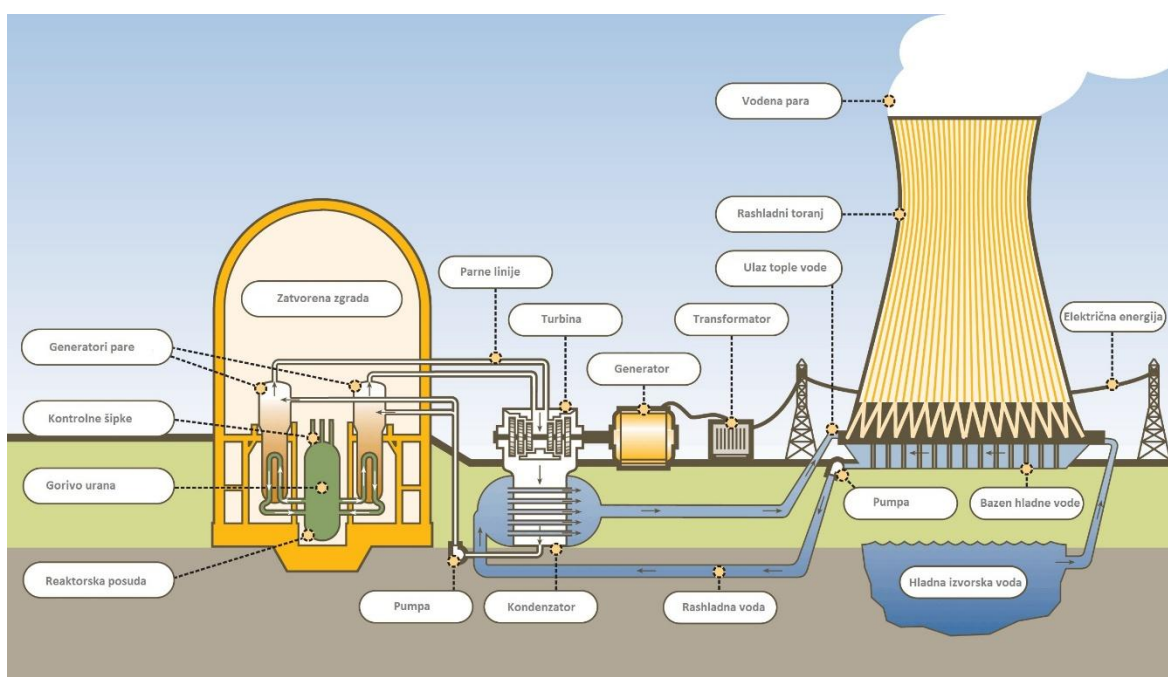
Reaktor još sadrži sustav kontrole kao što su šipke bora ili kadmija koje imaju visoki udarni profil kako bi apsorbirale neutrone, te od adekvatne zaštite, kontrolne opreme i odgovarajuće instrumentacije koje su neophodne za sigurnost osoblja i učinkoviti rad.

## 1.3. Opis rada nuklearnog postrojenja

Današnje velike nuklearne i termoelektrane koriste Rankine-ov kružni proces u kojem se proizvedena toplinska energija koristi za pretvorbu vode u vodenu paru visokog tlaka i temperature. Proizvedena para odvodi se u turbinu gdje se energija vodene pare pretvara u mehanički rad koji pokreće turbinsku osovinu. Na osovinu turbine spojen je električni generator koji služi za pretvorbu mehaničke energije turbine u električnu energiju koja se nakon toga prenosi u elektroenergetski sustav. Iz niskotlačnog dijela turbine vodena para odlazi u kondenzator u kojem se ponovo pretvara u vodu koja se nakon toga odvodi u sustav za proizvodnju pare i ciklus se ponavlja.

Kondenzator zahtijeva hlađenje koje se ostvaruje vodom (bilo protočnom ili iz jezera/mora) i/ili zrakom (rashladni tornjevi). Glavne komponente sustava za proizvodnju pare u NE su:

1. Nuklearni reaktor
2. Primarni rashladni krugovi koji s pripadajućim primarnim pumpama služe za protok rashladnog sredstva kroz reaktor
3. Izmjenjivači topline ili parogeneratori koji služe da primarno rashladno sredstvo pretvori vodu u vodenu paru (osim u slučaju BWR-a)



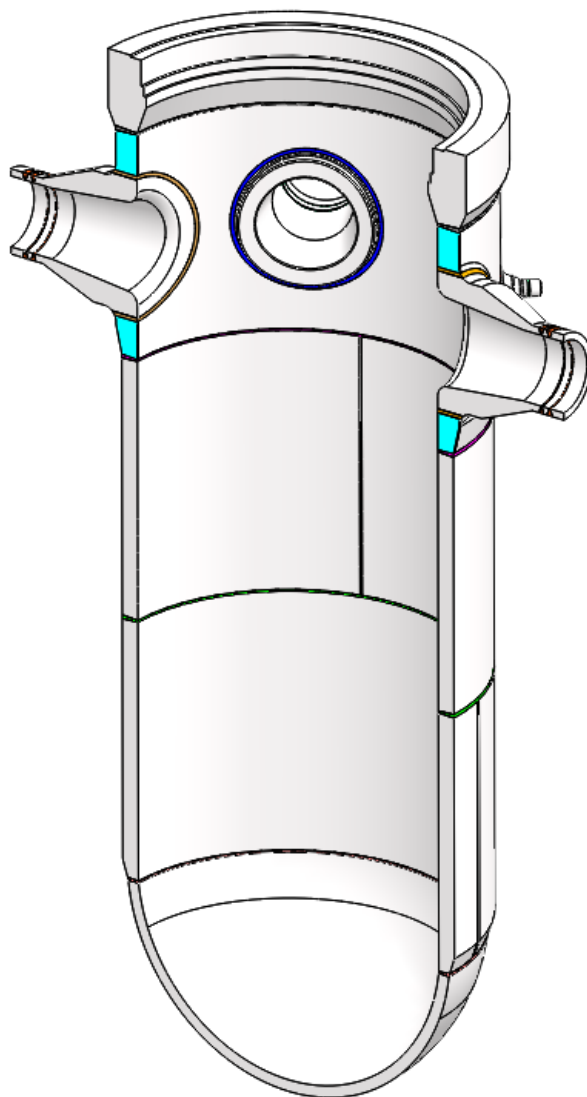
**Slika 3. Nuklearno postrojenje**

Stupanj djelovanja toplinskog ciklusa nuklearnih elektrana niži je nego kod modernih termoelektrana. Razlog tome je niža srednja temperatura rashladnog sredstva reaktora u nuklearnim elektranama u odnosu na temperaturu ložišta parnih kotlova TE-a. Temperatura rashladnog sredstva određena je temperaturom košuljice gorivnih štapova i maksimalnom temperaturom goriva. Visoka temperatura goriva dovodi do njegovog taljenja, a previsoka temperatura košuljice izaziva njeno mehaničko oštećenje i ispuštanje fisijskih produkata u rashladno sredstvo.

#### 1.4. Reaktorska posuda

Unutar posude nuklearnog reaktora nalaze se gorive ćelije koje zagrijavaju vodu koja ulazi kroz priрубnice koje se nalaze u gornjoj polovici posude. Voda prelazi preko njih zagrijava se te potom izlazi iz posude. Izrađena je od čelika i teži oko 600 t. Osnovni čelik posude nije otporan

na koroziju, kako bi se ona spriječila na površinu se navaruje sloj nehrđajućeg čelika. Promjer posude je 3350 mm i uređaj mora biti sposoban pomicati se po površini. Slika 4. prikazuje presjek posude na kojem se vide i ulazi i izlazi za reaktorsku vodu. Područja označena žarkim bojama su zavari koji se nalaze na posudi.



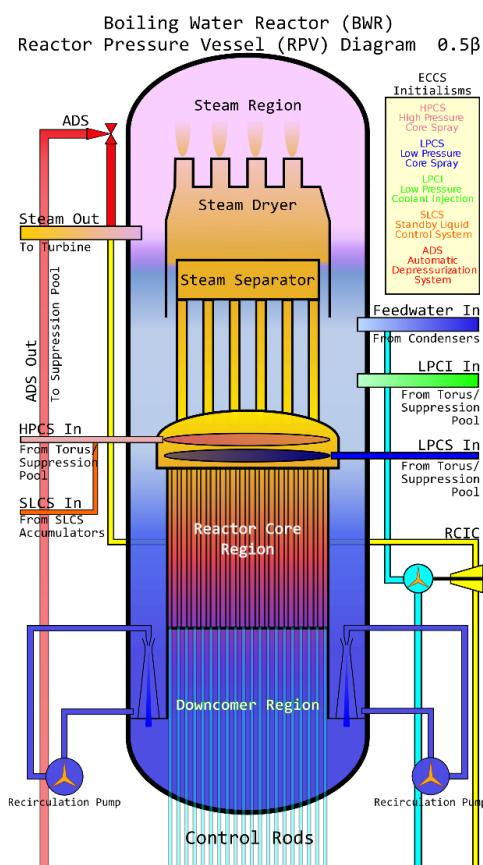
**Slika 4. Presjek reaktorske posude nuklearne elektrane**

## 2. ANALIZA TRŽIŠTA

Prije konstrukcijske razrade uređaja potrebno je izvršiti analizu tržišta kao temelj za razvojni proces i kako bi se stekao dojam o uređajima koji obavljaju sličnu ili istu funkciju kao onaj koji je potrebno razviti. Analiza tržišta je usmjerena na robotske penjače koji se mogu prihvaćati uz vertikalnu stjenku.

### 2.1. Robot za podvodno ispitivanje reaktorske posude – AIRIS 21 [3]

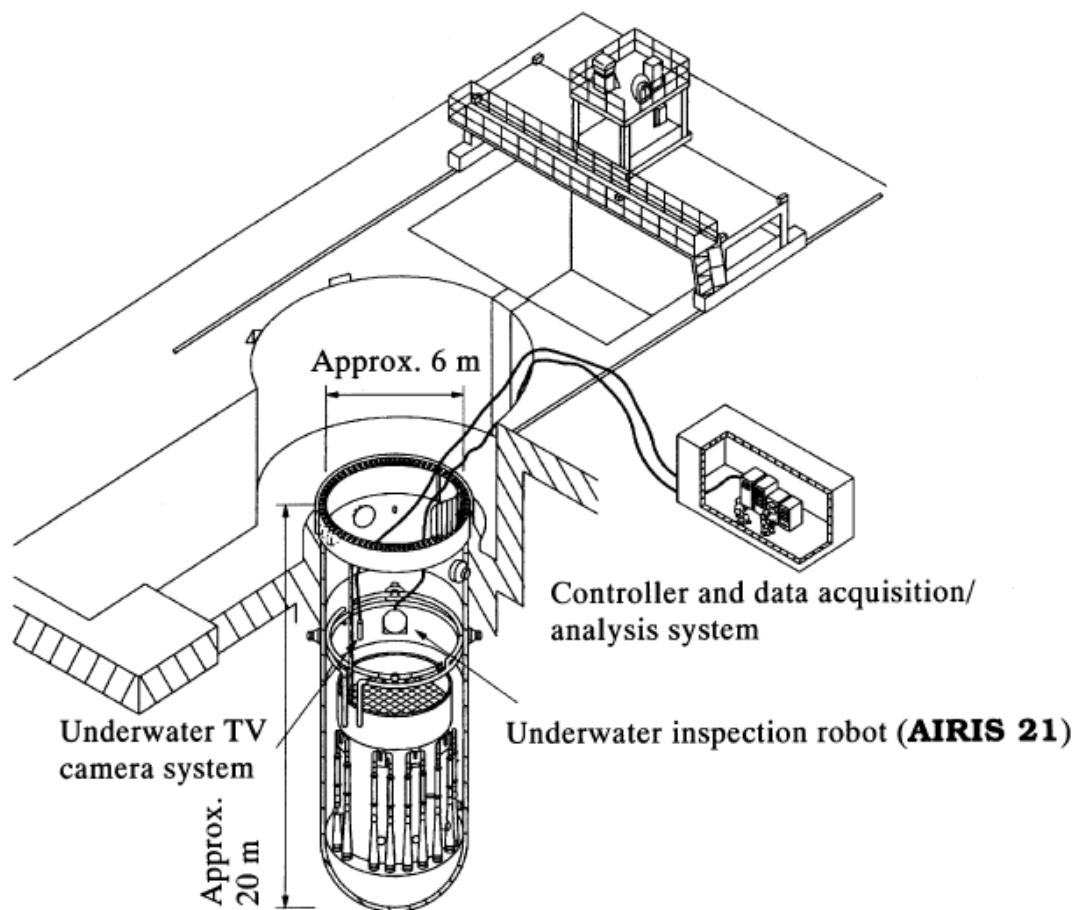
Samohodni robot AIRIS 21 (Advanced Inspection System for Reactor Pressure Vessel and Internals) razvijen je zbog potrebe za što kraćim vremenom izlaganja radioaktivnom zračenju osoba koje vrše ispitivanje zavara reaktorske posude nuklearne elektrane. Namijenjen je za ispitivanje reaktorske posude s ključajućom vodom (BRW- Boiling water reactor) prikazane na slici 5. Robot je razvila tvrtka IHI Southwest technologies, u svom Institutu za nerazorna ispitivanja i tehnologiju, 1998. godine. Raspon korištenja ovog sistema nije ograničen samo na ispitivanje u reaktorskim posudama, već može poslužiti za niz operacija koje je potrebno obaviti ispod površine vode.



**Slika 5. Reaktorska posuda sistema s ključajućom vodom**

Nit vodilja prilikom konstruiranja ovog robota bila je razviti potpuno novi način i pristup ispitivanju te drastično smanjiti vrijeme, gabarite i masu sistema za ispitivanje. Robot bi vršio

ispitivanje posude s unutarnje strane i bio bi s kablom vezan za upravljačku jedinicu koja bi se nalazila izvan posude. Dodatna i odvojena kamera se koristi za nadgledanje postupka ispitivanja. Slika 6. prikazuje robota u poziciji za ispitivanje i lokacije upravljačke jedinice i kamere.

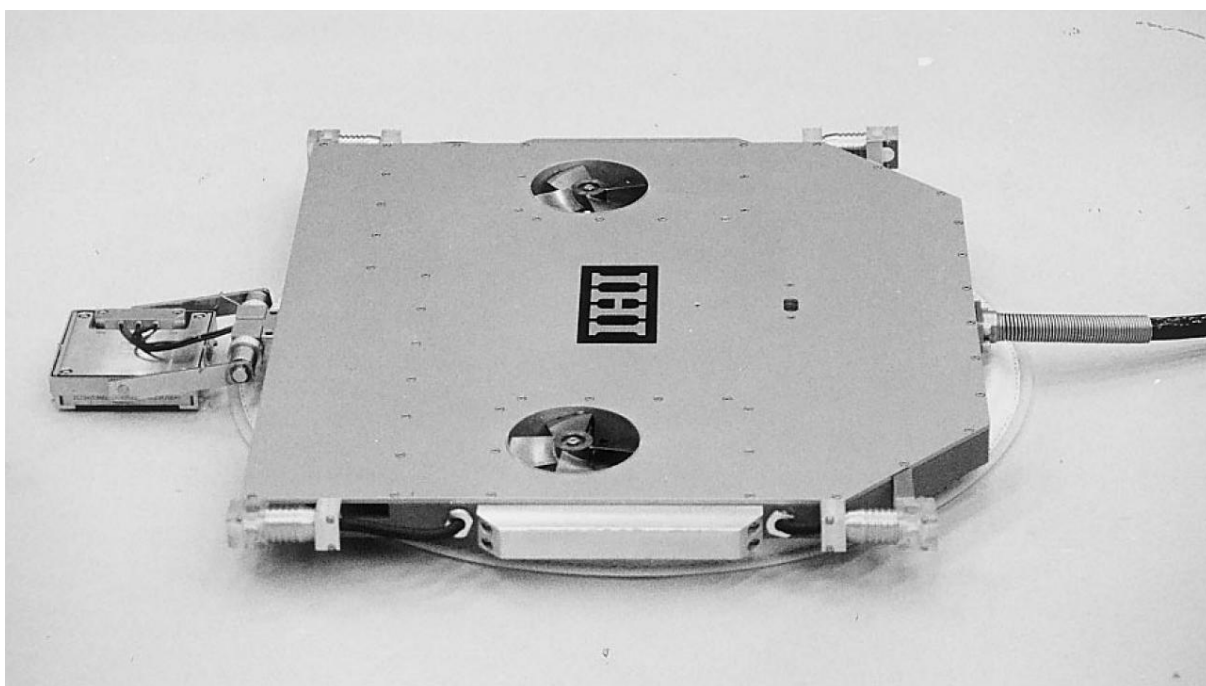


Slika 6. Uređaj u položaju za ispitivanje i periferne jedinice [3]

Sistem za ispitivanje sastoji se od glavnih i perifernih jedinica. Tablica 1. prikazuje od kojih se jedinica sastoji sustav i koliko ih ima. Ispitivanje se može vršiti pomoću ultrazvučne, eddy current i vizualne metode. Sustavi sonde i sustavi za obradu i pohranu podataka ispitivanja spadaju u periferne jedinice i mogu biti međusobno zamijenjene po želji. Robot za ispitivanje ili skener sadrži nosač sonde i prikazan je na slici 7. Razlog zbog kojeg sustav sadrži dva robota za ispitivanje je što je moguće kraće vrijeme ispitivanja, samim time i obustave rada nuklearne elektrane.

**Tablica 1. Konfiguracija sustava za ispitivanje i njegove jedinice [3]**

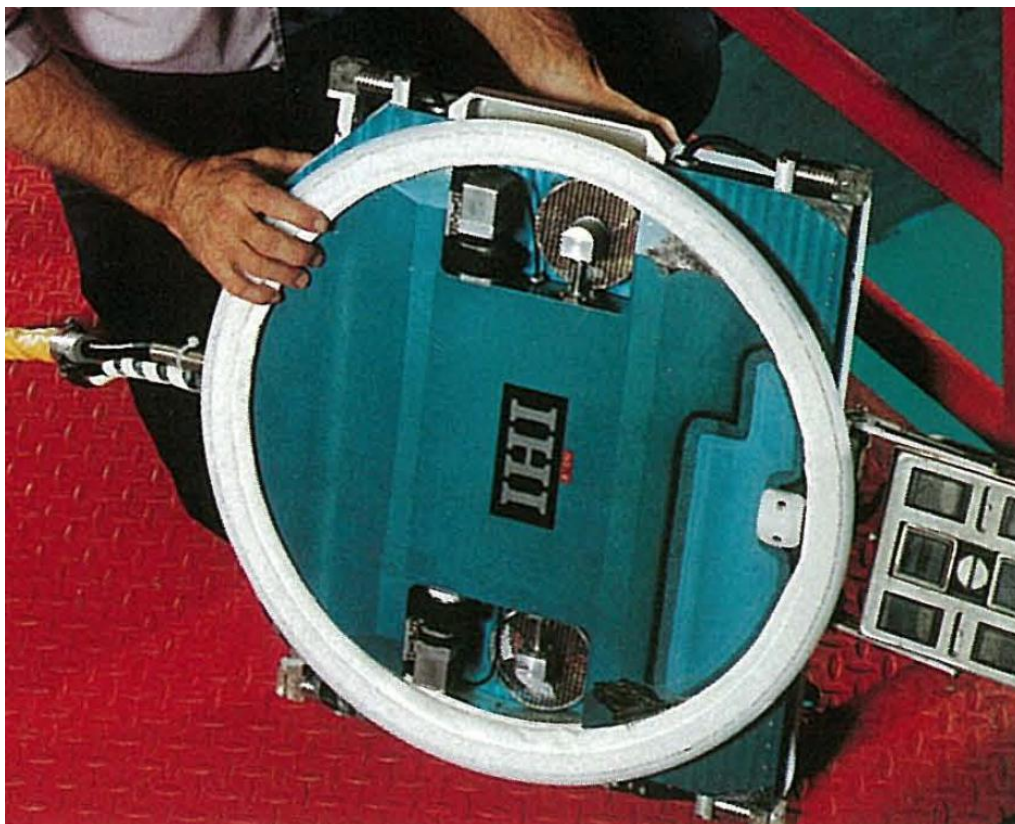
Sustav za ispitivanje AIRIS 21	Naziv sustava/jedinice	Količina sustava/jedinice
Glavne jedinice	AIRIS 21 skener (robot za ispitivanje)	2
	Kontroler za skener	1
	Sustav za upravljanje kabelom	1
Periferne jedinice	Sonde za ispitivanje	1
	Sustavi za obradu i pohranu podataka ispitivanja	1
Dodatni sustav	Kamera za nadgledanje procesa ispitivanja	1

**Slika 7. Skener (robot) za ispitivanje zavara [3]****2.1.1. Konstrukcija i funkcionalnost robota za ispitivanje**

Robot je dizajniran kako bi bio što uži (55 mm) te omogućio pristup sondama i u skućenim prostorima reaktorske posude. Na donjoj strani uređaja montirana je zavjesa (brtva) koja opisuje periferiju robota pritom omogućujući stvaranje zone podtlaka između robota i stjenke posude (Slika 8). Dva potisnika se nalaze na gornjoj strani. Njihovi usisi fluida (reaktorske vode) nalaze se unutar brtve i konstantno izbacuju vodu na gornju stranu robota i time ostvaruju prije spomenuti podtlak koji pritišće robot uz stjenku posude. Individualno upravljane trasterima dopušta robotu da se prvo približi stjenci i nakon kontakta zavjese drži pritisnutim točno određenom silom, koja je dostatna za ostvarivanje trenja te drži težinu robota i omogućuje mu da se po njoj pomiče. Sustav za pomicanje robota sastoji se od dva nepomična pogonska kotača



i jednog pomičnog koji omogućuje promjenu smjera kretanja. Robot se može pomicati pomoću joysticka ili kompjuteriziranog sustava za upravljanje. Slika 8. prikazuje donju stranu uređaja na kojoj je vidljiva zavjesa i kotači.



**Slika 8. Donja strana robota za ispitivanje [3]**

Glavne specifikacije robota za ispitivanje prikazane su u tablici 2. Vidljivo je da su gabariti iznimno mali i da je masa uređaja svedena na dovoljno malu mjeru da bude ručno prenosiv. Malom masom se olakšava korištenje i manevriranje prilikom ispitivanja i smanjuju troškovi transporta.

**Tablica 2. Specifikacije robota za ispitivanje – AIRIS 21**

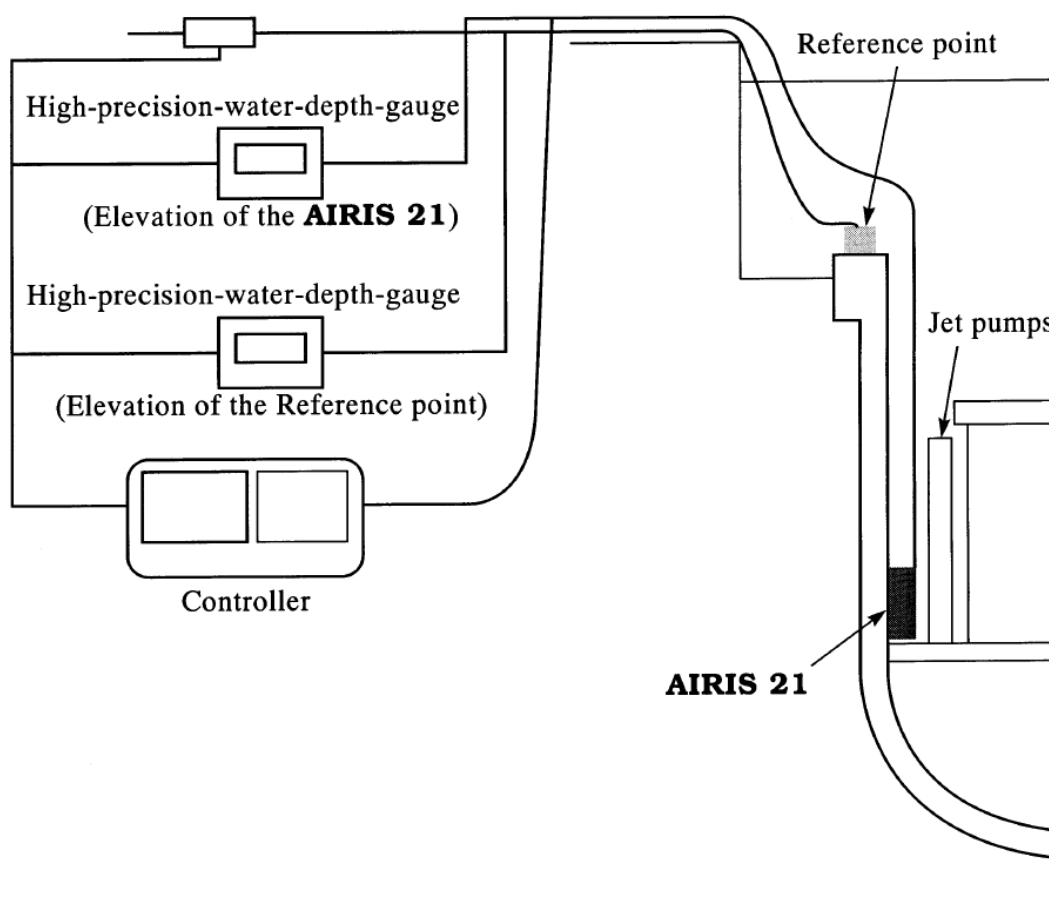
Robot za ispitivanje sustava AIRIS 21	
Specifikacija	Vrijednost
Dužina	550, mm
Širina	640, mm
Debljina	55, mm
Težina (izvan vode)	13.6, kg
Brzina cijelog robota	100, mm/s
Brzina držača sonde (okomito na smjer pomicanja robota)	50, mm/s
Preciznost pozicioniranja (nakon svaka 3 m pomaka robota)	±10, mm

### 2.1.2. Mjerenje pozicije robota

Robot za ispitivanje slobodno se kreće po stjenci posude, ne koristeći nikakve vodilice ili slične sustave, i zbog toga je potrebno razviti sustav za određivanje točnog položaja koji bi osigurao preciznu i sigurnu lokaciju te pomak uređaja unutar ispitne zone. Trenutna pozicija u odnosu na referentu krucijalan je podatak potreban za uspješno ispitivanje. Sustav za određivanje lokacije opisan je u sljedećim odlomcima.

### 2.1.3. Mjerenje visine

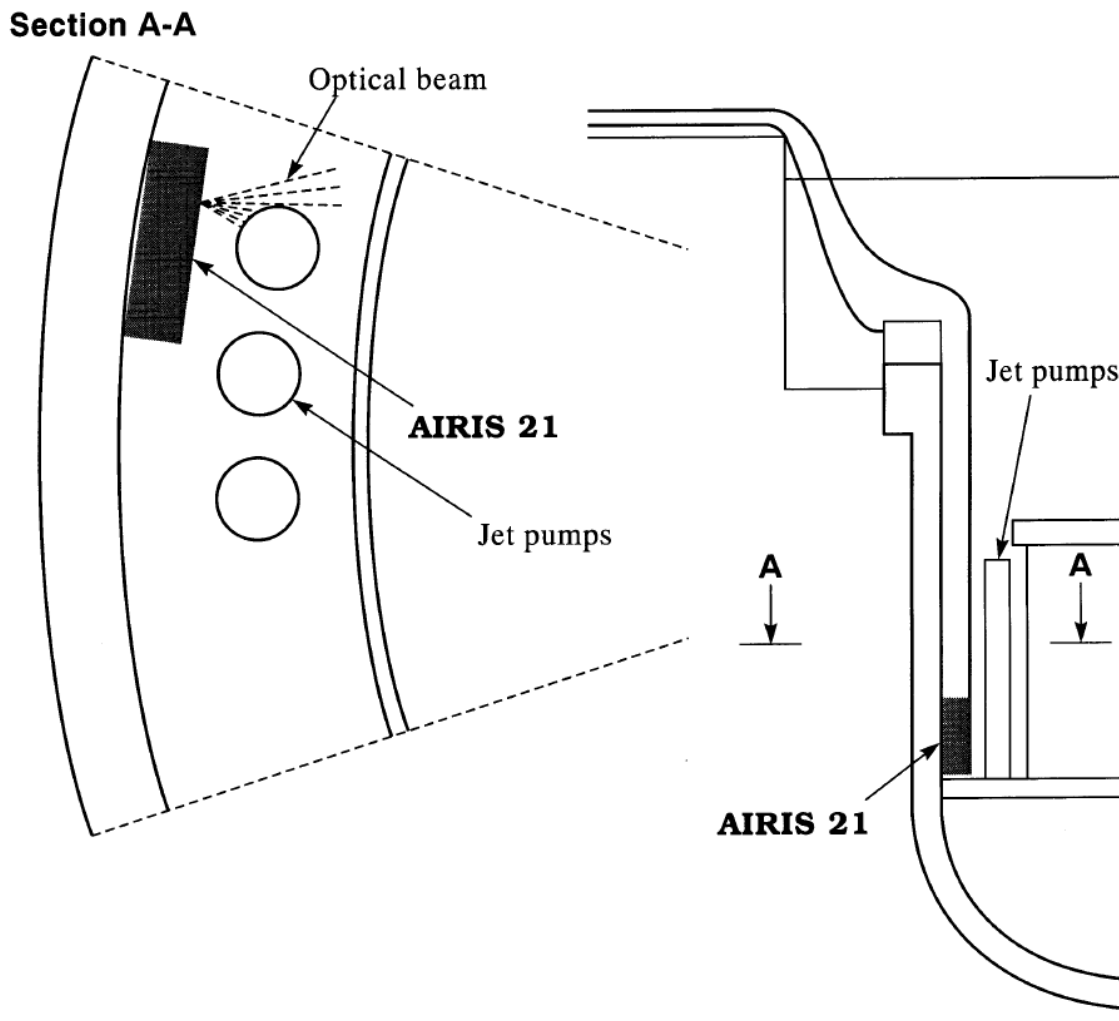
Mjerenje visine robota vrši se pomoću dva dubinomjera (princip mjerenja pritiska vode). Jedan se nalazi na referentnoj točki, na primjer na priрубnici reaktorske posude, a drugi se nalazi na samom robotu koji je pomičan. Uspoređujući mjerenje dubinomjera koji se nalazi na robotu i onog na referentnoj točki (pozicija i visina referentne točke je poznata) određujemo točnu visinu robota. Shema sustava za mjerenje visine vidljiva je naslici 9.



Slika 9. Shema sustava za mjerenje visine [3]

### 2.1.4. Mjerenje azimuta

Određivanje azimuta obavlja se pomoću optičke zrake. Robot se horizontalno pomiče prihvaćen za stjenku dok je za to vrijeme optička zraka usmjerena prema nekom strukturalnom objektu (npr. Jet pumpa) posude kojem je poznata lokacija. Količina odbijenog svjetla od tog objekta određuje njegov centar. Budući da je pozicija objekta poznata određuje se azimut robota. Shema određivanja azimuta prikazana je na slici 10. Apsolutna lokacija robota unutar posude određuje se kombiniranjem podataka o visini i azimutu imajući u vidu da je uređaj priljubljen uz stjenku što nam daje dovoljno podataka da točno odredimo lokaciju unutar trodimenzionalnog prostora.



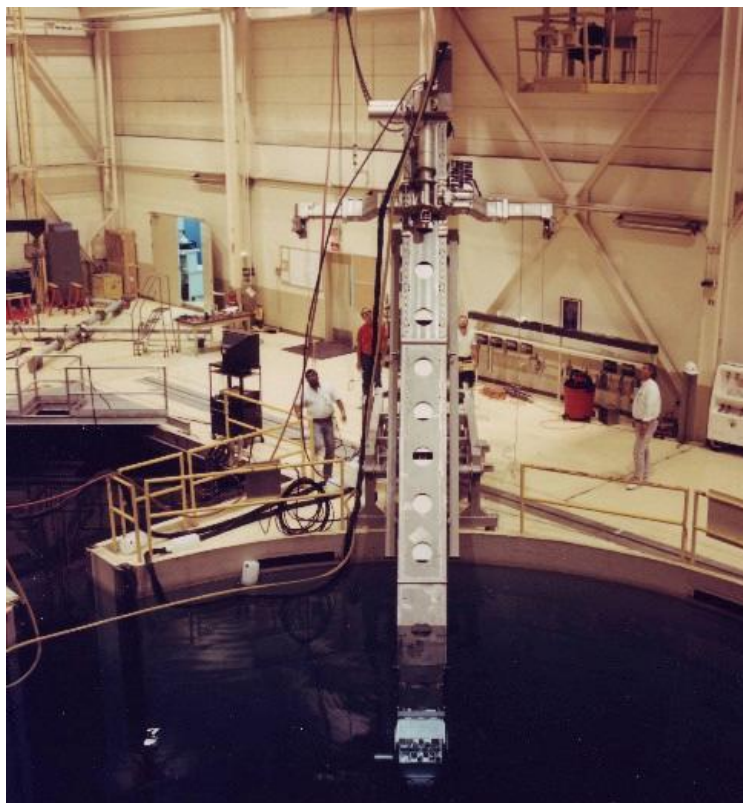
Slika 10. Shema načina rada sustava za mjerenje azimuta [3]

### 2.1.5. Mjerenje pomaka

Nakon utvrđivanja točnog položaja, koristeći prije spomenuta dva sustava, pomak uređaja se mjeri koristeći gravitacijski senzor (akcelerometar) i enkoder. Gravitacijski senzor se koristi za određivanje nagiba robota, dok se enkoder koristi za mjerenje prijeđenog puta. Iz ta dva podatka i početne pozicije moguće je u bilo kojem trenutku odrediti položaj robota.

### 2.2. Skener za ispitivanje unutarnjeg promjera reaktorske posude (BWR) - RPV-ID [4]

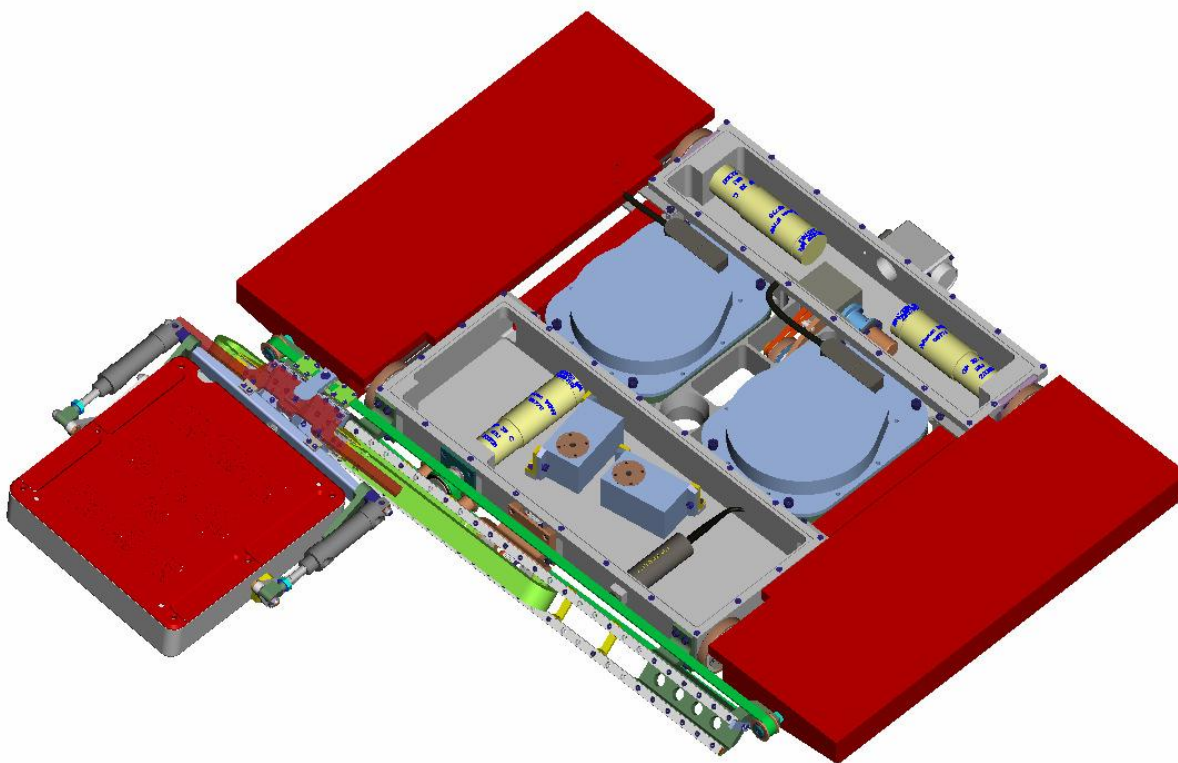
Tvrtka GE-Hitachi Nuclear Energy (GEH) razvila je skener RPV-ID kako bi zamijenila već korišteni manipulator GERIS-2000 ID (Pioneer) koji je bio pouzdano i provjereno rješenje ali se pokazao zastarjelim i prevelikim. Na slici 11. vidi se manipulator u poziciji za ispitivanje. Ovakav manipulator je dobro rješenje za ispitivanje površina koje su u dosegu iz vanjskog obruča reaktorske posude. Promjene u legislativi i zahtjevima ispitivanja zahtijevale su manji i fleksibilniji sustav koji bi mogao i ispitivati uže prostore koji se nalaze niže u posudi i nisu bili dostupni korištenjem prijašnjeg manipulatora. Stari sustav zahtijevao je ekstenzivno korištenje dizalice za namještanje i montiranje manipulatora i zbog toga se dizalica nije mogla koristiti u druge svrhe što bi produžilo ukupno vrijeme zastoja rada elektrane. Vodeći se tim nedostacima razvijen je novi sustav koji je bolje prilagođen današnjim potrebama ispitivanja.



Slika 11. Manipulator GERIS-2000 ID (Pioneer) montiran na obruč reaktorske posude [4]

### 2.2.1. Pregled skenera RPV-ID

Skener RPV-ID je na daljinu upravljani robot koji je dizajniran za ispitivanje vertikalnih i horizontalnih zavara reaktorske posude (BWR). Skener, prikazan na slici 12., karakterizira niski profil i veliki sklop sonde koji sadrži devet pretvornika potrebnih za prodiranje u cijeli volumen zavara. Uređaj sadrži više senzora koji šalju podatke o poziciji i orijentaciji u prostoru i pogon kotačima koji koristi enkodere potrebne za mapiranje pomaka. Dva uzgonski neutralna trastera ostvaruju uzdužni pritisak koji je potreban za kontakt sonde i kotača o stijenu. Četiri kotača koriste se za pomicanje skenera po stijenci. Zadnja dva kotača pokreću se svaki zasebno s po jednim motorom, dok prednji kotači koriste sustav s jednim pogonskim motorom i remenom za prijenos snage. Takav sustav osigurava bolju kontrolu u uvjetima smanjene trakcije i kod promjene smjera kretanja.



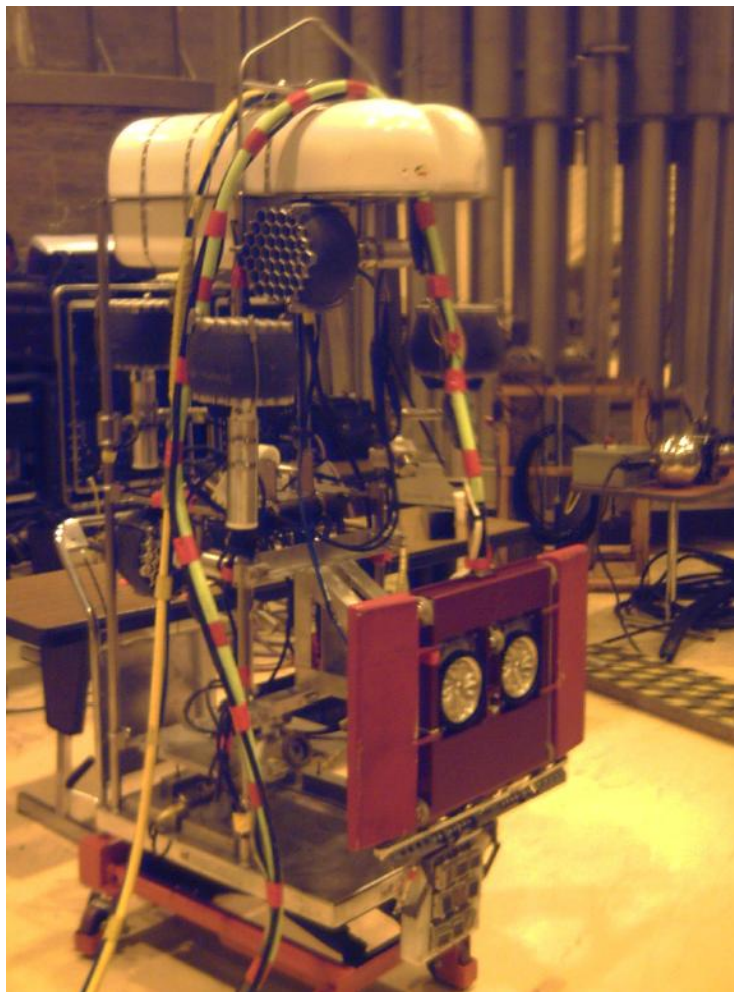
Slika 12. Donja strana RPV-ID skenera [4]

Skener je dovoljno malih dimenzija i dobro zaštićen da bi mogao pristupiti svim prostorima posude, te je sposoban spustiti se do dna (20 m dubine) kako bi ispitaio i najdublje pozicionirane zavare. Kako bi donekle uravnotežio težinu od 27 kg, koju ima dok nije uronjen u vodu, skener koristi dvije uzgonske komore koje smanjuju težinu u vodi na 9 kg. Manipulacija i pomicanje olakšani su na taj način.



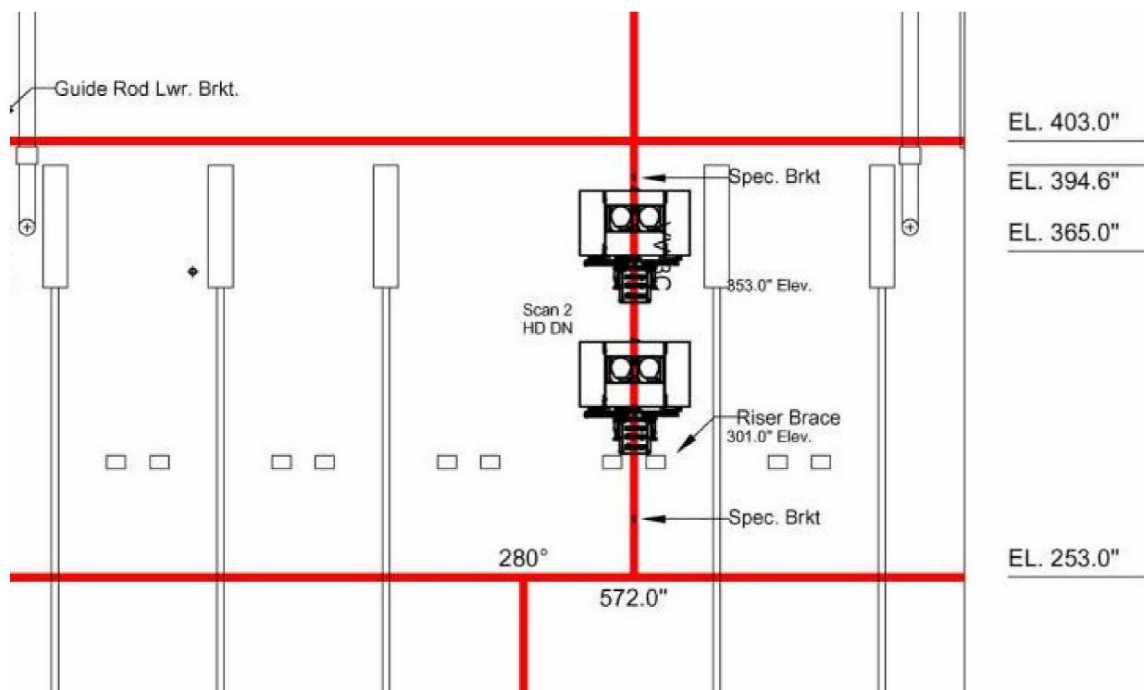
### 2.2.2. Pozicioniranje i ispitivanje

Skener se pozicionira unutar posude koristeći daljinski upravljano podvodno vozilo (ROV) i dovodi se u kontakt sa stjenkom posude, zatim se odvaja od vozila i samostalno prihvaća za nju. Nakon samostalnog ispitivanja vertikalnih i horizontalnih obodnih zavora podvodno vozilo opet prihvaća skener i odvodi ga do površine. Slika 13. prikazuje vozilo i skener koji su spremni za uranjanje u posudu.



**Slika 13. Podvodno vozilo i skener [4]**

Najbolja putanja skenera određuje se studijom dostupnosti za pojedinu elektranu te se on dovodi u najbolje položaje za ispitivanje. Posebno je potrebno paziti na križanja zavora kako bi se osiguralo uspješno i cjelovito ispitivanje. Jedna od tih putanja vidljiva je na slici 14.



Slika 14. Putanja ispitivanja skenera [4]

### 2.3. Robot za nerazorno ispitivanje velikih cilindričnih posuda [5]

Spremnike za skladištenje nafte, petrokemijskih preradevina i prehrambenih sirovina potrebno je periodički ispitivati. U tu svrhu razvijena su dva prototipa robota od strane London south bank university-a, 2004. godine.

#### 2.3.1. Prototip 1 – RobTank

Robot je dizajniran kako bi mogao ući u spremnike za skladištenje kemijskih tvari kroz otvor veličine 300 mm koji se nalazi na gornjoj strani. Dimenzije otvora rezultirale su malim gabaritima robota a time i malom masom. Sposoban je ispitivati u tekućinama čija pH vrijednost varira između 5 i 12, te također u tekućinama čija temperatura može biti između 0 i 70 °C. Ovaj prototip koristi četiri kotača s dva odvojena istosmjerna motora s enkoderima i traster koji osigurava pritisak za penjanje uz zidove ili dodatnu trakciju prilikom ispitivanja dna posude. Dizajn robota omogućava jednostavan prijelaz s dna posude na stjenku. Motori su ugrađeni u kućišta koja mogu izdržati uvjete nepropusnosti po standardu IP69. Jedan set sonde nalazi se na donjoj strani robota. Na slici 15. i slici 16. vidljiva je konstrukcija robota i njegov položaj prilikom ispitivanja vertikalne stjenke staklene posude.



**Slika 15. Konstrukcija prototipa 1 – RobTank [5]**



**Slika 16. Ispitivanje vertikalne stjenke spremnika prototip 1 – RobTank [5]**



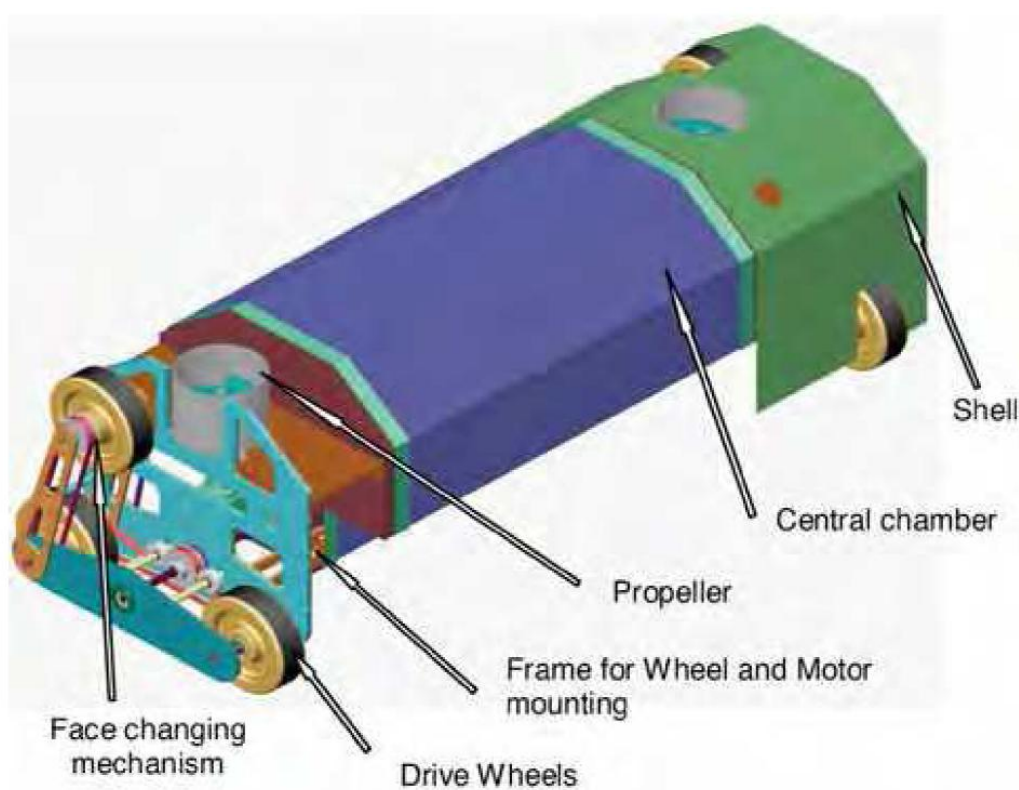
U tablici 3. prikazane su osnovne specifikacije prototipa 1 – Robtank.

**Tablica 3. Specifikacije prototipa 1 – Robtank**

Prototip 1 - RobTank	
Specifikacija	Vrijednost
Dužina	500, mm
Širina	200, mm
Debljina	200, mm
Težina (izvan vode)	20, kg
Brzina ispitivanja	150, mm/s
pH vrijednost tekućine	5-12
Temperatura tekućine	0-70, °C
Maksimalni pritisak tekućine	3, Bar
Debljina lima	6-25, mm

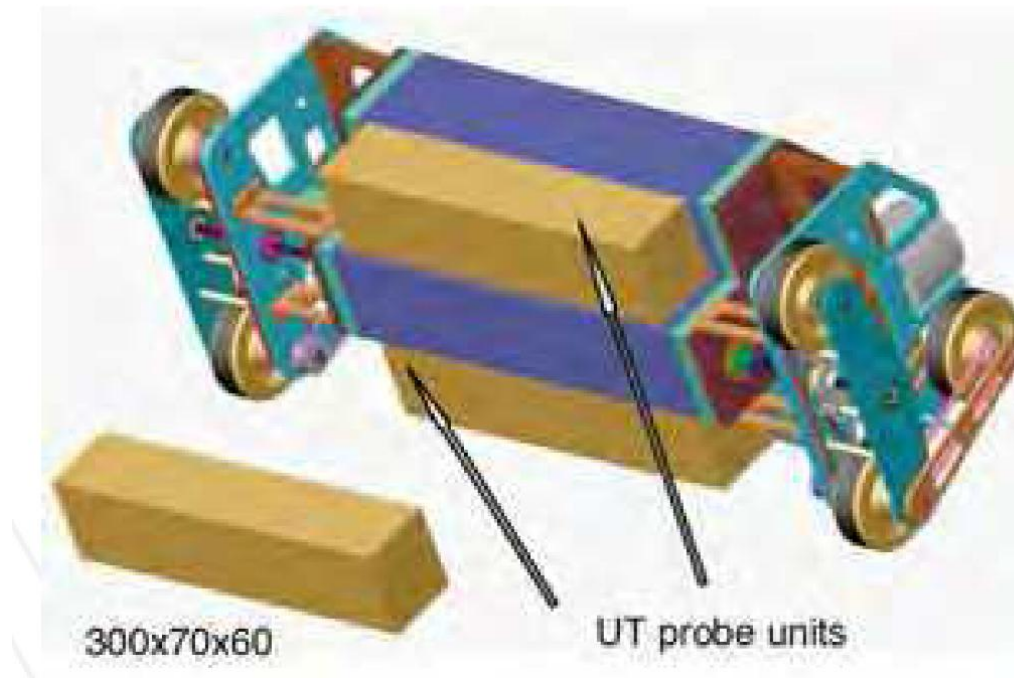
### 2.3.2. Prototip 2 – RobTank

Prototip 2 robota je evolucija pri razvijenog prototipa 1. Pogonski mehanizam sastoji se od šest kotača pogonjena motorima s enkoderima koji osiguravaju podatke o poziciji. Dva trastera osiguravaju pritisak robota o stjenke spremnika dok se sonde nalaze u centralnom dijelu. Zaštitni limovi pokrivaju komponente uređaja. Glavne komponente vidljive su na slici 17.



**Slika 17. Robot za uspitivanje spremnika – RobTank [5]**

Sonde za ispitivanje nalaze se na donjoj strani robota. Dva odvojena seta sonde dimenzija 300x70x60 koriste se za ispitivanje ali također je moguće koristiti i sonde u kotačima kao što je vidljivo na slici 18. i slici 19.



Slika 18. Pravokutni setovi sonde na donjoj strani [5]



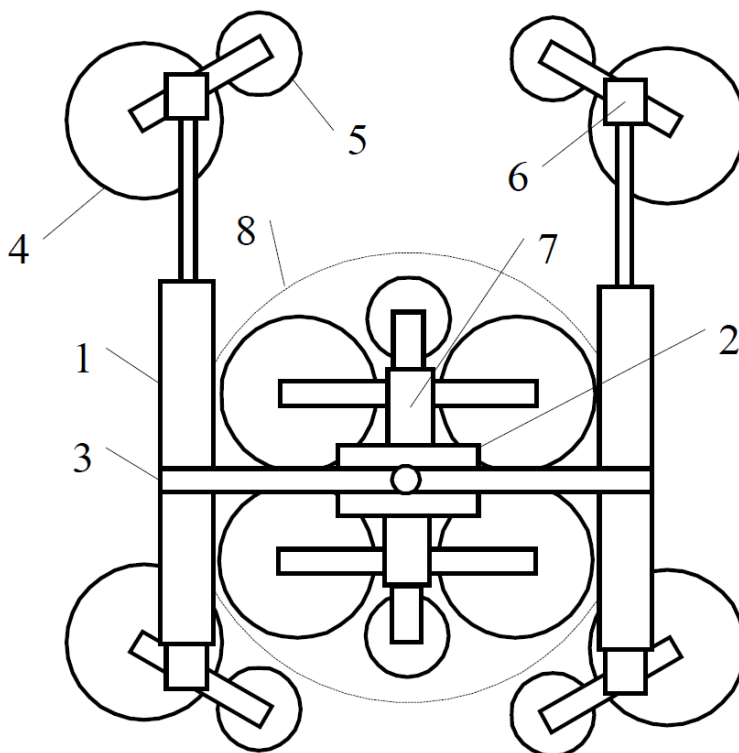
Slika 19. Sonde u kotačima robota RobTank [5]

## 2.4. Vakuumski penjač za porozne i grube površine [6]

Najveći problem kod vakuumskog prihvata jest njegova nepouzdanost kod grubih ili poroznih površina. Takve površine su dosta česte i potrebno je razviti sustav koji bi bio pouzdan i siguran za primjenu. Dizajnirani robot zbog nekoliko inovacija rješava prije spomenute probleme te se može penjati uz svaki nagib po poroznoj i gruboj površini. Lagani okvir na sebi sadrži centralni i periferne vakuumske hvataljke. Fleksibilni spojevi osiguravaju mogućnost povlačenja i pomaka hvataljki i po gruboj i po neravnoj površini. Pouzdanost se također osigurava s pojedinačnim ejektorima za svaku hvataljku.

### 2.4.1. Sklop penjača

Dizajn transportnog modula penjača prikazan je na slici 20.

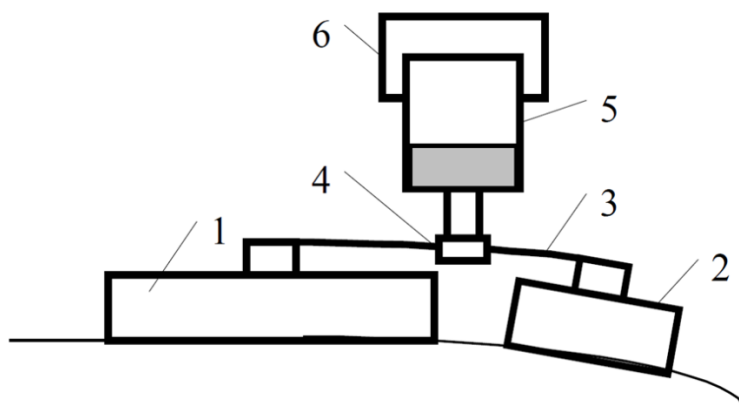


Slika 20. Dizajn transportnog modula [6]

Transportni modul sastoji se od translacijskog dijela (1) i rotacijskog (2), a ti dijelovi spojeni su pomoću okretnog nosača. Translacijski dio je u biti pneumatski cilindar i na svojim vrhovima ima montirane vakuumske hvataljke. Koncentrična hvataljka (4) i brtvena hvataljka (5) se pritišću prema površini s cilindrom (6). Rotacijski dio sadrži pneumatski rotacijski aktuator i istovjetni sklop hvataljki (7) kao i na krajevima cilindra. Hvatač ima devet stupnjeva slobode te se pomiče s naizmjenice hvatanjem centralnim hvataljkama na rotacijskom dijelu (7) i hvataljkama na krajevima translacijskog dijela (4 i 5).

### 2.4.2. Sklop hvataljki

Detaljniji prikaz sklopa hvataljki vidljiv je na slici 21.

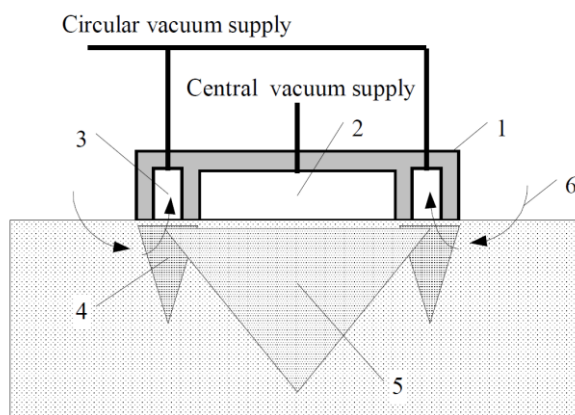


**Slika 21. Sklop vakuumskih hvataljki [6]**

Cilindar za podizanje (5) montiran je na translacijski ili rotacijski dio (6). Koncentrična (1) i brtvena (2) hvataljka pričvršćene su za šipku cilindra (4) pomoću fleksibilnog elementa (3) koji omogućuje maleni pomak, i osigurava pravilan kontakt.

### 2.4.3. Koncentrična hvataljka

Princip rada koncentrične vakuumske hvataljke prikazan je na slici 22.

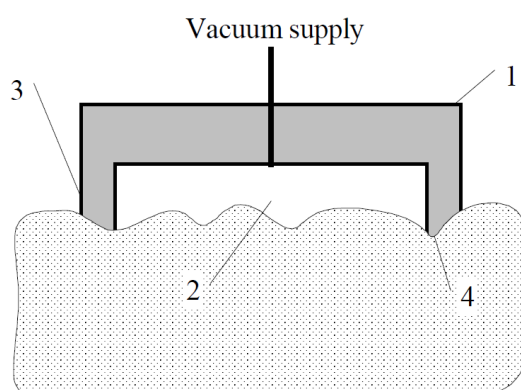


**Slika 22. Konstrukcija koncentrične vakuumske hvataljke [6]**

Tijelo hvataljke (1) konstruirano je s dvije vakuumske zone; centralna zona (2) koja ostvaruje glavnu silu prihвата i zone za podršku (3) ukoliko je površina porozna. Zona za podršku formira vakuumski stožac (4) oko centralnog stošca (5). Protok zraka (6) prolazi kroz poroznu površinu i većinom ulazi u koncentričnu vakuumsku zonu, tako da vakuum unutar porozne površine ima stepenastu vrijednost. To rezultira manjom razlikom tlaka između dvije zone i u konačnici zadržavanjem velikog vakuuma u centralnoj zoni.

#### 2.4.4. Brtvena hvataljka

Shema rada brtvene hvataljke vidljiva je na presjeku prikazanom na slici 23.

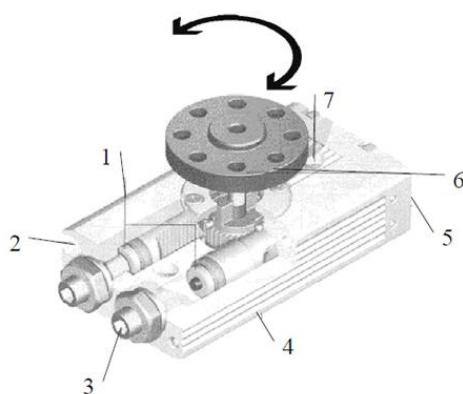


**Slika 23. Konstrukcija brtvene vakuumske hvataljke [6]**

Brtvena hvataljka sastavljena je od krutog tijela (1) na koji je montiran fleksibilan završetak (3). Završetak osigurava brtvljenje po obodu čak i po neravnoj površini (4), i samim time vakuumsku zonu u sredini (2).

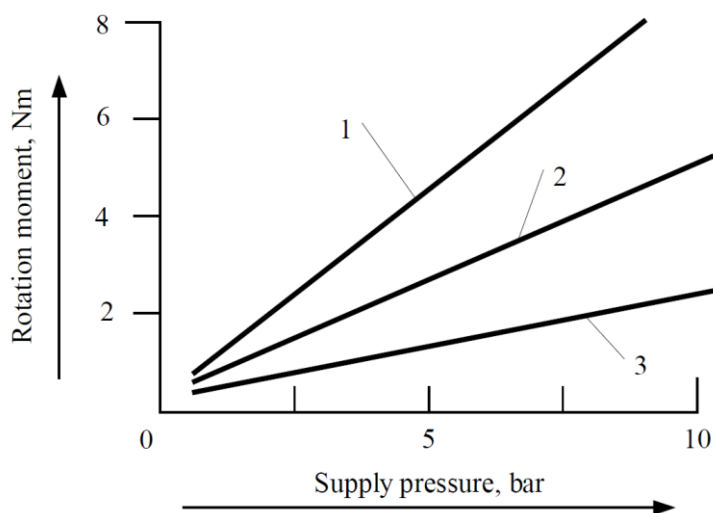
#### 2.4.5. Pneumatski rotacijski aktuator

Lagana konstrukcija penjača se između ostalog ostvaruje i korištenjem pneumatskog rotacijskog aktuatora koji rotira translacijski dio mehanizma za pomak. Njegova konstrukcija je vidljiva na slici 24.



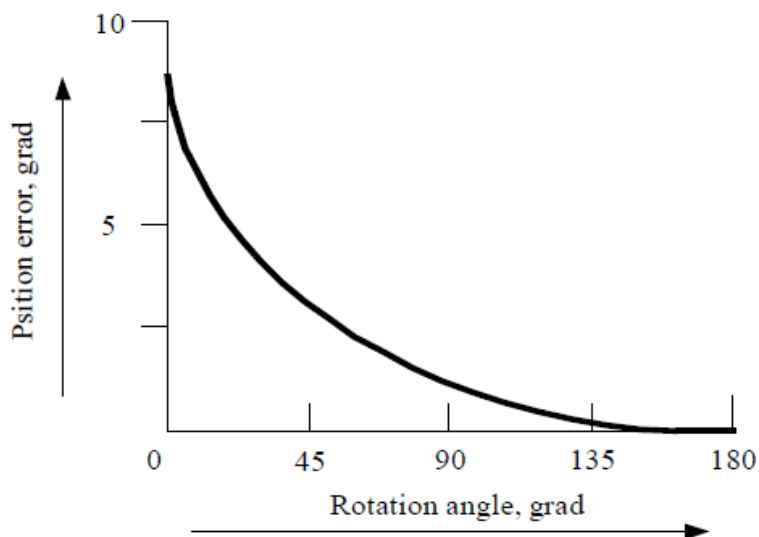
**Slika 24. Konstrukcija pneumatskog rotacijskog aktuatora [6]**

Okretni moment aktuatora se može mijenjati ugradnjom cilindra (1) s različitim promjerima klipa. Dijagram promjene okretnog momenta u vezi s porastom pritiska dobave zraka za cilindre različitih promjera vidljiv je na slici 25. Krivulja 1 predstavlja cilindar s klipom promjera 50 mm, krivulja 2 s promjerom 30 mm a krivulja 3 onaj s promjerom 10 mm.



**Slika 25. Dijagram karakteristike okretnog momenta aktuatora [6]**

Na slici 26. prikazan je dijagram kutne greške koja se javlja prilikom rotiranja centralnog dijela aktuatorom. Vidljivo je da se kod malih zakretnih kutova javlja najveća greška te bi se taj problem mogao riješiti senzorom i povratnom vezom.



**Slika 26. Dijagram greške prilikom rotacije aktuatora [6]**



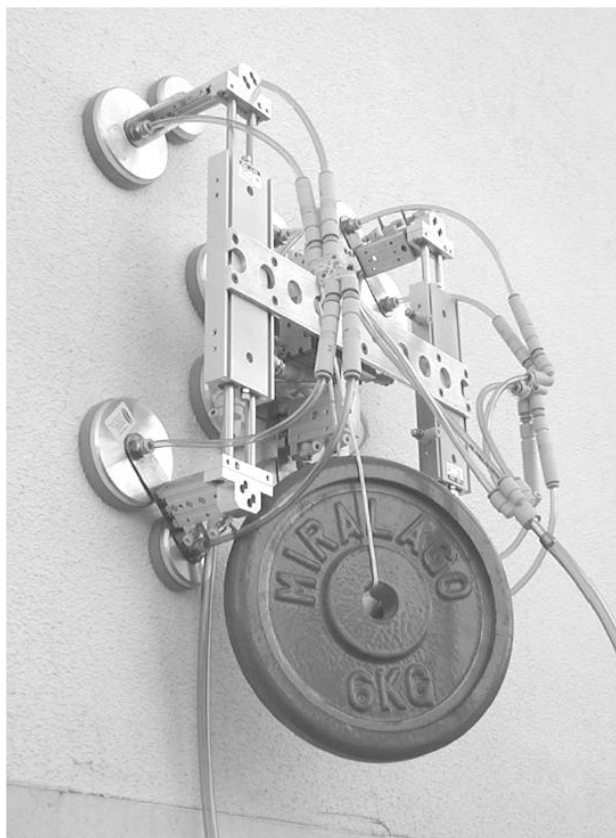
### 2.4.6. Pregled penjača i njegovi specifikacija

Glavne specifikacije penjača vidljive su u tablici 4.

**Tablica 4. Specifikacije penjača [6]**

Vakuumski penjač	
Specifikacija	Vrijednost
Dužina	465, mm
Širina	450, mm
Debljina	160, mm
Težina (bez opreme)	6.3, kg
Težina tereta	do 20, kg
Brzina pomaka	do 0.8, m/min
Brzina rotacije	10-90, grad/s
Maksimalni kut rotacije	180, grad
Maksimalna visina neravnine	20, mm
Pritisak dobave zraka	6, Bar
Napon istosmjjerne struje	24, V

Krajnja izvedba penjača vidljiva je na slici 27. koji je prihvaćen za vertikalnu površinu noseći teret od 6 kg. Lagana konstrukcija i velike vakuumske hvataljke osiguravaju mu da može prihvatiti terete i tri puta veće od vlastite mase.



**Slika 27. Penjač s teretom od 6 kg [6]**

---

**2.5. Zaključak analize tržišta**

Analiza tržišta pokazala je raznolikost načina prihvaćanja i pomicanja uređaja po površini. Utvrđeno je da su jednostavnost, pouzdanost prihvata i mali gabariti karakteristike kojima treba težiti prilikom konstruiranja uređaja. Zbog potrebe za poznavanjem trenutne pozicije uređaja koja je nužna kako bi se uspješno obavilo ispitivanje posebnu pažnju potrebno je usmjeriti na sustave praćenja pozicije i prijeđenog puta. Potreba za uniformnim pomicanjem sonde po površini zahtjeva pouzdan i neprekidan pomak uređaja.



### 3. ANALIZA PATENATA

U sklopu ovog rada bilo je potrebno analizirati trenutno stanje патената u ovom području. Fokus pretrage bili su manipulatori namijenjeni ispitivanju reaktorskih posuda nuklearnih elektrana. Korišten je Google-ov servis za pretragu патената kao i WPO i EPO baze патената.

#### 3.1. Patent 1 – Podvodni penjajući robot [7]

Broj aplikacije: CN204263162U

Zemlja: Kina

Jezik: Kineski

Izumitelj(i): YANG HAIQIANG; ZHOU CANFENG; GAO HUI

Prijavitelj(i): BEIJING INST PETROCHEM TECH

Datum podnošenja: 11.4.2014.

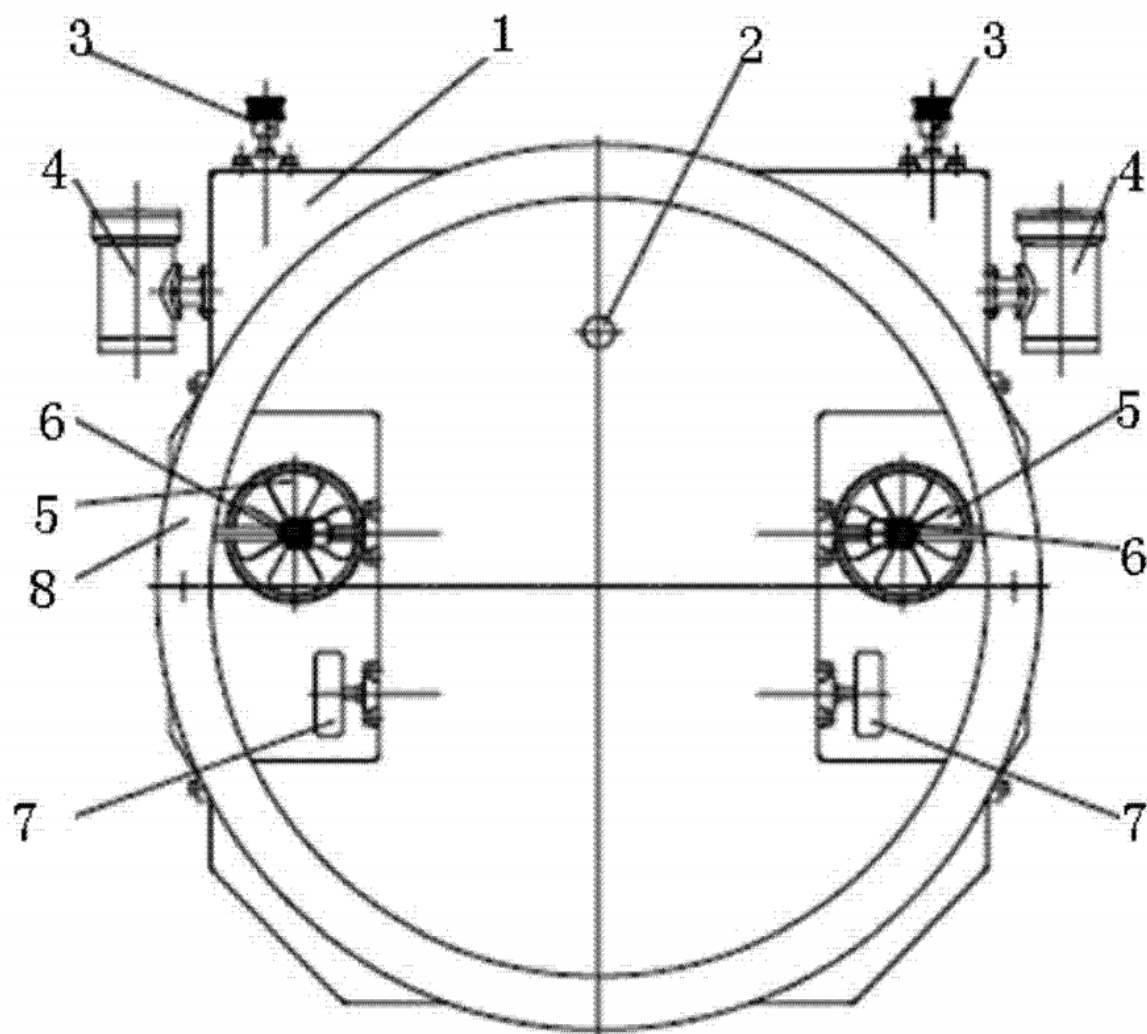
Datum izdanja: 15.4.2015.

##### 3.1.1. Opis патента

Patent opisuje podvodni robot koji se pomoću propelerskog potiska prihvaća za zid i ima mogućnost pomicati se po njemu. Robot se sastoji od mehaničkog tijela i upravljačkog sistema. Mehaničko tijelo sastoji se od slijedećih naprava: naprava za sisanje, naprava za pomicanje, naprava za osvjjetljenje, kamera, naprava za detekciju i mikrokompjuter s jednim čipom. Uređaj za sisanje napravljen je od propelera i pogona za propeler. Pogonski kotač i njegov pogon te kotač sljedbenik čine napravu za pomicanje. Upravljački sistem obuhvaća zaslon, daljinski upravljač, mehanizam za izvlačenje i izvor napajanja. Kamera je spojena ili žicom ili bežično sa zaslonom.

##### 3.1.2. Opis robota

Podvodni penjajući robot dizajniran je za obavljanje poslova traženja, detekcije i zavarivanja, kao i ostale automatizirane primjene, u teškim, opasnim i ekstremnim uvjetima. Može zamijeniti ljudsku prisutnost u podvodnim i radioaktivnim sredinama i uvelike poboljšati efikasnost. Područje primjene nije ograničeno samo na nuklearnu industriju nego se proteže i na brodograđevnu, ribarsku, petrokemijsku i offshore industriju. Na slici 28. vidljive su komponente robota.



Slika 28. Skica glavnih komponenti podvodnog robota [7]

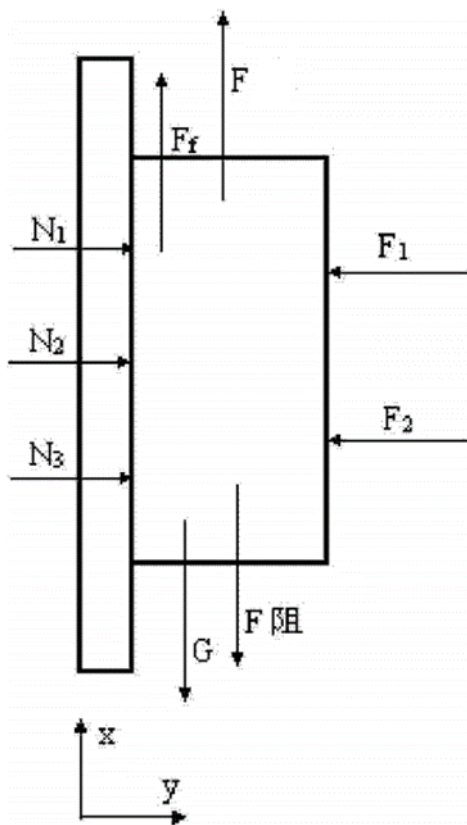
Na Sliku 28. su prikazani: 1-tijelo robota, 2-okretni kotač, 3-remenice, 4-rasvjetno tijelo, 5-propeleri, 6-pogon propelera, 7-pogonski kotači, 8-fleksibilna zavjesa

### 3.1.3. Pregled specifičnosti kod dizajniranja robota

U dokumentu patenta opisuju se neke specifičnosti dizajna pojedinih komponenti i sustava robota.

#### 3.1.3.1. Problem prihvaćanja uz površinu

Budući da je robot dizajniran kako bi se pomoću potiska propelera prihvaćao uz zid i po njemu penjao, potrebno je obratiti pozornost na nekoliko problema. Robot radi pod vodom i prihvaća se za čeličnu površinu, te je to potrebno uzeti u obzir. Postoje dva scenarija koja treba analizirati: robot otkliže s površine ili robot se prevrne i izgubi kontakt s površinom. Statičkom analizom i ocjenom pouzdanosti prihvata određuju se parametri prihvata. Slika 29. prikazuje statičku analizu dok je robot u vertikalnoj poziciji prihvaćen za zid.



**Slika 29.** Statički model sila na robot prihvaćen uz površinu [7]

### 3.1.3.2. Problem pomicanja po površini

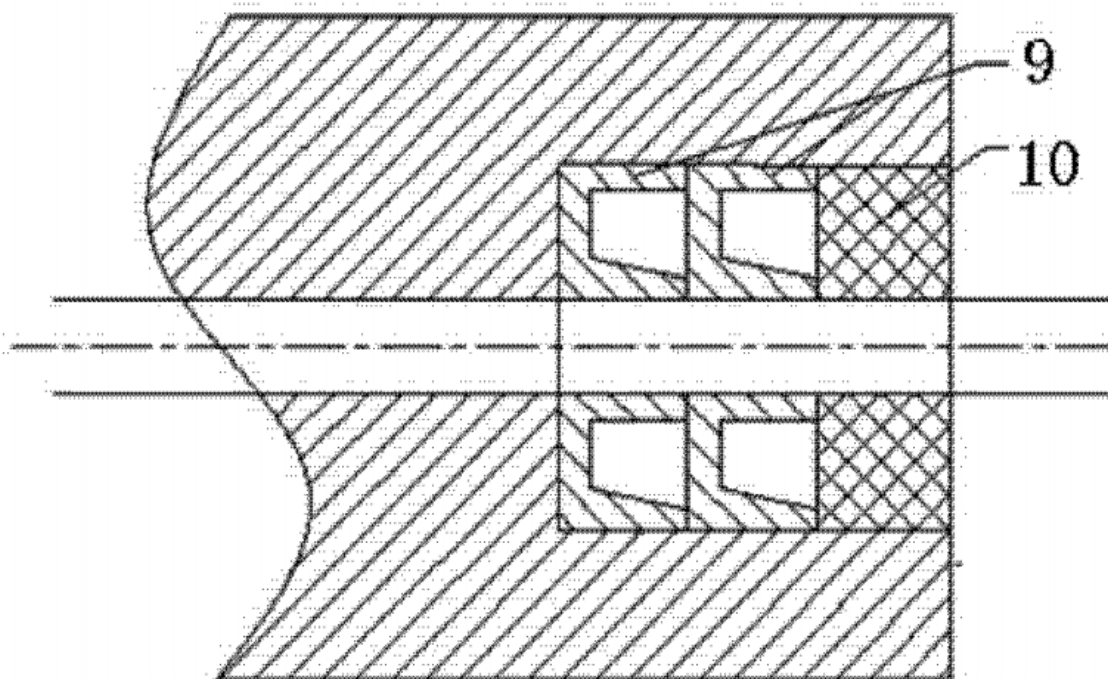
Postoje dva modela skretanja korištenjem kotača kao mehanizam pomaka. Prvi način je korištenjem kotača koji su montirani na okretnu osovinu te okretanjem kotača mijenjati smjer robota. Drugi način koji je precizniji koristi dva fiksna kotača kojima se može pojedinačno mijenjati brzina okretanja i treći slobodni kotač koji se može okretati slobodno u svim smjerovima. U ovom slučaju odabrana je verzija s tri kotača koja je jednostavnija ali manje stabilna od verzije s četiri ili više kotača zbog manje površine koju se može opisati povezivanjem točki dodira kotača i površine.

### 3.1.3.3. Odabir vrste napajanja

Kod odabira vrste napajanja potrebno je obratiti pozornost na zahtjeve motora. Zbog potrebe za preciznošću pokreta motori koji bi se koristili su servo ili stepper motor. Odabir motora pada na servo motor zbog njegovih karakteristika. Servo motor ima dobar raspon okretnog momenta, kontrolu i preciznost upravljanja, brzinu reakcije, glatkoću i otpornost na preopterećenje. Budući da okolina rada robota nije u mogućnosti ponuditi izmjenični izvor napajanja odabire se istosmjerni izvor a time i istosmjerne servo motore.

### 3.1.3.4. Problem brtvljenja

Velika količina električnih komponenti zahtjeva siguran način brtvljenja unutrašnjosti robota. Potrebno je koristiti statičko i dinamičko brtvljenje kod okretnih dijelova i time riješiti problem curenja medija pod tlakom. Na slici 30. vidi se način brtvljenja osovine.



Slika 30. Brtvljenje osovine [7]

### 3.1.4. Tvrđnje

Podvodni penjajući robot koji koristi apsorpciju propelerskim potiskom da bi se prihvatio uz zid, sastoji se od mehaničkog tijela, kontrolnog sistema s napravom za sisanje, mobilnog uređaja, rasvjetnog uređaja, uređaja za obradu slike, uređaja za detekciju i mikrokontrolera na mehaničkom tijelu. Spomenuta naprava za sisanje sastoji se od propelera i pogonskog sredstva, spomenuto sredstvo kretanja uključuje pogonski kotač i pogon i slobodni kotač. Spomenuti kontrolni sistem uključuje zaslon, domaćina, daljinsko upravljanje, mehanizam s mogućnošću uvlačenja i izvor napajanja; mikrokontroler i domaćin i daljinsko upravljanje žičanom ili bežičnom vezom, sredstvo za prikupljanje slike i zaslon žičanom ili bežičnom vezom, mehanizam s mogućnošću uvlačenja spojen je sa strojnim tijelom.

Podvodni propelerski potisak tvrđnje 1, u robotu koji se penje po zidu apsorpcijom, karakteriziran je s tijelom stroja oblika diska, dva propelera, dva spomenuta kotača,

spomenutim slobodnim kotačem, rasporedom dva pogonska kotača i slobodnog kotača u obliku trokuta.

Podvodni propelerski potisak u tvrdnji 1 ili 2, u robotu koji se penje po zidu apsorpcijom, karakteriziranog u spomenutom tijelu stroja također sadrži dubinomjer, senzore visine i enkodere.

Podvodni propelerski potisak u tvrdnji 1, u robotu koji se penje po zidu apsorpcijom, karakteriziranog s brtvljenjem osovinskog dijela pogonske jedinice s dva prstena s rubom i jednim gumenim prstenom.

### **3.2. Patent 2 – Laserom upravljani podvodni penjajući robot za ispitivanje reaktorske posude [8]**

Broj aplikacije: US5809099A

Zemlja: SAD

Jezik: Engleski

Izumitelj(i): Jae-Hee Kim; Heung-Seop Eom; Ko-Ryuh Kim; Jae-Cheol Lee; You-Rark Choi

Prijavitelj(i): Korea Atomic Energy Research Institute

Datum podnošenja: 5.5.1997.

Datum izdanja: 15.9.1998.

#### **3.2.1. Opis patenta**

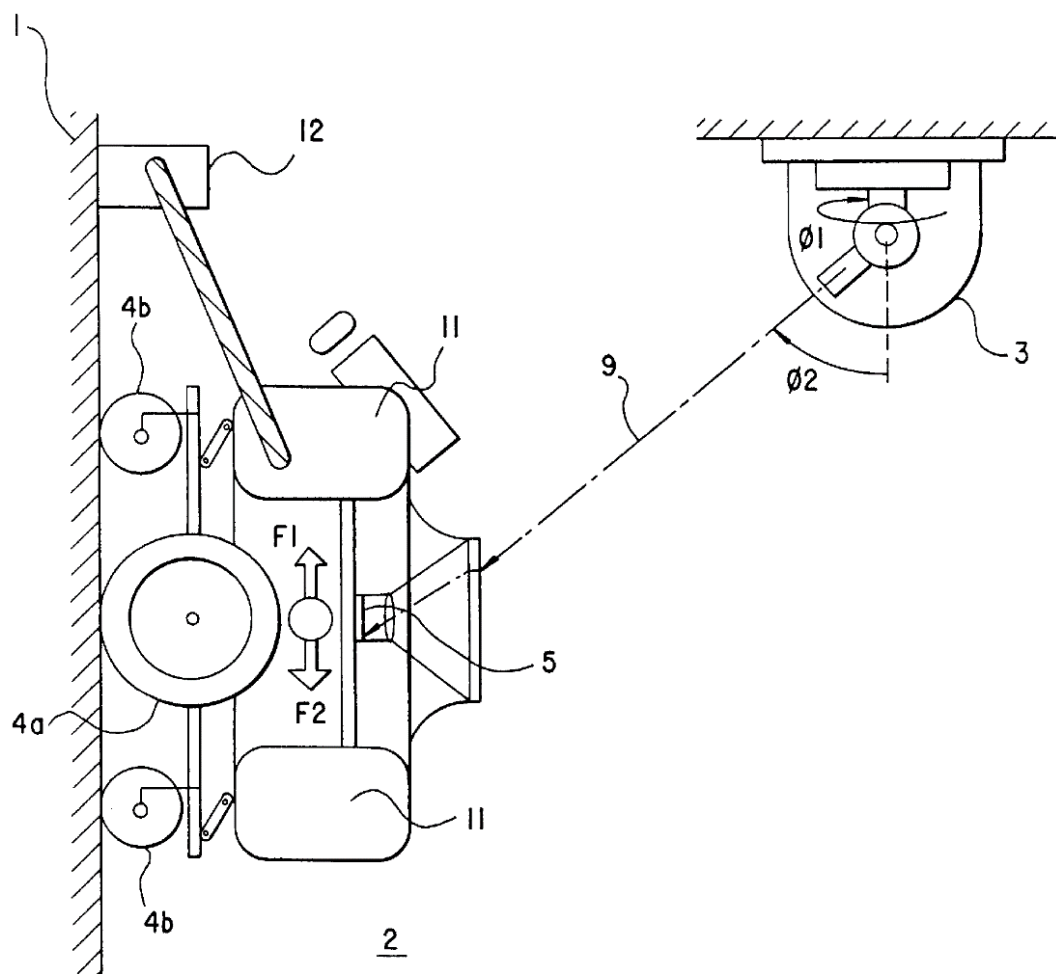
Cilj ovog patenta je opisati maleni robot koje se može penjati po zidovima reaktorske posude nuklearne elektrane te ispitati njezinu površinu. Pouzdani podaci o poziciji i putanji robota u trodimenzionalnom prostoru potrebni su za uspješno ispitivanje te je njihova obrada također dio ovog patenta.

Kako bi se uspješno ispunili ciljevi ovog patenta on se sastoji od dva dijela: penjajući podvodni robot i odašiljač laserske zrake koja vodi robot. Robot se prihvaća za vertikalnu površinu posude i ultrazvučno je ispituje dok ga laserska zraka vodi.

#### **3.2.2. Generalni pregled**

Robot se pomoću manipulatora privodi zidu posude, četiri magnetska kotača prihvaćaju se za površinu te se manipulator odvaja. Koristi ultrazvučne sonde za ispitivanje, kameru usmjerenu na područje za ispitivanje i laserski sustav vođenja. Sila težine i uzgona nalaze se na istom pravcu i tako se poništavaju ne izazivajući nikakav moment, što uvelike olakšava manipulaciju robotom.

Pozicija za ispitivanje te sistemi za vožnju i vođenje prikazani su na slici 31.



Slika 31. Prikaz robota prihvaćenog za zid [8]

### 3.2.3. Sustav za pomicanje po površini posude

Robot koristi četiri magnetska kotača za pomicanje po zakrivljenoj površini. Problem takvog sustava je što ako se robot zakrene od vertikalne osi kotači izgube kontakt s površinom. Dva unutarnja kotača su pogonska i pokreću se svaki zasebno s istosmjernim motorom. Druga dva kotača se mogu slobodno okretati. Takav raspored pogonskih i slobodnih kotača donosi prednost jednostavnog upravljanja i kontrole gibanja preko enkodera i prednost stabilnosti četiri kotača koja su uvijek u kontaktu s površinom. Zakrivljenost reaktorske posude zahtjeva poseban sustav koji kompenzira različite udaljenosti od kotača do površine posebno kad je robot nagnut u bilo koju stranu u odnosu na vertikalu. Kotači su prikazani na slici 32.

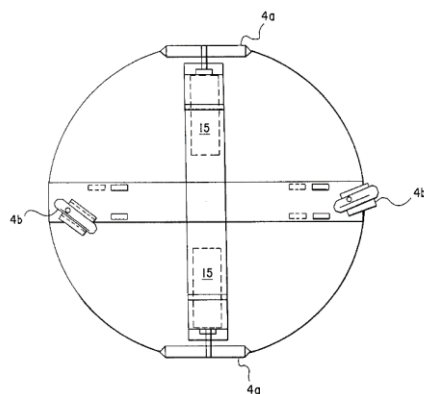
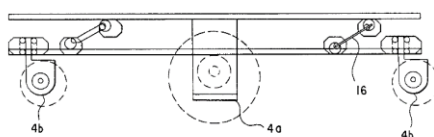


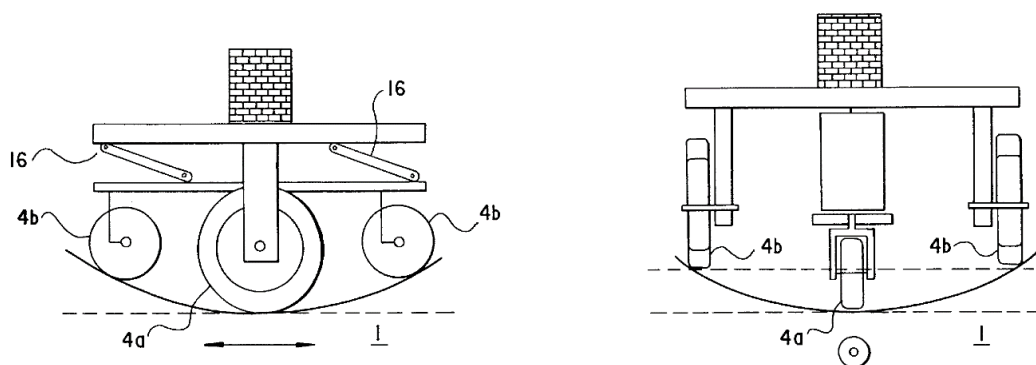
Fig.3b



Slika 32. Pogonski i okretni kotači robota [8]

### 3.2.4. Sustav za kompenziranje udaljenosti kotača

Zbog zakrivljenosti posude, u ovom slučaju radijus zakrivljenja od 4 m, i međusobne udaljenosti vanjskih kotača od 40 cm, razlika u udaljenosti osovina kotača iznosi otprilike 1 cm. Problem ove udaljenosti u prijašnjim slučajevima se rješavao oprugama i amortizerima što je dovodilo do otežanog upravljanja i nepouzdanosti u praćenju pozicije. Kako bi se kompenzirala ta razlika u udaljenosti i premostio problem upravljanja kotačima, ovaj izum uvodi paralelogramsku vezu sa slobodnim kotačima. Na slici 33. vidljiva je ta veza (16) koja se spaja sa slobodnim kotačima (4a) i tako može primicati i odmicati njih u odnosu na pogonske kotače (4b). Tako se ostvaruje paralelan položaj robota u odnosu na površinu posude i osigurava kontakt svih kotača.



Slika 33. Sustav za kompenzaciju različite udaljenosti kotača [8]

### 3.3. Patent 3 – Vozilo koje se može pokretati po bilo kojoj površini koristeći adheziju [9]

Broj aplikacije: EP19790400679

Zemlja: Njemačka

Jezik: Njemački

Izumitelj(i): François Danel; Henri Nicollet; Paul Marchal; Marc Robin; Jean Vertut

Prijavitelj(i): COMMISSARIAT A L'ENERGIE ATOMIQUE Etablissement de Caractère Scientifique Technique et Industriel

Datum podnošenja: 29.9.1978.

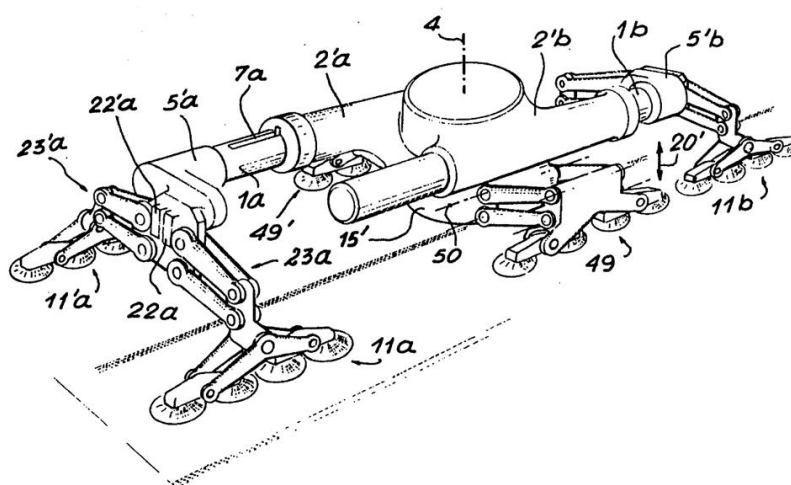
Datum izdanja: 6.10.1982.

#### 3.3.1. Opis patenta

Patent opisuje vozilo koje se može vakuumskim hvataljkama prihvatiti za bilo koju površinu i po njoj se kretati. Detaljno se opisuje način kretanja po ravnoj i po zakrivljenoj površini, način prilagođavanja neravninama te način promjene smjera gibanja. Vozilo je zamišljeno kako bi zamijenilo ljude u situacijama kada je okolina preopasna ili kada gabariti prostora to ne dopuštaju, primjerice u nuklearnim elektranama kod redovitog ispitivanja zavara vizualnom, ultrazvučnom ili elektromagnetskom metodom.

#### 3.3.2. Generalni opis vozila

Vozilo se sastoji od centralnog dijela sa okretnom osovinom i dva aktuatora koja su zamaknuta jedan u odnosu na drugog. Ispod centralnog dijela nalaze se dva seta vakuumskih hvataljki. Na krajevima aktuatora također se nalaze dva seta vakuumskih hvataljki. Vozilo je prikazano naslici 34. s prije spomenutim komponentama.

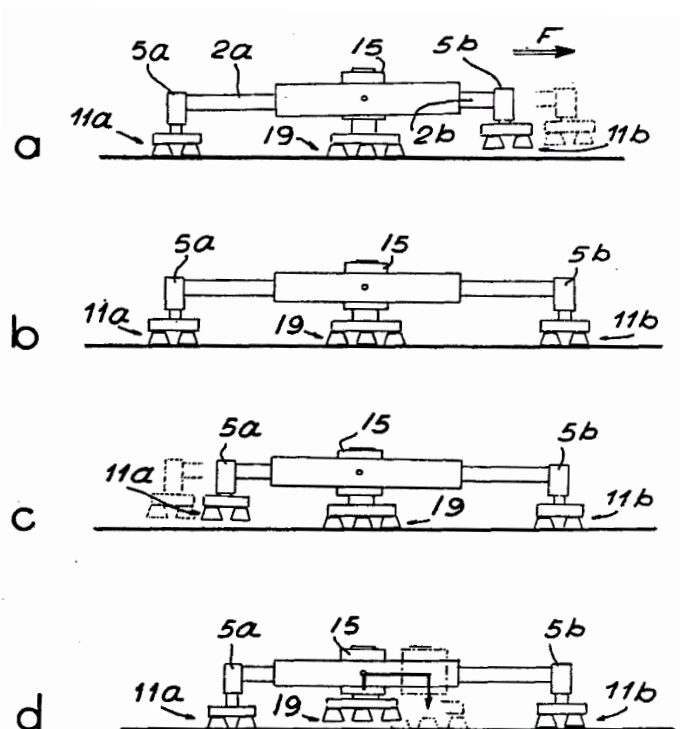


Slika 34. Vozilo na ravnoj plohi [9]



### 3.3.3. Način pravocrtnog kretanja

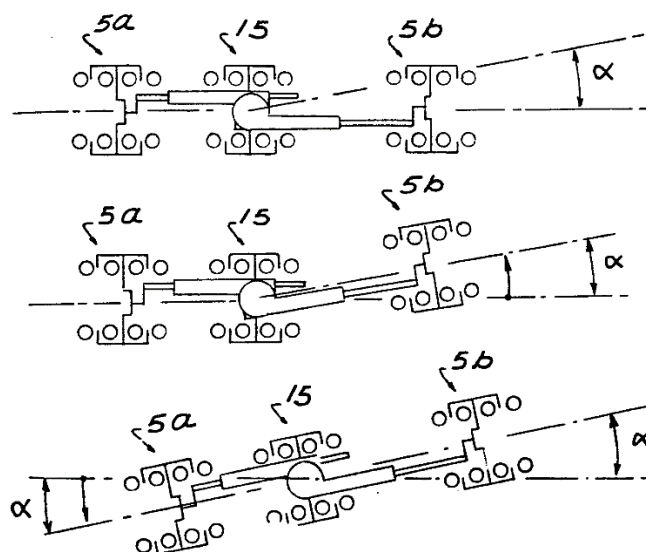
Kretanje vozila po pravocrtnoj putanji ostvaruje se na način da se jedan od aktuatora uvuče i podigne svoje hvataljke dok je drugi aktuator potpuno izvučen te su njegove i centralne hvataljke prihvaćene za površinu. Zatim se izvlači prvi aktuator spušta svoje hvataljke hvata se za površinu, potom drugi aktuator otpušta i podiže svoje hvataljke i primiče se centralnom dijelu vozila. Nakon toga centralne hvataljke se odvajaju i podižu te se centralni dio pomiče. Na taj način se cjelokupno vozilo pomiče po površini. Slika 35. prikazuje postupak koji je prije objašnjen.



Slika 35. Postupak pomaka vozila po ravnoj plohi [9]

### 3.3.4. Način zakretanja vozila

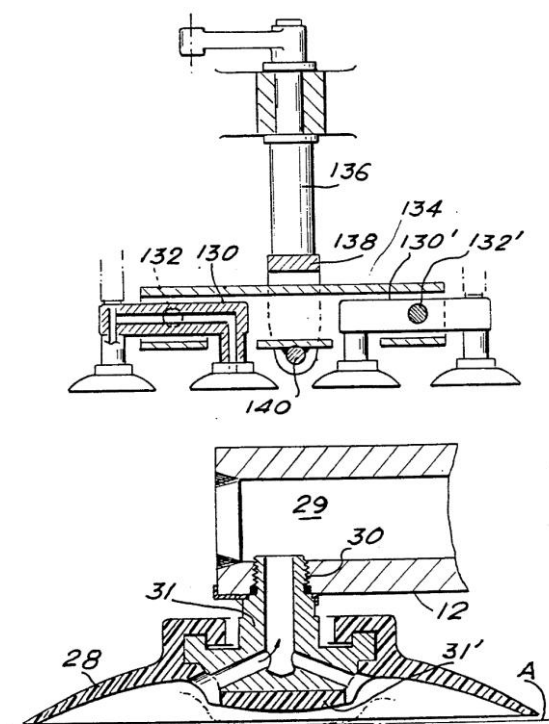
Kako bi se zakrenulo vozilo, prvo se otpuste i podignu hvataljke na kraju jednog aktuatora, dok su ostale hvataljke pričvršćene za podlogu, zatim ga oko centralne osi zakrene. Nakon tog se prihvaća tim hvataljkama i zakreće ostatak vozila toliko da su oba akuatora ponovno na istoj osi. Taj postupak je vidljiv i na slici 36.



Slika 36. Postupak zakretanja vozila [9]

### 3.3.5. Vakuumske hvataljke i sustav prilagodbe nagiba

Vozilo koristi vakuumske hvataljke kako bi se pričvrstilo uz površinu. Ovisno o okolini u kojoj vozilo radi one mogu biti pneumatske ili hidrauličke. Dvije hvataljke se spajaju na jedan izvor vakuuma i mogu se okretati oko osovine. Svaki kraj vozila i centralni dio ima po četiri para ovakvih hvataljki koje se mogu prilagođavati raznim nagibima te osiguravaju prihvat vozila. Presjek jednog para hvataljki i sustav za prilagodbu hvataljki vidljivi su na slici 37.



Slika 37. Sustav za prilagodbu nagiba i presjek vakuumske hvataljke [9]

---

**3.4. Zaključak analize patenata**

Pregledom trenutnog stanja patenata na ciljanom području utvrđena je potreba za uređajem koji će koristiti jednostavan način pomicanja po površini. Potrebno je pripaziti na način na koji će se manipulator prihvaćati uz površinu. Pregledom trenutnog stanja tržišta i dostupnih patenata zaključuje se kako je korištenje kotača za pogon i praćenje trenutne pozicije najpovoljniji način pomicanja uređaja, koji garantira jednoliko kretanje. Takav način pomicanja također osigurava velike brzine kretanja što skraćuje vrijeme ispitivanja.

## 4. ANALIZA KRETANJA UREĐAJA

Kako bi se uspješno obavilo ispitivanje, potrebno je sklop sonde pritisnuti o površinu i jednoliko ih povlačiti po njoj. Istovremeno je potrebno pratiti točan položaj kako bi se moglo povezati dobivene podatke sa točno određenom lokacijom. Zbog te potrebe i zbog zakrivljenosti posuda koje bi ovaj uređaj trebao ispitivati, najspretnije rješenje za pomicanje uređaja po površini su kotači. Sustav s tri kotača bi zbog svoje tri dodirne točke s površinom uvijek bio u kontaktu s njom te bi kotači mogli biti međusobno fiksirani i jednoliko udaljeni. Postoji više metoda za upravljanje vozilom koje za svoj pogon koristi tri kotača, te metode su opisane u slijedećim poglavljima.

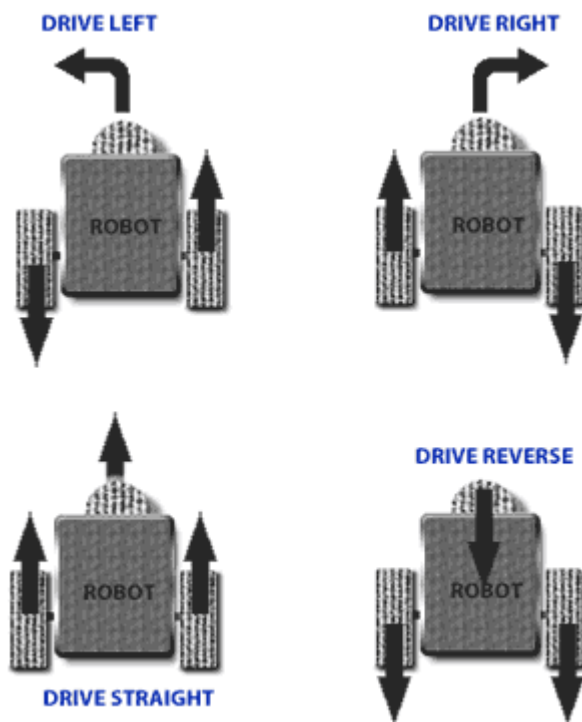
### 4.1. Diferencijalna metoda upravljanja [10]

Diferencijalna metoda upravljanja je najjednostavnija metoda, u kojoj se robot, koristeći razliku u brzini okretanja dvaju pogonskih kotača, vodi u željenom smjeru po željenoj putanji. Takav sustav može koristiti samo dva odvojeno upravljana kotača u istoj osi ili koristiti tri kotača. U tom slučaju treći kotač je slobodno rotirajući i služi za održavanje ravnoteže.

Postoje tri specifična slučaja prilikom upravljanja diferencijalnom metodom:

1. Ako su kutne brzine kotača jednake po iznosu ali se kotači okreću u različitim smjerovima tada se vozilo okreće oko svoje vertikalne osi dok stoji na mjestu. Ova sposobnost je najveća prednost ove metode upravljanja
2. Ako su kutne brzine kotača jednake po iznosu i smjeru tada se vozilo giba pravocrtno u smjeru okretanja kotača
3. Ako se kutne brzine razlikuju po iznosu ali se kotači okreću u istom smjeru tada se vozilo kreće po određenoj putanji u smjeru okretanja kotača. Zaustavljanjem jednog a pokretanjem drugog kotača vozilo se okreće oko kotača koji miruje

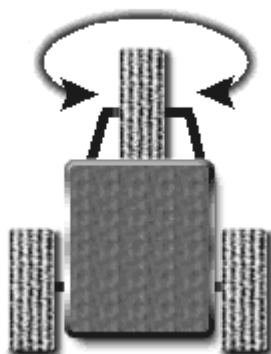
Najveći nedostatak ove metode je pravocrtno kretanje i razlika u stvarnoj i pretpostavljenoj putanji. Slika 38. prikazuje tlocrt vozila koje koristi diferencijalnu metodu upravljanja i načine kretanja istog.



Slika 38. Diferencijalna metoda upravljanja vozilom [10]

#### 4.2. Metoda upravljanja korištenjem dva pogonska i jednim usmjeravajućim kotačem [10]

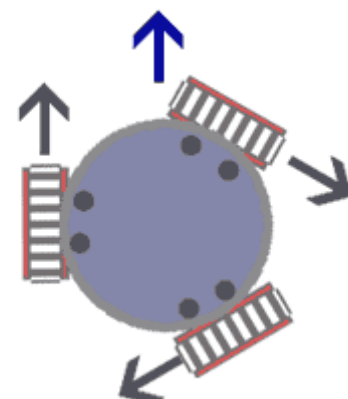
Ova metoda koristi dva pogonska kotača koja su obično spojena na jedan pogonski motor, odnosno njihove kutne brzine su jednake, i jedan usmjeravajući kotač koji se slobodno okreće ali se njegov smjer može mijenjati jednim odvojenim motorom. Najveća mana ovakve metode je nemogućnost skretanja oko malih radijusa zakrivljenja. Vozilo ne može skrenuti unutar malog prostora zbog jednake brzine okretanja zadnjih kotača. Postoje i izvedbe sa jednim usmjeravajućim kotačem koji je ujedno i pogonski, ali zbog kompliciranosti nije često u upotrebi. Slika 39. prikazuje vozilo upravljano ovom metodom.

**TRI-CYCLE DRIVE**

**Slika 39. Metoda upravljanja s dva pogonska i jednim usmjeravajućim kotačem [10]**

#### **4.3. Metoda upravljanja korištenjem tri višesmjerna kotača [10]**

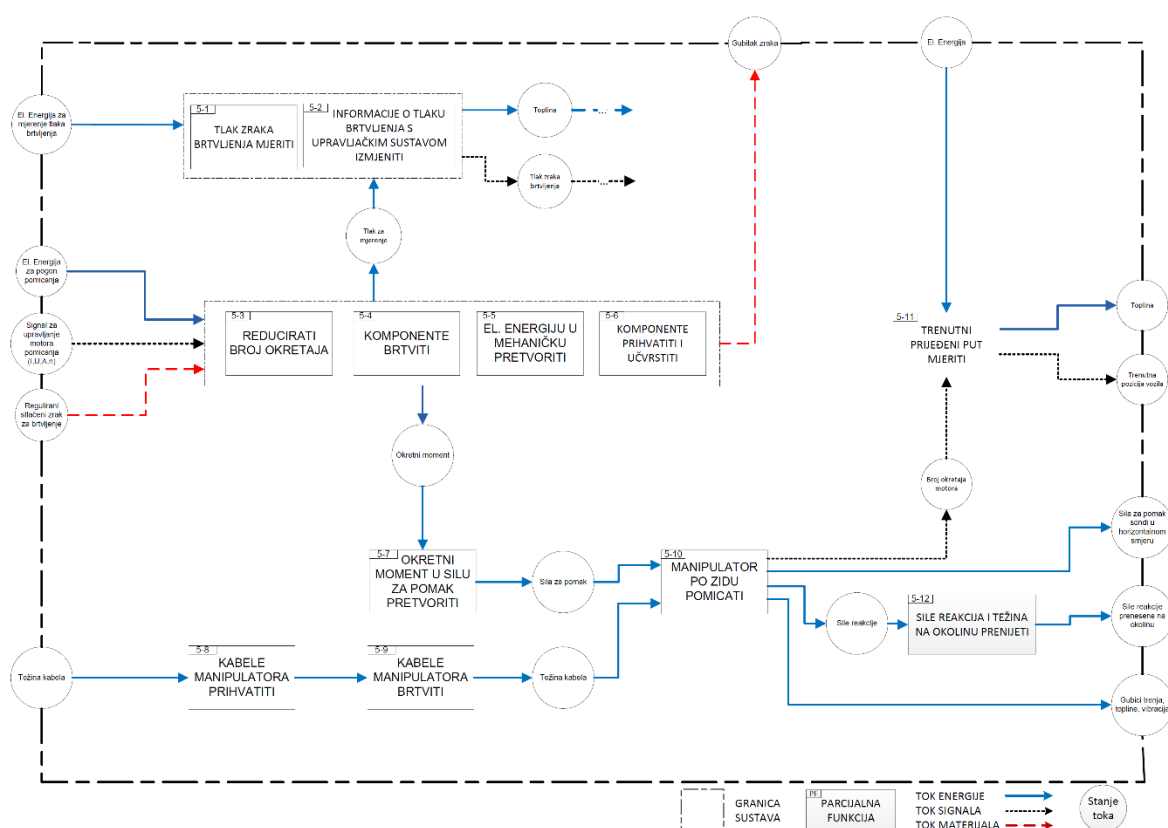
Višesmjerni kotač na svom obodu ima montirane manje kotače čija se os okretanja nalazi okomito na obodnu brzinu okretanja glavnog kotača, što dopušta takvom kotaču da se giba i okomito na smjer svoje obodne brzine. To svojstvo dopušta vozilu koje koristi ovakve kotače da mijenja svoj smjer bez zakretanja šasije. Koristeći tri kotača osigurava se stalan kontakt s površinom čak i na neravnom terenu. Kotači se postavljaju pod kutom od  $120^\circ$  jedan u odnosu na drugog. Takav raspored rezultira time da je samo jedna os okretanja kotača usmjerena u smjeru pomicanja vozila dok ostale nisu. Ostali kotači se koriste svojim manjim kotačima da bi se mogli pomicati. Ova metoda je jednostavna zbog izvedbe s tri fiksna kotača, ali nije učinkovit način pomicanja zbog prije spomenutog rasporeda kotača. Na slici 40. prikazan je tlocrt vozila koje koristiti tri višesmjerna kotača za svoje pomicanje.



**Slika 40. Metoda upravljanja korištenjem tri višesmjerna kotača [10]**

## 5. FUNKCIJSKA DEKOMPOZICIJA

Proces razvoja ovog uređaja uključuje i analizu funkcionalnosti pomoću funkcijske dekompozicije. Ovom metodom se razbija ukupna funkcija uređaja na više jednostavnijih parcijalnih funkcija. Na taj način lakše je predočiti rješenja za pojedine parcijalne funkcije i time generirati više koncepata. Glavna funkcija uređaja je ispitati zonu oko zavora spremnika. Kako bi se ona obavila potrebno je sonde pritisnuti i pomicati po površini i tijekom pomicanja pratiti poziciju. Budući da se proces ispitivanja odvija pod vodom potrebno je funkcionalno razraditi prihvat uz površinu i brtvljenje uređaja. Neke od parcijalnih funkcija su još pobliže obrađene. Koristeći funkcijsku dekompoziciju lako se stiče dojam o kompleksnosti i međusobnim utjecajima pojedinih sustava uređaja. U ovoj fazi moguće je zaključiti od kojih će se sve podsustava sastojati gotovi uređaj i kako će oni međusobno morati biti povezani. Slika 41. prikazuje jedan dio funkcijske dekompozicije.






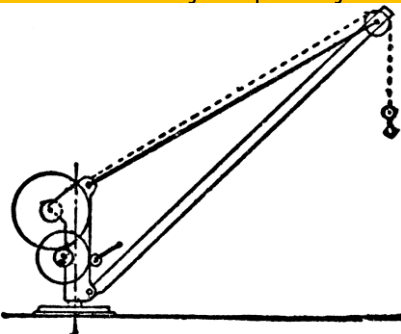
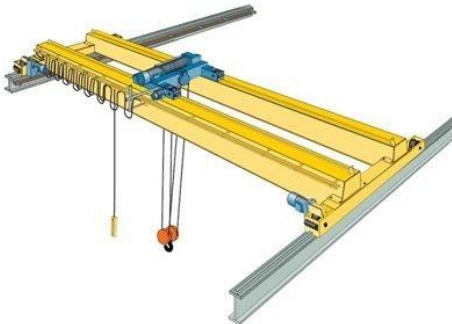

Slika 41. Funkcijska dekompozicija

U prilogu se nalazi kompletna funkcijska dekompozicija. Na osnovu nje izrađuje se morfološka matrica koja sadrži rješenja za pojedine parcijalne funkcije. Odabirom pojedinih rješenja generiraju se dva koncepta uređaja.

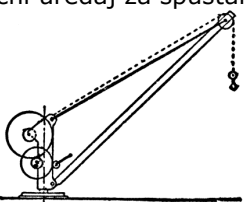



## 6. MORFOLOŠKA MATRICA

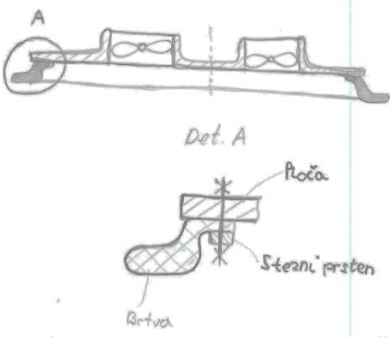

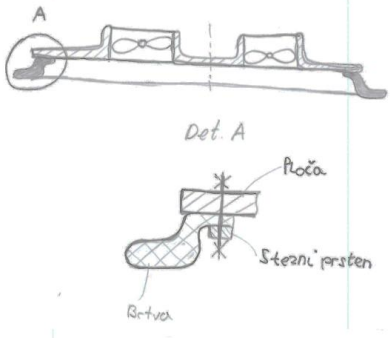


Morfološka matrica se formira na osnovu prije napravljene funkcijske dekompozicije. Svaka funkcija je posebno obrađena i za nju je ponuđeno jedno ili više tehničkih rješenja. Žutom bojom označena su odabrana rješenja koncepta 1.





Tablica 5. Morfološka matrica








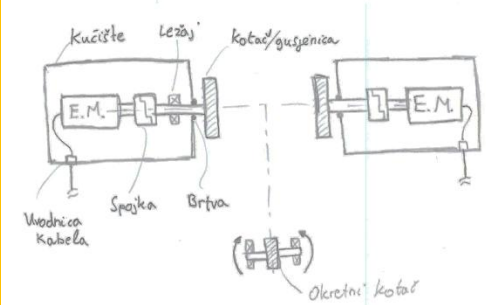
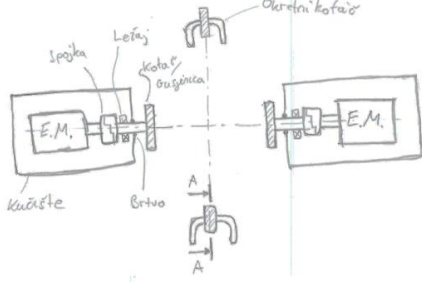
PF1	DOVOD ENERGIJE DO VOZILA OMOGUĆITI	Osnovni princip	
		Vodonepropusni električni kabel 	Baterija na manipulatoru 
PF2	MANIPULATOROM UPRAVLJATI	Osnovni princip	
		Upravljačka kutija+softver 	
PF3	PRIHVAT MANIPULATORA UZ ZID OSIGURATI		
3-1	MANIPULATOR NA RADNU DUBINU DOVESTI	Osnovni princip Ručni uređaj za spuštanje 	
		Dizalica elektrane 	Odvojeno podvodno vozilo 


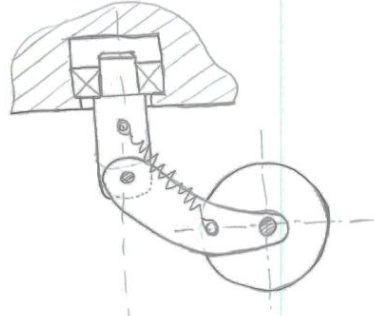
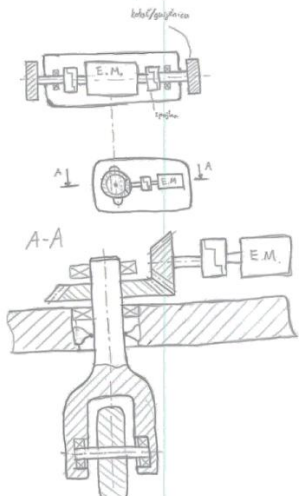
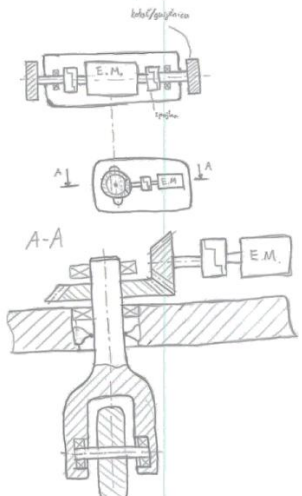
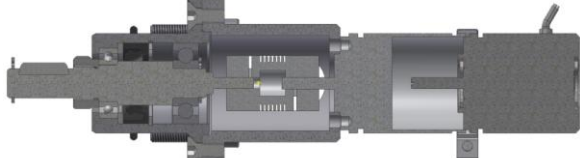
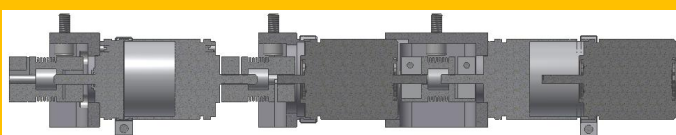
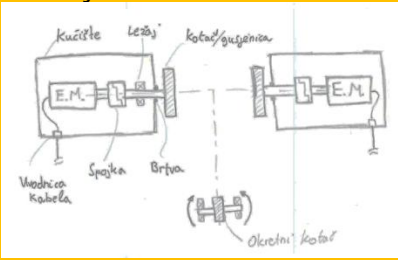
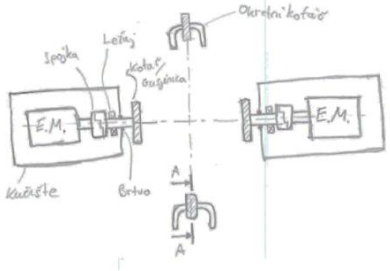
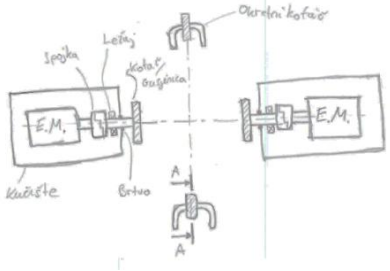


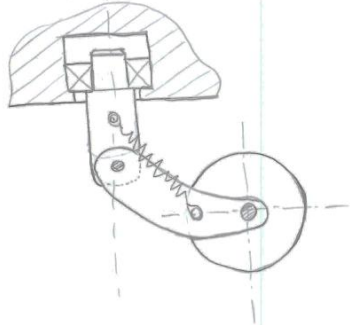
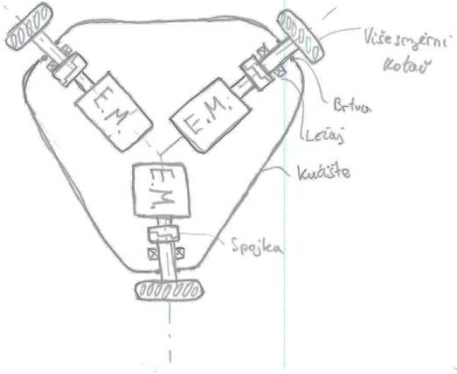
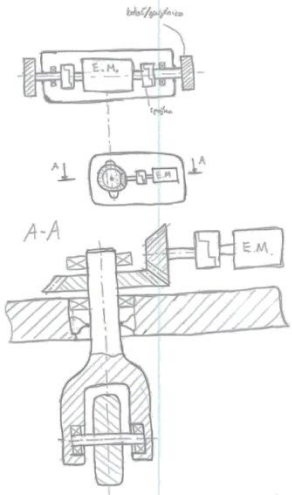



3-2	KABELE PRIHVATITI	<p>Osnovni princip</p> <p>Vodootporna uvodnica</p> 	
3-3	MANIPULATOR ZA SPUŠTANJE PRIPREMITI	<p>Osnovni princip</p> <p>Prihvatiti manipulator na sustav za dizanje</p>	
3-4	MANIPULATOR U KONTAKT S POVRŠINOM DOVESTI	<p>Osnovni princip</p> <p>Ručni uređaj za spuštanje</p> 	<p>Dizalica elektrane</p> 
3-4		<p>Odvojeno podvodno vozilo</p> 	<p>Traster na manipulatoru</p> 
3-5	VAKUUM OSTVARITI	<p>Osnovni princip</p> <p>Vakuumska vodena pumpa</p> 	<p>Potisnik na manipulatoru</p> 
		<p>Osnovni princip</p> <p>Brtva</p> 	

3-6	VAKUUM ODRŽAVATI	<p style="text-align: center;">Alternativa Kružna brtva s potisnicima</p> 
3-7	SILE NA OKOLINU PRENJETI	<p style="text-align: center;">Osnovni princip Brtva</p>  <p style="text-align: center;">Alternativa Kružna brtva s potisnicima</p> 
3-8	PODTLAK MJERITI	<p style="text-align: center;">Osnovni princip Mjerač pritiska vode</p> 
3-9	INFORMACIJE UPRAVLJAČK OM SUSTAVU PROSLIJEDITI	<p style="text-align: center;">Osnovni princip Kabel mjerača pritiska vode</p> 

PF4	ELEKTRIČNU ENERIGIJU DO MODULA DOVESTI	Osnovni princip	
		Vodootporni kabel van kućišta 	Običan kabel unutar vodonepropusnog kućišta 
PF5		MANIPULATOR PO ZIDU POMICATI	
5-1	TLAK ZRAKA BRTVLJENJA MJERITI	Osnovni princip	
		Mjerač pritiska zraka 	
5-2	INFORMACIJE O TLAKU BRTVLJENJA S UPRAVLJAČKIM SUSTAVOM IZMJENITI	Osnovni princip	
		Kabel mjerača pritiska zraka 	
5-3	REDUCIRATI BROJ OKRETAJA	Osnovni princip	
		Reduktor elektromotora 	Zupčanički par 
		Remen i remenice 	Lanac i lančanici 
5-4	KOMPONENTE BRTVITI	Osnovni princip	
		Vodonepropusno kućište 	







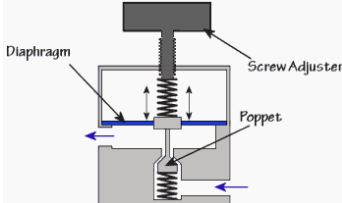


5-5	EL. ENERGIJU U MEHANIČKU PRETVORITI	Osnovni princip	
		Istosmjerni motor 	Izmjenični motor 
5-6	KOMPONENTE PRIHVATITI I UČVRSTITI	Osnovni princip	
		Samo kućište	Prirubnica motora 
5-7	OKRETNI MOMENT U SILU ZA POMAK PRETVORITI	Osnovni princip	
		Kotač 	Gusjenica 
5-8	KABELE MANIPULATORA PRIHVATITI	Osnovni princip	
		Vodootporna uvodnica	
			
5-9	KABELE MANIPULATORA BRTVITI	Osnovni princip	
		Vodootporna uvodnica	
			
		Osnovni princip	
		Dva fiksna pogonska kotača/gusjenice i jedan okretni kotač 	Dva fiksna pogonska kotača/gusjenice i dva okretna kotača 

<p>5-10</p>	<p>MANIPULATOR PO ZIDU POMICATI</p>		
		<p>Tri fiksna višesmjerna kotača</p> 	<p>Dva fiksna pogonska kotača/gusjenice iste brzine okretanja i jedan usmjeravajući kotač</p> 
<p>5-11</p>	<p>TRENUTNI PRIJEĐENI PUT MJERITI</p>	<p>Osnovni princip Jednostruki resolver</p> 	
		<p>Dvostruki resolver</p> 	
		<p>Osnovni princip Dva fiksna pogonska kotača/gusjenice i jedan okretni kotač</p> 	<p>Osnovni princip Dva fiksna pogonska kotača/gusjenice i dva okretna kotača</p> 



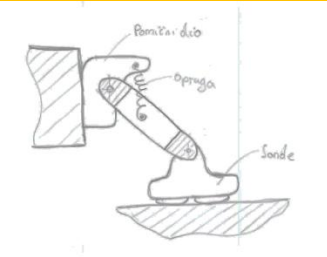
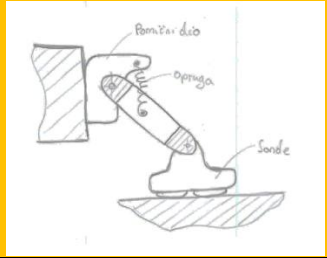
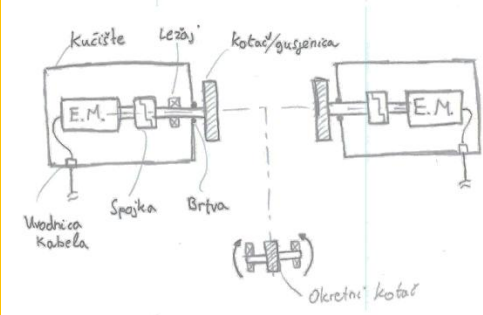
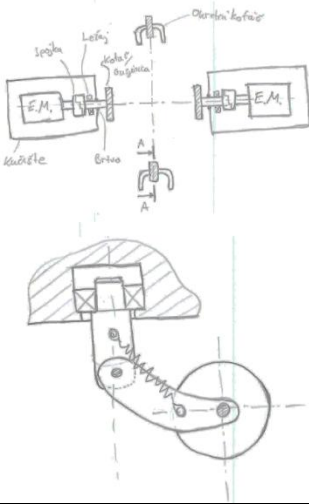
<p>5-12</p>	<p>SILE REAKCIJA I TEŽINA NA OKOLINU PRENIJETI</p>		
		<p>Tri fiksna višesmjerna kotača</p> 	<p>Dva fiksna pogonska kotača/gusjenice iste brzine okretanja i jedan usmjeravajući kotač</p> 
<p>PF6</p>	<p>STLAČENI ZRAK DO MANIPULATORA TIJEKOM ISPITIVANJA DOVESTI</p>		<p>Osnovni princip</p> 
<p>PF7</p>	<p>ZONU OKO ZAVARA ISPITATI</p>		
<p>7-1</p>	<p>KABELE DO SONDE PRIHVATITI</p>		<p>Osnovni princip</p> <p>Vodootporna uvodnica</p> 
<p>7-2</p>	<p>KABELE SONDI OD VODE IZOLIRATI</p>		<p>Osnovni princip</p> <p>Vodootporna uvodnica</p> 



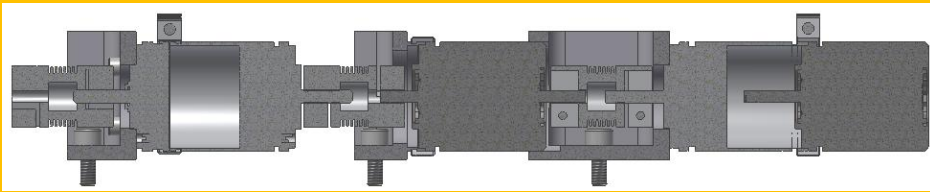
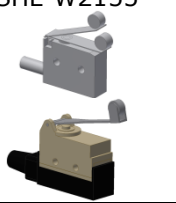

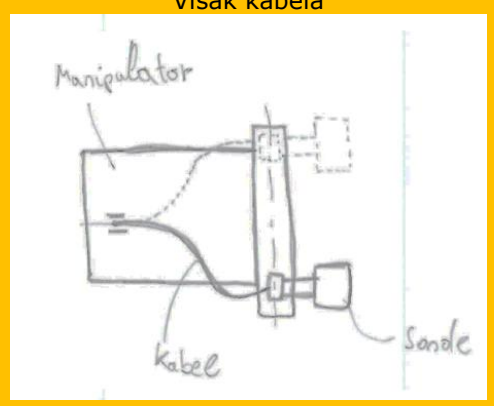

7-3	ELEKTRIČNU ENERGIJU U MEHANIČKU PRETVORITI	Osnovni princip	
		Istosmjerni motor 	Izmjenični motor 
7-4	OKRETNI MOMENT POVEĆATI (BROJ OKRETAJA REDUCITARI)	Osnovni princip	
		Reduktor elektromotora 	Zupčanički par 
		Remen i remenice 	Lanac i lančanici 
		Osnovni princip	
7-5	KOMPONENTE PRIHVATITI I UČVRSTITI	Samo kućište 	Prirubnica motora 
		Osnovni princip	
7-6	KOMPONENTE BRTVITI	Vodonepropusno kućište 	
		Osnovni princip	
7-7	OKRETNI MOMENT U SILU ZA POMAK PRETVORITI	Kotač 	Gusjenica 
		Osnovni princip	





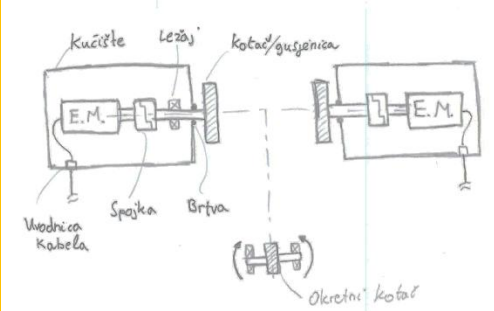
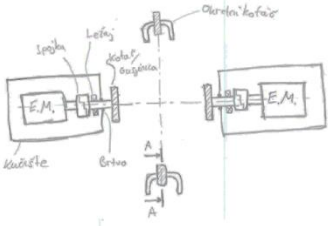
		<p>Vreteno i matica</p> 	
7-8	TLAK ZRAKA BRTVLJENJA MJERITI	<p>Osnovni princip</p>	
		<p>Mjerač pritiska zraka</p> 	
7-9	INFORMACIJE O TLAKU BRTVLJENJA S UPRAVLJAČKIM SUSTAVOM IZMJENITI	<p>Osnovni princip</p>	
		<p>Kabel mjerača pritiska zraka</p> 	
7-10	PRITISNU SILU IZMEĐU SONDE I ZIDA OSTVARITI	<p>Oprugom</p> 	<p>Pneumatski cilindar</p> 
		<p>Osnovni princip</p>	
7-11	PRITISNU SILU REGULIRATI (ODRŽAVATI)	<p>Dužinom pruge</p> 	<p>Regulatorom tlaka</p> 
		<p>Osnovni princip</p>	
7-12	SONDU NA NOSAČ CENTRIRATI I UČVRSTITI	<p>Vijci</p> 	<p>Kopče</p> 
		<p>Osnovni princip</p>	

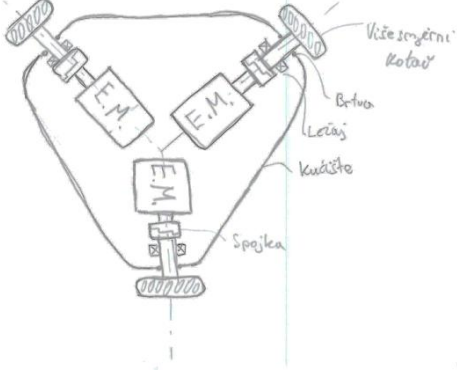
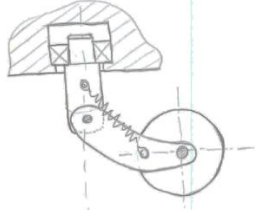





7-13	NOSAČ SA SONDOM NA MANIPULATOR UČVRSTITI	Osnovni princip	
		<p>Vijci</p> 	<p>Kopče</p> 
7-14	SILU ZA KONTAKT SONDE I ZAVARA OSTVARITI (RADIJALNO)	Osnovni princip	
		<p>Nosač sonde</p> 	
7-15	STALNI KONTAKT SONDE I ZAVARA OSTVARITI	Osnovni princip	
		<p>Nosač sonde</p> 	
7-16	SONDU TIJEKOM ISPITIVANJA HORIZONTALNO POMICATI	Osnovni princip	
<p>Dva fiksna pogonska kotača/gusjenice i jedan okretni kotač</p> 		<p>Dva fiksna pogonska kotača/gusjenice i dva okretna kotača</p> 	

<p>7-17</p> <p>SONDU TIJEKOM ISPITIVANJA VERTIKALNO POMICATI</p>		<p>Osnovni princip</p> <p>Vreteno i matica</p>	<p>Zubna letva i zupčanik</p>
		<p>Alternative</p> <p>Vreteno, vodilica, motor i resolver</p>	<p>Zubna letva, zupčanik, vodilice i resolver</p>
<p>7-18</p> <p>ZONU OKO ZAVARA ISPITATI</p>		<p>Osnovni princip</p> <p>Ultrazvučna sonda</p>	<p>Eddy current sonda</p>
<p>7-19</p> <p>TRENUTNU POZICIJU SONDI MJERITI</p>		<p>Osnovni princip</p> <p>Jednostruki resolver</p>	

		<b>Dvostruki resolver</b>			
					
7-20	INFORMACIJE O TRENUTNOJ POZICIJI S UPRAVLJAČIM SUSTAVOM IZMIJENITI	Prema tipu kabela			
		Dvožilni kabel PUR izolacija (Mehanički micro switch)	Dvožilni kabel gumena izolacija (Mehanički micro switch)	Trožilni kabel PUR izolacija (Mehanički micro switch)	Trožilni kabel Poliuretanska izolacija PUR (Induktivni switch)
7-21	KRAJNJU POZICIJU SONDE KOD VERTIKALNOG POMAKA DETEKTIRATI	Osnovni princip			
		Mehanički micro switch (two way) + praćenjem broja okretaja preko resolvera (Cherry UDC1C-C3RC, OMRON-SHL-W2155) 	Mehanički micro switch (one way) (OMRON-SHL-W3155) 	Induktivni proximity switch + praćenjem broja okretaja preko resolvera	Vizualnim nadgledanjem + praćenjem broja okretaja preko resolvera
7-22	KRAJNJU POZICIJU SONDE KOD VERTIKALNOG POMAKA OGRANIČITI	Osnovni princip			
		Hard stop na nosaču sond a prekidač na kućištu		Hard stop na kućištu a prekidač na nosaču sonde	
7-23	KABELE SONDI KOD VERTIKALNOG POMAKA VODITI	Osnovni princip			
		<b>Višak kabela</b> 	<b>Nosač kabela</b> 		

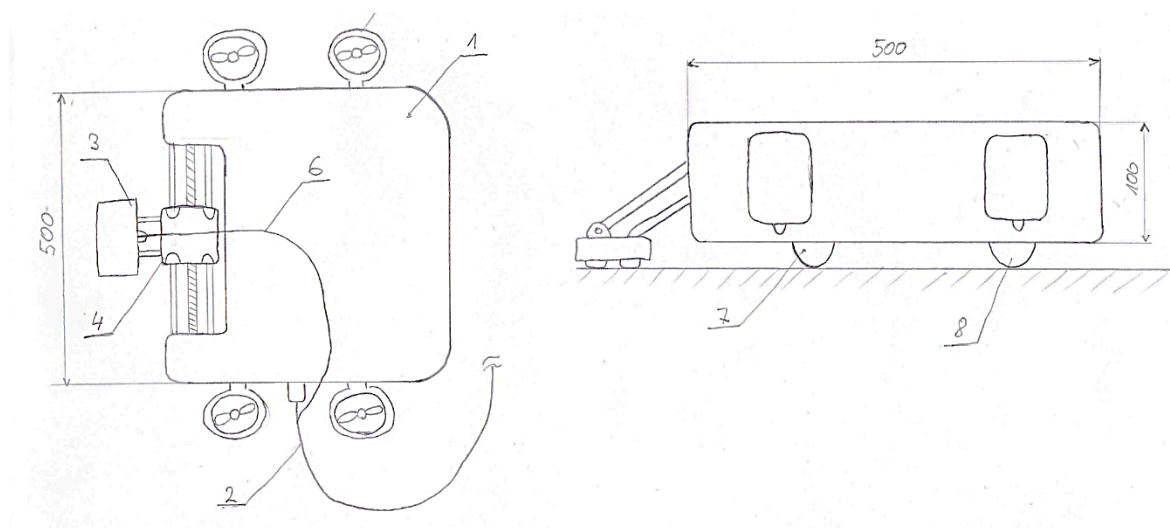
7-24	PODRUČJE RADA OSVIJETLITI	<p>Osnovni princip Vodootporna rasvjeta</p> 	
7-25	ISPITIVANJE ZAVARA VIZUALNO NADGLEDATI	<p>Osnovni princip Kamera</p> 	
7-26	INFORMACIJE UPRAVLJAČKOM SUSTAVU PROSLIJEDITI	<p>Osnovni princip Kabel kamere</p> 	
PF8	INFORMACIJE S KORISNIKOM IZMIJENJIVATI	<p>Osnovni princip Zaslon+softver</p> 	
		<p>Osnovni princip Dva fiksna pogonska kotača/gusjenice i jedan okretni kotač</p> 	<p>Osnovni princip Dva fiksna pogonska kotača/gusjenice i dva okretna kotača</p> 

PF9	SILE REAKCIJA I TEŽINA NA OKOLINU PRENIJETI	 <p>Tri fiksna višesmjerna kotača</p> <p>Višesmjerni kotač Brtna Ležaj Kučičko Spajka</p>	
PF10	PODATKE TIJEKOM ISPITIVANJA PRIKUPLJATI I OBRADITI	<p>Osnovni princip Sustav za obradu podataka ispitivanja</p> 	
PF11	MANIPULATOR U RADU VIZUALNO NADGLEDATI	<p>Osnovni princip Zaslon+softver</p> 	
PF12	DUBINU MANIPULATORA MJERITI	<p>Osnovni princip Mjerač pritiska vode</p> 	

PF13	NAGIB MANIPULATORA MJERITI	<p>Osnovni princip Inklinometar</p> 
------	----------------------------------	--

## 7. KONCEPT I

Korištenjem funkcijske dekompozicije i kasnije morfološke matrice generiran je prvi koncept. Koncept koristi potisnike kako bi se prihvatilo uz površinu spremnika. Pomoću dva zasebno upravljana pogonska kotača i jednim okretnim kotačem koji je upravljani zasebnim motorom koncept se pomiče po površini. Maticom na koju je montiran nosač sonde ostvaruje se poprečni pomak za ispitivanje, dok se uzdužni pomak vrši pomoću pomaka cijelog uređaja. Shematski prikaz vidljiv je na slici 42., uređaj se sastoji od vodonepropusnog kućišta (1) u koje bi se uvodio glavni kabel (2) pomoću uvodnice. Sklop sonde s pripadajućim mehanizmom za prihvat (3) nalazio bi se na prednjoj strani i bio bi montiran na pomičnu maticu (4) koja bi se pomicala pomoću vretena te bi bila vođena s dvije linearne vodilice. Potisnu silu potrebnu za prihvat uređaj bi ostvarivao pomoću četiri potisnika (5) montiranih s vanjske strane kućišta. Kabeli koji bi spajali sonde (6) ne bi trebalo uvoditi u kućište. Uređaj bi se pomicao pomoću dva pogonska (7) i jednog okretnog (8) kotača.

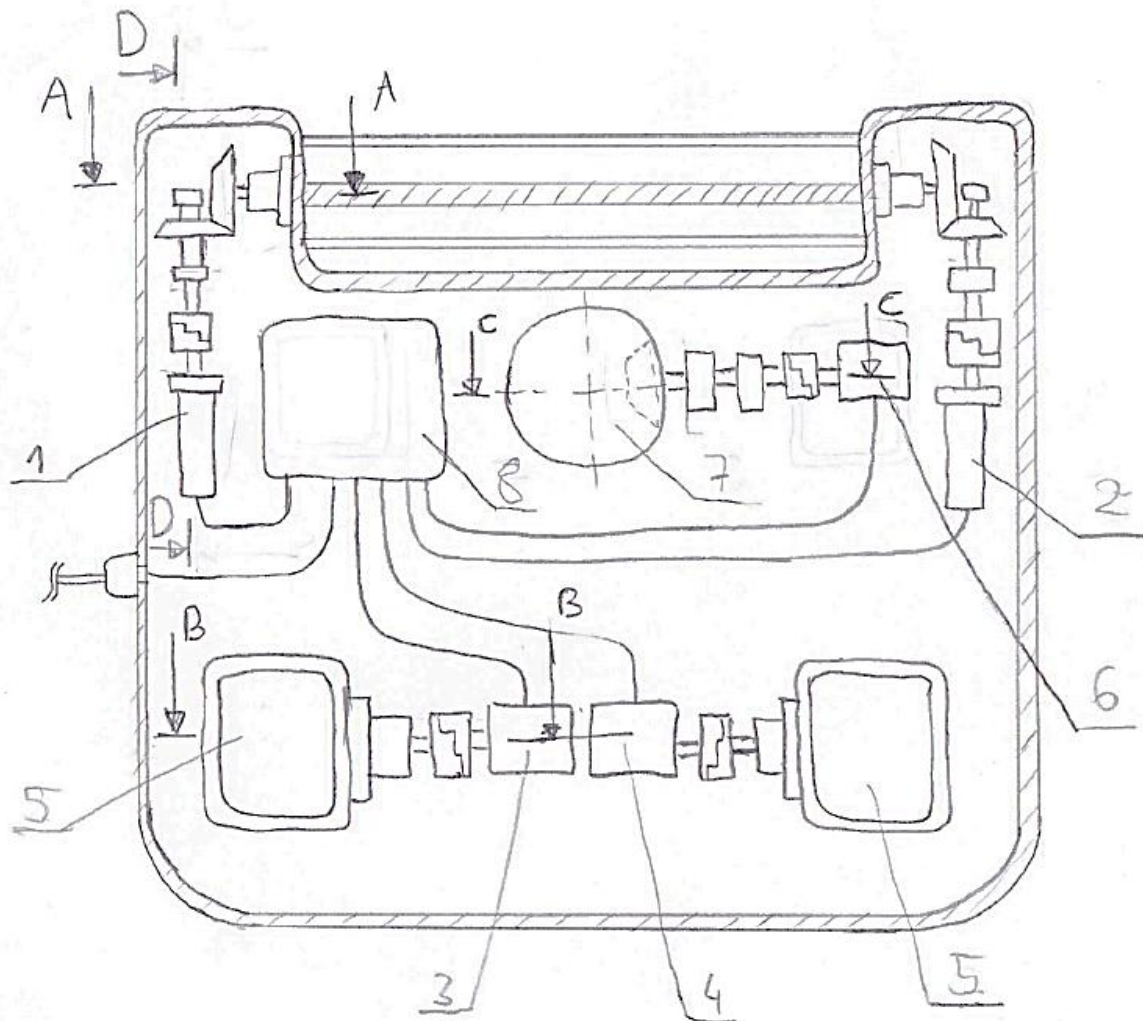


Slika 42. Shematski prikaz prvog koncepta

Tlocrt koncepta prikazan je na slici 43. i na njemu je vidljiv raspored komponenti. Motor za pogon vretena (1) montiran je na lijevoj strani kućišta te preko para stožnika prenosi snagu na vreteno dok je na suprotnoj strani također preko para stožnika spojen resolver (2). Motori za pogon kotača (3,4) preko spojki prenose snagu na vratilo kotača koji je unutar kućišta (5). Motor za upravljanje okretnim kotačem (6) nalazi se na suprotnoj strani od pogonskih motora zbog što veće stabilnosti. Preko stožnika (7) prenosi moment potreban za okretanje okretnog kotača.



Upravljačka jedinica (8) je smještena između pogona vretena i pogona okretnog kotača. Na tlocrtu su vidljivi presjeci koji pobliže prikazuju konstrukciju i način funkcioniranja koncepta.

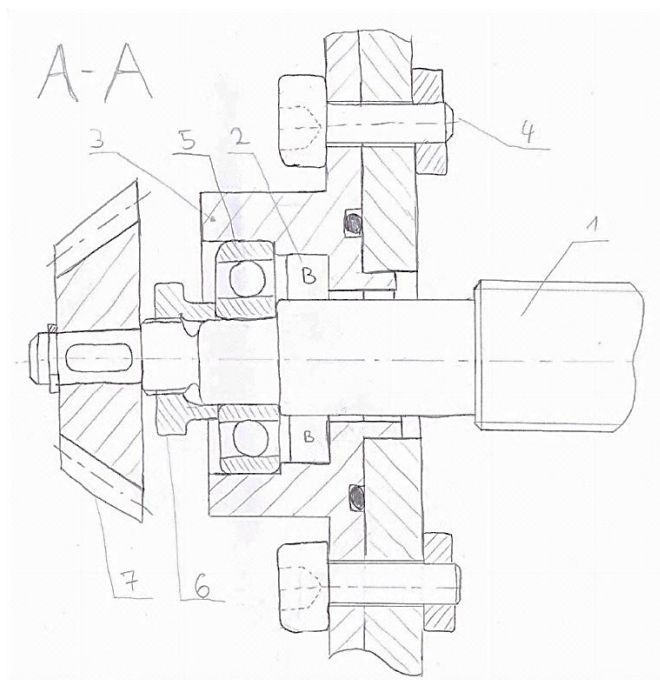


Slika 43. Tlocrt prvog koncepta

### 7.1. Presjek A-A

Presjek A-A vidljiv na slici 44. prikazuje spoj vretena s zupčanicom način uležištenja i brtvljenja. Vreteno (1) ulazi kroz kućište te se brtvi radijalno pomoću brtve (2). Prirubnica (3) koja se prihvaća na kućište pomoću vijaka (4) nosi ležaj (5) koji se priteže pomoću stezne matice (6) na vreteno. Na kraju vretena nalazi se stožnik (7) koji je pomoću pera spojen na vreteno i tako prenosi moment.

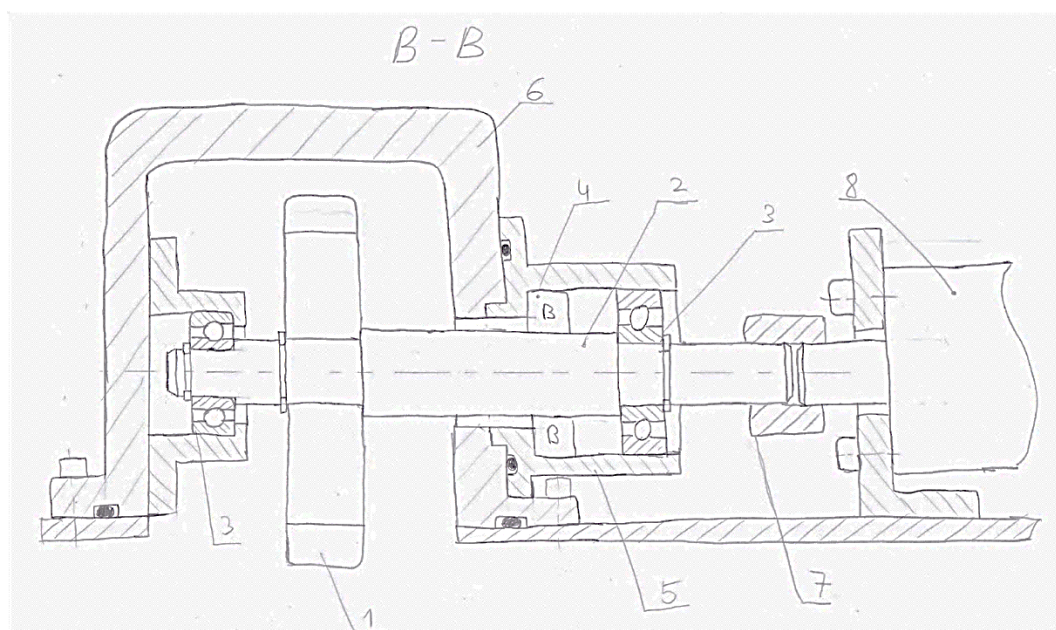




Slika 44. Presjek A-A prvog koncepta

## 7.2. Presjek B-B

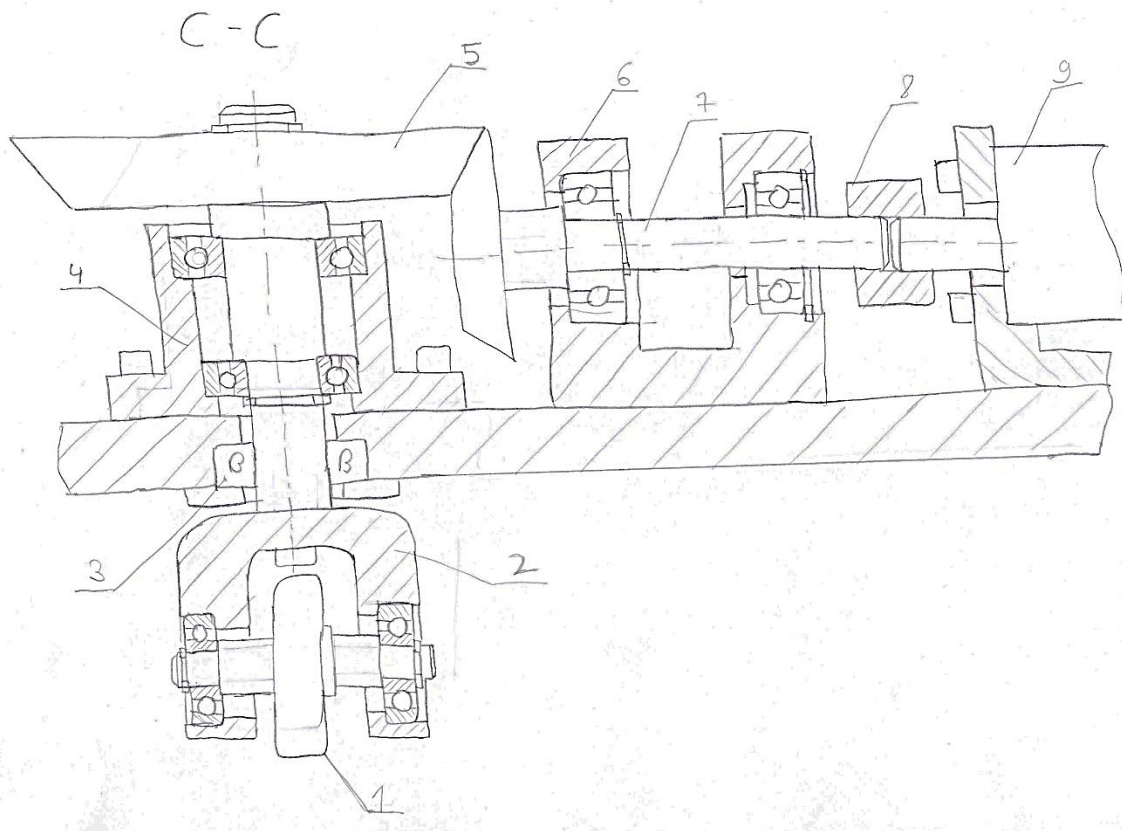
Brtvljenje i uležištenje pogonskog kotača vidljivo je na slici 45. Pogonski kotač (1) montiran je na pripadajuće vratilo (2) koje je uležišteno pomoću dva ležaja (3), svaki s jedne strane. Jedan ležaj nalazi se izvan glavnog kućišta dok je drugi unutar njega. Desni ležaj i brtva (4) nalaze se u prirubnici (5) koja se montira pomoću vijaka na kućište kotača (6) koje se nalazi unutar glavnog kućišta. Spojka (7) spaja vratilo kotača s motorom za pogon (8).



Slika 45. Presjek B-B prvog koncepta

### 7.3. Presjek C-C

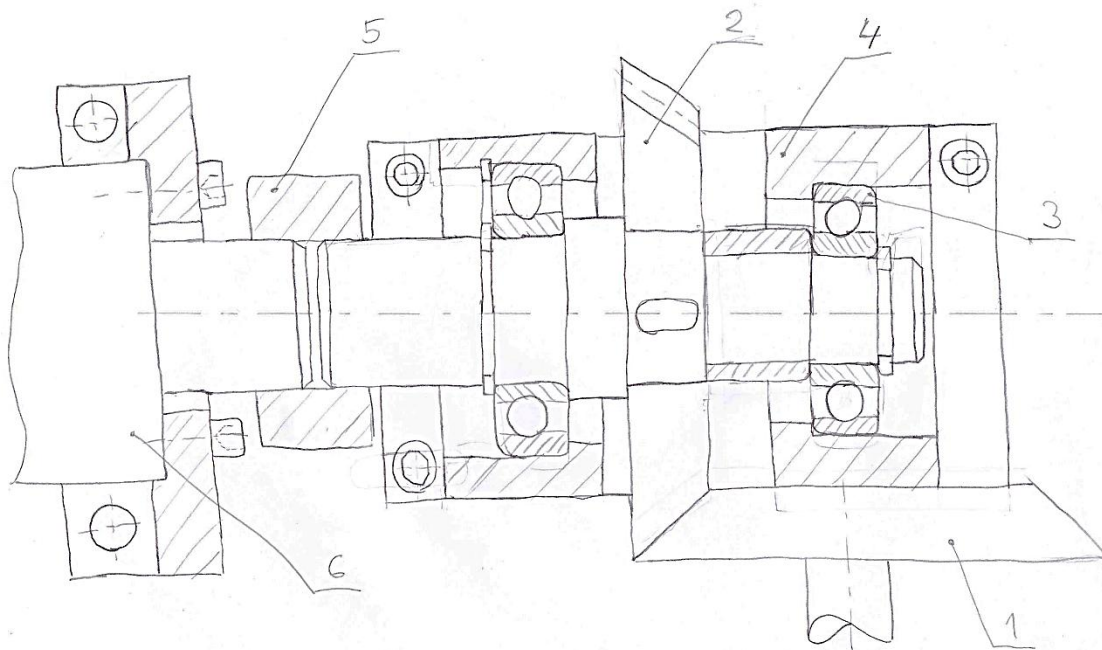
Slika 46. prikazuje presjek C-C prvog koncepta. Okretni kotač (1) uležišten je s dva ležaja te se nalazi unutar vratila (2). Ono prolazi kroz kućište i brtvi se pomoću brtve (3). Prirubnica (4) montirana pomoću vijaka sadrži dva ležaja. Par stožnika (5) prenosi okretni moment do vratila kotača. Nosač ležaja (6) sadrži dva ležaja potrebna za uležištenje vratila (7) koje se pomoću spojke (8) prihvaća na izlazno vratilo motora (9).



Slika 46. Presjek C-C prvog koncepta

### 7.4. Presjek D-D

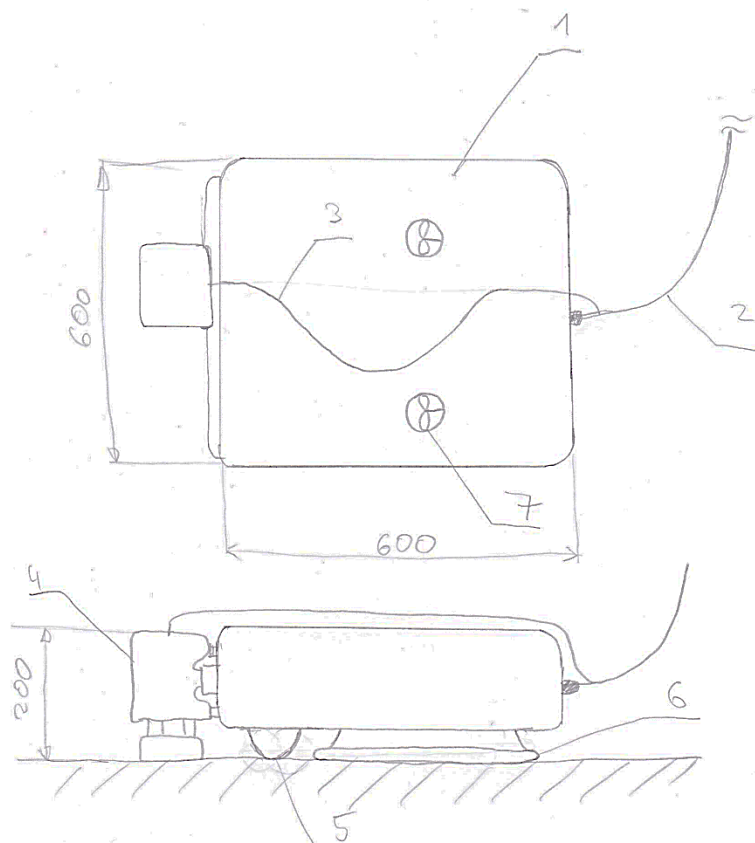
Presjek D-D prikazan je na slici 47. Stožnik (1) koji je montiran na vreteno uparen je s drugim (2) koji je uležišten s dva ležaja (3) koji se nalaze unutar jednog nosača (4). Vratilo se spaja pomoću spojke (5) na motor za pogon (6). Ovakav sklop se nalazi i na drugoj strani vretena, i u tom slučaju služi za pogon resolvera kao što je vidljivo na tlocrtu koncepta.



**Slika 47. Presjek D-D prvog koncepta**

## 8. KONCEPT II

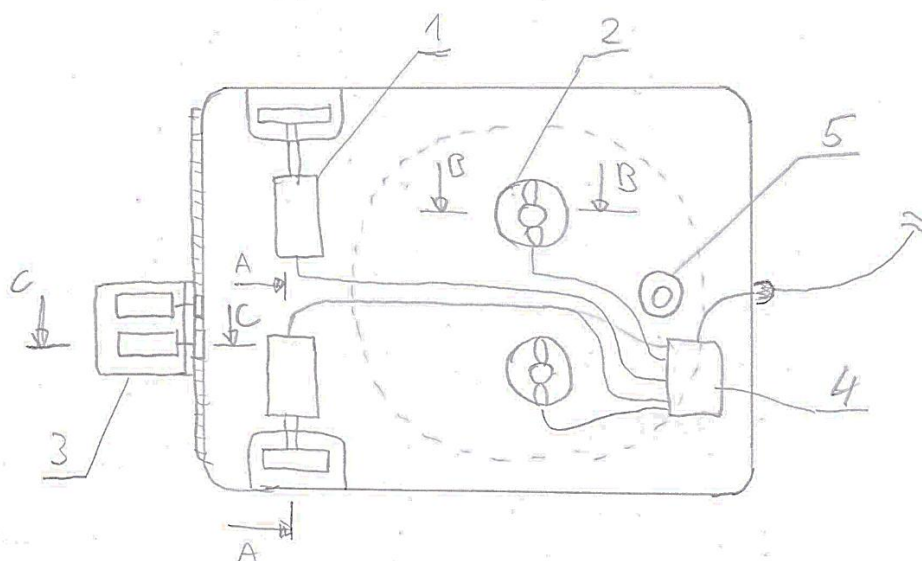
Koncept bi koristio kružnu brtvu i dva propelera unutar kućišta koji bi povlačili vodu između brtve i površine te na taj način ostvarili podtlak potreban za prihvat uređaja. Propeleri bi izbacivali vodu s gornje strane uređaja. Shematski prikaz koncepta prikazan je na slici 48. U vodonepropusno kućište (1) uvodi se kabel pomoću uvodnice dok se kabel za potrebe sonde (3) ne uvodi u kućište. Glava uređaja (4) montirana je na prednji dio uređaja i na nju su montirane sonde. Dva pogonska kotača (5) nalaze se izvan brtve (6) dok se kugla potrebna za održavanje ravnoteže i okretanje nalazi unutar brtve. Propeleri (7) se nalaze unutar kućišta i njihov usis se nalazi s donje strane unutar brtve, a izlaz se nalazi s gornje strane kućišta. Koriste se dva propelera koji se okreću u suprotnim smjerovima kako bi se poništio okretni moment koji bi se u protivnom prenosio na kućište i okretao cijeli uređaj.



**Slika 48. Shematski prikaz drugog koncepta**

Na tlocrtu vidljivom na slici 49. prikazan je raspored komponenti. Motori (1) za pogon kotača nalaze se na prednjoj strani uređaja, a sklop propelera (2) nalazi se unutar brtve. Glava (3)

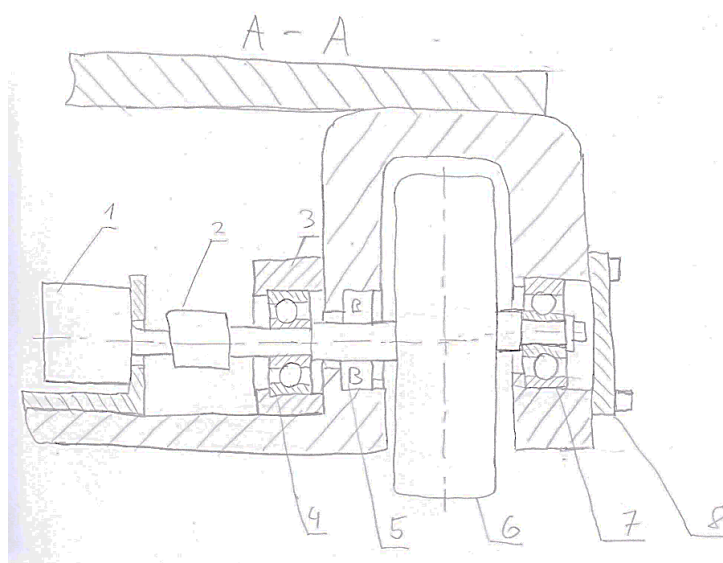
uređaja nalazi se na prednjoj strani te se pomiče pomoću motora i zubne letve. Upravljački sistem (4) nalazi se unutar vodonepropusnog kućišta. Zbog veće stabilnosti, okretni kotač (5) nalazi se nasuprot pogonskih kotača.



Slika 49. Tlocrt drugog koncepta

### 8.1. Presjek A-A

Na slici 50. vidljiv je presjek pogonskog kotača. Motor (1) preko spojke (2) prenosi okretni moment dok priрубnica (3) koja je montirana na kućište sadrži jedan ležaj (4). Brtva (5) i ležaj (7) nalaze se unutar donjeg kućišta. Kotač je (6) montiran na vratilo. Poklopac (8) pokriva jednu stranu desnog ležajnog mjesta.

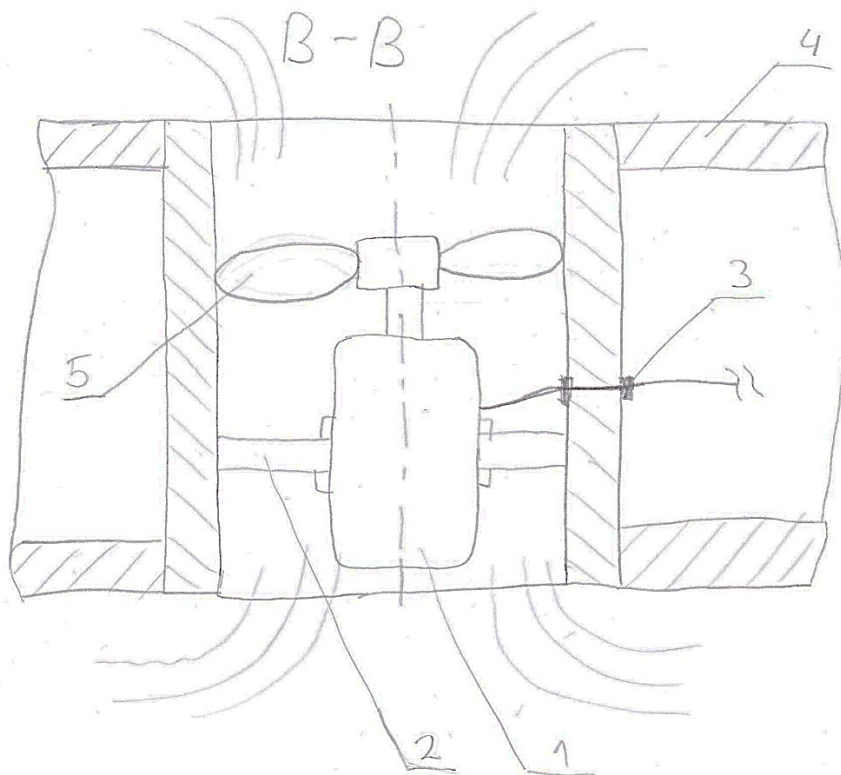


Slika 50. Presjek A-A drugog koncepta



## 8.2. Presjek B-B

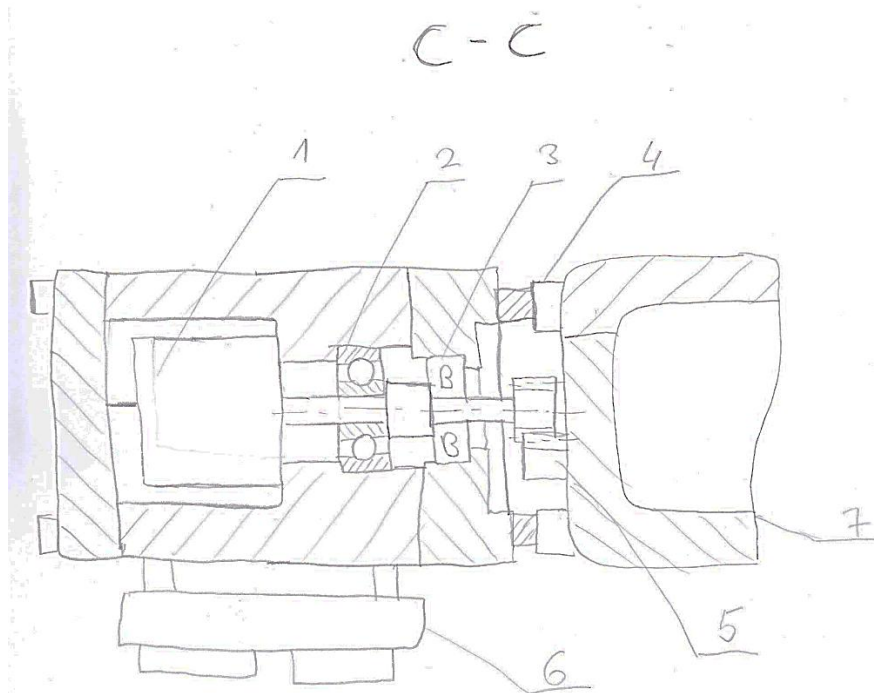
Presjek B-B prikazuje prihvat sklopa propelera koji je vidljiv na slici 51. Motor (1) bi se nalazio unutar vodonepropusnog kućišta i bio bi spojen pomoću nosača (2) na kućište. Kabel (3) bi prolazio kroz kućište (4). Propeler (5) bi svojim okretanjem stvarao protok vode i time ostvarivao podtlak koji bi održavala brtva.



Slika 51. Presjek B-B drugog koncepta

## 8.3. Presjek C-C

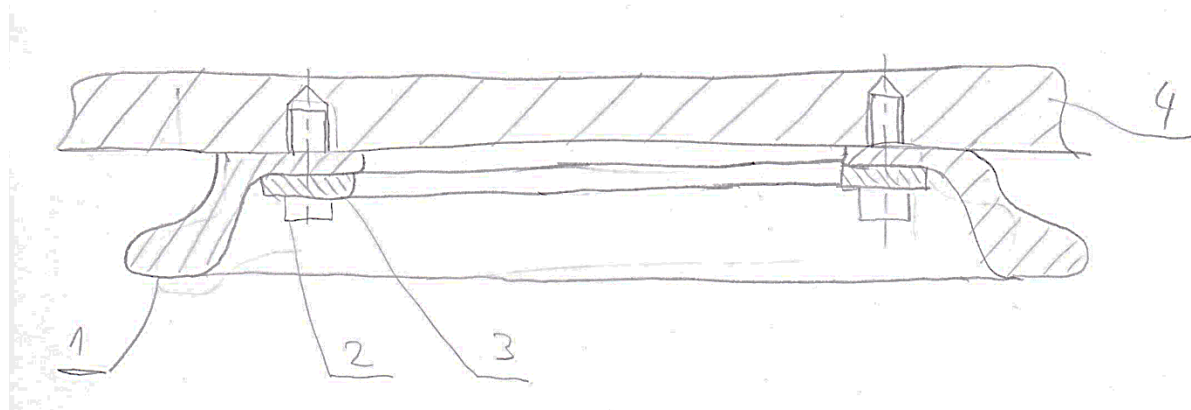
Presjek glave uređaja prikazan je na slici 52. Motor (1) pomiče pomoću vratila uležištenog ležajem (2) i brtvljenog brtvom (3) preko zupčanika i zubne letve cijelu glavu (5). Cijeli sklop vođen je linearnim vodilicama (4) spojenim na kućište. Ispod kućišta motora nalazi se sklop sonde (6).



Slika 52. Presjek C-C drugog koncepta

#### 8.4. Prihvat brtve

Kružna brtva (1) bi se pomoću vijaka (2) i steznog prstena (3) prihvaćala na kućište (4). Brtva bi trebala biti deformabilna kako bi se prilagodila zakrivljenosti spremnika. U protivnom bi došlo do prevelike zračnosti, naglo bi porastao tlak unutar nje i time bi se izgubila pritisna sila. Prihvat brtve vidljiv je na slici 53.



Slika 53. Prikaz prihvata brtve drugog koncepta

## 9. EVALUACIJA I ODABIR KONCEPTA

Koncepti se evaluiraju pomoću metode težinskih faktora. Definiiraju se kriteriji kojima se dodjeljuju pojedini težinski faktori ovisno o važnosti tog kriterija. Svaki koncept se individualno ocjenjuje po pojedinom kriteriju, zatim se ocjena množi sa odgovarajućim težinskim faktorom te se zbrojem konačnih ocjena svakog koncepta određuje najbolji. Koncepti se mogu ocijeniti u sljedećem rasponu:

- 0- Uopće ne ispunjava kriterij
- 1- Donekle ispunjava kriterij
- 2- Zadovoljavajuće ispunjava kriterij
- 3- Dobro ispunjava kriterij
- 4- Vrlo dobro ispunjava kriterij
- 5- Odlično ispunjava kriterij

**Tablica 6. Težinski faktori i ocjene koncepta**

Kriterij	Težinski faktor	Koncept 1		Koncept 2	
		Ocjena	Težinska ocjena	Ocjena	Težinska ocjena
Preciznost pomicanja	0,8	5	4	3	2,4
Sigurnost prihvata	0,8	3	2,4	4	2,4
Mogućnost slobodnog pomicanja	0,8	5	4	2	1,6
Jednostavnost izvedbe	0,8	4	3,2	3	2,4
Praćenje pozicije	0,6	4	2,4	4	2,4
Jednostavnost upravljanja	0,4	2	0,8	5	2
Kompleksnost	0,3	4	1,2	3	1,2
Cijena	0,3	4	1,2	3	0,9
Jednostavnost zamjene dijelova	0,2	4	0,8	3	0,6
Jednostavnost izrade	0,2	3	0,6	3	0,6
<b>Ukupno</b>	<b>5,2</b>	<b>20,6</b>		<b>16,5</b>	



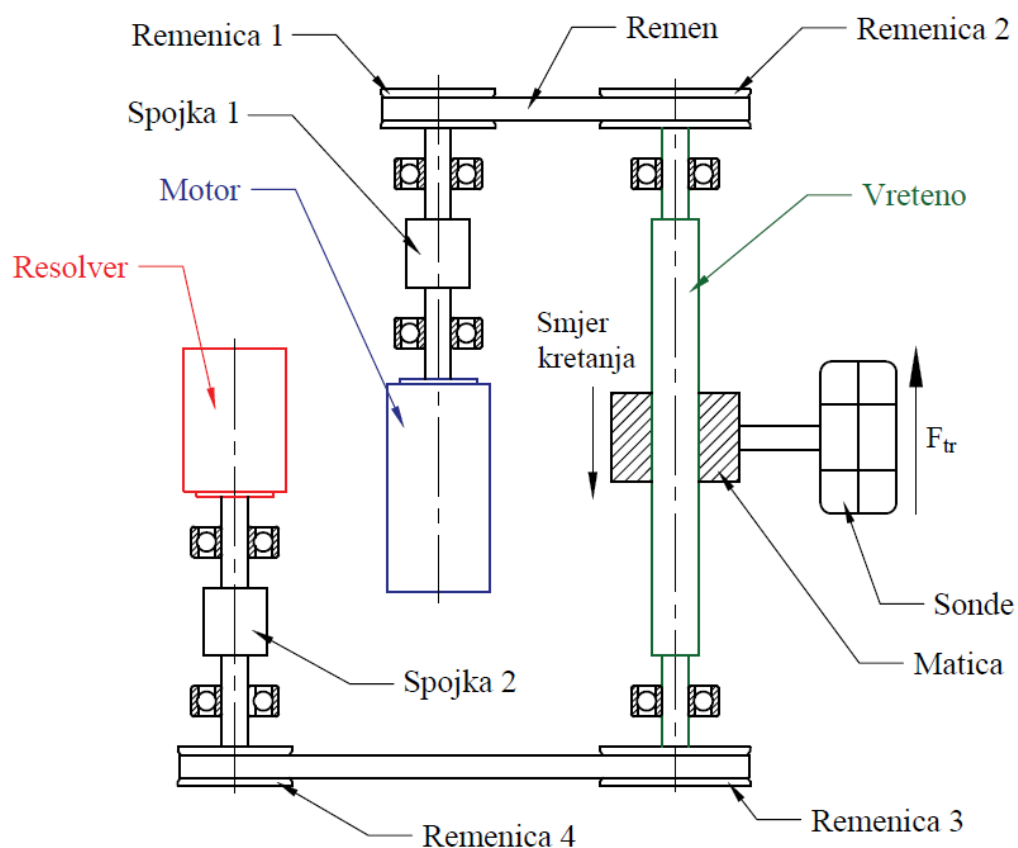
Pregledom tablice 6. vidljivo je da je bolje ocijenjen prvi koncept. Preciznost pomicanja, sigurnost prihvata, mogućnost slobodnog pomicanja i jednostavnost su najvažniji kriteriji zbog toga imaju najveći težinski faktor i time najviše utječu na konačan rezultat. Prvi koncept koristeći sustav s dva zasebno pokretana pogonska i jednim okretnim kotačem kojim se može upravljati dopušta najpreciznije upravljanje. Takav način pomicanja modifikacija je diferencijalnog načina upravljanja opisanog u poglavlju 4.1. Problem diferencijalnog upravljanja je pravocrtno pokretanje nakon okretanja uređaja, u tom slučaju okretni kotač se nalazi u položaju koji je okomit na smjer u kojem bi se trebao pokrenuti uređaj. Zasebnim upravljanjem okretnog kotača se osigurava da je on okrenut u istom smjeru te je na taj način moguće najpreciznije upravljati uređajem. Budući da oba koncepta koriste pomak cjelokupnog uređaja za pomak sonde u jednom smjeru, preciznost upravljanja izravno utječe na funkcionalnost i uspješnost ispitivanja. Sigurnost prihvata uz površinu je također važan kriterij. Koristeći kružnu brtvu drugi koncept sigurnije se prihvaća i koristi manju snagu. Takav sustav s brtvom i propelerima dosta je kompleksniji od potisnika korištenih u konceptu jedan. Prvi koncept koristi provjereno rješenje potisnika koje je moguće kao gotove dijelove ugraditi na uređaj. Korištenjem zasebno upravljanih potisnika prvi koncept ima mogućnost pomicanja kroz vodu spremnika kao ronilica. Takav pristup pomicanja bi omogućio brzu relokaciju unutar spremnika. Drugim konceptom bi bilo jednostavnije upravljati budući da koristi samo dva motora, dok bi za upravljanje prvim trebalo kontrolirati tri motora. Koristeći maticu i vreteno za pomak sonde, prvi koncept ima izraženu prednost, budući da su motor i resolver montirani unutar stacionarnog kućišta za razliku od drugog koncepta u kojem su oni dio pokretne glave. Zbog ovih prednosti odabire se prvi koncept za daljnju razradu.

## 10. PRORAČUN

Proračunom su obrađeni svi kritični sustavi uređaja. Temeljem proračuna se odabiru motori pomaka matice, pomaka uređaja i okretanja kotača. Odabir potisnika se također vrši pomoću njega.

### 10.1. Proračun motora pomicanja matice

Proračun motora za pomicanje matice vretena vrši se na način da se zbroje svi zagonski momenti koje je potrebno ubrzati, svi momenti ustaljene vožnje i sve sile koje mora svladati prilikom ubrzanja i vožnje. Shema mehanizma pokretanja sondi vidljiva je na slici 54.



Slika 54. Shema mehanizma za pokretanje sondi

Sila trenja povlačenja sondi o površinu

$F_{tr}$  – sila trenja sondi

$F_n$  – normalna pritiska sila na sonde,  $F_n = 25 \text{ N}$

$\pi_{tr}$  – faktor trenja sondi i površine, pretpostavka,  $\pi_{tr} = 0,3$

$$F_{\text{tr}} = F_n \cdot \pi_{\text{tr}} \quad (1)$$

$$F_{\text{tr}} = 25 \cdot 0,3 = 7,5 \text{ N}$$

Moment na vretenu za savladavanje sile trenja

$M_{\text{tr}}$  – moment za savladavanje sile trenja

$p_{\text{vr}}$  – korak vretena,  $p_{\text{vr}} = 10 \text{ mm}$

$\eta_{\text{vr}}$  – faktor korisnosti vretena,  $\eta_{\text{vr}} = 0,8$

$$M_{\text{tr}} = \frac{F_{\text{tr}} \cdot p_{\text{vr}}}{2 \cdot \pi \cdot \eta_{\text{vr}}} \quad (2)$$

$$M_{\text{tr}} = \frac{7,5 \cdot 10}{2 \cdot 3,1415 \cdot 0,8} = 14,92 \text{ Nmm}$$

Zagonski moment za ubrzanje vretena

$GD_{\text{vr}}^2$  – zagonski moment vretena

$d_{\text{vr}}$  – promjer vretena,  $d_{\text{vr}} = 15 \text{ mm}$

$l_{\text{vr}}$  – duljina vretena,  $l_{\text{vr}} = 350 \text{ mm}$

$\rho_{\text{č}}$  – gustoća čelika,  $\rho_{\text{č}} = 7850 \text{ kg/m}^3$

$g$  – ubrzanje sile teže,  $g = 9,81 \text{ m/s}^2$

$G_{\text{vr}}$  – težina vretena

$$G_{\text{vr}} = \frac{d_{\text{vr}}^2 \cdot \pi}{4} \cdot l_{\text{vr}} \cdot \rho_{\text{č}} \cdot g \quad (3)$$

$$G_{\text{vr}} = \frac{0,015^2 \cdot \pi}{4} \cdot 0,35 \cdot 7850 \cdot 9,81 = 4,76 \text{ N}$$

$D_{\text{vr}}$  – polumjer tromosti rotacijskih masa vretena

$$D_{\text{vr}} = \sqrt{\frac{d_{\text{vr}}^2}{2}} \quad (4)$$

$$D_{\text{vr}} = \sqrt{\frac{0,015^2}{2}} = 0,0106 \text{ m}$$

$$GD_{\text{vr}}^2 = G_{\text{vr}} \cdot D_{\text{vr}}^2 \quad (5)$$

$$GD_{\text{vr}}^2 = 4,76 \cdot 0,0106^2 = 0,000535 \text{ Nm}^2$$

Zagonski moment za ubrzanje remenice 1

$GD_{\text{rem1}}^2$  – zagonski moment remenice 1

$d_{\text{rem1}}$  – promjer remenice 1,  $d_{\text{rem1}} = 23 \text{ mm}$

$b_{\text{rem1}}$  – širina remenice 1,  $b_{\text{rem1}} = 10 \text{ mm}$

$\rho_{Al}$  – gustoća aluminija,  $\rho_{Al} = 2700 \text{ kg/m}^3$

$g$  – ubrzanje sile teže,  $g = 9,81 \text{ m/s}^2$

$G_{rem1}$  – težina remenice 1

$$G_{rem1} = \frac{d_{rem1}^2 \cdot \pi}{4} \cdot b_{rem1} \cdot \rho_{Al} \cdot g \quad (6)$$

$$G_{vr} = \frac{0,023^2 \cdot \pi}{4} \cdot 0,01 \cdot 2700 \cdot 9,81 = 0,11 \text{ N}$$

$D_{rem1}$  – polumjer tromosti rotacijskih masa remenice 1

$$D_{rem1} = \sqrt{\frac{d_{rem1}^2}{2}} \quad (7)$$

$$D_{rem1} = \sqrt{\frac{0,023^2}{2}} = 0,0162 \text{ m}$$

$$GD_{rem1}^2 = G_{rem1} \cdot D_{rem1}^2 \quad (8)$$

$$GD_{rem1}^2 = 0,11 \cdot 0,0162^2 = 0,0000291 \text{ Nm}^2$$

Zagonski moment za ubrzanje remenice 2

$GD_{rem2}^2$  – zagonski moment remenice 2

$d_{rem2}$  – promjer remenice,  $d_{rem2} = 30 \text{ mm}$

$b_{rem2}$  – širina remenice,  $b_{rem2} = 10 \text{ mm}$

$\rho_{Al}$  – gustoća aluminija,  $\rho_{Al} = 2700 \text{ kg/m}^3$

$g$  – ubrzanje sile teže,  $g = 9,81 \text{ m/s}^2$

$G_{rem2}$  – težina remenice 2

$$G_{rem2} = \frac{d_{rem2}^2 \cdot \pi}{4} \cdot b_{rem2} \cdot \rho_{Al} \cdot g \quad (9)$$

$$G_{rem2} = \frac{0,030^2 \cdot \pi}{4} \cdot 0,01 \cdot 2700 \cdot 9,81 = 0,187 \text{ N}$$

$D_{rem2}$  – polumjer tromosti rotacijskih masa remenice 2

$$D_{rem2} = \sqrt{\frac{d_{rem}^2}{2}} \quad (10)$$

$$D_{rem2} = \sqrt{\frac{0,030^2}{2}} = 0,0212 \text{ m}$$

$$GD_{rem2}^2 = G_{rem2} \cdot D_{rem2}^2 \quad (11)$$

$$GD_{rem2}^2 = 0,187 \cdot 0,0212^2 = 0,0000842 \text{ Nm}^2$$

Zagonski moment remenice 3 jednak je zagonskom momentu remenice 2

$$GD_{rem3}^2 = GD_{rem2}^2 \quad (12)$$

$$GD_{rem4}^2 = GD_{rem1}^2 \quad (13)$$

Istim postupkom kao i kod izračunavanja zagonskog momenta remenice izračunava se zagonski moment spojke 1 i 2

$$GD_{sp1}^2 = GD_{sp2}^2 = 0,0000332 \text{ Nm}^2 \quad (14)$$

Moment potreban za ubrzanje matice i sonde

$M_{ubr}$  – moment ubrzanja matice i sonde

$m_s$  – masa sonde,  $m_s = 2 \text{ kg}$

$m_{mat}$  – masa matice,  $m_{mat} = 0,5 \text{ kg}$

$t_{ubr}$  – vrijeme ubrzanja,  $t_{ubr} = 0,1 \text{ s}$

$v_s$  – brzina pomicanja sonde,  $v_s = 0,100 \text{ mm/s}$

$a_s$  – akceleracija sonde

$$a_s = \frac{v_s}{t_{ubr}} = \frac{0,1}{0,1} = 1 \text{ m/s}^2 \quad (15)$$

$F_{ubr}$  – sila potrebna za ubrzanje

$$F_{ubr} = a_s \cdot (m_s + m_{mat}) = 1 \cdot (2 + 0,5) = 2,5 \text{ N} \quad (16)$$

$$M_{ubr} = \frac{F_{ubr} \cdot p_{vr}}{2 \cdot \pi \cdot \eta_{vr}} = \frac{2,5 \cdot 10}{2 \cdot 3,1415 \cdot 0,8} = 4,97 \text{ Nmm} \quad (17)$$

Moment ustaljene vožnje matice vretena

$M_{ust}$  – moment ustaljene vožnje matice

$$M_{ust} = \frac{(m_s + m_{mat}) \cdot p_{vr} \cdot g}{2 \cdot \pi \cdot \eta_{vr}} = \frac{2,5 \cdot 10 \cdot 9,81}{2 \cdot 3,1415 \cdot 0,8} = 48,79 \text{ Nmm} \quad (18)$$

Ukupni reducirani zagonski moment na vratilo motora

$GD_{m1}^2$  – zagonski moment reduciran na vratilo motora 1

$GD_{res}^2$  – zagonski moment resolvera,  $GD_{res}^2 = 0,02 \text{ Nm}^2$

$$GD_{m1}^2 = G_{rem1} + GD_{sp1}^2 + \frac{d_{rem1}}{d_{rem2}} \cdot GD_{vr}^2 + \frac{d_{rem1}}{d_{rem2}} \cdot GD_{rem2}^2 + \frac{d_{rem1}}{d_{rem2}} \cdot GD_{rem3}^2 + \frac{d_{rem1}}{d_{rem2}} \cdot \frac{d_{rem2}}{d_{rem1}} \cdot (GD_{rem4}^2 + GD_{sp1}^2) + GD_{res}^2 \quad (19)$$

$$GD_{m1}^2 = 0,0000291 + 0,0000332 + \frac{23}{30} \cdot 0,000535 + \frac{23}{30} \cdot 0,0000842 + \frac{23}{30} \cdot 0,0000842 + \frac{23}{30} \cdot \frac{30}{23} \cdot (0,0000291 + 0,0000332) + 0,02 = 0,02066 \text{ Nm}^2 \quad (20)$$

Brzina okretanja vratila motora

$n_{m1}$  – brzina okretanja motora pokretanja vratila

$$n_{m1} = \frac{v_s \cdot d_{rem2}}{p_{vr} \cdot d_{rem1}} = \frac{100 \cdot 30}{10 \cdot 23} = 13,04 \text{ s}^{-1} = 782,60 \text{ min}^{-1} \quad (21)$$

Moment za ubrzanje rotacijskih masa

$M_{rot}$  – moment ubrzanja rotacijskih masa

$$M_{rot} = \frac{GD_{mot}^2 \cdot n_{m1}}{375 \cdot t_{ubr} \cdot 1000} = \frac{0,02066 \cdot 782,60}{375 \cdot 0,1 \cdot 1000} = 431,26 \text{ Nmm} \quad (22)$$

Ukupni moment na vratilu motora

$M_{um1}$  – ukupni moment na vratilo motora

$$M_{um1} = M_{rot} + M_{ust} + M_{ubr} + M_{tr} \quad (23)$$

$$M_{um1} = 431,26 + 48,79 + 4,97 + 14,92 = 499,95 \text{ Nmm} \quad (24)$$

Moment potreban na vratilu motora s faktorom sigurnosti i gubicima

$M_{vm1}$  – moment na vratilo motora s gubicima i faktorom sigurnosti

$S$  – faktor sigurnosti,  $S = 1,3$

$\eta_{rem}$  – faktor korisnosti remenskog prijenosa,  $\eta_{rem} = 0,9$

$\eta_{brt}$  – faktor korisnosti brtvi,  $\eta_{brt} = 0,8$

$\eta_{lež}$  – faktor korisnosti ležaja,  $\eta_{lež} = 0,99$

$$M_{vm1} = \frac{M_{um1} \cdot S}{\eta_{rem}^2 \cdot \eta_{brt} \cdot \eta_{lež}^6} = \frac{499,95 \cdot 1,3}{0,9^2 \cdot 0,8 \cdot 0,99^6} = 1065,33 \text{ Nmm} \quad (25)$$

Potrebna snaga na vratilu motora

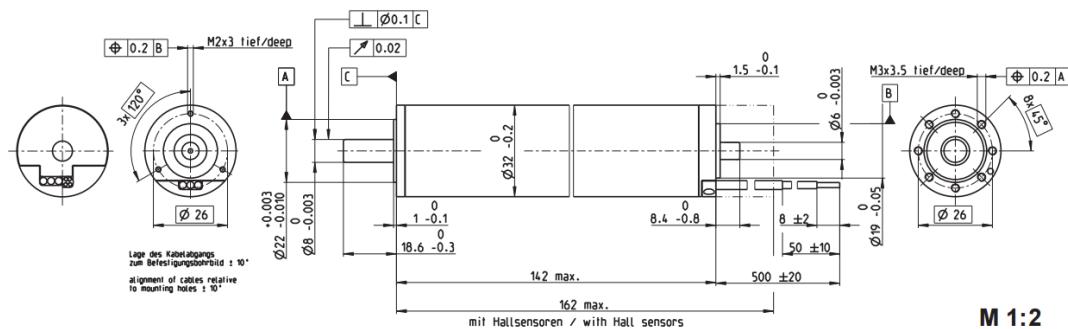
$P_{vm1}$  – potrebna snaga na vratilu motora

$$P_{vm1} = M_{vm1} \cdot 2 \cdot \pi \cdot n_{m1} = 1,06533 \cdot 2 \cdot 3,1415 \cdot 13,04 = 87,30 \text{ W} \quad (26)$$

Motor za pokretanje se odabire po kriteriju potrebne snage. Motor mora imati snagu veću od potrebne za pogon izračunate ovim proračunom (26). Motori se odabiru s internetskih stranica Maxon motors [11]. Budući da je potrebna brzina okretanja vratila motora iznosi 782,60 okretaja u minuti potrebno je odabrati motor s pripadajućim reduktorom.

Odabrani motor vidljiv je na slici 55.

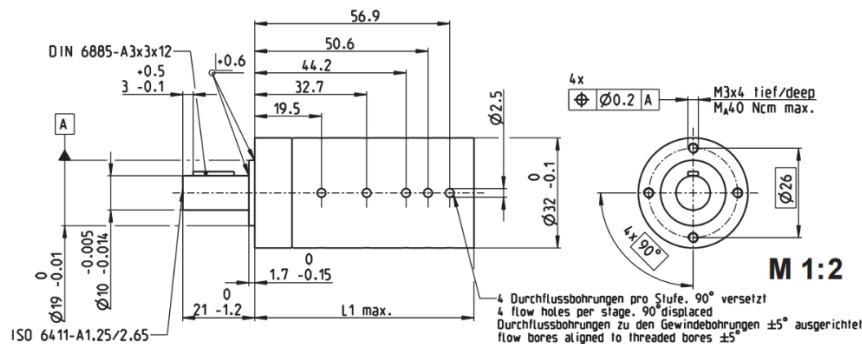
## EC-4pole 32 Ø32 mm, brushless, 480 Watt



Slika 55. Odabrani motor za pogon vretena [11]

Za odabrani motor odabire se pripadajući reduktor prijenosnog omjera 5,8. Dimenzije odabranog reduktora prikazane su na slici 56.

Planetary Gearhead GP 32 HD Ø32 mm, 3.0–8.0 Nm



Slika 56. Odabrani reduktor za motor pogona vretena [11]

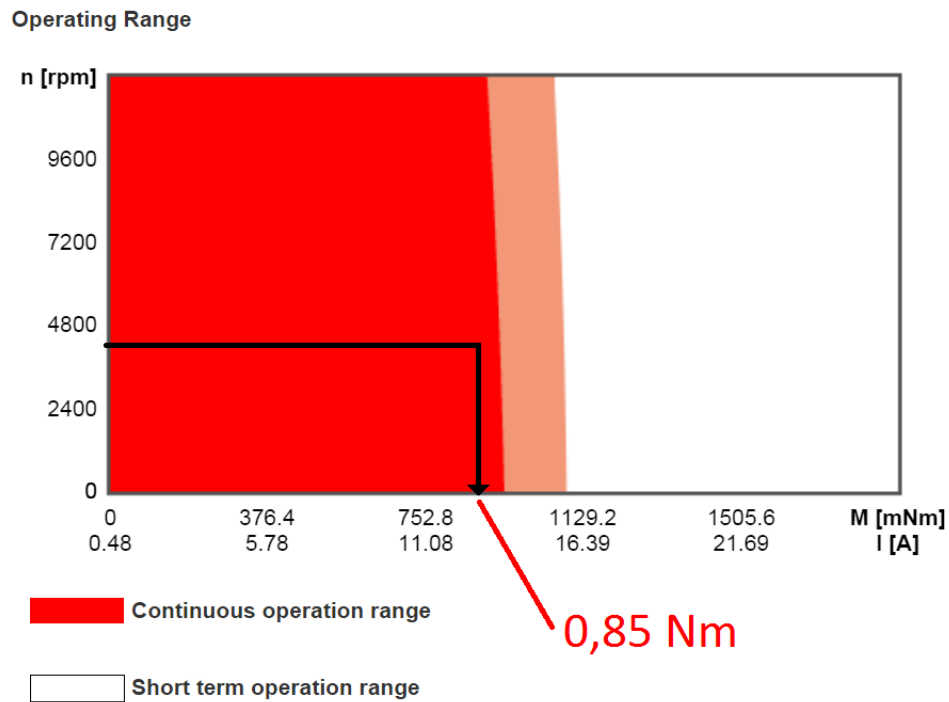
Provjera snage motora

$n_{mv1}$  – brzina okretanja vratila motora vretena

$i_{red1}$  – prijenosni omjer reduktora motora vretena,  $i_{red1} = 5,8$

$$n_{vm1} = i_{red1} \cdot n_{m1} = 5,8 \cdot 782,60 = 4539,13 \text{ min}^{-1} = 75,65 \text{ s}^{-1} \quad (27)$$

Snaga se izračunava na izlaznom vratilu reduktora. Iz momentnog dijagrama motora očitava se moment koji motor ostvaruje pri 4539 okretaja u minuti. Slika 57. prikazuje momentni dijagram.



Slika 57. Momentni dijagram motora vretena [11]

$P_{EC-4}$  – snaga motora pri 4539 okretaja u minuti na vratilu reduktora

$\eta_{red1}$  – faktor korisnosti reduktora 1,  $\eta_{red1} = 0,95$

$M_{EC-4}$  – moment očitani iz dijagrama,  $M_{EC-4} = 0,85 \text{ Nm}$

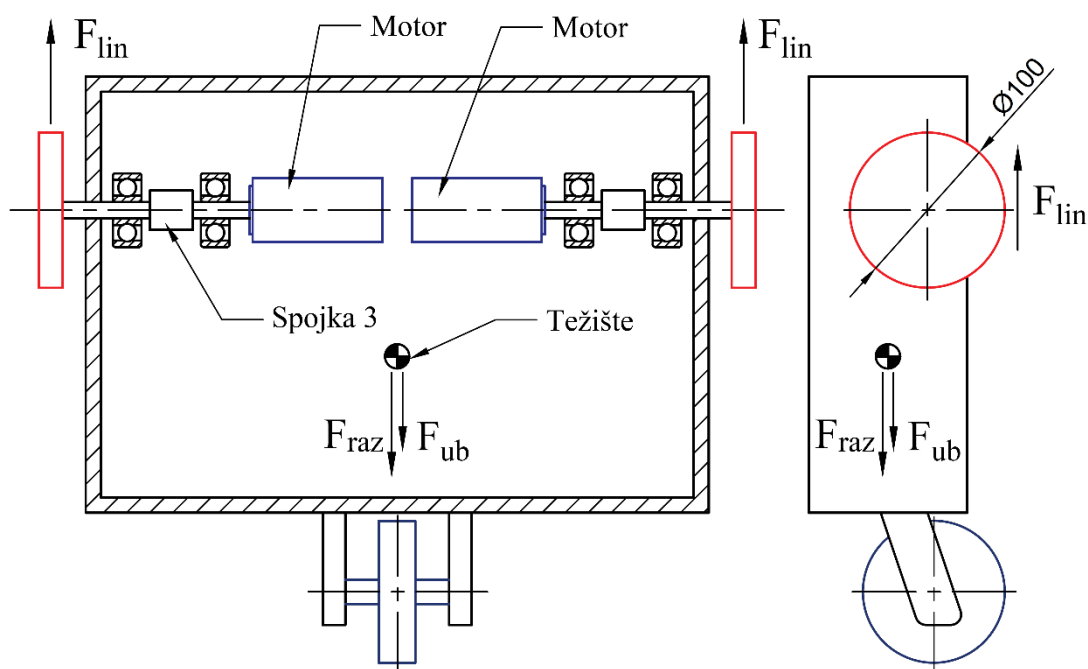
$$P_{EC-4} = M_{EC-4} \cdot 2 \cdot \pi \cdot n_{vm1} \cdot \eta_{red1} = 0,85 \cdot 2 \cdot 3,1415 \cdot 75,66 \cdot 0,95 = 383,81 \text{ W} \quad (28)$$

$P_{EC-4} > P_{vm}$ ,  $383,81 \text{ W} > 87,30 \text{ W}$  – Motor zadovoljava!



## 10.2. Proračun motora pomicanja uređaja

Proračun motora za pomicanje uređaja vrši se zbrajanjem snaga potrebnih za savladavanje linearnog ubrzanja cjelokupnog uređaja, ubrzanja rotacijskih masa kotača i spojke. Najnepovoljniji položaj za pokretanje je onaj u kojem je uređaj pritisnut uz vertikalnu stjenku i počinje ubrzavati vertikalno prema gore. Tada se zbrajaju sila inercije ubrzanja i sila uzrokovana razlikom težine i uzgona. Slika 58. prikazuje taj položaj i sile koje djeluju na kotače.



Slika 58. Shema uređaja kod pokretanja

Moment za savladavanje linearnog ubrzanja uređaja na jednom pogonskom kotaču

$M_{lin}$  – moment za linearno ubrzanje uređaja po jednom kotaču

$m_u$  – masa uređaja,  $m_u = 16$  kg

$v_u$  – brzina uređaja,  $v_u = 0,2$  m/s

$t_u$  – vrijeme ubrzanja uređaja,  $t_u = 0,5$  s

$a_u$  – akceleracija uređaja

$$a_u = \frac{v_u}{t_u} = \frac{0,2}{0,5} = 0,4 \text{ m/s}^2 \quad (29)$$

$F_{lin}$  – sila za linearno ubrzanje uređaja

$F_{raz}$  – razlika težine i uzgona,  $F_{raz} = 10$  N

$$F_{lin} = a_u \cdot m_u + F_{raz} = 0,4 \cdot 16 + 10 = 16,4 \text{ N} \quad (30)$$

$d_{kot}$  – promjer kotača,  $d_{kot} = 100$  mm

$$M_{\text{lin}} = \frac{F_{\text{lin}}}{2 \cdot \frac{d_{\text{kot}}}{2}} = \frac{16,4}{2} \cdot \frac{100}{2} = 410 \text{ Nmm} \quad (31)$$

Zagonski moment za ubrzanje kotača

$GD_{\text{kot}}^2$  – zagonski moment kotača

$d_{\text{kot}}$  – promjer kotača,  $d_{\text{kot}} = 100 \text{ mm}$

$b_{\text{kot}}$  – širina kotača,  $b_{\text{kot}} = 20 \text{ mm}$

$\rho_{\text{Al}}$  – gustoća aluminija,  $\rho_{\text{Al}} = 2700 \text{ kg/m}^3$

$g$  – ubrzanje sile teže,  $g = 9,81 \text{ m/s}^2$

$G_{\text{kot}}$  – težina kotača

$$G_{\text{kot}} = \frac{d_{\text{kot}}^2 \cdot \pi}{4} \cdot b_{\text{kot}} \cdot \rho_{\text{Al}} \cdot g \quad (32)$$

$$G_{\text{kot}} = \frac{0,100^2 \cdot \pi}{4} \cdot 0,02 \cdot 2700 \cdot 9,81 = 4,160 \text{ N}$$

$D_{\text{kot}}$  – polumjer tromosti rotacijskih masa kotača

$$D_{\text{kot}} = \sqrt{\frac{d_{\text{kot}}^2}{2}} \quad (33)$$

$$D_{\text{kot}} = \sqrt{\frac{0,100^2}{2}} = 0,0707 \text{ m}$$

$$GD_{\text{kot}}^2 = G_{\text{kot}} \cdot D_{\text{kot}}^2 \quad (34)$$

$$GD_{\text{kot}}^2 = 4,160 \cdot 0,0707^2 = 0,208 \text{ Nm}^2$$

Istim postupkom kao i kod izračunavanja zagonskog momenta kotača izračunava se zagonski moment spojke 3.

$$GD_{\text{sp3}}^2 = 0,0000332 \text{ Nm}^2 \quad (35)$$

Ukupni reducirani zagonski moment na vratilo kotača

$GD_{\text{vkot}}^2$  – zagonski moment reduciran na vratilo kotača

$$GD_{\text{vkot}}^2 = GD_{\text{kot}}^2 + GD_{\text{sp3}}^2 = 0,208 + 0,0000332 = 0,2083 \text{ Nm}^2 \quad (36)$$

Brzina okretanja vratila kotača

$n_{\text{kot}}$  – brzina okretanja vratila kotača

$$n_{\text{kot}} = \frac{v_u}{d_{\text{kot}} \cdot \pi} = \frac{200}{100 \cdot 3,1415} = 0,636 \text{ s}^{-1} = 38,19 \text{ min}^{-1} \quad (37)$$

Moment za ubrzanje rotacijskih masa

$M_{rk}$  – moment ubrzanja rotacijskih masa kotača ispojkje

$$M_{rk} = \frac{GD_{vkot}^2 \cdot n_{kot}}{375 \cdot t_u \cdot 1000} = \frac{0,02083 \cdot 38,19}{375 \cdot 0,5 \cdot 1000} = 4,244 \text{ Nmm} \quad (38)$$

Ukupni moment na vratilu kotača

$M_{uvk}$  – ukupni moment na vratilo motora

$$M_{uvk} = M_{lin} + M_{rk} = 410 + 4,244 = 414,24 \text{ Nmm} \quad (39)$$

Moment potreban na vratilu kotača s faktorom sigurnosti i gubicima

$M_{vm2}$  – moment na vratilo motora s gubicima i faktorom sigurnosti

$S$  – faktor sigurnosti,  $S = 1,3$

$\eta_{brt}$  – faktor korisnosti brtvi,  $\eta_{brt} = 0,8$

$\eta_{lež}$  – faktor korisnosti ležaja,  $\eta_{lež} = 0,99$

$$M_{vm2} = \frac{M_{uvk} \cdot S}{\eta_{brt} \cdot \eta_{lež}^2} = \frac{414,24 \cdot 1,3}{0,8 \cdot 0,99^2} = 686,81 \text{ Nmm} \quad (40)$$

Potrebna snaga na vratilu motora

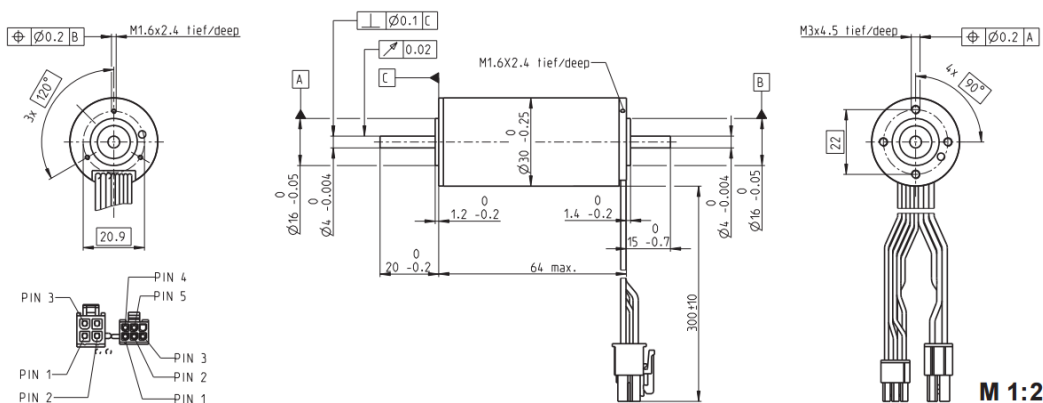
$P_{vm2}$  – potrebna snaga na vratilu kotača

$$P_{vm2} = M_{vm2} \cdot 2 \cdot \pi \cdot n_{kot} = 0,686 \cdot 2 \cdot 3,1415 \cdot 0,636 = 2,74 \text{ W} \quad (41)$$

Motor za pokretanje odabire se po kriteriju potrebne snage. Motor mora imati snagu veću od potrebne za pogon izračunate ovim proračunom(41). Motori se odabiru s internetskih stranica Maxon motors [11]. Budući da potrebna brzina okretanja vratila motora iznosi 38,19 okretaja u minuti potrebno je odabrati motor s pripadajućim reduktorom.

Odabrani motor vidljiv je na slici 59. EC-max 30 Ø30 mm, brushless, 60 Watt

### EC-max 30 Ø30 mm, brushless, 60 Watt

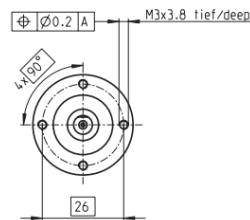
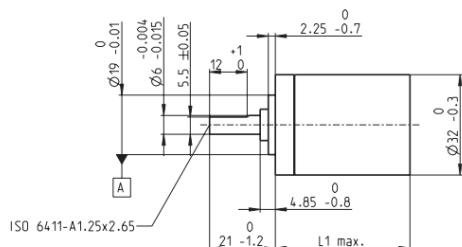


Slika 59. Odabrani motor za pogon kotača [11]

Za odabrani motor odabire se pripadajući reduktor prijenosnog omjera 66. Dimenzije odabranog reduktora prikazane su na slici 60. Planetary Gearhead GP 32 C Ø32 mm, 1.0 - 6.0 Nm, Ceramic Version

## Planetary Gearhead GP 32 C Ø32 mm, 1.0–6.0 Nm

Ceramic Version



M 1:2

### Technical Data

Planetary Gearhead	straight teeth
Output shaft	stainless steel
Shaft diameter as option	8 mm
Bearing at output	ball bearing
Radial play, 5 mm from flange	max. 0.14 mm
Axial play	max. 0.4 mm
Max. axial load (dynamic)	120 N
Max. force for press fits	120 N
Direction of rotation, drive to output	=
Max. continuous input speed	8000 rpm
Recommended temperature range	-40...+100°C
Number of stages	1 2 3 4 5
Max. radial load, 10 mm from flange	90 N 140 N 200 N 220 N 220 N

Option: Low-noise version

Slika 60. Odabrani reduktor motora za pogon kotača [11]

Provjera snage motora

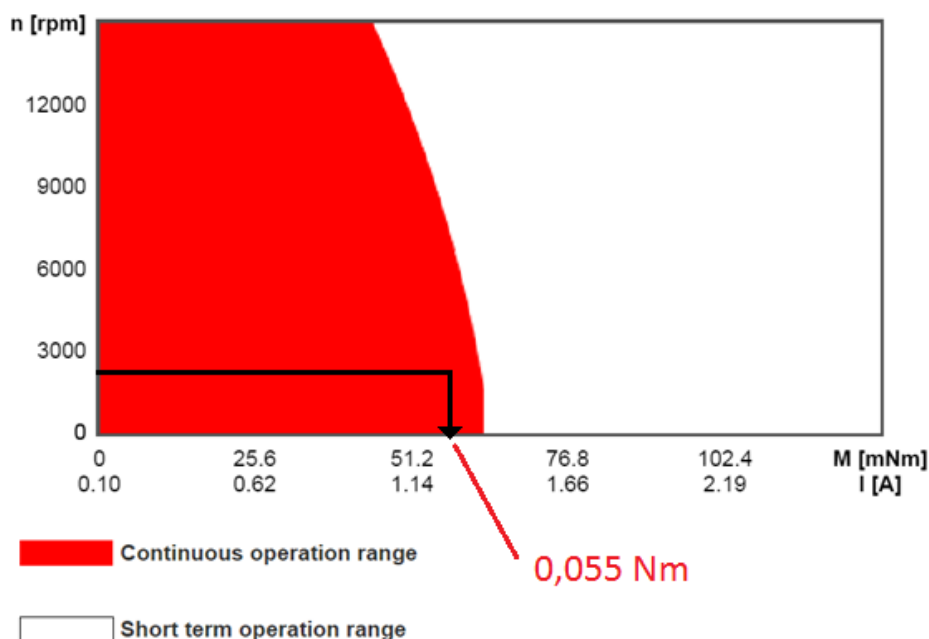
$n_{mv2}$  – brzina okretanja vratila motora kotača

$i_{red2}$  – prijenosni omjer reduktora motora kotača,  $i_{red2} = 66$

$$n_{vm2} = i_{red2} \cdot n_{kot} = 66 \cdot 38,19 = 2520,54 \text{ min}^{-1} = 42 \text{ s}^{-1} \quad (42)$$

Snaga se izračunava na izlaznom vratilu reduktora. Iz momentnog dijagrama motora očitava se moment koji motor ostvaruje pri 2520 okretaja u minuti. Slika 61. prikazuje momentni dijagram.

### Operating Range



Slika 61. Momentni dijagram motora kotača [11]

$P_{EC-M}$  – snaga motora pri 2520 okretaja u minuti na vratilu reduktora

$\eta_{red2}$  – faktor korisnosti reduktora 2,  $\eta_{red2} = 0,70$

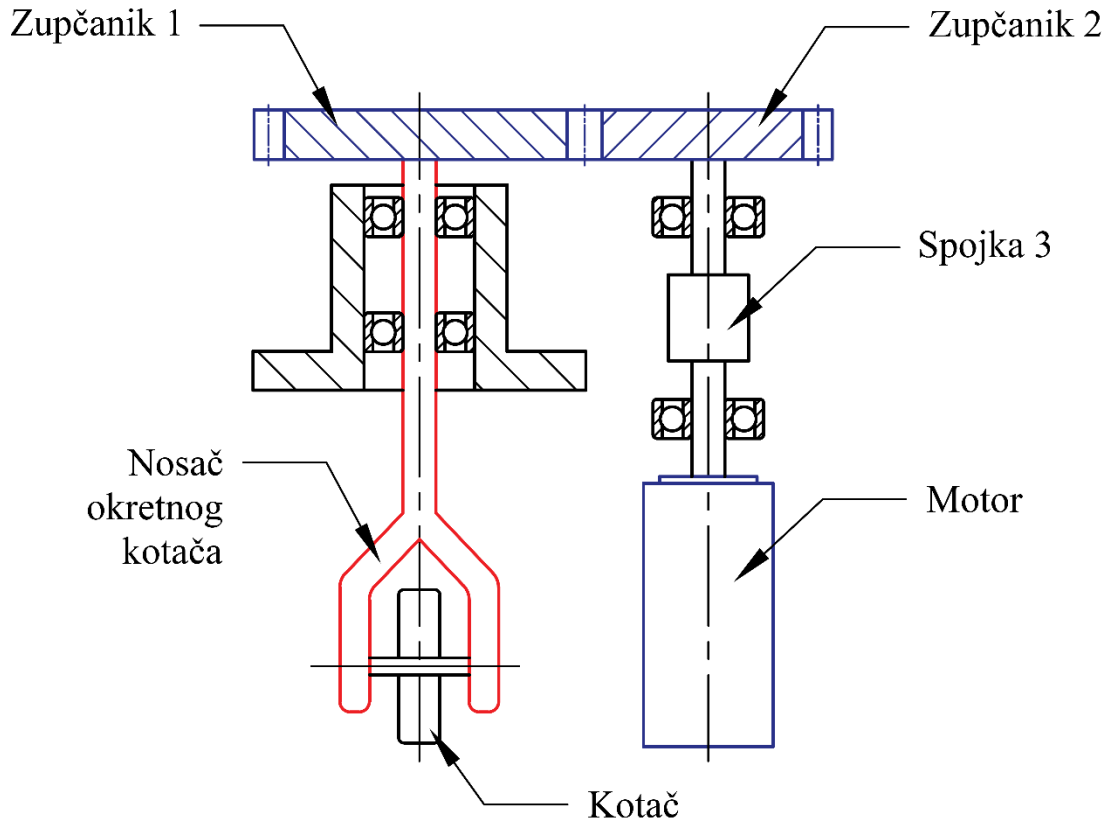
$M_{EC-M}$  – moment očitani iz dijagrama,  $M_{EC-M} = 0,055 \text{ Nm}$

$$\begin{aligned} P_{EC-M} &= M_{EC-M} \cdot 2 \cdot \pi \cdot n_{vm2} \cdot \eta_{red2} = 0,055 \cdot 2 \cdot 3,1415 \cdot 42 \cdot 0,7 \\ &= 10,15 \text{ W} \end{aligned} \quad (43)$$

$P_{EC-M} > P_{vk}$ ,  $10,15 \text{ W} > 2,74 \text{ W}$  – Motor zadovoljava!

### 10.3. Proračun motora za okretanje slobodnog kotača

Motor za okretanje mora savladati momente ubrzanja zupčaničkog para i sklopa osovine kotača. Shema pogonskog sklopa vidljiva je na slici 62.



Slika 62. Shema pogonskog sklopa okretnog kotača

Zagonski moment za ubrzanje zupčanika 1

$GD_{z1}^2$  – zagonski moment zupčanika 1

$d_{z1}$  – promjer zupčanika 1,  $d_{z1} = 63$  mm

$b_{z1}$  – širina zupčanika 1,  $b_{z1} = 7$  mm

$\rho_{\check{c}}$  – gustoća čelika,  $\rho_{\check{c}} = 7850$  kg/m<sup>3</sup>

$g$  – ubrzanje sile teže,  $g = 9,81$  m/s<sup>2</sup>

$G_{z1}$  – težina zupčanika 1

$$G_{z1} = \frac{d_{z1}^2 \cdot \pi}{4} \cdot b_{z1} \cdot \rho_{\check{c}} \cdot g \quad (44)$$

$$G_{z1} = \frac{0,063^2 \cdot \pi}{4} \cdot 0,007 \cdot 7850 \cdot 9,81 = 1,68 \text{ N}$$

$D_{z1}$  – polumjer tromosti rotacijskih masa zupčanika 1

$$D_{z1} = \sqrt{\frac{d_{z1}^2}{2}} \quad (45)$$

$$D_{z1} = \sqrt{\frac{0,063^2}{2}} = 0,0445 \text{ m}$$

$$GD_{z1}^2 = G_{z1} \cdot D_{z1}^2 \quad (46)$$

$$GD_{z1}^2 = 1,68 \cdot 0,0445^2 = 0,003334 \text{ Nm}^2$$

Zagonski moment za ubrzanje zupčanika 2

$GD_{z2}^2$  – zagonski moment zupčanika 2

$d_{z2}$  – promjer zupčanika 2,  $d_{z2} = 41 \text{ mm}$

$b_{z2}$  – širina zupčanika 2,  $b_{z2} = 7 \text{ mm}$

$\rho_{\check{c}}$  – gustoća čelika,  $\rho_{\check{c}} = 7850 \text{ kg/m}^3$

$g$  – ubrzanje sile teže,  $g = 9,81 \text{ m/s}^2$

$G_{z2}$  – težina zupčanika 2

$$G_{z2} = \frac{d_{z2}^2 \cdot \pi}{4} \cdot b_{z2} \cdot \rho_{\check{c}} \cdot g \quad (47)$$

$$G_{z2} = \frac{0,041^2 \cdot \pi}{4} \cdot 0,007 \cdot 7850 \cdot 9,81 = 0,711 \text{ N}$$

$D_{z2}$  – polumjer tromosti rotacijskih masa zupčanika 2

$$D_{z2} = \sqrt{\frac{d_{z2}^2}{2}} \quad (48)$$

$$D_{z2} = \sqrt{\frac{0,041^2}{2}} = 0,0289 \text{ m}$$

$$GD_{z2}^2 = G_{z2} \cdot D_{z2}^2 \quad (49)$$

$$GD_{z2}^2 = 0,711 \cdot 0,0289^2 = 0,000598 \text{ Nm}^2$$

Istim postupkom kao i kod izračunavanja zagonskog momenta zupčanika izračunava se zagonski moment spojke 4 i zagonski moment sklopa nosača kotača i kotača.

$$GD_{sp4}^2 = 0,0000332 \text{ Nm}^2 \quad (50)$$

$$GD_{skot}^2 = 0,002761 \text{ Nm}^2 \quad (51)$$

Ukupni reducirani zagonski moment na vratilo motora 3

$GD_{m3}^2$  – zagonski moment reduciran na vratilo motora sklopa okretnog kotača

$$GD_{m3}^2 = \frac{d_{z2}}{d_{z1}} \cdot GD_{z1}^2 + GD_{z2}^2 + \frac{d_{z2}}{d_{z1}} \cdot GD_{skot}^2 + GD_{sp4}^2 \quad (52)$$

$$GD_{m3}^2 = \frac{63}{41} \cdot 0,003334 + 0,000598 + \frac{63}{41} \cdot 0,002761 + 0,0000332 \quad (53)$$

$$= 0,00459 \text{ Nm}^2$$

Brzina okretanja vratila motora

$n_{m3}$  – brzina okretanja motora pokretanja sklopa okretnog kotača

$$n_{m3} = 3 \text{ s}^{-1} = 180 \text{ min}^{-1} \quad (54)$$

$t_{usk}$  – vrijeme ubrzanja sklopa okretnog kotača,  $t_{usk} = 0,05 \text{ s}$

Moment za ubrzanje rotacijskih masa

$M_{rm3}$  – moment ubrzanja rotacijskih masa sklopa okretnog kotača

$$M_{rm3} = \frac{GD_{m3}^2 \cdot n_{m3}}{375 \cdot t_{usk} \cdot 1000} = \frac{0,00459 \cdot 180}{375 \cdot 0,05 \cdot 1000} = 44,146 \text{ Nmm} \quad (55)$$

Ukupni moment na vratilu motora

$M_{um3}$  – ukupni moment na vratilo motora sklopa okretnog kotača

$$M_{um3} = M_{rm3} \quad (56)$$

$$M_{um3} = 44,146 \text{ Nmm} \quad (57)$$

Moment potreban na vratilu motora s faktorom sigurnosti i gubicima

$M_{vm3}$  – moment na vratilo motora s gubicima i faktorom sigurnosti

$S$  – faktor sigurnosti,  $S = 1,3$

$\eta_z$  – faktor korisnosti zupčaničkog prijenosa,  $\eta_z = 0,965$

$\eta_{brt}$  – faktor korisnosti brtvi,  $\eta_{brt} = 0,8$

$\eta_{lež}$  – faktor korisnosti ležaja,  $\eta_{lež} = 0,99$

$$M_{vm3} = \frac{M_{um3} \cdot S}{\eta_z \cdot \eta_{brt} \cdot \eta_{lež}^4} = \frac{44,146 \cdot 1,3}{0,965 \cdot 0,8 \cdot 0,99^4} = 77,39 \text{ Nmm} \quad (58)$$

Potrebna snaga na vratilu motora

$P_{vm3}$  – potrebna snaga na vratilu motora 3

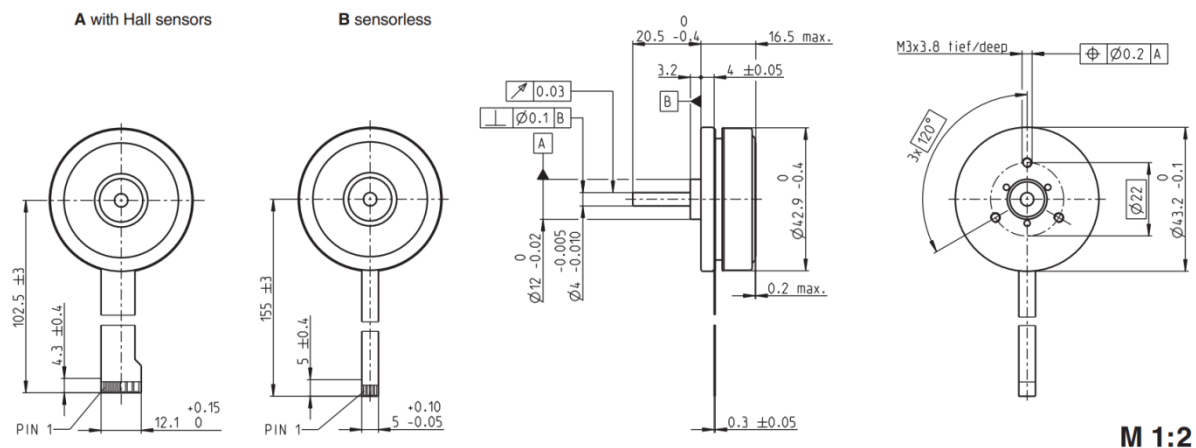
$$P_{vm3} = M_{vm3} \cdot 2 \cdot \pi \cdot n_{m3} = 0,07739 \cdot 2 \cdot 3,1415 \cdot 3 = 1,458 \text{ W} \quad (59)$$

Motor za pokretanje odabire se po kriteriju potrebne snage. Motor mora imati snagu veću od potrebne za pogon izračunate ovim proračunom (59). Motori se odabiru s internetskih stranica Maxon motors [11]. Budući da potrebna brzina okretanja vratila motora iznosi 180 okretaja u minuti potrebno je odabrati motor s pripadajućim reduktorom.



Odabrani motor vidljiv je na slici 63.

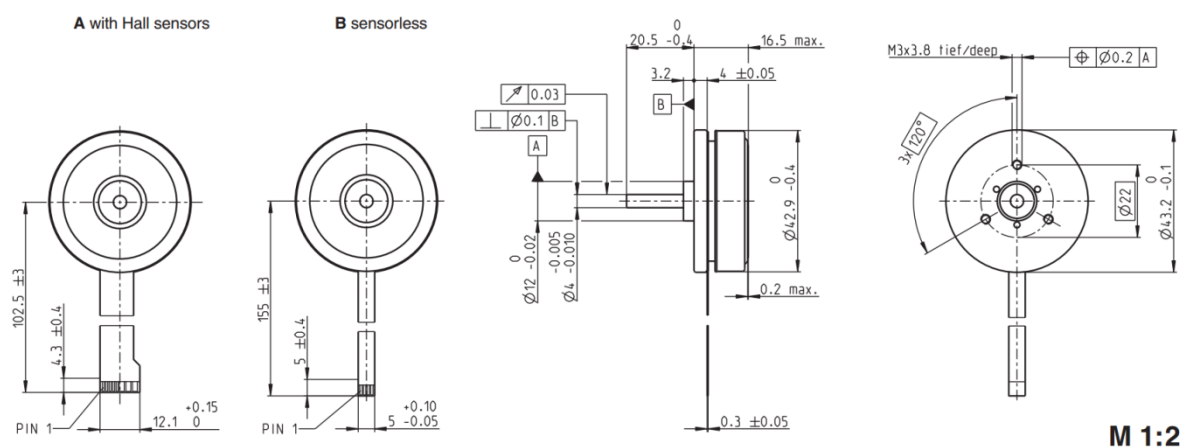
EC 45 flat  $\varnothing 42.9$  mm, brushless, 30 Watt



Slika 63. Odabrani motor za pogon sklopa okretnog kotača [11]

Za odabrani motor odabire se pripadajući reduktor prijenosnog omjera 5. Dimenzije odabranog reduktora prikazane su na slici 64.

Spur Gearhead GS 45 A  $\varnothing 45$  mm, 0.5–2.0 Nm



Slika 64. Odabrani reduktor motora za pogon kotača [11]

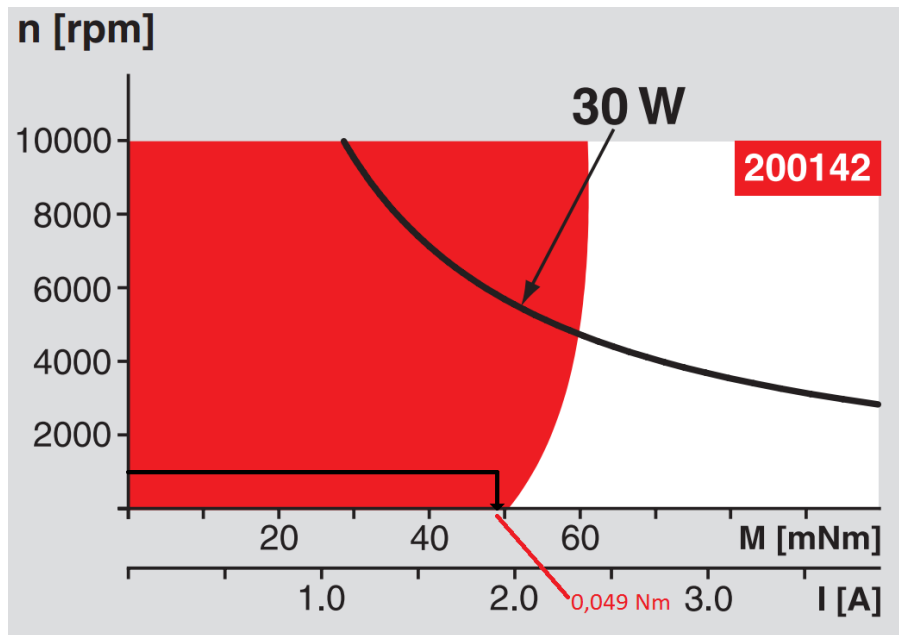
Provjera snage motora

$n_{mv3}$  – brzina okretanja vratila motora sklopa okretnog kotača

$i_{red3}$  – prijenosni omjer reduktora motora sklopa okretnog kotača,  $i_{red3} = 5$

$$n_{vm3} = i_{red3} \cdot n_{m3} = 5 \cdot 180 = 900 \text{ min}^{-1} = 15 \text{ s}^{-1} \quad (60)$$

Snaga se izračunava na izlaznom vratilu reduktora. Iz momentnog dijagrama motora očitava se moment koji motor ostvaruje pri 900 okretaja u minuti. Slika 65. prikazuje momentni dijagram.



Slika 65. Momentni dijagram motora sklopa okretnog kotača [11]

$P_{EC-F}$  – snaga motora pri 900 okretaja u minuti na vratilu reduktora

$\eta_{red3}$  – faktor korisnosti reduktora,  $\eta_{red2} = 0,87$

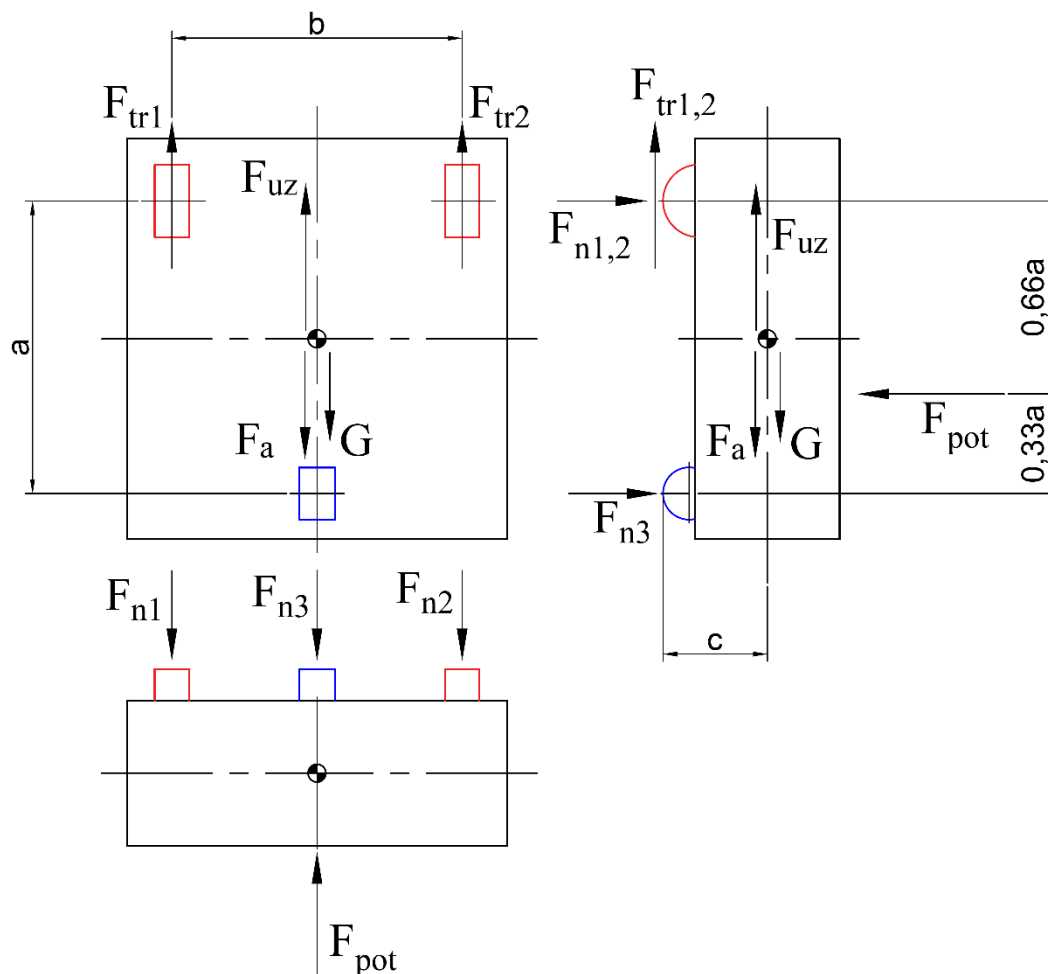
$M_{EC-F}$  – moment očitani iz dijagrama,  $M_{EC-F} = 0,049 \text{ Nm}$

$$P_{EC-F} = M_{EC-F} \cdot 2 \cdot \pi \cdot n_{vm3} \cdot \eta_{red3} = 0,049 \cdot 2 \cdot 3,1415 \cdot 15 \cdot 0,87 = 4,01 \text{ W} \quad (61)$$

$P_{EC-F} > P_{vm3}$ ,  $4,01 \text{ W} > 1,458 \text{ W}$  – Motor zadovoljava!

### 10.4. Proračun potisnika

Proračun potisne sile proračunava se u najnepovoljnijem položaju. Kad je uređaj prihvaćen vertikalno uza zid i ubrzava prema gore. Uređaj mora biti okrenut na način da su pogonski kotači na višem nivou od težišta. U tom slučaju sila inercije smanjuje pritisnu silu na pogonske kotače zbog udaljenosti težišta od površine. Za taj slučaj pritisna sila mora biti najveća kako bi se osigurala dovoljna sila trenja na pogonskim kotačima. Slika 66. prikazuje uređaj i sile koje djeluju na njega prilikom ubrzanja u vertikalnom položaju.



Slika 66. Shema sila koje djeluju na uređaj

Potisna sila

$a$  – duljina kovača,  $a = 450$  mm

$b$  – širina kovača,  $b = 450$  mm

$c$  – visina težišta,  $c = 50$  mm

$F_a$  – sila inercije,  $F_a = 6,4$  N

$G$  – sila težine,  $G = 160$  N

$F_{uz}$  – sila uzgona,  $F_{uz} = 150 \text{ N}$

Nepoznanice –  $F_{pot}, F_{tr1}, F_{tr2}, F_{n1}, F_{n2}, F_{n3}$

Sila trenja na jednom kotaču

$$F_{tr1} = F_{n1} \cdot \mu_{tr} \quad (62)$$

$$F_{tr2} = F_{n2} \cdot \mu_{tr} \quad (63)$$

Suma sila u vertikalnom smjeru

$$F_{tr1} + F_{tr2} + F_{uz} = F_{uz} + G \quad (64)$$

Iz uvjeta simetrije

$$F_{n1} = F_{n2} \quad (65)$$

Suma sila u horizontalnom smjeru

$$F_{n1} + F_{n2} + F_{n3} = F_{pot} \quad (66)$$

Suma momenata oko dodirne točke okretnog kotača

$$-F_{n1} \cdot a - F_{n2} \cdot a - F_a \cdot c - G \cdot a + F_{pot} \cdot 0,333a + F_{uz} \cdot c = 0 \quad (67)$$

Rješavanjem sustava sa šest jednažbi (62), (63), (64), (65), (66), (67) sa šest nepoznanica dobivaju se sve normalne sile, sile trenja i potisnu silu.

$$F_{pot} = 84,73 \text{ N}$$

$$F_{tr1} = F_{tr2} = 8,2 \text{ N}$$

$$F_{n1} = F_{n2} = 27,33 \text{ N}$$

$$F_{n3} = 30,06 \text{ N}$$

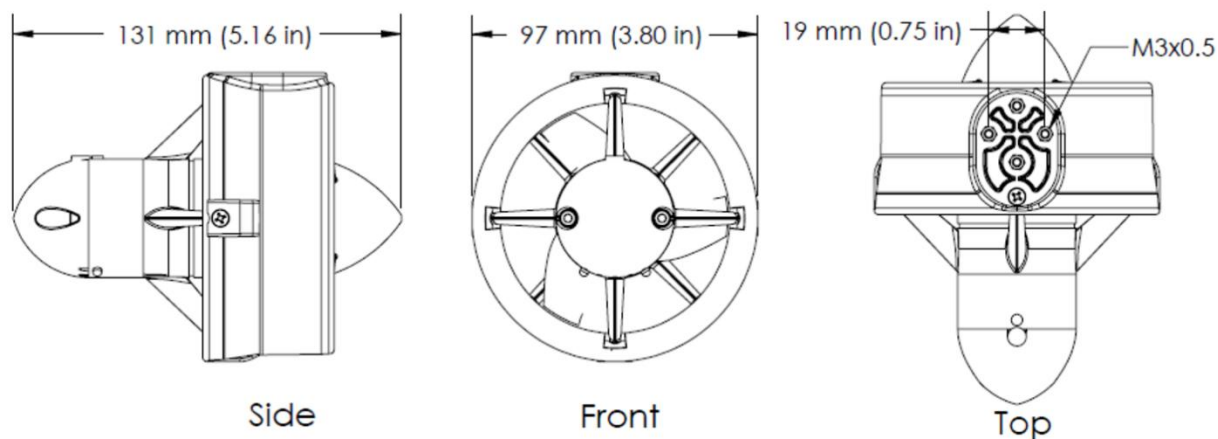
Potisnu silu izračunanu u ovom proračunu ostvarivat će četiri potisnika postavljena na uređaj. Kriterij odabira će biti potrebna pritisna sila na jedan potisnik.

Pritisna sila na jedan potisnik

$S$  – faktor sigurnosti,  $S = 1,3$

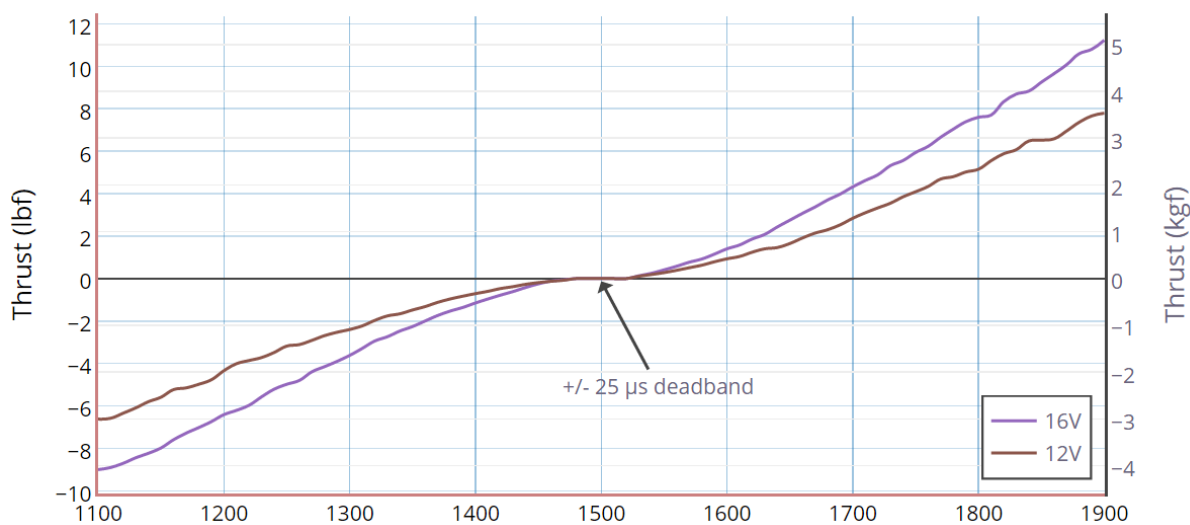
$$F_p = \frac{F_{pot}}{4} \cdot S = \frac{84,73}{4} \cdot 1,3 = 27,53 \text{ N} \quad (68)$$

Odabire se potisnik tvrtke Blue Robotics, model T200. Slika 67. prikazuje odabrani potisnik i njegove gabarite.



Slika 67. Gabariti potisnika T200 [12]

Kako bi zadovoljio potrebe pritisne sile izračunane ovim proračunom (68), najveća potisna sila mora biti veća od pritisne sile. Na slici 68. prikazan je dijagram potisne sile odabranog potisnika. Iz njega je vidljivo da je potisna sila veća od potrebne. Potisna sila izražena je u kilogramima, u tom slučaju potrebna potisna sila iznosi 2,8 kg a iz dijagrama je vidljivo da ona za ovaj model iznosi oko 5 kg, što zadovoljava kriterij.

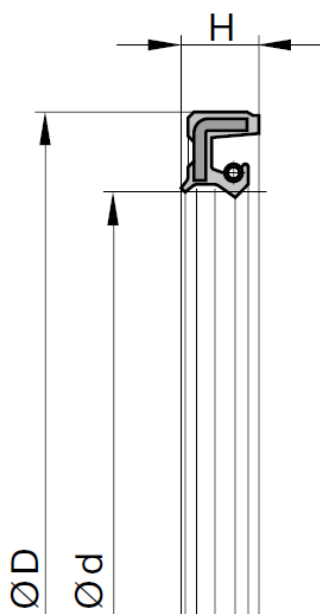


Slika 68. Dijagram potisne sile potisnika T200 [12]

## 10.5. Odabrani standardni dijelovi

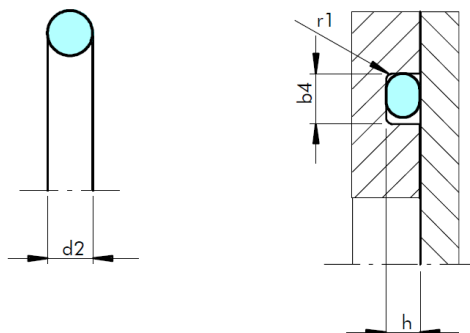
### 10.5.1. Odabrane brtve

Zbog potrebe da uređaj radi pod vodom potrebno je zabrtviti unutrašnjost koja sadržava električne komponente. Potrebno je brtviti spoj između donjeg i gornjeg dijela kućišta te izlaze svih vratila i osovina. Kako bi se spriječilo prodiranje vode unutar uređaja u unutrašnjost se upumpava zrak. Na taj način se osigurava da voda ne može ulaziti u kućište, te se također izjednačavaju tlakovi unutar i van kućišta. Za brtvljenje osovina i vratila odabiru se radijalne brtve tvrtke Parker. Odabire se serija VP koja podnosi tlakove do 10 bar-a, to je dovoljno budući da je najveći previđeni tlak 3 bar-a. Slika 69. prikazuje odabranu radijalnu brtvu.



Slika 69. Radijalna brtva Parker [13]

Za brtvljenje kućišta koristi se kružna brtva tvrtke Busak. Odabrana je brtva promjera 1,5 mm. Ona se koristi za brtvljenje poklopaca i spoja gornjeg i donjeg dijela kućišta. Na slici 70. se vidi odabrana brtva i dimenzije odgovarajućeg utora.



Cross section  d2	Radial installation					Axial installation		Radius  r1 ±0.2
	Groove depth		Groove width			Groove depth	Groove width	
	Dynamic t1 +0.05	Static t +0.05	b1 +0.2	b2 +0.2	b3 +0.2	h +0.05	b4 +0.2	
0.50	-	<b>0.35</b>	0.80	-	-	0.35	0.80	0.20
0.74	-	<b>0.50</b>	1.00	-	-	0.50	1.00	0.20
1.00 1.02	-	<b>0.70</b>	1.40	-	-	0.70	1.40	0.20
1.20	-	<b>0.85</b>	1.70	-	-	0.85	1.70	0.20
1.25 1.27	-	<b>0.90</b>	1.70	-	-	0.90	1.80	0.20
1.30	-	<b>0.95</b>	1.80	-	-	0.95	1.80	0.20
1.42	-	<b>1.05</b>	1.90	-	-	1.05	2.00	0.30
<b>1.50 1.52</b>	1.25	<b>1.10</b>	2.00	3.00	4.00	<b>1.10</b>	<b>2.10</b>	<b>0.30</b>
1.60 1.63	1.30	<b>1.20</b>	2.10	3.10	4.10	1.20	2.20	0.30

Slika 70. Odabrana brtva za poklopce i kućište [14]

### 10.5.2. Odabrani inklinometar

Kako bi se olakšalo upravljanje uređajem i povećala sigurnost korištenja, javlja se potreba za praćenjem nagiba uređaja. U tu svrhu odabire se inklinometar tvrtke Measurement specialists. Inklinometar serije DOG2 MEMS vidljiv je na slici 71.



Slika 71. Inklinometar tvrtke Measurement specialists - DOG2 MEMS [15]

### 10.5.3. Odabrani senzor pritiska vode

Potrebno je mjeriti trenutnu dubinu uređaja kako bi se podaci dobiveni ispitivanjem mogli povezati s točno određenom lokacijom na spremniku. Kako uređaj radi pod vodom razlika hidrostatskog tlaka na određenim dubinama može se iskoristiti za određivanje dubine uređaja. Mjerenje tlaka vode vrši se instrumentom tvrtke American Sensor Technologies. On se ugrađuje unutar kućišta i montira se tako da se navojem pritegne u njega. Na slici 72. vidljiv je senzor pritiska.



**Slika 72. Senzor pritiska vode tvrtke American Sensor Technologies [16]**



---

## **11. Opis konstrukcije uređaja**

**Slika 73. Uređaj prihvaćen uz površinu**

**Slika 74. Gornja strana uređaja**

**Slika 75. Donja strana uređaja**

**Slika 76. Uredaj bez gornjeg dijela kućišta**

**Slika 77. Remenski prijenos za pogon vretena**

**Slika 78. Remenski prijenos za pogon resolvera**

**Slika 79. Donji dio kućišta**

**Slika 80. Gornji dio kućišta**

**Slika 81. Raspored potisnika na uređaju**

**Slika 82. Uvodnica kabela**



---

## 12. ZAKLJUČAK

Namjena ovog uređaja je ispitivanje velikih spremnika ultrazvučnom i vizualnom metodom. Kako bi to ostvario, uređaj mora biti sposoban pomicati sonde po površini spremnika i pritom pratiti trenutnu poziciju kako bi se alocirani podaci iz sonde mogli povezati sa lokacijom. Pregledom analize tržišta i patenata stiže se dojam o konkurentnim uređajima. Analizom je zaključeno da bi najbolji način pomaka uređaja bio korištenjem kotača zbog potrebe za jednolikim pomicanjem sonde. Kao najspretniju varijantu postupka ispitivanja odabire se korištenje pomaka uređaja za pomicanje sonde u jednom smjeru, dok bi se za pomak okomit na njega koristio mehanizam uređaja. Funkcijskom dekompozicijom obrađene su sve glavne funkcije uređaja i moglo se lakše pristupiti daljnjoj razradi. Na osnovu funkcijske dekompozicije napravljena je morfološka matrica tehničkih rješenja parcijalnih funkcija. Odabirom rješenja za pojedine funkcije napravljena su i razrađena dva koncepta. Prvi koristi potisnike kao izvor pritiskne sile za prihvat uz površinu, dok drugi za tu funkciju koristi propelere i kružnu brtvu. Zbog jednostavnosti i prednosti u upravljanju i praćenju pozicije uređaja, za razradu je odabran prvi koncept. Proračunom su obuhvaćeni svi pogonski sustavi ovog uređaja. Na osnovi podataka dobivenih proračunom odabrani su motori vretena, pogonskih kotača i okretnog kotača. Proračun je obuhvatio i izračun pritiskne sile za najnepovoljniji slučaj pokretanja. Nakon proračuna uslijedila je konstrukcijska razrada u programskom paketu Inventor. Tijekom nje obraćena je pažnja na tehnologično oblikovanje svih dijelova. Potrebno je pripaziti na sigurnost pogona i na mogućnost praćenja pozicije svih relevantnih podataka tijekom rada. Uređaj sadrži instrumente za mjerenje nagiba uređaja i pritiska okolne vode. Vanjska površina je jednostavnog oblika, a gabariti uređaja su iznimno mali. Uzgon koji uređaj ima dok je uronjen u vodi približno je jednak težini, tako da na njega nikada ne djeluju velike sile koje bi mu onemogućile slobodno kretanje ili ga ometale u radu. Najveća prednost je razvijeni sustav pogona koji osigurava precizno upravljanje u svim situacijama.

**LITERATURA**

- [1] <http://www.nemis.zpf.fer.hr/enersvrhe/reaktori.asp>, 2015.
- [2] <http://glossary.periodni.com/glosar.php?hr=nuklearni+reaktor>, 2015.
- [3] Underwater inspection robot—AIRIS 21, Nuclear Engineering and Design 188, 1999.
- [4] D. Koch: Non-Intrusive BWR Reactor Pressure Vessel Inner Diameter Inspection Scanner, 6th International Conference on NDE in Relation to Structural Integrity for Nuclear and Pressurized Components, 2007.
- [5] Tariq P. Sattar, Hernando E. Leon-Rodriguez and Jianzhong Shang: Amphibious NDT Robots, London South Bank University, 2007.
- [6] M. RACHKOV, L. MARQUES, A. T. DE ALMEIDA: Climbing robot for porous and rough surfaces, 2002
- [7] <https://patents.google.com/patent/CN204263162U/en?q=underwater&q=robot&q=wall+climbing>, 2015.
- [8] <https://patents.google.com/patent/US5809099A/en?q=Underwater+inspection+robot>, 2015.
- [9] <https://patents.google.com/patent/EP0010034B1/en?q=nuclear+power+plant&q=suction+cups&q=vacuum&q=sucker>, 2015.
- [10] [http://www.robotplatform.com/knowledge/Classification\\_of\\_Robots/wheel\\_control\\_theory.html](http://www.robotplatform.com/knowledge/Classification_of_Robots/wheel_control_theory.html), 2015.
- [11] <http://www.maxonmotor.com/>, 2015.
- [12] <https://www.bluerobotics.com/store/thrusters/t200-thruster/>, 2015.
- [13] <http://www.parker-store.by/pdf/cat5/pde3357.pdf>, 2015.
- [14] <http://www.tss.trelleborg.com/ecatalog/navigation.php?pgid=818&tgrpid=A100&chash=1f3e7f&v=0>, 2015.
- [15] [http://www.meas-spec.com/product/position/DOG2\\_MEMS-Series.aspx](http://www.meas-spec.com/product/position/DOG2_MEMS-Series.aspx), 2015.
- [16] [http://www.astensors.com/pressure\\_sensors\\_and\\_transducers/AST4200](http://www.astensors.com/pressure_sensors_and_transducers/AST4200), 2015.
- [17] Kraut, B.: Strojarski priručnik, Tehnička knjiga Zagreb, 1970.
- [18] Decker, K. H.: Elementi strojeva, Tehnička knjiga Zagreb, 1975.
- [19] Herold, Z.: Računalna i inženjerska grafika, Zagreb, 2003.

---

**PRILOZI**

- I. CD-R disc
- II. Funkcijska dekompozicija
- III. Tehnička dokumentacija