

Proračun snage i određivanje vanjskih izmjera Diesel-električne lokomotive za vuču teretnih vlakova

Balog, Radovan

Undergraduate thesis / Završni rad

2009

Degree Grantor / Ustanova koja je dodijelila akademski / stručni stupanj: **University of Zagreb, Faculty of Mechanical Engineering and Naval Architecture / Sveučilište u Zagrebu, Fakultet strojarstva i brodogradnje**

Permanent link / Trajna poveznica: <https://urn.nsk.hr/urn:nbn:hr:235:461778>

Rights / Prava: [In copyright](#)/[Zaštićeno autorskim pravom.](#)

Download date / Datum preuzimanja: **2024-07-21**

Repository / Repozitorij:

[Repository of Faculty of Mechanical Engineering and Naval Architecture University of Zagreb](#)



Sveučilište u Zagrebu
Fakultet strojarstva i brodogradnje

ZAVRŠNI RAD

Radovan Balog

Zagreb, 2009.

Sveučilište u Zagrebu
Fakultet strojarstva i brodogradnje

ZAVRŠNI RAD

Voditelj rada:
Dr. sc. Nenad Dujmović

Radovan Balog

Zagreb, 2009.

Završni rad izradio sam samostalno, služeći se znanjem stečenim tijekom studija i navedenom literaturom

Zahvaljujem mentoru dr. sc. Nenadu Dujmoviću na pomoći tijekom izrade završnog rada, te na stručnim savjetima.

Zahvaljujem se dipl. ing. Siniši Stančiću i dipl. ing. Mariju Mišiću projektantima iz TŽV-Gredelja na ustupljenom crtežu lokomotive i na stručnim savjetima vezanim uz te crteže.

Sažetak

Cilj ovog zadatka je proračunavanje snage i određivanje vanjskih izmjera diesel-električne lokomotive za vuču teških teretnih vlakova. Nakon proračuna provjerava se da li ta proračunata lokomotiva zadovoljava sve uvijete za vuču teškog tereta određenom brzinom i u određenim uvjetima.

Zadatak je podijeljen u nekoliko dijelova od kojih se svaki bavi određenom problematikom vezanom za glavni zadatak.

U prvom djelu se određuju vanjske izmjere lokomotive i usklađuju sa međunarodnim normama UIC-GB. Izmjere se moraju uskladiti sa propisanim ovojnica kinematičkog i statičkog profila.

U drugom djelu se proračunava snaga lokomotive koja bi vukla vlak težak 3000 tona brzinom od 120 km/h. ograničeni smo otporima vožnje na ravnoj pruzi pri zadanoj brzini. Ovdje se također određuje broj pogonskih osovina, čiji broj ovisi o dopuštenom opterećenju kolosijeka te o koeficijentu trenja. Kada se odredi snaga lokomotive onda se izrađuje dijagram vučne karakteristike lokomotive. U dijagramu vučne karakteristike moguće je odrediti maksimalnu brzinu vožnje pri određenim otporima vožnje.

U trećem dijelu zadatka se proračunava maksimalni uspon kojim bi lokomotiva mogla vući vlak zadane težine trajnom brzinom od 60 km/h.

U četvrtom dijelu se proračunava mogućnost pokretanja na najvećem mjerodavnom usponu i ravnoj pruzi. Najveći mjerodavni uspon uključuje otpor na maksimalnom usponu i na minimalnom luku kolosijeka. Vučna sila kod pokretanja mora biti manja ili jednaka sili trenja između kotača i tračnica i da ta sila bude veća od otpora pokretanja. Kod pokretanja koeficijent trenja je za mokre tračnice $\mu = 0.33$ za materijal Č/Č, međutim današnje lokomotive imaju uređaje za sipanje pijeska po tračnicama i tako se povećava koeficijent trenja do maksimalnih $\mu = 0.6$ i to je granica za teške teretne lokomotive.

U petom dijelu zadatka se određuje bočna sila koja se javlja između kotača i tračnice pri vožnji lukom od $R=300\text{m}$ i određujemo značajku iskliznuća u istom luku.

U šestom dijelu izrađuje se glavni sastavni crtež lokomotive.

SADRŽAJ

POPIS SLIKA I TABLICA	3
POPIS OZNAKA	4
UVOD	6
POGONSKI AGREGATI	6
ŽELJEZNICA	10
POVIJEST ŽELJEZNICE	10
KARAKTERISTIKE ŽELJEZNICE	11
NAJVEĆA DOŠUŠTENA BRZINA	12
MJERODAVNI NAGIB PRUGE	13
LOKOMOTIVA HŽ2063	14
1. Vanjske izmjere lokomotive.....	15
1.1. Vanjske izmjere lokomotive s obzirom na ovojnici kinematičkog profila .	17
2. Proračun snage i broja pogonskih osovina lokomotive za vuču pri brzini od 120 km/h i njena vučna karakteristika	18
2.1. Određivanje vučna sile	18
2.2. Provjera broja pogonskih osovina	18
2.2.1. Provjera dopuštenog osovinskog opterećenja	19
2.2.2. Ostvariva vučna sila.....	19
2.3. Određivanje instalirane snage lokomotive	20
2.3.1. Korekcija iznosa vučne sile	20
2.3.2. Korekcija mase vlaka.....	21
2.4. Određivanje vučne sile i mase vlaka sa dvije lokomotive	21
2.5. Vučna karakteristika lokomotive	22
3. Najveći nagib pruge za trajnu brzinu od 60 km/h	24
3.1. Najveći nagib za dvije lokomotive	26
4. Provjera pokretanja na najvećem mjerodavnom nagibu.....	28
4.1. Pokretanje na najvećem mjerodavnom nagibu sa dvije lokomotive	30
5. Bočna sila kotač/tračnica u luku od 300m i značajka iskliznuća.....	32
5.1. Mehanika vođenja vozila kolosijekom	32
5.2. Najveća bočna sila kotač/tračnica u luku od 300m	35
5.3. Provjera sigurnosti od iskliznuća	39
5.4. Korekcija brzine	39
6. ZAKLJUČAK.....	43
7. LITERATURA.....	44
PRILOG: TEHNIČKA DOKUMENTACIJA.....	45

POPIS SLIKA I TABLICA

Popis slika:

- Slika 1. Diesel – električna lokomotiva HŽ2063*
- Slika 2. Električne lokomotive HŽ1142 (lijevo) i HŽ1141 (desno)*
- Slika 3. Univerzalna lokomotiva OBB1116 za vuču teških teretnih vlakova i brzih putničkih sa višesutavnim napajanjem sa sva četiri sustava*
- Slika 4. Glavne izmjere ovojnice statičkog profila (ST) i kinematičkog profila (GB, GC) željezničkih vozila prema propisu UIC*
- Slika 5. Glavne izmjere slobodnog profila na prugama Hrvatskih željeznica*
- Slika 6. Vanjske izmjere lokomotive s obzirom na kinematičku ovojnicu*
- Slika 7. Vučna karakteristika C_0 – C_0 lokomotive*
- Slika 8. Vučna karakteristika za dvije C_0 – C_0 lokomotive*
- Slika 9. Osovinski sklop na tračnicama. D promjer kotača, γ kut koničnosti kotrljajućih ploha kotača, GRT gornji rub tračnica (UIC 60)*
- Slika 10. Vijugavo kotrljanje osovinskog sklopa po tračnicama u ravnini xy. 1 Osovinski sklop, 2 tračnice, 3 os kolosijeka, 4 krivulja putovanja središta osovinskog sklopa*
- Slika 11. Nalijetanje vijenca kotača na bok glave tračnice (a) i paralelogram djelujućih sila u početku podizanja kotača (b)*
- Slika 12. Slika grafičkog određivanja sile skretanja prema Heumann metodi za prednje okretno postolje*
- Slika 13. Slika grafičkog određivanja sile skretanja prema Heumann metodi za stražnje okretno postolje*
- Slika 14. Slika grafičkog određivanja sile skretanja prema Heumann metodi za prednje okretno postolje*

Popis tablica:

- Tablica 1. Sustavi za napajanje pogonskih vozila u nekim europskim zemljama*

POPIS OZNAKA

a	[N/t]	koeficijent za otpor pokretanja
$B_0 \backslash B_0 \backslash$	[k = 4]	oznaka lokomotive prema broju pogonskih osovina
$C_0 \backslash C_0 \backslash$	[k = 6]	oznaka lokomotive prema broju pogonskih osovina
F_v	[kN]	vučna sila
F_P	[kN]	najveća bočna sila na kolosijek
F_c	[kN]	centripetalna sila
F_H	[kN]	bočna sila prema Heumannu
F_k	[kN]	bočna sila na kolosijek
F_Y	[kN]	sila vođenja
F_{vmax}	[kN]	najveća vučna sila
g	[m/s ²]	gravitacijsko ubrzanje
$G_{\mu m}$	[kN]	granica prijanjanja za mokre tračnice ovisno o brzini
k	[-]	broj pogonskih osovina
l_{R0}	[mm]	razmak osovina u okretnom postolju
M_{FC}	[kNmm]	moment centripetalne sile
m_v	[kg]	masa vlaka
m	[-]	koeficijent za otpor vlaka na ravnoj pruzi
m_l	[kg]	masa lokomotive
n	[‰]	uspon pruge
P	[kW]	snaga lokomotive
P_{max}	[kW]	najveća snaga lokomotive
Q_0	[kN]	osovinsko opterećenje
Q_{0dop}	[kN]	najveće dopušteno osovinsko opterećenje
Q_k	[kN]	opterećenje kotača
R_h	[N]	otpor na ravnoj pruzi
R_{hl}	[N]	otpor na ravnoj pruzi za lokomotivu
R_{hv}	[N]	otpor na ravnoj pruzi za vlak

R_n	[N/t]	otpor na usponu
R_p	[kN]	otpor pri pokretanju
R_m	[N/t]	mjerodavni otpor
R_r	[N/t]	otpor u luku
R	[m]	polumjer luka
v	[km/h]	brzina
v_{Rmax}	[km/h]	najveća brzina u luku
α	[-]	koeficijent za Prud a Home
ρ	[°]	kut trenja
μ_s	[-]	koeficijent trenja za suhe tračnice
μ_m	[-]	koeficijent trenja za mokre tračnice
μ_a	[-]	adhezivni koeficijent trenja
μ_{amax}	[-]	najveći adhezivni koeficijent trenja

Uvod

Tema ovog rada su željeznička vozila točnije željeznička vučna vozila ili pogonska vozila. To su pogonski strojevi koji služe da bi silom koju ostvaruju vukli vlakove. To se postiže tako da se električna ili toplinska energija pretvaraju u mehaničku koja daje rad potreban za gibanje. Pogonska vozila se dijele na lokomotive i motorne vlakove. Lokomotive služe za vuču vagona i nemaju prostor za putnike i teret, te imaju samo upravljačnicu i pogonski uređaj bez mogućnosti smještaja tereta i putnika. Motorni vlakovi su željezničke kompozicije s vlastitim pogonom najčešće smještenim ispod podvozja vagona namijenjene u prvom redu prijevozu putnika i to najčešće za prigradske i regionalne vlakove i vlakove velikih brzina i za prijevoz lakog tereta najčešće poštanskih pošiljaka.

Lokomotive se dijele na više načina s obzirom na pogonske, eksploatacijske i konstrukcijske podjele.

Prema vrsti energije koja se pretvara u mehanički rad lokomotive se dijele na toplinske i električne lokomotive. Toplinske se dijele na lokomotive sa klipnim motorom (dizel i parne) te na lokomotive sa plinskom turbinom. Električne se dijele na lokomotive za izmjeničnu struju, istosmjernu struju i lokomotive sa više sustava napajanja.

Prema namjeni lokomotive se dijele na lokomotive za vuču putničkih i brzih vlakova, za vuču teških teretnih vlakova, univerzalne lokomotive te lokomotive za manevarski rad.

Dizelske lokomotive se dijele i prema načinu prijenosu snage i to na lokomotive sa električnim prijenosom snage, hidrauličkim prijenosom i mehaničkim prijenosom.

Pogonski agregati

Za pogonska željeznička vozila pogonski agregati mogu biti parni stroj, plinska turbina, dieslov motor s električnim ili hidrauličnim prijenosnikom i elektromotor s napajanjem iz visokonaponskog strujnog voda istosmjernom ili izmjeničnom strujom. Plinska turbina i parni stroj zbog male se energetske korisnosti i glomazne izvedbe više ne primjenjuju. Dieslov motor s hidrauličnim ili električnim prijenosnikom ugrađuje se u lokomotive i u suvremene izvedbe motornih vlakova za neelektrificirane pruge s brzinama vožnje do 200 km/h, dok elektromotorni pogon dobiva danas najširu primjenu, posebno u području velikih brzina. Danas su glavni željeznički pravci uglavnom elektrificirani tako da se dizelska vuča primjenjuje na lokalnim prugama.



Sl.1. Diesel – električna lokomotiva HŽ2063

Elektromotorni pogon željezničkih pogonskih vozila ostvaruje se kolektorskim (istosmjernim, monofaznim i mješovitim) te trofaznim sinkronim i asinkronim elektromotorima. Posebno su važni trofazni asinkroni elektromotori jer imaju manji obujam i masu s obzirom na kolektorske elektromotore iste nazivne snage, nemaju četkice i komutatore te se lakše održavaju, a moguća je i precizna i kontinuirana regulacija zakretnog momenta i snage naponom i frekvencijom. Široka primjena trofaznih asinkronih elektromotora posljedica je mogućnosti stvaranja trofazne struje unutar pogonskog vozila, pri čemu se ono može napajati strujom različitih karakteristika, i to istosmjernom strujom napona 1,5 ili 3 kV, jednofaznom izmjeničnom strujom od 25kV i 50Hz ili od 15kV i 16 2/3 Hz, te strujom iz generatora dizelskog agregata.



Sl.2. Električne lokomotive HŽ1142 (lijevo) i HŽ1141 (desno)

U Europi je vrsta napajanja uvjetovana povijesnim razvojem električne vuče u pojedinim zemljama, pri čemu neke zemlje imaju i više sustava za napajanje (tab.1.). Kako bi se izbjeglo zaustavljanje na granicama, odnosno na mjestima sučeljavanja raznovrsnih strujnih naponskih sustava radi zamjene pogonskih vozila, primjenjuju se energetske pretvarači i usmjerivači, posebno u svezi s trofaznim asinkronim vučnim elektromotorom. To su višesustavna pogonska željeznička vozila s elektromotornim pogonom, koja se mogu napajati različitim kontaktnim vodovima i za koje ne postoje ograničenja njihova kretanja zbog raznovrsnih strujnih sustava.



Sl.3. Univerzalna lokomotiva OBB1116 za vuču teških teretnih vlakova i brzih putničkih sa višesutavnim napajanjem sa sva četiri sustava

Napajanje	Država
Izmjenična struja (25 kV, 50 Hz)	Hrvatska, Mađarska, Rumunjska, Bugarska, Rusija, Češka, Slovačka, Portugal, Finska, Francuska, Velika Britanija
Izmjenična struja (15 kV, $16\frac{2}{3}$ Hz)	Austrija, Njemačka, Švicarska, Švedska, Norveška
Istosmjerna struja (3 kV)	Hrvatska, Slovenija, Italija, Belgija, Španjolska, Poljska, Rusija
Istosmjerna struja (1,5 kV)	Nizozemska, Francuska, Španjolska, Velika Britanija

Tabl.1. Sustavi za napajanje pogonskih vozila u nekim europskim zemljama

Suvremene lokomotive kao pogonska vozila sa četiri ili šest osovina mogu pri pokretanju razviti vučnu silu od 300...400kN. Raspoloživa je ugrađena snaga dizelskih lokomotiva do 4500kW, a električnih do 7500kW. Pritom su njihove nazivne mase 80...120t. Te se lokomotive konstruiraju i proizvode za vuču teških teretnih vlakova mase do 2000t, te za vuču brzih putničkih kompozicija s brzinama do 220 km/h. U području velikih brzina (>200 km/h) kompozicije željezničkih vozila sastavljene od vagona i lokomotiva pružaju mnogo veće otpore kretanja te su, u usporedbi s posebno konstruiranim i aerodinamički optimiranim izvedbama elektromotornih vlakova, energetski nepovoljnije.

ŽELJEZNICA

Željeznica je prometni sustav kojemu su vozila s kotačima prisilno vođena po točno određenom putu (tračnice, čelično uže). U tu definiciju nisu uključena vozila koja ne moraju biti u mehaničkom dodiru s podlogom (lebdeća vozila). Prema načinu prijenosa vučne sile željeznice se dijele na adhezijske, zupčane i žičane. Adhezijska željeznica je ona kojoj je za vuču vlaka dovoljna sila između kotača i tračnica. U te se željeznice ubraja i tramvaj kao specifična gradska željeznica. Zupčana željeznica se primjenjuje na strminama gdje trenje između kotača i tračnica nije dovoljno da se savlada uspon. Stoga se po sredini kolosijeka ugrađuje treća tračnica u koju zahvaćaju zupčanici lokomotive, te se tako svladavaju strme dionice pruge. Žičane željeznice mogu biti stabilne ili uspinjače i viseće željeznice. Kabine viseće željeznice obješene su preko hvataljki i postolja s kotačima o nosivo čelično uže, a tegli ih drugo, vučno uže.

POVIJEST ŽELJEZNICE

Iako se prisilno vođenje prometnih sredstava pojavljuje već za vrijeme rimskog doba, razvoj današnje željeznice počinje sa izumom parnog stroja. Pojavom Engleza G. Stephensona započinje pravi razvitak željeznice. Stephenson već 1814. počinje gradnju lokomotiva, a upravlja gradnjom željezničke pruge Stockton – Darlington (40,2km), koja je 1825. otvorena kao prva željeznica javnog prometa i na kojoj vozi njegova lokomotiva *Locomotion*. Stephenson je 1826. dobio koncesiju za gradnju željezničke pruge Liverpool – Manchester. Na natječaju za najbolju lokomotivu koja će voziti na novoj pruzi, održanom 8. listopada 1829. u dolini Rainhill, pobijedila je Stephensonova lokomotiva *Rocket*, postigavši brzinu od 47,4 km/h, a pritom je vukla vlak mase 12,75 t. Pruga je otvorena za promet 15. rujna 1830. i imala je sva svojstva željeznice dalekog prometa. Iz Engleske se željeznica vrlo brzo proširila i na druge europske zemlje pa tako i na Hrvatsku gdje je prva pruga otvorena 24. travnja 1860. i to dionica Kotoriba – Čakovec – Macinec (42,3 km) kao dio pruge koja je spajala Ugarsku sa prugom Beč – Trst.

KARAKTERISTIKE ŽELJEZNICE

Željeznica je više od jednog stoljeća bila okosnicom kopnenog prometa. Tvrdi i glatki kotači nailaze na tvrdim i glatkim tračnicama na vrlo malen otpor kotrljanja, približno deset puta manji od cestovnih vozila, što omogućuje vožnju vlakova takvih masa i duljina kakve ni za jedno kopneno prijevozno sredstvo nisu moguće. I danas, pri naglom razvoju cestovnog i zračnog prometa, njezine su prednosti: društvena (gospodarska) rentabilnost (mali otpori, dugi vlakovi), manja specifična potrošnja energije (3 puta manja od potrošnje automobila, 5 puta manja od potrošnje zrakoplova po putničkom kilometru, 3 puta manja od potrošnje kamiona po netotonskom kilometru), relativno malen potreban prostor (3 puta manji od autoceste jednakog prometnog kapaciteta), najmanje štetno djelovanje na okoliš (sve je veći odio električne vuče, pa je manje ispušnih plinova i buke), velik stupanj sigurnosti u prijevozu putnika i robe, mogućnost velikih prosječnih brzina te pouzdanost pri vremenskim nepogodama (snijeg, magla). Osnovna karakteristika željeznice je prisilno vođenje vozila kolosijekom mehaničkim dodirom između kotača i tračnice. Tim se dodirom ostvaruje nošenje, vođenje, pogon i kočenje vozila. Trenje između kotača i tračnice relativno je maleno, pa je željeznica vrlo osjetljiva na veće uspone. Zbog svoje velike mase i velikih brzina imaju željeznički vlakovi i veliku kinetičku energiju. Za poništenje te energije pri zaustavljanju vlaka kočenjem na raspolaganju je relativno mala sila trenja između kotača i tračnica. Posljedica toga je dugi zaustavni put od više stotina, pa i nekoliko tisuća metara, što ovisi o brzini i masi vlaka. Dugi zaustavni put ne omogućuje vožnju na vid, kao što se vozi u cestovnom prometu, gdje je vidljivost veća od zaustavnog puta. Stoga su željezničke pruge opremljene signalno-sigurnosnim i telekomunikacijskim uređajima koji služe za automatizaciju i sigurnost željezničkog prometa. Prema namjeni se razlikuju željeznice javnog prometa i željeznice koje ne služe javnom prometu. Željeznice javnog prometa dostupne su svakome i imaju objavljen vozni red i cjenik. To mogu biti željeznice bliskog prometa i željeznice dalekog prometa. Željeznice bliskog prometa obuhvaćaju brze gradske željeznice (podzemne i nadzemne), cestovne željeznice (tramvaj), te male željeznice. Željeznice dalekog prometa čine najveću skupinu željeznica, a njihove se pruge dijele na magistralne pruge (glavne i pomoćne) o ostale pruge (pruge prvog i drugog reda). Magistralne pruge čine međunarodni magistralni pravci obuhvaćeni europskim sporazumom (AGC) o najvažnijim međunarodnim željezničkim prugama na kojima se obavlja opsežan međunarodni i unutrašnji prijevoz. Te željezničke pruge nose oznaku E i broj pod kojim su uvrštene u europsku željezničku mrežu. Pruge prvog i drugog reda svrstavaju se prema namjeni, opsegu prometa i gospodarskoj važnosti u unutrašnjem željezničkom prometu. Na prugama prvog reda obavlja se znatan unutrašnji promet i one povezuju važnija gospodarska središta i područja. Manje važne pruge svrstavaju se u pruge drugog reda. Željeznice koje ne služe javnom prometu obuhvaćaju industrijske željeznice(pruge), te privremene radne kolosijeke. Te su pruge i kolosijeci organizacijske cjeline posebnih namjena, a služe pretežito u gospodarstvu i industriji, a povezane su na mrežu željeznica za javnu uporabu.

NAJVEĆA DOPUŠTENA BRZINA

Najveća dopuštena brzina vlaka ovisi o tehničkim karakteristikama prometnice i o konstrukcijskim svojstvima vozila. Osim te brzine, u željezničkom su prometu poznate i računski (traserka) brzina, koja služi za proračun geometrijskih elemenata trase i drugih elemenata potrebnih za oblikovanje i opremu pruge, tako da se omogući vožnja vlakova najvećom dopuštenom brzinom; tehnička brzina, omjer puta i vremena vožnje, u koji su uračunati i gubici pri ubrzavanju i usporavanju vlaka, ali ne i zadržavanje u postajama, te komercijalna brzina, omjer duljine dionice pruge i ukupnog vremena putovanja po njoj. To odgovara pojmu prijevozne (transportne) brzine i putovanja putnika od polazišta do odredišta, a služi i za usporedbu trajanja vožnje željeznicom i drugim prijevoznim sredstvima. Izbor najveće dopuštene brzine kao osnovnog elementa za proračun geometrije kolosijeka ima velikog utjecaja na troškove građenja, pogona i održavanja pruge. Na prugama koje služe samo teretnom prometu moguće su samo manje brzine uz skromnije tehničke elemente. U gradskom i prigradskom prometu grade se pruge samo za putnički promet, gdje su brzine ograničene na 80...120 km/h radi čestog zaustavljanja na postajama. Najbrojnije su pruge za mješoviti daljinski promet (putnički i teretni vlakovi), s brzinama 80...160 km/h. Na europskim magistralnim pravcima najveće su dopuštene brzine do 200 km/h, a na novim prugama koje služe samo putničkom prometu brzine vlakova dosežu 250...300 km/h, pa i više (npr. U Japanu, Francuskoj i Njemačkoj). Najveća dopuštena brzina na prugama najvišeg ranga (magistralne pruge) usklađena je s preporukama Međunarodne željezničke unije u nastojanju da željeznica bude konkurentna drugim prijevoznim sredstvima. Velika se prednost željeznice može očitovati u prijevozu na relacijama do 500 km. Trajanje putovanja vlaka na toj udaljenosti treba iznositi najviše dvije trećine vremena potrebnog automobilu koji vozi prosječnom brzinom 90 km/h, a iz toga proistječe zahtjev za prosječnom brzinom vlaka od 135...140 km/h, što opet traži da najveća brzina vlaka bude 160 km/h. Konkurentnost sa zračnim prometom ostvariva je na udaljenostima do 300 km. Trajanju putovanja zrakoplovom treba pribrojiti i vrijeme potrebno za vožnju od grada do zračne luke u odlasku i povratku te vrijeme utrošeno na pregled i čekanje prije ulaska u zrakoplov. Brzine vlakova na magistralnim pravcima svrstane su, s obzirom na troškove ulaganja u rekonstrukciju postojeće ili gradnju nove željezničke pruge, u tri kategorije: brzine do 160 km/h moguće su na rekonstruiranim i osuvremenjenim postojećim prugama, brzine od 160...200 km/h moguće su u povoljnim okolnostima (na ravničarskom terenu) na rekonstruiranim i osuvremenjenim postojećim prugama te na novoizgrađenim prugama, a brzine od 200...300 km/h, pa i više moguće su samo na potpuno novim prugama. Najveća dopuštena brzina osnovni je element u proračunu ostalih geometrijskih elemenata trase, polumjera horizontalnog i vertikalnog luka, nadvišenja, prijelaznih lukova i prijelaznih rampi nadvišenja te međupravaca između lukova.

MJERODAVNI NAGIB PRUGE

Osim najveće dopuštene brzine, mjerodavni nagib pruge drugi je osnovni element koji ima najveći utjecaj na kretanje vlaka. To je zbroj otpora koji se pojavljuju zbog uzdužnog nagiba pruge i zbog lukova. Uzdužni prosječni nagib pruge omjer je visinske razlike i duljine pruge. Otpor kretanju vlaka, koji nastaje zbog uspona pruge, oduzima se od vučne sile lokomotive, dok zbog pada pruge djeluje kao dodatna ubrzavajuća sila u smjeru kretanja vlaka i pribraja se vučnoj sili lokomotive. Stoga je nagib pruge u usponu mjerodavan za određivanje vučne sile, a nagib pruge u padu za određivanje sile kočenja. O nagibu ovise i glavne karakteristike pruge: duljina pruge, troškovi građenja, pogona i održavanja te propusna moć pruge. Najveći dopušteni mjerodavni nagib, na prugama s putničkim prometom, prema novom Pravilniku Hrvatskih željeznica, iznosi 35‰ (prije 25‰). Općenito se smatra da najveći mjerodavni nagib na magistralnim prugama mješovitog prometa ne bi trebao biti veći od 18‰. Takav nagib još omogućuje ponovno pokretanje vlaka nakon zaustavljanja uz najveće iskorištenje snage lokomotive, dok primjena većeg nagiba zahtijeva upotrebu vuče u teretnom prometu. Na prugama mješovitog prometa, gdje putnički vlakovi voze brzinama 1600...200 km/h, pa i 250 km/h), preporučuje se mjerodavni nagib do 12,5‰. Veliki opseg teretnog prometa dopušta samo umjerene nagibe, što u brdovitom i planinskom terenu produljuje trasu, a time i povećava troškove građenja. U ravničarskim predjelima mjerodavni će nagibi biti mnogo manji od 12,5‰. Pruga Zagreb – Vinkovci ima vrlo povoljan mjerodavni nagib, do 5‰. Pruge koje služe samo putničkom prometu imaju katkada mjerodavne nagibe i do 35‰ (pruga Pariz – Lyon). Time se izbjegla gradnja tunela, jer nagib bitno utječe na udio tunela i vijadukata na trasi. Za neke su dijelove pruge propisana ograničenja mjerodavnog nagiba. U skretničkoj liri, na ulaznoj i izlaznoj strani kolodvora, mjerodavni nagib ne smije biti veći od 10‰. Na kolodvoru, gdje se vagoni zadržavaju bez lokomotive i gdje postoji mogućnost pokretanja vagona djelovanjem vjetra, uzdužni je nagib ograničen na 1‰ u pravcu, a uz dodatak lučnog otpora, ako je kolosijek u luku, do ograničenja od 2,5‰. Nagib se smanjuje i u tunelima duljim od 300 m radi postizanja jednolične brzine na pruzi. U tunelu, naime, postoji dodatni otpor kretanju vlaka zbog otpora zraka, koji je u tunelu veći nego na otvorenoj pruzi, te zbog toga što vlaga u tunelu smanjuje trenje između kotača i tračnica. Vrijednost je tog dodatnog otpora i do 20% otpora na otvorenoj pruzi.

LOKOMOTIVA HŽ2063

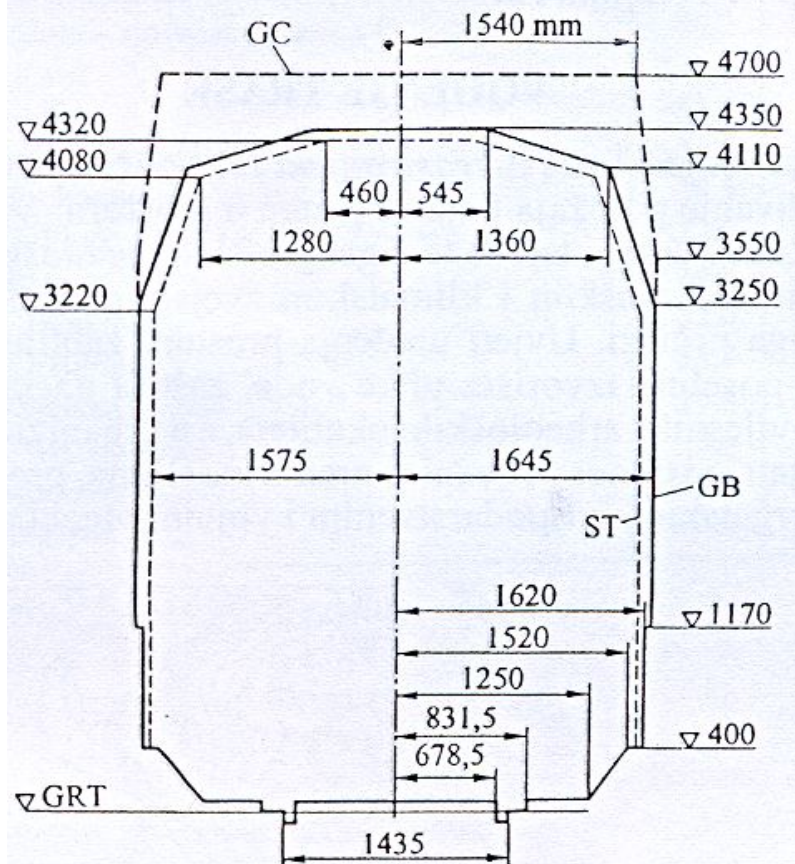
Kao referentna lokomotiva uzeta je dizel-električna lokomotiva Hrvatskih željeznica serije 2063 (sl.1.). U ovoj oznaci 20 označava da je lokomotiva dizel-električna, 6 označava da lokomotiva ima šest pogonskih osovina, a 3 označava da je nabavljena kao treća po redu došla na HŽ koja nosi prve tri oznake. Lokomotive su nabavljene za potrebe vuče na brdskoj pruzi Ogulin – Knin – Split, dok se danas koriste i na ravnim prugama npr. pruga Kotoriba – Čakovec na koridoru Ljubljana – Budimpešta. Lokomotive su proizvedene 1972., a proizvođač je EMD – General Motors Company iz SAD-a, dok su u redovitom prometu od ožujka 1973. Osovinski raspored lokomotive je C_0-C_0 , tako da ima šest pogonskih osovina. Snaga lokomotive je 2426kW odnosno 3300ks, dok je maksimalna brzina 124 km/h. Obujam spremnika za gorivo je 5300 litara. Promjer kotača je 1016 mm. Masa lokomotive je 118 t, a osovinski pritisak je 19,8 t. Duljina lokomotive preko odbojnika je 20,7 m, a lokomotiva ima jednu upravljačku kabinu smještenu na jednom kraju lokomotive. Pogon lokomotive se odvija tako da dizel motor pogoni vratilo koje je spojeno na generator koji proizvodi struju koja pogoni vučne motore. Tip dizel motora je GM 16-645 E3 (2426kW / 3300ks), električni vučni motor je D 77 B (360 kW, 400V). Glavni generator je AR 10 A5-D14 (2200kW, 1240V, 4200A). Kompresor za zračnu kočnicu je Westinghouse WBO 8103.

1. VANJSKE IZMJERE LOKOMOTIVE

Željeznička vozila se definiraju, projektiraju, konstruiraju i proizvode prema točno određenim dogovorima, pravilima i normama, budući da se u načelu ne kreću u slobodnom prostoru, već kolosijekom u strogo normiranom okruženju s obzirom na postojeću infrastrukturu i okoliš. Istodobno je željeznica transportni sustav učinkovita protoka putnika i roba sa sve većim značenjem u povezivanju zemalja i područja bez obzira na državne granice, pa željeznička vozila moraju biti usklađena s međunarodnim konvencijama, propisima i normama, za što je nadležna Međunarodna željeznička unija u Parizu, koje je punopravni član Republika Hrvatska, te se iste norme primjenjuju i na prugama Hrvatskih željeznica. Tako nastaju norme koje vrije za sva željeznička vozila, a koje se usklađuju i nadopunjuju na međunarodnoj razini.

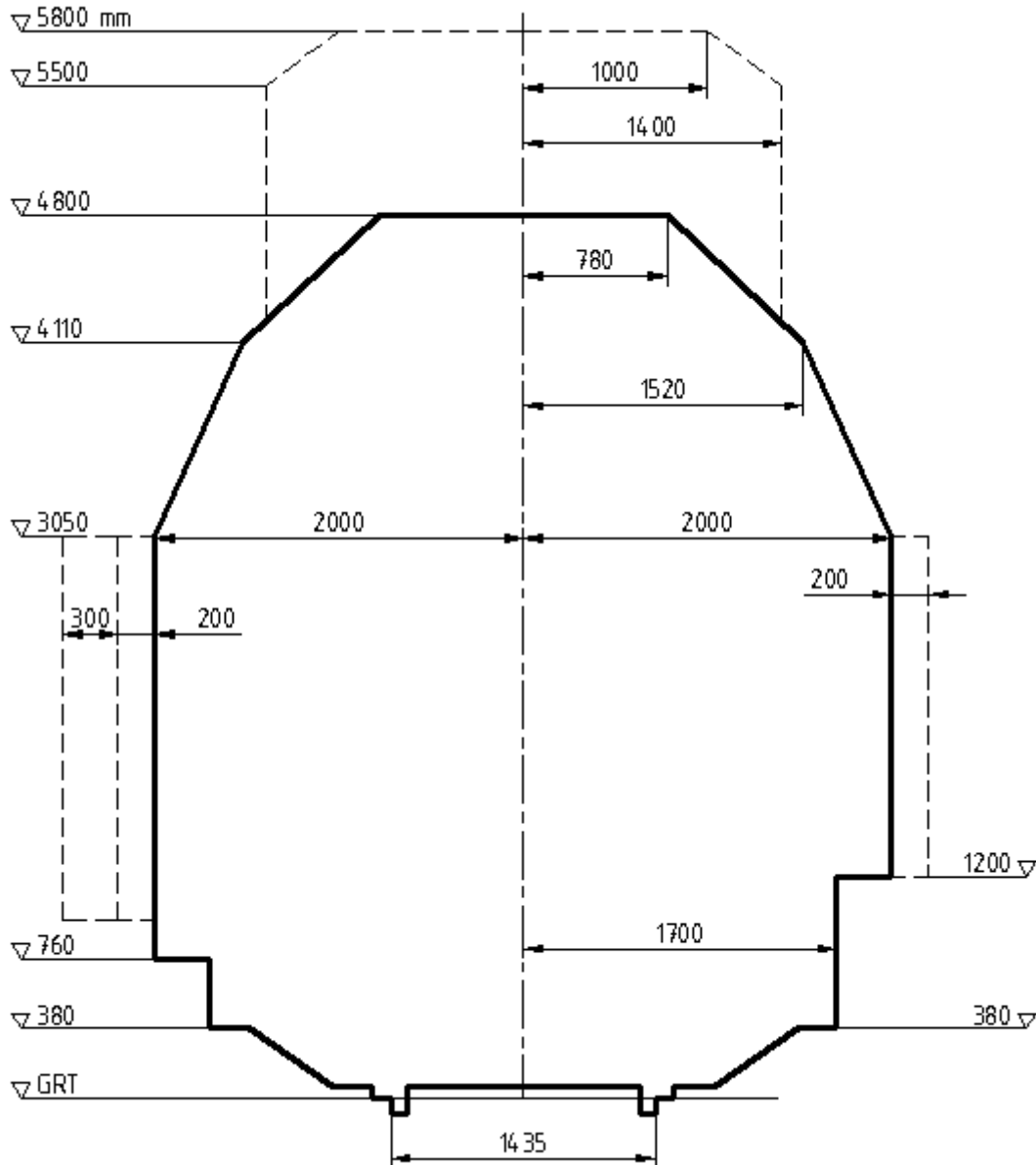
Za određivanje glavnih izmjera lokomotive najvažniji je profil vozila koji je određen jedinstvenom normom za gradnju željezničkih vozila EBO 1920. Položaj vozila koja služe u prometu međunarodnim željezničkim prugama (najmanji dopušteni polumjer zavoja 250 m) mora na kolosijeku u svakom trenutku biti takav da ona mogu prolaziti kolosijekom bez opasnosti od bilo kakvog dodira s vozilima na susjednom kolosijeku ili čvrstim objektima uz prugu. Zbog toga treba izmjere i karakteristike vozila uskladiti sa propisanim ovojnicama statičkog i kinematičkog profila vozila.

Statički profil vozila odnosi se na vozilo u mirovanju. To je kontura poprečnog presjeka vozila koje miruje (ubrajajući i teret na otvorenom vagonu). Vozilo treba biti takvih izmjera da ne prelazi propisanu ovojnicu statičkog profila (ovojnica ST, sl.4.).



Sl.4. Glavne izmjere ovojnice statičkog profila (ST) i kinematičkog profila (GB, GC) željezničkih vozila prema propisu UIC

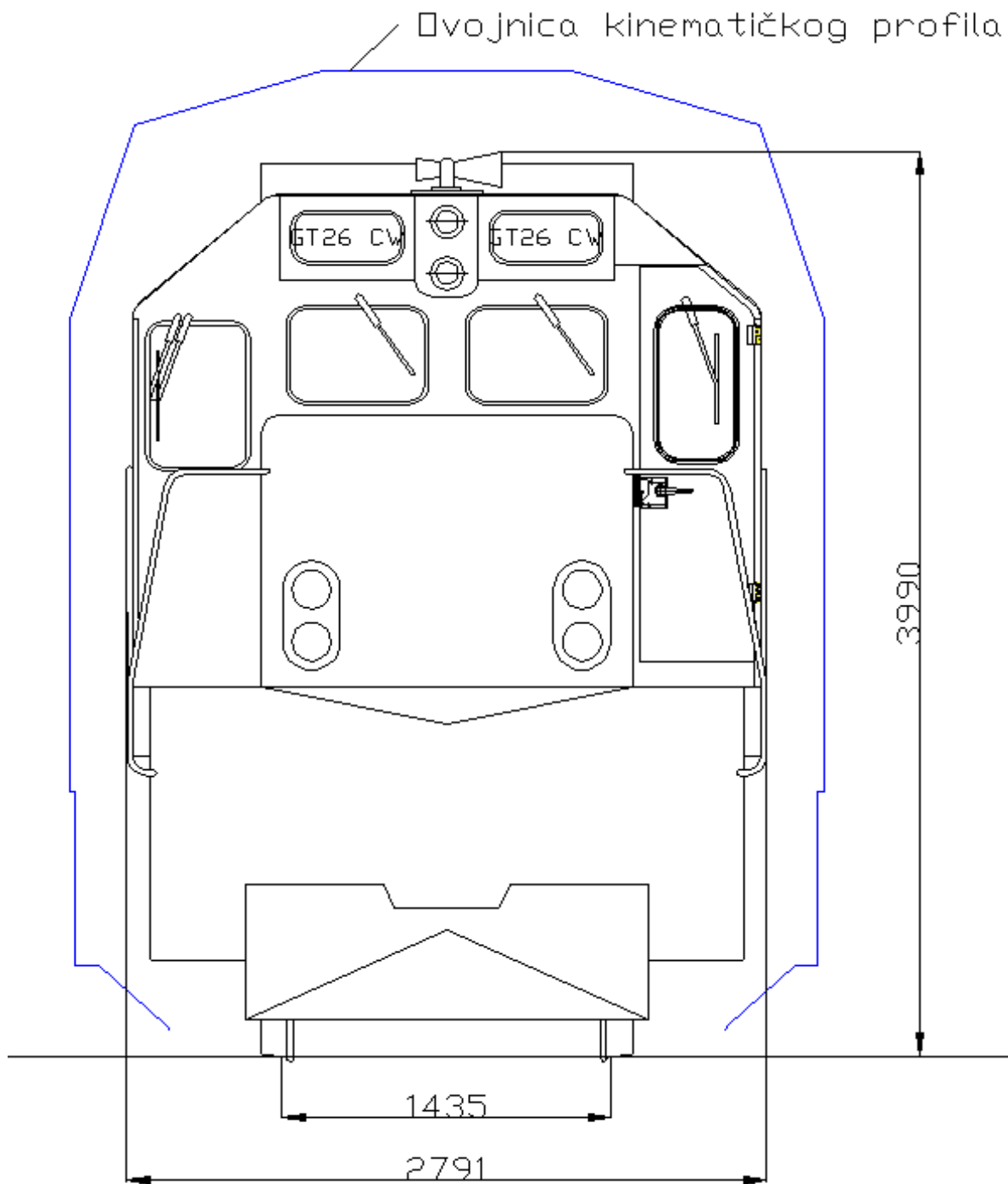
Kinematički profil vozila odnosi se na vozilo u pokretu. To je kontura u ravnini okomitoj na os kolosijeka što je opisuju rubovi vozila u pokretu prilikom njegova nagnjanja u poprečnom smjeru. Vozilo treba biti takvih izmjera i karakteristika da niti u jednom trenutku ne prijeđe propisanu ovojnica kinematičkog profila (ovojnica GB, sl.4). Izmjere ovojnice kinematičkog profila mijenjaju se u skladu sa razvojem željezničkog prometa, npr. uvođenjem dvokatnih vagona, kontejnerskog prijevoza ili prijevoza cestovnih vozila (ovojnica GC, sl.4).



Sl.5. Glavne izmjere slobodnog profila na prugama Hrvatskih željeznica

Slobodni (svijetli) profil pruge. Taj se profil odnosi na prostor uz kolosijek. To je ovojnica u ravnini poprečnoj na os kolosijeka (sl.5), u koju ne smiju ući objekti i postrojenja uz prugu (uređaji električne mreže, signalni uređaji, otvori tunela, konstrukcijski dijelovi mostova i vijadukata i sl.). Prostor između kinematičkog profila vozila i slobodnog profila pruge rezervni je prostor za eventualne pomake vozila u najnepovoljnijim uvjetima (loše stanje kolosijeka, jake oscilacije vozila, istrošenost vozila i tračnica itd.).

1.1. Vanjske izmjere lokomotive s obzirom na ovojnicu kinematičkog profila



Sl.6. Vanjske izmjere lokomotive s obzirom na ovojnicu kinematičkog profila

Iz slike 6. se zaključuje da lokomotiva može voziti da ne prijeđe kinematičku ovojnicu što znači da joj objekti uz prugu neće smetati odnosno da neće doći do kontakta između lokomotive i objekata uz prugu.

2. PRORAČUN SNAGE I BROJA POGONSKIH OSOVINA LOKOMOTIVE ZA VUČU PRI BRZINI OD 120 km/h I NJENA VUČNA KARAKTERISTIKA

Da bi izračunali snagu lokomotive mora se odrediti vučna sila pri određenoj brzini koja je jednaka otporima koji se javljaju pri toj brzini. U našem slučaju treba se izračunati ukupni otpor (otpor lokomotive + otpor vagona) koji treba svladati lokomotiva kako bi mogla vući vlak mase 3000 t na ravnoj pruzi brzinom od 120 km/h.

2.1 Određivanje vučne sile

Zadano:

- najveća brzina $v = 120$ km/h
- masa vagona $m_v = 3000$ t

Ukupni otpor na ravnoj pruzi:

$$R_h = R_{hl} + R_{hv} [N]$$

Otpor lokomotive:

$$R_{hl} = 3900 + 0,345 \cdot v^2 [N] \quad \text{za lokomotivu } C_0 \text{ ` } C_0 \text{ ` DB E103}$$

$$R_{hl} = 3900 + 0,345 \cdot 120^2 = 8868N$$

Otpor vagona:

$$R_{hv} = \left[15 + (0,07 + m) \cdot \frac{v^2}{100} \right] \cdot m_v [N] \quad \text{Strahl DB za teretne vlakove}$$

$m = 0,4$ za brze teretne vlakove

$$R_{hv} = \left[15 + (0,07 + 0,4) \cdot \frac{120^2}{100} \right] \cdot 3000 = 248040N$$

$$R_h = 8868 + 248040 = 256908N$$

$$F_v = R_h = 257kN$$

2.2 Provjera broja pogonskih osovina

Broj pogonskih osovina se određuje pomoću vučne sile koja se treba prenijeti preko kotača lokomotive na kolosijek. Za lokomotivu $B_0 \text{ ` } B_0 \text{ `}$ broj pogonskih osovina je $k = 4$, dok je za lokomotivu $C_0 \text{ ` } C_0 \text{ `}$ broj pogonskih osovina $k = 6$. Ova dva rasporeda pogonskih osovina su i najčešća kod željezničkih pogonskih vozila. Što je više pogonskih osovina to se masa lokomotive povećava, međutim pri tome se mora

paziti da se ne prekorači najveći dopušteni osovinski pritisak na kolosijek koji je prema UIC-u određen na $Q_0 \leq Q_{0dop} = 225kN$

2.2.1 Provjera dopuštenog osovinskog opterećenja

U skladu sa propisima UIC-700 (Union Internationale des Chemin de Fer, što je međunarodna željeznička unija), za svaku prugu mora biti propisano najveće osovinsko opterećenje. O tome kakvo je opterećenje određeno za pojedinu prugu ovisi kakve će se pružne građevine ugraditi i koje će kvalitete biti gornji ustroj pruge. Najveće osovinsko opterećenje ovisi o najvećoj brzini, pa za brzinu do 200 km/h najveće dopušteno osovinsko opterećenje iznosi 225kN, za brzine 200 – 250 km/h iznosi 150 – 200 kN, a za veće brzine od 250 km/h iznosi 170 kN.

Referentna lokomotiva je lokomotiva Hrvatskih željeznica serije HŽ2063. To je C₀'C₀' lokomotiva što znači da ima 6 osovina, $k = 6$, a masa lokomotive je $m_l = 113,5 t$.

$$Q_0 = \frac{m_l \cdot g}{k} = \frac{113,5 \cdot 9,81}{6} = 185,6kN < Q_{0dop} = 225kN$$

Iz toga se može izvući zaključak da lokomotiva zadovoljava što se tiče najvećeg dopuštenog osovinskog opterećenja.

2.2.2 Ostvariva vučna sila

Ostvariva vučna sila ovisi o prianjanju pogonskih kotača o tračnice i o otporima na ravnoj pruzi pri određenoj brzini. Koeficijent prianjanja se računa prema Curtius-Kniffleru za brzine do 160 km/h. Za veće brzine koeficijent prianjanja određuje se eksperimentalno. Coutius-Kniffler je to dobio mjerenjima iz 1943. godine s električnom lokomotivom 1`D₀1` iz serije 119. Ostvariva vučna sila koja se dobije pomoću koeficijenta prianjanja mora biti veća od ukupnih otpora na ravnoj pruzi za određenu brzinu, a ako to nije slučaj otpori se moraju smanjiti ispod iznosa maksimalne ostvarive vučne sile, tako da se smanji ili brzina vlaka ili masa vlaka. Courtius-Kniffler je mjerio posebno za suhe, a posebno za mokre tračnice. Pri određivanju najveće ostvarive vučne sile koristi se za mokre tračnice kako bi se vozni red mogao poštovati u svim uvjetima.

Courtius-Kniffler za suhe tračnice $\mu_s = 0,161 + \frac{7,5}{v + 44}$

Courtius-Kniffler za mokre tračnice $\mu_m = 0,13 + \frac{7,5}{v + 44}$

Koeficijent prianjanja:

$$\mu_m = 0,13 + \frac{7,5}{120 + 44} = 0,1757$$

Najveća ostvariva vučna sila:

$$F_{v\max}(v = 120\text{km/h}) = m_l \cdot g \cdot \mu_m = 113,5 \cdot 9,81 \cdot 0,1757 = 195,6\text{kN}$$

$$F_v = 195,6\text{kN} \leq R_h = 257\text{kN}$$

Iz toga proizlazi zaključak da se vučna sila izračunata u poglavlju 2.1 ne može primijeniti za našu lokomotivu, pa za vučnu silu uzimamo $F_v=195,6\text{kN}$.

2.3 Određivanje instalirane snage lokomotive

Snaga lokomotive se određuje tako da se ostvariva vučna sila pri određenoj brzini pomnoži sa istom tom brzinom. Instalirana snaga također ima ograničenje s obzirom na vanjske izmjere lokomotive odnosno na snagu koja može stati u lokomotivu. Dosadašnje iskustvo je pokazalo da maksimalna instalirana snaga može biti najviše $P = 4500\text{ kW}$.

Instalirana snaga lokomotive:

$$P = F_v \cdot v = 195,6 \cdot \frac{120}{3,6} = 6520\text{kW} > P_{\max} = 4500\text{kW}$$

Iz toga zaključujemo da je izračunata snaga prevelika i da za snagu lokomotive uzimamo maksimalnu moguću snagu, tako da je snaga lokomotive $P = 4500\text{ kW}$.

2.3.1 Korekcija iznosa vučne sile

S obzirom na to da je snaga koja je izračunata pomoću vučne sile prevelika zbog prevelike vučne sile, vučna sila se mora ponovno odrediti s obzirom na instaliranu snagu.

Vučna sila:

$$F_v = \frac{P}{v} = \frac{4500}{\frac{120}{3,6}} = 135\text{kN}$$

2.3.2 Korekcija mase vlaka

Kako je vučna sila jednakog iznosa kao i otpor po ravnoj pruzi, izračunati otpor je prevelik pa se mora smanjiti ili brzina vlaka ili masa vagona. Kako bi se vozni red poštivao brzina ostaje ista, pa nam ostaje jedino smanjiti masu vagona. Ako se mora prevesti masa od 3000 t sa jednom lokomotivom ta brzina se očitava iz vučnog dijagrama.

$$F_v = R_h = 3900 + 0,345 \cdot v^2 + \left[15 + (0,07 + m) \cdot \frac{v^2}{100} \right] \cdot m_v$$

$$m_v = \frac{R_h - 3900 - 0,345 \cdot v^2}{15 + (0,07 + m) \cdot \frac{v^2}{100}} = \frac{135000 - 3900 - 0,345 \cdot 120^2}{15 + (0,07 + 0,4) \cdot \frac{120^2}{100}} = 1525t$$

Iz toga proizlazi zaključak da se sa jednom lokomotivom može prevesti masa u iznosu $m_v = 1525$ t pri brzini od 120 km/h.

2.4 Određivanje vučne sile i mase vlaka sa dvije lokomotive

Kako sa jednom lokomotivom se može prevesti malo više od polovice zadane mase odlučio sam provjeriti koliko se može prevesti sa dvije lokomotive odnosno da li će dvije lokomotive moći prevesti zadanu masu vlaka od $m_v = 3000$ t.

Vučna sila:

$$F_v = \frac{P}{v} = \frac{2 \cdot 4500}{\frac{120}{3,6}} = 270kN$$

Masa vagona:

$$m_v = \frac{R_h - 3900 - 0,345 \cdot v^2}{15 + (0,07 + m) \cdot \frac{v^2}{100}} = \frac{270000 - 2 \cdot (3900 - 0,345 \cdot 120^2)}{15 + (0,07 + 0,4) \cdot \frac{120^2}{100}} = 3051t$$

Iz ovoga se zaključuje da se sa dvije lokomotive može bez problema voziti 120 km/h sa teretom mase 3000t.

2.5 Vučna karakteristika lokomotive

Vučna karakteristika odnosno prikaz ovisnosti vučne sile o brzini nam služi kako bi se jednostavno mogla iščitati eksploatacijska svojstva lokomotive. U vučnu karakteristiku stavljamo krivulju trajne snage, krivulju najvećeg koeficijenta trenja μ prema Courtius – Kniffler za mokre tračnice. Mokre tračnice se uzimaju kako bi se vozni red mogao ostvariti u svim uvjetima kako ne bi kod svake kiše dolazilo do kašnjenja. Te dvije gore navedene krivulje tvore krivulju vučne sile lokomotive. U vučni dijagram također ide i krivulja otpora vlaka za određene uvijete. Prema tome se određuje brzina i masa vlaka.

Krivulja trajne snage:

$$F_v(v) = \frac{P}{v} [kN]$$

Granica dinamičkog prijanjanja prema Courtius – Kniffler za mokre tračnice:

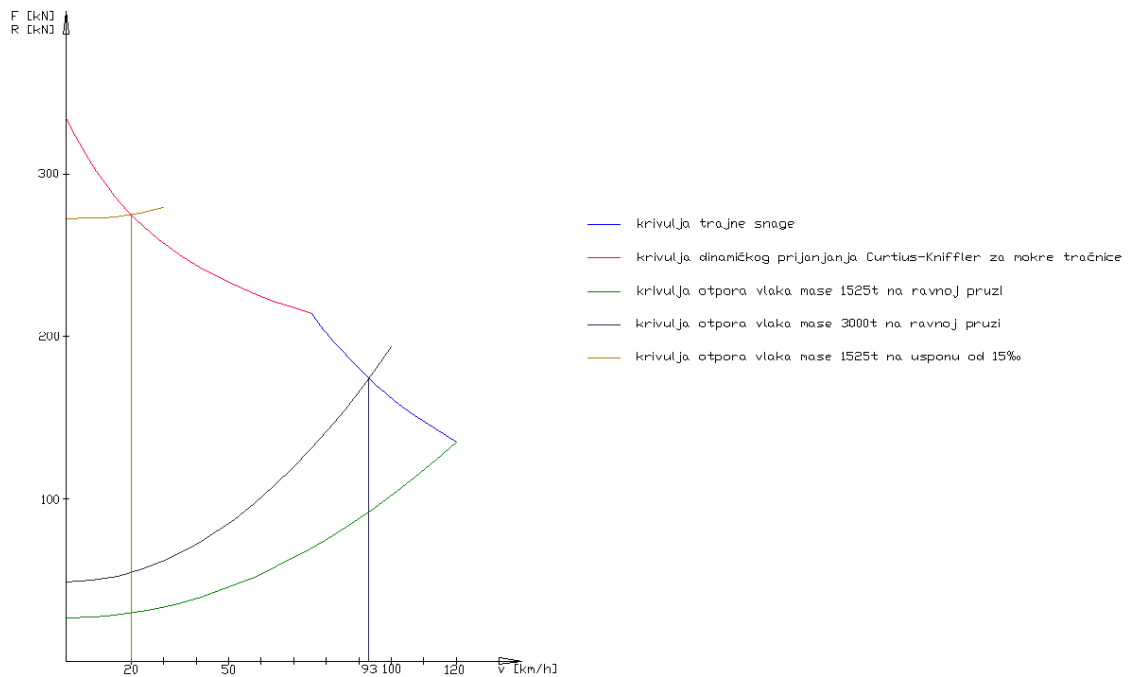
$$G_{\mu m}(v) = m_l \cdot g \cdot \left(0,13 + \frac{7,5}{v + 44} \right) [kN]$$

Otpor na horizontalnoj ravnoj pruzi:

$$R_h(v) = (3900 + 0,345 \cdot v^2) + \left[15 + (0,07 + m) \cdot \frac{v^2}{100} \right] \cdot m_v [kN]$$

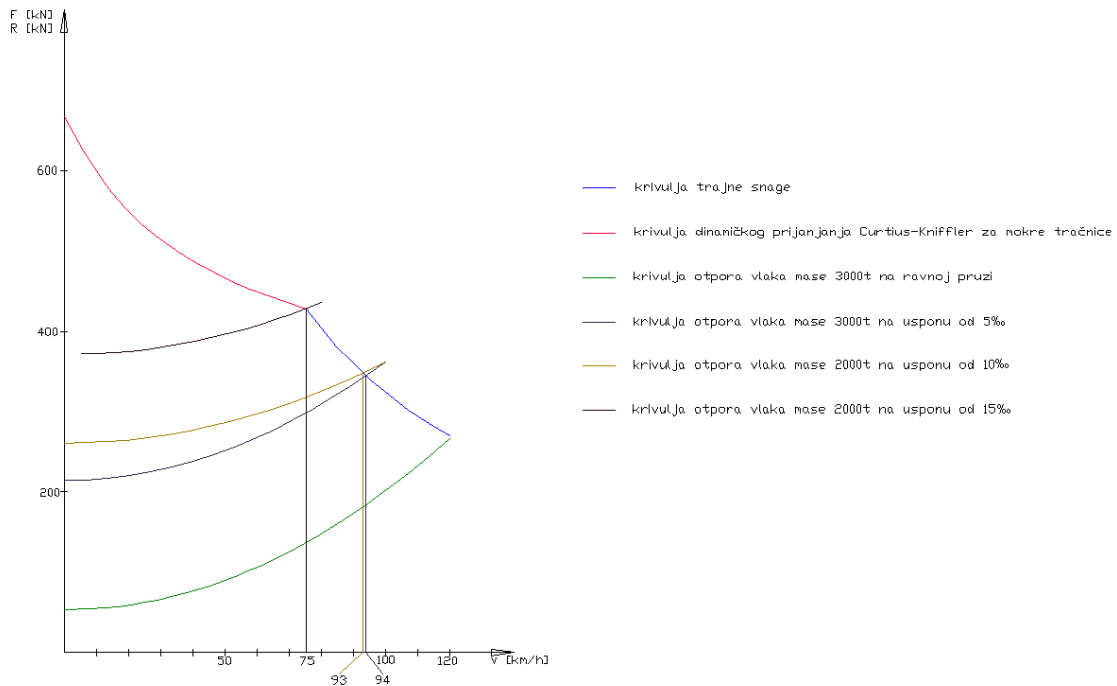
Otpor na usponu:

$$R(v) = R_h(v) + R_n(v) = (3900 + 0,345 \cdot v^2) + \left[15 + (0,07 + m) \cdot \frac{v^2}{100} \right] \cdot m_v + 10 \cdot n \cdot (m_l + m_v) [kN]$$



Sl.7. Vučna karakteristika C_0 ` C_0 ` lokomotive

Iz vučne karakteristike zaključujemo da lokomotiva može vući po ravnoj pruzi vlak mase 1525 t brzinom od 120 km/h po mokrim tračnicama bez problema. Nadalje zaključujemo da vlak mase 3000 t po ravnoj pruzi može voziti brzinom od 93 km/h. Vlak mase 1525 t na najvećem usponu na pruzi bi vozio samo 20 km/h što ne zadovoljava tako da za uspone se preporučuje vožnja sa dvije lokomotive.



Sl.8. Vučna karakteristika za dvije C₀-C₀ lokomotive

Iz ovog vučnog dijagrama se može zaključiti da vlak mase 3000 t po ravnoj horizontalnoj pruzi može voziti vučen sa dvije lokomotive 120 km/h bez problema. Također vlak iste mase od 3000 t može voziti na usponu od 5‰ brzinom 94 km/h. Vlak mase 2000 t na usponu od 10‰ može voziti brzinom od 93 km/h dok na usponu od 15‰ isti vlak postiže brzinu od 75 km/h. Iz ovih podataka se može izvući zaključak kako se na ravnom djelu pruge do 5‰ dvije lokomotive mogu vući vlak od 3000 t, dok bi za veće uspone trebalo smanjivati masu vlaka na 2000 t.

3. NAJVEĆI DOPUŠTENI NAGIB PRUGE ZA TRAJNU BRZINU OD 60km/h

Kako bi se teret što brže dopremio do odredišta određena je najmanja brzina kojom vlak smije voziti, a to je 60 km/h. Mjesto gdje bi ta brzina najlakše mogla doći u pitanje su usponi. Zbog toga je potrebno odrediti maksimalni uspon kojim će se vlak moći voziti sa određenom brzinom. To se dobije tako da se iz vučne karakteristike očita vučna sila za zadanu brzinu koja je jednaka otporu vlaka pri toj brzini. Nakon toga se iz formule za otpor na usponu izračuna najveći mogući nagib pruge.

Otpor na nagibu:

$$R_n = 10 \cdot n [N/t]$$

n - nagib u promilima [‰]

Ukupni otpor na usponu i ravnoj pruzi:

$$R = R_h + R_n = (3900 + 0,345 \cdot v^2) + \left[15 + (0,07 + m) \cdot \frac{v^2}{100} \right] \cdot m_v + 10 \cdot n \cdot (m_l + m_v) [N]$$

Iz čega slijedi formula za najveći nagib:

$$n = \frac{(3900 + 0,345 \cdot v^2) + \left[15 + (0,07 + m) \cdot \frac{v^2}{100} \right] \cdot m_v}{10 \cdot (m_l + m_v)} \quad [‰]$$

Za C_0 - C_0 lokomotivu ukupni otpor pri 60 km/h je:

$$R = F_v = 225kN$$

Za masu od $m_v = 1525t$ najveći nagib je:

$$n = \frac{(3900 + 0,345 \cdot 60^2) + \left[15 + (0,07 + 0,4) \cdot \frac{60^2}{100} \right] \cdot 1525}{10 \cdot (113,5 + 1525)}$$

$$n = 10,65‰$$

Iz toga možemo zaključiti da je najveći nagib manji od najvećeg mjerodavnog nagiba pruge od 15‰ te da lokomotiva ne može vući vlak mase 1525t brzinom od 60km/h na najvećem usponu.

3.1. Najveći nagib za dvije lokomotive

Kako je izračunato da jedna lokomotiva može ne može vući vlak po najvećem usponu brzinom od 60km/h jedna od mogućnosti da se to ostvari je da vlak vuku dvije lokomotive.

Za dvije C₀ C₀ lokomotive ukupni otpor pri 60km/h je:

$$R = F_v = 450kN$$

Za masu od m_v = 1525t najveći nagib je:

$$n = \frac{(3900 + 0,345 \cdot 60^2) + \left[15 + (0,07 + 0,4) \cdot \frac{60^2}{100} \right] \cdot 1525}{10 \cdot (2 \cdot 113,5 + 1525)}$$

$$n = 22,32‰$$

Iz toga se može zaključiti da vlak mase m_v = 1525t može bez problema svladati najveći nagib pruge od 15‰ ako ga vuku dvije lokomotive.

Za masu od m_v = 3000t najveći nagib je:

$$n = \frac{(3900 + 0,345 \cdot 60^2) + \left[15 + (0,07 + 0,4) \cdot \frac{60^2}{100} \right] \cdot 3000}{10 \cdot (2 \cdot 113,5 + 3000)}$$

$$n = 10,65‰$$

Iz toga se može zaključiti da vlak mase m_v = 3000t ne može vući vlak po najvećem nagibu pruge brzinom od 60km/h.

Iz vučnog dijagrama za dvije lokomotive vidljivo je da vlak mase $m_v = 2000t$ mogu vući dvije lokomotive na najvećem mjerodavnom nagibu pruge.

Za masu vlaka od $m_v = 2000t$ najveći nagib je:

$$n = \frac{(3900 + 0,345 \cdot 60^2) + \left[15 + (0,07 + 0,4) \cdot \frac{60^2}{100} \right] \cdot 2000}{10 \cdot (2 \cdot 113,5 + 2000)}$$

$$n = 16,65\%$$

Iz toga se može zaključiti da za brzinu od 60km/h na nagibu optimalna masa vlaka je $m_v = 2000t$. To se jednostavno može i izvesti tako da od dva vlaka koje dvije lokomotive vuku po ravničarskom dijelu pruge se formiraju tri vlaka za brdski dio pruge za što je potrebno imati dvije dodatne lokomotive za brdski dio pruge.

4. PROVJERA POKRETANJA NA NAJVEĆEM MJERODAVNOM NAGIBU

Kada bi vlak stao na najvećem mjerodavnom usponu koji iznosi $n = 15\text{‰}$ i na najmanjem luku koji iznosi $R = 300$ m, treba se provjeriti da li će lokomotiva moći ponovno pokrenuti vlak.

Otpor pokretanja:

$$R_p = [a + 1,5 \cdot R_m] \cdot (m_l + m_v) \quad [\text{kN}] \quad \text{prema Köhler DB}$$

Mjerodavni otpor:

$$R_m = R_n + R_r \quad [\text{N/t}]$$

Otpor nagiba:

$$R_n = 10 \cdot n \quad [\text{N/t}]$$

Otpor u luku:

$$R_r = \frac{6500}{R - 30} \quad [\text{N/t}] \quad \text{prema Röckl DB}$$

$$a = 90 \text{ N/t}$$

$$a = 15 - 25 \text{ N/t} \quad \text{za valjne ležaje}$$

$n = 15\text{‰}$ najveći mjerodavni nagib

$R = 300\text{m}$ najmanji mjerodavni luk kolosijeka

$$R_n = 10 \cdot 15 = 150 \text{ N/t}$$

$$R_r = \frac{6500}{300 - 30} = 24,07 \text{ N/t}$$

$$R_m = 150 + 24,07 = 174,07 \text{ N/t}$$

$$a = 25 \text{ N/t}$$

Otpor pokretanja za masu vlaka od $m_v = 1525t$:

$$R_p = [25 + 1,5 \cdot 174,07] \cdot (113,5 + 1525) = 468,8kN$$

$$R_p \leq F_v = \mu_a \cdot m_l \cdot g$$

Da li će lokomotiva pokrenuti vlak ovisi o iznosu koeficijenta dinamičkog prljanjanja. Pri pokretanju na suhim tračnicama koeficijent dinamičkog prljanjanja iznosi $\mu_a = 0,33$, dok za mokre tračnice koeficijent dinamičkog prljanjanja iznosi $\mu_a = 0,30$, međutim ako se pri pokretanju sipa pijesak na tračnice koeficijent dinamičkog prljanjanja dostiže vrijednosti do $\mu_{amax} = 0,6$.

Koeficijent dinamičkog prljanjanja:

$$\mu_a \geq \frac{F_v}{m_l \cdot g}$$

$$\mu_a \geq \frac{468,8}{113,5 \cdot 9,81} = 0,421$$

Iz toga proizlazi zaključak da lokomotiva može pokrenuti vlak mase $m_v = 1525t$ na najvećem mjerodavnom usponu samo ako lokomotiva sipa pijesak na tračnice.

Otpor pokretanja za masu vlaka od $m_v = 3000t$:

$$R_p = [25 + 1,5 \cdot 174,07] \cdot (113,5 + 3000) = 890,79kN$$

Iz toga se zaključuje da lokomotiva ne može pokrenuti vlak mase $m_v = 3000t$ na najvećem mjerodavnom nagibu jer je iznos otpora pokretanja veći od iznosa najveće dopuštene vučne sile $F_{vmax} = 850$ kN, a ta sila predstavlja silu iznad koje će doći do pucanja kuke. Iz toga se zaključuje da vlak te mase ne bi smjeo voziti po najvećem mjerodavnom nagibu.

Najveća masa koju može pokrenuti lokomotiva:

$$R_p \leq F_v = 0,6 \cdot 113,5 \cdot 9,81 = 668kN$$

$$m_v = \frac{R_p}{a + 1,5 \cdot R_m} - m_l \quad [t]$$

$$m_v = \frac{668000}{25 + 1,5 \cdot 174,07} - 113,5 = 2221t$$

Najveća masa koju može pokrenuti lokomotiva iznosi $m_v = 2221t$, međutim vlak te mase ne bi mogao voziti po konstantnom nagibu od 15‰ jer se pijesak ne može

sipati pri konstantnoj vožnji zbog ograničenih kapaciteta posude za prijevoz pijeska u lokomotivi.

4.1. Pokretanje na najvećem mjerodavnom nagibu sa dvije lokomotive

Kako je pri računanju vožnje na usponu došlo do zaključka kako bi se trebalo voziti sa dvije lokomotive treba provjeriti pokretanje sa dvije lokomotive.

Otpor pokretanja za masu vlaka od $m_v = 1525t$:

$$R_p = [25 + 1,5 \cdot 174,07] \cdot (2 \cdot 113,5 + 1525) = 501kN$$

Koeficijent dinamičkog prianjanja:

$$\mu_a \geq \frac{501}{2 \cdot 113,5 \cdot 9,81} = 0,225$$

Iz toga se zaključuje da bi lokomotiva bez problema mogla pokrenuti vlak mase $m_v = 1525t$ i to bez sipanja pijeska.

Otpor pokretanja za masu vlaka od $m_v = 3000t$:

$$R_p = [25 + 1,5 \cdot 174,07] \cdot (2 \cdot 113,5 + 3000) = 923kN$$

Iz toga se zaključuje da lokomotiva ne može pokrenuti vlak mase $m_v = 3000t$ zbog toga jer je otpor pokretanja veći od iznosa najveće dopuštene vučne sile.

Otpor pokretanja za masu vlaka od $m_v = 2000t$:

$$R_p = [25 + 1,5 \cdot 174,07] \cdot (2 \cdot 113,5 + 2000) = 637kN$$

Koeficijent dinamičkog prianjanja:

$$\mu_a \geq \frac{637}{2 \cdot 113,5 \cdot 9,81} = 0,286$$

Iz toga se zaključuje da bi lokomotiva bez problema mogla pokrenuti vlak mase $m_v = 2000t$ i to bez sipanja pijeska.

Najveća masa koju mogu pokrenuti dvije lokomotive:

$$R_p \leq F_v = 0,6 \cdot 2 \cdot 113,5 \cdot 9,81 = 1336kN > F_{v \max} = 850kN$$

$$R_p = 850kN$$

$$m_v = \frac{850000}{25 + 1,5 \cdot 174,07} - 2 \cdot 113,5 = 2744t$$

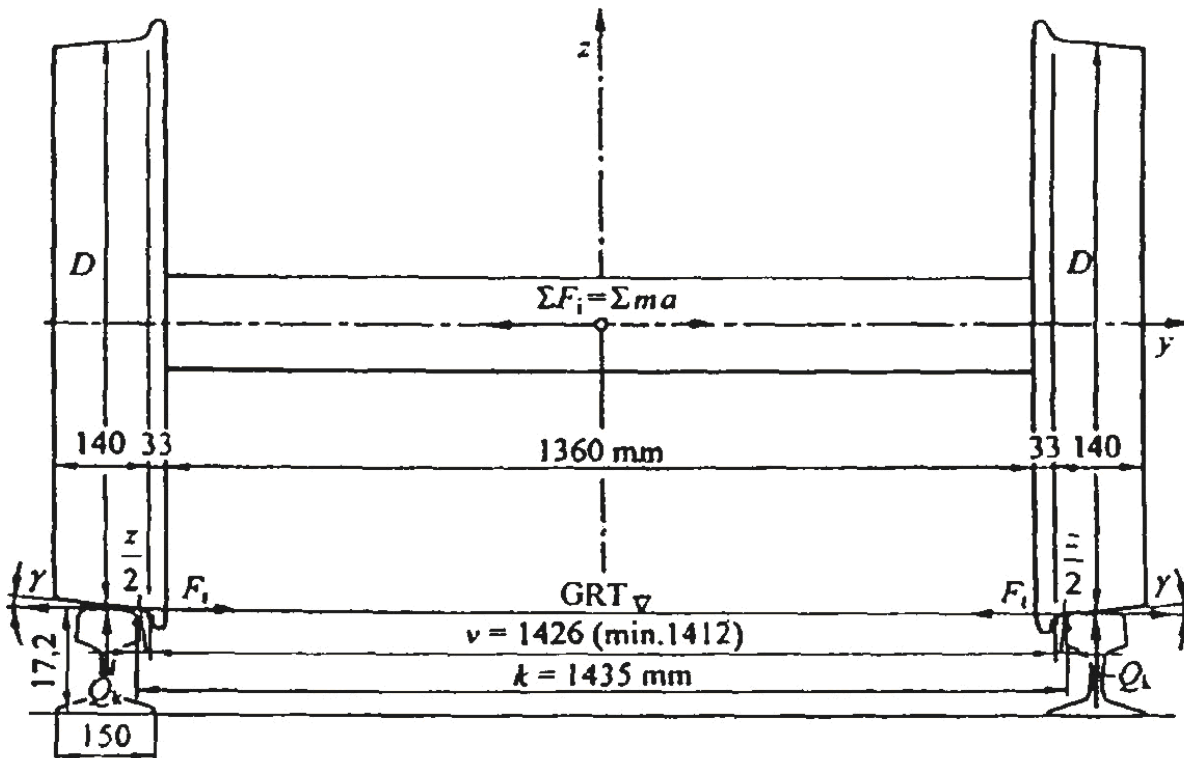
$$\mu_a \geq \frac{850}{2 \cdot 113,5 \cdot 9,81} = 0,38$$

Najveća masa koju mogu pokrenuti dvije lokomotive iznosi $m_v = 2744t$, međutim za pokretanje treba pijesak. Lokomotiva može voziti konstantno vlak te mase na najvećem mjerodavnom nagibu brzinom od $v = 32 \text{ km/h}$.

5. BOČNA SILA KOTAČ/TRAČNICA U LUKU OD 300m I ZNAČAJKA ISKLIZNUČA

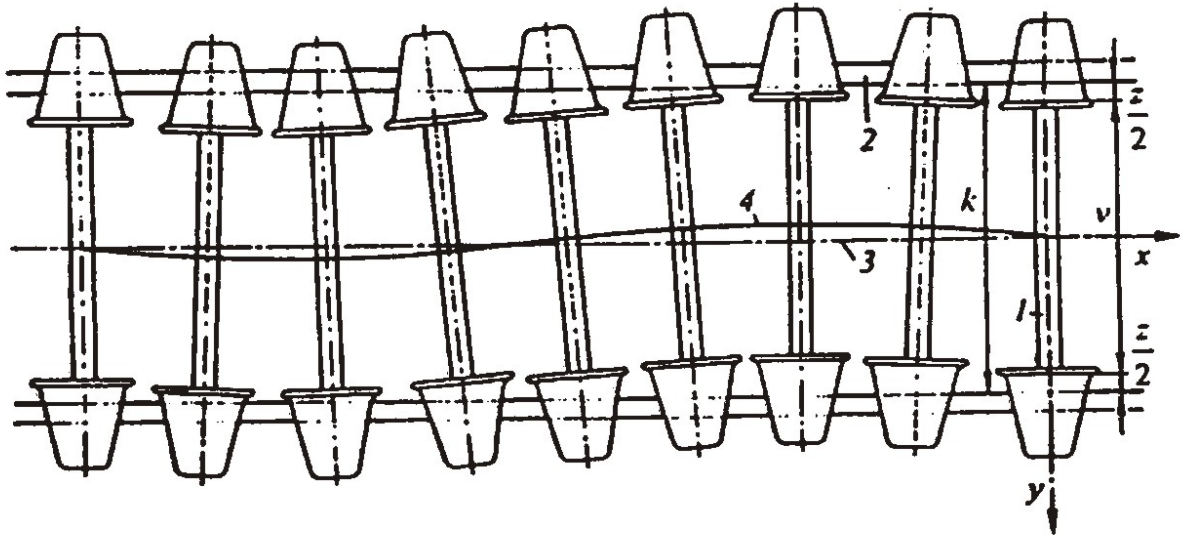
5.1. Mehanika vođenja vozila kolosijekom

Prisilno vođenje. Osnovna karakteristika željezničkih vozila prisilno kretanje po tračnicama. Pritom je bitno da se spriječi iskliznuće te da vozila opterećuju kolosijek sa što manjim silama, jer se prevelikim opterećenjem oštećuje i uništava kolosijek. Sile na kolosijek od vozila u pokretu i mogućnost njegova iskliznuća posljedice su mehaničkog dodira kotača osovinskog sklopa i tračnica (sl.8). Osovinski sklop, dva čvrsto naprešana kotača koničnih kotrljajućih ploha na osovini, kotrljaju se po tračnicama s prikazom u ravnini yz. U stanju teoretske dinamičke ravnoteže sila središte osovinskog sklopa slijedilo bi bez vijuganja os (simetralu) kolosijeka. U stvarnosti, pri kotrljanju osovinskog sklopa javljaju se inercijske sile, koje nastoje pomaknuti osovinski sklop u smjeru poprečne osi y, no kojima se opiru sile trenja zbog bočnog klizanja po dodirnim ploham kotača i tračnica. Tako dugo dok se inercijske sile mogu uravnotežiti silama trenja, osovinski će sklop, što znači i cijelo vozilo, vijugati malim amplitudama s obzirom na os kolosijeka u smjeru osi y, a konične kotrljajuće plohe kotača (konus 1 : 40 do 1 : 20) služiti će kao automatska centrirajuća komponenta za zakretanje osovinskog sklopa i njegovo vraćanje u smjer osi kolosijeka (sl.9).



Sl.9. Osovinski sklop na tračnicama. D promjer kotača, γ kut koničnosti kotrljajućih ploha Kotača, GRT gornji rub tračnica (UIC 60)

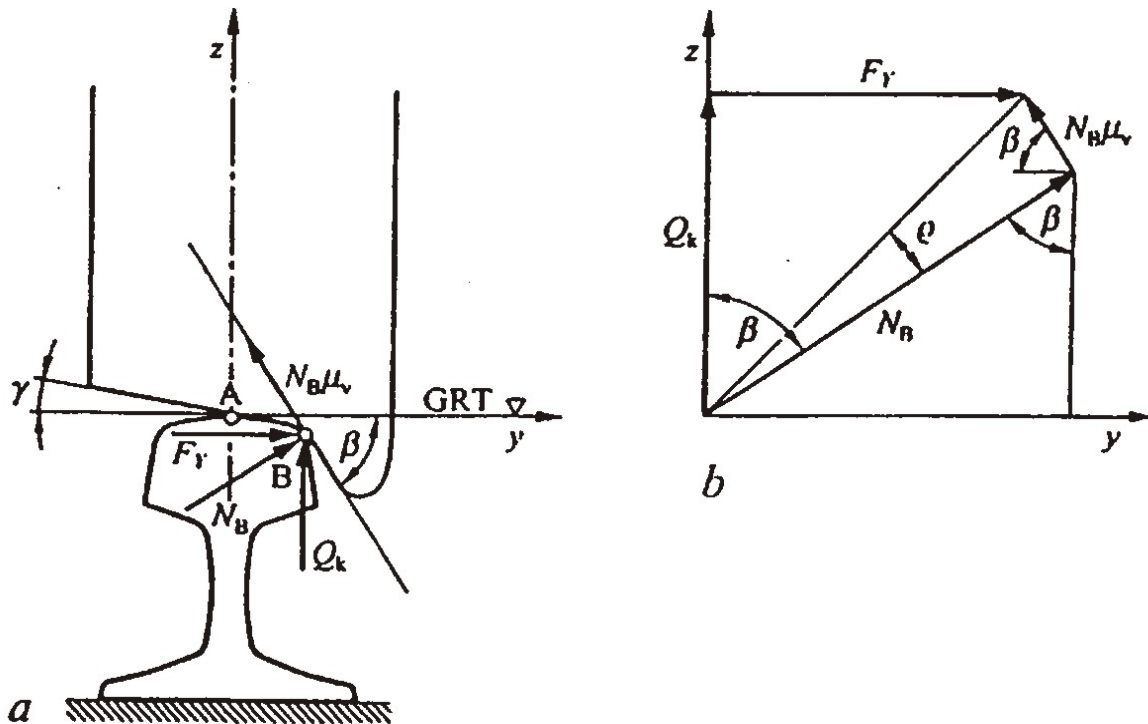
Za opisano kontrolirano vijuganje osovinskog sklopa (uravnoteženo s obzirom na djelujuće sile) na raspolaganju je u poprečnom smjeru y prostor između vijenca kotača i boka glave tračnice koji se naziva kanal za vijuganje vozila prugom ili zazor z (sl.8).



Sl.10. Vijugavo kotrljanje osovinskog sklopa po tračnicama u ravnini xy . 1 osovinski Sklop, 2 tračnice, 3 os kolosijeka, 4 krivulja putovanja središta osovinskog sklopa

On je jednak razlici širine kolosijeka k i razmaka v vijenaca kotača osovinskog sklopa ($z = k - v$). S novougrađenim osovinskim sklopom zazor je ~ 10 mm, a s istrošenim i veći od 20 mm. Prema tome, osovinski se sklop pri uravnoteženom vijuganju u zazoru bočno pomiče amplitudama od 3...5 mm i u načelu vijenac kotača ne dodiruje bok glave tračnice. Uvjeti vožnje bitno se mijenjaju kada inercijske sile (masene sile cijelog vozila reducirane na osovinski sklop) prerastu sile trenja poprečnog klizanja kotača po tračnicama, što može nastati u vožnji kroz zavoj, pri bočnim udarima vjetra, neravnomjernosti kolosijeka, neuravnoteženosti vozila itd. U tom trenutku amplitude vijuganja osovinskog sklopa u poprečnom smjeru postaje veće od zazora, pa vijenac kotača nalijeće na bok tračnice, osovinski se sklop i cijelo vozilo zakreću i vraćaju u smjer osi kolosijeka. Prema tome, vijenac kotača željezničkih vozila sigurnosna je mjera od izlijetanja osovinskog sklopa i cijelog vozila s tračnica pri prevelikim silama u poprečnom smjeru.

Sam dodir ili čak udarac vijenca kotača o bok glave tračnice još ne znači i stanje pred iskliznuće, već u prvom redu nemirnu i neudobnu vožnju za putnike, prekomjerno trošenje kotača i tračnica te oštećenje kolosijeka. Stvarno stanje koje prethodi iskliznuću (sl.10a) definira se kao penjanje vijenca kotača po boku glave tračnice, a nastaje u trenutku kada se zbog bočnih sila kotrljajuća ploha kotača potpuno rastereti, npr. vanjski kotač u zavoj (točka A), a cijelo se opterećenje boka kotača prenosi na tračnicu na dodirnom mjestu vijenca s bokom tračnice (točka B).



Sl.11. Nalijetanje vijenca kotača na bok glave tračnice (a) i paralelogram djelujućih sila u početku podizanja kotača (b)

Paralelogram sila (sl.10b) upućuje na ravnotežu sila u smjeru osi z i y, pa je tada opterećenje od kotača:

$$Q_k = N_B \cdot \cos \beta + N_B \cdot \mu_v \cdot \sin \beta ,$$

a sila vođenja vanjskog kotača prvog osovinskog sklopa:

$$F_Y = N_B \cdot \sin \beta - N_B \cdot \mu_v \cdot \cos \beta ,$$

gdje je N_B normalna komponenta opterećanja u točki B, $\mu_v (= \tan \rho)$ koeficijent trenja između vijenca kotača i boka glave tračnice, a β kut nagiba vijenca kotača. U trenutku ravnoteže biti će:

$$\frac{F_Y}{Q_k} = \frac{\tan \beta - \tan \rho}{1 + \tan \beta \cdot \tan \rho} = \tan(\beta - \rho) ,$$

gdje je ρ kut trenja. Uz uobičajene iznose veličina ($\beta = 70^\circ$, $\tan \rho = \mu_v \approx 0,36$) brojni izraz za:

$$\frac{F_Y}{Q_k} = 1,2$$

što je granična vrijednost omjera mehaničkih sila pred iskliznuće. Za sigurnu vožnju vozila po tračnicama taj omjer treba biti manji od 1,2 ili najviše jednak toj vrijednosti.

Međutim u današnje vrijeme se za veće brzine i za zavoje veće od $R \geq 300\text{m}$ uzima se vrijednost $\frac{F_y}{Q_k} = 0,8$ za sigurnu vožnju vozila po tračnicama.

Iznosi sila kojima vozilo opterećuje kolosijek mjera su kvalitete vožnje. Najveća bočna sila vozila na kolosijek, koja se dopušta s obzirom na moguća oštećenja tračnica i pričvrstnog pribora te pomake pragova, iznosi prema M. A. Prud`hommu:

$$F_p = 0,85 \cdot \left(10 + \frac{Q_0}{3}\right),$$

gdje je Q_0 osovinsko opterećenje (u kN).

5.2. Najveća bočna sila kotač/tračnica lokomotive na kolosijek u luku od 300m

Najveću bočnu silu određujemo prema grafoanalitičkoj metodi Heumann. Metoda se zasniva na dokazu da vozilo u zavoju zauzme onaj položaj kod kojeg je sila skretanja kotača koji nalijeće minimalna.

Najveća bočna sila na kolosijek prema Prud`hommu:

$$F_p = \alpha \cdot \left(10 + \frac{Q_0}{3}\right) = 1 \cdot \left(10 + \frac{185,6}{3}\right) = 71,87\text{kN}$$

Najveća brzina u luku kolosijeka:

$$v_{R\max} = 4,87 \cdot \sqrt{R} = 4,87 \cdot \sqrt{300} = 84,35\text{km/h}$$

Centripetalna sila u luku:

$$F_c = \frac{m_l}{N} \cdot \frac{v^2}{R} \quad [\text{kN}]$$

N - broj okretnih postolja na lokomotivi

Moment centripetalne sile:

$$M_{FC} = F_c \cdot \frac{l_{RO}}{2} \quad [\text{kNmm}]$$

$l_{RO} = 3710\text{mm}$ - razmak osovina

U crtež se veličine unose u $2 \cdot \mu \cdot Q_k$ jedinicama pa se i moment mora podijeliti sa $2 \cdot \mu \cdot Q_k$:

$$\frac{M_{FC}}{2 \cdot \mu \cdot Q_k} \text{ [mm]}$$

$$Q_k = \frac{Q_0}{2} = \frac{185,6}{2} = 92,8kN \quad - \text{ osovinski pritisak koji se prenosi preko jednog kotača}$$

Za prvu brzinu koju provjeravamo uzima se $v = 80km/h = 22,22m/s$:

Centripetalna sila u luku:

$$F_c = \frac{113,5}{2} \cdot \frac{22,22^2}{300} = 93,4kN$$

Koeficijent dinamičkog prljanjanja:

$$\mu = 0,13 + \frac{7,5}{v + 44} = 0,13 + \frac{7,5}{80 + 44} = 0,19$$

Moment centripetalne sile:

$$M_{FC} = 93,4 \cdot \frac{3710}{2} = 173257kNmm$$

$$\frac{M_{FC}}{2 \cdot \mu \cdot Q_k} = \frac{173257}{2 \cdot 0,19 \cdot 92,8} = 4913mm$$

Ova vrijednost prelazi vrijednost momentne linije pa se ne može koristiti u crtežu.

Brzina se smanjuje i uzimamo brzinu od $v = 70km/h = 19,44m/s$:

Centripetalna sila u luku:

$$F_c = \frac{113,5}{2} \cdot \frac{19,44^2}{300} = 71,5kN$$

Koeficijent dinamičkog prianjanja:

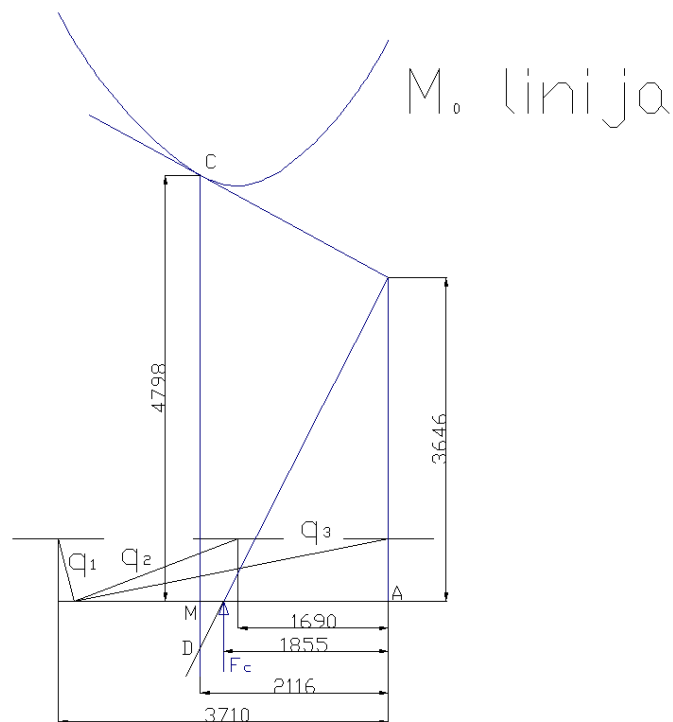
$$\mu = 0,13 + \frac{7,5}{70 + 44} = 0,196$$

Moment centripetalne sile:

$$M_{FC} = 71,5 \cdot \frac{3710}{2} = 132632,5 \text{ kNmm}$$

$$\frac{M_{FC}}{2 \cdot \mu \cdot Q_k} = \frac{132632,5}{2 \cdot 0,196 \cdot 92,8} = 3646 \text{ mm}$$

Ova veličina se unosi u momentni dijagram grafoanalitičke Heumann metode.



Sl.12. Slika grafičkog određivanja sile skretanja prema Heumann metodi za prednje okretno postolje

Sila skretanja prema Heumannu:

$$F_H = \frac{\overline{CD}}{\overline{MA}} \cdot 2 \cdot \mu \cdot Q_k \quad [\text{kN}]$$

$$\overline{MA} = 2116 \text{ mm} \quad \overline{CD} = 4798 \text{ mm}$$

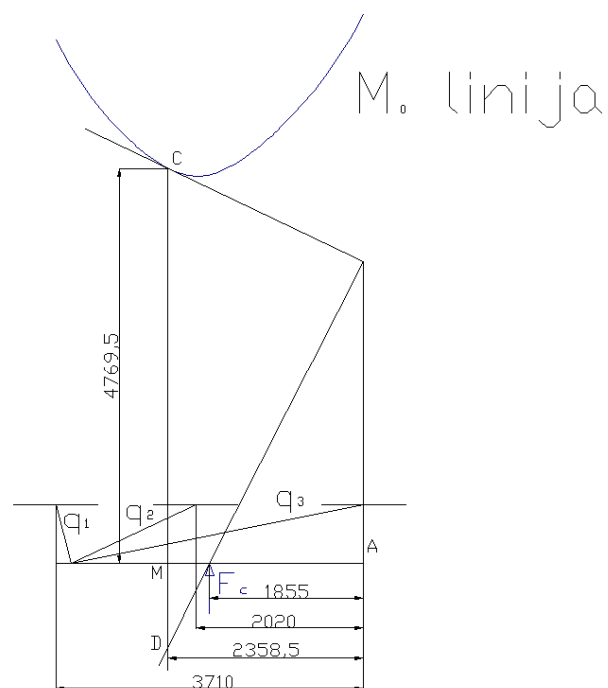
$$F_H = \frac{4798}{2116} \cdot 2 \cdot 0,196 \cdot 92,8 = 82,5 \text{ kN}$$

Sila na kolosijek:

$$F_k = F_H - \mu \cdot Q_0 \leq F_p \quad [\text{kN}]$$

$$F_k = 82,5 - 0,196 \cdot 185,6 = 46,1 \text{ kN} < F_p = 71,87 \text{ kN}$$

Uvjet je zadovoljen.



Sl.13. Slika grafičkog određivanja sile skretanja prema Heumann metodi za stražnje okretno postolje

Sila skretanja prema Heumannu:

$$\overline{MA} = 2358,5\text{mm} \quad \overline{CD} = 4769,5\text{mm}$$

$$F_H = \frac{4769,5}{2358,5} \cdot 2 \cdot 0,196 \cdot 92,8 = 73,6\text{kN}$$

Iz ovoga se zaključuje da je sila skretanja na prednjem okretnom postolju veća nego na stražnjem pa je dovoljno odrediti silu za prednje okretne postolje.

5.3. Provjera sigurnosti od iskliznuća

Sila vođenja:

$$F_Y = F_H - \mu \cdot Q_k \quad [\text{kN}]$$

$$F_Y = 82,5 - 0,196 \cdot 92,8 = 64,3\text{kN}$$

Omjer sile vođenja i opterećenja na kotaču:

$$\frac{F_Y}{Q_k} = \frac{64,3}{92,8} = 0,69$$

Uvjet je zadovoljen.

5.4. Korekcija brzine

Kako za brzinu od $v = 70$ km/h omjer znatno manji od granične vrijednosti povećava se brzina na $v = 75$ km/h.

Centripetalna sila u luku:

$$F_c = \frac{113,5}{2} \cdot \frac{20,83^2}{300} = 82,1\text{kN}$$

Koeficijent dinamičkog prijanjanja:

$$\mu = 0,13 + \frac{7,5}{75 + 44} = 0,193$$

Moment centripetalne sile:

$$M_{FC} = 82,1 \cdot \frac{3710}{2} = 152295,5 \text{ kNmm}$$

$$\frac{M_{FC}}{2 \cdot \mu \cdot Q_k} = \frac{152295,5}{2 \cdot 0,193 \cdot 92,8} = 4252 \text{ mm}$$

Ova vrijednost prelazi vrijednost momentne linije pa se ne može koristiti u crtežu.
Brzina se smanjuje i uzimamo brzinu od $v = 74 \text{ km/h} = 20,56 \text{ m/s}$:

Centripetalna sila u luku:

$$F_c = \frac{113,5}{2} \cdot \frac{20,56^2}{300} = 79,9 \text{ kN}$$

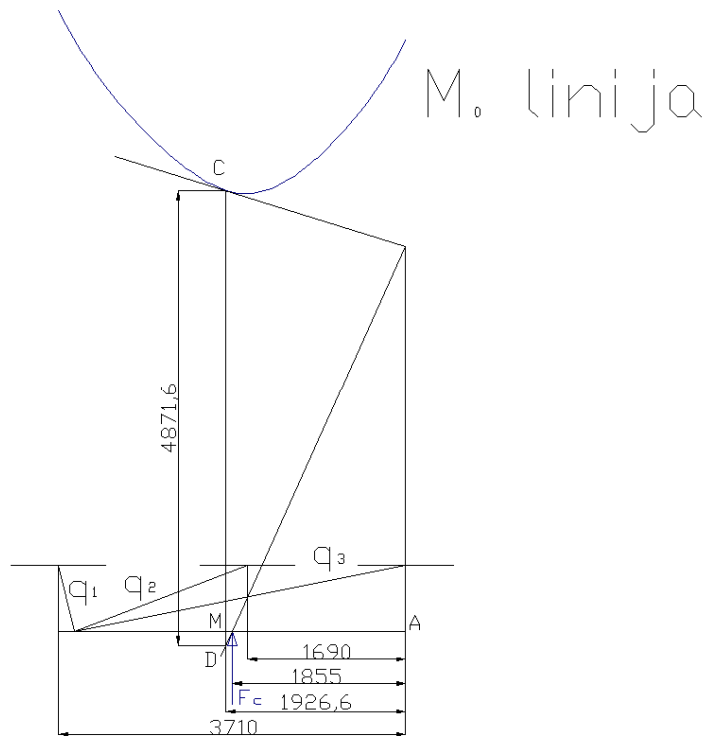
Koeficijent dinamičkog prljanjanja:

$$\mu = 0,13 + \frac{7,5}{74 + 44} = 0,194$$

Moment centripetalne sile:

$$M_{FC} = 79,9 \cdot \frac{3710}{2} = 148214,5 \text{ kNmm}$$

$$\frac{M_{FC}}{2 \cdot \mu \cdot Q_k} = \frac{148214,5}{2 \cdot 0,194 \cdot 92,8} = 4116 \text{ mm}$$



Sl. 14. Slika grafičkog određivanja sile skretanja prema Heumann metodi za prednje okretno postolje

Sila skretanja prema Heumannu:

$$\overline{MA} = 1926,6 \text{ mm} \quad \overline{CD} = 4871,6 \text{ mm}$$

$$F_H = \frac{4871,6}{1926,6} \cdot 2 \cdot 0,194 \cdot 92,8 = 91 \text{ kN}$$

Sila na kolosijek:

$$F_k = 91 - 0,196 \cdot 185,6 = 54,6 \text{ kN} < F_p = 71,87 \text{ kN}$$

Sila vođenja:

$$F_Y = 91 - 0,194 \cdot 92,8 = 73 \text{ kN}$$

Omjer sile vođenja i opterećenja na kotaču:

$$\frac{F_Y}{Q_k} = \frac{73}{92,8} = 0,787$$

Uvjet je zadovoljen i iz toga se zaključuje da je najveća brzina kojom lokomotiva može voziti kroz luk od $R = 300\text{m}$ iznosi $v = 74\text{km/h}$.

6. ZAKLJUČAK

Cilj ovog završnog rada bio je dimenzioniranje lokomotive i određivanje njenih eksploatacijskih svojstava. Dimenzije referentne lokomotive u potpunosti zadovoljavaju propise UIC-a. Što se tiče snage ona je ograničena najvećom snagom koja može stati u gabarite lokomotive i ona iznosi 4500kW. Po ravnoj pruži jedna lokomotiva ne može vući vlak mase 3000t brzinom 120km/h, a tom brzinom lokomotiva može vući vlak mase 1525t. Sa dvije lokomotive se može vući vlak mase 3000t sa brzinom od 120km/h. Na najvećem usponu od 15‰ jedna lokomotiva ne može vući vlak od 3000t brzinom od 60km/h, nego može vući vlak od 1525t brzinom od 20km/h. S obzirom na tako malu brzinu sa jednom lokomotivom se ne preporuča voziti. Sa dvije lokomotive brzinom od 60km/h može se vući vlak mase 2000t. Kroz najmanji polumjer luka od 300m granica iskliznuća je pri brzini od 74km/h.

Iz toga se zaključuje da se sa dvije lokomotive može voziti po ravnom dijelu pruge vlak mase 3000t, dok se na brdskom dijelu pruge gdje su učestali usponi masa vlaka smanji na 2000t. To je praktično jer se od dva vlaka formiraju tri za što su potrebne dvije dodatne lokomotive za brdski dio.

Vlak mase 3000t je ekstremno velika masa za vlak koja rezultira velikom dužinom vlaka tako da kolosijeci kolodvora moraju biti dosta dugački za prihvat tih vlakova. S obzirom na to da su lokomotive ograničene snagom, a vlakovi velike mase se formiraju kako bi se povećao kapacitet pruge, pruge sa potrebama za velikim kapacitetom odnosno velikim prometom se više isplate elektrificirati jer je ograničenje snage kod električnih lokomotiva veće i iznosi 7500kW što omogućuje bolja eksploatacijska svojstva. Također kod Diesel lokomotiva postoji problem buke tako da nije poželjno imati veliki promet sa Diesel lokomotivama kroz naselja ili u njihovoj blizini (buka se čuje na udaljenosti od 5km, ponekad i više).

Međutim Diesel lokomotive su potrebne kao rezerva u slučaju nestanka struje kao i za manje prometne pruge.

7. LITERATURA

1. Tehnička enciklopedija, svezak 13, Ter – Ž: LEKSIKOGRAFSKI ZAVOD Miroslav Krleža, Zagreb, 1994.
2. Serdar J. : LOKOMOTIVE, Udžbenici sveučilišta u Zagrebu, Zagreb, 1977.
3. Dujmović, N.: Konceptija vuče u sklopu projektiranja suvremenih brzih željezničkih prometnica, Građevinar 32, 7-17, 1980.

PRILOG: TEHNIČKA DOKUMENTACIJA

Prilog je tehnički crtež na formatu papira A1 na kojem se nalazi glavni sastavni crtež Diesel-električne lokomotive HŽ2063 (GT26 CW). Crtež sam uzeo iz TŽV-Gredelja. Na crtežu su dva nacrti radi bolje preglednosti lokomotive odnosno njenih dijelova. Na gornjem nacrtu se nalazi lokomotiva sa dijelovima koji se mogu skinuti sa lokomotive i vratiti bez posljedica dok se na donjem nacrtu nalaze samo dijelovi koji su čvrsto vezani za glavni okvir i ne mogu se skinuti bez posljedica.