

Bežično upravljanje mobilne hidrauličke platforme s teleskopskom dizalicom

Lažeta, Zvonimir

Master's thesis / Diplomski rad

2015

Degree Grantor / Ustanova koja je dodijelila akademski / stručni stupanj: **University of Zagreb, Faculty of Mechanical Engineering and Naval Architecture / Sveučilište u Zagrebu, Fakultet strojarstva i brodogradnje**

Permanent link / Trajna poveznica: <https://urn.nsk.hr/urn:nbn:hr:235:093962>

Rights / Prava: [In copyright](#)/[Zaštićeno autorskim pravom.](#)

Download date / Datum preuzimanja: **2024-07-14**

Repository / Repozitorij:

[Repository of Faculty of Mechanical Engineering and Naval Architecture University of Zagreb](#)



SVEUČILIŠTE U ZAGREBU
FAKULTET STROJARSTVA I BRODOGRADNJE

DIPLOMSKI RAD

Zvonimir Lažeta

Zagreb, 2015 godina.

SVEUČILIŠTE U ZAGREBU
FAKULTET STROJARSTVA I BRODOGRADNJE

DIPLOMSKIRAD

Mentor:

Prof. dr. sc. Željko Šitum, dipl. ing.

Student:

Zvonimir Lažeta

Zagreb, 2015 godina.

Izjavljujem da sam ovaj rad izradio samostalno koristeći stečena znanja tijekom studija i navedenu literaturu.

Zahvaljujem se mentoru prof. dr. sc. Željku Šitumu na pomoći i vodstvu pri izradi ovog diplomskog rada.

Hvala svim kolegama i prijateljima bez kojih studij ne bi prošao tako zabavno. Posebno kolegama Domagoju Antiću i Boži Poljaku koji su svojim savjetima mnogo pomogli prilikom izrade ovog rada.

I na kraju najveće hvala mojim roditeljima, bratu i djevojci Ani koji su uvijek bili uz mene u teškim i sretnim trenucima – ovo što sam postigao bilo bi nemoguće bez njih.

Zvonimir Lažeta



SVEUČILIŠTE U ZAGREBU
FAKULTET STROJARSTVA I BRODOGRADNJE



Središnje povjerenstvo za završne i diplomske ispite
Povjerenstvo za diplomske ispite studija strojarstva za smjerove:
proizvodno inženjerstvo, računalno inženjerstvo, industrijsko inženjerstvo i menadžment, inženjerstvo
materijala i mehatronika i robotika

Sveučilište u Zagrebu Fakultet strojarstva i brodogradnje	
Datum	Prilog
Klasa:	
Ur.broj:	

DIPLOMSKI ZADATAK

Student: **ZVONIMIR LAŽETA** Mat. br.: 0035181334

Naslov rada na hrvatskom jeziku: **BEŽIČNO UPRAVLJANJE MOBILNE HIDRAULIČKE PLATFORME S TELESKOPSKOM DIZALICOM**

Naslov rada na engleskom jeziku: **WIRELESS CONTROL OF A MOBILE HYDRAULIC PLATFORM WITH TELESCOPIC CRANE**

Opis zadatka:

Mobilna hidraulička platforma je mehanički uređaj koji se koristi za pružanje privremenog pristupa osobama ili opremi na nepristupačnim područjima i često na većim visinama. Projektirane su za podizanje ograničenog iznosa tereta, u pravilu manjeg od jedne tone. Upravljanje dizalicom vrši se iz radne platforme od strane osposobljenog operatera, što ponekad može predstavljati problem, jer operater može ometati rad drugog osoblja u obavljanju njihovih djelatnosti (npr. snimanje filmova, građevinski radovi, i sl.). Sa stanovišta procesa održavanja platforme prisutni su učestali i skupi kvarovi na ožičenju koje prolazi kroz teleskop hidrauličke dizalice. Kvarovi na ožičenju u velikoj mjeri utječu na pouzdanost dizalice pa ih je potrebno svesti na minimum s ciljem sprječavanja havarija i teških povreda osoblja. U cilju povećanja učinkovitosti sustava smisleno je razmotriti ostvarenje bežičnog upravljanja mobilne hidrauličke platforme s teleskopskom dizalicom.

U radu je potrebno:

- dokumentirati tehničke karakteristike mobilne hidrauličke platforme s teleskopskom dizalicom montiranom na podvozje vozila,
- definirati sve potrebne izmjene i dorade za ostvarenje bežičnog upravljanja radne platforme,
- izraditi program za bežično upravljanje radne platforme uz osiguravanje dizalice od prevrtanja,
- implementirati program u upravljačko računalo (PLC) i prikazati eksperimentalne rezultate.

Zadatak zadan:

24. rujna 2015.

Rok predaje rada:

26. studenog 2015.

Predviđeni datum obrane:

2., 3. i 4. prosinca 2015.

Zadatak zadao:


Prof. dr. sc. Željko Šitum

Predsjednik Povjerenstva:


Prof. dr. sc. Franjo Cajner

SADRŽAJ

1	UVOD	1
1.1	Radna platforma	1
1.2	Stanje platforme prije rekonstrukcije.....	3
2	REKONSTRUKCIJA RADNE PLATFORME	5
2.1	Razlog zamjene postojećeg upravljanja i ugradnja bežičnog upravljanja.....	5
3	HIDRAULIČKO POSTROJENJE RADNE PLATFORME	7
3.1	Ručno hidrauličko upravljanje platformom	7
3.2	Hidraulička shema i pojedine komponente	11
3.2.1	Hidraulička shema	11
3.2.2	Hidraulička pumpa	13
3.2.3	Upravljački elementi.....	14
3.2.4	Izvršni elementi	15
3.2.5	Ostale komponente.....	16
4	BEŽIČNO UPRAVLJANJE PLATFORMOM	17
4.1	Bežični način upravljanja platformom	17
4.2	Dorade potrebne za rad bežične komunikacije	20
4.2.1	Dorade u električnoj kutiji.....	20
4.2.2	Bežični upravljački pult.....	24
4.3	Električna shema.....	26
4.4	Upravljački uređaj-PLC.....	28
4.4.1	Općenito o Siemens PLC-ima	28
4.4.2	PLC SIMATIC S7-1200 CPU1217C	29
5	ALGORITAM UPRAVLJANJA	31
5.1	Programsko okruženje STEP 7 (TIA portal)	31
5.2	Upravljački program radne platforme	33
6	ZAKLJUČAK	38
	LITERATURA	39
	PRILOZI	40

POPIS SLIKA

Slika 1.	Radna platforma Wumag WT 225	1
Slika 2.	Radovi na radnoj platformi.....	3
Slika 3.	Brojilo radnih sati	4
Slika 4.	Upravljački pult.....	5
Slika 5.	Lokacija ormara za stabilizaciju/nivelaciju	7
Slika 6.	Ormar za nivelaciju platforme.....	8
Slika 7.	Kružna libela	8
Slika 8.	Elektrohidraulički 4/2 razvodnik.....	9
Slika 9.	Pozicija razvodnika za upravljanje radnom platformom.....	9
Slika 10.	Proporcionalni razvodnici za upravljanje radnom platformom.....	10
Slika 11.	Hidraulička shema.	12
Slika 12.	Presjek hidrauličke pumpe	13
Slika 13.	Hidraulička pumpa	14
Slika 14.	Sklop hidromotora i reduktora.....	15
Slika 15.	Hidraulički cilindri koji pokreću radnu platformu	16
Slika 16.	Sklopka za uključenje elektronike radne platforme	17
Slika 17.	Pozicija tipkala za automatsku nivelaciju.....	18
Slika 18.	Početak ugradnje novog upravljačkog računala	20
Slika 19.	Releji za aktivaciju razvodnika stabilizatora.....	21
Slika 20.	Tiskana pločica za PWM.....	22
Slika 21.	Pleksi pokrov upravljačkog pulta	24
Slika 22.	Distribuirana periferija prije i nakon spajanja elektroničkih komponenti.....	25
Slika 23.	Stabilizator napona	25
Slika 24.	S7-1200 CPU1217C	29
Slika 25.	Programski blokovi upravljačkog programa radne platforme.....	33
Slika 26.	Shema izvođenja OB1 ciklusa.....	34

POPIS TABLICA

Tablica 1	Oznake na sabirnicama košare i siemens kutije	26
Tablica 2	Oznake na sabirnici glavnog ormara	27
Tablica 3	Usporedba CPU-a serije S7-1200.....	30

SAŽETAK

U ovom radu opisana je rekonstrukcija radne platforme njemačkog proizvođača Wumag oznake WT 225 koja je montirana na teretno vozilo Mercedes-Benz 811. Izrađena je hidraulička shema i ukratko opisan ručni način upravljanja platformom. Uz ručno upravljanje izrađena je električna shema te dokumentirano električno bežično upravljanje koje će znatno olakšati korištenje stroja. Uz bežično električno upravljanje pojašnjen je i algoritam upravljanja. Glavna prednost električnog upravljanja je mnogo veća brzina upravljanja od ručnog, automatizacija procesa te mogućnost implementacije dodatnih funkcija koje zahtjeva investitor. Upravljački program implementiran je u programabilni logički kontroler te su prikazani eksperimentalni rezultati.

Ključne riječi: bežično upravljanje, hidraulika, PLC

SUMMARY

This work describes the reconstruction of work platform by German manufacturer Wumag mark WT 225 which is mounted on a truck Mercedes-Benz 811. In this work you can find hydraulic scheme and short description of how you can manually manage (control) a hydraulic platform. With manual control is made a electronic scheme and it shortly documented electrical wireless control that will significantly facilitate the use of the machine. With a wireless electric control is also explained control algorithm. The main advantage of electric control is a much higher speed than manual control, process automation and the possibility of implementing additional functions that investor requires. The control algorithm is implemented in the programmable logic controller. After implementation we obtained experimental results.

Keywords: wireless control, hydraulics, PLC

1 UVOD

1.1 Radna platforma

Na samom početku vrijedi pojasniti što se podrazumijeva pod pojmom „radna platforma“. Hidraulička mobilna radna platforma je mehanički uređaj koji se koristi za pružanje privremenog pristupa osobama ili opremi na nepristupačnim područjima, obično na većim visinama. Projektirane su za podizanje ograničenog tereta, u pravilu manjeg od jedne tone. U ovom slučaju radi se o njemačkom proizvođaču platformi Wumag koji je montiran na Mercedes-Benz podvozje. (Slika. 1)



Slika 1. Radna platforma Wumag WT 225

Jedan proizvođač radnih platformi (montiranih na kamion) godišnje proizvede svega stotinjak radnih platformi. Valja napomenuti kako se radne platforme proizvode isključivo po narudžbi. Razlog tako male godišnje proizvodnje je visoka cijena i mala potražnja. Ukoliko se osoba ili tvrtka odluče kupiti radnu platformu najprije odabiru dohvatnu visinu radne platforme, zatim se odabire izvedba platforme (škarasta, teleskopska, sa zglobnom rukom, itd.), a potom individualno ovisno o želji kupca odabire se proizvođač teretnog vozila (MAN, Mercedes-Benz, Volvo, itd.), boja, nosivost košare, bežično upravljanje, itd. Kad se završi odabir svih značajki radne platforme kupac mora uplatiti punu cijenu radne platforme proizvođaču radnih platformi. Uplatom se potvrđuje narudžba te kreće postupak proizvodnje. Rok isporuke radnih platformi je između 6 mjeseci i godine dana. Prilikom nabave teretnog vozila (ovisno o željama

kupca) proizvođač radnih platformi zahtijeva određene preinake na teretnom vozilu kako bi sklop teretnog vozila i radne platforme mogao normalno funkcionirati. Prva preinaka je ugradnja dodatnog utora na prijenosniku (engl. gearbox) koja omogućuje ugradnju hidrauličke pumpe. Uz utor zahtijeva se i mehanička blokada u samom prijenosniku pomoću koje se tokom rada hidrauličke pumpe onemogućuje pomicanje ručice mjenjača iz neutralnog položaja. Uključenje hidrauličke pumpe vrši se preko pneumatskog jednoradnog cilindra smještenog unutar mjenjačke kutije. Aktivacija pneumatskog cilindra vrši se preko pneumatskog ventila smještenog u kabini kamiona. Pneumatski dio također mora osigurati proizvođač teretnih vozila. Ova preinaka je vrlo bitna sa stanovišta sigurnosti platforme u radu jer dok platforma radi (odnosno nije u sedlu) teretno vozilo se ne smije kretati. Druga preinaka nalazi se na podvozju (šasiji) teretnog vozila. Naime, prilikom nabave teretnog vozila proizvođač radnih platformi definira na kojim pozicijama na podvozju želi ugradnju ušica (prihvata) - razlog je učvršćivanje radne platforme za podvozje kamiona. Ova preinaka nije bitna sa stanovišta sigurnosti nego jednostavno olakšava montažu proizvođaču radnih platformi. Sljedeća preinaka odnosi se na električni dio pokretanja motora s unutrašnjim izgaranjem (u daljnjem tekstu MSUI). Prilikom nabave teretnog vozila zahtijeva se od proizvođača teretnih vozila provlačenje jednog kabela (uobičajeno $12 \times 1,5 \text{ mm}^2$) kroz podvozje kamiona. Kroz navedeni kabel se dobiva informacija o otvorenim vratima kabine, napajanju za električni dio platforme te informacija je li MSUI uključen. Uz ove informacije postoje i dvije žice u tom kabelu koje služe za uključivanje i isključivanje MSUI-a. Ovo svojstvo je jako bitno jer postoji mnogo situacija kad je potrebna mogućnost uključivanja i isključivanja MSUI-a na upravljačkom pultu radne platforme - primjerice, montiranje antenskih sustava i radara. Radna platforma proizvodi mnogo buke u radu te je kod montaže potrebno da MSUI miruje zbog osoblja koje montira antensku opremu. Osoblje za vrijeme montaže mora komunicirati, te navoditi teretnu kransku dizalicu koja nosi konstrukciju. Još jedan primjer je snimanje filma gdje je potrebna tišina za vrijeme snimanja filmskih kadrova.

1.2 Stanje platforme prije rekonstrukcije

Kao što je ranije rečeno, radna platforma je njemačkog podrijetla, proizvođač je Wumag (model: WT 225) i smještena je na vozilu Mercedes-Benz 811 (Slika 1). Funkcija ove platforme je omogućavanje rada na visini do 22 m. Naime, navedena platforma je iz 1995. godine i do tada se upravljanje vršilo preko mehaničkih razvodnika. Ova platforma je prvi model na kojoj se primjenilo električno upravljanje koje je ostvareno pomoću hidrauličkih proporcionalnih ventila. Preko tvrtke koja je vlasnik platforme saznalo se kako su platforme ovog tipa i godišta nepouzdana, te ih je proizvedeno svega 10-ak primjeraka. Pod pojmom nepouzdana misli se na probleme upravljanja platformom. Primjerice, prilikom rada sa platformom nakon prestanka pritiska na upravljačku palicu platforma nastavlja s gibanjem približno dvije sekunde (opasno ako radite blizu staklene površine). Nadalje, u radu platforme računalo izgubi informaciju o trenutnoj poziciji platforme (u prostoru), te onemogućiti daljnji rad platforme. Problem kod onemogućavanja daljnjeg rada je taj što se platforma ne može spustiti tj. dovesti u transportni položaj. Upravljanje platformom vršilo se jedino iz košare platforme. Svi ovi razlozi upućuju na problem u upravljačkom računalu i/ili upravljačkom programu. Tvorničkom računalu se ne može pristupiti jer je specifično izrađeno i programirano pa se moralo pronaći neko drugo rješenje za otklanjanje gore navedenih poteškoća.



Slika 2. Radovi na radnoj platformi

U nastavku rada su pojašnjena rješenja navedenih poteškoća. Teretno vozilo je u dobrom stanju, a pod tim se smatra da podvozje teretnog vozila nije korodiralo te da motor radi ispravno. Ovakvo stanje je opravdano jer vozilo ima svega 90-tak tisuća odrađenih kilometara i približno 9000 radnih sati. To je za teretno vozilo jako malo jer ono je projektirano za puno veće kilometraže i radne sate motora. Sukladno navedenom, na teretnom vozilu nisu potrebne neke veće rekonstrukcije. Za mjerenje radnih sati stroja tvornički je ugrađen sat koji mjeri sate samo dok je motor uključen. U to vrijeme se ubraja vožnja teretnog vozila i rad hidrauličke platforme. Pod pojmom „rad hidrauličke platforme“ se podrazumijeva uključenost MSUI-a i hidrauličke pumpe.



Slika 3. Brojilo radnih sati

2 REKONSTRUKCIJA RADNE PLATFORME

2.1 Razlog zamjene postojećeg upravljanja i ugradnja bežičnog upravljanja

Rekonstrukcija radne platforme se temelji na zamjeni električne instalacije i upravljačkog računala te ugradnji bežičnog upravljanja. Razlog zamjene upravljačkog računala je „zamrzavanje“ računala i nekvalitetan upravljački kod, te ostali razlozi koji su spomenuti u prethodnom poglavlju. Zbog navedenih nestabilnosti izvršena je potpuna rekonstrukcija upravljačkog računala i uklanjanja svih kvarova. Prije rekonstrukcije se upravljanje platformom vršilo jedino iz košare platforme, a to ponekad predstavlja problem jer klijent koji iznajmi platformu ne želi upravljati platformom iz košare. Primjerice, za potrebe snimanja filma potrebno je upravljanje dizalicom izvan košare, a razlog je maksimalna nosivost košare platforme koja iznosi 200 kg. Naime, za potrebe snimanja filma u košari se nalazi kameraman i osoba zadužena za kontrolu osvjetljenja scene. Ukoliko se i operater nalazi u košari onda je košara preoterećena pa je blokiran rad kompletne platforme. Nadalje, postoje klijenti kojima su potrebna dva radnika u košari u svrhu: zamjene platna velikih reklama, montaži antenskih stupova, građevinskih radova na stambenim zgradama, itd. Upravo ti razlozi, a i visoki troškovi održavanja kablova unutar teleskopa su razlog za ugradnju bežičnog upravljanja platformom. Vrijedi spomenuti troškove izmjene kablova u teleskopu koji se mjere u desecima tisuća eura. U dogovoru s tvrtkom ugrađena je Siemens-ova oprema - konkretno Siemens PLC serije 1200 (model 1217). Uz PLC ugrađena su i dva SCALANCE modula pomoću kojih se obavlja bežična



Slika 4. Upravljački pult

komunikacija. Pored upravljačkog računala i bežičnog upravljanja potreban je upravljački pult koji omogućava bežično upravljanje platformom. Izlazi iz PLC-a su tiristorski te ograničavaju izlaznu struju na 0,5 A. To je nedovoljno za upravljanje proporcionalnim hidrauličkim ventilom koji zahtijeva 2 A. Stoga je potrebno ugraditi tiskanu pločicu koja pojačava taj signal. Uz navedenu tiskanu pločicu potrebno je ugraditi još jednu pločicu u svrhu stabiliziranja napona (na 10V). Stabilizator napona je ugrađen zbog potrebe očitavanja signala sa potencijometara upravljačkih palica u analognom modulu PLC-a. Analogni modul može primiti samo standardne raspone napona/struje – npr. naponski signal od 0 V do 10 V. Više o tiskanim pločicama bit će rečeno u nastavku ovog rada. Uz tiskane pločice potrebna je ugradnja releja jer izlazi PLC-a nisu dovoljno snažni za upravljanje hidrauličkim ventilima. Primjerice, hidrauličkom razvodniku 4/2 je potrebna struja u iznosu od 2 A. Više o doradama na elektrici je posvećeno četvrto poglavlje. Za ispravno funkcioniranje svega gore navedenog, najprije se mora shvatiti način funkcioniranja hidrauličkog sustava radne platforme. Upravo to je razlog zašto se sljedeće poglavlje odnosi na hidrauliku.

3 HIDRAULIČKO POSTROJENJE RADNE PLATFORME

3.1 Ručno hidrauličko upravljanje platformom

Prvo je objašnjeno ručno hidrauličko upravljanje platformom radi lakšeg razumjevanja sljedećeg poglavlja u kojem će biti izloženo električno upravljanje, kako bi se lakše razumjelo kako sustav funkcionira. Za upravljanje radnom platformom zadužen je operater koji posjeduje potrebne vještine i kvalifikacije za rad na radnoj platformi. Osoba, odnosno radnik, zadužen za upravljanje se prvo treba pozicionirati pokraj upravljačke kutije za stabiliziranje, te nakon stabiliziranja može početi s radom platforme.

Prije samog postupka stabiliziranja potrebno je u kabini kamiona uključiti hidrauličku pumpu (uključenjem pneumatske sklopke pokraj ručice mjenjača). Nakon toga ispod svakog stabilizatora potrebno je postaviti odgovarajući podupirač. Stabiliziranje platforme se ostvaruje preko 4 ručice. Svaka ručica upravlja brzinom gibanja hidrauličkog cilindra. Naravno svaki stabilizator posjeduje razvodnik koji upravlja njime, a svaki razvodnik ima po jednu ručicu.



Slika 5. Lokacija ormara za stabilizaciju/nivelaciju

Pomicanjem ručice prema dolje pripadajući stabilizator se izvlači, a pomicanjem ručice prema gore stabilizator se uvlači. Ugrađeni hidraulički razvodnici posjeduju elektromagnete (engl. solenoid) u svrhu električnog upravljanja. Ispod svake ručice napisano je o kojem se stabilizatoru radi. Prvo je potrebno dovesti svaki stabilizator u kontakt s podlogom, a zatim izvlačiti jedan po jedan stabilizator (ili više njih odjednom) i pratiti kružnu libelu. Kad se ostvari željeni nagib (obje osi unutar $\pm 1^\circ$) postupak stabilizacije/niveliranja je završen.



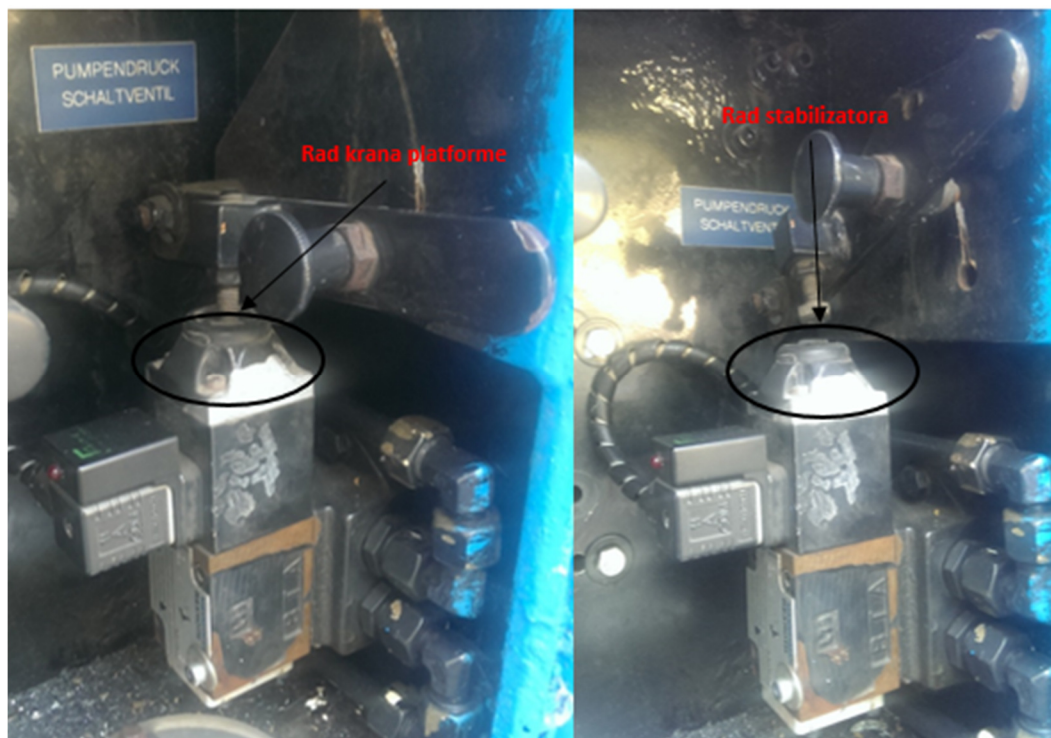
Slika 6. Ormar za nivelaciju platforme

Niveliranje je postupak u kojem se platforma stabilizira i nivelira. Uvjet za stabilizaciju je potpuno odvajanje kotača kamiona od podloge i kontakt svih stabilizatora s podlogom. Niveliranje se provodi praćenjem kružne libele koja mjeri odstupanje platforme od niveliranog položaja. Naravno, operater mora biti obučen za postupak nivelacije i stabilizacije kako bi uspješno mogao izvršiti navedeni zadatak.



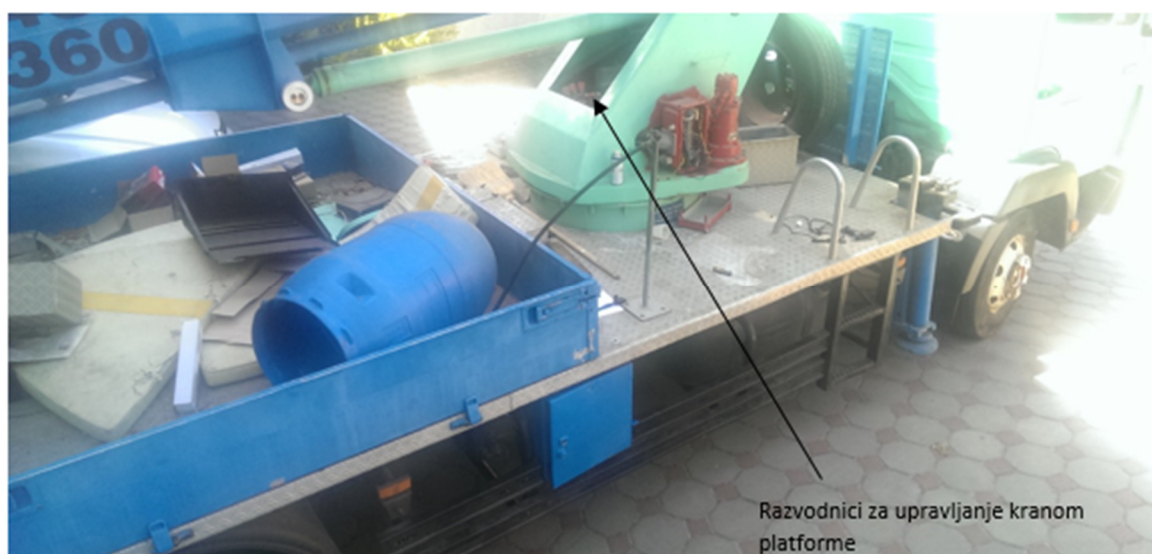
Slika 7. Kružna libela

Nakon stabilizacije i nivelacije platforme, pomoću 4/2 hidrauličkog ventila preusmjerava se tok fluida s razvoda stabilizatora na razvodnike za upravljanje teleskopom radne platforme.



Slika 8. Elektrohidraulički 4/2 razvodnik

Gibanje platforme se ostvaruje preko tri proporcionalna razvodnika koji su smješteni u kupoli. Svaki od njih pokreće po jedan stupanj slobode gibanja platforme. Sva tri razvodnika postavljena su vodoravno jedan iznad drugog uz donji rub kupole. Svaki proporcionalni hidraulički razvodnik ima ticalo sa svake strane.



Slika 9. Pozicija razvodnika za upravljanje radnom platformom

Pritiskom na lijevo ticalo razvodnika prvog odozgo platforma se izvlači, a pritiskom na desno ticalo istog razvodnika platforma se uvlači. Pritiskom na lijevo ticalo razvodnika drugog odozgo platforma se podiže, a pritiskom na lijevo ticalo istog razvodnika platforma se spušta. Treći razvodnik (odnosno najdonji) je zadužen za okretanje teleskopa radne platforme. Pritiskom na lijevo ticalo trećeg razvodnika platforma se okreće prema vozačevim vratima, a pritiskom na desno ticalo platforma se okreće prema suvozačevim vratima. Hidraulički razvodnici koji upravljaju gibanjem su proporcionalni, te omogućavaju različite brzine gibanja platforme. Bitno je napomenuti kako u ručnom načinu rada ne postoji sigurnosna blokada od prevrtanja stroja. Drugim riječima, teleskop radne platforme se može izvlačiti toliko dugo dok se radna platforma ne prevrne.



Slika 10. Proporcionalni razvodnici za upravljanje radnom platformom

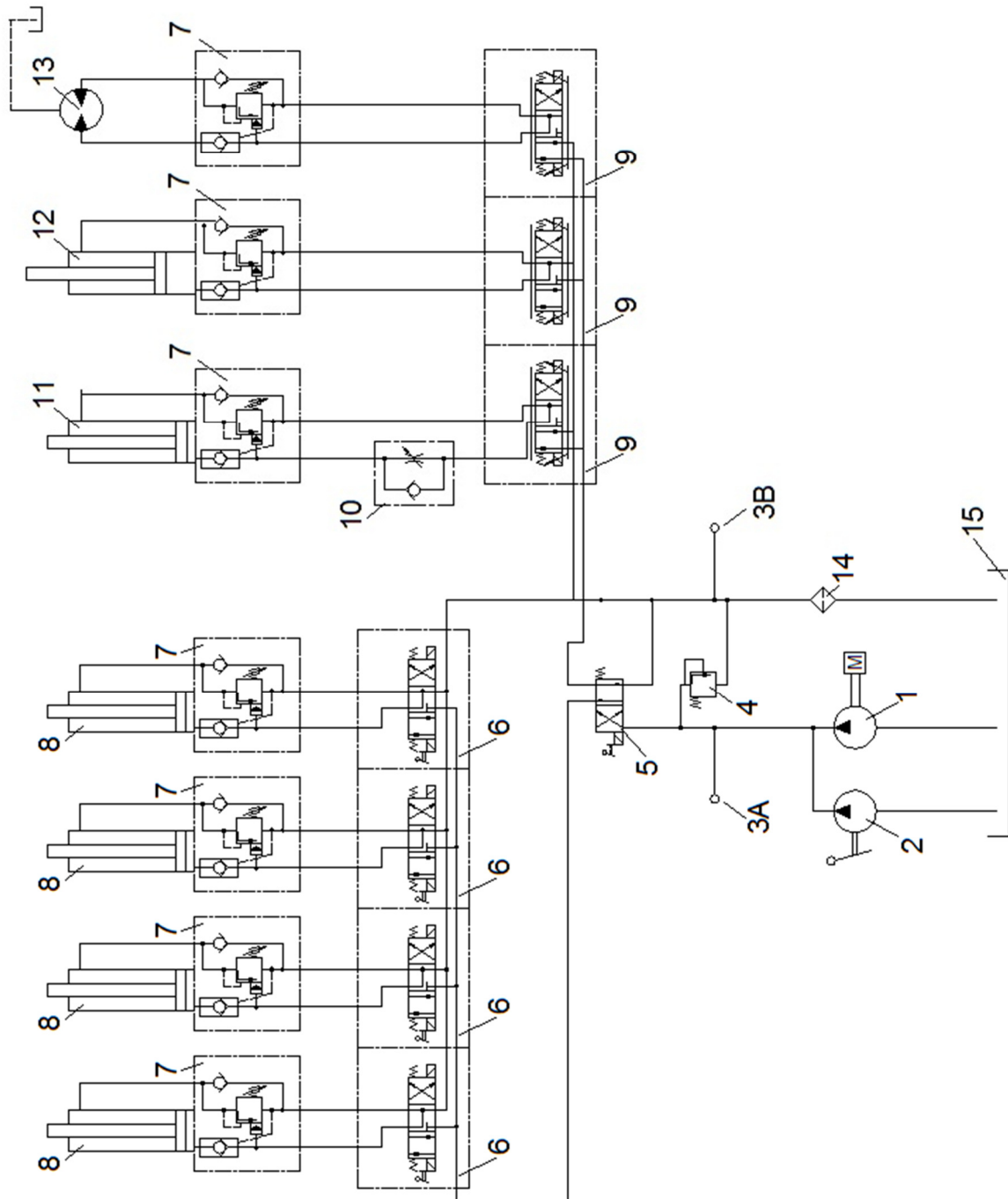
3.2 Hidraulička shema i pojedine komponente

Nakon opisane funkcije ručnog načina upravljanja pojašnjava se hidraulička shema koja prikazuje tok fluida za gore opisane postupke nivelacije i vođenja radne platforme (odnosno teleskopa). Nakon hidrauličke sheme su opisane sve hidrauličke komponente instalirane na stroju te su opisane njihove funkcije. Treba ponoviti da je dotični stroj proizveden 1995. godine te je većina oznaka izbrisana ili otpala sa hidrauličkih komponenti - zbog toga se koristila metoda povratnog inženjerstva. Nakon utvrđivanja svih komponenti i njihovih međusobnih veza te uz eksperimentalne provjere dokazana je ispravnost cijelog hidrauličkog postrojenja.

3.2.1 Hidraulička shema

U daljnjem tekstu koristit će se sljedeće oznake koje se pojavljuju u hidrauličkoj shemi (Slika 10).

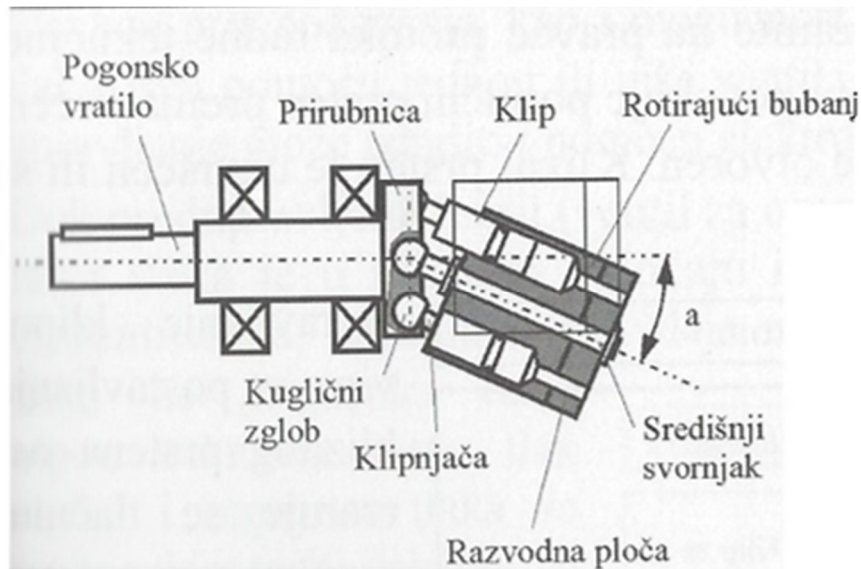
1. – Aksijalno klipna pumpa s nagibnom osi
2. – Ručna pumpa (u slučaju nužde)
- 3A– Tlačni priključak
- 3B – Povratni priključak
4. –Ventil za ograničenje tlaka
5. – Elektomagnetski 4/2 razvodnik
6. – Elektomagnetski 4/3 razvodnik
7. – Nepovratni ventil s hidrauličkom deblokadom (sklop)
8. – Dvoradni cilindar (stabilizator)
9. – Proporcionalni 4/3 razvodnik
10. – Prigušno-nepovratni ventil
11. – Dvoradni cilindar (dizanje/spuštanje teleskopa)
12. – Dvoradni cilindar (izvlačenje/uvlačenje teleskopa)
13. – Hidromotor
14. – Filter
15. – Spremnik



Slika 11. Hidraulička shema.

3.2.2 Hidraulička pumpa

Hidraulička pumpa opskrbljuje postrojenje s fluidom, te je nužna za funkcioniranje svakog pojedinog aktuatora. Ugrađena hidraulička pumpa je od američkog proizvođača *Parker*. Riječ je o aksijalno-klipnoj pumpi s nagibnom osi. Slika 12 prikazuje presjek pumpe na kojoj su označeni pojedini elementi. Protok pumpe je približno 28 l/min a tlak 190 bar.



Slika 12. Presjek hidrauličke pumpe

Hidrauličke pumpe s nagibnom osi konstrukcijski su izvedene s centralnim (središnjim) svornjakom koji je u zglobnom zahvatu s prirubnicom. Pogonsko vratilo s prirubnicom pokreće cilindrični bubanj. Na prirubnicu su preko kuglastih zglobova pričvršćene klipnjače klipova. Zbog nagibnog kuta između bubnja i pogonskog vratila ostvaruje se protok. Kad bi nagibni kut bio 0° protok se ne bi mogao ostvariti. Zbog svega rečenog proizlazi zaključak da protok fluida (volumen dobave) ovisi o nagibnom kutu. Klipno aksijalne pumpe ostvaruju potiskivanje tekućine kroz cilindar uz pomoć klipnih elemenata. Pogonsko vratilo rotira zajedno s prirubnicom i bubnjem koji potiskuju klipove. Klipovi usisavaju tekućinu kroz razvodnu ploču i tlače je u tlačni vod.



Slika 13. Hidraulička pumpa

3.2.3 Upravljački elementi

Upravljačkim elementima se ostvaruje određena brzina i smjer gibanja hidrauličkih aktuatora. Upravljački elementi upravljaju (ili reguliraju) tlakom i protokom radnog fluida. Na ovom hidrauličkom postrojenju prisutni su sljedeći upravljački elementi:

- Elektomagnetski 4/2 razvodnik
- Elektomagnetski 4/3 razvodnik
- Proporcionalni 4/3 razvodnik
- Tlačni (sigurnosni) ventil

Elektomagnetski 4/2 razvodnik ima dva stanja: uključeno i isključeno. Često se zbog toga naziva i digitalni razvodnik. Preko ovog razvodnika se fluid usmjerava na razvodnike stabilizatora ili na razvodnike teleskopa dizalice (vidljivo prema hidrauličkoj shemi). Elektomagnetski 4/3 razvodnici se koriste za upravljanje stabilizatorima. Navedeni razvodnici čine jednu cijelinu (blok), te im je zajednički dovod i povrat ulja (po jedno dovodno i odvodno crijevo). Proporcionalni 4/3 razvodnici (slika 10) koriste se za vođenje teleskopa platforme. Svim razvodnicima se može upravljati mehanički i električno. Mehaničko upravljanje opisano je u poglavlju 3.1. Električno upravljanje razvodnikom vrši se promjenom jakosti struje (A) kroz zavojnicu. Veća struja rezultira većim protokom fluida. Veća struja na zavojnici uzrokuje veći pomak klipa razvodnika, a klip direktno definira protok ulja kroz razvodnik. Tlačni ventili utječu na tlak tekućine, ograničavaju pogonski tlak i uključuju hidraulički sustav. Obično se priključuju paralelno na tlačni vod. Ukoliko bi došlo do porasta tlaka u sustavu čiji je iznos veći

od dozvoljenog sigurnosni ventil se otvara i preusmjerava fluid u spremnik. U normalnom radu ventil je zatvoren.

3.2.4 Izvršni elementi

Izvršni elementi za gibanje teleskopa su dva hidraulička cilindra i hidromotor. Hidraulički motor se koristi za okretanje radne platforme. Hidromotor nije direktno spojen na zupčanik koji okreće kupolu radne platforme zbog velikih sila koje se javljaju prilikom okretanja radne platforme. Hidromotor pokreće zupčanik manjeg promjera koji preko ozubljenog profila kupole rotira teleskop. Naravno, modul zuba zupčanika i ozubljene kupole je identičan.



Slika 14. Sklop hidromotora i reduktora

Hidraulički cilindri se koriste za podizanje i za izvlačenje teleskopa radne platforme. Cilindar zadužen za izvlačenje teleskopa radne platforme izvlači samo prvi stupanj teleskopa. Preostali stupnjevi teleskopa su povezani lančano preko koloturnika, te se simultano izvlače. Drugim riječima, ako se cilindar izvuče za 10 cm onda se svaki stupanj teleskopa izvuče 10 cm. Naravno na svakom hidrauličkom cilindru i hidromotoru ugrađeni su nepovratni ventili s hidrauličkom deblokadom s ciljem sprječavanja propadanja ili prevrnuća platforme u slučaju puknuća crijeva.



Hidraulički cilindar za podizanje teleskopa radne platforme

Hidraulički cilindar za izvlačenje teleskopa radne platforme

Slika 15. Hidraulički cilindri koji pokreću radnu platformu

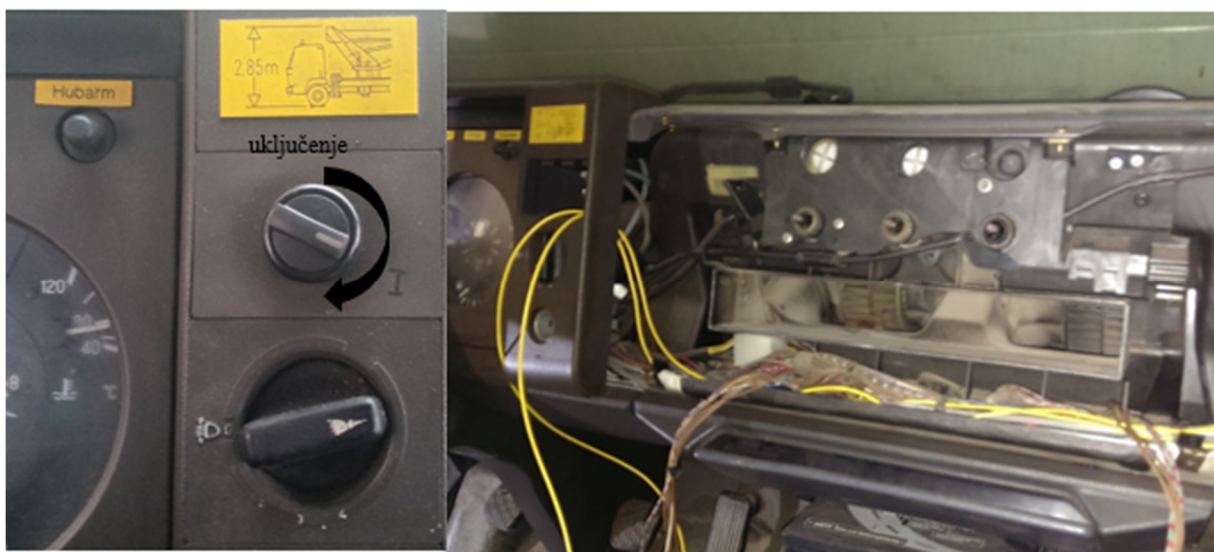
3.2.5 Ostale komponente

U ostale hidrauličke komponente ubrajamo: filter, spremnik, cjevovod i dodatne priključke. Filter je nužan jer bez njega krute čestice (strugotine) zajedno s fluidom struje kroz sustav, a to je pogubno za sjedišta ventila, hidrauličke vodove, uske kanale, itd. Filter sprječava oštećenja pojedinih elemenata, odstranjuje nečistoće, itd. – generalno produžuje vijek trajanja sustava. Spremnik je volumena 70 litara te sadrži hidrauličko ulje HD 46. Na radnoj platformi su osigurana dva priključka (tlačni i povratni) na koje je moguće spojiti dodatni hidraulički izvršni element ili pak cijeli hidraulički krug.

4 BEŽIČNO UPRAVLJANJE PLATFORMOM

4.1 Bežični način upravljanja platformom

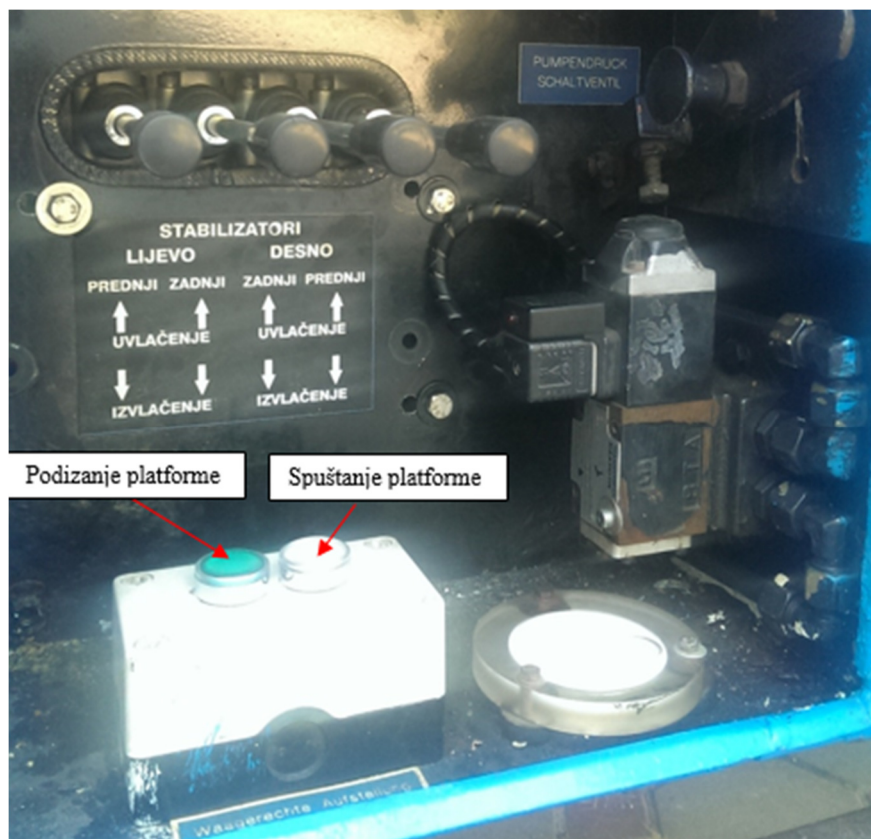
U prethodnom poglavlju je pojašnjen način uključivanja hidrauličke pumpe kao preduvjet za korištenje radne platforme. Kod mehaničkog upravljanja je uključivanje pumpe dovoljno za rad dok kod bežičnog (električnog) upravljanja treba još uključiti svu postojeću elektroniku. U svrhu toga je u kabini teretnog vozila ugrađena sklopka kojom operater uključuje svu elektroniku na radnoj platformi. Razlog ugradnje ove sklopke je mogućnost isključivanja upravljačkog računala i modula za bežičnu komunikaciju dok se kamion kreće.



Slika 16. Sklopka za uključenje elektronike radne platforme

Nakon uključivanja navedene sklopke (uz uključenu hidrauličku pumpu) operater izlazi iz kabine teretnog vozila i započinje s radom platforme. Prilikom uključanja elektronike na radnoj platformi treba pričekati približno 45 s kako bi platforma mogla početi s radom. Razlog čekanja je povezivanje PLC-a s upravljačkim pultom. Naime, Siemens-ovim bežičnim modulima je potrebno 45 s da međusobno uspostave komunikaciju. Kada se komunikacija uspostavi na upravljačkom pultu uključi se zeleno svjetlo koje simbolizira spremnost sustava za rad (radne platforme). Nakon uključanja zelenog svjetla može se krenuti u proces nivelacije. Proces je drugačiji nego u poglavlju ranije jer je na radnu platformu ugrađen sustav automatske nivelacije. Ovo svojstvo olakšava posao operateru iz razloga što mu skraćuje vrijeme potrebno za niveliranje/stabiliziranje podvozja. Definicija niveliranja objašnjena je u poglavlju ranije. Ukoliko operater želi nivelirati radnu platformu potrebno je doći do ormarića za nivelaciju te pritisnuti zeleno tipkalo. Algoritam nivelacije se zaustavlja u trenutku kad nagib platforme uđe unutar intervala $\pm 1^\circ$. Ako operater želi još podignuti podvozje kamiona (od tla) potrebno je

ponovno pritisnuti zeleno tipkalo. Ponovnim pritiskom na zeleno tipkalo omogućuje se izvlačenje svih stabilizatora 2 sekunde. Navedena procedura se ponavlja do trena kada je operater zadovoljan s udaljenošću podvozja kamiona od tla. Programski je izvedeno ukoliko je platforma nivelirana i ako operater pritisne upravljačku palicu za podizanje platforme (odnosno dizanje teleskopa) PLC preko digitalnog izlaza aktivira relej koji uključi 4/2 elektomagnetski razvodnik. Ovaj razvodnik preusmjerava protok fluida s podvozja na kupolu.



Slika 17. Pozicija tipkala za automatsku nivelaciju

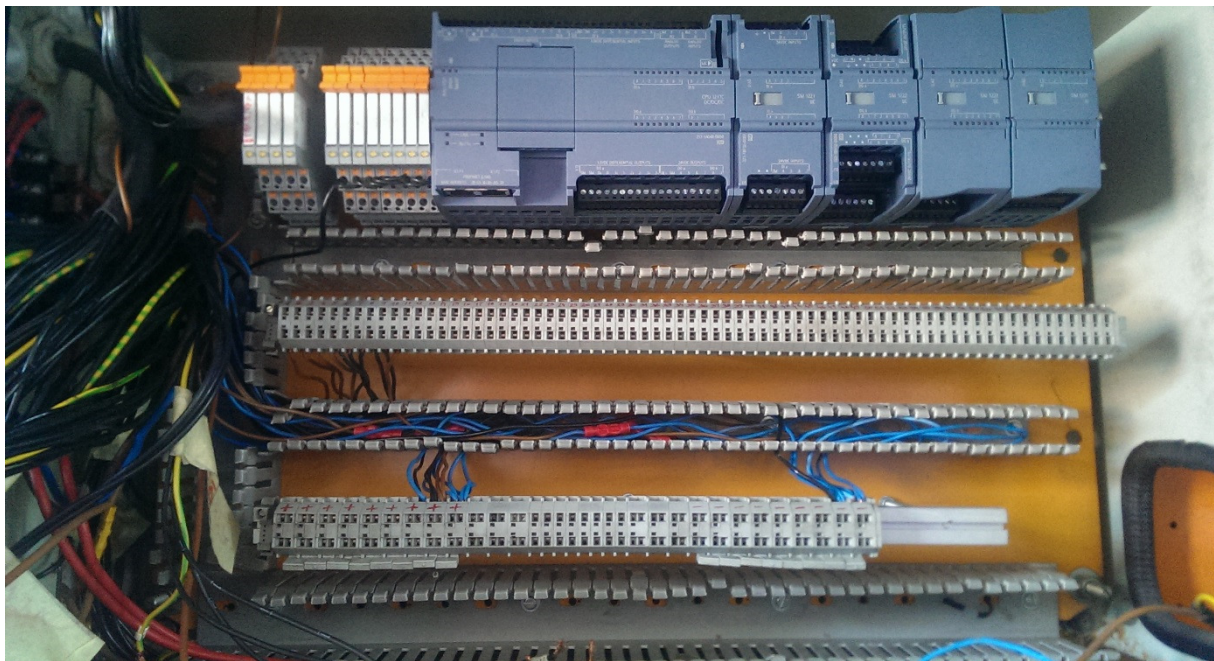
Nakon niveliranja operater uzima bežični pult u ruke i započinje s radom na sljedeći način. Najprije operater mora udaljiti teleskop dizalice od sedla zbog prevencije kolizije sedla i teleskopa – rotacija teleskopa dok se nalazi u sedlu rezultira puknućem sedla. Ako dođe do pritiska na upravljačku palicu za rotaciju platforme programski je onemogućena rotacija dok teleskop ne izađe iz sedla. Informaciju o položaju teleskopa daje nam senzor nagiba (inklinometar) koji je ugrađen u teleskop platforme. Nakon što je platforma napustila zračni prostor sedla operateru su na raspolaganju sve funkcije manipulacije radnom platformom. Drugim riječima operater može po želji izvlačiti, podizati ili okretati radnu platformu. Radna platforma pored senzora za nagib teleskopa posjeduje i četiri senzora tlaka koji mjere tlak ulja u hidrauličkom cilindru za podizanje/spužtanje teleskopa radne platforme. Dva senzora mjere tlak u komori za izvlačenje cilindra, a druga dva senzora mjere tlak u komori za uvlačenje

cilindra. U svakoj komori su po dva senzora radi sigurnosti (za slučaj kvara jednog iz skupine senzora sustav nastavlja s radom uz upozorenje o potrebi servisa). Senzori tlaka su vrlo bitni jer oni određuju koja sila se javlja na klipu cilindra. U prethodnom poglavlju je konstatiran nedostatak zaštite od prevrtanja u ručnom mehaničkom načinu upravljanju radnom platformom. Kod električnog bežičnog upravljanja potreban je algoritam za zaštitu radne platforme od prevrtanja – navedeni algoritam je objašnjen u sljedećem poglavlju. Uz informacije senzora nagiba teleskopa i senzora tlaka u cilindru za podizanje teleskopa, eksperimentalno je pronađena njihova međusobna ovisnost sukladno tvorničkoj radnoj karakteristici dopuštenog kretanja radne platforme. Ukoliko operater dovede radnu platformu na rub radnog prostora aktivira se zaštita od prevrtanja, onemogućuje se daljnje izvlačenje i spuštanje teleskopa te se na upravljačkom pultu uključuje žuto svjetlo koje signalizira rubni položaj radne platforme s obzirom na njene mogućnosti. Rotacija je omogućena jer ne utječe na stabilnost radne platforme. Svjetlo se uključuje zbog informiranja operatera koje signalizira da daljni rad nije moguć, tj. udaljavanje od podvozja nije moguće. Pored ove zaštite postoji i zaštita od udaranja teleskopa u kabinu teretnog vozila. Na vijencu radne platforme postoje dva mikroprekidača koji detektiraju je li teleskop u blizini kabine. Ako se jedan od mikroprekidača aktivira to simbolizira bočni prilaz prema kabini teretnog vozila, a ako su oba aktivna to simbolizira prilazak kabini odozgo. Ukoliko operater pritisne upravljačku palicu za spuštanje teleskopa radne platforme na kabinu teretnog vozila, algoritam onemogućuje daljnje spuštanje. Uz gore navedene zaštite postoji još jedna zaštita koja onemogućuje udaranje košare o teleskop radne platforme. Ako je nagib teleskopa manji od 15° postoji mogućnost da košara uslijed vlastite rotacije udari u teleskop radne platforme. Ukoliko košara nije u središnjem položaju, a operater želi spustiti teleskop radne platforme ispod 15° na upravljačkom pultu počinje treperiti zeleno svjetlo te daljnje spuštanje nije moguće. Treperenje signalizira operateru da košara nije u središnjem položaju. Pored toga na pultu postoje tipkala za uključenje i isključenje MSUI. Naravno, na upravljački pult je ugrađeno i udarno tipkalo (tzv. gljiva) koju operater aktivira u slučaju nezgode. Aktivacijom udarnog tipkala MSUI se gasi, a svi izlazi PLC-a se deaktiviraju. Na upravljačkom pultu postoje još tri tipkala koja se odnose na upravljanje u vanjskim koordinatama, ali to nije predmet ovoga rada te se neće spominjati u daljnjem tekstu.

4.2 Dorade potrebne za rad bežične komunikacije

4.2.1 Dorade u elektičnoj kutiji

Razlozi za ugradnju bežičnog upravljanja spomenuti su u poglavlju 2. U ovom potpoglavlju želi se detaljnije obraditi dorade na električnom dijelu radne platforme. Kao što je i ranije rečeno u dogovoru s tvrtkom *ŠI-LA-CO* odlučena je ugradnja Siemens-ove opreme. Zbog takve odluke najprije je potrebno ukoniti postojeći upravljački sustav sa svom popratnom opremom.

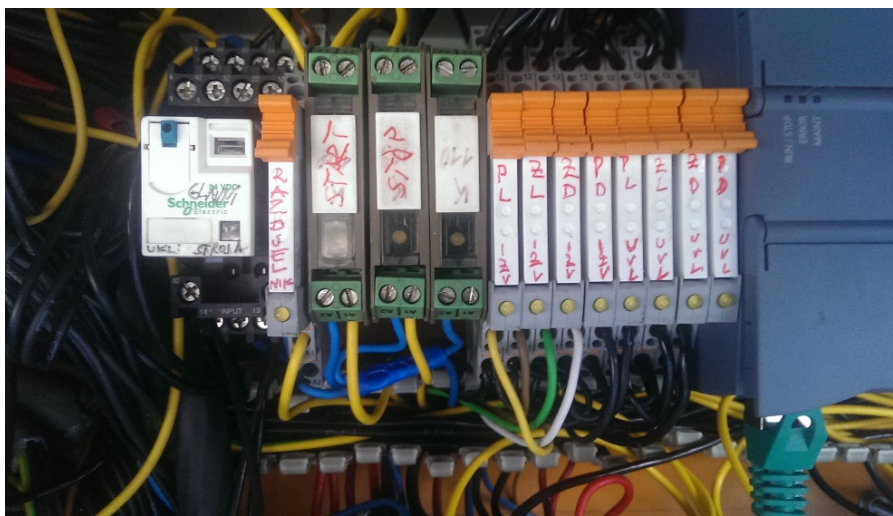


Slika 18. Početak ugradnje novog upravljačkog računala

Na slici iznad već je uklonjeno staro upravljačko računalo i ugrađen je Siemensov PLC s modulima na šinu. Lijevo na slici može se vidjeti snop kablova od 300-tinjak žica koje treba spojiti. Kvarove koji su navedeni u drugom poglavlju tvrtka je pokušavala popraviti, ali zbog nestručnog kadra nisu uspjeli. Dapače, iz neznanja je još pogoršana situacija jer kratkim spajanjem žica na sabirnici se pokušalo osposobiti staro upravljačko računalo (premošćivanjem zaštita). Zbog navedenih premošćivanja nije se moglo osloniti niti na električnu shemu radne platforme pa je jedina alternativa omski ispitati i označiti svaku žicu s ciljem kasnijeg spajanja na sabirnicu (pod određenim brojem) ili direktno u PLC. U tom procesu je bilo nekoliko problema od kojih ćemo navesti dva: senzor koji detektira puknuće lanca smješten je unutar teleskopa radne platforme te je izrazito nedostupan; jedna žica izlazi iz električnog ormara te se negdje u platformi rasčlanjuje na nekoliko žica, a to stvara probleme kod omskog ispitivanja jer ommetar u toj situaciji detektira kratki spoj. Nakon omskog ispitivanja i bilježenja žica,

slijedi procedura priključivanja žica na sabirnicu. Uz priključivanje je evidentiran utor u koji je žica priključena. Kad se žica iz kabla priključi na sabirnicu s druge strane iste sabirnice žica se uključuje u PLC. Evidencija je izvršena s ciljem brže zamjene PLC-a u slučaju potrebe iz bilo kojeg razloga (kvar, dodavanje modula, itd.). Na slici 18 lijevo od PLC-a smješteni su releji. Izlazi PLC-a nisu dovoljno snažni za uključivanje hidrauličkih razvodnika pa su ugrađeni releji za njihovu aktivaciju.

Pogledom na sliku 19 uočava se označavanje svakog releja prema funkciji koju pojedini relej obavlja. Prvih osam releja (gledajući od PLC-a ulijevo) su releji za izvlačenje odnosno uvlačenje stabilizatora podvozja. Valja napomenuti kako su izlazi iz PLC-a direktno žicom



Slika 19. Releji za aktivaciju razvodnika stabilizatora

spojeni na zavojnicu releja (ne idu preko sabirnice). Također, zavojnice elektrohidrauličkih razvodnika su spojene žicom izravno na preklopne kontakte releja. Sljedeći u nizu su releji za uključivanje/isključivanje MSUI-a. Logika spajanja kontakata je ista kao i za prije navedene (izravno s PLC-a na relej). Nakon releja za MSUI dolaze tri releja koja preusmjeravaju PWM signal s jedne zavojnice proporcionalnog ventila na drugu. Naime, na PLC-u postoje 4 PWM izlaza, a za upravljanje radnom platformom potrebno je 6 PWM izlaza (dizanje/spuštanje, izvlačenje/uvlačenje, lijevo/desno). Moralo se pronaći rješenje kako s 4 izlaza upravljati s 6 proporcionalnih ventila. Rješenje je u spomenutim relejima kojima je na ulazu preklopnog kontakta releja spojen PWM izlaz PLC-a. Releji imaju dva stanja pa je na mirni kontakt spojena jedna zavojnica proporcionalnog razvodnika, a na radni kontakt je spojena druga zavojnica istog proporcionalnog razvodnika. Drugim riječima ako se uzme za primjer proporcionalni ventil za dizanje/spuštanje teleskopa radne platforme onda je na mirni kontakt spojena zavojnica za spuštanje teleskopa radne platforme, a na radni kontakt spojena je zavojnica za dizanje teleskopa. Tako se jedan PWM izlaz može iskoristiti za upravljanje dviju zavojnica

proporcionalnih ventila jer nikad nisu aktivirane obje (nepotrebno je i ujedno nemoguće aktivirati dizanje i spuštanje teleskopa u isto vrijeme). Naravno, potreban je još jedan digitalni izlaz koji aktivira relej. Mirni kontakti releja spojeni su na spuštanje teleskopa, uvlačenje teleskopa te na okretanje radne platforme u lijevo. Uvlačenje i spuštanje su spojeni na mirni kontakt kako bi se u slučaju kvara releja radna platforma mogla spustiti. I posljedni relej u nizu je relej koji je zadužen za aktivaciju razdjelnika (4/2 elektromagnetskog razvodnika). Ovim relejom se preusmjera tok fluida s razvodnika stabilizatora na razvodnike za upravljanje teleskopom radne platforme. U električnom ormaru nalazi se još i tiskana pločica (Slika 20) pomoću koje se upravlja proporcionalnim hidrauličkim razvodnicima.



Slika 20. Tiskana pločica za PWM

Izlazi PLC-a nisu dovoljno snažni za upravljanje razvodnicima pa se pomoću spomenute pločice otklonio problem. Iz slike se može primjetiti da su na donjoj strani ulazi, a na gornjoj izlazi. Izlazi se žicom izravno spajaju na zavojnicu proporcionalnog ventila. Na ulaze se spajaju mirni i radni kontakti releja koji preusmjeravaju PWM signal koji dolazi s PLC-a. Na slici se još mogu primjetiti zener diode na ulaznom dijelu koje su umetnute zbog ograničavanja napona na bazu tranzistora (izlaz PLC-a ima vrijednost napona 24 V, što je previše za bazu tranzistora). Na spomenutoj pločici tranzistor se rabi kao sklopka. To znači da dovođenjem signala na bazu tranzistora omogućujemo prolaz struji od kolektora prema emiteru. Frekvencija PWM-a je 1kHz, a do njezinog iznosa došlo se eksperimentalno. Najprije se krenulo sa 100 Hz i na toj frekvenciji su se javljale vibracije iz razloga što su se hidraulički cilindri kretali diskontinuirano (kretali pa stajali u kratkim intervalima). Povećanjem frekvencije vibracije su se smanjivale, i tako se frekvencija povećavala sve do potpunog nestanka vibracija. Posljednji uređaj koji se nalazi u električnoj kutiji je modul za bežičnu komunikaciju (pristupna točka, engl. access point). Povezan je ethernet kabelom s PLC-om kako bi PLC mogao primiti komande sa upravljačkog pulta. Modul posjeduje dva priključka za antene i oba su iskorištena. Prvi priključak je spojen na antenu koja se nalazi na kupoli radne platforme. Kabel koji povezuje

antenu na kupoli i bežični modul morao se provući kroz podvozje teretnog vozila te centar kupole radne platforme. Razlog prolaska kroz centar kupole je okretanje radne platforme u radu. Ukoliko se kabel ne bi provukao kroz centar kupole u radu platforme bio bi slomljen od strane željezne konstrukcije koja se okreće u kupoli za vrijeme rotacije radne platforme. Na drugi priključak bežičnog modula (pristupne točke) spojena je antena koja je smještena na sedlu teleskopa radne platforme. Naravno, i ovdje se morao provući kabel kroz podvozje teretnog vozila zbog omogućavanja spajanja antene s bežičnim modulom. Razlika je što kod sedla nema pomičnih dijelova pa se ne treba brinuti hoće li kabel biti slomljen ili odsječen. Što se tiče dodatnih modula na platformi ugrađen je jedan ulazni analogni modul, jedan digitalni ulazni modul i dva digitalna izlazna modula. Digitalni ulazni moduli su umetnuti zbog očitavanja svih digitalnih signala koji dolaze od sklopki smještenih na radnoj platformi. Digitalni izlazni moduli su umetnuti za upravljanje svim aktuatorima radne platforme, svjetlima i MSUI-om. Analogni modul posjeduje 4 analogna ulaza, od kojih su dva iskorištena za očitavanje nagiba radne platforme sa inklinometra, a druga dva su iskorištena za mjerenje nagiba teleskopa radne platforme. Spomenuto je ranije da za zaštitu od prevrtanja treba poznavati nagib teleskopa i tlak u cilindru za podizanje teleskopa. Iz gore navedenog može se pretpostaviti da navedeni moduli ne omogućuju mjerenje tlaka u cilindru jer senzori tlaka imaju strujne izlaze, ali taj problem je riješen s dva analogna ulaza na PLC-u koji mogu mjeriti raspon od 0V – 10V. Na strujnom izlazu senzora tlaka potrebno je umetnuti otpor kako bi se strujni izlaz pretvorio u naponski.

4.2.2 Bežični upravljački pult

Bežični pult je izrađen od PVC električne kutije u obliku kvadra dužine 260 mm, širine 200 mm i visine 165 mm. Na gornjoj strani kutije zalijepljena je pleksiglas ploča s otisnutim svim simbolima i znakovima potrebnim za (relativno) intuitivno upravljanje radnom platformom (osposobljenom) operateru.



Slika 21. Pleksi pokrov upravljačkog pulta

Sva tipkala i svjetla ugrađena na pult su marke *Schneider*. Investitor ima dobre odnose s tvrtkom *Nabla plus* koja u svojoj paleti proizvoda između ostalog drži i *Schneider* proizvode pa se na investitorov zahtjev ugradila dotična oprema. Kao što je na Slici 21 vidljivo, izbušena su pleksiglas ploča i gornja strana električne kutije za potrebe umetanja svih električnih komponenti potrebnih za upravljanje radnom platformom. Na Slici 3 može se vidjeti izgled pulta nakon montaže svih tipkala, svjetala i upravljačkih palica. Na upravljački pult ugrađene su tri upravljačke jednoosne palice. Mogle su se ugraditi i dvije upravljačke palice jedna dvoosna i jedna jednoosna, ali ugrađene su tri zbog lakšeg i intuitivnijeg upravljanja platformom. Jedna upravljačka palica je okrenuta vodoravno jer se njome vrši rotacija radne platforme. Unutar bežičnog pulta nalazi se distribuirana periferija PLC-a s bežičnim modulom te stabilizator napona. Na Slici 22 može se vidjeti izgled distribuirane periferije PLC-a i modul za bežičnu komunikaciju (prije nego što su žice spojene u pojedine module distribuirane periferije). U daljnjem tekstu bit će više rečeno o distribuiranoj periferiji PLC-a.

Redosljed modula (s lijeva na desno) sa Slike 22 je:

1. bežični modul (klijent, engl. client) SCALANCE W700,
2. modul za ethernet komunikaciju ET 200 (omogućava modulima ugrađenim u bežični pult komunikaciju s bežičnim modulom SCALANCE W700)
3. ulazni analogni modul,
4. digitalni izlazni modul i
5. dva digitalna ulazna modula



Slika 22. Distribuirana periferija prije i nakon spajanja elektroničkih komponenti

Analogni moduli su potrebni za očitavanje signala s potencijometara upravljačke palice. Digitalni ulazni moduli su potrebni za očitavanja signala koja dolaze od tipkala. Također, zbog svjetala ugrađenih na bežični pult potreban je digitalni izlazni modul koji aktivira navedena svjetla. Ugrađena svjetla su u LED tehnici tako da su izlazi digitalnog izlaznog modula dovoljno



Slika 23. Stabilizator napona

snažni za aktivaciju svjetla. Vrijedi napomenuti kako na bežičnoj komandi postoji jedan priključak koji napaja bežične komande. Bežična komanda mogla je biti izvedena da bude napajana baterijom, ali je investitor posebno naglasio kako ne želi baterije nego napajanje bežičnog upravljačkog pulta preko kabela. Tako da jedini kabel koji ulazi u bežični pult je kabel

za napajanje. U bežičnom pultu ugrađen je i stabilizator napona. Ugrađen je iz razloga što analogni ulazi mogu očitavati vrijednost napona u rasponu od 0 V – 10 V. Budući da je napajanje bežičnog pulta 24 V potreban je stabilizator napona koji izlazni napon ograniči na 10 V. Izlazna struja iz stabilizatora napona je 3A.

4.3 Električna shema

Tokom izrade kompletnog ožičenja zabilježena je svaka žica te joj je pridjeljen određeni numerirani dio sabirnice. Tablice koje slijede prikazuju svako čvorno mjesto na cijelom stroju te omogućavaju buduće modificiranje ili popravak radne platforme – pored toga su potrebne za prodaju stroja jer novi kupac će svakako tražiti dokumentaciju stroja.

Tablica 1 Oznake na sabirnicama košare i siemens kutije

	A	B
1	Sabirnica u košari	
2	Broj stezaljke	
3	1	Napajanje (+)
4	2	Napajanje (+)
5	3	Masa (-)
6	4	Masa (-)
7	5	Mikroprekidač košara u sredini
8	6	Okretanje košare ulijevo
9	7	Okretanje košare udesno
10	8	
11	9	
12	10	
13	11	
14	žutozelena	
15	Sabirnica Siemens kutija	
16	Broj stezaljke	
17	3	Plus za Mikroprekidač lanaca (vrh teleskopa)
18	13(donja)	Mikroprekidač lanac dno teleskopa
19	40	Povrat sa vrha MP vrh teleskopa i ulaz na MP dno teles.
20	42	Mikroprekidač lanac vrh teleskopa
21	43	Udarno tipkalo (gljiva) dolaz (iz kutije sa plc-om)
22	44	Udarno tipkalo (gljiva) odlaz (u kutiju sa plc-om)
23	45	Mikroprekidač teleskop spušten
24	48	Mikroprekidač zaštita suvozačevih vrata
25	49	Mikroprekidač zaštita vozačevih vrata
26	50	Mikroprekidač poklopac ventila
27		

Tablica 2 Oznake na sabirnici glavnog ormara

	A	B	C	D	E
1		Sabirnica glavna (kutija u kojoj se nalazi PLC)			
2		Broj stezaljke	Broj stezaljke		Broj stezaljke
3	1	Mikroprekidač prednji lijevi stabilizator	30	Motor sa unutrašnjim izgaranjem uklj/isklj	59
4	2	Mikroprekidač stražnji lijevi stabilizator	31		60
5	3	Mikroprekidač stražnji desni stabilizator	32	Nivelacija košare od teleskopa	61
6	4	Mikroprekidač prednji desni stabilizator	33	Nivelacija košare prema teleskopu	62
7	5	Induktivna sklopka prednja lijeva	34		63
8	6	Induktivna sklopka stražnja lijeva	35		64
9	7	Induktivna sklopka stražnja desna	36		65
10	8	Induktivna sklopka prednja desna	37		66
11	9	Induktivna sklopka teleskop spušten	38		67
12	10	Mikroprekidač ormarić od nivelacije (vrata)	39		68
13	11	Nivelacijski ormarić zelena sijalica	40		69
14	12	Nivelacijski ormarić bijela sijalica	41	Rotacija platforme ulijevo (+)	70
15	13	Plus PLC - izlazni dio	42	Rotacija platforme ulijevo (-)	
16	14	Plus PLC-moduli	43	Rotacija platforme udesno (-)	
17	15	Plus SCALANCE Acces point	44	Rotacija platforme udesno (+)	
18	16		45	Uvlačenje teleskopa (+)	
19	17	Mikroprekidač košara u sredini	46	Uvlačenje teleskopa (-)	
20	18	Okret košare ulijevo	47	Izvlačenje teleskopa (-)	
21	19	Okret košare udesno	48	Izvlačenje teleskopa (+)	
22	20	Prazna/slobodna žica (broj 8) za košaru	49	Podizanje kрана platforme (+)	
23	21	Senzor nagiba 2	50	Podizanje kрана platforme (-)	
24	22	Senzor pritiska dovod donji	51	Spuštanje kрана platforme (+)	
25	23	Senzor pritiska povrat gornji	52	Spuštanje kрана platforme (-)	
26	24	Senzor nagiba 1	53		
27	25	Senzor pritiska dovod gornji	54		
28	26	Senzor pritiska povrat donji	55		
29	27		56		
30	28		57		

4.4 Upravljački uređaj-PLC

4.4.1 Općenito o Siemens PLC-ima

Kao programabilni logički kontroleri (engl. Programmable Logic Controller, PLC) SIMATIC S7 kontroleri čine osnovu automatizacijskih sustava. SIMATIC S7-1200 mikrosustavi su s najnižim rasponom mogućnosti koji se koriste kao samostalno rješenje ili u sabirničkoj mreži. SIMATIC S7-300 klasično je rješenje kod proizvodnih linija u industriji. Najbolji uređaj s najviše mogućnosti od svih SIMATIC kontrolera je SIMATIC S7-400 koji omogućuje kompletna rješenja za proizvodnju i industrijske procese. Svi SIMATIC kontroleri imaju mogućnost modularnog proširivanja. Izbor programskog jezika ovisi o zadatku. Ako je uglavnom riječ o procesiranju binarnih signala, idealni su grafički jezici LAD (ladder dijagram) i FBD (blokovski dijagram). Za složenije zadatke koji zahtijevaju rad s kompleksnim varijablama i indirektnim adresiranjem, može se koristiti STL (statement list) programski jezik, koji ima format asemblerskog jezika. Za sve serije PLC-a tipično je cikličko izvođenje programa. Nakon što je korisnički program u potpunosti izveden, odmah se ponovo počinje izvoditi ispočetka. Korisnički program se sastoji od blokova. Postoji nekoliko tipova blokova. Organizacijski blokovi sučelje su prema operacijskom sustavu. Nakon početnog događaja operacijski sustav poziva određeni organizacijski blok. On sadržava odgovarajući program za definirani događaj. Pored organizacijskih blokova postoje i organizacijski blokovi za obradu prekida, funkcijske blokove i funkcije. Funkcijski blokovi su blokovi sa statičkim lokalnim podacima, a funkcije su blokovi bez statičkih podataka te je to jedina razlika između ta dva tipa bloka. Ranije u tekstu spominjala se i distribuirana periferija (SIMATIC DP). Distribuirana periferija su moduli ugrađeni na mjestu na kojem se nalazi stroj ili u postrojenju te su povezani s master jedinicom preko PROFINET IO-a (u našem slučaju bežično).

4.4.2 PLC SIMATIC S7-1200 CPU1217C

Simatic S7-1200 jedan je od mlađih članova SIMATIC kontrolera. S7-1200 automatizacijski sustav sastoji se od centralne procesorske jedinice koja se može proširiti digitalnim i analognim ulaznim i izlaznim modulima. Korištenjem PROFINET sučelja CPU se može povezati na industrijski ethernet. S7-1200 se konfigurira i programira unutar TIA portala. Više o TIA portalu govorit će se u sljedećem poglavlju.



Slika 24. S7-1200 CPU1217C

SIMATIC S7-1200 serija postoji u tri varijante od koje svaka nudi različite mogućnosti. Varijante su sljedeće: DC/DC/DC, DC/DC/releji i AC/DC/releji. Prvi dio oznake varijante odnosi se na napon napajanja (24 V DC, 85 V do 264 V AC), drugi na napon signala digitalnih ulaza (24 V DC), a treći na tip digitalnih izlaza (24 V elektronički ili relejni izlazi 5-30 V DC 5-250 AC). CPU 1200 ima načine rada: STOP, STARTUP (pokretanje) i RUN (izvođenje). U STOP načinu rada korisnički program se ne izvodi, ali je CPU sposoban za komunikaciju i može se na primjer, napraviti prijenos korisničkog programa. Kod uključivanja napona napajanja CPU je prvo u STOP načinu rada, a zatim prelazi u START-UP način rada, u kojem parametrira module i prolazi kroz korisničku startnu rutinu. Nakon „uključivanja bez greške“ CPU prelazi u RUN način rada u kojem se izvodi glavni korisnički program. U slučaju „ozbiljnije“ pogreške CPU prelazi iz STARTUP ili RUN načina rada u STOP.

Način rada mijenja se pomoću uređaja za programiranje u *online* radu. Ne postoji sklopka za prebacivanje načina rada.

U tablici 1 prikazana je usporedba CPU-a serije S7-1200.

Tablica 3 Usporedba CPU-a serije S7-1200

Feature		CPU 1211C	CPU 1212C	CPU 1214C	CPU 1215C	CPU 1217C
Physical size (mm)		90 x 100 x 75		110 x 100 x 75	130 x 100 x 75	150 x 100 x 75
User memory	Work	50 Kbytes	75 Kbytes	100 Kbytes	125 Kbytes	150 Kbytes
	Load	1 Mbyte		4 Mbytes		
	Retentive	10 Kbytes				
Local on-board I/O	Digital	6 inputs/4 outputs	8 inputs/6 outputs	14 inputs/10 output		
	Analog	2 inputs			2 inputs/2 output	
Process image size	Inputs (I)	1024 bytes				
	Outputs (Q)	1024 bytes				
Bit memory (M)		4096 bytes		8192 bytes		
Signal module (SM) expansion		None	2	8		
Signal board (SB), Battery board (BB), or communication board (CB)		1				
Communication module (CM) (left-side expansion)		3				
High-speed counters	Total	Up to 6 configured to use any built-in or SB inputs				
	1 MHz	-				Ib.2 to Ib.5
	100/180 kHz	Ia.0 to Ia.5				
	30/120 kHz	--	Ia.6 to Ia.7	Ia.6 to Ib.5	Ia.6 to Ib.1	
200 kHz ³						
Pulse outputs ²	Total	Up to 4 configured to use any built-in or SB outputs				
	1 MHz	--				Qa.0 to Qa.3
	100 kHz	Qa.0 to Qa.3				Qa.4 to Qb.1
	20 kHz	--	Qa.4 to Qa.5	Qa.4 to Qb.	--	
Memory card		SIMATIC Memory card (optional)				
Real time clock retention time		20 days, typ./12 day min. at 40 degrees C (maintenance-free Super Capacitor)				
PROFINET Ethernet communication port		1			2	
Real math execution speed		2.3 μ s/instruction				
Boolean execution speed		0.08 μ s/instruction				

5 ALGORITAM UPRAVLJANJA

5.1 Programsko okruženje STEP 7 (TIA portal)

Na početku ovog poglavlja ukratko je opisano programsko okruženje TIA Portal pomoću kojeg se programira PLC. STEP 7 Basic/Professional unutar TIA portala podržava pet jezika: engleski, francuski, njemački, talijanski i španjolski. Za korištenje alata STEP 7 potrebna je licenca. Licenca se isporučuje na USB disku. Ako nakon instalacije alata STEP 7 ne postoji autorizacijski ključ na tvrdom disku, od korisnika će biti zatraženo da napravi autorizaciju. STEP 7 Professional (TIA Portal) alat je za programiranje automatizacijskih sustava SIMATIC S7-300/400, SIMATIC S7-1200, SIMATIC ET 200 CPU i SIMATIC PC sustava (SIMATIC WinAC). S pomoću STEP 7 Professional može se konfigurirati hardver SIMATIC kontrolera, parametrirati moduli i konfigurirati komunikacija između S7 jedinica i HMI (sučelje čovjek stroj) uređaja. Bitno je napomenuti ukoliko se programski krivo konfigurira hardver nakon STARTUP-a CPU odlazi u STOP. Korisnički program se piše u programskim jezicima koji su navedeni u poglavlju ranije. U STEP 7 Profesional integriran je simulacijski softver PLCSIM koji služi za testiranje korisničkog programa u *offline* načinu rada. STEP 7 također podržava testiranje, puštanje u pogon, servis te konfiguraciju tehnoloških funkcionalnosti i funkcionalnosti vezanih uz upravljanje brzinom i pozicijom integriranih u CPU-u. Nadalje, STEP 7 Professional sadržava inženjerski alat WinCC Basic za konfiguraciju SIMATIC HMI osnovnih panela (engl. *Basic panels*) koji podržavaju PROFINET komunikaciju. U nastavku teksta ovog potpoglavlja bit će ukratko objašnjeno načelo programiranja unutar TIA portal-a. Svi podaci automatizacijskog sustava nalaze se u tzv. „projektu“ u kojem su dostupni u hijerarhijskoj strukturi i mogu se dalje procesirati. U procesiranju podataka automatizacijskog sustava primjenjuje se sljedeći osnovni postupak:

- Izrada novog projekta
Prvi korak je kreiranje novog projekta. Projektu se definira ime te se određuje mjesto za pohranu u računalnom sustavu na tvrdom disku uređaja za programiranje.
- Dodavanje jedinice
Sljedeći je korak dodavanje jedinice (uređaja). Na primjer, to može biti SIMATIC jedinica ili HMI jedinica
- Konfiguracija hardvera

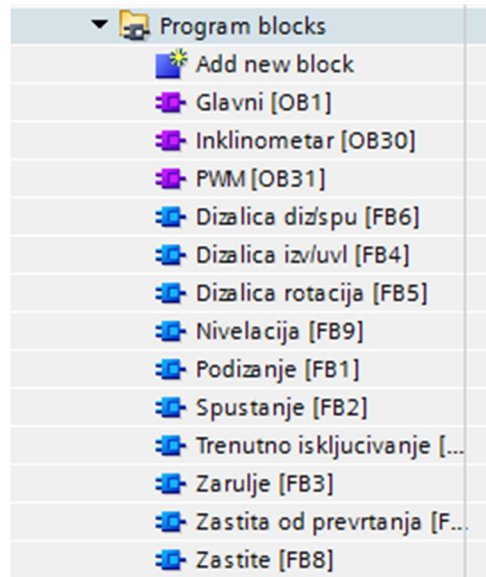
Nakon što se doda SIMATIC jedinica, specificiraju se postavke hardvera. Ovisno o tipu jedinice specificira se središnji okvir na koji se dodaju moduli. Ako je potrebno, podešavaju se parametri modula kao što su runtime-postavke CPU-a ili adrese korisničkih podataka signalnih modula. Ako je potrebno mogu se dodati okviri (maksimalno 3) za proširenje koji se povezuju sa središnjim okvirom. Na svakom okviru se može priključiti maksimalno 8 SIMATIC jedinica.

- Konfiguracija komunikacijske mreže
Projekt može sadržavati nekoliko jedinica. Konfiguracijom mreže kreiraju se komunikacijske veze između jedinica koje omogućavaju razmjenu podataka.
- Dodjela imena U/I signalima
Prije pisanja upravljačkog U/I signalima se pridružuju simbolička imena kako bi se lakše snalazili u upravljačkom programu
- Pisanje upravljačkog programa
Upravljački program sastoji se od zasebnih dijelova koji se zovu "blokovi". Blokovi se programiraju s pomoću jednog od dostupnih jezika te se tako može odrediti redosljed izvođenja blokova. Unutar bloka postoje mreže u koje se upisuje program. Mreže su umetnute kako bi se povećala preglednost upravljačkog programa.
- Pokretanje upravljačkog programa
Potrebno je povezati uređaj za programiranje sa SIMATIC jedinicom koja upravlja strojem ili procesom, napraviti prijenos upravljačkog programa u CPU te pomoću STEP 7 testirati rad programa.

Nakon puštanja u pogon kreira se konačna verzija dokumentacije i arhivira projekt.

5.2 Upravljački program radne platforme

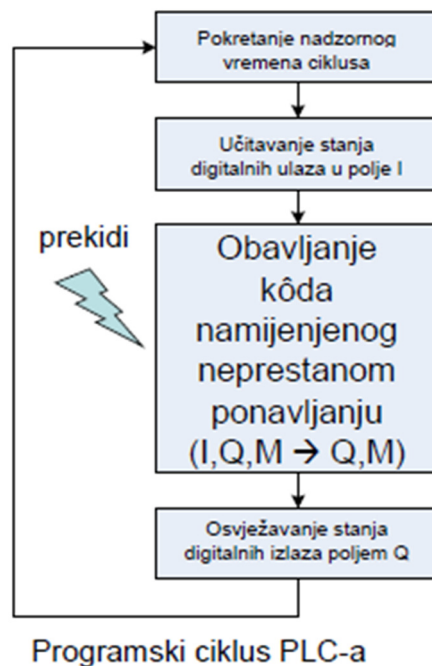
Upravljački program sastoji od blokova kojih u ovom algoritmu ima 13.



Slika 25. Programski blokovi upravljačkog programa radne platforme

U nastavku ovog poglavlja svaki blok će biti ukratko opisan. Prvi po redu je Glavni [OB1 (organizacijski blok)]. Namjena OB1 bloka je izvršavanje koda namjenjenog neprestanom ponavljanju. Drugim riječima, svaki funkcijski blok mora bit pozvan unutar organizacijskog bloka kako bi mogao biti izvršen. Na početku ciklusa pokreće se mjerač (eng. *timer*) nadzornog vremena ciklusa. Ukoliko nadzorno vrijeme ciklusa istekne prije ponovnog pokretanja, operacijski sustav zaustavlja izvođenje korisničkog programa i vraća PLC u STOP režim – sprječava se zaglavljivanje u beskonačnoj petlji (tzv. smrzavanje). Vrijeme ciklusa izvođenja korisničkog programa je 50 ms. U ovom bloku se najprije čitaju stanja analognih ulaza PLC-a (senzori nagiba, te senzori pritiska). Nakon toga poziva se funkcijski blok [FB 9] za automatsku nivelaciju radne platforme. Uvjet za pozivanje ovog bloka je aktivan induktivni senzor koji detektira položaj teleskopa u sedlu i da je nagib teleskopa radne platforme manji od -3° . Uvjet za nagib je umetnut ukoliko operater želi prevariti upravljački program umetanjem metalnog predmeta u sedlo, kojem bi nakon umetanja bilo moguće podići stabilizatore od tla. Potom se poziva funkcijski blok [FB 3] koji omogućuje uključenje signalnih žarulja na upravljačkom pultu. Ovaj blok se bezuvjetno poziva kako bi blok *Žarulje* uvijek bio omogućen. Mrežom 4 odabire se tok fluida koji može biti prema razvodnicima stabilizatora ili prema razvodnicima za upravljanje teleskopom radne platforme. Logika je sljedeća: ako je razvodnik u logičkoj jedinici tok fluida usmjeren je na razvodnike za upravljanje teleskopom radne platforme, a ako je razvodnik u logičkoj nuli tok fluida usmjeren je u razvodnike stabilizatora. Ukoliko se želi

upravljati teleskopom radne platforme potrebno je da se nagib platforme nalazi unutar $\pm 3^\circ$ te da se pritisne upravljačka palica za podizanje teleskopa radne platforme (samo podizanje kako ne bi udarili o sedlo). Ako se pak želi upravljati stabilizatorima radne platforme potrebno je spustiti teleskop i pritisnuti jedno od tipkala za nivelaciju. Sljedeće dvije mreže (5 i 6) odnose se na MSUI, tj. na njegovo uključivanje i isključivanje. Potom slijede dvije mreže (7 i 8) koje se odnose na rotaciju košare radne platforme. Zbog mogućnosti udara košare u teleskop radne platforme onemogućena je rotacija radne platforme ukoliko je nagib teleskopa manji od 15° . Ako se istovremeno pritisne tipkalo *Truba* te zakrene tropložajno tipkalo za rotaciju košare platforma se kreće nivelirati. Na kraju, posljednja dva bloka odnose se na zaštitu platforme. Ako se prisjetimo da se OB ciklus ciklički ponavlja važno je u posljednju mrežu umetnuti zaštite kako bi u slici procesnih izlaza ostale upisane vrijednosti koje onemogućuju one radnje koje mogu rezultirati destabilizacijom radne platforme.



Slika 26. Shema izvođenja OB1 ciklusa

Nakon OB 1 bloka dolazi blok OB 30 koji je također organizacijski blok, ali se od bloka OB1 razlikuje u samom načinu izvođenja. OB 1 se ciklički izvodi dok se OB 30 poziva u pravilnim vremenskim intervalima. Vremenske intervale određuje korisnik i za slučaj radne platforme je namješten 50 ms. Drugim riječima svakih 50 ms se poziva izvršavanje upravljačkog programa unutar OB 30. Nivelacija nije predmet ovog diplomskog rada pa je ovaj blok samo ukratko opisan. Unutar OB 30 bloka čitaju se vrijednosti s inklinometra koje se potom pretvaraju u stupnjeve. Detektira se jesu li stabilizatori u kontaktu s podlogom, te se definiraju zaštite koje signaliziraju preveliki nagib podvozja teretnog vozila. Nakon OB 30 postoji još jedan

organizacijski blok (OB 31) koji je ujedno i posljednji organizacijski blok u upravljačkom programu radne platforme. OB 31 također kao i OB 30 poziva se u pravilnim vremenskim intervalima od 50 ms. OB 31 je blok koji upravlja razvodnicima teleskopa radne platforme. Kako je i ranije spomenuto razvodnici su proporcionalni i omogućuju precizne pomake radne platforme. Upravo te precizne pomake omogućava nam PWM modulacija (zato je blok i dobio naziv PWM). U prvoj mreži se poziva blok koji upravlja PWM-om izvlačenja i uvlačenja teleskopa radne platforme. Naravno, postoje uvjeti u kojima se platforma ne smije izvlačiti niti uvlačiti. Jedan od uvjeta je ako teleskop radne platforme nije iznad sedla. Također ako u radu dođe do propadanja stabilizatora platforme ili podloge ispod stabilizatora, onemogućit će se daljnji rad izvlačenja ili uvlačenja teleskopa (dok se ponovno ne stabilizira/nivelira podvozje). Tipka *Start* omogućuje u slučaju kvara induktivne sklopke daljni rad radne platforme – ako dođe do naginjanja platforme pritiskom na tipkalo start omogućujemo sklapanje radne platforme. U sljedećoj (druvoj) mreži poziva se blok za PWM upravljanje rotacijom radne platforme. Uvjeti koji onemogućuju pozivanje bloka su isti kao i za uvlačenje/izvlačenje teleskopa radne platforme. Nadalje, u trećoj mreži poziva se blok koji upravlja PWM-om dizanja i spuštanja teleskopa radne platforme. Uvjet za pozivanje ovog bloka je nivelirano podvozje te položaj radne platforme unutar dozvoljenog radnog prostora. O bloku u posljednjoj mreži bit će više rečeno u nastavku teksta. Blokovi sa Slike 24 su u nastavku teksta opisani redom odozgo prema dolje. Prvi po redu je funkcijski blok za dizanje/spuštanje teleskopa radne platforme. U prvoj mreži očitava se vrijednost s potenciometra upravljačke palice smještene na bežičnom pultu. Nakon očitavanja i skaliranja vrijednosti (0-100%) ta vrijednost se upisuje u PWM registar jednog digitalnog izlaza PLC-a. Vrijednost se direktno preslikava u vrijednost napona na izlazu. Drugim riječima 0% predstavlja 0 V na izlazu, 100% predstavlja 24 V na izlazu. Međuvrijednosti se linearno mijenjaju. Sljedeća mreža osigurava usporavanje dizalice prilikom spuštanja u sedlo zbog ublažavanja udara teleskopa o sedlo. Nakon toga u sljedeće tri mreže (6, 7 i 8) omogućuje se rad PWM bloku i aktivira se relej koji preusmjerava PWM signal sa zavojnice za spuštanje na zavojnicu za dizanje (poglavlje 4.2.1). Mreža 9 se odnosi na zaštitu kabine teretnog vozila. Ukoliko se teleskop radne platforme nalazi iznad kabine teretnog vozila, a operater pritisne palicu za spuštanje teleskopa onda se teleskop spušta sve dok je nagib teleskopa veći od 10° . Ako je manji od 10° u PWM registar se upisuje 0% što zaustavlja spuštanje teleskopa platforme. Sljedeća mreža (10) štiti košaru od udaranja u teleskop platforme. Za spuštanje teleskopa ispod 15° košara treba biti u središnjem položaju. Zadnje dvije mreže i ovdje se koriste za sigurnost kako ne bi došlo do neželjenog kretanja teleskopa radne platforme. Sljedeći po redu je funkcijski blok (FB 4) koji omogućava

izvlačenje/uvlačenje teleskopa radne platforme. Unutar ovog bloka nema zaštita već su one ugrađene u OB 31 – onemogućen je poziv bloka ako se nepravilno manipulira radnom platformom. Ono što se nalazi u FB 4 je čitanje vrijednosti potencijometra upravljačke palice za izvlačenje/uvlačenje, te njezino skaliranje na vrijednost 0% - 100%. Nakon toga se vrijednost upisuje u PWM registar. Potom se omogućuje rad PWM bloku te se aktivira relej koji preusmjerava PWM signal sa zavojnice za uvlačenje na zavojnicu za izvlačenje. Sljedeći funkcijski blok (FB 5) je blok koji omogućuje rotaciju radne platforme. Pored zaštita koje su navedene u OB 31 u ovom bloku implementirana je još zaštita udara u kabinu teretnog vozila (mreža 7 i 8). Ukoliko je nagib teleskopa radne platforme manji od 15° , i ako se prilazi kabini bočno onda se aktivira mikroprekidač za zaštitu kabine te se u PWM registar za rotaciju teleskopa opisuje 0% - tako se osigurava da teleskop neće udariti u kabinu teretnog vozila. Funkcije ostalih mreža su iste kao i za izvlačenje/uvlačenje te se neće dodatno opisivati. Sljedeća tri funkcijska bloka (FB 1, FB 2 i FB 3) odnose se na automatsku nivelaciju radne platforme koja nije predmet ovoga rada. U navedenim blokovima nalazi se zakon upravljanja zadužen za automatsku nivelaciju radne platforme. Nakon automatske nivelacije dolazi funkcijski blok (FB 7) koji je zadužen za trenutno zaustavljanje platforme prilikom prestanka pritiska na upravljačke palice. U ovom bloku se provjeravaju mikroprekidači ugrađeni u upravljačke palice. Ukoliko su oba aktivna to predstavlja nedozvoljeno stanje te radna platforma staje (u PWM registre se upisuje 0%). Ta vrsta zaštite koristi se u sve tri upravljačke palice. Nadalje, ako se želi istovremeno okretati košaru radne platforme ulijevo i udesno, upravljački program onemogućuje okretanje košare do prestanka aktivacije jednog od smjera okretanja. Također, ista logika primjenjena na rotaciju košare koristi se i za nivelaciju košare radne platforme. Sljedeći funkcijski blok (FB 3) omogućuje aktivaciju signalnih žarulja na radnoj platformi. Ukoliko stroj funkcionira normalno na bežičnom pultu svijetli zeleno svjetlo (mreža 1). Kao što je i ranije rečeno ukoliko se teleskop radne platforme želi spustiti ispod 15° , a košara nije u sredini to će biti onemogućeno – ujedno na bežičnom pultu treperi zeleno svjetlo ferkvencijom od 2,5 Hz kao obavijest operateru da košara nije u srednjem položaju. Dovođenjem košare u središnji položaj zeleno svjetlo prestaje treperiti. Nadalje, ukoliko košara radne platforme dođe do ruba radne karakteristike uključuje se žuto svjetlo koje informira operatera kako je došlo do maksimalne iskorištenosti performansi radne platforme. Sljedeći funkcijski blok (FB 10) jedan je od najbitnijih blokova iz razloga što se u njemu određuje je li radna platforma unutar svog radnog područja. Eksperimentalno je izmjereno 20-ak točaka uz rub radnog dijagrama radne platforme te je pronađena linearna ovisnost nagiba teleskopa radne platforme i senzora pritiska. Matematički su određeni koeficijenti a i b pomoću

kojih se izračunava maksimalni tlak dozvoljen u pojedinoj točki prostora. Ukoliko navedeni maksimalni tlak dosegne mjereni tlak aktivira se zaštita od prevrtanja. Treba napomenuti kako je proizvođač radne platforme izdao uz radnu platformu njen radni dijagram (prostor unutar kojeg je dozvoljeno gibanje košare). Posljednji funkcijski blok (FB 8) odnosi se na provjeru mikrorekidača i induktivnih sklopki na radnoj platformi. Nedoovoljeno stanje predstavlja u isto vrijeme aktiviran mikrorekidač (kontakt stabilizatora i podloge) i induktivne sklopke (detekcija potpuno uvučenog stabilizatora).

6 ZAKLJUČAK

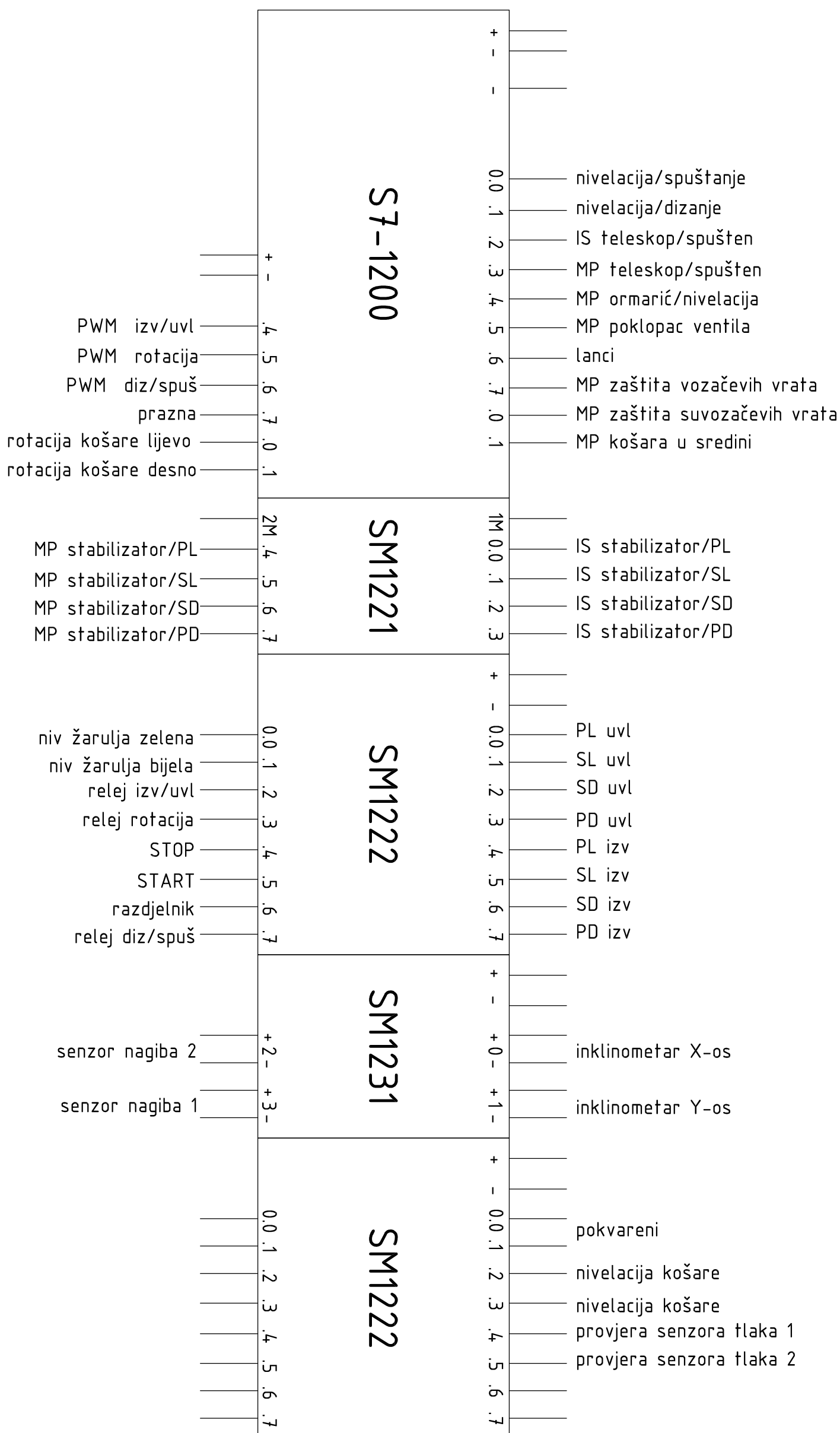
Kroz ovaj diplomski rad se upoznaju temeljne stvari nužne za funkcioniranje jedne hidrauličke mobilne radne platforme. Kao što je objašnjeno, radnom platformom se može upravljati ručno i električnim načinom. Bežično upravljanje u slučajevima primjene u građevinarstvu i prilikom snimanja filma uveliko olakšava upravljanje i posao operatera koji se više ne mora nalaziti unutar košare kako bi mogao njome upravljati. Bežični pult je osmišljen s ciljem što lakšeg upravljanja radnom platformom. Pored toga ugradnjom Siemens-ove opreme omogućeno je održavanje radne platforme u RH, te se time troškovi svode na minimum. Ukoliko se želi ugraditi nova funkcija u radu radne platforme to više ne predstavlja problem jer sada postoji električna shema, te su ispitani svi ključni senzori za siguran rad radne platforme. Nadalje, ukoliko se žele proširiti funkcije radne platforme potrebno je računalo s TIA Portalom i osobom koja se razumije u TIA portal kako bi proširio funkciju platforme. Ovaj rad se može proširiti dodatnim funkcijama (ukoliko postoji želja investitora). Sljedeća dorada odnosit će se na upravljanje platformom u vanjskim koordinatama. U tu svrhu ugrađena su tri tipkala koja se nalaze na bežičnom pultu, a nisu korištena u ovom radu. To su tipkala desno od "gljive" na Slici 3. Vođenje radne platforme u vanjskim koordinatama uvelike olakšava posao operateru koji više ne mora razmišljati koliko uvući teleskop, a koliko spustiti da bi se košara gibala okomito prema dolje. Ovo svojstvo je vrlo bitno kod pranja staklenih površina, bojanja stupova i sl. Sve su to slučajevi u kojima bi vođenje u vanjskim koordinatama mnogo olakšalo posao operateru koji bi pritiskom na upravljačku palicu samo definirao brzinu gibanja košare radne platforme okomito prema dolje. Nadalje, postoji mogućnost da operater pritiskom na tipkalo zapamti točku u prostoru te ukoliko se mora vratiti u tu točku pritisne tipkalo, a radna platforma se sama vrati u memoriranu poziciju. Pored toga može se ugraditi i funkcija za vraćanje teleskopa u transportni položaj (sedlo) – operater bi pritisnuo tipkalo za vraćanje u transportni položaj, a radna platforma bi se sama sklopila. Kao što se vidi iz priloženog mogućnosti ugradnje koje nudi ovakav postav su velike. Treba napomenuti kako je upravljački program dizajniran tako da se lako ugradi u bilo kakvu drugu radnu platformu (zglobnu, škarastu, platformu na gusjenicama, itd.).

LITERATURA

- [1] G. Nikolić i J. Novaković: Hidraulika, Školske novine Zagreb, 2006.
- [2] J. Petrić: Hidraulika, FSB, Sveučilište u Zagrebu, 2012.
- [3] H. Berger: SIMATIC automatizacijski sustavi, Graphis Zagreb 2013
- [4] https://cache.industry.siemens.com/dl/files/145/39710145/att_5787/v1/s71200_easy_book_en-US_en-US.pdf [15 studenog 2015]

PRILOZI

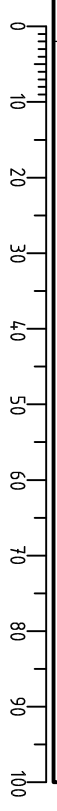
- I. CD-R disc
- II. Električna shema
- III. Program automatske nivelacije (LAD)

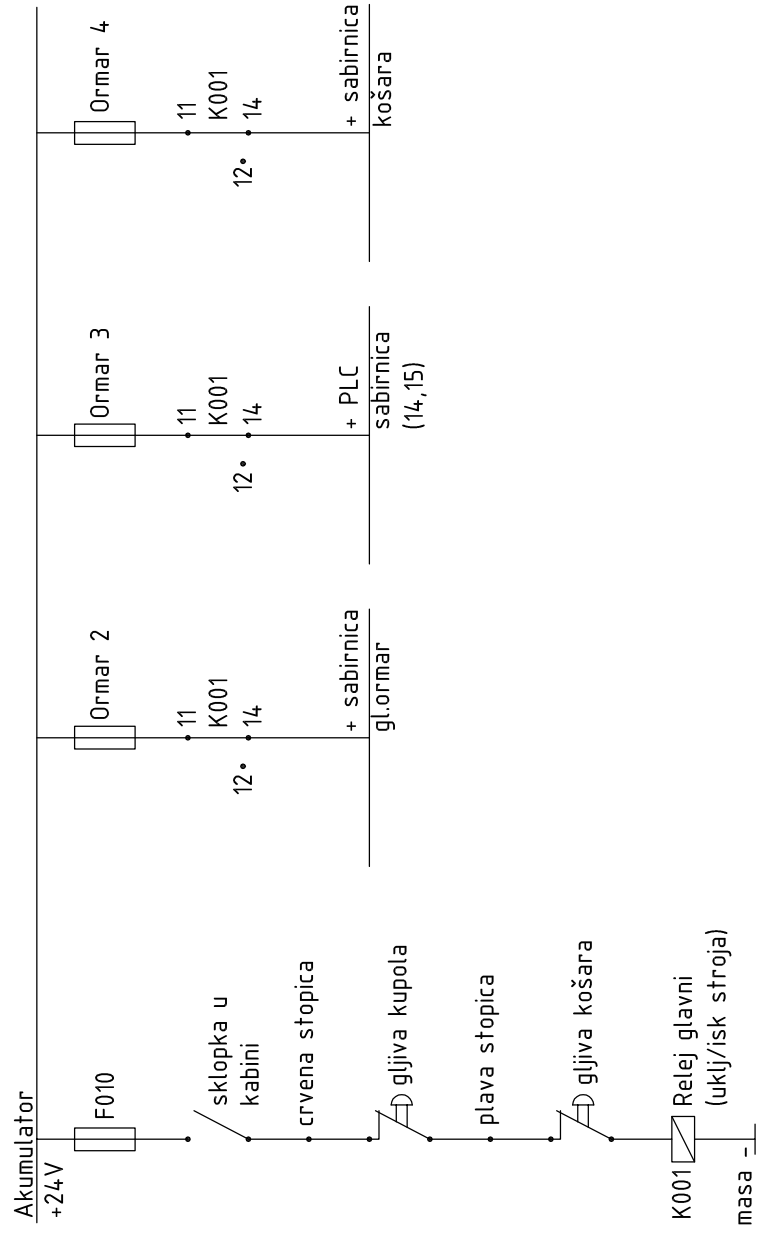


LEGENDA:

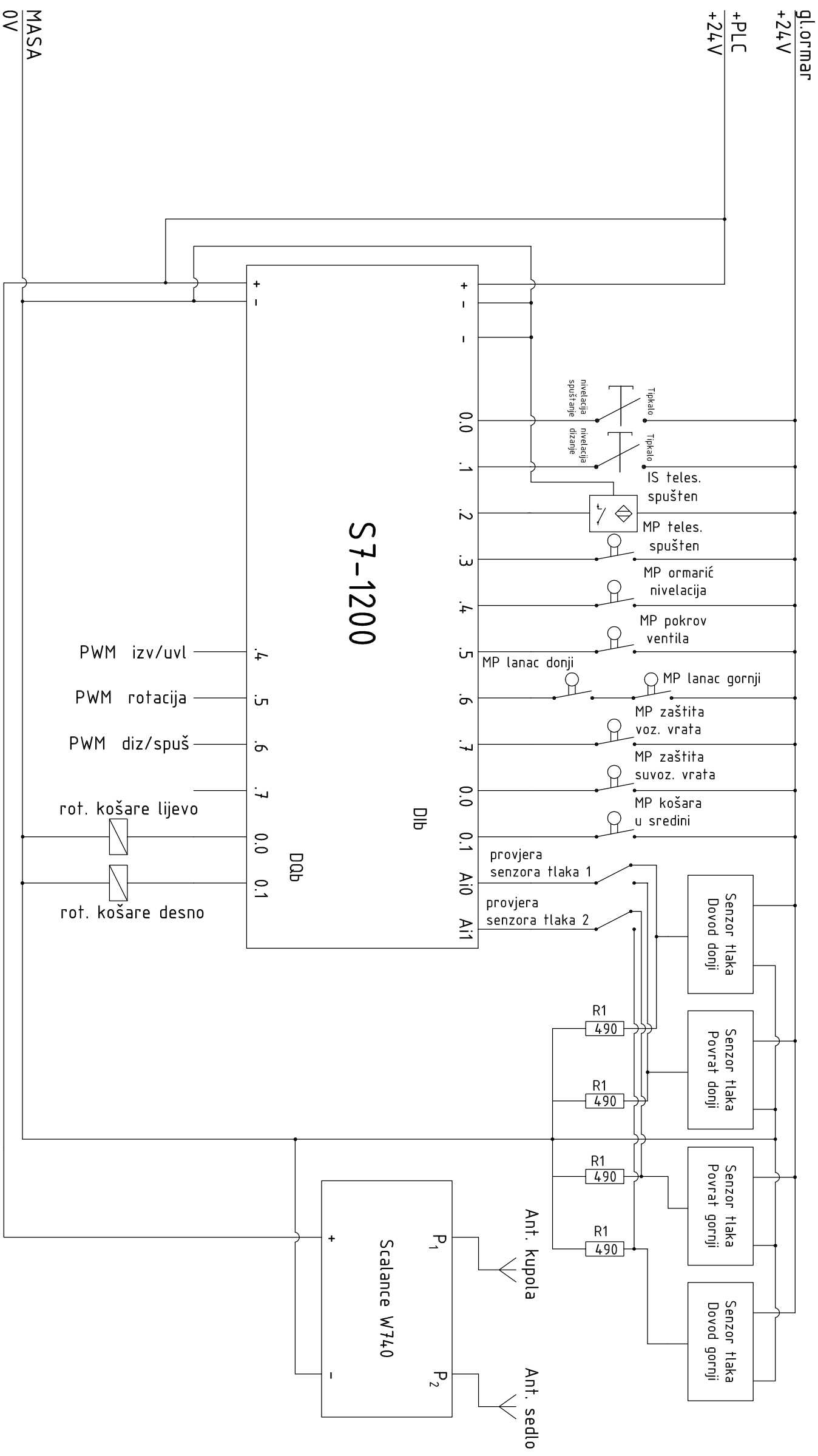
- SM1221- DIGITAL INPUT 8DI, 24V DC
- SM1222- DIGITAL OUTPUT 16 DO, 24V DC, TRANSISTOR 0.5A
- SM1231- ANALOG INPUT 4 AI, +/-10V, +/-5V, +/-2.5V, OR 0-20MA/4-20 MA, 12 BIT + SIGN BIT (13 BIT ADC)

Mjerilo:	Datum:	Ime i prezime:	Ši-LA-C0 d.o.o. za graditeljstvo i usluge
	22.11.2015.	Z. Lažeta	
Broj crteža:	Naziv dijela:		S7-1200
1/10			





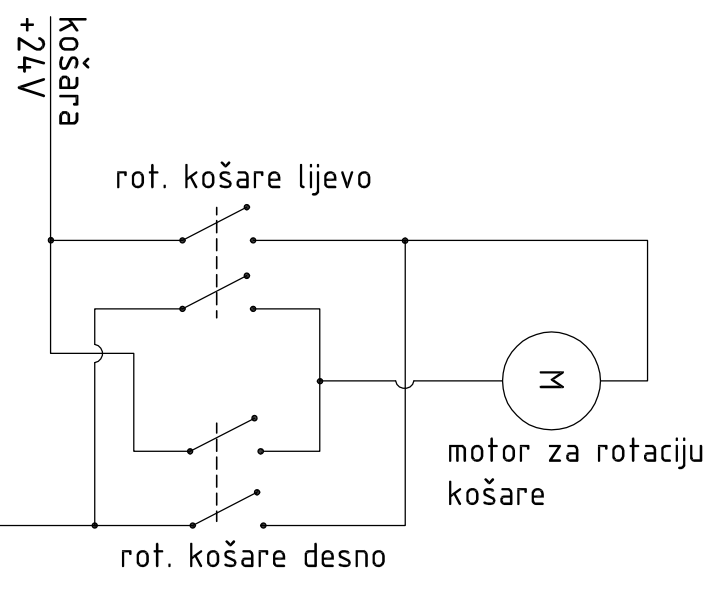
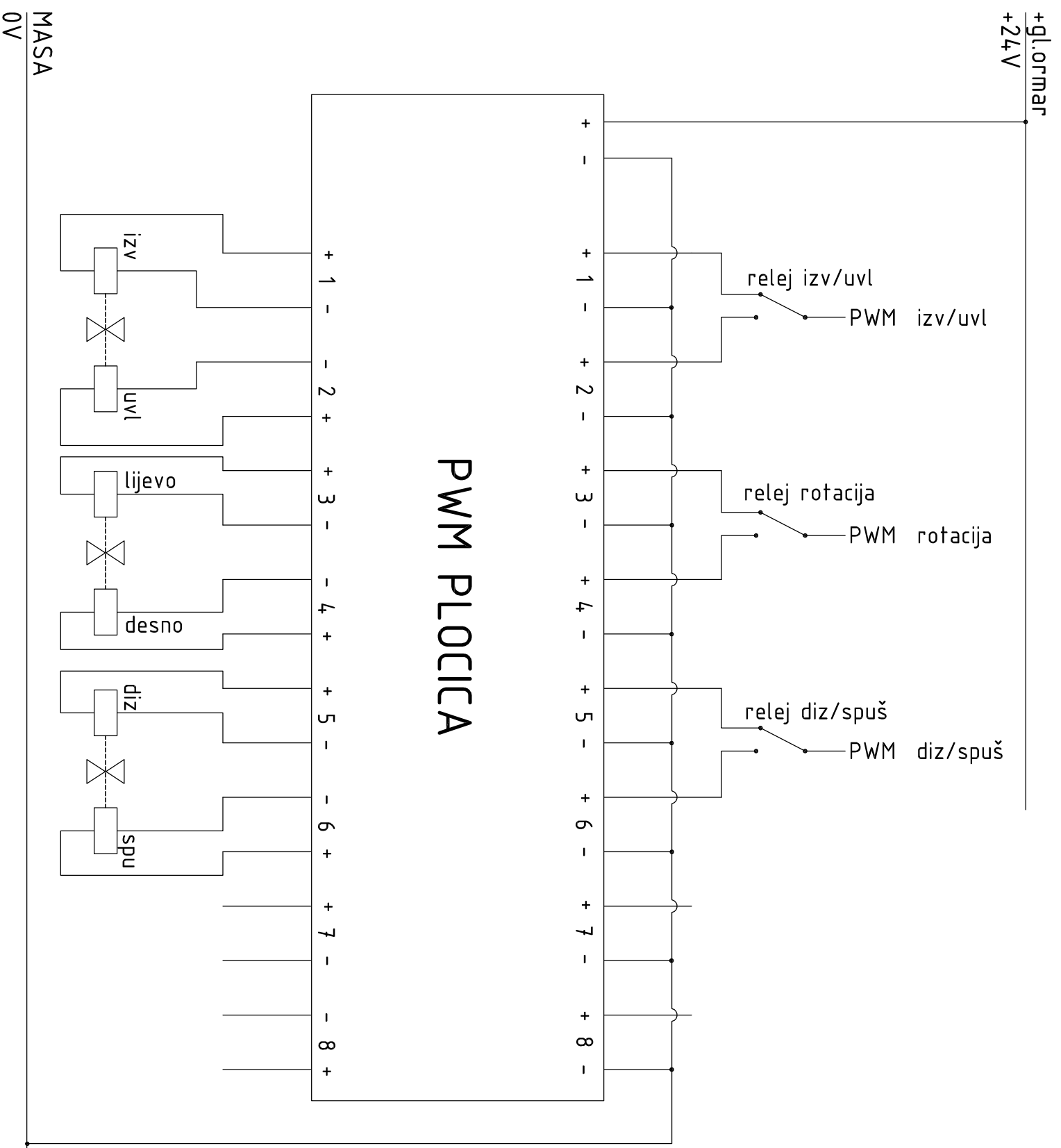
Mjerilo:	Datum:	Ime i prezime:	ŠI-LA-CO d.o.o. za graditeljstvo i usluge
Broj crteža:	22.11.2015.	Z. Lažeta	
Naziv dijela:		Papir 1	
2/10			



ST-1200

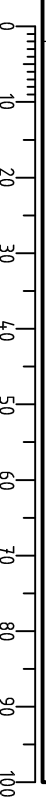
Mjerilo:	Datum:	Ime i prezime:	ŠI-LA-C0 d.o.o. za graditeljstvo i usluge
Broj crteža:	22.11.2015.	Z.Lažeta	
Naziv dijela:		Papir 2	





PWM PLOČICA

Mjerilo:	Datum:	Ime i prezime:	ŠI-LA-C0 d.o.o. za graditeljstvo i usluge
Broj crteža:	22.11.2015.	Z.Lažeta	
4./10	Naziv dijela:		Papir 3

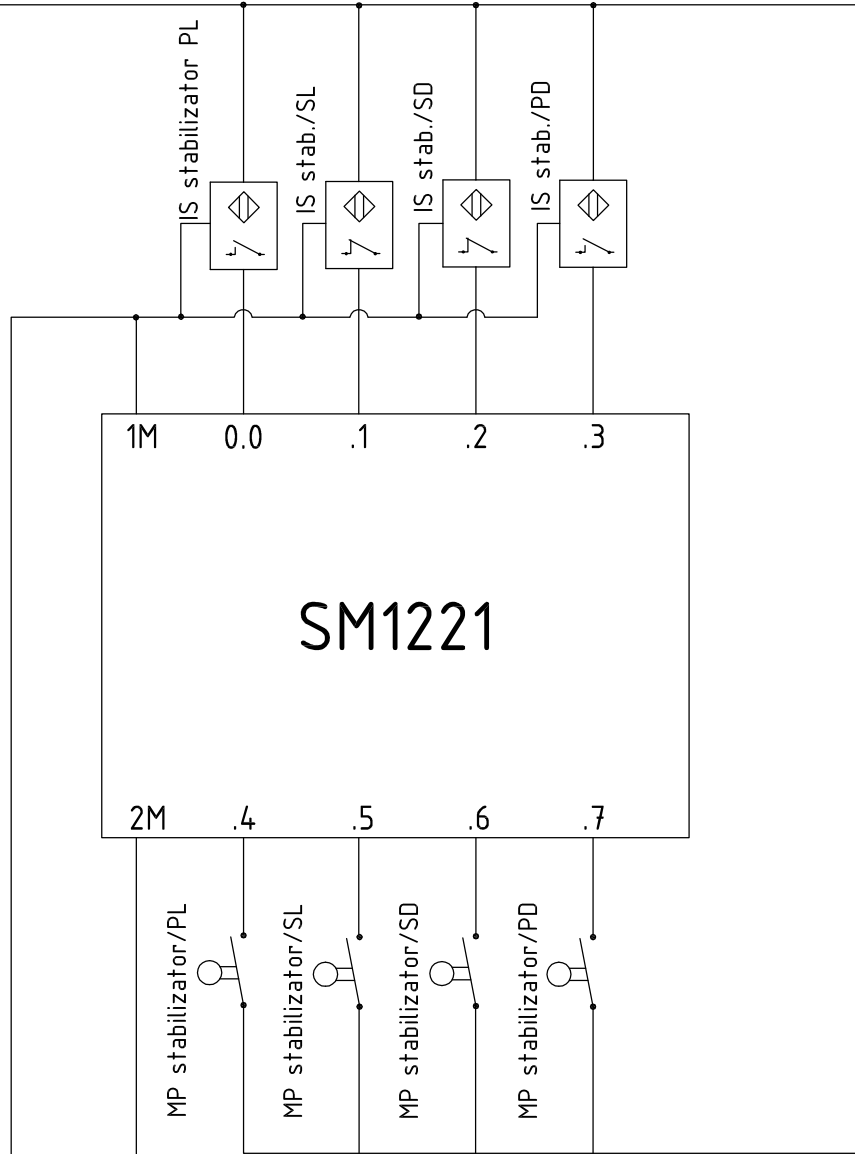


+gl.ormar

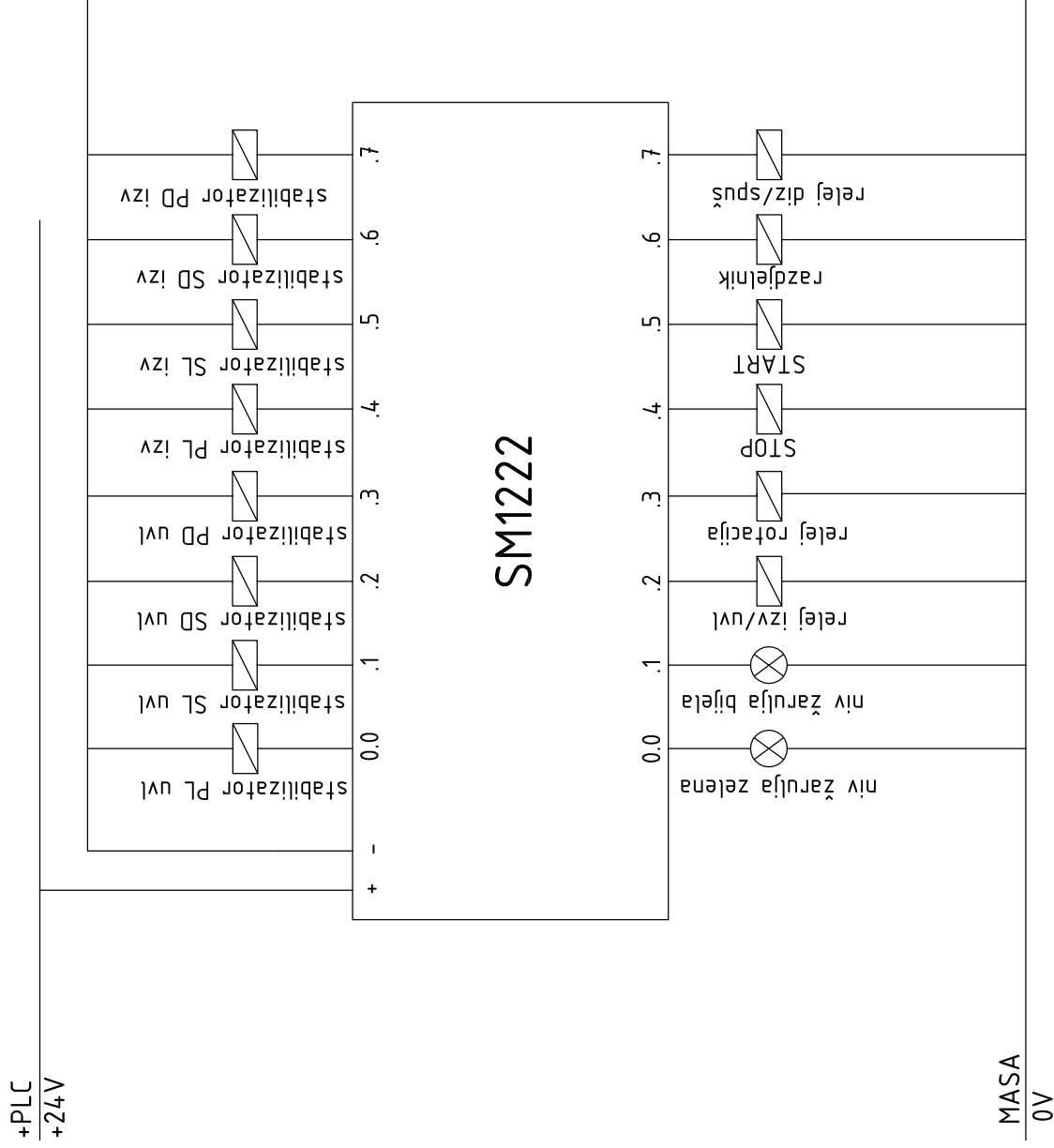
+24V

MASA

0V



Mjerilo:	Datum: 22.11.2015.	Ime i prezime: Z.Lažefa	ŠI-LA-CO d.o.o. za graditeljstvo i usluge
Broj crteža:	5/10	Naziv dijela:	Papir 4



Mjerilo:

Datum:
22.11.2015.

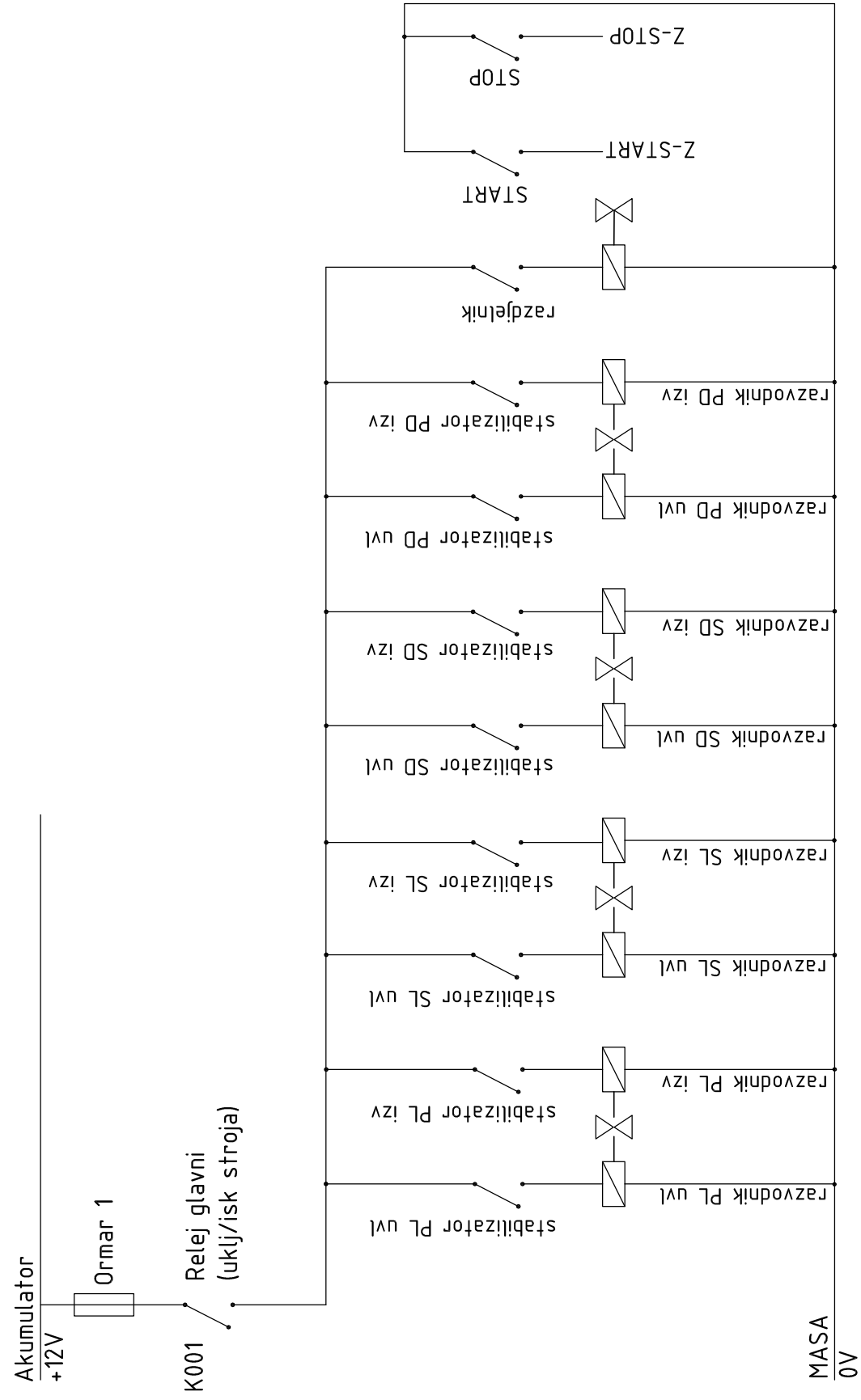
Ime i prezime:
Z.Lažeta

ŠI-LA-CO d.o.o. za graditeljstvo i usluge

Broj crteža:
6/10

Naziv dijela:

Papir 5



Mjerilo:

Datum:
22.11.2015.

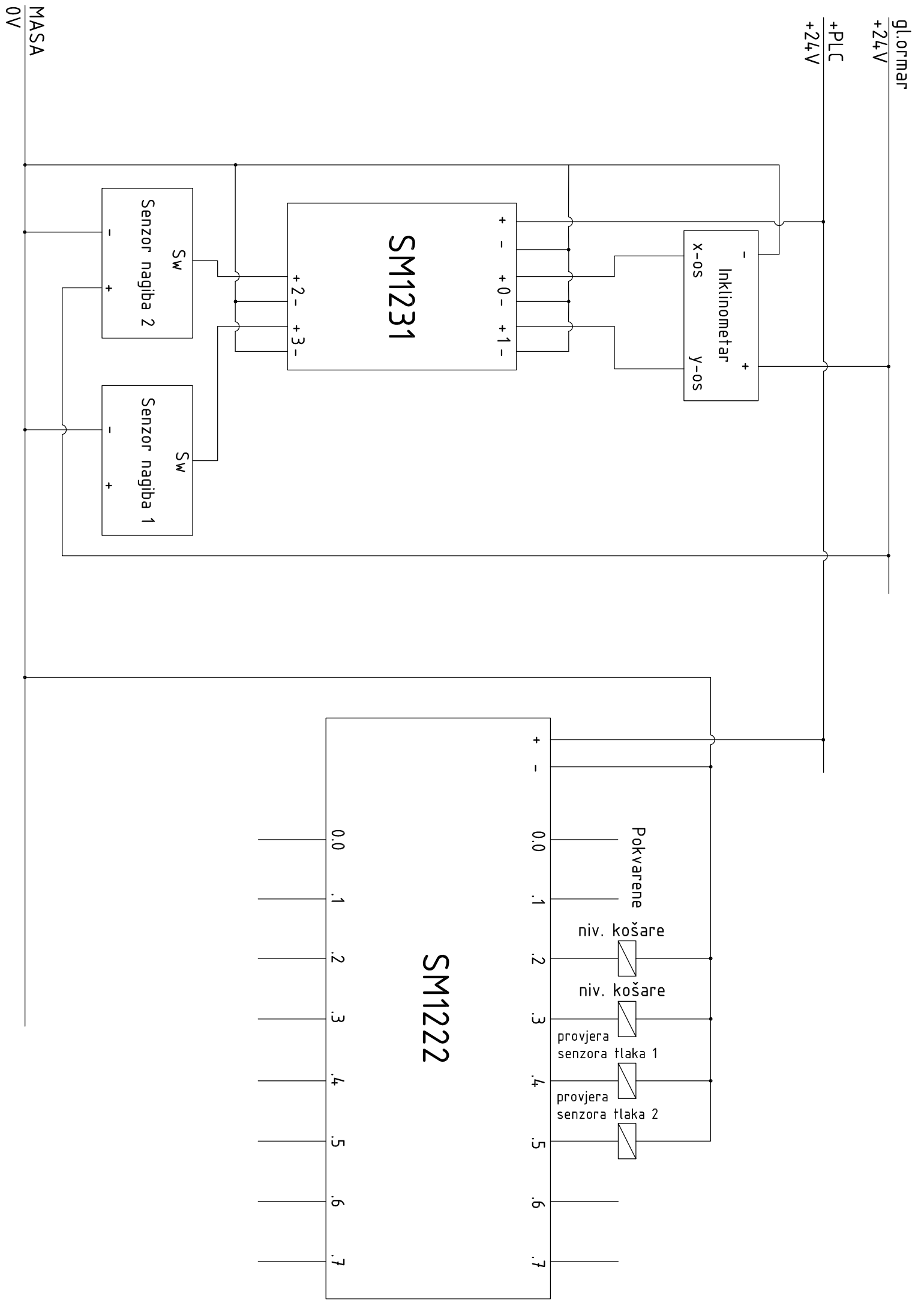
Ime i prezime:
Z.Lažeta

ŠI-LA-CO d.o.o. za graditeljstvo i usluge

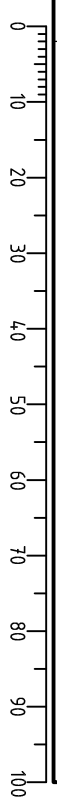
Broj crteža: 7/10

Naziv dijela:

Papir 6



Mjerilo:	Datum:	Ime i prezime:	ŠI-LA-CO d.o.o. za graditeljstvo i usluge
Broj crteža:	22.11.2015.	Z. Lazeta	
8/10	Naziv dijela:		Papir 7



1

2

3

4

5

6

7

8

košara
+24V
glijiva pult

24V
Stabilizator napona
10V

izv/uvl
rotacija
diz/spuš

AI 4xU/1
-2 wire

MASA
0V

Stroj spreman
max. iskoristenost performansi
greška
pamćenje pozicije

DQ 8x24V DC/0.5A

vraćanje u poziciju

Antena

P₁
Scalance W770

Design by
CADLab

F

E

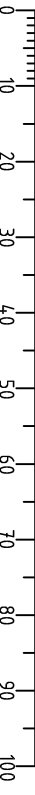
D

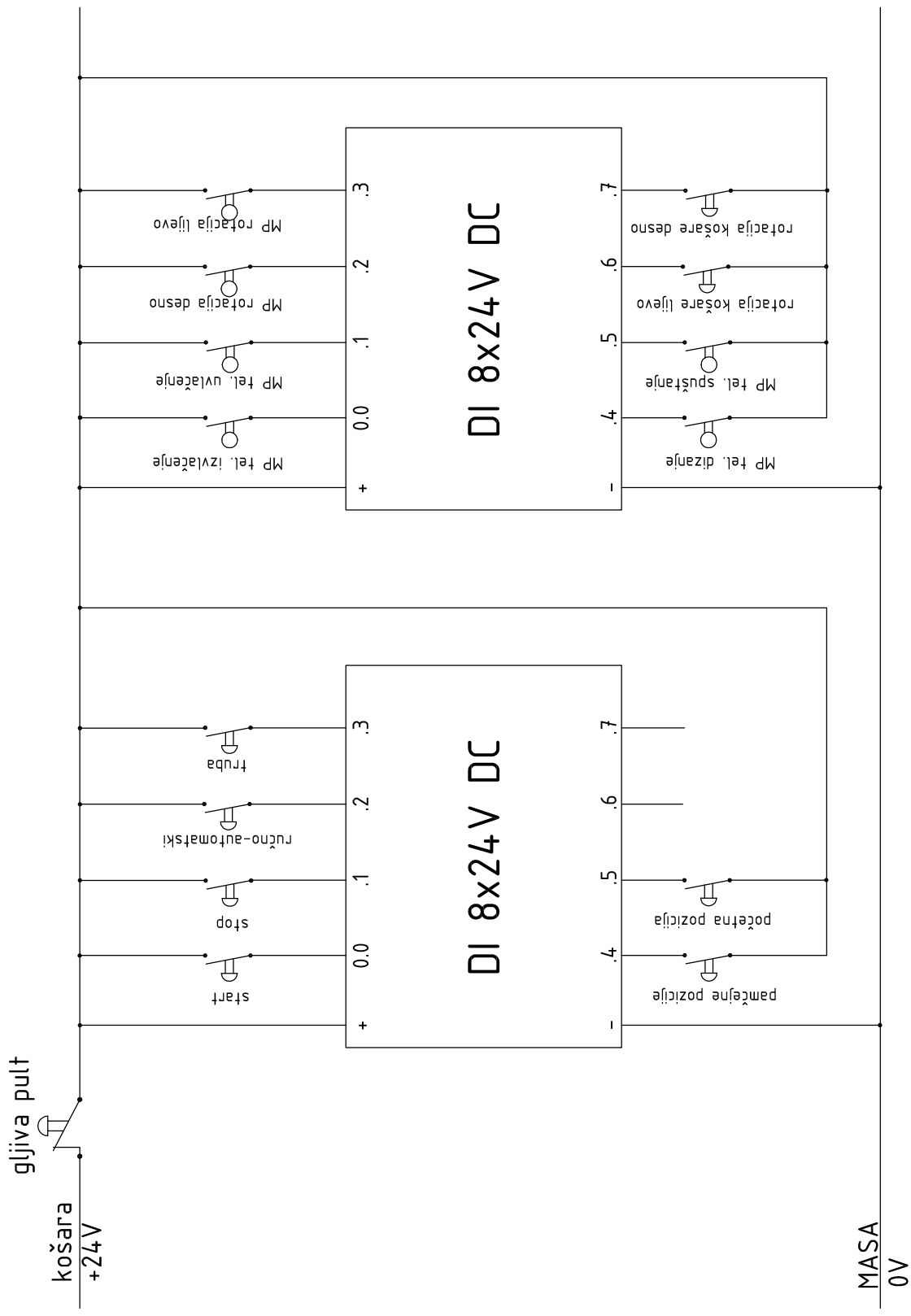
C

B

A

Mjerilo:	Datum:	Ime i prezime:	ŠI-LA-C0 d.o.o. za graditeljstvo i usluge
Broj crteža:	22.11.2015.	Z.Lažeta	
9/10	Naziv dijela:		Bežični pult - papir 1





Mjerilo:

Datum:
22.11.2015.

Ime i prezime:
Z.Lažeta

ŠI-LA-CO d.o.o. za graditeljstvo i usluge

Broj crteža:
10/10

Naziv dijela:

Bežični pult - papir 2

Glavni [OB1]

Glavni Properties

General

Name	Glavni	Number	1	Type	OB	Language	LAD
------	--------	--------	---	------	----	----------	-----

Numbering automatic

Information

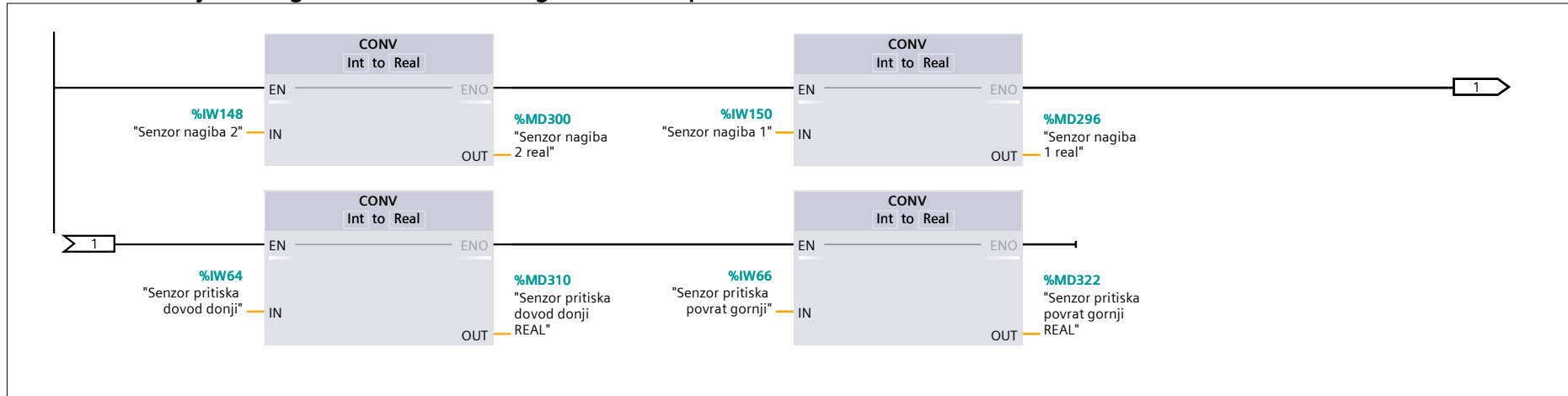
Title	Upravljanje mobilne hidrauličke dizalice WT 225	Author		Comment		Family	
-------	---	--------	--	---------	--	--------	--

Version	0.1	User-defined ID	
---------	-----	-----------------	--

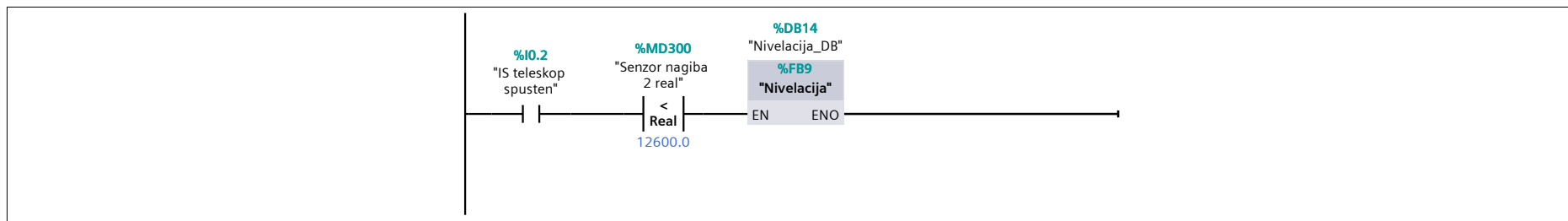
Name	Data type	Default value
▼ Input		
Initial_Call	Bool	
Remanence	Bool	
Temp		
Constant		

Network 1: citanje analognih ulaza (senzor nagiba, senzori pritiska)

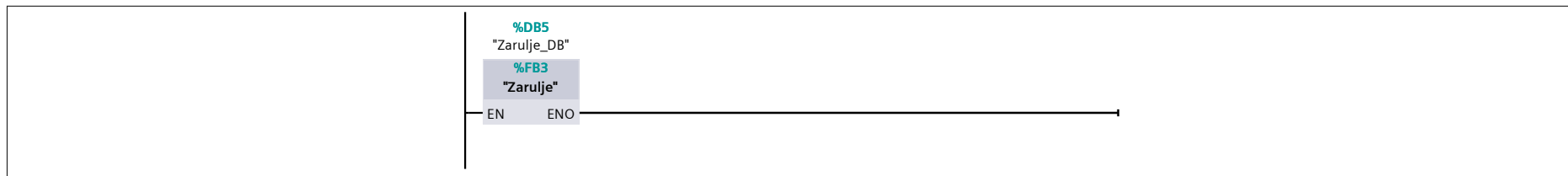
Network 1: citanje analognih ulaza (senzor nagiba, senzori pritiska)



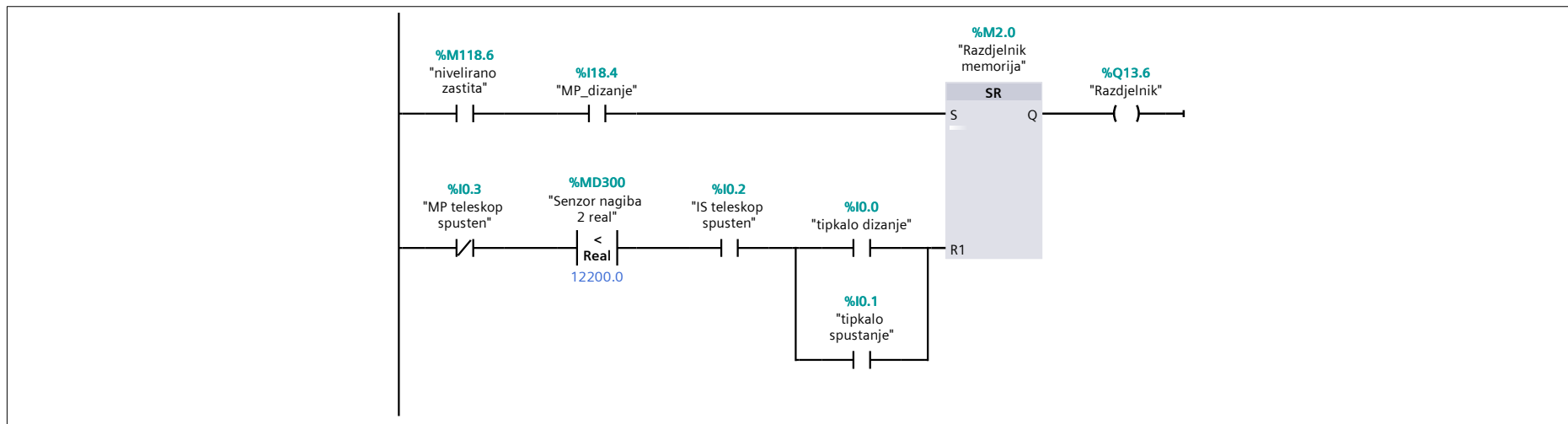
Network 2: Automatska nivelacija podvozja



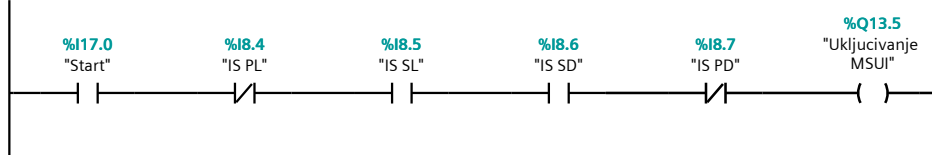
Network 3: Pozivanje bloka za aktivaciju signalnih žarulja



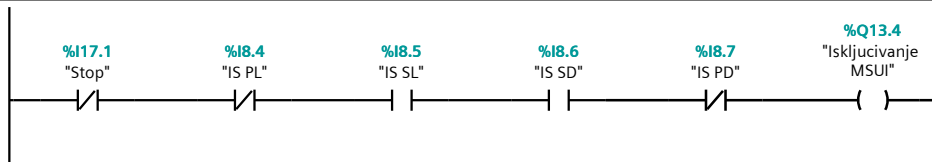
Network 4: Ukljucivanje/iskljucivanje razdjelnika ulja



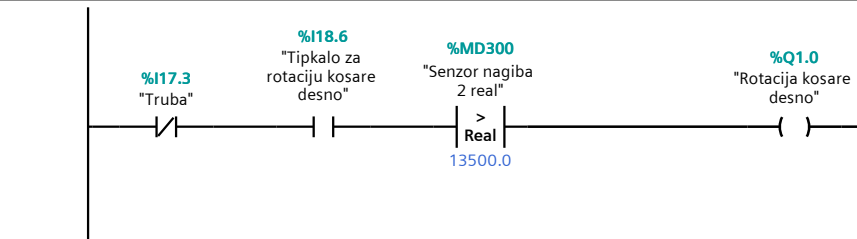
Network 5: Signal za ukljucivanje MSUI



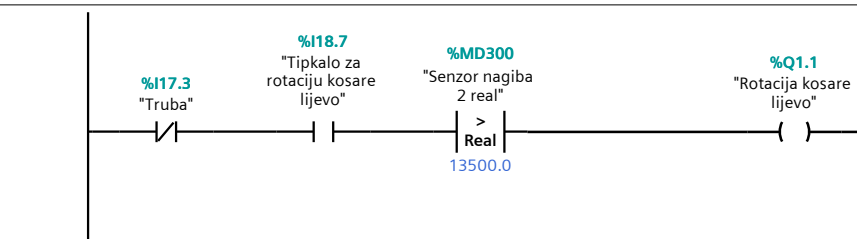
Network 6: Signal za iskljućivanje MSUI (napomena: tipkalo zaduženo za ovu akciju je spojeno na normalno zatvoreni kontak)



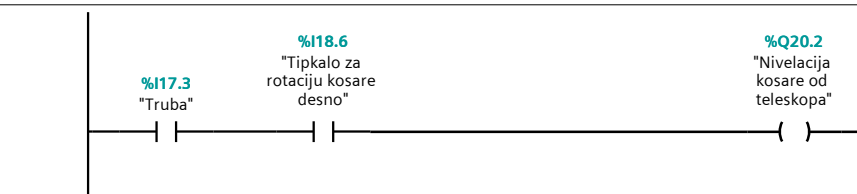
Network 7: Rotacija radne platforme (kosare) desno



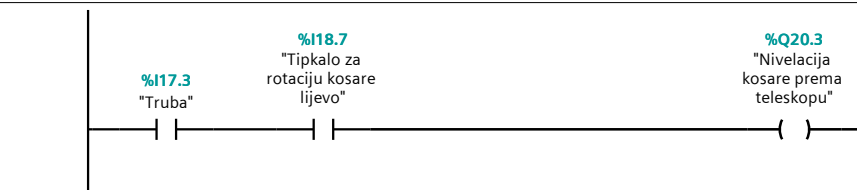
Network 8: Rotacija radne platforme (kosare) lijevo



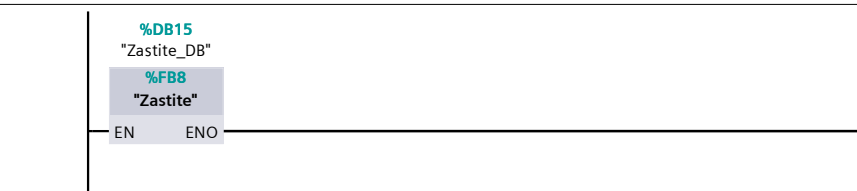
Network 9: Nivelacija kosare suprotno od teleskopa



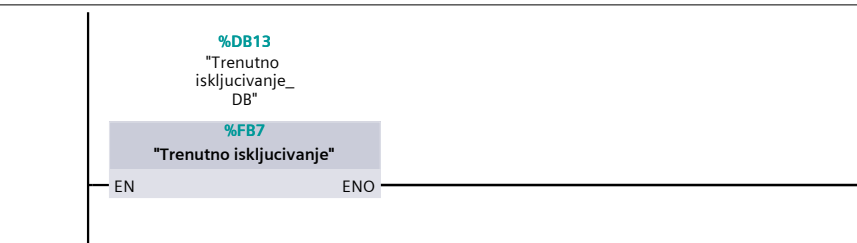
Network 10: Nivelacija kosare prema teleskopu



Network 11: Pozivanje bloka za zastitu



Network 12: Aktivacija bloka za trenutno iskljućivanje aktuatora kad operater ne vrši nikakvu aktivnost



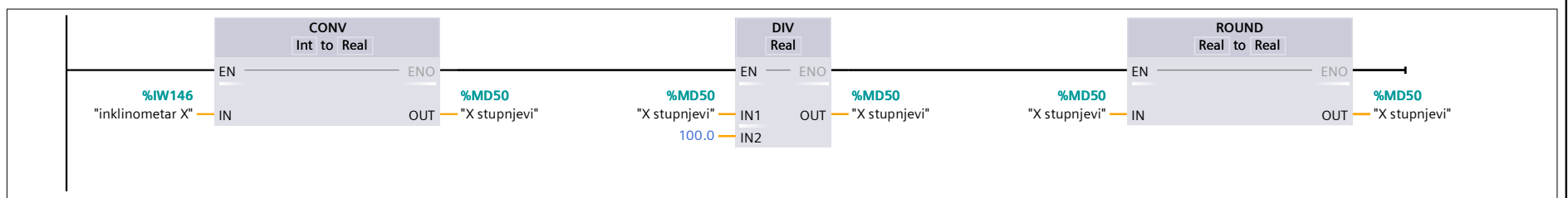
Inklinometar [OB30]

Inklinometar Properties

General							
Name	Inklinometar	Number	30	Type	OB	Language	LAD
Numbering	automatic						
Information							
Title		Author		Comment		Family	
Version	0.1	User-defined ID					

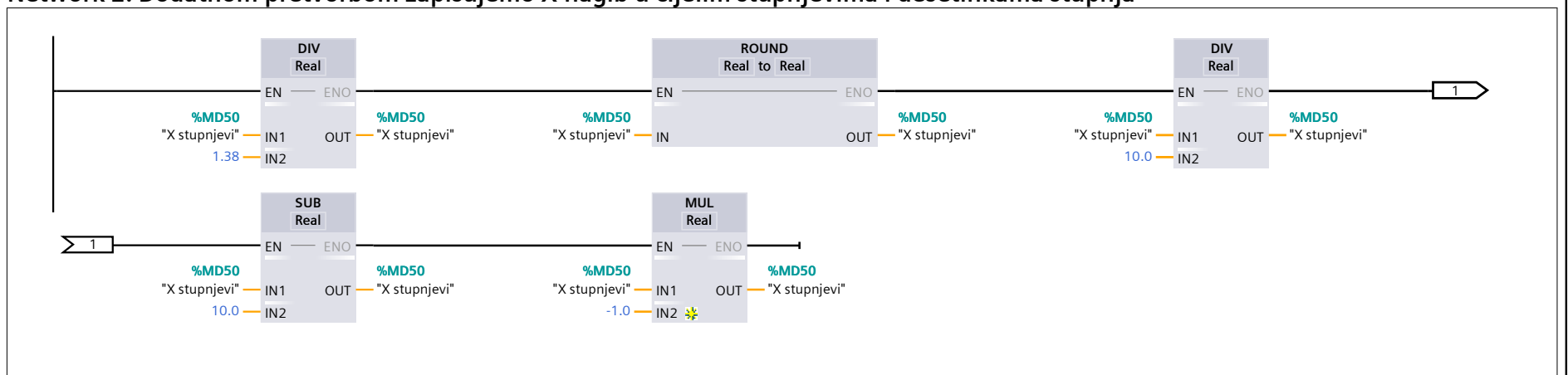
Name	Data type	Default value
▼ Input		
Initial_Call	Bool	
Event_Count	Int	
Temp		
▼ Constant		
gornja_granica	Real	1.0
donja_granica	Real	-1.0

Network 1: Za skidanje smetnje signala X smanjujemo sa spektra 0-27648 na 0-276 (dijelimo sa 100)

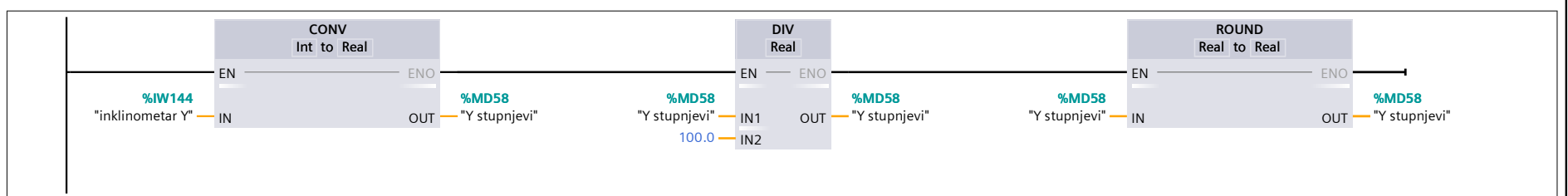


Network 2: Dodatnom pretvorbom zapisujemo X nagib u cijelim stupnjevima i desetinkama stupnja

Network 2: Dodatnom pretvorbom zapisujemo X nagib u cijelim stupnjevima i desetinkama stupnja

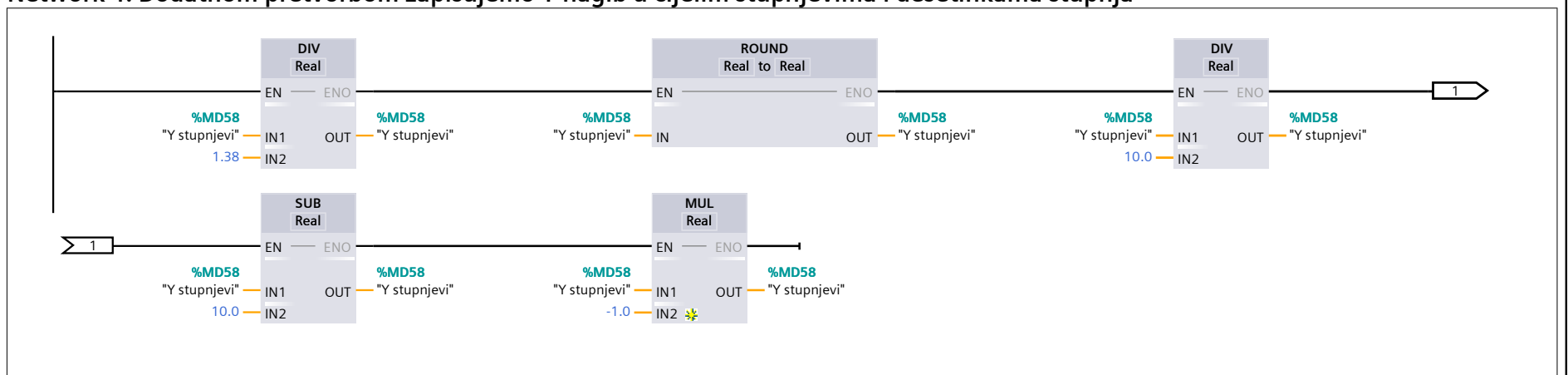


Network 3: Za skidanje smetnje signala Y smanjujemo sa spektra 0-27648 na 0-276 (dijelimo sa 100)



Network 4: Dodatnom pretvorbom zapisujemo Y nagib u cijelim stupnjevima i desetinkama stupnja

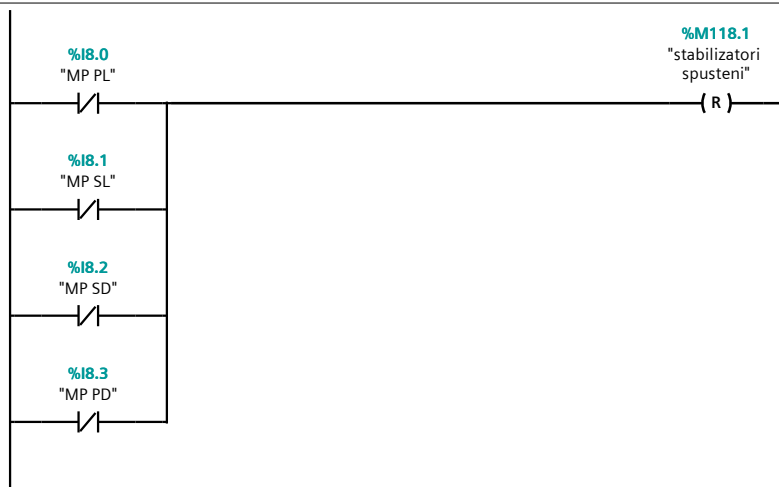
Network 4: Dodatnom pretvorbom zapisujemo Y nagib u cijelim stupnjevima i desetinkama stupnja



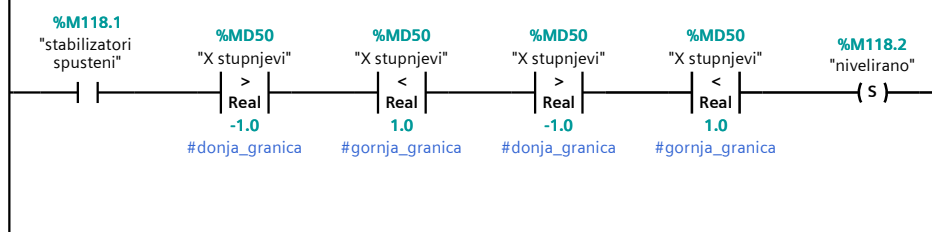
Network 5: Za signal "stabilizatori spusteni" trebaju bit aktivni svi mikroprekidaci



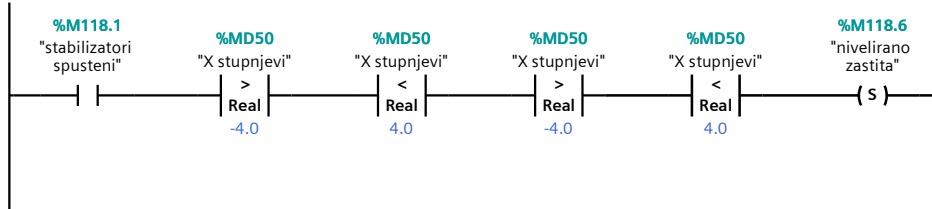
Network 6: Ako se iti jedan stabilizator odvoji od podloge od se isključuje signal "stabilizatori spusteni"



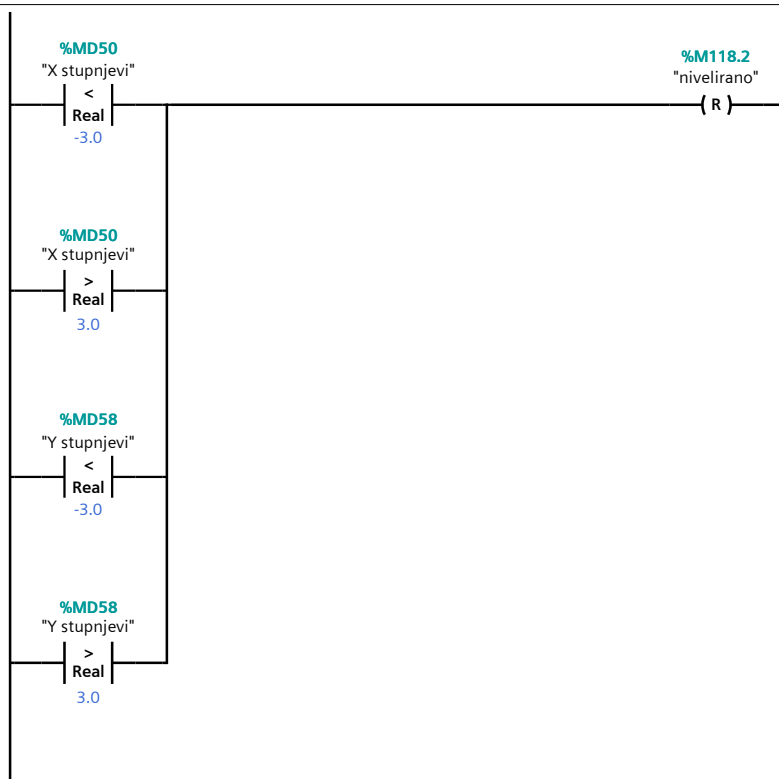
Network 7: Je li nivelirano?



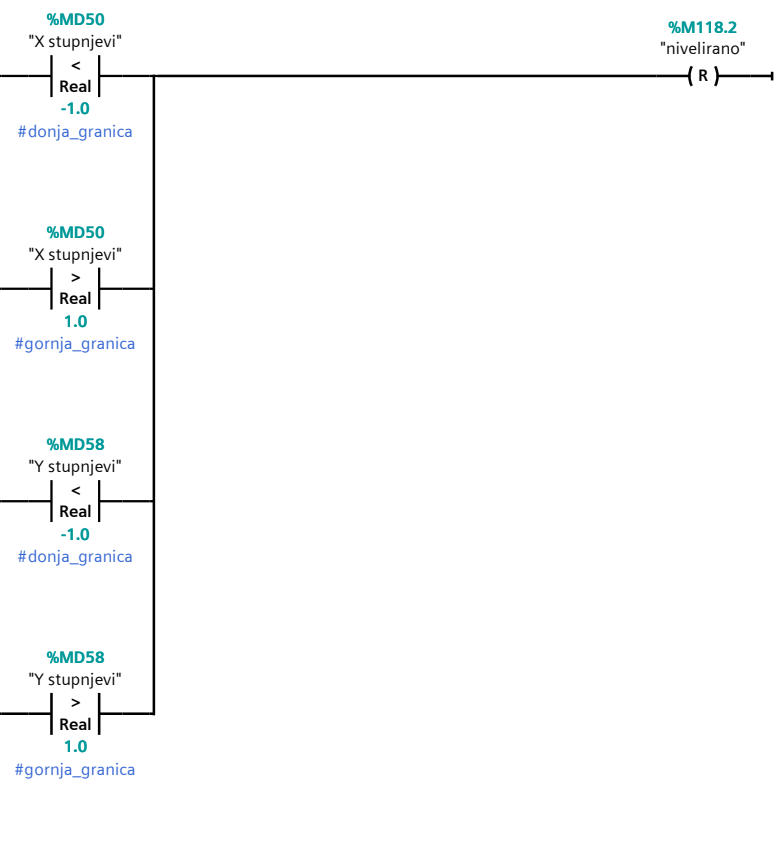
Network 8: Je li nivelirano unutar pet stupnjeva (zastita)



Network 9: Ponistavanje signala "nivelirano" ako nagib oko X ili Y osi izadje iz intervala oko nule



Network 10: Ponistavanje signala "nivelirano" ako nagib oko X ili Y osi izadje iz intervala oko nule



PWM [OB31]

PWM Properties

General

Name	PWM	Number	31	Type	OB	Language	LAD
------	-----	--------	----	------	----	----------	-----

Numbering	automatic
-----------	-----------

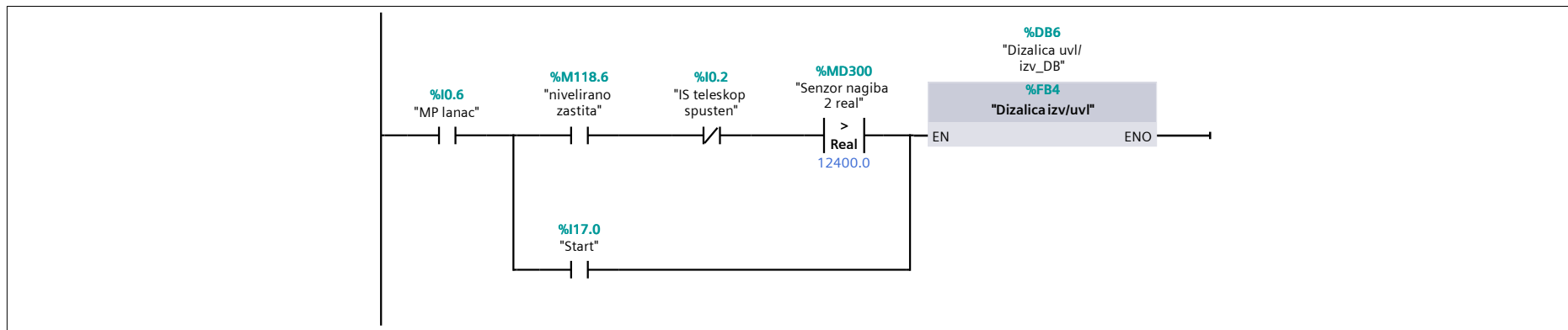
Information

Title		Author		Comment		Family	
-------	--	--------	--	---------	--	--------	--

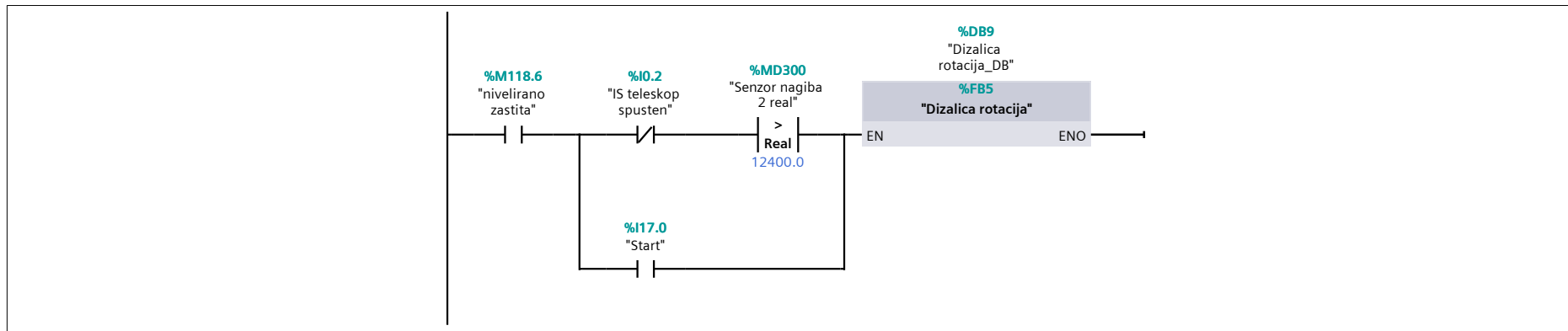
Version	0.1	User-defined ID	
---------	-----	-----------------	--

Name	Data type	Default value
▼ Input		
Initial_Call	Bool	
Event_Count	Int	
▼ Temp		
izlaz	Real	
Constant		

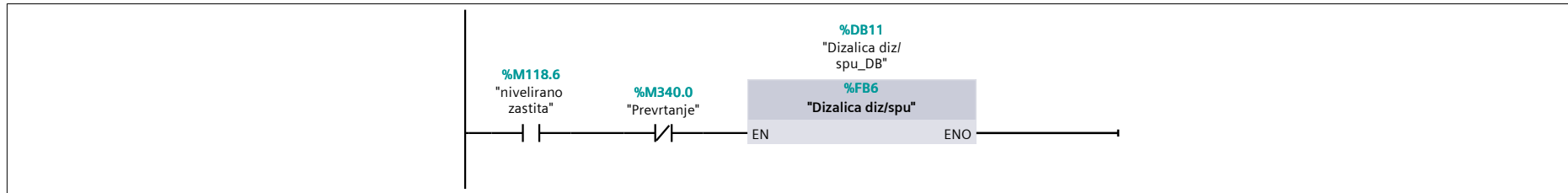
Network 1: Nema izvlačenja i uvlačenja teleskopa dok se ne odigne iz sedla



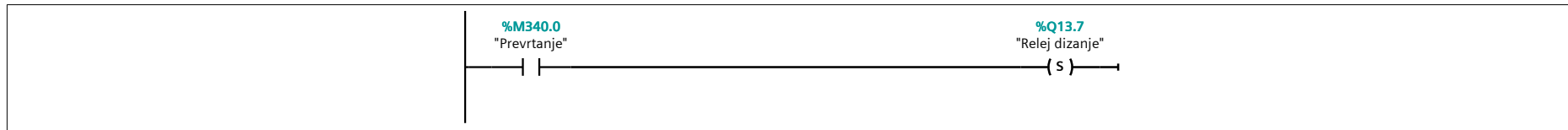
Network 2: Nema rotacije dok je teleskop u sedlu (ovaj "Start" je za mogućnost sklapanja dizalice ako je IS neispravan)



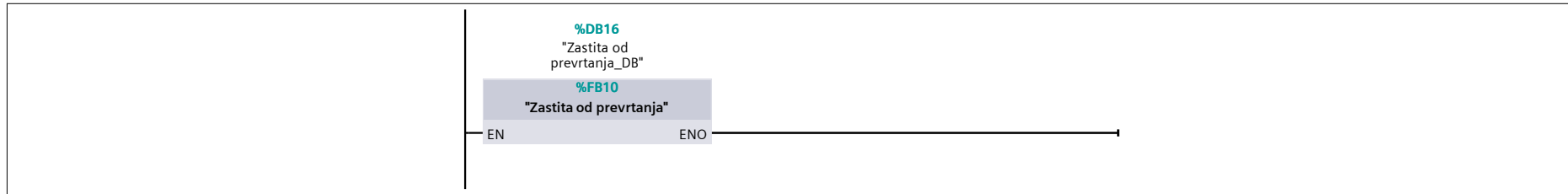
Network 3: Pozivanje bloka za dizanje/spuštanje teleskopa radne platforme



Network 4: Signal za aktivaciju releja



Network 5: Pozivanje bloka za zastitu od prevrtanja



Dizalica diz/spu [FB6]

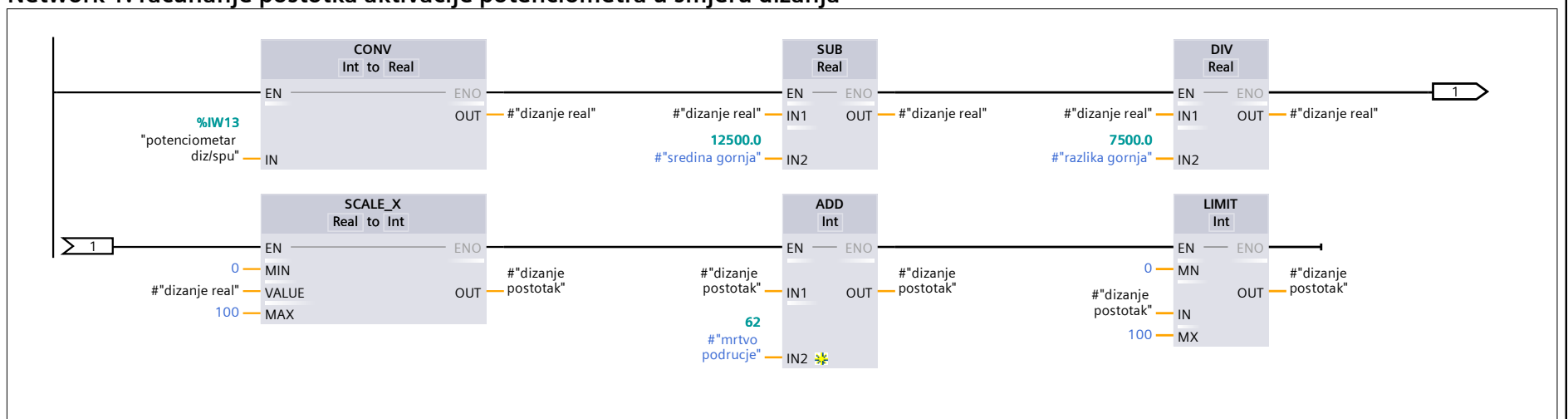
Dizalica diz/spu Properties

General							
Name	Dizalica diz/spu	Number	6	Type	FB	Language	LAD
Numbering	automatic						
Information							
Title	Podizanje i spustanje teleskopa dizalice	Author		Comment		Family	
Version	0.1	User-defined ID					

Name	Data type	Default value	Retain
Input			
Output			
InOut			
▼ Static			
dizanje real	Real	0.0	Non-retain
spustanje real	Real	0.0	Non-retain
spustanje postotak	Int	0	Non-retain
dizanje postotak	Int	0	Non-retain
paljenje PWM-a	Bool	false	Non-retain
koeficijent k	Real	0.5	Non-retain
koeficijent l	Real	50.0	Non-retain
Temp			
▼ Constant			
mrtvo podrucje	Int	62	
sredina	Int	12500	
sredina gornja	Real	12500.0	
najveca	Int	20000	
razlika gornja	Real	7500.0	
sredina donja	Real	12500.0	
najmanja	Int	3000	
razlika donja	Real	9500.0	

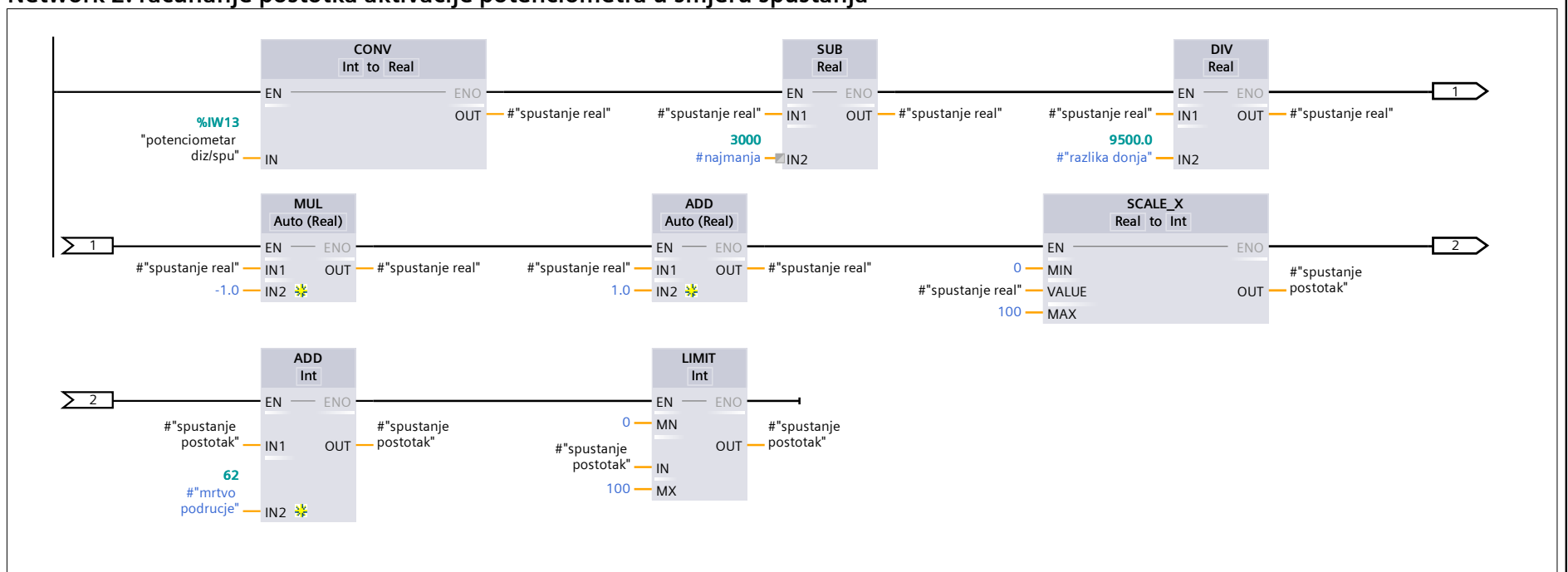
Network 1: računanje postotka aktivacije potencijometra u smjeru dizanja

Network 1: računanje postotka aktivacije potencijometra u smjeru dizanja

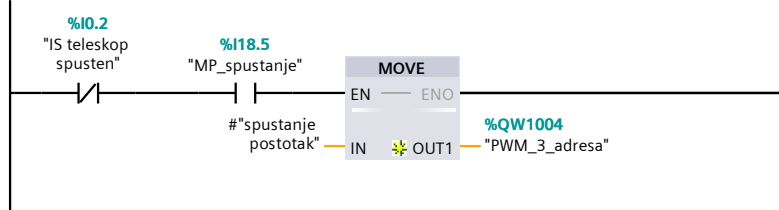


Network 2: računanje postotka aktivacije potencijometra u smjeru spustanja

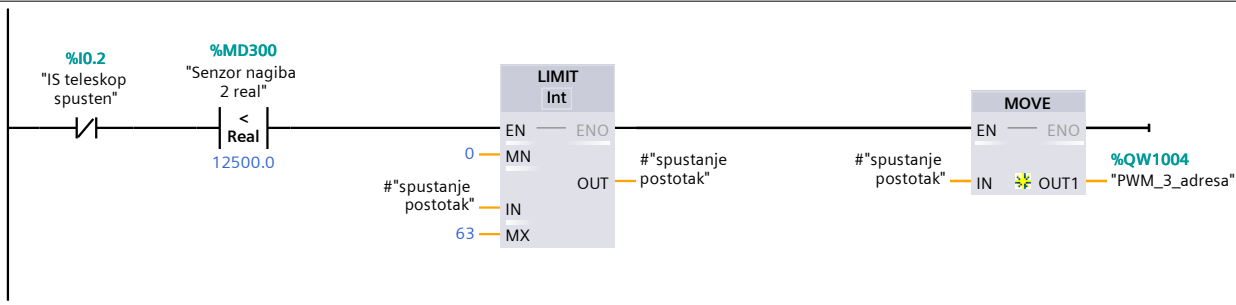
Network 2: računanje postotka aktivacije potencijometra u smjeru spustanja



Network 3: aktivacija potencijometra se preslikava u adresu kojom se određuje iznos PWM-a ovisno koji je mikroprekidač potencijometra aktivan (ovaj preduvjet "IS teleskop spusten" onemogućava spustanje teleskopa ako je on već u sedlu)



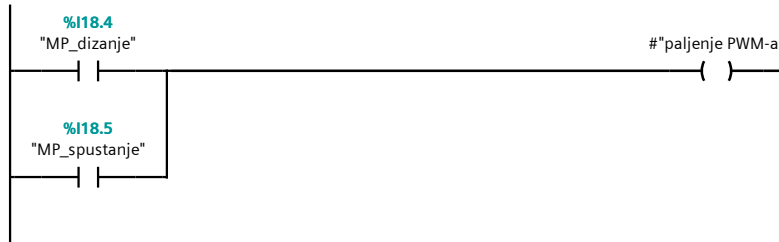
Network 4: Zastita: usporavanje spustanja teleskopa ako je blizu podloge



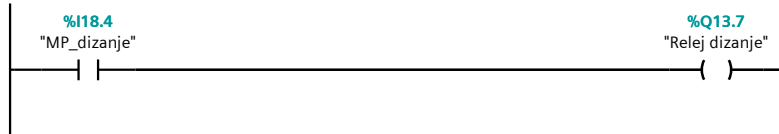
Network 5: aktivacija potencijetra se preslikava u adresu kojom se određuje iznos PWM-a ovisno koji je mikroprekidač potencijetra aktivan



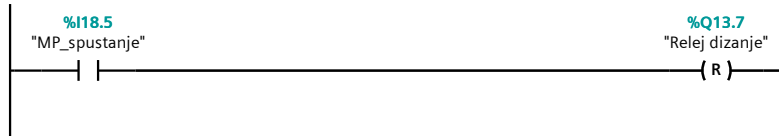
Network 6: PWM-u se omogućava rad jedino ako je jedan od mikroprekidaca potencijetra aktivan



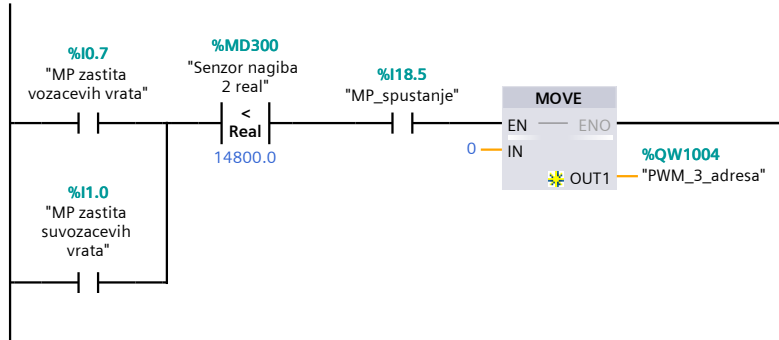
Network 7: Ako je aktivan MP za dizanje onda se aktivira pripadajući relej (normalno otvoreni kontakt omogućava dizanje)



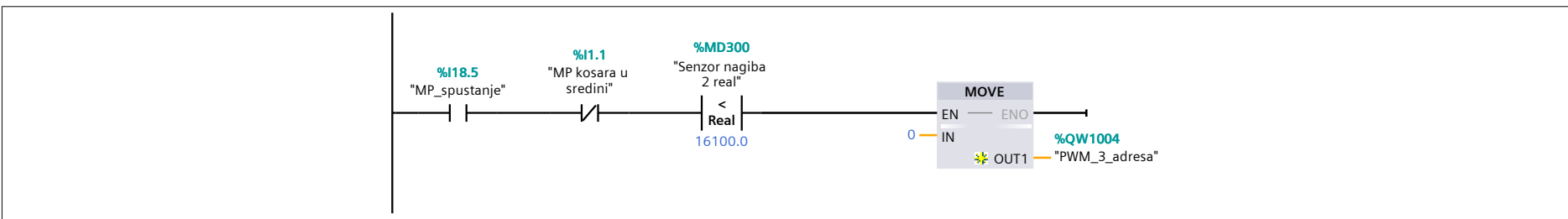
Network 8: <Osiguranje> Ako je aktivan MP za spustanje onda se isključuje pripadajući relej (normalno zatvoreni kontakt omogućava spustanje)



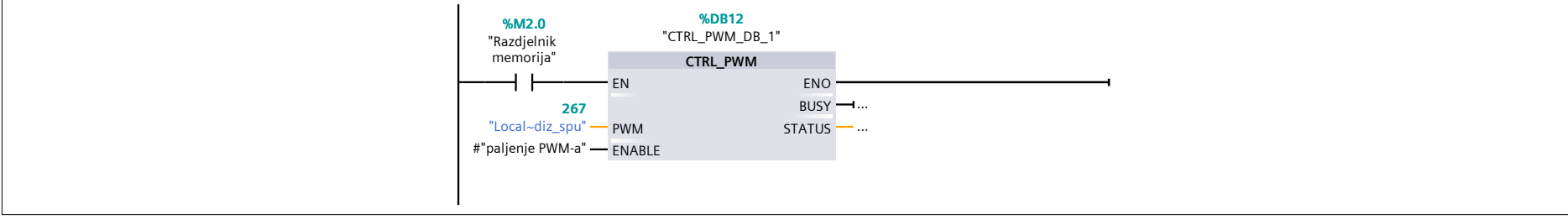
Network 9: Sprječavanja spustanja teleskopa ako se nalazi (tlocrtno) iznad kabine kamiona.



Network 10: Sprječavanje spustanja teleskopa ako kosara nije u srednjem položaju



Network 11: blok za PWM



Network 12: Signal za aktivaciju releja - onemogućavanje izvlačenja teleskopa ako je dizalica na rubu



Dizalica izv/uvl [FB4]

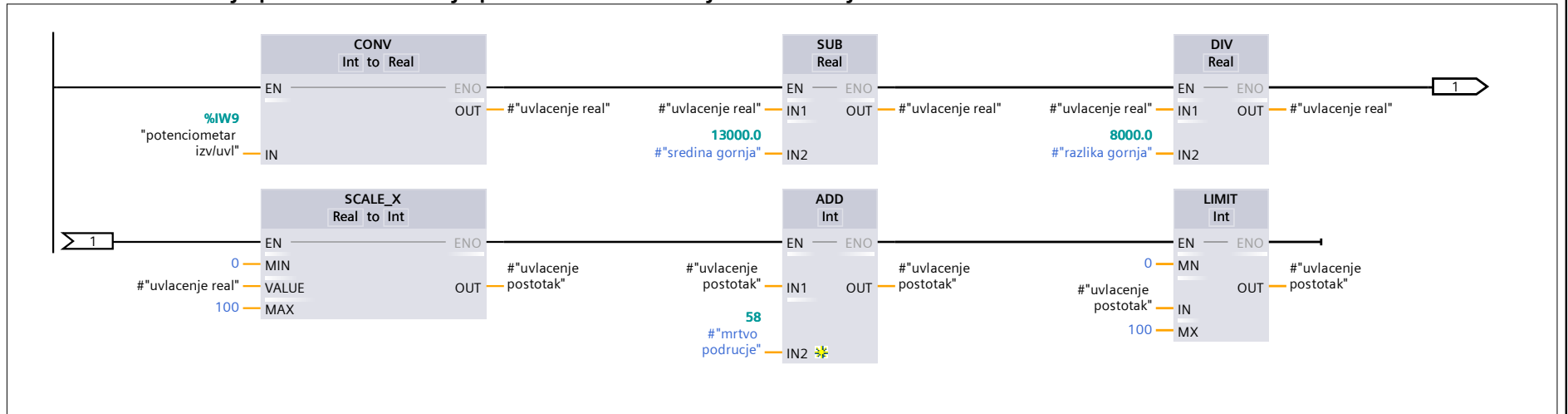
Dizalica izv/uvl Properties

General							
Name	Dizalica izv/uvl	Number	4	Type	FB	Language	LAD
Numbering	automatic						
Information							
Title	Uvlacenje i izvlacenje teleskopa dizalice	Author		Comment		Family	
Version	0.1	User-defined ID					

Name	Data type	Default value	Retain
Input			
Output			
InOut			
▼ Static			
uvlacenje real	Real	0.0	Non-retain
izvlacenje real	Real	0.0	Non-retain
izvlacenje postotak	Int	0	Non-retain
uvlacenje postotak	Int	0	Non-retain
paljenje PWM-a	Bool	false	Non-retain
Temp			
▼ Constant			
mrtvo podrucje	Int	58	
sredina	Int	13000	
sredina gornja	Real	13000.0	
najveca	Int	21000	
razlika gornja	Real	8000.0	
sredina donja	Real	13000.0	
najmanja	Real	3000.0	
razlika donja	Real	10000.0	

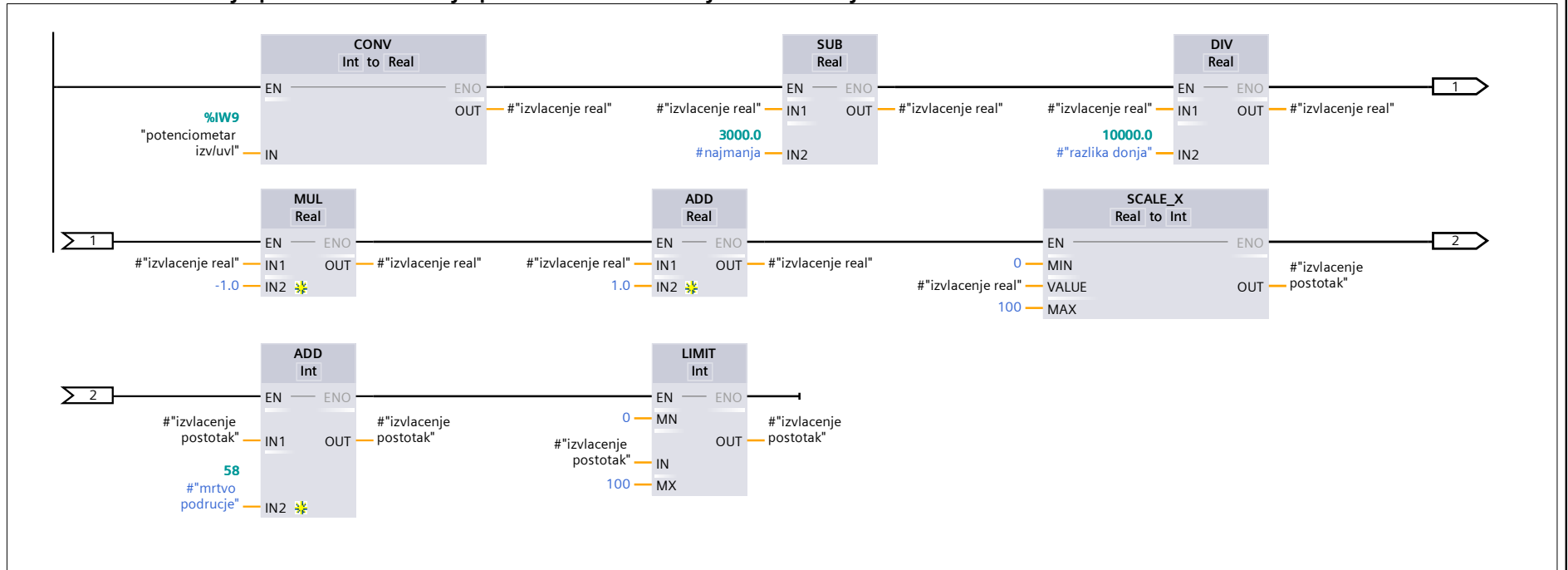
Network 1: računanje postotka aktivacije potencijometra u smjeru uvlacenja

Network 1: računanje postotka aktivacije potencijometra u smjeru uvlacenja

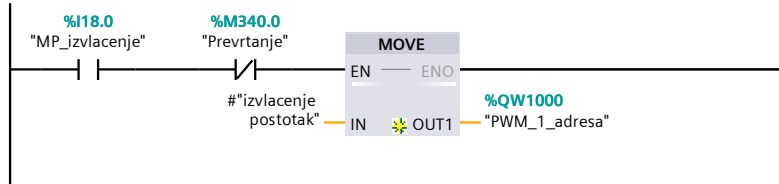


Network 2: računanje postotka aktivacije potencijometra u smjeru izvlacenja

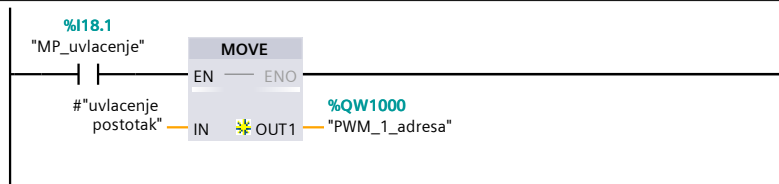
Network 2: računanje postotka aktivacije potencijometra u smjeru izvlacenja



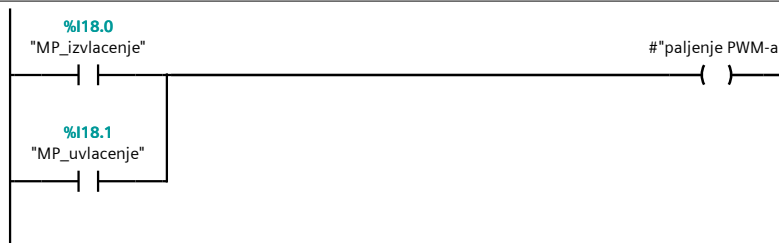
Network 3: aktivacija potencijometra se preslikava u adresu kojom se određuje iznos PWM-a



Network 4: aktivacija potencijetra se preslikava u adresu kojom se određuje iznos PWM-a



Network 5: PWM-u se omogućava rad jedino ako je jedan od mikroprekidaca potencijetra aktivan



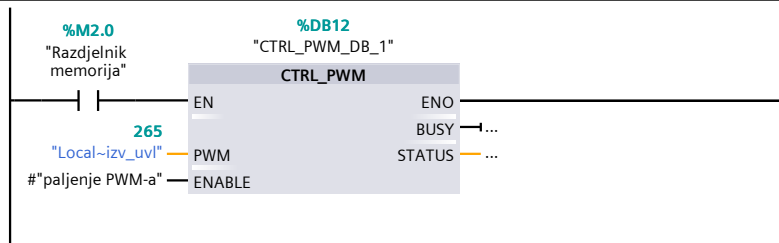
Network 6: Ako je aktivan MP za izvlacenje onda se aktivira pripadajuci relej (normalno otvoreni kontakt omogućava izvlacenje)



Network 7: <Osiguranje> Ako je aktivan MP za uvlačenje onda se isključuje pripadajuci relej (normalno zatvoreni kontakt omogućava uvlačenje)



Network 8: blok za PWM



Dizalica rotacija [FB5]

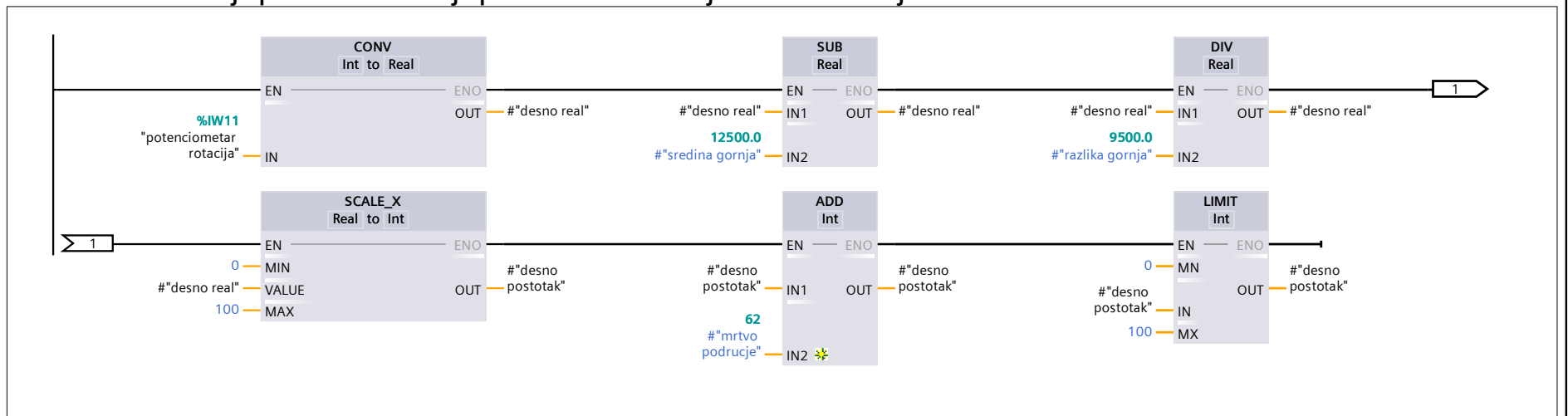
Dizalica rotacija Properties

General							
Name	Dizalica rotacija	Number	5	Type	FB	Language	LAD
Numbering	automatic						
Information							
Title	Rotacija glavnog vijenca dizalice	Author		Comment		Family	
Version	0.1	User-defined ID					

Name	Data type	Default value	Retain
Input			
Output			
InOut			
▼ Static			
desno real	Real	0.0	Non-retain
lijevo real	Real	0.0	Non-retain
lijevo postotak	Int	0	Non-retain
desno postotak	Int	0	Non-retain
paljenje PWM-a	Bool	false	Non-retain
Temp			
▼ Constant			
mrtvo podrucje	Int	62	
sredina	Int	12500	
sredina gornja	Real	12500.0	
najveca	Int	22000	
razlika gornja	Real	9500.0	
sredina donja	Real	12500.0	
najmanja	Int	3000	
razlika donja	Real	9500.0	

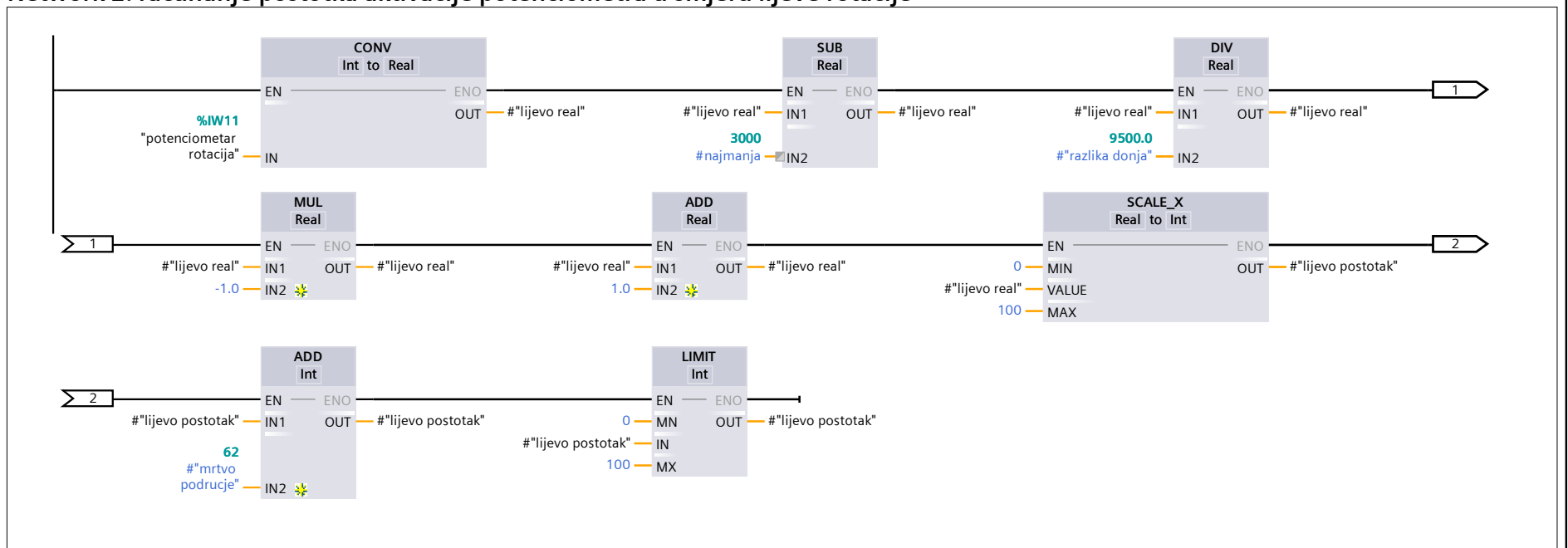
Network 1: računanje postotka aktivacije potencijometra u smjeru desne rotacije

Network 1: računanje postotka aktivacije potencijometra u smjeru desne rotacije



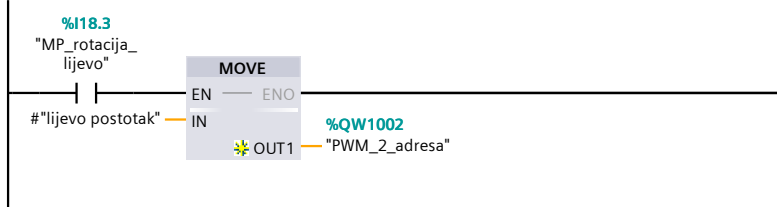
Network 2: računanje postotka aktivacije potencijometra u smjeru lijeve rotacije

Network 2: računanje postotka aktivacije potencijometra u smjeru lijeve rotacije



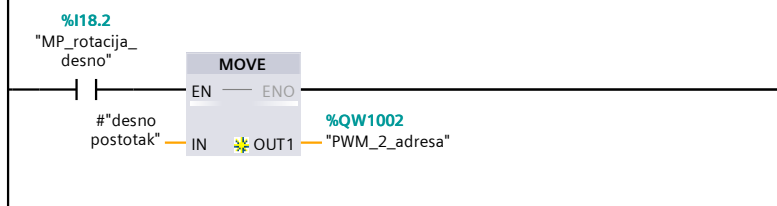
Network 3: aktivacija potencijometra se preslikava u adresu kojom se određuje iznos PWM-a ovisno koji je mikroprekidač potencijometra aktivan

Dodatna zaštita za sprječavanje rotacije ako postoji mogućnost kolizije teleskopa s kabinom kamiona.

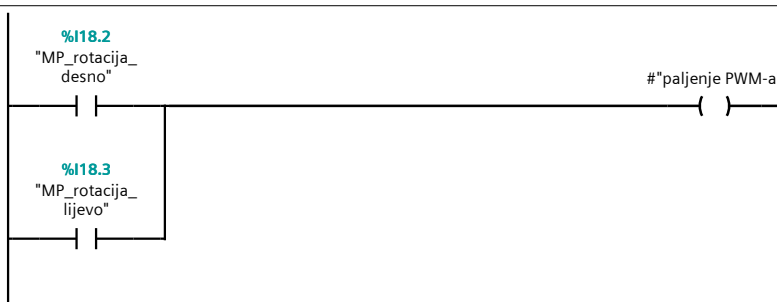


Network 4: aktivacija potencijometra se preslikava u adresu kojom se određuje iznos PWM-a ovisno koji je mikroprekidač potencijometra aktivan

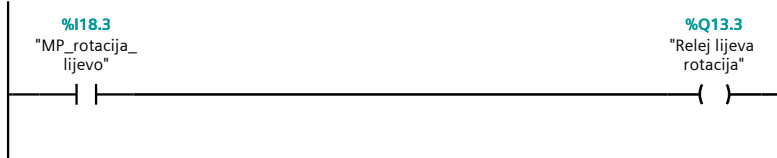
Dodatna zaštita za sprječavanje rotacije ako postoji mogućnost kolizije teleskopa s kabinom kamiona.



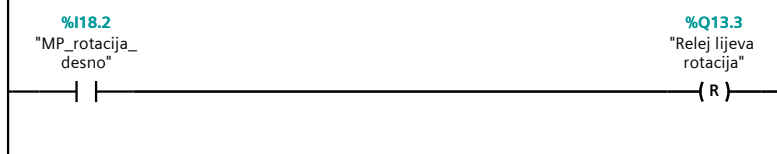
Network 5: PWM-u se omogućava rad jedino ako je jedan od mikroprekidaca potencijometra aktivan



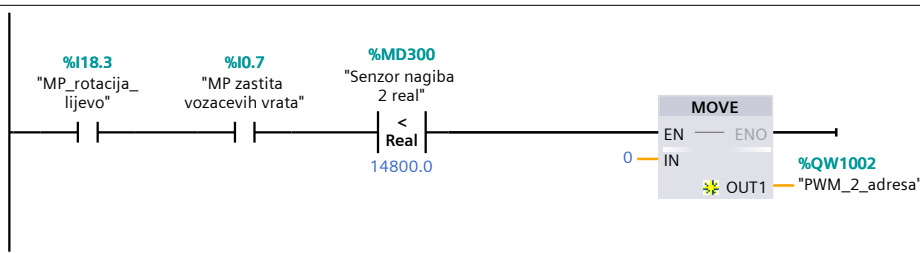
Network 6: Ako je aktivan MP za desnu rotaciju onda se aktivira pripadajući relej (normalno otvoreni kontakt omogućava rotaciju u desno



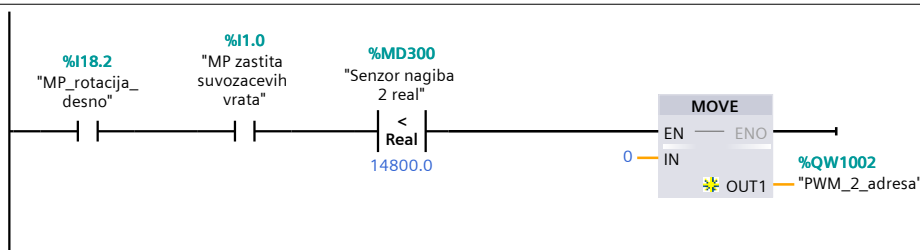
Network 7: <Osiguranje> Ako je aktivan MP za lijevu rotaciju onda se isključuje pripadajući relej (normalno zatvoreni kontakt omogućava lijevu rotaciju



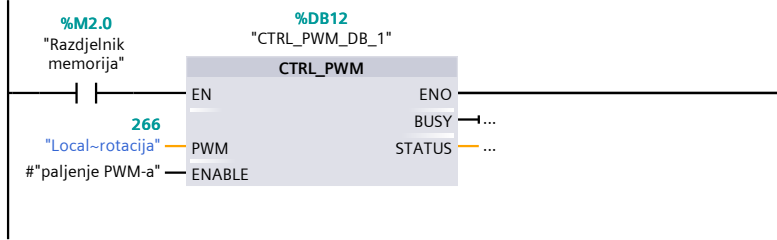
Network 8: Zaštita kolizije teleskopa i kabine s vozačeve strane



Network 9: Zaštita kolizije teleskopa i kabine sa suvozačeve strane



Network 10: blok za PWM



Nivelacija [FB9]

Nivelacija Properties

General

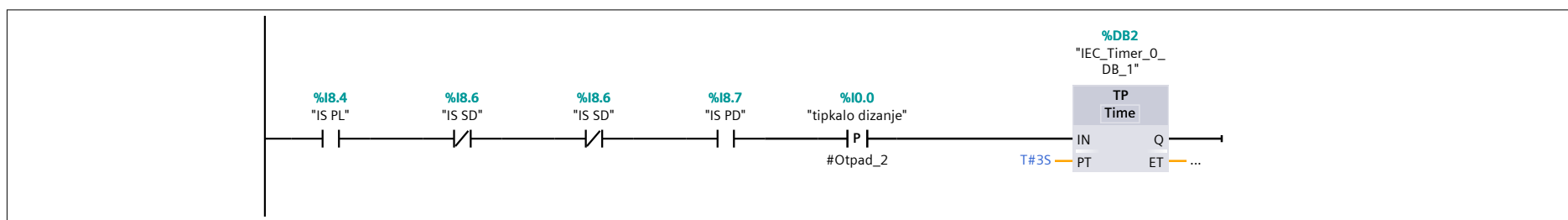
Name	Nivelacija	Number	9	Type	FB	Language	LAD
Numbering	automatic						

Information

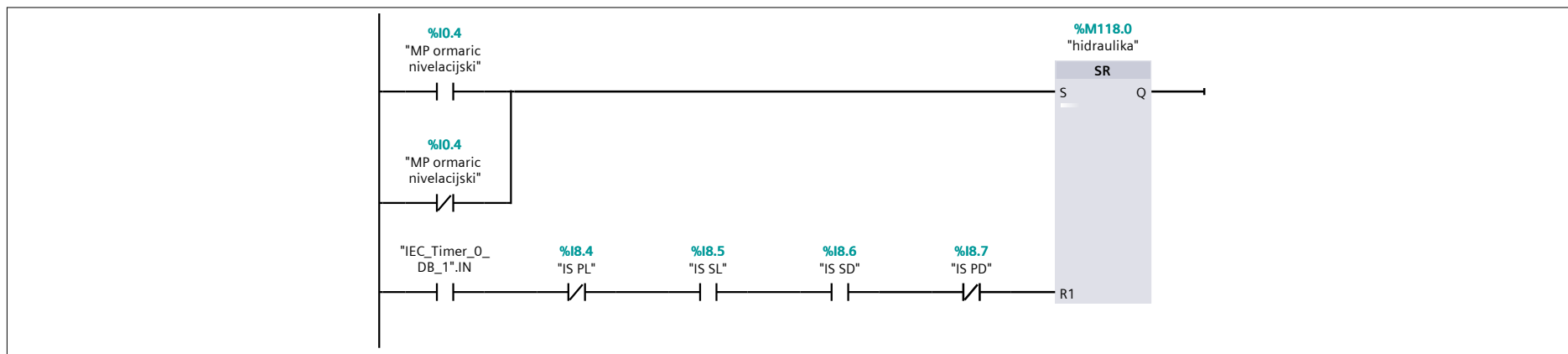
Title	Nivelacija podvozja kamiona	Author		Comment		Family	
Version	0.1	User-defined ID					

Name	Data type	Default value	Retain
Input			
Output			
InOut			
Static			
▼ Temp			
Otpad_2	Bool		
Constant			

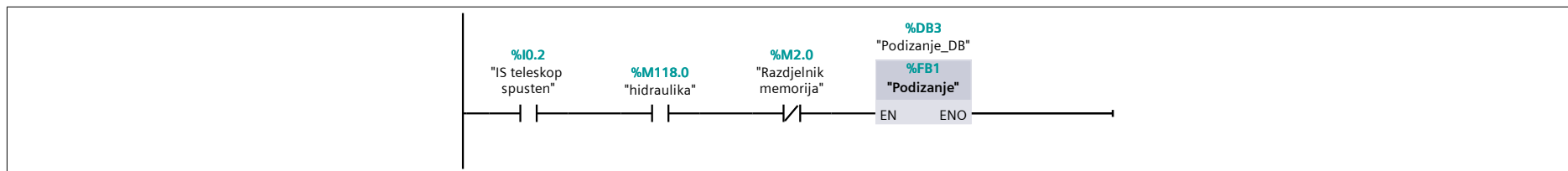
Network 1: Zastita od rada na suho



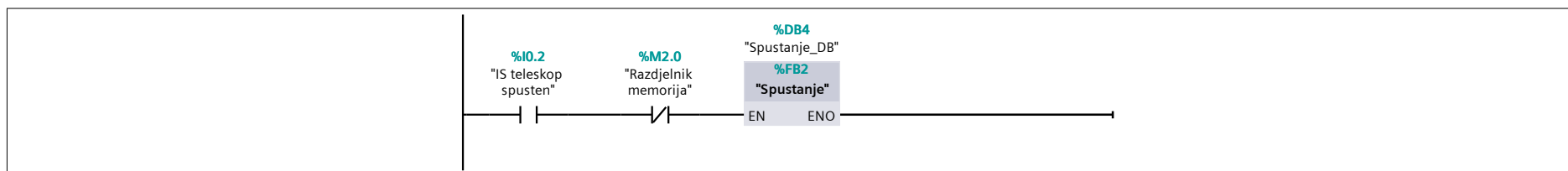
Network 2: Ako su 3 sekunde nakon aktivacije automatske nivelacije induktivni senzori u stanju "1" onda ugasi nivelaciju jer ocito pum-pa ne tlaci ulje.



Network 3: Aktivacija automatske nivelacije.



Network 4: Aktivacija spustanja dizalice i spremanja u transportni položaj.



Podizanje [FB1]

Podizanje Properties

General

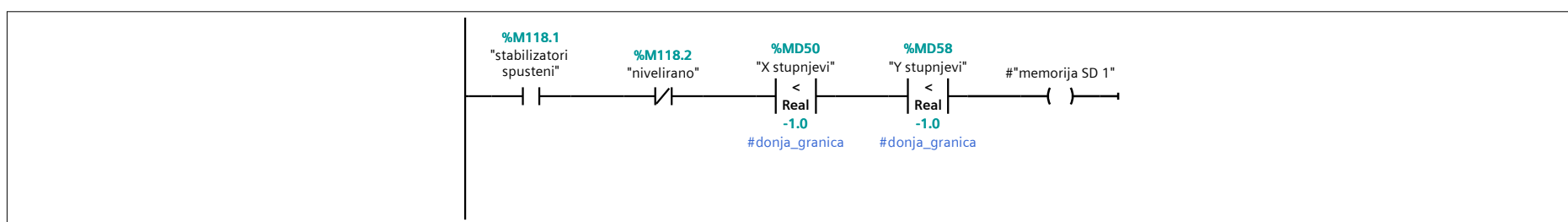
Name	Podizanje	Number	1	Type	FB	Language	LAD
Numbering	automatic						

Information

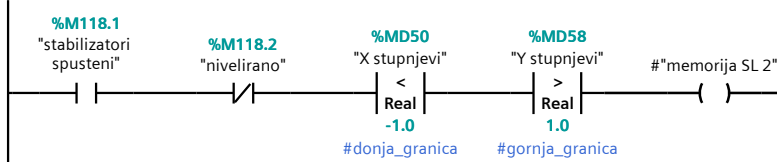
Title		Author		Comment		Family	
Version	0.1	User-defined ID					

Name	Data type	Default value	Retain
Input			
Output			
InOut			
▼ Static			
memorija PL 1	Bool	false	Non-retain
memorija PL 2	Bool	false	Non-retain
memorija PL 3	Bool	false	Non-retain
memorija PL 4	Bool	false	Non-retain
memorija PL 5	Bool	false	Non-retain
memorija PL 6	Bool	false	Non-retain
memorija PL 7	Bool	false	Non-retain
memorija PL 8	Bool	false	Non-retain
memorija PL 9	Bool	false	Non-retain
memorija PL 10	Bool	false	Non-retain
memorija PL 11	Bool	false	Non-retain
memorija SL 1	Bool	false	Non-retain
memorija SL 2	Bool	false	Non-retain
memorija SL 3	Bool	false	Non-retain
memorija SL 4	Bool	false	Non-retain
memorija SL 5	Bool	false	Non-retain
memorija SL 6	Bool	false	Non-retain
memorija SL 7	Bool	false	Non-retain
memorija SL 8	Bool	false	Non-retain
memorija SL 9	Bool	false	Non-retain
memorija SL 10	Bool	false	Non-retain
memorija SL 11	Bool	false	Non-retain
memorija SD 1	Bool	false	Non-retain
memorija SD 2	Bool	false	Non-retain
memorija SD 3	Bool	false	Non-retain
memorija SD 4	Bool	false	Non-retain
memorija SD 5	Bool	false	Non-retain
memorija SD 6	Bool	false	Non-retain
memorija SD 7	Bool	false	Non-retain
memorija SD 8	Bool	false	Non-retain
memorija SD 9	Bool	false	Non-retain
memorija SD 10	Bool	false	Non-retain
memorija SD 11	Bool	false	Non-retain
memorija PD 1	Bool	false	Non-retain
memorija PD 2	Bool	false	Non-retain
memorija PD 3	Bool	false	Non-retain
memorija PD 4	Bool	false	Non-retain
memorija PD 5	Bool	false	Non-retain
memorija PD 6	Bool	false	Non-retain
memorija PD 7	Bool	false	Non-retain
memorija PD 8	Bool	false	Non-retain
memorija PD 9	Bool	false	Non-retain
memorija PD 10	Bool	false	Non-retain
memorija PD 11	Bool	false	Non-retain
tip diz smece	Bool	false	Non-retain
▼ Temp			
otpad_1	Bool		
▼ Constant			
gornja_granica	Real	1.0	
donja_granica	Real	-1.0	

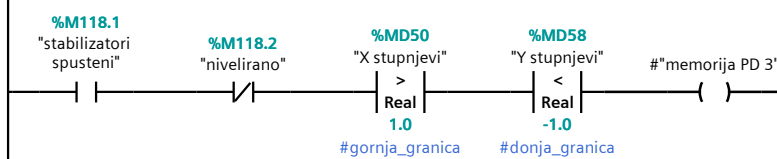
Network 1: STABILIZATORI SPUŠTENI; alfa < 0, beta < 0



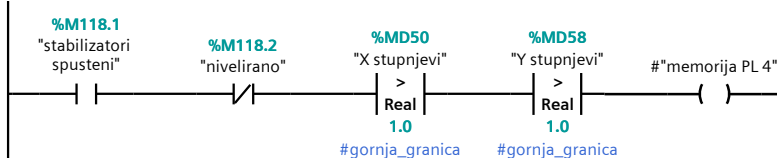
Network 2: STABILIZATORI SPUŠTENI; alfa < 0, beta > 0



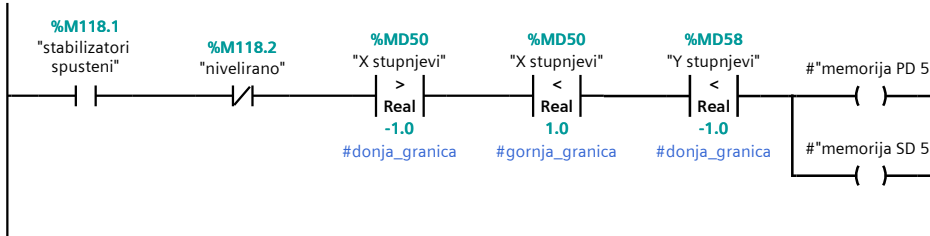
Network 3: STABILIZATORI SPUŠTENI; alfa > 0, beta < 0



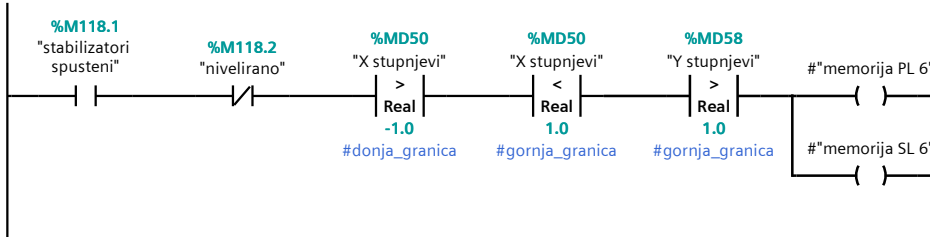
Network 4: STABILIZATORI SPUŠTENI; alfa > 0, beta > 0



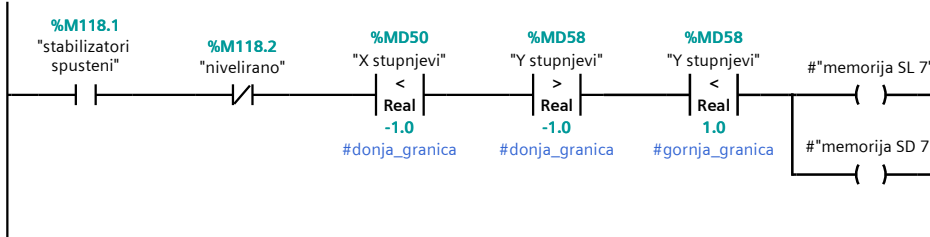
Network 5: STABILIZATORI SPUŠTENI; alfa = 0, beta < 0



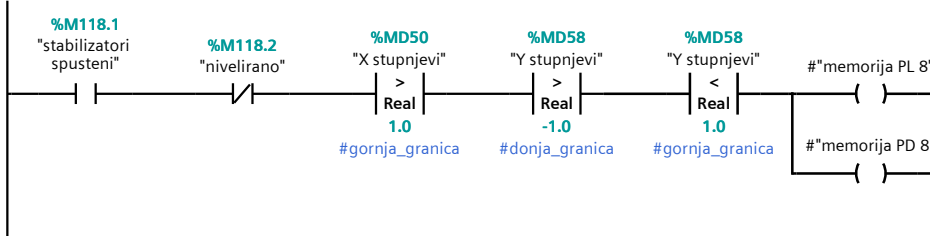
Network 6: STABILIZATORI SPUŠTENI; alfa = 0, beta > 0



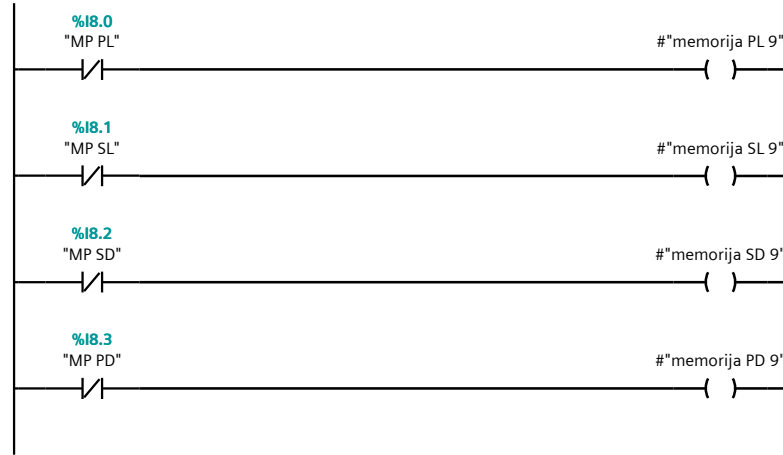
Network 7: STABILIZATORI SPUŠTENI; alfa < 0, beta = 0



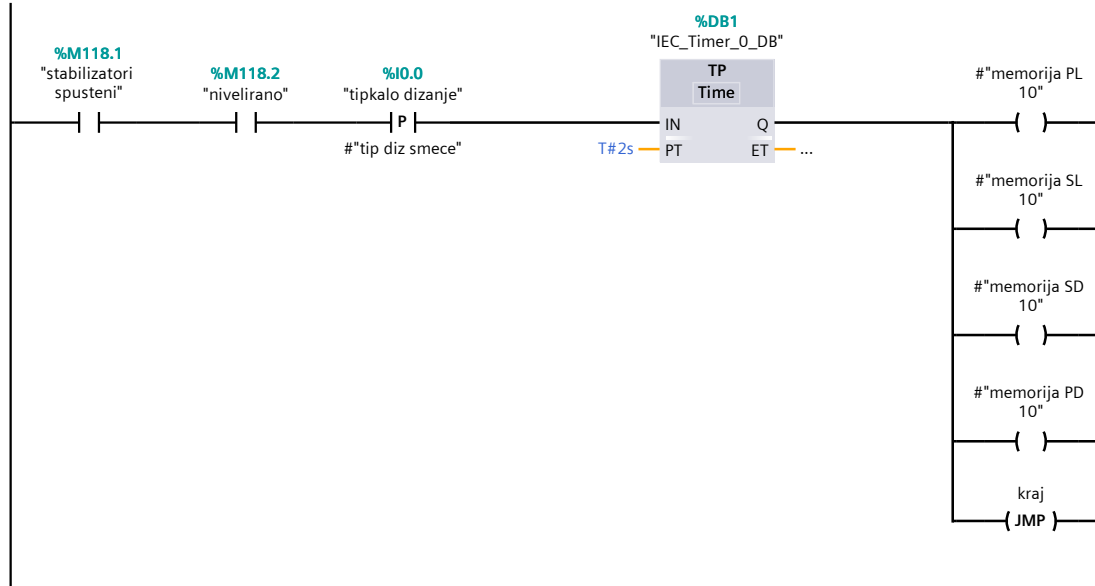
Network 8: STABILIZATORI SPUŠTENI; alfa > 0, beta = 0



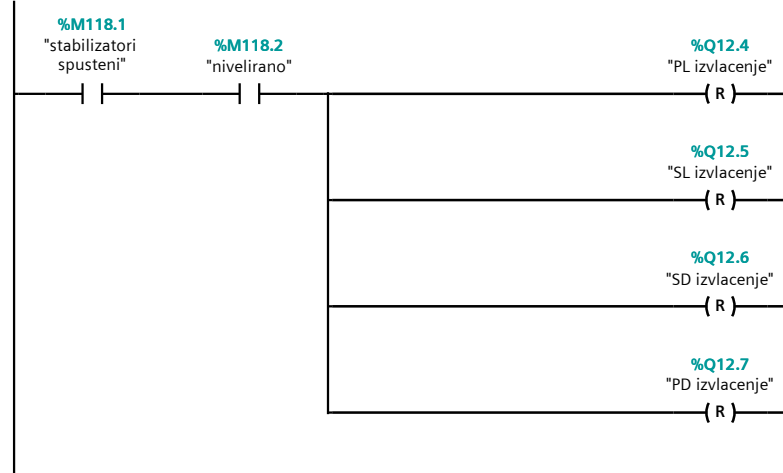
Network 9: Svaki stabilizator se izvlatci dok te ostvari kontakt s podlogom



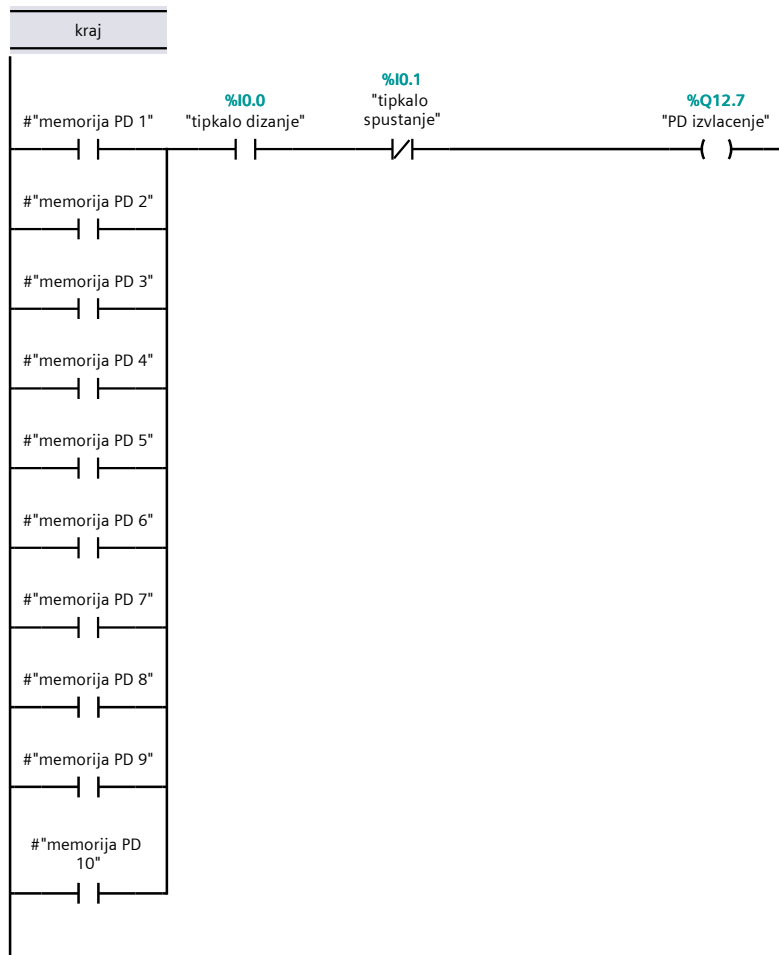
Network 10: STABILIZATORI SPUŠTENI; alfa = 0, beta = 0 ; aktiviran signal za detekciju niveliranosti



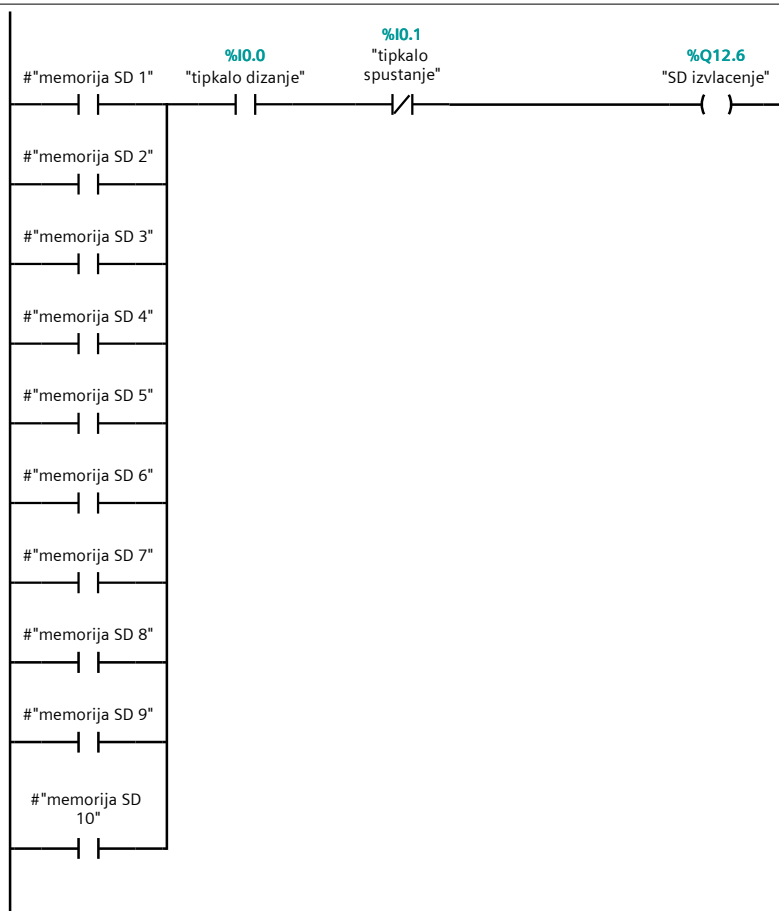
Network 11: Nakon uspjesne nivelacije novi uzlazni brid "tipkalo dizanje" izvlaci sve stabilizatori dvije sekunde



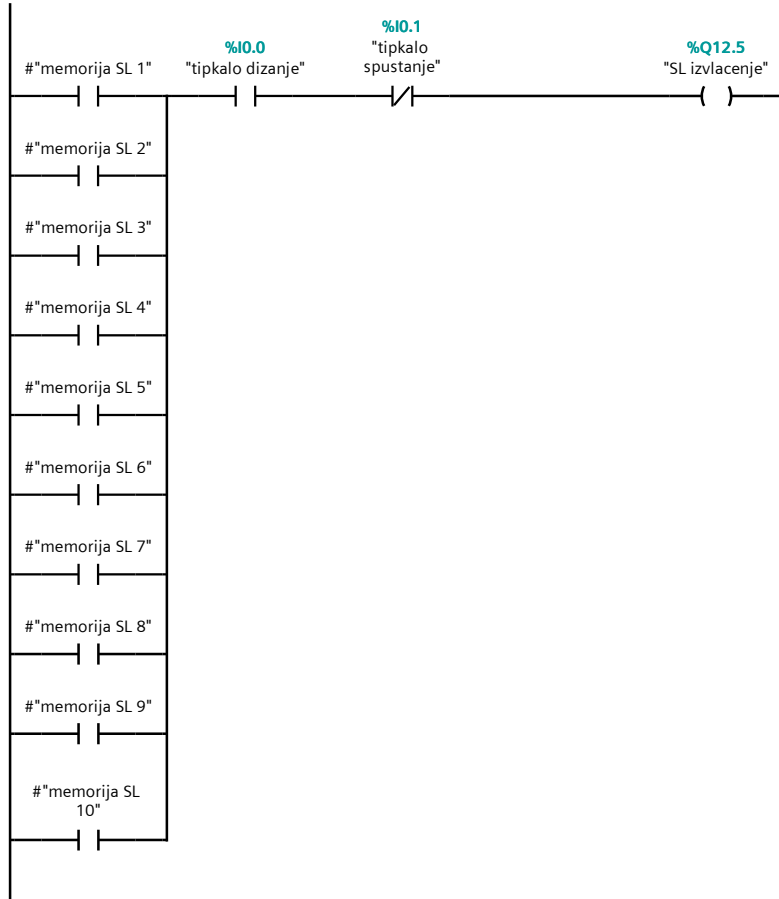
Network 12: elektromagnet PD izvlacenje (DQ modul, drugi do PLC-a)



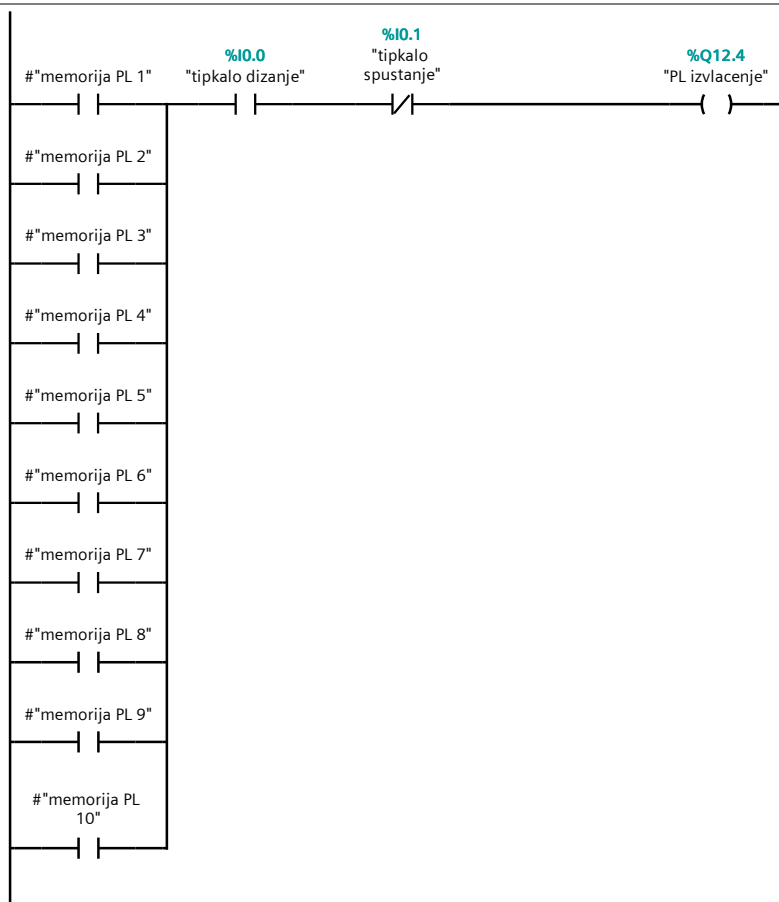
Network 13: elektromagnet SD izvlacenje (DQ modul, drugi do PLC-a)



Network 14: elektromagnet SL izvlacenje (DQ modul, drugi do PLC-a)



Network 15: elektromagnet PL izvlacenje (DQ modul, drugi do PLC-a)



Spustanje [FB2]

Spustanje Properties

General

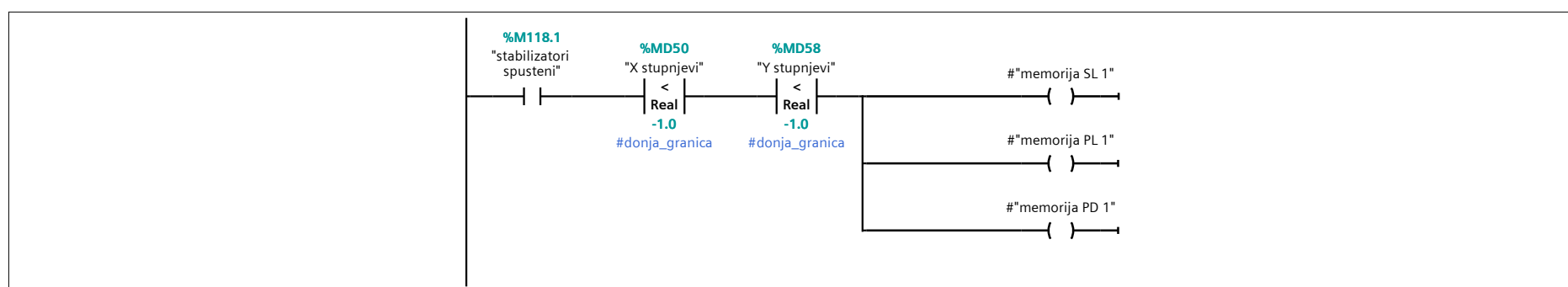
Name	Spustanje	Number	2	Type	FB	Language	LAD
Numbering	automatic						

Information

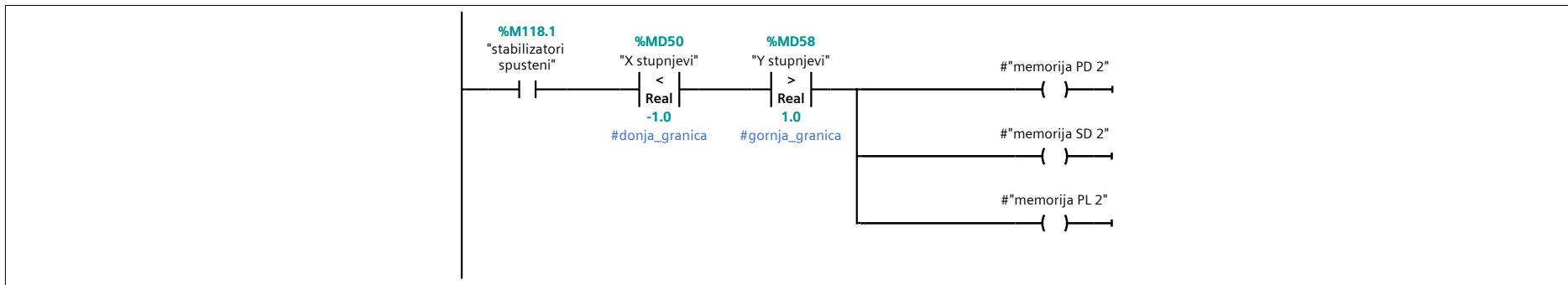
Title		Author		Comment		Family	
Version	0.1	User-defined ID					

Name	Data type	Default value	Retain
Input			
Output			
InOut			
▼ Static			
memorija PL 1	Bool	false	Non-retain
memorija PL 2	Bool	false	Non-retain
memorija PL 3	Bool	false	Non-retain
memorija PL 4	Bool	false	Non-retain
memorija PL 5	Bool	false	Non-retain
memorija PL 6	Bool	false	Non-retain
memorija PL 7	Bool	false	Non-retain
memorija PL 8	Bool	false	Non-retain
memorija PL 9	Bool	false	Non-retain
memorija PL 10	Bool	false	Non-retain
memorija PL 11	Bool	false	Non-retain
memorija SL 1	Bool	false	Non-retain
memorija SL 2	Bool	false	Non-retain
memorija SL 3	Bool	false	Non-retain
memorija SL 4	Bool	false	Non-retain
memorija SL 5	Bool	false	Non-retain
memorija SL 6	Bool	false	Non-retain
memorija SL 7	Bool	false	Non-retain
memorija SL 8	Bool	false	Non-retain
memorija SL 9	Bool	false	Non-retain
memorija SL 10	Bool	false	Non-retain
memorija SL 11	Bool	false	Non-retain
memorija SD 1	Bool	false	Non-retain
memorija SD 2	Bool	false	Non-retain
memorija SD 3	Bool	false	Non-retain
memorija SD 4	Bool	false	Non-retain
memorija SD 5	Bool	false	Non-retain
memorija SD 6	Bool	false	Non-retain
memorija SD 7	Bool	false	Non-retain
memorija SD 8	Bool	false	Non-retain
memorija SD 9	Bool	false	Non-retain
memorija SD 10	Bool	false	Non-retain
memorija SD 11	Bool	false	Non-retain
memorija PD 1	Bool	false	Non-retain
memorija PD 2	Bool	false	Non-retain
memorija PD 3	Bool	false	Non-retain
memorija PD 4	Bool	false	Non-retain
memorija PD 5	Bool	false	Non-retain
memorija PD 6	Bool	false	Non-retain
memorija PD 7	Bool	false	Non-retain
memorija PD 8	Bool	false	Non-retain
memorija PD 9	Bool	false	Non-retain
memorija PD 10	Bool	false	Non-retain
memorija PD 11	Bool	false	Non-retain
▼ Temp			
otpad_1	Bool		
▼ Constant			
gornja_granica	Real	1.0	
donja_granica	Real	-1.0	

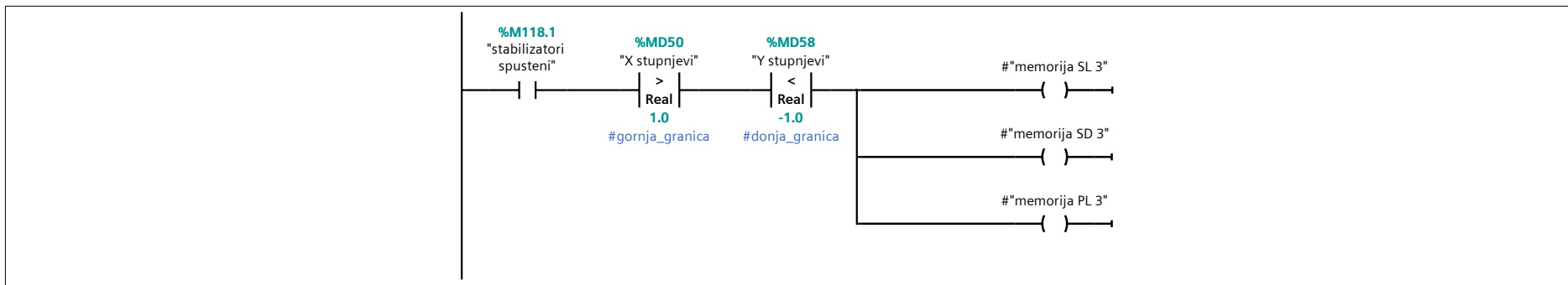
Network 1: STABILIZATORI SPUŠTENI; alfa < 0, beta < 0



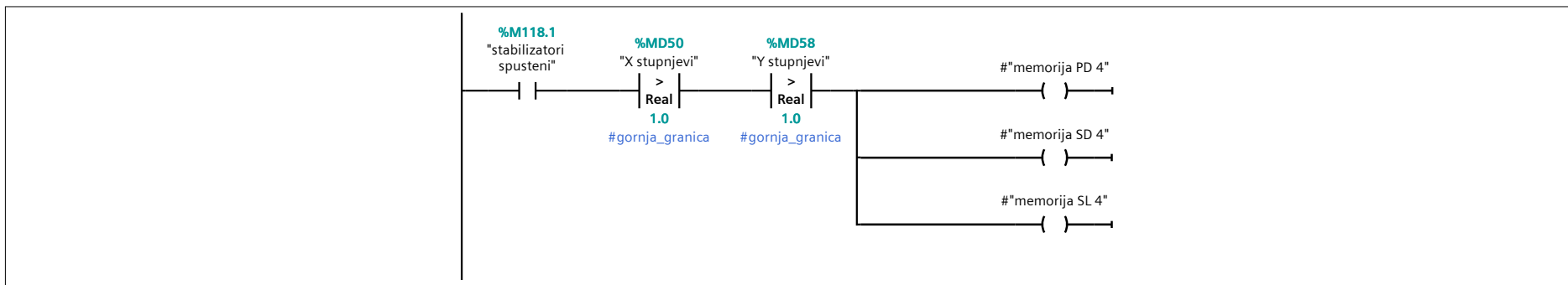
Network 2: STABILIZATORI SPUŠTENI; alfa < 0, beta > 0



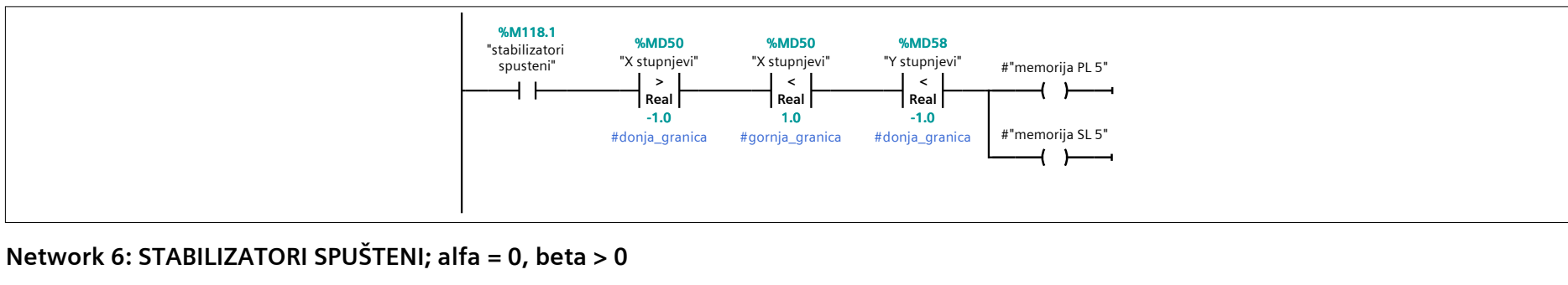
Network 3: STABILIZATORI SPUŠTENI; alfa > 0, beta < 0



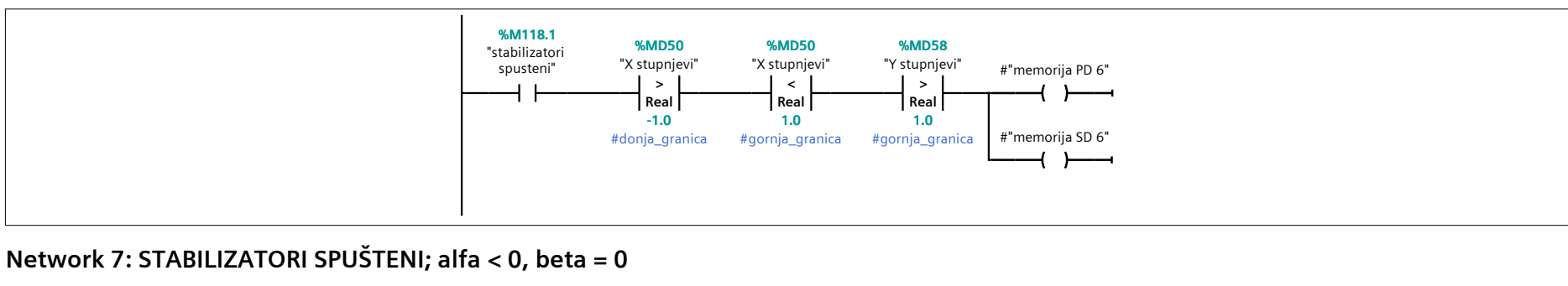
Network 4: STABILIZATORI SPUŠTENI; alfa > 0, beta > 0



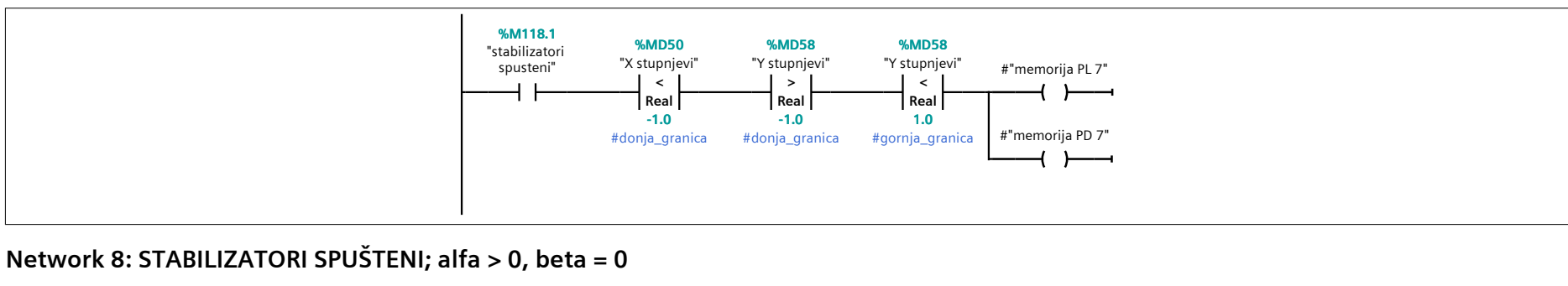
Network 5: STABILIZATORI SPUŠTENI; alfa = 0, beta < 0



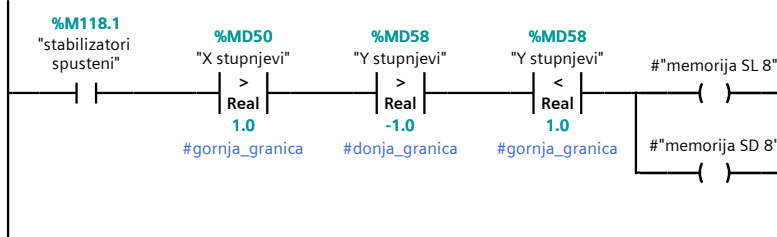
Network 6: STABILIZATORI SPUŠTENI; alfa = 0, beta > 0



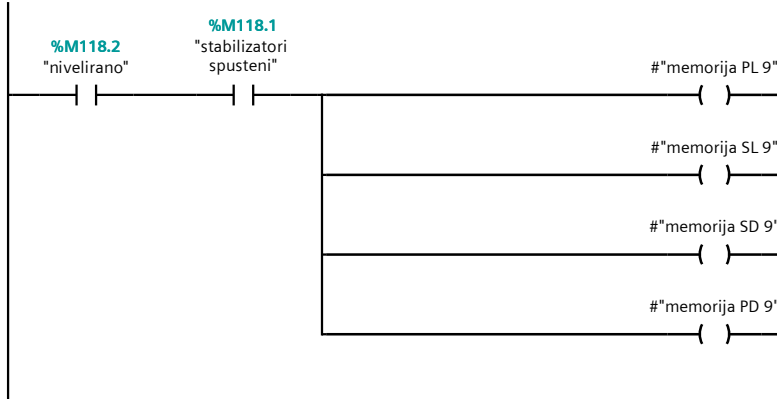
Network 7: STABILIZATORI SPUŠTENI; alfa < 0, beta = 0



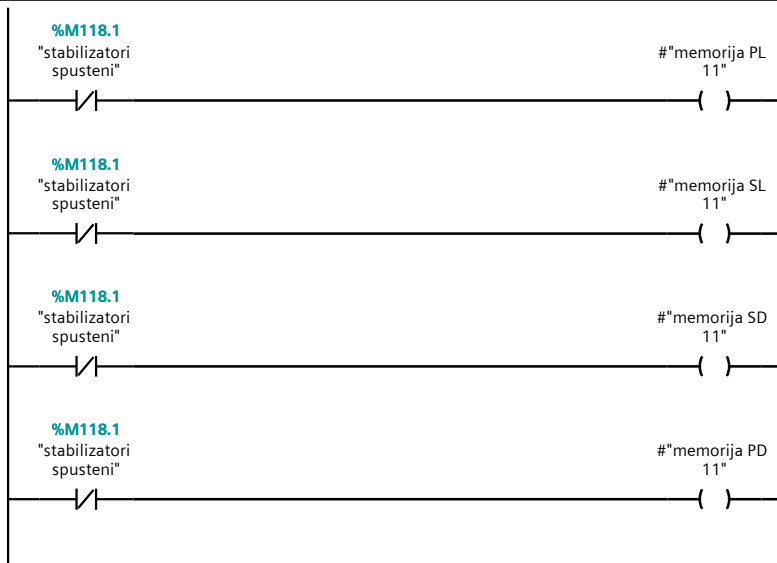
Network 8: STABILIZATORI SPUŠTENI; alfa > 0, beta = 0



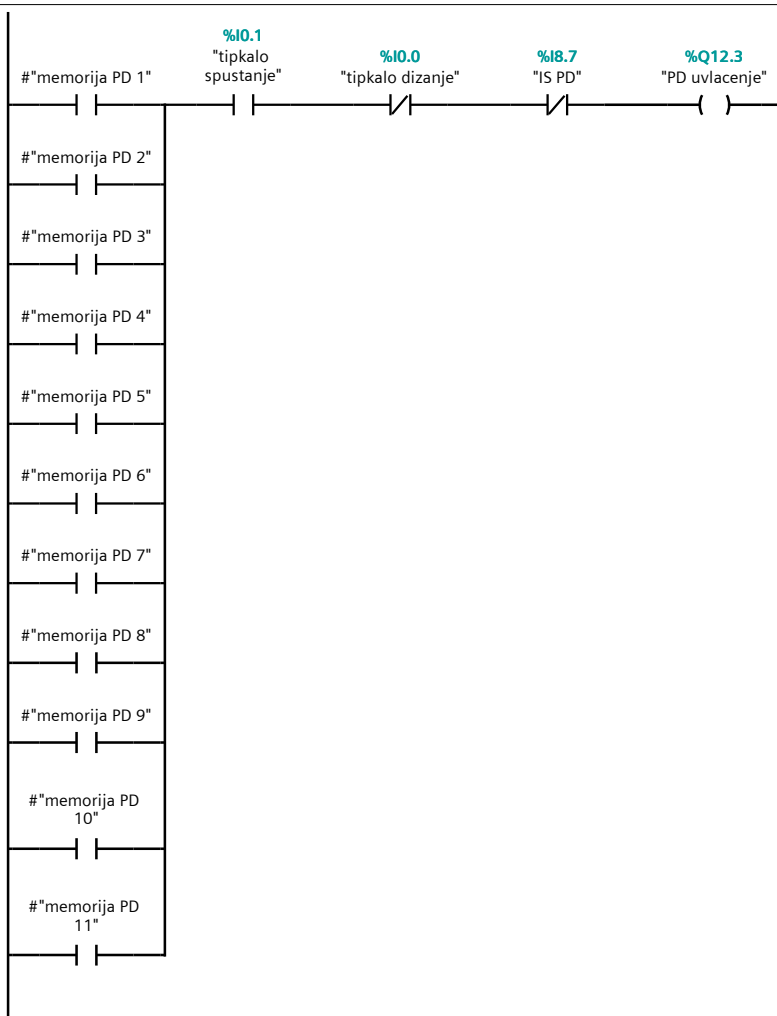
Network 9: STABILIZATORI SPUŠTENI; alfa = 0, beta = 0 ; aktiviran signal za detekciju niveliranosti



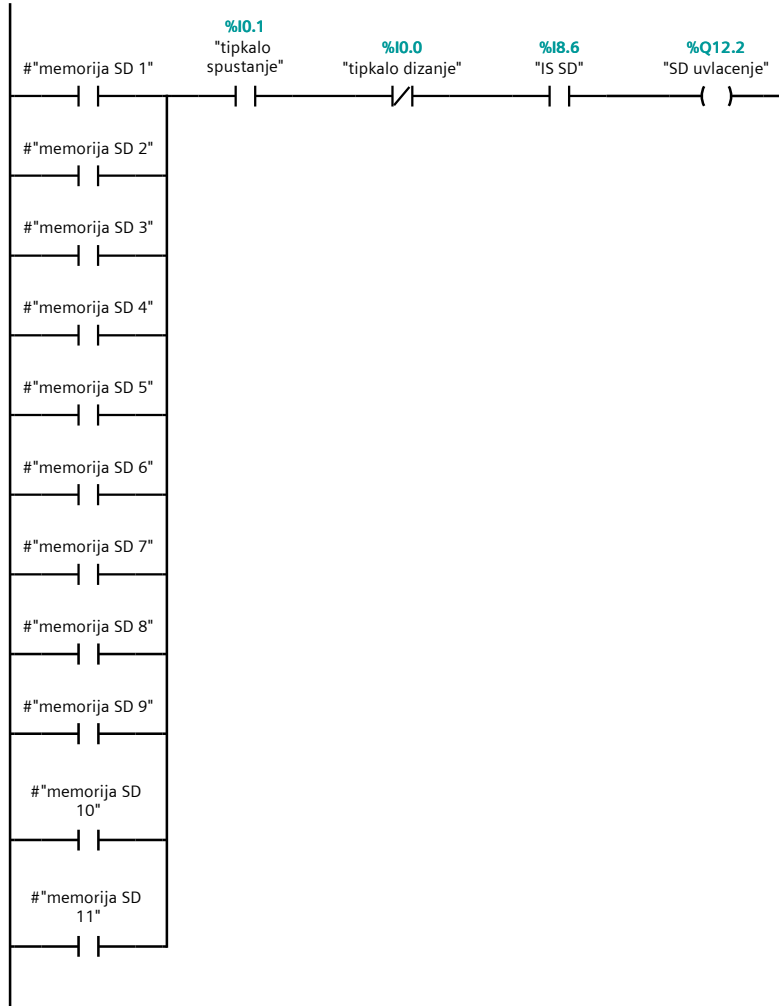
Network 10: Kad stabilizator izgubi kontakt s podlogom onda se uvlači dok ne postigne skroz uvučeni položaj



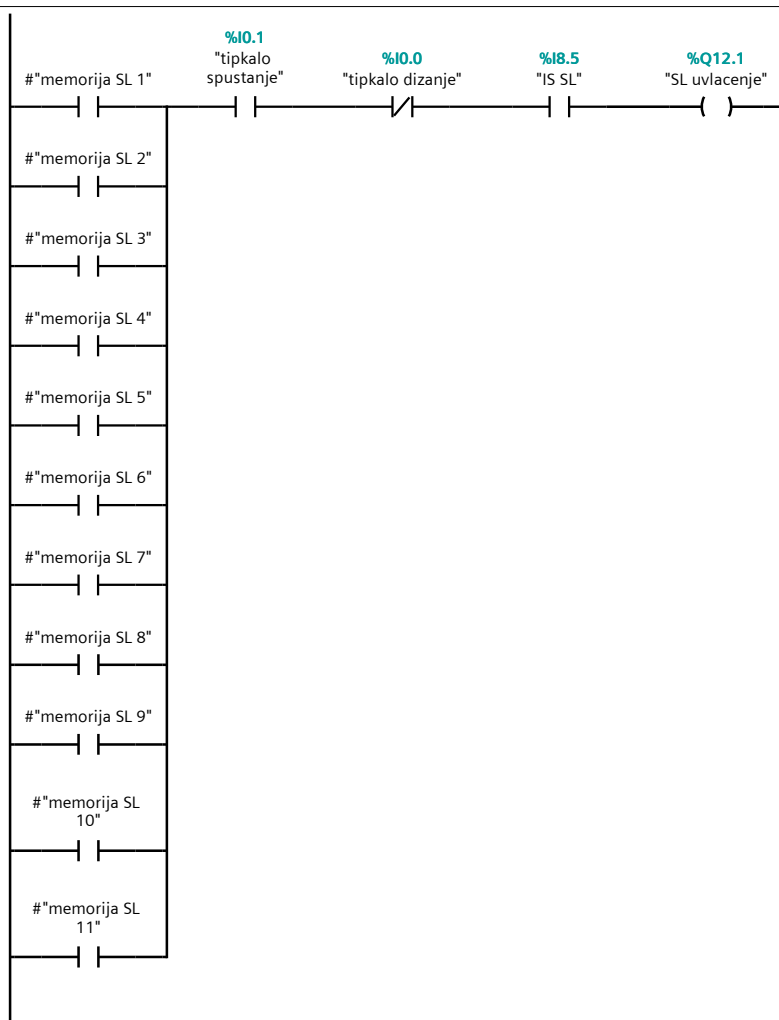
Network 11: elektromagnet PD uvlačenje (DQ modul, drugi do PLC-a)



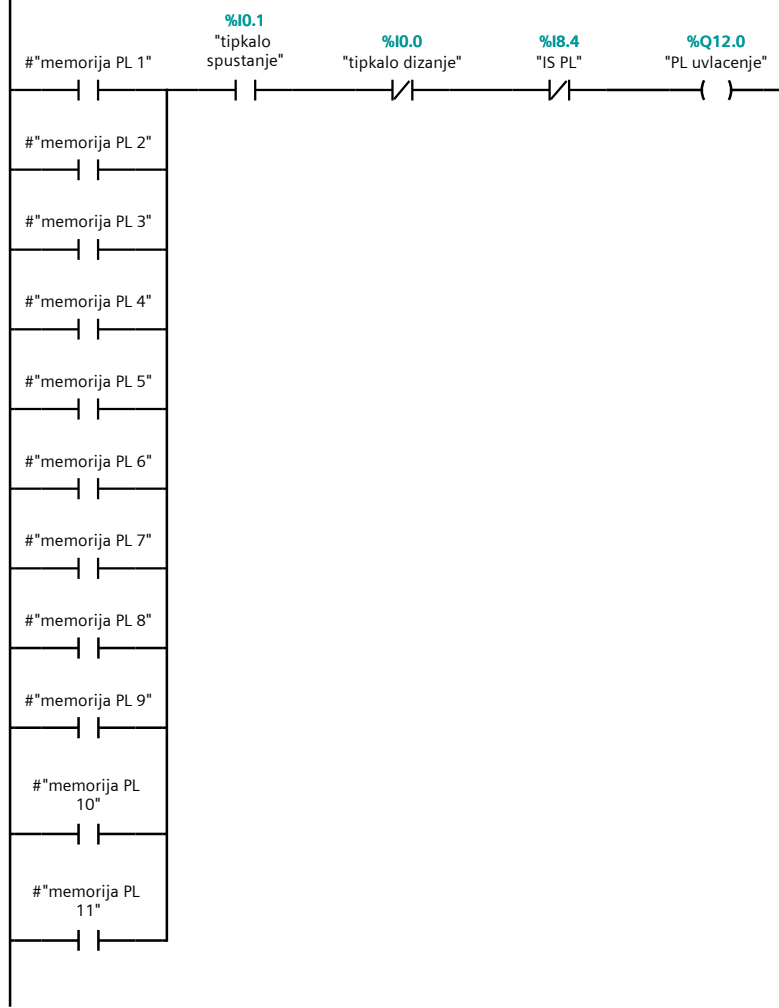
Network 12: elektromagnet SD uvlačenje (DQ modul, drugi do PLC-a)



Network 13: elektromagnet SL uvlacenje (DQ modul, drugi do PLC-a)



Network 14: elektromagnet PL uvlacenje (DQ modul, drugi do PLC-a)

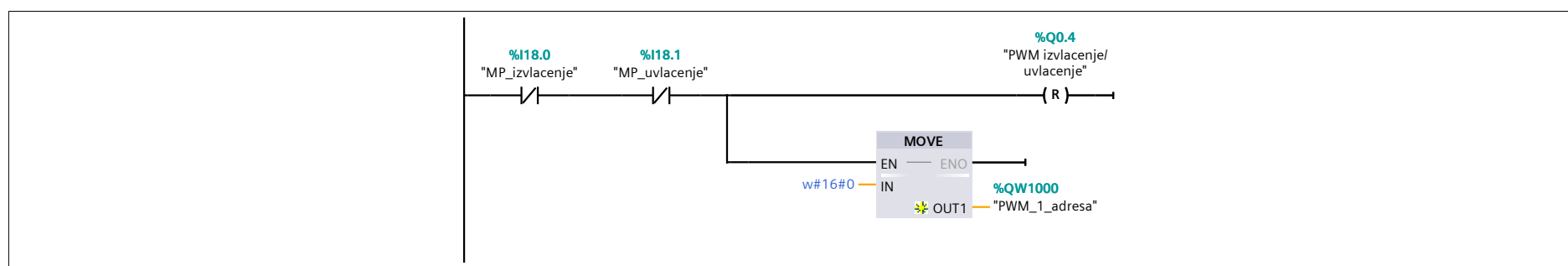


Trenutno iskljucivanje [FB7]

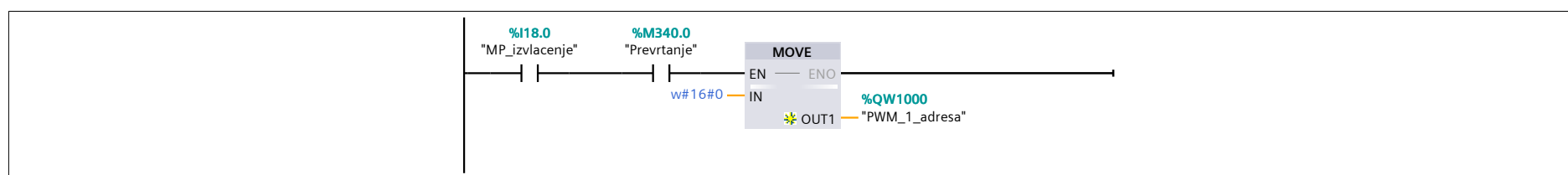
Trenutno iskljucivanje Properties							
General							
Name	Trenutno iskljucivanje	Number	7	Type	FB	Language	LAD
Numbering	automatic						
Information							
Title	Blok koji osigurava trenutno zaustavljanje aktuatora u trenutku kad operater otpusti pripadajuci potenciometar	Author		Comment		Family	
Version	0.1	User-defined ID					

Name	Data type	Default value	Retain
Input			
Output			
InOut			
Static			
Temp			
Constant			

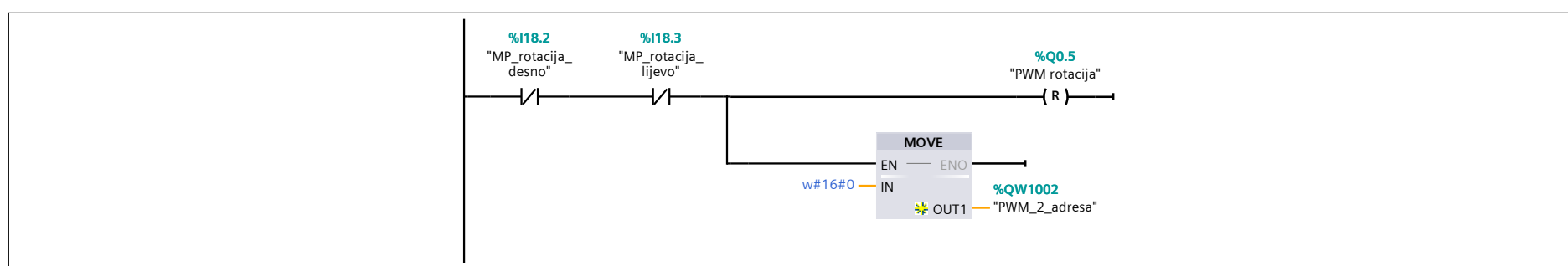
Network 1: Potenciometar za izvlacenje i uvlacenje



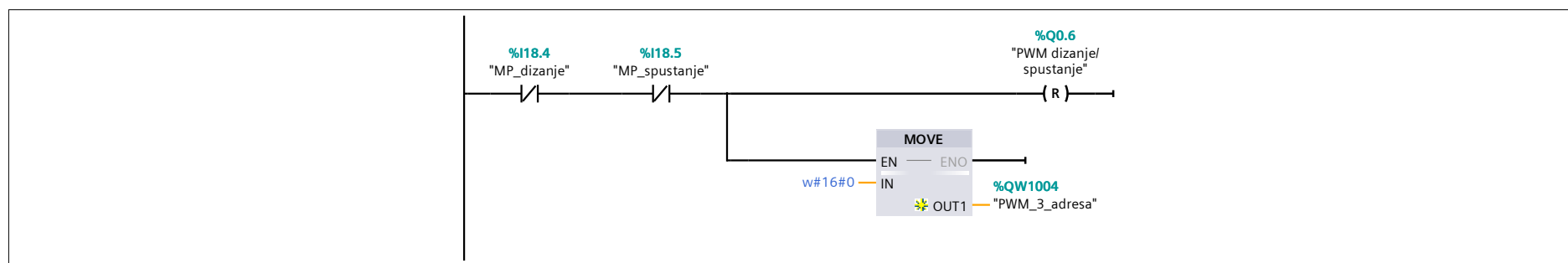
Network 2: Dodatna zastita od prevrtanja



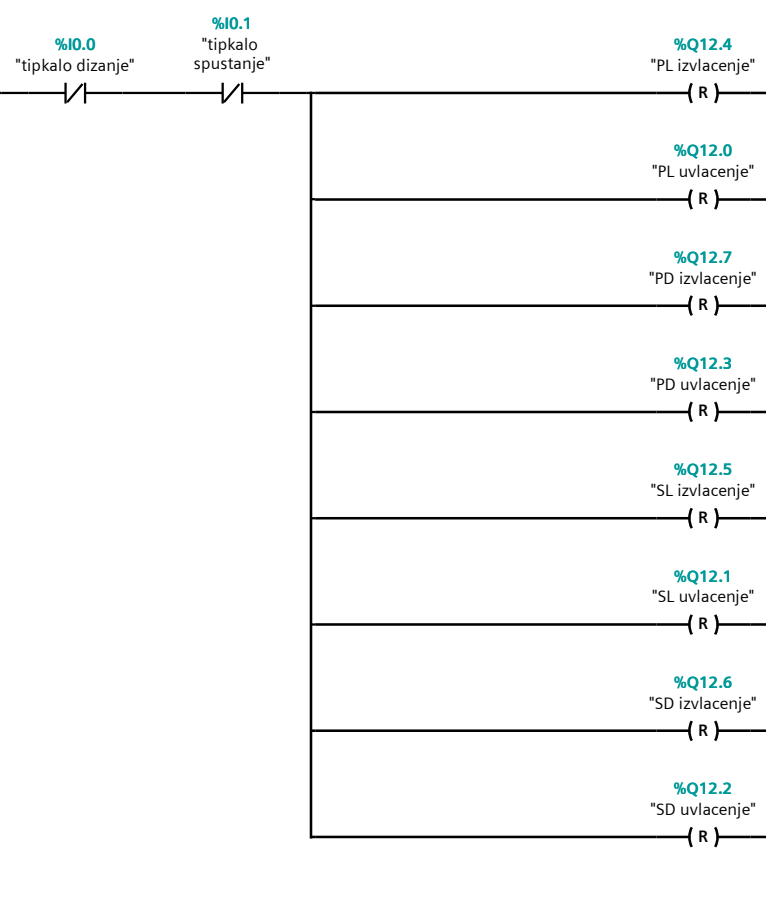
Network 3: Potenciometar za rotaciju



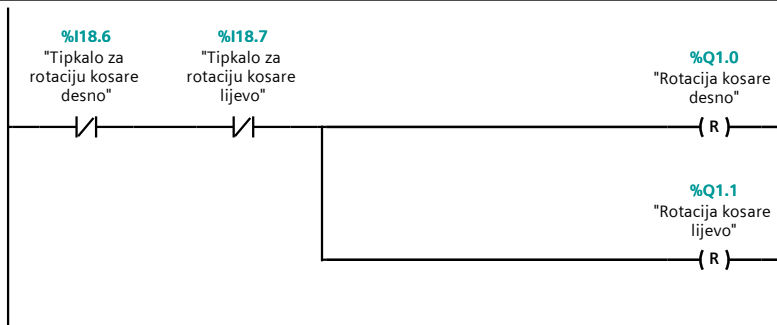
Network 4: Potenciometar za dizanje i spustanje



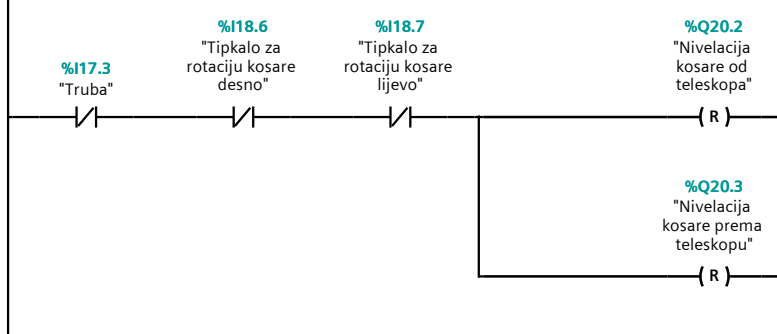
Network 5: Ako nije aktivirano tipkalo za podizanje ili za spustanje onda svi razvodnici stabilizatora moraju biti isključeni.



Network 6: Ako nije aktivirano tropoložajno tipkalo za rotaciju radne platforme (kosare) onda se isključuje signal na el. motor za rotaciju.



Network 7: Ako nije aktivirano tropoložajno tipkalo za nivelaciju radne platforme (kosare) onda se isključuje signal razvodnik za nivelaciju.



Zarulje [FB3]

Zarulje Properties

General

Name	Zarulje	Number	3	Type	FB	Language	LAD
------	---------	--------	---	------	----	----------	-----

Numbering	automatic
-----------	-----------

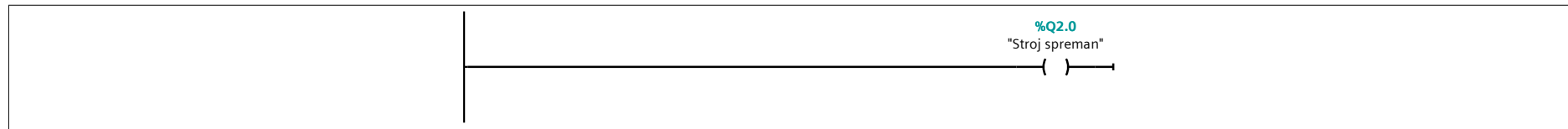
Information

Title		Author		Comment		Family	
-------	--	--------	--	---------	--	--------	--

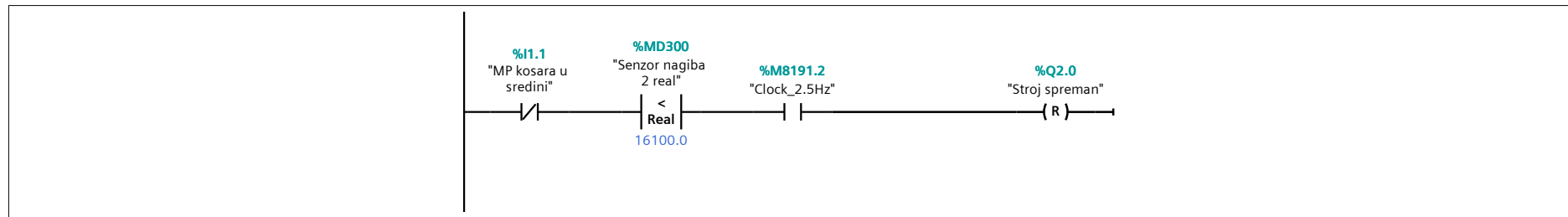
Version	0.1	User-defined ID	
---------	-----	-----------------	--

Name	Data type	Default value	Retain
Input			
Output			
InOut			
Static			
Temp			
Constant			

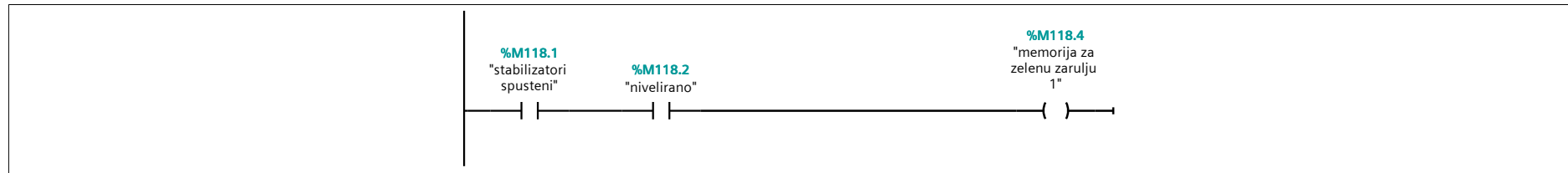
Network 1: Sustav spreman



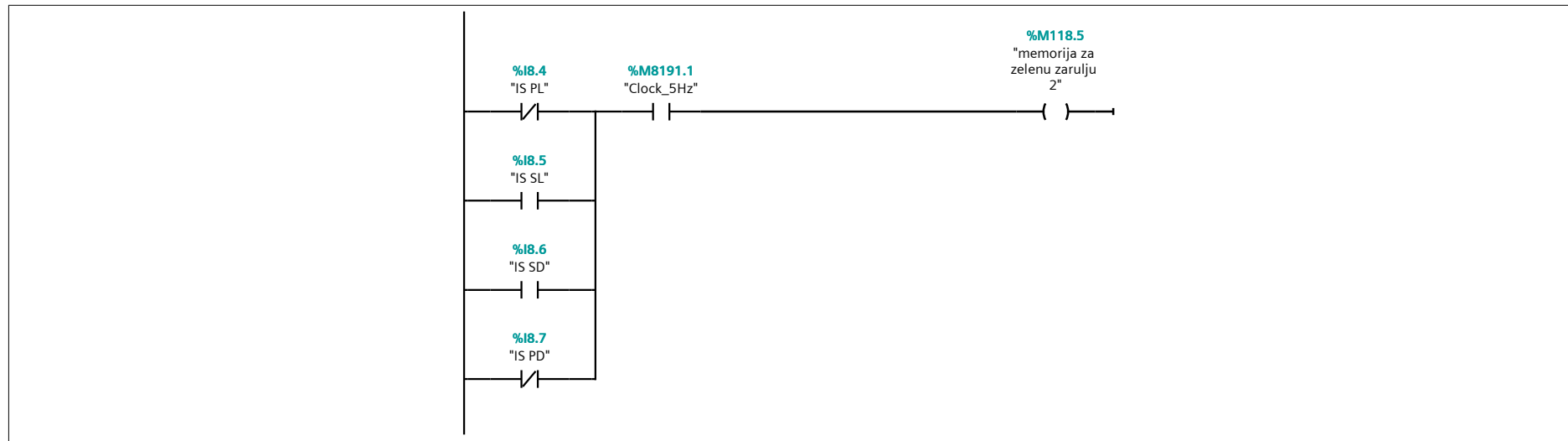
Network 2:



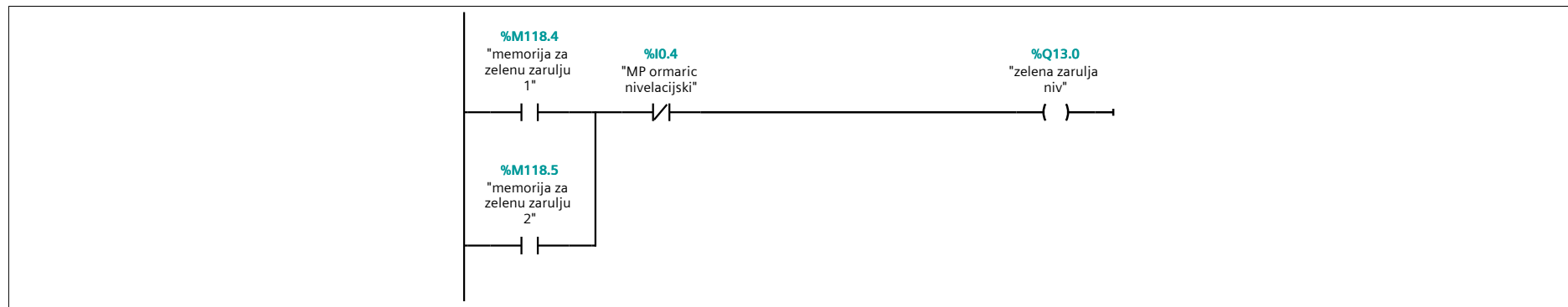
Network 3: Kad je sustav niveliran onda kontinuirano svijetli zeleno svjetlo



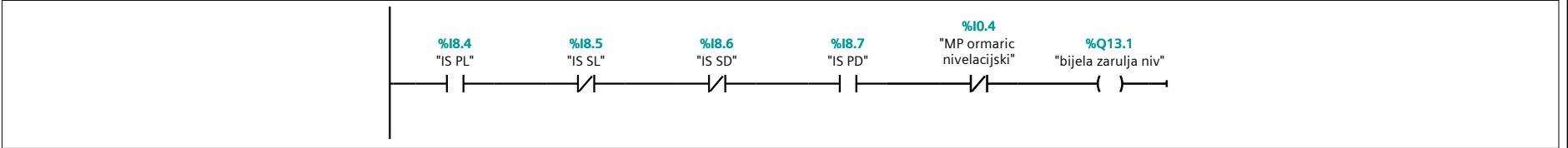
Network 4: Zeleno svjetlo treperi (5 Hz) dok sustav nije niveliran, a jedan ili više stabilizatora nisu sasvim uvuceni



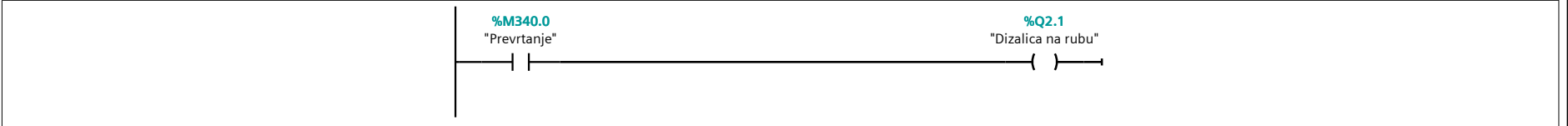
Network 5: zelena zarulja (DQ modul, drugi do PLC-a, donji byte)



Network 6: Kad su svi stabilizatori uvuceni onda svijetli bijelo svjetlo (dizalica u transportnom poloaju)



Network 7: Narancasta zarulja - dizalica na rubu



Zastita od prevrtanja [FB10]

Zastita od prevrtanja Properties

General

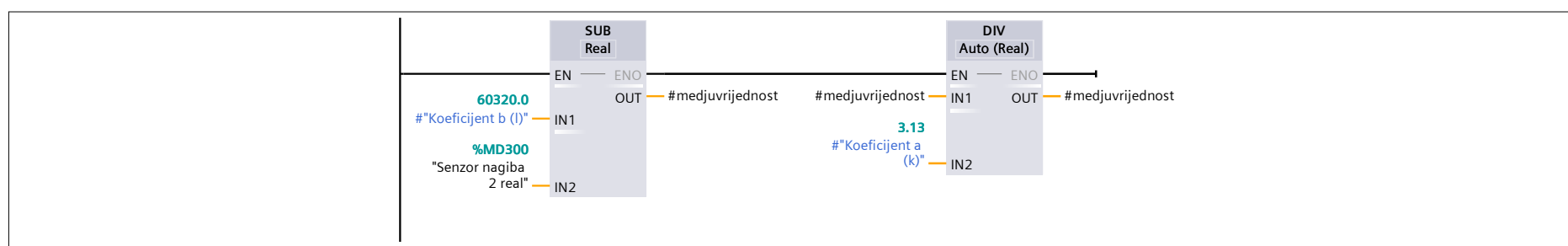
Name	Zastita od prevrtanja	Number	10	Type	FB	Language	LAD
Numbering	automatic						

Information

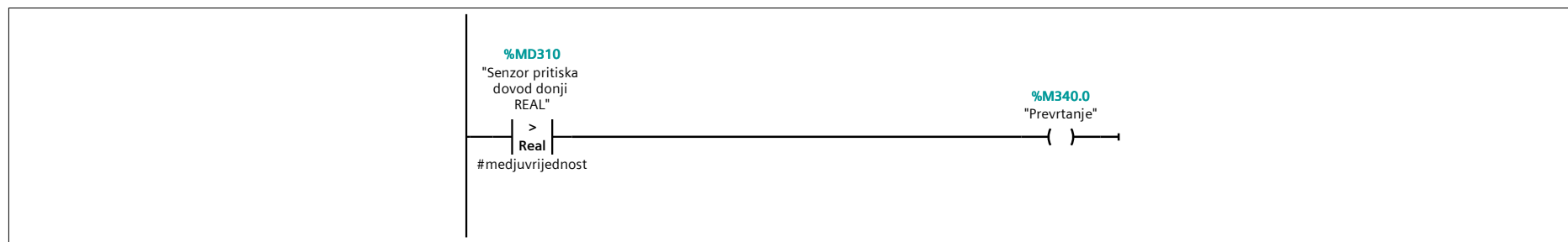
Title		Author		Comment		Family	
Version	0.1	User-defined ID					

Name	Data type	Default value	Retain
Input			
Output			
InOut			
▼ Static			
medjuvrijednost	Real	0.0	Non-retain
Temp			
▼ Constant			
Koeficijent b (l)	Real	60320.0	
Koeficijent a (k)	Real	3.13	

Network 1: $x < ((b-y)/a)$



Network 2:



Zastite [FB8]

Zastite Properties

General

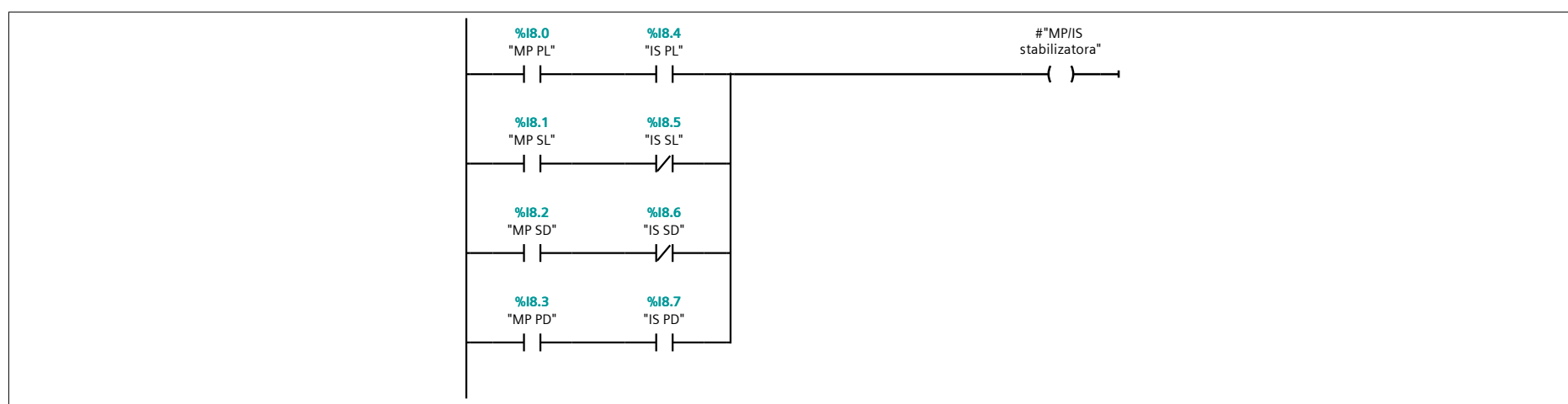
Name	Zastite	Number	8	Type	FB	Language	LAD
Numbering	automatic						

Information

Title		Author		Comment		Family	
Version	0.1	User-defined ID					

Name	Data type	Default value	Retain
Input			
Output			
InOut			
▼ Static			
MP/IS stabilizatora	Bool	false	Non-retain
MP/IS teleskopa	Bool	false	Non-retain
Temp			
Constant			

Network 1: Provjera ispravnosti mikroprekidača i induktivnih senzora/osjetnika



Network 2: Provjera ispravnosti mikroprekidaca i induktivnog senzora teleskopa

