

# Analiza utjecaja opterećenja na tvrdoću i lomnu žilavost tvrdog metala

---

**Vuić, Dario**

**Master's thesis / Diplomski rad**

**2015**

*Degree Grantor / Ustanova koja je dodijelila akademski / stručni stupanj:* **University of Zagreb, Faculty of Mechanical Engineering and Naval Architecture / Sveučilište u Zagrebu, Fakultet strojarstva i brodogradnje**

*Permanent link / Trajna poveznica:* <https://urn.nsk.hr/urn:nbn:hr:235:491964>

*Rights / Prava:* [In copyright](#)/[Zaštićeno autorskim pravom.](#)

*Download date / Datum preuzimanja:* **2024-09-09**

*Repository / Repozitorij:*

[Repository of Faculty of Mechanical Engineering and Naval Architecture University of Zagreb](#)



Sveučilište u Zagrebu  
Fakultet strojarstva i brodogradnje

# DIPLOMSKI RAD

Dario Vuić

Zagreb, studeni 2015.

Sveučilište u Zagrebu  
Fakultet strojarstva i brodogradnje

# DIPLOMSKI RAD

Mentor:

Prof.dr.sc. Danko Ćorić

Student:

Dario Vuić

Zagreb, studeni 2015.

*Izjavljujem da sam ovaj rad izradio samostalno, služeći se znanjima stečenim na Fakultetu strojarstva i brodogradnje Sveučilišta u Zagrebu, koristeći navedenu literaturu.*

*Zahvaljujem se svom mentoru prof.dr.sc. Danku Ćoriću na nesebičnosti, strpljenju i stručnim savjetima pri izradi ovog rada, te tehničkom suradniku Ivanu Vovku na nesebičnoj pomoći prilikom izrade eksperimentalnog dijela.*

*Htio bih se zahvaliti svima kojima su bili uz mene tijekom studija, svim prijateljima, profesorima i kolegama zbog kojih mi je studiranje bilo jedan prekrasni dio života.*

*Posebno se želim zahvaliti majci Blaženki, tati Davoru, sestri Antoniji i zaručnici Kristini na podršci, razumijevanju i bez kojih ne bih uspio!*



SVEUČILIŠTE U ZAGREBU  
**FAKULTET STROJARSTVA I BRODOGRADNJE**



Središnje povjerenstvo za završne i diplomske ispite  
 Povjerenstvo za diplomske ispite studija strojarstva za smjerove:  
 proizvodno inženjerstvo, računalno inženjerstvo, industrijsko inženjerstvo i menadžment, inženjerstvo  
 materijala i mehatronika i robotika

Sveučilište u Zagrebu	
Fakultet strojarstva i brodogradnje	
Datum	Prilog
Klasa:	
Ur.broj:	

## DIPLOMSKI ZADATAK

Student: **DARIO VUIĆ** Mat. br.: 0016069959

Naslov rada na hrvatskom jeziku: **ANALIZA UTJECAJA OPTEREĆENJA NA TVRDOĆU I LOMNU ŽILAVOST TVRDOG METALA**

Naslov rada na engleskom jeziku: **ANALYSIS OF INDENTATION SIZE EFFECT ON HARDNESS AND FRACTURE TOUGHNESS OF HARD METAL**

Opis zadatka:

Tvrđi metali posjeduju povoljna svojstva kao što su visoka tvrdoća i otpornost na trošenje, visok modul elastičnosti, visoka tlačna čvrstoća i čvrstoća na povišenim temperaturama, otpornost na koroziju, visoka toplinska vodljivost što omogućuje njihovu alatnu primjenu. Jedan od osnovnih nedostataka ovih materijala je sklonost krhkom lomu uvjetovana niskim vrijednostima lomne žilavosti. Optimiranjem kemijskog sastava, mikrostrukture i parametara tehnološkog postupka praškaste metalurgije danas se nastoji proizvesti materijal koji bi u isto vrijeme posjedovao zadovoljavajuću žilavost i visoku tvrdoću.

U radu je potrebno sljedeće:

1. dati općeniti prikaz tvrdih metala, opisati sastav i mikrostrukturu i istaknuti najvažnija svojstva;
2. opisati postupak metalurgije praha;
3. navesti područja primjene tvrdih metala;
4. na raspoloživom uzorku provesti mjerenja Vickersove tvrdoće s četiri različita opterećenja;
5. izmjeriti duljinu pukotina oko otiska;
6. odrediti lomnu žilavost metodama po Antisu, Palmqvistu, Niihari i Casellasu;
7. obraditi i analizirati rezultate mjerenja;
8. donijeti odgovarajuće zaključke.

Zadatak zadan:

24. rujna 2015.

Zadatak zadao:

Prof.dr.sc. Danko Čorić

Rok predaje rada:

26. studenog 2015.

Predviđeni datum obrane:

2., 3. i 4. prosinca 2015.

Predsjednik Povjerenstva:

Prof. dr. sc. Franjo Cajner

<b>SADRŽAJ</b>	<b>Stranica:</b>
SADRŽAJ	I
POPIS SLIKA	III
POPIS TABLICA	IV
POPIS OZNAKA	V
SAŽETAK	VI
SUMMARY	VII
1. UVOD	1
2. POVIJEST TVRDIH METALA	2
3. TVRDI METALI	4
3.1. Općenito o tvrdim metalima	4
3.2. Sastav i mikrostruktura tvrdih metala	5
3.3. Primjena i podjela tvrdih metala	7
3.4. Mehanička svojstva tvrdih metala	9
4. POSTUPAK PROIZVODNJE TVRDIH METALA	11
4.1. Metalurgija praha	11
4.2. Proces proizvodnja tvrdih metala	13
4.2.1. Proizvodnja praha	14
4.2.2. Mljevenje i miješanje	15
4.2.3. Kompaktiranje praha	16
4.2.4. Sinteriranje	18
4.2.5. Prevlačenje (PVD,CVD)	20
5. METODE UTVRĐIVANJA TVRDOĆE I LOMNE ŽILAVOSTI TVRDIH METALA	21

5.1. Metode utvrđivanja tvrdoće	21
5.1.1. Metoda po Vickersu	21
5.1.2. Metoda po Brinellu	22
5.1.3. Metoda po Rockwellu	23
5.2. Metode utvrđivanja lomne žilavosti	24
5.2.1. Palmqvistova metoda	24
5.2.2. Model po Anstisu	26
5.2.3. Model po Casellasu	26
5.2.4. Model po Niihari	27
5.2.5. Pukotine	27
6. EKSPERIMENTALNI DIO	29
6.1. Priprema uzorka	30
6.2. Mjerenje tvrdoće	30
6.2.1. Rezultati mjerenja tvrdoće	34
6.3. Rezultati određivanja lomne žilavosti	41
6.3.1. Palmqvistova metoda	41
6.3.2. Metoda po Anstisu	42
6.3.3. Metoda po Casellasu	44
6.3.4. Metoda po Niihari	45
7. ZAKLJUČAK	47
LITERATURA	49
PRILOZI	50

<b>POPIS SLIKA</b>	<b>Stranica:</b>
Slika 1. Mikrostruktura tvrdog metala WC-Co [1]	5
Slika 2. Fazni dijagram sustava W-C [3]	6
Slika 3. Rezni alati izrađeni od tvrdih metala [7]	7
Slika 4. Shema konvencionalnog postupka metalurgije praha [9]	12
Slika 5. Postupci atomizacije [9]	14
Slika 6. Kuglični mlin	15
Slika 7. Jednostrano kompaktiranje	16
Slika 8. Dvostrano kompaktiranje	17
Slika 9. Kvazibinarni presjek WC-Co ravnotežnog dijagrama stanja WC-Co [3]	19
Slika 10. Alati prevučeni TiN prevlakom [10]	20
Slika 11. Dijamantna piramida kao indentor za Vickersovu metodu [11]	21
Slika 12. Ispitivanje Brinellovom metodom [11]	22
Slika 13. Prikaz izgleda indentora kod Rockwellove metode [11]	23
Slika 14. Shematski dijagram mjerenja duljine pukotina [13]	25
Slika 15. Palmqvist pukotina [12]	28
Slika 16. Medijan pukotina [12]	28
Slika 17. Shema sinter-HIP postupka [14]	29
Slika 18. Uzorci dobiveni sinter HIP postupkom [14]	30
Slika 19. Tvrdomjer Indentec	31
Slika 20. Otisak dijamantne piramide i pukotina kod metode HV3	32
Slika 21. Otisak dijamantne piramide i pukotina kod metode HV5	32
Slika 22. Otisak dijamantne piramide i pukotina kod metode HV20	33
Slika 23. Otisak dijamantne piramide i pukotina kod metode HV30	33
Slika 24. Srednje vrijednosti tvrdoće u ovisnosti o opterećenju	40
Slika 25. Grafički prikaz lomne žilavosti po Palmqvistu u ovisnosti o primijenjenom opterećenju	42
Slika 26. Grafički prikaz lomne žilavosti po Anstisu u ovisnosti o primijenjenom opterećenju	43
Slika 27. Grafički prikaz lomne žilavosti po Casellasu u ovisnosti o primijenjenom opterećenju	45
Slika 28. Grafički prikaz lomne žilavosti po Niihari u ovisnosti o primijenjenom opterećenju	46
Slika 29. Grafički prikaz lomne žilavosti u ovisnosti o primijenjenom modelu i ispitnom opterećenju	47



## POPIS TABLICA

## Stranica:

Tablica 1. Tvrdoća nekih materijala po Vickersu	9
Tablica 2. Svojstva tvrdih metala tipa WC-Co	10
Tablica 3. Rezultati mjerenja tvrdoće i duljine pukotina kod metode HV3	35
Tablica 4. Rezultati mjerenja tvrdoće i duljine pukotina kod metode HV5	36
Tablica 5. Rezultati mjerenja tvrdoće i duljine pukotina kod metode HV20	37
Tablica 6. Rezultati mjerenja tvrdoće i duljine pukotina kod metode HV30	38
Tablica 7: Opterećenje, srednje vrijednosti tvrdoće i standardno odstupanje tvrdoće	39

Oznaka	Jedinica	Opis
A		konstanta vrijednosti 0,0028
a	$\mu\text{m}$	Pola dijagonale otiska
c	m	Srednja duljina pukotina od centra otiska do vrha pukotine
c'	$\mu\text{m}$	Pola duljine pukotine od centra otiska do vrha pukotine
d	mm	Srednja vrijednost dijagonala
E	GPa	Youngov modul elastičnosti
F	N	Ispitna sila
H	Gpa	Tvrdoća
HV	-	Tvrdoća po Vickersu
$K_{IC}$	$\text{MPa}\cdot\sqrt{\text{m}}$	Lomna žilavost
l	mm	Duljina pukotine od vrha otiska do korijena pukotine
P	N	Opterećenje utiskivanja indentora
T	mm	Ukupna duljina četiti pukotine iz vrha otiska
$W_K$	$\text{MPa}\cdot\sqrt{\text{m}}$	Lomna žilavost po Palmqvistu
$W_G$	N/mm	Omjer sile i duljine pukotine

## SAŽETAK

U ovom radu su prikazani tvrdi metali s osvrtom na njihova svojstva, primjenu i postupak proizvodnje. U radu je analiziran utjecaj opterećenja na tvrdoću i lomnu žilavost tvrdog metala. Tvrdoća je mjerena metodom po Vickersu s četiri različita opterećenja: 29,42 N (HV3), 49,03 N (HV5), 196,13 N (HV20) i 294,20 N (HV30). Lomna žilavost je određena mjerenjem duljine pukotina koje se šire iz vrhova otiska. Pri tom su primjenjena četiri različita modela otpornosti lomu po Palmqvistu, Anstisu, Casellasu i Niihari. Dobiveni rezultati ukazuju da vrijednosti tvrdoće i lomne žilavosti variraju s obzirom na opterećenje utiskivanja indentora, a dodatno lomna žilavost ovisi i o modelu lomnog ponašanja.

Ključne riječi: tvrdi metal, tvrdoća, lomna žilavost, opterećenje.

## **SUMMARY**

In this master degree work are shown hard metals with review on their properties, application and manufacture process. In this work is analysed indentation size effect on hardness and fracture toughness of hard metal. Hardness was determined by method of Vickers, for four types of loads 29,42 N (HV3), 49,03 N (HV5), 196,13 N (HV20) i 294,20 N (HV30). Fracture toughness was determined by measuring crack length that spreads from indent tips. For that are applied four models of crack resistance: Palmqvist, Anstis, Casellas and Niihara. The results obtained show that the value of hardness and fracture toughness vary considering indentation load, and fracture toughness also depends on model of cracking behaviour.

Key words: hard metal, hardness, fracture toughness, indentation load.

## 1.UVOD

Od rane povijesti ljudi su imali potrebu za primjenom alata i oruđa (kamen) koji su im služili za lov, gradnju kuća (nastambi), izradu spomenika, ratovanje. Razvojem čovječanstva razvijali su se i pronalazili materijali za izradu alata. Najzastupljeniji materijal za izradu alata je bio čelik. U modernijoj povijesti nakon industrijske revolucije, došlo je do značajnog razvoja industrije. Njenim razvojem postavili su se određeni zahtjevi za alate i ostale dijelove koji su izloženi trošenju. Kao materijali koji zadovoljavaju zahtjevana mehanička svojstva između ostalog su se pokazali i tvrdi metali. Prvi tvrdi metal je bio volfram karbid s dodatkom kobalta. Ti materijali spadaju u skupinu neoksidne keramike, ali se zbog svojih izraženih metalnih svojstava poput tvrdoće, modula elastičnosti, toplinske vodljivosti, visokog tališta svrstavaju u posebnu grupu materijala, poznatih kao tvrdi metali.

## 2. POVIJEST TVRDIH METALA

Nastanak i razvoj tvrdih metala počinje s uvođenjem volframa u proizvodnju električnih žarulja. Ideja da se žarne niti žarulja proizvode od volframa je bila dobra, ali se izrada tankih niti od volframa pokazala vrlo teškom. Amerikanac Coolidge koji je početkom 20. stoljeća bio zaposlen u General Electricu došao je na ideju da volframu poveća rastezljivost i nakon toga pomoću dijamantnih matrica izvlači žicu. S obzirom na to da je u to vrijeme izrada dijamantnih matrica bila vrlo teška, zahtjevna i skupa, počelo se razmišljati o zamjeni dijamanta nekim drugim materijalom. Kao dobra supstitucija pokazao se volfram karbid koji posjeduje odgovarajuću visoku tvrdoću. Idući korak je bio kako proizvesti matricu od volfram karbida. Prvo se pokušalo lijevanjem, no postupak se pokazao neuspješnim. Nakon niza pokušaja, njemačka tvrtka Krupp je uspjela načiniti smjesu praha volfram karbida i praha kobalta koja je sinterirana u atmosferi vodika. Tako je 1926. godine stvoren materijal pod nazivom „WIDIA“ (WC-6%Co) pogodan ne samo za izradu matrica, nego i za izradu svih vrsta alata za različite obrade. Postupak izrade se sastojao od strogo kontroliranog postupka dobivanja WC praha, stvaranja mješavine prahova karbida i metalne matrice te sinteriranja pri dovoljno visokoj temperaturi da bi došlo do taljenja Co i djelomičnog legiranja s WC. [1]

Sinterirani tvrdi metali nisu legure u pravom smislu, nego smjesa različitih sastojaka, uglavnom karbida, koji su uloženi u neku mekšu i žilaviju metalnu masu. Prvi višekarbidni tvrdi metali (WC-TiC-Co, WC-TiC-TaC-Co) pojavili su se u razdoblju 1931. – 1932. godine. Srodni se tipovi tvrdih metala upotrebljavaju i danas, jednokarbidni za obradbu metala koji daju kratku strugotinu (sivi lijev, obojeni metali), a višekarbidni za obradbu metala s dugom strugotinom (čelik). [1]

Nakon Drugog svjetskog rata istraživale su se pretežno metode sinteriranja metalnih karbida, a počela su i intenzivna istraživanja mogućnosti sinteriranja keramičkih i željeznih materijala. Keramičke su čestice i do tada služile kao brusna zrna odnosno kao sastojci različitih pasta za poliranje. Usporedno su se i na području reznih alata razvili materijali na osnovi aluminijske oksida, sinterirani u normirane alatne oblike. Razvojem sinteriranja znatno je smanjen stupanj poroznosti proizvoda. Tome je također pridonijela i primjena postupaka CIP i HIP („*Cold Isostatic Pressing*“ – hladno izostatičko prešanje i „*Hot Isostatic Pressing*“ – toplo izostatičko prešanje). Navedeni se postupci temelje na

djelovanju hidrostatskog tlaka na izradak, čime se postiže 99%-tna do 100%-tna popunjenost, bez prisutnosti poroziteta u samom proizvodu.

Sredinom 1960-ih godina dolazi do bitnog povećavanja brzina rezanja zbog upotrebe tvrdih metala s prevlakom koja im poboljšava otpornost prema trošenju, korozivsku postojanost, izgled, trajnost i ostala svojstva. U zadnjih par desetljeća tvrdi metali su značajno proširili svoju primjenu te se danas primjenjuju u gotovo svim granama industrije.

### 3. TVRDI METALI

#### 3.1. Općenito o tvrdim metalima

Tvrđi metal ili tvrda legura se upotrebljava za izradu visokokvalitetnih reznih alata, kod kojih se mogu primijeniti velike brzine rezanja te se mogu postići visoke kvalitete površine koja se obrađuje. Zbog visokih temperatura koje se pri postupcima rezanja razvijaju ( $> 700^{\circ}\text{C}$ ), zahtjevi koji se moraju postići su velika tvrdoća, otpornost na trošenje i otpornost pri povišenim temperaturama (puzanje). Rezni alati izrađeni od tvrdih metala imaju bolja svojstva od alata izrađenih od brzoreznih čelika, posebno bolja svojstva rezanja pri povišenim temperaturama. [2]

Tvrđi metali se mogu svrstati u skupinu neoksidne keramike. Sastoje se od visokog udjela karbida volframa (WC), titana (TiC) i tantala (TaC) koji su najčešće međusobno povezani kobaltom. Karbidi su nositelji tvrdoće i otpornosti na trošenje, dok vezivni materijal osigurava žilavost. Izrađuju se postupkom sinteriranja (metalurgija praha) kao na primjer tvrde legure na osnovi volframovog karbida, titanijevog karbida, titanijevog nitrida i postupkom lijevanja kao što su steliti, za brzine rezanja do 500 m/min i temperature do  $1000^{\circ}\text{C}$ . Zbog postupka proizvodnje, ali i velike tvrdoće, tvrđi metali se ne mogu oblikovati plastičnom deformacijom, niti se toplinski obraditi. Npr. tvrđi metal na bazi volfram karbida se izrađuje vezivanjem WC na temperaturama od  $2500^{\circ}\text{C}$ , a zatim vezivanjem s Co i sinteriranjem na temperaturama od oko  $1500^{\circ}\text{C}$ . [2]

Dobra svojstva tvrdih metala su: [2]

- visoko talište,
- visoka tvrdoća i otpornost na trošenje,
- visoki modul elastičnosti,
- visoka tlačna čvrstoća,
- visoka čvrstoća pri povišenim temperaturama,
- otpornost na toplinske šokove,
- otpornost na koroziju,
- visoka toplinska i električna vodljivost,



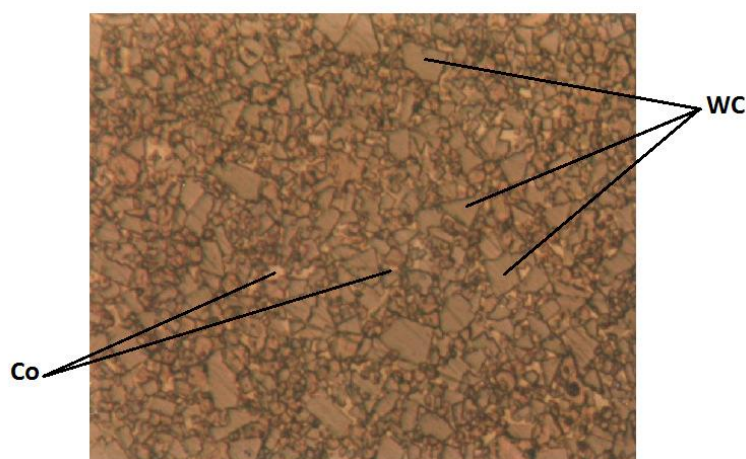
Sklonost navarivanju i erozijskom trošenju smanjuje se dodatkom TiC ili TaC iz razloga što su ti karbidi prevučeni otpornim oksidima. Oksidi nastaju kod mljevenja osnovne sirovine i mogu se naknadno vrlo teško reducirati u struji vodika. Svi sustavi tvrdih metala imaju svoje prednosti i nedostatke, tako da su danas razvijeni višekomponentni tvrdi metali WC-TiC-TaC. Udio kobalta se kreće od 5-17%. Bolja mehanička svojstva poput povećanja otpornosti na trošenje, trajnosti i istovremeno bolje žilavosti, postižu se nanošenjem tankih slojeva TiC, TiN, TiCN ili Al<sub>2</sub>O<sub>3</sub> na rezne bridove tvrdih metala. [2]

### 3.2. Sastav i mikrostruktura tvrdih metala

Tvrda faza (uglavnom karbid) je osnovna komponenta mikrostrukture tvrdih metala. Tvrda faza ima dobru električnu i toplinsku vodljivost, te ostala izražena metalna svojstva. Svojstva tvrdih metala ovise o njihovim komponentama, tvrdom i krhkom WC i matrici koja je mekša i žilavija. Matrica koja se najčešće koristi je kobalt. Prednosti Co kao matrice su odlična mogućnost oblikovanja tijekom mljevenja i miješanja, veća topivost WC pri temperaturi sinteriranja i povećanje otpornosti na trošenje. [3] Mikrostruktura tvrdih metala se sastoji od:

- $\alpha$  faze: WC
- $\beta$  faze: Co
- $\gamma$  faze: karbida sa kubičnom kristalnom rešetkom kao što su TiC i TaC

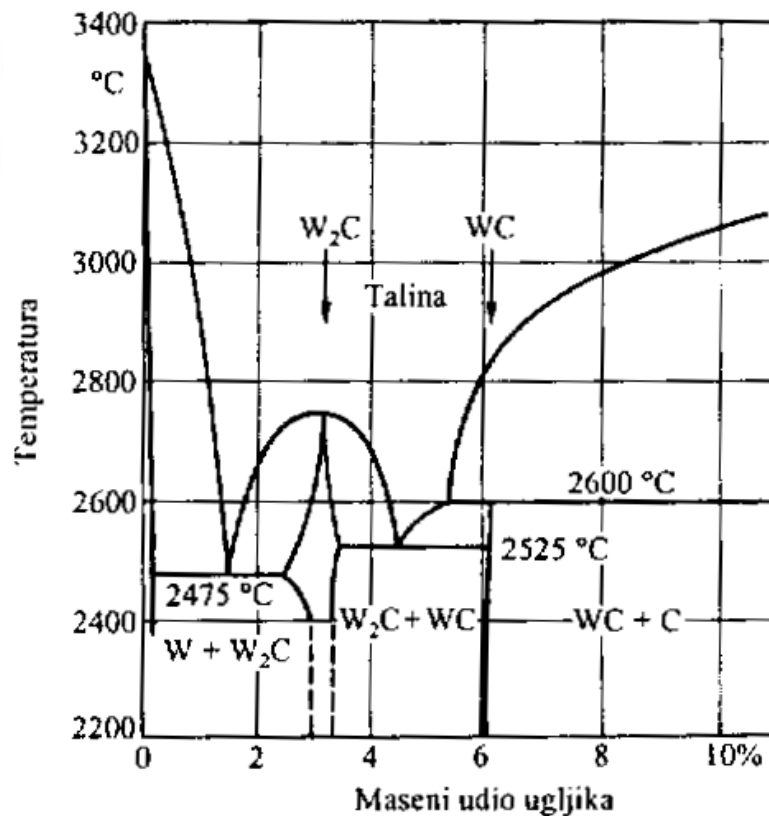
Tvrđi metali imaju zrnatu strukturu u kojoj su zrna karbida zalivena metalnim vezivom, slika 1.



Slika 1. Mikrostruktura tvrdog metala WC-Co [1]

U rastaljenom veznom materijalu tvrda faza se bolje otapa nego obratno, a topljivost ovisi o temperaturi. Volfram karbid u kobaltu ima najveću topljivost, pa je i to jedan od razloga zašto se tvrdi metali najčešće sastoje od tih komponenti.

Na slici 2. je prikazan fazni dijagram sustava WC. Volfram karbid se raspada pri temperaturi nižoj od tališta, pa se proizvodi sinteriranjem pri nižoj temperaturi (1300-1700 °C). Pri 700 °C kobalt počinje otapati volfram karbid tako da prilikom sinteriranja postoji tekuća faza zasićena volframovim karbidom, koja popunjava prostor između čestica karbida. Nakon završetka procesa volumni udio šupljina nije veći od 1%. Hlađenjem s temperature sinteriranja najveći udio volfram karbida kristalizira, a preostali dio volfram karbida stabilizira kubičnu modifikaciju kobalta koja se na temperaturi nižoj od 417 °C transformira u heksagonsku strukturu. Zbog različitih koeficijenata toplinskog rastezanja kobalt se nakon hlađenja nalazi pod vlačnim naprezanjem, a kristali volfram karbida su tlačno napregnuti. Zbog toga se pri mehaničkom opterećenju smanjuje mogućnost loma krhke karbidne komponente. [3]



Slika 2. Fazni dijagram sustava W-C [3]

### 3.3. Primjena i podjela tvrdih metala

Najvažnije područje primjene je za izradu reznih alata u obradi odvajanjem čestica, slika 3. Tvrdoća tvrdih metala iznosi približno 1500 HV (tvrdoća po Vickersu), dok je tvrdoća alatnog čelika 900 HV, a konstrukcijskog samo 100 HV. Zbog odlične tvrdoće i ostalih dobrih mehaničkih svojstava tvri metali se primjenjuju za izradu: [2]

- reznih alata
- alata za probijanje, duboko vučenje i provlačenje žice
- dijelova strojeva (cilindara, turbinskih lopatica, valjaka, izmjenjivih košuljica itd.)



Slika 3. Rezni alati izrađeni od tvrdih metala [7]

Tvrde metale možemo podijeliti prema komponentama i prema sastavu. Prema komponentama dijele se na:

1. klasične tvrde metale:
  - tvrdi metal na bazi WC-Co,
  - tvrdi metal na bazi WC-TiC-Co,
  - tvrdi metal na bazi WC-TiC-TaC-Co,

## 2. specijalne tvrde metale:

- tvrdi metal na bazi WC – Cr<sub>3</sub>C<sub>2</sub> – Ni,
- tvrdi metal na bazi WC – TiC – Ni – Mo.

Osim ove podjele tvrdi metali se klasificirati prema postotku kobalta te vrsti primjene. Tvrđi metali iz kojih se izrađuju rezni alati podijeljeni su u tri skupine [2]:

- tvrdi metali grupe **K** (90% WC, 0...4% TiC ili TaC, ostalo kobalt) prikladni za obradu materijala s kratkom strugotinom,
- tvrdi metali grupe **M** za obradu svih materijala (80...85% WC i do 10% TiC ili TaC, ostalo kobalt), a kod obrade čelika upotrebljavaju se do srednjih brzina obrade,
- tvrdi metali grupe **P** imaju do 43% TiC i TaC. Prikladni su za obradu metala, pri čemu obično nastaje kontinuirana strugotina.

Za obradu materijala s kratkom strugotinom (grupa K) upotrebljavaju se tvrdi metali od čistog volframnog karbida s kobaltom, s masenim udjelom kobalta od 3-11% i veličinom zrna volframnog karbida od 0,5-5 μm, dok se za brušenje uglavnom upotrebljavaju sitnozrnate vrste (<1 μm). Mali dodaci TaC i VC usporavaju rekristalizaciju zrna volfram karbida za vrijeme sinteriranja, a time i rast zrna. Sitnozrnati tvrdi metali se odlikuju velikom tvrdoćom na sobnoj, a malom čvrstoćom pri povišenoj temperaturi. Materijali koji se obrađuju su sivi lijev i polimeri. Kod obrade žilavih materijala poput čelika stvaraju se naljepci i izjednost na oštreci alata. Za materijale koji se teško obrađuju, kao što su visokolegirani čelici i neki obojeni metali primjenjuju se tvrdi metali grupe M. Pogodni su za obradu materijala s kratkom i dugom strugotinom, ali imaju manju trajnost. Materijali s kontinuiranom (dugom) strugotinom obrađuju se višekarbidnim tvrdim metalima (WC-TiC-TaC-Co) grupe P. Velike se količine tvrdih metala (posebno WC-Co) primjenjuju za izradu valjaka, matrica, cilindara i drugih dijelova veće mase. Ako je u primjeni važnija otpornost na abrazijsko trošenje od otpornosti na udarna opterećenja onda je poželjniji što niži udio kobalta.

Tvrđi metali nalaze široku primjenu i pri dubokim bušenjima Zemljine kore, pri kopanju ruda, te pri obradi kamena. Uvođenjem toplog izostatskog prešanja tvrdih metala proširila se mogućnost njihove primjene i na dinamički opterećenim alatima. Valjci od tvrdih metala za izradu limova i žice imaju dulji vijek trajanja, pa količine proizvoda jednog

valjka mogu biti tri i više puta veće od onih koje se dobiju od valjaka izrađenih od nekih drugih materijala. Zbog izvanredno glatke površine valjaka, valjane proizvode nije potrebno naknadno obrađivati. [3]

### 3.4. Mehanička svojstva tvrdih metala

Tvrđi metali posjeduju mnoga dobra svojstva poput: tvrdoće, žilavosti, visokog tališta, modula elastičnosti, otpornosti na koroziju, električne i toplinske vodljivosti te mnogih drugih. Zbog glavne primjene za rezne alate najvažnija svojstva tvrdih metala su tvrdoća i žilavost. Tvrđi metali posjeduju izuzetno visoke vrijednosti tvrdoće i dobre žilavosti. Prema Mohsovoj skali tvrdoće, tvrđi metali su u rasponu 9 do 10, dok najtvrđi materijal dijamant ima vrijednost 10 [4]. Tvrdoća tvrdih metala dolazi od čestica WC, a žilavost od Co-matrice. U tablici 1. su prikazane vrijednosti tvrdoće nekih materijala po Vickersu.

Tablica 1. Tvrdoća nekih materijala po Vickersu [5]

<b>Materijal</b>	<b>HV</b>
Dijamant	8000
Bor karbid	3700
Silicij karbid	3500
Volfram karbid	2200
Tvrđi metali	1500
Alatni čelik	900
Konstrukcijski čelik	100

Žilavost i tvrdoća ovise o:

- kemijskom sastavu
- veličini čestica polaznog praha
- veličini zrna karbida nakon sinteriranja
- mikrostrukturnim karakteristikama
- parametrima sinteriranja

Kemijski sastav, odnosno omjer WC i Co znatno utječe na vrijednosti tvrdoće i žilavosti. Povećavanjem udjela kobalta u tvrdom metalu povećava se savojna čvrstoća, a smanjuje se gustoća, modul elastičnosti, tvrdoća i tlačna čvrstoća kao što je vidljivo u tablici 2.

Tablica 2. Svojstva tvrdih metala tipa WC-Co [3]

Maseni udio kobalta %	Gustoća g/cm <sup>3</sup>	Tvrdoća HV	Savojna čvrstoća N/mm <sup>2</sup>	Tlačna čvrstoća N/mm <sup>2</sup>	Modul Elastičnosti GPa
2,5	15,3	1780	1100	-	660
6	14,9	1550	1600	5300	620
9	14,6	1450	1850	4900	580
12	14,3	1300	2000	4400	570
15	13,9	1250	2200	4000	530
20	13,6	950	2400	3700	490
25	13,2	850	2400	3400	460

Tvrđi metali mogu sadržavati karbide poput TiC, TaC i NbC koji povisuju tvrdoću, otpornost plastičnoj deformaciji i utječu na smanjenje deformacija ruba oštrice reznog alata. Parametri sinteriranja poput temperature i vremena sinteriranja znatno utječu na svojstva tvrdih metala. Tvrdoća se smanjuje porastom temperature sinteriranja i duljim vremenom držanja na temperaturi sinteriranja zbog rasta zrna karbida. [3]

## 4. POSTUPAK PROIZVODNJE TVRDIH METALA

### 4.1. Metalurgija praha

Metalurgija praha (*engl. powder metallurgy*) se može definirati kao tehnologija proizvodnje praha i gotovih dijelova zagrijavanjem prethodno kompaktiranog praha tek nešto ispod temperature taljenja. Općenito, postupci metalurgije praha sastoje se od četiriju osnovnih tehnoloških operacija: proizvodnje praha, stvaranja mješavine prahova, kompaktiranja i sinteriranja. Koristi se za proizvodnju visokokvalitetnih dijelova poboljšanih svojstava raznih područja primjene. Primjenom novih prahova, izuzetne čistoće i znatno manje veličine zrna, kao i primjenom novih postupaka, omogućena je proizvodnja gotovih dijelova izuzetnih mikrostrukturnih karakteristika i mehaničkih svojstava. [8]

Prednosti metalurgije praha jesu sljedeće[8]:

- poboljšana magnetična svojstva,
- proizvodnja dijelova bez potrebe za naknadnom obradom odvajanjem čestica,
- oblikovljivost metala koje je nemoguće oblikovati drugim postupcima,
- proizvodnja dijelova željenog stupnja poroznosti,
- visok stupanj iskoristivosti materijala,
- mogućnost proizvodnje jednostavnih i složenih oblika.

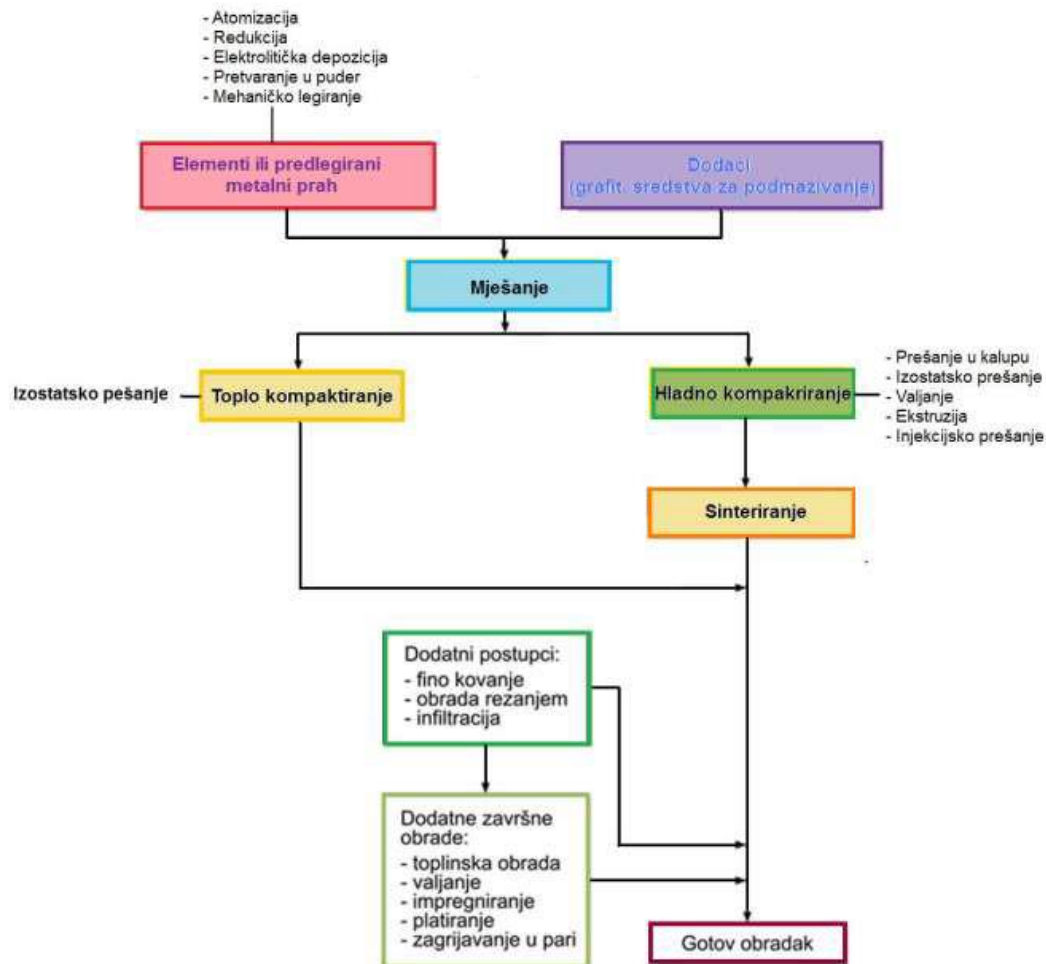
Nedostaci metalurgije praha su [8]:

- visoka cijena polaznih prahova
- skupa i sofisticirana oprema za oblikovanje
- skupa i komplicirana izrada kalupa za oblikovanje praha tijekom postupka kompaktiranja
- mogućnost pojave poroziteta, što dovodi do pada mehaničkih svojstava

Postupci metalurgije praha se mogu podijeliti u dvije skupine:

1. konvencionalni postupci (*eng. press and sinter methods*),
2. postupci teoretske gustoće (*eng. full density processes*).

Konvencionalni postupci metalurgije praha se sastoje od sljedećih operacija: miješanje praha, kompaktiranje praha i sinteriranje. Na slici 4 je prikazan proces konvencionalnog postupka metalurgije praha.



Slika 4. Shema konvencionalnog postupka metalurgije praha [9]

Nakon izbora polaznih prahova i dodataka, prva je tehnološka operacija miješanje osnovnog materijala i veziva. Proces miješanja obuhvaća procese mljevenja (po potrebi) i sušenja mješavine, kako bi se uklonio tekući medij. Idući korak je kompaktiranje praha, koje se provodi u kalupu primjenom vertikalnog kretanja žiga. Nakon kompaktiranja provodi se postupak sinteriranja. Tako dobiveni izradci mogu se naknadno obraditi odvajanjem čestica i/ili tretirati nekom od dodatnih završnih obrada.

Postupci teoretske gustoće imaju za glavni cilj eliminaciju odnosno smanjenje poroziteta dijelova. Karakteristično za postupke teoretske gustoće je istovremena primjena temperature i tlaka. Postupci koji pripadaju postupcima teoretske gustoće su [8]:



- kovanje praha (*engl. powder forging*)
- injekcijsko prešanje praha (*engl. metal injection molding, MIM*)
- toplo izostatičko prešanje (*engl. hot isostatic pressing, HIP*)
- sinteriranje + toplo izostatičko prešanje (*engl. sinter HIP*)
- toplo prešanje (*engl. hot pressing*)
- kompaktiranje valjanjem (*engl. roll compaction*)

Navedeni postupci se primjenjuju za dobivanje tvrdih metala, keramike, Ni-superlegura, alatnih čelika i dr.

#### 4.2. Proces proizvodnje tvrdih metala

Kao što je već ranije navedeno tvrdi metali se proizvode postupkom sinteriranja. Osnovna komponenta tvrdog metala je volfram karbid, čiji se udio kreće od 70 do 96%. Vezivna komponenta je kobalt. Postotak vezivnog materijala se kreće od 30 do 40%. Često se u tvrdi metal dodaju komponente za legiranje, kako bi se poboljšala neka svojstva. Komponente koje se koriste za legiranje su:

- tantal-niobij karbid (TaNb)C,
- titan karbid TiC,
- molibden karbid Mo<sub>2</sub>C,
- vanadij karbid VC,
- krom karbid Cr<sub>3</sub>C<sub>2</sub>.

Proces proizvodnje tvrdih metala sastoji se od slijedećih faza:

- proizvodnja praha,
- mljevenje/miješanje praha i veziva,
- kompaktiranje praha,
- sinteriranje,
- prevlačenje (PVD i CVD postupak).

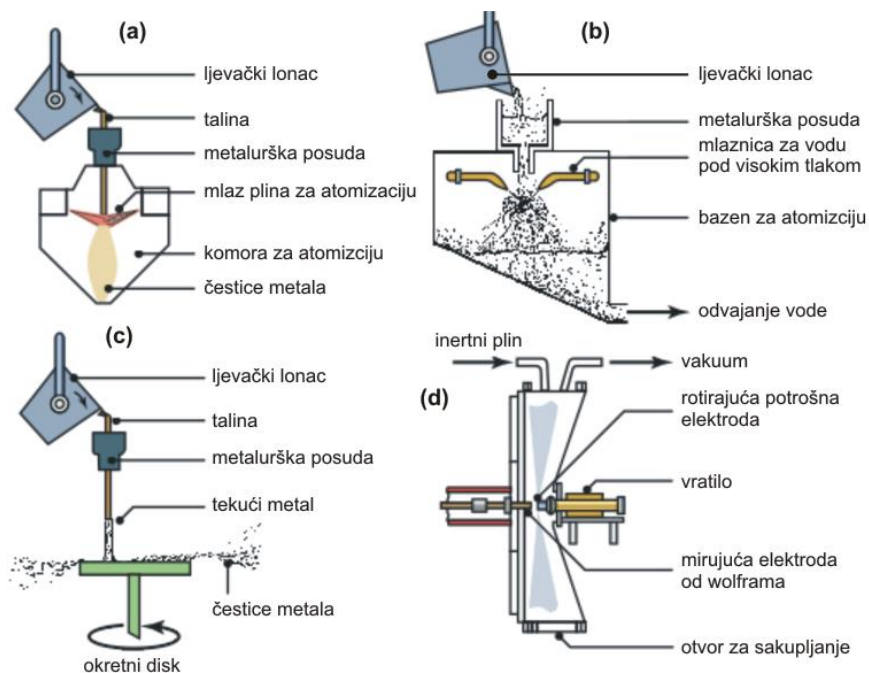
#### 4.2.1. Proizvodnja praha

Prah se može proizvesti sljedećim postupcima [9]:

- atomizacijom,
- mehaničkim postupcima,
- kemijskim postupcima,
- elektrolizom.

Postupci atomizacije (slika 5) se mogu podijeliti kako sljedeći:

- plinska atomizacija,
- vodena atomizacija,
- centrifugalna atomizacija rotirajućim diskom,
- atomizacija rotirajućom elektrodom.



Slika 5. Postupci atomizacije [9]

#### 4.2.2. Mljevenje i miješanje

Mljevenje je postupak mehaničkog oblikovanja praha u krutom stanju prilikom čega dolazi do lomljenja i hladnog oblikovanja čestica praha. Cilj postupka mljevenja je miješanje različitih čestica prahova u krutom stanju. Miješanje je postupak spajanja prahova različitih kemijskih sastava. U mješavine prahova se dodaju aditivi poput grafita i lubrikanata kako bi se postigla homogena mikrostruktura. U današnje vrijeme se najčešće koristi mokro miješanje jer omogućava pretvorbu praha u fino dispergiranu masu. Kao tekući mediji upotrebljavaju se alkohol, aceton, benzen ili destilirana voda. Za miješanje WC-Co tvrdih metala uglavnom se koristi kuglično mljevenje, slika 6. Proces mljevenja i miješanja utječe na mehanička svojstva i stupanj poroznosti sinteriranih proizvoda. [8]



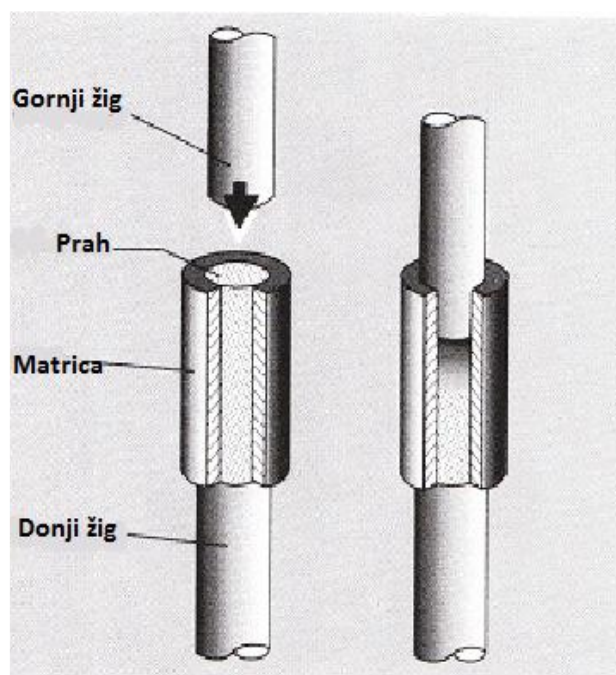
Slika 6. Kuglični mlin

#### 4.2.3. Kompaktiranje praha

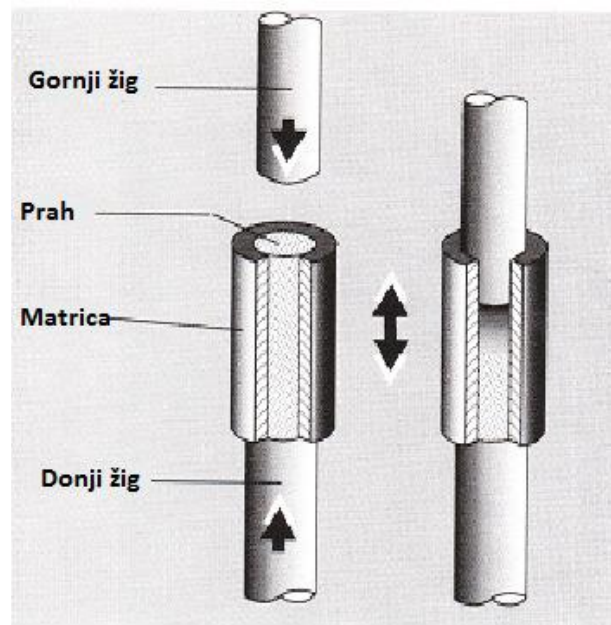
Postupak kompaktiranja ima za zadatak povezivanje čestica praha u željeni oblik. Postupak se izvodi u kalupima primjenom visokog pritiska pri čemu dolazi do deformacije čestica praha i uklanjanje poroznosti. Osnovni ciljevi kompaktiranja su [8]:

- konsolidacija praha u željeni oblik,
- postizanje željenih konačnih dimenzija,
- postizanje željenog stupnja i vrste poroziteta,
- postizanje zadovoljavajuće čvrstoće za daljnje rukovanje .

Postupak koji se najčešće primjenjuje je jednoosno kompaktiranje. Jednoosno kompaktiranje se može podijeliti na jednostrano (slika 7) i dvostrano kompaktiranje (slika 8). Čestice praha se dovode u kalup. Pritisak na čestice praha se prenosi gornjim žigom kod jednostranog odnosno gornjim i donjim žigom kod dvostranog kompaktiranja. Žig se giba u vertikalnom smjeru. Razlike u gustoći kompaktiranih dijelova se mogu smanjiti upotrebom gornjeg i donjeg žiga.



Slika 7. Jednostrano kompaktiranje



Slika 8. Dvostrano kompaktiranje

Postupci kojima se mogu postići bolja mehanička svojstva i bolja gustoća su hladno izostatsko prešanje i toplo izostatsko prešanje.

Hladno izostatsko prešanje CIP (*engl. cold isostatic pressing*) je postupak kompaktiranja praha primjenom pritiska jednolično iz svih smjerova. Tlak se primjenjuje kroz tekući medij, najčešće vodu ili ulje, pri sobnoj temperaturi. Pri postupku se koristi fleksibilna membrana kako bi se izolirao prah od tekućine koja se koristi kao medij za tlačenje. Tipični materijali koji se koriste za izradu kalupa jesu: lateks, neopren, uretan, polivinil klorid i drugi elastomeri. Tijekom procesa zgušnjavanja kalup se pomiče zajedno s prahom, posljedica čega je smanjenje utjecaja trenja. Upravo zbog smanjenja utjecaja trenja postižu se jednoličnije gustoće u usporedbi s klasičnim kompaktiranjem u kalupu. Vrijednosti primijenjenog tlaka kreću se u rasponu od 100 do 400 MPa. Vrijeme primjene tlaka varira ovisno o materijalu i iznosi svega nekoliko minuta. Postupkom hladnoga izostatičkog prešanja postižu se gustoće u rasponu od 95 do 97% vrijednosti teoretske gustoće i poboljšanje mehaničkih svojstava. Daljnje povećanje gustoće može se postići toplim izostatskim prešanjem. [8]

Toplo izostatsko prešanje HIP (*eng. hot isostatic pressing*) je postupak primjene izostatskog tlaka na komad pri povišenoj temperaturi u posebno konstruiranom spremniku.

Tlak se primjenjuje pomoću inertnog plina iz svih smjerova jednako. Tijekom procesa najčešće upotrebljavan medij je plin argona relativno visoke gustoće, iako se koriste i helij i dušik. U uvjetima temperature i tlaka unutarnje pore i nepravilnosti se raspadaju i javlja se difuzijsko povezivanje na granicama zrna. Plastično tečenje javlja se na mikroskopskoj razini, što uzrokuje nastanak izoliranih pora koje se raspadaju, omogućujući pritom kontakt između dviju površina. Navedeno omogućuje povezivanje na mjestima dodira difuzijom atoma u oba smjera. Posljedica plastične deformacije praha jest eliminacija poroziteta i postizanje 100%-tne teoretske gustoće gotovoga komada. Postupak se najviše primjenjuje za čelike i Ni-legure, koji se prešaju pri temperaturama između 1100 i 1205 °C. Tlak se kreće u rasponu 20 - 300 MPa, dok najčešće upotrebljavani pritisci iznose 100 MPa. [8]

Prednosti HIP postupka jesu sljedeće:

- postizanje teoretske gustoće, eliminacija poroziteta,
- poboljšana mehanička svojstva,
- povećana iskoristivost materijala,
- poboljšana tehnološka svojstva,
- produljen vijek trajanja proizvoda

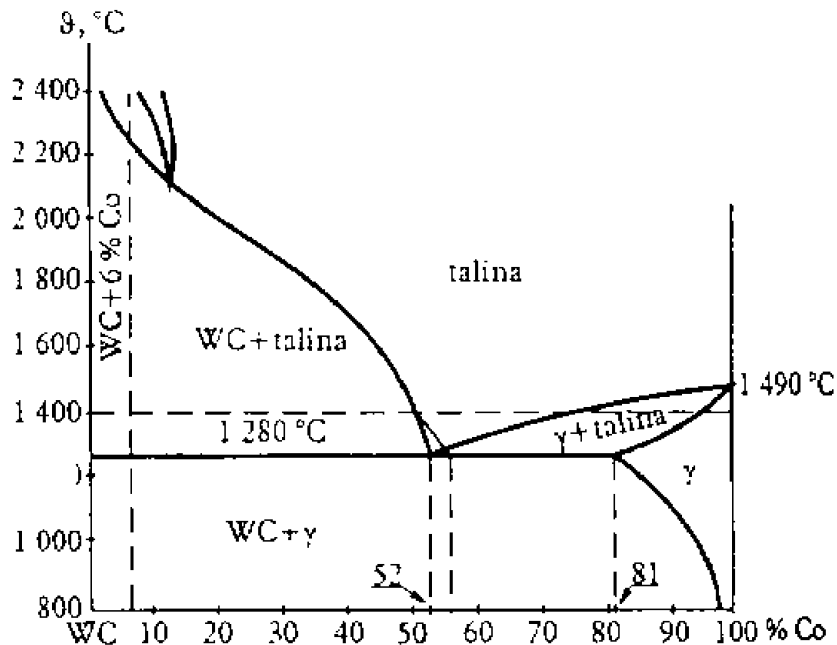
dok su njegovi nedostaci:

- visoki troškovi održavanja,
- visoki troškovi rada,
- ponekad se zahtijeva naknadna operacija obrade gotovog komada,
- poteškoće pri postizanju i održanju visokog tlaka i temperature istovremeno.

#### 4.2.4. Sinteriranje

Sinteriranje je postupak dovođenja metalnog praha, metalnih i nemetalnih spojeva u čvrstu i kompaktnu tvar pod utjecajem topline, uz uvjet da pri postupku ostane bar jedna komponenta djelomično rastaljena. Pri sinteriranju tvrdih metala karbidna faza se dijelom otapa u kapljevitom stanju, što je vidljivo na slici 9 na primjeru WC-Co sustava sa 6% Co. Pri ugrijavanju smjese na temperaturu sinteriranja 1400 °C, kobalt počinje otapati u čvrstome stanju slobodni C i WC na temperaturi oko 600 °C. Pri 1000 °C u kobaltu je

otopljeno oko 0,5% C i 2% WC, a prekoračenjem eutektičke temperature 1280 °C snižava se talište kobalta, tako da je pri 1400 °C sva vezna faza, sastava 81% Co i 19% WC, rastaljena. [3]



Slika 9. Kvazibinarni presjek WC-Co ravnotežnog dijagrama stanja WC-Co [3]

Tijekom sinteriranja pri 1400 °C otapa se daljnja količina WC te talina postiže sastav oko 52% WC i 48% Co. Ta kapljevita faza okružuje karbidne čestice te prodire u pore i šupljine tako da je ukupna popunjenost nakon sinteriranja 95-98% (poroznost 2-5%). Važnu ulogu pri sinteriranju ima difuzija. Djelovanjem difuzije sraščuju zrnca i tvore granice zrna i fazne granice, ovisno o tome koliko je faza u procesu.

Znatno su složeniji procesi pri sinteriranju tvrdih metala koji sadrže WC, TiC i TaC uz veznu kobaltovu masu. Pritom nastaju različiti mješanci, čiji sastav ovisi o temperaturi sinteriranja, trajanju držanja na toj temperaturi i uvjetima ohlađivanja.

Prednosti sinteriranih metalnih proizvoda su mogućnost izbora znatosti strukture, vrste i udijela tvrdih čestica - nosioca otpornosti na trošenje, te sastava i strukturnog stanja vezivnog materijala - nosioca žilavosti. [3]

#### 4.2.5. Prevlačenje (PVD i CVD)

Postupci prevlačenja tvrdih metala su razvijeni radi postizanja što veće otpornosti na trošenje i povećanja žilavosti. Prevlačenje tvrdih metala je postupak nanošenja tanke tvrde prevlake u cilju postizanja boljih mehaničkih svojstava. Postupci prevlačenja koji se najčešće koriste su [6]:

- PVD postupak (*eng. Physical Vapour Deposition*)
- CVD postupak (*eng. Chemical Vapour Deposition*)

CVD postupak je postupak kemijskog prevlačenja iz parne faze koji se izvodi pri temperaturama oko 900 °C, dok je PVD postupak fizikalnog prevlačenja iz parne faze koji se izvodi pri temperaturama oko 500 °C. Tvrdi metali se najčešće prevlače PVD postupkom, posebno rezni alati. Prve prevlake u upotrebi su bili TiC i TiN, slika 10. Razvojem postupaka prevlačenja pojavile su se višeslojne prevlake poput TiN/TiAlN, TiN/CrN, W-Ti-C/N, (Ti,Al)N/Si i Ti-Al-B/N. Prednosti PVD prevlaka su [6]:

- brži rad alata, time se smanjuje vrijeme provođenja ciklusa te se povećava produktivnost,
- odlična otpornost na sve oblike trošenja što povećava vijek trajanja alata,
- smanjena uporaba rashladnih sredstava kod visokobrzinskih obrada,
- alati prevučeni PVD prevlakama mogu obrađivati ekstremno tvrde materijale,
- značajno povećanje kvalitete rezne površine alata,
- mogućnost ponovnog prevlačenja nakon što se prevlaka istroši, tako da nema potrebe za izradom novog alata.



Slika 10. Alati prevučeni TiN prevlakom [10]



## 5. METODE UTVRĐIVANJA TVRDOĆE I LOMNE ŽILAVOSTI TVRDIH METALA

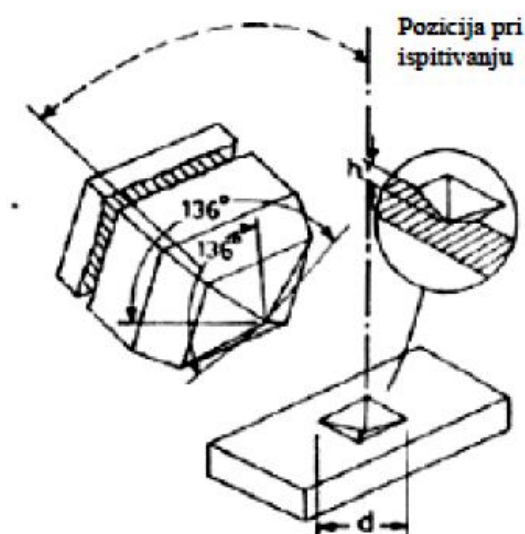
### 5.1. Metode utvrđivanja tvrdoće

Danas su najčešće primjenjivane metode za utvrđivanje tvrdoće metalnih materijala: Brinell, Rockwell i Vickers. Osnova tih metoda je u statičkom djelovanju sile opterećivanja.

#### 5.1.1. Metoda po Vickersu

Vickersova metoda je standardna metoda mjerenja tvrdoće metala, posebno onih s vrlo tvrdom površinom. Ustanovljena je 1920-ih godina od strane inženjera tvrtke Vickers, Ltd., Velika Britanija, kao alternativna metoda mjerenja tvrdoće materijala. Metoda je razvijena u svrhu mjerenja tvrdoće metala koji su pretvrdi da bi se izmjerila tvrdoća Brinellovom metodom. Upravo je to velika prednost Vickersove metode jer se uporabom dijamanta kao indentora mogu mjeriti tvrdoće gotovo svih materijala. Indentor je pravilna četverostrana dijamantna piramida s kutom između stranica od  $136^\circ$ . Zbog geometrije indentora iznos tvrdoće nije ovisan o primijenjenoj sili utiskivanja.

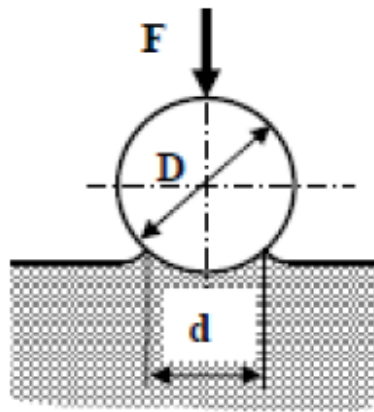
Utiskivanjem Vickersove piramide u materijalu ostaje otisak šuplje piramide kvadratne baze. Indentor i otisak indentacije prikazuje slika 11. [11]



Slika 11. Dijamantna piramida kao indentor za Vickersovu metodu [11]

### 5.1.2. Metoda po Brinellu

Tvrdoća po Brinellu (HB) je omjer između primijenjene sile i površine otiska. Indentor je kuglica od tvrdog metala, promjera  $D$  koja se utiskuje silom  $F$  u površinske slojeve materijala. Promjeri kuglice su normirani i iznose: 10; 5; 2,5; 1 mm. Utiskivanjem kuglice u materijalu nastaje otisak oblika kugline kalote promjera baze  $d$  i dubine  $h$ . Uređaj za mjerenje tvrdoće po Brinellu koristi sile utiskivanja od 9,807 N do 29420 N ovisno o ispitivanom materijalu i veličini kuglice. [11]



Slika 12. Ispitivanje Brinellovom metodom [11]

Opterećenje se obično primjenjuje u trajanju 10 do 15 sekundi, za slučaj ispitivanja čeličnih materijala ili materijala na bazi željeza, a za ostale mekše materijale opterećenje mora biti barem 30 sekundi. Promjer dobivenog otiska u ispitivanom materijalu mjeri se pomoću mjernog povećala. Predmet koji se ispituje mora biti očišćen i odmašćen, a površina glatka kako bi se moglo što točnije odrediti promjer kugline kalote.

Mjerenje se provodi na temperaturi u granicama od 10 °C – 35 °C, dok optimalni uvjeti ispitivanja zahtijevaju temperaturu od  $23 \pm 5$  °C. Za vrijeme mjerenja ne smije biti nikakvih vibracija koje bi mogle nepovoljno utjecati na vrijednost izmjerene tvrdoće. [11]

Veličina tvrdoće po Brinellu dobiva se iz omjera primijenjene sile i površine otiska:

$$HB = \frac{F * 0,102}{S}$$

gdje su:

F [N] – sila,

S [mm<sup>2</sup>] – površina kugline kalote otisnute u materijalu.

### 5.1.3. Metoda po Rockwellu

Za razliku od Brinellove i Vickersove metode, kod Rockwellove se metode ne mjeri veličina otiska, nego dubina prodiranja indentora. Zato se kod Rockwella vrijednost tvrdoće očitava na mjernoj skali tvrdomjera, i to nakon rasterećenja. Indentori su kod Rockwellove metode ili dijamantni stožac ili kuglica od kaljenog čelika. Dijamanti stožac ima vršni kut od 120° i radijus zaobljenja od 0,2 mm.



Slika 13. Prikaz indentora kod Rockwellove metode

Glavna prednost ove metode u odnosu na Brinellovu i Vickersovu je relativno velika brzina mjerenja, budući da se iznos tvrdoće neposredno očitava na skali tvrdomjera, te nije potrebna složena priprema ispitne površine. No ipak površina mora biti odmašćena, te na njoj ne smije biti nikakvih stranih čestica. Nedostatak ove metode je manja preciznost mjerenja ( $\pm 2$  HRC), te slabija selektivnost metode (teoretsko mjerno područje kod Rockwell C metode kreće se u rasponu od 0-100 HRC, dok se u praksi koristi još i manje područje, 20-70 HRC). Stoga se HRC metoda koristi samo u pogonskim uvjetima, i to gotovo isključivo na toplinski obrađenim materijalima. [11]

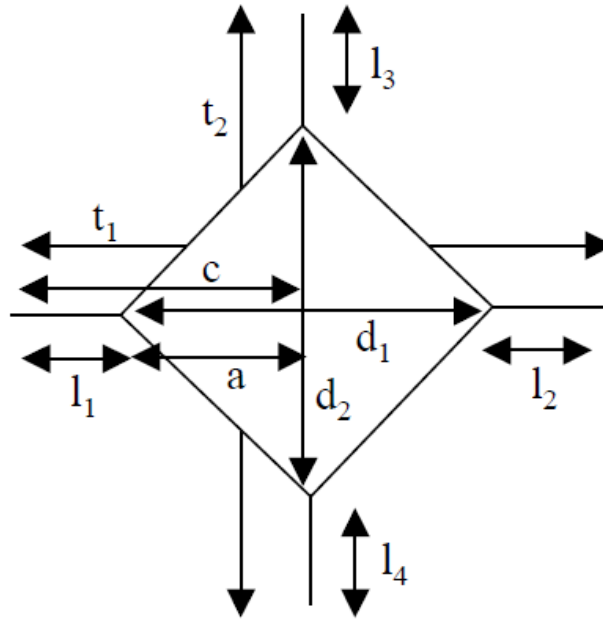
## 5.2. Metode utvrđivanja lomne žilavosti

Lomna žilavost,  $K_{IC}$  je mjera otpornosti materijala širenju pukotine i koristi se za kontrolu žilavosti tvrdih metala. Brojna istraživanja upućuju na povezanost duljine pukotina nakon utiskivanja penetratora pri određivanju tvrdoće i vrijednosti lomne žilavosti. Tako su duljine pukotina koje nastaju iz vrhova otiska Vickersovog indentora obrnuto proporcionalne vrijednostima žilavosti materijala. Mjerenjem duljina pukotina moguće je odrediti lomnu žilavost ( $K_{IC}$ ) računskim putem. Ukoliko se žilavost određuje nakon određivanja tvrdoće po Vickersu, ova metoda ima prednost u odnosu na metodu po Knoopu zato što penetrator ostavlja dublje otiske iz čijih vrhova propagiraju pukotine. Za određivanje lomne žilavosti ( $K_{IC}$ ) nakon određivanja tvrdoće po Vickersu mogu se koristiti slijedeći modeli: [12]

- Palmqvistova metoda,
- metoda po Anstisu,
- metoda po Casellasu,
- metoda po Niihari.

### 5.2.1. Palmqvist-ova metoda

Palmqvistovi testovi se široko koriste pri određivanju lomne žilavosti tvrdih metala. Prednost je jer se ispitivanje provodi na malim uzorcima materijala. Metoda je djelomično osjetljiva na pripremu ispitnog komada. Postoje razne informacije i objavljeni članci o rezultatima Palmqvistove metode. Zaostala naprežanja, koja utječu na duljinu pukotina imaju značajan utjecaj na žilavost sitnozrnatih tvrdih metala. Zato se oni žare pri visokim temperaturama ( $\geq 800$  °C) da bi se reducirala zaostala naprežanja. Palmqvistova lomna žilavost dobiva se mjerenjem duljine pukotina koje se šire iz vrhova otiska, slika 14. [12]



Slika 14. Shematski dijagram mjerenja duljine pukotina [13]

Lomna žilavost po Palmqvistu određena je jednadžbom:

$$W_K = A\sqrt{HV} \cdot \sqrt{W_G} \quad (1)$$

gdje je:

$W_K$  – lomna žilavost ( $\text{MPa}\cdot\sqrt{\text{m}}$ ),

$A$  – konstanta vrijednosti 0,0028,

$W_G$  – omjer opterećenja i duljine pukotina ( $\text{N}/\text{mm}$ ),

$HV$  – tvrdoća po Vickersu određena izrazom:

$$HV = \frac{1,8544 \cdot P}{d^2} \quad (2)$$

gdje je:

$P$  –opterećenje utiskivanja indentora (N),

$d$  – srednja vrijednost dijagonale otiska (mm).

## 5.2.2. Model po Anstisu:

Određivanje žilavosti mjerenjem duljine pukotina po Anstisu ovisi o modulu elastičnosti materijala, tvrdoći, duljini pukotina te primijenjenom opterećenju. Anstis je predložio slijedeći izraz za određivanje lomne žilavosti: [13]

$$K_{IC} = 0,016 \cdot \sqrt{\frac{E}{H}} \cdot \frac{F}{\sqrt{c^3}} \quad (3)$$

gdje je:

$K_{IC}$  – lomna žilavost (MPa·√m),

$F$  – ispitna sila (N),

$c$  – srednja duljina pukotina od centra otiska do vrha pukotine (m),

$E$  – Youngov modul elastičnosti GPa,

$H$  – tvrdoća po Vickersu GPa. ( $H = 0,0098067 \times HV$ ).

## 5.2.3. Model po Casellasu:

Određivanje žilavosti mjerenjem duljine pukotina po Casellasu ovisi o modulu elastičnosti materijala, tvrdoći, duljini pukotina te primijenjenom opterećenju.

Izraz za određivanje lomne žilavosti po Casellasu glasi: [13]

$$K_{IC} = 0,024 \cdot \sqrt{\frac{E}{H}} \cdot \frac{F}{\sqrt{c^3}} \quad (4)$$

gdje je:

$K_{IC}$  – lomna žilavost (MPa·√m),

$F$  – ispitna sila (N),

$c$  – srednja duljina pukotina od centra otiska do vrha pukotine (m),

$E$  – Youngov modul elastičnosti GPa,

$H$  – tvrdoća po Vickersu GPa ( $H = 0,0098067 \times HV$ ).

#### 5.2.4. Model po Niihari

Određivanje žilavosti mjerenjem duljine pukotina po Niihari ovisi o modulu elastičnosti materijala, primijenjenom opterećenju, veličini otiska i duljini pukotine.

Lomna žilavosti po Niihari određena je sljedećim izrazom: [13]

$$K_{IC} = 10,281 \cdot E^{0,4} \cdot F^{0,6} \cdot a^{-0,7} \cdot \left(\frac{c}{a}\right)^{-1,5} \quad (5)$$

gdje je:

$K_{IC}$  – lomna žilavost (MPa·√m),

$E$  – Youngov modul elastičnosti (GPa),

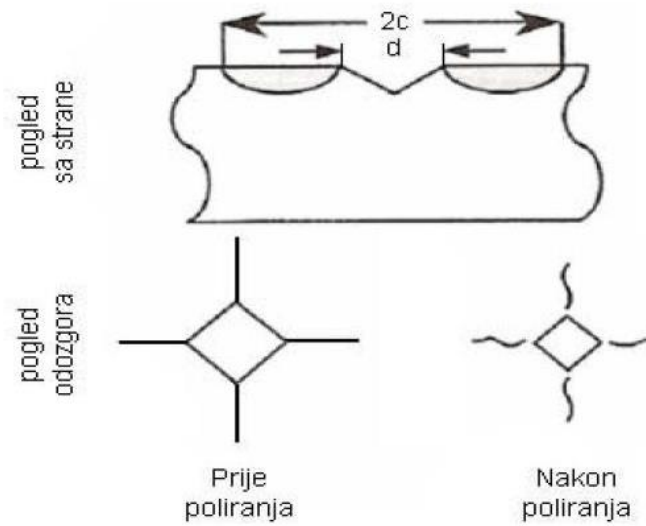
$F$  – opterećenje (kp),

$a$  – pola srednje vrijednosti dijagonale otiska (μm),

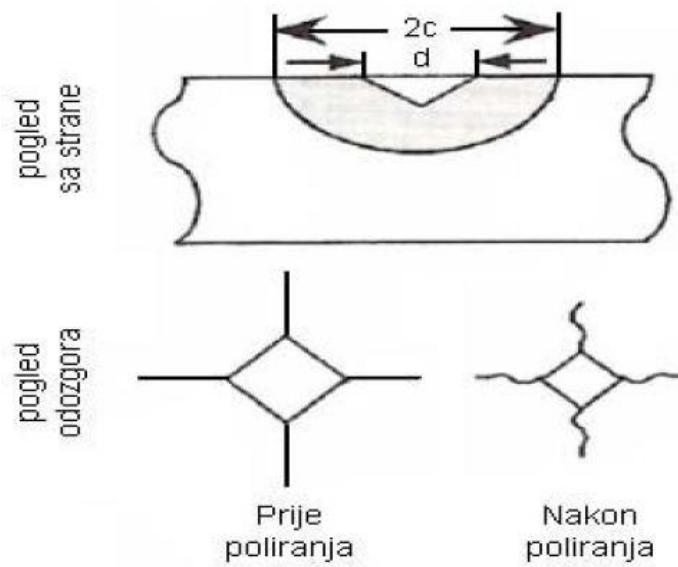
$c$  – duljina pukotine od centra otiska do vrha pukotine (μm).

#### 5.2.5. Pukotine

Pri manjim opterećenjima utiskivanja indentora češće nastaju Palmqvistove pukotine (slika 15), dok se pri većim opterećenjima javljaju medijan pukotine (slika 16). Jednostavan način na koji se može razlikovati ta dva tipa pukotina je uklanjanje površinskih slojeva poliranjem, pri čemu će medijan pukotina uvijek ostati povezana sa vrhom otiska, dok će se Palmqvist pukotina odvojiti, kao što je vidljivo na prikazanim slikama. [12]



Slika 15. Palmqvist pukotina [12]

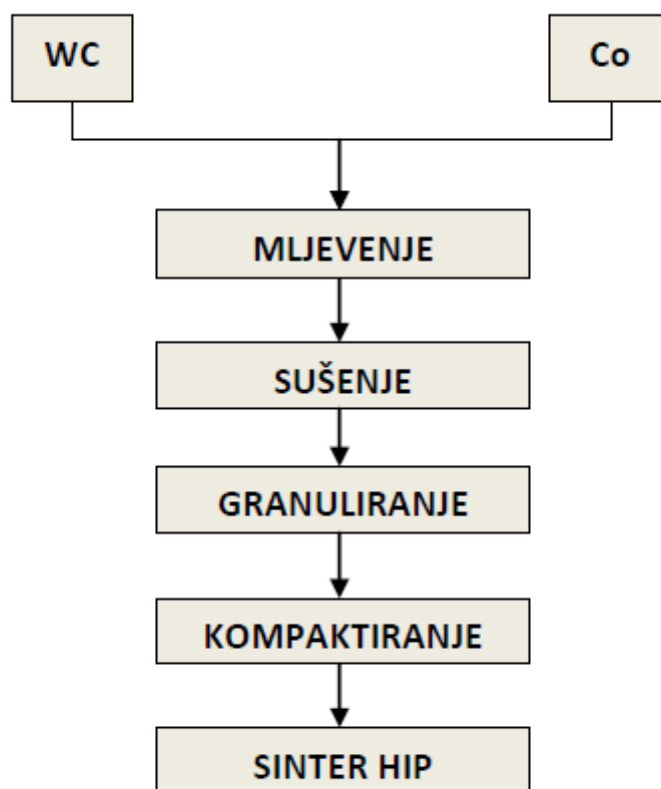


Slika 16. Medijan pukotina [12]



## 6. EKSPERIMENTALNI DIO

Sva ispitivanja su provedena na uzorku tvrdog metala dobivenog sinter-HIP postupkom (slika 17) koji uključuje miješanje prahova volfram karbida (WC) i kobalta (Co), mljevenje, sušenje, granuliranje, kompaktiranje, sinteriranje u vakumskoj peći i naknadno toplo izostatičko prešanje (HIP). Navedeni je postupak trenutno vrhunac konsolidacije WC-Co tvrdih metala i koristi se uglavnom u znanstveno-istraživačke svrhe. Uzorak je kompaktiran pri tlaku 300 MPa. Sinteriranje je izvedeno pri temperaturi 1350 °C nakon čega je provedeno dodatno toplo izostatičko prešanje pri tlaku 80 bara u atmosferi argona.



Slika 17. Shema sinter-HIP postupka [4]

Na slici 18 prikazani su uzorci dobiveni sinter-HIP postupkom.



Slika 18. Uzorci tvrdog metala dobiveni sinter-HIP-om [14]

### 6.1. Priprema uzorka

Za ispitivanje tvrdoće, uzorak prethodno mora proći metalografsku pripremu kojom se dobiva glatka i ravna ispitna površina. Uzorak tvrdog metala podvrgnut je slijedećim operacijama:

1. brušenje pločicom za brušenje tvrdih metala MD Piano uz hlađenje vodom,
2. poliranje pločicom MD Alegro zajedno sa dijamantnom pastom 9  $\mu\text{m}$  – hlađenje lubrikantom (voda i alkohol)
3. fino poliranje pločicom MD DAS zajedno sa dijamantnom pastom 3  $\mu\text{m}$
4. završno poliranje pločicom MD CHEM

### 6.2. Mjerenje tvrdoće

Mjerenje je provedeno u Laboratoriju za ispitivanje mehaničkih svojstava Fakulteta strojarstva i brodogradnje u Zavodu za materijale., Ispitivanja tvrdoće su provedena na tvrdomjeru tvrtke Indentec iz Velike Britanije prikazanom na slici 19.



Slika 19. Tvrdomjer Indentec

Tvrdoća je mjerena s četiri različita opterećenja utiskivanja indentora:

- 29,43 N (HV3),
- 49,05 N (HV5),
- 196,2 N (HV20),
- 294,3 N (HV30).

Za svako opterećenje je napravljeno 30 otisaka pri čemu su izmjerene dijagonale otiska:  $d_1$  i  $d_2$ . Budući da su se pri svakom ispitnom opterećenju javile i pukotine koje se šire iz vrhova otiska izmjerene su i duljine pukotina:  $l_1$ ,  $l_2$ ,  $l_3$  i  $l_4$  (vidi sliku 14). Veličina dijagonala i duljina pukotina mjerena je pomoću mjernog mikroskopa koji je sastavni dio tvrdomjera. Duljine pukotina korištene su za izračun lomne žilavosti metodama po Anstisu, Casellasu, Niihari i Palmqvistu.

Na slikama 20, 21, 22, 23 prikazani su otisci Vickersovog indentora pri različitim ispitnim opterećenjima. Otisci su oblika šuplje piramide kvadratne baze čija površina ovisi o

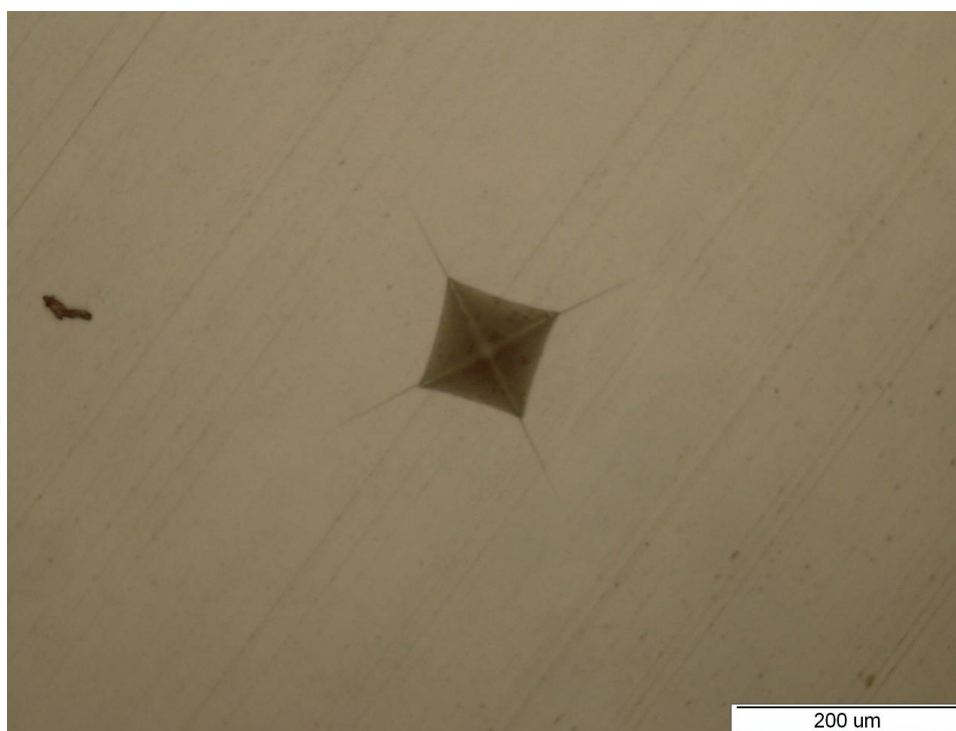
veličini sile utiskivanja. Na prikazanim slikama jasno se mogu uočiti i pukotine koje propagiraju iz vrhova otiska.



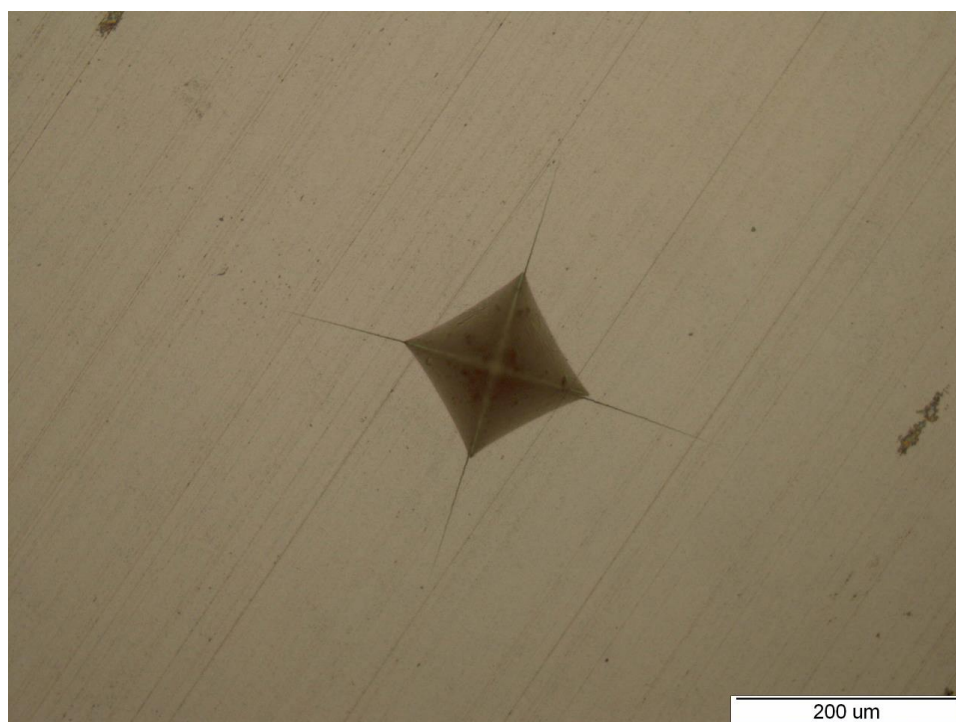
Slika 20. Otisak dijamentne piramide i pukotina kod metode HV3



Slika 21. Otisak dijamentne piramide i pukotina kod metode HV5



Slika 22. Otisak dijamantne piramide i pukotina kod metode HV20



Slika 23. Otisak dijamantne piramide i pukotina kod metode HV30

Iz prikazanih slika je vidljivo da najmanje opterećenje kod metode HV3 (slika 20) ostavlja i najmanji otisak te vrlo male pukotine koje su teško uočljive. Nasuprot tome veliko

opterećenje kod metode HV30 (slika 24) daje najveći otisak i relativno velike pukotine koje se šire iz vrhova.

### 6.2.1. Rezultati mjerenja tvrdoće

Vrijednosti Vickersove tvrdoće su izračunate pomoću slijedeće jednadžbe:

$$HV = 0,1891 \cdot \frac{F}{d^2} \quad (6)$$

gdje je:

$F$  (N) ispitna sila,

$d$  (mm) srednja vrijednost dijagonale otiska ( $d=(d_1+d_2)/2$ ).

Rezultati izmjerenih dijagonala, vrijednosti tvrdoće, ali i duljina pukotina prikazani su u tablicama 3 do 6 koje slijede u nastavku.

Tablica 3. Rezultati mjerenja tvrdoće i duljine pukotina kod metode HV3

broj mjerjenja	d <sub>1</sub> ,mm	d <sub>2</sub> ,mm	d <sub>sr</sub> ,mm	l <sub>1</sub> ,mm	l <sub>2</sub> ,mm	l <sub>3</sub> ,mm	l <sub>4</sub> ,mm	HV3
1	0,0543	0,0543	0,0543	0,0091	0,0110	0,0113	0,0089	1886,8
2	0,0548	0,0534	0,0541	0,0103	0,0099	0,0087	0,0099	1900,8
3	0,0525	0,0537	0,0531	0,0098	0,0094	0,0072	0,0100	1973,0
4	0,0517	0,0559	0,0538	0,0106	0,0070	0,0067	0,0102	1922,0
5	0,0545	0,0554	0,0550	0,0086	0,0098	0,0100	0,0102	1842,4
6	0,0562	0,0543	0,0553	0,0108	0,0102	0,0113	0,0106	1822,5
7	0,0530	0,0536	0,0533	0,0094	0,0075	0,0086	0,0095	1958,3
8	0,0534	0,0519	0,0527	0,0066	0,0075	0,0081	0,0076	2006,9
9	0,0537	0,0556	0,0547	0,0102	0,0085	0,0074	0,0118	1862,7
10	0,0525	0,0528	0,0527	0,0102	0,0085	0,0074	0,0118	2006,9
11	0,0515	0,0531	0,0523	0,0103	0,0123	0,0135	0,0084	2033,9
12	0,0517	0,0534	0,0526	0,0102	0,0112	0,0076	0,0086	2014,6
13	0,0539	0,0542	0,0541	0,0095	0,0094	0,0087	0,0096	1904,3
14	0,0520	0,0542	0,0531	0,0100	0,0114	0,0080	0,0109	1973,0
15	0,0513	0,0532	0,0523	0,0086	0,0100	0,0079	0,0089	2037,8
16	0,0524	0,0528	0,0526	0,0090	0,0094	0,0074	0,0092	2010,7
17	0,0523	0,0522	0,0523	0,0098	0,0109	0,0065	0,0087	2037,8
18	0,0529	0,0526	0,0528	0,0100	0,0081	0,0113	0,0119	1999,3
19	0,0526	0,0539	0,0533	0,0092	0,0089	0,0103	0,0102	1961,9
20	0,0518	0,0527	0,0523	0,0106	0,0099	0,0083	0,0093	2037,8
21	0,0511	0,0529	0,0520	0,0098	0,0078	0,0097	0,0081	2057,4
22	0,0514	0,0545	0,0530	0,0103	0,0087	0,0109	0,0085	1984,2
23	0,0527	0,0521	0,0524	0,0081	0,0082	0,0078	0,0080	2026,1
24	0,0529	0,0543	0,0536	0,0091	0,0080	0,0086	0,0091	1936,4
25	0,0516	0,0523	0,0519	0,0105	0,0098	0,0087	0,0095	2061,3
26	0,0515	0,0544	0,0529	0,0111	0,0102	0,0096	0,0098	1984,2
27	0,0519	0,0533	0,0526	0,0110	0,0089	0,0084	0,0086	2010,7
28	0,0529	0,0523	0,0526	0,0086	0,0072	0,0093	0,0099	2010,7
29	0,0521	0,0536	0,0528	0,0077	0,0088	0,0097	0,0086	1991,7
30	0,0527	0,0539	0,0533	0,0094	0,0078	0,0089	0,0103	1958,2
Srednja vrijednost	0,05266	0,05356	0,0531	0,00613	0,00920	0,00892	0,00955	1973,8

Tablica 4. Rezultati mjerenja tvrdoće i duljine pukotina kod metode HV5

broj mjerjenja	d <sub>1</sub> ,mm	d <sub>2</sub> ,mm	d <sub>sr</sub> ,mm	l <sub>1</sub> ,mm	l <sub>2</sub> ,mm	l <sub>3</sub> ,mm	l <sub>4</sub> ,mm	HV5
1	0,0700	0,0693	0,0697	0,0162	0,0168	0,0167	0,0158	1911,3
2	0,0681	0,0700	0,0691	0,0176	0,0174	0,0200	0,0211	1944,7
3	0,0697	0,0703	0,0700	0,0188	0,0189	0,0147	0,0156	1892,2
4	0,0685	0,0703	0,0694	0,0145	0,0149	0,0217	0,0175	1925,1
5	0,0683	0,0698	0,0691	0,0177	0,0184	0,0161	0,0178	1944,7
6	0,0695	0,0712	0,0704	0,0155	0,0145	0,0179	0,0173	1873,5
7	0,0681	0,0695	0,0688	0,0158	0,0131	0,0142	0,0155	1958,8
8	0,0681	0,0712	0,0697	0,0169	0,0152	0,0143	0,0125	1911,3
9	0,0682	0,0693	0,0688	0,0166	0,0156	0,0178	0,0177	1961,7
10	0,0689	0,0698	0,0694	0,0195	0,0165	0,0208	0,0204	1927,8
11	0,0697	0,0688	0,0693	0,0189	0,0156	0,0199	0,0204	1933,5
12	0,0686	0,0701	0,0694	0,0133	0,0138	0,0149	0,0137	1927,9
13	0,0690	0,0697	0,0694	0,0204	0,0174	0,0207	0,0165	1927,9
14	0,0681	0,0705	0,0693	0,0175	0,0164	0,0185	0,0183	1930,7
15	0,0678	0,0689	0,0684	0,0178	0,0174	0,0166	0,0157	1984,7
16	0,0684	0,0712	0,0698	0,0194	0,0192	0,0201	0,0184	1903,1
17	0,0686	0,0706	0,0696	0,0165	0,0164	0,0168	0,0196	1914,1
18	0,0686	0,0697	0,0692	0,0155	0,0161	0,0185	0,018	1939,1
19	0,0687	0,0702	0,0695	0,0190	0,0163	0,0177	0,0162	1922,3
20	0,0692	0,0707	0,0700	0,0166	0,0163	0,0165	0,0175	1895,0
21	0,0681	0,0700	0,0691	0,0165	0,0193	0,0214	0,0224	1944,7
22	0,0680	0,0697	0,0689	0,0188	0,0163	0,0191	0,0188	1956,0
23	0,0699	0,0705	0,0702	0,0176	0,0189	0,0176	0,0188	1881,5
24	0,0673	0,0695	0,0684	0,0145	0,0166	0,0128	0,0156	1981,8
25	0,0682	0,0696	0,0689	0,0189	0,0203	0,0158	0,0182	1953,1
26	0,0704	0,0684	0,0694	0,0185	0,0179	0,0184	0,0161	1925,1
27	0,0690	0,0690	0,0690	0,0184	0,0188	0,0202	0,0228	1947,5
28	0,0685	0,0690	0,0688	0,0189	0,0199	0,0177	0,0220	1961,6
29	0,0681	0,0695	0,0688	0,0153	0,0156	0,0157	0,0183	1958,8
30	0,0686	0,0692	0,0689	0,0170	0,0199	0,0199	0,0236	1953,1
Srednja vrijednost	0,06867	0,06985	0,069262	0,01728	0,01699	0,017767	0,01807	1933,1



Tablica 5. Rezultati mjerenja tvrdoće i duljine pukotina kod metode HV20

broj mjerjenja	d <sub>1</sub> ,mm	d <sub>2</sub> ,mm	d <sub>sr</sub> ,mm	l <sub>1</sub> ,mm	l <sub>2</sub> ,mm	l <sub>3</sub> ,mm	l <sub>4</sub> ,mm	HV20
1	0,1418	0,1406	0,1412	0,0753	0,0828	0,0718	0,0663	1860,2
2	0,1415	0,1410	0,1413	0,0815	0,0700	0,0799	0,0820	1858,9
3	0,1419	0,1399	0,1409	0,0861	0,0789	0,0867	0,0789	1868,1
4	0,1398	0,1401	0,1400	0,0821	0,0844	0,0816	0,0715	1893,5
5	0,1423	0,1417	0,1420	0,0666	0,0764	0,0671	0,0777	1839,3
6	0,1424	0,1396	0,1410	0,0803	0,0655	0,0626	0,0732	1865,5
7	0,1416	0,1390	0,1403	0,0763	0,0815	0,0851	0,0824	1884,1
8	0,1414	0,1430	0,1422	0,0713	0,0815	0,0851	0,0850	1834,1
9	0,1396	0,1397	0,1397	0,0716	0,0768	0,0684	0,0751	1901,7
10	0,1418	0,1431	0,1425	0,0720	0,0817	0,0933	0,0844	1827,7
11	0,1413	0,1402	0,1408	0,0725	0,0698	0,0807	0,0824	1872,1
12	0,1401	0,1411	0,1406	0,0650	0,0727	0,0855	0,0848	1876,1
13	0,1406	0,1406	0,1406	0,0744	0,0749	0,0730	0,0817	1876,1
14	0,1410	0,1406	0,1408	0,0832	0,0662	0,0600	0,0649	1870,8
15	0,1398	0,1417	0,1408	0,0791	0,0685	0,0816	0,0743	1872,1
16	0,1407	0,1420	0,1414	0,0792	0,0843	0,0843	0,0806	1856,2
17	0,1406	0,1410	0,1408	0,0812	0,0713	0,0764	0,0793	1870,8
18	0,1400	0,1387	0,1394	0,0712	0,0781	0,0748	0,0631	1909,9
19	0,1405	0,1409	0,1407	0,0733	0,0844	0,0790	0,0820	1873,4
20	0,1407	0,1419	0,1413	0,0710	0,0789	0,0735	0,0788	1857,5
21	0,1410	0,1396	0,1403	0,0706	0,0758	0,0867	0,0782	1884,1
22	0,1422	0,1417	0,1420	0,0696	0,0755	0,0880	0,0700	1840,6
23	0,1419	0,1417	0,1418	0,0739	0,0812	0,0732	0,0781	1844,5
24	0,1425	0,1401	0,1413	0,0685	0,0788	0,0676	0,0750	1857,5
25	0,1417	0,1398	0,1408	0,0708	0,0901	0,0790	0,0718	1872,1
26	0,1382	0,1398	0,1390	0,0616	0,0686	0,0810	0,0678	1919,5
27	0,1429	0,1408	0,1419	0,0736	0,0812	0,0816	0,0725	1843,2
28	0,1418	0,1392	0,1405	0,0747	0,0790	0,0743	0,0703	1878,8
29	0,1446	0,1408	0,1427	0,0735	0,0750	0,0690	0,0670	1821,3
30	0,1429	0,1428	0,1429	0,0619	0,0718	0,0643	0,0756	1817,4
Srednja vrijednost	0,14130	0,14076	0,14103	0,07373	0,07685	0,07717	0,07582	1864,9

Tablica 6. Rezultati mjerenja tvrdoće i duljine pukotina kod metode HV30

broj mjerenja	d <sub>1</sub> ,mm	d <sub>2</sub> , mm	d <sub>sr</sub> ,mm,	l <sub>1</sub> ,mm	l <sub>2</sub> , mm	l <sub>3</sub> ,mm	l <sub>4</sub> ,mm	HV30
1	0,1760	0,1769	0,17645	0,1132	0,1268	0,0932	0,1072	1786,8
2	0,1751	0,1763	0,17570	0,1060	0,1190	0,1037	0,0971	1802,1
3	0,1731	0,1739	0,17350	0,1009	0,1166	0,1206	0,1317	1848,1
4	0,1691	0,1725	0,17080	0,1055	0,1250	0,1099	0,1043	1907,0
5	0,1734	0,1745	0,17395	0,1130	0,1284	0,0897	0,0965	1838,5
6	0,1703	0,1710	0,17065	0,1128	0,1164	0,1161	0,1105	1910,4
7	0,1723	0,1732	0,17275	0,1020	0,1131	0,1108	0,0987	1864,2
8	0,1709	0,1713	0,17110	0,1024	0,1000	0,1095	0,0978	1900,3
9	0,1713	0,1740	0,17265	0,0946	0,1064	0,0195	0,1056	1866,3
10	0,1726	0,1776	0,17510	0,1187	0,1176	0,1118	0,1136	1814,9
11	0,1728	0,1745	0,17365	0,1088	0,1057	0,1012	0,1152	1844,9
12	0,1730	0,1750	0,17400	0,1148	0,1208	0,0979	0,1179	1837,5
13	0,1724	0,1737	0,17305	0,1139	0,1253	0,0979	0,1040	1857,7
14	0,1736	0,1756	0,17460	0,1030	0,1301	0,1011	0,1002	1824,9
15	0,1728	0,1771	0,17495	0,1198	0,1269	0,1126	0,1001	1817,6
16	0,1733	0,1769	0,17510	0,1002	0,1101	0,0974	0,1076	1814,5
17	0,1716	0,1741	0,17285	0,1210	0,0915	0,1139	0,1062	1862,0
18	0,1730	0,1715	0,17225	0,1028	0,1129	0,0974	0,1058	1875,0
19	0,1763	0,1730	0,17465	0,1097	0,1114	0,1120	0,1193	1823,8
20	0,1738	0,1730	0,17340	0,1023	0,1109	0,1176	0,1151	1850,2
21	0,1741	0,1747	0,17440	0,1042	0,1138	0,1083	0,1140	1829,1
22	0,1705	0,1751	0,17280	0,1132	0,1171	0,1058	0,1132	1863,1
23	0,1744	0,1744	0,17440	0,1100	0,1254	0,1086	0,1145	1829,1
24	0,1738	0,1760	0,17490	0,1173	0,1140	0,1072	0,1154	1818,6
25	0,1756	0,1756	0,17560	0,1099	0,1195	0,1085	0,1201	1804, 2
26	0,1732	0,1738	0,17350	0,1114	0,1208	0,0996	0,0858	1848,1
27	0,1753	0,1734	0,17435	0,1124	0,1075	0,1083	0,1161	1830,2
28	0,1742	0,1770	0,17560	0,1199	0,1213	0,1032	0,1114	1804, 2
29	0,1730	0,1739	0,17345	0,1084	0,1192	0,1059	0,1044	1849,2
30	0,1754	0,1741	0,17475	0,1125	0,1178	0,1118	0,1017	1821,8
Srednja vrijednost	0,17321	0,17445	0,17383	0,10949	0,11638	0,10337	0,10837	1841, 5

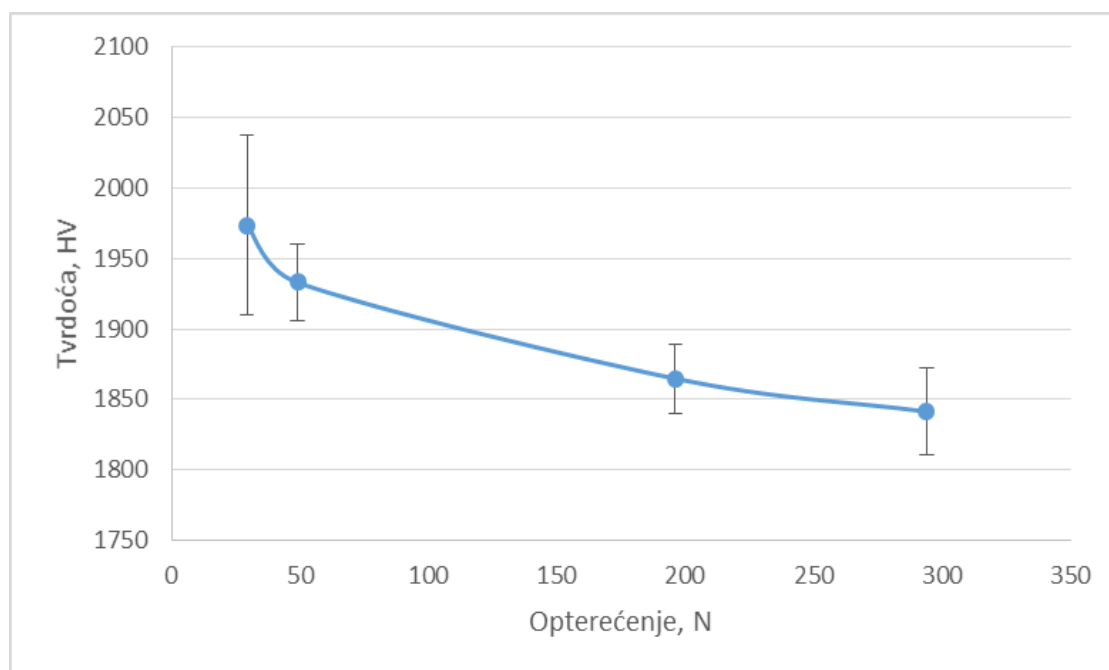
Tablica 7 sadrži srednje vrijednosti tvrdoće i standardno odstupanje za svako opterećenje.

Iz dobivenih rezultata je vidljivo da su odstupanja veća što je opterećenje manje.

Tablica 7. Opterećenje, srednje vrijednosti tvrdoće i standardno odstupanje tvrdoće

Opterećenje, N	Metoda	Srednja vrijednost tvrdoće, HV	Standardno odstupanje tvrdoće, HV
29,42	HV3	1973,8	63,6
49,03	HV5	1933,1	27,5
196,13	HV20	1864,9	24,6
294,20	HV30	1841,5	30,8

Na slici 24 prikazane su srednje vrijednosti tvrdoće u ovisnosti o opterećenju. Iz dobivenih rezultata je uočljivo da vrijednosti tvrdoće padaju s porastom opterećenja. Zamijećeno smanjenje tvrdoće s povećanjem opterećenja naziva se normalan utjecaj opterećenja na tvrdoću.



Slika 24. Srednje vrijednosti tvrdoće u ovisnosti o opterećenju

### 6.3. Rezultati određivanja lomne žilavosti

Za izračun lomne žilavosti uporabljena je metoda po Palmqvistovu te jednadžbe po Anstisu, Casellasu i Niihari. Budući da ove jednadžbe uzimaju u obzir modul elastičnosti materijala pretpostavljena je njegova vrijednost 360 GPa.

#### 6.3.1. Palmqvistova metoda

Formula za izračun lomne žilavosti prema Palmqvistu je:

$$W_K = A\sqrt{HV} \cdot \sqrt{W_G}$$

Ukupna duljina pukotina ( $T=l_1+l_2+l_3+l_4$ ) za metodu HV3 iznosi  $T = 0,0373$  mm. Za određivanje lomne žilavosti po Palmqvistu potrebno je odrediti omjer sile i ukupne duljine pukotina koji za metodu HV3 iznosi:

$$W_G = \frac{F}{T} = \frac{29,42}{0,0373} = 788,74 \text{ N/mm}$$

Lomna žilavost po Palmqvistu sljedi iz izraza:

$$W_K = 0,0028 \cdot \sqrt{19356,6} \cdot \sqrt{788,74} = 10,94 \text{ MPa}\cdot\sqrt{\text{m}}$$

Ukupna duljina pukotina za metodu HV5 iznosi  $T = 0,0701$  mm. Za određivanje lomne žilavosti po Palmqvistu potrebno je odrediti omjer sile i ukupne duljine pukotina koji za metodu HV5 iznosi:

$$W_G = \frac{F}{T} = \frac{49,03}{0,0701} = 699,43 \text{ N/mm}$$

Lomna žilavost po Palmqvistu sljedi iz izraza:

$$W_K = 0,0028 \cdot \sqrt{18957,1} \cdot \sqrt{699,43} = 10,20 \text{ MPa}\cdot\sqrt{\text{m}}$$

Ukupna duljina pukotina za metodu HV20 iznosi  $T = 0,3036$  mm. Za određivanje lomne žilavosti po Palmqvistu potrebno je odrediti omjer sile i ukupne duljine pukotina koji za metodu HV20 iznosi:

$$W_G = \frac{F}{T} = \frac{196,13}{0,3036} = 646,02 \text{ N/mm}$$

Lomna žilavost po Palmqvistu sljedi iz izraza:

$$W_K = 0,0028 \cdot \sqrt{18288,8} \cdot \sqrt{646,02} = 9,62 \text{ MPa}\cdot\sqrt{\text{m}}$$

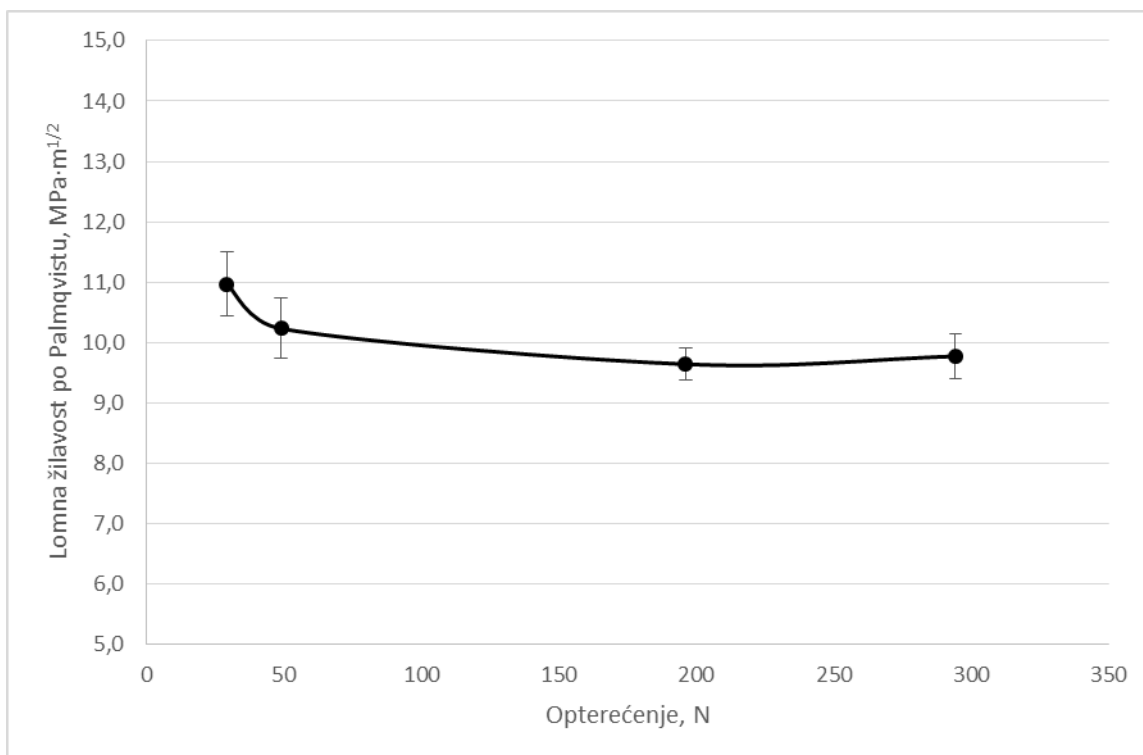
Ukupna duljina pukotina za metodu HV30 iznosi  $T = 0,4376$  mm. Za određivanje lomne žilavosti po Palmqvistu potrebno je odrediti omjer sile i ukupne duljine pukotina koji za metodu HV30 iznosi:

$$W_G = \frac{F}{T} = \frac{294,20}{0,4376} = 672,30 \text{ N/mm}$$

Lomna žilavost po Palmqvistu sljedi iz izraza:

$$W_K = 0,0028 \cdot \sqrt{18058,6} \cdot \sqrt{672,30} = 9,76 \text{ MPa}\cdot\sqrt{\text{m}}$$

Prema dobivenim rezultatima je vidljivo da sa porastom opterećenja padaju vrijednosti lomne žilavosti, što je grafički prikazano na slici 25.



Slika 25. Grafički prikaz lomne žilavosti po Palmqvistu u ovisnosti o primijenjenom opterećenju

### 6.3.2. Metoda po Anstisu

Jednadžba za izračun lomne žilavosti po Anstisu je:

$$K_{IC} = 0,016 \cdot \sqrt{\frac{E}{H}} \cdot \frac{F}{\sqrt{c^3}}$$

Aritmetička sredina izmjerenih duljina pukotina za metodu HV3 iznosi  $c_{sr} = 0,00003588$  m. Za opterećenje 29,42 N vrijednost lomne žilavosti po Anstisu sljedi iz izraza:

$$K_{IC} = 0,016 \cdot \sqrt{\frac{360}{19,356}} \cdot \frac{29,42}{\sqrt{0,00003588^3}} = 9,45 \text{ MPa} \cdot \sqrt{\text{m}}$$

Aritmetička sredina izmjerenih duljina pukotina za metodu HV5 iznosi  $c_{sr} = 0,0000522$  m. Za opterećenje 49,03 N vrijednost lomne žilavosti po Anstisu sljedi iz izraza:

$$K_{IC} = 0,016 \cdot \sqrt{\frac{360}{18,957}} \cdot \frac{49,03}{\sqrt{0,0000522^3}} = 9,06 \text{ MPa}\cdot\sqrt{\text{m}}$$

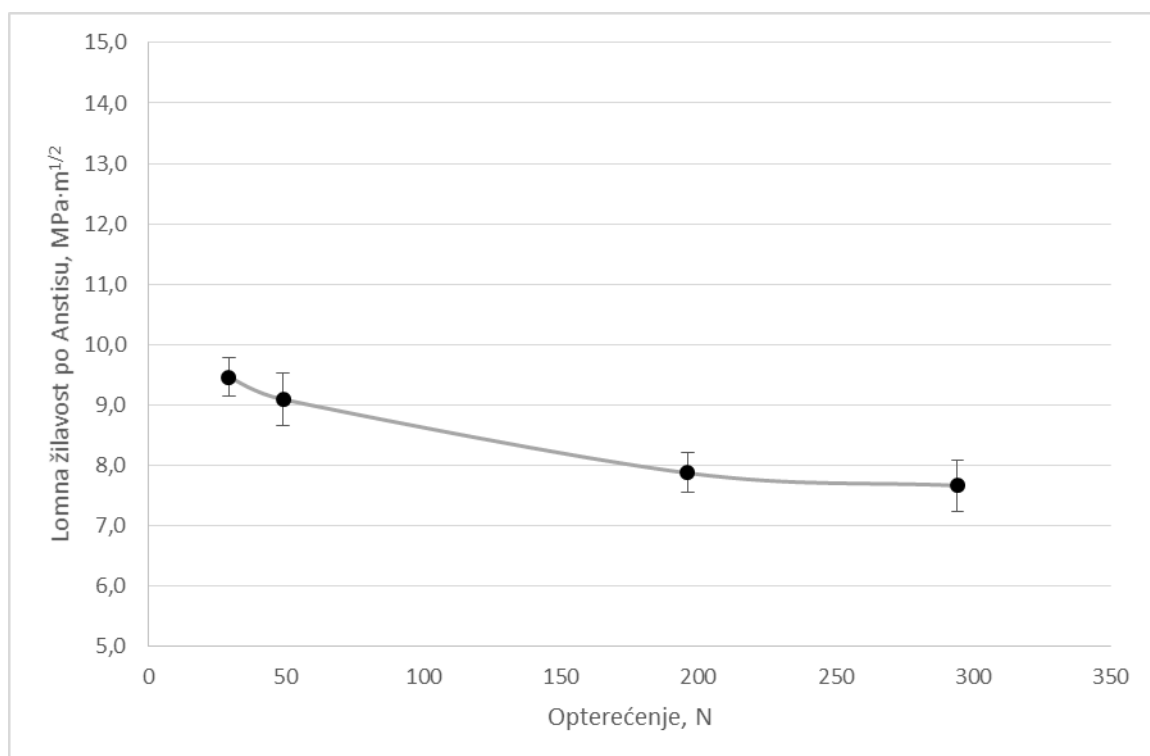
Aritmetička sredina izmjerenih duljina pukotina za metodu HV20 iznosi  $c_{sr}=0,0001464$  m. Za opterećenje 196,1 N vrijednost lomne žilavosti po Anstisu sljedi iz izraza

$$K_{IC} = 0,016 \cdot \sqrt{\frac{360}{18,289}} \cdot \frac{196,1}{\sqrt{0,0001464^3}} = 7,86 \text{ MPa}\cdot\sqrt{\text{m}}$$

Aritmetička sredina izmjerenih duljina pukotina za metodu HV30 iznosi  $c_{sr}=0,0001963$  m. Za opterećenje 294,2 N vrijednost lomne žilavosti po Anstisu sljedi iz izraza:

$$K_{IC} = 0,016 \cdot \sqrt{\frac{360}{18,058}} \cdot \frac{294,2}{\sqrt{0,0001963^3}} = 7,64 \text{ MPa}\cdot\sqrt{\text{m}}$$

Prema dobivenim rezultatima je vidljivo da sa porastom opterećenja padaju vrijednosti lomne žilavosti, što je grafički prikazano na slici 26.



Slika 26. Grafički prikaz lomne žilavosti po Anstisu u ovisnosti o primijenjenom opterećenju

### 6.3.3. Metoda po Casellasu

Jednadžba za izračun lomne žilavosti po Casellasu je:

$$K_{IC} = 0,024 \cdot \sqrt{\frac{E}{H}} \cdot \frac{F}{\sqrt{c^3}}$$

Vrijednosti tvrdoće, modula elastičnosti i duljine pukotine su jednake kao i kod Anstisovog modela tako da je lomna žilavost za određene ispitne sile sljedeća:

- metoda HV3:

$$K_{IC} = 0,024 \cdot \sqrt{\frac{360}{19,356}} \cdot \frac{29,42}{\sqrt{0,00003588^3}} = 14,18 \text{ MPa}\cdot\sqrt{\text{m}}$$

- metoda HV5:

$$K_{IC} = 0,024 \cdot \sqrt{\frac{360}{18,957}} \cdot \frac{49,03}{\sqrt{0,0000522^3}} = 13,59 \text{ MPa}\cdot\sqrt{\text{m}}$$

- metoda HV20:

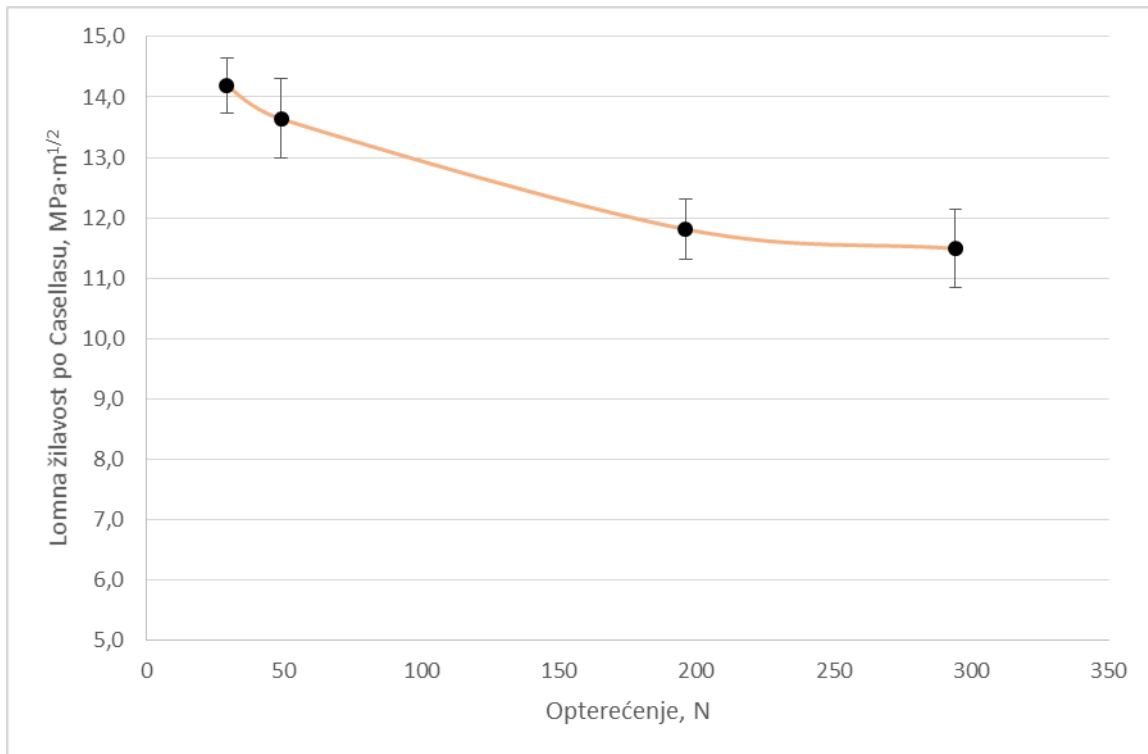
$$K_{IC} = 0,024 \cdot \sqrt{\frac{360}{18,289}} \cdot \frac{196,1}{\sqrt{0,0001464^3}} = 11,79 \text{ MPa}\cdot\sqrt{\text{m}}$$

- metoda HV30:

$$K_{IC} = 0,024 \cdot \sqrt{\frac{360}{18,058}} \cdot \frac{294,2}{\sqrt{0,0001963^3}} = 11,46 \text{ MPa}\cdot\sqrt{\text{m}}$$

Prema dobivenim rezultatima je vidljivo da sa porastom opterećenja padaju vrijednosti lomne žilavosti, što je grafički prikazano na slici 27.





Slika 27. Grafički prikaz lomne žilavosti po Casellasu u ovisnosti o primijenjenom opterećenju

#### 6.3.4. Metoda po Niihari

Jednadžba za izračun lomne žilavosti po Niihari glasi:

$$K_{IC} = 10,281 E^{0,4} F^{0,6} a^{-0,7} (c/a)^{-1,5}$$

gdje je  $F$  sila u kilopondima,  $c$  duljine pukotine mjerena od centra otiska do vrha pukotine u mikrometrima, dok je  $a$  pola srednje vrijednosti dijagonale otiska u mikrometrima.

Lomna žilavost za metodu HV3 iznosi:

$$K_{IC} = 10,281 \cdot 360^{0,4} \cdot 3^{0,6} \cdot 26,55^{-0,7} \cdot \left(\frac{35,88}{26,55}\right)^{-1,5} = 13,42 \text{ MPa}\cdot\sqrt{\text{m}}$$

Lomna žilavost za metodu HV5 iznosi:

$$K_{IC} = 10,281 \cdot 360^{0,4} \cdot 5^{0,6} \cdot 34,63^{-0,7} \cdot \left(\frac{52,2}{34,63}\right)^{-1,5} = 12,85 \text{ MPa}\cdot\sqrt{\text{m}}$$

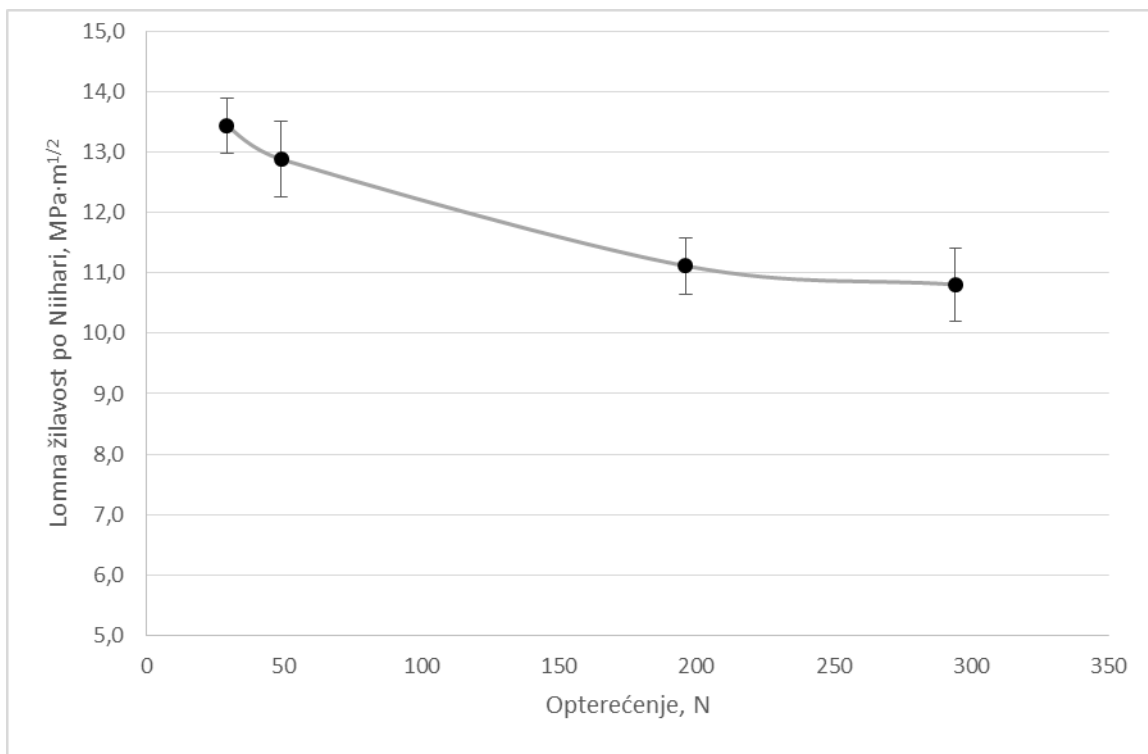
Lomna žilavost za metodu HV20 iznosi:

$$K_{IC} = 10,281 \cdot 360^{0,4} \cdot 20^{0,6} \cdot 70,52^{-0,7} \cdot \left(\frac{146,4}{70,52}\right)^{-1,5} = 11,10 \text{ MPa}\cdot\sqrt{\text{m}}$$

Lomna žilavost za metodu HV30 iznosi:

$$K_{IC} = 10,281 \cdot 360^{0,4} \cdot 30^{0,6} \cdot 86,92^{-0,7} \cdot \left(\frac{196,3}{86,92}\right)^{-1,5} = 10,78 \text{ MPa}\cdot\sqrt{\text{m}}$$

Prema dobivenim rezultatima je vidljivo da sa porastom opterećenja padaju vrijednosti lomne žilavosti, što je grafički prikazan na slici 28.

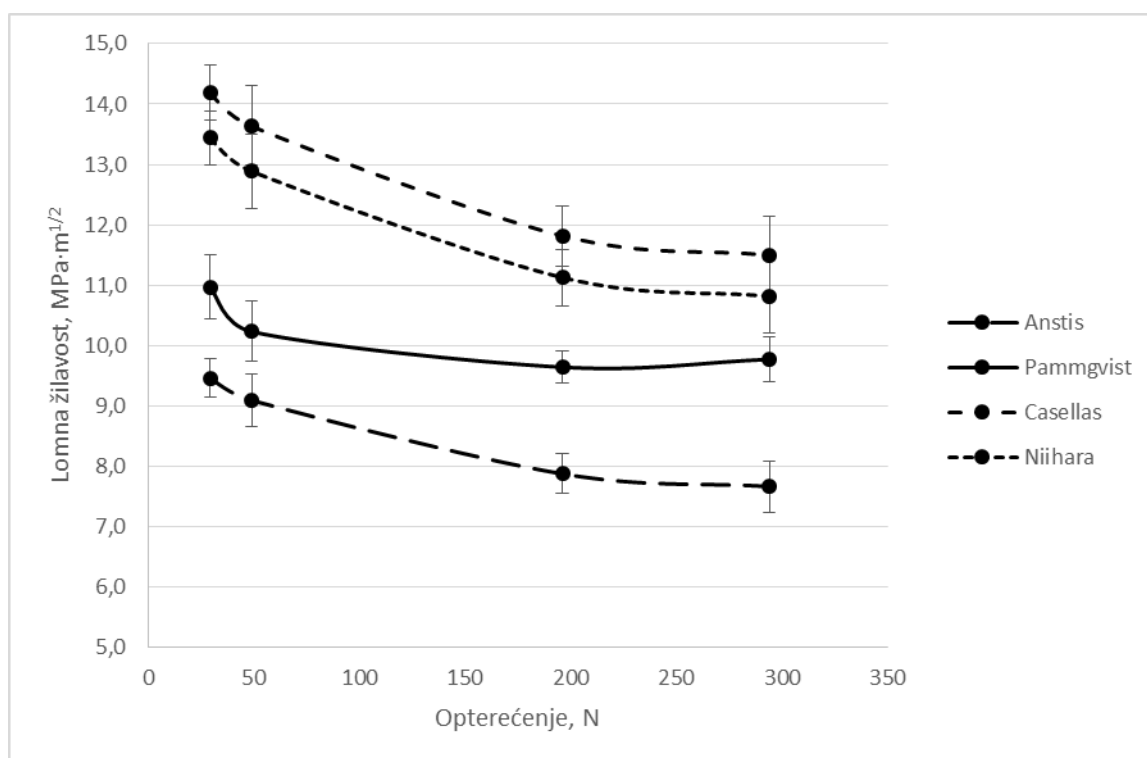


Slika 28. Grafički prikaz lomne žilavosti po Niihari u ovisnosti o primijenjenom opterećenju

## 7. ZAKLJUČAK

Iz dobivenih rezultata može se zaključiti sljedeće:

- Opterećenje je utjecajan faktor na tvrdoću tvrdih metala. Tvrdoća pri najmanjem opterećenju 29,4 N (HV3) iznosi 1973,8 HV, a pri najvećem opterećenju 294,2 (HV30) srednja vrijednost tvrdoće je 1841,5 HV. Ispitivani tvrdi metal pokazuje normalan utjecaj opterećenja na tvrdoću što znači da se izmjerene tvrdoće smanjuju s porastom ispitne sile.
- Vrijednosti lomne žilavosti ispitivanog tvrdog metala ovise kako o primijenjenoj sili tako i o uporabljenom modelu izračuna otpornosti lomu, slika 29.



Slika 29. Grafički prikaz lomne žilavosti u ovisnosti o primijenjenom opterećenju

Modeli otpornosti po Anstisu, Casellasu i Niihari rezultiraju vrijednostima lomne žilavosti koje kvalitativno prate tijek tvrdoće s obzirom na primijenjeno opterećenje. Najveće vrijednosti žilavosti zabilježene su kod Niihare, a najniže kod Casellasa.

Vrijednosti žilavosti po Palmqvistu pokazuju najmanju ovisnost o primjenjenoj ispitnoj sili, posebno u području većih opterećenja.

- Za analizu lomne žilavosti tvrdog metala najprikladnijom se pokazala metoda Palmqvistu uz uvjet primjene velikih opterećenja utiskivanja indentora.

## LITERATURA

- [1] Grupa autora: Inženjerski priručnik 4 – Proizvodno strojarstvo – Prvi svezak Materijali, Školska knjiga, Zagreb 1998.
- [2] T. Filetin, F. Kovačiček, J. Indof: Svojstva i primjena materijala, Fakultet strojarstva i brodogradnje, Zagreb, 2009.
- [3] Grupa autora.: Tehnicka enciklopedija – 13. svezak, Leksikografski zavod Miroslav Krleža, Zagreb 1997.
- [4] [http://hr.wikipedia.org/wiki/Tvrdi\\_metal](http://hr.wikipedia.org/wiki/Tvrdi_metal) 10.4.2015.
- [5] P. Matković, T. Matković: Utjecaj mikrostrukture na svojstva tvrdih metala, Metalurgija vol. 33, 1994.
- [6] M. Stupnišek, F. Cajner: Osnove toplinske obradbe metala, Fakultet strojarstva i brodogradnje, Zagreb, 2001.
- [7] <https://www.tehnoskoplati.com>, 17.4.2015.
- [8] ASM Handbook Volume 7: Powder Metal Technologies and Applications, ASM International, 1998.
- [9] B. Matijević: Napredne tehnologije materijala, FSB, 2015.
- [10] [www.nouvaltools.com](http://www.nouvaltools.com), 20.4.2015.
- [11] B. Roebuck, E. G. Bennett: Hardmetal toughness test, National Physical Laboratory, UK 2005.
- [12] Laugier, M. T: Palmquist indentation crack analyses for toughness determination in WC–Co composites. *Key Eng. Mat.*, **32**, 77–84 (1989).
- [13] Anstis, G. R.; Chantiklul, P.; Lawn, B. R.; Marshall, D. B.: A critical evaluation of indentation techniques for measuring fracture toughness, AMS, 1981.
- [14] Aleksandrov – Fabijanić, T., Razvoj referentnih pločica tvrdoće po Vickersu postupkom metalurgije praha – Doktorski rad, Fakultet strojarstva i brodogradnje, Zagreb, 2014.

## PRILOZI

### 1. CD-R Disc