

Razvoj jeftinog 3D printera

Vučemil, Ante

Master's thesis / Diplomski rad

2015

Degree Grantor / Ustanova koja je dodijelila akademski / stručni stupanj: **University of Zagreb, Faculty of Mechanical Engineering and Naval Architecture / Sveučilište u Zagrebu, Fakultet strojarstva i brodogradnje**

Permanent link / Trajna poveznica: <https://um.nsk.hr/um:nbn:hr:235:010826>

Rights / Prava: [In copyright](#)/[Zaštićeno autorskim pravom.](#)

Download date / Datum preuzimanja: **2025-03-09**

Repository / Repozitorij:

[Repository of Faculty of Mechanical Engineering and Naval Architecture University of Zagreb](#)



SVEUČILIŠTE U ZAGREBU
FAKULTET STROJARSTVA I BRODOGRADNJE

DIPLOMSKI RAD

Ante Vučemil

Zagreb, 2015.

SVEUČILIŠTE U ZAGREBU
FAKULTET STROJARSTVA I BRODOGRADNJE

DIPLOMSKI RAD

Mentor:

Prof. dr. sc. Bojan Jerbić, dipl. ing.

Student:

Ante Vučemil

Zagreb, 2015.

*Izjavljujem da sam ovaj rad izradio samostalno koristeći stečena
znanja tijekom studija i navedenu literaturu.*

Zahvaljujem se mentoru, profesoru Bojanu Jerbiću, te sumentoru profesoru Darku Gojanoviću za pruženo povjerenje i praćenje izrade ovog rada.

Zahvaljujem se kolegama i prijateljima za korisne savjete i pomoć, kao i za omogućen pristup uistinu neophodnom alatu kojim sam se služio prilikom izrade ovog rada.

Na kraju, zahvaljujem se svojoj obitelji, na pruženoj ljubavi i povjerenju tokom cijelog studija.

Ante Vučemil



SVEUČILIŠTE U ZAGREBU
FAKULTET STROJARSTVA I BRODOGRADNJE



Središnje povjerenstvo za završne i diplomske ispite
 Povjerenstvo za diplomske ispite studija strojarstva za smjerove:
 proizvodno inženjerstvo, računalno inženjerstvo, industrijsko inženjerstvo i menadžment, inženjerstvo
 materijala i mehatronika i robotika

Sveučilište u Zagrebu	
Fakultet strojarstva i brodogradnje	
Datum	Prilog
Klasa:	
Ur.broj:	

DIPLOMSKI ZADATAK

Student: **ANTE VUČEMIL** Mat. br.: 0069041328

Naslov rada na hrvatskom jeziku: **RAZVOJ JEFTINOG 3D PISAČA**

Naslov rada na engleskom jeziku: **DEVELOPMENT OF LOW COST 3D PRINTER**

Opis zadatka:

Izvršiti usporednu analizu postojećih 3D pisača cijene ispod 5000 kn. Proučiti dolazeću tehnologiju 3D pisača raspoloživu na internetskim tehnološkim portalima.

Predložiti pisač koji bi mogao zadovoljiti očekivanu suvremenu kvalitetu brze izrade 3D modela uz procijenjeni trošak izrade ispod 1500 kn. Pri oblikovanju ugradbenih elemenata pisača voditi računa o tehnološkim zahtjevima robotskog sklapanja.

Predloženi pisač oblikovati kao CAD virtualni prototip s mogućnošću simulacije njegovih osnovnih funkcionalnih značajki.

Zadatak zadan: Rok predaje rada: Predviđeni datum obrane:
 24. rujna 2015. 26. studenog 2015. 2., 3. i 4. prosinca 2015.

Zadatak zadao: Predsjednik Povjerenstva:

Prof. dr. sc. Bojan Jerbić

Prof. dr. sc. Franjo Cajner

3.7.

SADRŽAJ

SADRŽAJ	I
POPIS SLIKA	II
POPIS TABLICA.....	III
POPIS OZNAKA	VI
SAŽETAK.....	VII
SUMMARY	VIII
1. UVOD	1
2. OSNOVNI PRINCIPI PRIMJENE 3D PISAČA	3
2.1. Oblikovanje geometrije predmeta rada	3
2.2. Prijenos podataka	5
2.3. Princip rada 3D pisača	7
2.4. Primjena	7
2.4.1. Industrijska primjena.....	9
2.4.2. Znanstvena primjena.....	10
2.4.2.1. Medicina	10
2.4.2.1. Svemirska istraživanja	13
2.4.3. Osobna primjena.....	14
3. ISPITIVANJE TRŽIŠTA 3D PISAČA ZA OSOBNE POTREBE.....	15
3.1. 3D pisači za osobne primjene	16
3.2. 3D pisači za osobne primjene za širu populaciju	17
4. RAZVOJ 3D PISAČA.....	21
4.1. Rezultati istraživanja tržišta	21
4.2. Cijena komponenti.....	22
4.3. Definiranje smijera razvoja 3D pisača	23
5. MATERIJALI ISPISA RAZVIJANOG 3D PISAČA.....	26

6.	KOMPONENTE RAZVIJANOG 3D PISAČA	28
6.1.	Ekstruder i ispisna glava	28
6.2.	Motor	33
6.2.1.	Svojstva koračnih motora	34
6.2.2.	Podjela koračnih motora.....	35
6.2.3.	NEMA 17 koračni motor	36
6.3.	Napajanje	38
6.4.	Grijana podloga	39
6.5.	LCD sklop	42
6.6.	Kućište	43
6.7.	Upravljačka elektronika	45
6.7.1.	Arduino MEGA 2560	45
6.2.2.	RAMPS V1.4.....	47
6.2.3.	Driveri motora.....	50
7.	PROGRAMSKA PODRŠKA.....	52
7.1.	Catia	52
7.2.	Cura.....	55
8.	UPUŠTANJE U RAD	57
9.	TROŠKOVI IZRADE	60
10.	ZAKLJUČAK	62
	LITERATURA.....	63
	PRILOZI.....	64

POPIS SLIKA

Slika 1: Jednostavni 3D model napravljen pomoću software-a Catia	4
Slika 2: Slika prikaza STL datoteka	5
Slika 3: Korisničko sučelje programa Pronterface.....	6
Slika 4: Trenutna raspodjela pojedinih industrija u ukupnoj upotrebi 3D pisača	8
Slika 5: 3D ispisana koža	11
Slika 6: 3D ispisana kost	12
Slika 7: 3D izrađeni protetički ud.....	13
Slika 8: Goya 3D pislač.....	16
Slika 9: 3D pislač Prusa i3.....	17
Slika 10: 3D pislač MOD-t.....	18
Slika 11: 3D pislač Buccaneer	19
Slika 12: 3D pislač Peachy	20
Slika 13: Gornji dio ekstrudera (CAD model).....	29
Slika 14: Gornji dio ekstrudera (ispisani dio)	29
Slika 15: Ispisna glava ekstrudera	30
Slika 16: Ispisna glava ekstrudera s pripadajućim nosačem	30
Slika 17: NTC termistori	32
Slika 18: Nema 17 koračni motor	36
Slika 19: Napajanje	38
Slika 20: Grijana podloga.....	39
Slika 21: Uvijanje modela	40
Slika 22: "Splav" na kojem leži model.....	40
Slika 23: LCD sklop	42

Slika 24: <i>Predloženi dizajn 3D pisača</i>	44
Slika 25: <i>Komponente kućišta s mogućnošću ispisa pomoću 3D pisača</i>	44
Slika 26: <i>Arduino MEGA 2560</i>	46
Slika 27: <i>RAMPS V1.4</i>	47
Slika 28: <i>RAMPS V1.4- raspored elemenata za spajanje</i>	48
Slika 29: <i>Komponente RAMPS V1.4 pločice</i>	49
Slika 30: <i>Usporedba čipova A4988 i DVR8825</i>	50
Slika 31: <i>DVR8825</i>	51
Slika 32: <i>Part design</i>	53
Slika 33: <i>Sketch (funkcija circle)</i>	53
Slika 34: <i>Funkcija pad : ekstrudiranje funkcije "circle"</i>	54
Slika 35: <i>Korisničko sučelje programa Cura</i>	56
Slika 36: <i>Spajanje driver-a motora sa RAMPS V1.4 pločicom</i>	57
Slika 37: <i>Priprema i spajanje napajanja sa RAMPS V1.4 pločicom</i>	57
Slika 38: <i>Spajanje komponenti sa RAMPS pločicom</i>	58
Slika 39: <i>Sklopljeni 3D pisač</i>	58

POPIS TABLICA

Tablica 1: <i>Usporedba istraženih 3D pisača</i>	21
Tablica 2: <i>Popis ispisanih dijelova te procjenjeni trošak ispisa</i>	60
Tablica 3: <i>Popis svih dijelova te procjenjeni trošak izrade</i>	60

POPIS OZNAKA

Oznaka	Opis	Jedinica
I	Električna struja	A
n	Gustoća nositelja naboja	m^{-3}
A	Poprečni presjek materijala	m^2
v	Brzina nositelja naboja	m/s
e	Naboj elektrona	C
Nk	Broj koraka po okretaju	kor/okr
αk	Iznos koraka u stupnjevima	°
xk	Rezolucija linearnih koračnih motora	mm
$\Theta(t)$	Odziv jednog koraka	
$\Delta\Theta m$	Greška pozicije	%
$M(\Theta)$	Statički moment motora	Nm
$M(f)$	Dinamički moment	Nm
P	Snaga	W
U	Napon	V

SAŽETAK

Rad se bavi razvojem i izradom jeftinog 3D pisača. U uvodnim poglavljima dan je kratki uvod te su objašnjeni osnovni principi primjene i rada 3D pisača. Ulazeći dublje u tematiku, radi se analiza tržišta, te su u skladu s navedenim istraživanjem uočeni nedostaci postojećih 3D pisača te je potom određen okvirni sustav koji bi donio nove karakteristike i primjene istog. Također, dan je uvid u potencijalne materijale ispisa, te su detaljno opisani glavni mehanički dijelovi te potrebna elektronika. Nadalje, u sedmom poglavlju može se pronaći sve o potrebnoj programskoj podršci. Za kraj, dan je prikaz upuštanja u rad te procjena troškova ovakvog sustava temeljena na iskustvu izrade istog.

SUMMARY

The work deals with the development of low-cost 3D printer. In the introductory chapters, a brief introduction that explains the fundamental principles behind 3D printer can be found. Moving on, market research was carried out and the results of research were given. In accordance with acquired data, system shortcomings were explained and then a framework system that would bring a new features and applications of the same was set. Afterwards, a list of potential print materials, and a detailed description of the main mechanical and electronic components were given. Furthermore, seventh chapter deals with the required program support. In the end, final result of development is shown, as well as the costs of such system based on the experience of making it.

Key words: 3D printer, Prusa Mendel

1. UVOD

Napretkom tehnologije u današnje je vrijeme čovjeku dostupna raznolika i široka paleta uređaja stvorena s ciljem olakšavanja života. Jedan od takvih, danas često spominjanih uređaja, jest i trodimenzionalni pisač odnosno 3D pisač. Ideja o takvom uređaju postoji već duže vrijeme, a posljednjih je godina zauzela značajno mjesto kao jedna od najiskoristivijih ideja današnjice. Ovisno o kompleksnosti te materijalu izrade 3D pisača te samom materijalu koji se koristi za ispis mijenjaju se mogućnosti uređaja. Općenito govoreći 3D pisač je uređaj koji se u znanosti i industriji još uvijek pronalazi te nije točno definirano gdje se isključivo može koristiti, no unatoč tome njegova je primjena veoma široka i raznolika i može se reći da, gledamo li idejna rješenja, nema granica u primjeni ovog uređaja.

U današnje vrijeme, u komercijalnoj prodaji može se naći velik broj tvorničkih 3D pisača koji su pogodni za korištenje u tvrtkama te nude velike mogućnosti. Cijene takvih pisača se kreću od nekoliko desetaka do čak nekoliko milijuna kuna. Na visinu cijene najviše utječe izbor sirovine za ispis, te kompliciranost same izvedbe pisača.

3D pisači kućne izrade u kategoriju kojih ulazi i 3D pisač opisan u ovom radu (konkretno, dizajn baziran na modelu Mendel Prusa I3) cijenom su daleko jeftiniji od spomenutih komercijalnih inačica te samim time predstavljaju zanimljivo područje rada zainteresiranoj populaciji. Trend posljednjih godina koji je višestruko popularizirao kućnu izradu 3D pisača jest činjenica da su gotovo svi projekti postavljeni na web kao "*open-source*" projekti te je time moguće nadograđivati ideje drugih bez povrede autorskih prava što je omogućilo veoma brz razvoj ove tehnologije. Upravo činjenica da je moguće imati uvid u znanja i iskustva drugih korisnika i tvoraca ovih uređaja bez zakonskih ograničenja ponukala me da se i sam upustim u izradu istog. Gore navedeni dizajn odabran je zbog jednostavnosti i cijene, a istovremeno i kvaliteti konstrukcije.

U poglavljima koja slijede dati će se uvid u tehnologiju 3D pisača, biti će opisan cijeli proces izrade predmeta: od samog početka odnosno izrade računalne datoteke, zatim prilagodbe iste uređaju te zaključno sa radom samog uređaja i fizičke izrade željenog predmeta. Provesti će se analiza tržišta nakon koje će se pojasniti zašto je za ovaj rad odabran već spomenuti model. Također će se pojasniti koje izmjene su napravljene na odabranom

modelu te iz kojih razloga. Nadalje, ostala poglavlja opisuju dizajn i rad pojedinih dijelova pisaa. Poglavlje koje opisuje materijale koji su pogodni za korištenje usmjereno je prema pojašnjenju plastičnih materijala koji se koriste u većini slučajeva, iako je moguće koristiti i druge materijale. Projektirani uređaj zamišljen je kao uređaj koji bi se koristio u kućanstvu, ali prvenstveno kao alat za izradu, odnosno materijalno ostvarivanje predmeta dizajniranih računalnim CAD software-ima.

2. OSNOVNI PRINCIPI PRIMJENE 3D PISAČA

Trodimenzionalni ispis, također zvan i aditivna proizvodnja, proces je izrade trodimenzionalnih objekata iz gotovo svih oblika digitalnih modela. Ovakav je način replikacije postignut uzastopnim dodavanjem tankih slojeva materijala u različitim oblicima. Osnovna razlika između 3D ispisa i uporabe CNC strojeva koji su bili u mogućnosti proizvesti isti takav objekt je taj da se isti proizvodio na način da se iz većeg pravilno oblikovanog komada odvajanjem materijala dolazi do željenog oblika. Krajnji je rezultat je u suštini jednak, no utrošak materijala znatno je veći prilikom uporabe CNC stroja. Nadalje, aditivnim postupkom moguće je izraditi oblike i sklopove kakve je nemoguće ostvariti klasičnim proizvodnim postupcima. Dakle možemo reći da je 3D pisač ograničena vrsta industrijskog uređaja koji je sposoban obavljati proces aditivne proizvodnje pod kontrolom računala. Unatoč svemu navedenom ipak ne možemo reći da je ova tehnologija osmišljena tek nedavno zbog činjenice da je prvi funkcionalni 3D pisač napravio Chuck Hull još davne 1984. godine. Početkom dvadeset i prvog stoljeća je zbog napretka tehnologije i razvoja komponenti samog pisača proizvodnja istih postala komercijalna čime je cijena kontinuirano padala. Zbog toga su danas 3D pisači postali dostupni široj populaciji.

Ova se tehnologija danas koristi za izradu prototipova i proizvodnju specifičnih proizvoda u: arhitekturi, građevinarstvu, industrijskom dizajnu, automobilskoj i zrakoplovnoj industriji, vojnoj industriji, inženjeringu, stomatologiji, medicini, biotehnologiji, modnoj industriji, obrazovanju, te na brojnim drugim poljima.

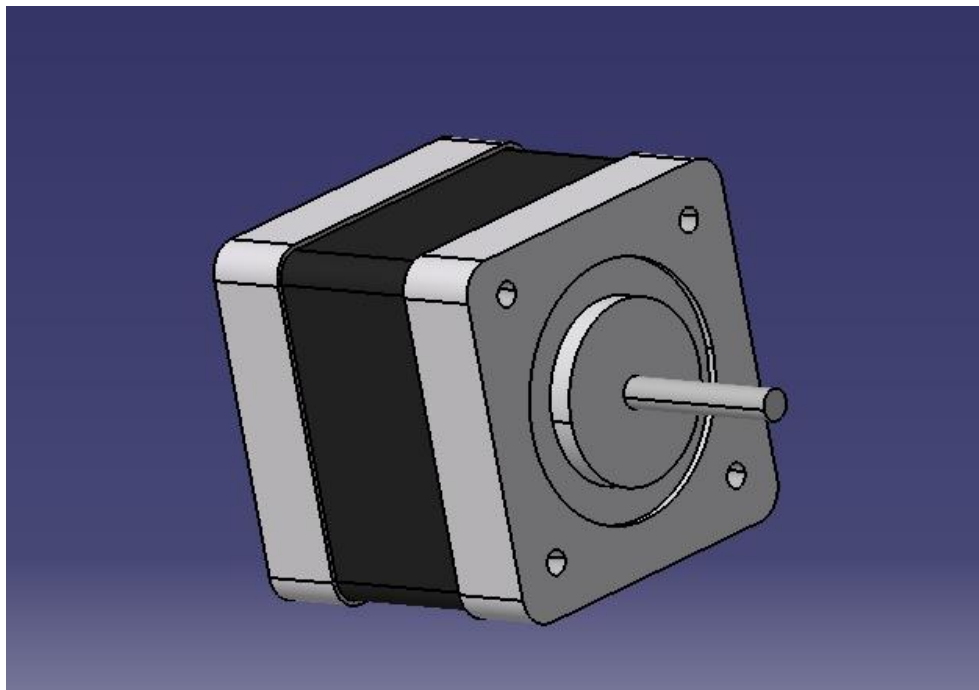
2.1 Oblikovanje geometrije predmeta rada

Modeliranje je proces razvoja matematičke prezentacije bilo koje trodimenzionalne površine objekata čiji se produkt naziva 3D model. Proces rada počinje izradom 3D modela u nekom od za to predviđenih alata. Danas su na tržištu dostupni brojni računalni programi napravljeni u svrhu 3D modeliranja. Ovdje su navedeni neki od prisutnih na tržištu:

- 3DVIA Shape
- AC3D
- Animation: Master
- AutoCAD
- AutoQ3D

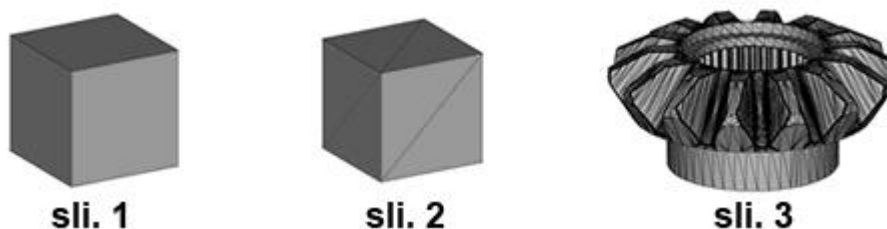
- Autodesk Maya
- Autodesk Softimage
- Catia
- Cheetah 3D
- CityEngine
- Elactic Image Animation System
- Form-Z
- Hexagon
- MASSIVE
- MilkShape3D
- Remo 3D
- Rhinoceros 3D
- Shade 3D
- Sketchup
- SolidWorks
- Vectorworks

Svi navedeni programi licencirani su programi, no dostupno je i nekoliko besplatnih software-a manjih mogućnosti pogodnih za početničko učenje.



Slika 1: Jednostavni 3D model napravljen pomoću software-a Catia V5R19

Gotovo svi navedeni programi izrađuju dokumente u STL (*eng. StereoLithography*) formatu. STL datoteka u industriji izrade brzih prototipova standardni je format datoteke za prijenos podataka. Ovaj format aproksimira površinu čvrstog (*eng. solid*) modela sa trianguliranim poligonima. Za jednostavan model kao što je kocka (Slika 2- sli.1.), njezina površina može se aproksimirati sa dvanaest trianguliranih poligona tj. na dva na svakoj strani (Slika 2- sli.2.). Kompleksnija površina producira se sa više trianguliranih poligona (Slika 2- sli.3.).



Slika 2: Slika prikaza STL datoteka

Danas skoro svi CAD sistemi u mogućnosti su izraditi STL datoteku. Korisnicima je ovaj proces jednostavan kao i samo selektiranje: Datoteka, Spremi kao, STL (*eng. File, Save As, STL*).

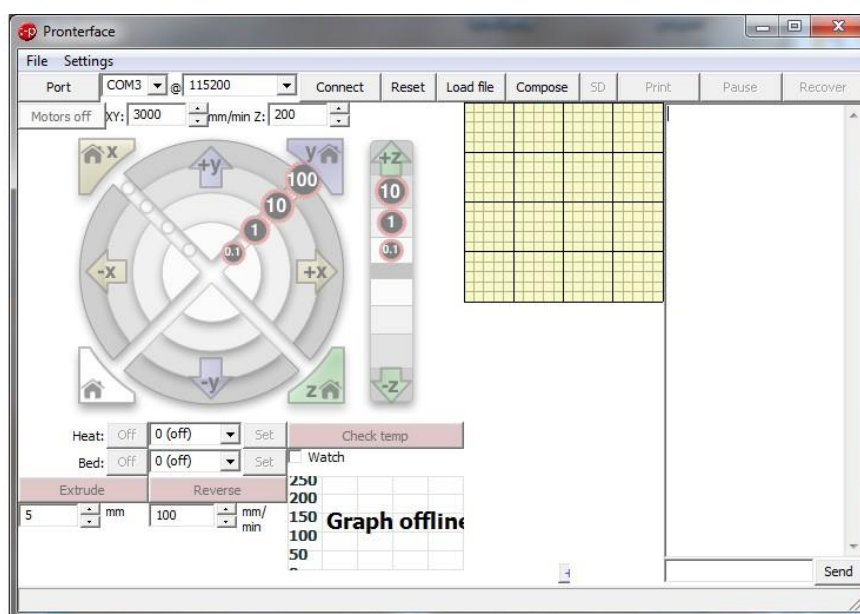
2.2 Prijenos podataka

Kako 3D pisač ne prepoznaje STL format, isti je potrebno pretvoriti u pisaču prepoznatljiviji G-kod. Neki složeniji pisači imaju mogućnost pretvaranja STL datoteka direktno u G-kod dok kod onih kod kojih to nije slučaj tu radnju moramo obaviti pomoću nekog od raspoloživih software-a. G-kod je zajednički naziv za najkorištenije numeričko upravljanje (*eng. NC*), programski jezik koji ima široku primjenu. Koristi se većinom u automatizaciji te je dio računalno potpomognutog inženjeringa. Laički rečeno G-kod je jezik kojim ljudi daju instrukcije kompjuteriziranim alatnim strojevima što i na koji način raditi. Time se u ovom slučaju definira glavi pisača gdje, kako (kojom brzinom) i na koji način se mora kretati. Neki od alata koji pretvaraju STL datoteke u G-kod su:

- SkeinForge
- RepRap Host Software

- SuperSkien
- Slic3r
- PyCam
- KISSlicer
- Cura
- Pronterface

Rad se dalje nastavlja transferom dobivenih podataka u upravljačku elektroniku 3D pisača. Pri tome prijenos može biti izvršen direktno s računala putem programa ili putem SD memorijske kartice. Ukoliko prenosimo podatke USB-om, računalo je stalno priključeno na pisač te se upravlja pomoću računalnog programa čije je korisničko sučelje vidljivo na Slici 3.



Slika 3: Korisničko sučelje programa Pronterface

Pronterface je računalno grafičko sučelje za interakciju s 3D pisačem, a dio je seta aplikacija za rad s G-kodovima. Koristi se za kontrolu 3D pisača. Prijenos podataka moguć je i preko SD kartice, što je prema iskustvima korisnika brži i djelotvorniji način prijenosa podataka (u radu je korišten ovaj način, dok je Pronterface korišten samo za početnu kalibraciju sustava). Takav postupak olakšava posao činjenicom da nije potrebno za vrijeme ispisa konstantno imati upaljeno računalo povezano s pisačem. Također, ovakav prijenos podataka

je brži nego što je to putem USB kabela te neće dolaziti do pauza u radu pisača (čime se smanjuje kvaliteta izrađenog predmeta). S obzirom da je kod koji koristi upravljačka elektronika dostupan putem interneta (dostupan je podložak, te je potrebno dio koda izmjeniti da odgovara željenoj strukturi pisača, dio nadodati, te posebno učitati programsku podršku za LCD prikaz), prilikom kopiranja G-kod datoteka na SD karticu potrebno je iste snimati u prethodno za to predviđene mape pod nazivom "gcode".

2.3 Princip rada 3D pisača

Daljnji rad 3D pisača je automatiziran, te interakcija čovjeka u procesu ispisa više nije potrebna. Upravljačka elektronika koju je također moguće izvesti na više načina upravlja motorima, ekstruderom, grijanom podlogom i ventilatorom prema instrukcijama software-a. Ekstruder dobiva instrukcije kojom brzinom i kada treba dodavati plastični materijal na grijanu podlogu. Unutar njega nalazi se grijač koji topi materijal. Pomicanje ekstrudera po osima kontroliraju motori koje pak kontrolira upravljačka elektronika. Prilikom pretvorbe CAD datoteke u G-kod datoteku, zapisane su upute na koji će se točno način glava pisača pomicati. S obzirom na činjenicu da je tehnologija trodimenzionalnog ispisa ujedno i tehnologija aditivne proizvodnje odnosno aditivnog repliciranja, glava pisača pomiče se na način da polaže slojeve materijala jedan na drugi. Dakle, pretpostavimo da je za ispis predviđen model kocke dimenzija 1x1x1 cm, te da je visina sloja 0.1 mm. Jednostavnom matematikom dobivamo da će glava 3D pisača ispisati oblik kvadrata dimenzija 1x1 cm stotinu puta pomičući se po Z (vertikalnoj) osi uvis za visinu sloja svakim novim ponavljanjem.

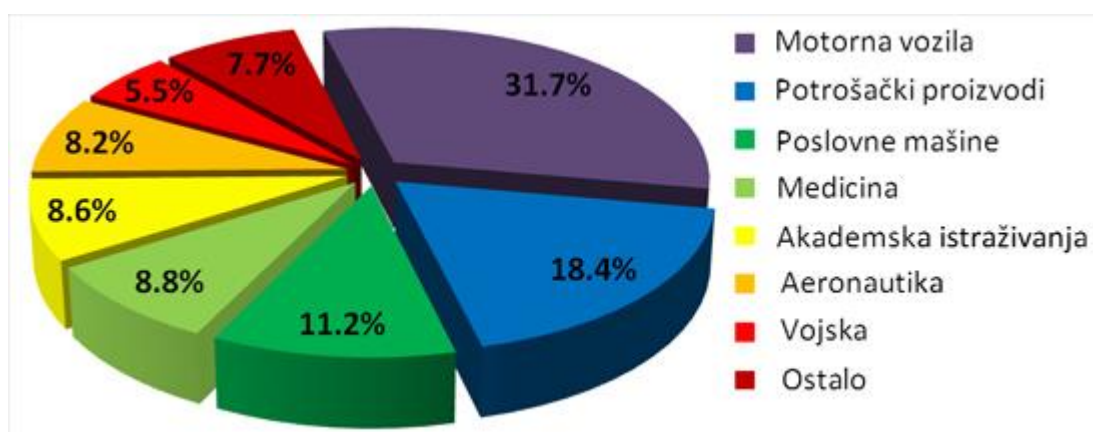
2.4. Primjena

Pojavu tehnologija 3D ispisa mnogi su već proglasili trećom industrijskom revolucijom, te tehnologijama koje će zasigurno obilježiti 21. stoljeće. U svijetu se te tehnologije uspješno primjenjuju od kraja 80-tih godina prošlog stoljeća. Iako u Hrvatskoj malo kaskamo za svjetskim trendovima, u posljednje vrijeme sve više pojedinaca i tvrtki uviđa prednosti tih tehnologija. Mali i srednji poduzetnici koji žele biti inovativni, konkurentni i fleksibilni, definitivno će morati u nekom trenutku primijeniti 3D ispis u svom poslovnom procesu. Pojava

tzv. niskobudžetnih pisaača danas ih je učinila dostupnima gotovo svakoj tvrtki ili pojedincu. Poduzetnici će moći iskoristiti svoju inovativnost u razvoju i proizvodnji novih proizvoda (od tehnike, medicine, pa i prehrambene industrije – npr. izrada 3D kolača ili ukrasa za torte), moći će svoje proizvode prilagoditi željama kupaca (personalizirana proizvodnja), a time dati dodanu vrijednost proizvodu, što naravno povlači i višu cijenu. Primjenom 3D ispisa moći će bitno skratiti vrijeme razvoja i proizvodnje novih proizvoda. Na temelju 3D izradaka budućih proizvoda, moći će se kvalitetnije analizirati budući proizvod te izbjeći potencijalne greške na proizvodima koje, primjerice samo na temelju 3D računalnog modela, ne bi mogli uočiti.

3D ispis već našao primjenu u puno područja; npr, u dizajnu i primijenjenoj umjetnosti, gdje omogućava izradu 3D modela u ranoj fazi razvoja proizvoda, bez potrebe izrade skupih kalupa; izrada prototipova 3D ispisom koristi se u strojarstvu i elektrotehnici kao cjenovno najpovoljnija varijanta; arhitektima omogućava izradu detaljnih modela koji imaju potrebnu čvrstoću i otpornost; u medicini 3D ispis omogućava izradu anatomski točnih modela i replika specifičnih za pojedinog pacijenta i medicinsko stanje. Praktičnija je, fleksibilnija i povoljnija varijanta za proizvodnju gotovo bilo kakvog proizvoda koji se radi u manjim serijama. Stoga, iako se primjena može podjeliti u mnoštvo područja, vjerujem da se to može sažeti u 3 osnovne primjenje:

- Industrijska primjena
- Znanstvena primjena
- Osobna primjena



Slika 4: Trenutna raspodjela pojedinih industrija u ukupnoj upotrebi 3D pisaača

2.4.1. Industrijska primjena

Industrijska primjena 3D pisača, kao što je prije navedeno, postoji još od osamdesetih godina prošlog stoljeća. Primjena se gotovo isključivo svodi na brzu izradu prototipova i u istraživačke svrhe. U pravilu to su veliki uređaji koji koriste materijale u prahu, lijevane materijale, plastiku ili papir. Napretkom u brzom izradi prototipova uvedeni su materijali koji su pogodniji za brzu proizvodnju gotovih komponenti i plasiranje na tržište. Prije nekoliko godina ovaj je način proizvodnje opisan kao "sljedeća stepenica" u tehnologiji izrade. Pri tome se mislilo na primjenu selektivnog laserskog sintetiranja (SLS) ili direktnog sintetiranja metala laserom (DMLS). To su također metode trodimenzionalnog ispisa pri kojima se polažu slojevi praha materijala nakon čega laser koji je na mjestu ekstrudera svojim djelovanjem spaja čestice praha u čvrsti objekt na određenim zadanim mjestima. Neke od međunarodnih kompanija omogućile su korisnicima jednostavne internetske software-e pomoću kojih mogu istima poslati svoje dizajne i naručiti njihov ispis.

Trenutne brzine 3D pisača premale su da bi se isti koristili u masovnoj proizvodnji. S obzirom da se zbog kemijskih svojstava materijala koji se koriste u ispisu ovaj proces ne može ubrzati dovoljno da se ispune traženi zahtjevi, koriste se pisači s više od jedne glave što istima omogućava dvije stvari: istovremeni ispis nekoliko dijelova ili ispis u više od jedne boje koristeći za svaku glavu materijal druge boje. Ovaj je način, gledano s financijskog stajališta, isplativiji od više pisača s jednom glavom zbog toga što zahtjeva jedan kontroler. Troškove smanjuje i činjenica da pisači s više glava za razliku od više pisača s jednom glavom dijele grijanu površinu ispisa čime se smanjuje utrošak snage koja disipira zbog topline.

Za primjer, japanska tvrtka Yazaki je također počela koristiti 3D pisače. Ova tvrtka koja broji preko 250 000 zaposlenih u svijetu bavi se modeliranjem, testiranjem, i proizvodnjom svih žičanih komponenti u autima te njima pripadajućim konektorima. Kako bi se ubrzao proces izrade i testiranja određenog konektora, tvrtci je bilo puno jednostavnije kupiti nekoliko 3D pisača te u roku od jednog ili 2 radna dana radna dana imati i fizički model željenog objekta. Na ovaj način se uštedilo nekoliko dana koliko bi inače trebalo da im se dostavi naručeni dio.

2.4.2. Znanstvena primjena

Iako je 3D ispis, relativno zastupljen u svim granama znanosti, najveći utjecaj ima u medicinskim i svemirskih istraživanjima.

2.4.2.1 Medicina

Od 2012. godine biotehnoške tvrtke i instituti proučavaju mogućnosti upotrebe 3D bio-ispisne tehnologije u bioinženjerstvu u kojem bi se ljudski dijelovi tijela mogli izrađivati pomoću 3D pisača. U tom procesu slojevi živih stanica deponiraju se na želatinozni medij ili šećernu matricu i polako formiraju trodimenzionalne strukture koje uključuju vaskularni sustav. Danas se 3D ispis u medicini može podijeliti u 5 glavnih skupina.

To su :

- ispis ljudske kože
- ispis organa za testiranje lijekova i cjepiva
- ispis kostiju
- ispis protetičkih udova
- ispis organa i dijelova tijela

Ispis ljudske kože

Trenutni proces presađivanja kože, najvećeg ljudskog organa, kod žrtava opekotina zahtijeva bolno uklanjanje kože iz neoštećenog područja tijela pacijenta i presađivanje iste na dio tijela zahvaćen opeklinama. Uz pomoć 3D pisača nema potrebe za bolnim uklanjanjem kože iz neoštećenog dijela, a za razliku od uobičajenih metoda uzgoja kože, cijena ispisa je i do 1000 puta manja. Također, trenutno se radi na sistemu u kojem kamere skeniraju ranu, zatim stvaraju 3D sliku, i napokon, koža se ispisuje direktno na tijelo pacijenta. U pokusima (na životinjama), znanstvenici su bili u mogućnosti izliječiti ozljede kože u rekordnom vremenu, a nadaju se da će ovaj sistem raditi jednako učinkovito i kod ljudi.



Slika 5: 3D ispisana koža

Ispis organa za testiranje lijekova i cjeviva

3D ispis bi se jednog dana mogao koristiti za proizvodnju zamjenskih tkiva i organa, ali ova tehnologija također ima potencijal za eksperimentalna testiranja lijekova i cjeviva, i to bez pokusa na živim ljudima i životinjama. Sa novim mogućnostima, testiranje novih lijekova na živom ljudskom tkivu će omogućiti znanstvenicima da prate utjecaj određenog lijeka ili cjeviva, bez ikakvih negativnih posljedica. Krajnji rezultat može biti značajno poboljšanje u učinkovitosti i sigurnosti lijekova.

Ispis kostiju (koštanih implanata)

Ispis kostiju je sličan kao i ispis kože, te su također značajne uštede, kako vremenski tako i financijski, u koliko se koristi ispisana verzija kosti. Također, oštećene kosti se mogu popraviti koristeći novu tehnologiju koja uključuje 3D ispis. Ako npr. dijete ima određene mane na kostima vilice, postojeća se skenira, detektira se defekt, a zatim se izradi "korigirani" zamjenski implant, koji se potom kirurški zamijeni. Za stvaranje ovakvih koštanih implanata, 3D pisac stvara matricu u obliku kosti i onda je puni matičnim stanicama odraslog čovjeka, tj. stanicama koje imaju sposobnost da se razviju u različite vrste tkiva. Izrađeni proizvod se operacijom ugradi u tijelo, a izrađena matrica u obliku kosti se u roku od tri mjeseca razgradi, te nju zamijeni potpuno nova zdrava kost.



Slika 6: 3D ispisana kost

Ispis protetičkih udova

Napredni protetički udovi su prošli dugi put u posljednjih nekoliko godina, no cijene su još uvijek nepristupačne za većinu ljudi u svijetu. Ipak, sa 3D pisačima sve izgleda svjetlije. Jeftinija alternativa je već u fazi razvoja, a jedan od glavnih "krivaca" je Easton LaChappelle, sedamnaestogodišnjak iz Colorada koji je pomoću besplatnih online resursa i jeftinog 3D pisača razvio naprednu protetičku šaku i ruku.

Pored naprednih protetičkih udova, klasični će se uskoro moći izrađivati po deset puta jeftinijim cijenama od trenutnih, i to sve uz potpunu prilagodbu dizajna prema želji naručioca. Problem s mnogim protezama je taj da se one nakon nekog vremena istroše, ne odgovaraju savršeno, a i ne izgledaju naročito lijepo. No, znanstvenici su uspješno izradili i protetičke obloge kao i pravi ljudski ud, a mogu se čak i prilagoditi u skladu sa modnim stilom pacijenta.



Slika 7: 3D izrađeni protetički ud

Ispis organa i dijelova tijela

2013. godine, znanstvenici su po prvi put u povijesti, uspješno ispisali potpuno funkcionalan ljudski bubreg. Iako do današnjeg dana još uvijek nije spreman za transplantaciju (jer je samo radni prototip), potencijal za ljudsku upotrebu izgleda iznimno pozitivan.

Uz korištenje "Bio-tinte" i 3D pisača, znanstvenici očekuju da će u narednih 5 – 10 godina moći izraditi organe po daleko povoljnijim cijenama, te u potpunosti eliminirati duge liste čekanja na transplantaciju, crno tržište organima, i naravno, eliminirati veliki broj smrtnih slučajeva.

2.4.2.2 Svemirska ispitivanja

National Aeronautics and Space Administration (NASA) još je 2010. godine počela raditi na primjenama 3D pisača u okruženju s malom ili bez gravitacije. Primarna ideja je izrada osnovnih alata kao što su ručni alati ili složenijih uređaja i rezervnih dijelova po principu "na zahtjev" kako iste ne bi trebalo nositi, već bi se dragocjeni prostor mogao iskoristiti za gorivo ili teretni prostor. Uz to NASA u suradnji sa kompanijama koje rade na ovom području pokušava 3D tehnologijom smanjiti troškove i povećati učinkovitost istraživanja svemira. Koristeći spomenutu tehnologiju napravljeni su dijelovi raketa koji su prošli ispitivanja pri paljenju raketnih motora. Test je napravljen sredinom 2013. godine, a radilo se o dvama trodimenzionalno izrađenim ubrizgavačima pri čemu su isti izdržali

temperature od oko 3300 °C. Krajem 2013. godine u zemljinu orbitu lansiran je maleni satelit čijih je nekoliko dijelova među kojima poklopac objektiva, antenski dijelovi te držači baterija izrađeno 3D pisačem procesom selektivnog laserskog sintetiranja (SLS) od materijala Windform XT 2.0 (kompozitni materijal ojačan karbonskim vlaknima).

2.2.3. Osobna primjena

Od otprilike 2011. godine počela je kućna proizvodnja i primjena 3D pisača. Mnogi entuzijasti i hobisti prihvatili su objeručke ideju izrade ovog uređaja i primjene istog u domaćinstvu. Prema podacima nekih web stranica čije su teme vezane uz 3D pisače izrađen je funkcionalni sat te neki ukrasni predmeti uključujući ornamente, kvake itd. Pisači se koriste za izradu bižuterije kao što su ogrlice, prstenje i naušnice dizajnirane od strane korisnika, a izradilo se i ponešto modne odjeće i obuće.

Kao što je i kroz povijest bio slučaj, velike inovacije često se zlouporabljaju. Diskutabilno je možemo li u slučaju koji će se navesti govoriti o zloupotrebi no o tome ovdje nije riječ. U 2012. godini u SAD-u je razvijen 3D model funkcionalnog pištolja koji bi prema riječima autora svatko tko ima 3D pisač mogao replicirati u kućnoj radinosti. Ovime vidimo da je primjena 3D pisača moguća i u vojnoj industriji te izradi oružja, no sporni model u većini svijeta nije odobren dok je i u SAD-u naišao na prepreke.

3. ISPITIVANJE TRŽIŠTA 3D PISAČA ZA OSOBNE POTREBE

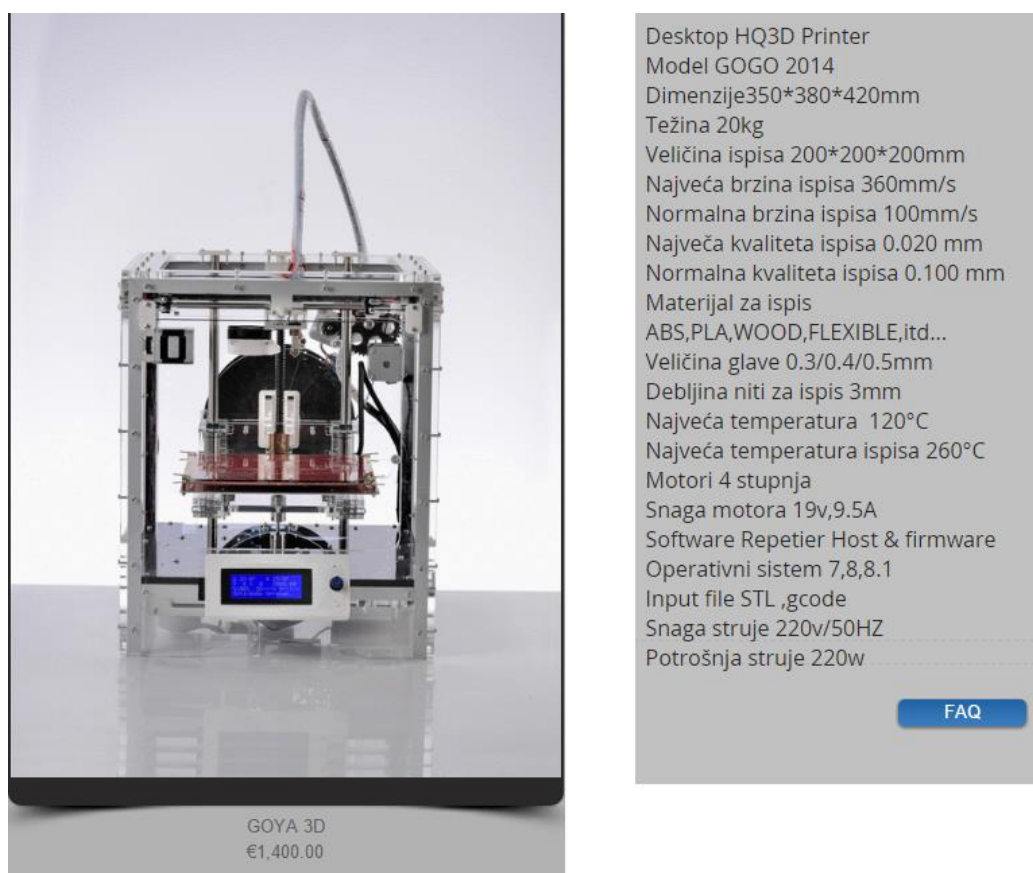
Iako na tržištu pojam 3D pisača osobne primjene nije novost, u posljednje vrijeme se intenzivno razvija i može se primjetiti sve veći broj sličnih pisača. No međutim, i dalje je to samo mali dio onoga što se može ponuditi na tom području. Stoga je ovaj rad orijentiran razvoju 3D pisača koji bi u usporedbi sa postojećim proizvodima donio nešto drugačije i novo. Kako bi se što bolje i preciznije razvio sustav, potrebno je poznavati različite tehničke discipline koje uključuju tipična znanja u strojarstvu, ali i vještine projektiranja i izrade elektronike te programiranja. Zbog široke palete potrebnih znanja ovaj se sustav može uistinu smatrati pravim mehatroničkim sustavom.

Tržište 3D pisača osobne primjene može se podijeliti s obzirom na cijenu u dvije kategorije. To su 3D pisači za širu populaciju koji spadaju u cijenovni rang do 5000 kn te poluprofesionalni pisači sa cijenom od 5000 do 15 000 kn. Kada govorimo o cijeni, važno je napomenuti da se ovdje razmatra svijetsko tržište jer kako u Hrvatskoj ova tehnologija još nije jako zastupljena, cijene su i preko 100% više u odnosu na druge zemlje svijeta. Upravo zbog tog nesrazmjera u cijeni, pojedini 3D pisač je puno isplativije naručiti izvana te platiti cijenu dostave (*eng. shipping*) i carinu. Čak i sa dostavom i carinom, razlika u cijeni u većini slučajeva iznosi oko 50%.

U sklopu ovog rada, razmatrati će se pisači za širu populaciju, tj. u cjenovnom rangu do 5000 kn, međutim prvo ću predstaviti pisač svoga sumentora prof. Darka Gojanovića sa FER-a, koji je velikodušno ponudio suradnju na ovom projektu, a pisač u pitanju pripada poluprofesionalnim pisačima. Na ovaj način dobiti će se bolji uvid u razlike između klasa pisača, te koje karakteristike se mogu očekivati u kojem cijenovnom razredu.

3.1. 3D pisači za osobne primjene

Pisač u pitanju pripada pisačima dizajna Ultimaker. To je pisač visoke brzine i kvalitete ispisa, dobar za laike kao i za profesionalne korisnike, te atraktivnog izgleda. U karakteristike koje bi naveo kao najvažnije spadaju veličina, brzina i kvaliteta ispisa. Kao što se iz Slike 8. može viditi pisač Goya 3D ima izuzetno dobre glavne karakteristike, te dosta "dodataka" poput lcd ekrana preko kojeg se može vršiti ispis na način da se u njega umetne SD kartica te pisač onda ne zahtjeva konstantnu vezu sa računalom. Pisač se može nadograditi sa još jednom ispisnom glavom, te ima ugrađenu bežični prijemnik za upravljanje bez povezivanja kabelom. Također, naručen dolazi potpuno sastavljen i sa pripadajućom programskom podrškom što nije slučaj sa svim pisačima (na hrvatskom tržištu razlika u cijeni sastavljenog i iskalibriranog pisača i onog koji dolazi samo u djelovima je oko 4000 kuna za ovu vrstu pisača), te se može reći da je jedan od boljih izbora za kupnju.

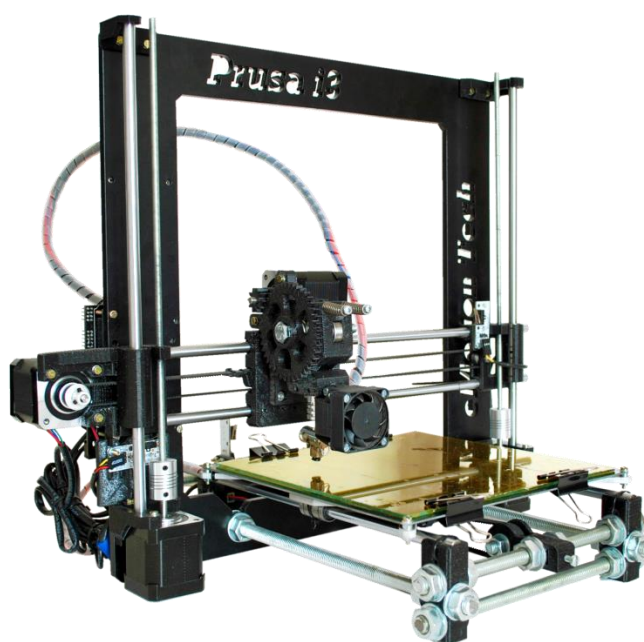


Slika 8: Goya 3D pisač

3.2. 3D pisači osobne primjene za širu populaciju

Prusa i3

Kao prvi proizvod koji treba spomenuti ističe se pisač Prusa i3, "majka" svih "open source" 3D pisača. U usporedbi s drugim pisačima iste vrste koji su već na tržištu ima nisku cijenu te daje dobre rezultate. Prikladan je za ljude koji se vole suočiti s novim izazovima i žele izgraditi svoj vlastiti pisač. Ima izvrstan kruti okvir kojeg je jako jednostavno proširiti i tako dobiti veću površinu ispisa. Koristi kombinaciju vijčanog prijenosa za pomicanje po z osi, te prijenos pomoću remenica za pomicanje po x i y osi (horizontalna ravnina). Čitajući iskustva ljudi na raznim forumima uočeno je da ljudi uglavnom imaju dobra iskustva sa ovim pisačem te da iako treba uložiti dosta vremena i truda da ga se "ukroti" odnosno dobro iskalibrira, kada se to jednom napravi, kvaliteta te brzina ispisa nimalo ne zaostaju ni za puno skupljim pisačima. Nedostatak ovog pisača je buka koju proizvodi i to što nema zatvoreno kućište te bi stoga bilo preporučljivo ispisivati u otvorenom prostoru zbog para koja nastaju prilikom topljenja plastike.

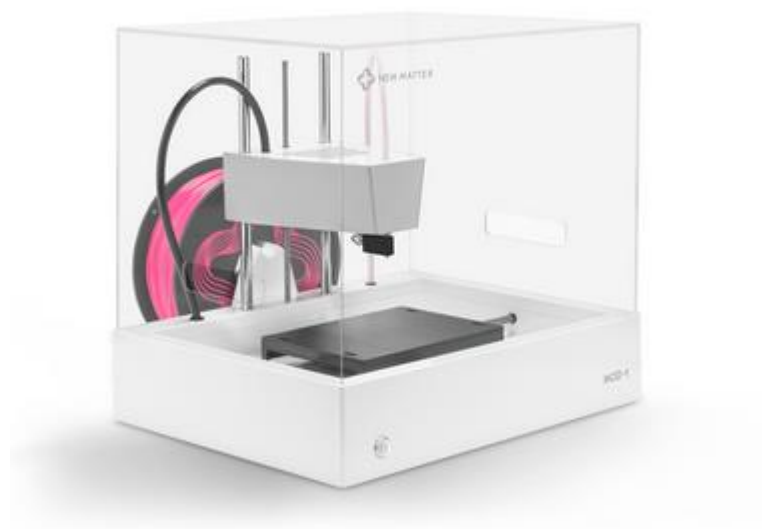


Slika 9: 3D pisač Prusa i3

MOD-t

MOD-t je novi pisač koji je razvijen zahvaljujući donacijama preko portala indiegogo (ljudi iz svih dijelova svijeta su donirali 863 804 \$ za razvoj koji je trajao oko 2 godine). Ovaj pisač je atraktivnog dizajna, te ima razvijenu aplikaciju za lakše upravljanje istim. Također, ispis se odvija u zatvorenom prostoru te su samim time smanjeni neugodni mirisi koji nastaju pri topljenju plastike. Posebnost ovog pisača je mehaničko rješenje pokretanja x i y osi. Naime, ovaj pisač koristi 2 zupčaste osovine na koje je stavljena ploča koja s donje strane ima odgovarajuće zupce. Iako zanimljivo rješenje, sumnje u njegovu isplativost su se pokazale točne. Kod ove vrste mehanizma, javlja se problem ispisa pri većim brzinama tj. nastaju vibracije što uzrokuje da podloga za ispis "poskakuje" čineći ispis lošijim. Međutim za ispis pri niskim brzinama, rezultati su izgleda, bili zadovoljavajući.

MOD-t 3D Printer \$399



Slika 10: 3D pisač MOD-t

Buccaneer

Buccaneer je još jedan od pisaača koji je razvijen zahvaljujući donacijama ljudi te je u njegov razvoj donirano nevjerojatnih 1 438 765 \$. Sastoji se od aluminijskog kućišta u kojem je "sakriven" mehanizam te platforme za ispis koja se nalazi u staklenom kućištu. Također, pisaač ima razvijenu aplikaciju za lakše korištenje istog. Dizajn je baziran na ultimaker-u međutim kvaliteta ispisa je daleko lošija. Ovaj pisaač ustvari nije donio ništa novo na tržište nego je poluprofesionalni pisaač prenamjenio za širu populaciju. Čitajući iskustva ljudi na raznim forumima, primjećeno je da nisu toliko zadovoljni pisaačem te da sami izradci nisu toliko dobri kao kod drugih pisaača.



Slika 11: 3D pisaač Buccaneer

Peachy

Još jedan pisac koji dolazi kao razvojni prototip koji se financira preko portala kickstarter te u koji je do sada uloženo preko 750 000 \$. Iako još nije u potpunosti gotov te još nije pušten na tržište, stavlja se na popis zbog niza karakteristika koje nudi. Peachy 3D pisac koristi metodu fotolitografije kako bi stvorio 3D model iz kontroliranog izvora svjetlosti i fotoosjetljive smole. Željeni uzorak svjetla formira se okretanjem elektromagnetskih ogledala te osvjetljava smolu koja se pod utjecajem svjetla stvrdnjava. Sam model se ne podiže mehaničkim putem, nego kapljicama vode koje polako pune spremnik i na taj način podižu fotoosjetljivu smolu (koja je lakša od vode). Spremnik vode se nalazi na vrhu pisca, a preko ventila se kontrolira brzina njenog istjecanja. Konstrukcija je nadasve jednostavna i jeftina te ne iznenađuje činjenica kako je najavljena cijena ovog pisca tek oko 100 \$ (oko 700 kn) što bi ga učinilo daleko najjeftinijim pisacem na tržištu. Nedostatak ovog pisca je nekvalitetan ispis i programska podrška, koja je za razliku dosad opisanih pisca, tek u svojim začecima.



Slika 12: 3D pisac Peachy

4. RAZVOJ 3D PISAČA

4.1 Rezultati istraživanja tržišta

Kako bi se razvio novi 3D pisač prije svega je potrebno usporediti rezultate istraživanja tržišta te sukladno njima odlučiti u kojem smjeru bi išao daljni razvoj. Za bolji uvid u karakteristike navedenih pisača (osim Peachy 3D pisača koji je još u razvoju, te su sve karakteristike još nepoznate) bilo bi dobro pogledati Tablicu 1, gdje su izdvojene najvažnije karakteristike te crvenom bojom označena polja koja imaju najbolju vrijednost za pojedinu karakteristiku.

Tablica 1: Usporedba istraženih 3D pisača

Karakteristike	3D pisači			
	Prusa i3	MOD-t	Buccaneer	Goya 3D (van konkurencije)
Vanjske dimenzije (mm)	420x400x400	380x280x365	350x380x440	350x380x420
Dimenzije ispisa (mm)	200x200x200	150x100x125	130x96x139	200x200x200
Najveća brzina ispisa (mm/s)	200	150	250	360
Normalna brzina ispisa (mm/s)	50	50	50	100
Najveća kvaliteta ispisa (mm)	0,05	0,2mm	0,85	0,02
Veličina glave za ispis (mm)	0,3/0,4/0,5	0,4	0,4	0,3/0,4/0,5
Debljina niti za ispis (mm)	1,75/3	1,75	1,75	3
Materijal za prinatanje	ABS/PLA	PLA	PLA	ABS/PLA/FLEXIBLE
Cijena (\$)	350	399	347	1400
Ocjena korisnika	8,4/10	7,4	7,6/10	

Iz Tablice 1, ali i opisa navedenih pisača, može se lako pretpostaviti koje karakteristike i u kojoj mjeri utječu na cijenu 3D pisača. Usporedi li se Goya 3D pisač sa ostalim pisačima vidi se da su karakteristike u pitanju dimenzija ispisa, normalna brzina ispisa, najveća kvaliteta, te materijali koji se mogu koristiti pri ispisu. Međutim, puno je faktora koji definiraju cijenu poput: načina proizvodnje, korištenih tehnologija, materijala, programske podrške, niza neesencijalnih dodataka, samog vizualog dojma i sl. Stoga, iako navedene karakteristike najviše utječu na cijenu nisu jedini pokazatelj kolika će biti ukupna cijena proizvoda.

4.2 Cijena komponenti

Svi 3D pisači u suštini imaju iste komponente, a ono što ih razlikuje je cijena. Izbor tih komponenti je ustvari jako mali ali je "šarolik" (puno različitih proizvođača koji nude istu komponentu samo "drukčije upakiranu"), a mogao bi se podjeliti u nekoliko kategorija:

- Vrsta ekstrudera i ispisne glave (materijal ispisa)
- Kućište
- Mehanizmi kretanja po osima
- Osnovna elektronika
- Dodatne komponente

Vrsta ekstrudera i ispisne glave (materijal ispisa)

Karakteristika pisača koja ustvari najviše utječe na cijenu je materijal ispisa jer se prema njemu biraju sve druge komponente. Jedini materijal koji je moguće ispisivati na 3D pisačima za osobne potrebe (a samim time i u željenom cijenovnom rangu) je plastika. Prema materijalu se bira i vrsta ekstrudera te ispisna glava. Ustvari, jedina karakteristika koju kupac može birati u ovoj kategoriji je broj ispisnih glava. Sa svakom ispisnom glavom, cijena se povećava (sklop sa 3 ispisne glave košta oko 85\$), a osnovni model sa 1 ispisnom glavom u prosjeku košta oko 45\$.

Kućište

Kućišta se danas rade od mnogih materijala poput pleksiglasa, drva, plastike, metala i sl. Najjeftinije je naravno plastično kućište, koje se može kupiti već za nekoliko desetaka dolara. Sljede, drvo, metal pa pleksiglas čija cijena iznosi i preko 150\$ ovisno o dizajnu.

Mehanizmi kretanja po osima

Mehanizam koji se koristi u 3D pisačima za kretanje po osi je ili vijčani prijenos ili prijenos pomoću remenica. Prjenos pomoću ramenica je najjeftiniji te osnovna varijanta dođe oko 10\$ po osi, dok za osnovnu varijantu vijčanog prijenosa treba izdvojiti nešto više novca (oko 15\$). Trenutno se razvijaju i neke nove metode prijenosa (Peachy i Mod-T 3D printer), međutim podatak o njihovoj cijeni nije pronađen.

Osnovna elektronika

Pod osnovnu elektroniku se ubraja napajanje, motori za pokretanje osi, te upravljačka elektronika. Elektronika je ustvari jedina kategorija koja omogućava pravu slobodu izbora. Ovisno o razumjevanju kupca u istu, mogu se ostvariti značajne uštede jer postoji mnoštvo proizvođača te mnogo proizvoda sa različitim cijenama. Najjeftiniji set elektronike bi došao oko 150\$, međutim i tu postoje načini za dodatnom uštedom.

Dodatne komponente

Pod dodatne komponente spadaju komponente koje se često nalaze na 3D pisačima, međutim nisu nužne za njegov ispravan rad. To su npr. LCD sklop, dodatni ventilatori za hlađenje i sl.

4.3 Definiranje smjera razvoja 3D pisača

Kao što se može vidjeti iz Tablice 1. model Prusa i3 generalno ima nabolje karakteristike, a ujedno je i jedini pisač koji dopušta kreativnu slobodu što se tiče dizajna i mehanike. Forumi o ovom pisaču su prepuni korisnih informacija kako bi se isti mogao poboljšati ili nadograditi, a sama programska podrška je najrazvijenija od svih navedenih pisača. Upravo zbog tih karakteristika, odlučeno je pokušati napraviti 3D pisač koji bi kao bazu koristio model Prusa i3, međutim, u dizajn bi se unjele neke preinake. One uključuju:

- Mehanizam ekstrudera i ispisna glava
- Mehaniku horizontalne ravnine
- Kućište

Na modelu Prusa i3, mehanizam ekstrudera, kao i ispisna glava pisača montirani su u jedan sklop te kao takav stavljeni na vodilice x osi. Sklop kao takav je dosta težak te pri pomicanju po x osi uzrokuje velike momente inercije što izaziva vibracije u cijelom sustavu, a i samo pozicioniranje x osi onda nije točno koliko bi moglo biti. Kako bi se riješio taj problem odlučeno je odvojiti mehanizam ekstrudera od ispisne glave te mehanizam ekstrudera montirati na kućište kako bi se rasteretila x os. Gledano s financijskog aspekta, ova promjena niti povećava niti smanjuje ukupnu cijenu, nego je jedina razlika u izvedbi mehanizma. Međutim, u komercijalnim inačicama ovakvog pisača, često se koriste metalne

kompete (prvenstveno zbog svoje izdržljivosti, postojanosti ali i estetske prirode-sjaj), te je odlučeno metalne djelove zamjeniti sličnim (samostalno dizajniranim dijelovima koji bi odgovarali kupljenim dijelovima za ovaj pisač) ispisanim komponentama koje bi zadržale osnovnu funkciju svojih komplementarnih metalnih djelova. Na taj način, doći će se do značajne uštede, međutim to će biti objašnjeno u kasnijim poglavljima ovog rada.

Što se tiče mehanike horizontalne ravnine, namjera je zamjeniti prijenos pomoću ramenica vijčanim prijenosom (poput vertikalne osi) iz više razloga. Najvažniji razlog je što vijčani prijenos osigurava veću preciznost nego sustav s remenicama. Također, remenice je teško dostatno zategnuti bez dodatnog mehanizma (koji pak komplicira i poskupljuje konstrukciju), te su kraćeg vijeka trajanja od vretena. Negativna strana ovog kompromisa je što se povećava vrijeme pozicioniranja pošto je potrebno otprilike 3 puta više okreta motora za pomak po osi s obzirom na prijenos pomoću ramenica. Međutim, smatra se da bi se zbog smanjanje težine koja bi se postavila na x os moglo brzinu ispisa postaviti na veći iznos, a da se opet dobije zadovoljavajuća kvaliteta ispisa. S financijskog aspekta, ovaj način prijenosa će malo poskupiti konstrukciju. Naime, navojna šipka sa pripadajućom spojkom i maticom je skuplja varijanta od remenice i pripadajućeg mehanizma (bez mehanizma za fino zatezanje remenice). Međutim, kako se radi o ukupnoj razlici od nekoliko desetaka kuna, odlučeno je da će se koristiti ova varijanta mehanizma jer se smatra da će pisač zadovoljiti kriterij da razvojna cijena bude ispod 1500 kn, a i vjeruje se da će se na ovaj način dobiti na kvaliteti ispisa.

Kućište bi se naravno moralo prilagoditi novom dizajnu, međutim, namjera je da se dizajnira na način da se jednog dana bude u mogućnosti na kućište postaviti staklenu kutiju na način da zatvori ispisni prostor, čime bi se prvenstveno riješio problem para koje nastaju ispisom, omogućio ispis u relativno konstantnim uvjetima (smanjio utjecaj prašine na sustav), te smanjila buka. Također, namjera je dizajnirati kućište na način da se svi djelovi kućišta mogu ispisati na sličnom 3D pisaču (u istom cjenovnom rangu).

Ako se uspije u namjeri da se razvije ovakav 3D pisač sa predloženim karakteristikama, to bi po mnogim osobinama bio jedinstveni proizvod u svijetu. Kao što je već rečeno, pisač Prusa i3 dopušta kreativnu slobodu što se tiče dizajna i mehanike, međutim, ono što do sada nije bilo moguće je da se svi djelovi kućišta ispišu na sličnom 3D pisaču. Ono što je trenutno moguće je ispisati dijelove kućišta, ali na 3D pisaču puno većih ispisnih dimenzija (a samim time i puno veće cijene). Na predloženi način bi se dala još jedna dubina kreativnoj slobodi gdje bi sama mašta bila granica. Također, predloženi mehanizam horizontalne osi je unikatan i

kao takav još neistražen, te bi mogao donjeti neke nove uvide u tehnologiju 3D ispisa. Ako uz navedene karakteristike, razvojna cijena bude ispod 1500 kn, mišljenje je da bi to moglo ukazivati na svijetlu budućnost i možda istraživanje usmjereno prema razvoju komercijalne verzije istog.

5. MATERIJALI ISPISA RAZVIJANOG 3D PISAČA

Često se postavlja pitanje koji su materijali pogodni za 3D ispis. Napretkom tehnologije danas je sa modernim 3D pisačima moguće ispisivati širokim spektrom materijala od nekoliko vrsta plastika, poliamida (najlon), staklom ispunjenih poliamida, stereolitografskih materijala (epoksidnih smola), srebrom, titanom, čelikom, voskom, fotopolimernim materijalima i polikarbonatima do najnovijih i najkompleksnijih materijala korištenih za 3D ispis dijelova ljudskog tijela. Ovisno o tipu 3D pisača postoji nekoliko stanja u kojima materijali dolaze kao sirovina za 3D ispis. Tako nailazimo na materijale koji dolaze u namotajima za istiskivanje ekstruderom (npr. termoplastike, guma), materijale izvučene u žicu (gotovo sve legure metala), materijale u granulama (metalne legure i termoplastični prah namijenjeni selektivnom sintetiranju laserom ili toplinom), te laminirane i svjetlom polimerizirane materijale.

Zbog kompleksnosti uređaja koji se koriste za navedene materijale rad će opisivati osnovni (a i najjeftiniji) materijal korišten u pisačima sa ekstruderom – plastici. No, i u toj skupni materijala postoji nekoliko različitih tipova koji zbog razlika u svojim svojstvima imaju različite primjene. Vrste plastike koje se najčešće koriste u 3D ispisu su termoplastike: akrilonitril/butadien/stiren (ABS), polilaktonska kiselina (PLA) te polietilen visoke gustoće (HDPE).

Akrilonitril/butadien/stiren (ABS)

Akrilonitril/butadien/stiren (ABS) uobičajena je termoplastika koja pri temperaturi od otprilike 105 °C prolazi kroz staklastu transformaciju (pošto ima amorfnu strukturu nema egzaktnu točku prijelaza). Nastao je polimerizacijom stirena i akrilonitrila u prisutnosti polibutadiena. Kemijska formula spoja je $(C_8H_8)_x \cdot (C_4H_6)_y \cdot (C_3H_3N)_z$. Omjeri mogu varirati pa se tako radi o 15 - 35% akrilonitrila, 5 -30% butadiena i 40 - 60% stirena što rezultira jednim dugačkim lancem polibutadiena isprepletenim kraćim lancima poli(stiren-akrilonitrila). Nitrilne skupine iz susjednih lanaca se zbog svoje polarnosti privlače i jače vežu lance čineći ABS čvršćim materijalom od samog stirena. ABS kombinira snagu i čvrstoću akrilonitrila i polistirena sa žilavošću polibutadiena. Iako je proizvodnja navedenog materijala grubo gledajući dvostruko skuplja od proizvodnje polistirena smatra se isplativom zbog superiornosti u pogledu tvrdoće, sjaja, žilavosti te električne otpornosti. Najčešće se koristi na temperaturama između -20 i 80 °C s obzirom da mehanička svojstva materijala

variraju s promjenom temperature. Najvažnija mehanička svojstva su otpornost na udarce i žilavost dok se od električnih svojstava ističe električni otpor koji iznosi više od 1015 ohm/cm. Nakon svega navedenog dolazimo do zaključka zašto je ABS polimer jedan od najkorištenijih materijala za izradu modela kod 3D pisača. Njegova je temperatura staklastog prijelaza dovoljno velika da se na malo povišenoj temperaturi minimaliziraju neželjene informacije, a opet dovoljno niska za sigurno korištenje u standardnim ekstruzijskim alatima. Mana ovog materijala je moguće smanjivanje volumena i deformiranje većih ispisanih modela zbog kemijskih procesa koji se događaju pri hlađenju unutar strukture, no to se relativno rijetko događa.

Polilaktidna kiselina (PLA)

Polilaktidna kiselina (PLA) je termoplastični poliestar alifatski izveden iz obnovljivih izvora kao što je kukuruzni škrob (u SAD-u), korijenje i škrob tapioke (uglavnom u Aziji) ili šećerne trske (u ostatku svijeta). Sam naziv je pomalo zbunjujući jer se ne radi o polikiselini već o poliestaru. Temperatura tališta ovog poliestera iznosi oko 150^oC. Nakon obrade i hlađenja u rasponu temperatura između 25 i 70^oC, ima vrlo dobra svojstva kao električni izolator. Električna se otpornost smanjuje približavajući se temperaturi tališta. Zbog prirode mliječne kiseline postoji nekoliko oblika polilaktida. Poli- L-laktid (PLLA) čija je temperatura staklastog prijelaza između 60 i 65^oC tali se na temperaturama iznad 175^oC. Modul elastičnosti ovog poliestera iznosi između 2.7 i 16 GPa. Vatrostalni PLA može izdržati temperature do 110^oC, a topljiv je u kloriranim otopinama, vrućim benzenu, tetrahidrofuranu te dioksanu. Mehanička svojstva ovog materijala slična su svojstvima PETE polimera što znači da je čvrst i otporan na udarce dok je jedina razlika u temperaturi koju u kontinuiranom radu može podnijeti. Kod PLA ta je temperatura znatno niža i iznosi oko 60^oC. Miješanjem PLLA s Poli-D-laktidom (PDLA) toplinska se otpornost sa spomenutih 60^oC može podići na čak 190^oC, a temperatura tališta raste za 40-50^oC. Međutim u 3D ispisu, takva struktura nam znatno odmaže budući da treba povećati temperaturu ekstrudera, čime se povećavaju i njegovi gubici snage. PLA i ABS su upravo zbog svojih dobrih mehaničkih svojstava, te relativno niske cijene proizvodnje najkorišteniji materiala za ispis kod 3D pisača osobne primjene.

6. KOMPONENTE RAZVIJANOG 3D PISAČA

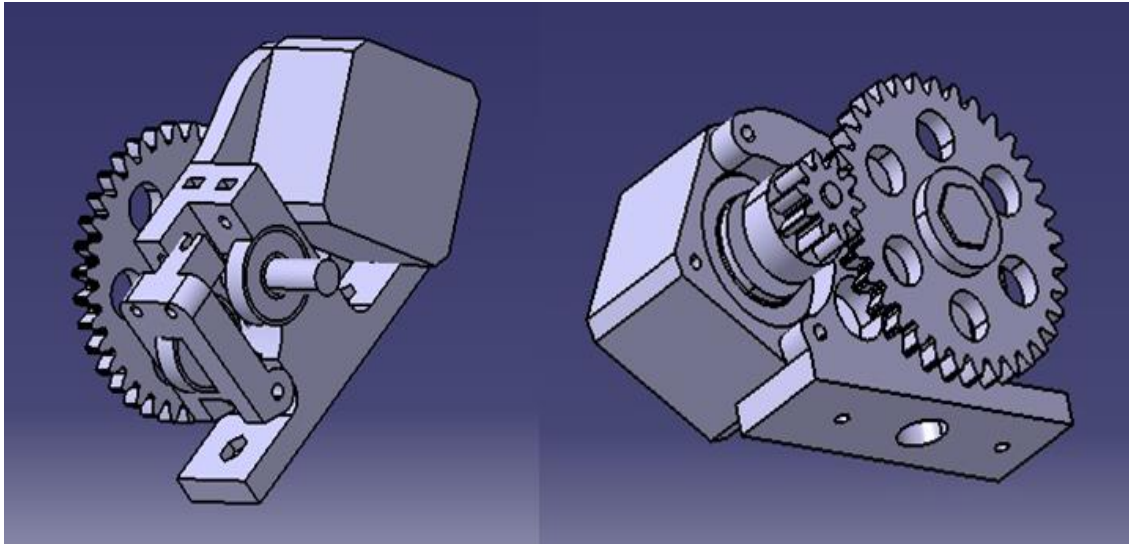
6.1 Ekstruder i ispisna glava

Ovisno o tipu materijala i tipu pisača, glave pisača se razlikuju. Ukoliko se radi o pisaču koji radi na principu polimerizacije onda je glava pisača laser koji svojom svjetlošću polimerizira čestice materijala po zadanom modelu. Također na mjesto glave može se postaviti i pumpa vrućeg zraka koja se koristi za sinteriranje čestica. Najrašireniji pisači u svijetu trenutno su ekstruzijski pisači koji za materijal koriste neku od termoplastika kao što su ABS ili PLA.

Ekstruder se obično sastoji od dva djela. Podjelu možemo izvršiti na gornji (ekstruder u užem smislu) i donji (ispisna glava pisača) odnosno na hladni i grijani dio. Dio koji nije grijan koristi se za dovod materijala, najčešće plastike na donji grijani dio koji topi i istiskuje plastiku. Što se tiče gornjeg dijela ekstrudera on se sastoji od dva zupčanika. Manji zupčanik je spojen direktno na osovinu koračnog motora. Vrtanja osovine motora koja je upravljana driver-ima koračnog motora uzrokuje okretanje većeg zupčanika koji svojim okretanjem potiskuje plastičnu nit prema donjem, grijanom djelu ekstrudera. U idealnom slučaju grijač je napravljen od jednog metalnog djela, međutim moguća je i upotreba plastičnih dijelova na manje grijanim područjima. Kroz cijeli grijač proteže se kanal koji služi za dovod materijala do vrha glave odnosno do mlaznice. Ovisno o promjeru materijala koji je korišten odabire se promjer grijača i obrnuto. U primjeni su najčešće materijali promjera 1.75 mm ili 3 mm. Mlaznica grijača uža je od navedenih vrijednosti i njen promjer iznosi manje od 1mm, najčešće 0.3-0.5 mm. Da bi se u grijaču postigle temperature dostatne za topljenje materijala potrebno je imati element koji oslobađa dovoljnu količinu topline. Za tu namjenu moguće je koristiti otpornik ili Ni-krom žicu koja se koristi u sušilima za zagrijavanje zraka zbog velikog otpora. Dizajn s otpornikom nešto je kompliciraniji od dizajna sa spomenutom žicom zbog većeg prostora koji zauzima. Ovakav grijač mora još sadržavati temperaturnu barijeru te hladnjak koji ga odvaja od hladnog djela. Također, na grijaču se nalazi i senzor temperature, tj. termistor koji mijenja svoj otpor ovisno o temperaturi, pomoću kojeg upravljački dio pisača mjeri temperaturu grijača.

Kao što je već i navedeno, potrebno je dizajnirati mehanizam ekstrudera (gornji dio) i nosač ispisne glave, te zamjeniti sve metalne dijelove komplementarnim plastičnim dijelovima. Na taj način je ukupna cijena sklopa mehanizma ekstrudera i ispisne glave smanjena za preko 50% (te iznosi oko 22\$ tj. oko 154kn) u odnosu na sličan proizvod koji bi se mogao kupiti (u trenutku pisanja ovog rada cijena sklopa mehanizma ekstrudera i ispisne glave je preko 45\$ na stranicama e-baya). Za gotovi sklop bi se morali platiti i troškovi

dostve i carina, te se na ovaj način ukupno uštedi čak i preko 60%. Navedeni sklopovi (dizajnirani i ispisani) mogu se vidjeti na Slikama 13,14,15 i 16.



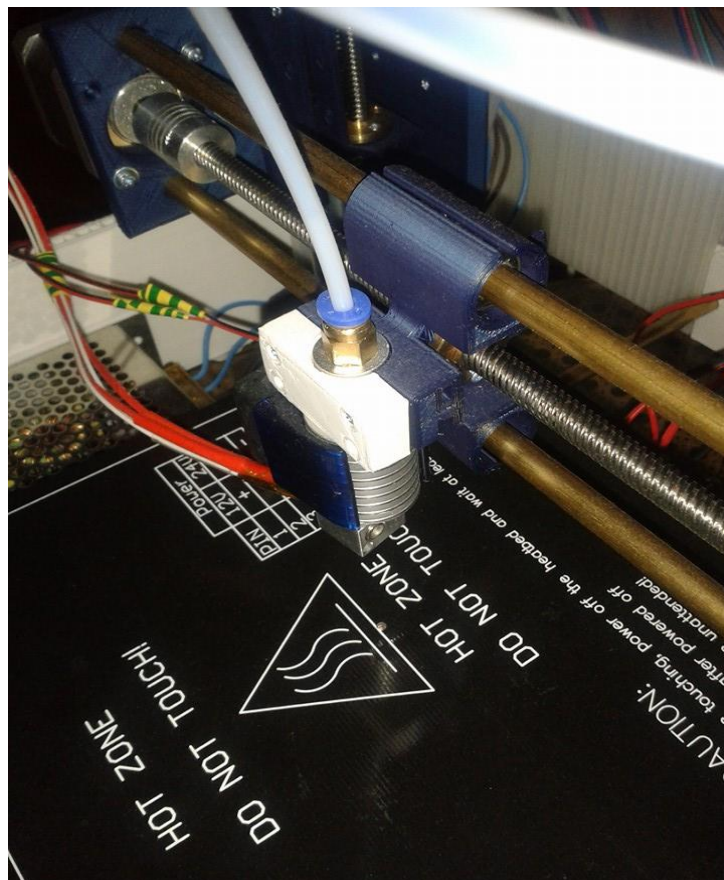
Slika 13: Gornji dio ekstrudera (CAD model)



Slika 14: Gornji dio ekstrudera (ispisani dio)



Slika 15: Ispisna glava ekstrudera



Slika 16: Ispisna glava ekstrudera s pripadajućim nosačem

NTC Termistor

Termistor je tip otpornika čiji otpor varira ovisno o temperaturi znatno više nego što je to slučaj kod običnih otpornika. Koriste se kao limitatori maksimalne ulazne struje, temperaturni senzori te kao samoresetirajući osigurači od prevelike struje. Materijali koji se koriste u izradi termistora su u većini slučajeva keramika ili polimerni materijali. Slično djelovanje imaju i otporni termometri, ali ako je traženo svojstvo preciznosti u određenom temperaturnom rasponu termistori su precizniji te samim time bolji izbor. Temperaturni raspon rada termistora je od $-90\text{ }^{\circ}\text{C}$ do $130\text{ }^{\circ}\text{C}$.

Mnogi NTC (*eng. negative temperature coefficient*) termistori su izrađeni od poluvodičkih materijala kao što sinterirani metalni oksidi te ih nalazimo u obliku diska, šipke, ploče, kuglice ili lijevanog čipa. Svojstvo koje koriste je da se pri podizanju temperature poluvodiča povećava i broj aktivnih naboja te na taj način postaju bolji vodiči struje. Što je više nosioca naboja koji su dostupni, može se provesti više struje. U nekim materijalima kao što su željezni oksid (Fe_2O_3) legiran s titanom (Ti) stvaraju se n-tip poluvodiči gdje su nosioci naboja elektroni, dok se u materijalima poput nikal-oksida (NiO) legiranih s litijem (Li), stvara p-tip poluvodiča u kojem su rupe nosioci naboja. Procese opisane u tekstu opisujemo formulom:

$$I = n \cdot A \cdot v \cdot e$$

pri čemu je:

- I – električna struja [A]
- n – gustoća nositelja naboja [m^{-3}]
- A – poprečni presjek materijala [m^2]
- v – brzina nositelja naboja [m/s]
- e – naboj elektrona ($e = 1.602 \times 10^{19}$ [C])

Ukoliko su promjene u temperaturi veoma velike, nužno je kalibrirati komponentu, no kod malih, postepenih promjena i s pretpostavkom da je upotrijebljen odgovarajući poluvodič otpor raste linearno s porastom temperature. Broj poluvodičkih materijala koji se koriste je velik pa je tako ovisno o materijalu pokriven raspon temperatura od 0,01 do 2000 kelvina.



Slika 17: NTC termistori

Spojno nanošenje (eng. *Fused depositing modeling*)

Ova je metoda razvijena kasnih osamdesetih godina, a istekom patenta počela je biti masovno korištena u razvojnoj zajednici utemeljenoj oko 3D pisača. U ovoj tehnologiji model se realizira na način da se istiskuju male količine materijala koji se trenutno stvrdnjava sačinjavajući slojeve. Termoplastika ili metalna žica namotana je na kolut te se njome opskrbljuje grijani dio ekstrudera koji topi plastiku te kontrolira tok materijala. Brzina kojom se materijal dovodi na grijač koji ga topi kontrolirana je motorom kojeg pak kontrolira driver upravljačke pločice. Mlaznica ekstrudera kontrolirana je motorima i može se pomicati u svim smjerovima kako bi bila u mogućnosti raditi na svakom mjestu grijane podloge. Ovakav je ispis objekata u pravilu vrlo fleksibilan u pogledu mogućnosti, no ograničenje stvaraju strukture koje nisu samostojeće. Moguće je u samom projektu objekta predvidjeti mrežicu koja daje potporu strukturi, a nakon završetka je lako uklonjiva (danas je mnogi programi automatski generiraju).

6.2 Motor

U 3D pisačima se kao i u 2D pisačima koriste koračni motori (steperi). To su istosmjerni električni motori bez četkica čija je puna rotacija podijeljena u određen broj jednakih koraka odakle i dolazi naziv koračni motor. Koračni motori pretvornici su električne energije u mehaničku. Omogućavaju pretvorbu ulaznog digitalnog impulsa u analogni izlaz odnosno proporcionalni mehanički pomak osovine motora. Ove je motore moguće naći i u translacijskoj i u rotacijskoj izvedbi, no puno je učestalija uporaba rotacijske izvedbe motora. Koračni pomak motora dobivamo uzbuđom namotaja motora prema programiranom redoslijedu sadržanom u programu odnosno davaču takta. Svakom impulsu odgovara određeni pomak rotora, pa se izborom programa prema kojem se daju impulsi postiže određeni smjer i brzina vrtnje ili ukupni, programom predviđeni, zakret u jednom ili drugom smjeru. Promjenom redoslijeda impulsa mijenjamo smjer vrtnje, frekvencijom impulsa mijenjamo brzinu, a ukupnim brojem impulsa kut zakreta, odnosno broj koraka motora. S obzirom da rotor možemo držati zakločenim na mjestu ovi su motori osnovni elementi preciznog pozicioniranja pokretnih dijelova uređaja i sustava među kojima je i 3D pisač. Ovome pridonose i osnovne karakteristike koračnih motora kao što su jednostavnost konstrukcije te izostanak potrebe za održavanjem. Također spomenuti su motori veoma precizni u normalnim uvjetima rada. Iako imaju niz prednosti, postoje i određeni nedostaci:

- Fiksni korak
- Razmjerno mala efikasnost, veliko nadvišenje i oscilatornost u odzivu od jednog koraka
- Ograničene mogućnosti pokretanja tereta s velikim momentom inercije
- Moment trenja i aktivni teret mogu povećati pogrešku položaja (moguć je gubitak koraka- posljedica je akumulirana pogreška položaja)
- Mogućnost pojave rezonancije ako nije adekvatno upravljanje
- Teško ih je upravljati na velikim brzinama

6.2.1 Svojstva koračnih motora

- Rezolucija
 - predstavlja "preciznost", odnosno, ona je definirana kutom zakreta.
Rezolucija rotacijskih koračnih motora može biti definirana na dva načina:
 - broj koraka po okretaju (N_k , [kor/okr])
 - iznos koraka u stupnjevima (α_k , [°])
 - Rezolucija linearnih koračnih motora (x_k , [mm]) – iznos koraka
- Odziv jednog koraka – $\Theta(t)$
 - pokazuje brzinu, oscilatornost i točnost odziva. Drugim riječima ova veličina označava vrijeme potrebno da se motor pomakne za jedan korak nakon isključenja napajanja jedne i uključenja napajanja druge faze.
- Točnost koračnog motora
 - određena je točnošću izrade, a greška pozicije zbog konstrukcije je
 $\Delta\Theta_m = \pm(1-5)\%$
- Statički moment motora (*moment držanja, eng. holding torque*)
 - ovisnost uspostavljenog momenta u motoru o pomaku rotora $M = f(\Theta)$. Krutost koračnog motora može se povećati povećanjem statičkog momenta.
 - razlikujemo stabilnu ravnotežnu točku (prilikom poravnanja polova rotora i statora) i nestabilnu ravnotežnu točku (pol rotora nalazi se između dvaju polova statora).
- Dinamički moment (*pull-out torque*)
 - predstavlja ovisnost srednje vrijednosti momenta u motoru o brzini vrtnje (frekvenciji) $M = f(f)$
 - Maksimalna vrijednost momenta tereta (moment kojim se motor smije opteretiti) kojim se u stacionarnom stanju smije opteretiti koračni motor na određenoj brzini, a da rotor ne ispadne iz sinkronizma (izgubi korak) s upravljačkim impulsima i motor se ne zaustavi (motor se ne zalijeće pod tim teretom).

- Start-stopni moment (*Pull-in torque*)
 - moment tereta s kojim motor pri zadanoj frekvenciji koračnih impulsa može krenuti (startati), a da ne izgubi korak (u jednom koraku postiže zadanu brzinu).

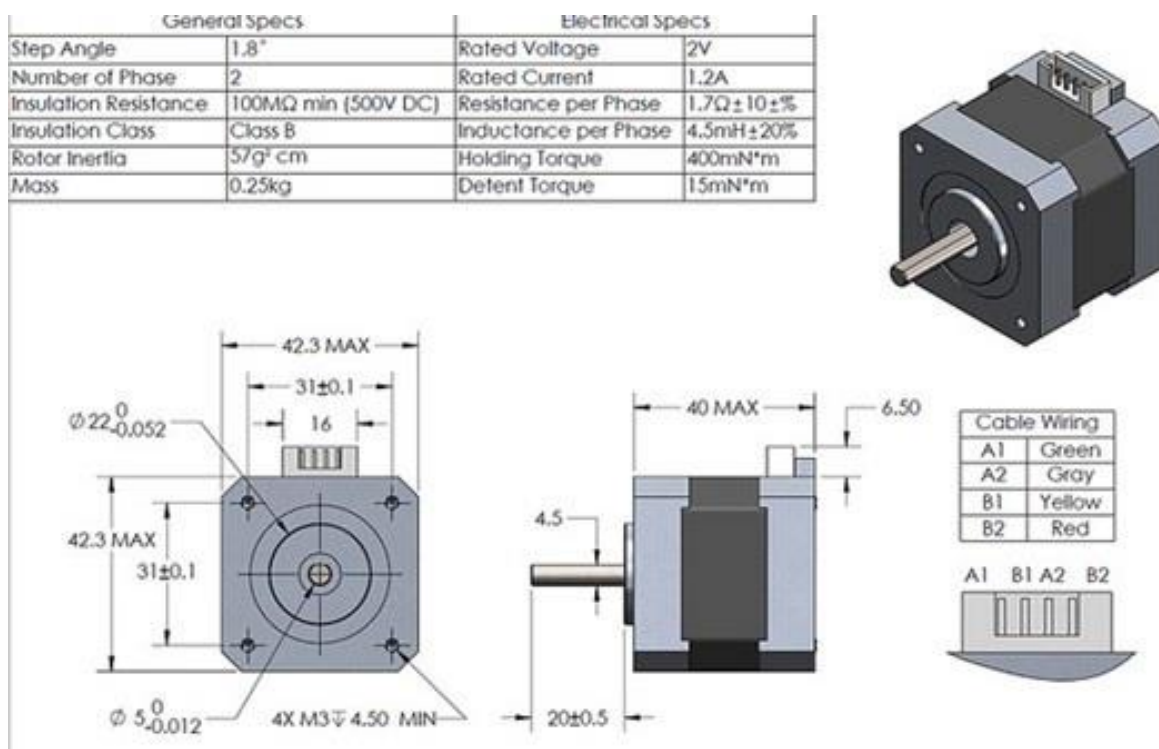
6.2.2 Podjela koračnih motora

Koračni motori se mogu podijeliti na više načina:

- Prema vrsti uzbude
 - Prema načinu stvaranja uzbude
 - Elektromagnetska uzbuda
 - Uzbuda permanentnim magnetima
 - Prema smještaju uzbude
 - Uzbuda na rotoru
 - Uzbuda na statoru
- Prema izvedbi rotora
 - Nazubljeni čelični rotor (rotor s varijabilnom reluktancijom)
 - Rotor sa permanentnim magnetima
 - Hibridni motori – kombinacija prethodna dva
- Prema broju faza – najčešće 2-6 faza
- Prema broju pari polova
 - Koračni motori s permanentnim magnetima na rotoru imaju 1 do 4 pari polova
 - Ostali serijski proizvedeni koračni motori imaju 1 do 90 pari polova
- Prema načinu kretanja
 - Rotacijski
 - Translacijski
- Prema konstrukciji namotaja odnosno napajanju
 - Unipolarni
 - Bipolarni

6.2.3 NEMA 17 koračni motor

Koračni motor koji je najkorišteniji u 3D pisačima kućne izrade je NEMA17 koračni motor. To je hibridni bipolarni koračni motor s rezolucijom od 200 kor/okr, odnosno korakom od $1,8^{\circ}$. Težina motora iznosi oko 250 g. Nazivna mu je struja 1,2 A, a nazivni napon iznosi 4 V. Otpor svake pojedine faze iznosi $1,7 \Omega$, a induktivitet po fazi je 4,5 mH. Statički moment ovog motora zadovoljavajući je za potrebe 3D pisača, a njegov je iznos 0,4 Nm. Inercijski moment rotora je 57 gcm^2 . Moment koji ovaj motor mora utrošiti kako bi prevladao magnetske sile u motoru kada je isti isključen u svrhu pokretanja motora je 0,15 Nm. Kao i kod većine koračnih motora maksimalna pogreška ide do najviše $\pm 5\%$. Izolacija ovog motora je klase B. S obzirom da je motor bipolarni, broj žica motora je četiri.



Slika 18: Nema 17 koračni motor

Način rada

Različite tehnike rada razvijene su u svrhu što boljeg aproksimiranja sinusoidalnog pogonskog valnog oblika. Pri tome je razvijen polukorak i mikrokorak. Prilikom polukoraka pogon varira između uključenih dviju faza i jedne faze što povećava rezoluciju, ali smanjuje moment na oko 70% momenta pri punom koraku što se može ublažiti povećanjem struje u

aktivnom namotaju. Prednost ovog načina rada je što nema potrebe za promjenom elektronike kako bi ga se moglo ostvariti. Ovakvim se režimom rada rezolucija dvostruko povećava.

Mikrokorak može podijeliti osnovni korak motora do 256 puta. U osnovi, cilj ovog procesa je stvaranje motora koji radi uglađeno što je više moguće. Zbog prirode koračnog motora rotacija nije potpuno glatka, jer se motor kreće "korak po korak". Ovi koraci su napravljeni kako bi se brzo prošlo preko njih, tako da obično nemaju posebno štetan učinak na performanse, ali kada se zahtjeva visoka rezolucija, puni korak ne mora biti najbolji izbor. Ideja je da driver koračnog motora pošalje struju u obliku sinusoidalnog vala. Dva sinusoidalna vala koji su 90 stupnjeva izvan faze su se pokazali najboljima za glatke pokrete motora. Ako bi zavojnice mogle pratiti ove sinusoidalne valove, to bi rezultiralo savršeno glatkim režimom rada bez rezonancije (koliko se struja povećava u jednoj zavojnici, isto toliko se smanji u drugoj).

6.3 Napajanje

Kako bi se odabralo dobro napajanje, prvo se mora izračunati koliko snage odnosno struje treba za određeni dio. Korištena elektronika, grijana podloga, grijač ekstrudera, te koračni motori i ventilator zahtjevaju napon od +12V. Svaki električni ili elektronički dio crpi određenu struju, a njihovi iznosi računaju se pomoću formule $P = U \times I$, odnosno:

$$\text{Snaga (W)} = \text{Napon (V)} \times \text{Električna struja (A)}$$

Na taj način dobivamo minimalne zahtjeve napajanja, međutim, poučeni iskustvom, bilo bi poželjno dodati oko 20% na dobivene vrijednosti.

Koristeći se navedenom formulom i imajući u vidu komponente koje će se koristiti u izradi provodi se izračun:

- 200x200mm grijana podloga (12V / 10A / 1.2 ohma) = 120W
- Grijač ekstrudera = 12V, 40W
- 5 koračnih motora (4V / 1.2A) * 2 (uključujući gubitke) = 5 * 4 * 1,2 * 2 = 48W
- Elektronika (100mA /12V) = 1.2W
- LCD zaslon = 5W
- 2 ventilatora (12V /150mA) = 3.6W

Ukupno oko 220 W.

Teoretski, napajanje od 12V 15A (240W) zadovoljava sve potrebe, međutim poučeni iskustvom uzeti će se "jače" napajanje od 12V 25A (300W).

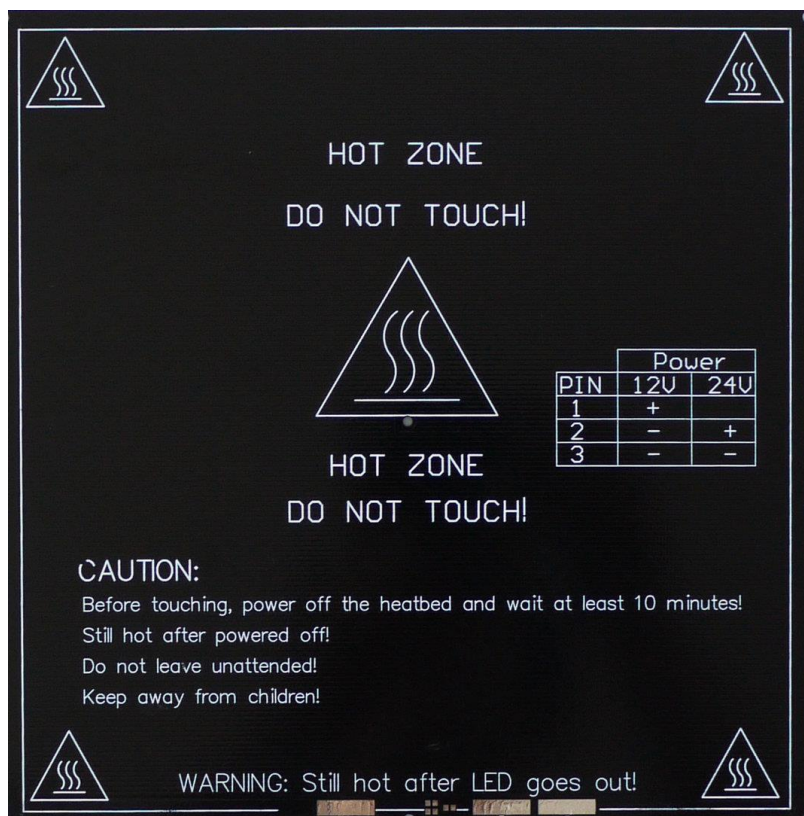


Slika 19: Napajanje

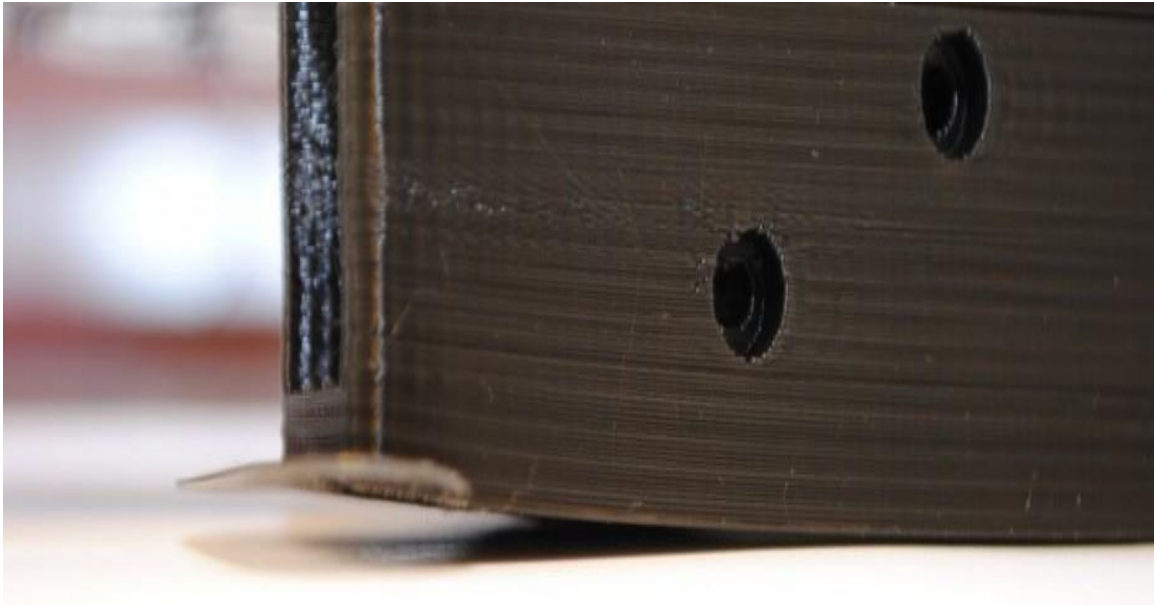
6.4 Grijana podloga

Uvijanje plastike je učestala pojava da se plastika na rubnim djelovima savija, što je uzrokovano neravnomjernim hlađenjem te za posljedicu ima deformiran model (Slika 21). Grijana podloga se koristi jer može dramatično poboljšati kvalitetu ispisa na način da izvučenu plastiku održava toplom i na taj način spriječava uvijanje iste (Slika 20).

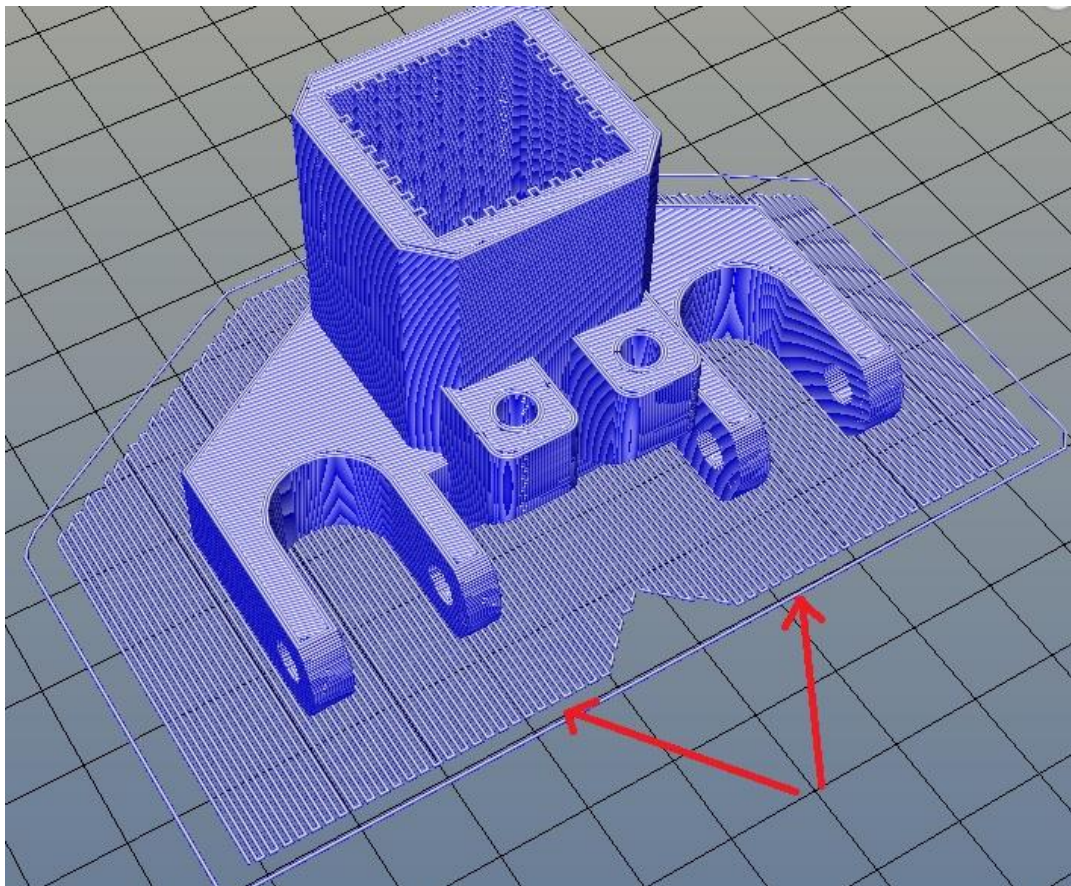
Kako bi se riješio problem uvijanja plastike, osim grijane podloge koriste se i neke druge metode osiguranja dobrog prijanjanja poput "splavi" (*eng. raft*, Slika 22). To je metoda u kojoj se model ispisuje na "splav" koji ima veću površinu od samog modela, što samom tom činjenicom poboljšava njegovo prijanjanje te se na taj način bori protiv uvijanja.



Slika 20: Grijana podloga



Slika 21: Uvijanje modela

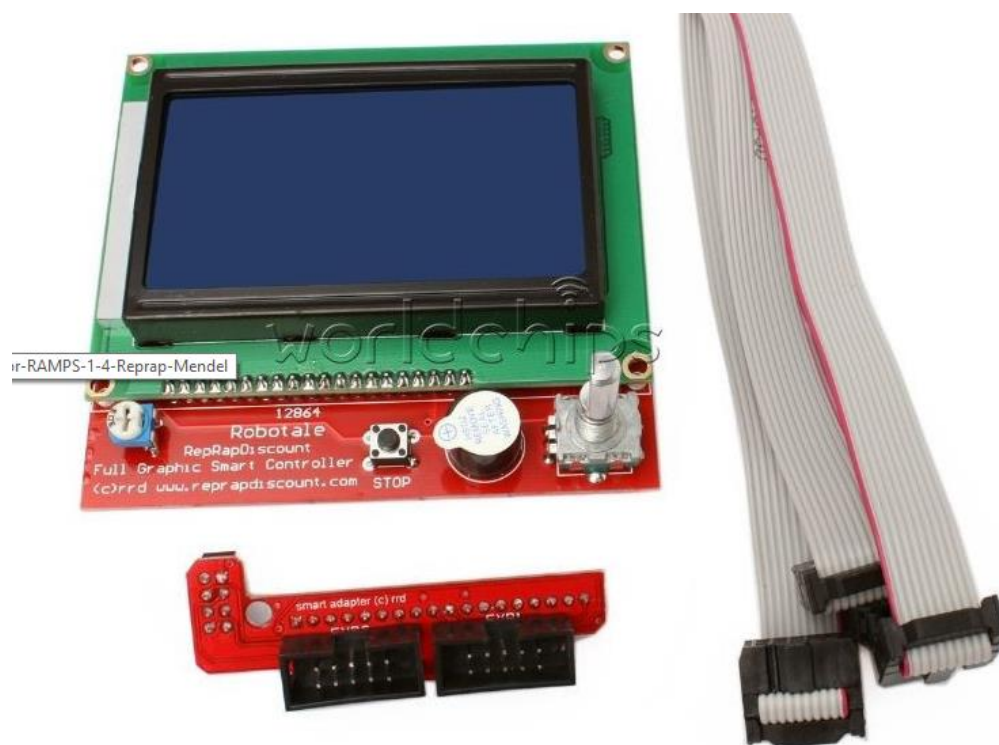


Slika 22: "Splav" na kojem leži model

Grijanom podlogom se može spustiti cijena proizvoda na način da se kupe sve potrebne komponente te da se u kućnoj radinosti sastavi ista. Komponente uključuju grijanu podlogu, NTC termistor, 2 dvokanalne žice, konektor za spajanje termistora na RAMPS V1.4 pločicu, te alat za lemljenje. Žice kao i konektore je jako jednostavno nabaviti jer se mogu kupiti u svakoj bolje opremljenoj trgovini tehničke robe (poput chipoteke ili elmatisa), a ukupna cijena im je ispod 5 kn. Sljedeći jako jednostavne upute iz navedene literature moguće je u nekoliko minuta sastaviti grijanu podlogu te je na onaj način u sklopu ovog rada uštedeno oko 5 \$ (35 kn) ili oko 40% cijene sastavljene grijane podloge (oko 12\$ odnosno 84 kn).

6.5 LCD sklop

U prošlost 3D pišači su imali ovisnost o računalu za opskrbu G-koda na Arduino platformu. Dakle, ako se nešto dogodi sa računalom (pad sustava, virus i sl.) tada će se izgubiti ispis. Za rješavanje ovog problema koristi se LCD sklop (Slika 23). Ovaj pametni LCD sklop rješava taj problem izravno opskrbljujući Arduino platformu G-kodom iz jednostavne SD memorijske kartice. Preko njega je također moguće pokretati sve motore pišača, regulirati temperaturu grijane podloge ili pak brzinu vrtnje ventilatora. Ukratko, ima gotovo sve funkcije kao da je 3D pišač spojen na računalo.



Slika 23: LCD sklop

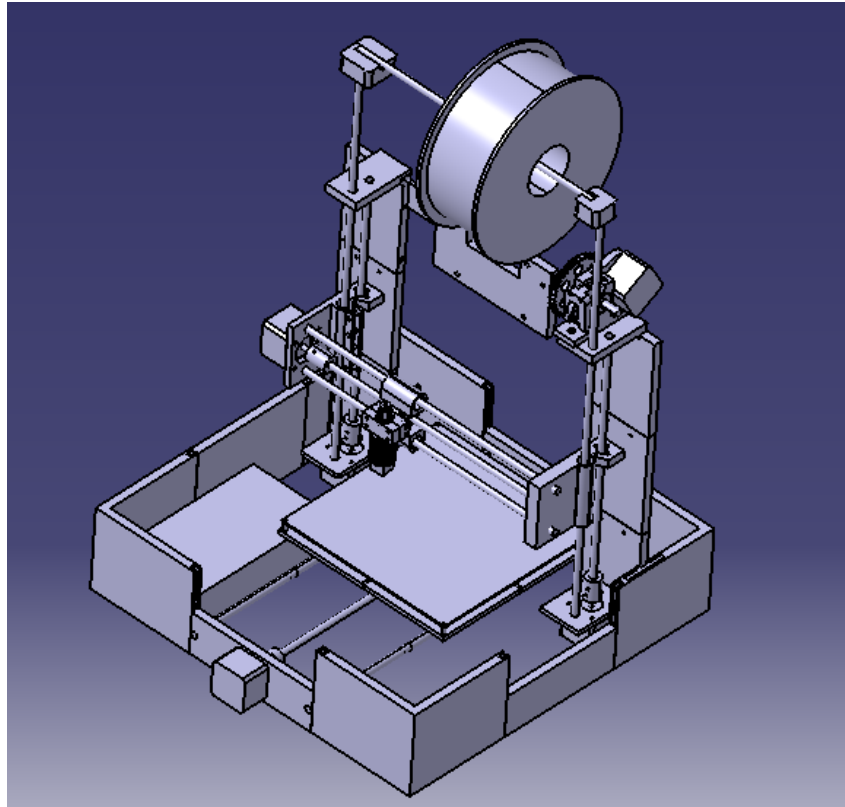
6.6 Kućište

Kućište 3D pisača ima nekoliko važnih funkcija. Prije svega, ono mora omogućiti da se sve komponente uređaja jednostavno i sigurno povežu u jedinstvenu cjelinu, te pružiti potporu i stabilnost djelovima koji se montiraju na njega. Neke od dodatnih funkcija kućišta uključuju i zaštitu komponenti od raznih smetnji poput prašine, udara i sl.. Ako se pak proizvod planira plasirati na tržište vrlo važna komponenta je dizajn. U današnjem svijetu se nerijetko bolje prodaje ono što je oku ugodno, nego ono što kvalitetom nadmašuje konkurenciju.

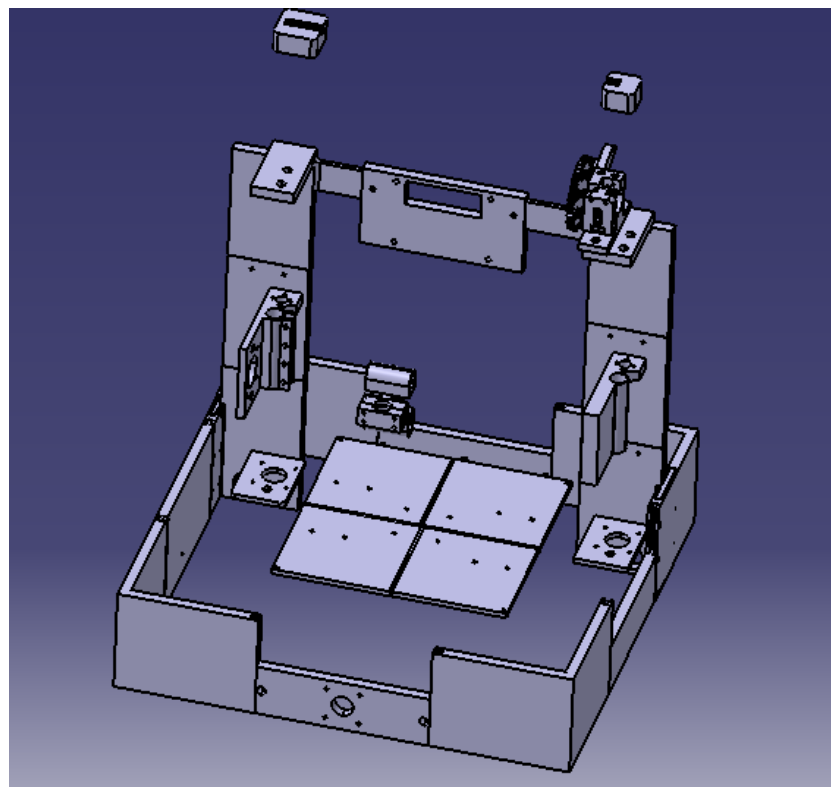
Kao što je već navedeno u poglavlju 3.3, kućište bih samostalno dizajnirao, imajući na umu nekoliko važnih stavki:

- Kućište mora zadovoljavati zahtjeve za potporom i stabilnosti
- Pri oblikovanju ugradbenih elemenata voditi što je više moguće računa o tehnološkim zahtjevima robotskog sklapanja
- Svi djelovi (koje je moguće izraditi iz plastike) moraju biti dizajnirani na način da se mogu ispisati na drugom 3D pisaču (u suradnji sa sumentorom prof. D. Gojanovićem koji je posudio 3D pisač ispisnih dimenzija 190x190x180 mm)
- Voditi računa o budućim preinakama
- Jednostavna zamjena i ugradnja novih djelova

Pri dizajniranju, najmanje računa bi se vodilo o vizualnom dojmu, jer je naglasak rada ipak na kvaliteti i cijeni. Predloženi dizajn 3D pisača može se vidjeti na Slici 24, a komponente kućišta koje bi se mogle ispisati preko drugod 3D pisača na Slici 25.



Slika 24: Predloženi dizajn 3D pisača



Slika 25: Komponente kućišta s mogućnošću ispisa pomoću 3D pisača

6.7 Upravljačka elektronika

Upravljačka elektronika 3D pisača zadužena je za upravljanje radom cijelog pisača odnosno, njegovih sustava. Nakon što korisnik izradi model, pretvori ga u G-kod i zada pisaču zadatak ispisa, pisač potpuno automatizirano dovršava zadani proces. Spomenuti "mozak" pisača je također projektiran na mnogo različitih načina. Najosnovnija podjela je na one koji koriste Arduino platformu (ili neku sličnu) te one koji čitavu "pamet" sadrže na jednoj PCB pločici. Raširenija je primjena izvedbi koje koriste neku od platformi povezanu preko središnje PCB pločice s driver-ima motora te će ista biti opisana u nastavku

6.7.1 Arduino MEGA 2560

Arduino Mega 2560 je mikrokontrolerska platforma temeljena na Atmelovom Atmega2560 8-bitnom mikrokontroleru. Platforma je otvorenog koda s besplatnom programskom podrškom te jednostavnim korisničkim sučeljem. Programiranje se izvodi putem razvojnog okruženja podržanog za sve operativne sustave programskim jezikom sličnim C programskom jeziku. Ova Arduino platforma posjeduje 54 digitalnih ulazno/izlaznih pinova (od kojih se 15 može koristiti kao PWM izlazi), 16 analognih ulaza, 16 megahertzni kristalni oscilator i USB konektor. Ukratko sadržava sve potrebno za održavanje mikrokontrolera. Primjena ove platforme je veoma raznolika i široka. Najlakši način korištenja je jednostavno spajanje na računalo putem USB kabela ili spajanje na DC izvor. Radni napon platforme je 5V dok ulazni napon može varirati od 7V do 12V govorimo li o normalnim vrijednostima odnosno od 6V do 20V uzimamo li u obzir maksimalne vrijednosti ulaznog napona. Flash memorija platforme odnosno ona koja se čuva i nakon isključenja napona je 256 kB (od čega se 8 kB čuva za pokretanje), a frekvencija procesora je 16 MHz. StaticRAM (*engl. static random access memory*) memorija je 8 kB, a EEPROM (*engl. Electrically Erasable Programmable Read-Only Memory*) memorija je 4 kB.

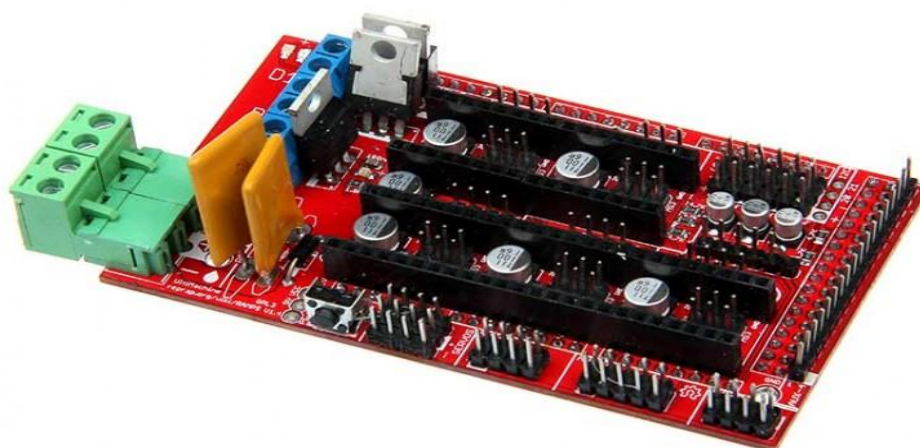


Slika 26: Arduino MEGA 2560

Zanimljiva je činjenica da je za razliku od grijane podloge, isplativije kupiti gotovu pločicu nego je samostalno sastaviti.

6.7.2 RAMPS V1.4

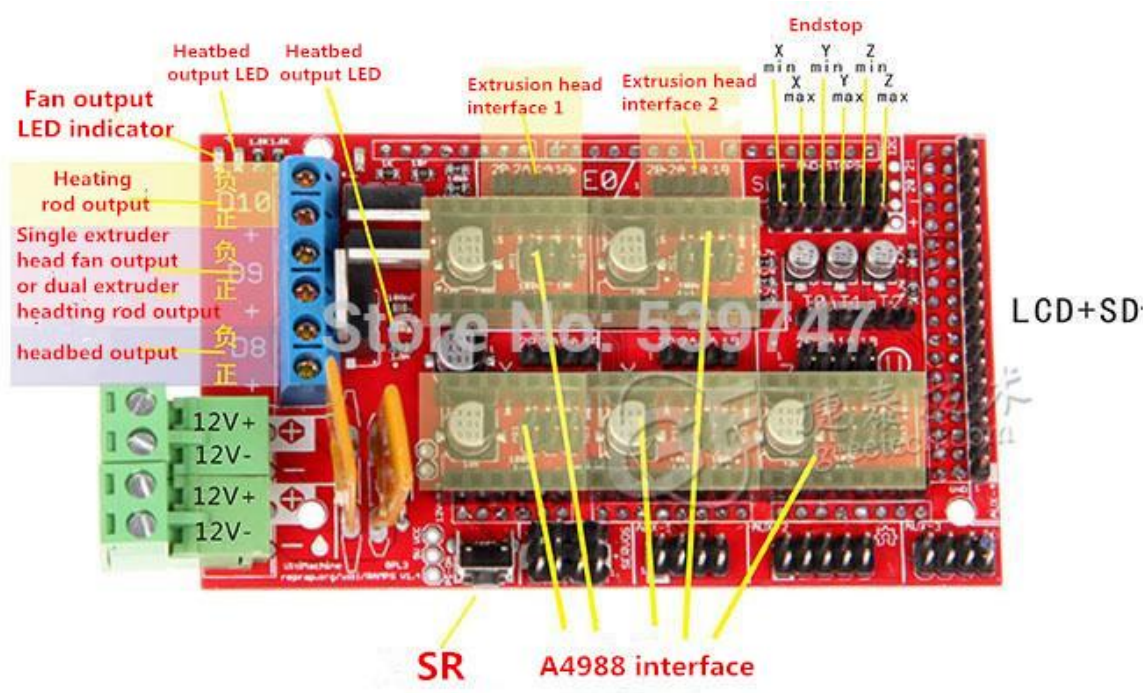
Kako bi se Arduino platforma povezala sa ostalim električnim djelovima 3D pisača koristi se dvostrana PCB pločica s konektorima postavljenim tako da se komplementiraju sa Arduino platformom. Na toj se pločici također nalazi jedan dio upravljanja sustavom no u pravilu "mozak" uređaja je Arduino platforma. Ova se pločica sastoji od nekoliko desetaka elemenata postavljenih i spojenih prema postojećim shemama.



Slika 27: RAMPS V1.4

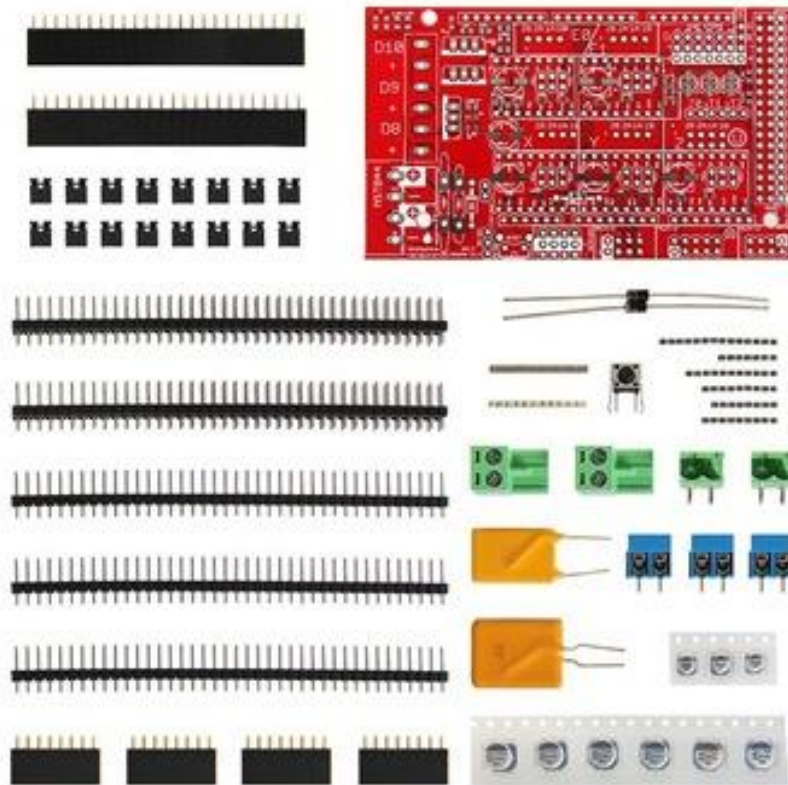
Vidljivo je da se na pločici nalaze dva ulazna konektora za napajanje iznosa dva puta po 12V (5A i 11A). Konektor za napajanje iznosa 12V i 5A se koristi za napajanje elektronike, dok se konektor kroz koji teče struja jakosti 11A koristi za zagrijavanje grijane podloge (najveći potrošač u sustavu). Nadalje osnovni dijelovi koji se spajaju na ovu pločicu su driver-i motora za čije je priključenje predviđena većina konektora. Pet predviđenih mjesta za drivere koristi se za pet motora pisača, a u verzijama 3D pisača s dva ekstrudera

jedan se driver koristi za dva motora Z osi. To je moguće zbog činjenice da motori Z osi moraju djelovati sinkronizirano te je time čak i pogodnije da ih kontrolira isti driver kako ne bi došlo do razlike koja bi mogla oštetiti motore ili konstrukciju pisaača. Termistor, koji se zbog svog svojstva promjene otpora s temperaturom koristi kao senzor topline, također se spaja na ovu pločicu kako bi dao povratnu informaciju o temperaturi grijane podloge i ekstrudera. Na pločici su također i tri izlaza koji se u normalnim izvedbama koriste za napajanje grijača ekstrudera, grijane podloge i ventilatora. Što se tiče elemenata, na pločici se nalaze kondenzatori, diode, otpornici, tranzistori te osigurači. Diode su postavljene kao prevencija eventualnog krivog spajanja polariteta napona na ulazima.



Slika 28: RAMPS V1.4- raspored elemenata za spajanje

Kao i sa grijanom podlogom, preko RAMPS V1.4 pločice može se spustiti cijena proizvoda na način da se kupe sve potrebne komponente te da se u kućnoj radinosti sastavi ista. Međutim, u ovom slučaju je moguće (a i puno jednostavnije nego tražiti po trgovinama električne opreme) naručiti komplet komponenti za navedenu pločicu. Kako je dio komponenti SMD prirode, od alata je potrebno imati prikladnu lemilicu te pincetu za precizno pozicioniranje istih. Iako je za sastavljanje pločice potrebno nekoliko sati, dosta strpljenja i precizna ruka, cijenovno se veoma isplati. Naime cijena RAMPS V1.4 pločice iznosi preko 20\$ (140 kn), međutim ako se samostalno sastavi cijena je svega 5\$ (35kn) što čini uštedu od 15\$ (105 kn) odnosno 75% cijene sastavljene pločice.



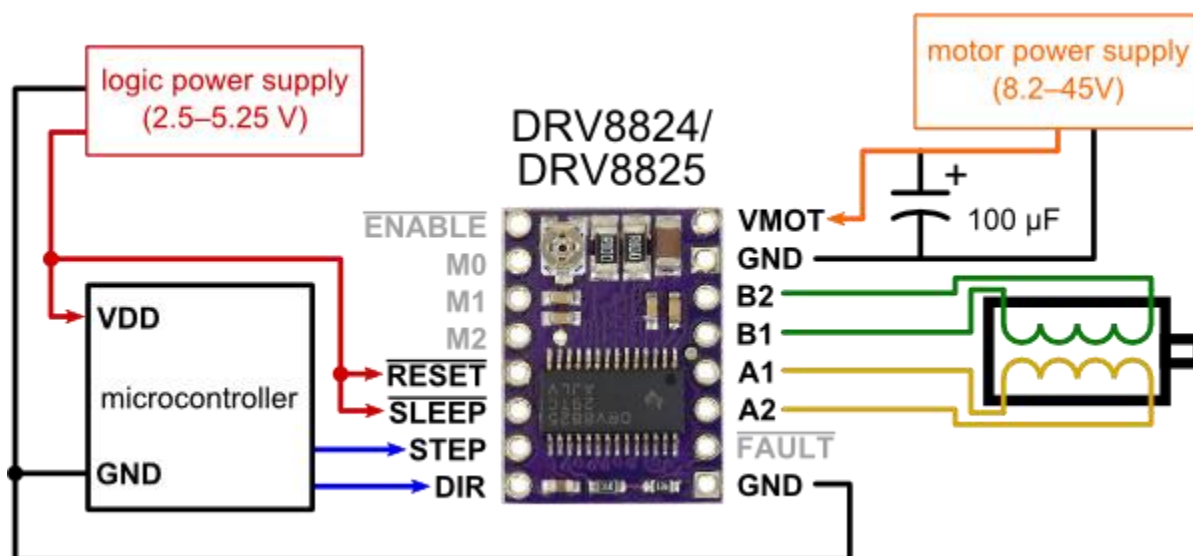
Slika 29: Komponente RAMPS V1.4 pločice

6.7.3 Driver-i motora

Za upravljanje motorima 3D pisača koristi se jedan od 2 navedena čipa. To su čipovi oznake DVR8825 tvrtke Texas Instruments, te čip oznake A4988 tvrtke Allegro. Oboje su mikrokoračni driveri za bipolarnu koračne motore koji omogućavaju promjenjiva strujna ograničenja. Time dozvoljavaju korisnicima da potenciometrom postave iznose struje na željenu razinu, pružaju zaštitu od prevelike temperature, te daju pet različitih mikrokoračnih rezolucija (režimim punog koraka, polukoraka, te 3 različite razine mikrokoraka). U suštini čipovi su kvalitetni i daju dobre rezultate. Malu prednost u tome ima DVR8825 pošto mu je maksimalna rezolucija mikrokoraka 1/32 osnovnog koraka dok A4988 ima maksimalnu rezoluciju od 1/16 osnovnog koraka. Također DVR8825 podnosi veće struje i manje se grije. Te prednosti se "osjete" i na razlici u cijeni koja iznosi oko 3\$ odnosno oko 21 kn za 5 komada. Pošto je naglasak na kvaliteti, a sama razlika u cijeni nije velika, u radu je odlučeno koristiti čip oznake DVR8825 tvrtke Texas Instruments.

	A4988	DVR8825
Availability	very widely available	widely available
Approx. price	\$6.80 / 5 pieces	\$10 / 5 pieces
Max. theoretical current	2A	2.5A
Max. microsteps	16	32
PCB color	Green / Red	Purple
Stepper current adjust. trimpot	Yes, near Dir pin	Yes, near En pin
Typical Rs value	0.05 Ohm or 0.1 Ohm or 0.2 Ohm	0.1 Ohm
Vref formula (*)	$I_TripMax = Vref / (8 * Rs)$	$I_TripMax = Vref / (5 * Rs)$
Thermal Overload Protection (**)	Yes	Yes
PCB layers	2	4
Small heatsink included (***)	Almost always	Sometimes not
Active cooling required?	Recommended	Recommended
IC packaging	5x5mm 28-lead QFN	9.7x6.4mm 28HTSSOP

Slika 30: Usporedba čipova A4988 i DVR8825

DVR8825*Slika 31: DVR8825*

Sam driver zahtjeva napajanje u iznosu od 3.3V do 5V, a područje rada driver-a što se tiče motora je od 8.2V do 45V, te može na svaku zavojnicu motora dovesti 2,5A bez ikakvih popratnih nuspojava. Driverom DVR8825 moguće je upravljati radom koračnih motora sa četiri, šest ili osam žica ukoliko su pravilno priključene. Uobičajeno motori, kao i prije navedeni NEMA17 korači motor, imaju u specifikacijama navedene rezolucije (npr. $1,8^{\circ}$ ili 200 koraka po okretaju) kada rade u režimu punog koraka. Mikrokoračni driver-i poput ovoga dozvoljavaju veću rezoluciju dodajući međukoračne pozicije ovisno o napajanju namotaja drugačijim intenzitetima struje. Tako će npr. driver u režimu rada s osminom koraka koristeći različite intenzitete struje, motor s 200 kor/okr dovesti na 1600 kor/okr. Svaki ulaz na STEP ulazu odgovara jednom mikrokroku u smjeru ovisnom o DIR ulazu.

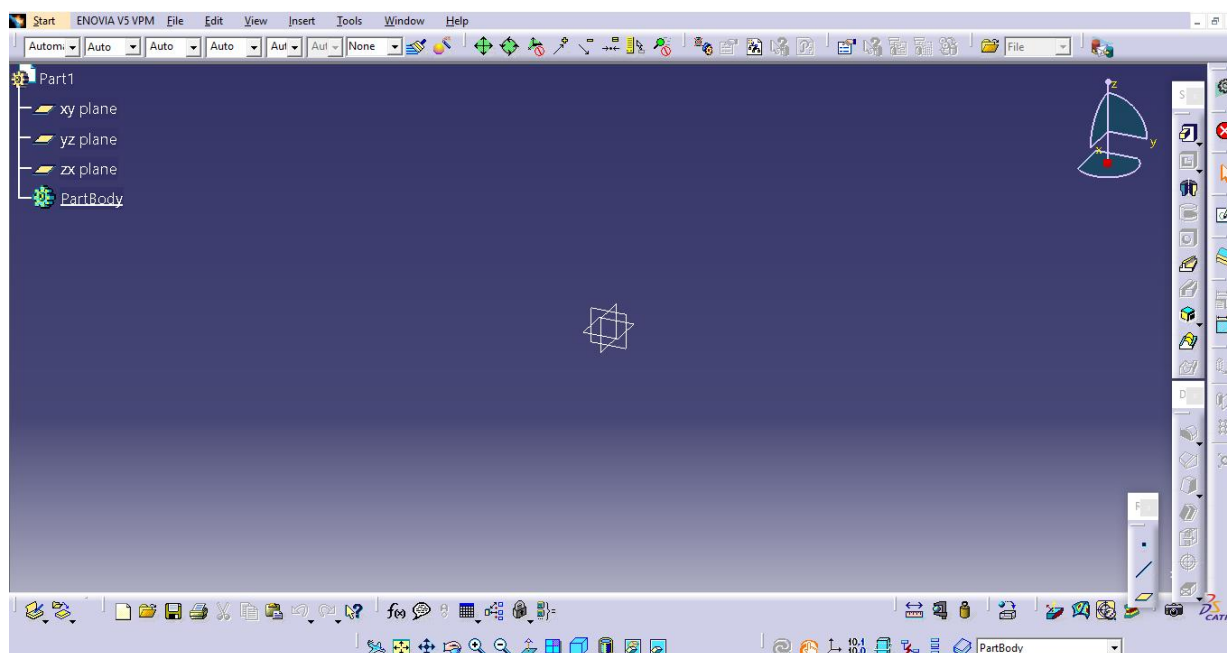
7. PROGRAMSKA PODRŠKA

U prvom dijelu rada navedeno je da su za 3D modeliranje neophodni 3D CAD software-i, i ako to nije omogućeno u njemu, još jedan program koji omogućuje pretvaranje STL datoteke u G-kod. Također navedeni su brojni danas na tržištu dostupni 3D CAD software-i, a поблиže će biti objašnjena Catia (Catia V5R19 je korištena u izradi ovog projekta) te program Cura koji je korišten za dobivanje G-koda.

7.1 CATIA

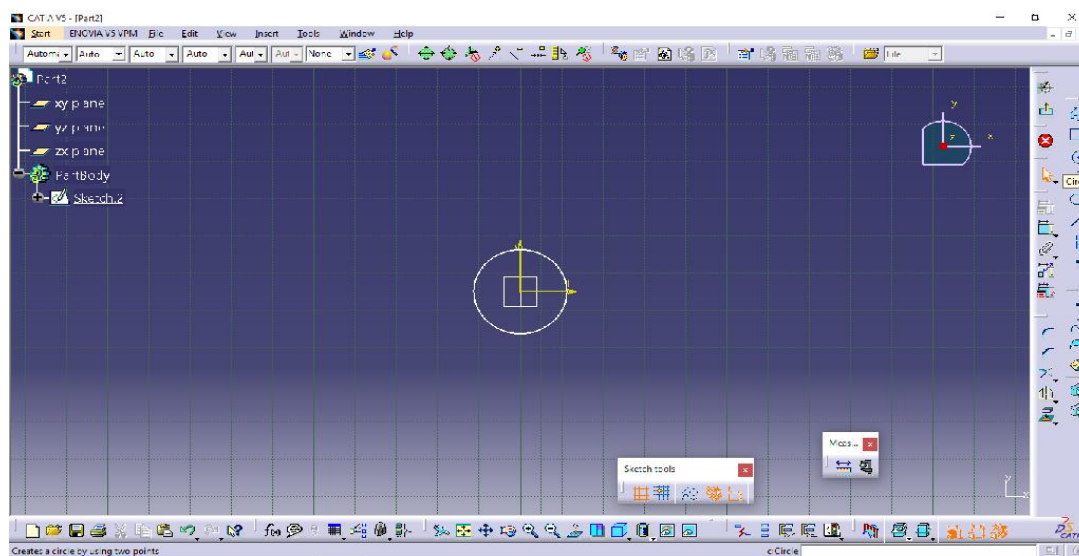
Catia je danas vodeći programski paket za rješavanje problema proizvodne organizacije te u svijetu više korisnika koristi Catia-u, neko sve druge programske pakete zajedno. Raspon Catia-inih mogućnosti omogućuje joj da se primjeni u raznim industrijama, kao što su automobilska, zrakoplovna, te brodogradna industrija. Također, koristi se u arhitekturi, dizajnu postrojenja, dizajnu robe široke potrošnje uključujući i dizajn proizvoda kao što su nakit i odjeća te mnogim drugim granama ljudske djelatnosti. Drugim riječima, Catia se danas koristi u svakoj grani ljudske djelatnosti koja je na neki način povezana sa dizajnom. Iako je cijeli programski paket izuzetno skup, moguće je kupiti točno određene module koji će se koristiti specifično za područje interesa korisnika, te je u tome slučaju cijena znatno niža. Npr. moguće je da korisnik kupi licencu samo za module Part i Assembly desing umjesto da kupuje sve module u kojem slučaju bi cijena bila i nekoliko desetaka puta viša.

Samo korisničko sučelje Catia-e je izuzetno jednostavno i samobjašnjavajuće. Za potrebe ovog rada koristiti će se nekoliko modula kao što su već navedeni Part i Assembly desing, zatim DMU Kinematics i sl. Međutim, kako bi se dizajnirao neki jednostavni objekt potreban je jedino Part design koji će stoga biti ukratko objašnjen. Nakon što se otvori Part design (Slika 32) ulazi se u sučelje za dizajniranje objekta. Sljedeći korak je izabrati jednu od osi (xy, yz, zx) u kojoj će se raditi.

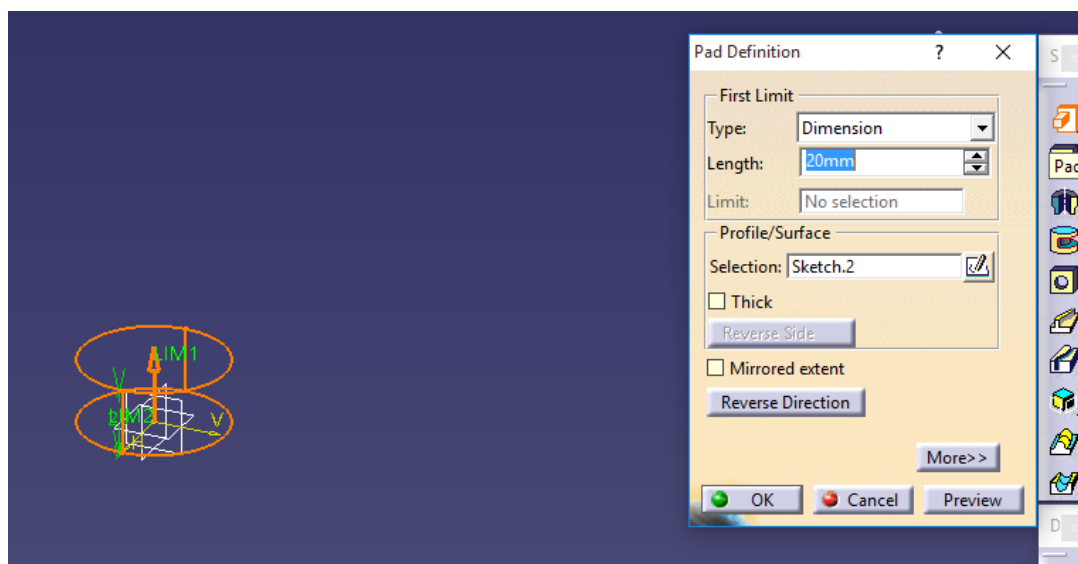


Slika 32: Part design

Nakon što se odabere željena os, poziva se funkcija Sketch koja omogućava da se u pogledu okomitom na željenu os počme dizajnirati željeni predmet (Slika 33). S desne strane (po početnim postavkama koje je moguće prilagođavati po željama korisnika) nalaze se razne funkcije koje nam omogućavaju dizajniranje predmeta, dok je donji dio alatne trake predviđen za manipuliranje prikaza istog. Na taj način koristeći željene funkcije dobije se 2D prikaz predmeta u željenoj osi. Kako bi dobili 3D reprezentaciju predmeta potrebno je izaći iz Sketch opcije (exit workbench) gdje se nude funkcije za izradu 3D objekta iz postojećeg 2D prikaza (Slika 34).



Slika 33: Sketch (funkcija circle)



Slika 34: Funkcija pad : ekstrudiranje funkcije "circle"

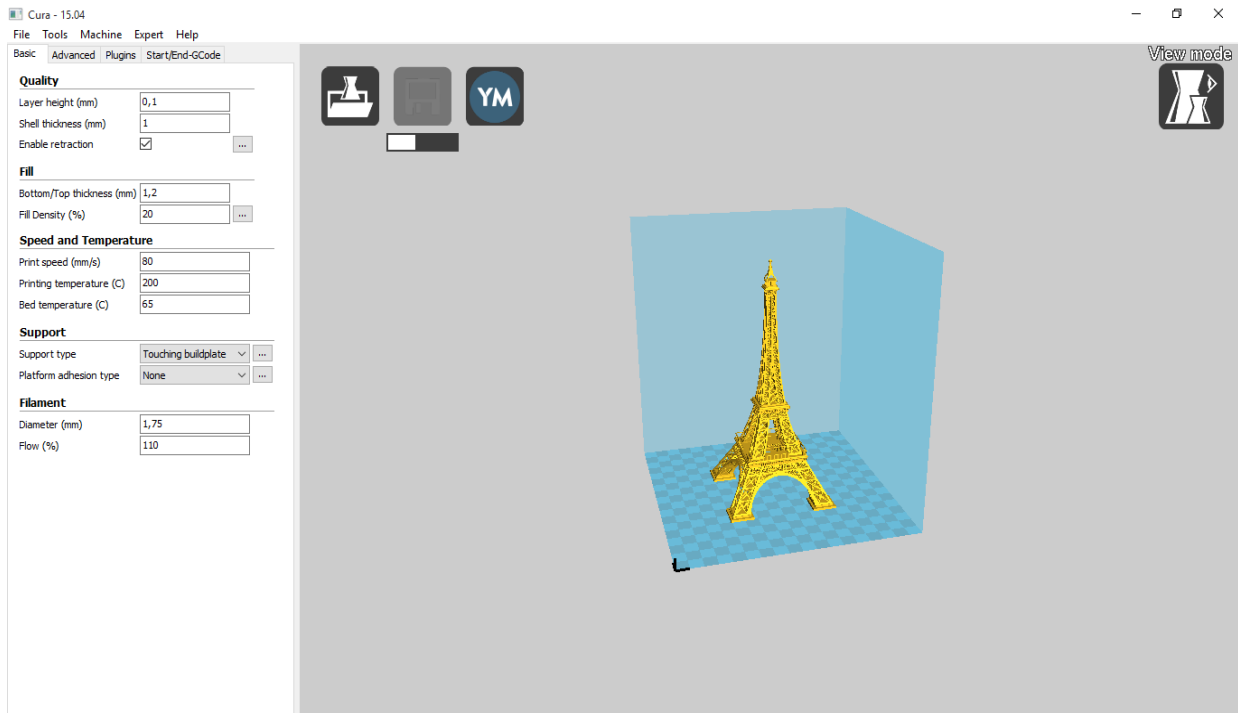
Koristeći sličan postupak, moguće je dobiti razne oblike, a iskusni korisnici mogu u nekoliko minuta dizajnirati i puno složenije oblike. Upravo zbog svoje jednostavnosti Catia je nakorišteniji programski paket u svijetu.

Kako Catia (V5R19) nema mogućnost spremanja podataka kao G-kod, nego samo kao STL datoteku, potreban je još jedan program koji ima tu mogućnost.

7.2 Cura

Cura je besplatni "sve u jednom (*eng. all-in-one*)" program koji se koristi za dobivanje G-koda iz STL i sličnih datoteka. Program je nadasve jednostavan te je sve što treba napraviti učitati željenu datoteku. Ostatak posla program odradi automatski. G-kod se dobiva na način da se matematički prikaz modela "razreže" na niz slojeva (*eng. slicing*). Broj slojeva ovisi o zadanoj rezoluciji, odnosno o visini svakog željenog sloja. Tako npr. ako se ispisuje objekt visine 10mm, a ispis je niske rezolucije kojemu je visina sloja 0,2 mm, program Cura će za željeni objekt izgenerirati 50 slojeva ($10\text{mm}/0,2\text{mm}=50$). To znači da će se vertikalna (z os) pisača ispisati 50 slojeva pomičući se za 0,2 mm nakon svakog završenog sloja. Međutim, ako bi se željelo ispisivati s većom rezolucijom od npr. 0,05mm po sloju, program Cura će izgenerirati 200 slojeva, odnosno 3D pisac će ispisati 200 slojeva pomičući se 0,05 mm za svaki novi sloj. Normalno je da veća rezolucija ispisa daje bolje rezultate, odnosno da je ispisani objekt kvalitetniji i s manjim odstupanjima, međutim, povećanjem rezolucije se proporcionalno povećava i vrijeme potrebno da se ispiše željeni objekt (u ovom slučaju potrebno vrijeme ispisa bi se povećalo za 200/50, odnosno pisacu bi trebalo 4 puta više vremena da ispiše objekt veće rezolucije).

U korisničkom sučelju navedenog programa moguće je unaprijediti i prilagoditi kvalitetu ispisa (Slika 35). Tako je npr. moguće podesiti temperaturu taljenja materijala ili pak brzinu ispisa. Za početnike je najbolje koristiti početne postavke koje preporuča sam program, međutim, iskusniji korisnici većinom sami postavljaju parametre te na taj način dobivaju bolje rezultate. To je moguće iz razloga što svi materijali, kao i svi djelovi pisača različitih proizvođača nisu isti. Uvijek postoje određene razlike koje iskusni korisnici znaju uočiti te svoj ispis učiniti superiornijim.



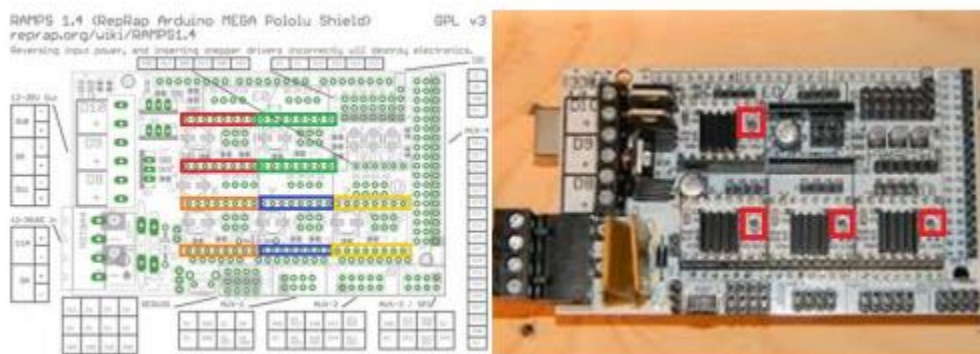
Slika 35: Korisničko sučelje programa Cura

8. UPUŠTANJE U RAD

Kako bi se dizajnirani 3D pisač upustio u rad potrebno je pratiti sljedeće korake:

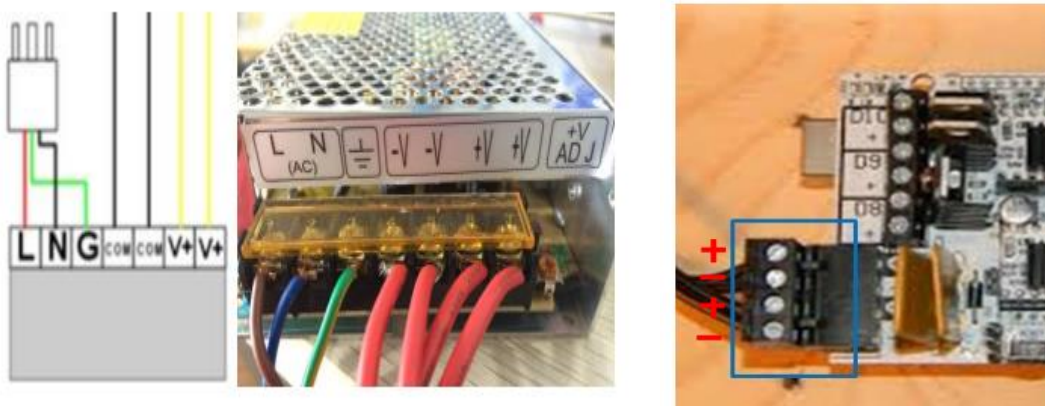
- Nabavka svih potrebnih dijelova te ispis kućišta pomoću drugog 3D pisača
- Sklapanje prema predviđenom modelu (sklapanje kućišta i spajanje upravljačke elektronike)
- Učitavanje upravljačkog software-a na Arduino platformu

Nakon nabave svih potrebnih dijelova, isti su spojeni prema dizajniranom modelu. Kod spajanja elektronike prvo je potrebno ubaciti driver-e motora za na njih predviđena mjesta. Kod spajanja drivera treba obratiti pozornost na korištene drivere (A4988 ili DVR8825) jer se ne spajaju na isti način.



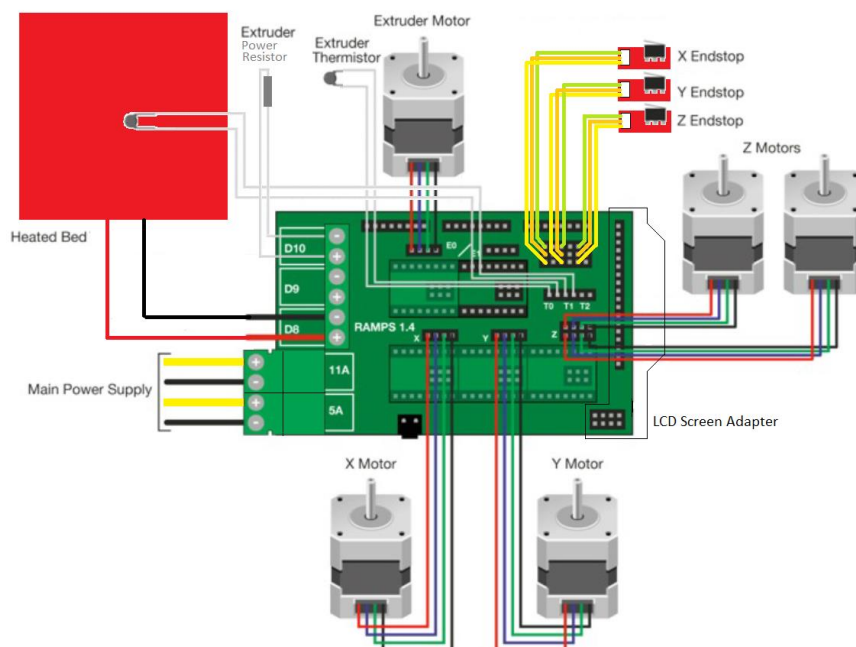
Slika 36: Spajanje driver-a motora sa RAMPS V1.4 pločicom

Sljedeći korak je priprema napajanja i njegovo spajanje na RAMPS poločicu.

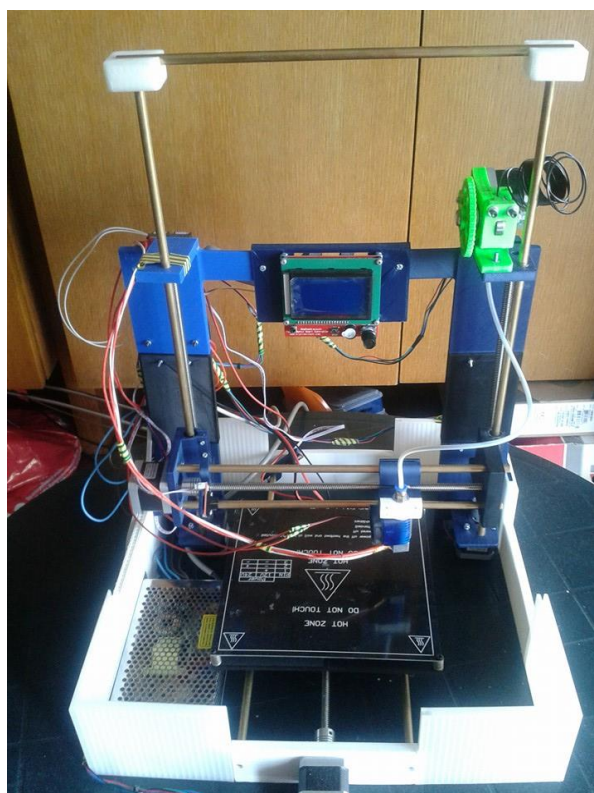


Slika 37: Priprema i spajanje napajanja sa RAMPS V1.4 pločicom

Ostale komponente je poprilično jednostavno spojiti koristeći se prikazom sa Slike 38 (preuzeto sa reprap.org). Potrebno je jedino pripaziti na polaritet žica kako ne bi došlo do kratkog spoja te se elektronika ne bi uništila.



Slika 38: Spajanje komponenti sa RAMPS pločicom



Slika 39: Sklopljeni 3D pisac

Unošenje bilo kojeg upravljačkog programa na Arduino platformu odvija se putem Arduino računalnog okruženja. Platforma se spaja s računalom preko USB kabela. Sve inačice platforme napajaju se direktno iz računala ili iz vanjskog izvora preko USB kabela. Nakon prvog povezivanja snimaju se računalni driver-i platforme. Pokretanjem aplikacije omogućava se unos zadanog programa. Aplikacija je predviđena za sve izvedbe platformi pa je unutar iste potrebno odabrati koja se inačica koristi. Potrebno je također odabrati određeni serijski port (vjerojatno COM3 ili više). Izbor upravljačkog programa je pao na "Marlin 3D Printer Firmware" zato jer ima GPL (*eng. Global Public License*) te ga je moguće koristiti bez posljedica i samostalno dalje razvijati ovisno o potrebama.

Iako je Marlin-a moguće bez problema "skinuti" s interneta, program kao takav se ne može direktno učitati na Arduino platformu. Razlog tome je što se "skine" baza programa te je u njega potrebno unjeti ili izmjeniti određen broj linija koda kako bi se ta baza prilagodila karakteristikama dizajniranog 3D pisača (u predstavljenom dizajnu je trebalo izmjeniti i/ili nadodati 20-ak linija koda). Razlog leži u tome što je zajednica koja se bavi 3D pisačima "open-source" tipa, te se rijetko može naći 3D pisač koji je identičan nekom prijašnjem.

Kada je priprema programa završena, potvrđuje se izbor te se program učitava na Arduino platformu.

9. TROŠKOVI IZRADE

Za kraj, treba navesti procjenu troškova izrade ovakvog 3D pisača. Procjena se temelji na realnim troškovima pokrivenim u izradi ovog sustava, a prikazani su tablicama (2 i 3).

Za početak biti će prikazana Tablica 2 koja se odnosi na cijenu troškova ispisa kućišta. Realna cijena kućišta se može jednostavno izračunati pomoću programa Cura koji dok učita STL datoteku pokazuje i podatak koliko će materijala biti potrebno za ispis željenog objekta (u količinu ispisnog materijala se uračunava i potporna struktura potrebna za objekte koji "vise u zraku"). Kako je cijena ispisnog materijala 169 kn/kg, jako je jednostavno izračunati ukupnu cijenu potrebnu za ispis željenog objekta.

Tablica 2: Popis ispisanih dijelova te procjenjeni trošak ispisa

Ime ispisnog dijela (kućište)	Masa (kg)	Količina	Cijena (kn)/kg	Prosječna cijena po komadu	Ukupna cijena (kn)
Kućište kut-utor za z (vertikalnu) os	0,134	2	169	22,65	45,29
Kućište kut	0,133	2	169	22,48	44,95
Kućište bočno (istok i zapad)	0,044	2	169	7,44	14,87
Kućište sjever	0,049	1	169	8,28	8,28
Kućište jug	0,047	1	169	7,94	7,94
Z os dno	0,088	2	169	14,87	29,74
Z os sredina	0,058	2	169	9,80	19,60
Z os vrh	0,081	2	169	13,69	27,38
Postolje za grijanu podlogu	0,052	4	169	8,79	35,15
Nosač y osi	0,045	2	169	7,61	15,21
Nosač za maticu navoja y osi	0,024	1	169	4,06	4,06
Nosač x osi 1	0,051	1	169	8,62	8,62
Nosač x osi 2	0,043	1	169	7,27	7,27
Nosač glave 1	0,005	1	169	0,85	0,85
Nosač glave 2	0,03	1	169	5,07	5,07
Nosač materijala za ispis	0,016	2	169	2,70	5,41
Ekstruder 1	0,031	1	169	5,24	5,24
Ekstruder 2	0,007	1	169	1,18	1,18
Ekstruder kolo malo	0,004	1	169	0,68	0,68
Ekstruder kolo veliko	0,013	1	169	2,20	2,20
Nosač LCD sklopa	0,06	1	169	10,14	10,14
Ukupno	1,015	32	169	8,17	299,13

Tablica 3: Popis svih dijelova te procjenjeni trošak

Ime dijela	Količina	Cijena (\$)	Cijena (kn)	Ukupna cijena (kn)
Kučište	1,00	0,00	299,13	299,13
Napajanje	1,00	19,99	0,00	138,33
Grijana podloga MK2	1,00	7,99	0,00	55,29
Nema 17 koračni motor	5,00	9,40	0,00	325,24
RAMPS V1.4	1,00	4,99	0,00	34,53
Arduino mega 2560	1,00	7,99	0,00	55,29
Driver koračnog motora	4,00	1,85	0,00	51,21
LCD sklop	1,00	10,99	0,00	76,05
Graničnik položaja	3,00	0,99	0,00	20,55
Ispisna glava	1,00	8,12	0,00	56,19
Termistor	2,00	0,50	0,00	6,92
Navojna šipka M8 X 300mm s maticom	4,00	7,59	0,00	210,09
Glatka šipka 8mm x 1000mm	2,00	0,00	27,99	55,98
Opruga 20mm	4,00	0,00	0,20	0,80
Set vijaka, matica i podloški	1,00	0,00	22,50	22,50
LM8UU linearni kuglični ležaj	6,00	0,62	0,00	25,74
Kuglični ležaj 608 8mm x 22mm x 7mm	3,00	0,40	0,00	8,30
Potrošni materijal	1,00	0,00	12,00	12,00
Staklo za printanje sa kopčicama	1,00	0,00	9,99	9,99
ukupno s LCD sklopom	43,00	81,42	371,81	1464,14
ukupno bez LCD sklopa	42,00	70,43	371,81	1377,95

Iz navedenih podataka, može se vidjeti da ukupna cijena dijelova za izradu iznosi oko 1500 kuna. Treba napomenuti kako je navedena svota dobivena pomoću vrijednosti strane valute (dolarima) i promjenjena u kune temeljem aktualnog tečaja na dan 28.10.2015. Iako se većina komponenti nabavljala iz inozemstva zbog loših kupovnih mogućnosti u Hrvatskoj, u cijenu ne treba uračunati carinu iz razloga što ni jedan dio zasebno ne prelazi cijenu od 150 kn (ili 22 eura) koliko iznosi osnovica za carinjenje. Međutim, ukoliko bi se ovakav proizvod nastojao plasirati na tržište, troškovi bi se mogli smanjiti kupnjom većih količina.

Također potrebno je navesti da kupnja LCD zaslona, iako olakšava upravljanje sustavom, nije nužna te se zato može izuzeti iz troškova izrade.

10. ZAKLJUČAK

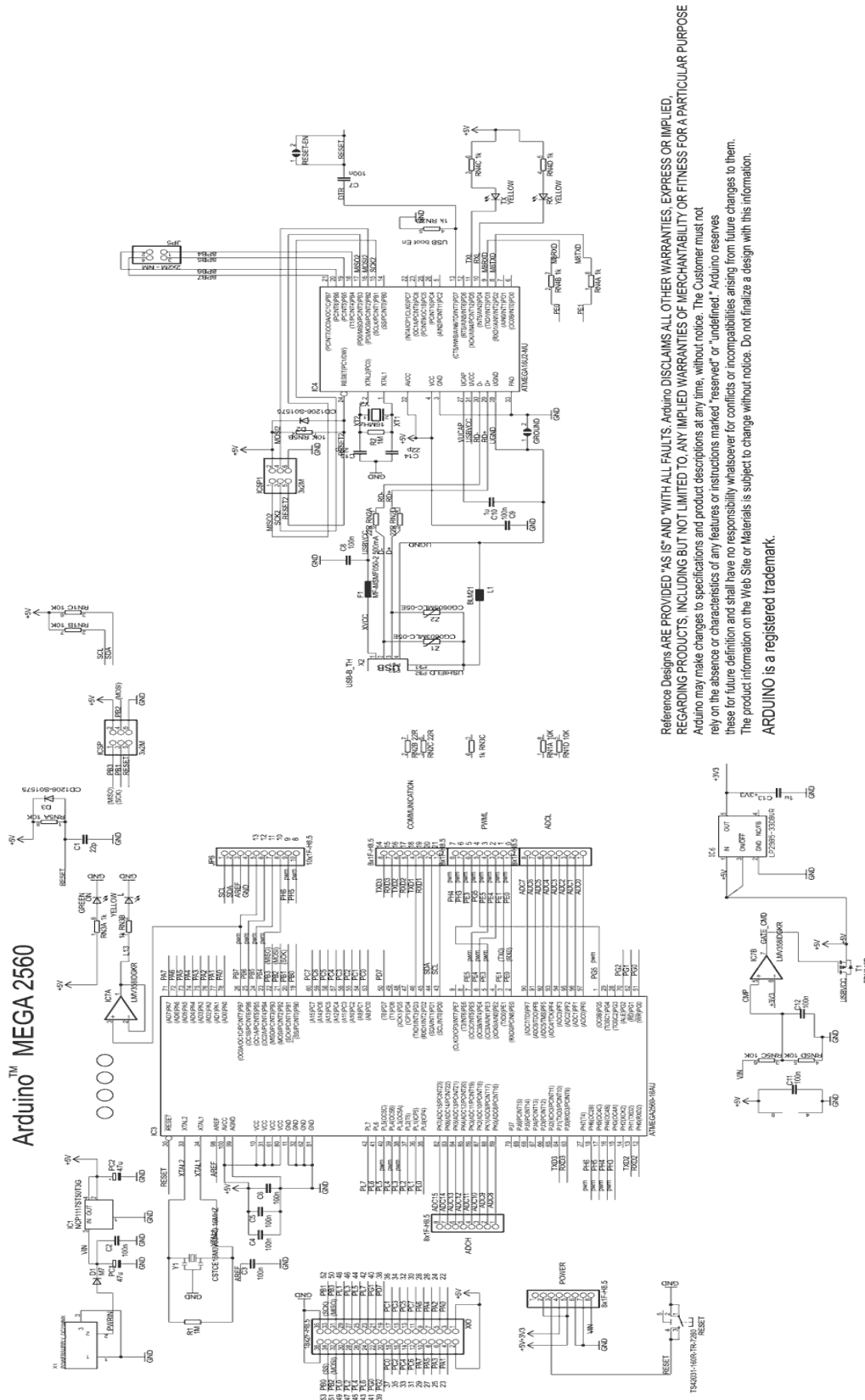
Izradom ovog rada dobiveni su temelji za daljnji razvoj proizvoda 3D pisaa. Postoji nekoliko mogućnosti daljnjeg razvoja, a uglavnom su to zahtjevi za dotjerivanjem (estetsko/funkcionalno) postignutih karakteristika sustava. Neke od njih su na primjer malo stabilnija konstrukcija z (vertikalne) osi ili pak redizajnirano kućište kako bi se smanjio utrošak materijala. Ovaj rad je postigao svoj cilj, koji nije bio lako dostignuti. Kroz izradu se naišlo na mnogo prepreka i problema, nekih manjih, a nekih većih, no unatoč tome zadani uvjeti za sustav su postignuti. Trenutno ni jedan drugi sustav ne nudi iznesene karakteristike te mogućnost ispisa svih komponenti kućišta na istom ili sličnom 3D pisaa. Ovaj sustav to nudi i kao takav bi trebao naći potencijalnog kupca u trgovinama tehničke opreme.

11. LITERATURA

- [1] <http://www.makerbot.com/blog>, pristupljeno 15.10.2015
- [2] <http://reprap.org/wiki>, pristupljeno 15.10.2015
- [3] http://en.wikipedia.org/wiki/3D_printing, pristupljeno 15.10.2015
- [4] <http://www.3ders.org/>, pristupljeno 16.10.2015
- [5] <http://www.pixelizam.com/>, pristupljeno 16.10.2015
- [6] <http://en.wikipedia.org/wiki/G-code>, pristupljeno 19.10.2015
- [7] <http://replicatorwarehouse.com/pronterface>, pristupljeno 20.10.2015
- [8] <http://www.stratasys.com/applications>, pristupljeno 20.10.2015
- [9] <http://3dprintingindustry.com/3dp-applications/>, pristupljeno 21.10.2015
- [10] http://www.microchiptechno.com/ntc_thermistors, pristupljeno 22.10.2015
- [11] http://www.fer.unizg.hr/_download/repository/PREDAVANJE-2.pdf, pristupljeno 22.10.2015
- [12] Prof. dr. sc. Ivan Gašparac, Električni aktuatori, Fakultet elektrotehnike i računarstva Zagreb, 2011/2012., pristupljeno 22.10.2015
- [13] Prof. dr. sc. Zdenko Kovačić, prof. dr. sc. Stjepan Bodgan, Koračni motori, 8. predavanje, Fakultet elektrotehnike i računarstva Zagreb, pristupljeno 22.10.2015
- [14] Doc. dr. sc. Neven Bulić, Mali i specijalni elektromotorni pogoni, 8. predavanje, Tehnički fakultet Rijeka, pristupljeno 22.10.2015
- [15] Doc. dr. sc. Danijel Pavković, Koračni motori, 8. predavanje, Fakultet strojarstva i brodogradnje Zagreb, pristupljeno 22.10.2015
- [16] National Instruments, NEMA 17 Motor specifications, 2007., pristupljeno 22.10.2015
- [17] Allergro MicroSystems, A4988 Datasheet, 2011., pristupljeno 26.10.2015
- [18] <http://en.wikipedia.org/wiki/G-code>, pristupljeno 28.10.2015
- [19] http://en.wikipedia.org/wiki/Self-replicating_machine, pristupljeno 29.10.2015
- [20] <http://www.engineersgarage.com>, pristupljeno 29.10.2015
- [21] <http://www.arduino.cc>, pristupljeno 30.10.2015

12. PRILOZI

Prilog 1. Shema Arduino Mega 2560 pločice



Reference Designs ARE PROVIDED "AS IS" AND "WITH ALL FAULTS." ARDUINO DISCLAIMS ALL OTHER WARRANTIES, EXPRESS OR IMPLIED, REGARDING PRODUCTS, INCLUDING BUT NOT LIMITED TO ANY IMPLIED WARRANTIES OF MERCHANTABILITY OR FITNESS FOR A PARTICULAR PURPOSE. ARDUINO MAY MAKE CHANGES TO SPECIFICATIONS AND PRODUCT DESCRIPTIONS AT ANY TIME, WITHOUT NOTICE. THE CUSTOMER MUST NOT RELY ON THE ABSENCE OR CHARACTERISTICS OF ANY FEATURES OR INSTRUCTIONS MARKED "RESERVED" OR "UNDEFINED." ARDUINO RESERVES THESE FOR FUTURE DEFINITION AND SHALL HAVE NO RESPONSIBILITY WHATSOEVER FOR CONFLICTS OR INCOMPATIBILITIES ARISING FROM FUTURE CHANGES TO THEM. THE PRODUCT INFORMATION ON THE WEB SITE OR MATERIALS IS SUBJECT TO CHANGE WITHOUT NOTICE. DO NOT FINALIZE A DESIGN WITH THIS INFORMATION.

ARDUINO is a registered trademark.

Prilog 2. Shema RAMPS V1.4 pločice

