

# Upravljanje brzinom vrtnje propelera primjenom istosmjernog motora sa permanentnim magnetima

---

Ćurčija, Aleksandar

Undergraduate thesis / Završni rad

2015

*Degree Grantor / Ustanova koja je dodijelila akademski / stručni stupanj:* **University of Zagreb, Faculty of Mechanical Engineering and Naval Architecture / Sveučilište u Zagrebu, Fakultet strojarstva i brodogradnje**

*Permanent link / Trajna poveznica:* <https://urn.nsk.hr/urn:nbn:hr:235:385445>

*Rights / Prava:* [In copyright](#)/[Zaštićeno autorskim pravom.](#)

*Download date / Datum preuzimanja:* **2024-08-11**

*Repository / Repozitorij:*

[Repository of Faculty of Mechanical Engineering and Naval Architecture University of Zagreb](#)



SVEUČILIŠTE U ZAGREBU  
FAKULTET STROJARSTVA I BRODOGRADNJE

# ZAVRŠNI RAD

**Aleksandar Ćurčija**

Zagreb, 2015.

SVEUČILIŠTE U ZAGREBU  
FAKULTET STROJARSTVA I BRODOGRADNJE

# ZAVRŠNI RAD

Mentor:

Doc. dr. sc. Danijel Pavković, dipl. ing.

Student:

Aleksandar Ćurčija

Zagreb, 2015.



SVEUČILIŠTE U ZAGREBU  
**FAKULTET STROJARSTVA I BRODOGRADNJE**



Središnje povjerenstvo za završne i diplomske ispite  
Povjerenstvo za završne ispite studija strojarstva za smjerove:  
proizvodno inženjerstvo, računalno inženjerstvo, industrijsko inženjerstvo i menadžment, inženjerstvo materijala i mehatronika i robotika

Sveučilište u Zagrebu	
Fakultet strojarstva i brodogradnje	
Datum: -09- 2015	Prilog
Klasa: 602-04/15-6/3	
Ur.broj: 15-1703-15-369	

## ZAVRŠNI ZADATAK

Student: **Aleksandar Čurčija** Mat. br.: 0036425935

Naslov rada na hrvatskom jeziku: **Regulacija brzine vrtnje propelera primjenom istosmjernog motora s permanentnim magnetima**

Naslov rada na engleskom jeziku: **Propeller speed control utilizing a permanent-magnet DC motor**

Opis zadatka:

Precizno upravljanje protokom fluida u sustavu propulzora, često se primjenjuje u upravljanju pokretnim objektima kao na primjer više-rotorskim bespilotnim letjelicama (engl. multi-rotor unmanned aerial vehicles, multi-rotor UAVs). Kako bi se postiglo zadovoljavajuće upravljanje dinamikom takve letjelice, potrebno je postići visoku statičku i dinamičku točnost regulacije brzine vrtnje propelera, odnosno kvalitetno slijeđenje zadanog profila potiska pojedinih propulzora (propelera). U ovom radu je potrebno napraviti sljedeće:

1. Opisati upravljani elektromotorni pogon propelera više-rotorske bespilotne letjelice.
2. Izvesti matematički model istosmjernog motora s uzbudnim permanentnim magnetima upravljanog DC/DC pretvaračem snage, te odrediti parametre modela tipičnog motora male snage temeljem podataka proizvođača.
3. Izgraditi dinamički simulacijski model elektromotornog pogona propulzora u odgovarajućem programskom okruženju (npr. Matlab/Simulink).
4. Osmisliti sustave upravljanja propelerom temeljene na: (a) upravljanju brzinom vrtnje motora promjenom napona armature uz poznatu mehaničku karakteristiku, te (b) regulaciji brzine vrtnje istosmjernog motora sa i bez podređenog regulatora struje.
5. Projektirati proporcionalno-integralni (PI) regulator brzine i podređeni PI regulator struje, te po potrebi proširiti sustav regulacije brzine vrtnje predupravljačkim (engl. feedforward) djelovanjem.
6. Predložene sustave upravljanja propelerom treba ispitati i međusobno usporediti na prethodno izgrađenom simulacijskom modelu za slučaj skokovite i nagibne promjene reference brzine vrtnje propelera.

Zadatak zadan:  
25. studenog 2014.

Rok predaje rada:  
1. rok: 26. veljače 2015.  
2. rok: 17. rujna 2015.

Predviđeni datumi obrane:  
1. rok: 2., 3., i 4. ožujka 2015.  
2. rok: 21., 22., i 23. rujna 2015.

Zadatak zdao:

Doc. dr. sc. Danijel Pavković

Predsjednik Povjerenstva:

Prof. dr. sc. Zoran Kunica

Izjavljujem da sam ovaj rad izradio samostalno koristeći stečena znanja tijekom studija i navedenu literaturu.

Zahvaljujem svome mentoru prof. dr. sc. Danijelu Pavkoviću na stručnim savjetima i vodstvu kroz završni rad.

Aleksandar Ćurčija



# SADRŽAJ

SADRŽAJ .....	5
POPIS SLIKA .....	I
POPIS OZNAKA .....	III
SAŽETAK.....	IV
1. UVOD.....	1
2. DINAMIKA VIŠE-ROTORSKE BESPILOTNE LETJELICE .....	3
2.1. Više-rotorska bespilotna letjelica .....	3
2.2. Pojednostavljena teorija propelera .....	5
3. ELEKTROMOTORNI POGON PROPULZORA .....	7
3.1. Matematički model istosmjernog motora .....	8
3.2. Tranzistorski pretvarač (chopper) .....	10
3.3. Simulacijski model pogona propulzora.....	11
4. UPRAVLJANJE BRZINOM VRTNJE PROMJENOM ARMATURNOG NAPONA....	16
5. KASKADNA REGULACIJA BRZINE VRTNJE.....	19
5.1. Sinteza regulacijskog kruga struje armature .....	19
5.2. Simulacija regulacijskog kruga struje u programskom paketu Matlab .....	23
5.3. Sinteza regulacijskog kruga brzine vrtnje .....	25
5.4. Simulacija regulacijskog kruga brzine vrtnje u programskom paketu Matlab/Simulink .....	27
6. SUSTAV REGULACIJE BRZINE VRTNJE BEZ REGULATORA STRUJE ARMATURE.....	31
7. REGULACIJA BRZINE VRTNJE BEZ PRIMJENE SENZORA BRZINE.....	37
8. ZAKLJUČAK.....	42
LITERATURA.....	44
PRILOZI.....	45

## POPIS SLIKA

Slika 2.1 Primjer kvadrokoptera u letu.....	3
Slika 2.2 Prikaz smjera vrtnje rotora kvadrokoptera za različite preimjere kretanja .....	4
Slika 2.3 Shematski prikaz propelera i njegovog kontrolnog volumena.....	5
Slika 3.1 Upravljeni elektromotorni pogon.....	7
Slika 3.2 Nadomjesna shema istosmjernog motora s uzbudnim permanentnim magnetima .....	8
Slika 3.3 Blokovski dijagram DC motora sa nezavisnom i konstantnom uzбудom .....	9
Slika 3.4 Principna shema tranzistorskog frekvencijskog pretvarača [4] .....	10
Slika 3.5 Valni oblik napona armature za rad u prvom kvadrantu i pripadajući periodi uključenosti dioda i tranzistora[4] .....	11
Slika 3.6 Osnovni parametri odabranog motora.....	12
Slika 3.7 Simulacijski model pogona propulzora.....	13
Slika 3.8 Rezultati simulacije pogona na nagibnu referencu napona s nagibom $20 \text{ rad/s}^2$ .....	14
Slika 4.1 Simulacijski model upravljanja brzinom vrtnje promjenom napona armature.....	16
Slika 4.2 Rezultati simulacije upravljanja s referentnom brzinom vrtnje $\omega_R = 100 \text{ rad/s}$ .....	18
Slika 5.1 blokovski dijagram sustava regulacije struje armature .....	20
Slika 5.2 Pojednostavljeni blokovski dijagram regulacijskog sustava struje armature uz pretpostavku potpune kompenzacije EMS .....	20
Slika 5.3 Simulacijski model regulacijskog kruga struje armature izrađen u programskom paketu Matlab/Simulink .....	23
Slika 5.4 Simulacijski rezultati regulacijskog kruga struje armature motora opterećenog propelerom.....	24
Slika 5.5 Blokovski dijagram regulacijskog kruga brzine vrtnje s podređenim regulacijskim krugom struje i PI regulatorom brzine .....	25
Slika 5.6 Simulacijski model regulacijskog kruga brzine vrtnje izrađen u programskom paketu Matlab/Simulink.....	27
Slika 5.7 Odzivi regulacijskog kruga brzine vrtnje na skokovitu pobudu brzine od $10 \text{ rad/s}$ .	28
Slika 5.8 Odzivi regulacijskog kruga brzine vrtnje na skokovitu pobudu brzine vrtnje od $100$ $\text{rad/s}$ .....	29
Slika 6.1. Blokovski dijagram ekvivalentnog vremenski kontinuiranog regulacijskog kruga brzine vrtnje sa PI regulatorom .....	32



Slika 6.2 Blokovski dijagram sustava regulacije brzine vrtnje bez podređenog regulacijskog kruga struje armature .....	34
Slika 6.3 Odzivi regulacijskog kruga brzine vrtnje na skokovitu pobudu brzine od 10 rad/s .	35
Slika 7.1 Shematski prikaz estimatora brzine vrtnje .....	37
Slika 7.2 Prikaz derivacije signala struje u blokovskom dijagramu .....	38
Slika 7.3 Simulacijski model sustava regulacije brzine vrtnje sa kompaktnim PI regulatorom brzine vrtnje bez podređene regulacijske petlje struje .....	39
Slika 7.4 Simulacijski rezultati za regulacijski kruga brzine vrtnje s estimatorom brzine bez regulacije struje armature na skokovitu pobudu brzine od 10 rad/s.....	40
Slika 7.5 Usporedba svih odziva brzina vrtnje koje su dobivene korištenjem različitih regulaciji u ovom radu.....	41

**POPIS OZNAKA**

<b>Oznaka</b>	<b>Jedinica</b>	<b>Opis</b>
$u_a$	V	Napon armature
$i_a$	A	Struja armature
$R_a$	$\Omega$	Otpor armature
$e$	V	Elektromotorni napon
$\omega$	rad/s	Brzina vrtnje
$n$	$\text{min}^{-1}$	Broj okretaja
$L_a$	H	Induktivnost armature
$K_e$	Vs/rad	Konstanta elektromotornog napona
$m$	Nm	Moment motora
$K_m$	Nm/A	Konstanta momenta motora
$m_t$	Nm	Moment tereta
$J$	$\text{kg m}^2$	Moment inercije motora
$T_a$	S	Armatura vremenska konstanta
$K_a$	A/V	Pojačanje armaturnog kruga
$T_{em}$	S	Elektromehanička vremenska konstanta

## **SAŽETAK**

U ovom radu osmišljeno je upravljanje protokom zraka u sustavu propulzora, pogonjenog reguliranim električnim strojem, koje se često primjenjuje u upravljanju više-rotorskih bespilotnih letjelica. (engl. multi rotor unmaned aerial vehicles, multi-rotor UAVs). Više-rotorske bespilotne letjelice ili dronovi (engl. drones) danas pronalaze svoju ulogu u sve većem broju ljudskih aktivnosti. Kako bi se postiglo zadovoljavajuće upravljanje dinamikom takve letjelice, potrebno je postići visoku statičku i dinamičku točnost regulacije brzine vrtnje propulzora, odnosno kvalitetno slijeđenje zadanog profila potiska pojedinih propulzora (propelera). Propeleri su pogonjeni istosmjernim elektromotorom sa permanentnim magnetima te je u ovom radu opisan takav elektromotorni pogon te identificiran njegov matematički model nakon čega su predloženi različiti sustavi upravljanja i regulacije brzine vrtnje.

## 1. UVOD

Precizno upravljanje protokom fluida u sustavu propulzora, često se primjenjuje u upravljanju pokretnim objektima kao na primjer više-rotorskim bespilotnim letjelicama (engl. multi-rotor unmanned aerial vehicles, multi-rotor UAVs). Upravljanje i regulacija brzine vrtnje propulzora (propelera), odnosno kvalitetno slijeđenje zadanog profila potiska, ključna je za postizanje optimalnog upravljanja dinamikom UAV. Propeleri su pogonjeni istosmjernim elektromotorom sa permanentnim magnetima te je u ovom radu opisan takav elektromotorni pogon te identificiran njegov matematički model nakon čega su predloženi različiti sustavi upravljanja i regulacije brzine vrtnje. Na primjer, realizacija regulacijskog sustava brzine vrtnje servomotora bez upotrebe senzora brzine ili struje smanjuje ukupnu cijenu pogona i pridonosi njegovom stupnju jednostavnosti.

Rad započinje opisom dinamike više-rotorske letjelice i prikazom pojednostavljene teorije propelera na kojoj se zasnivaju izračuni za potisnu silu i okretni moment propelera (drugo poglavlje). U trećem poglavlju se postavlja matematički i simulacijski model istosmjernog motora, te se objašnjava podešavanje brzine vrtnje motora tranzistorskim frekvencijskim pretvaračem. Osmišljen je sustav upravljanja propelerom temeljen na upravljanju brzinom vrtnje motora promjenom napona armature uz poznatu mehaničku karakteristiku, kako je prikazano u četvrtom poglavlju. U petom poglavlju napravljena je kaskadna struktura regulacije brzine vrtnje gdje je regulacijski krug struje nadređen regulacijskom krugu struje armature uz primjenu PI regulatora brzine vrtnje. Parametri PI regulatora su dobiveni na temelju prijenosnih funkcija zatvorenog regulacijskog kruga, a za njihovo podešavanje je korištena metoda dvostukog odnosa. Šesto poglavlje bavi se regulacijom brzine vrtnje istosmjernog motora bez podređenog regulatora struje armature. To podrazumijeva da u regulaciji nije korišten senzor struje, što može pridonijeti povoljnijoj cijeni sustava. Dalje je predložen sustav upravljanja brzinom vrtnje propelera bez korištenja senzora brzine vrtnje, što također podrazumijeva uštede u pogonu. U nedostatku senzora brzine vrtnje, brzina može se procijeniti korištenjem modela motora i postojećeg mjernog signala struje i poznate reference napona motora korištenjem jednostavnog estimatora brzine vrtnje, kako je prikazano u sedmom poglavlju.

Predloženi sustavi upravljanja propelerom su ispitani korištenjem računalnih simulacija te međusobno uspoređeni za slučaj skokovite promjene reference brzine vrtnje.

## 2. DINAMIKA VIŠE-ROTORSKE BESPILOTNE LETJELICE

### 2.1. Više-rotorska bespilotna letjelica

Više-rotorska bespilotna letjelica ili unmanned aerial vehicle (engl. **UAV**), poznatija kao dron(engl. drone) je letjelica ili zrakoplov bez posade. Takva letjelica se može nadzirati na daljinu ili letjeti samostalno uporabom unaprijed programiranog plana leta ili pomoću složenih autonomnih dinamičkih sustava. Početak razvoja bespilotnih letjelica je bio okrenut vojnim svrhama, no danas svjedočimo razvoju UAV-a za širok spektar društvenih aktivnosti. Svoju primjenu nalaze u policijskoj i vatrogasnoj službi, službama za hitne situacije (civilna zaštita) ili u ne-vojnom nadzoru, kao na primjer inspekciji dalekovoda ili cjevovoda.

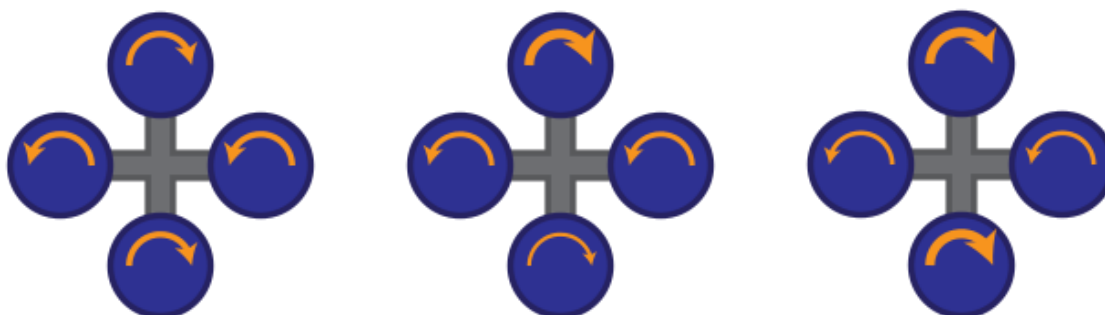
U novije vrijeme jedan od napopularnijih dizajna bespilotnih letjelica je izvedba sa četiri rotora (vertikalno orijentiranih propelera) poznata kao kvadrokopter (slika 2.1). Ove letjelice koriste elektronički sustav kontrole i elektroničke senzore kako bi se stabilizirale u letu, odnosno pratile zadanu trajektoriju leta. Zbog svoje male veličine i spretne upravljivosti, kvadrokopteri mogu letjeti kako u otvorenom tako i u zatvorenom prostoru.



Slika 2.1 Primjer kvadrokoptera u letu

Kvadropteri trenutno najveću primjenu nalaze u zračnom slikanju i snimanju zbog svojih autonomnih karakteristika te velikih ušteda u troškovima. Također ovakve autonomne bespilotne letjelice bi u budućnosti mogle obavljati brojne za ljude potencijalno opasne poslove, te bi time otklonile rizike u koji se ljudi postavljaju. Stoga interes za istraživanje bespilotnih letjelica sve više raste.

Glavne mehaničke komponente potrebne za izgradnju jednog kvadroptera su okvir, propeleri (bilo sa fiksnim nagibom ili sa varijabilnim nagibom) i elektromotori. Svaki od rotora proizvodi potisak i okretni moment oko centra rotacije, kao i aerodinamičku silu otpora u smjeru suprotnom od kretanja letjelice. Upravljanje je izvedeno različitim postavljanjem smjera vrtnje rotora (slika 2.2). Kvadropter lebdi ili mijenja visinu ukoliko je jednak potisak proizveden od od sva četiri rotora.

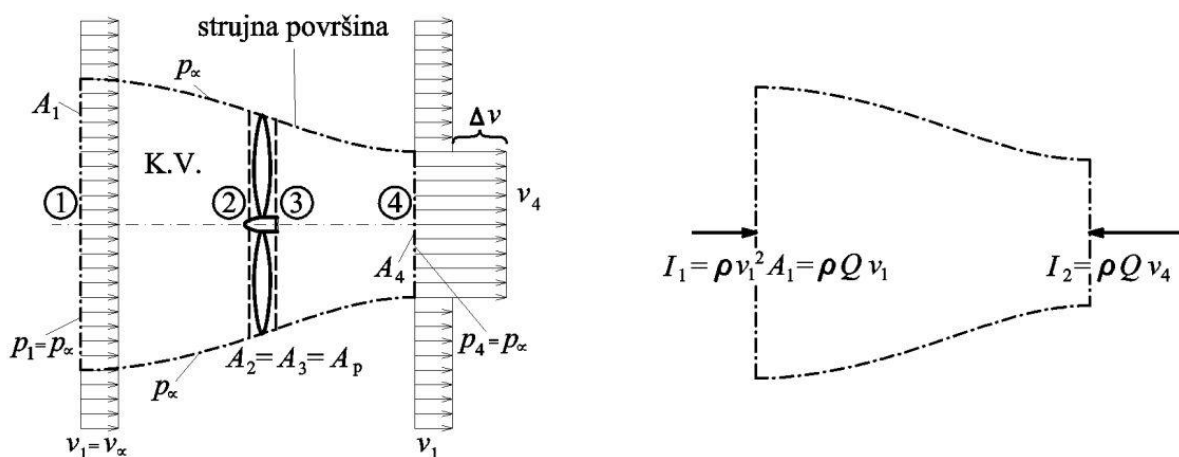


Slika 2.2 Prikaz smjera vrtnje rotora kvadroptera za različite preimjere kretanja

Na lijevoj poziciji slike prikazano je lebdenje, u sredini promjena nagiba (engl. pitch, roll), a desno promjena pravca (engl. yaw). Podebljane strelice prikazuju više potiska na označenim rotorima. Manevriranje letjelicom, međutim, ostaje izvan dosega ovoga rada.

## 2.2. Pojednostavljena teorija propelera

S aerodinamičkog aspekta za propelere je od interesa odrediti pogonsku silu  $F$  i potreban okretni moment  $M_p$  propelera.



Slika 2.3 Shematski prikaz propelera i njegovog kontrolnog volumena

Prema jednažbi kontinuiteta, protok kroz propeler jednak je:

$$q = v_{\infty} A_1 = v_p A_p = v_4 A_4 = (v_{\infty} \Delta v) A_4 \quad (2.1)$$

Sve navedene veličine su shematski prikazane na slici 2.3.

Komponenta sile fluida na propeler u pravcu gibanja propelera je  $F = (p_3 - p_2) A_p$  i djeluje suprotno od vektora brzine  $v_{\infty}$ . Prema jednažbi količine gibanja, ta je sila jednaka zbroju impulsnih funkcija na ulaznoj i izlaznoj površini (na slici  $I_4$  i  $I_1$ ), gdje se impulsne funkcije računaju s pretlakom u odnosu na tlak  $p_{\infty}$ . Sila  $F$  je dakle po veličini jednaka

$$F = (p_3 - p_2) A_p = \rho q (v_4 - v_{\infty}) \quad (2.2)$$

Kombinacijom Bernoullijevih jednažbe između presjeka 1 i 2, odnosno presjeka 3 i 4 dobijemo



$$p_3 - p_2 = \frac{1}{2}\rho(v_4^2 - v_\infty^2), \quad (2.3)$$

što uvršteno u izraz za silu  $F$  daje relaciju

$$v_p = \frac{v_\infty + v_4}{2} = v_\infty + \frac{\Delta v}{2} \quad (2.4)$$

Snaga  $P$  koju propeler predaje fluidu je definirana Bernoullijevom jednačbom između presjeka 1 i 4 između kojih je propeler, te vrijedi:

$$P = \frac{1}{2}\rho q(v_4^2 - v_\infty^2) = \rho q v_p \Delta v \quad (2.5)$$

Korisna snaga propelera je ona snaga koja se troši na potisak aviona, a definirana je izrazom

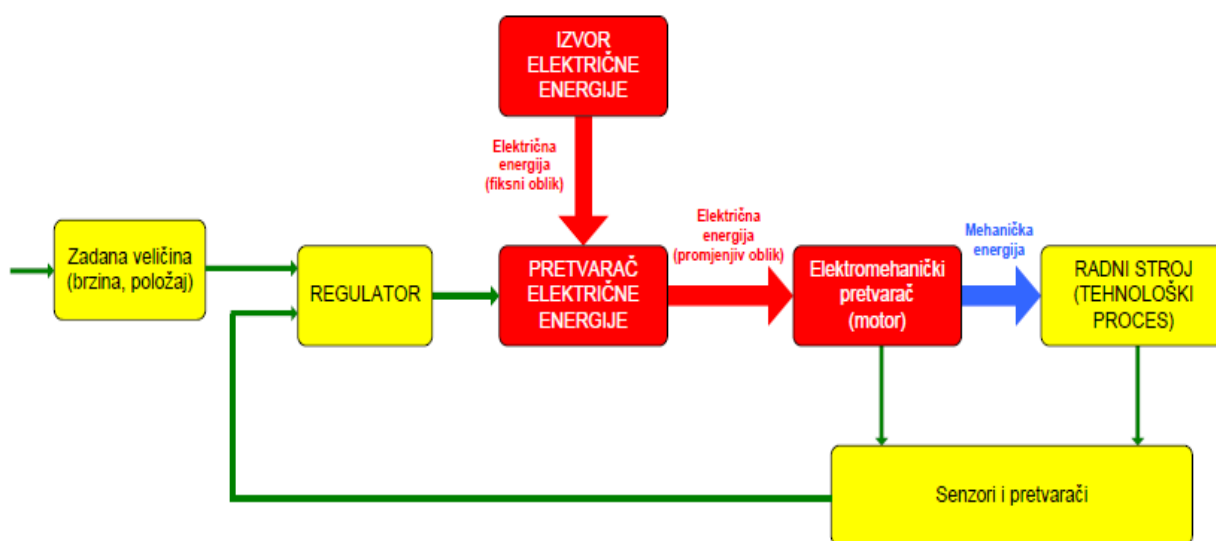
$$P_k = F v_\infty = \rho q(v_4 - v_\infty)v_\infty = \rho q v_\infty \Delta v \quad (2.6)$$

Faktor korisnosti propelera tada je:

$$\eta = \frac{P_k}{P} = \frac{v_\infty}{v_p} = \frac{1}{1 + \frac{\Delta v}{2v_\infty}} \quad (2.7)$$

### 3. ELEKTROMOTORNI POGON PROPULZORA

Elektromotorni pogoni su elektro-mehanički sustavi u kojima se električna energija pretvara u neki koristan rad. Široko su rasprostranjeni u svim granama i njihov značaj raste zbog stalnog usavršavanja upravljačkih metoda i fizičke izvedbe.



Slika 3.1 Upravljeni elektromotorni pogon

Na slici 3.1 je prema [2] prikazana je shema upravljanog elektromotornog pogona i najopćenitiji je prikaz takvog pogona. Temelj ovog sustav je elektromotorni pogon koji obuhvaća pretvarač električne energije, električni motor te radni stroj. Pretvaračem struje (energetskim pretvaračem) se izmjenjuju određeni oblici električne energije u oblik pogodan za napajanje elektromotora kojim se utječe na način rada radnog stroja. Taj osnovni sustav je nadograđen sensorima i regulatorom. Regulator je algoritam u računalu koji, na temelju uspoređivanja željene veličine i veličine iz procesa mjerene sensorom, određuje zakon upravljanja kojim će pretvarač prenijeti električnu energiju iz sustava napajanja motoru.

Za zadani problem upravljanja elektromotornog pogona propulzora više-rotorske bespilotne letjelice, taj pogon mora ostvariti određenu silu potiska kako bi se ostvarilo kretanje letjelice na željeni način. Opterećenje za motor predstavlja zrak kao fluid koji stvara otpor rotiranju propelera. Napajanje takve letjelice je obično baterija koja ima ograničen

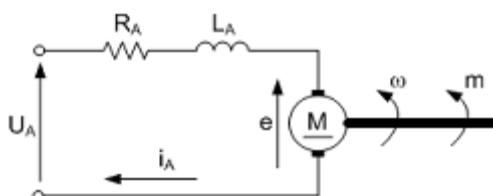
kapacitet i mora se napuniti pri pražnjenju. Za upravljanje istosmjernog motora se stoga ponekad koristi DC/DC pretvarač snage, a motor (BLDC ili klasični) je sa uzбудnim permanentnim magnetima. Istosmjernim (DC) motorima su nazvani oni kojima u vanjskom krugu teče istosmjerna struja. Permanentni magneti u statoru motora generiraju magnetski tok. Rotor motora ima namot koji je proveden do kolektora tj. struja se dovodi preko grafitnih četkica na kolektor. Namot kroz koji teče struja u stalnom magnetskom toku stvara okretni moment proporcionalan struji motora, koji se dalje prenosi na osovinu motora.

Mali istosmjerni motori sa trajnim magnetima grade se u različitim izvedbama i za veliki broj primjena, a često se izvode za mali napon (12 do 24 V) i koriste u vozilima, a preko različitih elektroničkih pretvarača u zahtjevnim reguliranim pogonima manjih snaga. Pogonske karakteristike slične su karakteristikama nezavisno uzbuđenih motora. Ne može im se mijenjati brzina vrtnje slabljenjem polja, jer je uzbuđa praktički konstantna. Ovi motori imaju bolju korisnost od univerzalnih, jer izostaju gubici u uzbuđnom krugu.

Zbog povećanja kvalitete permanentnih magneta sve više dolaze do izražaja mnogostruke prednosti pred drugim motorima pa ulaze u sve širu primjenu i postaju konkurentniji svojom cijenom.

### 3.1. Matematički model istosmjernog motora

Istosmjerni elektromotor je rotacijski električni stroj koji daje mehanički rad napajanjem električnom energijom iz istosmjernog izvora. U izvedbi s nezavisnom uzbuđdom izvori uzbuđnog i armaturnog napona su odvojeni. Na slici 3.2 je prikazana nadomjesna elektromehanička shema motora.



Slika 3.2 Nadomjesna shema istosmjernog motora s uzbuđnim permanentnim magnetima

Armaturni krug sa prethodne slike je električni dio motora i opisuje se Kirchoffovim zakonom o ravnoteži napona prema jednažbi

$$u_a(t) = i_a(t)R_a + e(t) + L_a \frac{di_a(t)}{dt} \quad (3.1)$$

Elektromotorni napon je izražen u jednažbi

$$e(t) = K_e \omega(t) \quad (3.2)$$

Newtonova jednažba ravnoteže momenata će poslužiti za opisivanje mehaničkog dijela.

$$m_m(t) = m_t(t) + J \frac{d\omega(t)}{dt} \quad (3.3)$$

Moment kojeg motor razvija dobiva se preko jednažbe

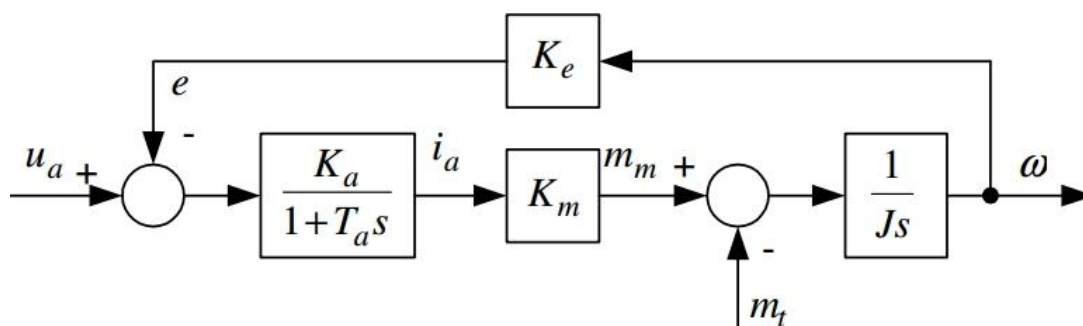
$$m_m(t) = K_m i(t) \quad (3.4)$$

Iz prethodne četiri jednažbe Laplaceovim transformacijama dobivaju se jednažbe za struju armature (3.5), elektromotorni napon (3.6) te moment motora (3.7) na kojima se temelji izrada blokovskog dijagrama simulacijskog modela motora.

$$\frac{i_a(s)}{u(s) - e(s)} = \frac{1}{R_a + L_a s} = \frac{K_a}{1 + T_a s} \quad (3.5)$$

$$e(s) = K_e \omega(s) \quad (3.6)$$

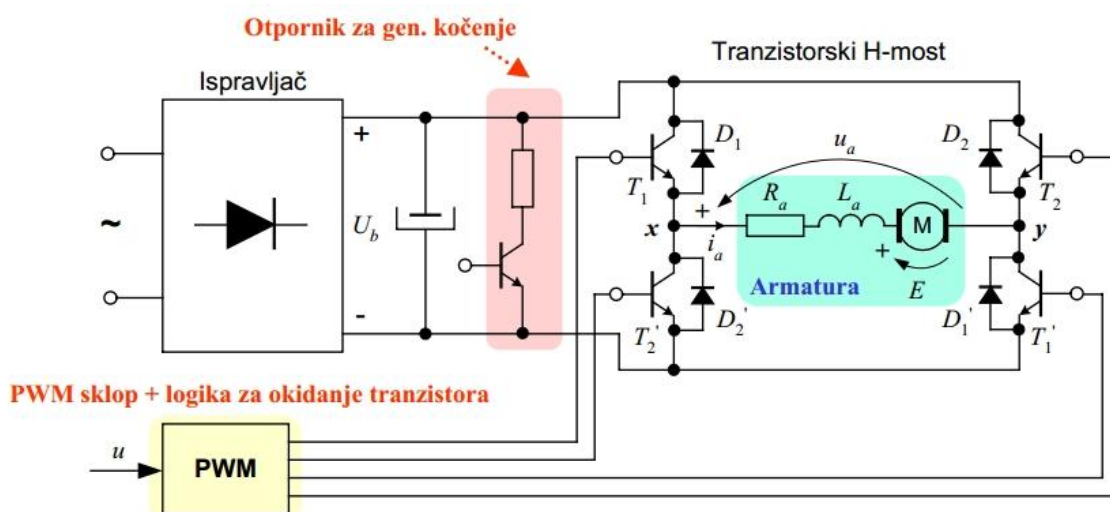
$$m_m(s) = m_t(s) + J\omega(s)s = K_m i(s) \quad (3.7)$$



Slika 3.3 Blokovski dijagram DC motora sa nezavisnom i konstantnom uzbuđom

### 3.2. Tranzistorski pretvarač (chopper)

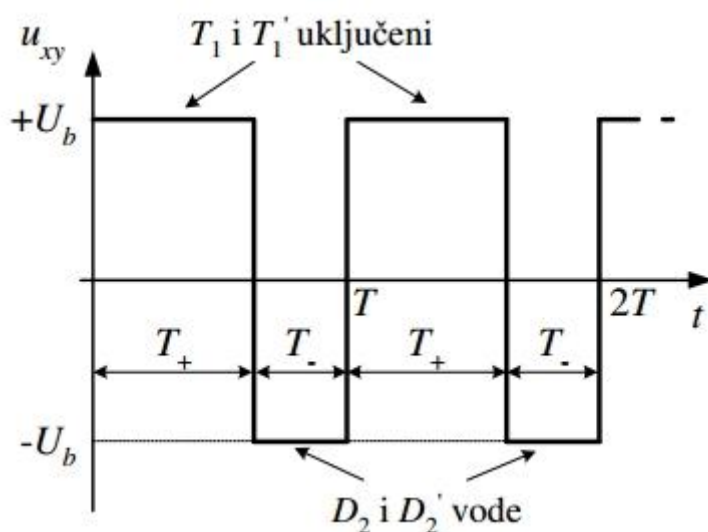
Tranzistorski pretvarač je elektronički sklop čiji je glavni zadatak dovesti odgovarajućeg napona na armaturu DC motora. Ključan je za upravljanje i regulaciju DC motora jer omogućuje brzo mijenjanje napona na armaturi motora[1].



Slika 3.4 Principna shema tranzistorskog frekvencijskog pretvarača [4]

Jezgra pretvarača je tranzistorski H-most preko kojeg se motoru dovodi napon na armaturu. Napon na izlazu pretvarača zadaje se preko ulaznog (referentnog signala) PWM sklopa, koji upravlja okidanjem pojedinih tranzistora u H-mostu. Ulazni napon PWM sklopa je proporcionalan srednjoj vrijednosti napona na izlazu pretvarača. H-most se napaja istosmjernim naponom kojeg dobiva preko ispravljača. Tranzistorski pretvarač može i sadržavati opteretni otpornik za generatorsko kočenje jer bi pri generatorskom režimu rada napon istosmjernog međukruga mogao znatno porasti zbog punjenja kondenzatora [4]. Pri radu tranzistorskog frekvencijskog pretvarača uključivanjem tranzistora  $T_1$  i  $T_1'$  između točaka x i y (armatura motora) dovodi se pozitivan napon istosmjernog međukruga, a uključivanjem tranzistora  $T_2$  i  $T_2'$  dovodi se negativan napon istosmjernog međukruga. Isključivanjem jednog para tranzistora (npr.  $T_1$  i  $T_1'$ ), došlo bi do prekidanja strujnog kruga, što može biti vrlo nepovoljno jer se u strujnom krugu nalazi zavojnica (induktivitet armature  $L_a$ ). Da protunapon zavojnice ne bi oštetio tranzistore, tranzistorima se dodaju protuparalelno

spojene diode. Pri isključivanju para tranzistora  $T_1$  i  $T_1'$ , provest će diode  $D_2$  i  $D_2'$  protuparalelno spojene drugom paru tranzistora  $T_2$  i  $T_2'$  (onim koji prije nije bio uključen). Te diode biti će propusno polarizirane za dani smjer struje armature (te će omogućiti nastavak tijeka struje), spajajući pritom armaturu na napon suprotnog polariteta. Zbog navedenog prekidačkog rada pretvarača napon armature je pravokutnog oblika, kako je prikazano na slici 3.5.



Slika 3.5 Valni oblik napona armature za rad u prvom kvadrantu i pripadajući periodi uključenosti dioda i tranzistora[4]

### 3.3. Simulacijski model pogona propulzora

Prije same izrade simulacijskog modela elektromotronog pogona potrebno je za odabrani motor očitati njegove parametre s natpisne pločice te iz istih izvesti preostale koji nedostaju za konačni dizajn pogona. Odabrani motor je istosmjerni motor s uzbudnim permanentnim magnetima oznake 13.120.55 tvrtke Lenze.

Motor type	$P_n$ W	$n_n$ 1/min	$M_n$ Nm	$J$ kg cm <sup>2</sup>	$U_A$ V	$I_n$ A	$I_{max}$ A	$R_A$ Ohm	$L_A$ mH	$F_r$ N	$F_a$ N	$m_{Mot}$ approx. kg
13.120.55	200	3000	0.64	3.8	24 180	11.8 1.4	71 9	0.19 9.8	0.54 31.5	340	280	3.7

Slika 3.6 Osnovni parametri odabranog motora

Iz tih nazivnih parametara izvode se parametri dinamičkog modela istosmjernog motora kako slijedi:

pojačanje momenta (konstanta momenta motora)

$$K_m = \frac{M}{I} = \frac{P}{I\omega} = \frac{30P}{\pi I n} = \frac{30 \cdot 200}{\pi \cdot 11.8 \cdot 3000} = 0.054 \text{ Nm/A} \quad (3.8)$$

pojačanje elektromotornog napona (konstanta EMS)

$$K_e = \frac{E}{\omega} = \frac{U - IR}{\omega} = \frac{30(U - IR)}{\pi n} = \frac{30 \cdot (24 - 11.8 \cdot 0.09)}{\pi \cdot 3000} = 0.073 \text{ Vs/rad} \quad (3.9)$$

pojačanje struje armature

$$K_a = \frac{1}{R_a} = \frac{1}{0.19} = 5.26 \text{ A/V} \quad (3.10)$$

vremenska konstanta struje armature

$$T_a = \frac{L_a}{R_a} = \frac{0.00054}{0.19} = 2.8 \text{ ms} \quad (3.11)$$

Nakon izračunavanja potrebnih parametara motora, za dobivanje cjelovitog simulacijskog modela pogona potrebno je izračunati i parametre pretvarača snage, koji se nadomješta P1 članom:

Pojačanje pretvarača snage je:

$$K_{ch} = \frac{2U_b}{2U_{Pm}} = \frac{24}{5} = 4.8 \text{ V/V} \quad (3.12)$$

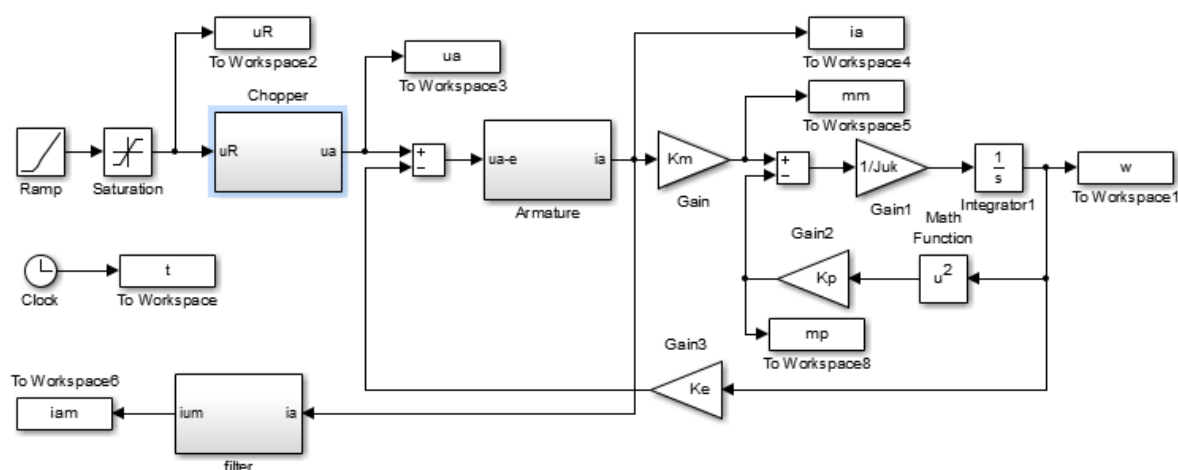
Vremenska konstanta pretvarača:

$$T_{ch} = \frac{1}{f_{ch}} = \frac{1}{16k} = 0.0625 \text{ ms} \quad (3.13)$$

Što se tiče opterećenja motora otporom zraka rotaciji propelera, izmodelirat će se odnos momenta opterećenja proporcionalan kvadratu brzine vrtnje, kako je izvedeno u poglavlju 2:

$$m_p = K_p \omega^2 \quad (3.14)$$

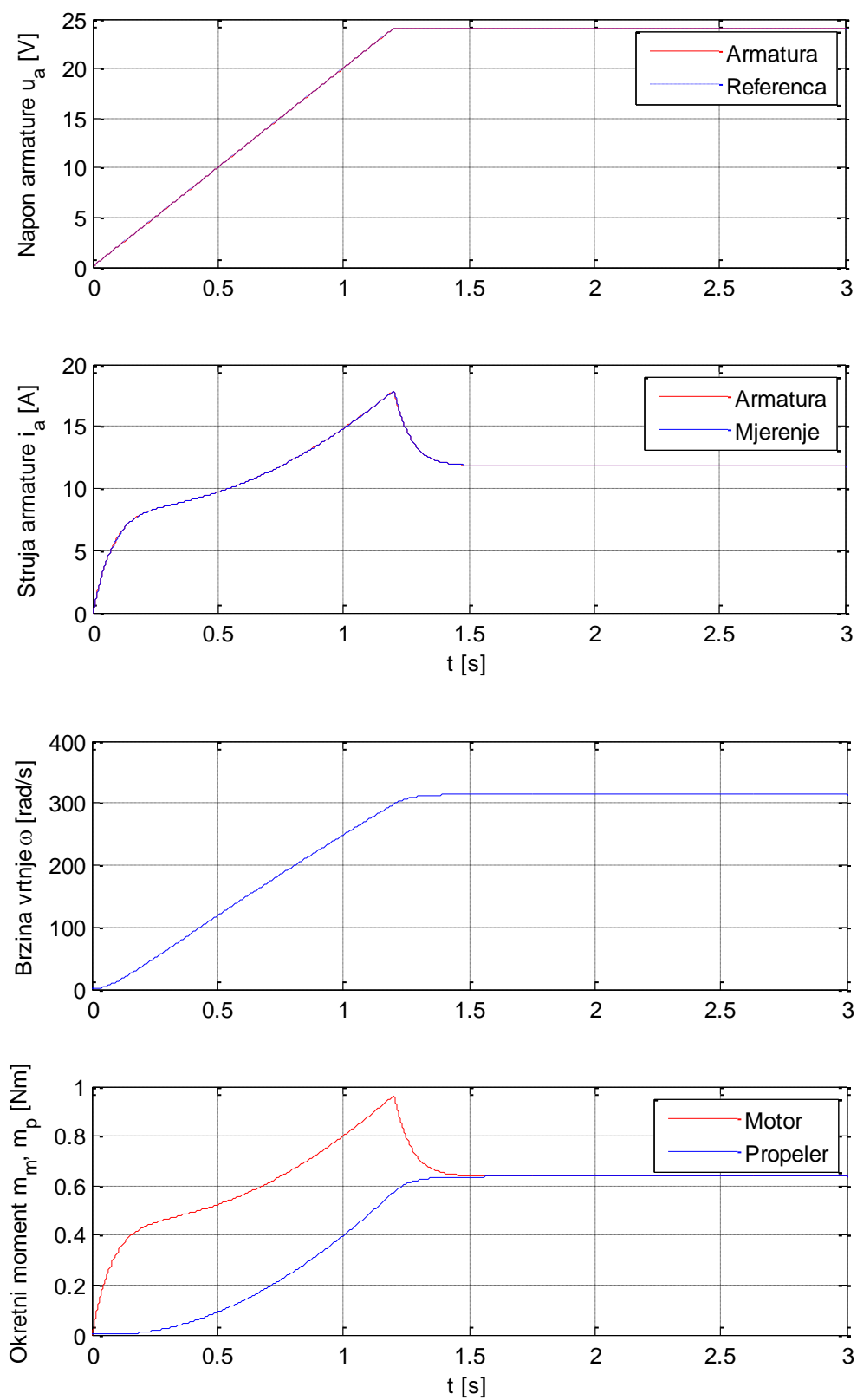
Sad je moguće pristupiti izradi blokovskog dijagrama u programskom okruženju Matlab/Simulink i simulirati takav model prije fizičke implementacije.



Slika 3.7 Simulacijski model pogona propulzora

Nakon izrade blokovskog dijagrama simulacijskog modela u programskom paketu Matlab/Simulink, može se ispitati odziv brzine vrtnje na nagibnu promjenu reference napona pretvarača.



Slika 3.8 Rezultati simulacije pogona na nagibnu referencu napona s nagibom  $20 \text{ rad/s}^2$

Za zadani profil napona kojim se elektromotorni pogon dovodi do nazivne vrzine vrtnje, postiže se ograničen raspon struje motora, tj. struja je manja od dvostrukog nazivnog iznosa,  $|i_a| < 2I_{an} = 24 \text{ A}$ .

Time je osiguran dugotrajniji rad motora, jer u slučaju kada je opterećenje veće no što motor može podnijeti, struja je veća od nazivne pa dolazi do prekomjernog zagrijavanja, što destruktivno utječe na izolaciju bakrenih žica u namotu. Nakon nekog vremena došlo bi do proboja izolacije i pregaranja motora.

#### 4. UPRAVLJANJE BRZINOM VRTNJE PROMJENOM ARMATURNOG NAPONA

U slučaju zanemarivanja prijelaznih pojava motora dobivaju se stacionarne jednadžbe u kojima dakle veličine ne ovise o parametru vremena. One se izvedu iz jednadžbi (3.1), (3.2), (3.3) te (3.4) jednostavno uz zanemarivanje članova s vremenskom derivacijom.

$$U_a = E + I_a R_a \quad (4.1)$$

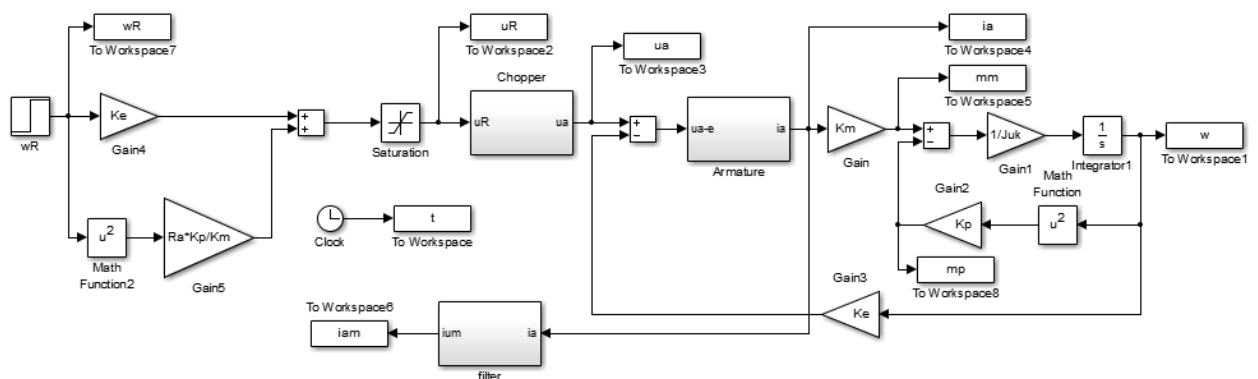
$$E = K_e \omega \quad (4.2)$$

$$M = M_t = K_m I_a \quad (4.3)$$

Opretni moment se uzima prema jednadžbi (3.14) što zajedno s prethodne tri jednadžbe konačno daje analitičku vezu između željene brzine i napona u stacionarnom stanju:

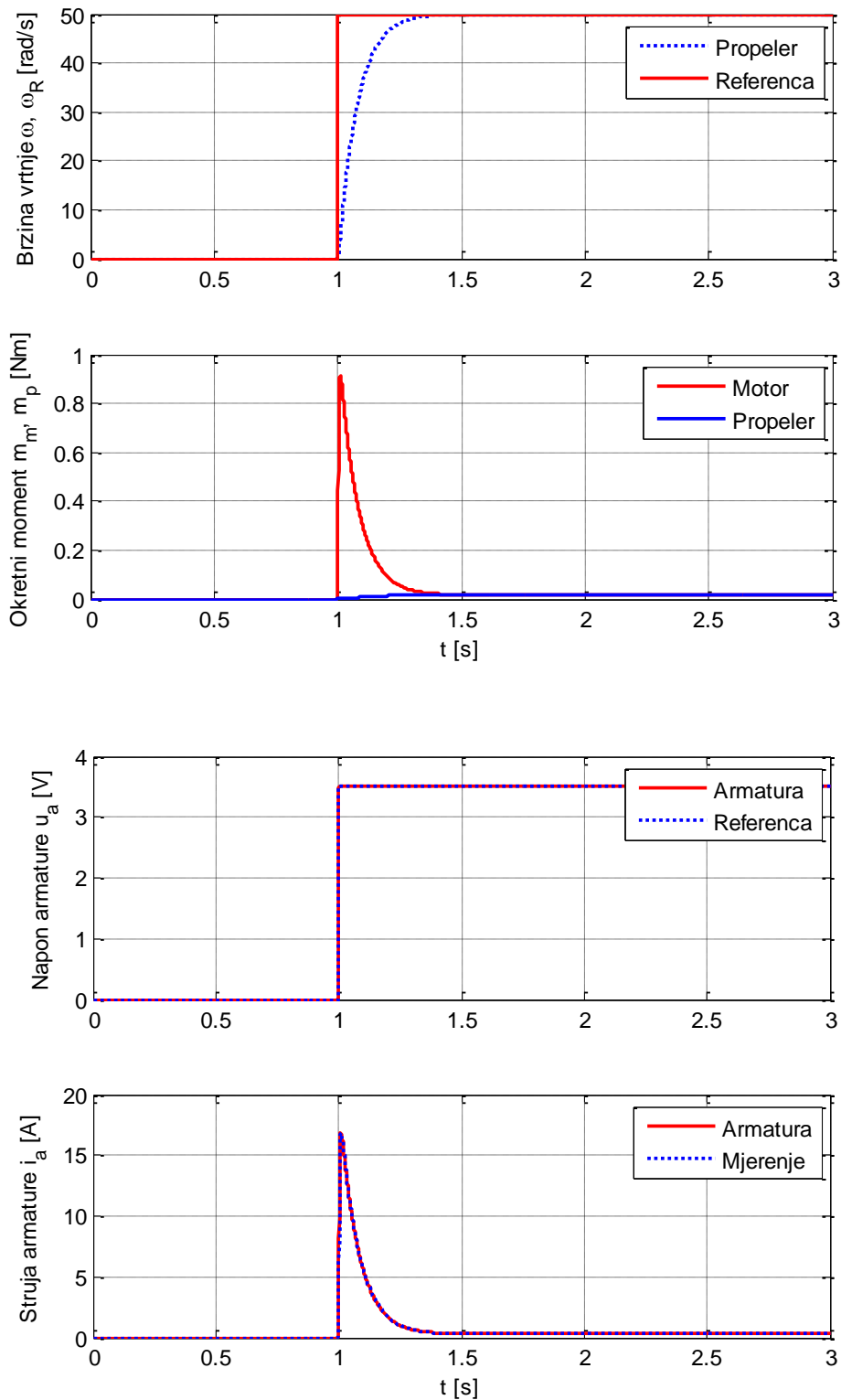
$$U_a = K_e \omega_R + \frac{R_a K_m}{K_p} \omega_R^2 \quad (4.4)$$

Ovakav matematički model sad može poslužiti za izradu simulacijskog modela prikazanog na slici 4.1.



Slika 4.1 Simulacijski model upravljanja brzinom vrtanje promjenom napona armature

Nakon izrade blokovskog dijagrama simulacijskog modela u programskom paketu Matlab/Simulink, može se ispitati odziv brzine vrtnje na skokovitu pobudu reference.



Slika 4.2 Rezultati simulacije upravljanja s referentnom brzinom vrtnje  $\omega_R = 100$  rad/s

Vidljivo je da se u ovom slučaju upravljanja u otvorenom krugu dobivaju značajna forsiranja struje armature čiji iznosi dostižu 50% veće vrijednosti u odnosu na nazivne (za danu promjenu brzine vrtnje,  $\Delta\omega_R$ ). Time slijedi da bi pri većim naglim skokovitim promjenama  $\omega_R$  lako mogla prekoračiti maksimalnu dopuštenu vrijednost  $2I_{an} = 24$  A. Stoga je potrebno ograničiti gradijent porasta reference brzine vrtnje  $\omega_R$  primjenom nagibnog porasta namjesto skokovitog, kako je prikazano u poglavlju 3. (slika 3.8.). Međutim, usporavanjem djelovanja reference brzine  $\omega_R$ , usporava se i odziv propulzora zbog čega može doći do pogoršanja dinamike odziva letjelice u sklopu nadređenog sustava regulacije letjelice. Pod sklopom nadređenog sustava regulacije letjelice prvenstveno se misli na regulator za stabilizaciju UAV i slijeđenje referentne trajektorije, čije projektiranje bi uslijedilo u sljedećem koraku izrade sustava regulacije letjelice. Stoga je potrebno razmotriti alternativu upravljanju u otvorenom krugu kroz zatvaranje regulacijskih petlji struje i brzine vrtnje.

## 5. KASKADNA REGULACIJA BRZINE VRTNJE

Nakon upravljanja brzinom vrtnje promjenom napona, pristupamo izradi sustava kaskadne regulacije koji se često primjenjuje kod regulacije brzine vrtnje istosmjernog motora. Kaskadni sustav regulacije znači da će regulacijski krug brzine vrtnje biti nadređen regulacijskom krugu struje armature, tj. izlaz regulatora brzine vrtnje predstavlja referentnu veličinu regulacijskom krugu struje armature (podređenom krugu). Limit izlaza regulatora brzine predstavlja limit struje armature motora (nadređeni regulator limitira podređenu veličinu). Prema [3] kaskadna regulacija ima niz prednosti kao što su:

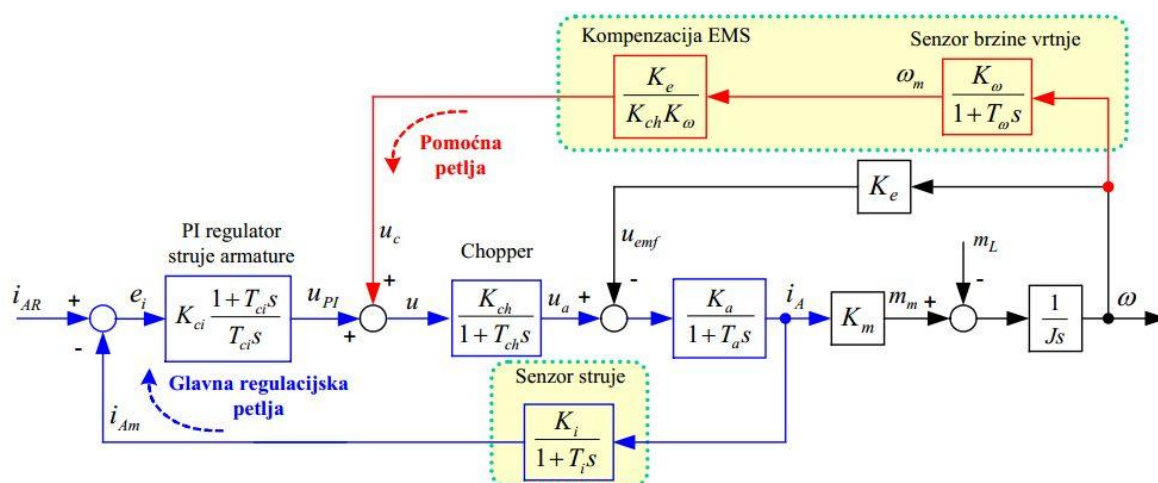
- Djelovanje poremećajnih veličina u servosustavu se uvijek potiskuje na lokalnom nivou (PI regulator struje kompenzira utjecaj elektromotorne sile, dok PI regulator brzine kompenzira utjecaj momenta tereta).
- Sinteza i ispitivanje pojedinih regulacijskih krugova izvode se korak po korak (od određenih prema nadređenim).
- Jednostavno preklapanje moda regulacije (regulacija pozicije/brzine vrtnje/struje armature)

Podređenim regulacijskim krugom struje armature regulira se elektromagnetski potproces motora, a razvijeni moment proporcionalan je struji armature. Nadređenim regulacijskim krugom brzine vrtnje regulira se mehanički potproces. Dodatno, senzor struje može biti uključen u sklopu integriranog kruga DC/DC pretvarača, te je tada takav sustav regulacije struje izvediv i može se primjeniti za upravljanje okretnim momentom motora, odnosno za ograničenje struje motora.

### 5.1. Sinteza regulacijskog kruga struje armature

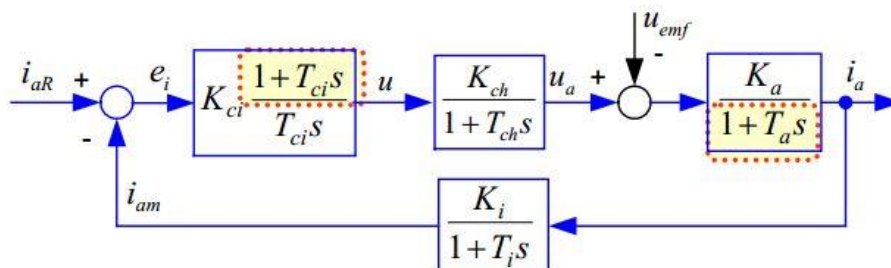
Za regulaciju struje armature istosmjernog elektromotora primjenjuje se PI regulator. I-djelovanjem moguće je ukloniti regulacijsko odstupanje, ali se može narušiti stabilnost (prigušenje) regulacijskog kruga. P-djelovanjem postiže se brža reakcija na promjenu procesne veličine i reference, te je stabilan. Utjecaj inducirano napona  $K_e\omega$  obično se mijenja puno sporije nego struja armature  $i_a$  i tada se uzima  $K_e\omega$  kao sporu poremećajnu veličinu koju

otklanja regulator tj. njegovo I-djelovanje. Kada se radi o brzim promjenama EMS (elektromotorna sila) tada je treba kompenzirati [3]. Kako bi se ubrzao odziv struje armature (momenta motora) i kompenzirao utjecaj povratnog djelovanja elektromotorne sile primjenjuje se PI regulator struje armature proširen kompenzatorom djelovanja elektromotorne sile, temeljenim na mjerenju brzine vrtnje, kako je prikazano na slici 5.1.



Slika 5.1 blokovski dijagram sustava regulacije struje armature

PI regulator se projektira uz pretpostavku da se elektromotorna sila (EMS) može smatrati vanjskim poremećajem (kojeg će kompenzirati kompenzator EMS ako se radi o brzim promjenama EMS ili sami PI regulator ako se radi o sporim promjenama). Blokovski dijagram regulacijskog kruga struje tada se pojednostavljuje, što je prikazano na slici 5.2



Slika 5.2 Pojednostavljeni blokovski dijagram regulacijskog sustava struje armature uz pretpostavku potpune kompenzacije EMS

Sinteza PI regulatora struje armature započinje podešavanjem vremenske konstante regulatora  $T_{ci}$ . Kako je vremenska konstanta armature  $T_a$  uobičajeno dominantna vremenska

konstanta ( $T_a \gg T_i, T_{ch}$ ), odziv zatvorenog regulacijskog kruga struje može se značajno ubrzati ukoliko se nulom regulatora ( $1 + T_{ci}s$ ) pokradi dominantna dinamika (pol) objekta upravljanja ( $1 + T_a s$ ), odnosno ako se odabere  $T_{ci} = T_a$ . Ovakav izbor vremenske konstante regulatora  $T_{ci}$  još se naziva i tehnički optimum.

Nakon toga se pristupa podešenju pojačanja regulatora  $K_{ci}$ . Kako je brzina odziva struje značajno ubrzana primjenom tehničkog optimuma izborom pojačanja regulatora prvenstveno se podešava prigušenje odziva struje armature.

U tu svrhu koristimo takozvani Optimum dvostrukog odnosa (Damping Optimum, Double Ratios Optimum). Postupak se zasniva na izjednačavanju karakterističnog polinoma prijenosne funkcije regulacijskog kruga s karakterističnim polinomom Optimuma dvostrukog odnosa:

$$A(s) = D_n D_{n-1}^2 \cdots D_2^{n-1} T_e^n s^n + D_{n-1} D_{n-2}^2 \cdots D_2^{n-2} T_e^{n-1} s^{n-1} + \dots + D_2 T_e^2 s^2 + T_e s + 1$$

gdje su:

$T_e$  - ekvivalentna vremenska konstanta (daje informaciju o brzini odziva)  
 $D_i$  - karakteristični odnosi ( $i = 2, 3 \dots n$ ), koji određuju prigušenje odziva.

Postavljanjem svih karakterističnih odnosa na optimalni iznos 0.5 ( $D_2 = D_3 = \dots = D_n = 0.5$ ) postiže se tzv. kvazi-aperiodski odziv regulacijskog kruga sa 6% nadvišenja u odzivu (što odgovara vladanju oscilatornog člana drugog reda s faktorom prigušenja  $\zeta = 0.707$ ), te vremenom porasta  $t_{100\%} \approx 1.8T_e$ . U slučaju da se radi o regulatoru reduciranog reda ( $r < n$ ) postavlja se samo prvih  $r$  karakterističnih odnosa na optimalni iznos ( $D_2, \dots, D_r = 0.5$ ). U svrhu pojednostavnjenja sinteze tzv. parazitska dinamika regulacijskog kruga struje koja uključuje dinamiku pretvarača senzora struje ( $T_{ch}, T_i \ll$ ) može se aproksimirati ekvivalentnim P1 članom:

$$G_{par}(s) = \frac{K_{ch}}{1 + T_{ch}s} \frac{K_i}{1 + T_i s} \approx \frac{K_{ch} K_i}{1 + (T_{ch} + T_i)s} = \frac{K_{ch} K_i}{1 + T_{\Sigma i} s} \quad (5.1)$$



gdje je  $T_{\Sigma i}$  tzv. parazitska vremenska konstanta regulacijskog kruga struje. Uzevši u obzir gore navedenu aproksimaciju, prijenosna funkcija zatvorenog regulacijskog kruga struje armature poprima sljedeći oblik:

$$G_{ci}(s) = \frac{i_a(s)}{i_{aR}(s)} = \frac{1}{1 + \frac{T_{ci}}{K_{ci}K_{ch}K_iK_a}s + \frac{T_{ci}T_{\Sigma i}}{K_{ci}K_{ch}K_iK_a}s^2} \quad \begin{array}{l} \text{Optimum} \\ \leftarrow \text{dvostrukog} \\ \text{odnosa} \end{array} \quad G_{ei}(s) = \frac{1}{1 + T_{ei}s + D_{2i}T_{ei}^2s^2} \quad (5.2)$$

Stoga slijedi da je ekvivalentna vremenska konstanta zatvorenog regulacijskog kruga struje armature  $T_{ei} = T_{\Sigma i}/D_{2i}$ , što za optimalan izbor karakterističnog odnosa  $D_{2i} = 0.5$  odgovara  $T_{ei} = 2T_{\Sigma i}$ . Nakon sređivanja izraz za optimalno pojačanje regulatora glasi:

$$K_{ci} = \frac{T_{ci}}{T_{\Sigma i}} \frac{D_2}{K_{ch}K_iK_a} \quad (5.3)$$

Što za  $D_{2i} = 0.5$  daje:

$$K_{ci} = \frac{T_{ci}}{T_{\Sigma i}} \frac{1}{2K_{ch}K_iK_a} \quad (5.4)$$

Konačni parametri PI regulatora nakon primjene tehničkog optimuma te optimuma dvostrukog odnosa stoga su:

$T_{\Sigma i}$  -Nadomjesna vremenska konstanta parazitske dinamike:

$$T_{\Sigma i} = T_i + T_{ch} = 0.5 \text{ ms} + 0.5 \text{ ms} = 1 \text{ ms}$$

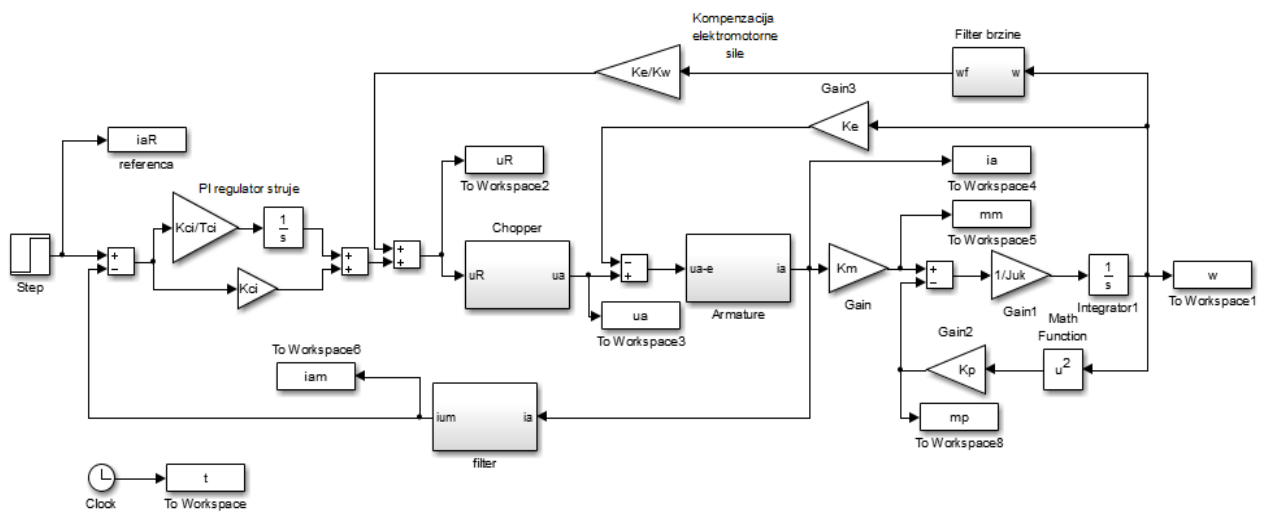
$T_{ci}$  -Vremenska konstanta regulatora:  $T_{ci} = T_a = 2.84 \text{ ms}$

$K_{ci}$  -Pojačanje regulatora:  $K_{ci} = T_{ci}/T_{\Sigma i} \cdot (2K_{ch}K_aK_i)^{-1} = 0.27 \text{ V/V}$

$T_{ei}$  -Nadomjesna vremenska konstanta regulacijskog kruga struje:  $T_{ei} = 2T_{\Sigma i} = 2 \text{ ms}$

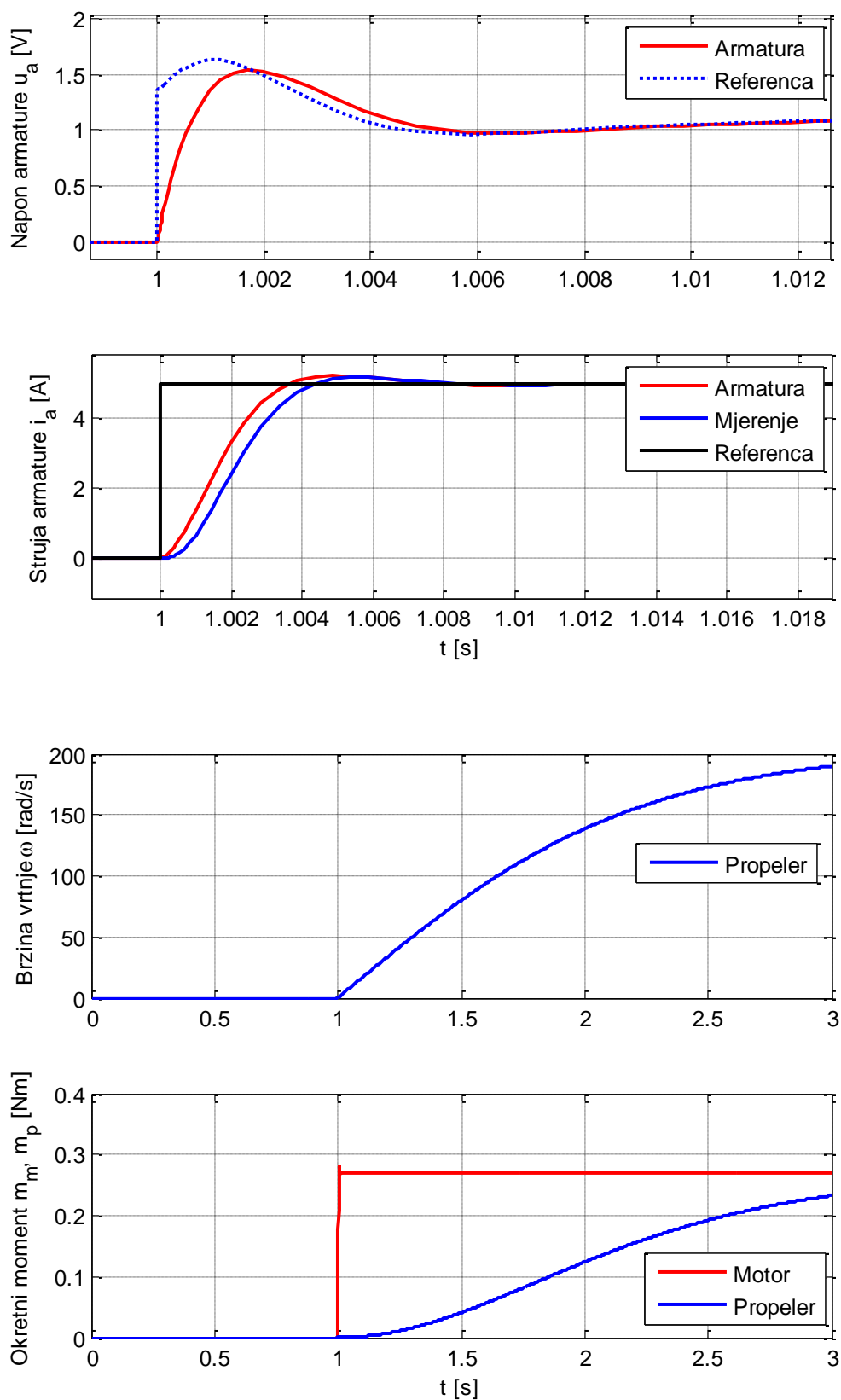
## 5.2. Simulacija regulacijskog kruga struje u programskom paketu Matlab

Valjanost podešenja PI regulatora struje provjerava se simulacijom na računalu u programskom paketu Matlab/Simulink. Simulacijski model regulacijskog kruga struje armature istosmjernog motora s nezavisnom uzбудom prikazan je na slici 5.3.



Slika 5.3 Simulacijski model regulacijskog kruga struje armature izrađen u programskom paketu Matlab/Simulink

Rezultati simulacije za skokovitu (od 0 do 5A) pobudu referentne vrijednosti struje armature uz početni iznos brzine vrtnje  $\omega_0=0 \text{ rads}^{-1}$  prikazani su na slici 5.4.



Slika 5.4 Simulacijski rezultati regulacijskog kruga struje armature motora opterećenog propelerom

Iz slike 5.4 možemo zaključiti da sustav regulacije struje ima visoku brzinu odziva ( $t_{100\%} \approx 4 \text{ ms}$ ) čime se brzo izgrađuje i okretni moment motora. No zbog inercije rotora i propelera te otpora propelera, odziv brzine vrtnje ima sporiju dinamiku. Stoga se uvodi regulacijska petlja brzine vrtnje čiji će regulator dinamički zadavati referencu struje te tako poboljšati dinamiku odziva brzine vrtnje. To naravno vrijedi za režime rada kada struja nije u limitu.

### 5.3. Sinteza regulacijskog kruga brzine vrtnje

Za potrebe sinteze regulacijskog kruga brzine vrtnje, regulacijski krug struje armature od referentne (vodeće) vrijednosti  $i_{AR}$  do stvarne vrijednosti struje armature  $i_a$  opisuje se sljedećom prijenosnom funkcijom (PT1 članom).

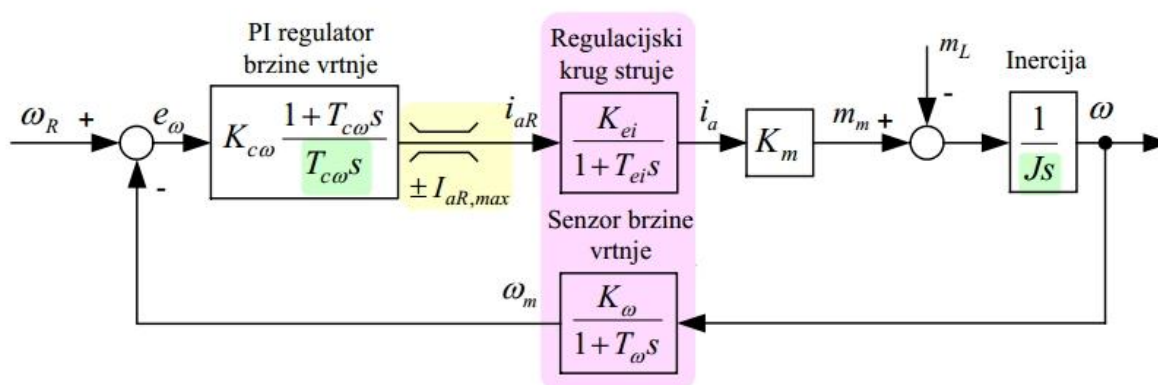
$$G_{ei}(s) = \frac{i_a(s)}{i_{AR}(s)} = \frac{K_{ei}}{1 + T_{ei}s} \quad (5.5)$$

Gdje je:

$K_{ei}$  - Nadomjesno pojačanje regulacijskog kruga struje  $K_{ei} = \frac{1}{K_i} = 1 \text{ A/V}$

$T_{ei}$  - Nadomjesna vremenska konstanta kruga struje  $T_{ei} = 2T_{\Sigma i} = 2 \text{ ms}$

Regulacijski krug brzine vrtnje istosmjernog motora s podređenim regulacijskim krugom struje armature sa prijenosnom funkcijom (5.5) i PI regulatorom brzine može se prikazati blokovskim dijagramom prikazanom na slici 5.5.



Slika 5.5 Blokovski dijagram regulacijskog kruga brzine vrtnje s podređenim regulacijskim krugom struje i PI regulatorom brzine

PI regulator brzine vrtnje je odabran kako bi se postigla stacionarna točnost regulacije brzine vrtnje u prisustvu skokovitih promjena momenta tereta  $m_L$  (time je, međutim, dobiveno dvostruko integracijsko djelovanje). Izlaz regulatora brzine vrtnje predstavlja referentnu veličinu regulacijskom krugu struje armature (podređenom krugu).

Parazitska dinamika podređenog regulacijskog kruga struje armature i senzora brzine vrtnje se zbog pojednostavnjenja sinteze PI regulatora aproksimiraju sljedećim nadomjesnim PT<sub>1</sub> članom [3].

$$G_{par}(s) = \frac{K_{ei}}{1 + T_{ei}s} \frac{K_{\omega}}{1 + T_{\omega}s} \approx \frac{K_{ei}K_{\omega}}{1 + (T_{ei} + T_{\omega})s} = \frac{K_{ei}K_{\omega}}{1 + T_{\Sigma\omega}s} \quad (5.6)$$

Gdje je  $T_{\Sigma\omega}$  parazitska vremenska konstanta regulacijskog kruga brzine vrtnje.

Kod izbora integralne vremenske konstante regulatora brzine nije moguće pokratiti dominantnu dinamiku (pol) upravljanja s nulom regulatora, kao kod regulatora struje, jer bi se pokratila parazitska vremenska konstanta  $T_{\Sigma\omega}$  i integralna vremenska konstanta regulatora  $T_{c\omega}$ .

Prijenosna funkcija otvorenog regulacijskog kruga brzine vrtnje odgovarala bi dvostrukom integratoru. Rezultat ovakvog izbora bi bile neprigušene i oscilacije konstantne amplitude u odzivu zatvorenog regulacijskog kruga brzine vrtnje ( $\zeta=0$ ). To znači da tehnički optimum ovdje nije provediv, te se sinteza regulatora brzine vrtnje stoga provodi primjenom kriterija optimuma dvostrukog odnosa na prijenosnu funkciju zatvorenog regulacijskog kruga brzine:

$$G_{c\omega}(s) = \frac{\omega_m(s)}{\omega_R(s)} = \frac{1 + T_{c\omega}s}{1 + T_{c\omega}s + \frac{T_{c\omega}}{K_{c\omega}} \frac{J}{K_{\omega}K_{ei}K_m} s^2 + \frac{T_{c\omega}}{K_{c\omega}} \frac{JT_{\Sigma\omega}}{K_{\omega}K_{ei}K_m} s^3} \quad (5.7)$$

Karakteristični polinom prijenosne u nazivniku (5.7), funkcije zatvorenog regulacijskog kruga brzine vrtnje (5.7), izjednačuje se s karakterističnim polinomom optimuma dvostrukog odnosa (5.8):

$$A_{odo}(s) = 1 + T_{e\omega}s + D_{2\omega}T_{e\omega}^2s^2 + D_{3\omega}D_{2\omega}^2T_{e\omega}^3s^3 \quad (5.8)$$

Iz čega izravno slijedi da je ekvivalentna vremenska konstanta zatvorenog kruga jednaka integralnoj vremenskoj konstanti PI regulatora,  $T_{e\omega} = T_{c\omega}$ .

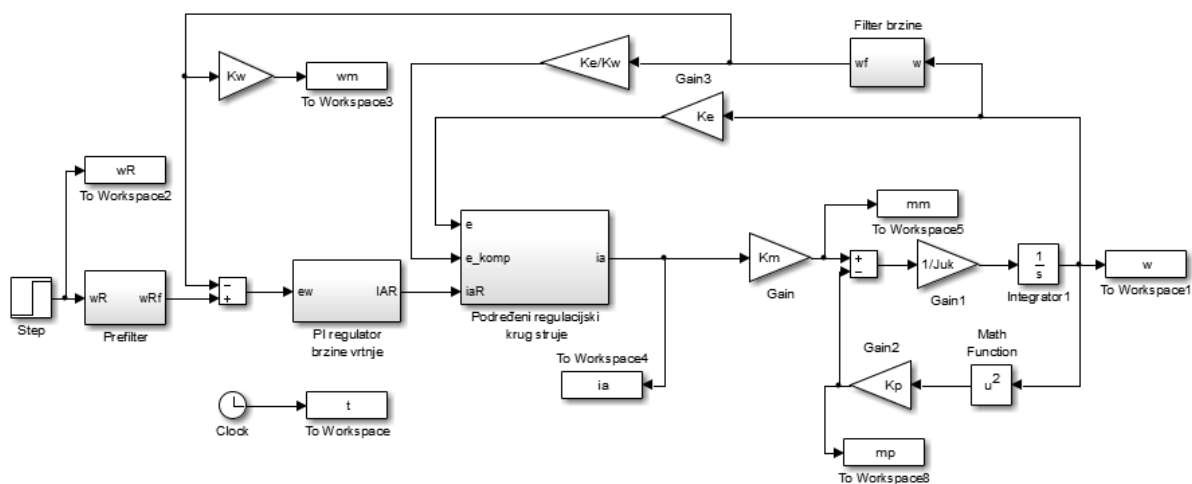
Nakon rješavanja jednačbi dobivamo sljedeće parametre PI regulatora:

$$T_{c\omega} = T_{e\omega} = \frac{T_{\Sigma\omega}}{D_{3\omega}D_{2\omega}} = 4T_{\Sigma\omega} \quad (5.9)$$

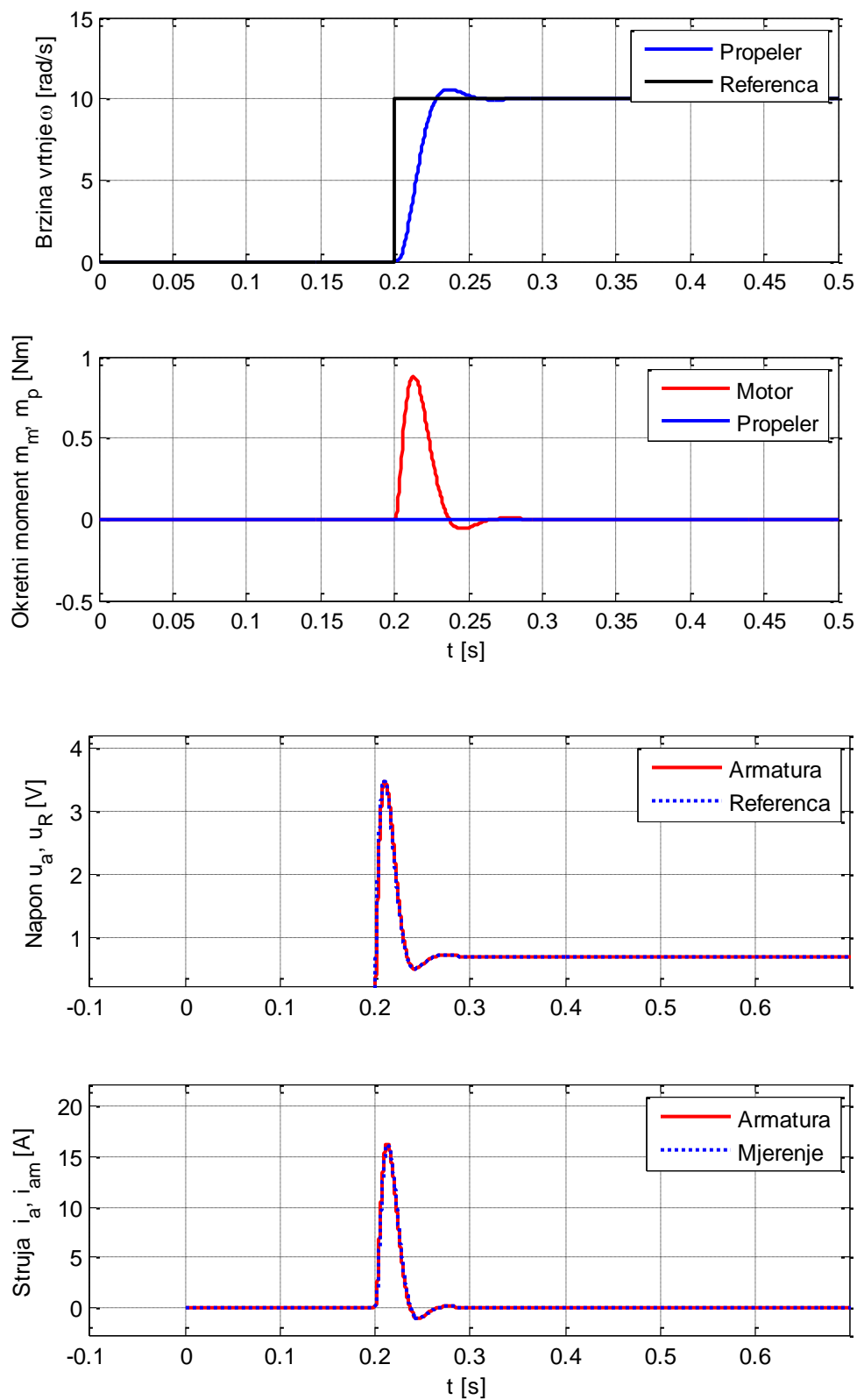
$$K_{c\omega} = \frac{J}{T_{e\omega}D_{3\omega}K_{\omega}K_{ei}K_m} = \frac{D_{3\omega}J}{T_{\Sigma\omega}K_{\omega}K_{ei}K_m} \quad (5.10)$$

#### 5.4. Simulacija regulacijskog kruga brzine vrtnje u programskom paketu Matlab/Simulink

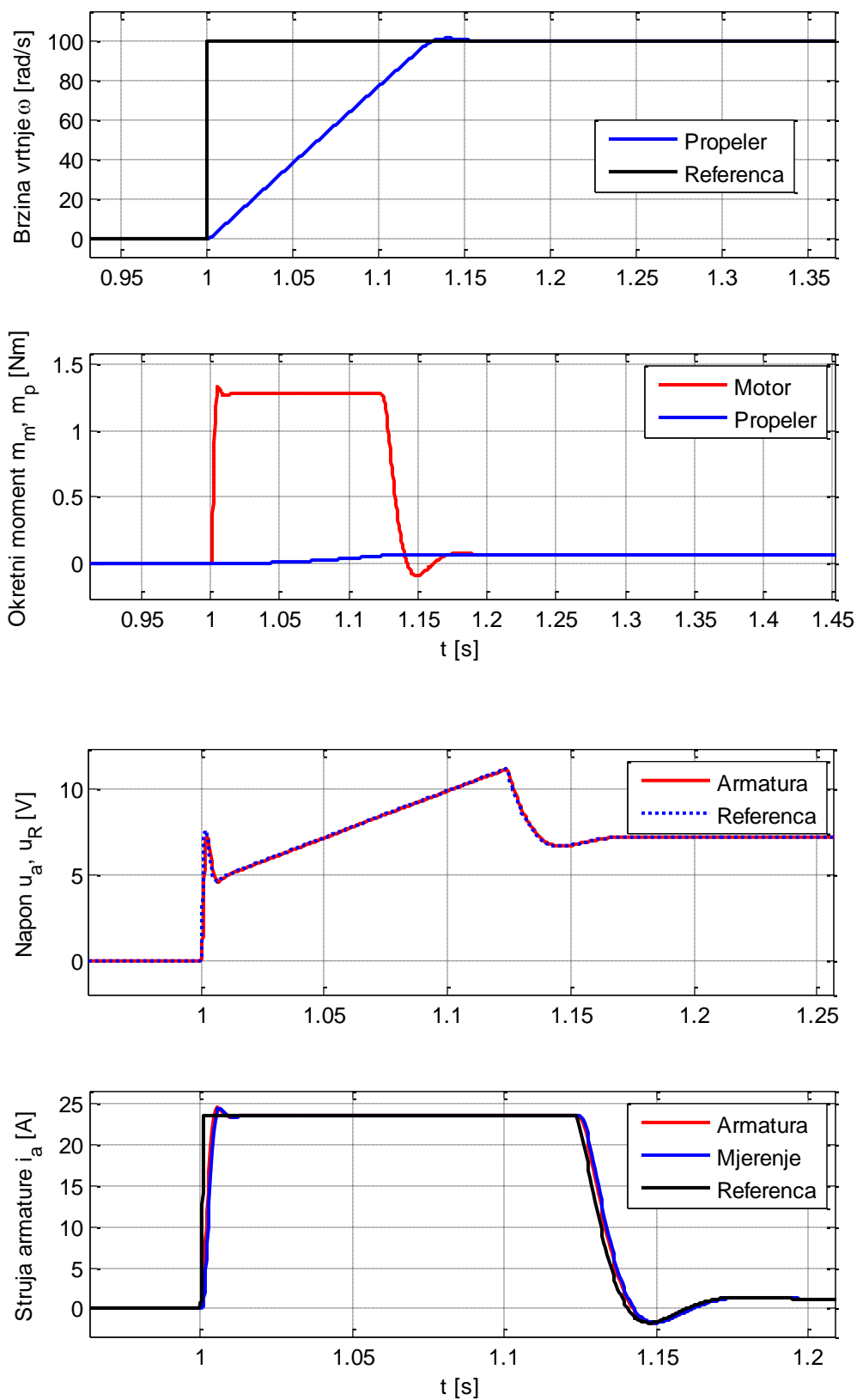
Simulacijski model regulacijskog kruga brzine vrtnje istosmjernog motora s nezavisnom uzбудom prikazan je na slici 5.6.



Slika 5.6 Simulacijski model regulacijskog kruga brzine vrtnje izrađen u programskom paketu Matlab/Simulink



Slika 5.7 Odzivi regulacijskog kruga brzine vrtnje na skokovitu pobudu brzine od 10 rad/s



Slika 5.8 Odzivi regulacijskog kruga brzine vrtnje na skokovitu pobudu brzine vrtnje od 100 rad/s



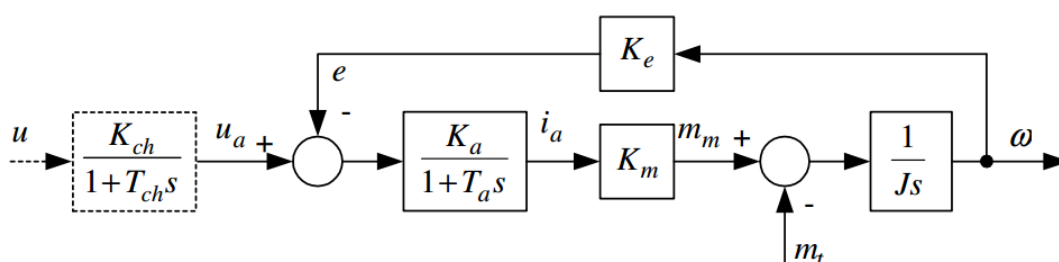
Na slikama 5.7 i 5.8 redom su prikazani rezultati simulacija za regulacijski krug brzine vrtnje za slučaj male promjene referentne brzine ( $\Delta\omega_R=10$  rad/s) i velike promjene referentne brzine ( $\Delta\omega_R=100$  rad/s). Vidljivo je da je u režimu malih signala rad regulatora brzine vrtnje bitno manje u zasićenju (limitu struje armature) u odnosu na režim velikih signala. Shodno tome, zalet do zadane brzine kraće traje u režimu malih signala, što je naročito bitno ako se usporedi sa upravljanjem u otvorenom krugu prikazanom u prethodnom poglavlju.

## 6. SUSTAV REGULACIJE BRZINE VRTNJE BEZ REGULATORA STRUJE ARMATURE

Standardna kaskadna struktura (regulacija struje i regulacija brzine vrtanje) može biti skupa i nepraktična za izvedbu zbog ugradnje dva senzora (struje i brzine). Stoga je za primjer kvadrokoptera od važnosti istražiti ostale mogućnosti poput upravljanja u otvorenom krugu zadavanjem napona kao što je obrađeno u četvrtom poglavlju ili sustava regulacije brzine vrtanje bez podređenog regulacijskog kruga struje kojim će se baviti ovo poglavlje.

U svrhu regulacije brzine vrtanje bez podređenog kruga regulacije struje efekt elektromotorne sile (EMS) se ne smije zanemariti u modelu DC motora.

Iz blokovskog dijagrama DC motora odrediti ćemo prijenosnu funkciju brzine vrtanje u odnosu na referencu napona (slika 6.1).



Slika 6.1 Blokovski dijagram DC motora napajanog tranzistorskim frekvencijskim pretvaračem

Prijenosna funkcija brzine vrtanje u odnosu na referencu napona:

$$G_p(s) = \frac{\omega(s)}{u(s)} = \frac{K_{ch}}{T_{ch}s + 1} \cdot \frac{1}{K_e} \cdot \frac{1}{1 + \frac{J}{K_a K_m K_e} s + \frac{J T_a}{K_a K_m K_e} s^2} \quad (6.1)$$

$$T_{em} = \frac{J}{K_a K_m K_e} \quad (6.2)$$

$$T_a = \frac{L_a}{R_a} \quad (6.3)$$

$$T_{ch} = \frac{1}{f_{ch}} = 0,5 \text{ ms} \ll T_{em} \quad (6.4)$$

$$1 + T_{em}s + T_a T_{em}s^2 \approx 1 + (T_{em} + T_a)s + T_a T_{em}s^2 \quad (6.5)$$

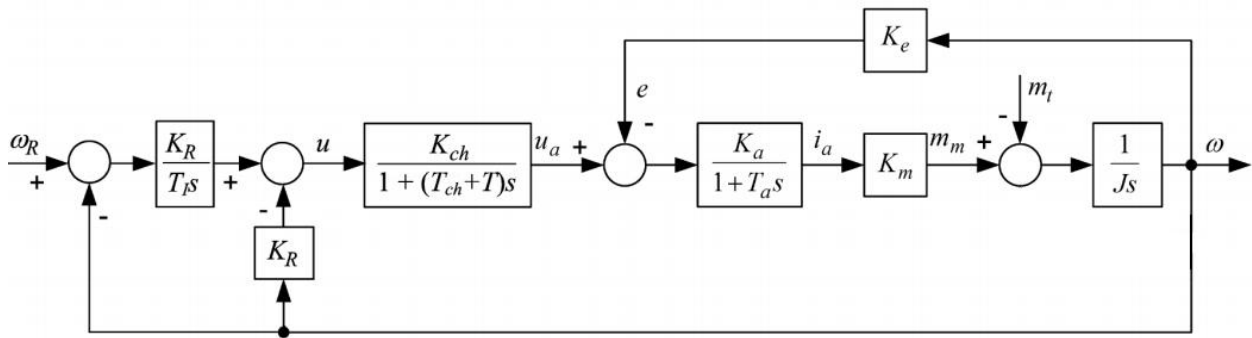
Ako vrijedi da je  $T_a \ll T_{em}$  slijedi da je:

$$\frac{\omega(s)}{u(s)} \approx \frac{K_{ch}}{K_e} \cdot \frac{1}{(T_{ch}s + 1)} \cdot \frac{1}{(1 + T_a s)} \cdot \frac{1}{(1 + T_{em}s)} \quad (6.6)$$

Zamjenom  $(T_{ch}s + 1)(1 + T_a s) \approx (T_{\Sigma 0}s + 1)$  dobivamo:

$$\frac{\omega(s)}{u(s)} \approx \frac{K_{ch}}{K_e} \cdot \frac{1}{(T_{em}s + 1)(T_{\Sigma 0}s + 1)} \quad (6.7)$$

Prema gore izvedenom matematičkom modelu motora pristupamo podešavanju PI regulatora brzine vrtnje. PI regulator i regulacijski krug brzine vrtnje motora su prikazani na slici 6.1.



Slika 6.1. Blokovski dijagram ekvivalentnog vremenski kontinuiranog regulacijskog kruga brzine vrtnje sa PI regulatorom

Izrazi za parametre regulatora prema [4] glase:

$$T_{e\omega} = \frac{1}{D_{2\omega}D_{3\omega}} \frac{T_{\Sigma}T_{em}}{T_{\Sigma} + T_{em}} \quad (6.8)$$

$$T_{c\omega} = T_{e\omega} \left( 1 - \frac{D_{2\omega}T_{e\omega}}{T_{\Sigma} + T_{em}} \right) \quad (6.9)$$

$$K_{c\omega} = \frac{1}{K_p} \left( \frac{T_{\Sigma} + T_{em}}{D_{2\omega}T_{e\omega}} - 1 \right) \quad (6.10)$$

gdje su:

$T_{e\omega}$  - Ekvivalentna vremenska konstanta regulacijskog kruga [s] ;

$T_{c\omega}$  - Vremenska konstanta regulatora [s] ;

$K_{c\omega}$  - Pojačanje regulatora [Vs/rad] ;

$D_{2\omega}, D_{3\omega}$  - Optimalni iznosi karakterističnog odnosa,  $D_{2\omega} = 0.5$ ,  $D_{3\omega} = 0.5$  ;

$T_{\Sigma}$  - Vremenska konstanta parazitske dinamike [s],  $T_{\Sigma} = T + T_{par}$ ;

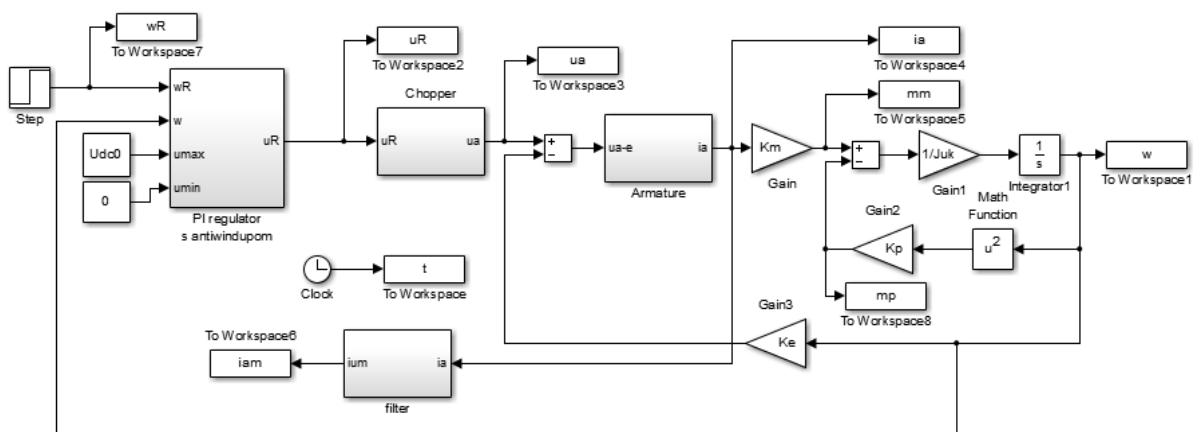
$T_s$  - Vrijeme uzorkovanja [s],  $T_s = 0.001$  s ,

$T_{par}$  - Parazitska vremenska konstanta [s];

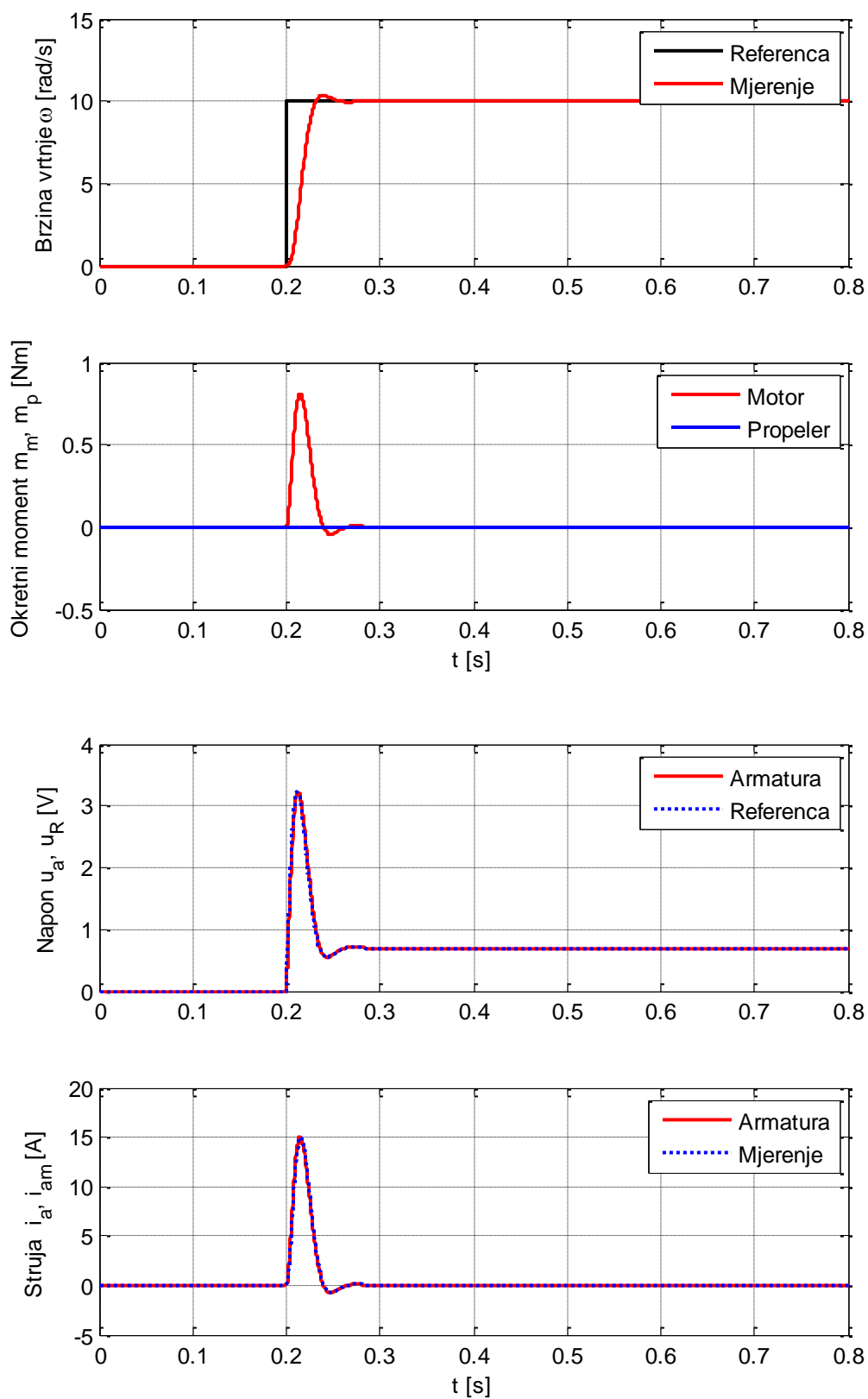
$T_{em}$  - Elektromehanička vremenska konstanta [s] ;

$K_p$  - Pojačanje pojednostavljenog modela motora [Vs/rad];

Nakon što su pronađeni parametri PI regulatora možemo pristupiti izradi regulacijskog sustava u programskom paketu Matlab/Simulink kako bi simulacijom ispitali vladanje ovakvoga regulacijskog sustava.



Slika 6.2 Blokovski dijagram sustava regulacije brzine vrtnje bez podređenog regulacijskog kruga struje armature



Slika 6.3 Odzivi regulacijskog kruga brzine vrtnje na skokovitu pobudu brzine od 10 rad/s

Kao što vidimo na slici odziv regulacijskog kruga bez podređene petlje regulacije struje nije bitno sporiji nego u slučaju kaskadne regulacije u režimima malih signala. Forsiranje struje motora je izraženije te u režimu velikih signala brzo ulazi u limit.





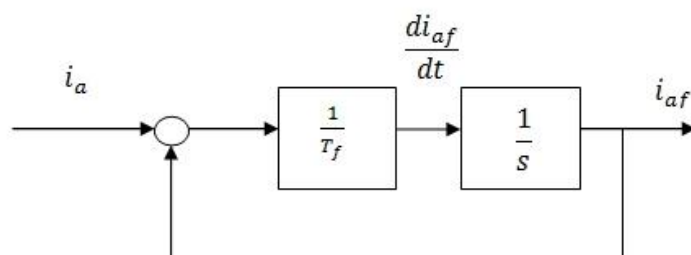
Ovaj jednostavni estimator rekonstruira brzinu iz veličina armature polazeći od naponske jednačbe istosmjernog motora:

$$u_a = \frac{K_{ch} u_R}{1 + T_{ch} s} = K_e \omega_m + i_a R_a + L_a \frac{di_a}{dt} \quad (7.1)$$

Iz koje dobivamo posrednu procjenu brzine vrtnje  $\omega_m$ :

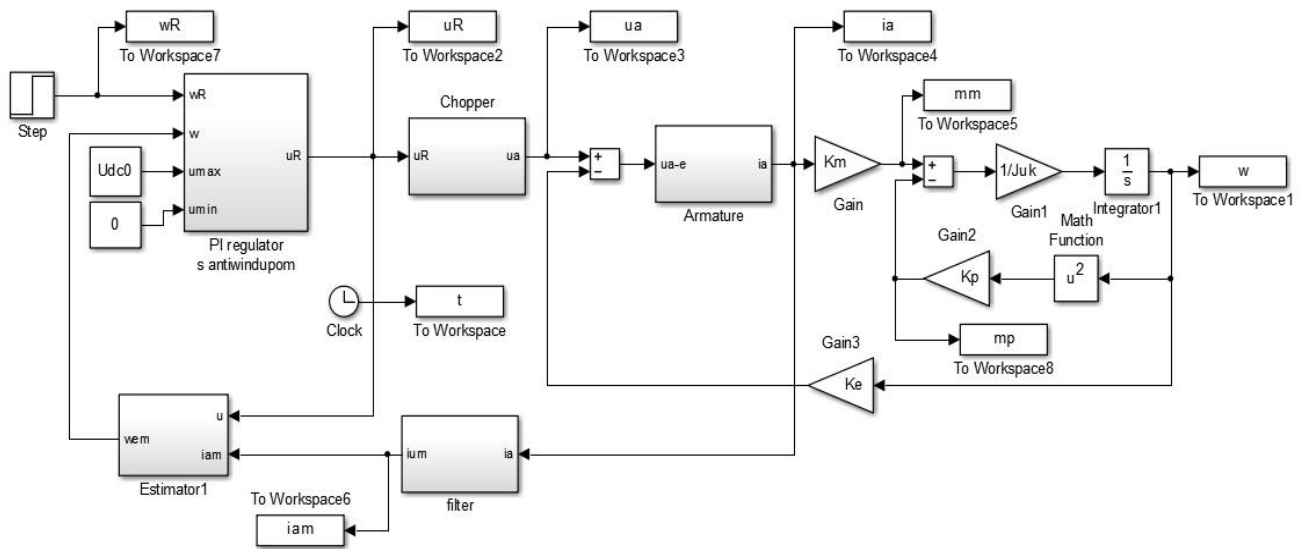
$$\omega_m = \frac{1}{K_e} \left( u_a - i_a R_a - L_a \frac{di_a}{dt} \right) \quad (7.2)$$

Derivaciju struje je moguće rekonstruirati pomoću dinamičkog člana 1. reda (prikazan na slici 7.2)



Slika 7.2 Prikaz derivacije signala struje u blokovskom dijagramu

Ovako izgrađen estimator brzine vrtnje sada možemo primjeniti umjesto mjerenja brzine na oba dosada predstavljena modela sustava regulacije brzine vrtnje: kaskadni sustav i sustav bez podređene regulacijske petlje struje. No veći je interes na ispitivanju dinamike sustava reguliranog samo kompaktnim PI regulatorom brzine vrtnje i estimatorom koji bi teoretski informacije o veličini struje mogao dobivati od senzora struje u sklopu integriranog kruga DC/DC pretvarača. Sva navedena rješenja u kombinaciji bi mogla doprinijeti pojednostavljenju i smanjenju troškova projektiranog sustava regulacije.



Slika 7.3 Simulacijski model sustava regulacije brzine vrtnje sa kompaktnim PI regulatorom brzine vrtnje bez podređene regulacijske petlje struje

Za ovaj sustav regulacije ponovno pristupamo sintezi regulatora tj. određivanju parametara kompaktnog PI regulatora brzine vrtnje. Sinteza regulatora se vrši kako je prikazano u poglavlju 6, sa tom razlikom što estimator unosi novu dinamiku u regulacijski krug.

Nova parazitska vremenska konstanta  $T_{\Sigma}^*$  iznosi  $T_{\Sigma} = T + T_{par} + T_{ef}$ , a vremenska konstanta filtera struje  $T_{ef} = 0.001$  s

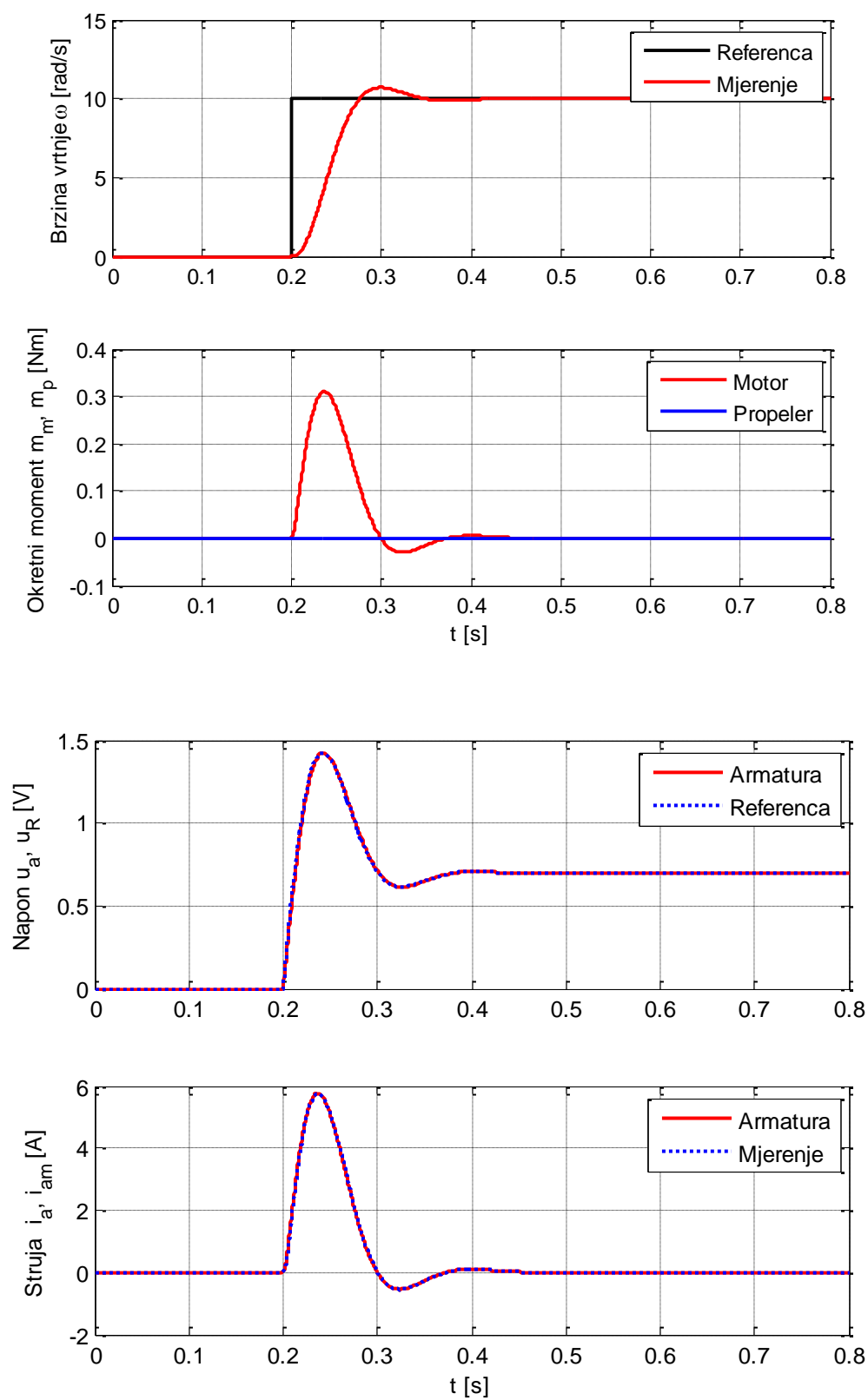
Tada su parametri kompaktnog PI regulatora izvedeni kako slijedi:

$$T_{c\omega}^* = T_{e\omega}^* \left( 1 - \frac{D_{2\omega} T_{e\omega}^*}{T_{\Sigma}^* + T_{em}} \right) \quad (7.3)$$

$$K_{c\omega}^* = \frac{1}{K_p} \left( \frac{T_{\Sigma}^* + T_{em}}{D_{2\omega} T_{e\omega}^*} - 1 \right) \quad (7.4)$$

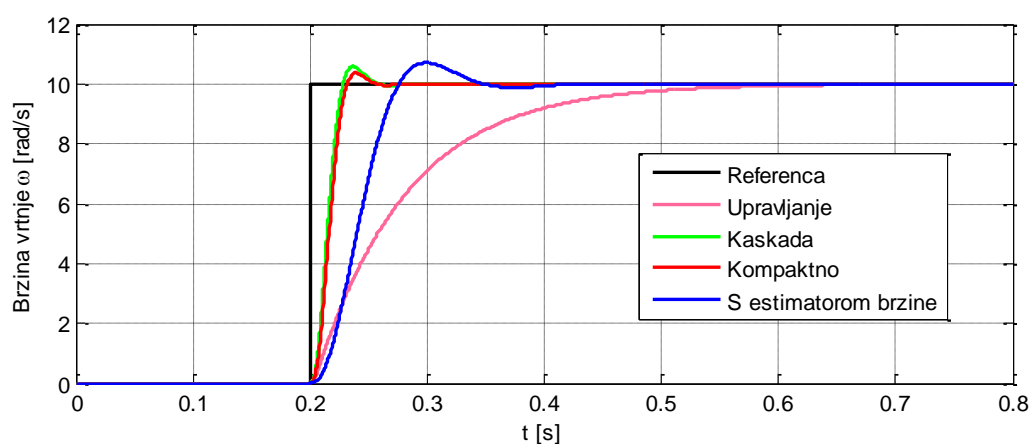
Gdje je nova ekvivalentna vremenska konstanta regulacijskog kruga,  $T_{e\omega}^*$ :

$$T_{e\omega}^* = \frac{1}{D_{2\omega} D_{3\omega}} \left( \frac{T_{\Sigma}^* T_{em}}{T_{\Sigma}^* + T_{em}} \right) \quad (7.5)$$



Slika 7.4 Simulacijski rezultati za regulacijski kruga brzine vrtnje s estimatorom brzine bez regulacije struje armature na skokovitu pobudu brzine od 10 rad/s

Dosada predloženi sustavi upravljanja propelerom su međusobno uspoređeni na simulacijskom modelu izgrađenom u trećem poglavlju, te je odziv brzine vrtnje za slučaj skokovite promjene reference brzine vrtnje propelera prikazan na slici 7.5.



Slika 7.5 Usporedba svih odziva brzina vrtnje koje su dobivene korištenjem različitih regulaciji u ovom radu

Na slici 7.5 prikazani su odzivi brzina vrtnje dobiveni svakim od tih četiri različita koncepta regulacija. Može se vidjeti kako je kaskadna regulacija najbrža, dok je kod upravljanja promjenom napona armature najsporiji odziv. Upravljanjem se ne bi mogle pratiti brze promjene reference brzine. Kod kaskadne regulacije te kod regulacije brzine bez regulacije struje dolazi do nadvišenja u odnosu na referencu zbog podešavanja regulatora na kvazi-aperiodski odziv. U slučaju kad je korišten estimator dobiven je nešto sporiji odziv za oko 0.1 s u odnosu na slučaj bez estimatora.

## 8. ZAKLJUČAK

U ovom radu je razmotren problem upravljanja i regulacije elektromotornog pogona propulzora četvero-rotorske bespilotne letjelice (engl. UAV). U tu svrhu izrađen je matematički model DC motora sa konstantnom i nezavisnom uzbudom, pojednostavljeni model DC/DC pretvarača snage i jednostavan model propulzora temeljen na Bernoullijevoj jednadžbi kontinuiteta.

Pritom su razmatrani sljedeći koncepti upravljanja brzinom vrtnje propelera:

- 1) Upravljanje naponom motora u otvorenom krugu
- 2) Regulacija brzine vrtnje u sustavu kaskadne regulacije sa podređenim regulacijskim krugom struje armature
- 3) Regulacija brzine vrtnje bez podređenog regulacijskog kruga struje armature
- 4) Pristup regulaciji brzine vrtnje bez izravnog mjerenja brzine vrtnje primjenom jednostavnog estimatora brzine vrtnje

U slučaju upravljanja brzinom vrtnje zadavanjem reference napona u otvorenom krugu, napon koji je potreban da bi se postigla željena brzina računa se iz stacionarnih jednadžbi motora. Kod ovakvog pristupa dolazi do značajnih forsiranja struje armature, što može vrlo nepovoljno utjecati na dugotrajnost namota elektromotora. Taj koncept je ujedno i najjednostavniji za fizičku izvedbu jer nije potrebno mjeriti iznos struje armature niti brzinu vrtnje propelera.

Kaskadni sustav regulacije je ujedno i najsloženiji za izvedbu jer se regulira osim na razini brzine i na razini struje. Tu se najprije regulira struja armature PI regulatorom. U svrhu projektiranja regulatora koristi se tzv. optimum dvostrukog odnosa (engl. Double Ratios Optimum) pri čemu se karakteristični odnosi postavljaju na iznose koji daju kvazi-aperiodski odziv sa 6 % nadvišenja. Nakon toga se regulacijska petlja struje podređuje nadređenom regulacijskom krugu brzine vrtnje pri čemu izlaz regulatora brzine zadaje referentnu vrijednost struje armature. Regulator brzine je također PI regulator projektiran optimumom dvostrukog odnosa kako bi se postigao kvazi-aperiodski odziv i kod brzine vrtnje propelera.

Kako bi se regulacija pojednostavnila u obzir je uzet i koncept bez regulacije podređenog kruga struje čime se također izbjeglo korištenje senzora struje koji bi poskupio

pogon, a osim toga podložan je i različitim smetnjama u radu i propadanju u eksploataciji zbog čega se mogu dobiti nekvalitetna mjerenja. Ovdje se dinamika motora aproksimira nadomjesnm PT1 članom koji ima približno jednaku dinamiku kao i motor te se projektira regulator za takvu nadomjesnu dinamiku. Radi se o digitalnom PI regulatoru koji se onda može implementirati u računalo kod stvarnog pogona.

U elektromotornim servopogonima s istosmjernim motorom većinom se koristi regulacija brzine vrtnje koja zahtjeva povratnu informaciju o iznosu postignute brzine. Ta informacija se dobiva preko senzora brzine vrtnje kao što su tahogenerator ili inkrementalni enkoder. Međutim, realizacijom takvog elektromotornog pogona koji uspješno radi bez senzora brzine, smanjila bi se ukupna cijena pogona i olakšao rad u otežanim uvjetima (vibracije i prljavština). Pošto regulacija brzine vrtnje nije moguća bez informacije o brzini, potrebno je projektirati sustav procjene brzine vrtnje. Sustav procjene brzine vrtnje moguće je projektirati ako se poznaju osnovni parametri motora i ako se mjere struja i napona armaturnog kruga. Simulacijski rezultati su pokazali da estimator brzine može uspješno zamijeniti senzor brzine u sustavu regulacije brzine vrtnje.

Daljnji rad na ovoj problematici može biti usmjeren na detaljnu analizu robusnosti navedenih sustava regulacije na pogreške modela armature motora, te eksperimentalnu identifikaciju fizikalnih parametara razmatranog elektromotornog pogona. Naravno, i eksperimentalna identifikacija fizikalnih parametra pripadajućeg propulzora, poput koeficijenta potisne sile i koeficijenta snage bi bila nužna za daljnje razmatranje preciznog upravljanja protokom zraka. Također, sustav kaskadne regulacije brzine može se po potrebi proširiti predupravljačkim (engl. feedforward) djelovanjem čime bi se ubrzao odziv pogona i smanjila greška slijeđenja u odnosu na izvedeno rješenje, jer se referentne vrijednosti podređenih petlji zadaju izravno (bez kašnjenja).

## LITERATURA

- [1] B. Skalicki, J. Grilec: „Električni strojevi i pogoni“, FSB press, Fakultet strojarstva i brodogradnje Sveučilišta u Zagrebu, 2005.
- [2] N. Perić: predavanja iz kolegija „Upravljanje elektromotornim pogonima“, Fakultet elektrotehnike i računarstva Sveučilišta u Zagrebu, 2009.
- [3] D. Pavković, J. Deur: nastavni materijali iz kolegija „Elektromotorni servopogoni“, Fakultet strojarstva i brodogradnje Sveučilišta u Zagrebu, 2008.
- [4] B. Nikolić: Završni rad, Fakultet strojarstva i brodogradnje Sveučilišta u Zagrebu, 2013.

## PRILOZI

### Inicijalizacijska skripta (m-file) za pokretanje simulacijske usporedbe svih koncepata regulacije brzine vrtnje predloženih u ovom radu

```

clc
clear all
close all

% Podaci motora
% Nazivni napon
Un = 24.0; % [V]
% Nazivna struja
In = 11.8; % [A]
% Otpor armature
Ra = 0.19; % Ohm
% Induktivitet armature
La = 0.54e-3; % [H]
% Pojacanje i vremenska konstanta armature
Ka = 1/Ra; % [A/V]
Ta = La/Ra; % [s]
% Nazivna snaga
Pn = 200.0; % [W]
% Nazivna brzina vrtnje
nn = 3e3; % [rpm]
wn = nn*pi/30.0; % [rad/s]
% Nazivni moment motora
Mn = Pn/wn; % [Nm]
% Konstante momenta i elektromotorne sile
Km = Mn/In; % [Nm/A]
Ke = (Un - In*Ra)/wn; % [Vs/rad]
% Inercija motora
Jm = 3.8e-4; % [kgm^2]
% Inercija propelera
Jp = 1.22e-3; % [kgm^2]
% Ukupna inercija
Juk = Jm + Jp;
%%%%%%%%%%%%%%%%%%%%%%%%%%%%%%%%%%%%%%%%%%%%%%%%%%%%%%%%%%%%%%%%%%%%%%%%
% Momentna karakteristika propelera:
% Mp = Mn*(w/wn)^2 = (Mn/(wn^2)) = Kp*w^2
%%%%%%%%%%%%%%%%%%%%%%%%%%%%%%%%%%%%%%%%%%%%%%%%%%%%%%%%%%%%%%%%%%%%%%%%
Kp = Mn/wn/wn; % [Nms^2/rad^2]
%%%%%%%%%%%%%%%%%%%%%%%%%%%%%%%%%%%%%%%%%%%%%%%%%%%%%%%%%%%%%%%%%%%%%%%%
% Napon DC medjukruga
Udc0 = 28.0; % [V]
% Frekvencija DC choppera
fch = 2.0e3; % [Hz]
% Vremenska konstanta (kasnjenje) choppera
Tch = 1.0/fch; % [s]
% Kasnjenje senzora signala struje
Tfi = 0.5e-3; % [s]
% Dodatno ... za kompenzaciju EMS
Kw = 0.065; % [Vs/rad]
Tw = 2e-3; % [s]

```



```

% Limit struje
IAR_limit = 2*In;

% Parametri regulatora struje
D2 = 0.5;
Tsigi = Tch+Tfi;
Tci = Ta;
Kci = Tci/Tsigi*D2/Ka;
% Dodatno ... za kompenzaciju EMS
Kw = 0.065; % [Vs/rad]
Tw = 2e-3; % [s]

% Proracun parametara regulatora brzine vrtnje
% Karakteristicni odnosi optimuma dvostrukog odnosa
Tei = 2*Tsigi;
D3 = 0.5;
Tsigw = Tei + Tw;
Tcw = Tsigw/D2/D3;
Kcw = 1/(D2*Tcw)*Juk/Kw/Km;

% Regulacija bez senzora struje
% Elektromehanička vremenska konstanta
Tem = Juk/Ka/Km/Ke;
% Pojačanje nadomjesnog kruga
K = 1/Ke;
% Vrijeme uzorkovanja regulatora
Ts = 1.0e-3; % [s]
% Filtar u grani estimacije brzine
Tfw = 1.0e-2; % [s]

% Regulator brzine bez senzora struje
Tsig3 = Ta + Tch + Ts;

Te = (Tsig3*Tem)/(D2*D3*(Tsig3+Tem));

Kr = (1/K)*((Tsig3 + Tem)/(D2*Te) - 1);

Ti = Te*(1 - (D2*Te)/(Tsig3+Tem));

% Regulator brzine s estimatorom brzine i bez senzora struje
Tfil = 1.0e-3;

Tsig4 = Tsig3 + Tfw;

Te4 = (Tsig4*Tem)/(D2*D3*(Tsig4+Tem));

Kr4 = (1/K)*((Tsig4 + Tem)/(D2*Te4) - 1);

Ti4 = Te4*(1 - (D2*Te4)/(Tsig4+Tem));

% Simulacije

```

```

% Parametri
t0=0.2;
wR = 10;
t_sim = 0.8;

sim('uprav_za_ustp')
sim('kask_za_ustp')
sim('bez_struje_s_estim_za_ustp')
sim('bez_struje_bez_estim_za_ustp')

figure(1),
subplot(211),plot(t3,wR3,'k','LineWidth',2),grid on,hold on
subplot(211),plot(t3,w3,'r','LineWidth',2),grid on,hold on
ylabel('Brzina vrtnje \omega
[rad/s]'),legend('Referenca','Mjerenje','Kaskada')
subplot(212),plot(t3,mm3,'r','LineWidth',2),grid on,hold on
subplot(212),plot(t3,mp3,'b','LineWidth',2),grid on,hold on
ylabel('Okretni moment m_m, m_p [Nm]'),xlabel('t
[s]'),legend('Motor','Propeler')

figure(2),
subplot(211),plot(t3,ua3,'r','LineWidth',2),grid on,hold on
subplot(211),plot(t3,uR3,'b:','LineWidth',2),grid on,hold on
ylabel('Napon u_a, u_R [V]'),legend('Armatura','Referenca')
subplot(212),plot(t3,ia3,'r','LineWidth',2),grid on,hold on
subplot(212),plot(t3,iam3,'b:','LineWidth',2),grid on,hold on
ylabel('Struja i_a, i_a_m [A]'),xlabel('t
[s]'),legend('Armatura','Mjerenje')

figure(3),
subplot(211),plot(t4,wR4,'k','LineWidth',2),grid on,hold on
subplot(211),plot(t4,w4,'r','LineWidth',2),grid on,hold on
ylabel('Brzina vrtnje \omega
[rad/s]'),legend('Referenca','Mjerenje','Kaskada')
subplot(212),plot(t4,mm4,'r','LineWidth',2),grid on,hold on
subplot(212),plot(t4,mp4,'b','LineWidth',2),grid on,hold on
ylabel('Okretni moment m_m, m_p [Nm]'),xlabel('t
[s]'),legend('Motor','Propeler')

figure(4),
subplot(211),plot(t4,ua4,'r','LineWidth',2),grid on,hold on
subplot(211),plot(t4,uR4,'b:','LineWidth',2),grid on,hold on
ylabel('Napon u_a, u_R [V]'),legend('Armatura','Referenca')
subplot(212),plot(t4,ia4,'r','LineWidth',2),grid on,hold on
subplot(212),plot(t4,iam4,'b:','LineWidth',2),grid on,hold on
ylabel('Struja i_a, i_a_m [A]'),xlabel('t
[s]'),legend('Armatura','Mjerenje')

figure(5),
title('Usporedba odziva različitih pristupa regulaciji brzine')
plot(t1,wR1,'k','LineWidth',2),grid on,hold on
plot(t1,w1,'color',[1,0.4,0.6],'LineWidth',2),grid on,hold on
plot(t2,w2,'g','LineWidth',2),grid on,hold on
plot(t3,w3,'r','LineWidth',2),grid on,hold on
plot(t4,w4,'b','LineWidth',2),grid on,hold on

```

```
ylabel('Brzina vrtnje \omega  
[rad/s]'), legend('Referenca', 'Upravljanje', 'Kaskada', 'Kompaktno', 'S  
estimatorom brzine'), xlabel('t [s]')
```