

Proračun naprezanja poprečnih ramena i spone za uzdužno vođenje stražnjeg ovjesa bolida Formule Student FSB RT04

Righi, Boris

Undergraduate thesis / Završni rad

2015

Degree Grantor / Ustanova koja je dodijelila akademski / stručni stupanj: **University of Zagreb, Faculty of Mechanical Engineering and Naval Architecture / Sveučilište u Zagrebu, Fakultet strojarstva i brodogradnje**

Permanent link / Trajna poveznica: <https://urn.nsk.hr/urn:nbn:hr:235:985808>

Rights / Prava: [In copyright](#) / [Zaštićeno autorskim pravom](#).

Download date / Datum preuzimanja: **2024-09-13**

Repository / Repozitorij:

[Repository of Faculty of Mechanical Engineering and Naval Architecture University of Zagreb](#)



SVEUČILIŠTE U ZAGREBU
FAKULTET STROJARSTVA I BRODOGRADNJE

ZAVRŠNI RAD

Voditelj rada:

Doc.dr.sc. Darko Kozarac

Boris Righi



SVEUČILIŠTE U ZAGREBU
FAKULTET STROJARSTVA I BRODOGRADNJE



Središnje povjerenstvo za završne i diplomske ispite
Povjerenstvo za završne ispite studija strojarstva za smjerove:
procesno-energetski, konstrukcijski, brodogradnja i inženjersko modeliranje i računalne simulacije

Sveučilište u Zagrebu Fakultet strojarstva i brodogradnje	
Datum	Prilog
Klasa:	
Ur.broj:	

ZAVRŠNI ZADATAK

Student: Boris Righi Mat. br.: 0035184752

Naslov rada na hrvatskom jeziku: **Proračun naprezanja poprečnih ramena i spone za uzdužno vođenje stražnjeg ovjesa bolida Formule student FSB RT04**

Naslov rada na engleskom jeziku: **Stress analysis of A-arms and longitudinal control arm of rear suspension of Formula student FSB RT04 car.**

Opis zadatka:

Formula student je natjecanje u kojem studenti u skladu s definiranim pravilnikom konstruiraju i izrađuju trkaći bolid, a potom s istim i nastupaju na jednom ili više natjecanja.

U ovom radu potrebno je napraviti proračun poprečnih ramena i spone za uzdužno vođenje stražnjeg ovjesa bolida Formule student kodnog naziva FSB RT04. Proračun je potrebno napraviti metodom konačnih elemenata za slučaj stacionarnog opterećenja i ograničenja. S obzirom da su opterećenja na formuli promjenjiva, potrebno je odrediti nekoliko slučajeva opterećenja koja se smatraju kao najnepovoljnija. Procjena opterećenja može se napraviti statičkom analizom sila ovjesa uz dodavanje određenih faktora sigurnosti ili pak upotrebom programa za analizu dinamike vožnje (CarSim). Analiza opterećenja i naprezanja mora biti provedena za tri slučaja vožnje: ubrzanje, kočenje i bočno ubrzanje (prolazak kroz zavoj) vozila.

U radu je potrebno:

1. Analizirati sile na kotaču i opterećenja dijelova ovjesa za tri karakteristična slučaja vožnje.
2. Procijeniti veličine sila i odrediti najnepovoljnije slučajeve koji će se koristiti u proračunu.
3. Izraditi mreže konačnih elemenata za zadane elemente s različitim gustoćama elemenata.
4. Provesti proračune naprezanja.
5. Analizirati rezultate.

Pri izradi se treba pridržavati pravila za izradu završnog rada. U radu navesti korištenu literaturu i eventualno dobivenu pomoć.

Zadatak zadan:
25. studenog 2014.

Rok predaje rada:
1. rok: 26. veljače 2015.
2. rok: 17. rujna 2015.

Predviđeni datumi obrane:
1. rok: 2., 3., i 4. ožujka 2015.
2. rok: 21., 22., i 23. rujna 2015.

Zadatak zadao:

Predsjednik Povjerenstva:

Doc. dr. sc. Darko Kozarac

Prof. dr. sc. Igor Balen

IZJAVA

Izjavljujem da sam ovaj „Završni rad“ radio samostalno korištenjem znanja, vještina i literature stečenih tijekom studija.

Boris Righi

ZAHVALA

Zahvaljujem se doc. dr. sc. Darku Kozaracu na ukazanoj pomoći i savjetima. Također se zahvaljujem dr. sc. Goranu Šagiju, te kolegama iz FSB Racing Team-a.

Boris Righi

SAŽETAK

Rad se bavi analizom naprezanja elemenata stražnjeg ovjesa trkaćeg bolida Formule student FSB RT04. Dijelovi ovjesa koji su analizirani su poprečna ramena i spona za uzdužno vođenje. U sklopu rada je napravljena analiza i proračun stacionarnih ulaznih opterećenja za nekoliko karakterističnih slučajeva vožnje. Te sile, uvećane za određene dinamičke faktore kojima se uzima u obzir dinamička priroda opterećenja prisutnih kod trkaćeg vozila, su korištene kao ulazna opterećenja za proračun čvrstoće metodom konačnih elemenata.

Reakcijske sile su dobivene statičkim proračunom koristeći vektorsku analizu u programskom paketu Mathematica. Ovjes je modeliran u programskom paketu Solidworks 2014, a proračun čvrstoće metodom konačnih elemenata je napravljen u programskom paketu Abaqus 2.14. Za svaku od promatranih komponenata ovjesa napravljeno je nekoliko mreža konačnih elemenata sa različitom gustoćom kako bi se prikazala konvergencija pomaka. Opisano je postavljanje rubnih uvjeta pomaka i opterećenja koji osiguravaju da sustav koji se modelira metodom konačnih elemenata što točnije opisuje realna stanja naprezanja. Za svaki promatrani element ovjesa, za svaki slučaj opterećenja prikazani su rezultati proračuna naprezanja te je dan pregled ostvarenih sigurnosti. Uvjeti čvrstoće su zadovoljeni za svaku komponentu ovjesa pri svim slučajevima opterećenja, osim u gornjem ramenu za slučaj kombiniranog opterećenja.

SADRŽAJ

POPIS SLIKA I TABLICA.....	2
POPIS OZNAKA, FIZIKALNIH VELIČINA, JEDINICA I INDEKSA.....	3
1. Uvod.....	5
2. Pretpostavka opterećenja.....	6
3. Proračun transfera mase i određivanje opterećenja.....	8
3.1. Ubrzanje 1.4g.....	8
3.2. Kočenje 1.8g.....	9
3.3. Skretanje 1.7g.....	10
3.4. Kombinirani slučaj.....	12
3.5. Određivanje opterećenja.....	14
4. Proračun opterećenja u elementima ovjesa.....	17
4.1. Računanje momenta.....	18
4.2. Jednadžbe ravnoteže.....	19
4.3. Dodatne jednadžbe.....	22
4.4. Rezultati.....	24
5. Proračun naprezanja.....	26
5.1. Mreže i konvergencija.....	26
5.2. Rubni uvjeti i opterećenja.....	31
5.3. Prikaz rezultata naprezanja.....	32
5.4. Analiza rezultata.....	41
Zaključak.....	42
Literatura.....	43

POPIS SLIKA I TABLICA

POPIS SLIKA

Slika 1. Šasija i ovjes trkaćeg bolida FSB-RT04.	5
Slika 2. Vrste opterećenja na kontaktu gume i podloge, [1].	6
Slika 3. Raspored sila pri ubrzanju.....	8
Slika 4. Raspored sila pri kočenju.....	9
Slika 5. Raspored sila pri skretanju.....	10
Slika 6 . Elipsa trenja,.....	12
Slika 7 . Elipsa trenja za slučaj skretanja i ubrzanja	12
Slika 8. Dinamički faktori za svaku vrstu opterećenja.....	14
Slika 9. Sustav krutih tijela sa pripadnim opterećenjima.....	17
Slika 10. Vektorski umnožak	18
Slika 11. Primjer računanja momenta	18
Slika 12. Prikaz donjeg ramena.....	22
Slika 13. Skalarni umnožak vektora.....	23
Slika 14. Mreža donjeg ramena, 5831 element	28
Slika 15. Graf konvergencije pomaka donjeg ramena	28
Slika 16. Mreža gornjeg ramena, 10387 konačnih elemenata.....	29
Slika 17. Graf konvergencije pomaka gornjeg ramena	29
Slika 18. Mreža spone za uzdužno vođenje, 3288 elemenata	30
Slika 19. Graf konvergencije pomaka spone za uzdužno vođenje.....	30
Slika 21. Naprezanja u donjem ramenu i detalj s najvećim naprezanjem za slučaj ubrzanja ..	32
Slika 22. Naprezanja u gornjem ramenu i detalj s najvećim naprezanjem za slučaj ubrzanja.	33
Slika 23. Naprezanja u donjem ramenu i detalj sa najvećim naprezanjem za slučaj kočenja..	34
Slika 23. Naprezanja u donjem ramenu i detalj sa najvećim naprezanjem za slučaj kočenj ...	35
Slika 25. Naprezanja u donjem ramenu i detalj najvećeg naprezanja za slučaj skretanja.....	36
Slika 26. Naprezanja u gornjem ramenu i detalj najvećeg naprezanja za slučaj skretanja	37
Slika 27. Naprezanja u donjem ramenu i detalj najvećeg naprezanja za slučaj kombiniranog opterećenja	38
Slika 28. Naprezanja u gornjem ramenu i detalj najvećeg naprezanja za slučaj kombiniranog opterećenja	39
Slika 29. Naprezanja u sponi za uzdužno vođenje za slučaj kombiniranog opterećenja	40

POPIS TABLICA

Tablica 1. Iznosi vanjskih opterećenja.....	7
Tablica 2. Vertikalne sile u ovisnosti o faktorima prijanjanja za slučaj kombiniranog opterećenja.....	14
Tablica 3. Prikaz rezultata naprezanja i postojećih sigurnosti.....	41

POPIS OZNAKA, FIZIKALNIH VELIČINA, JEDINICA I INDEKSA

Fizikalna veličina	Mjerna jedinica	Opis
F	[N]	Sila
M	[Nm]	moment
G	[N]	težina
g	[m/s ²]	gravitacijska konstanta
m	[kg]	Masa
z	[mm]	visina
W	[mm]	međuosovinski razmak
t	[mm]	trag kotača
f	[N/mm]	skalar smjera
R	[mm]	vektor položaja
σ	[MPa]	naprezanje
α	[°]	Kut

Indeks	Opis
max	maksimalno
PR	prednje
STR	stražnje
U	ubrzanje
K	kočenje
D	Desno
L	Lijevo
B	Bočno
kot	Kotač
pr	Pullrod
dop	dopušteno
d	dinamičko
potr	potrebno

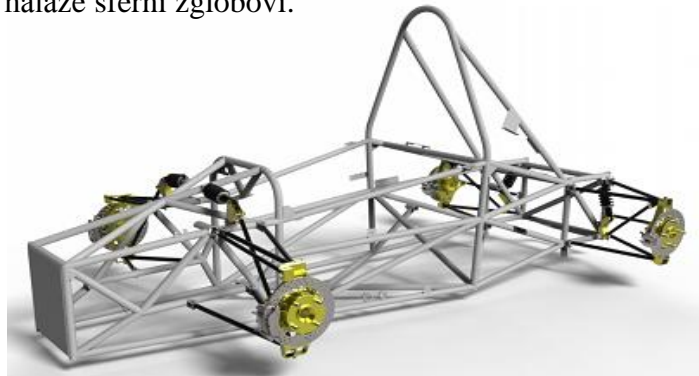
1. Uvod

Formula Student je natjecanje u kojem studenti u skladu s definiranim pravilnikom konstruiraju i izrađuju trkaći bolid, a potom s istim nastupaju na jednom ili više natjecanja. Prvo natjecanje Formule Student je održano 1998. godine te su mu prisustvovala četiri tima. 2014. godine u natjecanju sudjeluje više od 130 timova. U Europi se natjecanja održavaju na mnogo poznatih lokacija, poput staza Silverstone, Hockenheimring, Red Bull Ring i drugih. Natjecanja se dijele na statički i dinamički dio. Statički dio obuhvaća ocjenjivanje konstrukcije bolida, cijene i prezentacije projekta te tehnički pregled vozila kojim se ustanovljuje da bolid zadovoljava pravilnik, te je nužan uvjet za prolaz na dinamički dio. Dinamički dio natjecanja obuhvaća 5 disciplina : ubrzanje, osmica, autokros, potrošnja goriva i izdržljivost.

Ovjes vozila obuhvaća elemente koji povezuju kotače vozila sa šasijom. Ti elementi su vodilice kotača, opruge, amortizeri i poprečni stabilizatori. Glavna zadaća ovjesa je osigurati neprekinuti kontakt kotača (gume) s podlogom. Jedino u slučaju neprekinutog kontakta kotača s podlogom moguće je u svakoj situaciji ostvariti ubrzanje, usporenje ili skretanje. Osim toga, ovjes mora osigurati da sile koje se javljaju na mjestu kontakta kotača i podloge, a prenose se preko komponenata ovjesa, imaju što manji utjecaj na ostatak vozila.

Budući da elementi ovjesa preuzimaju vanjska opterećenja koja nastaju tijekom vožnje, veoma je bitno, za neke karakteristične slučajeve vožnje, odrediti opterećenja i naprežanja koja se javljaju u svakom od tih dijelova, te provjeriti da li su zadovoljeni uvjeti čvrstoće kako ne bi došlo do otkazivanja pojedinog elementa ovjesa što bi rezultiralo diskvalifikacijom ili ozljedom vozača. U ovom radu će se definirati vanjska opterećenja za tri karakteristična slučaja vožnje. Ta opterećenja će se koristiti kao ulazna opterećenja za statički proračun reakcijskih sila komponenata ovjesa prema kojima će se napraviti proračun čvrstoće metodom konačnih elemenata.

Na slici 1. su prikazani prednji i stražnji ovjes, te šasija bolida. Elementi koji čine šasiju su označeni sivom, a elementi ovjesa crnom bojom. Korišteni ovjes je ovjes sa dvostrukim poprečnim ramenima. Taj ovjes i njegove varijante su i najzastupljeniji na natjecanjima Formule Student upravo zbog velike mogućnosti podešavanja parametara ovjesa i radi jednostavnosti konstrukcije. Za svaki pojedini element ovjesa su korištene čelične cijevi na čijim krajevima se nalaze sferni zglobovi.



Slika 1. Šasija i ovjes trkaćeg bolida FSB-RT04.

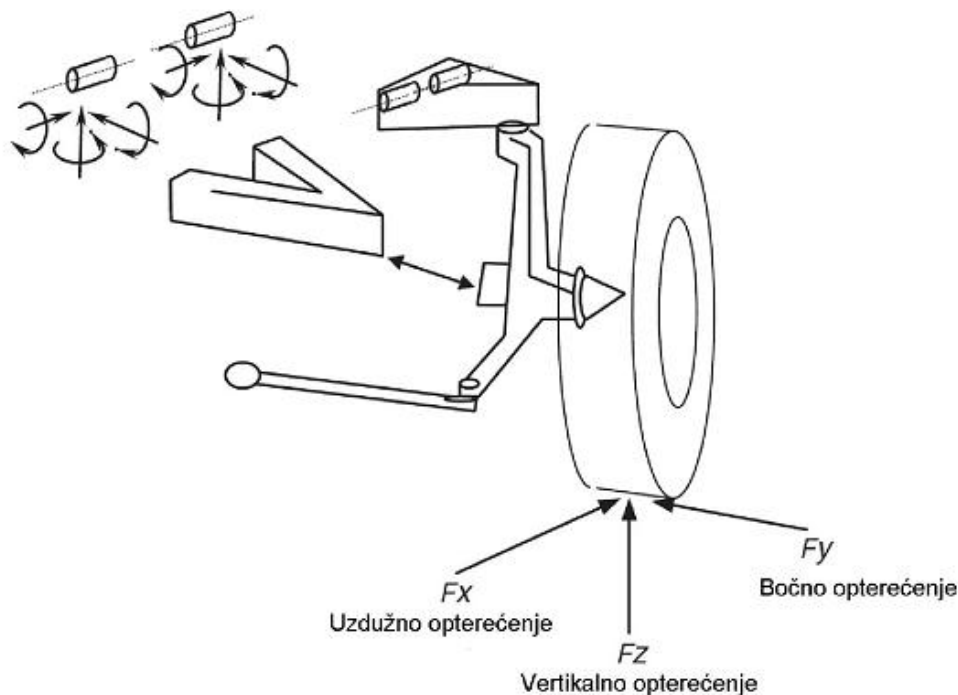
2. Pretpostavka opterećenja

Potrebno je definirati opterećenja koja će djelovati na komponente ovjesa. S obzirom da je kontaktna ploha kotača i podloge mjesto gdje djeluju opterećenja koja se dalje prenose na elemente ovjesa, kotač se uzima kao početna točka definiranja vanjskih opterećenja.

Razlikujemo uzdužna, bočna i vertikalna opterećenja koja su prikazana na slici 2. Uzdužna opterećenja su posljedica ubrzanja i kočenja bolida. Bočna nastaju uslijed skretanja vozila, a vertikalna uslijed nailaska na udubljenje ili izbočinu na podlozi. Opterećenja prikazana na slici 2. se koriste za statičku analizu.

Statička analiza podrazumjeva promatranje i analizu fizikalnih veličina (u ovom slučaju opterećenja) nekog sustava koji je u stanju mirovanja s obzirom na određeni referentni sustav. Fizikalne veličine se ne mijenjaju u ovisnosti o vremenu.

Dinamička analiza podrazumjeva promatranje i analizu fizikalnih veličina pri gibanju tijela. Fizikalne veličine se mogu mijenjati u ovisnosti o vremenu.



Slika 2. Vrste opterećenja na kontaktu gume i podloge, [1].

Da bi se mogao napraviti proračun transfera mase, iz kojeg će se dobiti ulazna opterećenja za proračun reakcija u elementima ovjesa, potrebno je poznavati vanjska opterećenja koja uzrokuju sam transfer mase. Ona su definirana preko ubrzanja koja su izmjerena od strane najboljih timova u natjecanju Formule Student i objavljena na službenom internet forumu [2].

Iznosi tih ubrzanja su prikazani u Tablici 1.

Tablica 1. Iznosi vanjskih opterećenja

Vanjska opterećenja proizašla iz testiranja i rezultata natjecanja				
Sveučilište	Uzdužno opterećenje (ubrzanje)	Uzdužno opterećenje (kočenje)	Bočno opterećenje	Vertikalno opterećenje
Eindhoven	1,24 g	1,55 g	1,66 g	-
Lawrence	1,2 g	1,4 g	1,3 g	2 g
Muenchen	1,4 g	1,6 g	1,4 g	2 g
Toronto	1,3 g	1,8 g	1,7 g	2 g
Leeds	1,3 g	1,6 g	1,25 g	-

Prema Tablici 1. proračun transfera mase će biti napravljen za sljedeće karakteristične slučajeve vožnje:

Ubrzanje iznosa 1,4g. Vozilo pravocrtno ubrzava akceleracijom od 1,4g. Tu akceleraciju mora ostvariti vučna sila koja se pojavljuje na pogonskim kotačima. Radi inercijske sile dolazi do uzdužnog transfera mase na stražnje kotače. Na kraju proračuna će se provjeriti da li je zadano ubrzanje ostvarivo s obzirom na faktor trenja i vertikalnu silu na kotaču.

Kočenje iznosa 1,8g. Vozilo pravocrtno usporava negativnom akceleracijom od 1,8g. To usporenje ostvaruju kočne sile koje su prisutne na svim kotačima na kojima se nalaze kočnice. Radi inercijske sile dolazi do uzdužnog transfera mase na prednje kotače. Na kraju proračuna će se provjeriti da li je zadano usporenje ostvarivo s obzirom na faktor trenja i vertikalnu silu na kotaču.

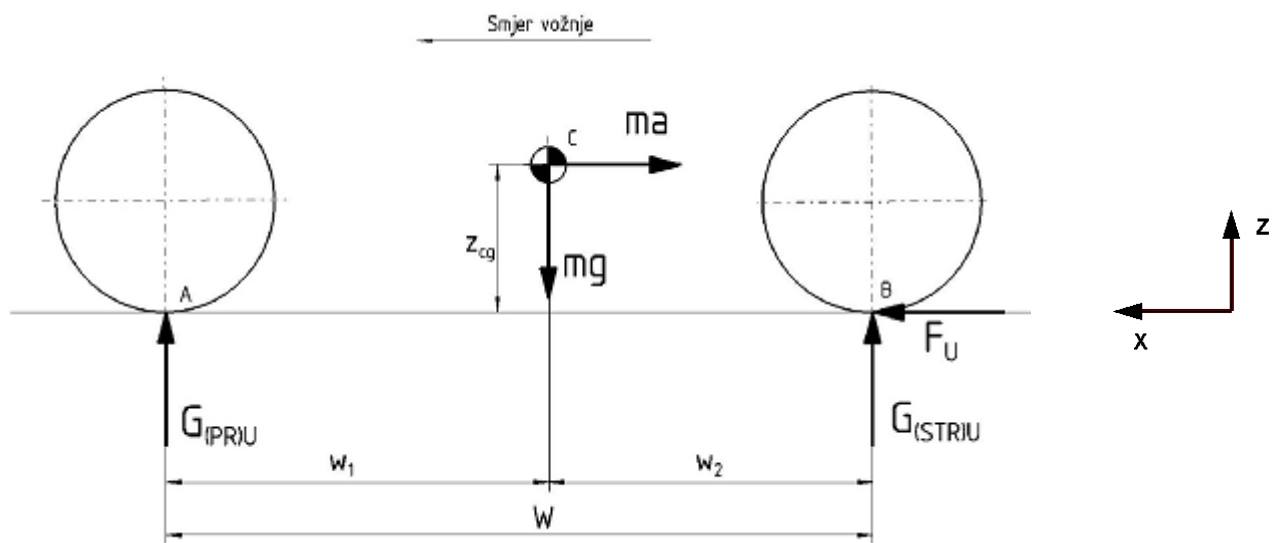
Bočno ubrzanje (skretanje) iznosa 1,7g. Vozilo skreće u desni zavoj bočnom (normalnom) akceleracijom od 1,7g. Javlja se centrifugalna sila kojoj se odupiru bočne sile na kotačima. Radi centrifugalne sile dolazi do bočnog transfera mase na vanjske (lijeve) kotače. Na kraju proračuna će se provjeriti da li je zadano bočno ubrzanje ostvarivo obzirom na faktor trenja i vertikalnu silu na kotaču.

Za svaki slučaj uzimani su najveći iznosi ubrzanja kako bi se dobili što veći transferi mase, pa posljedično i što veće vertikalne sile na kotačima. Osim ova tri karakteristična slučaja vožnje, proračun transfera mase biti će napravljen i za četvrti slučaj koji obuhvaća istovremeno skretanje i ubrzanje, odnosno i uzdužni i poprečni transfer mase koji će rezultirati najvećom vertikalnom silom na kotaču.

3. Proračun transfera mase i određivanje opterećenja

3.1. Ubrzanje 1.4g

Na slici 3. su prikazani prednji i stražnji kotač, te težište vozila u točki C. Pretpostavlja se da je vozilo simetrično s obzirom na uzdužnu os X. Na kontaktima kotača i podloge su ucrtane vertikalne sile. Na stražnjem kotaču se nalazi i vučna sila, budući da je ovo vozilo sa stražnjim pogonom. Do transfera mase dolazi radi toga što se težište vozila nalazi na visini z_{cg} pa inercijska sila ma stvara moment oko poprečne osi Y.



Slika 3. Raspored sila pri ubrzanju.

Suma sila u smjeru osi Z:

$$\sum F_Z = 0 \quad (3.01)$$

$$G_{(PR)U} + G_{(STR)U} - mg = 0 \quad (3.02)$$

gdje je $G_{(PR)U}$ vertikalna sila na prednjem kotaču za slučaj ubrzanja [N], $G_{(STR)U}$ vertikalna sila na stražnjem kotaču za slučaj ubrzanja [N], m polovina mase vozila.

Suma momenata oko točke A:

$$\sum M_A = 0 \quad (3.03)$$

$$-mg \cdot w_1 - ma \cdot z_{cg} + G_{(STR)U} \cdot W = 0 \quad (3.04)$$

gdje je w_1 udaljenost prednje osovine od težišta vozila [mm], z_{CG} visina težišta vozila, W međuosovinski razmak [mm], ma D'Alembertova sila [N].

Uvrštavanjem poznatih vrijednosti u (3.04) dobivamo iznos vertikalne sile na stražnjem kotaču pri ubrzanju:

$$G_{(STR)U} = 1196 \text{ N}$$

Iz (3.02) slijedi iznos vertikalne sile na prednjem kotaču pri ubrzanju:

$$G_{(PR)U} = 276 \text{ N}$$

Potrebno je provjeriti da li se pretpostavljeno ubrzanje može ostvariti

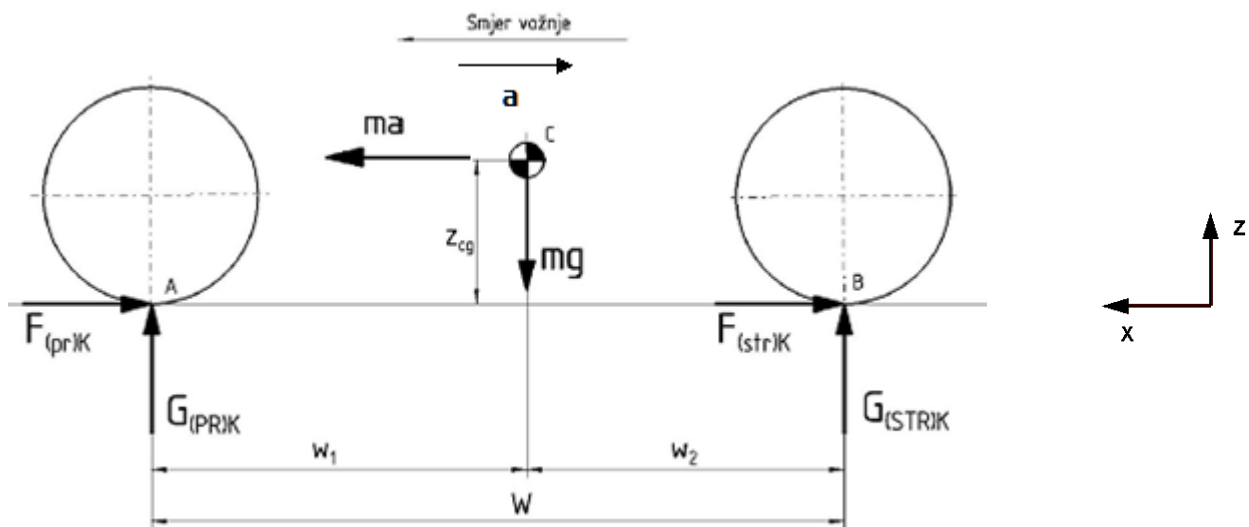
$$F_{U,MAX} = \mu \cdot G_{(STR)U} > ma \quad (3.05)$$

Uvrštavanjem poznatih vrijednosti u (3.06) vidimo da je uvjet zadovoljen

$$2153 \text{ N} > 2060 \text{ N}$$

3.2. Kočenje 1.8g

Kao i za slučaj ubrzanja, radi simetrije na slici 4. je prikazano samo pola vozila. Smjer vožnje i smjer akceleracije nisu isti što označava negativnu akceleraciju, tj. usporenje. Vertikalne i kočne sile su prikazane na oba kotača jer se kočnice nalaze na svakom kotaču. Do uzdužnog transfera mase na prednje kotače dolazi radi inercijske sile ma koja na kraku z_{cg} radi moment oko poprečne osi Y.



Slika 4. Raspored sila pri kočenju.

Suma sila u smjeru osi Z:

$$\sum F_z = 0 \quad (3.06)$$

$$G_{(PR)K} + G_{(STR)K} - mg = 0 \quad (3.07)$$

gdje je $G_{(PR)U}$ vertikalna sila na prednjem kotaču za slučaj kočenja [N], $G_{(STR)U}$ -vertikalna sila na stražnjem kotaču za slučaj kočenja [N], m polovina mase vozila.

Suma momenata oko točke A:

$$\sum M_A = 0 \quad (3.08)$$

$$ma \cdot z_{CG} + G_{(STR)K} \cdot W - mg \cdot w_1 = 0 \quad (3.09)$$

Uvrštavanjem poznatih vrijednosti u (3.08) dobivamo iznos vertikalne sile na stražnjem kotaču pri kočenju:

$$G_{(STR)K} = 313 \text{ N}$$

Iz (3.05) slijedi iznos vertikalne sile na prednjem kotaču pri pravocrtnom kočenju:

$$G_{(PR)K} = 1159 \text{ N}$$

Potrebno je provjeriti da li se pretpostavljeno usporenje može ostvariti

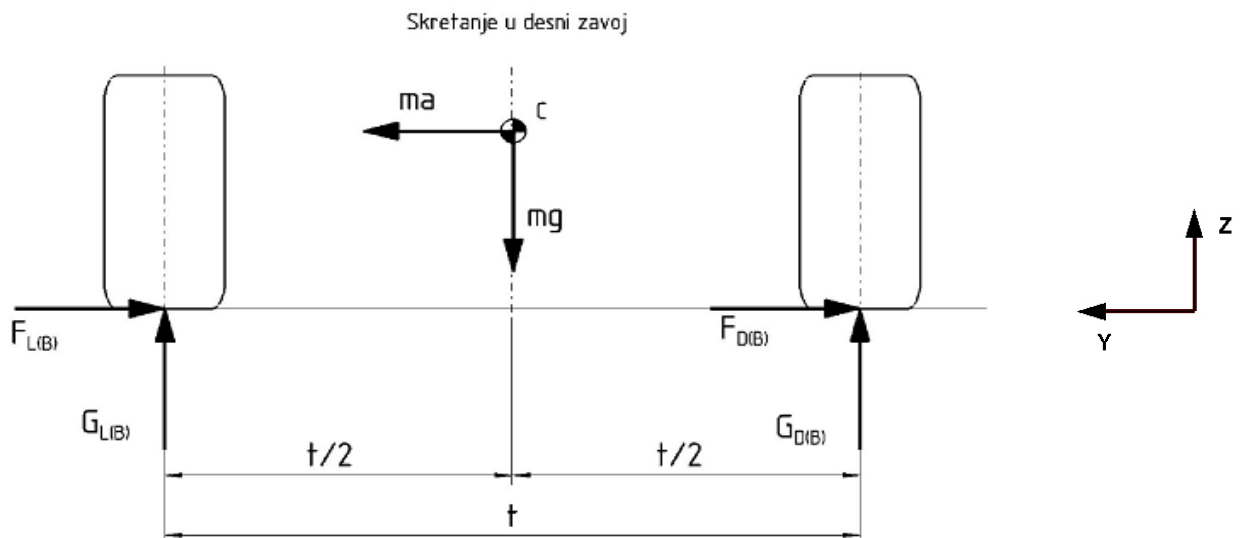
$$F_{(PR)K,MAX} + F_{(STR)K,MAX} = \mu \cdot G_{(PR)K} + \mu \cdot G_{(STR)K} > ma \quad (3.10)$$

Uvrštavanjem poznatih vrijednosti u (3.10) vidimo da je uvjet zadovoljen

$$2797 \text{ N} > 2649 \text{ N}$$

3.3. Skretanje 1.7g

Na slici 5. su prikazani stražnji kotači vozila i težište u točki C. Ucrtane su vertikalne i bočne sile sa slučaj skretanja u desni zavoj. Bočne sile preuzimaju inercijsku (centrifugalnu) silu koja djeluje u težištu. Do poprečnog transfera mase dolazi radi inercijske sile koja na kraku z_{CG} radi moment oko uzdužne osi X



Slika 5. Raspored sila pri skretanju.

Suma sila u smjeru osi Z:

$$\sum F_Z = 0 \quad (3.11)$$

$$G_{(L)B} + G_{(D)B} - mg = 0 \quad (3.12)$$

gdje je $G_{(L)B}$ vertikalna sila na stražnjem vanjskom kotaču [N], $G_{(D)B}$ vertikalna sila na stražnjem unutarnjem kotaču [N], mg težina na stražnjim kotačima.

Suma momenata oko točke A:

$$\sum M_A = 0 \quad (3.13)$$

$$ma \cdot z_{CG} - mg \cdot \frac{t}{2} + G_{(D)B} \cdot t = 0 \quad (3.14)$$

gdje je ma D'Alembertova sila [N], t trag kotača [mm].

Uvrštavanjem poznatih vrijednosti u (3.12) dobivamo iznos vertikalne sile na vanjskom (lijevom) kotaču pri skretanju:

$$G_{(D)B} = 317 \text{ N}$$

Iz (3.10) slijedi iznos vertikalne sile na unutarnjem (desnom) kotaču:

$$G_{(L)B} = 1313 \text{ N}$$

Potrebno je provjeriti da li se pretpostavljeno bočno ubrzanje može ostvariti

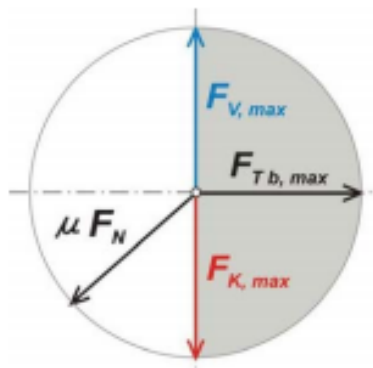
$$F_{(L)B,MAX} + F_{(D)B,MAX} = \mu \cdot G_{(L)B} + \mu \cdot G_{(D)B} > ma \quad (3.15)$$

Uvrštavanjem poznatih vrijednosti u (3.15) vidimo da je uvjet zadovoljen

$$2771 \text{ N} > 2502 \text{ N}$$

3.4. Kombinirani slučaj

Guma je elastično deformabilna u svim smjerovima, što znači da ima mogućnost prenošenja sile trenja u svim smjerovima. Maksimalno opterećenje koje se s gume prenosi na podlogu je određeno svojstvima prijanjanja gume i vertikalnim opterećenjem kotača. Mogućnost prenošenja sile trenja u svim smjerovima prikazana je tzv. elipsom (krugom) trenja na slici 6. Kada sila na kontaktu gume i podloge, bilo vučna, kočna, bočna ili njihova rezultanta, prijede izvan kruga trenja, dolazi do klizanja kotača. Na slici 6. prikazana su maksimalna vučna, kočna i bočna sila.

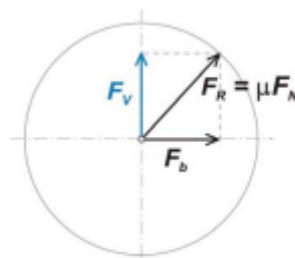


Slika 6 . Elipsa trenja.

$F_{V,max}$ - maksimalna vučna sila, $F_{K,max}$ - maksimalna kočna sila, $F_{Tb,max}$ - maksimalna bočna sila.

S obzirom na to da iznos sile na kontaktu gume i podloge ovisi o vertikalnoj sili na kotač koja ovisi o transferu mase, provjeriti će se i kombinirani slučaj istovremenog ubrzanja i skretanja (npr. na izlasku iz zavoja) za kojeg pretpostavljamo da će biti najgori slučaj za stražnji ovjes radi najveće vertikalne sile na kotaču koja će se javiti uslijed istovremenog uzdužnog i poprečnog transfera mase. To je slučaj u kojem se na gumi istovremeno javljaju dvije sile; vučna i bočna. Ta situacija je prikazana na slici 7 i za nju je mjerodavan iznos rezultantne sile:

$$\vec{F}_R = \vec{F}_b + \vec{F}_V \quad (3.16)$$



Slika 7 . Elipsa trenja za slučaj skretanja i ubrzanja.

Pomoću elipse trenja, za poznate faktore trenja u uzdužnome i poprečnome smjeru, možemo izračunati najveću vertikalnu silu na kotač za slučaj uzdužnog i poprečnog transfera mase. Vertikalna sila biti će jednaka zbroju vertikalnih sila uslijed transfera masa zbog ubrzanja i zbog skretanja. Prema [2] koeficijenti trenja za Hoosier gume su 1.9 u uzdužnome smjeru i 1.8 u bočnome smjeru. Prema tome jednadža elipse trenja za Hoosier gume :

$$\frac{x^2}{1.8^2} + \frac{y^2}{1.9^2} = 1 \quad (3.14)$$

U Tablici 2. su prikazani iznosi vertikalnih sila na stražnjem vanjskom kotaču uslijed ubrzanja i skretanja. Pomičemo se po elipsi trenja u kvadrantu koji predstavlja slučaj istovremenog djelovanja vučne i bočne sile, te za kombinacije faktora trenja računamo vertikalne sile uslijed uzdužnog i poprečnog transfer mase. Te sile zbrajamo kako bi dobili konačnu vertikalnu silu na kotač F_N . Vidimo da se najveća vertikalna sila na kotaču postiže pri kombinaciji uzdužnog faktora prijanjanja u iznosu od 1.3 i bočnog faktora prijanjanja u iznosu od 1.2.

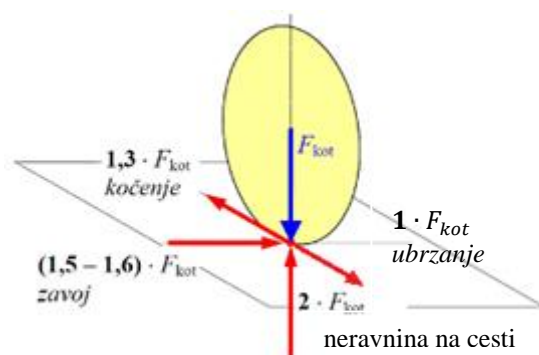
Tablica 2. Vertikalne sile u ovisnosti o faktorima prijanjanja za slučaj kombiniranog opterećenja.

Faktor	Faktor	Vertikalna
μ_a	μ_b	F_N [N]
1,80	0,3	2042
1,70	0,55	2201
1,60	0,80	2258
1,50	0,95	2282
1,40	1,00	2271
1,30	1,20	2311
1,20	1,25	2301
1,10	1,30	2290
1,00	1,40	2296
0,90	1,50	2303
0,75	1,55	2278
0,60	1,60	2254
0,45	1,65	2230
0,3	1,70	2122

3.5. Određivanje opterećenja

Statički proračun opterećenja elemenata ovjesa i analiza naprežanja biti će provedena za tri karakteristična slučaja vožnje: kočenje, ubrzanje i skretanje. Također će se razmatrati kombinirani slučaj ubrzanja, skretanja i nailaska na neravninu na cesti.

S obzirom da su sva opterećenja uslijed transfera mase dobivena statičkom analizom potrebno je definirati dinamičke faktore koji će uzeti u obzir dinamički karakter opterećenja trkaćeg bolida. Opterećenje na kontaktu gume i podloge je ulazno opterećenje za daljnji statički proračun elemenata ovjesa i prema [3] se dobiva tako da se vertikalna sila na kotaču, za svaki promatrani slučaj vožnje, uveća za odgovarajući dinamički faktor.



Slika 8. Dinamički faktori za svaku vrstu opterećenja.

Na slici 8. su prikazani odgovarajući dinamički faktor za svaki karakteristični slučaj vožnje.. S obzirom da su proračuni opterećenja napravljeni u programima Excel i Mathematica, moguća je jednostavna izmjena određenih ulaznih parametara, pa tako i iznosa dinamičkih faktora ukoliko bi to bilo potrebno.

Proračun opterećenja i naprežanja komponenata ovjesa biti će napravljen za sljedeće slučajeve opterećenja:

Ubrzanje

Pri ubrzanju bolida najveća vertikalna sila uslijed transfera mase je na stražnjem kotaču

$$F_{kot} = 1196 \text{ N}$$

Tu silu množimo sa dinamičkim faktorom da dobijemo silu F_{PZ}

$$F_{PZ} = 1196 \text{ N} \cdot 1 = 1196 \text{ N} \quad (4.01)$$

Komponenta sile F_P u smjeru osi X je vučna sila i iznosi

$$F_{PX} = F_{PZ} \cdot \mu = 1196 \text{ N} \cdot 1,9 = 2272 \text{ N} \quad (4.02)$$

Prema tome sila na kontaktu gume i podloge koja će se koristiti za daljnji proračun je

$$F_P = \begin{pmatrix} F_{PX} \\ F_{PY} \\ F_{PZ} \end{pmatrix} = \begin{pmatrix} 2272 \text{ N} \\ 0 \\ 1196 \text{ N} \end{pmatrix} \quad (4.03)$$

Kočenje

Pri kočenju bolida najveća vertikalna sila će se uslijed transfera mase javiti na prednjim kotačima, a najmanja na stražnjim, iznosa

$$F_{kot} = 313 \text{ N}$$

Tu silu množimo sa dinamičkim faktorom da dobijemo silu F_{PZ}

$$F_{PZ} = 313 \text{ N} \cdot 1,3 = 407 \text{ N} \quad (4.04)$$

Komponenta sile F_P u smjeru osi X je kočna sili i iznosi

$$F_{PX} = F_{PZ} \cdot \mu = 407 \text{ N} \cdot 1,9 = -773 \text{ N} \quad (4.05)$$

Prema tome sila na kontaktu gume i podloge koja će se koristiti za daljnji proračun je

$$F_P = \begin{pmatrix} F_{PX} \\ F_{PY} \\ F_{PZ} \end{pmatrix} = \begin{pmatrix} -773 \text{ N} \\ 0 \\ 407 \text{ N} \end{pmatrix} \quad (4.06)$$

Skretanje

Pri skretanju bolida najveća vertikalna sila se uslijed poprečnog transfera mase javlja na vanjskim kotačima. Na stražnjem vanjskom kotaču ona iznosi

$$F_{kot} = 1313 \text{ N}$$

Tu silu množimo sa dinamičkim faktorom da dobijemo silu F_{PZ}

$$F_{PZ} = 1313 \text{ N} \cdot 1,5 = 1970 \text{ N} \quad (4.07)$$

Komponenta sile F_P u smjeru osi Y je bočna sila i iznosi

$$F_{PY} = F_{PZ} \cdot \mu = 1970 \text{ N} \cdot 1,8 = 3546 \text{ N} \quad (4.08)$$

Prema tome sila na kontaktu gume i podloge koja će se koristiti za daljnji proračun je

$$F_P = \begin{pmatrix} F_{PX} \\ F_{PY} \\ F_{PZ} \end{pmatrix} = \begin{pmatrix} 0 \text{ N} \\ 3546 \text{ N} \\ 1970 \text{ N} \end{pmatrix} \quad (4.09)$$

Kombinacija

Najveća vertikalna sila uslijed uzdužnog i poprečnog transfera mase će se javiti na stražnjem vanjskom kotaču

$$F_{kot} = 2311 \text{ N}$$

Tu silu množimo sa dinamičkim faktorom da dobijemo silu F_{PZ}

$$F_{PZ} = 2311 \text{ N} \cdot 2 = 4622 \text{ N} \quad (4.10)$$

Prema slici 7. se iz elipse trenja, za poznatu kombinaciju faktore trenja u uzdužnom i bočnom smjeru, dobivaju komponente u uzdužnome i bočnome smjeru

$$F_{PX} = F_{PZ} \cdot \mu_x = 4622 \text{ N} \cdot 1,3 = 6008 \text{ N} \quad (4.11)$$

$$F_{PY} = F_{PZ} \cdot \mu_y = 4622 \text{ N} \cdot 1,2 = 5546 \text{ N} \quad (4.12)$$

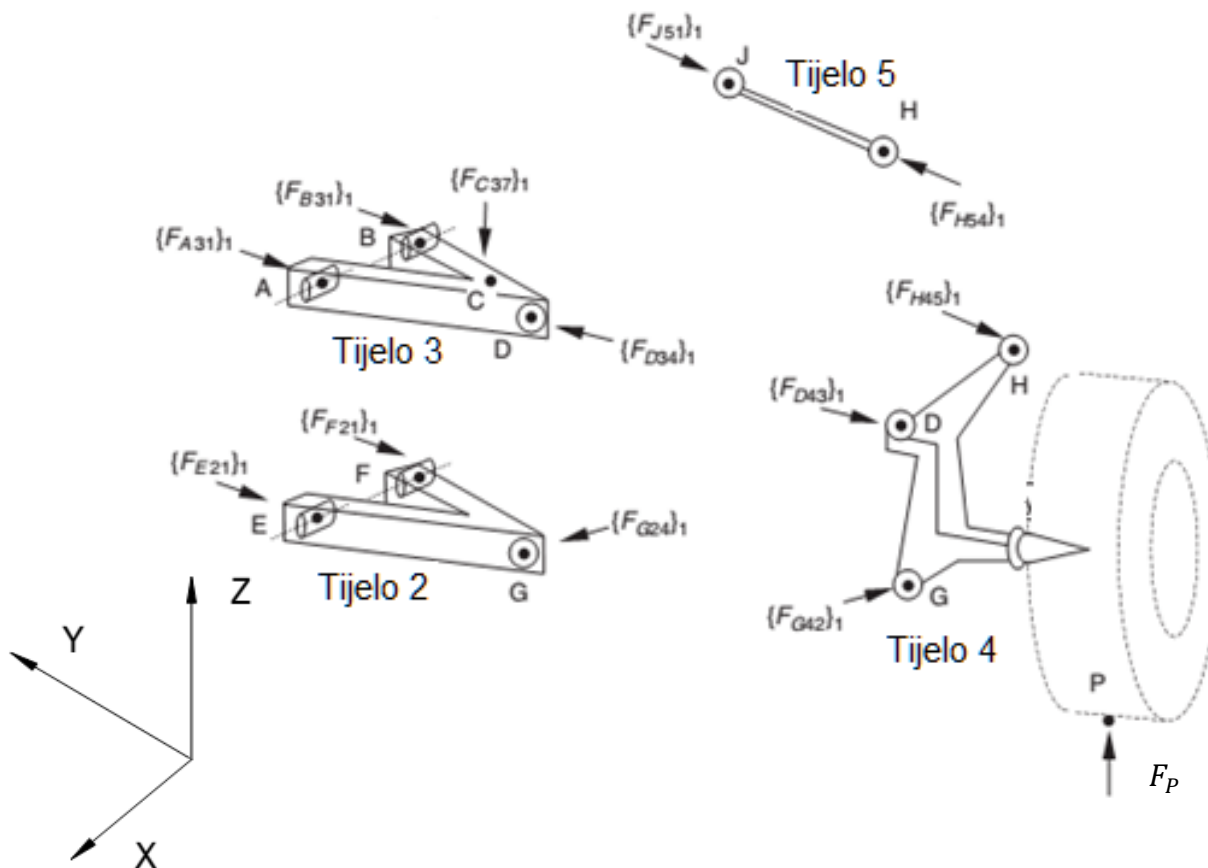
$$F_P = \begin{pmatrix} F_{PX} \\ F_{PY} \\ F_{PZ} \end{pmatrix} = \begin{pmatrix} 6008 \text{ N} \\ 5546 \text{ N} \\ 4622 \text{ N} \end{pmatrix} \quad (4.13)$$

4. Proračun opterećenja u elementima ovjesa

Elementi ovjesa moraju preuzeti sile koje se javljaju na mjestu kontakta gume i podloge – točka P. Proračun opterećenja u elementima stražnjeg ovjesa biti će prikazan samo za slučaj 4. kada na mjestu kontakta gume i podloge postoje sve 3 komponente sile. S obzirom da se radi o tijelima koja se nalaze u prostoru, radi lakšeg prikaza i računanja, statički proračun će biti urađen pomoću vektorske analize. To znači da će svako opterećenje biti zapisano kao vektor, to jest matrica. Radi velikog broja jednažbi i složenosti proračuna, nakon postavljanja sustava jednažbi, izračun se vrši u programskom paketu Mathematica uz unošenje ulaznih podataka : prostornih koordinata točaka ovjesa (zglobova) i iznosa aktivnih opterećenja F_P , što je praktično iz razloga što se veoma brzo i lako mogu izračunati iznosi reakcijskih sila za različite položaje elemenata ovjesa u prostoru.

Na slici 8. je prikazana sustav krutih tijela koja čine stražnji ovjes sa točkama prihвата u kojima se nalaze sferni zglobovi. Elementi koje proračunavamo su poprečna ramena (tijelo 2 i 3) i spona za uzdužno vođenje (tijelo 5). U točki C se nalazi prihvat za pullrod. Tijelo 1 je zamišljeno tijelo i označava sve što okružuje naš sustav, to jest okolinu.

Objašnjene oznaka: prva oznaka u indeksu (slovo) označava točku u kojoj djeluje opterećenje. Druga oznaka označava na koje tijelo djeluje opterećenje, a treća tijelo uslijed čijeg kontakta dolazi do te opterećenja. Npr. F_{D34} označava silu koja djeluje u točki D na tijelo 3 uslijed međudjelovanja sa tijelom 4.



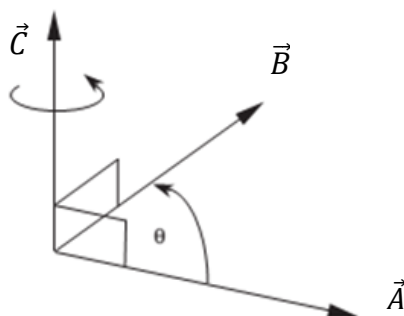
Slika 9. Sustav krutih tijela sa pripadnim opterećenjima.

4.1. Računanje momenta

Poznato je da je iznos momenta jednak umnošku sile i kraka djelovanja. S obzirom da je moment također vektor (uz iznos ima orijentaciju i smjer djelovanja), u vektorskoj analizi za njegovo računanje se koristi vektorski produkt koji je definiran na sljedeći način:

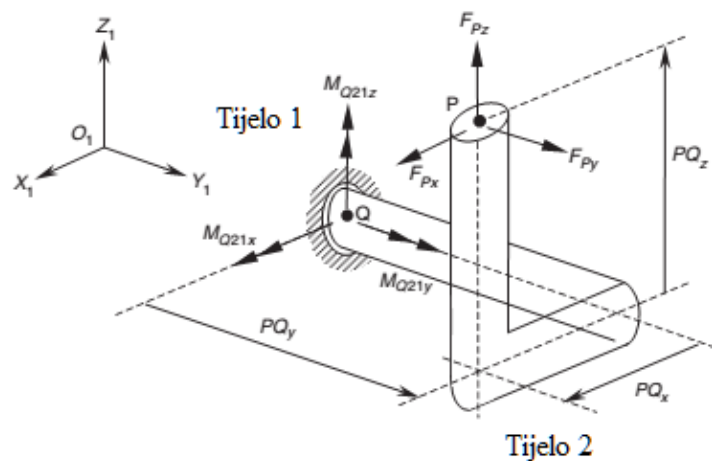
$$\vec{C} = \vec{A} \times \vec{B} \quad (5.01)$$

Vektor \vec{C} je okomit na ravninu koja sadrži vektore \vec{A} i \vec{B} , a njegova orijentacija definirana je pozitivnom rotacijom vektora \vec{A} prema vektoru \vec{B} oko \vec{C} .



Slika 10. Vektorski umnožak.

Računanje momenta pomoću vektorskog umnoška prikazano je u primjeru na slici 11.



Slika 11. Primjer računanja momenta.

Moment koji djeluje u uklještenju (točka Q) zbog djelovanja sile \vec{F}_P na nekom kraku \vec{PQ} :

$$\vec{M}_Q = \vec{R}_{PQ} \times \vec{F}_P \quad (5.02)$$

Da bi se izraz (5.02) izračunao, potrebno je vektor položaja $\overrightarrow{R_{PQ}}$ transformirati u matricu na sljedeći način:

$$\vec{R}_{PQ} \rightarrow \mathbf{R}_{PQ} = \begin{pmatrix} 0 & -PQ_Z & PQ_Y \\ PQ_Z & 0 & -PQ_X \\ -PQ_Y & PQ_X & 0 \end{pmatrix} \quad (5.03)$$

Sada izraz (5.02) možemo zapisati na sljedeći način:

$$\overrightarrow{M}_Q = \begin{pmatrix} 0 & -PQ_Z & PQ_Y \\ PQ_Z & 0 & -PQ_X \\ -PQ_Y & PQ_X & 0 \end{pmatrix} \begin{pmatrix} F_{PX} \\ F_{PY} \\ F_{PZ} \end{pmatrix} \quad (5.04)$$

Valja naglasiti da vektorski produkt nije komutativna operacija. Prvi član vektorskog produkta uvijek će biti matrica koja je transformirani vektor položaja, koji ide iz točke oko koje djeluje moment prema točki u kojoj djeluje sila. Drugi član će uvijek biti sila.

4.2. Jednadžbe ravnoteže

Svako tijelo rastavljamo veza i promatramo kao zasebno kruto tijelo. Postavljamo jednadžbe ravnoteže.

Tijelo 2

Suma sila koje djeluju na tijelo 2:

$$\sum \vec{F}_2 = 0 \quad (5.05)$$

$$\vec{F}_{E21} + \vec{F}_{F21} + \vec{F}_{G21} = 0 \quad (5.06)$$

$$\begin{pmatrix} F_{E21X} \\ F_{E21Y} \\ F_{E21Z} \end{pmatrix} + \begin{pmatrix} F_{F21X} \\ F_{F21Y} \\ F_{F21Z} \end{pmatrix} + \begin{pmatrix} F_{G21X} \\ F_{G21Y} \\ F_{G21Z} \end{pmatrix} = 0 \quad (5.07)$$

Suma momenata oko točke G tijela 2:

$$\sum \vec{M}_{G2} = 0 \quad (5.08)$$

$$\mathbf{R}_{FG} \times \vec{F}_{F21} + \mathbf{R}_{EG} \times \vec{F}_{E21} = 0 \quad (5.09)$$

$$\begin{pmatrix} 0 & -FG_Z & FG_Y \\ FG_Z & 0 & -FG_X \\ -FG_Y & FG_X & 0 \end{pmatrix} \begin{pmatrix} F_{F21X} \\ F_{F21Y} \\ F_{F21Z} \end{pmatrix} + \begin{pmatrix} 0 & -EG_Z & EG_Y \\ EG_Z & 0 & -EG_X \\ -EG_Y & EG_X & 0 \end{pmatrix} \begin{pmatrix} F_{E21X} \\ F_{E21Y} \\ F_{E21Z} \end{pmatrix} = 0 \quad (5.10)$$

Tijelo 3

Suma sila koje djeluju na tijelo 3:

$$\sum \vec{F}_3 = 0 \quad (5.11)$$

$$\vec{F}_{A31} + \vec{F}_{B31} + \vec{F}_{D34} + \vec{F}_C = 0 \quad (5.12)$$

S obzirom da sila u pullrodu (sila sa hvatištem u točki C) ima poznati pravac djelovanja duž samog pullroda, nije potrebno upisivati njene tri komponente već ju se može prikazati kao umnožak skalara i vektora smjera pullroda:

$$\vec{F}_C = f_{pr} \cdot \vec{R}_{CZ} \quad (5.13)$$

Uvrštavanjem izraza (5.13) u (5.12) i raspisivanjem slijedi:

$$\begin{pmatrix} F_{A31X} \\ F_{A31Y} \\ F_{A31Z} \end{pmatrix} + \begin{pmatrix} F_{B31X} \\ F_{B31Y} \\ F_{B31Z} \end{pmatrix} + \begin{pmatrix} F_{D31X} \\ F_{D31Y} \\ F_{D31Z} \end{pmatrix} + f_{pr} \begin{pmatrix} CZ_X \\ CZ_Y \\ CZ_Z \end{pmatrix} = 0 \quad (5.14)$$

Suma momenata u točki D tijela 3:

$$\sum \vec{M}_{D3} = 0 \quad (5.15)$$

$$\mathbf{R}_{AD} \times \vec{F}_{A31} + \mathbf{R}_{BD} \times \vec{F}_{B31} + \mathbf{R}_{CD} \times \vec{F}_C = 0 \quad (5.16)$$

$$\begin{pmatrix} 0 & -AD_Z & AD_Y \\ AD_Z & 0 & -AD_X \\ -AD_Y & AD_X & 0 \end{pmatrix} \begin{pmatrix} F_{A31X} \\ F_{A31Y} \\ F_{A31Z} \end{pmatrix} + \begin{pmatrix} 0 & -BD_Z & BD_Y \\ BD_Z & 0 & -BD_X \\ -BD_Y & BD_X & 0 \end{pmatrix} \begin{pmatrix} F_{B31X} \\ F_{B31Y} \\ F_{B31Z} \end{pmatrix} \\ + \begin{pmatrix} 0 & -BD_Z & BD_Y \\ BD_Z & 0 & -BD_X \\ -BD_Y & BD_X & 0 \end{pmatrix} f_{pr} \begin{pmatrix} CZ_X \\ CZ_Y \\ CZ_Z \end{pmatrix} = 0 \quad (5.17)$$

Tijelo 4

Suma sila koje djeluju na tijelo 4:

$$\Sigma \vec{F}_4 = 0 \quad (5.18)$$

$$\vec{F}_{G42} + \vec{F}_{H45} + \vec{F}_{D43} = \vec{F}_P \quad (5.19)$$

S obzirom da su na krajevima spone za vođenje sferni zglobovi, to tijelo može preuzimati samo silu u svome uzdužnome smjeru. To znači da vrijedi:

$$\vec{F}_{H54} = f_{sp} \cdot \vec{R}_{JH} \quad (5.20)$$

$$\begin{pmatrix} F_{G42X} \\ F_{G42Y} \\ F_{G42Z} \end{pmatrix} - f_{sp} \cdot \begin{pmatrix} JH_X \\ JH_Y \\ JH_Z \end{pmatrix} + \begin{pmatrix} F_{D43X} \\ F_{D43Y} \\ F_{D43Z} \end{pmatrix} = \begin{pmatrix} F_{PX} \\ F_{PY} \\ F_{PZ} \end{pmatrix} \quad (5.21)$$

Suma momenata u točki G tijela 4:

$$\Sigma \vec{M}_{G4} = 0 \quad (5.22)$$

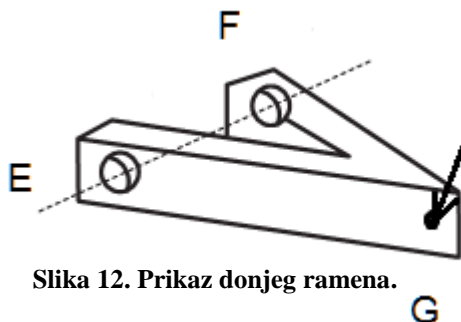
$$\mathbf{R}_{HG} \times F_{H45} + \mathbf{R}_{DG} \times F_{D43} = \mathbf{R}_{PG} \times F_P \quad (5.23)$$

$$\begin{aligned}
& \begin{pmatrix} 0 & -HG_Z & HG_Y \\ HG_Z & 0 & -HG_X \\ HG_Y & HG_X & 0 \end{pmatrix} (-f_{sp}) \cdot \begin{pmatrix} JH_X \\ JH_Y \\ JH_Z \end{pmatrix} + \begin{pmatrix} 0 & -DG_Z & DG_Y \\ DG_Z & 0 & -DG_X \\ DG_Y & DG_X & 0 \end{pmatrix} \begin{pmatrix} F_{D43X} \\ F_{D43Y} \\ F_{D43Z} \end{pmatrix} \\
& = \begin{pmatrix} 0 & -PG_Z & PG_Y \\ PG_Z & 0 & -PG_X \\ PG_Y & PG_X & 0 \end{pmatrix} \begin{pmatrix} F_{PX} \\ F_{PY} \\ F_{PZ} \end{pmatrix} \quad (5.24)
\end{aligned}$$

Izrazi (5.05) – (5.24) nam daju sustav od 20 jednažbi sa 22 nepoznanice. Da bi smo ga riješili potrebne su nam još dvije jednažbe. Njih dobivamo načinom koji je opisan u [5]. Potrebno je drugačije opisati zglobove A ili B gornjeg i E ili F donjeg ramena.

4.3. Dodatne jednažbe

Ako promatramo samo npr. donje rame kao kruto tijelo prikazano na slici 12., znamo da ono u prostoru ima 6 stupnjeva slobode gibanja (3 translacije i 3 rotacije). U točkama E i F se nalaze sferni zglobovi, a u točki G djeluje neko vanjsko opterećenje na rame. Svaki sferni zglob tijelu oduzima 3 stupnja slobode, odnosno sprječava translaciju u 3 smjera. Što znači da donje rame ima 0 stupnjeva slobode , tj. da mu je gibanje potpuno ograničeno. To očito nije istina jer se rame može slobodno rotirati oko osi koja prolazi kroz točke E i F.



Slika 12. Prikaz donjeg ramena.

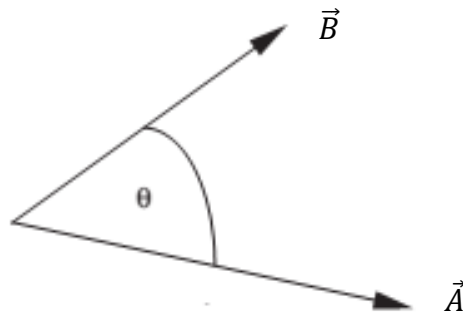
Prema [6] dodatne jednažbe se, uz unošenje najmanje greške u proračun, generiraju tako da se u jednom od sfernih zglobova svakog ramena omogući translacija u smjeru osi koja prolazi kroz zglobove (na primjer, u zglobu E za donje rame i zglobu B za gornje rame). Odnosno, uklanja se komponenta reakcije u smjeru osi koja prolazi kroz zglobove što za posljedicu ima to da je reaktivna sila u zglobovima E i B okomita na odgovarajuću os koja prolazi kroz zglobove E i F za donje, te A i B za gornje rame.

Na taj način prikazani sustav se može riješiti uz unošenje greške u dobivene iznose reakcijskih sila, koja prema literaturi ne prelazi 20 %.

Taj uvjet okomitosti vektora je opisan skalarnim produktom vektora koji za neke vektore \vec{A} i \vec{B} prema slici [13] iznosi

$$\vec{A} \cdot \vec{B} = |A||B| \cos \theta \quad (5.25)$$

Izraz (5.25) mora biti jednak 0 ako su vektori \vec{A} i \vec{B} okomiti .



Slika 13. Skalarni umnožak vektora.

Dakle, dodatne dvije jednažbe zapravo uvjetuju okomitost reakcijske sile zgloba ramena i osi koja prolazi kroz zglobove. Za donje rame jednažba glasi:

$$F_{E21} \cdot R_{EF} = 0 \quad (5.26)$$

Te za gornje rame:

$$F_{B31} \cdot R_{EF} = 0 \quad (5.27)$$

4.4. Rezultati

Rješavanjem sustava jednažbi u programu Mathematica dobivamo iznose reakcijskih sila elemenata ovjesa za svaki od slučajeva opterećenja.

1) Ubrzanje

$$F_P = \begin{pmatrix} 2272 \text{ N} \\ 0 \\ 1196 \text{ N} \end{pmatrix}$$

$$F_{A31} = \begin{pmatrix} 262 \\ -1464 \\ 52 \end{pmatrix} \text{ N}$$

$$F_{F21} = \begin{pmatrix} -2805 \\ 4786 \\ 166 \end{pmatrix} \text{ N}$$

$$F_{B31} = \begin{pmatrix} 0 \\ -181 \\ 10 \end{pmatrix} \text{ N}$$

$$F_{G24} = \begin{pmatrix} 2988 \\ -183 \\ 0 \end{pmatrix} \text{ N}$$

$$F_{D34} = \begin{pmatrix} -721 \\ -34 \\ 1225 \end{pmatrix} \text{ N}$$

$$F_C = \begin{pmatrix} 459 \\ 1612 \\ -1288 \end{pmatrix} \text{ N}$$

$$F_{E21} = \begin{pmatrix} -183 \\ -4602 \\ -140 \end{pmatrix} \text{ N}$$

$$F_{H54} = \begin{pmatrix} 5 \\ 149 \\ -4 \end{pmatrix} \text{ N}$$

2) Kočenje

$$F_P = \begin{pmatrix} -773 \text{ N} \\ 0 \\ 407 \text{ N} \end{pmatrix}$$

$$F_{A31} = \begin{pmatrix} -395 \\ 281 \\ 38 \end{pmatrix} \text{ N}$$

$$F_{F21} = \begin{pmatrix} 953 \\ -1589 \\ -55 \end{pmatrix} \text{ N}$$

$$F_{B31} = \begin{pmatrix} 0 \\ -864 \\ -17 \end{pmatrix} \text{ N}$$

$$F_{G24} = \begin{pmatrix} -1017 \\ -7 \\ 0 \end{pmatrix} \text{ N}$$

$$F_{D34} = \begin{pmatrix} 245 \\ 58 \\ 399 \end{pmatrix} \text{ N}$$

$$F_C = \begin{pmatrix} 150 \\ 526 \\ -420 \end{pmatrix} \text{ N}$$

$$F_{E21} = \begin{pmatrix} 63 \\ 1596 \\ 49 \end{pmatrix} \text{ N}$$

$$F_{H54} = \begin{pmatrix} -2 \\ -51 \\ 1 \end{pmatrix} \text{ N}$$

3) Skretanje

$$F_P = \begin{pmatrix} 0 \text{ N} \\ 3546 \text{ N} \\ 1970 \text{ N} \end{pmatrix}$$

$$F_{A31} = \begin{pmatrix} -698 \\ 141 \\ 144 \end{pmatrix} \text{ N}$$

$$F_{F21} = \begin{pmatrix} 77 \\ -2548 \\ -79 \end{pmatrix} \text{ N}$$

$$F_{B31} = \begin{pmatrix} 0 \\ -1631 \\ -18 \end{pmatrix} \text{ N}$$

$$F_{G24} = \begin{pmatrix} -6 \\ 4504 \\ 0 \end{pmatrix} \text{ N}$$

$$F_{D34} = \begin{pmatrix} 7 \\ -957 \\ 1830 \end{pmatrix} \text{ N}$$

$$F_C = \begin{pmatrix} 698 \\ 2448 \\ -1957 \end{pmatrix} \text{ N}$$

$$F_{E21} = \begin{pmatrix} -77 \\ -1955 \\ -59 \end{pmatrix} \text{ N}$$

$$F_{H54} = \begin{pmatrix} 3 \\ 112 \\ -7 \end{pmatrix} \text{ N}$$

4) Kombinacija

$$F_P = \begin{pmatrix} 6008 \text{ N} \\ 5546 \text{ N} \\ 4622 \text{ N} \end{pmatrix}$$

$$F_{A31} = \begin{pmatrix} 211 \\ -3118 \\ 252 \end{pmatrix} \text{ N}$$

$$F_{F21} = \begin{pmatrix} -7295 \\ 8592 \\ 314 \end{pmatrix} \text{ N}$$

$$F_{B31} = \begin{pmatrix} 0 \\ -1185 \\ 25 \end{pmatrix} \text{ N}$$

$$F_{G24} = \begin{pmatrix} 7903 \\ 6695 \\ 0 \end{pmatrix} \text{ N}$$

$$F_{D34} = \begin{pmatrix} -1908 \\ -1545 \\ 4478 \end{pmatrix} \text{ N}$$

$$F_C = \begin{pmatrix} 1697 \\ 5950 \\ -4755 \end{pmatrix} \text{ N}$$

$$F_{E21} = \begin{pmatrix} -607 \\ -12442 \\ -468 \end{pmatrix} \text{ N}$$

$$F_{H54} = \begin{pmatrix} 13 \\ 396 \\ -11 \end{pmatrix} \text{ N}$$

5. Proračun naprežanja

Nakon što su izračunate sve sile koje djeluju na komponente ovjesa možemo krenuti sa proračunom naprežanja. Proračun će biti urađen pomoću metode konačnih elemenata u programskom paketu Abaqus 2.14.

Materijal komponenata ovjesa je čelik za poboljšavanje 25CrMo4. Geometriju modela preuzimamo iz programa Solidworks.

Uvjet čvrstoće promatranih komponenata:

$$\sigma_{max} \leq \sigma_{dop} = \frac{R_d}{S_{potr}} \quad (6.1)$$

Gdje je σ_{max} najveće naprežanje [MPa], σ_{dop} dopušteno naprežanje [MPa], R_d dinamička čvrstoća [MPa], a S_{potr} je faktor sigurnosti kojeg je potrebno zadovoljiti. Prema [7] dinamička čvrstoća za materijal 25CrMo4 iznosi 660 MPa.

Za potrebni faktor sigurnosti je odabrana vrijednost 1,25 na temelju iskustva i prošlih proračuna ekipe FSB-RT.

5.1. Mreže i konvergencija

S obzirom da se za proračun primjenom metode konačnih elemenata stvarni fizikalni problem zamjenjuje sa proračunskim modelom, potrebno je da se rješenja dobivena metodom konačnih elemenata što više približe vrijednostima koje točno opisuju razmatrani problem. S povećanjem broja konačnih elemenata, odnosno usitnjavanjem mreže, numerička rješenja moraju se približavati točnim vrijednostima. Prema [8], kod ispravnog izbora konačnih elemenata i formiranja mreže, pomaci, sa usitnjavanjem mreže, moraju monotono konvergirati ka točnom rješenju. S toga će za svaki model biti prikazana konvergencija pomaka u ovisnosti o broju korištenih konačnih elemenata.

Konačni elementi koji će se koristiti u proračunu su izoparametarski tetraedarski konačni elementi drugoga reda, iz razloga što bolje (preciznije i sa manjim brojem konačnih elemenata) opisuju zakrivljenu i kružnu geometriju od ostalih oblika konačnih elemenata, te su manje osjetljivi na distorziju elemenata. Također, elementi drugog reda brže konvergiraju ka točnim rješenjima.

Za svaku komponentu ovjesa biti će prikazana mreža sa najmanje konačnih elemenata na kojoj se najbolje vide mjesta na kojima je mreža progušćena. To su mjesta na kojima se očekuju koncentracije naprezanja, odnosno diskontinuitet naprezanja između susjednih elemenata. Pritom treba voditi računa da radi smanjenja dimenzija konačnih elemenata ne dođe to njihove distorzije, tj. da su elementi pravilnog oblika s približno jednakim stranicama. Mreže sa najvećim brojem konačnih elemenata su one koje su korištene u proračunu naprezanja te će biti prikazane kasnije u sklopu rezultata naprezanja.

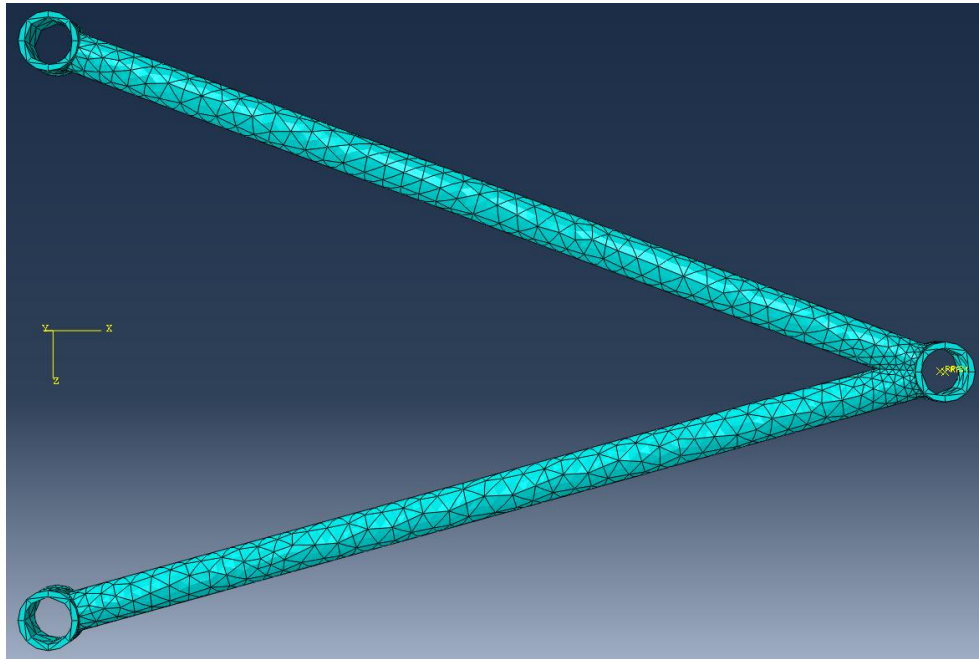
U tablici 3. su za svaku promatranu komponentu ovjesa prikazani brojevi konačnih elemenata u pojedinoj mreži, od najrjeđe do najgušće korištene mreže. Ti podaci su izvučeni iz grafova konvergencije pomaka.

Tablica 3. Prikaz broja konačnih elemenata u svakoj od korištenih mreža

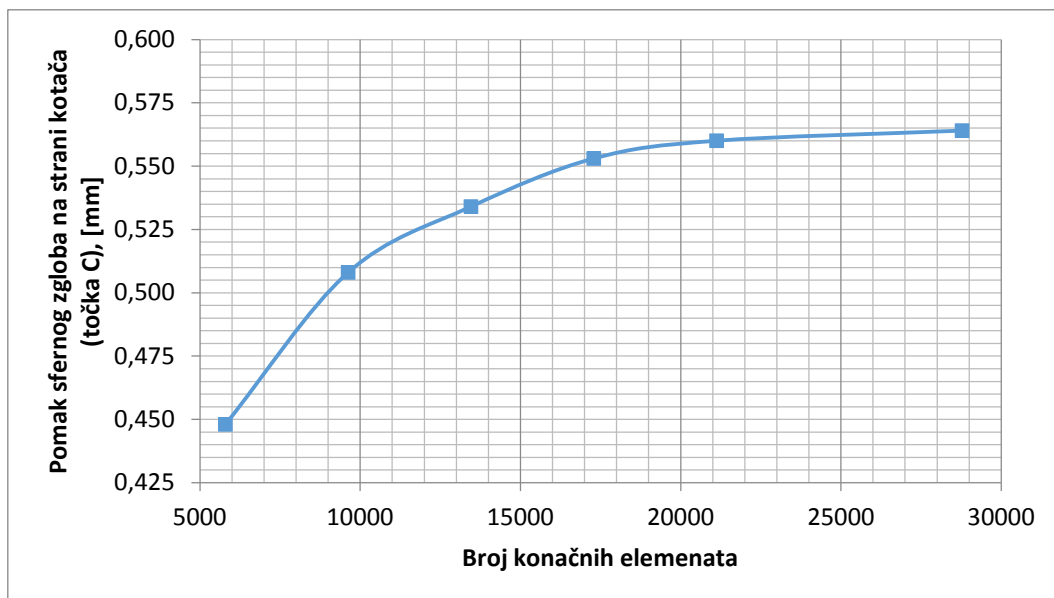
		Redni broj mreže				
		1.	2.	3.	4.	5.
Element ovjesa	Donje rame	5831	9613	13477	17241	21084
	Gornje rame	10387	12903	14825	19944	28902
	Spona	3288	5535	8613	14369	21972

Donje rame

Na slici 14. prikazana je najrjeđa mreža korištena za analizu donjeg ramena koja sadrži 5831 konačni element. Rubni uvjeti i uvjeti opterećenja će biti objašnjeni kasnije.



Slika 14. Mreža donjeg ramena, 5831 element.

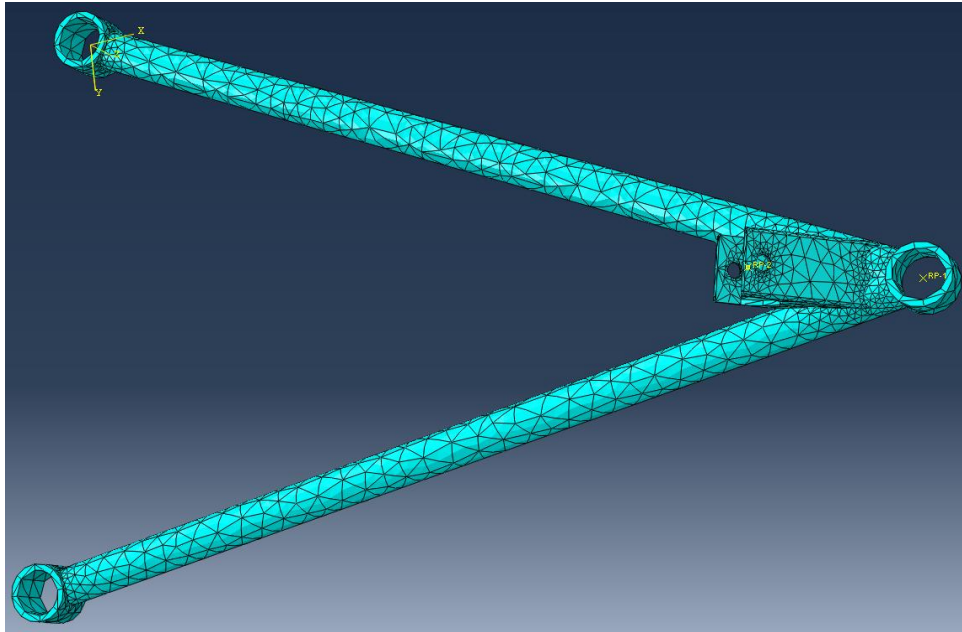


Slika 15. Graf konvergencije pomaka donjeg ramena.

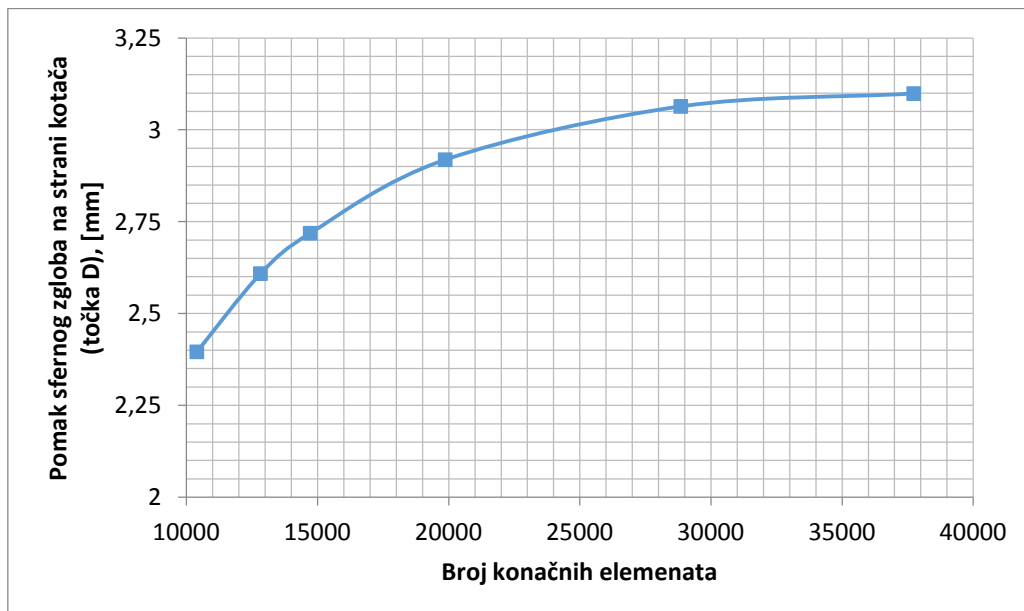
Slika 15. Prikazuje graf konvergencije pomaka točke C. Za naše potrebe, dovoljna konvergencija se postiže sa ~20000 konačnih elemenata. Daljnim povećanjem broja elemenata znatno bi se produžilo vrijeme trajanja analize, a ne bi se došlo do značajnijih korekcija.

Gornje rame

Na slici 16. prikazana je najrjeđa mreža korištena sa analizu donjeg ramena koja sadrži 10387 konačnih elemenata. Vide se mjesta na kojima je mreža znatno progušćena kako bi došlo do što manjeg diskontinuiteta naprežanja.



Slika 16. Mreža gornjeg ramena, 10387 konačnih elemenata.

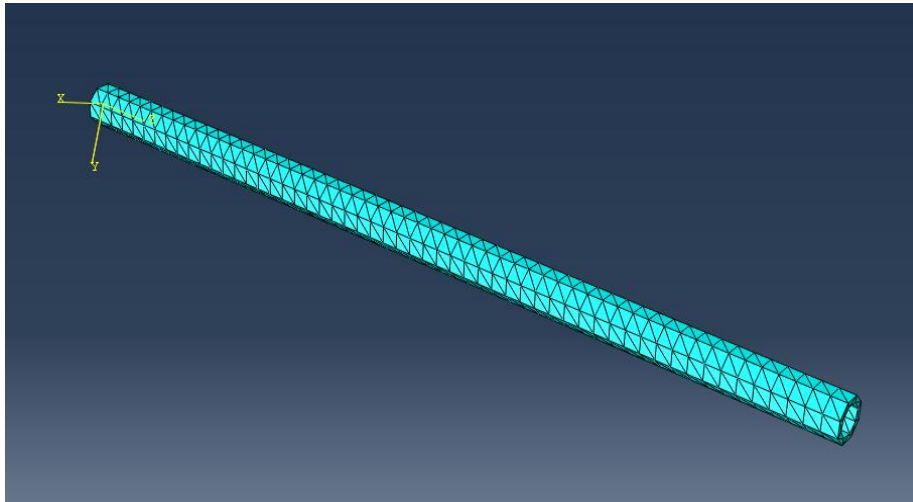


Slika 17. Graf konvergencije pomaka gornjeg ramena.

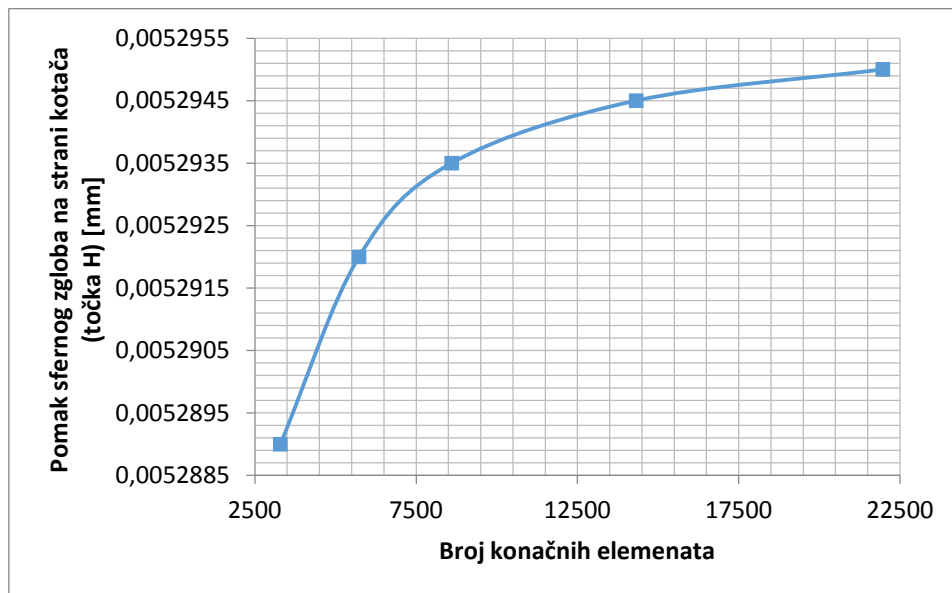
Na slici 17. Prikazan je graf konvergencije pomaka točke D gornjeg ramena. Dostatna konvergencija se postiže za ~29000 elemenata.

Spona za vođenje

Slika 18. prikazuje model spona za uzdužno vođenje sa pripadajućom najrjeđom korištenom mrežom koja sadrži 3288 konačnih elemenata. S obzirom da je riječ o modelu jednostavne geometrije koji je opterećen uzdužno (na tlak ili vlak), nije potrebno lokalno progustiti mrežu.



Slika 18. Mreža spona za uzdužno vođenje, 3288 elemenata.



Slika 19. Graf konvergencije pomaka spona za uzdužno vođenje.

S obzirom da se radi o iznimno malim pomacima, dovoljno točna rješenja (za naše potrebe) postižu se i pri najmanjem broju konačnih elemenata koji za ovaj slučaj nije ograničen točnošću iznosa pomaka već mogućnošću točnog opisivanja kružne geometrije spona.

5.2. Rubni uvjeti i opterećenja

Donje rame

U sfernim zglobovima na strani šasije (točke E i F, slika 9.), to jest na kontaktnim ploham a sfernim zglobom su onemogućene translacije u smjeru sve tri osi. Opterećenja su postavljena u središte sfernog zgloba na strani kotača na način da je opterećenje vezano na čvorove koji se nalaze na unutarnjoj plohi kućišta sfernog zgloba.

Gornje rame

U sfernim zglobovima na strani šasije (točke A i B, slika 9.) modelirano je uklještenje, odnosno onemogućene su tri translacije i tri rotacije. Razlog postavljanja drugačijih rubnih uvjeta u odnosu na model donjeg ramena je u tome što je gornje rame, zbog toga što se na njega veže *pullrod* koji prenosi vertikalne sile, opterećeno savojno. Jedno opterećenje je postavljeno u os provrta prihvata *pullroda*, ali je vezano na čvorove unutarnjih ploha provrta te na čvorove koji se nalaze na kontaktnim ploham a prihvata s komponentama sfernog zgloba. Drugo opterećenje je postavljeno u točku D, odnosno u središte sfernog zgloba na način da je opterećenje vezano na čvorove koji se nalazi na unutarnjoj plohi kućišta sfernog zgloba.

Spona za uzdužno vođenje

Spona za uzdužno vođenje može biti opterećena isključivo na vlak ili tlak. Na njenoj jednoj strani je modelirano uklještenje, a na drugoj je postavljeno uzdužno opterećenje. S obzirom da je računanje konstantnog vlačnog, odnosno tlačnog, naprežanja trivijalno i može se napraviti ručno, rezultati FEM analize biti će prikazani samo za slučaj u kojem se javlja najveća sila na sponu za vođenje a to je slučaj kombiniranih opterećenja.

Najveća sila na sponu za vođenje:

$$F_{H54} = \begin{pmatrix} 13 \\ 396 \\ -11 \end{pmatrix} \text{ N} \quad (6.21)$$

Njen iznos:

$$F_{H54} = \sqrt{13^2 + 396^2 + (-11)^2} = 396 \text{ N} \quad (6.22)$$

$$\sigma_{spona} = \frac{F_{H54}}{A}, \quad (6.23)$$

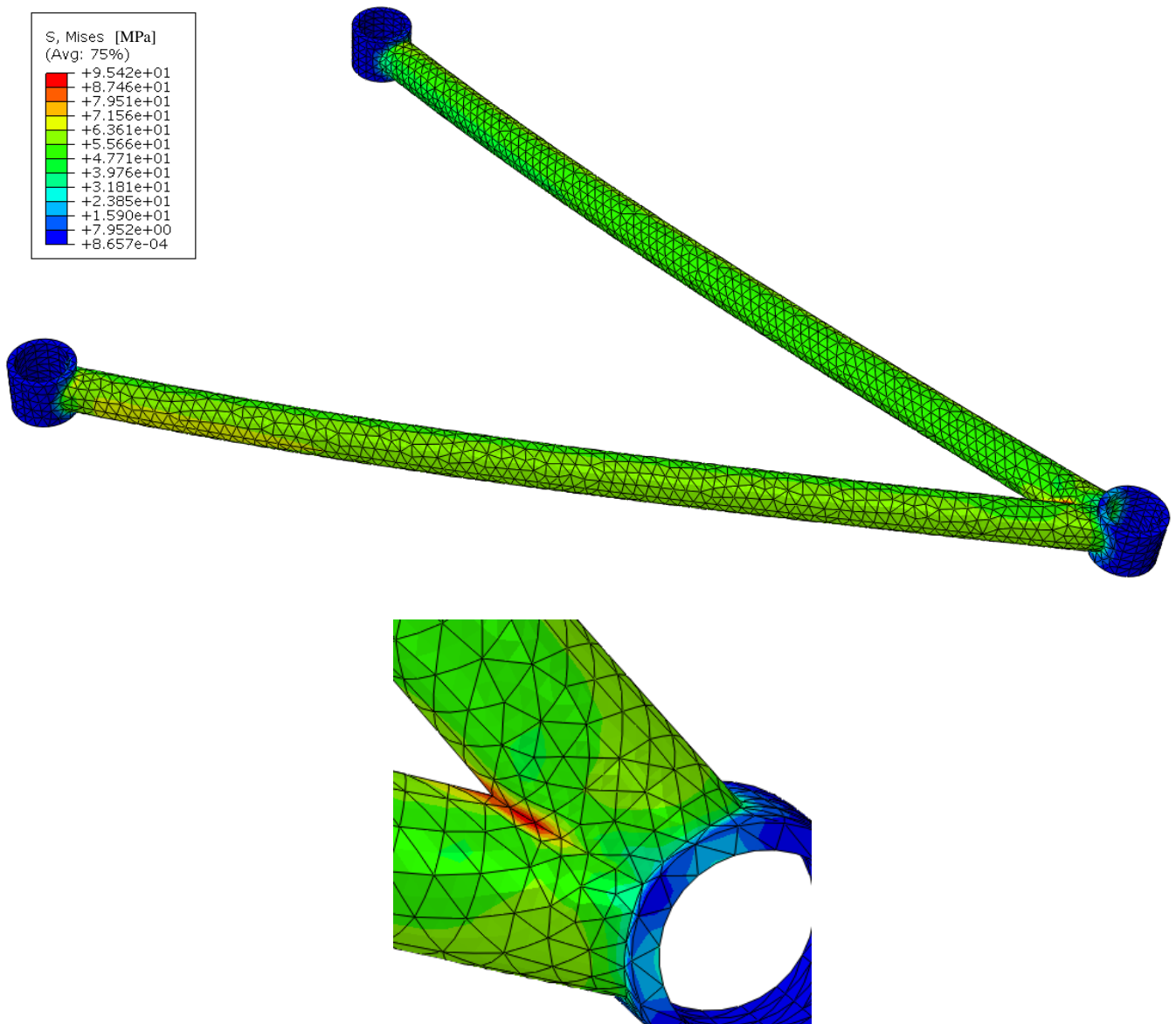
gdje je σ_{spona} normalno naprežanje u sponi za uzdužno vođenje [MPa], F_{H54} tlačna sila koja djeluje na sponu [N], a A površina presjeka spone [mm²]. Nakon uvrštavanja potrebnih vrijednosti slijedi:

$$\sigma_{spona} = 3.64 \text{ MPa}$$

5.3. Prikaz rezultata naprezanja

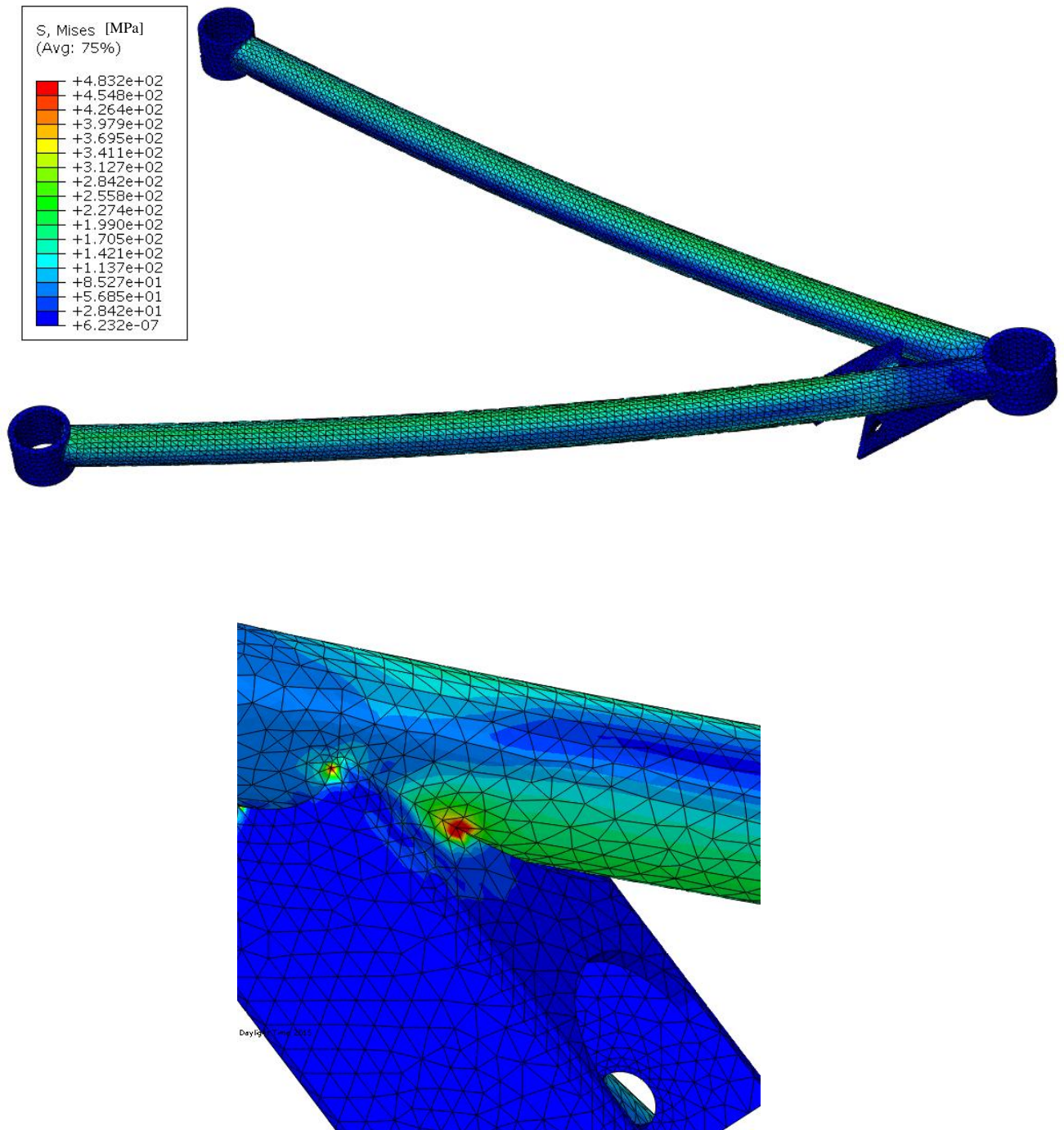
Ubrzanje

Na slici 21. su prikazani rezultati proračuna naprezanja donjeg ramena za slučaj ubrzanja. U legendi su iznosi naprezanja po von Misesovoj teoriji čvrstoće. Mjerne jedinice su [MPa]. Također je detaljnije prikazan spoj cijevi ramena na kojem se pojavljuju vršna naprezanja.



Slika 21. Naprezanja u donjem ramenu i detalj s najvećim napreznjem za slučaj ubrzanja.

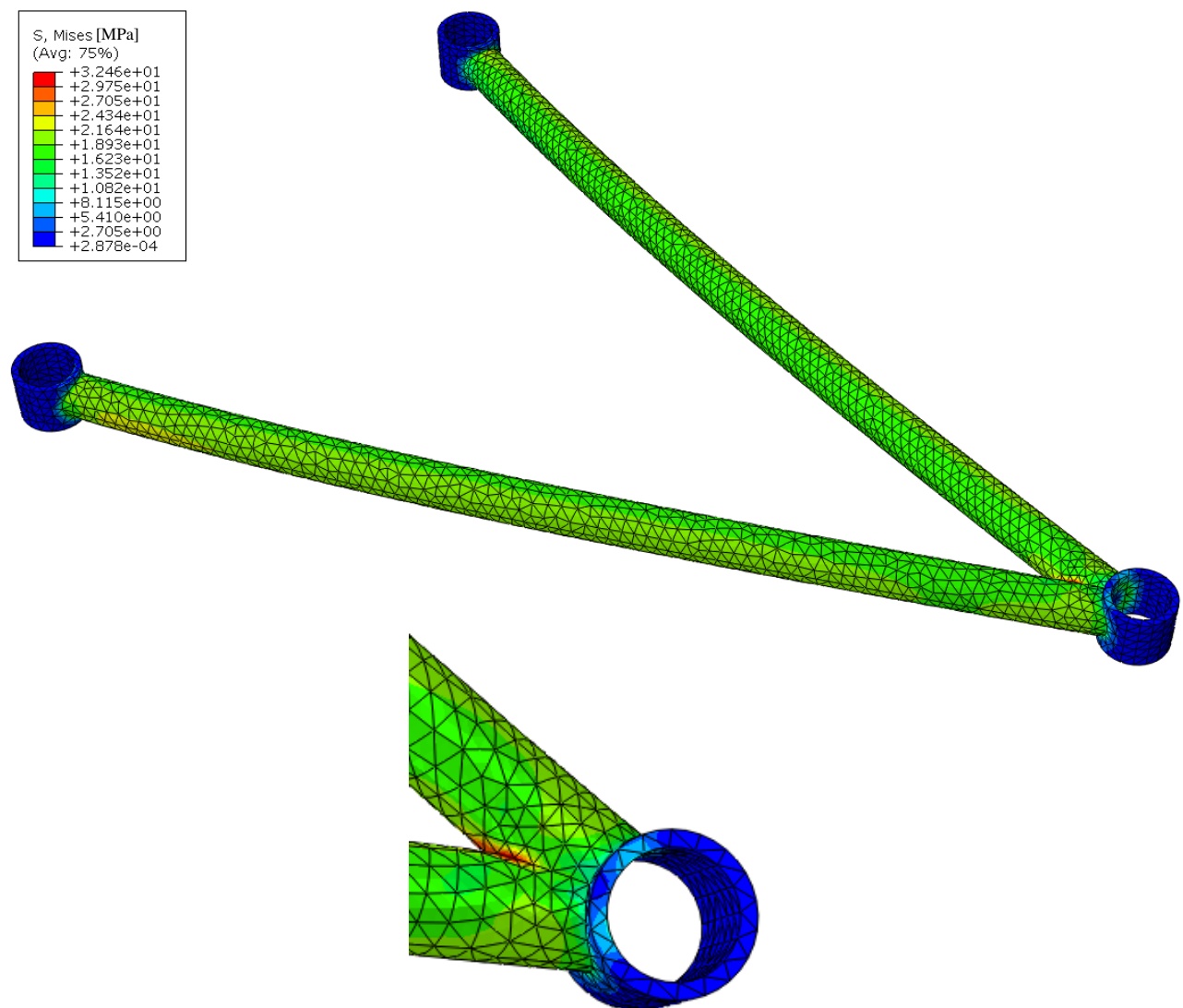
Na slici 21. su prikazani rezultati proračuna naprežanja gornjeg ramena za slučaj ubrzanja. U legendi su iznosi naprežanja po von Misesovoj teoriji čvrstoće. Mjerne jedinice su [MPa]. Također je detaljnije prikazan spoj prihvata za *pullrod* i ramena, na kojem se pojavljuju vršna naprežanja.



Slika 22. Naprežanja u gornjem ramenu i detalj s najvećim naprežanjem za slučaj ubrzanja.

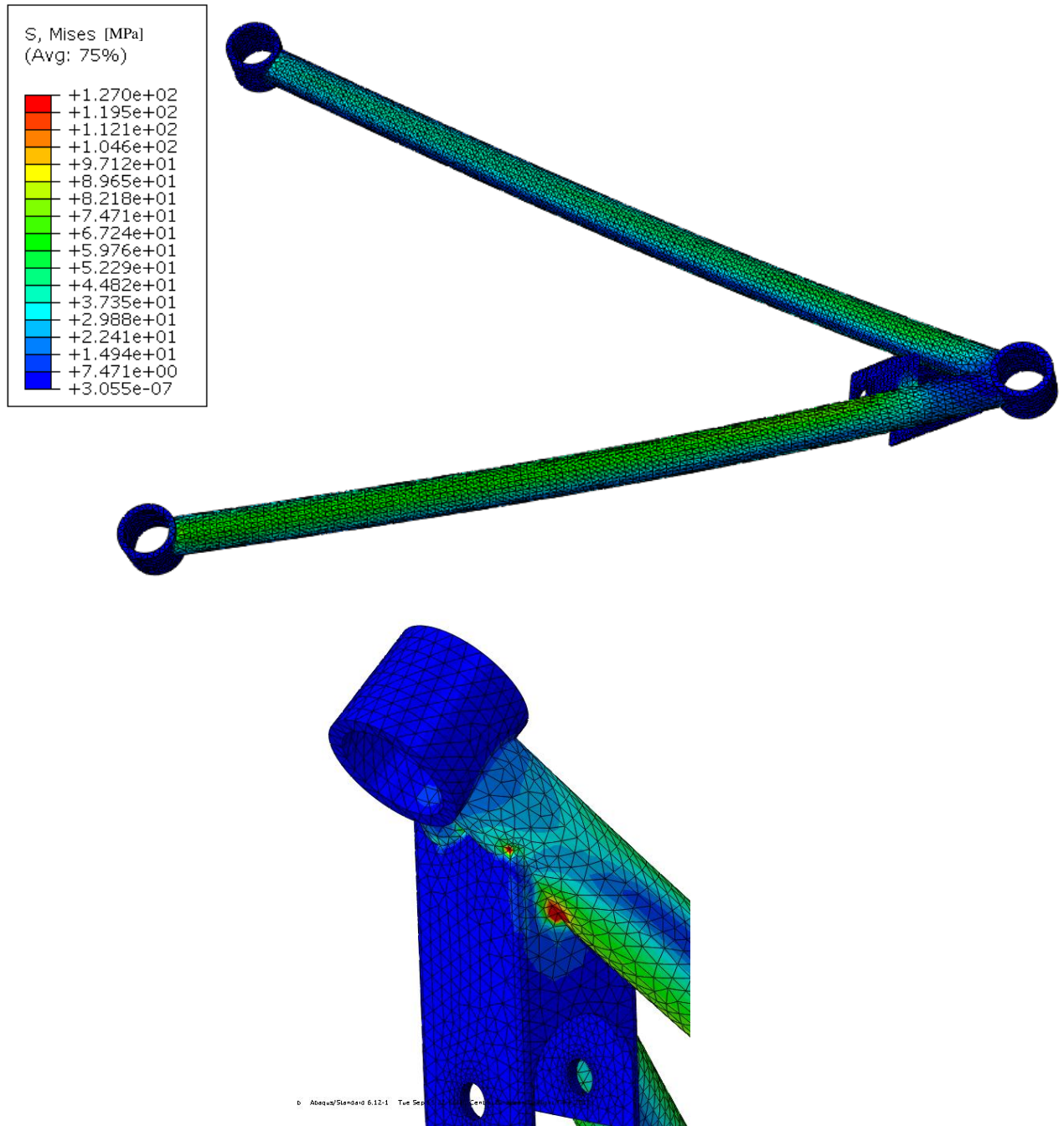
Kočenje

Na slici 23. prikazani su rezultati proračuna naprežanja donjeg ramena za slučaj kočenja. U legendi se nalaze iznosi naprežanja po von Misesu. Mjerne jedinice su [MPa]. Vidimo da je ovo slučaj u kojem je stražnje donje rame najmanje opterećeno.



Slika 23. Naprežanja u donjem ramenu i detalj sa najvećim naprežanjem za slučaj kočenja.

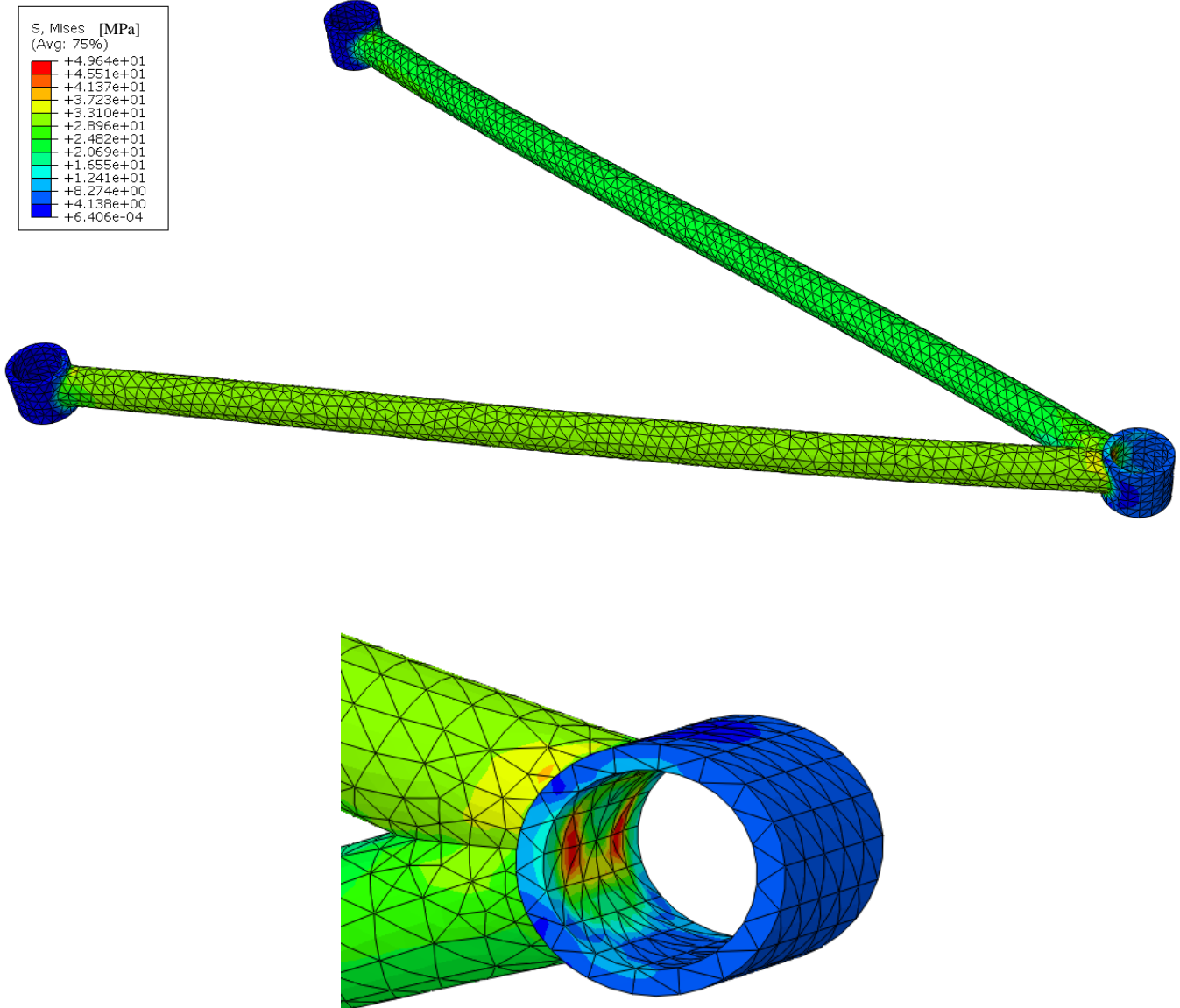
Slika 24. prikazuje rezultate proračuna naprezanja gornjeg ramena za slučaj kočenja. Iznosi naprezanja prema von Misesu u [MPa] se nalaze u legendi. Ovo je slučaj u kojem je gornje stražnje rame najmanje opterećeno. Prikazano je i mjesto sa vršnim napreznjima koje se nalazi na spoju prihvata za *pullrod* i ramena.



Slika 23. Naprezanja u donjem ramenu i detalj sa najvećim napreznjem za slučaj kočenja.

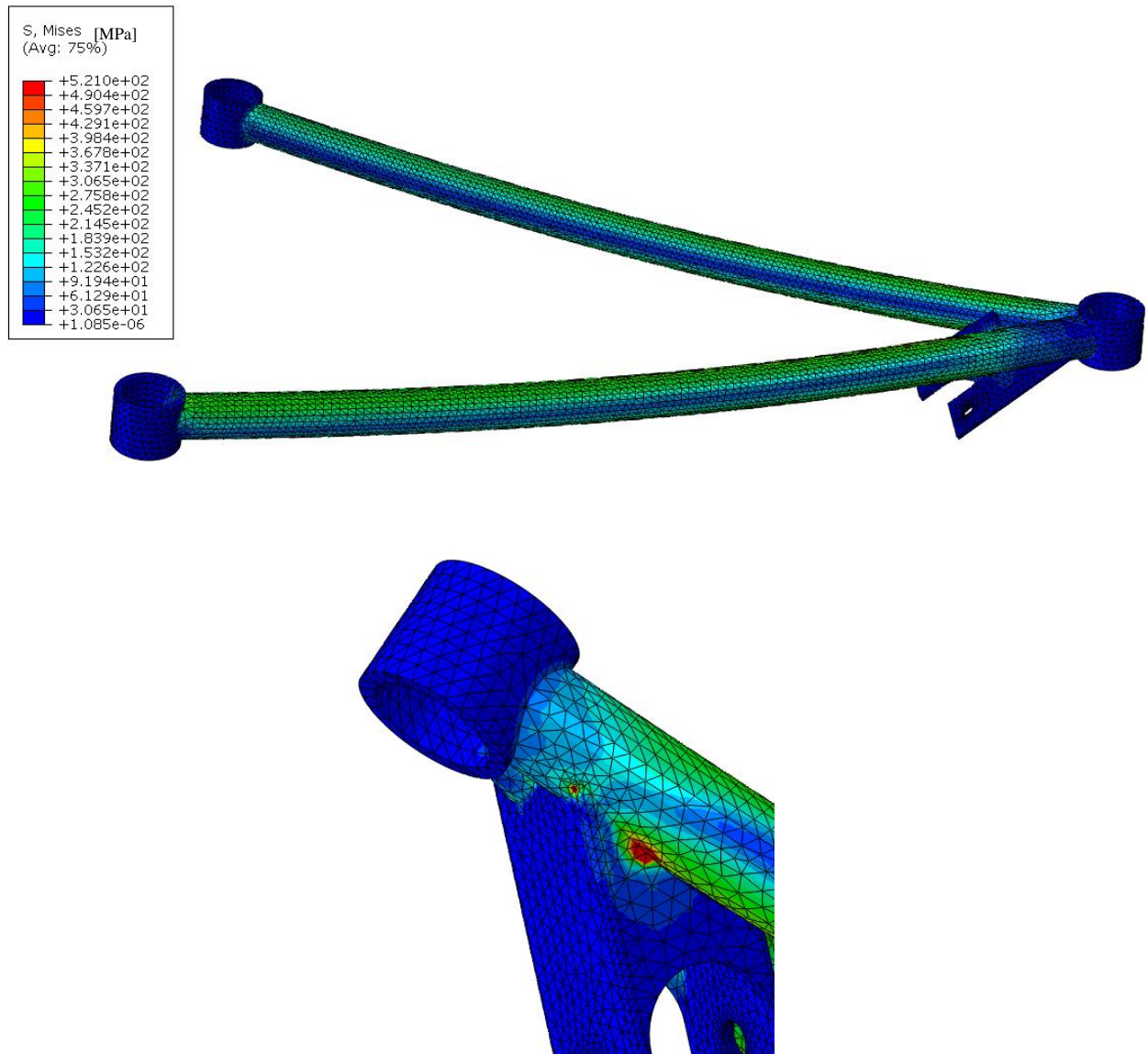
Skretanje

Na slici 25. su prikazani rezultati proračuna naprežanja donjeg vanjskog ramena za slučaj skretanja u desni zavoј. Legenda sadrži iznose naprežanja prema von Misesu, u [MPa]. Prikazan je i detalj kućišta zgloba na kojem se nalaze vršna naprežanja.



Slika 25. Naprežanja u donjem ramenu i detalj najvećeg naprežanja za slučaj skretanja.

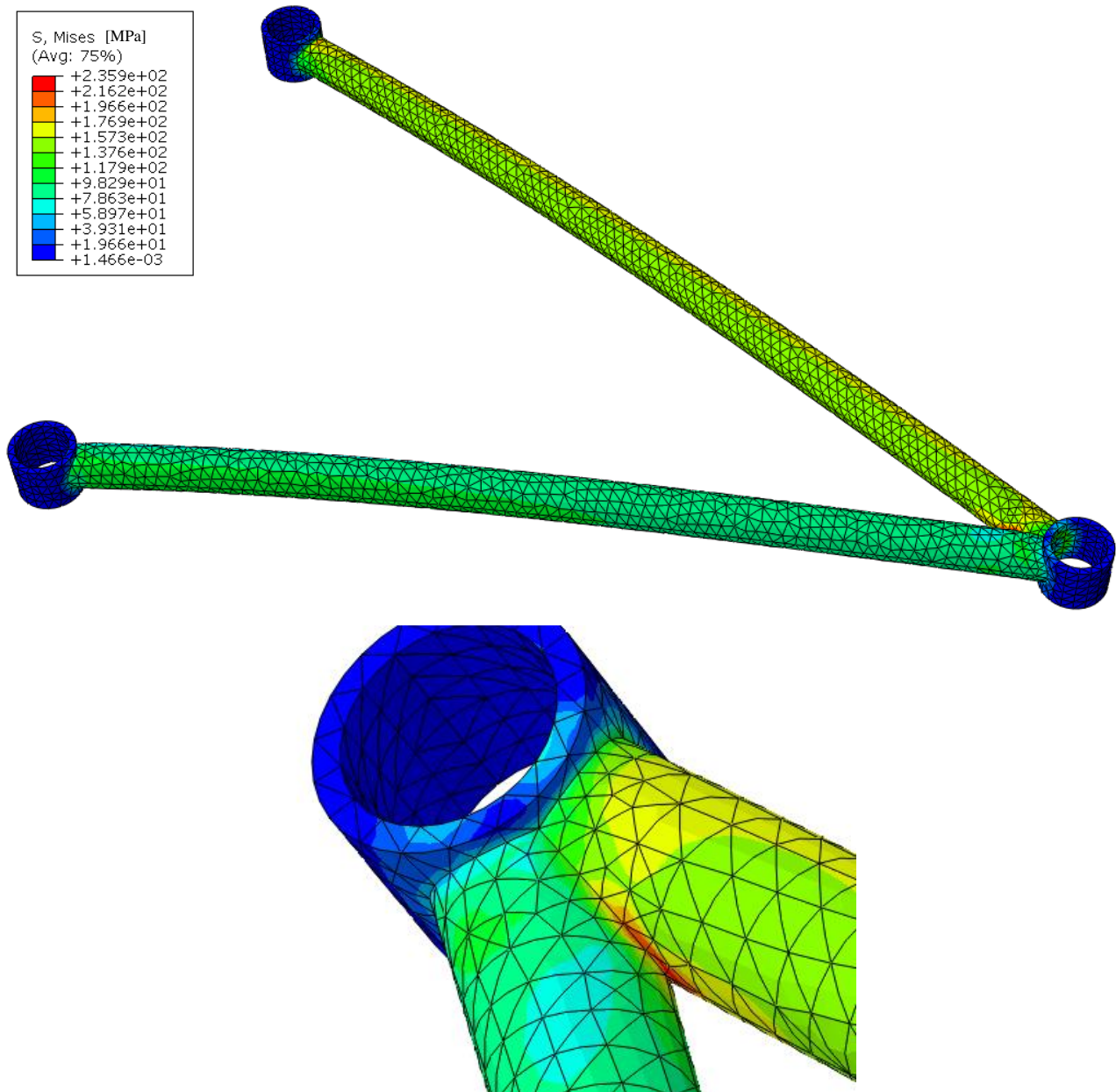
Slika 26. prikazuje rezultate proračuna naprežanja gornjeg ramena za slučaj skretanja. Iznosi naprežanja prema von Misesu u [MPa] se nalaze u legendi. Prikazano je i mjesto sa vršnim naprežanjima koje se nalazi na spoju prihvata za *pullrod* i ramena.



Slika 26. Naprežanja u gornjem ramenu i detalj najvećeg naprežanja za slučaj skretanja.

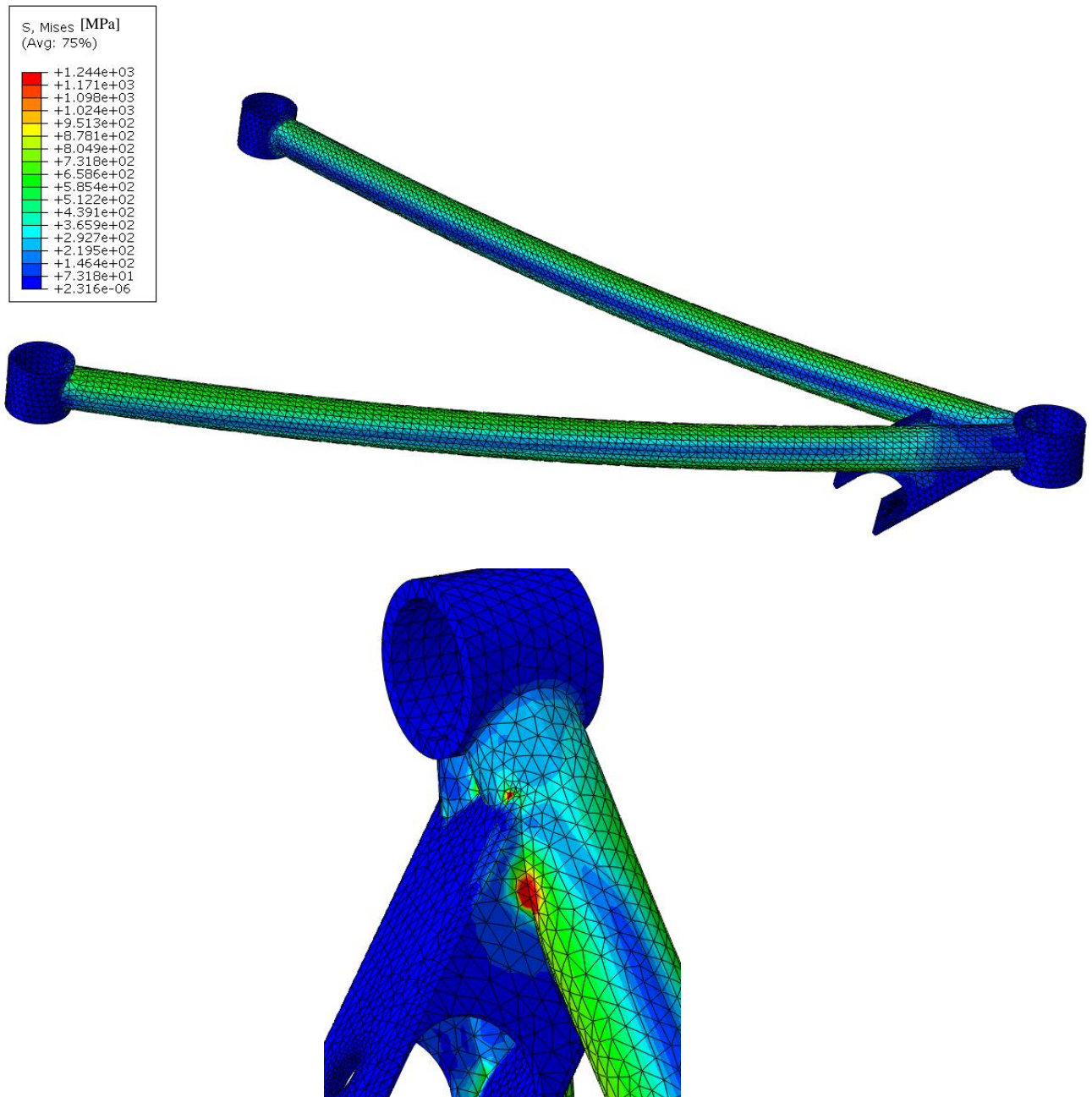
Kombinacija

Na slici 27. su prikazani rezultati proračuna naprezanja donjeg ramena za slučaj kombiniranog opterećenja. U legendi se nalaze iznosi naprezanja u [MPa], prema von Misesu. Vidi se da je ovo najgori slučaj opterećenja za donje rame. Prikazan je i detalj spoja cijevi ramena na kojem se pojavljuju vršna naprezanja.



Slika 27. Naprezanja u donjem ramenu i detalj najvećeg naprezanja za slučaj kombiniranog opterećenja.

Slika 28. prikazuje rezultate proračuna naprezanja gornjeg ramena za slučaj kombiniranog opterećenja. Iznosi naprezanja prema von Misesu u [MPa] se nalaze u legendi. Ovo je ujedno i najgori slučaj opterećenja za stražnje gornje rame. Prikazano je i mjesto sa vršnim naprezanjima koje se nalazi na spoju prihvata za *pullrod* i ramena.

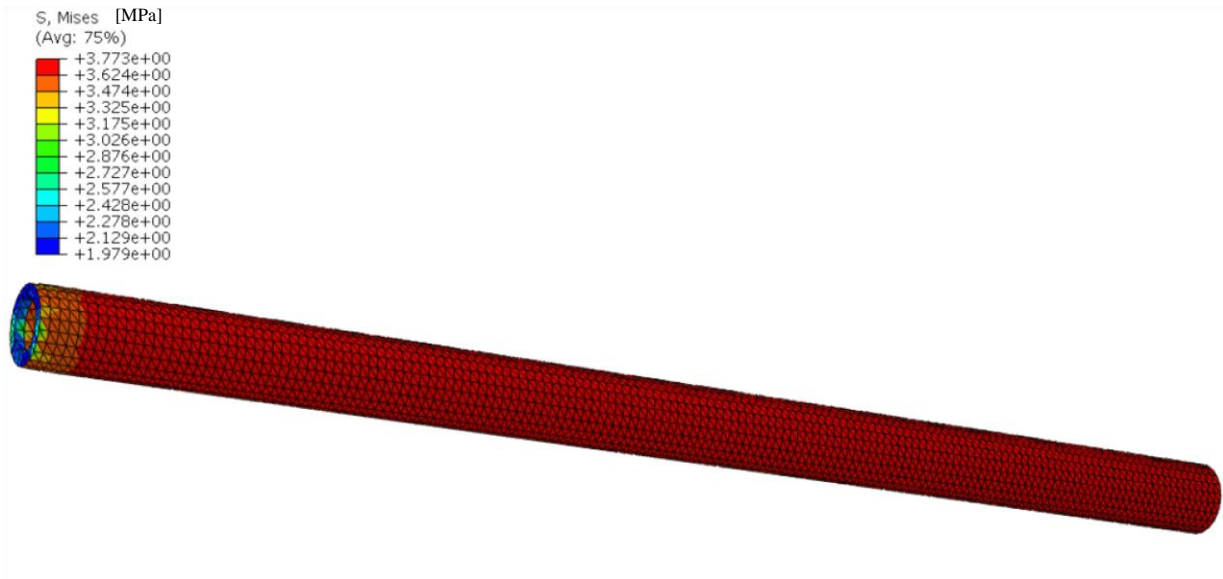


Slika 28. Naprezanja u gornjem ramenu i detalj najvećeg naprezanja za slučaj kombiniranog opterećenja.

Na slici 29. prikazan je model spona za uzdužno vođenje sa rezultatima proračuna čvrstoće za slučaj kombiniranog opterećenja u kojem je spona najviše opterećena. U legendi su prikazani iznosi naprezanja po von Misesu, u [MPa].

Odstupanje iznosa naprezanja dobivenog analitički i onog dobivenog metodom konačnih elemenata :

$$\frac{3,77 - 3,64}{3,77} \cdot 100\% = 3,45 \%$$



Slika 29. Naprezanja u sponi za uzdužno vođenje za slučaj kombiniranog opterećenja.

5.4. Analiza rezultata

S obzirom da u stvarnosti opterećenja koja se javljaju u komponentama ovjesa nisu statička već dinamička, uvjet čvrstoće određen je iznosom dinamičke čvrstoće materijala.

Zahtjevani faktor sigurnosti od 1,25 je određen prvenstveno iskustveno jer nam daje nekakav optimalni kompromis između dimenzija dijelova, odnosno mase, i sigurnosti od loma elemenata ovjesa. U tablici 3. su prikazani iznosi najvećih naprezanja i postojeći faktori sigurnosti za svaki od slučajeva opterećenja. Za gornje rame, uz svaki iznos nominalnog naprezanja u zagradi je upisan i iznos vršnog naprezanja koje je nekoliko puta veće od nominalnog, te iznos odgovarajuće postojeće sigurnosti.

Tablica 4. Prikaz rezultata naprezanja i postojećih sigurnosti

SLUČAJ OPTEREĆENJA	Donje rame		Gornje rame		Spona	
	σ_{MAX} , [MPa]	$S_{postojće}$	σ_{MAX} , [MPa]	$S_{postojće}$	σ_{MAX} , [MPa]	$S_{postojće}$
1	95	6,95	230 (483)	2,87 (1,37)	2,78	237
2	33	20	60,5 (127)	12,45 (5,2)	2,50	264
3	50	13,2	248 (521)	2,66 (1,27)	2,72	242
4	234	2,82	592 (1244)	1,1 (0,53)	3,70	178

Traženi faktor sigurnosti je zadovoljen u svim komponentama ovjesa osim u gornjem ramenu i to za kombinirani slučaj ubrzanja, skretanja i nailaska na neravninu na cesti.

Prema slici 28. vidimo da se vršna naprezanja pojavljuju na spoju prihvata za *pullrod* i samog ramena. Taj dio je problematičan iz razloga što na tom području dolazi do nagle promjene geometrije koja izaziva koncentraciju naprezanja. Ploha prihvata na kojoj se javljaju koncentracije naprezanja je vertikalna na cijev ramena. Lokalna naprezanja na tim područjima su oko 2 puta veća od nominalnog naprezanja:

$$\alpha_K = \frac{\sigma_{MAX}}{\sigma} = \frac{1244}{592} = 2,1$$

Zaključak

U radu je prikazan potpuni proračun nekih od elemenata stražnjeg ovjesa bolid Formule Student FSB RT04, od pretpostavki vanjskih opterećenja do iznosa postojećih sigurnosti pojedinih komponenata ovjesa. Objasnjene su vrste opterećenja koja se javljaju na kontaktu gume i podloge pri nekim karakterističnim slučajevima vožnje vozila. Veoma je bitno, i prije samoga proračuna, razmotriti koji slučajevi vožnje su najnepogodniji za koje elemente ovjesa kako bi mogli njima pokloniti više pozornosti, a ujedno i kako bi imali određena očekivanja od rezultata, što će nam omogućiti bolju procjenu točnosti istih. Za tri karakteristična slučaja, koji su isti u proračunavanju ovjesa bilo kakvog cestovnog vozila, detaljno je napravljen i opisan statički proračun transfera mase na kotače uz određene pretpostavke poput simetričnosti vozila. Ta pretpostavka nam omogućava promatranje samo polovice vozila, odnosno dvaju kotača. Potrebna je iz razloga što je vozilo sa četiri kotača (oslonca) statički neodređen problem. Također su, pomoću tzv. elipse (kruga) trenja, objašnjena ograničenja u prenošenju sile sa gume na podlogu, te se prvenstveno odnose na faktor prijanjanja gume i vertikalne sile na gumu. Veoma je važno voditi brigu o tim ograničenjima, pogotvo pri analizi ovjesa trkaćih vozila, da se komponente ovjesa ne bi proračunavale na opterećenja koja su veća od realnih, a koja se uopće ne mogu prenjeti sa podloge do dijelova koji se proračunavaju.

Ostima dane su jednadžbe pomoću kojih se mogu izračunati iznosi reakcijskih sila u svakoj od promatranih komponenata ovjesa, uz unošenje ulaznih parametara: prostornih koordinata nekih karakterističnih točaka ovjesa i iznosa vanjskih opterećenja na kontaktu gume i podloge. S obzirom na velik broj nepoznanica i složenost računa, preporuča se korištenje nekog od matematičkih programskih alata koji omogućavaju iznimno brzo računanje reakcijskih sila, uz mogućnost izmjene geometrije ovjesa do koje će neizbježno doći prilikom konstruiranja. S iznosima reakcijskih sila moguće je u nekom od programskih paketa za analizu naprezanja korištenjem metode konačnih elemenata, uz odgovarajuće rubne uvjete i uvjete opterećenja dobiti željena naprezanja promatranih komponenata ovjesa.

Analiza naprezanja je pokazala da je najgori slučaj za stražnji ovjes upravo onaj u kojem je vertikalna sila na kotaču, koja određuje iznose sila u ostala dva smjera, najvećeg iznosa. Za taj slučaj, kojim se simulira izlazak iz zavoja, te prelazak preko neravnine na cesti, nije zadovoljen uvjet čvrstoće u gornjem ramenu. Razlog tome je što je ploha prihvata za *pullrod* na kojoj su prisutne koncentracije naprezanja, prema slici 28., spojena na cijev ramena pod pravim kutem, odnosno na modelu za proračun metodom konačnih elemenata nisu modelirani zavari. Da bi se izbjegle spomenute koncentracije naprezanja trebao bi se izraditi što je moguće postupniji prijelaz (paraboličnog ili barem kružnog oblika), bilo kao priprema prije zavarivanja ili strojnom obradom zavarenog spoja. Ne može li se izbjeći takav oštar prijelaz sa plohe na cijev, valja takvo mjesto pojačati većim izmjerama ili upotrijebiti čvrći materijal da bi se uspješno spriječilo zarezno djelovanje. Za sve ostale slučajeve opterećenja gornjeg ramena uvjet čvrstoće je zadovoljen, kako za nominalna, tako i za vršna naprezanja. Ostale komponente zadovoljavaju sve slučajeve opterećenja, što sugerira da bi se promatrani dijelovi mogli izraditi s manjim dimenzijama. Nažalost, pravilnikom Formule Student propisani su najmanji promjeri cijevi koje se koriste za izradu elemenata ovjesa.

Literatura

- [1] J.Reimpell, H.Stoll, J.W.Betzler: The Automotive Chassis, Oxford (2001)
- [2] <http://www.fsae.com/forums/forum.php>
- [3] Bojan Spenđić: Diplomski rad, Projekt vozila za utrke Formule student, Zagreb (2011).
- [4] V. Grubišić: Pogonska čvrstoća, Split (2004).
- [5] V. Grubišić: Bemessung und Prufung von Farhzeuggradern, Teil 1 und Teil 2, ATZ Nr, 1/1973, 9-18; ATZ Nr 7/1973, 252-258.
- [6] Mike Blundell, Damian Harty: The Multibody Systems Approach to Vehicle Dynamics, Oxford (2004).
- [7] „Krautov strojarski priručnik“, Sajemo d.o.o., Zagreb (2009), ISBN 987-953-7370-02-2.
- [8] Jurica Sorić: Metoda konačnih elemenata, Golden marketing-Tehnička knjiga, Zagreb (2004).