

Dohvatnik na ručni pogon

Vračarić, Marko

Undergraduate thesis / Završni rad

2015

Degree Grantor / Ustanova koja je dodijelila akademski / stručni stupanj: **University of Zagreb, Faculty of Mechanical Engineering and Naval Architecture / Sveučilište u Zagrebu, Fakultet strojarstva i brodogradnje**

Permanent link / Trajna poveznica: <https://um.nsk.hr/um:nbn:hr:235:141392>

Rights / Prava: [In copyright](#) / [Zaštićeno autorskim pravom.](#)

Download date / Datum preuzimanja: **2024-07-14**

Repository / Repozitorij:

[Repository of Faculty of Mechanical Engineering and Naval Architecture University of Zagreb](#)



SVEUČILIŠTE U ZAGREBU
FAKULTET STROJARSTVA I BRODOGRADNJE

ZAVRŠNI RAD

Marko Vračarić

Zagreb, rujan 2015.

SVEUČILIŠTE U ZAGREBU
FAKULTET STROJARSTVA I BRODOGRADNJE

ZAVRŠNI RAD

Mentor:

Prof. dr.sc. Zvonko Herold, dipl.ing.

Student:

Marko Vračarić

Zagreb, rujan 2015.

Izjavljujem da sam ovaj rad izradio samostalno, koristeći stečena znanja tijekom studija i navedenu literaturu.

Zahvaljujem se mentoru dr.sc. Zvonku Heroldu na ukazanom vremenu te korisnim savjetima i uputama pruženim prilikom izrade ovog rada.

Marko Vračarić



SVEUČILIŠTE U ZAGREBU
FAKULTET STROJARSTVA I BRODOGRADNJE



Središnje povjerenstvo za završne i diplomske ispite
Povjerenstvo za završne ispite studija strojarstva za smjerove:
procesno-energetski, konstrukcijski, brodstrojarski i inženjersko modeliranje i računalne simulacije

Sveučilište u Zagrebu	
Fakultet strojarstva i brodogradnje	
Datum	Prilog
Klasa:	
Ur.broj:	

ZAVRŠNI ZADATAK

Student: **Marko VRAČARIĆ**

Mat. br.: 0035187936

Naslov rada na hrvatskom jeziku: **DOHVATNIK NA RUČNI POGON**

Naslov rada na engleskom jeziku: **MANUALLY POWERED BOOM**

Opis zadatka:

U industrijskim i skladišnim pogonima s utovarnim rampama za gospodarska vozila u primjeni su viljuškari različitih tipova za podizanje tereta s razine tla na utovarnu rampu. Međutim, u slučajevima kada takva sredstva nisu dostupna, postoji potreba za pomoćnim utovarnim sredstvom. Cilj ovog zadatka je projektirati i konstrukcijski razraditi dohvatnik na ručni pogon s mogućnošću promjene dohvata i rotacije oko uspravne osi, prema priloženoj shemi, koji se treba pričvrstiti preko sidrenih vijaka na betonsku podlogu.

Projektni parametri dohvatnika:

- Nosivost: $Q_t = 0,5$ t
- Najmanji i najveći dohvat: $L_{\min} = 500$ mm, $L_{\max} = 1500$ mm
- Visina osi bubnja mehanizma za dizanje: $H_d = 1400$ mm
- Visina rampe: $H = 1100$ mm

Rad treba sadržavati:

1. Uvodno razmatranje o ručno pogonjenim dizalicama.
2. Analizu radnih principa postojećih konstrukcijskih rješenja.
3. Nekoliko konceptijskih rješenja.
4. Izbor optimalne varijante, uz obrazloženje, za zadane projektne zahtjeve.
5. Proračun nosive konstrukcije i izbor standardnih komponenti.
6. Konstrukcijsko rješenje za zadane ulazne podatke.
7. Sklopni crtež dohvatnika s potrebnim presjecima i detaljima.
8. Radioničke crteže nosive konstrukcije dohvatnika u zavarenoj i vijčanoj izvedbi.

Proračun pisati pregledno s pripadajućim skicama, a projekt izvesti u skladu s važećim europskim normama za transportne uređaje.

U radu navesti korištenu literaturu i eventualno dobivenu pomoć.

Zadatak zadan:

5. svibnja 2015.

Rok predaje rada:

2. rok: 17. rujna 2015.

Predviđeni datumi obrane:

2. rok: 21., 22., i 23. rujna 2015.

Zadatak zadao:

Prof. dr. sc. Zvonko Herold

Predsjednik Povjerenstva:

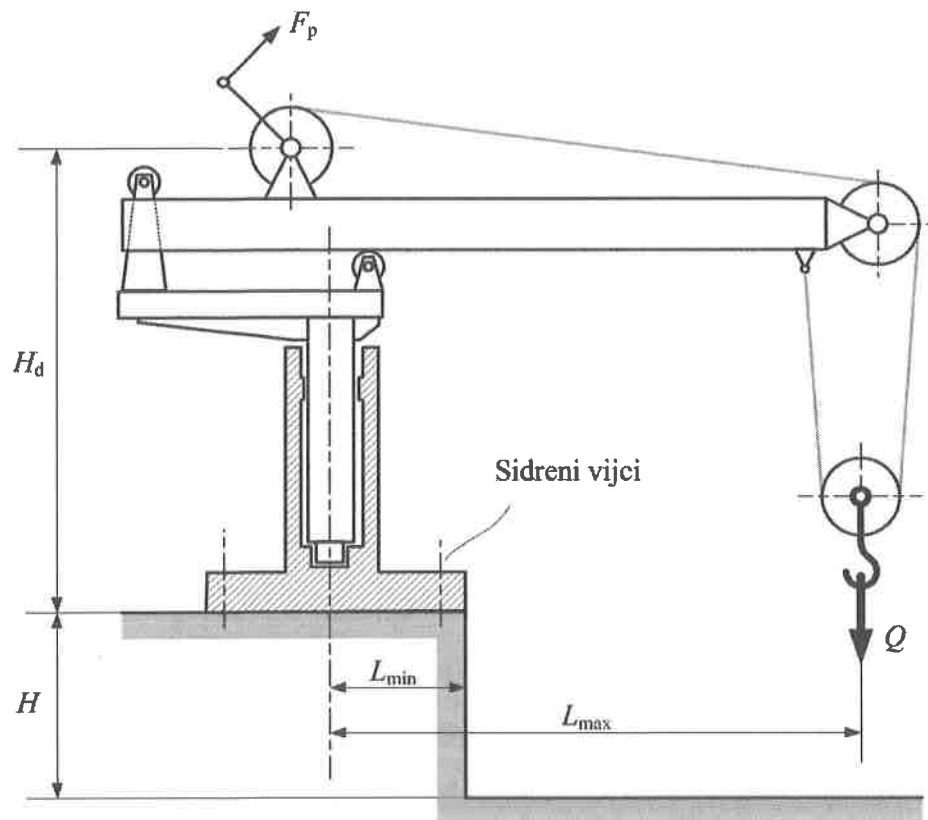
Prof. dr. sc. Igor Balen



SVEUČILIŠTE U ZAGREBU
FAKULTET STROJARSTVA I BRODOGRADNJE



Središnje povjerenstvo za završne i diplomske ispite
Povjerenstvo za završne ispite studija strojarstva za smjerove:
procesno-energetski, konstrukcijski, brodstrojarski i inženjersko modeliranje i računalne simulacije



Sadržaj

POPIS SLIKA	IV
POPIS TEHNIČKE DOKUMENTACIJE	VI
POPIS OZNAKA	VI
SAŽETAK.....	VII
1 Uvod.....	2
2 Parametri dohvatnika.....	6
3 Elementi za prihvat tereta.....	7
3.1 Značajke užetnog prijenosnika	7
3.2 Dimenzioniranje i izbor užeta.....	7
3.3 Odabir ručnog vitla.....	8
3.4 Dimenzioniranje i izbor kuke	9
3.4.1 Izbor broja kuke	9
3.4.2 Provjera naprezanja sklopa kuke.....	10
3.5 Dimenzioniranje užnice.....	15
3.6 Dimenzioniranje skretne užnice:	16
3.6.1 Odabir užnice	16
3.6.2 Provjera osovine:.....	16
3.6.3 Provjera površinskog pritiska između osovine i kliznog ležaja:	18
3.6.4 Provjera površinskog pritiska između osovine i nosivog lima:.....	18
4 Proračun grednog nosača	19
4.1 Opterećenje grednog nosača pri najvećem dohvatu	19
4.2 Odabir i provjera profila grede:	21
4.3 Progib grede.....	23
5 Dimenzioniranje kotača i proračun okvirne konstrukcije	23
5.1 Dimenzioniranje i odabir kotača.....	23
5.2 Provjera ležaja kotača.....	24

5.3	Osovina kotača	25
5.4	Provjera zavara nosača kotača	27
5.5	Odabir i provjera grede za okvirni nosač.....	28
5.6	Provjera zavara grede	29
5.7	Provjera vijčanog spoja okvirnog nosača i okretnog stupa	30
6	Proračun zupčanika i zubne letve.....	31
6.1	Dimenzije zupčanika i zubne letve	31
6.2	Provjera naprezanja na savijanje i Hertzov pritiska zupčanika 1	32
6.3	Vratilo kojim se prenosi okretni moment do zupčanika.....	34
6.4	Ležajna mjesta zupčanika.....	35
6.5	Provjera pera zupčanika.....	36
6.6	Potreban broj vijaka zubne letve	37
7	Dimenzioniranje okretnog stupa	38
7.1	Dimenzioniranje osovine okretnog stupa	38
7.1.1	Sile u osloncima	38
7.1.2	Odabir dimenzija osovine i provjera na izvijanje.....	39
7.1.3	Provjera čvrstoće u kritičnom presjeku : oslonac B (gornji).....	40
7.2	Kontrola V-zavara na osovini.....	40
7.3	Odabir i kontrola ležaja	41
7.3.1	Aksijalni ležaj osovine stupa.....	41
7.3.2	Radijalni ležaj u osloncu A	42
7.3.3	Radijalni ležaj u osloncu B.....	43
7.4	Dimenzioniranje potpornog stupa	44
7.4.1	Sile i momenti	44
7.4.2	Provjera čvrstoće	44
7.5	Odabir i kontrola sidrenih vijaka	45
8	Zaključak.....	46

Literatura	47
Prilozi	48

POPIS SLIKA

Slika 1.1: Dizalica s navojnim vretenom	2
Slika 1.2: Shema hidrauličke dizalice (1-cilindar, 2-klip, 3-povratni ventil, 4-pumpa, 5-rezervoar, 6-ventil, 7-potisni ventil).....	2
Slika 1.3: Automobilaska hidraulička dizalica (lijevo), Industrijska hidraulička dizalica (desno)	3
Slika 1.4: Dizalica sa zupčastom polugom.....	3
Slika 1.5: Ručna polužna lančana dizalica	4
Slika 1.6: Ručna potezna dizalica	4
Slika 1.7: Ručna lančana dizalica.....	4
Slika 1.8: Bubnjevi na ručni pogon.....	5
Slika 1.9: Konstrukcije dizalica na ručni pogon	6
Slika 3.1: Međuovisnost faktora iskorištenja u radnom i kočnom stanju	7
Slika 3.2: Warrington paralelno pleteno prameno uže	8
Slika 3.3: Ručno vitlo LB 650 VZ, Pfaff silberbau.....	9
Slika 3.4: Sklop kuke	9
Slika 3.5: Kuka HN=020 (DIN 15401)	10
Slika 3.6: Nosač kuke 020 (DIN 15412)	10
Slika 3.7: Matica teretne kuke 020 (DIN 15411)	10
Slika 3.8: Smjer djelovanja sile (lijevo); Raspodjela opterećenja (desno).....	11
Slika 3.9: Zamjenski trapez	11
Slika 3.10: Raspodjela sila na nosaču kuke.....	14
Slika 3.11: Užnica DIN 15422	15
Slika 3.12: Skretna užnica za klizni ležaj.....	16
Slika 3.13: Rezultantna sila na užnici	16
Slika 3.14: Raspodjela sila na osovini.....	17
Slika 4.1: Raspodjela sila i momenata na grednom nosaču	19

Slika 4.2: Profil UPN 100	21
Slika 4.3: Dimenzije ploče za Steinerovo pravilo	21
Slika 4.4: Raspodjela naprezanja na poprečnom presjeku u osloncu B	23
Slika 5.1: Kuglični ležaj 6203-2RSH	24
Slika 5.2: Sile na kotaču	25
Slika 5.3: Raspodjela sila i momenata na osovini kotača	25
Slika 5.4: Raspodjela sila u osloncu kotača	26
Slika 5.5: Dimenzije zavara	27
Slika 5.6: Opterećenje nosača	28
Slika 5.7: Dimenzije zavara	29
Slika 5.8: Opterećenje vijka uslijed momenta.....	30
Slika 6.1: Raspodjela sila i momenata na vratilu	34
Slika 6.2: Ležajna jedinica SYK 505 s Y-ležajem YAR 205-2RF	35
Slika 7.1: Raspodjela sila i momenata na osovini stupa	38
Slika 7.2: Izvijanje zglobno oslonjenog štapa	39
Slika 7.3: Aksijalni bačvasti ležaj 29413 E.....	41
Slika 7.4: Bačvasti ležaj 23122-2CS5/VT143.....	42
Slika 7.5: Sile i momenti koji djeluju na potporni stup.....	44
Slika 7.6: Raspodjela sila uslijed momenta savijanja potpornog stupa.....	45

POPIS TEHNIČKE DOKUMENTACIJE

MV-01-00	Dohvatnik na ručni pogon
MV-01-01-00	Konstrukcija stupa
MV-01-02-00	Okvirni nosač
MV-01-05-00	Gredni nosač
MV-01-04-02	Pogonski zupčanik
MV-01-05-04	Zubna letva
MV-01-04-01	Vratilo
MV-01-04-01	Osovina kotača

POPIS OZNAKA

A	mm ²	Površina poprečnog presjeka
A _j	mm ²	Površina jezgre vijka
b	mm	Širina elementa
C	kN	Nosivost ležaja
D _k	mm	Promjer kotača
(D/d) _{min}	-	Minimalni prijenosni omjer za užnicu
d	mm	Promjer užeta
d ₀	mm	Promjer osovine
f	mm	Progib
F _L	N	Lomna sila užeta
F _b	N	Maksimalna sila u užetu
F _r	N	Ručna sila
F _a	N	Aksijalna sila
F _r	N	Radijalna sila
F _k	N	Sila na kotaču
F _T	N	Sila trenja
L	mm	Duljina elementa
I	mm ⁴	Moment tromosti
i _k	-	Prijenosni odnos koloturnika
i _{min}	mm	Minimalni polumjer tromosti
F _V	N	Sila u vijku
H	mm	Visina dizanja
M _{red}	Nmm	Reducirani moment
M _f	Nmm	Moment savijanja
μ	-	Koeficijent trenja
λ	-	Vitkost štapa
α	°	Kut zahvatne crte
σ	N/mm ²	Naprezanje
σ _{dop}	N/mm ²	Dopušteno naprezanje
σ _F	N/mm ²	Naprezanje korijena zuba
σ _H	N/mm ²	Naprezanje na Hertzov pritisak
σ _t	N/mm ²	Tlačno naprezanje
σ _f	N/mm ²	Naprezanje uslijed savijanja

σ_{ekv}	N/mm^2	Ekvivalentno naprezanje
τ	N/mm^2	Tangencijalno naprezanje
R_e	N/mm^2	Granica razvlačenja
R_m	N/mm^2	Vlačna čvrstoća
Q	N	Nosivost
p	N/mm^2	Tlak
S	-	Faktor sigurnosti
P_0	N	Ekvivalentno opterećenje ležaja
W	mm^3	Moment otpora
E		Modul elastičnosti
m	mm	Modul (za zupčanik)
Y_F	-	Faktor oblika
Y_ε	-	Faktor prekrivanja
ε	-	Stupanj prekrivanja
Z_M	-	Faktor materijala
Z_H	-	Faktor oblika boka
K_F, K_H	-	Faktor raspodjele opterećenja
f	-	Faktor ispune
η	-	Stupanj iskoristivosti

SAŽETAK

Dizalice na ručni pogon se upotrebljavaju samo za uređaje manje nosivosti, koji se koriste npr. za montažu ili popravke. Brzine dizanja tereta kod ručnog pogona su male. U ovom radu, ručno vitlo je smješteno na okretni stupni dohvatnik. Konstrukcija dizalice u zadatku omogućuje spuštanje i dizanje tereta pomoću ručnog vitla, promjenu dohvata pomoću zubne letve i zupčanika, koji se pogoni ručno, te rotaciju oko vertikalne osi. Rotacija cijelog sklopa može se izvršiti ručno bez ikakvog mehanizma, jer su mali gubitci uslijed trenja ležaja, a omogućeno je i pozicioniranje kuta zakreta dohvatnika.

Rad započinje uvodnim razmatranjem raznih vrsta dizalica na ručni pogon, za različite namjene, i u različitim izvedbama. Zatim slijedi dimenzioniranje i proračun nosive konstrukcije i potrebnih elemenata. Proračun se dijeli na 6 dijelova, te se započinje proračunom mehanizma za dizanje i odabirom ručnog vitla i prijenosnog odnosa koloturnika. Za ovaj rad, odabrao sam uže, kao sredstvo kojim će se podizati teret. Slijedi proračun grednog i okvirnog nosača, dimenzioniranje kotača, zupčanika, te na kraju proračun okretnog stupa i odabir ležaja. Konstrukcija je učvršćena na beton pomoću sidrenih vijaka. Svaki sklop je lako rastavljiv i nije potrebno često održavanje.

Konstruktivsko rješenje je dobiveno projektiranjem u programskom paketu PTC Creo Parametric 2.0., te je napravljen glavni sklopni crtež i radionički crteži konstrukcije.

1 Uvod

Ručne dizalice se dijele na:

1. Dizalice s navojnim vretenom
2. Dizalice sa zupčastom polugom
3. Hidrauličke dizalice
4. Ručne potezne dizalice
5. Ručne polužne lančane dizalice
6. Ručne lančane dizalice
7. Ručna vitla

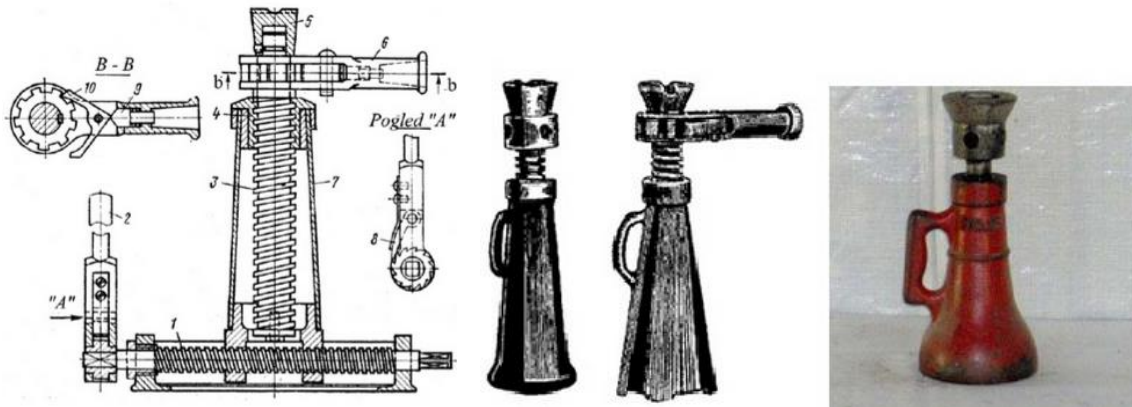
Uglavnom se primjenjuju kod montažnih i remontnih radova. Pogon je ručni, a prijenos sile se može obaviti mehanički ili hidraulički.

Dizalice sa navojnim vretenom:

Služe za dizanje na male visine (0.8 – 1 m), za terete (1 – 20 t).

Koeficijent iskorištenja je $\eta=0.3 - 0.4$, te su to samokočni mehanizmi koji omogućuju zadržavanje podignutog tereta, te nije potrebna dodatna kočnica.

Brzine dizanja su: 15 – 35 mm/min.

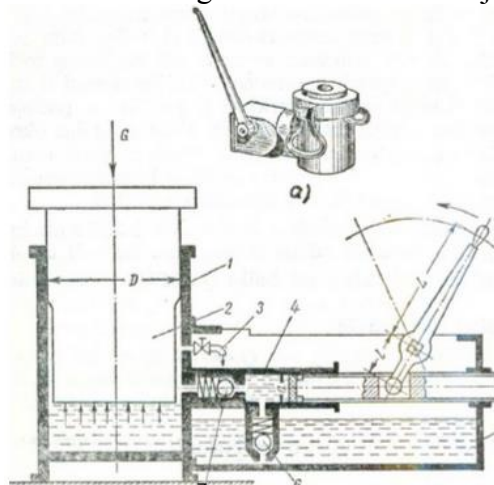


Slika 1.1: Dizalica s navojnim vretenom

Hidrauličke dizalice :

Hidrauličke dizalice imaju malu masu male gabarite, te veliki stupanj korisnosti $\eta=0.75 - 0.8$. Omogućuje vrlo točno pozicioniranje tereta. Nosivost je do 200 t.

Glavni nedostaci hidrauličnih dizalica su ograničena visina dizanja i mala brzina dizanja.



Slika 1.2: Shema hidrauličke dizalice (1-cilindar, 2-klip, 3-povratni ventil, 4-pumpa, 5-rezervoar, 6-ventil, 7-potisni ventil)



Slika 1.3: Automobilska hidraulička dizalica (lijevo), Industrijska hidraulička dizalica (desno)

Dizalice sa zupčastom polugom:

Iskoristivost je $\eta=0.8 - 0.85$. Prijenosni odnos kod zupčanika je do $i=4$.

Teret se spušta ili diže onom brzinom kojom okrećemo ručicu.

Mehanizam nije samokočan, te se koristi skakavica, koja zaustavlja teret.



Slika 1.4: Dizalica sa zupčastom polugom

Ručna polužna lančana dizalica:

Ručna polužna lančana dizalica je univerzalno sredstvo za dizanje, spuštanje i povlačenje tereta. Tijekom rada, mora biti postavljena tako da os kuke i os opterećenog lanca leže na jednoj liniji.



Slika 1.5: Ručna polužna lančana dizalica

Ručna potezna dizalica:

Omogućuje dizanje, spuštanje i povlačenje tereta u raznim smjerovima.



Slika 1.6: Ručna potezna dizalica

Ručna lančana dizalica:

Univerzalno sredstvo za dizanje i spuštanje komadnog tereta. Sve funkcije se ostvaruju ručnim pogonom preko pogonskog lanca. Lako se montira, te se može ugraditi i u sklop vozničkih kolica.



Slika 1.7: Ručna lančana dizalica

Ručna vitla:

Primjenjuju se za male terete 1 – 1.5 tone. Bubanj je gladak, a uža se namata u više slojeva. Za manje bubnjeve primjenjuje se zupčasti prijenosni mehanizam za dizanje tereta, s jednom brzinom. Kod bubnjeva za veće nosivosti primjenjuju se mehanizmi s promjenjivim zupčastim prijenosima koji omogućuju 2 brzine: veću brzinu za manje terete, a manju brzinu za veće terete. Moment sile na ručici je u ravnoteži s momentom sile na bubnju. Mehanizam ima vrlo dobru iskoristivost $\eta=0.9$, te je potrebno ugraditi kočnicu. Najčešće se koristi skakavica.

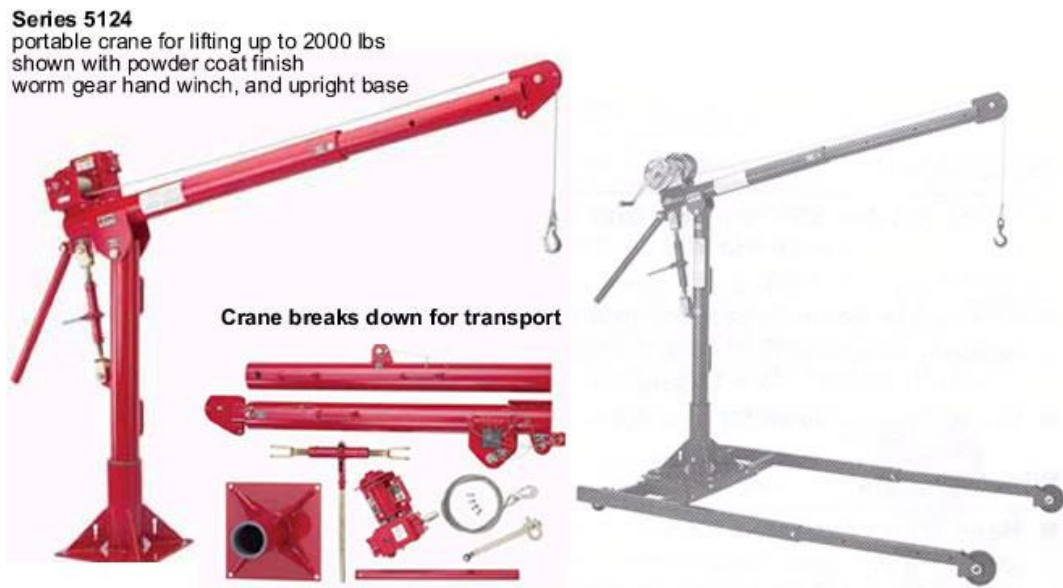


Slika 1.8: Bubnjevi na ručni pogon

Bubnjevi na ručni pogon najčešće se ugrađuju vijcima za konstrukciju raznih voznih ili montažnih dizalica.

Primjena ručnih vitla na konstrukcijama:





Slika 1.9: Konstrukcije dizalica na ručni pogon

2 Parametri dohvatnika

$$\text{Nosivost : } Q = m \cdot g = 500 \cdot 9.81 = 4905 \quad [N]$$

$$\text{Najveći dohvat: } L_{\max.} = 1500 \quad [mm]$$

$$\text{Najmanji dohvat: } L_{\min.} = 500 \quad [mm]$$

$$\text{Ručna sila : } F_r = 200 \dots 250 \quad [N]$$

$$\text{Visina rampe: } H = 1100 \quad [mm]$$

$$\text{Visina osi bubnja za dizanje: } H_d = 1400 \quad [mm]$$

Pogonska grupa (HRN-EN 13001-1): S1

3 Elementi za prihvata tereta

3.1 Značajke užetnog prijenosnika

Za mehanizam dizanja odabran je obični faktorski koloturnik koji ima prijenosni omjer :

$$i_k = \frac{u}{u_b} = \frac{2}{1} = 2 \quad (0.1)$$

Iskoristivost valjnih ležaja je : $\eta_0 = 0,98$, a kliznog ležaja : $\eta_0 = 0,96$

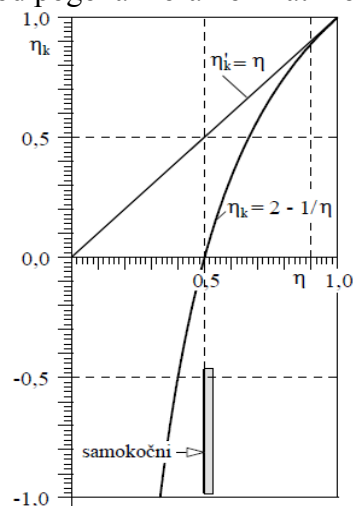
Stupanj djelovanja koloturnika pri dizanju iznosi:

$$\eta_r = \frac{1}{i_k} \cdot \frac{1 - \eta_0^{i_k}}{1 - \eta_0} = \frac{1}{2} \cdot \frac{1 - 0,96^2}{1 - 0,96} = 0,98 \quad (0.2)$$

Stupanj djelovanja koloturnika pri spuštanju tereta:

$$\eta_k = 2 - \frac{1}{\eta_r} = 2 - \frac{1}{0,98} \cong 0,98 \quad (0.3)$$

Iz dijagrama međuovisnosti faktora iskorištenja u radnom i kočnom stanju, vidimo da mehanizam nije samokočan, te kod pogona moramo imati kočnicu.



Slika 3.1: Međuovisnost faktora iskorištenja u radnom i kočnom stanju

3.2 Dimenzioniranje i izbor užeta

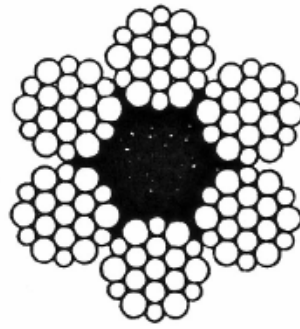
Maksimalna sila u užetu iznosi:

$$F_b = F_{\max.} = \frac{Q}{i_k \cdot \eta_r} = \frac{4905}{2 \cdot 0,98} \cong 2503 \quad [N] \quad (0.4)$$

Lomna sila užeta:

$$F_L = A \cdot R_m = f \cdot \frac{d^2 \cdot \pi}{4} \cdot R_m \quad [N] \quad (0.5)$$

Odabrano uže je : Warington (W) 6x19, prema normi: DIN 3059.



Slika 3.2: Warrington paralelo pleteno prameno uže

Faktor ispune iznosi: $f = \frac{A}{A_{\text{teor.}}} = 0,49$

Lomna čvrstoća žica: $R_m = 1570 \left[\frac{N}{\text{mm}^2} \right]$

Dimenzioniranje užeta: lomna sila užeta mora biti veća od najveće sile kod podizanja uz dodatni faktor sigurnosti.

$$F_L \geq S \cdot F_{\text{max.}} \quad (0.6)$$

$S=1,55$ – faktor sigurnosti

$$d \geq \sqrt{\frac{4 \cdot S \cdot F_{\text{max.}}}{f \cdot \pi \cdot R_m}} = \sqrt{\frac{4 \cdot 3,55 \cdot 2503}{0,49 \cdot \pi \cdot 1570}} = 3,835 \quad [\text{mm}] \quad (0.7)$$

Oznaka užeta:

6 6x19 W-NFC 1570 U sZ

Duljina užeta je 6 m.

3.3 Odabir ručnog vitla

Ručno vitlo mora imati nosivost najmanje 260 kg (2500 N)

Ručno vitlo mora se pokretati ručnom silom koja nije veća od 200 N.

Odabrano je ručno vitlo proizvođača Pfaff Silberbau, model: **LB 650 VZ**

Odabrano ručno vitlo može podnijeti opterećenje tereta do 650 kg, i namata se užetom promjera 6 mm.



Slika 3.3: Ručno vitlo LB 650 VZ, Pfaff silberbau

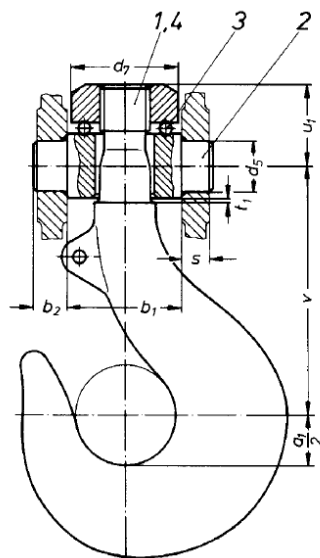
3.4 Dimenzioniranje i izbor kuke

3.4.1 Izbor broja kuke

$$HN \geq \frac{m_i [mm] \cdot g [mm]}{R_e [mm]} \cdot v_n = \frac{0,5 \cdot 9,81}{31,5} \cdot 1,25 = 0,19464 \quad (0.8)$$

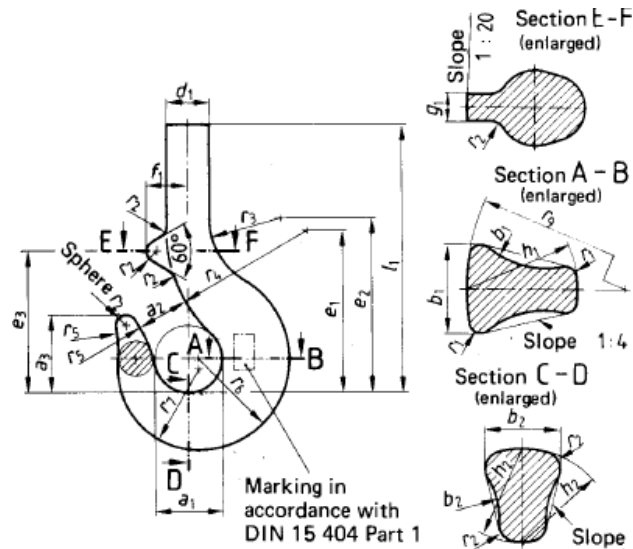
Za razred čvrstoće : P , odabran je materijal kuke : StE355 (sitnozrnati čelik)

Za pogonsku grupu: 1Bm , odabran je faktor sigurnosti $v_n = 1,25$



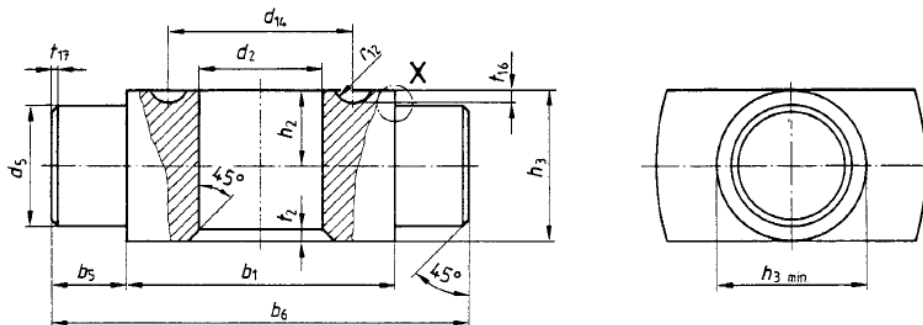
Slika 3.4: Sklop kuke

Odabrana je kuka : **HN=020** , prema [12], str.47



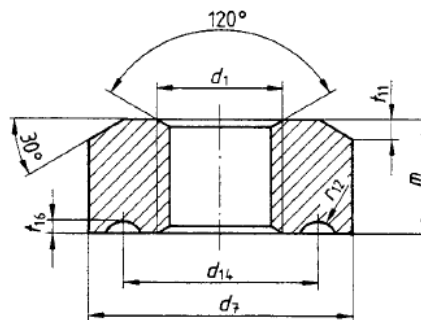
Slika 3.5: Kuka HN=020 (DIN 15401)

Odabran je nosač kuke prema [12], str.75



Slika 3.6: Nosač kuke 020 (DIN 15412)

Odabrana je matica teretne kuke prema [12], str.79



Slika 3.7: Matica teretne kuke 020 (DIN 15411)

3.4.2 Provjera naprezanja sklopa kuke

Provjera naprezanja u vratu kuke na najmanjem promjeru:

$$\sigma_{vr} = \frac{4 \cdot Q}{\pi \cdot d_4^2} \leq \frac{Re}{2,2 v_n} \quad (0.9)$$

$$\sigma_{vr} = \frac{4 \cdot 4905}{\pi \cdot 12,5^2} = 40 \left[\frac{N}{mm^2} \right] < \frac{315}{2,2 \cdot 1,25} = 114 \left[\frac{N}{mm^2} \right] \Rightarrow \text{zadovoljava} \quad (0.10)$$

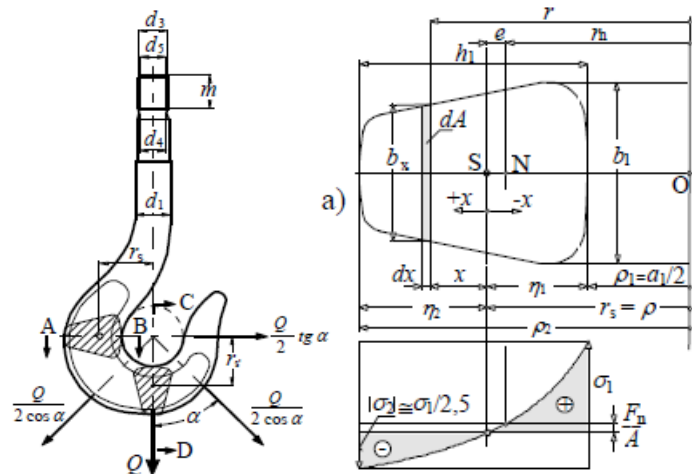
Provjera smičnog naprezanja u donjem navoju kuke:

Navoj kuke je M16x1,5

$$\tau_n = \frac{Q}{\pi \cdot d_5 \cdot h_3} \leq \frac{Re}{1,25 \cdot v_n} \quad (0.11)$$

$$\tau_n = \frac{4095}{\pi \cdot 15,026 \cdot 1,5} = 69,3 \left[\frac{N}{mm^2} \right] < \frac{315}{1,25 \cdot 1,25} = 201 \left[\frac{N}{mm^2} \right] \Rightarrow \text{zadovoljava} \quad (0.12)$$

Provjera naprezanja u presjecima kuke:



Slika 3.8: Smjer djelovanja sile (lijevo); Raspodjela opterećenja (desno)

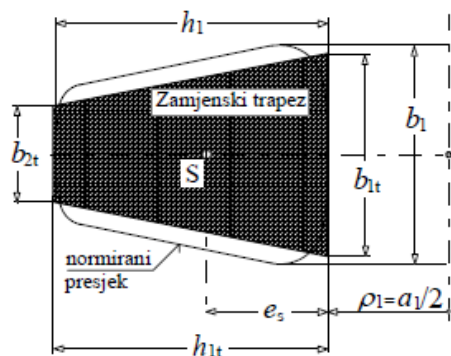
Materijal kuke: StE285 ; Re=315MPa

Dozvoljeno naprezanje:

$$\sigma_{d1} = \frac{R_e}{v_n} = \frac{315}{1,25} = 252 \left[\frac{N}{mm^2} \right] \quad (0.13)$$

$$\sigma_{d2} = \frac{R_e}{2,5 \cdot v_n} = \frac{315}{2,5 \cdot 1,25} = 100 \left[\frac{N}{mm^2} \right] \quad (0.14)$$

Presjek A-B: Kontrola pomoću zamjenskog trapeza na presjeku kuke



Slika 3.9: Zamjenski trapez

$$F_n = Q = 4905 \quad [N] \quad (0.15)$$

$$\begin{aligned} a_1 &= 34 \quad [mm] \\ b_1 &= 21 \quad [mm] \\ h_1 &= 26 \quad [mm] \end{aligned} \quad (0.16)$$

$$\begin{aligned} b_{1t} &= 0,932 \cdot b_1 = 0,932 \cdot 21 = 19,572 \quad [mm] \\ b_{2t} &= 0,43 \cdot b_1 = 0,43 \cdot 21 = 9,03 \quad [mm] \\ h_{1t} &= h_1 = 26 \quad [mm] \\ \rho_1 &= \frac{a_1}{2} = \frac{34}{2} = 17 \quad [mm] \\ \rho_2 &= \rho_1 + h_1 = 17 + 26 = 43 \quad [mm] \\ \frac{b_{2t}}{b_{1t}} &= 0,4614 \\ \frac{\rho_2}{\rho_1} &= \frac{43}{17} \end{aligned} \quad (0.17)$$

$$\begin{aligned} A_t &= \frac{b_{1t} + b_{2t}}{2} \cdot h_{1t} = 371,826 \quad [mm^2] \\ e_s &= \frac{h_1}{3} \cdot \frac{b_{1t} + 2 \cdot b_{2t}}{b_{1t} + b_{2t}} = 11,4 \quad [mm] \\ r_s &= \frac{a_1}{2} + e_s = 28,4 \quad [mm] \\ r_n &= \frac{h_1}{2} \cdot \frac{1 + b_{2t}/b_{1t}}{\frac{\rho_2/\rho_1 - b_{2t}/b_{1t}}{\rho_2/\rho_1 - 1} \cdot \ln \frac{\rho_2 + b_{2t}}{\rho_1 + b_{1t}} - 1} = 26,527 \quad [mm] \end{aligned} \quad (0.18)$$

$$\sigma_1 = \frac{F_n}{A_t} \cdot \frac{\frac{r_s}{\rho_1} - 1}{\frac{r_s}{r_n} - 1} = \frac{4905}{371,826} \cdot \frac{\frac{28,4}{17} - 1}{\frac{28,4}{26,527} - 1} = 125 \quad \left[\frac{N}{mm^2} \right] \leq \sigma_{d1} = 252 \quad \left[\frac{N}{mm^2} \right] \quad (0.19)$$

$$|\sigma_2| = \left| \frac{F_n}{A_t} \cdot \frac{\frac{r_s}{\rho_2} - 1}{\frac{r_s}{r_n} - 1} \right| = |-63,436| \quad \left[\frac{N}{mm^2} \right] \leq \sigma_{d2} = 100 \quad \left[\frac{N}{mm^2} \right] \quad (0.20)$$

Presjek A-B zadovoljava.

Presjek C-D:

$$F_{n2} = \frac{Q}{2} \cdot \tan \alpha = \frac{4905}{2} \cdot \tan(45^\circ) = 2452,5 \quad [N] \quad (0.21)$$

Maksimalni kut zavješnja: $\alpha = 45^\circ$

$$\begin{aligned}
 a_2 &= 34 \quad [mm] \\
 b_2 &= 18 \quad [mm] \\
 h_2 &= 22 \quad [mm]
 \end{aligned} \tag{0.22}$$

$$\begin{aligned}
 b_{3t} &= 0,932 \cdot b_2 = 0,932 \cdot 18 = 16,776 \quad [mm] \\
 b_{4t} &= 0,43 \cdot b_2 = 0,43 \cdot 18 = 7,74 \quad [mm] \\
 h_{2t} &= h_2 = 22 \quad [mm] \\
 \rho_3 &= \frac{a_2}{2} = \frac{34}{2} = 17 \quad [mm] \\
 \rho_4 &= \rho_3 + h_2 = 17 + 22 = 39 \quad [mm]
 \end{aligned} \tag{0.23}$$

$$\begin{aligned}
 \frac{b_{4t}}{b_{3t}} &= 0,46137 \\
 \frac{\rho_4}{\rho_3} &= \frac{39}{17}
 \end{aligned}$$

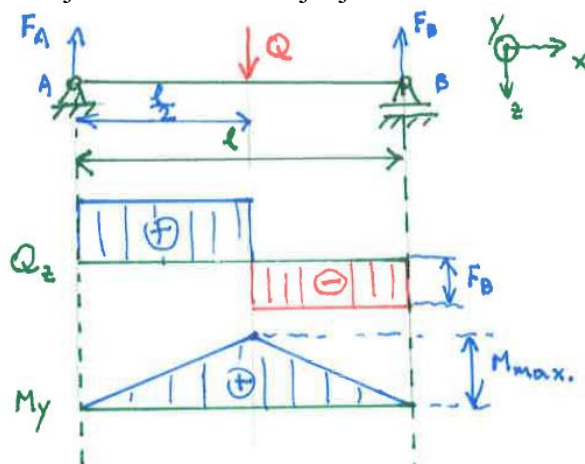
$$\begin{aligned}
 A_{t2} &= \frac{b_{3t} + b_{4t}}{2} \cdot h_{2t} = 269,676 \quad [mm^2] \\
 e_{s2} &= \frac{h_2}{3} \cdot \frac{b_{3t} + 2 \cdot b_{4t}}{b_{3t} + b_{4t}} = 9,6486 \quad [mm] \\
 r_{s2} &= \frac{a_2}{2} + e_{s2} = 26,6486 \quad [mm] \\
 r_{n2} &= \frac{h_2}{2} \cdot \frac{1 + b_{4t}/b_{3t}}{\frac{\rho_4/\rho_3 - b_{4t}/b_{3t}}{\rho_4/\rho_3 - 1} \cdot \ln \frac{\rho_4 + b_{4t}}{\rho_3 + b_{3t}} - 1} = 25,223 \quad [mm]
 \end{aligned} \tag{0.24}$$

$$\sigma_3 = \frac{F_{n2}}{A_{t2}} \cdot \frac{\frac{r_{s2}}{r_{n2}} - 1}{\frac{r_{s2}}{r_{n2}} - 1} = \frac{2452,5}{269,676} \cdot \frac{\frac{26,6486}{25,223} - 1}{\frac{26,6486}{25,223} - 1} = 91,8 \quad \left[\frac{N}{mm^2} \right] \leq \sigma_{d1} = 252 \quad \left[\frac{N}{mm^2} \right] \tag{0.25}$$

$$|\sigma_4| = \left| \frac{F_{n2}}{A_{t2}} \cdot \frac{\frac{r_{s2}}{r_{n2}} - 1}{\frac{r_{s2}}{r_{n2}} - 1} \cdot \frac{\rho_4}{r_{n2}} \right| = |-51,224| \quad \left[\frac{N}{mm^2} \right] \leq \sigma_{d2} = 100 \quad \left[\frac{N}{mm^2} \right] \tag{0.26}$$

Presjek C-D zadovoljava.

Provjera nosača kuke: Provjera se vrši na savijanje



Slika 3.10: Raspodjela sila na nosaču kuke

Iz konstrukcije i dimenzija nosača slijedi da je $l = b_1 + b_5 - 2 = 38 + 10 - 2 = 46$ [mm]

$$\sigma = \frac{M_{\max.}}{W} \leq \sigma_{\text{dop.}} = \frac{R_e}{3} \quad (0.27)$$

$$M_{\max.} = \frac{Q \cdot l}{4} = \frac{4905 \cdot 46}{4} = 56407,5 \quad [Nmm] \quad (0.28)$$

$$W = \frac{1}{6} \cdot (b_1 - d_2) \cdot h_3^2 = \frac{1}{6} \cdot (38 - 17) \cdot 24^2 = 2016 \quad [mm^3]$$

Materijal nosača je : StE355 ; $R_e = 315$ MPa

$$\sigma = \frac{56407,5}{2016} = 28 \quad \left[\frac{N}{mm^2} \right] \leq \sigma_{\text{dop.}} = \frac{315}{3} = 105 \quad \left[\frac{N}{mm^2} \right] \quad (0.29)$$

Površinski pritisak između nosivog lima i nosača kuke:

Debljina nosivog lima je 6 mm.

Materijal lima je S235 ; $R_e = 225$ MPa

$$p = \frac{F}{A} \leq p_{\text{dop.}} = \frac{R_e}{2} \quad (0.30)$$

$$A = d_5 \cdot \sin(60^\circ) \cdot s = 20 \cdot \sin(60^\circ) \cdot 6 = 138,564 \quad [mm^2] \quad (0.31)$$

$$p = \frac{Q}{2 \cdot A} = \frac{4905}{2 \cdot 138,564} = 17,7 \quad \left[\frac{N}{mm^2} \right] \leq p_{\text{dop.}} = \frac{225}{3} = 112 \quad \left[\frac{N}{mm^2} \right] \quad (0.32)$$

3.5 Dimenzioniranje užnice

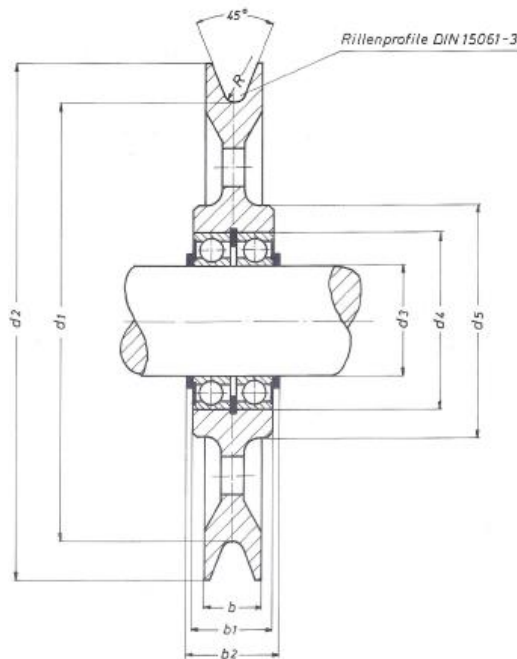
$$D \geq \left(\frac{D}{d} \right)_{\min} \cdot c_p \cdot d = 16 \cdot 1,12 \cdot 6 = 107,52 \quad [mm] \quad (0.33)$$

Za pogonsku grupu : 1Bm , slijedi da je : $\left(\frac{D}{d} \right)_{\min} = 16$

Za broj pregiba 7 slijedi da je koeficijent : $c_p = 1,12$

Promjer užeta: $d = 6 \quad [mm]$

Odabrana je užnica promjera 125 mm, te je na vratilo povezana preko 2 kuglična ležaja : 6006-RS1. Vratilo je promjera 30 mm.



Seilrolle d1	d2	d3	d4 M7	d5	b	b1	b2	R	Lagerung	Gew. ca. kg	Bestell-Nr.
125	150	30	55	70	22	28	33	4,0	6006.RS1	2,5	10.103
		35	62	80		30	35		6007.RS1		10.104

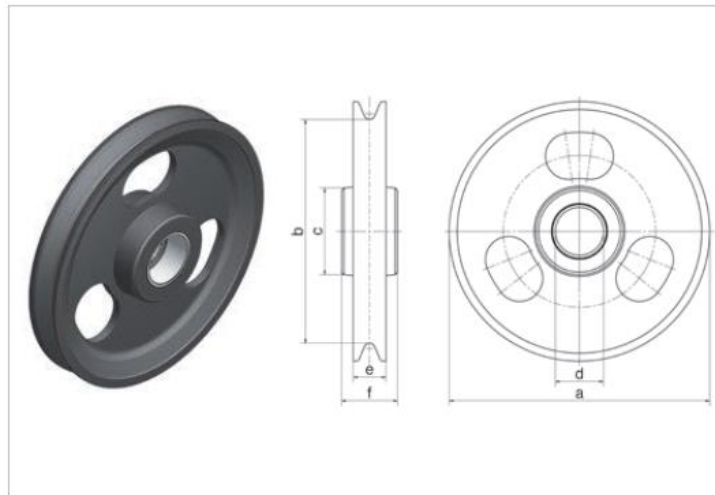
Slika 3.11: Užnica DIN 15422

3.6 Dimenzioniranje skretne užnice:

3.6.1 Odabir užnice

$$D \geq \left(\frac{D}{d} \right)_{\min} \cdot c_p \cdot d = 16 \cdot 1,12 \cdot 6 = 107,52 \quad [mm] \quad (0.34)$$

Odabran je standardni promjer užnice : 125 mm, a proizvođač je Koster. Užnica je smještena na kliznom ležaju koji je podmazivan uljem.

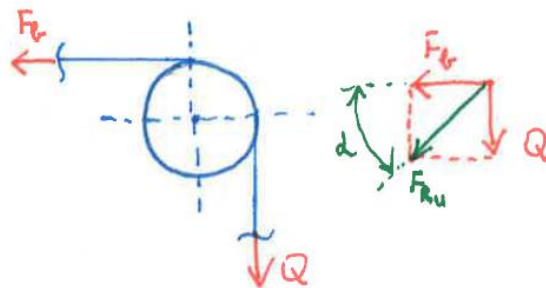


Slika 3.12: Skretna užnica za klizni ležaj

Dimenzije užnice u [mm]:

Ø a	150
Ø b	125
Ø c	46
Ø d	22 G7
e	22
f	40

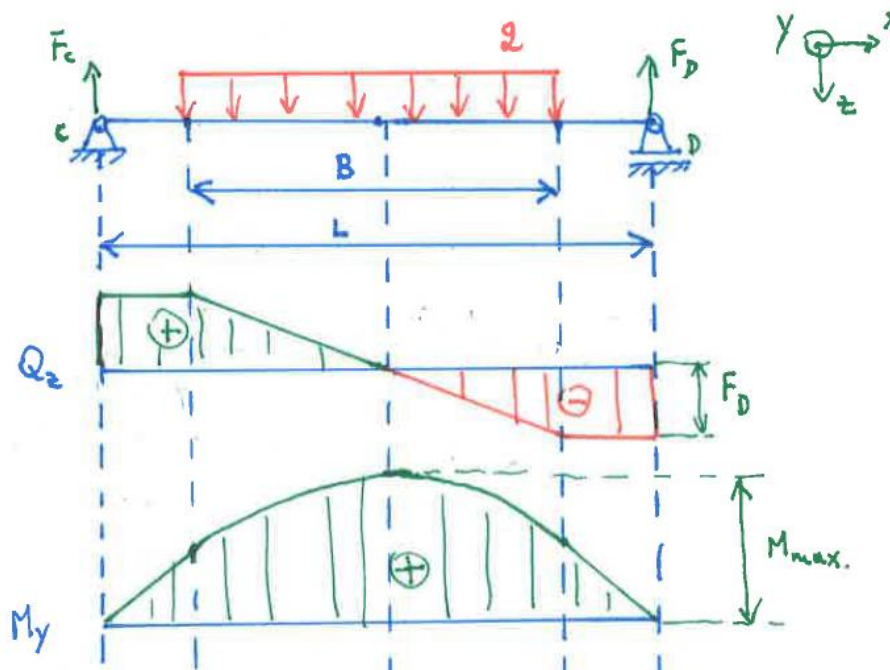
3.6.2 Provjera osovine:



Slika 3.13: Rezultantna sila na užnici

$$F_R = \sqrt{F_b^2 + Q^2} = \sqrt{5110^2 + 4905^2} = 7084 \quad [N]$$

$$\alpha = \arccos \frac{F_b}{F} = 43,84^\circ$$
(0.35)



Slika 3.14: Raspodjela sila na osovini

$$L = 56 \quad [mm]$$

$$B = 40 \quad [mm]$$

$$d_o = 22 \quad [mm]$$
(0.36)

$$q = \frac{F_R}{B} = \frac{7084}{40} = 177,1 \quad \left[\frac{N}{mm} \right]$$

$$F_C = F_D = \frac{F_R}{2} = 3542 \quad [N]$$

$$M_{\max.} = F_A \cdot \frac{L}{2} - q \cdot \frac{B}{2} \cdot \frac{B}{4} = 3542 \cdot 28 - 177,1 \cdot 200 = 63756 \quad [Nmm]$$
(0.37)

$$W = \frac{d_o^3 \cdot \pi}{32} = \frac{22^3 \cdot \pi}{32} = 1045,4 \quad [mm^3]$$

Materijal osovine je E335 ; $\sigma_{f,DI} = 430 \quad \left[\frac{N}{mm^2} \right]$

$$\sigma_{f,DI} = \sigma = \frac{M_{\max.}}{W} = \frac{63756}{1045,4} = 61 \quad \left[\frac{N}{mm^2} \right] \leq \sigma_{f,dop.} = \frac{\sigma_{f,DI}}{4} = \frac{430}{4} = 107 \quad \left[\frac{N}{mm^2} \right]$$
(0.38)

3.6.3 Provjera površinskog pritiska između osovine i kliznog ležaja:

$$p = \frac{F_R}{A} \leq p_{\text{dop.}} \quad (0.39)$$

$$A = d_0 \cdot \sin(60^\circ) \cdot B = 22 \cdot \sin(60^\circ) \cdot 40 = 762 \quad [\text{mm}^2] \quad (0.40)$$

$$p = \frac{F_R}{A} = \frac{7084}{762} = 9,3 \quad \left[\frac{\text{N}}{\text{mm}^2} \right] \leq p_{\text{dop.}} = 10 \quad \left[\frac{\text{N}}{\text{mm}^2} \right] \quad (0.41)$$

3.6.4 Provjera površinskog pritiska između osovine i nosivog lima:

Debljina nosivog lima je 10 mm.

Materijal lima je S235 ; $R_e=225$ MPa

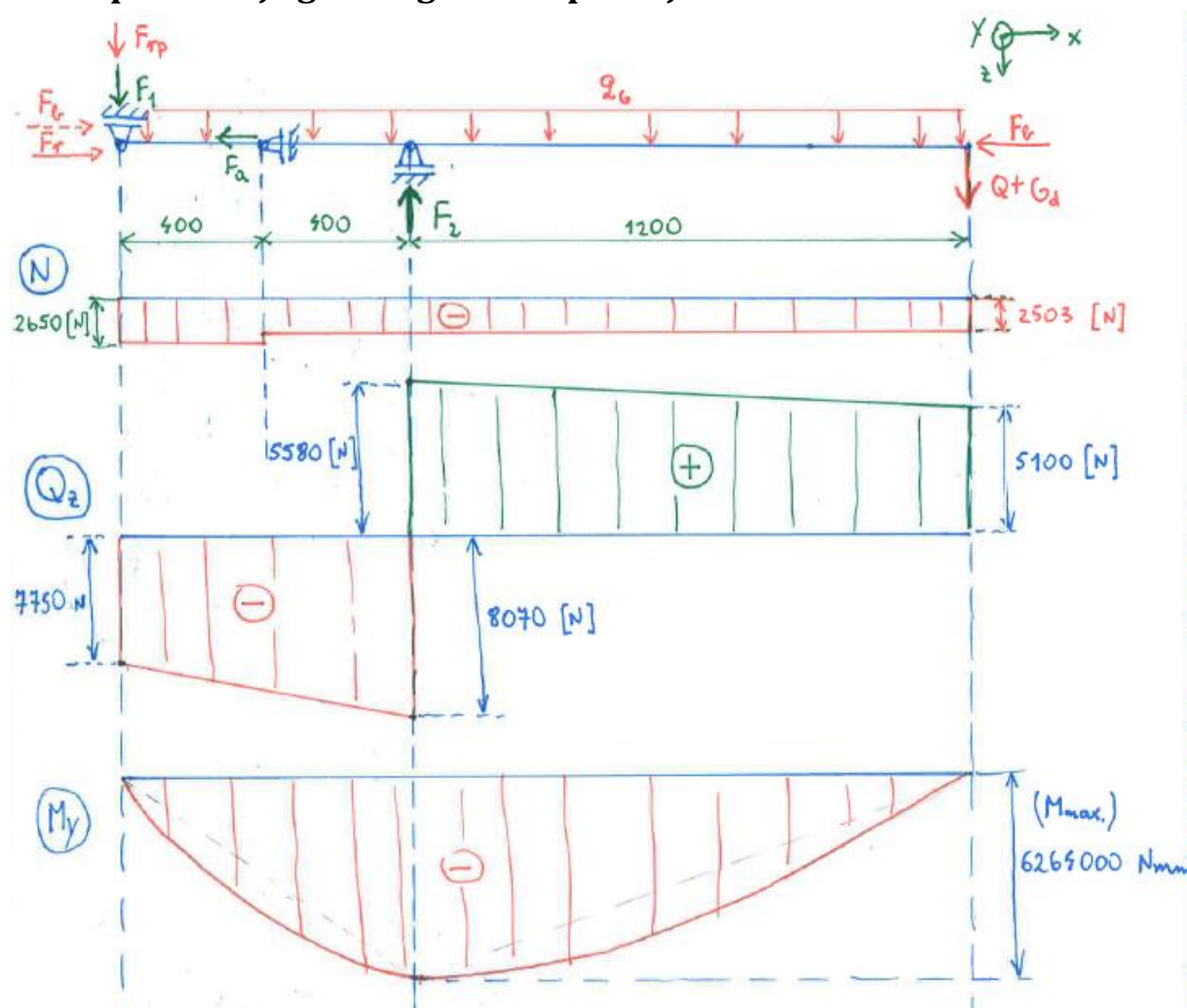
$$p = \frac{F_R}{2 \cdot A} \leq p_{\text{dop.}} = \frac{R_e}{3} \quad (0.42)$$

$$A = d_0 \cdot \sin(60^\circ) \cdot s_1 = 22 \cdot \sin(60^\circ) \cdot 10 = 190 \quad [\text{mm}^2] \quad (0.43)$$

$$p = \frac{7084}{2 \cdot 190} = 18,7 \quad \left[\frac{\text{N}}{\text{mm}^2} \right] \leq p_{\text{dop.}} = \frac{225}{3} = 75 \quad \left[\frac{\text{N}}{\text{mm}^2} \right] \quad (0.44)$$

4 Proračun grednog nosača

4.1 Opterećenje grednog nosača pri najvećem dohvatu



Slika 4.1: Raspodjela sila i momenata na grednom nosaču

Greda je opterećena na tlak i savijanje.

$$Q_{uk} = Q + G_{\text{dodatno}} = 4905 + 200 = 5100 \quad [N]$$

$$F_b = F_{ab} = 2503 \quad [N]$$

$$F_{rp} = 80 \quad [N]$$

(0.45)

$$F_r = 150 \quad [N]$$

$$q_G \cong 0,4 \quad \left[\frac{N}{mm} \right]$$

F_{rp} [N]-težina ručnog vitla ; F_r [N]- ručna sila prilikom okretanja poluge; q_G [N/mm]-opterećenje grede uslijed vlastite težine.

Jednadžbe ravnoteže glase:

$$\begin{aligned}\sum F_x = 0 & \quad ; \quad F_a = F_r + F_b - F_{ab} = 150 \quad [N] \\ \sum F_z = 0 & \quad ; \quad Q_{uk} - F_2 + F_1 + q_G \cdot 2000 + F_{rp} = 0 \\ \sum M_B = 0 & \quad ; \quad (F_1 + F_{rp}) \cdot 800 + \frac{1}{2} \cdot q_G \cdot 800 \cdot 400 - Q_{uk} \cdot 1200 - \frac{1}{2} \cdot q_G \cdot 1200 \cdot 600 = 0\end{aligned}\quad (0.46)$$

Iz jednadžbi 0.46 slijedi:

$$\begin{aligned}F_1 &= \frac{Q_{uk} \cdot 1200 + \frac{1}{2} \cdot q_G \cdot (1200 \cdot 600 - 800 \cdot 400) - F_{rp} \cdot 800}{800} = 7600 \quad [N] \\ F_2 &= F_1 + Q_{uk} + F_{rp} + q_G \cdot 2000 = 13650 \quad [N]\end{aligned}\quad (0.47)$$

Iznosi opterećenja u svim krajnjim slučajevima:

$$\begin{aligned}Q_{max.} &= 5100 \quad [N] \quad ; \quad L_{max.} = 1500 \quad [mm] \\ F_1 &= 7600 \quad [N] \\ F_2 &= 13650 \quad [N]\end{aligned}\quad (0.48)$$

$$\begin{aligned}Q_{max.} &= 5100 \quad [N] \quad ; \quad L_{min.} = 500 \quad [mm] \\ F_1 &= 725 \quad [N] \\ F_2 &= 6775 \quad [N]\end{aligned}\quad (0.49)$$

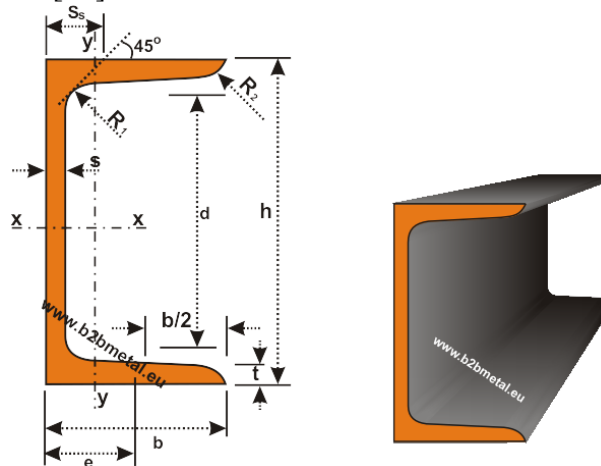
$$\begin{aligned}Q_{min.} &= 200 \quad [N] \quad ; \quad L_{max.} = 1500 \quad [mm] \\ F_1 &= 250 \quad [N] \\ F_2 &= 1400 \quad [N]\end{aligned}\quad (0.50)$$

$$\begin{aligned}Q_{min.} &= 200 \quad [N] \quad ; \quad L_{min.} = 500 \quad [mm] \\ F_1 &= -500 \quad [N] \\ F_2 &= 650 \quad [N]\end{aligned}\quad (0.51)$$

Najveće moguće sile u osloncima 1 i 2 pri najvećem dohvatu, koristiti će se u daljnjem proračunu za dimenzioniranje i kontrolu elemenata konstrukcije.

4.2 Odabir i provjera profila grede:

Profil grede je sastavljen od 2 UPN profila na koje se s donje i gornje strane navare 2 ploče. Profili su izabrani pomoću [16]



Slika 4.2: Profil UPN 100

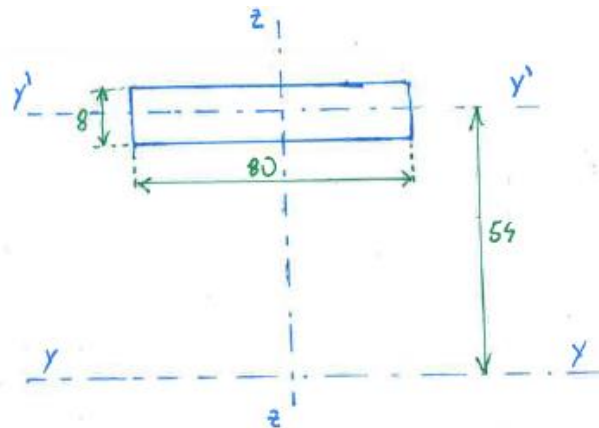
Karakteristike profila:

$$\begin{aligned} A_{\text{UPN}} &= 1350 \quad [\text{mm}^2] \\ I_{\text{UPN}} = I_x &= 2060000 \quad [\text{mm}^4] \\ W_{\text{UPN}} = W_{\text{el.x}} &= 41200 \quad [\text{mm}^3] \end{aligned} \quad (0.52)$$

A [mm^2]-površina poprečnog presjeka ; I_x [mm^4]-moment tromosti oko osi x ; W_x [mm^3]-moment otpora oko osi x .

Ploča je dimenzija: **8x80x2000** ; prema [3],str.573

Karakteristike ploče:



Slika 4.3: Dimenzije ploče za Steinerovo pravilo

$$\begin{aligned}
 A_p &= 80 \cdot 8 = 640 \quad [mm^2] \\
 I_{y'} &= \frac{80 \cdot 8^3}{12} = 3413,3 \quad [mm^4] \\
 I_p = I_y &= I_{y'} + 54^2 \cdot A_p = 3413,3 + 54^2 \cdot 640 = 1869653 \quad [mm^4] \\
 W_p = W_y &= \frac{I_y}{108} = 17311,6 \quad [mm^3]
 \end{aligned} \tag{0.53}$$

Karakteristike cijelog presjeka grede (karakteristike se odnose na uzdužnu os):

$$\begin{aligned}
 A_G &= 2 \cdot A_{UPN} + 2 \cdot A_p = 3980 \quad [mm^2] \\
 I_G &= 2 \cdot I_{UPN} + 2 \cdot I_p = 7859306 \quad [mm^4] \\
 W_G &= 2 \cdot W_{UPN} + 2 \cdot W_p = 117023 \quad [mm^3]
 \end{aligned} \tag{0.54}$$

Materijal grede je: S275 JR ; $R_e=260 \text{ MPa}$; $R_m=420 \text{ MPa}$

Dozvoljeno naprezanje:

$$\sigma_{dop} = \frac{R_e}{S_1} = \frac{260}{1,5} = 173 \quad \left[\frac{N}{mm^2} \right] \tag{0.55}$$

S_1 – faktor sigurnosti za I proračunsko opterećenje ; prema [1],str.150

Provjera naprezanja:

Kritična točka grede je oslonac B.

Tlačno naprezanje:

$$\sigma_{t,B} = \frac{F_b}{A_G} = \frac{2503}{3980} = 0,63 \quad \left[\frac{N}{mm^2} \right] \tag{0.56}$$

Naprezanje uslijed savijanja:

$$\sigma_{f,B} = \frac{M_B}{W_G} = \frac{6264000}{117023} = 53,53 \quad \left[\frac{N}{mm^2} \right] \tag{0.57}$$

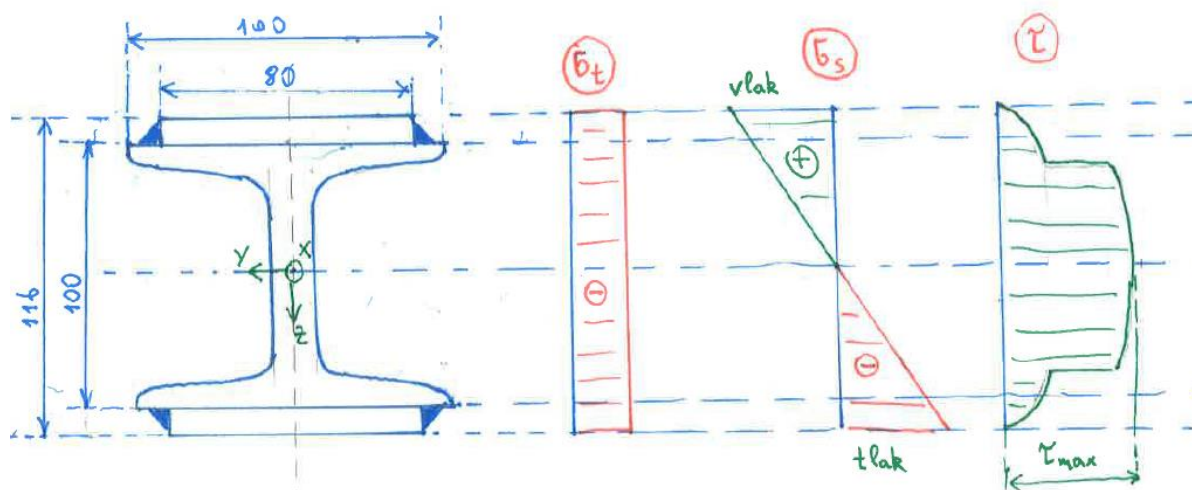
Smično naprezanje:

$$\tau_B \approx \frac{3}{2} \cdot \frac{F_2}{A_G} = \frac{3}{2} \cdot \frac{13650}{3980} = 5,15 \quad \left[\frac{N}{mm^2} \right] \tag{0.58}$$

Ekvivalentno naprezanje:

$$\sigma_{ekv.} = \sqrt{(\sigma_{t,B} + \sigma_{f,B})^2 + 3 \cdot \tau_B^2} \leq \sigma_{dop} \tag{0.59}$$

$$\sigma_{ekv.} = \sqrt{(0,63 + 53,53)^2 + 3 \cdot 5,15^2} = 55 \quad \left[\frac{N}{mm^2} \right] \leq \sigma_{dop} = 173 \quad \left[\frac{N}{mm^2} \right] \tag{0.60}$$



Slika 4.4: Raspodjela naprezanja na poprečnom presjeku u osloncu B

4.3 Progib grede

Progib grede pri najvećoj udaljenosti na najdaljem dijelu:

$$f_{\max.} = \frac{Q_{uk}}{E \cdot I_G} \cdot \frac{a^2 \cdot b^2}{3 \cdot l} \cdot \frac{1+b}{3 \cdot b} \cdot \sqrt{\frac{1+b}{3 \cdot a}}$$

$$f_{\max.} = \frac{5100}{210000 \cdot 7859306} \cdot \frac{2000^2 \cdot 1200^2}{3 \cdot 2000} \cdot \frac{2000+1200}{3 \cdot 1200} \cdot \sqrt{\frac{2000+1200}{3 \cdot 2000}} \quad (0.61)$$

$$f_{\max.} = 1,926 \quad [mm]$$

Progib na mjestu gdje se zubna letva pogoni zupčanikom:

$$f_{\max.} = \frac{Q_{uk}}{E \cdot I_G} \cdot \frac{a^2 \cdot b^2}{3 \cdot l} \cdot \frac{1+b}{3 \cdot b} \cdot \sqrt{\frac{1+b}{3 \cdot a}}$$

$$f_{\max.} = \frac{8030}{210000 \cdot 7859306} \cdot \frac{700^2 \cdot 100^2}{3 \cdot 800} \cdot \frac{800+100}{3 \cdot 100} \cdot \sqrt{\frac{800+100}{3 \cdot 700}} \quad (0.62)$$

$$f_z = 0,0195 \quad [mm]$$

5 Dimenzioniranje kotača i proračun okvirne konstrukcije

5.1 Dimenzioniranje i odabir kotača

$$F_K = \frac{2 \cdot F_{\max.} + F_{\min.}}{3} = \frac{2 \cdot \frac{13650}{2} + \frac{6775}{2}}{3} = 5679 \quad [N] \quad (0.63)$$

$$D_K \geq \frac{F_0}{b \cdot p_{s,d}} = \frac{F_0}{b \cdot c_1 \cdot c_2 \cdot c_3 \cdot p_d} \quad [mm] \quad (0.64)$$

Za $R_m=600 \text{ MPa}$, koeficijent 1 iznosi: $c_1 = 1$

Za broj okretaja koji je manji od 40kr./min. : $c_2 = 1,17$

Za laku pogonsku grupu: $c_3 = 1,25$ prema [1], str.106

$$D_K \geq \frac{5679}{20 \cdot 1,1,17 \cdot 1,25 \cdot 5,6} = 34,7 \quad [\text{mm}] \quad (0.65)$$

Odabran je kotač proizvođača VanLeusden, promjera 80 mm, širine 20 mm, te nosivosti 8 kN.

Provjera kotača:

$$p_s = \frac{F_K}{b \cdot D_K} = \frac{5679}{20 \cdot 80} = 3,55 \quad \left[\frac{\text{N}}{\text{mm}^2} \right] \leq p_{s,d} = 5,6 \quad \left[\frac{\text{N}}{\text{mm}^2} \right] \quad (0.66)$$

5.2 Provjera ležaja kotača

Kotač se okreće preko 2 kuglična ležaja: 6203.

Dinamička nosivost ležaja iznosi: $C=9,95 \text{ kN}$, a statička nosivost: $C_0=4,75 \text{ kN}$.

Pretpostavlja se samo opterećenje ležaja u radialnom smjeru.

Principal dimensions			Basic load ratings		Fatigue load limit	Speed ratings		Mass	Designation
d	D	B	dynamic C	static C ₀		Reference speed	Limiting speed		
mm			kN		kN	r/min		kg	* SKF Explorer bearing
17	40	12	9,95	4,75	0,2	-	12000	0,065	6203-2RSH *

Slika 5.1: Kuglični ležaj 6203-2RSH

$$P_0 = x \cdot F_r + y \cdot F_a = F_r = \frac{F_{2,\max.}}{4} = \frac{13650}{4} = 3412,5 \quad [\text{N}] \quad (0.67)$$

Provjera dinamičkog opterećenja ležaja:

$$C \geq C_1 = P_0 \cdot \left(\frac{60 \cdot n_m \cdot L_{10h}}{10^6} \right)^{\frac{1}{\varepsilon}} \quad (0.68)$$

Za dodir ležaja u točki: $\varepsilon = 3$

$$C = 9,95 \quad [\text{kN}] \geq C_1 = 3412,5 \cdot \left(\frac{60 \cdot 4 \cdot 5000}{10^6} \right)^{\frac{1}{3}} = 3,626 \quad [\text{kN}] \quad (0.69)$$

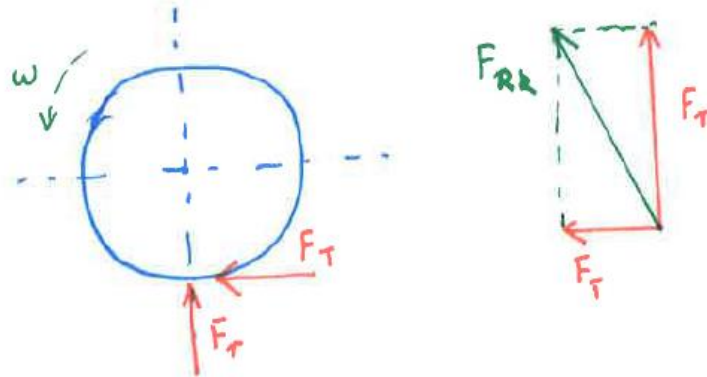
Provjera statičkog opterećenja ležaja:

$$C_0 = 4,75 \quad [\text{kN}] \geq C_{01} = s_{0,\min.} \cdot P_0 = 1,4 \cdot 3412,5 = 4,7 \quad [\text{kN}] \quad (0.70)$$

$s_{0,\min.}=1,4$ – faktor za srednji zahtjev za mirnoćom hoda ;

5.3 Osovina kotača

Najnepovoljniji slučaj je kada je kotač opterećen najvećom silom te se pokreće.



Slika 5.2: Sile na kotaču

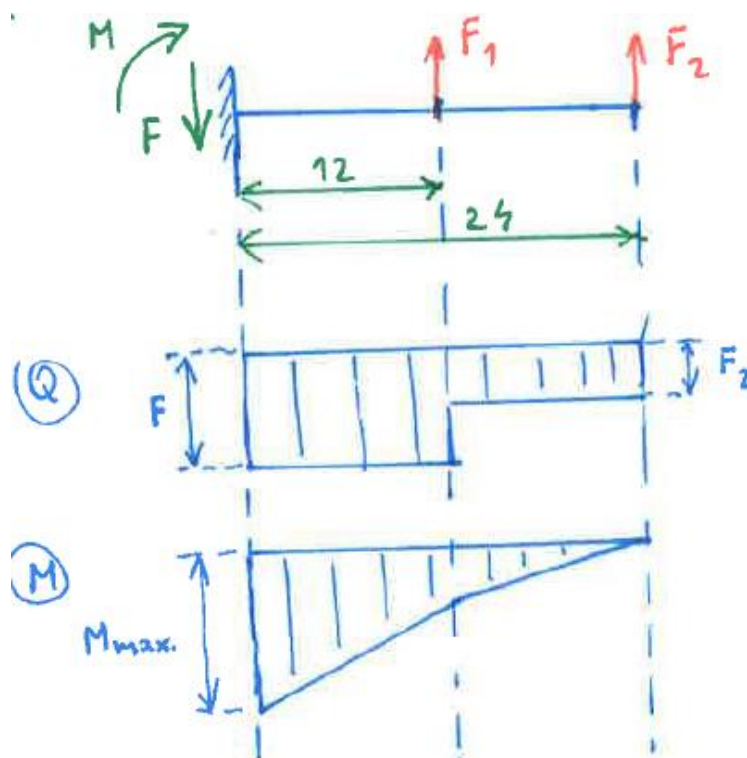
$$F_r = 6825 \quad [N] \quad (0.71)$$

$$F_{T,\max} = \mu \cdot F_r = 0,1 \cdot 6825 = 682,5 \quad [N]$$

Koeficijent trenja za tarni par čelik/čelik iznosi $\mu = 0,1$

Rezultantna sila na kotaču iznosi:

$$F_{Rk} = \sqrt{F_r^2 + F_T^2} = \sqrt{6825^2 + 682,5^2} = 6860 \quad [N] \quad (0.72)$$



Slika 5.3: Raspodjela sila i momenata na osovini kotača

Iz jednadžbi ravnoteže slijedi:

$$F_1 = F_2 = \frac{F_{Rk}}{2} = 3430 \quad [N] \quad (0.73)$$

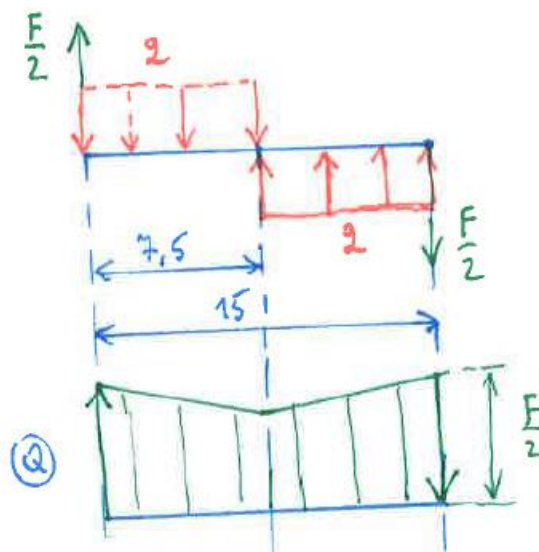
$$M_{max.} = F_1 \cdot 12 + F_2 \cdot 24 = 123480 \quad [Nmm]$$

Materijal osovine je : 42CrMo4 (čelik za poboljšavanje) ; $\sigma_{f,DI} = 800 \quad \left[\frac{N}{mm^2} \right]$

Provjera osovine kotača na savijanje:

$$\sigma_{f,k} = \frac{M_{max.}}{W_k} = \frac{M_{max.}}{0,1 \cdot d_0^3} = \frac{123480}{0,1 \cdot 17^3} = 251 \quad \left[\frac{N}{mm^2} \right] \leq \sigma_{dop.} = \frac{\sigma_{f,DI}}{3} = \frac{800}{3} = 265 \quad \left[\frac{N}{mm^2} \right] \quad (0.74)$$

Nosač kotača:



Slika 5.4: Raspodjela sila u osloncu kotača

Kontrola tlaka na naležnim ploham oslonca:

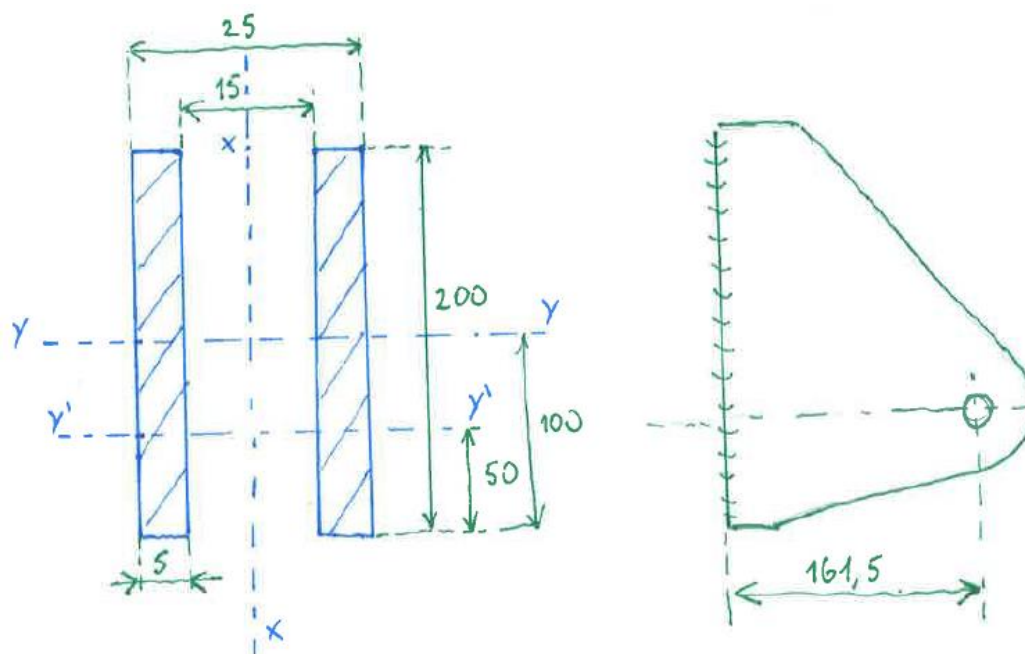
Materijal nosača kotača je: S275 JR ; $R_e=260 \text{ MPa}$; $R_m=420 \text{ MPa}$

$$p = \frac{F_{Rk}}{2 \cdot A} \leq p_{dop.} = \frac{R_e}{3} \quad (0.75)$$

$$A = d_0 \cdot \sin(60^\circ) \cdot 7,5 = 16 \cdot \sin(60^\circ) \cdot 7,5 = 104 \quad [mm^2] \quad (0.76)$$

$$p = \frac{6860}{2 \cdot 104} = 33 \quad \left[\frac{N}{mm^2} \right] \leq p_{dop.} = \frac{225}{3} = 75 \quad \left[\frac{N}{mm^2} \right] \quad (0.77)$$

5.4 Provjera zavora nosača kotača



Slika 5.5: Dimenzije zavora

Karakteristike zavora:

$$A_{\text{zav}} = 2 \cdot 200 \cdot 5 = 2000 \quad [\text{mm}^2]$$

$$I_{x,\text{zav}} = \frac{200 \cdot 25^3}{12} - \frac{200 \cdot 15^3}{12} = 204166 \quad [\text{mm}^4] \quad (0.78)$$

$$W_{x,\text{zav}} = \frac{I_{x,\text{zav}}}{12,5} = \frac{204166}{12,5} = 16333 \quad [\text{mm}^3]$$

$$I_{y,\text{zav}} = \frac{25 \cdot 200^3}{12} - \frac{15 \cdot 200^3}{12} = 6666666 \quad [\text{mm}^4] \quad (0.79)$$

$$W_{y,\text{zav}} = \frac{I_{y,\text{zav}}}{100} = \frac{6666666}{100} = 66667 \quad [\text{mm}^3]$$

A [mm^2]-površina zavora ; I [mm^4]-moment tromosti ; W_x [mm^3]-moment otpora.

Zavar je opterećen na vlak/tlak, smik i savijanje oko obje osi.

$$F_t = \frac{F_{\text{Rk}}}{2} = 6825 \quad [\text{N}]$$

$$F_T = \mu \cdot F_t = 0,1 \cdot 6825 = 682,5 \quad [\text{N}] \quad (0.80)$$

$$M_x = F_t \cdot 25,5 = 174038 \quad [\text{Nmm}]$$

$$M_y = F_t \cdot 50 + F_T \cdot 161,5 = -451474 \quad [\text{Nmm}]$$

Naprezanja u zavaru:

$$\begin{aligned}\sigma_t &= \frac{F_t}{A_{zav}} = \frac{6825}{2000} = 3,4 \left[\frac{N}{mm^2} \right] \\ \tau_{zav} &= \frac{F_T}{A_{zav}} = \frac{682,5}{2000} = 0,3 \left[\frac{N}{mm^2} \right] \\ \sigma_{f,x} &= \frac{M_x}{W_x} = \frac{174038}{16333} = 10,7 \left[\frac{N}{mm^2} \right] \\ \sigma_{f,y} &= \frac{M_y}{W_y} = \frac{451474}{66667} = 6,77 \left[\frac{N}{mm^2} \right]\end{aligned}\quad (0.81)$$

Reducirano naprezanje mora biti manje od dopuštenog naprezanja

$$\sigma_{red.} = \sqrt{(\sigma_t + \sigma_{f,x} + \sigma_{f,y})^2 + 3 \cdot \tau_{zav}^2} = 20,88 \left[\frac{N}{mm^2} \right] \leq \sigma_{Dt(r)dop} \quad (0.82)$$

Omjer najvećeg i najmanjeg naprezanja zavara je približno jednak 0, te prevladava približno čisto istosmjerno naprezanje.

Dopušteno naprezanje zavara iznosi: prema [8], str.13

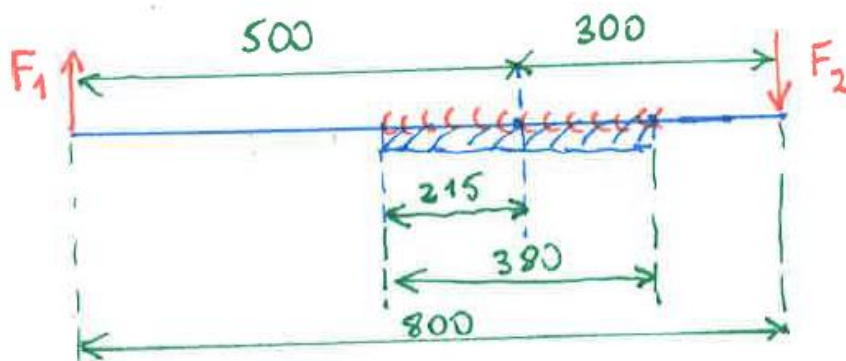
$$\sigma_{Dt(r)dop} = \frac{\sigma_{Dt(0)dop}}{1 - \left(1 - \frac{\sigma_{Dt(0)dop}}{0,9 \cdot R_m}\right) \cdot r} = \frac{2 \cdot 254}{1} = 508 \left[\frac{N}{mm^2} \right] \quad (0.83)$$

Za pogonsku grupu B1 i slučaj zareznog djelovanja K3 slijedi: $\sigma_{Dt(-1)dop} = 254 \left[\frac{N}{mm^2} \right]$

$$\sigma_{red.} = 20,88 \left[\frac{N}{mm^2} \right] \leq \sigma_{Dt(r)dop} = 508 \left[\frac{N}{mm^2} \right] \quad (0.84)$$

5.5 Odabir i provjera grede za okvirni nosač

Korišten je profil UPN 100, kao u poglavlju kod proračuna grednog nosača dohvatnika. Okvirni nosač nose 2 paralelna UPN profila.



Slika 5.6: Opterećenje nosača

$$M_1 = \frac{F_1}{2} \cdot 500 = \frac{7600}{2} \cdot 500 = 1900000 \quad [Nmm] \quad (0.85)$$

$$M_2 = \frac{F_2}{2} \cdot 300 = \frac{13650}{2} \cdot 300 = 2047500 \quad [Nmm]$$

Moment otpora na uzdužno savijanje profila iznosi:

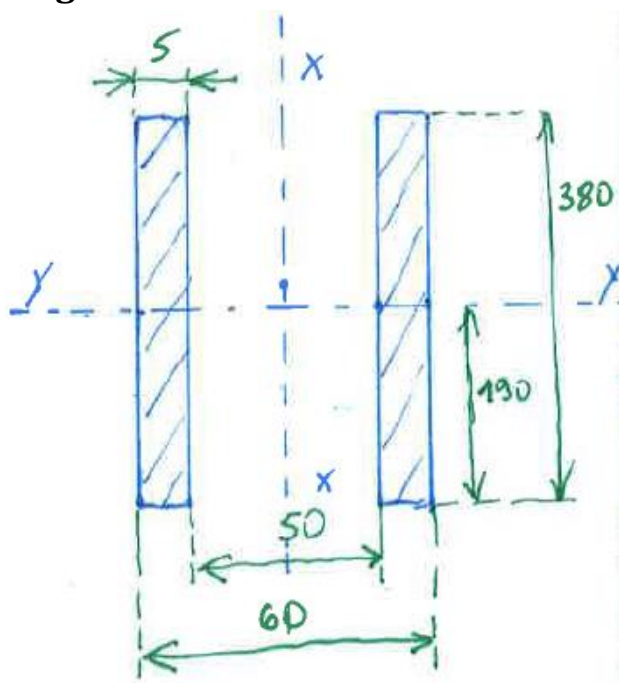
$$W_{el,x} = 41200 \quad [mm^3] \quad (0.86)$$

Provjera naprezanja:

$$\sigma_{f,g} = \frac{M_2}{W_{el,x}} = \frac{2047500}{41200} = 50 \quad \left[\frac{N}{mm^2} \right] \leq \sigma_{dop.} = \frac{R_e}{S_1} = \frac{260}{1,5} = 173 \quad \left[\frac{N}{mm^2} \right] \quad (0.87)$$

Materijal profila je : S275 JR

5.6 Provjera zavarivanja grede



Slika 5.7: Dimenzije zavarivanja

Karakteristike zavarivanja:

$$A_{zav} = 2 \cdot 380 \cdot 5 = 3800 \quad [mm^2]$$

$$I_{y,zav} = \frac{60 \cdot 380^3}{12} - \frac{50 \cdot 380^3}{12} = 45726666 \quad [mm^4] \quad (0.88)$$

$$W_{y,zav} = \frac{I_{y,zav}}{190} = \frac{45726666}{190} = 240666 \quad [mm^3]$$

A [mm²]-površina zavarivanja ; I [mm⁴]-moment tromosti ; W_x [mm³]-moment otpora.

Zavar je opterećen na tlak i savijanje oko uzdužne osi.

$$F_t = F_2 - F_1 = 6050 \quad [N] \quad (0.89)$$

$$M_y = (F_2 + F_1) \cdot 400 = 8500000 \quad [Nmm]$$

Naprezanja u zavaru:

$$\sigma_t = \frac{F_t}{A_{zav}} = \frac{6050}{3800} = 1,6 \left[\frac{N}{mm^2} \right]$$

$$\sigma_{f,y} = \frac{M_y}{W_{y,zav}} = \frac{8500000}{240666} = 35,3 \left[\frac{N}{mm^2} \right]$$
(0.90)

Reducirano naprezanje mora biti manje od dopuštenog.

$$\sigma_{red.} = \sigma_t + \sigma_{f,y} = 37 \left[\frac{N}{mm^2} \right] \leq \sigma_{Dt(r)dop}$$
(0.91)

Dopušteno naprezanje zavara iznosi:

$$\sigma_{Dt(r)dop} = \frac{\sigma_{Dt(0)dop}}{1 - \left(1 - \frac{\sigma_{Dt(0)dop}}{0,9 \cdot R_m} \right) \cdot r} = \frac{2 \cdot 254}{1} = 508 \left[\frac{N}{mm^2} \right]$$
(0.92)

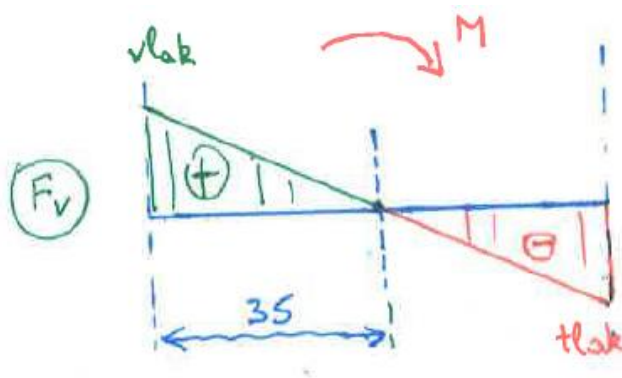
Za pogonsku grupu B1 i slučaj zarezno djelovanja K3 slijedi : $\sigma_{Dt(0)dop} = 254 \left[\frac{N}{mm^2} \right]$

Omjer najvećeg i najmanjeg naprezanja zavara je približno jednak 0, te prevladava istosmjerno dinamičko opterećenje.

$$\sigma_{red.} = 37 \left[\frac{N}{mm^2} \right] \leq \sigma_{Dt(r)dop} = 508 \left[\frac{N}{mm^2} \right]$$
(0.93)

5.7 Provjera vijčanog spoja okvirnog nosača i okretnog stupa

Vijcima spajamo okvirni nosač i okretni stup. Jedan dio opterećenja nose i rebra.



Slika 5.8: Opterećenje vijka uslijed momenta

Na strani vlaka i na strani tlačnog opterećenja, nalaze se po 2 vijka.

$$M = M_1 + M_2 = 7895000 \quad [Nmm]$$

$$F_v = \frac{M}{35} = 112786 \quad [N]$$
(0.94)

Konstrukcija je spojena vijcima M24x2, kvalitete 10.9 ; $R_e=900 MPa$; $R_m=1000 MPa$

Dopušteno naprezanje u vijku iznosi:

$$\sigma_{\text{dop.}} = \frac{R_e}{3} = \frac{900}{3} = 300 \left[\frac{N}{\text{mm}^2} \right] \quad (0.95)$$

Površina korijena vijka:

$$A_j = \frac{d_1^2 \cdot \pi}{4} = \frac{21,835^2 \cdot \pi}{4} = 374,5 \left[\text{mm}^2 \right] \quad (0.96)$$

Provjera naprezanja:

$$\sigma_v = \frac{F_v}{n \cdot A_j} = \frac{112786}{2 \cdot 374,5} = 150 \left[\frac{N}{\text{mm}^2} \right] \leq \sigma_{\text{dop.}} = 300 \left[\frac{N}{\text{mm}^2} \right] \quad (0.97)$$

n – broj vijaka ; A_j [mm²] – površina jezgre vijka, $d_1 = 21,835$ [mm] prema [3], str.688

6 Proračun zupčanika i zubne letve

6.1 Dimenzije zupčanika i zubne letve

Preko ručice pogonimo zupčanik koji pogoni zubnu letvu, koja omogućava translatorno gibanje grednog nosača po kotačima konstrukcije.

Zupčani prijenosnik mora prenijeti svu silu uslijed trenja kotača o UPN profil.

$$F_{T,\text{max.}} = (F_1 + F_2) \cdot \mu = 0,1 \cdot (13650 + 7600) = 2125 \left[N \right] \quad (0.98)$$

Odabran je modul zupčanika : $m = 3 \left[\text{mm} \right]$

Broj zubi pogonskog zupčanika je : $z_1 = 20$

Diobeni korak zubi

$$p = t = m \cdot \pi = 9,4248 \left[N \right] \quad (0.99)$$

Debljina zuba i širina uzubine:

$$s = e = \frac{t}{2} = 4,7124 \left[\text{mm} \right] \quad (0.100)$$

Kut zahvatne crte iznosi: $\alpha = 20^\circ$

Tjemena zračnost:

$$c = 0,2 \cdot m = 0,6 \left[\text{mm} \right] \quad (0.101)$$

Dimenzije pogonskog zupčanika z_1 :

Diobeni promjer:

$$d_1 = m \cdot z_1 = 3 \cdot 20 = 60 \left[\text{mm} \right] \quad (0.102)$$

Tjemeni promjer:

$$d_{a1} = d_1 + 2 \cdot h = 66 \left[\text{mm} \right] \quad (0.103)$$

Podnožni promjer:

$$d_{f1} = d_1 - 2 \cdot m - 2 \cdot c = 52,8 \left[\text{mm} \right] \quad (0.104)$$

Promjer temeljne kružnice:

$$d_{b1} = d_1 \cdot \cos \alpha = 56,3816 \left[\text{mm} \right] \quad (0.105)$$

Temeljni korak:

$$p_b = p \cdot \cos \alpha = 8,8564 \quad [mm] \quad (0.106)$$

Širina zubi: $b = 30 \quad [mm]$

Dimenzije zubne letve:

Visina vrha zuba:

$$h_a = m = 3 \quad [mm] \quad (0.107)$$

Visina korijena zuba:

$$h_f = m + c = 3,6 \quad [mm] \quad (0.108)$$

Broj zubi: $z_2 = 108 \quad (112)$

6.2 Provjera naprežanja na savijanje i Hertzov pritiska zupčanika 1

Materijal zupčanika i zubne letve je : 42CrMo4 , te se zubi plameno kale.

$$\sigma_{Hlim} = 1360 \left[\frac{N}{mm^2} \right] ; \quad \sigma_{Flim} = 350 \left[\frac{N}{mm^2} \right] \quad (0.109)$$

Provjera zupčanika na savijanje zuba

$$\sigma_{F1} = \frac{F_{tw}}{b \cdot m} \cdot Y_{F1} \cdot Y_{\varepsilon} \cdot K_{F\alpha} \leq \sigma_{FP1} = \frac{\sigma_{Flim}}{S_F} \quad (0.110)$$

Faktor oblika zuba za broj zubi 20 i bez pomaka profila: prema [7],str.72

$$Y_{F1} = 2,88 \quad (0.111)$$

Faktor učešća opterećenja: ovisi o stupnju prekrivanja

$$Y_{\varepsilon} = \frac{1}{\varepsilon_{\alpha}} = \frac{1}{1,769} = 0,5654 \quad (0.112)$$

$$\varepsilon_{\alpha} = \frac{\sqrt{r_{a1}^2 - r_{b1}^2} + \frac{h_1}{\sin \alpha} - r_1 \cdot \sin \alpha}{p_b} = 1,769$$

Faktor raspodjele opterećenja za promjer 60mm, kvalitetu ozubljenja 8, $F_r/b=71$, $q_1=0,93$

Prema [7].str.73

$$K_{F\alpha} = 1,65 \quad (0.113)$$

Faktor sigurnosti na opteretivost korijena:

$$S_F = 1,5 \quad (0.114)$$

$$\sigma_{F1} = \frac{2125}{30 \cdot 3} \cdot 2,88 \cdot 0,5654 \cdot 1,65 = 63,5 \left[\frac{N}{mm^2} \right] \leq \sigma_{FP1} = \frac{350}{1,5} = 230 \left[\frac{N}{mm^2} \right] \quad (0.115)$$

Provjera zupčanika na Hertzov pritisak (opteretivost bokova)

$$\sigma_{HI} = Z_M \cdot Z_H \cdot Z_\varepsilon \cdot \sqrt{\frac{u+1}{u} \cdot \frac{F_{tw}}{b \cdot d_1} \cdot K_I \cdot K_V \cdot K_{H\alpha}} \leq \sigma_{HP} = \frac{\sigma_{Hlim}}{S_H} \quad (0.116)$$

Faktor materijala: prema [7],str.71

$$Z_M = 189,84 \quad (0.117)$$

Faktor oblika zuba: prema [7],str.73

$$Z_H = 2,5 \quad (0.118)$$

Faktor prekrivanja:

$$Z_\varepsilon = \sqrt{\frac{4 - \varepsilon_\alpha}{3}} = 0,8624 \quad (0.119)$$

Prijenosni omjer :u ; faktor raspodjele opterećenja prem [7],str.73 ; faktor sigurnosti za opteretivost bokova : S_H

$$u = \frac{z_2}{z_1} = \frac{108}{20} = 5,45$$

$$K_I = K_V = 1 \quad (0.120)$$

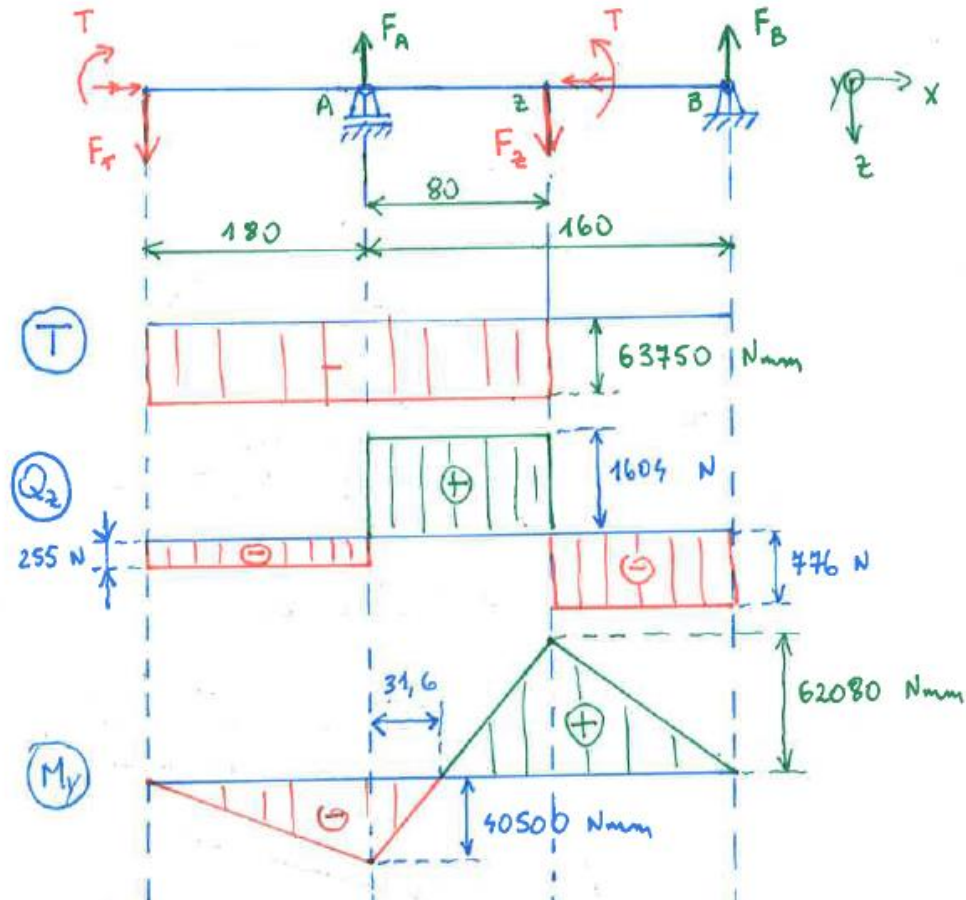
$$K_{H\alpha} = 1,25$$

$$S_H = 1,3$$

$$\sigma_{HI} = 189,84 \cdot 2,5 \cdot 0,8624 \cdot \sqrt{\frac{5,4+1}{5,4} \cdot \frac{2125}{30 \cdot 60} \cdot 1,25} \leq \sigma_{HP} = \frac{1360}{1,3} \quad (0.121)$$

$$\sigma_{HI} = 542 \left[\frac{N}{mm^2} \right] \leq \sigma_{HP} = 1046 \left[\frac{N}{mm^2} \right] \quad (0.122)$$

6.3 Vratilo kojim se prenosi okretni moment do zupčanika



Slika 6.1: Raspodjela sila i momenata na vratilu

$$T = F_T \cdot 30 = 2125 \cdot 30 = 63750 \quad [Nmm] \quad (0.123)$$

$$F_T = \frac{T}{250} = 255 \quad [N]$$

Jednadžbe ravnoteže glase:

$$\sum F_z = 0 \quad ; \quad F_A + F_B = F_T + F_2 \quad (0.124)$$

$$\sum M_A = 0 \quad ; \quad F_T \cdot 180 - F_2 \cdot 80 + F_B \cdot 160 = 0$$

Iznosi sila u osloncima ležaja iznose:

$$F_B = \frac{F_T \cdot 80 - F_2 \cdot 180}{160} = 775,6 \quad [N] \quad (0.125)$$

$$F_A = F_T + F_2 - F_B = 1604,4 \quad [N]$$

Dimenzioniranje vratila:

Materijal vratila je E355 ; $\sigma_{f,DN} = 320 \quad [MPa]$; $\tau_{t,DN} = 190 \quad [MPa]$

$$\sigma_{\text{red}} = \frac{M_{\text{red}}}{W} \leq \sigma_{\text{dop}} = \frac{\sigma_{f, \text{DN}}}{4} = \frac{320}{4} = 80 \left[\frac{N}{\text{mm}^2} \right] \quad (0.126)$$

Vratilo je opterećeno na savijanje i uvijanje pa moramo računati reducirano naprezanje.

Reducirani moment i faktor čvrstoće materijala:

$$M_{\text{red}} = \sqrt{M_f^2 + 0,75 \cdot (\alpha_0 \cdot T)^2} \quad (0.127)$$

$$\alpha_0 = \frac{\sigma_{f, \text{DN}}}{\tau_{t, \text{DN}} \cdot \sqrt{3}} = \frac{320}{190 \cdot \sqrt{3}} = 0,9724$$

Promjer vratila na mjestu zupčanika z1:

$$d_z \geq \sqrt[3]{\frac{10 \cdot \sqrt{M_{f,z}^2 + 0,75 \cdot (\alpha_0 \cdot T)^2}}{\sigma_{\text{dop}}}} = \sqrt[3]{\frac{10 \cdot \sqrt{62080^2 + 0,75 \cdot (0,9724 \cdot 63750)^2}}{80}} = 21,73 \text{ [mm]} \quad (0.128)$$

Odabrano je: $d_z = 30 \text{ [mm]}$

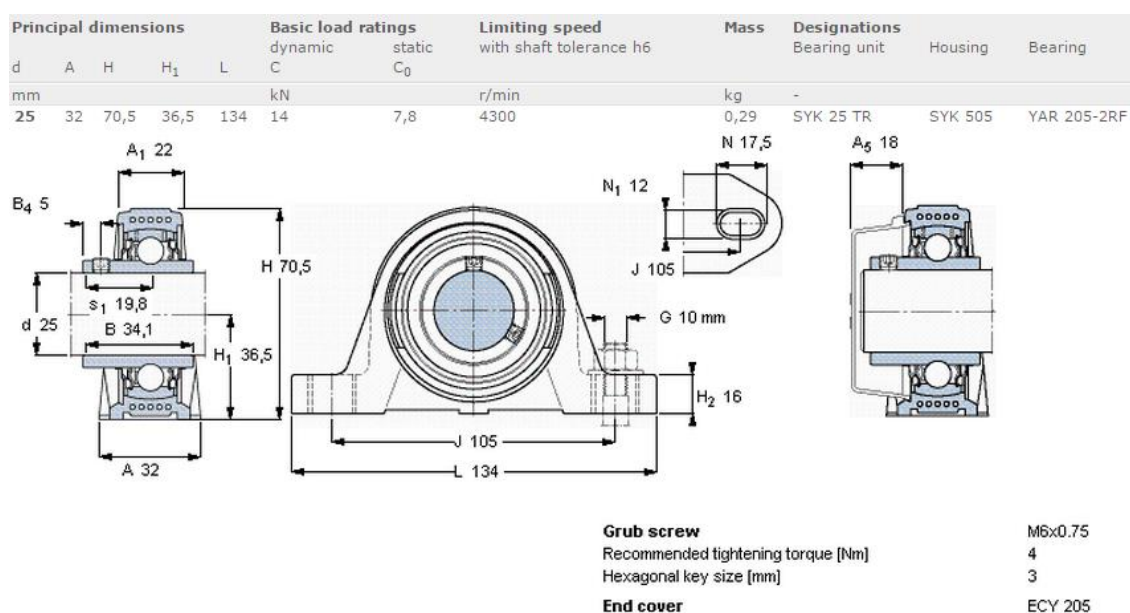
Promjer vratila na mjestu oslonca A:

$$d_A \geq \sqrt[3]{\frac{10 \cdot \sqrt{M_{f,A}^2 + 0,75 \cdot (\alpha_0 \cdot T)^2}}{\sigma_{\text{dop}}}} = \sqrt[3]{\frac{10 \cdot \sqrt{40500^2 + 0,75 \cdot (0,9724 \cdot 63750)^2}}{80}} = 20,33 \text{ [mm]} \quad (0.129)$$

Odabrano je: $d_A = 25 \text{ [mm]}$

6.4 Ležajna mjesta zupčanika

Odabran je Y-ležaj YAR 205-2RF u ležajnoj jedinici SYK 505



Slika 6.2: Ležajna jedinica SYK 505 s Y-ležajem YAR 205-2RF

Dinamička nosivost ležaja iznosi: $C=14 \text{ kN}$, a statička nosivost : $C_0=7,8 \text{ kN}$.

Pretpostavlja se samo opterećenje ležaja u radialnom smjeru.

$$P_0 = x \cdot F_r + y \cdot F_a = F_r = F_A = 1604 \quad [N] \quad (0.130)$$

Provjera dinamičkog opterećenja ležaja:

$$C \geq C_1 = P_0 \cdot \left(\frac{60 \cdot n_m \cdot L_{10h}}{10^6} \right)^{\frac{1}{\varepsilon}} \quad (0.131)$$

Za dodir ležaja u točki: $\varepsilon = 3$

$$C = 14 \quad [kN] \geq C_1 = 1600 \cdot \left(\frac{60 \cdot 5 \cdot 5000}{10^6} \right)^{\frac{1}{3}} = 1,8 \quad [kN] \quad (0.132)$$

Provjera statičkog opterećenja ležaja:

$$C_0 = 7,8 \quad [kN] \geq C_{01} = s_{0,\min} \cdot P_0 = 1,4 \cdot 1600 = 2,24 \quad [kN] \quad (0.133)$$

$S_{0\min}=1,4$ – faktor za srednji zahtjev za mirnoćom hoda

6.5 Provjera pera zupčanika

Dimenzije pera:

$$\begin{aligned} t_1 &= 3 \quad [mm] \\ t_2 &= 4 \quad [mm] \\ d_v &= 30 \quad [mm] \\ l_t &= 22 \quad [mm] \\ b &= 8 \quad [mm] \end{aligned} \quad (0.134)$$

Sila na peru iznosi:

$$F_p = \frac{M}{\frac{d_v}{2}} = \frac{2125 \cdot 30}{15} = 4250 [N] \quad (0.135)$$

Materijal pera je: Ck45 ; $R_e=420 \text{ MPa}$; $\tau_{t,DN}=190 \text{ MPa}$

Provjera smičnog naprezanja:

$$\tau = \frac{F_p}{b \cdot l_t} = \frac{4250}{8 \cdot 22} = 24 \quad \left[\frac{N}{\text{mm}^2} \right] \leq \tau_{\text{dop}} = \frac{\tau_{t,DN}}{4} = \frac{190}{4} = 47 \quad \left[\frac{N}{\text{mm}^2} \right] \quad (0.136)$$

Provjera na bočni tlak:

$$p = \frac{F_p}{t_1 \cdot l_t} = \frac{4250}{3 \cdot 22} = 64,4 \quad \left[\frac{N}{\text{mm}^2} \right] \leq p_{\text{dop}} = \frac{R_e}{3} = \frac{360}{3} = 120 \quad \left[\frac{N}{\text{mm}^2} \right] \quad (0.137)$$

6.6 Potreban broj vijaka zubne letve

Broj vijaka kojim se zubna letva spaja na nosač i koji silu na zubnoj letvi prenose silom trenja iznosi:

$$F_T \leq n \cdot \mu \cdot F_n = n \cdot \mu \cdot A_j \cdot \sigma_{\text{dop.}} \quad (0.138)$$

Odabran je vijak M10x1 , kvalitete 8.8 ; $R_e=640$ MPa ; $R_m=800$ MPa

Površina jezgre vijka iznosi:

$$A_j = \frac{d_1^2 \cdot \pi}{4} = \frac{8,971^2 \cdot \pi}{4} = 63 \quad [\text{mm}^2] \quad (0.139)$$

Potreban broj vijaka:

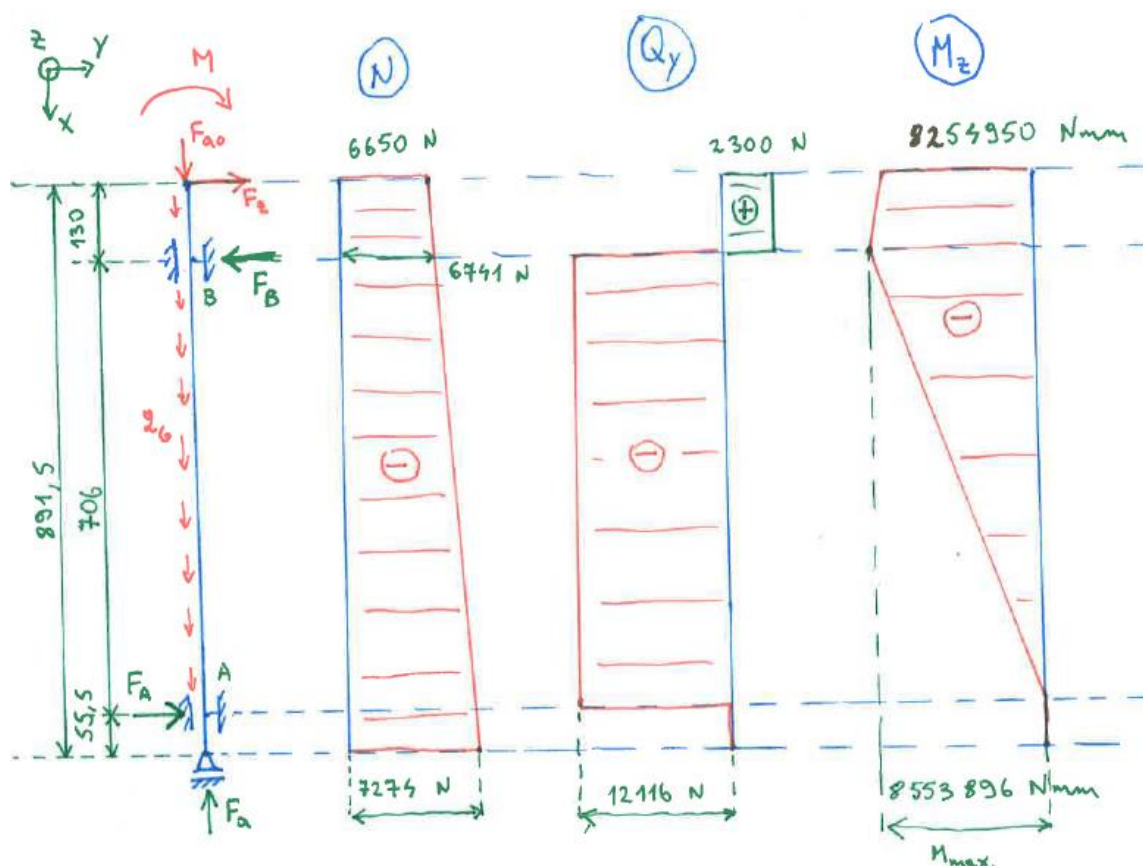
$$n \geq \frac{F_T}{\mu \cdot A_j \cdot \sigma_{\text{dop.}}} = \frac{2125}{0,1 \cdot 63 \cdot 213} = 1,58 \quad (0.140)$$

Odabran je broj vijaka $n=7$

7 Dimenzioniranje okretnog stupa

7.1 Dimenzioniranje osovine okretnog stupa

7.1.1 Sile u osloncima



Slika 7.1: Raspodjela sila i momenata na osovini stupa

Greda je opterećena na tlak i savijanje.

Proračun je izvršen za najnepovoljniju situaciju.

$$F_T = 2300 \quad [N]$$

$$F_{a0} = F_2 - F_1 + G_{\text{nosaca}} = 13650 - 7600 + 600 = 6650 \quad [N]$$

$$M = F_1 \cdot 500 + F_2 \cdot 300 + F_T \cdot 156,5 = \quad (0.141)$$

$$13650 \cdot 500 + 7600 \cdot 300 + 2300 \cdot 156,5 = 8254950 \quad [Nmm]$$

$$q_G \cong 0,7 \quad \left[\frac{N}{mm} \right]$$

Jednadžbe ravnoteže glase:

$$\sum F_x = 0 \quad ; \quad F_{a0} + q_G \cdot 891,5 - F_a = 0$$

$$\sum F_z = 0 \quad ; \quad F_A - F_B + F_T = 0 \quad (0.142)$$

$$\sum M_B = 0 \quad ; \quad F_A \cdot 706 - F_T \cdot 130 - M = 0$$

Iz jednadžbi 0.142 slijedi:

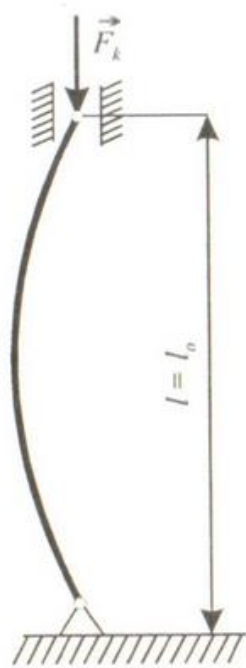
$$\begin{aligned} F_a &= 7274 \quad [N] \\ F_A &= 12116 \quad [N] \\ F_B &= 14416 \quad [N] \end{aligned} \quad (0.143)$$

Potreban moment za okretanje stupa oko vertikalne osi

$$T = \mu_L \cdot (F_A + F_B + F_a) \cdot 140 = 0,0015 \cdot 33806 \cdot 140 = 7100 \quad [Nmm] \quad (0.144)$$

Osovina stupa se dijeli na 3 dijela od kojih su gornji i donji dio izrađeni od pune cijevi, a središnji dio od šuplje cijevi. Dijelovi su spojeni V-zavarom.

7.1.2 Odabir dimenzija osovine i provjera na izvijanje



Slika 7.2: Izvijanje zglobno oslonjenog štapa

Središnja cijev je vanjskog promjera 140 mm, a unutarnjeg 100 mm

$$\begin{aligned} l &= l_0 = 892 \quad [mm] \\ D_u &= 100 \quad [mm] \quad ; \quad D_v = 140 \quad [mm] \\ A &= \frac{\pi}{4} \cdot (D_v^2 - D_u^2) = 7540 \quad [mm^2] \\ I_{\min} &= \frac{\pi}{64} \cdot (D_v^4 - D_u^4) = 13948671 \quad [mm^4] \end{aligned} \quad (0.145)$$

Minimalni polumjer inercije:

$$i_{\min} = \sqrt{\frac{I_{\min}}{A}} = 43 \quad [mm] \quad (0.146)$$

Vitkost štapa

$$\lambda = \frac{l_0}{i_{\min}} = \frac{892}{43} = 21 \quad (0.147)$$

Vitkost štapa po Euleru:

$$\lambda_p = \pi \cdot \sqrt{\frac{E}{R_{p0.2}}} = \pi \cdot \sqrt{\frac{210000}{260}} = 89,2 \quad (0.148)$$

Vitkost štapa po Tetmajeru:

$$\lambda_T = \lambda_p \cdot \frac{\sigma_0 - \sigma_T}{\sigma_0 - \sigma_p} = 89,2 \cdot \frac{400 - 320}{400 - 255} = 49 \quad (0.149)$$

Iz prethodnog slijedi da je vitkost štapa manja od vitkosti prema Euleru i Tetmajeru, te nema kritičnog područja izvijanja. Proračun čvrstoće se vrši na tlak.

7.1.3 Provjera čvrstoće u kritičnom presjeku : oslonac B (gornji)

$$\sigma_{\text{red.}} = \sqrt{\sigma^2 + 3 \cdot \tau^2} \leq \sigma_{\text{dop}} \quad (0.150)$$

$$\sigma_B = \sigma_{t,B} + \sigma_{f,B} = \frac{F_{a,B}}{A} + \frac{M_{y,B}}{W} = \frac{6741}{13273} + \frac{8553896}{219700} = 39 \left[\frac{N}{\text{mm}^2} \right] \quad (0.151)$$

$$\tau_B = \frac{F_{y,B}}{A} = \frac{14416}{13273} = 1,1 \left[\frac{N}{\text{mm}^2} \right] \quad (0.152)$$

Materijal osovine je S275 JR , $R_e=340$ MPa

$$\sigma_{\text{red.}} = \sqrt{39^2 + 3 \cdot 1,1^2} = 39 \left[\frac{N}{\text{mm}^2} \right] \leq \sigma_{\text{dop}} = \frac{R_e}{3} = 173 \left[\frac{N}{\text{mm}^2} \right] \quad (0.153)$$

7.2 Kontrola V-zavara na osovini

$$\sigma_{\text{red.}} = \sqrt{\sigma^2 + 3 \cdot \tau^2} \leq \sigma_{\text{dop}} \quad (0.154)$$

Karakteristika zavara:

$$A_{\text{zav}} = \frac{\pi}{4} \cdot (140^2 - 128^2) = 2526 \left[\text{mm}^2 \right] \quad (0.155)$$

$$W_{\text{zav}} = 0,1 \cdot \frac{140^4 - 128^4}{140} = 82660 \left[\text{mm}^3 \right]$$

A [mm^2]-površina zavara ; I [mm^4]-moment tromosti ; W_x [mm^3]-moment otpora.

Zavar je opterećen na tlak i savijanje oko uzdužne osi.

Iz dijagrama sila i momenata se očitaju vrijednosti opterećenja koja djeluju na zavar

Dopušteno naprezanje zavara iznosi:

$$\sigma_{\text{Dt}(r)\text{dop}} = \frac{\sigma_{\text{Dt}(0)\text{dop}}}{1 - \left(1 - \frac{\sigma_{\text{Dt}(0)\text{dop}}}{0,9 \cdot R_m} \right) \cdot r} = \frac{2 \cdot 254}{1} = 508 \left[\frac{N}{\text{mm}^2} \right] \quad (0.156)$$

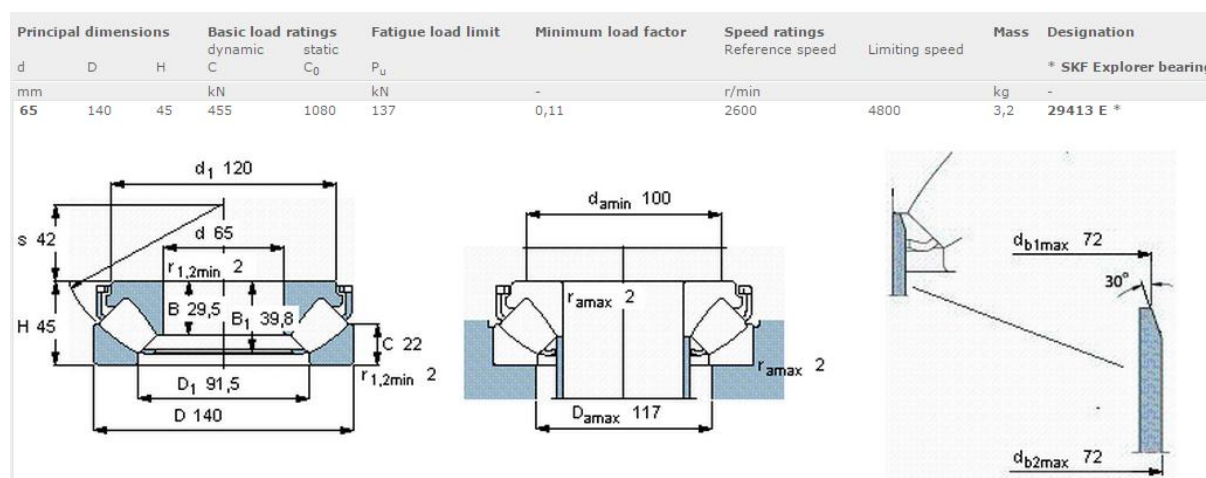
Za pogonsku grupu B1 i faktor zareznog djelovanja K3 slijedi : $\sigma_{Dt(0)dop} = 254 \left[\frac{N}{mm^2} \right]$

$$\sigma_{red.} = \sigma_{t,zav} + \sigma_{f,zav} = \frac{6773}{2526} + \frac{7996560}{82660} = 99,5 \left[\frac{N}{mm^2} \right] \leq \sigma_{Dt(r)dop} = 508 \left[\frac{N}{mm^2} \right] \quad (0.157)$$

7.3 Odabir i kontrola ležaja

7.3.1 Aksijalni ležaj osovine stupa

Odabran je bačvasti aksijalni ležaj 29413 E



Slika 7.3: Aksijalni bačvasti ležaj 29413 E

Dinamička nosivost ležaja iznosi: $C=455$ kN, a statička nosivost : $C_0=1080$ kN. Pretpostavlja se samo opterećenje ležaja u aksijalnom smjeru.

$$P_0 = x \cdot F_r + y \cdot F_a = F_a = 7274 \quad [N] \quad (0.158)$$

Provjera dinamičkog opterećenja ležaja:

$$C \geq C_1 = P_0 \cdot \left(\frac{60 \cdot n_m \cdot L_{10h}}{10^6} \right)^{\frac{1}{\epsilon}} \quad (0.159)$$

Za dodir ležaja u liniji: $\epsilon = \frac{10}{3}$

$$C = 455 \quad [kN] \geq C_1 = 7274 \cdot \left(\frac{60 \cdot 5 \cdot 5000}{10^6} \right)^{\frac{1}{10}} = 8,2 \quad [kN] \quad (0.160)$$

Provjera statičkog opterećenja ležaja:

$$C_0 = 1080 \quad [kN] \geq C_{01} = s_{0,min.} \cdot P_0 = 1,4 \cdot 7274 = 10 \quad [kN] \quad (0.161)$$

$S_{0,min.}=1,4$ – faktor za srednji zahtjev za mirnoćom hoda

7.3.2 Radijalni ležaj u osloncu A

Odabran je bačvasti ležaj 23122

Principal dimensions			Basic load ratings		Fatigue load limit	Speed ratings	Limiting speed	Mass	Designation
d	D	B	dynamic C	static C ₀	P ₀	Reference speed			
mm			kN		kN	r/min		kg	* SKF Explorer bearing
110	180	56	451	585	61	-	800	5,75	23122-2CS5/VT143 *

Slika 7.4: Bačvasti ležaj 23122-2CS5/VT143

Dinamička nosivost ležaja iznosi: $C=451$ kN, a statička nosivost : $C_0=585$ kN. Pretpostavlja se samo opterećenje ležaja u radijalnom smjeru.

$$P_0 = x \cdot F_r + y \cdot F_a = F_A = 12116 \quad [N] \quad (0.162)$$

Provjera dinamičkog opterećenja ležaja:

$$C \geq C_1 = P_0 \cdot \left(\frac{60 \cdot n_m \cdot L_{10h}}{10^6} \right)^{\frac{1}{\epsilon}} \quad (0.163)$$

Za dodir ležaja u liniji: $\epsilon = \frac{10}{3}$

$$C = 451 \quad [kN] \geq C_1 = 12116 \cdot \left(\frac{60 \cdot 5 \cdot 5000}{10^6} \right)^{\frac{3}{10}} = 14 \quad [kN] \quad (0.164)$$

7.3.3 Radijalni ležaj u osloncu B

Odabran je bačvasti ležaj 23122

Principal dimensions			Basic load ratings		Fatigue load limit	Speed ratings		Mass	Designation
d	D	B	dynamic C	static C ₀	P _u	Reference speed	Limiting speed		* SKF Explorer bearing
mm			kN		kN	r/min		kg	-
130	200	52	452	610	62	-	800	6	23026-2CS5/VT143 *

Calculation factors
 e 0,21
 Y_1 3,2
 Y_2 4,8
 Y_0 3,2

Slika 7.5: Bačvasti ležaj 23026-2CS5/VT143

Dinamička nosivost ležaja iznosi: $C=452$ kN, a statička nosivost : $C_0=610$ kN. Pretpostavlja se samo opterećenje ležaja u radijalnom smjeru.

$$P_0 = x \cdot F_r + y \cdot F_a = F_B = 14416 \quad [N] \quad (0.165)$$

Provjera dinamičkog opterećenja ležaja:

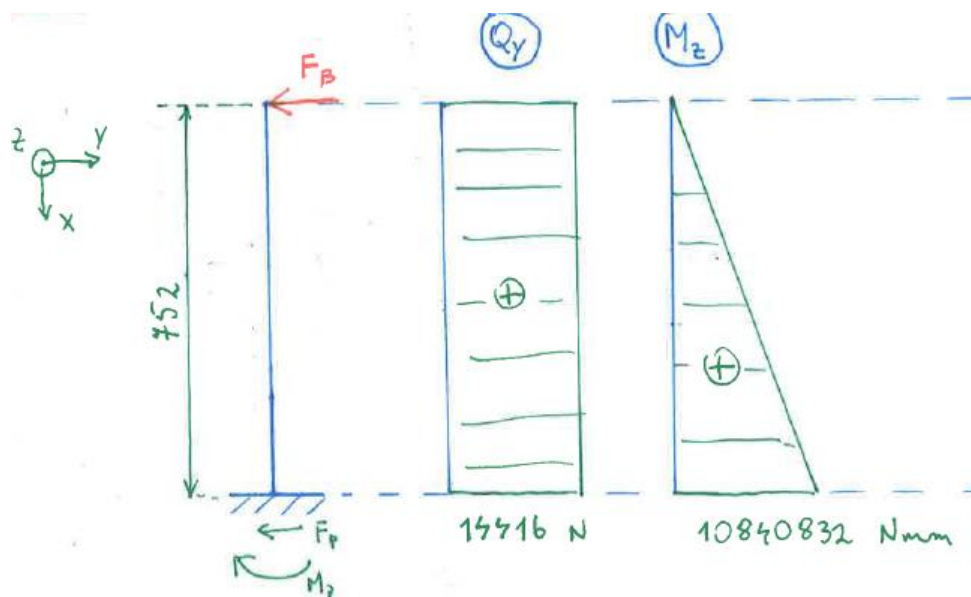
$$C \geq C_1 = P_0 \cdot \left(\frac{60 \cdot n_m \cdot L_{10h}}{10^6} \right)^{\frac{1}{\epsilon}} \quad (0.166)$$

Za dodir ležaja u liniji: $\epsilon = \frac{10}{3}$

$$C = 452 \quad [kN] \geq C_1 = 14416 \cdot \left(\frac{60 \cdot 5 \cdot 5000}{10^6} \right)^{\frac{3}{10}} = 16,3 \quad [kN] \quad (0.167)$$

7.4 Dimenzioniranje potpornog stupa

7.4.1 Sile i momenti



Slika 7.5: Sile i momenti koji djeluju na potporni stup

7.4.2 Provjera čvrstoće

Potporni stup je izrađen od šuplje cijevi vanjskog promjera 219,1 mm , te unutarnjeg 200 mm

Moment otpora iznosi

$$W_{cij.} = 0,1 \cdot \frac{219,1^4 - 200^4}{219,1} = 319752 \quad [mm^3] \quad (0.168)$$

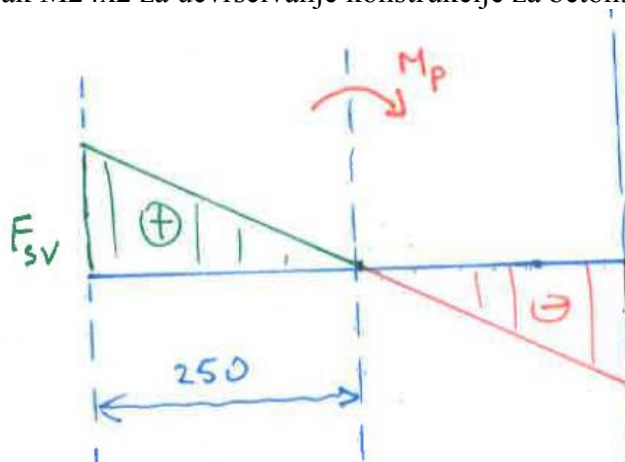
Potporna cijev je izrađena o materijala : S275 JR

Provjera čvrstoće:

$$\sigma = \frac{M_{max.}}{W_{cij.}} = \frac{10840832}{319752} = 34 \quad \left[\frac{N}{mm^2} \right] \leq \sigma_{dop} = \frac{R_e}{3} = 173 \quad \left[\frac{N}{mm^2} \right] \quad (0.169)$$

7.5 Odabir i kontrola sidrenih vijaka

Odabran je sidreni vijak M24x2 za učvršćivanje konstrukcije za beton.



Slika 7.6: Raspodjela sila uslijed momenta savijanja potpornog stupa

$$M_p = F_B \cdot 806 - F_A \cdot 100 = 14416 \cdot 806 - 12116 \cdot 100 = 10407696 \quad [Nmm] \quad (0.170)$$

Iznos sile u vijcima na vlačnoj ili tlačnoj strani:

$$F_{sv} = \frac{M_p}{250} = 20815 \quad [N] \quad (0.171)$$

Odabran je sidreni vijak M20x2, kvalitete 8.8 ; $R_e=640$ MPa

Površina jezgre vijka:

$$A_j = \frac{d_1^2 \cdot \pi}{4} = \frac{17,835^2 \cdot \pi}{4} = 250 \quad [mm^2] \quad (0.172)$$

Provjera čvrstoće:

$$\sigma = \frac{F_{sv}}{A_j} = \frac{20815}{250} = 84 \quad \left[\frac{N}{mm^2} \right] \leq \sigma_{dop} = \frac{R_e}{3} = \frac{640}{3} = 212 \quad \left[\frac{N}{mm^2} \right] \quad (0.173)$$

8 Zaključak

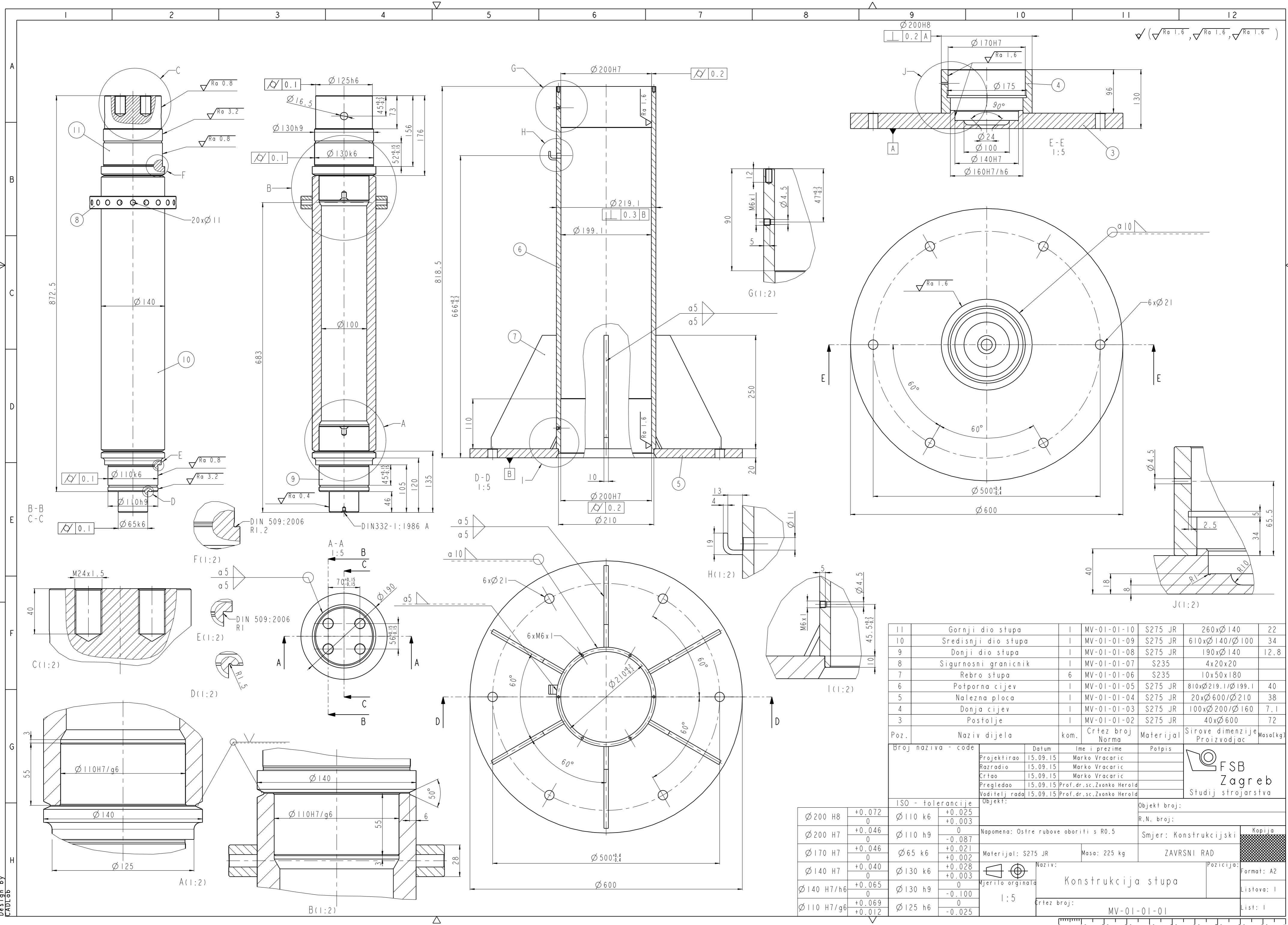
U ovom radu je konstruiran dohvatnik na kojem se svaka radnja izvršava ručno. Koristi se za montažne radove i remonte, te premještanje tereta u manjim radionicama. Opterećenje cijele konstrukcije ovisi o masi tereta kojeg se diže i duljini dohvata. Što je dohvat dalji, javljaju se veći momenti savijanja same nosive grede i okretnog stupa, što uvjetuje veće dimenzije konstrukcijskih nosača, ležaja, kotača, te sama konstrukcija dobiva na masi i većih je gabarita, te postaje manje funkcionalna. Zato se takvi dohvatnici koriste za manje terete. Nosiva konstrukcija je većinom zavarena i može se lako montirati vijcima. Zavarena izvedba pojednostavljuje proizvodnju, jer je manje strojne obrade, te je takva proizvodnja ekonomična, osobito ako se radi o manjoj serijskoj proizvodnji. Samopodesivi bačvasti ležajevi stupa kompenziraju greške nastale tijekom montaže i prilagođavaju se pomacima uslijed opterećenja i omogućuju miran hod, te time gotovo onemogućuju zaglavljivanje ležaja i smanjuju koncentraciju naprezanja. Kod gibanja grede po kotačima mogu se pojavljivati mala odstupanja od gibanja po pravcu jer postoji zračnost između UPN profila i prirubnice kotača. Kotači su dijelovi na kojima se javljaju najveća naprezanja, jer na njima se odvija čitav rad dohvatnika. Zbog zračnosti oko kotača unutar UPN-profila, javljaju se mala kutna odstupanja grednog nosača do $0,5^\circ$. Nedostatak dohvatnika je što se promjenom dohvata mijenja i položaj ručnog vitla u prostoru, te se potpuna radnja ne može uvijek obaviti na jednom mjestu uz dohvatnik. Takav dohvatnik zahtijeva veliku površinu za mogućnost gibanja s obzirom na svoju veličinu i zato se mora osigurati dovoljan prostor za mogućnost veće primjene.

Literatura

- [1] Dragutin Ščap : Prenosila i dizala-Podloge za konstrukciju i proračun, Zagreb, 1990.
- [2] Karl-Heinz Decker : Elementi strojeva, Golden marketing-Tehnička knjiga, Zagreb, 2006.
- [3] Bojan Kraut: Strojarski priručnik, Sajema, Zagreb, 2009.
- [4] SKF-online katalog za odabir ležaja (<http://www.skf.com>)
- [5] Dragutin Ščap : Transportni uređaji (podloge uz predavanja), FSB, Zagreb,2004.
- [6] Eugen Oberšmit : Ozubljenja i zupčanici, SNL, Zagreb,1982.
- [7] Milan Opalić, Petar Rakamarić : Reduktor, FSB, Zagreb,2001.
- [8] Zvonko Herold : Stezni i zavareni spoj, FSB, Zagreb,1998.
- [9] Milan Opalić: Osovine i vratila (podloge uz predavanja), FSB, Zagreb,2013.
- [10] Pfaff silberbau-online katalog za odabir ručnog vitla (<http://www.pfaff-silberblau.com>)
- [11] Željko Cvirn : Rastavljivi spojevi,FSB, Zagreb,2000.
- [12] STB-katalog za odabir sklopa kuke
- [13] MKT-katalog za odabir sidrenih vijaka
- [14] Verlinde-Manual product catalog
- [15] Strojopromet-nehrđajući čelici-katalog za odabir čeličnih cijevi (<http://www.strojopromet.com>)
- [16] B2Bmetal.eu-online katalog za odabir čeličnih profila (<http://www.b2bmetal.eu>)
- [17] Nobles- online katalog za odabrih raznih dijelova vitla (<http://www.nobles.com.au>)
- [18] Ivo Alfirević : Nauka o čvrstoći, Tehnička knjiga, Zagreb;1995

Prilozi

- I. CD-R disc
- II. Tehnička dokumentacija



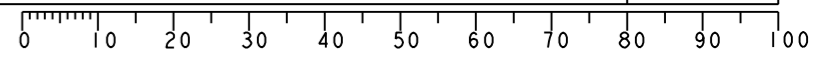
Poz.	Naziv dijela	kom.	Crtez broj Norma	Materijal	Sirove dimenzije Proizvodjac	Masa(kg)
11	Gornji dio stupa	1	MV-01-01-10	S275 JR	260xØ140	22
10	Srednji dio stupa	1	MV-01-01-09	S275 JR	610xØ140/Ø100	34
9	Donji dio stupa	1	MV-01-01-08	S275 JR	190xØ140	12.8
8	Sigurnosni granicnik	1	MV-01-01-07	S235	4x20x20	
7	Rebro stupa	6	MV-01-01-06	S235	10x50x180	
6	Potporna cijev	1	MV-01-01-05	S275 JR	810xØ219.1/Ø199.1	40
5	Nalezna ploca	1	MV-01-01-04	S275 JR	20xØ600/Ø210	38
4	Donja cijev	1	MV-01-01-03	S275 JR	100xØ200/Ø160	7.1
3	Postolje	1	MV-01-01-02	S275 JR	40xØ600	72

Projekat		Datum		Ime i prezime		Potpis	
Projektirao	15.09.15	Marko Vracaric					
Razradio	15.09.15	Marko Vracaric					
Crtao	15.09.15	Marko Vracaric					
Pregledao	15.09.15	Prof.dr.sc.Zvonko Herold					
Voditelj rada	15.09.15	Prof.dr.sc.Zvonko Herold					

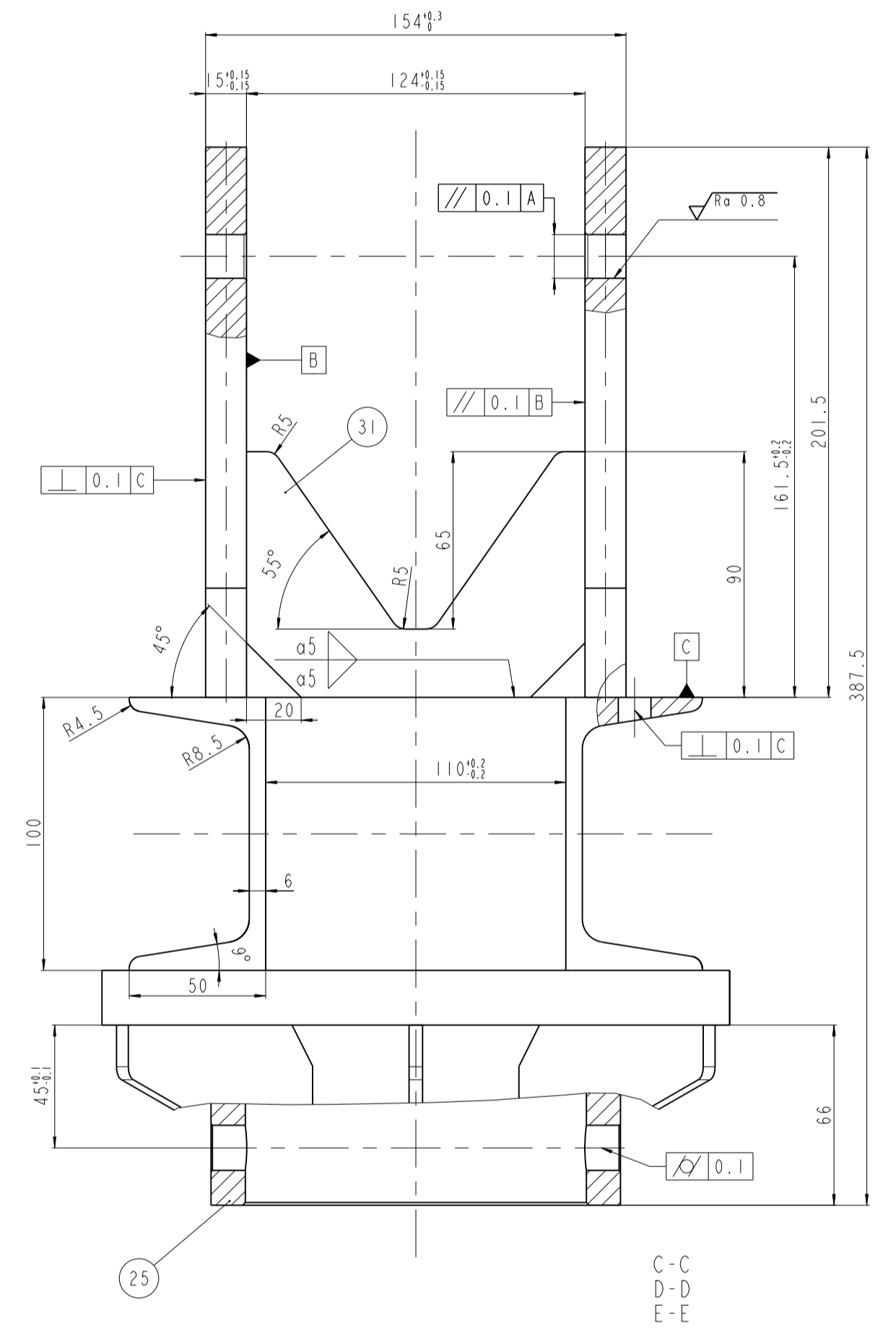
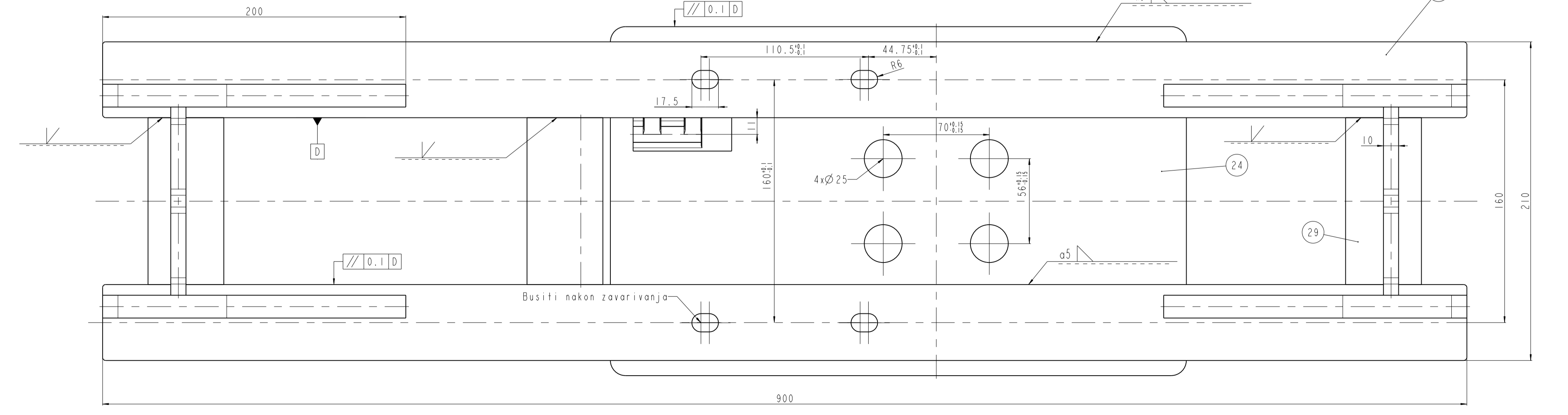
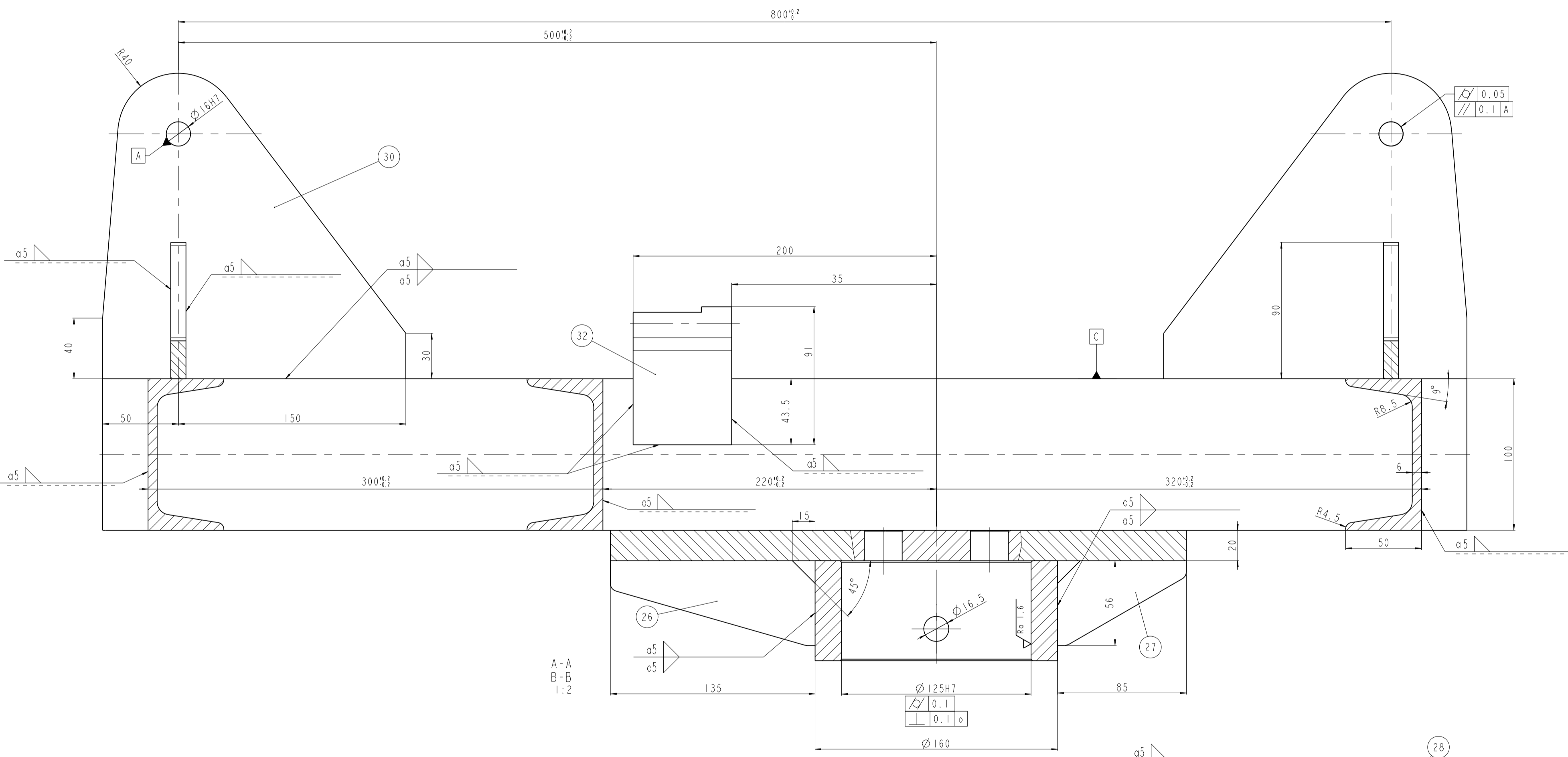
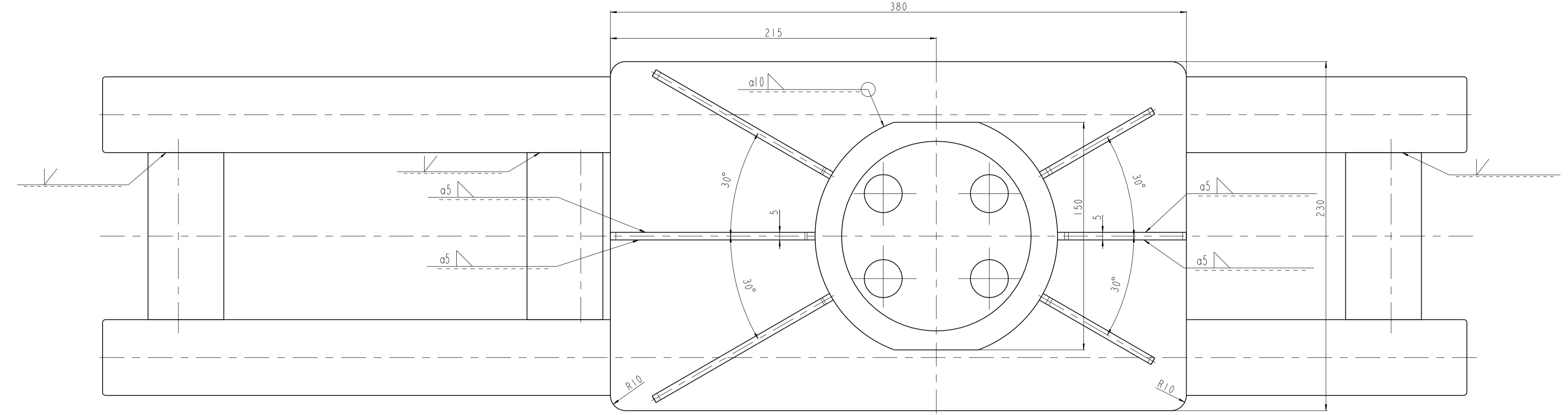
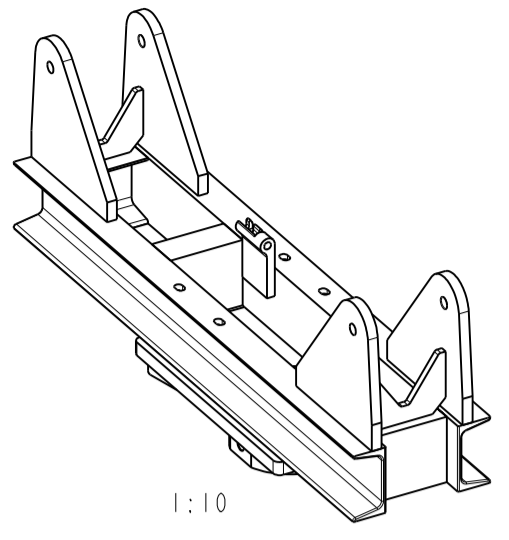
ISO - tolerancije			
Ø200 H8	+0.072	Ø110 k6	+0.025
0	+0.003	Ø110 h9	0
Ø200 H7	+0.046	Ø110 h9	-0.087
0	0	Ø65 k6	+0.021
Ø170 H7	+0.046	Ø65 k6	+0.002
0	0	Ø130 k6	+0.028
Ø140 H7	+0.040	Ø130 k6	+0.003
0	0	Ø130 h9	0
Ø140 H7/h6	+0.065	Ø130 h9	-0.100
0	0	Ø125 h6	0
Ø140 H7/g6	+0.069	Ø125 h6	-0.025
0	+0.012		

Napomena: Ostre rubove obraditi s R0.5		Smjer: Konstrukcijski	
Materijal: S275 JR	Masa: 225 kg	ZAVRSNI RAD	Kopija
Naziv: Konstrukcija stupa		Format: A2	
Mjerilo originala: 1:5		Listova: 1	
Crtez broj: MV-01-01-01		List: 1	

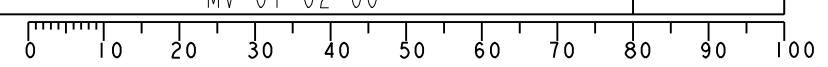
Design by CADLAB

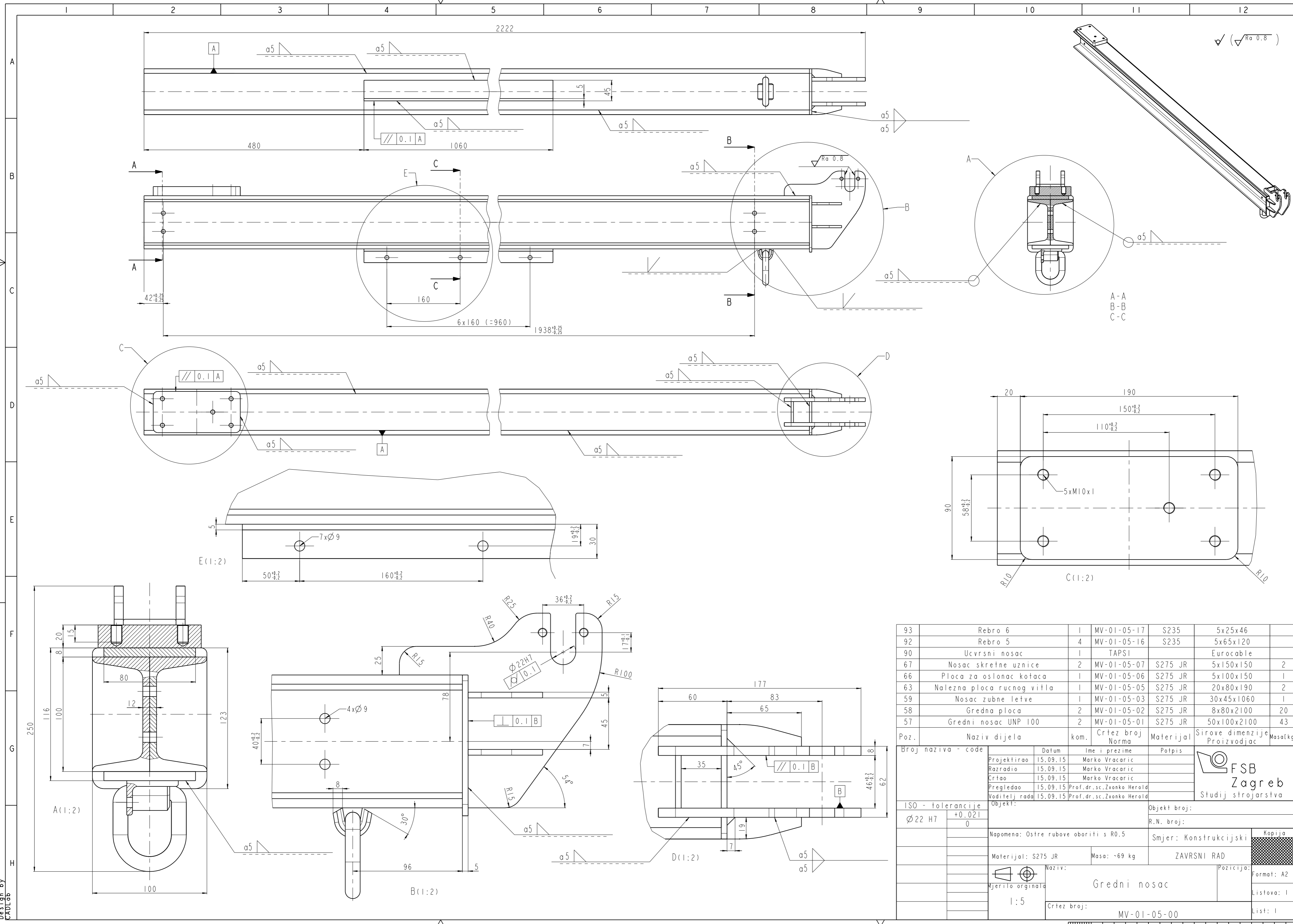


√(Ra 0.8, √Ra 1.6)



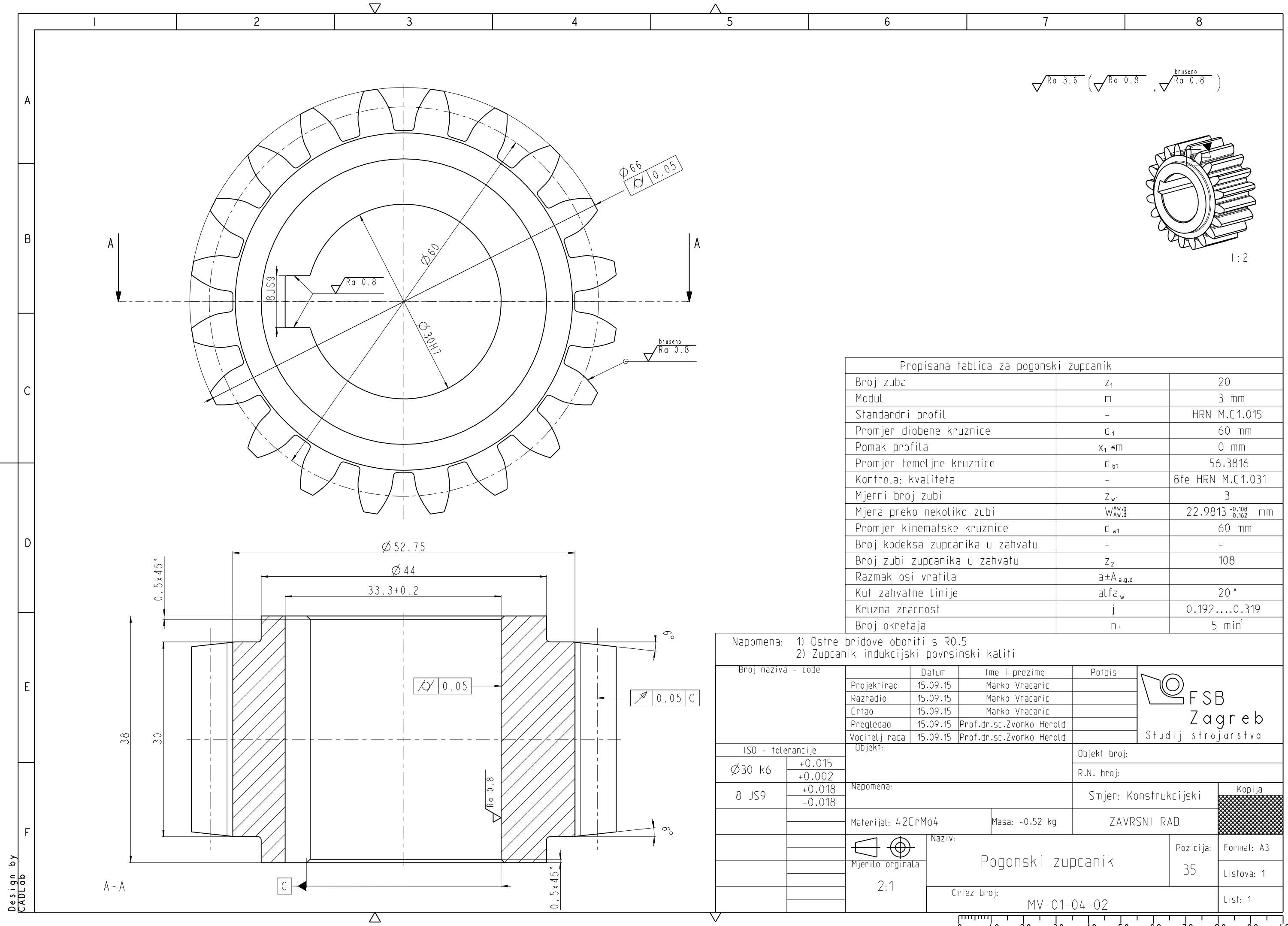
32	Oslonac za granicnik	1	MV-01-02-09	S235	20x100x80	
31	Rebra 3	2	MV-01-02-08	S235	10x90x130	1
30	Nosac kotaca	4	MV-01-02-07	S275 JR	15x200x205	4
29	UPN profil-poprecni	3	MV-01-02-06	S275 JR	100x50x100	6
28	UPN profil-uzduzni	2	MV-01-02-05	S275 JR	100x50x900	18
27	Rebra 2	3	MV-01-02-04	S235	5x56x85	
26	Rebra 1	3	MV-01-02-03	S235	5x56x135	
25	Gornja cijev	1	MV-01-02-02	S275 JR	66xØ160/Ø125	3.8
24	Ucvrna ploca	1	MV-01-02-01	S275 JR	20x230x380	13.4
Poz.	Naziv dijela	kom.	Crtez broj	Materijal	Sirove dimenzije	Masa tkg
Projekcija		Datum		Ime i prezime		Polpis
ISO - tolerancija		Objekt:		Objekt broj:		
Ø 125 H7		+0.040		R.N. broj:		
Ø 16 H7		+0.018		Smjer: Konstrukcijski		Kopija
Materijal: S275 JR		Masa: ~45 kg		ZAVRSNI RAD		
Mjerilo originala		Naziv: Okvirni nosac		Pozicija:		Format: A1
1:2		Crtez broj: MV-01-02-00				Lista: I



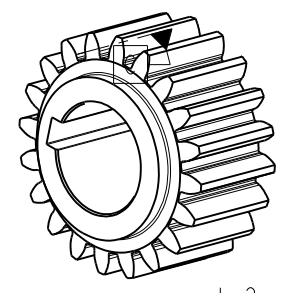


93	Rebro 6	1	MV-01-05-17	S235	5x25x46	
92	Rebro 5	4	MV-01-05-16	S235	5x65x120	
90	Ucvrsni nosac	1	TAPSI		Eurocable	
67	Nosac skretne uznice	2	MV-01-05-07	S275 JR	5x150x150	2
66	Ploca za oslonac kotaca	1	MV-01-05-06	S275 JR	5x100x150	1
63	Nalezna ploca rucnog vitla	1	MV-01-05-05	S275 JR	20x80x190	2
59	Nosac zubne letve	1	MV-01-05-03	S275 JR	30x45x1060	1
58	Gredna ploca	2	MV-01-05-02	S275 JR	8x80x2100	20
57	Gredni nosac UNP 100	2	MV-01-05-01	S275 JR	50x100x2100	43
Poz.	Naziv dijela	kom.	Crtez broj Norma	Materijal	Sirove dimenzije Proizvodjac	Masa(kg)
Broj naziva - code		Datum	Ime i prezime	Podpis		
Projektirao		15.09.15	Marko Vracaric			
Razradio		15.09.15	Marko Vracaric			
Crtao		15.09.15	Marko Vracaric			
Pregledao		15.09.15	Prof.dr.sc.Zvonko Herold			
Voditelj rada		15.09.15	Prof.dr.sc.Zvonko Herold			
ISO - tolerancije		Objekt broj:				
Ø22 H7		R.N. broj:				
+0.021		Smjer: Konstrukcijski		Kopija		
0		Materijal: S275 JR		ZAVRSNI RAD		
		Masa: ~69 kg		Format: A2		
		Naziv: Gredni nosac		Listova: 1		
		Mjerilo originala		List: 1		
		1:5				
		Crtez broj: MV-01-05-00				

Design by CADLab



$\sqrt{Ra\ 3.6}$ ($\sqrt{Ra\ 0.8}$, $\sqrt{Ra\ 0.8}$ ^{bruseno})

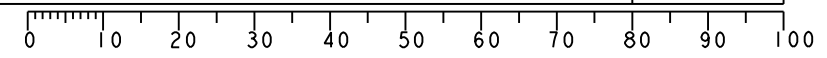


1:2

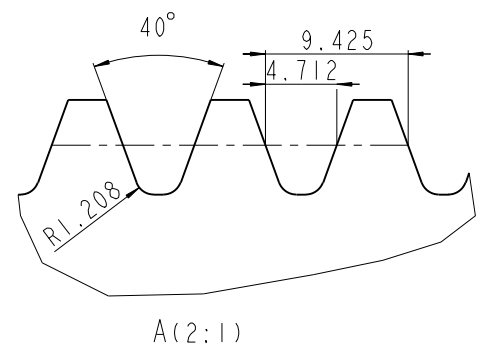
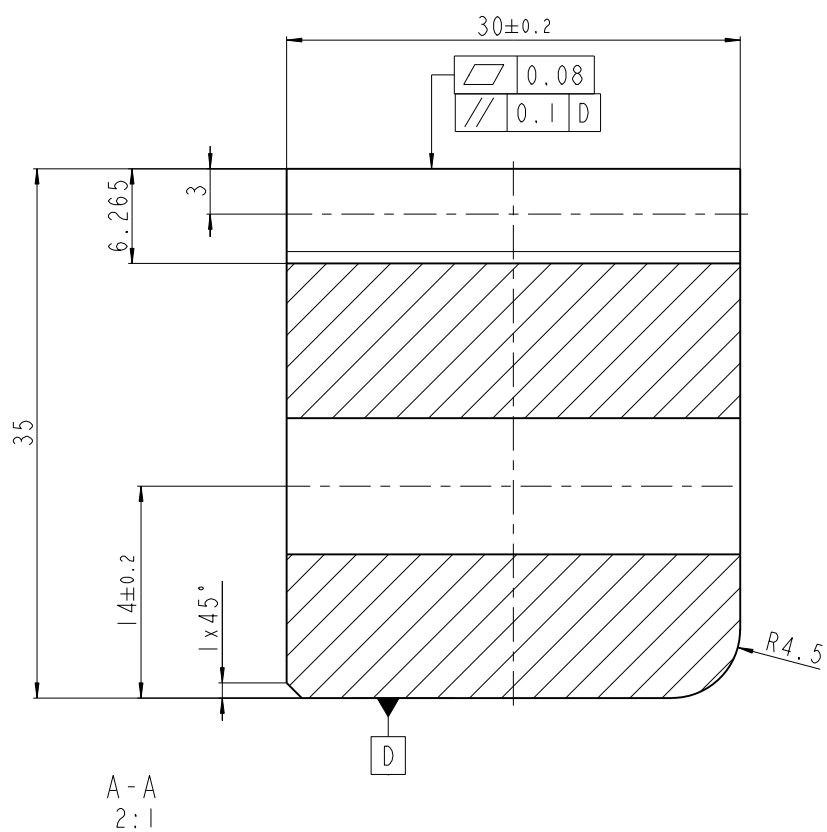
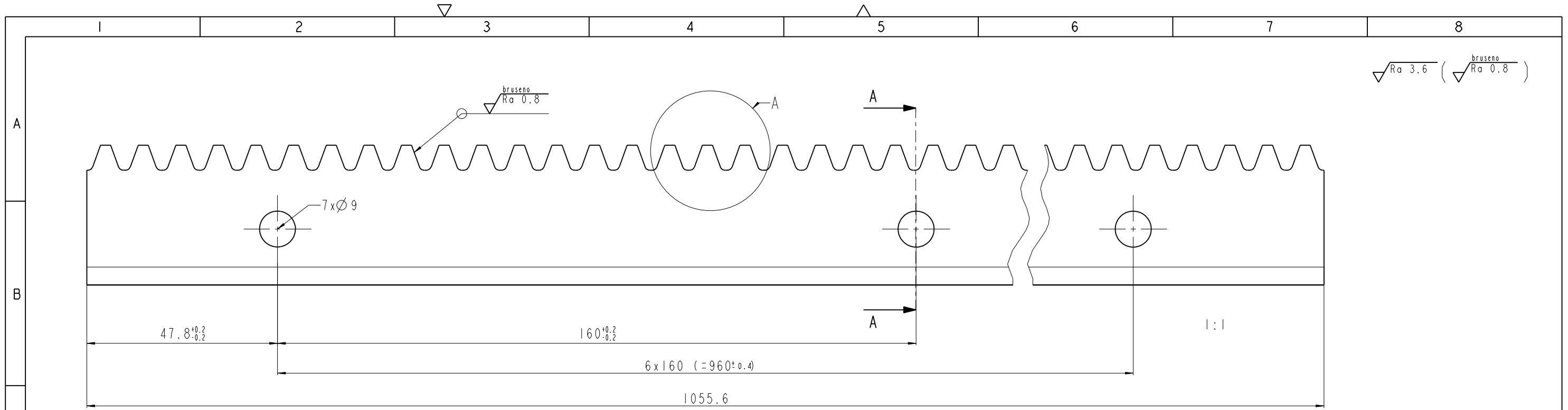
Propisana tablica za pogonski zupcanik		
Broj zuba	Z_1	20
Modul	m	3 mm
Standardni profil	-	HRN M.C1.015
Promjer diobene kruznice	d_1	60 mm
Pomak profila	$x_1 * m$	0 mm
Promjer temeljne kruznice	d_{b1}	56.3816
Kontrola; kvaliteta	-	8fe HRN M.C1.031
Mjerni broj zubi	Z_{w1}	3
Mjera preko nekoliko zubi	$W_{Aw.g}$	22.9813 $^{+0.108}$ _{-0.162} mm
Promjer kinematske kruznice	d_{w1}	60 mm
Broj kodeksa zupcanika u zahvatu	-	-
Broj zubi zupcanika u zahvatu	Z_2	108
Razmak osi vratila	$a \pm A_{a.g.d}$	
Kut zahvatne linije	α_w	20°
Kružna zračnost	j	0.192...0.319
Broj okretaja	n_1	5 min ⁻¹

Napomena: 1) Ostre bridove oboriti s R0.5
 2) Zupcanik indukcijski površinski kaliti

Broj naziva - code	Projektirao	15.09.15	Ime i prezime	Marko Vracaric	 Studij strojarstva	
	Razradio	15.09.15	Marko Vracaric			
	Crtao	15.09.15	Marko Vracaric			
	Pregledao	15.09.15	Prof.dr.sc.Zvonko Herold			
	Voditelj rada	15.09.15	Prof.dr.sc.Zvonko Herold			
ISO - tolerancije		Objekt:		Objekt broj:		
$\varnothing 30\ k6$	+0.015	Napomena:		R.N. broj:		
	+0.002			Smjer: Konstrukcijski		Kopija
8 JS9	+0.018			ZAVRSNI RAD		
	-0.018	Materijal: 42CrMo4	Masa: ~0.52 kg			
Mjerilo originala		Naziv:		Naziv: Pogonski zupcanik		
2:1		Crtez broj:		Mjerna pozicija: 35		
		MV-01-04-02		Format: A3		
				Listova: 1		
				List: 1		



Design by CADLab

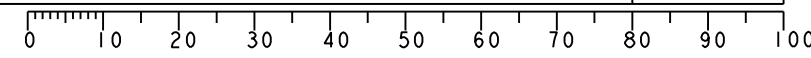


Propisana tablica za zubnu letvu

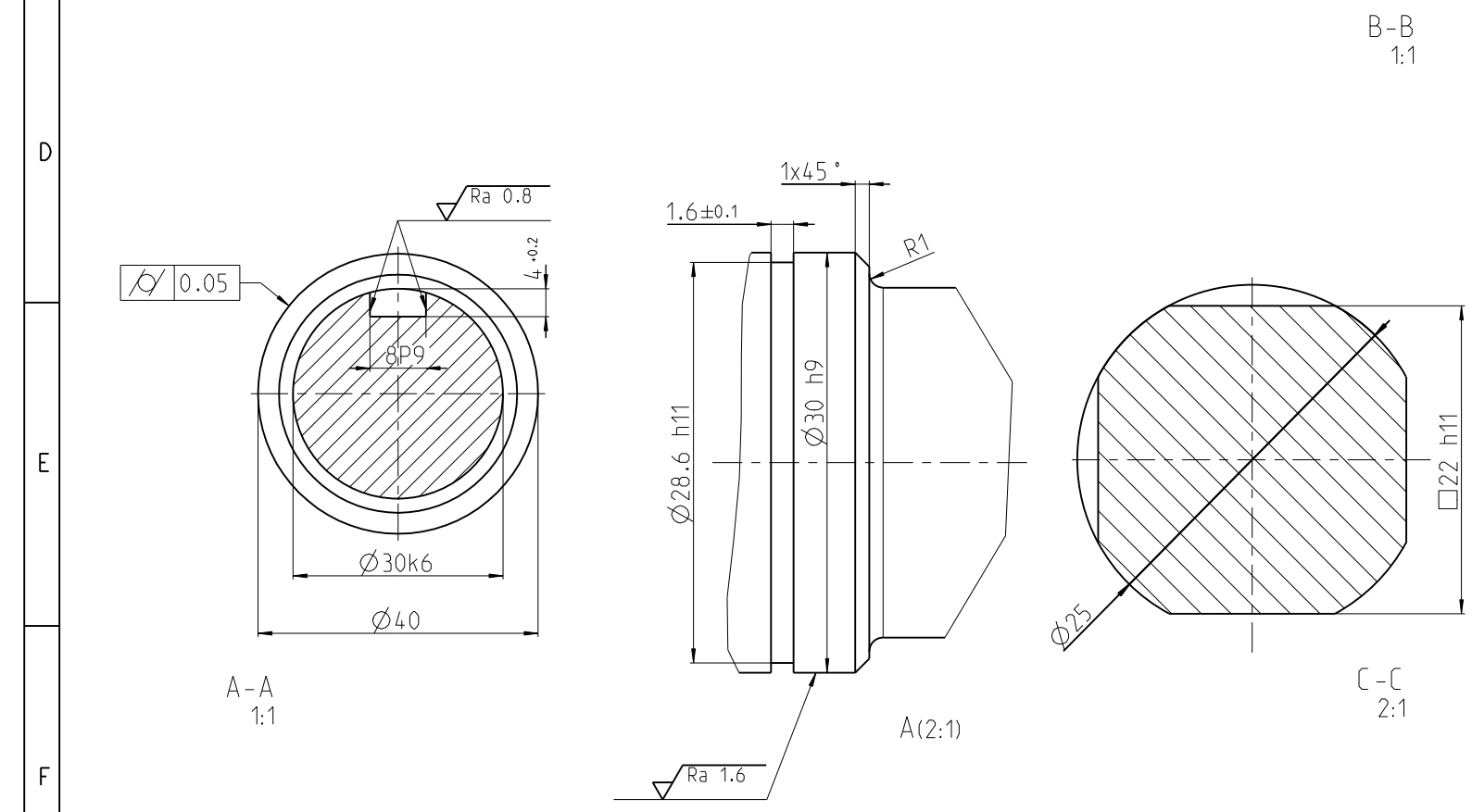
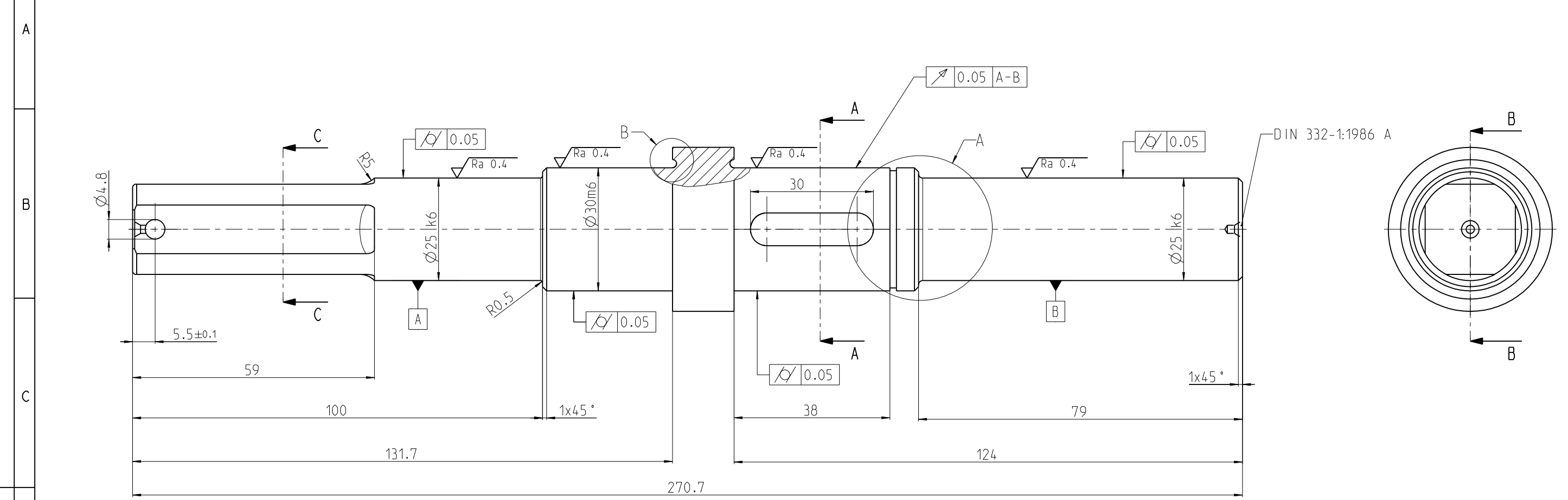
Broj zuba	Z_2	112
Modul	m	3 mm
Standardni profil	-	HRN M.C1.015
Visina zuba	$h+h_f$	6.625 mm
Pomak profila	$x_2 * m$	
Visina zahvatne crte	h_0	32 mm
Kontrola; kvaliteta	-	8fe HRN M.C1.031
Mjerni broj zubi	Z_{w2}	13
Mjera preko nekoliko zubi	$W_{Aw.g}^{Aw.d}$	115.41 $^{+0.084}_{-0.126}$ mm
Sirina zuba	b	30 mm
Broj kodeksa zupčanika u zahvatu	-	-
Broj zubi zupčanika u zahvatu	Z_1	20
Razmak osi vratila	$a \pm A_{a.g.d}$	-
Kut zahvatne linije	α_w	20°
Kružna zračnost	j	0.192...0.319
Brzina gibanja	v_2	0.1 m/s

Napomena: 1) Ostre bridove oboriti s R0.5
2) Zubnu letvu indukcijski površinski kaliti

Broj naziva - code	Projektirao	15.09.15	Marko Vracaric	Potpis	 FSB Zagreb Studij strojarstva
	Razradio	15.09.15	Marko Vracaric		
	Crtao	15.09.15	Marko Vracaric		
	Pregledao	15.09.15	Prof.dr.sc.Zvonko Herold		
	Voditelj rada	15.09.15	Prof.dr.sc.Zvonko Herold		
ISO - tolerancije	Objekt:			Objekt broj:	
	Napomena:			R.N. broj:	
	Materijal: 42CrMo4	Masa: ~7 kg	Smjer: Konstrukcijski		Kopija
	Naziv:		ZAVRSNI RAD		
	Mjerilo originala	Naziv: Zubna letva		Pozicija: 60	Format: A3
	1:1	Crtez broj: MV-01-05-04		60	Listova: 1
					List: 1



√Ra 6.3 (√Ra 0.4, √Ra 0.8, √Ra 1.6)



Broj naziva - code	Datum	Ime i prezime	Potpis	 FSB Zagreb Studij strojarstva
Projektirao	15.09.15	Marko Vracaric		
Razradio	15.09.15	Marko Vracaric		
Crtao	15.09.15	Marko Vracaric		
Pregledao	15.09.15	Prof.dr.sc.Zvonko Herold		
Voditelj rada	15.09.15	Prof.dr.sc.Zvonko Herold		
Objekt:				Objekt broj:
ISO - tolerancije				R.N. broj:
$\varnothing 30$ k6	+0.015	Napomena: Sve ostre bridove oboriti s R0.5		Smjer: Konstrukcijski
$\varnothing 25$ k6	+0.015			
$\varnothing 30$ m6	+0.021	Materijal: E360	Masa: 1.2 kg	ZAVRSNI RAD
$\varnothing 28.6$ h11	0	Naziv:		Pozicija: 33 Format: A3
8P9	-0.130	Vratilo		
22 h11	-0.130	Mjerilo originala	Crtez broj: MV-01-04-01	Listova: 1
		1:1		List: 1

