

Preša za grožđe

Gabelica, Dominik

Undergraduate thesis / Završni rad

2015

Degree Grantor / Ustanova koja je dodijelila akademski / stručni stupanj: **University of Zagreb, Faculty of Mechanical Engineering and Naval Architecture / Sveučilište u Zagrebu, Fakultet strojarstva i brodogradnje**

Permanent link / Trajna poveznica: <https://um.nsk.hr/um:nbn:hr:235:342299>

Rights / Prava: [In copyright](#)/[Zaštićeno autorskim pravom.](#)

Download date / Datum preuzimanja: **2024-07-11**

Repository / Repozitorij:

[Repository of Faculty of Mechanical Engineering and Naval Architecture University of Zagreb](#)



SVEUČILIŠTE U ZAGREBU

FAKULTET STROJARSTVA I BRODOGRADNJE

ZAVRŠNI RAD

Dominik Gabelica

Zagreb, 2015.

SVEUČILIŠTE U ZAGREBU

FAKULTET STROJARSTVA I BRODOGRADNJE

ZAVRŠNI RAD

Mentor:

Doc. dr. sc. Dragan Žeželj

Student:

Dominik Gabelica

Zagreb, 2015.

Izjavljujem da sam ovaj rad izradio samostalno koristeći stečena znanja tijekom studija i navedenu literaturu. Zahvaljujem se svome mentoru, doc. dr. sc. Draganu Žeželju, na savjetima i ukazanoj pomoći tijekom izrade ovog rada.

Dominik Gabelica



SVEUČILIŠTE U ZAGREBU
FAKULTET STROJARSTVA I BRODOGRADNJE



Središnje povjerenstvo za završne i diplomske ispite
Povjerenstvo za završne ispite studija strojarstva za smjerove:
procesno-energetski, konstrukcijski, brodstrojarski i inženjersko modeliranje i računalne simulacije

Sveučilište u Zagrebu Fakultet strojarstva i brodogradnje	
Datum	Prilog
Klasa:	
Ur.broj:	

ZAVRŠNI ZADATAK

Student: **Dominik Gabelica** Mat. br.: 0035183183

Naslov rada na hrvatskom jeziku: **Preša za grožđe**

Naslov rada na engleskom jeziku: **A wine press**

Opis zadatka:

Potrebno je izraditi elektromotorom pogonjenu prešu za grožđe najvećeg kapaciteta 200 litara.

Tijekom razmatranja rješenja u obzir je potrebno uzeti sljedeće:

- kućište mora biti pogodno za jednostavnu demontažu i pranje,
- dijelovi sustava koji dolaze u kontakt s grožđem moraju biti načinjeni od kemijski otpornih materijala,
- potrebno je spriječiti bilo kakav kontakt mazivih sredstava i možebitnih produkata trošenja sustava s groždem i
- potrebno je voditi računa o sigurnosti korisnika, kako s aspekta mehaničkih ozljeda, tako i od udara električne struje.

Vrijednosti potrebne za proračun i odabir pojedinih komponenti usvojiti iz postojećih rješenja sličnih sustava, iskustvenih vrijednosti te u dogovoru s mentorom.

Konstrukcijsko rješenje modelirati u odabranom 3D programu i prikazati sklopnim crtežom. Opseg radioničke dokumentacije dogovoriti s mentorom.

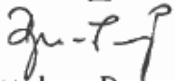
U radu navesti korištenu literaturu, norme kao i eventualnu pomoć.

Zadatak zadan:
25. studenog 2014.

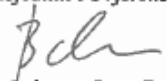
Rok predaje rada:
1. rok: 26. veljače 2015.
2. rok: 17. rujna 2015.

Predviđeni datumi obrane:
1. rok: 2., 3., i 4. ožujka 2015.
2. rok: 21., 22., i 23. rujna 2015.

Zadatak zadao:


Doc. dr. sc. Dragan Žeželj

Predsjednik Povjerenstva:


Prof. dr. sc. Igor Balen

SADRŽAJ

SADRŽAJ	III
POPIS OZNAKA	V
POPIS SLIKA	VII
POPIS TABLICA.....	VIII
1. UVOD	1
1.1. Općenito o prešama	1
1.2. Vrste preša.....	2
1.3. Problemi kod prešanja.....	3
2. ANALIZA POSTOJEĆIH PROIZVODA.....	4
2.1. Woodland Fruit & Wine Press Company.....	4
2.2. The Vintner's Vault	5
2.3. Willmes	5
2.4. Enotecnica Pillan.....	6
3. FUNKCIJSKA DEKOMPOZICIJA.....	7
4. MORFOLOŠKA MATRICA RJEŠENJA	8
4.1. Vrednovanje	9
5. PRORAČUN	10
5.1. Odabir dimenzija spremnika za grožđe	10
5.2. Proračun vretena.....	10
5.2.1. Predopterećenje kuglastog vretena.....	11
5.2.2. Korisnost kuglastog vretena	12
5.2.3. Snaga na kuglastom vretenu.....	13
5.2.4. Torzijski moment na kuglastom vretenu	13
5.3. Odabir elektromotora	13
5.4. Proračun para zupčanika	14
5.4.1. Kontrola zašiljenosti zuba	15
5.4.2. Dimenzije zupčanika u odnosu na korekcijske faktore	16
5.4.3. Kontrola tjemene zračnosti.....	16
5.4.4. Ostvarivanje potrebne bočne zračnosti.....	17
5.4.5. Izbor kružne zračnosti	17
5.4.6. Kontrola naprezanja na savijanje u korijenu zuba.....	19
5.4.7. Kontrola čvrstoće boka zubi.....	19

5.4.8. Kontrola temperature zagrijavanja	20
5.5. Proračun spremnika za grožđe.....	20
5.6. Kontrola pritisne ploče	21
5.7. Kontrola gornjeg postolja.....	25
5.8. Kontrola vijaka za prijenos momenta sa zupčanika na maticu.....	26
5.9. Kontrola vijaka za pritezanje kućišta	27
5.10. Dimenzioniranje izlaznog vratila elektromotora	28
5.10.1. Reakcijske sile u ležajevima.....	28
5.10.2. Odabrani ležaji za vratilo.....	31
5.10.3. Kontrolni proračun dinamičke sigurnosti vratila.....	35
5.10.4. Kontrola sigurnosti presjeka.....	36
5.10.5. Odabir ležajeva na kuglastom vretenu prema aksijalnoj sili pritiskanja i radijalnoj sili zupčanika.....	37
5.11. Proračun noseće cijevi na savijanje	41
5.12. Proračun zavara nosača	42
6. ZAKLJUČAK	44
LITERATURA.....	45

POPIS OZNAKA

Oznaka	Mjerna jedinica	Opis
V	m^3	Volumen spremnika
D_s	m	Promjer spremnika
H	m	Visina spremnika
p_{max}	N/mm^2	Maksimalni tlak pritiskanja
F_{vr}	N	Sila vretena
A_p	mm^2	Površina pritiskne ploče
d_3	mm	Minimalni promjer vretena
S	-	Sigurnost kod izvijanja
l_0	m	Slobodna duljina izvijanja
E	N/mm^2	Modul elastičnosti
C_{din}	N	Dinamičko opterećenje
F_{pr}	N	Sila prednaprezanja vretena
F_{bm}	N	Prosječna sila obrade na vretenu
P	mm	Korak navoja vretena
d_{sr}	mm	Srednji promjer vretena
μ	-	Faktor trenja
v_{vr}	m/s	Brzina spuštanja vretena
n_{vr}	min^{-1}	Brzina okretanja vretena
T_{vr}	Nm	Torzijski moment na vretenu
ω	rad/s	Kutna brzina vretena
T	Nm	Torzijski moment
P	W	Snaga
m	mm	Modul zupčanika
d_i	mm	Promjer zupčanika
z_i	-	Broj zubi
x_i	-	Korekcijski faktor pomaka profila

α	°	Zahvatni kut zupčanika
s_a	mm	Duljina zuba na tjemenu promjeru
d_a	mm	Tjemeni promjer zupčanika
d_b	mm	Temeljni promjer zupčanika
d_f	mm	Podnožni promjer zupčanika
d_w	mm	Promjer pogonske kružnice zupčanika
c	mm	Potrebna tjemena zračnost
W_i		Nazivna mjera preko nekoliko zubi
z_w	-	Mjerni broj zubi nazivne mjere
j	mm	Kružna zračnost
a	mm	Osni razmak zupčanika
σ_F	N/mm ²	Savojno naprezanje u korijenu zuba
F_{tw}	N	Obodna sila na zupčaniku
b	mm	Širina zupčanika
Y_F	-	Faktor oblika
$K_{F\alpha}$	-	Faktor raspodjele opterećenja
ε_α	-	Stupanj prekrivanja profila
Z_H	-	Faktor oblika boka zubi
Z_M	-	Faktor utjecaja materijala
Z_ε	-	Faktor utjecaja stupnja prekrivanja
Φ	kJ/h	Proizvedena toplina
r	mm	Polumjer ploče
h_p	mm	Debljina pritisne ploče
D	Nm	Fleksijska krutost ploče
T_{TP}	Nm	Moment trenja između matice i vijka
F_v	N	Osna sila u vijku
T_N	Nm	Moment navoja u vijku
I	mm ⁴	Moment tromosti

POPIS SLIKA

Slika 1 Bazen za prešanje grožđa iz 1. u Jeruzalemu.....	1
Slika 2 Vrećasti mehanizam za prešanje iz starog Egipta.....	1
Slika 3 lijevo: vijčana preša (16.st.); desno: nacrt horizontalne preše (17.st).....	2
Slika 4 lijevo: mjehurasta preša; desno: vijčana preša.....	4
Slika 5 lijevo: mjehurasta preša pokretana vodom; desno: automatska mjehurasta preša.....	5
Slika 6 Willmes preše velikog kapaciteta	6
Slika 7 Hidraulična vijčana preša TICO60	6
Slika 8 Funkcijska dekompozicija.....	7
Slika 9 Specifikacije odabranog kuglastog vretena.....	11
Slika 10 Specifikacije elektromotora S 454A 3A 71-04E.....	14
Slika 11 Specifikacije reduktora S 454A 3A 71-04E.....	14
Slika 12 Opterećenje spremnika za grožđe	20
Slika 13 Model opterećenja pritisne ploče	21
Slika 14 Dimenzije ležaja 7209 BECBM.....	23
Slika 15 Vijek trajanja ležaja 7209 BECBM	24
Slika 16 Model opterećenja gornjeg postolja.....	25
Slika 17 Opterećenje izlaznog vratila elektromotora	28
Slika 18 Pretpostavljene dimenzije vratila	29
Slika 19 Dimenzije ležaja 7304 BEGAP.....	31
Slika 20 Vijek trajanja ležaja 7304 BEGAP	32
Slika 21 Dimenzije ležaja 6304.....	33
Slika 22 Vijek trajanja ležaja 6304	34
Slika 23 Dimenzije ležaja 7212 BEP	37
Slika 24 Vijek trajanja ležaja 7212 BEP	38
Slika 25 Dimenzije ležaja 7312 BEP	39
Slika 26 Vijek trajanja ležaja 7312 BEP	40
Slika 27 Opterećenje kvadratnog čeličnog nosača na savijanje.....	41
Slika 28 Opterećenje zavora donjeg nosača	42
Slika 29 Preša za grožđe pogonjena elektromotorom (3D model).....	43

POPIS TABLICA

Tablica 1 Morfološka matrica	8
------------------------------------	---

1. UVOD

1.1. Općenito o prešama

Pri proizvodnji vina često se preradi grožđa ne odaje priznanje koliko samome uzgoju vinove loze. Međutim, da bi vino bilo kvalitetno upravo se tom dijelu proizvodnje mora posvetiti pažnja. Mane vina ovise o kvaliteti grožđa, ali i o nepravilnostima proizvodnje kao što su neadekvatno mjesto prerade, nepravilno vrenje, nečistoća strojeva za preradu (muljače, preše, spremnici, bačve...) itd. Ovi se nedostaci obično pronalaze kod kućne pripreme vina. U ovome radu će se pokušati naći rješenje preše pogonjene elektromotorom za manje količine proizvodnje vina, odnosno za proizvodnju u vlastitom domaćinstvu. Pokušat će se naći konstrukcijsko rješenje koje bi omogućilo korisniku lagano održavanje i čišćenje te istovremeno kvalitetno prešanje grožđa.

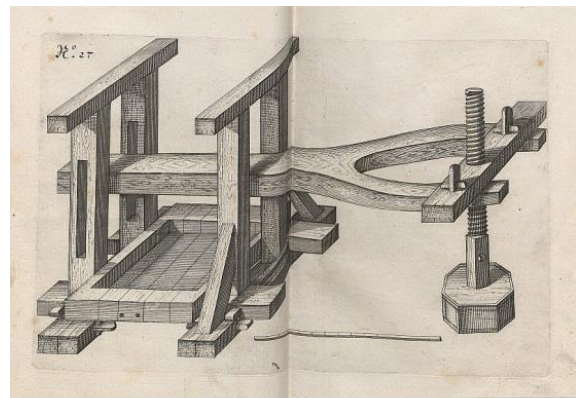


Slika 1 Bazen za prešanje grožđa iz 1. u Jeruzalemu



Slika 2 Vrećasti mehanizam za prešanje iz starog Egipta

Povijest uređaja za prešanje stara je gotovo koliko i povijest samog vina. U početku se prešanje grožđa vršilo ručno, odnosno nogama, a ta se tradicija u nekim vinskim regijama očuvala i do danas kao kulturni običaj. Problem ove metode je što čovjek nije mogao sam ostvariti optimalan pritisak što je vjerojatno rezultiralo vinima slabije boje i okusa. Prvi korak prema mehanizaciji čine stari Egipćani oko 1500. god. pr. Kr. koji koriste tzv. „vrecaste preše“ u obliku propusnih tkanina u kojima se nalazilo grožđe. Te vreće bi se zatim podvezivale i cijedile ručno ili uz pomoć određenih alata. Prva mehanizacija slična današnjoj osmišljena je u grčko-rimskom periodu oko 2. st. pr. Kr. Oni su koristili glomazne naprave sa teškim drvenim gredama koje su stvarale pritisak pomoću koloturnika i užadi. Sličan princip rada prenio se kasnije u srednji vijek kada nastaju preše koje su koristile vijčana vretena i koja su najbližnja današnjim modernim spravama za prešanje grožđa.



Slika 3 lijevo: vijčana preša (16.st.); desno: nacrt horizontalne preše (17.st)

1.2. Vrste preša

Osnovna podjela preša je na kontinuirane (bez prekida u radu) i diskontinuirane (sa prekidom u radu) koje se prazne nakon jednog ciklusa te zatim ponovo pune.

Mehaničke preše – najčešće se sastoje od uspravnog koša i vijka koji prolazi kroz njegovu središnju os i vezan je za donje postolje preše. Preko vijka ručnim, hidrauličnim ili nekom drugom vrstom pogona djeluje mehanizam za prešanje. Kapacitet im se kreće od 100 do 800 litara. Koriste se na privatnim posjedima i u malim proizvodnjama. S vremenom su osmišljeni i horizontalni koševi i automatizirani (programirani) načini rada pa je optimizacija

ove vrste preša visoka. Nekada se koristila i mehanička preša na principu poluge ali se one zbog svoje mase i glomaznosti više ne koriste.

Vodoravne preše – kapaciteta su i do 5000 litara i koriste se u velikim proizvodnjama. Sastoje se od okruglih spremnika u koje se ubacuje grožđe a prešanje se vrši pomoću potisnih kružnih ploča ili savitljive membrane koja se skuplja i širi ubacivanjem i izbacivanjem zraka. Spremnici najčešće imaju mogućnost rotacije za izbacivanje prešanog grožđa. Mošt se slijeva na dnu u posebne spremnike. Ovi uređaji imaju kontrolnu ploču kojom se odabire program prešanja ovisno o količini grožđa i potrebnom pritisku.

Hidraulične preše – mogu biti sa uspravnim i sa vodoravnim košem. Hidraulični pogon postao je poželjan sredinom 19. st. gradnjom većih vinskih podruma i potrebom za većim kapacitetom preša. Ovaj tip preša je često u upotrebi, a jedan od nedostataka je mogućnost kontaminacije mošta izazvana uljima za podmazivanje klipa i složenost zamjene dijelova.

1.3. Problemi kod prešanja

Prije početka prešanja treba odvojiti peteljke od bobica jer one sadrže spojeve koji kvare okus i boju vina. Tijekom prešanja, pritisak se ne smije vršiti konstantno jer se u suprotnom naglo smanjuju kanali za istjecanje mošta. Stoga pri konstruiranju preše treba voditi računa o povremenim stankama između prešanja. S druge strane, poželjno je ciklus prešanja završiti što prije kako bi se spriječila nepoželjna oksidacija mošta. Pretjerano povećanje pritiska preše, radi veće iskoristivosti grožđa, ima kao posljedicu smanjenje kvalitete mošta pa tako i vina. Materijali preše(npr. željezo, cink, bakar) koji su u doticaju s moštom mogu sadržavati spojeve koji usporavaju ili sprječavaju proces fermentacije. Zato je poželjno pokušati izolirati ili izbjeći korištenje tih materijala. Nadalje, punjenje i pražnjenje spremnika za prihvatanje grožđa mora biti jednostavno. Treba maksimalno smanjiti nagle prijelaze i uglove u spremniku radi mogućnosti temeljitog čišćenja. Kod preša koje su pogonjene elektromotorom i sastoje se od potencijalno opasnih elemenata strojeva javlja se i problem sigurnosti korisnika pa i u tom pogledu treba usmjeriti pažnju.

2. ANALIZA POSTOJEĆIH PROIZVODA

2.1. Woodland Fruit & Wine Press Company

Proizvođač ima u ponudi dvije vrste preša – mjehurastu i vijčanu. Mjehurasta je kapaciteta 20 litara i sastoji se od nehrđajućeg čeličnog okvira kroz čije rupice pri prešanju ističe sok. Pritisak se stvara na način da je gumeni mjehur u sredini čeličnog okvira spojen na crijevo kroz koje se pušta voda te širi mjehur iz sredine prema van. Radi sigurnosti postoji i sigurnosni ventil te barometar, a tlak se podešava ručno odvijanjem ventila. Gornji poklopac i okvir su rastavljivi dijelovi i skidaju se pri pražnjenju i čišćenju preše. Svi ostali dijelovi mehanizma izrađeni su također od nehrđajućeg čelika i presvučeni plastificiranim slojem boje.

Vijčana preša rađena je iz istoga materijala i ima kapacitet 14 litara. Pritisak se vrši preko navojnog vretena ručnim okretanjem ručice na vrhu. Praktičnost ove preše je u tome što se cijeli vanjski okvir zajedno sa pritiskom pločom i vijčanim vretenom može nagnuti na stranu pa se olakšava punjenje / pražnjenje spremnika i njegovo čišćenje.



Slika 4 lijevo: mjehurasta preša; desno: vijčana preša

2.2. The Vintner's Vault

Proizvodi preše svih vrsta i različitih kapaciteta. Valja spomenuti da je, za razliku od prethodne tvrtke, njihovu mješurastu prešu moguće osim vodom pogoniti i zrakom što sprječava doticaj vode i mošta i dodatno olakšava čišćenje. Također ima veći kapacitet (160 litara) i pokretna je zahvaljujući kotačićima. U ponudi imaju i mješuraste preše kapaciteta i do 3000 kg čiji zatvoreni spremnici od nehrđajućeg čelika sprječavaju oksidaciju. Također imaju i mogućnost memoriranja 7 programa prešanja čije vrijeme i tlak korisnik unosi sam.



Slika 5 lijevo: mješurasta preša pokretana vodom; desno: automatska mješurasta preša

2.3. Willmes

Ova tvrtka proizvodi preše velikih kapaciteta koje rade na principu mješurastih preša, ali s jednom malom razlikom. Pritisak na grožđe se stvara elastičnom membranom koja je u početku procesa priljubljena uz stijenke spremnika, a zatim se dovođenjem zraka izvana skuplja prema unutra. Iscijedeni mošt izlazi na dnu spremnika u posebnu kadu, a ostatak grožđa se vadi rotiranjem spremnika naopako. Kao i sve druge tvrtke, i Wilmes koristi nehrđajući čelik radi sigurnosti od utjecaja na kvalitetu mošta. Kapacitet preša se kreće od 1200 do 5000 litara. Pustupak se može potpuno automatizirati zadavanjem programa rada na kontrolnoj ploči.



Slika 6 Willmes preše velikog kapaciteta

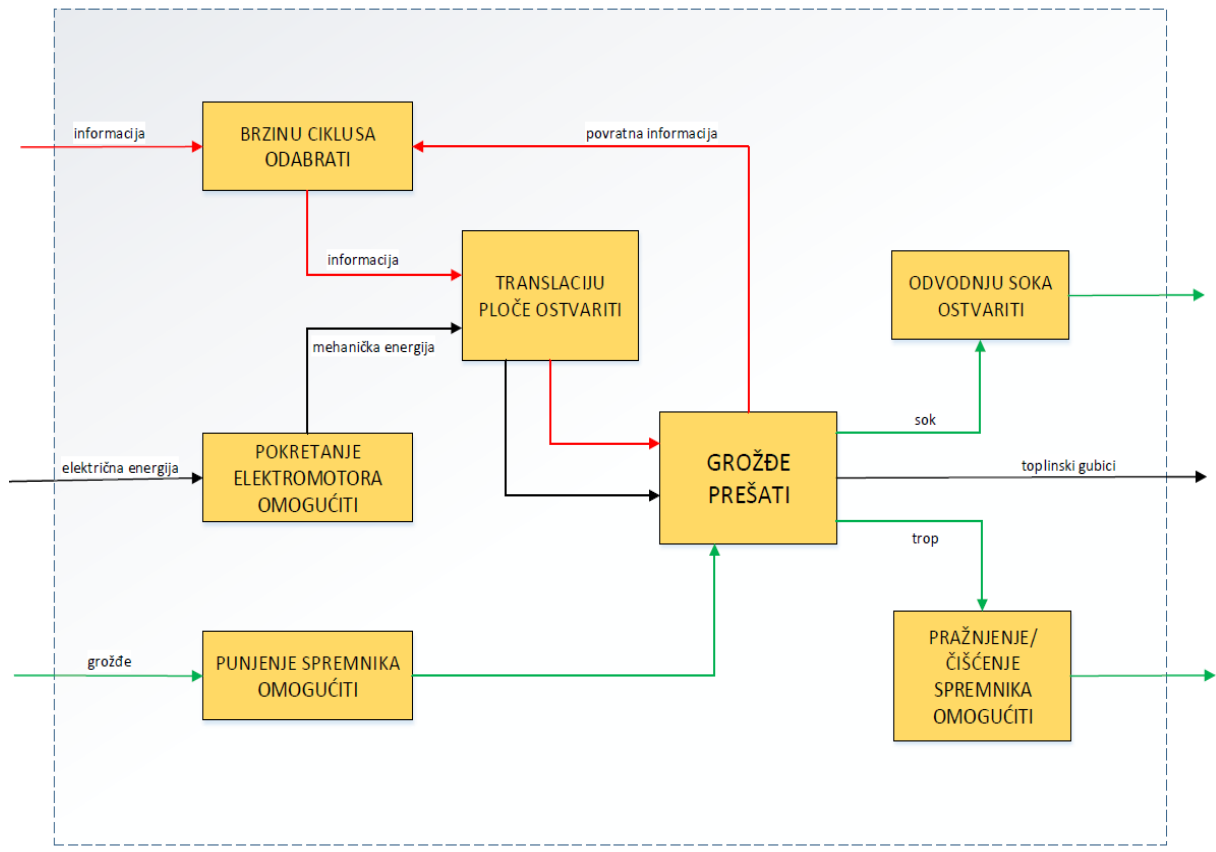
2.4. Enotecnica Pillan

Ova talijanska tvrtka proizvodi sve vrste preša, od tradicionalnih vijčanih sa drvenim koševima do pneumatskih i hidrauličnih sa većim spremnicima. Možemo izdvojiti model TICO60 kapaciteta 220 litara i mase 180 kg. Vanjski okvir spojen sa hidrauličnim cilindrom i potisnom pločom moguće je zakrenuti kako bi se oslobodio prostor za ubacivanje grožđa ili vađenje spremnika. Spremnik dolazi u drvenom obliku presvučen posebnim lakom ili u obliku nehrđajućeg čelika. Cijeli mehanizam je mobilan zahvaljujući kotačima.




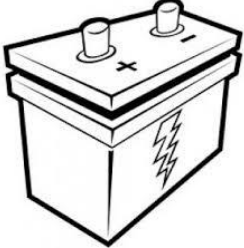
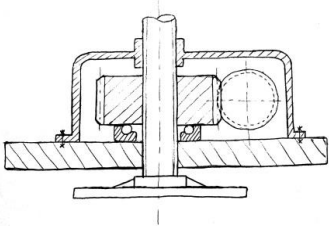
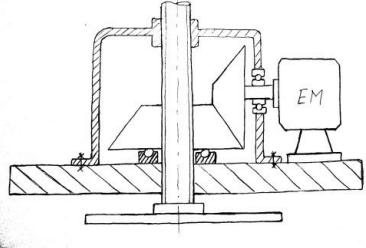
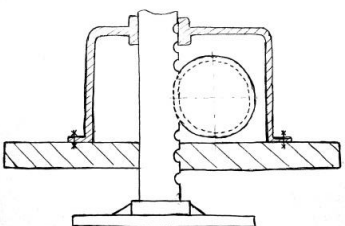
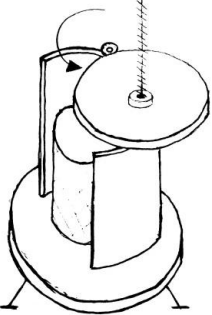
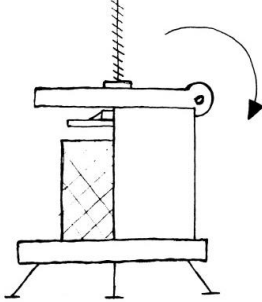
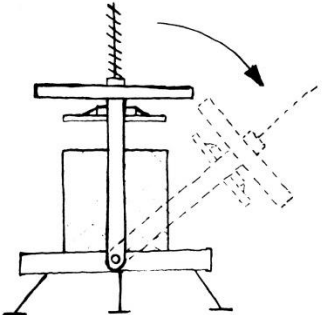
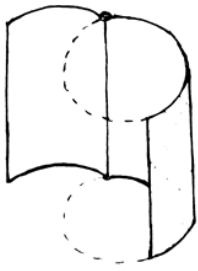
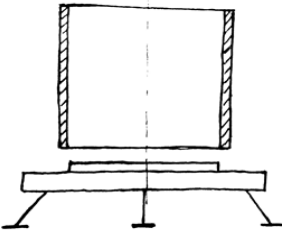
Slika 7 Hidraulična vijčana preša TICO60

3. FUNKCIJSKA DEKOMPOZICIJA



Slika 8 Funkcijska dekompozicija

4. MORFOLOŠKA MATRICA RJEŠENJA

<p><i>POKRETANJE ELEKTROMOT ORA OMOGUĆITI</i></p>	 <p><u>1.Spajanje na el. mrežu</u></p>	 <p>2.Akumulator</p>	
<p><i>TRANSLACIJU PLOČE OMOGUĆITI</i></p>	 <p>1.Pužni vijak</p>	 <p><u>2.Zupčanički prijenos</u></p>	 <p>3.Zupčasta letva</p>
<p><i>PUNJENJE SPREMNIKA OMOGUĆITI</i></p>	 <p>1.Rotiranje poklopca u horizontalnoj ravnini</p>	 <p>2.Preklapanje poklopca</p>	 <p><u>3.Rotiranje mehanizma oko donjeg zgloba</u></p>
<p><i>PRAŽNENJE/ ČIŠĆENJE SPREMNIKA OMOGUĆITI</i></p>	 <p><u>1.Rastvaranje spremnika</u></p>	 <p>2.Mobilni spremnik</p>	

Tablica 1 Morfološka matrica

4.1. Vrednovanje

U savjetovanju sa mentorom, odabrana su najpovoljnija rješenja i označena su crvenom bojom u morfološkoj matrici.

Budući da pužni prijenosnici imaju mali stupanj iskoristivosti, a snaga se još dodatno gubi na vretenu, od te ideje se odustalo.

Također, pretpostavlja se da bi zupčasta letva mogla biti preopterećena budući da je tanja od vretena i prenosi svu snagu praktički preko jednog zuba. Stoga je odabrana kombinacija zupčaničkog para sa ravnim zubima te kuglastog vretena koje ima visoki stupanj iskoristivosti.

Za način punjenja spremnika odabran je mehanizam pod brojem 3 koji se rotira oko donje osi za određeni kut. Taj kut ne smije biti prevelik radi opasnosti od prevrtanja preše. Ovim načinom punjenja se maksimalno smanjuje količina materijala, a time i masa preše.

Nadalje, odabran je spremnik sa mogućnosti rastavljanja iz razloga što ga ne bi bilo moguće podići u zrak jer bi prethodno odabrani rotacijski mehanizam to onemogućio. Isto tako rastavljivi spremnik biti će lakši za čišćenje.

5. PRORAČUN

5.1. Odabir dimenzija spremnika za grožđe

Za zadani volumen i odabrani promjer spremnika, dobiva se visina H:

$$V = 200 \text{ dm}^3$$

$$D_s = 500 \text{ mm}$$

$$H = \frac{4V}{D^2 \pi} = \frac{4 \cdot 2 \cdot 10^8}{500^2 \pi} = 1018 \text{ mm}$$

ODABRANO: $H = 1000 \text{ mm}$

5.2. Proračun vretena

Maksimalni tlak pritiskanja je 0,8 bara. Prema tome se određuje sila na vreteno:

$$F_{vr} = p_{\max} \cdot A_p = 0,8 \cdot 10^5 \cdot \frac{0,5^2 \pi}{4} = 15708 \text{ N}$$

Promjer vretena prema elastičnom području izvijanja po Euleru:

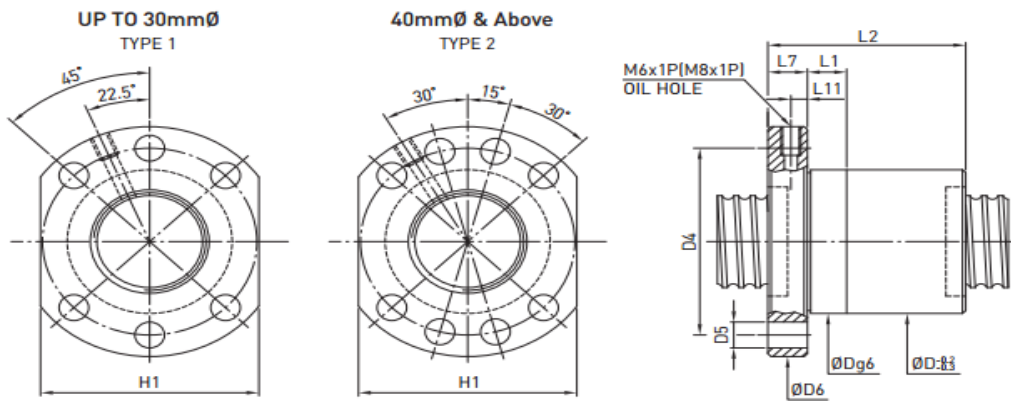
$$d_3 = \sqrt[4]{\frac{64 F_{vr} \cdot S \cdot l_0^2}{E \cdot \pi^3}} = \sqrt[4]{\frac{64 \cdot 15708 \cdot 9 \cdot 1,4^2}{210000 \cdot 10^6 \cdot \pi^3}} = 0,0406 \text{ m}$$

$$l_0 = 2l = 2 \cdot 700 = 1400 \text{ mm}$$

$$S = 9$$

$$E = 210000 \text{ N/mm}^2$$

Odabrano prema HIWIN: R50-10K6-FSCDIN kuglasto vreteno



Model	Size		Ball Dia.	Circuits	Dynamic Load 1x10 ⁶ revs C (kgf)	Static Load Co (kgf)	D	D4	Flange Hole No.	D5	D6	H1	L1	L2	L7	L11	M-Oil Hole
	Nominal Dia.	Lead															
R16-5T3-FSI	16			3	900	1700	28	38	6	5.5	48	40	10	40	10	5	M6x1P
R20-5T4-FSI	20	5	3.175	4	1300	3100	36	47	6	6.6	58	44	10	52	10	5	M6x1P
R25-5T4-FSI	25			4	1500	4000	40	51	6	6.6	62	48	12	52	10	5	M6x1P
R25-10T3-FSI		10	4.763	3	1900	4200	40	51	6	6.6	62	48	16	65	10	5	M6x1P
R32-5T6-FSI	32	5	3.175	6	2400	7900	50	65	6	9	80	62	10	66	12	6	M6x1P
R32-10T4-FSI		10	6.350	4	3900	9100	50	65	6	9	80	62	16	85	12	6	M6x1P
R40-5T6-FSI	40	5	3.175	6	2700	10200	63	78	8	9	93	70	10	66	14	7	M8x1P
R40-10T4-FSI		10	6.350	4	4500	12100	63	78	8	9	93	70	16	87	14	7	M8x1P
R40-20T2-FSI		20	6.350	2	1870	4244	63	78	8	9	93	70	20	88	14	7	M8 X1P
R50-5T6-FSI		5	3.175	6	2900	13000	75	93	8	11	110	85	10	70	16	8	M8x1P
R50-10T6-FSI	50	10	6.350	6	7300	23700	75	93	8	11	110	85	16	112	16	8	M8x1P
R63-10T6-FSI	63	10	6.350	6	6192	21409	90	108	8	11	125	95	16	114	18	9	M8 X 1P
R63-20T5-FSI		20	9.525	5	11536	35194	90	108	8	11	125	95	16	160	20	10	M8 X 1P
R80-10T6-FSI	80	10	6.350	6	7093	28508	105	125	8	13.5	145	110	20	114	20	10	M8 X 1P
R80-20T5-FSI		20	9.525	5	13449	47447	125	145	8	13.5	165	130	25	175	25	12	M8 X 1P

* The calculation for dynamic load and static load is based on DIN69051.

Slika 9 Specifikacije odabranog kuglastog vretena

$$C_{din} = 74500 \text{ N}; C_0 = 250000 \text{ N}; d_3 = 44,9 \text{ mm}$$

nazivni promjer = 50mm

korak navoja = 10mm; jednovojni

5.2.1. Predopterećenje kuglastog vretena

$$F_{pr} = \frac{f_{pr}}{100\%} \cdot C_{din} = \frac{5\%}{100\%} \cdot 74500 = 3725 \text{ N}$$

$f_{pr} = 5\%$ -faktor prednaprežanja za jednodijelnu maticu

Prosječna sila obrade: $F_{bm} = \sqrt[3]{F_{vr}^3 \cdot \frac{t}{100} \cdot f_p^3} = \sqrt[3]{15708^3 \cdot 1 \cdot 1,2^3} = 18849 \text{ N}$

$f_p = 1,2$ - faktor stanja za rad bez udara

Dinamička nosivost kuglastog vretena:

$$C_{dinp} = F_{bm} \cdot \sqrt[3]{\frac{L}{10^6}} = 18849 \cdot \sqrt[3]{\frac{1 \cdot 10^6}{10^6}} = 18849 \text{ N}$$

$L = 1 \cdot 10^6 \text{ h}$ - odabrani minimalni životni vijek kuglastog vretena

$$C_{din} > C_{dinp} \rightarrow \text{ZADOVOLJAVA}$$

Kut kontakta između kuglice i utora te kut trenja:

$$\alpha = \arctan\left(\frac{P}{\pi \cdot d_{sr}}\right) = \arctan\left(\frac{10}{\pi \cdot 50}\right) = 3,64^\circ$$

$$\beta = \tan^{-1}(\mu) = \tan^{-1}(0,0065) = 0,37^\circ$$

$\alpha > \beta$ - vreteno nije samokočno

5.2.2. Korisnost kuglastog vretena

$$\eta = \frac{\tan \alpha}{\tan(\alpha + \beta)} = \frac{1 - \mu \cdot \tan(\alpha)}{1 + \frac{\mu}{\tan(\alpha)}} = \frac{1 - 0,0065 \cdot \tan(3,64)}{1 + \frac{0,0065}{\tan(3,64)}} = 0,9$$

Za željenu brzinu spuštanja od 10 milimetara u sekundi, brzina okretanja vretena je:

$$n_{vr} = \frac{v_{vr}}{P} = \frac{10}{10} = 1 \text{ min}^{-1}$$

5.2.3. Snaga na kuglastom vretenu

$$P_{vr} = F_{vr} \cdot v_{vr} = 15708 \cdot 0,01 = 158 \text{ W}$$

5.2.4. Torzijski moment na kuglastom vretenu

$$T_{vr} = \frac{P_{vr}}{\omega_{vr}} = \frac{158}{2\pi \cdot 1} = 25 \text{ Nm}$$

5.3. Odabir elektromotora

Potrebna snaga elektromotora:

$$P_{EM} = \frac{P_{vr}}{\eta \cdot \eta_L^2 \cdot \eta_Z} = \frac{158}{0,9 \cdot 0,99^2 \cdot 0,95} = 189 \text{ W}$$

Nakon proučavanja ponude elektromotora Watt Drive prema minimalnoj potrebnoj izlaznoj snazi odabran je elektromotor S 454A 3A 71-04E za koji će biti potrebna redukcija broja okretaja. Iako je izlazni moment premali s obzirom na potreban moment na vretenu, on će se povećati prijenosnim omjerom zupčaničkog para.

Odabran motor prema Watt Drive: S 454A 3A 71-04E

Snaga elektromotora = 250 W

Izlazna brzina okretanja = 99 min⁻¹

Izlazni okretni moment = 21 Nm

Ukupna masa = 20,9 kg

Motor data :		
Series :	WEG Modular System Motor (EUSAS)	
Housing material :	Aluminium	
Efficiency class η :	IE1-59.0%	
Type :	3AWA	
Motor power :	0.25	[kW]
Rated speed :	1310	[rpm]
Rated torque :	1.8	[Nm]
Voltage :	230/400	[V]
Frequency :	50	[Hz]
Connection :	D/Y	
Rated current :	1.4 / 0.81	[A]
Starting to rated current :	3.5	
'cos ϕ ' :	0.76	
Protection class :	IP 55	
Mounting position of the terminal box :	side 2 cable entry I	
Insulation class :	F	
Mass moment of inertia :	0.39x10 ⁻³	[kgm ²]

Slika 10 Specifikacije elektromotora S 454A 3A 71-04E

Gear data :		
Max. perm. thermal power limit at +20 °C and S1 operation :	1.2	[kW]
Output speed :	99	[rpm]
Output torque :	21	[Nm]
Service factor :	3.80	
Gear stages :	2	
Ratio :	13.20	
Perm. input torque at fB1 :	6.9	[Nm]
Max. perm. input speed :	3500	[rpm]
Mounting position :	H30	
Hollow shaft :	Ø 30 H7	[mm]
Keyway :	DIN6885.1	
Painting :	LC1 - Indoor installation neutral atmosphere NDFT 60 µm (C1 - DIN EN ISO 12944-5)	
Color :	RAL 9007 (Grey aluminium)	
Total weight :	18.1	[kg]

Slika 11 Specifikacije reduktora S 454A 3A 71-04E

5.4. Proračun para zupčanika

Potreban prijenosni omjer prema izlaznoj brzini vratila i željenoj brzini okretanja vretena:

$$i = \frac{n_{EM}}{n_{vr}} = \frac{99}{60} = 1,65$$

Za dobiveni prijenosni omjer te odabrani modul i promjer zupčanika 1 prema raspoloživom prostoru za ugradnju na nosivoj ploči, dobivamo dimenzije zupčanika 2 i broj zubi:

$$m = 4, \quad d_1 = 90 \text{ mm}$$

$$d_2 = d_1 \cdot i = 90 \cdot 1,65 = 148,5 \text{ mm} \rightarrow \text{odabran promjer } d_2 = 150 \text{ mm}$$

$$z_1 = \frac{d_1}{m} = \frac{90}{4} \approx 23$$

$$z_2 = \frac{d_2}{m} = \frac{150}{4} \approx 37$$

Novi prijenosni omjer: $i = \frac{Z_2}{Z_1} = 1,6$

Dovedeni okretni moment na vreteno: $T_{vr} = \eta \cdot \eta_L^2 \cdot \eta_z \cdot i = 0,9 \cdot 0,99^2 \cdot 0,95 \cdot 1,6 = 28 \text{ Nm}$

Pomak profila:

$$a = m \cdot \frac{Z_1 + Z_2}{2} = 120 \text{ mm} \quad - \text{ odabran standardni osni razmak: } a_w = 125 \text{ mm}$$

$$x_1 + x_2 = (Z_1 + Z_2) \frac{ev\alpha_w - ev\alpha}{2 \tan \alpha} = (23 + 37) \frac{0,0319 - 0,0149}{2 \cdot \tan 20} = 1,4$$

$$\alpha_w = \arccos \left(a \cdot \frac{\cos \alpha}{a_w} \right) = 25,5^\circ$$

$$ev\alpha = \tan \alpha - \frac{\alpha\pi}{180} = 0,0149 \quad , \quad ev\alpha_w = \tan \alpha_w - \frac{\alpha_w\pi}{180} = 0,0319$$

$$x_1 = \frac{i \cdot \sum x_i}{1+i} = \frac{1,52 \cdot (-0,0038)}{1+1,52} = 0,861$$

5.4.1. Kontrola zašiljenosti zuba

Za materijal zupčanika odabran je konstrukcijski čelik E 295. Iterativnim postupkom će se utvrditi da li će on zadovoljiti. Karakteristike materijala su:

$$\sigma_{H\text{lim}} = 340 \text{ N/mm}^2; \quad \sigma_{F\text{lim}} = 190 \text{ N/mm}^2$$

Debljina zuba na tjemenu promjeru: $s_a \geq 0,2m = 0,2 \cdot 4 = 0,8 \text{ mm}$

Prema „Ozubljenja i zupčanici“ očitana maksimalna vrijednost korekcijskog faktora:

$$x_{1\text{max}} = 1,05$$

Odabrano: $x_1 = 0,8$; $x_2 = \sum x_i - x_1 = 1,4 - 0,8 = 0,6 \rightarrow V+$ par

5.4.2. Dimenzije zupčanika u odnosu na korekcijske faktore

Zupčanik 1 $d_1 = z_1 \cdot m = 25 \cdot 4 = 92 \text{ mm}$

$$d_{a1} = d_1 + 2m(1 + x_1) = 92 + 2 \cdot 4(1 + 0,8) = 106,4 \text{ mm}$$

$$d_{w1} = d_1 \cdot \frac{\cos \alpha}{\cos \alpha_w} = 92 \cdot \frac{\cos 20}{\cos 25,5} = 95,98 \text{ mm}$$

$$d_{f1} = d_1 - 2m(c - x_1) = 92 - 2 \cdot 4 \cdot (1,25 - 0,8) = 88,4 \text{ mm}$$

$$d_{b1} = d_{w1} \cdot \cos \alpha_w = 95,98 \cdot \cos 25,5 = 86,6 \text{ mm}$$

Zupčanik 2 $d_2 = z_2 \cdot m = 37 \cdot 4 = 148 \text{ mm}$

$$d_{a2} = d_2 + 2m(1 + x_2) = 148 + 2 \cdot 4(1 + 0,6) = 160,8 \text{ mm}$$

$$d_{w2} = d_2 \cdot \frac{\cos \alpha}{\cos \alpha_w} = 148 \cdot \frac{\cos 20}{\cos 25,5} = 154,08 \text{ mm}$$

$$d_{f2} = d_2 - 2m(c - x_2) = 148 - 2 \cdot 4(1,25 - 0,6) = 142,8 \text{ mm}$$

$$d_{b2} = d_{w2} \cdot \cos \alpha_w = 154,08 \cdot \cos 25,5 = 139,07 \text{ mm}$$

5.4.3. Kontrola tjemene zračnosti

$$c = a_w - \frac{d_{a1} + d_{f2}}{2} = 125 - \frac{106,4 + 142,8}{2} = 0,4 \text{ mm}$$

$$c_{\min} = 0,12m = 0,48 \text{ mm}$$

Budući da je c manji od c_{\min} , potrebno je skraćivanje tjemena

$$k \cdot m = a + (x_1 + x_2) \cdot m - a_w = 0,6 \text{ mm} \rightarrow k = \frac{0,6}{m} = 0,15$$

Tjemeni promjeri nakon skraćanja glave:

$$d_{ak1} = d_{a1} - 2k = 106,1 \text{ mm}$$

$$d_{ak2} = d_{a2} - 2k = 160,5 \text{ mm}$$

5.4.4. Ostvarivanje potrebne bočne zračnosti

$$W_{1,2} = m \cos \alpha \cdot \left(\pi (z_{w1,2} - 0,5) + z_{1,2} \cdot e v \alpha + 2x_{1,2} \cdot \tan \alpha \right)$$

$$z_{w1} = \frac{z_1}{\pi} \left(\tan \alpha_{x1} - e v \alpha \right) - \frac{2x_1 \tan \alpha}{\pi} + 0,5 \approx 0,273 \dots = 1$$

$$\tan \alpha_{x1} = \sqrt{\tan^2 \alpha + \frac{4 \left(\frac{x_1}{z_1} \right) \left(1 + \frac{x_1}{z_1} \right)}{\cos \alpha}} = 0,53$$

$$z_{w2} = \frac{z_2}{\pi} \left(\tan \alpha_{x2} - e v \alpha \right) - \frac{2x_2 \tan \alpha}{\pi} + 0,5 = 0,277 \dots = 1$$

$$\tan \alpha_{x2} = \sqrt{\tan^2 \alpha + \frac{4 \left(\frac{x_2}{z_2} \right) \left(1 + \frac{x_2}{z_2} \right)}{\cos \alpha}} = 0,45$$

Nazivne mjere preko nekoliko zubi: $W_1 = 9,38 \text{ mm}$; $W_2 = 9,61 \text{ mm}$

5.4.5. Izbor kružne zračnosti

za $m=4 \rightarrow j_{\max} = 210 \mu\text{m}$; $j_{\min} = 125 \mu\text{m}$

Izbor graničnih odstupanja razmaka osi vratila:

Za kvalitetu obrade=10 i razmak osi $a=125 \text{ mm} \rightarrow A_{a,g,d} = \pm 32 \mu\text{m}$

Stupanj površinske hrapavosti zupčanika: za $m=4 \rightarrow N6$

Granična odstupanja debljine zubi i razmaka osi vratila:

$$-(A_{w1,d} + A_{w2,d}) = j_{\max} \cdot \cos \alpha - 2A_{a,g} \cdot \sin \alpha_w = 176,81 \mu\text{m}$$

$$-(A_{w1,g} + A_{w2,g}) = j_{\min} \cdot \cos \alpha - 2A_{a,d} \cdot \sin \alpha_w = 137,98 \mu\text{m}$$

Za $m=4$; $d_1=100\text{mm}$; $d_2=152\text{mm}$; kvaliteta 8, odabrano:

$$A_{w1,g} = -96 \mu\text{m} \quad A_{w2,g} = -150 \mu\text{m}$$

$$A_{w1,d} = -144 \mu\text{m} \quad A_{w2,d} = -200 \mu\text{m}$$

Uvjet za izbjegavanje zaglavljivanja zubi:

$$j_{\min} > 2(T_{i1}'' + T_{i2}'') \cdot \tan \alpha_w$$

Za $m=4$; $d_1=100\text{mm}$; $d_2=152\text{mm}$; kvaliteta 8 \rightarrow odabrano: $T_{i1}'' = 105 \mu\text{m}$; $T_{i2}'' = 110 \mu\text{m}$

$$j_{\min} > 2(105 + 110) \cdot \tan 18,7 = 146 \mu\text{m}$$

$$j_{\min} = -\frac{(A_{w1,g} + A_{w2,g})}{\cos \alpha} + 2A_{a,d} \cdot \tan \alpha_w = 240 > 146 \mu\text{m}$$

$$j_{\max} = -\frac{(A_{w1,d} + A_{w2,d})}{\cos \alpha} + 2A_{a,g} \cdot \tan \alpha_w = 388 > 146$$

Ostvarena srednja vrijednost kružne zračnosti: $j = (j_{\min} + j_{\max}) \cdot \frac{1}{2} = 314 \mu\text{m}$

Radijalni pomak alata pri izradi: $j_r'' = \frac{j}{4 \tan \alpha_w} \approx 232 \mu\text{m}$

Srednja kružna zračnost: $j_r = 2 \cdot j_r'' = 464 \mu\text{m}$

5.4.6. Kontrola naprezanja na savijanje u korijenu zuba

$$\sigma_{F1} = \frac{F_{tw}}{b \cdot m} \cdot Y_{F1} \cdot Y_{\varepsilon1} \cdot K_{F\alpha1} \leq \sigma_{FP1}$$

$$F_{tw} = \frac{2T_{1\max}}{d_{w1}} = \frac{2 \cdot 21 \cdot 10^3}{95,98} = 464 \text{ N}$$

$$b = \lambda \cdot m = 15 \cdot 4 = 60 \text{ mm}$$

$$\varepsilon_{\alpha1} = \frac{\sqrt{d_{a1}^2 - d_{b1}^2} + \sqrt{d_{a2}^2 - d_{b2}^2} - 2a_w \cdot \sin \alpha_w}{2\pi \cdot m \cdot \cos \alpha} = 1,65$$

Očitani faktori prema [4.]: $Y_{F1} = 2,7$; $Y_{\varepsilon} = \frac{1}{\varepsilon_{\alpha1}} = 0,61$; $K_{F\alpha1} = 1,9$;

$$\sigma_{FP1} = \frac{\sigma_{F\lim}}{S_F} = 95 \text{ N/mm}^2$$

$S_f = 1,3 \dots 2 \rightarrow$ za interminirajući pogon

$$\sigma_{F\lim} = 190 \text{ N/mm}^2$$

$$\sigma_{F1} = 6,05 \text{ N/mm}^2 < \sigma_{FP1} = 95 \text{ N/mm}^2 \rightarrow \text{zadovoljava}$$

5.4.7. Kontrola čvrstoće boka zubi

$$\sigma_H = Z_M \cdot Z_H \cdot Z_{\varepsilon} \cdot \sqrt{\frac{u+1}{u} \cdot \frac{F_{tw}}{b \cdot d_1} \cdot K_{H\alpha}} \leq \sigma_{HP}$$

Očitani faktori prema: $Z_M = 189,5$; $Z_H = 2,5$; $K_{H\alpha} = 1,4$; $Z_{\varepsilon} = \sqrt{\frac{4 - \varepsilon_{\alpha}}{3}} = 1,06$

$$\sigma_H = 219,6 \text{ N/mm}^2$$

$$S_H = \frac{\sigma_{\lim}}{\sigma_H} = \frac{340}{219,6} = 1,5$$

Određivanje materijala većeg zupčanika: $\sigma_{H1} = \sigma_{H2} = 219,6 \text{ N/mm}^2$; $S_H = 1 \dots 1,5$

$\sigma_{H\text{lim}} = \sigma_H \cdot S_H = 329,4 \text{ N/mm}^2 \rightarrow$ odabran materijal zupčanika2: E295 isto kao zupčanik1

5.4.8. Kontrola temperature zagrijavanja

Gubitci u reduktoru: $P_{g''RE} = P_{EM} \cdot P_{gRE} = 0,25 \cdot 0,0315 = 0,0078 \text{ kW}$

$$P_{gRE} = P_{gV} + P_{gZ} + P_{gBB} + P_{gVR} = 0,25 + 0,5 + 1 + 1,4 = 3,15\%$$

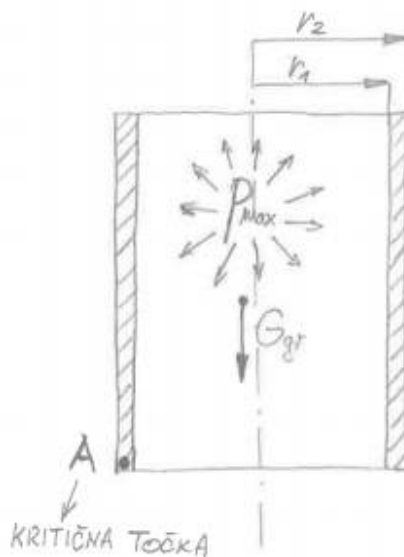
Proizvedena toplina: $\Phi = P_{g''RE} \cdot 3,6 \cdot 10^3 = 28,35 \text{ kJ/h}$

Proizvedena toplina je mala. Proračunata potrebna temperatura ulja za hlađenje je 22°C , a pretpostavljena temperatura radne okoline je 20°C . Stoga je dovoljno podmazivanje zupčanika mašću.

Pomoću „Ozubljenja i zupčanici“ odabrana mast za podmazivanje prema JUS B.H3.273

Oznaka masti za podmazivanje: OZ-20

5.5. Proračun spremnika za grožđe



Slika 12 Opterećenje spremnika za grožđe

$$p_{uk} = p_{\max} + p_{gr} = 0,8 + 0,11 = 0,91 \text{ bar}$$

$$p_{gr} = \rho_{gr} \cdot g \cdot H = 1100 \cdot 9,81 \cdot 1 \approx 0,11 \text{ bar}$$

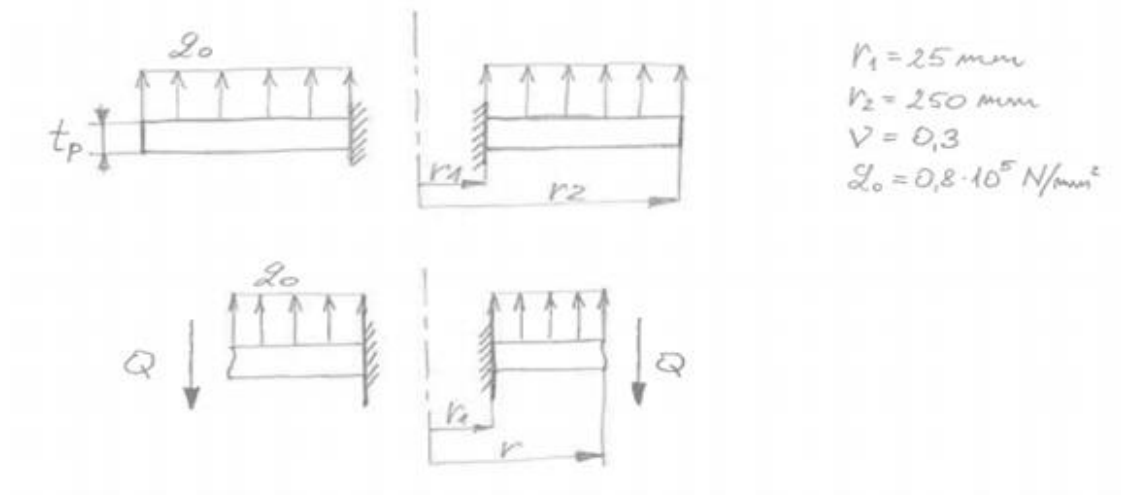
Dimenzioniranje po HMH teoriji:

Spremnik je u dodiru sa groždanim sokom pa je odabran materijal od nehrđajućeg čelika prema DIN EN 10025-2 → X5CrNi18-10

$$\sigma_{dop} = 100 \dots 140 \text{ N/mm}^2$$

$$r_2 \geq r_1 \cdot \sqrt{\frac{\sigma_{dop}}{\sigma_{dop} - p_{uk} \cdot \sqrt{3}}} = 0,25 \cdot \sqrt{\frac{120 \cdot 10^6}{120 \cdot 10^6 - 0,91 \cdot 10^5 \cdot \sqrt{3}}} = 0,2502 \text{ m} \rightarrow \text{odabrano: } t_s = 2 \text{ mm}$$

5.6. Kontrola pritisne ploče



Slika 13 Model opterećenja pritisne ploče

Pretpostavljena debljina pritiskne ploče: $h_p = 8 \text{ mm}$

$$Q \cdot 2r\pi - q_0 \cdot (r - r_1)^2 \pi = 0 \rightarrow Q = \frac{q_0 \cdot (r - r_1)^2}{2r}$$

Diferencijalna jednačina savijanja kružne ploče: $\frac{d}{dr} \left[\frac{1}{r} \cdot \frac{d}{dr} \cdot (\alpha r) \right] = \frac{Q}{D}$

fleksijska krutost ploče: $D = \frac{E \cdot h_p^3}{12 \cdot (1 - \nu^2)} = \frac{200000 \cdot 8^3}{12 \cdot (1 - 0,3^2)} = 9377 \text{ Nm}$

Nakon sređivanja diferencijalne jednačine i uvrštavanja rubnih uvjeta dobije se izraz za nagib ploče u ovisnosti o polumjeru:

$$\alpha = 260416,7r^3 - 34722,2r^2 - 434r + 868r \cdot \ln(r) + 4341,2r$$

$$\frac{d\alpha}{dr} = 4593 - 69444,4r + 781250,1r^2 + 868 \ln(r)$$

$$\frac{\alpha}{r} = 3473 - 34722,2r + 260416,7r^2 + 868 \ln(r)$$

Za $r=r_1 \rightarrow M=M_{\max}$ $M_{\max} = D \left(\frac{d\alpha}{dr} + \nu \frac{\alpha}{r} \right) = 101,69 \text{ Nm/m}$

Maksimalno naprezanje: $\sigma_{\max} = \frac{6M_{\max}}{h_p^2} = \frac{6 \cdot 101,69}{0,008^2} = 4,9 \text{ N/mm}^2$

Materijal pritiskne ploče je nehrđajući čelik X5CrNi18-10 prema DIN EN 10025-2

$$\sigma_{dop} = 100 \dots 140 \text{ N/mm}^2$$

$$\sigma_{\max} < \sigma_{dop} \rightarrow \text{zadovoljava}$$

Prema SKF odabran ležaj između pritiskne ploče i vretena:

Radijalno-aksijalno kuglični ležaj s kosim dodirom \rightarrow 7209 BECBM

Principal dimensions			Basic load ratings		Fatigue load limit	Speed ratings		Mass	Designation
d	D	B	dynamic C	static C ₀	P ₀	Reference speed	Limiting speed	kg	* SKF Explorer bearing
mm			kN		kN	r/min			-
45	85	19	38	28,5	1,22	10000	10000	0,44	7209 BECBM *

Calculation factors

- k_r 0,095
- k_a 1,4
- e 1,14
- X 0,35
- Y 0,57
- Y_0 0,26

Slika 14 Dimenzije ležaja 7209 BECBM

Proračunski faktori:

$$k_r = 0,095 \quad X = 0,35$$

$$k_a = 1,4 \quad Y = 0,57$$

$$e = 1,14 \quad Y_0 = 0,26$$

Input parameters

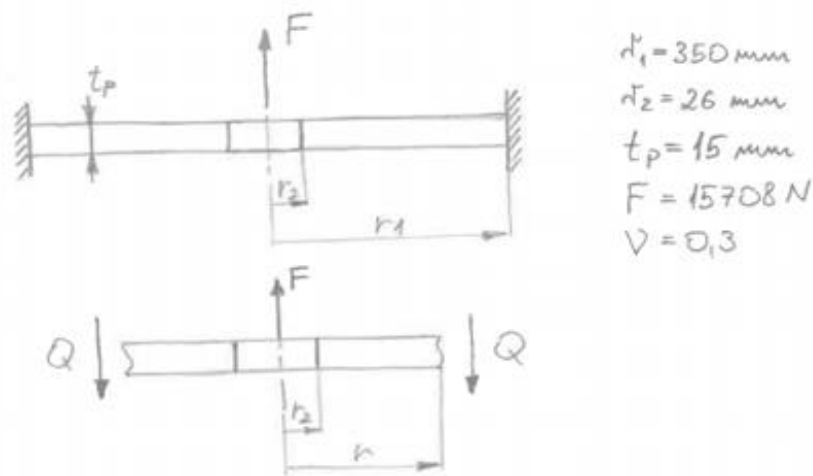
Mounting arrangement	Single
F_r Radial load	0 kN
F_a Axial load	15.708 kN
n_i Rotational speed of the inner ring	60 r/min
Operating temperature Bearing outer ring	40 °C
η_c specification method	Cleanliness classification(recommended)
Lubricant type and cleanliness	Normal cleanliness (e.g. shielded bearing)
Viscosity calculation input type	Viscosity input at 40 °C (VI is 95)
Viscosity at 40 °C	95 mm ² /s

Result

L_{10mh} SKF rating life	8480 hour
a_{SKF} SKF life modification factor a _{SKF}	0.4
κ Viscosity ratio	0.56
P Equivalent dynamic bearing load	8.95 kN
η_c Factor for contamination level	0.21
v₁ Required kinematic viscosity for κ=1	168.7 mm ² /s
L_{10h} Basic rating life	21300 hour
C/P Load ratio	4.2

Slika 15 Vijek trajanja ležaja 7209 BECBM

5.7. Kontrola gornjeg postolja



Slika 16 Model opterećenja gornjeg postolja

Za materijal ploče odabran konstrukcijski čelik E 335

$$F_{vr} = -Q \cdot 2r\pi \rightarrow Q = \frac{-F_{vr}}{2r\pi}$$

Pretpostavljena debljina ploče: $t_p = 15 \text{ mm}$

Diferencijalna jednačba savijanja kružne ploče: $\frac{d}{dr} \left[\frac{1}{r} \cdot \frac{d}{dr} \cdot (\alpha r) \right] = \frac{Q}{D}$

$$D = \frac{E \cdot h_p^3}{12 \cdot (1 - \nu^2)} = \frac{210000 \cdot 0,015^3}{12 \cdot (1 - 0,3^2)} = 61813 \text{ Nm}$$

Nakon sređivanja diferencijalne i uvrštavanja rubnih uvjeta dobije se izraz za nagib ploče u ovisnosti o polumjeru:

$$\alpha = 4063,7r - 20142,8r - 8127,4r \cdot \ln(r)$$

$$\frac{d\alpha}{dr} = -8127,4 \ln(r) - 8127,4 + 4063,7 - 20142,8$$

$$\frac{\alpha}{r} = -81274,4 \ln(r) + 4063,7 - 20142,8$$

$$M_{\max} = M(r_1) = D \left(\frac{d\alpha}{dr} + \nu \frac{\alpha}{r} \right) = 24,6 \text{ Nm/m}$$

$$\text{Maksimalno naprezanje: } \sigma_{\max} = \frac{6M_{\max}}{h_p^2} = \frac{6 \cdot (-2758,9)}{0,015^2} = 73,57 \text{ N/mm}^2$$

Prema Krautu za konstrukcijski čelik Č.0645 $\rightarrow \sigma_{dopIII} = 105 \square 140 \text{ N/mm}^2$

$\sigma_{\max} < \sigma_{dop} \rightarrow$ zadovoljava

5.8. Kontrola vijaka za prijenos momenta sa zupčanika na maticu

Odabrani vijci prema DIN EN 20898 [2.]: M10 ČV.6.8 ($Re=480\text{N/mm}^2$)

$$A_j = 52,3 \text{ mm}^2; d_3 = 8,376 \text{ mm}; n = 8; \sigma_{dop} = 0,3 \cdot R_e = 144 \text{ N/mm}^2$$

Prijenos momenta sa zupčanika na maticu ostvaruje se trenjem pomoću prolaznih vijaka.

$$\text{Potrebni moment trenja na podlozi: } T_{TP} = T_{vr} \cdot S = 25 \cdot 1,5 = 37,5 \text{ Nm}$$

$$\text{Sila trenja između podloge i matice: } F_{TP} = \frac{T_{TP}}{n \cdot r_p} = \frac{37,5}{8 \cdot 6,5} = 721,15 \text{ N}$$

$$\text{Prema sili trenja dobivamo osnu silu u vijku: } F_v = \frac{F_{TP}}{\mu_p} = \frac{721,15}{0,12} = 6009 \text{ N}$$

$S=1,5$ sigurnost

$\mu_p = 0,12$ trenje između podloge

$r_p = 6,5 \text{ mm}$ srednji polumjer sile trenja na podlozi matice

$d_2 = 9,026 \text{ mm}$

$$\text{Kut uspona navoja: } \alpha = \tan^{-1} \frac{P_h}{d_2 \pi} = \tan^{-1} \frac{1,5}{9,026\pi} = 3,02^\circ$$

$$\text{Korigirani kut trenja u navoju: } \rho' = \tan^{-1} \frac{\mu_N}{\cos \beta} = \tan^{-1} \frac{0,2}{\cos 30} = 13^\circ$$

$$\text{Moment navoja u vijku: } T_N = F_v \cdot \tan(\rho' + \alpha) \cdot \frac{d_2}{2} = 7,786 \text{ Nm}$$

$$\text{Ukupni moment pritezanja na vijku: } T_p = \frac{T_{TP}}{n} + T_N = \frac{37,5}{8} + 7,789 = 12,47 \text{ Nm}$$

$$\text{Opterećenje vijka na tlak: } \sigma_v = \frac{F_v}{A_j} = \frac{6009}{52,3} = 114 \text{ N/mm}^2 \quad \sigma_v < \sigma_{dop} \rightarrow \text{zadovoljava}$$

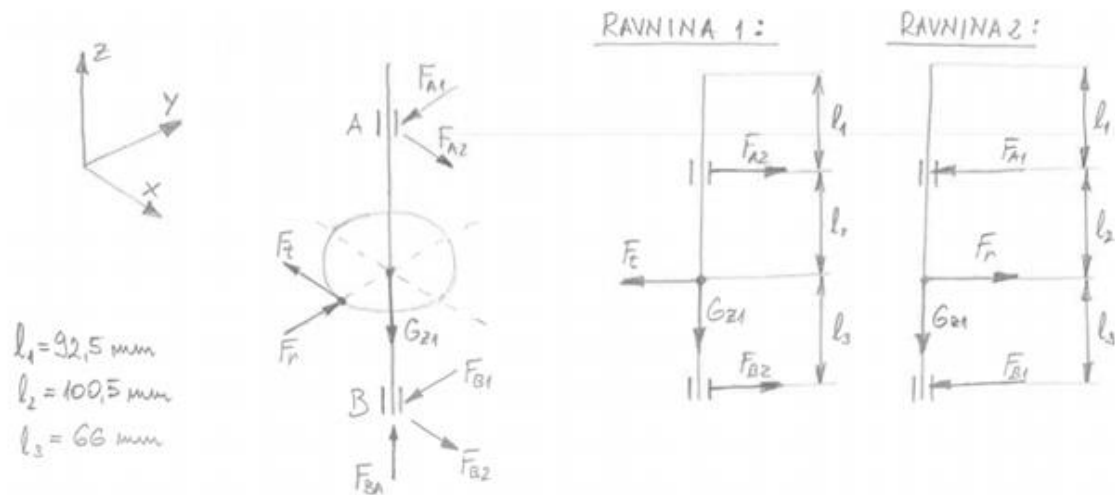
5.9. Kontrola vijaka za pritezanje kućišta

Odabrani vijci prema DIN EN 20898: M8 ČV.5.8($R_e = 400 \text{ N/mm}^2$)

$$A_j = 32,8 \text{ mm}^2; n = 8; \sigma_{dop} = 0,3 \cdot R_e = 120 \text{ N/mm}^2$$

$$\text{Tlak: } F_{vr} \leq F_{dop} = A_j \cdot \sigma_{dop} \cdot n = 31488 \text{ N} \quad F_{vr} \leq F_{dop} \rightarrow \text{zadovoljava}$$

5.10. Dimenzioniranje izlaznog vratila elektromotora



Slika 17 Opterećenje izlaznog vratila elektromotora

5.10.1. Reakcijske sile u ležajevima

Tangencijalna sila:
$$F_t = \frac{T_{EM}}{r_1} = \frac{23 \cdot 10^3}{50} = 640 \text{ N}$$

Radijalna sila:
$$F_r = F_t \cdot \tan \alpha = 234 \text{ N}$$

$$\sum M_{B1} = 0; F_{A1}(l_2 + l_3) - F_r l_3 = 0 \rightarrow F_{A1} = \frac{F_r l_3}{l_2 + l_3} = 93 \text{ N}$$

$$F_{B1} = F_r - F_{A1} = 141 \text{ N}$$

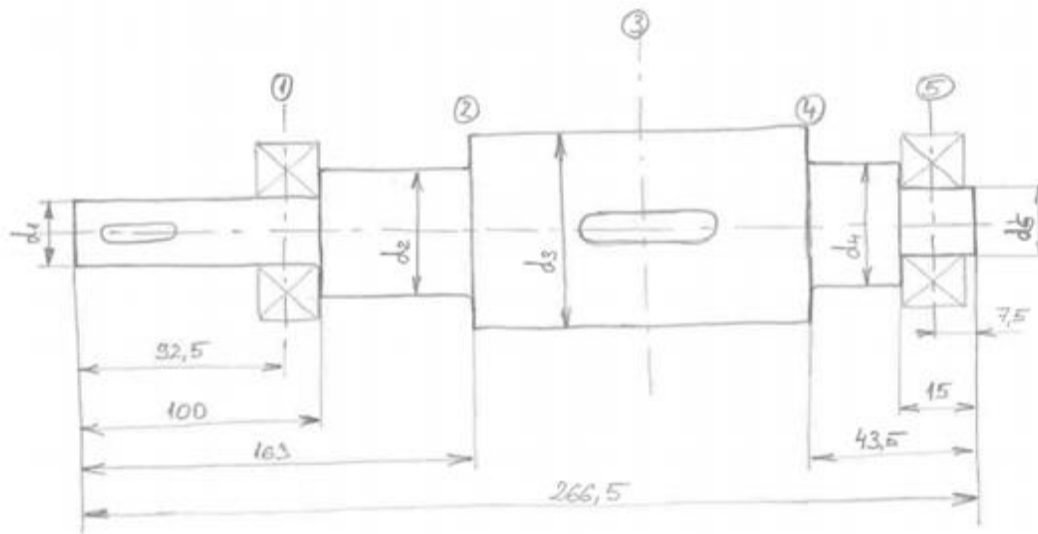
$$\sum M_{B2} = 0; F_{A2}(l_2 + l_3) - F_t l_3 = 0 \rightarrow F_{A2} = \frac{F_t l_3}{l_2 + l_3} = 254 \text{ N}$$

$$F_{B2} = F_t - F_{A2} = 386 \text{ N}$$

$$F_A = \sqrt{F_{A1}^2 + F_{A2}^2} = 271 \text{ N}$$

$$F_B = \sqrt{F_{B1}^2 + F_{B2}^2} = 411 \text{ N}$$

$$F_{BA} = -G_{Z1} = m_{Z1} \cdot g = 37 \text{ N}$$



Slika 18 Pretpostavljene dimenzije vratila

Za materijal vratila odabran je konstrukcijski čelik S 355 JR. Daljnjim proračunom će se utvrditi da li on zadovoljava. Karakteristike materijala su:

$$\sigma_{fDNdop} = 50 \text{ N/mm}^2; \sigma_{fDN} = 240 \text{ N/mm}^2; \tau_{tDI} = 190 \text{ N/mm}^2$$

$$\alpha_0 = \frac{\sigma_{fDN}}{1,73\tau_{tDI}} = 0,73$$

Presjek 1 ($x_1=92,5\text{mm}$; savijanje+torzija):

$$M_1 = F_A (100 - 92,5) = 2032,5 \text{ Nmm}$$

$$M_{red1} = \sqrt{M_1^2 + 0,75(\alpha_0 \cdot T)^2} = 14682 \text{ Nmm};$$

$$d_1 = \sqrt[3]{\frac{10M_{red1}}{\sigma_{fDNdop}}} = 14,31 \text{ mm}$$

Presjek 2 ($x_2=100$; savijanje+torzija):

$$M_2 = F_A (163 - 92,5) = 19105 \text{ Nmm}$$

$$M_{red2} = \sqrt{M_2^2 + 0,75(\alpha_0 \cdot T)^2} = 24009 \text{ Nmm};$$

$$d_2 = \sqrt[3]{\frac{10M_{red2}}{\sigma_{fDNdop}}} = 16,87 \text{ mm}$$

Presjek 3 ($x_3=163$; savijanje+torzija):

$$M_3 = F_A (163 + 30) = 52303 \text{ Nmm}$$

$$M_{red3} = \sqrt{M_3^2 + 0,75(\alpha_0 \cdot T)^2} = 54286 \text{ Nmm};$$

$$d_3 = \sqrt[3]{\frac{10M_{red3}}{\sigma_{fDNdop}}} = 22,14 \text{ mm}$$

Presjek 4 ($x_4=223$; savijanje):

$$M_4 = F_B (43,5 - 7,5) = 14796 \text{ Nmm};$$

$$d_4 = \sqrt[3]{\frac{10M_4}{\sigma_{fDNdop}}} = 14,35 \text{ mm}$$

Presjek 5 ($x_5=251,5$; savijanje):

$$M_5 = F_B \cdot 7,5 = 3083 \text{ Nmm};$$

$$d_5 = \sqrt[3]{\frac{10M_5}{\sigma_{fDNdop}}} = 8,51 \text{ mm}$$

Odabrano:

$d_1 = 20 \text{ mm}$ (radi promjera izlazne rupe elektromotora i promjera ležaja)

$d_2 = 25 \text{ mm}$ (radi simetričnosti i naslona za ležaj)

$d_3 = 30 \text{ mm}$ (radi promjera rupe zupčanika)

$d_4 = 25 \text{ mm}$ (radi simetričnosti i naslona za ležaj)

$d_5 = 20 \text{ mm}$ (radi promjera ležaja)

5.10.2. Odabrani ležaji za vratilo

Radijalno-aksijalni kuglični s kosim dodirom- 7304 BEGAP [12.]

Principal dimensions			Basic load ratings		Fatigue load limit	Speed ratings		Mass	Designation
d	D	B	dynamic C	static C ₀	P ₀	Reference speed	Limiting speed	kg	* SKF Explorer bearing
mm			kN		kN	r/min			-
20	52	15	19	10	0,425	18000	18000	0,14	7304 BEGAP *

Calculation factors

- k_r 0,1
- k_a 1,6
- e 1,14
- X 0,35
- Y 0,57
- Y_0 0,26

Slika 19 Dimenzije ležaja 7304 BEGAP

Proračunski faktori:

$$k_r = 0,1$$

$$k_a = 1,6$$

$$e = 1,14$$

$$X = 0,35$$

$$Y = 0,57$$

$$Y_0 = 0,26$$

Input parameters

Mounting arrangement	Single
F_r Radial load	0.234 kN
F_a Axial load	0.037 kN
n_i Rotational speed of the inner ring	90 r/min
Operating temperature Bearing outer ring	40 °C
η_c specification method	Cleanliness classification(recommended)
Lubricant type and cleanliness	Normal cleanliness (e.g. shielded bearing)
Viscosity calculation input type	Viscosity input at 40 °C (VI is 95)
Viscosity at 40 °C	95 mm ² /s

Result

L_{10mh} SKF rating life	>1000000 hour
a_{SKF} SKF life modification factor a _{SKF}	2.68
κ Viscosity ratio	0.59
P Equivalent dynamic bearing load	0.234 kN
η_c Factor for contamination level	0.14
v₁ Required kinematic viscosity for κ=1	161.1 mm ² /s
L_{10h} Basic rating life	>1000000 hour
C/P Load ratio	81.2

Slika 20 Vijek trajanja ležaja 7304 BEGAP

Radijalni kuglični ležaj → 6304

Principal dimensions			Basic load ratings		Fatigue load limit	Speed ratings		Mass	Designation
d	D	B	dynamic C	static C ₀		Reference speed	Limiting speed		* SKF Explorer bearing
mm			kN		kN	r/min		kg	-
20	52	15	16,8	7,8	0,335	30000	19000	0,14	6304 *

Calculation factors
 k_r 0,03
 f_0 12

Slika 21 Dimenzije ležaja 6304

Proračunski faktori:

$$k_r = 0,1$$

$$f_0 = 12$$

Input parameters

Select bearing internal radial clearance	Normal internal radial clearance
F_r Radial load	0.234 kN
F_a Axial load	0 kN
n_i Rotational speed of the inner ring	90 r/min
Operating temperature Bearing outer ring	40 °C
η_c specification method	Cleanliness classification(recommended)
Lubricant type and cleanliness	Normal cleanliness (e.g. shielded bearing)
Viscosity calculation input type	Viscosity input at 40 °C (VI is 95)
Viscosity at 40 °C	95 mm ² /s

Result

L_{10mh} SKF rating life	>1000000 hour
a_{SKF} SKF life modification factor a_{SKF}	2
κ Viscosity ratio	0.59
P Equivalent dynamic bearing load	0.234 kN
η_c Factor for contamination level	0.14
v_1 Required kinematic viscosity for $\kappa=1$	161.1 mm ² /s
L_{10h} Basic rating life	>1000000 hour
C/P Load ratio	71.8

Slika 22 Vijek trajanja ležaja 6304

5.10.3. Kontrolni proračun dinamičke sigurnosti vratila

Presjek 1: $M_{1red} = \sqrt{(M_1 \cdot \beta_{kf})^2 + 0,75(\alpha_0 \cdot T_{EM} \cdot \beta_{kt})^2} = 19973 \text{ Nmm}$

$$\beta_{kf} = 1 + c_1 (\beta_{kf2} - 1) = 1,38$$

$$\beta_{kt} = 1 + c_2 (\beta_{kt1,4} - 1) = 1,36$$

$$\frac{\rho}{d} = 0,05; c_2 = 0,9; c_1 = 0,51$$

Presjek 2: $M_{2red} = \sqrt{(M_2 \cdot \beta_{kf})^2 + 0,75(\alpha_0 \cdot T_{EM} \cdot \beta_{kt})^2} = 31997 \text{ Nmm}$

$$\beta_{kf} = 1 + c_1 (\beta_{kf2} - 1) = 1,34$$

$$\beta_{kt} = 1 + c_2 (\beta_{kt1,4} - 1) = 1,32$$

$$\frac{\rho}{d} = 0,04; c_2 = 0,8; c_1 = 0,45$$

Presjek 3: $M_{3red} = \sqrt{(M_3 \cdot \beta_{kf})^2 + 0,75(\alpha_0 \cdot T_{EM} \cdot \beta_{kt})^2} = 98535 \text{ Nmm}$

$$\beta_{kf} = 1,8 \text{ (za } R_m = 500 \text{ N/mm}^2\text{)}$$

$$\beta_{kt} = 2 \text{ (za } b = 10 \text{ mm; } t = 4,7 \text{ mm; } h = 8 \text{ mm; } \rho = 1,5 \text{ mm)}$$

Presjek 4: $M_4 = F_B \cdot 36 = 14796 \text{ Nmm}$

Presjek 5: $M_5 = F_B \cdot 7,5 = 3083 \text{ Nmm}$

5.10.4. Kontrola sigurnosti presjeka

$$S_{potr} = 3$$

Presjek 1:
$$S_{post1} = \frac{b_1 \cdot b_2 \cdot \sigma_{fDN}}{\varphi \cdot \sigma_{red}} = 8,95 > S_{potr}$$

$$\sigma_{red} = \frac{M_{red1}}{W_1} = \frac{M_{red1}}{0,1 \cdot d_1^3} = 24,96 \text{ N/mm}^2$$

$$b_1 = 0,95; \quad b_2 = 0,98 \text{ (za Ra3,2)}$$

Presjek 2:
$$S_{post2} = \frac{b_1 \cdot b_2 \cdot \sigma_{fDN}}{\varphi \cdot \sigma_{red}} = 10,1 > S_{potr}$$

$$\sigma_{red} = \frac{M_{red2}}{W_2} = \frac{M_{red2}}{0,1 \cdot d_2^3} = 20,47 \text{ N/mm}^2$$

$$b_1 = 0,925; \quad b_2 = 0,93 \text{ (za Ra6,3)}$$

Presjek 3:
$$S_{post3} = \frac{b_1 \cdot b_2 \cdot \sigma_{fDN}}{\varphi \cdot \sigma_{red}} = 5,79 > S_{potr}$$

$$\sigma_{red} = \frac{M_{red3}}{W_3} = \frac{M_{red2}}{0,1 \cdot d_3^3} = 36,5 \text{ N/mm}^2$$

$$b_1 = 0,9; \quad b_2 = 0,93 \text{ (za Ra6,3)}$$

Presjek 4:
$$S_{post4} = \frac{b_1 \cdot b_2 \cdot \sigma_{fDN}}{\varphi \cdot \beta_{kf} \cdot \sigma_{f4}} = 16,26 > S_{potr}$$

$$\sigma_{f4} = \frac{M_4}{W_4} = \frac{M_4}{0,1 \cdot d_4^3} = 9,47 \text{ N/mm}^2$$

$$b_1 = 0,925; \quad b_2 = 0,93 \text{ (za Ra6,3); } c_1 = 0,45; \quad \beta_{kf2} = 1,75$$

$$\beta_{kf} = 1 + c_1 (\beta_{kf2} - 1) = 1,34$$

Presjek 5:
$$S_{post5} = \frac{b_1 \cdot b_2 \cdot \sigma_{fDN}}{\varphi \cdot \beta_{kf} \cdot \sigma_{f5}} = 42,1 > S_{potr}$$

$$\sigma_{f5} = \frac{M_5}{W_5} = \frac{M_5}{0,1 \cdot d_5^3} = 3,85 \text{ N/mm}^2$$

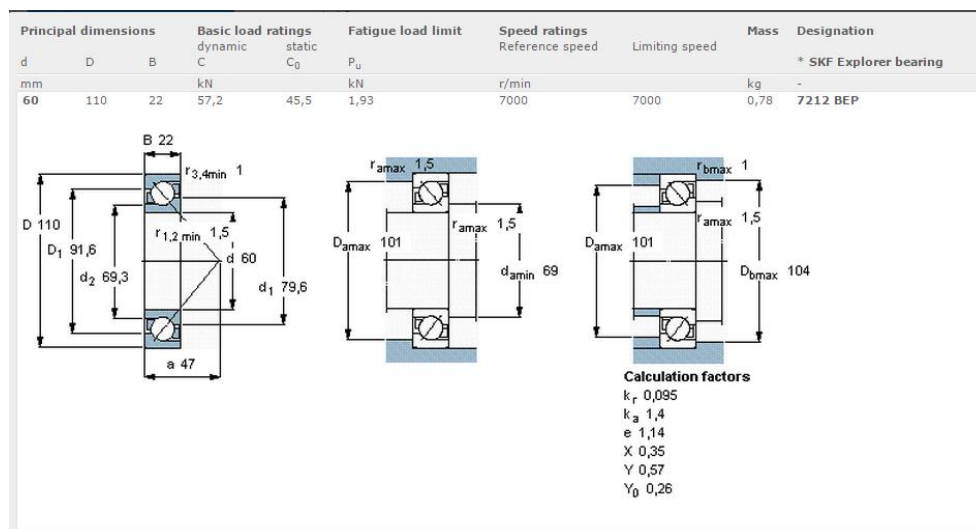
$$b_1 = 0,95; b_2 = 0,98 (\text{za Ra3,2}); c_1 = 0,51; \beta_{kf2} = 1,75$$

$$\beta_{kf} = 1 + c_1 (\beta_{kf2} - 1) = 1,38$$

5.10.5. Odabir ležajeva na kuglastom vretenu prema aksijalnoj sili pritiskanja i radialnoj sili zupčanika

Prema [12.] odabrani ležaji između matice i kućišta:

Gornji → radialno-aksijalni kuglični 7212 BEP



Slika 23 Dimenzije ležaja 7212 BEP

Proračunski faktori:

$$k_r = 0,095 \quad k_a = 1,4$$

$$e = 1,14 \quad X = 0,35$$

$$Y = 0,57 \quad Y_0 = 0,26$$

Input parameters

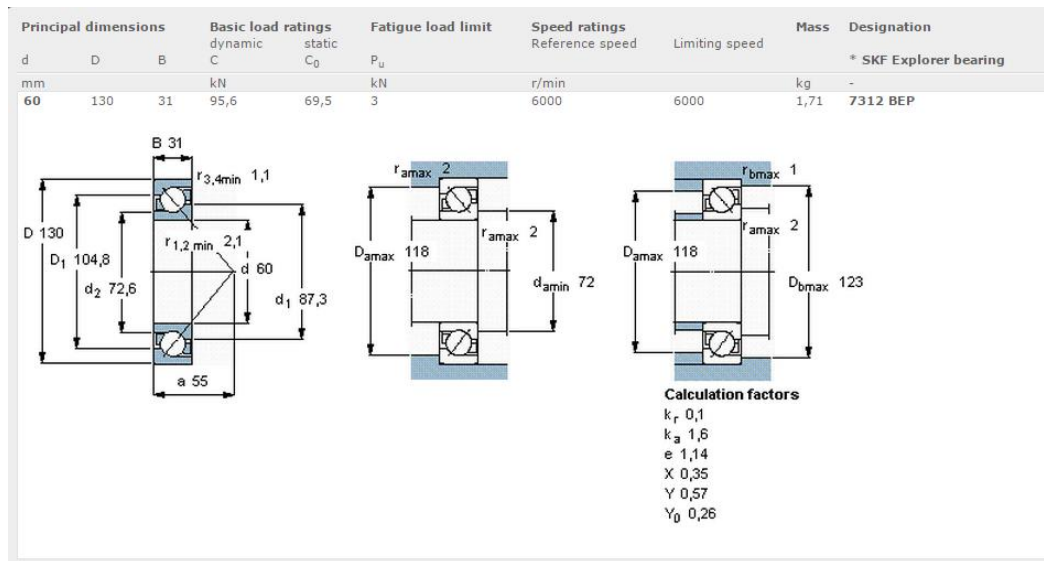
Mounting arrangement	Single
F_r Radial load	0.234 kN
F_a Axial load	15.708 kN
n_i Rotational speed of the inner ring	60 r/min
Operating temperature Bearing outer ring	40 °C
η_c specification method	Cleanliness classification(recommended)
Lubricant type and cleanliness	Normal cleanliness (e.g. shielded bearing)
Viscosity calculation input type	Viscosity input at 40 °C (VI is 95)
Viscosity at 40 °C	95 mm ² /s

Result

L_{10mh} SKF rating life	45700 hour
a_{SKF} SKF life modification factor a _{SKF}	0.65
κ Viscosity ratio	0.65
P Equivalent dynamic bearing load	9.04 kN
η_c Factor for contamination level	0.27
v₁ Required kinematic viscosity for κ=1	146.7 mm ² /s
L_{10h} Basic rating life	70400 hour
C/P Load ratio	6.3

Slika 24 Vijek trajanja ležaja 7212 BEP

Donji → radialno-aksijalni kuglični 7312 BEP



Slika 25 Dimenzije ležaja 7312 BEP

Proračunski faktori:

$$k_r = 0,1$$

$$k_a = 1,6$$

$$e = 1,14$$

$$X = 0,35$$

$$Y = 0,57$$

$$Y_0 = 0,26$$

Input parameters

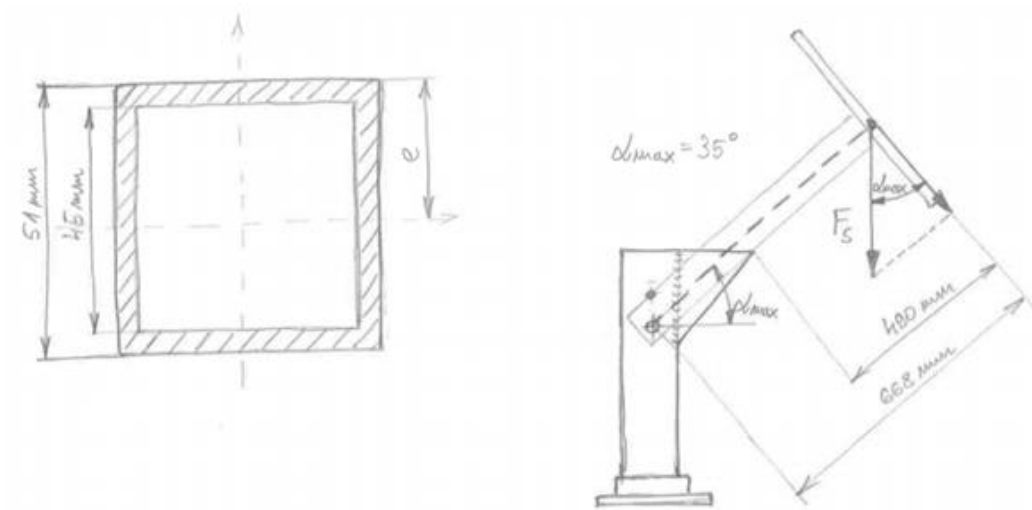
Mounting arrangement	Single
F_r Radial load	0.234 kN
F_a Axial load	15.708 kN
n_i Rotational speed of the inner ring	60 r/min
Operating temperature Bearing outer ring	40 °C
η_c specification method	Cleanliness classification(recommended)
Lubricant type and cleanliness	Normal cleanliness (e.g. shielded bearing)
Viscosity calculation input type	Viscosity input at 40 °C (VI is 95)
Viscosity at 40 °C	95 mm ² /s

Result

L_{10mh} SKF rating life	361000 hour
a_{SKF} SKF life modification factor a_{SKF}	1.1
κ Viscosity ratio	0.69
P Equivalent dynamic bearing load	9.04 kN
η_c Factor for contamination level	0.31
v_1 Required kinematic viscosity for $\kappa=1$	138.3 mm ² /s
L_{10h} Basic rating life	328500 hour
C/P Load ratio	10.6

Slika 26 Vijek trajanja ležaja 7312 BEP

5.11. Proračun noseće cijevi na savijanje



Slika 27 Opterećenje kvadratnog čeličnog nosača na savijanje

Čelična cijev S 236 JR $\rightarrow \sigma_{dop} = 100 \div 130 \text{ N/mm}^2$

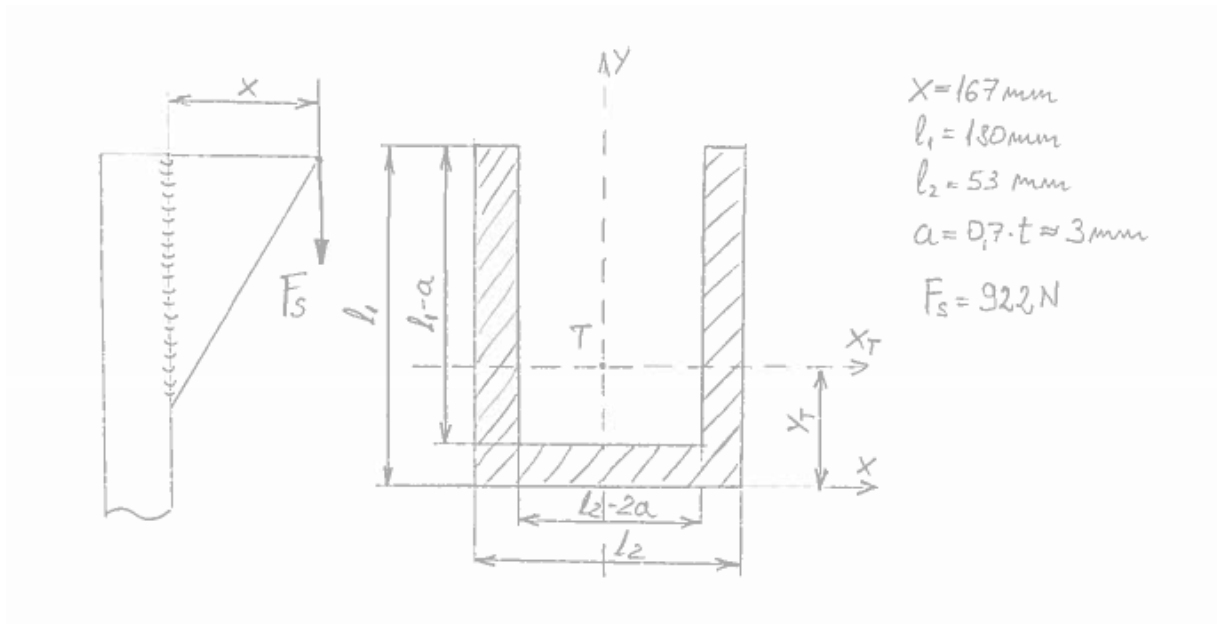
$$F_s = m_s \cdot g = 94 \cdot 9,81 = 922 \text{ N} \quad \rightarrow \quad F_{s1} = F_s \cdot \cos \alpha_{\max} = 755 \text{ N}$$

$$I_1 = \frac{a_1^4}{12} = 341719 \text{ mm}^4; \quad I_2 = \frac{a_2^4}{12} = 563767 \text{ mm}^4; \quad I = I_1 - I_2 = 222048 \text{ mm}^4$$

$$W = \frac{I}{e} = \frac{222048}{25,5} = 8707,8 \text{ mm}^3$$

$$\sigma_{\max} = \frac{M}{W} = \frac{F_{s1} \cdot 490}{8707,8} = 42,5 \text{ N/mm}^2 \quad \sigma_{\max} < \sigma_{dop}$$

5.12. Proračun zavora nosača



Slika 28 Opterećenje zavora donjeg nosača

Smik:
$$\tau = \frac{F_s}{2 \cdot l_1 \cdot a} = \frac{922}{2 \cdot 180 \cdot 5} = 0,51 \text{ N/mm}^2$$

Savijanje: nosivost zavora okomitog na smjer sile se zanemaruje. Stoga se uzima za y_T polovica visine paralelnih zavora

$$y_T = \frac{l_1}{2} = 90 \text{ mm}$$

$$I = \frac{l_2 \cdot l_1^3}{12} - \frac{(l_2 - 2a) \cdot l_1^3}{12} = \frac{53 \cdot 180^3}{12} - \frac{43 \cdot 180^3}{12} = 4860000 \text{ mm}^4;$$

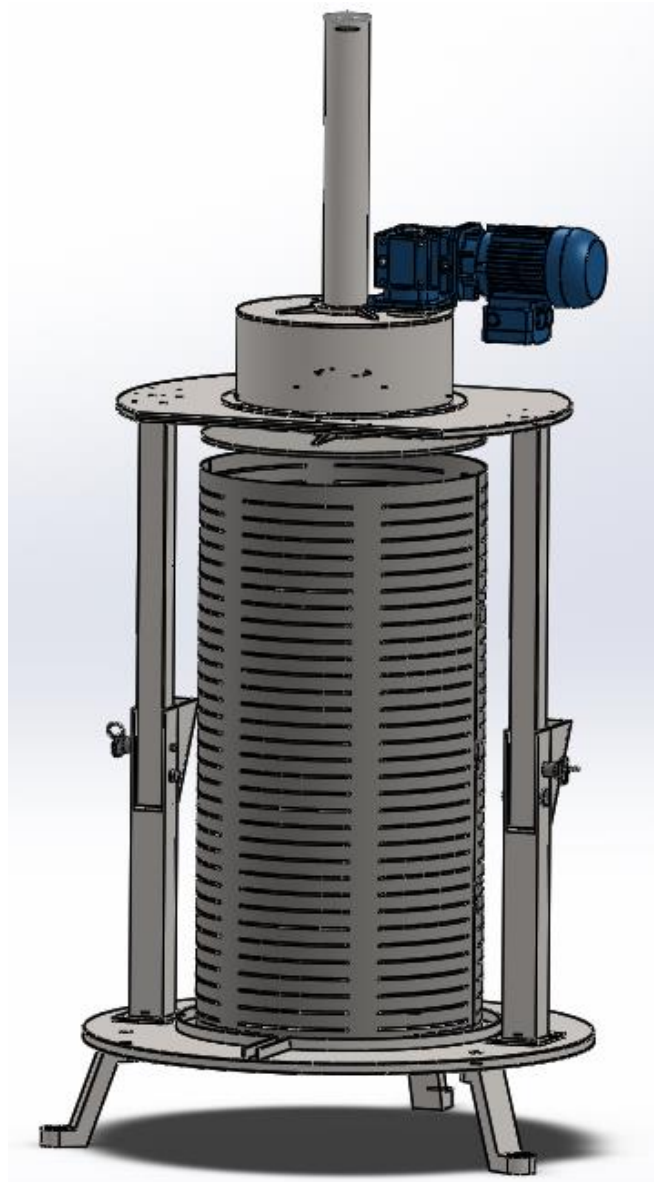
$$W = \frac{I}{y_T} = 54000 \text{ mm}^3$$

$$n_{\max} = \frac{M}{W} = \frac{F_s \cdot 167}{54000} = 2,85 \text{ N/mm}^2$$

Reducirano naprezanje: $\sigma_{red} = \sqrt{\sigma_{\perp max}^2 + 1,8(\tau_{\perp max}^2 + \tau_{\square max}^2)} = 3,44 \text{ N/mm}^2$

$$\sigma_{\perp max} = \tau_{\perp max} = \frac{1}{\sqrt{2}} \cdot n_{max} = 2,02 \text{ N/mm}^2$$

$\sigma_{red} < \sigma_{dop} = 100 \square 130 \text{ N/mm}^2 \rightarrow \text{zadovoljava}$



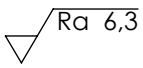
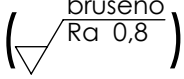
Slika 29 Preša za grožde pogonjena elektromotorom (3D model)

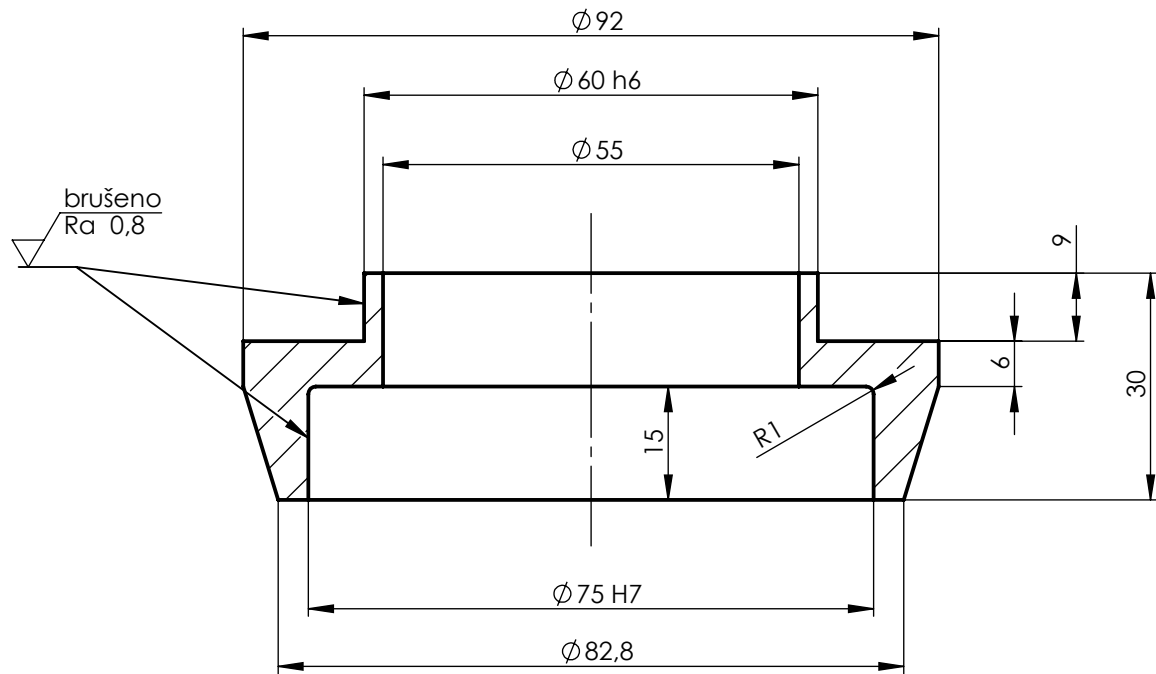
6. ZAKLJUČAK

Zadatak je bio konstruirati prešu za grožđe pogonjenu elektromotorom za rad u manjim domaćinstvima, odnosno kapaciteta do 200 litara. Istraživanjem tržišta uzete su u obzir različite dimenzije i materijali za izradu preše te mehanizmi prešanja. Pažnju je trebalo obratiti na mogućnost laganog punjenja i pražnjenja spremnika za grožđe. Dijelovi koji su u dodiru sa grožđanim sokom napravljeni su od nehrđajućeg čelika. Okretni moment elektromotora prenosi se preko zupčaničkog para sa ravnim zubima na maticu, a preko matice vreteno koje spušta i podiže ploču za prešanje. Umjesto običnog trapeznog vretena koristi se kuglasto vreteno kako bi se smanjili veliki gubici snage, odnosno okretnog momenta. Proveden je proračun za sve elemente koji prenose gibanje, kao i za sve nosive elemente.

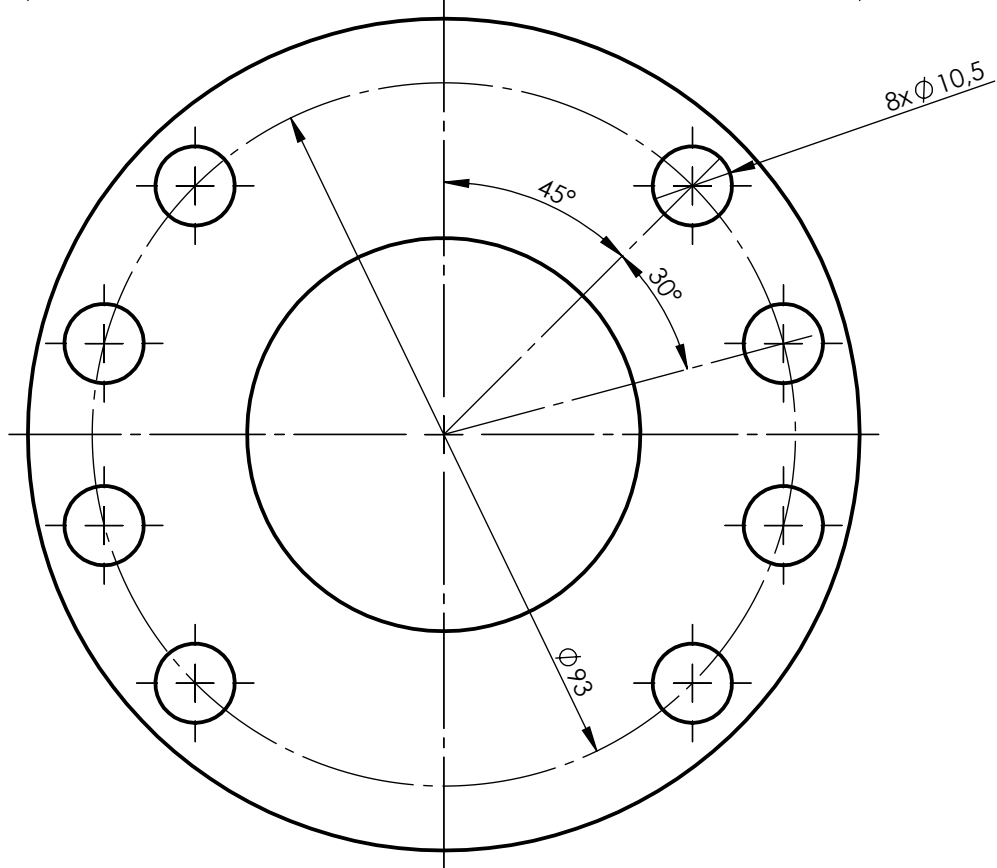
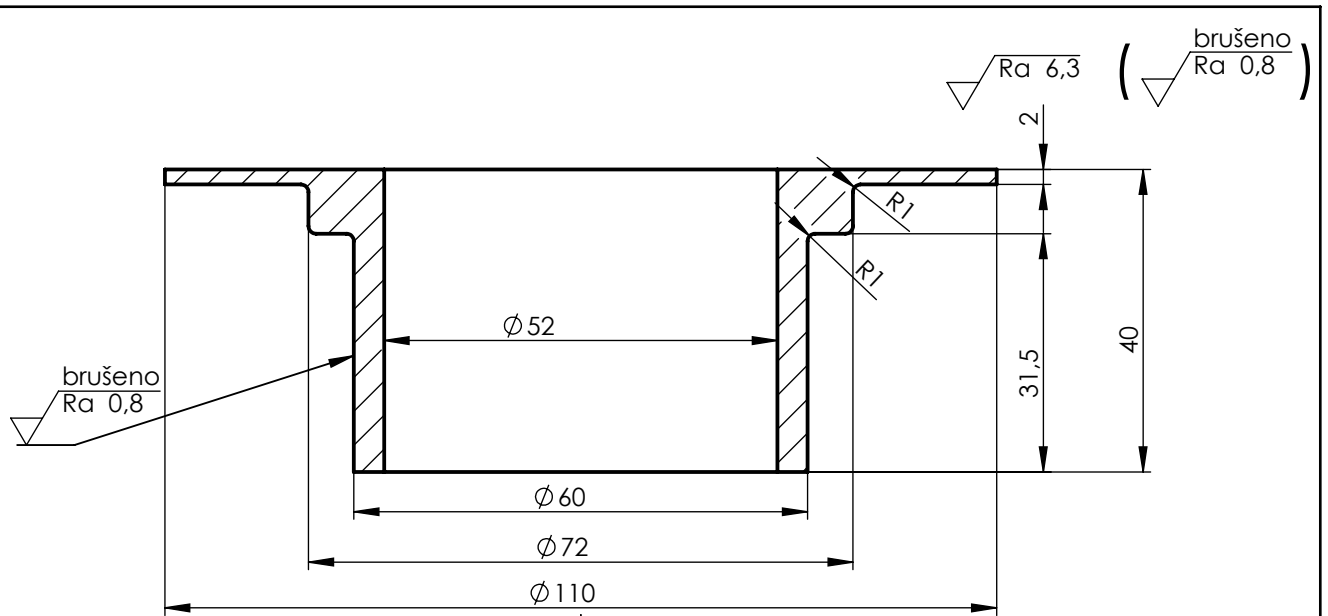
LITERATURA

- [1.] Bojan Kraut, Strojarski priručnik, Tehnička knjiga, Zagreb, 1975.
- [2.] Karlo-Heinz Decker, Elementi strojeva, Tehnička knjiga, Zagreb, 2005.
- [3.] Ivo Alfirević, Linearna analiza konstrukcija, Fakultet strojarstva i brodogradnje, Zagreb, 2011.
- [4.] Prof. dr. Eugen Oberšmit, Ozubljenja i zupčanici, Fakultet strojarstva i brodogradnje, Zagreb, 1987.
- [5.] <http://www.wattdrive.com/en/>
- [6.] <http://www.hiwin.com/ballscrews.html>
- [7.] <http://morewinemaking.com/category/wine-bladder-presses.html>
- [8.] <http://thevintnervault.com/category/43/Wine-Presses.html>
- [9.] <http://www.willmes.de/en/home/index.html>
- [10.] <https://fruitwinepress.com/products/>
- [11.] <http://www.enotecnicapillan.it/index.php?lang=en>
- [12.] <http://www.skf.com/hr/index.html>

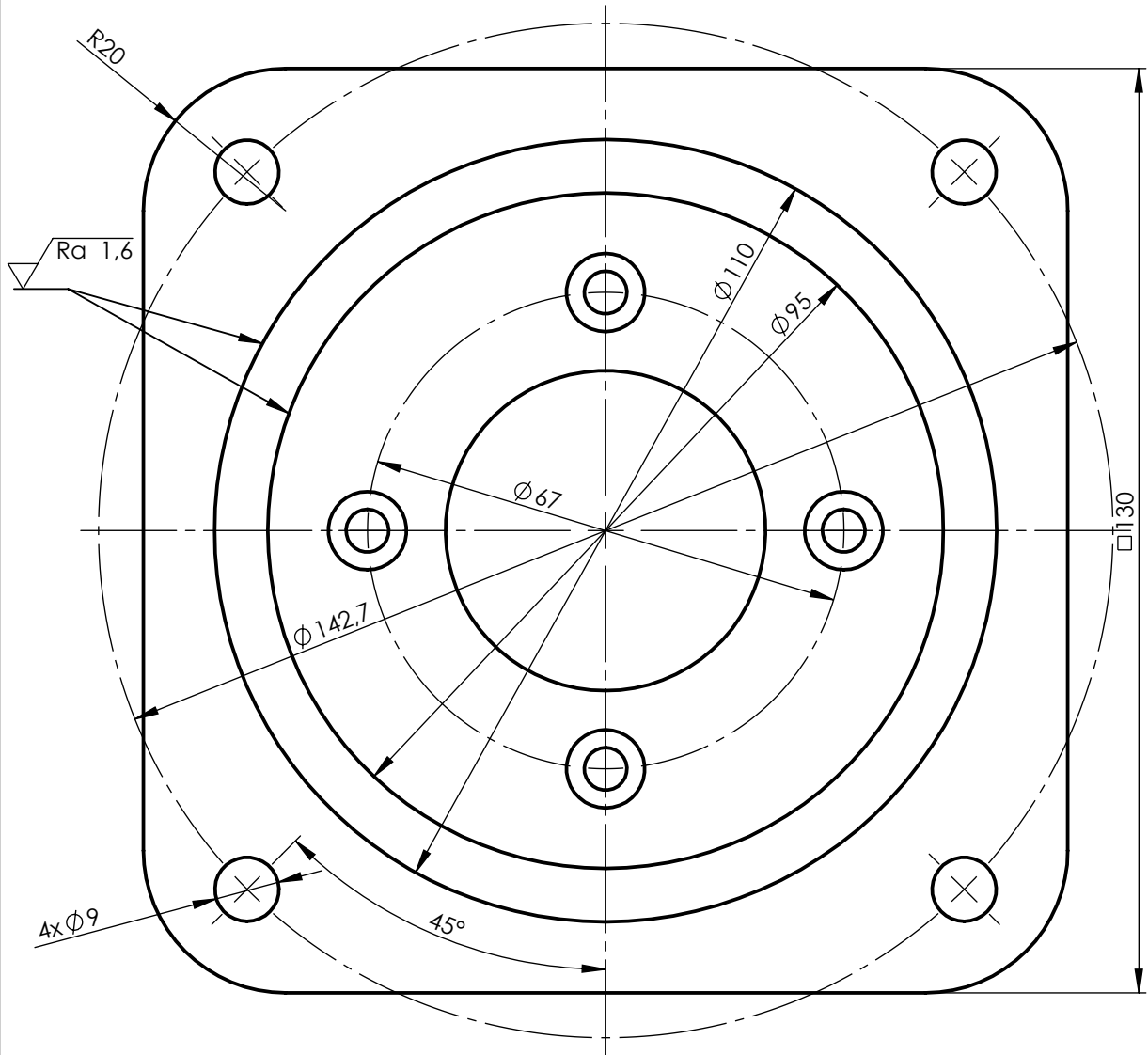
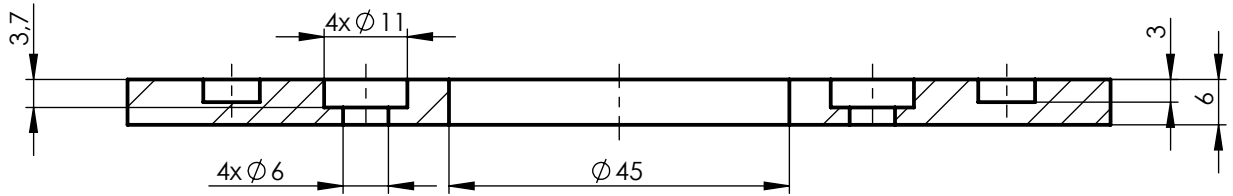


Broj naziva - code		Datum	Ime i prezime		Potpis	 FSB Zagreb	
		Projektirao	Dominik Gabelica				
		Razradio	Dominik Gabelica				
		Crtao	Dominik Gabelica				
		Pregledao	Dr. sc. Dragan Žeželj				
ISO - tolerancije		Objekt: Preša za grožđe			Objekt broj:		
Ø 75 H7	+0,030 0				R. N. broj:		
Ø 60 h6	0 -0,019	Napomena: Sve oštre rubove skositi 1x45°			<div style="background-color: #cccccc; border: 1px solid black; padding: 2px;">Kopija</div>		
		Materijal: E 295	Masa: 0,42 kg				
Design by CADLab			Naziv: Distantnik 1			Pozicija: 23	Format: A4
		Mjerilo originala					Listova: 1
		1:1	Crtež broj: 2015-1				List: 1



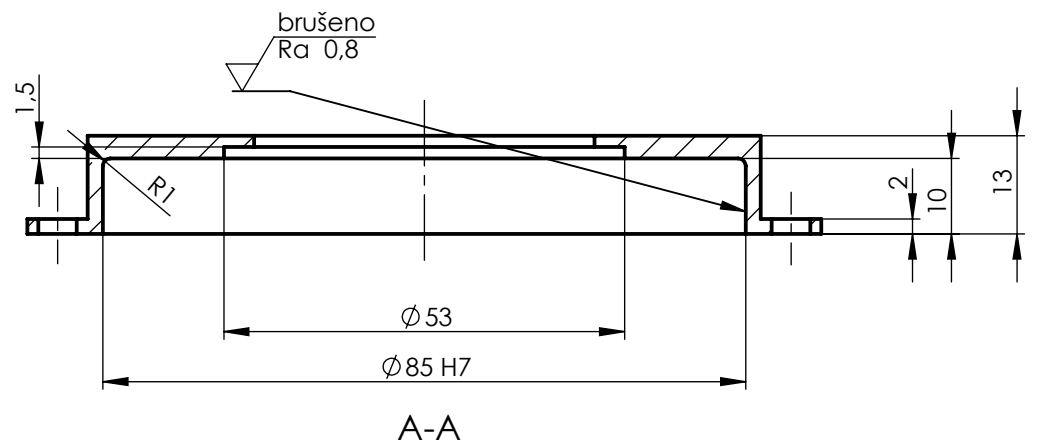
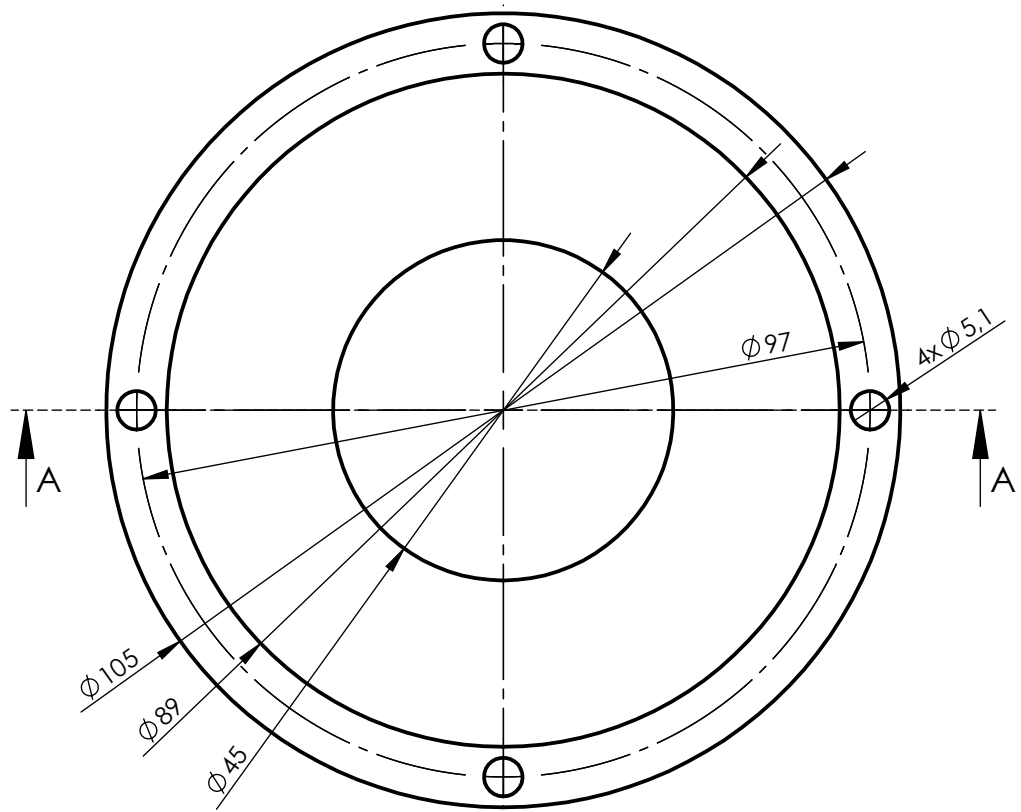
Broj naziva - code	Projektirao	Datum	Ime i prezime	Potpis	 FSB Zagreb
	Razradio		Dominik Gabelica		
	Crtao		Dominik Gabelica		
	Pregledao		Dr. sc. Dragan Žeželj		
ISO - tolerancije	Objekt: Preša za grožđe			Objekt broj:	
$\varnothing 60$ k6	+0,021				R. N. broj:
	+0,002	Napomena: Sve oštre rubove skositi 1x45°			Kopija
		Materijal: E 295	Masa: 0,26 kg		
		 	Naziv: Distantnik 2		Pozicija: 22
		Mjerilo originala			Format: A4
		1:1	Crtež broj: 2015-2		Listova: 1
					List: 1

$\sqrt{Ra\ 6,3}$ ($\sqrt{Ra\ 1,6}$)



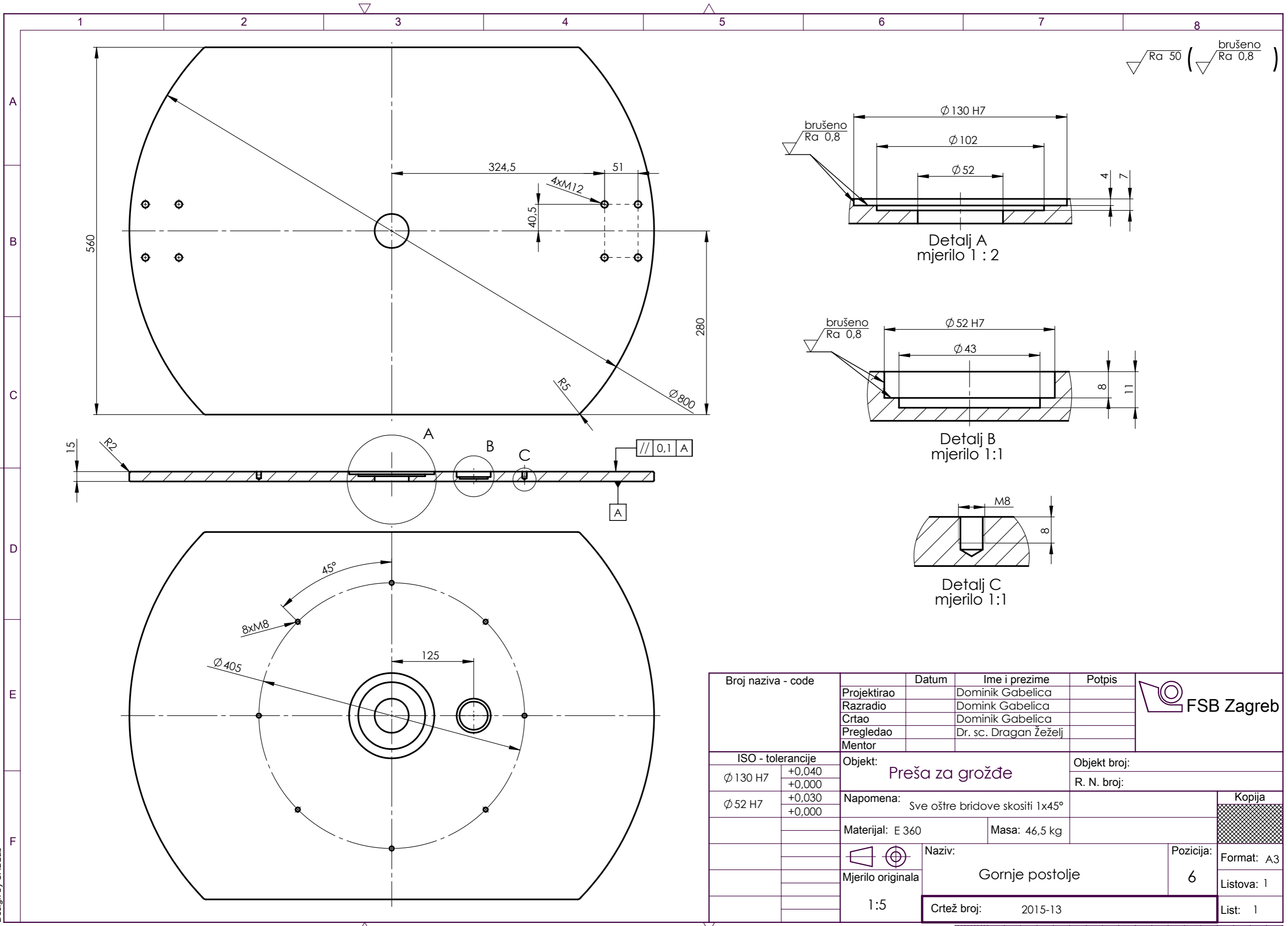
Broj naziva - code	Projektirao	Datum	Ime i prezime	Potpis	 FSB Zagreb	
	Razradio		Dominik Gabelica			
	Crtao		Dominik Gabelica			
	Pregledao		Dr. sc. Dragan Žeželj			
ISO - tolerancije	Objekt: Preša za grožđe			Objekt broj:		
				R. N. broj:		
	Napomena: Sve oštre bridove skositi 1x45°				Kopija	
	Materijal: S 355JR	Masa: 0,59 kg				
Design by CADLab		Naziv: Prirubnica 3			Pozicija: 27	Format: A4
	Mjerilo originala					Listova: 1
	1:1	Crtež broj: 2015-12				List: 1

$\sqrt{Ra\ 6,3}$ ($\sqrt{Ra\ 0,8}$ *brušeno*)



Broj naziva - code		Datum	Ime i prezime	Potpis	
Projektirao			Dominik Gabelica		
Razradio			Dominik Gabelica		
Crtao			Dominik Gabelica		
Pregledao			Dr. sc. Dragan Žeželj		
ISO - tolerancije		Objekt: Preša za grožđe		Objekt broj:	
Ø 85 H7	+0,035 +0,000			R. N. broj:	
		Napomena: Sve oštre bridove skositi 1x45°			Kopija
		Materijal: S 355JR	Masa: 0,18 kg		
		Naziv: Poklopac pritisne ploče			
		Mjerilo originala	1:1		Format: A4
		Crtež broj: 2015-8			Listova: 1
					List: 1

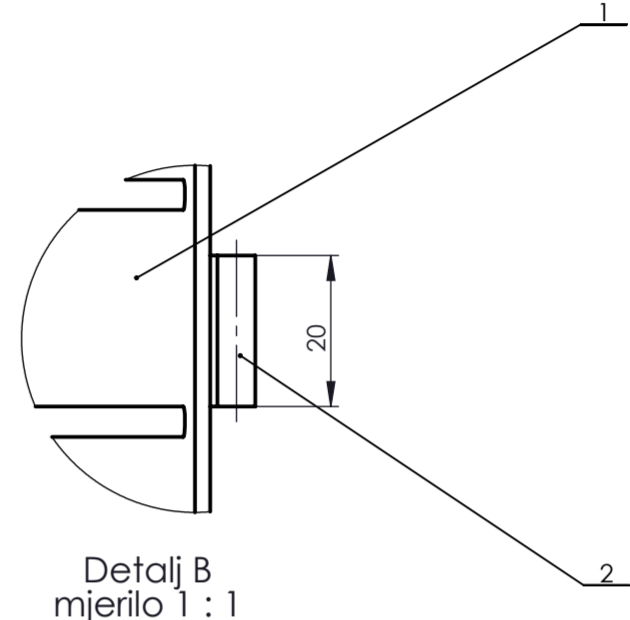
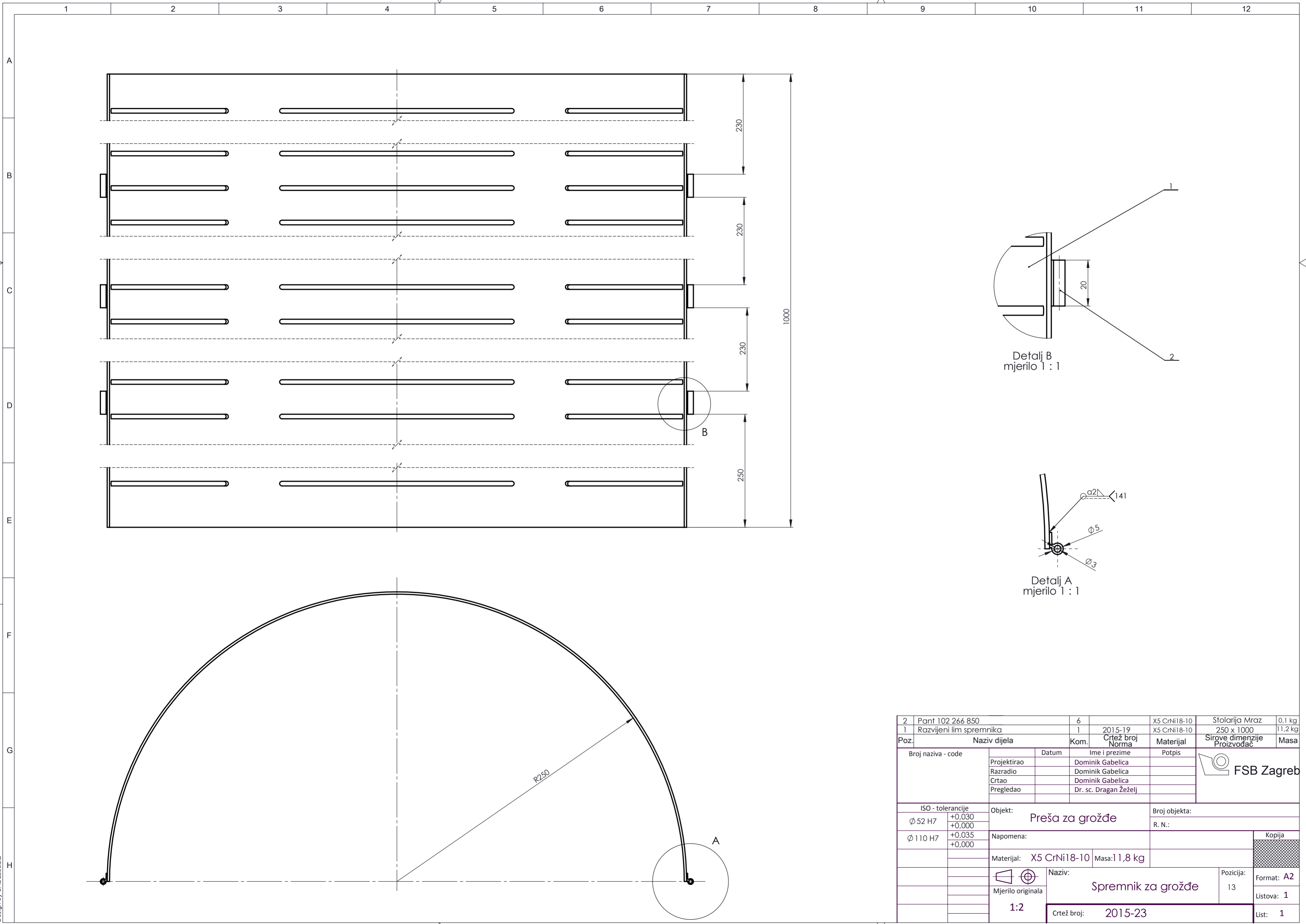
Design by CADLab



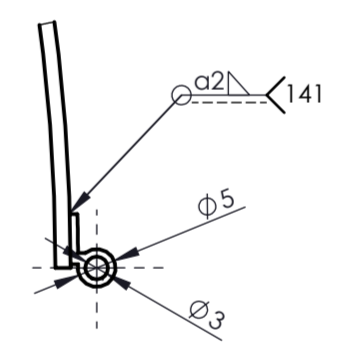
Design by CADLab

Broj naziva - code	Projektirao	Datum	Ime i prezime	Potpis	
	Razradio		Dominik Gabelica		
	Crtao		Domink Gabelica		
	Pregledao		Dominik Gabelica		
	Mentor		Dr. sc. Dragan Žeželj		
ISO - tolerancije		Objekt: Preša za grožđe		Objekt broj:	
Ø 130 H7	+0,040 +0,000			R. N. broj:	
Ø 52 H7	+0,030 +0,000	Napomena: Sve oštre bridove skositi 1x45°			
		Materijal: E 360	Masa: 46,5 kg		
		Naziv: Gornje postolje		Pozicija: 6	<div style="background-color: #cccccc; width: 100px; height: 20px; margin-bottom: 5px;"></div> Kopija Format: A3 Listova: 1 List: 1
		Mjerilo originala: 1:5			
		Crtež broj: 2015-13			





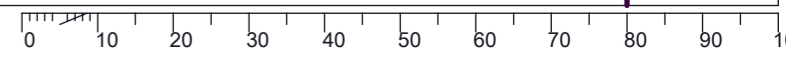
Detalj B
mjerilo 1 : 1

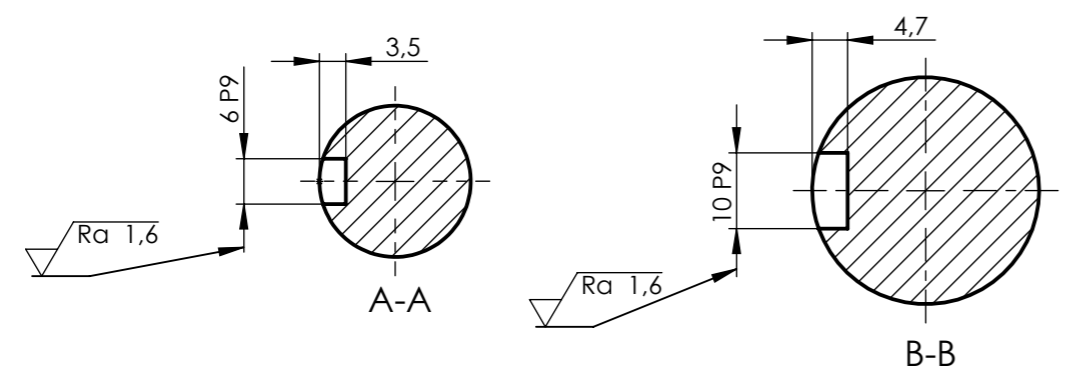
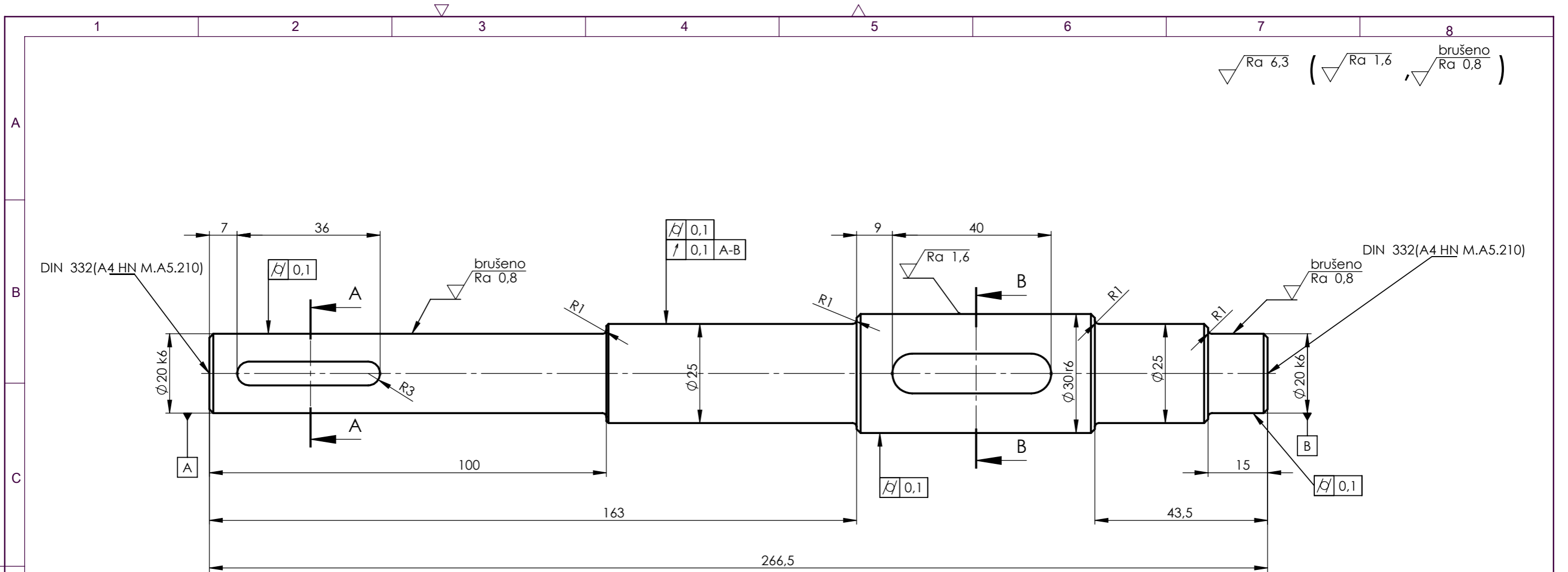


Detalj A
mjerilo 1 : 1

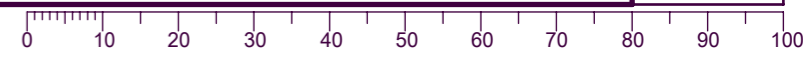
2	Pant 102 266 850	6	X5 CrNi18-10	Stolarija Mraz	0,1 kg
1	Razvijeni lim spremnika	1	X5 CrNi18-10	250 x 1000	11,2 kg
Poz.	Naziv dijela	Kom.	Crtež broj Norma	Materijal	Sirove dimenzije Proizvođač Masa
Broj naziva - code	Datum	Ime i prezime		Potpis	
Projektirao		Dominik Gabelica			
Razradio		Dominik Gabelica			
Crtao		Dominik Gabelica			
Pregledao		Dr. sc. Dragan Žeželj			
ISO - tolerancije		Objekt:	Preša za grožđe		Broj objekta:
Ø 52 H7	+0,030 +0,000				R. N.:
Ø 110 H7	+0,035 +0,000	Napomena:			Kopija
		Materijal:	X5 CrNi18-10	Masa: 11,8 kg	
		Mjerilo originala	Naziv: Spremnik za grožđe		Pozicija: 13
		1:2	Crtež broj: 2015-23		Format: A2
					Listova: 1
					List: 1

spremnik za grožđe
 Design by CAD.Lab&DŽ

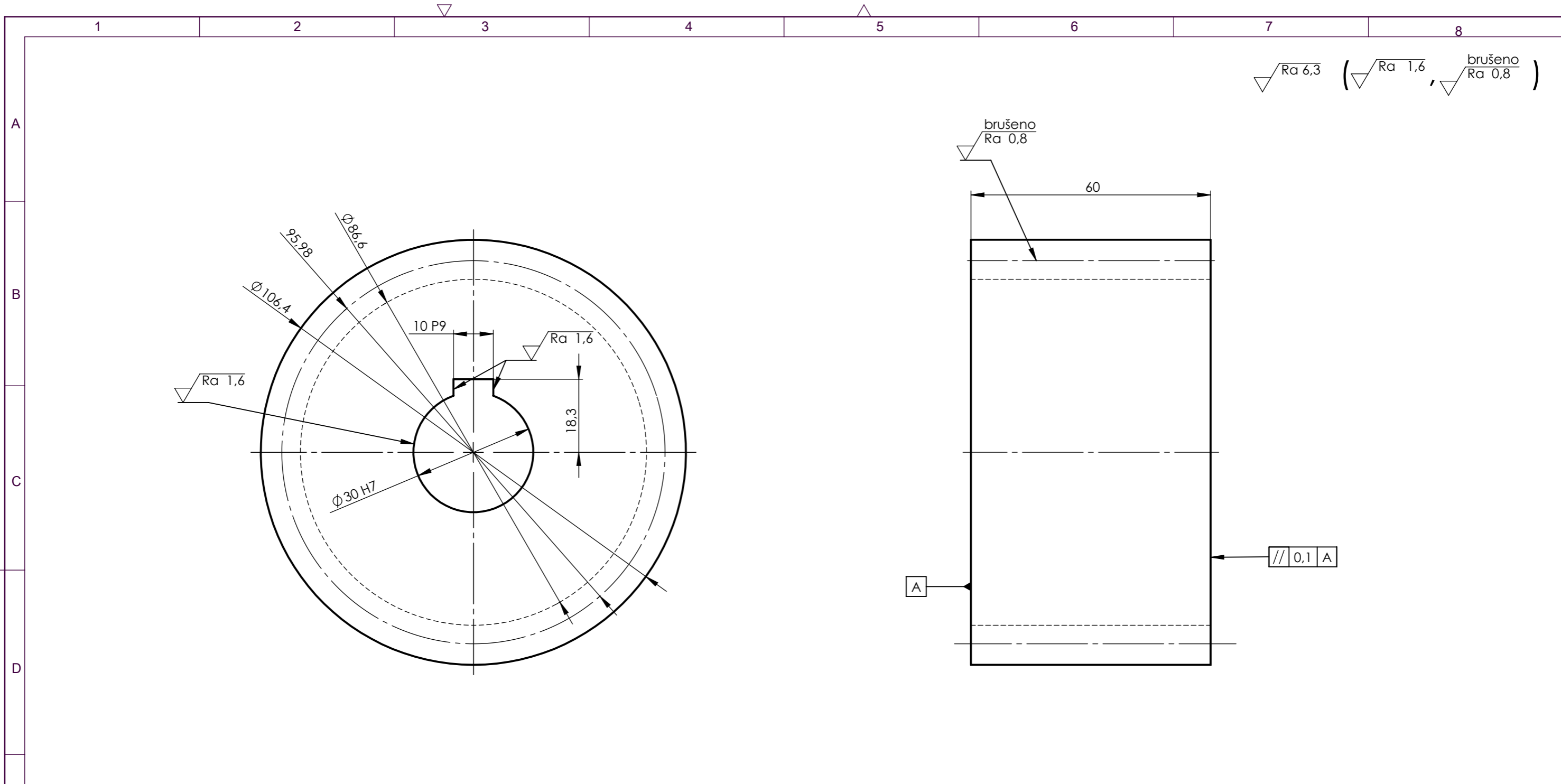




Broj naziva - code	Projektirao	Datum	Ime i prezime	Potpis	
	Razradio		Domink Gabelica		
	Crtao		Domink Gabelica		
	Pregledao		Dr. sc. Dragan Žeželj		
	Mentor		Dr. sc. Dragan Žeželj		
ISO - tolerancije		Objekt:	Preša za grožđe		Objekt broj:
Ø20 k6	+0,015 +0,002				R. N. broj:
Ø30 r6	+0,041 +0,028	Napomena: Sve oštre bridove skositi 1x45°			
		Materijal: S 355JR	Masa: 0,94 kg		
			Naziv:	Vratilo	
			1:1	Crtež broj:	2015-20
					Kopija Format: A3 Listova: 1 List: 1



Design by CADLab

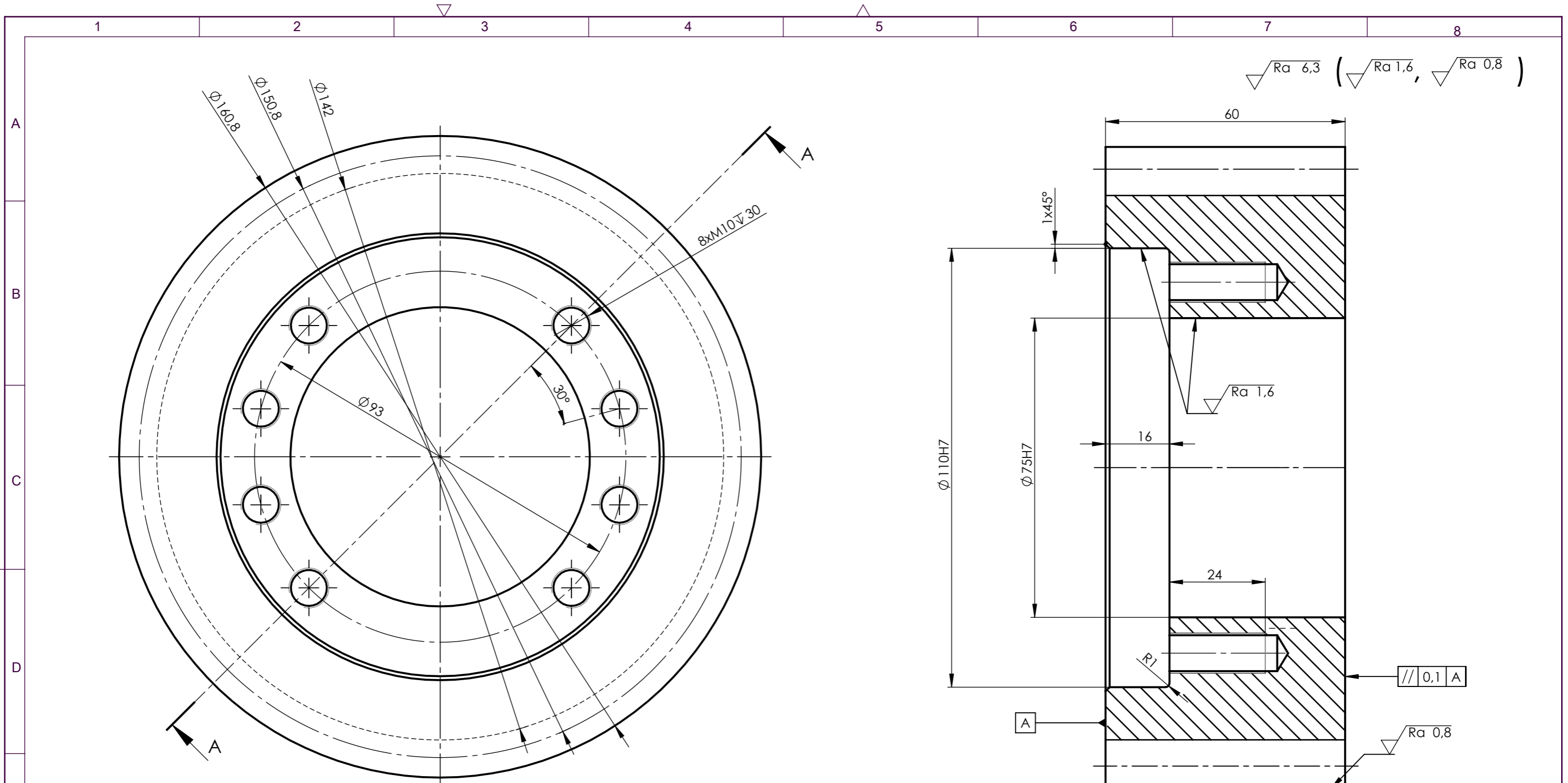


Propisana tablica za zupčanik Z1

Broj zuba	z1	23
Modul	m	4 mm
Standardni profil	-	HRN M.C1.015
Promjer diobene kružnice	d1	92 mm
Pomak profila	x1m	0,8
Promjer tjemene kružnice	db1	86,6 mm
Kontrola; kvaliteta	-	S ⁺ 7ed4 HRN M.C1.031
Mjerni broj zubi	zw	1
Mjera preko nekoliko zubi	$W \frac{A_{w,g}}{A_{w,d}}$	42,72 ^{-0,096} _{-0,144} mm
Promjer kinematske kružnice	dw1	95,98 mm
Broj kodeksa zupčanika u zahvatu	-	(Napomena: radi ispravnog sparivanja nakon obrade i kontrole)
Broj zubi zupčanika u zahvatu	z2	37
Razmak osi vratila	a ± A _{a,g,d}	125 ± 0,032 mm
Kut zahvatne linije	α	20°
Kružna zračnost	j	0,314 mm
Broj okretaja	n1	99 min ⁻¹

Broj naziva - code	Projektirao	Datum	Ime i prezime	Potpis	
	Razradio		Domink Gabelica		
	Crtao		Domink Gabelica		
	Pregledao		Dr. sc. Dragan Žeželj		
	Mentor		Dr. sc. Dragan Žeželj		
ISO - tolerancije		Objekt:	Preša za grožđe		Objekt broj:
Ø 30 H7	+0,021 +0,000				R. N. broj:
10 P9	-0,015 -0,051	Napomena: Sve oštre bridove skositi 1x45°			Kopija
		Materijal: E 295	Masa: 3,7 kg		
		Naziv: Zupčanik 1			Pozicija: 4
		Mjerilo originala			
		1:1	Crtež broj: 2015-21		

Design by CADLab



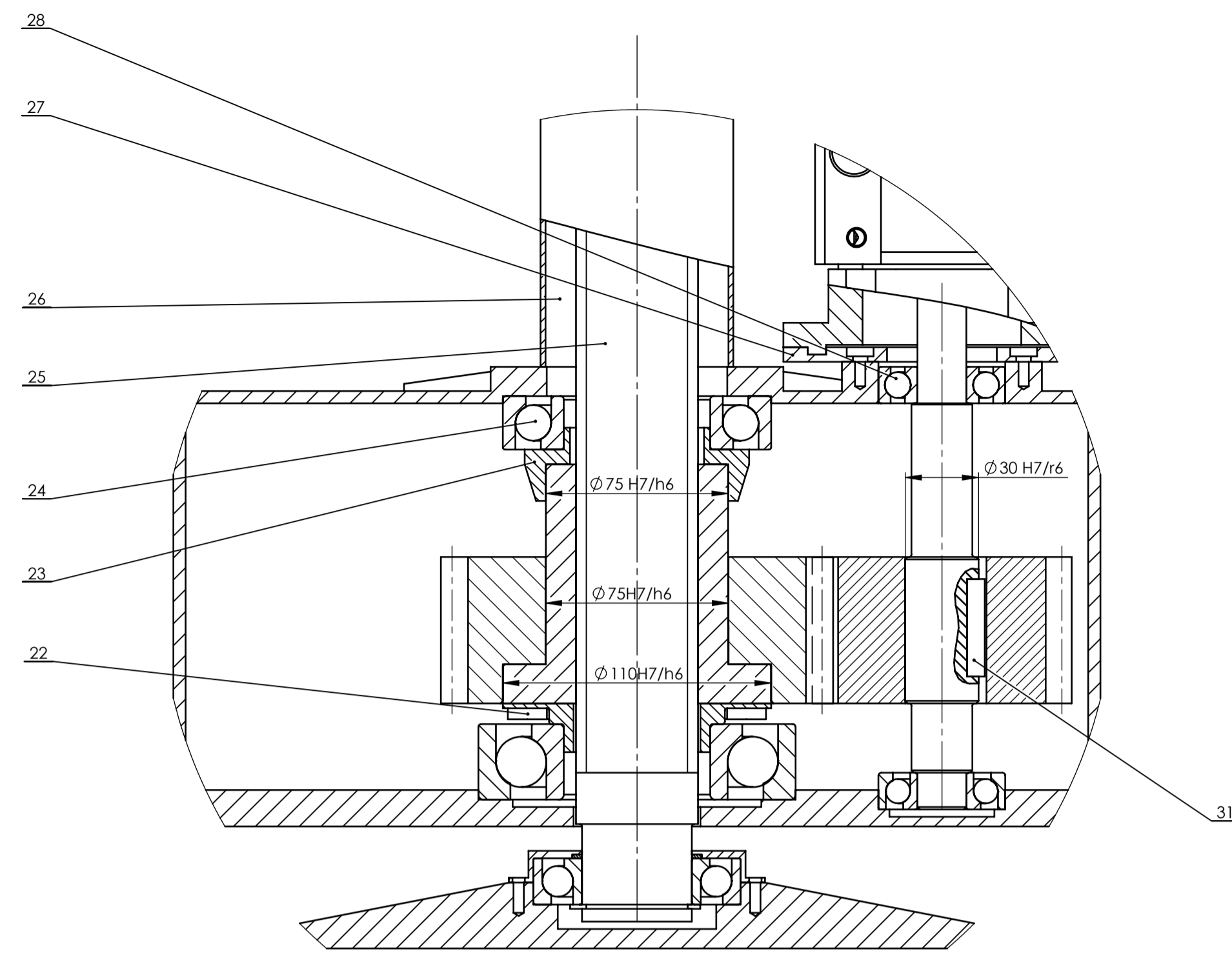
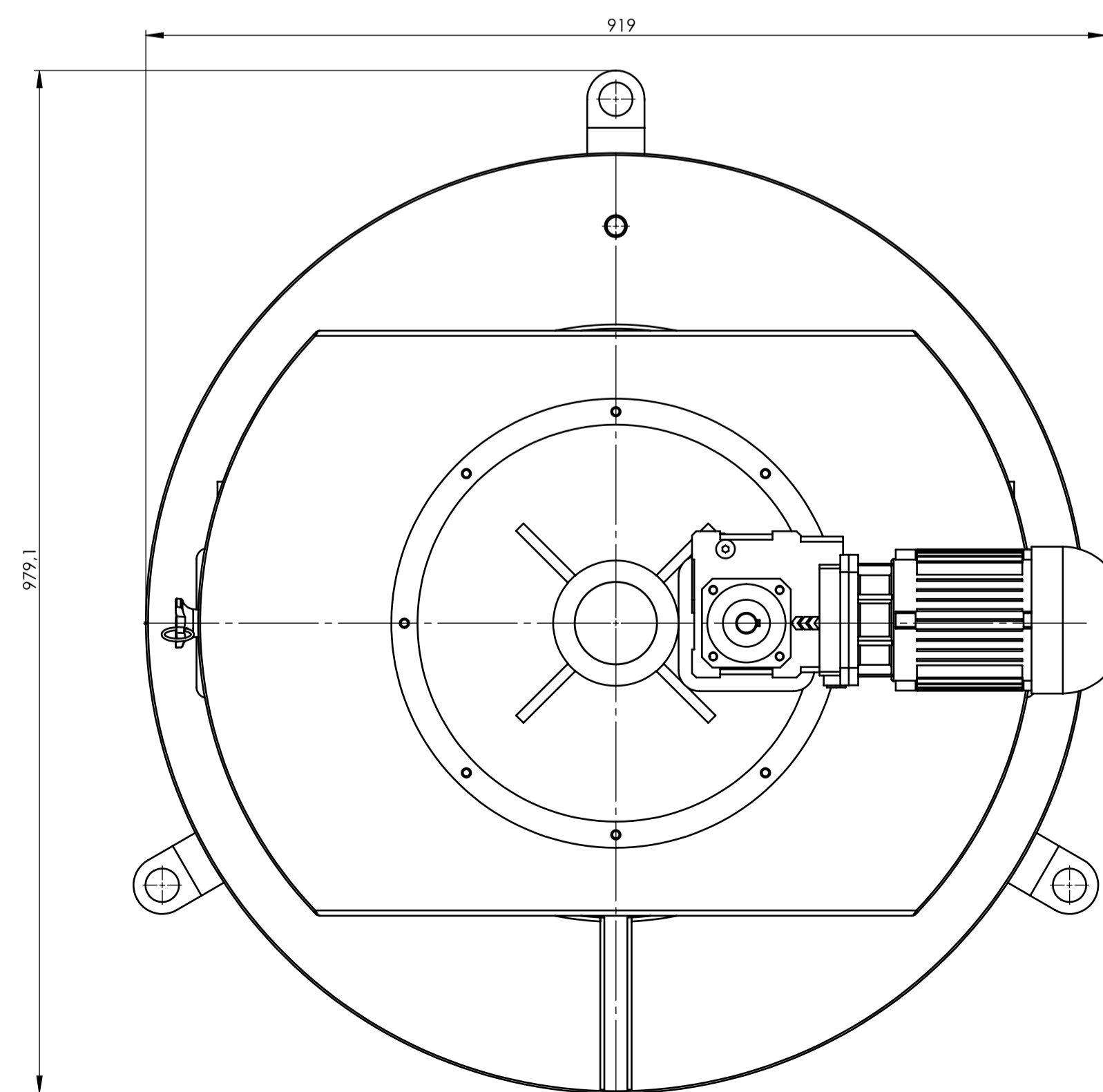
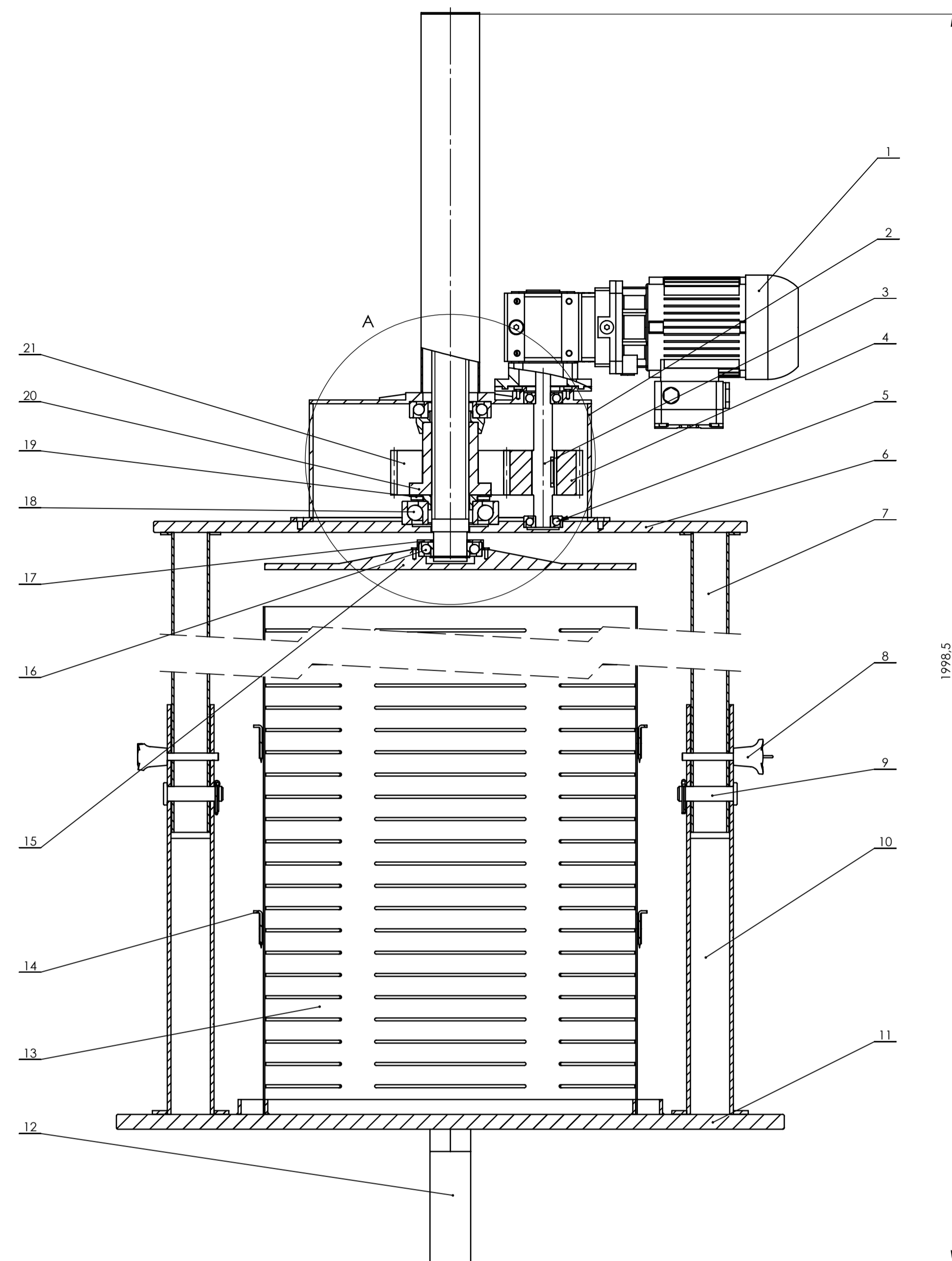
Propisana tablica za zupčanik Z2

Broj zuba	z2	37
Modul	m	4 mm
Standardni profil	-	HRN M.C1.015
Promjer diobene kružnice	d2	148 mm
Pomak profila	x2m	0,6
Promjer tjemene kružnice	db2	139,07 mm
Kontrola; kvaliteta	-	S ⁺ 7ed4 HRN M.C1.031
Mjerni broj zubi	zw	1
Mjera preko nekoliko zubi	$W \frac{Aw,g}{Aw,d}$	$8,03_{-0,200}^{-0,150}$ mm
Promjer kinematske kružnice	dw2	154,08 mm
Broj kodeksa zupčanika u zahvatu	-	(Napomena: radi ispravnog sparivanja nakon obrade i kontrole)
Broj zubi zupčanika u zahvatu	z1	23
Razmak osi vratila	$a \pm A_{a,g,d}$	$125 \pm 0,032$ mm
Kut zahvatne linije	α	20°
Kružna zračnost	j	0,314 mm
Broj okretaja	n2	60 min^{-1}

Broj naziva - code	Projektirao	Datum	Ime i prezime	Potpis	
	Razradio		Domink Gabelica		
	Crtao		Domink Gabelica		
	Pregledao		Dr. sc. Dragan Žeželj		
	Mentor		Dr. sc. Dragan Žeželj		
ISO - tolerancije	Objekt:	Preša za grožđe		Objekt broj:	
$\varnothing 30 H7$	+0,021			R. N. broj:	
	+0,000				
10 P9	-0,015	Napomena: Sve oštre bridove skositi 1x45°			Kopija
	-0,051				
	Materijal: E 295	Masa: 6,4 kg			
		Naziv: Zupčanik 2		Pozicija: 21	Format: A3
	1:1	Crtež broj: 2015-22			Listova: 1
					List: 1



Design by CADLab



Detalj A
mjerilo 1 : 2

Poz.	Broj naziva - code	Naziv dijela	Datum	Ime i prezime	Potpis	Materijal	Crtež broj Norme	Masa
31	Pero	1	DIN 6885			10x8x40		
30	Vijak M3x8	4	DIN 913			Bene inox		
29	Vijak M4x10	4	DIN 6912			Norelem		
28	Ležaj 6304	1				SKF		0.02
27	Prirubnica 3	1	2015-12	S 355JR	130x130x6			0.59
26	Poklopac vretena	1	2015-9	E 360	$\varnothing 80 \times 512$			1.9
25	Kuglasto vreteno R50-106-4-F3C-DIN	1				Hiwin		1.3
24	Ležaj 7217 BEP	1				SKF		0.12
23	Distančnik 1	1	2015-1	E 295	$\varnothing 92 \times 30$			0.42
22	Distančnik 2	1	2015-2	E 295	$\varnothing 110 \times 7$			0.12
21	Zupčanik 2	1	2015-22	E 290	$\varnothing 160 \times 60$			6.4
20	Matica kuglastog vretena R50-106-4-F3C-DIN	1				Hiwin		0.28
19	Vijak M10x35	8	DIN 913			Norelem		0.003
18	Ležaj 7312 BEP	1				SKF		0.26
17	Poklopac pritisne ploče	1	2015-8	S 335JR	$\varnothing 105 \times 13$			0.18
16	Ležaj 7290 BECBM	1				SKF		0.06
15	Pritisna ploča	1	2015-18	X5 CrNi18-10	$\varnothing 250 \times 30$			13.3
14	Zatik	6	DIN 7		$\varnothing 3 \times 50$			0.003
13	Spremnik za grožđe	2	2015-23	X5 CrNi18-10	250x1000			11.2
12	Noga	3	2015-6	E 295	180x180x55			3.2
11	Postolje	1	2015-17	EN-GJL-200	$\varnothing 900 \times 25$			138
10	Donji nosač	2	2015-15	S 235JR G2	550x160x63			5.7
9	Zatik	2	DIN 7		$\varnothing 20 \times 80$			0.02
8	Zatik	2	DIN 7		$\varnothing 10 \times 110$			0.03
7	Gornji nosač	2	2015-7	S 235JR G2	51x51x720			3.3
6	Gornje postolje	1	2015-13	E 360	800x560x15			46.5
5	Ležaj 7304 BEGAP	1				SKF		0.02
4	Zupčanik 1	1	2015-21	C45	400x200x150			3.7
3	Vratilo	1	2015-20	S 335JR	$\varnothing 30 \times 270$			0.93
2	Kučičte	1	2015-14	E 360	$\varnothing 430 \times 175$			13.4
1	Elektromotor	1			400x200x150			20

Broj naziva - code	Datum	Ime i prezime	Potpis
Projektirao		Dominik Gabelica	
Razradio		Dominik Gabelica	
Crtao		Dominik Gabelica	
Pregledao		Dr. sc. Dragan Žeželj	
Mentor		Dr. sc. Dragan Žeželj	

ISO -tolerancije
 $\varnothing 110 H7/h6$ +0,057
 $\varnothing 30 H7/r6$ -0,009
 $\varnothing 75 H7/h6$ +0,049

Objekt: Preša za grožđe
 Napomena:
 Masa: 250 kg

Naziv: Sklop
 Mjerilo originala: 1:5
 Crtež broj: 2015-24

Objekt broj: R. N. broj:
 Pozicija: Format: A1
 Listova: 1
 List: 1