

# Preinaka osobnog vozila Peugeot 1007 u električno vozilo

---

**Podgajski, Marko**

**Undergraduate thesis / Završni rad**

**2015**

*Degree Grantor / Ustanova koja je dodijelila akademski / stručni stupanj:* **University of Zagreb, Faculty of Mechanical Engineering and Naval Architecture / Sveučilište u Zagrebu, Fakultet strojarstva i brodogradnje**

*Permanent link / Trajna poveznica:* <https://urn.nsk.hr/urn:nbn:hr:235:780608>

*Rights / Prava:* [In copyright](#)/[Zaštićeno autorskim pravom.](#)

*Download date / Datum preuzimanja:* **2024-09-09**

*Repository / Repozitorij:*

[Repository of Faculty of Mechanical Engineering and Naval Architecture University of Zagreb](#)



Sveučilište u Zagrebu  
Fakultet strojarstva i brodogradnje  
Katedra za motore i vozila

Završni rad

**Preinaka osobnog vozila Peugeot 1007  
u električno vozilo**

Mentor:

Prof. dr. sc. Zoran Lulić, dipl.ing

Student:

Marko Podgajski

Zagreb, 2015

Izjavljujem da sam ovaj rad izradio samostalno koristeći stečena znanja tijekom studija i navedenu literaturu.

Zahvaljujem se mentoru prof.dr.sc.Zoranu Luliću na ukazanim savjetima i dr.sc.Goranu Šagiju te dipl.ing.Anti Vučetiću na pomoći i savjetima. Također, zahvaljujem svojoj obitelji na potpori i razumijevanju tijekom dosadašnjeg dijela studiranja.

Marko Podgajski



SVEUČILIŠTE U ZAGREBU  
**FAKULTET STROJARSTVA I BRODOGRADNJE**



Središnje povjerenstvo za završne i diplomске ispite  
Povjerenstvo za završne ispite studija strojarstva za smjerove:  
procesno-energetski, konstrukcijski, brodostrojarški i inženjersko modeliranje i računalne simulacije

Sveučilište u Zagrebu	
Fakultet strojarstva i brodogradnje	
Datum	Prilog
Klasa:	
Ur.broj:	

## ZAVRŠNI ZADATAK

Student: **Marko Podgajski** Mat. br.: 0035174749

Naslov rada na hrvatskom jeziku: **Preinaka osobnog vozila Peugeot 1007 u električno vozilo**

Naslov rada na engleskom jeziku: **Modification of Vehicle Peugeot 1007 in Electric Vehicle**

Opis zadatka:

U Laboratoriju za motore i vozila nalazi se vozilo Peugeot 1007 koje je pogonjeno Diesellovim motorom. Zbog sve većeg interesa za električnim vozilima planira se preraditi postojeće vozilo u vozilo na električni pogon, odnosno u hibridno vozilo zadržavajući postojeći Diesellov motor te dodatnu ugradnju električnog motora za pogon stražnje osovine.

U sklopu rada potrebno je:

- Proučiti izvedbe postojećih vozila s električnim pogonom stražnje osovine kao npr. Citroen DS5 ili Peugeot 3008.
- Izmjeriti i odrediti prostor za ugradnju novih potrebnih komponenti električnog sustava.
- Razmotriti različite mogućnosti ugradnje električnog pogonskog sustava.
- Izraditi proračun energetske potrebe za gradski ciklus vožnje.
- Izraditi tehničku dokumentaciju pojedinih dijelova potrebnih za ugradnju pogonskog sustava.

Pri izradi se treba pridržavati pravila za izradu završnog rada. U radu navesti korištenu literaturu i eventualno dobivenu pomoć.

Zadatak zadan:  
25. studenog 2014.

Rok predaje rada:  
**1. rok:** 26. veljače 2015.  
**2. rok:** 17. rujna 2015.

Predviđeni datumi obrane:  
**1. rok:** 2., 3., i 4. ožujka 2015.  
**2. rok:** 21., 22., i 23. rujna 2015.

Zadatak zadao:

Prof. dr. sc. Zoran Lulić

Predsjednik Povjerenstva:

Prof. dr. sc. Igor Balen

## Sadržaj

Sažetak .....	4
1. Uvod .....	5
2. Pregled postojećih rješenja .....	8
2.1. PSA HYBRID 4 sustav.....	8
2.2. Elektromotor u kotaču .....	15
3. Tehničke karakteristike vozila Peugeot 1007 .....	17
3.1. Izmjera prostora potrebnih za ugradnju novih komponenti.....	19
4. Vučna karakteristika vozila s postojećim pogonom.....	21
4.1. Vučna sila .....	22
4.2. Brzina vožnje u pojedinom stupnju prijenosa.....	24
4.3. Idealna vučna karakteristika .....	25
4.4. Dinamički faktor .....	28
4.5. Efektivna snaga motora .....	29
4.6. Realna vučna sila.....	31
4.7. Sposobnost ostvarivanja ubrzanja .....	34
4.8. Savladavanje uspona .....	35
5. Analiza mogućih rješenja i predloženo rješenje .....	37
5.1. Vrsta elektromotora.....	37
5.2. Smještaj baterijskog paketa .....	38
5.3. Predloženo konstrukcijsko rješenje .....	38
6. Odabir i vučna karakteristika elektromotora .....	39
6.1. Idealna vučna sila .....	40
6.2. Vučna sila .....	41
6.3. Provjera elektromotora .....	43
7. Usporedba postojećeg i novog pogona vozila .....	44
8. Proračun energetske potrebe za gradski ciklus vožnje.....	46
8.1. Snaga potrebna za savladavanje uspona od 5 % .....	46
8.2. Snaga potrebna za savladavanje uspona od 10 % .....	47
8.3. Snaga potrebna za savladavanje otpora kotrljanja .....	48
8.4. Snaga potrebna za savladavanje otpora zraka.....	49
8.5. Snaga potrebna za savladavanje otpora ubrzanja .....	50
8.6. Ukupan potreban kapacitet baterijskog paketa .....	51
9. Odabir baterijskog paketa .....	53

9.1. Predloženo rješenje baterijskog paketa.....	54
10. Zaključak .....	55
11. Literatura.....	56
12. Prilozi .....	57

## Popis slika

Slika 1.1 Fisker Karma [14] .....	6
Slika 1.2 Honda Insight [9] .....	6
Slika 1.3 Toyota Prius [10].....	7
Slika 1.4 Priključak za punjenje električne energije standarda IEC 62196 [11] .....	7
Slika 2.1 Prikaz PSA Hybrid 4 sustava [12] .....	8
Slika 2.2 Hibridni sustav Hybrid 4 [3].....	9
Slika 2.3 Kabeli visokog istosmjernog napona [3] .....	9
Slika 2.4 Kabeli trofazne istosmjerne struje [3] .....	10
Slika 2.5 Smještaj kablova visokog napona u prtljažniku vozila [3].....	10
Slika 2.6 Smještaj baterijskog paketa u prtljažniku vozila [3] .....	11
Slika 2.7 Reverzibilni alternator [3].....	11
Slika 2.8 Komponente reverzibilnog alternatora [3] .....	12
Slika 2.9 Smještaj elektromotora generatora [3] .....	12
Slika 2.10 Komponente elektromotora generatora[3].....	13
Slika 2.11 Reduktor električnog pogona[3] .....	13
Slika 2.12 Računalo hibridnog sklopa[3] .....	14
Slika 2.13 Smještaj računala hibridnog sklopa u prtljažniku vozila[3] .....	14
Slika 2.14 Elektromotor u kotaču tvrtke Brabus [16] .....	15
Slika 2.15 Smještaj elektromotora u kotaču na vozilu Brabus [16] .....	15
Slika 2.16 Komponente elektromotora u kotaču tvrtke Brabus [13].....	16
Slika 3.1 Profil vozila Peugeot 1007[8] .....	18
Slika 3.2 Pogled na prednji i stražnji kraj vozila Peugeot 1007 [8].....	18
Slika 3.3 Prostor za ugradnju električnog pogona .....	19
Slika 3.4 Izmjera raspoloživog prostora za ugradnju električnog pogona - pogled .....	19
Slika 3.5 Izmjera raspoloživog prostora za ugradnju električnog pogona-tlocrt.....	20
Slika 3.6 Izmjera raspoloživog prostora za ugradnju baterijskog paketa.....	20
Slika 4.1 Dijagram performansi motora 1.4.HDi .....	22
Slika 4.2 Dijagram ostvarive vučne sile.....	23
Slika 4.3 Dijagram brzine vozila u pojedinom stupnju prijenosa.....	25
Slika 4.5 Dinamičke karakteristike vozila.....	29
Slika 4.6 Dijagram snage na kotačima u ovisnosti o brzini vrtnje motora .....	30
Slika 4.7 Dijagram snage na kotačima u ovisnosti o brzini vozila .....	31
Slika 4.8 Dijagram realne vučne karakteristike .....	33

Slika 4.9 Dijagram ostvarivog ubrzanja.....	35
Slika 4.10 Dijagram ostvarivog uspona ovisno o brzini vozila .....	36
Slika 5.1 Prostor unutar vozila za ugradnju baterijskog paketa .....	38
Slika 5.2 Skica predloženog konstrukcijskog rješenja.....	38
Slika 6.1 Dijagram performansi elektromotora EMRAX207 .....	40
Slika 6.2 Idealna vučna karakteristika elektromotora EMRAX207 .....	41
Slika 6.3 Vršna i kontinuirana vučna sila elektromotora EMRAX207 .....	42
Slika 6.4 Provjera elektromotora EMRAX207 .....	43
Slika 6.5 CAD model elektromotora EMRAX207 .....	43
Slika 7.1 Idealne vučne karakteristike MSUI i EM .....	44
Slika 7.2 Vučne sile MSUI i EM .....	44
Slika 8.1 Snaga potrebna za savladavanje uspona od 5 % i 10 % .....	47
Slika 8.3 Snaga potrebna za savladavanje otpora kotrljanja .....	48
Slika 8.4 Snaga potrebna za savladavanje otpora zraka.....	49
Slika 8.5 Snaga potrebna za savladavanje otpora ubrzanja.....	50
Slika 9.1 CAD model baterijskog paketa LiFePO4.....	54
Slika 10.1 CAD model predloženog rješenja električnog pogona.....	55



## Popis tablica

Tablica 3.1. Tehničke karakteristike vozila Peugeot 1007 [2] .....	17
Tablica 4.1. Tehničke karakteristike vozila Peugeot 1007.....	21
Tablica 4.2. Prijenosni omjer mjenjača.....	21
Tablica 4.3. Stupanj iskoristivosti prijenosa snage u pojedinom stupnju prijenosa .....	22
Tablica 4.4. Okretni moment motora 1.4.HDi.....	22
Tablica 4.5. Vučna sila motora u pojedinom stupnju prijenosa .....	23
Tablica 4.6. Brzina vožnje u pojedinom stupnju prijenosa .....	24
Tablica 4.7. Ovisnost idealne vučne sile o brzini vrtnje motora .....	25
Tablica 4.8. Vučne sile i njihove pripadne brzine .....	26
Tablica 4.9. Sila otpora zraka .....	28
Tablica 4.10. Dinamički faktor po pojedinim stupnjevima prijenosa.....	28
Tablica 4.11. Efektivna snaga motora za odabrane brzine vrtnje motora.....	29
Tablica 4.12. Raspoloživa snaga na kotačima za pojedini stupanj prijenosa.....	30
Tablica 4.13. Realna vučna sila za prvi stupanj prijenosa .....	31
Tablica 4.14. Realna vučna sila za drugi stupanj prijenosa .....	32
Tablica 4.15. Realna vučna sila za treći stupanj prijenosa.....	32
Tablica 4.16. Realna vučna sila za četvrti stupanj prijenosa.....	32
Tablica 4.17. Realna vučna sila za peti stupanj prijenosa.....	33
Tablica 4.18. Vrijednosti koeficijenta $f_k$ za radijalnu gumu brzinske oznake H [1] .....	34
Tablica 4.19. Vrijednosti koef. $f_k$ prema stupnju prijenosa i broju okretaja motora .....	34
Tablica 4.20. Vrijednosti ostvarivog uspona po stupnju prijenosa mjenjača .....	36
Tablica 5.1. Prednosti i nedostaci ugradnje „klasičnog“ elektromotora.....	37
Tablica 5.2. Prednosti i nedostaci ugradnje elektromotora u kotaču.....	37
Tablica 6.1. Tehničke karakteristike elektromotora EMRAX 207.....	39
Tablica 6.2. Idealna vučna karakteristika elektromotora EMRAX 207.....	40
Tablica 6.3. Momenti i snage elektromotora EMRAX 207 .....	41
Tablica 6.4. Vršna i kontinuirana vučna sila elektromotora EMRAX 207 .....	42
Tablica 8.1. Snaga potrebna za savladavanje uspona od 5 % .....	46
Tablica 8.2. Snaga potrebna za savladavanje uspona od 10% .....	47
Tablica 8.3. Snaga potrebna za savladavanje otpora kotrljanja.....	48
Tablica 8.4. Snaga potrebna za savladavanje otpora zraka .....	49
Tablica 8.5. Vrijednosti ubrzanja vozila .....	50

Tablica 8.6. Snaga potrebna za savladavanje otpora ubrzanja .....	50
Tablica 8.7. Kapacitet baterije segmenta 1 .....	51
Tablica 8.8. Kapacitet baterije segmenta 2 .....	51
Tablica 8.9. Kapacitet baterije segmenta 3 .....	52
Tablica 8.10. Kapacitet baterije segmenta 4.....	52
Tablica 8.11. Potreban kapacitet baterijskog paketa.....	52
Tablica 9.1. Karakteristike odabranih baterija LiFePO4 .....	54

## Popis oznaka i kratica

Oznaka	Jedinica	Opis
$m$	kg	Pretpostavljena masa vozila
$L$	m	Duljina vozila
$B$	m	Širina vozila
$H$	m	Visina vozila
$A$	m <sup>2</sup>	Čeona površina vozila
$g$	m/s <sup>2</sup>	Gravitacijsko ubrzanje
$G$	N	Težina vozila
$\mu$	-	Faktor trenja
$P_{e,max}$	W	Najveća snaga motora s unutarnjim izgaranjem
$r_d$	m	Dinamički radijus kotača
$n_{Pe,max}$	1/s	Brzina vrtnje motora kod najveće snage motora
$n_{m,max}$	1/s	Najveća brzina vrtnje motora s unutarnjim izgaranjem
$\delta$	-	Koeficijent masa u rotaciji
$\eta_{tN}$	-	Stupanj korisnosti u pojedinom stupnju prijenosa
$F_{VN}$	N	Vučna sila u pojedinom stupnju prijenosa
$N$	-	Stupanj prijenosa
$F_z$	N	Sila otpora zraka
$M_m$	N	Moment motora
$v$	m/s	Brzina vozila
$F_{V,id}$	N	Idealna vučna sila
$n_m$	1/s	Brzina vrtnje motora
$n_{m,Pemax}$	1/s	Brzina vrtnje motora kod $P_{e,max}$
$f_k$	-	Faktor otpora kotrljanja
$a$	m/s <sup>2</sup>	Ubrzanje vozila
$F_{Vide}$	N	Idealna vučna sila elektromotora

## Sažetak

U ovom radu razmatra se mogućnost ugradnje dodatnog, električnog pogona u osobno vozilo Peugeot 1007 1.4 HDI gdje bi se Dieselovom motoru koji pogoni prednju osovinu dodao električni pogon koji bi pokretao stražnju osovinu. Opisani su tehnički podaci vozila te je izračunata vučna sila motora s unutarnjim izgaranjem kako bi se odredilo referentno stanje vozila. Isto tako izračunate su energetske potrebe vozila. Predložene su različite mogućnosti ugradnje električnog pogona. Odabran je elektromotor te izračunata vučna sila elektromotora. Prikazana je usporedba vučnih sila motora s unutarnjim izgaranjem i elektromotora. Na kraju je izrađena tehnička dokumentacija pojedinih dijelova električnog pogona.

## 1. Uvod

U današnje vrijeme osobno vozilo je, s obzirom na činjenicu velike mobilnosti ljudi i s obzirom na užurbani način života, nužna potreba. Sukladno tome broj osobnih vozila u svijetu, zahvaljujući masovnoj proizvodnji pa samim time i dostupnosti istih, raste.

Povećanje broja osobnih vozila dovelo je do veće potražnje za gorivom, a s obzirom da je gorivo ograničeni resurs veća potražnja dovela je do povećanja cijene goriva. Veći broj osobnih vozila doveo je i do ekoloških problema, odnosno porasta emisije stakleničkih plinova. Isto tako veći broj osobnih vozila doveo je i do prometnih gužvi. Dimenzije vozila su u odnosu na vozila starijih generacija, prvenstveno zbog veće udobnosti te aktivne i pasivne sigurnosti rasle.

Prethodno navedene činjenice dovele su do promjena u autoindustriji. Proizvođači vozila okrenuli su se smanjenju obujma motora i smanjenju mase vozila uz zadržavanje snage i dimenzija vozila. Isto tako postupno se uvode nove tehnologije izgaranja goriva te načina rada motora kod motora s unutarnjim izgaranjem, uvode se novi učinkovitiji prijenosnici snage te nova vrsta pogona u autoindustriji, električni pogon.

Povijest pokazuje kako se nijedan tehnološki napredak nije dogodio u kratkom roku. Dobar primjer toga je prijelaz s parnog stroja na motore s unutarnjim izgaranjem koji je trajao gotovo cijelo stoljeće. Budućnost automobilske industrije je električni pogon, međutim električni pogon još uvijek nije dovoljno razvijen da bi se koristio kao jedini pogon vozila i to prvenstveno zbog baterija. Posljednjih desetak godina u automobilskoj industriji događa se mala revolucija. Električni pogon biva sve više zastupljen, prvenstveno kao sekundarni pogon u hibridnim vozilima, ali sve više i kao primarni pogon.

Danas velik broj proizvođača vozila ima u svojoj ponudi barem jedan hibridni model. Hibridni modeli vozila su prisutni i kod malih gradskih vozila poput Toyote Yaris Hybrid, pa do velikih luksuznih automobila poput Lexusa LS600h i automobila visokih performansi poput Ferrari LaFerrari i Porsche 918 Spyder. Hibridni pogon koristi se i u bolidima Formule 1.

Prednosti hibridnog pogona su ujednačavanje pozitivnih karakteristika dva pogonska sustava poput velikog okretnog momenta električnog motora dostupnog od starta do velike autonomije motora s unutarnjim izgaranjem. Nedostatak hibridnog pogonskog sustava je velika masa.

Hibridni sklop sastoji se od motora s unutarnjim izgaranjem i električnog motora, a 2011.g. grupacija PSA predstavila je hibridni sklop koji se sastoji od Dieselog motora i električnog motora.

Hibridni sklop pruža različite mogućnosti ugradnje, a najčešće kombinirano pogoni prednju ili stražnju osovinu, no u slučaju PSA HYBRID 4 sustava motor s unutarnjim izgaranjem pogoni prednju osovinu dok električni motor pogoni stražnju osovinu. Sukladno tome vozilo može koristiti prednji ili stražnji pogon, te pogon na sve kotače.

Prema [4] vrste hibridnih vozila su: serijski hibridni pogon, paralelni hibridni pogon te kombinirani pogon.

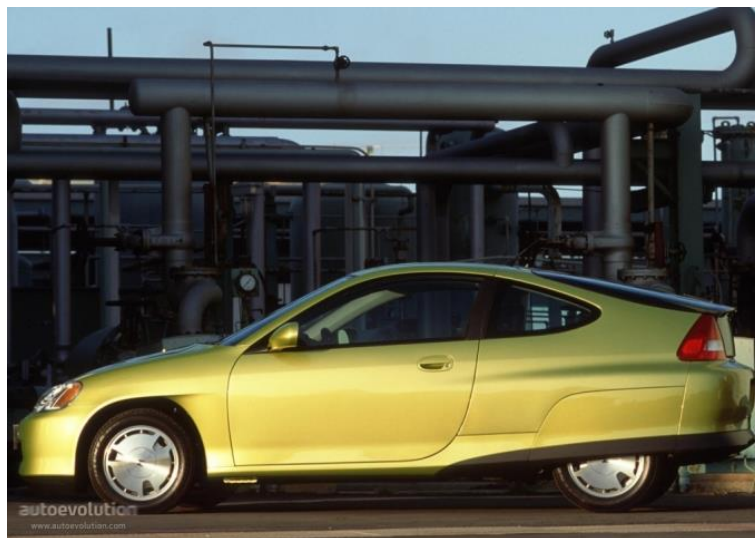
Serijski hibridni pogon koristi električni pogon za pogon vozila, dok motor s unutarnjim izgaranjem služi kao generator kada se isprazni baterijski paket. Ovakvo vozilo naziva

se električnim vozilom s produženim dometom (engl. *Range extended vehicle*). Pritom se motor s unutarnjim izgaranjem naziva produživač dometa (engl. *range extender*). Primjer takvog vozila predstavlja Fisker Karma.



*Slika 1.1 Fisker Karma [14]*

Paralelni hibridni sustav pogonjen je istovremeno i s motorom s unutarnjim izgaranjem i elektromotorom. Niti jedan od pogona ne može pogoniti vozilo samostalno. Električni pogon pri manjim brzinama i pri kočenju djeluje kao generator te puni baterijski paket. Primjer takvog vozila je Honda Insight prve generacije.



*Slika 1.2 Honda Insight [9]*

Kombinirani pogon koristi i motor s unutarnjim izgaranjem i električni pogon za pogon kotača s tom razlikom što oba pogona zasebno mogu pokretati vozilo. Vozilo može biti pokretano samo električnim, samo s motorom s unutarnjim izgaranjem ili kombinirano. Primjer takvog vozila je Toyota Prius.



*Slika 1.3 Toyota Prius [10]*

Sve vrste hibridnih vozila mogu imati opciju punjenja baterijskog paketa iz vanjskog izvora električne energije. Takva vozila nazivaju se plug-in hibridna vozila (engl. plug-in – uključiti). Na slici 1.4 prikazan je priključak za plug-in hibridna vozila

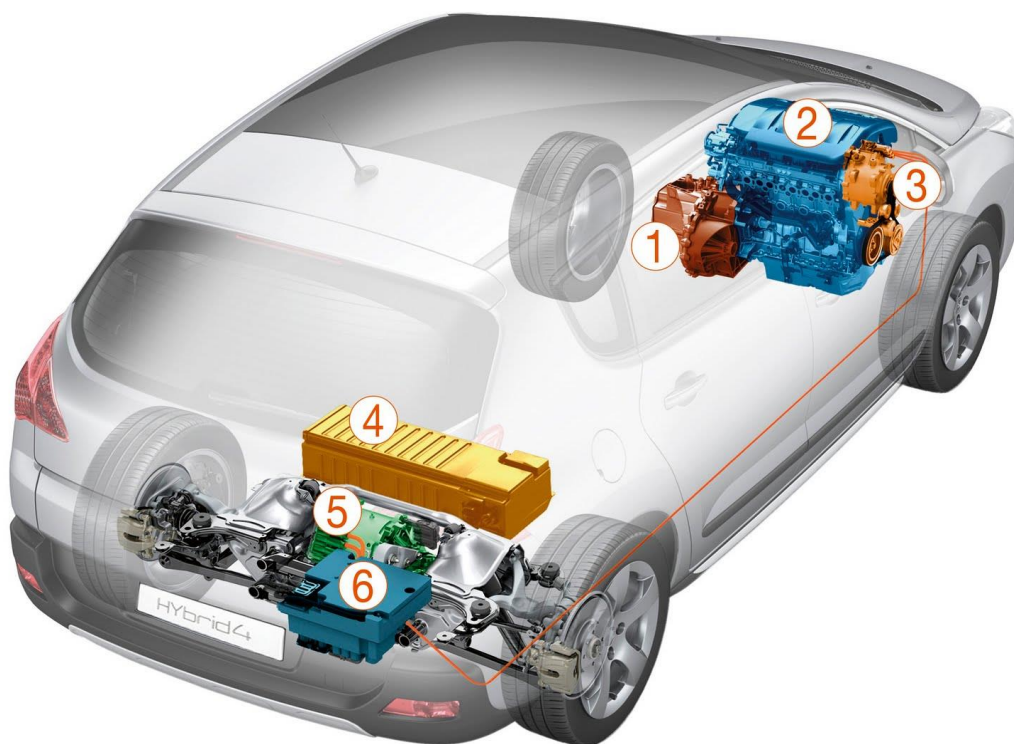


*Slika 1.4 Priključak za punjenje električne energije standarda IEC 62196 [11]*

## 2. Pregled postojećih rješenja

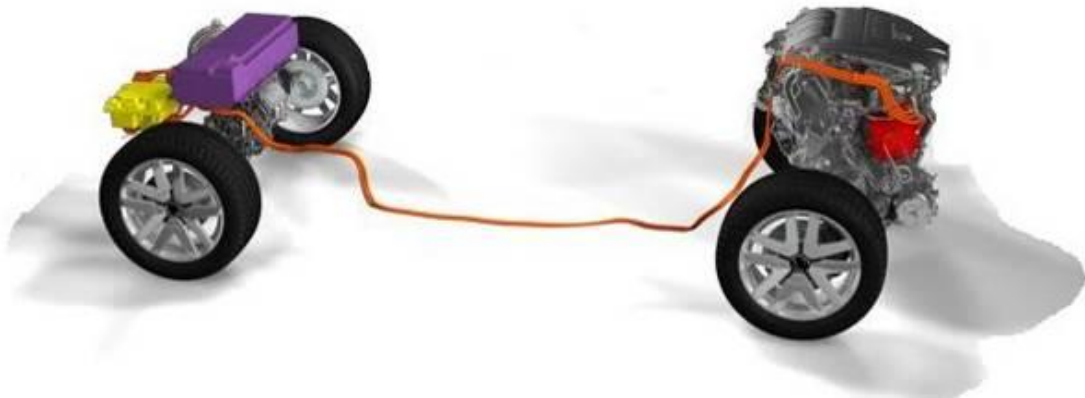
### 2.1. PSA HYBRID 4 sustav

PSA HYBRID 4 hibridni sustav predstavljen je 2011. godine. Sustav se sastoji od 2.0 HDI Diesela motora snage 120 kW i elektromotornog pogona snage 27 kW. Dieslov motor pogoni prednju osovinu, a električni motor stražnju osovinu. Sustav je inovativan po činjenici da vozilo ima pogon na sve kotače bez mehaničke veze između dviju osovina. Vozilo ima mogućnost pogona samo na prednje odnosno pogon samo Dieslovim motorom, pogon samo na stražnje kotače samo električnim motorom i kombinirani pogon na sve kotače pomoću Dieselova motora+elektromotora.



Slika 2.1 Prikaz PSA Hybrid 4 sustava [12]





*Slika 2.2 Hibridni sustav Hybrid 4 [3]*

Na slici 2.2 prikazan je hibridni sustav PSA Hybrid 4 gdje se vidi kako između dviju pogonskih osovina nema mehaničke veze.

Prema [3] komponente sustava električnog pogona sustava Hybrid 4 su: reverzibilni alternator, baterijski paket, ožičenje visokog napona, elektromotor-generator, reduktor i računalo hibridnog sklopa.

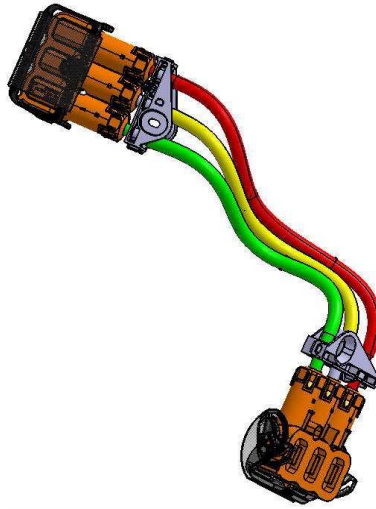
### **Ožičenje visokog napona**

Komponente sustava Hybrid 4 povezane su ožičenjem visokog napona. Računalo hibridnog pogona povezano je sa sklopom računala i pogonskog akumulatora putem kabela visokog istosmjernog napona.



*Slika 2.3 Kabeli visokog istosmjernog napona [3]*

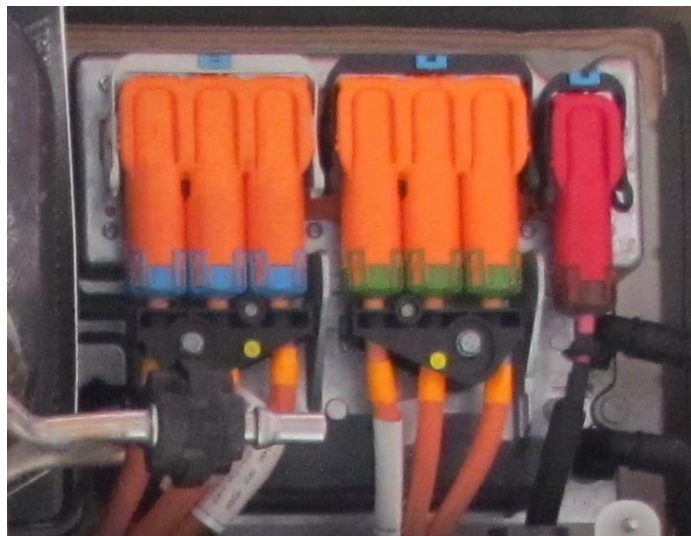
Računalo hibridnog pogona povezano je s elektromotorom-generatorom pomoću kabela visokog napona trofazne istosmjerne struje.



*Slika 2.4 Kabeli trofazne istosmjerne struje [3]*

Kablovi visokog napona trofazne istosmjerne struje koji povezuju računalo hibridnog pogona i reverzibilni alternator protežu se po duljini vozila.

Računalo hibridnog pogona i akumulator opreme povezani su kablovima niskog napona



*Slika 2.5 Smještaj kablova visokog napona u prtljažniku vozila [3]*

### Baterijski paket

Baterijski paket sastoji se od 168 serijski spojenih Ni-MH ćelija. Baterijski paket smješten je u prtljažniku vozila.

Karakteristike baterijskog paketa:

Napon: 151-269 V
Snaga: 31 kW
Kapacitet: 5,5 Ah
Masa: 50 kg



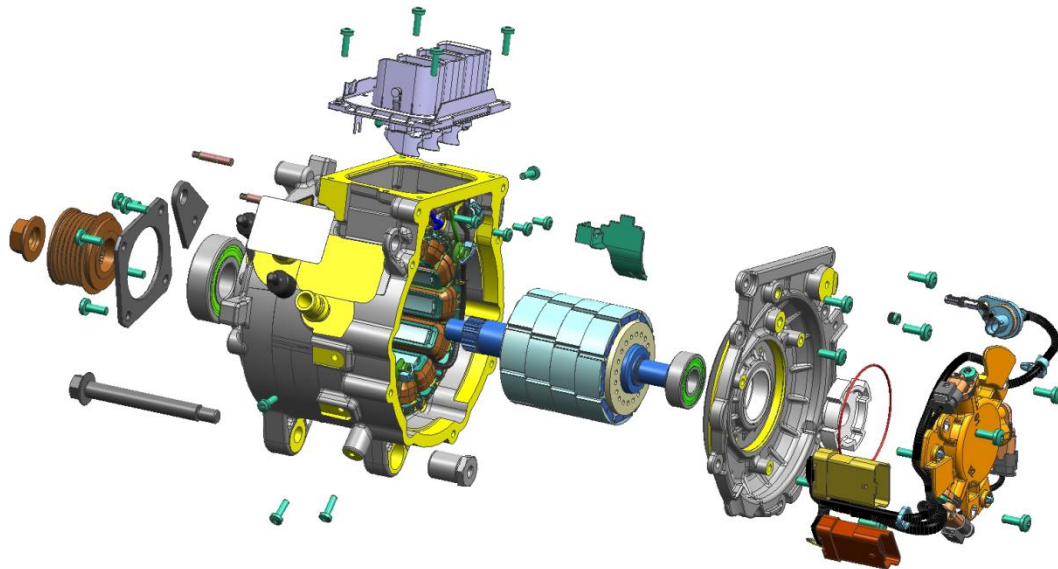
Slika 2.6 Smještaj baterijskog paketa u prtljažniku vozila [3]

### Reverzibilni alternator

Reverzibilni alternator ima dvije funkcije. Prva je pretvaranje mehaničke energije motora u električnu energiju za punjenje baterijskog paketa i akumulatora. Sekundarna funkcija je pretvaranje električne energije u dodatni moment za pokretanje vozila. Smješten je u prostoru motora te spojen na remenski prijenos motora s unutarnjim izgaranjem.



Slika 2.7 Reverzibilni alternator [3]

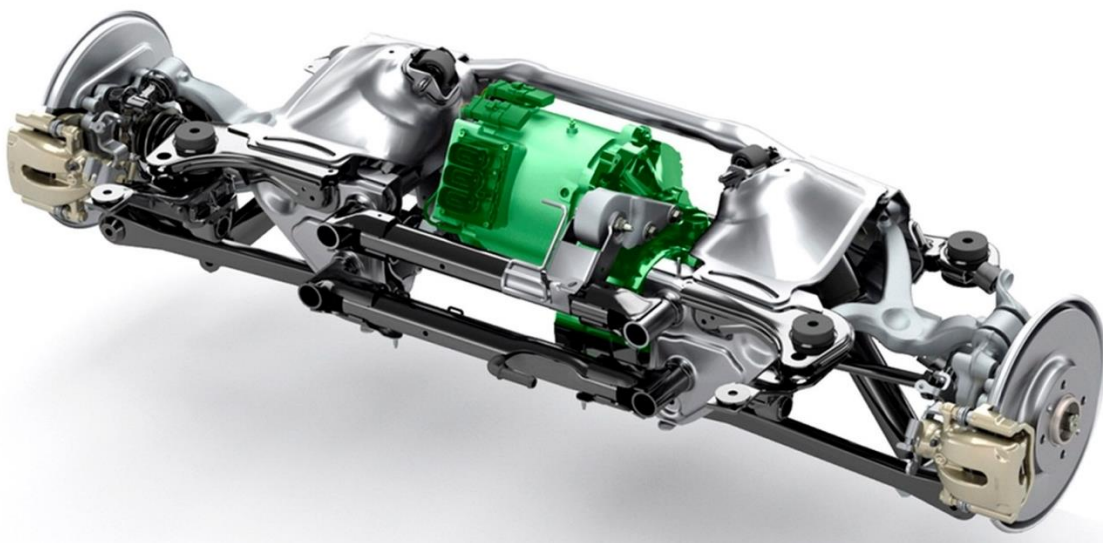


Slika 2.8 Komponente reverzibilnog alternatora [3]

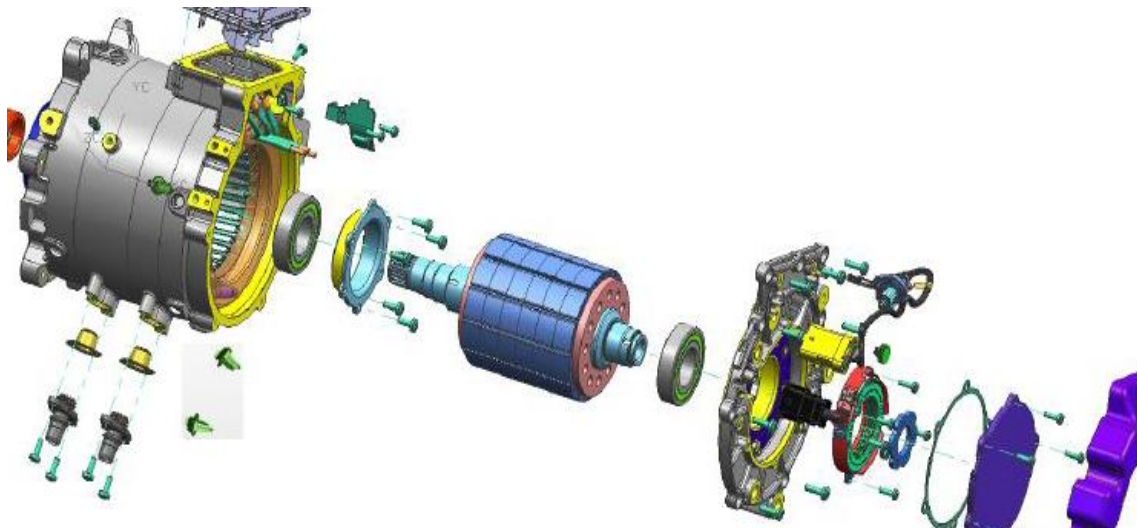
### Elektromotor-generator

Sinkroni elektromotor sa stalnim magnetima.

- Karakteristike:
- Područje brzine vrtnje : -1875 do 7500 o/min
  - Najveći moment: 200 Nm
  - Najveća snaga: 27 kW (11 kW kontinuirano)
  - Temperaturno područje rada: -30 °C do 80 °C
  - Protok rashladne tekućine između 4 i 6 L/min (električna pumpa)
  - Elektromotor je smješten u kućištu stražnjeg ovjesa.



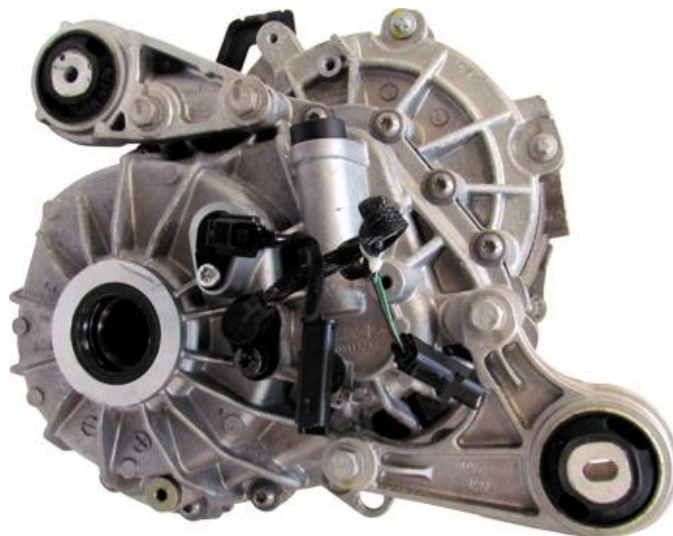
Slika 2.9 Smještaj elektromotora generatora [3]



*Slika 2.10 Komponente elektromotora generatora[3]*

### **Reduktor električnog pogona**

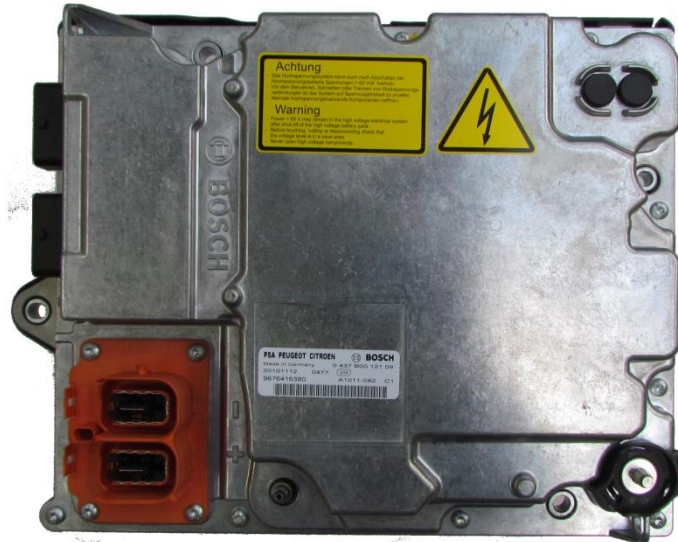
Karakteristike:           prijenosi omjer: 7,46  
                                  električno upravljana spojka  
                                  senzor položaja spojke



*Slika 2.11 Reduktor električnog pogona[3]*

### Računalo hibridnog sklopa

Računalo hibridnog sklopa upravlja cijelim pogonskim sklopom. Smješteno je u prtljažniku vozila



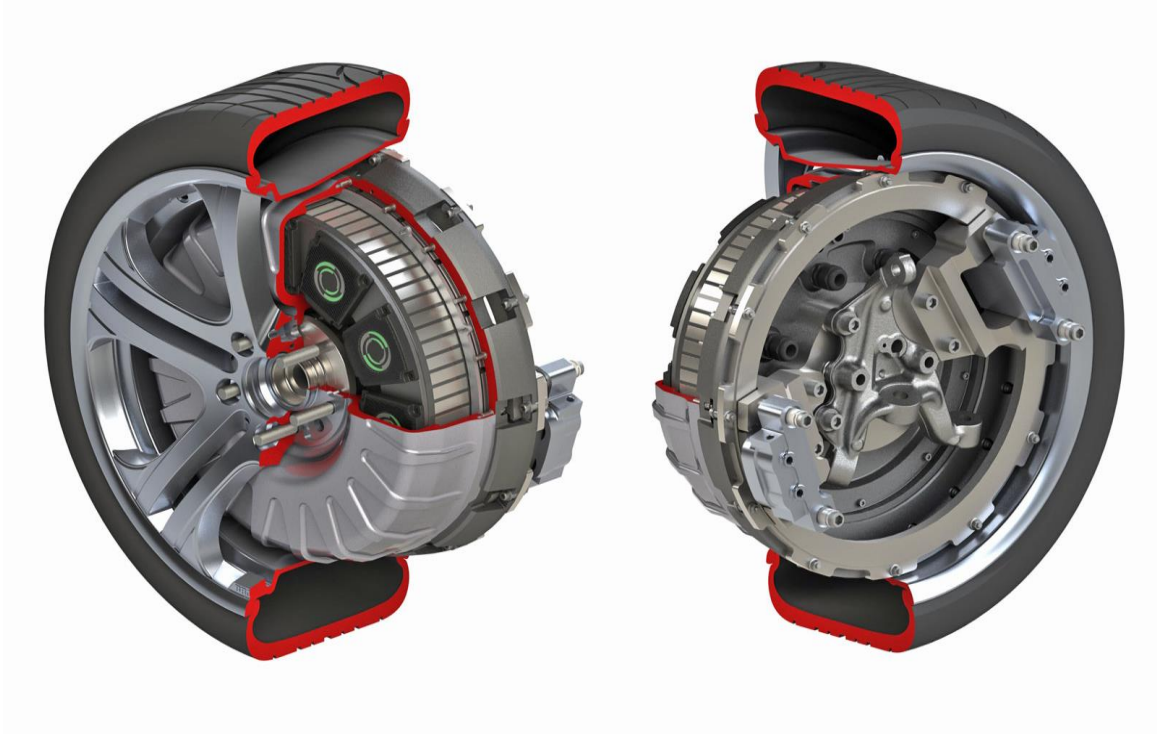
*Slika 2.12 Računalo hibridnog sklopa[3]*



*Slika 2.13 Smještaj računala hibridnog sklopa u prtljažniku vozila[3]*

## 2.2. Elektromotor u kotaču

Elektromotor u kotaču (engl. *Hub wheel*) je vrsta električnog motora gdje je statorski dio motora nosivi element, dok rotorski dio elektromotora okreće kotač.



*Slika 2.14 Elektromotor u kotaču tvrtke Brabus [16]*



*Slika 2.15 Smještaj elektromotora u kotaču na vozilu Brabus [16]*

Prednost elektromotora u kotaču, s obzirom na elektroničku kontrolu ubrzavanja i kočenja, naspram klasičnog električnog pogona je mogućnost korištenja sustava dinamičke kontrole vozila bez dodatnih mehaničkih komponenti. Takvim sustavima, u slučaju ovog pogona, moguće je upravljati samo putem računala. Prednost ovog pogona je i manja masa vozila, jer je za pokretanje vozila potrebno manje komponenti. Mana ovog sustava je velika neovješena masa koja utječe na dinamičke sposobnosti vozila te stvara velika opterećenja na karoseriju automobila.



*Slika 2.16 Komponente elektromotora u kotaču tvrtke Brabus [13]*

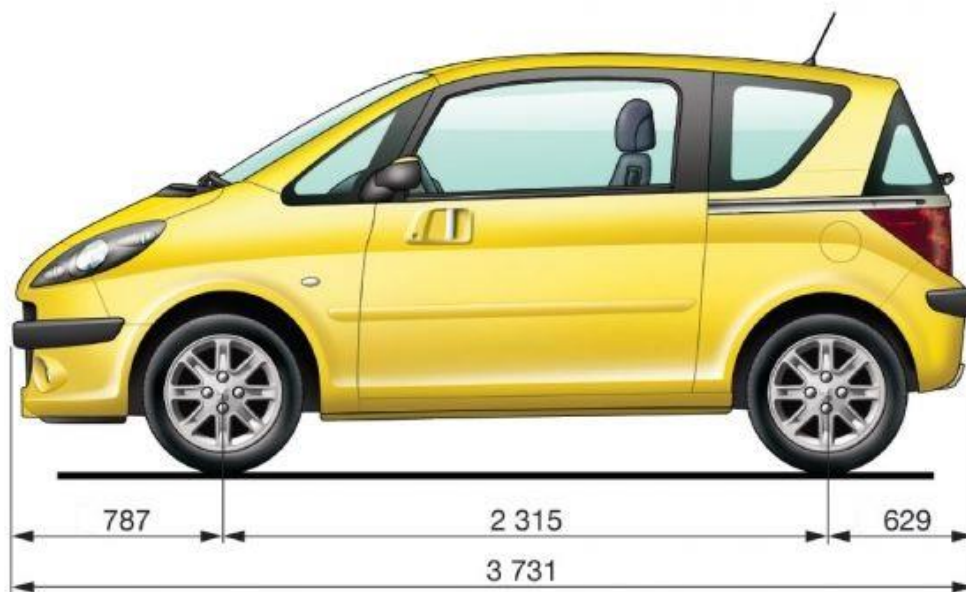


### 3. Tehničke karakteristike vozila Peugeot 1007

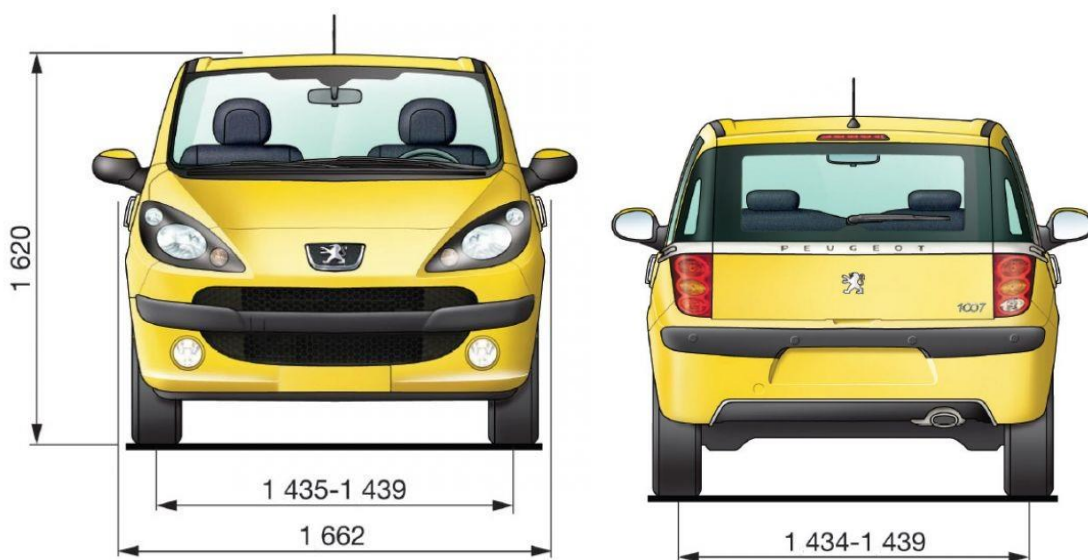
Tablica 3.1. Tehničke karakteristike vozila Peugeot 1007 [2]

Marka	Peugeot
Model	1007
Prva godina proizvodnje	2005
Vrata	3
Oblik karoserije	monovolumen
Broj sjedala	4
Spremnik goriva	40 l
Pogon	prednji
Broj stupnjeva prijenosa	5
Prednji ovjes	McPherson
Stražnji ovjes	Polukruta osovina
Prednje kočnice	Ventilirani diskovi
Stražnje kočnice	Bubanji
ABS	Da
Sustav upravljanja	zupčasta letva i elektro-hidraul. servo
Duljina	3731 mm
Širina	1826 mm
Visina	1620 mm
Osovinski razmak	2315 mm
Prednji razmak kotača	1435 mm
Stražnji razmak kotača	1434 mm
Dimenzije kotača	195/50 R16
Dimenzije naplatka	6J X 16
Volumen prtljažnika	246 l
Volumen prtljažnika(spuštena sjedala)	1192 l
Motor	1,4 HDi
Oznaka motora	DV4
Obujam motora	1398 cm <sup>3</sup>
Snaga(W)	70000
Pozicija motora	naprijed, poprečno
Brzina vrtnje motora pri najvećoj snazi	4000 o/min
Moment motora	150 Nm pri 2000 o/min
Način ubrizgavanja	commonrail
Prednabijanje motora	turbo-kompresor
Tip motora	redni
Broj cilindara	4
Promjer klipa	82 mm
Hod klipa	73,7 mm.
Kompresijski omjer	18
Broj ventila po cilindru	2
Gorivo	dizelsko

Ubrzanje 0 - 100 km/h	16,7 s
Najveća brzina	160 km/h
Krug okretanja	10,7 m
Potrošnja - grad	5,3 l/100 km
Potrošnja-izvan grada	3,8 l/100 km
Potrošnja-kombinirana	4,4 l/100 km.
Masa	1168 kg
Maksimalna dopuštena masa	1582 kg



Slika 3.1 Profil vozila Peugeot 1007[8]



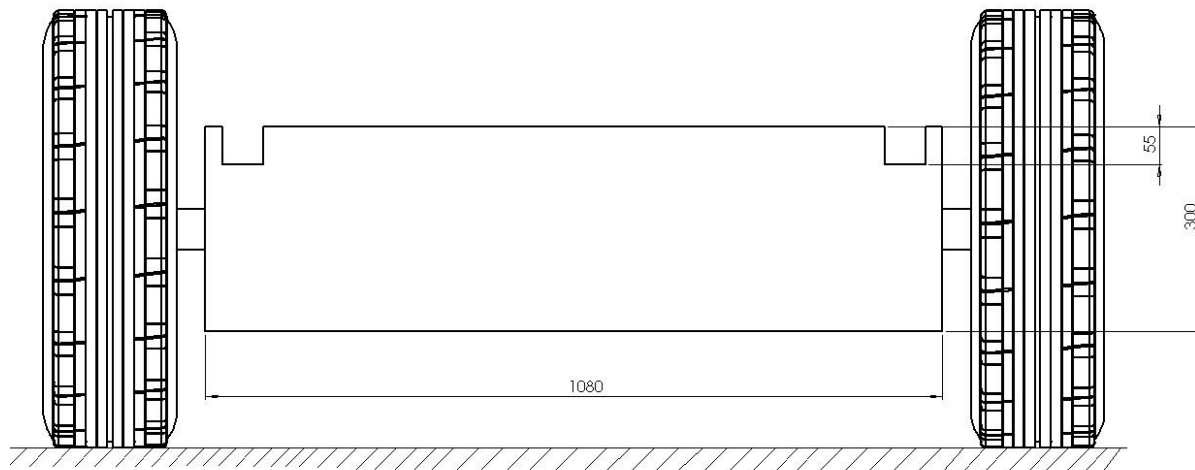
Slika 3.2 Pogled na prednji i stražnji kraj vozila Peugeot 1007 [8]

### 3.1. Izmjera prostora potrebnih za ugradnju novih komponenti

Prostor za ugradnju je, s obzirom na nedostupnost preciznijeg načina mjerenja, izmjeren približno. S obzirom na dimenzije vozila, prostor za ugradnju novih komponenti je sužen. Stoga je za baterijski paket predviđen prostor unutar vozila, umjesto stražnjih sjedala.



Slika 3.3 Prostor za ugradnju električnog pogona

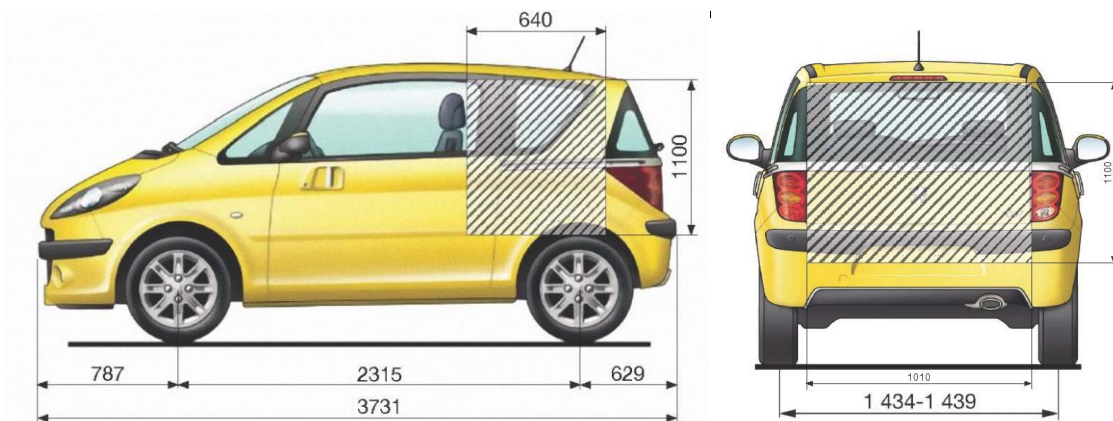


Slika 3.4 Izmjera raspoloživog prostora za ugradnju električnog pogona - pogled



*Slika 3.5 Izmjera raspoloživog prostora za ugradnju električnog pogona-tlocrt*

Ukupan prostor, odnosno volumen za ugradnju baterijskog paketa prikazan je na sljedećoj slici. Zbog pomicanja težišta vozila nikako nije poželjno iskoristiti ukupan dostupni volumen, te to treba uvažiti prilikom konstruiranja baterijskog paketa.



*Slika 3.6 Izmjera raspoloživog prostora za ugradnju baterijskog paketa*

## 4. Vučna karakteristika vozila s postojećim pogonom

Vučna karakteristika vozila s postojećim (originalnim) pogonom izračunava se kako bi odredilo referentno stanje prema kojem se može usporediti vučna karakteristika vozila s novim pogonom.

Tablica 4.1. Tehničke karakteristike vozila Peugeot 1007

Oznaka	Vrijednost	Jedinica u SI-sustavu	Opis
$m$	1582	kg	dopuštena masa vozila
$L$	3,731	m	duljina vozila
$B$	1,826	m	širina vozila
$H$	1,620	m	visina vozila
$A$	$0.775 \cdot B \cdot H$	$m^2$	čeoona površina vozila
$\rho$	1,227	$kg/m^3$	gustoća zraka
$g$	9,80665	$m^2/s$	gravitacijska konstanta
$G$	15867	N	težina vozila
$\mu$	0,8		faktor trenja
$C_D$	0,3		koeficijent otpora zraka
$r_d$	0,2925	m	dinamički radijus kotača
$P_{e,max}$	50000	W	najveća snaga
$n_{Pe,max}$	4000	1/min	brzina vrtnje motora pri najvećoj snazi
$n_{m,max}$	4400	1/min	najveća brzina vrtnje motora
$i_o$	3,44		prijenosni omjer u osovinskom reduktoru
$\delta$	1,15-1,18 –za prvi stupanj prijenosa 1,05-1,06-za najviši stupanj prijenosa		koeficijent masa u rotaciji
$a$	0,5		koef. funkcije Leyderman za Diesellov motor
$b$	1,5		koef. funkcije Leyderman za Diesellov motor

Tablica 4.2. Prijenosni omjer mjenjača

Stupanj prijenosa, N	1	2	3	4	5	R
Prijenosni omjer, $i_n$	3,42	1,81	1,17	0,85	0,68	3,33

#### 4.1. Vučna sila

Za izračun vučne sile koristi se jednadžba:  $F_{VN} = \frac{M_m \cdot i_N \cdot i_o \cdot \eta_{tN}}{r_d}$

Stupanj iskoristivosti prijenosa snage u pojedinom stupnju prijenosa:

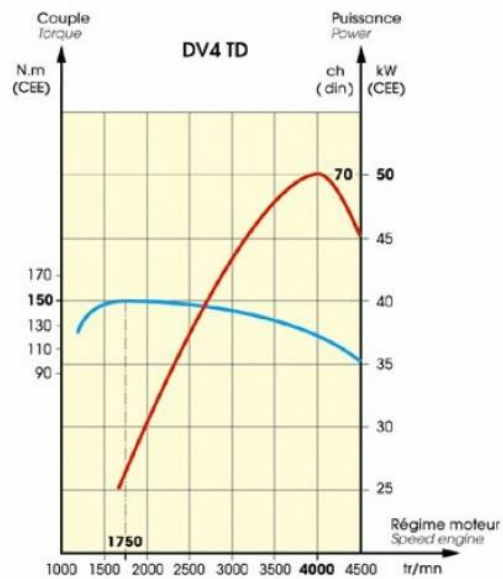
$$\eta_{tN} = 1 - \frac{1}{100} \left( \frac{n_{m,max}}{1000} \sqrt{2 \cdot i_N - 1} + \sqrt{2 \cdot i_o - 1} + 4 \right)$$

Uvrštavanjem podataka u jednadžbu dobiju se slijedeća rješenja:

Tablica 4.3. Stupanj iskoristivosti prijenosa snage u pojedinom stupnju prijenosa

$N$	1	2	3	4	5
$\eta_{tN}$	0,8294	0,8645	0,8848	0,8989	0,9094

Moteur 1.4 HDi  
1.4 HDi engine



Slika 4.1 Dijagram performansi motora 1.4.HDi

Okretni moment motora 1.4.HDi se očitava iz dijagrama performansi na sl.4.1:

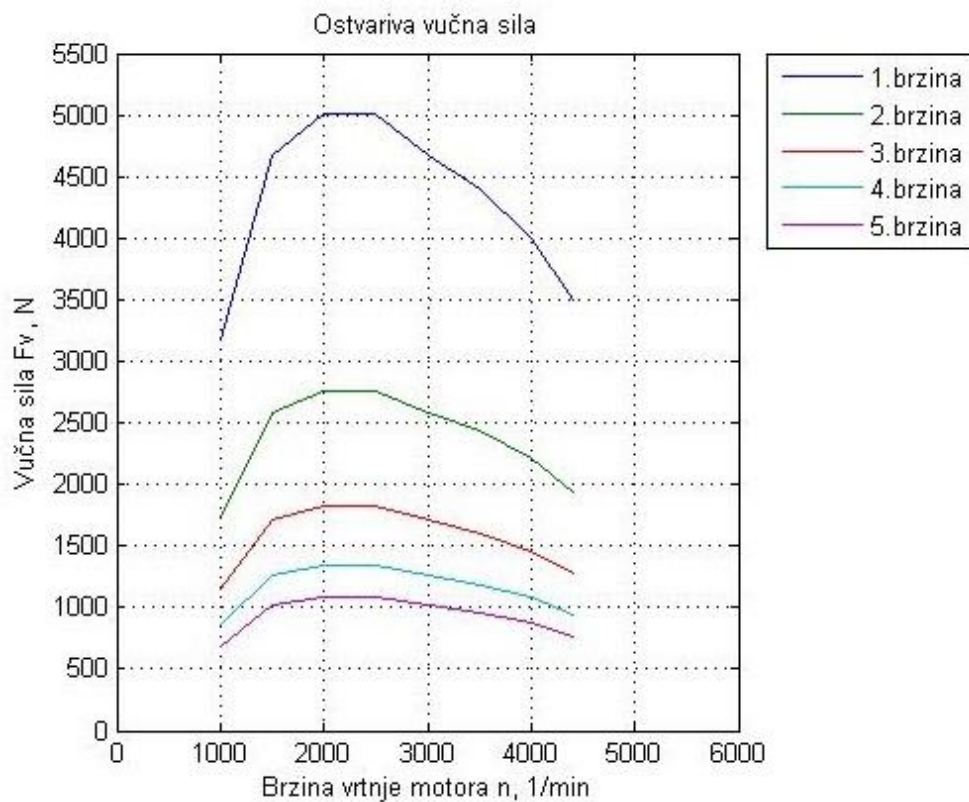
Tablica 4.4. Okretni moment motora 1.4.HDi

$n_m$ , 1/min	1000	1500	1750	2500	3000	3500	4000	4400
$M_m$ , Nm	95	140	150	150	140	132	120	105

Uvrštavanjem podataka u jednadžbu za vučnu silu  $F_V$  izračunavaju se slijedeći podaci:

Tablica 4.5. Vučna sila motora u pojedinom stupnju prijenosa

$n_m$ , 1/min	$F_{V_1}$ , N	$F_{V_2}$ , N	$F_{V_3}$ , N	$F_{V_4}$ , N	$F_{V_5}$ , N
1000	3169,7	1748,6	1156,8	853,8	690,9
1500	4671,2	2576,8	1704,8	1258,3	1018,3
1750	5004,9	2760,9	1826,5	1348,2	1091
2500	5004,9	2760,9	1826,5	1348,2	1091
3000	4671,2	2576,8	1704,8	1258,3	1018,3
3500	4404,3	2429,6	1607,4	1186,4	960,1
4000	4003,9	2208,7	1461,3	1078,5	872,8
4400	3503,4	1932,6	1278,6	943,7	763,7



Slika 4.2 Dijagram ostvarive vučne sile

#### 4.2. Brzina vožnje u pojedinom stupnju prijenosa

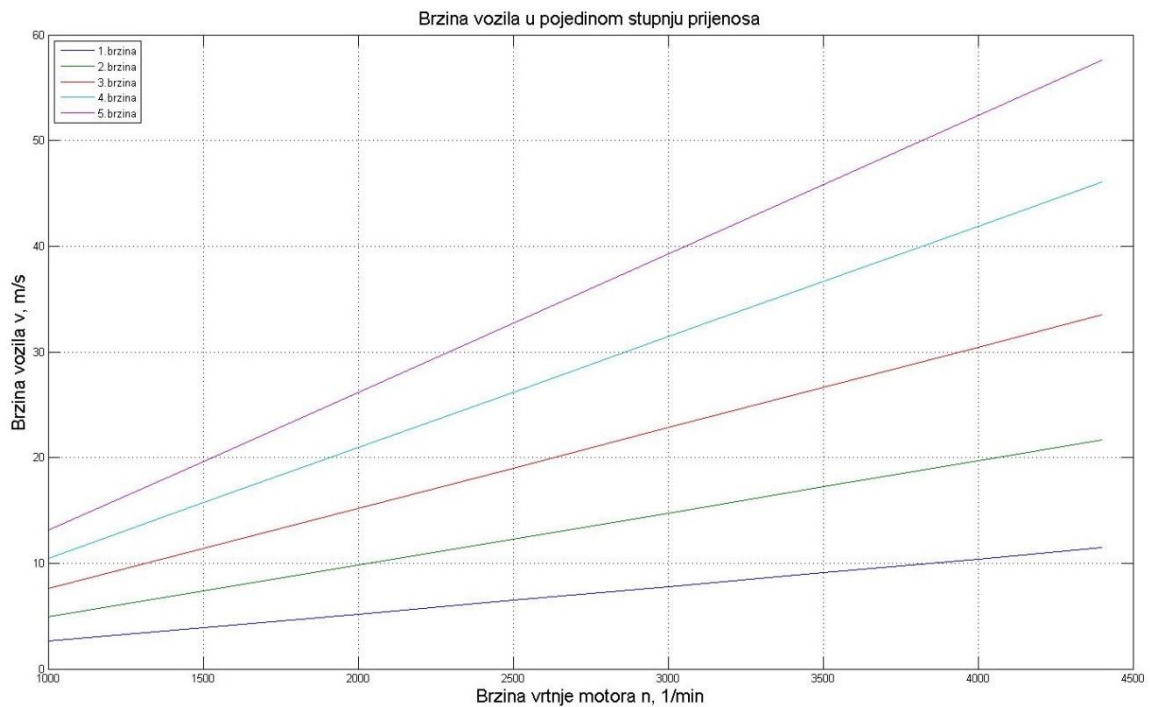
Za izračun brzine kretanja vozila u pojedinom stupnju prijenosa koristi se jednadžba:

$$v = \frac{2\pi r_d n_m}{60 i_N i_o}$$

Tablica 4.6. Brzina vožnje u pojedinom stupnju prijenosa

$n_m$ , 1/min	$v_1$ , m/s	$v_2$ , m/s	$v_3$ , m/s	$v_4$ , m/s	$v_5$ , m/s
1000	2,6	4,9	7,6	10,4	13,0
1500	3,9	7,3	11,4	15,7	19,6
1750	5,2	9,8	15,2	20,9	26,1
2500	6,5	12,2	19,0	26,1	32,7
3000	7,8	14,7	22,8	31,4	39,2
3500	9,1	17,2	26,6	36,6	45,8
4000	10,4	19,6	30,4	41,8	52,3
4400	11,4	21,6	33,4	46,0	57,6





Slika 4.3 Dijagram brzine vozila u pojedinom stupnju prijenosa

### 4.3. Idealna vučna karakteristika

Idealna vučna karakteristika za slučaj konstantne maksimalne snage:

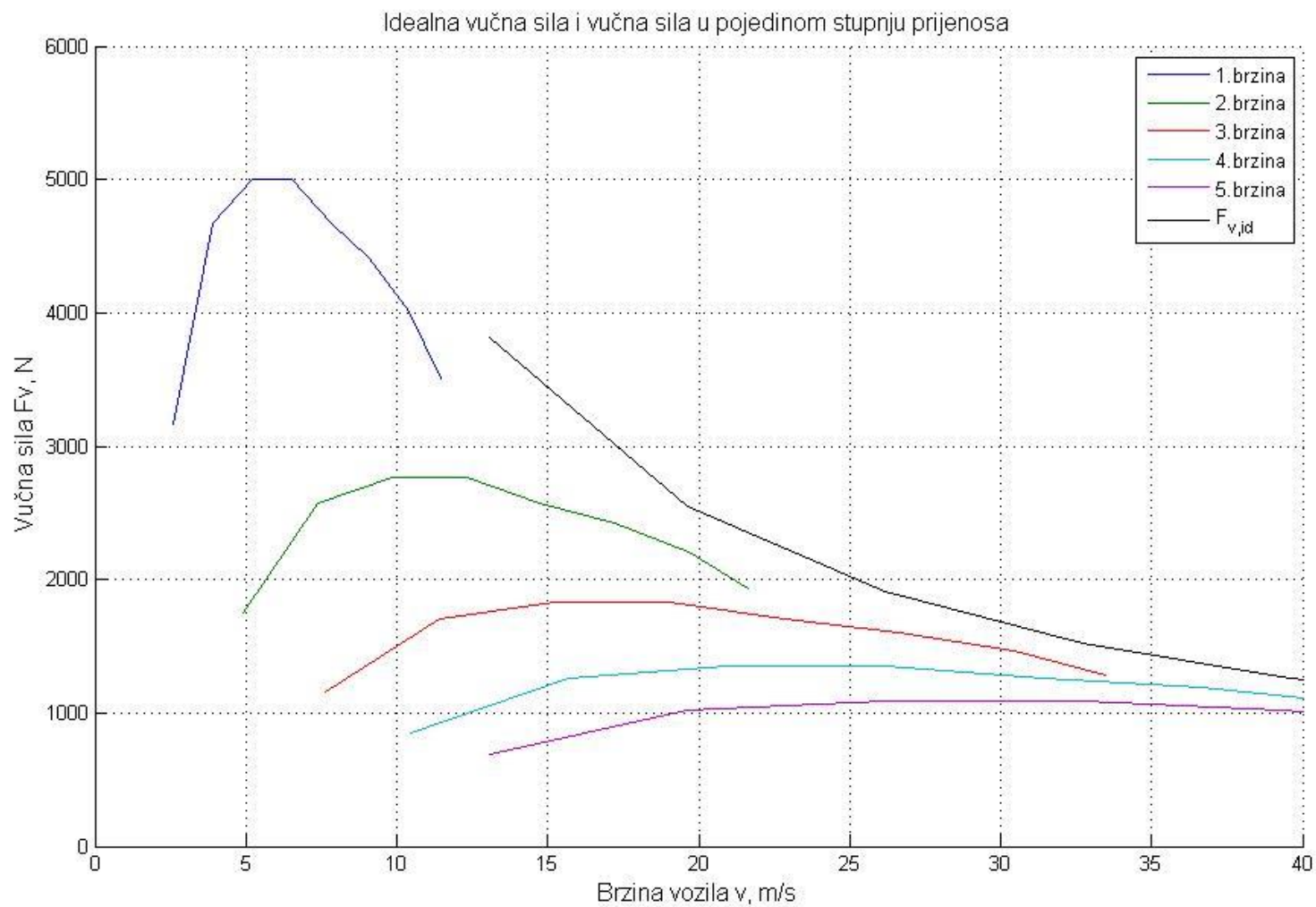
$$F_{V,id} = \frac{P_{e,max}}{v_{max}}$$

Tablica 4.7. Ovisnost idealne vučne sile o brzini vrtnje motora

$n_m$ , 1/min	$F_{V,id}$ , N
1000	3819
1500	2546
1750	1909,5
2500	1527,6
3000	1273
3500	1091,1
4000	954,75
4400	867,95

Tablica 4.8. Vučne sile i njihove pripadne brzine

N		N=1		N=2		N=3		N=4		N=5	
$v_1$ , m/s	$F_{Vid}$ , N	$v_1$ , m/s	$F_{V_1}$ , N	$v_2$ , m/s	$F_{V_2}$ , N	$v_3$ , m/s	$F_{V_3}$ , N	$v_4$ , m/s	$F_{V_4}$ , N	$v_5$ , m/s	$F_{V_5}$ , N
2,6	3819	2,6	3169,7	4,9	1748,6	7,6	1156,8	10,4	853,8	13,0	690,9
3,9	2546	3,9	4671,2	7,3	2576,8	11,4	1704,8	15,7	1258,3	19,6	1018,3
5,2	1909,5	5,2	5004,9	9,8	2760,9	15,2	1826,5	20,9	1348,2	26,1	1091,0
6,5	1527,6	6,5	5004,9	12,2	2760,9	19,0	1826,5	26,1	1348,2	32,7	1091,0
7,8	1273	7,8	4671,2	14,7	2576,8	22,8	1704,8	31,4	1258,3	39,2	1018,3
9,1	1091,1	9,1	4404,3	17,2	2429,6	26,6	1607,4	36,6	1186,4	45,8	960,1
10,4	954,75	10,4	4003,9	19,6	2208,7	30,4	1461,3	41,8	1078,5	52,3	872,8
11,4	867,95	11,4	3503,4	21,6	1932,6	33,4	1278,6	46,0	943,7	57,6	763,7



Slika 4.4 Dijagram idealne vučne sile

#### 4.4. Dinamički faktor

Prema [1] o dinamičkim sposobnostima vozila nije moguće zaključivati isključivo prema vučnoj sili  $F_V$ . Stoga se uvodi dinamički faktor. Dinamički faktor je specifična vučna sila svedena na jedinicu težine vozila.

$$D = \frac{F_V - F_z}{G}$$

Otpor zraka jednak je:  $F_z = 0.5 \cdot \rho \cdot v^2 \cdot A \cdot C_D$

Tablica 4.9. Sila otpora zraka

$v$ , m/s	$F_z$ , N
2,78	3.255
5,56	13.02
8,33	29.295
11,11	52,08
13,89	81.3754

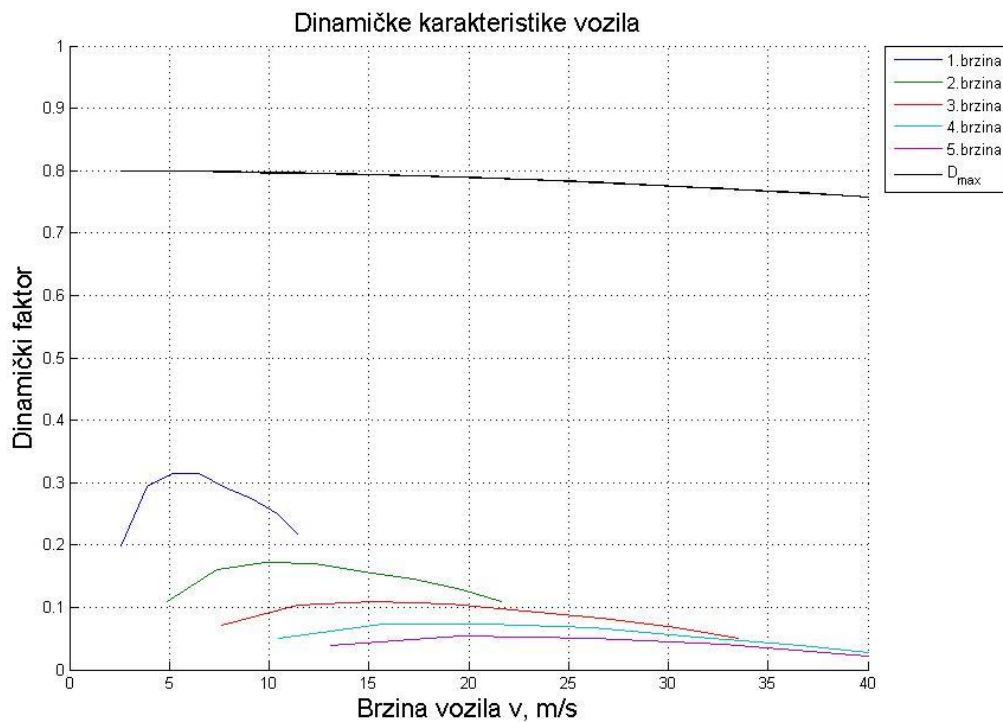
U stvarnim uvjetima iznos dinamičkog faktora ograničen je najvećom ostvarivom vučnom silom:  $F_{V,\max} \leq \mu_a \cdot G_a$

Granična vrijednost dinamičkog faktora:

$$D_{\max} = \frac{F_{V,\max} - F_z}{G}$$

Tablica 4.10. Dinamički faktor po pojedinim stupnjevima prijenosa

$n_m$ , 1/min	$D_1$	$D_2$	$D_3$	$D_4$	$D_5$	$D_{\max}$
1000	0,199	0,1095	0,0713	0,0509	0,0389	0,7998
1500	0,2939	0,1609	0,1039	0,0727	0,0539	0,7995
1750	0,3147	0,1714	0,1089	0,0732	0,0505	0,7992
2500	0,3142	0,1699	0,1054	0,0667	0,0402	0,7988
3000	0,2927	0,1566	0,0935	0,0530	0,0231	0,7983
3500	0,2753	0,1452	0,0824	0,0390	0,0046	0,7977
4000	0,2494	0,1289	0,0674	0,0212	-0,0179	0,7971
4400	0,2173	0,1093	0,0507	0,0029	-0,0401	0,7965



Slika 4.5 Dinamičke karakteristike vozila

#### 4.5. Efektivna snaga motora

Funkcija Leyderman za izračun krivulje snage motora na temelju jedne poznate točke. U ovom izračunu to je najveća snaga elektromotora.

$$P_e = P_{e,max}(a\lambda + b\lambda - \lambda^3)$$

$$\lambda = \frac{n_m}{n_{m,Pemax}}$$

Tablica 4.11. Efektivna snaga motora za odabrane brzine vrtnje motora

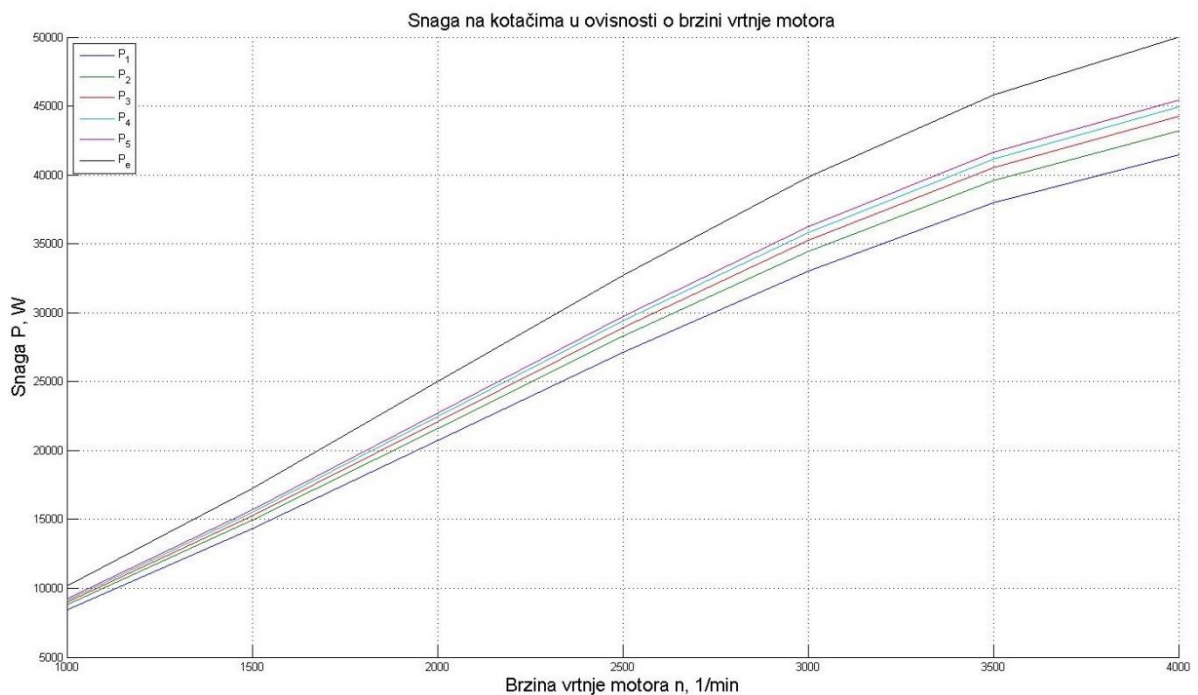
$n_m$ , 1/min	$\lambda$	$P_e$ , kW
1000	0,250	10,156
1500	0,375	17,285
1750	0,5	25,000
2500	0,625	32,714
3000	0,750	39,843
3500	0,875	45,800
4000	1	50

Raspoloživa snaga na kotačima za pojedini stupanj prijenosa

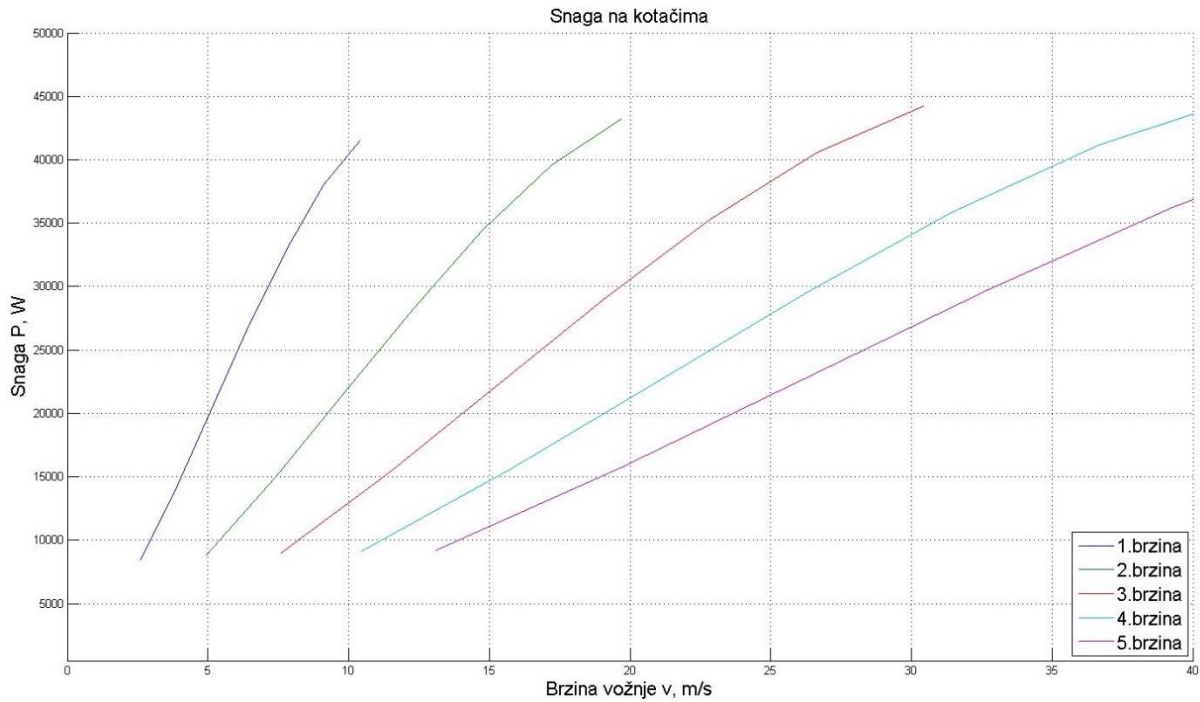
$$P_N = \eta_{tN} P_e$$

Tablica 4.12. Raspoloživa snaga na kotačima za pojedini stupanj prijenosa

$n_m$ , 1/min	$P_1$ , W	$P_2$ , W	$P_3$ , W	$P_4$ , W	$P_5$ , W	$P_e$ , W
1000	8423,8	8780,3	8986,4	9129,8	9235,5	10156,2
1500	14336,6	14943,5	15294,2	15538,2	15718,2	17285,1
1750	20735,5	21613,2	22120,4	22473,4	22733,7	25000
2500	27134,3	28282,9	28946,6	29408,6	29749,2	32714,8
3000	33047,2	34446,1	35254,4	35817	36231,9	39843,8
3500	37988,1	39596,1	40525,3	41172,	41648,9	45800,7
4000	41471	43226,5	44240,8	44946,9	45467,5	50000



Slika 4.6 Dijagram snage na kotačima u ovisnosti o brzini vrtnje motora



Slika 4.7 Dijagram snage na kotačima u ovisnosti o brzini vozila

#### 4.6. Realna vučna sila

Realna vučna sila odnosno vučna karakteristika za slučaj realne snage u pojedinim stupnjevima prijenosa, predstavlja omjer snage na kotaču i brzine kretanja vozila

$$F_V = \frac{P}{v}$$

Tablica 4.13. Realna vučna sila za prvi stupanj prijenosa

$n_m, 1/\text{min}$	$v_1, m/s$	$F_{v1}, N$	$P_1, W$
1000	2,6	3169,7	8423,8
1500	3,9	4671,2	14336,6
1750	5,2	5004,9	20735,5
2500	6,5	5004,9	27134,3
3000	7,8	4671,2	33047,2
3500	9,1	4404,3	37988,1
4000	10,4	4003,9	41471
4500	11,4	3503,4	8423,8

Tablica 4.14. Realna vučna sila za drugi stupanj prijenosa

$n_m$ , 1/min	$v_2$ , m/s	$F_{v2}$ , N	$P_2$ , W
1000	4,9	1748,6	8780,3
1500	7,3	2576,8	14943,5
2000	9,8	2760,9	21613,2
2500	12,2	2760,9	28282,9
3000	14,7	2576,8	34446,1
3500	17,2	2429,6	39596,1
4000	19,6	2208,7	43226,5
4500	21,6	1932,6	8780,3

Tablica 4.15. Realna vučna sila za treći stupanj prijenosa

$n_m$ , 1/min	$v_3$ , m/s	$F_{v3}$ , N	$P_3$ , W
1000	7,6	1156,8	8986,4
1500	11,4	1704,8	15294,2
2000	15,2	1826,5	22120,4
2500	19,0	1826,5	28946,6
3000	22,8	1704,8	35254,4
3500	26,6	1607,4	40525,3
4000	30,4	1461,3	44240,8
4500	33,4	1278,6	8986,4

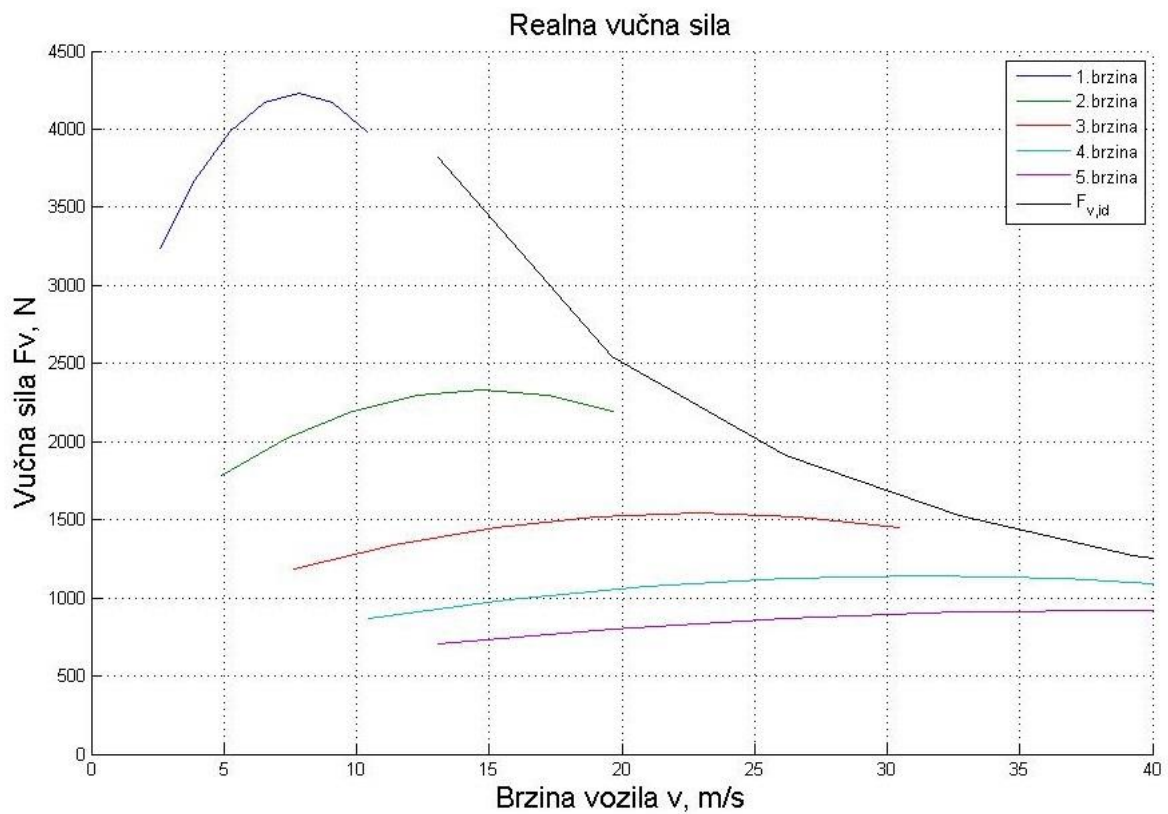
Tablica 4.16. Realna vučna sila za četvrti stupanj prijenosa

$n_m$ , 1/min	$v_4$ , m/s	$F_{v4}$ , N	$P_4$ , W
1000	10,4	853,8	9129,8
1500	15,7	1258,3	15538,2
2000	20,9	1348,2	22473,4
2500	26,1	1348,2	29408,6
3000	31,4	1258,3	35817
3500	36,6	1186,4	41172,
4000	41,8	1078,5	44946,9
4500	46,0	943,7	9129,8



Tablica 4.17. Realna vučna sila za peti stupanj prijenosa

$n_m$ , 1/min	$v_5$ , m/s	$F_{v5}$ , N	$P_5$ , W
1000	13,0	690,9	9235,5
1500	19,6	1018,3	15718,2
1750	26,1	1091,0	22733,7
2500	32,7	1091,0	29749,2
3000	39,2	1018,3	36231,9
3500	45,8	960,1	41648,9
4000	52,3	872,8	45467,5
4500	57,6	763,7	9235,5



Slika 4.8 Dijagram realne vučne karakteristike

#### 4.7. Sposobnost ostvarivanja ubrzanja

Sposobnost ostvarivanja ubrzanja prikazuje vrijednost ubrzanja vozila u pojedinom stupnju prijenosa pri određenoj brzini vožnje.

$$a = \frac{g}{\delta} (D - f_k \cos \alpha - \sin \alpha)$$

S obzirom da najveći uspon ceste iznosi 40% što odgovara kutu uspona od  $21.8^\circ$   $\cos \alpha$  neće pasti ispod 0.92. Pretpostavi li se  $\cos \alpha = 1$  rezultat se neće puno promijeniti. Funkcija  $\cos \alpha = 1$  odgovara kutu  $\alpha = 0^\circ$ . Funkcija  $\sin \alpha$  za  $\alpha = 0^\circ$  jednaka je nuli.

Faktor kotrljanja jednak izračunava se prema izrazu:

$$f_k = f_{k,1} + f_{k,2} \left( \frac{v[\text{km/h}]}{100} \right) + f_{k,3} \left( \frac{v[\text{km/h}]}{100} \right)^4$$

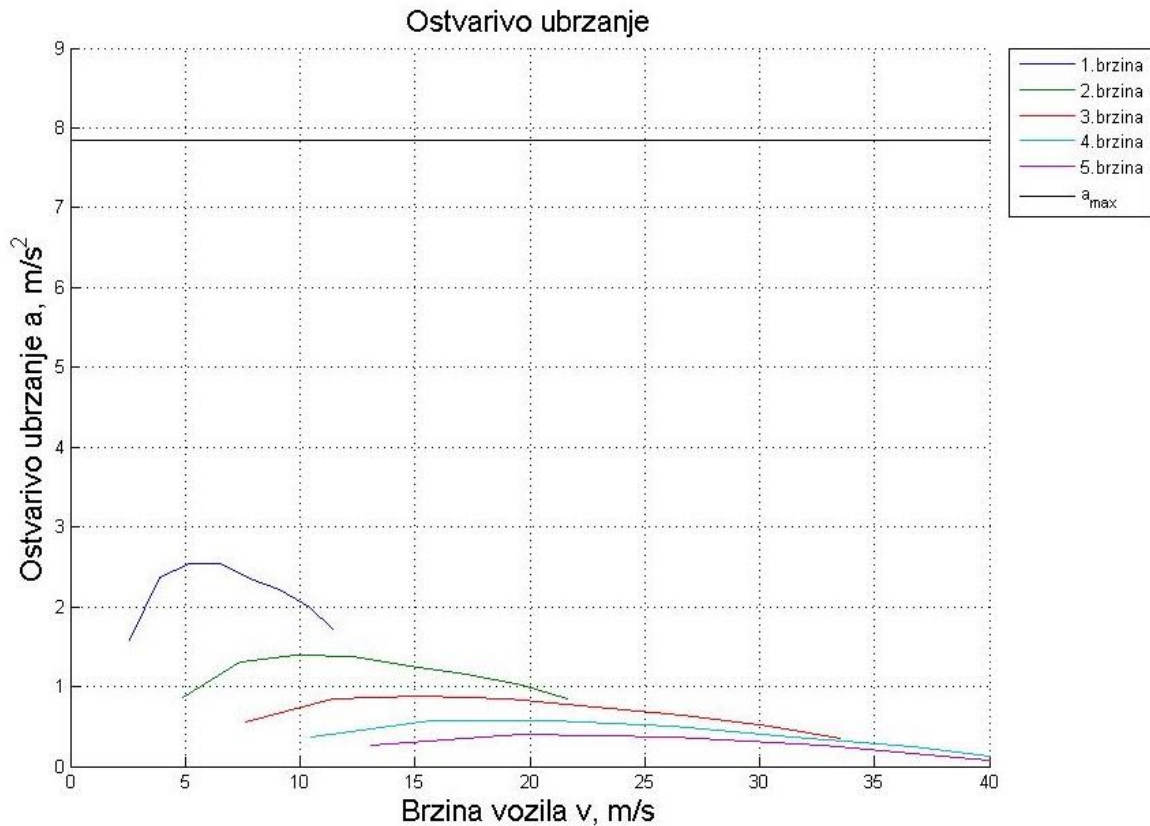
Tablica 4.18. Vrijednosti koeficijenta  $f_k$  za radijalnu gumu brzinske oznake H [1]

$f_k$	-
$f_{k,1}$	0,009
$f_{k,2}$	0,002
$f_{k,3}$	0,0003

Tablica 4.19. Vrijednosti koef.  $f_k$  prema stupnju prijenosa i broju okretaja motora

$n_m$ , 1/min	N=1	N=2	N=3	N=4	N=5
1000	0,009187	0,009354	0,009549	0,009760	0,009957
1500	0,009281	0,009532	0,009830	0,010161	0,010488
1750	0,009375	0,009713	0,010122	0,010605	0,011122
2500	0,009469	0,009896	0,010435	0,011122	0,011934
3000	0,009564	0,010086	0,01078	0,011753	0,013027
3500	0,009659	0,010283	0,011171	0,012549	0,014520
4000	0,009755	0,010492	0,011623	0,013568	0,016560
4500	0,009833	0,010668	0,012043	0,014591	0,018696

Najveće ostvarivo ubrzanje jednako je:  $a_{max} = g\mu = 9,80665 * 0.8 = 7.85 \text{ m/s}^2$



Slika 4.9 Dijagram ostvarivog ubrzanja

#### 4.8. Savladavanje uspona

Uspon  $s$  izražen je u postocima i jednak je

$$\tan\alpha = \frac{s}{100}$$

U formulu ubrzanja uvrštavamo odnos uspona i kuta

$$a = \frac{g}{\delta} (D - f_k \cos\alpha - \sin\alpha)$$

Za izračun ostvarivog uspona koristi se izraz:

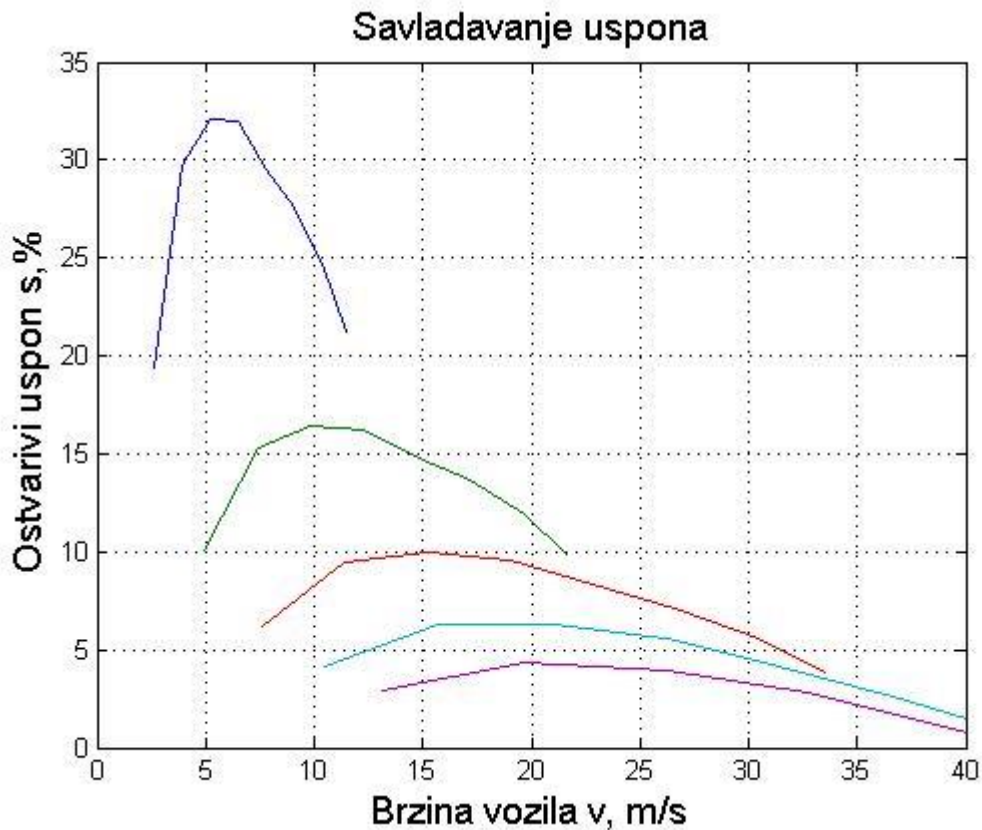
$$s = 100 \tan(\arcsin(D - f_k \cos\alpha))$$

Kao što je već spomenuto najveći uspon ceste je 40% pa vrijednost  $\cos\alpha$  neće biti manja od 0.92, s obzirom da se rezultat neće puno promijeniti, pretpostavlja se  $\cos\alpha=1$ .

$$s = 100 \tan(\arcsin(D - f_k))$$

Tablica 4.20. Vrijednosti ostvarivog uspona po stupnju prijenosa mjenjača

$n_m$ , 1/min	$s_1$ , %	$s_2$ , %	$s_3$ , %	$s_4$ , %	$s_5$ , %
1000	19,394	10,07	6,193	4,116	2,904
1500	29,699	15,318	9,456	6,269	4,347
1750	32,063	16,387	9,931	6,281	3,943
2500	32,005	16,217	9,548	5,569	2,834
3000	29,529	14,812	8,308	4,132	1,012
3500	27,561	13,620	7,145	2,649	-0,985
4000	24,689	11,925	5,591	0,772	-3,450
4500	21,208	9,916	3,875	-1,159	-5,891



Slika 4.10 Dijagram ostvarivog uspona ovisno o brzini vozila

## 5. Analiza mogućih rješenja i predloženo rješenje

Kako je već spomenuto, prostor za ugradnju novih komponenata je sužen tako da su i mogućnosti ugradnje električnog pogona u vozilo sužene.

### 5.1. Vrsta elektromotora

U vozilo je moguće ugraditi dvije vrste elektromotora, a to su „klasični“ elektromotor i elektromotor u kotaču

Tablica 5.1. Prednosti i nedostaci ugradnje „klasičnog“ elektromotora

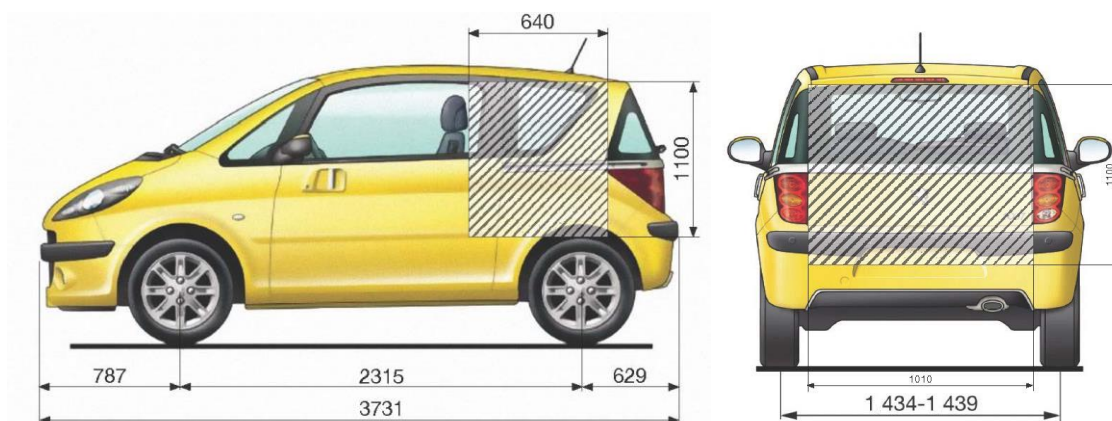
Elektromotor	
Prednosti	Nedostaci
<ul style="list-style-type: none"> <li>nema negativnog utjecaja na dinamiku vozila</li> </ul>	<ul style="list-style-type: none"> <li>potrebna zamjena stražnjeg ovjesa vozila</li> <li>potrebna izrada kućišta za elektromotor</li> <li>veća masa od elektromotora u kotaču</li> </ul>

Tablica 5.2. Prednosti i nedostaci ugradnje elektromotora u kotaču

Elektromotor	
Prednosti	Nedostaci
<ul style="list-style-type: none"> <li>manja masa elektromotora, a samim time i cijelog električnog sustava</li> </ul>	<ul style="list-style-type: none"> <li>potrebna zamjena stražnjeg ovjesa vozila</li> <li>velika neovješena masa</li> <li>potrebna ugradnja mehaničkog kočenja kotača što otežava ugradnju komponenti sustava te dodatno povećava neovješenu masu sustava</li> </ul>

## 5.2. Smještaj baterijskog paketa

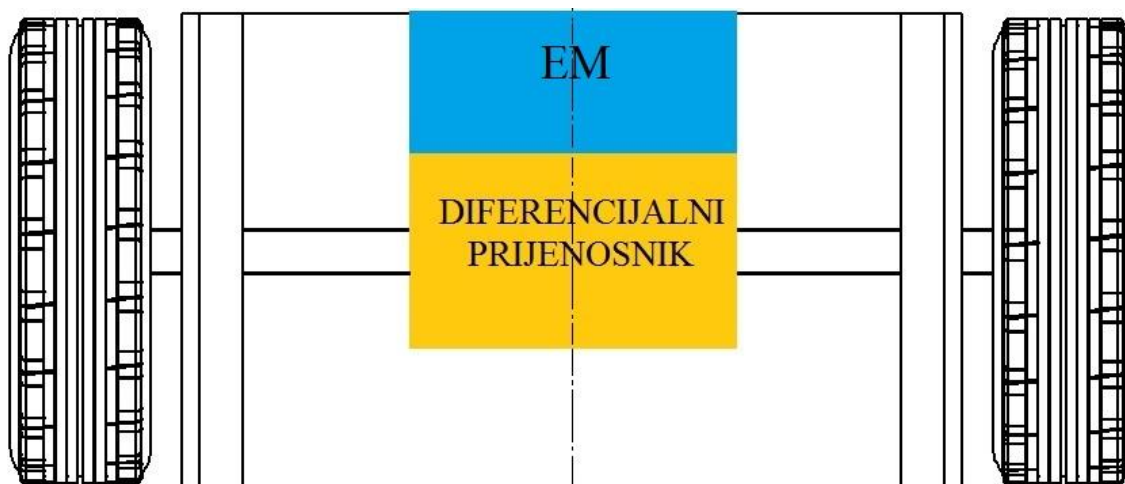
Kako je već spomenuto, zbog suženog prostora, baterijski paket moguće je ugraditi samo unutar vozila umjesto stražnjih sjedala.



Slika 5.1 Prostor unutar vozila za ugradnju baterijskog paketa

## 5.3. Predloženo konstrukcijsko rješenje

Odabrano rješenje je „klasični“ elektromotor. Naime, električni pogon s elektromotorom u kotaču je manjih dimenzija te je preinaka stražnjeg ovjesa manja. Međutim, velika neovješena masa smanjuje dinamičke sposobnosti vozila. Stoga je predloženo rješenje klasični elektromotor koji snagu raspodjeljuje preko diferencijalnog prijenosnika. Za takvu preinaku potrebno je konstruirati kućište elektromotora i baterija te novi ovjes.



Slika 5.2 Skica predloženog konstrukcijskog rješenja

## 6. Odabir i vučna karakteristika elektromotora

Prednost električnog pogona u odnosu na motor s unutarnjim izgaranjem je veliki okretni moment motora dostupan odmah po uključivanju motora. Motor 1.4 HDI DV4 najveći okretni moment od 150 Nm razvija pri 1750 o/min. Do tog područja brzine vrtnje motora, okretni moment motora je zanemariv. Okretni moment jedan je od glavnih faktora koji utječu na ubrzanje vozila. Kod motora s unutarnjim izgaranjem do trenutka kada motor dolazi u područje većeg okretnog momenta, ubrzanje vozila je slabije. Pri odabiru elektromotora cilj je ostvariti linearnu krivulju okretnog momenta. Isto tako, s obzirom da je prostor za ugradnju novih komponenata malih dimenzija, bitne su što manje dimenzije odabranog elektromotora. Razmatrano je nekoliko elektromotora te je odabran elektromotor EMRAX 207 proizvođača Enstroj. Taj elektromotor je dimenzijama najmanji elektromotor dostupan na tržištu, a da pritom vučnom karakteristikom zadovoljava potrebe vozila.

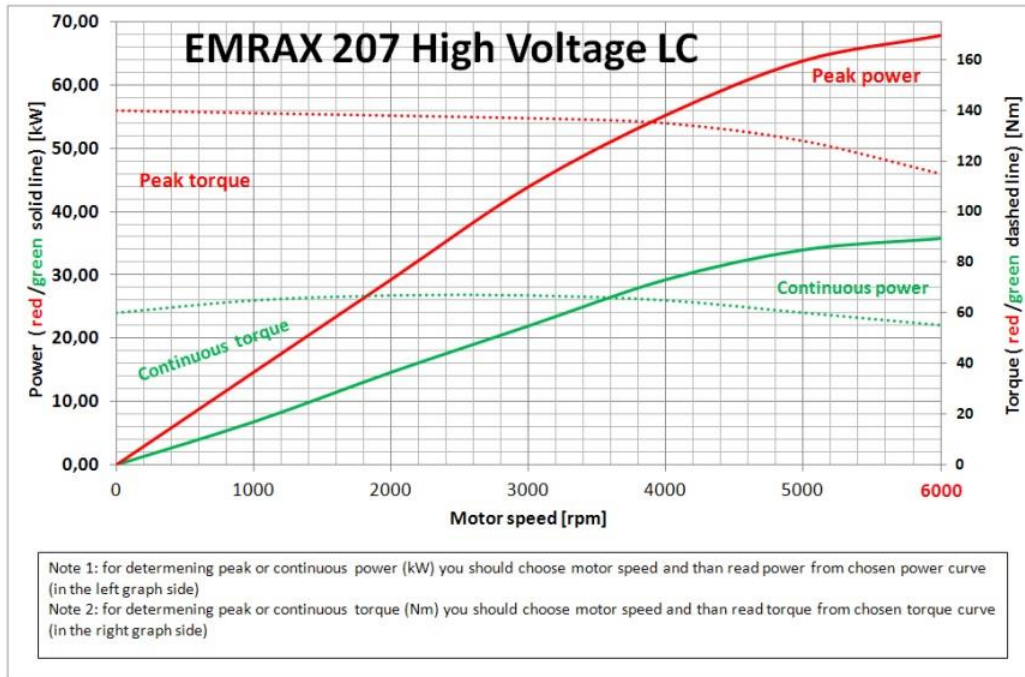
Tablica 6.1. Tehničke karakteristike elektromotora EMRAX 207

Masa, kg	9.3
Promjer, mm	207
Širina, mm]	85
Najveća snaga motora, kW	70
Kontinuirana snaga motora ovisno o brzini vrtnje motora (2000-5000 o/min), kW	15-35
Najveći okretni moment, Nm	140
Kontinuirani okretni moment, Nm	65
Korisnost motora, %	93-97
Hlađenje motora	Hlađenje tekućinom
Protok hlađenja, l/s	0,2
Broj pari polova	10
Stupanj zaštite	IP21

### 6.1. Idealna vučna sila

Idealna vučna sila za slučaj konstantne maksimalne snage:

$$F_{Vem,id} = \frac{P_{em,max}}{v}$$

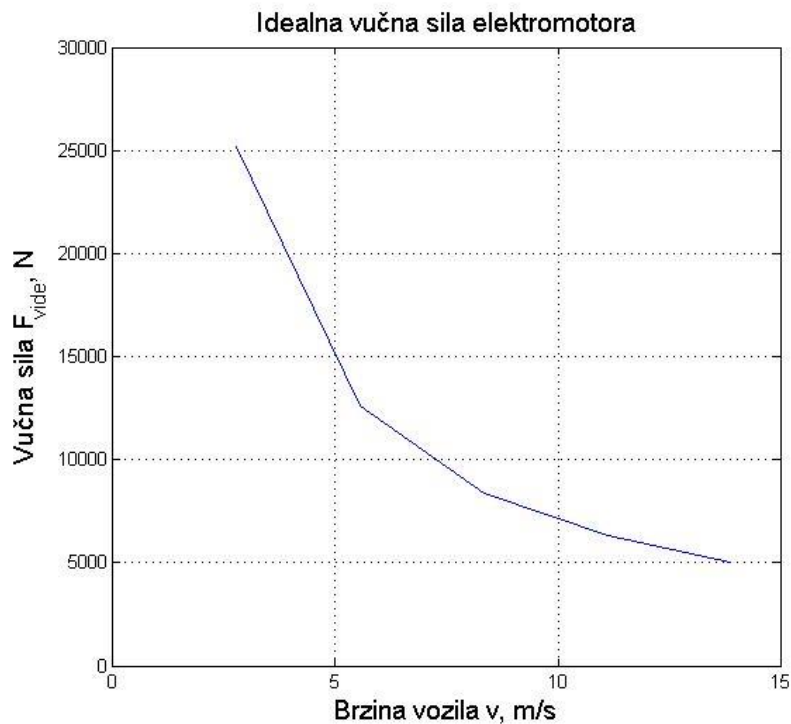


Slika 6.1 Dijagram performansi elektromotora EMRAX207

Tablica 6.2. Idealna vučna karakteristika elektromotora EMRAX 207

$v$ , m/s	$F_{vide}$ , N
2,78	25198
5,56	12599
8,33	8399
11,11	6299
13,89	5040





Slika 6.2 Idealna vučna karakteristika elektromotora EMRAX207

## 6.2. Vučna sila

Za izračun vučne sile koristi se jednadžba:  $F_V = \frac{M_e \cdot i_{uk} \cdot \eta_m}{r_d}$

U tablici 5.3 prikazani su momenti i snage očitani iz dijagrama na slici 5.1

Tablica 6.3. Momenti i snage elektromotora EMRAX 207

n, o/min	Kontinuirani		Vršni	
	M <sub>e</sub> , Nm	P, W]	M <sub>e</sub> , Nm]	P, W]
0	60	0	140	0
1000	65	7000	139,5	15000
2000	66	14900	139	29000
3000	66	22000	138,5	44000
4000	65	29000	138	55000
5000	60	34000	135	64000
6000	55	36000	118	68000

Kako ukupni prijenosni omjer električnog pogona nije poznat ograničit će se krajnja brzina vožnje vozila na 70 km/h odnosno 19.44 m/s. Brzina vožnje odabrana je za potrebe ovog rada, a odabrana je na temelju činjenice kako je to najveća dopuštena brzina u gradskom načinu vožnje. Na taj način moguće je odrediti brzinu vrtnje kotača te ukupni prijenosni omjer električnog pogona.

Ukupni prijenosni omjer jednak je:  $i_{uk} = \frac{n_{em}}{n_{kot}} = \frac{6000}{634.661} = 9,45$

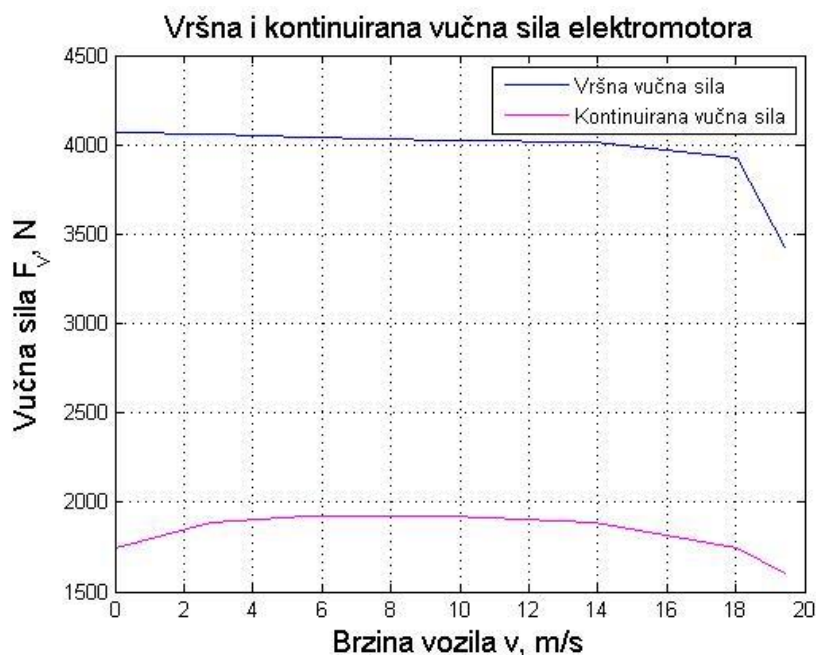
Broj okretaja kotača izračunava se iz jednadžbe:

$$n_{kot} = \frac{v}{2 \cdot \pi \cdot r_d} \cdot 60 = \frac{19,44}{2 \cdot \pi \cdot 0,2925} \cdot 60 = 634,661 \text{ o/min}$$

Stupanj korisnosti sustava pretpostavlja se  $\eta_m = 0,90$

Tablica 6.4. Vršna i kontinuirana vučna sila elektromotora EMRAX 207

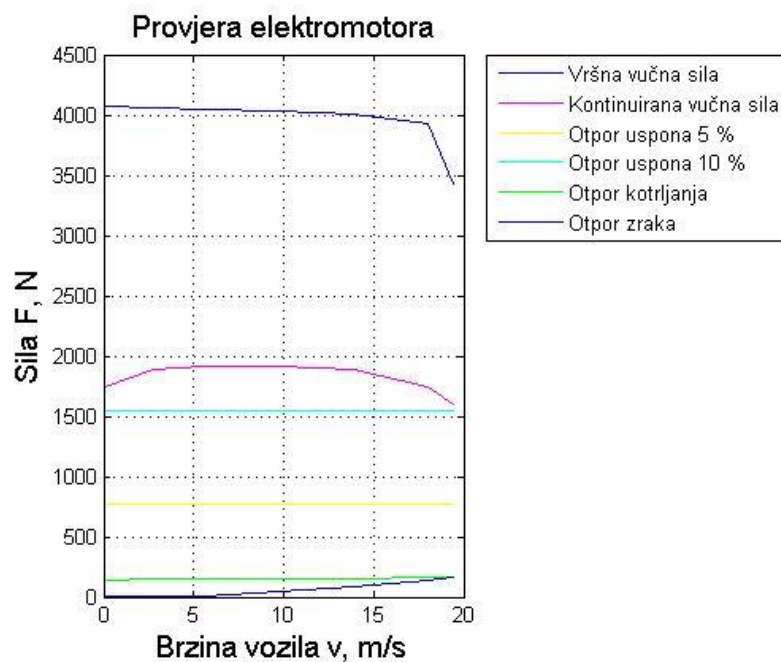
n, o/min	Kontinuirani		Vršni	
	$M_e$ , Nm	$F_v$ , N	$M_e$ , Nm	$F_v$ , N
0	60	1744.62	140	4070,77
1000	65	1890	139,5	4056,23
2000	66	1919.08	139	4041,69
3000	66	1919.08	138,5	4027,15
4000	65	1890	138	4012,62
5000	60	1744.62	135	3925,38
6000	55	1599.23	118	3431,08



Slika 6.3 Vršna i kontinuirana vučna sila elektromotora EMRAX207

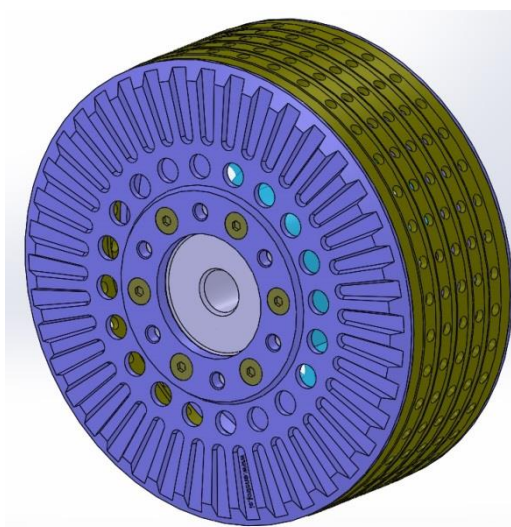
### 6.3. Provjera elektromotora

Provjera elektromotora se odnosi na zahtjev da li elektromotor zadovoljava potrebe vozila ili je potrebna redukcija u pogonskom sklopu. U dijagram vučne sile elektromotora ucrtavaju se otpori uspona za 5 i 10 % te otpor kotrljanja i otpor zraka. Otpori uspona od 5 i 10 % koriste se za potrebe ovog rada, a na temelju činjenice kako su to najčešći otpori uspona u gradskoj vožnji. Elektromotor zadovoljava potrebe ukoliko je vučna sila elektromotora veća od sile otpora te tada nije potrebna redukcija momenta. Otpori uspona i kotrljanja izračunati su u poglavlju 8.



Slika 6.4 Provjera elektromotora EMRAX207

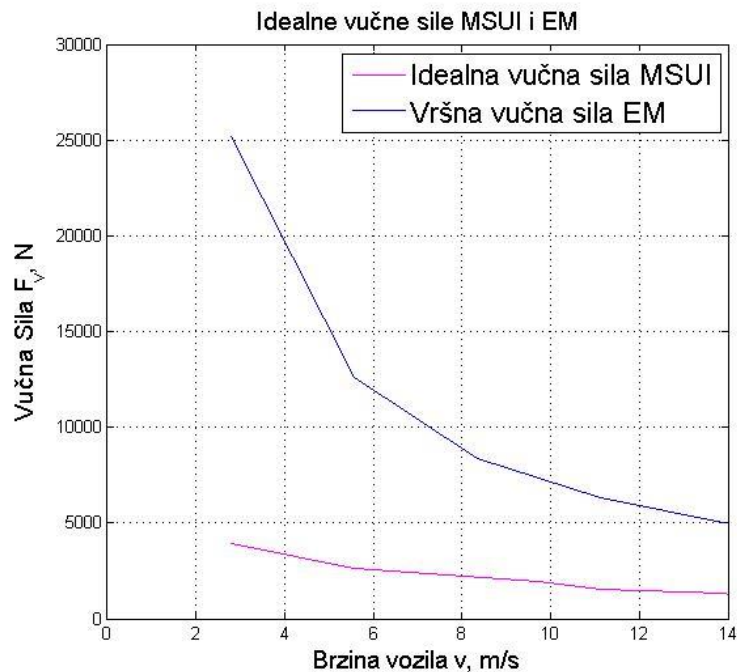
Iz dijagrama na slici 5.4. vidljivo je kako elektromotor zadovoljava potrebe gradskog načina vožnje te nije potrebna redukcija. I vršna i kontinuirana vučna sila veće su od i od zbroja sile otpora kotrljanja, sile otpora zraka i sile otpora uspona od 5% te zbroja sile otpora kotrljanja, otpora zraka i sile otpora uspona od 10%.



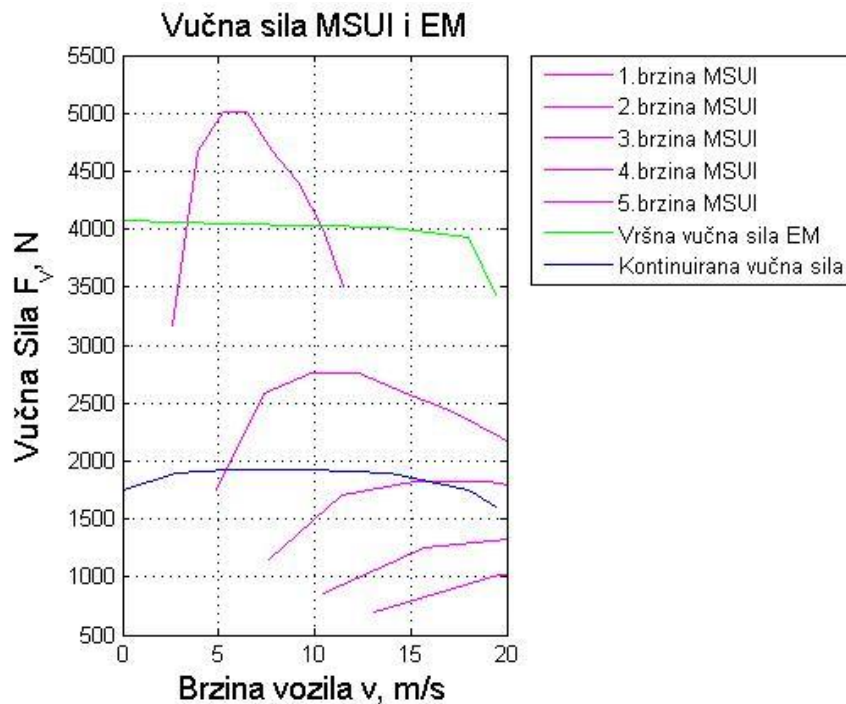
Slika 6.5 CAD model elektromotora EMRAX207

## 7. Usporedba postojećeg i novog pogona vozila

Usporedba novog i postojećeg pogona vozila važna je kako bi se utvrdilo da li je preinaka vozila pozitivno ili negativno utjecala na vozne karakteristike vozila.



Slika 7.1 Idealne vučne karakteristike MSUI i EM



Slika 7.2 Vučne sile MSUI i EM

Iz dijagrama na slici 7.1. vidljivo je kako je idealna vučna karakteristika elektromotora veća od idealne vučne karakteristike motora s unutarnjim izgaranjem. Iz dijagrama na slici 7.2. vidljivo je kako je vučna sila motora s unutarnjim izgaranjem u prvoj brzini najveća odnosno daje najbolje ubrzanje vozila, međutim vršna i kontinuirana vučna sila elektromotora je konstantna te daje kontinuirano ubrzanje vozila. Iz dijagrama je vidljivo kako elektromotor upotpunjava rad motora s unutarnjim izgaranjem, odnosno nadomješta mane motora s unutarnjim izgaranjem. To se prvenstveno odnosi na nedostatak okretnog momenta kod motora s unutarnjim izgaranjem pri nižim brzinama vrtnje motora. Glavna karakteristika elektromotora je trenutni okretni moment, odnosno elektromotor od uključnja razvija tek neznatno niži okretni moment od vršnog okretnog momenta. Spreg elektromotora i motora s unutarnjim izgaranjem daje linearno ubrzanje vozila te dodavanjem električnog pogona vozilo dobiva pogon na sve kotače.

## 8. Proračun energetske potrebe za gradski ciklus vožnje

Proračun energetske potrebe izračunava se kako bi se odredio najmanji potrebni kapacitet baterije za određeni ciklus vožnje. Najprije su izračunati otpori vožnje specifični za gradski način vožnje. Za potrebe ovog rada raspon brzine vozila ograničen je do 50 km/h. Kako bi se odredio kapacitet baterije pretpostavljen je ciklus vožnje pri kojem bi vozilo moglo imati doseg od 28 km pri brzini vožnje od 50 km/h pogonjeno isključivo električnim pogonom po jednom punjenju baterijskog paketa. Pri tome je pretpostavka doseg vozila prosječni godišnji doseg vozila od 10 000 km, što dnevno iznosi 28 km.

### 8.1. Snaga potrebna za savladavanje uspona od 5 %

Za izračun se koristi jednačina:  $P_{u5\%} = \frac{1}{3.6} \cdot F_u \cdot v = \frac{1}{3.6} \cdot m \cdot g \cdot \sin \alpha \cdot v$

Kut  $\alpha$  izračunava se iz izraza  $\tan \alpha = \frac{1}{100} \cdot s$ , gdje je  $s = 5$  te je  $\alpha = 2.86^\circ$

Tablica 8.1. Snaga potrebna za savladavanje uspona od 5 %

$v, \text{ m/s}$	$P_{u5\%}, \text{ W}$
2,78	2150,98
5,55	4301,96
8,33	6452,93
11,11	8603,91
13,88	10754,9

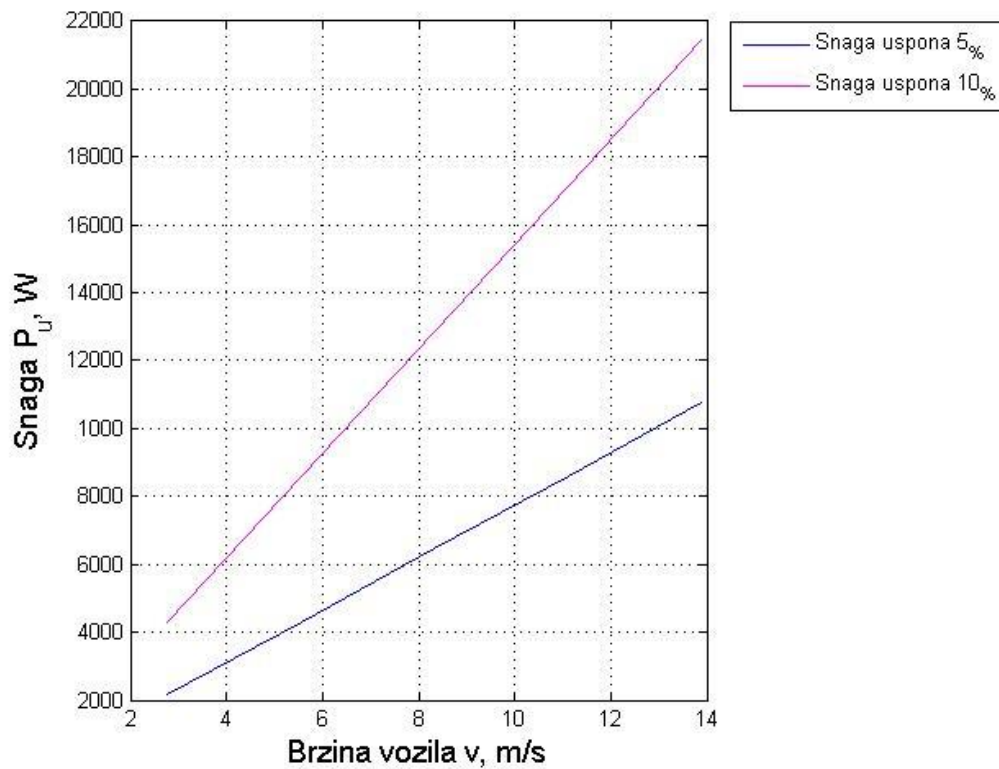
## 8.2. Snaga potrebna za savladavanje uspona od 10 %

Za izračun se koristi jednačba:  $P_{u10\%} = \frac{1}{3.6} \cdot F_u \cdot v = \frac{1}{3.6} \cdot m \cdot g \cdot \sin \alpha \cdot v$

Kut  $\alpha$  izračunava se iz izraza  $\tan \alpha = \frac{1}{100} \cdot s$ , gdje je  $s = 10$  te je  $\alpha = 5.71^\circ$

Tablica 8.2. Snaga potrebna za savladavanje uspona od 10%

$v, \text{ m/s}$	$P_{u10\%}, \text{ W}$
2,78	4289,11
5,55	8578,22
8,33	12867,3
11,11	17156,4
13,88	21445,6



Slika 8.1 Snaga potrebna za savladavanje uspona od 5 % i 10 %

### 8.3. Snaga potrebna za savladavanje otpora kotrljanja

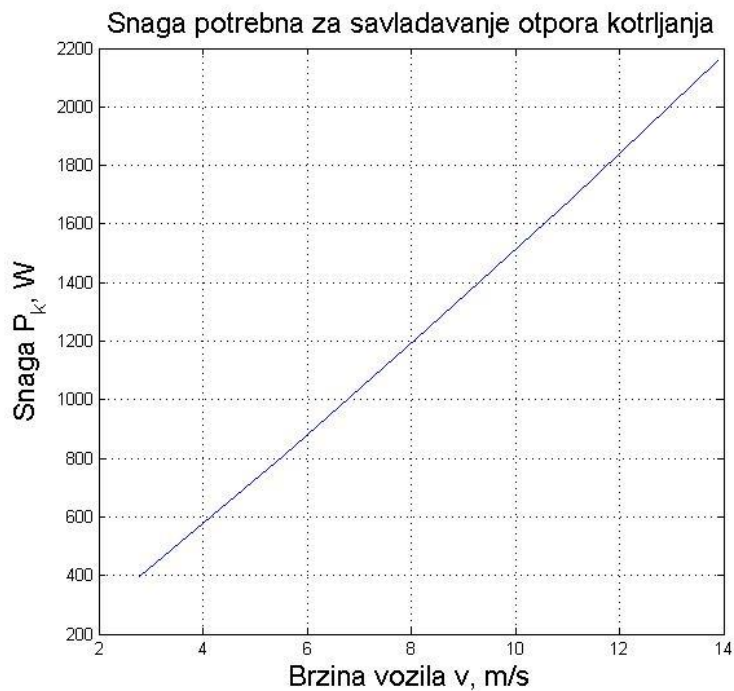
Za izračun se koristi jednačina:

$$P_k = \left[ \left( f_{k1} + f_{k2} \cdot \left( \frac{v}{100} \right) + f_{k3} \cdot \left( \frac{v}{100} \right)^4 \right) \cdot m \cdot \cos \alpha \cdot g \right] \cdot v$$

Faktori otpora kotrljanja  $f_{k1}$ ,  $f_{k2}$  i  $f_{k3}$  dani su u tablici 4.17

Tablica 8.3. Snaga potrebna za savladavanje otpora kotrljanja

$v$ , m/s	$P_k$ , W
2,78	396,61
5,55	810,56
8,33	1241,87
11,11	1691,22
13,88	2159,22



Slika 8.2 Snaga potrebna za savladavanje otpora kotrljanja

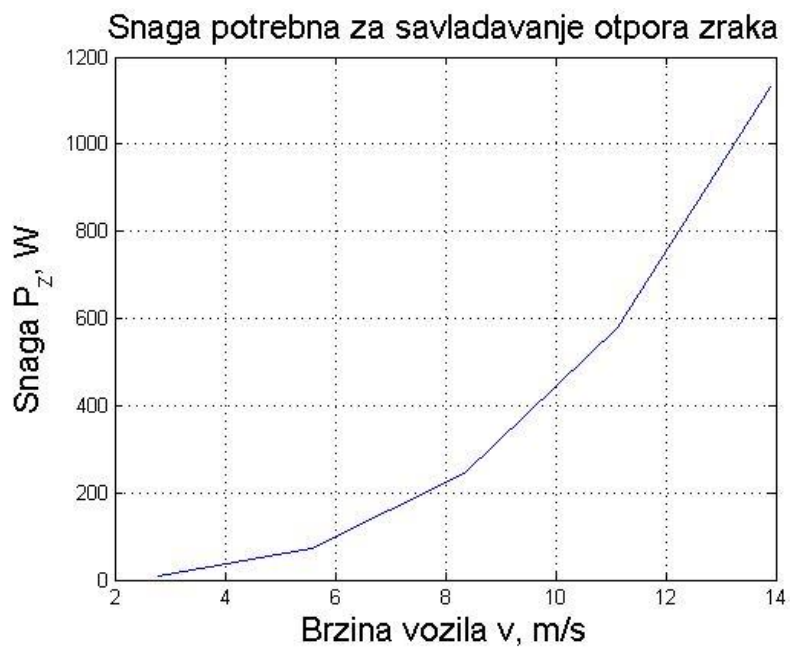


#### 8.4. Snaga potrebna za savladavanje otpora zraka

Za izračun se koristi jednačba:  $P_z = \rho_z \cdot \frac{v^3}{2} \cdot c_D \cdot A$

Tablica 8.4. Snaga potrebna za savladavanje otpora zraka

$v, \text{ m/s}$	$P_z, \text{ W}$
2,78	9,04
5,55	72,36
8,33	244,18
11,11	578,798
13,88	1130,22



Slika 8.3 Snaga potrebna za savladavanje otpora zraka

### 8.5. Snaga potrebna za savladavanje otpora ubrzanja

Za izračun se koristi jednačba:  $P_{ub} = m_v \cdot \delta \cdot a \cdot v$

Vrijednosti koeficijenta učešća rotacijskih masa  $\delta$  iznose 1.15-1.18

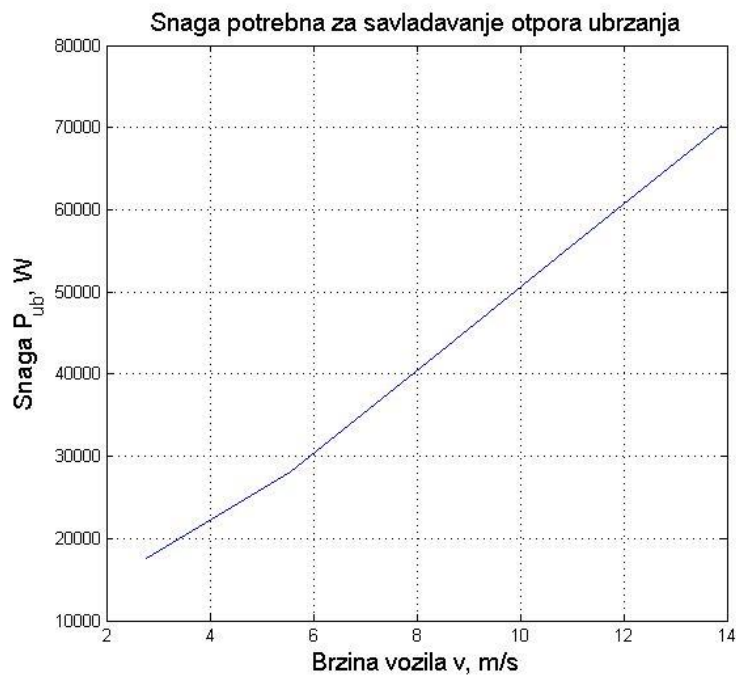
Ubrzanje vozila izračunava se iz jednačbe:  $a = \frac{v[km/h]}{3.6 \cdot t}$

Tablica 8.5. Vrijednosti ubrzanja vozila

$v, m/s$	$t, s$	$a, m/s^2$
2,78	0,8	3,452
5,55	1	2,78
8,33	3	2,78
11,11	4	2,78
13,88	5	2,78

Tablica 8.6. Snaga potrebna za savladavanje otpora ubrzanja

$v, m/s$	$P_{ub}, W$
2,78	17546,1
5,55	28098,1
8,33	42147,1
11,11	56196,2
13,88	70245,2



Slika 8.4 Snaga potrebna za savladavanje otpora ubrzanja

### 8.6. Ukupan potreban kapacitet baterijskog paketa

Za izračun kapaciteta baterije koristi se izraz:  $C = P \cdot t$

Pretpostavljeni doseg vozila na električni pogon podijeljen je u nekoliko segmenata. Zbrajanjem segmenata vožnje dobiva se potrebni kapacitet baterijskog paketa

#### Segment 1 - Ravnomjerna vožnja

Za ravnomjernu vožnju vozilo treba svladati otpore kotrljanja i zraka.

Tablica 8.7. Kapacitet baterije segmenta 1

$v$ , m/s	$P_k$ , kW	$P_z$ , kW	$P_1$ , kW	$s$ , km	$t_1$ , h	$C_1$ , kWh
2,78	0,3966	0,009	0,405	12	0,24	0,097
5,55	0,8105	0,072	0,883	12	0,24	0,212
8,33	1,2418	0,2442	1,486	12	0,24	0,356
11,11	1,6912	0,5788	2,27	12	0,24	0,545
13,88	2,1592	1,1302	3,289	12	0,24	0,789

#### Segment 2 – Vožnja uz uspon od 5%

Za savladavanje uspona o 5% potrebno je svladati otpore uspona od 5%, otpor zraka i otpor kotrljanja.

Tablica 8.8. Kapacitet baterije segmenta 2

$v$ , m/s	$P_k$ , kW	$P_z$ , kW	$P_{u5\%}$ , kW	$P_2$ , kW	$s$ , km	$t_2$ , h	$C_2$ , kWh
2,78	0,3966	0,009	2,150	2,55	8	0,16	0,408
5,55	0,8105	0,072	4,301	5,184	8	0,16	0,829
8,33	1,2418	0,2442	6,452	7,938	8	0,16	1,27
11,11	1,6912	0,5788	8,603	10,873	8	0,16	1,73
13,88	2,1592	1,1302	10,754	14,043	8	0,16	2,246

### Segment 3 – Vožnja uz uspon od 10%

Za savladavanje uspona od 10% potrebno je svladati otpore uspona od 10%, otpor zraka i otpor kotrljanja.

Tablica 8.9. Kapacitet baterije segmenta 3

$v$ , m/s	$P_k$ , kW	$P_z$ , kW	$P_{u10\%}$ , kW	$P_3$ , kW	$s$ , km	$t_3$ , h	$C_3$ , kWh
2,78	0,3966	0,009	4,289	4,964	4	0,08	0,375
5,55	0,8105	0,072	8,578	9,461	4	0,08	0,756
8,33	1,2418	0,2442	12,867	14,353	4	0,08	1,148
11,11	1,6912	0,5788	17,156	19,426	4	0,08	1,554
13,88	2,1592	1,1302	21,445	24,734	4	0,08	1,978

### Segment 4 – Ubrzanje vozila

Za ubrzanje vozila potrebno je svladati otpor ubrzanja, otpor zraka i otpor kotrljanja.

Tablica 8.10. Kapacitet baterije segmenta 4

$v$ , m/s	$P_k$ , kW	$P_z$ , kW	$P_{ub}$ , kW	$P_4$ , kW	$s$ , km]	$t_4$ , h	$C_4$ , kWh
2,78	0,3966	0,009	17,546	4,964	4	0,08	1,436
5,55	0,8105	0,072	28,098	9,461	4	0,08	2,318
8,33	1,2418	0,2442	42,147	14,353	4	0,08	3,49
11,11	1,6912	0,5788	56,196	19,426	4	0,08	4,68
13,88	2,1592	1,1302	70,245.	24,734	4	0,08	5,88

Zbrajanjem segmenata dolazi se do potrebnog kapaciteta baterijskog paketa

Tablica 8.11. Potreban kapacitet baterijskog paketa

$C_1$ , kWh	$C_2$ , kWh	$C_3$ , kWh	$C_4$ , kWh	$C$ , kWh
0,097	0,408	0,375	1,436	2,316
0,212	0,829	0,756	2,318	4,115
0,356	1,27	1,148	3,49	6,264
0,545	1,73	1,554	4,68	8,509
0,789	2,246	1,978	5,88	10,893

## 9. Odabir baterijskog paketa

Glavne odrednice pri odabiru baterijskog paketa za preinaku vozila su dimenzije, masa i cijena. Broj ciklusa punjenja i pražnjenja baterije te gustoća energije nisu relevantni za preinaku vozila. Na tržištu danas postoji velik broj vrsta baterija. Neke od njih su Nikal-Metal Hidrid (NiMH), Litij-ion (Li-ion), Litij-ion polimer (Li-ion polimer) te Liti-Željezo fosfat (LiFePO<sub>4</sub>).

### **Nikal-Metal Hidrid (NiMH) baterija**

Odlikuje ih dobra gustoća energije te imaju duži ciklus od Litij-ion baterija. Mane ovih baterija su visoka cijena, samopražnjenje te stvaranje topline pri visokim radnim temperaturama. S obzirom na nižu cijenu, koja je bitan faktor kod preinake pojedinačnog vozila, Litij-ion baterije su bolji izbor. Koriste se u mobitelima i prijenosnim računalima, te kod hibridnih električnih vozila.

### **Litij-ion (Li-ion) baterija**

Odlikuje ih velik kapacitet po jedinici mase, velika gustoća energije, dobra iskoristivost kod visokih temperatura i malo samopražnjenje. Negativne karakteristike su visoka proizvodna cijena, samim time i visoka cijena baterije. Zatim sklonost starenju baterije, čak i kad se ne koristi. Li-ion bateriji potreban je i zaštitni strujni krug kako nebi došlo do oštećenja. Koristi se u mobitelima i prijenosnim računalima. U autoindustriji, se najviše koriste za plug-in hibridna vozila i potpuno električna vozila

### **Litij-ion polimer (Li-ion polimer) baterija**

Li-ion polimer ima sve karakteristike Li-ion baterije s tom mogućnošću da se mogu lakše oblikovati. Negativna karakteristika je zapaljivost, visoka cijena te niža gustoća energije u odnosu na Li-ion bateriju. Koristi se u mobitelima.

### **Litij-željezo fosfat (LiFePO<sub>4</sub>) baterija**

Pozitivne karakteristike LiFePO<sub>4</sub> baterije su visoka gustoća energije, niska cijena, otpornost na visoke temperature te dugotrajnost. Koristi se u električnim vozilima, UPS-ovima te solarnim sustavima.

### 9.1. Predloženo rješenje baterijskog paketa

Odabrane baterije su Litij-željezo fosfat (LiFePO<sub>4</sub>) zbog pozitivnih karakteristika i niske cijene te činjenice da je ove baterije jednostavno spojiti u paket kako bi dobili ukupan potreban kapacitet baterijskog paketa, što je bitno kod preinaka vozila bilo u potpuno električna bilo hibridna vozila.

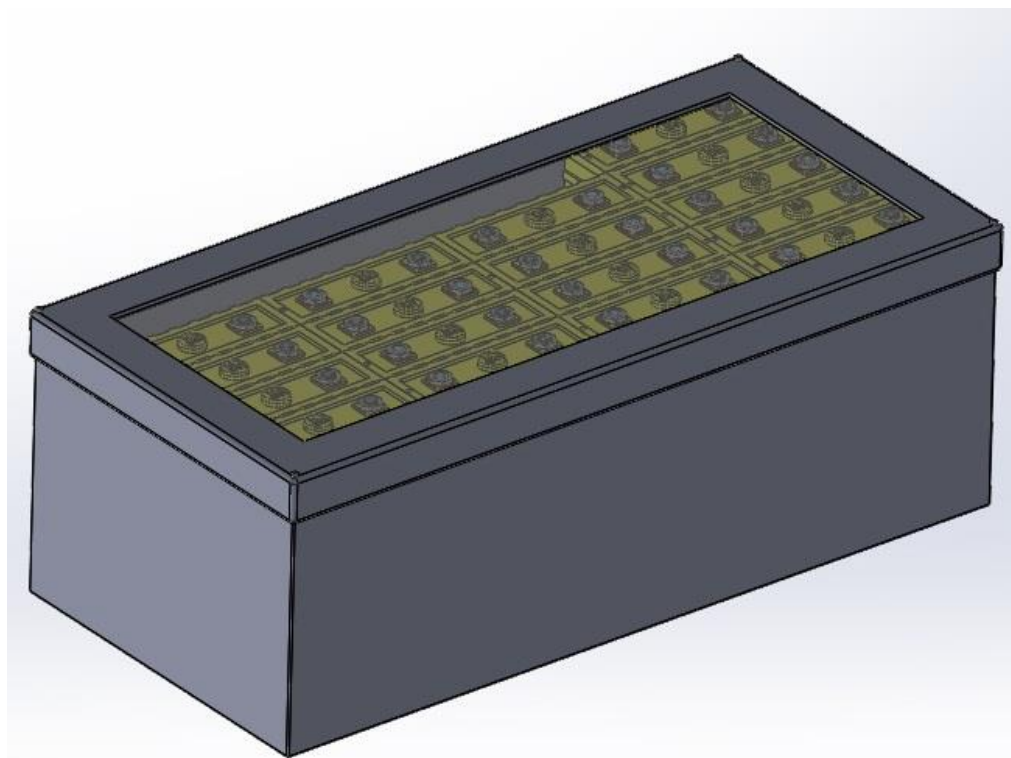
Tablica 9.1. Karakteristike odabranih baterija LiFePO<sub>4</sub>

Kapacitet $C_{pb}$ , Ah	160
Kapacitet, $C_{pb}$ Wh	512
Duljina, mm	209
Visina, mm	276
Širina, mm	65
Masa, kg	5,6
Nominalni napon, V	3,2
Ciklus	2000

Ukupan broj pojedinih baterija izračunava se iz izraza:

$$N_{pb} = \frac{C}{C_{pb}} = \frac{10893}{512} = 21,484$$

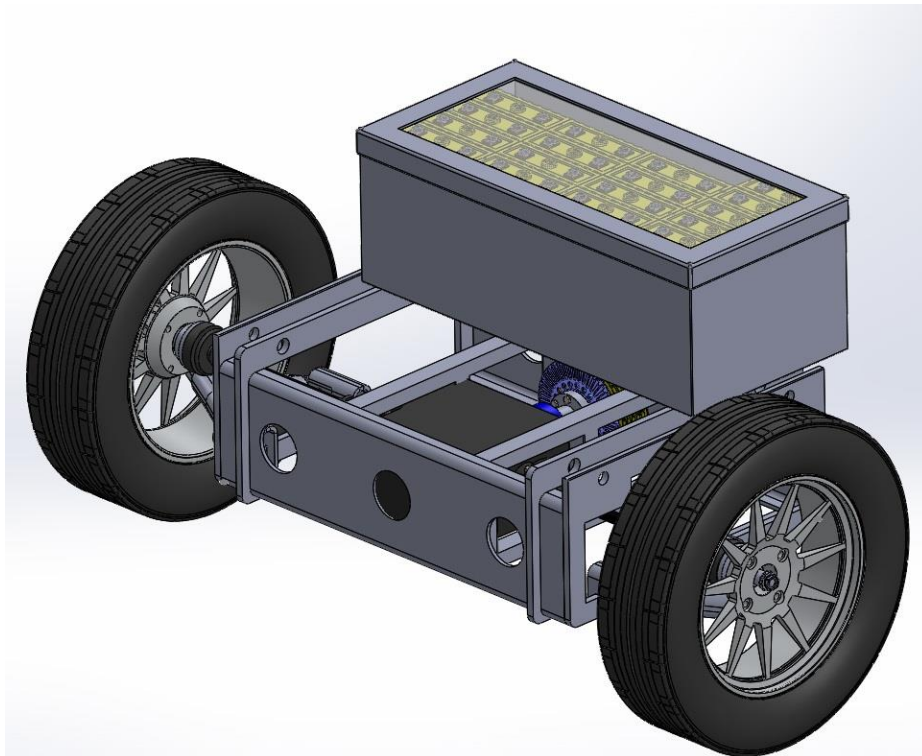
Ukupan broj baterija  $N_{pb}=22$ , što znači da se baterijski paket sastoji od 22 pojedine baterije.



Slika 9.1 CAD model baterijskog paketa LiFePO<sub>4</sub>

## 10. Zaključak

Preinaka vozila s klasičnim pogonom u električno, bilo hibridno bilo potpuno električno vozilo zahtjevnija je i s konstrukcijskog i financijskog aspekta. Čak i uz sve prednosti hibridnog pogona poput linearnog ubrzanja i pogona na sve kotače te manje potrošnje goriva u gradskom načinu vožnje, povrat investicije je neostvariv. S konstrukcijskog aspekta Peugeot 1007 je vozilo kod kojeg je u slučaju ugradnje električnog pogona na stražnju osovinu potrebno promijeniti stražnji ovjes. Nedostatak prostora za ugradnju također predstavlja problem. Baterijski paket potrebno je smjestiti unutar vozila, te vozilo gubi mogućnost prijevoza četiri osobe.



*Slika 10.1 CAD model predloženog rješenja električnog pogona*

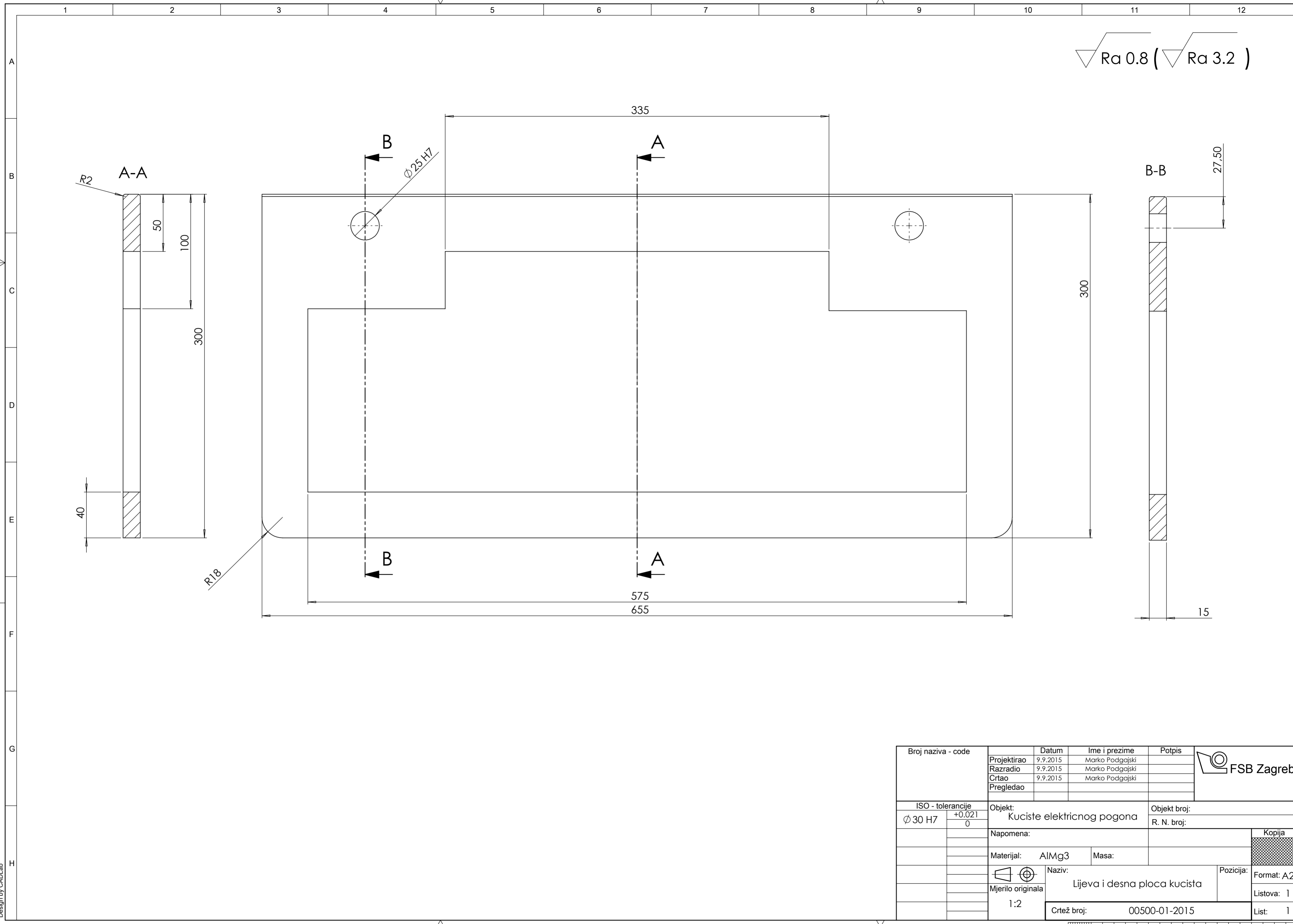
## 11. Literatura

- [1] Ante Šoda; Kruno Ormuž; Goran Šagi, Podloge za predavanja iz kolegija Motorna vozila; FSB, 2011/2012
- [2] [http://www.auto-data.net/en/?f=showCar&car\\_id=5237](http://www.auto-data.net/en/?f=showCar&car_id=5237)
- [3] HYBRID 4 POSTPRODAJNI TEHNIČKI TRENING; P\_01434\_V01\_HR,2011
- [4] [http://en.wikipedia.org/wiki/Hybrid\\_vehicle#Hybrid\\_vehicle\\_power\\_train\\_configurations](http://en.wikipedia.org/wiki/Hybrid_vehicle#Hybrid_vehicle_power_train_configurations)
- [5] [http://en.wikipedia.org/wiki/Wheel\\_hub\\_motor](http://en.wikipedia.org/wiki/Wheel_hub_motor)
- [6] <http://www.enstroj.si/Electric-products/emrax-200.html>
- [7] [http://www.afdc.energy.gov/vehicles/electric\\_batteries.html](http://www.afdc.energy.gov/vehicles/electric_batteries.html)
- [8] <http://www.angurten.de/is/abmessungen/153-Peugeot+1007>
- [9] [http://www.autoevolution.com/cars/honda-insight-1999.html#aeng\\_honda-insight-1999-10](http://www.autoevolution.com/cars/honda-insight-1999.html#aeng_honda-insight-1999-10)
- [10] [http://www.desktopmachine.com/press/713/Toyota\\_Prius/](http://www.desktopmachine.com/press/713/Toyota_Prius/)
- [11] [http://www.thecarconnection.com/image/100437302\\_2014-mercedes-benz-s500-plug-in-hybrid](http://www.thecarconnection.com/image/100437302_2014-mercedes-benz-s500-plug-in-hybrid)
- [12] <http://velocenews.blogspot.hr/2011/10/discover-amazing-world-within-your-cars.html>
- [13] <http://www.digitaltrends.com/cars/new-in-wheel-technology-could-mean-increased-fuel-efficiency-for-future-hybrids/>
- [14] <http://www.autoblog.com/fisker/karma/>
- [15] Zoran Lulić; Goran Šagi; Kruno Ormuž; Motorna vozila - Vježbe,FSB 2013/2014
- [16] <http://www.zemotoring.com/news/2011/09/brabus-4wd-full-electric-430-hp-and-2360-lb-ft-of-torque>

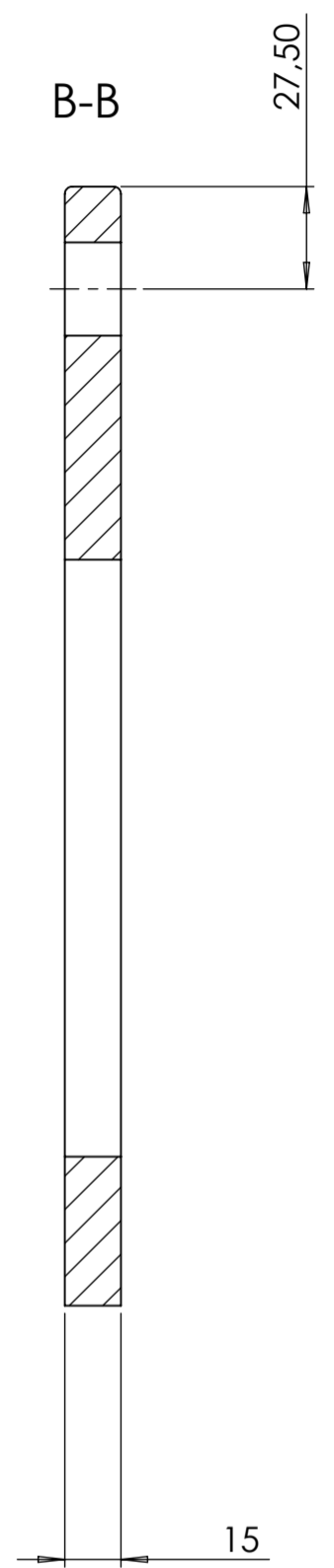
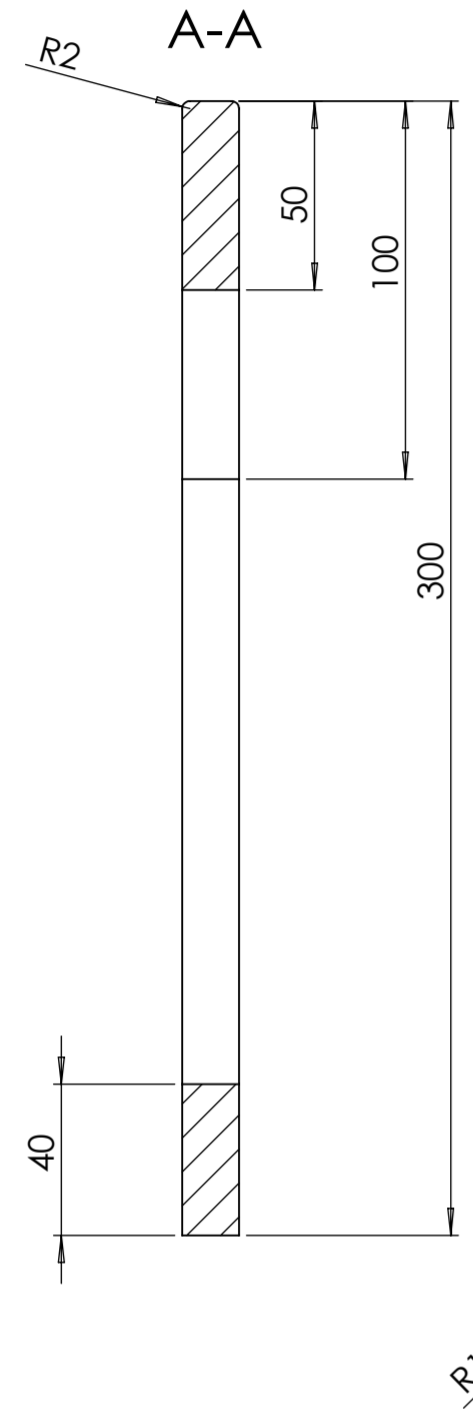


## **12. Prilozi**

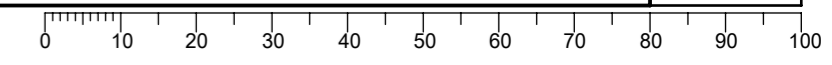
- I. Tehnička dokumentacija
- II. CD-R



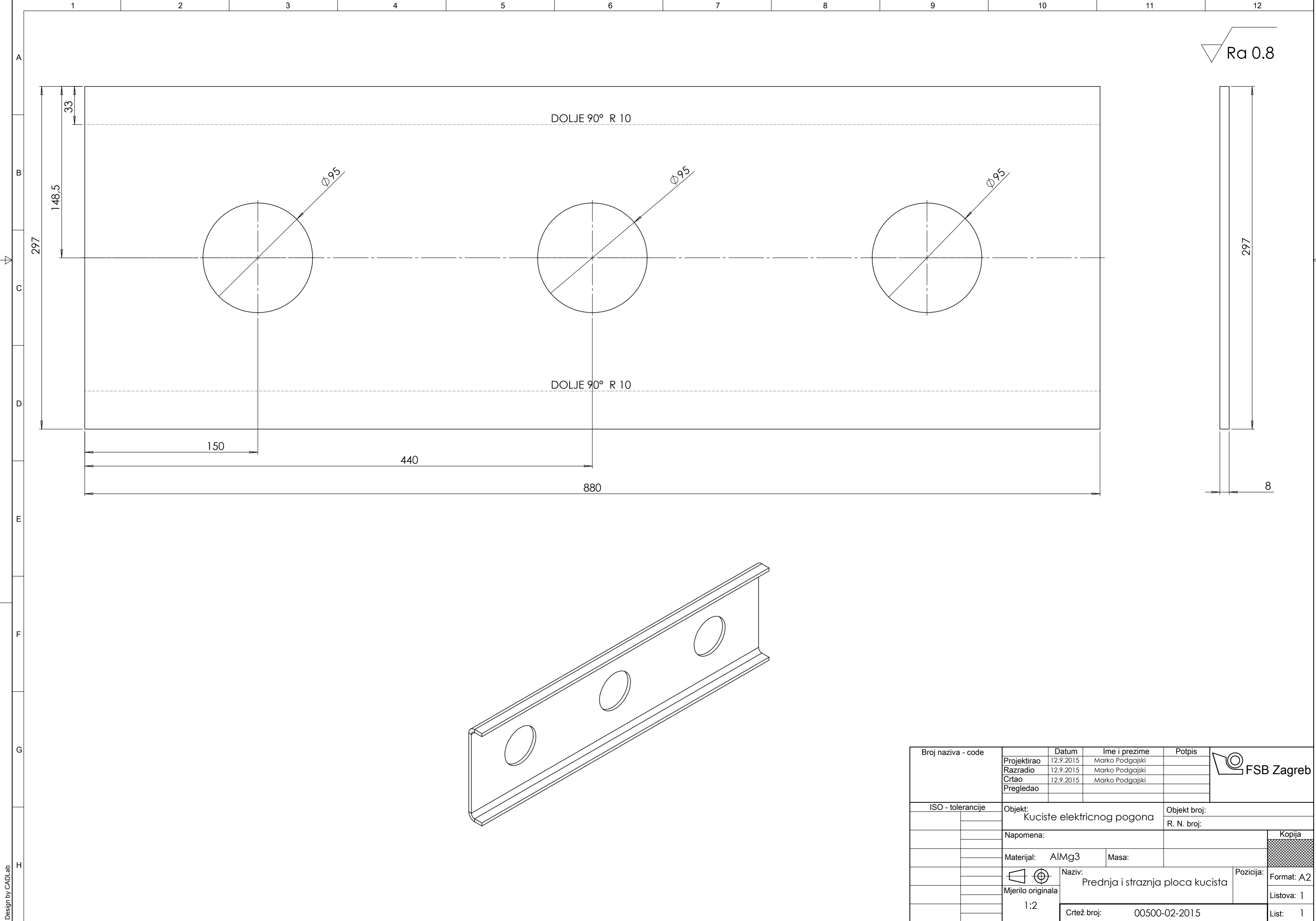
▽ Ra 0.8 (▽ Ra 3.2 )



Broj naziva - code	Projektirao	9.9.2015	Ime i prezime	Marko Podgajski	Potpis		
	Razradio	9.9.2015	Marko Podgajski				
	Crtao	9.9.2015	Marko Podgajski				
	Pregledao						
ISO - tolerancije	Objekt:		Objekt broj:				
$\phi 30 H7$ <table border="1"> <tr> <td>+0.021</td> </tr> <tr> <td>0</td> </tr> </table>	+0.021	0	Kuciste elektricnog pogona		R. N. broj:		
+0.021							
0							
	Napomena:				Kopija		
	Materijal:	AlMg3	Masa:				
		Naziv:		Pozicija:	Format: A2		
	Mjerilo originala	Lijeva i desna ploca kucista			Listova: 1		
	1:2	Crtež broj:		00500-01-2015	List: 1		

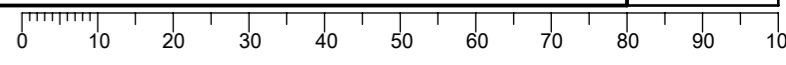


Design by CAD.Lab



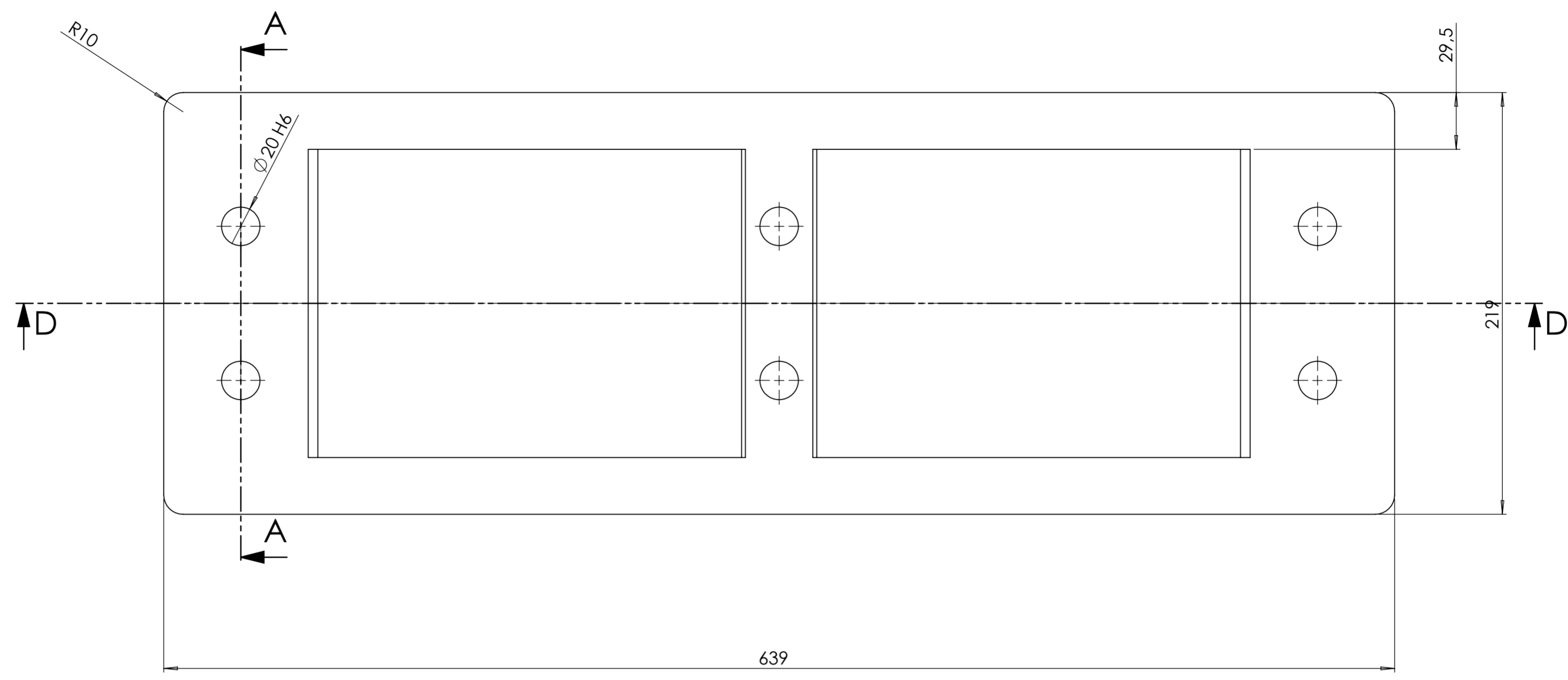
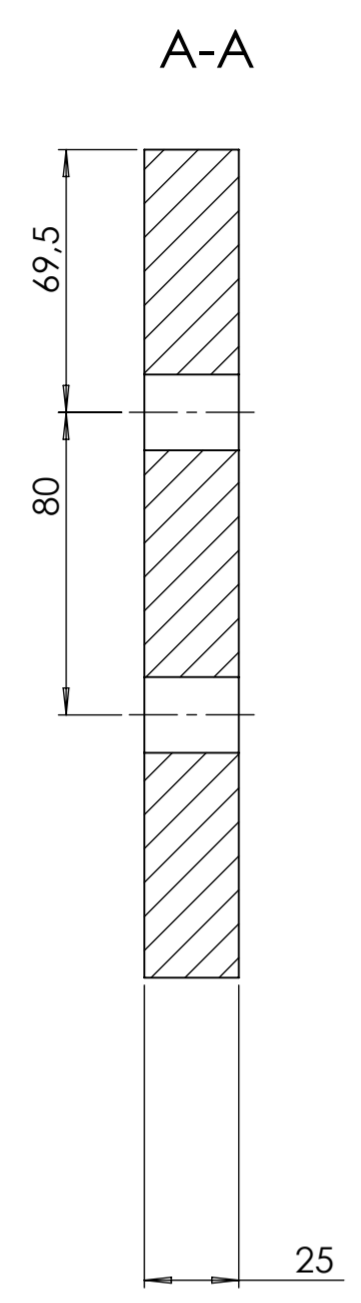
Design by CADLab

Broj naziva - code	Projektirao	Datum	Ime i prezime	Potpis	
	Razradio	12.9.2015	Marko Podgajski		
	Crtao	12.9.2015	Marko Podgajski		
	Pregledao		Marko Podgajski		
ISO - tolerancije	Objekt:		Objekt broj:		
	Kuciste elektricnog pogona		R. N. broj:		
	Napomena:				Kopija
	Materijal:	AIMg3	Masa:		
		Naziv:		Pozicija:	Format: A2
	Mjerilo originala	Prednja i straznja ploca kucista			Listova: 1
	1:2	Crtež broj: 00500-02-2015			List: 1

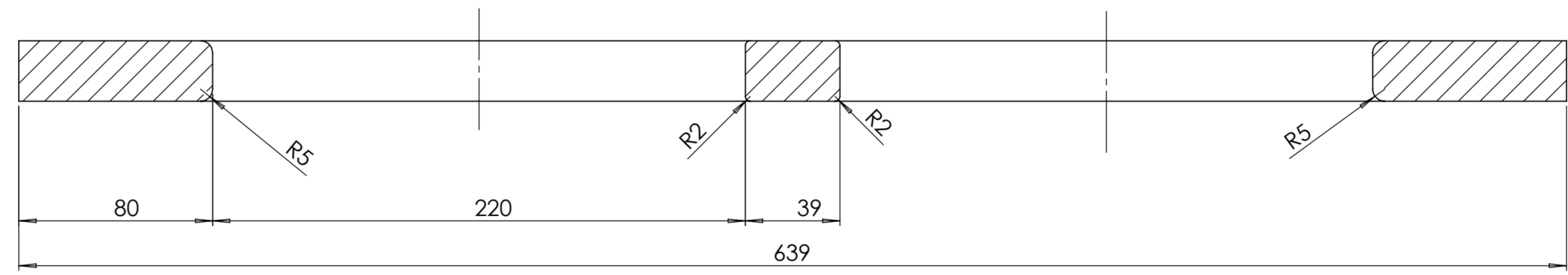


REZANJE

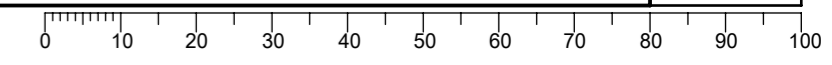
Ra 2.5

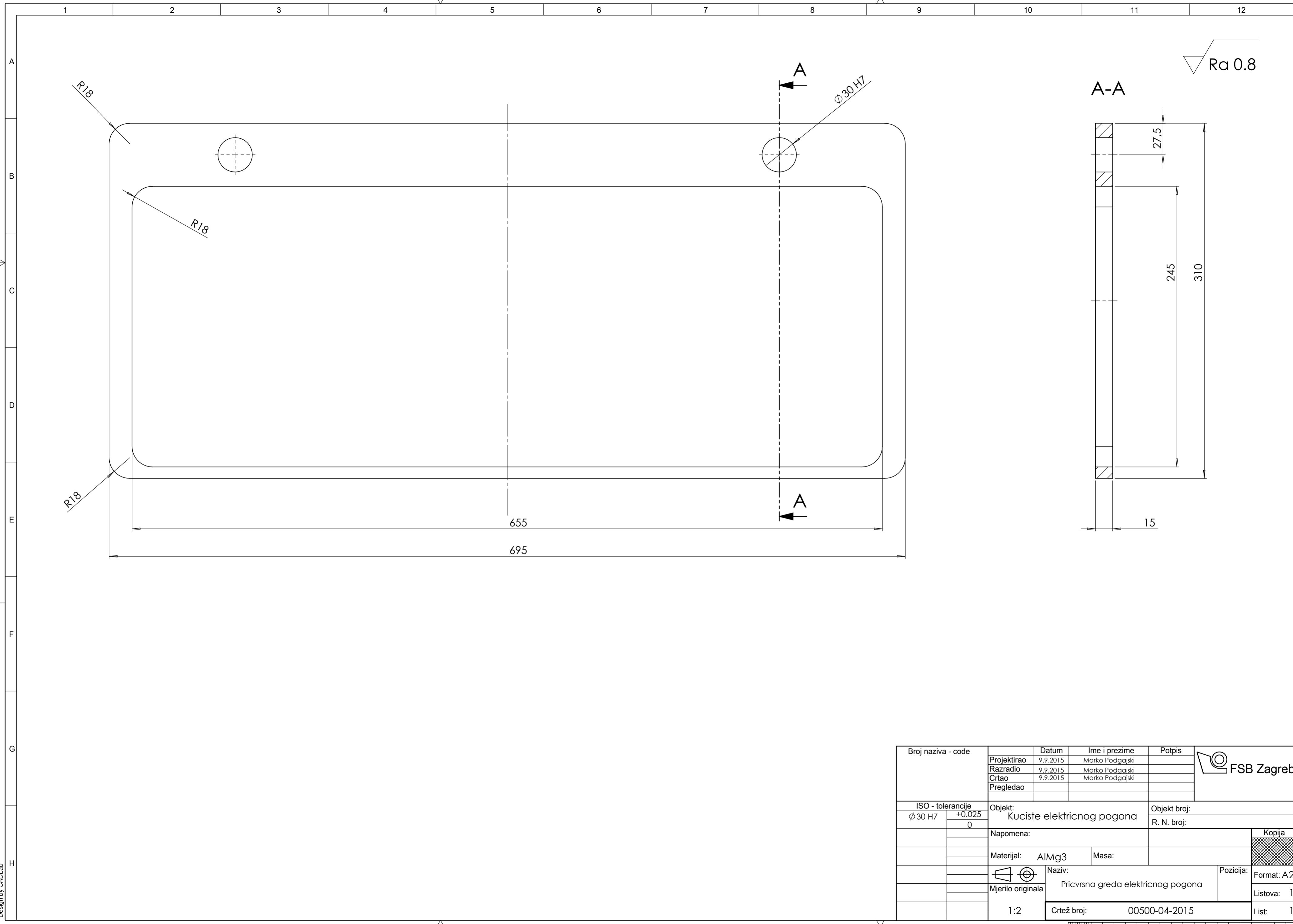


D-D



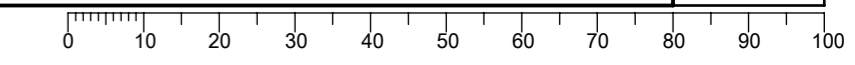
Broj naziva - code	Projektirao	9.9.2015	Ime i prezime	Marko Podgajski	Potpis	
	Razradio	9.9.2015	Marko Podgajski			
	Crtao	9.9.2015	Marko Podgajski			
	Pregledao					
ISO - tolerancije		Objekt:		Objekt broj:		
$\varnothing 20 H6$	+0.013	Kuciste elektricnog pogona		R. N. broj:		
	0	Napomena:		Kopija		
		Materijal:	AlMg3	Masa:		
		Naziv:		Pozicija:	Format: A2	
		Mjerilo originala		Prihvatna greda elektricnog pogona		
		1:2		Listova: 1		
		Crtež broj:		00500-03-2015		
				List: 1		

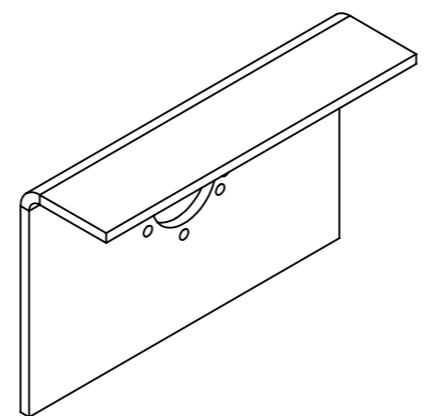
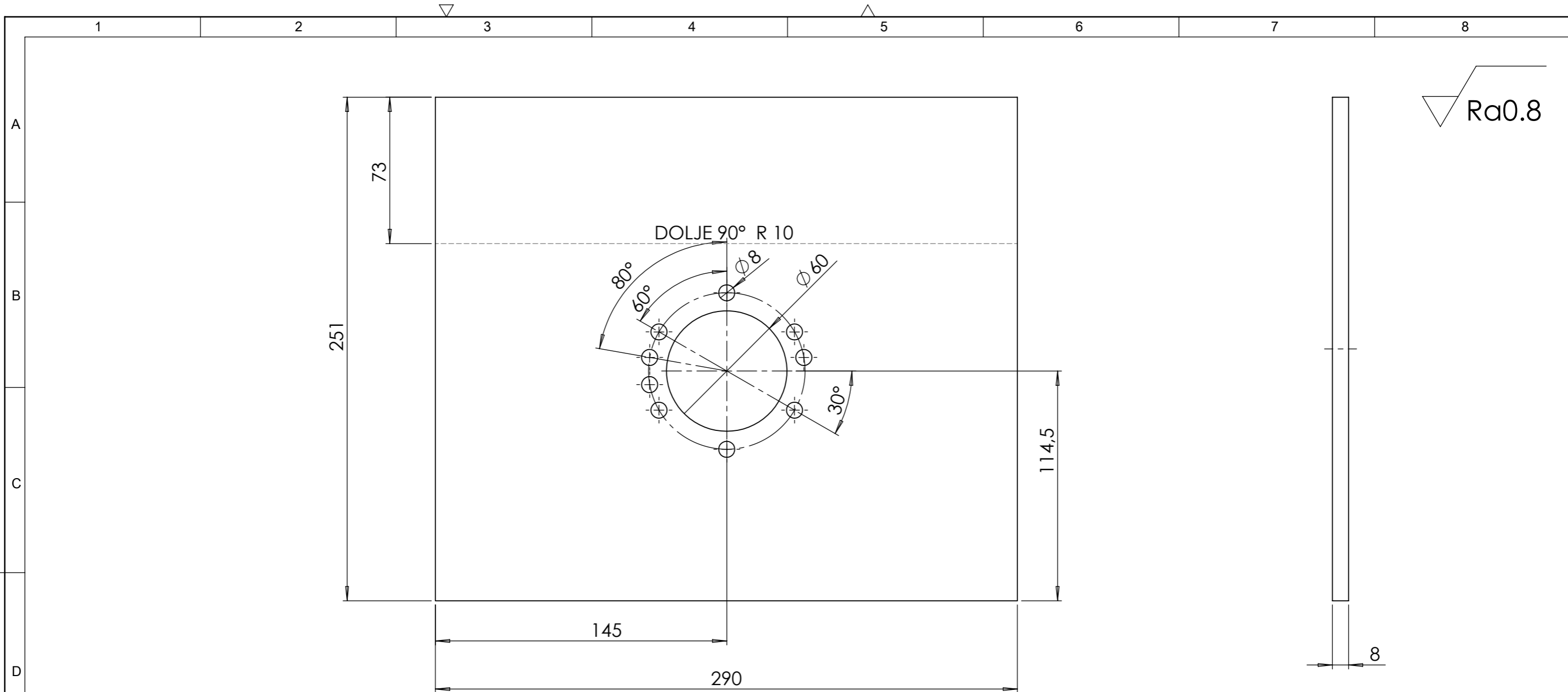




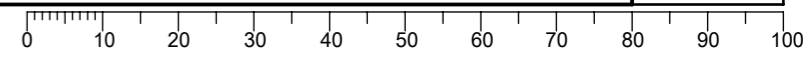
Design by CAD.Lab

Broj naziva - code	Projektirao	9.9.2015	Ime i prezime	Marko Podgajski	Potpis	
	Razradio	9.9.2015	Marko Podgajski			
	Crtao	9.9.2015	Marko Podgajski			
	Pregledao					
ISO - tolerancije		Objekt:		Objekt broj:		
$\varnothing 30\ H7$	$\begin{matrix} +0.025 \\ 0 \end{matrix}$	Kuciste elektricnog pogona		R. N. broj:		
Napomena:						Kopija
Materijal: AIMg3		Masa:				
Mjerilo originala		Naziv:		Pozicija:	Format: A2	
1:2		Pricvrсна gredа elektricnog pogona		Listova: 1		
		Crtež broj: 00500-04-2015		List: 1		

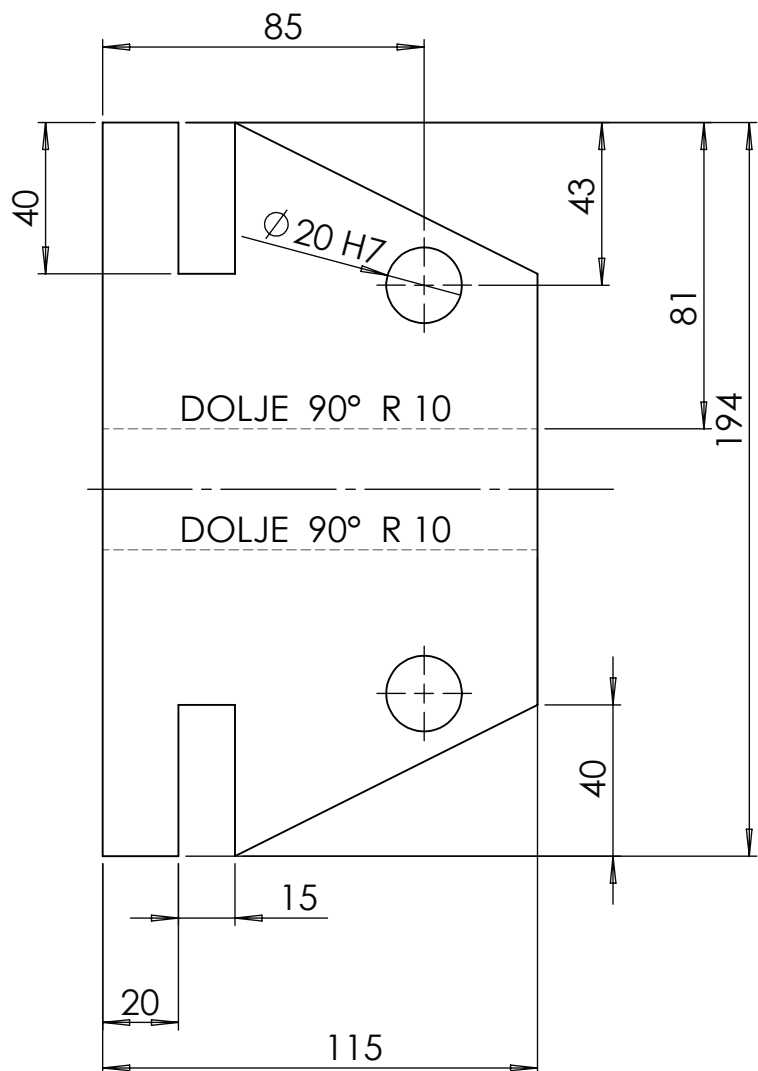




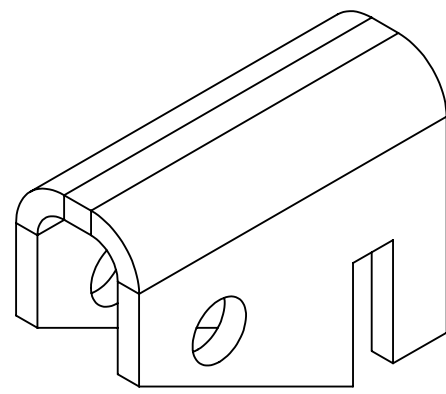
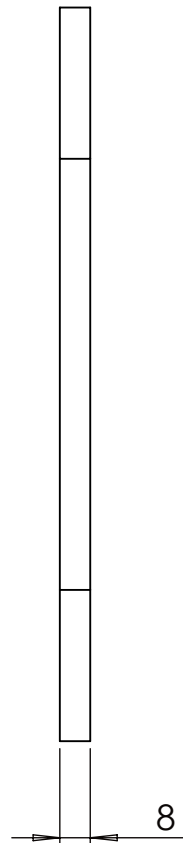
	Datum	Ime i prezime	Potpis	
Projektirao	9.9.2015	Marko Podgajski		
Razradio	9.9.2015	Marko Podgajski		
Crtao	9.9.2015	Marko Podgajski		
Pregledao				
Objekt: Kuciste elektricnog pogona			Objekt broj:	
			R. N. broj:	
Napomena:				Kopija
Materijal: AlMg3		Masa:		
Mjerilo originala 1:2		Naziv: Pihvat elektromotora		
		Pozicija:		Listova: 1
Crtež broj: 00500-05-2015			List: 1	



Design by CADLab

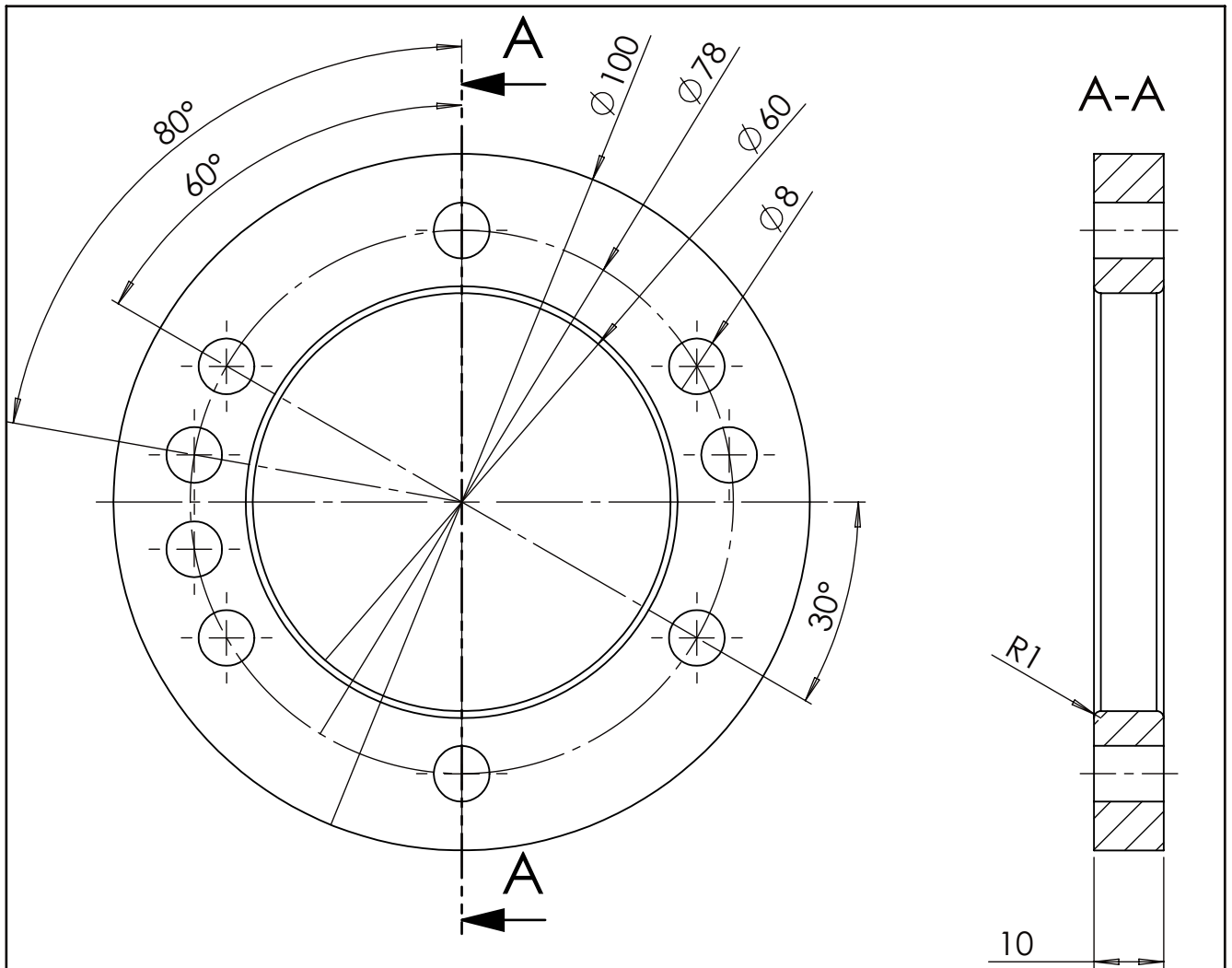





Ra 0.8



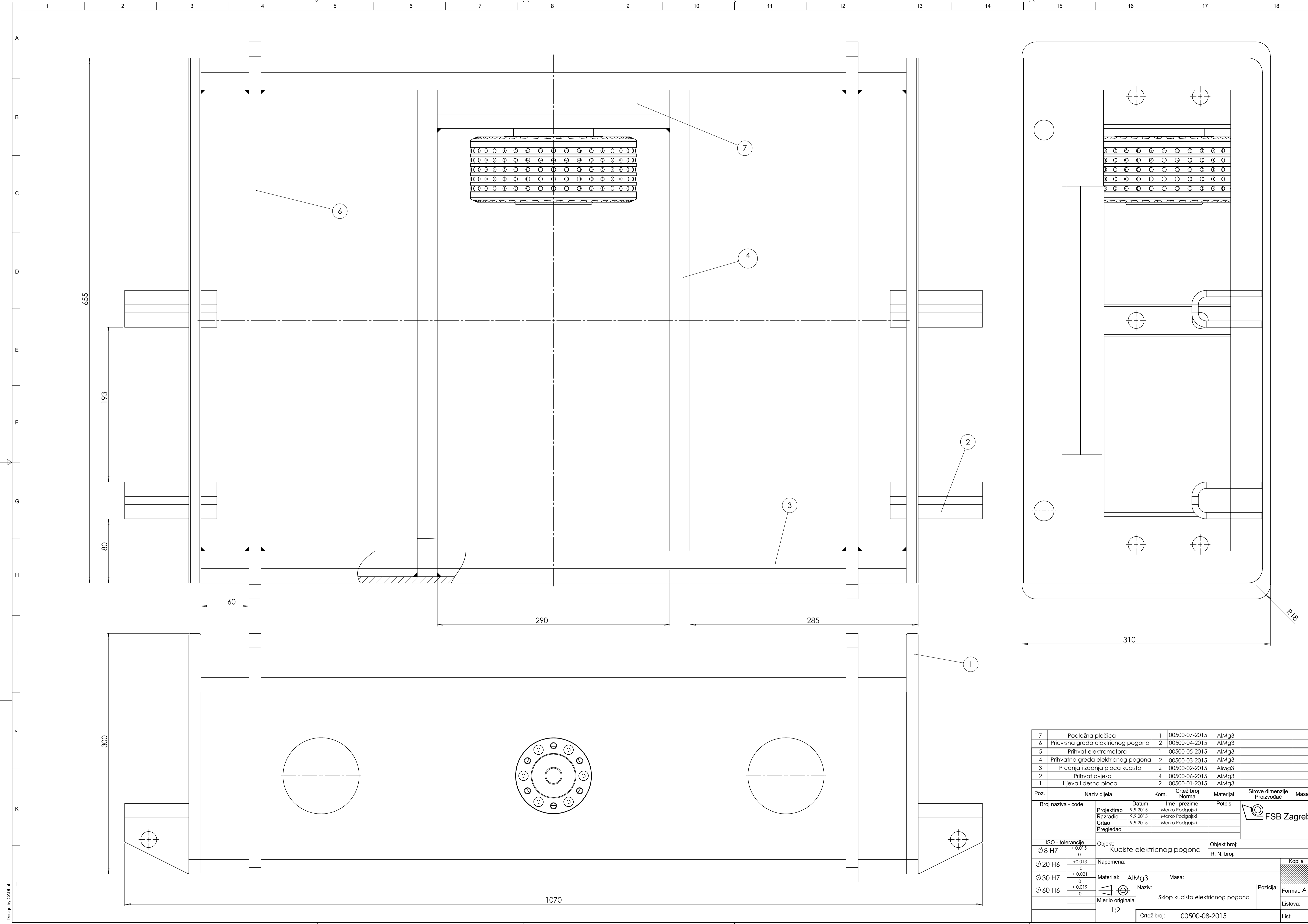
Broj naziva - code	Projektirao	Datum	Ime i prezime	Potpis	
	Razradio	7.9.2015	Marko Podgajski		
	Crtao	7.9.2015	Marko Podgajski		
	Pregledao				
ISO - tolerancije		Objekt: Kuciste elektricnog pogona		Objekt broj:	
$\varnothing 20 H7$	+ 0.021 0			R. N. broj:	
Napomena:					Kopija
Materijal: AlMg3			Masa:		
		Naziv: Prihvat ovjesa			
Mjerilo originala					Format: A4
1:2		Crtež broj: 00500-06-2015			Listova: 1
					List: 1

Design by CADLab



Broj naziva - code	Projektirao	Datum	Ime i prezime	Potpis	 <b>FSB Zagreb</b>
	Razradio	7.9.2015	Marko Podgajski		
	Crtao	7.9.2015	Marko Podgajski		
	Pregledao				
ISO - tolerancije		Objekt: Kuciste elektricnog pogona		Objekt broj:	
$\phi 8$ H7	+0.015 0			R. N. broj:	
$\phi 60$ H6	+0.019 0	Napomena:		<div style="background-color: #cccccc; border: 1px solid black; padding: 2px;">Kopija</div>	
		Materijal: AlMg3	Masa:		
		 	Naziv: Podložna pločica		Pozicija:
		Mjerilo originala			Format: A4
		1:1	Crtež broj: 00500-07-2015		Listova: 1
					List: 1





7	Podložna pločica	1	00500-07-2015	AlMg3		
6	Pričvrtna greda električnog pogona	2	00500-04-2015	AlMg3		
5	Prihvat elektromotora	1	00500-05-2015	AlMg3		
4	Prihvatna greda električnog pogona	2	00500-03-2015	AlMg3		
3	Prednja i zadnja ploca kucista	2	00500-02-2015	AlMg3		
2	Prihvat ovisesa	4	00500-06-2015	AlMg3		
1	Lijeva i desna ploca	2	00500-01-2015	AlMg3		
Poz.	Naziv dijela	Kom.	Crtež broj Norma	Materijal	Sirove dimenzije	Masa
Broj naziva - code		Datum	Ime i prezime	Potpis		
Projektirao		9.9.2015	Marko Podgajski			
Razradio		9.9.2015	Marko Podgajski			
Crtao		9.9.2015	Marko Podgajski			
Pregledao						
ISO - tolerancije		Objekt: Kuciste električnog pogona		Objekt broj:		
∅ 8 H7	+0.015 0	Napomena:		R. N. broj:		
∅ 20 H6	+0.013 0	Materijal: AlMg3		Masa:		
∅ 30 H7	+0.021 0	Naziv: Sklop kucista električnog pogona		Pozicija: Format: A1		
∅ 60 H6	+0.019 0	Mjerilo originala 1:2		Listova: 1		
		Crtež broj: 00500-08-2015		List: 1		

Desain by CADLab

