

# Projekt skladištenja duboko smrznutog mesa

---

**Marinić, Robert**

**Undergraduate thesis / Završni rad**

**2015**

*Degree Grantor / Ustanova koja je dodijelila akademski / stručni stupanj:* **University of Zagreb, Faculty of Mechanical Engineering and Naval Architecture / Sveučilište u Zagrebu, Fakultet strojarstva i brodogradnje**

*Permanent link / Trajna poveznica:* <https://um.nsk.hr/um:nbn:hr:235:092196>

*Rights / Prava:* [In copyright](#)/[Zaštićeno autorskim pravom.](#)

*Download date / Datum preuzimanja:* **2025-03-11**

*Repository / Repozitorij:*

[Repository of Faculty of Mechanical Engineering and Naval Architecture University of Zagreb](#)



SVEUČILIŠTE U ZAGREBU  
FAKULTET STROJARSTVA I BRODOGRADNJE

# ZAVRŠNI RAD

Mentor:

Doc.dr.Marino Grozdek

Student:

Robert Marinić

Zagreb, 2015.



SVEUČILIŠTE U ZAGREBU  
**FAKULTET STROJARSTVA I BRODOGRADNJE**



Središnje povjerenstvo za završne i diplomske ispite  
Povjerenstvo za završne ispite studija strojarstva za smjerove:  
procesno-energetski, konstrukcijski, brodstrojarski i inženjersko modeliranje i računalne simulacije

Sveučilište u Zagrebu Fakultet strojarstva i brodogradnje	
Datum	Prilog
Klasa:	
Ur.broj:	

## ZAVRŠNI ZADATAK

Student: **Robert Marinić** Mat. br.: **0035198814**

Naslov rada na hrvatskom jeziku: **Projekt skladištenja duboko smrznutog mesa**

Naslov rada na engleskom jeziku: **Design of a refrigeration system for storage of frozen meat**

Opis zadatka:

Potrebno je projektirati rashladni uređaj za skladištenje duboko smrznutog mesa u dvije prostorije veličine 40 x 35 x 4 m. Skladišta su u sklopu složenog rashladnog postrojenja.

U radu je potrebno:

- Odabrati ekološki prihvatljivu radnu tvar.
- Izraditi potpuni termodinamički proračun sustava.
- Proračun aparata i uređaja.
- Nacrtati shemu spajanja i regulacije.
- Nacrtati dispozicijski nacrt.
- Napraviti radionički nacrt kondenzatora.
- Napraviti popis opreme (troškovnik).

Za hlađenje kondenzatora na raspolaganju stoji zrak temperature 35°C i relativne vlažnosti 60%.

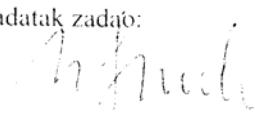
U radu je potrebno navesti korištenu literaturu i eventualno dobivenu pomoć.

Zadatak zadan:  
25. studenog 2014.


Rok predaje rada:  
**1. rok:** 26. veljače 2015.  
**2. rok:** 17. rujna 2015.

Predviđeni datumi obrane:  
**1. rok:** 2., 3., i 4. ožujka 2015.  
**2. rok:** 21., 22., i 23. rujna 2015.

Zadatak zadao:

  
Doc.dr.sc. Marino Grozdek

Predsjednik Povjerenstva:

  
Prof. dr. sc. Igor Balen

Izjavljujem da sam ovaj rad izradio samostalno koristeći stećena znanja tijekom studija i navedenu literaturu.

Zahvaljujem se prof. dr. Vladimiru Soldi i doc. dr. Marinu Grozdeku na pomoći pri izradi rada.

Robert Marinić

**SADRŽAJ:**

SADRŽAJ.....	I
POPIS SLIKA.....	II
POPIS TABLICA.....	III
POPIS TEHNIČKE DOKUMENTACIJE.....	IV
POPIS OZNAKA.....	V
SAŽETAK.....	VI
SUMMARY.....	VII
1. UVOD.....	
2. PRORAČUN RASHLADNOG KAPACITETA HLADIONICA.....	
3. PRORAČUN KOMPONENTI SUSTAVA.....	
4. PRORAČUN KOMPONENTI SUSTAVA.....	
5. TEHNIČKI OPIS.....	
6. SPECIFIKACIJA MATERIJALA I OPREME.....	
7. ZAKLJUČAK.....	
LITERATURA.....	
PRILOZI.....	

**POPIS SLIKA**

Slika br. 1 Skica dimenzija hladionice i raspored vodilica

Slika br. 2 Skica rasporeda prostorija

Slika br. 3 Presjek poda hladionice

Slika br. 4. T,s-dijagram rashladnog procesa

Slika br. 5 h,logp-dijagram amonijaka NH<sub>3</sub>

Slika br. 6 h,x-dijagram, stanja zraka na okolišnoj temperaturi

Slika br. 7. Slika isparivača

Slika br. 8.  $\vartheta$ ,A-dijagram isparivača

Slika br. 9 Izmjenjivačka površina isparivača

Slika br. 10  $\vartheta$ ,A-dijagram isparivača

Slika br. 11  $\vartheta$ ,A-dijagram kondenzatora

**POPIS TABLICA**

Tablica 1. Temperature prosotrija

Tablica 2. Toplinski tok kroz zidove i strop

Tablica 3. Koeficijent topl. vodljivosti materijala poda hladionice

Tablica 4. Stanje radne tvari u pojedinim točkama procesa

Tablica 5 Tablica iterativnih podataka za određivanje temp. stijenke cijevi kondenzatora na strani vode

## **POPIS TEHNIČKE DOKUMENTACIJE**

1. Shema spajanja i regulacije
2. Dispozicijski nacrt
3. Radionički nacrt kondenzatora
4. Popis opreme (troškovnik)



**POPIS OZNAKA**

Oznaka	Jedninica	Opis
T	K	-apsolutna temperatura
$\vartheta$	°C	-Celsiusova relativna temperatura
p	Pa	-tlak
m	kg	-masa
$\Phi$	W	-toplinski tok
A	m <sup>2</sup>	-površina
c <sub>p</sub>	J/kgK	-specifični toplinski kapacitet
$\lambda$	W/mK	-koeficijent provođenja topline
$\alpha$	W/m <sup>2</sup> K	-koeficijent prijelaza topline
k	W/mK	-koeficijent prolaza topline
Q	J	-toplina
$\rho$	kg/m <sup>3</sup>	-gustoća
w	m/s	-brzina
s	kJ/kgK	-entropija
h	kJ/kgK	-entalpija
q	W/m <sup>2</sup>	-specifični toplinski tok
q <sub>m</sub>	kg/s	-maseni protok radne tvari
q <sub>v</sub>	m <sup>3</sup> /s	-volumni protok radne tvari
P	W	-snaga

## SAŽETAK

Rashladni sustav za skladištenje duboko smrznutog mesa važan je element u mesnoj industriji jer omogućava čuvanje hrane duži vremenski period, a da meso ne izgubi na kvaliteti. Meso se čuva na temperaturi od  $-18^{\circ}\text{C}$  pomoću rashladnog uređaja koji koristi amonijak kao radnu tvar, te dvostupanjsku kompresiju i dvostupanjsko prigušenje.

Hladionica (skladište) je smještena u sklopu složenog rashladnog postrojenja i izrađena je od predfabriciranog poliuretanskih panela. Napravljen je proračun rashladnog učina hladionice i tehnički proračun komponenti sustava. Na kraju je prikazana shema spajanja i automatske regulacije te dispozicijski crtež sustava.

ključne riječi:

-skladištenje duboko smrznutog mesa, rashladni uređaj, amonijak

## SUMMARY

Refrigeration system for deep-frozen meat storage is an important element in the meat processing industry because it allows food storage for a longer time period, that the meat does not lose quality. The meat is stored at  $-18^{\circ}\text{C}$  by means of a cooling system with ammonia (R717) as a refrigerant, with two stage compression and two stage damping with intercooler (mixing tank).

A cooling storage is located within a complex cooling plant and is made of pre-cast polyurethane panels. This paper gives the calculation of the cooling capacity for cold storage and technical calculation of system components. Finally, there is the diagram of connection and automatic regulation with system disposition drawing.

Keywords: frozen meat storage, cooling device, ammonia

## 1. UVOD

Zamrzavanje služi za čuvanje hrane kroz duži vremenski period, no može pridonjeti i znatnom očuvanju nutritivne vrijednosti hrane. Zamrzavanje je anabiotički postupak konzerviranja hrane kod koje se voda u namirnici pretvara u led. Na taj način smanjuje se rast postojećih i eventualno novih mikroorganizama te onemogućavaju kemijske i enzimske reakcije unutar namirnice. Naglo sniženje temperature izaziva tzv. temperaturni šok kod mikroorganizama i određen broj mikroorganizama ugine, odnosno nakon odmrzavanja više nemaju sposobnost reprodukcije. Hlađenje i zamrzavanje ne može poboljšati kvalitetu robe. U najboljem slučaju moguće je ostvariti takvo čuvanje, da roba nakon hlađenja ima što sličnija svojstva svježijoj robi prije hlađenja. Utjecajem niske temperature u toku zamrzavanja i kasnije skladištenja reducira se broj mikroorganizama. Kako bi se efikasno smanjio broj mikroorganizama, pošto sva mikroflora potječe iz namirnice, potrebno je smanjiti početni broj mikroorganizama pri hlađenju i zamrzavanju. To se postiže najkvalitetnijom robom, temeljitim pranjem, te npr. blanširanjem (kod voća). Niske temperature ne uništavaju eventualno stvorene toksine.

Značaj preživjelih mikroorganizama u toku skladištenja i zamrzavanja je u tome što, nakon odmrzavanja, preživjela mikroflora obnavlja aktivnost i nastavlja se destruktivnim djelovanjem. Zbog razlike u staničnom sastavu, različite namirnice zamrzavaju se različitom brzinom i pri različitim temperaturama, pa se tako primjerice neke vrste ribe zamrzavaju već pri 0.5 °C, dok se neke vrste voća zamrzavaju tek pri -7°C. U stanici je više otopljene suhe tvari nego u međustaničnom prostoru, pa prvo kristalizira voda u međustaničnom prostoru.

Na ovaj način se povećava koncentracija otopljenih tvari u međustaničnom prostoru (poslije određeneog vremena postaje već nego u stanici), pa dolazido difuzije vode iz stanice u međustanični prostor, tu se zamrzava, što doprinosi porastu kristala već formiranog leda. Pri zamrzavanju je cilj da se osmoza odvija u što manjoj mjeri. Brzina zamrzavanja namirnice je čimbenik koji može utjecati na kvalitetu namirnice, odnosno na njen nutritivni sastav. Naime, što se namirnice sporije zamrzavaju, to su kristalići leda koji nastaju pri zamrzavanju veći. Ti veći kristalići često uzrokuju stanična oštećenja te narušavaju teksturu mesa, ribe, voća ili povrća koje se zamrzava. Kako bi se rješio ovaj problem, razvijena je metoda brzog zamrzavanja. Metoda brzog zamrzavanja je fizička, najčešće industrijska metoda konzerviranja hrane, kod koje se namirnica zamrzne do temperature od -18°C, pa i niže. kako bi se to posiglo, namirnica se izlaže 3-40 minuta temperaturama koje mogu varirati od -30 °C, pa sve do -190°C. Ako je brzina zamrzavanja veća, stvara se veći broj centara kristalizacije što znači da će kristali leda biti sitniji. Ovi sitni kristali leda su ravnomjerno raspoređeni kako u samoj stanici tako i u međustaničnom prostoru. Prilikom velike brzine zamrzavanja procesi difuzije nemaju vremena da se obave. Dakle, stvaraju se mikrokristalići leda, a oni ne narušavaju biološku strukturu hrane te u najvećoj mogućoj mjeri ostaju sačuvane originalne kvalitativne karakteristike svježih namirnice. Pokazano je da je i sadržaj vitamina u namirnicama podvrgnutim metodi brzog zamrzavanja zapravo veći nego kod svježih namirnica koje su odstajale više od 72 sata. Hrana koja se ne smije zamrzavati obrađuje se i sprema na temperaturi malo iznad točke zamrzavanja, dok se hrana koja se

zamrzava hladi znatno niže od točke zamrzavanja. Hoće li se roba samo hladiti ili potpuno zamrznuti ovisi o tipu robe i vremena skladištenja.

Amonijak se dugo koristi kao rashladno sredstvo. Para amonijaka ima jak miris, pa ga je moguće podnositi samo ako u zraku ima vrlo malo amonijakove pare. Ako zrak sadrži više od 0.025% amonijakove pare, ona se lako otkriva po mirisu. Ukoliko je sadržaj amonijakove pare u zraku 0.5%, boravak u takvoj prostoriji duži od pola sata je opasan.

Karakteristike amonijaka su slijedeće: prirodno rashladno sredstvo; otrovan, ali se lako detektira; zapaljiv; lako nabavljiv; niska cijena, ne miješa se sa uljem za podmazivanje; koristi se više od sto godina u industrijskom hlađenju.

Problem sa amonijakom se očituje u velikim količinama ovog rashladnog fluida u velikim rashladnim sistemima. Male količine amonijaka su bezopasne i dozvoljene po propisima o kemijski opasnim tvarima.

## 2. PRORAČUN RASHLADNOG KAPACITETA SKLADIŠTA ZA SKLADIŠTENJE DUBOKO SMRZNUTOG MESA

Zadatak:

Potrebno je projektirati rashladni uređaj za skladištenje duboko smrznutog mesa u prostoriji  $2 \times (40 \times 35 \times 4 \text{ m})$ .

Skladišta su u sklopu složenog rashladnog postrojenja.

Odabirem sljedeće vrijednosti koje su u preporučenim granicama.

Razmak između polovica je 500 mm.

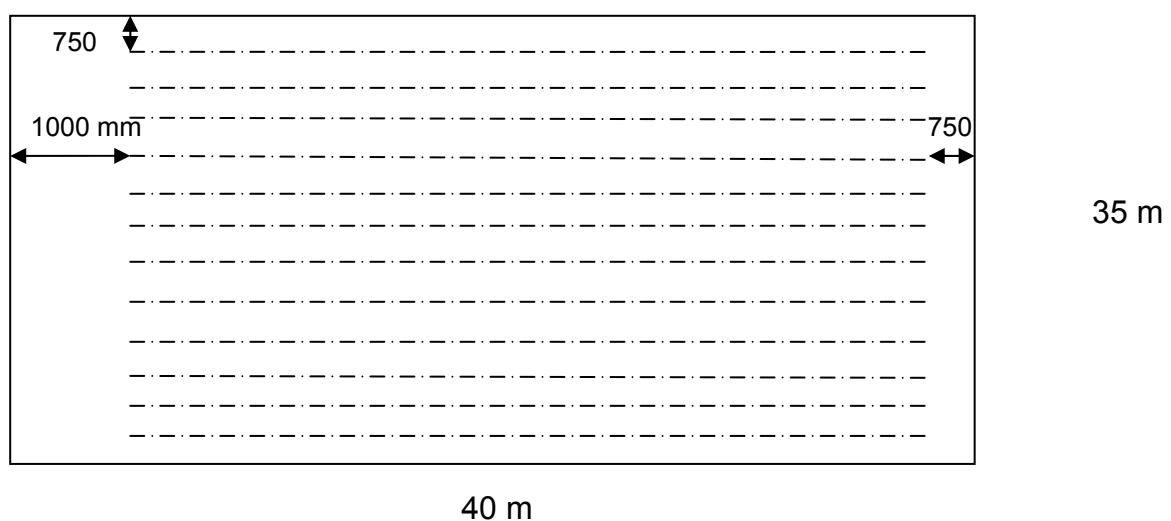
Razmak između vodilica je 1000 mm.

Prosječna težina: 1. Goveđa četvrtina je 80 kg/kom  
2. Svinjska polovica je 40 kg/kom

Potreban prostor za pristup posluživanju vodilica je duljine 1000 mm.

Razmak zadnje vodilice od zida je 750 mm.

Skica položaja vodilica:



Slika br. 1

Određivanje broja komada četvrtina (polovica):

Duljina hladnjače je 40 m.

$(40\text{m}-1\text{m}-0.75\text{m}):0.5\text{m}+1=77.5$  kom  $\longrightarrow$  Odabirem prvi manji cijeli broj: 77 kom/redu vodilica

Širina hladnjače je 35 m.

$(35\text{m}-2\times 0.75):1+1=34.5$  kom  $\longrightarrow$  Odabirem prvi manji cijeli broj: 34 reda vodilica

Broj komada četvrtina (polovica) u jednoj prostoriji je:  $77\times 34=2618$  komada

Razmak između vodilica je sada:  $1\text{m}+0.5:(35\text{m}-2\times 0.75)=1\text{m}+0.5:33.5\text{m}=1+0.015=1.015\text{m}$

*Dobivena vrijednost razmaka od 1.015 m je u preporučenim granicama od 0.9-1.2 m.*

Ukupna masa koja može biti u jednoj hladnjači je:

1.  $m_{GČ}=2618$  kom $\times 80$  kg/kom=209440 kg goveđih četvrtina, ili
2.  $m_{SP}=2618$  kom $\times 40$  kg/kom=104720 kg svinjskih polovica

## 2.1 Toplinsko opterećenje

### 2.1. Određivanje rashladnog učina hladionice

$$\Phi_0 = \Phi_{tr} + \Phi_p + \Phi_r + \Phi_{vr} + \Phi_{vent} + \Phi_d + \Phi_{lat} + \Phi_{rasvj} + \Phi_{EM} + \Phi_{lj}$$

$\Phi_{tr}$ -transmisijski dobici, toplinski tok kroz zidove hladionice

$\Phi_p$ -transmisijski dobici, toplinski tok kroz pod hladionice

$\Phi_r$ -hlađenje robe (hlađenje, zamrzavanje, pothlađivanje)

$\Phi_{vr}$ -toplinski dobitak uslijed otvaranja vrata

$\Phi_{vent}$ -hlađenje zraka za ventilaciju hladionice

$\Phi_{lat}$ -latentna toplina kondenzacije i zaleđivanja vode iz zraka u hladionici (voda iz zraka, difuzija vodene pare kroz zidove i pod)

$\Phi_{rasvj}$ -toplina razvijena rasvjetom

$\Phi_{EM}$ -toplina razvijena radom elektromotora ventilatora ili drugih ugrađenih električnih uređaja

$\Phi_{lj}$ -odavanje topline ljudi koji rade u hladionici

Transmisijski dobici-  $\Phi_{tr}=k\times A\times \Delta\theta$

Osjetna toplina, odnosno toplinski tok dobiven kroz zidove, pod i strop.

### 2.2. Toplinski tok kroz zidove, strop i pod hladionice

$$\varphi_{tr} = k \times A \times \Delta T$$

-površina izolacijskog panela (vanjska površina zida):  $A = A_{zid} + A_{strop} + A_{pod}$

Srednja godišnja temperatura za grad Daruvar je 30.9 °C. (**Tehnički propisi o racionalnoj uporabi energije-Prilog E. NN97/14**)

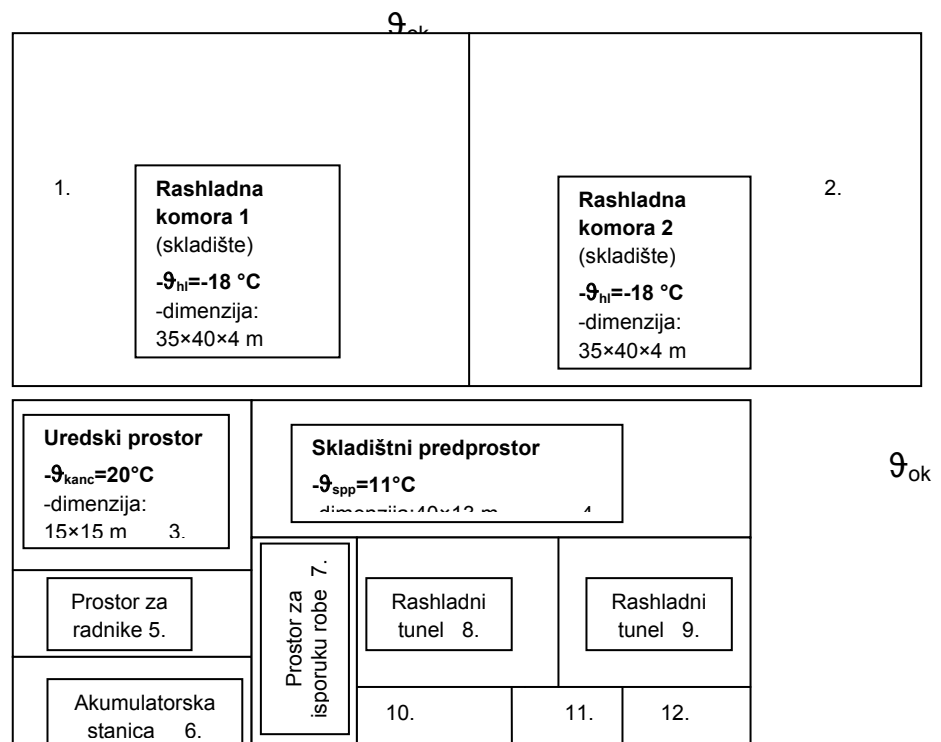
**Usvajam  $\vartheta_{ok} = 35$  °C.**

-vanjska temperatura:  $\vartheta_{ok} = 35$  °C,  $T_{ok} = 35 + 273.15 = 308.15$  K

-unutarnja temperatura u rashladnoj komori:  $\vartheta_{hl} = -18$  °C,

$$T_{hl} = -18 + 273.15 = 255.15$$
 K

-raspored susjednih prostorija uz rashladnu komoru:



Slika br.2

Br.	Vrsta prostorije	Temp. °C
1.	Skladište	-18
2.	Skladište	-18
3.	Uredski prostor	20
4.	Skladišni predprostor	13
5.	Prostor za radnike	18
6.	Akumulatorska stanica	18
7.	Prostor za isporuku robe	15
8.	Rashladni tunel	-35
9.	Rashladni tunel	-35
10.	Utovarni predprostor	16
11.	Nadzor robe	18
12.	Utovarni predprostor	16



## Tablica br. 1

Strojarnica se nalazi na krovu prostorija ispred hladionica.

## 2.2.1. Koeficijent prolaza topline zida napravljenog od izolacijskog panela

$$k = \frac{1}{\frac{1}{\alpha_u} + \frac{\delta}{\lambda} + \frac{1}{\alpha_v}}$$

-debljina panela:  $\delta = 170$  mm

-unutarnji koeficijent prijelaza topline:  $\alpha_u = 20$  W/m<sup>2</sup>K

-vanjski koeficijent prijelaza topline:  $\alpha_v = 18$  W/m<sup>2</sup>K

-koeficijent toplinske vodljivosti izolacijskog panela:  $\lambda = 0.025$  W/mK, prema DIN4108

$$k_{\text{panel}} = \frac{1}{\frac{1}{20} + \frac{0.170}{0.025} + \frac{1}{18}} = \frac{1}{0.05 + 6.8 + 0.055} = \frac{1}{6.9055} = 0.1448 \text{ W/m}^2\text{K}$$

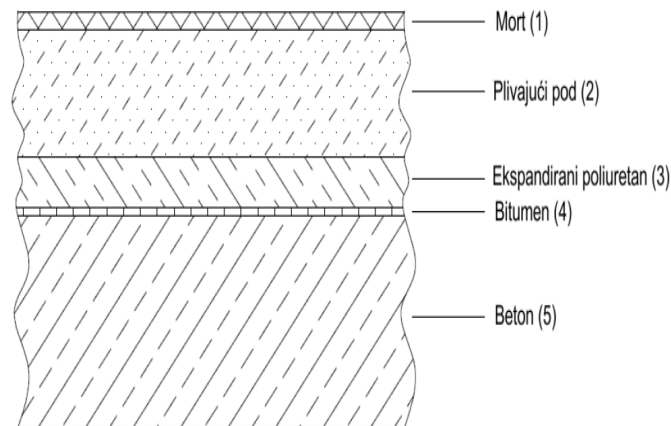
## 2.2.2. Toplinski tok kroz zidove i strop

Red. br.	Zid razdvaja:	Dimenzije zida, m	Površine, m <sup>2</sup>	Temp. °C prostora s druge strane zida skladišta	Razlika temp., °C	$\Phi_{\text{tr\_panel}} = A_i \times k_{\text{panel}} \times \Delta\theta$ W
1.	Uredski prostor	15.170×4	60.68	20	38	334
2.	Skladištni predprostor	40.340×4	161.36	13	31	725
3.	Okolina	(14.830+2×40.34+70.34)×4	664	35	53	5096
4.	Strop	40.340×70.340	2838	35	53	21780
Toplinski tok kroz zidove i strop:						<b>27 935</b>

Tablica 2.

2.2.3. Toplinski tok kroz pod hladionice (oba skladišta)  $\Phi_{\text{tr\_pod}} = k_{\text{pod}} \times A_{\text{pod}} \times (\theta_{\text{tla}} - \theta_{\text{hl}})$ 

-površina poda skladišta:  $2 \times (35 \times 40) = 2 \times 1400 = 2800$  m<sup>2</sup>



Slika br. 3

SLOJ PODA	DEBLJINA SLOJA $x(\text{m})$	KOEFICIJENT TOPLINSKE VODLJIVOSTI $\lambda(\text{W/mK})$
1. Mort	0,02	0,72
2. Plivajući pod	0,12	1,396
3. Ekspandirani poliuretan	0,08	0,025
4. Bitumen	0,01	0,71
5. Beton	0,25	1,29

Tablica 3.

-temperatura tla ispod hladionice:  $\vartheta_{\text{tla}}=5\text{ }^{\circ}\text{C}$

-koeficijent prijelaza topline za dinamičko hlađenje u prostoriji:  $\alpha_{\text{pt}} = 20\text{ W/m}^2\text{K}$

$$k_{\text{pod}} = \frac{1}{\frac{1}{\alpha_{\text{pt}}} + \frac{x_1}{\lambda_1} + \frac{x_2}{\lambda_2} + \frac{x_3}{\lambda_3} + \frac{x_4}{\lambda_4} + \frac{x_5}{\lambda_5}} = \frac{1}{\frac{1}{20} + \frac{0,02}{0,72} + \frac{0,12}{1,396} + \frac{0,08}{0,025} + \frac{0,01}{0,71} + \frac{0,25}{1,29}}$$

$$k_{\text{pod}}=0.280\text{ W/m}^2\text{K}$$

$$\Phi_{\text{tr}_{\text{pod}}} = A_{\text{pod}} \cdot k_{\text{pod}} \cdot \vartheta_{\text{pod}} = 2800 \cdot 0.280 \cdot (5 - (-18)) = 18\,032\text{ W}$$

Ukupni toplinski tok kroz zidove, strop i pod hladionice:

$$\Phi_{\text{tr}} = \Phi_{\text{tr}_{\text{panel}}} + \Phi_{\text{tr}_{\text{pod}}} = 27935 + 915.52 = \underline{36951\text{ W}}$$

### 2.3. Toplinsko opterećenje uslijed pothlađivanja robe

$\Phi_{\text{r}_{\text{GČ}}}$ , W.....topl. opterećenje uslijed pothlađivanja goveđih četvrtina

$\Phi_{\text{r}_{\text{SP}}}$ , W.....topl. opterećenje uslijed pothlađivanja svinjskih polovica

- ulazna temperatura robe:  $\vartheta_p = -16$  °C;  $T_p = 273.15 + (-16) = 257.15$  K
- konačna temp. hlađenja:  $\vartheta_k = -18$  °C;  $T_k = 273.15 + (-18) = 255.15$  K

### 2.3.1. Pothlađivanje goveđih četvrtina

$$Q_{r_{GC}} = m_{GC} \cdot c_{p2} \cdot (\vartheta_k - \vartheta_p) = 209440 \cdot 1590 \cdot [-18 - (-16)] = |-666019200| \text{ W}$$

-prosječno vrijeme pothlađivanja na potrebnu temperaturu:

- $t_{k_{GC}} = 4$  h.....za goveđe četvrtine

$$\Phi_{r_{GC}} = \left( \frac{Q_{r_{GC}}}{t_{k_{GC}} \cdot 3600} \right) = \frac{666019200}{4 \cdot 3600} = 11562.83 \text{ W}$$

### 2.3.2. Pothlađivanje svinjskih polovica

$$Q_{r_{SP}} = m_{SP} \cdot c_{p2} \cdot (\vartheta_k - \vartheta_p) = 104720 \cdot 1590 \cdot [-18 - (-16)] = |-333009600| \text{ W}$$

-prosječno vrijeme pothlađivanja na potrebnu temperaturu:

- $t_{k_{SP}} = 2$  h.....za svinjske polovice

$$\Phi_{r_{SP}} = \left( \frac{Q_{r_{SP}}}{t_{k_{SP}} \cdot 3600} \right) = \frac{333009600}{2 \cdot 3600} = 11562.83 \text{ W}$$

Ukupan rashladni učinak potreban za pothlađivanje mesa:

$$\Phi_r = \Phi_{r_{GC}} + \Phi_{r_{SP}} = 11562.83 + 11562.83 = 23125.67 \text{ W}$$

## 2.4. Rashladno opterećenje zbog infiltracije zraka

Za proračun rashladnog opterećenja zbog izmjene infiltracije zraka korišteni su izrazi prema ASHRAE Handbook, Refrigeration

Infiltracija se najčešće pojavljuje zbog razlike u gustoći zraka između prostorija, pri tome je masa zraka koji ulazi jednaka masi zraka koji izlazi iz prostorije.

Ako hlađena prostorija nije propisno hermetički zatvorena dolazi do izmjene zraka kroz vrata. Za dobivenu toplinu izmjene zraka kroz vrata,  $q_t$ , potrebno je izračunati sljedeće veličine:

-senzibilno i latentno rashladno opterećenje za potpuno postignut protok ( $q$ ):

Potrebni podaci:

- $c_{pz} = 1007.5$  J/kgK...specifični toplinski kapacitet zraka za srednju temperaturu između okoline i temp. hladionice

Faktor gustoće:

$$F_m = \left[ \frac{2}{1 + \left( \frac{\rho_o}{\rho_{ok}} \right)} \right]^{1.8} = 0.807$$

$-\rho_o = 1.4495 \text{ kg/m}^3$  .....gustoća zraka u skladištu

$-\rho_{ok} = 1.11095 \text{ kg/m}^3$  .....gustoća zraka izvan prostorije

$-A_v = 7 \text{ m}^2$  .....površina vrata

Izraz za izmjenjenu toplinu za potpuni postignuti protok prema Gosney i Olama:

$$\Phi_{IGO} = 0.221 \cdot [(A)_v] \cdot \rho_o \cdot [c_{pz} \cdot (T_v - T_{hl})] \cdot \left( 1 - \frac{\rho_{ok}}{\rho_o} \right)^0 \cdot 5 \cdot (g_o \cdot H_v)^0 \cdot 5 \cdot F_m = 0.221 \cdot 7 \cdot [1010 \cdot (13 - (-$$

W

Faktor otvaranja/zatvaranja vrata ( $D_t$ ):

Broj prolaza na vratima:  $P=10$

Vrijeme otvaranja/zatvaranja vrata:  $\Theta_p=10 \text{ s}$

Vrijeme otvorenosti vrata:  $\Theta_{otvor}=30 \times 60=1800 \text{ s}$

Dnevni vremenski period:  $\Theta_d=24 \times 3600=86400 \text{ s}$

Za periodičko, nepravilno i konstantno otvaranje, samo ili u kombinaciji, faktor otvaranja vrata se može izračunati pomoću izraza:

$$D_t = \left( \frac{P \cdot \Theta_p + \Theta_{otvor}}{\Theta_d} \right) = 0.07$$

Faktor protoka kroz vrata  $D_f$  je udio stvarnog protoka zraka u odnosu na potpuno postignut protok. Za veće temperaturne razlike preporučljiv faktor protoka je 0.8.

$D_f=0.8$

Učinkovitost zaštitnog sustava na vratima ( $E$ ), vrijednosti za vrata hladionice se kreću od 0.95-0.85.

Odabrano je:  $E=0.9$

Izraz za dobivenu toplinu izmjenom zraka kroz vrata je:

$$\Phi_t = \Phi_{IGO} \times D_t \times D_f \times (1-E) = 245379 \times 0.07 \times 0.8 \times (1-0.9) = \underline{1\ 363.2 \text{ W}}$$

Infiltracija zbog direktnog strujanja kroz vrata

Razlika tlaka u prostorijama uzrokuje maseni protok zraka.

Potrebni podaci:

Prosječna brzina zraka (tipična brzina zraka kroz vrata je od 0.3-1.5 m/s.

$v=1$  m/s

Otvorena površina: -  $A_o=0.02$  m<sup>2</sup>

Izraz za dobivenu toplinu infiltracije zraka zbog direktnog pritjecanja:

$$\Phi_{td}=v \times A_{o\_uk} \times [c_{pz} \times (T_v - T_{hl})] \times \rho_o \times D_t = 1 \times 0.02 \times [31232.5] \times 1.4495 \times 0.07 = \underline{94.32 \text{ W}}$$

### Komponente osjetne i latentne topline

Potrebni podaci:

Udio osjetne topline zraka (ASHRAE Handbook):

$R_s=0.58$

Osjetna toplina:

$$\text{Latentna toplina: } q_t = (\Phi_t + \Phi_{td}) \cdot (1 - R_s) = (1363.2 + 94.32) \cdot (1 - 0.58) = \\ = 1457.52 \cdot 0.42 = \underline{612.16 \text{ W}}$$

Ukupno opterećenje zbog infiltracije zraka:

$$\Phi_{inf} = (\Phi_t + \Phi_{td}) = 1363.62 + 94.32 = \underline{1457.53 \text{ W}}$$

Ukupno opterećenje zbog infiltracije zraka na troje vrata:

$$\Phi_{inf\_3vrata} = 3 \times \Phi_{inf} = 3 \times 1457.53 = \underline{4372.60 \text{ W}}$$

## 2.5. Unutrašnje toplinsko opterećenje

Svi gubici električne energije oslobođeni u obliku topline u hlađeni prostor (od rasvjete, motora, grijača i druge opreme) uzimaju se u obzir pri proračunu unutrašnjeg toplinskog opterećenja.

### 2.5.1. Toplinsko opterećenje od rasvjete

$$\Phi_{rasvj} = \frac{A \cdot q_A \cdot \tau}{24 \cdot 1000} = \frac{2800 \cdot 10 \cdot 6}{24000} = \frac{168000}{24000} = \underline{7 \text{ kW}}$$

$A=2800$  m<sup>2</sup>.....površina poda

$q_A=10$  W/m<sup>2</sup>.....intezitet rasvjete  $q_A=5-15$  W/m<sup>2</sup> (snaga električne rasvjete po 1 m<sup>2</sup> površine poda)

$\tau = 6$  h .....broj sati uključenosti rasvjete po danu

### 2.5.2. Toplinsko opterećenje od ljudi

$$q_p = 272 - 6 \cdot \theta_o = 272 - 6 \cdot (-18) = 380 \text{ W/osobi}$$

$$\text{Ukupno toplinsko opterećenje od ljudi: } \Phi_{lj} = \frac{q_p \cdot n_p \cdot \tau}{24 \cdot 1000} = \frac{380 \cdot 6 \cdot 5}{24000} = 0.475 \text{ kW}$$

$q_p$ , W/osobi.....toplinski dobitak po osobi

$n_p=5$ .....broj ljudi

$\tau = 6$  h.....vrijeme provedeno u hladnom prostoru

Kada ljudi uđu u hladni prostor donesu dodatnu površinsku toplinu. Kao rezultat toga, kada puno ljudi ulazi i izlazi svakih nekoliko minuta opterećenje  $q_p$  je veće nego što je prikazano u tablici i mora se korigirati (vrijednosti  $q_p$  se pomnoži s faktorom 1.25).

$$\Phi_{lj\_kor} = 1.25 \times \Phi_{lj} = 1.25 \times 0.475 = \underline{0.594 \text{ kW}}$$

### 2.5.3. Latentno opterećenje

Komponenta latentne topline unutrašnjeg opterećenja je jako mala u usporedbi sa ukupnim rashladnim opterećenjem pa se ne uzima u obzir.

### 2.5.4. Toplinsko opterećenje uslijed rada ventilatora:

Za skladištenje u hladnom.  $a=0.05$

$$\Phi_{EM\_GČ} = a \times (\Phi_{tr} + \Phi_{r\_GČ} + \Phi_{ras} + \Phi_{inf\_3vrata} + \Phi_{lj\_kor}) = 0.05 \times (36950.52 + 11562.83 + 7000 + 4372.60 + 594) = 0.05 \times 53100.21 = \underline{2528.58 \text{ W}}$$

$$\Phi_{EM\_SP} = a \times (\Phi_{tr} + \Phi_{r\_SP} + \Phi_{ras} + \Phi_{inf\_3vrata} + \Phi_{lj\_kor}) = 0.05 \times (36950.52 + 11562.83 + 7000 + 4372.60 + 594) = 0.05 \times 53100.21 = \underline{2528.58 \text{ W}}$$

## 2.6. UKUKPNO TOPLINSKO OPTEREĆENJE

### Faktor sigurnosti

Faktor sigurnosti ( $f_s$ ), se primjenjuje u proračunu kako bi se uskladile nejednolikosti između projektiranih i radnih uvjeta. Kreće se u rasponu  $f_s=1.1-1.12$ .

Odabrano:  $f_s=1.1$

### Proračun vršnog opterećenja:

Kod proračuna se pretpostavlja da će se maksimalno opterećenje svih pojedinih opterećenja pojaviti u jednom trenutku što predstavlja najgori slučaj.

Izraz za ukupno korigirano rashladno opterećenje:

## SKLADIŠTE GOVEDIH ČETVRTINA

$$\Phi_{i\_G\check{C}} = \Phi_{tr} + \Phi_{r\_G\check{C}} + \Phi_{inf\_3vrata} + \Phi_{ras} + \Phi_{lj\_kor} + \Phi_{EM\_G\check{C}} = 36950.52 + 11562.83 + 4372.60 + 7000 + 594 + 2498.54 = \underline{53100.21 \text{ W}}$$

$$\Phi_{es\_G\check{C}} = f_s \times \Phi_{i\_G\check{C}} = f_s \times (\Phi_{tr} + \Phi_{r\_G\check{C}} + \Phi_{inf\_3vrata} + \Phi_{ras} + \Phi_{lj\_kor} + \Phi_{EM\_G\check{C}}) = 1.1 \times (36950.52 + 11562.83 + 4372.60 + 7000 + 594) = \underline{58410.23 \text{ W}}$$

Utjecaj intermitirajućeg rada kompresora uzima se u obzir pomoću izraza:

$-\tau_u = 22$  - kreće se u granicama od 16-22

$$\Phi_{eG\check{C}} = \Phi_{es\_G\check{C}} \times 24 / \tau_u = 58410.23 \times (24/22) = \underline{63720.26 \text{ W}}$$

### SKLADIŠTE SVINJSKIH POLOVICA

$$\Phi_{i\_SP} = \Phi_{tr} + \Phi_{r\_SP} + \Phi_{inf} + \Phi_{ras} + \Phi_{lj\_kor} + \Phi_{EM\_SP} = 36903.52 + 11562.83 + 463.47 + 7000 + 594 + 2446.49 = \underline{53100.21 \text{ W}}$$

$$\Phi_{es\_SP} = f_s \times \Phi_{i\_SP} = f_s \times (\Phi_{tr} + \Phi_{r\_SP} + \Phi_{inf} + \Phi_{ras} + \Phi_{lj\_kor} + \Phi_{EM\_SP}) = 1.1 \times (36950.52 + 11562.83 + 4372.60 + 7000 + 475 + 2522.64) = \underline{58410.23 \text{ W}}$$

Utjecaj intermitirajućeg rada kompresora uzima se u obzir pomoću izraza:

$-\tau_u = 22$  - kreće se u granicama od 16-22

$$\Phi_{eG\check{C}} = \Phi_{es\_G\check{C}} \times 24 / \tau_u = 58410.23 \times (24/22) = \underline{63720.26 \text{ W}}$$

$$\Phi_{eSP} = \Phi_{es\_G\check{C}} \times 24 / \tau_u = 58410.23 \times (24/22) = \underline{63720.26 \text{ W}}$$

Ukupno vršno opterećenje za obe hladionice:

$$\Phi_e = \Phi_{eG\check{C}} + \Phi_{eSP} = 63720.26 + 63720.26 = 127\,440.52 \text{ W} = \underline{127.44 \text{ kW}}$$

Ukupno potrebna odvedena toplina:

2.1. Ukupni toplinski tok kroz zidove, strop i pod hladionice:

$$\Phi_{tr} = \Phi_{tr\_panel} + \Phi_{tr\_pod} = 27935 + 915.52 = \underline{36951 \text{ W}}$$

2.2. Ukupan rashladni učinak potreban za pothlađivanje mesa:

$$\Phi_r = \Phi_{r\_G\check{C}} + \Phi_{r\_SP} = 11562.83 + 11562.83 = \underline{23125.67 \text{ W}}$$

2.3. Ukupno opterećenje zbog infiltracije zraka na troje vrata:

$$\Phi_{inf\_3vrata} = 3 \times \Phi_{inf} = 3 \times 1457.53 = \underline{4\,372.60 \text{ W}}$$

2.4.1. Toplinsko opterećenje od rasvjete:

$$\Phi_{rasvj} = \frac{A \cdot q_A \cdot \tau}{24 \cdot 1000} = \frac{2800 \cdot 10 \cdot 6}{24000} = \frac{160000}{24000} = \underline{7 \text{ kW}}$$

2.4.2. Toplinsko opterećenje od ljudi:

$$\Phi_{lj\_kor} = 1.25 \times \Phi_{lj} = 1.25 \times 0.475 = \underline{0.594 \text{ kW}}$$

2.4.3. Latentno opterećenje:

$$\Phi_L = 0 \dots \text{zanemaruje se.}$$

2.4.4. Toplinsko opterećenje uslijed rada ventilatora:

$$\Phi_{EM} = \underline{2528.58 \text{ W}}$$

2.5. Ukupno toplinsko opterećenje:

$$\Phi_{i\_G\check{C}} = \Phi_{tr} + \Phi_{r\_G\check{C}} + \Phi_{inf\_3vrata} + \Phi_{ras} + \Phi_{lj\_kor} + \Phi_{EM\_G\check{C}} = 36950.52 + 11562.83 + 4372.60 + 7000 + 594 + 2498.54 = \underline{53100.21 \text{ W}}$$

$$\Phi_{i\_SP} = \Phi_{tr} + \Phi_{r\_SP} + \Phi_{inf\_3vrata} + \Phi_{ras} + \Phi_{lj\_kor} + \Phi_{EM\_SP} = 36950.52 + 11562.83 + 4372.60 + 7000 + 594 + 2498.54 = \underline{53100.21 \text{ W}}$$

2.5.1. Proračun vršnog opterećenja:

$$\begin{aligned} \Phi_{es\_G\check{C}} &= f_s \times \Phi_{i\_G\check{C}} = f_s \times (\Phi_{tr} + \Phi_{r\_G\check{C}} + \Phi_{inf\_3vrata} + \Phi_{ras} + \Phi_{lj\_kor} + \Phi_{EM\_G\check{C}}) = \\ &= 1.1 \times (36950.52 + 11562.83 + 4372.60 + 7000 + 594) = \underline{58410.23 \text{ W}} \end{aligned}$$

$$\begin{aligned} \Phi_{es\_SP} &= f_s \times \Phi_{i\_SP} = f_s \times (\Phi_{tr} + \Phi_{r\_SP} + \Phi_{inf} + \Phi_{ras} + \Phi_{lj\_kor} + \Phi_{EM\_SP}) = \\ &= 1.1 \times (36950.52 + 11562.83 + 4372.60 + 7000 + 475 + 2522.64) = \underline{58410.23 \text{ W}} \end{aligned}$$

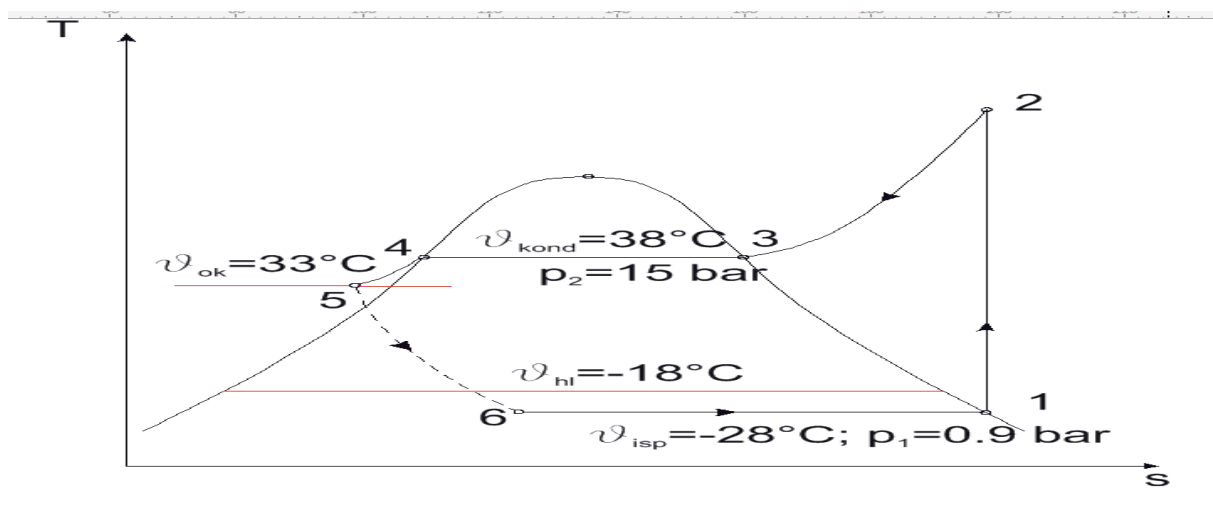
2.5.2. Ukupno topl. opterećenje s intermitirajućim radom kompresora:

$$\Phi_{eG\check{C}} = \Phi_{es\_G\check{C}} \times 24/T_u = 58410.23 \times (24/22) = \underline{63720.26 \text{ W}}$$

$$\Phi_{eSP} = \Phi_{es\_G\check{C}} \times 24/T_u = 58410.23 \times (24/22) = \underline{63720.26 \text{ W}}$$

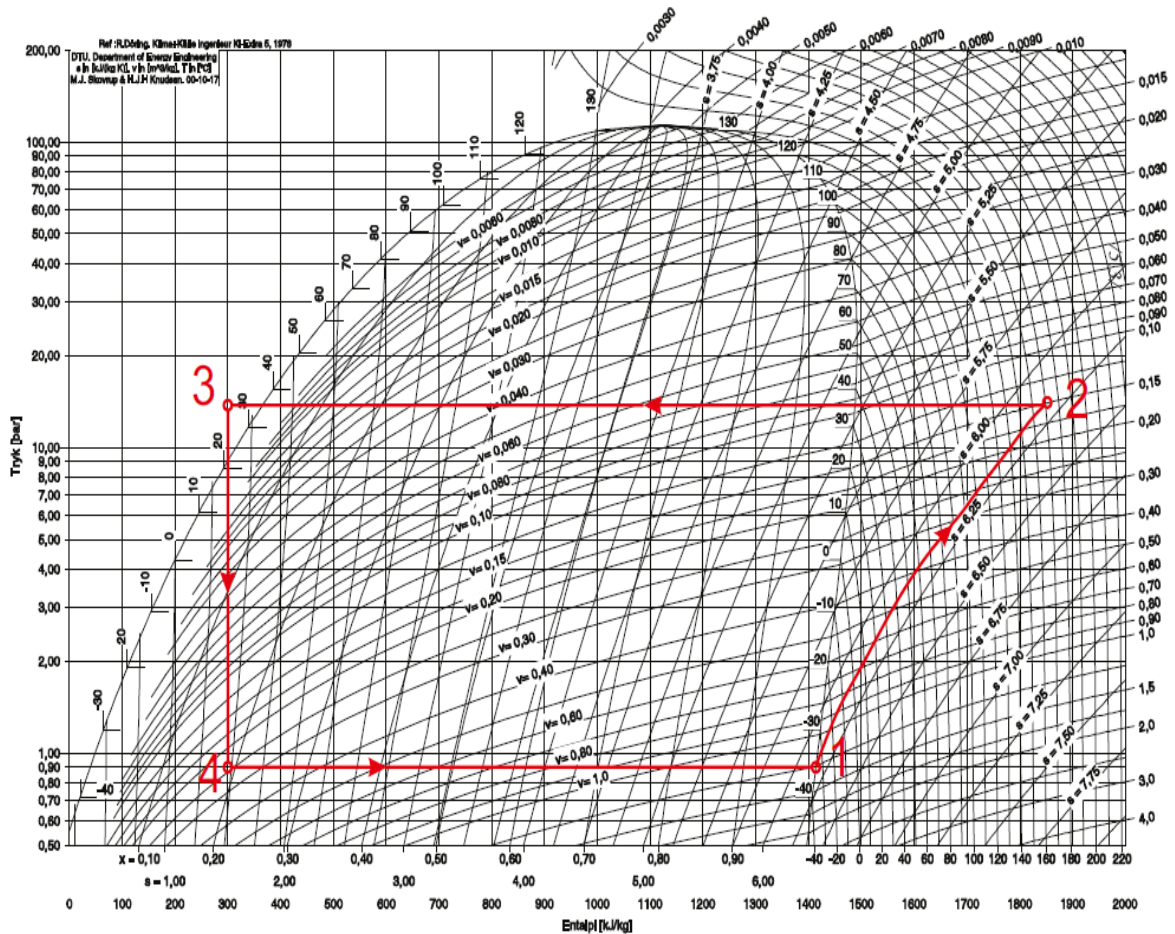
Ukupno vršno opterećenje za obe hladionice:

$$\Phi_e = \Phi_{eG\check{C}} + \Phi_{eSP} = 63720.26 + 63720.26 = 127\,440.52 \text{ W} = \underline{127.44 \text{ kW}}$$

3. Proračun rashladnog procesa

Slika br. 4





Slika br.5

Stanje radne tvari: **AMONIJAK R-717**

U točki 1:  $\vartheta_1 = -35^\circ\text{C}$  i  $p_1 = 0.90$  bar

U točki 2:  $\vartheta_2 = 173^\circ\text{C}$  i  $p_2 = 15$  bar

Stupanj kompresije je:  $\frac{p_2}{p_1} = \frac{15}{0.9} = 16.66$

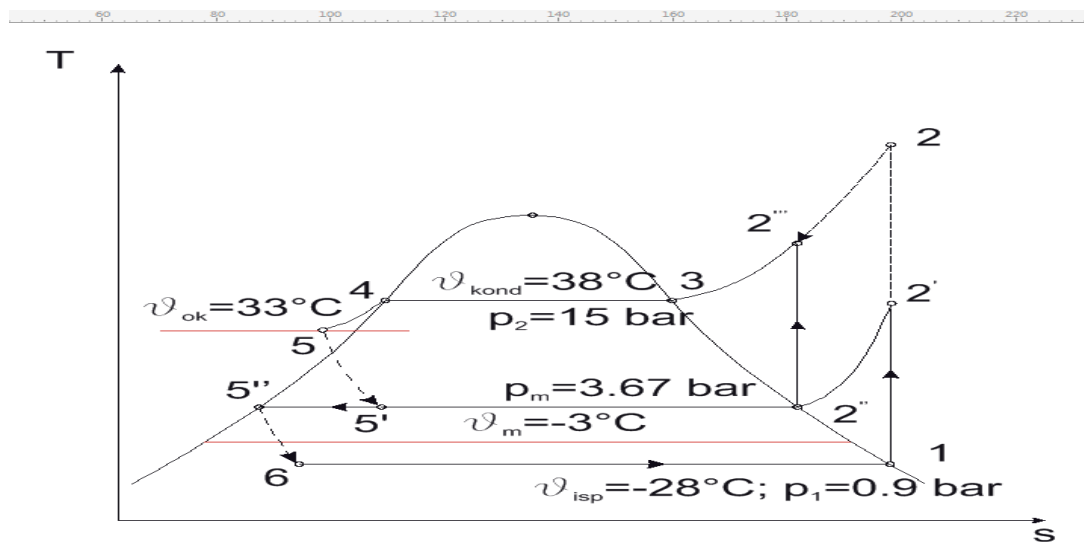
-potrebna je višestepena kompresija  
(-ako je  $p_2/p_1 > 9$  potrebna je višestepena kompresija, „Brodski rashladni uređaji“ D. Martinović, 1994 )

**DVOSTEPENA KOMPRESIJA:**

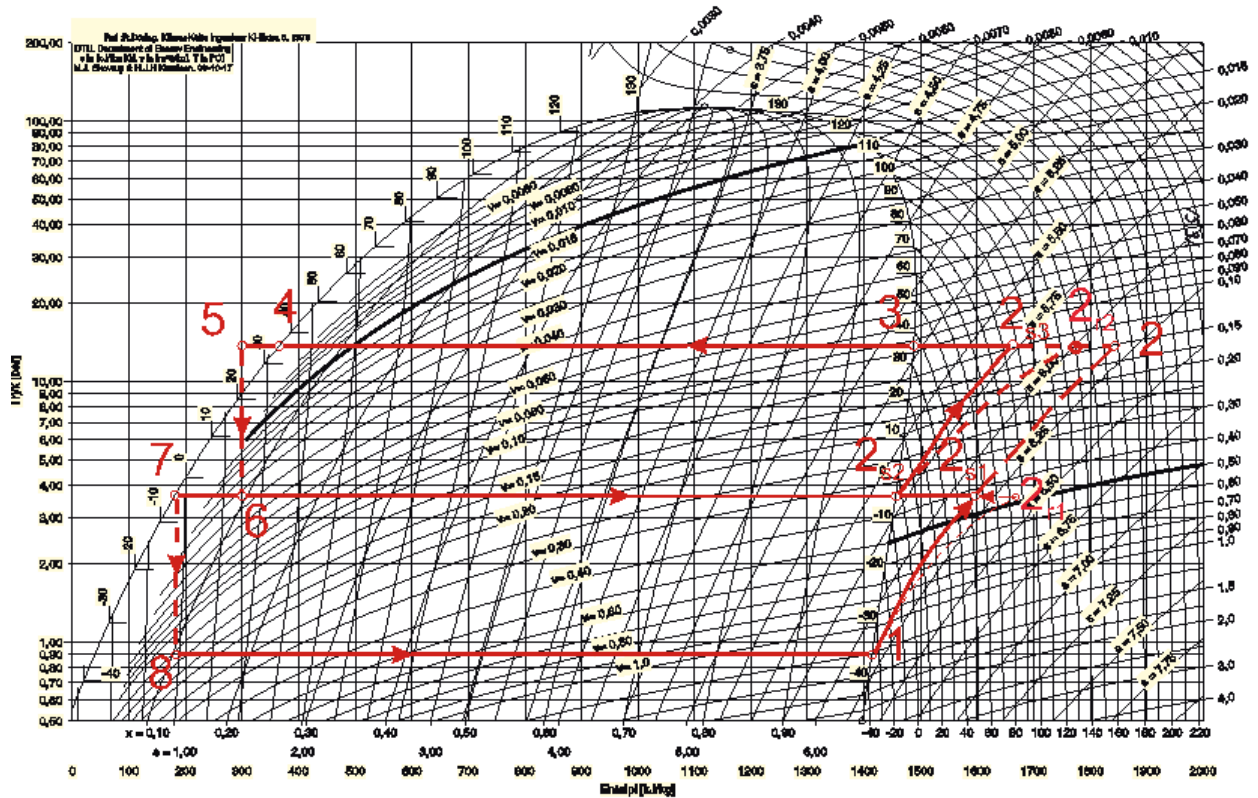
Tlak:  $p_m = \sqrt{p_1 \cdot p_2} = \sqrt{0.9 \cdot 15} = \sqrt{13.5} = 3.67$  bar

Izentropski stupanj djelovanja kompresora:  $\eta_{is} = \frac{h_{2s1} - h_1}{h_{2r1} - h_1} = \frac{1600 - 1420}{h_{2r1} - 1420} = 0.75$

$$\eta_{is} = \frac{h_{2s2} - h_{2s2}}{h_{2r2} - h_{2s2}} = \frac{1670 - 1450}{h_{2r2} - 1450} = 0.75$$



Slika br. 6.



Slika br. 7

Stanje radne tvari u pojedinim točkama procesa očitana su iz monografije za amonijak (R-717) „Radne tvari u tehnici hlađenja“, Zagreb 1981.

Stanje	Temperatura (°C)	Tlak (bar)	Entalpija h(kJ/kgK)
1	-28	0.9	1420
2 <sub>s1</sub>	-3	3.67	1600
2 <sub>s2</sub>	-3	3.67	1450
2 <sub>s3</sub>	75	15	1670
3	50	15	1490
4	50	15	370
5	35	15	300
6	-3	3.67	300
7	-3	3.67	180
8	-28	0.9	180
2 <sub>r1</sub>	45	3.67	1660
2 <sub>r2</sub>	140	15	1744

Maseni protok radne tvari u usisnom vodu niskotlačnog kompresora:

$$q_{mI} = \Phi_{oI} / (h_1 - h_6) = 127.44 / (1420 - 180) = 127.44 / 1240 = 0.11 \text{ kg/s}$$

Specifični rad i snaga niskotlačnog kompresora:

$$w_{kI} = h_2 - h_1 = 1600 - 1420 = 180 \text{ kJ/kg}$$

$$P_{kI} = q_{mI} \times w_{kI} = 0.04972 \times 180 = 8.949 \text{ kW}$$

Maseni protok radne tvari kroz drugi stupanj kompresora:

$$q_{mII} = q_{mI} \times [(h_{2r1} - h_7) / (h_{2s2} - h_6)] = 0.15 \times [(1600 - 180) / (1450 - 300)] = \\ = 0.04972 \times (1420 / 1150) = 0.06139 \text{ kg/s}$$

Specifični rad i snaga visokotlačnog kompresora:

$$w_{kII} = h_2'' - h_2' = 1670 - 1450 = 220 \text{ kJ/kg}$$

$$P_{kII} = q_{mII} \times w_{kII} = 0.06139 \times 220 = 13.506 \text{ kW}$$

Toplinsko opterećenje kondenzatora:

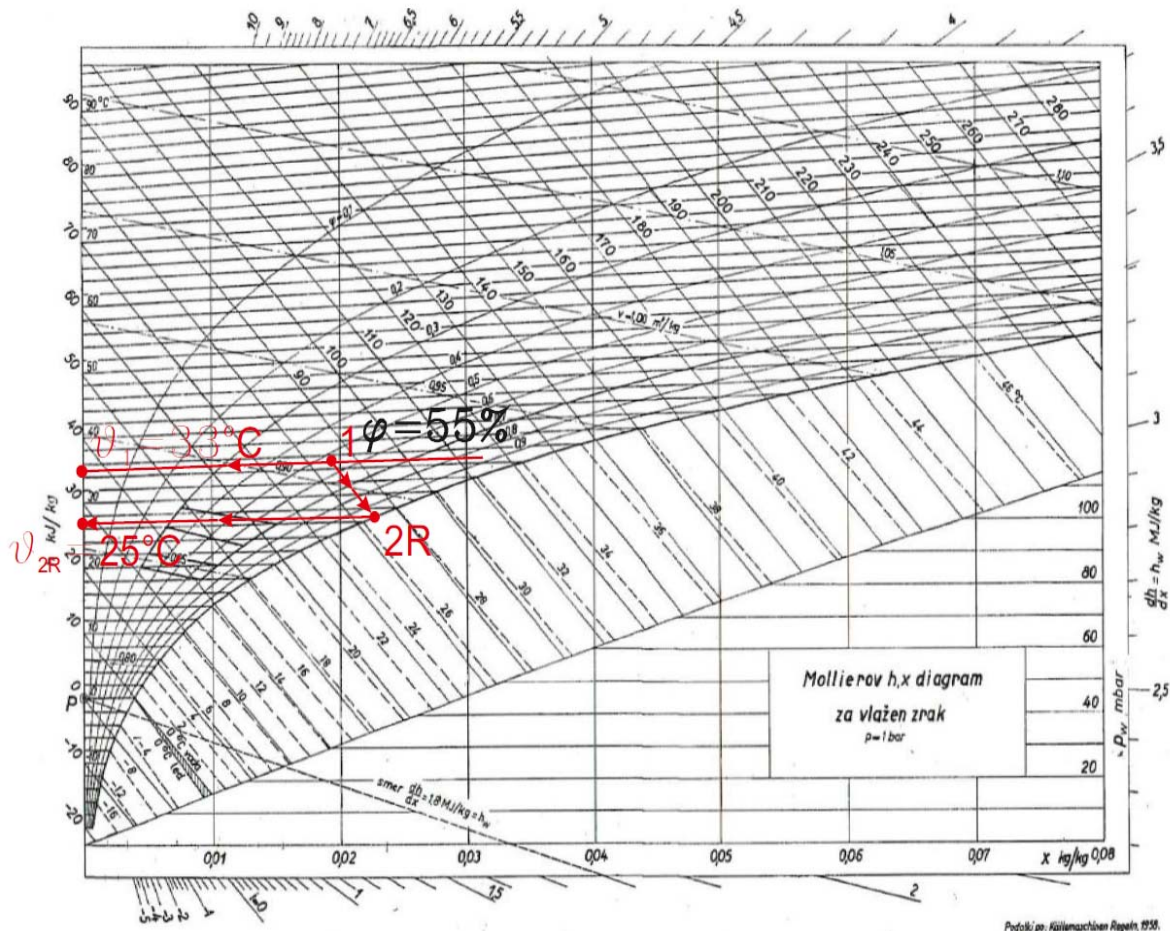
$$\Phi_k = \Phi_{oI} + P_{kI} + P_{kII} = 127.44 + 8.949 + 13.506 = 149.89 \text{ kW}$$

Rashladni učin (faktor hlađenja) kod rada punim kapacitetom:

$$\varepsilon = \Phi_e / (P_{kI} + P_{kII}) = 61.65157 / (8.949 + 13.506) = 61.65157 / 22.455 = 2.75$$

Kondenzator s cijevima u plaštu (Schell&tube) hlađen je optočnom vodom koja se rashlađuje na rashladnom tornju. Za stanje zraka s relativnom vlažnosti od 55%, temperaturom od 33°C slijedi da je temperatura točke rose ~25°C.

Temperatura rosišta vanjskog zraka predstavlja ujedno i teoretsku temperaturu hlađenja optočne vode u rashladnom tornju. Prema tome slijede podaci:



Slika br. 6

#### 4. PRORAČUN KOMPONENTI SUSTAVA

##### 4.1. ISPARIVAČ

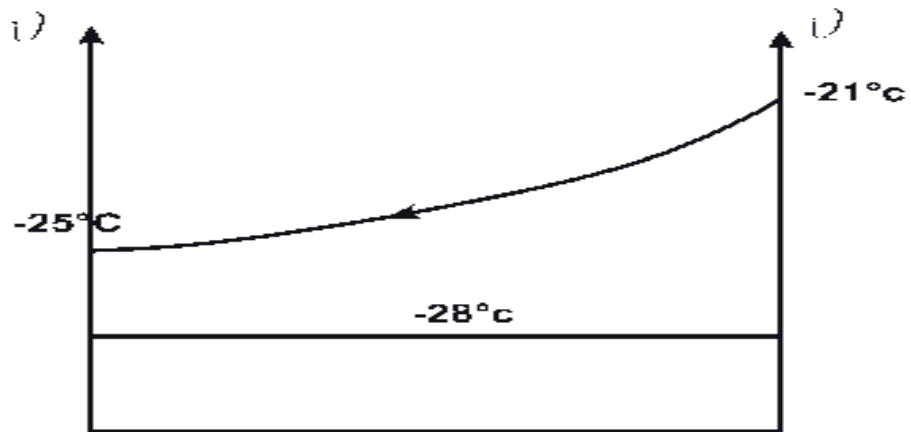
Ulazni podaci za proračun:

$$\Phi_{ekW} = 127.44 \quad \text{kW} \dots \text{rashladni ućin}$$

$$\Phi_{ekW\_I} := \frac{\Phi_{ekW}}{8} = 15.93 \quad \text{kW} \dots \text{rashladni ućin jednog isparivaća}$$

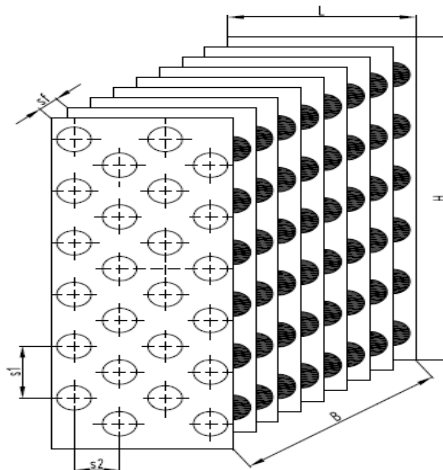


Slika br. 7



Slika br. 8

Slika br. 9



Maseni protok RT u usisnom vodu niskotlačnog kompresora:

$$q_{mI} := \frac{\Phi_{ekW}}{h_1 - h_6} \quad \Phi_{ekW} := 127.44 \quad \text{kW} \quad q_{mI} = 1.14 \times 10^{-1} \frac{\text{kg}}{\text{s}}$$

Specifični rad i snaga niskotlačnog kompresora:

$$w_{kI} := h_{2r1} - h_1 = 2.40 \times 10^2 \quad \text{kJ/kg}$$

$$P_{kI} := q_{mI} w_{kI} = 2.73 \times 10^1 \quad \text{kW}$$

Maseni protok RT kroz drugi stupanj kompresora:

$$q_{mII} := q_{mI} \left( \frac{h_{2r1} - h_7}{h_{2s2} - h_6} \right) + q_m = 2.57 \times 10^{-1} \quad \text{kg/s} \quad q_{mII} = 2.57 \times 10^{-1} \quad \text{kg/s}$$

Specifični rad i snaga niskotlačnog kompresora:

$$w_{kII} := h_{2r2} - h_{2s2} = 2.94 \times 10^2 \frac{\text{kJ}}{\text{kg}}$$

$$P_{kII} := q_{mII} w_{kII} = 7.56 \times 10^1 \quad \text{kW}$$

Toplinsko opterećenje kondenzatora:

$$\Phi_k := \Phi_{i\_uk} + P_{kI} + P_{kII} = 3.58 \times 10^2 \quad \text{kW}$$

Rashladni učin\_

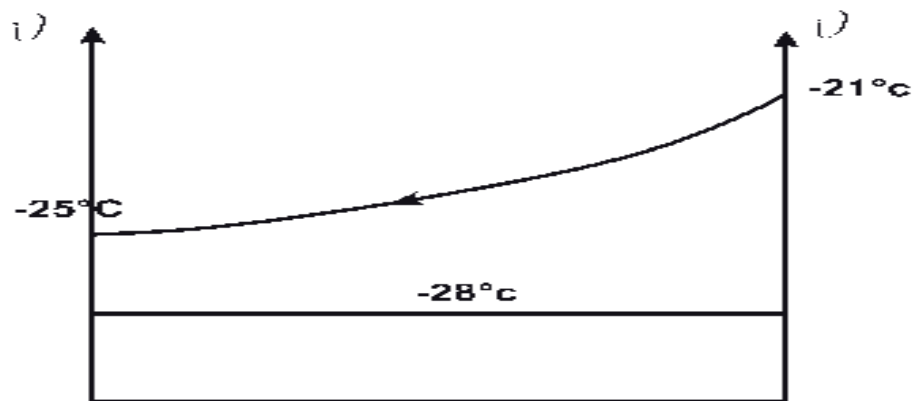
$$\varepsilon_{ww} := \frac{\Phi_{i\_uk}}{P_{kI} + P_{kII}} = 2.48 \times 10^0$$

#### 4.1.1. ISPARIVAČ

Ulazni podaci za proračun:

$$\Phi_{ekW} = 127.44 \quad \text{kW....rashladni učin}$$

$$\Phi_i = \Phi_{ekW} / 8 = 127.44 / 8 = 15.93 \text{ kW....rashladni učin jednog isparivača}$$



Slika br. 10

$T_{a1}=252.15 \text{ K}$ ,  $\vartheta_{a1}=T_{a1}-273.15=-21^{\circ}\text{C}$ .....temp. zraka na usisu u isparivač

$T_{a2}=248.15 \text{ K}$ ,  $\vartheta_{a2}=T_{a2}-273.15=-25^{\circ}\text{C}$ .....izlazna temperatura zraka iz isparivača

$T_i=245.15 \text{ K}$ ,  $\vartheta_i=T_i-273.15=245.15-273.15=-28^{\circ}\text{C}$

Konstruktivski podaci:

- dimenzije čeličnih cijevi: DN 20
- vanjski promjer:  $d_e=16 \text{ mm}=0.016 \text{ m}$
- unutarnji promjer:  $d_i=d_e-2\times 0.0018=12.4 \text{ mm}=0.0124 \text{ m}$
- debljina stijenke cijevi:  $s=1.8 \text{ mm}=0.0018 \text{ m}$
- korak cijevi u vertikalnom smjeru:  $s_1=50\text{mm}=0.050 \text{ m}$
- korak cijevi u horizontalnom smjeru:  $s_2=30 \text{ mm}=0.030 \text{ m}$

Trokutni raspored cijevi, rebra izrađena od čelika:

- korak između rebara:  $s_f=15 \text{ mm}=0.015\text{m}$
- debljina rebra:  $f_t=0.5 \text{ mm}=0.0005 \text{ m}$
- broj redova cijevi:  $i_r=4$
- broj cijevi u redu:  $i_t=28$
- broj ulaza radne tvari u cijev:  $i_{in}=14$

Proračun površine za 1 m orebrene cijevi:

-vanjska površina cijevi između rebara:



-površina rebra:

-vanjska površina za izmjenu topline na 1m duljine cijevi:

-unutarnja površina za izmjenu topline na 1m duljine cijevi:

Omjer između vanjske i unutarnje površine:  $\beta = \frac{A_{e1}}{A_{i1}} = 0. \frac{2218}{0} .0390 = 5.6932$

Visina izmjenjivača topline:  $H=i_t \times s_1=28 \times 0.050=1.69$  m

Dubina izmjenjivača topline:  $L=i_r \times s_2=4 \times 0.030=0.120$  m

Srednja logaritamska temperaturna razlika:

$$\Delta T_m = \frac{(T_{a1} - T_{a2})}{\ln\left(\frac{T_{a1} - T_1}{T_{a2} - T_1}\right)} = \frac{252.15 - 248.15}{\ln\left(\frac{252.15 - 245.15}{248.15 - 245.15}\right)} = 4.7209 \text{ K}$$

Srednja temperatura zraka:  $T_{am}=T_1+\Delta T_m=245.15+4.879=249.87$  K

$$\vartheta_{am}=T_{am}-273.15=-23.27 \text{ } ^\circ\text{C}$$

Svojstva suhog zraka pri srednjoj temperaturi  $\vartheta_{am}=-23.27 \text{ } ^\circ\text{C}$ :

$$\rho_a=1.365 \text{ kg/m}^3$$

$$\eta_a=16.3 \times 10^{-6} \text{ Ns/m}^2$$

$$\lambda_a=0.00226 \text{ W/mK}$$

$$v_a=\eta_a/\rho_a=(16.3 \times 10^{-6})/1.365=11.914 \times 10^{-6} \text{ m}^2/\text{s}$$

Stanje zraka na ulazu u isparivač uz relativnu vlažnost 90%:

-ukupni tlak vlažnog zraka:  $p=100\ 000\ \text{Pa}$

-temperatura zraka na ulazu u isparivač:  $\vartheta_{a1}=-21\ ^\circ\text{C}$

-tlak zasićenja:  $p_{s1}=1.25\times 10^{-3}\ \text{bar}=125\ \text{Pa}$

-parcijalni tlak vodene pare:  $p_{d1}=0.9\times p_{s1}=0.9\times 125=108\ \text{Pa}$

-sadržaj vlage:  $x_1=0.622\times(p_{d1}/p-p_{d1})=0.622\times(108/100000-108)=0.0007\ \text{kg/kg}$

-entalpija zraka na ulazu u isparivač:

$$h_1=1005\times\vartheta_{a1}+x_1\times(2500\times 10^3+1930\times\vartheta_{a1})=1005\times(-21)+(2500\times 10^3+1930\times(-21))=-19451.04\ \text{J/kg}$$

#### Koeficijent prijelaza topline (unutar cijevi isparivača) na strani radne tvari

Maseni protok koji isparava:  $r=1735.7\ \text{kJ/kg}$ ,  $q_{mR1}=(\Phi_{e1/4})/r=15930/1735.7=0.0092\ \text{kg/s}$

Za sustav s amonijakom uzimamo u obzir veći protok radne tvari kroz isparivač od one količine koja ispari.

Odabirem 4 puta veći protok radne tvari, 2010 ASHRAE HANDBOOK „REFRIGERATION“ STR. 4.4, table 1.

$$q_{mR}=8\times q_{mR1}=4\times 0.0092=0.0941\ \text{kg/s}$$

Svojstva radne tvari pri temp. isparavanja  $-28\ ^\circ\text{C}$  (245.15 K)

$$\rho_R := 671.4\ \text{kg/m}^3 \quad c_R := 4490\ \text{J/kgK} \quad \lambda_R := 0.548\ \text{W/mK}$$

$$\nu_R := 0.3575\cdot 10^{-6}\ \text{m}^2/\text{s} \quad \eta_R := \rho_R\cdot\nu_R = 0.0002\ \text{Pa s}$$

Volumni protok radne tvari ( $\text{NH}_3$ -amonijaka):  $q_{VR}=q_{mR}/\rho_R=0.0367/671.4=0.0000547\ \text{m}^3/\text{s}$

Brzina radne tvari ( $\text{NH}_3$ ) u cijevima:

Potrebne veličine i bezdimenzijske značajke za proračun koeficijenta prijelaza topline:

$$R_{\alpha R} = w_R \cdot \frac{d_i}{v_R} = 0.0157 \cdot \frac{0.0160}{0.3575 \cdot 10^{-6}} = 2874$$

$$B_R = 0.023 \cdot \rho_R^{0.8} \cdot c_R^{0.4} \cdot \lambda_R^{0.6} \cdot \eta_R^{-0.4} = 0.023 \cdot 182.65 \cdot 28.9 \cdot 0.697 \cdot 30.17 = 2373.43$$

$$\alpha_{R1} = B_R \cdot \frac{w_R^{0.8}}{d_i^{0.2}} = 2373.43 \cdot 0.3281 = 778 \frac{W}{m^2 K}$$

Pretpostavka:  $q_i=620 \text{ W/m}^2$

Tlak isparavanja:  $p_e=1.35 \text{ bar}$

$$\alpha_{R2} = 2.2 \cdot (p_e)^{0.21} \cdot q_i^{0.7} = 2.2 \cdot 1.35^{0.21} \cdot 620^{0.7} = 211 \frac{W}{m^2 K}$$

Izraz za koeficijent prijelaza topline u cijevima za amonijak (NH<sub>3</sub>):

$$\alpha_R = \alpha_{R1} \cdot \left[ 1 + \left( \frac{\alpha_{R2}}{\alpha_{R1}} \right)^{1.5} \right]^{\frac{2}{3}} = 246 \cdot \left[ 1 + \left( \frac{211}{778} \right)^{1.5} \right]^{\frac{2}{3}} = 850 \frac{W}{m^2 K}$$

Faktor onečišćenja na strani zraka:  $R_0=0.001 \text{ m}^2\text{K/W}$

Toplinski otpor čelične stijenke:  $\lambda_t=45 \text{ W/mK}$ ,  $\delta_t=2 \text{ mm}=0.002 \text{ m}$

$R_t = \delta_t / \lambda_t = 0.002/45 = 0.000044 \text{ m}^2\text{K/W}$ ,  $d_m = (d_e + d_i)/2 = (0.020 + 0.016)/2 = 0.0180 \text{ m}$

Prosječna temperatura na vanjskoj površini isparivača:

$$T_s = T_i + (1/\alpha_R + R_t \times d_i/d_m + R_0 \times 1/\beta) \times q_i = 245 + (1/359.7 + 0.000044 \times 0.0160/0.0180 + 0.001 \times 1/9.19) \times 600 = 246.01 \text{ K}$$

$$\vartheta_s = T_s - 273.15 = -27.13 \text{ }^\circ\text{C}$$

Temperatura vanjske površine isparivača je temperatura zasićenog zraka.

$\vartheta_s = -26.39 \text{ }^\circ\text{C}$ .. temperatura zasićenog zraka

$p_{s2} = 0.63 \text{ bar}$ ..tlak zasićenja zraka („Nauka o toplini II“, 1993 god. str.226, tabl.10)

$$x_s = 0.622 \times (p_s/p - p_s) = 0.622 \times (0.63 \times 10^{-3}/1 - 0.63 \times 10^{-3}) = 0.0005 \text{ kg/kg}$$

Stanje zraka na izlazu iz isparivača:

$$\vartheta_{a2} = -25 \text{ }^\circ\text{C}$$

$$T_{a2} = \vartheta_{a2} + 273.15 = 245.15 \text{ K}$$

$$\text{-sadržaj vlage: } x_{2isp} = x_{w1} - (x_{w1} - x_s) \times (T_{a1} - T_{a2}) / (T_{a1} - T_s) = 0.0007 - (0.0007 - 0.0004) \times (252.15 - 248.15) / (252.15 - 246.75) = 0.0005 \text{ kg/kg}$$

$$x_{2isp} = 0.0005 \text{ kg/kg}$$

-entalpija zraka na izlazu iz isparivača: („Nauka o toplini II“, 1993 god. str.231, formula 525)

$$h_2 = 1005 \times \vartheta_{a2} + x_{2isp} \times (2500 \times 10^3 + 1930 \times \vartheta_{a2}) = 105 \times (-25) + 0.0005 \times [2500 \times 10^3 + 1930 \times (-25)]$$

$$= -23972 \text{ J/kg}$$

Izmjenjivačka površina isparivača:  $A_i = \Phi_i / A_{i1} = 15930 / 0.0390 = 25.69 \text{ m}^2$

Ukupna duljina cijevi:  $L_{OV} = A_i / A_{i1} = 25.69 / 0.0390 = 659 \text{ m}$

Duljina cijevi isparivača u jednom redu:  $L_1 = L_{OV} / i_r = 659 / 4 = 164 \text{ m}$

Širina izmjenjivača topline:  $B = L_1 / i_t = 164 / 28 = 5.89 \text{ m}$

### KOEFICIJENT PRIJELAZA TOPLINE ISPARIVAČA NA STRANI ZRAKA

-potrebni volumni protok zraka:  $q_{Va} = 60 \text{ m}^3/\text{s}$

-maseni protok zraka:  $q_{ma} = \rho_a \times q_{Va} = 1.365 \times 50 = 81.9 \text{ kg/s}$

-najmanji poprečni presjek između cijevi i rebra na koji nastrujava zrak:

$$A_z = L_1 \times (s_1 - d_e) \times (1 - f_t / s_f) = 132 \times (0.050 - 0.016) \times (1 - 0.0005 / 0.0150) = 5.419 \text{ m}^2$$

-brzina zraka u najmanjem poprečnom presjeku između cijevi i rebra:

$$w = q_{Va} / A_z = 50 / 5.71 = 11.07 \text{ m/s}$$

Potrebne veličine i bezdimenzijske značajke za proračun koeficijenta prijelaza topline:

$$Re = (w \times s_f) / \nu_a = 8.75 \times 0.0130 / 0.0000119 = 13907$$

Za trokutni raspored cijevi:  $C = 0.23$   $n = 0.65$   $C_r = 0.99$

-visina rebra:  $h = (s_1 - d_e) / 2 = (0.050 - 0.016) / 2 = 0.0170 \text{ m}$

Izraz za prijelaz topline prisilnom konvekcijom kod nastrujavanja zraka na orebrene cijevi:

$$Nu = C \cdot C_T \cdot C_s \cdot \left(\frac{d_c}{s_f}\right)^{-0.54} \cdot \left(\frac{h}{s_f}\right)^{-0.14} \cdot Re^{0.65} = 0.23 \cdot 0.99 \cdot 1.05 \cdot \left(0 \cdot \frac{0.016}{0} \cdot 0.015\right)^{-0.54} \cdot \left(0 \cdot \frac{0.0170}{0} \cdot 0\right)^{-0.14} \cdot 299$$

Koeficijent prijelaza topline na strani zraka:

$$\alpha_a = Nu \times \lambda_a / s_f = 299 \times 0.0226 / 0.0150 = 450 \text{ W/m}^2\text{K}$$

Zbog rošenja izmjenjivačke površine, utjecaj intenzivnijeg prijelaza topline uzimamo u obzir preko koeficijenata:

$$\xi_w = 1 + 2500 \times (x_{w1} - x_s) / (\vartheta_{a1} - \vartheta_s) = 1 + 2500 \times (0.0007 - 0.0004) / (-21 - (-26.39)) = 1.1216$$

$$\alpha_{aw} = \xi_w \times \alpha_a = 1.1216 \times 450 = 505.45 \text{ W/m}^2\text{K}$$

Potrebne veličine za izračun koeficijenta prijelaza topline svedenog na unutarnji promjer cijevi:

-kontaktni otpor između cijevi i rebra uzima se u obzir preko koeficijenta  $C_k = 0.98$ .

-iskoristivost rebra, (E):

$\lambda_f = 50 \text{ W/mK}$ .....koeficijent toplinske vodljivosti rebra

-za trokutasti raspored cijevi i  $s_1/2 < s_2$ :

$$A_f = s_1 = 0.050$$

$$\rho_f = 1.27 \cdot \left(\frac{B_f}{d_g}\right) \cdot \sqrt{\frac{A_f}{B_f} - 0.3} = 1.27 \cdot \left(\frac{0.0391}{0.016}\right) \cdot \sqrt{\frac{0.050}{0.0391} - 0.3} = 6.3031$$

$$E = \frac{e^{m_f \cdot h_f} - e^{-m_f \cdot h_f}}{e^{m_f \cdot h_f} + e^{-m_f \cdot h_f}} = 0.0713$$

$$h_f = 0.5 \cdot d_g \cdot (\rho_f - 1) \cdot (1 + 0.35 \cdot \ln(\rho_f)) = 0.5 \cdot 0.020 \cdot (3.45 - 1) \cdot (1 + 0.35 \cdot \ln(3.45)) = 0.$$

Koeficijent prijelaza topline sveden na unutrašnji promjer isparivača:

$$\alpha_{al} = \frac{(\alpha_{aw} \cdot A_f \cdot E \cdot C_k + A_{mt})}{A_{i1}} = \frac{505.44 \cdot 0.05 \cdot 0.0713 \cdot 0.98 + 0.0486}{0.0390} = 158.23 \frac{W}{m^2K}$$

$$\alpha_{al} = 158. \frac{23W}{m^2K}$$

Provjera pretpostavke gustoće toplinskog toka: ( $q_i=620 \text{ W/m}^2$ )

$$q_{i,\text{test}} = k_i \cdot \Delta T_m = 5129.69 \cdot 4.7209 = 612.29 \text{ W/m}^2K$$

Koeficijent prolaza topline sveden na vanjsku izmjenjivačku površinu:

$$k_e = k_i / \beta = 44.28 / 5.6932 = 22.78 \text{ W/m}^2K$$

Vanjska izmjenjivačka površina:  $A_e = A_i \cdot \beta = 25.69 \cdot 5.6932 = 146.27 \text{ m}^2$

Nastrujna brzina na izmjenjivač:  $w_f = q_{va} / (B \cdot H) = 60 / (5.889 \cdot 1.40) = 7.276 \text{ m/s}$

Pad tlaka zraka uslijed prolaska kroz izmjenjivač:

$$\Delta p = 0.233 \cdot i_r \cdot \left(\frac{s_2}{s_f - f_t}\right)^0 \cdot 42 \cdot (\rho_a \cdot 11.07114)^{1.8} = 167.81 \text{ Pa}$$

Dimenzije isparivača:

-visina: 1400 mm

-širina: 5889 mm

-dubina: 200mm+prostor za smještaj motora i ventilatora

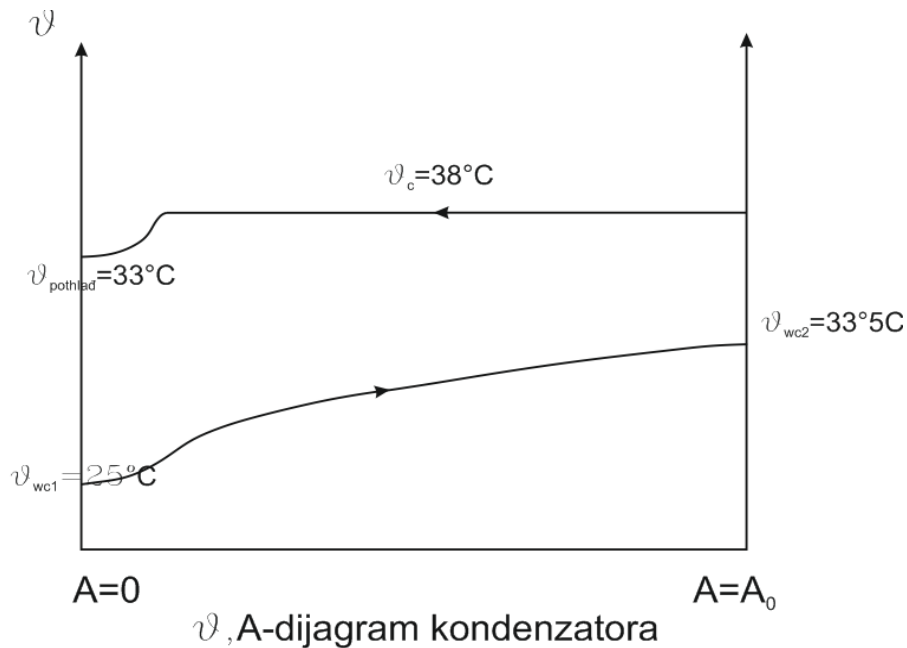
**4.2.KONDENZATOR HLAĐEN OPTOČNOM VODOM**

Toplinsko opterećenje kondenzatora:  $\Phi_c=149.89$  kW

-temperatura kondenzacije:  $\vartheta_c=38^\circ\text{C}$ ,  $T_c=311$  °C

-ulazna temperatura vode u kondezator:  $\vartheta_{w1}=25$  °C,  $T_{w1}=298.15$  K

-izlazna temperatura vode iz kondenzatora:  $\vartheta_{w2}=33$  °C,  $T_{w2}=306.15$  K



Slika br. 11

Pretpostavljena gustoća toplinskog toka svedena na vanjsku izmjenjivačku površinu:

$$q_e = 8 \text{ kW/m}^2$$

Vanjska izmjenjivačka površina:  $A_e = \Phi_c / q_e = 149.89 / 8 = 18.74 \text{ m}^2$

Pretpostavljene dimenzije kondenzatora:

$D_c = 200 \text{ mm} = 0.200 \text{ m}$ ...promjer plašta

$d_{ec} = 16 \text{ mm} = 0.016 \text{ m}$ ...vanjski promjer cijevi

$d_{ic} = 12.4 \text{ mm} = 0.0124 \text{ m}$ ...unutarnji promjer cijevi

$s_c = 20 \text{ mm} = 0.020 \text{ m}$ .....razmak između cijevi

Mogući broj cijevi:

$$n_t = 0.75 \times [(D/s)^2 - 1] + 1 = 0.75 \times [(200/20)^2 - 1] + 1 = 75.2, \quad \text{Odabrano: } n_t = 76$$

Ukupna duljina cijevi:  $L_{OV} = A_e / \pi \times d_e = 18.74 / 3.14 \times 0.016 = 221.7 \text{ m}$

Aktivna duljina kondenzatora:  $L = L_{OV} / n_t = 221.7 / 76 = 3.24 \text{ m}$

Maseni protok vode:  $c_w = 4175 \text{ J/kgK}$ ,  $\rho_w = 995 \text{ kg/m}^3$

$$q_{mw} = \Phi_c / c_w \times (T_{w2} - T_{w1}) = 149890 / 4175 \times (306.15 - 298.15) = 4.487 \text{ kg/s}$$

Broj prolaza vode:  $n_p = 2$



Broj cijevi u jednom prolazu:  $n_{t1}=n_t/n_p=76/2=38$

Brzina strujanja vode kroz cijevi:

$$w=q_{mw}/\pi \times (d_i^2/4) \times n_{t1} \times \rho_w = 4.487/3.14 \times (0.0124^2/4) \times 38 \times 995 = 0.9828 \text{ m/s}$$

Preporuka je da brzine u cijevi budu od 0.5×1.5 m/s. (Kolegij „GRADNJA APARATA“, predavanja).

Srednja logaritamska temperatura:

$$\Delta T_m = \frac{T_{w2} - T_{w1}}{\ln\left(\frac{T_c - T_{w1}}{T_c - T_{w2}}\right)} = \frac{306.15 - 298.15}{\ln\left(\frac{311.15 - 298.15}{311.15 - 306.15}\right)} = 8.415 \text{ K}$$

Svojstva vode za srednju temperaturu:  $T_{wm}=T_c-\Delta T_m=311.15-8.415=302.73 \text{ K}$

$$\vartheta_{wm}=T_{wm}-273.15=302.73-273.15=29.58 \text{ }^\circ\text{C}$$

$$\rho_{wm}=995 \text{ kg/m}^3$$

$$c_{wm}=4176 \text{ J/kgK}$$

$$\lambda_{wm}=0.616 \text{ W/mK}$$

$$\eta_{wm}=792 \times 10^{-6} \text{ Ns/m}^2$$

$$v_{wm} = \eta_{wm} / \rho_{wm} = 792 \times 10^{-6} / 995 = 8 \times 10^{-7} \text{ m}^2/\text{s}$$

Bezdimenzijske značajke:

$$Re_{ct} = w \times d_i / v_{wm} = 0.98 \times 0.0124 / 8 \times 10^{-7} = 15311$$

$$B_{cw} = 0.023 \times (\rho_{wm})^{0.8} \times (c_{wm})^{0.4} \times (\lambda_{wm})^{0.6} \times (\eta_{wm})^{-0.4} = 0.023 \times (995)^{0.8} \times (4176)^{0.4} \times (0.616)^{0.6} \times (8 \times 10^{-7})^{-0.4} = 0.023 \times 250.18 \times 0.747 \times 274.64 = 2101$$

$Re_{ct} > 10000$ , pa je  $f_w = 1$

Izraz za koef. prijelaza topline u cijevima (na unutarnjoj strani cijevi) kondenzatora:

$$\alpha_{cw} = f_w \times B_{cw} \times (w^{0.8} / d_i^{0.2}) = 1 \times 2101 \times (0.98^{0.8} / 0.0124^{0.2}) = 4987 \text{ W/m}^2\text{K}$$

Onečišćenje na strani vode:

-onečišćenje od cijevne stijenke u odnosu na vanjsku cijev:

$$d_m = d_i + (d_e - d_i) / 2 = 0.0124 + (0.016 - 0.0124) / 2 = 0.0142 \text{ m} \dots \dots \dots \text{srednji promjer cijevi}$$

$$\delta_{ct} = 0.0018 \text{ m} \dots \dots \dots \text{debljina cijevne stijenke}$$

$$\lambda_{ct} = 50 \text{ W/mK} \dots \dots \dots \text{toplinska vodljivost čelika}$$

$$R_1 = (\delta_{ct} / \lambda_{ct}) \times (d_i / d_m) = (0.0018 / 50) \times (0.0124 / 0.0142) = 0.0000314 \text{ m}^2\text{K/W}$$

-onečišćenje od sloja vapnenca:

$$\delta_2 = 0.5 \text{ mm} = 0.0005 \text{ m} \dots \dots \dots \text{debljina vapnenca}$$

$$\lambda_2 = 2.2 \text{ W/mK} \dots \dots \dots \text{toplinska vodljivost vapnenca}$$

$$R_2 = \delta_2 / \lambda_2 = 0.0005 / 2.2 = 0.0002 \text{ m}^2\text{K/W}$$

-od hrđe i ostalog onečišćenja:

$$R_3=0.00025 \text{ m}^2\text{K/W}$$

Ukupni faktor onečišćenja:  $R=R_1+R_2+R_3=0.0000314+0.0002+0.00025=0.0005 \text{ m}^2\text{K/W}$

Gustoća toplinskog toka na strani vode:

$T_z$ -srednja temperatura cijevne stijenke na strani vode dobivena je iteracijskim postupkom pomoću računala iz uvjeta jednakosti gustoće toplinskog toka na strani vode i na strani amonijaka:

$$T_z=311.95 \text{ K}, \vartheta_z=T_z-273.15=310.89-273.15=37.04 \text{ }^\circ\text{C}$$

$$q_i=(T_z-T_{wm})/[(1/\alpha_{cw})+R]=(T_z-302.73)/[(1/4987)+0.0005]=\underline{(T_z-302.73)/0.0007}$$

	$T_z, \text{ K}$	$(T_z-302.73)/0.0007$	$10953*[(311-T_z)^{0.75}]$	$\Delta q$
1.	311	11.814,286	2639,985442	9.174,300
2.	310,9	11.671,429	3872,470287	7.798,958
3.	310,8	11.528,571	4984,069859	6.544,502
4.	310,7	11.385,714	6017,865445	5.367,849
5.	310,6	11.242,857	6995,280034	4.247,577
6.	310,5	11.100,000	7928,994291	3.171,006
7.	310,4	10.957,143	8827,323347	2.129,820
8.	310,3	10.814,286	9696,104377	1.118,181
9.	310,2	10.671,429	10539,64035	131,788
10.	310,19	10.657,143	10622,73903	34,404
11.	310,191	10.658,571	10614,43894	44,132
12.	310,189	10.655,714	10631,03697	24,677
13.	310,188	10.654,286	10639,33275	14,953
14.	310,187	10.652,857	10647,62637	5,231
15.	<b>310,186</b>	10.651,429	10655,91783	-4,489

$$q_i=10510 \text{ W/m}^2$$

Tablica br. 5

Gustoća toplinskog toka svedena na vanjsku izmjenjivačku površinu:

$$q_{e1}=(d_i/d_e) \times q_i=(0.0124/0.0160) \times 10510=8145 \text{ W/m}^2$$

Koeficijent prijelaza topline na vanjskoj stijenci cijevi (amonijak)

Svojstva kapljevine amonijaka na liniji zasićenja:

$$\rho_c=579.16 \text{ kg/m}^3, r_c=1085546 \text{ J/kgK}, \lambda_c=0.49 \text{ W/mK}, \eta_c=0.000126 \text{ Pas}$$

$$v_c=\eta_c/\rho_c=0.0000002 \text{ m}^2/\text{s}$$

Potrebne veličine za proračun koeficijenta prijelaza topline:

$$\psi_c=1\text{-za jednostavne cijevi}$$

$$\text{-srednji broj cijevi u vrtiklanom redu: } f_{izr}=(0.9 \times D_c)/1.732 \times s_c=0.9 \times 0.200/1.732 \times 0.020=5.19$$

-f=8-usvojeno iz konstruktivnih razloga

$$B=(g \times r_c \times \rho_c^2 \times \lambda_c^3 / \eta_c)^{0.25} = (9.80665 \times 1085546 \times 579.16^2 \times 0.49^3 / 0.000126)^{0.25} = 7598$$

Izraz za koeficijent prijelaza topline na vanjskoj stijenci cijevi (amonijak):

$$\alpha_R = 0.725 \times B \times d_e^{-0.25} \times f^{1/6} \times \psi_c \times (T_c - T_z)^{-0.25} = 0.725 \times 7598 \times 0.016^{-0.25} \times 8^{1/6} \times (311.15 - T_z)^{-0.25} = 10953.14 \times (311.15 - T_z)^{-0.25}$$

$$\alpha_R = 8459 \text{ kW/m}^2\text{K}$$

Gustoća toplinskog toka svedena na vanjsku izmještivačku površinu kondenzatora:

$$q_{e2} = \alpha_R \times (T_c - T_z) = 10953.15 \times (T_c - T_z)^{-0.25} \times (T_c - T_z) = 10953.15 \times (T_c - T_z)^{0.75} = \underline{10953 \times (311.15 - T_z)^{0.75}}$$

$q_{e1} = q_{e2}$ ...iz jednakosti se dobije iteracijom  $T_z = 310.18 \text{ K}$ ,  $\alpha_R = 8459 \text{ kW/m}^2\text{K}$

Ukupni koeficijent prolaza topline sveden na vanjsku površinu cijevi:

Usvojene dimenzije aparata:

$$D = 219 \text{ mm}, L = 1450 \text{ mm}, L/D = 6.6$$

Pad tlaka uslijed strujanja vode:

$$\zeta = 0.3164 / \text{Re}^{0.25} = 0.3164 / 9526.7 = 0.1007 \text{ -faktor trenja}$$

$\zeta_{in} = 0.5$  -faktor lokalnog gubitka na ulazu vode u cijev

$$\Delta p = \left( \zeta \cdot \frac{L}{d_1} + \zeta_{in} + 1 + \frac{\zeta_{in} + 1}{n_p} \right) \cdot n_p \cdot \frac{\rho \cdot w^2}{2} = \left( 0.1007 \cdot \frac{1450}{0.0124} + 0.5 + 1 + \frac{0.5 + 1}{2} \right) \cdot 2 \cdot \frac{\rho \cdot w^2}{2}$$

$$\Delta p = 0.326 \text{ bar}$$

### **4.3. PRORAČUN CJEVOVODA RASHLADNOG SUSTAVA**

Podaci za proračun:

Maseni protok RT u usisnom vodu niskotlačnog kompresora:

$$q_{mI} = \varphi_{ek} / (h_1 - h_6) = 127.44 / (1420 - 300) = 0.114 \text{ kg/s}$$

Maseni protok RT kroz drugi stupanj kompresora:

$$q_{mII} = q_{mI} \times (h_{2r1} - h_7) / (h_{2s2} - h_6) + q_{mI} = 0.114 \times (1660 - 180) / (1450 - 300) + 0.114 = 0.26 \text{ kg/s}$$

Maseni protok optočne vode za hlađenje kondenzatora:

$$q_{mw} = \varphi_c / c_w \times (T_{wc2} - T_{wc1}) = 149890 / 4175 \times (306.15 - 298.15) = 4.487 \text{ kg/s}$$

### Dimenzioniranje cjevovoda usisnog voda niskotlačnog kompresora:

-preporučene brzine strujanja u usisnom vodu za R717 jesu od 10-20 m/s.

-odabrano:  $w_{uv} = 15 \text{ m/s}$

#### Usisni vod niskotlačnog kompresora:

-gustoća radne tvari:  $\rho_{uv1} = 0.8215 \text{ kg/m}^3$

-volumni protok RT:  $q_{Vuv1} = q_{ml} / \rho_{uv1} = 0.114 / 0.8215 = 0.1385 \text{ m}^3/\text{s}$

-unutarnj promjer cijevi:  $d_{uv1} = [4 \times (q_{Vuv1} / \pi \times w_{uv})]^{1/2} = 0.1084 \text{ m}$

-odabrana čelična cijev: **DN100**

### Dimenzioniranje cjevovoda usisnog voda visokotlačnog kompresora:

-gustoća RT:  $\rho_{uv2} = 3.7361 \text{ kg/m}^3$

-volumni protok RT:  $q_{Vuv2} = q_{ml} / \rho_{uv2} = 0.26 / 3.7361 = 0.0697 \text{ m}^3/\text{s}$

-unutarnji promjer:  $d_{uv2} = [4 \times (q_{Vuv2} / \pi \times w_{uv})]^{1/2} = 0.0769 \text{ m}$

-odabrana čelična cijev: **DN 80**

### DIMENZIONIRANJE CJEVOVODA TLAČNOG VODA

Preporučene brzine strujanja u tlačnom vodu za R717 jesu od 15-25 m/s.

-odabrano:  $w_{tv} = 20 \text{ m/s}$

#### Tlačni vod niskotlačnog kompresora:

-gustoća RT:  $\rho_{tv1} = 2.889 \text{ kg/m}^3$

-volumni protok RT:  $q_{Vtv1} = q_{ml} / \rho_{tv1} = 0.0394 \text{ m}^3/\text{s}$

-unutarnji promjer cijevi:  $d_{tv1} = [4 \times (q_{Vtv1} / \pi \times w_{tv})]^{1/2} = 0.0501 \text{ m}$

-odabrana čelična cijev: **DN 50**

#### Tlačni vod visokotlačnog kompresora:

-gustoća RT:  $\rho_{tv2}=9.83 \text{ kg/m}^3$

-volumni protok RT:  $q_{Vtv2}=q_{mll}/\rho_{tv2}=0.0265 \text{ m}^3/\text{s}$

-unutarnji promjer cijevi:  $d_{tv2}=[4 \times (q_{Vtv2}/\pi \times w_{tv})]^{1/2}=0.0411 \text{ m}$

-odabrana čelična cijev: **DN 40**

### **DIMENZIONIRANJE CJEVOVODA KAPLJEVINSKOG VODA**

Preporučene brzine strujanja u kapljevinskom vodu za R717 jesu od 0.5-1.2 m/s.

-odabrano:  $w_{kv}=1 \text{ m/s}$

#### Kapljevinski vod niskotlačnog dijela sustava:

-gustoća RT:  $\rho_{kv1}=635.83 \text{ kg/m}^3$

-volumni protok RT:  $q_{Vkv1}=q_{mll}/\rho_{kv1}=0.0002 \text{ m}^3/\text{s}$

-unutarnji promjer cijevi:  $d_{kv1}=[4 \times (q_{Vkv1}/\pi \times w_{kv})]^{1/2}=0.0151 \text{ m}$

-odabrana čelična cijev: **DN 15**

#### Kapljevinski vod visokotlačnog dijela sustava:

-gustoća RT:  $\rho_{kv2}=587.17 \text{ kg/m}^3$

-volumni protok RT:  $q_{Vkv2}=q_{mll}/\rho_{kv2}=0.0004 \text{ m}^3/\text{s}$

-unutarnji promjer cijevi:  $d_{kv2}=[4 \times (q_{Vkv2}/\pi \times w_{kv})]^{1/2}=0.0238 \text{ m}$

-odabrana čelična cijev: **DN 25**

## **5. TEHNIČKI OPIS**

Rashladni uređaj služi za skladištenje duboko smrznutog mesa, koje dolazi sa prepostavljenom temperaturom od  $-16^{\circ}\text{C}$  i treba se pothladiti i čuvati na temperaturi od  $-18^{\circ}\text{C}$ .

Rashladni uređaj je izveden sa dvostupanjskom kompresijom i dvostupanjskim prigušenjem. Sastavljen je od osam isparivača (temp. isparavanja je  $-28^{\circ}\text{C}$ ), kapaciteta 15.93 kW, dva vijčana kompresora i kondenzatora kapaciteta 149.89 kW, hlađenog optočnom vodom pomoću rashladnog tornja. Prigušenje je izvedeno elektronički upravljanim elektromagnetskim ventilima preko indikatora razine kapljevine u spremniku.

Kao radna tvar koristi se amonijak R717. Temperatura kondenzacije je  $38^{\circ}\text{C}$  pri vanjskoj temperaturi od  $33^{\circ}\text{C}$  i relativnoj vlažnosti  $\phi=55\%$ . Pri tome se rashladna voda ugrije sa  $25^{\circ}\text{C}$  na  $33^{\circ}\text{C}$ , zatim se ponovo hladi u rashladnom tornju na temperaturu od  $25^{\circ}\text{C}$  te se vraća u kondenzator. Radna tvar se u kondenzatoru pothlađuje na temperaturu od  $33^{\circ}\text{C}$ . Nakon kondenzacije u kondenzatoru, radna tvar se prigušuje na tlak koji odgovara temperaturi zasićenja  $-3^{\circ}\text{C}$ , a zatim se dio radne tvari prigušuje na tlak koji odgovara temperaturi zasićenja od  $-28^{\circ}\text{C}$ . Iz spremnika radne tvari pri  $-28^{\circ}\text{C}$ , kapljevita radna tvar se pumpa u isparivače te se para vraća nazad u spremnik.

Para iz niskotemperaturnog spremnika biva usisana kompresorima prvog stupnja, u spremnik drugog stupnja, a para visokotemperaturnog spremnika biva usisana kompresorima drugog stupnja, tlači se u kondenzator te se ciklus ponavlja.

## 6. SPECIFIKACIJA MATERIJALA I OPREME

1. KOMPRESOR: otvoreni vijčani kompresor za R717
  - rashladnog učina 282.4 kW; temperaturni režim -28°C/-3 °C
  - proizvod: Bitzer tip: OSNA 5351-K.....1 kom
  
  - rashladnog učina 136.4 kW; temperaturni režim -3°C/38°C
  - proizvod: Biitzer tip: OSKA 5341-K.....1 kom
2. KONDENZATOR:
  - učinak  $Q_k=84.1$  kW; temperatura kondenzacije 38°C; tipa SHELL&TUBE hlađen optočnom vodom u temperaturnom režimu 25°C/33°C
  - proizvod: BITZER tip: K4803T.....1 kom
3. SAKUPLJAČ RADNE TVARI
  - volumena: 700 dm<sup>3</sup>
  - proizvod: BITZER tip: F7202N.....1 kom
4. ISPARIVAČ
  - orebreni isparivač s prisilnimstrujanjem zraka (za R717), rashladnog učina 15.93 kW; temperatura isparavanja -28 °C
  - proizvod: ALFA LAVAL tip:TYR-T .....8 kom
5. ODVAJAČ RADNE TVARI
  - volumena 550 dm<sup>3</sup>
  - proizvod: BITZER tip:FS 5502.....2 kom
6. ODVAJAČ ULJA ZA VIJČANI KOMPRESOR
  - volumena: 40 dm<sup>3</sup>
  - proizvod: BITZER tip: OA1854A.....2 kom
7. ELEKTROMOTOR
  - snage 15 kW; 2900 min<sup>-1</sup>; 50Hz; 3 PH
  - Odabran je proizvod: SIEMENS tip:1LA9164.....1kom
  - snage 30 kW; 2900 min<sup>-1</sup>; 50 Hz; 3 PH
  - proizvod: SIEMENS tip: 1LA9206.....1 kom
8. PRIGUŠNI VENTIL
  - proizvod: DANFOSS tip: REG 25.....2 kom

## 9. RASHLADNI TORANJ

-rashladnog učina: 149.89 kW

-proizvod: EVAPCO tip: AT M439B.....1 kom

## 10. PUMPA

-za R717: Odabran je proizvod: GRUNDFOSS tip: NKE-15.....1 kom

-za vodu: Odabran je proizvod : GRUNDFOSS tip: CH 12.....1 kom

## 11. NEPOVRATNI VENTIL

-proizvod: DANFOSS tip: NRVA 15.....1 kom

DANFOSS tip: NRVA 25.....1 kom

## 12. ELEKTROMAGNETNI VENTIL

-proizvod: DANFOSS tip: EVRA 15.....8 kom

DANFOSS tip: EVRA 25.....2 kom

## 13. FILTER NEČISTOĆA

-proizvod: DANFOSS tip: FA 15.....1 kom

tip: FA 25.....1 kom

tip: FA 80.....1 kom

tip: FA 100.....1 kom

## 14. SIGURNOSNI VENTIL

-proizvod: DANFOSS tip: SFV 15-25T.....4 kom

## 15. REGULATOR RAZINE S PLOVKOM

-proizvod: DANFOSS tip: AKS 38.....2 kom

## 16. POKAZIVAČ RAZINE TEKUĆINE

-proizvod: DANFOSS tip: LLG.....1 kom

## 17. TERMOSTAT

-proizvod: DANFOSS tip: RT 17.....8 kom

## 18. PRESOSTAT VISOKOG TLAKA

-proizvod: DANFOSS tip: RT5A.....1 kom

DANFOSS tip: RT6AB.....1 kom

## 19. PRESOSTAT NISKOOG TLAKA

-proizvod: DANFOSS tip: RT1A.....1 kom

## 20. PRETVARAČ TLAKA

-proizvod: DANFOSS tip AKS32.....2 kom



## 21. UPRAVLJAČKI SKLOP

-proizvod: DANFOSS tip: AKA 244.....	1 kom
EKC347.....	8 kom
AK-PC530.....	2 kom

## 22. ZAPORNI VENTIL

-proizvod: DANFOSS tip:

SV-ST 15D.....	10 kom
SV-ST 25D.....	6 kom
SV-ST 40 D.....	2 kom
SV-ST 80 D.....	2 kom
SV-ST 100 D.....	2 kom

## 23. IZOLACIJA

-proizvod: ARMAFLEX tip:

AF-10-022.....	230 m
AF-10-028.....	9 m
AF-10-050.....	8 m
AF-10-090.....	8 m
AF-10-112.....	6 m

## 24. OBUJMICE S GUMOM za ovjes

- proizvod: ROMOS za cijevi promjera:

DN 15.....	75 kom
DN 25.....	8 kom
DN 40.....	6 kom
DN 80.....	5 kom
DN 100.....	4 kom

## 25. C-PROFIL ZA OVJES

-proizvod: MUPRO DIMENZIJA 28×30 mm.....	250 m
--	-------

## 7. ZAKLJUČAK

Cilj ovog rada je izraditi projekt rashladnog sustava za skladištenje duboko smrznutog mesa na bazi idejnog rješenja. Meso, svinjske polovice i goveđe četvrtine, se unose u skladište sa temperaturom od  $-16^{\circ}\text{C}$ , a pothlađuju se i čuvaju na temperaturi od  $-18^{\circ}\text{C}$ .

Rashladni uređaj koji koristi radnu tvar amonijak obuhvaćen je ovim proračunom za postizanje potrebne temperature u skladištu.

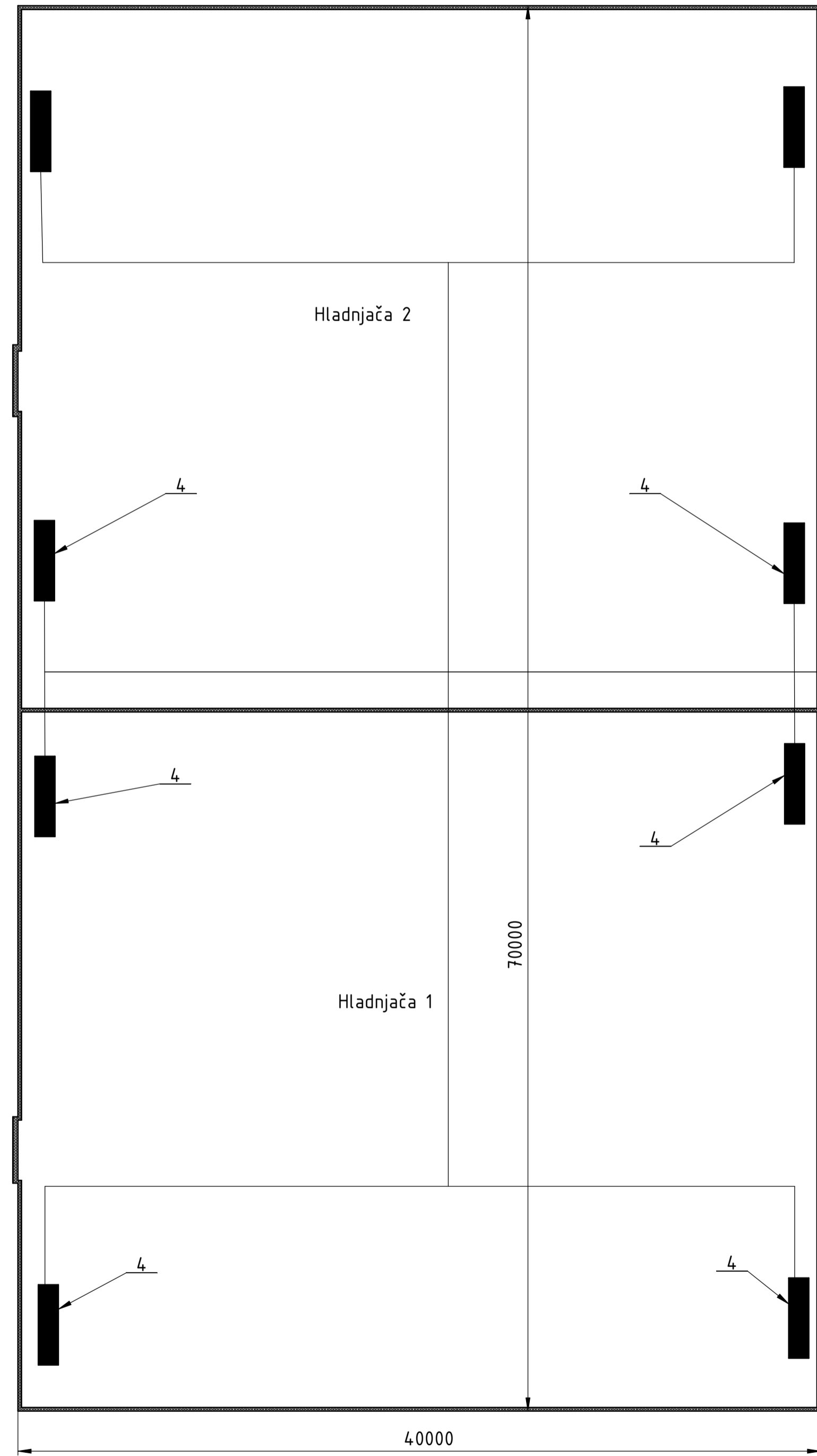
## LITERATURA

1. ASHRE, Systems and Equipment, American Society of Heating, Refrigerating and Air Conditioning Engineers, Atlanta, 2000.
2. Ciciconkov R., Refrigeration solved examples, Faculty of Mechanical Engineering
3. Ćurko T., Tehnika hlađenja, radni udžbenik FSB, Zagreb
4. Kraut B., Strojarski priručnik, Tehnička knjiga, Zagreb
5. Kancir, Švaić, Uhlík, RADNE TVARI U TEHNICI HLAĐENJA, Amonijak R717, Zagreb, 1981.
6. Pavković B. Tehnika hlađenja, udžbenik

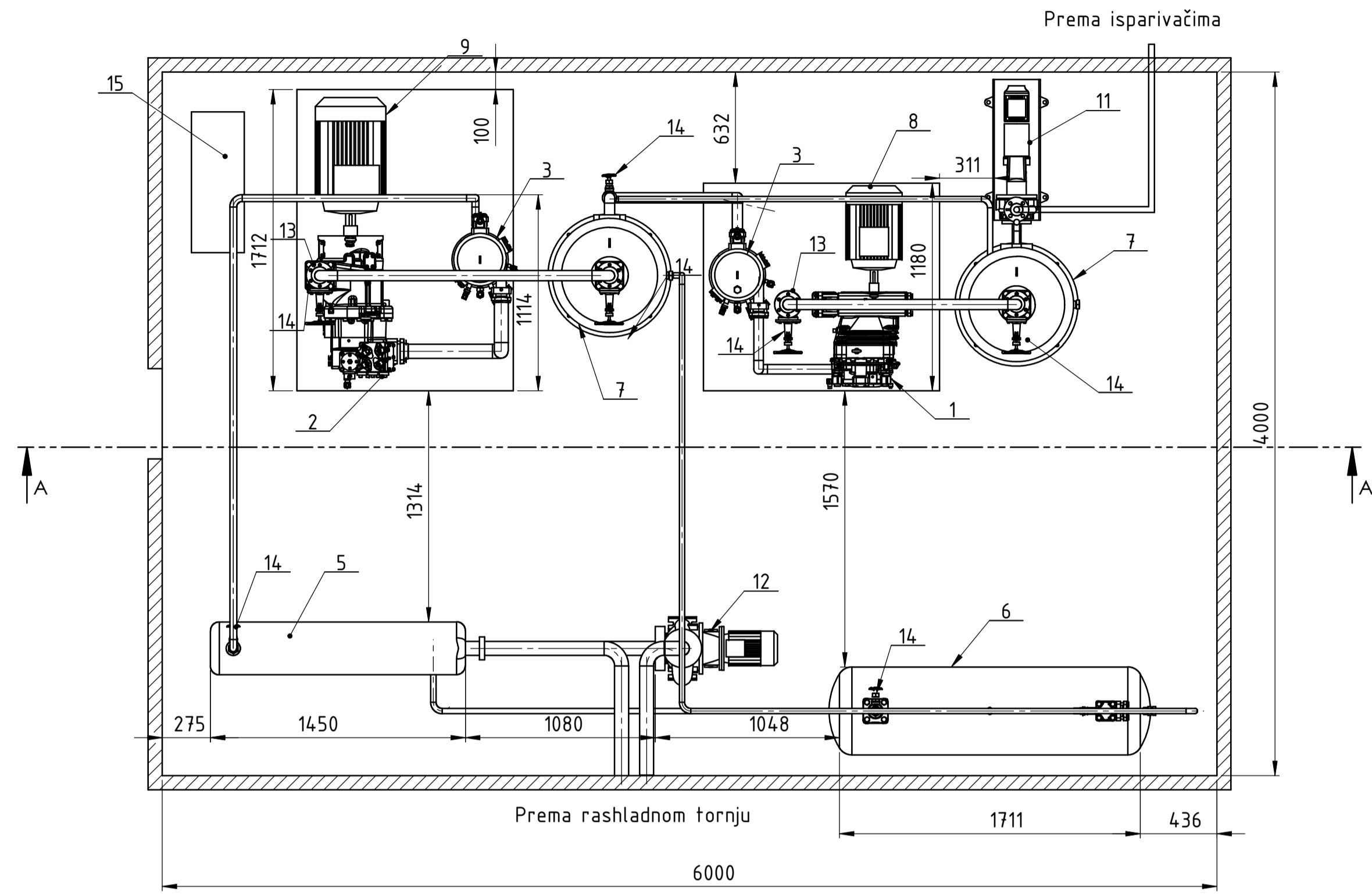
## **PRILOZI**

1. CD-R disc
2. Tehnička dokumentacija

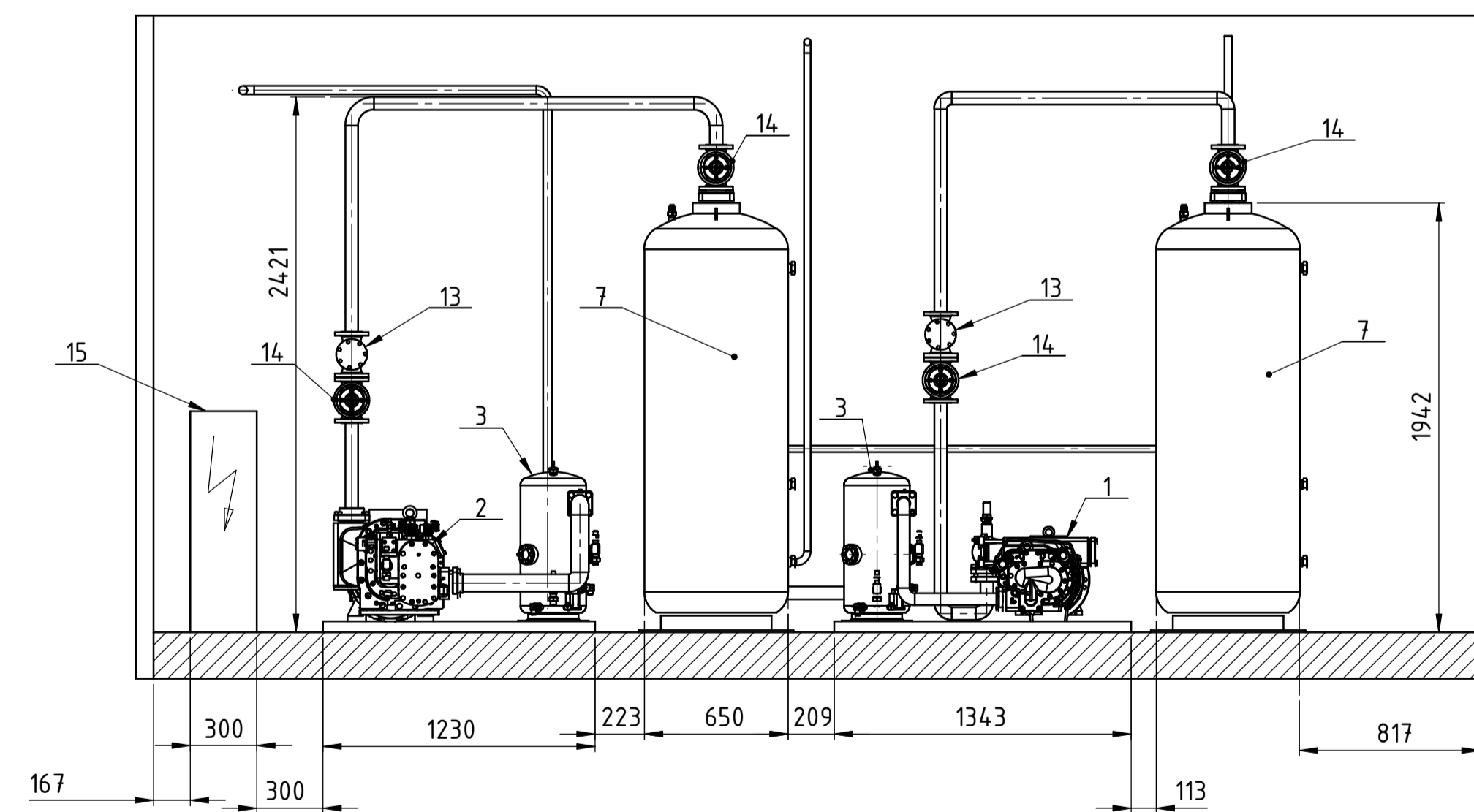
Tlocrt projektiranog dijela procesnog postrojenja  
M 1 : 200



Pogled - Strojarnica  
M 1 : 25



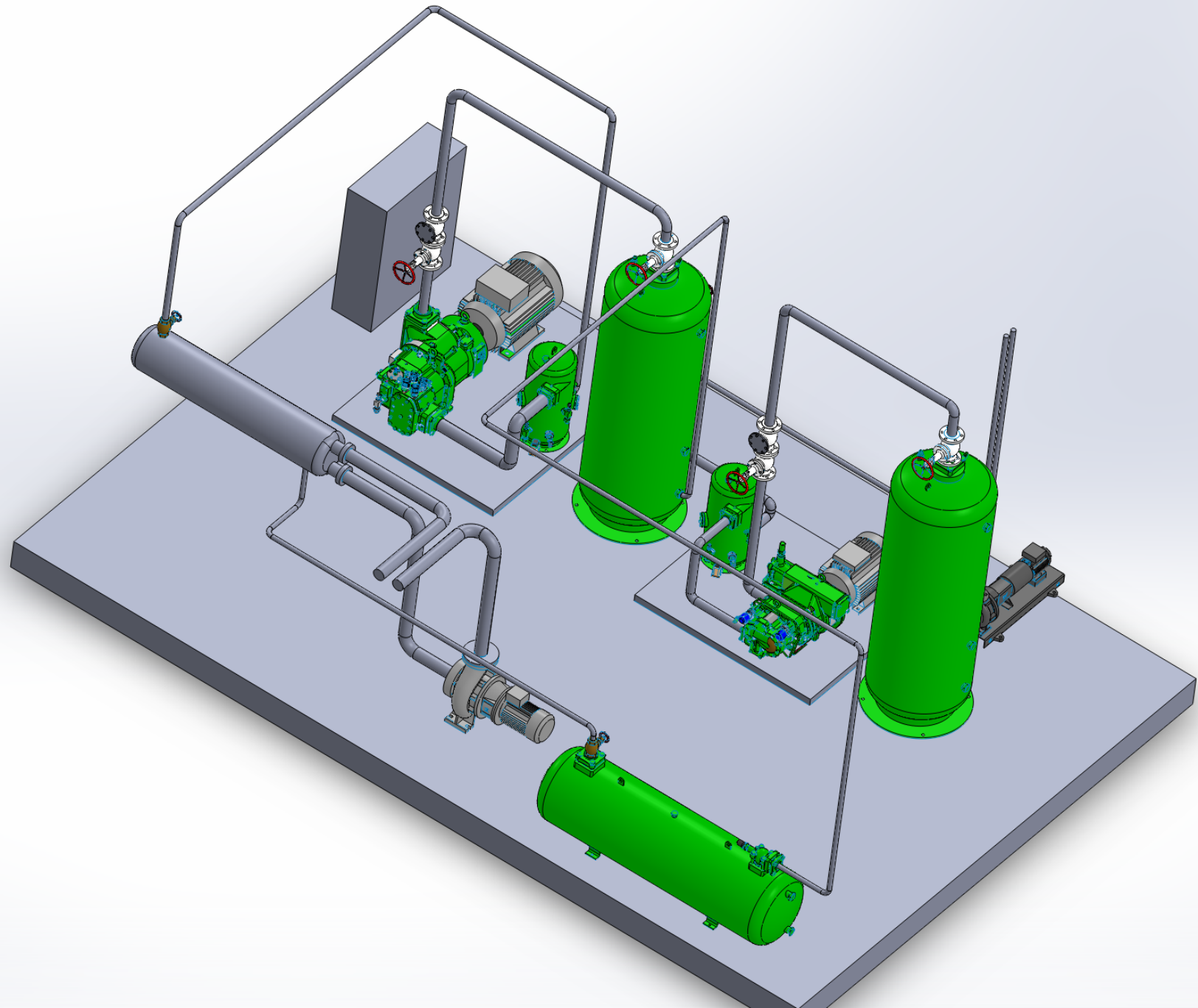
Pogled A - A  
M 1 : 25

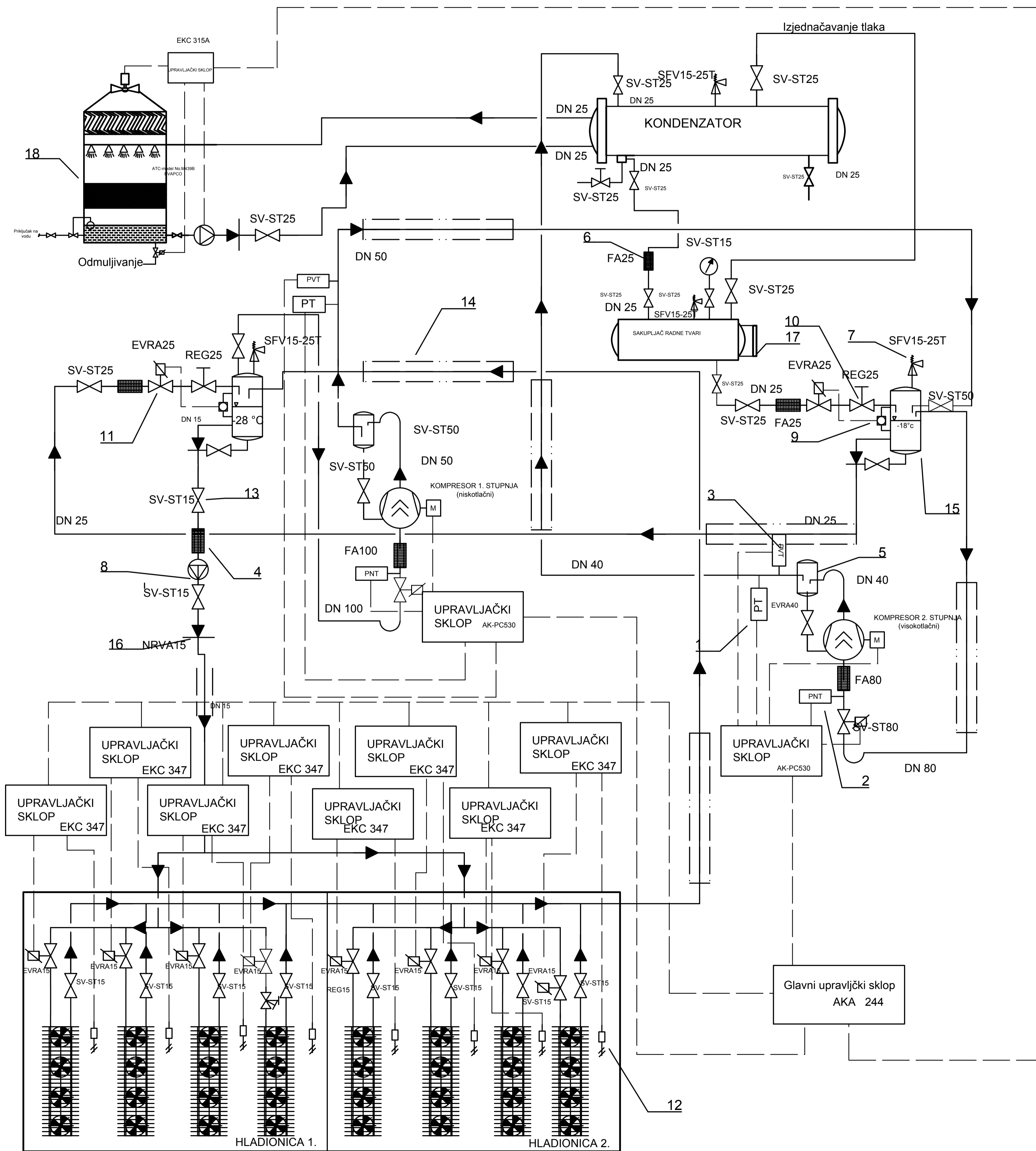


Poz.	Naziv dijela	Kom.	Crtež broj Norma	Materijal	Sirove dimenzije Proizvođač	Masa
15	Elektro ormar	1				
14	Zaporni ventil NO (DN)	8	SVA-ST		Danfoss	
13	Filter nečistoća	2	FIA 100 D STR		Danfoss	
12	Pumpa za vodu	1	CH 12		Grundfoss	
11	Pumpa za amonijak	1	NKE		Grundfoss	
10	Rashladni toranj	1	AT		Evapco	
9	Elektromotor 30 kW	1	1LA9206		Siemens	
8	Elektromotor 15 kW	1	1LA 9164		Siemens	
7	Odvajач radne tvari	2	FSS502		Bitzer	
6	Sakupljač radne tvari	1	F7202N		Bitzer	
5	Kondenzator	1	K4803T		Bitzer	
4	Isparivač	8			Alfa Laval	
3	Odvajач ulja	2	0A1854A		Bitzer	
2	Vijčani kompresor	1	OSKA 5341-K		Bitzer	
1	Vijčani kompresor	1	OSNA 5351-K		Bitzer	

Broj naziva - code	Datum	Ime i prezime	Potpis
Projektirao		Robert Marinić	
Razradio		Robert Marinić	
Crtao		Robert Marinić	
Pregledao			
Mentor			

ISO - tolerancije: Objekt: Objekt broj: R. N. broj:  
Napomena: Radna tvar R-717 Smjer: PE  
Materijal: Masa: Završni rad  
Mjerilo originala: Naziv: Dispozicijski crtež sustava Pozicija: Format: A1  
Crtež broj: Listova: 2



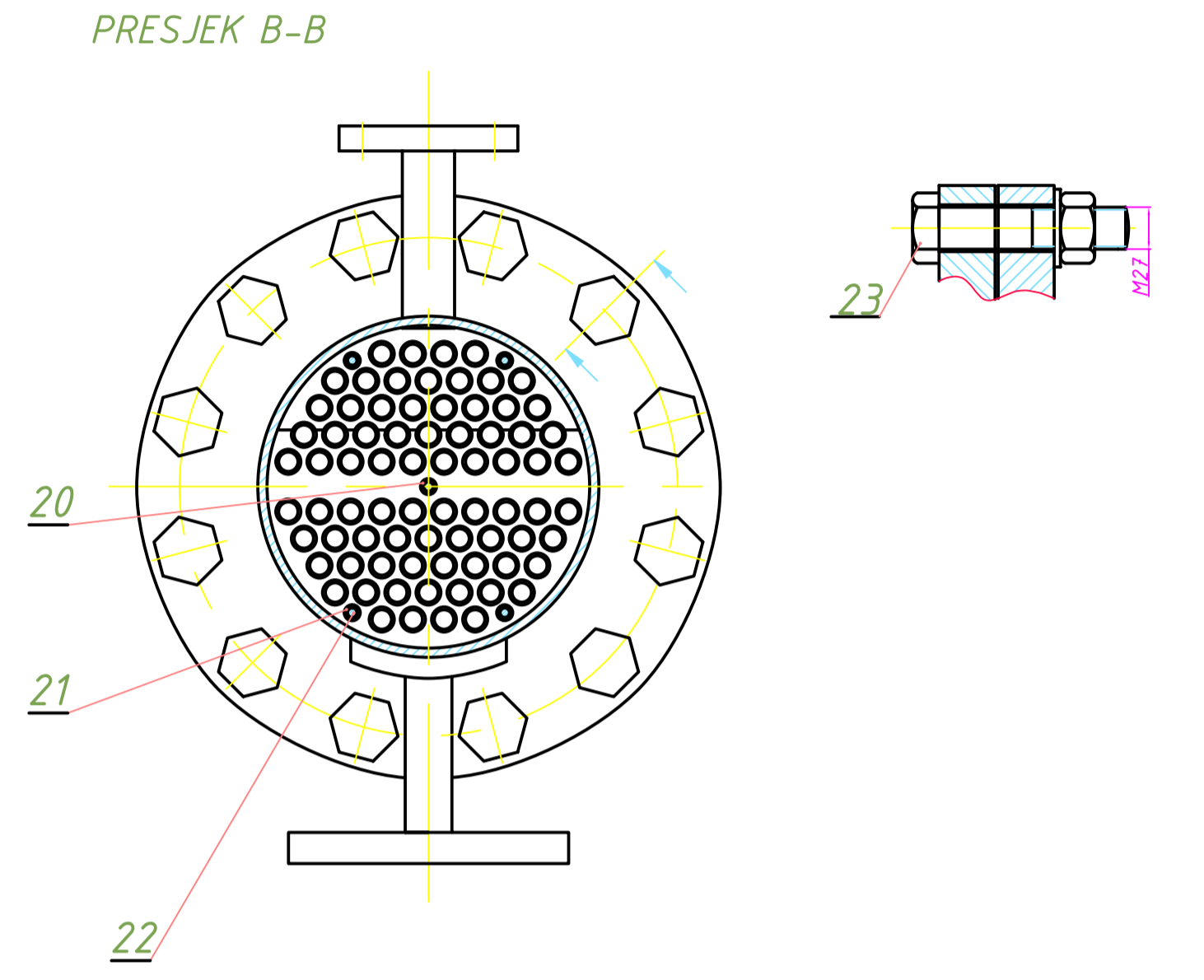
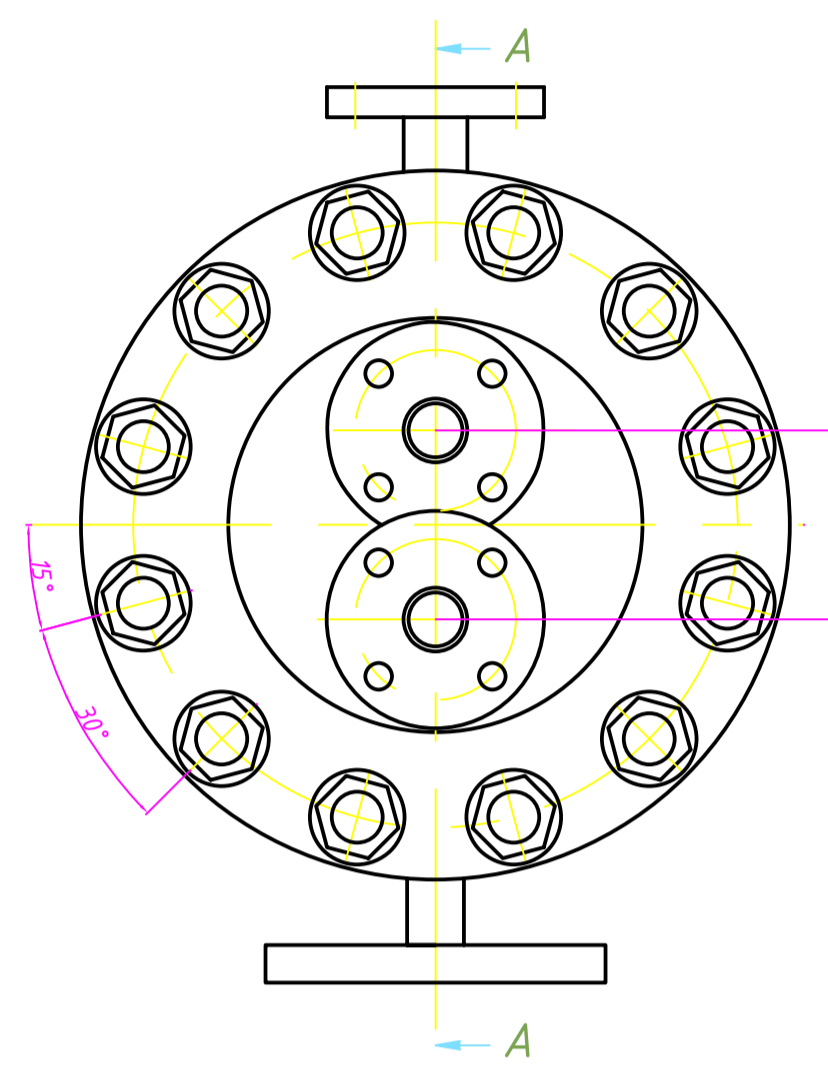
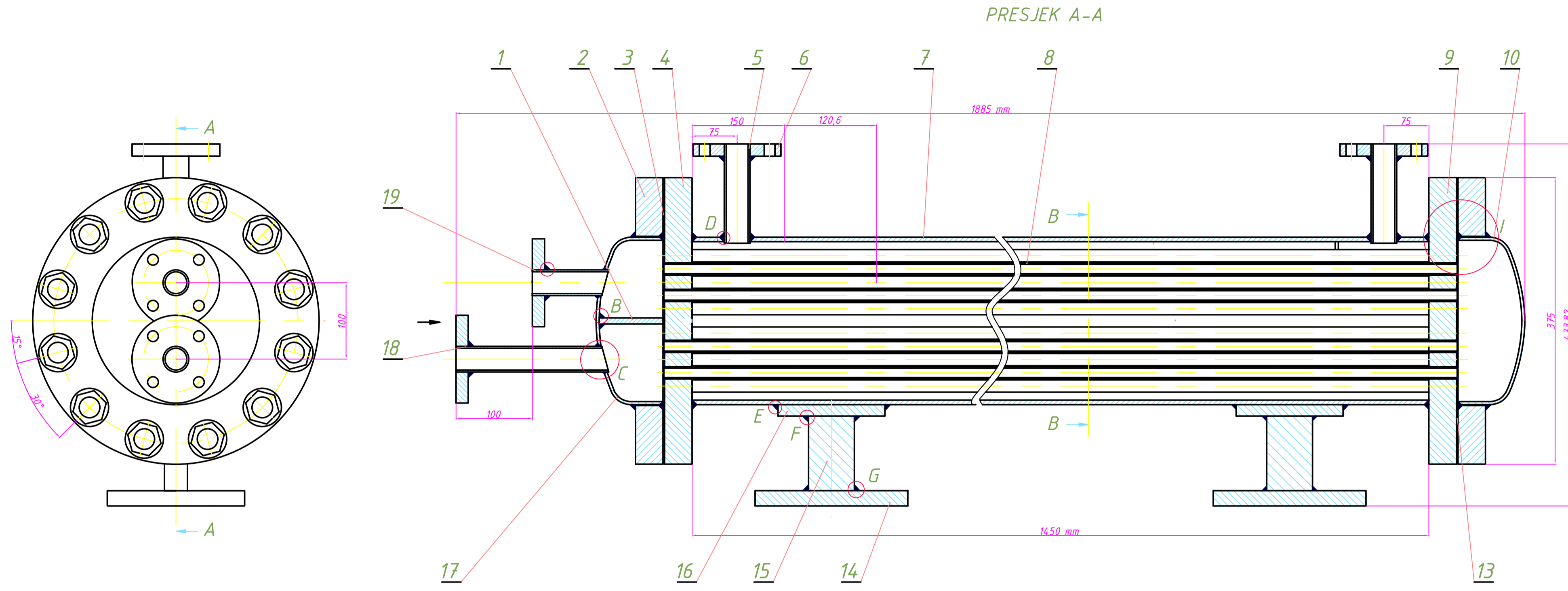


Napomena:  
 Svaki upravljački sklop (EKC 347)  
 zasebno spojiti sa glavnim upravljačkim  
 sklopom (AKA 244)

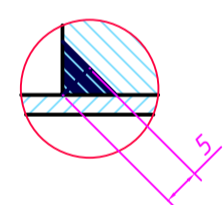
18.	Rashladni toranj	1				
17.	Pokazivač razine radne tvari	1				
16.	Nepovratni ventil	2				
15.	Odjeljivač radne tvari	2				
14.	Izolacija					
13.	Zaporni ventil	2				
12.	Termostat	8				
11.	Elektro-magnetski ventil	4				
10.	Prigušni ventil-ručni	4				
9.	Regulator razine	2				
8.	Pumpa	2				
7.	Sigurnosni ventil	4				
6.	Filter za nečistoće	5				
5.	Odvajач ulja	2				
4.	Filter ulja	2				
3.	Presostat viskog tlaka	2				
2.	Presostat niskog tlaka	2				
1.	Prevarač tlaka	2				

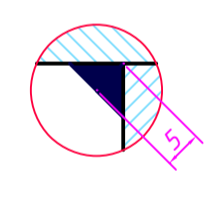
Poz.	Naziv dijela	Kom.	Crtež broj	Materijal	Sirove dimenzije	Masa
			Ime i prezime	Potpis		
Broj naziva - code		Datum				
Projektirao		Robert Marinić				
Razradio		Robert Marinić				
Crtao		Robert Marinić				
Pregledao		Marino Grozdek				
Mentor		Marino Grozdek				
ISO - tolerancije		Objekt:		Objekt broj:		
Napomena:		R. N. broj:		Smjer:		Kopija
Materijal:		Masa:		Procesno-energetski		ZAVRŠNI RAD
Mjerilo originala		Naziv: SHEMA SPAJANJA I AUTOMATSKE REGULACIJE		Pozicija:		Format:
Crtež broj:				Listova:		List:



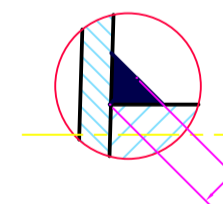
DETALJ A (M1:1)



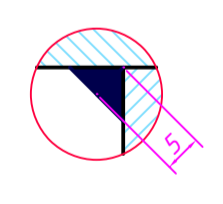
DETALJ E (M1:1)



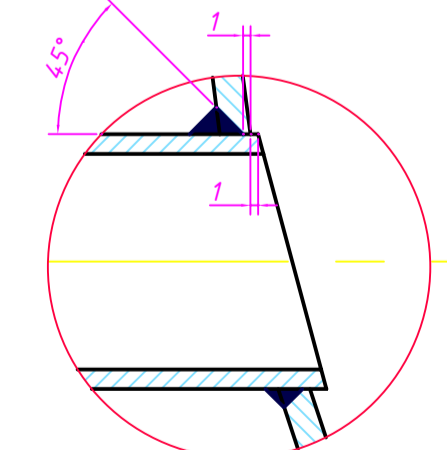
DETALJ B (M1:1)



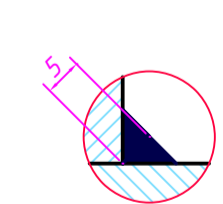
DETALJ F (M1:1)



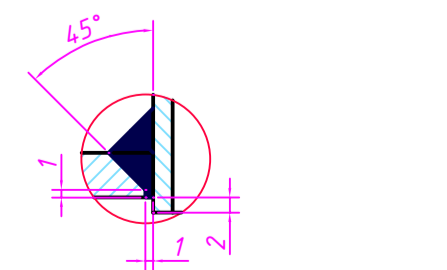
DETALJ C (M1:1)



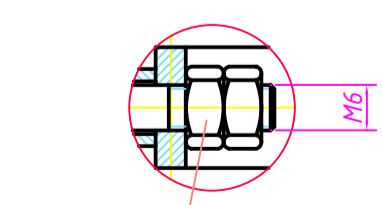
DETALJ G (M1:1)



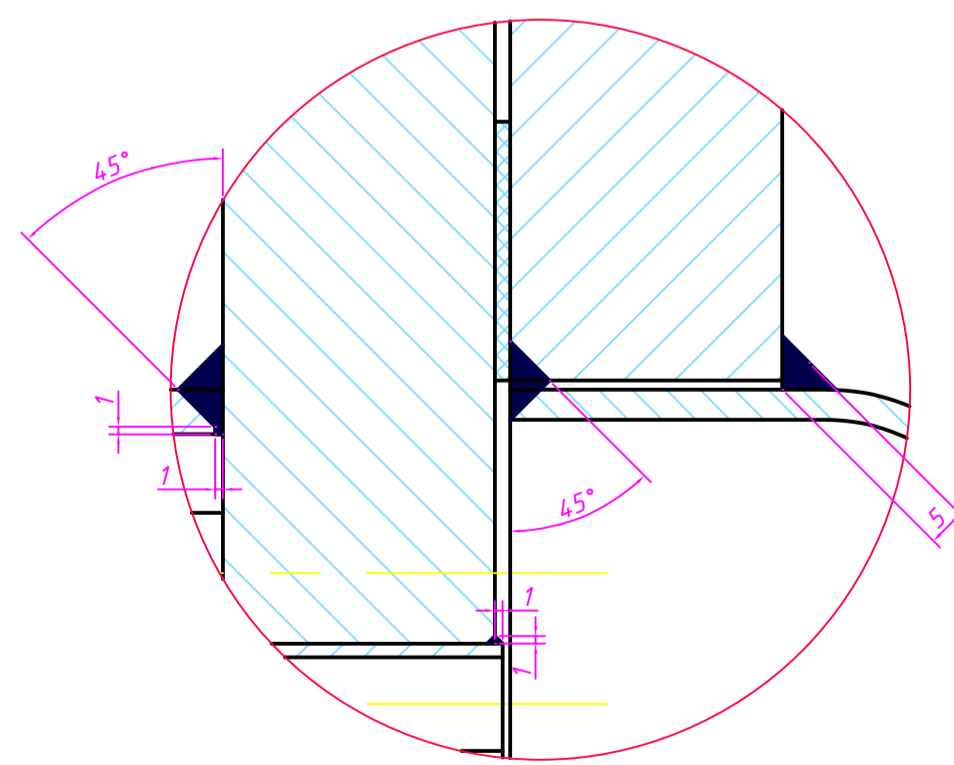
DETALJ D (M1:1)



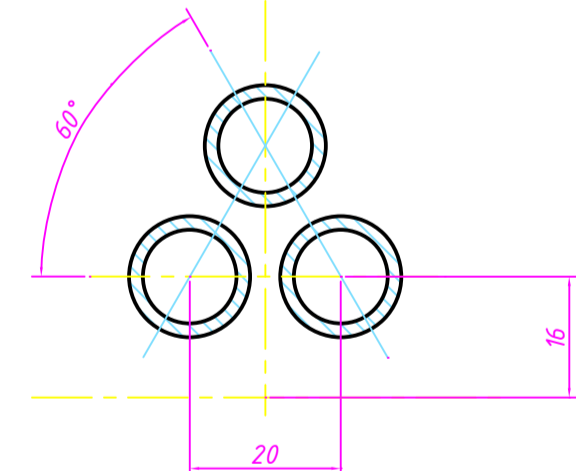
DETALJ H (M1:1)



DETALJ I (M1:1)



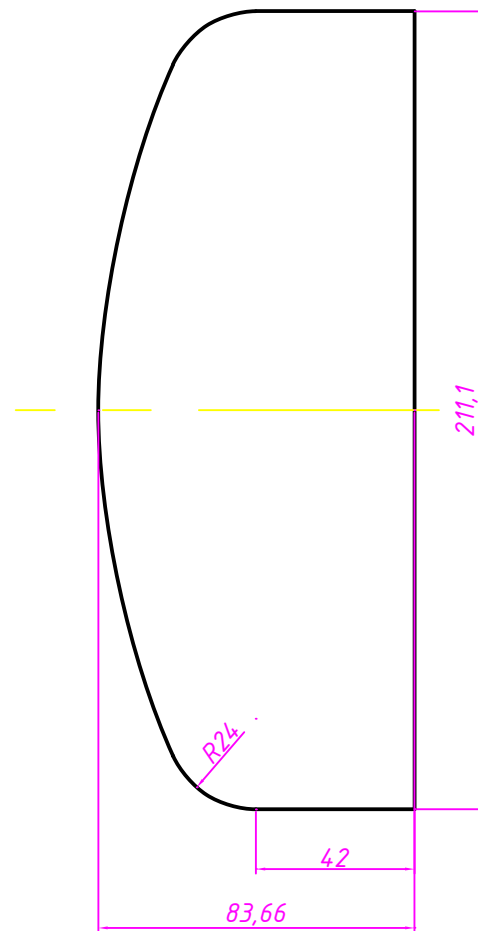
RASPORED CIJEVI (M1:1)


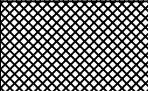
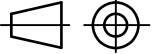


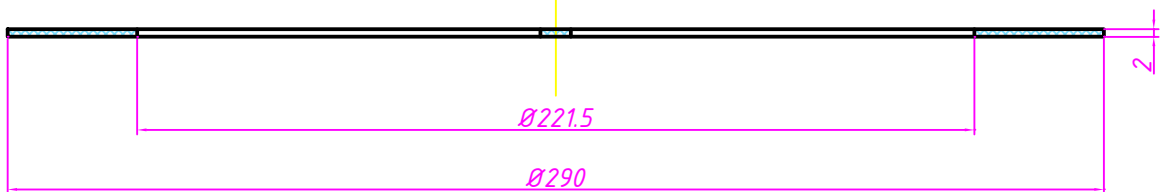
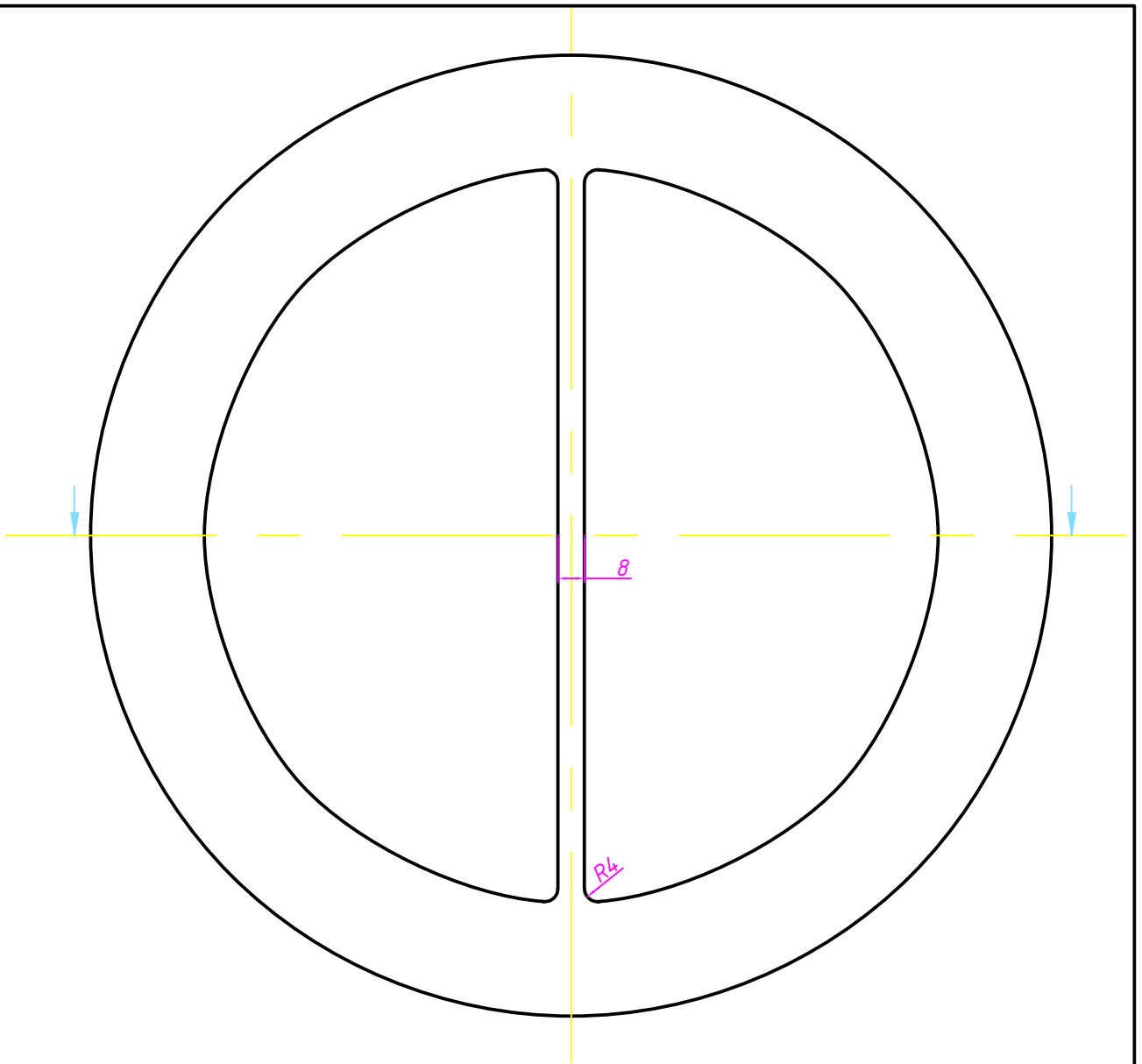
19.	Gornji cijevni priključak na podnici	1	HRN EN 10216-2		
18.	Donji cijevni priključak na podnici	1	HRN EN 10216-2	P235TR2	
17.	Lijeva podnica	1	DIN 28011	P235TR2	
16.	Noga dio 3	2	-		
15.	Noga dio 2	2	-	S235JR	
14.	Noga dio 1	2	-	S235JR	
13.	Desna brtva	2	DIN 2690/66	klingerit	
12.	Desna podnica	1	DIN 28011	P235TR2	
11.	Desna cijevna stijenka	1	HRN EN 1092-1	S235JR	
10.	Zavar podnice i prirubnice	3	HRN EN 10060	S235JR	
9.	Uesna cijevna stijenka	7	-	P235TR2	
8.	Cijev izmjenjivača topline	76	HRN EN 10216-2	P235TR2	
7.	Plast	1	HRN EN 10216-2		
6.	Ravna prirubnica	4	HRN EN 1092-1		
5.	Cijevni priključak na plaštu	2	HRN EN 10216-2	P235GH	
4.	Lijeva cijevna stijenka	1	HRN EN 1092-1	S235JR	
3.	Lijeva brtva	1	-	klingerit	290 x 2
2.	Ravna prirubnica od podnice	2	HRN EN 1092-1	S235JR	
1.	Pregrada u podnici	1	-	P235TR2	2111 x 83.66 x 8

Broj naziva - code		Datum		Ime i prezime		Potpis	
Projektirao		5.9.2014.		Robert Marinić		[Signature]	
Razradio		5.9.2014.		Robert Marinić		[Signature]	
Crtao		5.9.2014.		Robert Marinić		[Signature]	
Pregledao				doc. dr. Marino Grozdek		[Signature]	
ISO - tolerancije		Objekt:		Objekt broj:		R. N. broj:	
Napomena:		Materijal:		Masa:		Kopija	
Mjerilo originala		Naziv:		Pozicija:		Format:	
14		KONDENZATOR				Listova:	
Crtež broj:						List:	

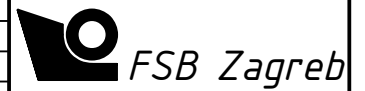




	Datum	Ime i prezime	Potpis	 <b>FSB Zagreb</b>
Projektirao	5.9.2014.	Robert Marinić		
Razradio	5.9.2014.	Robert Marinić		
Crtao	5.9.2014.	Robert Marinić		
Pregledao		M. Grozdek		
Objekt:		Objekt broj:		
		R. N. broj:		
Napomena:			Kopija	
Materijal: P235TR2		Masa:		
		Naziv:		
Mjerilo originala		Pregrada u podnici		Pozicija:
1:2		Crtež broj:		1
				Format:
				Listova:
				List:



	Datum	Ime i prezime	Potpis
Projektirao	5.9.2014.	Robert Marinić	
Razradio	5.9.2014.	Robert Marinić	
Crtao	5.9.2014.	Robert Marinić	
Pregledao		M. Grozdek	



Objekt:		Objekt broj:	
		R. N. broj:	
Napomena:			Kopija
Materijal: Klingerit			Format:
Masa:		Listova:	
Naziv: Lijeva brtva			Pozicija: 3
Mjerilo originala 1:2		Listova:	
Crtež broj:			List:

A

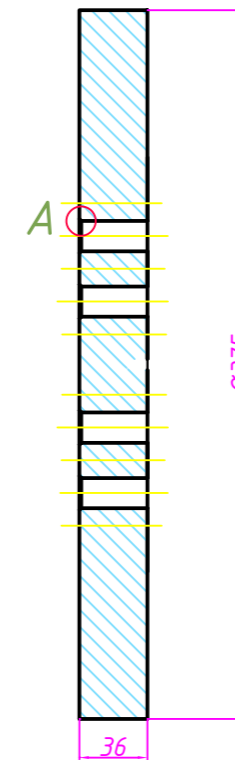
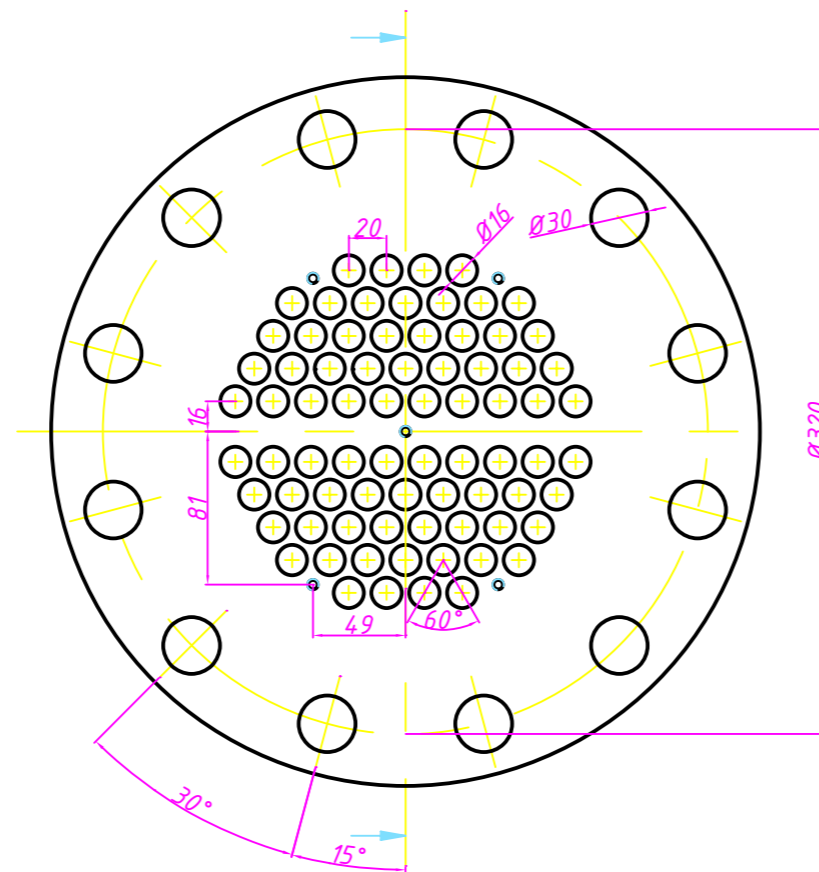
B

C

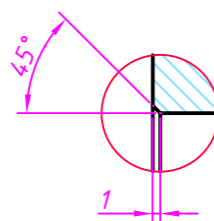
D

E

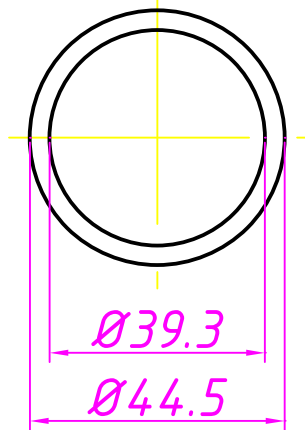
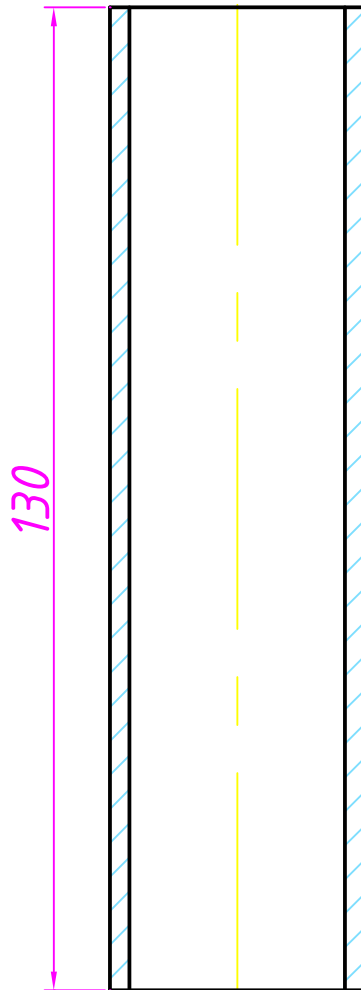
F

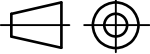


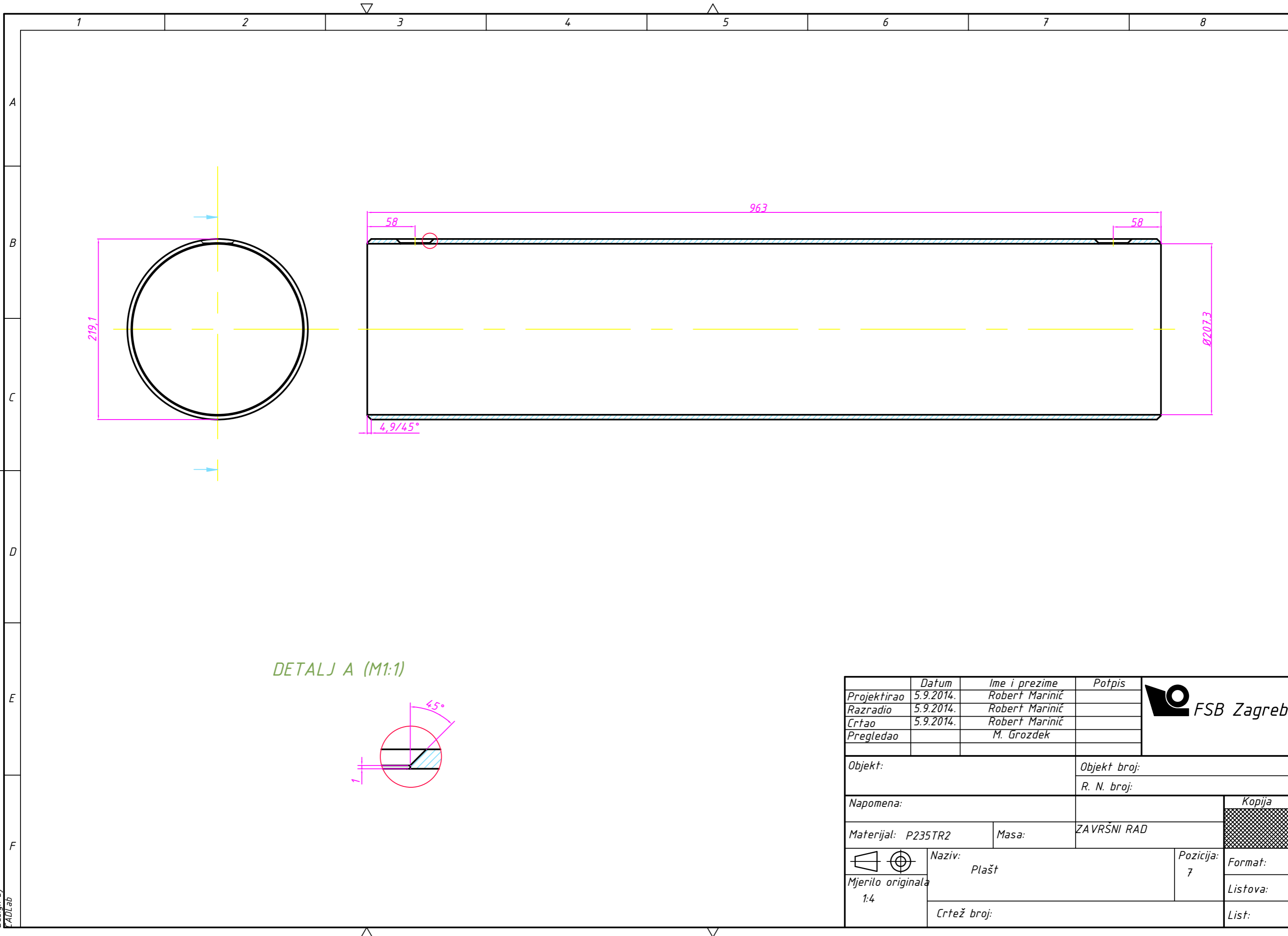
DETALJ A (M1:1)



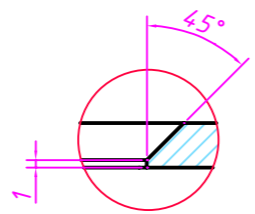
	Datum	Ime i prezime	Potpis	
Projektirao	5.9.2014.	Robert Marinić		
Razradio	5.9.2014.	Robert Marinić		
Crtao	5.9.2014.	Robert Marinić		
Pregledao		M. Grozdek		
Objekt:		Objekt broj:		
		R. N. broj:		
Napomena:		ZAVRŠNI RAD		Kopija
Materijal: S235JR		Masa:	Format:	
		Naziv: Lijeva cijevna stijenka		Pozicija: 4
Mjerilo originala 1:4		Crtež broj:		Listova:
				List:



	<i>Datum</i>	<i>Ime i prezime</i>	<i>Potpis</i>	 <b>FSB Zagreb</b>
<i>Projektirao</i>	5.9.2014.	Robert Marinić		
<i>Razradio</i>	5.9.2014.	Robert Marinić		
<i>Crtao</i>	5.9.2014.	Robert Marinić		
<i>Pregledao</i>		M. Grozdek		
<i>Objekt:</i>		<i>Objekt broj:</i>		
		<i>R. N. broj:</i>		
<i>Napomena:</i>		ZAVRŠNI RAD	<i>Kopija</i>	
<i>Materijal:</i> P235GH		<i>Masa:</i>		
	<i>Naziv:</i> Cijevni priključak na plaštu		<i>Pozicija:</i> 5	<i>Format:</i>
<i>Mjerilo originala</i> 1:1				<i>Listova:</i>
	<i>Crtež broj:</i>			<i>List:</i>



DETALJ A (M1:1)



	Datum	Ime i prezime	Potpis	
Projektirao	5.9.2014.	Robert Marinić		
Razradio	5.9.2014.	Robert Marinić		
Crtao	5.9.2014.	Robert Marinić		
Pregledao		M. Grozdek		
Objekt:		Objekt broj:		
		R. N. broj:		
Napomena:				Kopija
Materijal: P235TR2		Masa:	ZAVRŠNI RAD	
	Naziv: Plašt		Pozicija: 7	Format:
Mjerilo originala: 1:4				Listova:
Crtež broj:				List:

Design by CADLab

A

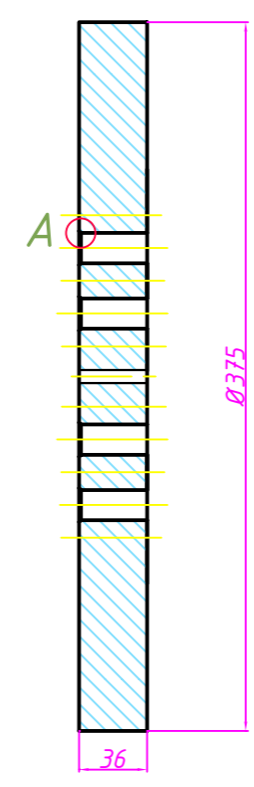
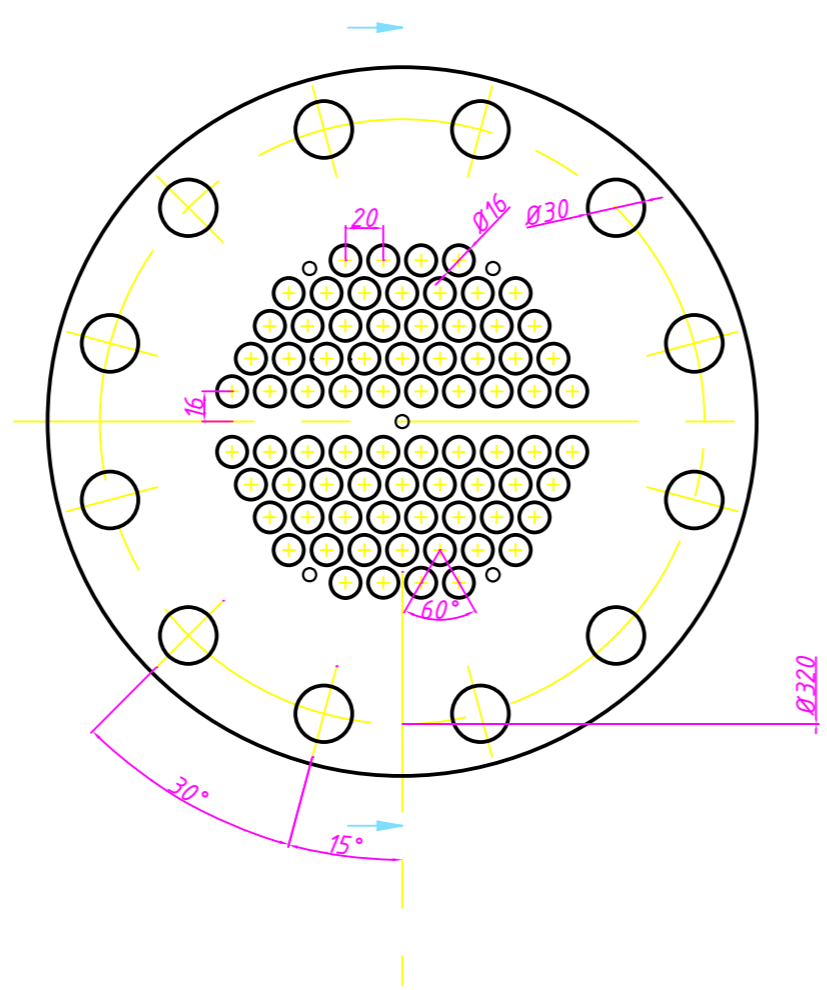
B

C

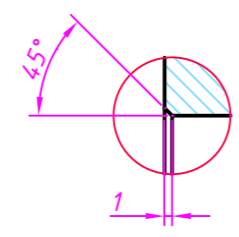
D

E

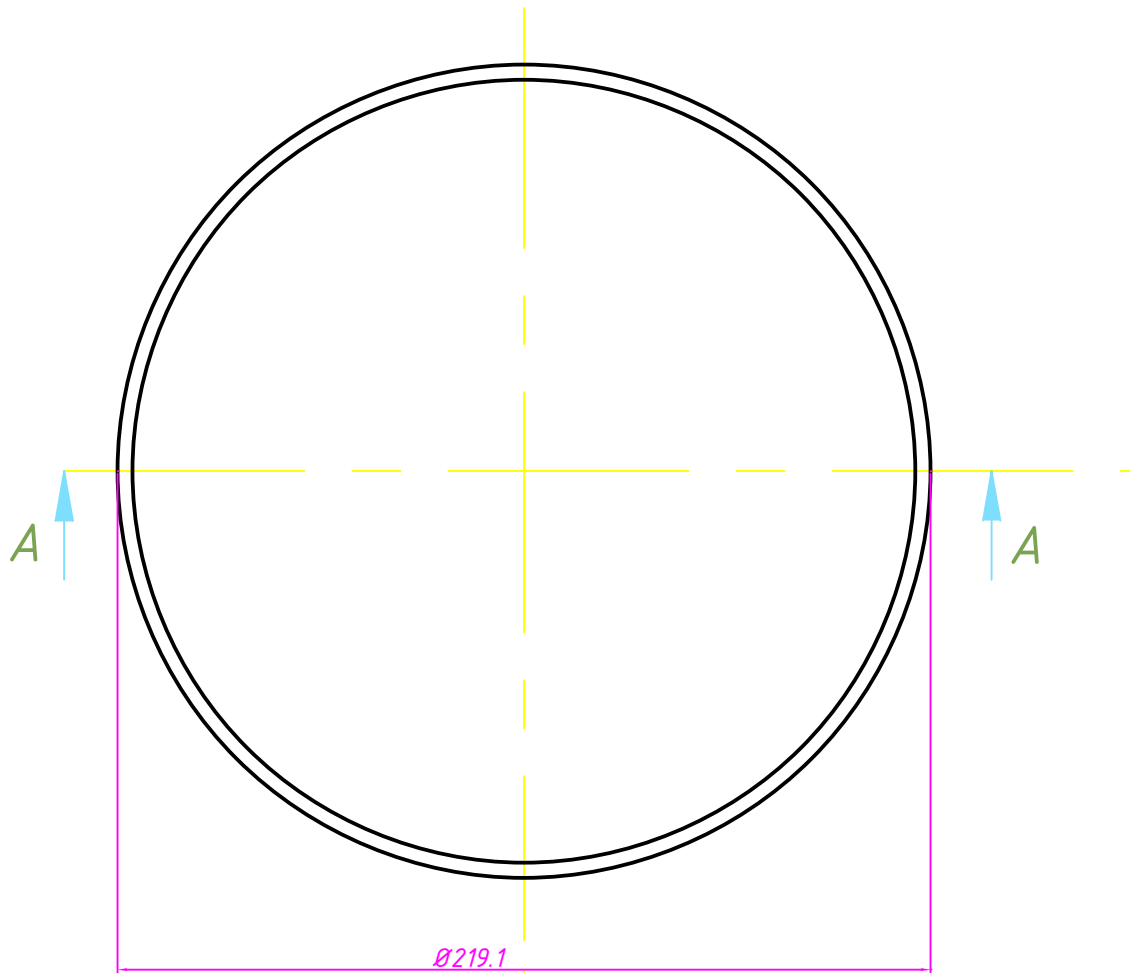
F



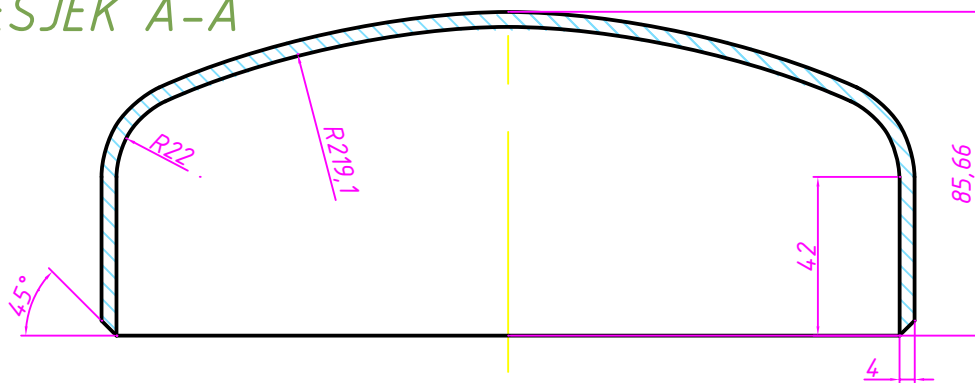
DETALJ A (M1:1)



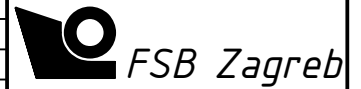
	Datum	Ime i prezime	Potpis		
Projektirao	5.9.2014.	Robert Marinić			
Razradio	5.9.2014.	Robert Marinić			
Crtao	5.9.2014.	Robert Marinić			
Pregledao		M. Grozdek			
Objekt:		Objekt broj:			
		R. N. broj:			
Napomena:				Kopija	
Materijal: S235JR		Masa:	ZAVRŠNI RAD		
		Naziv: Desna cijevna stijenka			Pozicija: 11
Mjerilo originala: 1:4		Crtež broj:			Format:
				Listova:	
				List:	



PRESJEK A-A



	Datum	Ime i prezime	Potpis
Projektirao	5.9.2014.	Robert Marinić	
Razradio	5.9.2014.	Robert Marinić	
Crtao	5.9.2014.	Robert Marinić	
Pregledao		M. Grozdek	



Objekt:	Objekt broj:
	R. N. broj:

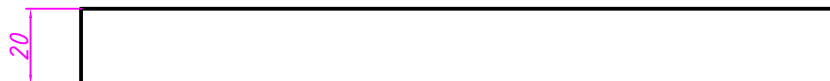
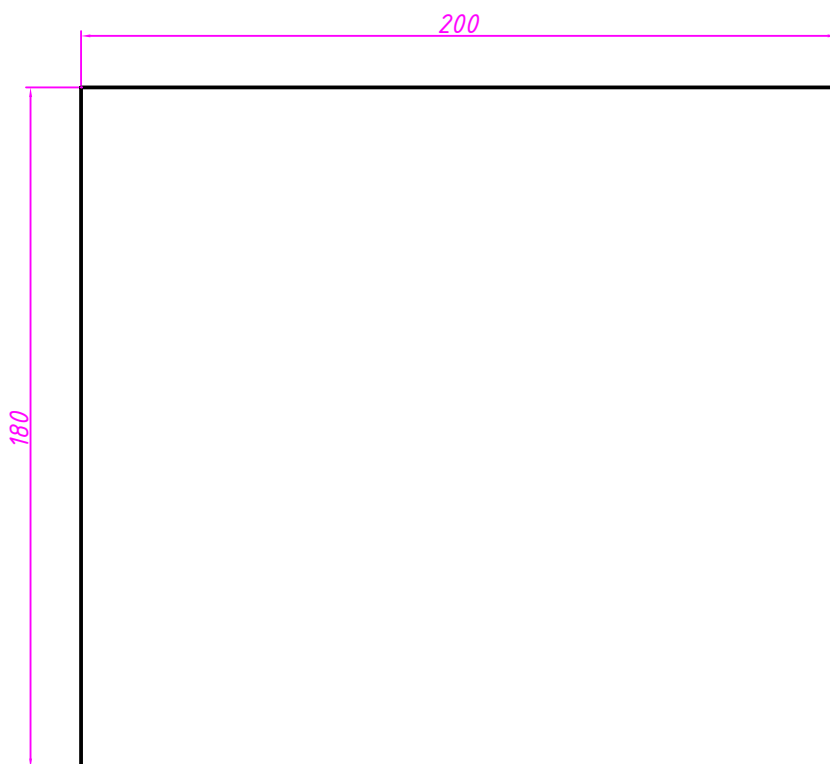
Napomena:	Kopija
-----------	--------


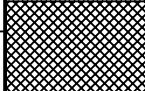
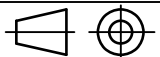
Materijal: P235TR2	Masa:	ZAVRŠNI RAD
--------------------	-------	-------------

	Naziv: Desna podnica	Pozicija: 12	Format:
--	----------------------	--------------	---------

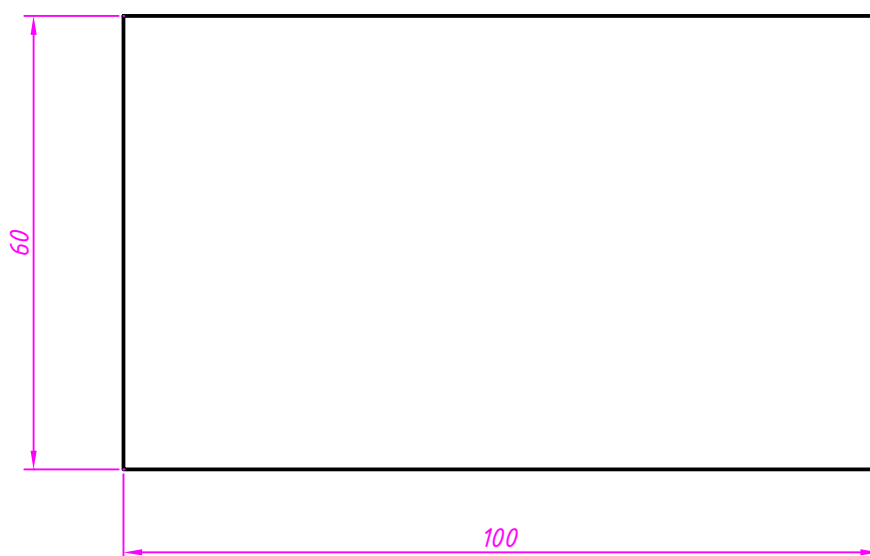
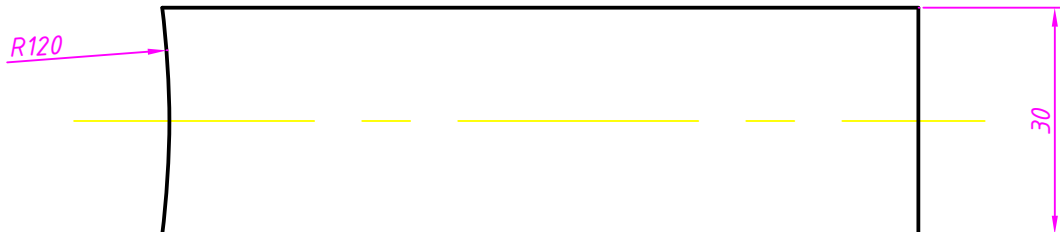
Mjerilo originala: 1:2	Crtež broj:	Listova:
------------------------	-------------	----------


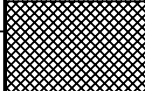
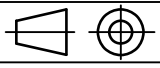
		List:
--	--	-------

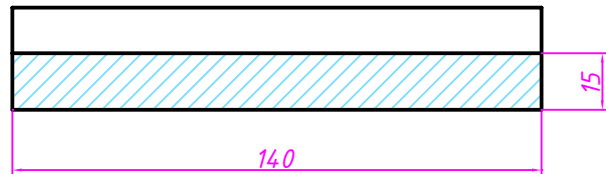
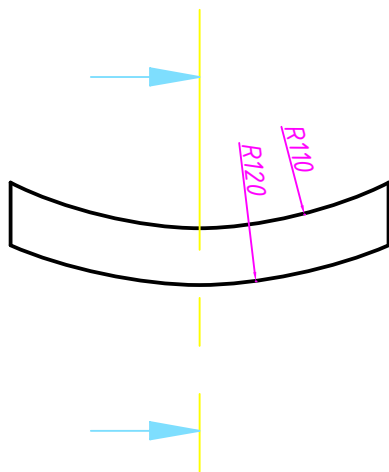



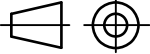
	Datum	Ime i prezime	Potpis	 <b>FSB Zagreb</b>
Projektirao	5.9.2014.	Robert Marinić		
Razradio	5.9.2014.	Robert Marinić		
Crtao	5.9.2014.	Robert Marinić		
Pregledao		M. Grozdek		
Objekt:		Objekt broj:		
		R. N. broj:		
Napomena:				Kopija
Materijal: S235JR		Masa:	ZAVRŠNI RAD	
	Naziv: Noga dio 1		Pozicija: 14	
Mjerilo originala 1:2	Crtež broj:			Format:
				Listova:
				List:

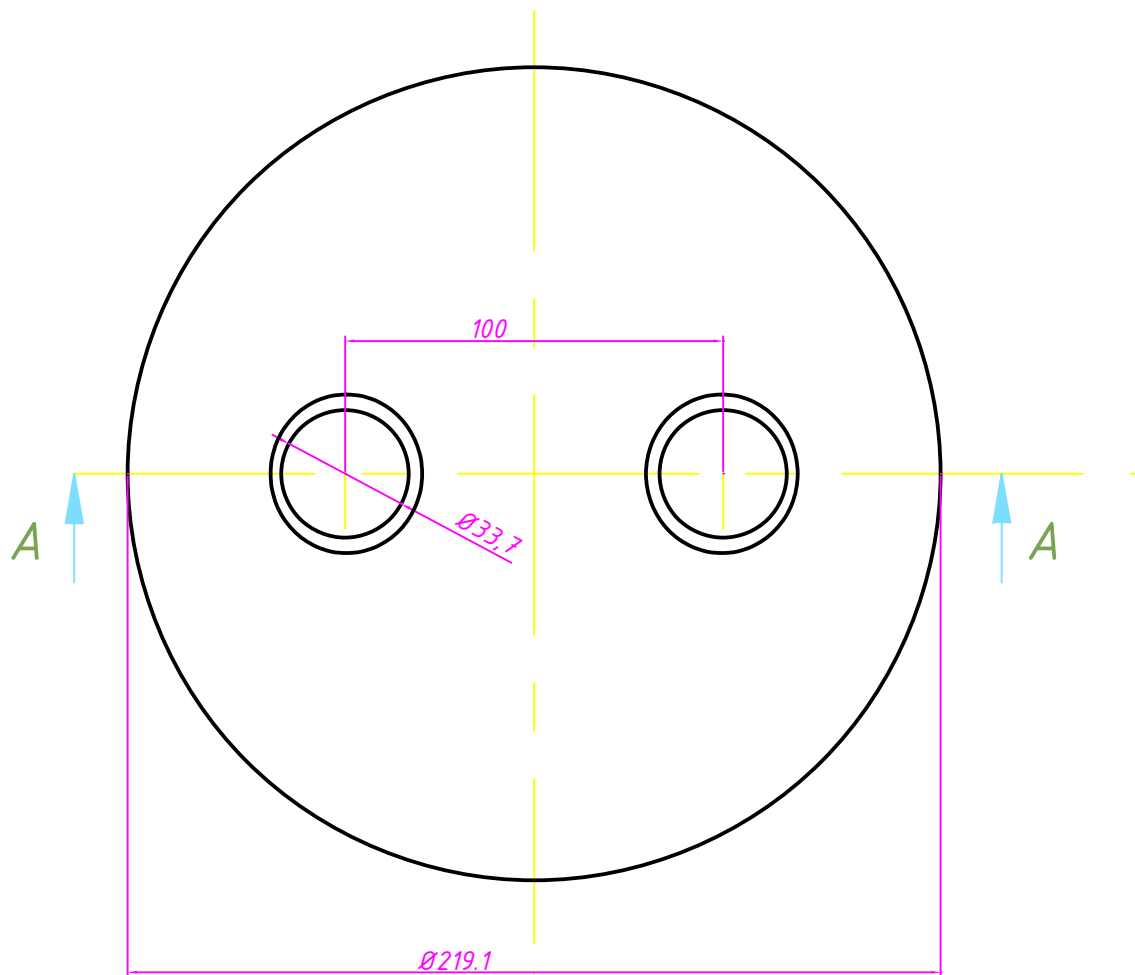




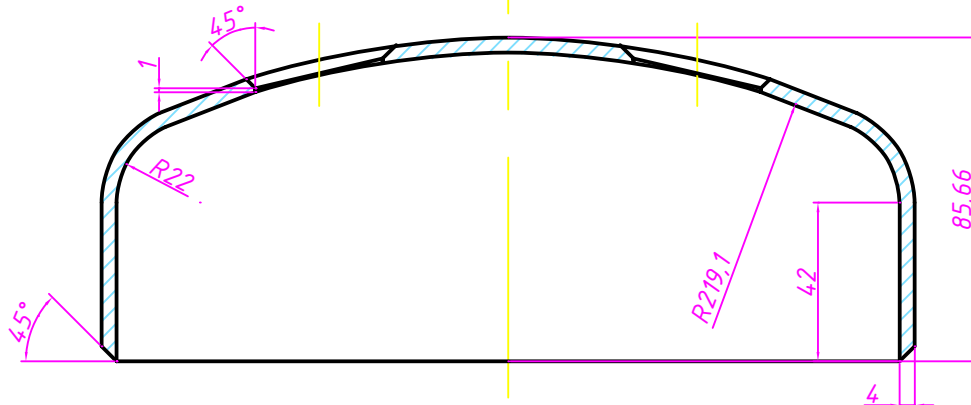
	Datum	Ime i prezime	Potpis	 <b>FSB Zagreb</b>
Projektirao	5.9.2014.	Robert Marinić		
Razradio	5.9.2014.	Robert Marinić		
Crtao	5.9.2014.	Robert Marinić		
Pregledao		M. Grozdek		
Objekt:		Objekt broj:		
		R. N. broj:		
Napomena:				Kopija
Materijal: S235JR		Masa:		
		Naziv:		
Mjerilo originala		Noga dio 2		Pozicija:
1:1		Crtež broj:		15
				Format:
				Listova:
				List:


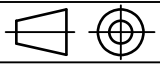


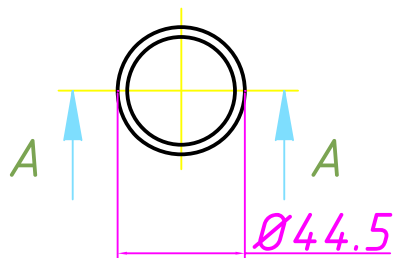
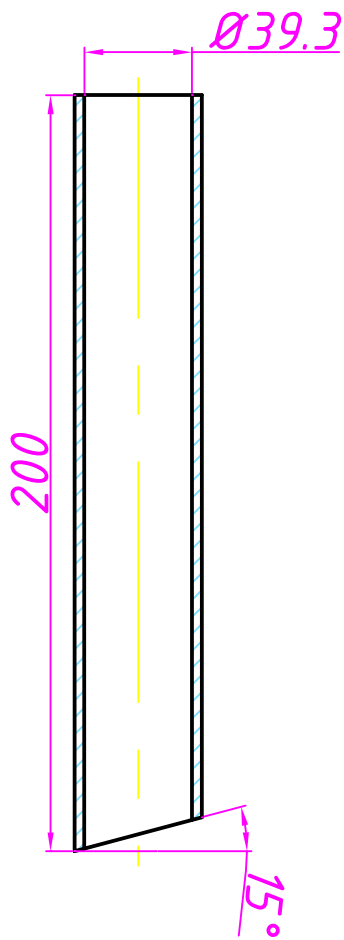
	<i>Datum</i>	<i>Ime i prezime</i>	<i>Potpis</i>	 <b>FSB Zagreb</b>
<i>Projektirao</i>	5.9.2014.	Robert Marinić		
<i>Razradio</i>	5.9.2014.	Robert Marinić		
<i>Crtao</i>	5.9.2014.	Robert Marinić		
<i>Pregledao</i>		M. Grozdek		
<i>Objekt:</i>			<i>Objekt broj:</i>	
			<i>R. N. broj:</i>	
<i>Napomena:</i>			ZAVRŠNI RAD	<i>Kopija</i>
<i>Materijal:</i> S235JR		<i>Masa:</i>		
	<i>Naziv:</i>		<i>Pozicija:</i>	<i>Format:</i>
<i>Mjerilo originala</i>	Noga dio 3		16	<i>Listova:</i>
1:2	<i>Crtež broj:</i>			<i>List:</i>


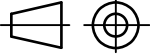


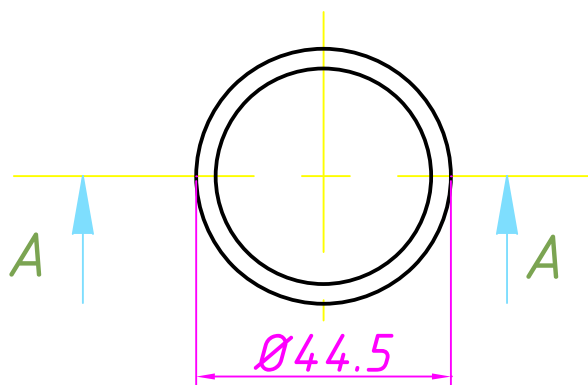
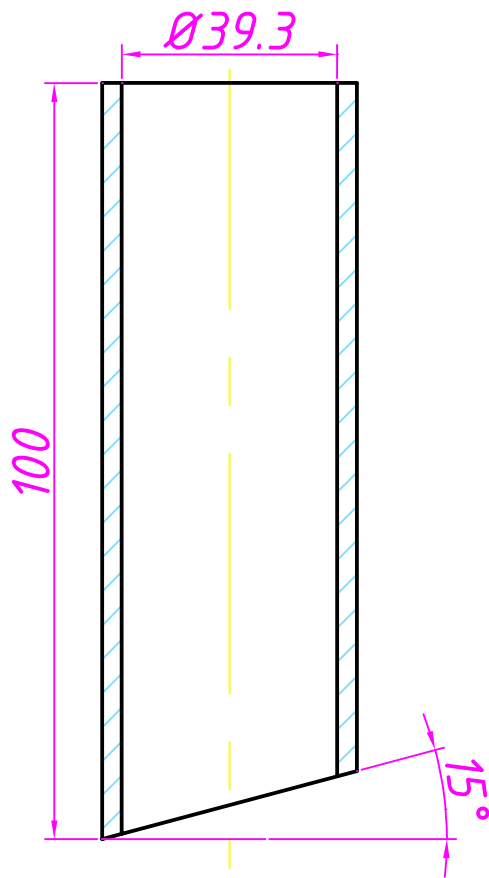
PRESJEK A-A


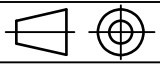


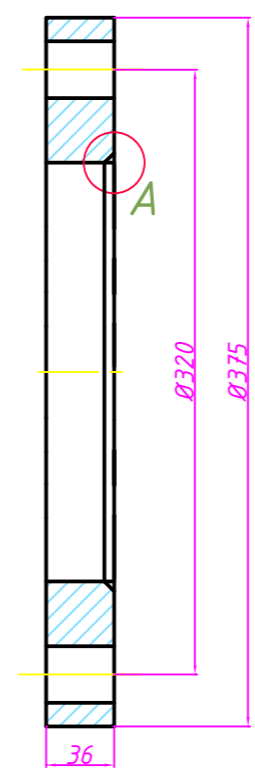
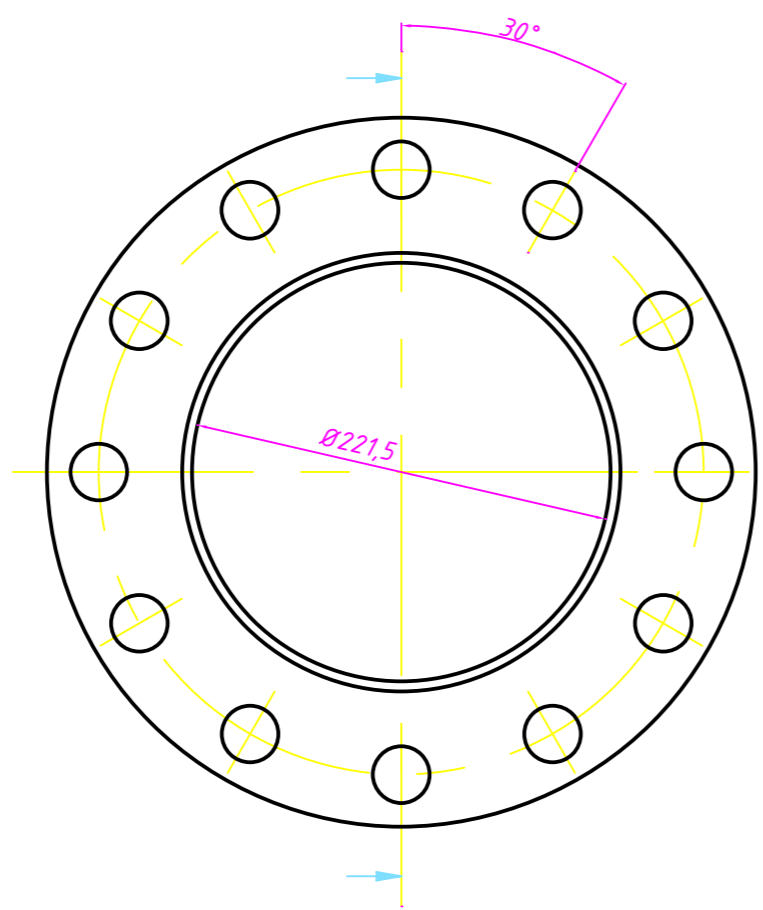
	Datum	Ime i prezime	Potpis	 <b>FSB Zagreb</b>
Projektirao		R. Marinić		
Razradio		R. Marinić		
Crtao		R. Marinić		
Pregledao		M. Grozdek		
Objekt:			Objekt broj:	
			R. N. broj:	
Napomena:			<div style="border: 1px solid black; background-color: #cccccc; padding: 2px;">Kopija</div>	
Materijal: P235TR2		Masa:		
 Mjerilo originala 1:2	Naziv: Lijeva podnica		Pozicija: 17	Format:
	Crtež broj:			Listova:



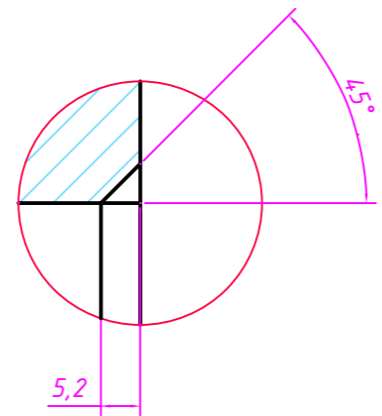
	<i>Datum</i>	<i>Ime i prezime</i>	<i>Potpis</i>	 <b>FSB Zagreb</b>
<i>Projektirao</i>	5.9.2014.	Robert Marinić		
<i>Razradio</i>	5.9.2014.	Robert Marinić		
<i>Crtao</i>	5.9.2014.	Robert Marinić		
<i>Pregledao</i>		M. Grozdek		
<i>Objekt:</i>		<i>Objekt broj:</i>		
		<i>R. N. broj:</i>		
<i>Napomena:</i>		ZAVRŠNI RAD	<i>Kopija</i>	
<i>Materijal:</i> P235TR2		<i>Masa:</i>		
 <i>Mjerilo originala</i> 1:2	<i>Naziv:</i> Donji cijevni priključak na podnici		<i>Pozicija:</i> 18	
	<i>Crtež broj:</i>			<i>Format:</i>
				<i>Listova:</i>
				<i>List:</i>



	<i>Datum</i>	<i>Ime i prezime</i>	<i>Potpis</i>	 <b>FSB Zagreb</b>
<i>Projektirao</i>	5.9.2014.	Robert Marinić		
<i>Razradio</i>	5.9.2014.	Robert Marinić		
<i>Crtao</i>	5.9.2014.	Robert Marinić		
<i>Pregledao</i>		M. Grozdek		
<i>Objekt:</i>			<i>Objekt broj:</i>	
			<i>R. N. broj:</i>	
<i>Napomena:</i>				<i>Kopija</i>
<i>Materijal:</i> P235TR2		<i>Masa:</i>	ZAVRŠNI RAD	
 <i>Mjerilo originala</i> 1:1	<i>Naziv:</i> Gornji cijevni priključak na podnici		<i>Pozicija:</i> 19	
	<i>Crtež broj:</i>			<i>Format:</i>
				<i>Listova:</i>
				<i>List:</i>



DETALJ A (M1:1)



	Datum	Ime i prezime	Potpis	
Projektirao	5.9.2014.	Robert Marinić		
Razradio	5.9.2014.	Robert Marinić		
Crtao	5.9.2014.	Robert Marinić		
Pregledao		M. Grozdek		
Objekt:		Objekt broj:		
		R. N. broj:		
Napomena:				Kopija
Materijal:		Masa:	ZAVRŠNI RAD	
	Naziv:		Pozicija:	Format:
Mjerilo originala	Ravna prirubnica za zavarivanje na podnicu		2	Listova:
1:4	Crtež broj:			List: