

# Simulacija rada solarnog toplovodnog sustava u obiteljskoj kući

---

**Tremac, Filip**

**Undergraduate thesis / Završni rad**

**2015**

*Degree Grantor / Ustanova koja je dodijelila akademski / stručni stupanj:* **University of Zagreb, Faculty of Mechanical Engineering and Naval Architecture / Sveučilište u Zagrebu, Fakultet strojarstva i brodogradnje**

*Permanent link / Trajna poveznica:* <https://urn.nsk.hr/urn:nbn:hr:235:159724>

*Rights / Prava:* [In copyright](#)/[Zaštićeno autorskim pravom.](#)

*Download date / Datum preuzimanja:* **2024-07-22**

*Repository / Repozitorij:*

[Repository of Faculty of Mechanical Engineering and Naval Architecture University of Zagreb](#)



SVEUČILIŠTE U ZAGREBU  
FAKULTET STROJARSTVA I BRODOGRADNJE

# ZAVRŠNI RAD

**Filip Tremac**

Zagreb, 2015.

SVEUČILIŠTE U ZAGREBU  
FAKULTET STROJARSTVA I BRODOGRADNJE

# ZAVRŠNI RAD

Simulacija rada solarnog toplovodnog  
sustava u obiteljskoj kući

Mentori:

Prof. dr. sc. Damir Dović, dipl. ing.

Student:

Filip Tremac

Zagreb, 2015.

Izjavljujem da sam ovaj rad izradio samostalno koristeći stečena znanja tijekom studija i navedenu literaturu.

Zahvaljujem se prof. Dr. Sc. Damiru Doviću, roditeljima i djevojci na ukazanoj pomoći i strpljenju pri rješavanju završnog zadatka preddiplomskog studija.

Filip Tremac



SVEUČILIŠTE U ZAGREBU  
FAKULTET STROJARSTVA I BRODOGRADNJE



Središnje povjerenstvo za završne i diplomске ispite  
Povjerenstvo za završne ispite studija strojarstva za smjerove:  
procesno-energetski, konstrukcijski, brodstrojarski i inženjersko modeliranje i računalne simulacije

Sveučilište u Zagrebu	
Fakultet strojarstva i brodogradnje	
Datum	Prilog
Klasa:	
Ur.broj:	

## ZAVRŠNI ZADATAK

Student: **Filip Tremac** Mat. br.: 0035186143

Naslov rada na hrvatskom jeziku: **Simulacija rada solarnog toplovodnog sustava u obiteljskoj kući**

Naslov rada na engleskom jeziku: **Simulation of solar hot water system work in a family house**

Opis zadatka:

Za odabranu obiteljsku kuću potrebno je dati rješenje solarnog toplovodnog sustava za grijanje prostora i pripremu potrošne tople vode (PTV), pod pretpostavkom da je kuća smještena u klimatskom području Zagreba i Splita. Temeljem simulacije rada sustava tijekom godine potrebno je odabrati tip i površinu kolektora, njihov nagib te zapreminu i broj spremnika.

Solarni toplovodni sustav je potrebno tako dimenzionirati da prikupljena toplinska energija solarnim kolektorima pokriva najmanje 20% ukupnih godišnjih energetske potrebe kuće za grijanje prostora i pripremu PTV-a, te da period povrata investicije u predmetni sustav bude najmanji.

Rezultate simulacije potrebno je usporediti s rezultatima proračuna potreba za toplinskom energijom u solarnim toplovodnim sustavima prema normi prEN 15316-4-3:2014.

Potrebno je navesti korištenu literaturu i eventualno dobivenu pomoć.

Zadatak zadan:  
25. studenog 2014.

Zadatak zadao:

  
Prof.dr.sc. Damir Dović

Rok prednje rada:  
1. rok: 26. veljače 2015.  
2. rok: 17. rujna 2015.

Predviđeni datumi obrane:  
1. rok: 2., 3., i 4. ožujka 2015.  
2. rok: 21., 22., i 23. rujna 2015.

Predsjednik Povjerenstva:

  
Prof. dr. sc. Igor Balen

## SADRŽAJ

SADRŽAJ .....	I
POPIS SLIKA .....	III
POPIS TABLICA .....	IV
POPIS DIJAGRAMA .....	V
POPIS JEDNADŽBI .....	VI
POPIS OZNAKA .....	VII
SAŽETAK .....	IX
SUMMARY .....	X
1. UVOD .....	1
1.1. Vrste solarnih toplovodnih kolektora .....	1
1.1.1. Pločasti kolektori .....	1
1.1.2. Vakuumski kolektori .....	3
2. OPĆENITO O SOLARNIM TOPLOVODNIM SUSTAVIMA .....	5
2.1. Primjeri solarnih toplovodnih sustava .....	5
2.1.1. Kompaktni termosifonski sustav (prirodna cirkulacija) .....	5
2.1.2. Sustav s jednim spremnikom za pripremu PTV-a (prisilna cirkulacija) .....	6
2.1.3. Toplovodni sustav s dvostrukim spremnikom (prisilna cirkulacija) .....	7
2.1.4. Protočni sustav s jednim spremnikom i električnim dogrijačem (prisilna cirkulacija) .....	8
2.1.5. Toplovodni sustav s dva spremnika .....	8
2.2. Solarni toplovodni sustavi za grijanje prostora .....	9
2.3. Regulacija solarnih toplovodnih sustava .....	9
2.4. Ostala oprema solarnih toplovodnih sustava .....	9
3. RAČUNALNA SIMULACIJA RADA SOLARNOG SUSTAVA .....	11
3.1. Model solarnog toplovodnog sustava .....	11
3.2. Simulacija rada solarnog sustava – vlastiti model .....	11
3.2.1. Formule .....	11
3.2.1.1. Proračun optimalnog nagiba kolektora .....	13
3.2.1.2. Raspodjela potrošnje PTV-a kroz dan .....	16
3.2.2. Opis postupka simulacije .....	18
3.2.2.1. Ograničenja u simulaciji .....	19
3.2.3. Opis postupka optimiranja sustava .....	19
3.2.4. Rezultati simulacije .....	20
3.2.4.1. Rezultati simulacije - Zagreb .....	20
3.2.4.2. Rezultati simulacije – Split .....	25
3.3. Simulacija rada solarnog sustava prema normi EN 15316-4-3 .....	32
3.3.1. Formule .....	32
3.3.2. Opis postupka simulacije prema normi EN 15316-4-3 .....	33
3.3.3. Rezultat simulacije prema normi EN 15316-4-3 .....	33
3.3.3.1. Rezultati simulacije prema normi EN 15316-4-3 – Zagreb .....	35

---

3.3.3.2. Rezultati simulacije prema normi EN 15316-4-3 – Split .....	40
4. ZAKLJUČAK.....	45
LITERATURA.....	46
PRILOZI .....	47

**POPIS SLIKA**

Slika 1.	Izvedbe pločastih kolektora .....	2
Slika 2.	Pločasti kolektor s pokrovnim staklom .....	3
Slika 3.	Vakuumski kolektor .....	3
Slika 4.	Efikasnost kolektora .....	4
Slika 5.	Kompaktni termosifonski sustav .....	6
Slika 6.	Sustav s jednim spremnikom za pripremu PTV-a .....	6
Slika 7.	Toplovodni sustav s dvostrukim spremnikom .....	7
Slika 8.	Protočni sustav s jednim spremnikom i električnim dogrijačem .....	8
Slika 9.	Toplovodni sustav s dva spremnika .....	8



**POPIS TABLICA**

Tablica 1. Primjer proračuna u MS EXCEL-u za jedan mjesec.....	15
Tablica 2. Ulazni podaci za pretpostavljenu potrošnju PTV-a .....	16
Tablica 3. Raspodjela potrošnje PTV-a u danu.....	17
Tablica 4. Ulazni podaci za simulaciju za Zagreb.....	20
Tablica 5. Tablični prikaz povrata investicije za optimirani sustav na području Zagreba .....	21
Tablica 6. Primjer simulacije za siječanj u Zagrebu.....	22
Tablica 7. Primjer simulacije za srpanj u Zagrebu.....	24
Tablica 8. Ulazni podaci za simulaciju za Split .....	25
Tablica 9. Tablični prikaz povrata investicije za optimirani sustav na području Splita.....	26
Tablica 10. Primjer simulacije za siječanj u Splitu .....	28
Tablica 11. Primjer simulacije za srpanj u Splitu.....	30
Tablica 12. Ulazni podaci za simulaciju prema normi EN 15613-4-3 za Zagreb.....	35
Tablica 13. Primjer simulacije prema normi EN 15316-4-3 za siječanj za Zagreb .....	37
Tablica 14. Primjer simulacije prema normi EN 15316-4-3 za srpanj za Zagreb.....	39
Tablica 15. Ulazni podaci za simulaciju prema normi EN 15613-4-3 za Split .....	40
Tablica 16. Primjer simulacije prema normi EN 15316-4-3 za siječanj za Split.....	42
Tablica 17. Primjer simulacije prema normi EN 15316-4-3 za srpanj za Split .....	44

**POPIS DIJAGRAMA**

Dijagram 1.	Sunčeva insolacija po mjesecima .....	16
Dijagram 2.	Dijagramski prikaz raspodjele PTV-a kroz dan.....	18
Dijagram 3.	Dijagramski prikaz energije predane vodi za PTV kroz mjesec u Zagrebu.....	24
Dijagram 4.	Dijagramski prikaz prikupljene sunčeve energije na kolektoru kroz mjesec u Zagrebu .....	25
Dijagram 5.	Dijagramski prikaz energije predane vodi za PTV kroz mjesec u Splitu...30	
Dijagram 6.	Dijagramski prikaz prikupljene sunčeve energije na kolektoru kroz mjesec u Splitu.....	31
Dijagram 7.	Uporedba prikupljene sunčeve energije na kolektoru prema normi i prema vlastitom modelu u Zagrebu .....	34
Dijagram 8.	Uporedba prikupljene sunčeve energije na kolektoru prema normi i prema vlastitom modelu u Splitu.....	34
Dijagram 9.	Dijagramski prikaz prikupljene sunčeve energije na kolektoru kroz mjesec prema normi EN 15613-4-3 u Zagrebu .....	39
Dijagram 10.	Dijagramski prikaz prikupljene sunčeve energije na kolektoru kroz mjesec prema normi EN 15613-4-3 u Splitu.....	44

## POPIS JEDNADŽBI

Jednadžba 1.	Korisna sunčeva energija koja se prikuplja na kolektoru u vremenu $t$ .....	11
Jednadžba 2.	$\eta_{kol}$ je efikasnost kolektora koja se računa prema formuli .....	11
Jednadžba 3.	Energija koja se troši na zagrijavanje vode u spremniku .....	12
Jednadžba 4.	Toplinski gubici kroz stijenku spremnika .....	12
Jednadžba 5.	Toplinska energija akumulirana u spremniku .....	12
Jednadžba 6.	Prirast prosječne temperature spremnika volumena $V_{sprem}$ tijekom pojedinog sata.....	12
Jednadžba 7.	Temperatura vode u spremniku na kraju svakog sata .....	12
Jednadžba 8.	Toplinska energija dodatnog električnog grijača.....	12
Jednadžba 9.	Temperaturni prirast u kolektoru .....	12
Jednadžba 10.	Toplinska energija koju grijač predaje vodi u spremniku .....	13
Jednadžba 11.	Efikasnost kolektora.....	32
Jednadžba 12.	Nadtemperatura u kolektoru .....	32
Jednadžba 13.	Apsorbirana toplina na kolektoru .....	32
Jednadžba 14.	Izlazna toplina na kolektoru .....	32
Jednadžba 15.	Toplinski gubici cijevi kolektorskog kruga.....	32
Jednadžba 16.	Toplina koju kolektor predaje spremniku .....	32
Jednadžba 17.	Prosječna temperatura vode u kolektoru .....	32
Jednadžba 18.	Dodatna potrebna energija.....	33

## POPIS OZNAKA

Oznaka	Jedinica	Opis
$Q_{kol}$	Wh	Korisna sunčeva energija prikupljena na kolektoru
$\eta_{kol}$	-	Koeficijent efikasnosti kolektora
$G_{sun}$	$W/m^2$	Sunčeva insolacija
$A_{kol}$	$m^2$	Površina kolektora
t	h	Vrijeme
$\theta_{fsr}$	$^{\circ}C$	Srednja temperatura fluida u kolektoru
$\theta_{ok}$	$^{\circ}C$	Temperatura zraka
$Q_{PTV}$	Wh	Energija potrebna za zagrijavanje PTV-a
$\dot{m}_{PTV}$	kg/s	Maseni protok PTV-a
$c_w$	$kJ/(kgK)$	Specifični toplinski koeficijent vode
$\theta_{s1}$	$^{\circ}C$	Temperatura fluida na ulazu u kolektor
$\theta_{s2}$	$^{\circ}C$	Temperatura fluida na izlazu iz kolektora
$\theta_{svj}$	$^{\circ}C$	Temperatura svježe vode iz vodovoda
$Q_{gub}$	Wh	Toplinski gubici kroz stijenku spremnika
$V_{sprem}$	l	Volumen spremnika za vodu
$\theta_{sprem}$	$^{\circ}C$	Srednja temperatura vode u spremniku
$\theta_{koti}$	$^{\circ}C$	Temperatura prostorije u kojoj je smješten spremnik
$Q_{sprem}$	Wh	Pohranjena sunčeva energija u spremniku
$Q_{hnd}$	Wh	Toplinska energija potrebna za grijanje prostora
$\rho$	$kg/m^3$	Gustoća vode
$\Delta\theta_{sprem}$	$^{\circ}C$	Promjena prosječne temperature spremnika
$\Delta\theta_{kol}$	$^{\circ}C$	Prirast temperature u kolektoru
$Q_{gr}$	W/h	Toplinska energija dodatnog električnog grijača
$\dot{m}$	kg/s	Maseni protok
n	-	Redni broj dana u godini
$\Delta$	-	Sunčeva deklinacija
$\Phi$	-	Upadni kut sunčevog zračenja
$\phi$	-	Zemljopisna širina lokacije na kojoj se nalazi kolektor
$\Phi_{iz}$	-	Zenitni kut
$I_0$	$W/m^2$	Ekstraterestičko zračenje
$G_S$	-	Sunčeva konstanta
Rb	-	Odnos između direktnog sunčevog zračenja na nagnutu i horizontalnu plohu
$k_T$	-	Indeks prozračnosti atmosfere
I	$W/(m^2 \cdot h)$	Ukupno sunčevo zračenje

$I_d$	$W/m^2$	Difuzna komponenta sunčevog zračenja
$RO_g$	-	Faktor refleksije tla
$B$	-	Nagib plohe prema horizontalnoj ravnini
$h_{col}$	-	Efikasnost kolektora
$h_0$	-	Efikasnost kolektora za eksperimentalne uvjete
$IAM$	-	Modifikator kuta nagiba
$a_1, a_2$	-	Koeficijent
$T^*$	$^{\circ}C$	Nadtemperatura u kolektoru
$\theta_{col;avg}$	$^{\circ}C$	Srednja temperatura fluida u kolektoru
$\theta_{outside}$	$^{\circ}C$	Temperatura okoliša
$Q_{sol;gen}$	kWh	Apsorbirana toplina na kolektoru
$A_{sol}$	$m^2$	Korisna površina kolektora
$Q_{sol;out}$	kWh	Izlazna toplina iz kolektora
$Q_{sol;loop;ls}$	kWh	Toplinski gubici cijevi kolektorskog kruga
$H_{sol;loop}$	W/K	Koeficijent toplinskih gubitaka cijevi kolektorskog kruga
$\theta_{sol;amb}$	$^{\circ}C$	Temperatura prostorije u kojoj se nalazi spremnik za vodu
$Q_{sol;loop;out}$	kWh	Toplina koju kolektor predaje spremniku
$\theta_{sol;loop;in}$	$^{\circ}C$	Temperatura fluida na ulazu u kolektor
$W_{sol;aux}$	kWh	Dodatna potrebna energija
$P_{sol;ctr}$	W	Energija potrebna za rad regulacije pumpe kolektorskog kruga
$P_{sol;pmp}$	W	Energija potrebna za pokretanje pumpe

## **SAŽETAK**

Tema ovog rada je simulacija rada solarnog toplovodnog sustava u obiteljskoj kući. Solarni toplovodni sustav koristi se za zagrijavanje potrošne tople vode (u daljnjem tekstu PTV) i vode za niskotemperaturno grijanje kuće. Potrebno je optimirati nagib kolektora kako bi se prikupilo najviše moguće dozračene sunčeve energije. Također, potrebno je optimirati površinu kolektora i volumen spremnika za toplu vodu tako da povrat investicije bude najkraći. Solarni toplovodni sustavi koriste se radi iskorištavanja „besplatne“ energije sunca, a povećani investicijski troškovi relativno brzo se vraćaju kroz uštede na konvencionalnim izvorima energije kao što su električna energija i zemni plin.

Ključne riječi: PTV

## **SUMMARY**

This working provides the simulation of solar hot water system work in a family house. Solar hot water system is used for low temperature space heating and domestic hot water (in further text DHW). It's required to optimise the angle of solar collector so the acquired solar energy on the collector is to be the most. Further, it is required to optimise the apperture of the solar collector and the volume of storage for DHW so the return on investment is to be the least. Solar hot water systems are used for the purpose of exploting „free“ energy from the sun. Increased capital cost are relatively quickly returned through the saves of using conventional energy sources like electrical energy and natural gas.

Key words: DHW

## 1. UVOD

Energija sunčevog zračenja se iskorištava za proizvodnju električne energije pomoću fotonaponskih ćelija i koncentrirajućih kolektora te za zagrijavanje vode i zraka. Solarni kolektori koriste se za potrebe grijanja i hlađenja prostora. Efikasnost pretvorbe sunčeve energije u korisnu energiju kod toplovodnih sustava (pločasti i vakuumski kolektori) je prosječno oko 50%, kod koncentrirajućih kolektora je oko 20%, dok je za fotonaponske ćelije oko 10%. Gustoća toka energije sunčevog zračenja je relativno mala u odnosu na druge oblike energije ( $<1 \text{ kW/m}^2 \cdot \text{a}$ ), zbog toga se sunčevi sustavi uglavnom koriste za lokalnu opskrbu energijom (obiteljske kuće, vikendice, auto kampovi...). Velika postrojenja, poput sunčanih elektrana i daljinskog solarnog grijanja, iziskuju znatne investicijske troškove po jedinici proizvedene energije te su isplative isključivo uz subvencije. U ukupnoj potrošnji energije udio direktnog iskorištavanja dozračene sunčeve energije je manji od 0,1% u svijetu i zemljama EU, dok je za usporedbu udio biomase oko 10%. U Hrvatskoj je taj udio manji od 0,5%. Bez obzira na nabrojane nedostatke i visoke troškove, korištenje sunčeve energije može znatno doprinijeti povećanju godišnje efikasnosti konvencionalnih sustava i smanjiti vršna opterećenja (npr. električna energija ljeti na moru zbog korištenja električnih bojlera), uz koje se ugrađuju kao nadopuna. Hrvatska ima odličnu poziciju za iskorištenje sunčeve energije, ali je vrlo malo potencijala iskorišteno. U usporedbi s Austrijom, Hrvatska ima 50 puta manje instalirane površine sunčanih kolektora, a gotovo 2 puta veću godišnju ozračenost.

### 1.1. Vrste solarnih toplovodnih kolektora

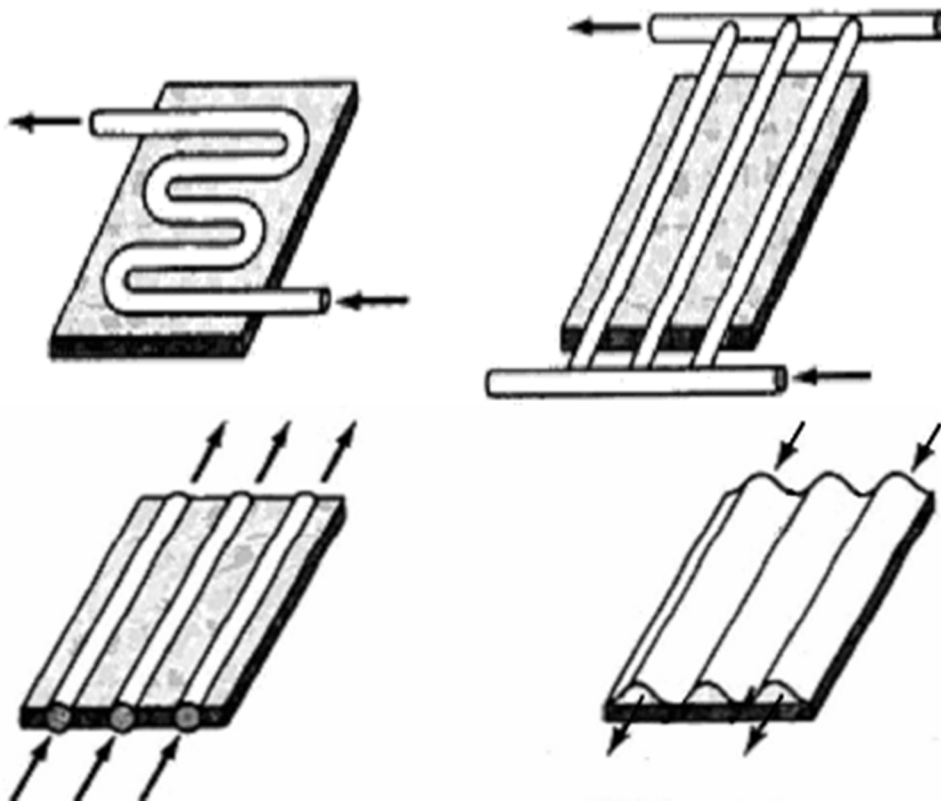
#### 1.1.1. Pločasti kolektori

Najkorištenija vrsta kolektora za zagrijavanje vode. Prvi put su patentirani 1909. u Kaliforniji, a masovno se počinju proizvoditi 70.-ih godina 20. st. Osnovni dijelovi kolektora su apsorberska ploča s cijevnim registrom, pokrovno staklo, izolacija i kućište. Apsorberska ploča apsorbira sunčevo zračenje te provodi toplinu prema cijevima kroz koje struji radni fluid. Selektivni premaz na apsorberskoj ploči ima visoki koeficijent apsorpcije za kratkovalno sunčevo zračenje i malim za dugovalno IC zračenje. Pokrovno staklo ima visok koeficijent propusnosti za kratkovalno zračenje, a za dugovalno nizak. Selektivnim premazom apsorberske ploče i svojstvima pokrovnog stakla dobiva se vrlo dobra apsorpcija sunčevog zračenja i smanjenje toplinskih gubitaka dugovalnim zračenjem od zagrijane apsorberske ploče. Kolektor je sa stražne i bočnih strana izoliran mineralnom vunom ili poliuretanskom pjenom debljine 30..50 mm. Gubici kroz izolaciju kolektora iznose oko 5 % ukupnih gubitaka kolektora.

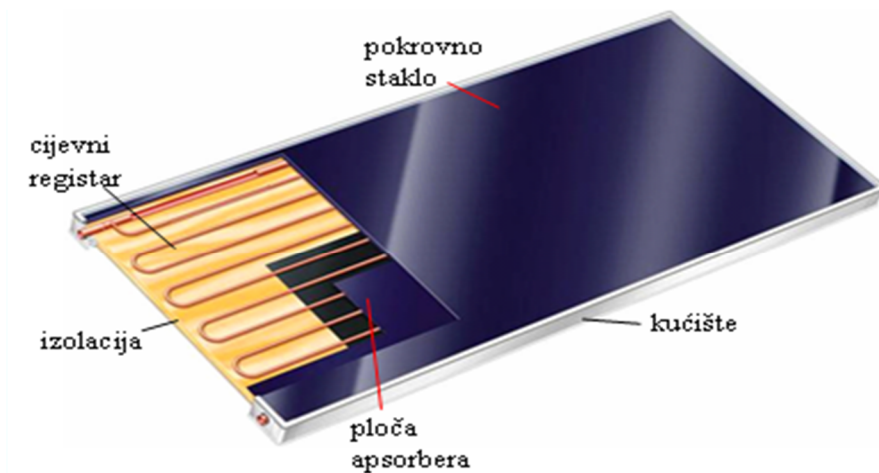
Cijevni registar tipa „ljestve“ se sastoji od niza cijevi promjera 6..10 mm koje su paralelno napajane iz distribucijskih cijevi promjera 12..18 mm. Cijevni registar može biti i drugog tipa, napravljen od jedne cijevi savijene u serpentinu. Ako je registar u obliku serpentine onda ima manji protok i veći prirast temperature radnog medija u odnosu na „ljestve“. Zbog niže prosječne temperature radnog medija u kolektoru, kod „ljestvi“ su manji toplinski gubici, a s



time i veća efikasnost kolektora. Problem nižih temperatura je slabija predaja prikupljene topline vodi u spremniku. Zbog navedenih razloga, „ljestve“ su primjerenije za toplije klime, a registri u obliku serpentine za umjerenije i hladnije klime.



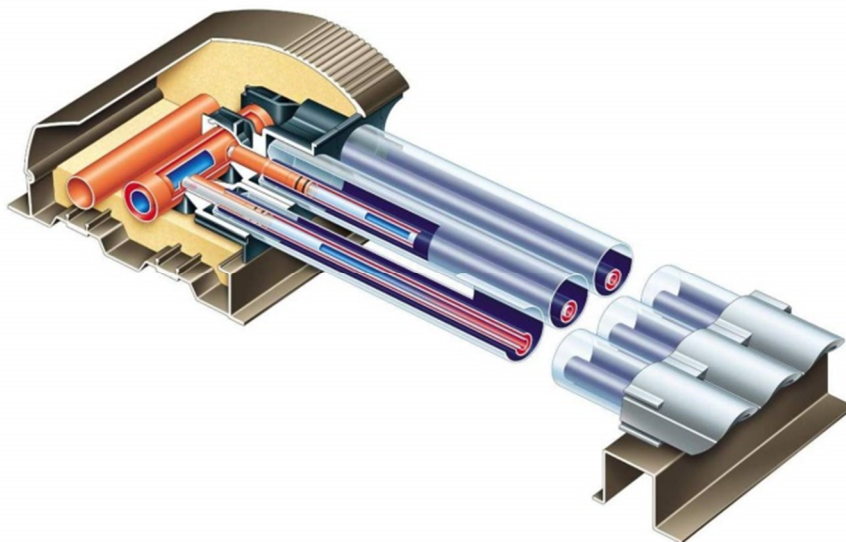
Slika 1. Izvedbe pločastih kolektora [3.]



Slika 2. Pločasti kolektor s pokrovnim staklom [3.]

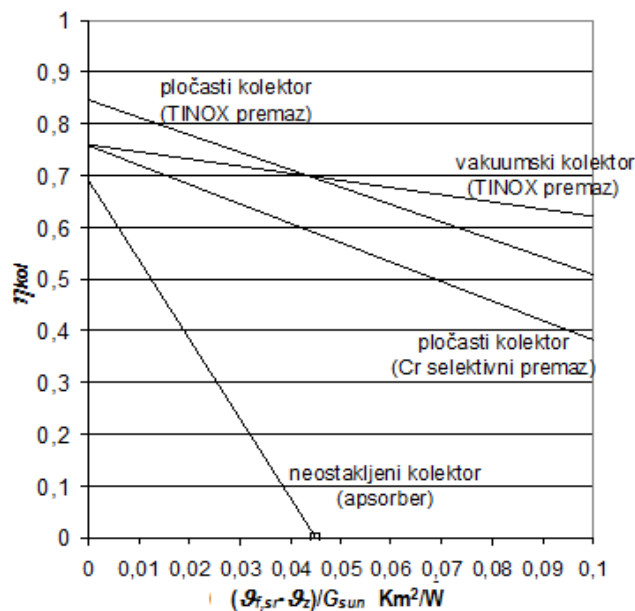
### 1.1.2. Vakuumski kolektori

Vakuumski kolektori su posljednjih godina sve popularniji. Njihova prednost u odnosu na pločaste je što imaju manje konvektivne gubitke topline prema okolini, ali s druge strane imaju i manju korisnu površinu apsorbera. Konvektivni gubici su smanjeni tako da je izvučen zrak između apsorbera i pokrovnog stakla. Apsorber vakuumskih kolektora napravljen je od vakuumiranih staklenih cijevi radi manjih naprezanja u materijalu zbog kružnog oblika cijevi.



Slika 3. Vakuumski kolektor [3.]

Efikasnost kolektora se pokušava povećati razvojem novih vrsta premaza za apsorbere te razvojem novih tehnologija pričvršćivanja cijevi za ploču apsorbera. Razvojem pločastih kolektora se tijekom godina i znatno snizila njihova cijena.



Slika 4. Efikasnost kolektora [3.]

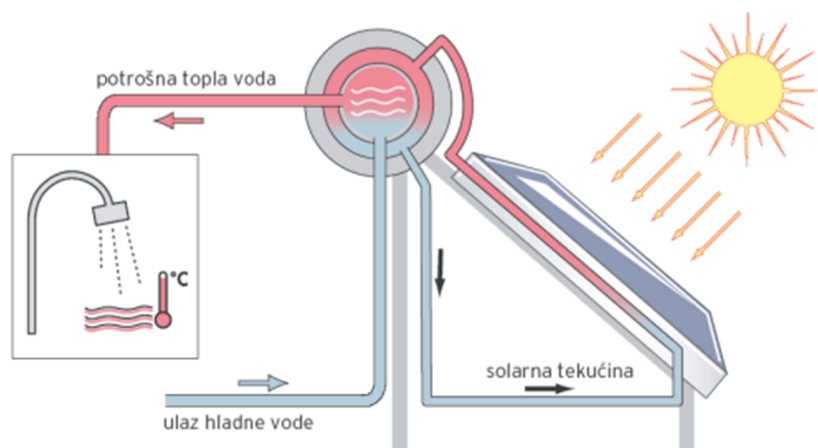
## 2. OPĆENITO O SOLARNIM TOPLOVODNIM SUSTAVIMA

Solarni toplovodni sustavi prikupljaju dozračenu sunčevu energiju koju koriste za zagrijavanje vode u spremniku. Zagrijana voda se koristi kao PTV i/ili kao topla voda za niskotemperaturno grijanje prostora. Osnovni dijelovi solarnih toplovodnih sustava su kolektor i akumulacijski spremnik. U ostale dijelove spadaju cjevovodi, cirkulacijska pumpa, pripadajuća armatura te regulacijski elementi. Radni fluid koji se koristi u ovakvim sustavima je najčešće voda ili mješavina voda/glikol, koja je otporna na smrzavanje. Prisilno strujanje fluida se ostvaruje pomoću pumpe, a moguća je i izvedba termosifonskih sustava sa prirodnom cirkulacijom uslijed razlike u gustoći, odnosno temperaturi, radnog fluida u spremniku i kolektoru. Kod termosifonskih sustava spremnik mora biti postavljen iznad kolektora (min. 20cm) radi uspostavljanja prirodne cirkulacije uz pomoć djelovanja sile uzgona. Ako radni fluid cirkulira uz pomoć pumpe, pozicija spremnika nije bitna, a najčešće se postavlja u podrum kuće.

### 2.1. Primjeri solarnih toplovodnih sustava

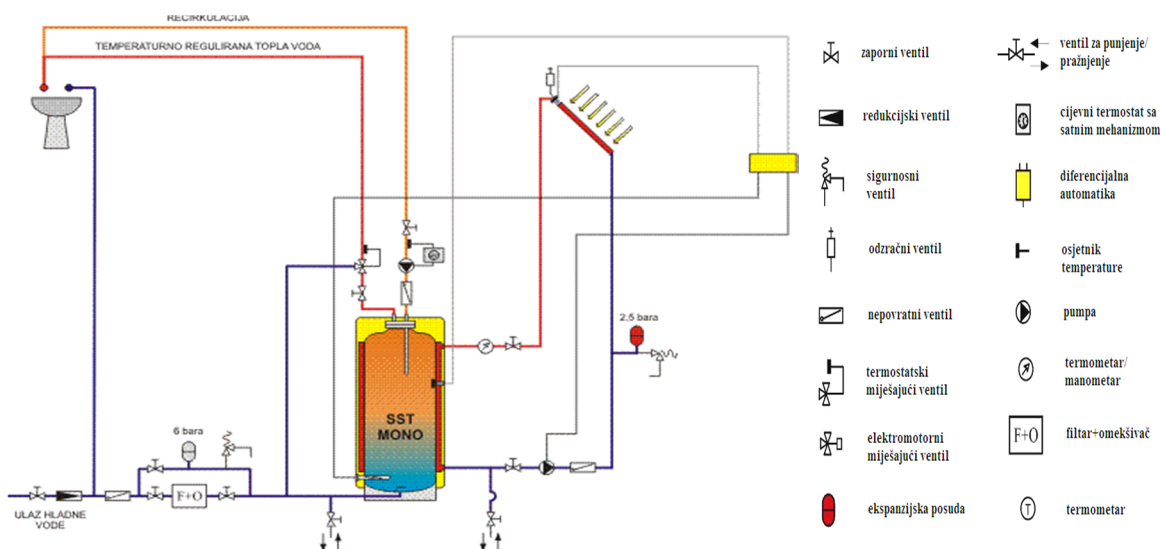
#### 2.1.1. *Kompaktni termosifonski sustav (prirodna cirkulacija)*

Kod termosifonskih sustava se najčešće nailazi na kompaktnu izvedbu gdje su spremnik i kolektor pričvršćeni jedno za drugo. U tom slučaju spremnik se nalazi u vanjskom okolišu što povećava toplinske gubitke spremnika. Kod sustava s prirodnom cirkulacijom poželjno je imati što manji broj koljena, ventila i ostalih elemenata koji povećavaju otpor strujanju, a time i pad tlaka, zbog toga su i protoci kroz kolektor relativno mali (30..40 l/m<sup>2</sup>h). Zbog manjih protoka snižava se i efikasnost kolektora. Prednost u odnosu na sustave s prisilnom cirkulacijom je u većem temperaturnom gradijentu unutar spremnika što povećava efikasnost kolektora, a također i nema potrošnje električne energije za pogon pumpe te je cijena sustava i ugradnje niža. Termosifonski sustavi su popularni u područjima sa velikom godišnjom ozračenosti, npr. Grčka, Izrael, mediteranske zemlje, Australija itd. Na području Hrvatske termosifonski sustavi se koriste vrlo dobro za vrijeme ljeta, no zimi postoji opasnost od smrzavanja vode u spremniku, a problem su i veliki toplinski gubici.



Slika 5. Kompaktni termosifonski sustav [3.]

2.1.2. Sustav s jednim spremnikom za pripremu PTV-a (prisilna cirkulacija)

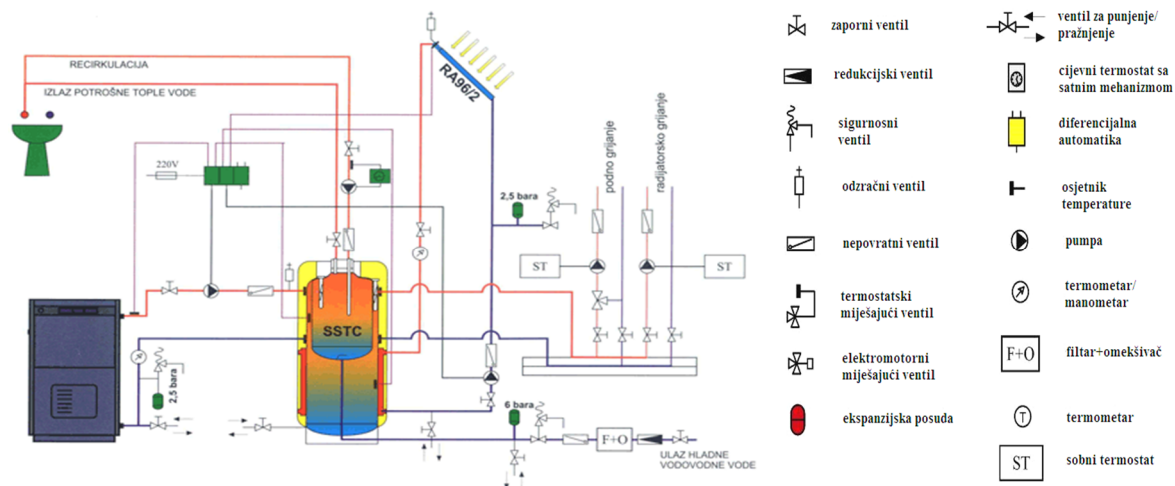


Slika 6. Sustav s jednim spremnikom za pripremu PTV-a [3.]

Ovakav sustav koristi spremnik bez izmjenjivača topline. Radni fluid struji kroz dvostruku stijenku spremnika od vrha prema dnu predajući toplinu vodi u spremniku. Radi povećanja efikasnosti kolektora, polaz fluida kolektorskog kruga nalazi se na najnižem dijelu spremnika, pri čemu je potrebno osigurati što veću temperaturnu razliku po visini spremnika. Velika temperaturna razlika se može postići npr. izduženim oblikom spremnika, pomoću raspršivača mlaza ulazne hladne vode, zagrijavanjem spremnika na različitim visinama ovisno o trenutnoj temperaturi vode. U praksi, ovakvi sustavi koriste diferencijalnu automatiku koja isključuje pumpu kada razlika temperature fluida na izlazu iz kolektora i vode u spremniku bude niža od

postavljene (najčešće 3..5°C). Automatika ponovno uključuje pumpu kada se uspostavi postavljena razlika temperatura.

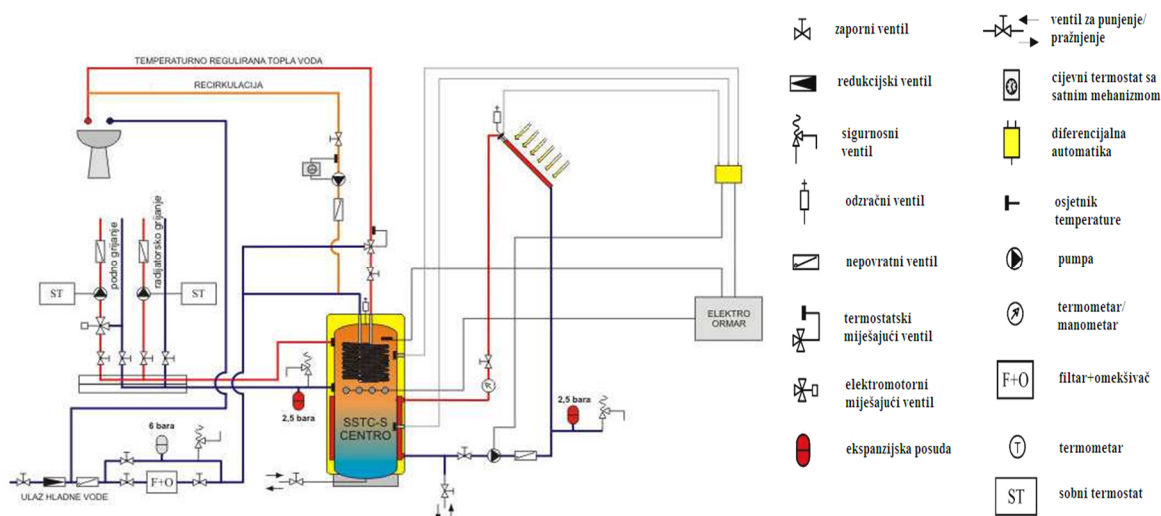
### 2.1.3. Toplovodni sustav s dvostrukim spremnikom (prisilna cirkulacija)



Slika 7. Toplovodni sustav s dvostrukim spremnikom [3.]

Prikazani sustav na slici koristi se za pripremu PTV-a i grijanje prostora. Unutar većeg spremnika nalazi se manji koji se koristi za PTV. Voda iz manjeg spremnika izmjenjuje toplinu s vodom iz većeg. U većem spremniku voda se u donjem dijelu indirektno zagrijava kolektorima preko izmjenjivača topline. U gornjem dijelu spremnika nalazi se izmjenjivač topline pomoćnog izvora topline, najčešće toplovodnog kotla. Kod ovog sustava hladna voda se dovodi samo u manji spremnik za PTV te se time ne narušava temperaturna raspodijela vode u većem spremniku. U gornjem dijelu spremnika nalazi se najtoplija voda, dok se u donjem nalazi najhladnija koja ujedno i ulazi u kolektor. Snižavanjem temperature polaza prema kolektoru povećava se efikasnost kolektora, a time i ukupna efikasnost sustava. Uz to, niža temperatura u donjem dijelu spremnika dopušta i manje dimenzije izmjenjivača topline.

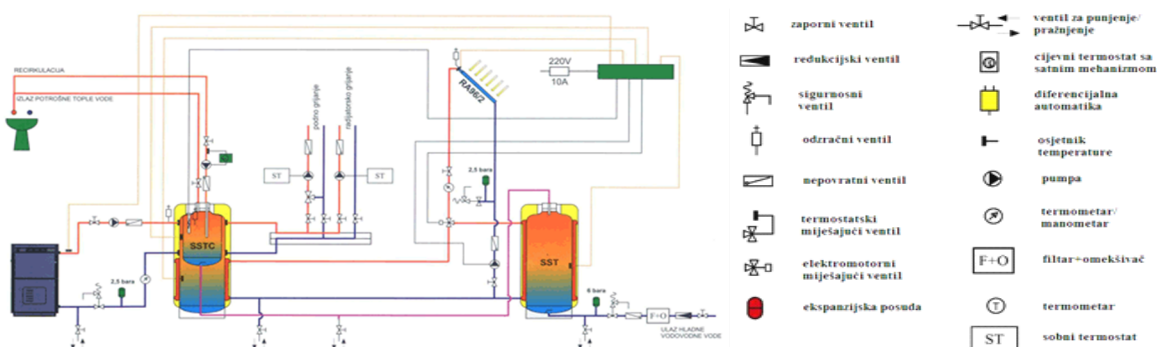
### 2.1.4. Protočni sustav s jednim spremnikom i električnim dogrijačem (prisilna cirkulacija)



Slika 8. Protočni sustav s jednim spremnikom i električnim dogrijačem [3.]

Umjesto akumulacijskog spremnika može se koristiti i protočni zagrijač vode. Prednost ovakvog sustava je u tome što svježa hladna voda ne dolazi u doticaj sa zagrijanom vodom za PTV, no s druge strane temperatura vode u ovakvom sustavu mora biti oko desetak stupnjeva viša od željene temperature PTV-a. Zbog toga se u gornjem dijelu spremnika nalazi grijač koji se pali po potrebi. Također, nema ustajale vode te stoga nema opasnosti od razvoja legionele, zato temperature u spremniku mogu biti i niže od 55 °C. Postoji i izvedba sa dvostrukim spremnikom gdje unutar spremnika sa protočnim grijačem postoji jedan manji akumulacijski spremnik. Kod ovog sustava je vrijeme zagrijavanja duže, te se zbog toga izmjena topline između dva spremnika može odvijati pri nižim temperaturama vode u vanjskom spremniku.

### 2.1.5. Toplovodni sustav s dva spremnika



Slika 9. Toplovodni sustav s dva spremnika [3.]

Na mjestima gdje je potreban volumen spremnika za PTV veći od 500 l najčešće se koriste dva manja spremnika umjesto jednog velikog. Kod ovakvih sustava se prvo zagrijava prvi spremnik do temperature vode 55-60°C, a kada se postigne namještena temperatura, voda iz kolektora se usmjerava u drugi spremnik zagrijavajući vodu u njemu. Ovakav sustav je posebno pogodan za turističke objekte na moru. Naime, tijekom ljeta je poteba za PTV-om veća te se zagrijavaju oba spremnika, a i ako potreba nije velika moguća je kompenzacija viškova sunčeve energije zbog relativno velike instalirane površine kolektora. Zimi kada je potreba za PTV-om manja drugi spremnik se može isključiti ili kroz njega samo voda prolazi. Također, ovakav sustav povećava efikasnost sustava u odnosu na sustav s jednim velikim spremnikom zbog nižih temperatura vode u spremnicima.

## **2.2. Solarni toplovodni sustavi za grijanje prostora**

Kako je već naglašeno u prethodnim poglavljima, voda zagrijana preko solarnih kolektora se osim za PTV koristi i za niskotemperaturno grijanje. U većini slučajeva to su podna, zidna ili stropna grijanja. Takvi sustavi se, zbog manje ozračenosti kolektora zimi nego ljeti, obično dimenzioniraju tako da se pokrije 10-15% ukupnih energetske potreba zimi. Ukoliko bi se htjelo da se sve pokrije iz solarnog sustava trebala bi velika površina kolektora što bi ljeti stvaralo probleme radi pregrijavanja vode. Pregrijavanje se može riješiti zasjenjivanjem kolektora (energetski neučinkovito) ili dodavanjem spremnika za vodu (investicijski skuplje). Kod pasivnih kuća (sa potrebom za grijanje prostora <math> < 15 \text{ kWh/m}^2 \text{ godišnje}</math>) moguće je i 100% pokrivanje energetske potreba iz solarnih sustava zimi.

## **2.3. Regulacija solarnih toplovodnih sustava**

Osnovni dijelovi regulacijskog sustava su upravljačka jedinica i nekoliko osjetnika temperature na izlazu iz kolektora i u spremniku. U spremniku se osjetnik temperature postavlja neposredno nakon izmjenjivača kolektorskog kruga (najbolje u struju vode) jer je tu najtoplija voda u spremniku. Potrebno je da postoji određena temperaturna razlika između vode na izlazu iz kolektora i vode u spremniku. Ovisno o toj temperaturnoj razlici, zadatak upravljačke jedinice je da pali i gasi različite pumpe, usmjerava vodu preko troputnog ventila u različite spremnike ili uključuje pomoćni grijač (ili pumpu za vodu iz toplovodnog kotla) kada postoji potreba za time. Moderni regulacijski sustavi upravljaju sa cijelim sustavom grijanja unutar građevine čime se dodatno povećava efikasnost solarnog toplovodnog sustava pa tako i sustava u cjelini.

## **2.4. Ostala oprema solarnih toplovodnih sustava**

U obaveznu opremu solarnih toplovodnih sustava spadaju i ekspanzijska posuda, sigurnosni ventili, redukcijски ventili, protupovratni ventili, filter, omekšivač, termostatski miješajući ventil, cjevovodi. Zadatak ekspanzijske posude je održavati konstantan tlak u sustavu. U kolektorskom krugu je uobičajen tlak oko 2,5 bar te ne smije pasti ispod 1,5 bar zbog



mogućnosti pojave kavitacije na usisnoj strani pumpe i isparavanja fluida u kolektoru pri čemu je potrebno prekinuti rad sustava. Također, ekspanzijska posuda mora biti tako dimenzionirana da može prihvatiti sve promjene volumena fluida u sustavu prilikom promjene temperature. Pad tlaka može nastati i zbog propuštanja cjevovoda zbog čega je potrebno redovito provjeravati sustav i kontrolirati tlak te po potrebi nadopuniti sustav radnim fluidom. Sigurnosni ventili se ugrađuju u kolektorski krug, na dovod svježe vode te u sustav grijanja. Protupovratni ventili se obavezno ugrađuju u kolektorski krug kako bi se spriječilo povratno strujanje fluida iz spremnika u kolektora tijekom noći (zbog istog razloga se postavlja između spremnika i toplovodnog kotla). Redukcijski ventil se ugrađuje na dovod svježe vode radi osiguranja stalnog tlaka u sustavu. Također, na dovod svježe vode poželjno je ugraditi filter i omekšivač vode te protupovratni ventil kako bi se spriječilo pražnjenje spremnika (i moguća implozija zbog pada tlaka). Filter i omekšivač se ugrađuju radi osiguranja kvalitete svježe vode, kako zbog korisnika tako i zbog očuvanja komponenti sustava. Zaštitni termostatski miješajući ventil se ugrađuje na izlaznom cjevovodu za PTV kako bi se spriječilo istjecanje vruće vode ( $>50^{\circ}\text{C}$ ) na izljevnom mjestu zbog sigurnosti korisnika. Svi cjevovodi solarnog toplovodnog sustava moraju biti izolirani izolacijom (debljine  $(1/2-3/4) \times$  promjer cjevovoda).

### 3. RAČUNALNA SIMULACIJA RADA SOLARNOG SUSTAVA

#### 3.1. Model solarnog toplovodnog sustava

Računalna simulacija rada solarnog sustava za grijanje vode za PTV i niskotemperaturno grijanje je rađena za kuću od 100 m<sup>2</sup>, sa 4 ukućana, za 2 geografske lokacije – područje Zagreba i Splita. Potrebno je da sustav bude tako dimenzioniran da se minimalno 20 % godišnjih energetske potrebe za zagrijavanje PTV-a i niskotemperaturno grijanje pokrije iz solarnog sustava. Simulacija je provedena na dva načina u tabličnom kalkulatoru MS Excel. Prvi način je pomoću formula za dimenzioniranje i proračun solarnih sustava za zagrijavanje vode. Drugi način je propisan normom prEN 15316-4-3.

#### 3.2. Simulacija rada solarnog sustava – vlastiti model

Simulacija se provodi prema satnoj metodi za cijelu godinu uzimajući u obzir insolacije za karakterističan dan u svakom mjesecu. U njoj su uključeni proračun prikupljene sunčeve energije na kolektoru, dovedene i odvedene energije vodi u spremniku te su iz tih podataka izračunate temperature vode u spremniku i kolektorskom krugu. Provedenom simulacijom se omogućuje uvid u sve parametre sustava u svakom satu karakterističnog dana te optimizacija površine kolektora i volumena spremnika. Konačna površina kolektora i volumen spremnika dobiveni su s obzirom na provedenu financijsku analizu i shodno tome najmanji period povrata investicije kroz uštede na troškovima za gorivo.

##### 3.2.1. Formule

**Jednadžba 1.** Korisna sunčeva energija koja se prikuplja na kolektoru u vremenu  $t$

$$Q_{kol} = \eta_{kol} \cdot G_{sun} \cdot A_{kol} \cdot t \text{ [Wh]},$$

$$t=1\text{h}$$

$G_{sun}$  je sunčevo ozračenje na plohu kolektora u određenom satu karakterističnog dana za pojedini mjesec u godini. Nagib kolektora je optimiran na godišnjoj razini tako da bude  $G_{sun}$  najveći.

**Jednadžba 2.**  $\eta_{kol}$  je efikasnost kolektora koja se računa prema formuli

$$\eta_{kol} = \eta_o - a_1 \frac{(g_{f,sr} - g_{ok})}{G_{sun}} - a_2 G_{sun} \left[ \frac{(g_{f,sr} - g_{ok})}{G_{sun}} \right]^2$$

$T_{fsr}$  je srednja temperatura vode unutar kolektora

$T_{ok}$  je temperatura okolišnjeg zraka – dobiveno iz podataka DHMZ-a  
Koeficijenti  $a_1$  i  $a_2$  su dobiveni mjerenjima na kolektoru.

**Jednadžba 3. Energija koja se troši na zagrijavanje vode u spremniku**

$$Q_{PTV} = \dot{m} c_w (\vartheta_{s1} - \vartheta_{svj}) t \quad [\text{Wh}],$$

$\dot{m}$  je protok vode u pojedinom satu

$\vartheta_{s1}$  je temperatura vode u spremniku na početku svakog sata

$\vartheta_{svj}$  je temperatura svježije vode,  $\vartheta_{svj} = 12,5 \text{ }^\circ\text{C}$

$c_w$  je specifični toplinski kapacitet vode,  $c_w = 4,187 \text{ kJ}/(\text{kgK})$

**Jednadžba 4. Toplinski gubici kroz stijenku spremnika**

$$Q_{gub} = 0,16 * \sqrt{V_{sprem}} * (T_{sprem} - T_{kotl}) \quad [\text{Wh}]$$

**Jednadžba 5. Toplinska energija akumulirana u spremniku**

$$Q_{sprem} = Q_{kol} \eta_g - Q_{PTV} - Q_{H,nd} - Q_{gub} \quad [\text{Wh}]$$

$\eta_g$  sadržava u sebi toplinske gubitke izmjenjivača i cjevovoda;  $\eta_g \approx 0,95$

$Q_{H,nd}$  je toplinska energija potrebna za grijanje prostora, [Wh]

**Jednadžba 6. Prirast prosječne temperature spremnika volumena  $V_{sprem}$  tijekom pojedinog sata**

$$\Delta\vartheta_{sprem} = \frac{Q_{sprem}}{V_{sprem} * \rho * c_w} \quad [^\circ\text{C}]$$

$\rho$  je gustoća vode. Zanemaruje se promjena gustoće s temperaturom;  $\rho = 997 \text{ kg}/\text{m}^3$

**Jednadžba 7. Temperatura vode u spremniku na kraju svakog sata**

$$\vartheta_{s2} = \vartheta_{s1} + \Delta\vartheta \quad [^\circ\text{C}]$$

**Jednadžba 8. Toplinska energija dodatnog električnog grijača**

$$Q_{GR} = \dot{m} c_p (50^\circ\text{C} - \vartheta_{s2}) t$$

**Jednadžba 9. Temperaturni prirast u kolektoru**

$$\Delta t_{kol} = \frac{Q_{kol}}{\dot{m} * c_w}$$

**Jednadžba 10. Toplinska energija koju grijač predaje vodi u spremniku**

$$Q_{gr} = \dot{m}_{PTV} * c_w * (50 - \vartheta_{sprem})$$

**3.2.1.1. Proračun optimalnog nagiba kolektora**

1. Računa se deklinacija  $\delta$  – kut nagiba zemljine osi prema ravnini ekliptike koji je mjera varijacije sunčevog zračenja kroz godinu

$$\delta = 23.45 \sin[360^\circ(284 + n)/365],$$

$n$  – redni broj dana u godini

2. Računa se upadni kut sunčevog zračenja na plohu  $\theta$  - kut između sunčevih zraka i normale na plohu, uz poznatu deklinaciju  $\delta$ , nagib plohe prema horizontalnoj ravnini  $\beta$  i zemljopisnu širinu lokacije na kojoj se nalazi kolektor  $\phi$

$$\cos \theta = \cos(\phi - \beta) \cos \delta \cos \omega + \sin(\phi - \beta) \sin \delta$$

3. Računa se zenitni kut  $\theta_z$  – kut između sunčevih zraka i vertikale

$$\cos \theta_z = \cos \phi \cos \delta \cos \omega + \sin \phi \sin \delta$$

4. Računa se faktor  $R_b$  – odnos između direktnog zračenja na nagnutu i horizontalnu plohu

$$R_b = \frac{\cos \theta}{\cos \theta_z}$$

5. Računa se ekstraterestičko zračenje  $I_o$

$$I_o = G_s \left( 1 + 0.033 \cos \frac{360n}{365} \right) \cos \theta_z,$$

$G_s = 1367 \text{ W/m}^2$  – sunčeva konstanta

6. Računa se indeks prozračnosti atmosfere  $k_T$  - odnos ukupnog i ekstraterestičkog zračenja

$$k_T = \frac{I}{I_o},$$

Podaci o ukupnog zračenju  $I$  dobiveni su od Državnog hidrometeorološkog zavoda.

7. Računa se komponenta difuznog zračenja na nagnutu plohu (formula vrijedi za područje Republike Hrvatske)

$$\frac{I_d}{I} = 1.05 + 1.125k_T$$

8. Računa se ukupno zračenje na nagnutu plohu

$$I_T = I_b R_b + I_d \left( \frac{1 + \cos \beta}{2} \right) + I \rho_g \left( \frac{1 - \cos \beta}{2} \right),$$
$$I_b = I - I_d$$

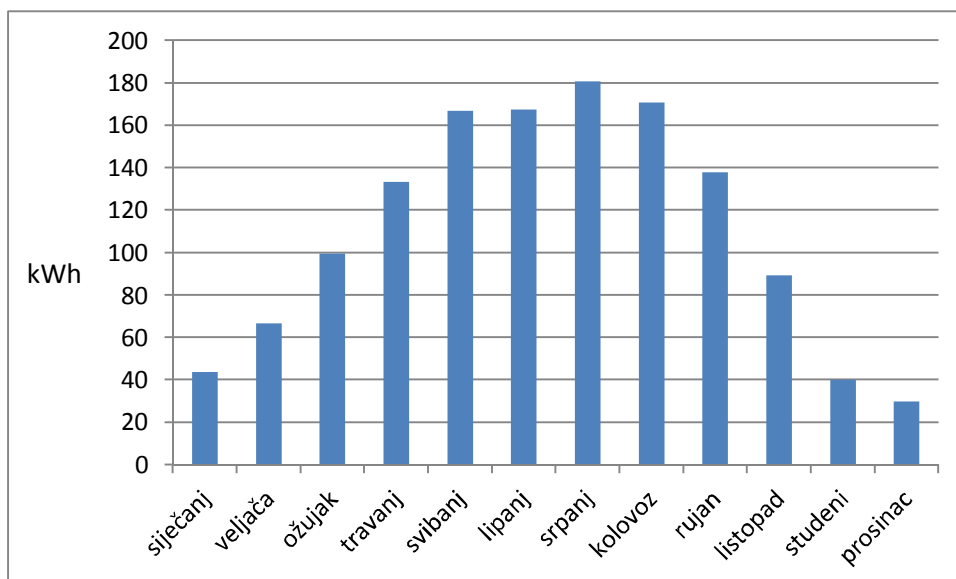
$\rho_g$  - faktor refleksije tla

9. Pomoću opcije Solver u MS EXCEL-u traži se optimalni kut nagiba kolektora  $\beta$ , tako da dozračena energija na nagnutu plohu bude maksimalna.

SIJEČANJ								
$\beta=$	36,298°							
Vrijeme	Dan, n	$\delta$	$\omega$	$\cos\theta$	$\cos\theta_z$	$R_b$	I	$I_0$
h	-	°	°	-	-	-	Wh/m <sup>2</sup>	Wh/m <sup>2</sup>
4:30	15	-21,2695	-112,5	0	0	0	0	0
5:30	15	-21,2695	-97,5	0	0	0	0	0
6:30	15	-21,2695	-82,5	0,0681	0	0	0	0
7:30	15	-21,2695	-67,5	0,3006	0	0	9	0
8:30	15	-21,2695	-52,5	0,5091	0,1446	3,52	43	204,02
9:30	15	-21,2695	-37,5	0,6793	0,2663	2,5513	98	375,6
10:30	15	-21,2695	-22,5	0,7997	0,3523	2,2701	147	496,93
11:30	15	-21,2695	-7,5	0,862	0,3968	2,1724	184	559,73
12:30	15	-21,2695	7,5	0,862	0,3968	2,1724	194	559,73
13:30	15	-21,2695	22,5	0,7997	0,3523	2,2701	168	496,93
14:30	15	-21,2695	37,5	0,6793	0,2663	2,5513	117	375,6
15:30	15	-21,2695	52,5	0,5091	0,1446	3,52	54	204,02
16:30	15	-21,2695	67,5	0,3006	0	0	11	0
17:30	15	-21,2695	82,5	0,0681	0	0	0	0
18:30	15	-21,2695	97,5	0	0	0	0	0
19:30	15	-21,2695	112,5	0	0	0	0	0

$k_t$	$I_d/I$	$I_d$	$I_b$	$I_b \cdot R_b$	$I_d \cdot (1 + \cos\beta)/2$	$I \cdot \rho(1 - \cos\beta)/2$	$I_t$
		Wh/m <sup>2</sup>	Wh/m <sup>2</sup>	Wh/m <sup>2</sup>	Wh/m <sup>2</sup>	Wh/m <sup>2</sup>	Wh/m <sup>2</sup>
0	0	0	0	0	0	0	0
0	0	0	0	0	0	0	0
0	0	0	0	0	0	0	0
0	0	0	9	0	0	0,5356	0
0,2108	0,8129	34,954	8,0457	28,321	31,487	2,5592	62,207
0,2609	0,7565	74,134	23,866	60,889	66,781	5,8325	133,23
0,2958	0,7172	105,43	41,571	94,369	94,971	8,7488	197,709
0,3287	0,6802	125,15	58,847	127,84	112,74	10,951	251,0257
0,3466	0,6601	128,06	65,945	143,26	115,35	11,546	269,5827
0,3381	0,6697	112,5	55,497	125,98	101,34	9,99987	236,7923
0,3115	0,6996	81,849	35,151	89,682	73,73	6,9633	169,9503
0,2647	0,7522	40,621	13,379	47,095	36,591	3,2139	86,6202
0	0	0	11	0	0	0,6547	0
0	0	0	0	0	0	0	0
0	0	0	0	0	0	0	0
0	0	0	0	0	0	0	0
						UKUPNO	1407,1

Tablica 1. Primjer proračuna u MS EXCEL-u za jedan mjesec



**Dijagram 1. Sunčeva insolacija po mjesecima**

### 3.2.1.2. Raspodjela potrošnje PTV-a kroz dan

U simulaciji je pretpostavljena potrošnja tople vode od 60 l po osobi dnevno što je u skladu s podacima iz literature (40..60 l po osobi na dan). S obzirom da je predviđen suživot četiri osobe u kući, dnevna potrošnja PTV-a je 240 l. U obzir su uzete dnevne ljudske navike prilikom kojih se troši topla voda i uobičajeno vrijeme obavljanja: tuširanje, pranje, pranje rublja i posuđa itd.

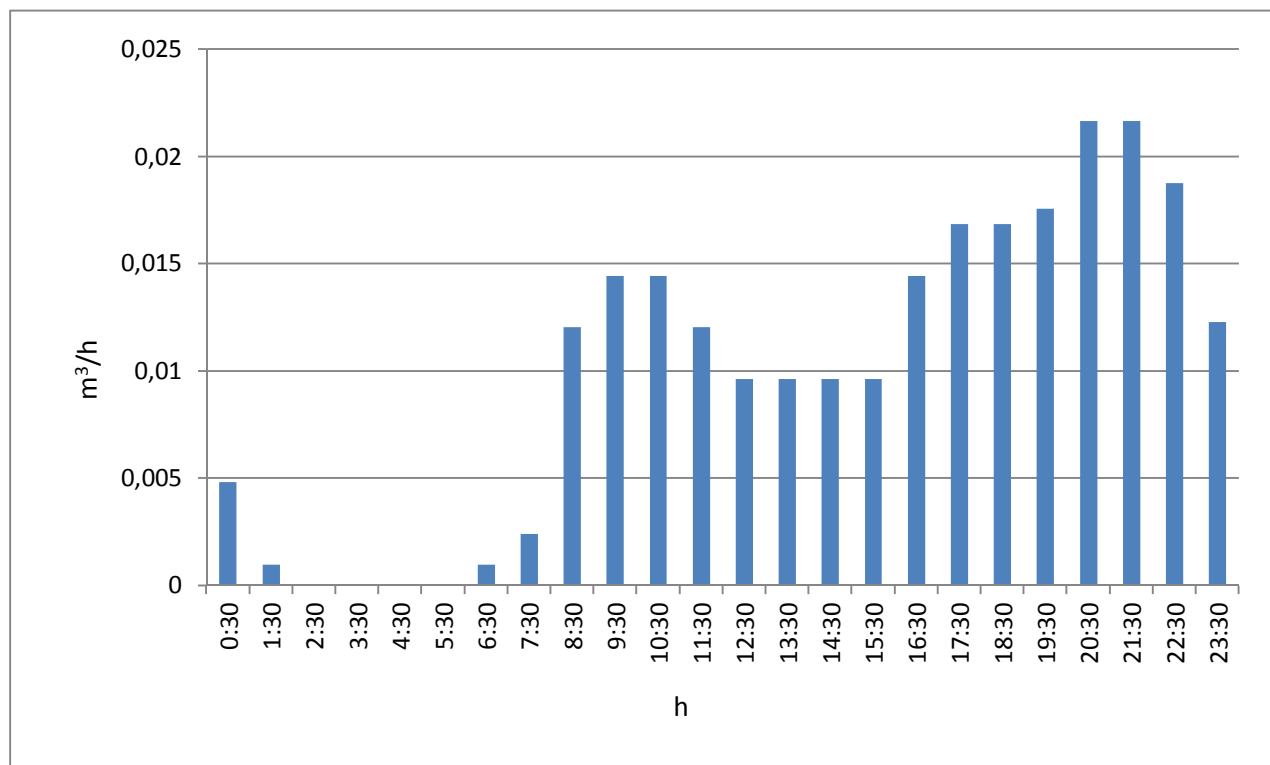
Broj osoba u kući	4	Potrošnja vode po osobi na dan	60 l/(dan*osoba)
Površina kuće, A	100 m <sup>2</sup>	Ukupna potrošnja vode na dan	240 l/dan
Gustoća vode, ρ	997 kg/m <sup>3</sup>		

**Tablica 2. Ulazni podaci za pretpostavljenu potrošnju PTV-a**

vrijeme, h	udio u potrošnji, %	potrošnja, m <sup>3</sup> /h	ukupna potrošnja, m <sup>3</sup> /h	ukupna potrošnja, kg/s
0:30	0,02	0,0012	0,0048	0,001329333
1:30	0,004	0,00024	0,00096	0,000265867
2:30	0	0	0	0
3:30	0	0	0	0
4:30	0	0	0	0
5:30	0	0	0	0
6:30	0,004	0,00024	0,00096	0,000265867
7:30	0,01	0,0006	0,0024	0,000664667
8:30	0,05	0,003	0,012	0,003323333
9:30	0,06	0,0036	0,0144	0,003988
10:30	0,06	0,0036	0,0144	0,003988
11:30	0,05	0,003	0,012	0,003323333
12:30	0,04	0,0024	0,0096	0,002658667
13:30	0,04	0,0024	0,0096	0,002658667
14:30	0,04	0,0024	0,0096	0,002658667
15:30	0,04	0,0024	0,0096	0,002658667
16:30	0,06	0,0036	0,0144	0,003988
17:30	0,07	0,0042	0,0168	0,004652667
18:30	0,07	0,0042	0,0168	0,004652667
19:30	0,073	0,00438	0,01752	0,004852067
20:30	0,09	0,0054	0,0216	0,005982
21:30	0,09	0,0054	0,0216	0,005982
22:30	0,078	0,00468	0,01872	0,0051844
23:30	0,051	0,00306	0,01224	0,0033898
SUMA	1	0,06	0,24	0,066466667

**Tablica 3. Raspodjela potrošnje PTV-a u danu**





Dijagram 2. Dijagramski prikaz raspodjele PTV-a kroz dan

### 3.2.2. Opis postupka simulacije

Prvi bitan dio u simulaciji je dobiti  $Q_{kol}$ , odnosno prikupljenu energiju na kolektoru, u svakom satu dana, koja će se iskoristiti za zagrijavanje vode za PTV i niskotemperaturno grijanje.  $Q_{kol}$  ovisi o sunčevom ozračenju  $G_{sun}$ , površini kolektora  $A_{kol}$  i efikasnosti kolektora  $\eta_{kol}$ .  $G_{sun}$  je dobiven preko proračuna u 3.2.1.1., a površina kolektora je ulazni podatak koji se kasnije optimira. Efikasnost kolektora dobiva se iz formule (2). Iduća veličina koju je potrebno računati je temperaturni prirast na fluidu u kolektoru,  $\Delta\theta_{kol}$ . Zatim se računa energetska potreba za zagrijavanje vode za PTV,  $Q_{PTV}$ , po formuli (3), te toplinski gubici,  $Q_{gub}$ , kroz stijenku spremnika po formuli (4).  $Q_{PTV}$  ovisi o ulaznoj temperaturi vode u spremnik i masenom protoku vode u pojedinom satu,  $\dot{m}_{PTV}$ , odnosno potrošnji PTV-a.  $Q_{sprem}$  pokazuje koliko je energije sačuvano u spremniku nakon što se prikupljena energija na kolektoru potroši na zagrijavanje vode za PTV ( $Q_{PTV}$ ), grijanje prostora ( $Q_{H,nd}$ ) te na toplinske gubitke kroz stijenku spremnika  $Q_{gub}$ .  $Q_{sprem}$  se računa po jednadžbi (5). Zatim se računa temperaturni prirast vode u spremniku preko jednadžbe (6),  $\Delta\vartheta_{sprem}$ . Zbrajanjem  $\Delta\vartheta_{sprem}$  sa ulaznom temperaturom vode u spremnik dobiva se izlazna temperatura vode iz spremnika,  $\vartheta_{s2}$ . Iz dobivenih temperatura ulaza i izlaza iz spremnika računaju se srednje temperature vode u kolektoru i spremniku,  $\theta_{fsr}$  i  $\theta_{sprem}$ . Također, računa se i toplina koju grijač predaje vodi u spremniku u vremenu kada  $Q_{kol}$  nije dovoljan za zagrijavanje vode za PTV na željenu temperaturu.  $Q_{gr}$  se računa putem jednadžbe (10). U idućem satu simulacije postupak se ponavlja, a temperatura ulazne vode u spremnik se uzima jednaka temperaturi izlazne vode u

prethodnom satu. Kada se napravi simulacija za svaki sat u danu, potrebno se iterativnim postupkom doći do stacionarnog stanja te optimiranjem površine kolektora i volumena spremnika dobiti parametre za optimalan rad sustava.

### 3.2.2.1. Ograničenja u simulaciji

Zbog realnije slike stanja vode u spremniku i kolektoru uvedena su neka ograničenja u samom proračunu:

1.  $\eta_{kol}$  se kreće u granicama [0..1]
2.  $Q_{PTV}$  ne može biti veći od  $Q_{PTVmax}$ . U suprotnom bi to značilo da se na PTV troši više energije od potrebne za PTV te se gubi smisao cijelog sustava.  
$$Q_{PTVmax} = \dot{m}_{PTV} * (50 - \vartheta_{svj}) * c_w$$
3. Toplinski gubici kroz stijenku kotla ne mogu biti manji od 0, odnosno ne mogu postati toplinski dobici.
4. Temperatura vode u spremniku ne može biti manja od 30 °C. Ovo ograničenje je postavljeno jer će u realnom sustavu grijač (ili kotao) uvijek održavati temperaturu minimalno 30 °C, bez obzira na prikupljenu energiju na kolektoru.

### 3.2.3. Opis postupka optimiranja sustava

Optimiranje sustava provodi se promjenom efektivne površine sunčevog kolektora,  $A_{kol}$ , i volumena spremnika za vodu,  $V_{sprem}$ , tako da vrijeme povrata investicije za taj sustav bude najmanji (i temperature u spremniku ne budu previsoke). Pri svakoj promjeni bilo koje od navedenih varijabli potrebno je, u programu MS Excel, provesti ručnu iteraciju temperatura u spremniku dok se ne postigne stacionarno stanje. Nakon provedene iteracije dobivaju se konačne vrijednosti prikupljene energije na sunčevom kolektoru, temperatura vode na ulazu i izlazu iz spremnika, pohranjene energije u spremniku. Posljedično iz dobivenih rezultata se računa vrijeme povrata investicije solarnog sustava i udio iskorištene sunčeve energije u ukupnim energetske potrebama kuće.

### 3.2.4. Rezultati simulacije

#### 3.2.4.1. Rezultati simulacije - Zagreb

a1	2,31		$r_w$	997	kg/m <sup>3</sup>
a2	0,049		$c_w$	4,19	kJ/kgK
$\eta_0$	0,84		$T_{svj}$	12,5	°C
$\eta_g$	0,95				
$A_{kol}$	5	m <sup>2</sup>			
$m_{kol'}$	40	l/(h*m <sup>2</sup> )			
$V_{sprem}$	600	l			
$U_{HW,st}$	2,771281292	W/K	HRN EN 15316-4-3		

**Tablica 4. Ulazni podaci za simulaciju za Zagreb**

Optimiranjem sustava dobiveni su optimalni parametri s obzirom na najkraći povrat investicije za zadanu kuću na području Zagreba. Dobivena je površina kolektora od 5 m<sup>2</sup> uz spremnik za PTV od 600 l. Povrat investicije kroz uštede na drugim energentima je predviđen za 23,5 godina ako je alternativa zemni plin, odnosno 10,5 godina ako je alternativni energent električna energija. Ukupno prikupljena energija na kolektoru iznosi gotovo 39% energetske potrebe za PTV i niskotemperaturno grijanje. Godišnji prosječni koeficijent efikasnosti kolektora iznosi oko 42% što je posljedica vrlo visokih temperatura, u ljetnim mjesecima u spremniku za vodu, i do 70 °C. Na kolektoru se godišnje prikupi 560 kWh/m<sup>2</sup> sunčeve energije.

	<u>Cijena [kn]</u>	<u>Energent</u>	<u>Cijena</u>	<u>Period povrata investicije</u>
Spremnik za vodu (600 l)	7000	Električna energija	1,05 kn/kWh	10,5 godina
Regulacijski sustav	1500	Zemni plin	3,90 kn/m <sup>3</sup>	23,5 godina
Armatura	2500			
Set vode	3000			
Cjevovodi	3000			
Ugradnja sustava	5000			
Kolektor (5m <sup>2</sup> )	9000			
<b>UKUPNO</b>	<b>31000</b>			

Tablica 5. Tablični prikaz povrata investicije za optimirani sustav na području Zagreba

SIJEČANJ										
vrijeme, h	I, Wh/m <sup>2</sup>	$\theta_{ok}$ , °C	$\theta_{koti}$	$\theta_{f_{sr}}$ , °C	$(\theta_{f_{sr}} - \theta_{ok})/I$	$\eta_c$	$Q_{kol}$ , Wh	$m_{kol}$ , kg/s	$Dt_{kol}$ , °C	$m_{PTV}$ , kg/h
0:30	0,000	-1,000	15,000	30,000	0,000	0,000	0,000	0,055	0,000	4,800
1:30	0,000	-1,000	15,000	30,000	0,000	0,000	0,000	0,055	0,000	0,960
2:30	0,000	-1,000	15,000	30,000	0,000	0,000	0,000	0,055	0,000	0,000
3:30	0,000	-1,000	15,000	30,000	0,000	0,000	0,000	0,055	0,000	0,000
4:30	0,000	-1,000	15,000	30,000	0,000	0,000	0,000	0,055	0,000	0,000
5:30	0,000	-1,000	15,000	30,000	0,000	0,000	0,000	0,055	0,000	0,000
6:30	0,000	-1,000	15,000	30,000	0,000	0,000	0,000	0,055	0,000	0,960
7:30	0,000	-1,000	15,000	30,000	0,000	0,000	0,000	0,055	0,000	2,400
8:30	62,208	-1,000	15,000	30,000	0,498	0,000	0,000	0,055	0,000	12,000
9:30	133,230	-1,000	15,000	30,000	0,233	0,000	0,000	0,055	0,000	14,400
10:30	197,709	-1,000	15,000	30,914	0,161	0,215	212,226	0,055	0,914	14,400
11:30	251,026	-1,000	15,000	31,777	0,131	0,329	412,510	0,055	1,777	12,000
12:30	269,583	-1,000	15,000	32,077	0,123	0,358	482,143	0,055	2,077	9,600
13:30	236,792	-1,000	15,000	31,547	0,137	0,303	359,074	0,055	1,547	9,600
14:30	169,950	-1,000	15,000	30,465	0,185	0,127	107,820	0,055	0,465	9,600
15:30	86,620	-1,000	15,000	30,000	0,358	0,000	0,000	0,055	0,000	9,600
16:30	0,000	-1,000	15,000	30,000	0,000	0,000	0,000	0,055	0,000	14,400
17:30	0,000	-1,000	15,000	30,000	0,000	0,000	0,000	0,055	0,000	16,800
18:30	0,000	-1,000	15,000	30,000	0,000	0,000	0,000	0,055	0,000	16,800
19:30	0,000	-1,000	15,000	30,000	0,000	0,000	0,000	0,055	0,000	17,520
20:30	0,000	-1,000	15,000	30,000	0,000	0,000	0,000	0,055	0,000	21,600
21:30	0,000	-1,000	15,000	30,000	0,000	0,000	0,000	0,055	0,000	21,600

22:30	0,000	-1,000	15,000	30,000	0,000	0,000	0,000	0,055	0,000	18,720
23:30	0,000	-1,000	15,000	30,000	0,000	0,000	0,000	0,055	0,000	12,240
	1407,118					0,222	1573,773			

$\theta_{\text{spremsr}},$ °C	$Q_{\text{PTVmax}},$ Wh	$Q_{\text{PTV}},$ Wh	$Q_{\text{gubitaka}},$ Wh	$Q_{\text{sprem}},$ Wh	$\Delta_{\text{sprem}},$ °C	$\theta_{\text{s1}},$ °C	$\theta_{\text{s2}},$ °C	$Q_{\text{grijač}},$ Wh
30,000	209,500	0,000	58,788	-659,059	-0,947	30,000	30,000	111,733
30,000	41,900	0,000	58,788	-659,059	-0,947	30,000	30,000	22,347
30,000	0,000	0,000	58,788	-659,059	-0,947	30,000	30,000	0,000
30,000	0,000	0,000	58,788	-659,059	-0,947	30,000	30,000	0,000
30,000	0,000	0,000	58,788	-659,059	-0,947	30,000	30,000	0,000
30,000	0,000	0,000	58,788	-659,059	-0,947	30,000	30,000	0,000
30,000	41,900	0,000	58,788	-659,059	-0,947	30,000	30,000	22,347
30,000	104,750	0,000	58,788	-659,059	-0,947	30,000	30,000	55,867
30,000	523,750	0,000	58,788	-659,059	-0,947	30,000	30,000	279,333
30,000	628,500	0,000	58,788	-659,059	-0,947	30,000	30,000	335,200
30,000	628,500	0,000	58,788	-457,445	-0,657	30,000	30,000	335,200
30,000	523,750	0,000	58,788	-267,175	-0,384	30,000	30,000	279,333
30,000	419,000	0,000	58,788	-201,023	-0,289	30,000	30,000	223,467
30,000	419,000	0,000	58,788	-317,939	-0,457	30,000	30,000	223,467
30,000	419,000	0,000	58,788	-556,630	-0,799	30,000	30,000	223,467
30,000	419,000	0,000	58,788	-659,059	-0,947	30,000	30,000	223,467
30,000	628,500	0,000	58,788	-659,059	-0,947	30,000	30,000	335,200
30,000	733,250	0,000	58,788	-659,059	-0,947	30,000	30,000	391,067
30,000	733,250	0,000	58,788	-659,059	-0,947	30,000	30,000	391,067
30,000	764,675	0,000	58,788	-659,059	-0,947	30,000	30,000	407,827
30,000	942,750	0,000	58,788	-659,059	-0,947	30,000	30,000	502,800
30,000	942,750	0,000	58,788	-659,059	-0,947	30,000	30,000	502,800
30,000	817,050	0,000	58,788	-659,059	-0,947	30,000	30,000	435,760
30,000	534,225	0,000	58,788	-659,059	-0,947	30,000	30,000	284,920
	10475,000	0,000	1410,906	-14322,336	-20,571			5586,667

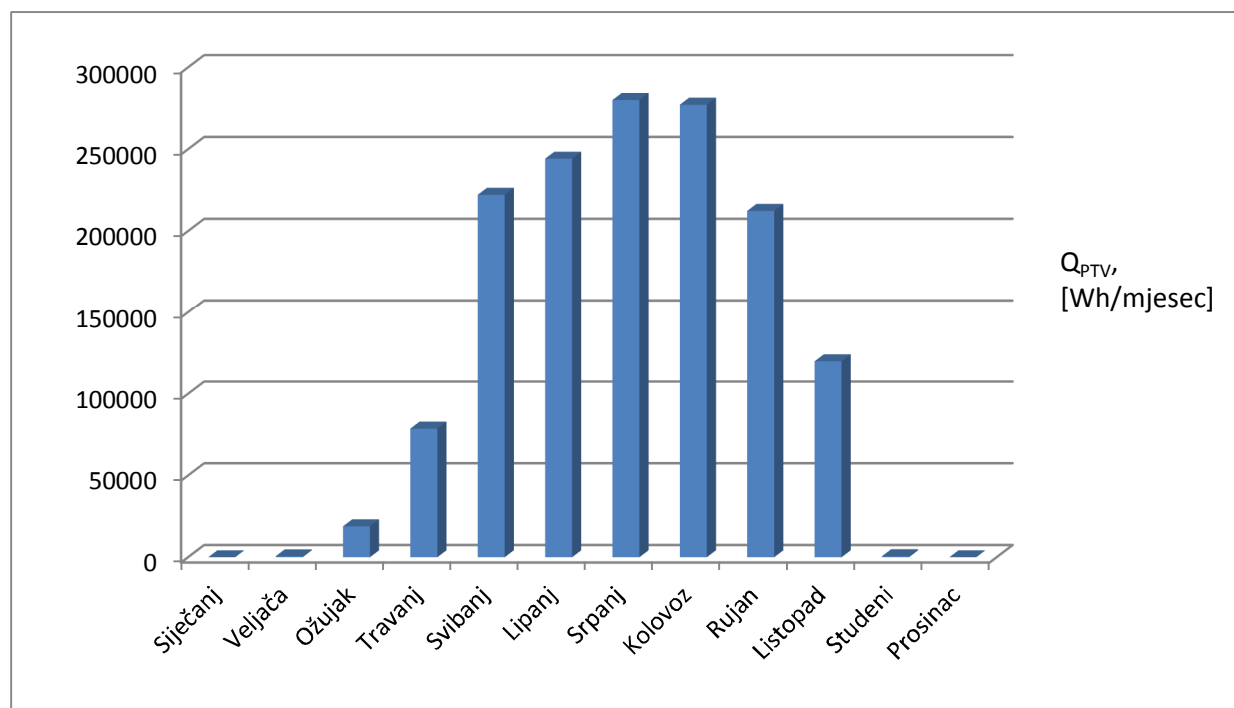
Tablica 6. Primjer simulacije za siječanj u Zagrebu

SRPANJ										
vrijeme, h	I, Wh/m <sup>2</sup>	$\theta_{ok}$ , °C	$\theta_{koti}$	$\theta_{fsr}$ , °C	$(\theta_{fsr}-\theta_{ok})/I$	$\eta_c$	$Q_{kol}$ , Wh	$m_{kol}$ , kg/s	$Dt_{kol}$ , °C	$m_{PTV}$ , kg/h
0:30	0,000	26,000	25,000	57,592	0,000	0,000	0,000	0,055	0,000	4,800
1:30	0,000	26,000	25,000	57,365	0,000	0,000	0,000	0,055	0,000	0,960
2:30	0,000	26,000	25,000	57,184	0,000	0,000	0,000	0,055	0,000	0,000
3:30	0,000	26,000	25,000	57,003	0,000	0,000	0,000	0,055	0,000	0,000
4:30	0,815	26,000	25,000	56,823	37,819	0,000	0,000	0,055	0,000	0,000
5:30	51,250	26,000	25,000	56,645	0,598	0,000	0,000	0,055	0,000	0,000
6:30	148,212	26,000	25,000	56,643	0,207	0,052	38,509	0,055	0,166	0,960
7:30	282,687	26,000	25,000	59,217	0,118	0,377	533,300	0,055	2,298	2,400
8:30	434,618	26,000	25,000	62,331	0,084	0,498	1082,395	0,055	4,664	12,000
9:30	574,518	26,000	25,000	65,696	0,069	0,546	1568,416	0,055	6,758	14,400
10:30	683,079	26,000	25,000	68,927	0,063	0,563	1921,647	0,055	8,280	14,400
11:30	733,764	26,000	25,000	71,443	0,062	0,559	2051,013	0,055	8,838	12,000
12:30	737,240	26,000	25,000	73,222	0,064	0,544	2004,669	0,055	8,638	9,600
13:30	679,676	26,000	25,000	73,697	0,070	0,514	1746,370	0,055	7,525	9,600
14:30	571,276	26,000	25,000	72,842	0,082	0,462	1320,756	0,055	5,691	9,600
15:30	432,631	26,000	25,000	70,883	0,104	0,372	805,118	0,055	3,469	9,600
16:30	296,359	26,000	25,000	68,120	0,142	0,218	323,569	0,055	1,394	14,400
17:30	152,514	26,000	25,000	65,480	0,259	0,000	0,000	0,055	0,000	16,800
18:30	51,881	26,000	25,000	64,276	0,738	0,000	0,000	0,055	0,000	16,800
19:30	0,815	26,000	25,000	63,072	45,486	0,000	0,000	0,055	0,000	17,520
20:30	0,000	26,000	25,000	61,693	0,000	0,000	0,000	0,055	0,000	21,600
21:30	0,000	26,000	25,000	60,369	0,000	0,000	0,000	0,055	0,000	21,600
22:30	0,000	26,000	25,000	59,241	0,000	0,000	0,000	0,055	0,000	18,720
23:30	0,000	26,000	25,000	58,460	0,000	0,000	0,000	0,055	0,000	12,240
	5831,333					0,428	13395,762			

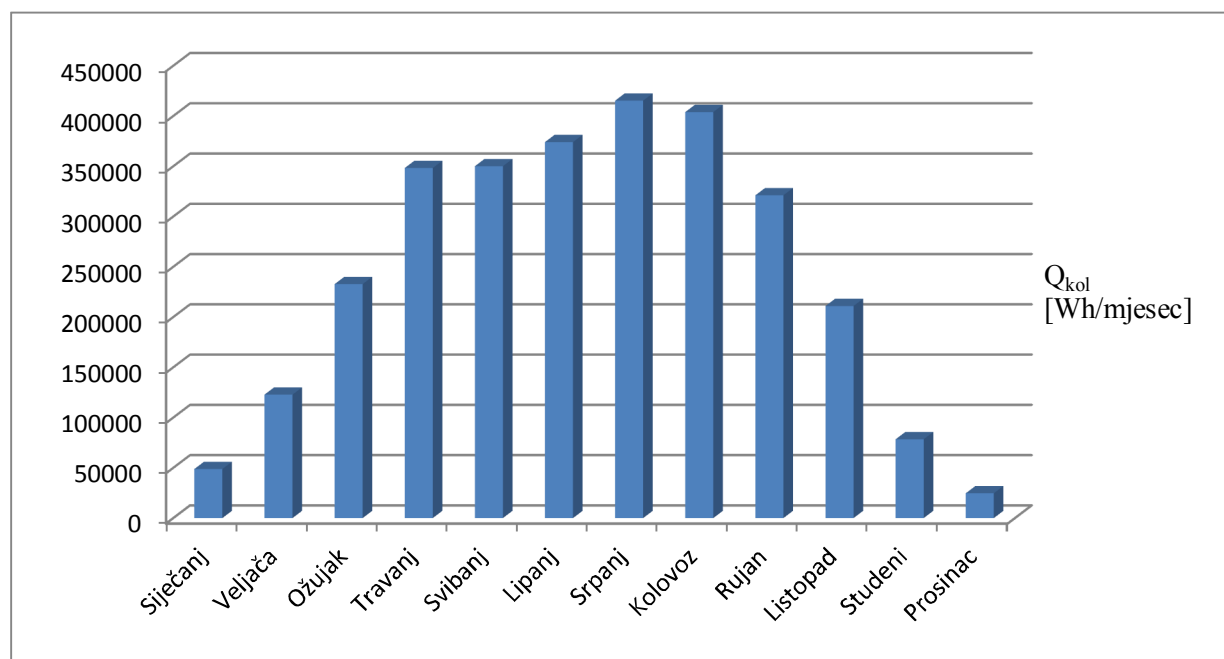
$\theta_{spremsr}$ , °C	$Q_{PTVmax}$ , Wh	$Q_{PTV}$ , Wh	$Q_{gubitaka}$ , Wh	$Q_{sprem}$ , Wh	$\Delta_{sprem}$ , °C	$\theta_{s1}$ , °C	$\theta_{s2}$ , °C	$Q_{grijač}$ , Wh
57,796	209,500	155,288	128,534	-283,822	-0,408	58,000	57,592	0,000
57,479	41,900	30,703	127,291	-157,994	-0,227	57,592	57,365	0,000
57,275	0,000	0,000	126,490	-126,490	-0,182	57,365	57,184	0,000
57,093	0,000	0,000	125,780	-125,780	-0,181	57,184	57,003	0,000
56,913	0,000	0,000	125,074	-125,074	-0,180	57,003	56,823	0,000
56,734	0,000	0,000	124,372	-124,372	-0,179	56,823	56,645	0,000
56,561	41,900	29,677	123,693	-116,787	-0,168	56,645	56,477	0,000
56,698	104,750	74,577	124,231	307,827	0,442	56,477	56,919	0,000
57,293	523,750	381,192	126,562	520,520	0,748	56,919	57,667	0,000

58,302	628,500	474,349	130,519	885,128	1,271	57,667	58,938	0,000
59,793	628,500	499,324	136,359	1189,882	1,709	58,938	60,647	0,000
61,626	523,750	441,711	143,544	1363,207	1,958	60,647	62,605	0,000
63,595	419,000	375,363	151,259	1377,813	1,979	62,605	64,584	0,000
65,378	419,000	395,290	158,249	1105,513	1,588	64,584	66,172	0,000
66,662	419,000	409,631	163,279	681,808	0,979	66,172	67,151	0,000
67,282	419,000	416,567	165,712	182,583	0,262	67,151	67,413	0,000
67,070	628,500	621,286	164,878	-478,773	-0,688	67,413	66,726	0,000
66,103	733,250	705,936	161,091	-867,026	-1,245	66,726	65,480	0,000
64,878	733,250	681,989	156,291	-838,280	-1,204	65,480	64,276	0,000
63,674	764,675	686,667	151,572	-838,239	-1,204	64,276	63,072	0,000
62,383	942,750	814,099	146,509	-960,608	-1,380	63,072	61,693	0,000
61,031	942,750	780,122	141,212	-921,334	-1,323	61,693	60,369	0,000
59,805	817,050	649,394	136,408	-785,802	-1,129	60,369	59,241	0,000
58,850	534,225	411,002	132,666	-543,668	-0,781	59,241	58,460	0,000
	10475,000	9034,169	3371,575	320,230	0,460			0,000

Tablica 7. Primjer simulacije za srpanj u Zagrebu



Dijagram 3. Dijagramski prikaz energije predane vodi za PTV kroz mjesec u Zagrebu



**Dijagram 4.** Dijagramski prikaz prikupljene sunčeve energije na kolektoru kroz mjesece u Zagrebu

### 3.2.4.2. Rezultati simulacije – Split

a1	2,31		rw	997	kg/m <sup>3</sup>
a2	0,049		cpw	4,19	kJ/kgK
$\eta_0$	0,84		Tsvj	12,5	°C
$\eta_g$	0,95				
$A_{kol}$	4	m <sup>2</sup>			
$m_{kol'}$	40	l/(h*m <sup>2</sup> )			
$V_{sprem}$	500	l			
$U_{HW,st}$	2,771281292	W/K	HRN EN 15316-4-3		

**Tablica 8.** Ulazni podaci za simulaciju za Split

Optimiranjem sustava dobiveni su optimalni parametri s obzirom na najkraći povrat investicije za zadanu kuću na području Splita. Dobivena je površina kolektora od 4 m<sup>2</sup> uz spremnik za PTV od 500 l. Povrat investicije kroz uštede na drugim energentima je predviđen



za 16 godina ako je alternativa zemni plin, odnosno 7,5 godina ako je alternativni energent električne energija. Ukupno prikupljena energija na kolektoru iznosi gotovo 58% energetskih potreba za PTV i niskotemperaturno grijanje. Godišnji prosječni koeficijent efikasnosti kolektora iznosi oko 52%. Temperature u spremniku su do 67°C. Na kolektoru se godišnje prikupi 972 kWh/m<sup>2</sup> sunčeve energije.

	<u>Cijena [kn]</u>	<u>Ergent</u>	<u>Cijena</u>	<u>Period povrata investicije</u>
Spremnik za vodu (300 l)	7000	Električna energija	1,05 kn/kWh	7,5 godina
Regulacijski sustav	1500	Zemni plin	3,90 kn/m <sup>3</sup>	16,5 godina
Armatura	2500			
Set vode	3000			
Cjevovodi	3000			
Ugradnja sustava	5000			
Kolektor (4m <sup>2</sup> )	7200			
<b>UKUPNO</b>	<b>31000</b>			

**Tablica 9. Tablični prikaz povrata investicije za optimirani sustav na području Splita**

SIJEČANJ										
vrijeme, h	$I$ , Wh/m <sup>2</sup>	$\theta_{ok}$ , °C	$\theta_{koti}$	$\theta_{fsr}$ , °C	$(\theta_{fsr} - \theta_{ok})/I$	$\eta_c$	$Q_{kol}$ , Wh	$m_{kol}$ , kg/s	$Dt_{kol}$ , °C	$m_{PTV}$ , kg/h
0:30	0,000	7,500	15,000	30,000	0,000	0,000	0,000	0,044	0,000	4,786
1:30	0,000	7,500	15,000	30,000	0,000	0,000	0,000	0,044	0,000	0,957
2:30	0,000	7,500	15,000	30,000	0,000	0,000	0,000	0,044	0,000	0,000
3:30	0,000	7,500	15,000	30,000	0,000	0,000	0,000	0,044	0,000	0,000
4:30	0,000	7,500	15,000	30,000	0,000	0,000	0,000	0,044	0,000	0,000
5:30	0,000	7,500	15,000	30,000	0,000	0,000	0,000	0,044	0,000	0,000
6:30	0,000	7,500	15,000	30,000	0,000	0,000	0,000	0,044	0,000	0,957
7:30	3,699	7,500	15,000	30,000	6,082	0,000	0,000	0,044	0,000	2,393
8:30	191,537	7,500	15,000	31,649	0,126	0,400	306,128	0,044	1,649	11,964
9:30	321,970	7,500	15,000	33,789	0,082	0,546	703,455	0,044	3,789	14,357
10:30	418,713	7,500	15,000	35,370	0,067	0,595	997,105	0,044	5,370	14,357
11:30	481,385	7,500	15,000	36,652	0,061	0,614	1181,526	0,044	6,364	11,964
12:30	494,830	7,500	15,000	37,246	0,060	0,614	1214,352	0,044	6,541	9,571
13:30	448,655	7,500	15,000	36,653	0,065	0,597	1071,532	0,044	5,771	9,571
14:30	341,832	7,500	15,000	34,602	0,079	0,552	754,169	0,044	4,062	9,571
15:30	149,697	7,500	15,000	30,960	0,157	0,298	178,329	0,044	0,960	9,571
16:30	3,699	7,500	15,000	30,000	6,082	0,000	0,000	0,044	0,000	14,357
17:30	0,000	7,500	15,000	30,000	0,000	0,000	0,000	0,044	0,000	16,750
18:30	0,000	7,500	15,000	30,000	0,000	0,000	0,000	0,044	0,000	16,750
19:30	0,000	7,500	15,000	30,000	0,000	0,000	0,000	0,044	0,000	17,467
20:30	0,000	7,500	15,000	30,000	0,000	0,000	0,000	0,044	0,000	21,535
21:30	0,000	7,500	15,000	30,000	0,000	0,000	0,000	0,044	0,000	21,535
22:30	0,000	7,500	15,000	30,000	0,000	0,000	0,000	0,044	0,000	18,664
23:30	0,000	7,500	15,000	30,000	0,000	0,000	0,000	0,044	0,000	12,203
	2856,019					0,527	6406,597			

$\theta_{spremsr}$ , °C	$Q_{PTVmax}$ , Wh	$Q_{PTV}$ , Wh	$Q_{gubitaka}$ , Wh	$Q_{sprems}$ , Wh	$\Delta_{sprems}$ , °C	$\theta_{s1}$ , °C	$\theta_{s2}$ , °C	$Q_{grijač}$ , Wh
30,000	208,872	97,473	80,498	-806,657	-1,390	30,000	30,000	111,398
30,000	41,774	19,495	80,498	-728,679	-1,256	30,000	30,000	22,280
30,000	0,000	0,000	80,498	-709,184	-1,222	30,000	30,000	0,000
30,000	0,000	0,000	80,498	-709,184	-1,222	30,000	30,000	0,000
30,000	0,000	0,000	80,498	-709,184	-1,222	30,000	30,000	0,000
30,000	0,000	0,000	80,498	-709,184	-1,222	30,000	30,000	0,000
30,000	41,774	19,495	80,498	-728,679	-1,256	30,000	30,000	22,280
30,000	104,436	48,737	80,498	-757,921	-1,306	30,000	30,000	55,699
30,000	522,179	243,683	80,498	-662,045	-1,141	30,000	30,000	278,495
30,000	626,615	292,420	80,498	-333,322	-0,574	30,000	30,000	334,194

<i>Filip Tremac</i>						<i>Završni rad</i>		
30,000	626,615	292,420	80,498	-54,354	-0,094	30,000	30,000	334,194
30,144	522,179	245,688	81,014	167,062	0,288	30,000	30,288	276,491
30,497	417,743	200,479	82,275	242,194	0,417	30,288	30,705	217,264
30,793	417,743	203,785	83,337	102,148	0,176	30,705	30,881	213,958
30,711	417,743	202,864	83,041	-198,129	-0,341	30,881	30,540	214,879
30,270	417,743	197,954	81,464	-738,692	-1,273	30,540	30,000	219,789
30,000	626,615	292,420	80,498	-1001,604	-1,726	30,000	30,000	334,194
30,000	731,050	341,157	80,498	-1050,341	-1,810	30,000	30,000	389,893
30,000	731,050	341,157	80,498	-1050,341	-1,810	30,000	30,000	389,893
30,000	762,381	355,778	80,498	-1064,962	-1,836	30,000	30,000	406,603
30,000	939,922	438,630	80,498	-1147,814	-1,978	30,000	30,000	501,292
30,000	939,922	438,630	80,498	-1147,814	-1,978	30,000	30,000	501,292
30,000	814,599	380,146	80,498	-1089,330	-1,878	30,000	30,000	434,453
30,000	532,622	248,557	80,498	-957,741	-1,651	30,000	30,000	284,065
	10443,575	4900,968	1940,602	-15843,753				5542,607

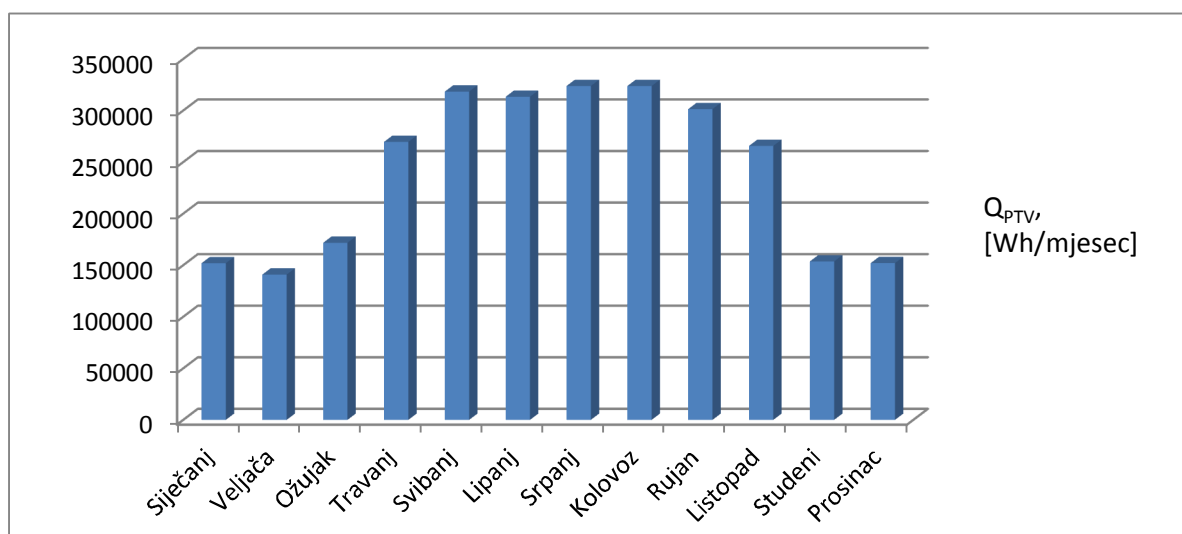
**Tablica 10. Primjer simulacije za siječanj u Splitu**

SRPANJ										
vrijeme, h	I, Wh/m <sup>2</sup>	$\theta_{ok}$ , °C	$\theta_{koti}$	$\theta_{fsr}$ , °C	$(\theta_{fsr}-\theta_{ok})/I$	$\eta_c$	$Q_{kol}$ , Wh	$m_{kol}$ , kg/s	$Dt_{kol}$ , °C	$m_{PTV}$ , kg/h
0:30	0,000	25,700	25,000	54,461	0,000	0,000	0,000	0,044	0,000	4,786
1:30	0,000	25,700	25,000	54,212	0,000	0,000	0,000	0,044	0,000	0,957
2:30	0,000	25,700	25,000	54,037	0,000	0,000	0,000	0,044	0,000	0,000
3:30	0,000	25,700	25,000	53,863	0,000	0,000	0,000	0,044	0,000	0,000
4:30	4,677	25,700	25,000	53,690	5,985	0,000	0,000	0,044	0,000	0,000
5:30	55,729	25,700	25,000	53,518	0,499	0,000	0,000	0,044	0,000	0,000
6:30	186,875	25,700	25,000	54,651	0,155	0,262	196,106	0,044	1,056	0,957
7:30	367,161	25,700	25,000	58,323	0,089	0,493	723,631	0,044	3,898	2,393
8:30	554,723	25,700	25,000	62,229	0,066	0,570	1264,816	0,044	6,812	11,964
9:30	628,582	25,700	25,000	64,409	0,062	0,581	1460,693	0,044	7,867	14,357
10:30	836,179	25,700	25,000	69,512	0,052	0,606	2028,521	0,044	10,926	14,357
11:30	898,914	25,700	25,000	72,615	0,052	0,599	2155,467	0,044	11,610	11,964
12:30	891,661	25,700	25,000	74,631	0,055	0,582	2074,597	0,044	11,174	9,571
13:30	816,082	25,700	25,000	75,176	0,061	0,553	1805,099	0,044	9,722	9,571
14:30	701,320	25,700	25,000	74,574	0,070	0,512	1436,654	0,044	7,738	9,571
15:30	555,760	25,700	25,000	72,855	0,085	0,448	995,822	0,044	5,364	9,571
16:30	373,339	25,700	25,000	69,485	0,117	0,317	474,089	0,044	2,553	14,357
17:30	197,963	25,700	25,000	65,422	0,201	0,000	0,000	0,044	0,000	16,750
18:30	57,483	25,700	25,000	63,922	0,665	0,000	0,000	0,044	0,000	16,750
19:30	4,124	25,700	25,000	62,377	8,893	0,000	0,000	0,044	0,000	17,467
20:30	0,000	25,700	25,000	60,536	0,000	0,000	0,000	0,044	0,000	21,535
21:30	0,000	25,700	25,000	58,707	0,000	0,000	0,000	0,044	0,000	21,535
22:30	0,000	25,700	25,000	57,104	0,000	0,000	0,000	0,044	0,000	18,664
23:30	0,000	25,700	25,000	55,996	0,000	0,000	0,000	0,044	0,000	12,203
	7130,572					0,502	14615,495			

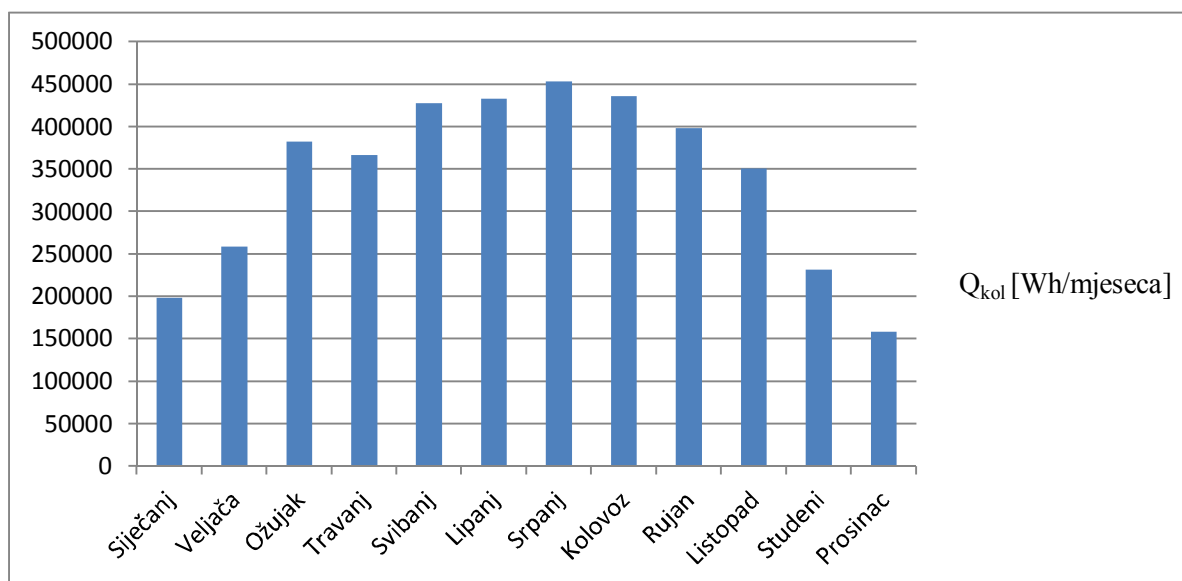
$\theta_{spremsr}$ , °C	$Q_{PTVmax}$ , Wh	$Q_{PTV}$ , Wh	$Q_{gubitaka}$ , Wh	$Q_{sprems}$ , Wh	$\Delta_{sprems}$ , °C	$\theta_{s1}$ , °C	$\theta_{s2}$ , °C	$Q_{grijač}$ , Wh
54,730	208,872	208,872	103,863	-312,734	-0,539	55,000	54,461	0,000
54,337	41,774	41,774	102,454	-144,228	-0,249	54,461	54,212	0,000
54,125	0,000	0,000	101,696	-101,696	-0,175	54,212	54,037	0,000
53,950	0,000	0,000	101,070	-101,070	-0,174	54,037	53,863	0,000
53,776	0,000	0,000	100,449	-100,449	-0,173	53,863	53,690	0,000
53,604	0,000	0,000	99,832	-99,832	-0,172	53,690	53,518	0,000
53,556	41,774	41,774	99,662	44,865	0,077	53,518	53,595	0,000
54,010	104,436	104,436	101,286	481,728	0,830	53,595	54,425	0,000
54,921	522,179	522,179	104,543	574,854	0,991	54,425	55,416	0,000
55,979	626,615	626,615	108,328	652,715	1,125	55,416	56,541	0,000

<i>Filip Tremac</i>					<i>Završni rad</i>				
57,564	626,615	626,615	113,999	1186,482	2,045	56,541	58,586	0,000	
59,796	522,179	522,179	121,984	1403,531	2,419	58,586	61,005	0,000	
62,231	417,743	417,743	130,697	1422,427	2,452	61,005	63,457	0,000	
64,455	417,743	417,743	138,654	1158,446	1,997	63,457	65,453	0,000	
66,145	417,743	417,743	144,700	802,378	1,383	65,453	66,836	0,000	
67,164	417,743	417,743	148,345	379,943	0,655	66,836	67,491	0,000	
67,211	626,615	626,615	148,515	-324,745	-0,560	67,491	66,931	0,000	
66,177	731,050	731,050	144,814	-875,864	-1,510	66,931	65,422	0,000	
64,672	731,050	731,050	139,429	-870,480	-1,500	65,422	63,922	0,000	
63,149	762,381	762,381	133,982	-896,363	-1,545	63,922	62,377	0,000	
61,456	939,922	939,922	127,926	-1067,848	-1,840	62,377	60,536	0,000	
59,622	939,922	939,922	121,361	-1061,283	-1,829	60,536	58,707	0,000	
57,906	814,599	814,599	115,223	-929,821	-1,603	58,707	57,104	0,000	
56,550	532,622	532,622	110,373	-642,996	-1,108	57,104	55,996	0,000	
	10443,575	10443,575	2863,185	577,960				0,000	

**Tablica 11. Primjer simulacije za srpanj u Splitu**



**Dijagram 5. Dijagramski prikaz energije predane vodi za PTV kroz mjesece u Splitu**



**Dijagram 6.** Dijagramski prikaz prikupljene sunčeve energije na kolektoru kroz mjesece u Splitu

### 3.3. Simulacija rada solarnog sustava prema normi EN 15316-4-3

#### 3.3.1. Formule

##### Jednadžba 11. Efikasnost kolektora

$$\eta_{col,h} = \eta_o \cdot IAM - a_1 \cdot T_h^* - a_2 \cdot T_h^{*2} \cdot I_{sol,h}$$

$\eta_o$  – efikasnost kolektora dana od proizvođača za eksperimentalne uvjete

$IAM$  – modifikator kuta nagiba kolektora

$a_1$  i  $a_2$  – koeficijenti dobiveni eksperimentalno

$I_{sol}$  – sunčevo ozračenje na površinu kolektora

##### Jednadžba 12. Nadtemperatura u kolektoru

$$T^* = \frac{\vartheta_{col,avg,h} - \vartheta_{outside,h}}{I_{sol,h}} \quad [^{\circ}\text{C}]$$

$\vartheta_{col,avg,h}$  - srednja temperatura fluida u kolektoru

$\vartheta_{outside,h}$  - vanjska temperatura zraka

##### Jednadžba 13. Apsorbirana toplina na kolektoru

$$Q_{sol,gen,h} = \eta_o \cdot I_{sol,h} \cdot A_{sol} \cdot t_{ci} \cdot 0,001 \quad [\text{kWh}]$$

$A_{sol}$  – korisna površina kolektora

##### Jednadžba 14. Izlazna toplina na kolektoru

$$Q_{sol,out,h} = \eta_{col,h} \cdot I_{sol,h} \cdot A_{sol} \cdot t_{ci} \cdot 0,001 \quad [\text{kWh}]$$

##### Jednadžba 15. Toplinski gubici cijevi kolektorskog kruga

$$Q_{sol,loop,ls,h} = H_{sol,loop} \cdot (\vartheta_{col,avg,h} - \vartheta_{sol,amb,h}) \cdot t_{ci} \cdot 0,001 \quad [\text{kWh}]$$

$H_{sol,loop}$  – koeficijent toplinskih gubitaka cijevi kolektorskog kruga

$$H_{sol,loop} = 5 + 0,5 \cdot A_{sol} \quad [\text{W/K}]$$

$\vartheta_{sol,amb}$  – temperatura prostorije u kojoj se nalazi spremnik za vodu

##### Jednadžba 16. Toplina koju kolektor predaje spremniku

$$Q_{sol,loop,out,h} = Q_{sol,out,h} - Q_{sol,loop,ls,h} \quad [\text{kWh}]$$

##### Jednadžba 17. Prosječna temperatura vode u kolektoru

$$\vartheta_{col,avg,h} = \frac{\vartheta_{sol,loop,in,h-1} + \vartheta_{sol,loop,in,h}}{2} + \frac{Q_{sol,loop,out,h}}{\dot{m}_{col} \cdot C_W \cdot 2} \quad [^{\circ}\text{C}]$$

$\vartheta_{sol;loop;in}$  – temperatura fluida na ulazu u kolektor

### Jednadžba 18. Dodatna potrebna energija

$$W_{sol;aux,h} = (P_{sol;ctr} + P_{sol;pmp}) \cdot t_{ci} \quad [\text{kWh}]$$

$P_{sol;ctr}$  – energija potrebna za rad regulacije pumpe kolektorskog kruga

$$P_{sol;ctr} = 1 \cdot A_{sol} \quad [\text{W}]$$

$P_{sol;pmp}$  – energija potrebna za pokretanje pumpe

$$P_{sol;pmp} = 25 + 2 \cdot A_{sol} \quad [\text{W}]$$

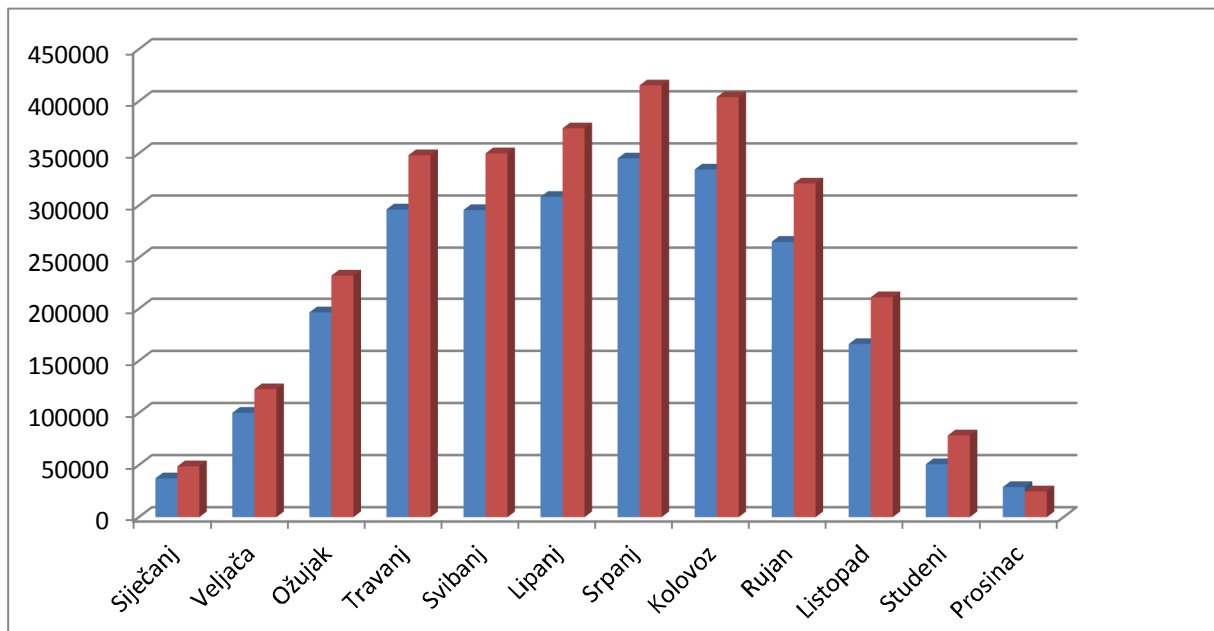
### 3.3.2. Opis postupka simulacije prema normi EN 15316-4-3

Postupak kreće računanjem prosječne temperature u kolektoru za pojedini sat prema jednadžbi (17). Zatim se računa nadtemperatura u kolektoru u jednadžbi (12), a nakon toga efikasnost kolektora u tom satu prema jednadžbi (11). Potom se računa apsorbirana toplina na kolektoru jednadžba (13), izlazna toplina iz kolektora jednadžbe (14), pa toplinski gubici cijevi kolektorskog kruga (15), a onda toplina koju kolektor predaje spremniku jednadžbom (16). Nakon što smo odredili energiju predanu vodi u spremniku, s tom vrijednošću ulazimo u normu EN 15316-5 za spremnik za toplu vodu. Izlazni podatak iz norme je temperatura vode na ulazu u kolektor za idući sat  $\vartheta_{sol;loop;in}$ . Proračun se nastavlja ponovnim računanjem prosječne temperature u kolektoru prema formuli (17).

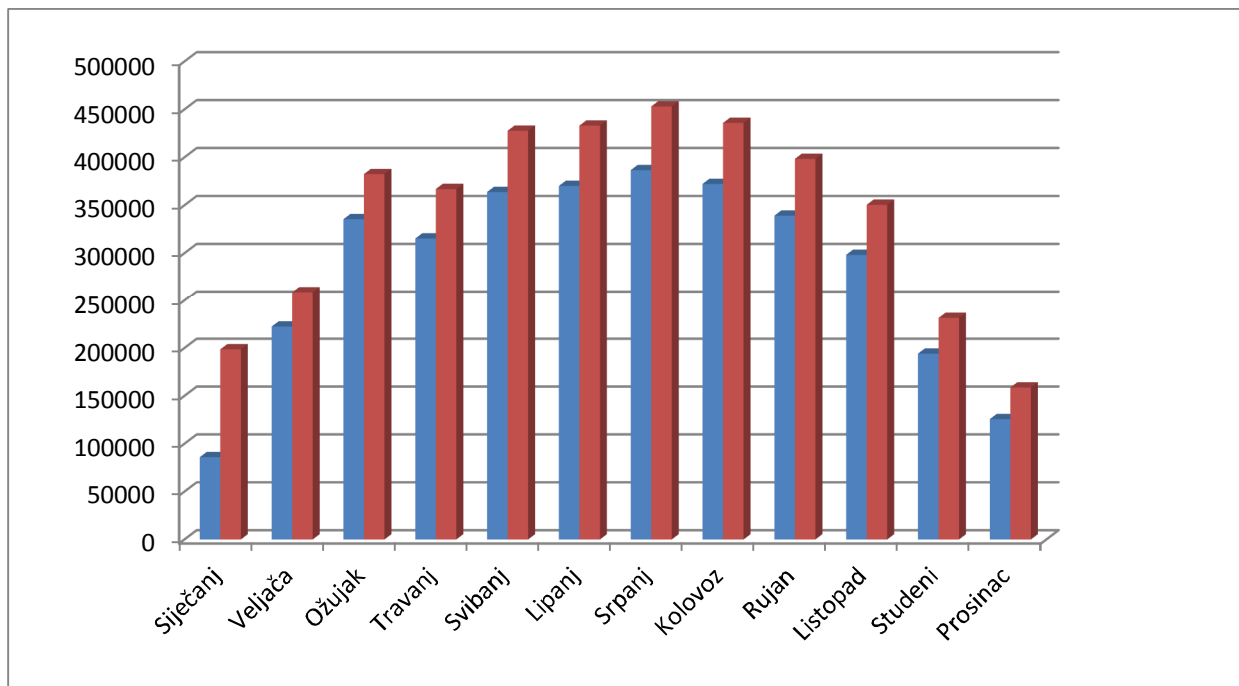
### 3.3.3. Rezultat simulacije prema normi EN 15316-4-3

Simulacija po normi provedena je uz pomoć podataka o temperaturi spremnika iz simulacije pomoću vlastitog modela iz razloga što je solarna norma EN 15316-4-3 vezana za normu za spremnik tople vode EN 15316-5 koja nije usklađena sa solarnom normom. Dobiveni rezultati za Zagreb i Split pomoću solarne norme nešto su manji nego dobiveni rezultati po vlastitom modelu, oko 17 %.





**Dijagram 7. Uporedba prikupljene sunčeve energije na kolektoru prema normi i prema vlastitom modelu u Zagrebu**



**Dijagram 8. Uporedba prikupljene sunčeve energije na kolektoru prema normi i prema vlastitom modelu u Splitu**

## 3.3.3.1. Rezultati simulacije prema normi EN 15316-4-3 – Zagreb

Product technical data			System design data			Process design data		
$A_{sol;mod}$	5	m <sup>2</sup>	SOL_LOC	HS	-	$t_{ci}$	1	h
$h_0$	0,8		$N_{sol;mod}$	1	-	$m_{col}$	0,1	kg/s
$a_1$	3,5	W/m <sup>2</sup> K	$P_{col;pmp}$	35	W	$A_{sol}$	5	m <sup>2</sup>
$a_2$	0	W/m <sup>2</sup> K	$P_{col;ctrl}$	5	W			
IAM	0,9	-	$H_{sol;loop}$	7,5	W/K	$c_w$	4186	J/kg K
$F_{col}$	0,0	kg/sm <sup>2</sup>						

**Tablica 12. Ulazni podaci za simulaciju prema normi EN 15613-4-3 za Zagreb**

SIJEČANJ								
vrijeme, h	$I_{sol}$	$\theta_e$	$\theta_i$	$Q_{H,sol;us}$	$\theta_{sol;amb}$	$\theta_{col;avg}$	$T^*$	$\eta_{col}$
	W/m <sup>2</sup>	°C	°C	kWh	°C	°C	°C	-
0:30	0,000	-1,000	15,000	0,600	15,000	30,000	0,000	0,000
1:30	0,000	-1,000	15,000	0,600	15,000	30,000	0,000	0,000
2:30	0,000	-1,000	15,000	0,600	15,000	30,000	0,000	0,000
3:30	0,000	-1,000	15,000	0,600	15,000	30,000	0,000	0,000
4:30	0,000	-1,000	15,000	0,600	15,000	30,000	0,000	0,000
5:30	0,000	-1,000	15,000	0,600	15,000	30,000	0,000	0,000
6:30	0,000	-1,000	15,000	0,600	15,000	30,000	0,000	0,000
7:30	0,000	-1,000	15,000	0,600	15,000	30,000	0,000	0,000
8:30	74,353	-1,000	15,000	0,600	15,000	30,000	0,417	0,000
9:30	144,752	-1,000	15,000	0,600	15,000	30,000	0,214	0,002
10:30	210,359	-1,000	15,000	0,600	15,000	30,000	0,147	0,236
11:30	265,857	-1,000	15,000	0,600	15,000	30,000	0,117	0,344
12:30	286,150	-1,000	15,000	0,600	15,000	30,001	0,108	0,373
13:30	253,526	-1,000	15,000	0,600	15,000	30,000	0,122	0,324
14:30	186,665	-1,000	15,000	0,600	15,000	30,000	0,166	0,171
15:30	106,245	-1,000	15,000	0,600	15,000	30,000	0,292	0,000
16:30	0,000	-1,000	15,000	0,600	15,000	30,000	0,000	0,000
17:30	0,000	-1,000	15,000	0,600	15,000	30,000	0,000	0,000
18:30	0,000	-1,000	15,000	0,600	15,000	30,000	0,000	0,000
19:30	0,000	-1,000	15,000	0,600	15,000	30,000	0,000	0,000
20:30	0,000	-1,000	15,000	0,600	15,000	30,000	0,000	0,000
21:30	0,000	-1,000	15,000	0,600	15,000	30,000	0,000	0,000
22:30	0,000	-1,000	15,000	0,600	15,000	30,000	0,000	0,000
23:30	0,000	-1,000	15,000	0,600	15,000	30,000	0,000	0,000

$Q_{sol;gen}$	$Q_{sol;out}$	$Q_{sol;loop;is}$	$Q_{sol;loop;out}$	$\theta_{sol;loop;in}$	$W_{sol;aux}$	$Q_{sol;loop;rbt}$
kWh	kWh	kWh	kWh	°C	kWh	kWh
0,000	0,000	0,113	0,000	30,000	40,000	0,113
0,000	0,000	0,113	0,000	30,000	40,000	0,113
0,000	0,000	0,113	0,000	30,000	40,000	0,113
0,000	0,000	0,113	0,000	30,000	40,000	0,113
0,000	0,000	0,113	0,000	30,000	40,000	0,113
0,000	0,000	0,113	0,000	30,000	40,000	0,113
0,000	0,000	0,113	0,000	30,000	40,000	0,113
0,000	0,000	0,113	0,000	30,000	40,000	0,113
0,000	0,000	0,113	0,000	30,000	40,000	0,113
0,297	0,000	0,113	0,000	30,000	40,000	0,113
0,579	0,002	0,113	0,000	30,000	40,000	0,113
0,841	0,248	0,113	0,136	30,000	5,000	0,113

1,063	0,457	0,113	0,345	30,000	5,000	0,113
1,145	0,533	0,113	0,421	30,000	5,000	0,113
1,014	0,411	0,113	0,298	30,000	5,000	0,113
0,747	0,159	0,113	0,000	30,000	40,000	0,113
0,425	0,000	0,113	0,000	30,000	40,000	0,113
0,000	0,000	0,113	0,000	30,000	40,000	0,113
0,000	0,000	0,113	0,000	30,000	40,000	0,113
0,000	0,000	0,113	0,000	30,000	40,000	0,113
0,000	0,000	0,113	0,000	30,000	40,000	0,113
0,000	0,000	0,113	0,000	30,000	40,000	0,113
0,000	0,000	0,113	0,000	30,000	40,000	0,113
0,000	0,000	0,113	0,000	30,000	40,000	0,113
0,000	0,000	0,113	0,000	30,000	40,000	0,113
			1,200		5,000	

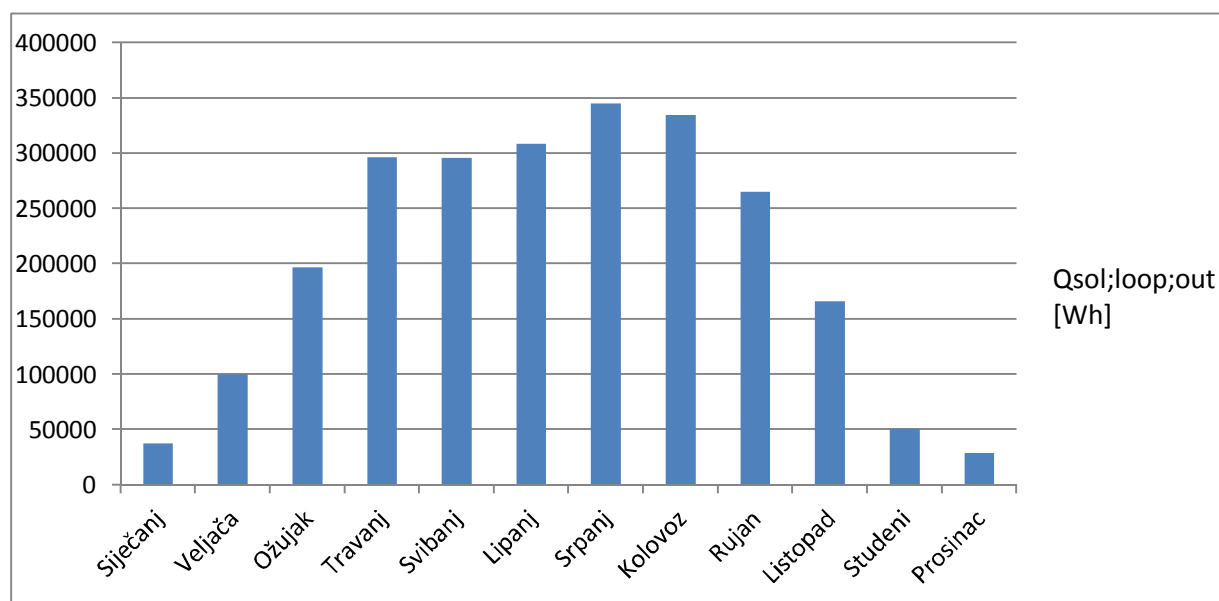
**Tablica 13. Primjer simulacije prema normi EN 15316-4-3 za siječanj za Zagreb**

SRPANJ								
vrijeme, h	$I_{sol}$	$\theta_e$	$\theta_i$	$Q_{H,sol;us}$	$\theta_{sol;amb}$	$\theta_{col;avg}$	$T^*$	$\eta_{col}$
	W/m <sup>2</sup>	°C	°C	kWh	°C	°C	°C	-
0:30	0,000	26,000	25,000	0,000	25,000	57,592	0,000	0,000
1:30	0,000	26,000	25,000	0,000	25,000	57,479	0,000	0,000
2:30	0,000	26,000	25,000	0,000	25,000	57,275	0,000	0,000
3:30	0,000	26,000	25,000	0,000	25,000	57,093	0,000	0,000
4:30	0,833	26,000	25,000	0,000	25,000	56,913	37,101	0,000
5:30	51,237	26,000	25,000	0,000	25,000	56,734	0,600	0,000
6:30	147,668	26,000	25,000	0,000	25,000	56,561	0,207	0,028
7:30	282,093	26,000	25,000	0,000	25,000	56,698	0,109	0,371
8:30	434,019	26,000	25,000	0,000	25,000	57,294	0,072	0,500
9:30	573,966	26,000	25,000	0,000	25,000	58,304	0,056	0,555
10:30	682,584	26,000	25,000	0,000	25,000	59,795	0,050	0,579
11:30	733,310	26,000	25,000	0,000	25,000	61,628	0,049	0,582
12:30	736,785	26,000	25,000	0,000	25,000	63,597	0,051	0,573
13:30	679,183	26,000	25,000	0,000	25,000	65,380	0,058	0,549
14:30	570,727	26,000	25,000	0,000	25,000	66,663	0,071	0,503
15:30	432,036	26,000	25,000	0,000	25,000	67,283	0,096	0,418
16:30	295,715	26,000	25,000	0,000	25,000	67,070	0,139	0,266
17:30	151,933	26,000	25,000	0,000	25,000	66,103	0,264	0,000
18:30	51,871	26,000	25,000	0,000	25,000	64,878	0,750	0,000
19:30	0,833	26,000	25,000	0,000	25,000	63,674	45,215	0,000
20:30	0,000	26,000	25,000	0,000	25,000	62,383	0,000	0,000
21:30	0,000	26,000	25,000	0,000	25,000	61,031	0,000	0,000
22:30	0,000	26,000	25,000	0,000	25,000	59,805	0,000	0,000
23:30	0,000	26,000	25,000	0,000	25,000	58,850	0,000	0,000

$Q_{sol;gen}$	$Q_{sol;out}$	$Q_{sol;loop;is}$	$Q_{sol;loop;out}$	$\theta_{sol;loop;in}$	$W_{sol;aux}$	$Q_{sol;loop;rbt}$
kWh	kWh	kWh	kWh	°C	kWh	kWh
0,000	0,000	0,244	0,000	57,592	40,000	0,000
0,000	0,000	0,244	0,000	57,365	40,000	0,000
0,000	0,000	0,242	0,000	57,184	40,000	0,000
0,000	0,000	0,241	0,000	57,003	40,000	0,000
0,003	0,000	0,239	0,000	56,823	40,000	0,000
0,205	0,000	0,238	0,000	56,645	40,000	0,000
0,591	0,020	0,237	0,000	56,477	40,000	0,000
1,128	0,523	0,238	0,286	56,919	5,000	0,000
1,736	1,084	0,242	0,842	57,667	5,000	0,000
2,296	1,593	0,250	1,343	58,938	5,000	0,000

2,730	1,975	0,261	1,714	60,647	5,000	0,000
2,933	2,134	0,275	1,859	62,605	5,000	0,000
2,947	2,112	0,289	1,823	64,584	5,000	0,000
2,717	1,865	0,303	1,562	66,172	5,000	0,000
2,283	1,434	0,312	1,122	67,151	5,000	0,000
1,728	0,902	0,317	0,585	67,413	5,000	0,000
1,183	0,393	0,316	0,000	66,726	40,000	0,000
0,608	0,000	0,308	0,000	65,480	40,000	0,000
0,207	0,000	0,299	0,000	64,276	40,000	0,000
0,003	0,000	0,290	0,000	63,072	40,000	0,000
0,000	0,000	0,280	0,000	61,693	40,000	0,000
0,000	0,000	0,270	0,000	60,369	40,000	0,000
0,000	0,000	0,261	0,000	59,241	40,000	0,000
0,000	0,000	0,254	0,000	58,460	40,000	0,000
	14,036	6,451	11,135		5,000	

**Tablica 14. Primjer simulacije prema normi EN 15316-4-3 za srpanj za Zagreb**



**Dijagram 9. Dijagramski prikaz prikupljene sunčeve energije na kolektoru kroz mjeseci prema normi EN 15613-4-3 u Zagrebu**

## 3.3.3.2. Rezultati simulacije prema normi EN 15316-4-3 – Split

Product technical data			System design data			Process design data		
$A_{sol;mod}$	5	m <sup>2</sup>	SOL_LOC	HS	-	$t_{ci}$	1	h
$h_0$	0,8		$N_{sol;mod}$	1	-	$m_{col}$	0,04	kg/s
$a_1$	3,5	W/m <sup>2</sup> K	$P_{col;pmp}$	33	W	$A_{sol}$	4	m <sup>2</sup>
$a_2$	0	W/m <sup>2</sup> K	$P_{col;ctrl}$	4	W			
IAM	0,94	-	$H_{sol;loop}$	7	W/K	$c_w$	4186	J/kg K
$F_{col}$	0,01	kg/sm <sup>2</sup>						

Tablica 15. Ulazni podaci za simulaciju prema normi EN 15613-4-3 za Split

SIJEČANJ								
vrijeme, h	$I_{sol}$	$\theta_e$	$\theta_i$	$Q_{H,sol;us}$	$\theta_{sol;amb}$	$\theta_{col;avg}$	$T^*$	$\eta_{col}$
	W/m2	°C	°C	kWh	°C	°C	°C	-
0:30	0,000	7,500	15,000	628,685	15,000	30,000	0,000	0,000
1:30	0,000	7,500	15,000	628,685	15,000	30,000	0,000	0,000
2:30	0,000	7,500	15,000	628,685	15,000	30,000	0,000	0,000
3:30	0,000	7,500	15,000	628,685	15,000	30,000	0,000	0,000
4:30	0,000	7,500	15,000	628,685	15,000	30,000	0,000	0,000
5:30	0,000	7,500	15,000	628,685	15,000	30,000	0,000	0,000
6:30	0,000	7,500	15,000	628,685	15,000	30,000	0,000	0,000
7:30	0,000	7,500	15,000	628,685	15,000	30,000	0,000	0,000
8:30	109,226	7,500	15,000	628,685	15,000	30,000	0,206	0,031
9:30	226,332	7,500	15,000	628,685	15,000	30,001	0,099	0,404
10:30	309,139	7,500	15,000	628,685	15,000	30,002	0,073	0,497
11:30	352,002	7,500	15,000	628,685	15,000	30,146	0,064	0,527
12:30	352,002	7,500	15,000	628,685	15,000	30,499	0,065	0,523
13:30	309,139	7,500	15,000	628,685	15,000	30,795	0,075	0,488
14:30	226,332	7,500	15,000	628,685	15,000	30,711	0,103	0,393
15:30	109,226	7,500	15,000	628,685	15,000	30,270	0,208	0,022
16:30	0,000	7,500	15,000	628,685	15,000	30,000	0,000	0,000
17:30	0,000	7,500	15,000	628,685	15,000	30,000	0,000	0,000
18:30	0,000	7,500	15,000	628,685	15,000	30,000	0,000	0,000
19:30	0,000	7,500	15,000	628,685	15,000	30,000	0,000	0,000
20:30	0,000	7,500	15,000	628,685	15,000	30,000	0,000	0,000
21:30	0,000	7,500	15,000	628,685	15,000	30,000	0,000	0,000
22:30	0,000	7,500	15,000	628,685	15,000	30,000	0,000	0,000
23:30	0,000	7,500	15,000	628,685	15,000	30,000	0,000	0,000

$Q_{sol;gen}$	$Q_{sol;out}$	$Q_{sol;loop;is}$	$Q_{sol;loop;out}$	$\theta_{sol;loop;in}$	$W_{sol;aux}$	$Q_{sol;loop;rbl}$
kWh	kWh	kWh	kWh	°C	kWh	kWh
0,000	0,000	0,105	0,000	30,000	37,000	0,105
0,000	0,000	0,105	0,000	30,000	37,000	0,105
0,000	0,000	0,105	0,000	30,000	37,000	0,105
0,000	0,000	0,105	0,000	30,000	37,000	0,105
0,000	0,000	0,105	0,000	30,000	37,000	0,105
0,000	0,000	0,105	0,000	30,000	37,000	0,105
0,000	0,000	0,105	0,000	30,000	37,000	0,105
0,000	0,000	0,105	0,000	30,000	37,000	0,105
0,000	0,000	0,105	0,000	30,000	37,000	0,105
0,350	0,014	0,105	0,000	30,000	37,000	0,105
0,724	0,366	0,105	0,261	30,000	4,000	0,105
0,989	0,615	0,105	0,510	30,000	4,000	0,105



1,126	0,742	0,106	0,636	30,288	4,000	0,106
1,126	0,737	0,108	0,628	30,705	4,000	0,108
0,989	0,604	0,111	0,493	30,881	4,000	0,111
0,724	0,356	0,110	0,246	30,540	4,000	0,110
0,350	0,010	0,107	0,000	30,000	37,000	0,107
0,000	0,000	0,105	0,000	30,000	37,000	0,105
0,000	0,000	0,105	0,000	30,000	37,000	0,105
0,000	0,000	0,105	0,000	30,000	37,000	0,105
0,000	0,000	0,105	0,000	30,000	37,000	0,105
0,000	0,000	0,105	0,000	30,000	37,000	0,105
0,000	0,000	0,105	0,000	30,000	37,000	0,105
0,000	0,000	0,105	0,000	30,000	37,000	0,105
0,000	0,000	0,105	0,000	30,000	37,000	0,105
			2,774		4,000	

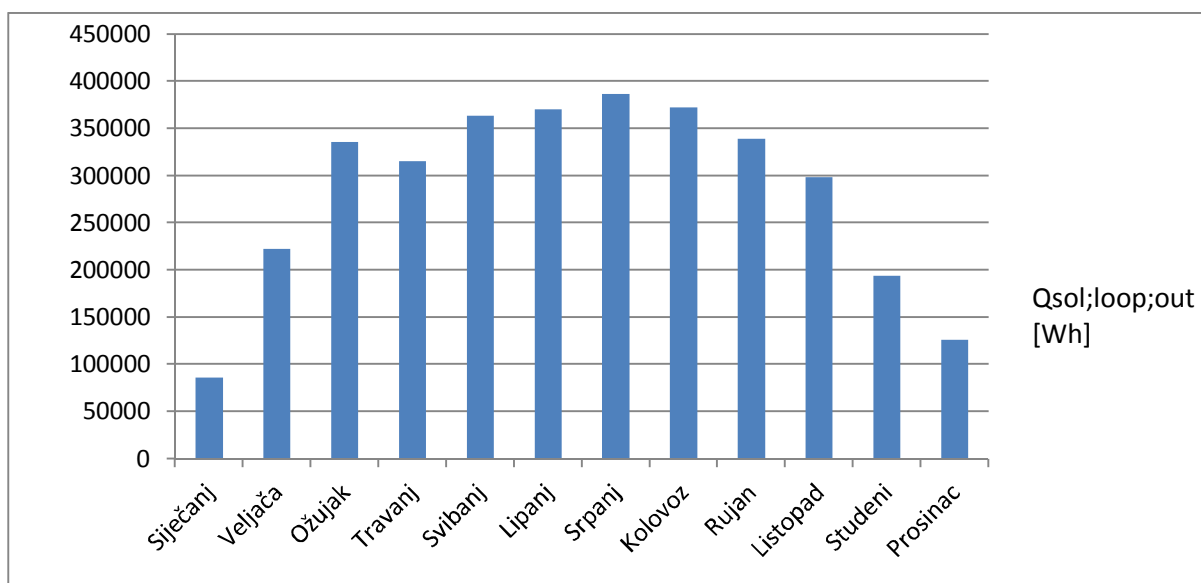
**Tablica 16. Primjer simulacije prema normi EN 15316-4-3 za siječanj za Split**

SRPANJ								
vrijeme, h	$I_{sol}$	$\theta_e$	$\theta_i$	$Q_{H,sol;us}$	$\theta_{sol;amb}$	$\theta_{col;avg}$	$T^*$	$\eta_{col}$
	W/m <sup>2</sup>	°C	°C	kWh	°C	°C	°C	-
0:30	0,000	25,700	25,000	0,000	25,000	54,461	0,000	0,000
1:30	0,000	25,700	25,000	0,000	25,000	54,337	0,000	0,000
2:30	0,000	25,700	25,000	0,000	25,000	54,125	0,000	0,000
3:30	0,000	25,700	25,000	0,000	25,000	53,950	0,000	0,000
4:30	4,677	25,700	25,000	0,000	25,000	53,776	6,003	0,000
5:30	55,729	25,700	25,000	0,000	25,000	53,604	0,501	0,000
6:30	186,875	25,700	25,000	0,000	25,000	53,556	0,149	0,230
7:30	367,161	25,700	25,000	0,000	25,000	54,012	0,077	0,482
8:30	554,723	25,700	25,000	0,000	25,000	54,924	0,053	0,568
9:30	628,582	25,700	25,000	0,000	25,000	55,982	0,048	0,583
10:30	836,179	25,700	25,000	0,000	25,000	57,569	0,038	0,619
11:30	898,914	25,700	25,000	0,000	25,000	59,802	0,038	0,619
12:30	891,661	25,700	25,000	0,000	25,000	62,237	0,041	0,609
13:30	816,082	25,700	25,000	0,000	25,000	64,460	0,047	0,586
14:30	701,320	25,700	25,000	0,000	25,000	66,149	0,058	0,550
15:30	555,760	25,700	25,000	0,000	25,000	67,166	0,075	0,491
16:30	373,339	25,700	25,000	0,000	25,000	67,212	0,111	0,363
17:30	197,963	25,700	25,000	0,000	25,000	66,177	0,204	0,036
18:30	57,483	25,700	25,000	0,000	25,000	64,672	0,678	0,000
19:30	4,124	25,700	25,000	0,000	25,000	63,149	9,080	0,000
20:30	0,000	25,700	25,000	0,000	25,000	61,456	0,000	0,000
21:30	0,000	25,700	25,000	0,000	25,000	59,622	0,000	0,000
22:30	0,000	25,700	25,000	0,000	25,000	57,906	0,000	0,000
23:30	0,000	25,700	25,000	0,000	25,000	56,550	0,000	0,000

$Q_{sol;gen}$	$Q_{sol;out}$	$Q_{sol;loop;is}$	$Q_{sol;loop;out}$	$\theta_{sol;loop;in}$	$W_{sol;aux}$	$Q_{sol;loop;rbl}$
kWh	kWh	kWh	kWh	°C	kWh	kWh
0,000	0,000	0,206	0,000	54,461	37,000	0,000
0,000	0,000	0,205	0,000	54,212	37,000	0,000
0,000	0,000	0,204	0,000	54,037	37,000	0,000
0,000	0,000	0,203	0,000	53,863	37,000	0,000
0,015	0,000	0,201	0,000	53,690	37,000	0,000
0,178	0,000	0,200	0,000	53,518	37,000	0,000
0,598	0,172	0,200	0,000	53,595	37,000	0,000
1,175	0,708	0,203	0,505	54,425	4,000	0,000
1,775	1,259	0,209	1,050	55,416	4,000	0,000
2,011	1,467	0,217	1,250	56,541	4,000	0,000
2,676	2,069	0,228	1,841	58,586	4,000	0,000

2,877	2,227	0,244	1,983	61,005	4,000	0,000
2,853	2,171	0,261	1,910	63,457	4,000	0,000
2,611	1,912	0,276	1,636	65,453	4,000	0,000
2,244	1,543	0,288	1,255	66,836	4,000	0,000
1,778	1,091	0,295	0,796	67,491	4,000	0,000
1,195	0,542	0,295	0,246	66,931	4,000	0,000
0,633	0,029	0,288	0,000	65,422	37,000	0,000
0,184	0,000	0,278	0,000	63,922	37,000	0,000
0,013	0,000	0,267	0,000	62,377	37,000	0,000
0,000	0,000	0,255	0,000	60,536	37,000	0,000
0,000	0,000	0,242	0,000	58,707	37,000	0,000
0,000	0,000	0,230	0,000	57,104	37,000	0,000
0,000	0,000	0,221	0,000	55,996	37,000	0,000
	15,190	5,718	12,472		4,000	

**Tablica 17. Primjer simulacije prema normi EN 15316-4-3 za srpanj za Split**



**Dijagram 10. Dijagramski prikaz prikupljene sunčeve energije na kolektoru kroz mjesece prema normi EN 15613-4-3 u Splitu**

## 4. ZAKLJUČAK

Solarno grijanje vode za PTV i niskotemperaturno grijanje kuće je jedan od načina iskorištavanja obnovljive energije sunca. Oprema za solarne sustave postaje sve jeftinija te vremena povrata investicije sve kraća. Stoga su ovakvi sustavi sve isplativiji, i ekološki i ekonomski.

Ovim radom dimenzioniran je solarni sustav za pripremu PTV-a i niskotemperaturno grijanje kuće na području Zagreba i Splita na dva načina. Prvi način je korištenjem vlastitog modela kojim se pokušalo prilagoditi što više realnim sustavima. Drugi način je propisan solarnom normom EN 15316-4-3. Usporedbom rezultata pokazano je da se rezultati razlikuju otprilike 17% na godišnjoj razini. Razlog odstupanju rezultata može biti u drugačijem pristupu proračunu ili zbog nekorištenja norme za spremnike vode 15316-5 na koju se solarna norma nadovezuje. Razlog nekorištenja je to što norma za spremnik tople vode nije usklađena sa solarnom normom te je bez dodatnih prilagodbi nemoguće dobiti suvisle rezultate. Bez obzira na odstupanja u rezultatima oni su logični i sasvim mogući, no za potpunu sliku i usporedbu solarne norme i simulacije po vlastitom modelu potrebno je uskladiti normu za spremnik vode (EN 15315-5) sa solarnom normom (EN 15316-4-3).

## LITERATURA

1. prEN 15316-4-3 2015-07-21
2. prEn 51316-5 2015-07-23
3. prCEN/TR NNN:201315316-4-3;;2013
4. Obnovljivi izvori energije, Dović, Damir, FSB, 2012.
5. [http://www.viessmann.hr/hr/Obiteljske\\_kuce/Proizvodi/systemtechnik/speicher-wassererwaermer.html](http://www.viessmann.hr/hr/Obiteljske_kuce/Proizvodi/systemtechnik/speicher-wassererwaermer.html)
6. <http://www.buderus.com.hr/proizvodi/spremnici-tople-vode/>

## **PRILOZI**