

# Rotacijski paletni spremnik

---

Čurčija, Filip

Undergraduate thesis / Završni rad

2015

*Degree Grantor / Ustanova koja je dodijelila akademski / stručni stupanj:* **University of Zagreb, Faculty of Mechanical Engineering and Naval Architecture / Sveučilište u Zagrebu, Fakultet strojarstva i brodogradnje**

*Permanent link / Trajna poveznica:* <https://um.nsk.hr/um:nbn:hr:235:548539>

*Rights / Prava:* [In copyright](#)/[Zaštićeno autorskim pravom.](#)

*Download date / Datum preuzimanja:* **2024-07-14**

*Repository / Repozitorij:*

[Repository of Faculty of Mechanical Engineering and Naval Architecture University of Zagreb](#)



SVEUČILIŠTE U ZAGREBU  
FAKULTET STROJARSTVA I BRODOGRADNJE

# ZAVRŠNI RAD

**Filip Čurčija**

Zagreb, 2015.

SVEUČILIŠTE U ZAGREBU  
FAKULTET STROJARSTVA I BRODOGRADNJE

# ZAVRŠNI RAD

Mentor:

Doc. dr. sc. Krešimir Vučković, dipl. ing.

Student:

Filip Čurčija

Zagreb, 2015.

Izjavljujem da sam ovaj rad izradio samostalno koristeći stečena znanja tijekom studija i navedenu literaturu.

Zahvaljujem se doc. dr. sc. Krešimiru Vučković, dipl. ing. na savjetima i usmjeravanju tijekom pisanja rada.

Filip Čurčija



SVEUČILIŠTE U ZAGREBU  
**FAKULTET STROJARSTVA I BRODOGRADNJE**



Središnje povjerenstvo za završne i diplomske ispite  
Povjerenstvo za završne ispite studija strojarstva za smjerove:  
procesno-energetski, konstrukcijski, brodstrojarski i inženjersko modeliranje i računalne simulacije

Sveučilište u Zagrebu Fakultet strojarstva i brodogradnje	
Datum	Prilog
Klasa:	
Ur.broj:	

## ZAVRŠNI ZADATAK

Student: **Filip Čurčija** Mat. br.: 0035182053

Naslov rada na hrvatskom jeziku: **Rotacijski paletni spremnik**

Naslov rada na engleskom jeziku: **Rotary pallet magazine**

Opis zadatka:

Rotacijski paletni spremnici su naprave za sređenu pohranu koje se svrstavaju u kategoriju dodavača. U odnosu na transportne sustave neprekidne dobave, omogućavaju smanjenje potrebnog radnog prostora uz zadržavanje kapaciteta te povećanje točnosti pozicioniranja.

U radu je potrebno koncipirati i konstrukcijski razraditi rotacijski paletni spremnik ako su poznati sljedeći parametri:

- najveća visina: 2500 mm,
- oblik: krnja četverostrana piramida,
- rotacija: u koracima od 90°,
- maksimalno vrijeme potrebno za rotaciju od 90°: 20 s,
- maksimalni kapacitet: 150 izradaka,
- najveća masa izradka: 0,5 kg.

Pretpostaviti da rotacijski paletni spremnik dodaje izradke industrijskom robotu koji ih zatim izuzima i prenosi do radne stanice.

Vrijednosti potrebne za proračun i odabir pojedinih komponenti usvojiti iz postojećih rješenja sličnih uređaja, iskustvenih vrijednosti te u dogovoru s mentorom. Kompletno konstrukcijsko rješenje razraditi do razine radioničkih crteža. U radu navesti korištenu literaturu, norme i eventualnu pomoć.

Zadatak zadan:  
25. studenog 2014.


Rok predaje rada:  
**1. rok:** 26. veljače 2015.  
**2. rok:** 17. rujna 2015.

Predviđeni datumi obrane:  
**1. rok:** 2., 3., i 4. ožujka 2015.  
**2. rok:** 21., 22., i 23. rujna 2015.

Zadatak zadao:

Predsjednik Povjerenstva:

  
Doc. dr. sc. Krešimir Vučković

  
Prof. dr. sc. Igor Balen

## SADRŽAJ

<i>SADRŽAJ</i> .....	I
<i>POPIS SLIKA</i> .....	II
<i>POPIS TABLICA</i> .....	IV
<i>POPIS TEHNIČKE DOKUMENTACIJE</i> .....	V
<i>POPIS OZNAKA</i> .....	VI
1. UVOD.....	1
1.1. Primjer korištenja rotacijskog paletnog spremnika u robotskoj ćeliji.....	3
1.2. HSK prihvat alata .....	5
2. ANALIZA POSTOJEĆIH PROIZVODA .....	7
2.1. Općenita rješenja za dodavanje izradaka .....	7
2.1.1. Trakasti konvejeri.....	8
2.1.2. Ravni trakasti konvejeri .....	8
2.1.3. Zakrivljeni trakasti konvejeri .....	9
2.1.4. Valjčani konvejeri .....	10
2.1.5. Lančani konvejeri.....	12
2.1.6. Člankasti konvejeri.....	14
2.2. Rješenja za smanjenje radnog prostora i rotacija dodavača oko vlastite osi.....	15
2.2.1. TVRKA WEISS.....	15
2.2.2. TVRKA PROTEC, Berlin, Njemačka .....	17
2.2.3. Okretni zavarivački stol Protec KT 3000.....	17
2.2.4. Okretni zavarivački stol Protec KT 5000.....	18
2.2.5. TVRKA WUXI JIUNUO .....	19
2.3. Smjernice za daljni razvoj na temelju analize tržišta .....	22
3. FUNKCIJSKA DEKOMPOZICIJA .....	23
4. MORFOLOŠKA MATRICA .....	24
5. KONCEPTI.....	25
6. PRORAČUN.....	27
6.1. Proračun elektromotora .....	27
6.2. Proračun vratila .....	34
6.2.1. Opterećenja na vratilu .....	34
6.2.2. Proračun idealnog oblika vratila .....	40
6.2.3. Stupnjevanje vratila.....	43
6.2.4. Odabir ležajeva.....	43
6.2.5. Kontrolni proračun ležaja.....	45
6.2.6. Kontrolni proračun dinamičke sigurnosti.....	46
7. ZAKLJUČAK .....	58
8. IZRADA MODELA.....	59

**POPIS SLIKA**

Slika 1. Skica robotske ćelije .....	4
Slika 2. HSK prihvat alata [11] .....	5
Slika 3. Vrste HSK prihvata alata [11].....	5
Slika 4. Dimenzije HSK A32 prihvata alata [11].....	6
Slika 5. Osnovni dijelovi trakastog konvejera [2].....	8
Slika 6 . Ravni trakasti konvejer [2].....	9
Slika 7. Ravni trakasti konvejer pod kutom [2] .....	9
Slika 8. Zakrivljeni trakasti konvejer [2] .....	10
Slika 9. Valjčani konvejer s pogonom [2].....	10
Slika 10. Valjčani konvejer bez pogona [2] .....	11
Slika 11. Zakrivljeni valjčani konvejeri [2] .....	11
Slika 12. Valjčani konvejer, prijenos lancima [2].....	11
Slika 13. Valjčani konvejer, prijenos remenima [2].....	12
Slika 14. Valjčani konvejer [2] .....	13
Slika 15. Lančani konvejer s povodnjem materijala [2].....	13
Slika 16. Ilustracija lančanog konvejera za vertikalni transport [2].....	14
Slika 17. Člankasti konvejer [2].....	14
Slika 18. Člankasti konvejer za prijevoz putnika [2] .....	15
Slika 19. Člankasti konvejer za prijevoz prtljage [2].....	15
Slika 20. Linearni dodavač LS280CL [3] .....	16
Slika 21. Okretni stol TC150T CL [3] .....	16
Slika 22. Rotacijski precizni dodavač TO220CAB [3].....	16
Slika 23. Manipulator HP140T CL6 [3].....	16
Slika 24 . Protec KT 3000 [4] .....	17
Slika 25. Protec KT 3000 – prijenos momenta [4].....	17
Slika 26 . Protec KT 5000 (a) [4] .....	18
Slika 27. Protec KT 5000 (b) [4].....	19
Slika 28. WT-NRB [5] .....	20
Slika 29. WT-NR1000-1500 [5].....	20
Slika 30. WT-NR200 [5].....	20
Slika 31. WT-NRC [5] .....	21
Slika 32. Koncept 1 .....	26
Slika 33. Odabrani elektromotor s reduktorom [7] .....	28
Slika 34. Dodatni podaci elektromotora s reduktorom [7].....	29
Slika 35. Moment inercije očitani iz Solidworks-a .....	29
Slika 36. Upravljačke karakteristike kod skalarne regulacije [14].....	31
Slika 37. Promjena momentnih karakteristika pri skalarnoj regulaciji [14] .....	31
Slika 38. Raspored vremena ubrzanja i usporavanja.....	32
Slika 39. Odabrani frekvencijski pretvarač ATV312H037N4 [13] .....	33
Slika 40. . Sile na vratilu kada djeluje cijelokupna sila G.....	34
Slika 41. Sile na vratilu kada djeluje pola vrijednosti sile G .....	35
Slika 42. Sličnost trokuta .....	35
Slika 43. Ravnina "x-y" .....	37
Slika 44. Ravnina "x-z" .....	38
Slika 45. Odabrana spojka DIN 116 [16].....	39
Slika 46. Skica vratila s opterećenjima i dužinskim mjerama.....	40
Slika 47. Aksijalni kuglični ležaj 51108 [10].....	44
Slika 48. Radijalni kuglični ležaj 16011 [10].....	44

---

Slika 49. Vratilo sa svim presjecima .....	46
Slika 50. Presjek I-I.....	48
Slika 51. Presjek II-II .....	49
Slika 52. Presjek III-III.....	50
Slika 53. Presjek IV-IV .....	51
Slika 54. Presjek V-V.....	52
Slika 55. Presjek VI-VI .....	53
Slika 56. Presjek VII-VII .....	55
Slika 57. Presjek VIII-VIII.....	56
Slika 58. Rotacijski paletni spremnik a).....	59
Slika 59. Rotacijski paletni spremnik b) .....	60
Slika 60. Presjek sklopa .....	61



---

**POPIS TABLICA**

Tablica 1. Različite vrste transportnih sustava neprekidne dobave [2].....	7
Tablica 2. Razne izvedbe lančanih konvejera s obzirom na principi rada [2] .....	12
Tablica 3. Karakteristike stroja Protec KT 3000 [4] .....	18
Tablica 4. Karakteristike stroja Protec KT 5000 [4] .....	19
Tablica 5. Usporedba okretnih zavarivačkih stolova [5].....	21
Tablica 6. Karakteristike frekvencijskog pretvarača ATV 312 [13] .....	33

---

**POPIS TEHNIČKE DOKUMENTACIJE**

2015-00	Sklop
2015-01	Vratilo
2015-02	Tanki prsten
2015-03	Distantnik
2015-04	Osovinica
2015-05	Stranica spremnika
2015-06	Gornja ploča
2015-07	Fiksna ploča
2015-08	Poklopac
2015-09	Poklopac 2
2015-10	Glavina gornja
2015-11	Glavina donja
2015-12	Donji križ
2015-13	Utor za klin
2015-14	Nosač 816
2015-15	Nosač 826
2015-16	Tanki gornji poklopac
2015-17	Kutnik

**POPIS OZNAKA**

<b>Oznaka</b>	<b>Mjerna jedinica</b>	<b>Opis</b>
$b_1$	mm	Faktor veličine strojnog dijela
$b_2$	mm	Faktor kvalitete površinske obrade
$C_0$	N	Statička nosivost
$C_1$	N	Dinamička nosivost
$c_1$	-	Faktor za odnose D/d
$c_2$	-	Faktor za odnose D/d
$d$	mm	Promjer vratila
$d_{sp}$	mm	Promjer spojke
$d_{vr}$	mm	Promjer provrta za izlazno vratilo elektromotora
$F_A$	N	Rezultantna sila u ležaju A
$F_{A,a}$	N	Aksijalna sila u ležaju A
$F_B$	N	Rezultantna sila u ležaju B
$F_{B,y}$	N	Sila u smjeru y osi na ležaj B
$F_{B,z}$	N	Sila u smjeru z osi na ležaj B
$F_C$	N	Rezultantna sila u ležaju C
$F_{C,y}$	N	Sila u smjeru y osi na ležaj C
$F_{C,z}$	N	Sila u smjeru z osi na ležaj C
$G$	N	Ukupno težina
$g$	m/s <sup>2</sup>	Gravitacija
$G_{izradaka}$	N	Težina izradaka
$G_{lima}$	N	Težina stranica spremnika
$i$	-	Prijenosni omjer
$J$	kgm <sup>2</sup>	Moment inercije
$l$	mm	Duljina vratila
$L_{10hmin}$	h	Minimalni vijek trajanja
$M$	Nm	Moment savijanja

$m_{\text{lima}}$	kg	Masa stranica spremnika
$m_{\text{max}}$	kg	Ukupna masa izradaka
$M_{n2}$	Nm	Izlazni okretni moment iz reduktora
$M_{\text{red}}$	Nm	Reducirani moment
$m_{\text{uk}}$	kg	Ukupna masa elektromotora s reduktorom
$M_y$	Nm	Moment savijanja oko osi y
$M_z$	Nm	Moment savijanja oko osi z
$n$	$\text{min}^{-1}$	Brzina vrtnje
$N$	-	Broj izradaka
$n_1$	$\text{min}^{-1}$	Brzina vrtnje elektromotora
$n_2$	$\text{min}^{-1}$	Izlazna brzina vrtnje iz reduktora
$P_{0,a}$	N	Ekvivalentno statičko aksijalno opterećenje
$P_{0,r}$	N	Ekvivalentno statičko radijalno opterećenje
$P_{n1}$	W	Snaga elektromotora
$P_z$	$\text{kgm}^2$	Moment inercija iz Solidworks-a
$r$	mm	Hvatište četvrtine težine na stranici spremnika
$R_m$	$\text{N/mm}^2$	Statička vlačna čvrstoća
$S_{\text{post}}$	-	Postojeća sigurnost
$S_{\text{potr}}$	-	Potrebna sigurnost
$t$	s	Vrijeme jednolikog gibanja
$T$	Nm	Moment uvijanja
$T_s$	Nm	Okretni moment spojke
$t_{\text{ubr}}$	s	Vrijeme ubrzavanja
$t_{\text{usp}}$	s	Vrijeme usporavanja
$W$	$\text{mm}^3$	Moment otpora
$X_0$	-	Aksijalni statički faktor
$Y_0$	-	Radijalni statički faktor
$\alpha_0$	-	Faktor čvrstoće materijala
$\beta_{\text{kf}}$	-	Faktor zareznog djelovanja kod savijanja

---

$\beta_{kf2}$	-	Faktor zareznog djelovanja za odnose D/d
$\beta_{kt}$	-	Faktor zareznog djelovanja kod torzije
$\beta_{kt1,4}$	-	Faktor zareznog djelovanja za odnose D/d
$\Delta t$	s	Pretpostavljeno vrijeme zakretanje spremnika
$\Delta t_{max}$	s	Maksimalno vrijeme zakretanja spremnika
$\Delta\varphi$	rad	Kut zakretanja spremnika
$\varepsilon$	s <sup>-2</sup>	Kutno ubrzanje
$\sigma_{dDN}$	N/mm <sup>2</sup>	Trajna dinamička čvrstoća
$\sigma_{fDNdop}$	N/mm <sup>2</sup>	Dopušteno savojno naprezanje
$\sigma_{red}$	N/mm <sup>2</sup>	Reducirano naprezanje
$\tau_{tDI}$	N/mm <sup>2</sup>	Trajna dinamička čvrstoća
$\varphi$	-	Faktor udara
$\omega$	s <sup>-1</sup>	Kutna brzina

**SAŽETAK**

Tema ovog rada je konstruiranje rotacijskog paletnog spremnika. Tema je obrađena od ideje do tehničke dokumentacije modela koji nudi rješenje zadanog zadatka. Ideja je bila da se pomoću spremnika oblika krnje piramide reducira radni prostor prilikom dodavanja izradaka robotu, ali da priljev izradaka ostane isti. Analizom tržišta utvrđena su postojeća rješenja i pronađena su rješenja za rješavanje zahtjeva zadanih zadatakom. Funkcijskom strukturom prikazane su sve potrebne funkcije za rotaciju paletnog spremnika oko vlastite osi, točnost pozicioniranja i kvantiteta izradaka te osiguranje radne pozicije. Morfološkom matricom dana su rješenja za obavljanje funkcija definiranih u funkcijskoj dekompoziciji. Na temelju funkcijske dekompozicije i morfološke matrice razrađeni su koncepti koji se razlikuju po pitanju pogona spremnika. U radu je napravljen proračun ključnih komponenti na temelju odabranog koncepta i zahtjeva zadanih zadatakom te napravljen je 3D CAD model čija se tehnička dokumentacija nalazi u prilogu.

Ključne riječi: rotacijski paletni spremnik, reduciranje radnog prostora, točnost pozicioniranja i kvantiteta izradaka, osiguranje radne pozicije

## 1. UVOD

U današnje vrijeme proizvodnja postaje sve složenija pa to izaziva povećanje ljudskog umnog djelovanja. Potrebno je prepoznati rutinirano ljudsko umno djelovanje te ga mehanizirati, odnosno automatizirati. Automatizacijom se čovjek oslobađa od izravnog upravljanja proizvodnim procesom. Provedba automatizacije uključuje pitanje o mogućnostima tvrtke, pogotovo one financijske prirode. Da bi se postigao željeni učinak, odnosno maksimalno iskorištavanje kapaciteta, prije same automatizacije se moraju ispuniti određeni uvjeti i to u područjima organizacije proizvodnje i poduzeća, konstrukcije, tehnologije, razine znanja radnika te odgovornosti, radne discipline, radnih navika i društvene klime.

Projektiranje automatskog sustava izrazito je složena inženjerska zadaća koja zahtijeva primjenu širokog raspona znanja, od konstrukcije proizvoda do elektronike. Potrebno je razmotriti sve relevantne utjecajne čimbenike kao što su:

- količina proizvoda,
- veličina i masa proizvoda,
- konstrukcija proizvoda,
- kompleksnost i struktura proizvoda,
- tolerancija sastavnih dijelova,
- životni vijek proizvoda,
- struktura troškova. [1]

Prednosti koje se ostvaruju mehanizacijom i automatizacijom su:

- smanjenje cijene troškova,
- povećanje produktivnosti,
- ujednačenost kvalitete proizvoda,
- sigurnost radnika kod opasnih operacija. [1]

Idealno je kada se projektiranju sustava za automatsko sklapanje proizvoda može pristupiti istovremeno s razvojem njegove konstrukcije. Suvremeni inženjerski računski alati omogućavaju da se već u ranoj fazi konstrukcije izvrše tehnološke analize te se konstrukcijska rješenja prilagode zahtjevima automatizacije.

Kod automatizacije industrijskog postrojenja bitno je izraditi plan cijelokupnog procesa proizvodnje, jer nije moguće u industrijskom postrojenju sve automatizirati. Razlozi su prostorne kolizije između ugradbenih elemenata, prostorne kolizije između ugradbenih elemenata i montažnih uređaja ili između samih uređaja, te proizvodnost i ekonomičnost projektiranog montažnog sustava.[1]

Što se tiče sustava i uređaja za automatsko sklapanje u industrijskim postrojenjima, imamo primjer transportnih sustava neprekidne dobave koji služe kao dodavači izradaka industrijskim robotima ili manipulatorima. Odabir odgovarajućeg dodavača ovisi o cijelokupnom procesu. Dakle, od vrste manipulatora ili robota koji će prenijeti izradak do radne stanice i hoće li se taj izradak na toj radnoj stanici dalje obrađivati ili kontrolirati. Zadaća dodavača je da dodaju montažnom uređaju odgovarajuću količinu izradaka u željenoj orijentaciji. Količina dobave dodavača diktirana je kapacitetom montažnog uređaja. Količina dobave dodavača ne smije biti manja od kapaciteta uređaja. Ipak, pri oblikovanju dodavača često se količina dobave razmatra odvojeno od kapaciteta montažnog uređaja. Postoje tri vrste dodavača, a to su vibracijski dodavači, nevibracijski dodavači i spremnici za sređenu pohranu.[1]

Ideja za završni rad je konstruirati rotacijski paletni spremnik koji ima ulogu dodavača, a podvrsta je spremnik za sređenu pohranu. Dakle, dodavao bi izradke industrijskom robotu ili manipulatoru te bi izuzimao izradke i prenosio ih do radne stanice. Rotacijski paletni spremnik nastoji zamijeniti transportni sustav neprekidne dobave kako bi se reducirao radni prostor. Oblika je krnje piramide jer je taj oblik najpovoljniji zbog malog dosega industrijskog robota. Zadovoljava na način da stane veliki broj obradaka, ne dolazi do mješanja obradaka, smanjuje se ljudska pogreška, povećava se točnost pozicioniranja izradaka s obzirom na širinu, visinu, dužinu, geometriju utora, dizajn, profil. Prednost mu je i dugi vijek trajanja, minimalno opterećenje i minimalna potrošnja rotirajućih dijelova.

Stoga u okviru ovog završnog rada biti će riječi o dodavačima, ali najviše o rotacijskom paletnom spremniku, koji je razvijen temeljem analize tržišta, funkcijske strukture, morfološke matrice preko koncepata, konstrukcijskih rješenja, proračuna kritičnih dijelova sve do izrade 3D-CAD modela i tehničke dokumentacije.



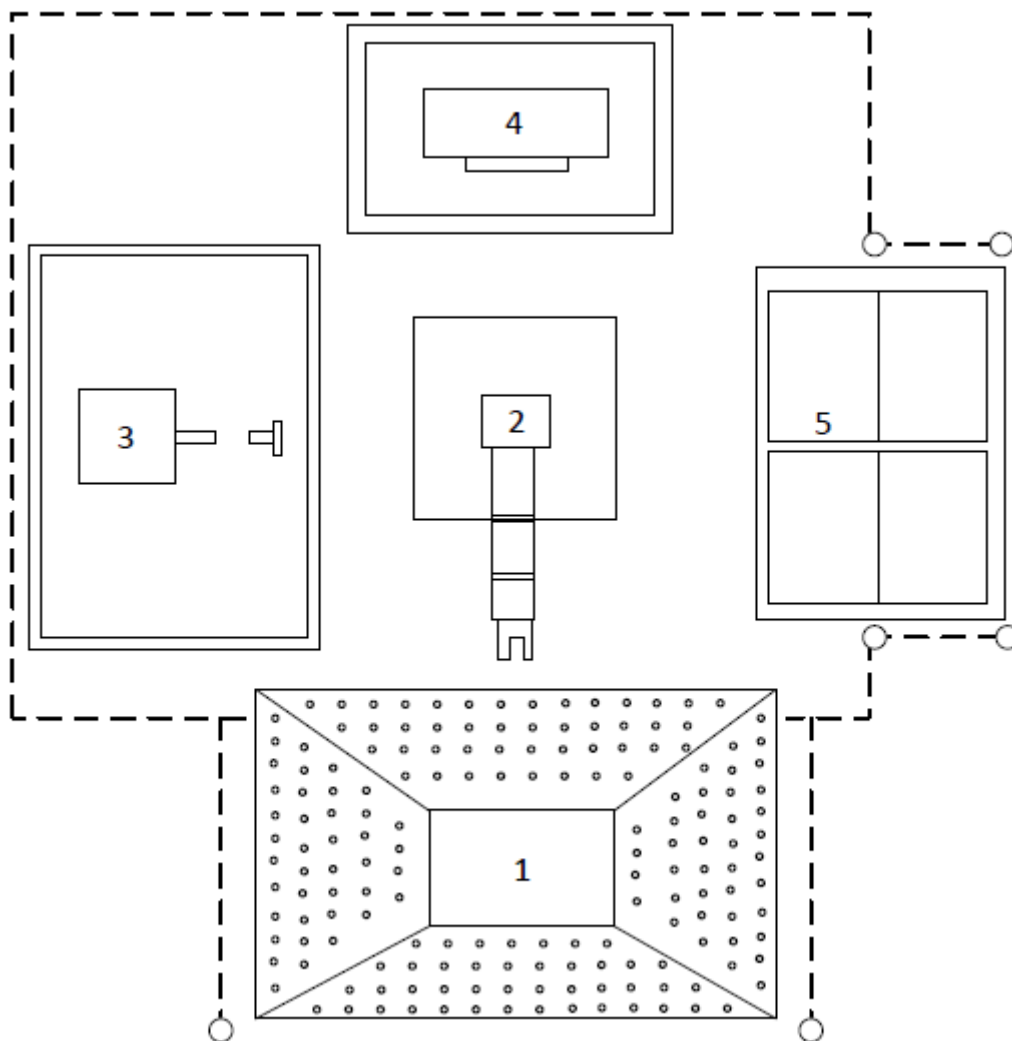
## 1.1. Primjer korištenja rotacijskog paletnog spremnika u robotskoj ćeliji

### SASTAVNI DIJELOVI ROBOTSKE ĆELIJE:

1. Rotacijski paletni spremnik
2. Robot
3. Stroj za balansiranje
4. Stroj za graviranje
5. Automatizirani stolovi s izmjenjivim pločama za odlaganje ispravnih/neispravnih izradaka

### OBJAŠNJENJE PRIMJERA RADA ROBOTSKE ĆELIJE:

Robotska ćelija (Slika 1.) je dio automatiziranog industrijskog pogona od pet elemenata u kojoj se vrši završna kontrola izradaka. Sve je po zakonu o zaštiti na radu zaštićeno zaštitnom ogradom (crtkana linija), svjetlosnim zavjesama (kružići) i vratima s bravama kako radnik za vrijeme rada ne bi mogao nigdje ući unutar ćelije ili pružiti ruke zbog mogućnosti ozljede od strane robota koji cijelo vrijeme radi. Kao primjer izradka uzet je HSK prihvat alata koji se postavlja od strane radnika na rotacijski paletni spremnik (1). Jedna strana spremnika je unutar ćelije te robot s te strane (2) izuzima prihvat alata i postavlja na vreteno od stroja za balansiranje (3). Dvije stranice spremnika su zaštićene ogradom, a zadnja stranica sa svjetlosnom zavjesom. Radnik kada postavlja izradke na spremnik (1) prekida svjetlosnu zavjesu i zbog toga se spremnik ne može okrenuti. Stoga radnik mora nakon završetka postavljanja izradaka i izlaska iz tog prostora pritisnuti tipkalo kao potvrdu izlaska kako bi se spremnik mogao okrenuti nakon što robot izuzme zadnji izradak sa strane spremnika koja je unutar ćelije. Stroj za balansiranje (3) zavrti vreteno na propisani maksimalni broj okretaja na određeno vrijeme. Ukoliko se prilikom balansiranja ne pojave nikakve vibracije, odnosno greške, smatra se da je izradak ispravan i tada robot nakon završetka balansiranja izuzima prihvat alata i postavlja ga na stroj za graviranje (4) na kojem prihvat alata dobiva svoj „bar code“. Nakon graviranja robot ga odlaže na paletu automatiziranog stola (5) na kojem su postavljeni ispravni izradci. Ukoliko su se pojavile greške na stroju za balansiranje, tada robot izuzima prihvat alata i direktno ga odlaže na stol za neispravne izradke. Svaki stol ima izmjenjive razine paleta također zaštićene ogradom i svjetlosnom zavjesom. Jedna razina stola je unutar ćelije, a jedna izvan. Kada se jedna razina napuni dolazi do izmjene paleta i radnik može skidati gotove izradke.



Slika 1. Skica robotske ćelije

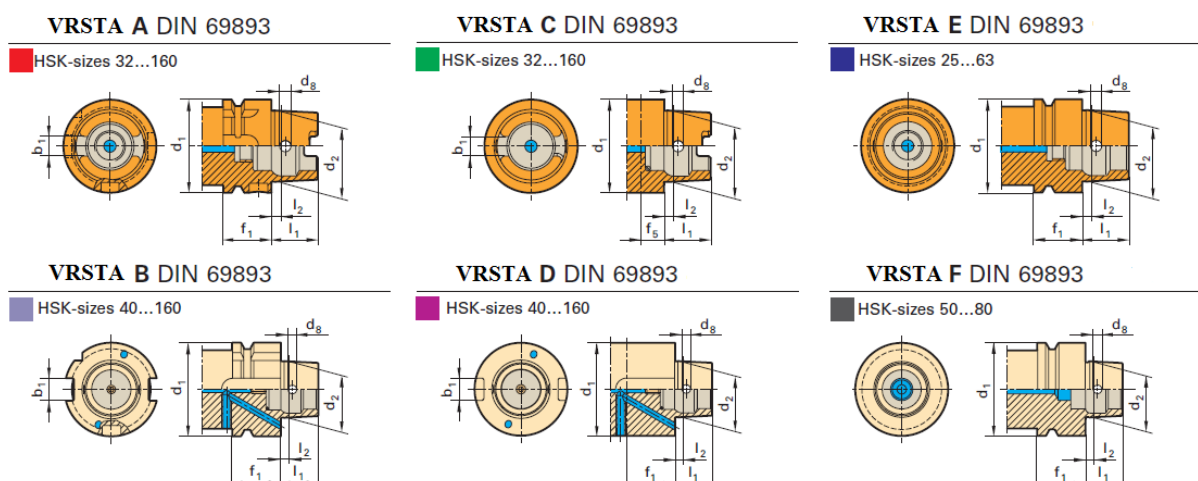
## 1.2. HSK prihvat alata



Slika 2. HSK prihvat alata [11]

Kratica HSK stoji za „Hohl Schaft Kegel“, a to prevedeno znači konično vratilo s provrtom. HSK obuhvaća niz konusnih prihвата alata i odgovarajućih prihвата za vreteno stroja. Naspram standardnih prihвата, HSK prihvatni su kraći i s provrtom te se stežu iznutra kad se postave na vreteno stroja. HSK je konusni oblik prihвата alata konstruiran za strojne obrade pri velikim brzinama koji pruža visoku čvrstoću i stabilnost prilikom obrade. HSK alatni sustav nudi prednosti u smislu točnosti, ponovljivosti i brzini izmjene alata. HSK nudi šest različitih oblika prihвата alata: A, B, C, D, E i F te svaki ima dostupne različite prihvate za vreteno stroja što se vidi na Slici 3.

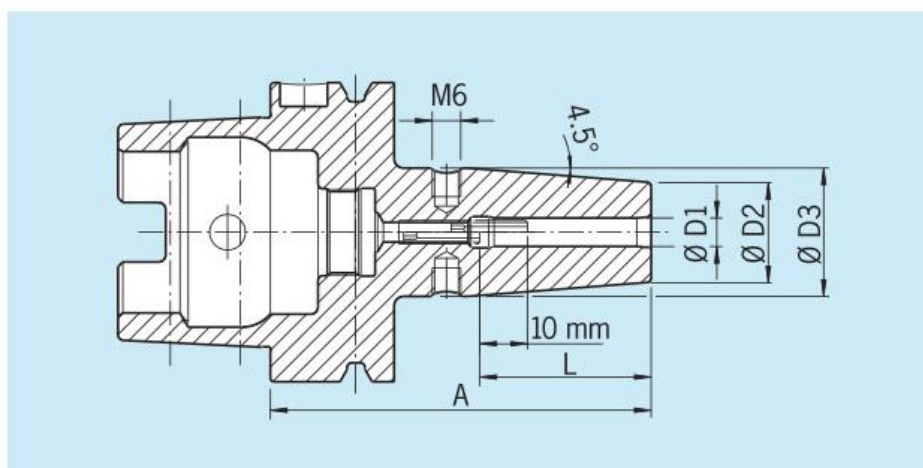
### HSK PRIHVATI ALATA ISO 12164-1/ DIN 69893



Slika 3. Vrste HSK prihвата alata [11]

Izbor oblika ovisi o zahtjevima primjene, kao na primjer o okretnom momentu ili o brzini vrtnje vretena. HSK prihvat alata oblika A ima najčešću primjenu kod brzina vrtnje od 12 do 25000  $\text{min}^{-1}$ , dok prihvat alata oblika E i F ima najčešće primjenu kod malih iznosa momenta i visokih brzina okretaja. Prednost HSK prihvata alata je u postepeno koničnom obliku jer zbog takvog oblika se sprječava odbacivanje s vretena stroja pri visokim brzinama. Budući da strojni dio, tj. „ruka“ koja izmjenjuje alate ne mora izvlačiti HSK prihvat alata kao što bi morala izvući standardne prijvate alata da bi se oslobodilo vreteno, korištenje HSK prihvata alata smanjuje vrijeme izmjene alata za 75% vremena.

U radu je odabran HSK prihvat alata oblika A za izradak koji će se postavljati na rotacijski paletni spremnik. Dimenzije prihvata alata nalaze se na Slici 3. prema [11]:



3 4 5 6 8 10

Clamping Ø D1 [mm]	10
Ø D2 [mm]	24
Ø D3 [mm]	32
L [mm]	42

Slika 4. Dimenzije HSK A32 prihvata alata [11]

## 2. ANALIZA POSTOJEĆIH PROIZVODA

Kod analize postojećih proizvoda potrebno je pronalaženje načina dobave izradaka industrijskom robotu ili manipulatoru. Postoje različite vrste dodavača, a temeljem analize tržišta to su najčešće transportni sustavi neprekidne dobave. Dakle, to su transportni sustavi koji imaju kontinuirani priljev materijala, odnosno izradaka. Postoje različita sredstva za prijevoz sipkog ili komadnog materijala u raznim granama gospodarstva (rudarstvo, poljoprivreda, prehrambena, kemijska, tekstilna, drvna, metalska industrija, elektroindustrija). Potrebno je i pronalaženje rješenja koja zadovoljavaju zahtjeve zadane zadatkom, a to je smanjenje radnog prostora pomoću dodavača koji imaju mogućnost rotacije oko vlastite osi, a da pritom zadrže isti kapacitet dodavanja izradaka.

### 2.1. Općenita rješenja za dodavanje izradaka

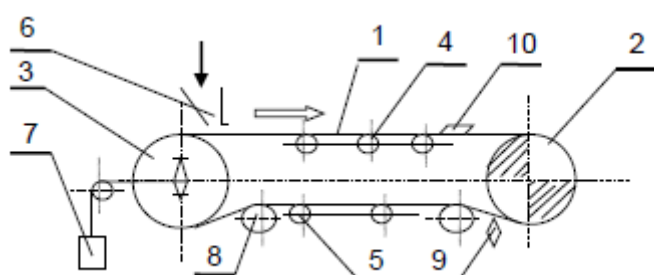
U Tablici 1. nalazi se podjela konvejera prema elementima kojima se materijal izravno prenosi i podjela prema principu kretanja materijala.

**Tablica 1. Različite vrste transportnih sustava neprekidne dobave [2]**

<b>Prema elementima kojima se materijal izravno prenosi</b>		<b>Prema principu kretanja materijala</b>	
Trakasti konvejer	traka	Magnetni	magnetsko polje
Valjčani	valjak	Vibracijski	vibracije
Ovjesni	ovješeni nosač	Pneumatički	struja zraka-plina
Lančani	lanac	Hidraulični	struja tekućine
Člankasti	članak	Kliznica	silna teža

### 2.1.1. Trakasti konvejeri

Trakasti konvejeri su tipični predstavnici grupe sredstava neprekidnog transporta. Namijenjeni su ostvarivanju tokova velike količine materijala za vodoravni transport i transport pod kutom. Mogu biti različite izvedbe, kao na primjer trakasti konvejer s ravnom trakom, koritastom trakom, cijevnom trakom te mogu biti nepokretni, prenosivi ili prijevozni. Na Slici 5. vide se osnovni dijelovi trakastog konvejera.



Slika 5. Osnovni dijelovi trakastog konvejera [2]

1. traka
2. pogonski bubanj
3. povratni bubanj
4. nosivi valjci
5. povratni valjci
6. uređaj za punjenje
7. natezni uređaj
8. otklonski uređaj
9. uređaj za čišćenje trake
10. uređaj za pražnjenje

### 2.1.2. Ravni trakasti konvejeri

Ravni trakasti konvejeri se koriste za vodoravni i kosi transport te za sipki i komadni materijal. Traka je najčešće gumena, makar postoje i izvedbe od plastike, tekstila, čelika i žice. Za ravne trakaste konvejere karakteristično je da imaju tihi rad, širok raspon primjene, služe i za transport osjetljivih tereta. Moguće dužine u primjeni su i do 20 metara, sa širinom trake do 1000 milimetara te brzine transportiranja od približno 3 m/s (za komadne materijale). Na Slici 6. nalazi se primjer ravnog trakastog konvejera, dok je na Slici 7. primjer trakastog konvejera pod kutem u industrijskom pogonu.



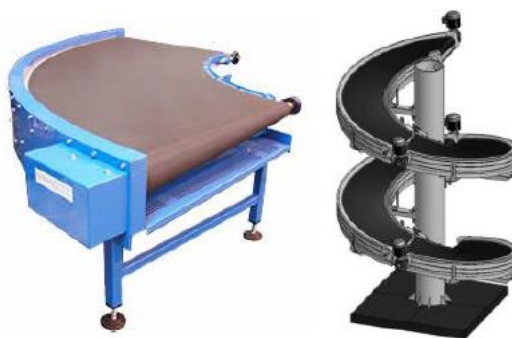
**Slika 6 . Ravni trakasti konvejer [2]**



**Slika 7. Ravni trakasti konvejer pod kutom [2]**

### **2.1.3. Zakrivljeni trakasti konvejeri**

Zakrivljeni trakasti konvejeri služe za blagu promjenu smjera u ostvarivanju toka materijala, bez promjene orijentacije tereta. Primjenjuju se u proizvodnji hrane, poštama, aerodromima. Na Slici 8. nalazi se primjer zakrivljenog trakastog konvejera.



**Slika 8. Zakrivljeni trakasti konvejer [2]**

#### **2.1.4. Valjčani konvejeri**

Valjčani konvejer ili valjčana staza je općeniti naziv za sredstva neprekidnog transporta namijenjena za transport komadnih materijala stazama s valjcima, kotačićima ili kuglicama kao nosivim elementima. Namjena valjčanog konvejera je transport od manjih (lakših) tereta do većih (težih) spremnika i paleti na udaljenosti i do 50 m te brzine do 1 m/s. Služi za povezivanje mjesta u proizvodnji, montaži, skladištu te služi za akumuliranje tereta, kao dijelovi većih sustava transporta i sustava za sortiranje. Izvedbe mogu biti i s pogonom, (Slika 9.) i bez pogona (Slika 10.). Prijenos vučne sile može biti lancima (Slika 12.), remenima (Slika 13.) ili trakom. Osim pravocrtnog, postoji mogućnost promjene smjera toka materijala sa zakrivljenim valjčanim stazama (Slika 11.) te također postoji mogućnost transporta silom teže, a to su takozvani gravitacijski valjčani konvejeri.



**Slika 9. Valjčani konvejer s pogonom [2]**





**Slika 10. Valjčani konvejer bez pogona [2]**



**Slika 11. Zakrivljeni valjčani konvejeri [2]**



**Slika 12. Valjčani konvejer, prenos lancima [2]**



Slika 13. Valjčani konvejer, prijenos remenima [2]

### 2.1.5. Lančani konvejeri

Lančani konvejeri su sredstva neprekidnog transporta s namjenom transportiranja prvenstveno teškog tereta, bilo vodoravno, koso ili okomito. Primjeri se nalaze na Slici 14. i na Slici 15. Zadaću vučnog elementa, a često i nosivog, obavlja kontinuirani lanac. Vrlo su robusni i izdržljivi pa obično transportiraju one proizvode koji se ne mogu valjčanim konvejerima, na primjer palete, industrijska ambalaža, itd. Postoje razne izvedbe lančanih konvejera s obzirom na princip rada, što se vidi u Tablici 2.

Tablica 2. Razne izvedbe lančanih konvejera s obzirom na principi rada [2]

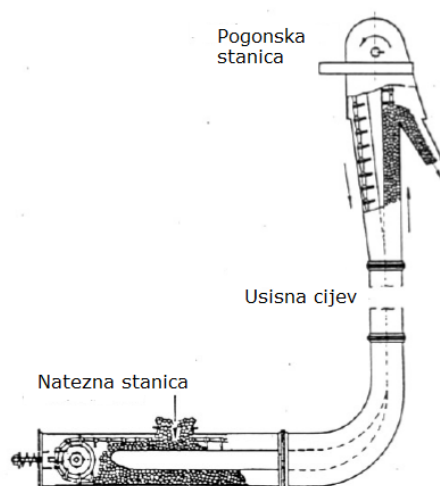
PRINCIP RADA	IZVEDBE
Povlačenje materijala	Podni i ovjesni
Nošenje materijala	Materijal leži na lancima
Povođenje materijala	Otvoreni i zatvoreni žlijeb
Struganje materijala	Stružni



**Slika 14. Valjčani konvejer [2]**



**Slika 15. Lančani konvejer s povodnjem materijala [2]**



**Slika 16. Ilustracija lančanog konvejera za vertikalni transport [2]**

### 2.1.6. Člankasti konvejeri

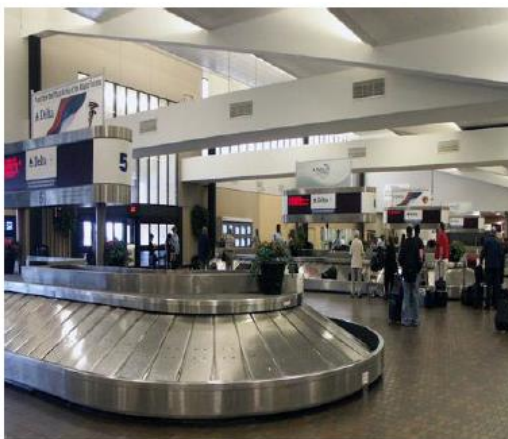
Člankasti konvejeri su sredstva neprekidnog transporta s namjenom transportiranja sipkih i komadnih materijala vodorovno i koso (Slika 18. i Slika 19.). Zadaću vučnog elementa obavlja lanac (Slika 17.), a nosivi elementi su članci raznih profila. Namjena je slična trakastom konvejeru. Plastični članci su vrlo izdržljivi i povezani mostovima od nehrđajućeg čelika što konvejeru omogućava dugi vijek trajanja.



**Slika 17. Člankasti konvejer [2]**



Slika 18. Člankasti konvejer za prijevoz putnika [2]



Slika 19. Člankasti konvejer za prijevoz prtljage [2]

## 2.2. Rješenja za smanjenje radnog prostora i rotacija dodavača oko vlastite osi

### 2.2.1. TVRTKA WEISS

Primjer gotovih rješenja nudi tvrtka Weiss [3] iz Sjeverne Amerike koja ima veliki portfelj proizvoda od strojnih baza, preko upravljačkih dijelova, sve do okvira, ploča i posebnih mehaničkih rješenja. Svi dijelovi se mogu programirati pomoću njihovog softvera Weiss Application Softver (WAS) i tvrtka za sve dijelove posjeduje certifikate. Na svojoj internet stranici nude gotove proizvode dodavača izradaka kao i manipulatore (Slika 23.), koji izuzimaju

te izradke. Dodavači mogu biti i linearni (Slika 20.), ali nude i dodavače s mogućnošću okretanja oko vlastite osi (Slika 21. i Slika 22.) što odgovara zahtjevu za smanjenje radnog prostora.



Slika 20. Linearni dodavač LS280CL [3]



Slika 21. Okretni stol TC150T CL [3]



Slika 22. Rotacijski precizni dodavač TO220CAB [3]



Slika 23. Manipulator HP140T CL6 [3]

### 2.2.2. TVRTKA PROTEC, Berlin, Njemačka

Primjer gotovih rješenja nudi i tvrtka Protec [4] iz Njemačke koja se bavi proizvodnjom okretnih zavarivačkih stolova koji smanjuju radni prostor zbog mogućnosti rotacije oko vlastite osi, a prednost im je i mala brzina vrtnje. Mane su robusnost i visoka cijena.

### 2.2.3. Okretni zavarivački stol Protec KT 3000

Na Slici 24. prikazan je stroj KT 3000 čije se karakteristike nalaze u Tablici 3. Na Slici 25. prikazan je primjer rješenja prijenosa momenta zupčanicima za okretanje radnog postolja oko svoje osi.



Slika 24 . Protec KT 3000 [4]



Slika 25. Protec KT 3000 – prijenos momenta [4]

**Tablica 3. Karakteristike stroja Protec KT 3000 [4]**

Protec KT 3000	
Maksimalno opterećenje	3000 kg
Brzina vrtnje	0,04 – 2 min <sup>-1</sup>
Brzina okretanja gornje ploče	0,6 min <sup>-1</sup>
Rotacija	Oba smjera
Promjer ploče	1400 mm
Kut nagiba ploče	0 – 120°
Efektivna snaga	1500 W
Težina	3500 kg
Dužina	2100 mm
Širina	1400 mm
Visina	1400 mm
Cijena	8.960 €

#### 2.2.4. Okretni zavarivački stol Protec KT 5000

Na Slikama 26. i 27. prikazan je stroj KT 5000 čiji se karakteristike nalaze u Tablici 4. Stroj je po dimenzijama veći od stroja KT 3000, ali ima bolje karakteristike u smislu većeg opterećenja odnosno postavljanje i dodavanje većeg broja izradaka, ali to uzrokuje još veću cijenu.

**Slika 26 . Protec KT 5000 (a) [4]**





Slika 27. Protec KT 5000 (b) [4]

Tablica 4. Karakteristike stroja Protec KT 5000 [4]

Protec KT 5000	
Maksimalno opterećenje	5000 kg
Brzina okretanja	0,05 – 1 min <sup>-1</sup>
Rotacija	Oba smjera
Promjer oplata	1500 mm
Kut nagiba ploče	0 – 120°
Snaga motora	2.2 kW
Cijena	12,400 €

### 2.2.5. TVRTKA WUXI JIUNUO

Na Slikama 28., 29., 30. i 31. se nalaze okretni zavarivački stolovi s mogućnošću okretanja oko vlastite osi, čije se karakteristike nalaze u Tablici 5. iz kojih se vidi da također imaju potrebne male brzine vrtnje i veliku opteretivost, odnosno postavljanje i dodavanje zadovoljavajućeg broja izradaka. Što se tiče dimenzija stol je prihvatljiviji i podobniji zahtjevima tržišta, nego stol tvrtke Protec.



Slika 28. WT-NRB [5]



Slika 29. WT-NR1000-1500 [5]



Slika 30. WT-NR200 [5]



Slika 31. WT-NRC [5]

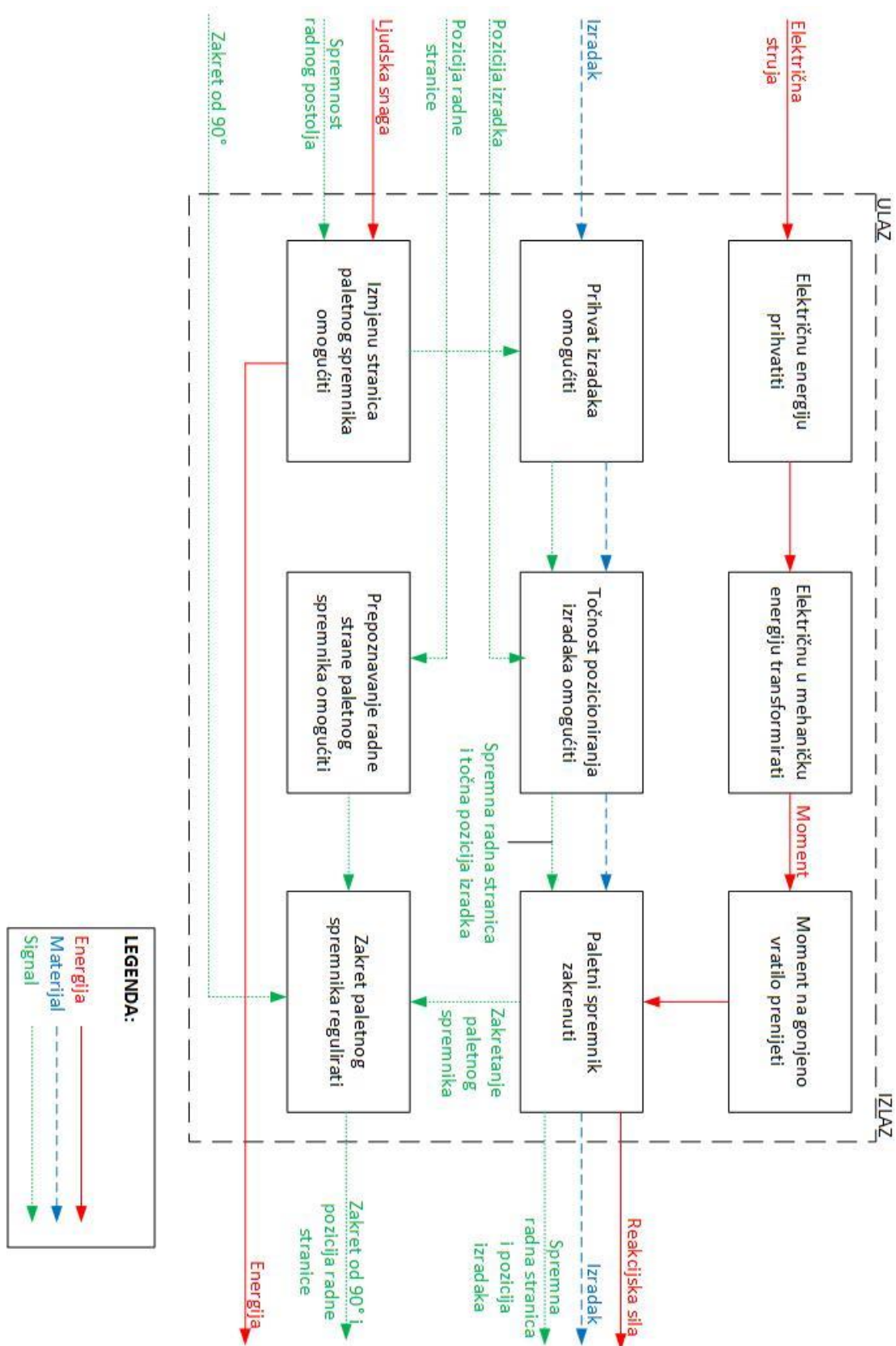
Tablica 5. Usporedba okretnih zavarivačkih stolova [5]

Tip	WT-NR02	WT-NR05	WT-NR10	WT-NR15	WT-NR20
Brzina vrtnje ( $\text{min}^{-1}$ )	0,5-5	0,1-1	0,05-0,5	0,03-0,3	0,03-0,3
Promjer ploče (mm)	300	500	800	1000	1200
Kut nagiba ( $^{\circ}$ )	0-90	0-90	0-120	0-120	0-120
Težina (kg)	55	220	800	1100	1500
Napajanje (V)	110-220	220	220	220	220
Snaga (W)	65	100	200	400	800
Dužina (mm)	350	600	800	1000	1200
Širina (mm)	450	750	850	1050	1150
Visina (mm)	450	700	800	900	1000














### **2.3. Smjernice za daljni razvoj na temelju analize tržišta**

Na temelju analize tržišta vidi se da postoje razna rješenja za zahtjeve zadane zadatkom. Postoje razni konvejeri koji nude rješenje transportiranja izradaka pomoću različitih pogona i prijenosa te su pritom smanjili radni prostor jer imaju mogućnost zakrivljenja transportne trake. Problem je što izradak konstantno mijenja svoj položaj stoga je potrebno razraditi rješenje kako bi izradci bili na jednoj poziciji. Robotu je lakše izuzimati izradke kada su oni točno pozicionirani, ali mora ostati jednak priljev izradaka. Dakle potrebno je razraditi rješenje gdje će se cjelokupni dodavač zakrenuti oko vlastite osi, zatim razraditi rješenje prijenosa momenta na gonjeno vratilo s mogućnošću regulacije brzine vrtnje te mogućnosti promjene brzine vrtnje po potrebi. Zatim, potrebno je voditi računa o kutnom ubrzanju tako da bude u granicama, kako ne bi došlo do promjene pozicije, odnosno izbacivanja izradaka sa spremnika. Moguća rješenja nude tvrtke Weiss, Protec i Wuxi Juiunuo jer se iz njihovih karakteristika vidi da imaju male brzine vrtnje što zadovoljava jedan od zahtjeva, ali mane su im robusnost i visoka cijena.

### 3. FUNKCIJSKA DEKOMPOZICIJA



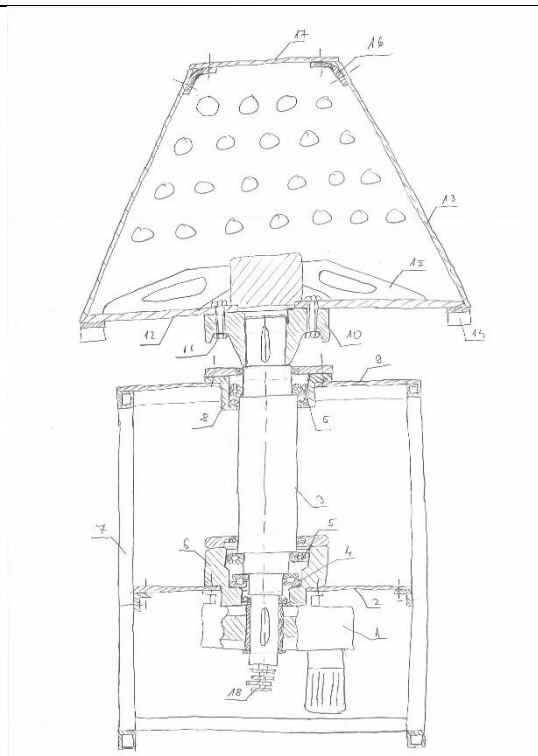
## 4. MORFOLOŠKA MATRICA

Električnu energiju prihvatiti	 Priključak na el. mrežu	 Generator	
Električnu energiju u mehaničku pretvoriti	 Elektromotor s reduktorom	 Servo-motor	 Step-motor
Moment na gonjeno vratilo prenijeti	Direktno spojen motor	 Remenski prijenos	 Zupčani prijenos
Prihvati izradaka omogućiti	 Provrti		
Izmjenu stranica paletnog spremnika omogućiti	 Vijci		
Prepoznavanje radne stranice pal.spremnika omogućiti	 Induktivni senzor	 Kapacitivni senzor	
Zakret paletnog spremnika regulirati	 Klin	 Inverter	Enkoder

## 5. KONCEPTI

### KONCEPT 1:

Rotacijski paletni spremnik pogoni se pomoću elektromotora s reduktorom (1) koji je vijcima pričvršćen na fiksnu ploču (2) i direktno je spojen na gonjeno vratilo (3). Vratilo je uležišteno pomoću jednog aksijalnog kugličnog ležaja (4) i s dva radijalna kuglična ležaja (5). Kuglični i jedan radijalni ležaj nalaze se unutar glavine (6) oslonjene na fiksnoj ploči postavljenoj na nosivoj konstrukciji (7) koja je sastavljena od zavarenih kvadratnih profila cijevi. Drugi radijalni ležaj smješten je u gornjoj glavini (8) koja je navučena na gornju fiksnu ploču (9). Prijenos momenta s gonjenog vratila na stranice rotacijskog paletnog spremnika je preko spojke (10) vijčanim spojem (11) na donji nosivi rotacijski križ stranica (12). Na donji križ vijcima su učvršćene stranice (13) s provrtima u obliku krnje piramide na koje se postavljaju izradci. Osiguranje od daljnjeg zakretanja spremnika za 90° stupnjeva omogućava klin koji ulazi u utore za klin (14) koji su učvršćeni s donje strane donjeg križa. Rebra (15) služe kako bi ojačala samu konstrukciju. Gornji dio stranica spremnika spojen je pomoću kutnika (16) sa poklopcem (17). Sistem rada je da se prvo mora klin izvući iz utora i preko senzora dati signal PLC-u („Programmable Logic Controller“ – programabilni logički kontroler) da je otkočio. PLC daje signal frekvencijskom pretvaraču da je otkočeno te da pusti struju određene frekvencije elektromotoru kako bi se zakrenuo spremnik za 90° stupnjeva. Zatim jedan od senzora pozicije daje signal frekvencijskom pretvaraču da spremnik dolazi do radne pozicije i tada frekvencijski pretvarač prekida napajanje. Drugi senzor pozicije daje signal da je spremnik došao u radnu poziciju i PLC daje signal klinu da uđe u utor kako bi se centrirao spremnik. Klin preko senzora daje signal da je zaklinio, a PLC daje signal robotu da može nastaviti izuzimati izradke. Prstenovi (18) koji javljaju radnu poziciju preko induktivnih senzora pozicije su vijčano spojeni na donjem kraju gonjenog vratila.



Slika 32. Koncept 1

## KONCEPT 2:

Kod koncepta 2 rotacijski paletni spremnik se pogoni pomoću koračnog (step) motora s reduktorom koji je direktno spojen na gonjeno vratilo. Prijenos okretnog momenta na stranice spremnika te svi dijelovi konstrukcije su identični kao i kod koncepta 1. Razlika je u tome što je koračni motor robusniji, dakle teži, ali i precizniji. Nisu potrebni senzori pozicije, jer prijeđeni broj koraka ovisi o ukupnom pristiglom broju impulsa od strane frekvencijskog pretvarača. Potreban je poseban softver koji će time upravljati čime mu je cijena zbog toga veća od elektromotora s reduktorom.

## KONCEPT 3:

Kod koncepta 3 rotacijski paletni spremnik se pogoni pomoću servo motora koji je direktno spojen na gonjeno vratilo. Servo-motor u sebi ima enkoder pa nema potrebe za sensorima pozicije jer enkoder precizno broji okretaje motora. Prijenos okretnog momenta na stranice spremnika i svi dijelovi konstrukcije su identični kao i kod koncepta 1 i 2. Dakle, servo-motor ima mogućnost da se zakrene za bilo koji kut, bilo kojom brzinom, ali je najskuplje rješenje, a za ovaj slučaj nisu potrebne tolike preciznosti jer postoje samo četiri pravilne pozicije na koje se rotira spremnik.



## 6. PRORAČUN

### 6.1. Proračun elektromotora

Zadano:

$$\Delta\varphi = 90^\circ = \frac{\Pi}{2} \text{ -kut zakreta} \quad (1.1)$$

$$\Delta t_{max} = 20 \text{ s -maksimalno vrijeme potrebno za rotaciju od } 90^\circ \text{ zadano u zadatku} \quad (1.2)$$

Pretpostavlja se da je realno vrijeme zakretanja rotacijskog spremnika brže:

$$\Delta t = 10 \text{ s} \quad (1.3)$$

Kutna brzine vrtnje:



$$\omega = \frac{d\varphi}{dt} = \frac{\Delta\varphi}{\Delta t} \quad (1.4)$$

$$\omega = \frac{\frac{\Pi}{2}}{10} = \frac{\Pi}{20} = 0,157 \text{ s}^{-1} \quad (1.5)$$

Potrebna brzina vrtnje elektromotora s reduktorom:

$$n = \frac{\omega \cdot 30}{\Pi} = \frac{0,157 \cdot 30}{\Pi} = 1,5 \text{ min}^{-1} \quad (1.6)$$

U katalogu tvrtke Bonfiglioli su elektromotori s reduktorom s brzinama vrtnje od  $500\text{min}^{-1}$  do  $2800\text{min}^{-1}$ , a izlazni okretni momenti su vrijednosti od  $140\text{Nm}$  do  $14000\text{Nm}$ . Odabire se elektromotor s reduktorom prema izračunatoj potrebnoj brzini vrtnje s najmanjom snagom i najmanjim izlaznim okretnim momentom kako bi se smanjilo opterećenje vratila.

<b>F 20</b>		<b>250 Nm</b>										
	i	<b>n<sub>1</sub> = 900 min<sup>-1</sup></b>					<b>n<sub>1</sub> = 500 min<sup>-1</sup></b>					
		<b>n<sub>2</sub></b> min <sup>-1</sup>	<b>M<sub>n2</sub></b> Nm	<b>P<sub>n1</sub></b> kW	<b>R<sub>n1</sub></b> N	<b>R<sub>n2</sub></b> N	<b>n<sub>2</sub></b> min <sup>-1</sup>	<b>M<sub>n2</sub></b> Nm	<b>P<sub>n1</sub></b> kW	<b>R<sub>n1</sub></b> N	<b>R<sub>n2</sub></b> N	
F 20 3_156.3	156.3	5.8	250	0.16	1300	4000	3.2	250	0.09	1300	4000	
F 20 3_172.6	172.6	5.2	250	0.15	1300	4000	2.9	250	0.08	1300	4000	
F 20 3_184.9	184.9	4.9	250	0.14	1300	4000	2.7	250	0.08	1300	4000	
F 20 3_209.3	209.3	4.3	250	0.12	1300	4000	2.4	250	0.07	1300	4000	
F 20 3_234.0	234.0	3.8	250	0.11	1300	4000	2.1	250	0.06	1300	4000	
F 20 3_255.3	255.3	3.5	250	0.10	1300	4000	2.0	250	0.06	1300	4000	
F 20 3_285.2	285.2	3.2	250	0.09	1300	4000	1.8	250	0.05	1300	4000	
<b>F 20 3_316.9</b>	<b>316.9</b>	2.8	250	0.08	1300	4000	<b>1.6</b>	250	<b>0.04</b>	<b>1300</b>	<b>4000</b>	
F 20 3_372.9	372.9	2.4	250	0.07	1300	4000	1.3	250	0.04	1300	4000	
F 20 3_419.3	419.3	2.1	250	0.06	1300	4000	1.2	250	0.03	1300	4000	
F 20 3_471.7	471.7	1.9	250	0.05	1300	4000	1.1	250	0.03	1300	4000	
F 20 3_545.3	545.3	1.7	250	0.05	1300	4000	0.92	250	0.03	1300	4000	

Slika 33. Odabrani elektromotor s reduktorom [7]

Očitane karakteristike odabranog elektromotora s reduktorom:

$$n_2 = 1,6 \text{ min}^{-1} - \text{izlazna brzina vrtnje reduktora} \quad (1.7)$$

$$M_{n2} = 250 \text{ Nm} - \text{izlazni okretni moment reduktora} \quad (1.8)$$

$$P_{n1} = 0,04 \text{ kW} - \text{snaga elektromotora} \quad (1.9)$$

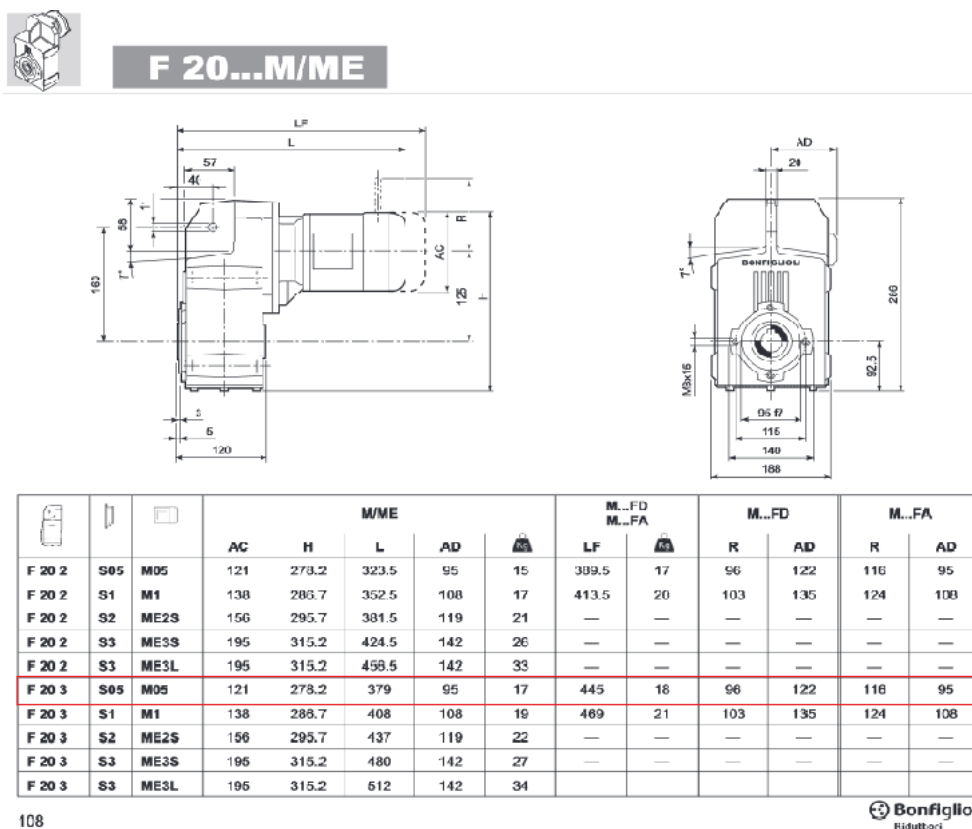
$$n_1 = 500 \text{ min}^{-1} - \text{brzina vrtnje elektromotora} \quad (1.10)$$

$$i = 316,9 - \text{prijenosni omjer} \quad (1.11)$$

$$m_{uk} = 17 \text{ kg} - \text{ukupna masa elektromotora s reduktorom} \quad (1.12)$$

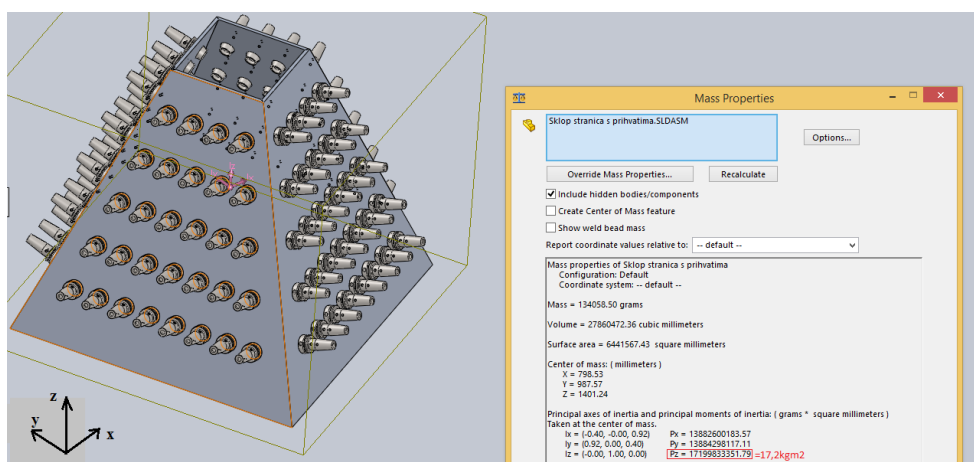
$$d_{vr} = 35 \text{ mm} - \text{standardni promjer provrta u šupljem vratilu na reduktoru} \quad (1.13)$$

Na Slici 34. vide se dodatne karakteristike i dimenzije elektromotora s reduktorom:



Slika 34. Dodatni podaci elektromotora s reduktorom [7]

Nakon odabira elektromotora s reduktorom potrebno je provjeriti kutno ubrzanje, odnosno vrijeme ubrzavanja kako ne bi došlo do pomicanja izradaka.



Slika 35. Moment inercije očitani iz Solidworks-a

Očitani moment inercije oko osi „z“ koja gleda uzduž vratila iznosi:

$$J = P_z = 17,2 \text{ kgm}^2 \quad (1.14)$$

$$\varepsilon = \frac{\omega}{t_{ubr}} \text{ - kutno ubrzanje} \quad (1.15)$$

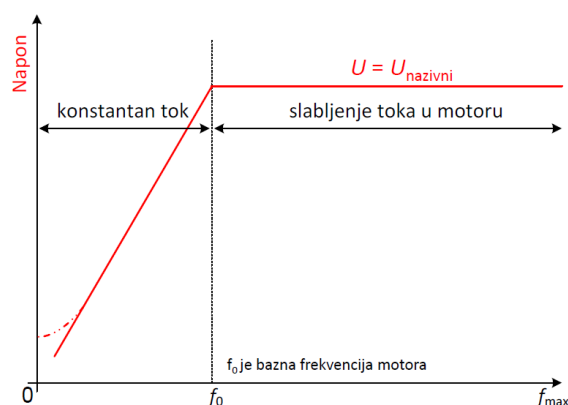
$$T_\varepsilon = J \cdot \varepsilon = M_{n2} = 250 \text{ Nm} \text{ – moment ubrzanja masa} \quad (1.16)$$

$$\varepsilon = \frac{T_\varepsilon}{J} = \frac{250}{17,2} = 14,53 \text{ s}^{-2} \quad (1.17)$$

$$t_{ubr} = \frac{\omega}{\varepsilon} = \frac{0,157}{14,53} = 0,01 \text{ s} \text{ – vrijeme ubrzavanja} \quad (1.18)$$

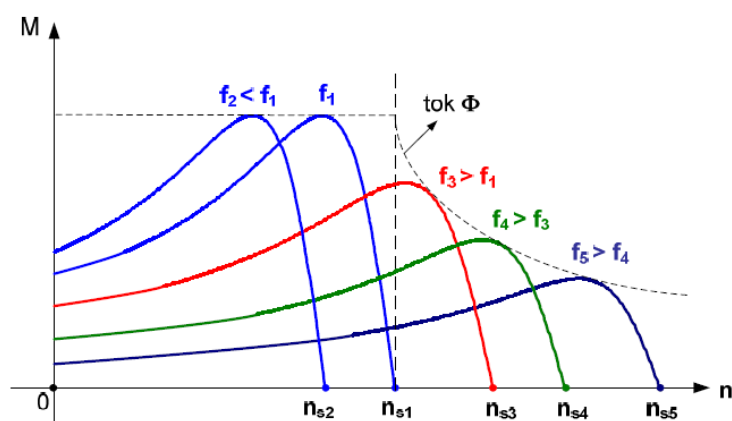
Zbog kratkog vremena ubrzavanja koje proizlazi iz velikog kutnog ubrzanja i male kutne brzine nužno je korištenje invertera, odnosno frekvencijskog pretvarača kojim je moguće ostvariti željenu dinamiku sustava i frekvenciju vrtnje. Za svaki elektromotor s reduktorom može se odabrati odgovarajući frekvencijski pretvarač prema snazi elektromotora. Ukoliko nema frekvencijskog pretvarača iste snage kao i elektromotor onda se bira prvi veće snage. Nakon odabira i postavljanja frekvencijskog pretvarača vrši se parametriranje pretvarača. U parametrima se postavlja maksimalna i minimalna frekvencija, nazivna i maksimalna jakost struje, broj pari polova, zatim željeno ubrzanje i brzina vrtnje. Dakle, uloga frekvencijskog pretvarača je podešavanje dinamike pogonskog dijela stroja ili sustava, odnosno podešavanje vremena ubrzavanja ili usporavanja motora.

Dva su načina upravljanja frekvencijskim pretvaračem [14], a to su skalarna i vektorska regulacija. Skalarna regulacija je istovremena promjena napona i frekvencije koja ima ograničeno područje primjene zbog toga što je promjena napona motora ograničena, od nula do nazivnog napona. Povećanje napona iznad nazivnog nije dozvoljeno zbog naponskih naprezanja. Povećanje frekvencije iznad nazivne ograničeno je konstrukcijskim ograničenjima motora. Na Slici 36. vidi se kako pri istovremenoj promjeni napona i frekvencije, odnosno pri konstantnom magnetskom toku, izgledaju idealizirane statičke momentne karakteristike motora.



Slika 36. Upravljačke karakteristike kod skalarne regulacije [14]

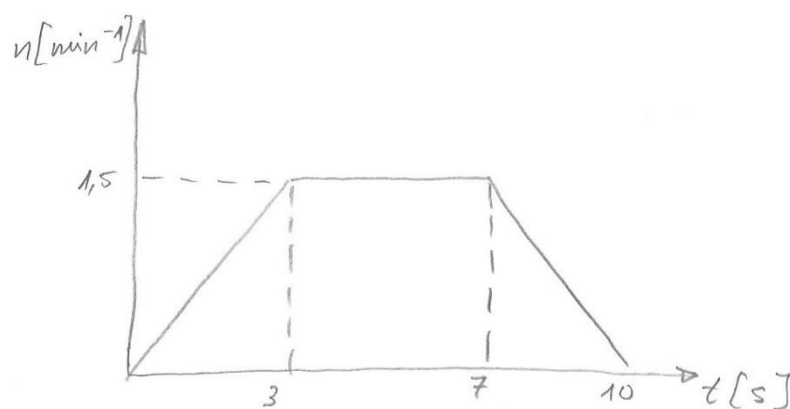
Slika 37. prikazuje promjenu momentnih karakteristika pri skalarnoj regulaciji gdje je  $f_1$  osnovna (nazivna) frekvencija za koju je građen motor. Smanjenjem frekvencije i napona od nazivnog iznosa  $f_1$  na  $f_2$  dolazi do smanjenja brzine vrtnje, ali je magnetski tok konstantan zbog zakona  $U/f = konst.$  i moment ostaje isti. Povećanjem frekvencije s  $f_1$  na  $f_3$  nije moguće po zakonu  $U/f = konst.$  jer bi napon uz upravljanje po skalarnoj regulaciji bio veći od nazivnog. Kako napon na motoru ne smije prekoračiti nazivni iznos, pri povećanju frekvencije s  $f_1$  na  $f_3$  dolazi do smanjenja magnetskog toka u motoru i do smanjenja razvijenog momenta. To je takozvano „područje smanjenog slabljenja magnetskog toka“.



Slika 37. Promjena momentnih karakteristika pri skalarnoj regulaciji [14]

Vektorska regulacija je mogućnost direktnog upravljanja momentom motora. Odvojeno se upravlja magnetskim tokom i momentom motora. Temelj vektorske regulacije je matematički model motora koji obuhvaća statička i dinamička stanja električnih, magnetskih i mehaničkih pojava u motoru. Tim se načinom povećava točnost regulacije i dinamička svojstva reguliranog pogona.

Budući da se frekvencijski pretvarač parametrira prema nazivnoj frekvenciji motora, može se očekivati da će sustav nakon parametriranog ubrzavanja imati identične pogonske karakteristike nazivnim karakteristikama motora kao da frekvencijskog pretvarača nema. Od ukupnog vremena zakretanja rotacijskog paletnog spremnika  $\Delta t = 10$  s pretpostavlja se da će korištenjem frekvencijskog pretvarača spremnik jednoliko ubrzavati iznosom  $t_{ubr} = 3$  s, jednoliko se gibati nazivnom brzinom vrtnje vremenom  $t = 4$  s, a zatim jednoliko usporavati iznosom  $t_{usp} = 3$  s prema Slici 38. Stoga se u daljnjem proračunu upotrebljavaju nazivne izlazne vrijednosti očitane za odabrani elektromotor s reduktorom.



Slika 38. Raspored vremena ubrzavanja i usporavanja

Za odabrani trofazni elektromotor s reduktorom snage  $P_{EM} = 0,04 \text{ kW}$  odabire se frekvencijski pretvarač tvrtke Schneider Electric [13]:



**Slika 39. Odabrani frekvencijski pretvarač ATV312H037N4 [13]**

Karakteristike odabranog frekvencijskog pretvarača ATV312H037N4 se nalaze u Tablici 6.:

**Tablica 6. Karakteristike frekvencijskog pretvarača ATV 312 [13]**

Vrsta proizvoda	Altivar 312
Vrsta pogona	Asinkroni motor s promjenjivom brzinom
Specifikacija proizvoda	Jednostavan uređaj s vlastitim hlađenjem
Naziv proizvoda	ATV 312
Snaga motora	0,37 kW
Napajanje	380 – 500V
Frekvencija	50 – 60 Hz
Broj faza mreže	Trofazna mreža
Jakost struje	1,7 A za 500 V 2,2 A za 380 V, 5 kA
Izlazna frekvencija	0 – 500 Hz

## 6.2. Proračun vratila

Zadano:

$$M_{n_2} = T = 250 \text{ Nm} \text{ –izlazni okretni moment elektromotora s reduktorom} \quad (2.1)$$

$$n_2 = n_{EM} = 1,6 \text{ min}^{-1} \text{ –brzina vrtnje elektromotora s reduktorom} \quad (2.2)$$

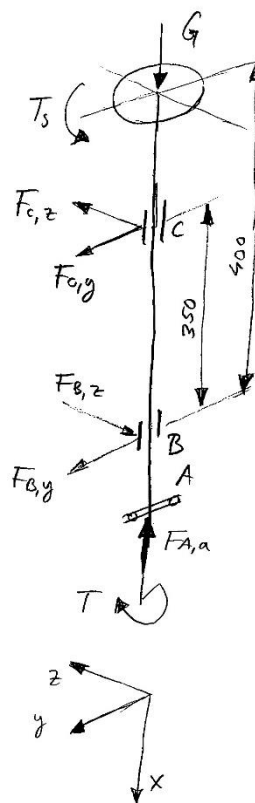
$$m_{max} = 0,5 \text{ kg} \text{ -zadana najveća masa izradaka} \quad (2.3)$$

$$N = 150 \text{ -maksimalni kapacitet izradaka} \quad (2.4)$$

$$m_{tima} = 44 \text{ kg} \text{ -očitano iz Solidworks-a} \quad (2.5)$$

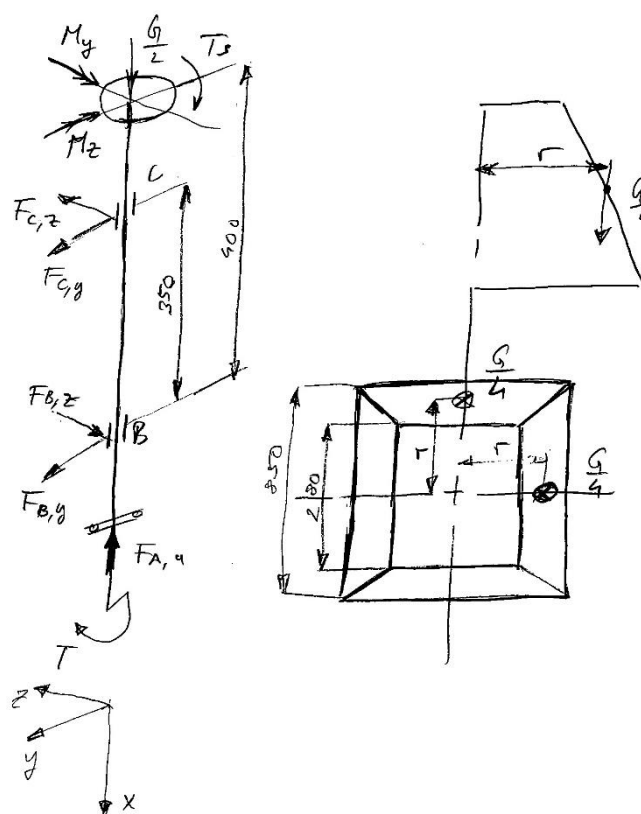
Materijal vratila: E335

### 6.2.1. Opterećenja na vratilu



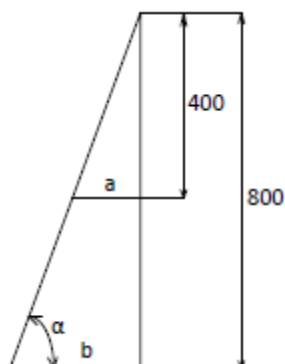
Slika 40. . Sile na vratilu kada djeluje cijelokupna sila G





Slika 41. Sile na vratilu kada djeluje pola vrijednosti sile G

Na Slici 41. vidi se opterećenje vratila kada su postavljeni svi izradci na sve stranice rotacijskog paletnog spremnika, odnosno kada djeluje cijelokupna sila  $G$  kod koje se zanemaruje težina spojke. Na Slici 42. vidi se djelovanje pola vrijednosti sile  $G$ , odnosno djelovanje četvrtine sile na dvije stranici. Ta skica predstavlja savojno opterećenje vratila jer su u tom trenutku postavljeni izradci na dvije susjedne stranice rotacijskog paletnog spremnika. Hvatište tih sila računa se iz sličnosti trokuta prema Slici 43.



Slika 42. Sličnost trokuta

Sličnost trokuta:

$$\frac{a}{285} = \frac{400}{800} \quad (2.6)$$

$$a = 142,5 \text{ mm} \quad (2.7)$$

$$b = \frac{850}{2} - \frac{280}{2} = 285 \text{ mm} \quad (2.8)$$

Hvatište sile  $G/4$  iznosi:

$$r = a + \frac{280}{2} = 142,5 + 140 = 282,5 \text{ mm} \quad (2.9)$$

Izračun aksijalne sile:

$$G = G_{\text{izradaka}} + G_{\text{lima}} = m_{\text{max}} \cdot g \cdot N + m_{\text{lima}} \cdot g \quad (2.10)$$

$$G = 0,5 \cdot 9,81 \cdot 150 + 44 \cdot 9,81 = 1167 \approx 1200 \text{ N} \quad (2.11)$$

Izračun momenata savijanja:

$$M_y = M_z = \frac{G}{4} \cdot r = \frac{1200}{4} \cdot 0,2825 = 84,75 \text{ Nm} \quad (2.12)$$

Izračun reakcijske sile u osloncu A:

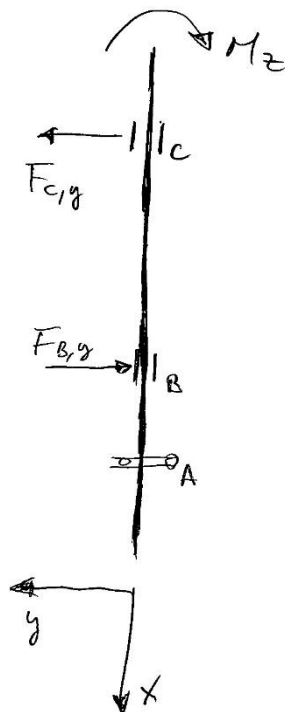
Suma sila u smjeru osi x:

$$\sum F_x = 0 \quad (2.13)$$

$$G = F_{A,a} = 1200 \text{ N} \quad (2.14)$$

Izračun reakcijskih sila u osloncima B i C:

Komponente u „x-y“ ravnini:



Slika 43. Ravnina "x-y"

Suma sila u smjeru osi y:

$$\sum F_y = 0 \quad (2.15)$$

$$F_{B,y} = F_{C,y} \quad (2.16)$$

Suma momenata oko točke B:

$$\sum M_B = 0 \quad (2.17)$$

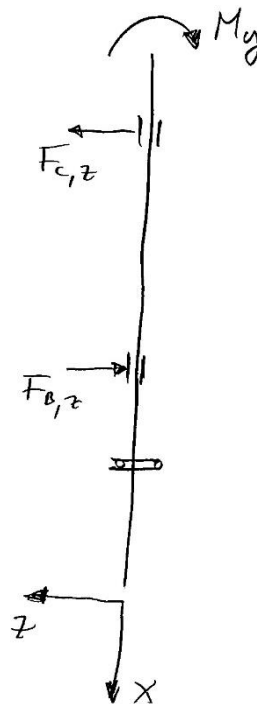
$$M_y - F_{C,y} \cdot 0,35 = 0 \quad (2.18)$$

$$M_y = F_{C,y} \cdot 0,35 \quad (2.19)$$

$$F_{C,y} = \frac{M_y}{0,35} = \frac{84,75}{0,35} = 242 \text{ N} \quad (2.20)$$

$$F_{C,y} = F_{B,y} = 242 \text{ N} \quad (2.21)$$

Komponente u „x-z“ ravnini:



Slika 44. Ravnina "x-z"

Suma sila u smjeru osi y:

$$\sum F_z = 0 \quad (2.22)$$

$$F_{B,z} = F_{C,z} \quad (2.23)$$

Suma momenata oko točke B:

$$\sum M_B = 0 \quad (2.24)$$

$$M_z - F_{C,z} \cdot 0,35 = 0 \quad (2.25)$$

$$M_z = F_{C,z} \cdot 0,35 \quad (2.26)$$

$$F_{C,z} = \frac{M_z}{0,35} = \frac{84,75}{0,35} = 242 \text{ N} \quad (2.27)$$

$$F_{C,z} = F_{B,z} = 242 \text{ N} \quad (2.28)$$

Rezultantne komponente reakcija u osloncima A, B i C:

$$F_A = F_{A,a} = 1200 \text{ N} \quad (2.29)$$

$$F_B = \sqrt{F_{B,y}^2 + F_{B,z}^2} = \sqrt{242^2 + 242^2} = 342 \text{ N} \quad (2.30)$$

$$F_C = \sqrt{F_{C,y}^2 + F_{C,z}^2} = \sqrt{242^2 + 242^2} = 342 \text{ N} \quad (2.31)$$

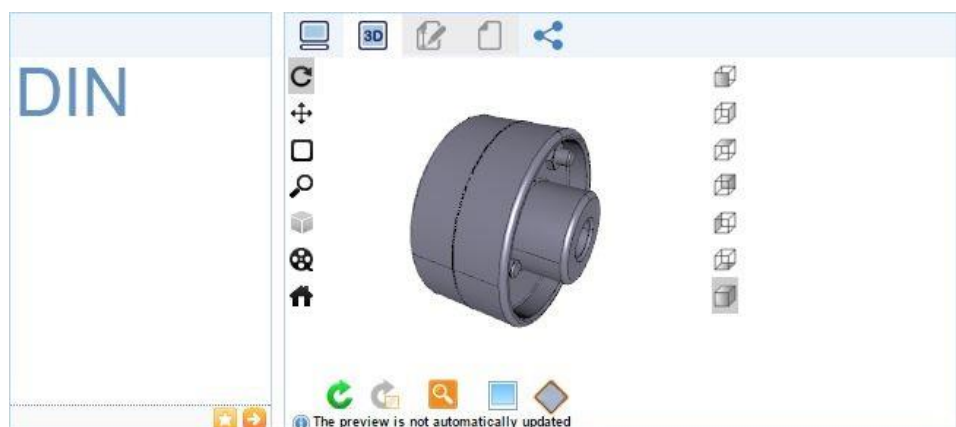
Ukupni moment savijanja vratila iznosi:

$$M_f = \sqrt{M_y^2 + M_z^2} = \sqrt{84,75^2 + 84,75^2} = 119,85 \text{ Nm} \quad (2.32)$$

Odabir spojke [15]:

$T = 250 \text{ Nm}$  – okretni moment koji se prenosi s vratila na stranice rotacijskog paletnog spremnika

Odabrana kolutna spojka prema Slici 46.:



▲ bore	▲ max. torque (nm)	▲ outer diameter (mm)	▲ total length (mm)
Bore 25 mm	46.2	125	101
Bore 30 mm	87.5	125	101
Bore 35 mm	150	140	121
Bore 40 mm	236	140	121
Bore 45 mm	355	160	141
Bore 50 mm	515	160	141
Bore 55 mm	730	180	171
Bore 60 mm	975	180	171

Slika 45. Odabrana spojka DIN 116 [16]

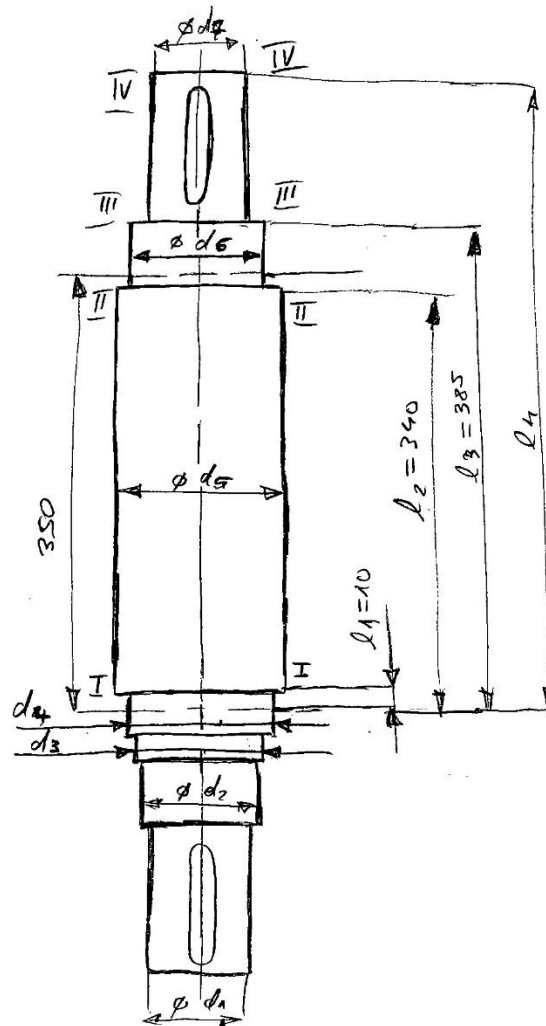
$d = 45 \text{ mm}$  – promjer provrta odabrane spojke

Uvjet:

$$T = 250 \text{ Nm} \leq T_s = 355 \text{ Nm} \text{ – SPOJKA ZADOVOLJAVA} \quad (2.33)$$

### 6.2.2. Proračun idealnog oblika vratila

Na Slici 47. je skica opterećenog vratila s dužinskim mjerama procjenjenjem prema konstrukciji:



Slika 46. Skica vratila s opterećenjima i dužinskim mjerama

Za materijal vratila E335 očitavaju se sljedeće vrijednosti prema [8] Prilog: Tablica 1.

$$\sigma_{jDN} = 300 \text{ N/mm}^2 \quad (3.1)$$

$$\tau_{iDI} = 230 \text{ N/mm}^2 \quad (3.2)$$

Izračun faktora čvrstoće materijala obzirom na način njegovog opterećenja, odnosno naprezanja:

$$\alpha_0 = \frac{\sigma_{fDN}}{1,73 \cdot \tau_{tDI}} \frac{300}{1,73 \cdot 230} = 0,75 \quad (3.3)$$

Orijentacijske vrijednosti dopuštenih savojnih naprezanja prema [5] str.223. Tablica 4.2. za materijal E335 leže u sljedećim granicama:

$$\sigma_{fDNdop} = 60 \dots 100 \text{ N/mm}^2 \quad (3.4)$$

$$\text{Odabrano: } \sigma_{fDNdop} = 80 \text{ N/mm}^2 \quad (3.5)$$

Ukupni moment savijanja vratila:

$$M_f = \sqrt{M_y^2 + M_z^2} = \sqrt{84,75^2 + 84,75^2} = 119,85 \text{ Nm} \quad (3.6)$$

Izračun promjera  $d_1$  (opterećenje samo torzija):

$$d_1 = \sqrt[3]{\frac{10 \cdot M_{red1}}{\sigma_{fDNdop}}} \quad (3.7)$$

$$M_{red1} = \sqrt{M_1^2 + 0,75 \cdot (\alpha_0 \cdot T)^2} = \sqrt{0,75 \cdot (\alpha_0 \cdot T)^2} = \sqrt{0,75 \cdot (0,75 \cdot 250)^2} = 162,38 \text{ Nm} \quad (3.8)$$

$$d_1 = \sqrt[3]{\frac{10 \cdot 162,38 \cdot 10^3}{80}} = 27,278 \text{ mm} \quad (3.9)$$

Izračun promjera  $d_2$  i  $d_3$  (opterećenje samo torzija) analogan je izračunu promjera  $d_1$ :

$$d_2 = d_3 = d_1 = 27,278 \text{ mm} \quad (3.10)$$

Izračun promjera  $d_4$  (opterećenje torzija i savijanje):

$$d_4 = \sqrt[3]{\frac{10 \cdot M_{red4}}{\sigma_{fDNdop}}} \quad (3.11)$$

$$M_4 = F_B \cdot l_1 = 242 \cdot 0,01 = 3,42 \text{ Nm} \quad (3.12)$$

$$M_{red4} = \sqrt{M_4^2 + 0,75 \cdot (\alpha_0 \cdot T)^2} = \sqrt{3,42^2 + 0,75 \cdot (0,75 \cdot 250)^2} = 162,42 \text{ Nm} \quad (3.13)$$

$$d_4 = \sqrt[3]{\frac{10 \cdot 162,42 \cdot 10^3}{80}} = 27,280 \text{ mm} \quad (3.14)$$

Izračun promjera  $d_5$  (opterećenje torzija i savijanje):

$$d_5 = \sqrt[3]{\frac{10 \cdot M_{red5}}{\sigma_{fDNdop}}} \quad (3.15)$$

$$M_5 = F_B \cdot l_2 = 212 \cdot 0,34 = 82,28 \text{ Nm} \quad (3.16)$$

$$M_{red5} = \sqrt{M_5^2 + 0,75 \cdot (\alpha_0 \cdot T)^2} = \sqrt{82,28^2 + 0,75 \cdot (0,75 \cdot 250)^2} = 182,04 \text{ Nm} \quad (3.17)$$

$$d_5 = \sqrt[3]{\frac{10 \cdot 182,04 \cdot 10^3}{80}} = 28,337 \text{ mm} \quad (3.18)$$

Izračun promjera  $d_6$  (opterećenje torzija i savijanje):

$$d_6 = \sqrt[3]{\frac{10 \cdot M_{red6}}{\sigma_{fDNdop}}} \quad (3.19)$$

$$M_6 = F_B \cdot l_3 - F_C \cdot (l_3 - 0,35) = 242 \cdot 0,385 - 242 \cdot (0,385 - 0,35) = 84,7 \text{ Nm} \quad (3.20)$$

$$M_{red6} = \sqrt{M_6^2 + 0,75 \cdot (\alpha_0 \cdot T)^2} = \sqrt{84,7^2 + 0,75 \cdot (0,75 \cdot 250)^2} = 183,14 \text{ Nm} \quad (3.21)$$

$$d_6 = \sqrt[3]{\frac{10 \cdot 183,14 \cdot 10^3}{80}} = 28,394 \text{ mm} \quad (3.22)$$

Izračun promjera  $d_7$  (opterećenje torzija i savijanje):

$$d_7 = \sqrt[3]{\frac{10 \cdot M_{red7}}{\sigma_{fDNdop}}} \quad (3.23)$$

$$M_7 = F_B \cdot l_4 - F_C \cdot (l_4 - 0,35) + M_f = 242 \cdot 0,525 - 242 \cdot (0,525 - 0,35) + 119,85 \quad (3.24)$$

$$M_7 = 204,55 \text{ Nm} \quad (3.25)$$

$$M_{red7} = \sqrt{M_7^2 + 0,75 \cdot (\alpha_0 \cdot T)^2} = \sqrt{204,55^2 + 0,75 \cdot (0,75 \cdot 250)^2} = 261,17 \text{ Nm} \quad (3.26)$$

$$d_7 = \sqrt[3]{\frac{10 \cdot 261,17 \cdot 10^3}{80}} = 31,960 \text{ mm} \quad (3.27)$$



### 6.2.3. Stupnjevanje vratila

Odabrani konačni promjeri iznose:

$$d_1 = 35 \text{ mm} \quad (3.28)$$

$$d_2 = 40 \text{ mm} \quad (3.29)$$

$$d_3 = 52 \text{ mm} \quad (3.30)$$

$$d_4 = 55 \text{ mm} \quad (3.31)$$

$$d_5 = 60 \text{ mm} \quad (3.32)$$

$$d_6 = 55 \text{ mm} \quad (3.33)$$

$$d_7 = 45 \text{ mm} \quad (3.34)$$

Promjer  $d_1$  odabran prema standardnom provrtu odabranog elektromotora s reduktorom. Promjee  $d_2$  odabran prema normiranom promjeru ležaja. Promjeri  $d_3$  i  $d_5$  odabrani prema potrebnom normiranom naslonu ležaja. Promjeri  $d_4$  i  $d_6$  odabrani prema potrebnom normiranom naslonu ležaja i zbog simetrije. Promjer  $d_7$  je odabran prema standardnom promjeru provrta odabrane spojke.

### 6.2.4. Odabir ležajeva

Ležaj oslonca A:

Ležajno mjesto u osloncu A izvedeno je kao čvrsto ležajno mjesto, koje preuzima samo aksijalnu silu. Odabire se aksijalni kuglični ležaj prema promjeru vratila  $d_2 = 40 \text{ mm}$  [10]:

Iznos aksijalne sile:  $F_{A,a} = 1200 \text{ N}$

Principal dimensions				Basic load ratings		Speed ratings		Designations	
d	D	H	H <sub>1</sub>	dynamic C	static C <sub>0</sub>	Reference speed	Limiting speed	Bearing	Seat washer
mm				kN		r/min		-	
40	60	13	-	25,5	63	5000	7000	51108	-

Slika 47. Aksijalni kuglični ležaj 51108 [10]

Ležaj oslonaca B i C:

Ležajna mjesta u osloncima B i C izvedena su kao slobodna ležajna mjesta koja preuzimaju samo radijalnu silu. Odabire se radijalni kuglični ležaj prema promjerima  $d_4 = d_6 = 55$  mm [10]:

Iznos radijalne sile:  $F_B = F_C = 242$  N

Principal dimensions			Basic load ratings		Speed ratings		Designation
d	D	B	dynamic C	static C <sub>0</sub>	Reference speed	Limiting speed	* SKF Explorer bearing
mm			kN		r/min		-
55	90	11	20,3	14	16000	10000	16011 *

Slika 48. Radijalni kuglični ležaj 16011 [10]

### 6.2.5. Kontrolni proračun ležaja

Kontrolni proračun ležajnih mjesta A, B i C vrši se preko statičke nosivosti jer se ležajevi vrte brzinom manjom od  $n_m \leq 10 \text{ min}^{-1}$  [9].

Kontrolni proračun aksijalnog kugličnog ležaju u osloncu A:

$$C_1 = P_0 \cdot \left( \frac{60 \cdot n_m \cdot L_{10hmin}}{10^6} \right)^{\frac{1}{\varepsilon}} \quad (4.1)$$

$$\varepsilon = 3 \text{ – za ležajeve s teorijskim dodirom u točki} \quad (4.2)$$

$$n_m = n_{EM} = 1,6 \text{ min}^{-1} \quad (4.3)$$

$$C = 25500 \text{ N} \quad (4.4)$$

$$C_0 = 63000 \text{ N} \quad (4.5)$$

$$L_{10hmin} = 500000 \text{ h – za industrijske prijenosnike prema [9]} \quad (4.6)$$

Izračun ekvivaletnog statičkog opterećenja:

$$P_{0,a} = X_0 \cdot F_a + Y_0 \cdot F_r \quad (4.7)$$

Vrijednost faktora  $X_0$  i  $Y_0$  za aksijalni ležaj vrijede:

$$X_0 = 1 \quad (4.8)$$

$$Y_0 = 0 \quad (4.9)$$

$$P_{0,a} = F_a = 1200 \text{ N} \quad (4.10)$$

$$C_1 = 1200 \cdot \left( \frac{60 \cdot 1,6 \cdot 500000}{10^6} \right)^{\frac{1}{3}} = 4316 \text{ N} < C_0 = 63000 \text{ N} \quad (4.11)$$

### LEŽAJ ZADOVOLJAVA

Kontrolni proračun radijalnog kugličnog ležaju u osloncima B i C:

$$C = 20300 \text{ N} \quad (4.12)$$

$$C_0 = 14000 \text{ N} \quad (4.13)$$

Izračun ekvivaletnog statičkog opterećenja:

$$P_{0,r} = X_r \cdot F_B + Y_0 \cdot F_r \quad (4.14)$$

Vrijednost faktora  $X_0$  i  $Y_0$  za aksijalni ležaj vrijede:

$$X_0 = 0 \quad (4.15)$$

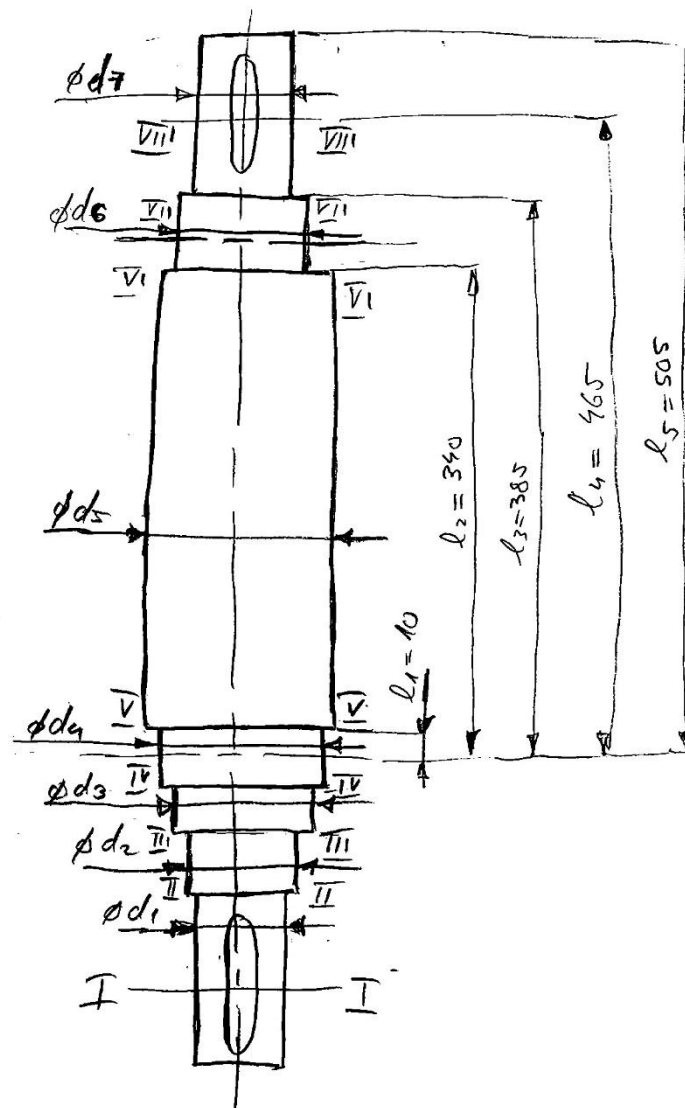
$$Y_0 = 1 \quad (4.16)$$

$$P_{0,r} = F_B = 242 \text{ N} \quad (4.17)$$

$$C_1 = 242 \cdot \left( \frac{60 \cdot 1,6 \cdot 500000}{10^6} \right)^{\frac{1}{3}} = 879,5 \text{ N} < C_0 = 14000 \text{ N} \quad (4.18)$$

## LEŽAJ ZADOVOLJAVA

### 6.2.6. Kontrolni proračun dinamičke sigurnosti



Slika 49. Vratilo sa svim presjecima

Potrebna sigurnost očitana prema [8] –Prilog: Dijagram 1.

$$S_{potr} = 1,4 \quad (5.1)$$

Vrijednosti čvrstoća za materijal vratila E335 iz Tablice 1. prema [8]:

$$R_m = 600 \text{ N/mm}^2 \quad (5.2)$$

$$\sigma_{fDN} = 300 \text{ N/mm}^2 \quad (5.3)$$

$$\tau_{tDI} = 230 \text{ N/mm}^2 \quad (5.4)$$

Izračun faktora čvrstoće materijala obzirom na način njegovog opterećenja, odnosno naprezanja:

$$\alpha_0 = \frac{\sigma_{fDN}}{1,73 \cdot \tau_{tDI}} \frac{300}{1,73 \cdot 230} = 0,75 \quad (5.5)$$

Faktor udara očitava se iz Tablice 2. za laganu vrstu udaraca prema [8]:

$$\varphi = 1 \quad (5.6)$$

Izlazni okretni moment iz elektromotora s reduktorom:

$$T = 250 \text{ Nm} \quad (5.7)$$

Reducirano naprezanje prema HMM teoriji:

$$\sigma_{red} = \sqrt{(\sigma_f \cdot \beta_{kf})^2 + 3 \cdot (\alpha_0 \cdot \tau_t \cdot \beta_{kt})^2} \quad (5.8)$$

$$\sigma_f = \frac{M_f}{W} \quad (5.9)$$

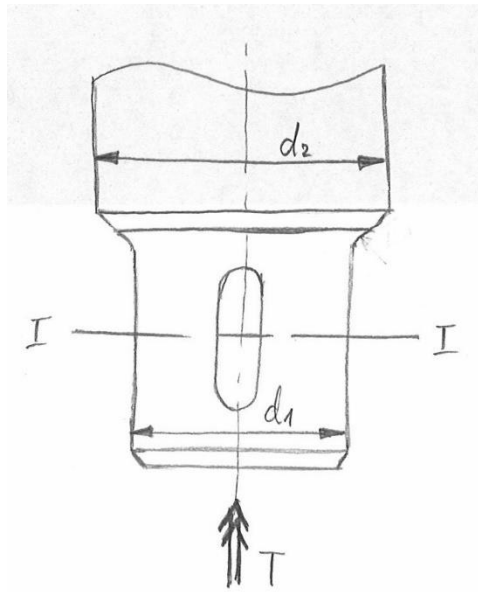
$$\tau_t = \frac{T}{W_p} \quad (5.10)$$

Samo za kružne presjeke vrijedi:

$$W_p = 2 \cdot W \quad (5.11)$$

Reducirani moment prema HMM teoriji:

$$M_{red} = \sqrt{(M \cdot \beta_{kf})^2 + 0,75 \cdot (\alpha_0 \cdot T \cdot \beta_{kt})^2} \quad (5.12)$$

**Presjek I-I:**

Slika 50. Presjek I-I

$$S_{postl} = \frac{b_1 \cdot b_2 \cdot \sigma_{fDN}}{\varphi \cdot \sigma_{redl}} \quad (5.8)$$

$$M_{redl} = \sqrt{(M_I \cdot \beta_{kf})^2 + 0,75 \cdot (\alpha_0 \cdot T \cdot \beta_{kt})^2} = \sqrt{0,75 \cdot (\alpha_0 \cdot T \cdot \beta_{kt})^2}$$

$$W_I = 0,2 \cdot (d_1 - t_1) = 0,2 \cdot (35 - 4,7)^3 = 5564 \text{ mm}^3$$

$$t_1 = 4,7 \text{ mm} - \text{očitano za } d_1 = 35 \text{ mm [4]}$$

$$\beta_{kt} = 1,9 \text{ za } R_m = 600 \text{ N/mm}^2 \text{ i za oblik B očitano iz Tablice 4. prema [8]}$$

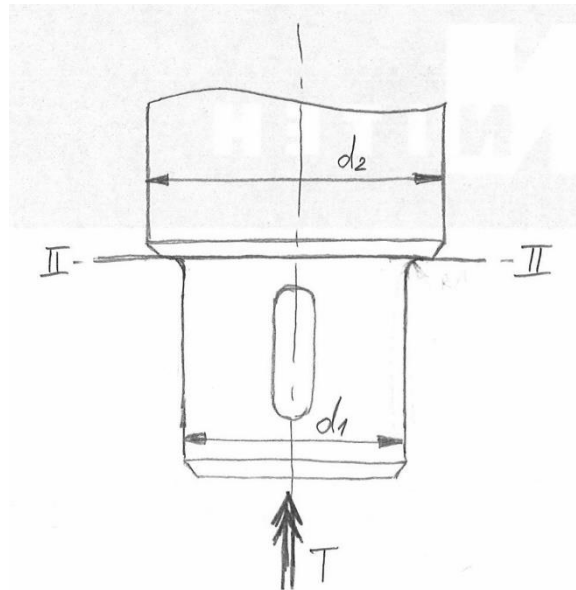
$$M_{redl} = \sqrt{0,75 \cdot (0,75 \cdot 250 \cdot 1,9)^2} = 308,52 \text{ Nm}$$

$$\sigma_{redl} = \frac{M_{redl}}{W_I} = \frac{308,52 \cdot 10^3}{5564} = 55,45 \text{ N/mm}^2$$

$$b_1 = 0,88 - \text{za promjer } d_1 = 35 \text{ mm očitano iz Dijagrama 2. prema [8]}$$

$$b_2 = 0,98 - \text{za } R_m = 600 \text{ N/mm}^2 \text{ i za } R_{max} = 1,6 \mu\text{m očitano iz Dijagrama 3. prema [8]}$$

$$S_{postl} = \frac{0,88 \cdot 0,98 \cdot 300}{1 \cdot 55,45} = 4,67 > S_{potr} = 1,4$$

**Presjek II-II:****Slika 51. Presjek II-II**

$$S_{postIII} = \frac{b_1 \cdot b_2 \cdot \sigma_{fDN}}{\varphi \cdot \sigma_{redIII}}$$

$$M_{redIII} = \sqrt{(M_{II} \cdot \beta_{kf})^2 + 0,75 \cdot (\alpha_0 \cdot T \cdot \beta_{kt})^2} = \sqrt{0,75 \cdot (\alpha_0 \cdot T \cdot \beta_{kt})^2}$$

$$W_{II} = 0,2 \cdot (d_1 - t_1) = 0,2 \cdot (35 - 4,7)^3 = 5564 \text{ mm}^3$$

$$t_1 = 4,7 \text{ mm} - \text{očitano za } d_1 = 35 \text{ mm [4]}$$

$$\beta_{kt} = 1 + c_2 \cdot (\beta_{kt1,4} - 1)$$

$$c_2 = 0,65 - \text{za omjer } \frac{D}{d} = \frac{40}{35} = 1,14 \text{ očitano iz Dijagram 1. prema [8]}$$

$$\beta_{kt1,4} = 2,2 - \text{za omjer } \frac{\rho}{d} = \frac{1}{35} = 0,029 \text{ i } R_m = 600 \text{ N/mm}^2 \text{ očitano iz Dijagrama 1. prema [8]}$$

$$\beta_{kt} = 1 + 0,65 \cdot (2,2 - 1) = 1,78$$

$$M_{redIII} = \sqrt{0,75 \cdot (0,75 \cdot 250 \cdot 1,78)^2} = 289,04 \text{ Nm}$$

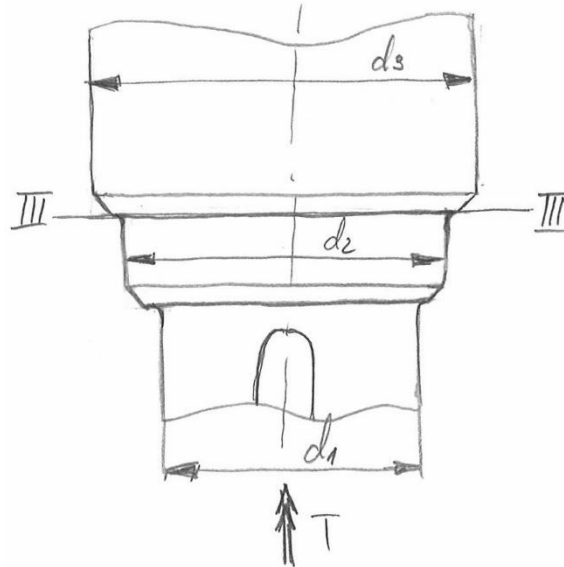
$$\sigma_{redIII} = \frac{M_{redIII}}{W_{II}} = \frac{289,04 \cdot 10^3}{5564} = 51,95 \text{ N/mm}^2$$

$$b_1 = 0,85 - \text{za promjer } d_2 = 40 \text{ mm očitano iz Dijagrama 2. prema [8]}$$

$b_2 = 0,98$  - za  $R_m = 600 \text{ N/mm}^2$  i za  $R_{\max} = 1,6 \mu\text{m}$  očitano iz Dijagrama 3. prema [8]

$$S_{\text{postIII}} = \frac{0,85 \cdot 0,98 \cdot 300}{1 \cdot 55,95} = 4,47 > S_{\text{potr}} = 1,4$$

### Presjek III-III:



Slika 52. Presjek III-III

$$S_{\text{postIII}} = \frac{b_1 \cdot b_2 \cdot \sigma_{fDN}}{\varphi \cdot \sigma_{\text{redIII}}}$$

$$M_{\text{redIII}} = \sqrt{0,75 \cdot (\alpha_0 \cdot T \cdot \beta_{kt})^2}$$

$$W_{\text{III}} = 0,1 \cdot d_2^3 = 0,1 \cdot 40^3 = 6400 \text{ mm}^3$$

$$\beta_{kt} = 1 + c_2 \cdot (\beta_{kt1,4} - 1)$$

$$c_2 = 0,92 \text{ - za omjer } \frac{D}{d} = \frac{52}{40} = 1,3 \text{ očitano iz Dijagrama 5. prema [8]}$$

$$\beta_{kt1,4} = 1,7 \text{ - za omjer } \frac{\rho}{d} = \frac{1}{40} = 0,025 \text{ i } R_m = 600 \text{ N/mm}^2 \text{ očitano iz Dijagram 5. prema [8]}$$

$$\beta_{kt} = 1 + 0,92 \cdot (1,7 - 1) = 1,644$$

$$M_{\text{redIII}} = \sqrt{0,75 \cdot (0,75 \cdot 250 \cdot 1,644)^2} = 266,95 \text{ Nm}$$



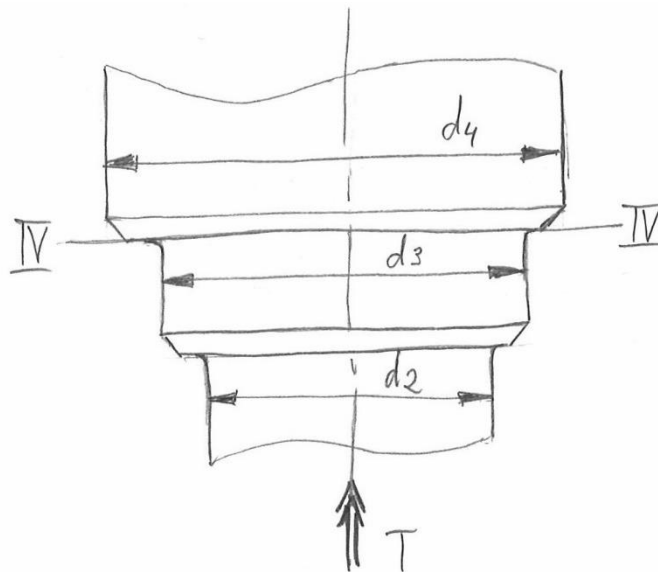
$$\sigma_{redIII} = \frac{M_{redIII}}{W_{III}} = \frac{266,95 \cdot 10^3}{6400} = 41,71 \text{ N/mm}^2$$

$b_1 = 0,85$  - za promjer  $d_2 = 40 \text{ mm}$  očitano iz Dijagrama 2. prema [8]

$b_2 = 0,97$  - za  $R_m = 600 \text{ N/mm}^2$  i  $R_{max} = 1,6 \mu\text{m}$  očitano iz Dijagrama 3. prema [8]

$$S_{postIII} = \frac{0,85 \cdot 0,97 \cdot 300}{1 \cdot 41,71} = 5,93 > S_{potr} = 1,4$$

### Presjek IV-IV:



Slika 53. Presjek IV-IV

$$S_{postIV} = \frac{b_1 \cdot b_2 \cdot \sigma_{fDN}}{\varphi \cdot \sigma_{redIV}}$$

$$M_{redIV} = \sqrt{0,75 \cdot (\alpha_0 \cdot T \cdot \beta_{kt})^2}$$

$$W_{IV} = 0,1 \cdot d_3^3 = 0,1 \cdot 52^3 = 14060,8 \text{ mm}^3$$

$$\beta_{kt} = 1 + c_2 \cdot (\beta_{kt1,4} - 1)$$

$$c_2 = 0,2 \text{ - za omjer } \frac{D}{d} = \frac{55}{52} = 1,06 \text{ očitano iz Dijagrama 5. prema [8]}$$

$$\beta_{kt1,4} = 1,3 \text{ - za omjer } \frac{\rho}{d} = \frac{1}{55} = 0,018 \text{ i } R_m = 600 \text{ N/mm}^2 \text{ očitano iz Dijagram 5. prema [8]}$$

$$\beta_{kt} = 1 + 0,2 \cdot (1,3 - 1) = 1,06$$

$$M_{redIV} = \sqrt{0,75 \cdot (\alpha_0 \cdot T \cdot \beta_{kt})^2} = \sqrt{0,75 \cdot (0,75 \cdot 250 \cdot 1,3)^2} = 211,09$$

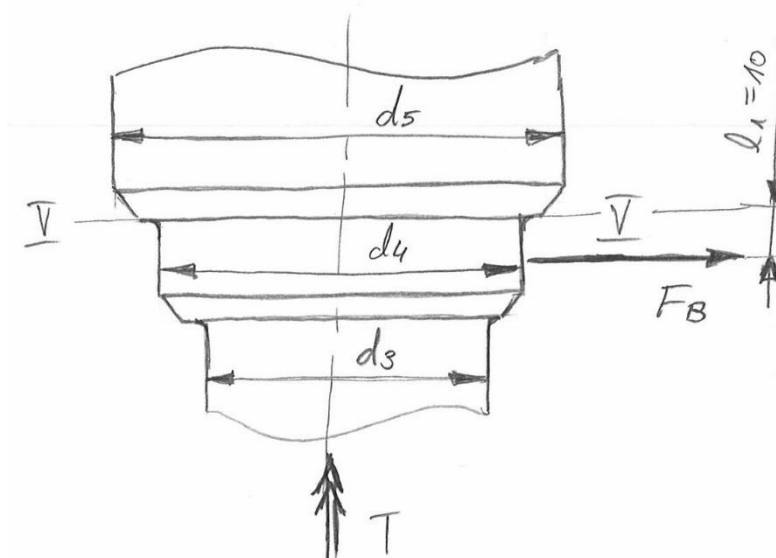
$$\sigma_{redIV} = \frac{M_{redIV}}{W_{IV}} = \frac{211,09 \cdot 10^3}{14060,8} = 15,01 \text{ N/mm}^2$$

$b_1 = 0,83$  - za promjer  $d_3 = 52 \text{ mm}$  očitano iz Dijagrama 2. prema [8]

$b_2 = 0,95$  - za  $R_m = 600 \text{ N/mm}^2$  i  $R_{max} = 3,2 \mu\text{m}$  očitano iz Dijagrama 3. prema [8]

$$S_{postIV} = \frac{0,83 \cdot 0,95 \cdot 300}{1 \cdot 15,01} = 15,76 > S_{potr} = 1,4$$

**Presjek V-V:**



**Slika 54. Presjek V-V**

$$S_{postV} = \frac{b_1 \cdot b_2 \cdot \sigma_{fDN}}{\varphi \cdot \sigma_{redV}}$$

$$M_{redV} = \sqrt{(M_V \cdot \beta_{kf})^2 + 0,75 \cdot (\alpha_0 \cdot T \cdot \beta_{kt})^2}$$

$$M_V = M_4 = F_B \cdot l_1 = 242 \cdot 0,01 = 3,42 \text{ Nm}$$

$$W_V = 0,1 \cdot d_4^3 = 0,1 \cdot 55^3 = 16637,5 \text{ mm}^3$$

$$\beta_{kf} = 1 + c_1 \cdot (\beta_{kf2} - 1)$$

$$\beta_{kt} = 1 + c_2 \cdot (\beta_{kt1,4} - 1)$$

$$c_1 = 0,2 \text{ -za omjer } \frac{D}{d} = \frac{57}{55} = 1,04 \text{ očitano iz Dijagrama 4. prema [8]}$$

$$c_2 = 0,2 \text{ -za omjer } \frac{D}{d} = \frac{57}{55} = 1,04 \text{ očitano iz Dijagrama 5. prema [8]}$$

$$\beta_{kf2} = 1,7 \text{ -za omjer } \frac{\rho}{d} = \frac{1}{55} = 0,018 \text{ i } R_m = 600 \text{ N/mm}^2 \text{ očitano iz Dijagrama 4. prema [8]}$$

$$\beta_{kt1,4} = 1,6 \text{ -za omjer } \frac{\rho}{d} = \frac{1}{55} = 0,018 \text{ i } R_m = 600 \text{ N/mm}^2 \text{ očitano iz Dijagrama 5. prema [8]}$$

$$\beta_{kf} = 1 + 0,2 \cdot (1,7 - 1) = 1,14$$

$$\beta_{kt} = 1 + 0,2 \cdot (1,6 - 1) = 1,12$$

$$M_{redV} = \sqrt{(3,42 \cdot 1,14)^2 + 0,75 \cdot (0,75 \cdot 250 \cdot 1,12)^2} = 181,91 \text{ Nm}$$

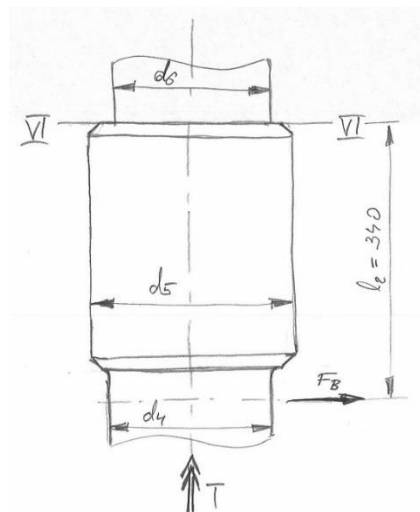
$$\sigma_{redV} = \frac{M_{redV}}{W_V} = \frac{181,91 \cdot 10^3}{16637,5} = 10,93 \text{ N/mm}^2$$

$$b_1 = 0,82 \text{ - za promjer } d_4 = 55 \text{ mm očitano iz Dijagrama 2. prema [8]}$$

$$b_2 = 0,95 \text{ - za } R_m = 600 \text{ N/mm}^2 \text{ i } R_{max} = 3,2 \mu\text{m očitano iz Dijagrama 3. prema [8]}$$

$$S_{postV} = \frac{0,82 \cdot 0,95 \cdot 300}{1 \cdot 10,93} = 21,38 > S_{potr} = 1,4$$

### Presjek VI-VI:



Slika 55. Presjek VI-VI

$$S_{postVI} = \frac{b_1 \cdot b_2 \cdot \sigma_{fDN}}{\varphi \cdot \sigma_{redVI}}$$

$$M_{redVI} = \sqrt{(M_{VI} \cdot \beta_{kf})^2 + 0,75 \cdot (\alpha_0 \cdot T \cdot \beta_{kt})^2}$$

$$M_{VI} = M_5 = F_B \cdot l_2 = 212 \cdot 0,34 = 82,28 \text{ Nm}$$

$$\beta_{kf} = 1 + c_1 \cdot (\beta_{kf2} - 1)$$

$$\beta_{kt} = 1 + c_2 \cdot (\beta_{kt1,4} - 1)$$

$$c_1 = 0,2 \text{ -za omjer } \frac{D}{d} = \frac{57}{55} = 1,04 \text{ očitano iz Dijagrama 4. prema [8]}$$

$$c_2 = 0,2 \text{ -za omjer } \frac{D}{d} = \frac{57}{55} = 1,04 \text{ očitano iz Dijagrama 5. prema [8]}$$

$$\beta_{kf2} = 1,7 \text{ za } \frac{\rho}{d} = \frac{1}{55} = 0,018 \text{ i } R_m = 600 \text{ N/mm}^2 \text{ i za oblik A očitano iz Tablice 3. prema [8]}$$

$$\beta_{kt1,4} = 1,6 \text{ -za omjer } \frac{\rho}{d} = \frac{1}{55} = 0,018 \text{ i } R_m = 600 \text{ N/mm}^2 \text{ očitano iz Dijagrama 5. prema [8]}$$

$$\beta_{kf} = 1 + 0,2 \cdot (1,7 - 1) = 1,14$$

$$\beta_{kt} = 1 + 0,2 \cdot (1,6 - 1) = 1,12$$

$$M_{redVI} = \sqrt{(82,28 \cdot 1,14)^2 + 0,75 \cdot (0,75 \cdot 250 \cdot 1,12)^2} = 204,63 \text{ Nm}$$

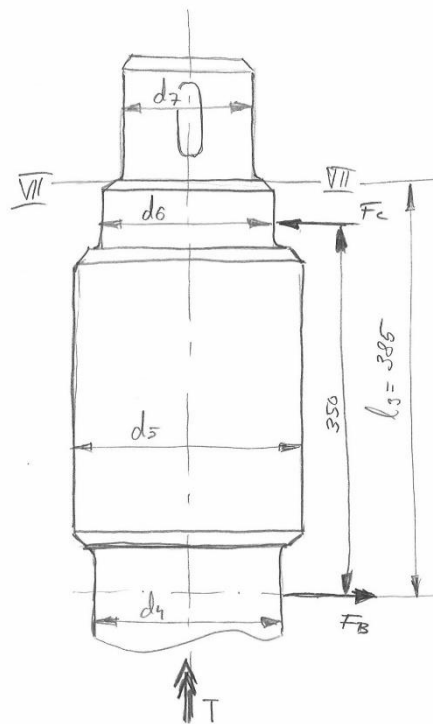
$$W_{VI} = 0,1 \cdot d_5^3 = 0,1 \cdot 57^3 = 18519,3 \text{ mm}^3$$

$$\sigma_{redVI} = \frac{M_{redVI}}{W_{VI}} = \frac{204,63 \cdot 10^3}{18519,3} = 11,05 \text{ N/mm}^2$$

$$b_1 = 0,82 \text{ - za promjer } d_5 = 57 \text{ mm očitano iz Dijagrama 2. prema [8]}$$

$$b_2 = 0,95 \text{ - za } R_m = 600 \text{ N/mm}^2 \text{ i } R_{max} = 3,2 \mu\text{m očitano iz Dijagrama 3. prema [8]}$$

$$S_{postVI} = \frac{0,82 \cdot 0,95 \cdot 300}{1 \cdot 11,05} = 21,15 > S_{potr} = 1,4$$

**Presjek VII-VII:****Slika 56. Presjek VII-VII**

$$S_{\text{postVII}} = \frac{b_1 \cdot b_2 \cdot \sigma_{fDN}}{\varphi \cdot \sigma_{\text{redVII}}}$$

$$M_{\text{redVII}} = \sqrt{(M_{\text{VII}} \cdot \beta_{kf})^2 + 0,75 \cdot (\alpha_0 \cdot T \cdot \beta_{kt})^2}$$

$$M_{\text{VII}} = M_6 = F_B \cdot l_3 - F_C \cdot (l_3 - 0,35) = 242 \cdot 0,385 - 242 \cdot (0,385 - 0,35) = 84,7 \text{ Nm}$$

$$W_{\text{VII}} = 0,1 \cdot d_6^3 = 0,1 \cdot 55^3 = 16637,5 \text{ mm}^3$$

$$\beta_{kf} = 1 + c_1 \cdot (\beta_{kf2} - 1)$$

$$\beta_{kt} = 1 + c_2 \cdot (\beta_{kt1,4} - 1)$$

$$c_1 = 0,97 \text{ -za omjer } \frac{D}{d} = \frac{55}{40} = 1,375 \text{ očitano iz Dijagrama 4. prema [8]}$$

$$c_2 = 0,97 \text{ -za omjer } \frac{D}{d} = \frac{55}{40} = 1,375 \text{ očitano iz Dijagrama 5. prema [8]}$$

$$\beta_{kf2} = 1,8 \text{ -za omjer } \frac{\rho}{d} = \frac{1}{40} = 0,025 \text{ i } R_m = 600 \text{ N/mm}^2 \text{ očitano iz Dijagrama 4. prema [8]}$$

$\beta_{kt1,4} = 1,7$  -za omjer  $\frac{\rho}{d} = \frac{1}{40} = 0,025$  i  $R_m = 600 \text{ N/mm}^2$  očitano iz Dijagrama 5. prema [8]

$$\beta_{kf} = 1 + 0,97 \cdot (1,8 - 1) = 1,776$$

$$\beta_{kt} = 1 + 0,97 \cdot (1,7 - 1) = 1,679$$

$$M_{redVII} = \sqrt{(84,7 \cdot 1,776)^2 + 0,75 \cdot (0,75 \cdot 250 \cdot 1,6)^2} = 300,21 \text{ Nm}$$

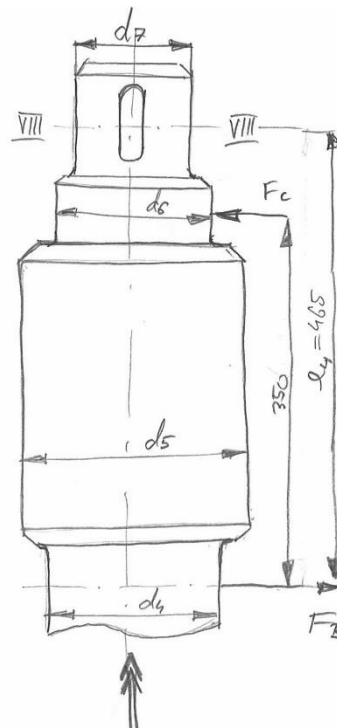
$$\sigma_{redVII} = \frac{M_{redVII}}{W_{VII}} = \frac{300,21 \cdot 10^3}{16637,5} = 18,04 \text{ N/mm}^2$$

$b_1 = 0,82$  -za promjer  $d_6 = 55 \text{ mm}$  očitano iz Dijagrama 2. prema [8]

$b_2 = 0,85$  -za  $R_m = 600 \text{ N/mm}^2$  i  $R_{max} = 10 \mu\text{m}$  očitano iz Dijagrama 3. prema [8]

$$S_{postVII} = \frac{0,82 \cdot 0,85 \cdot 300}{1 \cdot 18,04} = 11,59 > S_{potr} = 1,4$$

### Presjek VIII-VIII:



Slika 57. Presjek VIII-VIII

$$S_{postVIII} = \frac{b_1 \cdot b_2 \cdot \sigma_{fDN}}{\varphi \cdot \sigma_{redVIII}}$$

$$M_{redVIII} = \sqrt{(M_{VIII} \cdot \beta_{kf})^2 + 0,75 \cdot (\alpha_0 \cdot T \cdot \beta_{kt})^2}$$

$$M_{VIII} = F_B \cdot l_4 - F_C \cdot (l_4 - 0,35) = 242 \cdot 0,465 - 242 \cdot (0,465 - 0,35) = 84,7 \text{ Nm}$$

$$W_{VIII} = 0,2 \cdot (d_7 - t_1)^3 = 0,2 \cdot (45 - 5,1)^3 = 12704 \text{ mm}^3$$

$$\beta_{kf} = 1 + c_1 \cdot (\beta_{kf2} - 1)$$

$$c_1 = 0,97 \text{ -za omjer } \frac{D}{d} = \frac{55}{45} = 1,222 \text{ očitano iz Dijagrama 4. prema [8]}$$

$$\beta_{kf2} = 1,7 \text{ -za omjer } \frac{\rho}{d} = \frac{1}{45} = 0,022 \text{ i } R_m = 600 \text{ N/mm}^2 \text{ očitano iz Dijagrama 4. prema [8]}$$

$$\beta_{kf} = 1 + 0,97 \cdot (1,7 - 1) = 1,679$$

$$\beta_{kt} = 1,9 \text{ za } R_m = 600 \text{ N/mm}^2 \text{ i za oblik B očitano iz Tablice 4. prema [8]}$$

$$M_{redVIII} = \sqrt{(84,7 \cdot 1,679)^2 + 0,75 \cdot (0,75 \cdot 250 \cdot 1,9)^2} = 339,72 \text{ Nm}$$

$$\sigma_{redVIII} = \frac{M_{redVIII}}{W_{VIII}} = \frac{339,72 \cdot 10^3}{12704} = 26,74 \text{ N/mm}^2$$

$$b_1 = 0,88 \text{ -za promjer } d_1 = 35 \text{ mm očitano iz Dijagrama 2. prema [8]}$$

$$b_2 = 0,98 \text{ - za } R_m = 600 \text{ N/mm}^2 \text{ i za } R_{max} = 1,6 \mu\text{m očitano iz Dijagrama 3. prema [8]}$$

$$S_{postVIII} = \frac{0,88 \cdot 0,98 \cdot 300}{1 \cdot 26,74} = 9,67 > S_{potr} = 1,4$$

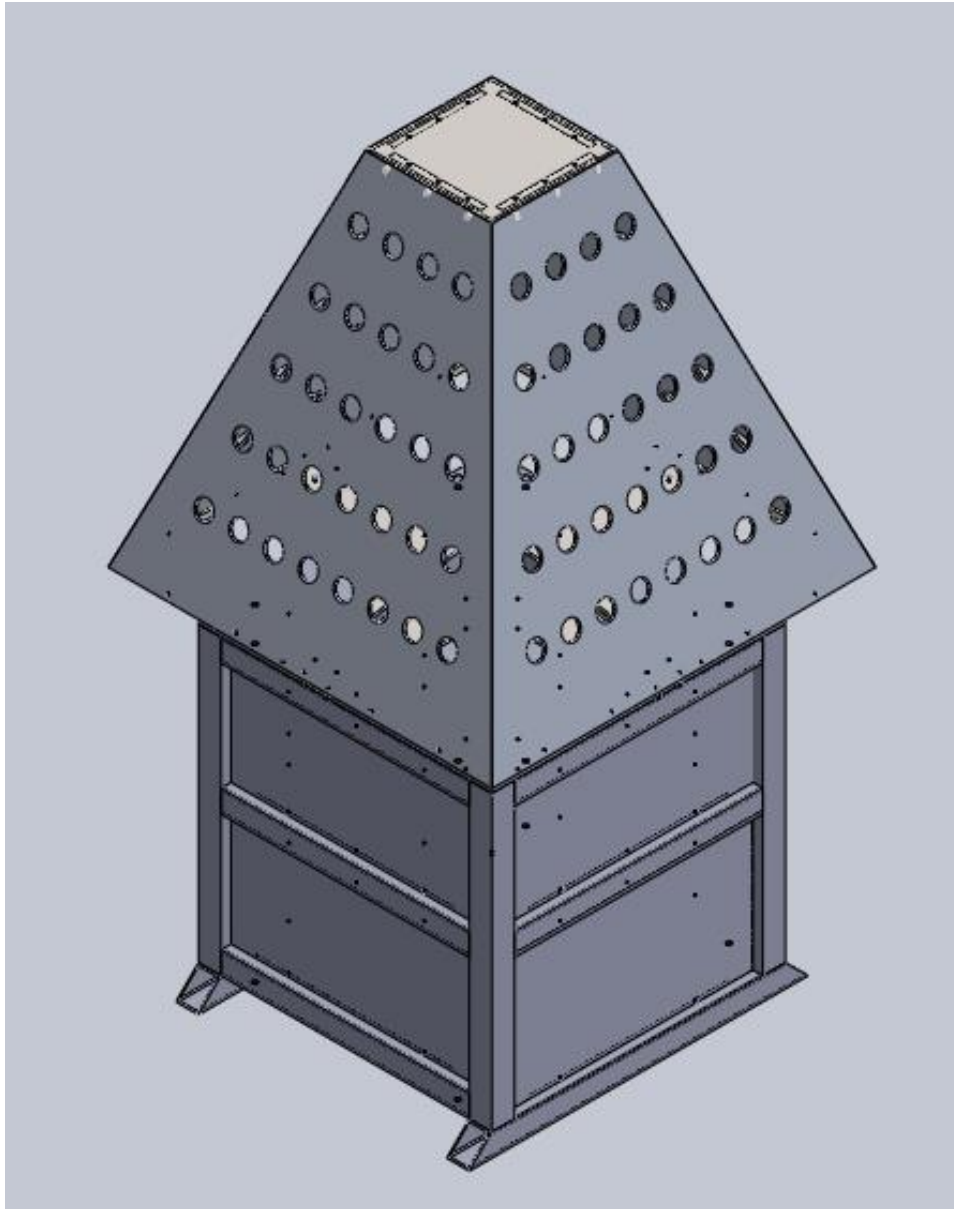
## **7. ZAKLJUČAK**

U radu je prikazana konstrukcija rotacijskog paletnog spremnika koji se pogoni pomoću elektromotora s reduktorom čija se brzina vrtnje regulira frekvencijskim pretvaračem, što je ujedno i najjeftinije rješenje od koncepata. Korištenjem frekvencijskog pretvarača smanjilo se kutno ubrzanje i spriječilo pomicanje izradaka. Cilj je da se oblikom krnje piramide spremnika omogući točnost pozicioniranja izradaka te bolji doseg po pitanju dodavanja izradaka za robota. Time se zadovolio zahtjev za smanjenjem radnog prostora, a pritom je i priljev izradaka ostao isti.

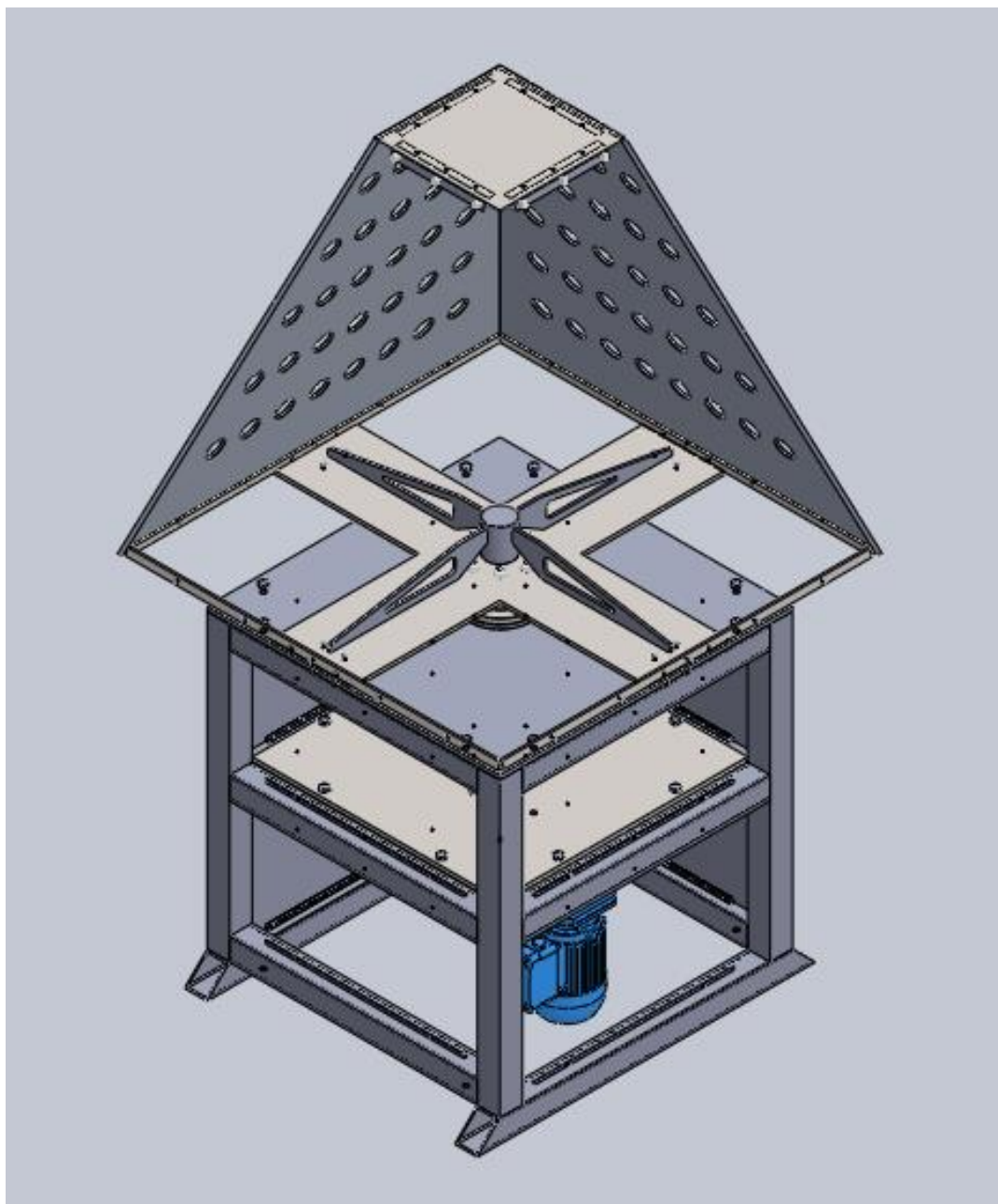


## 8. IZRADA MODELA

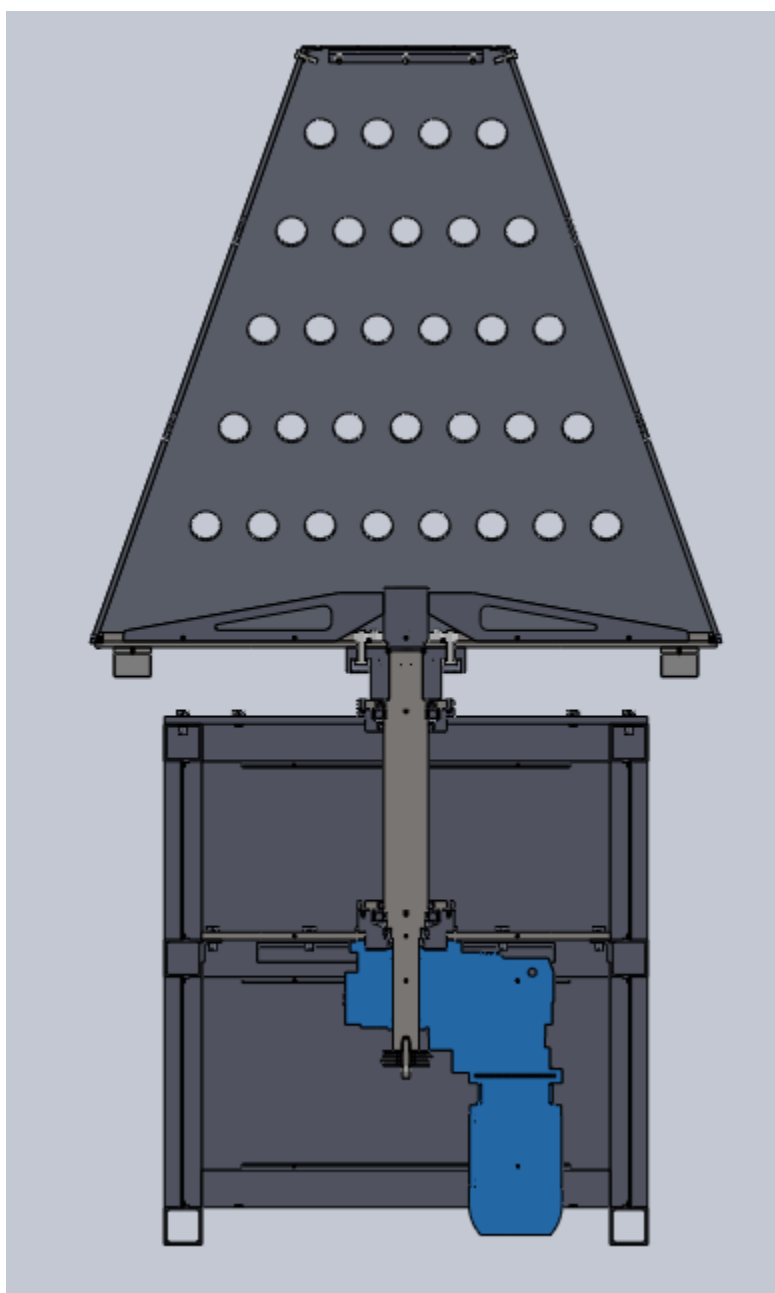
3D Model izrađen je u programskom paketu Solidworks



Slika 58. Rotacijski paletni spremnik a)



Slika 59. Rotacijski paletni spremnik b)



Slika 60. Presjek sklopa

---

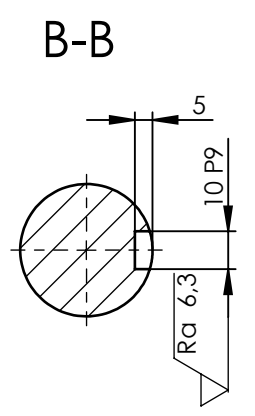
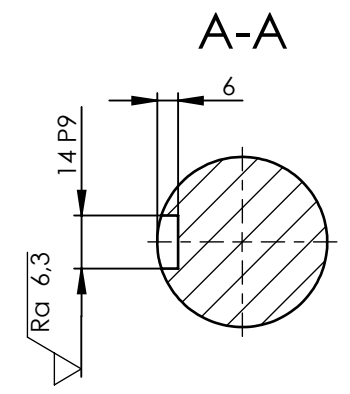
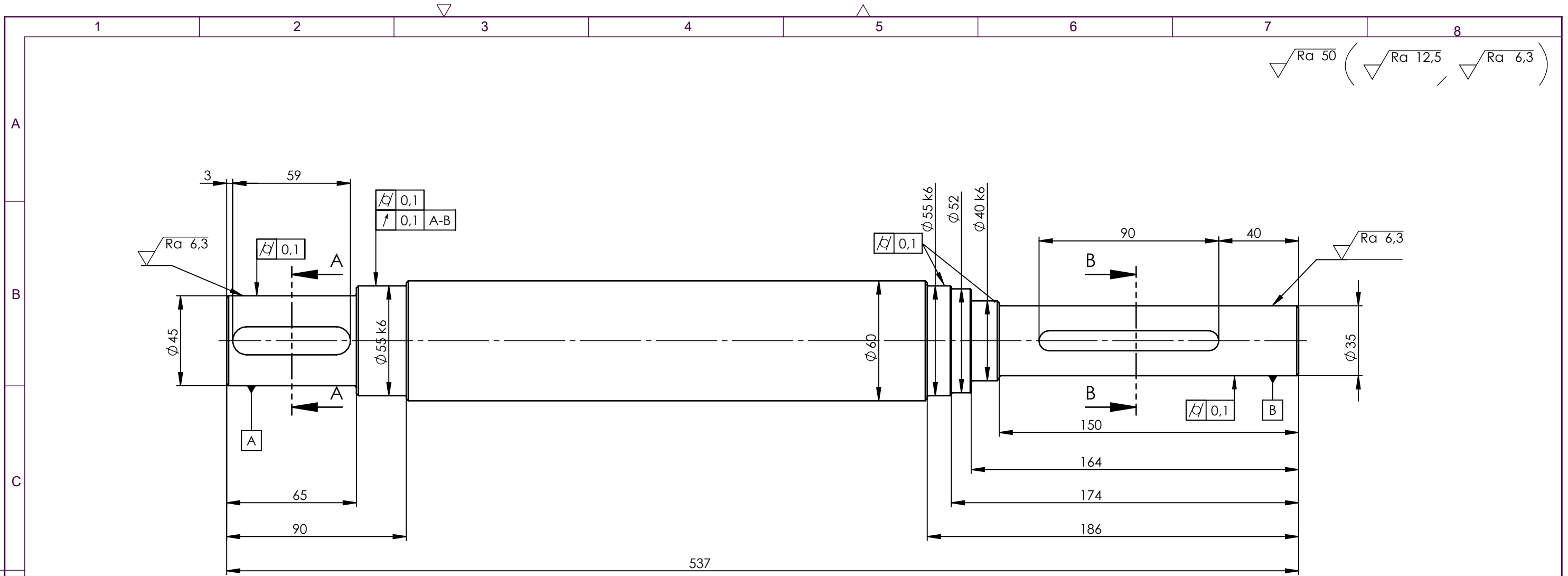
**LITERATURA**

- [1] Projektiranje automatskih montažnih sustava, Zagreb, 2009.
- [2] [https://www.fsb.unizg.hr/atlantis/upload/newsboard/24\\_04\\_2013\\_18782\\_TRANSPOR\\_TNI\\_SUSTAVI\\_2.pdf](https://www.fsb.unizg.hr/atlantis/upload/newsboard/24_04_2013_18782_TRANSPOR_TNI_SUSTAVI_2.pdf)
- [3] <http://www.weissna.com/Products.480.0.html>
- [4] Kraut, B.: Strojarski priručnik, Tehnička knjiga Zagreb, 1970.
- [5] Decker, K. H.: Elementi strojeva, Tehnička knjiga Zagreb, 1975.
- [6] Herold, Z.: Računalna i inženjerska grafika, Zagreb, 2003.
- [7] [http://bonfiglioliusa.com/media/products/attachments/br\\_cat\\_f-ie2\\_8002\\_r3\\_1\\_b.pdf](http://bonfiglioliusa.com/media/products/attachments/br_cat_f-ie2_8002_r3_1_b.pdf)
- [8] Vratilo (Proračun), Prof.dr.sc.Zvonimir Horvat i suradnici, Zagreb
- [9] Predavanja doc.dr.sc.Krešimir Vučković: Valjni i klizni ležajevi 2014\_EKII\_WEB
- [10] [www.skf.com](http://www.skf.com)
- [11] <http://www.haimer-usa.com/products/tool-holders/din-69893-hsk-a-hsk-e-hsk-f/hsk-a32/shrink-fit-chuck/standard.html>
- [12] K.H. Decker, K. Kabus, Maschinenelemente, 18. Auflage, Carl Hanser Verlag München, 2011.
- [13] <http://www.schneider-electric.com/en/product-range-selector/2656-altivar-312/?filter=business-1-automation-and-control&parent-category-id=2900&parent-subcategory-id=2905>
- [14] [https://www.fer.unizg.hr/download/repository/EMP\\_lab2\\_upute%5B1%5D.pdf](https://www.fer.unizg.hr/download/repository/EMP_lab2_upute%5B1%5D.pdf)
- [15] Predavanja doc.dr.sc.Krešimir Vučković: Spojke 2014\_EKII\_WEB

---

**PRILOZI**

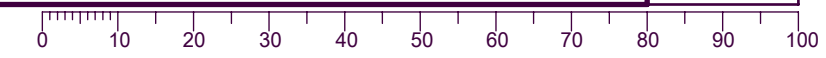
- I. CD-R
- II. Tehnička dokumentacija



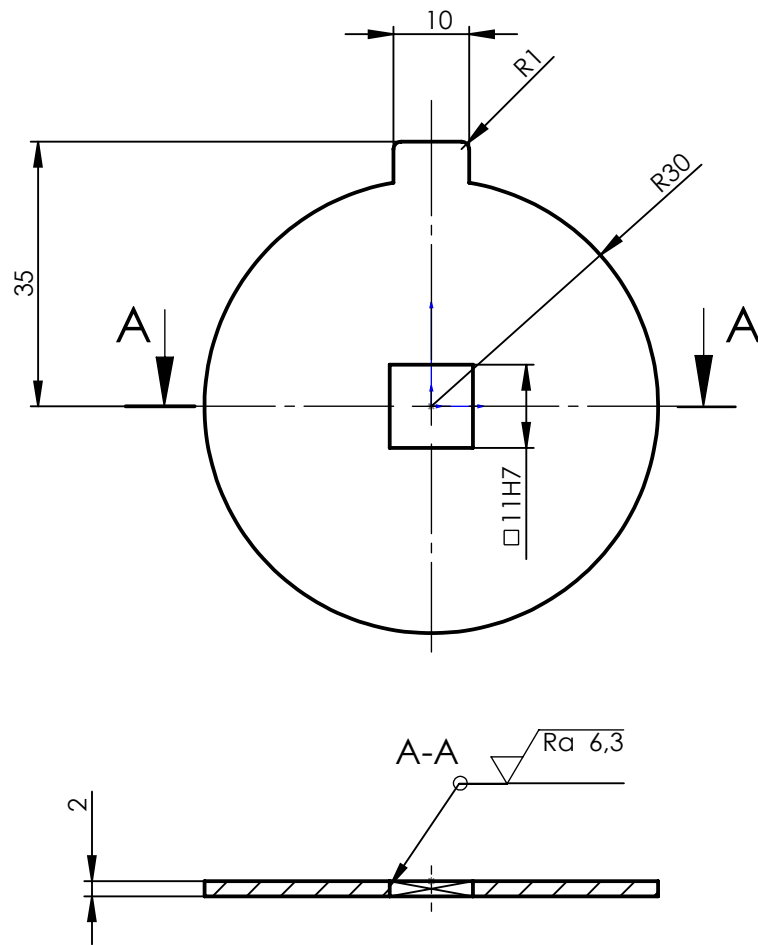
Napomena: Sva nekotirana skošenja iznose  $1 \times 45^\circ$   
Sva nekotirana zaobljenja iznose R1

Poz.	Naziv dijela	Kom.	Crtež broj Norma	Materijal	Sirove dimenzije Proizvođač	Masa
Broj naziva - code		Datum	Ime i prezime	Potpis		
Projektirao		Filip Čurčija				
Razradio		Filip Čurčija				
Crtao		Filip Čurčija				
Pregledao		doc.dr.sc.Krešimir Vučković				
Mentor		doc.dr.sc.Krešimir Vučković				
ISO - tolerancije		Objekt: Rotacijski paletni spremnik			Objekt broj:	
10 P9	-0,015 -0,051				R. N. broj:	
$\phi 40$ k6	+0,018 +0,002	Napomena:			<div style="background-color: #cccccc; width: 20px; height: 20px; display: inline-block;"></div> Kopija	
$\phi 55$ k6	+0,021 +0,002	Materijal: E335				
14 P9	-0,018 -0,061	Masa: 12,785				
Mjerilo originala		Naziv: <b>Gonjeno vratilo</b>			Pozicija: 5	
1:2		Crtež broj: 2015-01			Format: A3	
					Listova: 18	
					List: 1	

Design by CADLab

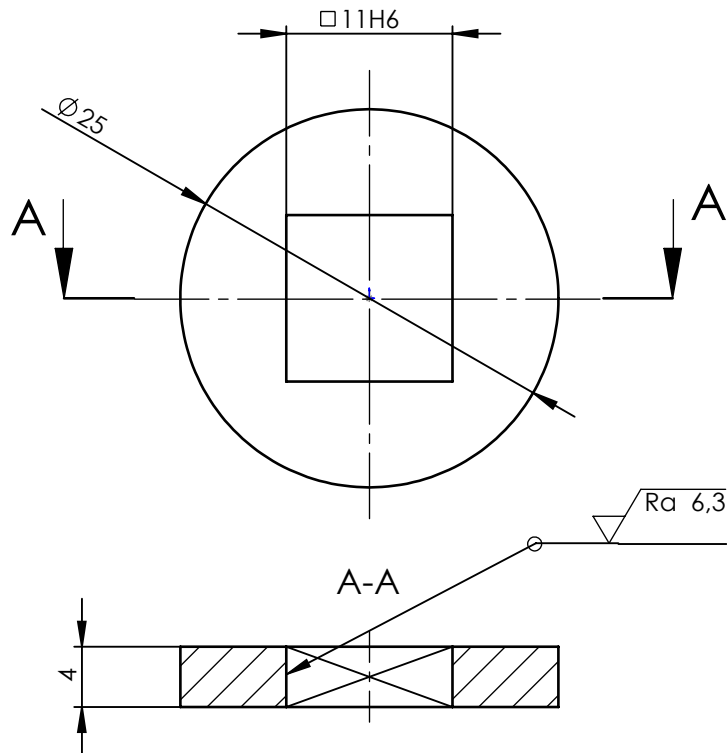


$\sqrt{Ra\ 50}$  ( $\sqrt{Ra\ 6,3}$ )



Broj naziva - code	Projektirao	Datum	Ime i prezime	Potpis	
	Razradio		Filip Čurčija		
	Crtao		Filip Čurčija		
	Pregledao		doc.dr.sc.Krešimir Vučković		
ISO - tolerancije	Objekt: Rotacijski paletni spremnik			Objekt broj:	
□11H7	+0,018 0			R. N. broj:	
	Napomena:				Kopija
	Materijal: E295	Masa: 0,043			
		Naziv:	<h1>Tanki prsten</h1>		Pozicija:
	Mjerilo originala			12	Format: A4
	1:1	Crtež broj: 2015-02			Listova: 18
					List: 2

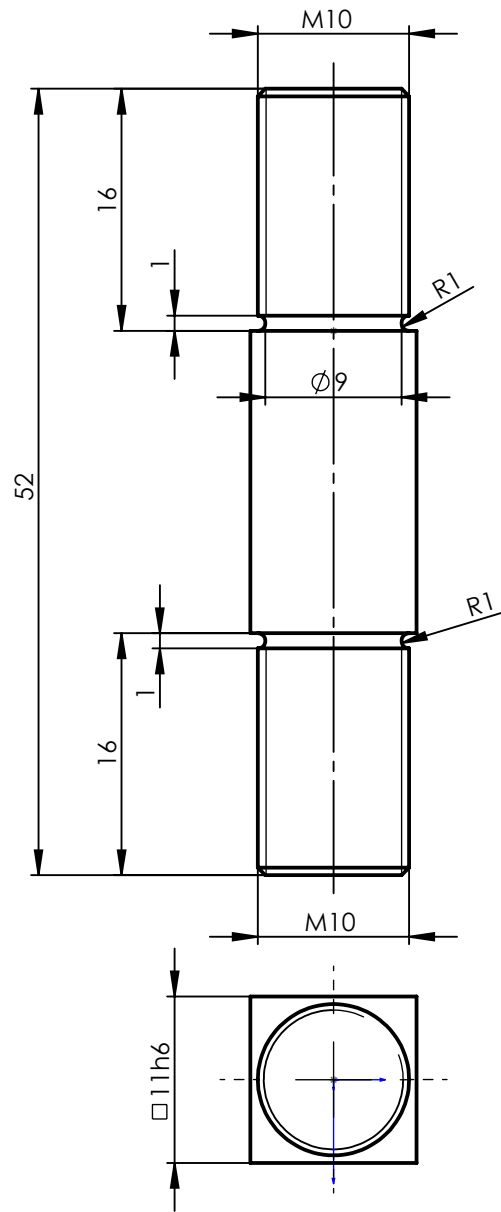
$\sqrt{Ra\ 50}$  ( $\sqrt{Ra\ 6,3}$ )



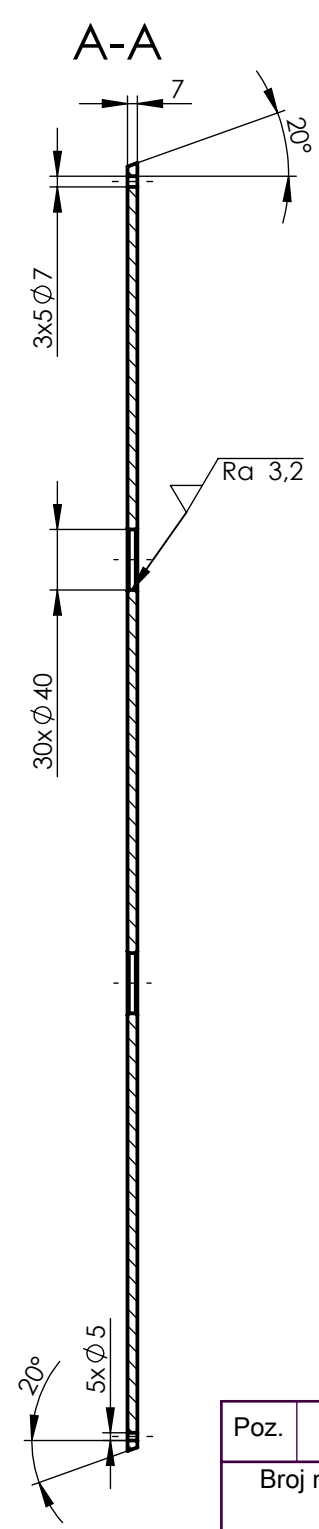
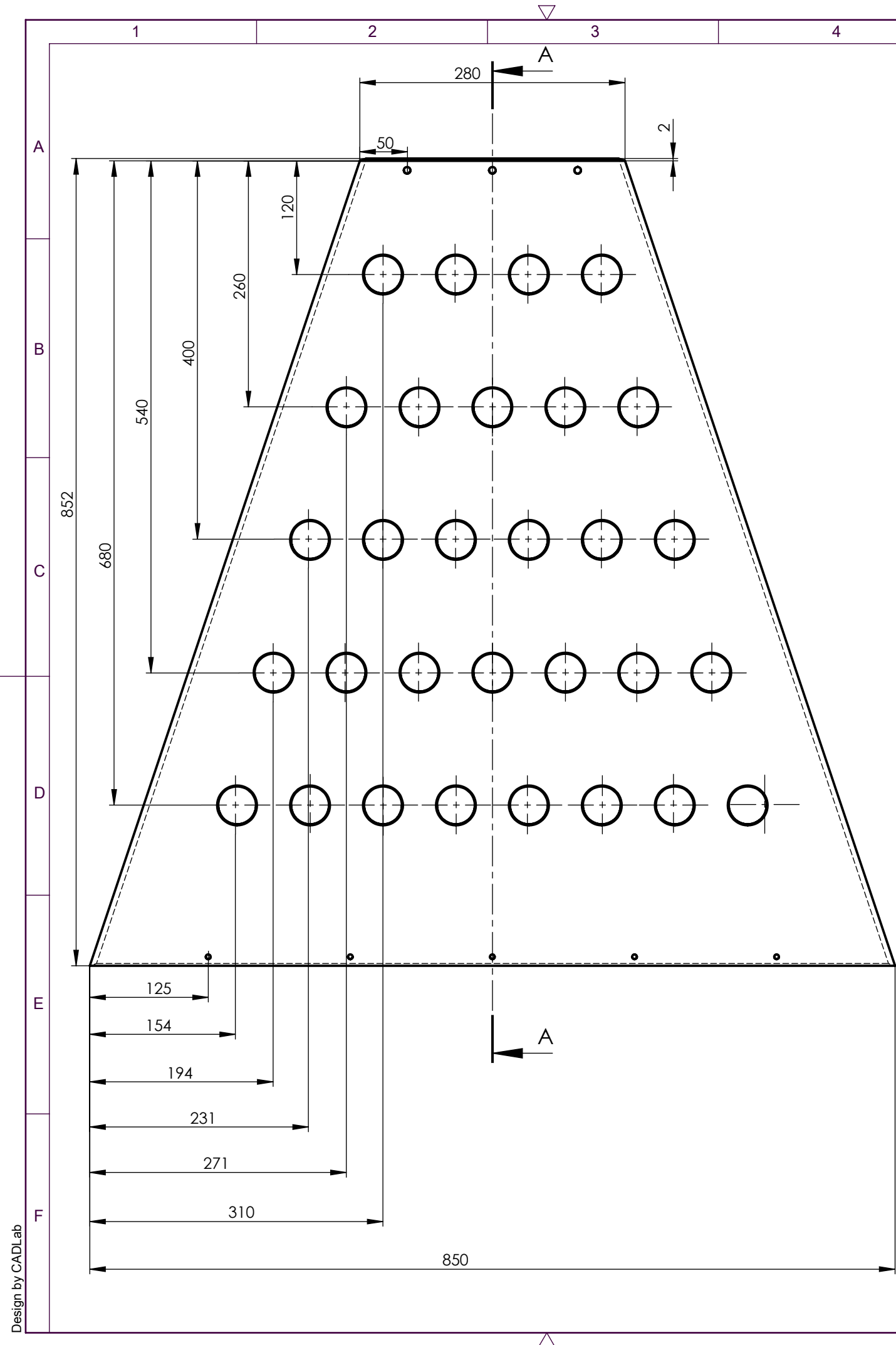
Broj naziva - code		Datum	Ime i prezime	Potpis	 <b>FSB Zagreb</b>
		Projektirao	Filip Čurčija		
		Razradio	Filip Čurčija		
		Crtao	Filip Čurčija		
		Pregledao	doc.dr.sc.Krešimir Vučković		
ISO - tolerancije		Objekt: Rotacijski paletni spremnik		Objekt broj:	
□11F8	+0,035 +0,013			R. N. broj:	
		Napomena:			Kopija
		Materijal: PP	Masa: 0,001		
		Naziv: <b>Distantnik</b>			
		 Mjerilo originala	Crtež broj: 2015-03		Format: A4
		2:1			Listova: 18
					List: 3



Ra 6,3



Broj naziva - code		Datum	Ime i prezime	Potpis	 <b>FSB Zagreb</b>
		Projektirao	Filip Čurčija		
		Razradio	Filip Čurčija		
		Crtao	Filip Čurčija		
		Pregledao	doc.dr.sc.Krešimir Vučković		
ISO - tolerancije		Objekt: Rotacijski paletni spremnik		Objekt broj:	
$\square 11h6$	0 -0,011			R. N. broj:	
		Napomena:			Kopija
		Materijal: E295	Masa: 0,038		
		Naziv:			
		 <b>Osovinica</b>		10	Format: A4
				Mjerilo originala	Listova: 18
		2:1	Crtež broj: 2015-04	List: 4	



$\sqrt{Ra\ 50}$      $\left( \sqrt{Ra\ 3,2} \right)$

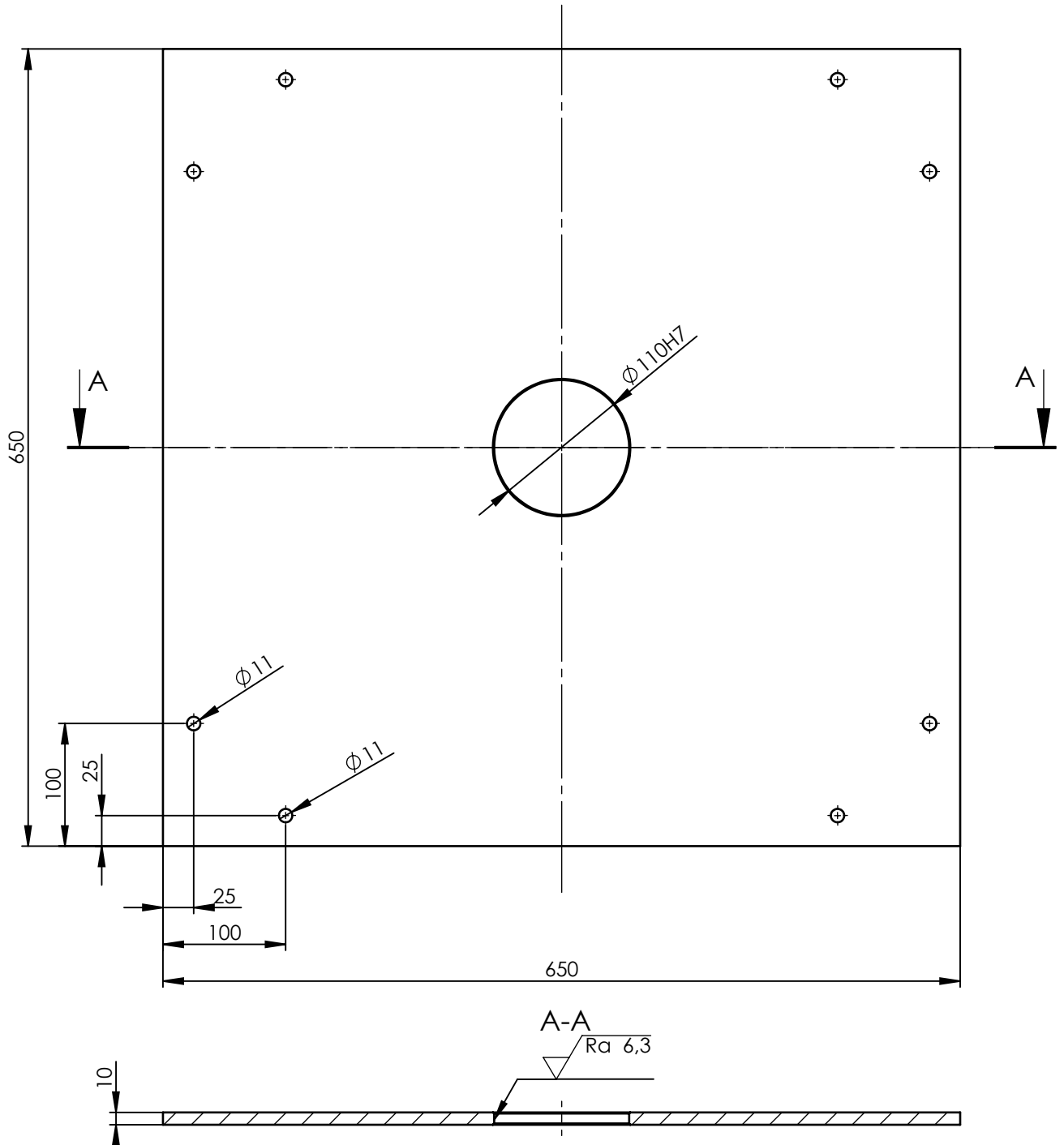
Napomene:  
 1)Udaljenost između svakog provrta  $\varnothing 40$  iznosi 77mm  
 2)Na gornjoj plohi buše se dva provrta M3 dubine 3mm na udaljenosti od 60mm od ruba stranice  
 3)Sva nekotirana skošenja iznose  $1/45^\circ$

Poz.	Naziv dijela	Kom.	Crtež broj Norma	Materijal	Sirove dimenzije Proizvođač	Masa
Broj naziva - code	Datum	Ime i prezime		Potpis		
	Projektirao	Filip Čurčija				
	Razradio	Filip Čurčija				
	Crtao	Filip Čurčija				
	Pregledao	doc.dr.sc.Krešimir Vučković				
Mentor	doc.dr.sc.Krešimir Vučković					
ISO - tolerancije	Objekt:	Objekt broj:				
		R. N. broj:				
	Napomena:					Kopija
	Materijal: Al 99,0	Masa: 7,752				
	Mjerilo originala	Naziv:		Pozicija:	Format:A3	
	1:5	Stranica spremnika		1	Listova: 18	
		Crtež broj: 2015-05			List: 5	



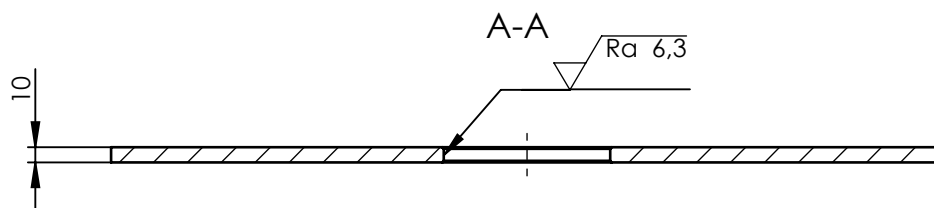
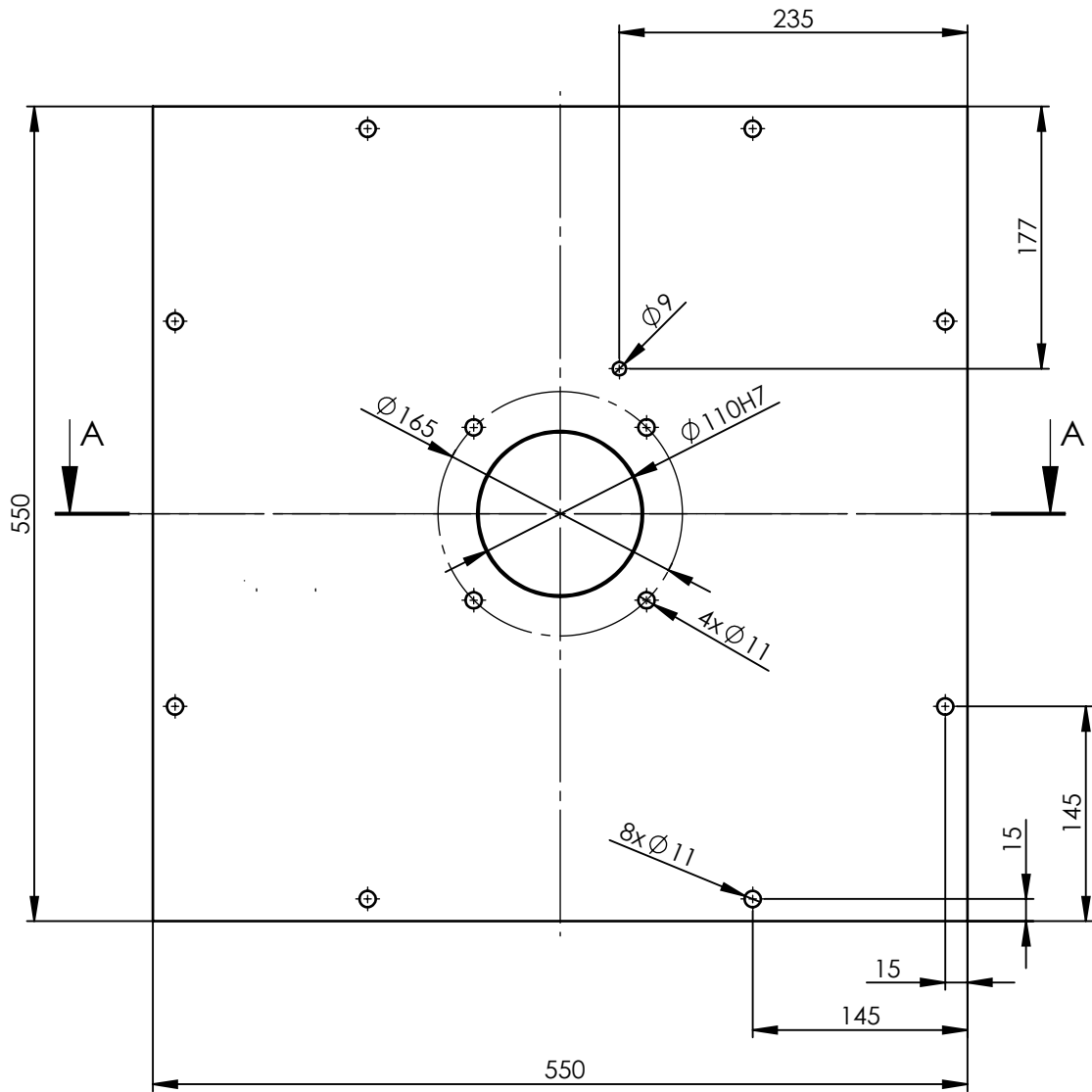
Design by CADLab

$\sqrt{Ra\ 50}$  ( $\sqrt{Ra\ 6,3}$ )



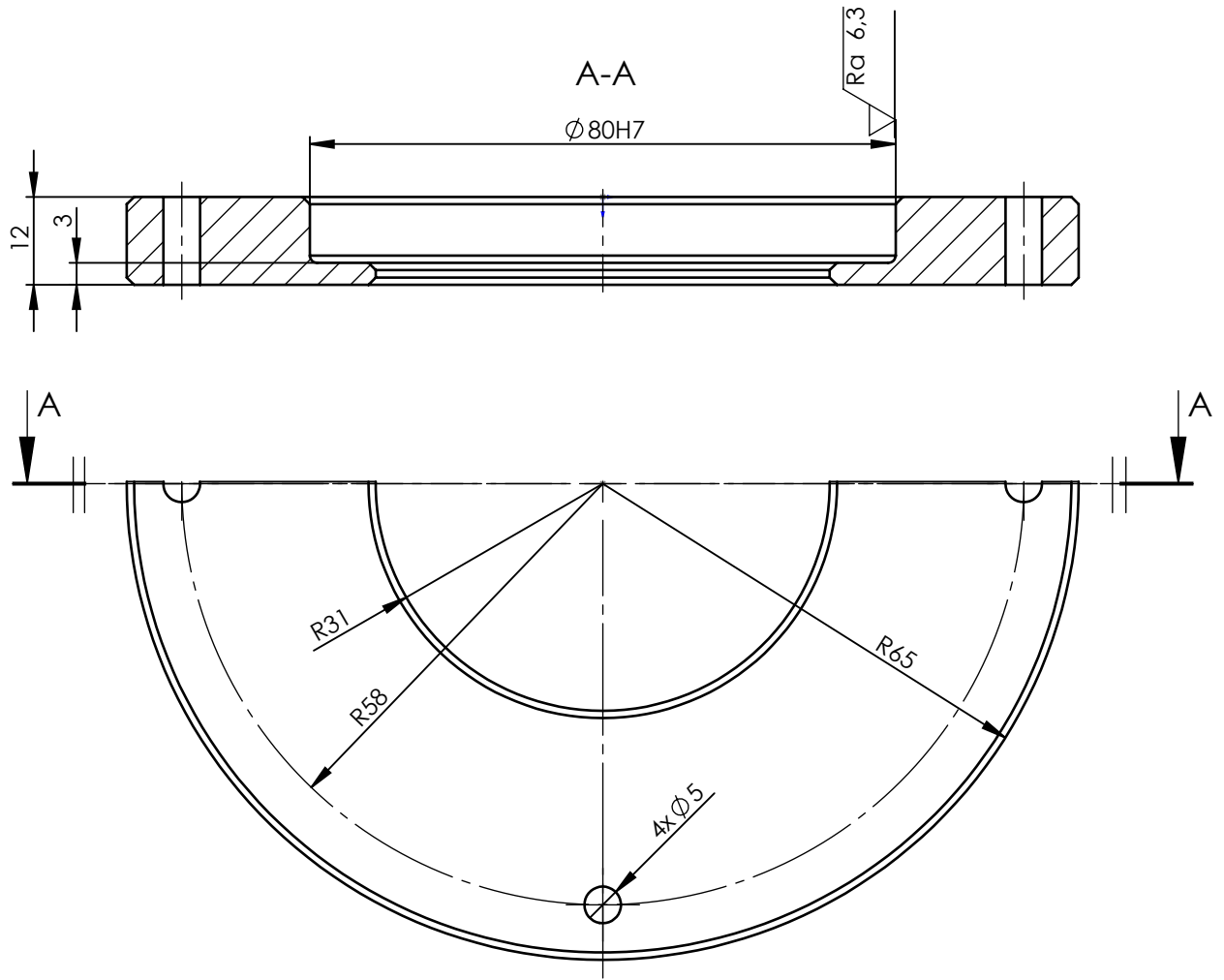
Broj naziva - code		Datum	Ime i prezime	Potpis	 <b>FSB Zagreb</b>
Projektirao			Filip Čurčija		
Razradio			Filip Čurčija		
Crtao			Filip Čurčija		
Pregledao			doc.dr. sc. Krešimir Vučković		
ISO - tolerancije		Objekt: Rotacijski paletni spremnik		Objekt broj:	
$\phi 110H7$	+0,035 0			R. N. broj:	
		Napomena: Nekotirana skošenja iznose $1 \times 45^\circ$			Kopija
		Materijal: S235JR	Masa: 32,2		
		 Mjerilo originala 1:5	Naziv: <b>Gornja ploča</b>		Pozicija: 38
		Crtež broj: 2015-06			Format: A4
					Listova: 18
					List: 6

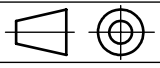
$\sqrt{Ra\ 50}$  ( $\sqrt{Ra\ 6,3}$ )



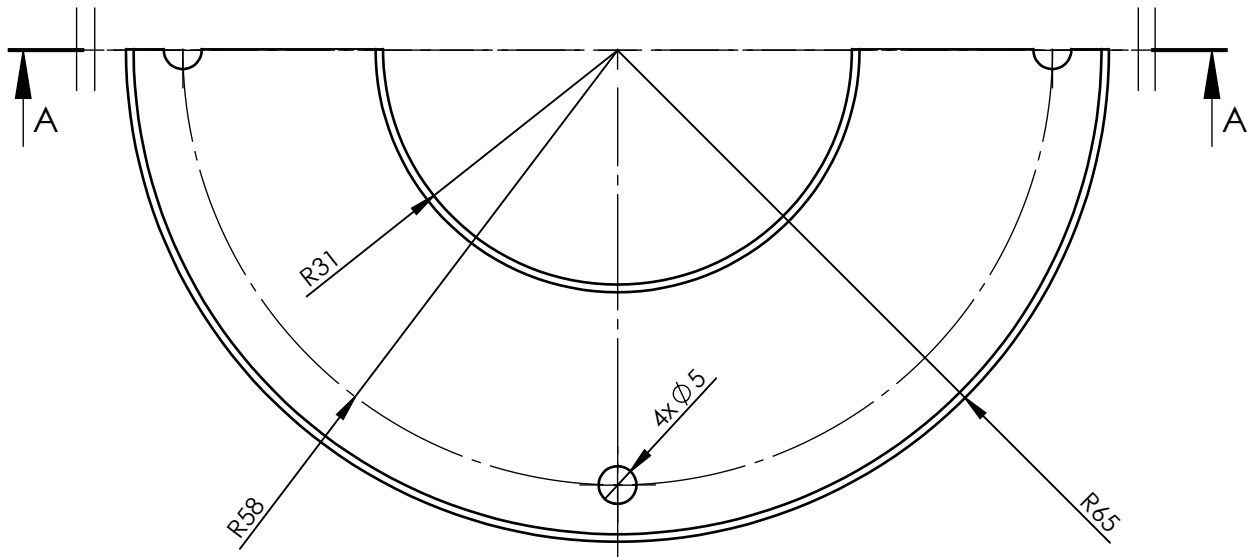
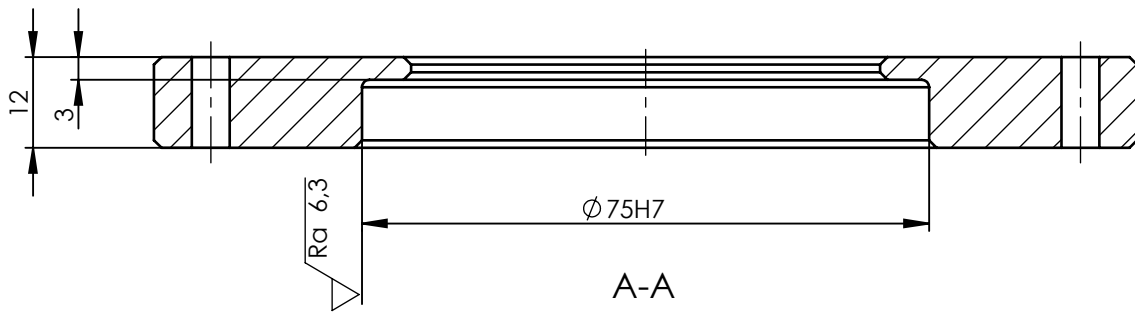
Broj naziva - code	Projektirao	Datum	Ime i prezime	Potpis	 <b>FSB Zagreb</b>
	Razradio		Filip Čurčija		
	Crtao		Filip Čurčija		
	Pregledao		doc.dr. sc. Krešimir Vučković		
ISO - tolerancije		Objekt: Rotacijski paletni spremnik		Objekt broj:	
Ø 110H7	+0,035 0			R. N. broj:	
		Napomena: Nekotirana skošenja iznose 1x45°			Kopija
		Materijal: S235JR	Masa: 32,026		
		 Naziv:		Pozicija:	Format: A4
		Mjerilo originala		30	Listova: 18
		1:5		Crtež broj: 2015-07	List: 7
<b>Fiksna ploča</b>					

$\sqrt{Ra\ 50}$  (  $\sqrt{Ra\ 6,3}$  )

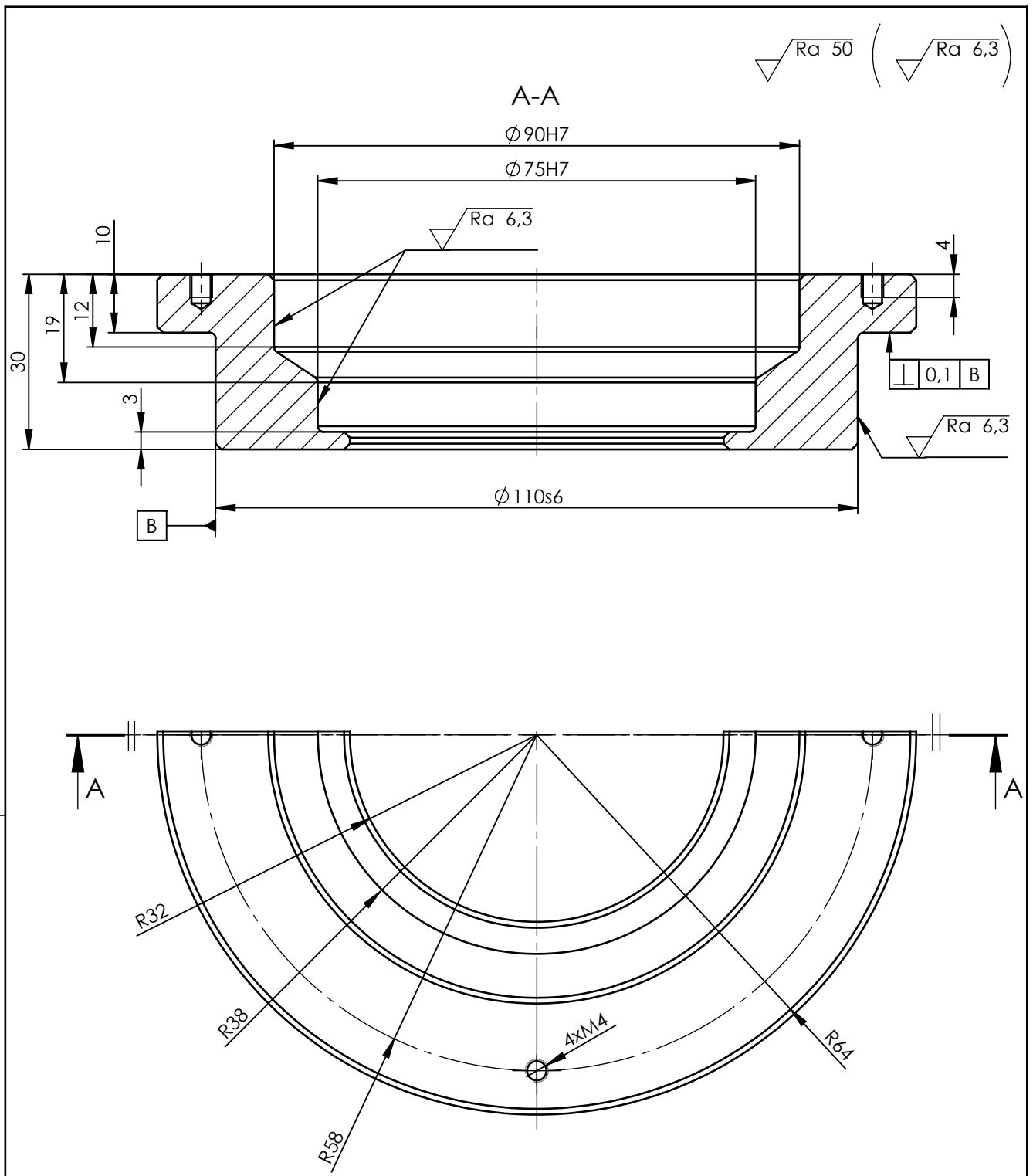


Broj naziva - code		Datum	Ime i prezime	Potpis	 <b>FSB Zagreb</b>
		Projektirao	Filip Čurčija		
		Razradio	Filip Čurčija		
		Crtao	Filip Čurčija		
		Pregledao	doc.dr.sc.Krešimir Vučković		
ISO - tolerancije		Objekt: Rotacijski paletni spremnik		Objekt broj:	
Ø80H7	+0,046 0			R. N. broj:	
		Napomena: Sva nekotirana skošenja iznose 1x45° Sva nekotirana zaobljenja iznose R1			Kopija
		Materijal: E295	Masa: 1,134		
		Naziv: Poklopac			
		 Mjerilo originala 1:1	Crtež broj: 2015-08		Format: A4
					Listova: 18
					List: 8

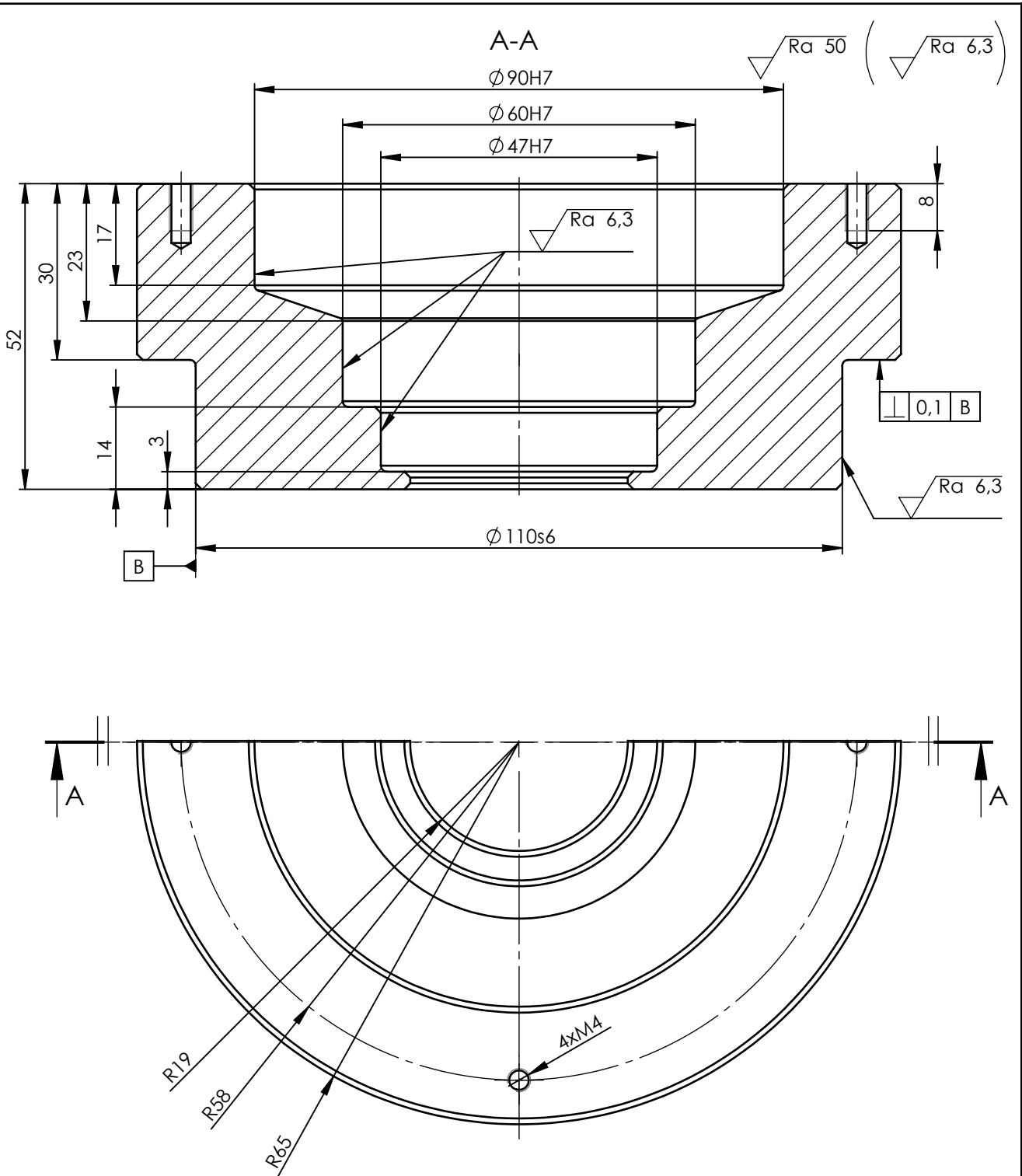
▽ Ra 50 (▽ Ra 6,3)



Broj naziva - code		Datum	Ime i prezime	Potpis	 <b>FSB Zagreb</b>
		Projektirao	Filip Čurčija		
		Razradio	Filip Čurčija		
		Crtao	Filip Čurčija		
		Pregledao	doc.dr.sc.Krešimir Vučković		
ISO - tolerancije		Objekt: Rotacijski paletni spremnik		Objekt broj:	
$\varnothing 75H7$	+0,046 0			R. N. broj:	
		Napomena: Sva nekotirana skošenja iznose $1 \times 45^\circ$ Sva nekotirana zaobljenja iznose R1			Kopija
		Materijal: E295	Masa: 0,962		
		Naziv: <b>Poklopac 2</b>			
		Mjerilo originala 1:1		Format: A4	
		Crtež broj: 2015-09		Listova: 18	
				List: 9	

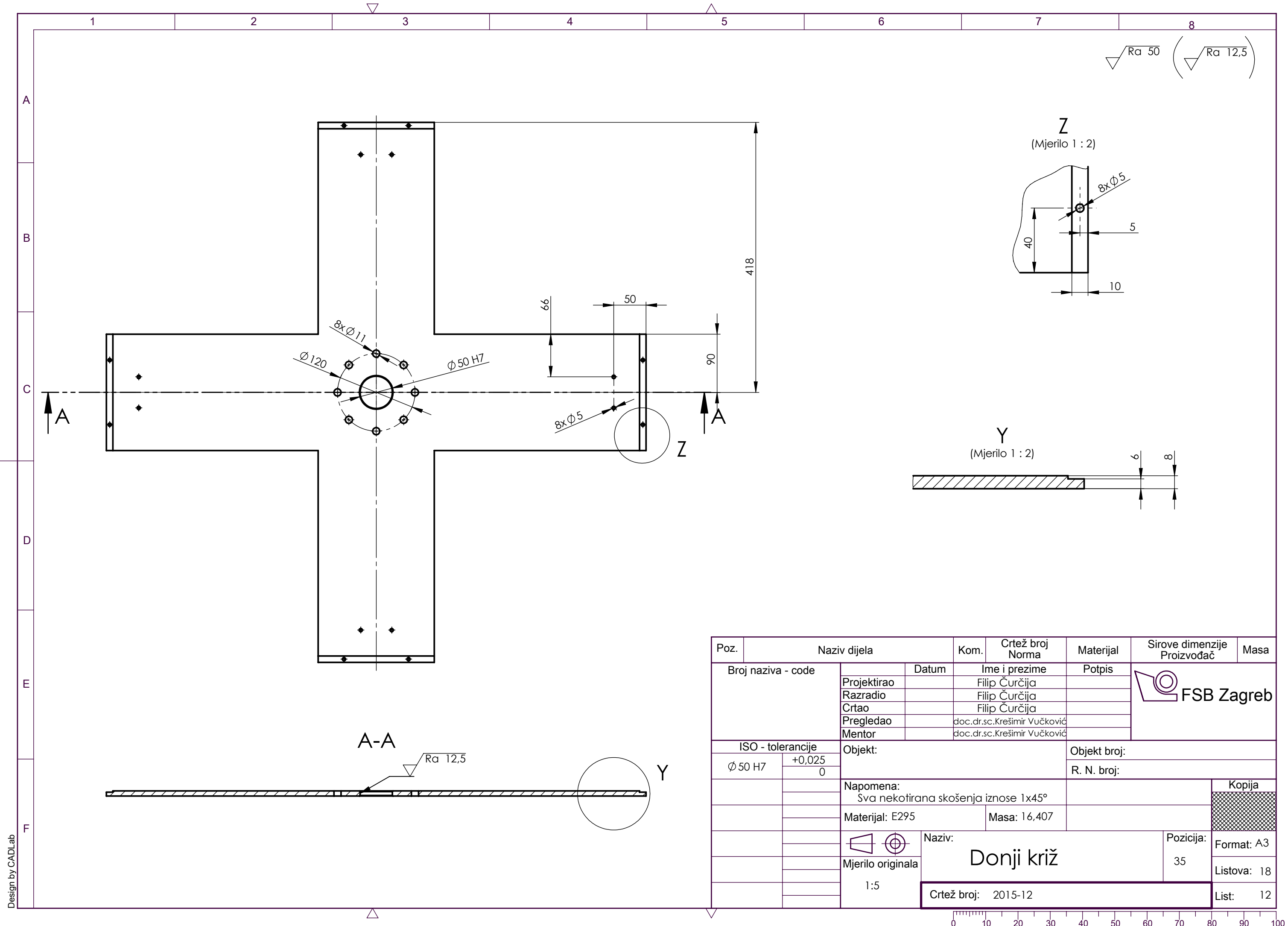


Broj naziva - code		Datum	Ime i prezime	Potpis	
		Projektirao	Filip Čurčija		
		Razradio	Filip Čurčija		
		Crtao	Filip Čurčija		
		Pregledao	doc.dr.sc.Krešimir Vučković		
ISO - tolerancije		Objekt: Rotacijski paletni spremnik		Objekt broj:	
$\varnothing 75H7$	+0,030 0			R. N. broj:	
$\varnothing 90H7$	+0,035 0	Napomena: Sva nekotirana skošenja iznose $1 \times 45^\circ$ Sva nekotirana zaobljenja iznose R1		<div style="border: 1px solid black; padding: 2px;">Kopija</div> <div style="background-color: #cccccc; width: 100%; height: 100%;"></div>	
$\varnothing 100s6$	+0,101 +0,079	Materijal: S355JR	Masa: 1,696		
			Naziv:		Pozicija:
		Mjerilo originala	Glavina gornja		37
		1:1			Crtež broj: 2015-10
					Listova: 18
					List: 10



Broj naziva - code		Datum		Ime i prezime		Potpis				
Projektirao				Filip Čurčija						
Razradio				Filip Čurčija						
Crtao				Filip Čurčija						
Pregledao				doc.dr.sc.Krešimir Vučković						
ISO - tolerancije		Objekt: Rotacijski paletni spremnik				Objekt broj:				
Ø 47H7	+0,025 0					R. N. broj:				
Ø 60H7	+0,030 0	Napomena: Sva nekotirana skošenja iznose 1x45° Sva nekotirana zaobljenja iznose R1				<div style="background-color: #cccccc; border: 1px solid black; width: 100%; height: 100%;"></div>				
Ø 100s6	+0,101 +0,079	Materijal: S355JR		Masa: 1,156						
Ø 90H7	+0,035 0			Naziv:		Pozicija:		Format: A4		
		Mjerilo originala		<h1>Glavina donja</h1>				28		Listova: 18
		1:1						Crtež broj: 2015-11		



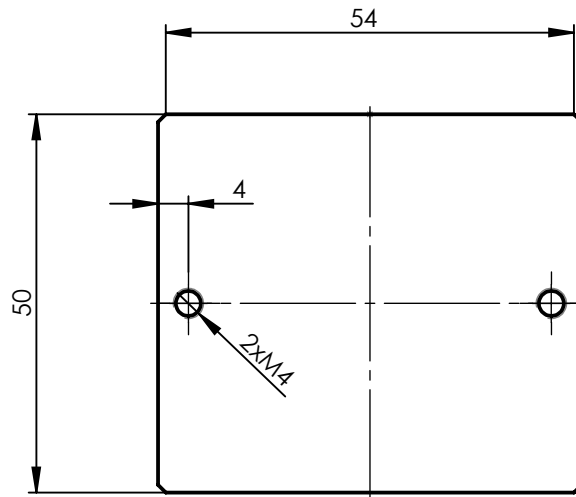
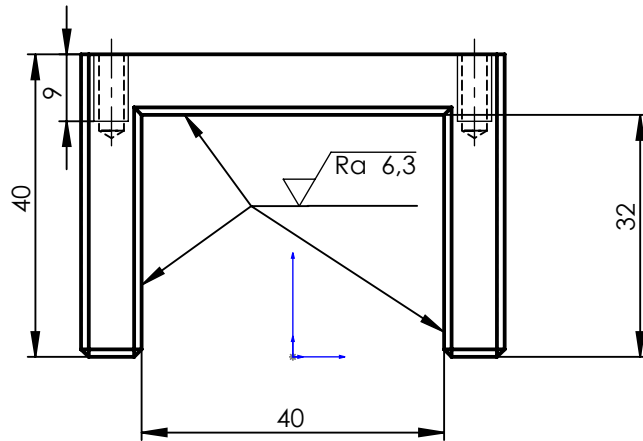


Poz.	Naziv dijela	Kom.	Crtež broj Norma	Materijal	Sirove dimenzije Proizvođač	Masa
Broj naziva - code		Datum	Ime i prezime	Potpis		
Projektirao			Filip Čurčija			
Razradio			Filip Čurčija			
Crtao			Filip Čurčija			
Pregledao			doc.dr.sc.Krešimir Vučković			
Mentor			doc.dr.sc.Krešimir Vučković			
ISO - tolerancije		Objekt:			Objekt broj:	
Φ 50 H7	+0,025 0	Napomena: Sva nekotirana skošenja iznose 1x45°			R. N. broj:	
		Materijal: E295			Masa: 16,407	
		Naziv: <b>Donji križ</b>			Kopija	
		Mjerilo originala 1:5			Format: A3	
		Crtež broj: 2015-12			Listova: 18	
					List: 12	



Design by CADLab

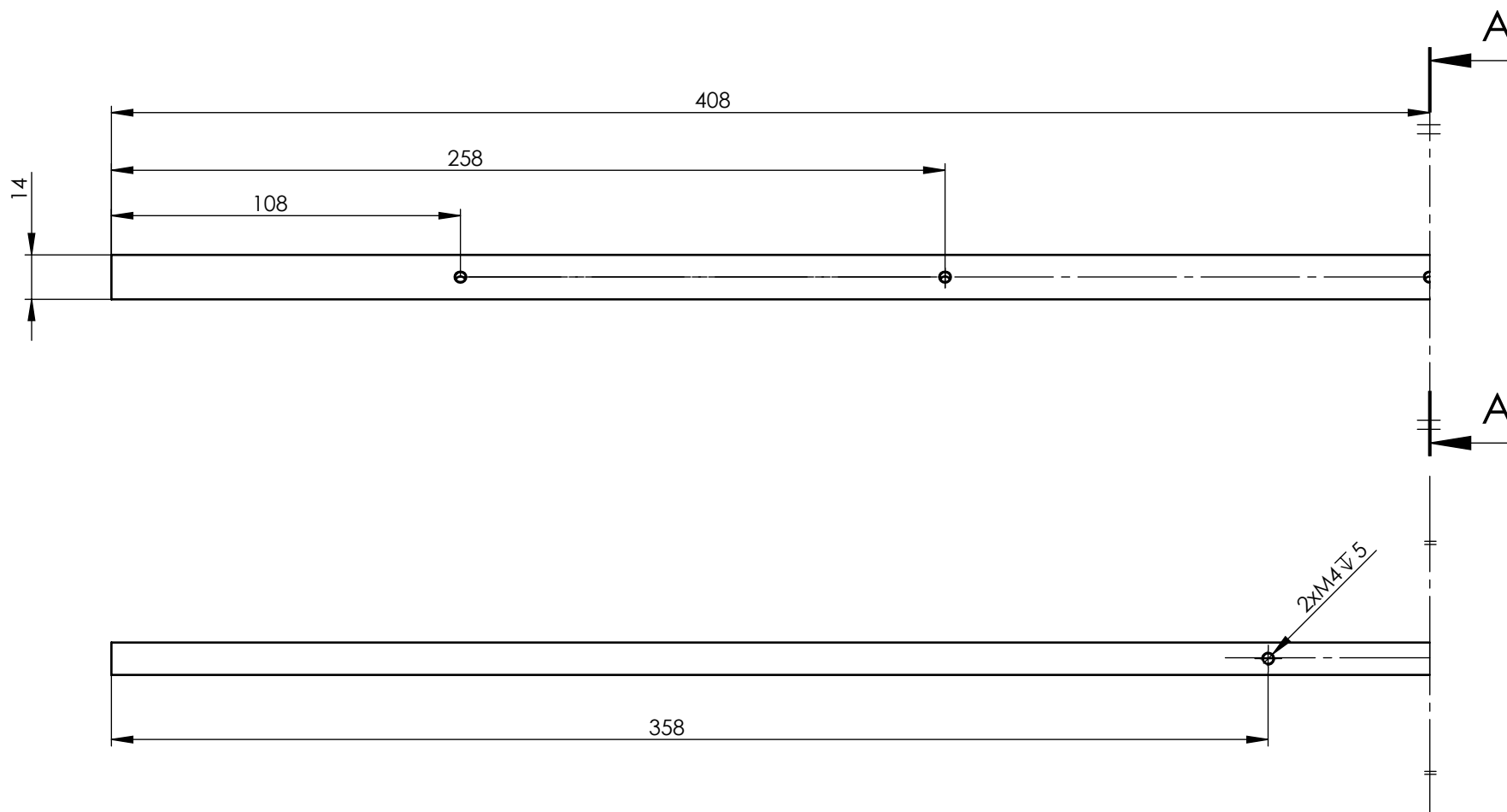
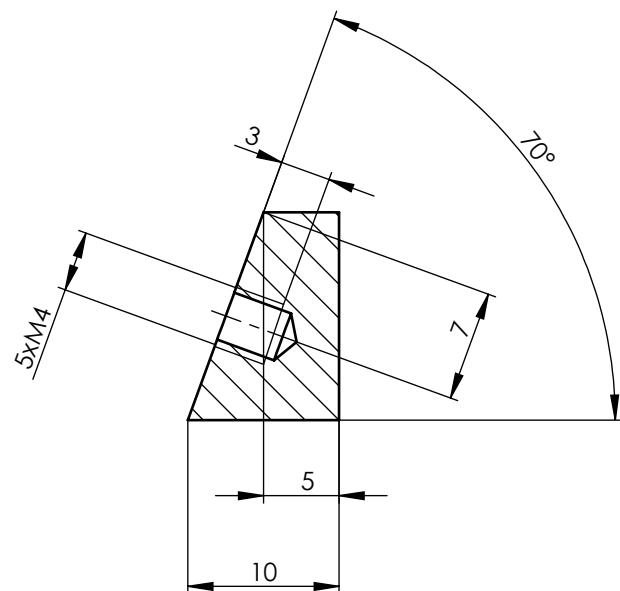
$\sqrt{Ra\ 50}$  ( $\sqrt{Ra\ 6,3}$ )



Broj naziva - code	Datum	Ime i prezime	Potpis	 FSB Zagreb
	Projektirao	Filip Čurčija		
	Razradio	Filip Čurčija		
	Crtao	Filip Čurčija		
	Pregledao	doc.dr.sc.Krešimir Vučković		
ISO - tolerancije	Objekt: Rotacijski paletni spremnik		Objekt broj:	
			R. N. broj:	
	Napomena: Sva nekotirana skošenja iznose 1/45° Sva nekotirana zaobljenja iznose R1			Kopija
	Materijal: PP	Masa: 0,048		
	  Naziv:	Utor za klin		Pozicija:
	Mjerilo originala			3
	1:1	Crtež broj: 2015-13		Format: A4
				Listova: 18
				List: 13

Ra 50

A-A  
(Mjerilo 2:1)

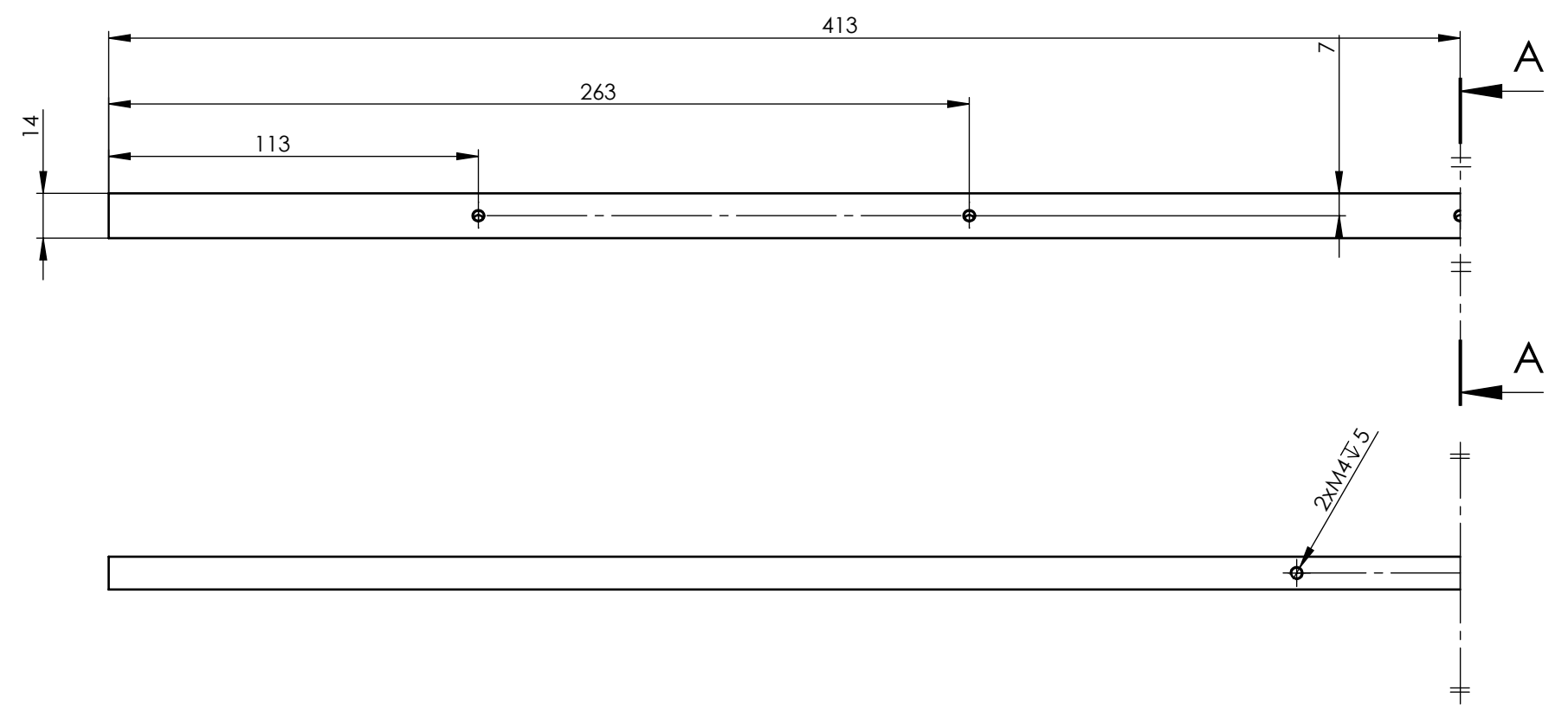
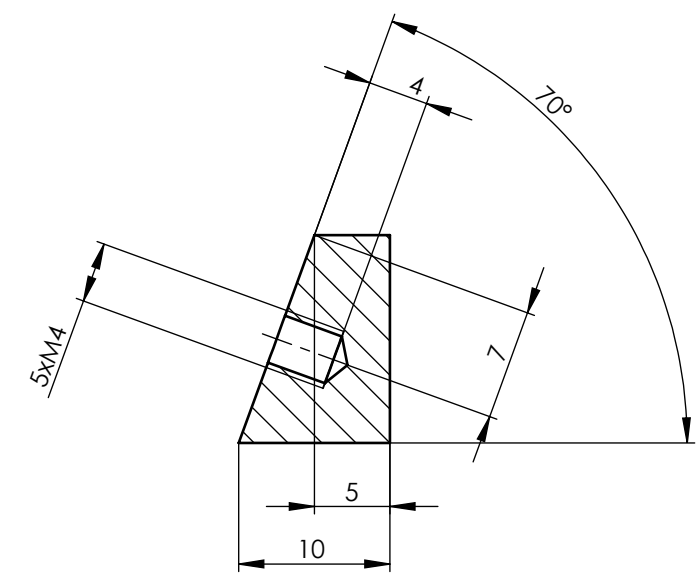


	Datum	Ime i prezime	Potpis	
Projektirao		Filip Čurčija		
Razradio		Filip Čurčija		
Crtao		Filip Čurčija		
Pregledao		doc.dr.sc.Krešimir Vučković		
Mentor		doc.dr.sc.Krešimir Vučković		
Objekt: Rotacijski paletni spremnik			Objekt broj:	
			R. N. broj:	
Napomena: Rotacijski paletni spremnik				Kopija
Materijal: S235JR		Masa: 0,662		
	Naziv:	Nosač 816		Pozicija:
	Mjerilo originala	1:2		18
Crtež broj: 2015-14			Format: A3	Listova: 18
			List: 14	

0 10 20 30 40 50 60 70 80 90 100

Ra 50

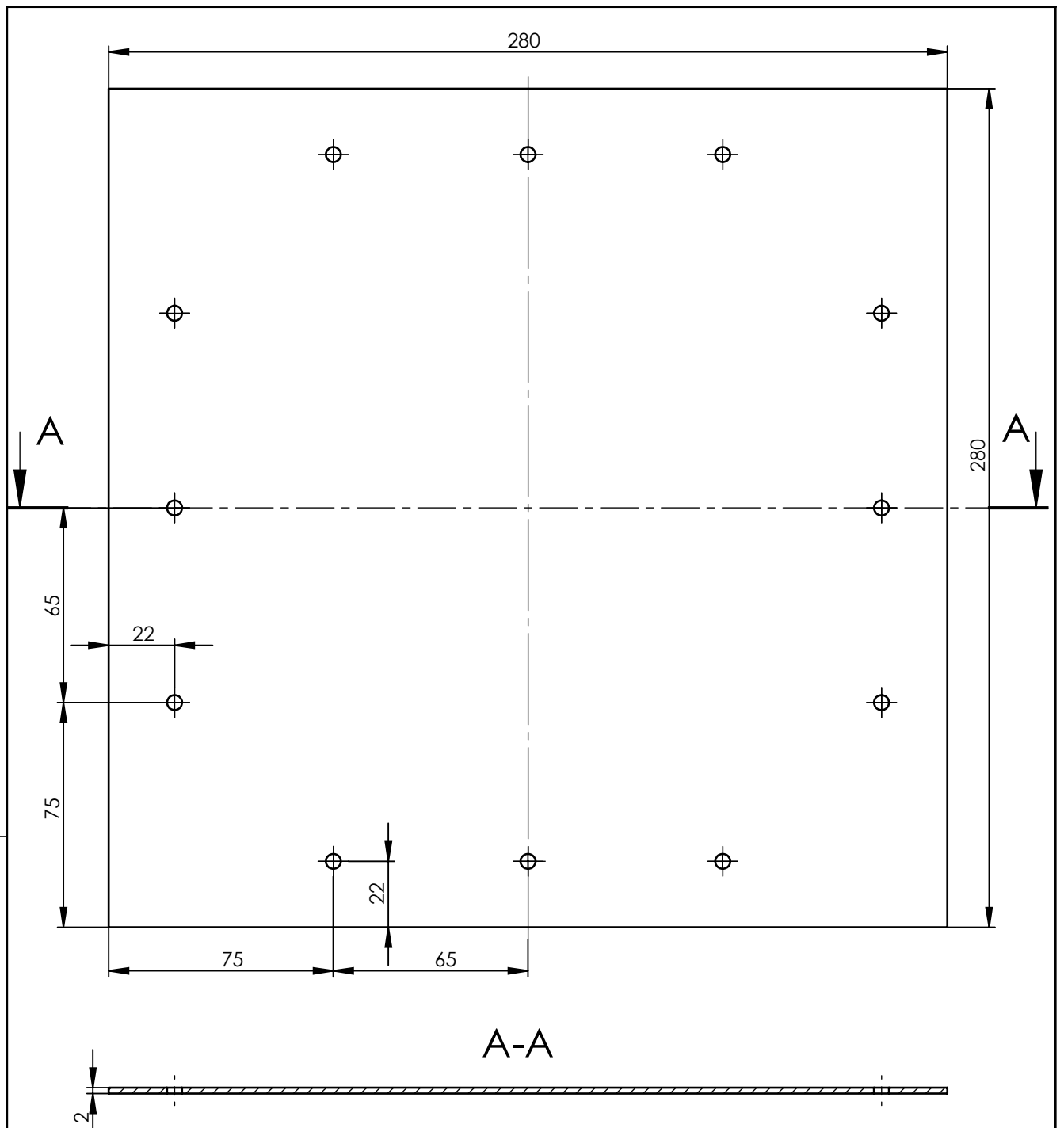
A-A  
(Mjerilo 2:1)



	Datum	Ime i prezime	Potpis		
Projektirao		Filip Čurčija			
Razradio		Filip Čurčija			
Crtao		Filip Čurčija			
Pregledao		doc.dr.sc.Krešimir Vučković			
Mentor		doc.dr.sc.Krešimir Vučković			
Objekt:		Objekt broj:			
		R. N. broj:			
Napomena: Rotacijski paletni spremnik				Kopija	
Materijal: S235JR		Masa: 0,654			
		Naziv: Nosač 826			Format: A3
Mjerilo originala: 1:2		Pozicija: 19			Listova: 18
Crtež broj: 2015-15				List: 15	

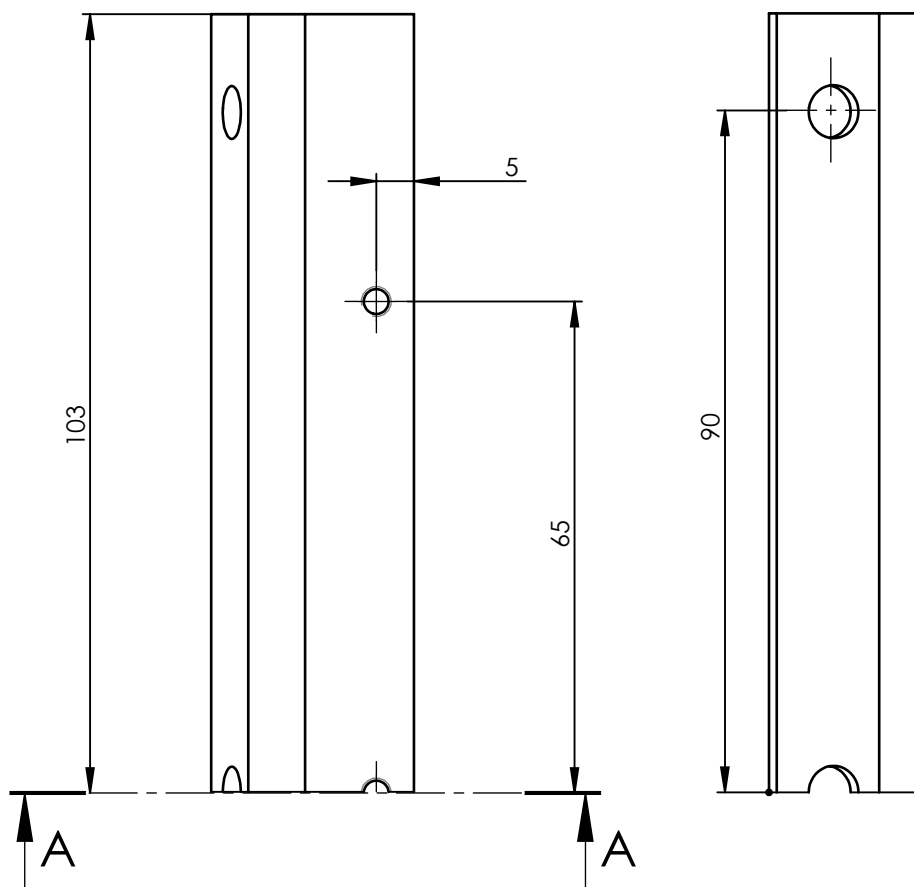
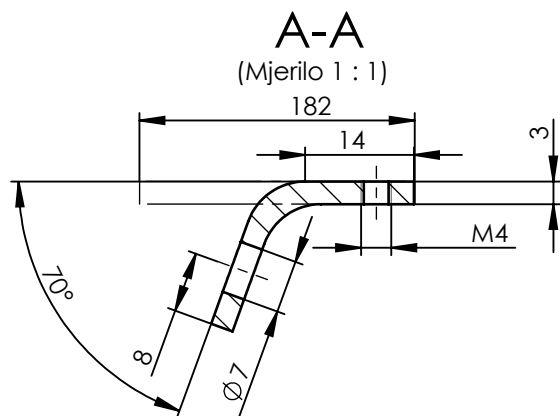
Design by CADLab

0 10 20 30 40 50 60 70 80 90 100

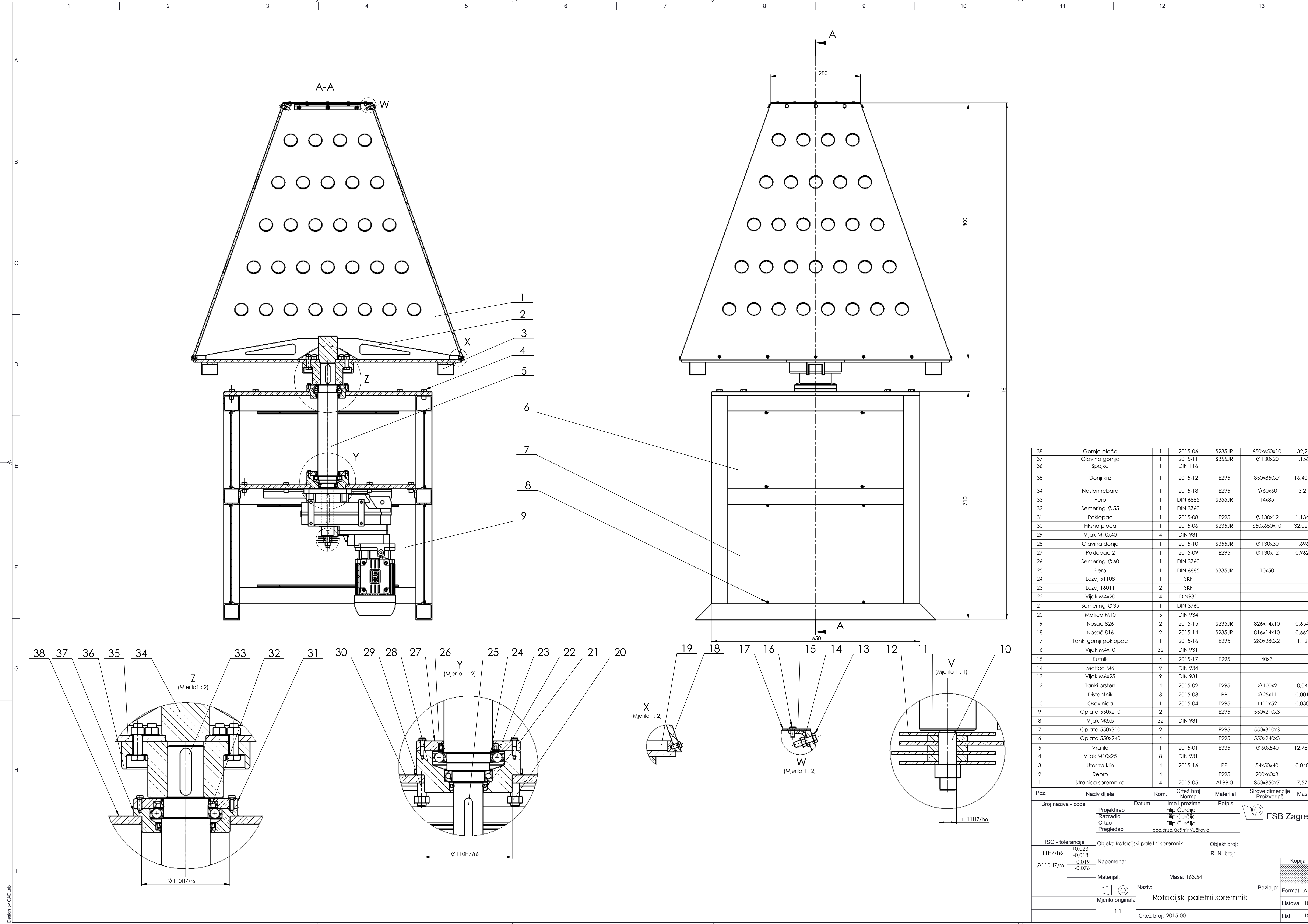


Broj naziva - code	Projektirao	Datum	Ime i prezime	Potpis	 <b>FSB Zagreb</b>
	Razradio		Filip Čurčija		
	Crtao		Filip Čurčija		
	Pregledao		doc.dr.sc.Krešimir Vučković		
ISO - tolerancije	Objekt: Rotacijski paletni spremnik			Objekt broj:	
				R. N. broj:	
	Napomena:				Kopija
					
	Materijal: E 295	Masa: 1,221			
		Naziv:		Pozicija:	Format: A4
	Mjerilo originala	Tanki gornji poklopac		17	Listova: 18
	1:2	Crtež broj: 2015-16			List: 16

Ra 50



Broj naziva - code	Datum	Ime i prezime	Potpis	 <b>FSB Zagreb</b>
	Projektirao	Filip Čurčija		
	Razradio	Filip Čurčija		
	Crtao	Filip Čurčija		
	Pregledao	doc.dr.sc.Krešimir Vučković		
ISO - tolerancije	Objekt: Rotacijski paletni spremnik		Objekt broj:	
			R. N. broj:	
	Napomena: Saviti lim na udaljenosti 14mm za kut od 70°			Kopija
	Materijal: E295	Masa: 1,23		
	 Naziv:	<b>Kutnik</b>		Pozicija:
	Mjerilo originala			15
	1:1	Crtež broj: 2015-17		Format: A4
				Listova: 18
				List: 17



Broj naziva - code	Datum	Ime i prezime	Potpis
Projektrao		Filip Čurčić	
Razradio		Filip Čurčić	
Crtao		Filip Čurčić	
Pregledao		doc.dr.sc.Krešimir Vučković	

Poz.	Naziv dijela	Kom.	Crtež broj Norma	Materijal	Sirove dimenzije	Masa
38	Gornja ploča	1	2015-06	S235JR	650x650x10	32,2
37	Glavina gornja	1	2015-11	S355JR	∅ 130x20	1,156
36	Spojka	1	DIN 116			
35	Donji križ	1	2015-12	E295	850x850x7	16,407
34	Naslona rebara	1	2015-18	E295	∅ 60x60	3,2
33	Pero	1	DIN 6885	S355JR	14x85	
32	Semering ∅ 55	1	DIN 3760			
31	Poklopac	1	2015-08	E295	∅ 130x12	1,134
30	Fiksna ploča	1	2015-06	S235JR	650x650x10	32,026
29	Vijak M10x40	4	DIN 931			
28	Glavina donja	1	2015-10	S355JR	∅ 130x30	1,696
27	Poklopac 2	1	2015-09	E295	∅ 130x12	0,962
26	Semering ∅ 60	1	DIN 3760			
25	Pero	1	DIN 6885	S335JR	10x50	
24	Ležaj 51108	1	SKF			
23	Ležaj 16011	2	SKF			
22	Vijak M4x20	4	DIN931			
21	Semering ∅ 35	1	DIN 3760			
20	Matica M10	5	DIN 934			
19	Nosač 826	2	2015-15	S235JR	826x14x10	0,654
18	Nosač 816	2	2015-14	S235JR	816x14x10	0,662
17	Tanki gornji poklopac	1	2015-16	E295	280x280x2	1,12
16	Vijak M4x10	32	DIN 931			
15	Kutnik	4	2015-17	E295	40x3	
14	Matica M6	9	DIN 934			
13	Vijak M6x25	9	DIN 931			
12	Tanki prsten	4	2015-02	E295	∅ 100x2	0,04
11	Distančnik	3	2015-03	PP	∅ 25x11	0,001
10	Osovinica	1	2015-04	E295	∅ 11x52	0,038
9	Oplata 550x210	2		E295	550x210x3	
8	Vijak M3x5	32	DIN 931			
7	Oplata 550x310	2		E295	550x310x3	
6	Oplata 550x240	4		E295	550x240x3	
5	Vratilo	1	2015-01	E335	∅ 60x540	12,785
4	Vijak M10x25	8	DIN 931			
3	Utor za klin	4	2015-16	PP	54x50x40	0,048
2	Rebro	4		E295	200x60x3	
1	Stranica spremnika	4	2015-05	Al 99,0	850x850x7	7,57

ISO - tolerancije	Objekt: Rotacijski paletni spremnik	Objekt broj:
∅ 11H7/h6	+0,023 -0,018	R. N. broj:
∅ 110H7/r6	+0,019 -0,076	
Napomena:		Kopija
Materijal:		Masa: 163,54
Mjerilo originala		Naziv: Rotacijski paletni spremnik
1:1		Crtež broj: 2015-00
		Format: A1
		Listova: 18
		List: 18