

# Laka prikolica za prijevoz trkaćeg automobila Formula Student

---

**Perić, Marko**

**Undergraduate thesis / Završni rad**

**2015**

*Degree Grantor / Ustanova koja je dodijelila akademski / stručni stupanj:* **University of Zagreb, Faculty of Mechanical Engineering and Naval Architecture / Sveučilište u Zagrebu, Fakultet strojarstva i brodogradnje**

*Permanent link / Trajna poveznica:* <https://urn.nsk.hr/urn:nbn:hr:235:195930>

*Rights / Prava:* [In copyright](#)/[Zaštićeno autorskim pravom.](#)

*Download date / Datum preuzimanja:* **2024-06-22**

*Repository / Repozitorij:*

[Repository of Faculty of Mechanical Engineering and Naval Architecture University of Zagreb](#)



Sveučilište u Zagrebu  
Fakultet strojarstva i brodogradnje

# ZAVRŠNI RAD

Laka prikolica za prijevoz trkaćeg automobila  
Formula Student

Mentor:

Mr. sc. Krunoslav Ormuž, dipl. ing.

Marko Perić

0035181201

U Zagrebu, rujan 2015.

Izjavljujem da sam ovaj rad radio samostalno, služeći se znanjem stečenim tijekom studija i koristeći navedenu literaturu.

Ovom prilikom želio bih zahvaliti mojem mentoru i supervizoru mr. sc. Krunoslav-u Ormuž-u dipl. ing. na konstantnoj podršci i vodstvu pri izradi ovog završnog rada. Njegovo iskustvo i znanje je bilo nezamjenjivo. Također bih zahvalio FSB Racing Team-u na ustupanju bolida formule student i garaže s popratnim dijelovima.

Zahvalio bih i svojim roditeljima bez čije konstantne podrške tokom studija ne bi postigao željene rezultate.

SVEUČILIŠTE U ZAGREBU  
**FAKULTET STROJARSTVA I BRODOGRADNJE**

Središnje povjerenstvo za završne i diplomske ispite  
Povjerenstvo za završne ispite studija strojarstva za smjerove:  
procesno-energetski, konstrukcijski, brodstrojarski i inženjersko modeliranje i računalne simulacije

Sveučilište u Zagrebu Fakultet strojarstva i brodogradnje	
Datum	Prilog
Klasa:	
Ur.broj:	

## ZAVRŠNI ZADATAK

Student: **Marko Perić**

Mat. br.: 0035181201

Naslov rada na hrvatskom jeziku: **Laka prikolica za prijevoz trkaćeg automobila Formula Student**

Naslov rada na engleskom jeziku: **Light Trailer for Formula Student Race Car**

Opis zadatka:

Tim Formula Student ima stalnu potrebu za prijevozom trkaćeg automobila i pripadajuće opreme kako tijekom razvoja i testiranja trkaćeg automobila, tako i prilikom odlaska na natjecanja. Uočen je problem velikih troškova samog transporta, kao i tehnički problem utovara i istovara trkaćeg automobila iz vozila kojima se isti najčešće prevozio, pa je to veća potreba za izradu lakog priključnog vozila specijalno prilagođenog za tu namjenu.

U okviru završnog rada treba:

- Proučiti izvedbe auto-prikolica koje koriste različiti timovi u natjecateljskom automobilizmu.
- Proučiti zakonski okvir za laka vučna vozila.
- Izraditi vučni dijagram za slučaj pogona karakterističnog vozila i prikolice.
- Izraditi tehničku dokumentaciju za izradu prikolice.

Projektne karakteristike prikolice:

- Najveća dopuštena masa prikolice treba biti do 750 kg (za upravljanje vučnim vozilom dovoljna je vozačka dozvola B kategorije), prikolica treba biti s jednom osovinom, a spojnica treba omogućiti priključenje na standardnu "Euro" kuku.
- Prikolica mora biti prilagođena trkaćem automobilu Formula Student te mora imati prostor za smještaj dodatne opreme i alata.
- Prikolica mora imati opremu i sustav kojim bi jedan član tima sam mogao utovariti i istovariti trkaći automobil na prikolicu.

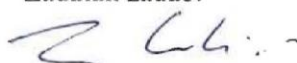
Pri izradi se treba pridržavati pravila za izradu završnog rada. U radu navesti korištenu literaturu i eventualno dobivenu pomoć.

Zadatak zadan:  
25. studenog 2014.

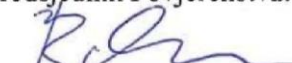
Rok predaje rada:  
1. rok: 26. veljače 2015.  
2. rok: 17. rujna 2015.

Predviđeni datumi obrane:  
1. rok: 2., 3., i 4. ožujka 2015.  
2. rok: 21., 22., i 23. rujna 2015.

Zadatak zadao:

  
Prof. dr. sc. Zoran Lulić

Predsjednik Povjerenstva:

  
Prof. dr. sc. Igor Balen

## SADRŽAJ

SADRŽAJ .....	4
POPIS SLIKA .....	6
POPIS TABLICA.....	8
POPIS OZNAKA .....	9
SAŽETAK.....	10
SUMMARY .....	11
1. UVOD .....	12
1.1. ZADATAK.....	12
1.2. PROJEKTNE ZNAČAJKE PRIKOLICE .....	12
2. IZVADAK IZ PRAVILNIKA O TEHNIČKIM UVJETIMA VOZILA U PROMETU NA CESTAMA .....	13
3. RAZLIČITE IZVEDBE AUTO-PRIKOLICA .....	17
3.1 OSNOVNI TIPOVI LAKIH AUTO PRIKOLICA ZA PRIJEVOZ VOZILA .....	17
3.1.1. Leptir prikolica za vuču vozila.....	17
3.1.2. Otvorene prikolice za prijevoz automobila .....	18
3.1.3. Zatvorene prikolice za prijevoz automobila.....	19
4. PRIMJERI VUČNIH VOZILA IZ TRKAĆEG AUTOMOBILIZMA.....	20
4.1. 1954. Mercedes Benz „Blue Wonder“ (Plavo čudo).....	20
4.2. Jednostavna otvorena prikolica za prijevoz trkaćeg automobila .....	21
4.3. Zatvorena prikolica za prijevoz trkaćeg automobila .....	22
4.4. Transport Formule 1 .....	23
5. TIJEK PROJEKTIRANJA .....	25
5.1. ZAKONSKA REGULATIVA KOJA DEFINIRA UVJETE.....	25
5.2. GLAVNE SMJERNICE PROJEKTA .....	26
5.3. ALATI KORIŠTENI U IZRADI PROJEKTA.....	26
5.4. FORMULA STUDENT .....	27
5.4.1. FORMULA STUDENT NA FSB-u.....	28
5.4.2. FORMULA STUDENT FSB-RT05 2015.g.....	31
5.4.3. OKLOP FSB-RT05 .....	32
6. PRORAČUN VUČNOG DIJAGRAMA ZA KARAKTERISTIČNO VUČNO VOZILO .	34
6. KONCEPTI RAZVOJA IZVEDBE PRIKOLICE .....	43
6.1. Koncept 1.....	43

6.2.	Koncept 2.....	44
6.3.	Koncept 3.....	45
6.4.	Koncept 4.....	46
6.5.	Koncept 5.....	47
7.	KONAČNA IZVEDBA PRIKOLICE .....	48
7.1.	GLAVNI DIJELOVI PRIKOLICE .....	50
7.1.1.	VANJSKA OPLATA .....	50
7.1.2.	RAMPA/NOSAČ FORMULE .....	50
7.1.3.	PODESIVO RUDO .....	51
7.1.4.	PROVJERA SKRETANJA .....	52
7.2.	ŠASIJA .....	52
7.2.1.	Uvod u proračun šasije prikolice.....	53
7.2.2.	Proračunski model šasije .....	54
7.2.3.	Opterećenje uslijed vlastite težine.....	55
7.2.4.	Opterećenje uslijed tereta .....	55
7.2.5.	Sile u osloncima .....	56
7.2.6.	Dijagram poprečnih sila i momenata savijanja .....	57
7.2.7.	Najveće naprezanje u poprečnom nosaču .....	58
7.2.8.	Naprezanje u zavaru na mjestu spoja poprečnog i uzdužnog nosača.....	59
7.3.	PROVJERA NAPREZANJA U PROGRAMU SOLIDWORKS SIMULATION....	60
7.3.1.	ODABIR MATERIJALA .....	60
7.3.2.	UKLJEŠTENJA .....	61
7.3.3.	SILE .....	62
7.3.4.	MREŽA .....	63
7.3.5.	REZULTATI.....	64
7.4.	RENDERI PRIKOLICE .....	65
8.	ZAKLJUČAK .....	67
	LITERATURA.....	68
	PRILOZI.....	69

## POPIS SLIKA

Slika 1. Leptir prikolica.....	17
Slika 2. Otvorena prikolica (fikna visina sanduka) .....	18
Slika 3. Otvorena prikolica (hidraulična, s podesivom visinom).....	18
Slika 4. Zatvorena prikolica .....	19
Slika 5. Zatvorena prikolica (Za <i>pick-up</i> vozila).....	19
Slika 6. Mercedes Benz „Blue Wonder“ .....	20
Slika 7. Otvorena prikolica za prijevoz do staze .....	21
Slika 8. Zatvorena prikolica za prijevoz do staze.....	22
Slika 9. Zatvorena prikolica F1 tim-a „Scuderia Ferrari“ .....	22
Slika 10. Transport Formule 1 (zračni) .....	23
Slika 11. Transport Formule 1 (vodenim putem).....	24
Slika 12. Kontejner za Formulu 1 .....	24
Slika 13. Formula student grupna slika (Njemačka) .....	27
Slika 14. FSB-RT01 Kuna 2006.g (Silverstone).....	28
Slika 15. FSB-RT02 Ris 2007.g (Silverstone) .....	28
Slika 16. FSB-RT03 Likos 2012.g (Silverstone) .....	29
Slika 17. FSB-RT04 Arctos 2013.g (Hockenheim) .....	29
Slika 18. FSB-RT04 Arctos 2014.g (Silverstone).....	30
Slika 19. FSB-RT05 2015.g .....	31
Slika 20. FSB RT05 Bokocrt.....	31
Slika 21. FSB RT05 Nacrt.....	31
Slika 22. Oklop FSB-RT05 (tri dijela) .....	32
Slika 23. Oklop FSB-RT05 (jedan dio).....	32
Slika 24. Priprema za glodanje.....	33
Slika 25. Izvadak iz časopisa „Auto Motor und Sport“ .....	34
Slika 26. Pilasti dijagram .....	36
Slika 27. Dijagram snage (AMS) .....	37
Slika 28. Momentni dijagram.....	39
Slika 29. Dijagram snage .....	39
Slika 30. Vučni dijagram.....	42
Slika 31. Koncept 1 .....	43
Slika 32. Koncept 1 (dizajn).....	43

Slika 33. Koncept 2 .....	44
Slika 34. Koncept 3 .....	45
Slika 35. Koncept 4 .....	46
Slika 36. Koncept 5 .....	47
Slika 37. Koncept 6 (dizajn).....	47
Slika 38. Prikolica (1).....	48
Slika 39. Prikolica (2).....	48
Slika 40. Prikolica (presjek) .....	49
Slika 41. Oklop.....	50
Slika 42. Prikolica (rampa).....	50
Slika 43. Prihvat ruda 1 .....	51
Slika 44. Prihvat ruda 2 .....	51
Slika 45. Provjera skretanja.....	52
Slika 46. Torbarina T075CC .....	52
Slika 47. Pojednostavljena skica šasije .....	53
Slika 48. Skica proračunskog modela .....	54
Slika 49. Sile u osloncima poprečnih nosača .....	56
Slika 50. Dijagram sila i momenata savijanja poprečnih nosača .....	57
Slika 51. Dimenzija presjeka.....	58
Slika 52. Geometrijske karakteristike zavara .....	59
Slika 53. Odabir materijala.....	60
Slika 54. Uklještenja .....	61
Slika 55. Sile .....	62
Slika 56. Mreža .....	63
Slika 57. Naprezanja .....	64
Slika 58. Render 1 .....	65
Slika 59. Render 2 .....	65
Slika 60. Render 3 .....	66
Slika 61. Render 4 .....	66



## POPIS TABLICA

Tablica 1; Ulazni podaci .....	35
Tablica 2; Parametri .....	35
Tablica 3; Podaci iz pilastog dijagrama .....	37
Tablica 4; Podaci iz dijagrama snage .....	38
Tablica 5; Vučna hiperbola .....	40
Tablica 6; Vučna sila po stupnjevima prijenosa.....	41

## POPIS OZNAKA

$P_{e,max}$  - maksimalna efektivna snaga, [kW]

$M_{e,max}$  - maksimalni efektivni moment, [Nm]

$V_M$  - volumen motora, [m<sup>3</sup>]

$v_{max}$  - maksimalna brzina, [km/h], [m/s]

$m_p$  - masa praznog vozila, [kg]

$c_w$  - koeficijent otpora zraka

$A$  - čeona površina, [m<sup>2</sup>]

$i_{m,i}$  - prijenosni omjeri transmisije u i-tom stupnju

$i_{OR,1}$  - prijenosni omjer osovinske redukcije vozila

$n$  - brzina vrtnje motora, [min<sup>-1</sup>]

$v$  - brzina vozila, [km/h], [m/s]

$n_{kot}$  - brzina vrtnje kotača, [min<sup>-1</sup>]

$m_{V1}$  - masa praznog vozila+prikolica, [kg]

$g$  - gravitacijska konstanta, [m/s<sup>2</sup>]

$P_{kot,max}$  - maksimalna snaga na kotačima, [kW]

$\eta_{meh}$  - stupanj korisnosti prijenosa

$n$  - brzina vrtnje, [min<sup>-1</sup>]

$g$  - gravitacijska konstanta, [m/s<sup>2</sup>]

$F$  - sila, [N]

## SAŽETAK

Tim Formula Student ima stalnu potrebu za prijevozom trkaćeg automobila i pripadajuće opreme kako tijekom razvoja i testiranja trkaćeg automobila, tako i prilikom odlaska na natjecanja. Uočen je problem velikih troškova samog transporta, kao i tehnički problem utovara i istovara trkaćeg automobila iz vozila kojima se isti najčešće prevozio, pa je to veća potreba za izradu lakog priključnog vozila specijalno prilagođenog za tu namjenu. Ovaj rad obuhvaća analizu izvedbi auto-prikolica koje koriste timovi u natjecateljskom automobilizmu, proučavanje zakonskog okvira za laka vučna vozila, izradu vučnog dijagrama za slučaj pogona karakterističnog vozila i prikolice i izradu koncepta izvedbe prikolice.

## SUMMARY

Team Formula Student has a constant need for transporting race cars and related equipment both during development and testing of a race car, and when going to the competition. Main problem is the cost of transport, as well as the technical problem of loading and unloading a race car out of the vehicle where they are most often transported, so therefore is the greater need for making a light trailer specially adapted for this purpose. This work includes the study of car-trailers used by teams in competitive motor sport, study of the legal framework for light towing vehicles, making of the towing diagram in case of a typical vehicle and trailer, and making of the concepts of trailer types.

## 1. UVOD

### 1.1. ZADATAK

- Proučiti izvedbe auto-prikolica koje koriste različiti timovi u natjecateljskom automobilizmu.
- Proučiti zakonski okvir za laka vučna vozila.
- Izraditi vučni dijagram za slučaj pogona karakterističnog vozila i prikolice.
- Izraditi tehničku dokumentaciju za izradu prikolice.

### 1.2. PROJEKTNE ZNAČAJKE PRIKOLICE

- Najveća dopuštena masa prikolice treba biti do 750 kg (za upravljanje vučnim vozilom dovoljna je vozačka dozvola B kategorije), prikolica treba biti s jednom osovinom, a spojnica treba omogućiti priključenje na standardnu "Euro" kuku.
- Prikolica mora biti prilagođena trkaćem automobilu Formula Student te mora imati prostor za smještaj dodatne opreme i alata.
- Prikolica mora imati opremu i sustav kojim bi jedan član tima sam mogao utovariti odnosno istovariti trkaći automobil iz prikolice.

## 2. IZVADAK IZ PRAVILNIKA O TEHNIČKIM UVJETIMA VOZILA U PROMETU NA CESTAMA

(pročišćeni tekst - "Narodne novine", broj 51/10, 84/10, 145/11, 140/13, 85/14 i 83/15)

Napomena - Članci navedeni u ovom dijelu su interesantni za projektni zadatak.

### Članak 1.

Ovim Pravilnikom propisuju se tehničke kategorije vozila, dimenzije i mase, osovinska opterećenja, uređaji i oprema koje moraju imati motorna i priključna vozila i uvjeti kojima moraju udovoljavati uređaji i oprema motornih i priključnih vozila u prometu na cestama.

### Članak 2.

(1) Vozila u prometu na cestama dijele se na sljedeće tehničke kategorije:

...

#### PRIKLJUČNA VOZILA

Prikolice uključujući i poluprikolice

O1 - Priključna vozila najveće dopuštene mase  $\leq 750$  kg

O2 - Priključna vozila najveće dopuštene mase  $> 750$  kg ali  $\leq 3500$  kg

O3 - Priključna vozila kojima je najveća dopuštena masa  $> 3500$  kg ali  $\leq 10000$  kg

O4 - Priključna vozila kojima je najveća dopuštena masa  $> 10000$  kg

...

### Članak 4.

(1) Najveće dopuštene duljine vozila iznose:

...

10) vučnog vozila i prikolice, za prijevoz automobila  
21,00 m

....

### Članak 8.

Motorna i priključna vozila, kao i skupovi vozila moraju imati takve uređaje da pri vožnji u krugu, promjer vanjske opisane kružnice bude najviše 25,00 m, a promjer unutarnje kružnice najmanje 10,60 m.

### Članak 11.

...

(2) Ukupna masa skupa vozila ne smije biti veća od najveće dopuštene mase skupa vozila navedene na identifikacijskoj pločici motornog vozila, a ako nije poznata, ukupna masa priključnog vozila ne smije biti veća za više od 50% od ukupne mase vučnog vozila.

...

### Članak 13.

(1) Uređaji za zaustavljanje (u daljnjem tekstu: »kočni sustav«) na motornim i priključnim vozilima moraju biti ugrađeni i izvedeni tako da vozač može vozilo na siguran, brz i učinkovit način zaustaviti, bez obzira na stupanj opterećenja vozila i nagib ceste po kojoj se vozilo kreće te osigurati vozilo u nepokretnom položaju na cesti s nagibom.

...

(5) Parkirna kočnica na motornim i priključnim vozilima, osim na mopedima i motociklima, mora biti takva da se pomoću nje parkirano vozilo može osigurati u zakočenom položaju odgovarajućim mehaničkim uređajem. Parkirna kočnica mora biti postavljena u motornom vozilu tako da je vozač može upotrijebiti s vozačkog mjesta, a u priključnom vozilu, tako da se može aktivirati izvan vozila. Parkirnu kočnicu na priključnim vozilima za prijevoz osoba mora biti moguće aktivirati iz vozila. Mopedi s tri kotača, motorni tricikli, laki četverocikli i četverocikli moraju biti opremljeni parkirnom kočnicom ako su prvi puta registrirani nakon 1. siječnja 2000. godine.

...

### Članak 18.

(1) Kočni sustav na priključnom vozilu čija najveća dopuštena masa ne prelazi 0,75 t ne mora biti ugrađen i izveden tako da udovoljava uvjetima iz članka 13. stavka 1. ovoga Pravilnika.

(2) Radna kočnica na priključnom vozilu čija najveća dopuštena masa prelazi 0,75 t, a koje je prvi put registrirano nakon 1. siječnja 1972., mora biti ugrađena i izvedena tako da djeluje na sve kotače prikolice, odnosno poluprikolice, a parkirna kočnica tako da djeluje na dovoljan broj kotača da bi se ostvario propisani koeficijent kočenja.

...

### Članak 19.

(1) Pod uređajima za osvjetljenje ceste i za davanje svjetlosnih znakova na motornim i priključnim vozilima, prema ovom Pravilniku podrazumijevaju se:

- 1) uređaji za osvjetljavanje ceste;
- 2) uređaji za označavanje vozila;
- 3) uređaji za davanje svjetlosnih znakova,

(2) Na vozilima ne smiju biti postavljeni nikakvi drugi uređaji za osvjetljavanje, označavanje i davanje svjetlosnih znakova, osim onih iz stavka 1. ovoga članka.

(3) Svi uređaji za osvjetljavanje ceste i davanje svjetlosnih znakova na motornim i priključnim vozilima, moraju biti homologirani ili ispitani, te ugrađeni sukladno Direktivi Vijeća 76/756/EEC (kategorije M, N, O), Direktivi Vijeća 93/92/EEC (kategorija L3), Direktivi Vijeća 93/92/EEC (kategorija L1) i Direktivi Vijeća 93/92/EEC (kategorija L).

Članak 20.

...

(1) Uređaji za osvjetljavanje ceste i za davanje svjetlosnih znakova postavljeni na prednjoj strani motornoga i priključnog vozila ne smiju davati svjetlost crvene boje vidljivu s prednje strane vozila ni svjetlost bijele boje od svjetala i reflektirajućih tvari postavljenih na stražnjoj strani vozila, odnosno vidljivih sa stražnje strane vozila. ...

### Članak 31.

(1) Stražnja pozicijska svjetla na motornom vozilu s četiri ili više kotača, motornom vozilu s tri kotača koja su šira od 1,30 m i na priključnom vozilu moraju biti ugrađena i izvedena kao najmanje dva stražnja pozicijska svjetla, a na motornom vozilu sa dva kotača i motornom vozilu s tri kotača koja nisu šira od 1,30 m – kao jedno ili dva stražnja pozicijska svjetla tako da daju svjetlost crvene boje. ...

### Članak 35.

(1) Svjetlo stražnje registracijske pločice, ovisno o tipu pločice na motornim i priključnim vozilima, mora biti ugrađeno i izvedeno tako da daje svjetlost bijele boje koja se po pločici rasprostire ujednačeno bez tamnih ili izrazito svijetlih mjesta. ...

### Članak 37.

...

(2) Dva prednja bijela katadioptera na priključnom vozilu moraju biti ugrađena i izvedena tako da ne smiju biti trokutasta oblika, a dva stražnja crvena katadioptera na priključnom vozilu moraju biti ugrađena i izvedena u obliku istostraničnog trokuta, s vrhom okrenutim gore i stranicom veličine najmanje 0,15 m. ...

### Članak 53.

(1) Uređaji za spajanje vučnoga i priključnog vozila, osim kod motocikla s bočnom prikolicom, moraju biti postavljeni u uzdužnoj simetričnoj vertikalnoj ravnini vozila i izvedeni zglobno, tako da omogućuju pokretljivost uređaja u svim smjerovima u prostoru.

(2) Osovinica uređaja za spajanje vučnoga i priključnog vozila pomoću koje se spaja vozilo mora imati osigurač što onemogućuje, pri normalnoj uporabi, razdvajanje spojenih vozila.

(3) Uređaji za spajanje vučnoga i priključnog vozila moraju biti pričvršćeni za pojačani dio vučnog vozila i postavljeni prema preporukama proizvođača.

(4) Ako preporuke proizvođača ne postoje, vertikalna simetrala kugle uređaja za spajanje osobnog automobila i priključnih vozila za vuču priključnih vozila do 3,50 t najveće dopuštene mase smije najviše biti približena stražnjem kraju vozila na udaljenost od 70 mm, a vodoravna simetrala kugle uređaja za spajanje osobnog automobila i priključnog vozila za vuču priključnih vozila do 3,50 t najveće dopuštene mase smije najviše biti približena vodoravnoj podlozi na udaljenost od 350 mm promatrajući vozila opterećena do svoje najveće dopuštene mase.

(5) Kuka na osobnom automobilu, kada ne vuče priključno vozilo i kada se rastavi na pričvrstnom mjestu, ne smije prelaziti duljinu gabarita vozila.



#### Članak 54.

(1) Karoserija motornoga i priključnog vozila mora biti ugrađena i izvedena tako da po svojoj konstrukciji, kakvoći, vrsti materijala i opremljenosti, odgovara namjeni vozila i osigurava sigurnost putnika i vozača za vrijeme vožnje.

Natpisi na karoseriji motornog i priključnog vozila ne smiju po svom sadržaju biti provokativni, neetični ili protivni pravnom poretku. ...

#### Članak 57.

...

(3) Poklopci na svim vanjskim stranama motornih i priključnih vozila moraju biti izvedeni, odnosno osigurani tako da se ne mogu sami otvoriti za vrijeme vožnje. ...

#### Članak 64.

(1) Blatobrani na motornim i priključnim vozilima koja mogu razviti brzinu kretanja veću od 30 km/h, osim na terenskim i teretnim vozilima koja se automatski istovaruju (samoistovarna kola), moraju biti ugrađeni i izvedeni iznad svih kotača.

(2) Kotači skupa vozila na prvoj osovini priključnog vozila ne moraju s prednje strane biti pokriveni blatobranima. Gornja četvrtina stražnjih kotača tegljača s poluprikolicom ne mora biti pokrivena blatobranima. Blatobrani višeosovinskih vozila mogu biti zajednički za skup kotača na istoj strani vozila. ...

#### Članak 99.

(1) Parkirna kočnica motornog odnosno priključnog vozila kad je ono odvojeno od vučnog vozila, mora osigurati nepokretnost vozila opterećenog do najveće dopuštene mase na nagibu od 18%, a da pritom vozilo nije kočeno na drugi način. ...

### 3. RAZLIČITE IZVEDBE AUTO-PRIKOLICA

#### 3.1 OSNOVNI TIPOVI LAKIH AUTO PRIKOLICA ZA PRIJEVOZ VOZILA

##### 3.1.1. Leptir prikolica za vuču vozila



**Slika 1. Leptir prikolica**

Iako većina trkaćih timova ne koristi prikolice za vuču, postoje neke prednosti. Najveće prednosti su niska cijena, mala veličina i masa. Budući da su lagane mogu se premještati ručno za razliku od velikih prikolica koje se ne mogu. Također zbog toga je više vrsta vozila mogu vući. Zahtjevaju manje održavanja od normalnih prikolica i u većini zemalja se ne moraju registrirati za uporabu. Nedostatak je to što je sigurna za vozila s prednjim pogonom dok se vozila sa pogonom straga moraju unatrag navesti i upravljač im se mora osigurati kako ne bi došlo do skretanja. Nadalje ako je trkaće vozilo oštećeno, ne može se prevesti na taj način sigurno.

Masa: oko 200 kg

Cijena: oko 7000 kn (PDV uključen)

### 3.1.2. Otvorene prikolice za prijevoz automobila



**Slika 2. Otvorena prikolica (fikna visina sanduka)**



**Slika 3. Otvorena prikolica (hidraulična, s podesivom visinom)**

Uz nisku cijenu i masu, otvorene prikolice su iznimno prilagodljive, mogu se montirati različiti dodaci kao što su nosači za gume ili kutija za alate i slično. U usporedbi sa prikolicama za šlepanje mogu se prevesti jako oštećeni auti. Uz sve to mogu se koristiti i za prijevoz različitih stvari, a ne samo auta.

Masa: oko 700 kg

Cijena: oko 12000 kn (PDV uključen)

### 3.1.3. Zatvorene prikolice za prijevoz automobila



**Slika 4. Zatvorena prikolica**



**Slika 5. Zatvorena prikolica (Za *pick-up* vozila)**

Zatvorene prikolice mogu sadržavati različite dodatke kao što su ladice, pretinci, ormarići, nosači itd. koji su sigurno smješteni, zaštićeni od vremenskih uvjeta i zaključani unutar prikolice. Nedostatak je to što su skupe, teške, nezgodne za manevriranje i zatjevaju vozila veće vučne snage i vlastite mase koja će ih vući.

Masa: oko 1500 kg

Cijena: oko 40000 kn (PDV uključen)

## 4. PRIMJERI VUČNIH VOZILA IZ TRKAĆEG AUTOMOBILIZMA

### 4.1. 1954. Mercedes Benz „Blue Wonder“ (Plavo čudo)

Ovo neobično vozilo predstavlja Mercedesov način transporta trkaćeg automobila Formule 1 iz 1955.g. Ovaj jedinstveni transporter je izveden na bazi Mercedes 300 S i pružao je u to vrijeme brz transport trkaćeg automobila između tvornice i staze. Neobično je to što je karoserija izrađena iz jednog dijela, tako je uobičajeni razmak između kabine i teretnog prostora jedva vidljiv. Pogonjen je tri-litrenim šest-cilindarskim otto motorom s izravnim ubrizgavanjem iz sportskog automobila 300 SL. Na kraju svog životnog vijeka ovaj transporter je bio korišten za cestovna ispitivanja prije umirovljenja 1967.g, a sada je vrijedan muzejski primjerak.



Slika 6. Mercedes Benz „Blue Wonder“

## 4.2. Jednostavna otvorena prikolica za prijevoz trkaćeg automobila

Ovakvo rješenje koristi se za prijevoz automobila do staze jer je jednostavno i jeftino. Obično se u prednjem dijelu nalazi prostor za alat ili u ovom slučaju rezervne gume. Konstrukcija prikolice je jednostavna i nerjetko kućne izrade, no mora biti registrirana, odnosno udovoljavati prometnim propisima. Ovaj tip prikolice je pogodan za sve vrste vozila, bez obzira na dimenzije ili oblik.



Slika 7. Otvorena prikolica za prijevoz do staze

### 4.3. Zatvorena prikolica za prijevoz trkaćeg automobila

Glavna prednost ovakve izvedbe je zaštita od vremenskih prilika i vanjskog utjecaja na trkaći automobil. Prikolica pruža puno prostora za dodatnu opremu, ali je skupa, teška za manevriranje i zahtijeva jača vučna vozila koje će je vući.



Slika 8. Zatvorena prikolica za prijevoz do staze



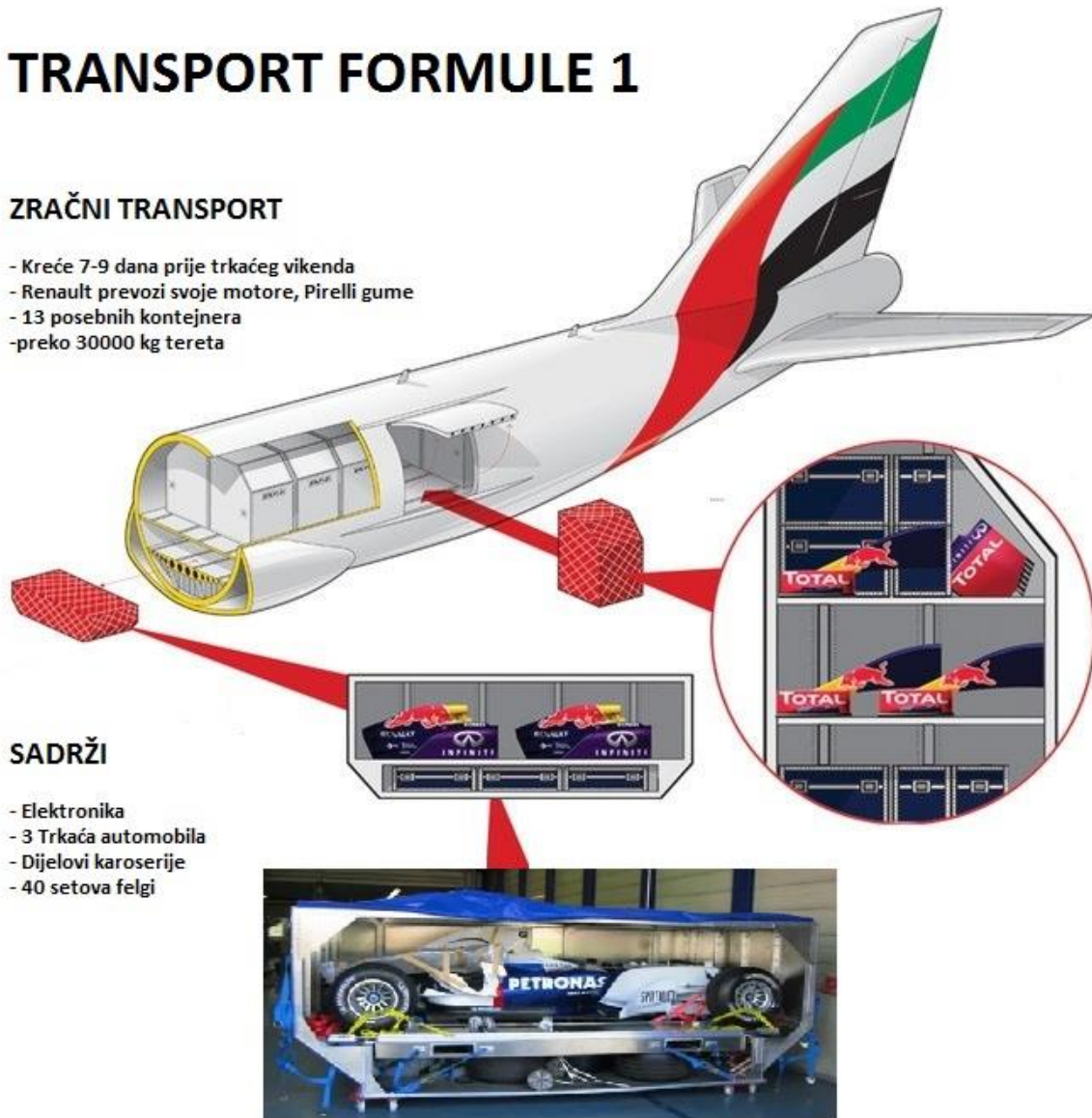
Slika 9. Zatvorena prikolica F1 tim-a „Scuderia Ferrari“

#### 4.4. Transport Formule 1

## TRANSPORT FORMULE 1

### ZRAČNI TRANSPORT

- Kreće 7-9 dana prije trkaćeg vikenda
- Renault prevozi svoje motore, Pirelli gume
- 13 posebnih kontejnera
- preko 30000 kg tereta



### SADRŽI

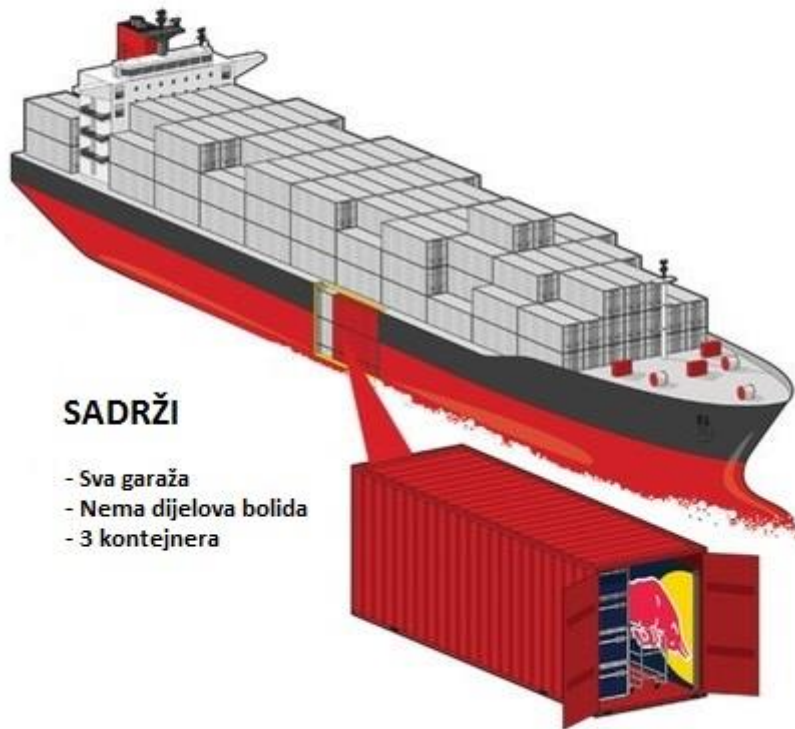
- Elektronika
- 3 Trkaća automobila
- Dijelovi karoserije
- 40 setova felgi

Slika 10. Transport Formule 1 (zračni)



## VODENI TRANSPORT

- Kreće 4-6 tjedana prije utrke
- Velike uštede u usporedbi sa zračnim prijevozom
- Koristi se za sve što je posebno teško ili ima životni vijek 4-5 godina



### SADRŽI

- Sva garaža
- Nema dijelova bolida
- 3 kontejnera

Slika 11. Transport Formule 1 (vodenim putem)



Slika 12. Kontejner za Formulu 1

## 5. TIJEK PROJEKTIRANJA

### 5.1. ZAKONSKA REGULATIVA KOJA DEFINIRA UVJETE

Na početku svakog projekta postoje neki ograničavajući faktori. Jedan od tih faktora u ovom slučaju je „Pravilnik o tehničkim uvjetima vozila u prometu na cestama“. Zakon propisuje neke podatke kojih se moramo pridržavati. Neki od njih su navedeni ovdje.

Predmetna prikolica spada u kategoriju O1 tj. u priključna vozila najveće dopuštene mase  $\leq 750$  kg. Najveća duljina vučnog vozila i prikolice može biti 21m. Ukupna masa priključnog vozila ne smije biti veća za više od 50% od ukupne mase vučnog vozila. Ukupna masa vučnog vozila i prikolice može biti manja od 3.5 t. Uređaji za zaustavljanje na motornim i priključnim vozilima moraju biti ugrađeni i izvedeni tako da vozač može vozilo na siguran, brz i učinkovit način zaustaviti, bez obzira na stupanj opterećenja vozila i nagib ceste po kojoj se vozilo kreće te osigurati vozilo u nepokretnom položaju na cesti s nagibom. Poklopci na svim vanjskim stranama priključnog vozila moraju biti izvedeni, odnosno osigurani tako da se ne mogu sami otvoriti za vrijeme vožnje. Svi uređaji za osvjetljavanje ceste i davanje svjetlosnih znakova na motornim i priključnim vozilima, moraju biti homologirani ili ispitani. Uređaji za spajanje vučnoga i priključnog vozila, moraju biti postavljeni u uzdužnoj simetričnoj vertikalnoj ravnini vozila i izvedeni zglobno, tako da omogućuju pokretljivost uređaja u svim smjerovima u prostoru. Karoserija motornoga i priključnog vozila mora biti ugrađena i izvedena tako da po svojoj konstrukciji, kakvoći, vrsti materijala i opremljenosti, odgovara namjeni vozila i osigurava sigurnost putnika i vozača za vrijeme vožnje. Blatobrani na motornim i priključnim vozilima koja mogu razviti brzinu kretanja veću od 30 km/h, osim na terenskim i teretnim vozilima koja se automatski istovaruju (samoistovarna kola), moraju biti ugrađeni i izvedeni iznad svih kotača.

## 5.2. GLAVNE SMJERNICE PROJEKTA

### ESTETIKA:

Neki proizvodi koji se nalaze unutar različitih sklopova ne moraju biti posebno estetski dizajnirani, ali prikolica mora biti izvana i iznutra funkcionalna i izgledom dopadljiva da bi boravak unutra i oko nje bio što ugodniji. Svaki dio koji je vidljiv okom bi trebao ne samo svojom funkcijom nego i svojim dizajnom iskazivati tehnološku sofisticiranost i strojarsko umijeće.

### ERGONOMIJA:

Fizičke karakteristike i osobine korisnika također moraju biti uzete u obzir tijekom procesa dizajna. Sučelje između korisnika i proizvoda mora biti jednostavno za korištenje i bez opasnosti za zdravlje tog korisnika. To se postiže npr. korištenjem gume na površinama dodira s proizvodom, eliminacijom oštih rubova, rasporedom elemenata u prostoru itd.

### UTJECAJI OKOLIŠA:

Svi dijelovi koji su izloženi vanjskim utjecajima moraju biti tako dizajnirani da podnesu traženu temperaturu, vlažnost, vjetar itd.

### POZDANOST:

Svi parametri moraju raditi u optimalnim radnim uvjetima. Svi dijelovi moraju moći izdržati svoj pripisani radni vijek i moraju biti dizajnirani tako da obavljaju svoju funkciju bez greške.

### OPTEREĆENJE:

Opterećenje je jako važan faktor u dizajniranju vozila. Može se podijeliti u primarno i sekundarno opterećenje. Sile koje djeluju na strukturu za vrijeme uporabe spadaju u primarno opterećenje, a sekundarno opterećenje je rezultat te upotrebe, npr. toplina, vibracije itd.

### MASA:

Za naš slučaj masa ne smije prelaziti 750kg i direktno ograničava sve ostale faktore prisutne u projektu. Korištenjem lakih materijala i odabirom odgovarajućih komponenti može se postići ciljane masa.

## 5.3. ALATI KORIŠTENI U IZRADI PROJEKTA

Microsoft Word: Za pisanje završnog rada

Microsoft Excel: Za izradu vučnog dijagrama

DS Solidworks: Za izradu modela, dokumentacije, vizualnih prikaza i simulacija

## 5.4. FORMULA STUDENT

Formula student najprestižnije je inženjersko natjecanje studenata organizirano od strane IMechE-a (Institution of Mechanical Engineers). Odvija se između sveučilišta iz cijelog svijeta. Natjecanje potiče inovativnost i sposobnost razvijanja teorije u praksi, razvija marketinške i organizacijske sposobnosti. Ocjenjuje se izrada vlastitog bolida prema pravilniku Formule Student. Tehnički suci i osoblje su vrhunski inženjeri iz vrha svjetske autoindustrije te automotorsporta (F1, WRC, Indycar, WTCC, DTM...). Inače, natjecanje korijene vuče još s početka 1980-ih godina iz SAD-a odakle se seli u Europu, točnije veliku Britaniju (1998.), a ubrzo širi ostatkom svijeta (Japan, Brazil, Australija samo su neke od destinacija, a svake godine zemlja domaćina je sve više). Natjecanje je osmišljeno kako bi studente pripremlilo na realne uvjete poslovanja odnosno kako od nula kuna na računu i praznog papira doći do gotovog konkurentnog proizvoda. Natjecanje se sastoji od dinamičkih i statičkih dijelova. Dinamički dio, nakon što se zadovolje uvjeti strogog tehničkog pregleda jer sigurnost je na prvom mjestu, pokazuju performanse bolida na stazi kroz razne vrste utrka, dok ih statički dijelovi pokazuju na dokumentaciji, od opravdanja dizajnerskog rješenja, preko *cost-reporta* do čitavog poslovnog plana.



Slika 13. Formula student grupna slika (Njemačka)

#### 5.4.1. FORMULA STUDENT NA FSB-U

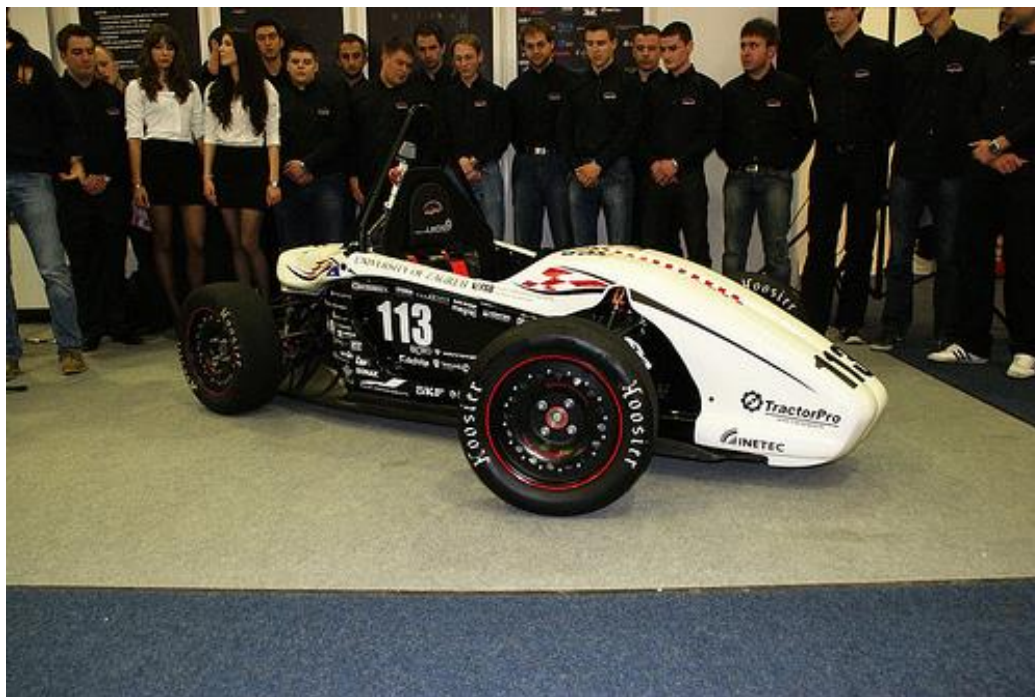
Projekt Formule Student na Sveučilištu u Zagrebu započeo je 2004. godine osnivanjem FSB Racing Team-a od skupine ambicioznih studenata te je naišao na odobravanje kako Fakulteta strojarstva i brodogradnje Sveučilišta u Zagrebu, tako i na podršku brojnih poduzeća i agencija bez čije novčane pomoći projekt ne bi preživio. U nastavku



Slika 14. FSB-RT01 Kuna 2006.g (Silverstone)



Slika 15. FSB-RT02 Ris 2007.g (Silverstone)



Slika 16. FSB-RT03 Likos 2012.g (Silverstone)



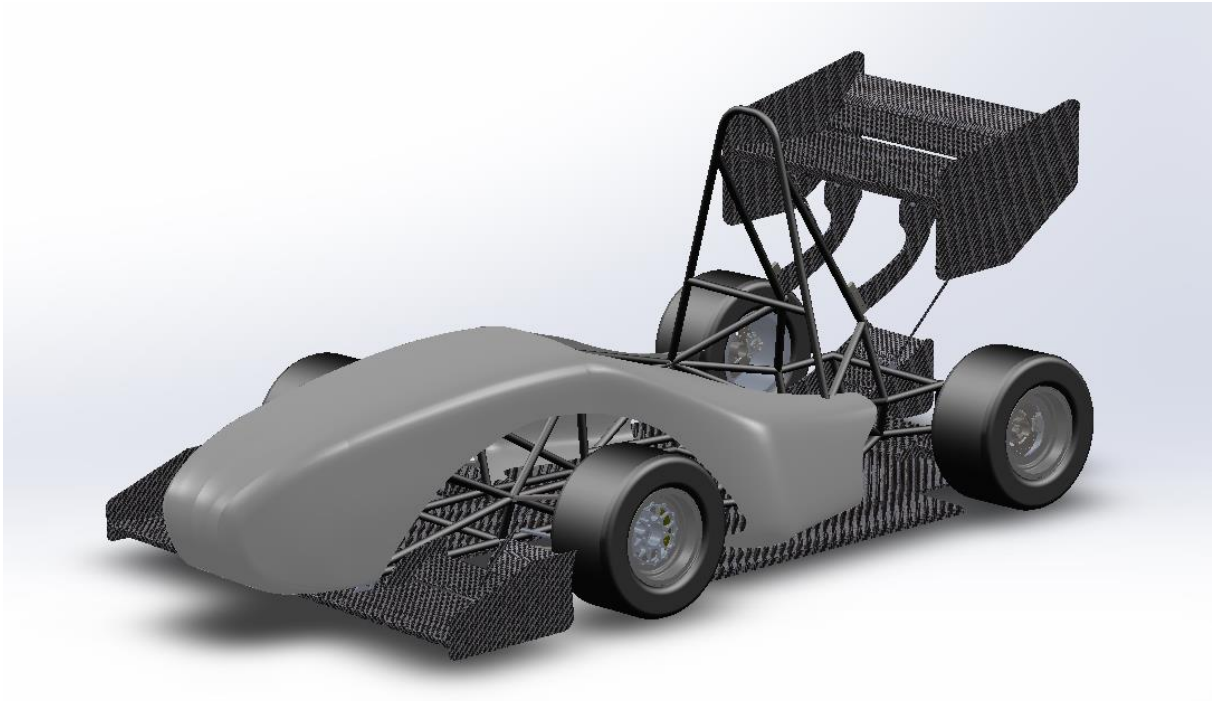
Slika 17. FSB-RT04 Arctos 2013.g (Hockenheim)



**Slika 18. FSB-RT04 Arctos 2014.g (Silverstone)**

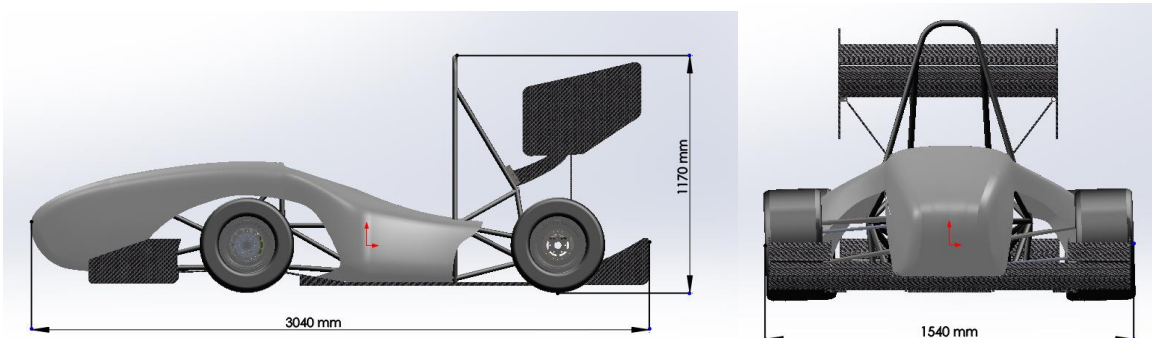
Najbolji rezultat FSB Racing team-a je osvojeno 10. mjesto s natjecanja u Velikoj Britaniji na poznatoj stazi Silverstone. Postignut je s bolidom FSB-RT04 Arctos koji je doživio određene preinake u odnosu na 2013. godinu. Tako je promijenjen ispušni sustav, postavljen je novi aerodinamički paket, lakši oklop i šasija, te je poboljšana ovjes, što je dalo značajno povećanje snage i okretnog momenta, te smanjenje mase za čak 20 kilograma. To je omogućilo timu da ostvari najbolji rezultat u svojoj povijesti. Ostvareno je treće mjesto i prvo postolje u disciplini Cost report (Troškovnik vozila).

#### 5.4.2. FORMULA STUDENT FSB-RT05 2015.g.



Slika 19. FSB-RT05 2015.g

Na slici je prikazana rana razvojna verzija bolida formule student koju rade studenti FSB-a za 2015. godinu. Prikaz sadrži šasiju, oklop i aero paket. Za konstrukciju prikolice važne su nam dimenzije bolida i masa koja je oko 230 kg.



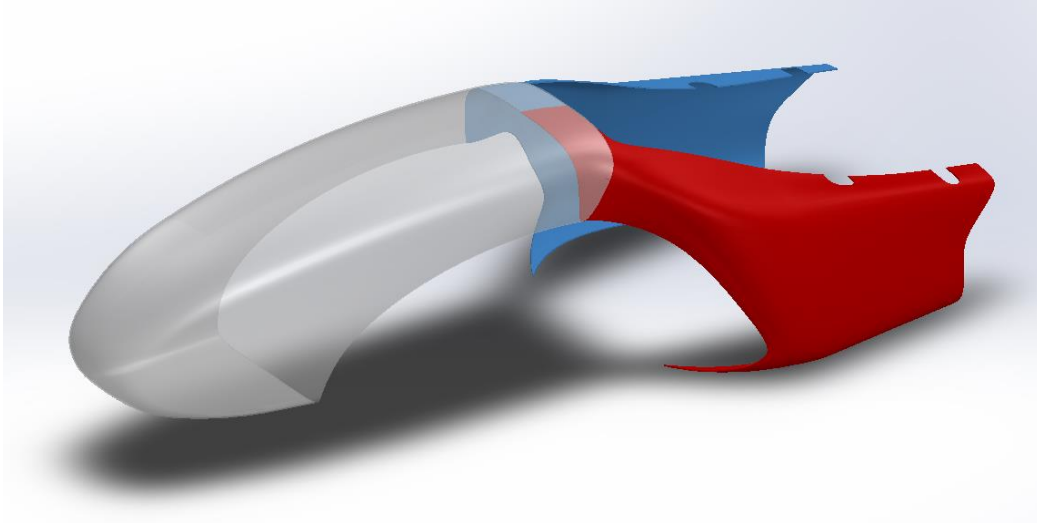
Slika 20. FSB RT05 Bokocrt

Slika 21. FSB RT05 Nacrt

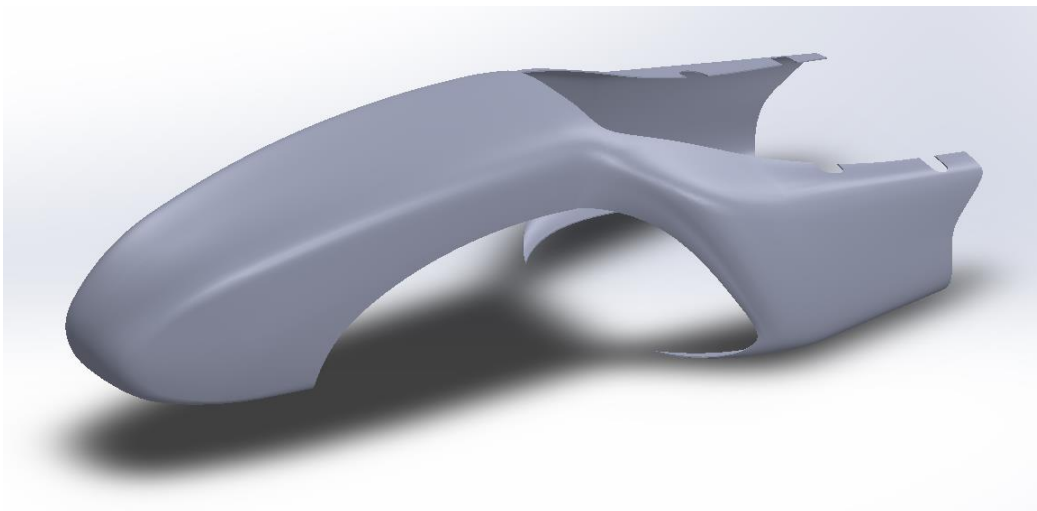


### 5.4.3. OKLOP FSB-RT05

Tijekom razvoja, sudjelovao sam na projektu FSB-RT05, novog bolida Formule Student. Oklop nove formule je dizajniran u programu „Rhino“ i trebalo ga je preseliti u program za 3D modeliranje „Solidworks“ jer su u njemu svi ostali dijelovi bolida kao što su šasija, ovjes, aero paket itd. Ja sam bio zadužen za taj zadatak i modelirao sam čitav oklop sa svim površinama u Solidworksu.

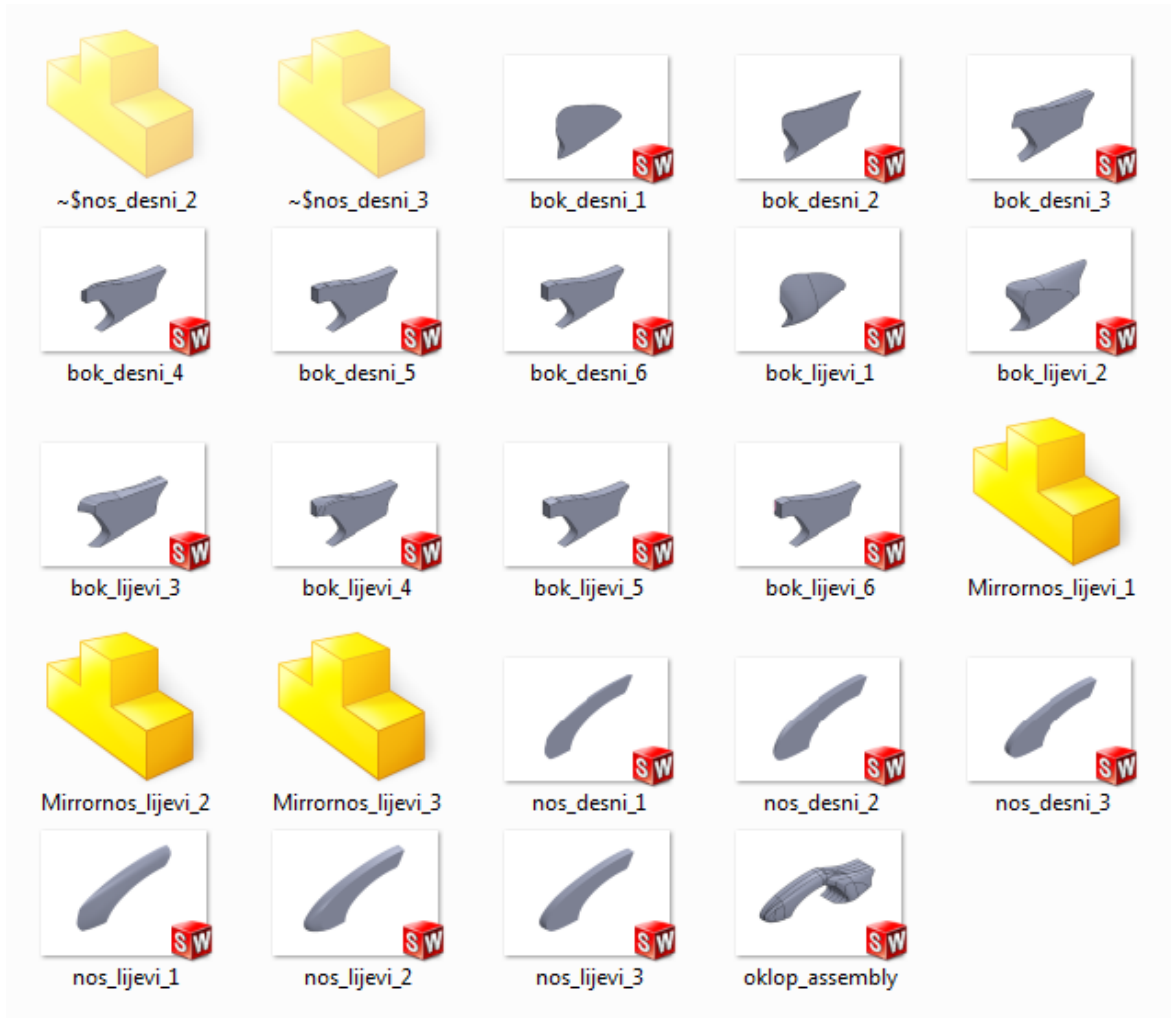


Slika 22. Oklop FSB-RT05 (tri dijela)



Slika 23. Oklop FSB-RT05 (jedan dio)

Također sam napravio pripremu za glodanje jer je model trebalo podijeliti na više dijelova da stane unutar radnih dimenzija glodalice. Trebalo je paziti na ravnine dijeljenja, rubove modela kao i na prijelaze zbog kretanja alata po modelu. Na osnovu ovih modela se radi G-kod koji se učitava u glodalicu koja obrađuje materijal i tako izrađuje oklop.



Slika 24. Priprema za glodanje

## 6. PRORAČUN VUČNOG DIJAGRAMA ZA KARAKTERISTIČNO VUČNO VOZILO

Kao jedan od parametara završnog rada trebalo je proračunati vučni dijagram za slučaj pogona karakterističnog vozila i prikolice. Kako bi odredili dinamički radijus kotača, potreban nam je pregled tehničkih podataka vozila koji možemo vidjeti na slici, koja je u našem slučaju izvadak iz časopisa Auto Motor und Sport. Osim brzine vožnje i brzine vrtnje motora, potrebno je poznavati prijenosni omjer stupnja u kojoj se ta brzina vožnje postiže, prijenosni omjer osovine redukcije te dimenzije naplataka i pneumatika.

### MAZDA 5 2.0 MZR TOP

145 PS (107 kW), 0 – 100 km/h 9,7 s, Höchstgeschwindigkeit 196 km/h, Verbrauch 9,7 L/100 km, 24 200 Euro

TESTWERTE	
<b>FAHRLEISTUNGEN</b>	
Beschleunigung	s
0 – 60 km/h	4,3
0 – 80 km/h	5,5
0 – 100 km/h	9,7
0 – 120 km/h	13,6
0 – 130 km/h	16,1
0 – 140 km/h	19,3
0 – 160 km/h	27,5
400 m	16,9 (132 km/h)
Höchstgeschwindigkeit	196 km/h
<b>ELASTIZITÄT</b>	
60 – 100 km/h im IV. Gang	9,3
80 – 120 km/h im IV. Gang	9,3
60 – 100 km/h im V. Gang	13,6
80 – 120 km/h im V. Gang	14,4
<b>FAHRVERSÜCHE</b>	
Slalom 18 m leer/bel.	60,3/58,6
ISO-Wedelgasse leer/bel.	120,0/120,0
VDA-Ausweichgasse	
Einfahrtgeschw. leer/bel.	69/67
Ausfahrtgeschw. leer/bel.	43/44
<b>VERBRAUCH</b>	
Superbenzin	
minimal (ams-Verbrauchsrunde)	7,3
maximal	13,3
Testverbrauch	9,7
Reichweite in km	619
<b>AUSSENGERÄUSCH</b>	
Stand-Fahrergeräusch (EG)	87/73
beschl. Vorbeifahrt (50 km/h; III. G.)	76
konst. Vorbeifahrt (80 km/h; IV. G.)	74
<b>INNENGERÄUSCH</b>	
Gang	III. IV. V.
bei 50 km/h	59 56 56
bei 80 km/h	65 63 62
bei 100 km/h	71 67 66
bei 120 km/h	74 70 69
bei 130 km/h	79 73 71
bei 140 km/h	75 73
bei 160 km/h	78 76
Standgeräusch	38
Maximalgeräusch im III. Gang	79
<b>TACHOMETERABWEICHUNG</b>	
Anzeige	km/h
effektiv	
80	76
100	96
120	124
160	154
<b>BREMSWEG</b>	
aus 100 km/h kalt (leer)	42
aus 100 km/h kalt (belad.)	41
aus 100 km/h warm (belad.)	42
Hochgeschwindigkeitsbremsstest (140 km/h)	80

#### LEISTUNGSDIAGRAMM

#### TECHNISCHE DATEN

**MOTOR**  
Vierzylinder-Reihenmotor vorn quer. Fünffach gelagerte Kurbelwelle, zwei oben liegende Nockenwellen (Kettantrieb), vier Ventile pro Zylinder, über Tassenstößel betätigt, elektronische Kraftstoffinspritzung.

**LEISTUNG** 107 kW (145 PS) bei 6000/min  
Spez. Leistung 53,5 kW/L (72,5 PS/L)  
Hubraum 1999 cm<sup>3</sup>  
Bohrung × Hub 87,5 × 83,1 mm  
Verdichtungsverhältnis 10,8:1  
Max. Drehmoment 185 Nm bei 4000/min  
Mittl. Kolbengeschw. bei Nenndrehzahl 16,6 m/s. Ölinhalt Motor 4,3 L, Kühlsysteminhalt 7,0 L.

**KRAFTÜBERTRAGUNG**  
Vorderradantrieb, Fünfganggetriebe. Übersetzungen: I. 3,31, II. 1,84, III. 1,31, IV. 1,03, V. 0,80, R. 3,45, Achsantrieb 4,59:1.

**FAHRWERK**  
Einzelradaufhängung vorn und hinten, vorn mit Doppelquerlenkern, McPherson-Federbeinen, hinten mit Querlenkern, Längslenkern, Schraubenfedern, Stoßdämpfern, Spurweite vorn 1530 mm, Spurweite hinten 1520 mm. Stabilisator vorn und hinten. Zahnstangenlenkung mit Servourterstützung, Lenkübersetzung 14,6:1. Drei Lenkradumdrrehungen. Hydraulische Zweikreisbremse mit Bremskraftverstärker, innenbelüftete Scheibenbremsen vorn, Scheibenbremsen hinten, Bremskraftbegrenzer, Antiblockiersystem. Feststellbremse auf die Hinterräder wirkend. Rädergröße 6,5 J × 16, Reifengröße 205/55 R 16 V, Toyo Tranpath J48.

#### KAROSSERIE

Siebensitziger Mini-Van mit vier Türen und Heckklappe.

Luftwiderstandsbeiwert  $c_w$  0,29  
Stirnfläche A 2,46 m<sup>2</sup>  
Luftwiderstandsindex  $c_w \times A$  0,71  
Länge/Breite/Höhe 4505/1755/1615 mm  
Radstand 2750 mm  
Wendekreis rechts/links 11,2/11,0 m  
Tankinhalt 60 L  
Leergewicht 1510 kg  
Gewichtsverteilung v/h 55,2/44,8%  
Zulässiges Gesamtgewicht 2100 kg  
Dachlast 75 kg  
Kofferraumvolumen 112–1566 L  
Zuladung 590 kg  
Zul. Anhängelast/gebr. 600/1400 kg

**INNENRAUM**  
Innenbreite vorn/hinten 1475/1465 mm  
Sitztiefe vorn/hinten 460/565 mm  
Normsitzraum 690 mm  
Lenkraddurchmesser 370 mm

**WARTUNG**  
Inspektion alle 20 000 km

**VERBRAUCH (ECE-NORM)**  
Stadt 11,0 L/100 km  
über Land 6,6 L/100 km  
gesamt 8,2 L/100 km

**ABGASWERTE**  
HC (Grenzwert) 0,035 (0,1) g/km  
NO<sub>x</sub> (Grenzwert) 0,011 (0,08) g/km  
CO (Grenzwert) 0,308 (1,0) g/km  
CO<sub>2</sub> 198 g/km

#### GETRIEBEDIAGRAMM

#### AUSSTATTUNG/PREISE

**GRUNDPREIS** Euro 24 200,-  
**TESTWAGENPREIS** Euro 30 150,-  
Mängel am Testwagen keine

**SERIENAUSSTATTUNG**  
ABS, Fahrer-/Beifahrer-Airbag, Sidebags, seitliche Kopfairbags, elektronisches Stabilitätsprogramm, Bordcomputer, Dachregler, elektrische Fensterheber, Klimautomatik, Leichtmetallräder, einstellbare Lenksäule, Radio mit CD, Regensensor, Xenonscheinwerfer, Zentralverriegelung mit Fernbedienung.

**ZUSATZAUSSTATTUNG** (✓ = SINNVOLL)  
Entertainment-Paket: DVD-Spieler mit LCD-Bildschirm 2800,-  
✓ Metall-Lackierung 400,-  
✓ Navigationssystem 2500,-  
el. Schiebedach 770,-

#### UNTERHALTSKOSTEN

Steuer (Euro 4) 135,-  
Haftpflicht (TK 14, R 6) 845,-  
Teilkasko (TK 19, R 6) ohne SB 323,-  
Vollkasko (TK 17, R 6) mit 150 Euro SB 1487,-  
Festkosten pro Jahr 1303,-  
Betriebskosten/100 km 13,53  
Wertverlust/Jahr 3300,-  
(Bei einer Halbdauer von 36 Monaten und 45 000 km; Prognose: auto motor und sport)

**GESAMTKOSTEN/KM\***  
bei 15 000 km/Jahr 0,44/0,22  
bei 30 000 km/Jahr 0,31/0,18

**MONATLICHE UNTERHALTSKOSTEN\***  
bei 15 000 km/Jahr 550,-/278,-  
bei 30 000 km/Jahr 767,-/447,-

**GARANTIE**  
drei Jahre mit Kilometerbegrenzung, zwölf Jahre gegen Durchrostung.  
\* mit/ohne Wertverlust

#### BREMSDIAGRAMM

#### INNENRAUM

Für einen Kompaktvan ist der Mazda wieder besonders groß noch besonders zierlich, einzigartig machen ihn dagegen seine Schiebetüren. Vier Erwachsene und drei Kinder finden in ihm auf längeren Strecken Platz.

Länge: 4505 mm	Breite: 1755 mm
Höhe: 1615 mm	Radstand: 2750 mm

#### BEWERTUNG

★★★★☆

*Kaum ein Van ist so dynamisch wie der Mazda 5, dafür ist er beim maximalen Ladevolumen und der Variabilität nur Durchschnitt. Die Abstimmung von Lenkung und ESP passt nicht wirklich zu einem Familien-Auto.*

<p><b>KAROSSERIE</b></p> <ul style="list-style-type: none"> <li>➤ gutes Raumangebot vorn</li> <li>➤ Schiebetüren hinten</li> <li>➤ weit öffnende Heckklappe</li> <li>➤ viel Zuladung</li> <li>➤ als Siebensitzer kaum Kofferraum</li> </ul> <p><b>FAHRKOMFORT</b></p> <ul style="list-style-type: none"> <li>➤ bequeme Vordersitze</li> <li>➤ komfortable Federung</li> <li>➤ wenig Windgeräusche</li> <li>➤ Fahrwerkspoltern</li> </ul> <p><b>ANTRIEB</b></p> <ul style="list-style-type: none"> <li>➤ gute Fahrleistungen</li> <li>➤ präzise Schaltung</li> <li>➤ nur Fünfgangschaltung</li> <li>➤ eingeschränkte Laufkultur</li> </ul>	<p><b>FAHREIGENSCHAFTEN</b></p> <ul style="list-style-type: none"> <li>➤ leichtes Handling</li> <li>➤ gute Traktion</li> <li>➤ bei hohen Geschwindigkeiten eingeschränkter Geradeauslauf</li> <li>➤ ESP regelt spät</li> </ul> <p><b>SICHERHEIT</b></p> <ul style="list-style-type: none"> <li>➤ ESP Serie</li> <li>➤ seitliche Kopfairbags Serie</li> </ul> <p><b>UMWELT</b></p> <ul style="list-style-type: none"> <li>➤ akzeptabler Verbrauch</li> </ul> <p><b>KOSTEN</b></p> <ul style="list-style-type: none"> <li>➤ angemessener Grundpreis</li> <li>➤ drei Jahre Garantie</li> <li>➤ kurze Inspektionsintervalle</li> </ul>
---	--

Slika 25. Izvadak iz časopisa „Auto Motor und Sport“

Tablica 1; Ulazni podaci

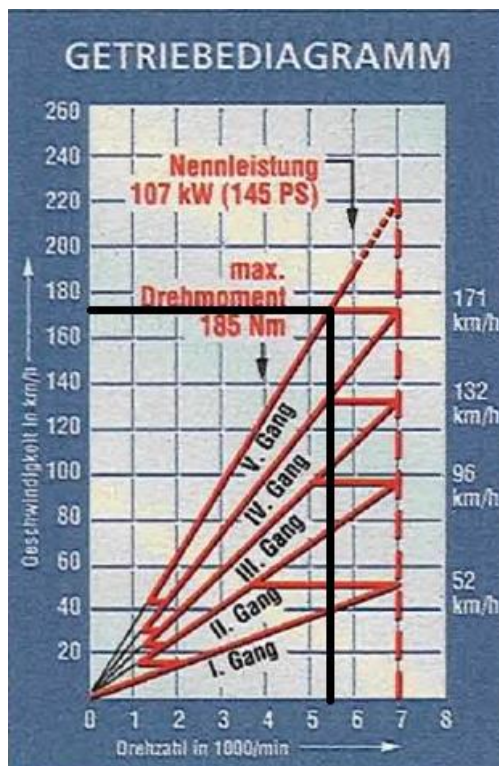
Mazda 5  
2,0 MZR

Masa prikolice	$m_{t,1}$	kg	750
Masa praznog vozila	$m_v$	kg	1510
Masa praznog vozila + prikolica	$m_2$	kg	2260
Mehanički stupanj korisnosti prijenosnika	$\eta_m$		0,9
Dinamički polumjer kotača	$r_{din}$	m	0,3182
Prijenosni omjer mjenjača 1. stupnja prijenosa	$i_{m,1}$		3,31
Prijenosni omjer mjenjača 2. stupnja prijenosa	$i_{m,2}$		1,84
Prijenosni omjer mjenjača 3. stupnja prijenosa	$i_{m,3}$		1,31
Prijenosni omjer mjenjača 4. stupnja prijenosa	$i_{m,4}$		1,03
Prijenosni omjer mjenjača 5. stupnja prijenosa	$i_{m,5}$		0,8
Prijenos osovinskog reduktora	$i_{or,1}$		4,59
Najveća efektivna snaga motora	$P_{e,max}$	kW	107
kod brzine vrtnje	$n$	min <sup>-1</sup>	6000

Tablica 2; Parametri

Naziv parametra	Jedinica	Vrijednost
Vrsta i raspored motora		Otto, R4
Maksimalna efektivna snaga, $P_{e,max}$	kW	107 kW pri 6000 min <sup>-1</sup>
Maksimalni efektivni moment, $M_{e,max}$	Nm	185 Nm pri 4000 min <sup>-1</sup>
Radni volumen motora, $V_M$	cm <sup>3</sup>	1999
Maksimalna brzina, $v_{max}$	km/h	196
Masa praznog vozila, $m_p$	kg	1510
Dimenzije kotača		205/55 R16 V
Koeficijent otpora zraka, $c_w$		0,29
Čeona površina, $A$	m <sup>2</sup>	2,46
Prijenosni omjeri transmisije, $i_{m,i}$		I. 3,31, II. 1,84, III. 1,31, IV. 1,03, V. 0,80, R. 3,45
Prijenosni omjer osovinske redukcije, $i_{OR}$		4,59

Prvo što nam je potrebno je brzina vožnje u određenom stupnju prijenosa te brzina vrtnje motora. Navedene podatke očitavamo iz pilastog dijagrama izvornog vozila prikazao na slici



Slika 26. Pilasti dijagram

Iz dijagrama očitavamo da u V. stupnju prijenosa vozilo postiže brzinu od  $v=171$  km/h pri  $n=5500$  okr/min.

Poznavanjem svih potrebnih podataka krećemo u proračun.

Prvo računamo brzinu vrtnje kotača:

$$n_{\text{kot}} = \frac{n}{i_{m,5} \cdot i_{OR}} = \frac{5500}{0,8 \cdot 4,59} = 1498 \text{ min}^{-1}$$

$n$  - brzina vrtnje motora, [ $\text{min}^{-1}$ ]

$i_{m,5}$  - prijenosni omjer V. stupnja prijenosa

$i_{OR,1}$  - prijenosni omjer osovinske redukcije izvornog vozila

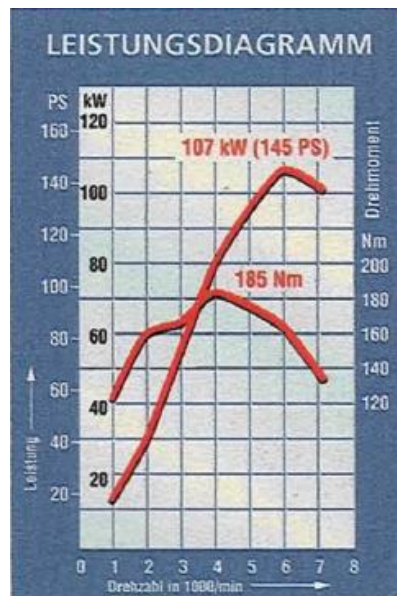
Za brzinu vrtnje  $n=1498 \text{ min}^{-1}$  i brzinu vožnje  $v=171$  km/h ( $v=47,5$  m/s) dinamički promjer kotača iznosi:

$$r_{\text{din}} = \frac{60 \cdot v}{2 \cdot \pi \cdot n_{\text{kot}}} = \frac{60 \cdot 47,5}{2 \cdot \pi \cdot 1498} = 0,3028 \text{ m}$$

$n_{\text{kot}}$  - brzina vrtnje kotača, [ $\text{min}^{-1}$ ]  
 $v$  - brzina vozila, [m/s]

Tablica 3; Podaci iz pilastog dijagrama

Broj okretaja motora ( $\text{min}^{-1}$ )	$n_m$	5500
Brzina vožnje (km/h)	$v$	171
Brzina vožnje (m/s)	$v$	47,50
Prijenos mjenjača u 5. stupnju	$i_{m,5}$	0,8
Prijenos osovinskog reduktora (izvorni)	$i_{or,1}$	4,59
Brzina vrtnje kotača ( $\text{min}^{-1}$ )	$n_{kot}$	1497,8
Dinamički polumjer kotača (m)	$r_{din}$	0,3028

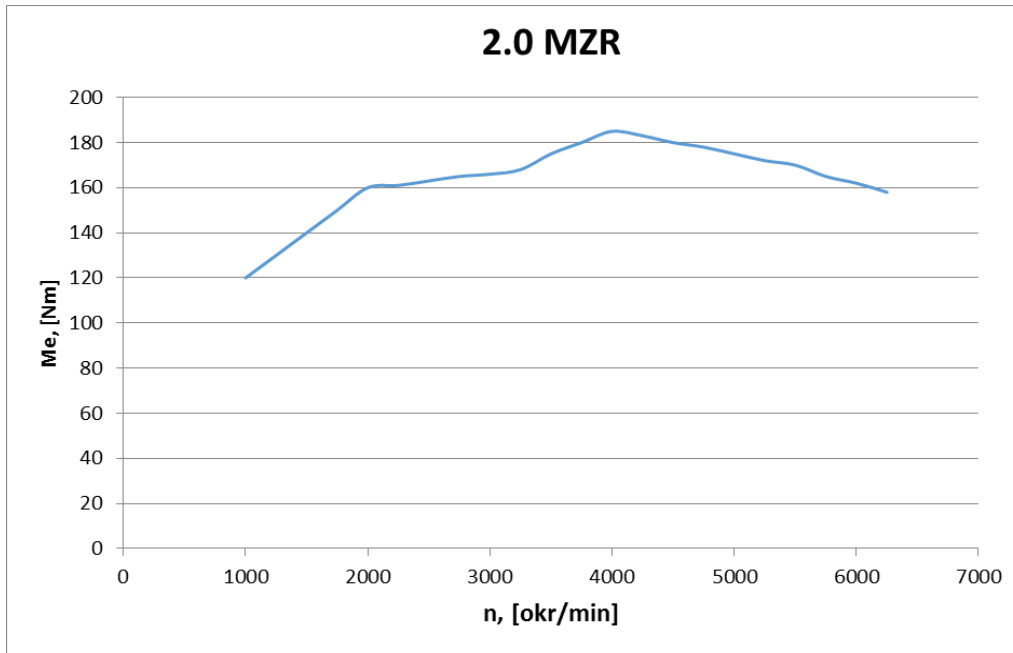


Slika 27. Dijagram snage (AMS)

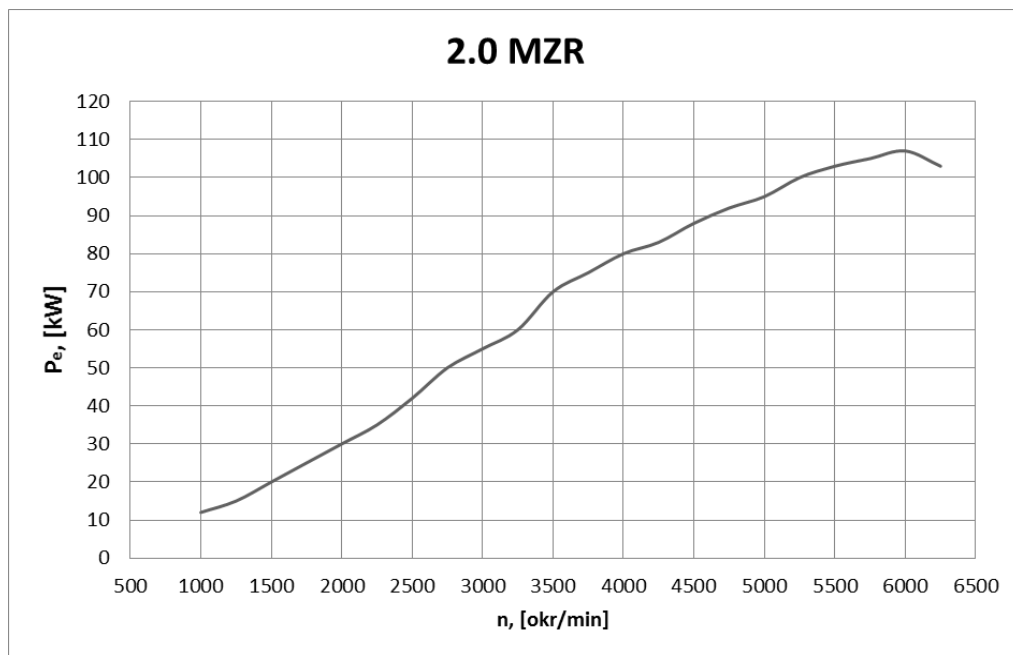
Iz dijagrama snage očitavamo snagu i moment koji motor razvija.

Tablica 4; Podaci iz dijagrama snage

$n$	$P_e$	$P_{kot}$	$M_e$	$Me/m$	$n1$	$n2$	$n3$	$n4$	$n5$
0	0	0	0	0	0	0	0	0	0
1000	12,00	10,8	120	108	7,51	13,52	18,99	24,15	31,09
1250	15,00	13,5	130	117	9,39	16,90	23,73	30,19	38,86
1500	20,00	18	140	126	11,27	20,28	28,48	36,22	46,64
1750	25,00	22,5	150	135	13,15	23,66	33,23	42,26	54,41
2000	30,00	27	160	144	15,03	27,04	37,97	48,30	62,18
2250	35,00	31,5	161	144,9	16,91	30,42	42,72	54,33	69,95
2500	42,00	37,8	163	146,7	18,79	33,79	47,47	60,37	77,73
2750	50,00	45	165	148,5	20,66	37,17	52,21	66,41	85,50
3000	55,00	49,5	166	149,4	22,54	40,55	56,96	72,44	93,27
3250	60,00	54	168	151,2	24,42	43,93	61,71	78,48	101,05
3500	70,00	63	175	157,5	26,30	47,31	66,45	84,52	108,82
3750	75,00	67,5	180	162	28,18	50,69	71,20	90,56	116,59
4000	80,00	72	185	166,5	30,06	54,07	75,95	96,59	124,36
4250	83,00	74,7	183	164,7	31,94	57,45	80,69	102,63	132,14
4500	88,00	79,2	180	162	33,81	60,83	85,44	108,67	139,91
4750	92,00	82,8	178	160,2	35,69	64,21	90,19	114,70	147,68
5000	95,00	85,5	175	157,5	37,57	67,59	94,93	120,74	155,45
5250	100,00	90	172	154,8	39,45	70,97	99,68	126,78	163,23
5500	103,00	92,7	170	153	41,33	74,35	104,43	132,82	171,00
5750	105,00	94,5	165	148,5	43,21	77,73	109,17	138,85	178,77
6000	107,00	96,3	162	145,8	45,09	81,11	113,92	144,89	186,55
6250	103,00	92,7	158	142,2	46,97	84,49	118,67	150,93	194,32



Slika 28. Momentni dijagram



Slika 29. Dijagram snage



Vučna sila, tj. vučna karakteristika za slučaj konstantne maksimalne snage se dobiva tako da se maksimalna efektivna snaga motora pomnoži sa mehaničkim stupnjem korisnosti prijenosnika i zatim podijeli sa brzinom vožnje. Tako dobivena vučna karakteristika se naziva hiperbola vuče.

$$F_v = \frac{P_{kot,max}}{v} = \frac{P_{e,max} \cdot \eta_m}{v}$$

**Tablica 5; Vučna hiperbola**

$v$ m/s	$v$ km/h	$F_v$ N
1	3,6	96300
2	7,2	48150
3	10,8	32100
4	14,4	24075
5	18	19260
6	21,6	16050
7	25,2	13757
8	28,8	12038
9	32,4	10700
10	36	9630
11	39,6	8755
12	43,2	8025
13	46,8	7408
14	50,4	6879
15	54	6420
16	57,6	6019
17	61,2	5665
18	64,8	5350
19	68,4	5068
20	72	4815
21	75,6	4586
22	79,2	4377
23	82,8	4187
24	86,4	4013
25	90	3852
26	93,6	3704
27	97,2	3567
28	100,8	3439

31	111,6	3106
32	115,2	3009
33	118,8	2918
34	122,4	2832
35	126	2751
36	129,6	2675
37	133,2	2603
38	136,8	2534
39	140,4	2469
40	144	2408
41	147,6	2349
42	151,2	2293
43	154,8	2240
44	158,4	2189
45	162	2140
46	165,6	2093
47	169,2	2049
48	172,8	2006
49	176,4	1965
50	180	1926
51	183,6	1888
52	187,2	1852
53	190,8	1817
54	194,4	1783
55	198	1751
56	201,6	1720
57	205,2	1689
58	208,8	1660
59	212,4	1632
60	216	1605

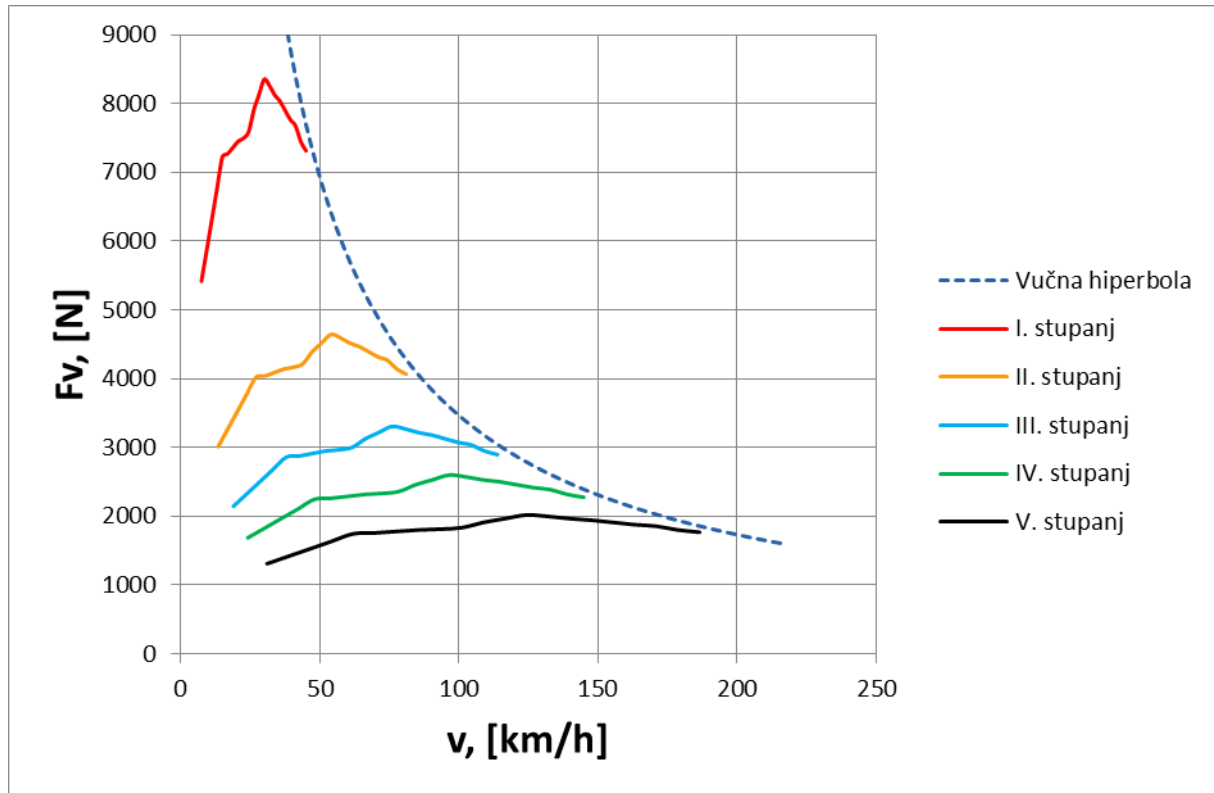
Zatim slijedi transformacija okretnog momenta motora i brzine vrtnje u vučnu silu i brzinu vožnje sve izraženo po stupnjevima prijenosa.

$$F_{V,i} = \frac{M_e \cdot i_{or} \cdot i_{m,i} \cdot \eta_m}{r_{din}} \quad v_i = \frac{3,6 \cdot \pi \cdot r_{din} \cdot n}{30 \cdot i_{m,i} \cdot i_{or}}$$

**Tablica 6; Vučna sila po stupnjevima prijenosa**

St.Prij.	I		II		III		IV		V	
<i>n</i>	<i>v</i>	<i>F<sub>v</sub></i>	<i>v</i>	<i>F<sub>v</sub></i>	<i>v</i>	<i>F<sub>v</sub></i>	<i>v</i>	<i>F<sub>v</sub></i>	<i>v</i>	<i>F<sub>v</sub></i>
min-1	km/h	N	km/h	N	km/h	N	km/h	N	km/h	N
1000	7,51	5418,26	13,52	3011,96	18,99	2144,39	24,15	1686,04	31,09	1309,55
1250	9,39	5869,78	16,90	3262,96	23,73	2323,08	30,19	1826,55	38,86	1418,68
1500	11,27	6321,30	20,28	3513,95	28,48	2501,78	36,22	1967,05	46,64	1527,81
1750	13,15	6772,82	23,66	3764,95	33,23	2680,48	42,26	2107,55	54,41	1636,94
2000	15,03	7224,34	27,04	4015,95	37,97	2859,18	48,30	2248,06	62,18	1746,06
2250	16,91	7269,49	30,42	4041,05	42,72	2877,05	54,33	2262,11	69,95	1756,98
2500	18,79	7359,80	33,79	4091,25	47,47	2912,79	60,37	2290,21	77,73	1778,80
2750	20,66	7450,10	37,17	4141,45	52,21	2948,53	66,41	2318,31	85,50	1800,63
3000	22,54	7495,25	40,55	4166,55	56,96	2966,40	72,44	2332,36	93,27	1811,54
3250	24,42	7585,56	43,93	4216,74	61,71	3002,14	78,48	2360,46	101,05	1833,37
3500	26,30	7901,62	47,31	4392,44	66,45	3127,23	84,52	2458,81	108,82	1909,76
3750	28,18	8127,38	50,69	4517,94	71,20	3216,58	90,56	2529,06	116,59	1964,32
4000	30,06	8353,14	54,07	4643,44	75,95	3305,93	96,59	2599,32	124,36	2018,89
4250	31,94	8262,84	57,45	4593,24	80,69	3270,19	102,63	2571,22	132,14	1997,06
4500	33,81	8127,38	60,83	4517,94	85,44	3216,58	108,67	2529,06	139,91	1964,32
4750	35,69	8037,08	64,21	4467,74	90,19	3180,84	114,70	2500,96	147,68	1942,50
5000	37,57	7901,62	67,59	4392,44	94,93	3127,23	120,74	2458,81	155,45	1909,76
5250	39,45	7766,17	70,97	4317,14	99,68	3073,62	126,78	2416,66	163,23	1877,02
5500	41,33	7675,86	74,35	4266,94	104,43	3037,88	132,82	2388,56	171,00	1855,19
5750	43,21	7450,10	77,73	4141,45	109,17	2948,53	138,85	2318,31	178,77	1800,63
6000	45,09	7314,64	81,11	4066,15	113,92	2894,92	144,89	2276,16	186,55	1767,89
6250	46,97	7134,04	84,49	3965,75	118,67	2823,44	150,93	2219,96	194,32	1724,24

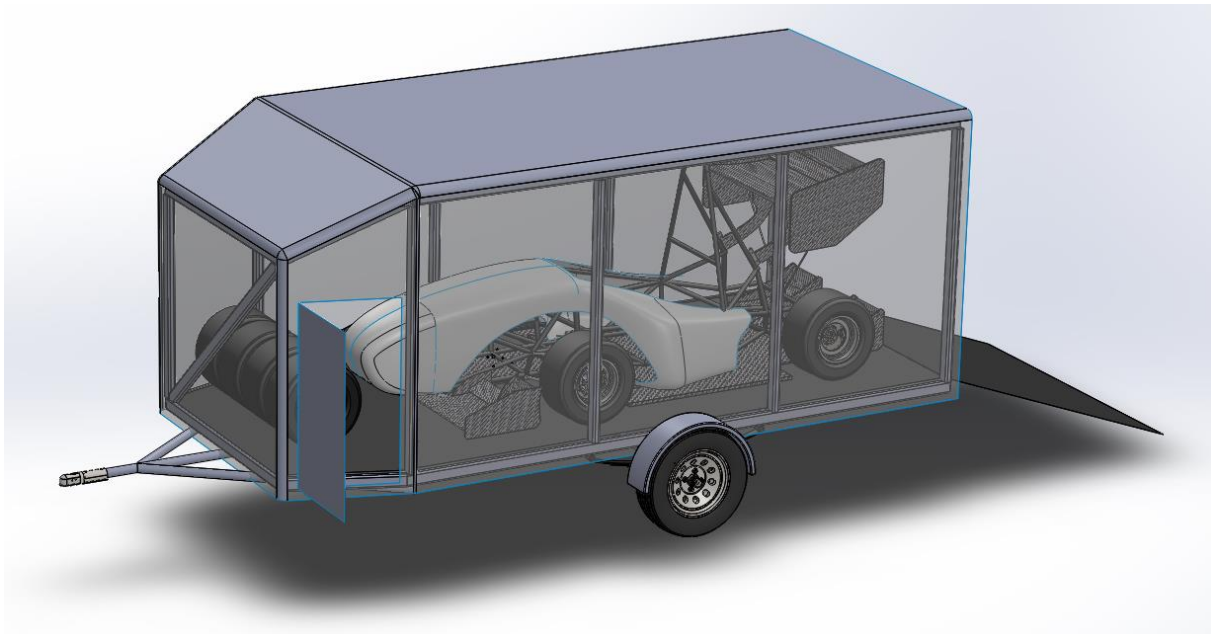
Iz tih podataka izvlačimo vučni dijagram koji je grafička interpretacija vučne ravnoteže vučnih sila i sila otpora, za sve moguće brzine kretanja vozila.



Slika 30. Vučni dijagram

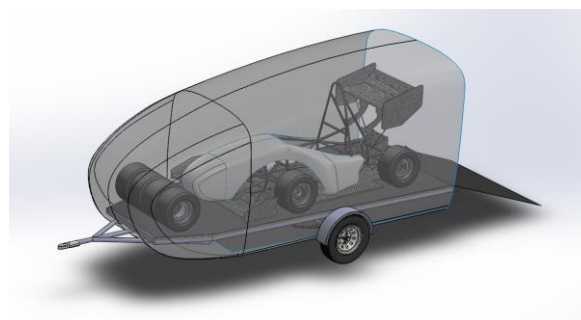
## 6. KONCEPTI RAZVOJA IZVEDBE PRIKOLICE

### 6.1. Koncept 1



**Slika 31. Koncept 1**

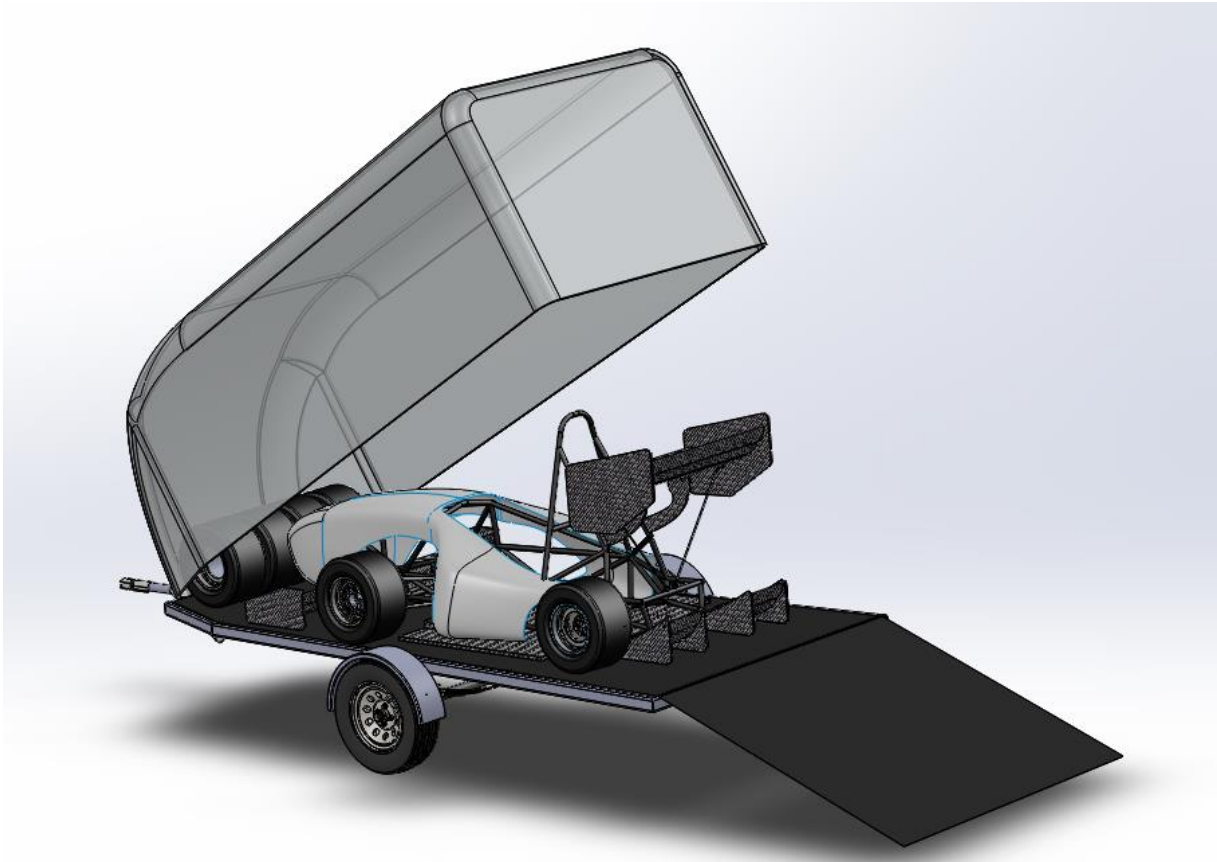
Slika 31. predstavlja prvi koncept, tj. osnovnu prikolicu za prijevoz bolida i jednog seta rezervnih guma trkaćeg auta. Dimenzije su kompaktne, konstrukcija je jednostavna. Cijena izrade ovakve izvedbe bi bila relativno mala. Ovakvo rješenje bi bilo pogodno za prijevoz samo bolida, jer nema mjesta za svu nužnu prateću opremu. Ovakva prikolica je solidna osnova za daljnju razradu i prilagodbu traženim specifikacijama.



**Slika 32. Koncept 1 (dizajn)**

Slika 32. predstavlja aerodinamični dizajnerski koncept prvog rješenja. Dizajn nosa bolida je korišten u izradi oklopa prikolice. Iako vizualno dopadljiv, ovaj dizajn je teško prilagoditi traženim dimenzijama i u unutrašnjosti ima malo mjesta.

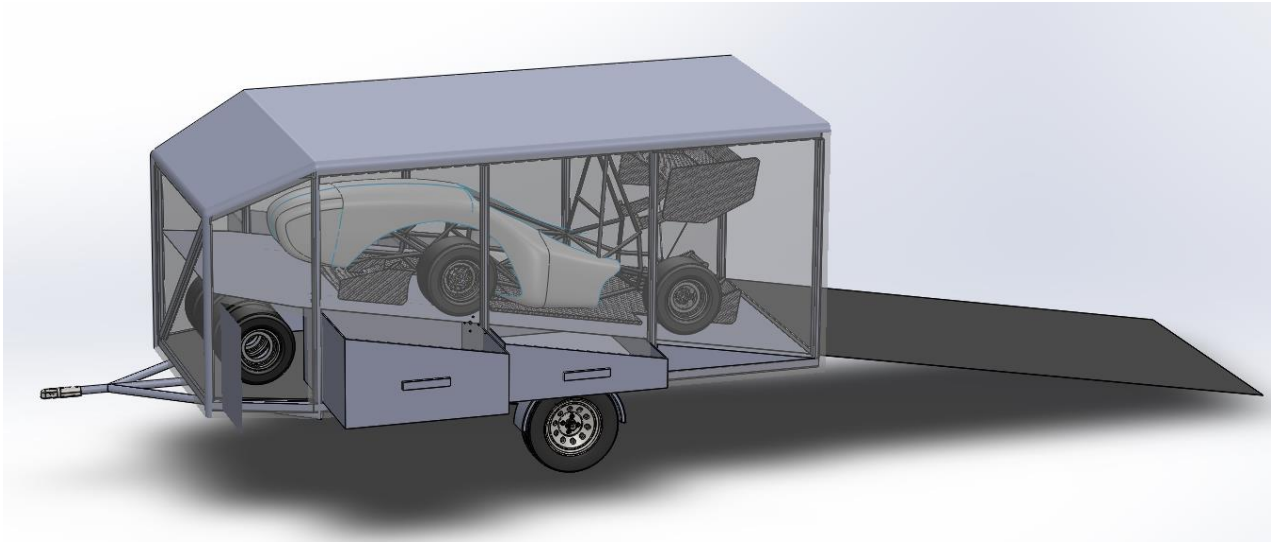
## 6.2. Koncept 2



Slika 33. Koncept 2

Slika 33. predstavlja spoj prvog koncepta i dizajna oklopa koji više prati konture bolida. Specifičan je po tome što nema klasičnih stražnjih vrata, nego se cijeli oklop diže u zrak i tako pruža pristup i vađenje bolida van prikolice. Mehanizam za dizanje oklopa u zrak bi omogućavala ručna ili električna hidraulična pumpa. Činjenica da oklop otkriva čitav bolid pogoduje tome da se omogućava rad na bolidu i dok je na prikolici. Ovakvo rješenje je vrlo praktično i jeftino, ali još uvijek nema mjesta za dodatnu opremu koja nužno mora ići s bolidom.

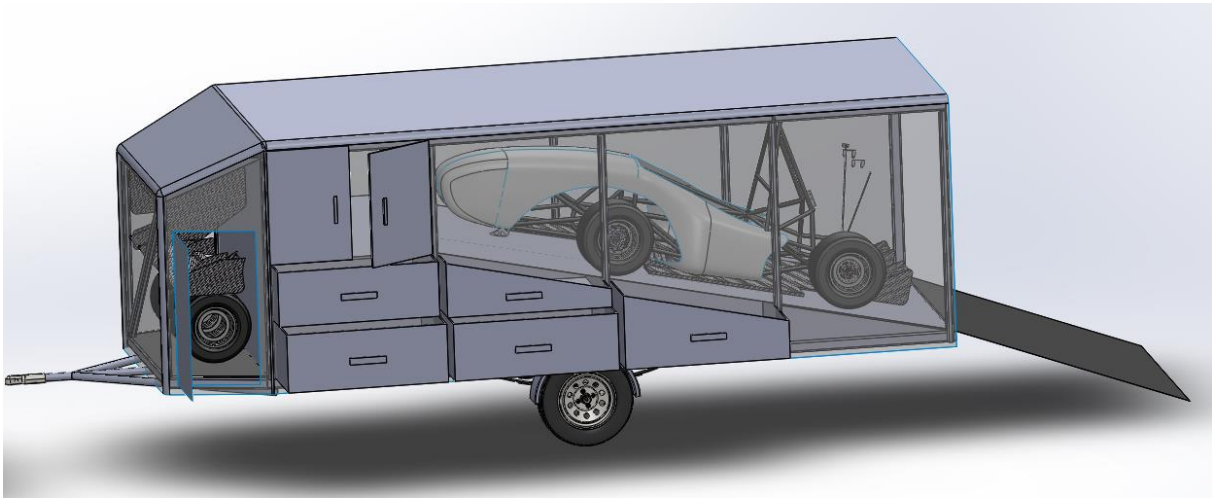
### 6.3. Koncept 3



**Slika 34. Koncept 3**

Slika 34. predstavlja treći koncept koji je evolucija prvog koncepta u smislu da je izvedba podnice pod kutem i tako omogućava bolje iskorištenje prostora u prikolici. Ne samo to, nego i pogoduje malom ulaznom kutu trkaćeg automobila u prikolicu koji je nužan zbog bolida koji je jako nizak, tj. ima vrlo mali *ground-clearance*. Ovakvo rješenje otvara mogućnost za smještaj dodatne opreme i alata, u ovom slučaju izvedenom pomoću ladica koje se mogu izvući van. Ladice su jednostavne konstrukcije i u njih se može staviti raznovrsna oprema. Fiksna podnica onemogućuje prijevoz bilo čega osim bolida i to se pokazalo kao rješenje koje nije dovoljno fleksibilno.

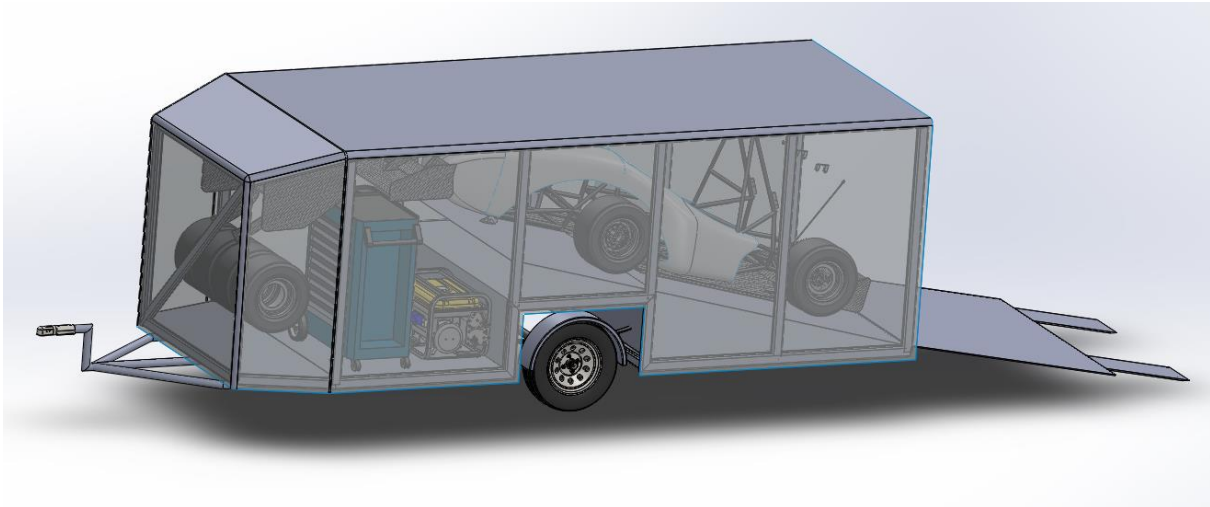
#### 6.4. Koncept 4



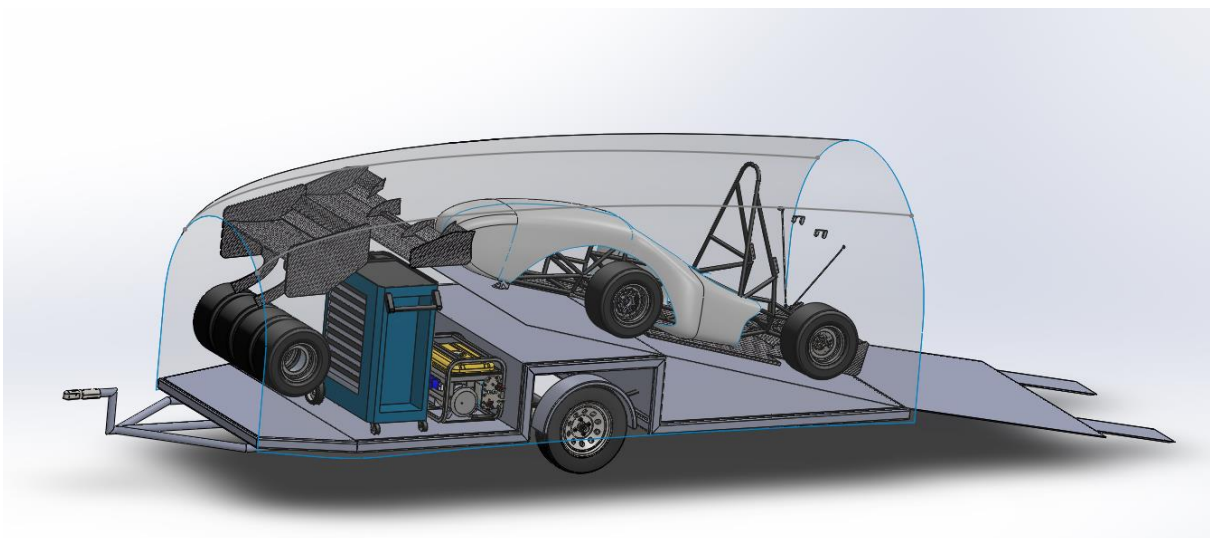
**Slika 35. Koncept 4**

Slika 35. predstavlja četvrti koncept. Prikolica je produžena čime se otvorilo puno prostora ispred bolida za smještaj prateće opreme. Uz postojeće ladice, dodane su i dodatne ladice i vrata u koje se mogu smjestiti alat, dodatno gorivo itd. Utori s ladicama za alat bi bili izrađeni tako da se ladice mogu izvaditi van i smjestiti u ormarić s alatom. U prednji dio se mogu staviti spojleri koji moraju biti demontirani s bolida prilikom vožnje. Ovakvo rješenje se pokazalo vrlo fleksibilno, ali je prikolica prevelike duljine, teška i nezgodna za manevriranje. Sustav sa ladicama se pokazao kao nepraktičan budući da ne omogućava smještaj kabastih dijelova (dijelova većih dimenzija).

## 6.5. Koncept 5



Slika 36. Koncept 5



Slika 37. Koncept 6 (dizajn)

Slika 36. predstavlja peti koncept koji se rješava sustava ladica u svrhu boljeg iskorištenja prostora za veće stvari kao što su ormarić za alat, agregat, spojleri itd. Glavno poboljšanje u odnosu na predhodne koncepte prikolice je to što su kotači uvučeni unutar sanduka (tovarnog prostora) što omogućuje da prikolica bude šira i ne smeta bolidu jer on ionako ulazi unutar prikolice pod kutem. Dodani su i pragovi koji se izvlače iz stražnjeg dijela kako bi bolid bez struganja izlazio i ulazio u prikolicu. Ovakva izvedba je solidan temelj za razvijanje konačnog rješenja koje će imati pomičnu rampu na kojoj je bolid unutar prikolice, što će omogućavati prevoženje drugih predmeta kada bolid nije unutar prikolice.



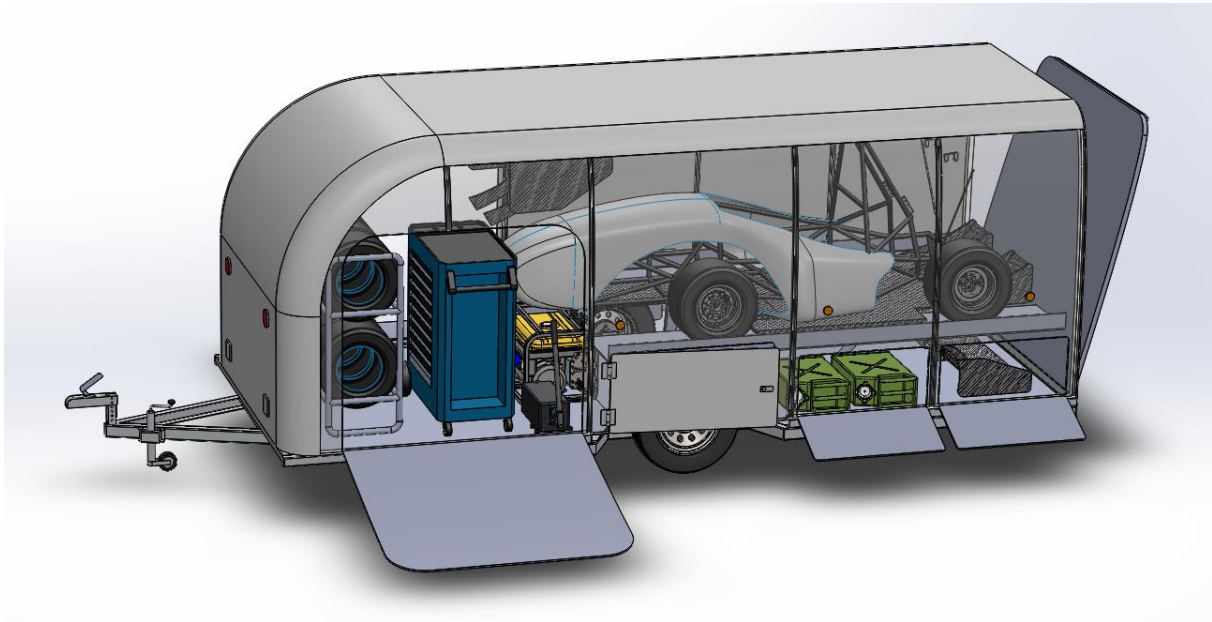
## 7. KONAČNA IZVEDBA PRIKOLICE



Slika 38. Prikolica (1)



Slika 39. Prikolica (2)

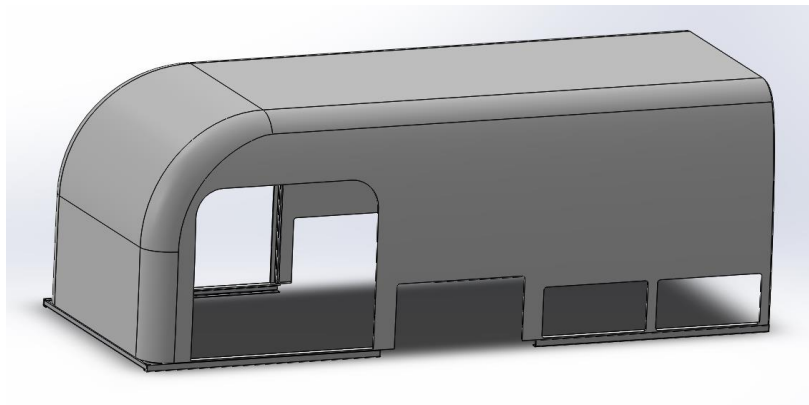


**Slika 40. Prikolica (presjek)**

## 7.1. GLAVNI DIJELOVI PRIKOLICE

### 7.1.1. VANJSKA OPLATA

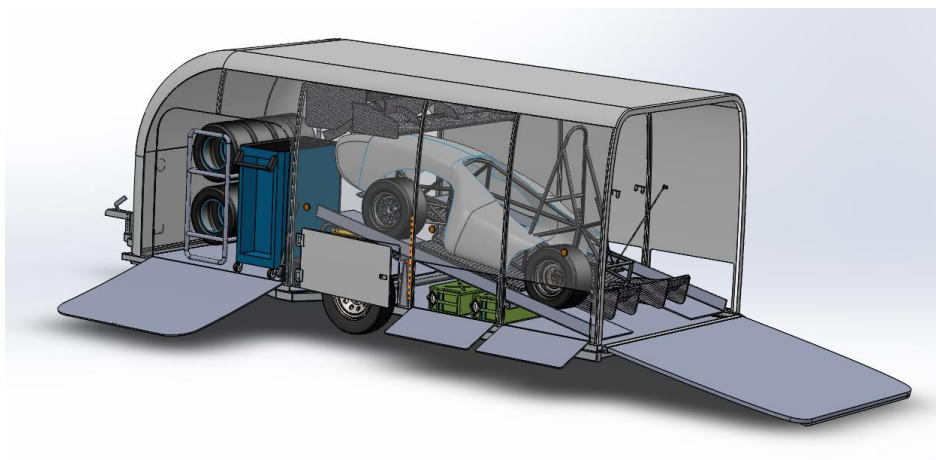
Vanjska oplata prikolice je jedinstvenog dizajna koji je iznutra funkcionalan i prostran. Oplata je izrađena od stakloplastike iz višedjelnog kalupa. Baza je U-profil od pocinčanog lima koji se montira na šasiju.



Slika 41. Oklop

### 7.1.2. RAMPA/NOSAČ FORMULE

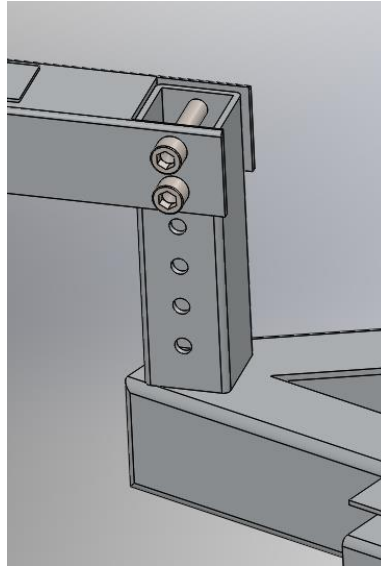
Rampa za formulu je pomična, tj. pri utovaru bolida se spusti pomoću hidrauličnog mehanizma pogonjenog ručnom pumpom. Pri vožnji nosač se podigne u horizontalan položaj i omogućava spremanje dodatne opreme u prostor ispod njega



Slika 42. Prikolica (rampa)

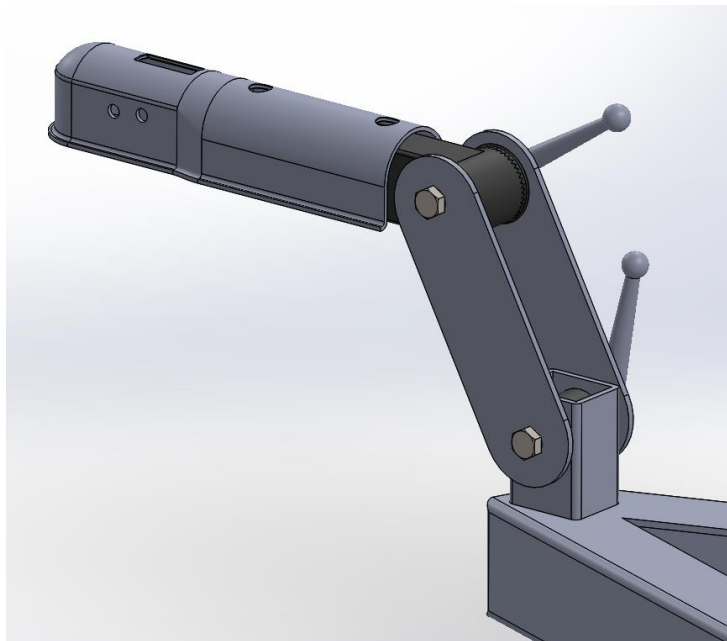
### 7.1.3. PODESIVO RUDO

Konstrukcija prihvata rude i kuke je izvedena tako da dopušta promjenu u visini. To omogućuje spajanje prikolice na različite modele pogonskih vozila.



Slika 43. Prihvat ruda 1

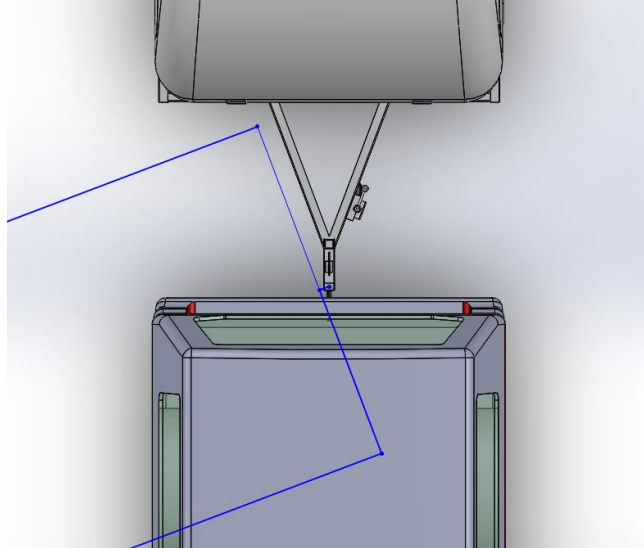
Drugi način izvedbe podesivog ruda je s dva pomična zgloba. Prvo postavimo rudo u željeni položaj zatim vrtanjem matice spajamo dva nazubljena dijela koji se uklješte jedan u drugog i održavaju željeni položaj.



Slika 44. Prihvat ruda 2

#### 7.1.4. PROVJERA SKRETANJA

Pri skretanju ne smije biti dodira između vozila i prikolice.



Slika 45. Provjera skretanja

#### 7.2. ŠASIJA

Prikolica je rađena na modificiranoj šasiji od proizvođača „Torbarina“. Za bazu je izabrana autoprikolica T075CC s naletnom kočnicom. Prikolica je izrađena od pocinčanog lima, dok je podnica sanduka izrađena od vodootporne protuklizne šperploče. Svi su dijelovi zaštićeni od korozije.



Sanduk u dužini od 2500 - 6000 mm

Sanduk u širini od 1250 - 2550 mm

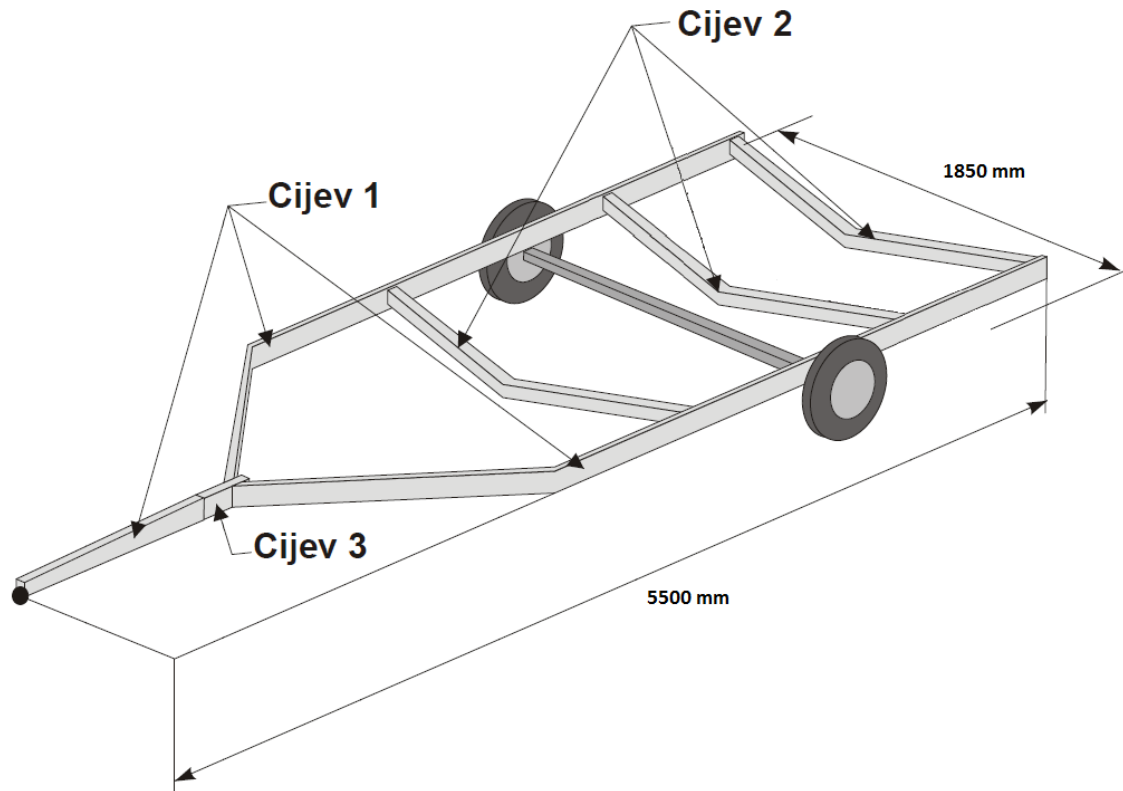
##### Specifikacija

Opis	Vrijednost
Broj osovina:	1
Kočnica:	DA
Nosivost:	750-1800kg
Težina prazne prikolice:	200-650kg
Kotači:	R13 ili R14

Slika 46. Torbarina T075CC

### 7.2.1. Uvod u proračun šasijske prikolice

Kako uz prikolicu T075CC proizvođača Torbarina nije priložena dokumentacija potrebna za njenu registraciju, potrebno je provjeriti naprezanja u okviru prikolice.

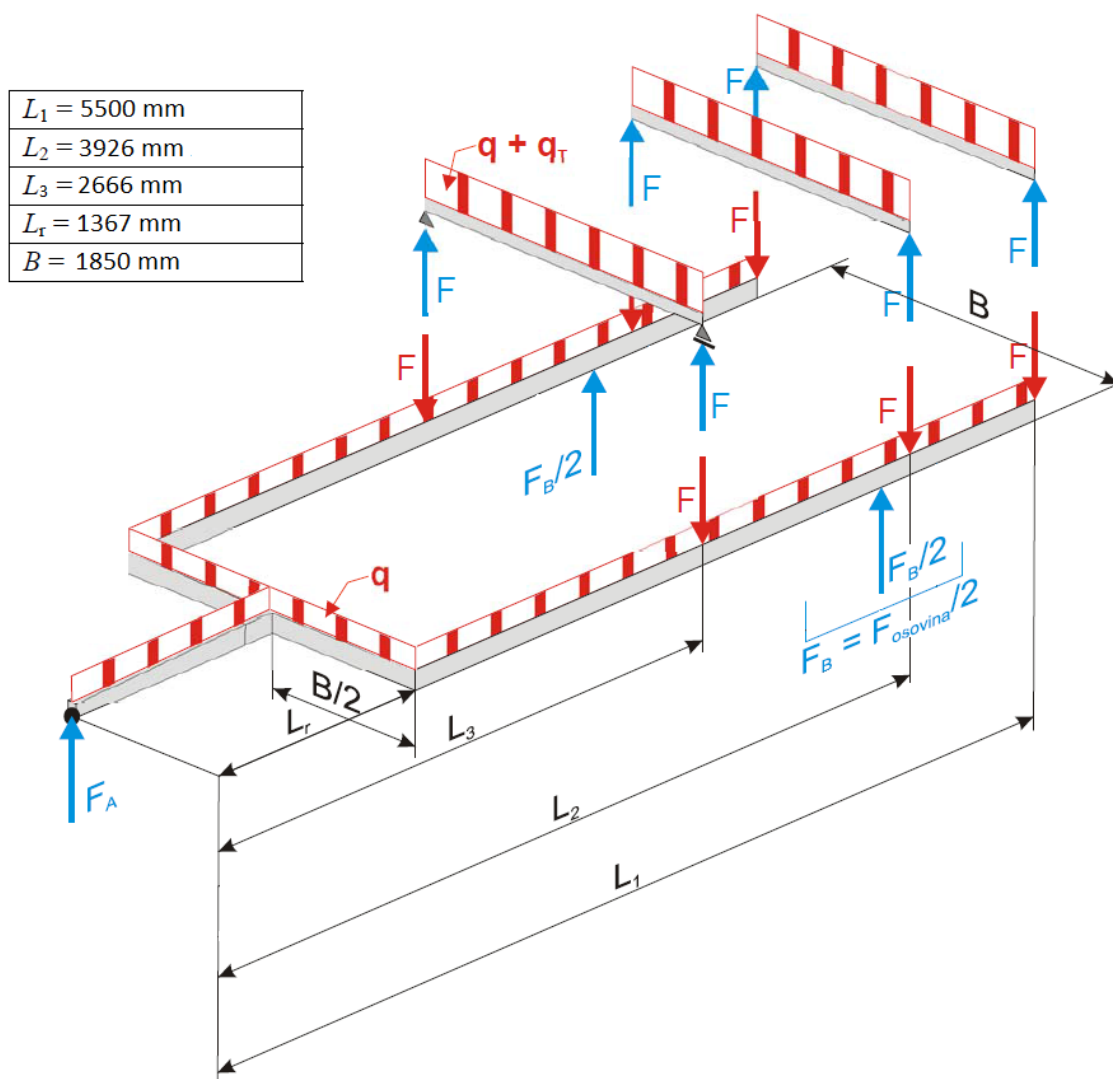


Slika 47. Pojednostavljena skica šasijske prikolice

## 7.2.2. Proračunski model šasije

Računaju se unutarnje sile i momenti u poprečnim nosačima koji su modelirani kao greda na dva oslonca (jednim čvrstim i jednim pomičnim). Opterećenje je modelirano kao kontinuirano opterećenje  $qT$  pri čemu je teret (633 kg) ravnomjerno podijeljen na tri poprečna nosača (svaki nosač nosi 1/3 tereta), a masa nosača je modelirana kao kontinuirano opterećenje  $q$ .

Treba napomenuti da će takav proračunski model prikolice rezultirati većim opterećenjem u odnosu na izvedenu konstrukciju.



Slika 48. Skica proračunskog modela

### 7.2.3. Opterećenje uslijed vlastite težine

Kako bi se odredila vlastita težina okvira prikolice, potrebno je okvir izvagati ili izračunati njegovu masu. Masa okvira prikolice je u ovom slučaju izračunata na temelju njegovih dimenzija i specifične težine profila od kojih je napravljen i iznosi  $m_{okv} = 117$  kg. Prikolica je najviše opterećena kada je natovarena do svoje najveće dopuštene mase.

Opterećenje uslijed vlastite težine okvira modelirano je kontinuiranim opterećenjem:

$$q = \frac{1,7 \cdot m_{okv} \cdot g}{L_{uk}}$$

Kako bi se u obzir uzela dodatna oprema prikolice (rezervni kotač, noga za oslanjanje prikolice ...) te ojačanja od pločevine koja prilikom računanja mase nisu uzimana u obzir, izračunata masa okvira je povećana za 70 %. Ukupna duljina okvira  $L_{uk}$  je izračunata prema proračunskom modelu:

$$L_{uk} = 2 \cdot (L_3 - L_r) + 4 \cdot B + L_r = 2 \cdot (2666 - 1367) + 4 \cdot 1850 + 1367$$

$$L_{uk} = 11365 \text{ mm}$$

Iznos kontinuiranog opterećenja uslijed vlastite težine je:

$$q = \frac{1,7 \cdot m_{okv} \cdot g}{L_{uk}} = \frac{1,7 \cdot 117 \cdot 9,81}{11,365} = 171,68 \text{ N / m}$$

### 7.2.4. Opterećenje uslijed tereta

Prikolica je najviše opterećena kada je natovarena teretom od  $m_T = 506$  kg. Kako je raspodjela težine tereta po poprečnim nosačima nepoznata, pretpostavljeno je da je težina tereta ravnomjerno raspoređena na tri porečna nosača na koje se podnica oslanja tj. da svaki od poprečnih nosača nosi 1/3 težine tereta. Shodno tome kontinuirano opterećenje poprečnih nosača uslijed tereta je:

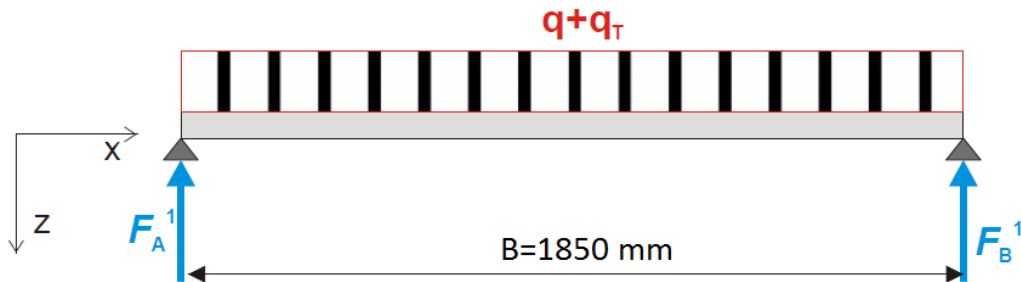
$$q_t = \frac{m_t \cdot g}{3 \cdot B} = \frac{506 \cdot 9,81}{3 \cdot 1850}$$

$$q_t = 894,38 \text{ N / m}$$



## 7.2.5. Sile u osloncima

Svaki od uzdužnih nosača možemo modelirati kao gredu na dva oslonca opterećenu kontinuiranim opterećenjem koje predstavlja polovinu ukupnog opterećenja prikolice.



Slika 49. Sile u osloncima poprečnih nosača

Suma svih sila u smjeru osi z:

$$\sum F_z = 0 \quad F_A^1 + F_B^1 - (q_t + q) \cdot B = 0$$

Suma momenata oko oslonca A:

$$\sum M_A = 0 \quad F_B^1 \cdot B - (q_t + q) \cdot \frac{B^2}{2} = 0$$

$$F_B^1 = (q_t + q) \cdot \frac{B}{2}$$

Kada vratimo izraz za  $F_B$  u izraz za sumu svih sila u smjeru osi z dobijemo:

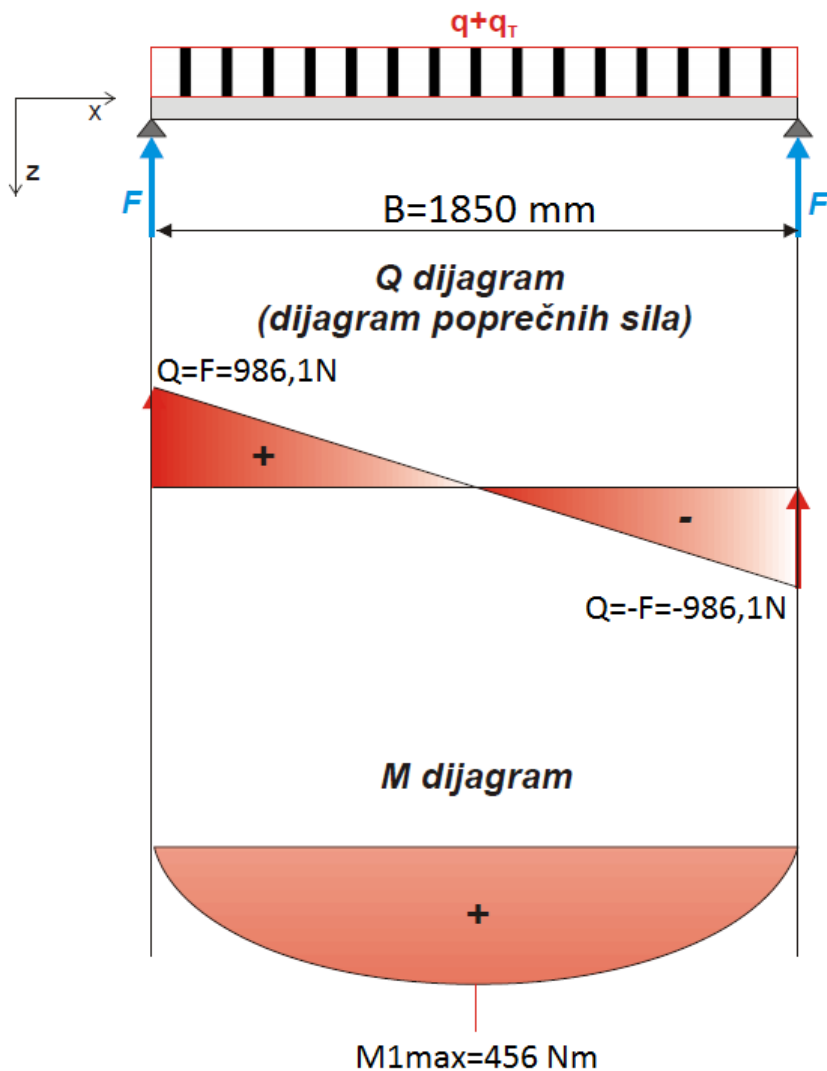
$$F_A^1 = (q_t + q) \cdot B - F_B^1 = (q_t + q) \cdot B - (q_t + q) \cdot \frac{B}{2} = F_B^1 = F$$

Iz sustava jednačbi za sumu svih sila u osi z i sumu momenata oko oslonca A dobijemo sile u osloncima:

$$F = (q_t + q) \cdot \frac{B}{2} = (894,38 + 171,68) \cdot \frac{1,85}{2} = 986,1 \text{ N}$$

## 7.2.6. Dijagram poprečnih sila i momenata savijanja

Dijagram poprečnih sila i momenata savijanja je prikazan na slici. U dijagramu je naznačeno i kritično mjesto gdje uzdužni nosač prikolice mijenja svoj presjek.



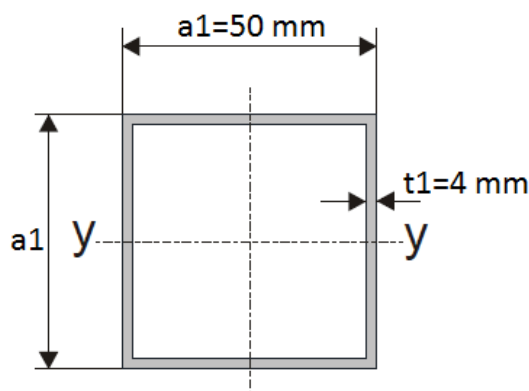
Slika 50. Dijagram sila i momenata savijanja poprečnih nosača

Najveći moment savijanja iznosi:

$$M_{\max}^1 = F \cdot \frac{B}{2} - \frac{(q_t + q) \cdot B^2}{8} = 986,1 \cdot \frac{1,85}{2} - \frac{(894,38 + 171,68) \cdot 1,85^2}{8} = 456 \text{ Nm}$$

## 7.2.7. Najveće naprezanje u poprečnom nosaču

Moment otpora presjeka poprečnog nosača na mjestu najvećeg momenta i ujedno i najvećeg naprezanja dan je prema slici.



Slika 51. Dimenzija presjeka

Moment otpora presjeka:

$$W_{y-y}^1 = \frac{a_1^3 - (a_1 - 2t_1)^3}{6}$$

$$W_{y-y}^1 = 8,485 \cdot 10^{-6} \text{ m}^3$$

Najveće naprezanje u poprečnom nosaču (najveći moment je uvećan za faktor udara  $\varphi = 1,2$ ):

$$\sigma_{\max}^1 = \frac{\varphi \cdot M_{\max}^1}{W_{y-y}^1} = \frac{1,2 \cdot 456 \text{ Nm}}{8,485 \cdot 10^{-6} \text{ m}^3}$$

$$\sigma_{\max}^1 = 64,49 \text{ N/mm}^2$$

Pretpostavljeno je da je okvir prikolice napravljen od materijala S235JRG2 (Č0361). Granica razvlačenja za navedeni materijal je  $R_e = 235 \text{ N/mm}^2$ .

Dopušteno naprezanje uzdužnog nosača prikolice uz koeficijent sigurnosti  $S = 1,5$  je:

$$\sigma_{dop} = \frac{R_e}{S} = \frac{235}{1,5} = 156 \text{ N/mm}^2$$

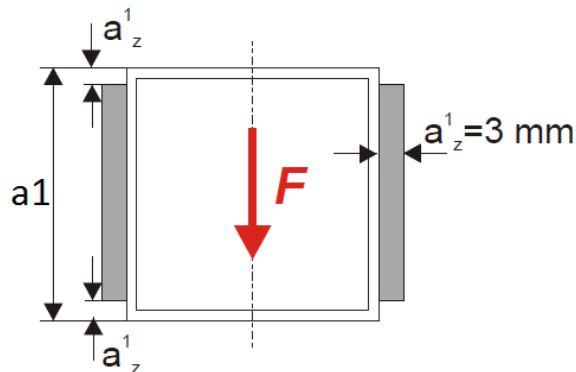
$$\sigma_{\max}^1 < \sigma_{dop}$$

Temeljem provedenog proračuna vidljivo je da poprečni nosači prikolice na mjestu najvećeg opterećenja svojim oblikom i dimenzijama

**ZADOVOLJAVAJU.**

## 7.2.8. Naprezanje u zavaru na mjestu spoja poprečnog i uzdužnog nosača

Geometrijske karakteristike zavora poprečnog nosača su dane prema slici.



Slika 52. Geometrijske karakteristike zavora

Površina zavora:

$$A_z^1 = 2 \cdot (a_1 - 2a_z^1) \cdot a_z^1 = 2 \cdot (50 - 2 \cdot 3) \cdot 3 = 264 \text{ mm}^2$$

Dopušteno naprezanje u zavaru ovisi o prekidnoj vlačnoj čvrstoći osnovnog materijala izrazom:

$$\sigma_{zdop} = 0,5 \cdot \frac{R_m}{S_z}$$

Prekidna vlačna čvrstoća za S235JRG2 je  $R_m = 370 \text{ N/mm}^2$ , a faktor sigurnosti zavora  $S_z = 1,5$ . Prema tome, dopušteno naprezanje kutnog zavora je:

$$\sigma_{zdop} = 0,5 \cdot \frac{R_m}{S_z} = 0,5 \cdot \frac{370}{1,5} = 123,3 \text{ N/mm}^2$$

Naprezanje u zavaru se računa prema ISO hipotezi:

$$\sigma_{zred}^1 = \sqrt{\sigma_{\perp}^2 + 1,8 \cdot (\tau_{\perp}^2 + \tau_{\parallel}^2)}$$

Kako je zavar opterećen na smik, potrebno je odrediti samo  $\tau_{\parallel}$ :

$$\tau_{\parallel} = \frac{F}{A_z^1} = \frac{986,1}{264} = 3,73 \text{ N/mm}^2$$

Ekvivalentno naprezanje u zavaru prema ISO hipotezi:

$$\sigma_{zred}^1 = \sqrt{1,8 \cdot \tau_{\parallel}^2} = \sqrt{1,8 \cdot 3,73^2} = 5 \text{ N/mm}^2$$

Ako se uspoređi ekvivalentno naprezanje s dopuštenim može se uočiti da je:

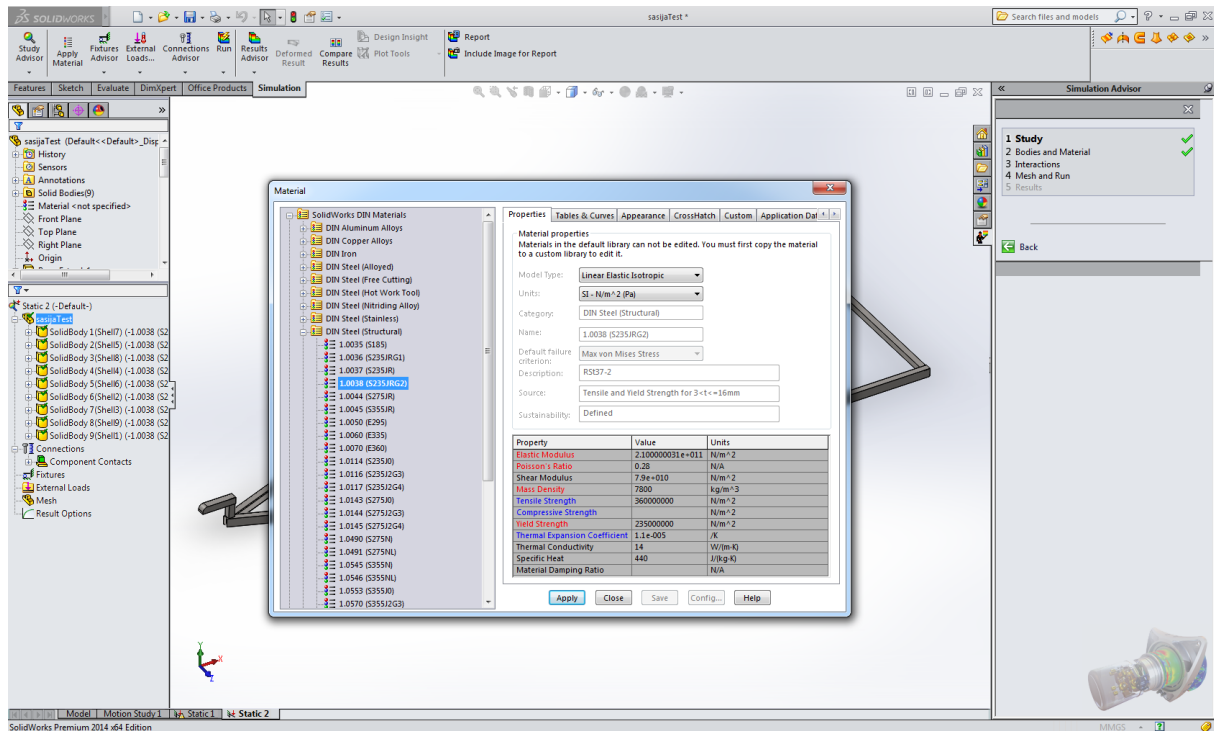
$$\sigma_{zred}^1 < \sigma_{zdop}$$

Temeljem provedenog proračuna vidljivo je da zavari poprečnih nosača prikolice na mjestu spoja s uzdužnim nosačem svojim oblikom i dimenzijama ZADOVOLJAVAJU.

## 7.3. PROVJERA NAPREZANJA U PROGRAMU SOLIDWORKS SIMULATION

### 7.3.1. ODABIR MATERIJALA

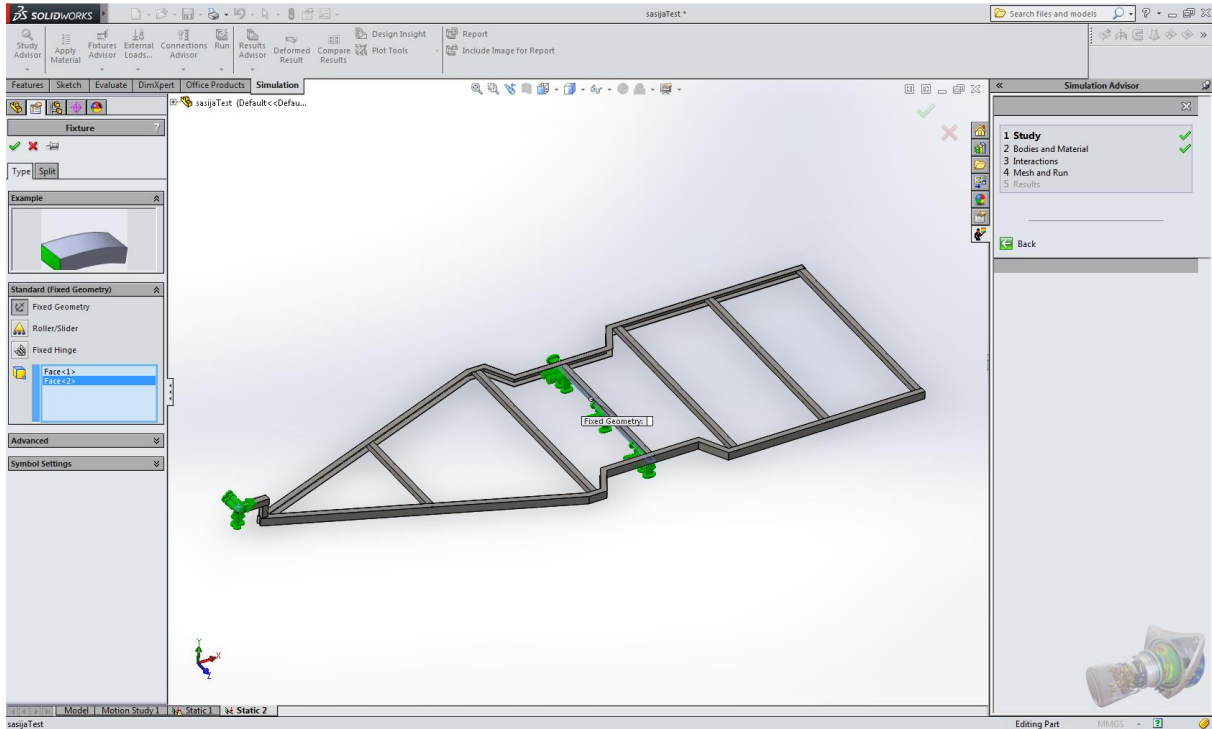
Odabrani materijal je obični konstrukcijski čelik Č0361.



Slika 53. Odabir materijala

### 7.3.2. UKLJEŠTENJA

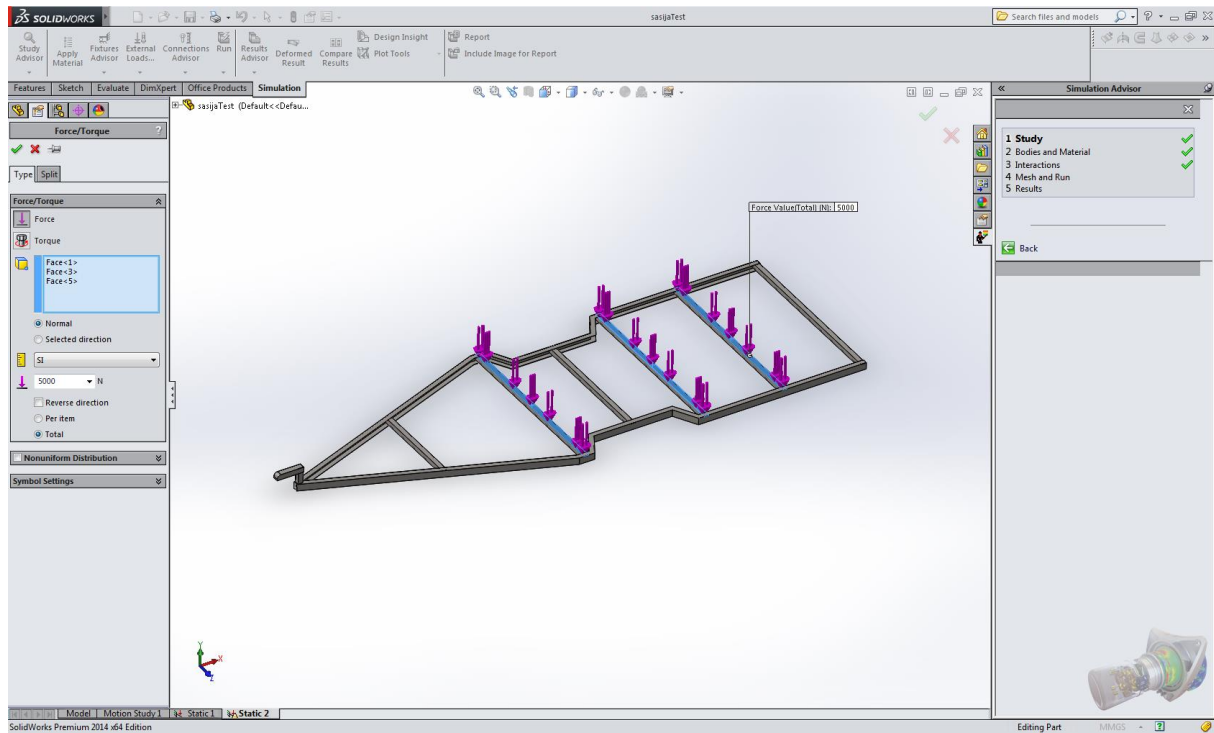
Stavljena su uklještenja na mjesta gdje se prikolica oslanja, a to su osovina i kuka.



Slika 54. Uklještenja

### 7.3.3. SILE

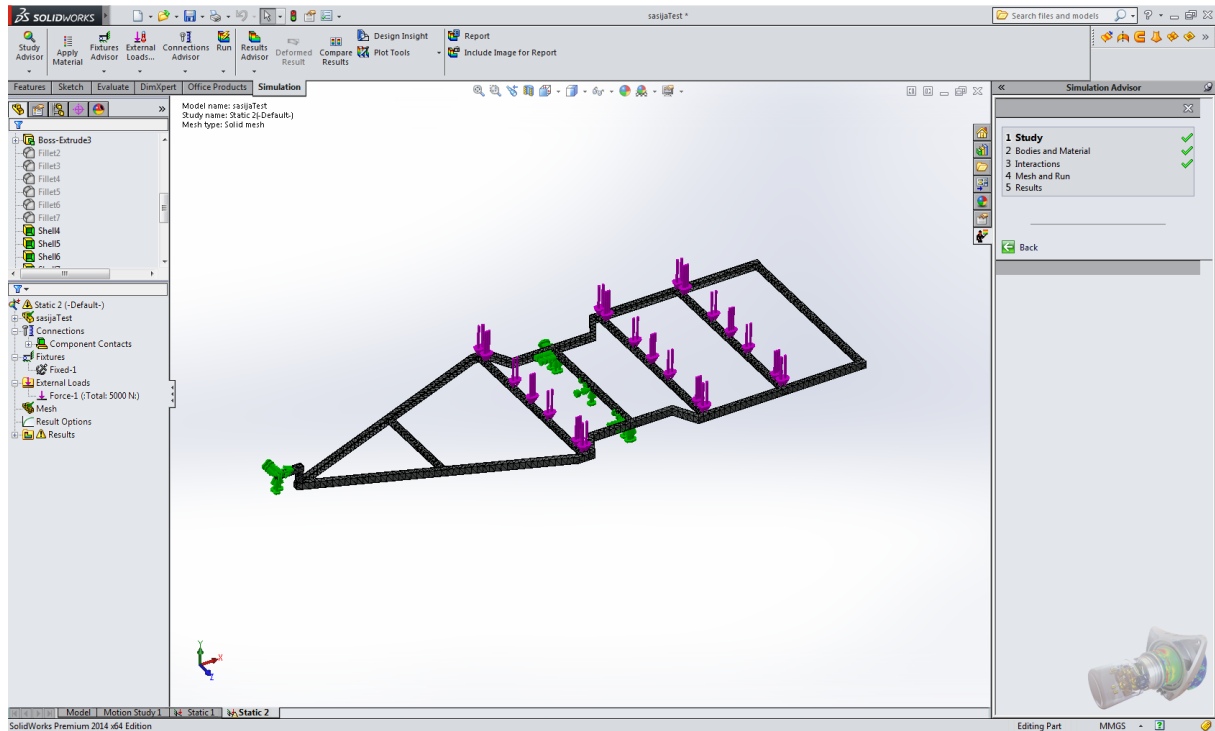
Postavljene su sile na nosače u iznosu opterećenja na šasiju. I u ovom slučaju je korišten pojednostavljen model opterećenja na tri nosača.



Slika 55. Sile

### 7.3.4. MREŽA

Izrađena je mreža od konačnih elemenata.

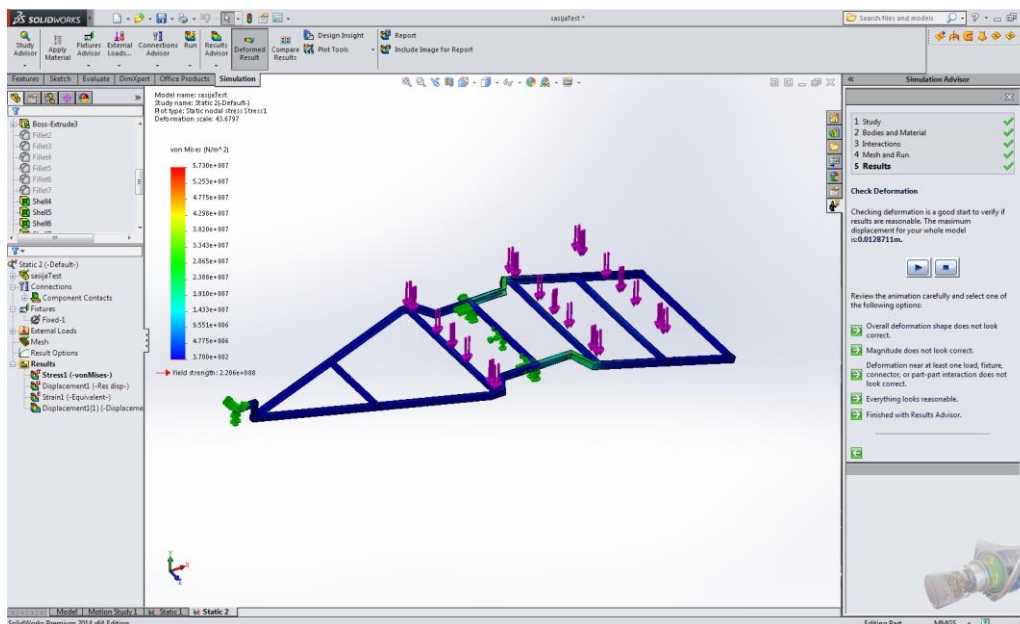


Slika 56. Mreža



## 7.3.5. REZULTATI

## Naprezanja



Slika 57. Naprezanja

Iznos maksimalnog naprezanja prema simulaciji je sljedeći:

$$\sigma_{\max}^1_{\text{Sim}} = 57,3 \text{ N} / \text{mm}^2 \text{ (simulacija)}$$

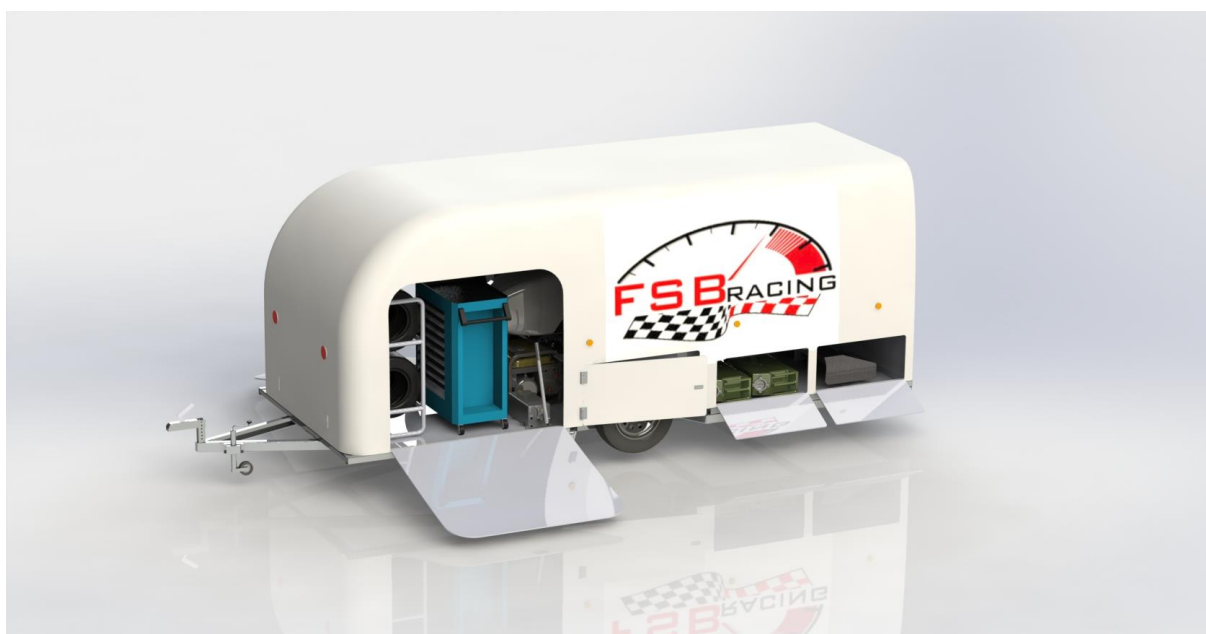
$$\sigma_{\max}^1 = 64,49 \text{ N} / \text{mm}^2 \text{ (izračunato)}$$

Usporedimo li dobiveni iznos sa izračunatim uočavamo da odstupa 12 % (odstupanje se pojavljuje jer program ne uzima u obzir faktor udara od 1,2).

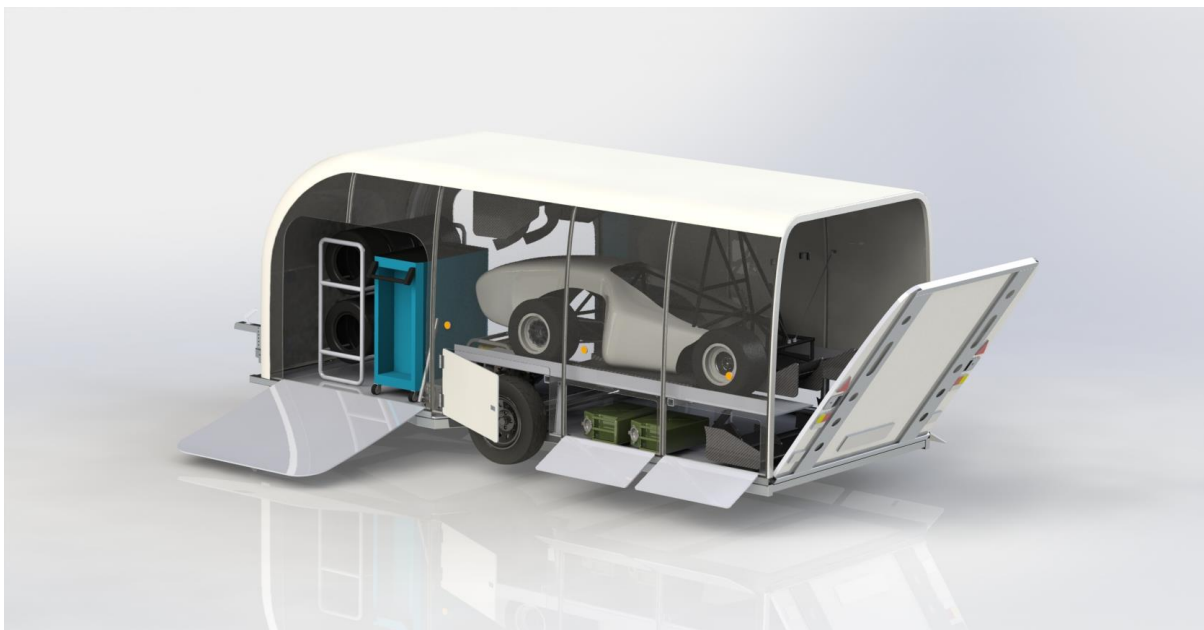
#### 7.4. RENDERI PRIKOLICE



Slika 58. Render 1



Slika 59. Render 2



Slika 60. Render 3



Slika 61. Render 4

## 8. ZAKLJUČAK

Izvršene su sve točke zadanog završnog rada. Proučene su izvedbe auto-prikolica koje koriste različiti timovi u automobilizmu. Poštivan je zakonski okvir za laka vučna vozila pri projektiranju prikolice. Izrađen je vučni dijagram za slučaj pogona karakterističnog vozila i prikolice. Proces dizajna prikolice je bio iterativan i fluidan, pritom dopuštajući promjene u specifikacijama tokom razvoja. Izvršen je odabir najboljih karakteristika razvijenih koncepata koje su zatim prilagođene završnoj verziji prikolice. Prikolica omogućava prijevoz bolida, 2 seta rezervnih guma, agregata, goriva, ormarića s alatom i prateće aerodinamičke opreme bolida pritom ne prelazeći traženu masu od 750 kg. Kroz ovaj proces razvoja prikolice skupio sam vrijedno inženjersko iskustvo koje će sigurno dobro doći za moje buduće projekte u daljnjem studiju.

## LITERATURA

- 1) Kraut, B.: Strojarski priručnik, Tehnička knjiga Zagreb, 1970.
- 2) Decker, K. H.: Elementi strojeva, Tehnička knjiga Zagreb, 1975.
- 3) Herold, Z.: Računalna i inženjerska grafika, Zagreb, 2003.

### Online materijali:

<https://www.formulastudent.de/fsg/pr/news/details/article/towing-your-trailer-safely/>

<https://www.milltrailers.com/race/car/>

<http://www.goaheadtakethewheel.com/car-trailers/tow-dolly-and-racecar-trailers.php>

<http://www.bccargotrailers.com/trailer-types.php#Car>

Bez vodstva i savjeta mog mentora mr. sc. Krunoslav-a Ormuž-a dipl. ing. ovaj rad u ovakvom obliku ne bi bio moguć, stoga mu odajem dužno priznanje.

## PRILOZI

- I. CD-R disc
- II. Tehnička dokumentacija