

# Stroj za mljevenje grožđa

---

Mirić, Luka

Undergraduate thesis / Završni rad

2015

Degree Grantor / Ustanova koja je dodijelila akademski / stručni stupanj: **University of Zagreb, Faculty of Mechanical Engineering and Naval Architecture / Sveučilište u Zagrebu, Fakultet strojarstva i brodogradnje**

Permanent link / Trajna poveznica: <https://um.nsk.hr/um:nbn:hr:235:372324>

Rights / Prava: [In copyright](#) / [Zaštićeno autorskim pravom.](#)

Download date / Datum preuzimanja: **2024-12-30**

Repository / Repozitorij:

[Repository of Faculty of Mechanical Engineering and Naval Architecture University of Zagreb](#)



SVEUČILIŠTE U ZAGREBU  
FAKULTET STROJARSTVA I BRODOGRADNJE

# ZAVRŠNI RAD

**Luka Mirić**

Zagreb, 2015.

SVEUČILIŠTE U ZAGREBU  
FAKULTET STROJARSTVA I BRODOGRADNJE

# ZAVRŠNI RAD

Mentori:

Prof. dr. sc. Dorian Marjanović, dipl. ing.

Student:

Luka Mirić

Zagreb, 2015.

*Izjavljujem da sam ovaj rad izradio samostalno koristeći stečena znanja tijekom studija i navedenu literaturu.*

Zahvaljujem se mentoru prof. dr. sc. Darijanu Marjanoviću na razumijevanju, podršci i korisnim savjetima. Također bih se želio zahvaliti Stjepanu Flegariću, Mirku Faberu i Blažu Zigmajsteru što su našli vremena za razgovor i pomogli korisnim savjetima.

Luka Mirić



SVEUČILIŠTE U ZAGREBU  
**FAKULTET STROJARSTVA I BRODOGRADNJE**



Središnje povjerenstvo za završne i diplomске ispite  
 Povjerenstvo za završne ispite studija strojarstva za smjerove:  
 procesno-energetski, konstrukcijski, brodstrojarski i inženjersko modeliranje i računalne simulacije

Sveučilište u Zagrebu	
Fakultet strojarstva i brodogradnje	
Datum	Prilog
Klasa:	
Ur.broj:	

## ZAVRŠNI ZADATAK

Student: **Luka Mirić** Mat. br.: 0035187684

Naslov rada na hrvatskom jeziku: **Stroj za mljevenje grožđa**

Naslov rada na engleskom jeziku: **Grape Grinder**

Opis zadatka:  
 Za potrebe malog gospodarstva razviti prijedlog stroja za mljevenje grožđa.

U radu je potrebno:

- Analizirati situaciju na tržištu strojeva i opreme za mljevenje grožđa – muljača;
- Analizirati potrebe ciljane grupe korisnika te odrediti ciljeve razvoja stroja;
- Definirati zahtjeve i izraditi tehničku specifikaciju za odabrani stroj;
- Generirati i vrednovati konceptijske varijante rješenja;
- Za odabranu konceptijsku varijantu razraditi projektno rješenje stroja.

Odabrano projektno rješenje razraditi uz uporabu standardnih dijelova i sklopova, te s potrebnim proračunima nestandardnih dijelova. Posebnu pažnju obratiti na ergonomске karakteristike, ekološke i sigurnosne kriterije.

Izraditi računalni 3D model i tehničku dokumentaciju.

Opseg konstrukcijske razrade, modeliranja i izrade tehničke dokumentacije dogovoriti tijekom izrade rada.

U radu navesti korištenu literaturu i eventualno dobivenu pomoć.

Zadatak zadan:  
 25. studenog 2014.

Rok predaje rada:  
**1. rok:** 26. veljače 2015.  
**2. rok:** 17. rujna 2015.

Predviđeni datumi obrane:  
**1. rok:** 2., 3., i 4. ožujka 2015.  
**2. rok:** 21., 22., i 23. rujna 2015.

Zadatak zadao:

Prof. dr. sc. Dorian Marjanović

Predsjednik Povjerenstva:

Prof. dr. sc. Igor Balen

**SADRŽAJ**

SADRŽAJ .....	I
POPIS SLIKA .....	III
POPIS TABLICA.....	VI
POPIS TEHNIČKE DOKUMENTACIJE .....	VII
POPIS OZNAKA .....	VIII
SAŽETAK.....	XI
1    UVOD .....	1
2    PODJELA STROJEVA ZA PRERADU GROŽĐA.....	2
2.1    Podjela strojeva prema osnovnim radnjama stroja .....	2
2.1.1    Runjenje .....	2
2.1.2    Muljanje .....	2
2.2    Podjela strojeva prema principu rada.....	3
2.2.1    Muljače s trenjem.....	3
2.2.2    Centrifugalne muljače .....	5
2.3    Podijela strojeva prema položaju rada .....	6
2.3.1    Samostojeći stroj za mljevenje grožđa.....	6
2.3.2    Nasadni stroj za mljevenje grožđa .....	6
3    TEHNIKE MULJANJA GROŽĐA .....	7
3.1    Gnječenje nogama.....	7
3.2    Raškanje.....	7
3.3    Mlin na ručni pogon.....	8
3.4    Električni mlin za grožđe .....	9
3.5    Prikolica za grožđe.....	9
4    ANALIZA TRŽIŠTA .....	10
4.1    Tehnički upitnik za definiranje cilja razvoja proizvoda .....	12

---

4.2	Definicija cilja za razvoj proizvoda .....	13
5	FUNKCIJSKA DEKOMPOZICIJA .....	14
6	MORFOLOŠKA MATRICA.....	15
7	KONCEPTI.....	17
7.1	Koncept 1 .....	17
7.2	Koncept 2 .....	19
7.3	Koncept 3 .....	20
7.4	Vrednovanje koncepata.....	21
8	Konstruktivna razrada.....	23
8.1	Odabir elektromotora .....	23
8.2	Vođenje mehaničke energije.....	23
8.2.1	Prijenosni omjeri.....	25
8.3	Proračun zupčanika .....	28
8.4	Proračun remena .....	31
8.5	Proračun vratila .....	33
8.6	Proračun pužnog transportera .....	34
8.7	Promjena intenziteta muljanja.....	36
8.8	Promjena intenziteta runjenja .....	38
9	ZAKLJUČAK .....	39

---

**POPIS SLIKA**

Slika 1. Proces runjenja i muljanja.....	2
Slika 2. Oblici presjeka valjaka.....	3
Slika 3. Buban s lopaticama.....	3
Slika 4. Muljača s trenjem.....	4
Slika 5. Centrifugalna muljača.....	5
Slika 6. Samostojeći stroj za mljevenje grožđa.....	6
Slika 7. Nasadni stroj za mljevenje grožđa.....	6
Slika 8. Gaženje grožđa.....	7
Slika 9. Raškanje u raškaduru.....	7
Slika 10. Manifestacija berbe grožđa.....	8
Slika 11. Mlin na ručni pogon.....	8
Slika 12. Električni mlin za grožđe.....	9
Slika 13. Prekidač.....	15
Slika 14. Pomični prekidač.....	15
Slika 15. Kartica.....	15
Slika 16. Napajanje iz mreže.....	15
Slika 17. Agregat.....	15
Slika 18. Akumulator.....	15
Slika 19. Asinkroni stroj.....	15
Slika 20. Trofazni asinkroni stroj.....	15
Slika 21. Istosmjerni stroj.....	15
Slika 22. Remen.....	15
Slika 23. Lanac.....	15
Slika 24. Zupčanici.....	15



---

Slika 25. Limeni usmjerivač .....	15
Slika 26. Dodatak na mlin .....	15
Slika 27. Pokretna traka .....	16
Slika 28. Arhimedov vijak .....	16
Slika 29. Kosina .....	16
Slika 30. Termalna kamera .....	16
Slika 31. Zaštitni lim .....	16
Slika 32. Gumb za brzo isključivanje .....	16
Slika 33. Mirujućí koš i rotirajuće lopatice .....	16
Slika 34. Rotirajućí koš i lopatice .....	16
Slika 35. Centrifugalna sila .....	16
Slika 36. Nazubljene stjenke .....	16
Slika 37. Valjci oblika a .....	16
Slika 38. Valjci oblika b .....	16
Slika 39. Sito na kojem ostaje masulj .....	16
Slika 40. Tuljak u kojem se sakuplja mošt.....	16
Slika 41. Monopumpa .....	17
Slika 42. Impeller pumpa .....	17
Slika 43. Peristatićke pumpe .....	17
Slika 44. Kutija .....	17
Slika 45. Vreće .....	17
Slika 46. Kotaćíci .....	17
Slika 47. Rućke .....	17
Slika 48. Gumena presvlaka .....	17
Slika 49. Opruge .....	17

Slika 50. Prikaz rasporeda prijenosničkih parova .....	23
Slika 51. Shema prijenosa .....	24
Slika 52. Naprezanja na remenu.....	31
Slika 53. Opterećeno vratilo sa elementima prijenosa .....	33
Slika 54. Mehanizam pomicanja valjka .....	36
Slika 55. Sustav prijenosa sa pomičnim elementima .....	37
Slika 56. Promjena intenziteta runjenja.....	38

**POPIS TABLICA**

Tablica 1. Definicija cilja .....	13
Tablica 2. Morfološka matrica .....	15
Tablica 3. Vrednovanje koncepata .....	21
Tablica 4. Vrednovanje koncepata .....	22
Tablica 5. Tehnički podaci elektromotora.....	23
Tablica 6. Iskustveni brojevi okretaja pojedinih komponenata.....	25
Tablica 7. Odabrane veličine prijenosničkih elemenata.....	26
Tablica 8. Poznati podaci za proračun pužnog transportera.....	34
Tablica 9. Stvarne veličine odabranog puža.....	35

## POPIS TEHNIČKE DOKUMENTACIJE

BROJ CRTEŽA	Naziv iz sastavnice
LM-01	Mlin za grožđe
LM-01-1	Sklop bubnja
LM-01-2	Sklop pomičnog valjka
LM-01-3	Sklop pogonskog valjka
LM-01-4	Sklop okvira
LM-01-5	Sklop poklopca
LM-01-6	Sklop posude
LM-01-7	Sklop međuvratila
LM-01-8	Sklop vratila sa lopaticama

**POPIS OZNAKA**

Oznaka	Jedinica	Opis
A	m <sup>2</sup>	površina presjeka pužnog transportera
a	mm	razmak osi vratila
b	mm	širina zupčanika
b	mm	širina remena
C <sub>S</sub>	-	faktor geometrije spirale puža
d	mm	diobeni promjer zupčanika
d	mm	promjer vratila
d <sub>a</sub>	mm	tjemeni promjer zupčanika
d <sub>b</sub>	mm	osnovni (temeljni) promjer zupčanika
d <sub>f</sub>	mm	podnožni promjer zupčanika
d <sub>rem</sub>	mm	promjer remenice
D <sub>S</sub>	mm	vanjski promjer puža
e	-	baza prirodnog logaritma
E <sub>f</sub>	N/mm <sup>2</sup>	savojni modul elastičnosti materijala remena
F <sub>C</sub>	N	dodatna sila u remenu koja poništava centrifugalnu silu
F <sub>t</sub>	N	obodna sila na diobenoj kružnici
F <sub>tmax</sub>	N	maksimalna obodna sila na diobenoj kružnici
F <sub>1, F<sub>2</sub></sub>	N	sile u remenu
F <sub>0</sub>	N	obodna sila na remenici
g	m/s <sup>2</sup>	ubrzanje zemljine sile teže
h <sub>S</sub>	mm	korak spirale
i	-	prijenosni omjer zupčaničkog para
i <sub>R</sub>	-	prijenosni omjer remeničnog para
i <sub>RS</sub>	-	prijenosni omjer elektromotora i radnog stroja
k <sub>δ</sub>	-	faktor položaja transportne trake
K <sub>I</sub>	-	pogonski faktor
K <sub>V</sub>	-	faktor udara
K <sub>Hα</sub>	-	faktor raspodjele opterećenja pri proračunu opteretivosti bokova
K <sub>Hβ</sub>	-	faktor raspodjele opterećenja (sile) po dužini boka zuba
L <sub>Q</sub>	mm	duljina prijenosa materijala
m	mm	modul
m	-	pomoćni faktor pri računanju užetnog trenja ( $m=e^{\mu\alpha}$ )
n <sub>EM</sub>	o/s	brzina vrtnje elektromotora
n <sub>RS</sub>	o/s	brzina vrtnje radnog stroja
n <sub>S</sub>	o/s	brzina vrtnje puža

P	W	snaga
P <sub>EM</sub>	W	snaga elektromotora
q <sub>L</sub>	-	korekcijski faktor raspodjele sile
Q <sub>t</sub>	kg/m <sup>3</sup>	transportni kapacitet transportera
r	mm	polumjer
s	mm	debljina remena
S <sub>H</sub>	-	faktor sigurnosti protiv ljuštenja bokova (pitting)
Spog	-	pogonski faktor sigurnosti
T	Nm	moment vrtnje (okretni moment)
T <sub>EM</sub>	Nm	moment vrtnje elektromotora
u	-	omjer ozubljenja
v	m/s	obodna brzina na diobenoj kružnici
v	m/s	brzina kojom se kreće materijal pri transportu pužnim transporterom
v <sub>rem</sub>	m/s	brzina remena
W <sub>p</sub>	mm <sup>3</sup>	moment otpora presjeka
Y <sub>P</sub>	-	stupanj popunjenosti
Z	-	broj zubi zupčanika
Z <sub>H</sub>	-	faktor oblika boka za proračun na dodirni pritisak (opterećenje boka)
Z <sub>M</sub>	$\sqrt{\frac{N}{\text{mm}^2}}$	faktor utjecaja materijala za proračun opterećenja bokova
Z <sub>ε</sub>	-	faktor utjecaja stupnja prekrivanja za proračun opterećenja bokova
α	°	zahvatni kut (normirani= 20°)
α	°	suplementarni kut obuhvatnom kutu remenice
β	°	obuhvatni kut remenice
ε <sub>α</sub>	-	stupanj prekrivanja (sprezanja) profila
λ	-	faktor širine zuba
μ	-	koeficijent trenja između remena i remenice
μ	-	jedinstveni koeficijent otpora
ρ	kg/m <sup>3</sup>	gustoća materijala remena

---

$\rho$	$\text{kg/m}^3$	gustoća grožđa
$\sigma_C$	$\text{N/mm}^2$	naprezanje uslijed centrifugalne sile
$\sigma_f$	$\text{N/mm}^2$	naprezanje na savijanje
$\sigma_H$	$\text{N/mm}^2$	Hertz-ov (kontaktni) pritisak u kinematskom polu
$\sigma_{Hlim}$	$\text{N/mm}^2$	dinamička čvrstoća kontaktnog pritiska (za područje trajne čvrstoće-dinamička izdržljivost bokova)
$\sigma_{HP}$	$\text{N/mm}^2$	praktički dozvoljeni kontaktni pritisak bokova
$\sigma_{1,2}$	$\text{N/mm}^2$	vlačno naprezanje u remenu
$\sigma_{1dop}$	$\text{N/mm}^2$	dopušteno naprezanje vučnog ogranka
$\sigma_{dop}$	$\text{N/mm}^2$	dopušteno vlačno naprezanje za materijal remena
$\sigma_{max}$	$\text{N/mm}^2$	maksimalno naprezanje u remenu
$\sigma_z$	$\text{N/mm}^2$	naprezanje uslijed zakretanja remena
$\tau$	$\text{N/mm}^2$	torzijsko naprezanje
$\tau_{tdop}$	$\text{N/mm}^2$	dopušteno torzijsko naprezanje
$\tau_{DI}$	$\text{N/mm}^2$	trajna dinamička čvrstoća (dinamička izdržljivost) za slučaj istosmjernog torzijskog opterećenja vratila
$\omega$	$\text{rad/s}$	kutna brzina
$\omega_{EM}$	$\text{rad/s}$	kutna brzina elektromotora

## **SAŽETAK**

Temu završnog rada, stroj za mljevenje grožđa, odabrao sam zbog ljubavi prema vinogradarstvu.

U radu ću analizirati tržište te vidjeti kakvi se strojevi i opreme za mljevenje grožđa nude za potrebe malog gospodarstva.

U tu svrhu potrebno je odrediti ciljanu grupu korisnika te ispitati njihovo zadovoljstvo sa svojim proizvodom. Vodit ću se pretpostavkom da malo gospodarstvo podrazumijeva kapacitet vinograda do 10000 čokota<sup>1</sup> te cijenu koštanja uređaja do 10 000 kn.

Na temelju razgovora sa ciljanom grupom korisnika odredit ću tehničke specifikacije za stroj te razraditi više koncepata. Posebnu pažnju treba obratiti na ergonomske karakteristike te ekološke i sigurnosne kriterije. Na samom kraju vrednovat ću koncepte i za odabrani koncept razraditi projektno rješenje stroja što podrazumijeva izradu računalnog modela te tehničke dokumentacije.

---

<sup>1</sup> Čokot je naziv za cijelu biljku vinove loze, jednako kao i trs.



## 1 UVOD

Vinogradarstvo je poljoprivredna grana koja se bavi uzgojem vinove loze i proizvodnjom vina.

Povijest vinogradarstva na prostoru Hrvatske seže u daleka vremena. Stari su Grci vinovu lozu zasadili nekoliko stoljeća prije Krista i na sjevernom dijelu Jadrana, a o tome svjedoče spisi starogrčkog geografa Skilakisa iz 340. godine prije nove ere. Vinova je loza u Slavoniji našla izvanredno pogodno stanište, ali jednako tako i na Moslavačkoj gori i u Hrvatskom zagorju, Međimurju. Širenjem kršćanstva u četvrtom stoljeću, a naročito otkako je rimska država priznala tu vjeru, dolazi do još većeg zamaha u razvoju vinogradarstva i vinarstva. Vino se naime počelo upotrebljavati u crkvenim obredima, te je dobilo mitsku i kulturnu dimenziju. [1]

Danas je Registriranih vinograda oko 150.000, a većina njih ima površine do pola hektara, što ukazuje na to da je jako puno onih koji se vinarstvom bave iz tradicije, ali i hobija, pri čemu znatan dio proizvedena vina ostaje na gospodarstvu. Prema Upisniku proizvođača grožđa, uneseno je 17.732 proizvođača vina i voćnih vina koji posjeduju 17.063 hektara vinograda. Međutim, riječ je samo o vinogradarima i vinarima koji svoje vino stavljaju na tržište. [2]

Proizvodnja vina može se svrstati u nekoliko poglavlja:

- a. Uzgoj vinove loze
- b. Branje grožđa
- c. Prerada grožđa
- d. Fermentacija

### Prerada grožđa

Proces u kojem dolazi do odvajanja bobica od peteljki i listova. U toj fazi mašina koja se zove muljača ili mlin lomi grožđe. Nakon lomljenja ( gnječenja ) grožđe odlazi u prešu u kojoj se odvija krajnji proces izdvajanja soka.

Preporuča se muljača koja odvaja peteljku , zbog toga što peteljka sadrži tanine koji vinu daju trpak i gorak okus. Treba paziti da valjci na muljači nisu preblizu i da gnječe samo bobice, a ne i sjemenke i peteljkinu, jer njihovi sokovi kvare okus vinu. [3]

## 2 PODJELA STROJEVA ZA PRERADU GROŽĐA

### 2.1 Podjela strojeva prema osnovnim radnjama stroja

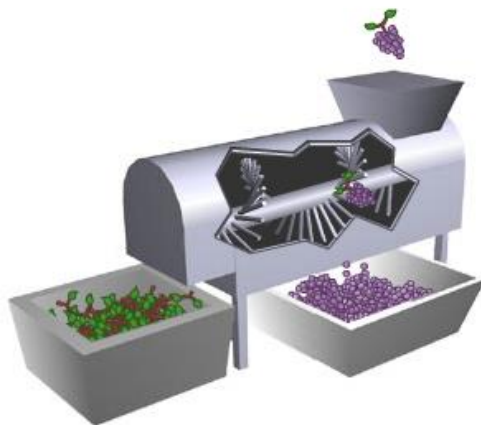
Podjela se vrši ovisno o tome koja se od osnovnih operacija ( muljanje ili runjenje ) u procesu muljanja grožđa izvodi prva.

#### 2.1.1 Runjenje

Odvajanje peteljki od bobica ( jagoda ), bez gnječenja. Odvajanje peteljki je bitno stoga što pri tom procesu uklanjamo velike količine tanina<sup>2</sup> zastupljenog u peteljci, a koji pridonosi gorkom okusu mošta<sup>3</sup>. Osim toga, runjenjem se sprječava posmeđenje vina. Važno je da se pri muljanju ne drobe čvrsti dijelovi (sjemenke, peteljke, pokožica) jer su i oni važni nosioci tanina.

#### 2.1.2 Muljanje

Gnječenje grožđa ili samo bobica. Muljanjem se grožđe gnječi da bi se iz njega istisnuo mošt, i na taj način stvorio supstrat za djelovanje epifitne mikroflore grožđa, u prvom redu kvasaca koji su osnovni nosioci alkoholne fermentacije. [4]



Slika 1. Proces runjenja i muljanja

---

<sup>2</sup> Tanin ( njem. tanna ) je gorki biljni polifenolni spoj koji veže i apsorbira na bjelančevinama.

<sup>3</sup> Mošt (lat. mustum) je iscijeđeni sok [grožđa](#), koji se nakon [fermentacije](#) pretvara u [vino](#)

## 2.2 Podjela strojeva prema principu rada

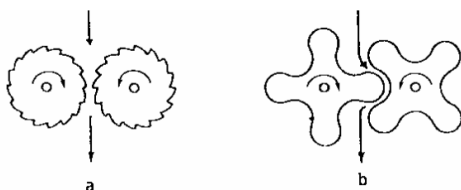
### 2.2.1 Muljače s trenjem

Strojevi kod kojih radni dio predstavljaju valjci. Valjci su izrađeni od aluminija ili njegovih legura, a ne od željeza koji kemijski reagira s moštom i prelazi u njega. Niti premazivanje lakom ili plastifikacija ne daju zadovoljavajući učinak.

Oblik valjka je važan zbog radnog učinka i kvalitete rada muljače. Postoje razni oblici valjaka, međutim danas su u proizvodnji više zastupljeni tipovi muljača kod kojih se muljanje grožđa uglavnom svodi na gnječenje bobica sa što manje cijepanja pokožice. Ovo se postiže s muljačama u kojima su ugrađeni valjci cilindričnog oblika s jako izraženim rebrima na površini.

Prema obliku presjeka valjci mogu biti:

- a. krilni - krilo jednog valjka ulazi u udubinu drugoga
- b. žljebasti - u obliku kosih uzdužnih žljebova



**Slika 2. Oblici presjeka valjaka**

Na oba valjka rebra su postavljena paralelno u odnosu na osovinu valjka.

Time se omogućava da grozdovi pri jednakom okretanju rebara jednog valjka upadaju u udubljenja između rebara drugog valjka, čime se postiže samo gnječenje, a ne cijepanje bobice grožđa niti kidanje peteljke pri radu muljače.



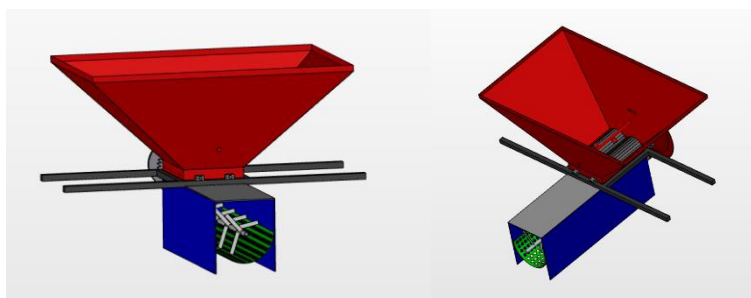
**Slika 3. Bubanj s lopaticama**

Okretanje valjaka muljače se obavlja preko jednog većeg kotača - zamašnjaka i odgovarajućih zupčanika. Stupanj gnječenja se regulira pomicanjem jednog od valjaka prema drugome pomoću specijalnih opruga za tu svrhu.

Isto tako, kod ovih strojeva postoje i sigurnosni uređaji koji se uključuju u pogon u slučaju da u muljaču s groždem upadne i koji tvrdi predmet, koji bi mogao uzrokovati kvar u stroju. Uključivanjem ovih uređaja, pogonsko kolo se automatski odvaja od valjka i radi na prazno.

Poslije muljanja grožđa masulj<sup>4</sup> prelazi u vodoravni rešetkasti bubanj, koji se okreće zajedno sa osovinom i lopaticama na njoj.

Osovina sa lopaticama se okreće brže od bubnja tako da masulj udara o stijenke bubnja s relativno velikom brzinom i pritom sva količina masulja (osim peteljki) prolazi kroz pore na bubnju. Zaostale peteljke zahvaćaju lopatice u bubnju te ih guraju prema izlazu izbacujući ih na posljetku van iz bubnja. [5]



**Slika 4. Muljača s trenjem**

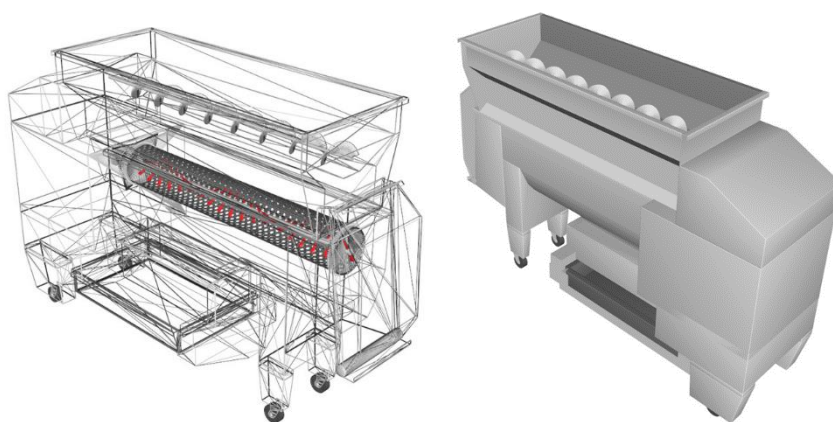
---

<sup>4</sup> Masulj ( tur. mahsul, njem. meische ), zgnječeno-smečeno voće, odn. grožđe s peteljkom ili bez nje.

### 2.2.2 Centrifugalne muljače

Centrifugalne motorne muljače gnječe bobice grožđa na način da ih utjecajem centrifugalne sile bacaju na plašt te naprave.

Starije izvedbe centrifugalnih muljača nisu se preporučivale (u preradi i proizvodnji visokokvalitetnih sorti grožđa) jer su metalne lopatice i bubanj veoma oštećivali kožicu bobice, što je rezultiralo i povećanom količinom taloga u moštu. Osim toga, centrifugalna sila lomila je peteljkovinu, što je posebno negativno utjecalo na kakvoću vina. Međutim današnje, moderno konstruirane muljače imaju plastične lopatice i mogućnost reguliranja okretaja (programator), što bitno doprinosi kvaliteti njihova rada, jer se kruti dijelovi grozda ne oštećuju, a bobice se fino odvajaju. Programator omogućava reguliranje broja okretaja, sa svrhom poboljšanja kvalitete rada samog stroja, ovisno o karakteristikama i stanju grožđa za preradu (sorta, zdravstveno stanje, stupanj dozrelosti i dr.). Grožđe ulazi kroz lijevak u perforirani cilindar koji se lagano okreće. Tim laganim okretanjem dolazi do odvajanja bobica od peteljke, ali na jedan jako nježan i mekan način, tako da se maksimalno smanjuje razbijanje kožice, a količina taloga svodi se na minimum (ima vrlo malo komadića mesa, peteljki ili sjemenki). Također se smanjuje i prelazak fenolnih sastojaka, koji lako oksidiraju. Nakon toga bobice, većinom cijele, lagano padaju prema donjem dijelu muljače gdje se nalaze dva izbrazdana gumena valjka, čija se udaljenost također može regulirati, što je opet vrlo bitno obzirom na različite morfološke karakteristike pojedinih sorta (različita veličina bobica, različita tvrdoća kožice i dr.). Takve nove i moderne konstrukcije muljača omogućavaju proizvođaču veću produktivnost, manja oštećenja krutih dijelova grozda, funkcionalnu preradu strojno ubranog grožđa i veoma jednostavno rukovanje. [5]



**Slika 5. Centrifugalna muljača**

## 2.3 Podijela strojeva prema položaju rada

### 2.3.1 Samostojeći stroj za mljevenje grožđa

Mlin za mljevenje grožđa koji u sklopu ima i posudu za sakupljanje masulja i peteljkovine. Strojevi najčešće imaju gumene kotače sa kočnicama koji omogućuju premještanje stroja. Kapaciteti takvih strojeva kreće se od 2000 kg prerađenog grožđa po satu pa na dalje.

Samostojeći strojevi za mljevenje grožđa uvijek su na električni pogon.



Slika 6. Samostojeći stroj za mljevenje grožđa

### 2.3.2 Nasadni stroj za mljevenje grožđa

Mlin za mljevenje grožđa postavlja se na kacu<sup>5</sup>, peteljkovina se odvodi u vreću dok masulj pada u kacu. Kapaciteti takvih mlinova su do 3000 kg obrađenog grožđa po satu. Takvi strojevi imaju na trupu ručke pomoću kojih je mlin moguće premjestiti na drugo mjesto. Mogući je i ručni pogon takvih strojeva.



Slika 7. Nasadni stroj za mljevenje grožđa

<sup>5</sup> Kaca, posuda za grožđe

### 3 TEHNIKE MULJANJA GROŽĐA

#### 3.1 Gnječenje nogama

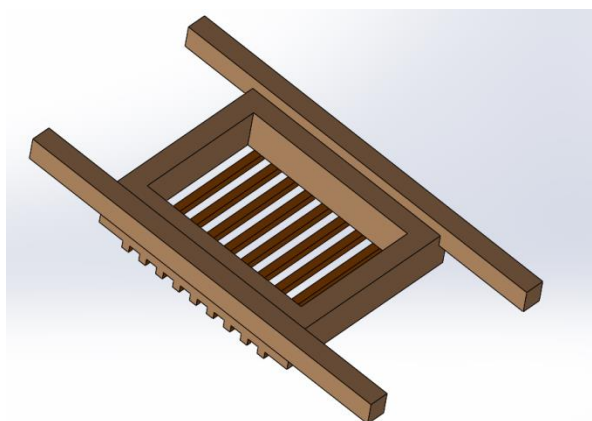
Muljanje-runjenje je početna faza prerade koja se danas obavlja motornim ili ručnim muljačama dok se nekad grožđe gazilo nogama kao što to prikazuje slika 5.



Slika 8. Gaženje grožđa

#### 3.2 Raškanje

Drugi zastarjeli način runjenja grožđa je „raškanje u raškaduru“ a radi se o gnječenju grožđa rukama kroz otvore na drvenom uređaju zvanom raškadur. [6]



Slika 9. Raškanje u raškaduru

Nabrojane načine prerade grožđa danas je moguće vidjeti jedino na manifestacijama ( slika 10.) koje brinu o očuvanju tradicionalnih običaja određenog kraja.



Slika 10. Manifestacija berbe grožđa

### 3.3 Mlin na ručni pogon

Ovakav način runjenja grožđa također je izbačen iz upotrebe.

U komoru se ubaci grožđe, preko kotača se zavrte valjci koji pretvaraju grožđe u masulj. Na slici 8 lijevo prikazan je stari drveni mlin koji se koristio nekad dok je na desnoj slici prikazana suvremenija izvedba mlina na ručni pogon koja se koristi i danas.

Na principu ovog stroja radi većina strojeva za mljevenje grožđa.

Izrađuje se u više veličina i to s valjcima od 280 do 310 mm, promjerom valjaka od 95 do 106 mm, pri čemu težina varira od 28 do 35 kg, a učinak od 1000 do 1100kg grožđa na sat. Ručna muljača se obično postavlja na posebno pripremljeni stalak. [7]



Slika 11. Mlin na ručni pogon



### 3.4 Električni mlin za grožđe

Princip rada mlina na električni pogon identičan je onome na ručni samo što je snaga potrebna za preradu grožđa sadržana u elektromotoru.



Slika 12. Električni mlin za grožđe

### 3.5 Prikolica za grožđe

Višefunkcijski stroj koji služi za prijevoz grožđa od vinograda do mjesta na kojem se prerađuje te za vrijeme prijevoza obavlja operaciju muljanja grožđa.

## 4 ANALIZA TRŽIŠTA

Veliki problem suvremenih izvedbi mlina za grožđe je neprilagodljivost različitim sortama grožđa. Mirko Faber, vlasnik vinograda veličine 15 000 čokota iz Orešja (SLO), kaže kako su mlinovi za mljevenje grožđa za njihove kapacitete jako loše izrađeni. "Lanac je onoliko jak koliko mu je jaka najslabija karika, a u preradi grožđa to je najčešće mlin za grožđe", kaže gospodin Faber. Kvalitetni mlinovi preskupi su i prevelikog kapaciteta.

Najčešće se vinogradi sastoje od područja različitih sorti, po 2000 - 3000 čokota pojedine sorte, tako da je za tako malo područje dovoljan manji mlin, stoga je problem što takvim mlinovima nije posvećeno dovoljno pažnje u samom razvoju.

Manji vinogradari koji posjeduju do 2000 čokota nisu svjesni koliko je važan redosljed operacija u samom procesu mljevenja grožđa. Čak 80% manjih vinogradara koriste mlin u kojem je prva operacija muljanje a onda tek ruljenje što uvelike utječe na samu kvalitetu vina. Ukoliko se muljanje obavlja prije runjenja gnječi se uz bobicu i peteljka koja povećava gorčinu u grožđu, zato je važno da se najprije bobica odvoji od peteljke u operaciji runjenja a tek nakon toga bobica otvori ( izgnječi ) da iz nje izađe sok.

Blaž Zagmajster, slovenski vinogradar, također ukazuje na problem prilagodljivosti mlina raznim sortama grožđa. Različite sorte iziskuju različiti intenzitet runjenja i muljanja grožđa što se može regulirati razmakom i zakretom šipki ili lopatica u košu mlina. Također je moguće regulirati brzinu vrtnje rotirajućeg dijela koji obavlja runjenje grožđa.

Bitna je razlika između lopatica i šipki koje se nalaze na osovini unutar koša. Lopatice guraju grozd po obodu koša dok šipke uz to okreću grozd po košu što rezultira boljim odvajanjem uz minimalno oštećenje peteljke.

Blaž Zagmajster također tvrdi kako profil valjaka igra važnu ulogu u preradi, kvalitetnije obrađeno grožđe dobiveno je muljanjem s valjcima prstastog profila. Važno je da su oba valjka pogonska i da se u nijednom trenutku ne dodiruju kako ne bi došlo do gnječenja koštice u samoj bobici.

Vinska higijena vrlo je bitna u samoj preradi tako da treba izbjegavati za pranje nedostupne kutove.

Velika žarišta nečistoća su vijci i neobrađeni spojevi te bi oni trebali biti adekvatno riješeni. Bitno je da su vijci sakriveni i iz razloga što se njima lomi peteljka i tako smanjuje sama kvaliteta vina.

Nakon razgovora sa iskusnim vinogradarima, za zaključiti je kako bi mlin za grožđe trebao biti kapaciteta 2500 – 3000 kg obrađenog grožđa na sat. Mlin bi također trebao imati razvijen sustav prilagodljivosti različitim sortama grožđa. Gabaritne mjere mlina trebale bi biti tolike da jedan čovjek može bez problema puniti mlin grožđem bez da pri tome koristi pomagala kao što su stolac ili ljestve što bitno narušava čovjekovu stabilnost i povećava izgled ozljeđivanja.

Mlin za grožđe mora biti jednostavna konstrukcija kako bi s njim bilo lakše upravljati i kako bi se pospješilo njegovo održavanje.

#### 4.1 Tehnički upitnik za definiranje cilja razvoja proizvoda [8]

1. Što je stvarni problem koji treba riješiti?

Odvojiti bobice od peteljki grozda.

2. Koja implicitna očekivanja i želje je potrebno uključiti u razvoj?

Učinkovitost, ekonomičnost, sigurnost, inovativnost.

3. Koje su potrebe korisnika?

Učinkovito, sigurno i pravilno odvajanje bobica od peteljki bez oštećivanja peteljke.

4. U kojim smjerovima postoje mogućnosti za kreativni razvoj i inventivno rješavanje problema?

Izrada stroja prilagodljivog za preradu različite vrste grožđa.

5. Ima li limita na kreativnost u razvoju?

Cijena, kompleksnost proizvoda, zaštita korisnika.

6. Koje karakteristike/svojstva proizvod nužno mora imati?

Ekonomska prihvatljivost, sigurno čišćenje i rukovanje, pravilno odvajanje bobica od peteljki.

7. Koje karakteristike/svojstva proizvod sigurno ne smije imati?

Velika buka, nemogućnost podešavanja stroja u pogledu različitih sorti grožđa, neobrađeni bridovi, velike dimenzije stroja.

8. Koji se aspekti razvoja mogu i trebaju kvantificirati u ovom trenutku?

Brzina vrtnje koša, promjer valjaka, promjer koša.

9. Koja su tehnička i tehnološka ograničenja naslijeđena iz prethodnog iskustva sa sličnim proizvodom?

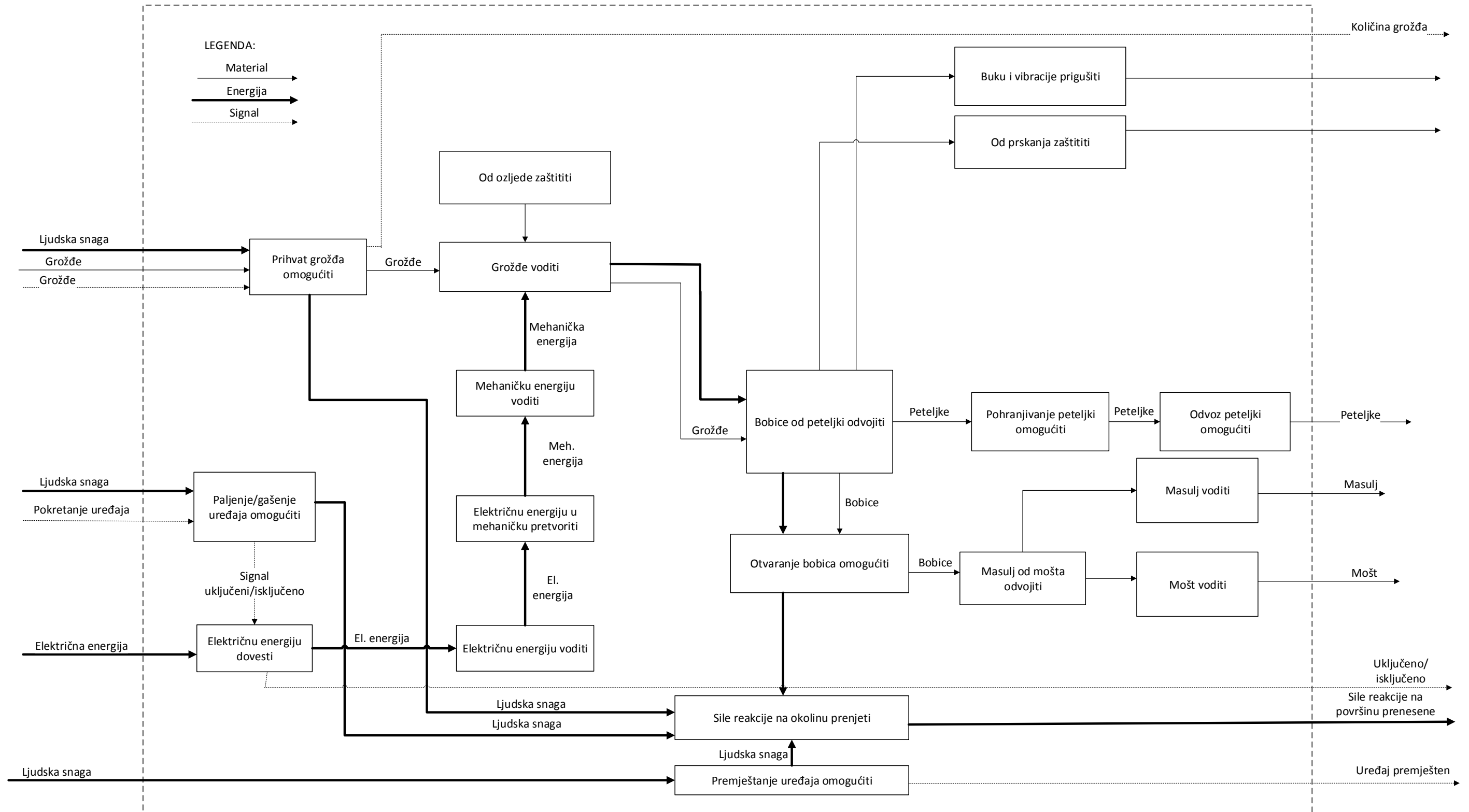
Na postojećim mlinovima za grožđe nije posvećeno dovoljno pažnje obradi grožđa i vinu koje nastaje u konačnoj fazi. U procesu muljanja i runjenja grožđa nije omogućeno podešavanje razmaka valjaka koji muljaju grožđe te intenziteta runjenja.

## 4.2 Definicija cilja za razvoj proizvoda [8]

<b>DEFINICIJA CILJA ZA RAZVOJ PROIZVODA</b>	Naziv projekta: <b>Stoj za mljevenje grožđa</b>	Datum: <b>25.08.2015.</b>
<b>Opis proizvoda:</b>		
Mlin odvaja bobice od peteljki grožđa te otvara bobice da iz njih izađe sok.		
<b>Primarno tržište:</b>		
Obiteljska poljoprivredna gospodarstva, manja poduzeća za preradu vina.		
<b>Sekundarno tržište :</b>		
Vlasnici manjih obiteljskih vinograda, velika poduzeća za dodatnu pomoć		
<b>Koje karakteristike se podrazumijevaju:</b>		
Učinkovitost, sigurno rukovanje, konkurentna cijena, podesive karakteristike stroja različitim sortama grožđa.		
<b>Ciljane grupe korisnika:</b>		
Obiteljska poljoprivredna gospodarstva		
<b>Pravci kreativnog razvoja:</b>		
Podesiv razmak valjaka, brzina vrtnje te intenzitet runjenja grožđa.		
<b>Limiti projekta:</b>		
Cijena, dimenzije, kompleksnost proizvoda, vrijeme predviđeno za razvoj		

Tablica 1. Definicija cilja






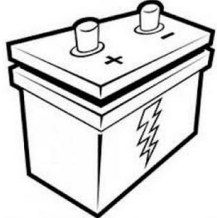



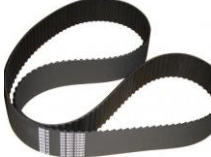




## 5 FUNKCIJSKA DEKOMOZICIJA


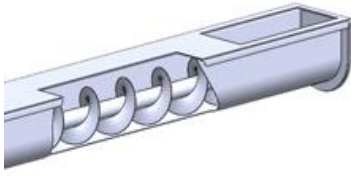
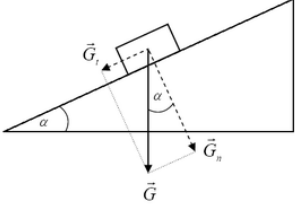
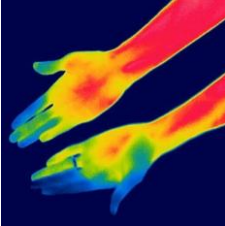




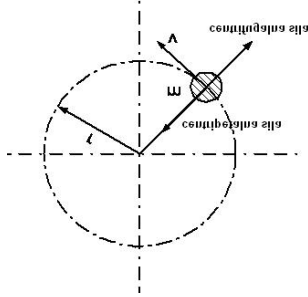

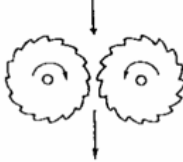
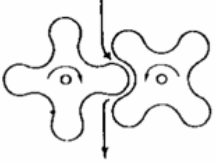




## 6 MORFOLOŠKA

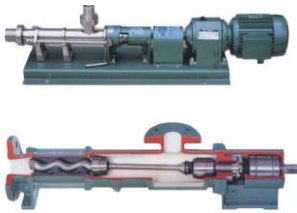
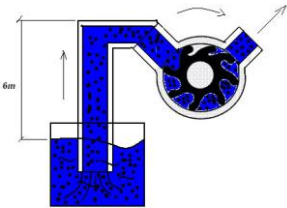







## MATRICA

Tablica 2. Morfološka matrica

Paljenje/gašenje uređaja omogućiti	 <p>Slika 13. Prekidač ■</p>	 <p>Slika 14. Pomični prekidač ■</p>	 <p>Slika 15. Kartica ■</p>
Električnu energiju dovesti	 <p>Slika 16. Napajanje iz mreže ■■</p>	 <p>Slika 17. Agregat</p>	 <p>Slika 18. Akumulator ■</p>
Električnu energiju u mehaničku pretvoriti	 <p>Slika 19. Asinkroni stroj ■</p>	 <p>Slika 20. Trofazni asinkroni stroj ■</p>	 <p>Slika 21. Istosmjerni stroj ■</p>
Mehaničku energiju voditi	 <p>Slika 22. Remen ■</p>	 <p>Slika 23. Lanac ■</p>	 <p>Slika 24. Zupčanci ■</p>
Prihvat grožđa omogućiti	 <p>Slika 25. Limeni usmjerivač ■■</p>	 <p>Slika 26. Dodatak na mlin ■</p>	

Grožđe voditi	 <p>Slika 27. Pokretna traka <span style="color: green;">■</span></p>	 <p>Slika 28. Arhimedov vijak <span style="color: red;">■</span></p>	 <p>Slika 29. Kosina <span style="color: blue;">■</span></p>
Od ozljede korisnika zaštititi	 <p>Slika 30. Termalna kamera <span style="color: green;">■</span></p>	 <p>Slika 31. Zaštitni lim <span style="color: blue;">■</span></p>	 <p>Slika 32. Gumb za brzo isključivanje <span style="color: red;">■</span></p>
Bobice od peteljke odvojiti	 <p>Slika 33. Mirujuć i rotirajuće lopatice <span style="color: green;">■</span></p>	 <p>Slika 34. Rotirajuć i lopatice <span style="color: red;">■</span></p>	 <p>Slika 35. Centrifugalna sila <span style="color: blue;">■</span></p>
Otvaranje bobica omogućiti	 <p>Slika 36. Nazubljene stjenke <span style="color: green;">■</span></p>	 <p>Slika 37. Valjci oblika a <span style="color: red;">■</span></p>	 <p>Slika 38. Valjci oblika b <span style="color: red;">■</span></p>
Masulj od mošta odvojiti	 <p>Slika 39. Sito na kojem ostaje masulj <span style="color: green;">■</span></p>	 <p>Slika 40. Tuljak u kojem se sakuplja mošt <span style="color: blue;">■</span> <span style="color: red;">■</span></p>	



<p>Masulj i mošt voditi</p>	 <p>Slika 41. Monopumpa</p>	 <p>Slika 42. Impeller pumpa</p>	 <p>Slika 43. Peristatičke pumpe</p>
<p>Pohranjivanje peteljki omogućiti</p>	 <p>Slika 44. Kutija</p>	 <p>Slika 45. Vreće</p>	
<p>Premještanje uređaja omogućiti</p>	 <p>Slika 46. Kotačići</p>	 <p>Slika 47. Ručke</p>	
<p>Buku i vibracije prigušiti</p>	 <p>Slika 48. Gumena presvlaka</p>	 <p>Slika 49. Opruge</p>	

## 7 KONCEPTI

### 7.1 Koncept 1

Mlin za muljanje grožđa je samostojeći uređaj, a pali se od ovlaštene osobe ubacivanjem kartice u stroj. Grožđe se polaže na vrh stroja te se transportnom trakom ubacuje u mirujućí koš. Osovina koja na sebi ima zavarene lopatice okreće se konstantnom brzinom vrtnje te prolazi sredinom koša. Grožđe koje prolazi kroz koš se u trenutku kada lopatice udare o grozd odvaja na bobice i peteljke. Peteljke prolaze kroz koš prema izlazu predviđenom za sakupljanje peteljki

dok bobice padaju kroz rupe na košu te klize po ozubljenoj površini kako bi se otvorile. Na dnu posude za sakupljanje masulja nalazi se cijev s kojom se impeller pumpom masulj pumpa dalje u proizvodnju.

Stroj pokreće istosmjerni motor spojen na akumulator što je i najveća prednost koncepta - rad na mjestima gdje nema priključka električne energije. Mehanička energija prenosi se lancima.

Stroj na vrhu koša ima termalnu kameru koja bi brzo i efikasno isključila stroj približi li se ruka blizu transportne trake, a sve u svrhu prevencije ozljeda prilikom rukovanja strojem.

## 7.2 Koncept 2 ■

Mlin za muljanje grožđa prijenosan je i na sebi ima ručke. Pali se na prekidač koji se nalazi na elektromotoru. Postavlja se na kacu te se grožđe ubacuje s gornje strane stroja, pri čemu zbog oblika stroja grožđe pod utjecajem gravitacije upada u koš. Rupičasti koš okreće se konstantnom brzinom vrtnje. Koš se vrti i centrifugalnom silom priljubljuje grožđe o stjenku koša. Kroz rupe koša prolaze bobice a peteljke ostaju u košu. Prolaskom bobica kroz rupe na košu one se otvaraju te padaju u kacu. Peteljke izlaze iz koša i upadaju u vreću za smeće.

Stroj pogoni trofazni asinkroni motor spojen na električnu mrežu.

Zaštitni lim sprječava osobu da gurne ruku unutar stroja. Na samome stroju nalaze se i rupe za montiranje ručki kako bi se olakšao transport stroja.

### 7.3 Koncept 3 ■

Mlin za mljevenje grožđa samostojeći je stroj. Grožđe se stavlja s gornje strane stroja, a pužni vijak grožđe ubacuje u rupičasti koš za odvajanje bobica od peteljki. Kroz koš prolazi osovina koja na sebi ima prstene na kojima su pričvršćene šipke. Razmak između prstena moguće je prilagoditi različitim sortama grožđa. Koš i osovina okreću se u suprotnim smjerovima kako bi se postigla što veća relativna brzina između njih. Grožđe koje upadne u koš okreće se pod utjecajem šipki. Bobice koje ispadnu van kroz rupe na košu padaju na dva valjka prstastog profila kojima se razmak može podesiti. Valjci otvaraju bobice koje padaju u posudu iz koje se masulj pumpa dalje u sustav. Peteljke izlaze na kraju stroja i ispadaju u za to predviđenu posudu.

Mlin pokreće jednofazni asinkroni stroj. Snaga se dalje u sustavu prenosi remenjem i zupčanicima..

Masulj se pumpa Impeller pumpom s plastičnim impellerom.

Na stroju postoji gumb za brzo isključivanje u slučaju potencijalne opasnosti ili povrede.

Stroj je moguće transportirati jer se nalazi na gumenim kotačićima koji ujedno i amortiziraju vibracije te time također smanjuju buku.

#### 7.4 Vrednovanje koncepata

Koncept 1 uzet će se kao referentni i s njim uspoređivati ostala dva koncepta.

+ označava da je određeno rješenje na konceptu bolje u odnosu na referentni

- označava da je određeno rješenje na konceptu lošije u odnosu na referentni

	Koncept 1	Koncept 2	Koncept 3
Paljenje uređaja		+	+
Dovod el. energije		+	+
Pogon		+	+
Prijenos mehaničke energije		-	+
Odvajanje bobica od peteljki		-	+
Otvaranje bobica		-	+
Sigurnost		+	-
Jednostavnost		+	+
Prilagodljivost različitim sortama		-	+
Dimenzije		+	+
Ukupno bodova		2	8

**Tablica 3. Vrednovanje koncepata**

Provodimo iteracijski postupak do vremena kada neće biti boljeg koncepta.

	Koncept 1	Koncept 2	Koncept 3
Paljenje uređaja		-	-
Dovod El. energije		-	-
Pogon		-	-
Prijenos mehaničke energije		-	-
Odvajanje bobica od peteljki		-	-
Otvaranje bobica		-	-
Sigurnost		-	-
Jednostavnost		-	-
Prilagodljivost različitim sortama		-	-
Dimenzije		-	-
Ukupno bodova	0	-10	-10

**Tablica 4. Vrednovanje konceptata**

Pokazalo se kako je koncept 3 najbolji te će se daljnja razrada vršiti na temelju tog koncepta.

## 8 Konstrukcijska razrada

### 8.1 Odabir elektromotora

Snaga motora koja se koristi za pokretanje mlina za mljevenje grožđa kapaciteta 3000 kg/h varira između 750 W i 1500 W, ovisno o modelu. Na temelju razgovora sa vinogradarima koji imaju iskustva sa takvim strojevima i proučavanja ostalih strojeva na tržištu odabirem jednofazni asinkroni motor snage 1.1 kW tvrtke Končar.

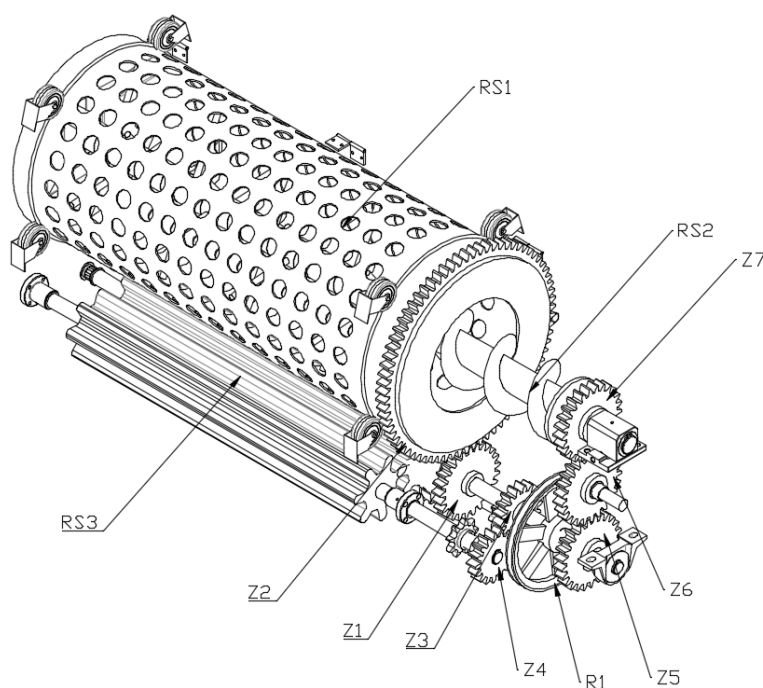
Jednofazni motor poželjan je radi boljeg pristupa električnoj energiji.

Tehnički podaci: [9]

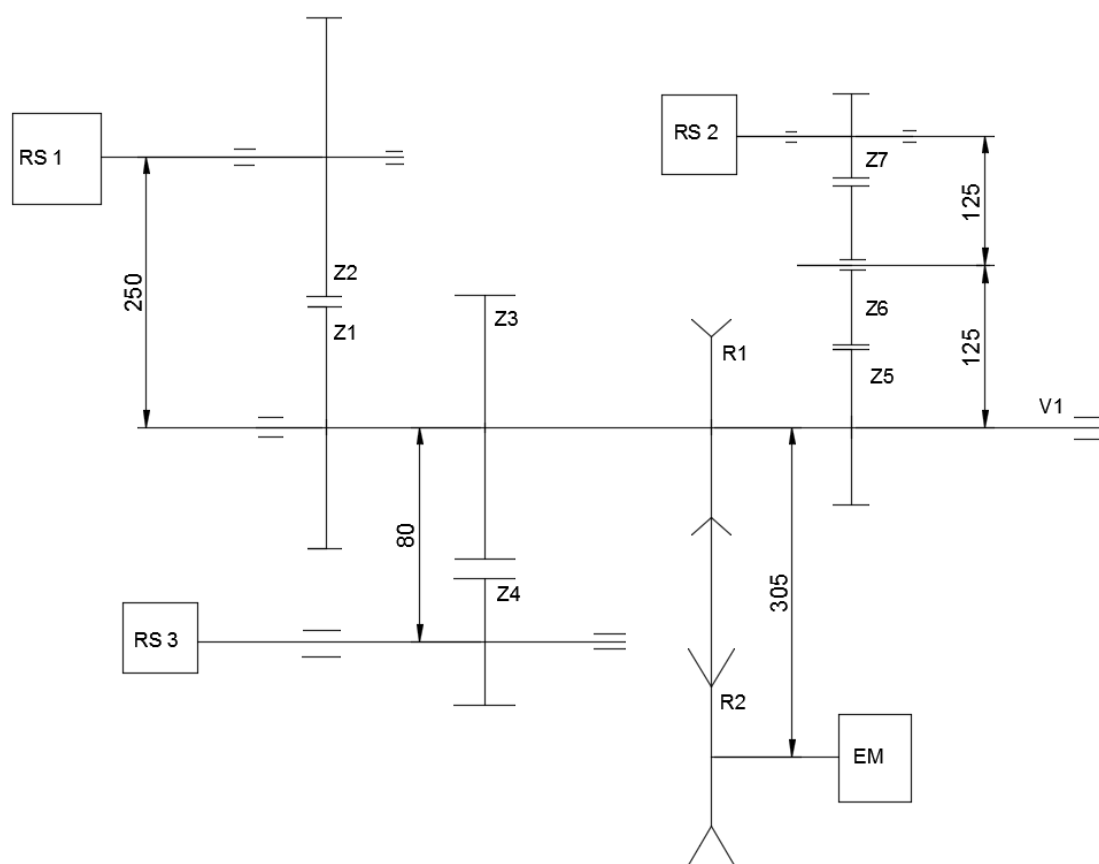
Snaga [kW]	Oznaka motora	Broj okretaja [ $\text{min}^{-1}$ ]	Masa [kg]
1.1	5AZC 90LB-4	1430	17.9

Tablica 5. Tehnički podaci elektromotora

### 8.2 Vođenje mehaničke energije



Slika 50. Prikaz rasporeda prijenosničkih parova



Slika 51. Shema prijenosa

RS 1- Pokretanje bubnja

RS 2- Pokretanje Arhimedovog vijka i okretanje lopatica.

RS 3- Pokretanje valjaka za muljanje bobica

EM- Elektromotor

Z 1,2,3,... – Zupčanici

R1, R2- Remenice



### 8.2.1 Prijenosni omjeri

Preporučani brojevi okretaja dani su u tablici 6. te će se na temelju tih podataka određivati prijenosno omjeri, tj. brojevi zubi i promjeri remenica pojedinih prijenosnih parova.

Tablica je rađena na temelju iskustava vinogradara i prema ostalim mlinovima na tržištu.

Dio mlina	Broj okretaja [ $\text{min}^{-1}$ ]
Bubanj	$200 \leq 300$
Vratilo sa bubnjem i lopaticama	$75 \leq 100$ (u suprotnom smjeru od smjera okretaja bubnja)
Valjci za mljevenje bobica	$200 \leq 300$

**Tablica 6. Iskustveni brojevi okretaja pojedinih komponenata**

Osni razmaci vratila konstrukcije:

$$a_{1,2} = 250 \text{ mm}$$

$$a_{3,4} = 80 \text{ mm}$$

$$a_{5,6} = a_{6,7} = 125 \text{ mm}$$

Zupčanici [11]

Modul = 5mm ( vidi u proračun zupčanika )

$$a_{1,2} = \frac{m}{2} \cdot (z_1 + z_2) \quad [\text{mm}] \quad (8.1)$$

$$a_{3,4} = \frac{m}{2} \cdot (z_3 + z_4) \quad [\text{mm}] \quad (8.2)$$

$$a_{5,6} = a_{6,7} = \frac{m}{2} \cdot (z_5 + z_6) = \frac{m}{2} \cdot (z_6 + z_7) \quad [\text{mm}] \quad (8.3)$$

$$d_{zj} = z_j \cdot m \quad [\text{mm}] \quad (8.4)$$

$$z_1 + z_2 = \frac{2 \cdot a_{1,2}}{m} = \frac{2 \cdot 250}{5} = 100 \quad (8.5)$$

$$z_3 + z_4 = \frac{2 \cdot a_{3,4}}{m} = \frac{2 \cdot 80}{5} = 32 \quad (8.6)$$

$$z_5 + z_6 = \frac{2 \cdot a_{5,6}}{m} = \frac{2 \cdot 125}{5} = 50 \quad (8.7)$$

$$z_6 + z_7 = \frac{2 \cdot a_{6,7}}{m} = \frac{2 \cdot 125}{5} = 50 \quad (8.8)$$

Pretpostavit ćemo broj zubi zupčanika te promjere remenica na osnovi postojećih mlinova i u skladu sa osnim razmacima te provjeriti najopterećeniji zupčanički par i remen u sljedećem poglavlju.

Element	Z <sub>1</sub>	Z <sub>2</sub>	Z <sub>3</sub>	Z <sub>4</sub>	Z <sub>5</sub>	Z <sub>6</sub>	Z <sub>7</sub>	R <sub>1</sub>	R <sub>2</sub>
Broj zubi [zubi]	25	75	16	16	25	25	25	-	-
Promjer [mm]	125	375	80	80	125	125	125	200	40

Tablica 7. Odabrane veličine prijenosničkih elemenata

$$i_{zj,k} = \frac{z_k}{z_j} \quad (8.9)$$

$$i_{z1,2} = \frac{z_2}{z_1} = \frac{75}{25} = 3$$

$$i_{z3,4} = i_{z5,6} = i_{z6,7} = 1$$

$$i_{R1,2} = \frac{d_1}{d_2} = \frac{200}{40} = 5 \quad (8.10)$$

$$i_{RS1} = \frac{n_{EM}}{n_{RS1}} = i_{R12} \cdot i_{Z12} = 5 \cdot 1 = 5 \quad (8.11)$$

$$i_{RS2} = \frac{n_{EM}}{n_{RS2}} = i_{R12} \cdot i_{Z12} = 5 \cdot 1 = 5 \quad (8.12)$$

$$i_{RS3} = \frac{n_{EM}}{n_{RS3}} = i_{R12} \cdot i_{Z12} = 5 \cdot 3 = 15 \quad (8.13)$$

Konačan broj okretaja pojedinih elemenata:

$$n_{RS1} = \frac{n_{EM}}{i_{R12} \cdot i_{Z12}} = \frac{1430}{5 \cdot 3} = 95 \text{ [min}^{-1}\text{]} \quad (8.14)$$

$$n_{RS2} = \frac{n_{EM}}{i_{R12} \cdot i_{Z57}} = \frac{1430}{5 \cdot 1} = 286 \text{ [min}^{-1}\text{]} \quad (8.15)$$

$$n_{RS1} = \frac{n_{EM}}{i_{R12} \cdot i_{Z34}} = \frac{1430}{5 \cdot 1} = 286 \text{ [min}^{-1}\text{]} \quad (8.16)$$

Brojevi okretaja pojedinih sustava mlina su unutar preporučenih vrijednosti. Dosadašnje vrijednosti i odabrani podatci temeljili su se na vrijednostima drugih mlinova na tržištu pa će se u daljnjem proračunu provjeriti zadovoljavaju li potrebne faktore sigurnosti.

### 8.3 Proračun zupčanika

Prilikom proračuna sigurnosti zupčanika pretpostaviti ćemo da svaki radni stroj uzima maksimalnu snagu od elektromotora,  $P_{EM} = 1,1 \text{ kW}$ . Zbog činjenice da je  $Z_5 = Z_6 = Z_7$ , a isto tako je i  $Z_3 < Z_1$ , te  $Z_3 < Z_5$ , kritično mjesto je zupčanički par  $Z_3 - Z_4$ .

Također radi jednostavnije i jeftinije izrade, oba zupčanika su izrađena iz istog materijala i jednakim postupcima mehaničke i toplinske obrade, a s obzirom da imaju identične geometrije, svejedno je kojem ćemo zupčaniku toga zupčanog para proračunavati sigurnost.

Orijentacijski proračun modula [11]:

$$m \geq \sqrt[3]{\frac{u+1}{u} \frac{2 \cdot T_3 \cdot K_I \cdot K_V}{\lambda \cdot Z_3^2 \cdot \sigma_{HP}^2} K_{H\alpha} \cdot K_{H\beta} \cdot Z_M^2 \cdot Z_H^2 \cdot Z_\varepsilon^2} \quad [\text{mm}] \quad (8.17)$$

$$m \geq \sqrt{\frac{u+1}{u} \frac{2 \cdot T_3 \cdot K_I \cdot K_V}{b_3 \cdot Z_3^2 \cdot \sigma_{HP}^2} K_{H\alpha} \cdot K_{H\beta} \cdot Z_M^2 \cdot Z_H^2 \cdot Z_\varepsilon^2} \quad [\text{mm}] \quad (8.18)$$

$$u = \frac{Z_3}{Z_4} = 1 \quad (8.19)$$

$$T_{EM} \frac{P_{EM}}{\omega_{EM}} = \frac{P_{EM}}{2\pi n_{EM}} = \frac{1,1 \cdot 1000}{2 \cdot \pi \cdot \frac{1430}{60}} = 7,35 \approx 7,4 \quad [\text{Nm}] \quad (8.20)$$

$$T_3 = T_{EM} \cdot i_{rem} = 7,4 \cdot 5 = 37 \text{ Nm} \quad (8.21)$$

*Orijentacijski:*

$$K_I = K_V = K_{H\alpha} = K_{H\beta} = Z_\varepsilon = 1$$

$$Z_H = 2,5$$

$$Z_M = 190 \quad [\text{N/mm}^2]$$

$$\text{Ck45} \left( \sigma_{Hlim} = 590 \frac{\text{N}}{\text{mm}^2} \right)$$

$$\sigma_{HP} = \frac{\sigma_{Hlim}}{S_H} = \frac{590}{1,3} \approx 545 \frac{\text{N}}{\text{mm}^2} \quad (8.22)$$

$$m \geq \sqrt{\frac{1+1}{1} \frac{2 \cdot 37}{20 \cdot 16^2 \cdot 545^2} * 190^2 \cdot 2,5^2}$$

$$m \geq 4,68$$

$$m = 5 \text{ mm}$$

Proračun sigurnosti bokova:

$$\sigma_H = \sqrt{\frac{F_{tmax}}{b_{min} d_3} \frac{u+1}{u} K_{H\alpha} \cdot K_{H\beta}} \cdot Z_M \cdot Z_H \cdot Z_\varepsilon \leq \sigma_{HP} \quad [\text{N/mm}^2] \quad (8.23)$$

$$F_{tmax} = \frac{2 \cdot T_{max}}{d_3} = \frac{2 \cdot T_{3naz} \cdot K_I \cdot K_V}{d_3} = \frac{2 \cdot 37 \cdot 1000}{80} = 925 \text{ N} \quad (8.24)$$

Geometrija zupčanika:

$$d_3 = m \cdot Z_3 = 5 \cdot 16 = 80 \text{ mm} \quad (8.25)$$

$$d_{a3} = d_3 + 2m = 80 + 2 \cdot 5 = 90 \text{ mm} \quad (8.26)$$

$$d_{f3} = d_3 - 2,5m = 80 - 2,5 \cdot 5 = 67,5 \text{ mm} \quad (8.27)$$

$$d_{b3} = d_3 \cdot \cos(\alpha) = 80 \cdot \cos(20^\circ) = 75,175 \text{ mm} \quad (8.28)$$

Ulazni podaci:

$$b = 20 \text{ mm}$$

$$d_3 = 80 \text{ mm}$$

$$u = 1$$

kvaliteta ozubljenja 8

$$q_L = 1$$

$$\varepsilon_\alpha = \frac{\sqrt{r_{a3}^2 - r_{b3}^2} + \sqrt{r_{a4}^2 - r_{b4}^2} - a \cdot \sin(\alpha)}{\pi \cdot m \cdot \cos(\alpha)} = \frac{2 \cdot \sqrt{\left(\frac{90}{2}\right)^2 - \left(\frac{75,175}{2}\right)^2} - 80 \sin(20^\circ)}{\pi \cdot 5 \cdot \cos(20^\circ)} = 1,499 \approx 1,5 \quad (8.29)$$

$$Z_{\varepsilon} = \sqrt{\frac{4-\varepsilon\alpha}{3}} = \sqrt{\frac{4-1,5}{3}} = 0,913 \quad (8.30)$$

$$Z_H = \frac{1}{\cos(\alpha)} \sqrt{\frac{2}{\tan(\alpha)}} = \frac{1}{\cos(20^\circ)} \sqrt{\frac{2}{\tan(20^\circ)}} = 2,49 \quad (8.31)$$

$$K_{H\alpha} = \frac{1}{Z_{\varepsilon}^2} = \frac{1}{0,913^2} = 1,2 \quad (8.32)$$

$$K_{H\beta} = 1$$

$$Z_M = 190 \sqrt{\frac{N}{\text{mm}^2}}$$

$$\sigma_H = \sqrt{\frac{925}{20 \cdot 80} \frac{1+1}{1} \cdot 1,2 \cdot 190 \cdot 2,49 \cdot 0,913} = 508,79 \approx 509 \frac{\text{N}}{\text{mm}^2}$$

$$\sigma_{Hlim} = 590 \frac{\text{N}}{\text{mm}^2}$$

$$S_{pog} = \frac{\sigma_{Hlim}}{\sigma_H} = \frac{590}{509} \approx 1,2 \quad (8.33)$$

Sigurnost bih trebala biti 1.3 ali ako uzmemo u obzir da nismo računali gubitke u ležajevima i kako smo proračun temeljili da će sva snaga ili samo na taj zupčasti par možemo reći kako je sigurnost od 1.2 zadovoljavajuća.

## 8.4 Proračun remena

-odabran je SPZ uskoprofilni remen:

$$b = 9,5 \text{ mm}$$

$$s = 8 \text{ mm}$$

$$E_f = 250 \frac{\text{N}}{\text{mm}^2}$$

$$\sigma_{dop} = 200 \frac{\text{N}}{\text{mm}^2} \text{ (guma) [10]}$$

$$\mu = 0,7$$

$$\rho = 1200 \frac{\text{kg}}{\text{m}^3}$$

Vlačno naprezanje prema [10] :

$$F_0 = \frac{2T}{d_{rem2}} = \frac{2 \cdot 7,35 \cdot 1000}{80} = 183,75 \approx 184 \text{ N} \quad (8.34)$$

$$\sin(\alpha) = \frac{d_{rem2} - d_{rem1}}{a_{rem12}} \cdot \frac{180^\circ}{\pi} = 30,06^\circ \quad (8.35)$$

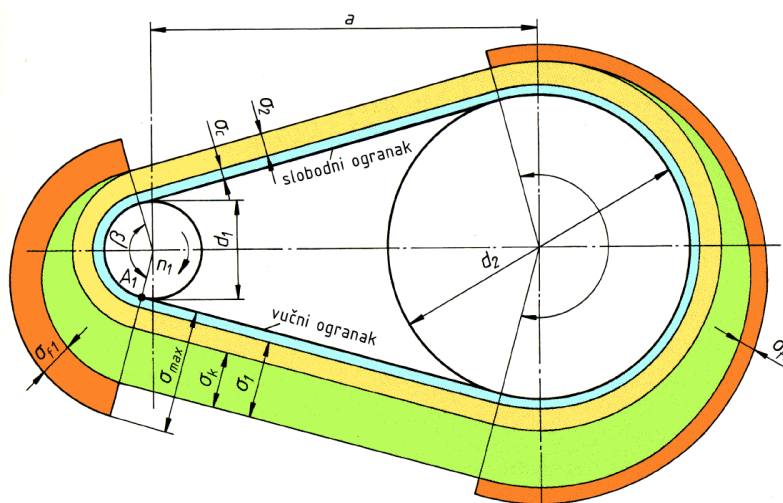
$$\beta = \left(\frac{\pi}{2} - \alpha\right) \cdot 2 = 119,88^\circ \quad (8.36)$$

$$\bar{\beta} = 0,666 \pi$$

$$m = e^{\mu \bar{\beta}} = e^{0,7 \cdot 0,666 \cdot \pi} = 4,326 \quad (8.37)$$

$$F_1 = F_0 \cdot \frac{m}{m-1} = 184 \cdot \frac{4,326}{4,326-1} = 239,3 \text{ N} \quad (8.38)$$

$$F_2 = F_0 \cdot \frac{1}{m-1} = 184 \cdot \frac{1}{4,326-1} = 55,3 \text{ N} \quad (8.39)$$



Slika 52. Naprezanja na remenu

$$\sigma_1 = \frac{F_0}{b \cdot s} \cdot \frac{m}{m-1} = \frac{184}{9,5 \cdot 8} \cdot \frac{4,326}{4,326-1} = 3,15 \frac{\text{N}}{\text{mm}^2} \quad (8.40)$$

$$\sigma_2 = \frac{F_0}{b \cdot s} \cdot \frac{1}{m-1} = \frac{184}{9,5 \cdot 8} \cdot \frac{1}{4,326-1} = 0,73 \frac{\text{N}}{\text{mm}^2} \quad (8.41)$$

Vlačno naprezanje uslijed centrifugalne sile (za  $v_{rem} > 15 \frac{\text{m}}{\text{s}}$ )

$$F_C = \rho \cdot b \cdot s \cdot v_{rem}^2 \quad (8.42)$$

$$v_{rem} = v_1 = v_2 = d_2 \cdot \pi \cdot n_{EM} = 0,4 \cdot \pi \cdot \frac{1430}{60} = 29,95 \approx 30 \frac{\text{m}}{\text{s}} \quad (8.43)$$

$$F_C = 1200 \cdot \frac{9,5}{1000} \cdot \frac{8}{1000} \cdot 30^2 = 82,1 \text{ N}$$

$$\sigma_C = \frac{F_C}{b \cdot s} = \frac{82,1}{9,5 \cdot 8} = 1,1 \frac{\text{N}}{\text{mm}^2} \quad (8.44)$$

Naprezanje uslijed savijanja remena:

$$\sigma_f \approx E_f \cdot \frac{s}{d} = 250 \cdot \frac{8}{80} = 25 \frac{\text{N}}{\text{mm}^2} \quad (8.45)$$

Naprezanje uslijed zakretanja remena:

-imamo slučaj otvorenog prijenosa, pa je  $\sigma_Z = 0$

$$\sigma_{max} = \sigma_1 + \sigma_f + \sigma_C + \sigma_Z = 3,15 + 25 + 1,1 = 29,25 \approx 30 \frac{\text{N}}{\text{mm}^2} \quad (8.46)$$

$$\sigma_{1dop} = \sigma_{dop} - \left( E_f \cdot \frac{s}{d_1} + \frac{\rho}{\frac{\text{kg}}{\text{dm}^3}} \cdot \frac{v_{rem}^2}{\frac{\text{m}^2}{\text{s}^2}} \cdot 0,1 \frac{\text{N}}{\text{cm}^2} \right) \quad (8.47)$$

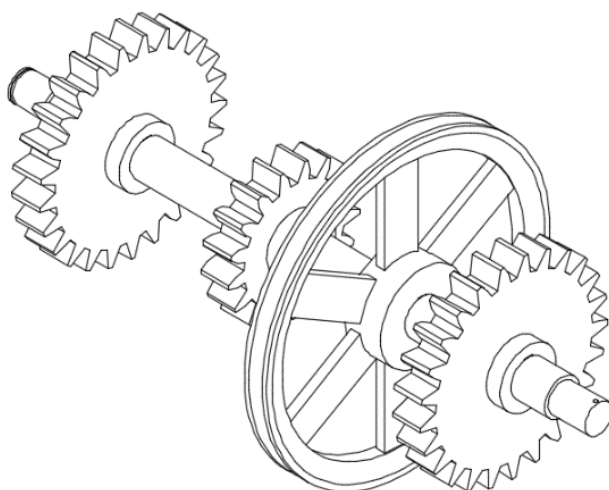
$$\sigma_{1dop} = 200 - \left( 250 \cdot \frac{8}{80} + \frac{1,2}{\frac{\text{kg}}{\text{dm}^3}} \cdot \frac{30^2}{\frac{\text{m}^2}{\text{s}^2}} \cdot 0,1 \frac{\text{N}}{\text{cm}^2} \right) = 67 \frac{\text{N}}{\text{mm}^2}$$

$$\sigma_{max} = 30 \frac{\text{N}}{\text{mm}^2} < \sigma_{1dop} = 67 \frac{\text{N}}{\text{mm}^2}$$



## 8.5 Proračun vratila

Najopterećenije vratilo u sustavu je ono vratilo na koje se dovodi snaga sa elektromotora te preko elemenata na vratilu ( zupčanika ) raspoređuje dalje u sustav. Zbog činjenice da se ne zna koliko snage uzima pojedini radni stroj, vratilo će se proračunati prema približnom proračunu.



Slika 53. Opterećeno vratilo sa elementima prijenosa

Čelik St 70-2 (E 360) [12]

$$\tau_{tDI} = 260 \text{ N/mm}^2$$

$$\tau_{dop} = \frac{\tau_{tDI}}{10} = 26 \text{ N/mm}^2 \quad (8.48)$$

$$\tau = \frac{T_{R1}}{W_p} \leq \tau_{dop} \quad (8.49)$$

$$T_{R1} = T_{EM} \cdot i_{rem} = 7,4 \cdot 5 = 37 \text{ Nm} \quad (8.50)$$

$$W_p = \frac{\pi}{16} \cdot d^3 \quad (8.51)$$

$$\tau = \frac{T_{R1}}{\frac{\pi}{16} \cdot d^3} \leq \tau_{dop} \quad (8.52)$$

$$d^3 \geq \frac{T_{R1}}{\tau_{dop} \cdot \frac{\pi}{16}} = \frac{37 \cdot 1000}{26 \cdot \frac{\pi}{16}} = 7247.67 \text{ mm}^3 \quad (8.53)$$

$$d = 19.35 \text{ mm}$$

$$d = 20 \text{ mm} \rightarrow \text{ODABRANO}$$

## 8.6 Proračun pužnog transportera

Ulazni podaci:

Broj okretaja puža	$n_s$	287	$[\text{min}^{-1}]$
Transportni kapacitet	$Q_t$	3000	$[\text{kg}/\text{m}^3]$
Gustoća grožđa [15]	$\rho$	500	$[\text{kg}/\text{m}^3]$

**Tablica 8. Poznati podaci za proračun pužnog transportera**

Transportni kapacitet [13] :

$$Q_t = 3600 \cdot A \cdot v \cdot Y_p \cdot \rho \cdot k_\delta \quad (8.54)$$

Površina presjeka pužnog transportera je krug, pa je:

$$A = \frac{D_s^2 \cdot \pi}{4} \quad (8.55)$$

Brzina kojom se kreće materijal pri transportu

$$v = \frac{n_s \cdot h_s}{60} \quad (8.56)$$

$h_s$  = korak spirale [mm]

Uzimajući u obzir specifičnost pužnog transportera izraz za transportni kapacitet može se napisati:

$$Q_t = 60 \cdot C_s \cdot \frac{D_s^2 \cdot \pi}{4} \cdot n_s \cdot h_s \cdot Y_p \cdot \rho \cdot k_\delta \quad (8.57)$$

$C_s$  – uzima u obzir konstrukciju puža

$C_s=0.9$  do  $1.0$  –spirala sa punim zidom → ODABRANO

$C_s= 0,7$  do  $0,9$ – spirala sa trakastom zavojnicom

$C_s=0,4$  do  $0,7$  – spirala segmentnog oblika (lopatica, krilca)

$Y_p$  = Stupanj popunjenosti

$Y_p=0,45$  za lako pokretljive i ne abrazivne materijale → ODABRANO

$Y_p=0,3$  za malo abrazivne, zrnaste i sitno-komadne robe

$Y_p=0,25$  za teško abrazivne i agresivne materijale

$k_\delta=1$  za horizontalni transport

$$3000 = 60 \cdot 0.95 \cdot \frac{D_s^2 \cdot \pi}{4} \cdot 287 \cdot h_s \cdot 0.45 \cdot 500 \cdot 1$$

$h_s/D_s=0.6-0.8 \rightarrow$  Odabrano 0.7

$$3000 = 60 \cdot 0.95 \cdot D_s^3 \cdot \pi \cdot 75 \cdot 0.7 \cdot 0.45 \cdot 500$$

$$D_s^3 = 0.00141825 \text{ m}^3$$

$$D_s = 0.11235 \text{ m} = 112 \text{ mm}$$

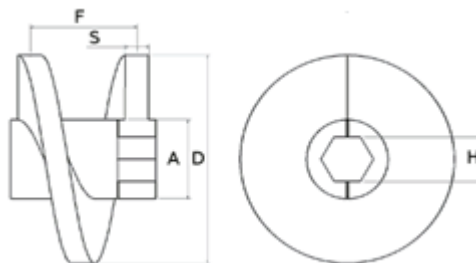
$$h_s = 0.7 \cdot 112 = 78.4 \text{ mm}$$

Odabrano:

Arhimedov vijak tvrtke Archimedys [14]

**Tablica 9. Stvarne veličine odabranog puža**

D=D <sub>s</sub>	F=h <sub>s</sub>	S	A	H
120 mm	75mm	8mm	57mm	32mm



U praktičnom radu snaga se može odrediti preko jedinstvenog koeficijenta  $\mu$  :

$$P = \frac{Q_t \cdot L_Q \cdot \mu \cdot g}{1000 \cdot 3600} \quad (8.58)$$

Duljina prijenosa materijala:  $L_Q = 300 \text{ mm}$

Jedinstveni koeficijent otpora ( $\mu$ ) se kreće od 2 do 5 u slučaju horizontalnog transporta, i od 6 do 19 u slučaju vertikalnog transporta.

$\mu=3.5 \rightarrow$  ODABRANO

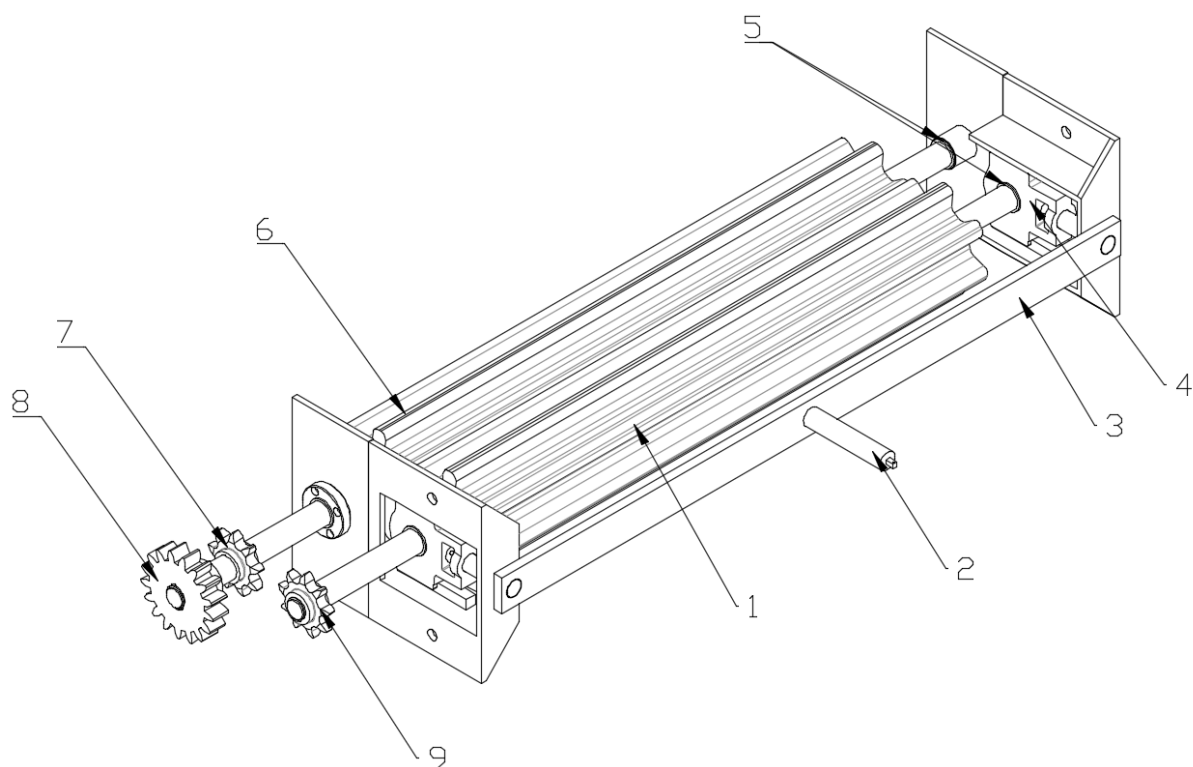
$$P = \frac{3000 \cdot 0.3 \cdot 3.5 \cdot 9.81}{3600 \cdot 1000} = 8.85 \text{ W}$$

## 8.7 Promjena intenziteta muljanja

Muljanje je operacija koju obavljaju dva valjka koja se nalaze ispod koša u kojem se obavlja odvajanje peteljki od bobica.

Intenzitet muljanja regulira se primicanjem, odnosno odmicanjem pomičnog valjka prema fiksnom. Pomicanje valjka vrši se preko linearne klizne vodilice.

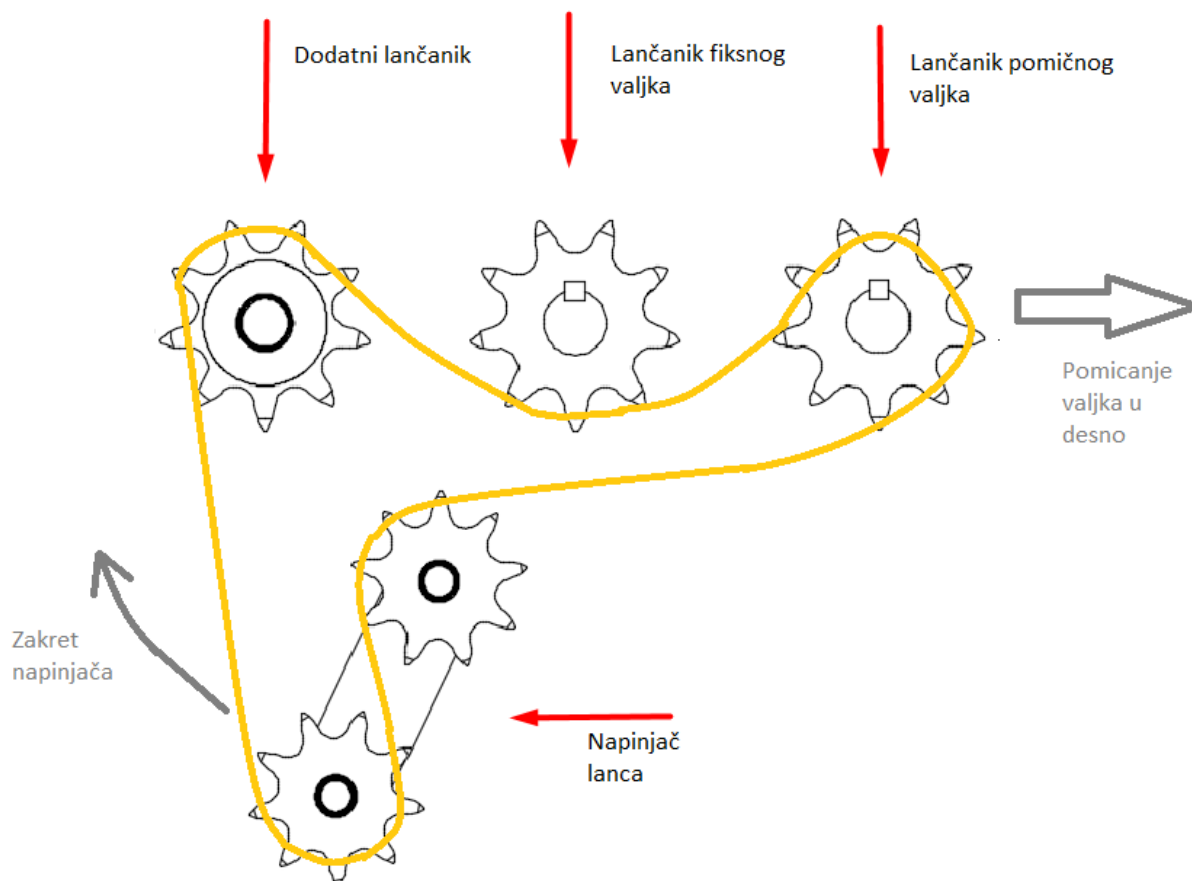
Rješenje:



Slika 54. Mehanizam pomicanja valjka

Okretanjem ručice trapeznog vretena (2) koje se slobodno okreće u dijelu (3) koji povezuje dvije vodilice (4) vratilo valjka (1) pomiće se linearno i tako ostvaruje razmak ili primak ka valjku (5). Pomični valjak (1) i fiksni valjak (5) uležišteni su kliznim ležajevima za pomični i nepomični dio vodilice.

Jedan valjak nikako ne smije pogoniti drugi preko prstastih profila što znači da je potrebno konstruirati dodatan sustav preko kojeg bi se valjci okretali u suprotnim smjerovima. Potrebno je uzeti u obzir i da je jedan valjak pomičan.



**Slika 55. Sustav prijenosa sa pomičnim elementima**

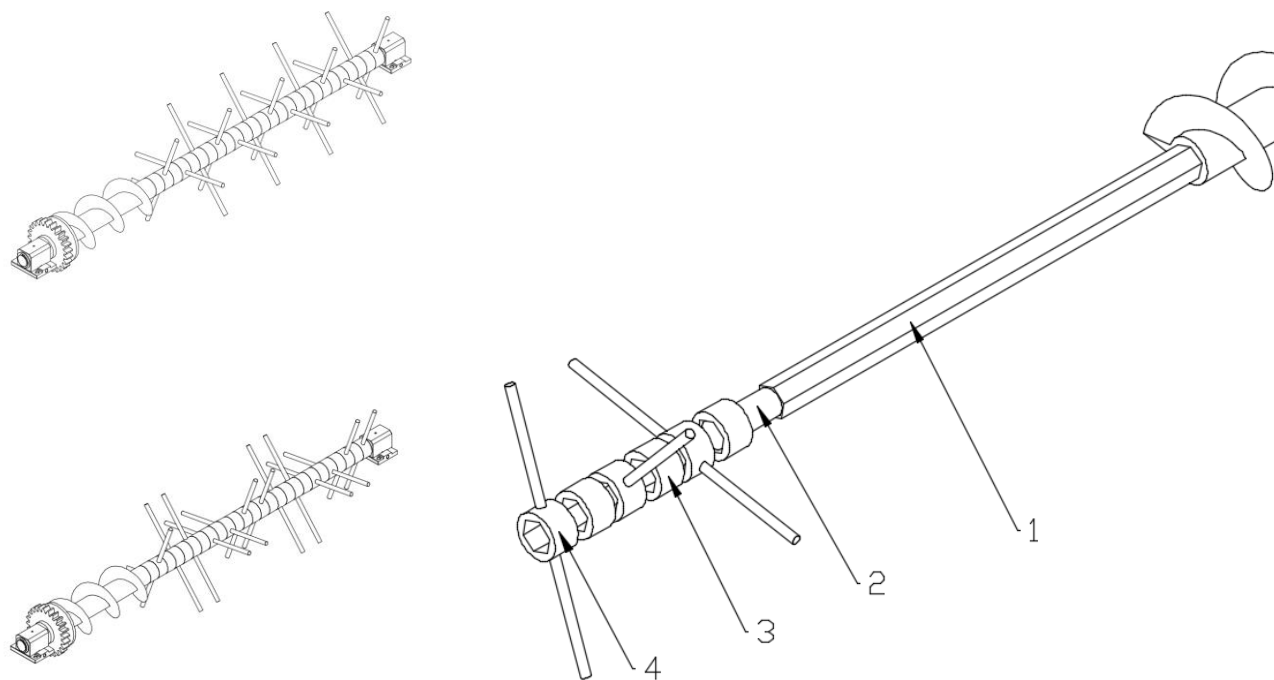
Lančanic i fiksnog i pomičnog valjka vezani su preko pera na vratila valjka dok se napinjač lančanika i pomoćni lančanik slobodno mogu okretati oko svoje osi u kliznom ležaju. Pomicanjem pomičnog valjka udesno napinjač napravi zakret u smjeru obrnutom od kazaljke na satu i tako sustav ostaje stabilan. Također je bitno da se lančanic valjaka okreću u suprotnome smjeru kako bi se muljanje grožđa moglo uspješno obaviti.

## 8.8 Promjena intenziteta runjenja

Funkcija koja igra veliku ulogu u samom procesu prerade grožđa je odvajanje bobica od peteljke. Sustav koji obavlja radnju runjenja trebao bi biti podesiv u smislu vremena koje grožđe provede u bubnju, tj. u samom procesu runjenja. Kod nekih je sorti grožđa bobica jače, a kod drugih slabije vezana za peteljku pa bi se sustav trebao i sam prilagoditi u ovisnosti o sorti koja se mulja.

Na vratilo su unutar bubnja nasadeni prsteni (4) koji na sebi imaju zavarenu šipku. Prsteni su zakrenuti u odnosu jedan prema drugom. Vratilo se okreće i samim time šipke guraju grozdove na obod bubnja, a budući da su prsteni međusobno zakrenuti grozdovi putuju po bubnju od ulaza do izlaza. Kroz rupe na obodu bubnja ispadaju bobice dok peteljke ostaju u bubnju i uslijed okretanja vratila sa šipkama putuju prema izlazu.

Regulaciju sustava moguće je riješiti promjenom kuta za koji su lopatice zakrenute: ukoliko će kut između lopatica na vratilu biti manji grožđe će se kraće zadržavati u mlinu i sam proces će brže teći. Vratilo (1) je peterokutna šipka na kojoj su potokareni rukavci (2) za ležajeve. Na vratilo se nasaduju prsteni koji se mogu zakretati za  $60^\circ$ . Ukoliko se želi postići manji intenzitet runjenja prsteni se postavljaju po dva u paru ili se postavljaju prazni prsteni (3) bez šipki.



Slika 56. Promjena intenziteta runjenja

## **9 ZAKLJUČAK**

U završnom radu prikazano je kako za potrebe malih gospodarstava mlin za grožđe nije razrađen do mjere da bi se njime mogla raditi vrhunska vina. Uočena su žarišta zbog kojih dolazi do pada kvalitete. Podesivost stroja za različite sorte grožđa, povećana pažnja pri rukovanju sa peteljkama, olakšano čišćenje stroja i sigurnost dijelovi su kojima je pri projektiranju mlina potrebno posvetiti posebnu pozornost. Pokazalo se kako se malim preinakama na mlinu može postići zadovoljavajuća razina prerade grožđa za dobivanje vrhunskih vina.

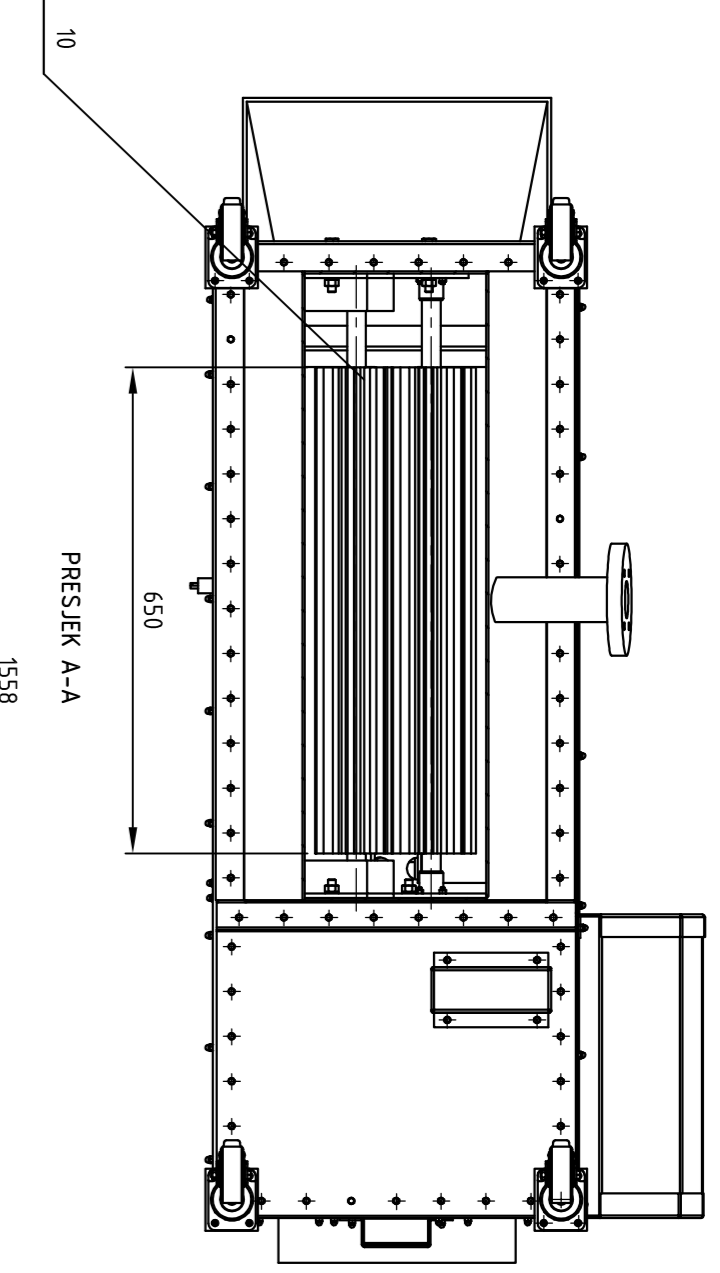
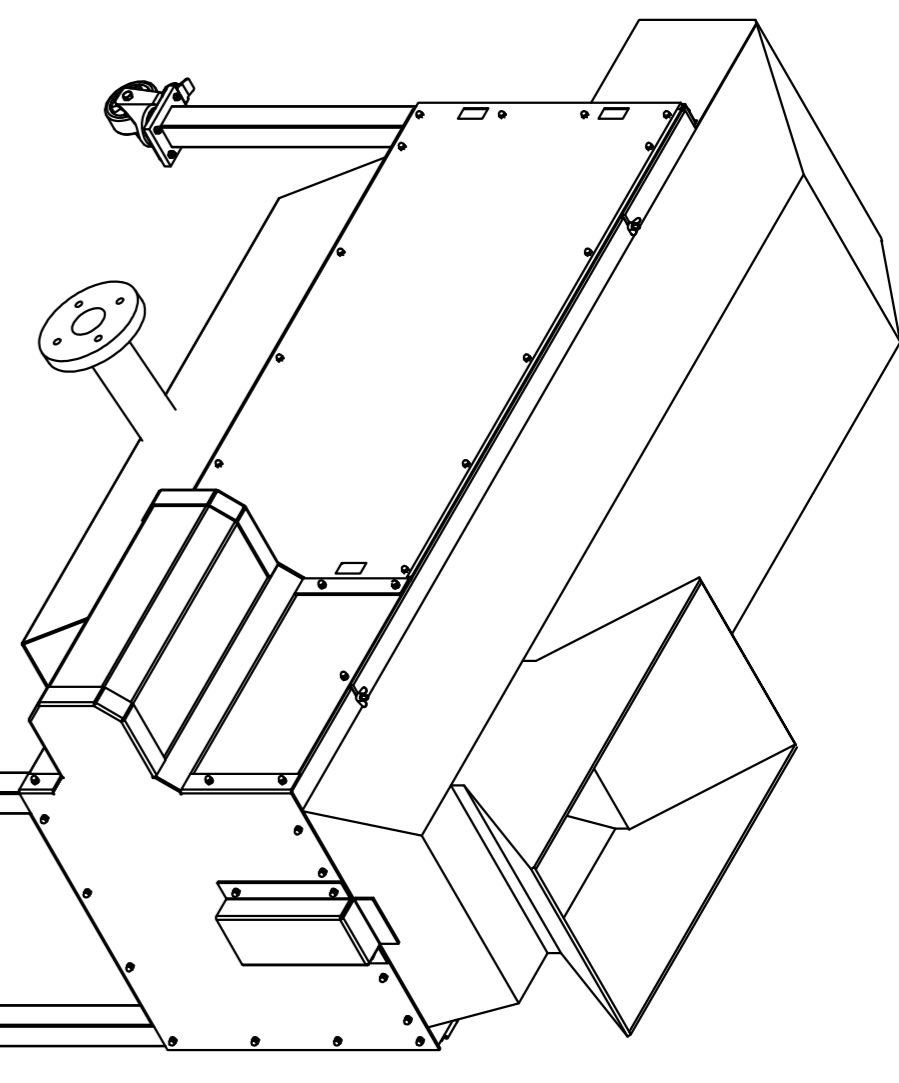
## LITERATURA

- [1] <http://www.udruga-brenta.hr/povijest-vinogradarstva>
- [2] <http://www.agroklub.com/vinogradarstvo/registar-vinograda>
- [3] [http://www.krizevci.net/vinograd/htm/sav\\_berba.html](http://www.krizevci.net/vinograd/htm/sav_berba.html)
- [4] <http://www.vinogradarstvo.hr/vinarstvo/podrumarstvo/170-strojevi-i-naprave-u-podrumu>
- [5] Diplomski rad: 488552.VINO\_diplomski\_OK\_-\_aper
- [6] <http://vinopedia.hr/wiki/index.php?title=runja%C4%8Da-mulja%C4%8Da>
- [7] <http://www.glasistre.hr/rovinjski-festival-vina-finale-423323>
- [8] <https://bs.scribd.com/doc/159944586/RP>
- [9] <http://www.koncar-mes.hr/dokumenti/katalozi/>
- [10] Decker, K. H.: Elementi strojeva, Tehnička knjiga Zagreb, 1975.
- [11] Opalić M., Rakamarić P.: Reduktor, FSB, Zagreb, 2001
- [12] Kraut, B.: Strojarski priručnik, Sajema, Zagreb, 2009
- [13] [http://nastava.sf.bg.ac.rs/pluginfile.php/4277/mod\\_resource/content/0/Vezbe/PUZNI.pd](http://nastava.sf.bg.ac.rs/pluginfile.php/4277/mod_resource/content/0/Vezbe/PUZNI.pd)
- [14] <http://www.archimedys.com/>

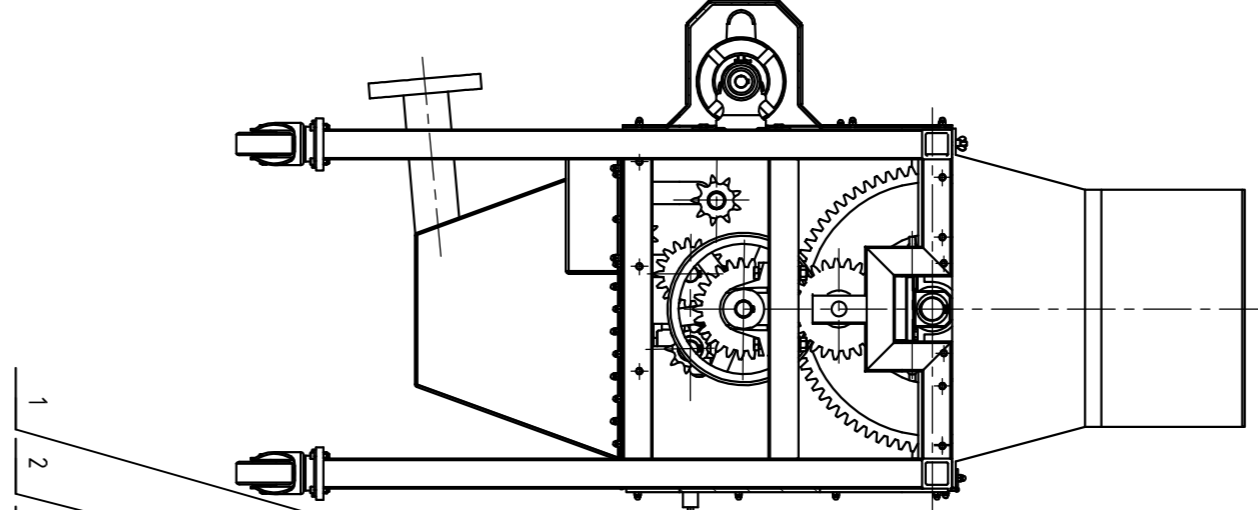


## **PRILOZI**

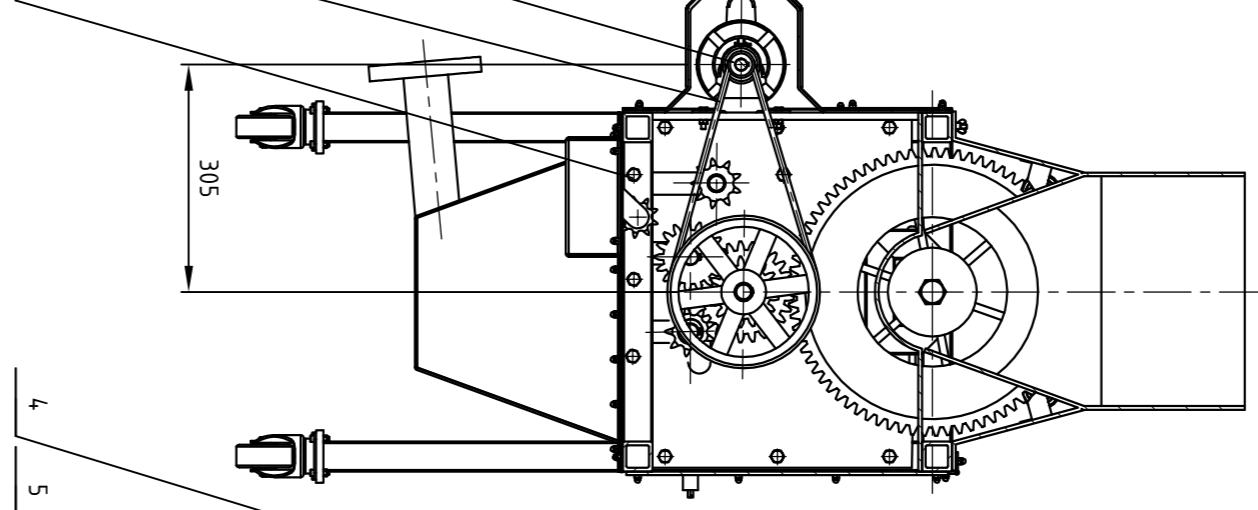
- I. CD-R disc
- II. Tehnička dokumentacija



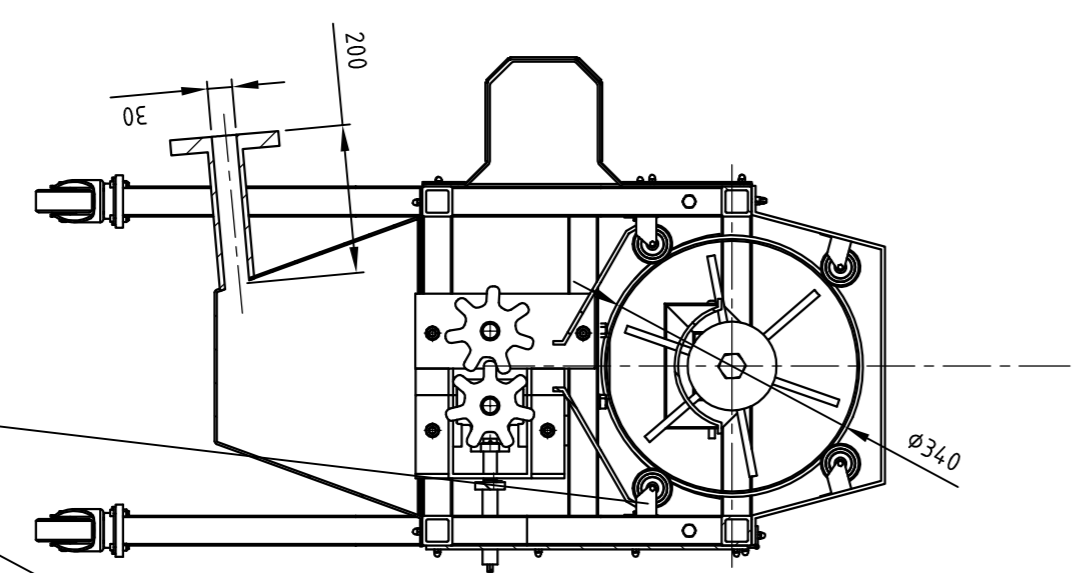
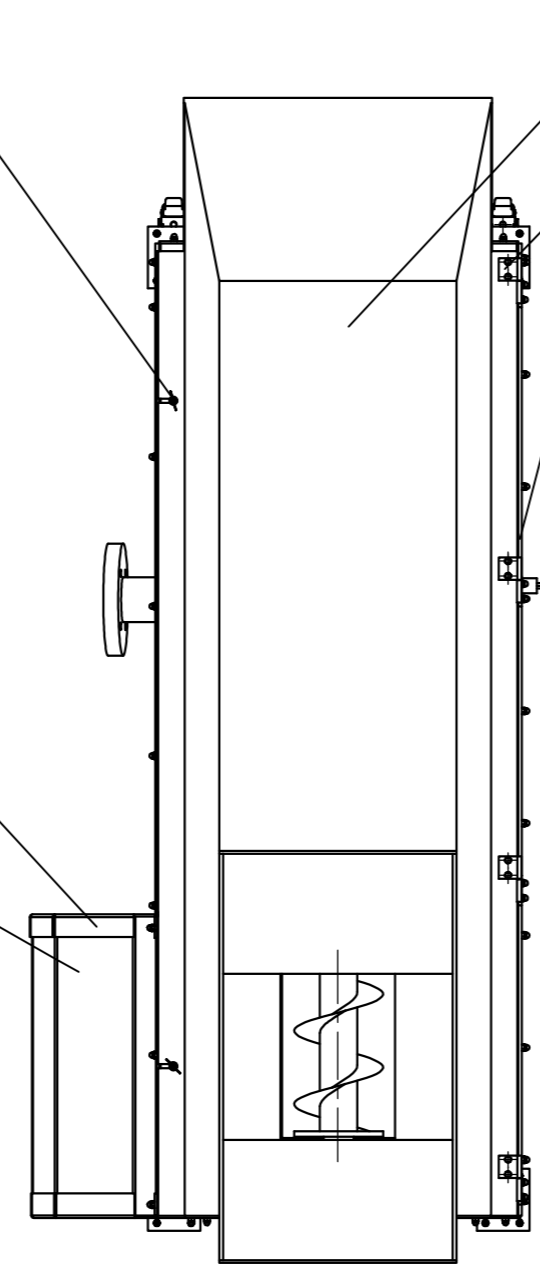
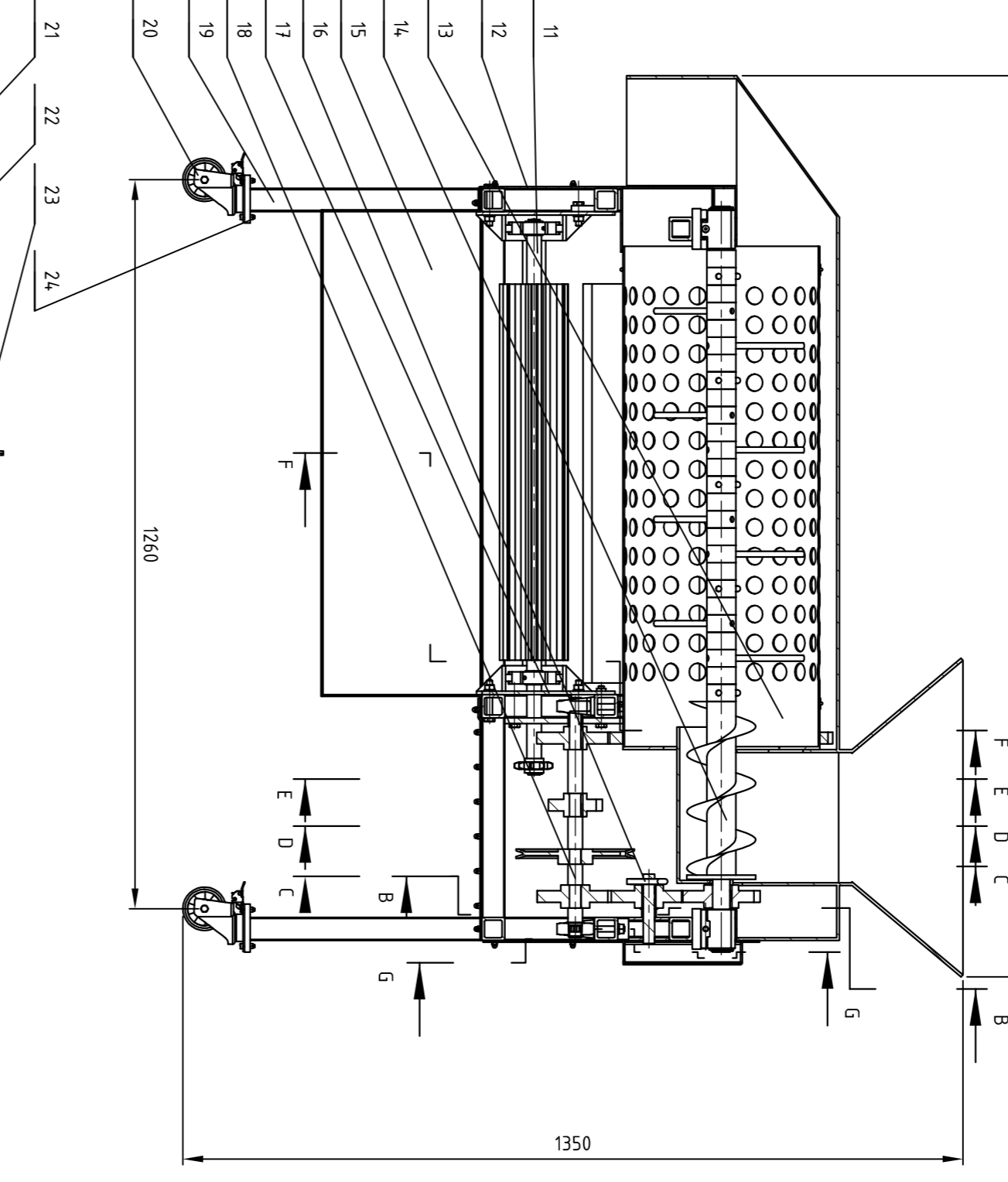
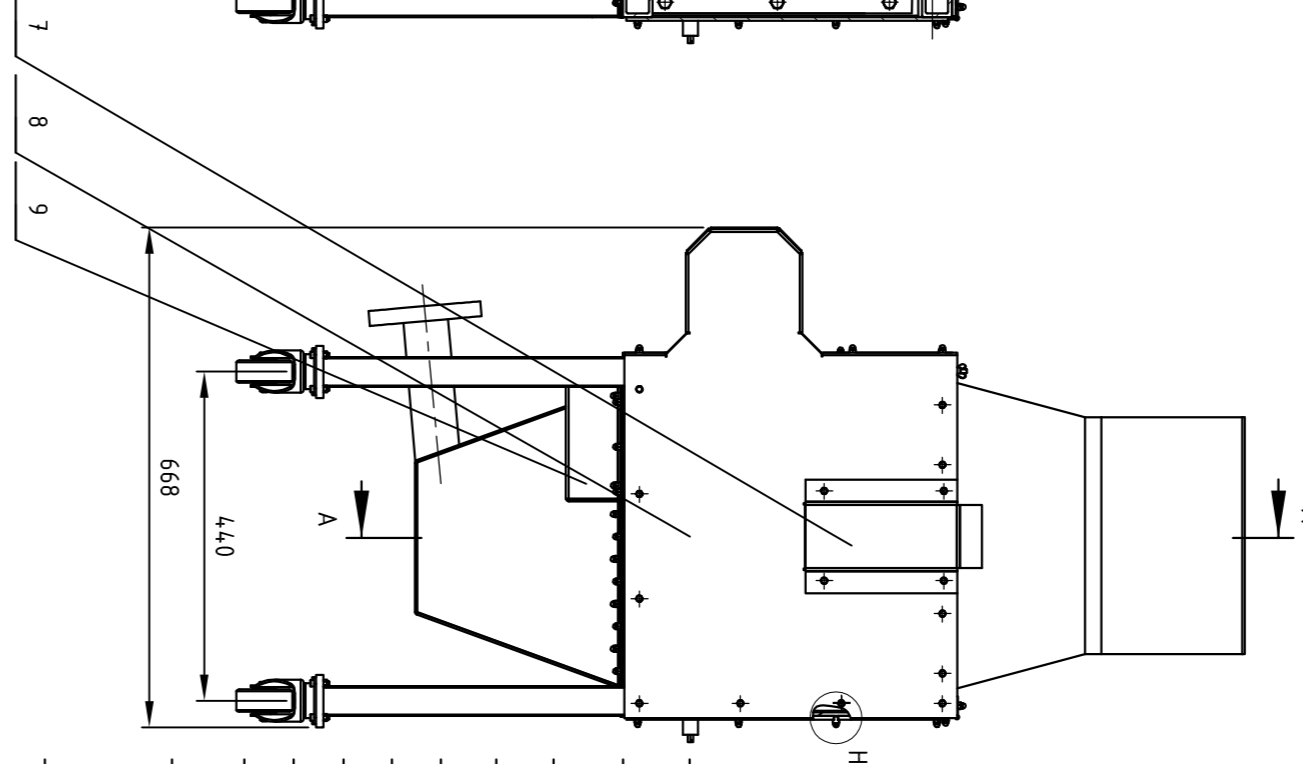
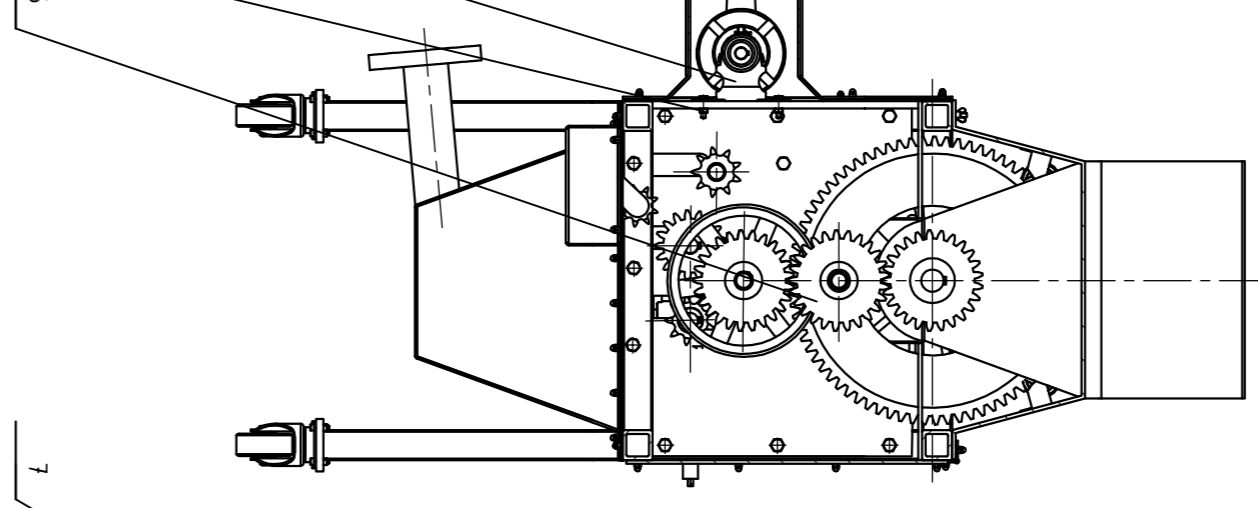
PRESJEK G-G



PRESJEK C-C



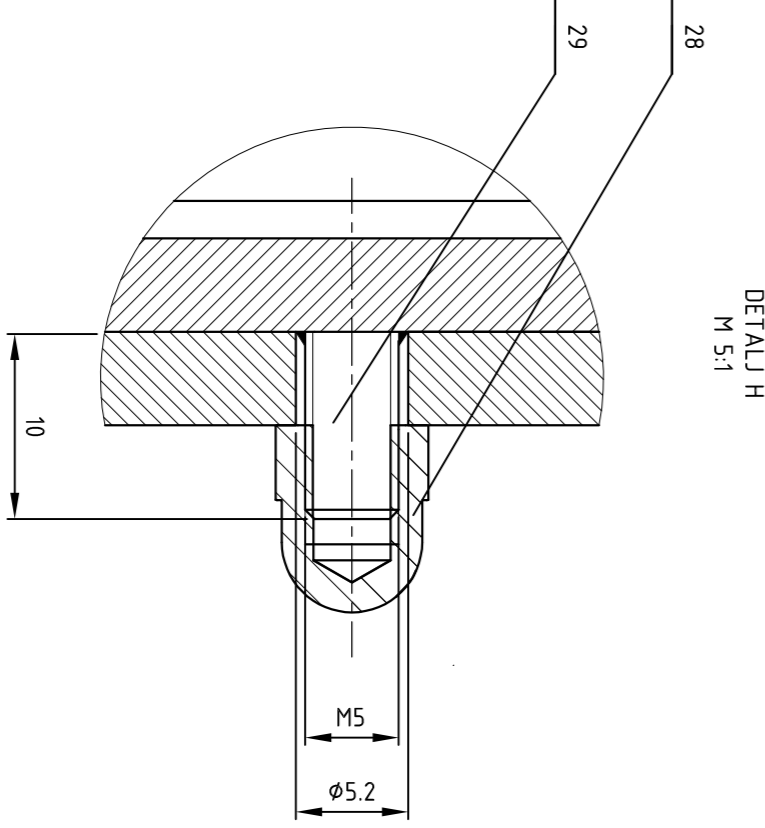
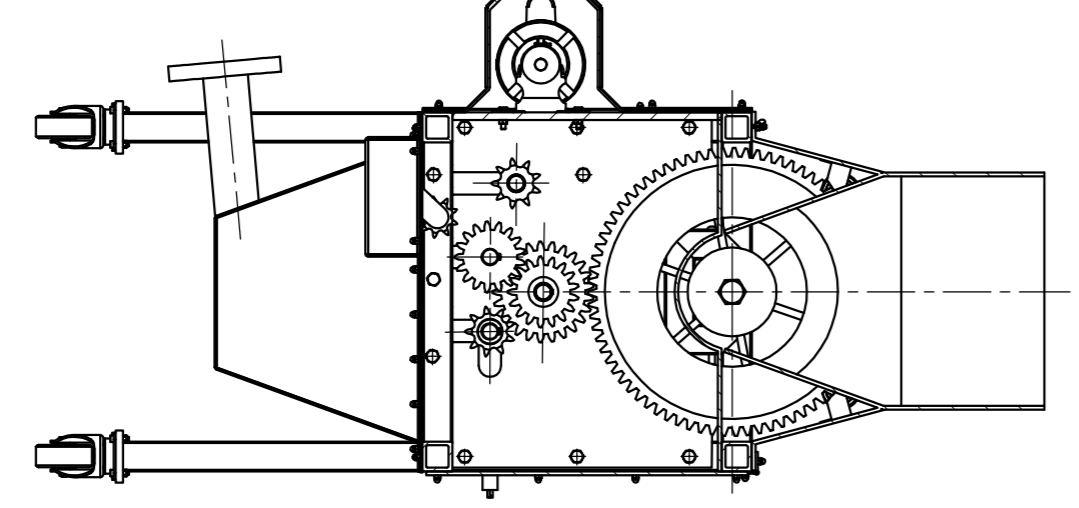
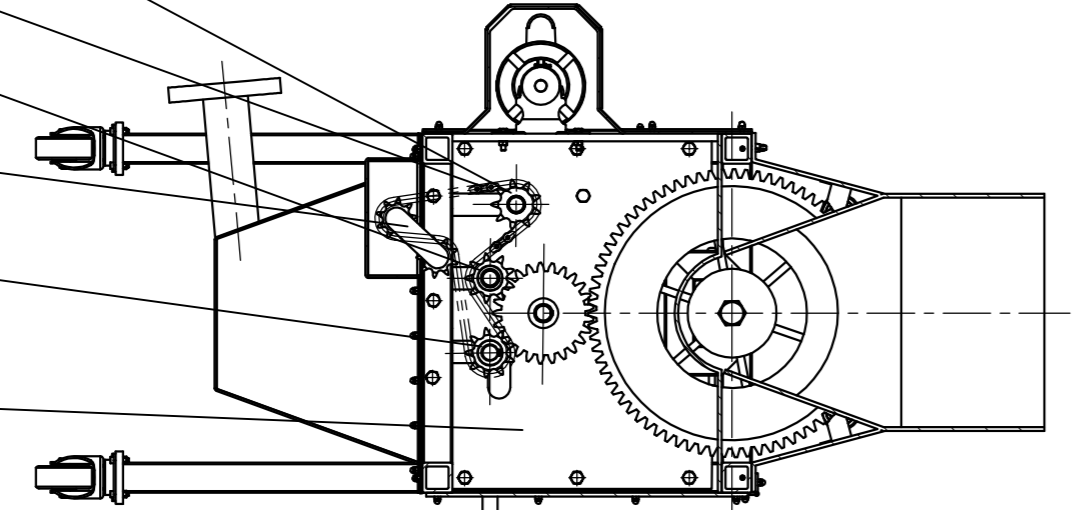
PRESJEK B-B



PRESJEK F-F

PRESJEK E-E

PRESJEK D-D

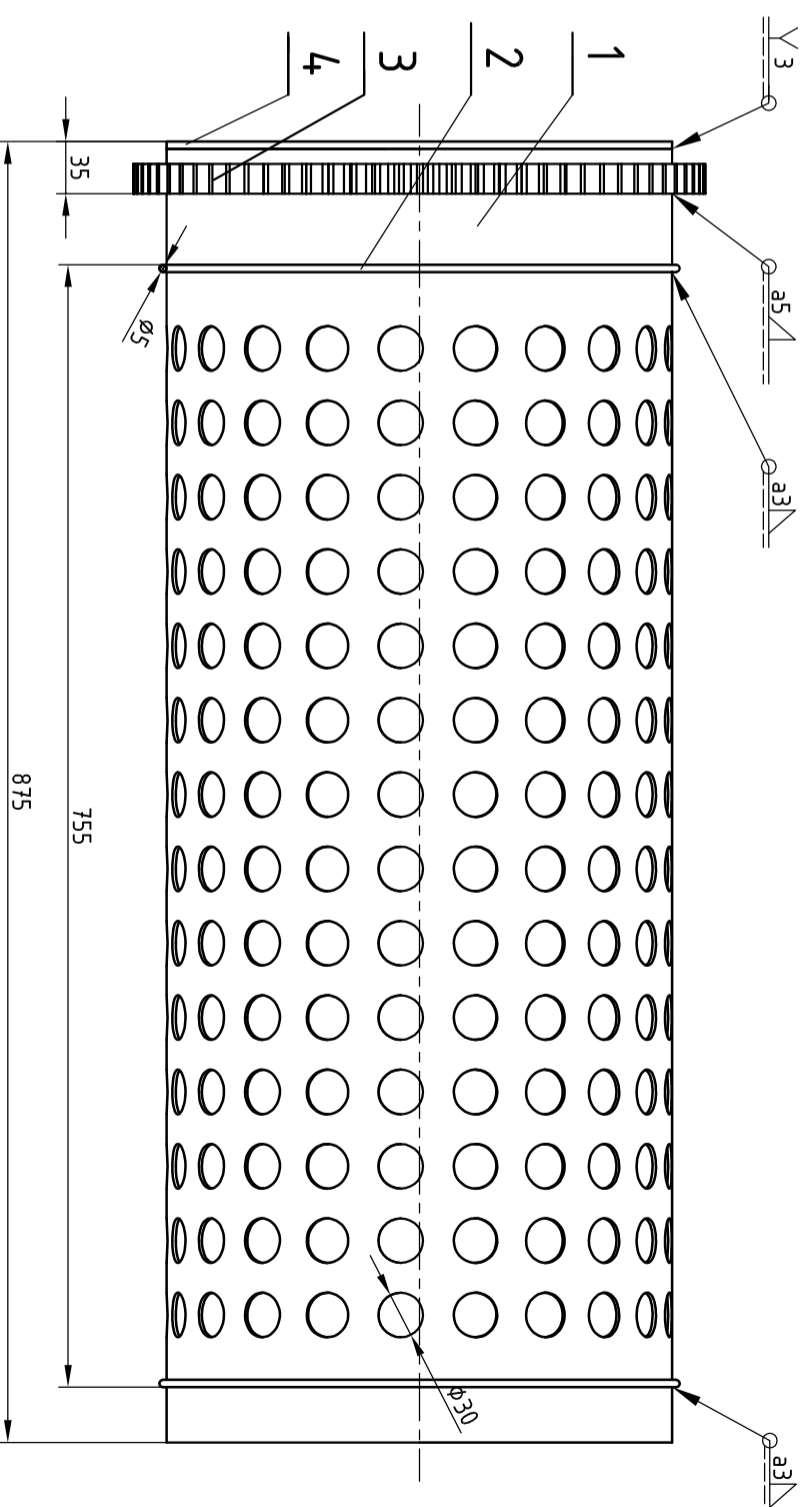
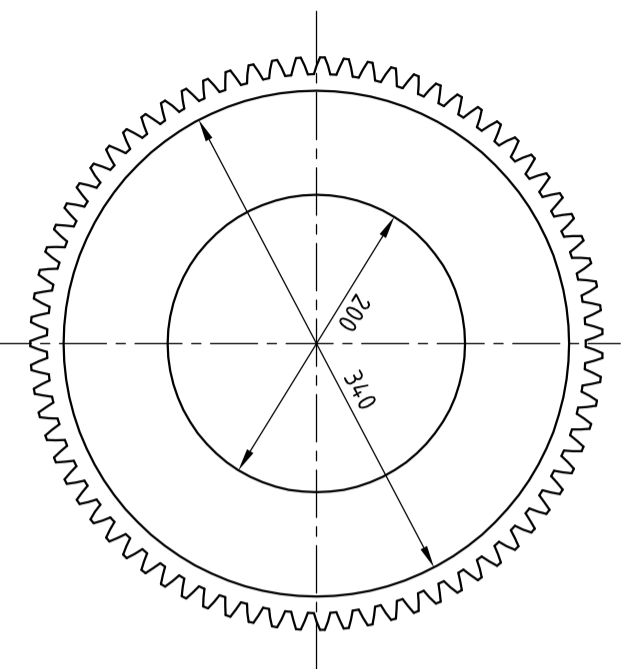


36	Zaštitni lin 9	1	LH-01-16	X5 CrNiB-10	92-128	9,27kg
35	Lančanič pomičnog valjka	1	DIN 8196	Ck45	92-128	0,1kg
34	Narječak lanca	1	DIN 8196	Ck45	92-128	0,1kg
33	Lančanič pogonskog valjka	1	DIN 8196	Ck45	92-128	0,1kg
32	Lanac	1	DIN 8199	Ck45	92-128	kg
31	Pomoćni lančanič	1	DIN 8196	Ck45	92-128	0,1kg
30	Kotak	4	2-588	-	-	0,40kg
29	Vijak M5	60	DIN 551	INOX A4	Vijci Kranjec	0,002kg
28	Sljepa matrica M5	60	DIN 1587	INOX A4	Vijci Kranjec	6,88kg
27	Zaštitni lin 8	1	LH-01-16	X5 CrNiB-10	300x450x3	0,001kg
26	Zaštitni lin 7	1	LH-01-15	X5 CrNiB-10	700x400x3	0,22kg
25	Leptir matrica M5	2	DIN 315	INOX A4	Vijci Kranjec	0,004kg
24	Matrica M5	16	DIN 1758	INOX A4	Vijci Kranjec	0,002kg
23	Zaštitni lin 6	1	LH-01-14	X5 CrNiB-10	1300x400x3	2158kg
22	Konstrukcijska spojica	8	10236680	INOX A4	Starija verz	0,42kg
21	Sklop paklopa	1	LH-01-05	-	-	62,65kg
20	Kotak	4	2-585	-	LIV	0,39kg
19	Sklop okvira	1	LH-01-04	-	-	104,0kg
18	Sklop međuvratila	1	LH-01-07	X5 CrNiB-10	-	5,96kg
17	Zaštitni lin 5	1	LH-01-13	INOX A4	Vijci Kranjec	2,25kg
16	Raspjehka	1	DIN 94	INOX A4	-	0,02kg
15	Sklop posude	1	LH-01-06	-	-	22,99kg
14	Sklop vratila sa lopaticama	1	LH-01-08	-	-	16kg
13	Sklop bubnja	1	LH-01-01	X5 CrNiB-10	350x400x3	22,35kg
12	Zaštitni lin 4	1	LH-01-12	-	-	4,04kg
11	Sklop pomičnog valjka	1	LH-01-02	-	-	13,09kg
10	Sklop pomičnog valjka	1	LH-01-03	-	-	8,63kg
9	Zaštitni lin 3	3	LH-01-11	X5 CrNiB-10	200x300x3	1,06kg
8	Zaštitni lin 2	1	LH-01-10	X5 CrNiB-10	650x430x3	6,21kg
7	Zaštitni lin 1	1	LH-01-09	X5 CrNiB-10	200x250x3	1,19kg
6	Zupčanik	1	DIN 3990	5M-25T-20B	-	2,04kg
5	Matrica M14	20	DIN 439	INOX A4	Vijci Kranjec	0,01kg
4	Elektronosor	1	SAZC 30L-B-4	-	Konjac	17,9kg
3	Vijak M14	20	DIN 933	INOX A4	Vijci Kranjec	0,03kg
2	Ramen	1	DIN 7753	Guma	SP213	kg
1	Remena 1	1	DIN 2231	Ck45	640x30	0,13kg

Naziv dijela		Kod		Materijal		Masa	
Projekat		10.09.2015		Luka Kirić		-	
Dizajn		10.09.2015		Luka Kirić		-	
Provjera		10.09.2015		Luka Kirić		-	
Voditelj rada		-		Duran Marjanović		-	
ISO - tolerancije		-		-		-	
Objekt		-		-		-	
R. N. broj		-		-		-	
Napomena		-		-		-	
Konstrukcijski		-		-		-	
Materijal		-		-		-	
Masa		350 kg		-		-	
Završni rad		-		-		-	
Naziv		-		-		-	
Mlin za grožđe		-		-		-	
Pozicija		-		-		-	
Forma		-		-		-	
Lisnja		-		-		-	
M1-10		-		-		-	
Crtež broj		-		-		-	
LH-2015-1		-		-		-	
Lst: 1		-		-		-	



SSB Zagreb



4	Zaštita	1	LM-01-01-03	X5 CrNi18-10	Ø330 x 5	2.56kg
3	Zupčanik	1	DIN 3990	CK45	5M-16T-20B	2.95kg
2	Obruč	2	LM-01-01-02	X5 CrNi18-10	Ø5 x 1070	0.17kg
1	Bubanj	1	LM-01-01-01	X5 CrNi18-10	Ø340 x 875	16.5kg

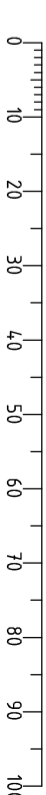
Broj naziva - code	Naziv dijela		Kom.	Crtež broj	Materijal	Sirove dimenzije	Masa
	Projektirao		Ime i prezime		Potpis		
	Razradio		Luka Mirić				
	Crtao		Luka Mirić				
Pregledao		Dorijan Marjanović					
Voditelj rada:		Dorijan Marjanović					

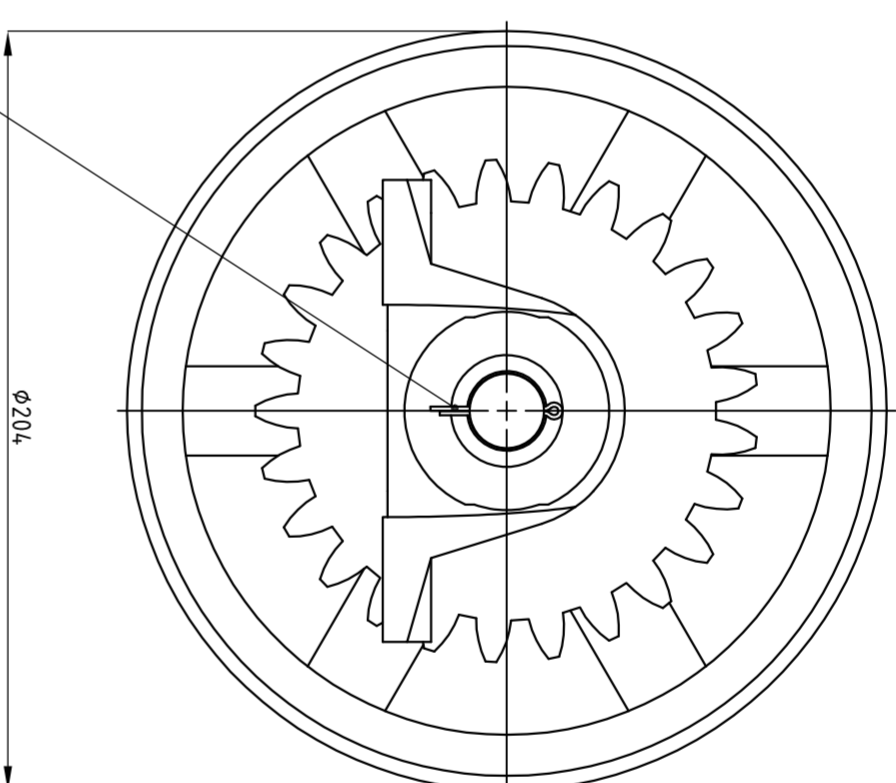
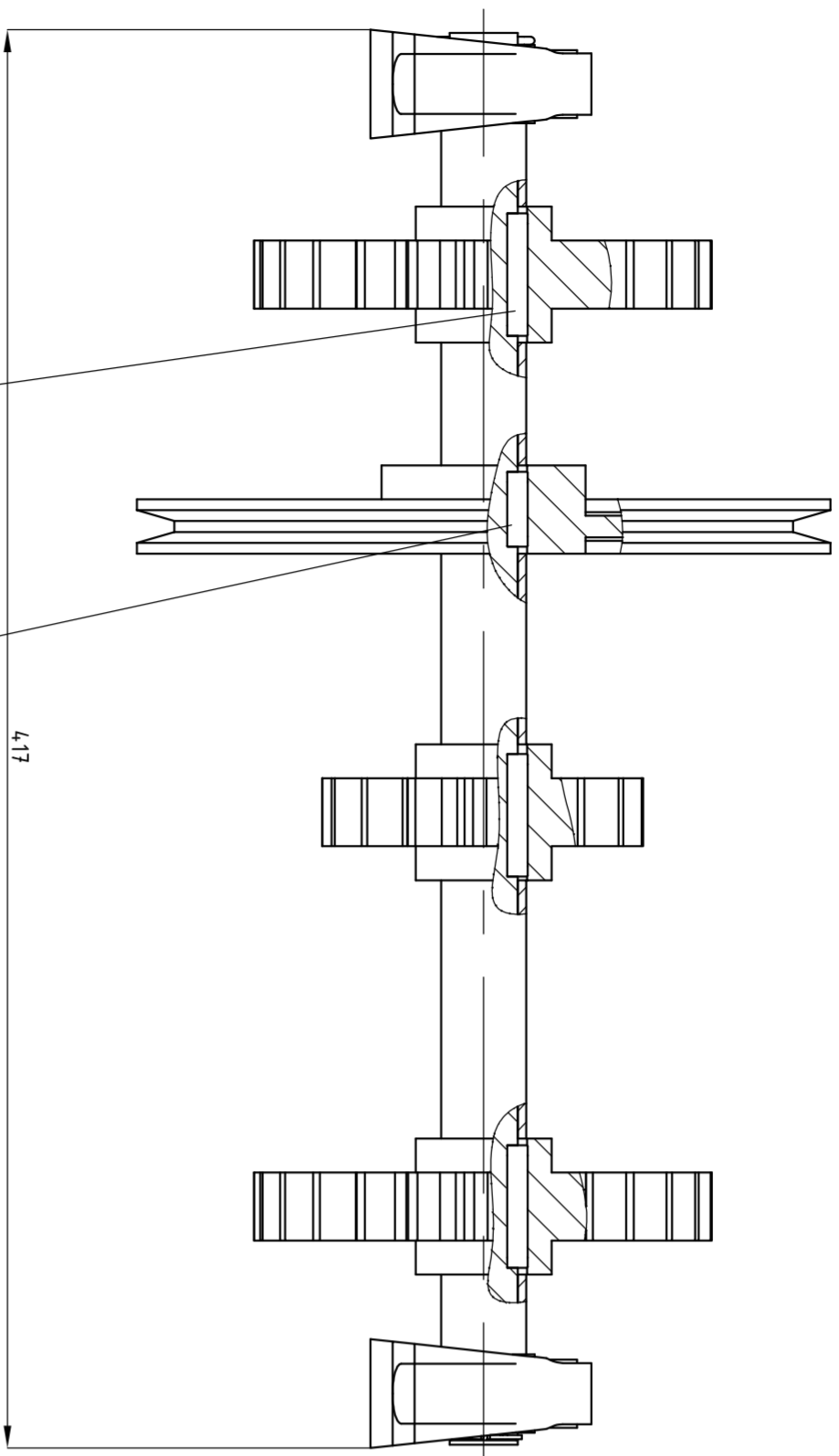
ISO - tolerancije		Objekt:		Objekt broj:	
Napomena:		R. N. broji:		R. N. broji:	
Materijal:		Smjer:		Smjer:	
Masa: 22.35kg		ZAVRŠNI RAD		Kopija	

Naziv:		Sklop Bubnja		Pozicija:		13	
Mjerilo originala		1:5		Format: A3		Listova:	
Crtež broj: LM-01-01		List:		List:		List:	

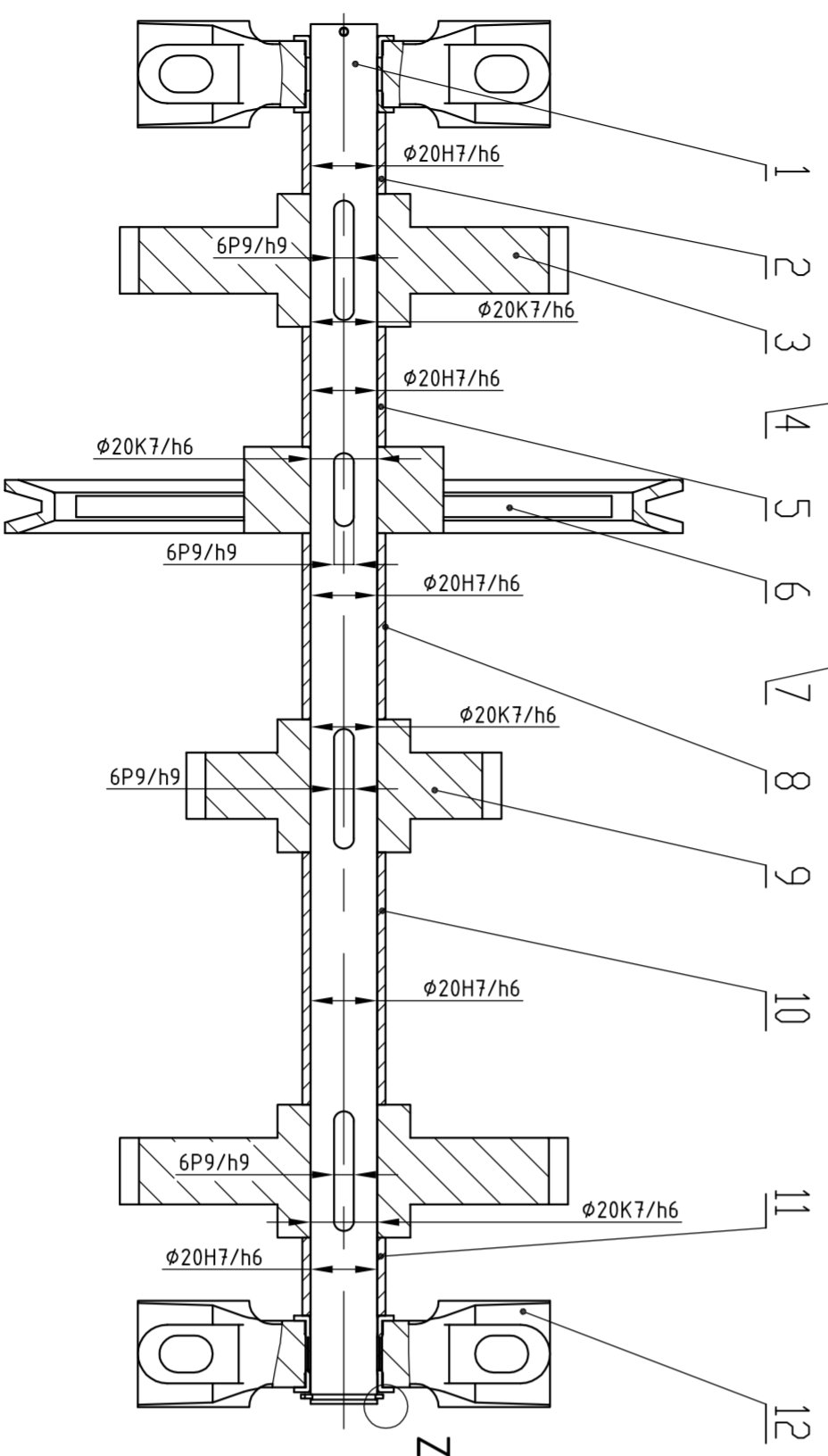
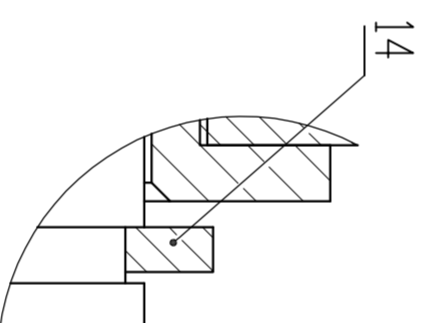


FSB Zagreb  
Studij strojarstva





Detalj Z  
M 5:1



Poz.	Broj naziva - code	Naziv dijela	Kom.	Crtež broj	Norma	Materijal	Sirove dimenzije	Masa
14	Uskačnik		1	DIN 4.71		INOX A4	Vijci kranjiec	0.003kg
13	Raspjebka		1	DIN 94		INOX A4	Vijci Kranjiec	0.004kg
12	Ležajno mjesto		2	PB2-20M-A		GG8		0.16kg
11	Distančni prsten 5		1	LM-01-07-01		X5 CrNi18-10	$\phi 25/\phi 20 \times 24$	0.03kg
10	Distančni prsten 4		1	LM-01-07-06		X5 CrNi18-10	$\phi 25/\phi 20 \times 76$	0.09kg
9	Zupčanic		1	DIN 3990		Ck4.5	5M-16T-208	0.50kg
8	Distančni prsten 3		1	LM-01-07-05		X5 CrNi18-10	$\phi 25/\phi 20 \times 56$	0.07kg
7	Pero		1	DIN 6885		Ck4.5	22x6x6	0.07kg
6	Remenica		1	DIN 2211		Ck4.5	$\phi 25/\phi 21 \times 98$	1.5kg
5	Distančni prsten 2		1	LM-01-07-03		X5 CrNi18-10	$\phi 25/\phi 20 \times 36$	0.05kg
4	Pero		3	DIN 6885		Ck4.5	36x6x6	0.09kg
3	Zupčanic		2	DIN 3990		Ck4.5	5M-25T-208	0.95kg
2	Distančni prsten 1		1	LM-01-07-02		X5 CrNi18-10	$\phi 25/\phi 20 \times 25$	0.03kg
1	Vralio 1		1	LM-01-07-01		X5 CrNi18-10	$\phi 20 \times 45$	1.02kg

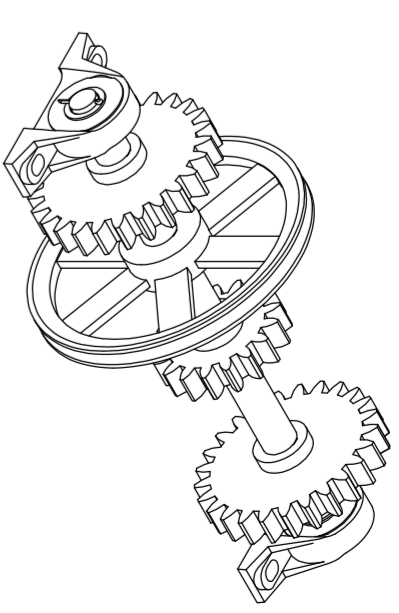
ISO - Tolerancije		Objekt:	
$\phi 20\ H7/h6$	$\pm 0.034$	Projekto:	ime i prezime
$\phi 20\ K7/h6$	$+0.019$	Razradio:	Luka Kiric
$6\ P9/h9$	$-0.015$	Crtao:	Luka Kiric
	$+0.074$	Pregledao:	
	$-0.030$	Voditelj radā:	Dorian Marjanović

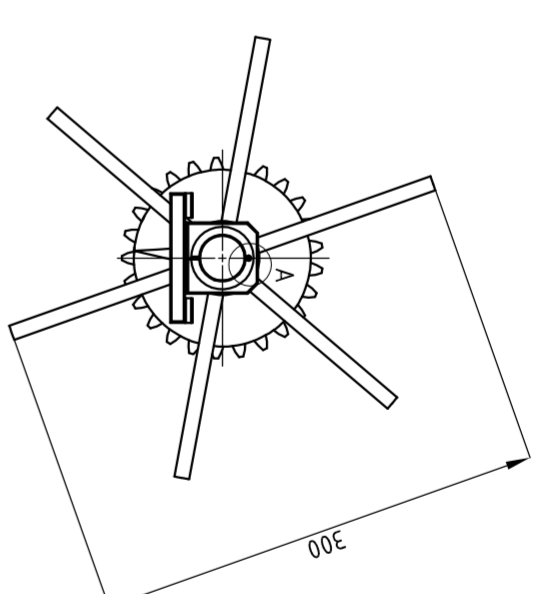
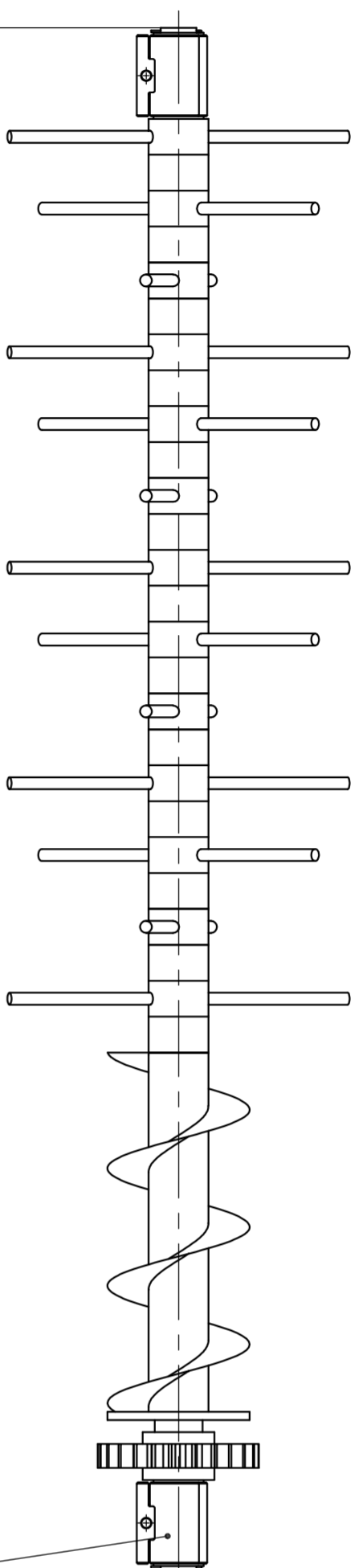
  

Napomena:		Objekt broj:	
Materijali:		R. N. broj:	
Masa: 5.96kg		Konstruktorski	
		ZAVRŠNI RAD	

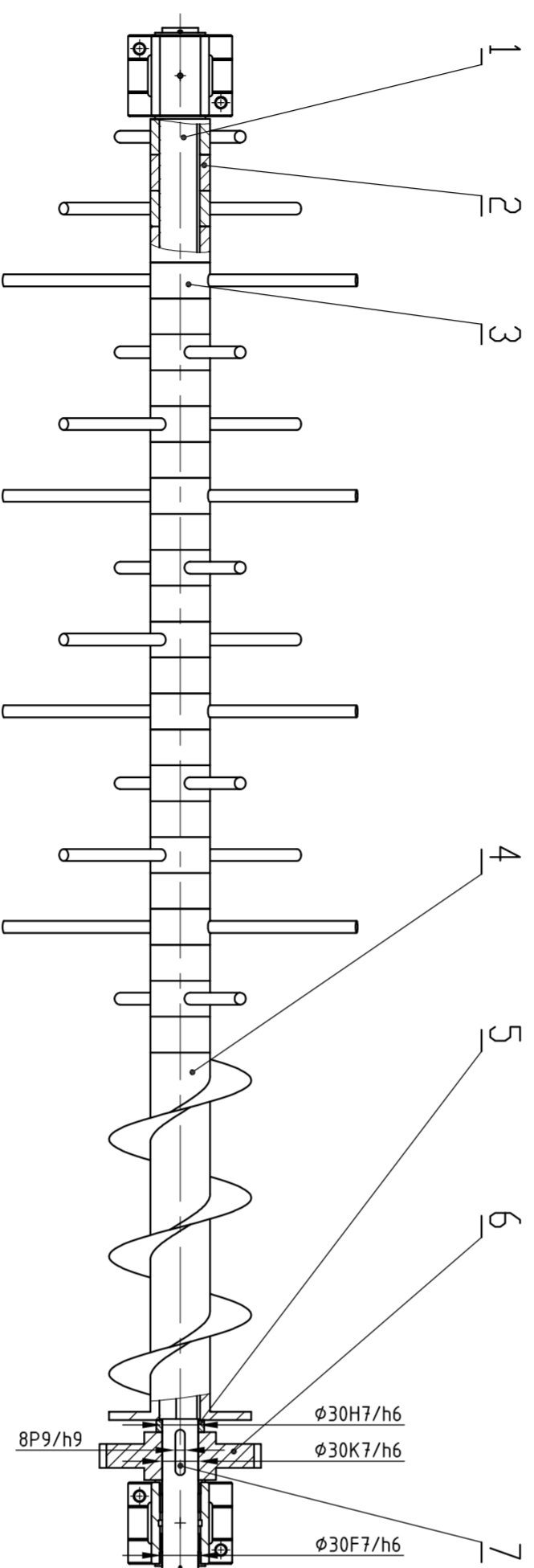
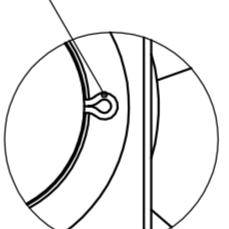
  

Naziv:		Kopija	
Mjerilo originala		Format: A2	
M1:2		18	
Crtež broj: LM-01-07		Listova: 1	
		List: 1	



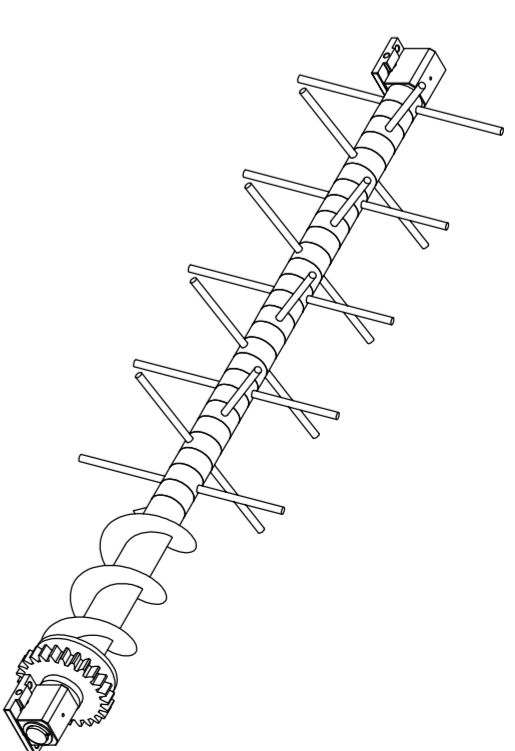


Detail A  
M 1:1



1  
2  
3  
4  
5  
6  
7  
Ø30H7/h6  
Ø30K7/h6  
Ø30F7/h6  
ØP9/h9

8  
9



Poz.	Broj naziva - code	Naziv dijela	Kom.	Crtež broj Norma	Materijal	Sirove dimenzije Proizvođač	Masa
9	Rascljepka		1	DIN 94	INDX A4	Vijci Kranjec	0,004kg
8	Lezajno mjesto		1	RJUM-06/36 LL		IGUS	1,13kg
7	Pero		1	DIN 6885	CK45	Vijci Kranjec	0,004kg
6	Zupčanik		1	DIN 3990	CK45	5M-16T-208	0,95kg
5	Distančni prsten 1		1	LM-01-08-04	X5 CrNi18-10	Ø25/Ø21x18,5	0,03kg
4	Archimedov vijak		1	MRH 120-75	X5 CrNi18-10	Archimedys	3,5kg
3	Prsten sa lopaticama		13	LM-01-08-03	X5 CrNi18-10	Ø30/Ø4,0x24	0,31kg
2	Prazan prsten		13	LM-01-08-02	X5 CrNi18-10	Ø30/Ø4,0x24	0,25kg
1	Vratilo 2		1	LM-01-08-01	X5 CrNi18-10	Ø30x1290	8,68kg

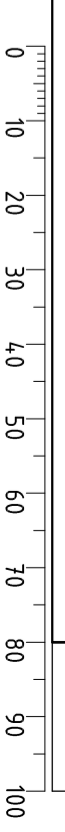
Broj naziva - code		Naziv dijela		Kom.		Crtež broj Norma		Materijal		Sirove dimenzije Proizvođač		Masa	
Projektkirao		Datum		Ime i prezime		Potpis							
Razradio		10.09.2015		Luka Kirić									
Crtao		10.09.2015		Luka Kirić									
Pregledao													
Voditelj rada		Dorian Marjanović											

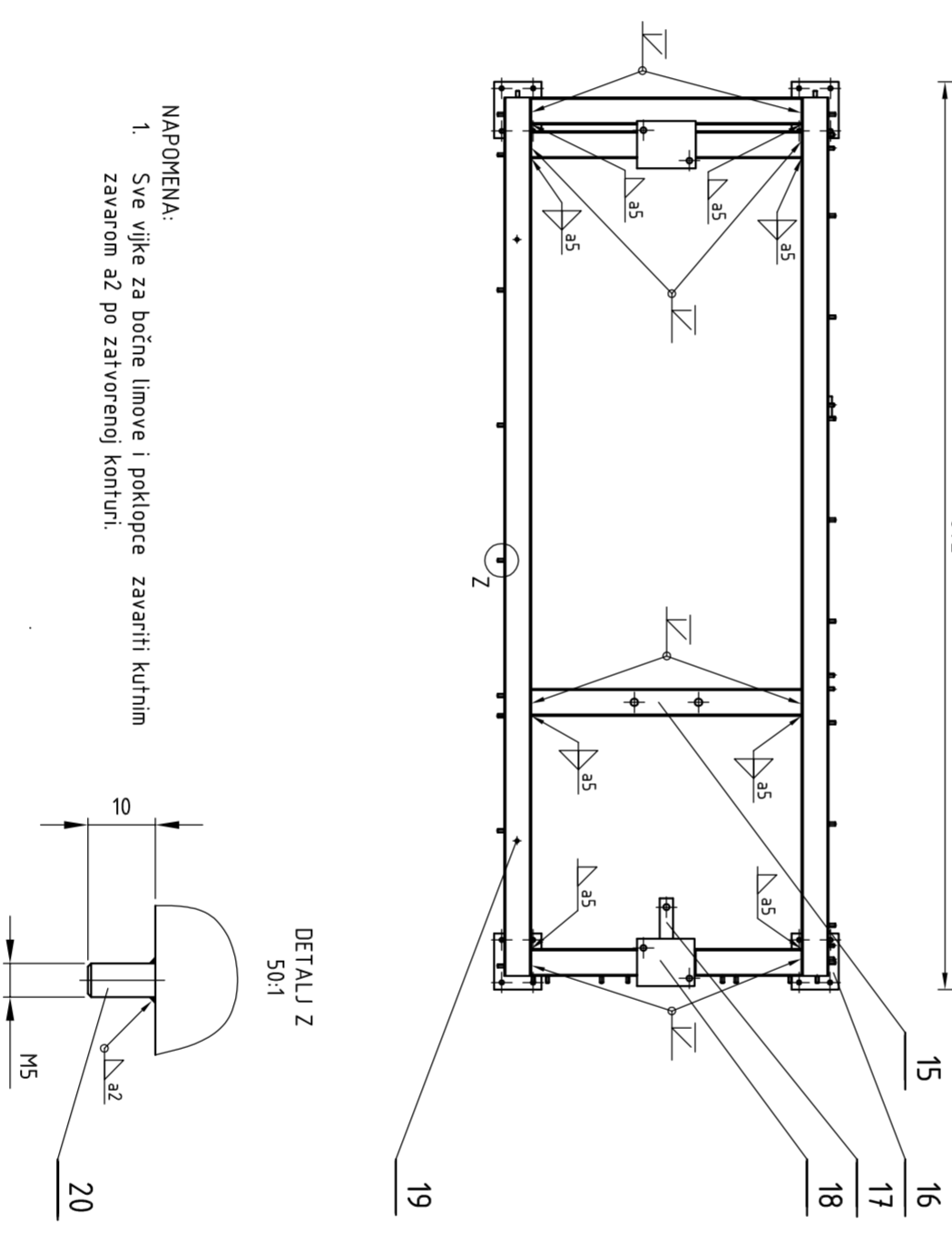
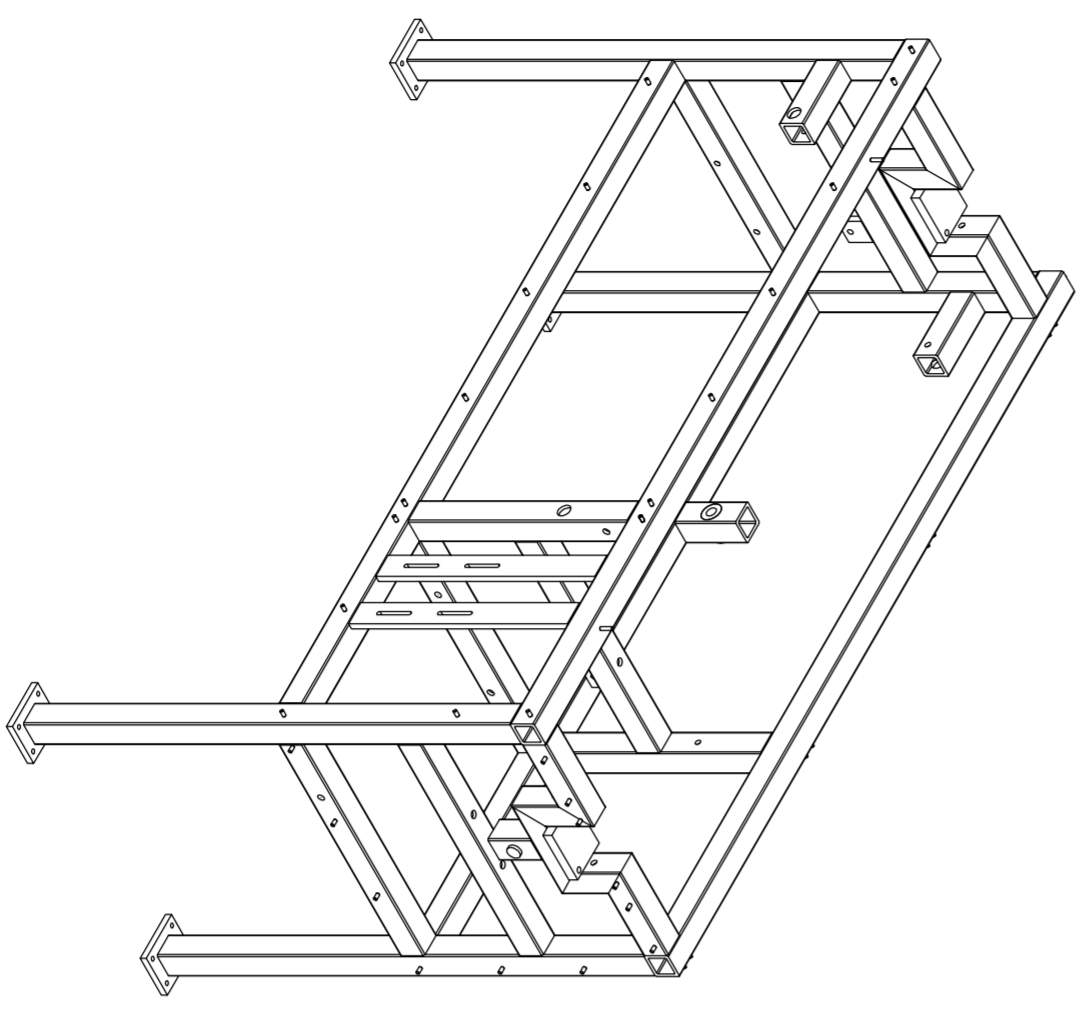
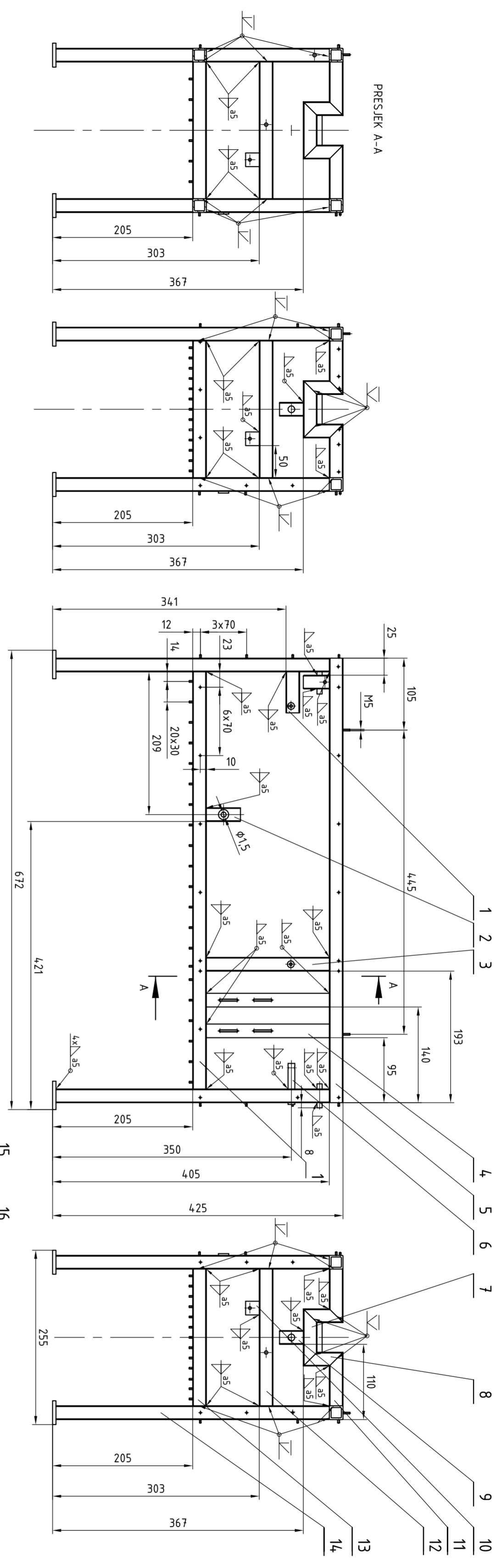


FSB Zagreb

ISO - Tolerancije		Objekt:		Objekt broj:		R. N. broj:		Kopija	
Ø30 H7/h6	+0,034								
Ø30 K7/h6	±0,000								
Ø P9/h9	+0,019	Napomena:							
Ø30 F7/h6	-0,015								
	+0,074	Materijali:							
	-0,030								
	+0,054								
	+0,02								

Naziv:		Pozicija:	
Mjerilo originala		14	
Sklop vratila sa lopaticama		Format: A2	
Crtež broj: LM-01-08		Listova: 1	
M1:2		List: 1	





NAPOMENA:  
1. Sve vijke za bočne limove i poklopce zavariti kulnim zavarom až po zatvorenoj konturi!

Broj naziva - code	Naziv dijela	Kom.	Crtež broj	Norma	Materijal	Sirove dimenzije	Proizvođač	Masa
20	Vijak M5	60	DIN 933		INOX A4	M5 x 10		0.002kg
19	Profil 13	2	DIN 594.10		X5 CNI18-10	40x40x1300		7.15kg
18	Pločica 3	2	DIN 594.10		X5 CNI18-10	85x70x110		0.60kg
17	Vratilo 2	1	LM-01-04-05		X5 CNI18-10	ø20x120		0.30kg
16	Pločica 2	4	LM-01-04-04		X5 CNI18-10	70x80x10		0.44kg
15	Profil 12	3	DIN 594.10		X5 CNI18-10	40x40x400		2.20kg
14	Profil 11	4	DIN 594.10		X5 CNI18-10	40x40x800		4.40kg
13	Profil 10	3	DIN 594.10		X5 CNI18-10	40x40x400		2.20kg
12	Profil 9	3	DIN 594.10		X5 CNI18-10	40x40x400		2.20kg
11	Profil 8	4	DIN 594.10		X5 CNI18-10	40x40x160		0.88kg
10	Pločica 1	2	LM-01-04-03		X5 CNI18-10	40x40x10		0.06kg
9	Profil 7	1	DIN 594.10		X5 CNI18-10	40x40x70		0.38kg
8	Profil 6	4	DIN 594.10		X5 CNI18-10	40x40x110		0.60kg
7	Profil 5	2	DIN 594.10		X5 CNI18-10	40x40x163		0.90kg
6	Vratilo 2	1	LM-01-04-02		X5 CNI18-10	ø20x120		0.29kg
5	Profil 4	2	DIN 594.10		X5 CNI18-10	40x40x1300		7.14kg
4	Nosač elektromotora	2	LM-01-04-01		X5 CNI18-10	40x40x360		1.98kg
3	Profil 3	2	DIN 594.10		X5 CNI18-10	40x40x360		1.98kg
2	Profil 2	1	DIN 594.10		X5 CNI18-10	40x40x100		0.54kg
1	Profil 1	2	DIN 594.10		X5 CNI18-10	40x40x160		0.88kg

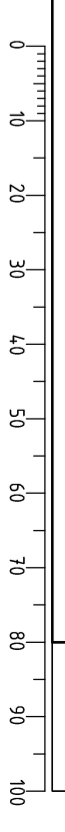
Naziv dijela		Kom.	Crtež broj	Norma	Materijal	Sirove dimenzije	Proizvođač	Masa
Bijela boja		1						
Siva boja		1						

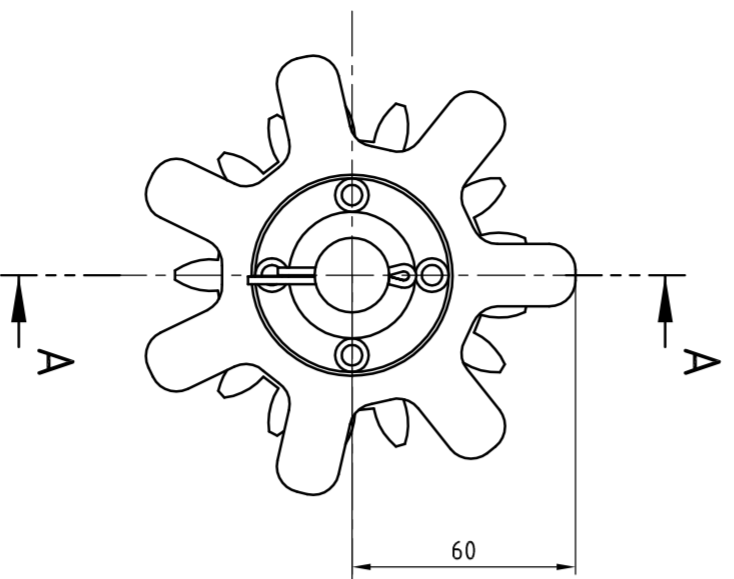
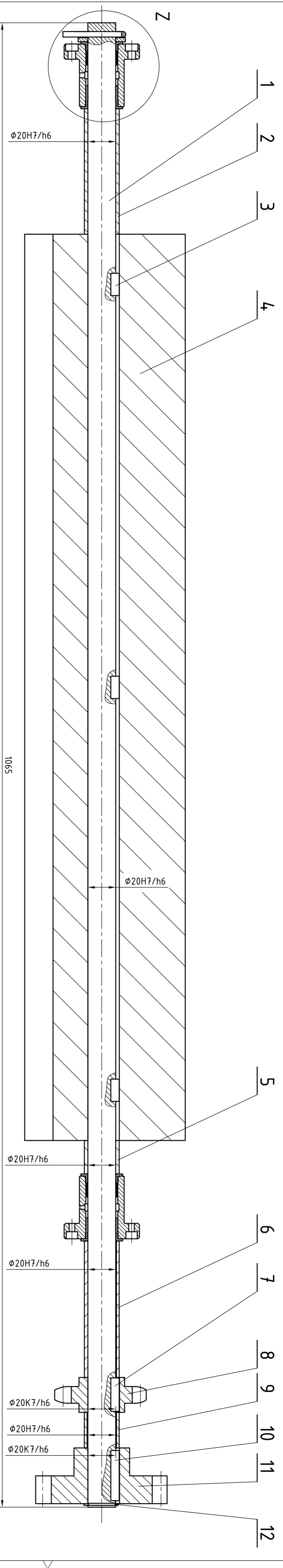
Broj naziva - code		Datum	Ime i prezime	Podpis
Projektirao		10.09.2015	Luka Mirić	
Razradio		10.09.2015	Luka Mirić	
Pregledao				
Voditelj rada				

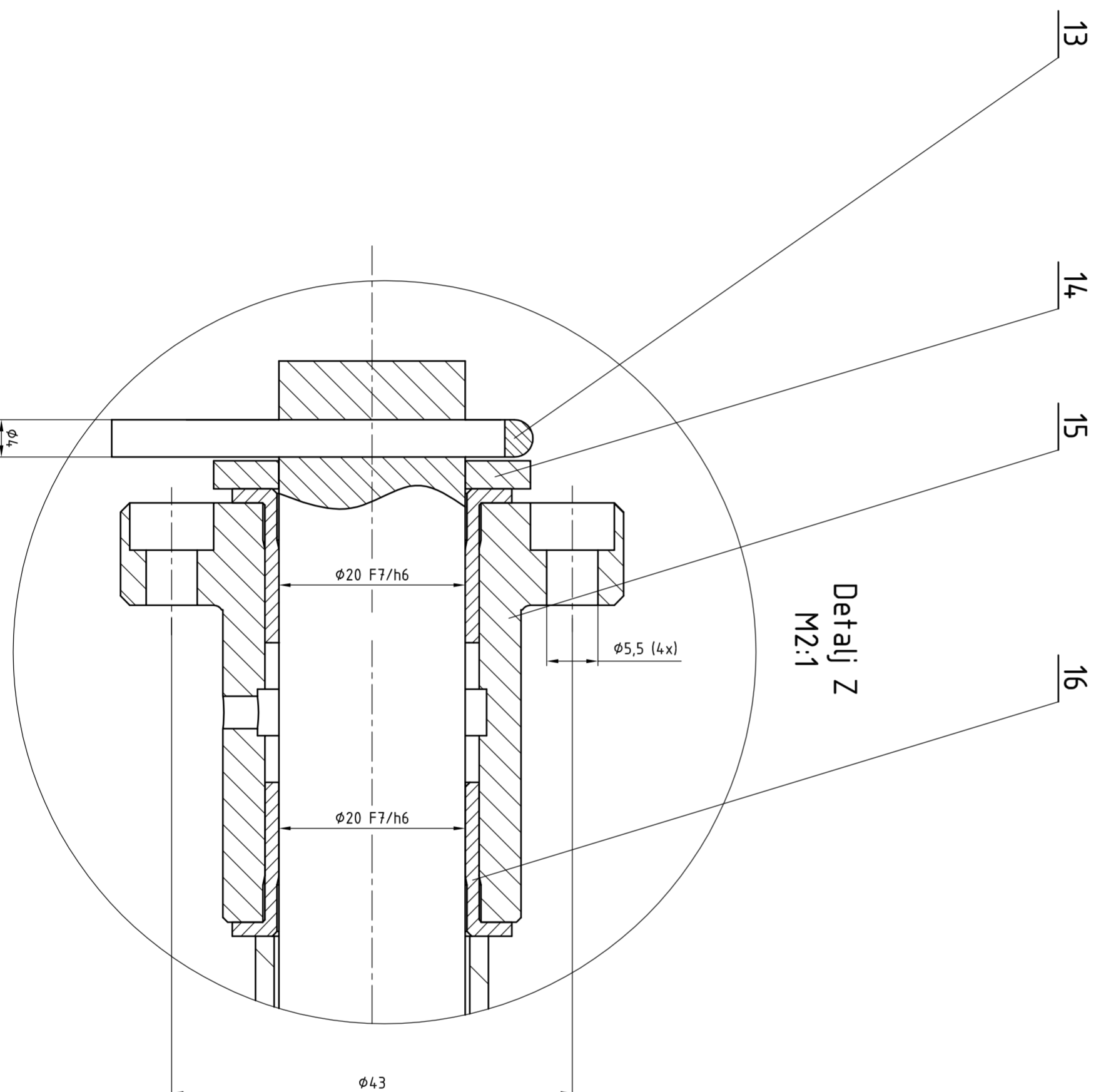
ISO - Tolerancije		Objekt broj:	
		R. N. broj:	
Napomena:		Konstrukcijski	
Materijal:		ZAVRŠNI RAD	
Masa: 104,00kg		Kopija	
Mjerilo originala		Naziv:	
M1:5		Sklop Okvira	
Crtež broj: LM-01-04		Pozicija: 19	
		Forma: A2	
		Listova: 1	
		List: 1	



Presjek A-A



Detalj Z  
M2:1



16	Klizni ležaji	4	BB202316BP25	GGB	0,013kg
15	Glavna kliznog ležaja	2	DF2-20M	GGB	0,25kg
14	Podložna pločica	1	DIN 126	X5 CrNi18-10	0,02kg
13	Rascepkica	1	DIN 94	INOX A4	0,004kg
12	Stigunostni prsten	1	DIN 471	INOX A4	0,003kg
11	Zupčanik	1	DIN 3990	CK45	0,95kg
10	Pero zupčanika	1	DIN 6885	CK45	0,004kg
9	Distantni prsten 4	1	LM-01-03-05	X5 CrNi18-10	0,03kg
8	Lančanic	1	ISO 606	CK45	0,22kg
7	Pero lančanika	1	DIN 6885	CK45	0,004kg
6	Distantni prsten 3	1	LM-01-03-04	X5 CrNi18-10	0,11kg
5	Distantni prsten 2	1	LM-01-03-03	X5 CrNi18-10	0,03kg
4	Vajlak	1	ISO 2211-2	POLYETHLEN 6	3,97kg
3	Pero valjka	3	DIN 6885	CK45	0,004kg
2	Distantni prsten 1	2	LM-01-03-02	X5 CrNi18-10	0,10kg
1	Vratilno pogonskog valjka	1	LM-01-03-01	X5 CrNi18-10	2,62kg

Poz.	Naziv dijela	Kom.	Crtež broj	Norma	Material	Sirove dimenzije	Masa
	Broj naziva - code						
	Projektirao	Datum	Ime i prezime		Potpis		
	Razradio	10.09.2015	Luka Mirić				
	Crtao	10.09.2015	Luka Mirić				
	Pregledao						
	Voditelj rada		Dorian Marjanović				

ISO - tolerancije		Objekt broj:	
φ20 H7/h6	+0,035	R. N. broj:	
	±0,000	Objekt broj:	
φ20 F7/h6	+0,054		
	-0,020		
φ20 K7/h6	+0,019		
	-0,015		

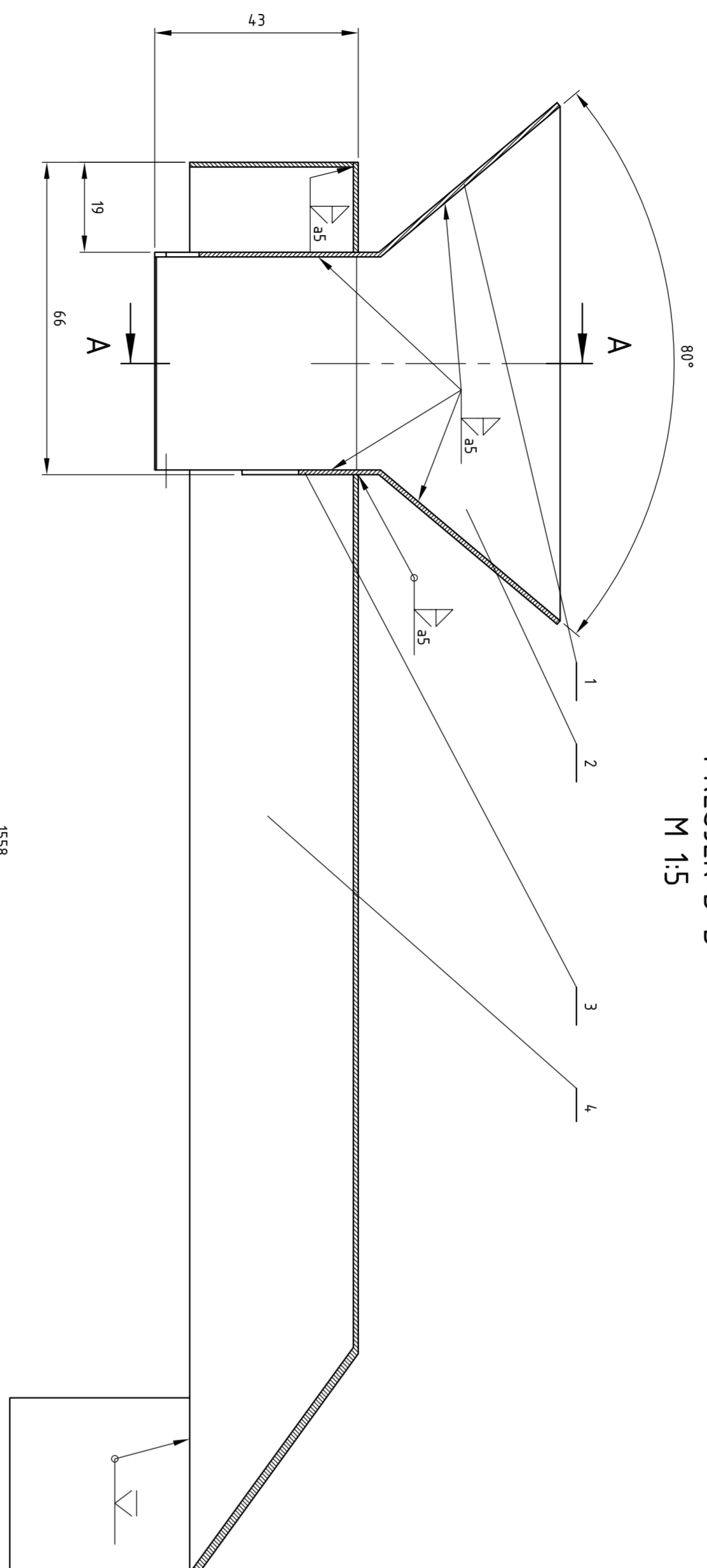
  

Napomena:		Kopija	
Konstruktivski			
Materijal:		ZAVRŠNI RAD	
Masa: 8,63kg			

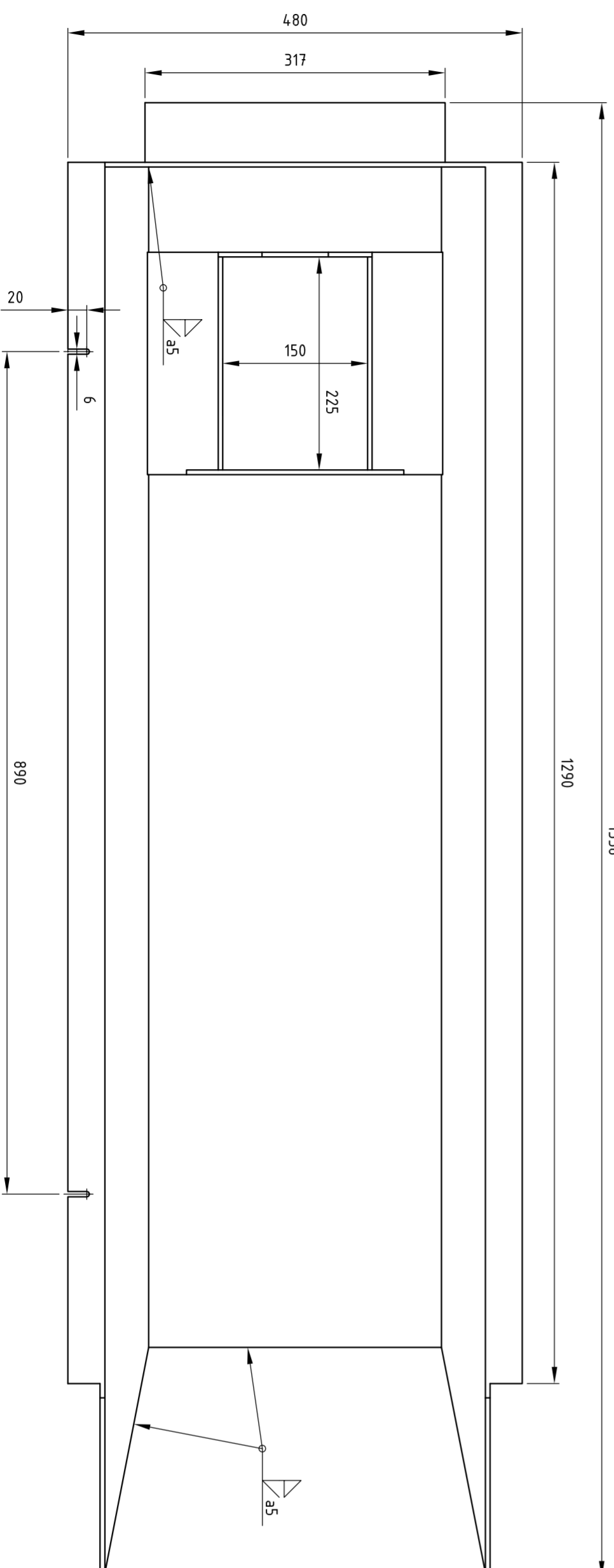
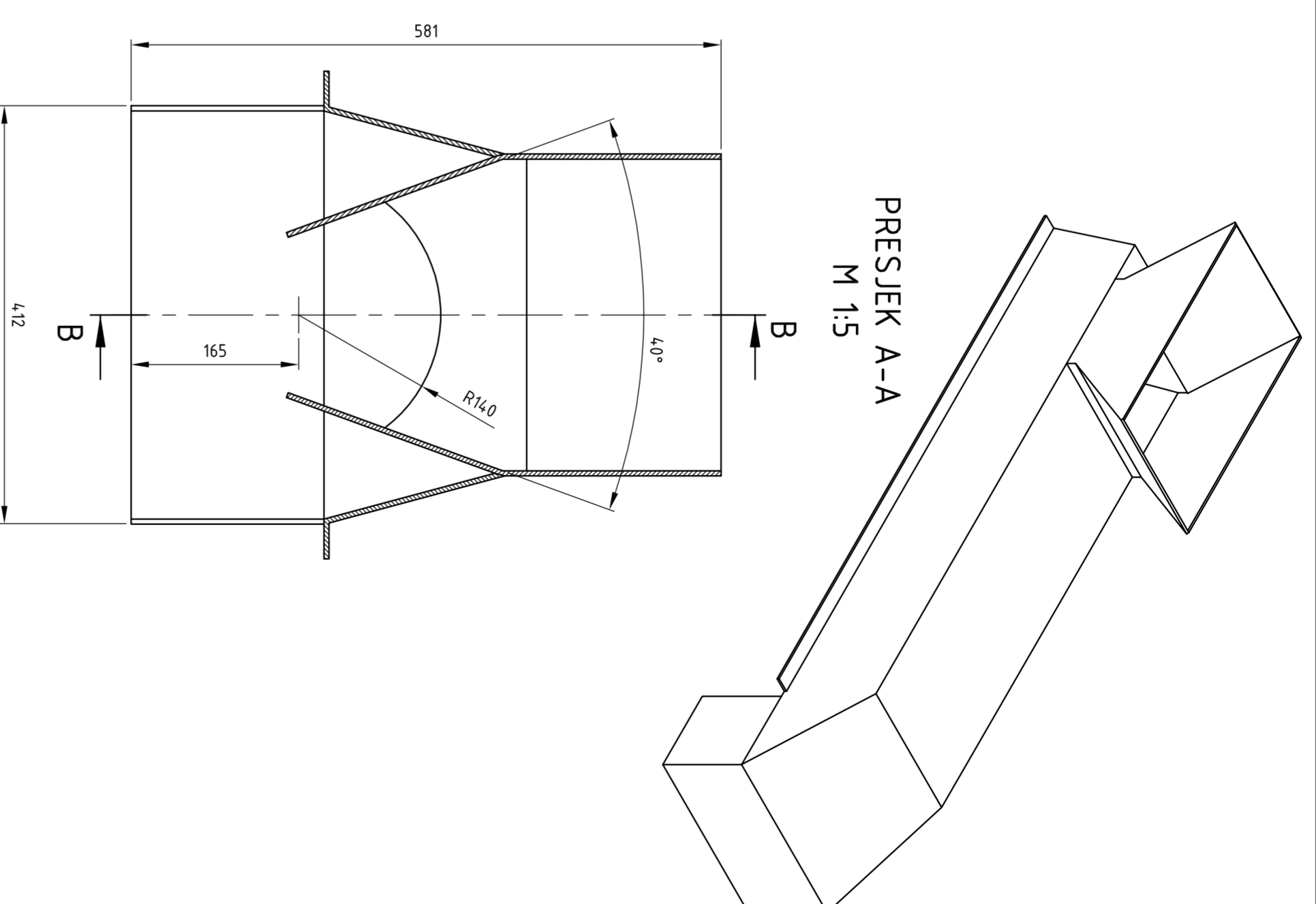
  

Naziv:		Pozicija:	
Mjerilo originala		10	
M1:2		Format: A2	
Crtež broj: LM-01-03		Listova: 1	
		List: 1	

PRESJEK B-B  
M 1:5



PRESJEK A-A  
M 1:5



NAPOMENA:  
1. Poziciju 1 i 3 zavariti s jedne i druge strane za poziciju 2, koja dolazi s jedne i druge strane(A-A), kako je koñirano na presjeku B-B.

Poz.	Broj naziva - code	Naziv dijela	Kom.	Crtež broj Norma	Materijal	Srove dimenzije Proizvođač	Masa
4	Zaštitni lim 4		1	LM-1-05-04	X5 CrNi18-10	900x1800x5	4,83kg
3	Zaštitni lim 3		1	LM-1-05-03	X5 CrNi18-10	500x300x5	5,11kg
2	Zaštitni lim 2		2	LM-1-05-02	X5 CrNi18-10	500x550x5	5,07kg
1	Zaštitni lim 1		1	LM-1-05-01	X5 CrNi18-10	500x300x5	4,17kg

Projektirao		Datum		Potpis	
10.09.2015		10.09.2015		Luka Mirić	
Crtao		10.09.2015		Luka Mirić	
Pregledao					
Voditelj rada:		Dorian Marjanović			

ISO - Tolerancije		Objekt broj:		R. N. broj:	

Napomena:		Objekt broj:		R. N. broj:	

Materijal:		Masa: 62,65kg		Kopija	

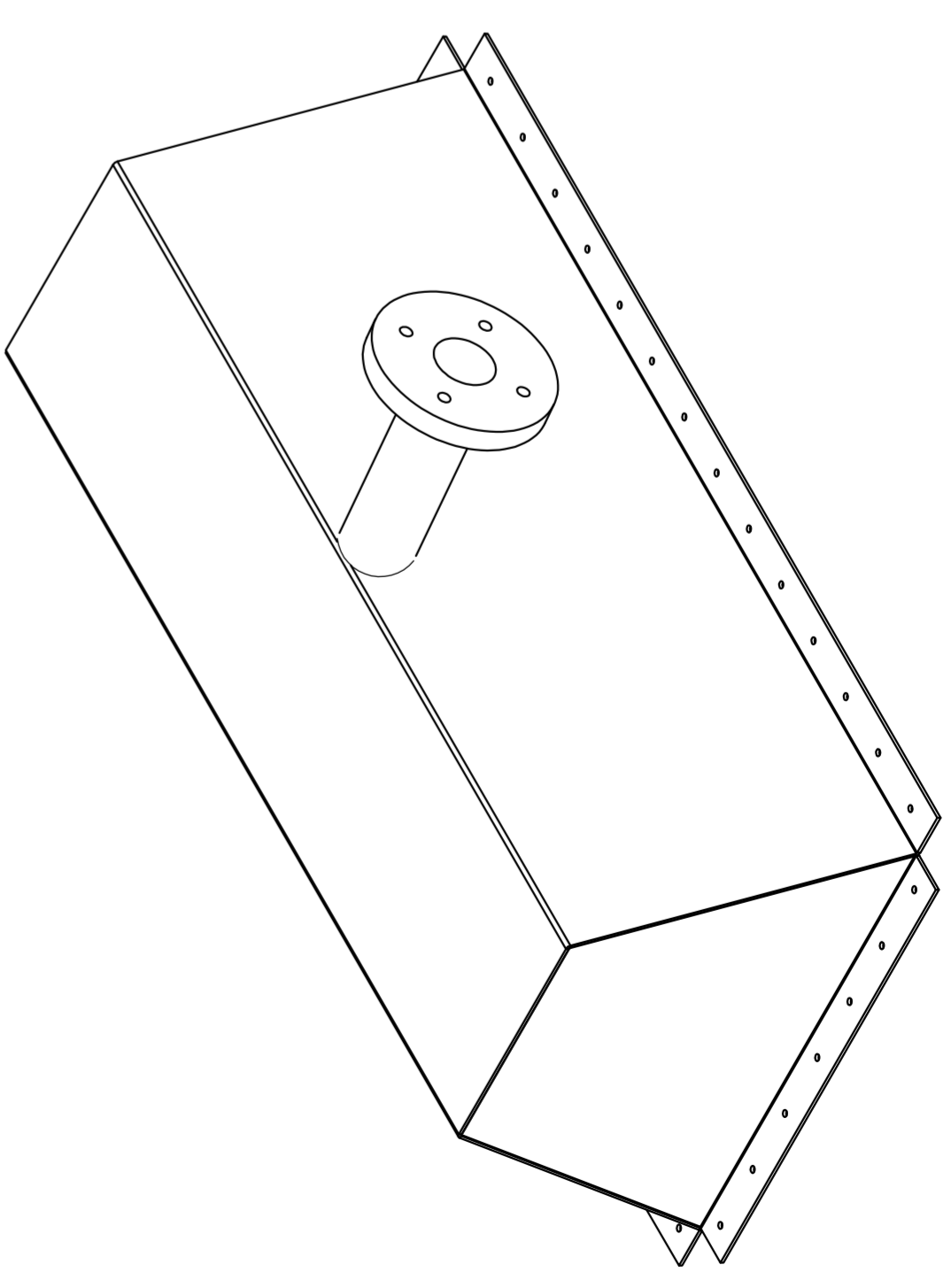
  

Naziv:		Mjerno originala		Format: A2	
Sklop poklopcra		M1:5		21	
Crtež broj: LM-01-05				Listova:	
				List:	

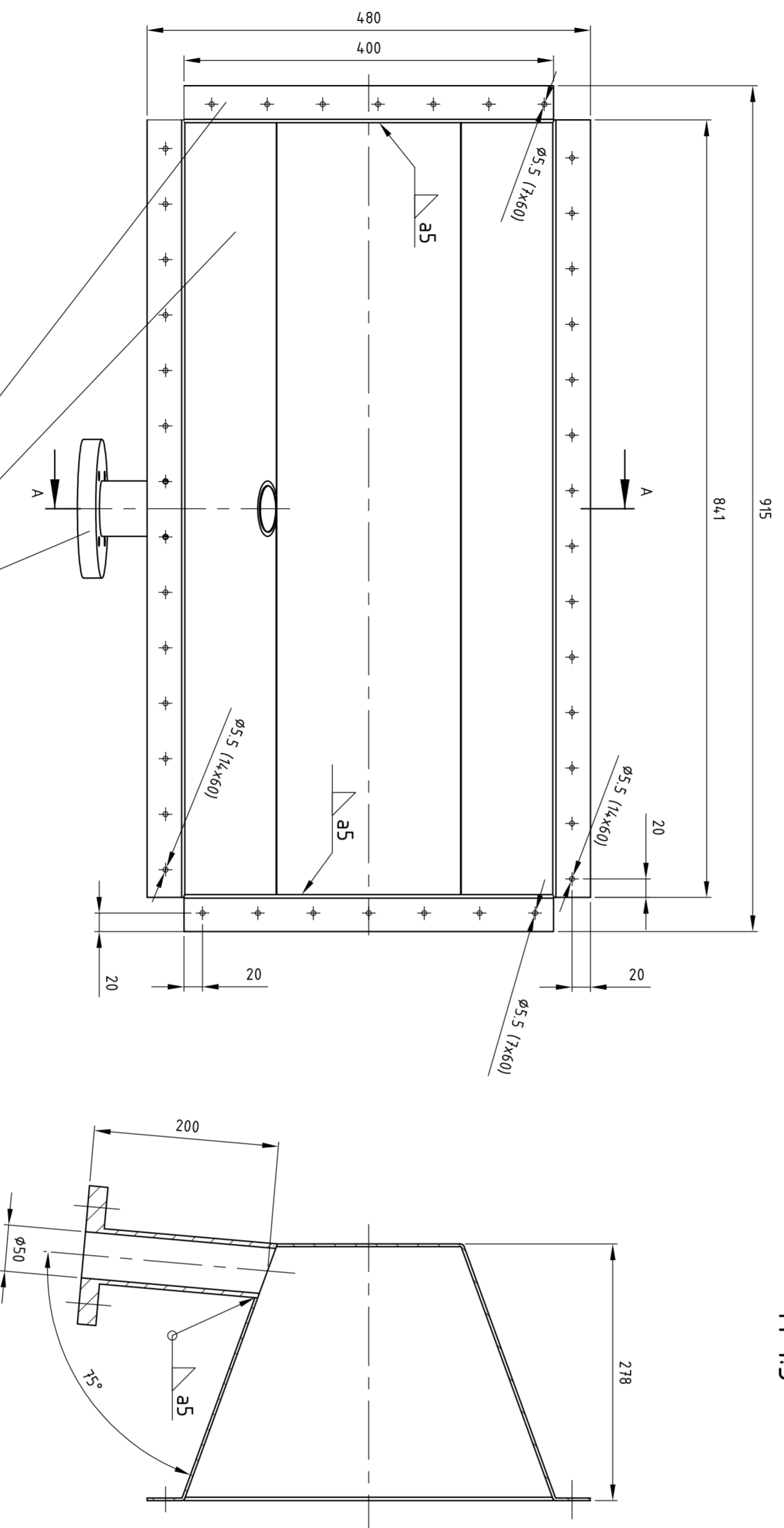
0 10 20 30 40 50 60 70 80 90 100







PRESJEK A-A  
M 1:5



3	Prirubnica $\phi 50$	1	X5 CrNi18-10	Strojopromet	3,64kg
2	Lim 2	1	LM-01-06-02	X5 CrNi18-10 $\phi 25/\phi 21 \times 127,7$	17,05kg
1	Lim 1	2	LM-01-06-01	X5 CrNi18-10 $\phi 25/\phi 21 \times 127,7$	2,30kg

Broj naziva - code	Projektno	Datum	Ime i prezime	Podpis
	Razradio	10.09.2015	Luka Mirić	
	Crtao	10.09.2015	Luka Mirić	
	Pregledao			
Voditelj rada		Dorian Marjanović		

ISO - Tolerancije	Objekt:	Objekt broj:	R. N. broj:

Napomena:	Kopija
Materijal:	Konstruktivski
Masa: 22,99kg	ZAVRŠNI RAD

Mjerilo originala	Naziv:	Sklop posude	15
M1:5	Crtež broj:	LM-01-06	Format: A2
			Listova:
			List:

