

Humanoidni robot u interakciji s okolinom

Penđer, Antonia

Undergraduate thesis / Završni rad

2015

Degree Grantor / Ustanova koja je dodijelila akademski / stručni stupanj: **University of Zagreb, Faculty of Mechanical Engineering and Naval Architecture / Sveučilište u Zagrebu, Fakultet strojarstva i brodogradnje**

Permanent link / Trajna poveznica: <https://um.nsk.hr/um:nbn:hr:235:691583>

Rights / Prava: [In copyright](#) / [Zaštićeno autorskim pravom.](#)

Download date / Datum preuzimanja: **2024-11-25**

Repository / Repozitorij:

[Repository of Faculty of Mechanical Engineering and Naval Architecture University of Zagreb](#)



SVEUČILIŠTE U ZAGREBU
FAKULTET STROJARSTVA I BRODOGRADNJE

ZAVRŠNI RAD

Antonia Pender

Zagreb, 2015.

SVEUČILIŠTE U ZAGREBU
FAKULTET STROJARSTVA I BRODOGRADNJE

ZAVRŠNI RAD

Mentor:

Prof.dr.sc. Mladen Crneković

Student:

Antonia Pender

Zagreb, 2015.

Izjavljujem da sam ovaj rad izradila samostalno koristeći stečena znanja tijekom studija i navedenu literaturu.



SVEUČILIŠTE U ZAGREBU
FAKULTET STROJARSTVA I BRODOGRADNJE



Središnje povjerenstvo za završne i diplomske ispite
Povjerenstvo za završne ispite studija strojarstva za smjerove:
proizvodno inženjerstvo, računalno inženjerstvo, industrijsko inženjerstvo i menadžment, inženjerstvo
materijala i mehatronika i robotika

Sveučilište u Zagrebu Fakultet strojarstva i brodogradnje	
Datum	Prilog
Klasa:	
Ur.broj:	

ZAVRŠNI ZADATAK

Student: **ANTONIA PENĐER**

Mat. br.: 0035186255

Naslov rada na hrvatskom jeziku: **HUMANOIDNI ROBOT U INERAKCIJI S ČOVJEKOM**

Naslov rada na engleskom jeziku: **HUMANOID ROBOT IN INTERACTION WITH A MAN**

Opis zadatka:

Humanoidni roboti zbog svoje sličnosti s ljudima najviše privlače pozornost medija i time uspješno promoviraju robotiku. Na njima je moguće pokazati najviša dostignuća robotike i u projekt uključiti široki krug dizajnera i inženjera različitih specijalnosti.

Potrebno je dati idejni projekt humanoidnog robot od struka na više. Robot treba biti na nepomičnom postolju u koji bi bio ugrađen energetska i upravljački sustav, a imao bi imao funkciju pomicanja torza, ruku i glave, hvatanja predmeta te opremljen vidnim sustavom s dvije kamere čije bi se slike prikazivale na monitoru koji bi služio i kao sučelje prema robotu.

Tražena rješenja:

- idejno rješenje mehaničkog sustava, vanjskog izgleda i identiteta,
- prijedlog potrebnih motora,
- prijedlog potrebnih senzora,
- prijedlog konfiguracije upravljačkog sustava,
- procjena investicije.

Zadatak zadan:

5. svibnja 2015.

Rok predaje rada:

2. rok: 17. rujna 2015.

Predviđeni datumi obrane:

2. rok: 21., 22., i 23. rujna 2015.

Zadatak zadao:

Prof. dr. sc. Mladen Crneković

Predsjednik Povjerenstva:

Prof. dr. sc. Zoran Kunica

Sadržaj

1	UVOD	1
2	O POPPY PROJECT-u	2
2.1	Poppy Torzo robot	3
2.2	Upotreba Poppy Torso robota kao podloge za idejno rješenje	4
3	MEHANIČKI SUSTAV, VANJSKI IZGLED I IDENTITET	5
3.1	Podložak	7
3.2	Torzo	9
3.3	Glava	14
3.4	Ruke	18
3.5	Tablični prikaz dijelova	28
4	MOTORI	30
4.1	Dynamixel MX-64T	30
4.2	Dynamixel MX-28T	33
4.3	Dynamixel AX-12A	35
4.4	Tablični prikaz dijelova	37
4.5	Proračun motora	37
5	SENZORI I OSTALA ELEKTRONIČKA OPREMA	39
5.1	Kamera	39
5.2	Zvučnici	40
5.3	Tablični prikaz dijelova	41
6	UPRAVLJAČKI I ENERGETSKI SUSTAV	42
6.1	Raspberry Pi 2	42
6.2	Upravljački sustav	42
6.3	Energetski sustav	45
6.4	Tablični prikaz dijelova	47
7	ZAKLJUČAK	48
7.1	Tablični prikaz dijelova	48
7.2	Zaključak	49
	LITERATURA	50
	PRILOZI	51

Popis slika

1	Humanoidni robot ASIMO	1
2	Humanoidni robot NAO	1
3	Poppy Humanoid	2
4	Poppy Humanoid djelovi	3
5	Prikaz Poppy Torso	3
6	Poppy Torso	4
7	Robot na postolju	5
8	Robot	6
9	Robot s gabaritima	6
10	Podložak	7
11	Podložak s transparentim pogledom	7
12	Dimenzije podloška	7
13	Kućište podloška	8
14	Gumena podloga	8
15	Metalna ručica	8
16	Segerov prsten	8
17	Torzo	9
18	Kralježnica	10
19	Dimenzije kralježnice	10
20	Sklop motora za rotaciju oko dvije osi	11
21	Članak za spoj dva motora	11
22	Okvir za motor	11
23	Dimenzije okvira za motor	12
24	Prsa	12
25	Dimenzije prsa	13
26	Glava	14
27	Glava, pogled sa strane	14
28	Vrat	14
29	Dimenzije vrata	15
30	Nosač prednjeg dijela glave	15
31	Nosač stražnjeg dijela glave	15
32	Dimenzije nosača prednjeg dijela glave	16
33	Dimenzije nosača stražnjeg dijela glave	16
34	Prednji dio glave	17
35	Dimenzije prednjeg dijela glave	17
36	Stražnji dio glave	18
37	Dimenzije stražnjeg dijela glave	18
38	Ruka	19
39	Rame	20
40	Dimenzije ramena	20
41	Konektor	21
42	Dimenzije konektora	21
43	Nadlaktica	22
44	Dimenzije nadlaktice	22

45	Lakat	23
46	Dimenzije lakta	23
47	Članak 1	24
48	Članak 2	24
49	Članak 3	24
50	Članak 4	24
51	Dimenzije članka 1	24
52	Dimenzije članka 2	25
53	Dimenzije članka 3	25
54	Dimenzije članka 4	26
55	Palac	26
56	Kažiprst	26
57	Dimenzije palca	27
58	Dimenzije kaziprsta	27
59	Pojednostavljena shema robota	30
60	MX-64T	31
61	HN05-N102 set prirubnice	31
62	HN05-I101 set ležaja	31
63	FR05-x101K članci	32
64	Specifikacije MX-64T	33
65	MX-28T	33
66	HN07-N101 set prirubnice	34
67	HN07-I101 set ležaja	34
68	Specifikacije MX-28T	35
69	AX-12A	35
70	Specifikacije AX-12A	36
71	Modul Raspberry Pi kamere	39
72	Modul u stvarnosti	40
73	Visaton zvučnik	40
74	Raspberry Pi 2	42
75	Stereo pojačalo	43
76	Stereo pojačalo sa zvučnicima	43
77	USB2AX sučelje	43
78	USB2AX TTL konektor	43
79	Shematski prikaz spoja USB2AX i servo motora	44
80	AX/MX čvor za napajanje sa 6 portova	44
81	Shema konfiguracije upravljačkog sustava	45
82	12V 10A izvor napajanja	45
83	Adapter 5.5/2.1mm u 5.5/2.5mm	46
84	DC/DC pretvarač - 5V 3A izlaz	46
85	Shema konfiguracije upravljačkog i energetskog sustava	46

Popis tablica

1	Dijelovi robota predviđeni za 3D printanje	28
2	Tablični prikaz motora i dijelova potrebnih za njihovu montažu	37
3	Tablični prikaz senzora i elektroničke opreme	41
4	Tablični prikaz potrebnih dijelova upravljačkog i energetskog sustava	47
5	Tablica svih dijelova korištenih u projektu	48

SAŽETAK

U ovom radu razrađen je idejni projekt humanoidnog robota od struka na više. Po redu su objašnjena tražena rješenja mehaničkog sustava odnosno vanjskog izgleda robota. Potom su prikazani odabrani motori te senzori. Predložena je konfiguracija upravljačkog sustava te je na kraju prikazana procjena investicije ovog projekta. Prikazan projekt nudi osnovna mehanička i elektronička rješenja te daje prostor za unaprijeđenje, razvoj novih ideja i integriranje različitih područja strojarstva.

Ključne riječi: humanoidni robot; idejni projekt; mehanički sustav

1 UVOD

Humanoidni robot je robot koji svojim fizičkim izgledom podsjeća na ljudsko tijelo. Takav dizajn može se koristiti radi funkcionalnih razloga, na primjer u interakciji sa ljudskim alatima i samom okolinom, ili radi eksperimentalnih razloga kao u istraživanjima ljudske motorike i slično. Glavna razlika između ove vrste robota i ostalih je u kretanju koje mora biti nalik na ljudsko a ostale karakteristike su mu skupljanje informacija o vanjskom svijetu i interakcija s njim. Generalno, humanoidni robot ima torzo, glavu, dvije ruke i dvije noge iako postoje i inačice sa samo nekim dijelovima tijela pa tako i humanoidni robot od struka na više. Humanoidni roboti još nemaju neke značajke ljudskog tijela. Sadrže strukture varijabilne fleksibilnosti, koje pružaju sigurnost (samom robotu i ljudima) i redundantnost pokreta, odnosno više stupnjeva slobode daje veću mogućnost obavljanja različitih zadataka. Iako su ove karakteristike poželjne kod ove vrste robota, one pridonose složenosti i stvaraju probleme prilikom planiranja i kontrole.

Radi svoje sličnosti sa ljudima privlače veliku pozornost medija a sam projekt izrade uključuje širok krug dizajnera i inženjera različitih specijalnosti

Neki od najpoznatijih humanoidnih robota su ASIMO kompanije Honda, NAO kompanije Aldebaran Robotics, HPR-4C japanskog Nacionalnog instituta za naprednu industrijsku znanost i tehnologiju i mnogi drugi.



Slika 1: Humanoidni robot ASIMO



Slika 2: Humanoidni robot NAO

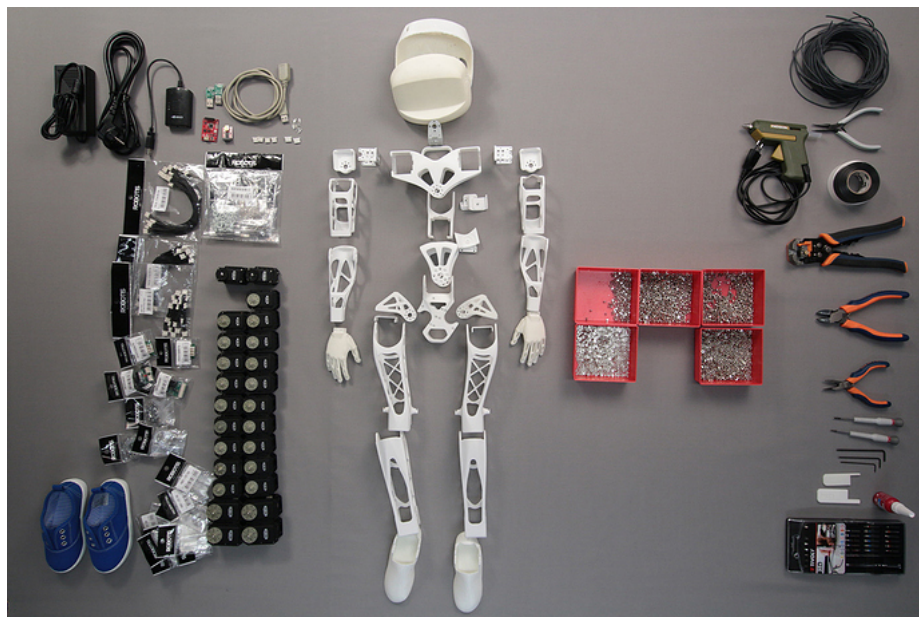
2 O POPPY PROJECT-U

Poppy project je "open source" platforma za kreaciju, upotrebu i dijeljenje interaktivnih robotskih objekata. Broji veliku skupinu početnika ali i eksperata na području edukacije, znanosti i umjetnosti. Poppy platforma dizajnirana je kao alat za učenje u kreiranju i dijeljenju ideja uz pomoć digitalnih tehnologija. Razvijen je u INIRA Bordeaux Southwest laboratoriju od strane Flower tima, grupe francuskih inženjera, znanstvenika i doktoranata.

Poppy platforma sastoji se od hardverskih modela, softverske biblioteke koja se bazira na programskom jeziku Python i zajednice korisnika koji imaju pristup svojoj dokumentaciji, softverima, simulatorima i uputama te mogu doprinijeti unapređenju platforme. Osnovna karakteristika je modularnost tako da nude potpuni model (Poppy Humanoid), robotsku ruku (Poppy Ergo) ili model torza i glave (Poppy Torso)



Slika 3: Poppy Humanoid



Slika 4: Poppy Humanoid djelovi

2.1 Poppy Torzo robot

Poppy Torzo je varijacija Poppy Humanoid robota. S obzirom na nižu cijenu od cijelog modela često je korišten u svrhu edukacije te se smatra dobrim medijem za usavršavanje na području matematike, strojarstva, tehnologije i znanosti.



Slika 5: Prikaz Poppy Torso

Kao i sva Poppy stvorenja, Poppy Torzo se sastoji od 3D printanih djelova napravljenih SLS postupkom od poliamidnog materijala, te Dynamixel servo motora poznatih po svojoj pouzdanosti i višebrojn timerima uključujući poziciju i opterećenje. Ukupno ima 13 stupnjeva slobode gibanja i vakumskim podloškom spaja se na podlogu. U glavi ima UDROID U3 i širokokutnu USB kameru koja se koristi kao vizijski sustav



Slika 6: Poppy Torso

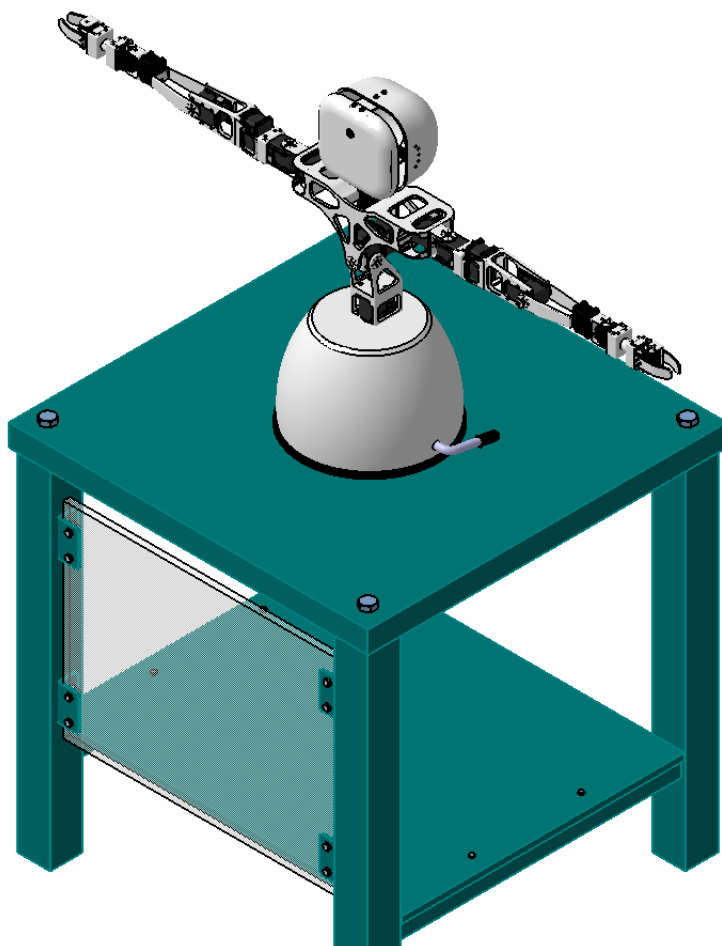
2.2 Upotreba Poppy Torso robota kao podloge za idejno rješenje

U svijetu postoji veliki broj inačica na temu humanoidnog robota te se oni u osnovi pretjerano ne razlikuju. S obzirom da je u radu dano idejno rješenje humanoidnog robota od struka na više gdje je pažnja usmjerena na mehanički dio odnosno konstrukciju robota i ukomponiranje osnovnih elemenata za sam rad, Poppy project odnosno Poppy Torso verzija činila se kao odgovarajuća podloga za obradu ideje. 3D printanje dijelova privlači veliku zajednicu mladih inženjera radi svoje popularnosti i sve veće pristupačnosti. Pristup svim podatcima potrebnim za realizaciju projekta omogućava edukaciju o ponuđenom i usavršavanje znanja kroz pokušaje modifikacije izvorne ideje.

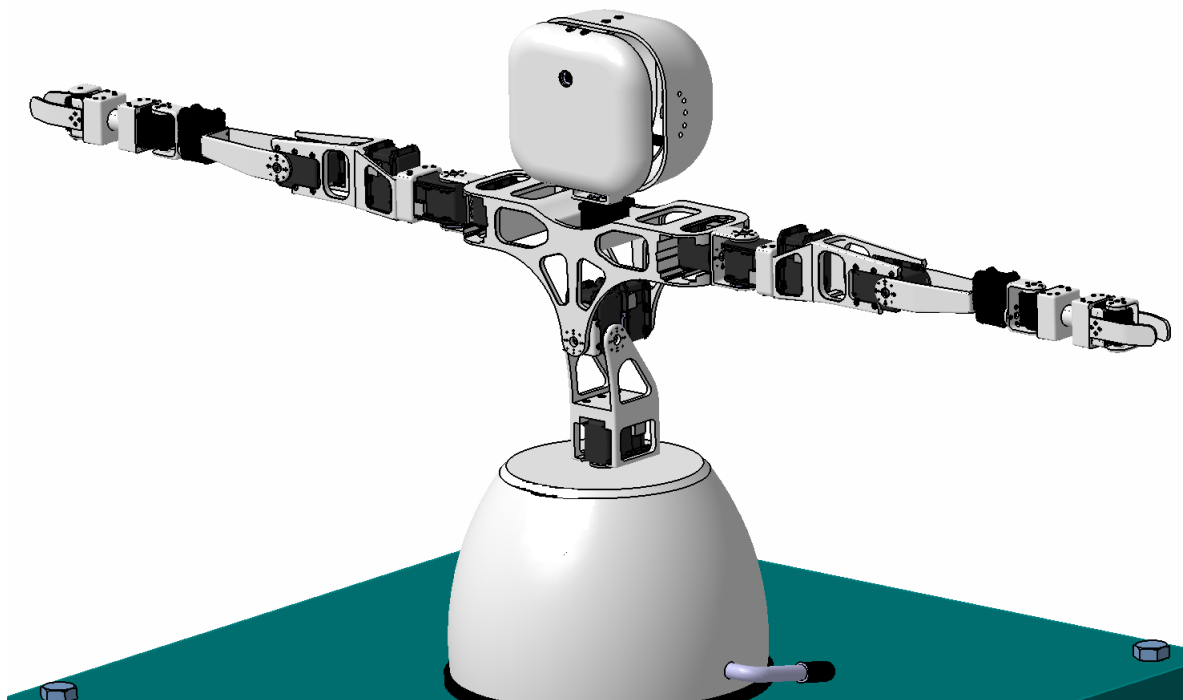
3 MEHANIČKI SUSTAV, VANJSKI IZGLED I IDENTITET

U sklopu zadatka, bilo je potrebno konstruirati humanoidni robot od struka na više koji će se nalaziti na nepomičnom postolju u kojem se može smjestiti energetski i upravljački sustav te će imati mogućnost pomicanja torza, ruku, glave i hvatanje predmeta. Po uzoru na prethodno opisan Poppy Torso humanoidni robot, konstruiran je robot sastavljen od 32 dijela predviđena za 3D pritanje a oni su svrstani u skupine glave, torza, dvije ruke i podložak te će prema tim skupinama biti razdrađene u nastavku.

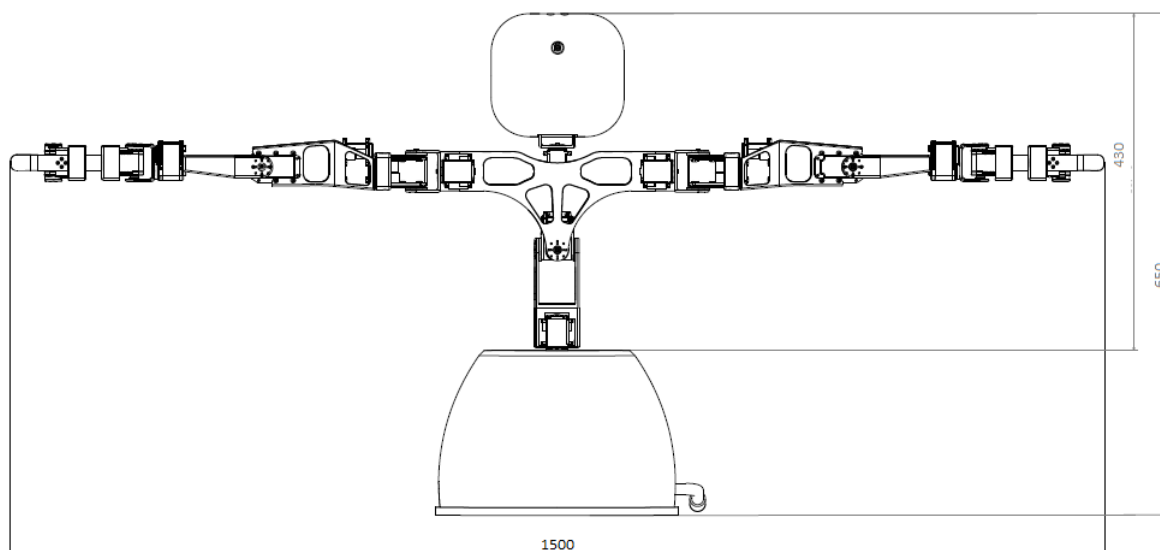
Svi dijelovi konstruirani su CAD softverskom paketu CATIA te su prikladni samo za odabrane motore. Na kraju poglavlja biti će navedeni svi potrebni dijelovi s naznačenom količinom pojedinog dijela.



Slika 7: Robot na postolju



Slika 8: Robot

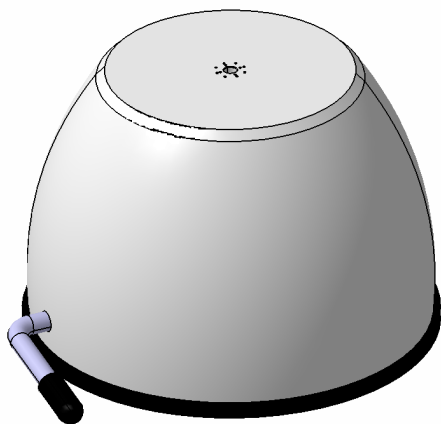


Slika 9: Robot s gabaritima

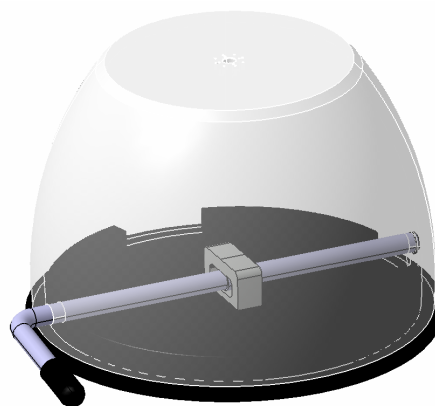
Robot je postavljen na običan stol te ga je s obzirom na svoju konstrukciju, moguće postaviti na bilo koju drugu ravnu podlogu. Visina robota od podloge na koju je postavljen je 65cm, promjer podloška je 15.5cm a raspon ruku je 150cm.

3.1 Podložak

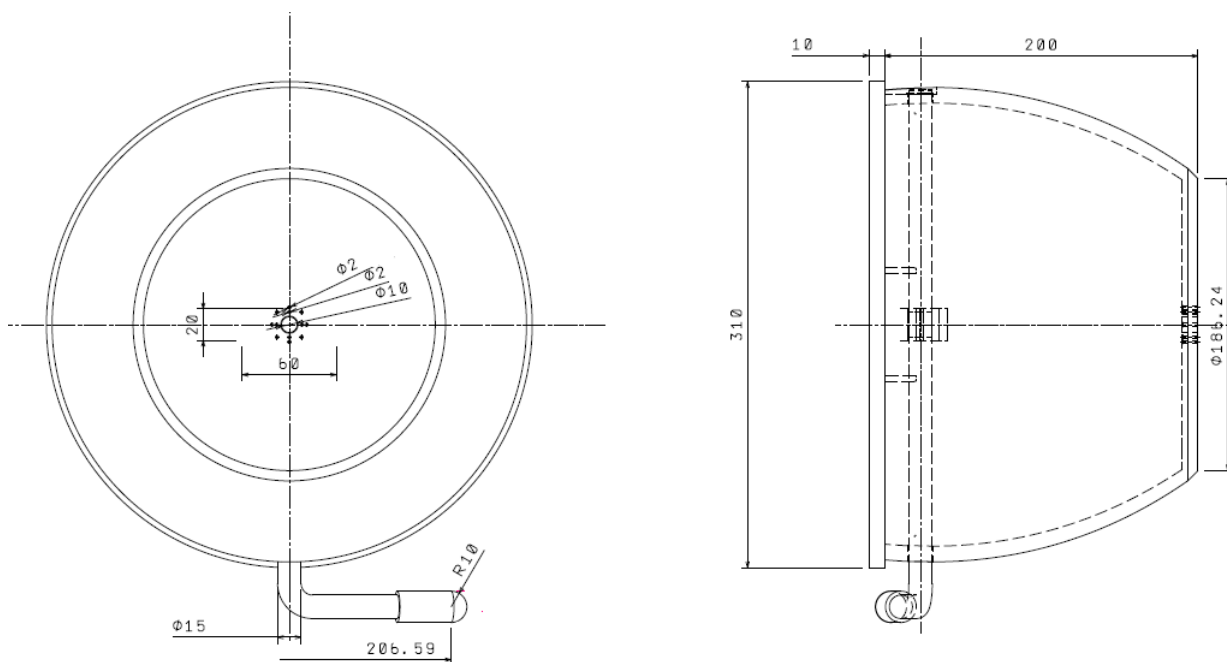
Podložak je dio kojim je robot pričvršćen na podlogu. Izveden je kao vakumski podložak odnosno okretanjem ručice stvara se podtlak koji osigurava od odvajanja robota od podloge. Njegov promjer je 15.5cm a visina 21cm.



Slika 10: Podložak



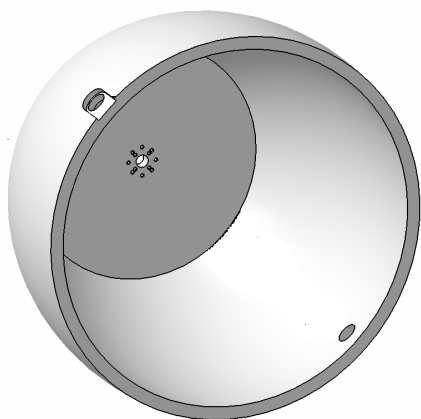
Slika 11: Podložak s transparentnim pogledom



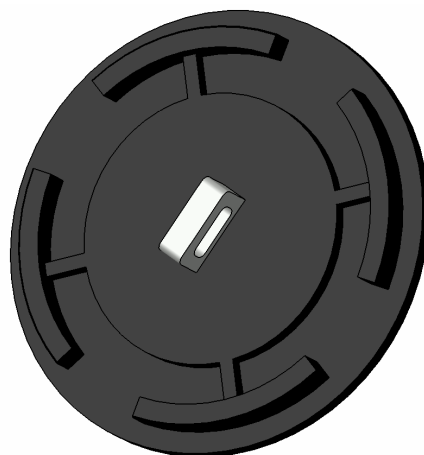
Slika 12: Dimenzije podloška

Sastoji se od:

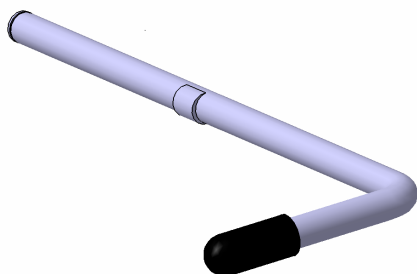
- 3D printano kućište podloška
- gumena podloga
- metalna ručica
- segerov prsten



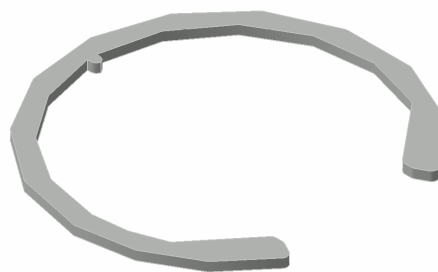
Slika 13: Kućište podloška



Slika 14: Gumena podloga



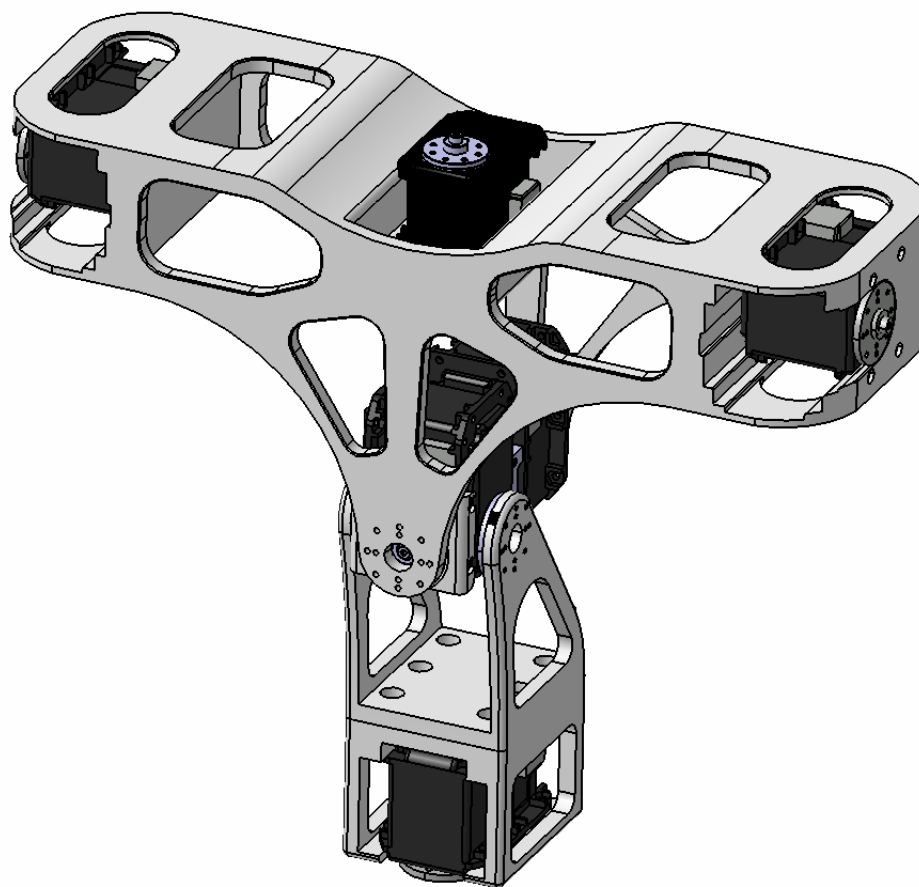
Slika 15: Metalna ručica



Slika 16: Segerov prsten

Zamišljeno je da se tokom lijevanja gumene podloge umetne metalni komad kroz koji se provlači ručica te se između podloge i kućišta javlja preklop koji omogućava spajanje tih dijelova. Sama ručica po sredini ima zadebljanje koje omogućava odizanje gumene podloge odnosno stvaranje podtlaka okretanjem ručice. Osiguranje od rastavljanja između ručice i kućišta je ostvareno segerovim prstenom.

3.2 Torzo



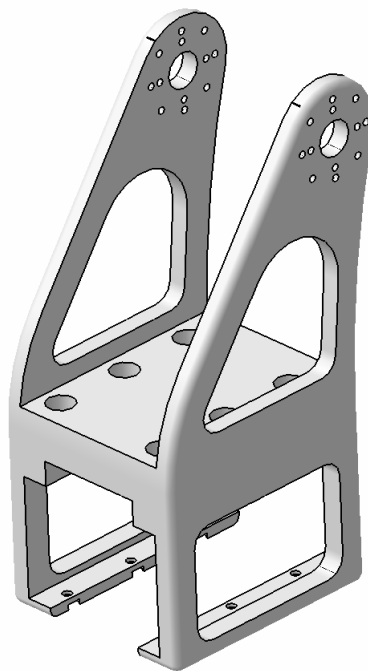
Slika 17: Torzo

Sastoji se od 3 dijela predviđena za 3D printanje:

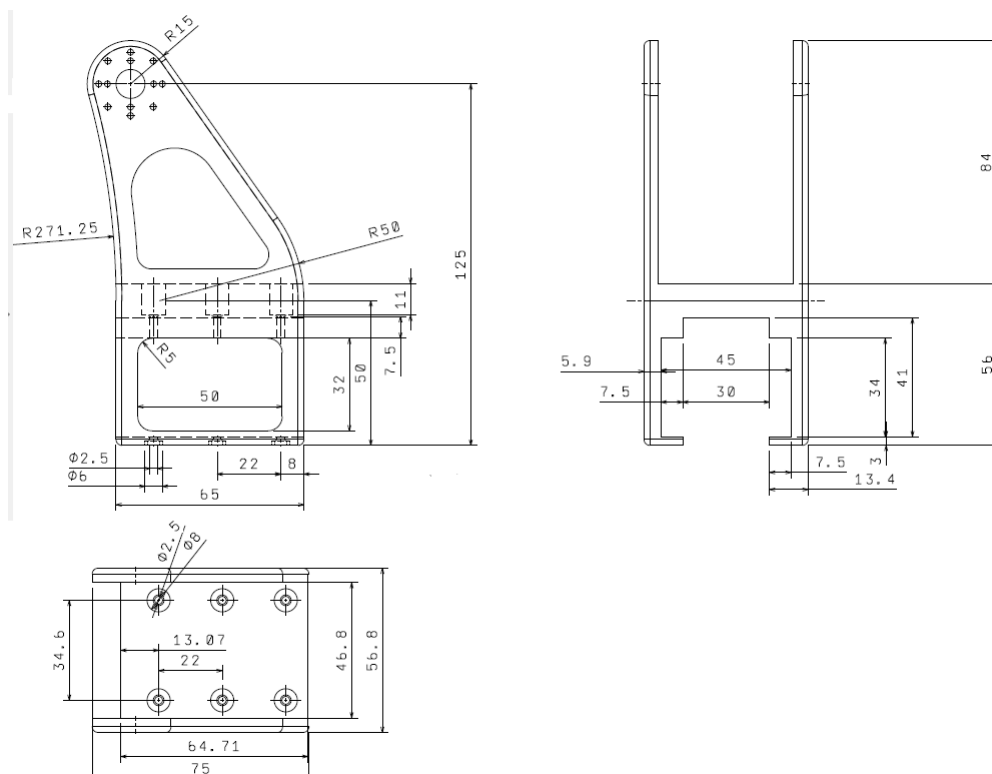
- kraljeznice
- prsa
- okvir za motor

i 2 spoja za motore koji omogućavaju rotaciju oko dvije osi.

Kraljeznica je s donje strane vezana za motor koji rotira torzo oko vertikalne osi i njime je povezana za podložak. S gornje strane drži 2 motora koja omogućuju rotaciju prsa oko dvije osi. Veže se za motor koji omogućava naginjanje naprijed-nazad.

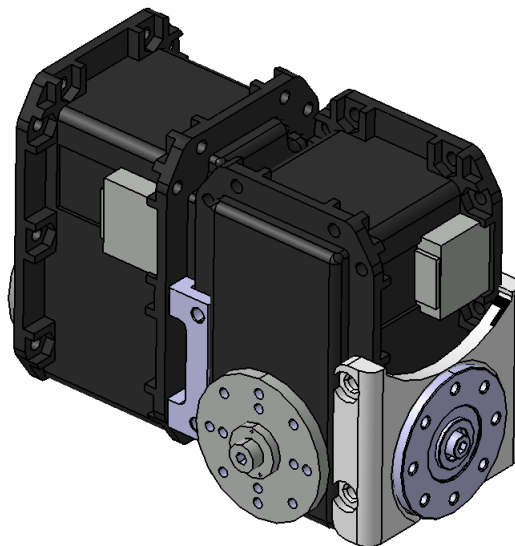


Slika 18: Kralježnica



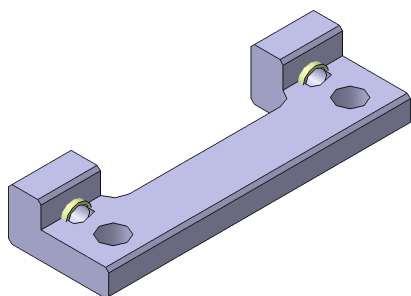
Slika 19: Dimenzije kralježnice

Da bi prikazali elemente koji spajaju motore koji omogućavaju rotaciju prsa oko dvije osi predočena je slika kompletne takozvane dvostruke rotacije.

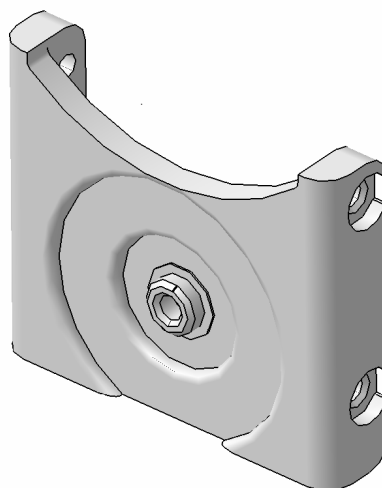


Slika 20: Sklop motora za rotaciju oko dvije osi

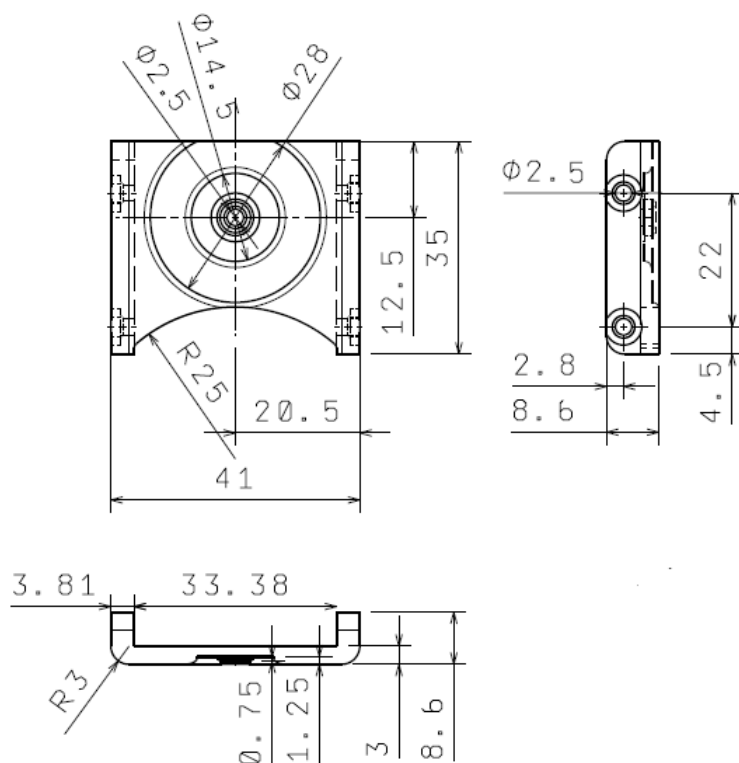
Motori su međusobno povezani sa po jednim člankom FR05-X101K sa svake strane. Članci su skinuti sa internetskih stranica gdje su ponuđeni kao dodatci odba-
ranim motorima te su detaljnije spomenuti u idućem poglavlju.
Da bi se omogućila rotacija prsa lijevo-desno bilo je potrebno na jedan od motora iz sklopa postaviti okvir na koji se umeću ležaj i prirubnica te se spaja za prsa.



Slika 21: Članak za spoj dva mo-
tora

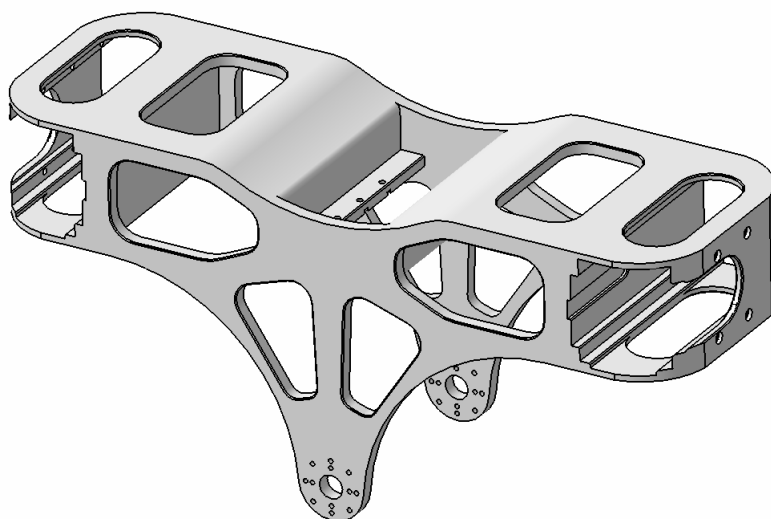


Slika 22: Okvir za motor

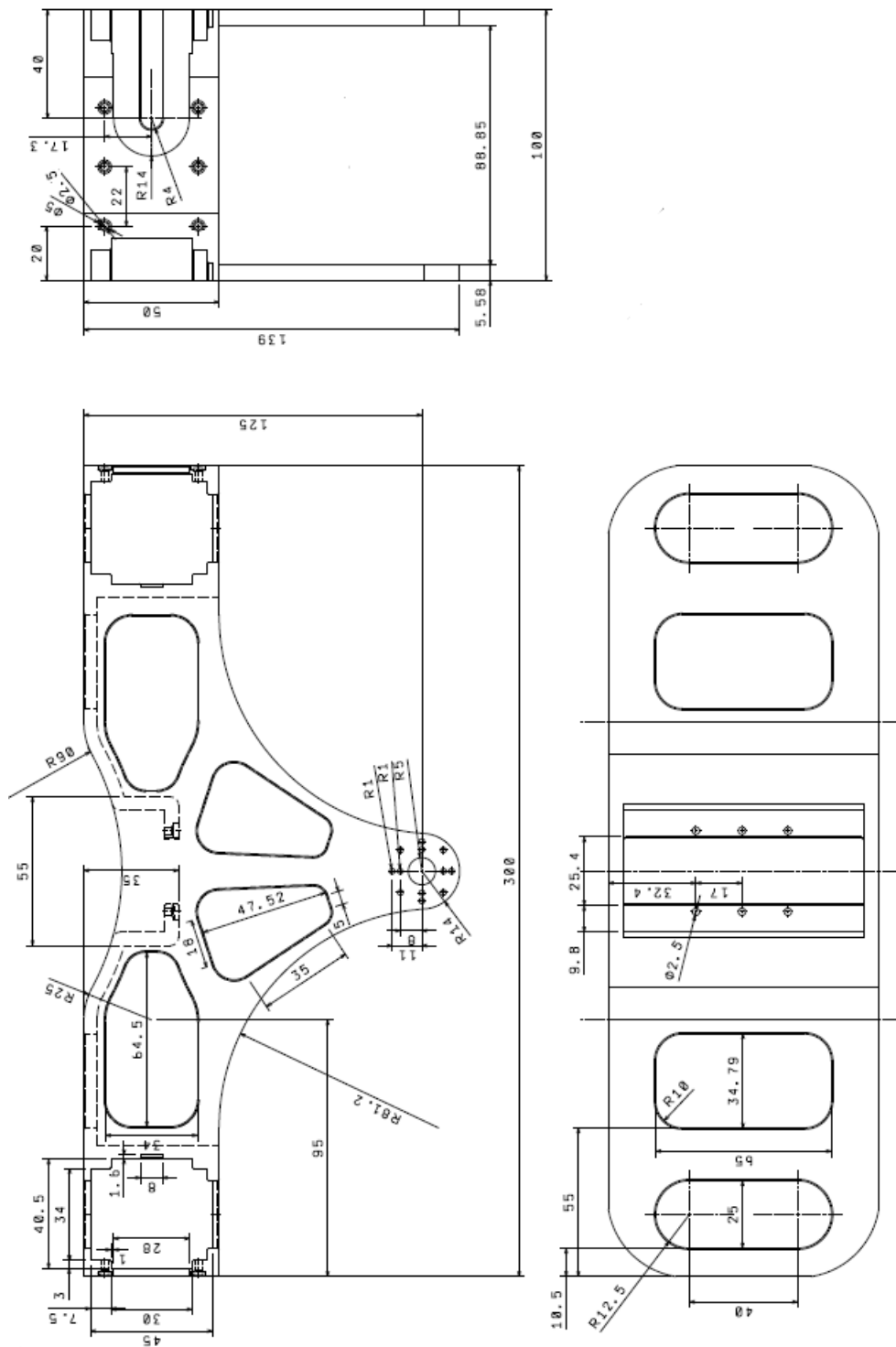


Slika 23: Dimenzije okvira za motor

Gornji dio torza čine prsa koja su konstruirana tako da se u njih umetnu motori koji će omogućiti rotaciju glave i ruku. Sa kralježnicom su povezani preko spoja motora za rotaciju u dvije osi.



Slika 24: Prsa



Slika 25: Dimenzije prsa

3.3 Glava



Slika 26: Glava

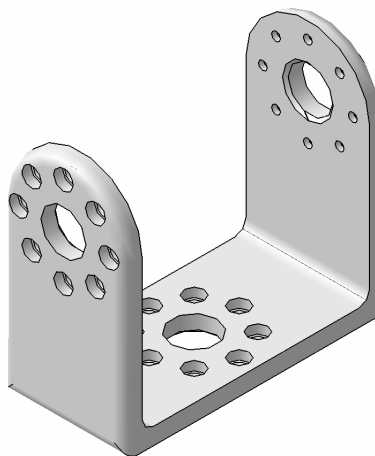


Slika 27: Glava, pogled sa strane

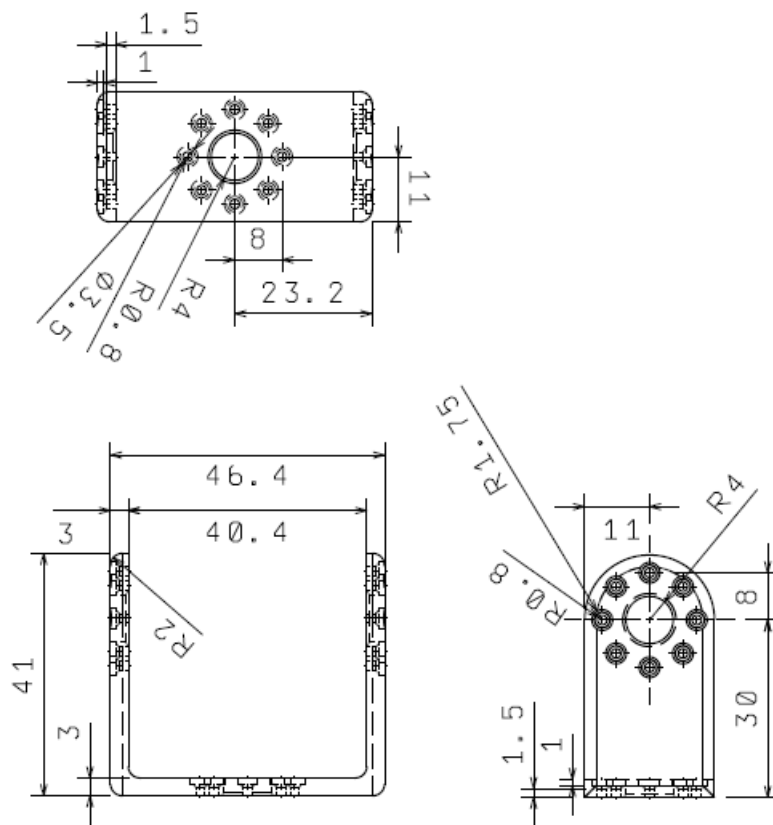
Sklop glave sastoji se od:

- vrata
- nosača prednjeg dijela glave
- nosača stražnjeg dijela glave
- prednji dio glave
- stražnji dio glave

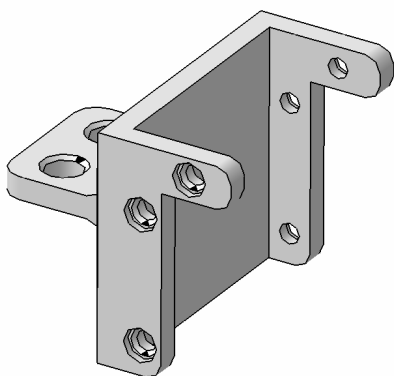
Preko vrata, glava se spaja sa motorom na prsima koji omogućava rotaciju glave oko vertikalne osi. Unutar glave, vrat nosi još jedan motor koji omogućava pomicanje glave naprijed-nazad. Na njega su povezuju nosači koji nose prednji i stražnji dio glave. Nosači i dijelovi glave povezani su vijcima.



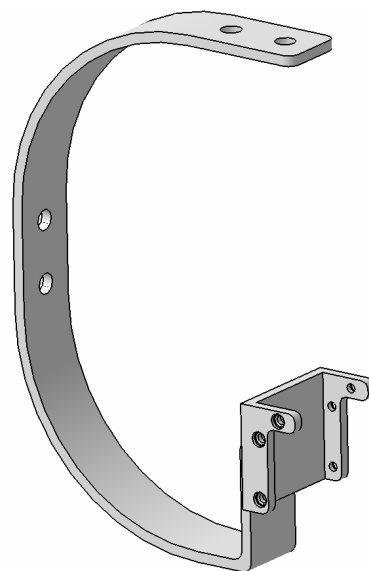
Slika 28: Vrat



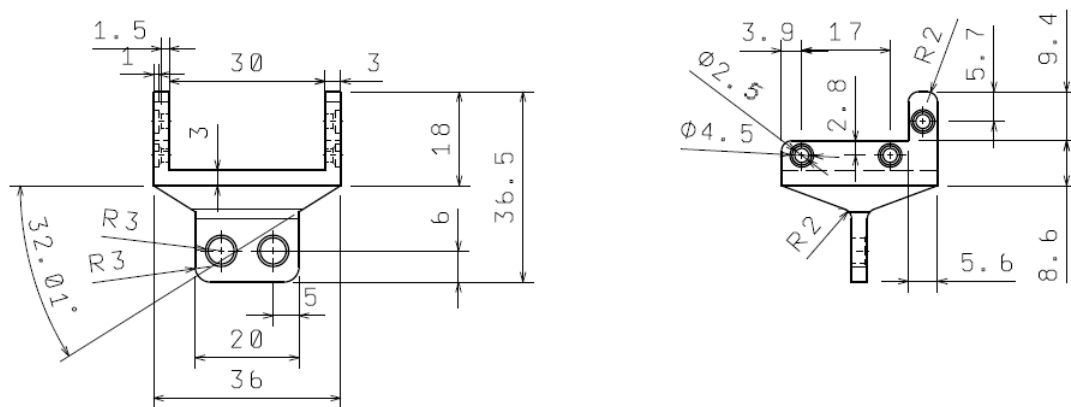
Slika 29: Dimenzije vrata



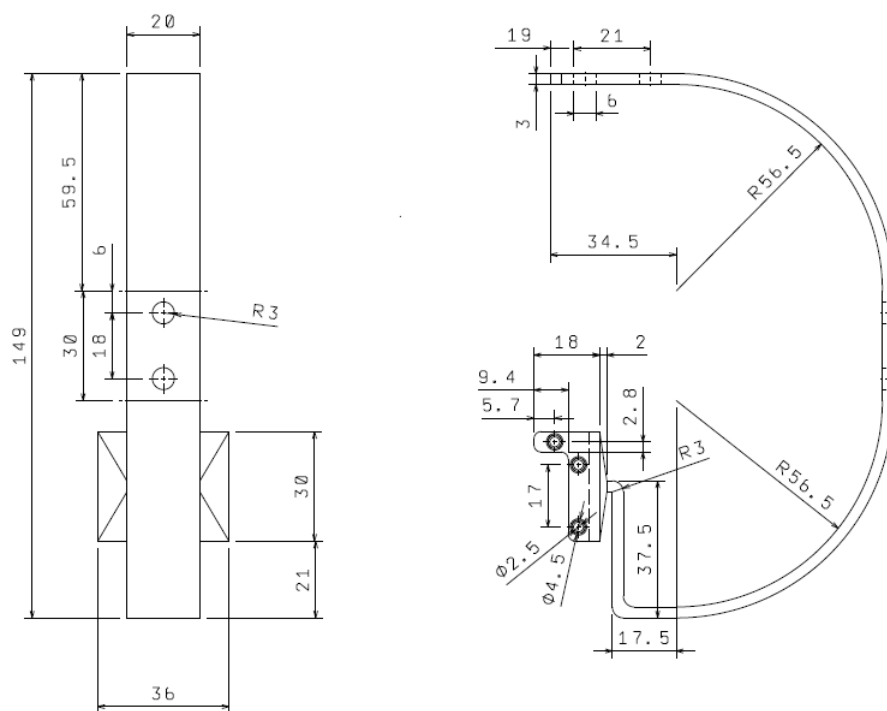
Slika 30: Nosač prednjeg dijela glave



Slika 31: Nosač stražnjeg dijela glave

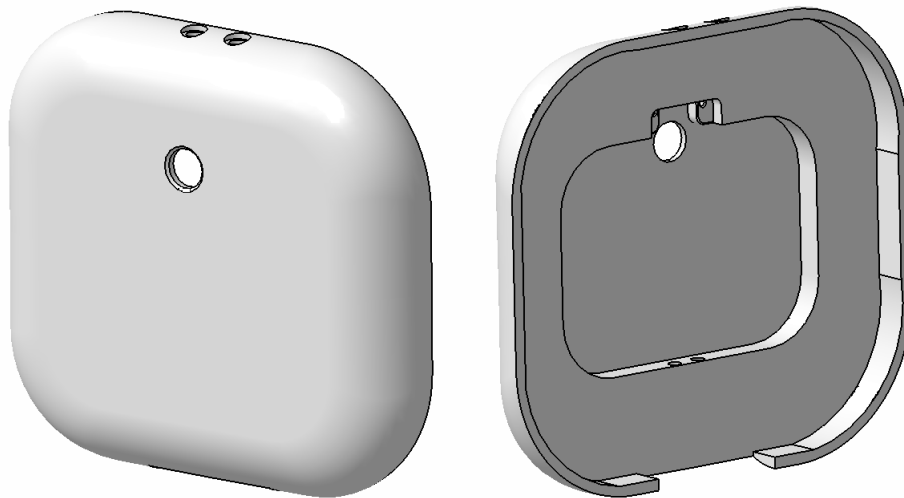


Slika 32: Dimenzije nosača prednjeg dijela glave

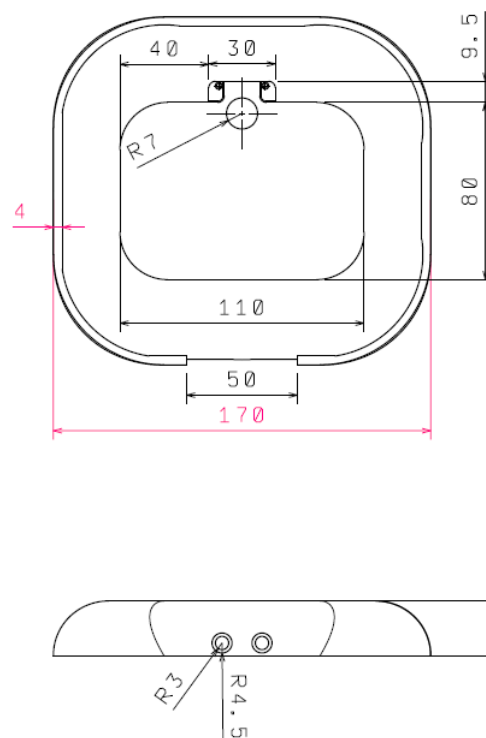


Slika 33: Dimenzije nosača stražnjeg dijela glave

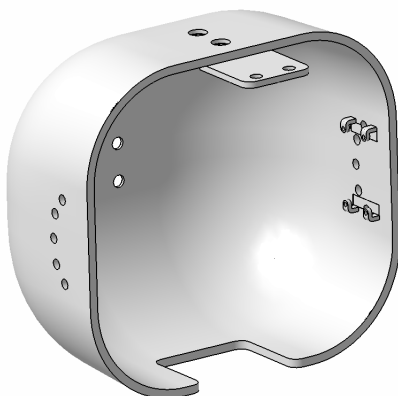
Prednji i stražnji dio glave napravljeni su preko naredbi Multi-sections Solid.



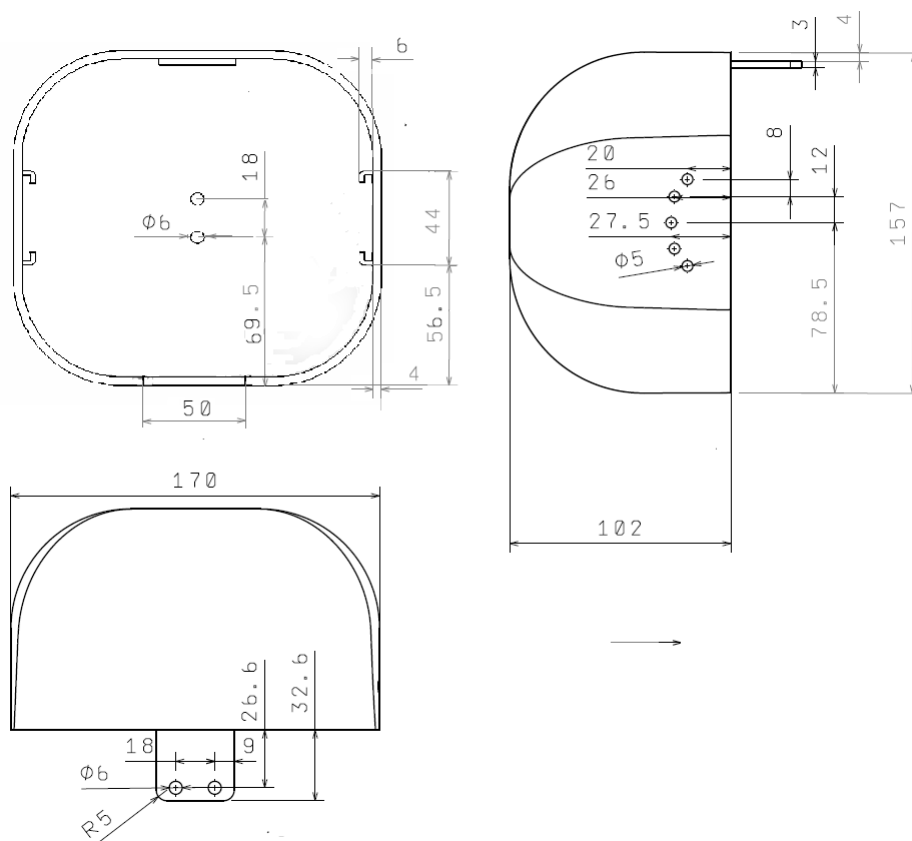
Slika 34: Prednji dio glave



Slika 35: Dimenzije prednjeg dijela glave



Slika 36: Stražnji dio glave

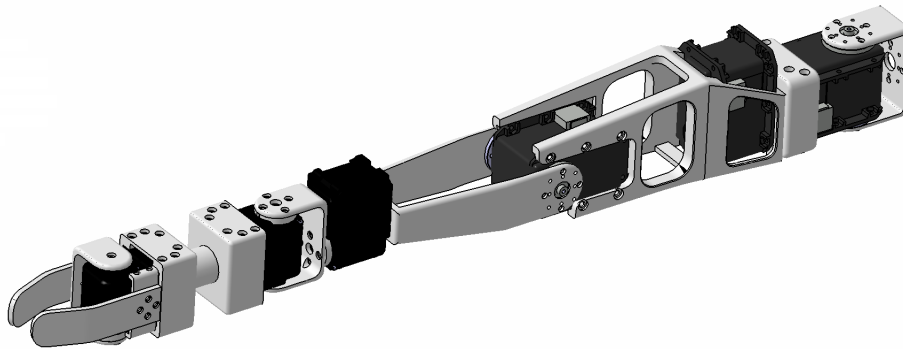


Slika 37: Dimenzije stražnjeg dijela glave

3.4 Ruke

Robot ima dvije ruke koje su potpuno simetrične odnosno dijelovi za lijevu i desnu ruku su jednaki. Stoga će se u nastavku objašnjavati samo jedna ruka.

Potrebno je naglasiti da je šaka odnosno hvataljka izvedena kao sklop 2 prsta koji su vezani za motor tako da je jedan prst (palac) nepomično vezan dok drugi prst (kažiprst) rotira oko osovine motora i time omogućava zatvaranje odnosno otvaranje

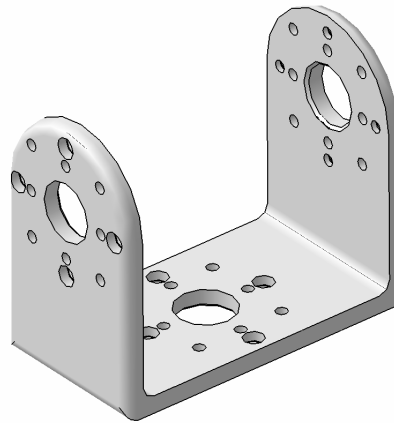


Slika 38: Ruka

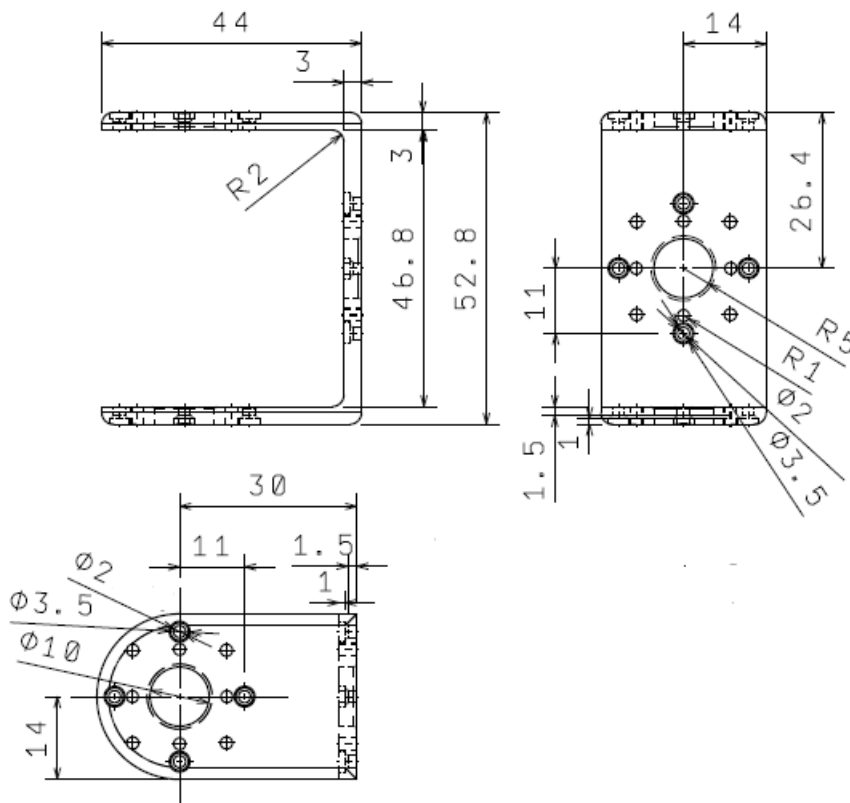
šake i hvatanje predmeta.

Dijelovi robotske suke su:

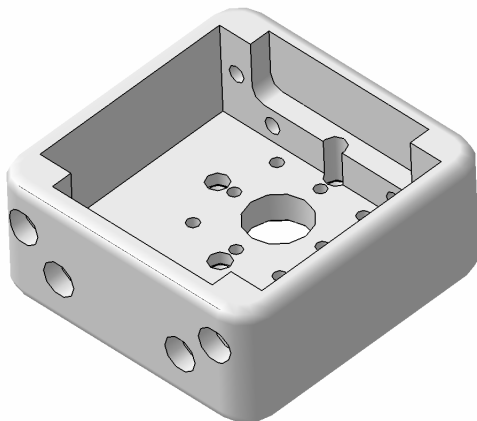
- rame
- konektor
- nadlaktica
- lakat
- članak 1 (povezuje dva motora zgloba šake)
- članak 2 (povezuje motor zgloba šake i motor šake)
- članak 3 (povezuje motor šake sa palcem)
- članak 4 (povezuje motor šake sa kažiprstom)
- palac
- kažiprst



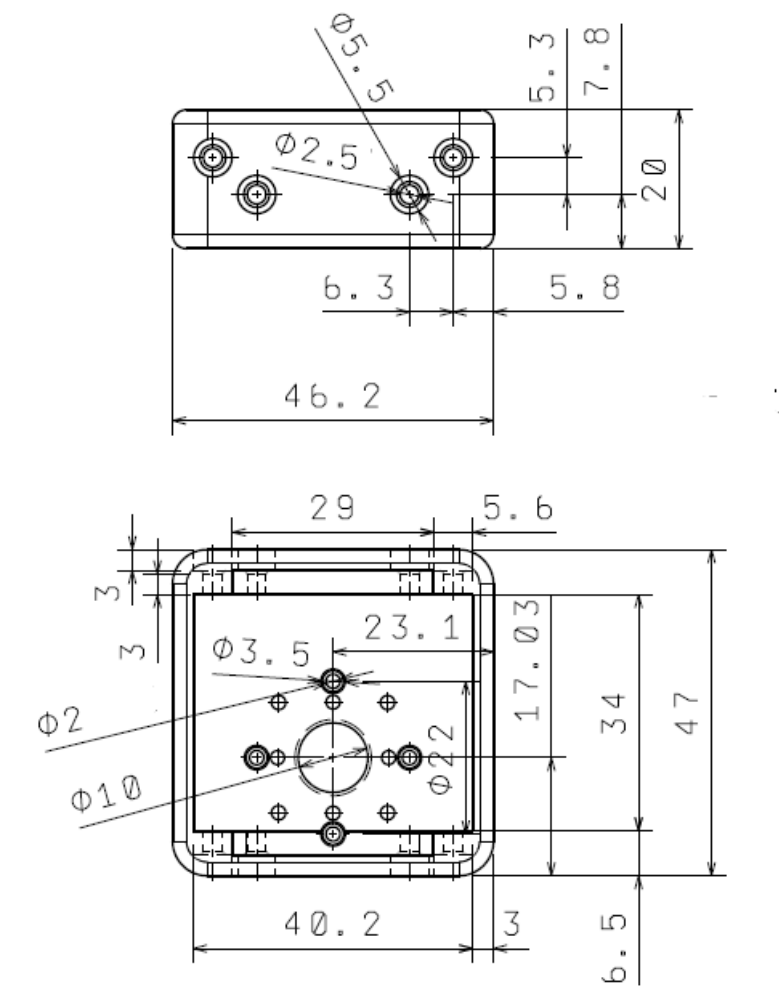
Slika 39: Rame



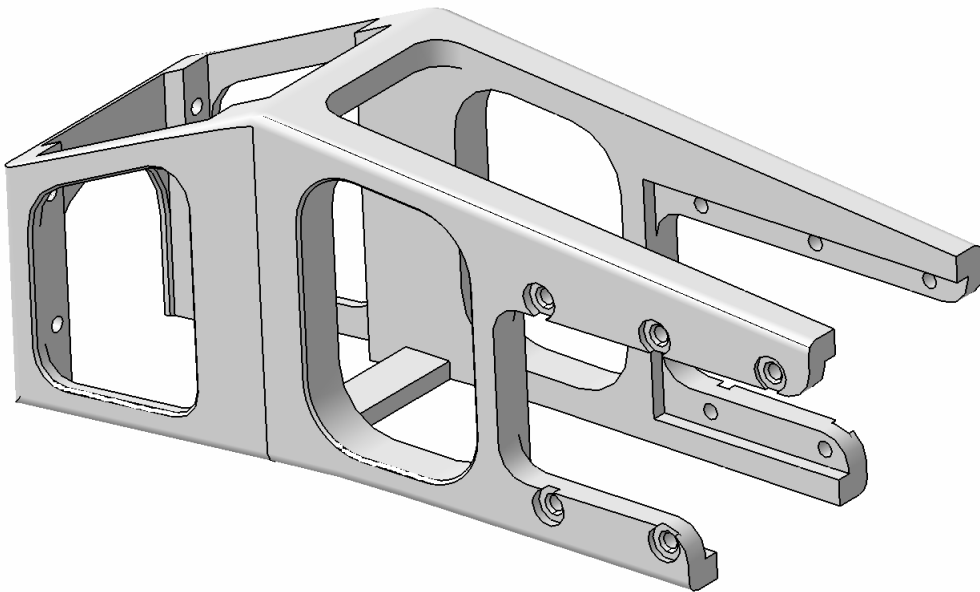
Slika 40: Dimenzije ramena



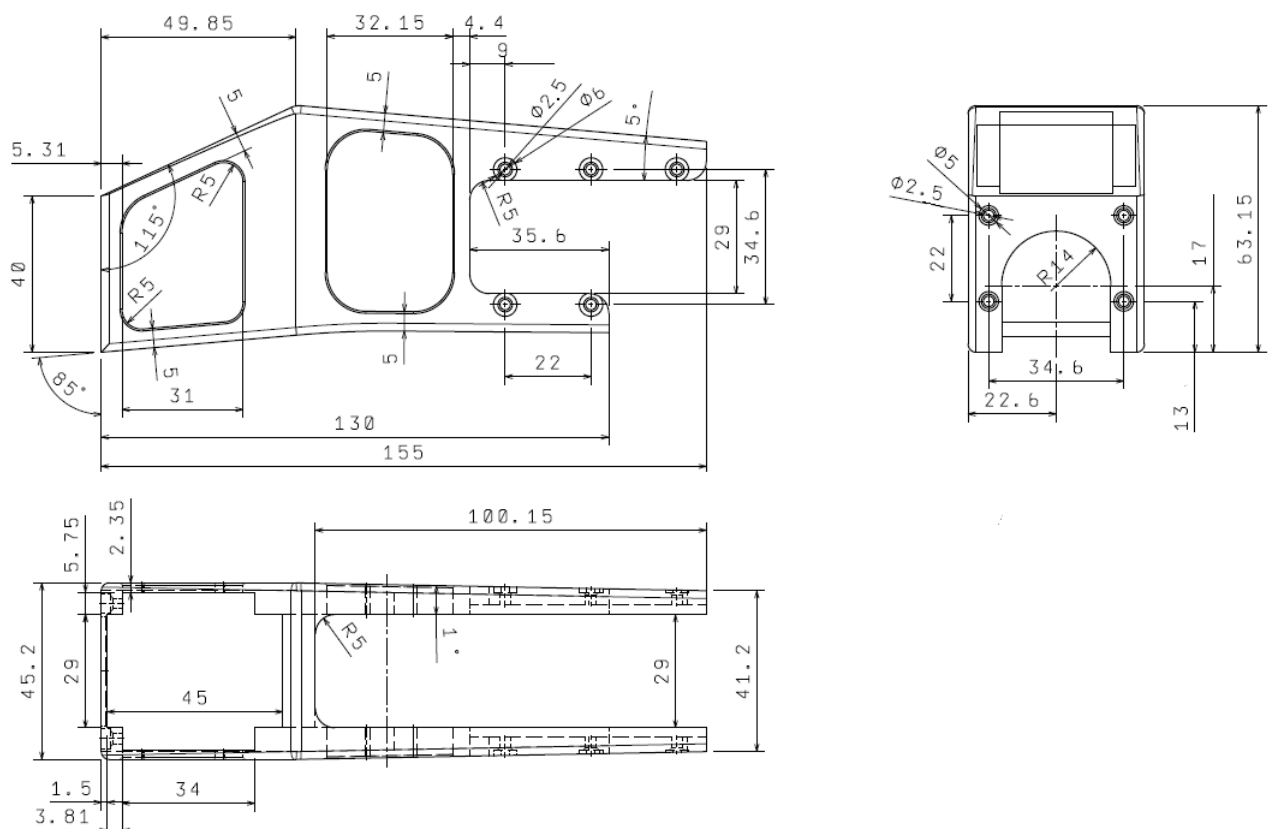
Slika 41: Konektor



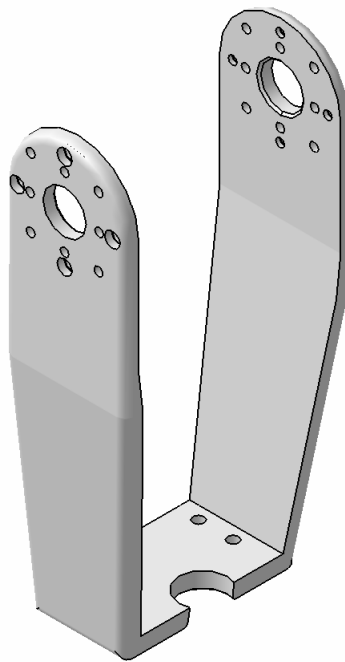
Slika 42: Dimenzije konektora



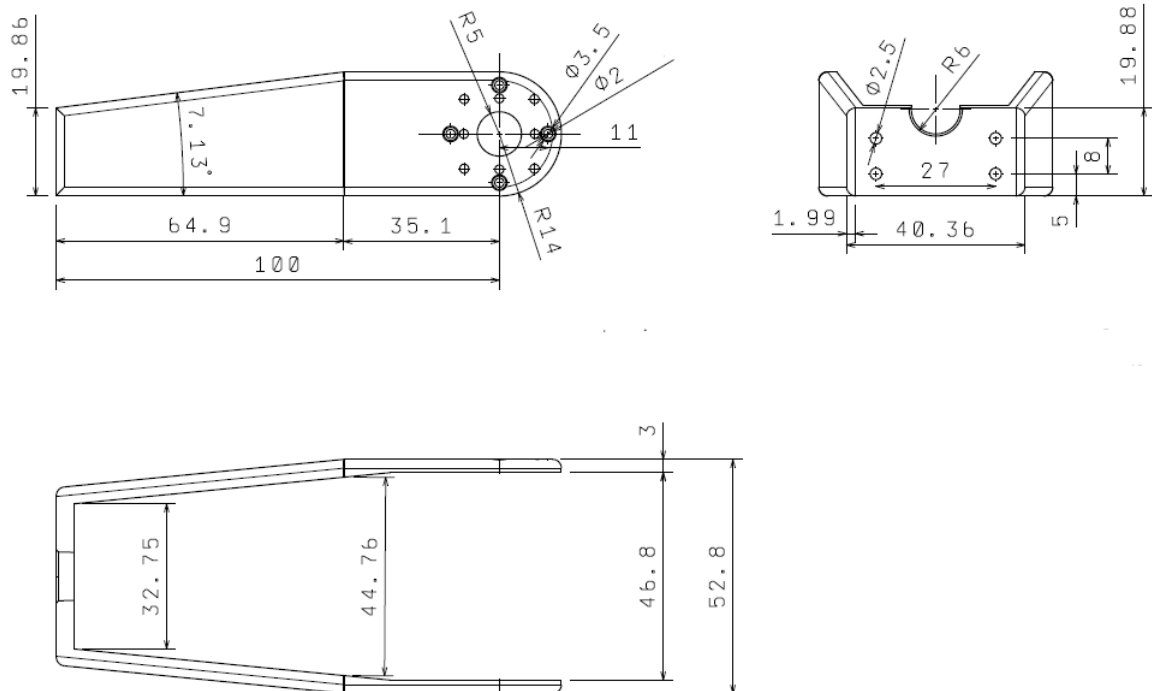
Slika 43: Nadlaktica



Slika 44: Dimenzije nadlaktice



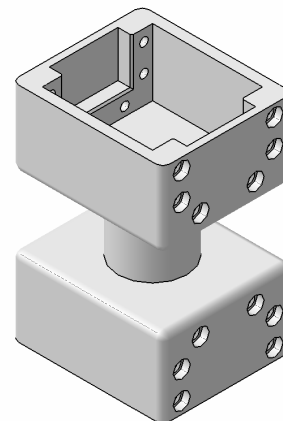
Slika 45: Lakat



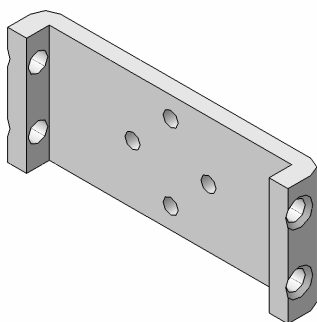
Slika 46: Dimenzije lakta



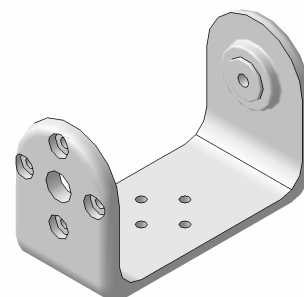
Slika 47: Članak 1



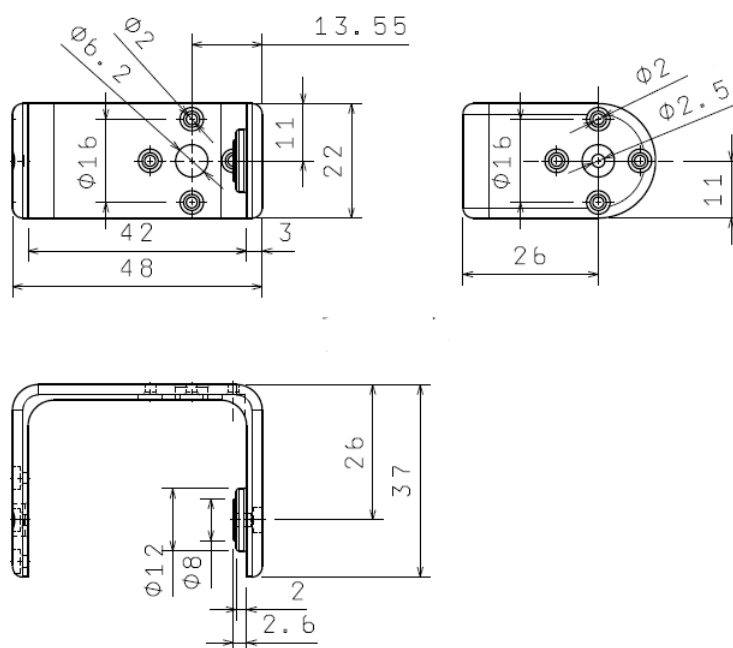
Slika 48: Članak 2



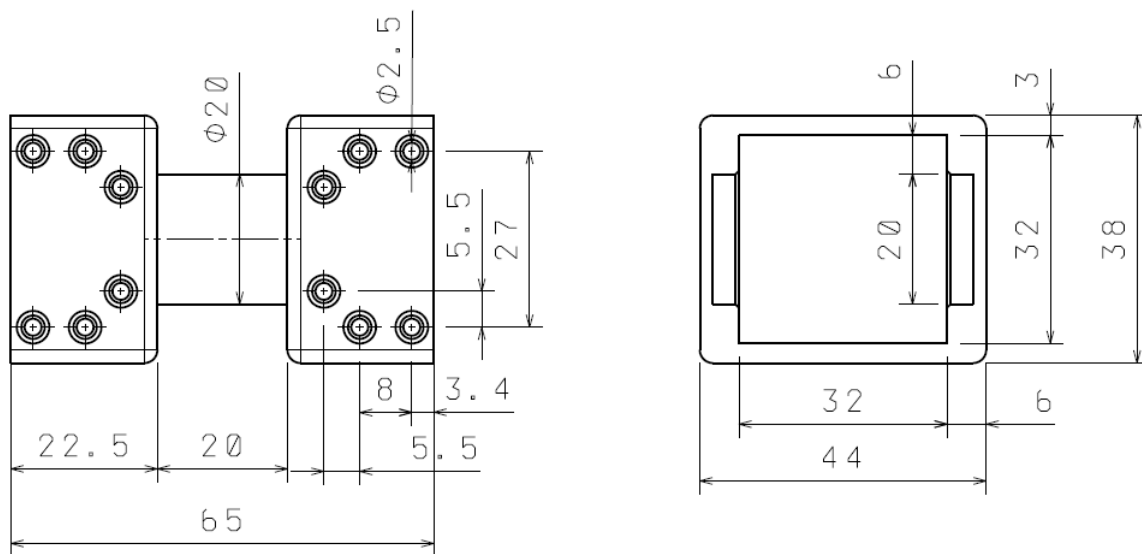
Slika 49: Članak 3



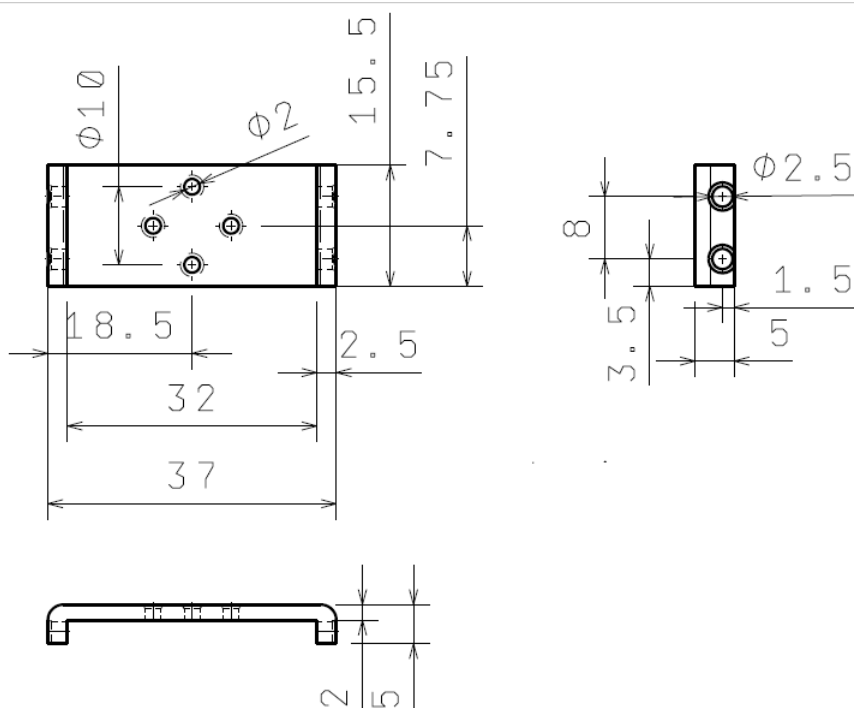
Slika 50: Članak 4



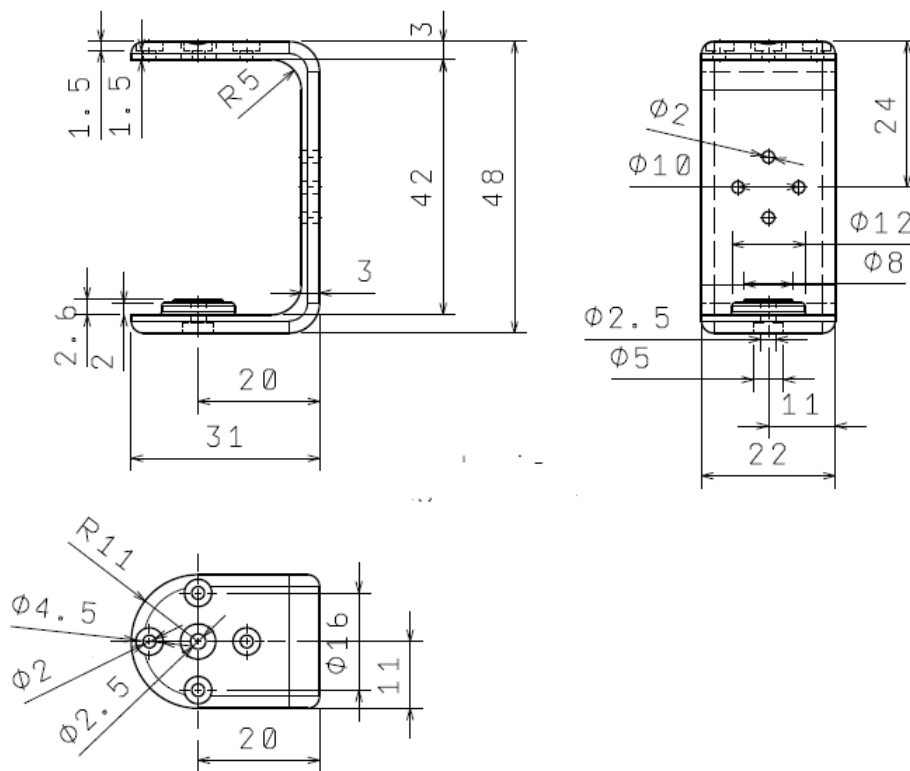
Slika 51: Dimenzije članka 1



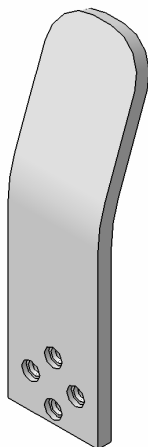
Slika 52: Dimenzije članka 2



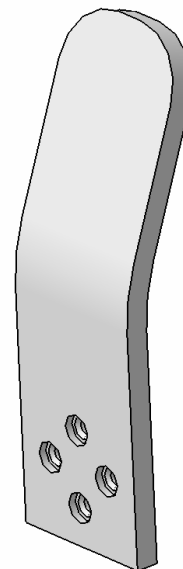
Slika 53: Dimenzije članka 3



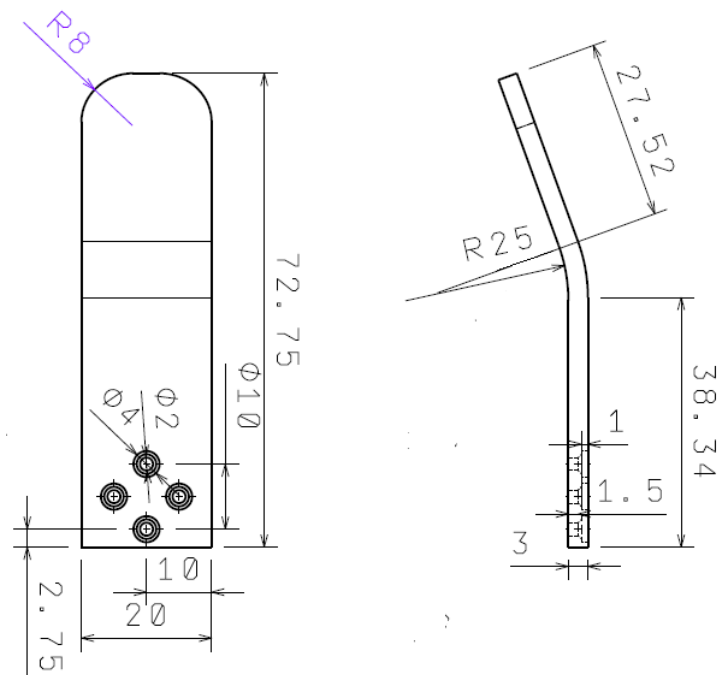
Slika 54: Dimenzije članka 4



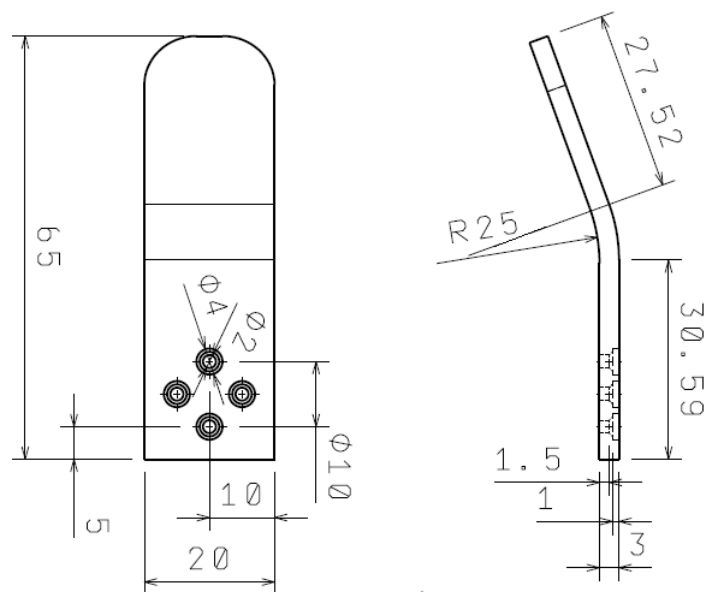
Slika 55: Palac



Slika 56: Kažiprst



Slika 57: Dimenzije palca



Slika 58: Dimenzije kaziprsta

3.5 Tablični prikaz dijelova

Tablica 1: Dijelovi robota predviđeni za 3D printanje

Dio	Sklop	Broj komada
Gumena podloga	Podložak	1
Metalna ručica	Podložak	1
Kučište podloška	Podložak	1
Segrov prsten	Podložak	1
Kralježnica	Torzo	1
Okvir za motor	Torzo	1
Vrat	Glava	1
Nosač prednjeg dijela glave	Glava	1
Nosač stražnjeg dijela glave	Glava	1
Prednji dio glave	Glava	1
Stražnji dio glave	Glava	1
Rame	Ruka	2
Konektor	Ruka	2
Nadlaktica	Ruka	2
Lakat	Ruka	2
Članak 1	Ruka	2
Članak 2	Ruka	2
Članak 3	Ruka	2
Članak 4	Ruka	2
Palac	Ruka	2
Kažiprst	Ruka	2

Vijci potrebni za povezivanje dijelova:

- 6xM6
- 2xM5
- 8xM2

Nabrojani vijci potrebni su za spajanje dijelova predviđenih za 3D printanje. Vijci potrebni za spajanje motora sa dijelovima kao i za spajanje senzora i ostalih dodataka bit će prikazani po poglavljima te će na kraju biti predočen popis svih dijelova i opreme koje čine robota.

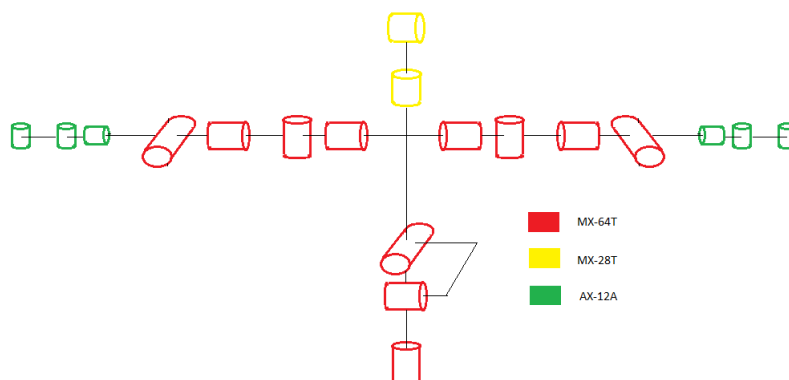
4 MOTORI

Generalno, motori omogućavaju gibanje dijelova i/ili sklopova. Kako se humano-idni roboti konstruiraju tako da podsjećaju na ljudsko tijelo, motori zapravo predstavljaju mišiće i zglobove. Da bi se postigao efekt ljudskog pokreta, uglavnom se koriste rotacijski motori.

U idejnom projektu za pokretanje robota koristi se ukupno 19 motora od kojih 2 zapravo predstavljaju šaku. Dakle, konstruirani robot ima 17 stupnjeva slobode gibanja. Za ostvarivanje gibanja odabrane su tri različite vrste Dynamixel servo motora koreanskog proizvođača ROBOTIS. To su:

- Dynamixel MX-64T
- Dynamixel MX-28T
- Dynamixel AX-12A

Dynamixelove servo motore koriste sva veća sveučilišta, istraživački laboratoriji te su često korišteni u izgradnji robota za razna natjecanja. Važna karakteristika im je jednostavno serijsko spajanje a i dostupnost svih dokumentacija i potrebnih informacija.



Slika 59: Pojednostavljena shema robota

Na kraju poglavlja bit će prikazani proračuni korišteni pri odabiru motora.

4.1 Dynamixel MX-64T

Dynamixel MX-64T servo motor je najnovija generacija ROBOTIS-ovih Dynamixel motora. Ima mogućnost praćenja svoje brzine, temperature, pozicije osovine, napona i opterećenja. Svu kontrolu i upravljanje senzorima vodi ugrađeni mikrokontroler tako da je glavni kontroler slobodan za ostale zadatke. U projektu se nalazi 11 MX-64T servo motora koji upravljaju torzom i rukama (do šake).

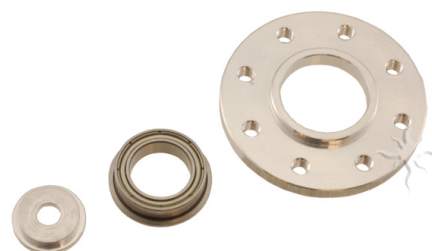


Slika 60: MX-64T

Na internetskim stranicama ponuđeni su i prikladni okviri, ležajevi i prirubnice te se konačni izgled motora slaže prema potrebama.



Slika 61: HN05-N102 set prirubnice



Slika 62: HN05-I101 set ležaja

HN05-N102 set sastoji se od:

- HN05-N102 prirubnice
- ležaj (eng. Thrust Washer)
- 10 vijaka M2.5*4
- 1 vijak M3*8

HN05-I101 set sastoji se od:

- HN05-I101 Idler
- ležaj

- kućište ležaja
- 10 vijaka M2.5*4
- 10 vijaka M3*6

Od 11 MX-64T motora, 6 imaju samo N102 set a 5 ih ima oba seta.

U prethodnom poglavlju među dijelovima koji čine mehanički izgled, u dijelu torza, kod motora za dvostruku rotaciju, spomenuti su članci koji omogućavaju spajanje dva motora da bi se omogućila rotacija oko dvije osi. Radi se o odgovarajućem setu FR05-X101K koji se sastoji od:

- 2 članka FR05-x101K
- 4 vijka M2.5*6
- 4 vijka M2.5*8
- 4 matice M2.5



Slika 63: FR05-x101K članci

Operating Voltage	14.8V	12V	11.1V
Stall Torque*	74 kg·cm 1033 oz·in 7.3 N.m	61 kg·cm 849 oz·in 6.0 N.m	56 kg·cm 778 oz·in 5.5 N.m
No-load Speed	78 RPM	63 RPM	58 RPM
Weight	126g		
Size	40.2 x 61.1 x 41.0 mm		
Resolution	0.088°		
Reduction Ratio	1/200		
Operating Angle	360° or Continuous Turn		
Max Current	4.1A @ 12V		
Standby Current	100 mA		
Operating Temp	-5°C ~ 80°C		
Protocol	TTL		
Module Limit	254 valid addresses		
Com Speed	8000bps ~ 3Mbps		
Position Feedback	Yes		
Temp Feedback	Yes		
Load Voltage Feedback	Yes		
Input Voltage Feedback	Yes		
Compliance/PID	Yes		
Material	Metal Gears & Engineering Plastic Body		
Motor	Maxon RE-MAX		

Slika 64: Specifikacije MX-64T

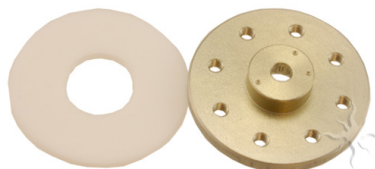
4.2 Dynamixel MX-28T

Dynamixelov MX-28T servo motor pripada seriji MX motora kao i MX-64T pa kao i on ima ugrađene senzore i spada u novu generaciju ROBOTIS-ovih motora. U projektu su 2 MX-28T motora zadužena za rotaciju vrata i glave



Slika 65: MX-28T

Na internetskim stranicama ponuđeni su i prikladni okviri, ležajevi i prirubnice te se konačni izgled motora slaže prema potrebama.



Slika 66: HN07-N101 set prirubnice



Slika 67: HN07-I101 set ležaja

HN07-N101 set sastoji se od:

- HN07-N101K prirubnice
- 1 vijka M2.5*8
- 10 vijaka M2*3

HN07-I101 set sastoji se od:

- HN07-I101K prijenosnik (eng. Idler)
- ležaj
- kućište ležaja
- 1 vijak M2.5*8

Od 2 MX-64T motora jedan ima samo N107 set a drugi ima oba seta.

Operating Voltage	14.8V	12V	11.1V
Stall Torque*	31.6 kg·cm	25.5 kg·cm	23.4 kg·cm
	439 oz·in	354 oz·in	325 oz·in
	3.1 N.m	2.5 N.m	2.3 N.m
No-load Speed	67 RPM	55 RPM	50 RPM
Weight	72g		
Size	35.6 x 50.6 x 35.5 mm		
Resolution	0.088°		
Reduction Ratio	193 : 1		
Operating Angle	0° ~ 360° or Continuous Turn		
Max Current	1.4A @ 12V		
Standby Current	100 mA		
Operating Temp	-5°C ~ 80°C		
Protocol	TTL Asynchronous Serial		
Module Limit	254 valid addresses		
Com Speed	8000bps ~ 3Mbps		
Position Feedback	Yes		
Temp Feedback	Yes		
Load Voltage Feedback	Yes		
Input Voltage Feedback	Yes		
Compliance/PID	Yes		
Material	Metal Gears & Engineering Plastic Body		
Motor	Maxon RE-MAX		

Slika 68: Specifikacije MX-28T

4.3 Dynamixel AX-12A

Dynamixelov AX-12A servo motor je najnapredniji motor na tržištu u svom rangu cijene. I on također ima ugrađene senzore kojima upravlja ugrađeni mikrokontroler. U projektu su 6 AX-12A motora, 3 po šaci, s tim da 2 od ukupno 6 motora zapravo predstavljaju hvataljku.



Slika 69: AX-12A

Kod ove vrste motora, prirubnica i vijci su fiksirani unutar kućišta što doprinosi jakosti sklopa.

Operating Voltage	12V
Stall Torque*	15.3 kg·cm 212 oz·in
No-load Speed	59 RPM 0.169sec/60°
Weight	55g
Size	32 x 50 x 40 mm
Resolution	0.29°
Reduction Ratio	1/254
Operating Angle	300° or Continuous Turn
Operating Voltage	9-12V (Recommended Voltage 11.1V)
Max Current	900 mA
Standby Current	50 mA
Operating Temp	-5°C ~ 85°C
Protocol	TTL Half Duplex Async Serial
Module Limit	254 valid addresses
Com Speed	7343bps ~ 1Mbps
Position Feedback	Yes
Temp Feedback	Yes
Load Voltage Feedback	Yes
Input Voltage Feedback	Yes
Compliance/PID	Yes
Material	Plastic Gears and Body
Motor	Cored Motor

Slika 70: Specifikacije AX-12A

4.4 Tablični prikaz dijelova

Tablica 2: Tablični prikaz motora i dijelova potrebnih za njihovu montažu

Dio	Sklop	Broj komada
MX-64T		11
MX-28T		2
AX-12A		6
HN05-N102 set	MX-64T	11
HN05-I101 set	MX-64T	5
FR05-x101K set	MX-64T	1
HN07-N101 set	MX-28T	2
HN07-I101 set	MX-28T	1

Vijci potrebni za povezivanje motora sa dijelovima mehaničkog sustava:

- 30xM2.5*4
- 46xM2.5*5
- 76xM2.5*6

4.5 Proračun motora

Motori su u projektu postavljeni analogno prema Poppy project-u i u nastavku se nalazi pojednostavljeni proračun za neke od motora čiji se položaj smatra bitan za osnovna gibanja robota.

$$T = mgL \quad (1)$$

gdje je:

- T moment [Nm]
- m masa [kg]
- g gravitacija [m/s^2]

- L krak na kojem masa stvara moment [m]

U proračunima se masa računa kao suma masa motora koje motor u proračunu mora pomaknuti i pretpostavljene mase 3D printanih dijelova. Krak na kojem suma masa djeluje, uzima se kao polovica duljine između motora i najudaljenijeg dijela.

PRORAČUN MOTORA ZGLOBA ŠAKE AX-12A:

Motor pokreće AX-12A motora, 2 prsta i 3 članka.

- $m = 0.055 + 0.2 = 0.255\text{kg}$
- $g = 9.81\text{m/s}^2$
- $L = 0.078\text{m}$

$$T = 0.2\text{Nm} < 1.6\text{Nm}$$

PRORAČUN MOTORA GLAVE MX-28T:

Motor naginje glavu naprijed-nazad.

- $m = 2\text{kg}$
- $g = 9.81\text{m/s}^2$
- $L = 0.07\text{m}$

$$T = 1.3\text{Nm} < 2.5\text{Nm}$$

PRORAČUN MOTORA RUKE MX-64T:

Motor rotira cijelu ruku odnosno 3 AX-12A motora, 3 MX-64T motora, 4 članka, lakat i nadlakticu, konektor i rame.

- $m = 3 * 0.055 + 3 * 0.126 + 0.6 = 1.1\text{kg}$
- $g = 9.81\text{m/s}^2$
- $L = 0.26\text{m}$

$$T = 2.9\text{Nm} < 6\text{Nm}$$

5 SENZORI I OSTALA ELEKTRONIČKA OPREMA

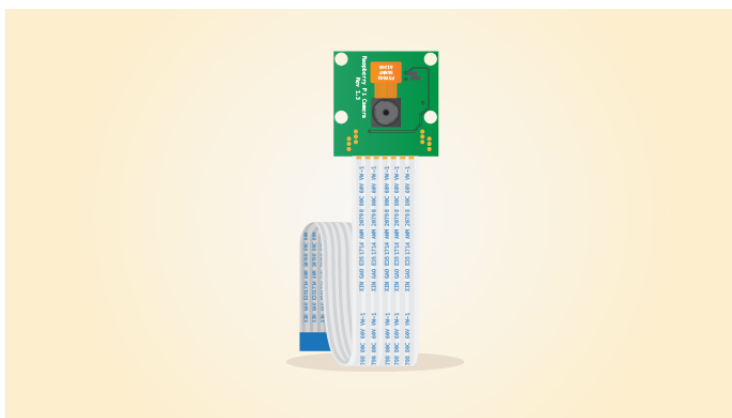
Senzori ili pretvornici su uređaji koji mjere neku fizičku veličinu i pretvaraju je u signal pogodan za daljnu obradu. Preko senzora robot dobiva informacije o vanjskom svijetu a i o sebi. U zadatku je , na ovom području, traženo da robot ima kamere koje služe kao vizijski sustav i monitor na kojem će se prikazivati slika te će služiti kao sučelje robotu. Monitor će zapravo biti dio kompjutera čiji se procesor može smjestiti na policu stola a monitor se nalazi bilo gdje sa strane. Kako je kompjutor osnovni element u ovakvim projektima, on se neće navoditi u tablicama dijelova. U konačnici, idejni projekt sadržava iduće senzore i elektroničku opremu:

- senzore ugrađene u motore
- kameru
- 2 zvučnika

U odabrane Dynamixelove motore ugrađeni su beskontaktni apsolutni enkoder kao senzor pozicije, senzor temperature, senzor napona pod opterećenjem i senzor ulaznog napona.

5.1 Kamera

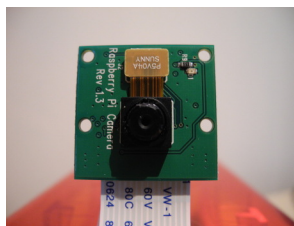
Osjetilo vida je jedno od najvažnijih osjetila u čovjeka. Analogno prema ljudskim očima u humanoidnim robotima postavljaju se kamere koje služe kao vizijski sustav i daju razne mogućnosti u interakciji robota s okolinom. U idejnom projektu, u prednji dio glave robota, postavljen je jedan modul Raspberry Pi kamera radi jednostavnosti u zahtjevima i same izvedbe kasnije objašnjenog upravljačkog sustava



Slika 71: Modul Raspberry Pi kamere

Ovaj modul može se koristiti za snimanje videa visoke rezolucije ali i za slikavanje fotografija. Sadrži malenu (25mmx20mmx9mm)upravljačku ploču na kojoj je kamera s rezolucijom od 5 megapiksela i lećom fiksiranog fokusa. Softver podržava

1080p30, 720p60 and VGA90 video rezolucije. Povezuje se preko kabela širokog 15cm sa CSI portom na kontroleru.



Slika 72: Modul u stvarnosti

5.2 Zvučnici

Zvučnici se kod humanoidnih robota koriste za jednostranu interakciju s okolinom odnosno preko njih robot daje informacije okolini. Odabrana su dva Visaton 2941 ovalna mini zvučnika postavljeni u unutrašnjosti stražnjeg dijela glave, sa svake strane.



Slika 73: Visaton zvučnik

Zbog kompaktnosti dimenzija, upotrebljivi su za davanje zvučnog signala tamo gdje je jako bitna dobra iskoristivost prostora kao što je primjer glave robota. Teški su samo 7g. Rade s maksimalnom snagom od 2W i imaju impedanciju od 8Ω . Rezonantna frekvencija im je 500Hz a jakost zvuka ide do 76dB.

5.3 Tablični prikaz dijelova

Tablica 3: Tablični prikaz senzora i elektroničke opreme

Dio	Sklop	Broj komada
Senzori pozicije, temperature, napona pod opterećenjem, ulaznog napona,	Dynamixel servo motori	19
Raspberry Pi kamera modul	Glava	1
Visaton 2941 zvučnik	Glava	2

Vijci potrebni za povezivanje elektroničkih dijelova sa dijelovima mehaničkog sustava:

- 12xM2

6 UPRAVLJAČKI I ENERGETSKI SUSTAV

Do sad su prikazani svi dijelovi humanoidnog robota i na kraju je potrebno osmisлити konfiguraciju upravljačkog sustava da bi robot mogao odraditi nekakvu zadaću. Dijelovi kojima je potrebno upravljati su

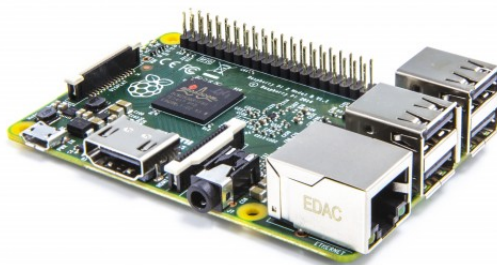
- motori
- kamera
- zvučnici

Kao glavni kontroler izabran je Raspberry Pi 2 i u nastavku je prikazano nekoliko informacija o njemu a zatim i objašnjen cijeli upravljački sustav.

6.1 Raspberry Pi 2

Raspberry Pi je jeftini kompjuter veličine kreditne kartice te se može uključiti u kompjuter ili TV te koristiti standardni miš i tipkovnicu. Taj koristan uređaj omogućava korisnicima da istraže područje upravljanja i programiranja.

U zadanu svrhu, odabrana je druga generacija Raspberry Pi-a. Pogoni ga quad core ARM Cortex-A7 procesor na 900MHz, koji ima oko 6 puta bolje performanse od prethodne verzije. Uz to, Raspberry Pi 2 dolazi i s jednim gigabajtom radne memorije i potpuno je kompatibilan s prethodnim inačicama. Budući da Raspberry ima ARMv7 procesor, bez problema može raditi na nekoj od GNU/Linux distribucija, kao i na Windowsima 10.



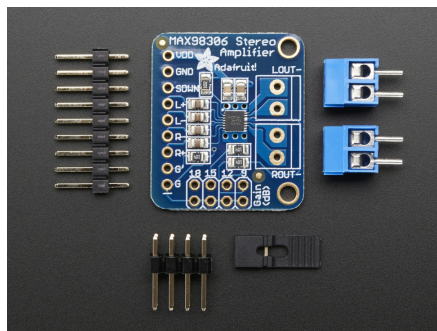
Slika 74: Raspberry Pi 2

Kao i prethodni model, Raspberry Pi 2 ima 4 USB porta, CSI (Camera interface) port, DSI (Display interface), HDMI port i Ethernet port.

6.2 Upravljački sustav

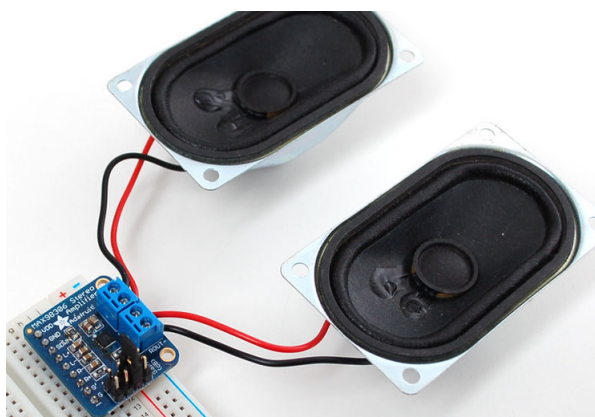
Raspberry Pi 2 ima samo jedan CSI port odnosno ne može direktno spojiti više od jednog modula kamere. To je i jedan od osnovnih razloga zašto se koristi jedna kamera a ne dvije jer doprinosi složenosti sustava

Odabrane zvučnike potrebno je prvo ujediniti sa malim stereo pojačalom MAX98306



Slika 75: Stereo pojačalo

S obzirom na svoju veličinu (28.25x24.15x3.03mm; 2.33g) ima veliku jakost. Dobavlja 2x3.7W do zvučnika sa imendancijom od 3Ω . Za naše zvučnike od 8Ω dobavlja 1.7W. Unutar minijaturnog čipa nalazi se kontroler D klase koji radi sa 2.7V-5.5V DC. Ulaz na pojačalu ide kroz kondenzator sa kapacitetom od $1\mu\text{F}$. Izlaz je PWM val 360 KHz koji je uprosječen sa zavojnicom zvučnika tako da se ne čuju visoke frekvencije.

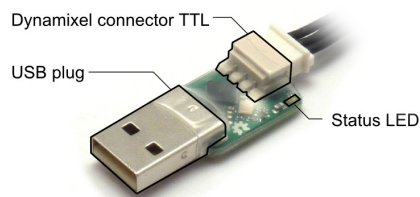


Slika 76: Stereo pojačalo sa zvučnicima

USB monitor direktno se spaja sa kontrolerom preko micro USB kabela. Odabrani motori mogu se spojiti serijski te ih kontroler poziva preko ID broja. Veza između motora i kompjutera čini USB2AX.

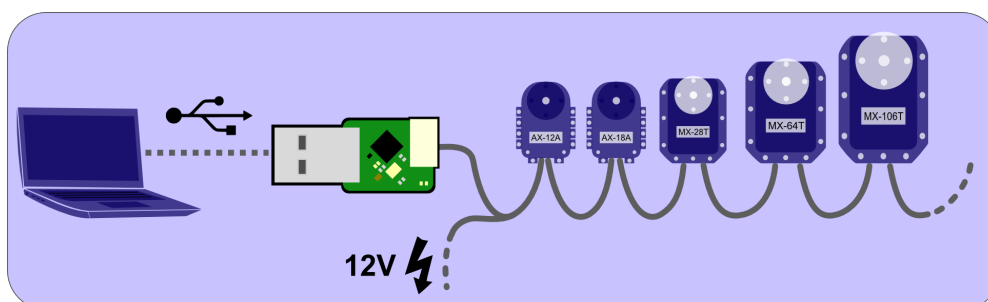


Slika 77: USB2AX sučelje



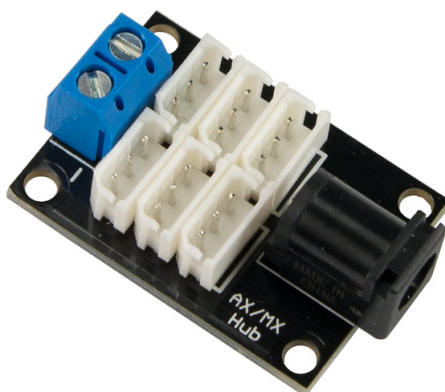
Slika 78: USB2AX TTL konektor

USB2AX je sučelje za kontrolu Dynamixelovih servo motora direktno iz kontrolera. Uključuje se u USB port i ima 3-pinski konektor za povezivanje sa motorima



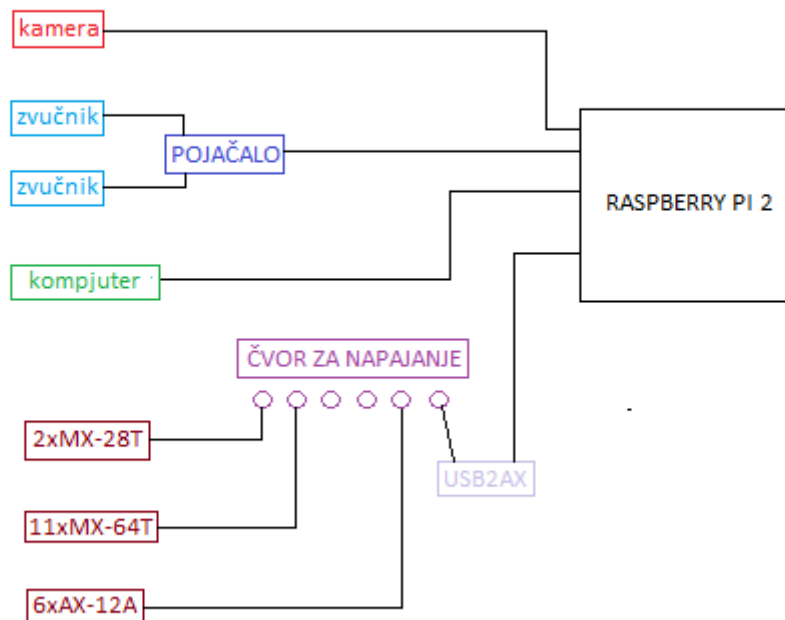
Slika 79: Shematski prikaz spoja USB2AX i servo motora

Ograničenja ovog sučelja su da ne može napajati servo motore tako da ga je potrebno spojiti sa AX/MX čvorom za napajanje sa 6 portova. On sadrži standardan čvor sa 6 portova i SMPS(Switched Mode Power Supplies) adapter koji je bitan radi upotrebe MX-64T motora kod kojih u nekim okolnostima može doći do pada napona kad rade s prekidačkim izvorom napajanja.



Slika 80: AX/MX čvor za napajanje sa 6 portova

U konačnici shema konfiguracije upravljačkog sustava izgleda ovako:



Slika 81: Shema konfiguracije upravljačkog sustava

6.3 Energetski sustav

Za napajanje cijelog robota koristi se 12V 10A izvor napajanja.



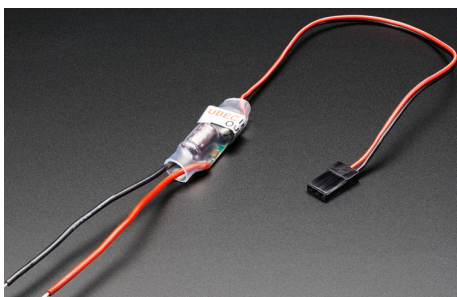
Slika 82: 12V 10A izvor napajanja

S obzirom da izvor ima 5.5/2.1mm bačvasti utikač, a ulaz na čvoru sa 6 portova ima 5.5/2.5mm, potreban je i adapter iz 5.5/2.1mm u 5.5/2.5mm.



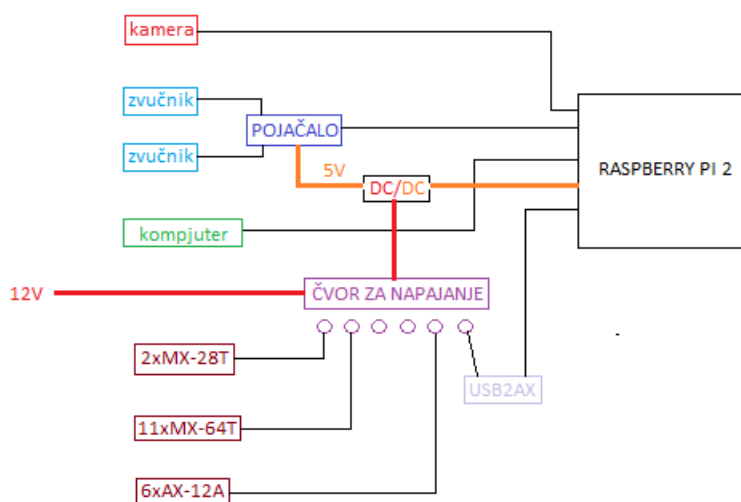
Slika 83: Adapter 5.5/2.1mm u 5.5/2.5mm

Kako Raspberry Pi treba napajanje od 5V i barem 2.5A za korištenje sva 4 USB porta potrebno je umetnuti i pretvarač 12V u 5V. Tih 5V potrebno je i za napajanje pojačala.



Slika 84: DC/DC pretvarač - 5V 3A izlaz

Nadopunjena shema konfiguracije upravljačkog sustava izgleda ovako:



Slika 85: Shema konfiguracije upravljačkog i energetskeg sustava

6.4 Tablični prikaz dijelova

Tablica 4: Tablični prikaz potrebnih dijelova upravljačkog i energetskeg sustava

Dio	Sklop	Broj komada
Raspberry Pi 2	Upravljački sustav	1
Stereo pojačalo	Upravljački sustav	1
USB2AX	Upravljački sustav	1
Čvor za napajanje sa 6 portova	Upravljački sustav	1
12V10A izvor	Energetski sustav	1
Adapter za izvor	Energetski sustav	1
DC/DC pretvornik 5V3A	Energetski sustav	1

7 ZAKLJUČAK

7.1 Tablični prikaz dijelova

Tablica 5: Tablica svih dijelova korištenih u projektu

Dio	Sklop	Broj komada	Cijena
Gumena podloga	Mehanički sustav	1	
Metalna ručica	Mehanički sustav	1	
Kućište podloška	Mehanički sustav	1	
Segerov prsten SW15	Mehanički sustav	1	
Kralježnica	Mehanički sustav	1	
Okvir za MX-64T	Mehanički sustav	1	
Vrat	Mehanički sustav	1	
Nosac prednjeg dijela glave	Mehanički sustav	1	
Nosac straznjeg dijela glave	Mehanički sustav	1	
Prednji dio glave	Mehanički sustav	1	
Stražni dio glave	Mehanički sustav	1	
Rame	Mehanički sustav	2	
Konektor	Mehanički sustav	2	
Nadlaktica	Mehanički sustav	2	
Lakat	Mehanički sustav	2	
Članak 1	Mehanički sustav	2	
Članak 2	Mehanički sustav	2	
Članak 3	Mehanički sustav	2	
Članak 4	Mehanički sustav	2	
Palac	Mehanički sustav	2	
Kažiprst	Mehanički sustav	2	
-64T	Dynamixel motor	11	11x\$299.90*
MX-28T	Dynamixel motor	2	2x\$219.90
AX-12A	Dynamixel motor	6	6x\$44.90
HN05-N102 set	Dynamixel motor	11	11x\$10.90
HN05-I101 set	Dynamixel motor	5	5x\$15.40
RR05-x101K set	Dynamixel motor	1	\$34.90
HN07-N101 set	Dynamixel motor	2	2x\$8.90
HN07-I101 set	Dynamixel motor	1	\$14.10
Raspberry Pi kamera modul	Elektronička oprema	1	\$26.99
Visaton 2941 zvučnik	Elektronička oprema	2	2x\$9.37
Raspberry Pi 2	Upravljački sustav	1	\$35.00
Stereo pojačalo	Upravljački sustav	1	\$8.95
USB2AX	Upravljački sustav	1	\$41.00
Čvor za napajanje	Upravljački sustav	1	\$4.95
12V10A izvor	Energetski sustav	1	\$19.95
Adapter za izvor	Energetski sustav	1	\$3.95

Nastavak

Tablica 5 – *Nastavak*

Dio	Sklop	Broj komada	Cijena
DC/DC pretvornik 5V3A	Energetski sustav	1	\$9.95

* MX-64T može se naručiti i u pakiranjima po 6 čija je cijena \$1,499.50

Uz ove osnovne dijelove potrebni su još vijci:

- 6xM6
- 2xM5
- 152xM2.5
- 24xM2

te kablovi za serijsko povezivanje motora.

Procijenjena cijena cijelog projekta je do \$5000 (cijena naručenih dijelova je \$4141.38) odnosno oko 30000 HRK.

7.2 Zaključak

Svrha zadatka je bila dati idejno rješenje za konstrukciju humanoidnog robota, od torza na više, dati prijedlog motora, senzora, upravljačkog i energetskog sustava. Dio programiranja robota nije razmatran.

Tokom same konstrukcije trudila sam se napraviti što lakše dijelove i da sve skupa u konačnici podsjeća na ljudski oblik. Odabir motora i senzora sveden zadovoljavanje minimuma da bi robot mogao funkcionirati. Na temelju odabranih motora i senzora predložen je način upravljanja i napajanja cijelog robota osmišljenog prateći ponuđena rješenja sa web stranica odabranih dijelova.

Područje robotike pa tako i ovaj projekt daje široku lepezu mogućnosti za unaprjeđenje, učenje i usavršavanje. Neka od mogućih unaprjeđenja su u samoj estetici robota, pogotovo na području glave, povećavanjem kompleksnosti šake koja trenutno ima samo 2 prsta, unaprjeđenje i detaljnija razrada upravljačkog i energetskog sustava, dodavanje mikrofona za zadavanje naredbi pomoću zvuka i dakako osmišljavanje samog softvera za upravljanje robotom.

LITERATURA

- [1] https://en.wikipedia.org/wiki/Humanoid_robot
- [2] Službena stranica Poppy Project-a: <https://www.poppy-project.org/>
- [3] Crneković M.:Materijali za predavanja iz robotike,2015
- [4] Službena stranica proizvođača motora: <http://www.trossenrobotics.com/>
- [5] <http://www.ics.com/blog/raspberry-pi-camera-module>
- [6] <http://fr.farnell.com/>
- [7] Službena stranica Raspberry Pi proizvoda: <https://www.raspberrypi.org/>
- [8] <http://www.adafruit.com/>
- [9] <http://www.xevelabs.com/doku.php?id=start>

PRILOZI

- I. CD-R disc