

Regulacija hidrauličkog servosustava pomoću ugradbenog uređaja NI myRIO

Govedić, Klemen

Undergraduate thesis / Završni rad

2015

Degree Grantor / Ustanova koja je dodijelila akademski / stručni stupanj: **University of Zagreb, Faculty of Mechanical Engineering and Naval Architecture / Sveučilište u Zagrebu, Fakultet strojarstva i brodogradnje**

Permanent link / Trajna poveznica: <https://urn.nsk.hr/urn:nbn:hr:235:619614>

Rights / Prava: [In copyright](#)/[Zaštićeno autorskim pravom.](#)

Download date / Datum preuzimanja: **2025-02-24**

Repository / Repozitorij:

[Repository of Faculty of Mechanical Engineering and Naval Architecture University of Zagreb](#)



SVEUČILIŠTE U ZAGREBU
FAKULTET STROJARSTVA I BRODOGRADNJE

ZAVRŠNI RAD

Klemen Govedić

Zagreb, 2015.

SVEUČILIŠTE U ZAGREBU
FAKULTET STROJARSTVA I BRODOGRADNJE

ZAVRŠNI RAD

Mentor:

Prof. dr. sc. Željko Šitum

Student:

Klemen Govedić

Zagreb, 2015.

FAKULTET STROJARSTVA I BRODOGRADNJE
SREDIŠNJE POVJERENSTVO ZA ZAVRŠNE RADOVE

IZJAVA

Pod punom moralnom odgovornošću izjavljujem da sam završni rad na temu
“Regulacija hidrauličkog servosustava pomoću ugradbenog uređaja NI myRIO” izradio
samostalno koristeći se navedenom literaturom i znanjem stečenim tijekom studija.

Klemen Govedić

ZAHVALA

Zahvaljujem se svojoj obitelji na moralnoj i financijskoj podršci, strpljenju i povjerenju koje su mi pružili tijekom studiranja i za vrijeme izrade završnog rada.

Zahvaljujem se voditelju rada, prof. dr. sc. Željku Šitumu koji mi je omogućio izradu završnog rada, zahvaljujem mu na kvalitetnoj stručnoj pomoći, korisnim savjetima i prijedlozima, te pomoći pri pronalasku odgovarajuće literature.



SVEUČILIŠTE U ZAGREBU
FAKULTET STROJARSTVA I BRODOGRADNJE



Središnje povjerenstvo za završne i diplomske ispite
Povjerenstvo za završne ispite studija strojarstva za smjerove:
proizvodno inženjerstvo, računalno inženjerstvo, industrijsko inženjerstvo i menadžment, inženjerstvo
materijala i mehatronika i robotika

Sveučilište u Zagrebu Fakultet strojarstva i brodogradnje	
Datum	Prilog
Klasa:	
Ur.broj:	

ZAVRŠNI ZADATAK

Student: **KLEMEN GOVEDIĆ**

Mat. br.: 0035188382

Naslov rada na hrvatskom jeziku: **REGULACIJA HIDRAULIČKOG SUSTAVA POMOĆU UGRADBENOG UREĐAJA NI myRIO**

Naslov rada na engleskom jeziku: **CONTROL OF A HYDRAULIC SYSTEM USING THE EMBEDDED DEVICE NI myRIO**

Opis zadatka:

Upravljački uređaj NI myRIO je ugradbeni (engl. *embedded*) sustav koji omogućuje ostvarenje postupka mjerenja i brzog testiranja realnih inženjerskih procesa, uglavnom u laboratorijskim uvjetima. Programira se pomoću grafičkog programskog jezika LabVIEW koji omogućuje otvorenu i intuitivnu platformu za zadatke automatizacije, vizualizacije i nadzora procesa, a koji umjesto klasičnog programskog koda koristi grafičke ikone i programiranje na temelju dijagrama toka. Korisnički usmjereno grafičko sučelje i virtualna instrumentacija znatno skraćuju vrijeme potrebno za izradu aplikacije, omogućuju ostvarenje korisničkih programa prema vlastitim zahtjevima, jednostavno povezivanje na različito sklopovlje, te brz rad s ulaznim i izlaznim signalima. S druge, pak, strane, suvremeni hidraulički sustavi traže rješenja s mogućnošću programiranog upravljanja gibanjem i/ili silom aktuatora, kao i mogućnost brze prilagodbe upravljačkih algoritama novim zahtjevima u tehnološkom procesu. Za uspješno rješenje ovih zadataka nužna je primjena odgovarajućih upravljačkih komponenti hidrauličkog sustava, mjernih uređaja, kao i fleksibilnih upravljačkih programa.

U zadatku je potrebno:


- sažeto opisati način programiranja i rada u programskom paketu LabVIEW,
- izraditi program na uređaju NI myRIO za izvođenje algoritma regulacije položaja hidrauličkog cilindra primjenom proporcionalnog ventila,
- izraditi grafičko sučelje za vizualizaciju i nadzor procesa,
- razvijene upravljačke algoritme ispitati na eksperimentalnom postavu elektrohidrauličkog servosustava.

Zadatak zadan:
25. studenog 2014.

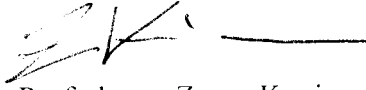
Rok predaje rada:
1. rok: 26. veljače 2015.
2. rok: 17. rujna 2015.

Predviđeni datumi obrane:
1. rok: 2., 3., i 4. ožujka 2015.
2. rok: 21., 22., i 23. rujna 2015.

Zadatak zadao:


Prof. dr. sc. Željko Šitum

Predsjednik Povjerenstva:


Prof. dr. sc. Zoran Kunica

Sadržaj

1	Uvod	1
2	Softverski paket LabVIEW	2
2.1	Uvod u LabVIEW	2
2.2	Rad u LabVIEW-u	3
2.2.1	Kreiranje projekta	3
2.2.2	Alatni izbornici	4
2.2.3	Izrada aplikacije	7
2.3	Primjer izrade aplikacije	7
3	Upravljački uređaj NI myRIO	9
3.1	Uvod u myRIO	9
3.2	Spajanje s myRIO uređajem	11
3.3	Rad s myRIO uređajem	12
4	Elektrohidraulički servosustav	13
4.1	Shematski prikaz elektrohidrauličkog servosustava	13
4.2	Dijelovi elektrohidrauličkog servosustava	14
4.3	Elektronički priključak elektrohidrauličkog servosustava	17
4.4	Spajanje upravljačkog uređaja i servosustava	18
5	Izrada upravljačkog programa i grafičkog sučelja	20
5.1	Osnovna regulacijska petlja	20
5.2	Kontrola parametra procesa	21
5.3	Vizualizacija rada proporcionalnog ventila	22
5.4	Upravljanje cilindra za terećenje	23
5.5	Prikaz tlaka u cilindrima	23
5.6	Simulacija gibanja cilindra	25
5.7	Vremenska petlja	28
5.8	Grafički prikaz rezultata	29
5.9	Grafičko sučelje	31
6	Ispitivanje na eksperimentalnom postavu	33
7	Zaključak	35
8	Literatura	36
9	Prilozi	37

Popis slika

1	Softverski paket LabVIEW	2
2	Virtual Instrument (VI)	2
3	Pokretanje LabVIEW-a	3
4	Kreiranje VI-a	3
5	Front Panel i Block Diagram	3
6	Izbornik Functions	4
7	Podizbornik Programming	4
8	Funkcije u podizborniku Programming	4
9	Funkcije u Block Diagram-u	5
10	Izbornik Controls	5
11	Podizbornik Silver	6
12	Virtualni instrumenti	6
13	Virtualni instrumenti u Front Panel-u	6
14	Virtualni instrumenti u Block Diagramu-u	7
15	Izgled aplikacije	7
16	Brojčanik, numeričke kontrole i operator	8
17	While petlja i Stop Button	8
18	Dodavanje grafa	8
19	Upravljački uređaj myRIO	9
20	MyRIO - pregled hardvera	9
21	MyRIO - MXP konektori	10
22	MyRIO - MSP konektor	10
23	MyRIO čarobnjak za pokretanje	11
24	Kreiranje myRIO projekta	11
25	Novi myRIO projekt	12
26	Podizbornik myRIO	12
27	Shema elektrohidrauličkog servosustava	13
28	Prikaz elektrohidrauličkog servosustava	14
29	Dvoradni hidraulički cilindar	15
30	Proporcionalni razvodnik 4/3 - Bosch Rexroth 4WRAE	15
31	Linearni potencijometar proizvođača FESTO	16
32	Senzor tlaka proizvođača SIMENS	16
33	Hidraulička crpka pogonjena elektromotorom	17
34	Konektor-blok NI CB-68LP	17
35	Raspored pinova na kartici NI 6024E	18
36	NI 34-pinski konektor	18
37	NI MyRIO	19
38	Osnovna regulacijska petlja	20
39	Osnovna regulacijska petlja upravljačkog programa	20
40	Vizualizacija klizača	21
41	Kontrole za zadavanje reference	21
42	Kontrole za upravljanje PID regulatorom	22
43	Usklađivanje reference i regulatora	22
44	Vizualizacija proporcionalnog razvodnika	22
45	Implementacija elektromagnetskog razvodnika	23
46	Prikaz tlaka u komorama cilindra	24
47	Prikaz indikatora tlaka	24
48	Indikatori za prikaz gibanja cilindra	25

49	Dodavanje novog Slider-a	25
50	Kretanje cilindra desno	26
51	Kretanje cilindra lijevo	26
52	Pogonski cilindar	27
53	Pogonski cilindar	27
54	Rasteretni ventil	28
55	Timed Loop	28
56	Start, Stop, Reset	28
57	Grafički prikaz reference i mjenog položaja	29
58	Grafički prikaz upravljačkog signala	29
59	Grafički prikaz tlakova u komorama	30
60	Prikaz tlakova u komorama na kraju procesa	30
61	Prikaz reference, mjenog položaja i upravljačkog signala na kraju procesa	31
62	Tab Controls - referenca, regulator i signal	31
63	Tab Controls - prikaz procesa	32
64	Aplikacija u radu s eksperimentalnim sustavom	33
65	Prikaz rezultata eksperimenta	34

Popis oznaka

Oznaka	Jedinica	Opis
U	V	Napon
L	mm	Duljina
Q	l/min	Protok
p	bar	Tlak
v	m/s	Brzina
a	m/s ²	Ubrzanje
V	l	Volumen
N	min ⁻¹	Broj okretaja
P	kW	Snaga
f	Hz	Frekvencija
K ₁	mm/V	Faktor skaliranja
K ₂	bar/V	Faktor skaliranja

Sažetak

Tema ovog završnog rada je izrada upravljačkog programa i grafičkog sučelja elektrohidrauličkog servosustava pomoću softverskog paketa LabVIEW. Ovaj program koristi terminologiju, ikone i ideje bliske znanstvenicima i inženjerima da bi opisao programske akcije. LabVIEW predstavlja vrlo moderan programski paket, a najčešće se koristi za testiranje, vizualizaciju, nadzor i implementaciju složenih sustava sa procijenjenim smanjenjem vremena razvoja. LabVIEW aplikacije se nazivaju virtualni instrumenti (VI) jer njihov izgled i rad imitira stvarne instrumente. Pri radu sa programom korisnikovo okruženje predstavljaju Front Panel i Block Diagram prozori. Front Panel je ono što korisnik vidi pri radu s mjernim sustavom, dok se u Block Diagram-u odvija programska obrada podataka. U radu je opisana izrada upravljačkog programa i grafičkog sučelja koji su predviđeni za eksperimentalnu provjeru na elektrohidrauličkom servosustavu. Upravljački program i grafičko sučelje provjereni su na laboratorijskom modelu elektrohidrauličkog servo sustava, koji je razvijen na Katedri sa strojarsku automatiku, Fakulteta strojarstva i brodogradnje Sveučilišta u Zagrebu. S elektrohidrauličkim servo sustavom je povezan uređaj NI myRIO na kojem se izvršava upravljački program za upravljanje gibanja hidrauličkog cilindra primjenom proporcionalnog ventila. NI myRIO je laboratorijski uređaj namijenjen upravljanju, te omogućuje izvršavanje algoritma u stvarnom realnom vremenu. Za vizualizaciju i nadzor rada elektrohidrauličkog servosustava koristi se prijenosno računalo na kojem se nalazi grafičko sučelje.

Ključne riječi: Elektrohidraulički servosustav, LabVIEW, NI myRIO, regulacija sustava

1 Uvod

Lab VIEW je programski paket razvijen od američke tvrtke National Instruments. Karakterizira ga jednostavna i brza izrada aplikacija uz pomoć grafičkog programiranja. National Instruments također proizvodi upravljačke uređaje koji se pokreću pomoću programskog paketa LabVIEW. Jedan od takvih uređaja je NI myRIO koji je namijenjen upravljanju laboratorijskih maketa.

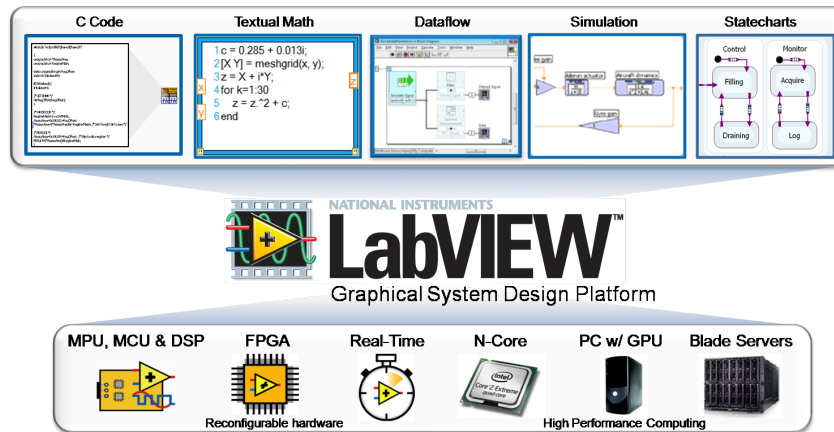
Na Fakultetu strojarstva i brodogradnje u Zagrebu, na Katedri za strojarsku automatiku, razvijen je elektrohidraulički servosustav na kojem se demonstrira translatorno gibanje hidrauličkog cilindra uz mogućnost uključenja tereta. Pogonski cilindar je upravljan pomoću proporcionalnog hidrauličkog ventila. Pozicija cilindra mjerena je mjernim sustavom, a energetska dio sustava sensorima tlaka.

U ovom radu detaljno će se opisati izvođenje algoritma regulacije položaja hidrauličkog cilindra u programskom paketu LabVIEW. Također će biti prikazano kako razviti grafičko sučelje za praćenje procesa. Aplikacija će se uz pomoć upravljačkog uređaja NI myRIO realizirati na spomenutom elektrohidrauličkom servosustavu. Rezultati eksperimenta prikazat će se u grafičkom obliku.

2 Softverski paket LabVIEW

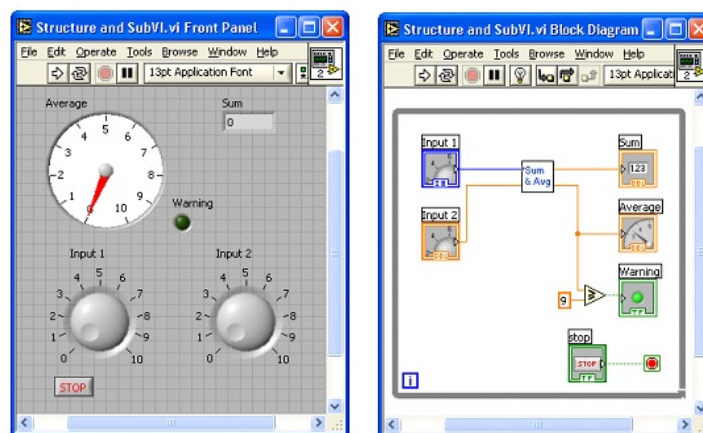
2.1 Uvod u LabVIEW

LabVIEW je grafički programski paket koji je razvila američka tvrtka National Instruments [Slika 1]. Namijenjen je razvijanju aplikacija na više platformi. Snaga LabVIEW-a je u sučelju s tisućama ugrađenih uređaja i instrumenata koji omogućuju brzu izradu aplikacija te brzu analizu i prezentiranje rezultata.



Slika 1: Softverski paket LabVIEW

Aplikacije u LabVIEW-u oponašaju izgled pravih instrumenata (kao što su multimetri, generatori signala, ili osciloskopi), pa su stoga prozvani virtualnim instrumentima ili VI. Svaka LabVIEW aplikacija ima Front Panel, a iza ikone i Block Diagram [Slika 2]. Front Panel služi kao imitacija realnog korisničkog sučelja kojeg predstavlja VI. Block Diagram je mjesto gdje korisnik stvara programski kod. Za razliku od programskih jezika (npr. C), LabVIEW koristi ikone umjesto redaka teksta i žice za povezivanje čvorova. Block Diagram i Front Panel su tijekom izrade aplikacije u neposrednoj vezi te se uz stvaranje koda, neposredno gradi i grafičko sučelje.



(a) Front panel

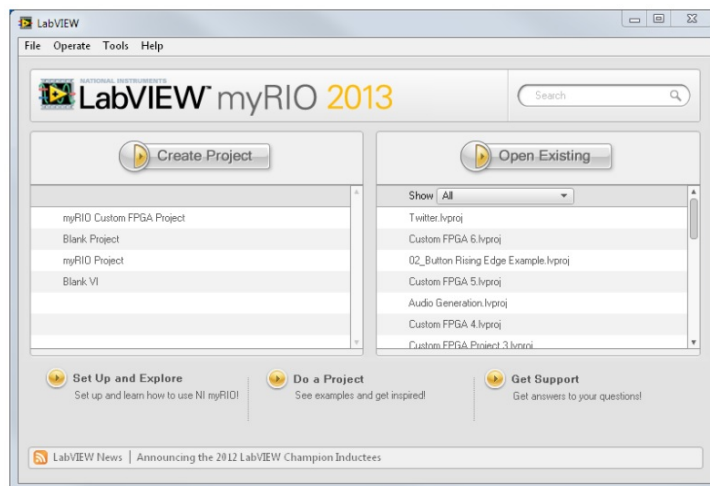
(b) Block Diagram

Slika 2: Virtual Instrument (VI)

2.2 Rad u LabVIEW-u

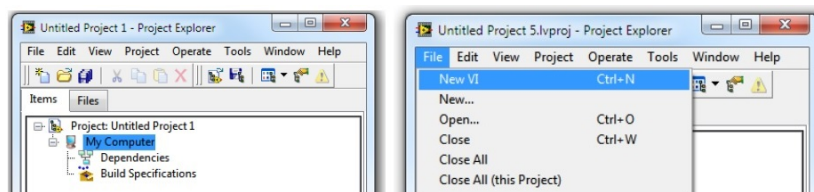
2.2.1 Kreiranje projekta

Prilikom pokretanja LabVIEW-a, otvara se prozor koji nudi izbornik za kreiranje novih projekata, te izbornik sa svim prošlim kreiranim datotekama [Slika 3].



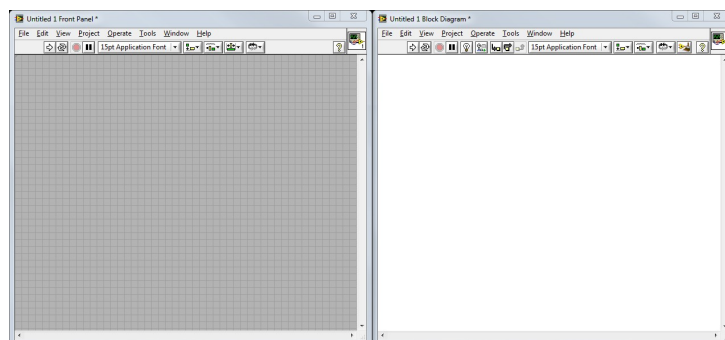
Slika 3: Pokretanje LabVIEW-a

Kreiranjem novog projekta otvara se novi prozor. U novi projekt možemo učitati VI iz nekog drugog projekta ili kreirati novi [Slika 4].



Slika 4: Kreiranje VI-a

Kreiranjem novog VI otvaraju se dva prozora, Block Diagram i Front Panel kojima se može prilagoditi veličina prema želji [Slika 5].

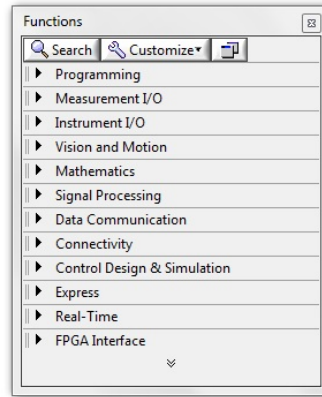


Slika 5: Front Panel i Block Diagram

2.2.2 Alatni izbornici

Block Diagram

Desnim klikom miša u Block Diagram-u otvara se izbornik Functions. U njemu se nalaze izbornici grupiranih funkcija, kao što su Programming, Measurement I/O, Mathematics, Signal Processing i drugo [Slika 6].



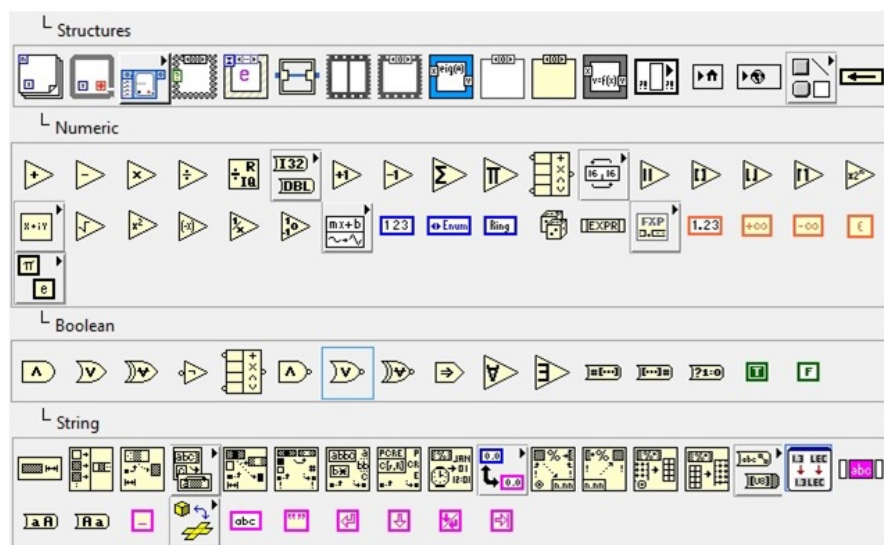
Slika 6: Izbornik Functions

LabVIEW iz svog *library*-a nudi standardne funkcije, kao što su različite programske petlje, numeričke i Booleanove operatore, matrice i drugo. Funkcije su grupirane u podizbornike. Klikom na izbornik Programming, otvara se podizbornik s grupama Structures, Boolean, Numeric, String i drugo [Slika 7].



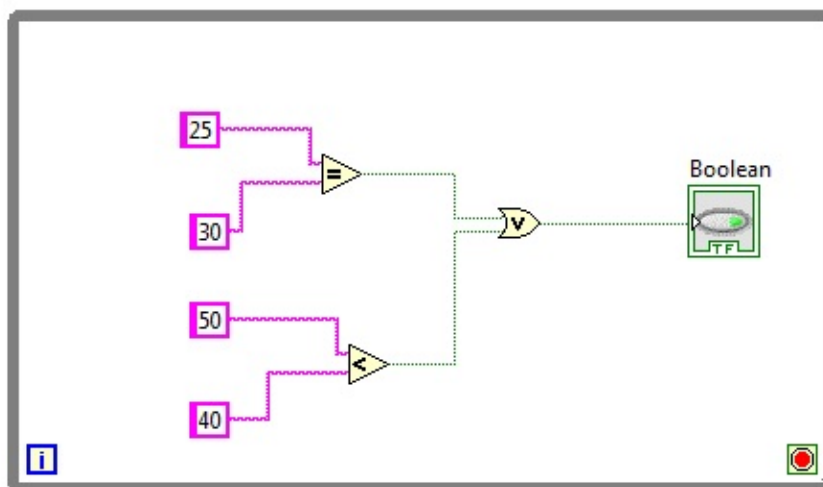
Slika 7: Podizbornik Programming

Odabirom određene grupe funkcija, otvara se novi podizbornik u kojem se nalaze ikone koje se mogu povući u Block Diagram za izradu koda [Slika 8].



Slika 8: Funkcije u podizborniku Programming

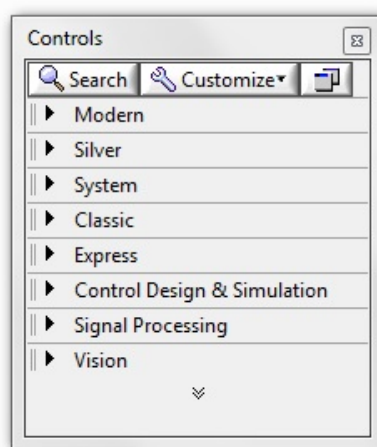
Funkcije se mogu iz izbornika povući u Block Diagram gdje se žicama spajaju s ostalim strukturama. Svaki tip podatka (npr. string) ima određenu boju žice s kojom se spaja. Pritom valja paziti na tip podatka koji je sadržan u funkciji tj. različiti tipovi podataka se ne mogu spajati (npr, string i broj) [Slika 9].



Slika 9: Funkcije u Block Diagram-u

Front Panel

Desnim klikom miša u Front Panelu otvara se izbornik Controls. U njemu se nalaze izbornici Modern, Silver, System, Classic, Express koji označavaju stilove izgleda virtualnih instrumenata te neke dodatne funkcije Vision, Signal Processing i drugo [Slika 10].



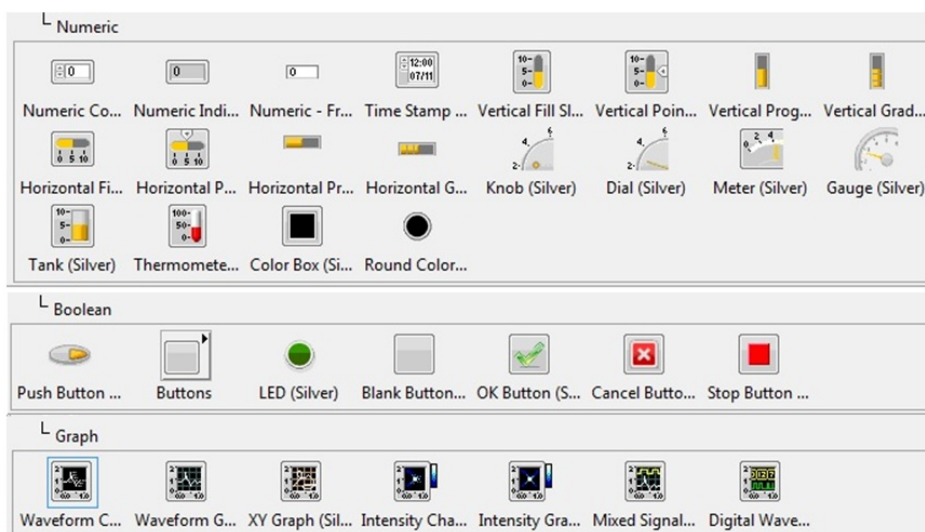
Slika 10: Izbornik Controls

LabVIEW iz svog *library*-u nudi standardne instrumente, kao što su potencijometri, brojlja, klizači, tipkala i drugo. Virtualni instrumenti su grupirani u podizbornike. Klikom na izbornik Silver, otvara se podizbornik s grupama virtualnih instrumenata Numeric, Boolean, Graph i drugo [Slika 11].



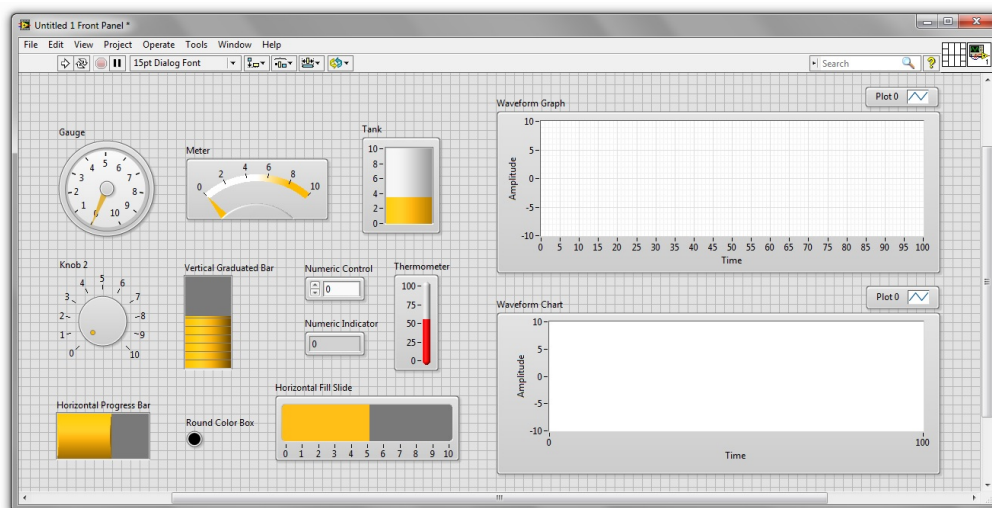
Slika 11: Podizbornik Silver

Odabirom određene grupe instrumenta, otvara se novi podizbornik u kojem se nalaze ikone virtualnih instrumenata koje se mogu povući u **Front Panel** za izradu aplikacije [Slika 12].



Slika 12: Virtualni instrumenti

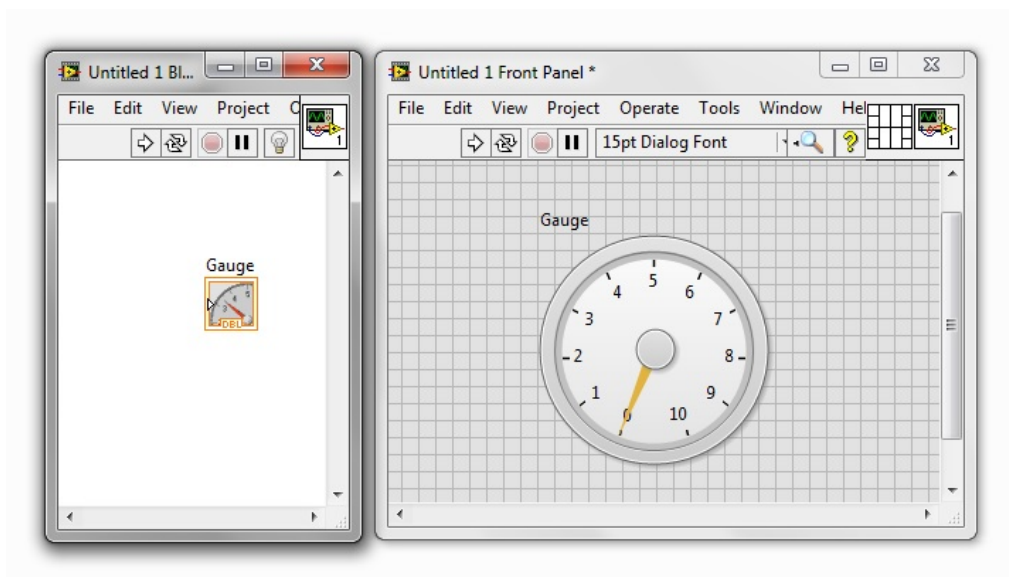
Virtualni instrumenti u **Front Panel**-u se mogu razmjestiti prema želji. Također se može prilagoditi veličina, boja te skala svakog instrumenta [Slika 13].



Slika 13: Virtualni instrumenti u Front Panel-u

2.2.3 Izrada aplikacije

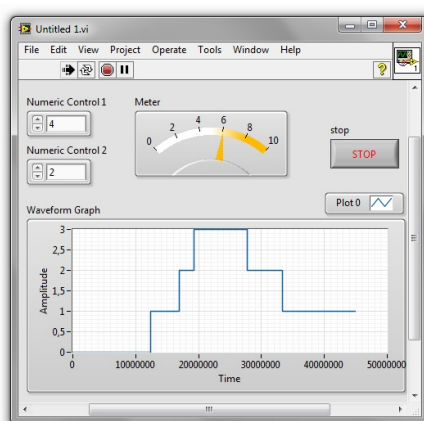
Aplikacija u LabVIEW-u se gradi u dva prozora Front Panel i Block Diagram. Istovremeno se gradi kod i vizualno sučelje. Ubacivanjem instrumenta u Front Panel u Block Diagramu se otvori ikona koja predstavlja virtualni instrument. Nastala ikona se može spajati s određenim funkcijama. Na taj način se grafičko sučelje povezuje s programskim kodom [Slika 14].



Slika 14: Virtualni instrumenti u Block Diagramu-u

2.3 Primjer izrade aplikacije

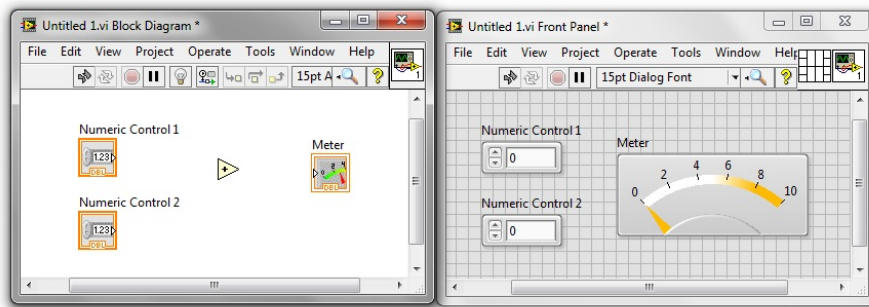
Ukratko će se prikazati izrada jednostavne aplikacije u LabVIEW-u. Aplikacija će sadržavati dvije varijable koje će se zbrajati, a rezultat prikazati na virtualnom instrumentu. Cijeli proces će se pratiti u vremenu i na kraju ispisati na graf [Slika 15].



Slika 15: Izgled aplikacije

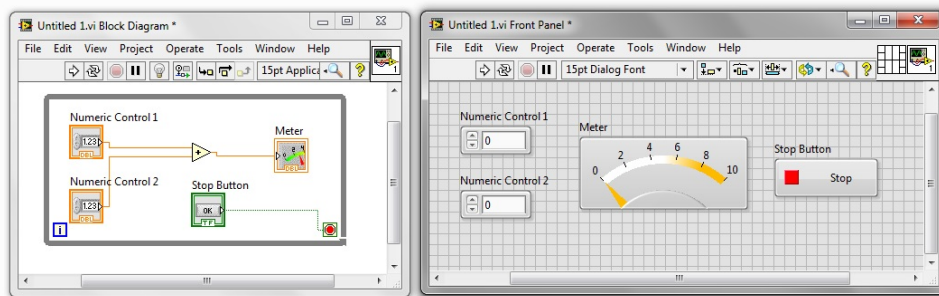
Za navedenu aplikaciju je u Front Panel-u potrebno dovesti dvije numeričke kontrole (Control \Rightarrow Silver \Rightarrow Numeric \Rightarrow Numeric Control) te brojčanik (Control \Rightarrow Silver \Rightarrow Numeric \Rightarrow Meter). Budući da aplikacija mora zbrajati varijable, u Block Diagram-u

je potrebno dodati operaciju zbrajanja (Programming \Rightarrow Numeric \Rightarrow Add) [Slika 16].



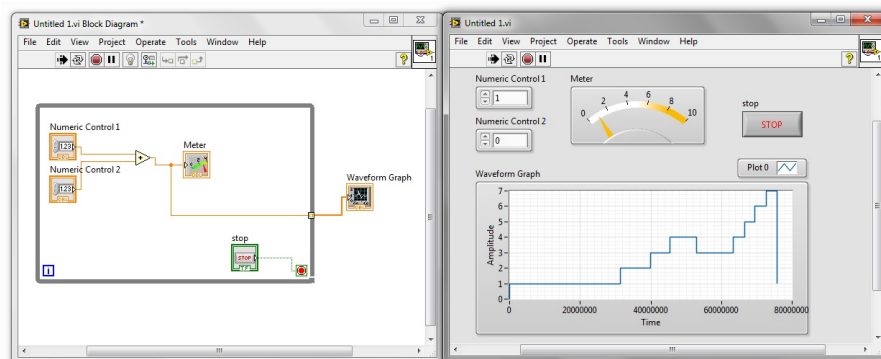
Slika 16: Brojčanik, numeričke kontrole i operator

Spajanjem navedenih ikona, dobivamo vezu između numeričkih kontrola i brojčanika (naranđasta linija). Za pokretanje aplikacije, navedenu strukturu je potrebno smjestiti u While petlju (Programming \Rightarrow Structures \Rightarrow While Loop). U While petlju također je poželjno dodati naredbu za zaustavljanje. U Front Panel-u dodamo STOP button (Control \Rightarrow Silver \Rightarrow Boolean \Rightarrow Stop Button). U Block Diagram-u ikonu gumba za zaustavljanje spajamo s crvenom ikonom u donjem desnom kutu petlje (zeleno linija) [Slika 17].



Slika 17: While petlja i Stop Button

Za prikaz procesa koristi se instrument Waveform Graph (Control \Rightarrow Silver \Rightarrow Graph \Rightarrow Waveform Graph). U Block Diagram-u se ikona stavlja van petlje. Iz brojčanika povučemo žicu na rub petlje. Desnim klikom označimo nastalu točku i stvaramo indeks (Tunnel Mode \Rightarrow Indexing). Iz te točke vučemo žicu do ikone grafa [Slika 18]. Aplikacija se pokreće strelicom Run u gornjem lijevom kutu.



Slika 18: Dodavanje grafa

3 Upravljački uređaj NI myRIO

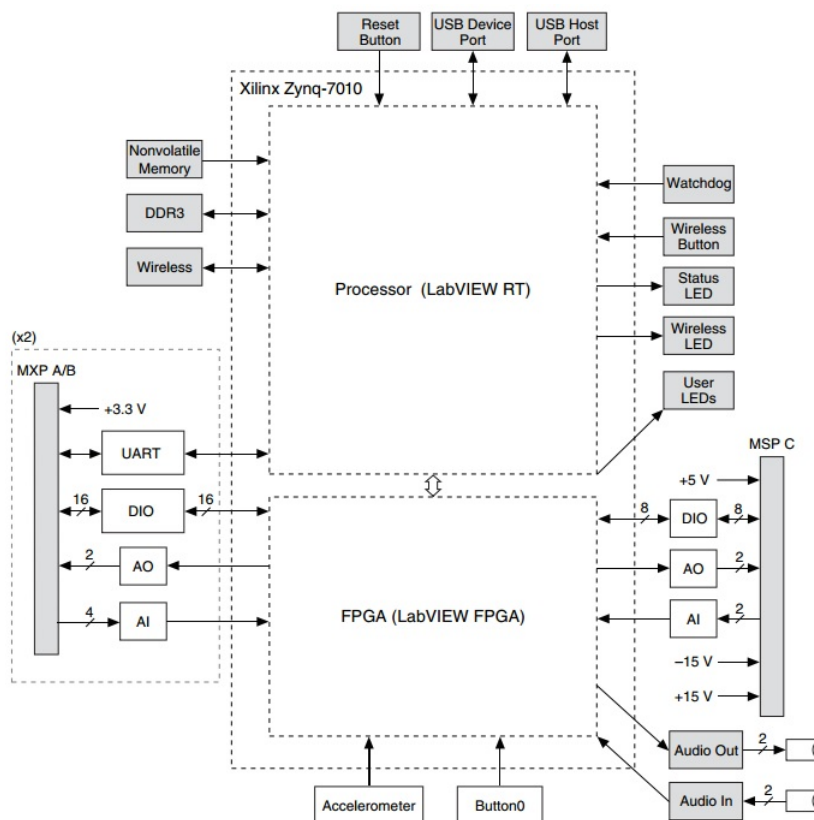
3.1 Uvod u myRIO

MyRIO [Slika 19] je portabilni upravljački uređaj namijenjen upravljanju u robotici i mehatroničkim sustavima. Razvila ga je američka tvrtka National Instruments. My RIO je edukacijska verzija industrijskog uređaja CompactRIO te je namijenjena isključivo laboratorijskoj upotrebi.



Slika 19: Upravljački uređaj myRIO

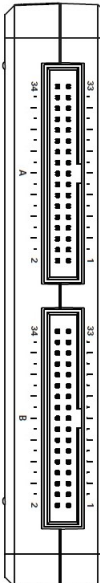
Korišteni uređaj je NI myRIO-1900. Uređaj sadržava akcelerometar, analogne ulaze (AI), analogne izlaze (AO), digitalne ulaze i izlaze (DIO), audio izlaze i ulaze te različita napajanja [Slika 20]. MyRIO također sadržava FPGA chip koji je potpuno otvoren korisniku i omogućava samostalan rad bez dodatne podrške računala.



Slika 20: MyRIO - pregled hardvera

MyRIO s lijeve strane sadržava dva MXP konektora (A i B) od 34 pina. Konektori A i B sadržavaju identične pinove. Signali su u softveru označeni imenima *ConectorA/DIO1* i *ConectorB/DIO1*. Analogni ulazi i izlazi rade u rasponu od 0 do 5 V, dok je rad digitalnih ulaza i izlaza 3.3 V [Slika 21].

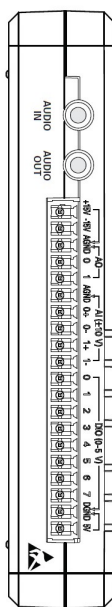
DIO15 / I2C.SDA	34	33	+3.3 V
DIO14 / I2C.SCL	32	31	DIO10 / PWM2
DGND	30	29	DIO9 / PWM1
DGND	28	27	DIO8 / PWM0
DIO13	26	25	DIO7 / SPI.MOSI
DGND	24	23	DIO6 / SPI.MISO
DIO12 / ENC.B	22	21	DIO5 / SPI.CLK
DGND	19	19	DIO4
DIO11 / ENC.A	18	17	DIO3
DGND	16	15	DIO2
UART.TX	14	13	DIO1
DGND	12	11	DIO0
UART.RX	10	9	AI3
DGND	8	7	AI2
AGND	6	5	AI1
AO1	4	3	AI0
AO0	2	1	+5V



Slika 21: MyRIO - MXP konektori

S desne strane nalazi se *Mini System Port* (MSP), konektor označen slovom C. MSP sadržava analogne ulaze i izlaze u rasponu ± 10 V, napajanje ± 15 V, te nekoliko digitalnih izlaza i ulaza [Slika 22].

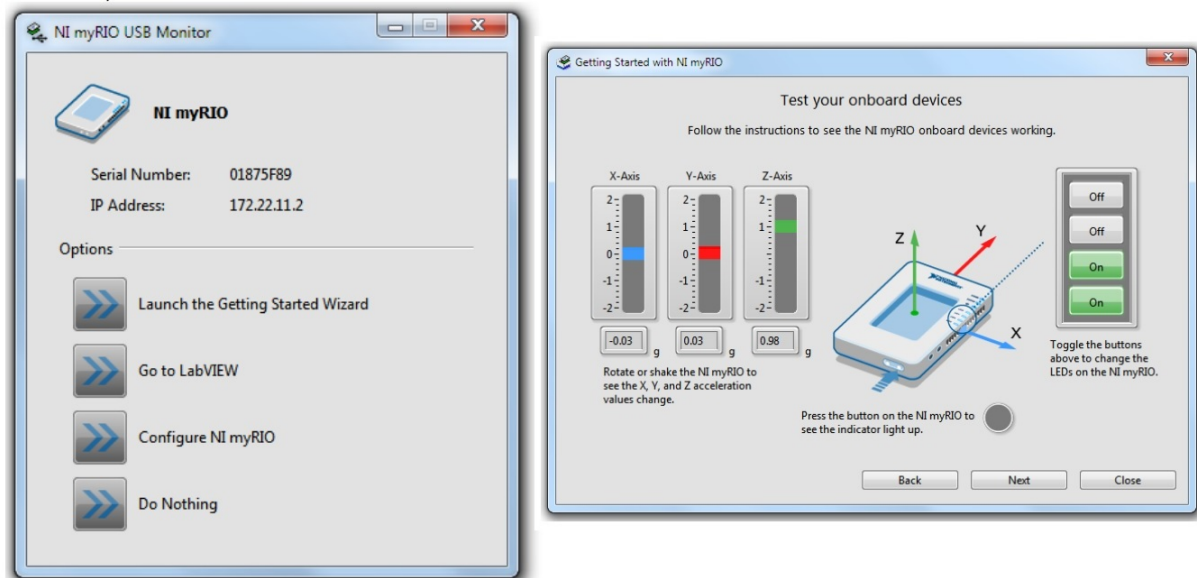
1	+15 V
2	-15 V
3	AGND
4	AO0
5	AO1
6	AGND
7	AI0+
8	AI0-
9	AI1+
10	AI1-
11	DIO0 / ENC0.A
12	DIO1
13	DIO2 / ENC0.B
14	DIO3 / PWM0
15	DIO4 / ENC1.A
16	DIO5
17	DIO6 / ENC1.B
18	DIO7 / PWM1
19	DGND
20	5 V



Slika 22: MyRIO - MSP konektor

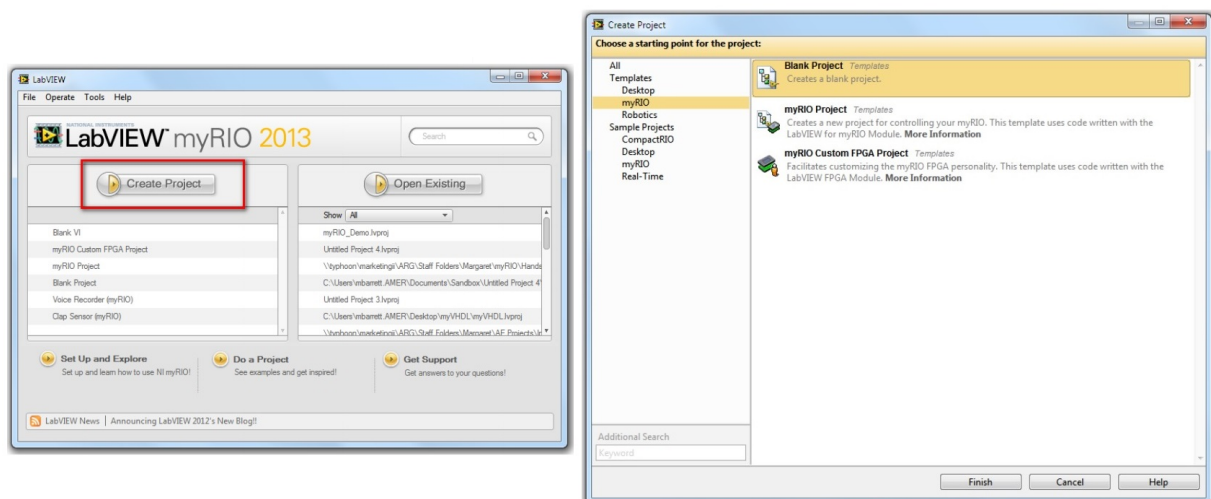
3.2 Spajanje s myRIO uređajem

MyRIO se spaja na računalo preko USB konektora. Prilikom spajanja, myRIO pokreće svog čarobnjaka za pokretanje. Klikom na **Launch the Getting Started Wizard** pokreće se aplikacija za testiranje akcelerometra koji je ugrađen u uređaj myRIO [Slika 23].



Slika 23: MyRIO čarobnjak za pokretanje

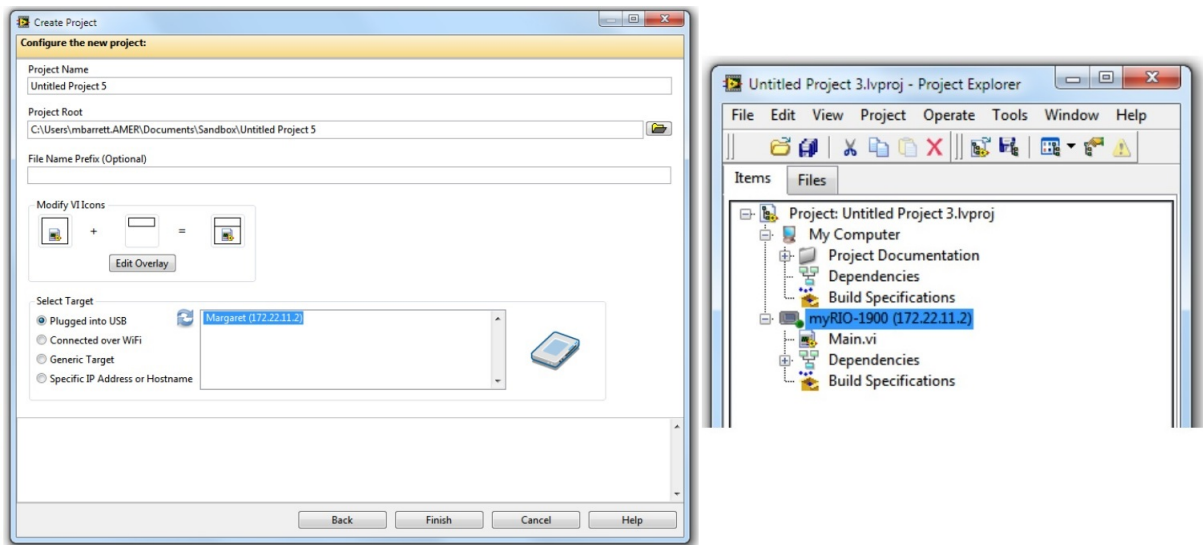
Klikom na **Go to LabVIEW** pokreće se početni prozor programskog paketa LabVIEW. Početni prozor sastoji se od izbornika starih projekata i izbornikom za kreiranje novih. Kreiranjem novog projekta, otvara se novi prozor u kojem odabiremo myRIO ⇒ Blank Project [Slika 24].



Slika 24: Kreiranje myRIO projekta

Prilikom kreiranja novog projekta myRIO stvara komunikacijsku vezu sa softverom. Ukoliko na PC nemamo priključen uređaj myRIO odabiremo točku **Generic Target**. Ako je uređaj priključen odabiremo točku **Plugged into USB**. Također je moguća komunikacija preko Wi-Fi mreže ili interneta (Slika 25.). Tek kada povežemo myRIO sa softverom

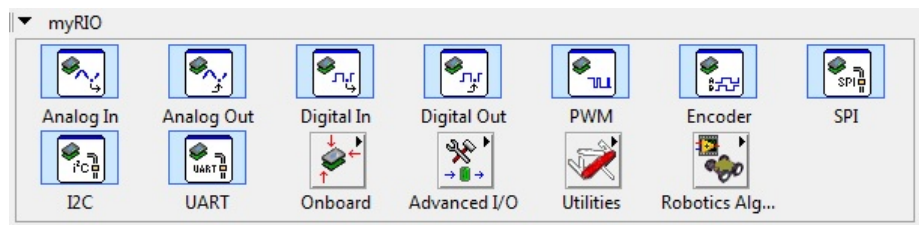
otvara se prozor projekta u kojem se pojavljuje drvo s myRIO-om unutar kojeg možemo kreirati novi VI.



Slika 25: Novi myRIO projekt

3.3 Rad s myRIO uređajem

MyRIO podržavaju softverski paketi LabVIEW 2013 ili mlađe verzije. Rad LabVIEW-a s myRIO-om razlikuje se samo u novom podizborniku u izborniku **Programming**. Novi podizbornik je **myRIO** u kojem se nalaze ikone za analogne i digitalne izlaze i ulaze te ostale funkcije uređaja myRIO [Slika 26].



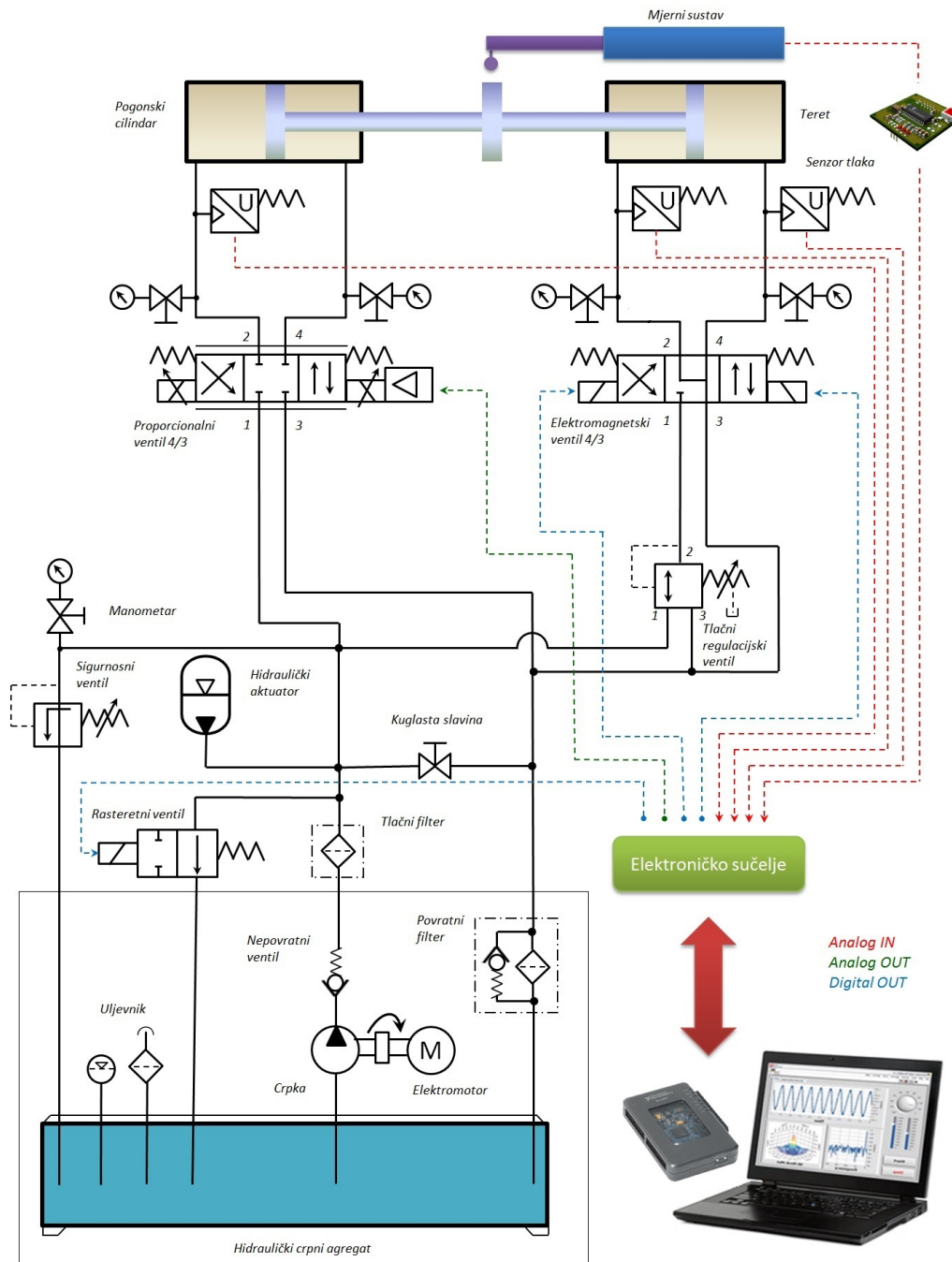
Slika 26: Podizbornik myRIO

Pokretanjem aplikacije u **Front Panelu** počinje *download* programa na myRIO. Kad je *download* završen, myRIO je spreman za samostalan rad. Ukoliko aplikacija ili program koji se izvršava na myRIO-u ima grafičko sučelje, uređaj mora ostati spojen na PC kako bi aplikacija ostala živa.

4 Elektrohidraulički servosustav

4.1 Shematski prikaz elektrohidrauličkog servosustava

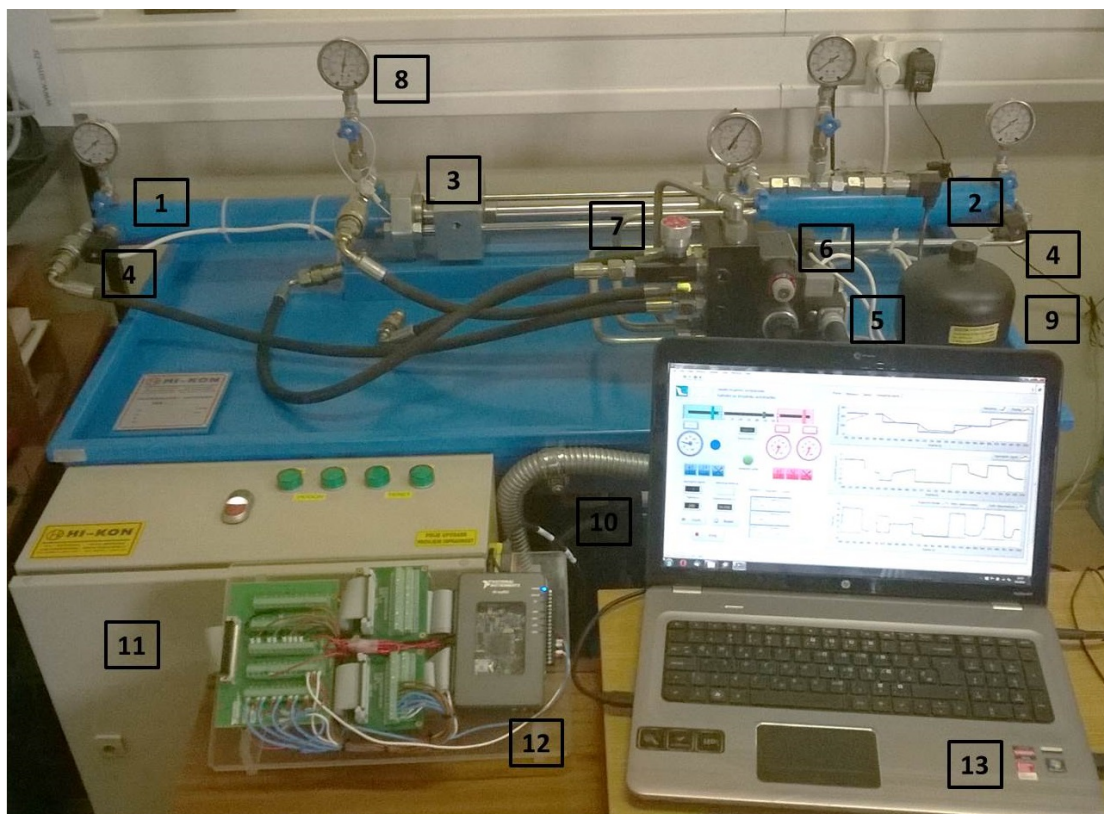
Na [Slika 27] prikazana je shema elektrohidrauličkog servosustava koji se nalazi na Katedri za strojarску automatiku na Fakultetu strojarstva i brodogradnje.



Slika 27: Shema elektrohidrauličkog servosustava

Sustav se sastoji od pogonskog cilindra upravljanog proporcionalnim razvodnikom 4/3. U sustavu se može uključiti i poremećaj, tj. teret pomoću drugog hidrauličkog cilindra kojeg upravlja elektromagnetski razvodnik 4/3. Sustav ima svoju energetsку podršku koja se sastoji od crpke pogonjene elektromotorom, spremnik za ulje i ostalu opremu nužnu za kvalitetan rad hidrauličkog sustava.

4.2 Dijelovi elektrohidrauličkog servosustava

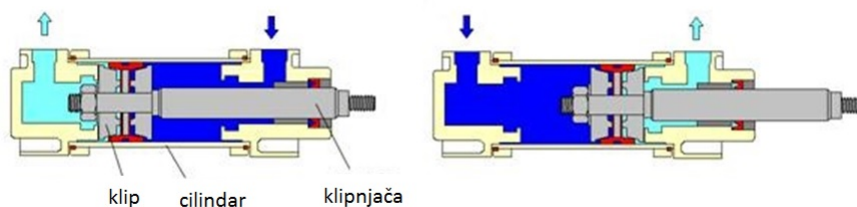


Slika 28: Prikaz elektrohidrauličkog servosustava

- | | |
|-------------------------------|---------------------------------|
| 1. Pogonski cilindar | 8. Manometar |
| 2. Teret | 9. Hidraulički aktuator |
| 3. Linearni potenciometar | 10. Elektromotor |
| 4. Senzor tlaka | 11. Elektroničko sučelje |
| 5. Proporcionalni razvodnik | 12. Upravljački uređaj NI myRIO |
| 6. Elektromagnetski razvodnik | 13. Prijenosno računalo |
| 7. Prigušni ventil | |

Hidraulički cilindar

Hidraulički cilindar ili hidraulički linearni motor pretvara hidrauličku energiju u mehaničku energiju ili linearno gibanje. U navedenom elektrohidrauličkom servosustavu, radni i teretni cilindar su dvoradni cilindri promjera klipa 50 mm s klipnjačom promjera 36 mm i maksimalnim hodom od 300 mm. Kod dvoradnih cilindara moguće je obavljati rad u oba smjera [Slika 29].



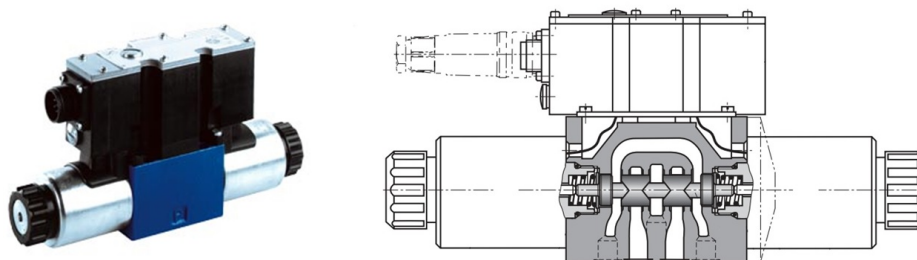
Slika 29: Dvoradni hidraulički cilindar

Hidraulički upravljački elementi

Hidraulički razvodnik je element čija je temeljna funkcija upravljanje hidrauličke energije u procesu prijenosa energije od crpke do cilindra. Omogućuju pokretanje, zaustavljanje, promjenu smjera te osiguravaju cilindar od preopterećenja.

Prigušni elementi imaju ulogu aktivnih hidrauličkih otpora u hidrauličkom sustavu. Ventili za upravljanje tlakom omogućuju ograničenje tlaka, sniženje tlaka i zaštitu hidrauličkih sustava od preopterećenja. Nepovratni ventili omogućuju protjecanje radne tekućine u jednom smjeru.

Hidraulički razvodnici omogućuju start, promjenu smjera i zaustavljanje hidrauličkog cilindra. U ovom eksperimentalnom postavu na strani pogonskog cilindra postavljen je elektro-hidraulički proporcionalni 4/3 razvodnik njemačkog proizvođača Bosch Rexroth. Riječ je proporcionalnom direktno upravljanom ventilu sa četiri priključka i tri radna položaja s integriranom upravljačkom elektronikom. Maksimalni radni protok iznosi 42 l/min, maksimalni radni tlak je 315 bar, a upravljački signal koji prima kreće se u području od -10 V do +10 V [Slika 30].



Slika 30: Proporcionalni razvodnik 4/3 - Bosch Rexroth 4WRAE

Na strani cilindra za terećenje postavljen je elektromagnetski 4/3 ventil proizvođača ATOS, maksimalnog protoka 60 l/min i maksimalnog tlaka 350 bar.

Mjerni sustav

Za mjerenje pozicije ugrađen je linearni potencijometar proizvođača FESTO, koji je konstrukcijski izveden u obliku malog cilindra s pomičnom klipnjačom koja se veže za klipnjaču hidrauličkog cilindra. Njegove osnovne tehničke karakteristike su: rezolucija 0.01 mm, maksimalna brzina kretanja 5 m/s, maksimalno ubrzanje 200 m/s², hod 300 mm [Slika 31].



Slika 31: Linearni potenciometar proizvođača FESTO

Senzori tlaka

Unutar senzora tlaka nalazi se osjetilni element koji pretvara tlak ili razliku tlakova u silu. To je elastični element koji pod djelovanjem sile trpi deformaciju – pomak. Kod ovakvih senzora, sila ili pomak pretvaraju se u električni signal. Uređaj za normalizaciju izlaznog električnog signala daje standardni naponski ili strujni signal pogodan za prijenos.



Slika 32: Senzor tlaka proizvođača SIEMENS

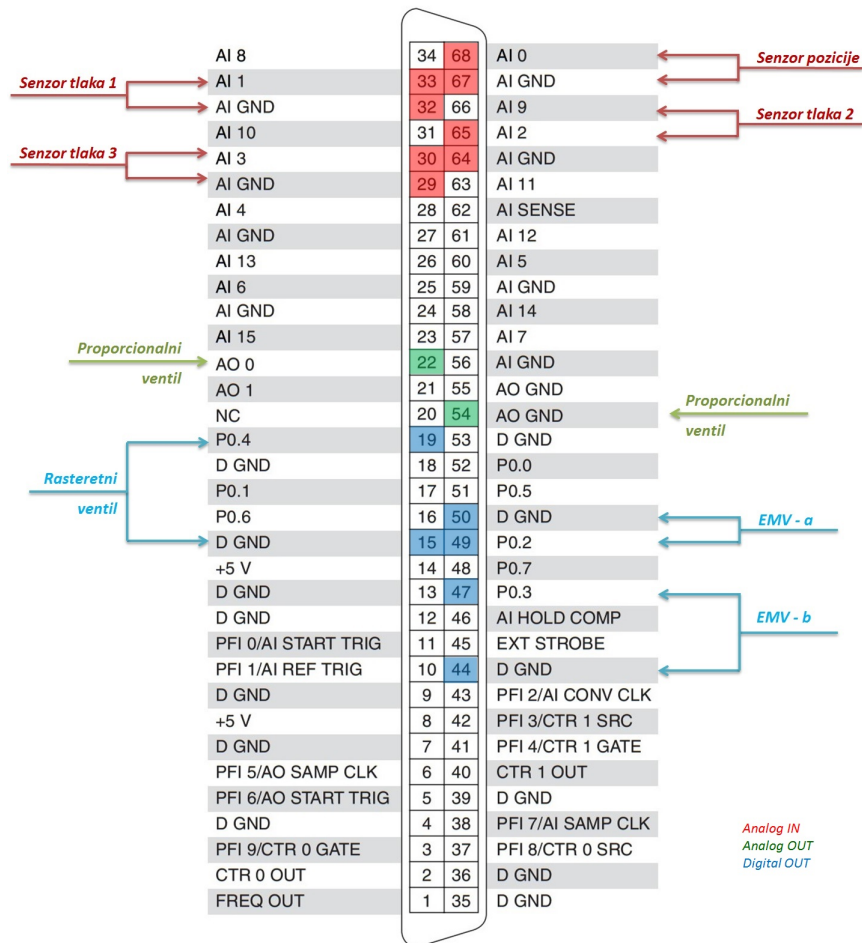
Za potrebe ovog eksperimentalnog postava koristi se senzor tlaka u komori cilindra od tvrtke SIEMENS [Slika 32] koji ima sljedeće specifikacije: mjerno područje 0-250 bar, maksimalni tlak 500 bar, izlazni signal 0-10 V, napajanje 15-36 V.

Hidraulički akumulator

Hidraulički akumulatori su spremnici hidrauličke tekućine pod radnim tlakom, a čuvaju je do ponovne upotrebe. Hidraulički akumulatori namijenjeni su za: akumuliranje energije, korištenje akumulirane hidrauličke energije po potrebi, trenutno osiguranje hidrauličke energije kod prestanka rada crpke, nadomještanje hidrauličke tekućine kod gubitka procurivanjem, prigušenje udara zbog preopterećenja u sustavu. U ovom eksperimentalnom postavu ugrađen je membranski akumulator proizvođača HYDAC, a njegove osnovne karakteristike su maksimalni tlak od 140 bar i volumen od 1.4 l.

Hidraulička crpka i elektromotor

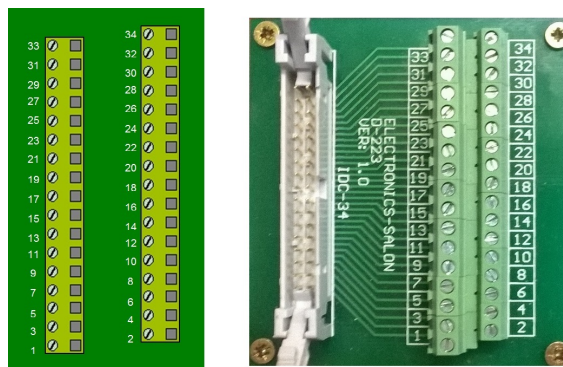
Hidraulička crpka je uređaj koji dovedenu mehaničku energiju pretvara u hidrauličku energiju (tlačnu energiju) radne tekućine. Crpka usisava tekućinu i potiskuje je u sustav vodova. U eksperimentu se koristi zupčasta crpka konstantne dobave proizvođača VIVOIL koja ima sljedeće karakteristike: maksimalna dobava pri pogonu sa elektromotorom brzine 1380 min^{-1} od $Q=3.7 \text{ l/min}$, maksimalni tlak od 250 bar [Slika 33]. Tlak tekućine hidrauličkog sustava može biti tako visok, da može razoriti i neku komponentu. To se u praksi sprječava tako, da se nakon crpke ili integrirano u kućištu crpke instalira ventil za



Slika 35: Raspored pinova na kartici NI 6024E

4.4 Spajanje upravljačkog uređaja i servosustava

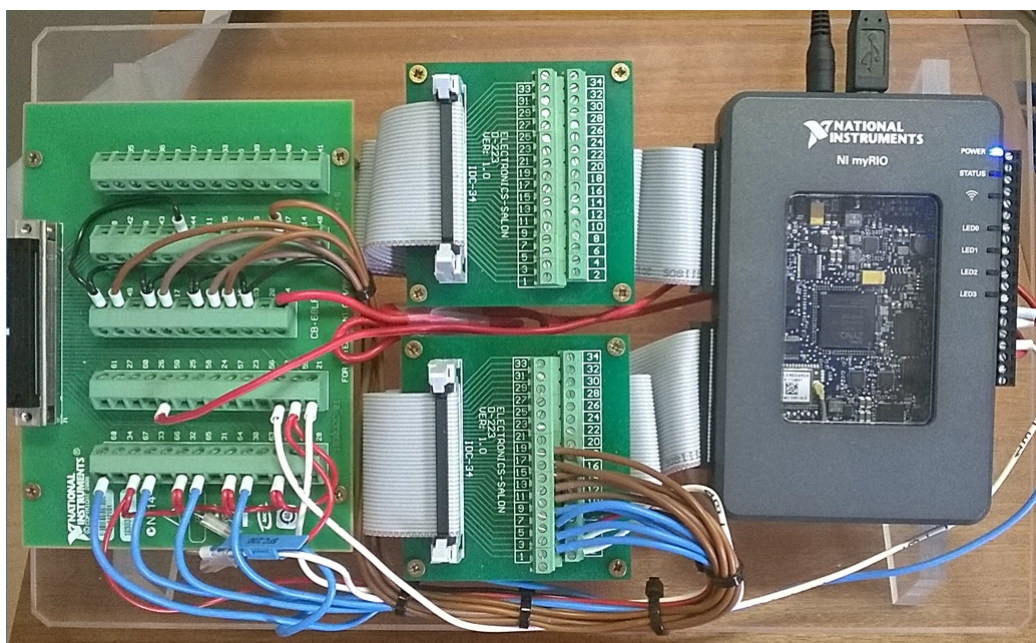
Konektori upravljačkog uređaja myRIO i elektrohidrauličkog servosustava nisu kompatibilni, tj. ne mogu se spojiti direktno. Zbog toga je načinjeno postolje na kojem se nalazi uređaj myRIO i pločice koje omogućuju spajanje na servosustav. MXP konektori (A i B) uređaja myRIO spojeni su na pločicu koja s jedne strane ima 34-pinski konektor koji se spaja s myRIO-om, a s druge strane ima izvode za spajanje sa žicom koja se pričvrsti vijkom [Slika 36].



Slika 36: NI 34-pinski konektor

Na postolju se također nalazi navedena pločica NI CB-68LP na koju se s 34-pinskog konektora, žicama spajaju pinovi potrebni za upravljanje elektrohidrauličkog servosustava nakon čega slijedi konačni raspored pinova:

- Proporcionalni razvodnik \Rightarrow C/AO0
- Elektromagnetski razvodnik (A) \Rightarrow B/DIO2
- Elektromagnetski razvodnik (B) \Rightarrow B/DIO3
- Mjerni sustav \Rightarrow C/AI0
- Rasteretni ventil \Rightarrow B/DIO4
- Senzor tlaka na proporcionalnom razvodniku \Rightarrow B/AI1
- Senzor tlaka na elektromagnetskom razvodniku (A) \Rightarrow B/AI2
- Senzor tlaka na elektromagnetskom razvodniku (B) \Rightarrow B/AI3

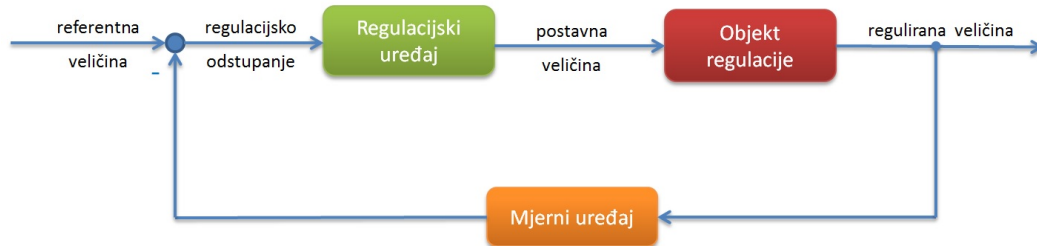


Slika 37: NI MyRIO

5 Izrada upravljačkog programa i grafičkog sučelja

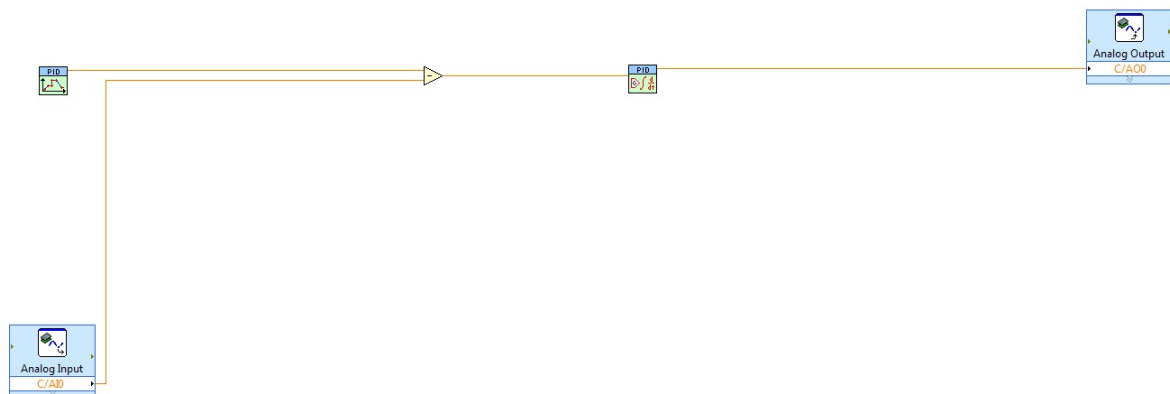
5.1 Osnovna regulacijska petlja

Osnovnu regulacijsku petlju čine regulacijski uređaj i objekt regulacije u seriji te mjerni uređaj u negativnoj povratnoj vezi [Slika 38].



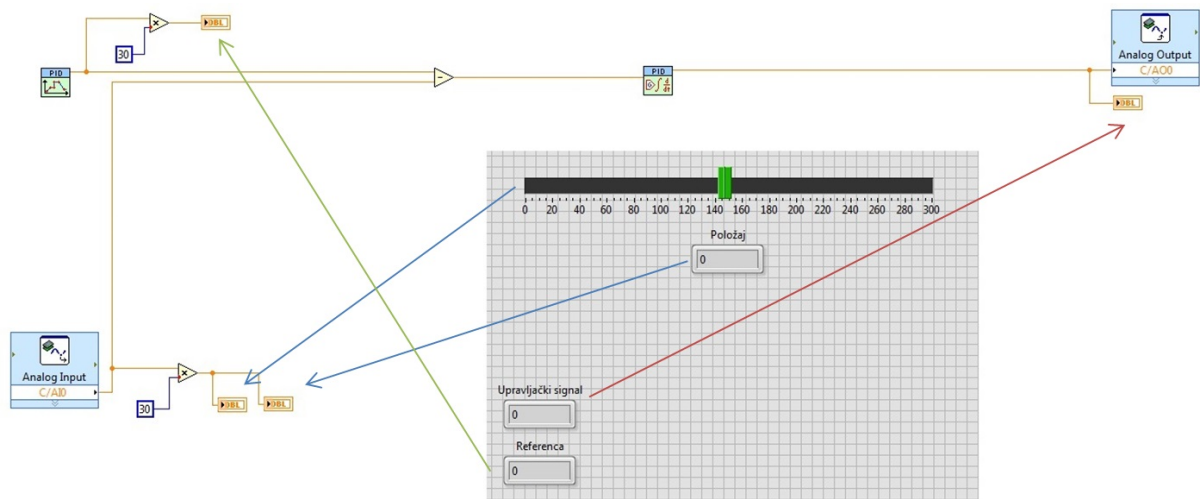
Slika 38: Osnovna regulacijska petlja

Prvi korak u izradi upravljačkog programa je stvaranje regulacijske petlje. U Block Diagram potrebno je ubaciti ikone analognog ulaza koji prima signal s mjernog uređaja, te analogni izlaz preko kojeg se zadaje upravljana veličina (Functions ⇒ myRIO). Funkcije regulatora (PID.vi) i davača referentne veličine (PID Setpoint Profile) su zbog svoje jednostavnosti preuzete iz verzije LabVIEW 2011. Za spajanje navedenih funkcija u regulacijsku petlju, potreban je još numerički operator oduzimanja [Slika 39].



Slika 39: Osnovna regulacijska petlja upravljačkog programa

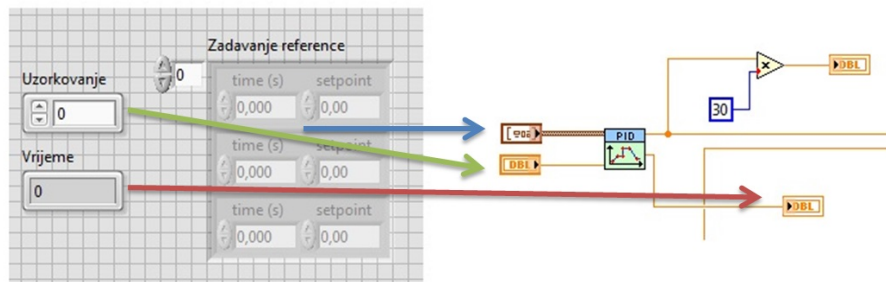
U osnovnu petlju u Front Panel-u dodan je linearni klizač Horizontal Slide koji simulira pokretanje cilindra. Uz njega je dodan indikator na kojem se ispisuje vrijednost pomaka cilindra u milimetrima. Također su dodani indikatori za ispis referenci i vrijednosti upravljačkog signala [Slika 40]. Navedeni klizač informaciju o položaju cilindra dobiva sa senzora čije je područje očitavanja od 0 do 10V, što odgovara opsegu gibanja cilindra od 0 do 300 mm. Stoga je potrebno označiti Horizontal Slide te desnim klikom odabrati Properties ⇒ Scale te unutar opcije Scale Range upisati 300 kao maksimum. Ulazni signal je također potrebno skalirati, faktor skaliranja iznosi 30 mm/V. Davač referentne veličine radi u opsegu od 0 do +10. Za prikaz željenog nazivnog položaja cilindra, indikator reference skalira se faktorom 30 mm/V. Referenca položaja zadaje u V, a položaj klizača učitava u mm, stoga ih je potrebno pomnožiti s faktorom skaliranja kako bi se spomenute veličine prikazivale u mm. Faktor skaliranja iznosi 30 mm/V.



Slika 40: Vizualizacija klizača

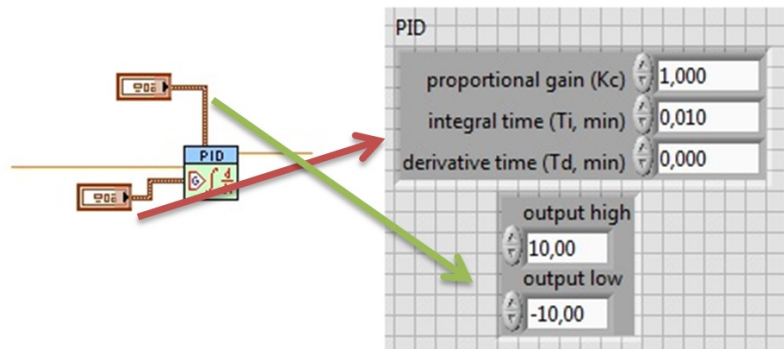
5.2 Kontrola parametra procesa

Klikom na PID Setpoint Profile otvara se Front Panel [Slika 41] u kojem se nalaze kontrole za zadavanje reference. Kako bi se proces upravljao što fleksibilnije, navedene kontrole prebacit će se u Front Panel aplikacije. Desnim klikom na gornji lijevi kut ikone u Block Diagram-u odabiremo Create Controll. Nastaje nova ikona koja se automatski spaja na PID Setpoint Profile. Također, u Front Panel-u nastaju kontrole kojima možemo zadavati pobudu.



Slika 41: Kontrole za zadavanje reference

Uz kontrole za pobudu, dodana je kontrola za uzorkovanje i indikator na koje će se ispisivati vrijeme procesa. Za zadavanje parametra PID regulatora slijedi sličan postupak [Slika 42]. Desnim klikom na PID gains, Create Controll, stvara se nova ikona koja se automatski povezuje s PID regulatorom. U Front Panel-u nastaju kontrole na kojima se može podesiti proporcionalno, derivacijsko ili integralno djelovanje. Na PID također dodajemo kontrolu maksimalnog i minimalnog signala. Maksimalni signal procesa iznosi +10, a minimalni -10.



Slika 42: Kontrole za upravljanje PID regulatorom

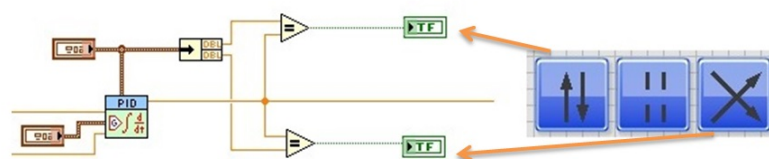
Kako se želi postići usklađenost zadavanja reference i rada regulatora, ulaz regulatora se paralelno povezuje s kontrolom uzorkovanja [Slika 43].



Slika 43: Usklađivanje reference i regulatora

5.3 Vizualizacija rada proporcionalnog ventila

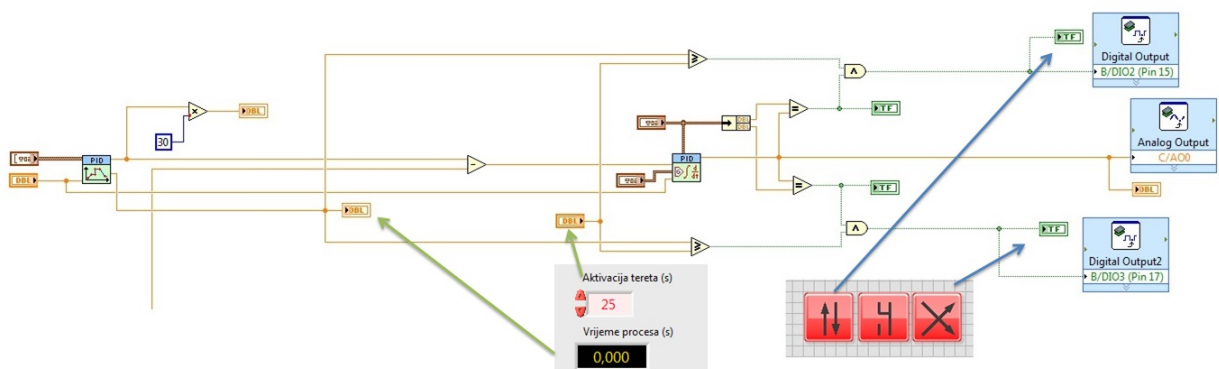
U fizikalnom smislu izlaz iz regulatora se šalje na analogni izlaz AO1 koji taj signal prosljeđuje na proporcionalni razvodnik. Kako se maksimalna odnosno minimalna vrijednost izlaza regulatora postigne trenutno, tako će biti aktiviran lijevi odnosno desni položaj proporcionalnog razvodnika koji onda propušta radni medij u jednu odnosno drugu komoru pogonskog cilindra. Za lakše praćenje procesa, u **Front Panel**-u se kreiraju tri indikatora. Indikatori su lampice koje na sebi imaju jedan od tri moguća položaja razvodnika i upalit će se prema poziciji u kojoj će se razvodnik nalaziti. Prvi indikator je spojen preko operatora jednakosti s maksimalnom vrijednosti upravljačkog signala, dok je drugi spojen s minimalnom vrijednosti upravljačkog signala [Slika 44].



Slika 44: Vizualizacija proporcionalnog razvodnika

5.4 Upravljanje cilindra za terećenje

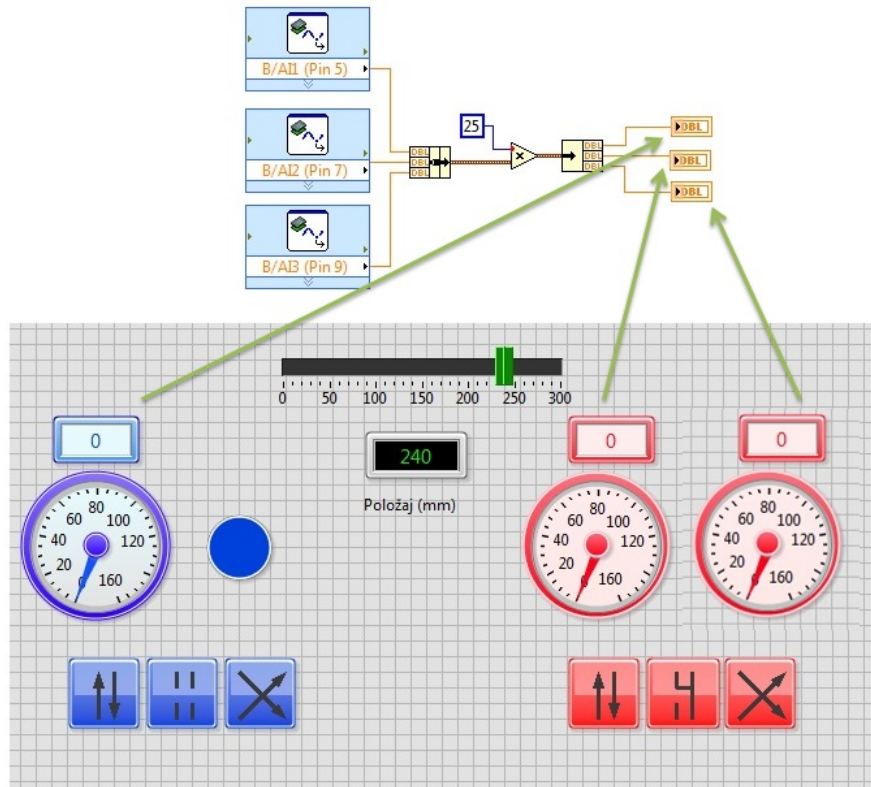
Elektromagnetski razvodnik se aktivira pomoću digitalnih izlaza. Digitalni izlaz B/DIO2 aktivira lijevi položaj elektromagnetskog razvodnika, dok digitalni izlaz B/DIO3 aktivira desni položaj elektromagnetskog razvodnika. U svrhu vizualizacije rada elektromagnetskog razvodnika u **Front Panel**-u se kreiraju tri indikatora kao kod proporcionalnog razvodnika indikatora. Kako je predviđeno pozicioniranje klizača sa i bez opterećenja, uključenje cilindra za terećenje u elektrohidraulički servosustavu ostvarit će se naknadno pomoću kontrole "Aktivacija tereta". Kako bi se aktivirao jedan od položaja razvodnika, kontrola „Aktivacija“ spojena je na prvi ulaz operatora veće ili jednako dok je na drugi ulaz spojen indikator „Vrijeme“. Izlaz operatora veće ili jednako spojen je na prvi ulaz logičke funkcije I (engl. And), dok je na drugi ulaz spojena maksimalna odnosno minimalna vrijednost upravljačkog signala. Izlaz logičke funkcije I spojen je na B/DIO2 odnosno B/DIO3. Paralelno digitalnim izlazima su spojeni i indikatora [Slika 45].



Slika 45: Implementacija elektromagnetskog razvodnika

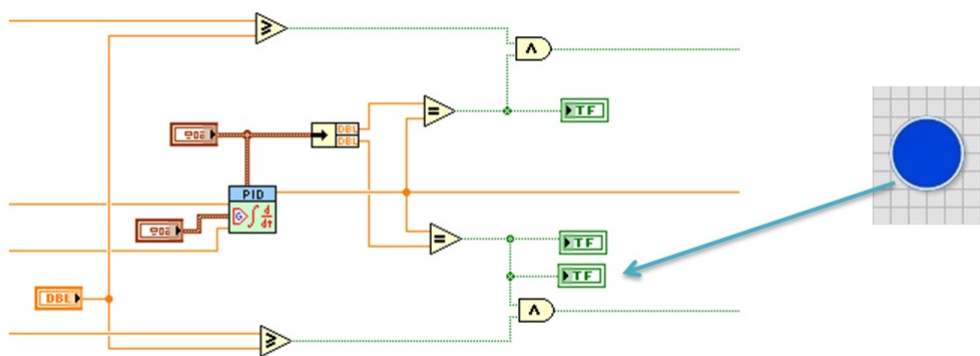
5.5 Prikaz tlaka u cilindrima

Aktiviranjem lijevog položaja proporcionalnog ventila, radni medij ulazi u lijevu komoru pogonskog cilindra, stvara se tlak koji se mjeri senzorom tlaka spojenim na ulazu u komoru, te se vizualno očitava pomoću manometra. Tlak se vizualno prikazuje pomoću indikatora s kazaljkom u **Front Panel**-u. Raspon očitavanja tlaka se kreće od 0 do 160 bar. Prema tome treba desnim klikom odabrati **Properties** ⇒ **Scale** te unutar opcije **Scale Range** upisati 160 kao maksimalnu vrijednost. Radi lakšeg očitavanja uz indikator sa kazaljkom dodajemo digitalni prikaz tlaka **Visible Item** ⇒ **Digital Display**. Sada se ispod senzora nalazi i pravokutnik u kojem se očitava brojčana vrijednost tlaka. Istim postupkom se na **Front Panel**-u postavljaju i senzori u lijevoj i desnoj komori cilindra za terećenje. Navedeni senzori učitavaju informaciju i šalju signal u analogne ulaze B/AI1, B/AI2, B/AI3. Tlakovi s analognih ulaza se učitavaju u V, te ih je potrebno pomnožiti s faktorom skaliranja kako bi se prikazivali u bar. Faktor skaliranja iznosi 25 bar/V. Kako bi se mogli zajedno skalirati potrebno ih je formirati u jedan element pomoću ikone **Bundle**, čiji se izlaz spaja na prvi ulaz operatora množenja, dok se drugi ulaz spaja na konstantu 25. Da bi se svaki skalirani podatak mogao zasebno prikazati, potrebno ih je razformirati, na način da se izlaz operatora množenja spoji na ulaz ikone **Unbundle**, čiji se izlazi spajaju na indikatore tlaka [Slika 46].



Slika 46: Prikaz tlaka u komorama cilindra

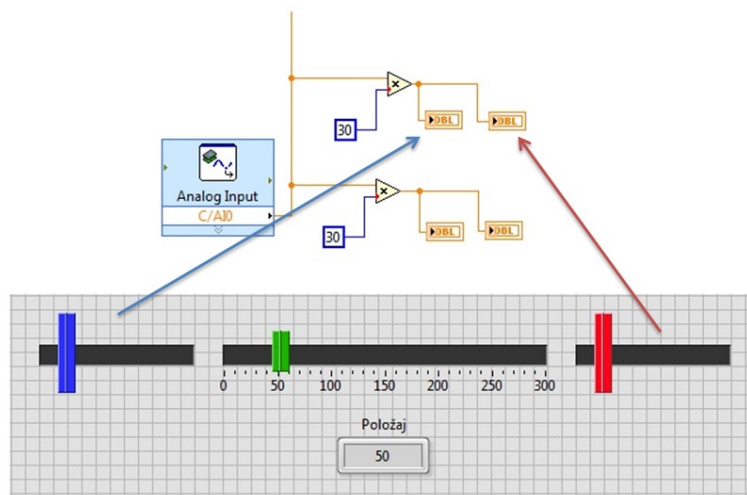
Kako se tlak u desnoj komori pogonskog cilindra ne može mjeriti (nije instaliran senzor tlaka), na **Front Panel** je postavljen logički indikator tlaka koji se uključuje kada je desna komora cilindra pod tlakom. To se događa kada je aktiviran desni položaj proporcionalnog razvodnika, tako da je indikator tlaka spojen paralelno s indikatorom proporcionalnog razvodnika [Slika 47].



Slika 47: Prikaz indikatora tlaka

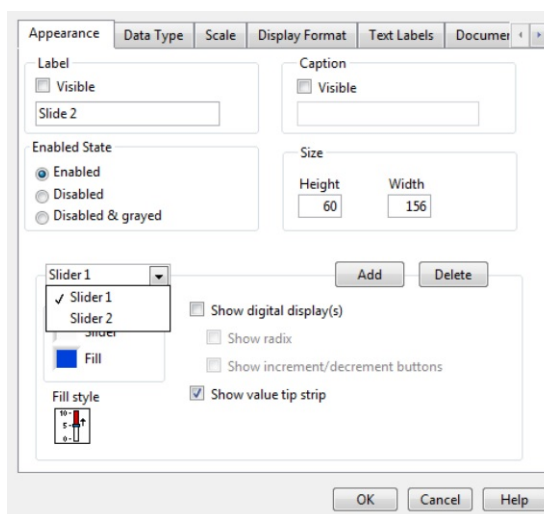
5.6 Simulacija gibanja cilindra

Stvaranjem tlaka u lijevoj komori pogonskog cilindra dolazi do pomicanja klipa u desno, odnosno stvaranjem tlaka u desnoj komori dolazi do pomicanja klipa u lijevo. Na isti način ostvaruje se gibanje u cilindru za terećenje. Na **Front Panel**-u se postavljaju dva klipa koji imitiraju rad klipova elektrohidrauličkog servosustava. Pogonski cilindar, klizač i cilindar za terećenje se kruto spojeni, tako da se oni gibaju zajedno. Kao i kod klizača maksimalni raspon gibanja klipova iznosi 300 mm, tako da je potrebno desnim klikom odabrati **Properties** \Rightarrow **Scale Range**, te unutar opcije **Scale Range** upisati 300 kao maksimum. U **Block Diagram**-u je potrebno spojiti analogni ulaz AI0 na prvi ulaz operatora množenja a na drugi ulaz konstantu 30. Na izlaz operatora množenja se spajaju dva indikatora [Slika 48].



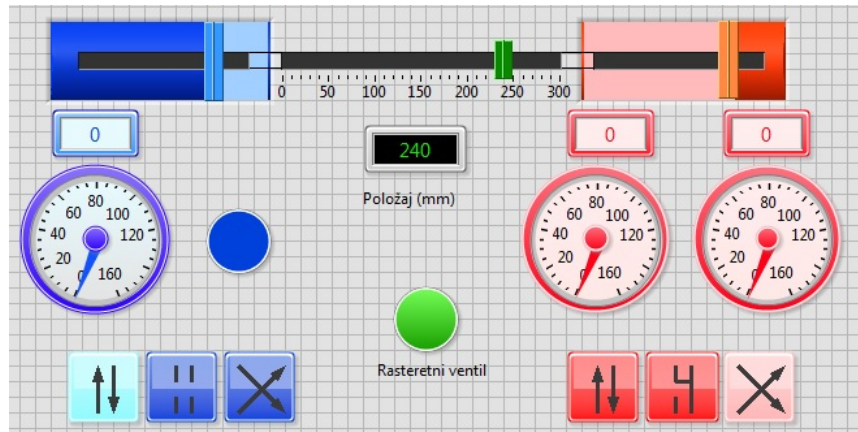
Slika 48: Indikatori za prikaz gibanja cilindra

Radi bolje vizualizacije i praćenja dinamike procesa, na **Front Panel** se postavljaju dva **Horizontal Slide**-ra indikatora koji zapravo simuliraju gibanje radnog medija pod tlakom uslijed kojeg dolazi do pomicanja klipa (pogonskog i cilindra za terećenje) u desnu odnosno lijevu stranu. Kako se želi prikazati gibanje radnog medija u dva smjera, potrebno je označiti **Horizontal Slide** te desnim klikom odabrati **Properties**, te opcijom **Add** kreirati novi **Slider** [Slika 49].



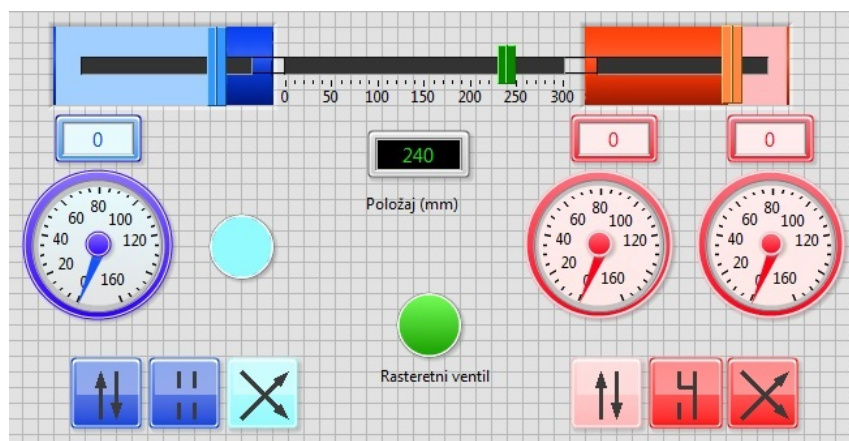
Slika 49: Dodavanje novog Slider-a

Kako bi se **Slider 1** mogao gibati u desno, potrebno je označiti **Slider 1**, pritisnuti opciju **Fill Style** te izabrati **Fill to Maksimum**. Za **Slider 2** treba ponoviti isti postupak s tim da se on giba u lijevo, treba izabrati opciju **Fill to Minimum**. Gibanje klipova, klizača i radnog medija je usklađeno, tako da radni medij (**Slider 1**, **Slider 2**) također dobiva informaciju s analognog ulaza **AI0**, kojemu je raspon učitavanja od 0 do 10 V, odnosno od 0 do 300 mm. Tako da treba izabrati **Scale** te unutar opcije **Scale Range** upisati 300 kao maksimum. **Slider 1** se giba od 0 prema 300, dok se **Slider 2** giba od 300 prema 0 [Slika 50].



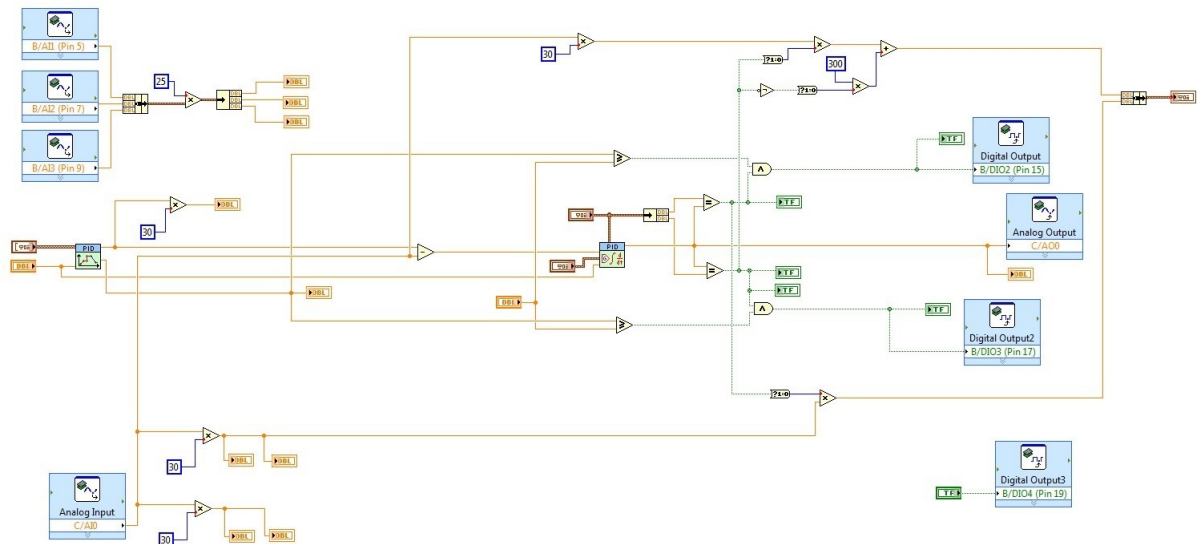
Slika 50: Kretanje cilindra desno

Na isti način se rade postavke za **Horizontal Slide** cilindra za terećenje [Slika 51].



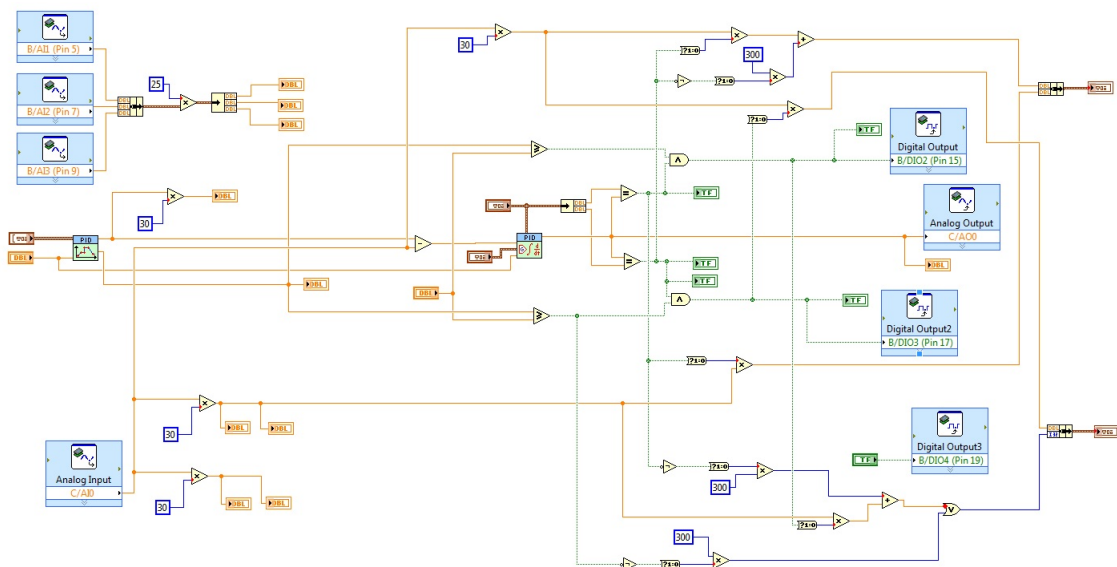
Slika 51: Kretanje cilindra lijevo

Rad **Slidera 1** i **Slidera 2** je potrebno uskladiti. Na prvi ulaz operatora množenja se spaja skalirani podatak a analognog ulaza **AI0** s kojeg se čita informacija o položaju radnog medija. Na drugi ulaz je spojena maksimalna vrijednost upravljačkog signala, s tim da prije ulaza u operator množenja spojena ikona **Boolean to Number** koja pretvara logičku 0 ili 1 u broj 0 ili 1. Kada nije postignuta maksimalna vrijednost upravljačkog signala on šalje 0 u operator množenja, tako da je na izlazu operatora množenja 0, te **Slider 1** odnosno radni medij ne ulazi u prostor pogonskog cilindra. S druge strane ako je postignuta maksimalna vrijednost upravljačkog signala ikona **Boolean to Number** šalje broj 1 u operator množenja koji pomnožen sa skaliranim podatkom s analognog ulaza **AI0** omogućuje ulazak (prema desno) radnog medija u prostor pogonskog cilindra [Slika 52].



Slika 52: Pogonski cilindar

Na isti način je povezan Slider 2 u Block Diagram-u, s razlikom da se Slider 2 kreće od maksimuma. Te kada nije aktiviran ne smije ispunjavati prostor pogonskog cilindra. Kako bi se to ostvarilo povezana je još jedna grana paralelno prvoj grani. Na ulaz druge grane je spojena logička funkcija NOT, koja pretvara logičku 0 u 1 i obrnuto. Znači kada nije postignuta minimalna vrijednost upravljačkog signala, na izlazu logičke funkcije NOT je 1. To se pretvara u broj 1 ikonom Boolean to Number te se množi sa konstantom 300 kako bi Slider 2 bio na maksimumu. U drugom slučaju kada je doseguta minimalna vrijednost upravljačkog signala logička funkcija NOT na izlazu daje 0, aktivna je prva grana te radni medij ulazi (prema lijevo) u prostor pogonskog cilindra. Opisani postupak je korišten kod spajanja Slider 1 i Slider 2 cilindra za terećenje. Budući da se cilindar za terećenje u proces uključuje kasnije, indikatore koji simuliraju kretanje cilindra za terećenje se moraju spojiti s kontrolom "Aktivacija tereta" [Slika 49].



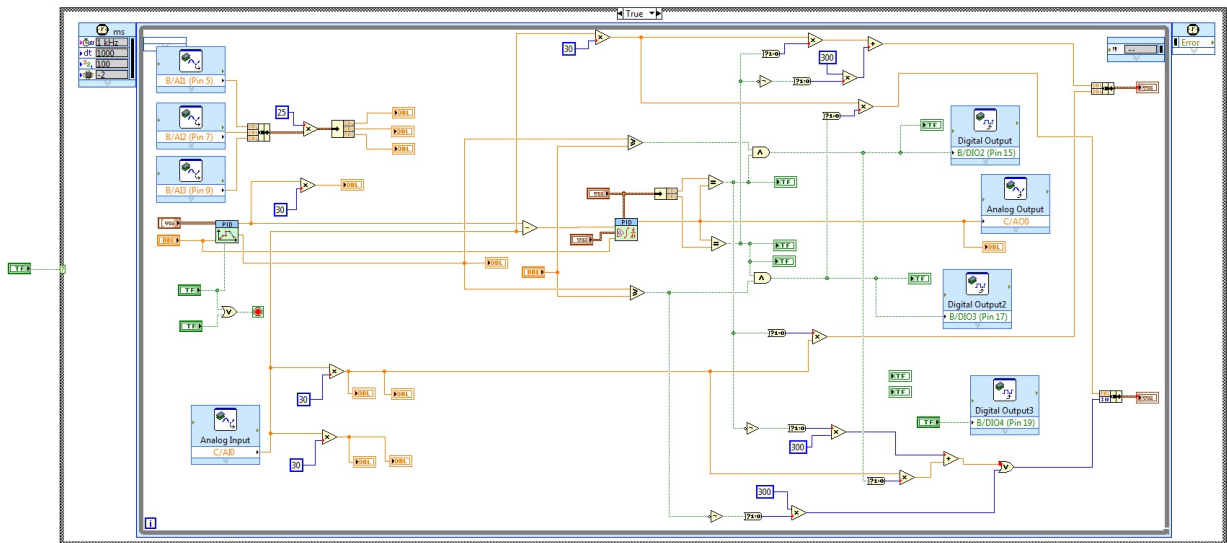
Slika 53: Pogonski cilindar

Kako bi elektrohidraulički servosustav mogao biti uključen u rad potrebno je na Front panel postaviti logički indikator Round LED rasteretnog ventila kojeg uključuje digitalni izlaz D04 [Slika 54].



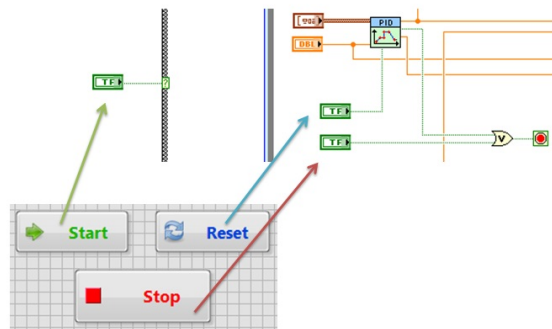
Slika 54: Rasteretni ventil

5.7 Vremenska petlja



Slika 55: Timed Loop

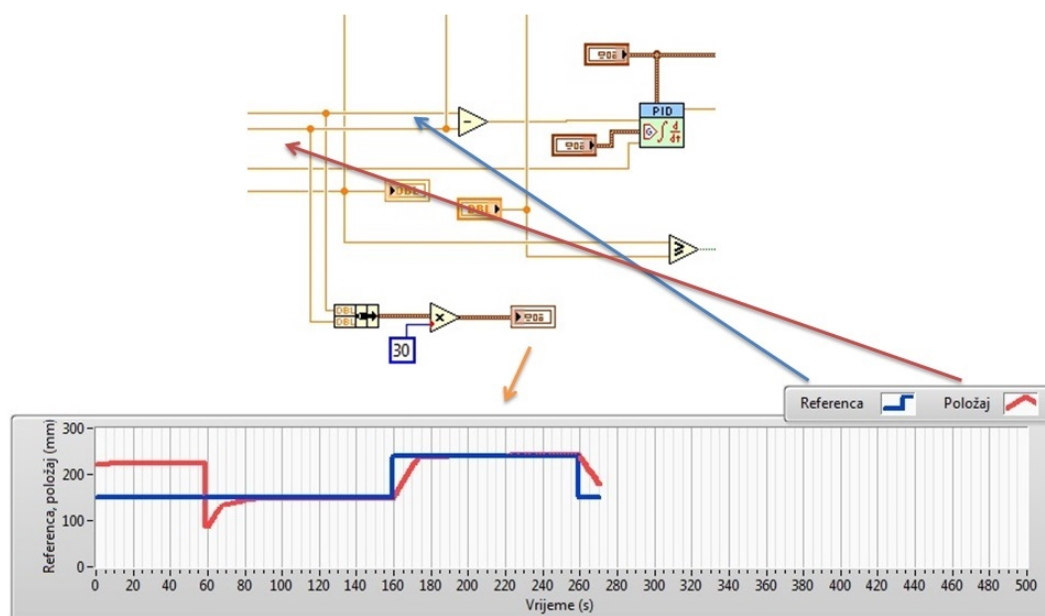
Kako bi imali kontrolu nad procesom, nacrtana shema u Block Diagram-u je ubačena u Timed Loop [Slika 55]. Za kontrolu procesa dodane su kontrole STOP, RESET i START. Kontrola RESET spaja se na Setpoint Profile, Reinitilize. Funkcija STOP spaja se na Loop Condition. Također, dodan je operator OR preko kojeg se spaja još i Setpoint Profile izlazom Profile Complete. Za kontrolu STOP potrebno je u vremensku petlju ubaciti unutar Case Structure. Kontrola se spaja na ulaz strukture [Slika 56].



Slika 56: Start, Stop, Reset

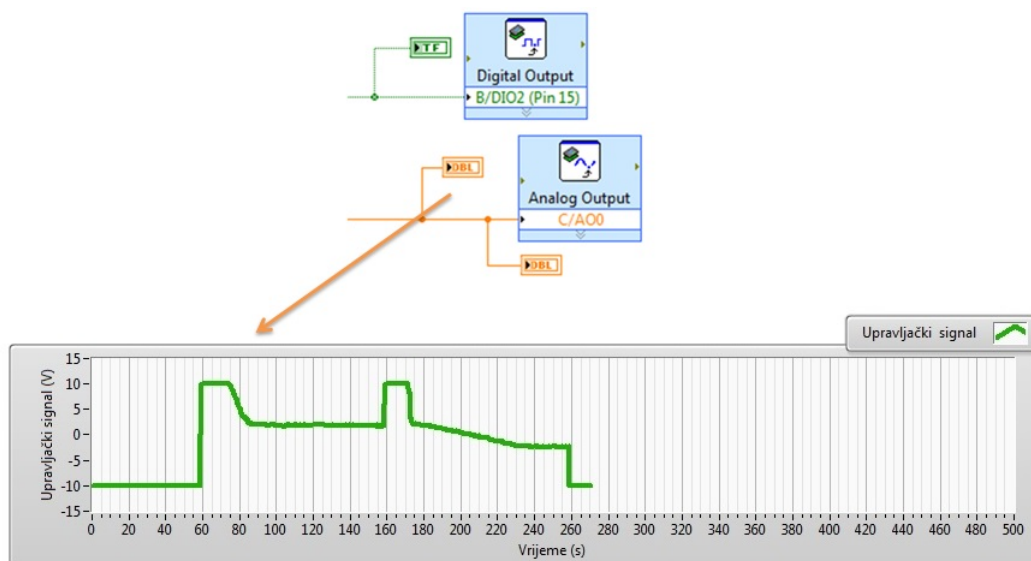
5.8 Grafički prikaz rezultata

Za proces regulacije prikazat će se grafički rezultati. Za neposredno praćenje procesa koristit će se indikatori **Waveform Chart**. Radi se grafičkom prikazu koji za vrijeme procesa ispisuje rezultat. Navedeni graf koristi se za prikaz upravljačkog signala, reference i mjerene pozicije te prikaz tlakova u komorama. Za prikaz reference i položaja u istom grafu, na ulaz indikatora spajaju se signali s **Setpoint Profile** te signal s mjernog sustava pomoću funkcije **Bundle** [Slika 57].



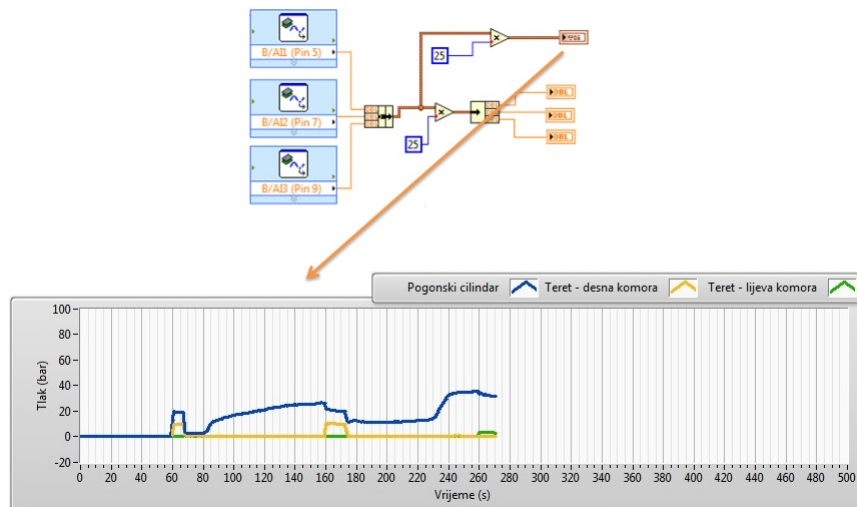
Slika 57: Grafički prikaz reference i mjenog položaja

Za prikaz upravljačkog signala ulaz indikatora spajamo na liniju po kojoj putuje upravljački signal [Slika 58].



Slika 58: Grafički prikaz upravljačkog signala

Za prikaz tlakova u komorama ulaz indikatora spajamo na liniju po kojoj putuju signali tlakova. Signal množimo s konstantom 25 [Slika 59].



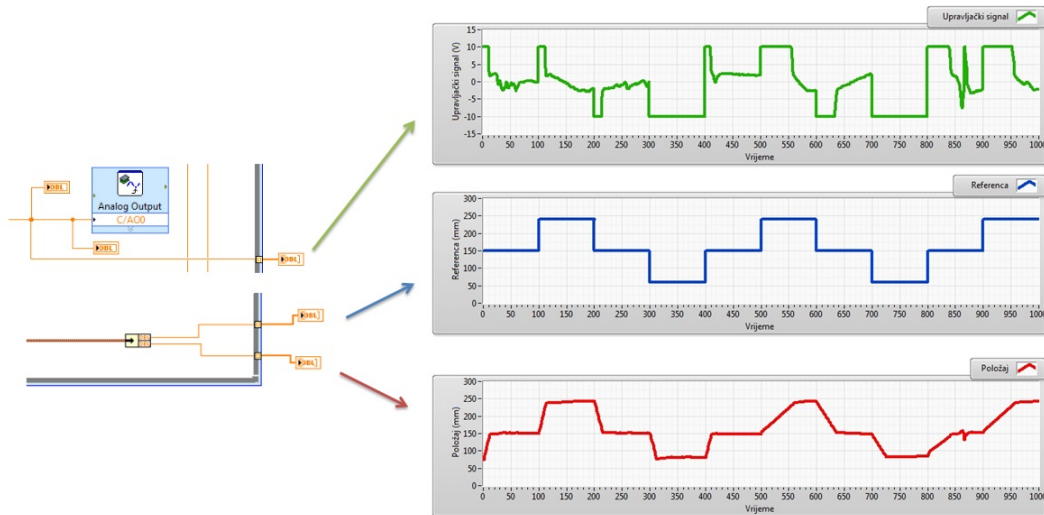
Slika 59: Grafički prikaz tlakova u komorama

Waveform Chart je indikator za indirektno praćenje procesa. U postavkama je ograničen na prikaz od 25 sekundi. Budući da proces može trajati puno duže, za prikaz cijelog procesa koriste se indikatori Waveform Graph. Waveform Graph indikatori ne prikazuju rezultata tijekom procesa već na kraju prikažu cijeli proces. Navedeni indikatori stavljaju se izvan vremenske petlje, a signal se dovodi na sam rub petlje. Dovođenjem signala narub petlje potrebno ga je pretvoriti u Indexing Mode (DK \Rightarrow Tunnel Mode \Rightarrow Indexing). Bitna razlika u prikazu je da svaki signal radi lakše vizualizacije prikazujemo na zasebni graf. Za prikaz tlakova u komorama vućemo signal od Waveform Chart indikatora do ruba vremenske petlje i pomoću unbundle spajamo svaki signal na svoj indikator [Slika 60].



Slika 60: Prikaz tlakova u komorama na kraju procesa

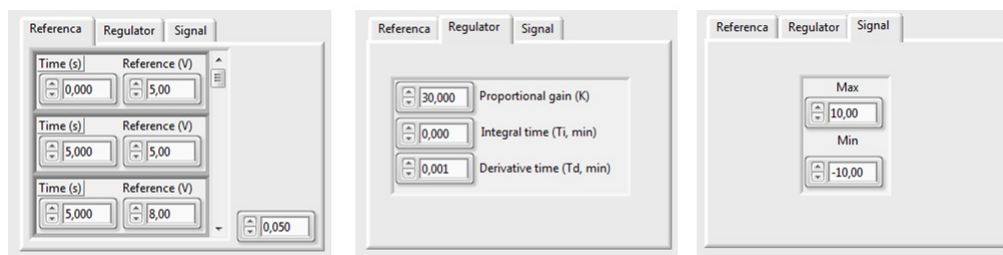
Istim postupkom je načinjen prikaz reference i mjenog signala te upravljačkog signala. Jedina razlika je u tome da su tu dva signala koja se prikazuju na dva različita grafa odnosno jedan signal kod upravljačkog signala [Slika 61].



Slika 61: Prikaz reference, mjenog položaja i upravljačkog signala na kraju procesa

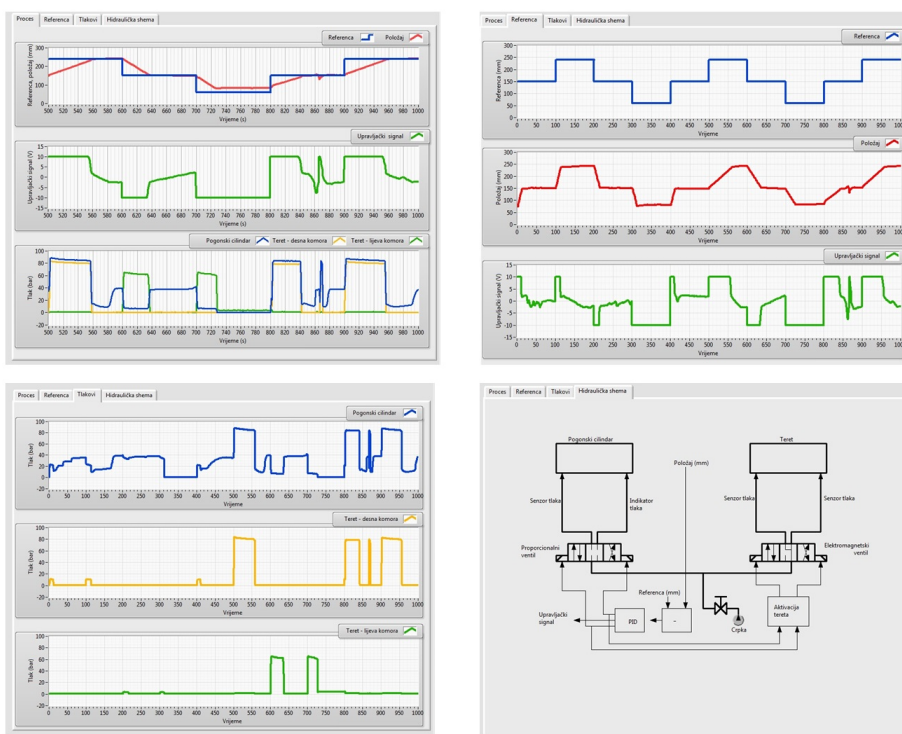
5.9 Grafičko sučelje

Grafičko sučelje u LabVIEW-u može se graditi prema vlastitim željama. Omogućeno je bojanje elementa, premještanje, promjena veličine bez da se funkcionalnost aplikacije promijeni. Također je moguće ubacivati nove prozore koji se preklapaju, **Tab Controls**. Budući da u aplikaciji za elektrohidraulički servosustav ima puno grafova i naredbi, koriste se navedeni prozori, **Tab Controls**. Ubacivanjem u **Front Panel**, možemo dodati nove tabove i u njih ubaciti postojeće indikatore i kontrole na **Front Panel**-u.



Slika 62: Tab Controls - referenca, regulator i signal

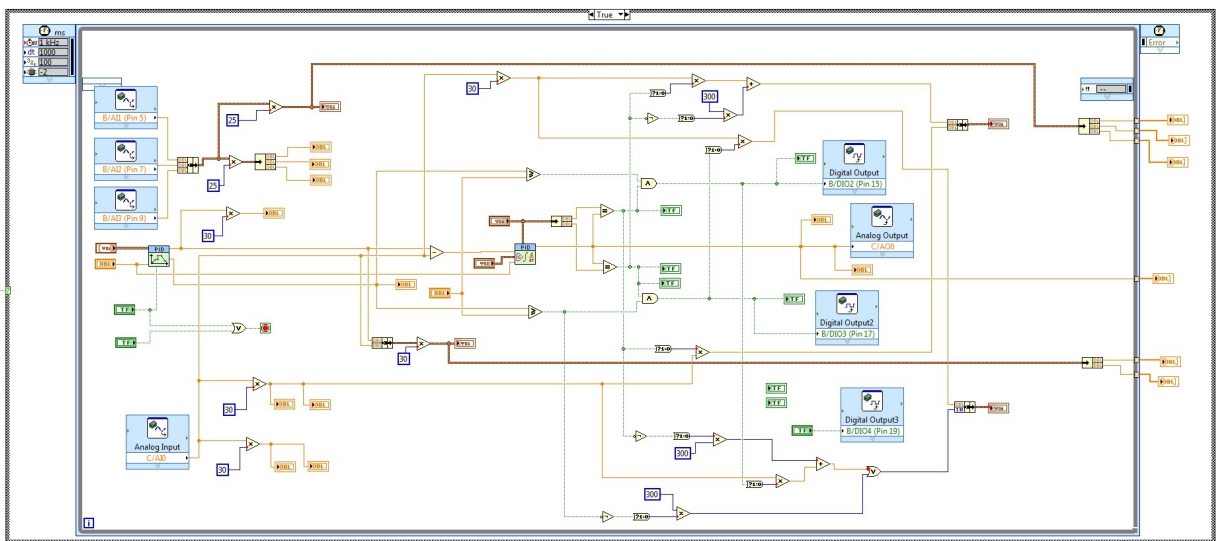
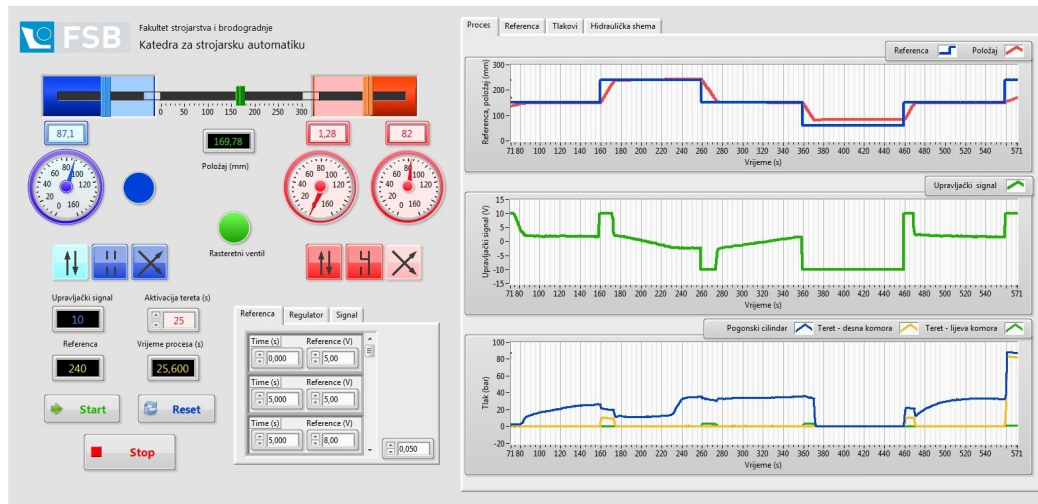
Jedna tab Control-a korištena je za parametre procesa, referencu, regulator i signal. Grafovi su također dodani u novi **Tab Control** [Slika 62]. Grafovi za indirektno praćenje procesa smješteni su unutar jednog prozora, dok su grafovi s prikazom procesa smješteni u dva prozora. Jedan prozor **Tab Control**-e sadži hidrauličku shemu elektrohidrauličkog servosustava [Slika 63]. Grafički prikaz aplikacije i priložen je na posebnim stranicama u prilogu, [1] [2].



Slika 63: Tab Controls - prikaz procesa

6 Ispitivanje na eksperimentalnom postavu

Načinjena aplikacija testirana je na eksperimentalnom elektrohidrauličkom servosustavu [Slika 64]. Grafičko sučelje sastoji se od dvije osnovne boje, crvene i plave. Plava boja odnosi se na pogonski cilindar, a crvena na cilindar za terećenje. Ispod cilindra se nalaze manometri koji pokazuju stanje tlaka u komorama. Ispod manometra nalazi se grafički prikaz pozicija razvodnika. Svjetleći dio se odnosi na položaj u kojem se razvodnik trenutno nalazi. Ispod grafičkih prikaza eksperimentalnog sustava nalaze se kontrole kojima zadajemo parametre eksperimenta.



Slika 64: Aplikacija u radu s eksperimentalnim sustavom

Za provedeni eksperiment, pobuda je step funkcija koja mijenja vrijednost svakih 5 sekundi prema zadanim parametrima. Teret se uključuje nakon 25 sekundi, kako bi se lakše uočila razlika između regulacije u praznom hodu i regulacija pod utjecajem poremećaja, odnosno tereta. U procesu se koristi PD regulator. P član rezultira brzim odzivom položaja klizača, što se odnosi na prvih 25 sekundi. Nakon tog vremena u proces se uključuje i cilindar za terećenje koji se uvijek suprotstavlja gibanju klizača reaktivnom silom, te je odziv razumljivo znatno sporiji. Da bi se isključio prebačaj klizača preko referentne vrijednosti, što sa stanovišta regulacije nije poželjno, dodaje se D član koji djeluje unaprijedno te ne dozvoljava prebačaj.



Slika 65: Prikaz rezultata eksperimenta

Za eksperiment sa PD reulatomr vrijednosti $P=30$ i $D=0.001$ prikazani su grafički rezultati. U rezultatima je lako primijetiti da nakon uključenja tereta sustav ima sporiji odziv, ali također da nema prebačaja zbog djelovanja D člana.

7 Zaključak

U radu su prvo dane osnovne definicije i koncepti koji su vezani uz softverski paket LabVIEW, upravljački uređaj NI myRIO i elektrohidraulički servosustav. Softverski paket LabVIEW se može koristiti sa malo programerskog iskustva, jer on predstavlja grafički orijentiran jezik koji koristi terminologiju, ikone i ideje bliske znanstvenicima i inženjerima. Omogućava analizu ali i formiranje složenih inženjerskih sustava, dok se istovremeno može koristiti i za ozbiljna znanstvena istraživanja. Različite funkcije i strukture koje su implementirane unutar programa omogućuju korisniku izradu jedinstvenog upravljačkog programa i grafičkog sučelja. Korisnički usmjereno grafičko sučelje i virtualna instrumentacija skraćuju vrijeme potrebno za izradu aplikacije te omogućuju jednostavno povezivanje na različite upravljačke uređaje.

U eksperimentalnoj provjeri na elektrohidrauličkom servosustavu je korišten uređaj NI myRIO, koji izvršava algoritam upravljačkog programa u stvarnom realnom vremenu. Uređaj je opremljen FPGA čipom (engl. Field Programmable Gate Array), što mu omogućava brz rad s ulaznim i izlaznim signalima. Kombinirajući LabVIEW platformu koja omogućuje korisniku izradu grafičkog sučelja i upravljački uređaj NI myRIO, moguće je razvijati upravljačke programe i grafička sučelja koja se mogu implementirati ne samo na eksperimentalne, već i na realne sustave.

8 Literatura

- [1] National Instruments: *Introduction to LabVIEW*, 2003.
- [2] National Instruments: *Getting Started with LabVIEW*, 2013.
- [3] National Instruments: *LabVIEW User Manual*, 2003.
- [4] National Instruments: *USER GUIDE NI myRIO-1900*, 2013.
- [5] Ed Doering: *NI myRIO Project Essentials Guide*, 2014.
- [6] T. Šurina: *Automatska regulacija*, Školska knjiga, 1987.
- [7] G. Nikolić, J. Novaković: *Hidraulika*, Školske novine, 2011.
- [8] Z. Trsljić: *Regulacija hidrauličkog sustava pomoću grafičkog programa LabVIEW*, 2010.
- [9] P. Cuglin: *Regulacija elektrohidrauličkog servosustava*, 2008.

9 Prilozi

[1] Front Panel

[2] Block Diagram

[3] CD: *Aplikacija*

31,5

180,62

Položaj (mm)

3,05

0,58

0 50 100 150 200 250 300

Rasteretni ventil

Aktivacija tereta (s) 25

Vrijeme procesa (s) 10,550

Upravljački signal -10

Referenca 150

Regulator

Referenca	Regulator	Signal
Time (s) 0,000	Reference (V) 5,00	
Time (s) 5,000	Reference (V) 5,00	
Time (s) 5,000	Reference (V) 8,00	

0,050

Start **Reset** **Stop**

Proces Referenca Tlakovi Hidraulička shema

