

Dvobrzinski mjenjač za električno vozilo

Turčić, Ivan

Master's thesis / Diplomski rad

2015

Degree Grantor / Ustanova koja je dodijelila akademski / stručni stupanj: **University of Zagreb, Faculty of Mechanical Engineering and Naval Architecture / Sveučilište u Zagrebu, Fakultet strojarstva i brodogradnje**

Permanent link / Trajna poveznica: <https://um.nsk.hr/um:nbn:hr:235:797699>

Rights / Prava: [In copyright](#)/[Zaštićeno autorskim pravom.](#)

Download date / Datum preuzimanja: **2025-03-25**

Repository / Repozitorij:

[Repository of Faculty of Mechanical Engineering and Naval Architecture University of Zagreb](#)



SVEUČILIŠTE U ZAGREBU
FAKULTET STROJARSTVA I BRODOGRADNJE

DIPLOMSKI RAD

Ivan Turčić

Zagreb, 2015.

SVEUČILIŠTE U ZAGREBU
FAKULTET STROJARSTVA I BRODOGRADNJE

DIPLOMSKI RAD

Mentor:

Prof. dr. sc. Zoran Lulić

Student:

Ivan Turčić

Zagreb, 2015.

Izjavljujem da sam ovaj rad izradio samostalno koristeći stečena znanja tijekom studija i navedenu literaturu.

Zahvaljujem se mentoru Prof. dr. sc. Zoranu Luliću na brojnim korisnim savjetima i pomoći bez koje ovaj rad ne bi bio moguć.

Ivan Turčić



SVEUČILIŠTE U ZAGREBU
FAKULTET STROJARSTVA I BRODOGRADNJE



Središnje povjerenstvo za završne i diplomske ispite
Povjerenstvo za diplomske ispite studija strojarstva za smjerove:
procesno-energetski, konstrukcijski, brodostrojarski i inženjersko modeliranje i računalne simulacije

Sveučilište u Zagrebu Fakultet strojarstva i brodogradnje	
Datum	Prilog
Klasa:	
Ur.broj:	

DIPLOMSKI ZADATAK

Student: **Ivan Turčić**

Mat. br.: 0035163402

Naslov rada na hrvatskom jeziku: **Dvobrzinski mjenjač za električno vozilo**

Naslov rada na engleskom jeziku: **Two-speed Transmission for an Electric Vehicle**

Opis zadatka:

U posljednje vrijeme sve su popularniji projekti električnih i hibridnih vozila. Osim uštede energije, velika važnost pridaje se i dinamici vozila. Mogućnost upravljanja momentom i brzinom vrtnje pojedinog kotača, glavna je prednost korištenja pogona na sve kotače gdje svaki kotač ima vlastiti pogonski električni motor. Kao i kod konvencionalnih automobila, korištenjem više stupnjeva prijenosa moguće je poboljšati vučnu sposobnost vozila.

Potrebno je konstrukcijski razraditi dvobrzinski mjenjač za električno vozilo s nezavisnim pogonom na sve kotače. Tijekom razmatranja rješenja u obzir je potrebno uzeti sljedeće:

- pogonski sklop sastoji se od četiri zasebno pogonjena mjenjača s dva stupnja prijenosa,
- ulazna i izlazna os mjenjača moraju biti paralelne,
- maksimalni moment na izlaznom vratilu elektromotora iznosi 420 Nm ($0 - 6000 \text{ min}^{-1}$),
- maksimalna brzina vrtnje iznosi 12000 min^{-1} ,
- prijenosni omjeri moraju biti takvi da vozilo može ostvariti maksimalnu brzinu, ne manju od 320 km/h pri promjeru kotača $D_k=680 \text{ mm}$,
- promjena stupnja prijenosa vrši se hidrauličkim aktuatorom, a dostatan tlak iznosa 8 MPa i protok hidrauličkog medija osigurava hidraulički akumulator,
- promjena stupnja prijenosa mora biti moguća bez sinkronizacije brzine vrtnje motora i zupčanika,
- vrijeme promjene stupnja prijenosa pri nazivnom opterećenju ne smije iznositi više od 100 ms,
- u mjenjaču mora biti integrirana mehanička parkirna kočnica,
- predvidjeti montažu transmisijskog vratila između mjenjača i kotača.

U okviru diplomskog rada potrebno je konstrukcijsku razradu popratiti odgovarajućim proračunima, a rezultate prikazati odgovarajućim tablicama, dijagramima i slikama. Sklopne i radioničke crteže dvobrzinskog mjenjača izraditi prema dogovoru s mentorom.

Pri izradi se treba pridržavati uobičajenih pravila za izradu diplomskoga rada. U radu navesti korištenu literaturu i eventualno dobivenu pomoć.

Zadatak zadan:

Rok predaje rada:

Predviđeni datumi obrane:

7. svibnja 2015.

9. srpnja 2015.

15., 16. i 17. srpnja 2015.

Zadatak zadao:

Predsjednica Povjerenstva:


Prof. dr. sc. Zoran Lulić


Prof. dr. sc. Tanja Jurčević Lulić

SADRŽAJ

SADRŽAJ.....	I
POPIS SLIKA	III
POPIS TABLICA	V
POPIS TEHNIČKE DOKUMENTACIJE.....	VII
POPIS OZNAKA	VIII
SAŽETAK	X
1. UVOD.....	1
2. SUSTAV ZA PRIJENOS SNAGE KOD ELEKTRIČNIH VOZILA	2
2.1 Pogonski sklop s jednim motorom i diferencijalom.....	2
2.2 Pogonski sklop s nezavisnim pogonom.....	4
3. ANALIZA ZADATKA.....	9
3.1 Definicija cilja	9
3.2 Glavni zahtjevi i ograničenja.....	10
4. KONCIPIRANJE I REALIZACIJA KONCEPTA.....	15
4.1 Kinematička shema	15
4.2 Sustav promjene stupnja prijenosa.....	15
4.2.1 Sustav s jednom spojkom	16
4.2.2 Sustav s dvije spojke.....	22
5. VUČNA KARAKTERISTIKA VOZILA	29
5.1 Svrha mjenjača	29
5.2 Vučni dijagram	30
6. KONSTRUKCIJSKI DETALJI I RJEŠENJA	35
6.1 Zupčanici	36
6.1.1 Odabir materijala	36

6.1.2	Odnos sila na zupčanicima	38
6.1.3	Proračun nosivosti zupčanika	46
6.2	Vratila i ležajevi	46
6.2.1	Kontrolni proračun vratila	47
6.2.2	Kontrolni proračun ležajeva	49
6.3	Spojka za ublažavanje udara	52
6.4	Kućište sinkronog zgloba (tripoida)	53
6.5	Spojka	53
6.6	Aktuator spojke	60
6.7	Parkirna kočnica	61
6.8	Kućišta	63
7.	ZAKLJUČAK	64
8.	POPIS LITERATURE	65
9.	PRILOZI	66

POPIS SLIKA

Slika 1: Pogonski sklop s jednim motorom.....	4
Slika 2: Pogonski sklop s nezavisno upravljanim kotačima	6
Slika 3: Torque Vectoring diferencijal, Izvor: ZF.....	7
Slika 4: Shema vozila Mercedes-Benz SLS AMG Electric Drive, Izvor: Mercedes-Benz .	8
Slika 5: Motori s reduktorima vozila Mercedes-Benz SLS AMG Electric Drive	8
Slika 6. Shema pogonskog sklopa - tlocrt	9
Slika 7: Značajke motora	11
Slika 8: Prirubnica motora	12
Slika 9: Detalj prirubnice motora.....	13
Slika 10: Kinematička shema - Varijanta I	17
Slika 11: Dijelovi sinkronog prstena Borg-Warner	18
Slika 12: Konceptijska varijanta II - CAD model	20
Slika 13: Kandžasta spojka i zupčanik, Izvor: Hewland.....	20
Slika 14: Kandžasta spojka s automatskim izbacivanjem.....	22
Slika 15: Konceptijska varijanta III – CAD model	23
Slika 16: Spojka natjecateljskog automobila, Izvor: Tilton	24
Slika 17: Konceptijska varijanta IV - CAD model.....	25
Slika 18: Usvojena varijanta - Kinematička shema.....	26
Slika 19: Usvojena varijanta - CAD model	27
Slika 20: Vučna sila na pogonskim kotaču.....	29
Slika 21: Vučni dijagram.....	31
Slika 22: Pilasti dijagram	32
Slika 23: Kinematička shema - označavanje zupčanika	33
Slika 24: Sklop mjenjača bez kućišta	35
Slika 25: Sklop mjenjača s motorima	36
Slika 26: Ovisnost tvrdoće kore o temperaturi popuštanja za materijal X19NiCrMo4	37
Slika 27: Karakteristične veličine čelnika s kosim zubima, Izvor [1]	38
Slika 28: Stupanj prekrivanja bočne linije boka u ovisnosti o faktoru λ , Izvor: [1]	42
Slika 29: Dispozicija vratila s ucrtanim silama - I stupanj prijenosa.....	45
Slika 30: Dispozicija vratila s ucrtanim silama - II stupanj prijenosa	46

Slika 31: Proračunski model vratila.....	47
Slika 32: Vrsta opterećenja vratila	48
Slika 33: Ležaj s dodirom u četiri točke	49
Slika 34. Pretpostavljeni spektri opterećenja.....	51
Slika 35. Izračun ekvivalentnog opterećenja i brzine vrtnje u MITCalc	51
Slika 36: Spojka za ublažavanje udara - CAD model	52
Slika 37: Integrirano kućište sinkronog zgloba (tripoida) – CAD model.....	53
Slika 38: Sklop spojke - CAD model	56
Slika 39: Proračunski model polužnog mehanizma spojke	57
Slika 40: Multibody FEM analiza - mreža konačnih elemenata.....	57
Slika 41: Polužni mehanizam - naprezanje.....	58
Slika 42: Polužni mehanizam - pomaci	58
Slika 43: Kućište spojke - pomaci	59
Slika 44: Presjek aktuatora.....	60
Slika 45: Mehanizam parkirne kočnice	62
Slika 46: Kućište mjenjača - unutrašnjost	63

POPIS TABLICA

Tablica 1. Prednosti i nedostaci konceptijskih varijanti	28
Tablica 2: Prijenosni omjeri zupčanih parova	33
Tablica 3: Svojstva materijala X19NiCrMo4	37
Tablica 4: Zupčani par I - proračunske vrijednosti.....	39
Tablica 5:Zupčani par II - proračunske vrijednosti	40
Tablica 6:Zupčani par R - I - proračunske vrijednosti.....	41
Tablica 7:Zupčani par R - II - proračunske vrijednosti	41
Tablica 8: Analiza smjera nagiba boka i utjecaj na aksijalnu silu u ležaju C	44
Tablica 9: Mehanička svojstva materijala lamela.....	54
Tablica 10: Potrebna normalna sila na lamelama	55

POPIS TEHNIČKE DOKUMENTACIJE

Naziv	Broj crteža
Glavni sklop	DR – IT – 1000
Vratilo sa zupčanicom 1	DR – IT – 1001
Pogonsko vratilo	DR – IT – 1002
Vratilo s prirubnicom 1	DR – IT – 1004

POPIS OZNAKA

Oznaka	Fizikalna veličina	Mjerna jedinica
A	površina poprečnog presjeka	mm^2
a	osni razmak	mm
A_j	površina poprečnog presjeka jezgre navoja	mm^2
b	širina	mm
C	dinamička nosivost ležaja	N
C_0	statička nosivost ležaja	N
d	promjer, diobeni promjer	mm
d_w	kinematički promjer zupčanika	mm
D	promjer	mm
E	modul elastičnosti	N/mm^2
F	sila	N
F_n	normalna sila	N
F_r	radijalna sila	N
F_t	tangencijalna sila	N
F_a	aksijalna sila	N
F_R	rezultantna sila	N
G	modul smičnosti	N/mm^2
H_1	nosiva dubina navoja	mm
I	moment tromosti presjeka	mm^4
I_p	polarni moment inercije presjeka	mm^4
J_{rot}	rotacijski moment tromosti tijela	$\text{kg} \cdot \text{m}^2$
K_A	statički pogonski faktor	-
$K_{A,\text{din}}$	dinamički pogonski faktor	-
l, s	duljina	mm
L_h	nominalni vijek trajanja ležaja	h
m	nosiva visina matice	mm
M_n	nazivni moment	Nm
M_t	moment torzije	Nm
n	brzina vrtnje	min^{-1}
n_{krit}	kritična brzina vrtnje	min^{-1}
P	ekvivalentno opterećenje ležaja	N
p	eksponent vijeka trajanja ležaja	-

P	korak navoja	mm
r	polumjer	mm
R_a	srednje odstupanje profila	μm
$R_{e,t}$	granica tečenja za statičko torzijsko opterećenje	N/mm^2
S	faktor sigurnosti	-
S_{din}	dinamička sigurnost	-
S_{min}	potrebna sigurnost	-
S_{st}	statička sigurnost	-
W	moment otpora presjeka	mm^3
w	progib vratila	mm
w_{dop}	dopušteni progib vratila	mm
W_p	polarni moment otpora presjeka	mm^3
Z_M	faktor materijala	$\sqrt{\text{N}/\text{mm}^2}$
α	kut, kut uspona, kut nagiba boka	°
β	nagib elastične linije u osloncu, kut nagiba zavojnice	°
β_{dop}	dopušteni nagib elastične linije u osloncu	°
ε	deformacija	-
φ	kut zakreta	rad
φ'	kut trenja	rad
μ	faktor trenja	-
ν	Poissonov koeficijent	-
ω	kutna brzina	rad/s
ρ	relativni polumjer zakrivljenja	mm
ρ_1, ρ_2	polumjer zakrivljenja	mm
σ	normalno naprezanje	N/mm^2
σ_{DI}	trajna dinamička čvrstoća za istosmjerno opterećenje	N/mm^2
σ_{H}	Hertzovo naprezanje	N/mm^2
$\sigma_{\text{H,lim}}$	dopušteno Hertzovo naprezanje	N/mm^2
σ_{red}	reducirano naprezanje	N/mm^2
τ	smično naprezanje	N/mm^2

SAŽETAK

U posljednje vrijeme sve su popularniji projekti električnih i hibridnih vozila. Osim uštede energije, velika važnost pridaje se i dinamici vozila. Mogućnost upravljanja momentom i brzinom vrtnje pojedinog kotača, glavna je prednost korištenja pogona na sve kotače gdje svaki kotač ima vlastiti pogonski motor. Kao i kod konvencionalnih automobila, korištenjem više stupnjeva prijenosa moguće je poboljšati vučnu sposobnost vozila.

U ovom radu opisan je proces konstrukcijske razrade dvobrzinskog mjenjača s dvije spojke za električno vozilo s nezavisnim pogonom bilo na dva ili četiri kotača. Drugim riječima, svaki gonjeni kotač pogonjen je vlastitim električnim motorom. U radu je opisan tijek koncipiranja uz nekoliko konceptualnih rješenja, objašnjen je princip rada pojedinih sklopova te je prikazan dio proračuna važnijih elemenata odnosno sklopova. Osim same konstrukcije dan je osvrt na tehnologiju izrade te izbor materijala pojedinih elemenata.

1. UVOD

U posljednje vrijeme moguće je vidjeti sve veći broj tipova električnih i hibridnih vozila. Gotovo svako takvo vozilo ima nekakav prijenosnik između elektromotora i kotača s ciljem, između ostalog, redukcije brzine vrtnje pogonskih kotača. S obzirom da većina električnih vozila ima jedan pogonski motor, transmisijski je sklop vrlo sličan konvencionalnom vozilu pogonjenom MSUI¹ s čestim izuzetkom mjenjača stupnjeva prijenosa. Snaga se pritom prenosi na kotače putem osovinskog prijenosnika (osovinskog reduktora) i diferencijala. Slično je i kod hibridnih vozila dok rade u električnom režimu rada. Često je mišljenje da vozilima s elektromotorom nije potreban mjenjač stupnjeva prijenosa zbog vrlo povoljne momentne krivulje motora. To naravno nije točno. Naime, svakom realnom pogonskom stroju pa tako i elektromotoru koji mora pogoniti izvršni član različitim brzinama vrtnje, mogućnost promijene prijenosnog omjera može samo pomoći i to ne samo mogućnošću postizanja najvećeg momenta pri određenoj brzini vrtnje već i povećanju iskoristivosti. Ipak, za razliku od MSUI-a, elektromotori se često odlikuju znatno povoljnijom momentnom krivuljom pa je istina da vozila pogonjena elektromotorom trebaju manji broj stupnjeva prijenosa nego što je slučaj kod konvencionalnih vozila. Glavni razlog zašto većina današnjih električnih automobila nema potrebu za mjenjačem stupnjeva prijenosa je sama koncepcija vozila. Naime, najčešće se radi o malim gradskim automobilima koji se ne mogu kretati velikim brzinama i nisu namijenjeni za obaranje rekorda ubrzanja.

¹ MSUI – skraćenica za Motor s unutarnjim izgaranjem.

2. SUSTAV ZA PRIJENOS SNAGE KOD ELEKTRIČNIH VOZILA

U ovom poglavlju dan je kratki pregled nekih izvedbi pogonskog sklopa kod električnih vozila. Mnogo je mogućih izvedbi pogonskog sklopa vozila, međutim, vjerojatno najvažnija podjela se odnosi na broj pogonskih motora odnosno jesu li kotači upravljani zavisno ili nezavisno. Pod pojmom „upravljani kotači“ misli se, dakako, na upravljanje momentom odnosno vučnom ili kočnom silom na obodu kotača. Ukoliko vozilo ima jedan pogonski motor, a snaga se na pogonske kotače dijeli diferencijalom, govorimo o zavisnom pogonskom sustavu, a ako svaki pogonski kotač ima vlastiti motor, govorimo o nezavisnom pogonskom sustavu.

2.1 Pogonski sklop s jednim motorom i diferencijalom

Ovo je daleko najčešća izvedba pogonskog sustava bilo da govorimo o električnim ili konvencionalnim vozilima. Takva vozila karakterizira činjenica da je zbroj kutnih brzina svih pogonskih kotača jednaka kutnoj brzini motora uz uračunat ukupni prijenosni omjer. Zato je ova izvedba svrstana u kategoriju vozila sa zasebnom upravljanim pogonskim kotačima.

$$\sum_{i=1}^n \omega_i = \omega_m \cdot \frac{n}{i_{uk}}, \quad (2.1)$$

gdje je:

- n - broj pogonskih kotača,
- ω_i - kutna brzina i -tog kotača,
- ω_m - kutna brzina motora,
- i_{uk} - ukupni prijenosni omjer sustava.

Prednosti ovakve izvedbe su brojne pa je razumljiva tako velika zastupljenost koja gotovo čini pravilo. Neke od glavnih prednosti su:

- jednostavna izvedba,
- kinematička jednoznačnost,
- korištenje samo jednog mjenjača
- pouzdanost,
- jedan motor,

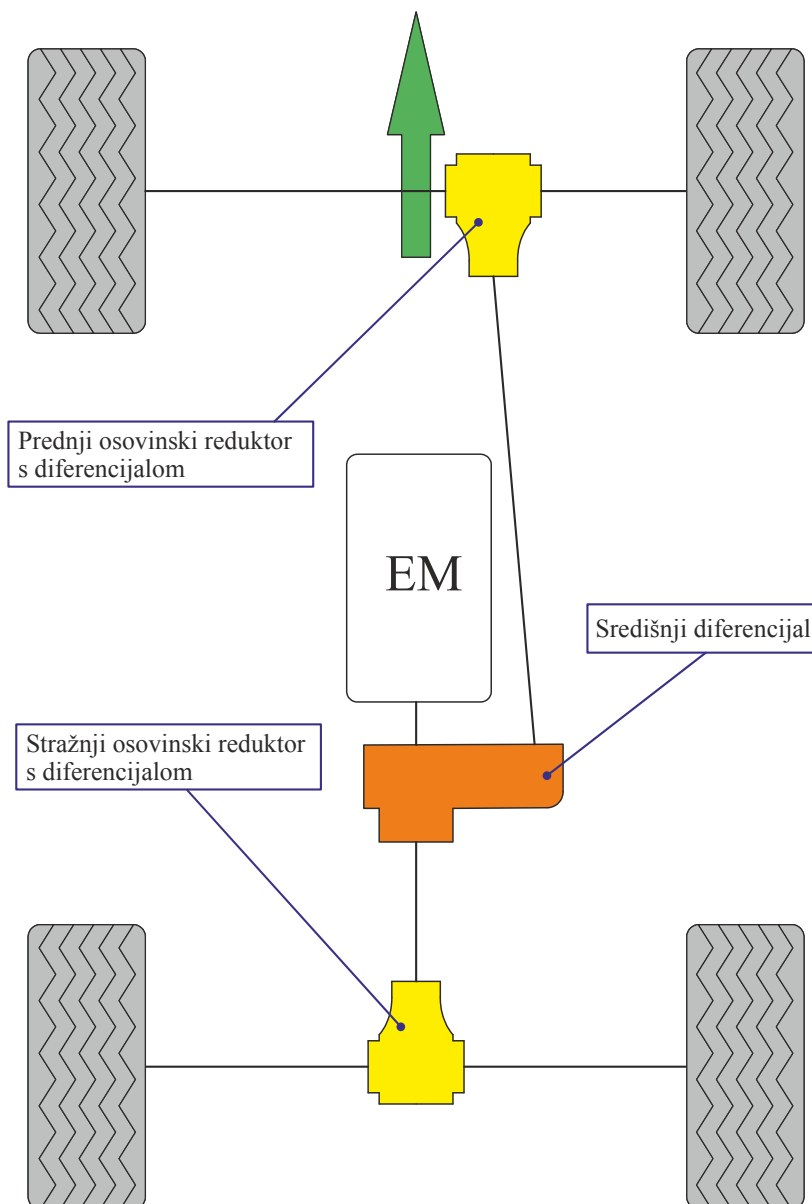
- diferencijali² su integrirani u sklop s osovinskim reduktorima pa je jednim sklopom riješena dioba snage i gibanja te redukcije brzine vrtnje,
- pogrešno upravljanje motorom ili kvar na motoru nije opasan,
- male ugradbene mjere.

Znatnih nedostataka nema no ipak mogu se spomenuti neki manji nedostaci u usporedbi s pogonskim sklopom sa zasebnim motorima:

- u većini konfiguracija postoji potreba za dodatnim transmisijskim vratilima,
- kod konfiguracije s pogonom na sve kotače, sustav postaje znatno kompliciraniji,
- za napredniju raspodjelu momenta na pojedine kotače potrebno je koristiti aktivne diferencijale
- usprkos korištenju aktivnih diferencijala, upravljanje momentom pojedinih kotača je ograničeno,
- kvar motora nužno znači da je pokretnost automobila ugrožena.

Na Slika 1 prikazana je konfiguracija vozila s pogonom na sve kotače bez mjenjača stupnjeva prijenosa.

² Ne odnosi se na središnji diferencijal.



Slika 1: Pogonski sklop s jednim motorom

Snaga se iz motora prenosi na mjenjač, ako isti postoji. Nakon mjenjača tok snage se dijeli u središnjem diferencijalu. Nakon toga, tok snage odlazi na prednji i stražnji diferencijal gdje se dijeli na lijeve i desne kotače. Ukoliko vozilo ima samo jednu pogonsku osovину, tada snaga iz motora (mjenjača) odlazi u osovinski diferencijal gdje se dijeli na lijevi i desni kotač.

2.2 Pogonski sklop s nezavisnim pogonom

Ovu izvedbu karakterizira broj motora jednak broju pogonskih kotača. Motori međusobno nemaju nikakve mehaničke veze. Isto vrijedi za pogonske kotače. Tvrdnja se

odnosi na upravljanje momentom. Slika 6 prikazuje pogonsku konfiguraciju s četiri motora i pogonom na sve kotače. Snaga se prenosi na kotače preko četiri zasebna mjenjača (reduktora).

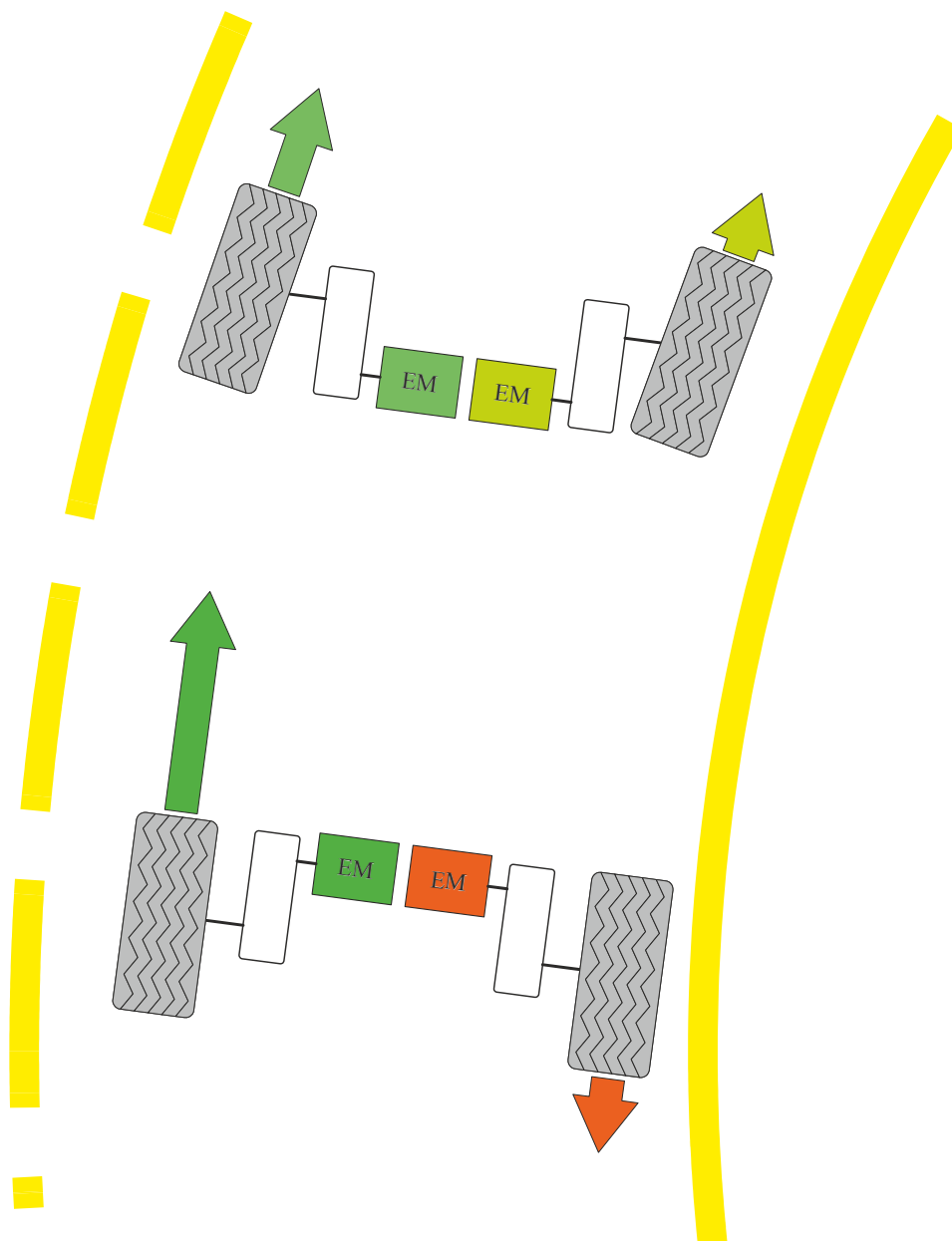
Glavna i jedina prednost ovog sustava je potpuna sloboda upravljanja pogonskim kotačima. Kako se svakim motorom može upravljati potpuno nezavisno od drugih motora, svaki kotač u bilo kojem trenutku može biti pogonjen, a tako i kočen bilo kojim iznosom raspoloživog momenta motora. Osim što je moguće pojedinim kotačima ubrzavati, a pojedinima kočiti u isto vrijeme, moguće je čak i mijenjati smjer vrtnje pojedinih kotača. Shema sustava s nezavisno upravljanim pogonskim kotačima prikazan je Slika 2.

Nedostaci ovog sustava prema sustavu s jednim pogonskim motorom su sljedeći:

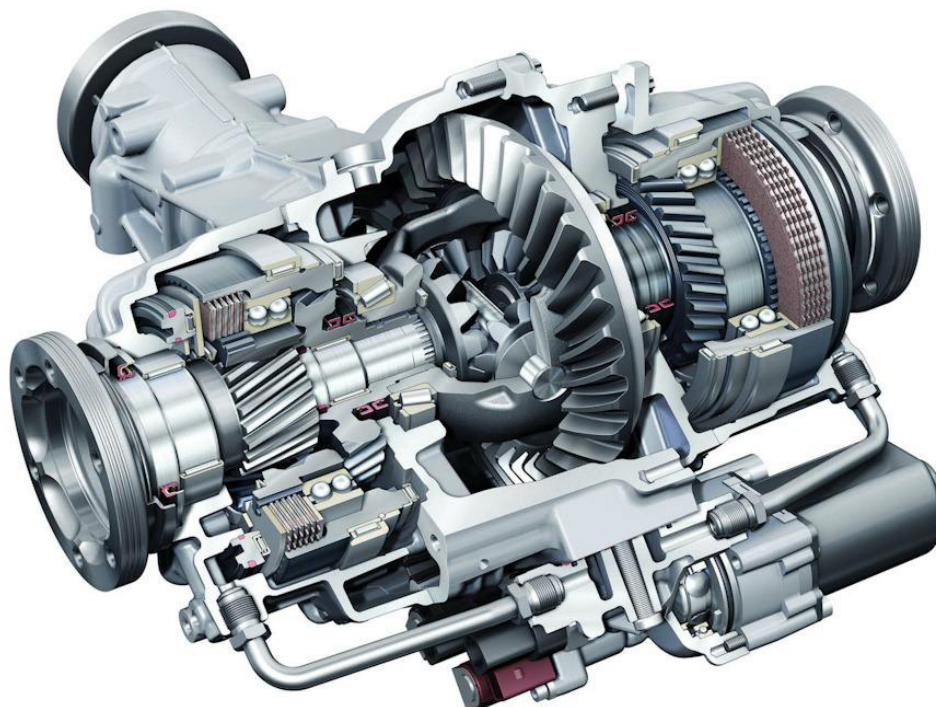
- složeno algoritam za upravljanje,
- manja pouzdanost,
- korištenjem mjenjača (ako se koriste), sustav se znatno komplicira,
- kod korištenja više mjenjača može nastati problem kod neistovremenog prebacivanja stupnja prijenosa ili ukapčanja spojke,
- velik broj dijelova,
- velika masa,
- veliki gabariti.

Sustav s kojim je moguće upravljano vršiti modulaciju momenta na pogonskim kotačima naziva se *Torque Vectoring* sustavom. Ovakav sustav omogućuje bolja dinamička svojstva automobila, pospješuje upravljivost i trakciju.

Torque Vectoring sustav danas se uglavnom koristi kod vozila vrlo visokih performansi s pogonom na sve kotače pa čak i s pogonom na samo stražnje kotače. Kako ta vozila nemaju više nezavisno upravljanih motora, raspodjela momenta vrši se uz pomoć specijalnih diferencijala. Takvi diferencijali su složeni mehatronički sklopovi koji zahtijevaju upravljačko računalo i velik broj senzora. Jedan takav diferencijal prikazan je na Slika 3.



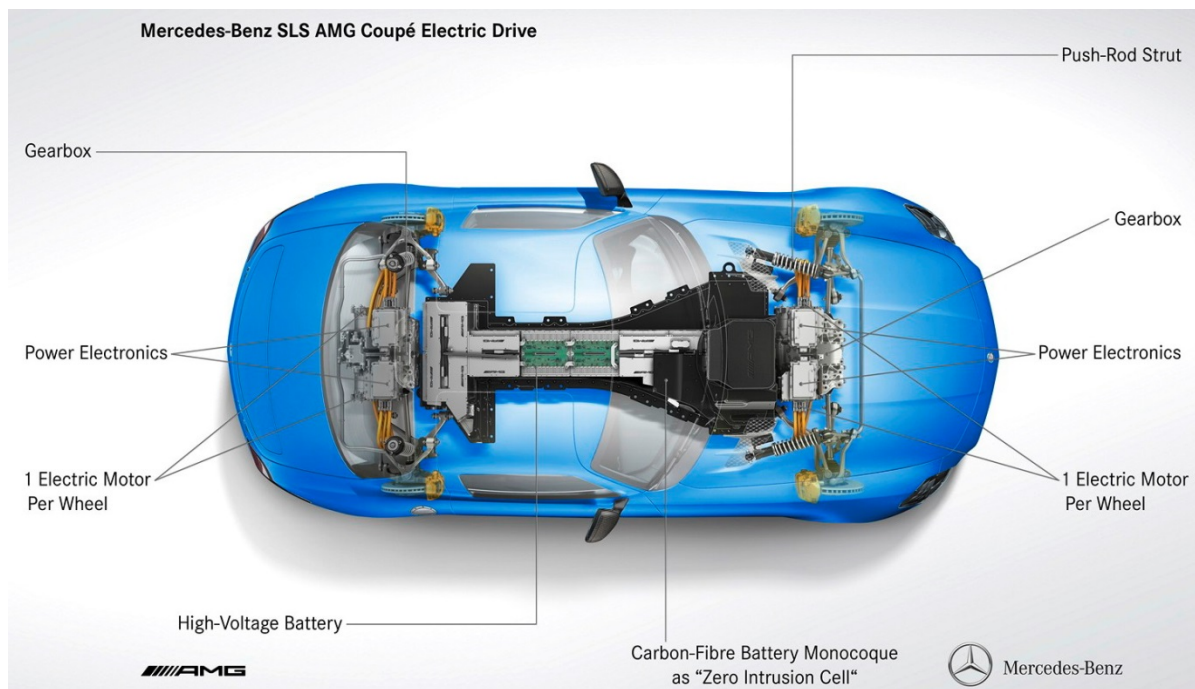
Slika 2: Pogonski sklop s nezavisno upravljanim kotačima



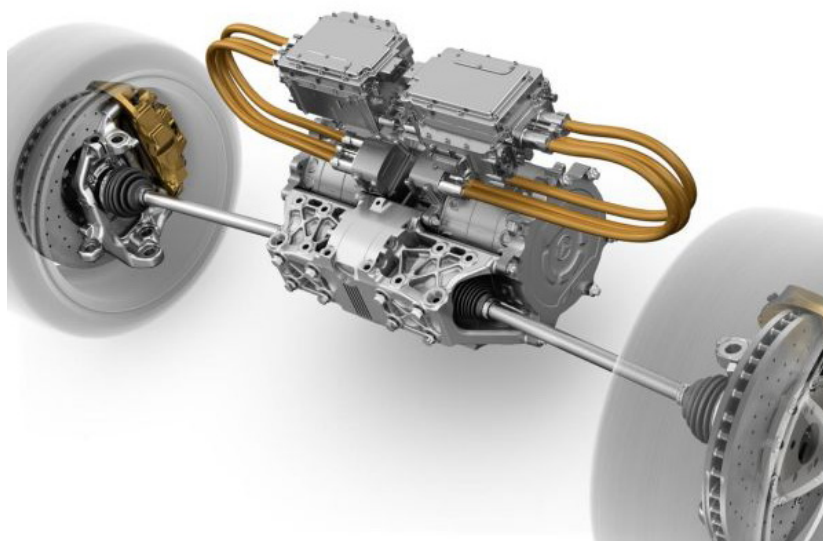
Slika 3: Torque Vectoring diferencijal, Izvor: ZF

Primjer vozila s nezavisnim pogonom

2012. godine Mercedes-Benz predstavio je model „SLS AMG Electric Drive“ baziran na modelu SLS AMG (C197). Vozilo ne dijeli niti jedan dio pogonskog sklopa s vozilom na kojem je bazirano. Radi se o potpuno električnom vozilu s četiri nezavisna elektromotora i četiri reduktora. Vozilo se odlikuje sustavom „AMG Torque Dynamics“ koje složenim algoritmima upravlja momentom pojedinih kotača i tako osigurava dobru dinamiku vožnje. Sljedeće slike prikazuju shemu i detalj pogonskog sklopa vozila.



Slika 4: Shema vozila Mercedes-Benz SLS AMG Electric Drive, Izvor: Mercedes-Benz

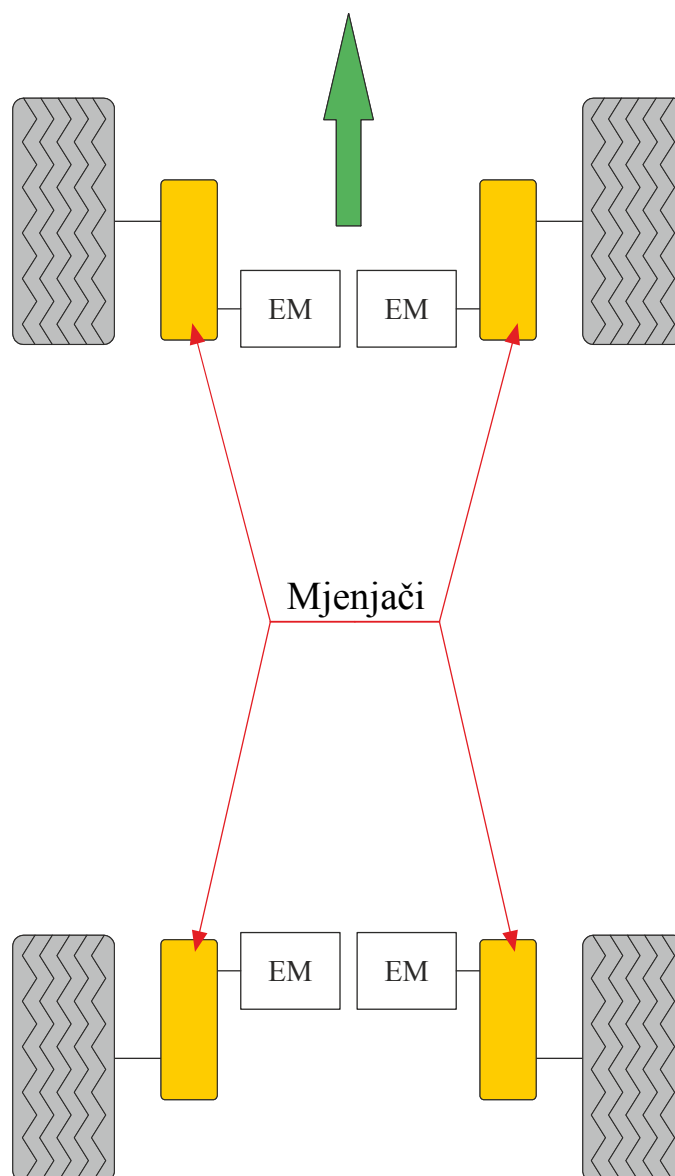


Slika 5: Motori s reduktorima vozila Mercedes-Benz SLS AMG Electric Drive

3. ANALIZA ZADATKA

3.1 Definicija cilja

Potrebno je osmisliti i konstruirati dvobrzinski mjenjač za električno vozilo s nezavisnim pogonom. Lijevi i desni mjenjač zrcalno su simetrični, a mora biti moguće korištenje mjenjača kod pogona na stražnje kotače kao i korištenje istih za pogon svih kotača. Principijelna shema pogonskog sklopa vozila prikazana je na sljedećem slikom.



Slika 6. Shema pogonskog sklopa - tlocrt

3.2 Glavni zahtjevi i ograničenja

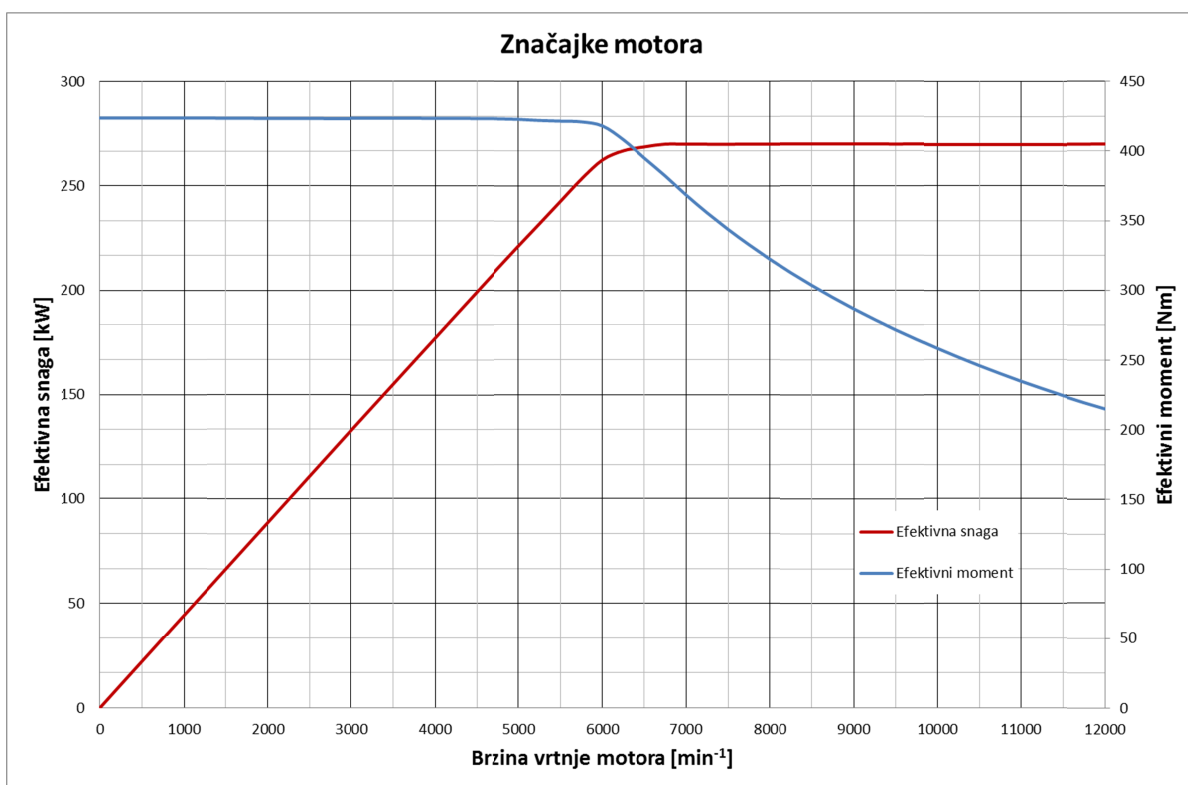
Mjenjač kao konačan proizvod mora zadovoljavati sljedeće zahtjeve:

- pogonski sklop mora biti tako osmišljen da je moguće koristiti četiri dvobrzinska mjenjača za sva četiri pogonjena kotača ili koristiti kombinaciju dvobrzinskog mjenjača na stražnjoj osovini vozila te klasičnog jednostupanjskog reduktora na prednjoj osovini³,
- ulazna i izlazna os mjenjača moraju biti paralelne,
- mjenjač mora biti projektiran da podnese nazivni moment i u voznu i u kočnu stranu,
- elementi za prijenos snage moraju biti čelnici s kosim zubima,
- maksimalni moment na izlaznom vratilu elektromotora iznosi 420 Nm (momentna krivulja motora dana je Slika 7),
- maksimalna brzina vrtnje iznosi 12000 min⁻¹,
- prijenosni omjeri moraju biti takvi da vozilo može ostvariti maksimalnu brzinu, ne manju od 320 km/h pri promjeru kotača $D_k=680$ mm,
- ukoliko vozilo ima pogon na sve kotače, a na prednjoj osovini koristi jednostupanjski reduktor, konačni prijenosni omjeri prednjeg reduktora i stražnjeg mjenjača u drugom stupnju prijenosa ne smiju se razlikovati za više od 1,50 %, a pozicija izlaznog ne smije se razlikovati za više od 20 %,
- promjena stupnja prijenosa vrši se hidrauličkim aktuatorom, a dostatan tlak iznosi 8 MPa i protok osigurava hidraulički akumulator koji mora osigurati minimalno 5 uzastopnih promjena stupnja prijenosa bez rada pumpe,
- promjena stupnja prijenosa mora biti moguća bez sinkronizacije brzine vrtnje motora i zupčanika ,
- vrijeme promjene stupnja prijenosa pri nazivnom opterećenju ne smije iznositi više od 100 ms,
- u mjenjaču mora biti integrirana mehanička parkirna kočnica⁴,
- vožnja vozilom unatrag obavlja se promjenom smjera vrtnje elektromotora,

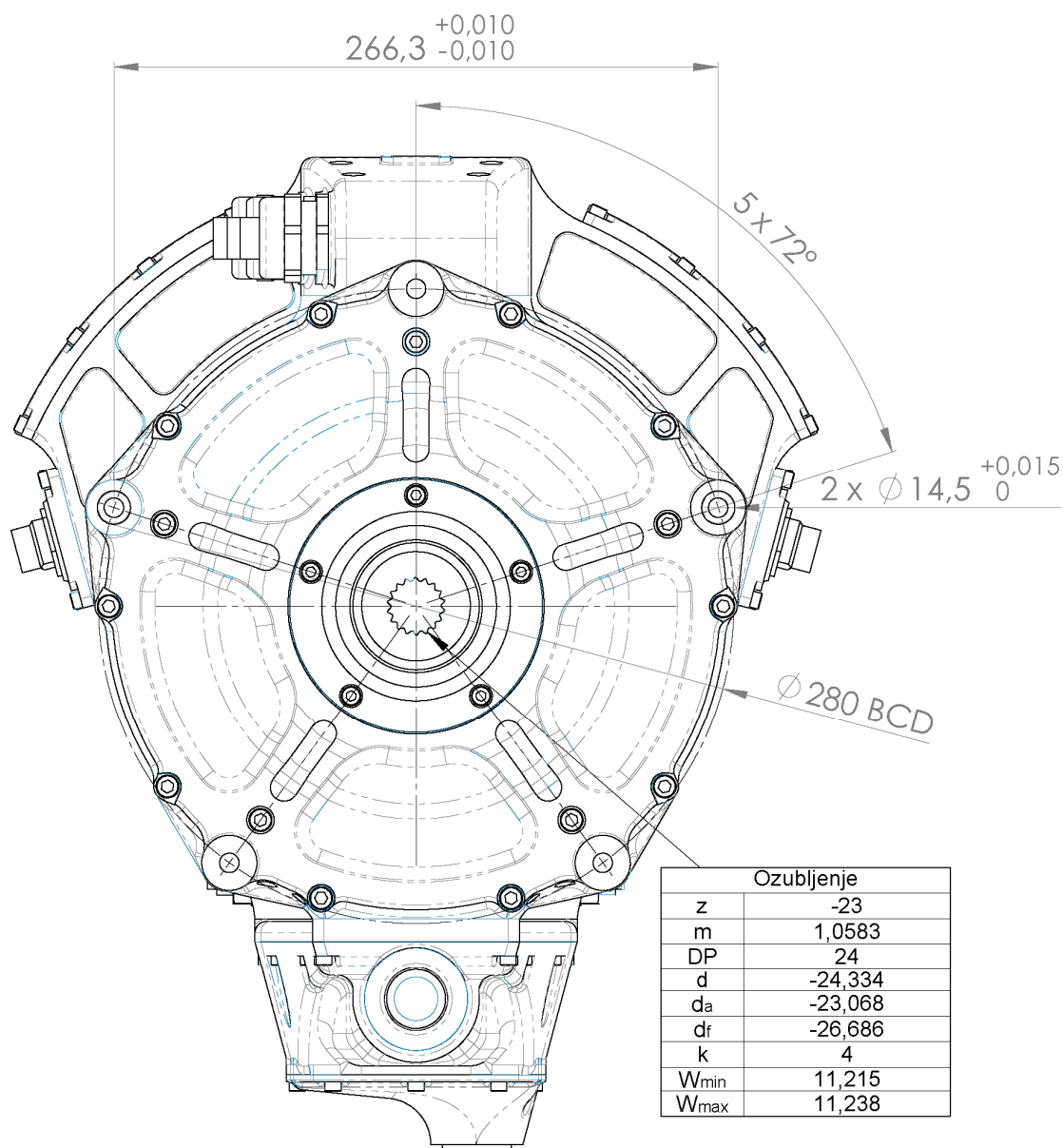
³ Kod korištenja dvobrzinskog mjenjača za pogon prednjih kotača neki elementi mogu biti neznatno promijenjeni ili izbačeni.

⁴ Vrijedi samo za mjenjače koji se montiraju na stražnju osovину vozila.

- predvidjeti montažu transmisijskog vratila (poluosovine) između mjenjača i kotača i to po mogućnosti s integriranim sinkronim zglobovima radi smanjenja gabarita i osiguranja dostatnog hoda transmisijskog vratila,
- između motora i mjenjača potrebno je implementirati neku vrstu elastične spojke za ublažavanje udara,
- mjenjač se s motorom spaja prirubnicom s pravilno raspoređenim vijcima, a koaksijalnost osi osiguravaju dva tolerirana centrirajuća zatika (vidi Slika 8),
- na mjenjaču je potrebno predvidjeti sustav za kondicioniranje ulja koji uključuje u kućištu implementiranu uljnu pumpu, filter ulja, magnet za metalne čestice te izvodi za hlađenje ulja vanjskim hladnjakom.



Slika 7: Značajke motora

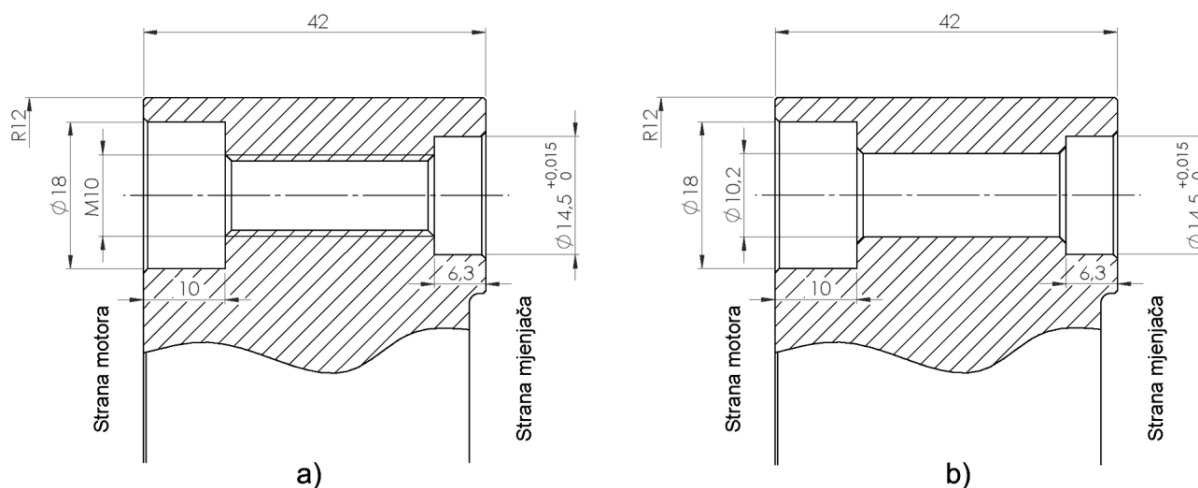


Slika 8: Prirubnica motora

Na slikama 8 i 9 prikazani su detalji prirubnice motora i izlaznog vratila motora. Izlazno vratilo ima unutarnje ozubljenje s 23 zuba DP⁵ 24. Na prirubnici se nalaze dva tolerirana upusta koja služe za ostvarenje koaksijalnosti motora i mjenjača. Kod upusta je toleriran promjer kao i položaj. Za centriranje se koriste centrirajući zatici s provrtom za prolaz M10 vijka.

⁵ *Diametral Pitch* – koristi se u anglosaksonskom području $DP = \frac{25,4}{m}$

Na prirubnici narezani su navoji M10 na svih 5 prihvatnih mjesta kao što je prikazano Slika 9 a). Radi pojednostavljenja konstrukcije i smanjenja broja vijaka, neka od tih mjesta mogu se probušiti u svrhu prolaznog provrta za vijak M10 (Slika 9 b)).



Slika 9: Detalj prirubnice motora

Uz navedene zahtjeve treba voditi računa da se radi o prototipnom proizvodu s brojem primjeraka ne većim od deset pa tehnologiju, izbor materijala i konstrukciju treba prilagoditi u skladu s tom činjenicom. Naime, kod pojedinačne proizvodnje, za razliku od serijske, različite tehnologije su vremenski i ekonomski gledano prihvatljive. S obzirom da se radi o malom broju primjeraka, ne vrši se optimiranje proizvodnih procesa i tehnologije jer to zahtijeva nekoliko puta više vremena nego kompletna proizvodnja uključujući i konstrukciju. Glavni cilj konstrukcije je napraviti funkcionalan i pouzdan proizvod iz jednog pokušaja. To doduše znači da su neki elementi proizvoda u maloj mjeri predimenzionirani, ali s obzirom na prirodu proizvoda, nemogućnost iterativne metode testiranja i optimiranja te nepostojanje rezervnih dijelova, to je neizbježna činjenica. Tehnologiju naravno treba prilagoditi poduzećima koja izvide radove.

Gabariti mjenjača ograničeni su raspoloživim prostorom u vozilu, a glavno ograničenje su elementi ovjesa i šasija. Širina mjenjača je također ograničena najmanjom dozvoljenom duljinom transmisijskih vratila (poluosovina). Pri konstruiranju mjenjača potrebno je kontinuirano surađivati s konstruktorom vozila kako bi se osigurao nesmetan rad mjenjača i ostalih elemenata vozila.

Budući da se projekt namijenjen ekskluzivnom sportskom automobilu, masa pogonskog sklopa kao i zagoni momenti trebaju biti što manji. To znači korištenje visokočvrstih materijala inače namijenjenih za trkaća vozila, zrakoplovnu, pa čak i svemirsku industriju.

Više riječi o materijalima i korištenoj tehnologiji izrade sadržano je u poglavlju 6 „*Konstruktivski detalji i rješenja*“.

4. KONCIPIRANJE I REALIZACIJA KONCEPTA

Ideja ovog poglavlja je prikazati tijek koncipiranja odnosno osmišljavanja idejnog rješenja. Dakako, koncipiranje nije faza koja se sastoji od smišljanja što većeg broja idejnih rješenja bez obzira jesu li ona ostvariva ili ne. Paralelno s osmišljavanjem različitih rješenja i izvedbi potrebno je napraviti pojednostavljeni proračun dijelova čija je funkcionalnost i čvrstoća upitna te vidjeti zadovoljava li takvo rješenje tražene zahtjeve, te ako ne zadovoljava zahtjeve, je li to moguće promijeniti.

Naravno da je bitno osmisliti što veći broj različitih rješenja, ali još je bitnije znati koja treba odbaciti u samome startu tj. čim je prije moguće. Glavni zahtjevi koje proizvod treba ispunjavati dani su u poglavlju 3.2.

U sklopu ovog poglavlja opisan je proces koncipiranja nekoliko funkcionalnih jedinica i to onih koje u znatnoj mjeri mijenjaju topologiju proizvoda. To uključuje različite rasporede zupčanika, izvedbe spojke, metode aktivacije spojke i sl. Osim odabranog rješenja bit će prikazano i nekoliko koncepcijskih varijanti s objašnjenjem i vrednovanje pojedine varijante.

4.1 Kinematička shema

Kinematička shema mjenjača pokazuje nam pojednostavljenu shemu proizvoda s jasno definiranim zakonitostima gibanja. Za kinematičku strukturu nisu važne sile, momenti, mase niti dimenzije, već samo zakonitosti gibanja. Čak i samo gibanje najčešće je opisano kao međusobni odnosi brzina umjesto stvarnih iznosa. Elementi mjenjača svedeni su na minimum. To znači da se svi elementi koji nemaju utjecaja na gibanje izvršnih članova ne prikazuju. To uključuje sve nepokretne dijelove izuzev kućišta koje služi boljoj vizualizaciji i mnoge pokretne dijelove pomoćnih uređaja ili dijelove koji izvode redundantno gibanje s već prikazanim dijelovima.

4.2 Sustav promjene stupnja prijenosa

Izvedba sustava za promjenu stupnja prijenosa je usko povezan s razmještajem zupčanika i izvedbom spojke. Izvedba sustava za promjenu stupnja prijenosa za konkretan slučaj može se najbolje podijeliti na sustav s jednom i sustav s dvije spojke.

4.2.1 Sustav s jednom spojkom

Kod ručnih mjenjača osobnih automobila, teretnih vozila i radnih strojeva daleko je najveći udio ovakvih mjenjača. Takve mjenjače karakterizira jednostavnost, velika pouzdanost i mogućnost rada bez ikakvih dodatnih uređaja i upravljačke elektronike. Kod takvih mjenjača svi zupčani parovi stupnjeva prijenosa za vožnju unaprijed u stalnom su zahvatu, što znači da su pojedini zupčanici slobodno okretni na vratilima. Tok snage između uključenog zupčanika i gonjenog vrtila mjenjača odvija se preko sinkronog prstena ili kandžaste spojke. Upravo prema tim elementima za uključivanje slobodnih zupčanika u tok snage, mjenjače s jednom spojkom dijelimo na:

- sinkronizirane (mjenjače s sinkronim prstenima) i
- nesinkronizirane (mjenjače s kandžastom spojkom).

Zadaci sinkronih prstena su:

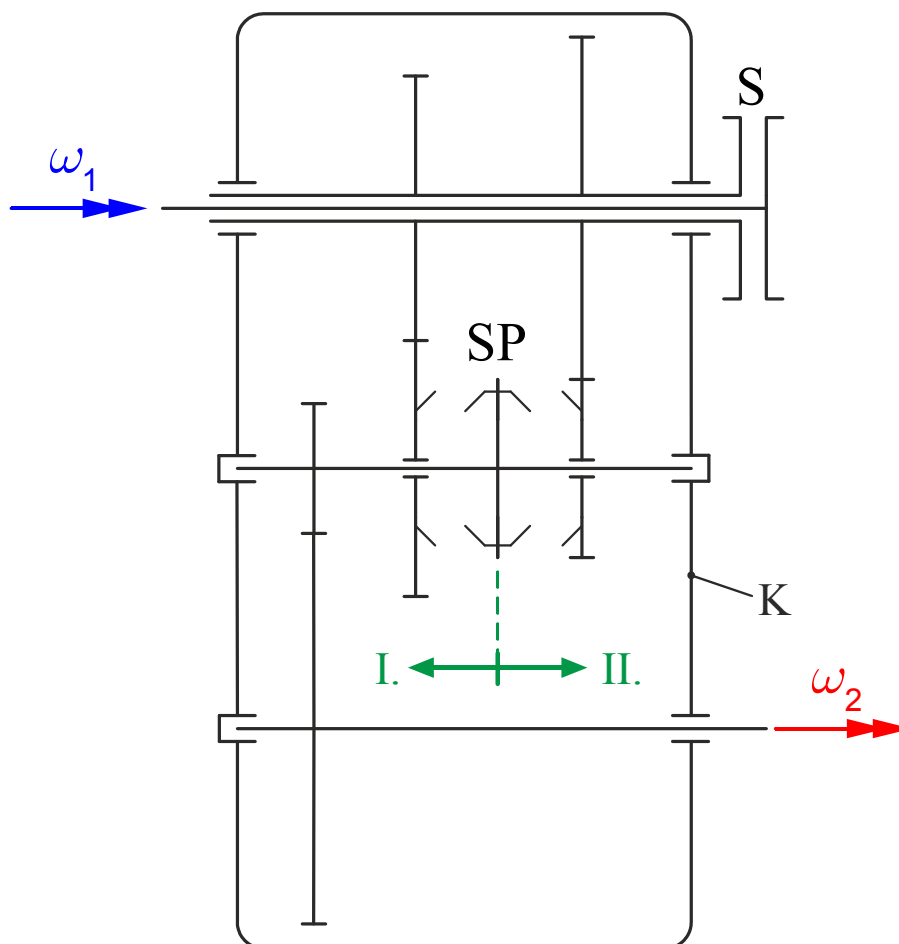
- izjednačiti brzinu vrtnje sinkronog prstena i zupčanika koji treba biti uključen
- omogućiti jednostavnu i bezudarnu promjenu stupnja prijenosa
- smanjiti udarna opterećenja pri prebacivanju stupnja prijenosa

Jedna od prvih ideja pri koncipiranju bila je napraviti mjenjač s jednom spojkom gdje bi se promjena stupnja prijenosa vršila upravo posredstvom sinkronih prstena ili kandžastih spojki. Glavna prednost ovakve konstrukcije u odnosu na konstrukciju s dvije spojke su:

- manji broj dijelova,
- jednostavnija konstrukcija spojke pa time i manja cijena,
- manji gabariti,
- mogućnost korištenja komercijalno dostupne spojke za natjecateljska vozila,
- veća sloboda razmještaja zupčanika i vrtila,
- korištenje većeg broja stupnjeva prijenosa od dva ne predstavlja povećanje složenosti mjenjača.

Koncepcijska varijanta I

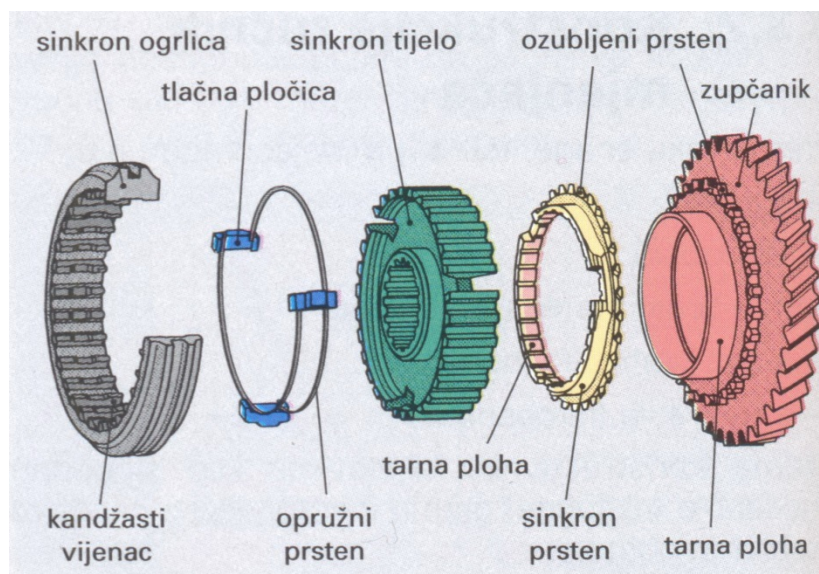
Koncepcijska varijanta I principijelno je identična klasičnom ručnom mjenjaču izuzev toga što se promjena stupnja prijenosa vrši putem mehatroničkog sklopa. Slika 10 prikazuje kinematičku shemu ove koncepcijske varijante.



Slika 10: Kinematička shema - Varijanta I

U najjednostavnijoj funkcionalnoj izvedbi, snaga se dovodi od motora do spojke S spojnim vratilom. Spojkom S vrši se upakčanje primarnog vratila mjenjača na kojem se nalaze pogonski zupčanici prvog i drugog stupnja prijenosa. Ti zupčanici su kruto vezani na primarno vratilo i u stalnom su zahvatu sa zupčanicima sekundarnog vratila. Zupčanici sekundarnog vratila su, međutim, slobodno okretni na vratilu, a uključivanje pojedinog zupčanika s vratilom vrši se pomicanjem sinkronog prstena SP u jednu ili drugu stranu (vidi Slika 10). Sinkroni prsten osim što vrši uključivanje zupčanika u tok snage ima i ulogu sinkronizacije brzine vrtnje na način da se koničnom tarnom plohom zupčanik ubrzava ili usporava na brzinu vrtnje vratila. Tijekom sinkronizacije, tok snage mora biti prekinut odnosno spojka mora biti isključena.

Sinkroni prsten čini više dijelova koji osiguravaju da zupčanik ne može biti uključen u tok snage dok brzina vrtnje nije sinkronizirana. Na Slika 11 prikazan je sinkroni prsten *Borg-Warner*.



Slika 11: Dijelovi sinkronog prstena Borg-Warner

Iako ova koncepcijska varijanta ima mnoge spomenute prednosti, odbačena je iz daljnjih razmatranja iz razloga što ne može zadovoljiti zahtjev vremena prebacivanja stupnja. Naime, vrijeme prebacivanja (vrijeme prekida vučne sile) ne smije iznositi više od 100 ms. Čak i uz vrlo velik promjer sinkronog prstena i velike aksijalne sile, vrijeme sinkronizacije zupčanika je predugo. Razlog je vrlo velika razlika brzine vrtnje.

Moment potreban za ubrzanje zupčanika iznosi:

$$M_u = J_{rot} \cdot \varepsilon = J_{rot} \cdot \frac{d\omega}{dt}. \quad (2.2)$$

Ako pri konstantnom ubrzanju vrijedi $\varepsilon = \Delta\omega / t_u$, jednadžba (2.2) može se zapisati kao:

$$t_u = \frac{J_{rot} \cdot \Delta\omega}{M_u}, \quad (2.3)$$

gdje je:

t_u - vrijeme ubrzanja zupčanika,

J_{rot} - moment tromosti zupčanika,

$\Delta\omega$ - razlika kutne brzine zupčanika i vratila.

Uzrok tako velikoj razlici brzine vrtnje leži u konstrukciji mjenjača. Razmještaj zupčanika, broj stupnjeva prijenosa, prijenosni omjeri i brzina vrtnje motora određuju razliku brzine vrtnje. Kako se ovdje radi o dvobrzinskom mjenjaču, skok prijenosa je vrlo velik. Pod ovim pojmom podrazumijevamo odnos dvaju susjednih stupnjeva prijenosa. Prema [6] skok prijenosa definiran je kao:

$$\varphi_{12} = \frac{i_1}{i_2}; \quad \varphi_{23} = \frac{i_2}{i_3}; \quad \dots \quad \varphi_{ij} = \frac{i_i}{i_j}, \quad (2.4)$$

gdje su i_i, i_j - prijenosni omjeri dvaju susjednih stupnjeva prijenosa. Radi optimalne vučne karakteristike vozila i tražene maksimalne brzine, skok prijenosa za realne ukupne prijenosne omjere iznosi:

$$\varphi_{12} = \frac{i_1}{i_2} = \frac{8,40 \pm 2\%}{4,10 \pm 2\%} \cong 2,05. \quad (2.5)$$

Osim što je skok prijenosa izuzetno velik, maksimalna brzina vrtnje motora iznosi 12000 min^{-1} što je također izuzetno velika vrijednost.

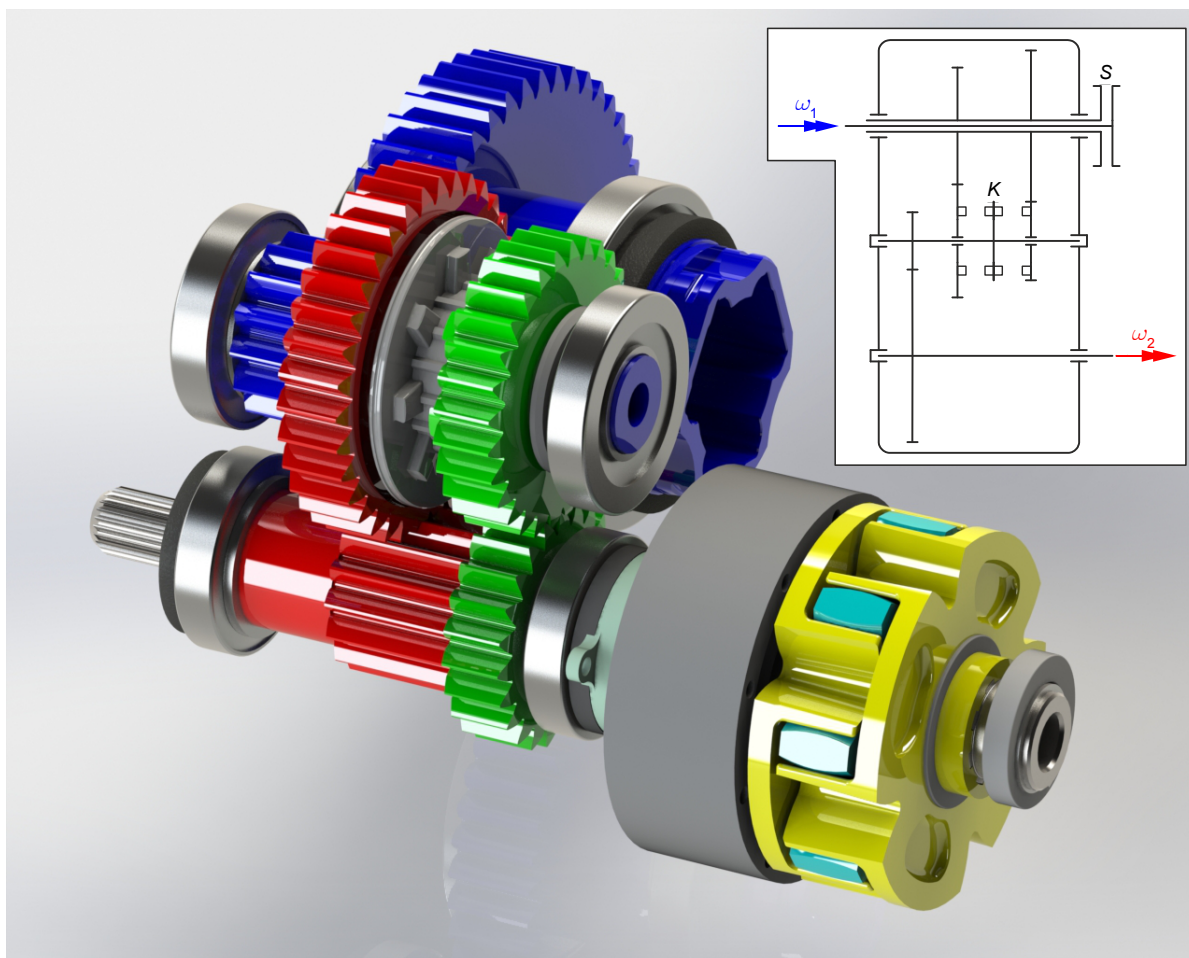
Konačno, ova konceptijska varijanta je odbačena zbog nemogućnosti ispunjenja projektnog zahtjeva vezanog za dozvoljeno vrijeme promijene stupnja prijenosa.

Konceptijska varijanta II

Slika 12 prikazuje CAD⁶ model konceptijske varijante II s pripadajućom kinematičkom shemom. U kinematičkoj shemi vidljiv je princip rada kandžaste spojke K.

Konceptijska varijanta II u svakom je pogledu identična prethodnoj varijanti, osim što se tok snage između uključenog zupčanika i vratila odvija preko kandžaste spojke. Na Slika 13 prikazana je kandžasta spojka i pripadajući zupčanik mjenjača natjecateljskog automobila. Same kandže spojke oblikovane su tako da se pod djelovanjem momenta javlja aksijalna sila koja osigurava da se spoj ne može razdvojiti. To je ostvareno izradom kandži pod malim kutom ($\approx 10^\circ$) koje je vidljivo na Slika 14.

⁶ CAD (engl. *Computer aided design*) – konstruiranje potpomognuto računalom.



Slika 12: Konceptijska varijanta II - CAD model

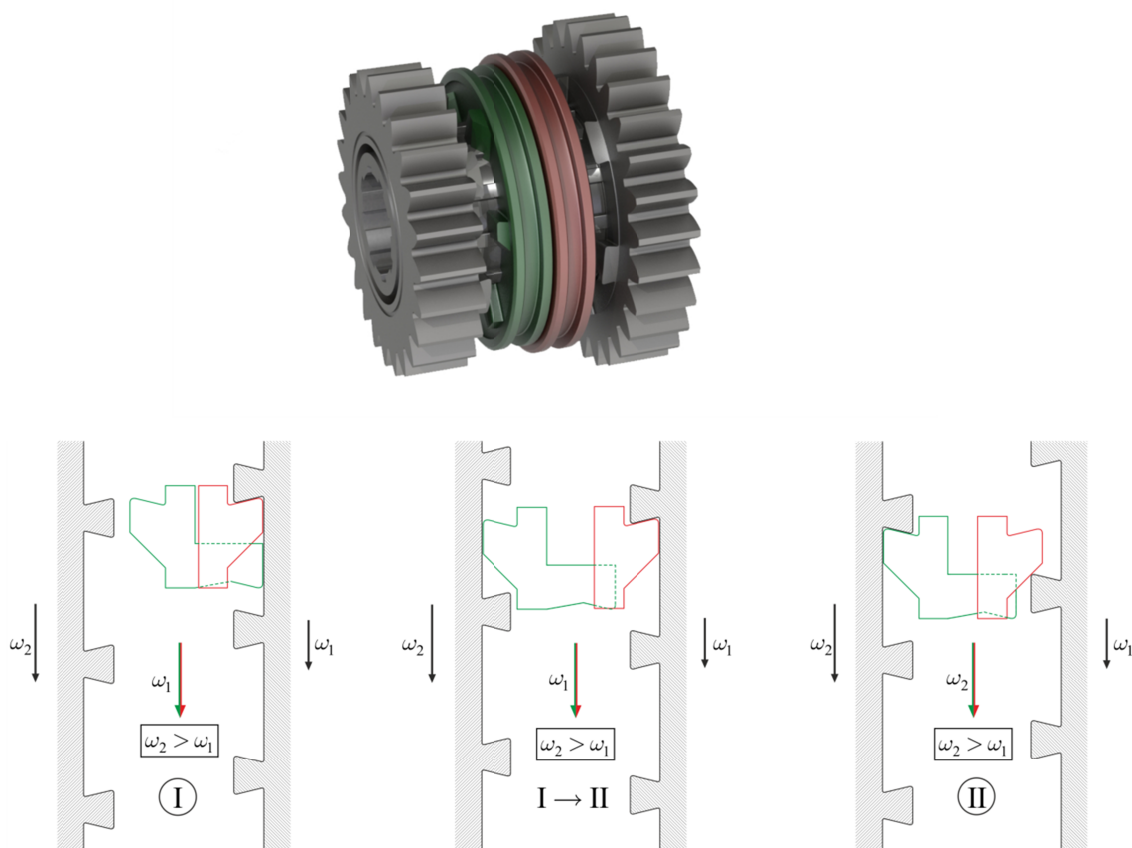


Slika 13: Kandžasta spojka i zupčanik, Izvor: Hewland

Glavna prednost kandžaste spojke u odnosu na sinkroni prsten je vrlo malo vrijeme prebacivanja. U procesu prebacivanja, također je potrebno prekinuti tok snage spojkom. Nedostaci kandžaste spojke su udari koji mogu prouzrokovati oštećenje samih kandži i prazan hod pri promijeni smjera opterećenja. To znači da pri promjenama ubrzanje-kočenje vozilo „trza“. To je vrlo izraženo pri vožnji s vrlo malim opterećenjem pri niskim brzinama vožnje. Taj efekt može se djelomično smanjiti povećanjem broja kandži i/ili promjenom kuta između istih no to nepovoljno utječe na sigurnost ukapčanja. Naime, ako kut slobodnog hoda nije dovoljno velik, može doći do problema pri ukapčanju. Kut slobodnog hoda mora biti to veći što je skok prijenosa veći.

Varijacija na temu je korištenje dvije dvostruke kandžaste spojke s automatskim izbacivanjem. Princip rada prikazan je Slika 14. Na primjeru je prikazan proces prebacivanja iz prvog u drugi stupanj prijenosa. Uključen je prvi stupanj prijenosa. Obodna brzina zupčanika drugog stupnja ω_2 veća je od brzine zupčanika prvog stupnja ω_1 . Prilikom vožnje u prvom stupnju kandže obje spojke osiguravaju pravilan zahvat u oba smjera opterećenja. Prilikom prebacivanja u viši stupanj, prvo se pomiče jedna kandžasta spojka koja zahvaća kandžu zupčanika 2. U tom trenutku druga kandža je još u zahvatu sa zupčanicom 1, ali se odmiče od zbog razlike obodne brzine $\omega_2 > \omega_1$. Kada kandža zupčanika 2 sustigne drugu spojku, ona biva izbačena iz zahvata djelovanjem kosine i ubačena zahvat zupčanika druge brzine. Ovakva izvedba omogućuje prebacivanje iz nižeg u viši stupanj prijenosa bez razdvajanja kvačila i prekida vučne sile, ali ne i obrnuto. Također, zbog dvostrukih kandžastih spojki, moguće je smanjiti kut praznog hoda. To neće narušiti kvalitetu ubacivanja u viši stupanj, ali ne može se reći isto za ubacivanje u niži stupanj prijenosa.

I kod ove izvedbe glavni razlog odbacivanja ideje je preveliki skok prijenosa. Taj problem bi se mogao riješiti sinkronizacijom motora s brzinom sekundarnog vratila dok niti jedan stupanj prijenosa nije uključen, uz uključenu spojku. To donosi dodatne komplikacije te je ideja s toga odbačena.



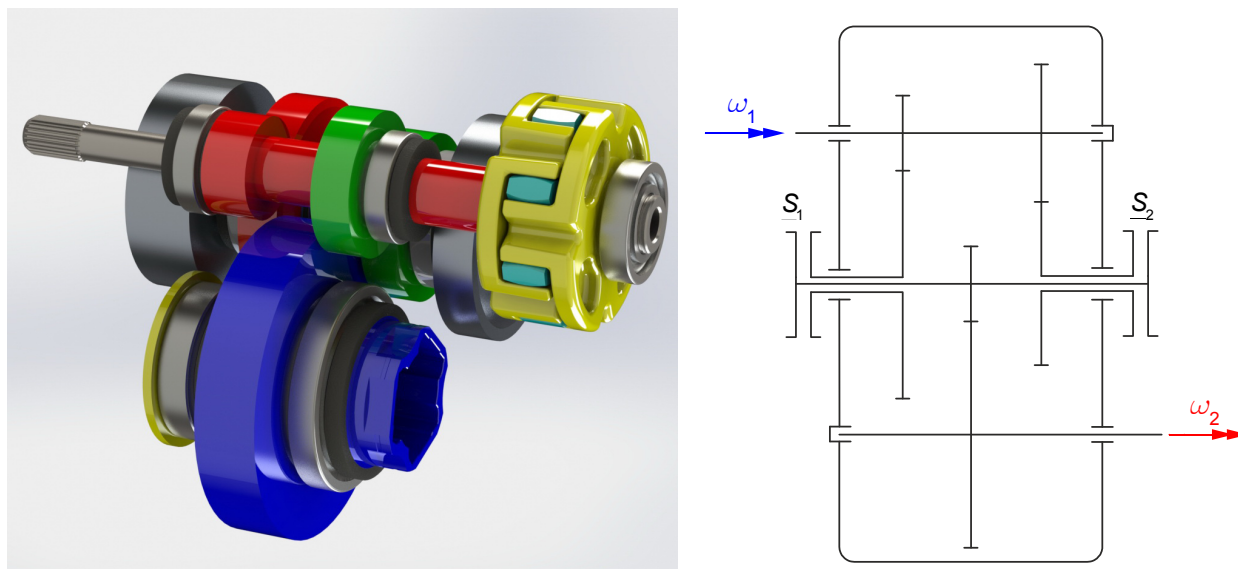
Slika 14:Kandžasta spojka s automatskim izbacivanjem

4.2.2 Sustav s dvije spojke

Sustavi s dvije spojke mogu se vidjeti na nekim skupocjenim sportskim automobilima. Takvi mjenjači odlikuju se velikom brzinom promjene stupnja prijenosa. Pri samoj promijeni stupnja, uključuje se samo druga tarva spojka dok se prva isključuje. Na taj način je osigurana brza promjena stupnja na koju vrijeme sinkronizacije i samog ukapčanja zupčanika nema utjecaja. Sinkroni prsten je prethodno uključen u tok snage vratila s isključenom spojkom.

U slučaju korištenja samo dva stupnja prijenosa, dodatna pogodnost je ta što tada ne postoji nikakav mehanizam ukapčanja osim same tarne spojke. Svi zupčanici su čvrsto vezani na vratilima i čine jednu cjelinu.

U daljnjem tekstu dano je nekoliko konceptijskih varijanti.

Koncepcijska varijanta III**Slika 15: Koncepcijska varijanta III – CAD model**

Ova varijanta mjenjača ima dvije nezavisne spojke. Slika 15 prikazuje CAD model i kinematičku shemu. Spojke S_1 i S_2 nalaze se na istoj osi, međutim potpuno neovisno su upravljane. To je velika prednost jer omogućava korištenje komercijalno dostupnih spojki i potisnih ležajeva s hidrauličkom akcijom. Na Slika 16 prikazana je jedna takva četverolamelna⁷ suha tarna spojka proizvođača *Tilton* s lamelama od ugljik-ugljik kompozita.

Kod izvedbi s nezavisno upravljanim spojkama, potrebno je mehanički onemogućiti da obje spojke budu uključene istovremeno.

Ovakav razmještaj spojki nepovoljno utječe na širinu mjenjača pa je iz tog razloga ova varijanta odbačena.

⁷ Usvojeno je navođenje broja lamela prema broju lamela s unutarnjim ozubljenjem.

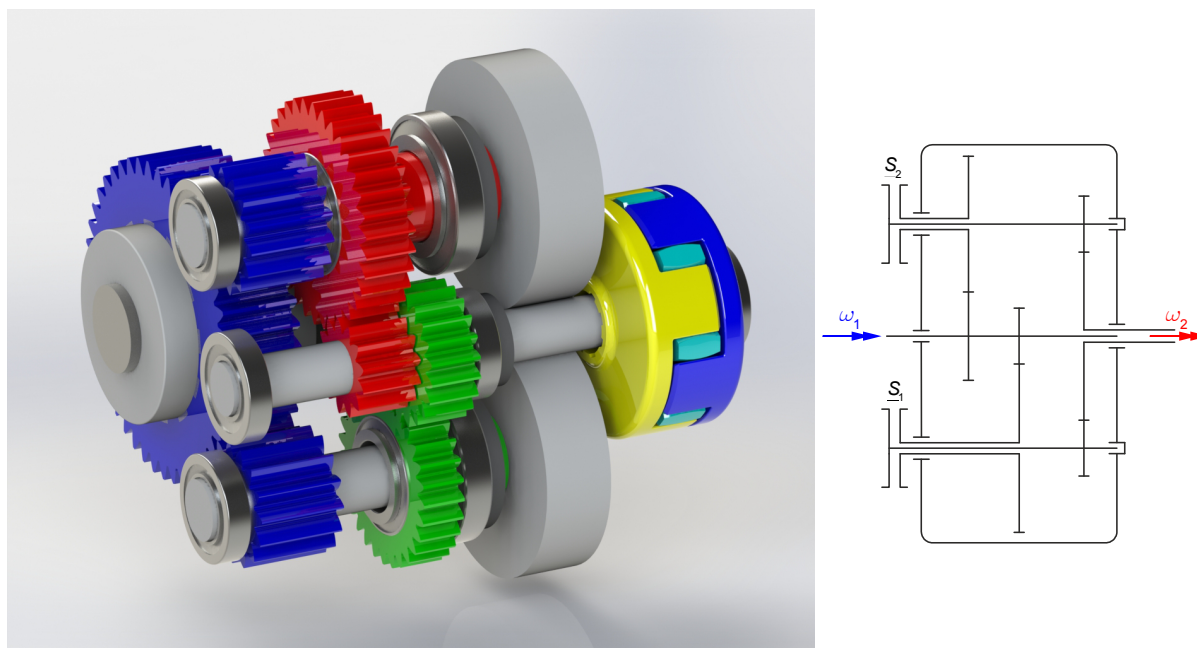


Slika 16: Spojka natjecateljskog automobila, Izvor: Tilton

Koncepcijska varijanta IV

Koncepcijska varijanta IV također ima dvije nezavisne spojke, ali s drugačijim razmještajem. Naime, ovdje se obje spojke nalaze na istoj strani kućišta tako da je ugrađena širina znatno manja. I ovdje razmještaj elemenata omogućuje korištenje komercijalno dostupnih spojki i potisnih ležaja. Pogleda li se CAD model mjenjača (Slika 17), odmah je vidljivo kako ova izvedba ima jedno dodatno vratilo i jedan dodatni zupčanik. Kinematička shema to prikazuje kinematički ispravno, ali zbog preklapanja dva vratila ne vidi se stvarna slika.

Dodatna ležajna mjesta, zupčanici i vratila te znatno veće kućište uvelike povećavaju masu i gabarite proizvoda. Zbog svega navedenog, koncepcijska varijanta IV odbačena je iz daljnjih razmatranja.

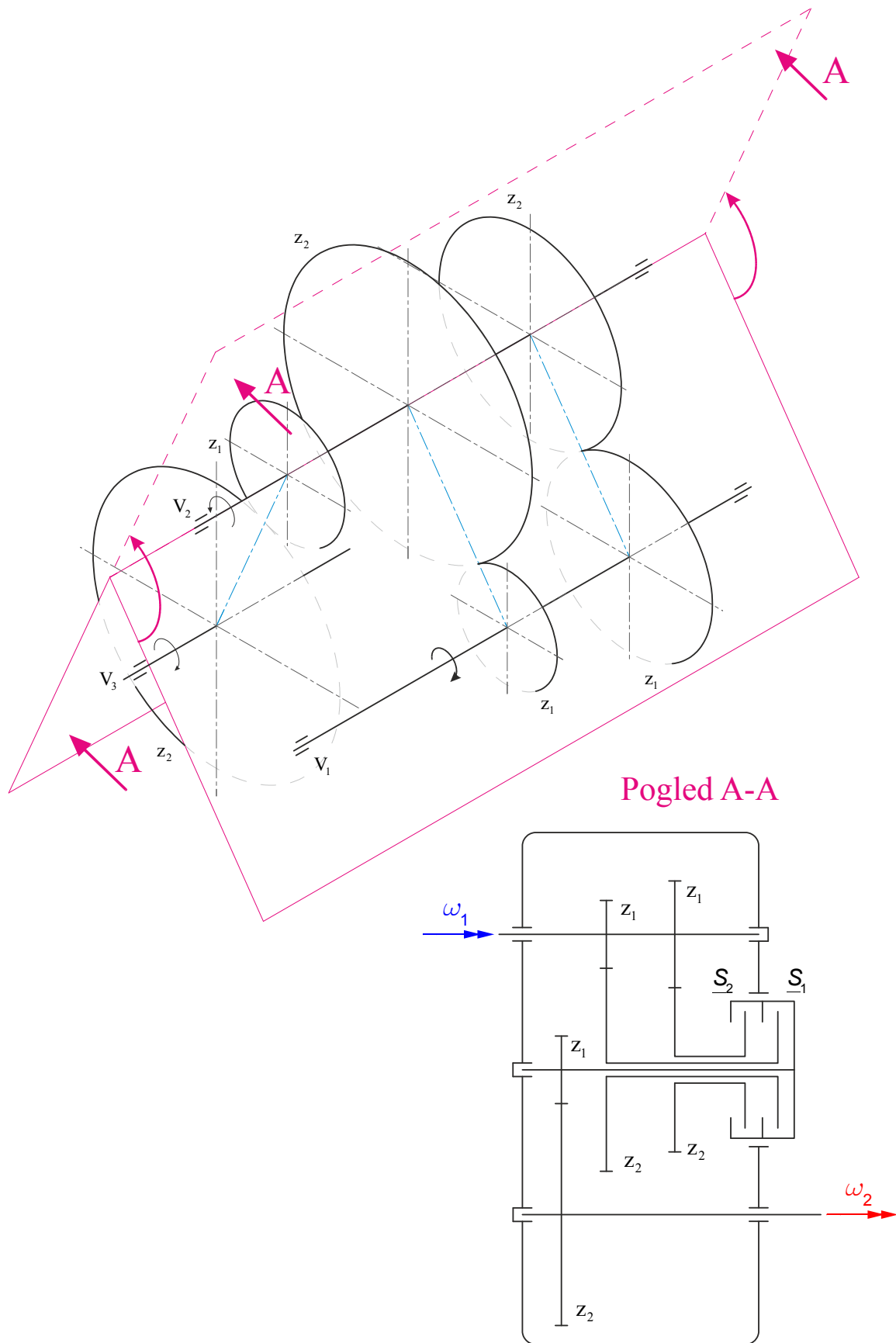


Slika 17: Konceptijska varijanta IV - CAD model

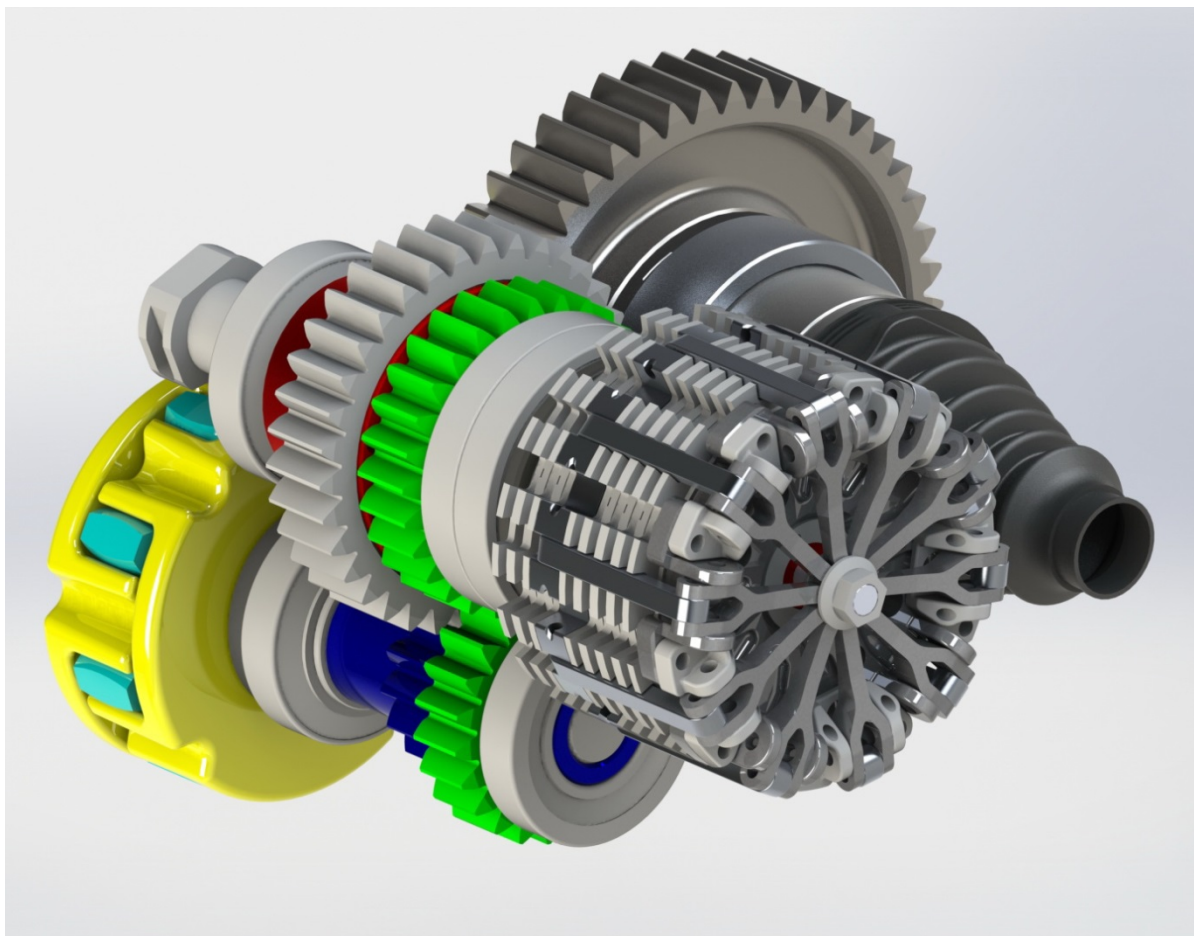
Konceptijska varijanta V – Usvojena varijanta

Konačno, zbog manjih gabarita i mase, usvojena je tehnološki mnogo složenija izvedba s dvije spojke koje čine jednu funkcionalnu cjelinu. Na Slika 18 prikazana je dispozicija vratila u izometriji i razvijena kinematička shema usvojene varijante. Mjenjač ima tri glavne osi koje su na izometrijskom prikazu prozване vratilima V_1 , V_2 i V_3 . Na razvijenoj shemi jasno je vidljivo da realna izvedba ima više od tri vratila. Naime, samo tri su vratila koncentrično smještена na sekundarnoj osi (os 2). Na slici se također vidi i smjer vrtnje pojedinih vratila kod vožnje naprijed. Ulazno vratilo ima kraj sebe oznaku ω_1 , a izlazno ω_2 . Prema dogovoru, zupčanik označen oznakom z_1 jest pogonski, a onaj s oznakom z_2 gonjeni zupčanik pripadajućeg para. Najveći nedostaci ove izvedbe su složenost sklopa spojke i činjenica da postoje tri koaksijalno smještена vratila koja su uležištena jedno preko drugoga.

Spojka je vrlo kompaktna, broj dijelova je smanjen, nije moguće istovremeno uključivanje obje strane spojke. To su neke od prednosti ovakve izvedbe spojke. Međutim, s ciljem održanja kompaktnost, pouzdanost i malog broja dijelova, tehnološka složenost sklopa znatno je narasla. Mnogi elementi moraju biti izrađeni tehnologijama koje su prvenstveno namijenjene alatnoj industriji.



Slika 18: Usvojena varijanta - Kinematička shema



Slika 19: Usvojena varijanta - CAD model

Iako je ova varijanta usvojena kao izvedbena, Slika 19 prikazuje tek koncept u razvoju, a ne konačnu verziju. Izvedena verzija mjenjača prikazana je u poglavlju 6.

U Tablica 1 navedene su glavne prednosti i nedostaci konceptijskih varijanti. Usvojena varijanta (varijanta V) označena je žutom bojom.

Na odabranom konceptu temelje se sva daljnja konstrukcijska rješenja. Svi prikazani modeli u nastavku rada prikazuju stražnji lijevi reduktor.

Tablica 1. Prednosti i nedostaci konceptijskih varijanti

Var.	Kin. shema	⊕ Prednosti	⊖ Nedostaci
I		<ul style="list-style-type: none"> - jedna spojka - jednostavna konstrukcija - male ugradbene dimenzije - kom. dostupna spojka - niža cijena - mali broj dijelova 	<ul style="list-style-type: none"> - vrijeme promjene stupnja p.
II		<ul style="list-style-type: none"> - jedna spojka - jednostavna konstrukcija - male ugradbene dimenzije - kom. dostupna spojka - niža cijena - mali broj dijelova 	<ul style="list-style-type: none"> - nema sinkronizacije - kut praznog hoda (trzanje) - udari i buka
III		<ul style="list-style-type: none"> - jednostavna konstrukcija - kom. dostupna spojka 	<ul style="list-style-type: none"> - velike ugradbene mjere - velika masa
IV		<ul style="list-style-type: none"> - jednostavna konstrukcija - kom. dostupna spojka - mala širina 	<ul style="list-style-type: none"> - velike ugradbene mjere - velika masa - velik broj dijelova - vrlo veliko kućište
V		<ul style="list-style-type: none"> - kompaktnost - mala masa - pouzdanost 	<ul style="list-style-type: none"> - složena konstrukcija - tehnološka složenost - visoka cijena

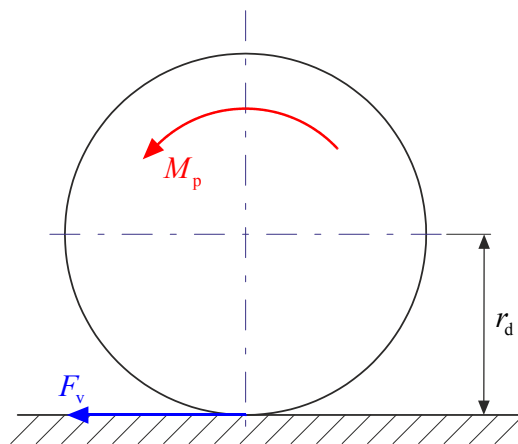
5. VUČNA KARAKTERISTIKA VOZILA

Cilj ovog poglavlja je pokazati svrhu mjenjača odnosno utjecaj na sposobnost ubrzanja vozila pomoću vučnog dijagrama.

5.1 Svrha mjenjača

Svrha mjenjača je prije svega osigurati što bolju vučnu sposobnost vozila. Pod time se podrazumijeva da je pri bilo kojoj brzini vožnje raspoloživa maksimalna snaga motora. Je li to ostvarivo ili nije ovisi o broju stupnjeva prijenosa i momentnoj karakteristici motora.

Radi jednostavnosti, u daljnjem razmatranju, ukupna vučna sila svih kotača može se svesti na jedan kotač. Moment doveden pogonskom kotaču tako postaje zbroj momenata dovedenih svim pogonskim kotačima.



Slika 20: Vučna sila na pogonskim kotaču

Slika 20 prikazuje odnos vučne sile i momenta na pogonskom kotaču. Vučna sila dovedena pogonskom kotaču tako iznosi:

$$F_v = \frac{M_p}{r_d} = \frac{M_m \cdot i_{uk} \cdot \eta_t}{r_d} \quad (2.6)$$

gdje je:

- F_v - vučna sila,
- M_p - moment doveden pogonskom kotaču,
- M_m - moment motora,
- i_{uk} - ukupni prijenosni omjer,
- η_t - ukupna iskoristivost transmisije,
- r_d - dinamički radijus kotača.

5.2 Vučni dijagram

Vučni dijagram je koristan alat za analizu kvalitete skokova prijenosa u mjenjaču kao i broja stupnjeva prijenosa. Na apscisci se nalazi brzina vožnje vozila dok se na osi ordinata nalazi vučna sila. Kako izraz za snagu glasi $P = F \cdot v$, u vučnom dijagramu se lako može nacrtati krivulja konstantne snage.

$$P = F \cdot v = konst. \rightarrow F = \frac{P}{v} \quad (2.7)$$

Izraz (2.7) ekvivalentan je zapisu:

$$F = \frac{P}{v} \equiv f(x) = \frac{C}{x}, \quad (2.8)$$

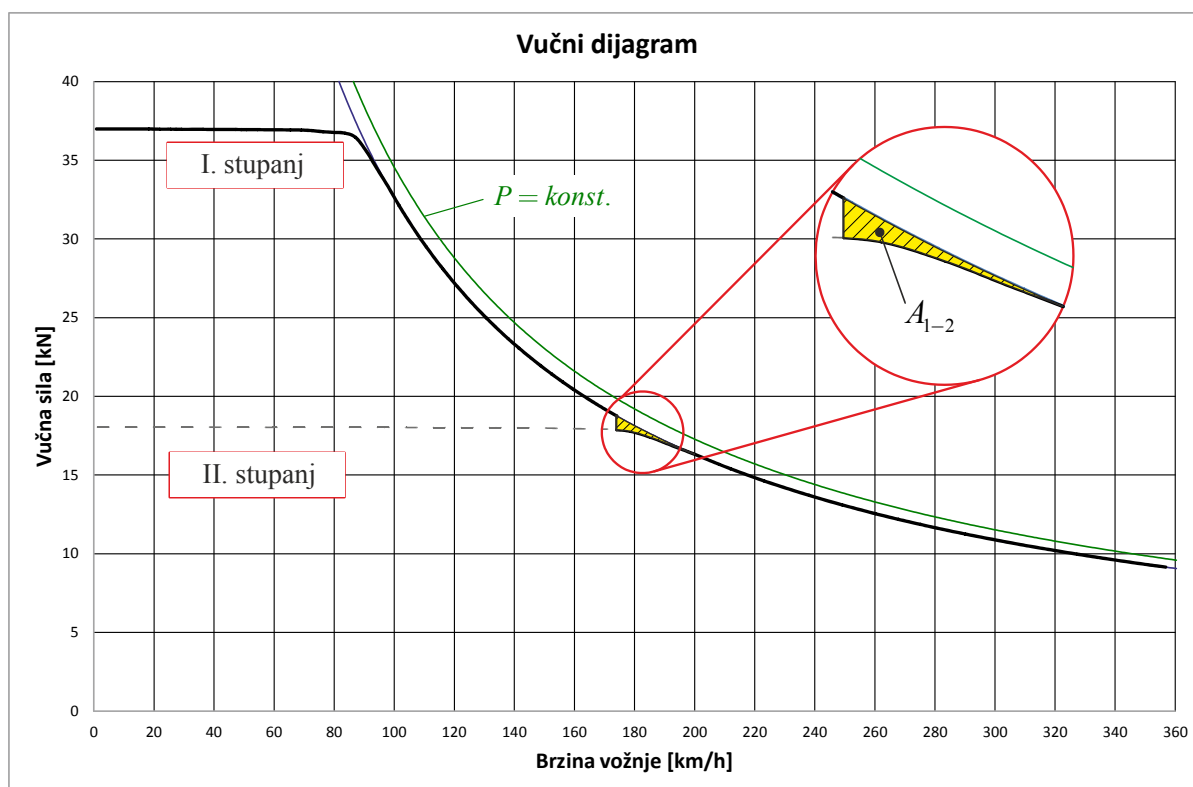
gdje je C konstanta. Iz izraza (2.8) jasno je da je krivulja konstantne snage funkcija hiperbole. Ta se krivulja naziva vučnom hiperbolom ili hiperbolom vuče. Ukoliko je hiperbola stvorena s maksimalnom snagom motora bez uračunatih gubitaka u transmisiji govorimo o idealnoj vučnoj hiperboli.

Vučni dijagram za konkretni mjenjač prikazan je Slika 21 gdje postoje dvije hiperbole. Idealna vučna hiperbola zelene je boje. Krivulja ispod nje je stvarna vučna hiperbola. Stvarna hiperbola napravljena je na način da je snaga umanjena za gubitke u transmisiji.

$$P = P_m \cdot \eta_t \quad (2.9)$$

gdje je:

- P - snaga na kotaču,
- P_m - snaga motora,
- η_t - ukupna iskoristivost transmisije.



Slika 21: Vučni dijagram

U vučnom dijagramu na Slika 21 vidljive su dvije krivulje $F_{v,I}$ i $F_{v,II}$ koje predstavljaju momentnu krivulju motora svedenu na vučnu silu prema izrazu (2.6) za dani stupanj prijenosa. Crtkanom linijom prikazan je dio vučne krivulje za područje brzine gdje je moguća vožnja i u prvom i drugom stupnju prijenosa. Ovaj mjenjač zamišljen tako da se prvi stupanj prijenosa koristi samo kada postoji potreba za ubrzanjem većim od onoga što se može ostvariti u drugom stupnju prijenosa. Razlog tome je zadržavanje u boljem području rada motora gdje motor ima veći stupanj korisnosti i manju brzinu vrtnje.

Na Slika 21 izvučen je uvećan detalj koji prikazuje gubitak snage dostupne za ubrzanje. Taj gubitak snage označen je šrafiranom površinom A_{1-2} . Što je ta površina manja, to je vučna karakteristika bliža idealnoj. Upravo s ciljem minimiziranja te površine odabrani su prijenosni omjeri. Površina A_{1-2} može se izračunati kao:

$$A_{1-2} = \int_{v_1}^{v_2} (F_{v,I} - F_{v,II}) \cdot dv. \quad (2.10)$$

Korištenjem vučnog dijagrama, za bilo koju brzinu vožnje, lako se može izračunati maksimalno ubrzanje vozila prema izrazu:

$$a = \frac{F_{v,i}}{m_{voz}} \quad (2.11)$$

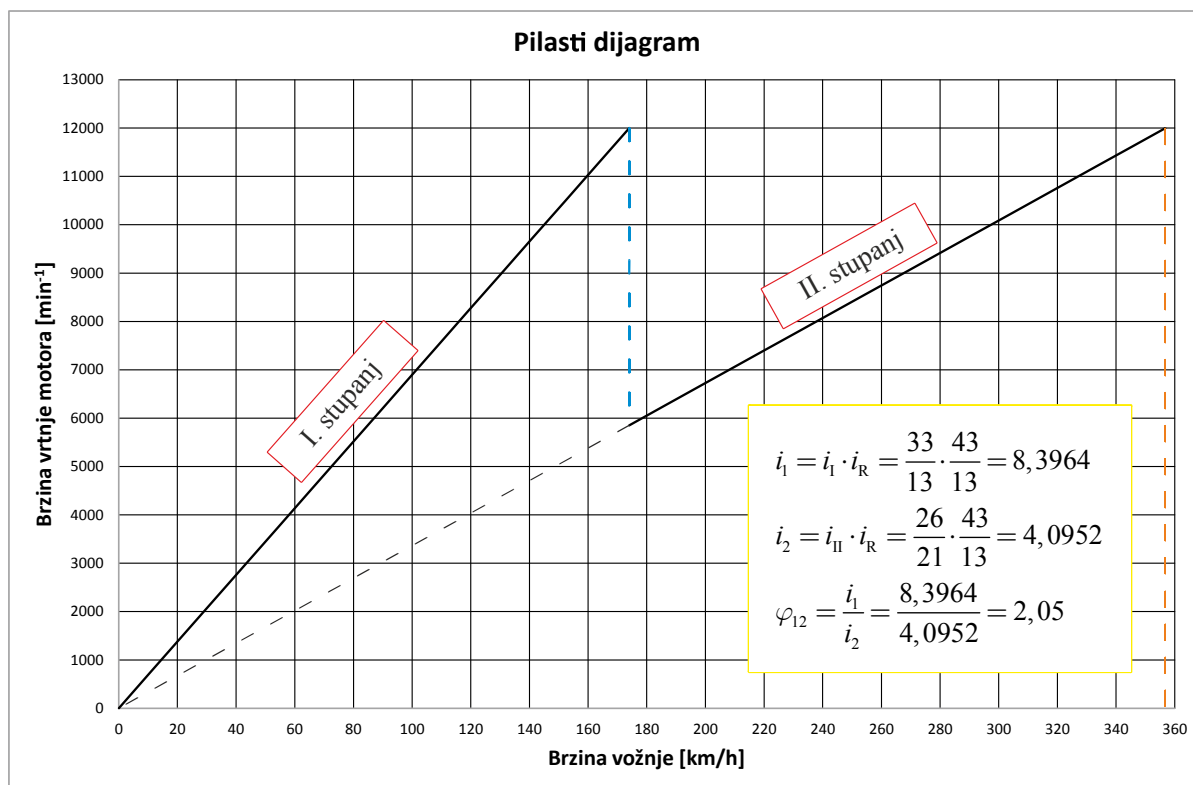
gdje je:

$F_{v,i}$ - vučna sila u i -tom stupnju prijenosa,

m_{voz} - ukupna masa vozila.

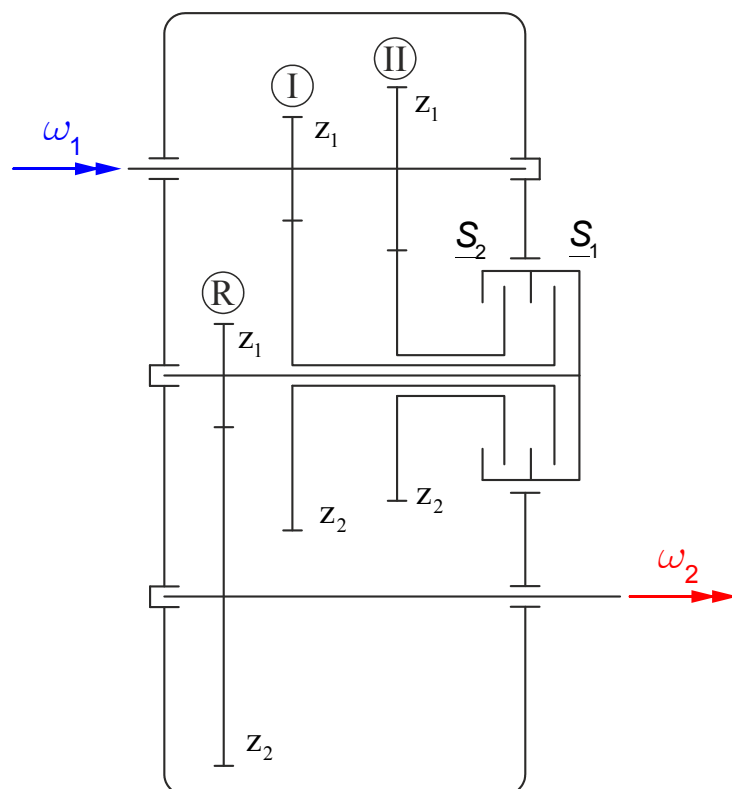
Izraz (2.11) samo je teoretski izraz koji ne obuhvaća otpor vožnje (otpor zraka i otpor kotrljanja), otpor uspona ili otpor ubrzanja rotacionih masa kao ni iznos granične adhezivne sile između kolnika i kotača.

Na Slika 22 prikazan je pilasti dijagram čija je svrha grafički povezati brzinu vrtnje motora s brzinom vožnje i stupnjem prijenosa. Pilasti dijagram koristi se kao neizostavan dodatak vučnom dijagramu pri kinematičkoj analizi mjenjača ili čak dinamičkoj analizi vozila.



Slika 22: Pilasti dijagram

Slika 23 prikazuje način označavanja zupčanika u daljnjim razmatranjima. Zupčani parovi I i II odgovaraju parovima prvog i drugog stupnja prijenosa. Zupčani par R je redukциони par. Zbog vrlo velikog konačnog prijenosnog omjera, mjenjač je izveden s dva stupnja redukcije. Prvi je par zupčanika I ili II, a drugi par R. Kao i prije, zupčanik s indeksom 1 pogonski je zupčanik, a onaj s indeksom 2 gonjeni.



Slika 23: Kinematička shema - označavanje zupčanika

Vučni i pilasti dijagrami konstruirani su uz sljedeće kinematičke vrijednosti.

Tablica 2: Prijenosni omjeri zupčanih parova

Zupčani par	z_1	z_2	i [-]	a [mm]
I	13	33	2,538	92
II	21	26	1,238	92
R	13	43	3,308	125

Konačni prijenosni omjeri tada iznose:

$$\begin{aligned}i_1 &= i_1 \cdot i_R = \frac{33}{13} \cdot \frac{43}{13} = 8,3964 \\i_2 &= i_{II} \cdot i_R = \frac{26}{21} \cdot \frac{43}{13} = 4,0952 \\ \varphi_{12} &= \frac{i_1}{i_2} = \frac{8,3964}{4,0952} = 2,05\end{aligned}\tag{2.12}$$

gdje i_1 i i_2 predstavljaju ukupni prijenosni omjer za prvi i drugi stupanj prijenosa, a φ_{12} skok prijenosa.

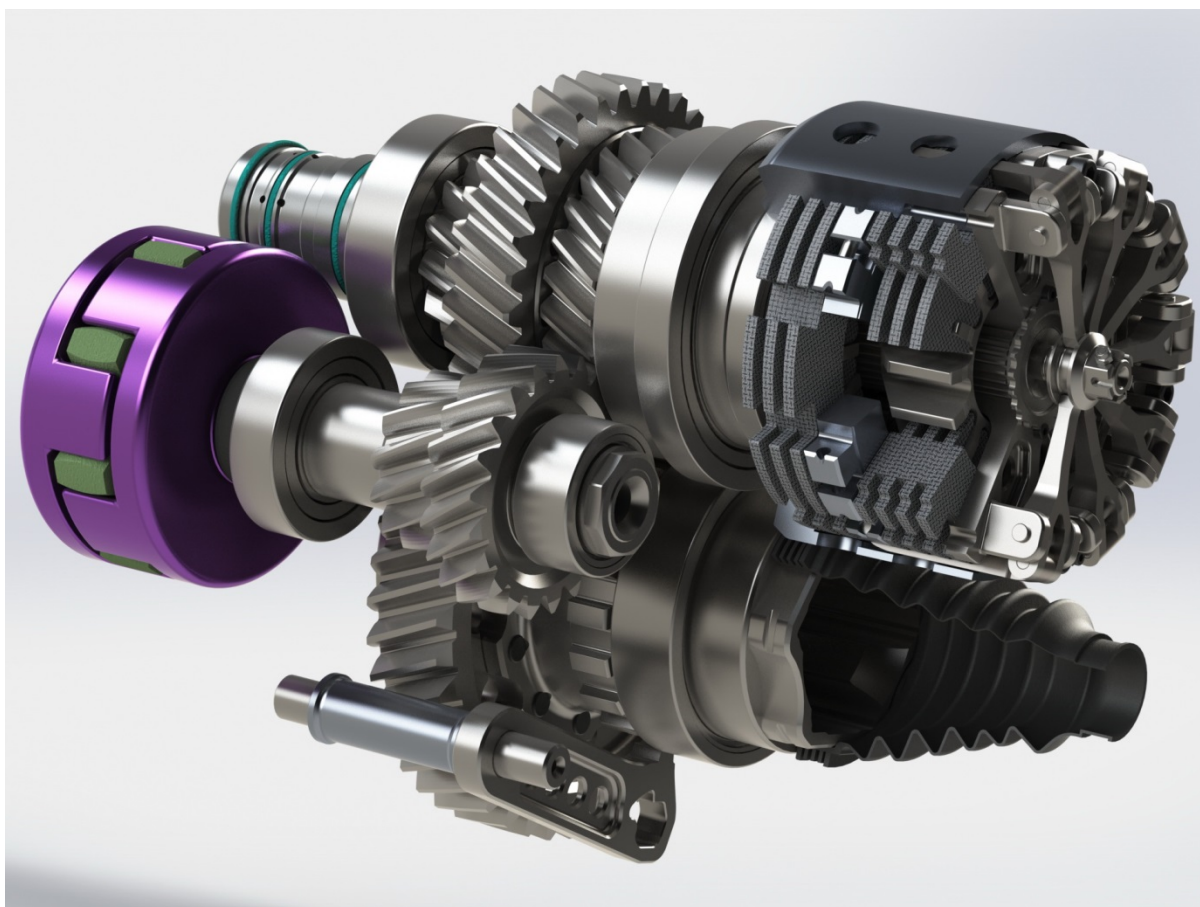
Pri konstruiranju dijagrama, korištene su sljedeće pretpostavke:

- vozilo ima četiri pogonska motora i to:
- dva stražnjih motora nazivne snage 270 kW - odgovaraju Slika 7,
- dva prednja motora nazivne snage 210 kW slične karakteristike,
- pretpostavljeni stupanj korisnosti transmisije iznosi $\eta_t = 0,94$,
- promjer kotača iznosi $D_k = 680$ mm,
- dinamički radijus kotača iznosi $r_d = \frac{D_k}{2} \cdot 0,95 = 323$ mm,
- klizanje kotača nije posebno uzimano u obzir.

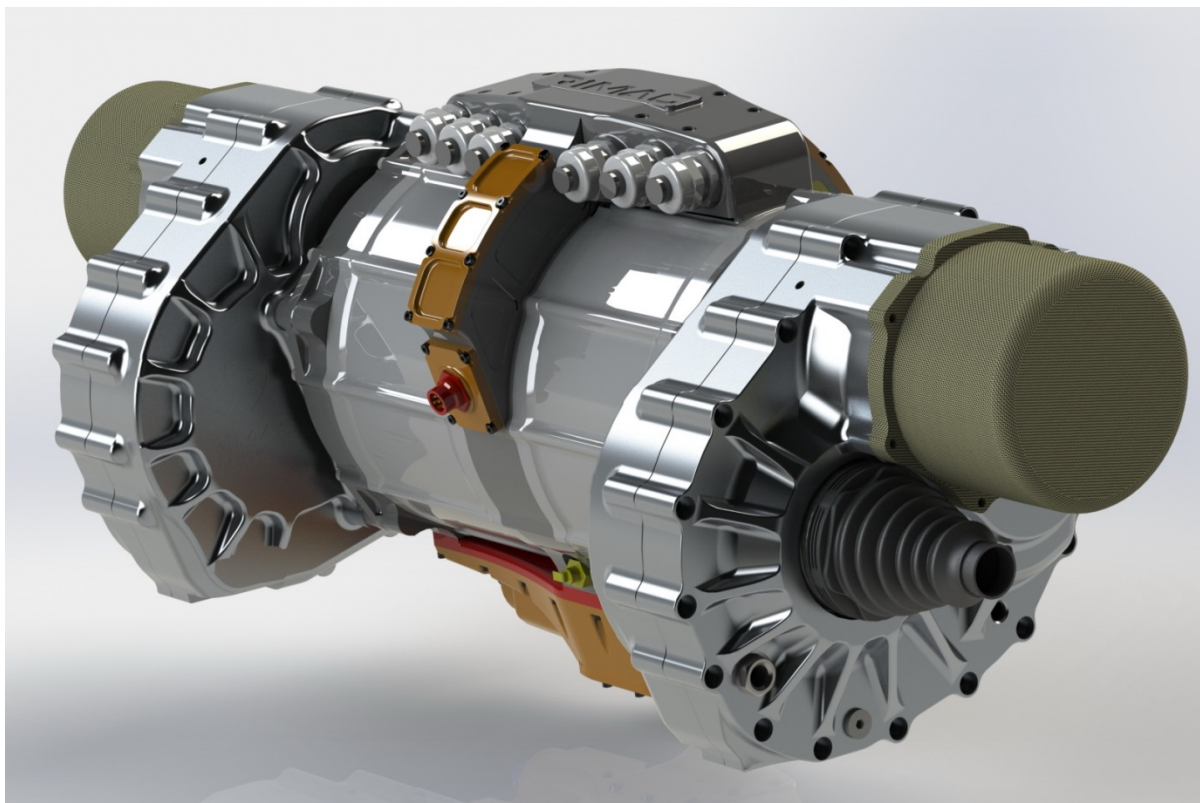
6. KONSTRUKCIJSKI DETALJI I RJEŠENJA

Krajnji proizvod realiziran je na osnovu odabrane konceptijske varijante. Neka od realiziranih konstrukcijskih rješenja prikazana su u ovom poglavlju.

Iterativnim postupkom odabira konstrukcijskih rješenja spregnutim s orijentacijskim proračunom kritičnih dijelova, te paralelnim modeliranjem na računalu izrađeno je konačno konstrukcijsko rješenje prikazano na sljedećim slikama.



Slika 24: Sklop mjenjača bez kućišta



Slika 25: Sklop mjenjača s motorima

6.1 Zupčanici

6.1.1 Odabir materijala

S obzirom na projektne zahtjeve koji diktiraju da proizvod mora biti što lakši i kompaktniji, uz vrlo visoka opterećenja, mora se primijeniti materijal vrlo visoke čvrstoće i čistoće. Zahtjevi na materijal su sljedeći:

- vrlo visoka čvrstoća jezgre,
- visoka tvrdoća kore,
- velika debljina tvrdog sloja,
- visoka čistoća materijala (udio sumpora i fosfora),
- zadovoljavajuća strojna obradivost .

Uz sve navedeno, materijal mora biti komercijalno dostupan, a proces toplinske obrade ne smije biti prezahhtjevan.

Odabran je materijal X19NiCrMo4 (W Nr. 1.2764). Radi se o alatnom čeliku za hladni rad. Materijal spada u kategoriju čelika za cementaciju. Odlikuje se vrlo visokom čvrstoćom jezgre te visokom čistoćom. Ovaj materijal se primjenjuje u alatnoj industriji za izradu štanci, kalupa za plastične mase i valjaka za hladno valjanje profila.

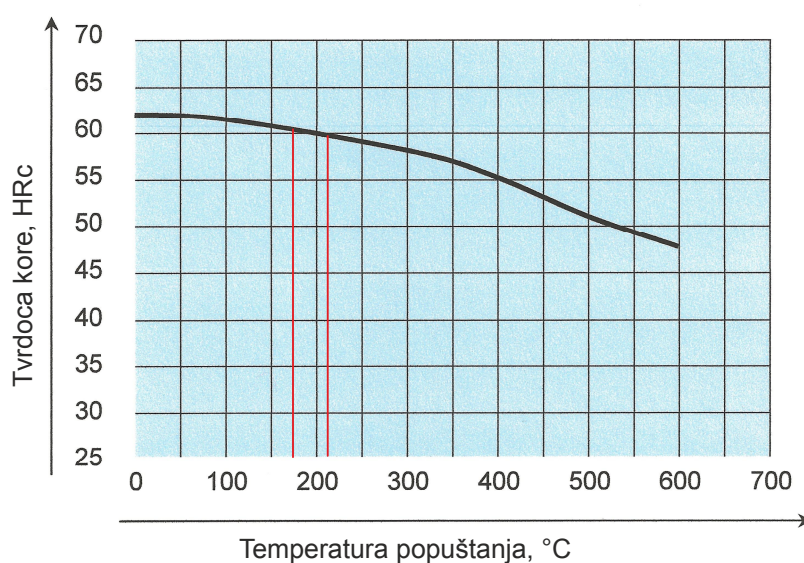
Tablica 3: Svojstva materijala X19NiCrMo4

Svojstvo	Oznaka	Vrijednost	Jedinica
Vlačna čvrstoća jezgre	R_m	< 1500	N/mm ²
Konvencionalna granica razvlačenja jezgre	$R_{p0,2}$	nema podatka	N/mm ²
Tvrdoća kore	-	max 62	HRC
Gustoća pri 20 °C	ρ	7850	kg/m ³
Koeficijent toplinskog rastezanja (20-100 °C)	α	$12,2 \cdot 10^{-6}$	$\frac{m}{m \cdot K}$

Proces toplinske obrade vrlo je jednostavan. Sastoji se od sljedećih koraka:

- predgrijavanje (600 – 650 °C),
- naugličjenje (850-880 °C u prahu) ili (880 – 930 °C u slanoj kupki),
- držanje na temperaturi kaljenja (780 – 810 °C),
- gašenje u ulju,
- popuštanje (170 – 210 °C)

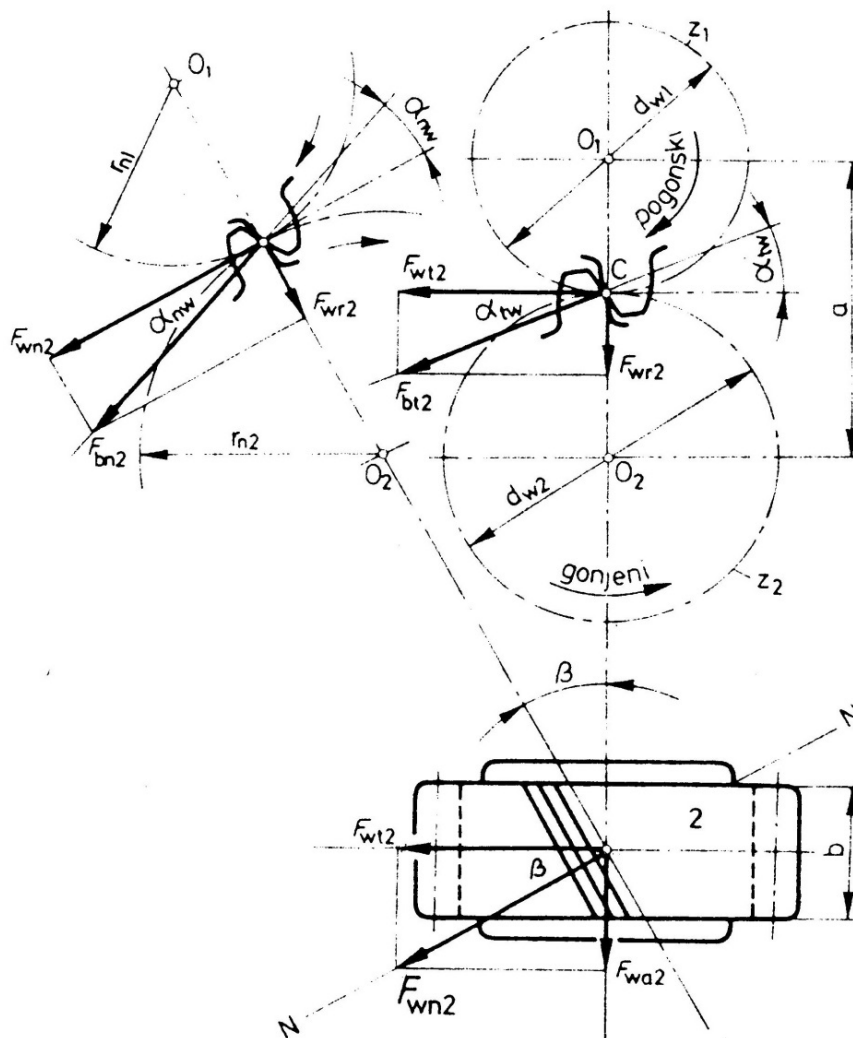
Tvrdoća površine ovisi o temperaturi popuštanja kao što je pokazano na Slika 26.



Slika 26: Ovisnost tvrdoće kore o temperaturi popuštanja za materijal X19NiCrMo4

6.1.2 Odnos sila na zupčanicima

Svi zupčanicima u mjenjaču su čelnici s kosim zubima i vanjskim ozubljenjem. Karakteristične veličine u normalnoj i čeonj prikazane su Slika 27.



Slika 27: Karakteristične veličine čelnika s kosim zubima, Izvor [1]

Prema Slika 27 normalna sila na bok zupčanika rastavlja se na sljedeće komponente:

- Tangencijalnu silu

$$F_{wt} = \frac{T_1}{r_{w1}} = \frac{T_2}{r_{w2}} \quad (2.13)$$

- Radijalnu silu

$$F_{wr} = F_{wt} \cdot \tan \alpha_{tw} = F_{wt} \cdot \frac{\tan \alpha_{nw}}{\cos \beta} \quad (2.14)$$

- Aksijalnu silu

$$F_{wa} = F_{wt} \cdot \tan \beta. \quad (2.15)$$

Osnovne dimenzije i sile spregnutih zupčanih parova dane su u sljedećim tablicama.

Tablica 4: Zupčani par I - proračunske vrijednosti

Zupčani par I				
Veličina	Oznaka	Jedinica	z_1	z_2
Broj zubi	z	–	13	33
Prijenosni omjer	i	–	2,5385	
Normalni modul	m_n	mm	3,5	3,5
Oсни razmak	a	mm	92	
Normalni kut zahvatne crte	α_n	°	20	
Nagib boka zuba	β	°	25	
Pomak profila	x	–	+0,600	+0,3993
Pogonski kut zahvatne crte	α_{tw}	°	26,375	
Diobeni promjer	d		50,204	127,440
Kinematički promjer	d_w		52,000	132,000
Moment na vratilu	T	Nm	430	1091,54
Tangencijalna sila	F_{wt}	N	16538	
Radijalna sila	F_{wr}	N	8201	
Aksijalna sila	F_{wa}	N	7712	
Normalna sila na bok zupčanika	F_{wn}	N	18459	

Tablica 5: Zupčani par II - proračunske vrijednosti

Zupčani par II				
Veličina	Oznaka	Jedinica	z_1	z_2
Broj zubi	z	—	21	26
Prijenosni omjer	i	—	1,2381	
Normalni modul	m_n	mm	3,25	3,25
Osni razmak	a	mm	92	
Normalni kut zahvatne crte	α_n	°	20	
Nagib boka zuba	β	°	30	
Pomak profila	x	—	+0,635	+0,6655
Pogonski kut zahvatne crte	α_{tw}	°	27,906	
Diobeni promjer	d		78,808	97,572
Kinematički promjer	d_w		82,213	101,787
Moment na vratilu	T	Nm	430	532,38
Tangencijalna sila	F_{wt}	N	10461	
Radijalna sila	F_{wr}	N	5540	
Aksijalna sila	F_{wa}	N	6039	
Normalna sila na bok zupčanika	F_{wn}	N	11837	

Tablica 6: Zupčani par R - I - proračunske vrijednosti

Zupčani par R – I. stupanj				
Veličina	Oznaka	Jedinica	z_1	z_2
Broj zubi	z	–	13	43
Prijenosni omjer	i	–	3,3077	
Normalni modul	m_n	mm	4,0	4,0
Osni razmak	a	mm	125	
Normalni kut zahvatne crte	α_n	°	20	
Nagib boka zuba	β	°	22	
Pomak profila	x	–	+0,680	+0,4786
Pogonski kut zahvatne crte	α_{tw}	°	25,902	
Diobeni promjer	d		56,084	185,508
Kinematički promjer	d_w		58,036	191,964
Moment na vratilu	T	Nm	1091,54	3609,1
Tangencijalna sila	F_{wt}	N	37598	
Radijalna sila	F_{wr}	N	18258	
Aksijalna sila	F_{wa}	N	15190	
Normalna sila na bok zupčanika	F_{wn}	N	41796	

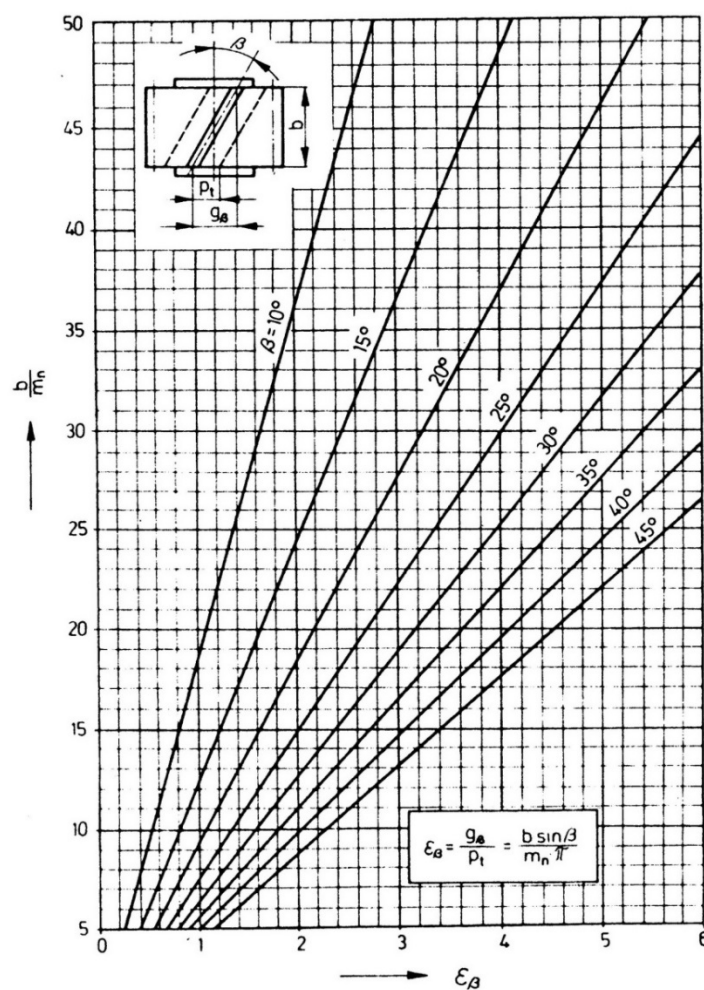
Tablica 7: Zupčani par R - II - proračunske vrijednosti

Zupčani par R – II. stupanj				
Veličina	Oznaka	Jedinica	z_1	z_2
Broj zubi	z	–	13	43
Prijenosni omjer	i	–	3,3077	
Normalni modul	m_n	mm	4,0	4,0
Osni razmak	a	mm	125	
Normalni kut zahvatne crte	α_n	°	20	
Nagib boka zuba	β	°	22	
Pomak profila	x	–	+0,680	+0,4786
Pogonski kut zahvatne crte	α_{tw}	°	25,902	
Diobeni promjer	d		56,084	185,508
Kinematički promjer	d_w		58,036	191,964
Moment na vratilu	T	Nm	532,38	1760,95
Tangencijalna sila	F_{wt}	N	18337	
Radijalna sila	F_{wr}	N	8904	
Aksijalna sila	F_{wa}	N	7408	
Normalna sila na bok zupčanika	F_{wn}	N	20384	

Određivanje kuta β

Veličina kuta nagiba boka β vrlo je važan čimbenik u projektiranju prijenosnika sa zupčanicima. Kut β mora se nalaziti u određenim granicama. U općoj strojogradnji, prema [1], kut se kreće u granicama $\beta = 8^\circ \div 20^\circ$. Ukoliko je kut β manji od 8° , gube se gotovo sve prednosti koje pružaju čelnici s kosim zubima. Kod kutova nagiba boka većih od 20° , aksijalna sila postaje suviše velika što stvara probleme kod uležištenja.

Kod automobilskih mjenjača, prema [2], kut nagiba boka iznosi $\beta \cong 30^\circ$. Razlog što je kut β kod automobilskih mjenjača bitno veći leži u maloj širini zupčanika. Ukoliko je odnos širine zuba i modula λ malen, stupanj prekrivanja luka sprezanja bočne linije ε_β je također malen i gube se prednosti čelnika s kosim zubima. Na Slika 28 prikazan je dijagram ovisnosti stupnja prekrivanja bočne linije boka zuba u ovisnosti o faktoru λ .



Slika 28: Stupanj prekrivanja bočne linije boka u ovisnosti o faktoru λ , Izvor: [1]

Faktor λ definiran je kao:

$$\lambda = \frac{b}{m_n} \quad (2.16)$$

dok je stupanj prekrivanja bočne linije boka zuba definiran kao:

$$\varepsilon_\beta = \frac{g_\beta}{p_t} = \frac{b \cdot \sin \beta}{m_n \cdot \pi}. \quad (2.17)$$

Konačno, kut nagiba boka β određen je kao optimalan kompromis između stupnja prekrivanja bočne linije i prihvatljive aksijalne sile.

Određivanje smjera nagiba boka zupčanika

Dva cilindrična zupčanika s kosim zubima u zahvatu imaju suprotne kutove nagiba boka zuba β . Ovisno o tome koji je zupčanik pogonski i ovisno o smjeru vrtnje ovisi smjer djelovanja aksijalne sile. Kao što je vidljivo iz sljedećih slika, na vratilu na kojem se nalazi spojka istovremeno djeluju aksijalne sile od dva para zupčanika u zahvatu i sila ukapčanja tarne spojke. Ležajna mjesta A, C i E izvedena su kao čvrsta ležajna mjesta, dok su B, D i F izvedena kao klizna ležajna mjesta. Ležaj C stoga preuzima sile spregnutog para prvog ili drugog stupnja prijenosa, spregnutog redukcionog para te silu reakcije tarne spojke F_{spoj} . Zato je potrebno provesti analizu tih sila i odabrati optimalnu kombinaciju smjera nagiba boka zuba. Daljnja analiza se provodi za lijevi stražnji mjenjač. Nagibi bokova desnog mjenjača biti će obrnuti da bi se zadržala povoljna raspodjela sila.

Tablica 8: Analiza smjera nagiba boka i utjecaj na aksijalnu silu u ležaju C

Varijanta	Redukcioni par		Par I. stupnja		Par II. Stupnja		Sila ukapćanja		Aksijalna sila na ležaju C [kN]			
A	Z1 DH PRVA 15,19	Z2 LH DRUGA 7,408	Z1 LH -7,712	Z2 DH	Z1 LH NE UTJEČE	Z2 DH	PRVA 4	DRUGA -4	PRVA VOZ KOČ 11,478 -3,478		DRUGA VOZ KOČ 3,408 -11,408	
B	Z1 LH PRVA -15,19	Z2 DH DRUGA -7,408	Z1 LH -7,712	Z2 DH	Z1 LH NE UTJEČE	Z2 DH	PRVA 4	DRUGA -4	PRVA VOZ KOČ -18,902 26,902		DRUGA VOZ KOČ -11,408 3,408	
C	Z1 DH PRVA 15,19	Z2 LH DRUGA 7,408	Z1 DH 7,712	Z2 LH	Z1 LH NE UTJEČE	Z2 DH	PRVA 4	DRUGA -4	PRVA VOZ KOČ 26,902 -18,902		DRUGA VOZ KOČ 3,408 -11,408	
D	Z1 LH PRVA -15,19	Z2 DH DRUGA -7,408	Z1 DH 7,712	Z2 LH	Z1 LH NE UTJEČE	Z2 DH	PRVA 4	DRUGA -4	PRVA VOZ KOČ -3,478 11,478		DRUGA VOZ KOČ -11,408 3,408	

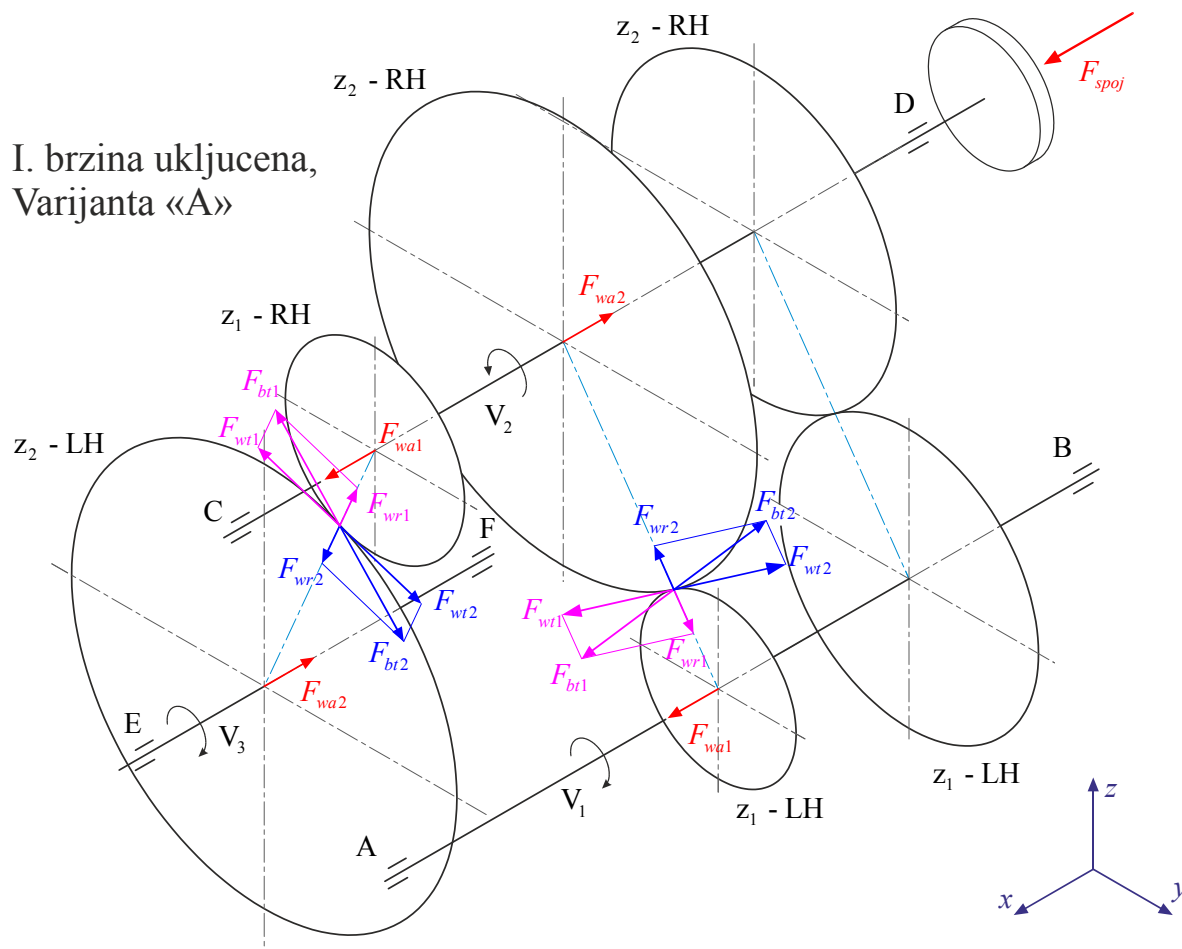
Sile pozitivnog iznosa smjerom odgovaraju pozitivnom smjeru koordinatne osi x prema Slika 29.

Slika 29 prikazuje smjer stvarni smjer sila kod vožnje u naprijed s pozitivnim ubrzanjem za varijantu A kada je uključen I. stupanj prijenosa. Za Slika 30 vrijede iste opaske kao i za Slika 29 osim što je u ovom slučaju uključen II. stupanj prijenosa.

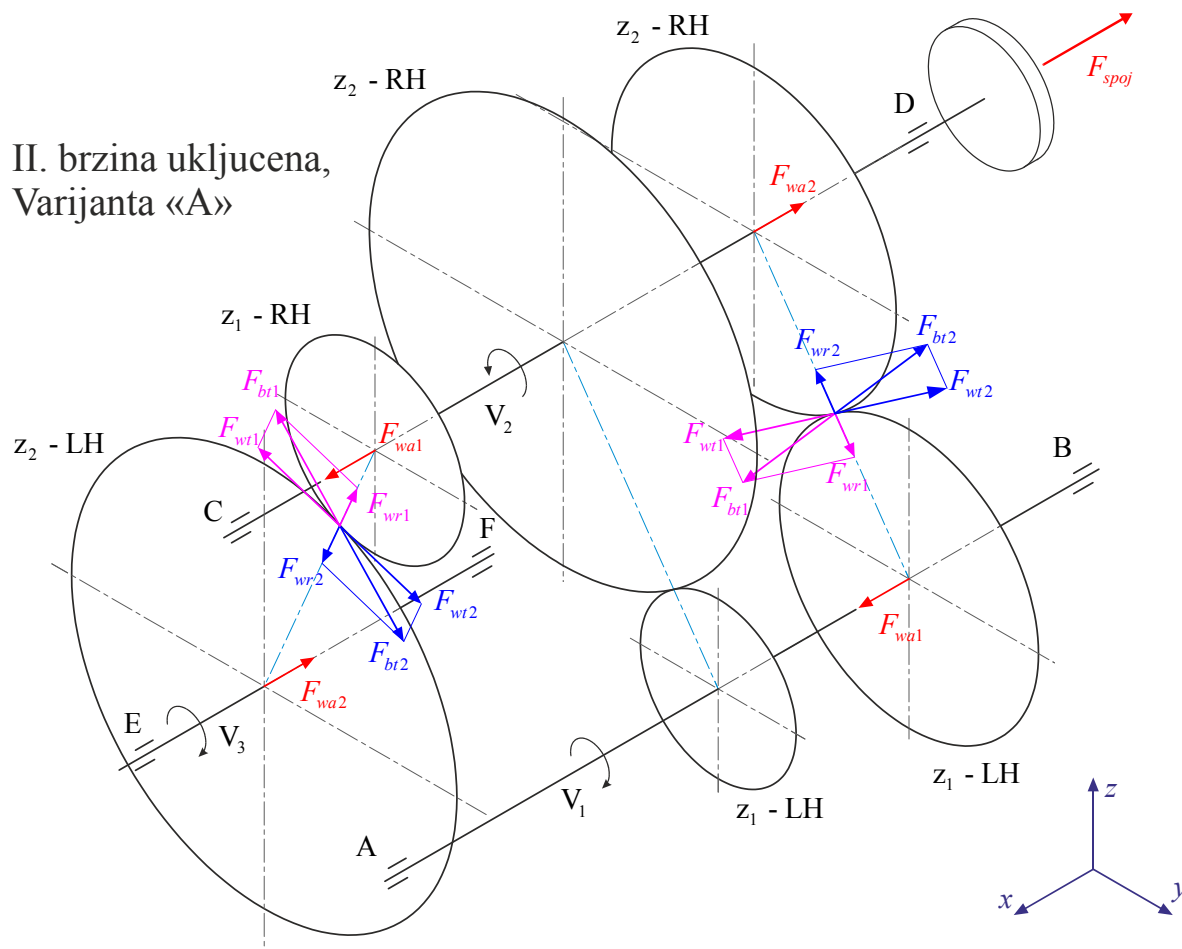
U Tablica 8 prikazane su četiri moguće varijante kombiniranja smjera nagiba boka zupčanog para I i redukcionog para (Varijante A, B, C i D). S obzirom da aksijalne sile para II u potpunosti preuzima kućište, par II nema utjecaja na reakcijsku silu u ležaju C. Oznake LH i DH u tablici i na slikama predstavljaju lijevi i desni kut nagiba boka.

Konačno je odabrana varijanta A prema kriteriju najmanjeg iznosa maksimalne aksijalne sile koju preuzima ležaj C. Sva daljnja razmatranja se temelje na toj varijanti.

I. brzina ukljucena,
 Varijanta «A»



Slika 29: Dispozicija vratila s ucrtanim silama - I stupanj prijenosa



Slika 30: Dispozicija vratila s ucrtanim silama - II stupanj prijenosa

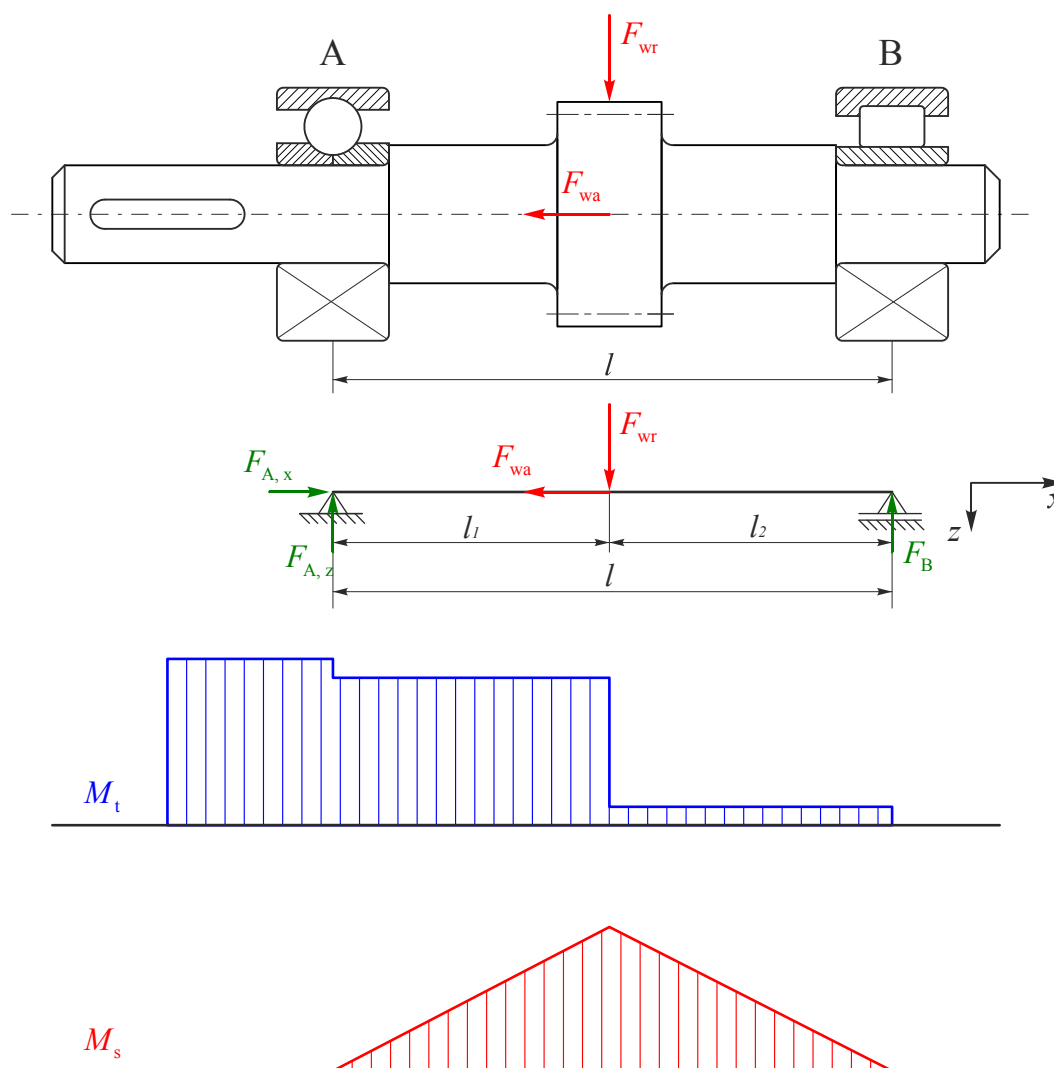
6.1.3 Proračun nosivosti zupčanika

Proračun nosivosti proveden je u programskom paketu *ZAR I+* kojeg proizvodi firma *Hexagon*. Proračun se zasniva na klasičnom proračunu zupčanika prema normi DIN 3990. Kriteriji zadovoljene čvrstoće korijena i boka zuba iskazuju se kao sigurnost od loma odnosno oštećenja boka ili vijekom trajanja u satima pri punom spektru opterećenja.

6.2 Vratila i ležajevi

Kao i zupčanici, vratila su izuzetno opterećeni elementi ovog proizvoda. Sva vratila imaju velik broj elemenata visoko opterećenih spojeva kao što su ozubljenja, navoji, utori i sl. U nekoliko slučajeva, zupčanik i vratilo čine jedno cjelinu. Iz tog je razloga za sva vratila također korišten materijal X19NiCrMo4 kao i kod zupčanika.

6.2.1 Kontrolni proračun vratila



Slika 31: Proračunski model vratila

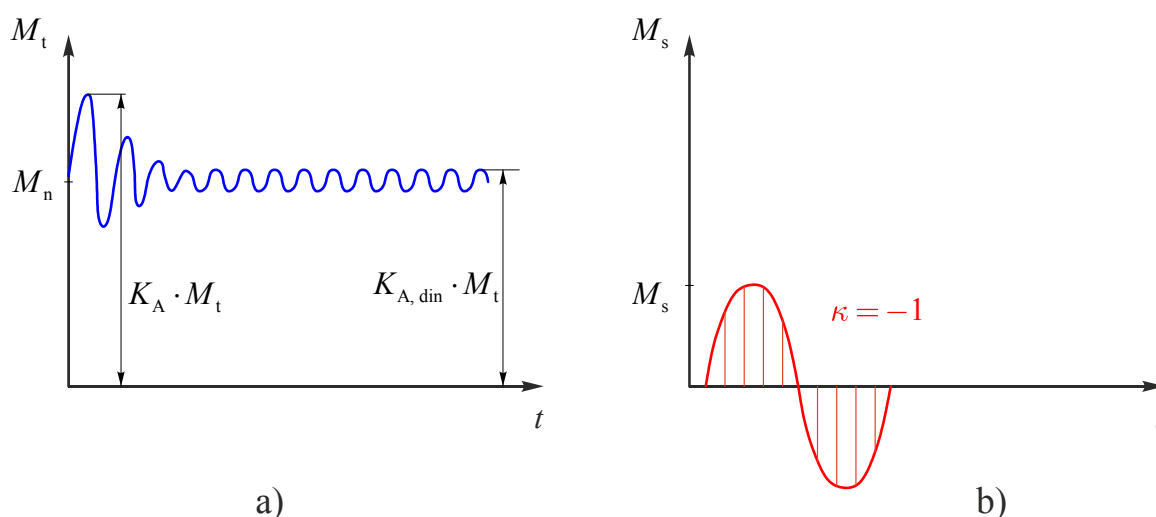
Kontrolni proračun vratila obavljen je u aplikaciji MITCalc Shafts 02_84 (www.mitcalc.com). Aplikacija je korištena kao nelicencirana u probnom razdoblju od 30 dana. Proračun je korišten samo kao način kontrole pojedinih presjeka, a ne kao alat za dimenzioniranje vratila. Razlog tome je velika složenost elemenata i velik stupanj međusobne zavisnosti dimenzija. S obzirom na prirodu djelovanja opterećenja i načina prenošenja na vratila, vrlo je teško postaviti egzaktni proračunski model. Iz tog razloga nije proveden detaljan proračun svih vratila, a mnoge su dimenzije određene iskustveno.

Aplikacija MITCalc vrši proračun prema normi DIN 743 na temelju kojeg se proračun sastoji iz dva dijela:

- kontrola na plastičnu deformaciju, koja nastaje kada se u vratilu pojavljuju naprezanja veća od granice plastičnosti materijala. Ovakva se naprezanja najčešće javljaju pri pokretanju stroja,
- kontrola na mogući lom koji nastaje nakon duljeg perioda rada pri promjenjivom opterećenju (zamor materijala).

Tako će se rezultati kontrole sigurnosti sastojati od statičke (S_{st}) i dinamičke (S_{din}) sigurnosti. Kod kontrole statičke sigurnosti odabrani su faktori primjene (pogonski faktori) kako slijedi: $K_A = 1,5$ za savijanje (faktor kojim se množi nominalna sila F_R), te $K_A = 1,5$ za torziju (kojim se množi nominalni moment M_n). Vrsta savojnog opterećenja jest dinamičko naizmjenično, dok je torzijsko opterećenje statičko sa pogonskim faktorom $K_{A, din} = 1,15$, kao što je prikazano na Slika 32.

Proračun vratila prema DIN-u 743 ne uzima u obzir povećanje nosivosti zbog povećane čvrstoće kore. Naime, kod čelika za cementaciju, površinski sloj ima bitno bolja mehanička svojstva nego jezgra. Kako je naprezanje uslijed torzijskog i savojnog opterećenja upravo najveće na površini vratila (najudaljenije od neutralne linije presjeka), sigurnost vratila je znatno povećana u odnosu na onu koju daje proračun.



Slika 32: Vrsta opterećenja vratila

6.2.2 Kontrolni proračun ležajeva

Kao što je već rečeno sva vratila su uležištena statički određeno. Drugim riječima, sva su vratila uležištena tako da ležaj s jedne strane preuzima aksijalnu silu u oba smjera, a s druge strane nalazi se ležaj koji omogućava aksijalni pomak. Tako je ostvareno povoljno uležištenje koje kompenzira toplinske dilatacije i netočnost izrade. Princip uležištenja prikazan je na Slika 31. Na aksijalno krutim ležajnim mjestima svih vratila korišteni su kuglični ležajevi s dodirom u četiri točke s dvodijelnom unutarnjom košuljicom dok su valjkasti ležajevi izvedbe NU korišteni na slobodnim ležajnim mjestima. Ležaj s dodirom u četiri točke odabran je zbog velike aksijalne nosivosti. Za to je zaslužan veliki kut pritiska $\alpha = 35^\circ$.



Slika 33: Ležaj s dodirom u četiri točke

Kod automobilskih mjenjača česta je upotreba konusnih ležajeva. Takvi ležajevi imaju najveću aksijalnu nosivost, međutim u ovom slučaju nisu pogodni iz sljedećeg razloga. Tri koncentrična vratila uležištena jedno preko drugoga dovela bi do prevelike radijalne zračnosti. Kod ovakvih ležajeva, povećanjem aksijalne zračnosti, povećava se i radijalna zračnost. Radijalna zračnost unutarnjeg vratila (ujedno i najopterećenijeg) tada postaje zbroje tri iznosa radijalne zračnosti svakog ležaja. To ne bi predstavljao problem kad bi se ležajevi mogli koristiti s vrlo malom zračnošću ili čak i u prednapetom stanju. Međutim, zbog velikog razmaka ležajeva i različitog koeficijenta toplinskog širenja aluminijskog i čelika to nije moguće. Zbog izuzetno velike nominalne snage ovakav mjenjač radi u velikim temperaturnim rasponima.

6.2.2.1 Kontrola statičke nosivosti ležajeva

Metoda kontrole statičke nosivosti je usporedba statičke nosivosti ležaja i ekvivalentnog opterećenja uvećanog za faktor udara K_A . Faktor udara K_A pokriva možebitna kratkotrajna prekoračenja proračunske sile. Kao i kod proračuna statičke sigurnosti vratila odabran je iznos faktora $K_A = 1,5$.

Statička nosivost je zadovoljena ako vrijedi

$$P \leq \frac{C_0}{K_A}. \quad (2.18)$$

Za slučaj opterećenja u radijalnom smjeru vrijedi $P = F$, gdje je C_0 statička nosivost dok je P ekvivalentno opterećenje.

6.2.2.2 Kontrola vijeka trajanja ležaja

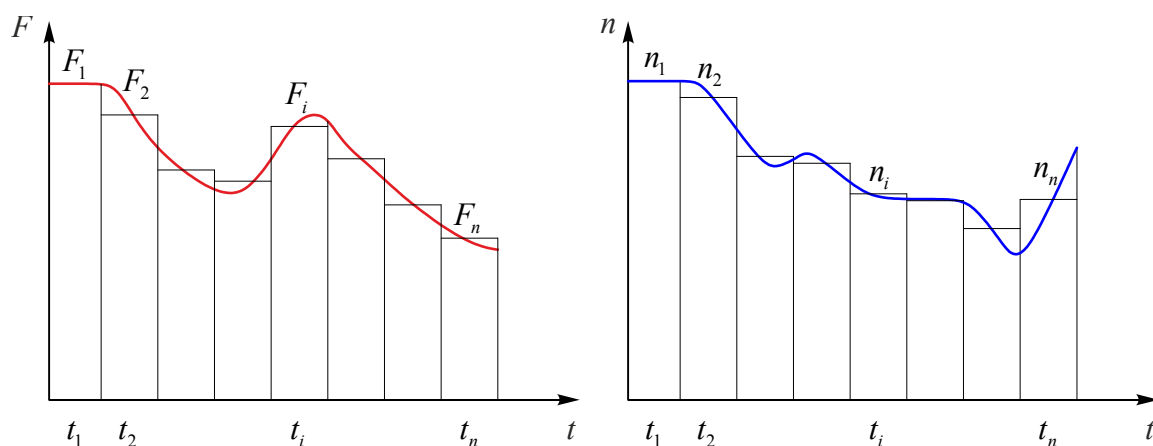
Prema (Schaeffler Gruppe, 2006) kontrola vijeka trajanja izračunava se pomoću izraza (2.19)

$$L_h = \frac{16666}{n} \left(\frac{C}{P} \right)^p \quad (2.19)$$

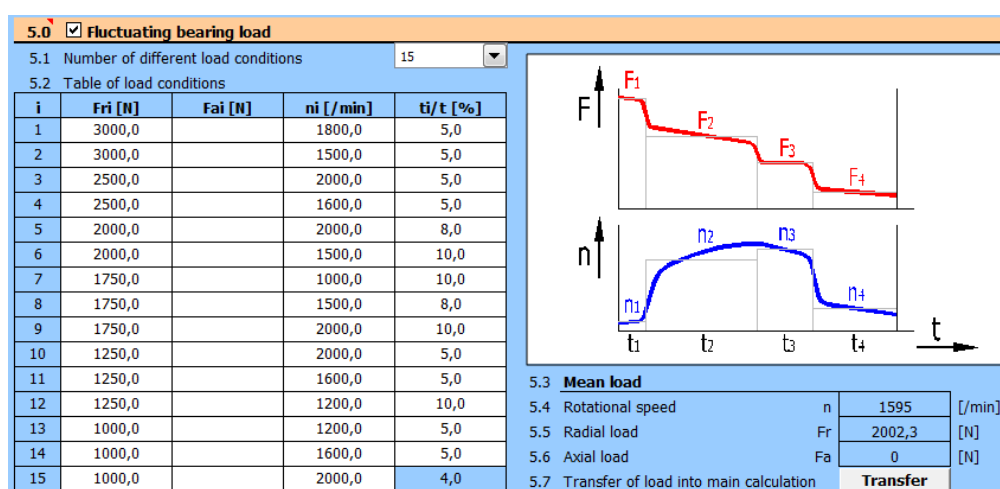
gdje je L_h nominalni vijek trajanja u satima, C dinamička nosivost u N, p eksponent vijeka trajanja, P ekvivalentno opterećenje u N, n brzina vrtnje u min^{-1} . Za ležajeve s linijskim dodirom $p = 10/3$, a za kuglične ležajeve $p = 3$.

Vijek trajanja ležaja za nominalne vrijednosti opterećenja i brzine vrtnje vrijedi za slučaj da je ležaj tijekom cijelog radnog vijeka opterećen nominalnom silom pri nominalnoj brzini vrtnje. Zbog prirode uređaja takvi režimi rada neće činiti veliki udio u životnom vijeku ležaja. Zbog toga su za pretpostavljeni spektar opterećenja uvedene korigirane vrijednosti ekvivalentnog opterećenja i brzine vrtnje.

Za pretpostavljene spektre vidljive na Slika 34, izračunate su nove vrijednosti ekvivalentnog opterećenja i brzine vrtnje korištenjem aplikacije MITCalc Bearing FAG_02_06. Aplikacija je korištena kao nelicencirana u probnom razdoblju od 30 dana. Korisničko sučelje aplikacije vidljivo je na Slika 35.



Slika 34. Pretpostavljeni spektri opterećenja



Slika 35. Izračun ekvivalentnog opterećenja i brzine vrtnje u MITCalc

Iako je prema [2] preporuka za proračun vijeka trajanja ležajeva 400 – 1000 h punog spektra, takav proračun ovdje nema smisla. Budući da se radi o vozilu s 960 kW ukupne snage, takvo vozilo rijetko je moguće voziti punom snagom. Čak i kada se vozi punom snagom, kapacitet baterija je dostatan za tek nekoliko minuta vožnje.

Osim provjere statičke i dinamičke nosivosti, vrlo je bitno kontrolirati maksimalnu dozvoljenu brzinu vrtnje. Zbog vrlo velikih brzina vrtnje, neki tipovi ležajeva ne dolaze u obzir. Također valja napomenuti da ležajevi za izuzetno velike brzine vrtnje moraju obavezno imati metalni kavez i moraju biti otvorene konstrukcije (bez ikakvih brtava). Iz istog razloga valja pomno odabrati materijal osovinskih brvi i obradu površine vratila.

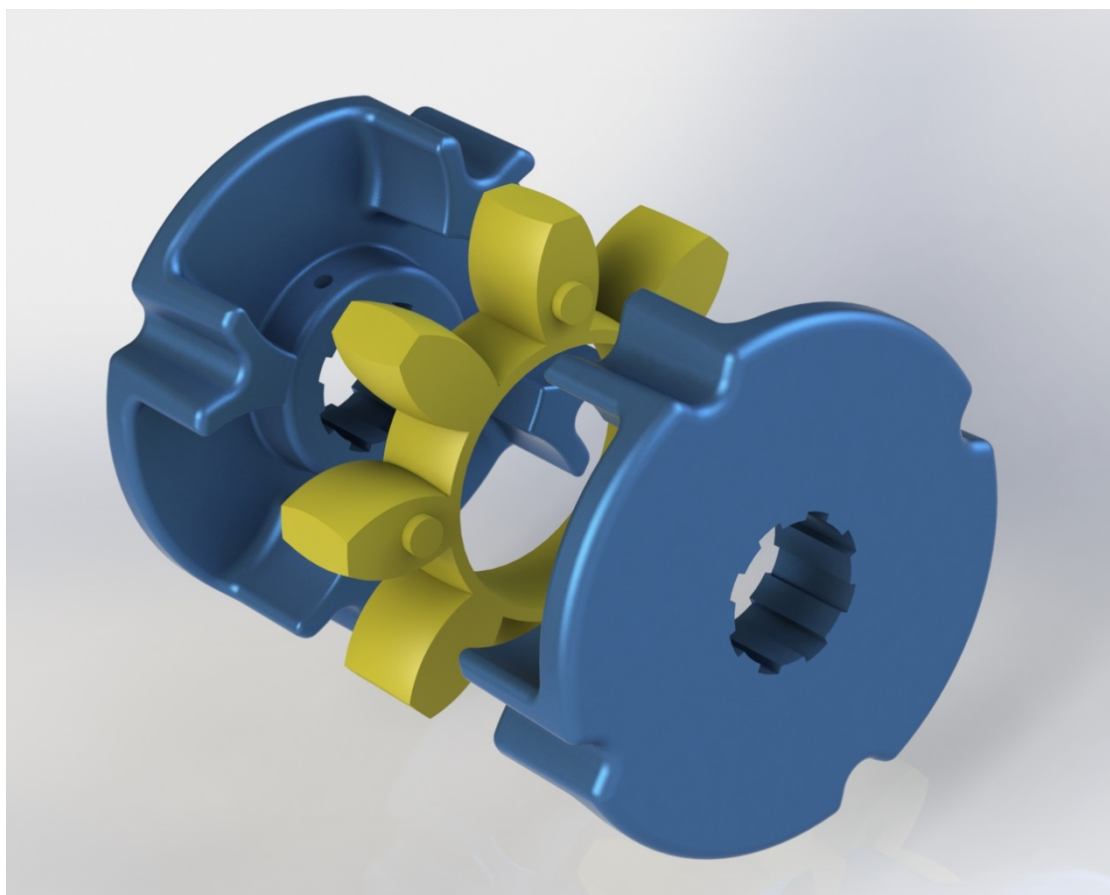
6.3 Spojka za ublažavanje udara

Elektromotor i mjenjač spojeni su elastičnom spojkom. Spojka ima ulogu prigušenja torzijskih vibracija i udara. Ovo je tip spojke koji ne akumulira energiju udara već je prigušuje tj. pretvara u unutarnje trenje.

Odabir veličine spojke učinjen je prema proračunu prenosivog momenta danom u katalogu proizvođača.

Tijelo spojke konstruirano je za ovaj mjenjač prema uputama proizvođača. Tijelo je napravljeno od aluminijske tehnologijom glodanja. Elastični umetci od poliuretana dolaze u nekoliko tvrdoća (64 – 98 Shore-A) pa su tako i karakteristike prigušenja različite. Slika 36 prikazuje CAD model spojke.

Kao što je vidljivo na slici, tijelo spojke je oblikovano tako da površinski pritisak na mjestu spoja s vratilom bude što manji. To je postignuto maksimalnim iskorištenjem širine ozubljenja i korištenjem velikog klinastog ozubljenja. Također, spoj s vratilo je steznog karaktera kako bi se osigurala sigurnost spoja.



Slika 36: Spojka za ublažavanje udara - CAD model

6.4 Kućište sinkronog zgloba (tripoida)

Kućište tripoida integrirano je u mjenjaču. Kućište tripoida pričvršćeno je na zupčanic z_2 redukcionog para vijčanim spojem kao što je vodljivo iz Slika 37. Na kućištu tripoida, s vanjske strane, nalaze se zubi parkirne kočnice o čemu će biti više riječi kasnije. Pri konstruiranju kućišta tripoida, provedena je analiza gibanja valjaka tripoida kako bi se osigurao nesmetan rad u svim položajima koje transmisijsko vratilo može zauzeti.



Slika 37: Integrirano kućište sinkronog zgloba (tripoida) – CAD model

6.5 Spojka

Ovdje je riječ o tarnoj spojki suhe izvedbe koja služi za uključivanje željenog stupnja prijenosa. U jednom kućištu nalaze se dvije nezavisne spojke. Spojka je višelamelna, a materijal korišten za lamele je ugljik-ugljik kompozit ili CFC (*engl. Carbon Fibre-reinforced Carbon*) u prijevodu ugljik ojačan ugljičnim vlaknima. Ovaj materijal se koristi za tarne spojke i kočnice u zrakoplovnoj industriji te motor-sportu. Struktura materijala je 2,5D s kratkim vlaknima. 2,5D znači da je većina vlakana orijentirana u jednoj ravnini. Iz tog razloga razlikujemo vrijednosti paralelno na vlakna i okomito na vlakna. Specifikacije materijala lamela dane su u Tablica 9.

Tablica 9: Mehanička svojstva materijala lamela

Svojstvo	Oznaka	Jedinica	Smjer	Vrijednost
Gustoća	ρ	kg/m ³	-	1650
Koeficijent trenja	μ	-	-	0,22
Tlačna čvrstoća	σ_d	N/mm ²		170
			⊥	70
Vlačna čvrstoća	σ_z	N/mm ²		70
			⊥	30
Savojna čvrstoća	σ_b	N/mm ²		140
			⊥	100
Smična čvrstoća	τ_s	N/mm ²		50
			⊥	40
Yungov modul elastičnosti	E	N/mm ²		55 000
			⊥	36 000
Koeficijent toplinskog rastezanja	α	$\frac{m}{m \cdot K}$		$1,9 \cdot 10^{-6}$
			⊥	$9,3 \cdot 10^{-6}$

Izračun potrebne sile za osiguranje prenosivosti momenta

Izraz za moment uslijed normalnog pritiska i koeficijenta trenja glasi:

$$\begin{aligned} M_t &= F_t \cdot r_m \\ F_t &= F_n \cdot \mu \cdot n \end{aligned} \quad (2.20)$$

iz čega slijedi da je potrebna normalna sila za prenošenje zadanog momenta:

$$F_n = \frac{M_t}{\mu \cdot r_m \cdot n}, \quad (2.21)$$

gdje je:

F_n - normalna sila,

M_t - nazivni moment,

μ - koeficijent trenja,

r_m - srednji radijus trenja,

n - broj klozних površina.

Iterativnim postupkom dimenzioniranja hidrauličkog akuatora spojke, usvojeno je da spojka prvog stupnja prijenosa ima tri pogonske lamela, a spojka drugog stupnja dvije. Konačno, potrebne teoretske sile za prijenos nazivnog momenta dane su u Tablica 10.

Tablica 10: Potrebna normalna sila na lamelama

	I. stupanj	II. stupaj
Nominalni moment	1091,5 Nm	532,4 Nm
Broj pogonskih lamela	3	2
Broj kliznih površina	6	4
Srednji radijus trenja	49,5 mm	49,5 mm
Potrebna normalna sila	16 705 N	12 222 N

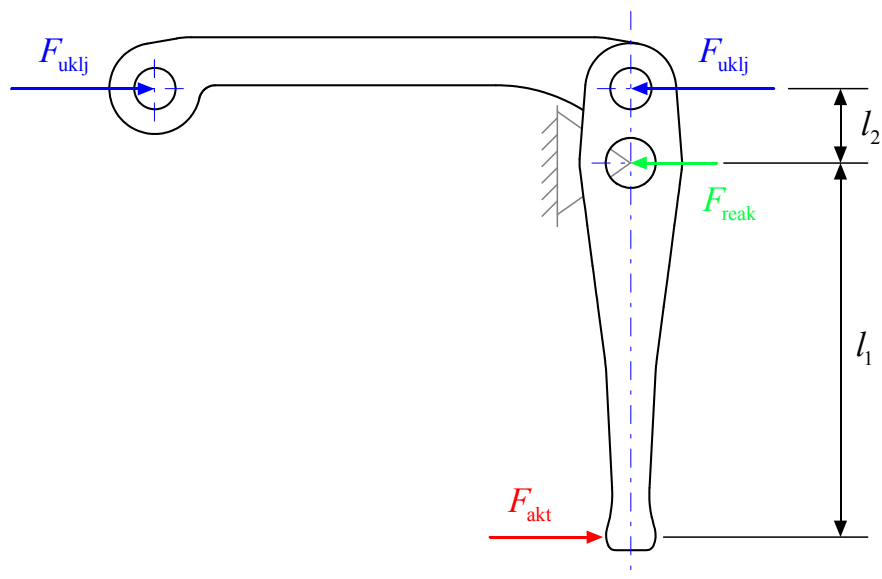
Slika 38 prikazuje CAD model izvedenog sklopa spojke. Na slici se lijepo vidi polužni mehanizam za prijenos sile. Mehanizam ima 10 polugica pravilno raspoređenih po obodu ($10 \times 36^\circ$). Prijenosni omjer polugica je 5:1. Polugice su pričvršćene na nosivu čeličnu ploču koja prenosi snagu s lamela na redukcionu par. Materijal izrade nosive ploče i polugica je nitrirani alatni čelik. Povlačne polugice koje su postavljene po obodu spojke napravljene su od titana visoke čvrstoće (Ti-6Al-4V – T6). Potisna ploča između dva paketa lamela i vanjsko kućište napravljene su od aluminija visoke čvrstoće (Al 7075 – T651).



Slika 38: Sklop spojke - CAD model

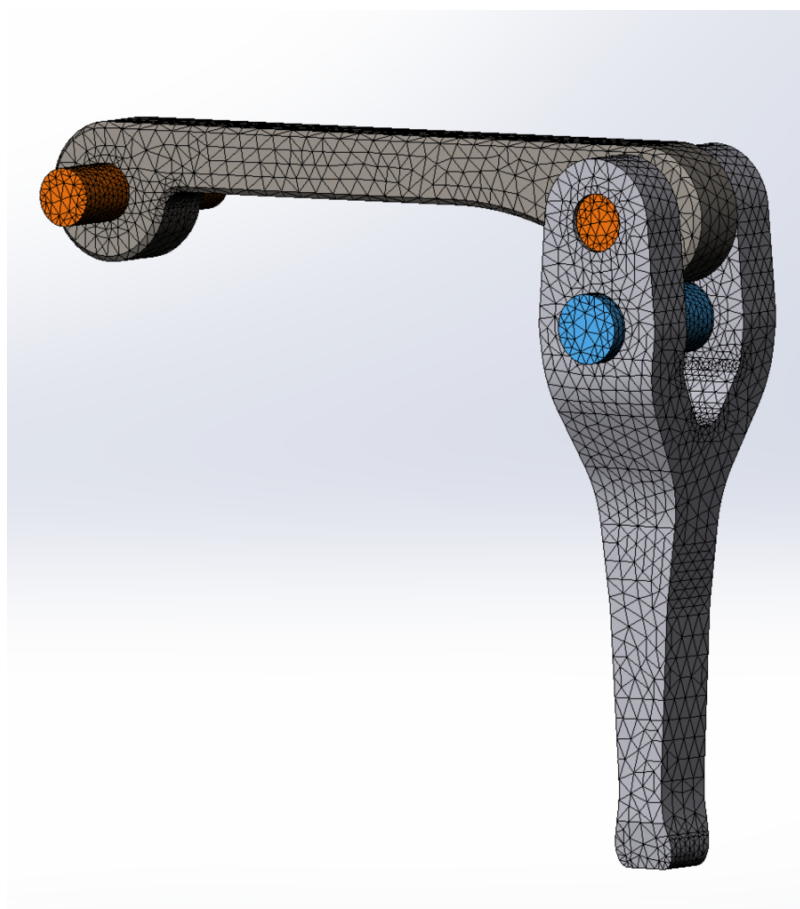
Kontrola čvrstoće i stabilnosti elemenata spojke

Proračun čvrstoće i podatljivosti elemenata spojke provedena je u metodom konačnih elemenata u sklopu CAD programskog paketa. Kod većine elemenata naprezanja nisu kritična, ali prevelike deformacije mogu narušiti funkcionalnost mehanizma. S obzirom na složenu geometriju i više mogućnosti opterećenja, u daljnjem dijelu poglavlja dano je nekoliko slikovitih rezultata provedene analize.

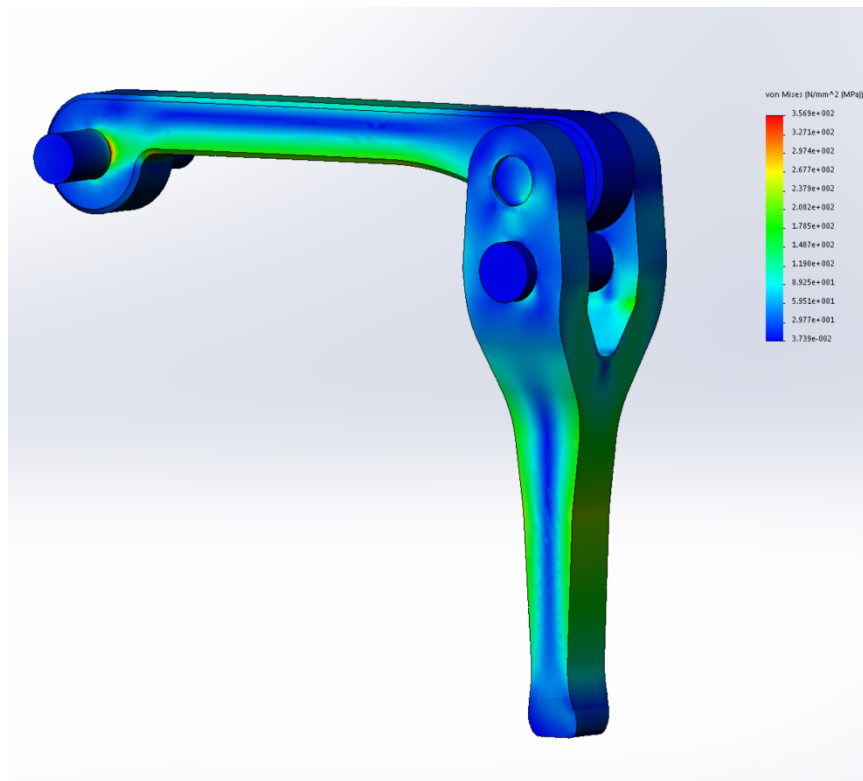


Slika 39: Proračunski model polužnog mehanizma spojke

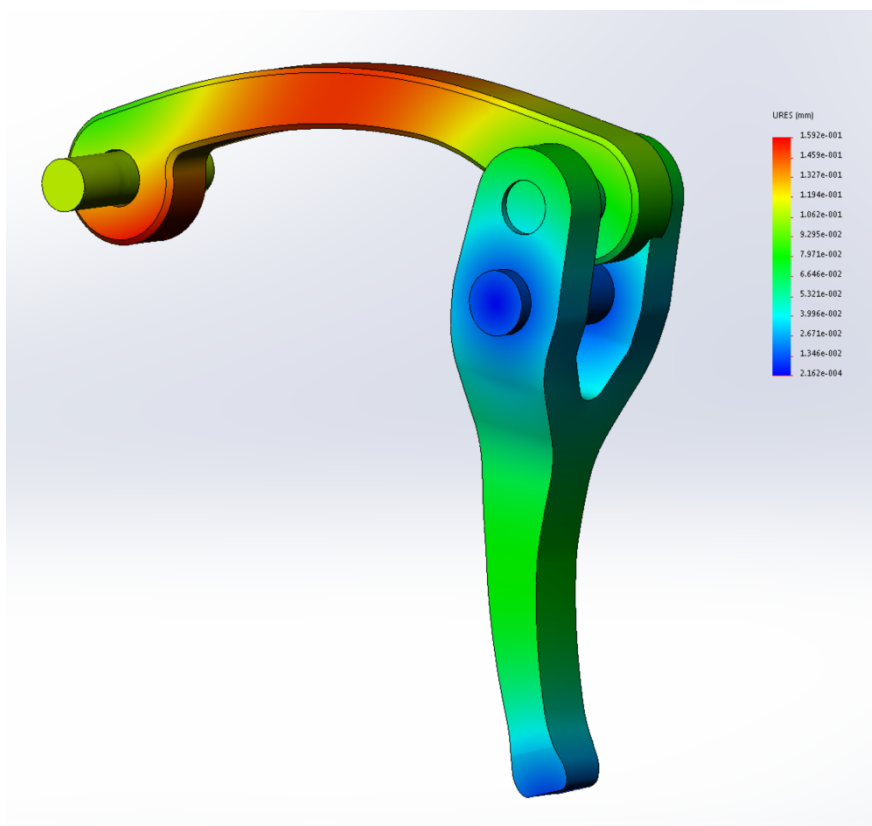
Slika 39 pokazuje geometrijska svojstva polužnog mehanizma i smjer djelovanja sila. Analiza je provedena za sve pogonske načine opterećenja, a uz analizu se iterativno vršilo dimenzioniranje elemenata.



Slika 40: Multibody FEM analiza - mreža konačnih elemenata



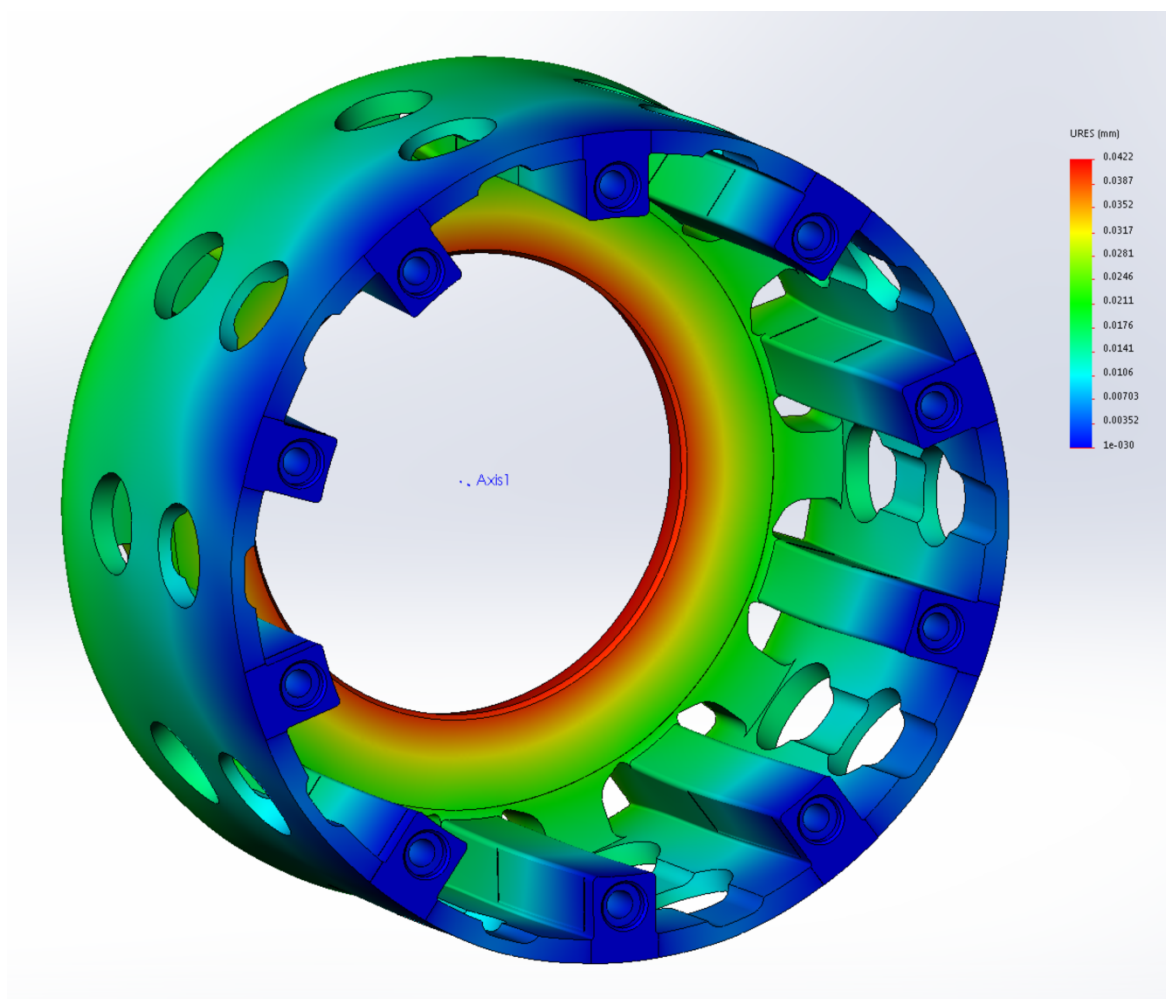
Slika 41: Polužni mehanizam - naprezanje



Slika 42: Polužni mehanizam - pomaci

Prethodne tri slike prikazuju mrežu konačnih elemenata i rezultate numeričke analize (ekvivalentna naprezanja i deformacije). Napravljena je analiza s više tijela. Svako tijelo se tretira kao zasebno, ima zasebnu mrežu, a pravilnom definicijom rubnih uvjeta i opterećenja moguća je pravilna interakcija između tijela po određenim zakonitostima.

Za pravilan rad spojke vrlo je bitno da deformacija odzivne površine lamela bude što manja. Na Slika 43 prikazane su apsolutne vrijednosti pomaka i lako je uočiti veliki gradijent na odzivnoj površini lamela.



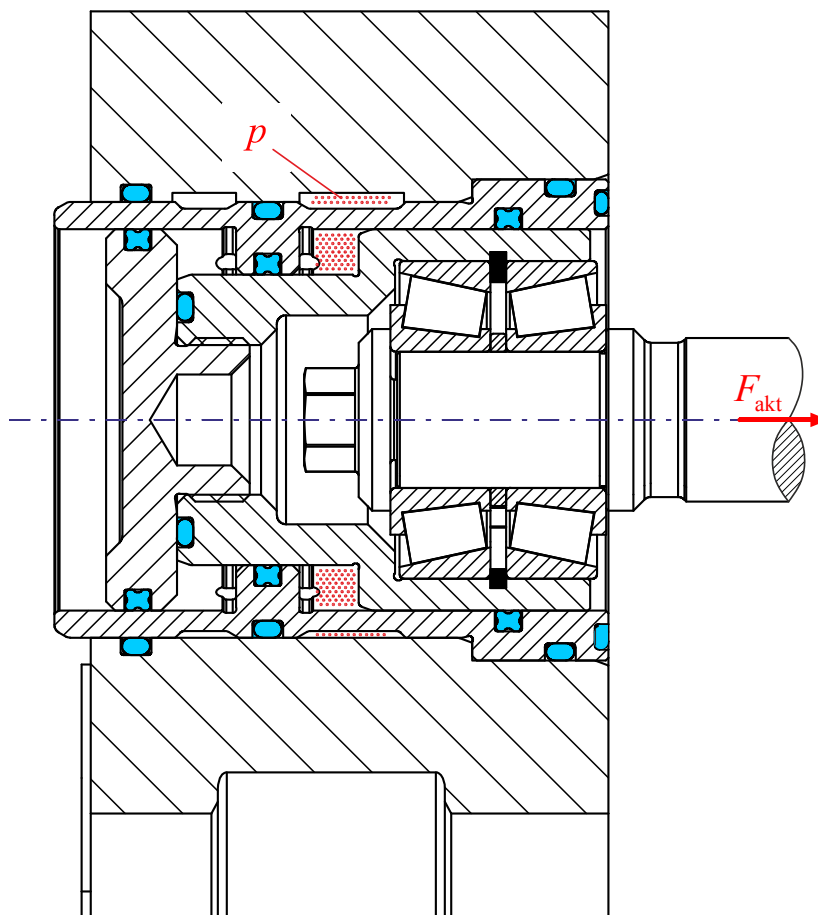
Slika 43: Kućište spojke - pomaci

6.6 Aktuator spojke

Aktuator spojke je dvoradni hidraulički cilindar. Smješten je u zvonu kućišta. Sastoji se od košuljice cilindra, klipa i klipnjače. Klip na klipnjaču prenosi silu preko dva konusna ležaja.

Zbog vrlo ograničenog prostora, brtvljenje klipa i cilindra vrši brtveni element *Quad-Ring* dok su na mjestima statičkog brtvljenja, korišteni O-prsteni. Prednosti *Quad-Ring* brtvi s obzirom na O-prstene su:

- otpornost zasukavanju u utoru,
- niže trenje (između dvije brtvene usne formira se uljni bazen),
- efikasnije brtvljenje,
- niže trenje kod pokretanja.



Slika 44: Presjek aktuatora

Uz poznate dimenzije aktuatora i sklopa spojke može se konačno izračunati sigurnost spojke. Odnosi sila prikazani su Slika 39. Površina cilindra je jednaka s obje strane i iznosi:

$$A_{\text{cil}} = \frac{(D^2 - d^2) \cdot \pi}{4} = \frac{(42^2 - 32^2) \cdot \pi}{4} = 581,2 \text{ mm}^2, \quad (2.22)$$

a tlak fluida $p = 8 \text{ MPa}$ ostvarit će silu aktuacije

$$F_{\text{akt}} = p \cdot A_{\text{cil}} = 8 \cdot 581,2 = 4649,6 \text{ N}. \quad (2.23)$$

Prema Slika 39, normalna sila na lamele iznosi:

$$F_{\text{uklj}} = F_{\text{akt}} \cdot \frac{l_1}{l_2} = 4649,6 \cdot \frac{45}{9} = 23248 \text{ N}. \quad (2.24)$$

Konačno, sigurnost spojki u smislu prenošenja momenta iznosi:

$$S_{\text{I}} = \frac{F_{\text{uklj}}}{F_{\text{potr, I}}} = \frac{23248}{16705} = 1,39, \quad (2.25)$$

$$S_{\text{II}} = \frac{F_{\text{uklj}}}{F_{\text{potr, II}}} = \frac{23248}{12222} = 1,90.$$

gdje je:

S_{I} - faktor sigurnosti za I. stupanj,

S_{II} - faktor sigurnosti za II. stupanj prijenosa.

Faktor sigurnosti S_{II} bitno je veći od S_{I} što je napravljeno namjerno odabirom broja lamela i dimenzioniranjem cilindra aktuatora.

6.7 Parkirna kočnica

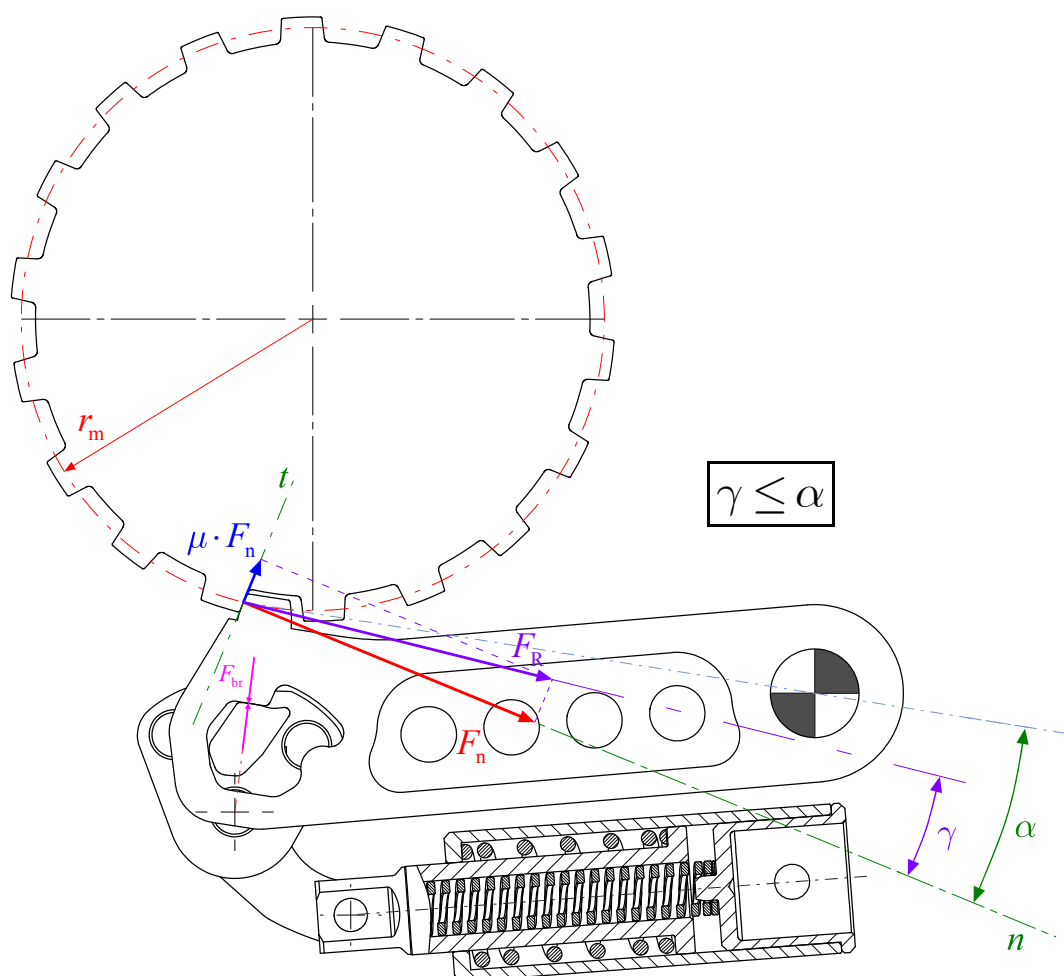
Parkirna kočnica sigurnosni je uređaj za blokiranje stražnjih kotača kada je vozilo parkirano i kočnica je uključena. Princip rada je sličan kao kod zupčastog zadržaća, osim što se zbog sigurnosti mehanizam mora sam otkočiti kada je maknut element za zabavljivanje. Element za zabavljivanje je ujedno i element koji aktivira i deaktivira kočnicu. Element za zabavljivanje pokretan je malenim linearnim aktuatorom s istosmjernim motorom. Između izvršnog člana linearnog akumulatora i elementa za zabavljivanje nalazi se sklop s dvostrukom oprugom koji osigurava da zub zadržaća biva napet ukoliko vozilo stoji a zub se naslonio na zub.

Parkirna kočnica je smještena na izlaznom vratilu mjenjača. Iako je to najnepovoljnije mjesto zbog najvećeg momenta, to je jedino prihvatljivo mjesto na konstrukciji. S obzirom da su tarne spojke normalno isključene, parkirna kočnica ne smije biti prije spojki u toku snage.

Slika 45 prikazuje stvarni mehanizam parkirne kočnice te sile koje djeluju na njene elemente. Slika prikazuje zabravljivanje u jednom smjeru, ali geometrija mehanizma je takva da je u suprotnom smjeru situacija simetrična. Kut α predstavlja kut djelovanja normalne sile dok kut γ predstavlja kut djelovanja rezultantne sile. Da bi se mehanizam sigurno odblokirao mora biti zadovoljen uvjet:

$$\gamma \leq \alpha. \quad (2.26)$$

Sila F_{br} na slici predstavlja silu kojom zadržać djeluje na element za zabravljivanje. Element za zabravljivanje je tako oblikovan da nije potrebno svladati nikakvu dodatnu silu osim sile trenja $\eta \cdot F_{br}$.



Slika 45: Mehanizam parkirne kočnice

Dimenzioniranje elemenata parkirne kočnice izvršeni su prema maksimalnom iznosu adhezivne sile koju kotač može proizvesti pri vožnji u nazad. To znači da se mehanizam neće slomiti, a kotače će se blokirati. To je ekstremna situacija od koje je mehanizam osiguran.

6.8 Kućišta

Mjenjač se sastoji od dva kućišta te zvana spojke u kojem je implementiran hidraulički aktuator te uljna pumpa. CAD model mjenjača s kućištima prikazan je na Slika 46.

Kućišta su izrađena tehnologijom glodanja iz ploča prešanog aluminija Al 7075 – T651 u toplinski obrađenom stanju. Izvedba kućišta odgovara tehnologiji izrade. U kućištima su izvedena ležajna mjesta s aksijalnim naslonima za preuzimanje aksijalnih sila.

Na kućištima se također nalaze svi kanali za ulje, sustav odzračivanja, magnet za metalne čestice. Osim svega navedenog, sklop motora i mjenjača preko kućišta se oslanja na nosivu konstrukciju vozila.



Slika 46: Kućište mjenjača - unutrašnjost

7. ZAKLJUČAK

Električna vozila predstavljaju nove mogućnosti, ne samo na području ekologije, nego i na području dinamike vožnje. Iako električna vozila još uvijek ne mogu osigurati upotrebljivost i mobilnost kao što imaju konvencionalna vozila, postoji tendencija razvoja ovakvih vozila u razvojne svrhe. Nezavisnim upravljanjem momentom pojedinih kotača otvara velike mogućnosti kada govorimo o dinamičkim karakteristikama vozila.

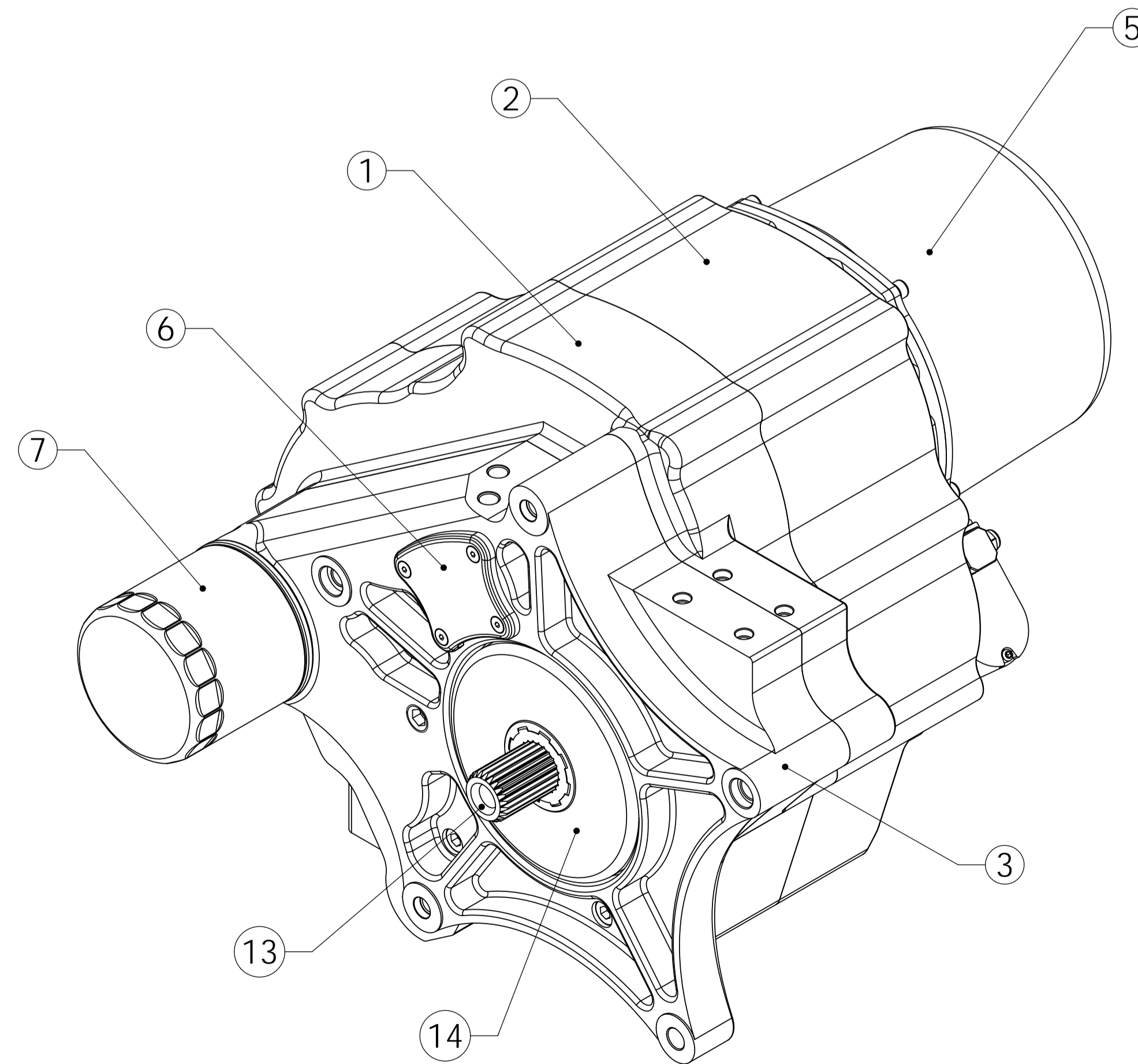
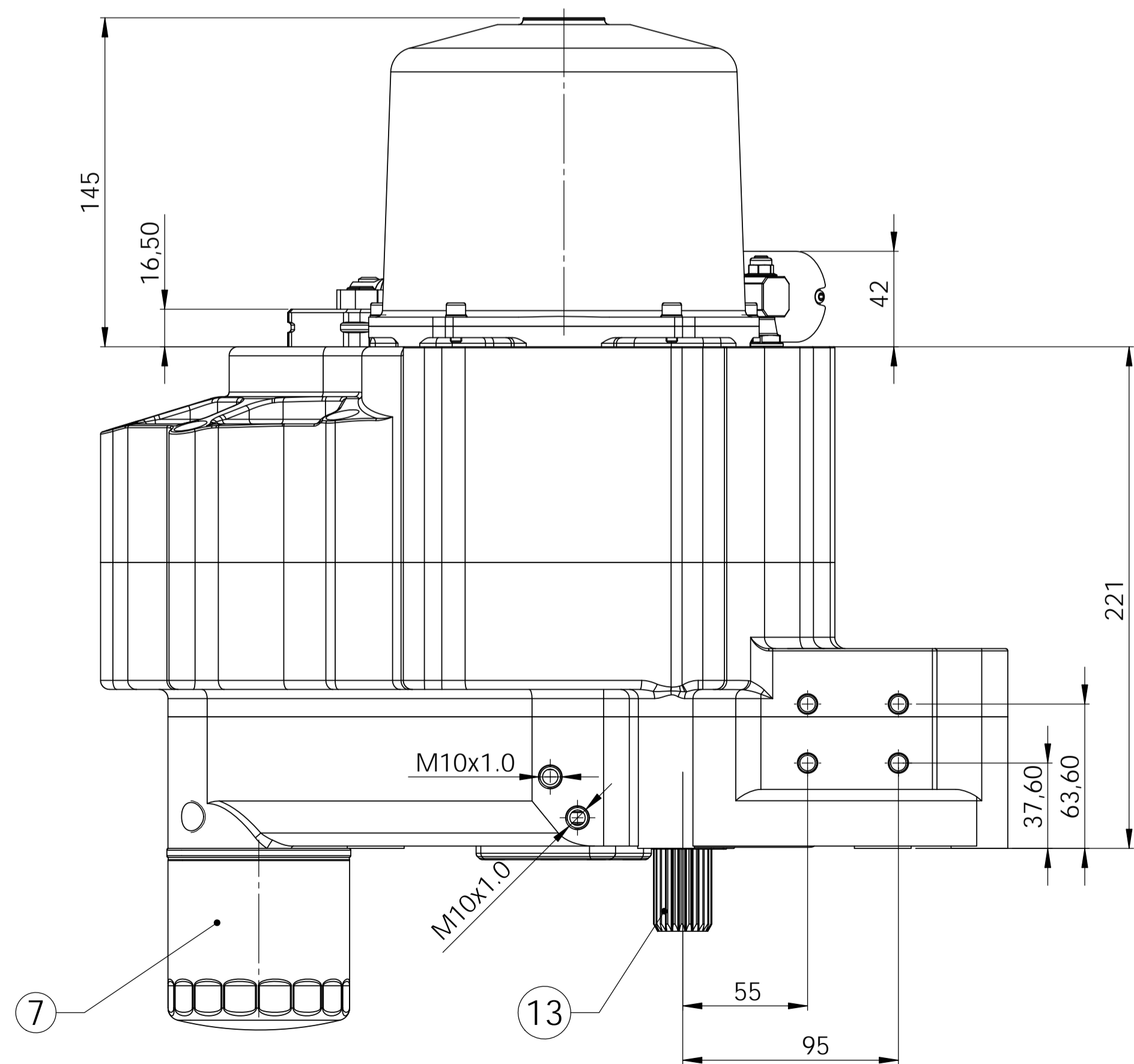
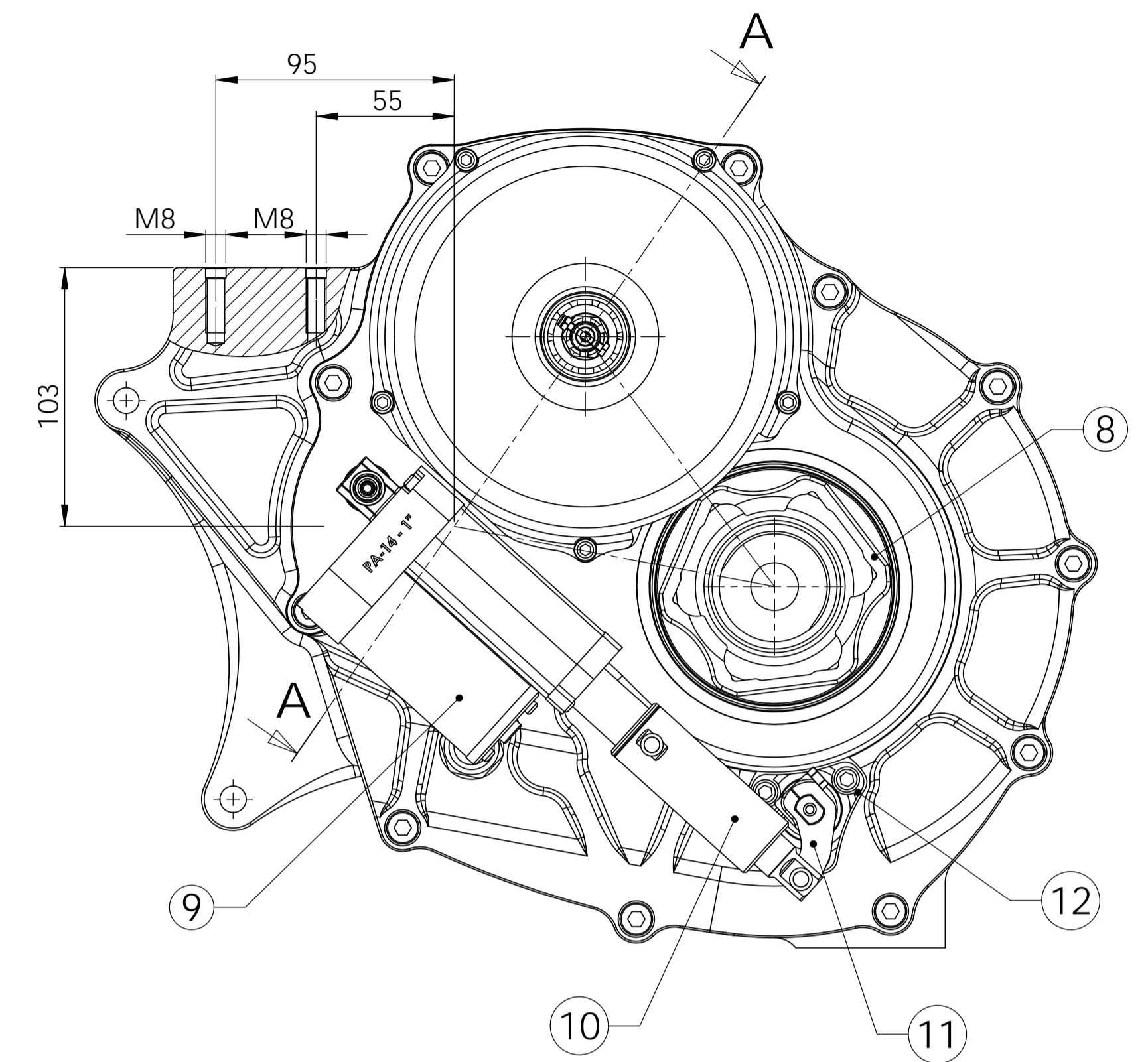
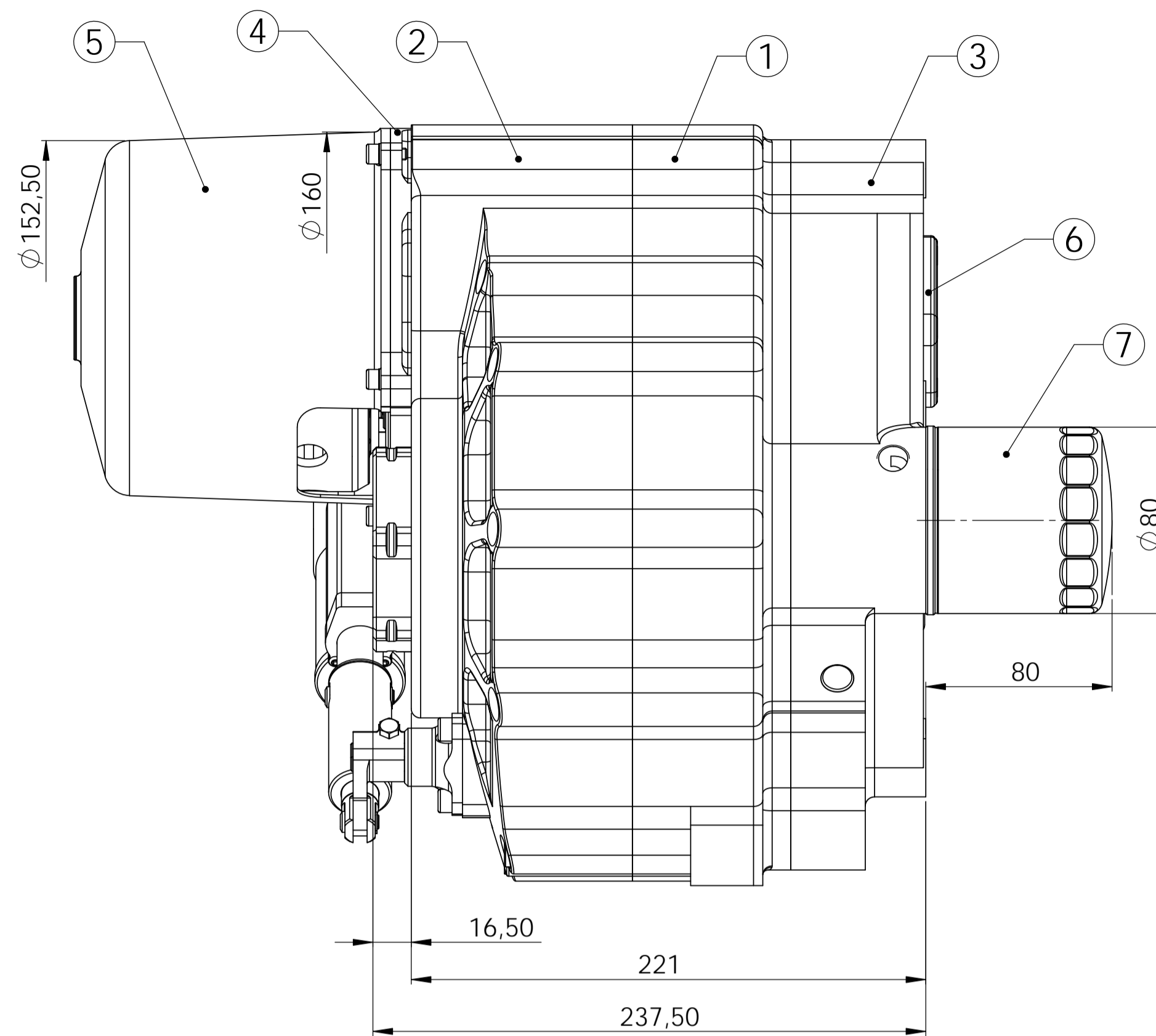
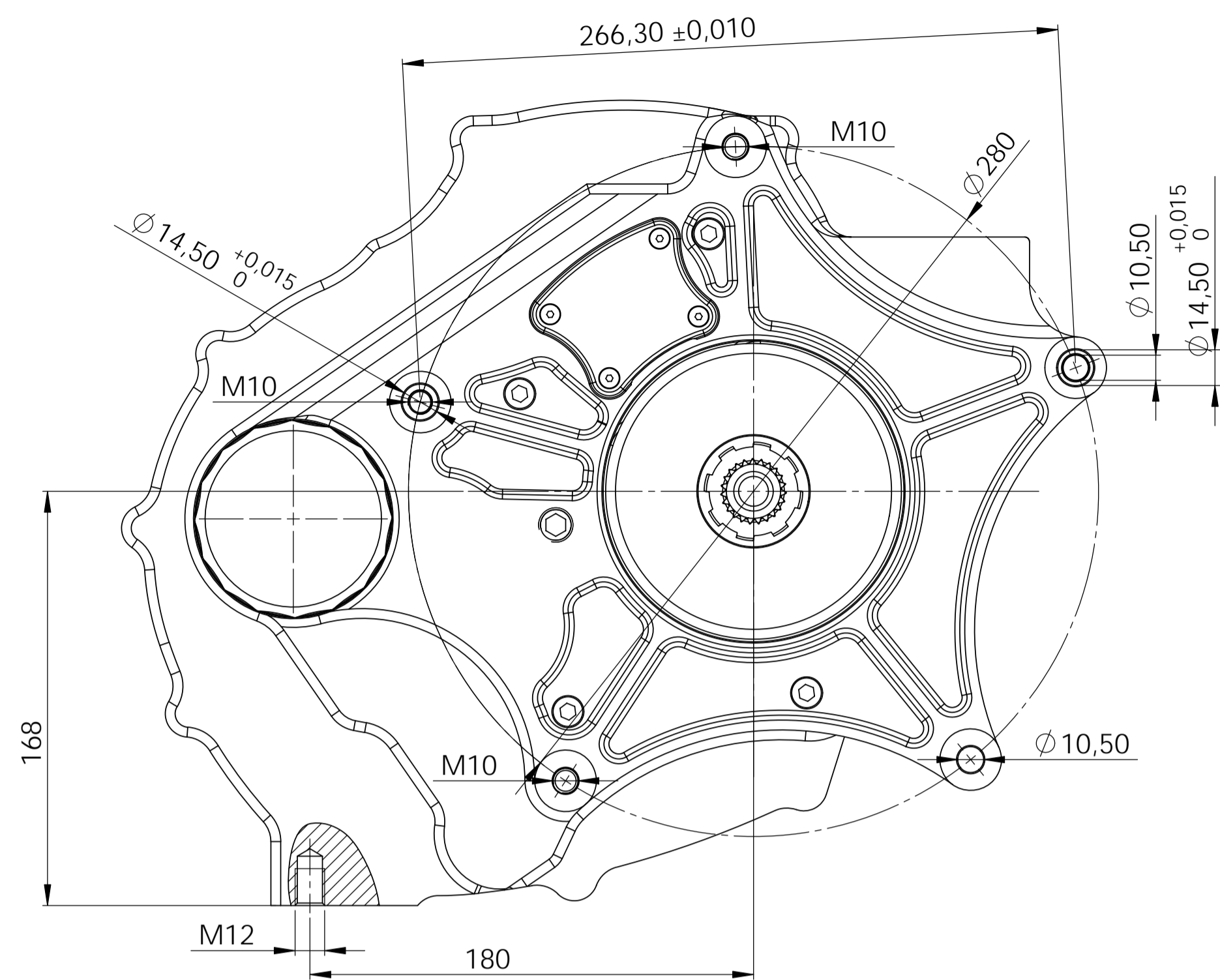
Iako u dosadašnjoj praksi nije uobičajeno, dokazano je da se performanse vozila mogu daleko unaprijediti upotrebom mjenjača. Radi karakteristike elektromotora, broj stupnjeva može biti manji nego kod motora s unutrašnjim izgaranjem što također otvara neke nove mogućnosti.

U sklopu ovog rada osmišljen je i konstruiran dvobrzinski mjenjač s dvije spojke za prototip električnog vozila sa svim dodatnim uređajima kao što su mehanizam za promjenu stupnja prijenosa, parkirna kočnica, sustav za kondicioniranje ulja i sl. prema projektnim zahtjevima. Konstrukcijsko rješenje je razrađeno do razine radioničkih crteža.

8. POPIS LITERATURE

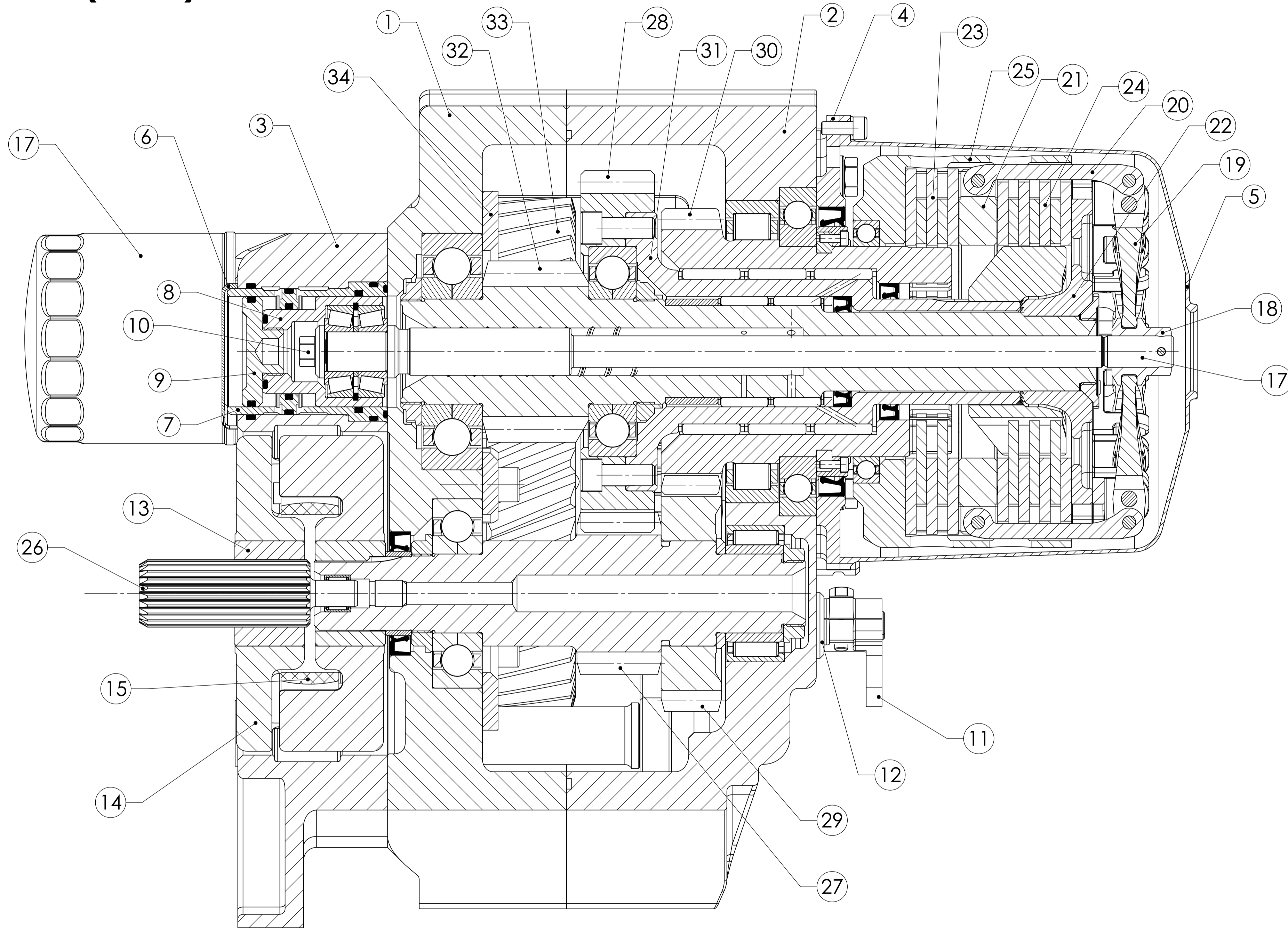
- [1] E.Oberšmit, *Ozubljenja i zupčanici*, R.Zdenković, Ed.Zagreb,Hrvatska: Liber, 1987.
- [2] Naunheimer, Bertsche, Lechner, *Fahrzeuggetriebe*. Berlin, Deutschland: Springer, 2007.
- [3] E.Fitzer, L.M.Manocha, *Carbon Reinforcement and Carbon/Carbon Composite*. Berlin, Deutschland: Springer, 1998.
- [4] Hexagon, *ZAR 1+ Zahnradberechnung*. Hexagon software, 1998.
- [5] Ž.Orlić, G.Orlić, *Osovine i vratila*. Rijeka, Hrvatska: Zigo Rijeka, 2004.
- [6] M.Opalić, *Prijenosnici snage i gibanja*. Fakultet strojarstva i brodogradnje Zagreb, 1998.
- [7] D.Ščap, *Transportni uređaji, podloge uz predavanja*, FSB Zagreb, 2004.
- [8] K.H.Decker, *Elementi strojeva*. Zagreb, Hrvatska, Golden Marketing, 2006.

9. PRILOZI



21									
20									
19									
18									
17									
16									
15									
14	Sklop spojke za ublažavanje udara	1							
13	Ulazno vratilo	1			X19NiCrMo4				
12	Čahura polugice park. kočnice	1			X19NiCrMo4				
11	Polugica parkirne kočnice	1			30CrNiMo8				
10	Sklop tlačne opruge	1							
9	Aktuator parkirne kočnice	1	PA - 14						
8	Izlazno vratilo	1			X19NiCrMo4				
7	Filter ulja	1	W 712/52						
6	Poklopac hidrauličkog cilindra	1			AlZn5.5MgCu				
5	Poklopac spojke	1			AlZn5.5MgCu				
4	Nosač poklopca spojke	1			AlZn5.5MgCu				
3	Zvono kućišta	1			AlZn5.5MgCu				
2	Poklopac kućišta	1			CFRP				
1	Kućište	1			AlZn5.5MgCu				
Poz.	Naziv dijela	Kom.	Crtež broj	Norma	Materijal	Sirove dimenzije	Masa		
	Broj naziva - code	Datum	Ime i prezime	Potpis					
	Projektirao	Ivan Turčić							
	Razradio	Ivan Turčić							
	Crtao	08.07.2015.	Ivan Turčić						
	Pregledao		Prof.dr.sc. Zoran Lulić						
	ISO - tolerancije	Objekt:	Dvobrzinski mjenjač za električno vozilo	Objekt broj:	R. N. broj:				
	Napomena:	Crtež prikazuje lijevi mjenjač							
	Materijal:	Masa: 48 kg	DIPLOMSKI RAD						
	Mjerilo originala	Naziv:	Glavni sklop	Pozicija:	0				
		1 : 2	Crtež broj: DR - IT - 1000						

Presjek A - A (M 1:1)



40						
39						
38						
37						
36						
35						
34	Aksijalni naslon ležaja	1		40CrMo4		
33	Zupčanik Red. z2	1		X19NiCrMo4		
32	Zupčanik Red. z1	1		X19NiCrMo4		
31	Vratilo zupčanika I. z2	1		X19NiCrMo4		
30	Zupčanik II. z2 s vratilom	1		X19NiCrMo4		
29	Zupčanik II. z1	1		X19NiCrMo4		
28	Zupčanik I. z2	1		X19NiCrMo4		
27	Zupčanik I. z1 s vratilom	1		X19NiCrMo4		
26	Ulazno vratilo	1		X19NiCrMo4 18-9-5		
25	Kućište spojke	1		AlZn5.5MgCu		
24	Paket lamela I. stupnja	1		CFC		
23	Paket lamela II. stupnja	1		CFC		
22	Nosiva ploča spojke	1		40CrNiMo8 8-6-4		
21	Potisna ploča spojke	1		AlZn5.5MgCu		
20	Vučna poluga spojke	10		Ti-6Al-4V		
19	Polugica spojke	10		40CrNiMo8 8-6-4		
18	Matica aktuatora spojke	1		40CrNiMo8 8-6-4		
17	Osovina aktuatora spojke	1		30CrNiMo8		
16	Filter uija	1	W 712/52			
15	Umetak spojke za ublaž. udara	1		PUR 90 Sh-A		
14	Spojka za ublažavanje udara	2		AlZn5.5MgCu		
13	Adapter spojke za ublaž. udara	1		30CrNiMo8		
12	Čahura polugice park. kočnice	1		X19NiCrMo4		
11	Polugica parkirne kočnice	1		30CrNiMo8		
10	Vijak klipnjače	1		30CrNiMo8		
9	Klip hidrauličkog cilindra	1		30CrNiMo8		
8	Klipnjača hidrauličkog cilindra	1		30CrNiMo8		
7	Košuljica hidrauličkog cilindra	1		30CrNiMo8		
6	Poklopac hidrauličkog cilindra	1		AlZn5.5MgCu		
5	Poklopac spojke	1		AlZn5.5MgCu		
4	Nosač poklopca spojke	1		AlZn5.5MgCu		
3	Zvono kućišta	1		AlZn5.5MgCu		
2	Poklopac kućišta	1		CFRP		
1	Kućište	1		AlZn5.5MgCu		
Poz.	Naziv dijela	Kom.	Crtež broj Norma	Materijal	Sirove dimenzije	Masa
Broj naziva - code		Datum	Ime i prezime	Potpis		
Projektirao			Ivan Turčić			
Razradio			Ivan Turčić			
Crtao		08.07.2015.	Ivan Turčić			
Pregledao			Prof.dr.sc. Zoran Lulić			
ISO - tolerancije		Objekt: Dvobrzinski mjenjač za električno vozilo		Objekt broj: R. N. broj:		
Napomena: Crtež prikazuje lijevi mjenjač				Kopija		
Materijal:		Masa: 48 kg	DIPLOMSKI RAD		Format: A1	
Mjerilo originala		Naziv: Glavni sklop		Pozicija: 0	Listova: 2	
1 : 1		Crtež broj: DR - IT - 1000		List: 2/2		



Studij strojarstva

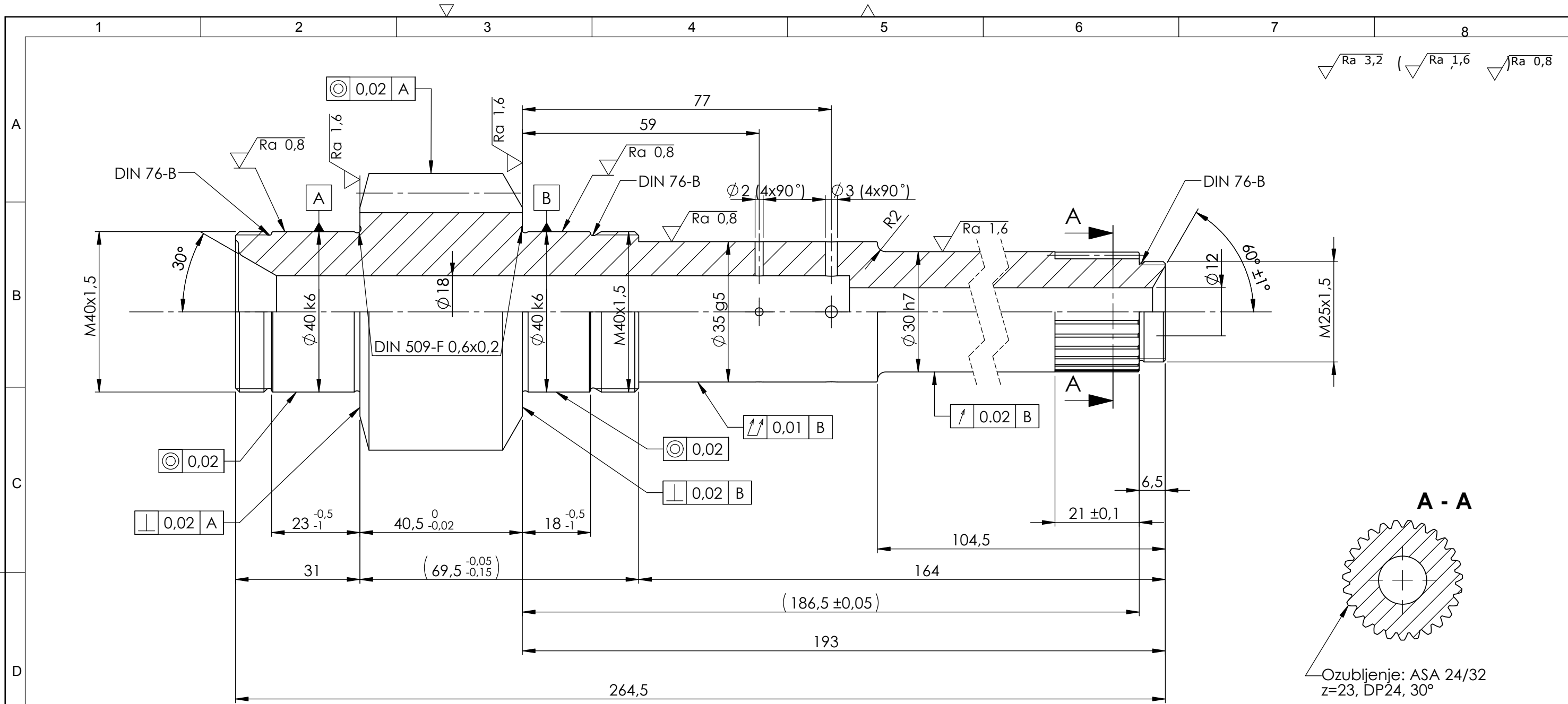
Kopija

DIPLOMSKI RAD

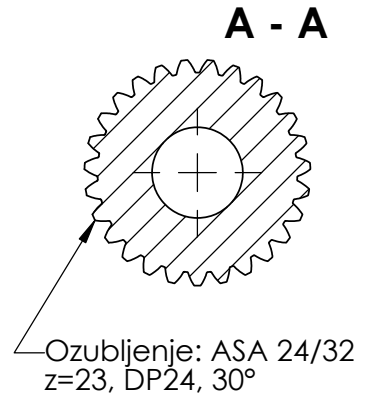
Format: A1

Listova: 2

List: 2/2



√Ra 3,2 (√Ra 1,6 √Ra 0,8)



Napomene:
 1: Za sve netolerirane kote vrijedi ISO 7168 - mK
 2: Oštre bridove skinuti 0,5x45°

Broj zuba	z_1	13
Modul	m_n	4,000 mm
Normalni kut zahvatne linije	α_n	20°
Nagib boka zuba	β	22°
Osni razmak	$a \pm A_{a,g,d}$	125 ±0,050 mm
Pomak profila	x	+0,680
Pogonski kut zahvatne linije	α_{wt}	25,902°
Mjerni broj zubi	z_w	3
Mjera preko nekoliko zubi	$W_{Aw,g}^{Aw,d}$	$\frac{32,247}{32,210}$ mm
Promjer diobene kružnice	d_1	56,084 mm
Promjer kinematske kružnice	d_{w1}	58,036 mm
Broj zubi para u zahvatu	z_2	43
Geometrija prema normi	-	DIN 3960/61/67

Broj naziva - code	Projektirao	Datum	Ime i prezime	Potpis
	Razradio		Ivan Turčić	
	Crtao	08.07.2015.	Ivan Turčić	
	Pregledao		Prof.dr.sc. Zoran Lulić	
	Mentor			
ISO - tolerancije	Objekt:			Objekt broj:
∅ 40 k6	+0,018	Zupčanik Red. z1		R. N. broj:
	+0,002			
∅ 35 g5	-0,009	Napomena:		
	-0,02			
∅ 30 h7	0	Materijal:	Masa: 1,9 kg	DIPLOMSKI RAD
	-0,021			Kopija
		Naziv:		Format: A3
		Mjerilo originala		0
		1 : 1		Listova: 1
		Crtež broj: DR - IT - 1001		List: 1/1

Design by CADLab

