

# Određivanje tvrdoće materijala metodom po Vickersu primjenom različitih opterećenja

---

Ivaniš, Davor

Undergraduate thesis / Završni rad

2009

*Degree Grantor / Ustanova koja je dodijelila akademski / stručni stupanj:* **University of Zagreb, Faculty of Mechanical Engineering and Naval Architecture / Sveučilište u Zagrebu, Fakultet strojarstva i brodogradnje**

*Permanent link / Trajna poveznica:* <https://urn.nsk.hr/urn:nbn:hr:235:588875>

*Rights / Prava:* [In copyright](#)/[Zaštićeno autorskim pravom.](#)

*Download date / Datum preuzimanja:* **2025-03-31**

*Repository / Repozitorij:*

[Repository of Faculty of Mechanical Engineering and Naval Architecture University of Zagreb](#)



Sveučilište u Zagrebu  
Fakultet strojarstva i brodogradnje

**ODREĐIVANJE TVRDOĆE MATERIJALA VICKERSONOM  
METODOM UZ RAZLIČITA OPTEREĆENJA**

**Završni rad**

**Davor Ivaniš**

**Zagreb, 2009**

Sveučilište u Zagrebu  
Fakultet strojarstva i brodogradnje

**ODREĐIVANJE TVRDOĆE MATERIJALA VICKERSOVOM  
METODOM UZ RAZLIČITA OPTEREĆENJA**

**Završni rad**

Voditelj rada:

Doc.dr.sc Danko Ćorić

Davor Ivaniš

**Zagreb, 2009**

## SAŽETAK

Mehanička svojstva zajedno s ostalim svojstvima materijala predstavljaju osnovna eksploatacijska svojstva materijala, pa stoga i ispitivanja mehaničkih svojstava zauzimaju visoko mjesto u lancu sustava kvalitete nekog proizvoda. Jedno od mehaničkih svojstava čije se mjerenje najčešće provodi je tvrdoća.

Danas postoji velik broj metoda za mjerenje tvrdoće, no Vickersova metoda zauzima posebno mjesto jer se najčešće koristi u znanstveno-istraživačkim radovima. S obzirom, da se radi o metodi koja zahtijeva specifičnu opremu i puno mjeriteljskog iskustva, istraživanje novih izvora pogrešaka te procjena njihova utjecaja je kompleksan i mukotrpan proces, koji često puta završi i s nepovoljnim rezultatima. Razvojem novih materijala i tehnologija sve se više koristi ispitivanje mikro i nano-tvrdoće, iz čijih rezultata, uz vrijednosti tvrdoće, moguće je dobiti čitav niz dodatnih informacija o materijalu (lomna žilavost, dijagram naprežanje-istezanje, Youngov modul elastičnosti, itd.)

U ovome završnom radu teoretski i eksperimentalno obrađen je utjecaj različitih opterećenja na vrijednosti tvrdoće izmjerene Vickersovom metodom. U prvom dijelu rada prikazan je pregled osnovnih pojmova i metoda mjerenja tvrdoće (Brinell, Knoop, Rockwell i Vickers), njihove prednosti i nedostaci. U drugom dijelu analizirana je jedna od mogućih mjernih pogrešaka, promjena sile opterećivanja na vrijednosti izmjerene tvrdoće, te na temelju statističke obrade dobivenih rezultata, dane su smjernice i doneseni odgovarajući zaključci o korelaciji između opterećenja i Vickersove tvrdoće.

## SADRŽAJ

<b>POPIS SLIKA</b>	III
<b>POPIS TABLICA</b>	V
<b>POPIS OZNAKA</b>	VI
<b>1. UVOD</b>	1
<b>1.1 Definicija tvrdoće</b>	1
1.1.1 Povijesni razvoj mjerenja tvrdoće	2
<b>1.2 Određivanje tvrdoće</b>	3
<b>1.3 Općenito o sili</b>	4
1.3.1 Mjerenje sile	4
1.3.2 Sljedivost mjerenja sile	5
<b>1.4 Veličine tvrdoće</b>	6
<b>2. POSTUPCI MJERENJA TVRDOĆE</b>	8
<b>2.1 Brinellova metoda</b>	9
<b>2.2 Rockwellova metoda</b>	13
<b>2.3 Knoopova metoda</b>	16
<b>2.4 Vickersova metoda</b>	17
<b>2.5 Usporedba između mjera tvrdoće i drugih svojstava</b>	21
<b>3. OPREMA ZA MJERENJE TVRDOĆE METODOM VICKERS</b>	23
<b>3.1 Sustav za opterećivanje</b>	23
<b>3.2 Sustav za mjerenje veličine otiska</b>	25
3.2.1 Pogreške pri mjerenju i utjecajni čimbenici	25
3.2.2 Utjecaj indentora (penetratora) na pogreške pri mjerenju	26
3.2.3 Utjecaj okoline na pogreške pri mjerenju	26
3.2.4 Utjecaj ispitnog uzorka na pogreške pri mjerenju	27
<b>4. UMJERAVANJE OPREME ZA MJERENJE TVRDOĆE</b>	28
<b>4.1 Postupak umjeravanja tvrdomjera</b>	28
4.1.1 Direktna metoda umjeravanja	28
4.1.2 Indirektna metoda umjeravanja	28
<b>5. EKSPERIMENTALNI DIO</b>	33
<b>5.1 Uvod</b>	33
<b>5.2 Plan eksperimenta</b>	33
<b>5.3 Osnovni podaci o tvrdomjerima</b>	33

5.3.1 Tvrdomjer 1 - Zwick .....	33
5.3.2 Tvrdomjer 2 - Indentec .....	36
5.3.3 Referentna etalonska pločica tvrdoće .....	39
<b>5.4 Rezultati mjerenja .....</b>	<b>40</b>
5.4.1 Tvrdomjer 1 - Zwick .....	41
5.4.2 Tvrdomjer 2 - Indentec .....	46
<b>6. ANALIZA REZULTATA.....</b>	<b>48</b>
<b>7. ZAKLJUČAK.....</b>	<b>53</b>
<b>8. LITERATURA .....</b>	<b>56</b>

## POPIS SLIKA

- Slika 1.1 Pregled metoda za ispitivanje tvrdoće metalnih materijala
- Slika 1.2 Pregled metoda za ispitivanje tvrdoće elastomera i ostalih polimera
- Slika 1.3 Ispitivanje Brinellovom metodom
- Slika 1.4 Prikaz izgleda indentora kod Rockwellove metode
- Slika 1.5 Postupak mjerenja tvrdoće Rockwellovom metodom
- Slika 1.6 Princip rada i geometrija indentora kod Knoopove metode
- Slika 1.7 Izgled otiska indentora kod Knoopove metode
- Slika 1.8 Dijamantna piramida kao indenter za Vickersovu metodu
- Slika 1.9 Otisak pri mjerenju tvrdoće po Vickersovoj metodi
- Slika 2.0 Grafički prikaz izbora kuta od  $136^{\circ}$
- Slika 2.1 Odnosi različitih skala tvrdoća s obzirom na vrste materijala
- Slika 2.2 Osnovni dijelovi tvrdomjera za mjerenje Vickersovom metodom
- Slika 2.3 Primarni etalon tvrdoće u PTB-u
- Slika 2.4 Pojava krovnog brida kod dijamantne piramide
- Slika 2.5 Prikaz ravnina Al-monokristala
- Slika 2.6 Shema umjeravanja
- Slika 2.7 Dozvoljena odstupanja kuta nasuprotno ležećih stranica piramide
- Slika 2.8 Dozvoljena odstupanja osnove piramide od kvadratnog oblika
- Slika 2.9 Indenter za Vickersovu metodu
- Slika 3.0 Tvrdomjer 1 – Zwick sa osnovnim dijelovima
- Slika 3.1 Utezi za opterećivanje
- Slika 3.2 Detaljni prikaz sustava opterećivanja
- Slika 3.3 Opterećivanje uzorka
- Slika 3.4 Prikaz tvrdomjera Indentec
- Slika 3.5 Prikaz zaslona za odabir opterećenja
- Slika 3.6 Prikaz zaslona sa rezultatima mjerenja

Slika 3.7	Izgled referentne etalonske pločice tvrdoće
Slika 3.8	Prikaz rezultata mjerenja tvrdoće na tvrdomjeru 1 metodom HV10
Slika 3.9	Prikaz rezultata mjerenja tvrdoće na tvrdomjeru 1 metodom HV5
Slika 4.0	Prikaz rezultata mjerenja tvrdoće na tvrdomjeru 1 metodom HV2
Slika 4.1	Prikaz rezultata mjerenja tvrdoće na tvrdomjeru 1 metodom HV1
Slika 4.2	Prikaz rezultata mjerenja tvrdoće na tvrdomjeru 1 metodom HV0,5
Slika 4.3	Prikaz rezultata mjerenja tvrdoće na tvrdomjeru 1 metodom HV0,2
Slika 4.4	Prikaz rezultata mjerenja tvrdoće na tvrdomjeru 1 metodom HV0,1
Slika 4.5	Prikaz rezultata mjerenja tvrdoće na tvrdomjeru 1 metodom HV0,05
Slika 4.6	Prikaz rezultata mjerenja tvrdoće na tvrdomjeru 1 metodom HV0,03
Slika 4.7	Prikaz rezultata mjerenja tvrdoće na tvrdomjeru 1 metodom HV0,02
Slika 4.8	Prikaz rezultata mjerenja tvrdoće na tvrdomjeru 2 metodom HV10
Slika 4.9	Prikaz rezultata mjerenja tvrdoće na tvrdomjeru 2 metodom HV20
Slika 5.0	Prikaz rezultata mjerenja tvrdoće na tvrdomjeru 2 metodom HV30
Slika 5.1	Tvrdoća na mjernom mjestu 1 izmjerena različitim opterećenjima
Slika 5.2	Tvrdoća na mjernom mjestu 2 izmjerena različitim opterećenjima
Slika 5.3	Tvrdoća na mjernom mjestu 3 izmjerena različitim opterećenjima
Slika 5.4	Tvrdoća na mjernom mjestu 4 izmjerena različitim opterećenjima
Slika 5.5	Ovisnost tvrdoće o primjenjenom opterećenju
Slika 5.6	Promjena duljine dijagonale sa opterećenjem
Slika 5.7	Relativna odstupanja srednjih tvrdoća od referentne vrijednosti
Slika 5.8	Razlika između izmjerenih i izračunatih vrijednosti tvrdoće
Slika 5.9	Relativna razlika izračunatih u odnosu na izmjerene vrijednosti tvrdoća
Slika 6.0	Ovisnost dijagonale otiska i tvrdoće o opterećenju
Slika 6.1	Prikaz vrijednosti makrotvrdoća po mjernim mjestima
Slika 6.2	Prikaz vrijednosti semi-mikrotvrdoća po mjernim mjestima
Slika 6.3	Prikaz vrijednosti mikrotvrdoća po mjernim mjestima
Slika 6.4	Promjena tvrdoće povećanjem opterećenja



## POPIS TABLICA

- Tablica 1 Mohsova skala tvrdoće za pojedine minerale
- Tablica 2 Vrijednosti stupnja opterećenja X
- Tablica 3 Minimalne vrijednosti debljine ispitnog uzorka s obzirom na promjer otiska i veličinu kuglice
- Tablica 4 Skale Rockwellove tvrdoće s obzirom na ispitivane materijale
- Tablica 5 Glavne karakteristike mjerenja Rockwellovim metodama
- Tablica 6 Vrijednosti sila opterećivanja za Vickersovu metodu
- Tablica 7 Usporedba vrijednosti tvrdoća izmjerenih različitim metodama
- Tablica 8 Prikaz različitih brzina indentora ovisno o opterećenju
- Tablica 9 Utjecaj vibracija na izmjerene tvrdoće
- Tablica 10 Dozvoljena duljina brida na vrhu dijamantne piramide
- Tablica 11 Dozvoljena odstupanja sustava za očitavanje veličine otiska
- Tablica 12 Zahtjevi na ispitni ciklus
- Tablica 13 Osnovne karakteristike tvdomjera Zwick
- Tablica 14 Osnovne karakteristike tvdomjera Indentec
- Tablica 15 Osnovne karakteristike referentne etalonske pločice
- Tablica 16 Prikaz izmjerenih rezultata na tvrdomjeru 1
- Tablica 17 Prikaz izmjerenih rezultata na tvrdomjeru 2

## POPIS OZNAKA

OZNAKA	MJERNA JEDINICA	ZNAČENJE
$c_k$	-	Konstatna indenora kod Knoopove metode
D	mm	Promjer kuglice
$d_B$	mm	Promjer otiska kod Brinellove metode
$d_v$	mm	Srednja vrijednost izmjerenih dijagonala kod Vickersa
$d_k$	mm	Duljina dulje dijagonale kod Knoopove metode
E	N/mm <sup>2</sup>	Modul elastičnosti
e	mm	Dubina prodiranja koja odgovara jediničnoj Rocwell tvrdoći
F	N	Sila opterećivanja
$F_0$	N	Sila predopterećenja kod Rockwellove metode
$F_1$	N	Sila glavnog opterećenja kod Rockwellove metode
g	m/s <sup>2</sup>	Ubrzanje zemljine sile teže
$g_n$	m/s <sup>2</sup>	Lokalno ubrzanje sile teže
$h_B$	mm	Dubina otiska kod Brinellove metode
HB	-	Tvrdoća po Brinellu
h	mm	Debljina uzorka
$h_R$	mm	Dubina prodiranja kod Rockwellove metode
HRB	-	Tvrdoća po Rockwellu - B
HRC	-	Tvrdoća po Rockwellu - C
HV	-	Tvrdoća po Vickersu
HK	-	Tvrdoća po Knoopu
HS	-	Tvrdoća po Shoreu
$\Phi$	°	Kontaktni kut indentora
m	kg	Masa na kočionim masama aparata indentora
$R_e$	N/mm <sup>2</sup>	Granica razvlačenja
$R_{p0,2}$	N/mm <sup>2</sup>	Konvencionalna granica razvlačenja
$R_m$	N/mm <sup>2</sup>	Vlačna čvrstoća
r	-	Pearsonov koeficijent korelacije
$r^2$	-	Koeficijent determinacije
S	mm <sup>2</sup>	Površina otiska

V	m/s	Brzina otpuštanja indentora
PTB		Institut za fizikalna mjerenja
IRHD		Međunarodna oznaka za mjerenje tvrdoće gume
ISO		Međunarodna organizacija za standarde

## IZJAVA

Izjavljujem da sam ja – student Davor Ivaniš, JMBG 0104986370005, matični broj 0035159023, upisan u VII. semestar akademske godine 2008/2009 , radio ovaj rad samostalno s znanjem stečenim tijekom obrazovanja, te uz stručnu pomoć i vođenje mentora Doc.dr.sc Danka Ćorića kojemu se ovim putem zahvaljujem.

---

Davor Ivaniš

# 1. UVOD

## 1.1 Definicija tvrdoće

Tvrdoća je mehaničko svojstvo koje predstavlja otpornost materijala prema prodiranju nekog drugog znatno tvrđeg tijela u njegovu strukturu ili površinu. Ono je svojstvo čvrstih tvari, tekućine i plinovi nemaju tvrdoću. Također se može reći da je tvrdoća svojstvo materijala da se bez pojave deformacija suprostavi prodiranju drugog tijela, no ona se sa strojarškog aspekta može odnositi i na otpornost savijanju, prodiranju, abraziji ili rezanju. Tvrdoća nije svojstvo materijala određeno točnim definicijama fundamentalnih jedinica mase, duljine i vremena, pa se stoga ne nalazi u SI sustavu mjernih jedinica. Vrijednost tvrdoće je rezultat definiranog postupka mjerenja. [1]

Podaci o tvrdoći su neophodni kada se radi o obradi materijala, jer alati za strojnu obradu uvijek moraju biti tvrdi od materijala koji se obrađuje. Ispitivanje tvrdoće vjerojatno je najčešće uporabljeno ispitivanje nekog mehaničkog svojstva. Koliko se danas zna, na konvencionalnu tvrdoću utječu:

- Granica elastičnosti
- Modul elastičnosti
- (Konvencionalna) granica razvlačenja
- Vlačna čvrstoća
- Krhkost, odnosno žilavost, itd.

Unatoč tome što mehanička svojstva utvrđena ispitivanjem tvrdoće nisu fizikalno jednoznačno definirane veličine, tvrdoća je u korelaciji s nekim drugim mehaničkim svojstvima. Tako, primjerice, postoje izrazi koji na temelju izmjerene vrijednosti tvrdoće daju procjenu vlačne čvrstoće [2]:

$$R_m \cong 3,55 \times HB \quad (HB \leq 175)$$

$$R_m \cong 3,38 \times HB \quad (HB \geq 175)$$

Potrebno je napomenuti da gore navedeni izrazi vrijede za čelične materijale i tvrdoće izmjerene s opterećenjem 29420 N (3000 kp).

Ispitivanje tvrdoće neznatno oštećuje površinu ispitivanoga predmeta pa se uvjetno može svrstati među nerazorne metode. Za samo ispitivanje ne treba izraditi posebnu epruvetu, nego samo odgovarajuće pripremiti površinu uzorka ili strojnog dijela. Zbog toga su se s vremenom razvile različite metode mjerenja tvrdoće. Uređaji za mjerenje tvrdoće (tvrdomjeri), u pravilu su jednostavniji i jeftiniji od nekih drugih uređaja za ispitivanje mehaničkih svojstava (npr. kidalica, puzalica). Prema Mohsovoj skali materijali su svrstani u 10 razreda tvrdoće, ali ona vrijedi samo za minerale. [3]

Podijela je načinjena tako da se materijal (mineral) u nižem razredu može zastrugati s materijalom iz višeg razreda tvrdoće. Mohsova metoda, odnosno skala, ne primjenjuje se za mjerenje tvrdoće tehničkih materijala. Na tom području razvijen je čitav niz drugih metoda.

### 1.1.1 Povijesni razvoj mjerenja tvrdoće

Postupak mjerenja tvrdoće prvi se puta spominje 1722. godine kada je francuski znanstvenik René Antoine Ferchault de Réaumur u ispitivanjima minerala prvi puta mjerio tvrdoću i to tzv. testom zarezava (*eng.* scratch test).

Nakon njega, 1812. godine, njemački mineralog Friedrich Mohs je napravio skalu koja je bila podijeljena u deset razreda gdje se na vrhu nalazio najtvrdi mineral dijamant (oznaka 10 na Mohsovoj skali), dok su ostalim materijalima dodijeljene tvrdoće na način ukoliko materijal može zarezati površinu drugog minerala iz Mohsove skale, on je tvrdi i pripada mu viši razred tvrdoće. U *tablici 1* prikazana je Mohsova skala od 1-10 za pojedine minerale koja se i danas koristi.

**Tablica 1** Mohsova skala tvrdoće za pojedine minerale [5]

Tvrdoća	Mineral	Primjeri materijala iz svakodnevnih primjene
1	Talk [ $\text{Mg}_3\text{Si}_4\text{O}_{10}(\text{OH})_2$ ]	Milovka
2	Gips ( $\text{CaSO}_4 \cdot 2\text{H}_2\text{O}$ )	Nokat na prstu
3	Kalcit ( $\text{CaCO}_3$ )	Brončana kovanica
4	Fluorit ( $\text{CaF}_2$ )	Čelični čavao
5	Apatit [ $\text{Ca}_5(\text{PO}_4)_3(\text{OH}, \text{Cl}, \text{F})$ ]	Staklo
6	Ortoklas ( $\text{KAlSi}_3\text{O}_8$ )	Oštrica džepnog nožića
7	Kvarc ( $\text{SiO}_2$ )	Čelični nož
8	Topaz [ $\text{Al}_2\text{SiO}_4(\text{OH}, \text{F})_2$ ]	Brusni papir
9	Korund ( $\text{Al}_2\text{O}_3$ )	Rubin
10	Dijamant (C)	Sintetički dijamant

Mohsova metoda mjerenja tvrdoće bila je opće prihvaćena sve do početka 90-tih godina 19. stoljeća i pretežno se koristila u laboratorijskim mjerenjima. Kako su potrebe industrije postajale sve veće, 1912. godine, švedski znanstvenik Johan August Brinell je predstavio novu metodu koja je za ispitivanje koristila kuglicu određenog promjera. Na temelju promjera kuglice i veličine otiska, Brinell je u kratkom vremenskom razdoblju mogao odrediti tvrdoće pojedinih materijala, pa je njegova metoda postala normativom za mjerenje tvrdoće u tadašnjoj industriji.

15.06.1914. godine, Stanley Rockwell je predstavio novu metodu koja je omogućavala brzo i efikasno mjerenje tvrdoće toplinski obrađenih materijala. Njegov patent je odobren 18.11.1924. godine, te je ubrzo postao jedna od najčešće primjenjivanih metoda mjerenja tvrdoće. Vrijednost tvrdoće materijala po Rockwellu bila je zasnovana na dva faktora: jedan

koji ovisi o opterećenju, i drugi koji je definiran oblikom i veličinom indentora. Rockwell je 1921. godine, umjesto kaljene kuglice počeo koristiti standardizirani dijamantni stožac kao indentor, budući da je isti omogućavao mjerenje tvrdoće i najtvrdih materijala.

Svi navedeni postupci bili su ovisni o sili utiskivanja, no 1924. godine, u Engleskoj kompaniji Vickers Ltd., je razvijena nova metoda mjerenja tvrdoće koja je uklonila nedostatke Brinellove i Rockwellove metode. Naime povećan je raspon mjerne skale (npr. kod Brinella je do 450 HB), te iznosi tvrdoća više nisu bili ovisni o primjenjenom opterećenju. Upotrebom profiliranog dijamantnog indentora moguće je bilo mjeriti tvrdoće i najtvrdih materijala.

Navedene metode mjerenja tvrdoće i danas se koriste, s time da su mjerni uređaji modernije izvedbe, kvalitetniji i pouzdaniji, te time omogućavaju i veću točnost mjerenja.

## ***1.2 Određivanje tvrdoće***

Vrijednost tvrdoće je rezultat postupka mjerenja pod standardnim uvjetima i zasnovana je na dogovorenima konvencijama. Određivanje tvrdoće se u osnovi obavlja u dva koraka:

1. utiskivanje indentora u ispitni uzorak pod propisanim uvjetima
2. određivanje karakterističnih dimenzija otiska (srednja vrijednost promjera, srednja vrijednost dijagonale ili dubina otiska)

Osnovni princip kod većine metoda je mjerenje veličine ili dubine otiska što ga načini indentor (penetrator ili utiskivač) u ispitivanom materijalu opterećen nekom silom. Te su metode pogodne za ispitivanje tvrdoće metalnih materijala kod kojih je moguća trajna (plastična) deformacija.

Indentori su oblika kuglice, stošca ili piramide, a izrađeni su od tvrdih materijala (kaljeni čelik, tvrdi metal ili dijamant). Kod materijala koji imaju vrlo malu ili nikakvu mogućnost plastične deformacije (polimeri odnosno guma) razvili su se postupci mjerenja tvrdoće gdje se elastična deformacija materijala mjeri u trenutku djelovanja sile.

Većina danas korištenih metoda mjerenja tvrdoće koristi princip mjerenja veličine otiska ili dubine prodiranja indentora, pa je i mjerenje tvrdoće direktno povezano s mjerenjem dviju fizikalnih veličina, a to su duljina i sila.

## ***1.3 Općenito o sili***

Sila je jedna od temeljnih fizikalnih veličina u brojnim znanstvenim disciplinama, tehnici i tehnologiji. Silu kao fizikalnu veličinu možemo definirati kao mjeru interakcije među tijelima, tj. kao uzrok promjene oblika i stanja tijela. To je vektorska veličina, što znači da ima određeni iznos, ali i smjer djelovanja.

Sila se pojavljuje u različitim oblicima – gravitacijska, elektromagnetska, atomska itd, ali teže ju je zamisliti nego masu ili duljinu, te je za razliku od mase treba stvoriti. [3]

Djelovanje sile na neko tijelo može uzrokovati različite učinke. Ovisno o porijeklu i obliku sile koja djeluje na tijelo, posljedice mogu biti sljedeće:

- promjena građe tijela,
- promjena oblika tijela,
- promjena položaja, tj. gibanje tijela.

U znanosti o materijalima, djelovanje sile na tijelo proučava se prije svega zbog promatranja ponašanja materijala, a pomoću toga se određuju brojna mehanička svojstva, koja su prije svega vezana uz promjenu oblika ispitivanog materijala, odnosno ispitnog uzorka.

Sila općenito može imati različite iznose, te može djelovati na različite načine, s obzirom da je ona vektorska veličina. Prema tome razlikuju se i različita opterećenja: vlak, tlak, smik, savijanje, torzija, zatim statičko, dinamičko i udarno opterećenje, kratkotrajno i dugotrajno opterećenje itd.

### **1.3.1 Mjerenje sile**

Sila se može mjeriti na dva osnovna načina: *direktno* i *indirektno*.

- *Direktnom metodom* se sila mjeri principom izravnog uspoređivanja sile s poznatom gravitacijskom težinom utega standardne mase, pri čemu su točno poznate masa i gravitacija.
- *Indirektnom metodom* se mjeri učinak sile na neko tijelo i to na dva načina:
  - mjerenjem ubrzanja tijela poznate mase na kojeg djeluje sila,
  - mjerenjem rezultatnog učinka (deformacije) elastičnog elementa na kojeg djeluje sila.

Ono što je vrlo važno kod mjerenja sile je aksijalnost. Naime, svaka sila koja djeluje na tijelo može se kao vektorska veličina rastaviti na tri komponente prema Kartezijevom koordinatnom sustavu, a ravnoteža se može zasebno promatrati u smjeru svake od tri osi sustava. Mnogi mjerni sustavi će često reagirati pravilno samo ako sila djeluje uzduž osi mjernog sustava. Ako aktivna sila ima i komponente u drugim smjerovima, rezultati mjerenja mogu biti netočni.

Mjerala sile prema namjeni mogu biti:

- *ispitna*: kidalice i preše,
- *etalonska*: prijenosni etaloni sile, referentni etaloni sile i nacionalni etaloni sile



Na najnižoj razini piramide sljedivosti za mjerenje sile nalaze se **kidalice i preše**. To su uređaji koji služe za ispitivanje ponašanja materijala u uvjetima djelovanja aksijalne vlačno/tlačne sile. [4]

Način realizacije sile na kidalici može biti mehanički ili hidraulički, isto kao i način mjerenja sile. Kidalice se umjeravaju prijenosnim etalonima te se na taj način ostvaruje veza kroz piramidu sljedivosti prvo s referentnim, a dalje i s nacionalnim etalomom.

### **1.3.2 Sljedivost mjernja sile**

Kao i kod svih drugih mjernih veličina povjerenje u rezultat mjerenja sile može se postići jedino ostvarivanjem sljedivosti mjerenja sve do primarnog etalona.

**Sljedivost** možemo definirati kao svojstvo mjernog rezultata ili vrijednosti etalona po kojemu se on može dovesti u vezu s navedenim referentnim etalonima neprekinutim lancem usporedbi, koje imaju utvrđene mjerne nesigurnosti. Sljedivost se ostvaruje neprekinutim nizom prijenosa vrijednosti neke veličine (umjeravanjem), počevši od etalona najviše mjeriteljske kakvoće.

Osnovni elementi koji određuju sljedivost jesu sljedeći:

- *neprekinuti lanac usporedbi kojim se može doći do etalona najviše mjeriteljske kakvoće*
- *mjerna nesigurnost*
- *dokumentacija za svaki korak u lancu*
- *mjerodavnost laboratorija i tijela koji provode neke korake u lancu mora biti potkrijepljena dokazima*
- *upućivanje na SI jedinice*
- *ponovna umjeravanja u određenim vremenskim intervalima*

Ovisno o tome o kakvim se mjerilima ili etalonima radi, te na kojem su oni položaju u lancu usporedbi, sljedivost je moguće ostvariti na više načina:

- *preko umjerenog laboratorija same tvrtke*
- *preko ovlaštenoga laboratorija*
- *preko državne mjeriteljske ustanove*
- *do međunarodnog etalona*
- *do definicijskog etalona*

## **1.4 Veličine tvrdoće**

Područje skala tvrdoće je zasnovano na tri osnovna elementa:

a) **Definicija skale tvrdoće:** Opis mjerne metode, odgovarajuće tolerancije veličina koje su uključene i ograničavajući uvjeti okoline.

b) **Referentni uređaj za mjerenje tvrdoće:** Metrološki uređaji, koji materijaliziraju definiciju skale tvrdoće. Treba razlikovati primarne etalone tvrdoće, koji utvrđuju najbolju moguću realizaciju definicije skale tvrdoće i referentne etalone tvrdoće, koji se koriste pri proizvodnji referentnih etalnoskih pločica tvrdoće.

c) **Referentna pločica tvrdoće:** Razlikuju se primarne etalonske pločice za tvrdoću - umjeravane putem primarnih etalona i koje se koriste kada je zahtijevana najveća točnost, npr. za verifikaciju i umjeravanje referentnih etalona tvrdoće i referentne pločice za tvrdoću - namijenjene pretežno za verificiranje i umjeravanje ispitnih tvrdomjera.

Tvrdoća se općenito može definirati po makro, mikro ili nano skali s obzirom na primijenjenu silu.

### ***1. Makrotvrdoća***

Makrotvrdoća predstavlja ispitivanje gdje je sila opterećivanja jednaka ili veća od 49,03 N. Ova metoda se najčešće primjenjuje i to posebice za kontrolu kakvoće raznih postupaka površinske obrade. Ispitivanje može biti statičko i dinamičko, na malim uzorcima. Statičke metode imaju prednost jer se lakše ponavljaju, dok se dinamičke metode (Shore) provode ručno uz pomoć jednostavnijih uređaja.

### ***2. Mikrotvrdoća***

Svrha ispitivanja tvrdoće mikro-utiskivanjem je precizno proračunavanje promjena tvrdoća, namjernih ili slučajnih, u ispitivanom materijalu. Ta tehnika ispitivanja poznata je pod nazivom ispitivanje mikrotvrdoće; iako je pojam neprikladan jer ostavlja dojam da se radi o vrlo malim vrijednostima izmjerene tvrdoće, a što nije slučaj.

Kod ispitivanja mikrotvrdoće sila opterećivanja ne prelazi 1,96 N. Koriste se Vickersova ili Knoopova metoda ispitivanja. Postupak je vrlo sličan standardnom Vickersovom ili Knoopovom postupku ispitivanju makrotvrdoće, samo što se radi na mikroskopskoj razini uz uređaje veće preciznosti i povećanja. Ispitivana površina zahtijeva složeniju metalografsku pripremu, i što je manja sila utiskivanja, površina mora biti finije pripremljena. Za mjerenje veličine otisaka koriste se precizni mjerni mikroskopi, uobičajenog povećanja od nekoliko stotina puta, sa točnošću od  $\pm 0,5\mu\text{m}$ .

Mjerenje mikrotvrdoće zahtijeva veliko iskustvo i preciznost da bi se postigla zadovoljavajuća točnost mjerenja.

### ***3. Nanotvrdoća***

Nanoutiskivanje je nova metoda koja se koristi za karakterizaciju mehaničkih svojstava materijala, tankih filmova, prevlaka, vrlo malih dimenzija. Mogu se ispitivati uzorci duljine

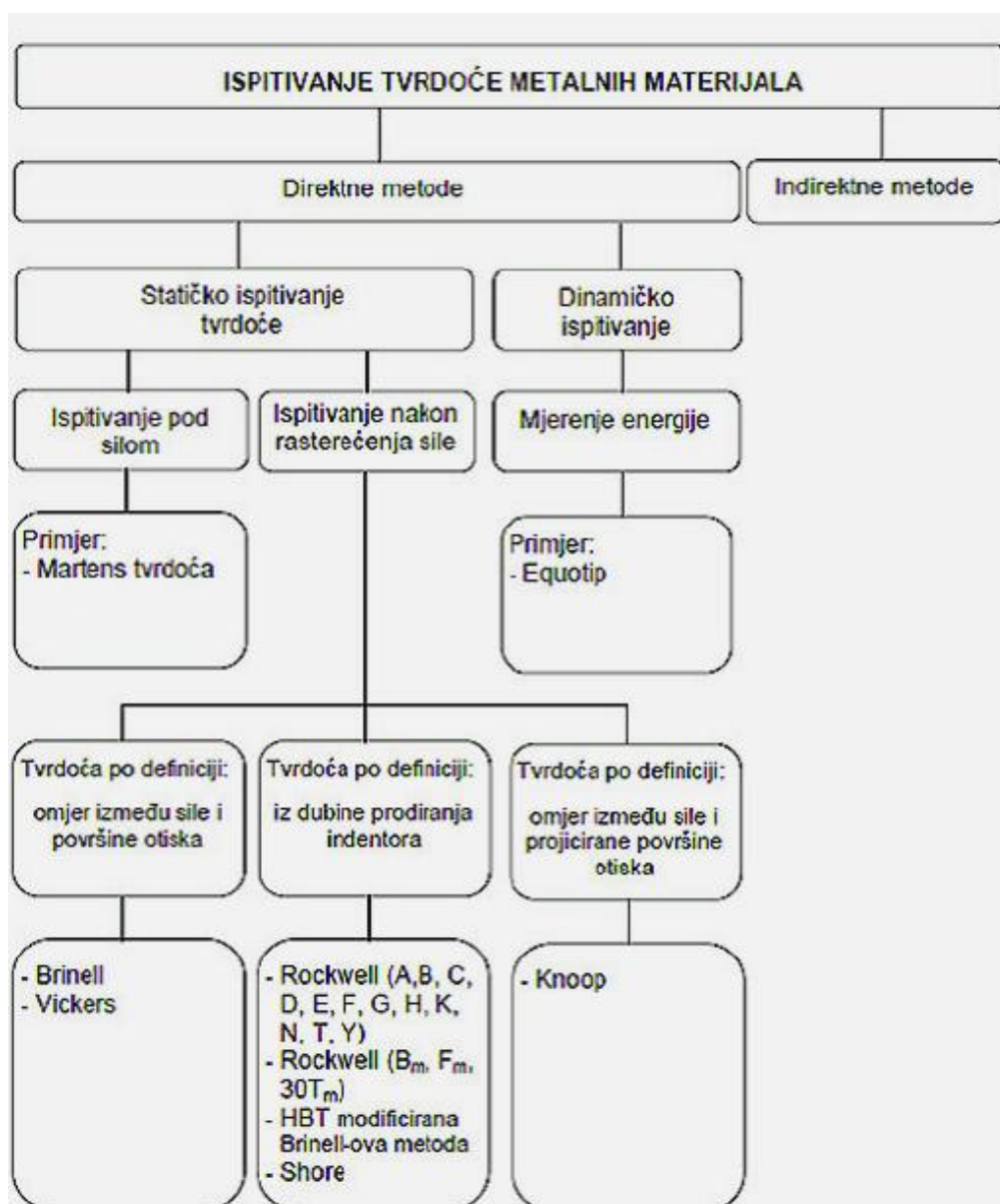
od 100 nm i tanki filmovi debljine  $< 5$  nm. Metode ispitivanja uključuju utiskivanje za komparativno i kvalitativno mjerenje tvrdoće i struganje za evaluaciju otpornosti na trošenje i adheziju tankih filmova. Sila opterećivanja je vrlo mala i kreće se  $\sim 100 \mu\text{N}$ .

Ovim postupkom se također mogu vrlo brzo odrediti svojstva kao što su tvrdoća, Youngov modul elastičnosti, te mnoga druga svojstva za gotovo svaki materijal – mekan, tvrd, krhak ili duktilan. Nanoutiskivanje se provodi uz pomoć elektronskog mikroskopa, pomoću kojeg se locira ispitivano područje, te se mjere otisci nakon utiskivanja.

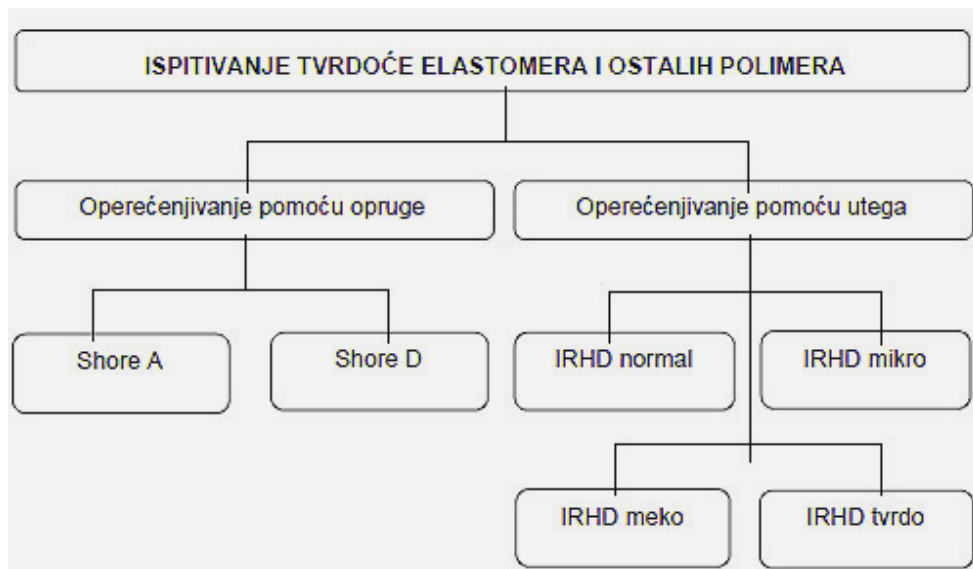
## 2. POSTUPCI MJERENJA TVRDOĆE

Na području mjerenja tvrdoće koristi se veliki broj različitih metoda i pripadajuće opreme, a izbor odogovarajuće metode najčešće se provodi prema vrsti materijala. Mjerenje tvrdoće je valjano ako su dobiveni rezultati na različitim mjestima kompatibilni u okviru određenog intervala mjerne nesigurnosti. S obzirom na materijale, metode za ispitivanje tvrdoće mogu se svrstati u dvije osnovne skupine:

- Metode za ispitivanje tvrdoće metalnih materijala
- Metode za ispitivanje tvrdoće elastomera i ostalih polimera



Slika 1.1 Pregled metoda za ispitivanje tvrdoće metalnih materijala



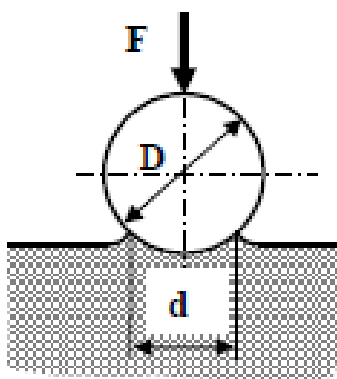
Slika 1.2 Pregled metoda za ispitivanje tvrdoće elastomera i ostalih polimera [5]

Danas najčešće primjenjivane metode za mjerenje tvrdoće metalnih materijala su: Brinell, Rockwell, Knoop i Vickers. Osnova tih metoda je u statičkom djelovanju sile opterećivanja.

## 2.1 Brinellova metoda

Tvrdoća po Brinellu (HBW) je omjer između primjenjene sile i površine otisksa. Indentor je kuglica od tvrdog metala, promjera  $D$  koja se utiskuje silom  $F$  u površinske slojeve materijala (slika 1.3). Promjeri kuglice su normiran i iznose: 10; 5; 2,5; 1 mm. Utiskivanjem u ispitivanom materijalu nastaje otisak oblika kugline kalote promjera baze  $d_B$  i dubine  $h_B$ .

Uređaj za mjerenje tvrdoće po Brinellu koriste sile utiskivanja od 9,807 N do 29420 N ovisno o ispitivanom materijalu i promjeru kuglice koja se utiskuje.



Slika 1.3 Ispitivanje Brinellovom metodom [7]

Opterećenje se obično primjenjuje u trajanju 10 do 15 sekundi, za slučaj ispitivanja čeličnih materijala ili materijala na bazi željeza, a za ostale mekše materijale opterećenje mora biti barem 30 sekundi. Promjer dobivenog otisksa  $d_B$  u ispitivanom materijalu mjeri se

pomoću mjernog mikroskopa ili mjernog povećala. Predmet koji se ispituje mora biti očišćen i odmašćen, a površina glatka kako bi se moglo što točnije odrediti promjer kugline kalote.

Mjerenje se provodi na temperaturi u granicama od  $10^{\circ}\text{C} - 35^{\circ}\text{C}$ , dok optimalni uvjeti ispitivanja zahtijevaju temperaturu od  $23 \pm 5^{\circ}\text{C}$ . Za vrijeme mjerenja ne smije biti nikakvih vibracija, jer bi one mogle nepodovljivo utjecati na vrijednosti izmjerene tvrdoće.

Veličina tvrdoće po Brinellu dobiva se iz omjera primjenjene sile i površine otiska:

$$HB = \frac{F \cdot 0,102}{S}$$

gdje su:

- $F$  [N] – sila
- $S$  [ $\text{mm}^2$ ] – površina kugline kalote koja se računa prema izrazu:

$$S = \pi \cdot D \cdot h_B \quad [\text{mm}^2]$$

gdje su:

- $D$  [mm] – promjer kuglice
- $h_B$  [mm] – dubina utisnuća

Dubinu utisnuća možemo dobiti na temelju promjera kuglice i otiska. Stoga vrijedi:

$$h_B = \frac{D - \sqrt{D^2 - d_B^2}}{2} \quad [\text{mm}]$$

No budući da se ovom metodom ne mjeri dubina prodiranja kuglice, nego promjer otiska  $d_B$ , dobiva se sljedeći izraz za tvrdoću po Brinellu:

$$HBW = \frac{F \cdot 0,204}{\pi \cdot D \left[ D - \sqrt{D^2 - d_B^2} \right]}$$

Promjer otiska tipično iznosi 2-6 mm. Kako otisak često nije oblika idealnog kruga potrebno je izmjeriti dva međusobno okomita promjera,  $d_{B1}$  i  $d_{B2}$ , iz kojih se računa aritmetička srednja vrijednosti  $d_B$ .

Mjerenje je ispravno ukoliko se promjer osnovice otiska kreće u rasponu od  $(0,24 \text{ do } 0,6)D$ . Ukoliko je promjer otiska  $d_B < 0,24D$ , znači da je primijenjena premala sila  $F$ , odnosno ukoliko je  $d_B > 0,6D$ , sila utiskivanja je prevelika. Zbog toga je uveden stupanj opterećenja  $X$ , koji određuje silu utiskivanja  $F$  ovisno o promjeru kuglice i vrsti materijala, a time i veličinu otiska. Stupanj opterećenja definiran je izrazom

$$X = 0,102 \frac{F}{D^2}$$

Iznos stupnja opterećenja za pojedine grupe metalnih materijala naveden je u *tablici 2*

**Tablica 2** Vrijednosti stupnja opterećenja X za pojedine vrste metalnih materijala [6]

Materijal	Stupanj opterećenja $0,102 \times F/D^2$	Tvrdoća po Brinellu - HBW
Čelici, Ni-legure, Ti-legure	30	
Željezni lijev <sup>1)</sup>	10	<140
	30	≥140
Cu i Cu-legure	5	<35
	10	35-200
	30	>200
Al i Al-legure	2,5	<35
	5, 10, 15	35-80
	10, 15	>80
1) Za željezni lijev promjer kuglice treba biti 2,5 mm; 5 mm; 10 mm		

Brinellova tvrdoća je bezdimenzijska veličina, a uz iznos izmjerene tvrdoće navodi se oznaka HBW iza koje slijedi promjer kuglice, primjenjena sila, te trajanje utiskivanja. Za preračunavanje u SI jedinice,  $1kp \approx 9,81 N$ .

Oznaka je za Brinellovu tvrdoću, kako je već navedeno, HB, što je u principu pojednostavljena skraćena od BHN – *Brinell hardness number*. Primjer oznake Brinellove tvrdoće je: 600 **HBW 1/30/20**; što znači da je Brinellova tvrdoća ispitana sa kuglicom od tvrdog metala promjera 1 mm, sa opterećenjem od 294,20 N, u trajanju od 20 sekundi i iznosi 600 HB.

Nadalje veličina kuglice a time i iznos sile, ograničeni su debljinom uzorka S, što je sukladno sljedećem izrazu

$$h > 8 \cdot h_B$$

gdje je veličina  $h_B$  [mm] – dubina otiska nastala utiskivanjem kuglice promjera D i ona iznosi:

$$h_B = \frac{0,102 \cdot F}{\pi \cdot D \cdot HB}$$

Ukoliko je debljina uzorka manja od propisane, onemogućena je potpuna plastična deformacija u materijalu, te rezultat mjerenja nije valjan. Minimalne vrijednosti debljine uzorka u odnosu na promjer otiska prikazane su u tablici 3.

**Tablica 3** Minimalne vrijednosti debljine ispitnog uzorka s obzirom na promjer otiska i veličinu kuglice [6]

Promjer otiska <i>d</i> , [mm]	Minimalna debljina ispitnog uzorka			
	<i>Promjer kuglice</i>			
	<b>D=1mm</b>	<b>D=2,5mm</b>	<b>D=5mm</b>	<b>D=10mm</b>
0,2	0,08			
0,3	0,18			
0,4	0,33			
0,5	0,54			
0,6	0,8	0,29		
0,7		0,40		
0,8		0,53		
0,9		0,67		
1		0,67		
1,1		1,02		
1,2		1,23	0,58	
1,3		1,46	0,69	
1,4		1,72	0,8	
1,5		2	0,92	
1,6			1,05	
1,7			1,19	
1,8			1,34	
1,9			1,5	
2			1,67	
2,2			2,04	
2,4			2,46	1,17
2,6			2,92	1,38
2,8			3,43	1,6
3			4	1,84
3,2				2,1
3,4				2,38
3,6				2,68
3,8				3
4				3,34
4,2				3,7
4,4				4,08
4,6				4,48
4,8				4,91
5				5,36
5,2				5,83
5,4				6,33
5,6				6,86
5,8				7,42
6				8

U usporebi sa ostalim metodama ispitivanja tvrdoće, Brinellova kuglica ostavlja najdublji i najveći otisak, pa funkcionalno i/ili estetski nagrđuje površinu (ukoliko tvrdoću mjerimo na proizvodu, a ne na uzorku). No time se postižu točniji rezultati kod materijala višefazne i mikrostrukture anizotropnih svojstava. Priprema površine zahtjeva samo grubo brušenje, te je lako mjerenje veličine otiska uz pomoć mjernog povećala.

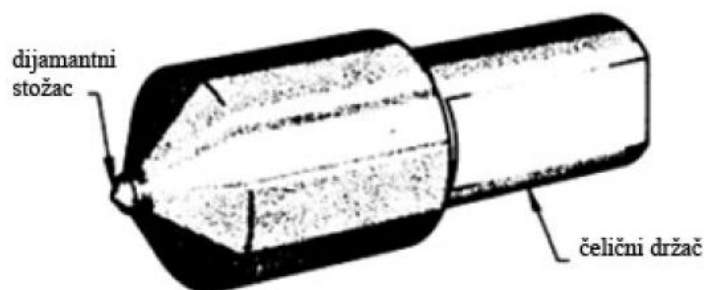


Nedostatak Brinellove metode je nemogućnost mjerenja visokih tvrdoća, tvrdoća tankih prevlaka i ovisnost tvrdoće o opterećenju.

Ispitivanje tvrdoće po Brinellu propisano je, temeljem Zakona o normizaciji, normom HRN EN ISO 6506-1:1999. [6]

## 2.2 Rockwellova metoda

Za razliku od Brinellove i Vickersove metode, kod Rockwellove se metode ne mjeri veličina otiska, nego dubina prodiranja indentora. Zato se kod Rockwella vrijednost tvrdoće očitava na mjernoj skali tvrdomjera, i to nakon rasterećenja. [8] Indentori su kod Rockwellove metode ili dijamantni stožac ili kuglica od kaljenog čelika. Dijamanti stožac ima vršni kut od  $120^{\circ}$  i radijus zaobljenja od 0,2 mm (*slika 1.4*), dok promjeri kuglica iznose  $1/16''$  i  $1/8''$ . Podaci o indentoru, te ostali karakteristični parametri ispitivanja po različitim Rockwellovim metodama prikazani su u *Tablici 5*.



Slika 1.4 Prikaz izgleda indentora kod Rockwellove metode [8]

HRB (ball)- test se koristi za meke i srednje tvrde metale, dok se HRC (cone)- koristi za tvrde u pravilu toplinski obrađene materijale. U *tablici 4*, prikazane su različite Rockwellove metode i pripadajući materijali na koje se odnose.

Tablica 4 Skale Rockwellove tvrdoće s obzirom na ispitivane materijale [9]

OZNAKA METODE	Materijali
HRA	Tvrđi metali, tanki kaljeni čelici
HRB	Cu-legure, Al-legure, meki čelici, kovani čelik
HRC	Čelik, tvrdi ljevovi, materijali tvrdi od 100 HRB
HRD	Tanki čelici, srednje kaljeni čelici, kovani čelik, čelik perlitne strukture
HRE	Željezni ljev, Al i Mg-legure, ležajni materijali
HRF	Žarene Cu-legure, tanke metalne folije
HRG	P i Be-bronca, kovani čelik
HRH	Al,Zn,Pb
HRK	Mekani ležajni materijali, polimeri i drugi vrlo mekani materijali
HRL	
HRN	
HRT	

Ukupna moguća dubina prodiranja indentora iznosi 0,2 mm (HRC) ili 0,26 mm (HRB) i podijeljena je na 100 dijelova kod HRC metode odnosno 130 za HRB metodu, pa jedinica za tvrdoću kod Rockwellove metode iznosi:

$$1e = 0,002 \text{ mm}$$

Iznos Rockwellove tvrdoće određuje, pod djelovanjem opterećenja, nakon uklanjanja glavnog opterećenja, dubina prodiranja indentora prema sljedećim izrazima:

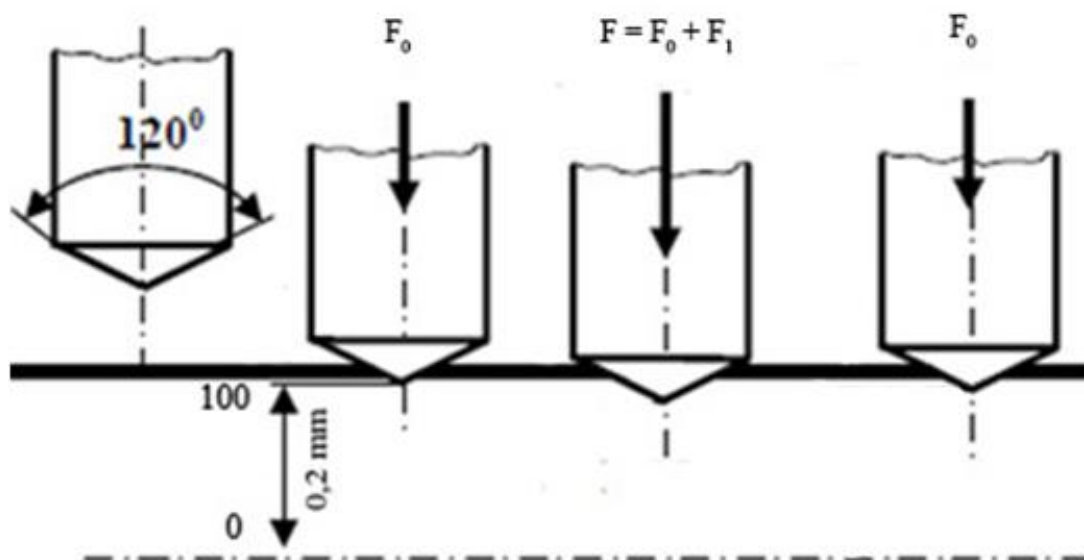
$$HRA, HRC, HRD = 100 - \frac{h_R}{0,002}$$

$$HRB, HRE, HRF, HRG, HRH, HRK = 130 - \frac{h_R}{0,002}$$

Konstante u gornjim izrazima određene su ukupnom mogućom dubinom prodiranja i brojem podijele skale.

Kod HRC metode indentor je u obliku dijamantnog stožca, koji se opterećuje predopterećenjem  $F_0 = 98,07 \text{ N}$  u trajanju  $\sim 3$  sekunde, čime se dobije i početna točka od koje se mjeri dubina prodiranja. Slijedi ukupno opterećenje  $F$ , dodavanjem glavnog opterećenja  $F_1 = 1373 \text{ N}$ , u trajanju od  $4 \pm 2$  sekunde, a iznos tvrdoće definira dubina prodiranja indentora  $h_R$ , nakon uklanjanja glavnog opterećenja  $F_1$ , kada dolazi do povrata stožca usljed elastičnosti materijala (slika 1.5).

Što je dubina prodiranja manja, to je tvrdoća ispitivanog uzorka veća i obratno.



Slika 1.5 Postupak mjerenja tvrdoće Rockwellovom metodom

Kod HRB metode princip mjerenja je isti samo što se utiskuje čelična kuglica uz djelovanje predopterećenja od  $F_0 = 98,07 \text{ N}$  odnosno glavnog opterećenja  $F_1 = 882,6 \text{ N}$ , tako da ukupno opterećenje iznosi  $F = 980,7 \text{ N}$ .

Mjerenje se provodi pri temperaturi u granicama od  $10\text{ }^{\circ}\text{C}$  –  $35\text{ }^{\circ}\text{C}$ , dok optimalni uvjeti ispitivanja zahtijevaju temperaturu od  $23\pm 5\text{ }^{\circ}\text{C}$ . Za vrijeme mjerenja ne smije biti nikakvih vibracija, jer bi one mogle utjecati na rezultate ispitivanja. Debljina ispitnog uzorka treba biti za HRC metodu,  $\sim 10h_R$ , dok za HRB metodu ona iznosi  $\sim 15h_R$ .

Tvrdoće izmjerene Rockwellom metodom ne mogu se izravno preračunavati u Brinellove ili Vickersove vrijednosti tvrdoće (isto vrijedi i za obrnuti postupak).

**Tablica 5:** Glavne karakteristike mjerenja Rockwellovim metodama [9]

Oznaka metode	Vrsta indentora	Pred-opterećenje [kg]	Glavno Opterećenje [kg]	Ukupno Opterećenje [kg]	Maksimalna Dubina prodiranja
A (HRA)	Dijamantni stožac s kutem od $120^{\circ}$	10	50	60	0,200
B (HRB)	Čelična kuglica d=1,587 mm	10	90	100	0,260
C (HRC)	Dijamantni stožac s kutem od $120^{\circ}$	10	140	150	0,200
D (HRD)	Dijamantni stožac s kutem od $120^{\circ}$	10	90	100	0,200
E (HRE)	Čelična kuglica d=3,175 mm	10	90	100	0,260
F (HRF)	Čelična kuglica d=1,587 mm	10	50	60	0,260
G (HRG)	Čelična kuglica d=1,587 mm	10	140	150	0,260
H (HRH)	Čelična kuglica d=3,175 mm	10	50	60	0,260
K (HRK)	Čelična kuglica d=3,175 mm	10	140	150	0,260
N (HRN)	Dijamantni stožac s kutem od $120^{\circ}$	3	12	15	0,260
T (HRT)	Čelična kuglica d=1,587 mm	3	12	15	0,260

Glavna prednost ove metode u odnosu na Brinellovu i Vickersovu je relativno velika brzina mjerenja, budući da se iznos tvrdoće očitava neposredno na skali tvrdomjera, te nije potrebna značajna priprema površine. No ipak površina mora biti odmašćena, te na njoj ne smije biti nikakvih stranih čestica.

Nedostatak ove metode je manja preciznost mjerenja ( $\pm 2\text{ HRC}$ ), te slabija selektivnost metode (teoretsko mjerno područje Rockwell C metode se kreće od 0-100 HRC, ali u praksi

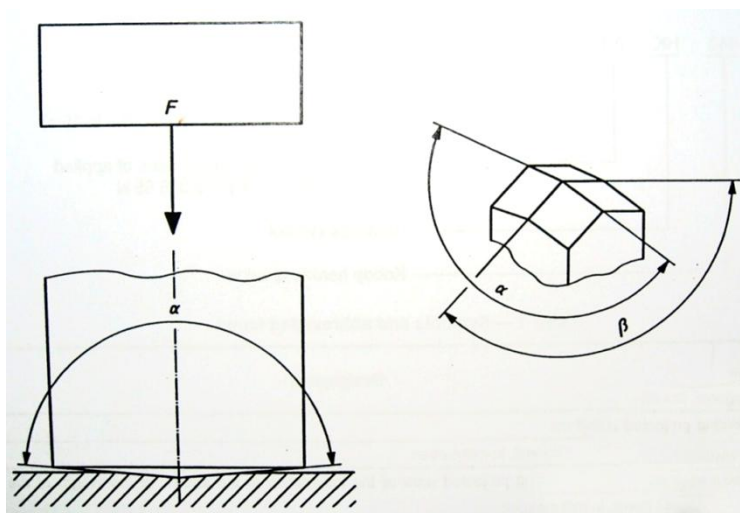
to područje je i još manje, 20-70 HRC. Stoga se HRC metoda koristi samo u pogonskim uvjetima, i to gotovo isključivo na toplinski obrađenim materijalima.

Ispitivanje tvrdoće po Rockwellu propisano je, temeljem Zakona o normizaciji, normom HRN EN ISO 6508-1:1999. [9]

### 2.3 Knoopova metoda

Ova metoda se pojavljuje 1939. godine u SAD-u, kao inačica Vickersove metode kojom se prije svega određuju tvrdoće relativno krhkih materijala kao što su staklo i keramika. [10]

Kao indenter se koristi dijamantna piramida koja daje otisak u obliku romba s kutevima  $\alpha$  i  $\beta$  između nasuprotnih ploha koji iznose  $172,5^\circ$ , odnosno  $130^\circ$  u odnosu na uzdužnu os indentora (slika 1.6). Utiskivanje se vrši silom  $F$  u rasponu od 0,09807 N do 19,613 N.



Slika 1.6 Princip rada i geometrija indentora kod Knoopove metode [11]

Tvrdoća po Knoopu je proporcionalna sili utiskivanja  $F$ , te konstanti indentora  $c_k$ , koja se izračunava na sljedeći način:

$$c_k = \frac{\tan \frac{\beta}{2}}{2 \tan \frac{\alpha}{2}} = 0,07028$$

Izraz za tvrdoću po Knoopu glasi:

$$HK = 0,102 \frac{F}{c_k d_k^2} = 1,451 \frac{F}{d_k^2}$$

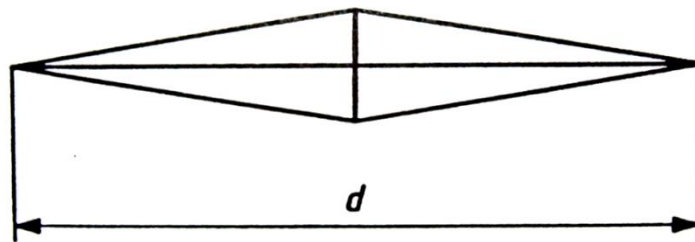
gdje su:

- $F$  [N] – primjenjena sila utiskivanja
- $d_k$  [mm] – izmjerena veličina dulje dijagonale otiska
- $c_k = 0,07028$  – konstanta indentora koja povezuje projiciranu površinu otiska sa kvadratom duljine duže dijagonale

Vrijednost 0,102 u gornjem izrazu recipročna je vrijednost lokalnog ubrzanja sile teže:

$$0,102 = \frac{1}{g_n} = \frac{1}{9,80665}$$

Izmjerene dijagonale  $d_k$  su reda veličine 0,02 do 0,1 mm (*slika 1.7*), te ispitna površina mora biti male hrapavosti jer bi svaka veća razlika u neravninama značajno utjecala na rezultate ispitivanja. Ispitni uzorak mora se prvo brusiti kako bi se uklonile inicijalne nečistoće, a zatim se, uz korištenje specijalnih pasta, polira dok se ne postigne zadovoljavajuća hrapavost ispitne površine.



**Slika 1.7** Izgled otiska indentora kod Knoopove metode [10]

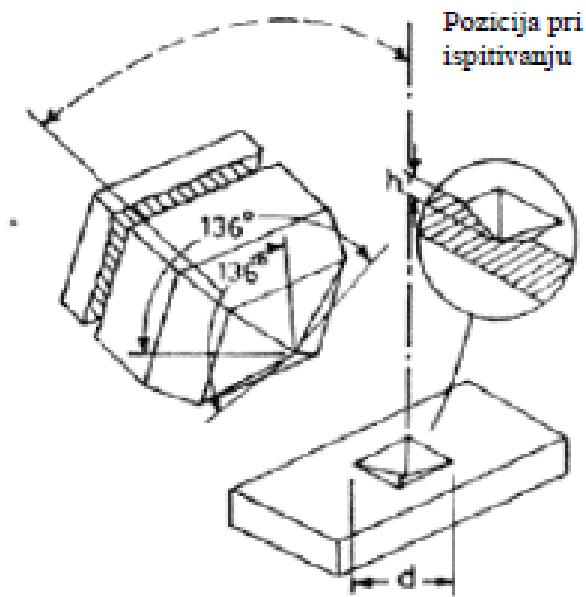
Optimalni uvjeti mjerenja zahtijevaju temperaturu od  $23 \pm 5$  °C, te za vrijeme mjerenja ne smije biti nikakvih vibracija, jer bi one mogle utjecati na rezultate ispitivanja. Pri ispitivanju brzina spuštanja indentora treba se kretati u granicama između  $15 \mu\text{m/s}$  i  $70 \mu\text{m/s}$ , dok vrijeme utiskivanja ne smije biti veće od 10 sekundi. Primjer oznake Knoopove tvrdoće: **640 HK 0,1/10**; što znači da je Knoopova tvrdoća ispitana sa opterećenjem od 0,1 kp (0,980665 N), u trajanju od 10 sekundi i iznosi 640 HK.

Ispitivanje tvrdoće po Knoopu propisano je normom HRN EN ISO 4545-1:2005. [10]

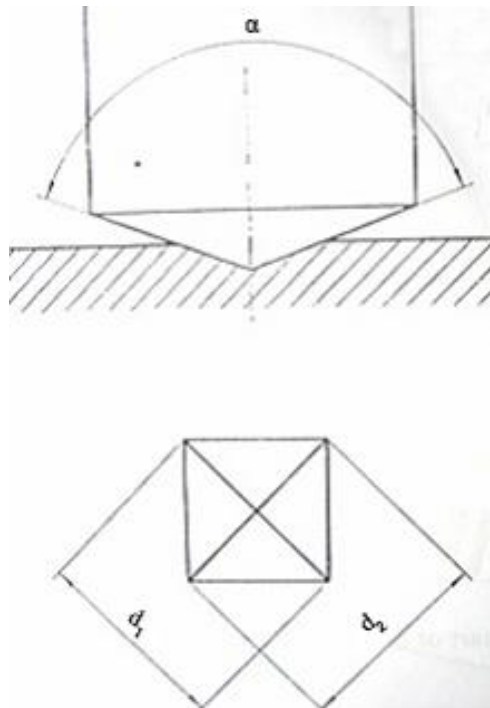
## 2.4 Vickersova metoda

Kod Vickersove metode uklonjeni su pojedini nedostaci koji su prisutni kod Brinellove metode. Dva osnovna nedostatka Brinellove metode su: ograničeno područje mjerenja, te ovisnost tvrdoće o primijenjenoj sili utiskivanja. [12]

Prvi nedostatak uklonjen je uporabom najtvrdjeg materijala za indentor - dijamanta, a drugi oblikom indentora (*slika 1.8*). To je kod Vickersove metode četverostrana piramida s vršnim kutem između nasuprotnih stranica od  $136^\circ$ . Piramida na ispitnom uzorku ostavlja otisak oblika šuplje piramide, čija je baza kvadrat sa dijagonalama  $d_{v1}$  i  $d_{v2}$  kao što je prikazano *slikom 1.9*.

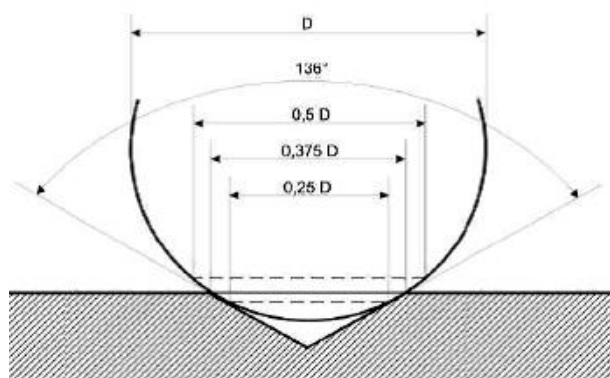


**Slika 1.8** Dijamantna piramida kao indentor za Vickersovu metodu [13]



**Slika 1.9** Otisak pri mjerenju tvrdoće po Vickersovoj metodi [14]

Vrijednost kuta od  $136^\circ$  nije odabrana slučajno. Kut od  $136^\circ$  zatvaraju tangencijalne ravnine na Brinellovu kuglicu pri optimalnoj veličini otiska  $d = 0,375 \cdot D$  (slika 2.0)



**Slika 2.0** Grafički prikaz izbora kuta od  $136^{\circ}$  [15]

Po definiciji, tvrdoća po Vickersu izračunava se izrazom:

$$HV = \text{Konstanta} \cdot \frac{\text{Ispitna sila}}{\text{Površina otiska}}$$

gdje je konstanta predstavlja recipročnu vrijednost ubrzanja zemljine sile teže:

$$\text{Konstanta} = \frac{1}{g_n} = \frac{1}{9,80665} \approx 0,102$$

Stoga Vickersovu tvrdoću opisuje sljedeća jednadžba:

$$HV = \frac{0,102 \cdot F}{S}$$

gdje je:

F [N] – sila utiskivanja

S [mm<sup>2</sup>] – površina otiska nakon rasterećenja

Površina otiska izražava se s pomoću dijagonale baze otisnuća (kvadrata), pa tako matematički izraz za izračun vrijednosti Vickersove tvrdoće poprima sljedeći oblik:

$$HV = 0,102 \frac{2F \sin \frac{136^{\circ}}{2}}{d_v^2} \approx 0,1891 \frac{F}{d_v^2}$$

gdje je:

F [N] – sila utiskivanja

D<sub>v</sub> [mm] – srednja vrijednost dvije izmjerene dijagonale otiska

Uobičajene vrijednosti sile kod Vickersove metode iznose od 49,03 do 980,7 N. No kod Vickersove metode koriste se i niža opterećenja.

Ukoliko primijenjena sila utiskivanja iznosi od 1,961 do 49,03 N radi se o *semi-mikrotvrdoći* ili *mezo-tvrdoći*. Mjerenje semi-mikrotvrdoće provodi se prvenstveno pri ispitivanju tvrdoće tankih uzoraka te tankih slojeva.

Za mjerenje mikrotvrdoće rabe se još niža opterećenja  $0,09807 N \leq F < 1,961 N$ . Na taj način omogućeno je mjerenje tvrdoća pojedinih faza, npr. kristalnih zrna u mikrostrukтури materijala. Trajanje opterećivanja indentora standardno iznosi od 10 do 15 sekundi, no za pojedine materijale može biti i duže. Vrijedosti sila opterećivanja za Vickersovu metodu prikazane su u *tablici 6*.

**Tablica 6** Vrijednosti sila opterećivanja za Vickersovu metodu [16]

Konvencionalna tvrdoća <sup>1)</sup>		Semi-mikrotvrdoća		Mikrotvrdoća <sup>2)</sup>	
Oznaka	Ispitna sila $F$ [N]	Oznaka	Ispitna sila $F$ [N]	Oznaka	Ispitna sila $F$ [N]
<b>HV 5</b>	49,03	<b>HV 0,2</b>	1,961	<b>HV 0,01</b>	0,09807
<b>HV 10</b>	98,07	<b>HV 0,3</b>	2,942	<b>HV 0,015</b>	0,1471
<b>HV 20</b>	196,1	<b>HV 0,5</b>	4,903	<b>HV 0,02</b>	0,1961
<b>HV 30</b>	294,2	<b>HV 1</b>	9,807	<b>HV 0,025</b>	0,2452
<b>HV 50</b>	490,3	<b>HV 2</b>	19,61	<b>HV 0,05</b>	0,4903
<b>HV 100</b>	980,7	<b>HV 3</b>	29,42	<b>HV 0,1</b>	0,9807

<sup>1)</sup> Ispitne sile  $>980,7$  [N] smiju se primjenjivati  
<sup>2)</sup> Ispitne sile za mikrotvrdoću su preporučljive

Vickersova tvrdoća je bezdimenzijska veličina, a uz iznos tvrdoće navodi se i primjenjena sila utiskivanja, npr. *640 HV10*, što znači da izmjerena tvrdoća iznosi 640 HV i da je dobivena utiskivanjem indentora silom od  $10 \cdot 9,81$  [N] u trajanju od 10 do 15 sekundi. Ukoliko je trajanje utiskivanja produljeno, navodi se također u oznaci (npr. *28 HV1/30* znači da je izmjerena tvrdoća iznosila 28 HV, sila utiskivanja  $1 \cdot 9,81$  N a trajanje utiskivanja 30 sekundi).

Minimalna debljina uzorka mnogo je manja nego kod Brinellove metode jer se primjenjuju niža opterećenja i mora biti barem  $1,5d_v$ ,  $d_v$  – srednja vrijednost izmjerene dijagonale otiska. Prilikom mjerenja, razmak između otisaka mora biti veći od  $2,5d_v$ , kako bi se izbjeglo mjerenje u već očvrstnutom području. Ovo pravilo vrijedi za čelike i Cu-legure, dok u slučaju lakih metala, olovnih i kositrenih legura otisci moraju biti razmaknuti na udaljenost minimalno  $3d_v$ . Vrijeme utiskivanja indentora iznosi 10 do 15 sekundi, dok brzina spuštanja indentora za mjerenje mikrotvrdoće ne smije biti veća od 0,2 mm/s.

Mjerenje se provodi pri temperaturi  $10\text{ }^{\circ}\text{C}$  do  $35\text{ }^{\circ}\text{C}$ , dok optimalni uvjeti ispitivanja zahtjevaju temperaturu od  $23 \pm 5\text{ }^{\circ}\text{C}$ . Za vrijeme mjerenja ne smije biti nikakvih vibracija, jer bi one mogle utjecati na rezultate ispitivanja.

Kod Vickersove metode je potrebna brižljiva priprema mjerne površine koja, pogotovo za mjerenje semi-mikro i mikrotvrdoće, uključuje i poliranje uzorka. Također je zbog malog otiska za mjerenje dijagonale potreban mjerni mikroskop.



Ostale pogreške mjerenja mogu biti uzrokovane promjenom temperature i vibracijama. Prednost Vickersove metode je u širokom rasponu primjenjenih sila; pokrivenosti kompletnog raspona kompletni raspona tvrdoće, neovisnosti tvrdoće o primjenjenoj sili utiskivanja i radi otisak koji funkcionalno ne oštećuje uzorak .

Izmjereni iznosi tvrdoća Brinellovom i Vickersovom metodom su gotovo identični do 350 HB (ili HV), dok su za veće iznose tvrdoća vrijednosti izmjerene Vickersovom metodom nešto više. Ispitivanje tvrdoće po Vickersu propisano je, temeljem Zakona o normizaciji, normom HRN EN ISO 6507-1:1997. [16]

## 2.5 Usporedba između različitih mjera tvrdoće i drugih svojstava

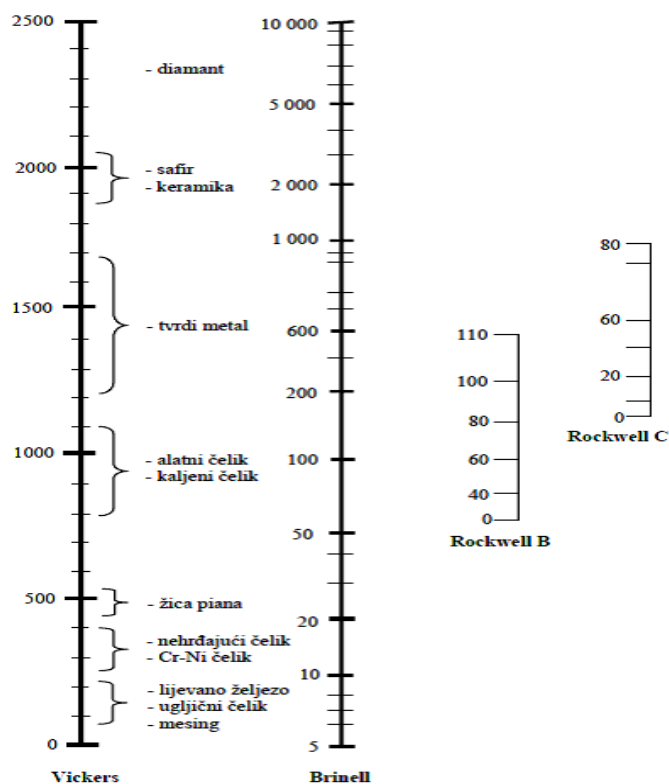
Ne postoje matematičke formule za preračunavanje jedne tvrdoće u drugu (na primjer Brinellove u Vickersovu). Pošto sve metode nisu prikladne za ispitivanja različitih skupina materijala javlja se potreba za usporedbenim tabelama za različite skale tvrdoća (slika 2.1 i tablica 7).

Tvrdoća pokriva nekoliko svojstava:

1. otpornost prema deformaciji
2. trenje
3. otpornost prema trošenju

Tvrdoća i vlačna čvrstoća  $R_m$  su u korelaciji, npr. između Brinellove tvrdoće i vlačne čvrstoće za žareni čelik i ugljični čelik postoje korelacije navedene u poglavlju 1.1.

Trenje ovisi o dva čimbenika: kemijskom afinitetu i tvrdoći materijala u kontaktu. Otpornost na trošenje je u korelaciji sa tvrdoćom, te je poznato da će se između dva metalna dijela u kontaktu brže trošiti onaj koji je mekši.



Slika 2.1 Odnosi različitih skala tvrdoća s obzirom na vrste materijala [17]

**Tablica 7** Usporedba vrijednosti tvrdoća izmjerenih različitim metodama [18]

Vickers HV	Brinell HBW	Rockwell HRC	Shore HS
410	388	41.8	
400	379	40.8	55
390	369	39.8	
380	360	38.8	52
370	350	37.7	
360	341	36.6	50
350	331	35.5	
340	322	34.4	47
330	313	33.3	
320	303	32.2	45
310	294	31	
300	284	29.8	42
295	280	29.2	
290	275	28.5	41
285	270	27.8	
280	265	27.1	40
275	261	26.4	
270	256	25.6	38
265	252	24.8	
260	247	24	37
255	243	23.1	
250	238	22.2	36
245	233	21.3	
240	228	20.3	34
230	219	(18.0)	33
220	209	(15.7)	32
210	200	(13.4)	30
200	190	(11.0)	29
190	181	(8.5)	28
180	171	(6.0)	26
170	162	(3.0)	25
160	152	(0.0)	24
150	143		22
140	133		21
130	124		20
120	114		18
110	105		
100	95		
95	90		
90	86		
85	81		

Vickers HV	Brinell HBW	Rockwell HRC	Shore HS
940		68.0	97
920		67.5	96
900		67.0	95
880		66.4	93
860		65.0	92
840		65.9	91
820		64.7	90
800		64.0	88
780		63.3	87
760		62.5	86
740		61.8	84
720		61.0	83
700		60.1	81
690		59.7	
680		59.2	80
670		58.8	
660		58.3	79
650		57.8	
640		57.3	77
630		56.8	
620		56.3	75
610		55.7	
600		55.2	74
590		54.7	
580		54.1	72
570		53.6	
560		53.0	71
550	505	52.3	
540	496	51.7	69
530	488	51.1	
520	480	50.5	67
510	473	49.8	
500	465	49.1	66
490	456	48.4	
480	448	47.7	64
470	441	46.9	
460	433	46.1	62
450	425	45.3	
440	415	44.5	59
430	405	43.6	
420	397	42.7	57

Tablicom 7 prikazane su vrijednosti tvrdoća izmjerene različitim metodama, te je očito da su u području nižih tvrdoća vrijednosti izmjerene po Brinellu i Vickersu skoro indentične dok pri višim tvrdoćama razlike postaju značajne.

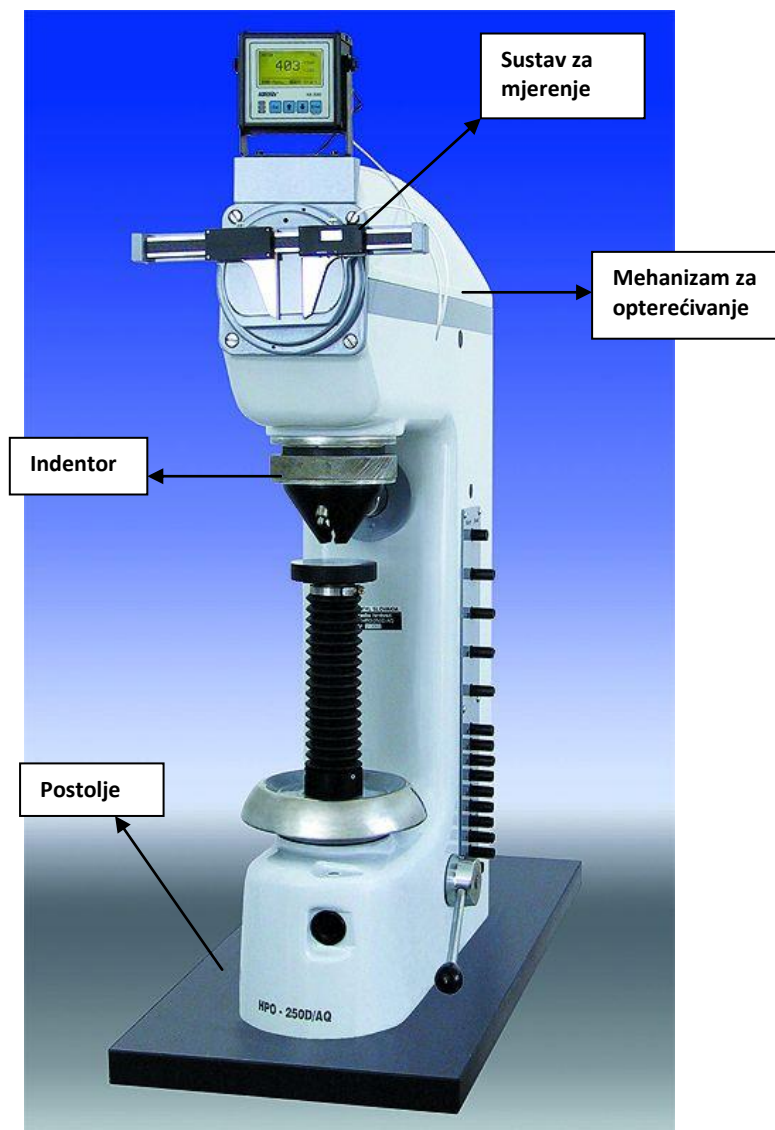
### 3. OPREMA ZA MJERENJE TVRDOĆE METDOM VICKERS

Osnovne komponente tvrdomjera za mjerenje Vickersovom metodom su mehanizam za ostvarivanje odgovarajuće sile opterećivanja i dio za mjerenje veličine otiska. U daljnjem tekstu kao osnovne komponente tvrdomjera smatrat će se *sustav za opterećivanje* i *sustav za mjerenje* koji su najčešće povezani u jedan sklop (*tvrdomjer*).

#### 3.1 Sustav za opterećivanje

Glavni elementi sustava za opterećivanje su:

- *postolje*,
- *mehanizam za opterećivanje*
- *indentor*.



Slika 2.2 Osnovni dijelovi tvrdomjera za mjerenje Vickersovom metodom [19]

Sustavi za opterećivanje kod tvrdomjera po metodi Vickers prvenstveno se razlikuju po načinu zadavanja sile. Danas se najviše primjenjuju sustavi *opterećivanja pomoću utega* zbog bolje mjerne sposobnosti, ali postoje i oni *pomoću deformacijskog tijela*.

Prema mehanizmu prijenosa opterećenja na indentor, sustavi opterećivanja pomoću utega to ostvaruju na dva načina:

- *opterećivanjem direktnim djelovanjem utega*
- *opterećivanjem utezima preko polužnog sustava.*

Sustavi opterećivanja pomoću odgovarajućeg deformacijskog tijela omogućuju izrade tvrdomjera manjih dimenzija i lakše povezivanje sa sustavima za očitavanje veličine otiska. S obzirom na funkciju sustava za opterećivanje u određenom smislu može se smatrati mjerilom sile odnosno preciznije rečeno davateljem točno određene vrijednosti sile (princip stabilnih etalona sile). Stoga slično kao i kod etalonskih mjerila sile, najbolje mjerne sposobnosti daju sustavi s direktnim opterećivanja pomoću utega. Razlog tomu je što se tako postiže najmanja mjerna nesigurnost kod zadavanja točno određene vrijednosti sile.

Na *slici 2.3* je prikazan primarni etalon tvrdoće za Vickersovu, Brinellovu i Rockwellovu metodu u PTB-u, Njemačka.



**Slika 2.3** Primarni etalon tvrdoće u PTB-u [20]

Sustav za opterećivanje mora stalno zadavati točno određene vrijednosti sile. Vrlo kvalitetna mjerna oprema mora biti u stanju primjenjivati sile uz toleranciju od  $\pm 1$  % nazivne sile za ispitne tvrdomjere ili čak od  $\pm 0,1$  % kod etalonskih tvrdomjera. Pri procesu djelovanja opterećenja zahtjeva se postizanje određene brzine i vremena trajanja opterećenja. [15]

Varijacije cikličkih parametara ispitivanja, koje se mogu javiti kod nekih ručno kontroliranih tvrdomjera, mogu dovesti do varijacija u rezultatu (npr. kod Rockwellove metode do  $\pm 1$  HRC pri 60 HRC). Mekši materijali i materijali koji su podložni mehanizmu hladnog očvrnuća, mogu dati značajno veće nesigurnosti.

### 3.2 Sustav za mjerenje veličine otiska

Sustavi za očitavanje služe za mjerenje veličine otiska. Danas se najčešće primjenjuju različiti mjerni mikroskopi za sustave očitavanja kod metoda koje mjere veličinu otiska, dok kod metoda gdje se mjeri dubina prodiranja u primjeni su laserski mjerači, mjerne trake ili deformacijska tijela. Sustavi za očitavanje veličine otiska kod Vickersove metode su mjerni mikroskopi visoke rezolucije s mjernom nesigurnošću i od nekoliko nanometara ako se radi o mjerenjima mikrotvrdoće ili nanotvrdoće.

#### 3.2.1 Pogreške mjerenja i utjecajni čimbenici

Konstrukcija, sastavljanje i karakteristike uređaja za mjerenje tvrdoće, te okolišni uvjeti, vrlo su značajni za pouzdanost dobivenih rezultata. Veliko trenje pri zadavanju opterećenja može uzrokovati naprezanja i onemogućiti ispravno ponavljanje mjerenja.

Čak i uređaji koji pravilno rade mogu dati loše rezultate zbog jakog trenja u sustavu za primjenu sile. Slični doprinos nesigurnosti, zbog malog trenja, se može očekivati kod sustava za mjerenje dubine otiska. Jaka iskrivljenost okvira uređaja i sustava koji podržava ispitni uzorak mogu također uzrokovati probleme. Odstupanja od 1 do 3 jedinice tvrdoće nisu rijetkost zbog nepravilnog pridržavanja ispitnog uzorka i jakih izobličenja okvira tvrdomjera.

Utjecajni faktori prikazani sljedećom formulom prikazuju kako na izmjerenu tvrdoću utječe pogreška opterećenja i pogreška indentora

$$HV = \frac{2F \cdot \sin\varphi}{d_v^2}$$

$\varphi$  = kontaktni kut penetratora

Među ostale pogreške, ubraja se i tromost mase uređaja, što je prikazano sljedećom formulom:

$$\frac{m \cdot v^2}{F \cdot d_v}$$

gdje su:

$m$  [kg] – masa ekvivalentna kočionim masama aparata koncentrirana na indentoru

$v$  [mm/s] – brzina otpuštanja indentora

$d_v$  [mm] – duljina dijagonale

$F$  [N/mm<sup>2</sup>] – ispitna sila

Vidi se da će pogreška ove vrste biti tim manja, što je manja masa  $m$  i brzina indentora  $v$ , a što je veća ispitna sila  $F$  i veličina dijagonale  $d_v$ . Pogreške ove vrste nisu velike u usporedbi s drugim izvornim pogreškama. Vrlo važno je odabrati pravilnu brzinu spuštanja indentora

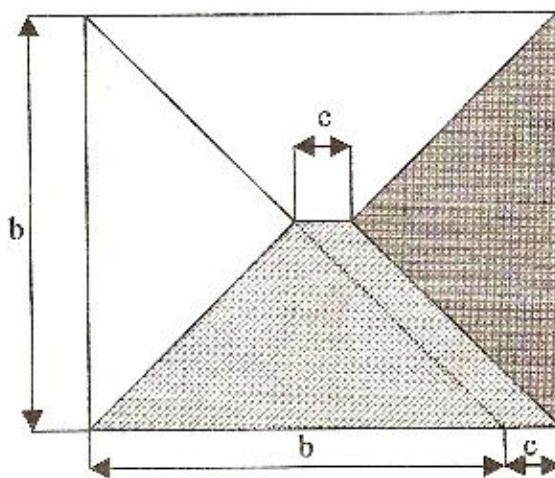
prije utiskivanja u uzorak. Postoje različite preporuke, ali najprikladnijim se čini prijedlog koji je dan u *Tablici 8*:

**Tablica 8** Prikaz različitih brzina indentora ovisno o opterećenju [15]

Opterećenje [N]	Brzina opterećenja [mm/s]
0,001	0,07
0,0031	0,104
0,01	0,38
0,031	0,88
0,1	2,2

### 3.2.2 Utjecaj indentora (penetratora) na pogreške pri mjerenju

Vrlo male pogreške će nastupiti ako kut Vickersove piramide nije 136°. Primjerice ako se on izvede sa 137°, pogreška će iznositi 0,34%. Najveća i najčešća pogreška je pojava tzv. krovnog brida na indentoru, koje nastaju ako se pri brušenju sve četiri plohe piramide ne sastaju u istoj točki (veličina *c* nam pokazuje koliko odstupa jedan brid od drugoga) (*slika 2.4*).



**Slika 2.4** Pojava krovnog brida kod dijamantne piramide [15]

### 3.2.3 Utjecaj okoline na pogreške pri mjerenju

Utjecaj okoline predstavlja najčešći uzrok pogrešaka. Temperatura okoline može značajno utjecati na rezultate mjerenja tvrdoće, naročito kod mjerenja mikrotvrdoće gdje izmjerena dijagonala može odstupati  $\pm 20 \mu\text{m}$  u slučaju Vickersove metode, ili za slučaj Rockwellove metode, dubina prodiranja indentora može odstupati  $\pm 6 \mu\text{m}$ . [21]

Shodno odgovarajućim normama, propisano temperaturno područje za ispitna mjerenja je 10 °C do 35 °C a za umjeravanje referentnih pločica je 23 °C  $\pm$  5 °C. Vibracije, električne interferencije i nedovoljna čistoća površine mogu dovesti do

značajnih problema koji se teško kvantificiraju. Mjerenja mikrotvrdoće s ultra malom silom, zahtijevaju naravno potpunu odsutnost vibracija, dok zahtjevi za vibracijama pri ispitnim silama iznad 200 mN nisu tako kritični. Vibracije daju dodatno opterećenje, pa zato i nižu tvrdoću od stvarne. U *tablici 9* prikazani su rezultati mjerenja tvrdoće različitim ispitnim silama za tvrdomjer koji leži na gumenoj podlošci te bez podloške.

**Tablica 9** Utjecaj vibracija na izmjerene tvrdoće [15]

Sila F [N]	Bez podloške HV	S podloškom HV
<b>0,0025</b>	9,58	11
<b>0,025</b>	9,88	9,79
<b>0,25</b>	9,48	9,28

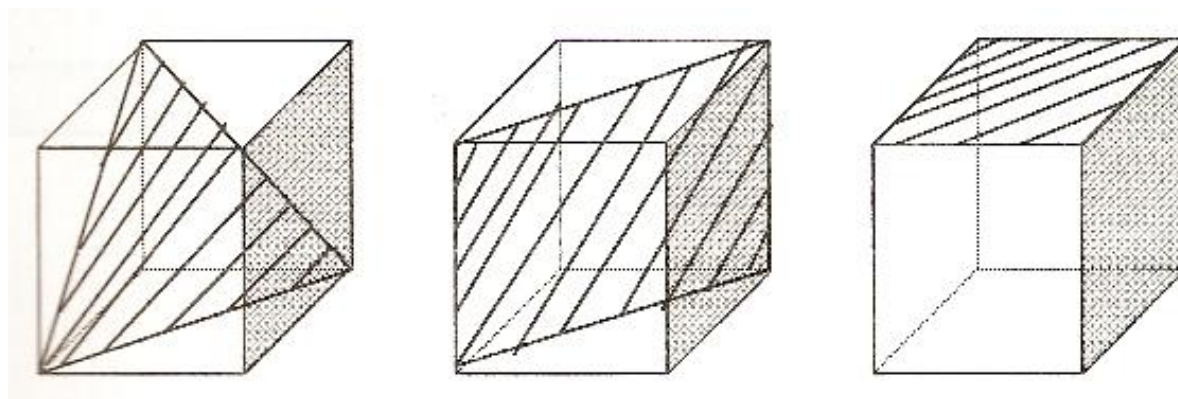
### 3.2.4 Utjecaj ispitnog uzorka na pogreške pri mjerenju

Debljina ispitnog uzorka može utjecati na izmjerenu tvrdoću ukoliko se odabere kriva metoda mjerenja tvrdoće. Što je dublji otisak, to debljina ispitnog uzorka mora biti veća, pa je tako za svaku metodu definirana minimalna debljina uzorka (pogledati poglavlje 2).

Pretanki uzorak će pokazati veću tvrdoću zbog efekta nakovnja. Uz to, ukoliko je uzorak pretanak kako bi podržao ispitnu silu tijekom mjerenja, može se oštetiti i sam indentor, a to utječe na točnost svih daljnjih mjerenja koja se provode na tom tvrdomjeru.

Kvaliteta površine ispitnog uzorka također može značajno utjecati na rezultate mjerenja tvrdoće. Grublja površina zahtijeva veću silu i/ili veći indentor, kako bi otisak bio veći. Brinellova metoda je najprikladnija, jer na nju najmanje utječe priprema površine.

Čistoća površine je također jedan od kritičnih faktora mjerenja tvrdoće. Ukoliko se na površini nalaze masti, oksidi ili prašina, to može uzrokovati značajna odstupanja rezultata; štoviše, ispitni materijal ili referentna pločica se mogu nepovratno oštetiti. Također i orijentiranost materijala ima ponekad veliku važnost kod mjerenja tvrdoće. Na *Slici 2.5* prikazane su pojedine ravnine Aluminijevog monokristala gdje je najtvrđa ravnina {111} – lijevo, zatim {110} – sredina, te najmekša {001} - desno

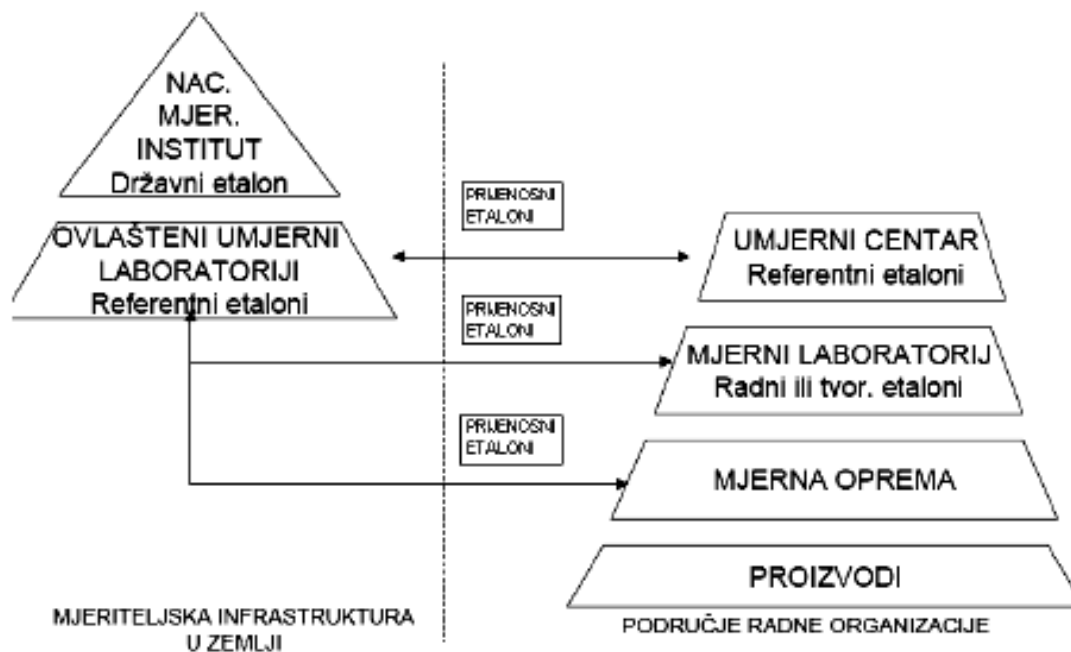


**Slika 2.5** Prikaz ravnina Aluminijevog monokristala [15]

## 4. UMJERAVANJE OPREME ZA MJERENJE TVRDOĆE

Umjeravanje je postupak kojim se određuje odnos između veličine koju pokazuje neko mjerilo ili etalon niže mjeriteljske razine i odgovarajuće vrijednosti ostvarene etalomom više mjeriteljske razine. Svaki etalon ili mjerilo uvijek se umjerava s etalomom na višoj razini u piramidi sljedivosti.

Na *Slici 2.6* je prikazana hijerarhija umjeravanja na kojoj su uočljive veze između vlastitog sustava za umjeravanje i postojeće metrolozijske infrastrukture.



Slika 2.6 Shema umjeravanja [21]

### 4.1 Postupak umjeravanja tvrdomjera

Stabilnost skale tvrdoće se u osnovi potvrđuje postupkom umjeravanja i to na dva načina:

- **Direktna metoda umjeravanja** - osigurava da tvrdomjeri funkcioniraju pravilno, shodno definiciji tvrdoće i uzimajući u obzir odgovarajuće provjere pojedinih elementata tvrdomjera.
- **Indirektna metoda umjeravanja s etalonskim pločicama tvrdoće** - obuhvaća provjeru karakteristika tvrdomjera kao cjeline.

#### 4.1.1 Direktna metoda umjeravanja

Ovdje je prikazan postupak umjeravanja samo primarnih i referentnih etalonskih tvrdomjera, te koje zahtjeve oni moraju ispunjavati sukladno normi DIN EN ISO 6507-2. Provođenje umjeravanja, bez obzira da li se radi o etalonskom ili ispitnom tvrdomjeru, mora imati vezu s međunarodnim sustavom jedinica (SI). Direktna metoda se provodi na



temperaturi  $23\text{ °C} \pm 5\text{ °C}$ , a ako to nije, onda se to mora posebno naglasiti, te provesti procjena utjecaja temperature na mjerne rezultate.

Direktna metoda umjeravanja sastoji se od sljedećeg:

- 1) *provjere sila opterećivanja;*
- 2) *provjere dijamantnog indentora;*
- 3) *provjere sustava za očitavanje veličine otiska;*
- 4) *provjere ispitnog ciklusa*

### 1. *Provjera sila opterećivanja*

Provjera sila opterećivanja provodi se, kad je god to moguće, u tri različita položaja indentora. Provjera se provodi pomoću elastičnog dinamometra koji mora ispunjavati kriterije klase 1 prema normi HRN EN ISO 376.

Ako se koristi neki drugi postupak njegova mjerna nesigurnost mora biti najmanje jednaka onoj ostvarenoj s uređajem klase 1. Svaka izmjerena sila mora biti u granicama:

- a) za makrotvrdoću i semi-mikrotvrdoću  $\pm 1,0\%$ ,
- b) za mikrotvrdoću  $\pm 1,5\%$ .

Za svaku silu i za svaki položaj indentora potrebno je provesti niz od barem tri mjerenja. [16]

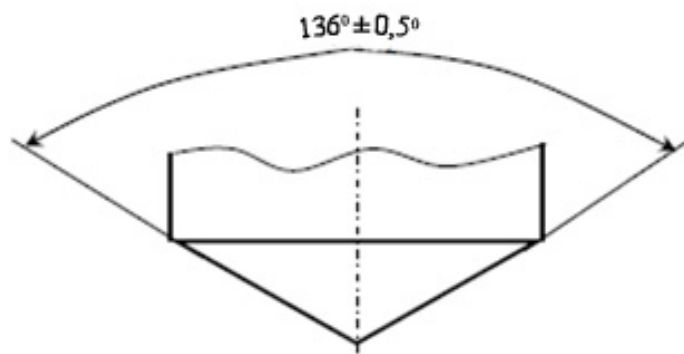
### 2. *Provjera dijamantnog indentora*

Provjera dijamantnog indentora provodi se kroz:

a) *Provjeru površina četverostrane piramide*, koje moraju biti polirane i ne smiju sadržavati nikakve pogreške ili oštećenja. Sve četiri površine stranica dijamantne piramide moraju biti tako polirane da odstupanje ravnoće ne smije biti veća od 0,0003 mm.

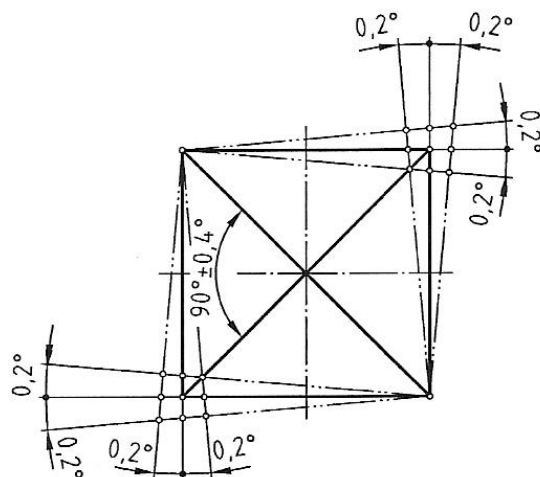
b) *Provjeru kuteva:*

1. kut između nasuprotno položenih površina mora biti  $136^{\circ} \pm 0,5^{\circ}$  (slika 2.7)



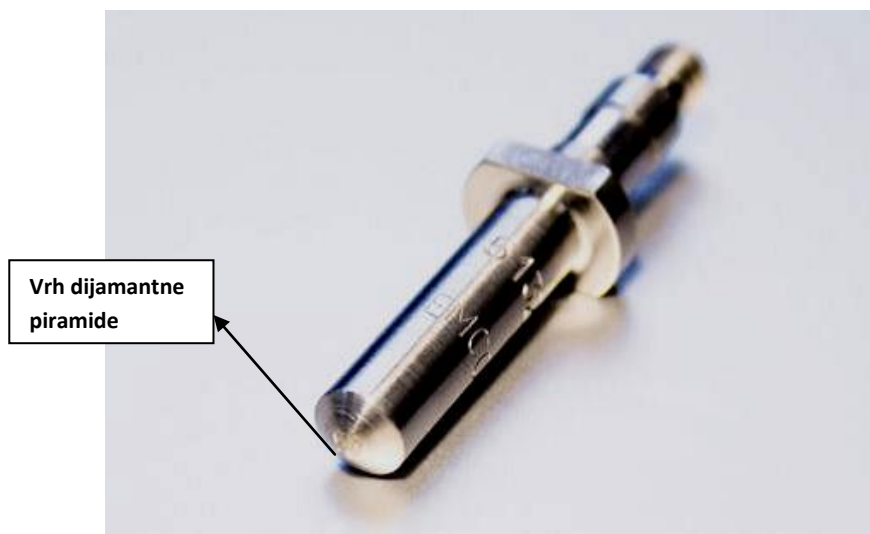
Slika 2.7 Dozvoljena odstupanja kuta nasuprotno ležećih stranica piramide [16]

2. kut između osi dijamantne piramide i osi držača indentora (okomito na referentnu površinu) mora biti manji od  $0,5^{\circ}$
3. stranice osnove piramide međusobno moraju zatvarati kut od  $90^{\circ}$  (odstupanja ne smiju biti veća od  $\pm 0,2^{\circ}$ ), slika 2.8



**Slika 2.8** Dozvoljena odstupanja osnove piramide od kvadratnog oblika [16]

c) *Provjeru vrha* - sve četiri stranice piramide na vrhu moraju završavati u jednoj točki. Zbog specifičnosti izrade dijamantnih piramida, ovaj zahtjev će biti zadovoljen ako se dvije nasuprotno ležeće stranice sijeku tako da tvore brid (slika 2.9). Vrh dijamantne piramide mora se provjeriti pomoću interferencijskog ili visokorazlučivog mjernog mikroskopa. Dozvoljene duljina brida na vrhu dijamante piramide prikazane su u tablici 10.



**Slika 2.9** Indentor za Vickersovu metodu [22]

**Tablica 10** Dozvoljene duljne brida na vrhu dijamante piramide [16]

Ispitna sila [N]	Maksimalno dozvoljena duljina brida [mm]
$F \geq 49,03$	0,002
$1,961 \leq F < 49,03$	0,001
$0,09807 \leq F < 1,961$	0,0005

### 3. Provjera sustava za očitavanje veličine otiska

Provjera ovog sustava provodi se s obzirom na mogućnosti očitavanja na mjernoj skali i određuje se prema veličini najmanjeg otiska. Skala mjernog uređaja mora biti tako podijeljena da omogućuje mjerenje dijagonala sukladno zahtijevima navedenim u *tablici 11*.

**Tablica 11** Dozvoljena odstupanja sustava za očitavanje veličine otiska [16]

Duljina dijagonale $d$ [mm]	Mjerna sposobnost uređaja	Maksimalno dozvoljeno odstupanje
$d \leq 0,040$	0,0002 mm	0,0004 mm
$d > 0,040$	0,5% od $d_v$	1,0% od $d_v$

Mjerni uređaj mora biti provjeren u najmanje pet točaka ravnomjerno raspodijeljenih po cijelom mjernom području. Ova provjera se najčešće provodi pomoću objekt-mikrometra.

### 4. Provjera ispitnog ciklusa

Sustav za opterećivanje mora osigurati da vrijeme od početka zadavanja sile do postizanja odgovarajuće vrijednosti bude u granicama danim u *tablici 12* u kojoj su navedeni i podaci za brzinu približavanja indentora ispitnoj površini.

**Tablica 12** Zahtjevi na ispitni ciklus [23]

Područje sile $F$ [N]	Vrijeme zadavanja sile [s]	Brzina spuštanja indentora [mm/s]
$F \geq 49,03$	2 - 8	-
$1,961 \leq F < 49,03$	$\leq 10$	$\leq 0,2$
$0,09807 \leq F < 1,961$	$\leq 10$	$\leq 0,2$

Trajanje opterećivanja iznosi 10 do 15 sekundi, a provjera ispitnog ciklusa provodi se s tolerancijom od  $\pm 1$  sekunde.

#### 4.1.2 Indirektna metoda umjeravanja

Indirektna metoda umjeravanja se provodi pomoću etalonskih pločica tvrdoće na temperaturi  $23 \pm 5$  °C sukladno normi DIN EN ISO 6507-2. Etalonske pločice moraju biti umjerene sukladno normi HRN EN ISO 6507-3. Ukoliko temperatura nije unutar granica kako je navedeno, onda je to potrebno posebno naglasiti, i procijeniti utjecaj temperature na čimbenike mjerenja. Kod umjeravanja tvrdomjera s nekoliko ispitnih sila provjera se može izvršiti sa barem dvije sile, od kojih jedna mora biti najčešće korišteno opterećenje. Za svaku

silu opterećivanja moraju biti upotrijebljene najmanje dvije različite etalonske pločice iz slijedećih razreda tvrdoće: [16]

- $\leq 225$  HV
- 400 HV do 600 HV
- $>700$  HV

## 5. EKSPERIMENTALNI DIO

### 5.1 Uvod

U teoretskom dijelu rada, međuostalim su navedeni faktori koji mogu utjecati na vrijednost izmjerene tvrdoće (vibracije, utjecaj indentora, okoline, ispitnog uzorka, vrijeme opterećenja, itd.). U stvarnosti oni predstavljaju bitan čimbenik koji značajno može utjecati na rezultate mjerenja, jer mjerenje svih fizikalnih veličina, pa tako i tvrdoće, ne može se provesti apsolutno točno, jer su sva mjerenja podložna pogreškama. Tako se vrlo često mjerni rezultat razlikuje od stvarne vrijednosti mjerne veličine, što upućuje na određenu mjernu pogrešku, koja se vrlo često može identificirati i ispraviti umjeravanjem mjernih instrumenata i postojeće opreme, korištenjem modernijih i kvalitetnijih etalona tvrdoće, ali i iskustvom mjeritelja.

U eksperimentalnom dijelu rada analizirano je kako veličine opterećenja utječe na rezultate mjerenja tvrdoće, te na osnovu statističke obrade dobivenih rezultata, dane su smjernice koje opisuju međusobnu vezu između tvrdoće i primjenjenog opterećenja.

### 5.2 Plan eksperimenta

U eksperimentalnom dijelu rada proveden je postupak mjerenja tvrdoće na referentnoj etalonskoj pločici tvrdoće 199 HV primjenom različitih opterećenja od 0,196 N (HV 0,02) pa sve do 294,20 N (HV 30). Nakon toga su rezultati mjerenja obrađeni i provedena je njihova analiza. Mjerenja su provedena u Laboratoriju za ispitivanje mehaničkih svojstava (LIMS) na Fakultetu strojarstva i brodogradnje u Zavodu za materijale. Mjerenja su načinjena na dva tvrdomjera – prvi od proizvođača Zwick i drugi referentni tvrdomjer proizvođača Indentec Ltd. Na referentnoj etalonskoj pločici tvrdoće provedeno je po 5 mjerenja na svakom od 4 mjerna mjesta. Mjerna mjesta međusobno zatvaraju kut od  $90^{\circ}$  i položena su jedno nasuprot drugog. [24]

*Plan eksperimenta je sljedeći:*

1. Mjerenje tvrdoće na etalonskoj pločici 199 HV na tvrdomjeru 1 (Zwick) metodama HV 0,02; HV 0,03; HV 0,05; HV 0,1; HV 0,2; HV 0,5; HV 1; HV 2; HV5; HV 10
2. Mjerenje tvrdoće na etalonskoj pločici 199 HV na tvrdomjeru 2 (Indentec Ltd.) metodama HV10; HV 20; HV30
3. Analiza rezultata

### 5.3 Osnovni podaci o tvrdomjerima

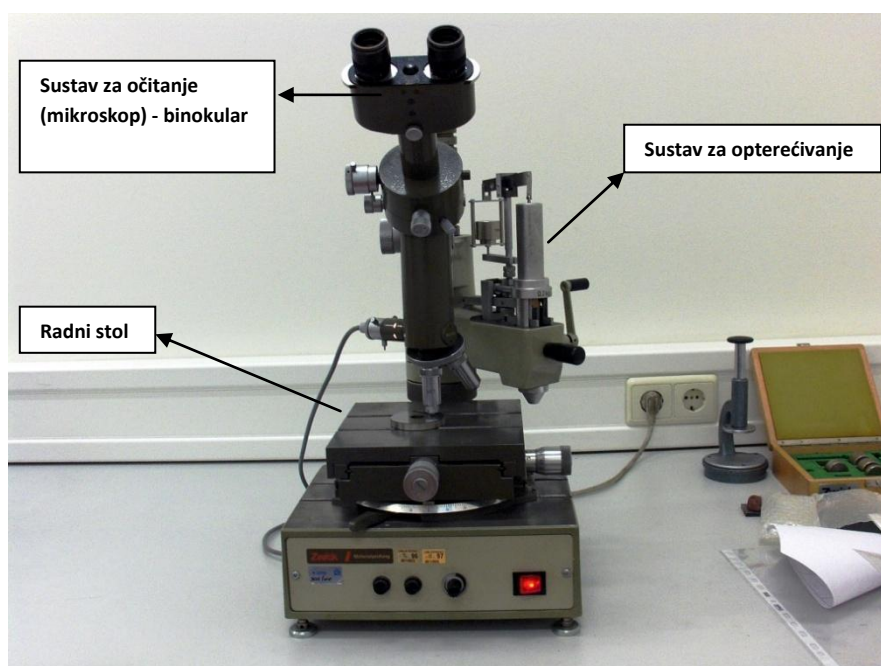
#### 5.3.1 Tvrdomjer 1 – Zwick

Zbog mogućnosti mjerenja s malim opterećenjima, mjerenja semi- i mikrotvrdoće provedena su na tvrdomjeru njemačke tvrtke Zwick. Karakteristike tvrdomjera su prikazane *tablicom 13*.

**Tablica 13** Osnovne karakteristike tvrdomjera Zwick [25]

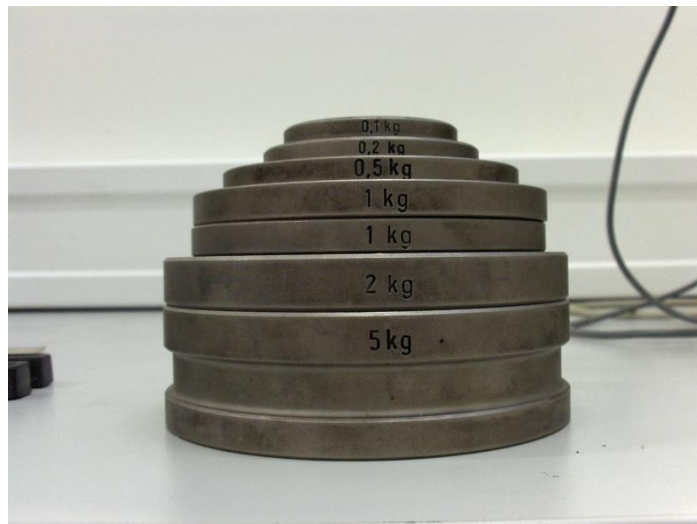
Proizivač	Zwick, Njemačka
Tip	3212001
Serijski broj	115696
Metoda mjerenja	Analogna
Vrijeme utiskivanja	0...10 sec
Dimenzije (duljina x širina x visina)	600 x 400 x 350
Masa	~50kg
Maksimalna visina mjerenog uzorka	300 mm
Mjerna nesigurnost	$\pm 2$ HV

Tvrdomjer Zwick (*slika 3.0*), sastoji se iz tri osnovna dijela, a to su: *radni stol*, *sustav za opterećivanje* i *sustav za očitavanje (mjerni mikroskop)*. Radni stol služi za postavljanje uzorka za ispitivanje. Posjeduje dva utora preko kojih se uzorak može fiksirati, dva mikrometerska vijka pomoću kojih se pozicionira, a moguće je i zakretanje ispitnog stola za određeni kut.



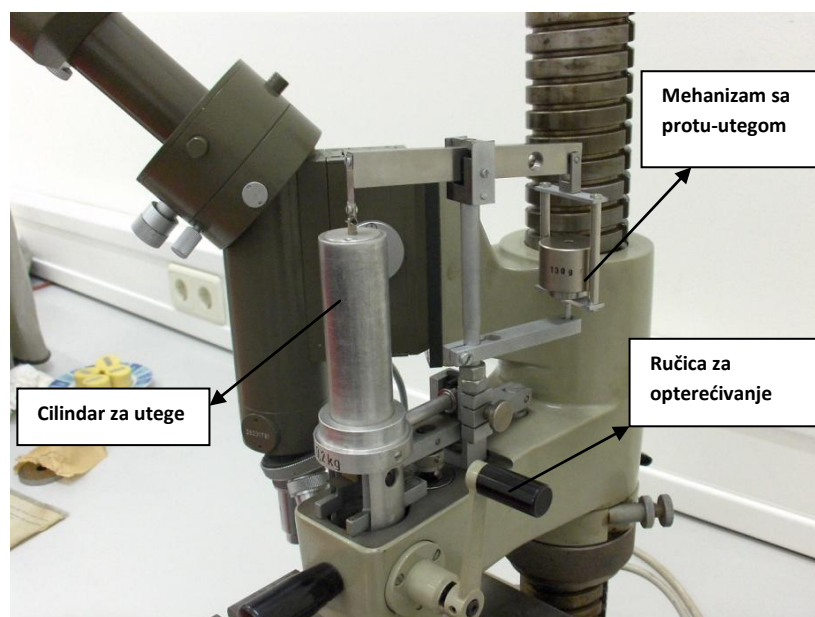
**Slika 3.0** Tvrdomjer 1 – Zwick sa osnovnim dijelovima

Sustav za opterećivanje i mikroskop spojeni su u jednu cjelinu vezanu za stup te ih je moguće pomicati gore-dolje odnosno lijevo/desno, što je bitno kod opterećivanja uzorka i mjerenja veličine dijagonale. Opterećenje se direktno primjenjuje kombinacijom utega različitih masa. Moguća su opterećenja u rasponu od 10 p do 10 kp. (*slika 3.1*)



**Slika 3.1** Utezi za opterećivanje

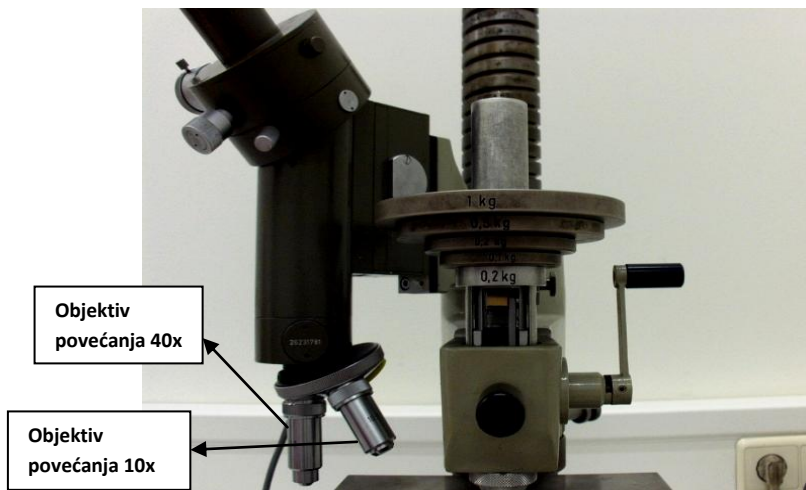
Ovisno o potrebnom opterećenju, utezi se postavljaju na cilindar (slika 3.2) koji je povezan sa ručicom za opterećivanje. Ona zajedno sa cilindrom teži 200 g., pa ako se zahtjeva veće opterećenje, na cilindar se dodaje s kombinacijom utega dok se ne postigne željeno opterećenje. U slučaju opterećenja manjeg od 1,961 N na tvrdomjer se postavlja mehanizam u obliku vage s protuutegom čiji je jedan kraj spojen s cilindrom. (slika 3.2)



**Slika 3.2** Detaljni prikaz sustava opterećivanja

Prilikom opterećivanja potrebno je samo lagano pokrenuti ručicu iz krajnjeg gornjeg položaja, a dalje ona putuje sama u krajnji donji položaj, opterećujući indentor određenom silom. Time su izbjegnuti udari o površinu uzorka (tako su mali da su zanemarivi) što pridonosi točnosti mjerenja.

Na slici 3.3 prikazano je opterećivanje uzorka utezima mase 2 kg.



**Slika 3.3** Opterećivanje uzorka

Nakon što se izvrši opterećenje, pomiče se sustav za opterećivanje udesno, te se pomoću binokulara mjernog mikroskopa pronalazi otisak. Donji vrh otiska se postavlja na nepokretnu liniju, pomicanjem pokretnih linija pomoću mjernog vijka prva sljedeća linija koja se nalazi ispod gornjeg vrha otiska dovodi se na sam vrh. Treba napomenuti da prije očitavanja pokretna i nepokretna linija moraju biti poklopljene i mjerna skala u tom trenutku mora biti na nuli. Nakon toga vrši se očitavanje na mjernoj skali, te se na osnovu toga očitavanja i broja punih polja (između crta) sadržanih u otisku određuje veličina dijagonale, a preko tablica i vrijednosti izmjerene tvrdoće.

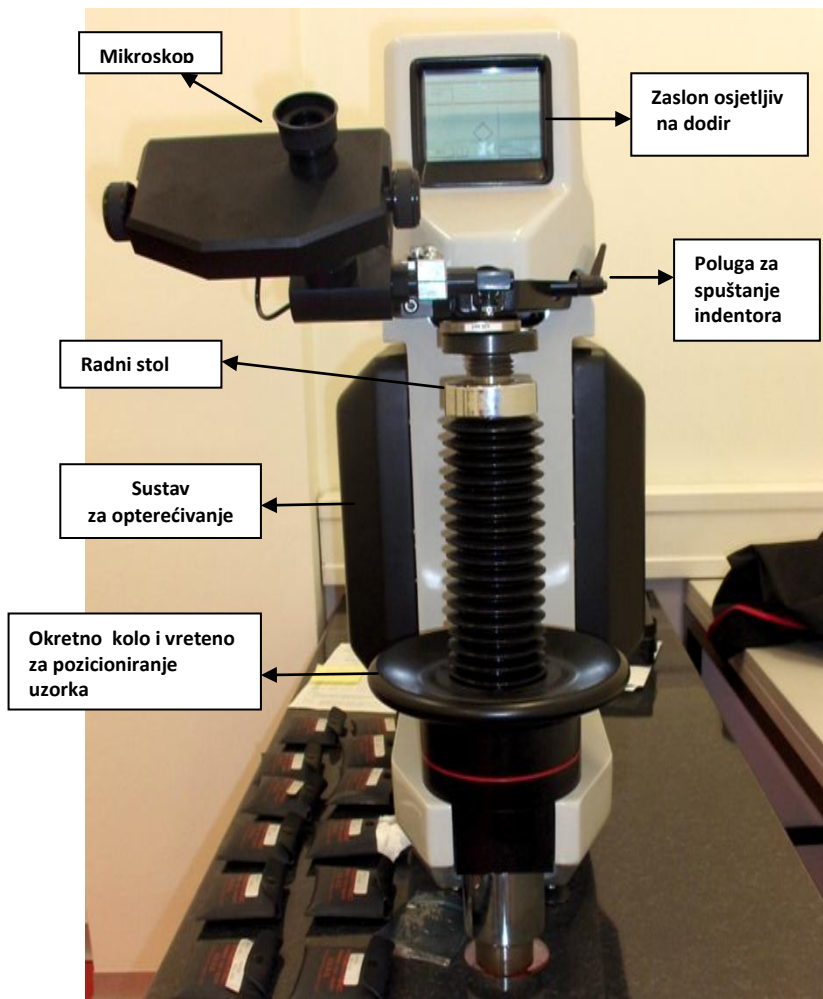
Binokular (*slika 3.0*) mjernog mikroskopa povećava 10 X, te posjeduje mogućnost prilagođavanja razmaka zjenici oka. Povećanja objektiva mogu biti 10 X i 40 X, tako da ukupno povećanje iznosi 100 X odnosno 400 X.

### **5.3.2 Tvrdomjer 2 – Indentec**

Nakon mjerenja tvrdoće na tvrdomjeru Zwick, mjerena je tvrdoća na referentnom etalonu tvrdoće (tvrdomjer 2), tvrtke Indentec Ltd. Osnovni dijelovi ovoga tvrdomjera prikazani su *slikom 3.4*.

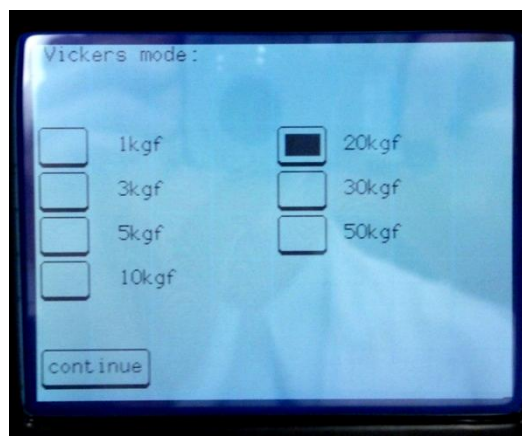
Tvrdomjer Indentec mjeri Vickersovom metodom, te može preračunavati izmjerene vrijednosti u Brinellovu i Rockwellovu tvrdoću. Treba naglasiti kako Indentec ima zaslon osjetljiv na dodir (*eng. touch screen*), pa nema potrebe za tipkovnicom ili mišom što u mnogome povećava kvalitetu mjerenja.





Slika 3.4 Prikaz tvrdomjera Indentec

Način mjerenja sličan je kao na tvrdomjeru 1, ali nešto jednostavniji. Mjerni uzorak se postavlja na odgovarajući radni stol koji se može vertikalno pomicati pomoću vretena i okretnog kola (slika 3.4)

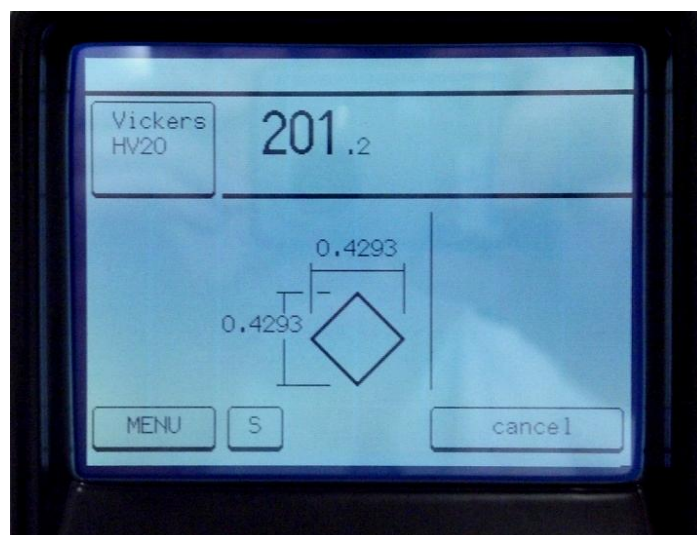


Slika 3.5 Prikaz zaslona za odabir opterećenja

Nakon što je ispitni uzorak postavljen, na zaslonu (slika 3.5) se odabire potrebno opterećenje, te se s pomoću poluge (slika 3.4) pozicionira indentor. Pritiskom na tipku S na zaslonu započinje postupak opterećivanja.

Nakon provedenog opterećenja i rasterećenja indentor se vraća na početno mjesto i pomoću mjernog mikroskopa vrši se očitavanje veličine otiska. Mjerne linije dovode se na suprotne vrhove otiska tako da udaljenost između njih predstavlja duljinu dijagonale otiska.

Kada su linije namještene, pritiskom na okidač, na zaslonu se prikazuje veličina izmjerene dijagonale (slika 3.6).



Slika 3.6 Prikaz zaslona s rezultatima mjerenja

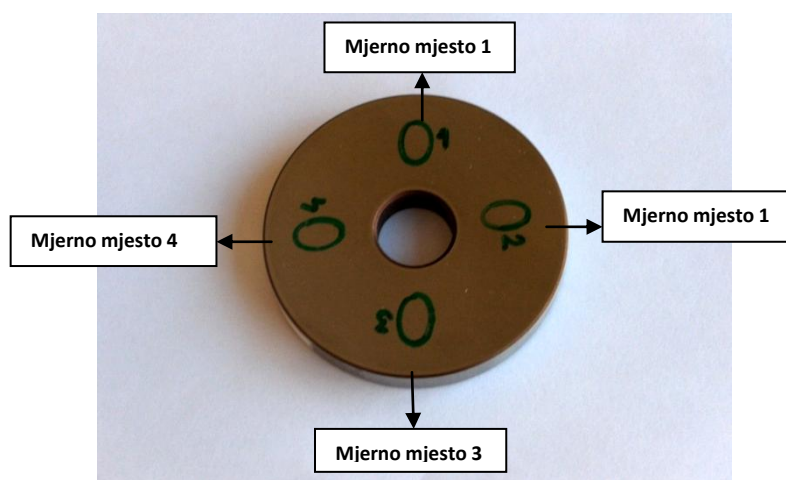
Kada je mjerenje dijagonala provedeno, vrijednosti obje dijagonale prikazuju se na zaslonu zajedno s pripadajućom tvrdoćom (u gornjem dijelu zaslona) kako je prikazano na slici 3.6. Osnovne karakteristike tvrdomjera Indentec prikazane su u tablici 14.

Tablica 14 Osnove karakteristike tvrdomjera Indentec [26]

Proizvođač	Indentec hardness testing machines Limited
Opterećenja	HV1; HV3; HV5; HV10; HV20; HV30; HV50
Metoda mjerenja	Digitalna
Mjerna nesigurnost	$\pm 1$ HV
Metoda mjerenja	Vickers

### 5.3.3 Referentna etalonska pločica tvrdoće

Sva mjerenja su provedena na referentnoj etalonskoj pločici tvrdoće 199 HV proizvođača Werko (Njemačka), na kojoj su označena 4 mjerna mjesta (slika 3.7).



Slika 3.7 Izgled referentne etalonske pločice tvrdoće

Etalon je u stvari čelična pločica okruglog oblika, kojoj je gornja površina polirana kako bi neravnine što manje utjecale na rezultate ispitivanja. Sukladno tome, pločica je, prije početka mjerenja odmašćena i očišćena od nečistoća, kako bi slika pod mikroskopom bila što jasnija. *Tablicom 15* prikazane su osnovne karakteristike referentne etalonske pločice tvrdoće.

Tablica 15 Osnovne karakteristike referentne etalonske pločice tvrdoće

<b>Proizvođač</b>	<b>Werko, Njemačka</b>
<b>Tvrdoća</b>	199 HV
<b>Serijski broj</b>	HV 0266
<b>Godina proizvodnje</b>	1972

## 5.4 Rezultati mjerenja

Rezultati mjerenja na tvrdomjeru 1 prikazani su u tablici 16, a na tvrdomjeru 2 u tablici 17.

Tablica 16 Prikaz izmjerenih rezultata na tvrdomjeru 1

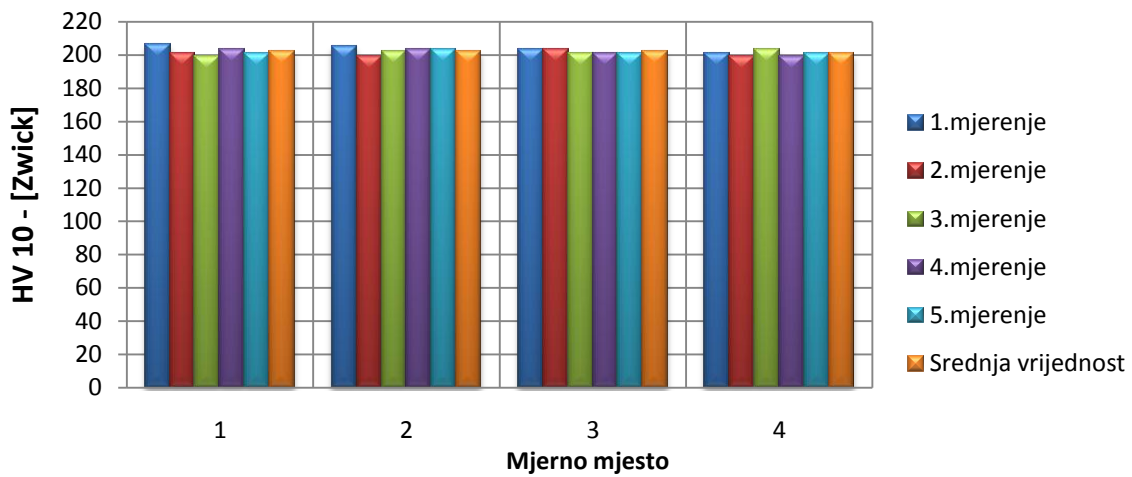
Mjerno mjesto	Redni br.mj.	HV10	HV5	HV2	HV1	HV0,5	HV0,2	HV0,1	HV0,05	HV0,03	HV0,02
1	1	206	206	206	208	223	223	228	268	265	296
	2	201	201	210	210	224	224	249	232	247	266
	3	199	203	205	208	216	241	232	232	252	258
	4	203	203	209	208	228	222	222	249	251	276
	5	201	204	207	213	221	233	242	257	276	262
	$\bar{x}$	202	203	207	209	222	228,5	234,5	247,5	259,5	271,5
2	6	205	199	204	205	223	226	224	234	251	253
	7	199	203	210	208	222	233	228	249	265	241
	8	202	204	209	206	222	238	247	246	247	271
	9	203	204	210	213	220	215	245	268	244	307
	10	203	206	203	216	227	223	232	254	284	258
	$\bar{x}$	202	203	207	210	223	227	235	250	257,5	264,5
3	11	203	203	203	213	221	228	224	262	257	307
	12	203	203	211	206	226	224	243	249	265	266
	13	201	201	209	211	221	234	245	349	280	271
	14	201	204	207	205	223	237	235	262	257	266
	15	201	203	207	213	214	228	242	257	247	245
	$\bar{x}$	202	203	207	210	221	230	237,5	256	261	270,5
4	16	201	201	210	213	222	228	245	246	265,5	290
	17	199	206	204	205	220	232	233	241	272	266
	18	203	206	207	210	220	227	245	268	238	280
	19	199	203	206	210	223	232	228	268	272	266
	20	201	206	207	209	226	228	236	349	257	258
	$\bar{x}$	201	204	207	209	222	229,5	237	254	260,5	272

**Tablica 17** Prikaz izmjerenih rezultata na tvrdomjeru 2

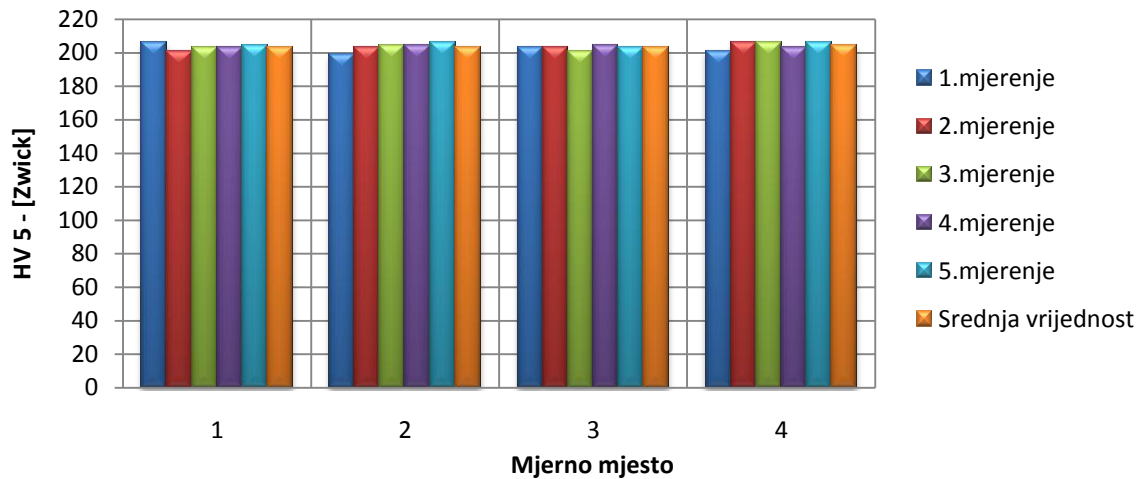
Mjerno mjesto	Redni br.mj.	HV10	HV20	HV30
1	1	202,7	201,9	203,3
	2	202,5	201,9	200,2
	3	205,3	200,1	200
	4	203	203,2	200,6
	5	201,9	201,6	200
	$\bar{x}$	203	201,7	200,8
2	6	201,5	202,5	200,9
	7	200,7	202,2	202,8
	8	201,9	201,1	200,2
	9	204,5	202,7	200,6
	10	200,3	203	201,6
	$\bar{x}$	201,8	202,2	201,2
3	11	201,4	199,9	199,7
	12	202,3	201,3	200,9
	13	203,0	203,2	201,3
	14	201,4	203,2	201,3
	15	205,0	201,7	202,2
	$\bar{x}$	202,6	201,9	201,2
4	16	204,4	202,6	200,6
	17	200,6	202,1	198,8
	18	201,8	202,1	202,7
	19	202,1	200,4	201,8
	20	201,9	201,9	200,5
	$\bar{x}$	202,2	201,8	200,9

#### 5.4.1 Tvrdomjer 1 - Zwick

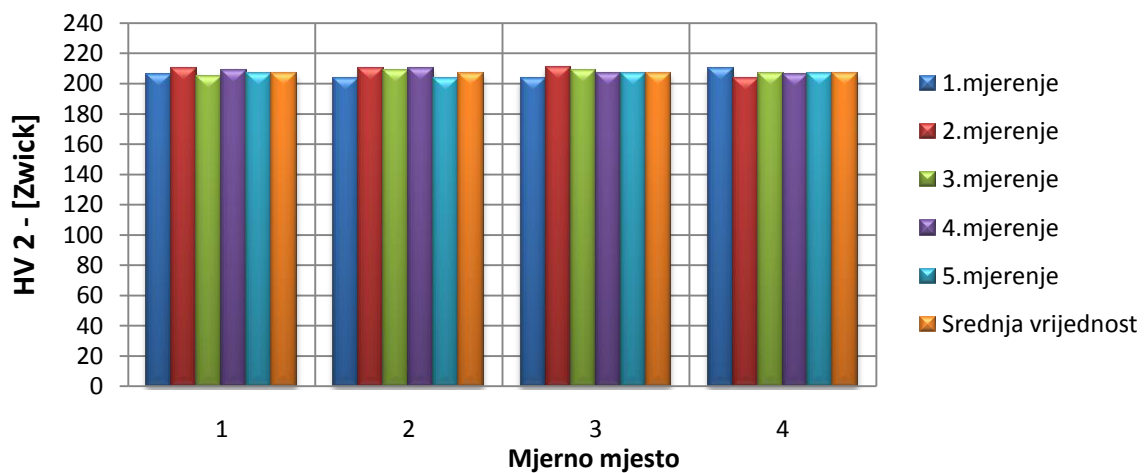
Nakon provedenih mjerenja na tvrdomjeru 1 (Zwick) metodama HV10 i HV5, (slika 3.8, slika 3.9), ustanovljeno je kako nema promjene tvrdoće po mjernim mjestima, a pojedinačne vrijednosti izmjerenih vrijednosti tvrdoća vrlo malo variraju (kod metode HV 10 odstupanje od referentne vrijednosti iznosi 1,5% za Zwick, te 1,7% za Indentec). Kod metode HV2 (slika 4.0) nema promjene tvrdoće po mjernim mjestima, ali odstupanje od referentne vrijednosti iznosi 4%.



Slika 3.8 Prikaz rezultata mjerenja tvrdoće na tvrdomjeru 1 metodom HV10

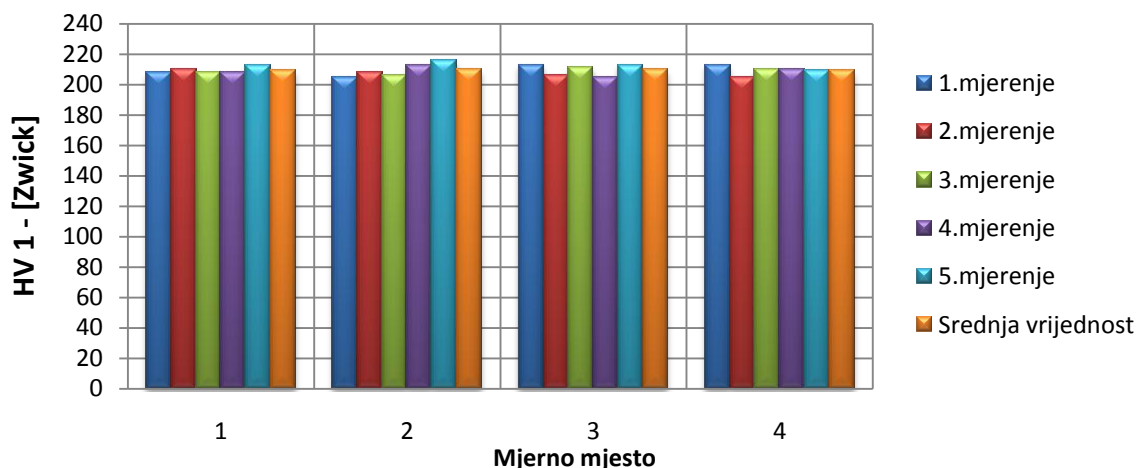


Slika 3.9 Prikaz rezultata mjerenja tvrdoće na tvrdomjeru 1 metodom HV5



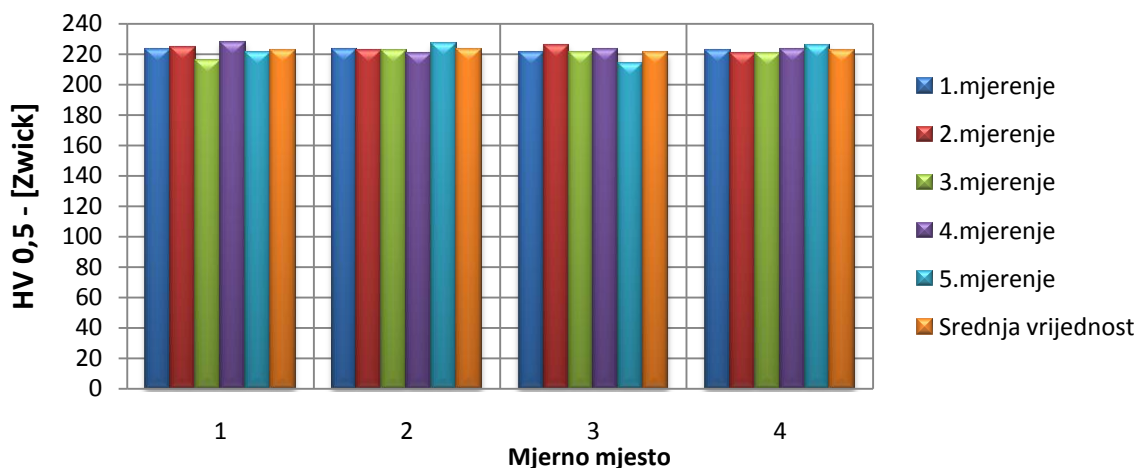
Slika 4.0 Prikaz rezultata mjerenja tvrdoće na tvrdomjeru 1 metodom HV2

Kod mjerenja metodom HV1 (slika 4.1) izmjerene su nešto veće vrijednosti tvrdoće i zabilježena je mala razlika u tvrdoćama mjernih mjesta (razlika iznosi svega 1 HV).



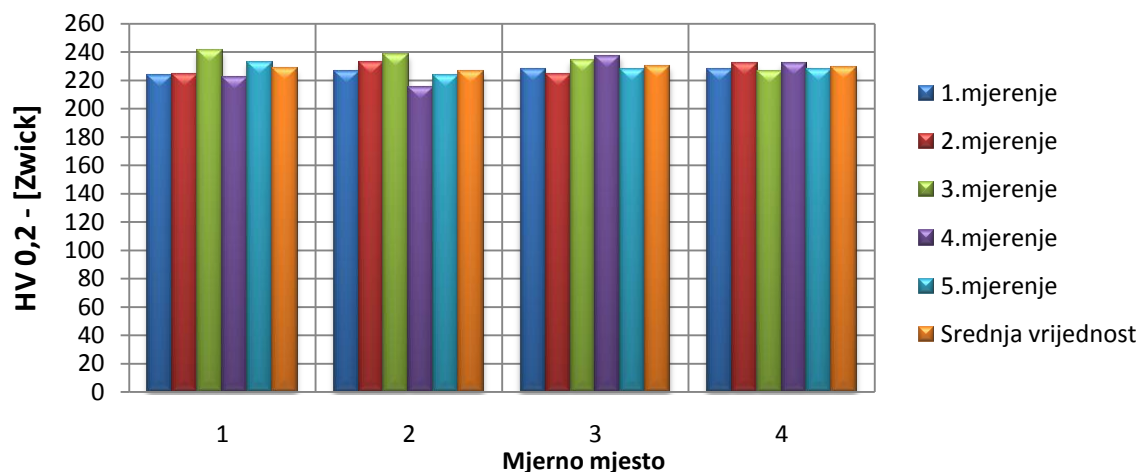
Slika 4.1 Prikaz rezultata mjerenja tvrdoće na tvrdomjeru 1 metodom HV1

Kod mjerenja metodom HV0,5 (slika 4.2) također je zabilježena neznatna razlika u tvrdoćama po mjernim mjestima (tvrdoća se kreće od 221 HV do 223 HV). Općenito dolazi do značajnog porasta izmjerene tvrdoće u odnosu na referentnu tvrdoću etalonske pločice (porast za 11,5%).

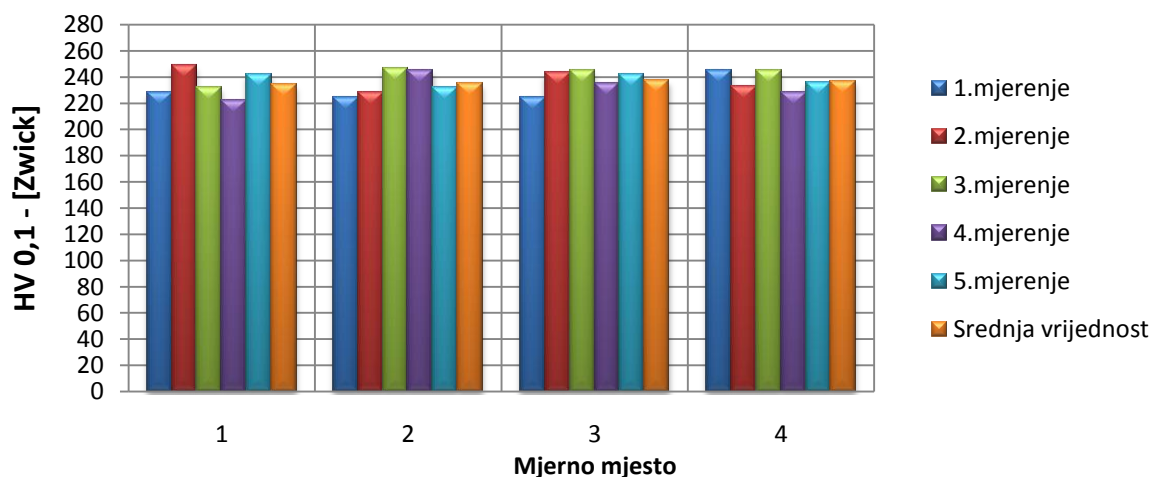


Slika 4.2 Prikaz rezultata mjerenja tvrdoće na tvrdomjeru 1 metodom HV0,5

Kod mjerenja tvrdoće sa još nižim opterećenjima 1,96 N (HV0,2) (slika 4.3) i sa 0,98 N (HV0,1) (slika 4.4), rasipanje rezultata je sve veće i izmjerene tvrdoće po mjernim mjestima variraju po nekoliko Vickersa, a ukupna tvrdoća je veća za ~15% - metoda HV 0,2 odnosno ~19% - metoda HV 0,1, u odnosu na referentnu vrijednost tvrdoće koja iznosi 199 HV.



Slika 4.3 Prikaz rezultata mjerenja tvrdoće na tvrdomjeru 1 metodom HV0,2

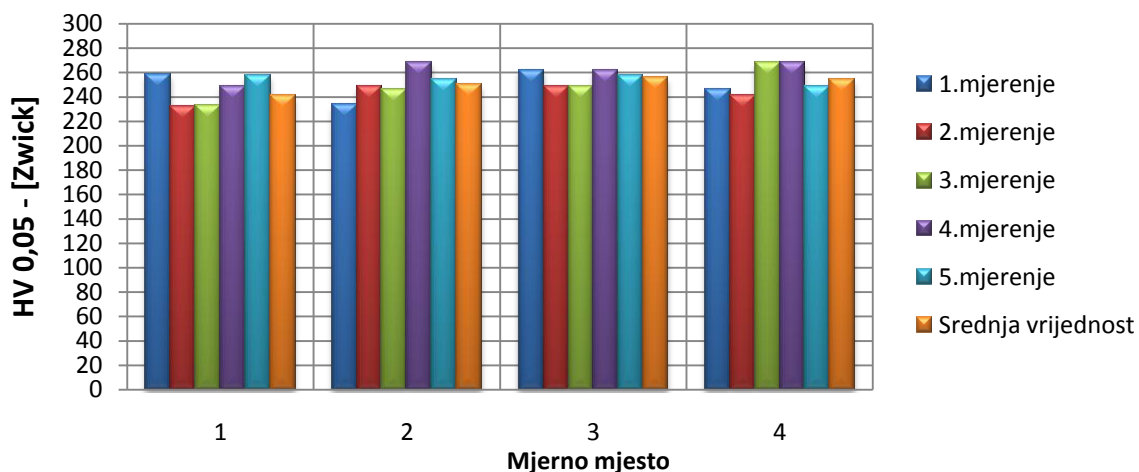


Slika 4.4 Prikaz rezultata mjerenja tvrdoće na tvrdomjeru 1 metodom HV0,1

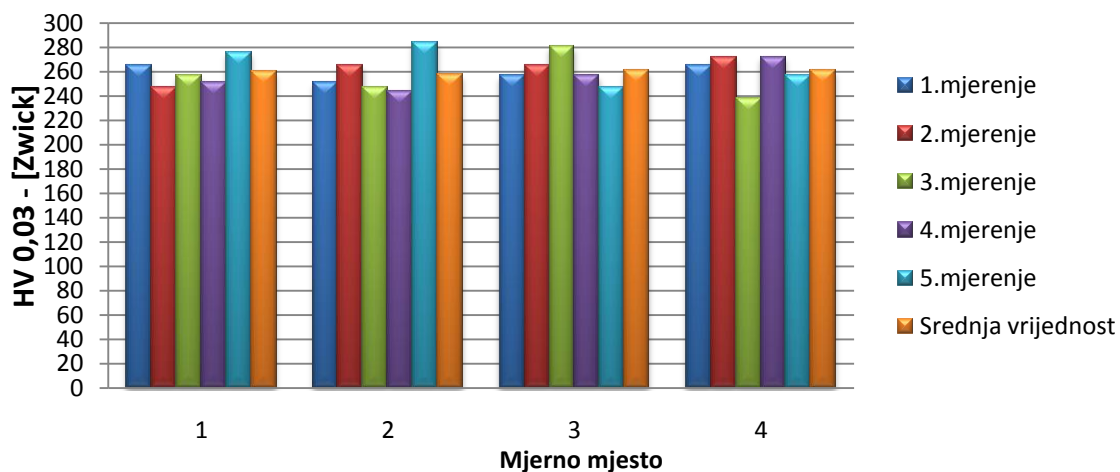
Kod metoda HV 0,05 (slika 4.5), HV 0,03 (slika 4.6) i HV 0,02 (slika 4.7) prisutno je veliko rasipanje mjernih rezultata, naročito kod opterećenja 0,196 N (HV0,02) gdje razlike između tvrdoća po mjernim mjestima iznose do 7 HV.

Porast tvrdoće u odnosu na referentnu vrijednost iznosi ~26,6% za HV 0,05 odnosno čak 35,6% za HV 0,02.

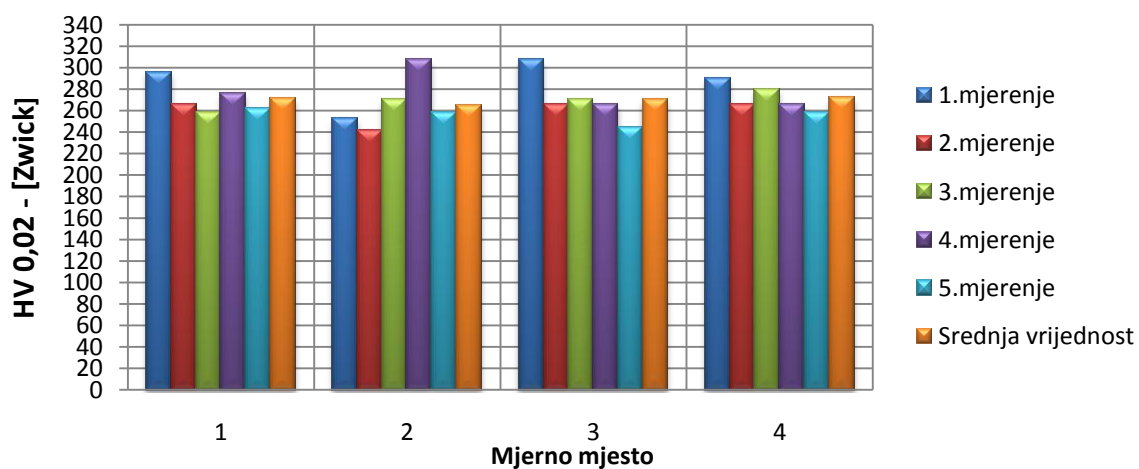




Slika 4.5 Prikaz rezultata mjerenja tvrdoće na tvrdomjeru 1 metodom HV0,05



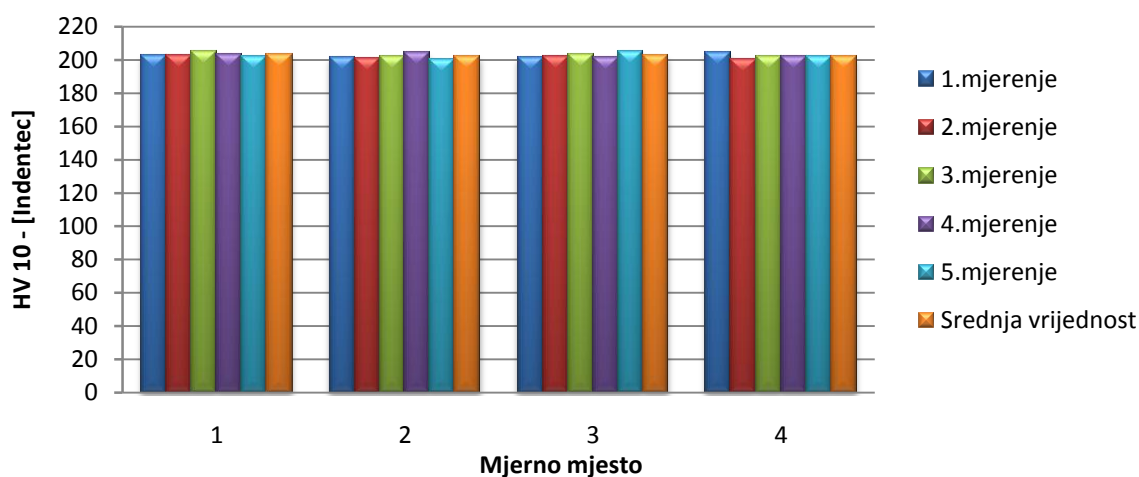
Slika 4.6 Prikaz rezultata mjerenja tvrdoće na tvrdomjeru 1 metodom HV0,03



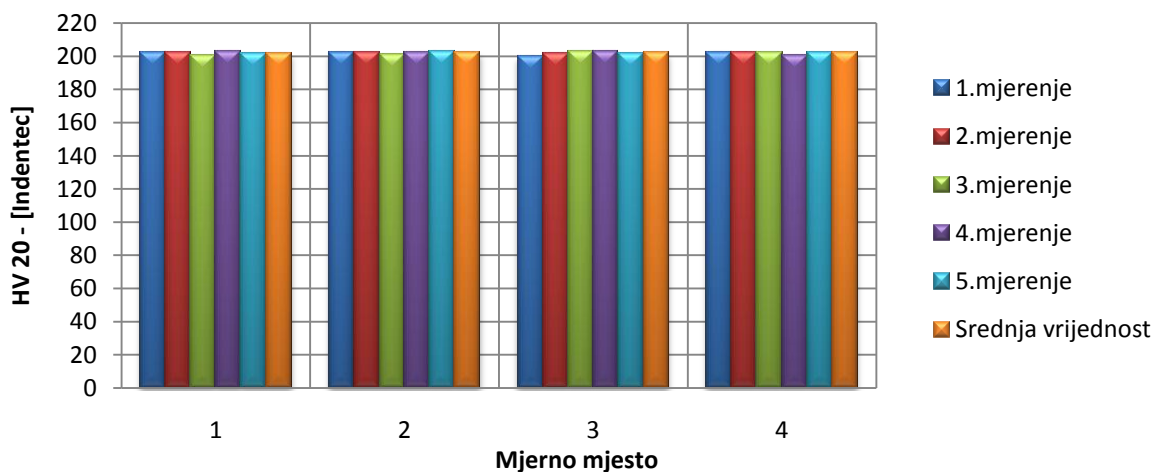
Slika 4.7 Prikaz rezultata mjerenja tvrdoće na tvrdomjeru 1 metodom HV0,02

### 5.4.2 Tvrdomjer 2 - Indentec

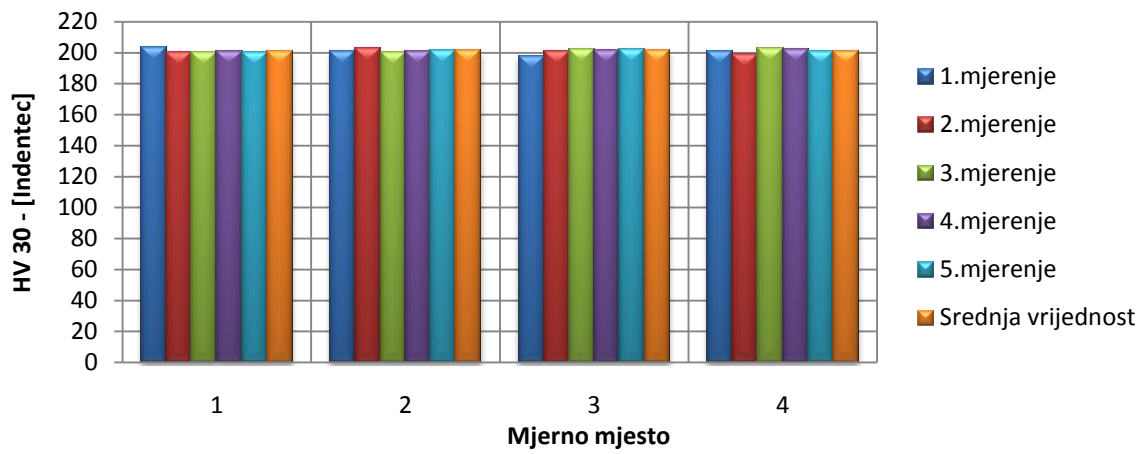
Nakon mjerenja na tvrdomjeru 1, provedena su mjerenja na tvrdomjeru 2 (Indentec) metodama HV10 (slika 4.8), HV20 (slika 4.9), HV30 (slika 5.0), gdje su vrijednosti pojedinačnih tvrdoća gotovo indentične na svim mjernim mjestima. Porastom opterećenja sa 98,10 N (HV10) na 294.3 N (HV30) vrijednosti tvrdoća padaju za ~0,6%, dok odstupanja od referente vrijednosti iznose 1.7% (za HV10), 1.5% (za HV20) i 1,0% (za HV30). Temeljem toga možemo zaključiti kako mjerenjem na tvrdomjeru 2 nije došlo do značajne promjene i rasipanja mjernih rezultata.



Slika 4.8 Prikaz rezultata mjerenja tvrdoće na tvrdomjeru 2 metodom HV10



Slika 4.9 Prikaz rezultata mjerenja tvrdoće na tvrdomjeru 2 metodom HV20



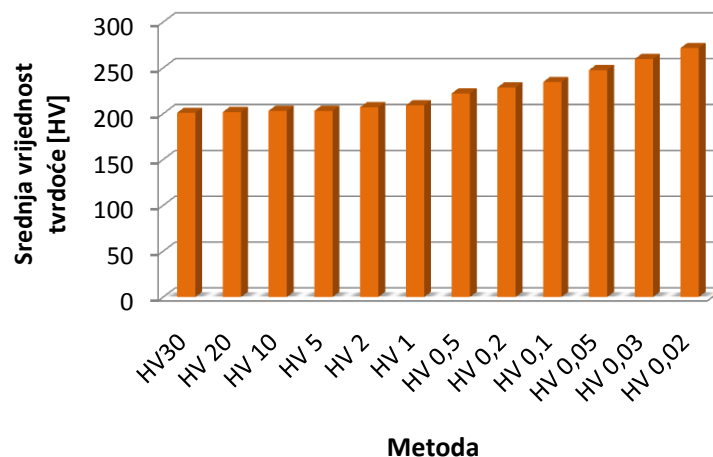
**Slika 5.0** Prikaz rezultata mjerenja tvrdoće na tvrdomjeru 2 metodom HV30

## 6. ANALIZA REZULTATA

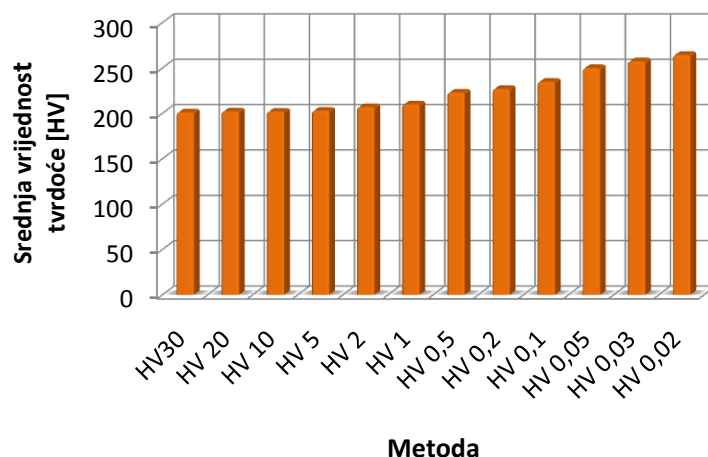
U eksperimentalnom dijelu rada provedena su ispitivanja tvrdoće na referentnoj etalonskoj pločici tvrdoće 199 HV. Pri ispitivanju korištena su različita opterećenja od 0,196 N do 294,20 N, te je cilj ispitivanja bio utvrditi kako se mijenja tvrdoća sa promjenom opterećenja. Treba naglasiti kako ovdje u obzir nisu uzeti utjecajni faktori koji mogu utjecati na rezultate mjerenja, no ipak ljudski faktor, tj. iskustvo mjeritelja je bio presudan, jer da bismo, primjerice, postavili granične linije na vrhove otiska, potrebno je veliko iskustvo i poznavanje samog tvrdomjera.

Dobivenim rezultatima i njihovom analizom, nastoji se potvrditi ili negirati određene teze proizašle iz prethodnih rezultata, ali isto tako dobiti i određene smjernice za buduća ispitivanja.

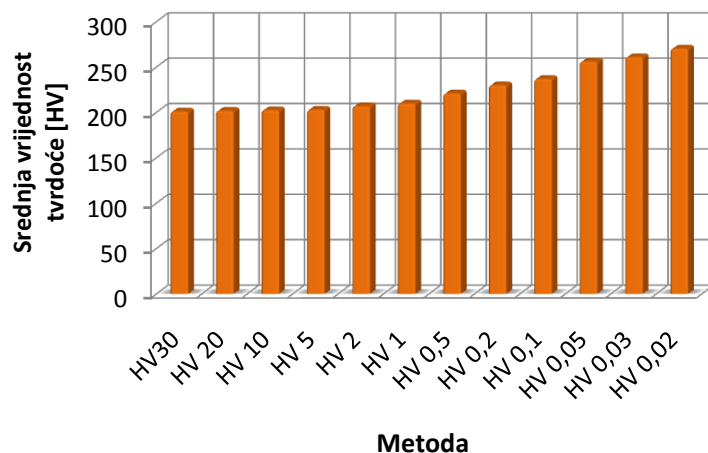
Na sljedećim slikama 5.1, 5.2, 5.3, 5.4 prikazane su srednje vrijednosti tvrdoća izmjerene različitim opterećenjima na pojedinim mjernim mjestima, te je jasno uočljiv gotovo istovjetan porast tvrdoće smanjenjem opterećenja.



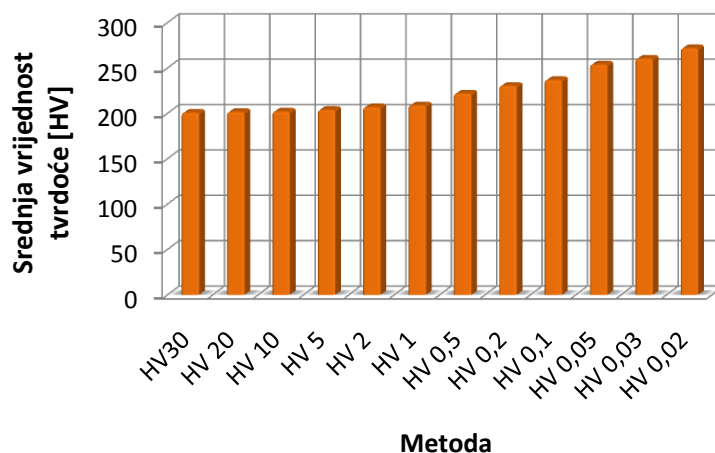
Slika 5.1 Tvrdoća na mjernom mjestu 1 izmjerena različitim opterećenjima



Slika 5.2 Tvrdoća na mjernom mjestu 2 izmjerena različitim opterećenjima



Slika 5.3 Tvrdoća na mjernom mjestu 3 izmjerena različitim opterećenjima



Slika 5.4 Tvrdoća na mjernom mjestu 4 izmjerena različitim opterećenjima

Slikom 5.5 prikazana je krivulja regresije koja povezuje srednje vrijednosti izmjerenih tvrdoća, po mjernim mjestima, u odnosu na primjenjeno opterećenje. Kako je vrijednost koeficijenta determinacije ( $r^2$ )<0, odnosno Paersonov koeficijent korelacije  $r=0.9813$ , to znači da će postojati ovisnost između zavisnih varijabli, pa će opterećenje, kao varijabla uzrokovati promjenu tvrdoće.

Krivulje regresije za ostala mjerna mjesta nije potrebno crtati, jer ako provedemo „Studentov“ T-test, onda možemo zaključiti da će dobivene vrijednosti sa ostalih mjernih mjesta biti u korelaciji sa vrijednostima za mjerno mjesto 1.

Sljedećim izrazima prikazan je T-test korelacije za mjerno mjesto 1:

$$|t| = \frac{|r| \cdot \sqrt{n-2}}{\sqrt{1-r^2}} = 29,18$$

$$t_{tab} = \left\{ \begin{array}{l} k = n - 2 \\ \alpha = 0.05 \end{array} \right\} = 3,169$$

gdje su:

$r$  – Paersonov koeficijent korelacije

$n$  – broj parova podataka

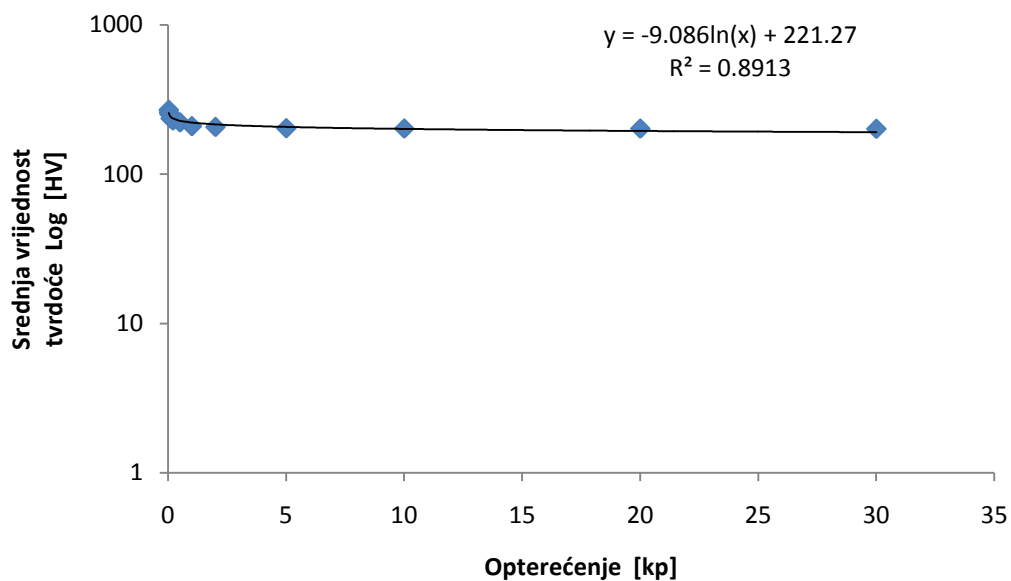
$\alpha$  – faktor sigurnosti

$k$  – faktor pomoću kojeg se određuje koeficijent Studentove razdiobe

$t_{tab}$  – tablični koeficijent Studentove razdiobe

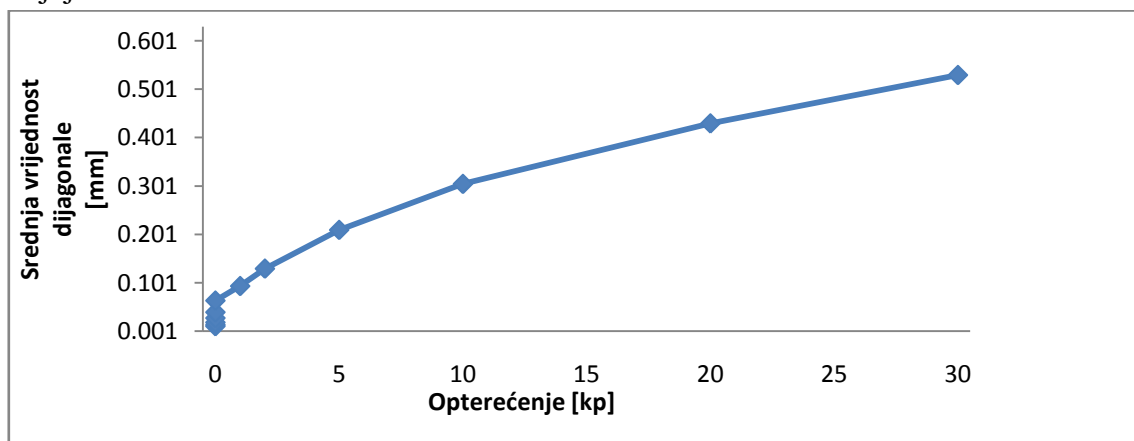
$t$  – koeficijent Studentove razdiobe dobiven pomoću gornje formule

Pa će na temelju hipoteze  $H_0$  vrijediti  $|t| > t_{tab}$ , pa stoga sa 95% sigurnosti možemo zaključiti kako će i u ostalim mjernim mjestima rezultati biti u korelaciji sa rezultatima za mjereno mjesto 1.



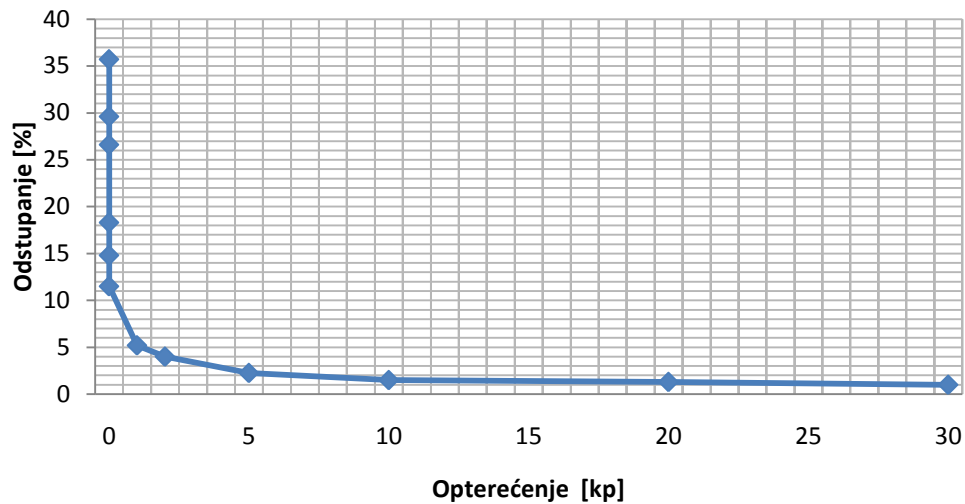
Slika 5.5 Ovisnost tvrdoće o primjenjenom opterećenju

Na slici 5.6 prikazan je odnos srednjih vrijednosti dijagonala (srednja vrijednost dijagonale dobivena je aritmetičkom sredinom dijagonala svih mjernih mjesta) u odnosu na pripadajuće opterećenje i vidljivo je da smanjenjem opterećenja vrijednost dijagonale se smanjuje.



Slika 5.6 Promjena duljine dijagonale sa opterećenjem

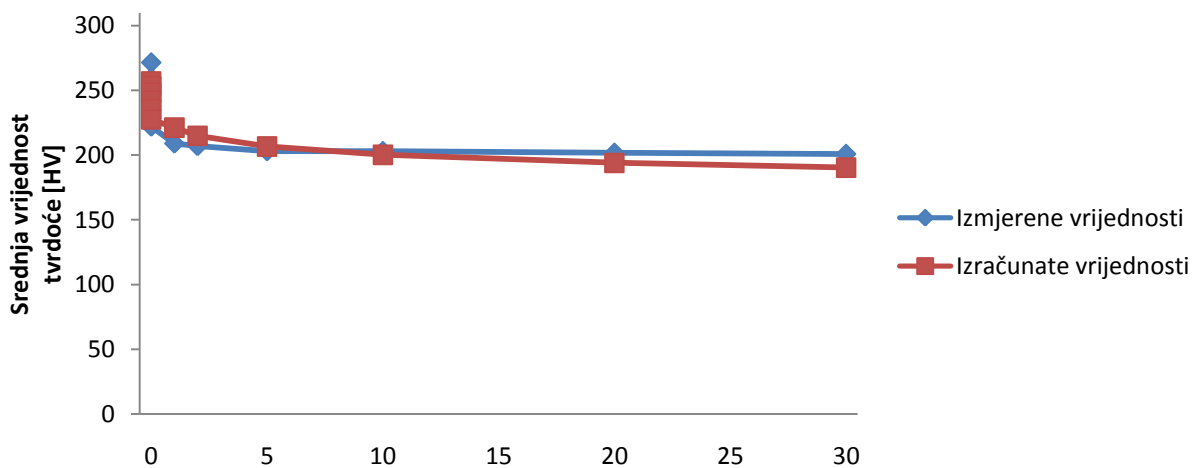
Slikom 5.7 prikazana su relativna odstupanja srednjih vrijednosti tvrdoća izmjerenih različitim opterećenjima na tvrdoću referentne etalonske pločice i jasno je vidljivo kako pri najmanjem opterećenju od 0,1962 N (HV0,02) odstupanje je najveće i iznosi 35,6%. Porastom opterećenja odstupanja su sve manja, pa kod opterećenja od 49,05 N (HV 5) do najvećeg 294,20 N (HV 30), odstupanja su svega 1-2%.



Slika 5.7 Relativna odstupanja srednjih tvrdoća od referentne vrijednosti

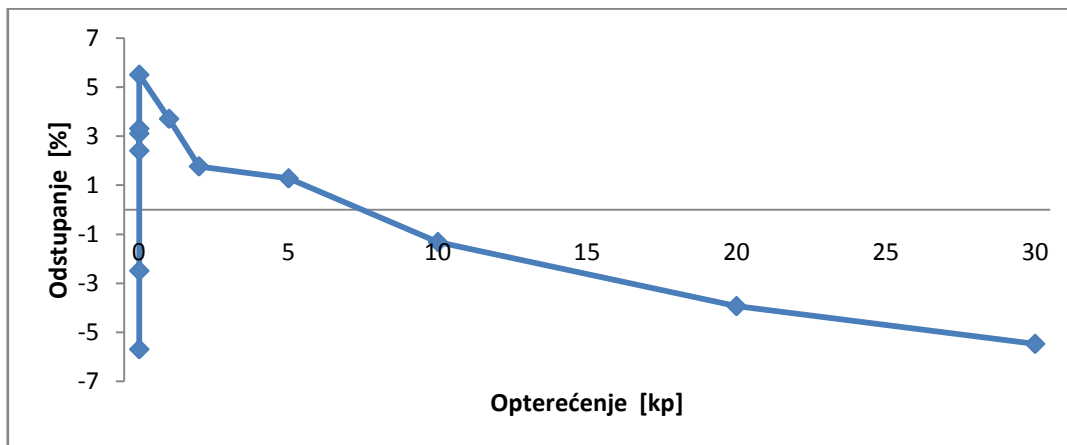
Na slici 5.8 prikazane su razlike između izmjerenih i izračunatih vrijednosti tvrdoća. Izračunate vrijednosti su dobivene pomoću jednadžbe regresijske krivulje na slici 5.5

$$y = -9.086 \ln(x) + 221.27$$



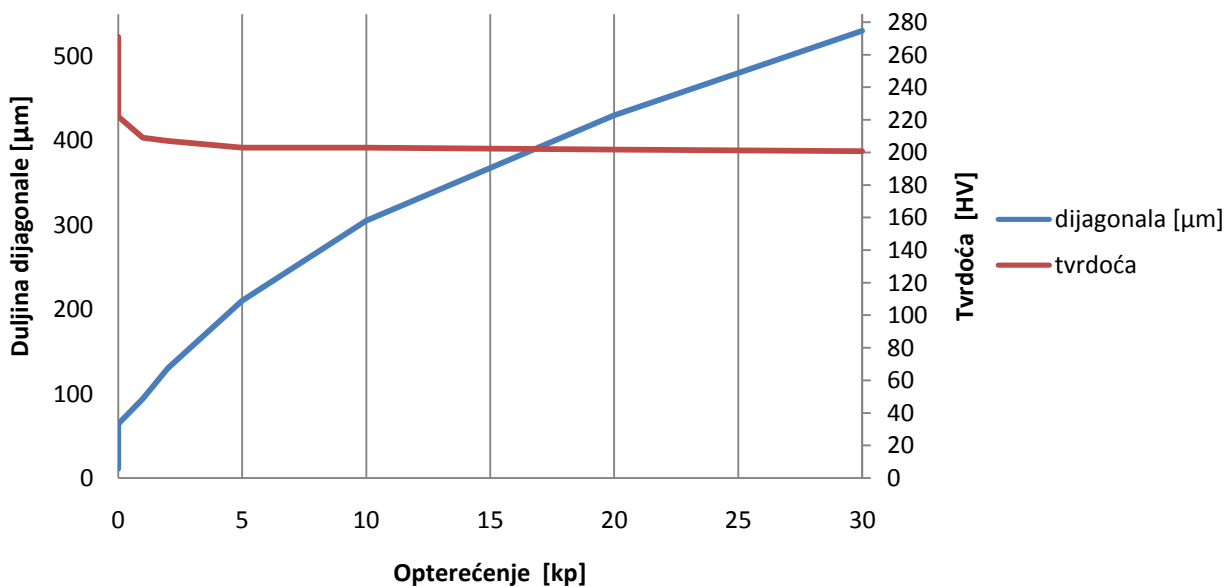
Slika 5.8 Razlika između izmjerenih i izračunatih vrijednosti tvrdoća

Slikom 5.9 prikazani su relativne razlike izračunatih vrijednosti tvrdoće u odnosu na izmjerene. Rezultati su pokazali kao pri najmanjem opterećenju 0.196 N (HV 0.02) i najvećem 294.3 N (HV 30) dolazi do većeg odstupanja rezultata. Pri opterećenjima od HV0.05 – HV0.5, razlike su minimalne.



Slika 5.9 Relativna razlika izračunatih u odnosu na izmjerene vrijednosti tvrdoća

Na slici 6.0 prikazano je kako opterećenje indentora utječe na vrijednosti izmjerene tvrdoće i duljinu dijagonale. Zaključujemo kako smanjenjem opterećenja duljina dijagonale se smanjuje dok se tvrdoća povećava.



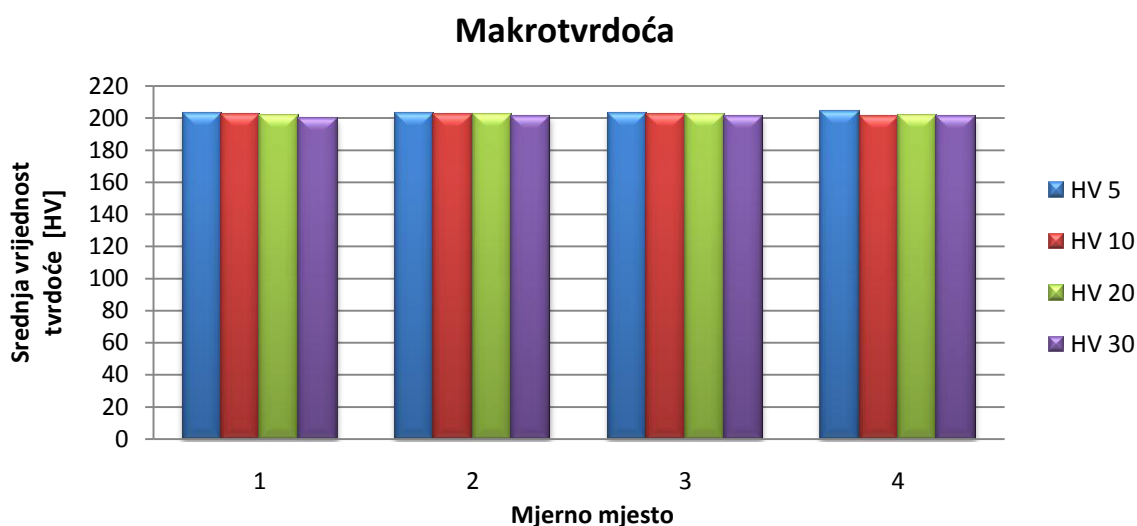
Slika 6.0 Ovisnost dijagonale otiska i tvrdoće o opterećenju



## 7. ZAKLJUČAK

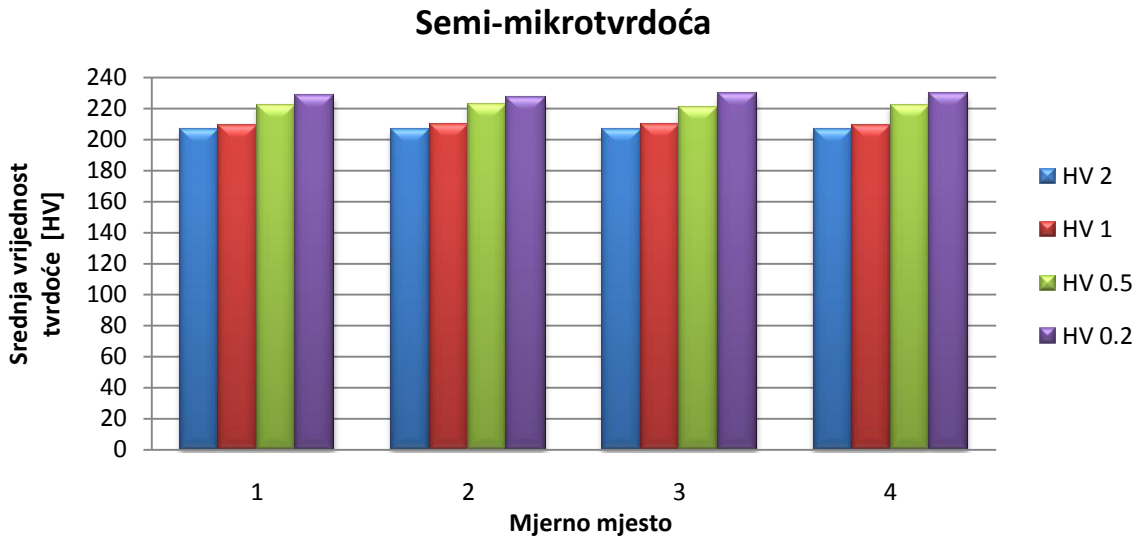
### ZAKLJUČCI:

- Na temelju dobivene ovisnosti između dijagonale otiska i veličine opterećenja moguće se za bilo koje opterećenje unutar ispitivanog područja odrediti veličinu pripadajuće dijagonale otiska, a time i veličinu tvrdoće referentne etalonske pločice.
- Poznavanjem vrijednosti tvrdoće etalonske pločice za različite ispitne metode moguće je ovu pločicu koristiti ne samo kod umjeravanja Vickersovih tvrdomjera koji mjere makrotvrdoće već i za umjeravanja mikrotvrdomjera koji isključivo rabe mala opterećenja niža od 1,96 N.
- Vrijednosti makrotvrdoće izmjerene s većim opterećenjima 49,03 N (HV 5), 98,07 N (HV 10), 196,13 N (HV 20) i 294,20 N (HV 30) praktično su konstantne i srednja vrijednost tvrdoća izmjerenih na 4 mjerna mjesta kreće se od 201 Vickersa (HV 30) do 203 Vickersa (HV 5). Slikom 6.1 prikazane su vrijednosti izmjerenih makrotvrdoća po mjernim mjestima.

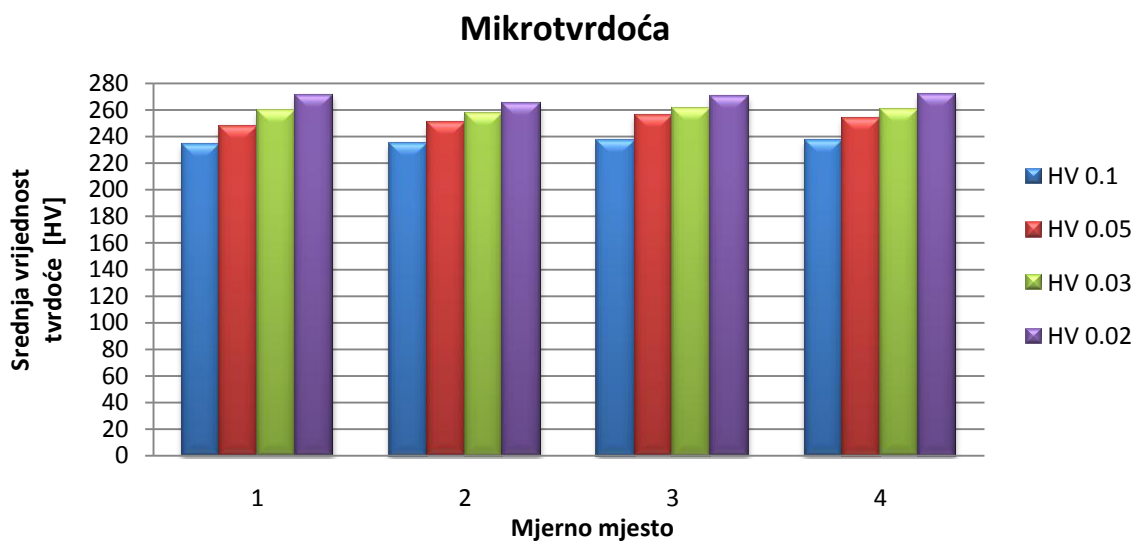


Slika 6.1 Prikaz vrijednosti makrotvrdoća po mjernim mjestima

- U području semi-mikrotvrdoće (slika 6.2) i mikrotvrdoće (slika 6.3) dolazi do značajnog odstupanja izmjerenih tvrdoća u odnosu na referentnu tvrdoću etalonske pločice. Smanjenjem opterećenja srednja vrijednost tvrdoće izmjerena na 4 mjerna mjesta sifnifikantno raste i to od 207 Vickersa za metodu HV 2 do čak 270 Vickerska kod metode HV 0,02. Pri malim opterećenjima jasno je zamijetan eksponencijalni porast tvrdoće. Osim toga u području semi-mikrotvrdoće, a osobito u području mikrotvrdoće zabilježeno je veće rasipanje mjernih rezultata, koje je tim izraženije što je sila utiskivanja manja. Stoga je za mjerenje mikrotvrdoće nužan velik broj otisaka kako bi rezultat mjerenja bio valjan.



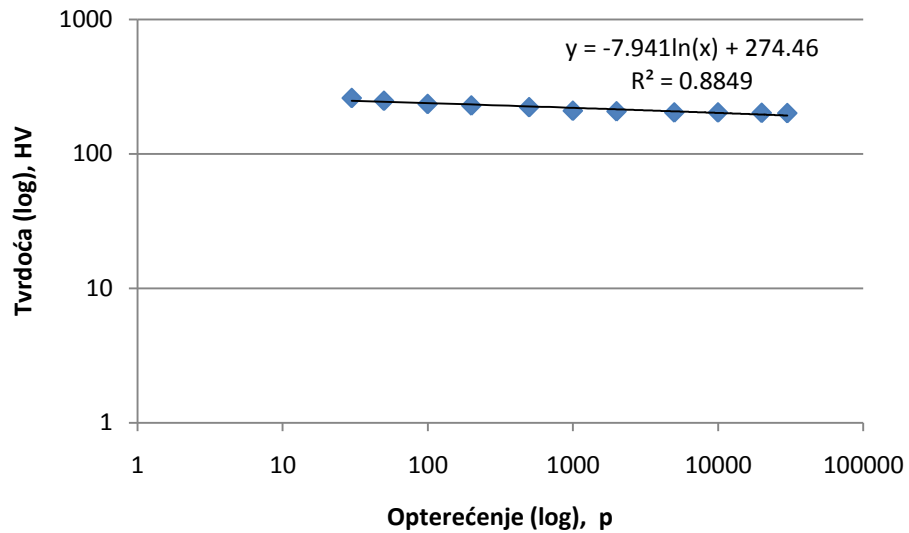
Slika 6.2 Prikaz vrijednosti semi-mikrotvrdoća po mjernim mjestima



Slika 6.3 Prikaz vrijednosti mikrotvrdoća po mjernim mjestima

- Pri najmanjem opterećenju 0,196 N (HV 0,02) izmjerena tvrdoća je veća za čak 35,6% od nazivne vrijednosti referentne etalonske pločice (199 HV). Povećanjem opterećenja ova razlika se smanjuje pa kod sile utiskivanja 294,20 N (HV 30) razlika iznosi svega 1%. (Slika 5.7)
- Vrijednosti tvrdoće referentne etalonske pločice gotovo su istovjetne na sva 4 mjerna mjesta uz razliku od eventualno nekoliko Vickersa koja je zabilježena pri nižim silama utiskivanja, a moguće je pretpostaviti da su one posljedica relativno malog broja otisaka (svega 5) načinjenih po mjernom mjestu.
- Promjenom opterećenja zabilježena je istovjetna promjena tvrdoće na sva 4 mjerna mjesta.

- Oba tvrdomjera: Zwick i Indentec pri opterećenju 98,1 N (HV 10) pokazuju posve gotovo istovjetne vrijednosti tvrdoće etalonske pločice ( 202 HV).
- Općenito možemo zaključiti kako porastom opterećenja dolazi do smanjenja vrijednosti tvrdoće što prikazuje i logaritamska krivulja na *slici 6.4*



**Slika 6.4** Promjena tvrdoće povećanjem opterećenja

## 8. LITERATURA

- [1] Inženjerski priručnik: Prvi svezak – Materijali, Školska knjiga, Zagreb, 1998, str. 289-292
- [2] ASM metals handbook: Mechanical testing and evaluation, Volume 7, ASM international, Cleveland 1998
- [3] Franz M: Mehanička svojstva materijala, Fakultet strojarstva i brodogradnje, Zagreb, 1998
- [4] Chandler H: Hardness testing, ASM international, Cleveland, 1999, str. 3-13
- [5] [http://www.ktf-split.hr/glossary/hr\\_o.php?def=Mohsova%20skala](http://www.ktf-split.hr/glossary/hr_o.php?def=Mohsova%20skala)
- [6] Državni zavod za mjeriteljstvo: Metalni materijali, Ispitivanje tvrdoće prema Brinellu, Narodne novine, Zagreb, 2000
- [7] [http://en.wikipedia.org/wiki/Brinell\\_hardness\\_test](http://en.wikipedia.org/wiki/Brinell_hardness_test)
- [8] [http://en.wikipedia.org/wiki/Rockwell\\_scale](http://en.wikipedia.org/wiki/Rockwell_scale)
- [9] Državni zavod za mjeriteljstvo: Metalni materijali, Ispitivanje tvrdoće prema Rockwellu, Narodne novine, Zagreb, 2000
- [10] [http://en.wikipedia.org/wiki/Knoop\\_hardness\\_test](http://en.wikipedia.org/wiki/Knoop_hardness_test)
- [11] International standard organization: Metallic materials, Knoop hardness, ISO, Geneva, 2005
- [12] [http://en.wikipedia.org/wiki/Vickers\\_hardness\\_test](http://en.wikipedia.org/wiki/Vickers_hardness_test)
- [13] [http://en.wikipedia.org/wiki/Vickers\\_Ltd](http://en.wikipedia.org/wiki/Vickers_Ltd)
- [14] <http://www.nationmaster.com/encyclopedia/Vickers-hardness-test>
- [15] Alar Ž: Analiza utjecajnih faktora na mjernu nesigurnost etalonskog tvrdomjera, Doktorska disertacija, Zagreb, 2008
- [16] Državni zavod za mjeriteljstvo: Metalni materijali, Ispitivanje tvrdoće prema Vickersu, provjeravanje ispitnih uređaja, Narodne novine, Zagreb, 1999
- [17] Španiček Đ; Kovačiček F: Materijali, Fakultet strojarstva i brodogradnje, Zagreb, 2000
- [18] <http://www.engineershandbook.com/Tables/hardness.htm>
- [19] [http://www.instron.us/wa/applications/test\\_types/hardness/knoop.aspx?ref=http://www.google.hr/search](http://www.instron.us/wa/applications/test_types/hardness/knoop.aspx?ref=http://www.google.hr/search)
- [20] <http://www.ptb.de/en/org/5/51/512/haertemessunsicherheit.htm>
- [21] Mahović S: Teorija i tehnika mjerenja, Predavanja, Fakultet strojarstva i brodogradnje Zagreb, 2005
- [22] [http://www.emcotest.com/extensions/download.php?file=/static/cms/Produkte/\\_Zubehoere/\\_zubehoerkatalog/M1C\\_accessories.pdf](http://www.emcotest.com/extensions/download.php?file=/static/cms/Produkte/_Zubehoere/_zubehoerkatalog/M1C_accessories.pdf)
- [23] Državni zavod za mjeriteljstvo: Metalni materijali, Ispitivanje tvrdoće prema Vickersu, Ispitna metoda, Narodne novine, Zagreb, 1999
- [24] [http://www.fsb.hr/zavod\\_za\\_materijale/html/modules.php?op=modload&name=Lims&file=index](http://www.fsb.hr/zavod_za_materijale/html/modules.php?op=modload&name=Lims&file=index)
- [25] [http://www.kemet-met.co.uk/\\_downloads/ZHV10-HardnessTester.pdf](http://www.kemet-met.co.uk/_downloads/ZHV10-HardnessTester.pdf)
- [26] <http://www.indentec.com/universal.html>

