

# Numerička analiza prijelaza topline u ispušnom kućištu plinske turbine

---

**Mladineo, Tonko**

**Master's thesis / Diplomski rad**

**2015**

*Degree Grantor / Ustanova koja je dodijelila akademski / stručni stupanj:* **University of Zagreb, Faculty of Mechanical Engineering and Naval Architecture / Sveučilište u Zagrebu, Fakultet strojarstva i brodogradnje**

*Permanent link / Trajna poveznica:* <https://urn.nsk.hr/urn:nbn:hr:235:408447>

*Rights / Prava:* [In copyright](#)/[Zaštićeno autorskim pravom.](#)

*Download date / Datum preuzimanja:* **2024-10-14**

*Repository / Repozitorij:*

[Repository of Faculty of Mechanical Engineering and Naval Architecture University of Zagreb](#)



SVEUČILIŠTE U ZAGREBU  
FAKULTET STROJARSTVA I BRODOGRADNJE

# **DIPLOMSKI RAD**

**Tonko Mladineo**

Zagreb, godina 2015.

SVEUČILIŠTE U ZAGREBU  
FAKULTET STROJARSTVA I BRODOGRADNJE

# DIPLOMSKI RAD

Mentori:

Izv. Prof. dr. sc. Željko Tuković, dipl. ing.

Student:

Tonko Mladineo

Zagreb, godina 2015.

Izjavljujem da sam ovaj rad izradio samostalno koristeći stečena znanja tijekom studija i navedenu literaturu.

Zahvaljujem se profesoru Tukoviću na slobodnom vremenu i nesebičnoj pomoći koju mi je pružio pri izradi ovog rada.

Tonko Mladineo



SVEUČILIŠTE U ZAGREBU  
FAKULTET STROJARSTVA I BRODOGRADNJE



Središnje povjerenstvo za završne i diplomske ispite  
Povjerenstvo za diplomske ispite studija strojarstva za smjerove:  
procesno-energetski, konstrukcijski, brodstrojarski i inženjersko modeliranje i računalne simulacije

Sveučilište u Zagrebu	
Fakultet strojarstva i brodogradnje	
Datum	Prilog
Klasa:	
Ur.broj:	

## DIPLOMSKI ZADATAK

Student: **Tonko Mladineo**

Mat. br.: 0171054973

Naslov rada na hrvatskom jeziku: **Numerička analiza prijelaza topline u ispušnom kućištu plinske turbine**

Naslov rada na engleskom jeziku: **Numerical analysis of heat transfer in the gas turbine exhaust housing**

Opis zadatka:

Pokrivanje vršnog opterećenja u elektro-energetskom sustavu često se provodi primjenom plinsko turbinskih agregata od kojih se zahtijeva mogućnost brze promjene režima rada. Sve većom primjenom obnovljivih izvora energije zahtjevi za fleksibilnošću plinskih turbina se dodatno povećavaju. Brze promijene režima rada te rad na vanprojektinim opterećenjima imaju negativan utjecaj na životni vijek pojedinih komponenti plinskih turbina. Jedna od kritičnih komponenti je izlazno kućište turbine gdje dolazi do pojave pukotina zbog velikih temperaturnih naprezanja. Točnost proračuna temperaturnih naprezanja najvećim dijelom ovisi o točnosti procijene lokalnih uvijeta prijelaza topline na površinama u dodiru s vrućim ispušnim plinovima. Primjena vezanog numeričkog modela strujanja i prijelaza topline jedan je od mogućih pristupa rješavanju tog problema.

U sklopu diplomskog rada potrebno je provesti numeričku analizu turbulentnog strujanja plinova kroz ispušno kućište plinske turbine za projektin i jedan vanprojektin režim rada. Numerički model treba obuhvatiti strujanje ispušnih plinova oko liner, prijelaz topline s ispušnih plinova na stijenkku liner te provođenje topline u stijenci liner. Prijelaz topline na zrak za hlađenje koji struji s unutrašnje strane liner treba računati uz pretpostavljeni koeficijent prijelaza topline i temperaturu zraka.

Svi potrebni podaci za izradu diplomskog rada, kao što su geometrija analiziranog ispušnog kućišta, svojstva materijala te uvjeti strujanja plinova na ulazu u kućište bit će stavljeni na raspolaganje od strane mentora.

U radu je potrebno navesti korištenu literaturu i eventualnu pomoć.

Zadatak zadan:

Rok predaje rada:

Predviđeni datumi obrane:

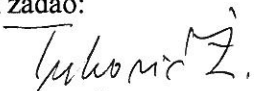
7. svibnja 2015.

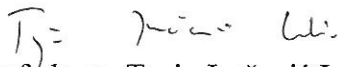
9. srpnja 2015.

15., 16. i 17. srpnja 2015.

Zadatak zadao:

Predsjednica Povjerenstva:

  
Izv.prof.dr.sc. Željko Tuković

  
Prof. dr. sc. Tanja Jurčević Lulić

## SADRŽAJ

SADRŽAJ .....	I
POPIS SLIKA .....	III
POPIS TABLICA.....	VI
POPIS TEHNIČKE DOKUMENTACIJE .....	VII
POPIS OZNAKA .....	VIII
SAŽETAK.....	X
SUMMARY .....	XI
1 UVOD.....	1
1.1 Liner ispušnog kućišta plinske turbine.....	2
1.2 Geometrija modela linera i prostorna domena zadatka.....	3
2 MATEMATIČKI MODEL.....	6
2.1 Uvod i pretpostavke .....	6
2.2 Konzervativne forme Navier Stokesovih jednadžbi .....	7
2.3 Konzervativne forme osnovnih zakona dinamike fluida za domenu čvrstog tijela .....	9
2.4 Modeliranje Turbulencije.....	10
2.4.1 Modeli rješavanja turbulencije .....	11
2.4.1.1 SST k – omega model turbulencije.....	12
3 DISKRTIZACIJA METODOM KONTROLNIH VOLUMENA .....	16
3.1 Diskretizacija prostorne domene.....	16
3.2 Rješavač za stlačivo strujanje temeljen na gustoći .....	26
3.3 Rubni uvjeti.....	29
3.3.1 Dodatni tablični podaci .....	34
3.3.2 Rekapitulacija pred simulaciju.....	35
4 REZULTATI .....	36
4.1 Rezultati dobiveni prema projektom režimu rada.....	36
4.1.1 Polja tlaka.....	36
4.1.2 Temperaturno polje .....	40
4.1.3 Gustoća toplinskog toka.....	43
4.1.4 Koeficijenti prijelaza topline.....	45
4.1.5 Bezdimenzijska udaljenost od stijenke y-plus .....	47

---

4.2	Rezultati dobiveni prema vanprojektnom režimu rada .....	49
4.2.1	Polja tlaka.....	49
4.2.2	Temperaturno polje .....	52
4.2.3	Gustoća toplinskog toka.....	56
4.2.4	Koeficijenti prijelaza topline.....	58
4.2.5	Bezdimenzijska udaljenost od stijenke y-plus .....	60
5	ZAKLJUČAK.....	62
	LITERATURA.....	63
	PRILOZI.....	64

**POPIS SLIKA**

Slika 1.	Liner ispušnog kućišta plinske turbine.....	3
Slika 2.	Segment liner: 1) vanjska stjenka liner; 2) rebro liner; 3) unutarnja stjenka liner .....	4
Slika 3.	Prostorna domena liner. 1) domena fluida na izlazu iz liner; 2) domena fluida koja obuhvaća segment liner; 3) domena fluida na ulazu u liner; 4) liner .....	5
Slika 4.	Podjela domene čvrstog tijela .....	17
Slika 5.	Mreža na domeni čvrstog tijela .....	18
Slika 6.	Detalj spoja mreže rebra i donje stjenke liner .....	19
Slika 7.	Mreža - presjek kroz domene čvrstog tijela i fluida.....	20
Slika 8.	Detalj spoja mreže čvrstog tijela preko reda graničnih slojeva sa volumenskom mrežom domene fluida.....	21
Slika 9.	Pogled s lijeva na domene fluida .....	22
Slika 10.	Pogled s desna na domene fluida .....	22
Slika 11.	Vidljiva – površinska diskretizacija domene fluida.....	23
Slika 12.	Desni pogled na vidljivu površinsku diskretizaciju .....	24
Slika 13.	Mreže kontrolnih volumena na domenama čvrstog tijela i fluida .....	25
Slika 14.	Logički dijagram - density based solver .....	26
Slika 15.	Rubni uvjeti na ulazu u domene sustava.....	30
Slika 16.	Rubni uvjeti na domeni čvrstog tijela .....	31
Slika 17.	Periodički rubni uvjeti.....	32
Slika 18.	Outlet rubni uvjet .....	33
Slika 19.	Polje tlaka u uzdužnom presjeku domene, na sredini visine rebra pri projektnom opterećenju .....	37
Slika 20.	Vrijednosti Machova broja po uzdužnom presjeku domene, na sredini visine rebra pri projektnom opterećenju .....	37
Slika 21.	Raspodjela tlaka po stjenkama liner pri projektnom opterećenju – pogled s lijeva .....	38
Slika 22.	Raspodjela tlaka po stjenkama liner pri projektnom – pogled s desna .....	39
Slika 23.	Temperaturna distribucija po površinama domene liner i domene fluida pri projektnom opterećenju .....	40



---

Slika 24. Detalj presjeka po uzdužnom presjeku domene, na sredini visine rebra pri projektном opterećenju s pripadajućim temperaturnim poljem.....	41
Slika 25. Temperaturno polje po stjenkama linera pri projektном opterećenju - pogled s lijeva .....	42
Slika 26. Temperaturno polje po stjenkama linera pri projektном opterećenju – pogled s desna .....	42
Slika 27. Gustoća toplinskog toka na stjenkama linera pri projektном opterećenju – pogled s lijeva .....	43
Slika 28. Gustoća toplinskog toka na stjenkama linera pri projektном opterećenju – pogled s desna.....	44
Slika 29. Koeficijent prijelaza topline s dimnih plinova na stijenke linera pri projektном opterećenju - pogled s lijeva.....	45
Slika 30. Koeficijent prijelaza topline s dimnih plinova na stijenke linera pri projektном opterećenju - pogled s desna .....	46
Slika 31. Bezdimenzijska udaljenost od stijenke linera pri projektном opterećenju - pogled s lijeva .....	47
Slika 32. Bezdimenzijska udaljenost od stijenke linera pri projektном opterećenju - pogled s desna.....	48
Slika 33. Polje tlaka u uzdužnom presjeku domene, na sredini visine rebra pri vanprojektном opterećenju .....	49
Slika 34. Vrijednosti Machova broja po uzdužnom presjeku domene, na sredini visine rebra pri vanprojektном opterećenju .....	50
Slika 35. Raspodjela tlaka po stjenkama linera pri vanprojektном opterećenju – pogled s lijeva .....	51
Slika 36. Raspodjela tlaka po stjenkama linera pri vanprojektном opterećenju – pogled s desna.....	51
Slika 37. Temperaturna distribucija po površinama domene linera i domene fluida pri vanprojektном opterećenju .....	52
Slika 38. Detalj presjeka po uzdužnom presjeku domene, na sredini visine rebra pri vanprojektном opterećenju s pripadajućim temperaturama .....	53
Slika 39. Temperaturno polje po stjenkama linera pri vanprojektном opterećenju – pogled s lijeva .....	54

---

Slika 40.	Temperaturno polje po stjenkama linera pri vanprojektom opterećenju – pogled s desna.....	55
Slika 41.	Gustoća toplinskog toka na stjenkama linera pri vanprojektom opterećenju – pogled s lijeva.....	56
Slika 42.	Gustoća toplinskog toka na stjenkama linera pri projektom opterećenju – pogled s desna .....	57
Slika 43.	Koeficijent prijelaza topline sa dimnih plinova na stijenke linera pri vanprojektom opterećenju - pogled s lijeva.....	58
Slika 44.	Koeficijent prijelaza topline sa dimnih plinova na stijenke linera pri projektom opterećenju - pogled s desna .....	59
Slika 45.	Bezdimenzijska udaljenost od stijenke linera pri vanprojektom opterećenju - pogled s lijeva.....	60
Slika 46.	Bezdimenzijska udaljenost od stijenke linera pri vanprojektom opterećenju - pogled s desna .....	61

---

## **POPIS TABLICA**

Tablica 1. Poznati podaci prije početka simulacije .....	34
Tablica 2. Fizikalna svojstva odabranog čvrstog tijela .....	34
Tablica 3. Fizikalna svojstva idealnog plina .....	35

---

## **POPIS TEHNIČKE DOKUMENTACIJE**

BROJ CRTEŽA      Naziv iz sastavnice

**POPIS OZNAKA**

$\rho$	$kg/m^3$	- Gustoća
$\varphi$		- Fizikalno svojstvo
$f_i$	$m/s^2$	- Specifične masene sile
$u_i$	$m/s$	- Vektorsko polje brzine
$x_i$	$m$	- Vektor položaja
$t$	$s$	- Vrijeme
$p$	$Pa$	- Tlak
$\tau_{ij}$		- Tenzor naprezanja
$q_j$	$W/m^2$	- Vektor površinske gustoće toplinskog toka
$E$	$J/kg$	- Totalna energija
$S_h$	$W/m^3$	- Volumni toplinski izvor
$\mu$	$Pas$	- Dinamička viskoznost
$\delta_{ji}$		- Kroeneckerov delta operator
$H$	$J/kg$	- Totalna entalpija
$v$	$m/s$	- Brzina
$C_p$	$J/kgK$	- Specifični toplinski kapacitet pri konstantnom tlaku
$T$	$K$	- Temperatura
$R$	$J/kgK$	- Specifična plinska konstanta
$\lambda$	$W/m^2K$	- Koeficijent toplinske vodljivosti
$\mu_k$	$Pas$	- Koeficijent turbulentne viskoznosti
$k$	$m^2/s^2$	- Kinetička energija turbulencije
$\omega$	$1/s$	- Specifična brzina disipacije energije
$\nu_t$	$m^2/s$	- Turbulentna kinematička viskoznost
$\Gamma_k$		- Koeficijent difuzije turbulentne kinetičke energije
$\Gamma_\omega$		- Koeficijent difuzivnosti brzine disipacije
$Y$		- Koeficijent disipacije uslijed turbulencije

---

$G_k$		-	Generiranje turb. kinetičke energ. uslijed gradijenata brzina
$G_\omega$		-	Nastajanje specifične brzine disipacije energije
$M$		-	Mach
$Re$		-	Reynoldsov broj
$V$	$m^3$	-	Volumen
$x_i$	$m$	-	Vektor položaja
$\bar{u}$		-	Osrednjena vrijednost
$ \hat{A} $		-	Matrica
$F$	$kg/s$	-	Protok
$Q$		-	Vektor smjera
$EES$		-	Elektro energetski sustav
$OIE$		-	Obnovljivi izvori energije
$DNS$		-	Direktne numeričke simulacije
$LES$		-	Simulacija velikih vrtloga (eng. <i>Large Eddy Simulation</i> )
$RANS$		-	Osrednjene Navier – Stokesove jednačbe
$B. C.$		-	Rubni uvjeti (od eng. <i>Boundary Conditions</i> )

---

**SAŽETAK**

Cilj ovog rada je simulirati i analizirati utjecaj turbulentnog strujanja vrućih dimnih plinova oko linera ispušnog kućišta plinske turbine na prijelaz topline s vrućih dimnih plinova na stijenke linera te temperaturnu distribuciju u stijenci linera pri projektnom i jednom vanprojektnom režimu rada. Liner je radijalno prema obodu segmentiran i to tako da se svaki segment sastoji od vanjskog i unutarnjeg linera međusobno kruto spojenih s rebrom linera. Budući da se radi o periodički po obodu ponavljanim oblicima za CFD analizu je dovoljno da se promatra jedan izuzeti segment.

U programskom paketu Gambit pripremljena je mreža kojom je diskretizirana prostorna domena interesa. Za zadanu domenu, pripremljen je matematički model koji opisuje uvjete strujanja oko rebra linera (nadalje zvan – 'liner') i prijelaz topline s ispušnih plinova na stijenku linera te provođenje topline u stijenci linera. Za numeričku simulaciju koja je provedena za projektni i jedan vanprojektni režim rada, korišten je komercijalni programski paket Fluent. Analiza podataka napravljena je za oba slučaja te je na osnovu nje izveden zaključak.

Ključne riječi: liner ispušnog kućišta plinske turbine, provođenje topline, Računalna dinamika fluida.

---

**SUMMARY**

The subject of this thesis deals with the turbulent flow of hot gases at exhaust gas turbine housing liner and its impact on heat transfer from the hot gases to liner walls alongside with the temperature distribution on liner walls. Simulation will be conducted for base load as for one part load operation. Liner is segmented radially towards the periphery such that each segment consists of outer and inner liners each rigidly connected to a liner rib. Because of its periodically circumferential repeated form it is sufficient for CFD analysis to observe one excluded segment. Mesh for the spatial domain of interest was obtained from Gambit. Mathematical model that suits best flow and heat exchange physics for a given problem is selected. Simulation is performed in FLUENT. Data analysis was made for both cases (rated and one part load). Conclusion due to results obtained by simulation is given alongside with some remarks.

Key words: exhaust gas turbine housing liner, heat transfer, Computational Fluid Dynamics - CFD



## 1 UVOD

Današnjem modernom društvu da bi normalno funkcioniralo nužno je potrebna energija. Kako populacija raste iz dana u dan to je potreba za energijom sve veća. Tako se danas rade termoelektrane sve većih snaga, a glavni cilj je povećati iskoristivost te smanjiti emisiju štetnih i stakleničkih plinova. Ipak, zadnjih par desetljeća strahovito se ulaže u obnovljive izvore energije te oni zauzimaju sve veći udio u elektro energetsom sustavu. Budući da se radi o isključivo i izuzetno intermitentnim izvorima energije, a tehnologije skladištenja električne energije još ne zadovoljavaju uvjete široke potrošnje, njihov potencijal je nužno iskoristiti kad je dostupan i odmah ga proslijediti u EES (*Elektroenergetski sustav*). Takvo vođenje sustava stavlja u podređeni položaj konvencionalnu proizvodnju energije te djeluje vrlo nepovoljno na vijek trajanja postrojenja.

Razvoj plinskih turbina djeluje termodinamički povoljno i na rad parno-turbinskog ciklusa u kojem se iskorištava otpadna toplina iz plinsko-turbinskog ciklusa. Temperatura dimnih plinova na ulazu suvremenih plinskih turbina premašuje  $1400\text{ }^{\circ}\text{C}$ , a zbog visokih temperatura ( $500 - 600\text{ }^{\circ}\text{C}$ ) dimnih plinova na izlazu iz turbine, vode se (u većini slučajeva) u generator pare na otpadnu toplinu (utilizator), gdje se može, ali i ne mora ubrizgavati dodatno gorivo kako bi se povećala pogonska fleksibilnost i snaga parnoga dijela procesa. Iskorištavanje oba temperaturna gradijenta - od  $1400\text{ }^{\circ}\text{C}$  do  $600\text{ }^{\circ}\text{C}$  i od  $600\text{ }^{\circ}\text{C}$  do  $25\text{ }^{\circ}\text{C}$  - povećava stupanj djelovanja i do 60 %.

Bilo da se radi o samostalno instaliranim kapacitetima plinskih postrojenja ili kombiniranim postrojenjima, bitnu ulogu ima difuzor koji je sastavni dio izlaznog kućišta plinske turbine. Kod kombiniranog postrojenja upravo difuzor spaja izlazno kućište plinske turbine s generatorom pare na otpadnu toplinu (utilizatorom). Podešavanje i optimiranje strujanja dimnih plinova kroz difuzor izlaznog kućišta plinske turbine uslijed različitih opterećenja te same konstrukcijske izvedbe je kompromis, budući da se maksimalne efikasnosti postižu pri punom opterećenju difuzora blizu točke razdvajanja strujanja u graničnom sloju.

Difuzor je kanal u kojem se fluidu smanjuje brzina strujanja (za slučaj  $M < 1$ ), odnosno oduzima kinetička energija na uštrb povećanja tlaka (povećava se potencijalna energija) što u konačnici rezultira povećanjem tlaka duž turbine. Povećanjem tlaka radnom fluidu i snižavanjem gradijenta tlaka na izlazu iz difuzora pogoduje izbacivanju dimnih plinova iz turbine što pak rezultira većem ostvarenom radu na turbini, a posljedica je veći ukupni koeficijent iskoristivosti

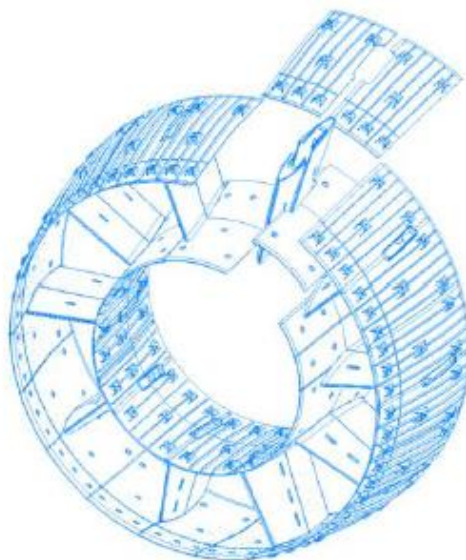
procesa. Karakteristika dobro projektiranog difuzora je suzbijanje natražnog strujanja koje može nastati uslijed odvajanja toka fluida. Povećavanjem tlaka radnom fluidu povećava mu se i potencijalna energija što ima za posljedicu snižavanja kinetičke energije struji fluida. Dovoljno velikim sniženjem kinetičke energije može doći do znatnog usporavanja struje fluida unutar graničnog sloja, pa čak i do pojave natražnog strujanja. Posljedica ovog fenomena je sniženje performansi kako difuzora tako i turbine, a osim toga ovako nastalo vrtložno strujanje uzročnik je pojave vibracija koje svakako treba izbjeći. Najbolje performanse difuzora postignute su za uvjete punog opterećenja blizu točke odvajanja graničnog sloja [1].

### **1.1 Liner ispušnog kućišta plinske turbine**

Kao što je već i navedeno, sve veće učešće OIE (*Obnovljivi izvori energije*) u ukupnoj proizvodnji električne energije, unijelo je fluktuacije u EES (*Elektroenergetski sustav*) koji se morao prilagoditi intermitentnoj prirodi OIE kroz fleksibilnije vođenje konvencionalnih postrojenja za proizvodnju električne energije. Uz navedeno, potrebu za pokrivanjem vršnih opterećenja sustava nužno je čim prije podmiriti da ne bi došlo do pada frekvencije mreže, a time i kraha EES-a. Takvim uvjetima, zbog relativno brzog starta (od mirovanja do punog opterećenja) najbolje se prilagođavaju plinsko turbinska postrojenja, uz opasku da je pri konstataciji uzeta u obzir samo proizvodnja električne energije iz fosilnih goriva. Međutim, dugoročno je ovakav način vođenja plinskih energetske postrojenja uzeo danak koji se manifestirao u obliku kraćeg životnog vijeka postrojena. Uvođenje lineru u sustav imalo je pozitivan utjecaj na vijek eksploatacije plinsko turbinskih postrojenja. Glavna svrha lineru je ispravljanje vrtložnih komponenata strujanja, uniformnih brzina strujanja na izlazu te prihvaćanje mehaničkih opterećenja (statička, dinamička, radijalna i aksijalna) prenesenih rotorom na kućište. Osim toga štiti kućište i ležajeve od direktnog utjecaja toka vrućih dimnih plinova, osigurava stabilan radijalan položaj rotora uslijed varijabilne temperature ispuha koja je posljedica tranzijentnih opterećenja.

## 1.2 Geometrija modela linera i prostorna domena zadatka

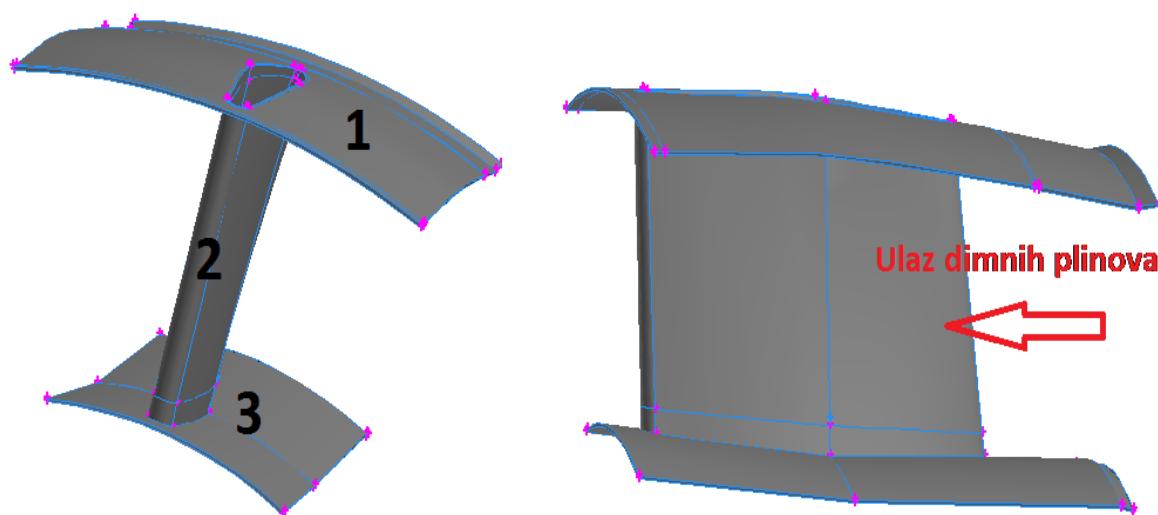
Liner je pozicioniran neposredno na izlazu iz niskotlačnog dijela plinske turbine odnosno na ulazu u difuzor. Površine linera su hlađene zrakom iz kompresora plinske turbine. Liner je radijalno prema obodu segmentiran i to tako da se svaki segment sastoji od vanjske i unutarnje stijenke linera međusobno kruto spojenih zavarom sa rebrom linera (Slika 1). Ukupno ima 10 podjednakih segmenata. Stijenke su 8 mm hladno valjane austenitne čelične ploče. Budući da se radi o periodički po obodu ponavljanim oblicima u svrhu simulacije korišten je samo dio kružnog isječka linera (Slika 2) kako bi što brže došli do rezultata, budući da u proračunu rješavamo jednadžbe za znatno manji broj kontrolnih volumena. Proračunski model sačinjen je od šest međusobno povezanih volumena koji predstavljaju domenu čvrstog tijela (*eng. „Solid“*), odnosno linera i fluida (ispušnih dimnih plinova) (Slika 3). Prostorna domena fluida je izdužena u oba aksijalna smjera s obzirom na centralnu os instalacije linera. Dio domene kolinearan sa smjerom ispušnih plinova (oznaka 1, Slika 3) znatno je duži od ostalih domena fluida, budući da je to domena u kojoj se između ostalog prati karakteristika strujanja vrućih dimnih plinova koji su napustili predio linera i struje prema izlazu iz kućišta plinske turbine.



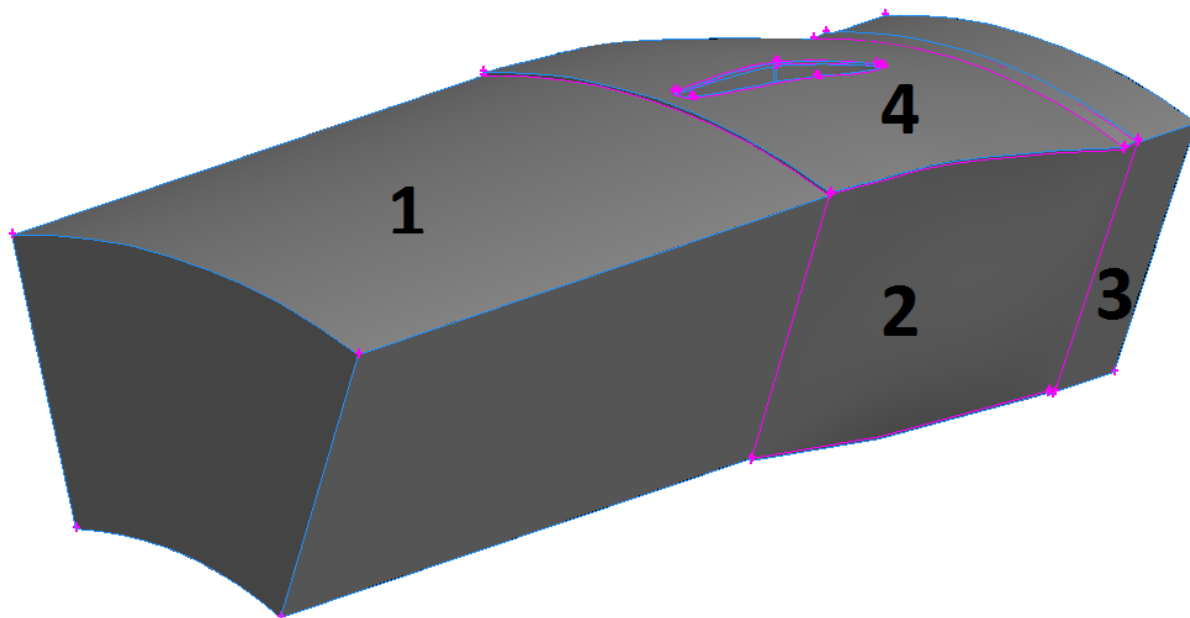
Slika 1. Liner ispušnog kućišta plinske turbine

Cilj ovog diplomskog rada je simulirati i analizirati utjecaj turbulentnog strujanja vrućih dimnih plinova oko linera ispušnog kućišta plinske turbine na prijelaz topline s vrućih dimnih plinova na stijenke linera te temperaturnu distribuciju u stijenci linera pri projektnom i jednom vanprojektnom režimu rada. Strujanje dimnih plinova je izrazito turbulentne prirode. Cilj je novom geometrijom linera, između ostalog, dobiti izobraženo turbulentno strujanje dimnih plinova na izlazu, pri opterećenju turbine koje nije nazivno.

Matematički model, biti će raspisan u idućem poglavlju, a obuhvatit će fiziku provođenja topline kroz stijenke linera (čvrstog tijela), prijenos topline s dimnih plinova na stijenke linera te model turbulencije. Strujanje se smatra stlačivim te je uvedena pretpostavka idealnog plina za radni fluid.



Slika 2. Segment linera: 1) vanjska stjenka linera; 2) rebro linera; 3) unutarnja stjenka linera



**Slika 3. Prostorna domena linera. 1) domena fluida na izlazu iz linera; 2) domena fluida koja obuhvaća segment linera; 3) domena fluida na ulazu u liner; 4) liner**

---

## 2 MATEMATIČKI MODEL

### 2.1 Uvod i pretpostavke

Kako bi što točnije opisali fizikalnost pojava koje su usko vezane za model od interesa simulacije, nužno je odabrati dobar matematički model koji će što točnije opisati sve relevantne pojave koje imaju utjecaja na model istraživanja. Matematički model se sastoji od skupa diferencijalnih jednadžbi i konstitutivnih relacija, a koji zajedno s početnim i rubnim uvjetima čine zatvoren skup jednadžbi kojim se opisuje neki fizikalni problem. Pri opisu strujanja fluida uvedena je pretpostavka kontinuuma. Hipoteza kontinuuma tvrdi da je materija neprekidno raspoređena po prostoru i to tako da svakoj točki prostora odgovara samo jedna točka kontinuuma. Svaka točka kontinuuma predstavlja infinitezimalno mali volumen koji je po pretpostavci još uvijek dovoljno velik da sadrži fizikalna svojstva realne materije. Točku kontinuuma nazivamo još i materijalnom točkom ili česticom fluida [2]. Opis strujanja koji se najčešće koristi u praksi računalnih simulacija temelji se na Eulerovom opisu - opis polja fizikalnih veličina u funkciji prostornih koordinata i vremena (npr. jednodimenzijskog polja strujanja - temperatura:  $T(x, t)$ ). Ovakav način ima prednost pred Lagrangeovim opisom, budući da se gubi identifikacija čestica fluida koje su ujedno i nositelji fizikalnih svojstava.

Mehanika fluida počiva na tri osnovna zakona: zakon očuvanja mase, zakon očuvanja količine gibanja i zakon očuvanja energije. Ti zakoni mogu biti izvedeni za neku materijalnu točku u svom diferencijalnom obliku ili pak za područje interesa - dio volumena u prostoru, kada se pribjegava integralnom zapisu. Integralni zapis zakona ovisan je o definiciji prostora kojeg opisuje, budući da može biti izveden za volumen koji je fiksiran u prostoru (kontrolni volumen) i za materijalni volumen (volumen koji se sastoji uvijek od istih čestica fluida, a njegove površine se gibaju zajedno s fluidom). U mehanici fluida praćenje nekog materijalnog volumena nije od posebnog interesa, budući da je predmet istraživanja uglavnom utjecaj fluida na stijenke neke proizvoljne konstrukcije.

Za opis strujanja i fizikalnih pojava u procesima koriste se parcijalne diferencijalne jednadžbe koje su često nelinearnog tipa te nemaju opće analitičko rješenje. Tako primjerice turbulentno strujanje fluida, koje je izrazito stohastičke prirode, gotovo je nemoguće analitički opisati. Na žalost, takva strujanja su veoma česta u inženjerskoj praksi te je potrebno pribjegavati numeričkom rješavanju matematičkih modela. Nekad, ne tako davno, su se takvi problemi rješavali ručno (primjerice Britanska meteorološka služba), dok se danas za njihovo rješavanje koriste računala. Ipak, proračuni složenih prostornih domena i kompleksne fizike strujanja

fluida uz prijenos topline, predstavljaju veliki izazov pred moderna računala. Grana mehanike koja se bavi proučavanjem i rješavanjem ovakvih problema naziva se Računalna dinamika fluida (eng. Computational Fluid Dynamics - CFD) koja definirana prema [3] glasi: „*Računalna dinamika fluida je analiza sistema koji objedinjuje strujanje fluida, prijenos topline i srodne pojave poput kemijskih reakcija putem računalnih simulacija*“.

Danas je njen utjecaj prisutan i neizostavan u skoro svim granama industrije, pogotovo u:

- aerodinamici vozila i zrakoplova
- hidrodinamici brodova
- energetske postrojenjima – izgaranje goriva
- toplinskim i hidrauličkim turbostrojevima

## 2.2 Konzervativne forme Navier Stokesovih jednadžbi

Strujanje fluida, koje se proučava unutar teme ovog rada, u potpunosti se smatra stlačivim te kao takvo može biti opisano Navier – Stokesovim jednadžbama za stlačivo strujanje:

$$\frac{\partial \rho}{\partial t} + \frac{\partial(\rho u_i)}{\partial x_i} = 0 \quad (1)$$

$$\frac{\partial(\rho u_i)}{\partial t} + \frac{\partial(\rho u_j u_i)}{\partial x_j} = -\frac{\partial p}{\partial x_i} + \frac{\partial \tau_{ij}}{\partial x_j} + \rho f_i \quad (2)$$

$$\frac{\partial}{\partial t}(\rho E) + \frac{\partial}{\partial x_j}(\rho u_j E) + \frac{\partial}{\partial x_j}(p u_j) = \frac{\partial}{\partial x_i}(u_j \tau_{ij}) + \frac{\partial q_j}{\partial x_j} + S_h \quad (3)$$

Jednadžba kontinuiteta (1) je zadana za stlačivo strujanje, što je i vidljivo prisustvom prvog člana s lijeva u jednadžbi. U slučaju nestlačivog strujanja, gustoća bi bila konstantna pa bi se shodno tome i izostavio prvi član navedene jednadžbe. Jednadžba količine gibanja (2) je

vektorska jednadžba te ju je moguće zapisati kao set od tri skalarnu jednadžbe. Član desne strane jednadžbe količine gibanja  $\tau_{ij}$  predstavlja tenzor viskoznog naprezanja, koji je za stlačivo strujanje definiran izrazom:

$$\tau_{ij} = \mu \left( \frac{\partial u_i}{\partial x_j} + \frac{\partial u_j}{\partial x_i} \right) - \frac{2}{3} \mu \frac{\partial u_k}{\partial x_k} \delta_{ij} \quad (4)$$

Jednadžba očuvanja energije (3) je izvedena iz prvog glavnog stavka termodinamike. Varijabla  $E$  prvog člana jednadžbe označava totalnu energiju izraženu po jedinici mase, a njen zapis je sljedeći:

$$E = H - \frac{p}{\rho} \quad (5)$$

gdje prvi član jednadžbe označava totalnu entalpiju:

$$H = h + \frac{v^2}{2} \quad (6)$$

pri čemu je:

$$h = \int_{T_{ref}}^T c_p dT \quad (7)$$

gdje je  $h$  senzibilna entalpija,  $c_p$  je specifični toplinski kapacitet idealnog plina.

Kao dopunska jednadžba uvedena je jednadžba stanja idealnog plina:

$$p = \rho RT \quad (8)$$

koja u strujanjima fluida stlačive prirode povezuje energetska jednadžbu s jednadžbom kontinuiteta i jednadžbom količine gibanja uslijed promjene gustoće izazvane temperaturnim i tlačnim fluktuacijama.



Predzadnji član jednadžbe (3)  $q_j$  predstavlja gustoću toplinskog toka prema Fourierovom zakonu:

$$q_j = -\lambda \frac{\partial T}{\partial x_j} \quad (9)$$

### 2.3 Konzervativne forme osnovnih zakona dinamike fluida za domenu čvrstog tijela

Energetska jednadžba za domenu čvrstog tijela je dana pod pretpostavkom konstantne vrijednosti toplinske provodnosti te daje vezu između vremenske promjene temperature u bilo kojoj točki tijela, uvjetovanu provođenjem topline uz postojanje toplinskog izvora/ponora, a dana je sljedećom relacijom:

$$\frac{\partial(\rho h)}{\partial t} + \frac{\partial(v_j \rho h)}{\partial x_j} = \frac{\partial}{\partial x_i} \left( \lambda \frac{\partial T}{\partial x_i} \right) + S_h \quad (10)$$

Za promatrani slučaj, komponente vektora brzine jednake su nuli, pa gornji izraz možemo zapisati u sljedećem obliku:

$$\rho C_p \frac{\partial T}{\partial t} = \frac{\partial}{\partial x_i} \left( \lambda \frac{\partial T}{\partial x_i} \right) + S_h \quad (11)$$

gdje su:

- $\rho$  = gustoća čvrstog tijela
- $C_p$  = specifični toplinski kapacitet čvrstog tijela
- $\lambda$  = koeficijent toplinske provodnosti čvrstog tijela
- $S_h$  = volumenski toplinski izvor

## 2.4 Modeliranje Turbulencije

Strujanja se općenito mogu podijeliti u dvije kategorije ovisno o vrijednostima Reynoldsovog broja: laminarno - pravilno slojevito gibanje fluida pri niskim vrijednostima Reynoldsovog broja, što je nažalost iznimka u većini inženjerskih problema; turbulentno - strujanja koja nastaju uglavnom pri velikim vrijednostima Reynoldsova broja ( $Re_{krit} > 2000 - 3000$ ). Turbulentno strujanje je izrazito nestacionarno, nepravilno, nelinearno, nepovratno, a karakterizira ga intenzivno miješanje čestica fluida koje daju turbulentnom strujanju difuzni karakter koji posljedično pridonosi povećanju disipacije energije (predstavlja pretvorbu kinetičke energije u unutarnju energiju). Još neke od karakteristika turbulentnog strujanja su: kontinuitet strukture vrtloga koji se manifestira kontinuiranom fluktuacijom spektra po frekvencijama, kaskada energije (izmjena energije s većih na manje skale), isprekidanost (turbulencija se događa samo u dijelovima domene toka fluida), samoočuvanje i sličnost (u jednostavnim strujanjima struktura turbulencije ovisi o lokalnim svojstvima strujanja). Unatoč svojoj kompleksnosti u potpunosti je opisana Navier - Stokesovim jednadžbama ali zbog prostiranja preko širokog raspona duljinskih i vremenskih skala te nelinearne prirode međuvrtložnih interakcija teško ju je pravilno statistički opisati [4].

Turbulencija se može promatrati i s aspekta dinamike vrtloga unutar okvira energetske kaskade. Strujanjem fluida nastaju veliki vrtlozi. Ti veliki vrtlozi se uslijed procesa istezanja (*eng.* „*vortex stretching*“) razbijaju na sve manje i manje vrtloge. Razbijanjem vrtloga, stvoren je mehanizam za prijenos energije s područja velikih skala (veliki vrtlozi) na područje malih skala (mali vrtlozi). Budući da je disipacija energije u sustavu proporcionalna gradijentu brzine, a kako je on najveći u malim vrtlozima tada je i disipacija energije najizraženija u njima. Energetska kaskada se može podijeliti na četiri dijela, ovisno o promatranim skalama:

- *Veliki vrtlozi* - ovise o obliku domene strujanja te o samom strujanju. Teško je razlučiti turbulenciju od koherentnog oblika strujanja.
- *Vrtlozi bogati energijom* - nose najveći dio kinetičke turbulentne energije. Ova skala naziva se Taylorovom skalom.
- *Inercijska skala* - na istezanje vrtloga najviše utječu inercijski efekti. Utjecaj viskoznosti može se zanemariti.
- *Mali vrtlozi* - sadrže mali dio od ukupne energije, ali najviše doprinose disipaciji. Ovo je najmanja relevantna skala turbulentnih strujanja; zove se Kolmogorova mikro skala.

---

Na Kolmogorovljevoj skali dominira viskoznost, a turbulentna kinetička energija raspršila se u toplinu.

#### 2.4.1 Modeli rješavanja turbulencije

Pristup numeričkoj analizi turbulencije podijeljen je u dvije osnovne grupe: simuliranje (DNS i LES) i modeliranje turbulencije (RANS) [5].

DNS (eng. "*Direct Numerical Simulation*") direktna numerička simulacija - direktno simulira sve skale turbulentnog strujanja; Navier - Stokesove jednačbe rješavaju se direktno bez ikakvih pretpostavki i modifikacija. Simuliraju se sve vremenske i duljinske skale u tranzijentnom strujanju, a kao rezultat je cjelovita slika strujnog polja. Ovakav pristup zahtijeva finu proračunsku mrežu i male vremenske korake. DNS metoda je pretjerano skupa za simulaciju strujanja koja su od inženjerskog interesa, budući da zahtijeva ogromne računalne kapacitete, te je ograničena na tokove fluida s pojednostavljenim domenama i malim do umjerenim vrijednostima Reynoldsova broja.

LES (eng. „*Large Eddy Simulation*“) simulacija velikih vrtloga - koristi prostorni filter kojim se preko razlučivosti mreže diktira točan opseg turbulencije (odvaja velike od malih vrtloga) koja će biti simulirana, odnosno samo vrtlozi veći od veličine ćelije mreže će biti uzeti u obzir [3]. Ova metoda za krajnji rezultat ima proračunatu sliku strujanja fluida ali uz opasku da se efekti fluktuacija malih vrtloga koji nisu direktno uzeti u obzir moraju aproksimirati. Metoda je još uvijek skupa za standardne inženjerske primjene, no znatno je jeftinija od DNS metode.

RANS (eng. „*Reynolds Averaged Navier – Stokes*“) – budući da metoda direktnog simuliranja stavlja velike zahtjeve na računalno sklopovlje (eng. „*Hardver*“), prije svega procesorske jedinice, pristupa se metodama koje daju za rješenje uprosječene (usrednjene) karakteristike strujanja, budući da su jednačbe izvedene tako da ovise samo o usrednjenim karakteristikama strujanja. Tranzijentno strujanje nije potrebno rješavati, te je moguće koristiti manju rezoluciju mreže. Proces osrednjavanja uvodi nove nepoznanice u sustav jednačbi, kao što je Reynoldsovo naprezanje, te je stoga potrebno te nepoznanice razriješiti modeliranjem. Uprosječivanje Navier – Stokesovih jednačbi svodi se na razdvajanje opće fizikalnog svojstva na varijablu srednje vrijednosti i fluktuacijsku varijablu, što je klasično Reynoldsovo

osrednjavanje. Kako se promatrano strujanje smatra stlačivim tada se osrednjavanje vrši primjenom Favreovog osrednjavanja koje dovodi u korelaciju gustoću s ostalim vrijednostima. Osrednjavanjem jednadžbi za posljedicu imamo više nepoznatih varijabli nego što ima jednadžbi [6]. Problem je moguće riješiti aproksimacijom Reynoldsova tenzora naprezanja ( $-\overline{\rho u_i u_j}$ ), koji se javlja kao novi član prilikom uvrštavanja uprosječenih varijabli u jednadžbu kontinuiteta i jednadžbu očuvanja momenta. Reynoldsov tenzor naprezanja rješava se Boussinesqevom aproksimacijom [6]:

$$-\overline{\rho u_i u_j} = \mu_t \left( \partial \frac{\partial u_i}{\partial x_j} + \frac{\partial u_j}{\partial x_i} \right) - \frac{2}{3} \rho k \delta_{ij} \quad (12)$$

gdje  $\mu_t$  označava koeficijent turbulentne viskoznosti koji nije fizikalno svojstvo fluida već funkcija uvjeta strujanja te je u laminarnom strujanju jednak nuli;  $k$  – turbulentna kinetička energija izražena po jedinici mase. Modeli koji se temelje na toj pretpostavci nazivaju se newtonovskim modelima turbulencije. Nedostatak Boussinesqevog aproksimacije je pretpostavka izotropne skalarne vrijednosti za  $\mu_t$  što nije sasvim točno. Međutim, pretpostavka se može smatrati valjanom za strujanja kojim dominiraju smična naprezanja.

#### 2.4.1.1 SST $k - \omega$ model turbulencije

SST (eng. „*Shear Stress Transport*“)  $k - \omega$  model turbulencije [Menter 1993] spada u familiju modela turbulencije opisanih s dvije dodatne transportne jednadžbe. Varijabla  $k$  predstavlja turbulentnu kinetičku energiju, a  $\omega$  specifičnu brzinu disipacije energije. SST model je kombinacija  $k - \epsilon$  modela u slobodnoj struji fluida (čime se izbjegava osjetljivost na svojstva ulaznog slobodnog toka turbulencije) i  $k - \omega$  modela u unutarnjim dijelovima graničnog sloja blizu zidova (može se koristiti i za niske vrijednosti Reynoldsova broja, dok je  $k - \epsilon$  pogodan za opisivanje strujanja pri višim vrijednostima Reynoldsova broja) [7]. SST model ne konvergira uvijek dovoljno brzo, tako da se često najprije rješavaju  $k - \epsilon$  ili  $k - \omega$  modeli koj daju dobre početne uvjete za postavljanje SST modela. Odlikuje ga dobro ponašanje kod nepovoljnih gradijenata tlaka i odvajanja toka. Transportne jednadžbe za SST  $k - \omega$  model turbulencije dane su dvijema transportnim jednadžbama :

$$\frac{\partial}{\partial t}(\rho k) + \frac{\partial}{\partial x_i}(\rho k u_i) = \frac{\partial}{\partial x_j} \left( \Gamma_k \frac{\partial k}{\partial x_j} \right) + G_k - Y_k + S_k \quad (13)$$

$$\frac{\partial}{\partial t}(\rho \omega) + \frac{\partial}{\partial x_j}(\rho \omega u_j) = \frac{\partial}{\partial x_j} \left( \Gamma_\omega \frac{\partial \omega}{\partial x_j} \right) + G_\omega - Y_\omega + D_\omega + S_\omega \quad (14)$$

- $G_k$  – generiranje turbulentne kinetičke energije uslijed gradijenata brzina
- $G_\omega$  – predstavlja nastajanje specifične brzine disipacije energije
- $\Gamma_k$  i  $\Gamma_\omega$  – predstavljaju koeficijente difuzivnosti  $k$  i  $\omega$
- $Y_k$  i  $Y_\omega$  - predstavljaju disipaciju  $k$  i  $\omega$  uslijed turbulencije
- $S_k$  i  $S_\omega$  – predstavljaju po volji korisnika određene izvore
- $D_\omega$  – eng. „Cross-Diffusion“ koji je nastao transformacijom standardnog  $\kappa - \epsilon$  uslijed spajanja dva standardna modela turbulencije ( $\kappa - \omega$  i  $\kappa - \epsilon$ ) u jedinstveni *SST*  $\kappa - \omega$  model

Koeficijenti difuzivnosti izraženi preko turbulentne viskoznosti i turbulentnog Prandtlova broja dani su sljedećim izrazima:

$$\Gamma_k = \mu + \frac{\mu_t}{\sigma_k} \quad (15)$$

$$\Gamma_\omega = \mu + \frac{\mu_t}{\sigma_\omega} \quad (16)$$

pri čemu su:  $\sigma_k$  i  $\sigma_\omega$  zadani Prandtlovi brojevi za turbulentnu kinetičku energiju  $k$ , odnosno specifičnu brzinu disipacije energije  $\omega$ . Funkcije i ostale relacije potrebne za zatvaranje sustava:

$$F_1 = \tanh(\phi_1^4) \quad (17)$$

$$\phi_1 = \min \left[ \max \left( \frac{\sqrt{k}}{0.09\omega y}, \frac{500\mu}{\rho y^2 \omega} \right), \frac{4\rho k}{\sigma_{\omega,2} D_\omega + y^2} \right] \quad (18)$$

$$D_\omega^+ = \max \left[ 2\rho \frac{1}{\sigma_{\omega,2}} \frac{1}{\omega} \frac{\partial k}{\partial x_j} \frac{\partial \omega}{\partial x_j}, 10^{-10} \right] \quad (19)$$

$$F_2 = \tanh(\phi_2^2) \quad (20)$$

$$\phi_2 = \max \left[ 2 \frac{\sqrt{k}}{0.09\omega y^2}, \frac{500\mu}{\rho y^2 \omega} \right] \quad (21)$$

Produkcija turbulentne kinetičke energije  $k$  dana je izrazom:

$$G_k = -\overline{\rho u_i u_j} \frac{\partial u_j}{\partial x_i} \quad (22)$$

pri čemu je  $G_k$  po definiciji jednakovrijedna standardnom  $\kappa - \omega$  modelu turbulencije, a iz prvog člana jednadžbe iza znaka jednakosti, jasno je da se radi o Boussinesqovoj aproksimaciji.

$$G_\omega = \frac{\alpha}{\nu_t} G_k \quad (23)$$

$$Y_k = \rho \beta^* k \omega \quad (24)$$

$$Y_\omega = \rho \beta k \omega^2 \quad (25)$$

---

$$D_{\omega} = 2(1 - F_1)\rho \frac{1}{\sigma_{\omega,2}\omega} \frac{\partial k}{\partial x_j} \frac{\partial \omega}{\partial x_j} \quad (26)$$

$$\sigma_{k1} = 1.176$$

$$\sigma_{\omega 1} = 2.0$$

$$\sigma_{k2} = 1.0$$

$$\sigma_{\omega 2} = 1.168$$

$$\alpha_1 = 0.31$$

$$\beta_{i1} = 0.075$$

$$\beta_{i2} = 0.0828$$

### 3 DISKRTIZACIJA METODOM KONTROLNIH VOLUMENA

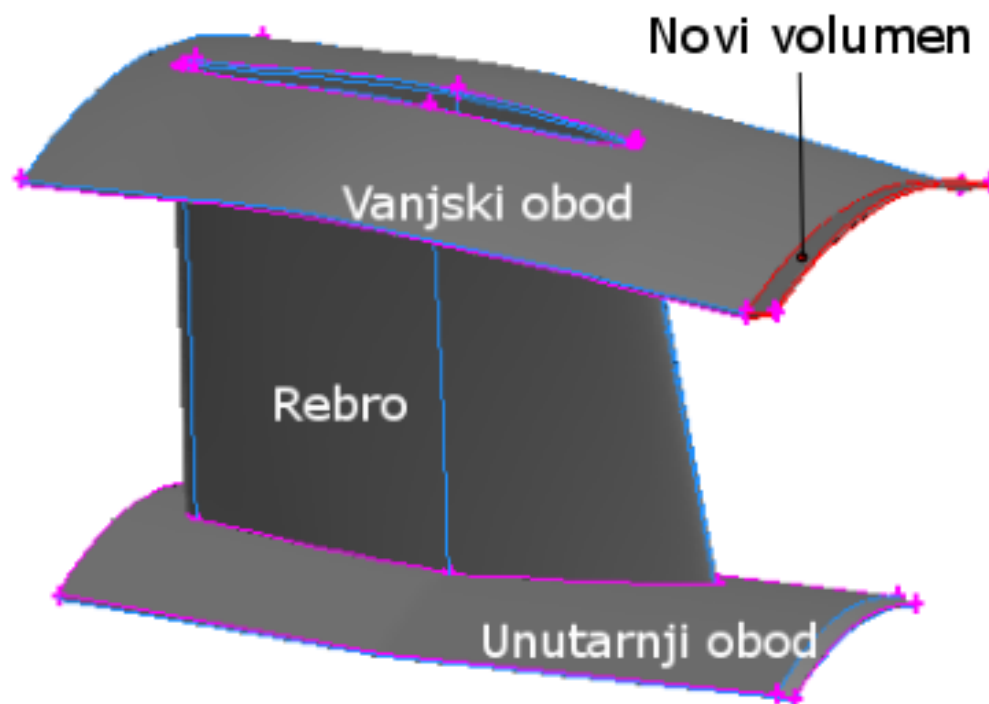
Matematički modeli koji opisuju proces strujanja definirani su u formi parcijalnih diferencijalnih jednažbi koje su za gotovo većinu realnih problema analitički nerješive. Međutim, postupkom diskretizacije moguće je set parcijalnih diferencijalnih jednažbi pretvoriti u set algebarskih jednažbi koje je moguće lako riješiti, a dobiveni rezultati odgovaraju približnom rješenju izvornih jednažbi. Postupak diskretizacije se može podijeliti u dva dijela: diskretizaciju domene rješavanja i diskretizaciju transportne jednažbe. Prostorna domena je diskretizirana pomoću konačnog broja proizvoljnih kontrolnih volumena, koji su tijekom vremenskog koraka nepomični. Integracijom parcijalnih diferencijalnih jednažbi po kontrolnom volumenu dobije se sustav linearnih jednažbi koji se rješava u svakom vremenskom koraku. Njegovo rješenje daje nepoznata vektorska i skalarna polja u centrima kontrolnih volumena koja opisuju domenu strujanja fluida.

#### 3.1 Diskretizacija prostorne domene

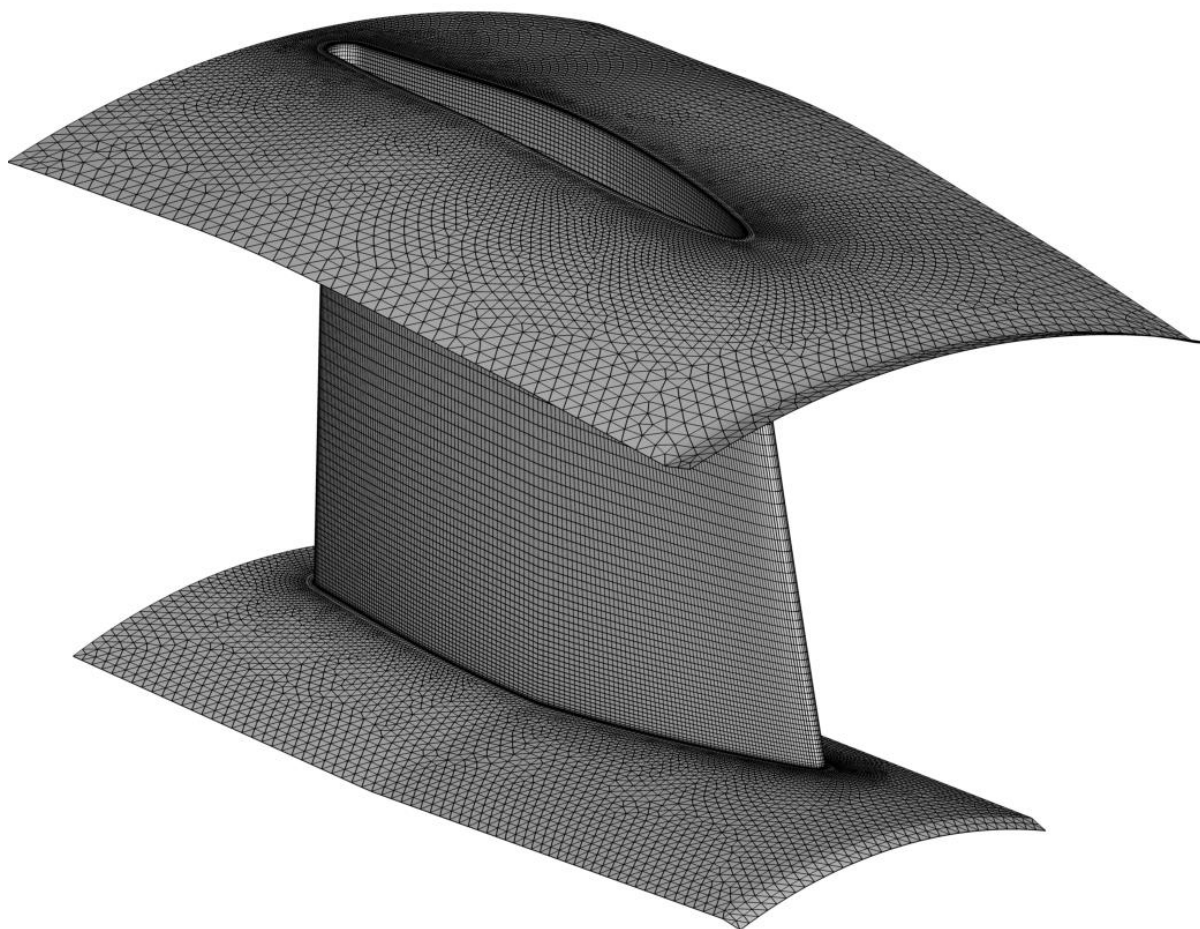
Generiranje mreže kontrolnih volumena za zadanu geometriju je jedan od zahtjevnijih procesa te oduzima najviše vremena kod pripreme kvalitetne domene za simulaciju, odnosno čini znatan dio ukupnog vremena za provedbu simulacije. Nekad je taj proces trajao i po nekoliko mjeseci, budući da se potpuno obavljao ručno, dok danas sa pojavom novih alata s automatskim i poluautomatskim generiranjem mreže, taj dio u pripremi simulacije se znatno ubrzao. Mreža ima značajan utjecaj na stopu konvergencije rješenja (ili divergencije), točnosti rješenja te potrebnog vremena rješenja problema koje je pak u sprezi s fizičkom konfiguracijom računala. Prostorna domena podijeljena je na šest međusobno povezanih pod-domena od kojih su redom: tri domene čvrstog tijela (vanjski i unutarnji plašt linera s pripadajućim rebrom Slika 2) i tri domene fluida (ispušni dimni plinovi iz turbine – volumeni 1., 2. i 3. Slika 3). Mreža kojom je diskretizirana prostorna domena interesa, napravljena je u programskom paketu Gambit.

Domene linera, prilikom generiranja mreže kontrolnih volumena, dodatno su podijeljene na četiri međusobno fizički spojena volumena prema slici 4. (novi volumen je omeđen crvenim linijama), što olakšava postupak generiranja mreže. Na navedenim domenama generirana je nestrukturirana mreža (Slika 5). Rebro linera u potpunosti je izgenerirano s heksaedarskom mrežom, a što je i vidljivo sa slike 5.



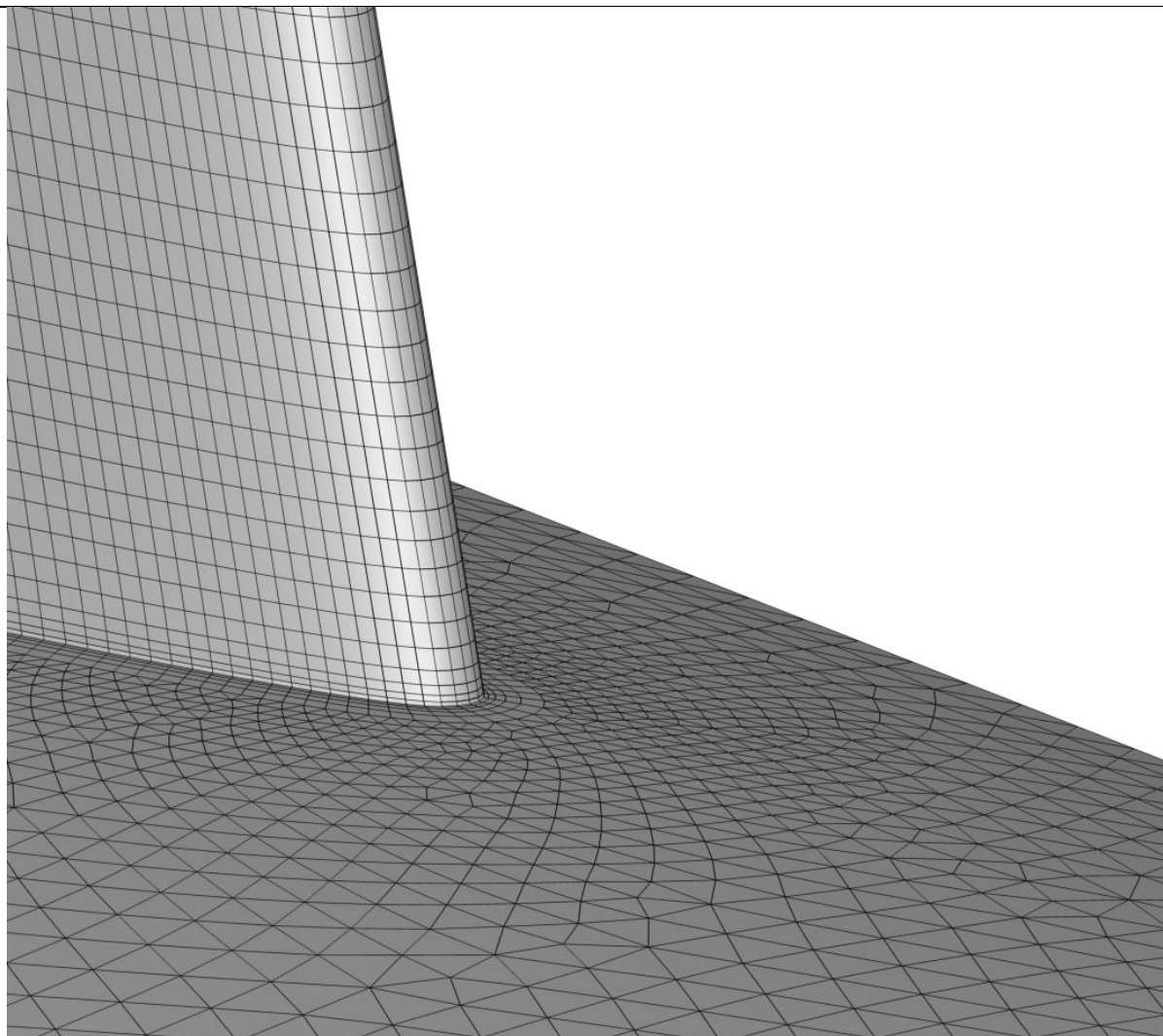


Slika 4. Podjela domene čvrstog tijela



**Slika 5. Mreža na domeni čvrstog tijela**

Na površinama stijenke linera koje su međusobno kruto spojene preko rebra generirana je trokutasta mreža koja se po definiranoj funkciji (eng. *Sizing Function*) širi od sredine rubova (spoj stijenke linera s rebrom) površinski po plohi obodne stijenke linera ka rubovima plohe. Na slici 6. prikazana je mreža na spoju rebra i donje stijenke linera.

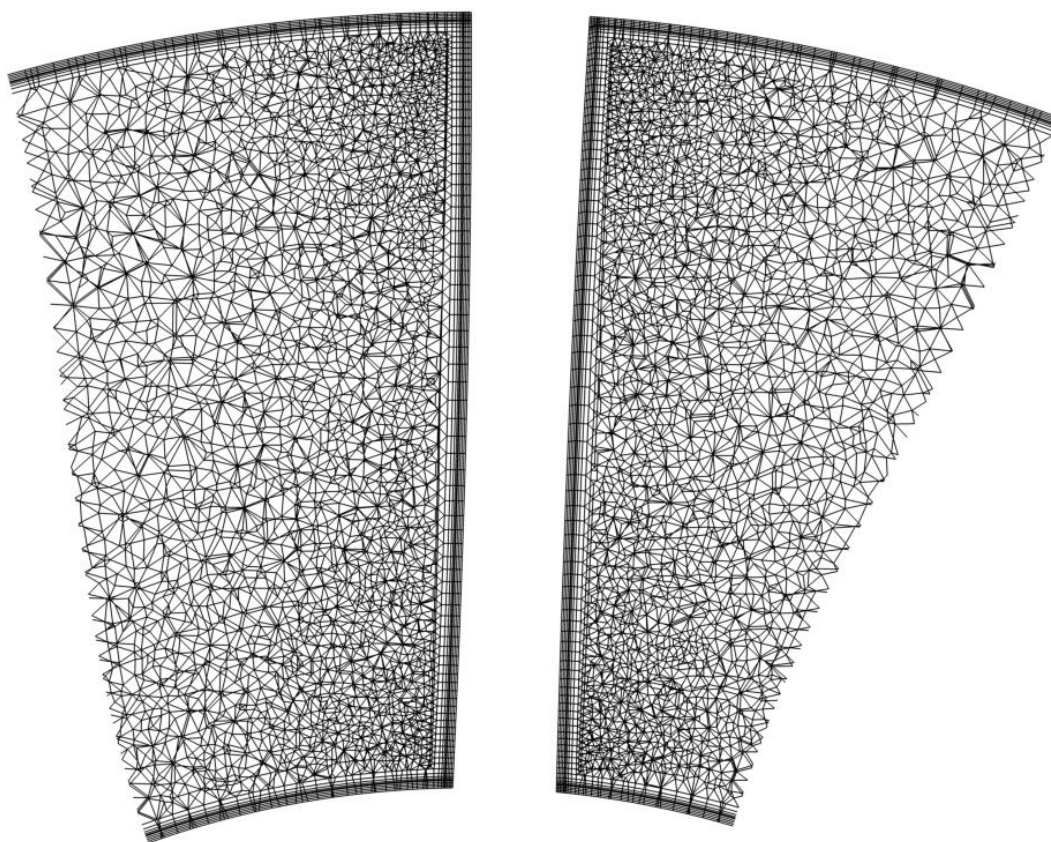


**Slika 6. Detalj spoja mreže rebra i donje stijenke linera**

Površinski gledano, može se vidjeti kako je ostvaren prijelaz s pravokutne na trokutastu mrežu. Ako se bolje pogleda, vidi se da je taj prijelaz ostvaren preko niza od pet graničnih slojeva (biti će opisano naknadno). Čitava domena linera (čvrstog tijela) broji 213 128 kontrolnih volumena.

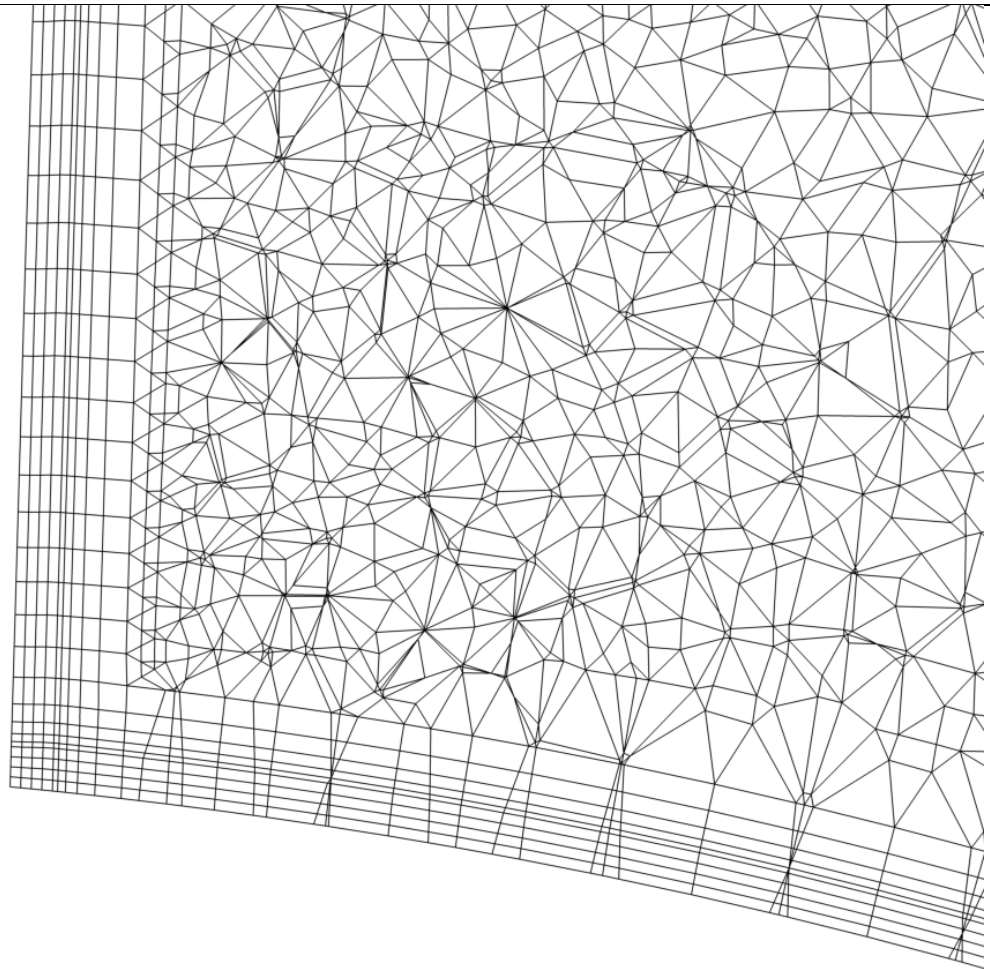
Budući da je za cilj projekta proučiti, simulirati i analizirati prijelaz topline s ispušnih plinova na stijenke linera te provođenje topline u stijenci linera, a kako u graničnim slojevima koji nastaju pri opstrujavanju tijela (stijenke plašta i rebro linera), postoje veliki gradijenti fizikalnih veličina, potrebno je popunjavanje tih područja manjim kontrolnim volumenima. U tu svrhu dodani su gusti slojevi prizmatičnih ćelija koje najbolje opisuju uvjete i fizikalne pojave unutar graničnog sloja uz stijenke (eng. „*Boundary Layers*“). Osim kontakata s čvrstim tijelom,

granični slojevi su izvučeni po čitavoj domeni fluida. Na slici 7. je prikazan presjek domena čvrstog tijela i fluida, poprijeko na smjer strujanja dimnih plinova, a po sredini rebra. Vidi se razlika između tipova kontrolnih volumena ; tetraedarska mreža kojom je opisana volumenska domena fluida, prijelaz preko tankog sloja prizmi (*Boundary Layers*) na heksaedarsku mrežu rebra linera. Granični slojevi se sastoje od pet slojevito u dubinu izvučenih ćelija. Prvi sloj kontrolnih volumena je najbliži zidu čvrstog tijela i fiksne je visine dok svaki sljedeći raste za 50 % u dubinu.



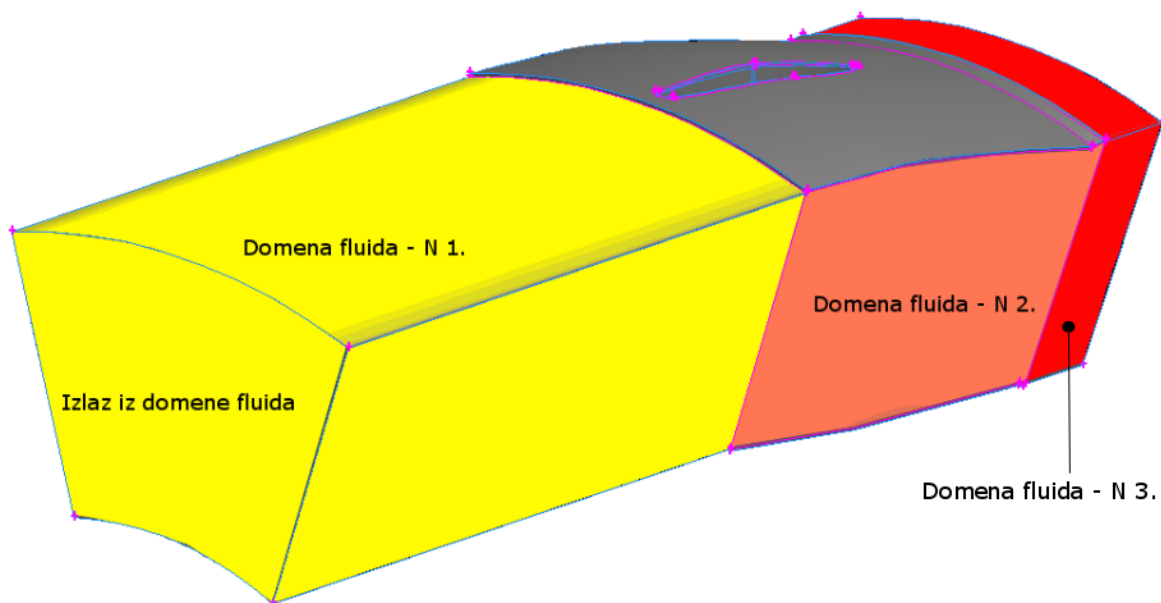
**Slika 7. Mreža - presjek kroz domene čvrstog tijela i fluida**

Na slici 8. lijepo se vidi prijelaz s mreže čvrstog tijela (koju čine četiri reda ćelija po dubini debljine stijenke), preko graničnog sloja (pet slojeva ćelija usmjerenog rasta) na mrežu fluida.

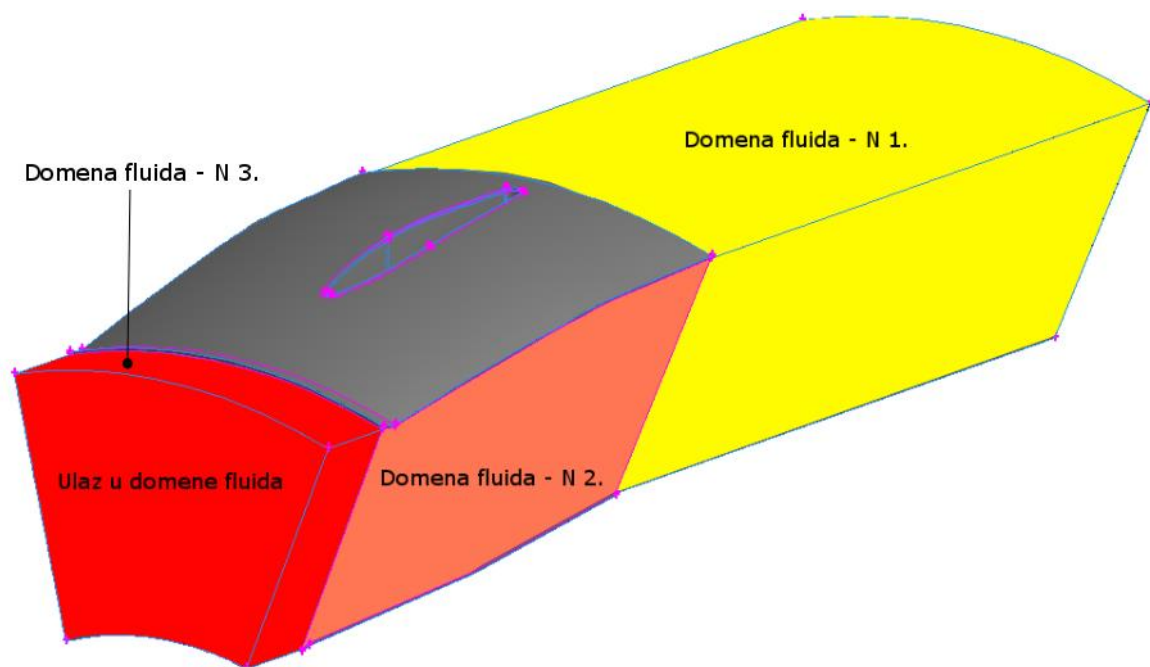


**Slika 8. Detalj spoja mreže čvrstog tijela preko reda graničnih slojeva sa volumenskom mrežom domene fluida**

Slike 9. i 10. prikazuju domene fluida. Lijevi pogled na domene prikazan je slikom 9. – domena N 3. je ulazna domena; domena N 2. zauzima volumen ispod površina linera, sve do stijenke rebra; domeni N 1. pripada izlaz iz domena fluida. Sve domene su međusobno povezane. Na ulazu i izlazu iz domena generirana je prizmatična mreža. Desni pogled na domene prikazan je slikom 10. – ulaz u domene jasno je istaknut. Neoznačena površina pripada domeni čvrstog tijela i ostavljena je radi boljeg opisa.



Slika 9. Pogled s lijeva na domene fluida



Slika 10. Pogled s desna na domene fluida

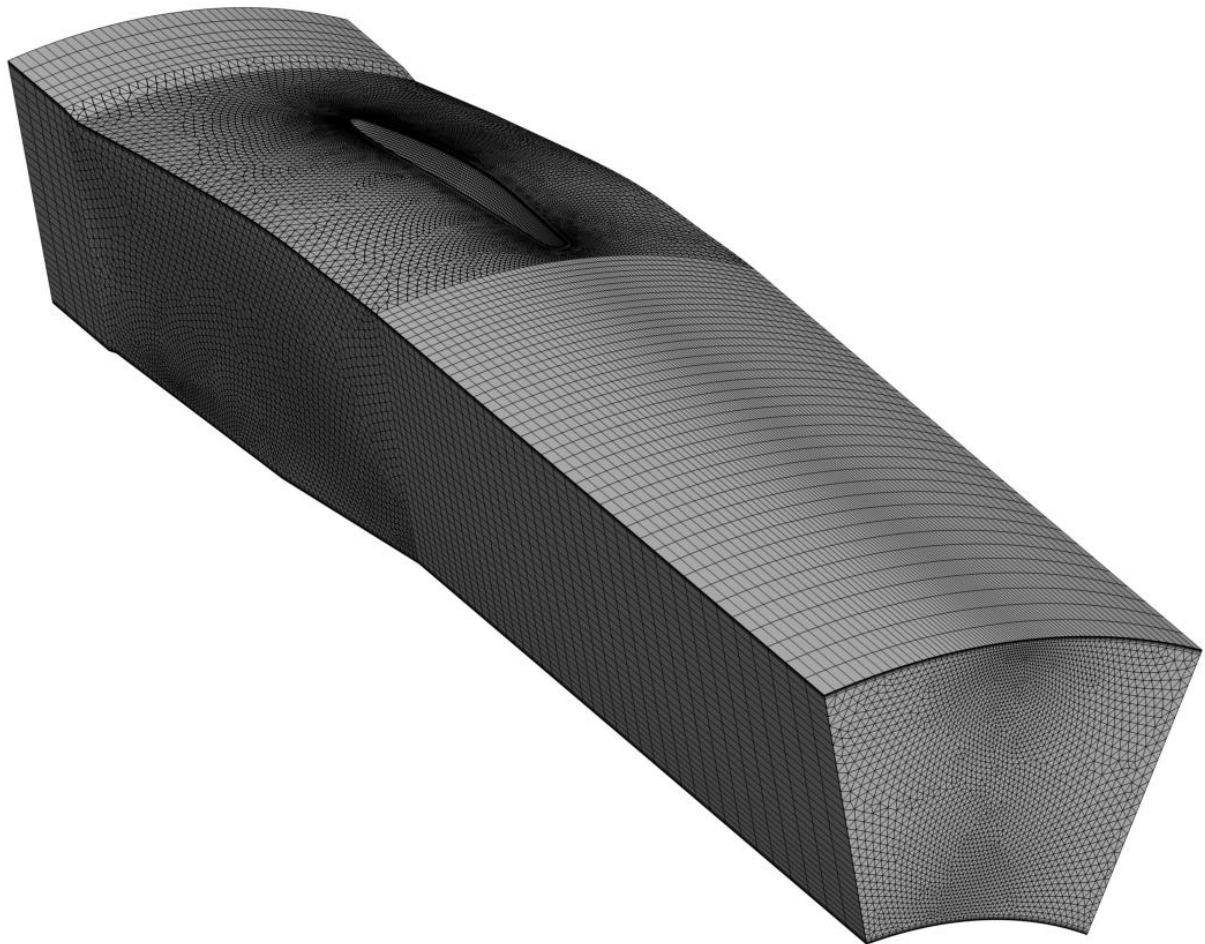
Slikom 11. dan je konačan izgled površinskih mreža po plaštevima domena fluida (mreža po površini čvrstog tijela nije prikazana, jer je to učinjeno ranije). Iz ovog pogleda je jasno vidljiv ulaz u domene fluida (domena N 3.), a na čijoj je površini vidljiva trokutasta mreža koju čine baze trostranih prizmi od kojih je sačinjena cjelokupna mreža kontrolnih volumena domene N 3. Domena N 2. je pozicionirana oko čvrstog tijela, sukladno tome, granični slojevi uz gornji i donji plašt linera su napravljeni od prizmatičnih ćelija, dok su granični slojevi uz rebro napravljeni iz heksaedarskih ćelija. Mreža koja se nastavlja od graničnih slojeva prema ostatku domene N 2. sastavljena je u potpunosti od tetraedarskih kontrolnih volumena. Mreža domena N 1. je kao i mreža domene N 3. sastavljena od prizmatičnih kontrolnih volumena.



**Slika 11. Vidljiva – površinska disretizacija domene fluida**

---

Na slici 12. – prikazan je izlaz iz domena fluida koji je sastavni dio domene N 1.



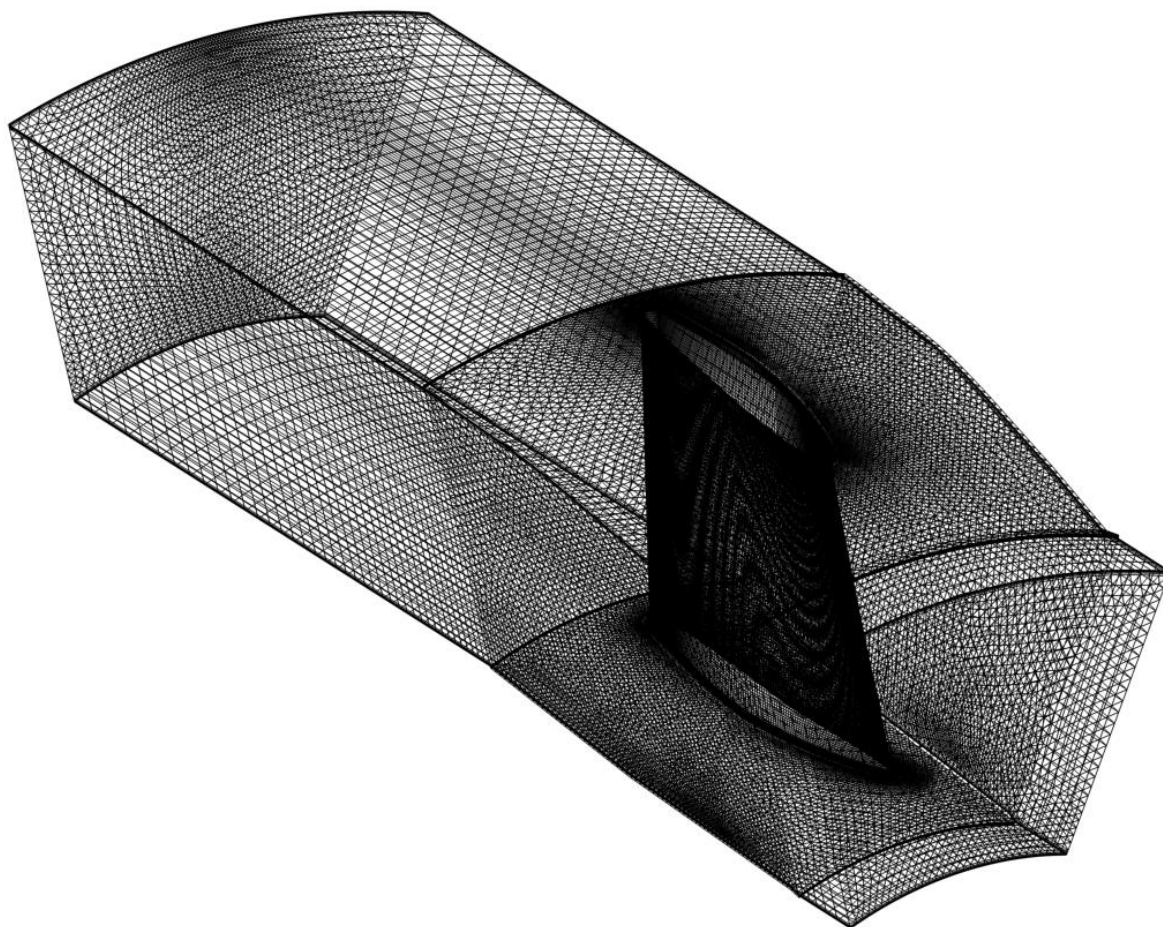
**Slika 12.** Desni pogled na vidljivu površinsku diskretizaciju



Kontakt mreže fluida i čvrstog tijela komforno je spojen preko pet tankih slojeva kontrolnih volumena (graničnih slojeva mreže – eng. *Boundary Layers*).

Domena fluida broji 2 291 168 kontrolnih volumena.

Čitava mreža broji 2 504 296 kontrolnih volumena, a prikazana je na slici 13.

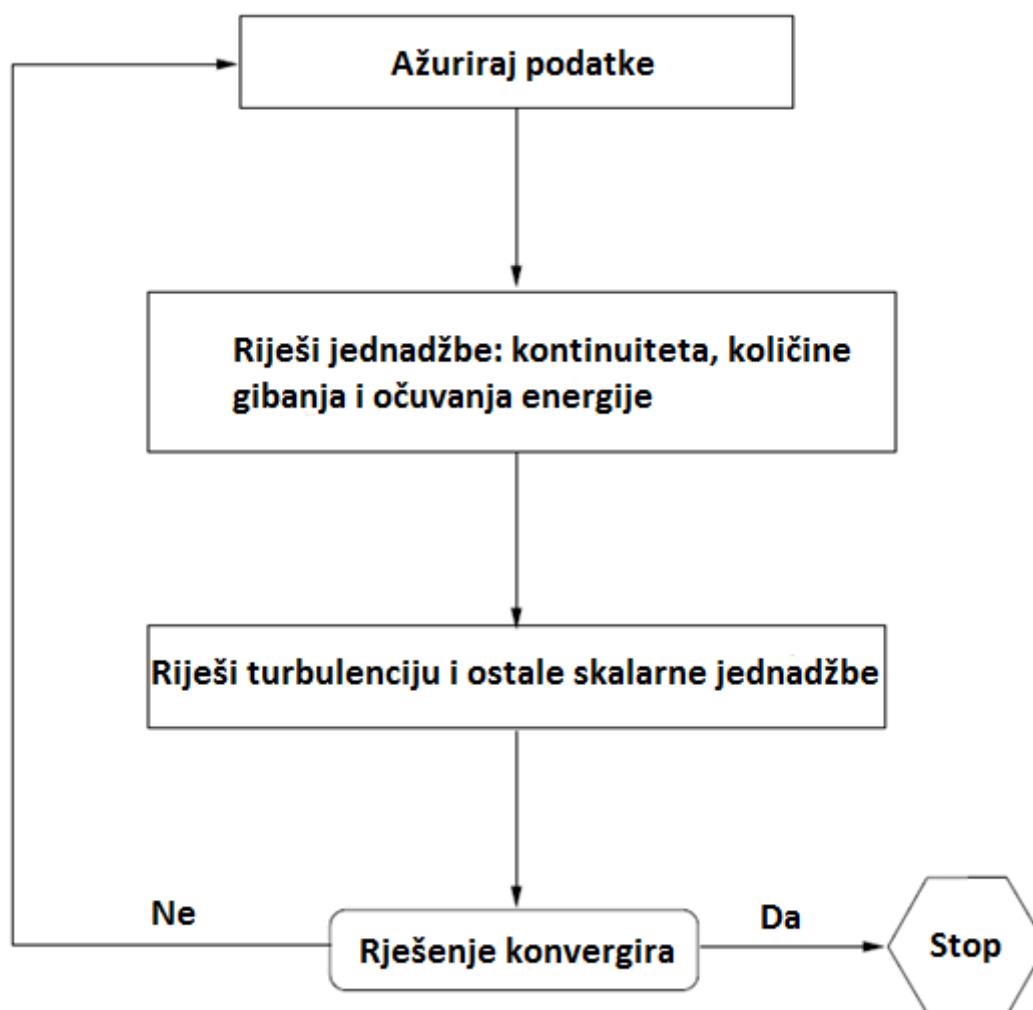


**Slika 13.** Mreže kontrolnih volumena na domenama čvrstog tijela i fluida

### 3.2 Rješavač za stlačivo strujanje temeljen na gustoći

Postoje dvije numeričke metode rješavača u Fluentu, a to su: rješavač za stlačivo strujanje temeljen na tlaku (eng. „*Pressure – Based Solver*“) i rješavač za stlačivo strujanje temeljen na gustoći (eng. „*Density - Based solver*“) [9]. Za potrebe izrade rada korišten je *Density - Based solver*. Temelji se na simultanom rješavanju jednadžbi: očuvanja količine gibanja, kontinuiteta, očuvanja energije. Skup navedenih jednadžbi može se riješiti eksplicitnom formulacijom kao i implicitnom. Za ovaj proračun je korištena implicitna formulacija, što znači da za zadanu varijablu, nepoznata vrijednost u svakoj ćeliji proračunata je tako da se uzimaju u obzir poznate i nepoznate vrijednosti susjednih ćelija.

Na donjoj slici (Slika 14. Logički dijagram - density based solver) prikazan je logički dijagram za princip rada korištenog solvera.



Slika 14. Logički dijagram - density based solver

Pripadajuće jednačbe koje opisuju fiziku strujanja fluida za proizvoljni kontrolni volumen dane su redom kako slijedi:

$$\frac{\partial}{\partial t} \int_V W dV + \oint [F - G] \cdot dA = \int_V S_h dV \quad (27)$$

gdje su vektori  $W$ ,  $F$  i  $G$  definirani kao:

$$W = \begin{Bmatrix} \rho \\ \rho u \\ \rho v \\ \rho w \\ \rho E \end{Bmatrix}, F = \begin{Bmatrix} \rho v \\ \rho v u + p \hat{i} \\ \rho v v + p \hat{j} \\ \rho v w + p \hat{k} \\ \rho v E + p v \end{Bmatrix}, G = \begin{Bmatrix} 0 \\ \tau_{xi} \\ \tau_{yi} \\ \tau_{zi} \\ \tau_{ij} v_j + q \end{Bmatrix} \quad (28)$$

Vektor  $H$  sadrži izvorske članove, kao što su primjerice masene sile ili izvori/ponori energije.

Varijable  $\rho$ ,  $v$ ,  $E$  i  $p$  predstavljaju redom:

- $\rho$  = gustoća
- $v$  = brzina
- $E$  = totalna energija izražena po jedinici mase
- $p$  = tlak fluida
- $\tau_{ij}$  = tenzor viskoznog naprezanja definiran prema (4)
- $q$  = gustoća toplinskog toka

Totalna energija  $E$  može se dovesti u korelaciju s totalnom entalpijom  $H$ :

$$E = H - \frac{p}{\rho} \quad (29)$$

Ovako izražene Navier – Stokesove jednačbe (kao 27) postaju numerički vrlo krute u razrješavanju strujanja pri niskim Machovim brojevima uslijed nesrazmjera brzina strujanja fluida  $v$  i brzine zvuka. Kao posljedicu imamo slabo konvergiranje rješenja te se javlja potreba za prekondicioniranjem. Prekondicioniranjem se ponovno skalira brzina zraka za zadani sustav kako bi se ublažila krutost rješenja pri strujanjima s niskim Machovim brojem.

Prekondicioniranje započinje transformacijom jednačbe (27) u oblik:

$$\frac{\partial W}{\partial Q} \frac{\partial}{\partial t} \int_V Q dV + \oint [F - G] \cdot dA = \int_V H dV \quad (30)$$

Prvi član jednačbe s lijeva predstavlja Jacobiansku matricu  $\frac{\partial W}{\partial Q}$ , član  $Q$  unutar integrala predstavlja vektor s primitivnim vrijednostima varijabli. Prekondicioniramo sustav tako da zamjenimo Jacobiansku matricu sa prekondicioniranom matricom  $\Gamma$ , pa jednačba (29) poprima sljedeći oblik:

$$\Gamma \frac{\partial}{\partial t} \int_V Q dV + \oint [F - G] \cdot dA = \int_V H dV \quad (31)$$

Konvektivni članovi vektora  $F$  jednačbe (31) se evaluiraju standardnom *upwind* shemom – *Roe Flux-Difference Splitting Scheme*. Tok vektora  $F$  sadrži podatke i svojstvene informacije domene kojom propagira. Ako se taj tok podijeli na dva dijela od kojih svaki sadrži karakteristične informacije po smjeru dobije se izraz koji predstavlja diskretni tok po svakoj stranici kontrolnog volumena:

$$F = \frac{1}{2} (F_R + F_L) - \frac{1}{2} \Gamma |\hat{A}| \delta Q \quad (32)$$

gdje  $\delta Q$  predstavlja prostornu razliku (eng. „*Spatial Difference*“) koja je jednaka:  $\delta Q = Q_R - Q_L$ . Tokovi  $F_R$  i  $F_L$  su izraženi u funkciji vektora  $Q_R$  i  $Q_L$  pri čemu indeksi označavaju stranicu kontrolnog volumena na koju se referira tako da indeks  $R$  označava desnu stranu stranice

kontrolnog volumena (od eng. „Right“), dok indeks  $L$  označava lijevu stranu stranice kontrolnog volumena (od eng. „Left“).

Za evaluaciju gradijenata po ćelijama odabrana je *Least Squares Cell – Based* metoda koja pretpostavlja linearno variranje rješenja. Gradijenti zadanih varijabli se koriste za diskretizaciju konveksijskih i difuzijskih članova jednadžbe (28).

### 3.3 Rubni uvjeti

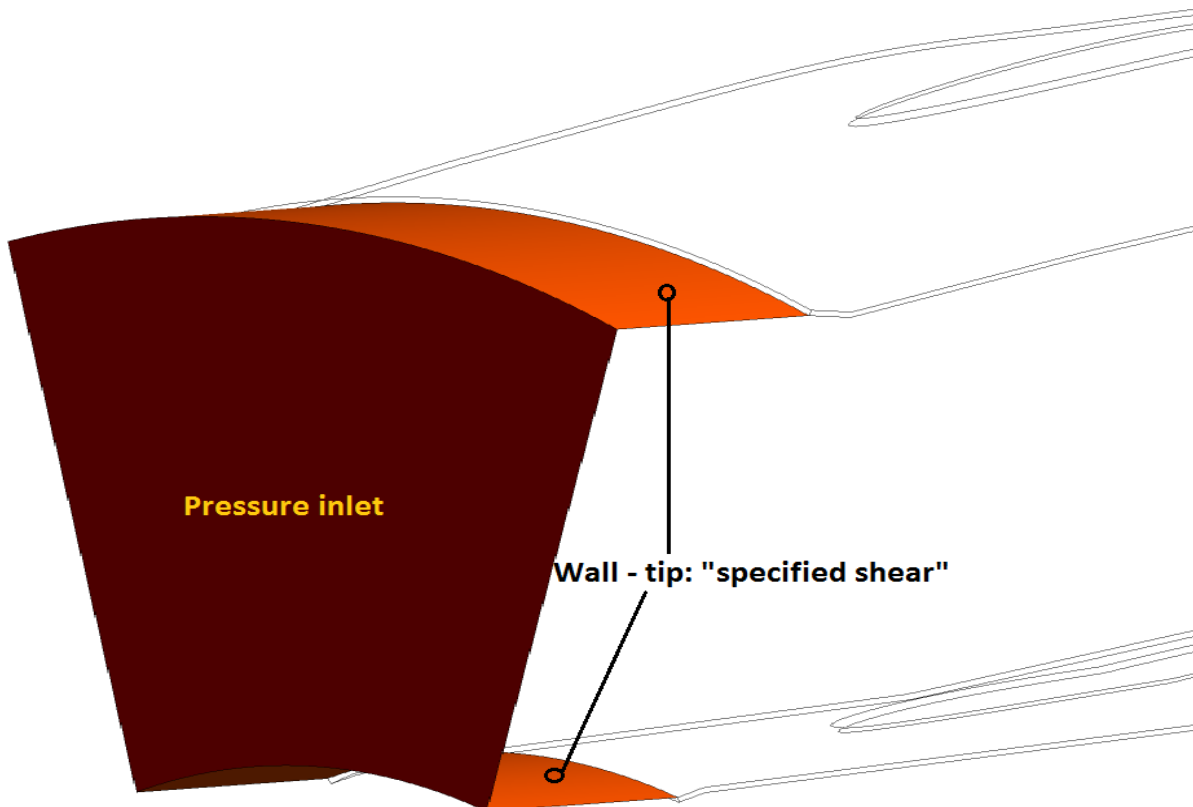
Rubni (eng. „boundary conditions“) i početni uvjeti su sastavni dio matematičkog modela i nužno ih je pravilno postaviti ukoliko želimo dobiti zadovoljavajuća rješenja sustava jednadžbi. Računalni programski paket Fluent ima set preddefiniranih rubnih uvjeta kako bi fizikalno opisao granice proračunske domene. Nabrojiti ćemo i ukratko opisati rubne uvijete koji su korišteni pri numeričkoj simulaciji zadatka ovog diplomskog rada.

- **„Pressure Inlet B. C.“** - koristi se za definiranje tlaka fluida kao i ostalih poznatih skalarnih vrijednosti na ulazu u domenu. Može se koristiti kod stlačivog ali i nestlačivog strujanja. Navedeni rubni uvjet je postavljen na ulazu u domenu fluida, a prikazan je na slici 15. Vrijednosti korištene u proračunu pri projektnom opterećenju, navedene su kako slijedi:
  - totalni pretlak (u odnosu na operativni koji je postavljen na oko 100000 [Pa]):  
14 439 [Pa]
  - totalna temperatura na ulazu od 928 [K]
  - radijalna komponenta vektora smjera jednaka je nuli
  - tangencijalna komponenta vektora smjera:  $-0.1505707$
  - aksijalna komponenta vektora smjera: 0.9885992

Za nenazivno opterećenje ( $\approx 50\%$  od nazivnog, referirajući se na snagu) korišteni su sljedeći podaci:

- totalni pretlak: 9350 [Pa]

- totalna temperatura na ulazu od 948 [K]
- radijalna komponenta vektora smjera jednaka je nuli
- tangencijalna komponenta vektora smjera: 0.5913096
- aksijalna komponenta vektora smjera: 0.8064446



Slika 15. Rubni uvjeti na ulazu u domene sustava

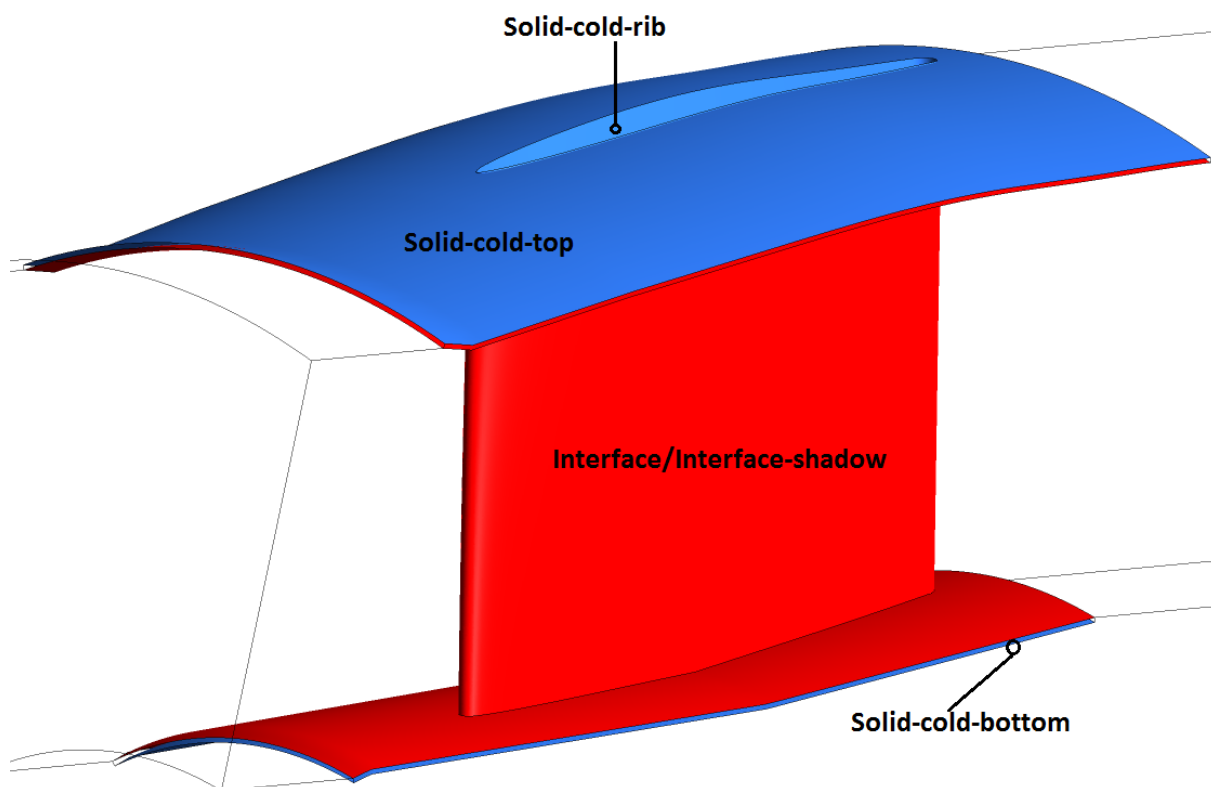
- „Wall B. C.“ – služe za međusobno povezivanje fluida – fluida, fluida - čvrstih tijela.

Za potrebe rada korišteni su:

- „*specified shear*“ rubni uvjet – koristi se obično kada su poznata smična naprezanja. Ovaj rubni uvjet korišten je za opis gornjeg i donjeg plašta izduženih domena fluida kao što je prikazano na slikama 15. i 18. Budući da je taj uvjet postavljen na granicama proračunski interesantne domene, a van njih su uvjeti

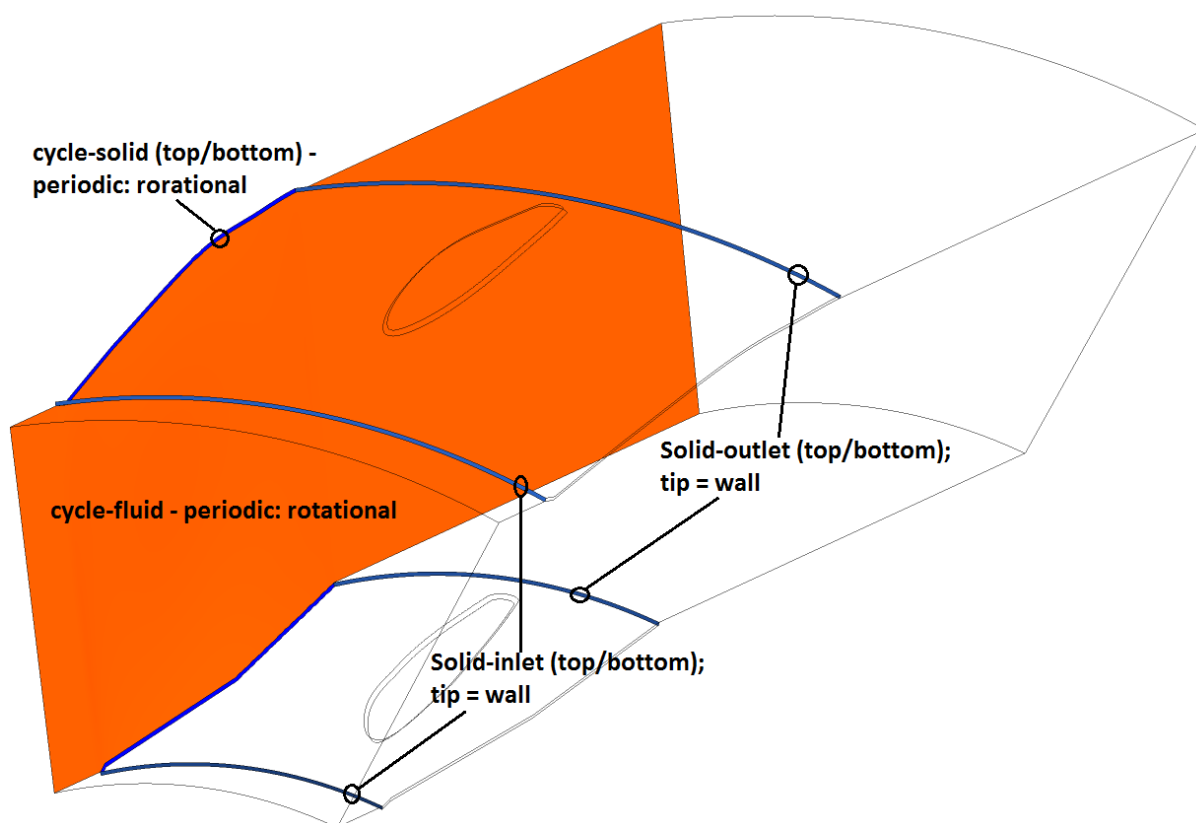
koji nisu od interesa istraživanja tada je na njih dodatno postavljen termalni uvjet u obliku toplinskog toka i on je jednak nuli, što znači da je sustav zatvoren;

- „no - slip“ rubni uvjet – fluid se lijepi za stijenke zida i giba se istom brzinom kao i zid, što implicira nultu vrijednost brzine na zidu budući da je i on sam nepomičan. Ovi rubni uvjeti su postavljeni na: „interface - shadow“ – površina linera i rebra koja gleda prema domeni fluida; „interface“ – površina dijela domene dimnih plinova koja je spojena s linerom i rebrom, tj., dijele istu površinu. Prikazani su na slici 16.



Slika 16. Rubni uvjeti na domeni čvrstog tijela

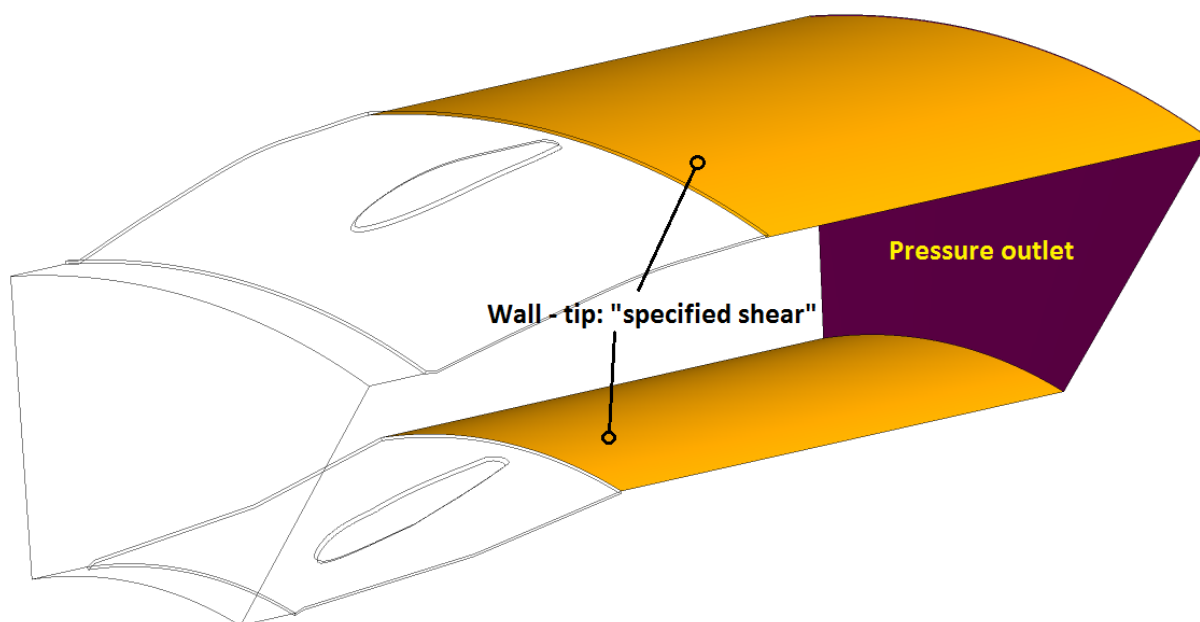
- *rubni uvjeti definirani termalnim konvektivnim uvjetom* – stijenke linera i rebra koje nisu u direktnom kontaktu s dimnim plinovima, već sa zrakom za hlađenje iz kompresora: „*solid-cold-top*“, „*solid-cold-rib*“, i „*solid-cold-bottom*“ (Slika 16). Za svaku od površina zadani su jednoznačni uvjeti konvekcije izraženi koeficijentom prijelaza topline -  $\alpha = 100 \left[ \frac{W}{m^2K} \right]$  i temperaturom u struji fluida od 573 [K].
- *rubni uvjeti definirani toplinskim tokom na stijenkama* – na stijenkama je zadan toplinski tok koji je jednak nuli: „*solid-outlet-top*“, „*solid-outlet-bottom*“, „*solid-inlet-top*“ i „*solid-inlet-bottom*“ (Slika 17).



Slika 17. Periodički rubni uvjeti



- **„Periodic B. C.“** – koriste se u slučajevima periodičke geometrije, tj. kada se očekivani uzorak strujanja ili prijenosa topline periodički ponavlja. U Fluentu su dostupna dva tipa periodičkih uvjeta: ciklički (*eng. Cyclic*) – ne dopušta pad tlaka između periodičkih ravnina; potpuno razvijeni (*eng. fully – developed*) – koji dopušta pad tlaka između translatornih periodičkih granica. Implementacijom ovih uvjeta može se znatno uštedjeti na vremenu simulacije. Na slici 17. navedeni su uvjeti prikazani, zbog preglednosti samo na lijevoj strani, a obuhvaćaju čitavu bočnu stranu fluida te gornje i donje rubove čvrstog tijela.
- **„Pressure Outlet B. C.“** – zahtijeva specificiranje statičkog tlaka na izlaznoj granici domene. Vrijednost zadanog statičkog tlaka koristi se samo dok je protok podzvučan. Za slučaj da dođe do promijene toka fluida odnosno negativnog gradijenta na izlazu iz domene, zadan je natražni uvjet (*eng. „backflow“*) u obliku „backflow“ totalne temperature koja iznosi 300 K. Na slici 18. dan je prikaz navedenog rubnog uvjeta.



Slika 18. Outlet rubni uvjet

### 3.3.1 Dodatni tablični podaci

U sljedećim tablicama priloženi su podaci: termodinamička svojstva dimnih plinova (pretpostavka idealnog plina), svojstva materijala linera te poznati ulazni parametri za projektno i jedno vanprojektno opterećenje.

**Tablica 1. Poznati podaci prije početka simulacije**

	Jedinice	Nazivno opterećenje	Vanprojektno opterećenje
Snaga	[MW]	309.733	154.867
Apsolutna brzina na ulazu	[m/s]	333.13	238.07
Maseni protok	[kg/s]	708.20	430.04
Ulazna gustoća	[kg/m <sup>3</sup> ]	0.3584	0.3733
Ulazni kut strujanja	[°]	-8.66	36.25
Ulazna temperatura	[°C]	605	650

**Tablica 2. Fizikalna svojstva odabranog čvrstog tijela**

	Jedinice	Iznos
Gustoća	[kg/m <sup>3</sup> ]	7900
Specifični toplinski kapacitet	[kJ/kgK]	600
Toplinska provodnost	[W/mK]	21

**Tablica 3. Fizikalna svojstva idealnog plina**

	Jedinice	Iznos
Gustoća	$[kg/m^3]$	0.351
Specifični toplinski kapacitet	$[kJ/kgK]$	1.113
Toplinska provodnost	$[W/mK]$	0.059
Dinamička viskoznost	$[kg/ms]$	$3.76 \cdot 10^{-5}$

### 3.3.2 Rekapitulacija pred simulaciju

Na temelju dosadašnjih iskaza, u ovom poglavlju su dane kratke smjernice za provedbu simulacija:

- ❖ Simulacija je provedena pod pretpostavkom stacionarnog strujanja
- ❖ odabran je *Density Base* solver
- ❖ odabrana je energetska jednažba
- ❖ za model turbulencije je odabran *SST  $\kappa - \omega$*  model
- ❖ zadavanje rubnih uvjeta
- ❖ implicitna formulacija rješenja
- ❖ *Roe Flux-Difference Splitting Scheme* za evaluiranje konvektivnih članova
- ❖ *Least Squares Cell – Based* metoda za evaluaciju gradijenata po ćelijama
- ❖ tok fluida – *second order upwind*
- ❖ turbulentna kinetička energija prema *first order upwind*
- ❖ specifična stopa disipacije – *first order upwind*

---

## 4 REZULTATI

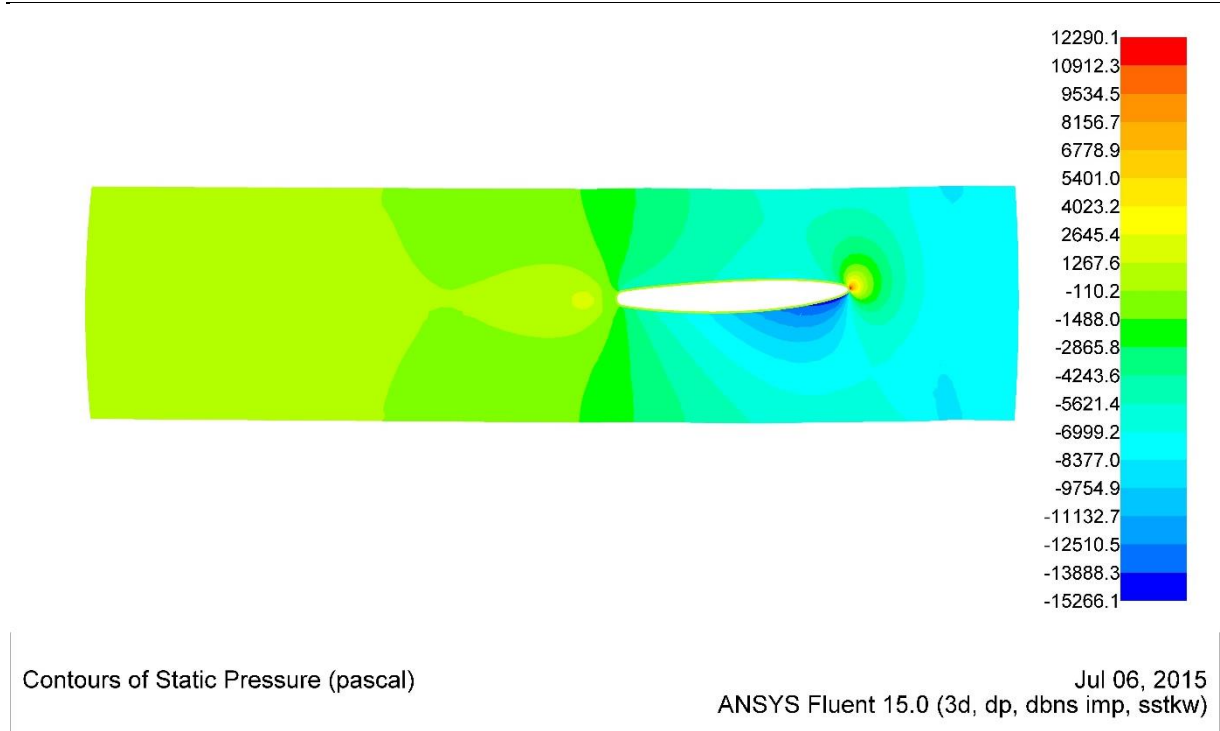
Nakon izvršenih simulacija za jedan projektni režim rada i jedan vanprojektni režim rada, pristupa se analizi dobivenih podataka. Rezultati će biti podijeljeni u dvije logičke cjeline, sukladno prije navedenim režimima rada, a uključivat će polja tlaka, temperaturna polja, koeficijente prijenosa topline, zidne funkcije, polja brzina, toplinske tokove.

### 4.1 Rezultati dobiveni prema projektnom režimu rada

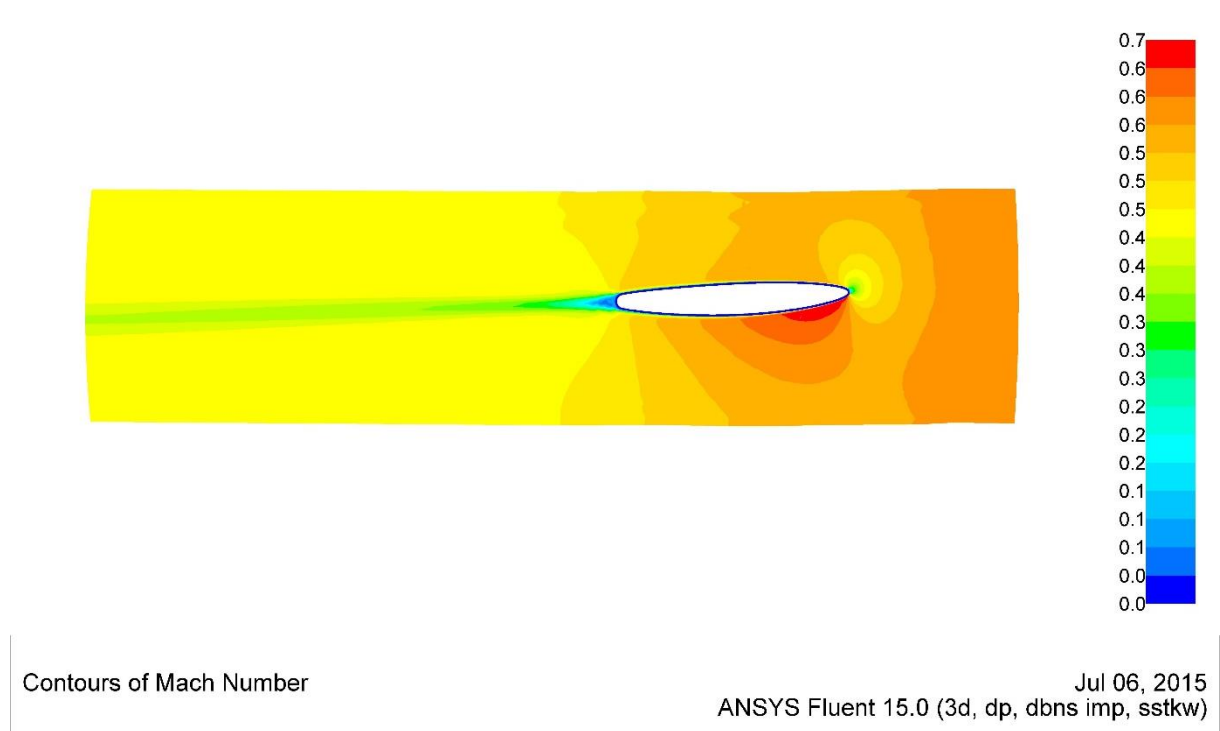
Podaci o projektnom režimu rada dani su u tablici Tablica 1.

#### 4.1.1 Polja tlaka

Za prikaz polja tlaka po čitavoj duljini domene, korištena je ravnina koja se proteže aksijalno od ulaza u domenu sve do izlaza iz domene, a na polovini visine rebra. Uz prikaz polja tlaka (Slika 19) u svrhu vizualiziranja slike strujanja, dan je i prikaz brzina u obliku Machova broja (Slika 20). Nastrujavanjem fluida na rebro raste statička komponenta tlaka koja svoj maksimalni iznos ostvaruje na samom ulaznom bridu odnosno gledajući sliku 19. možemo reći u zaustavnoj točki. Shodno tome, paralelno gledajući brzine strujanja, za uvidjeti je, a što je i logično, da brzina fluida u dodiru s ulaznim bridom rebra u zaustavnoj točki naglo opada. Od zaustavne točke pa sve do približno sredine rebra, čestice fluida ubrzavaju, tlak opada i stvaraju se vrtlozi koji se u interakciji s rebrom ispravljaju tako da nakon izlaznog brida rebra, profil tlaka se ujednačava.

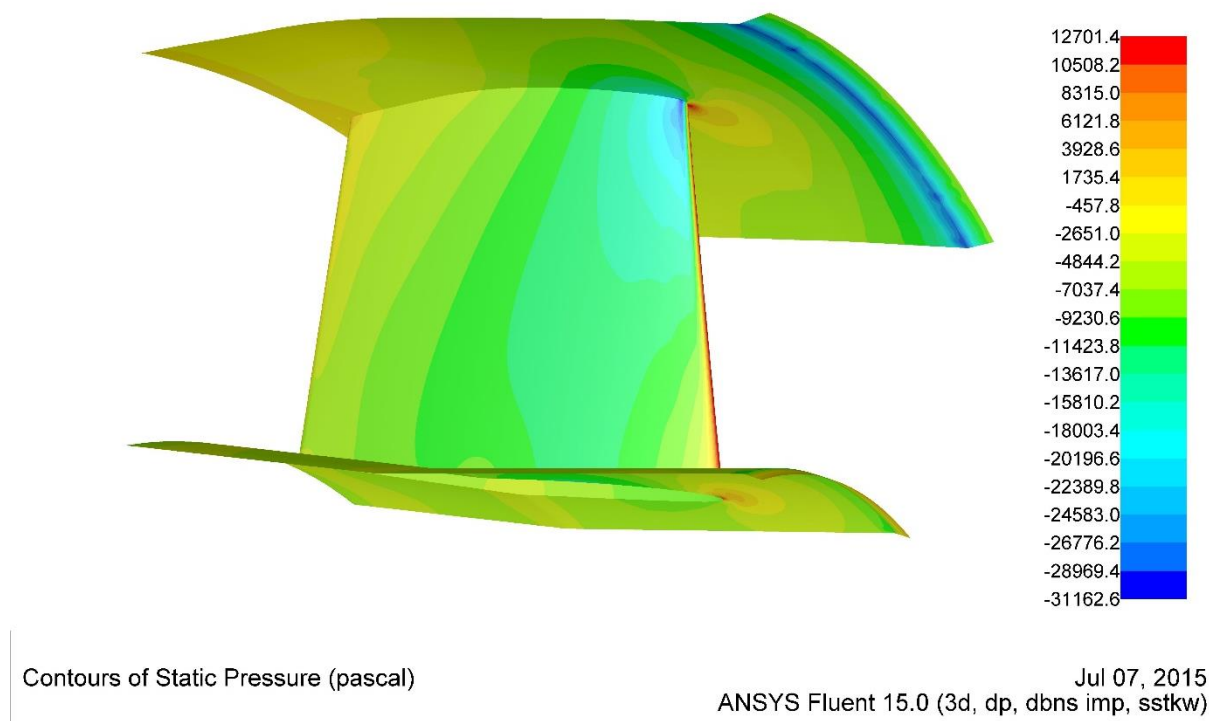


Slika 19. Polje tlaka u uzdužnom presjeku domene, na sredini visine rebra pri projektnom opterećenju

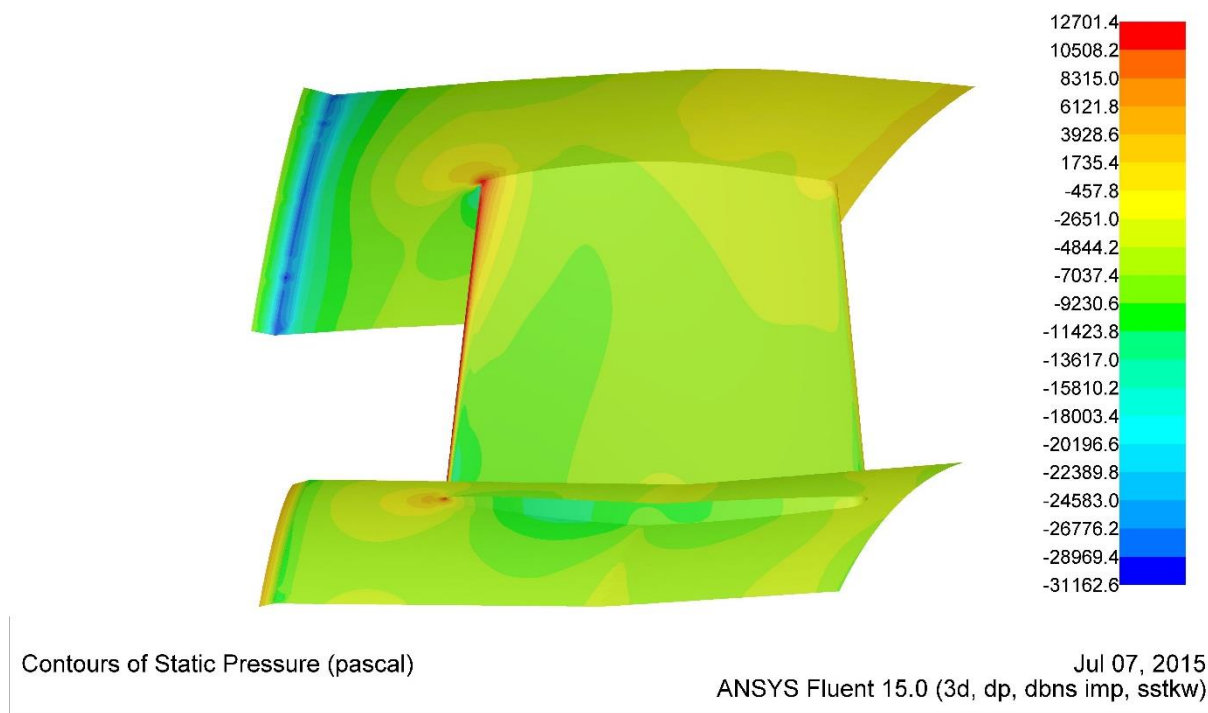


Slika 20. Vrijednosti Machova broja po uzdužnom presjeku domene, na sredini visine rebra pri projektnom opterećenju

Na sljedećim slikama je dan prikaz tlaka po površinama linera pri projektnom opterećenju za pogled s lijeva (Slika 21) i pogled s desna (Slika 22). Sa slike 21. vidi se polje niskog tlaka koje je najizraženije na gornjoj strani ulaznog brida rebra u kontaktu s plaštom linera. Uspoređujući distribuciju tlaka po lijevoj i desnoj strani rebra za uočiti je kako je tlak općenito niži na lijevoj strani rebra. Polja visokog tlaka su najistaknutija na ulaznom bridu rebra s opaskom na nešto viši tlak u gornjem dijelu brida rebra gledano s desne strane.



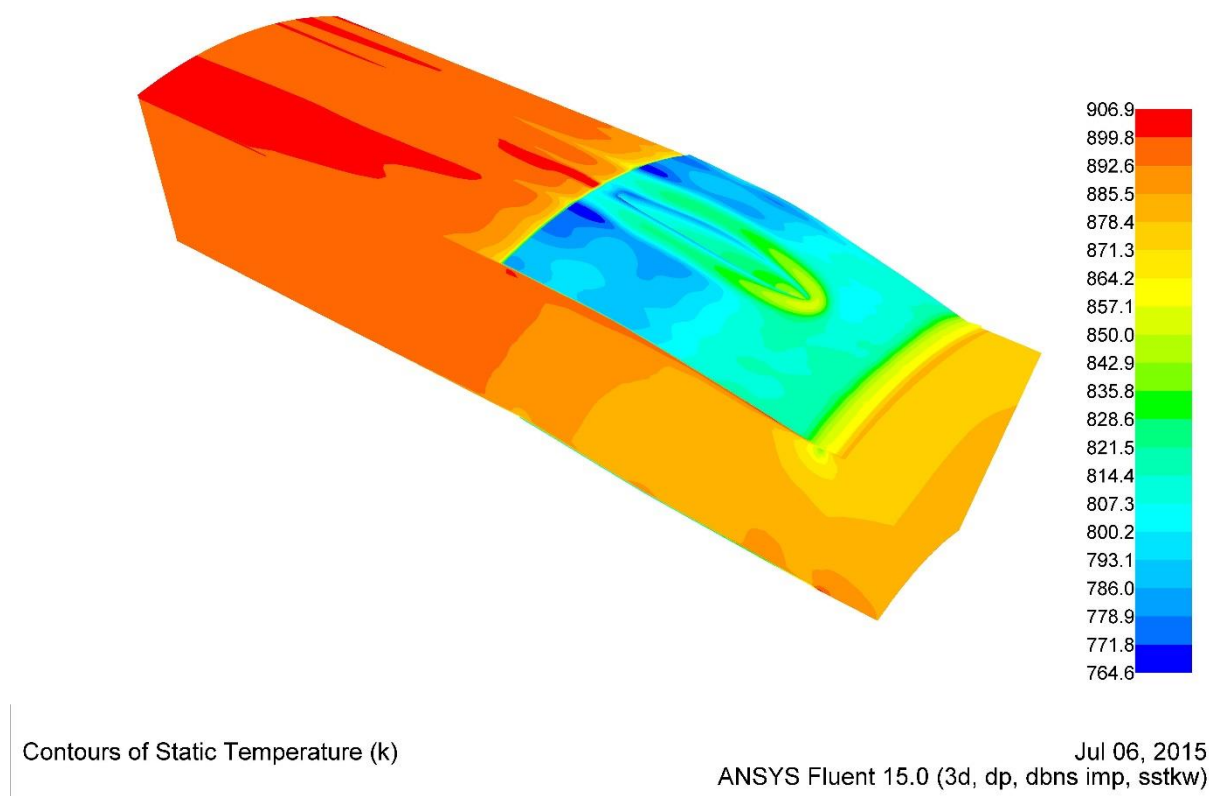
**Slika 21. Raspodjela tlaka po stjenkama linera pri projektnom opterećenju – pogled s lijeva**



**Slika 22. Raspodjela tlaka po stjenkama linera pri projektom – pogled s desna**

#### 4.1.2 Temperaturno polje

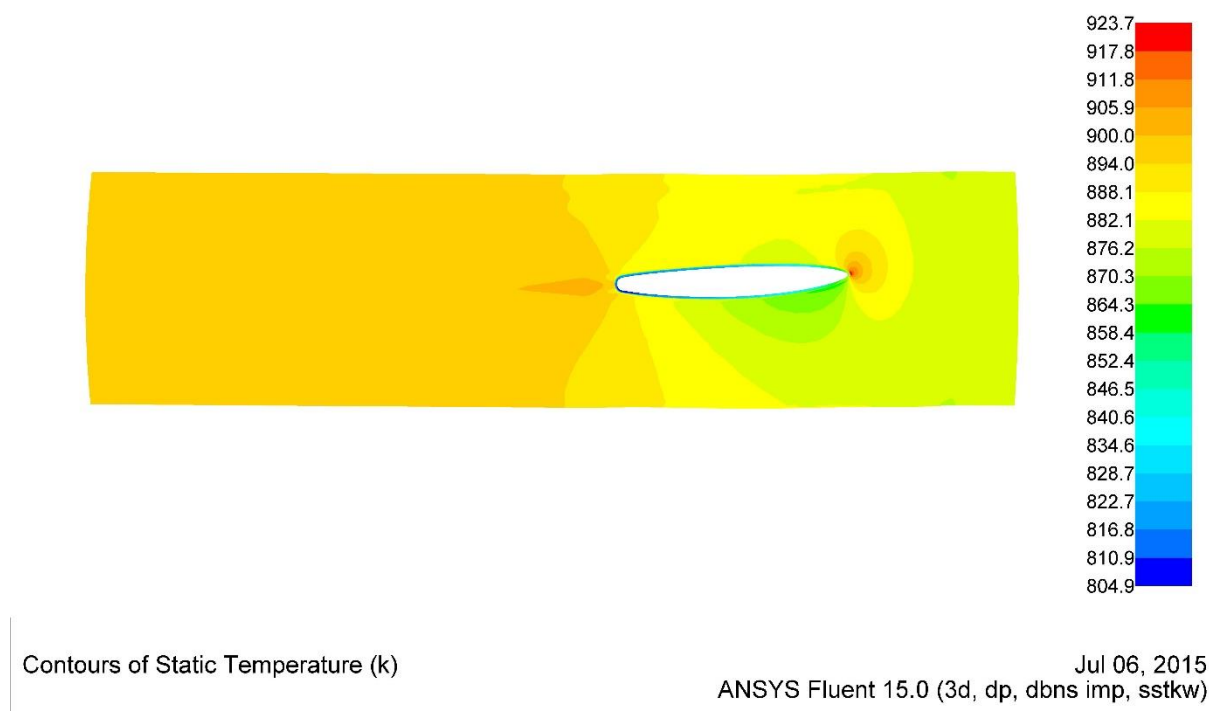
Na slici 23. je prikazana temperaturna distribucija po granici domena fluida i linera pri projektom opterećenju. Temperatura dimnih plinova na ulazu u domenu iznosi 928 K, a nastrujavanjem preko hlađenih dijelova linera opada. Također je za uočiti temperaturnu propagaciju po gornjoj stijenci linera, čiji je ulazni dio u kontaktu sa svježom strujom vrućih dimnih plinova na ulazu, više toplinski opterećen od suprotnog dijela linera iste stijenke. Značajno toplinski opterećeni dio je ulazni rub gornje ploče linera koji nije kolinearano sa smjerom strujanja fluida kroz domenu tako da fluid nastrujava pod kutom na te površine. Nadalje, više temperature su postignute na djelu spoja gornje ploče i upadnog brida rebra. Ovakva temperaturna raspodjela po gornjoj stijenci je uvjetovana razlikom dominantnog utjecaja temperature vrućih dimnih plinova na ulazu i dominantnog hlađenja stijenci linera koje je više izraženo na izlazu iz linera. Utjecaj dominantnog hlađenja može se uočiti na dijelu kontakta dimnih plinova s izlaznim bridom gornje ploče linera, no ipak ovaj utjecaj nema značajan utjecaj na entalpijski pad struje dimnih plinova.



**Slika 23.** Temperaturna distribucija po površinama domene linera i domene fluida pri projektom opterećenju

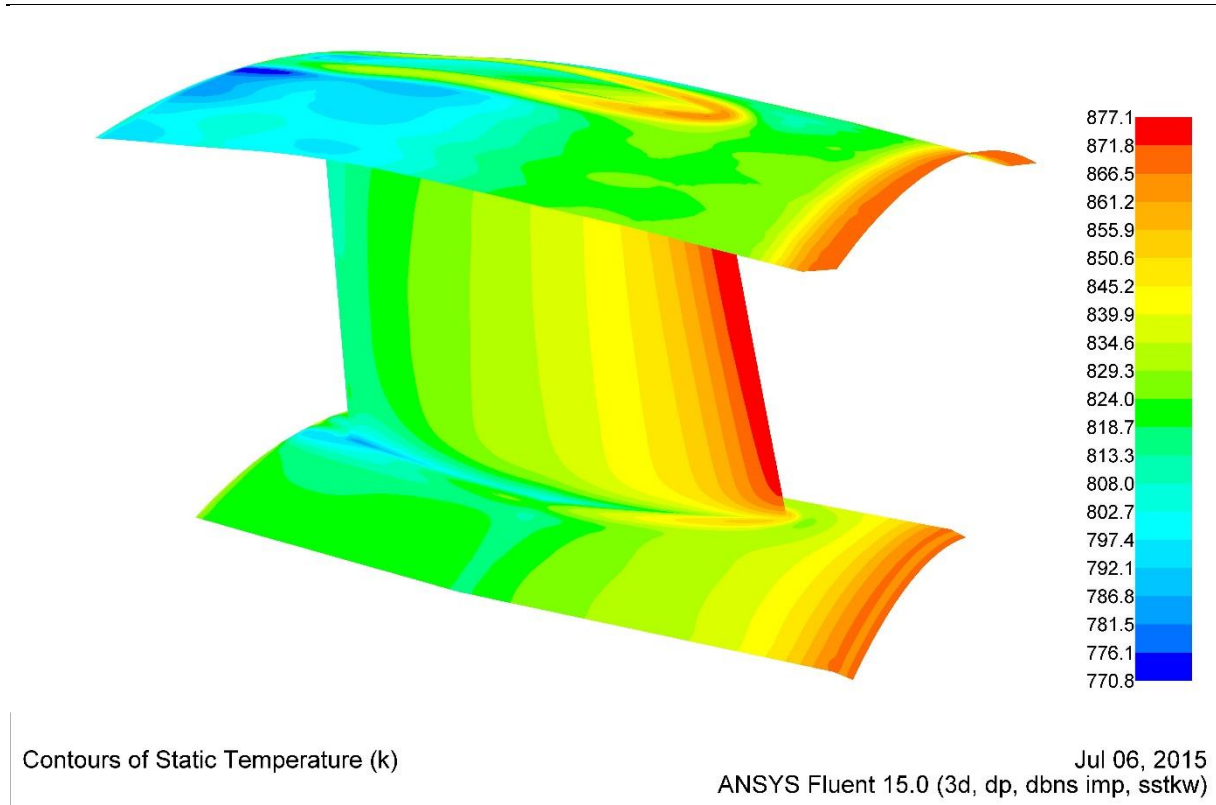


Temperaturna raspodjela po presjeku domene u visini sredine rebra dana je prikazom na slici 24. Hlađenje linera nema značajnijeg utjecaja na temperaturu dimnih plinova. Djelovi stijenke rebra koji su u direktnom naletu vrućih dimnih plinova su najopterećeniji i izvrgnuti su toplinskom naprezanju.

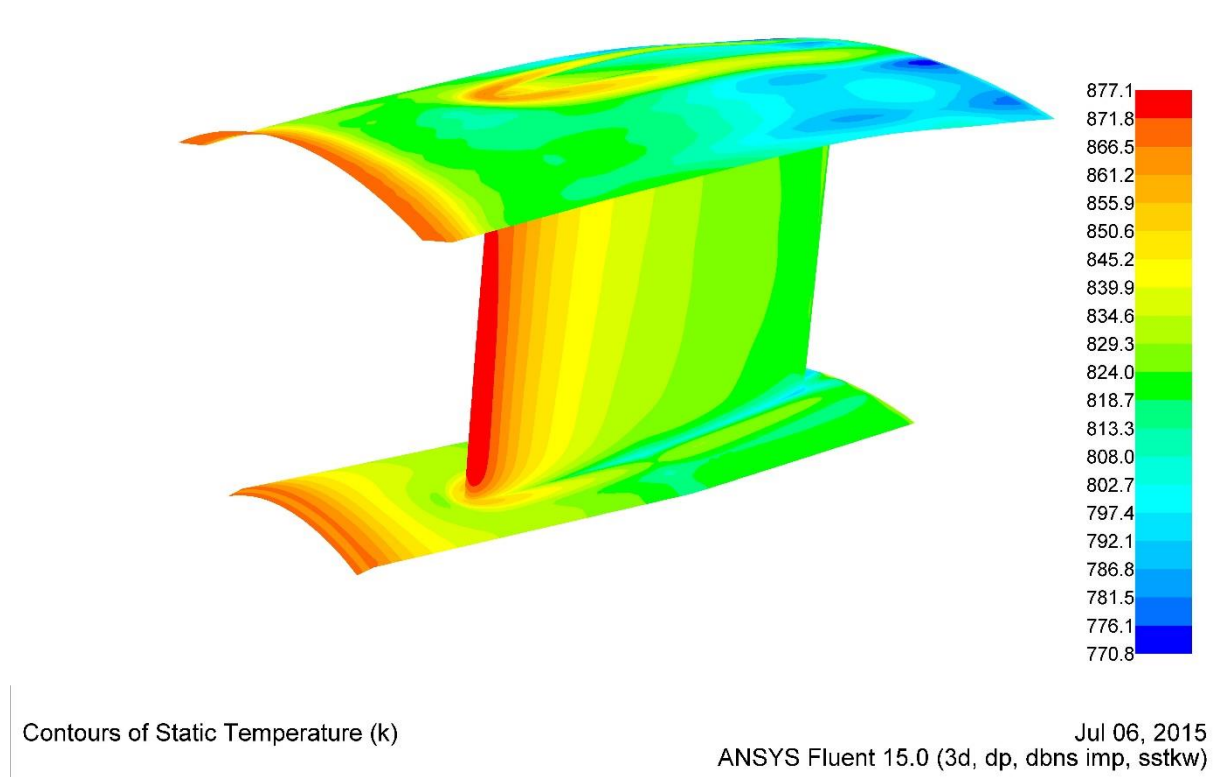


**Slika 24. Detalj presjeka po uzdužnom presjeku domene, na sredini visine rebra pri projektnom opterećenju s pripadajućim temperaturnim poljem**

Na slikama 25. i 26. prikazan je lijevi i desni pogled na temperaturnu raspodjelu po površinama stijenki linera. Sada se dobro vidi značajnije temperaturno opterećenje na ulaznim rubovima gornje i donje ploče linera te duž ulaznog brida rebra.



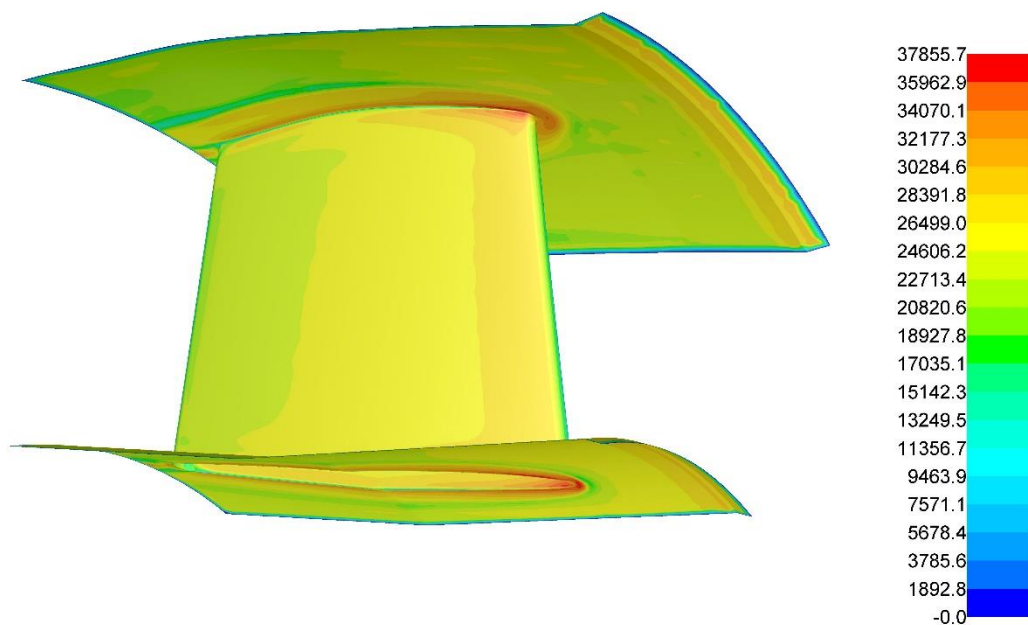
Slika 25. Temperaturno polje po stjenkama linera pri projektnom opterećenju - pogled s lijeva



Slika 26. Temperaturno polje po stjenkama linera pri projektnom opterećenju – pogled s desna

### 4.1.3 Gustoća toplinskog toka

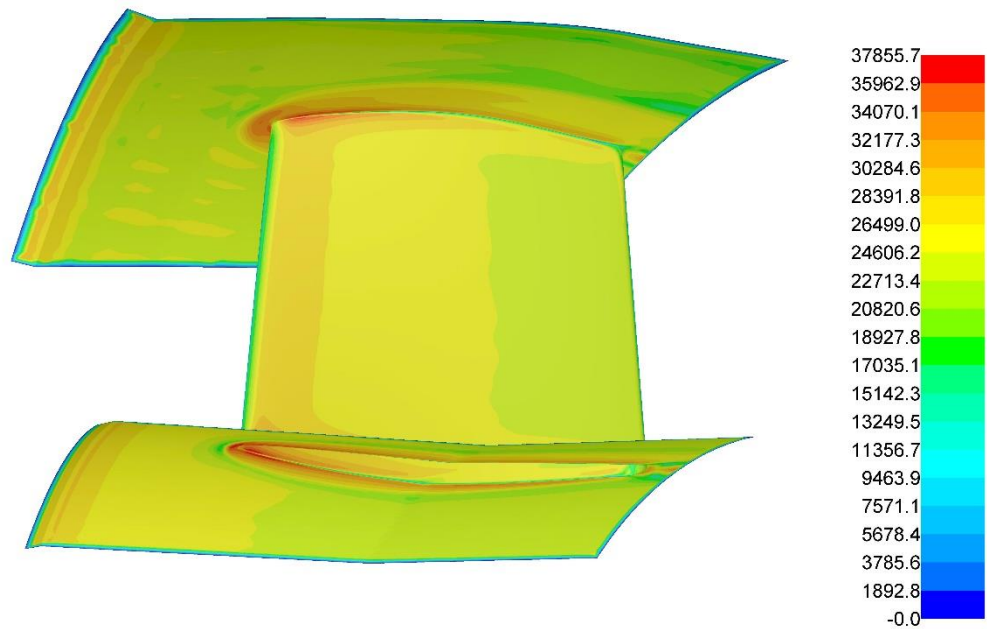
Gustoća toplinskog toka za pogled s lijeva i pogled s desna prikazana je slikama 27. i 28. Sukladno dosadašnjim komentarima, veća gustoća toplinskog toka je ostvarena na ulaznom bridu rebra kao i po rubovima gornje i donje ploče linera. Prijenos topline u tankom viskoznom sloju u blizini brida rebra je visok uslijed niskih vrijednosti brzina. Posebno zanimljivo je za uočiti postojanje značajnih toplinskih tokova na spojevima rebra s gornjom i donjom pločom linera.



Contours of Total Surface Heat Flux (w/m2)

Jul 07, 2015  
ANSYS Fluent 15.0 (3d, dp, dbns imp, sstk)

**Slika 27. Gustoća toplinskog toka na stijenkama linera pri projektnom opterećenju – pogled s lijeva**



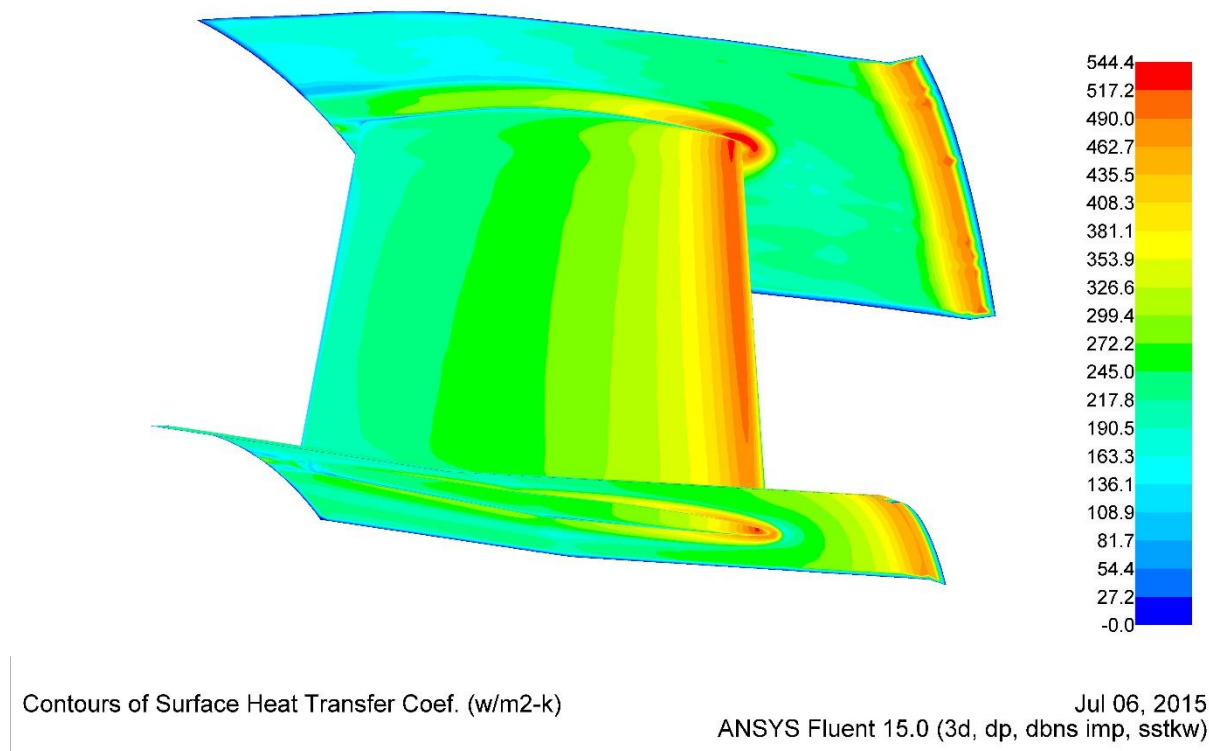
Contours of Total Surface Heat Flux (w/m2)

Jul 07, 2015  
ANSYS Fluent 15.0 (3d, dp, dbns imp, sstk)

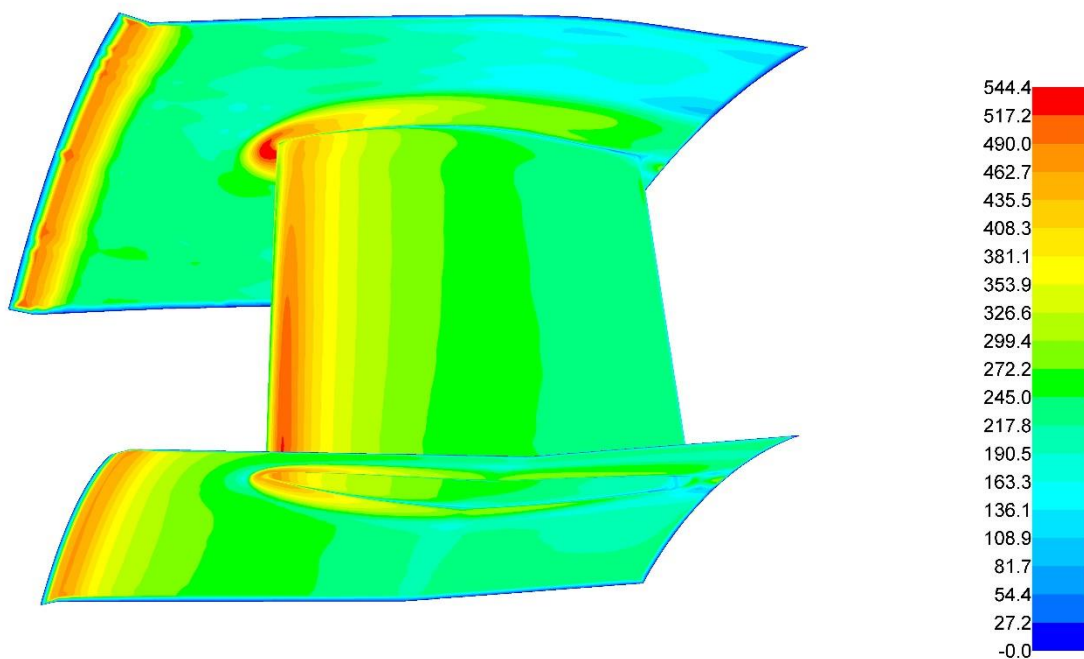
**Slika 28.** Gustoća toplinskog toka na stijenkama linera pri projektnom opterećenju – pogled s desna

#### 4.1.4 Koeficijenti prijelaza topline

Koeficijenti prijelaza topline prikazani su slikama 29. i 30. što odgovara pogledu s lijeva i pogledu s desna. Prijenos topline izražen Newtonovim iskustvenim stavkom: koeficijent prijelaza topline je proporcionaln gustoći toplinskog toka, a obrnuto proporcionalan razlici temperatura. Sukladno ranijim navodima, veća gustoća toplinskog toka je ostvarena na ulaznom bridu rebra kao i po rubovima gornje i donje ploče linera te su upravo tu veći i koeficijenti prijelaza topline.



**Slika 29. Koeficijent prijelaza topline s dimnih plinova na stijenke linera pri projektom opterećenju - pogled s lijeva**



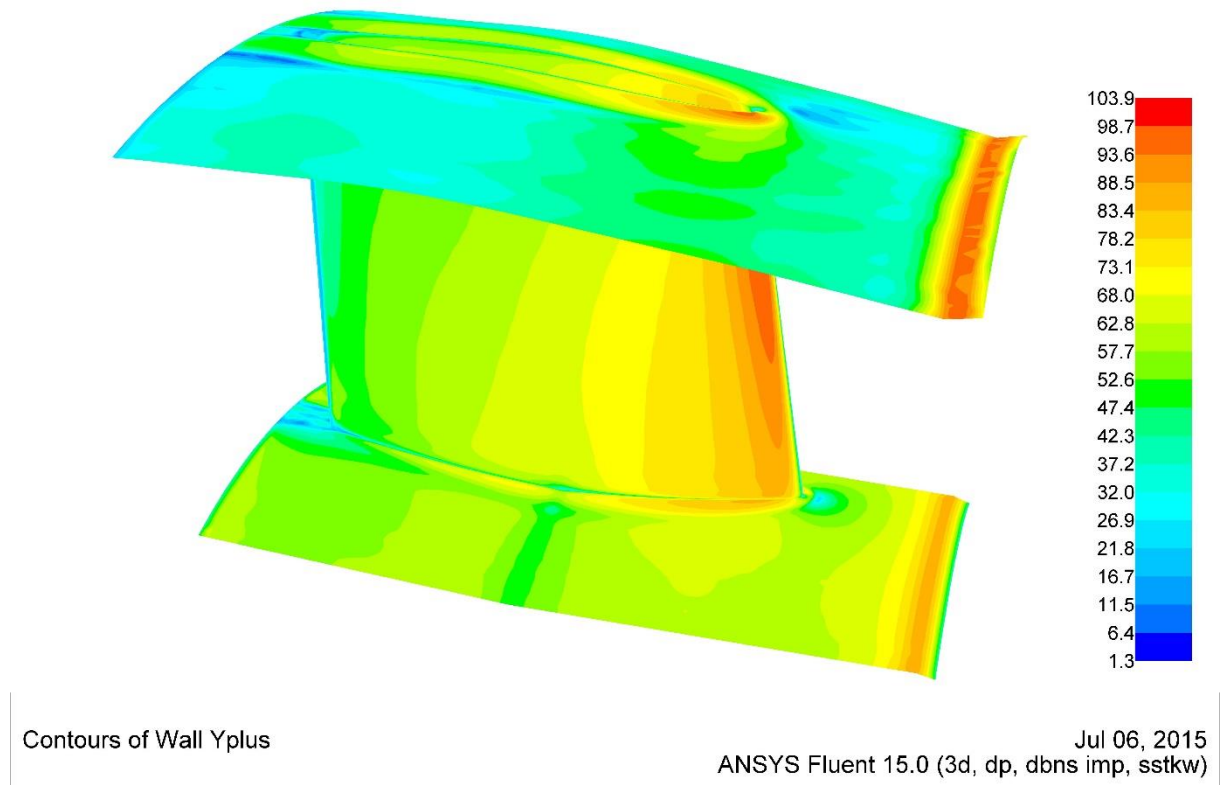
Contours of Surface Heat Transfer Coef. (w/m<sup>2</sup>-k)

Jul 06, 2015  
ANSYS Fluent 15.0 (3d, dp, dbns imp, sstk)

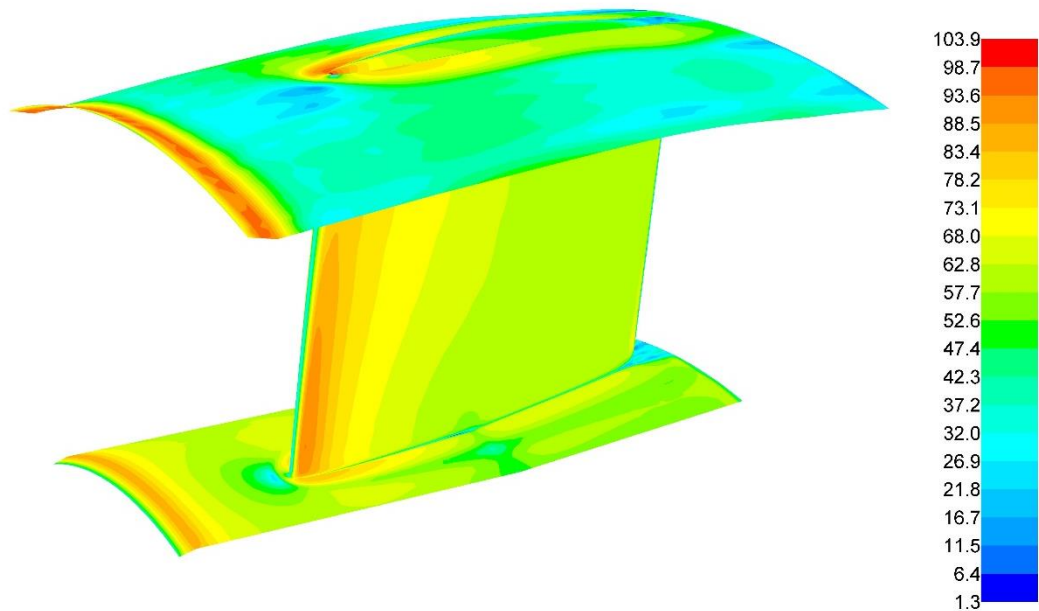
**Slika 30. Koeficijent prijelaza topline s dimnih plinova na stijenke linera pri projektom opterećenju - pogled s desna**

#### 4.1.5 Bezdimenzijska udaljenost od stijenke y-plus

Bezdimenzijske udaljenosti od stijenke pri projektnom opterećenju prikazane su slikama 30. i 31.



**Slika 31. Bezdimenzijska udaljenost od stijenke linera pri projektnom opterećenju - pogled s lijeva**



Contours of Wall Yplus

Jul 06, 2015  
ANSYS Fluent 15.0 (3d, dp, dbns imp, sstk)

**Slika 32. Bezdimenzijska udaljenost od stijenske linera pri projektom opterećenju - pogled s desna**

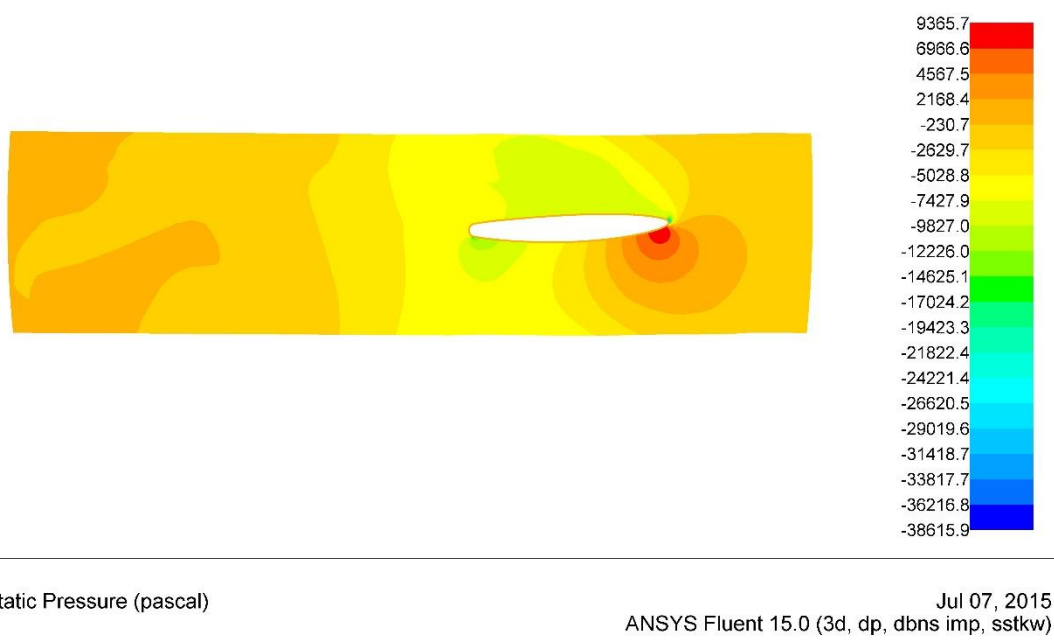


## 4.2 Rezultati dobiveni prema vanprojektnom režimu rada

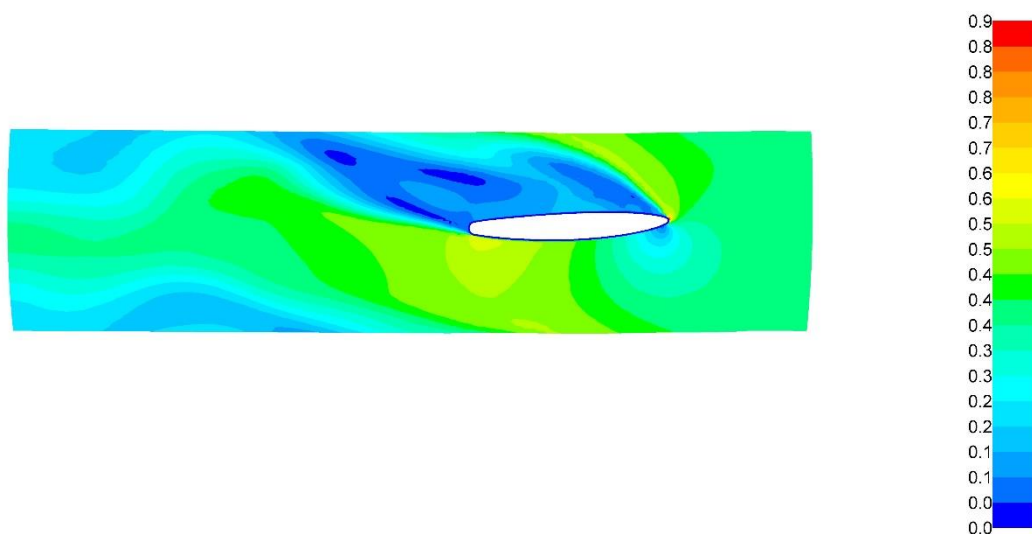
Podaci o vanprojektnom režimu rada dani su u tablici Tablica 1.

### 4.2.1 Polja tlaka

Za prikaz polja tlaka po čitavoj duljini domene, korištena je ravnina koja se proteže aksijalno od ulaza u domenu sve do izlaza iz domene, a na polovini visine rebra. Uz prikaz polja tlaka (Slika 33) u svrhu vizualiziranja slike strujanja, dan je i prikaz brzina u obliku Machova broja (Slika 34). Pri nižem opterećenju dolazi do pomicanja točke zastoja uslijed izmjene ulaznog kuta strujanja. Dolazi do naglog pada brzine i odvajanja struje toka što uzrokuje stvaranje vrtloga koje se ne uspijeva potpuno isprofilirati prije izlaska iz domene.



**Slika 33. Polje tlaka u uzdužnom presjeku domene, na sredini visine rebra pri vanprojektnom opterećenju**

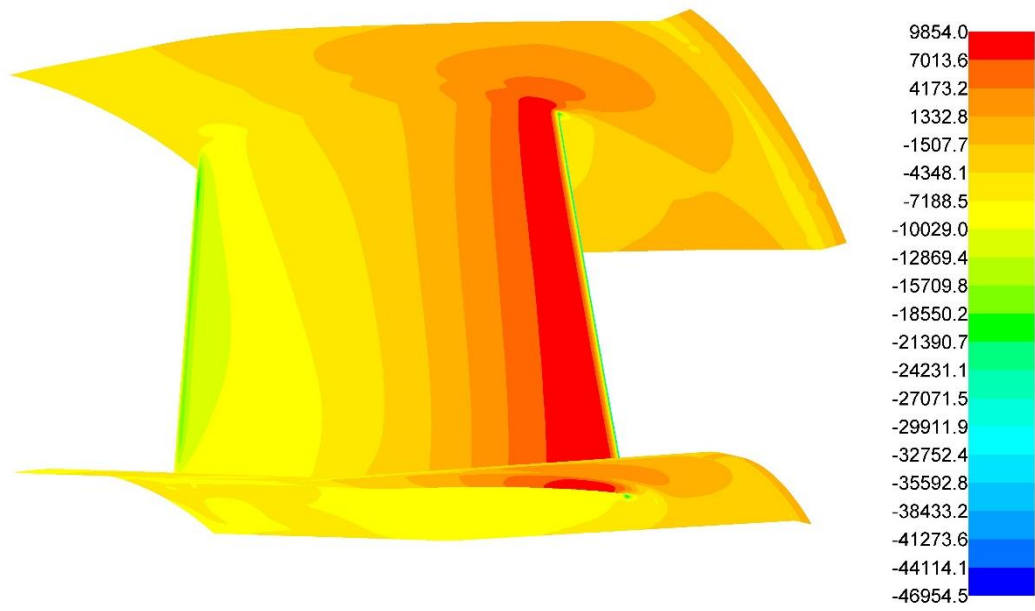


Contours of Mach Number

ANSYS Fluent 15.0 (3d, dp, dbns imp, sstkww)  
Jul 07, 2015

**Slika 34. Vrijednosti Machova broja po uzdužnom presjeku domene, na sredini visine rebra pri vanprojektom opterećenju**

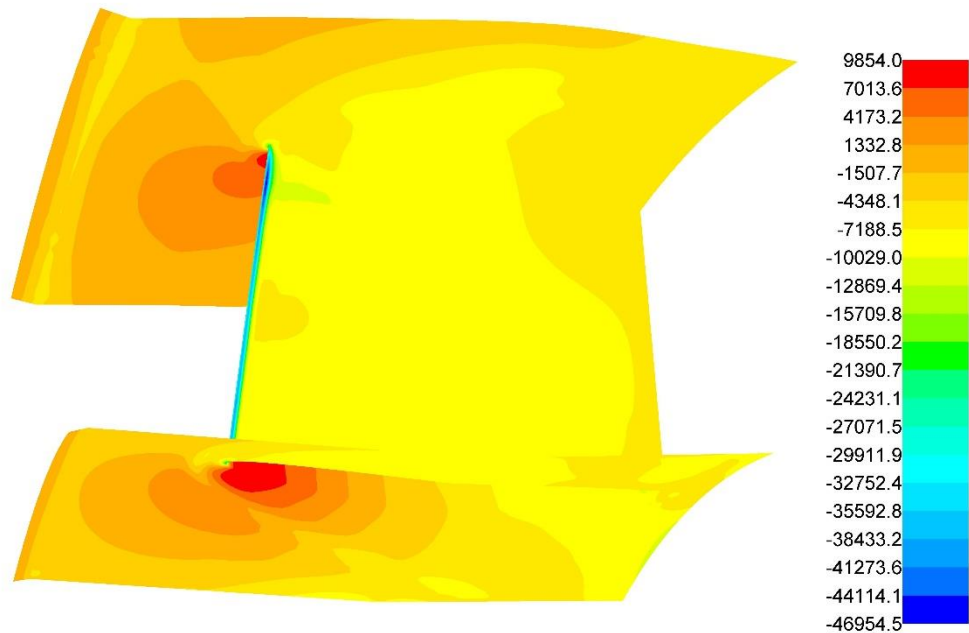
Na slikama 35. – lijevi pogled i 36. – desni pogled dan je prikaz tlaka po površinama linera. Sa slike 35. se vidi visoko polje tlaka neposredno uz ulazni brid rebra, a koje je izmaknuto u odnosu za slučaj simulacije punog opterećenja. Uspoređujući distribuciju tlaka po lijevoj i desnoj strani rebra za uočiti je kako je tlak niži na desnoj strani rebra.



Contours of Static Pressure (pascal)

Jul 07, 2015  
ANSYS Fluent 15.0 (3d, dp, dbns imp, sstkw)

**Slika 35. Raspodjela tlaka po stijenkama linera pri vanprojektom opterećenju – pogled s lijeva**



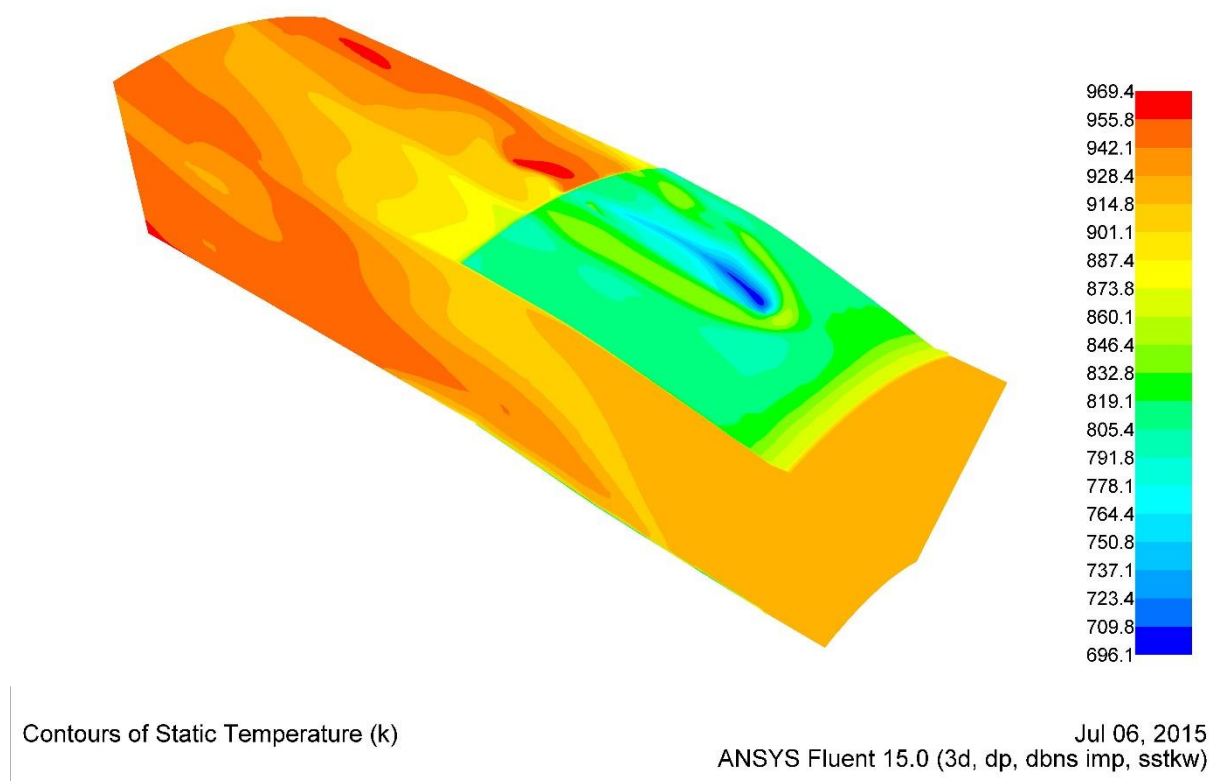
Contours of Static Pressure (pascal)

Jul 07, 2015  
ANSYS Fluent 15.0 (3d, dp, dbns imp, sstkw)

**Slika 36. Raspodjela tlaka po stijenkama linera pri vanprojektom opterećenju – pogled s desna**

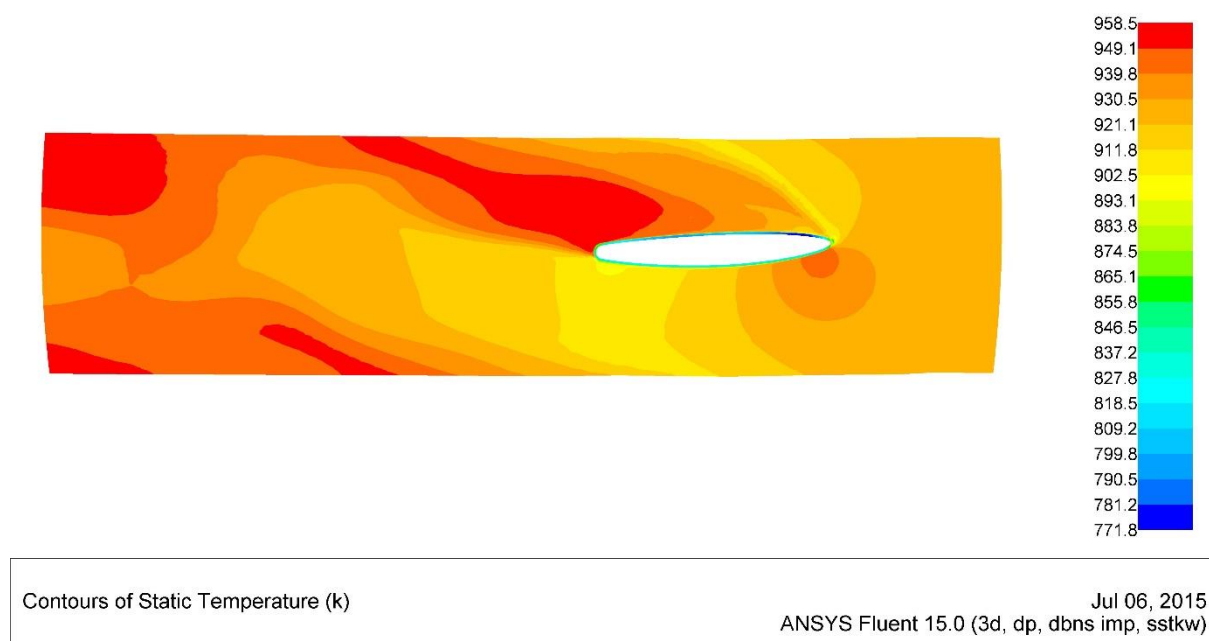
#### 4.2.2 Temperaturno polje

Na slici 37. je prikazana temperaturna distribucija po granici domena fluida i solida. Temperatura dimnih plinova na ulazu u domenu iznosi  $948\text{ K}$ , a nastrujavanjem preko hlađenih dijelova linera opada. Također je za uočiti temperaturnu propagaciju po gornjoj stijenci linera, čiji je ulazni dio u kontaktu sa svježom strujom vrelih dimnih plinova na ulazu, više toplinski opterećen od suprotnog dijela linera iste stijenke. Toplinski najopterećeniji dio je ulazni rub gornje ploče linera koji je odmaknut od smjera strujanja fluida u domenu tako ta fluid nastrujava pod kutom na te površine. Nadalje, više temperature su postignute na djelu spoja gornje ploče neposredno uz spoj rebra na dijelu strujanja gdje su općenito više brzine strujanja. Ovakva temperaturna raspodjela uz rub gornje stijenke linera, desno od točke zastoja, uvjetovana je boljim hlađenjem tog dijela linera.



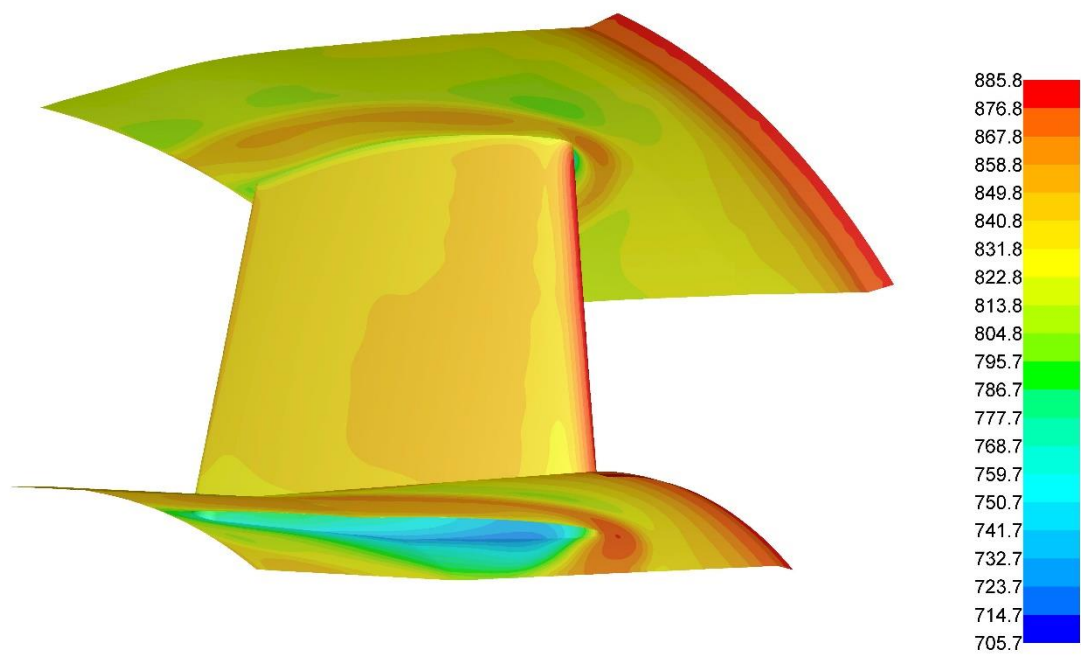
**Slika 37.** Temperaturna distribucija po površinama domene linera i domene fluida pri vanprojektnom opterećenju

Temperaturna raspodjela po presjeku domene u visini sredine rebra dana je prikazom na slici 38. Uslijed naglog pada brzine i odvajanja struje toka pri interakciji struje dimnih plinova sa ulaznim bridom rebra linera stvaraju se vrtlozi s lokalnim minimumom brzina te hlađenje linera ima utjecaj na temperaturu dimnih plinova neposredno uz stijenku. Dijelovi stijenke rebra uz koje su značajnije brzine strujanja izvrgnute su općenito višim temperaturama.



**Slika 38. Detalj presjeka po uzdužnom presjeku domene, na sredini visine rebra pri vanprojektnom opterećenju s pripadajućim temperaturama**

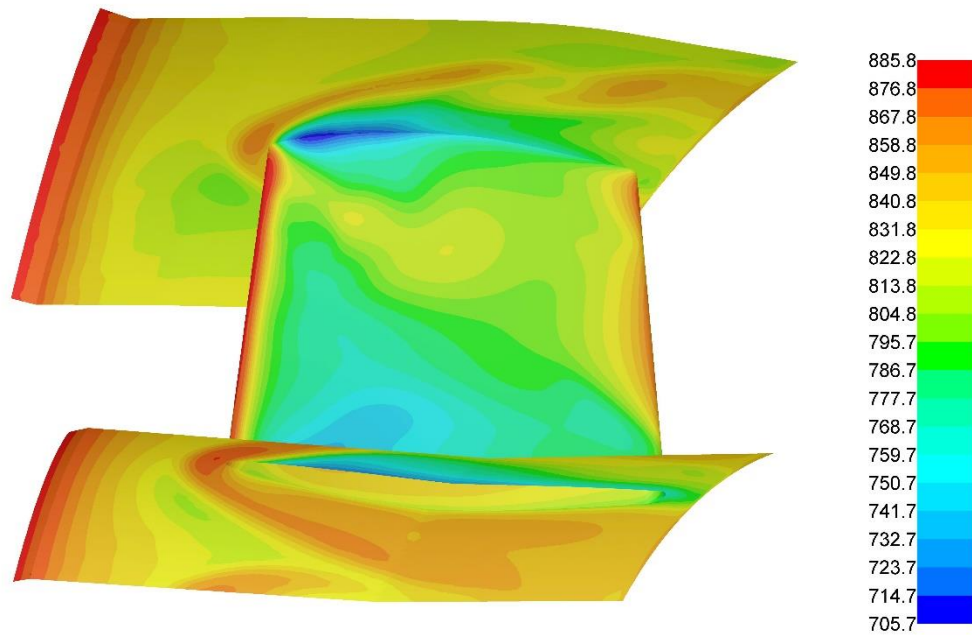
Na slikama 39. i 40. prikazan je lijevi i desni pogled na temperaturnu raspodjelu po površinama stijenke linera. Sada se jasno vidi, gledajući iz desnog pogleda, slabije temperaturno opterećenje pri spoju gornje i donje ploče linera s rebrom. Valja napomenuti kako su značajnije temperature postignute na izlaznom bridu linera.



Contours of Static Temperature (k)

Jul 07, 2015  
ANSYS Fluent 15.0 (3d, dp, dbns imp, sstk)

**Slika 39.** Temperaturno polje po stjenkama linera pri vanprojektom opterećenju – pogled s lijeva



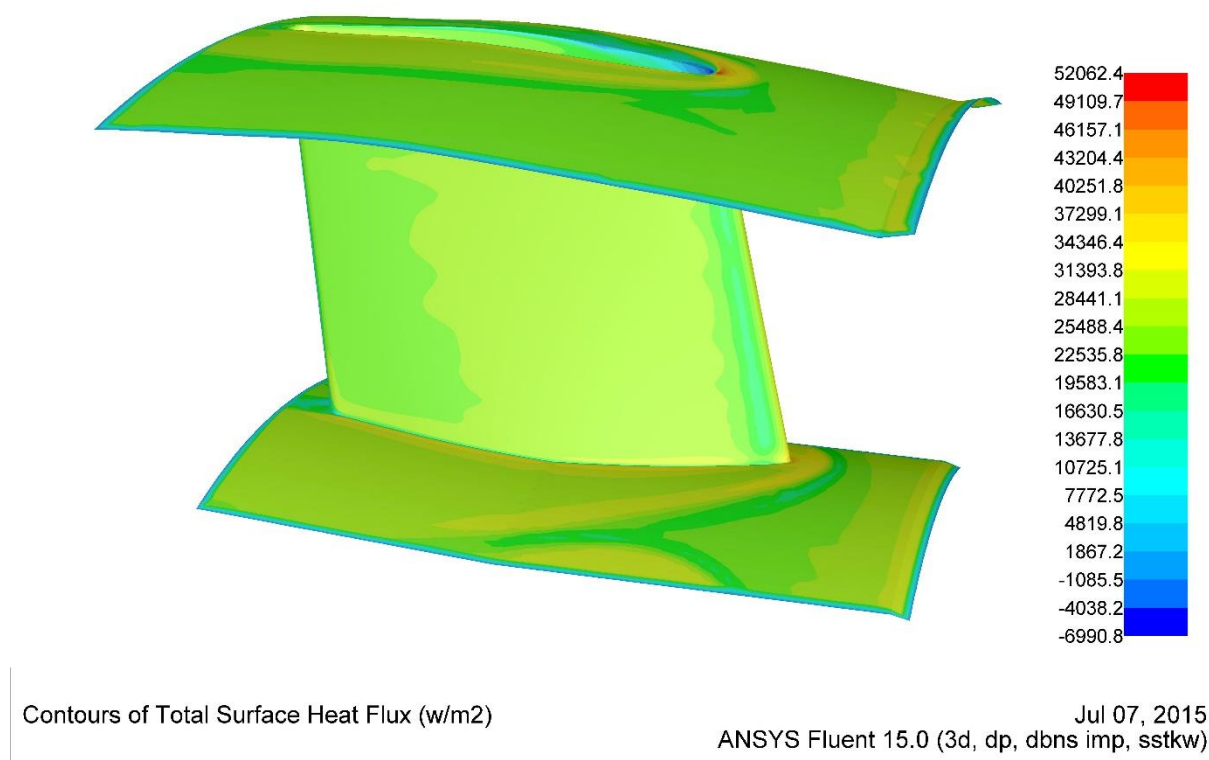
Contours of Static Temperature (k)

Jul 07, 2015  
ANSYS Fluent 15.0 (3d, dp, dbns imp, sstk)

**Slika 40.** Temperaturno polje po stjenkama linera pri vanprojektnom opterećenju – pogled s desna

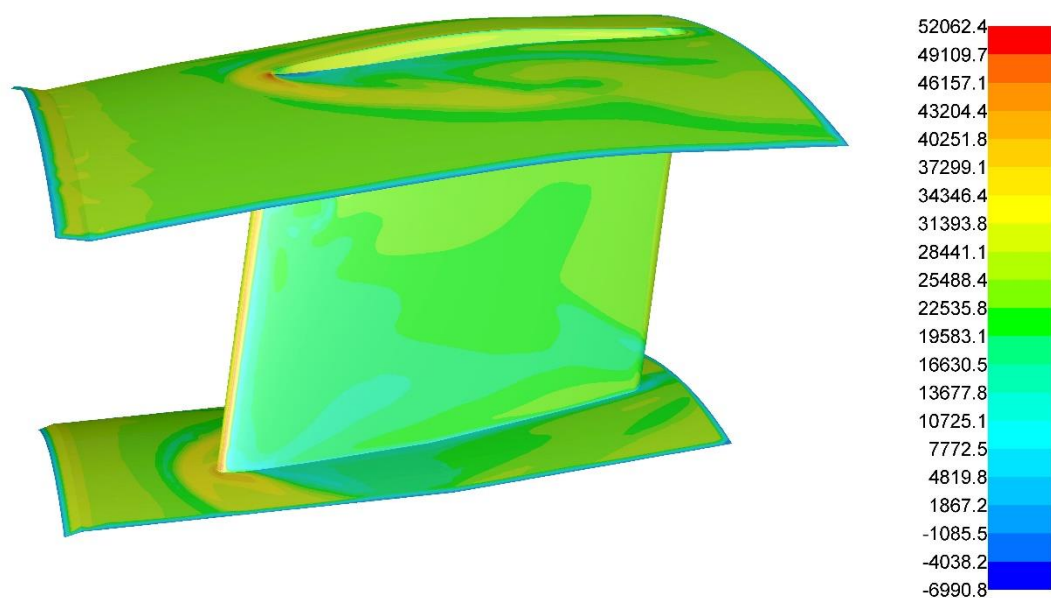
### 4.2.3 Gustoća toplinskog toka

Gustoća toplinskog toka za pogled s lijeva i pogled s desna prikazana je slikama 41. i 42. Sukladno dosadašnjim komentarima, veća gustoća toplinskog toka je ostvarena na ulaznom bridu rebra kao i po rubovima gornje i donje ploče linera. Toplinski tokovi nešto su izraženiji u korijenima ulaznog brida.



**Slika 41. Gustoća toplinskog toka na stijenkama linera pri vanprojektnom opterećenju – pogled s lijeva**





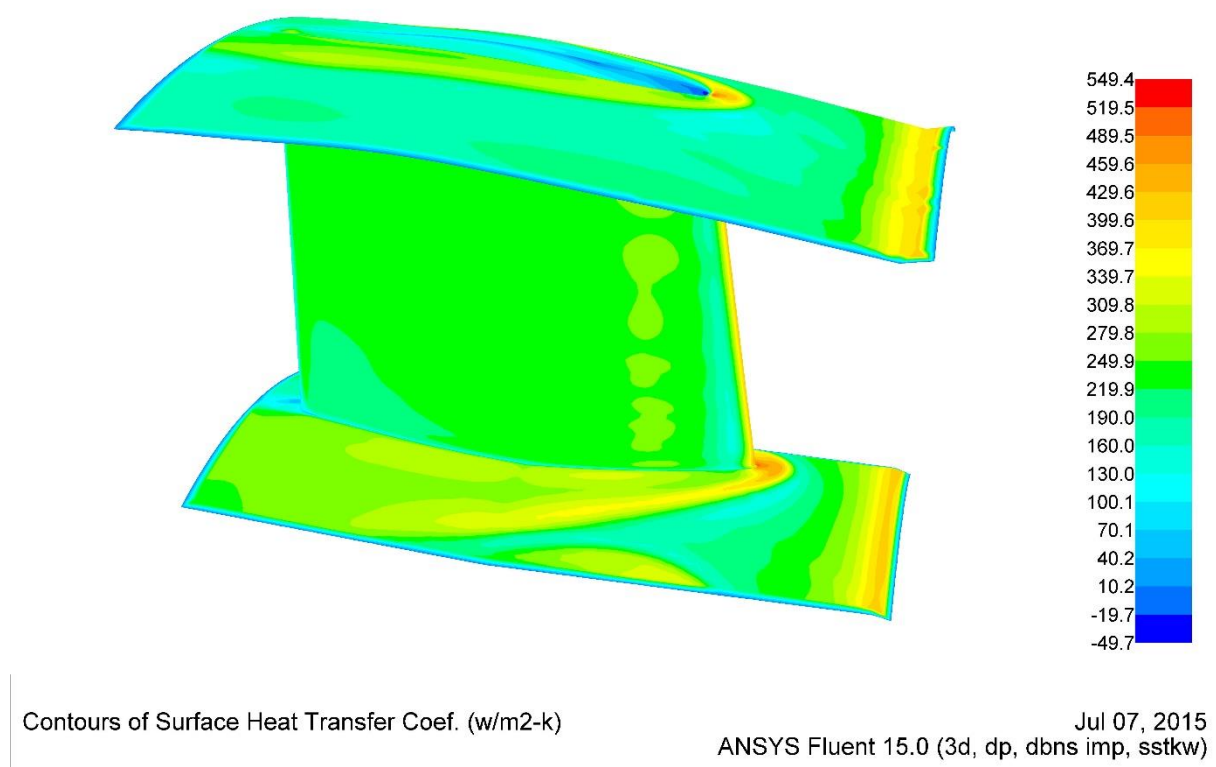
Contours of Total Surface Heat Flux (w/m2)

Jul 07, 2015  
ANSYS Fluent 15.0 (3d, dp, dbns imp, sstk)

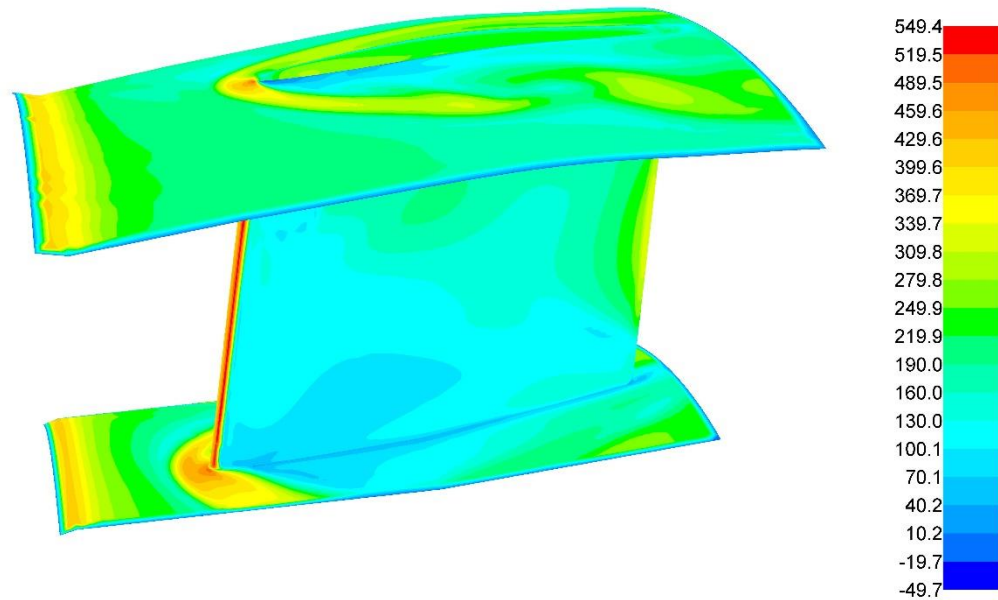
**Slika 42.** Gustoća toplinskog toka na stijenkama linera pri projektom opterećenju – pogled s desna

#### 4.2.4 Koeficijenti prijelaza topline

Koeficijenti prijelaza topline prikazani su slikama 43. i 44. što odgovara pogledu s lijeva i pogledu s desna. Veće vrijednosti koeficijenata prijelaza topline ostvarene su na ulaznom bridu rebra kao i po rubovima gornje i donje ploče linera pogotovo s lijeve strane. Lijeva strana linera ima općenito više vrijednosti koeficijenata prijelaza topline.



**Slika 43. Koeficijent prijelaza topline sa dimnih plinova na stijenke linera pri vanprojektnom opterećenju - pogled s lijeva**



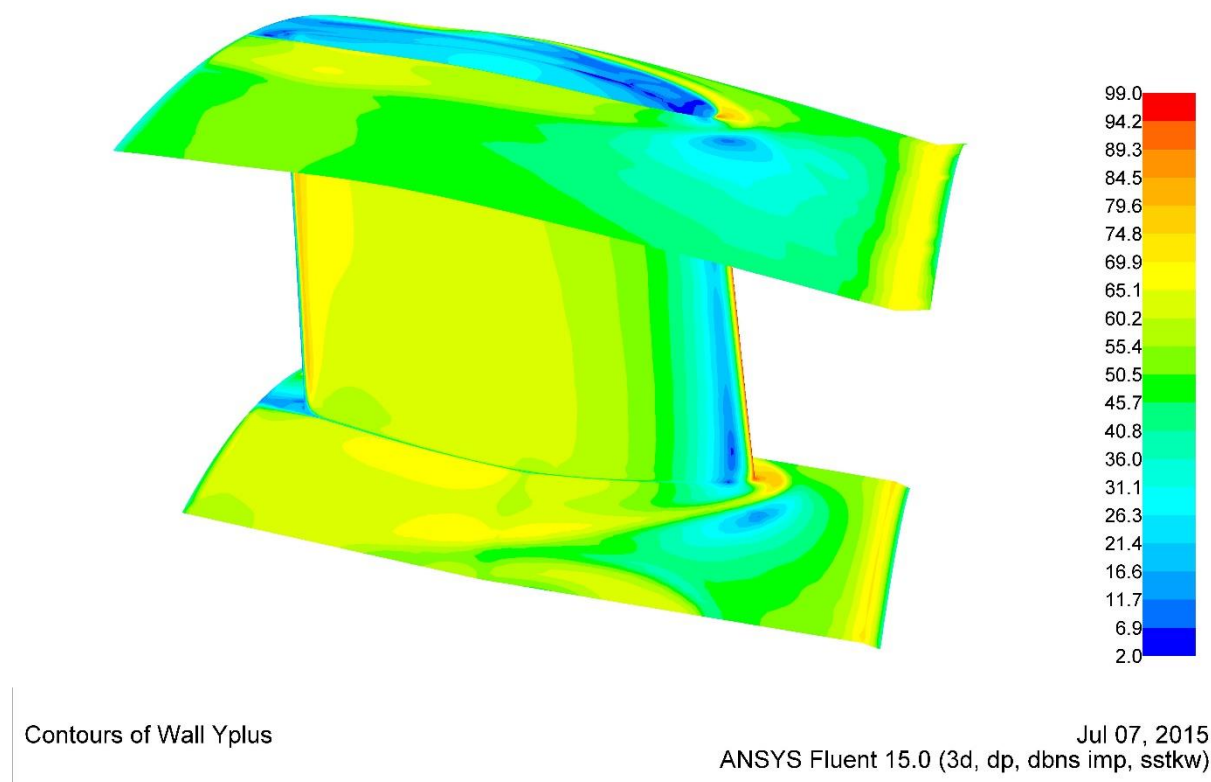
Contours of Surface Heat Transfer Coef. (w/m<sup>2</sup>-k)

Jul 07, 2015  
ANSYS Fluent 15.0 (3d, dp, dbns imp, sstk)

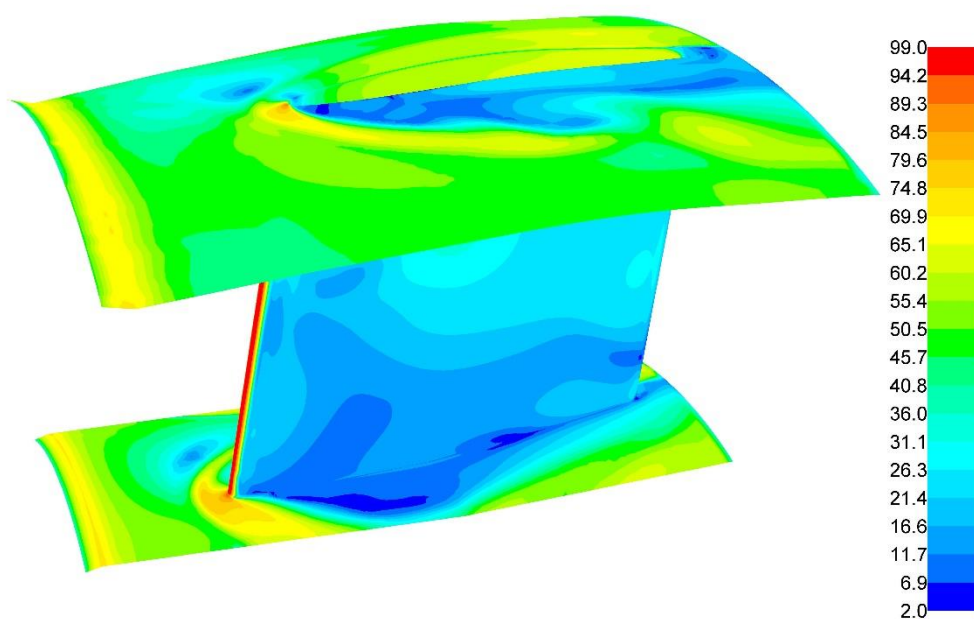
**Slika 44.** Koeficijent prijelaza topline sa dimnih plinova na stijenke linera pri projektom opterećenju - pogled s desna

#### 4.2.5 Bezdimenzijska udaljenost od stijenske y-plus

Bezdimenzijske udaljenosti od stijenske pri vanprojektom opterećenju prikazane su slikama 45. i 46.



**Slika 45.** Bezdimenzijska udaljenost od stijenske linera pri vanprojektom opterećenju - pogled s lijeva



Contours of Wall Yplus

Jul 07, 2015  
ANSYS Fluent 15.0 (3d, dp, dbns imp, sstk)

**Slika 46. Bezdimenzijska udaljenost od stijenske linera pri vanprojektom opterećenju - pogled s desna**

---

## 5 ZAKLJUČAK

U ovom radu razmatra se utjecaj turbulentnog strujanja vrućih dimnih plinova oko linera ispušnog kućišta plinske turbine na prijelaz topline s vrućih dimnih plinova na stijenke linera te temperaturna distribucija po stijenci linera pri projektnom i jednom vanprojektnom režimu rada.

Pri projektnom režimu rada postrojenja, shodno obavljenoj računalnoj simulaciji, kao podaci o ocjeni valjanosti izvedbe pratili su se vrijednosti polja tlaka, brzina, temperatura, toplinskih tokova, koeficijenta prijelaza topline. Toplinska opterećenja su najveća na ulaznom dijelu linera po bridu rebra što je i očekivano s obzirom na ulazne parametre dimnih plinova te je upravo tu ostvarena veća gustoća toplinskog toka kao i po rubovima gornje i donje ploče linera. Prijenos topline u tankom viskoznom sloju u blizini brida rebra je visok uslijed niskih vrijednosti brzina. Značajan je doprinos toplinskih tokova na spojevima rebra s gornjom i donjom pločom linera.

Simuliranjem vanprojektnog opterećenja (koje je za promatrani slučaj  $\approx 50\%$  od nazivnog, referirajući se na snagu) dolazi do pomicanja točke zastoja uslijed izmjene ulaznog kuta strujanja. Javlja se nagli pada brzine i odvajanje struje toka što uzrokuje stvaranje vrtloga koji se ne uspijevaju potpuno isprofilirati prije izlaska iz domene. Više temperature su postignute na djelu spoja gornje ploče neposredno uz spoj rebra na dijelu strujanja gdje su općenito više brzine strujanja. Ovakva temperaturna raspodjela uz rub gornje stijenke linera, desno od točke zastoja, uvjetovana je boljim hlađenjem tog dijela linera. Lijeva strana linera je znatno više toplinski opterećena od desne.

---

**LITERATURA**

- [1] Brouwer, S., Vogt, D. M.: Simulation of a Flow in a Gas Turbine Exhaust Diffuser with Advanced Turbulence Models, Springer, 2015.
- [2] Virag, Z.: Mehanika fluida – Odabrana poglavlja, primjeri i zadaci, Zagreb, 2007.
- [3] Versteeg, H. K., Malalasekera W.: An Introduction to Computational Fluid Dynamics, Pearson Education Limited, 2007.
- [4] Jasak, H.: Numerical Solution Algorithms for Compressible Flows – Lecture Notes, Zagreb, 2007.
- [5] Zikanov, O.: Essential Computational Fluid Dynamics, John Wiley & Sons, Inc., 2010.
- [6] CFD Online, [http://www.cfd-online.com/Wiki/Linear\\_eddy\\_viscosity\\_models](http://www.cfd-online.com/Wiki/Linear_eddy_viscosity_models)
- [7] CFD Online, [http://www.cfd-online.com/Wiki/SST\\_k-omega\\_model](http://www.cfd-online.com/Wiki/SST_k-omega_model)
- [8] Versteeg, H. K., Malalasekera W.: An Introduction to Computational Fluid Dynamics, Pearson Education Limited, 2007.
- [9] Fluent User Guide -  
<https://www.sharcnet.ca/Software/Fluent6/html/ug/node487.htm#76530>

## **PRILOZI**

- I. CD-R disc
- II. Tehnička dokumentacija