

Trošenje drobilice za kamen

Šušnjar, Mate

Master's thesis / Diplomski rad

2015

Degree Grantor / Ustanova koja je dodijelila akademski / stručni stupanj: **University of Zagreb, Faculty of Mechanical Engineering and Naval Architecture / Sveučilište u Zagrebu, Fakultet strojarstva i brodogradnje**

Permanent link / Trajna poveznica: <https://um.nsk.hr/um:nbn:hr:235:531051>

Rights / Prava: [In copyright](#) / [Zaštićeno autorskim pravom.](#)

Download date / Datum preuzimanja: **2024-09-07**

Repository / Repozitorij:

[Repository of Faculty of Mechanical Engineering and Naval Architecture University of Zagreb](#)



SVEUČILIŠTE U ZAGREBU
FAKULTET STROJARSTVA I BRODOGRADNJE

DIPLOMSKI RAD

Mate Šušnjar

Zagreb, 2015.

SVEUČILIŠTE U ZAGREBU
FAKULTET STROJARSTVA I BRODOGRADNJE

DIPLOMSKI RAD

Mentor:

Izv. prof. dr. sc. Krešimir Grilec, dipl. ing.

Student:

Mate Šušnjar

Zagreb, 2015.

Izjavljujem da sam ovaj rad izradio samostalno koristeći stečena znanja tijekom studija i navedenu literaturu.

Zahvaljujem se mentoru izv. prof. dr.sc. Krešimiru Grilecu na pomoći i korisnim savjetima i naputcima prilikom izrade ovog rada.

Zahvaljujem se i svojoj obitelji koja mi je bila potpora tijekom studiranja.

Mate Šušnjar



SVEUČILIŠTE U ZAGREBU
FAKULTET STROJARSTVA I BRODOGRADNJE



Središnje povjerenstvo za završne i diplomske ispite
Povjerenstvo za diplomske ispite studija strojarstva za smjerove:
proizvodno inženjerstvo, računalno inženjerstvo, industrijsko inženjerstvo i menadžment, inženjerstvo
materijala i mehatronika i robotika

Sveučilište u Zagrebu Fakultet strojarstva i brodogradnje	
Datum	Prilog
Klasa:	
Ur.broj:	

DIPLOMSKI ZADATAK

Student: **MATE ŠUŠNJAR**

Mat. br.: 0023067452

Naslov rada na hrvatskom jeziku: **TROŠENJE DROBILICE ZA KAMEN**

Naslov rada na engleskom jeziku: **WEAR OF STONE CRUSHERS**

Opis zadatka:

Drobilice za kamen drobe, usitnjavaju i melju kamen kako bi se dobile različite frakcije kamenih granulata za ugradnju u građevinske objekte. Dijelovi drobilice istovremeno su izloženi jakom udarnom opterećenju i velikom abrazivnom trošenju.

U ovom radu je potrebno:

- 1) Opisati tribosustav rada drobilice za kamen.
- 2) Navesti i opisati materijale koji se koriste za izradu dijelova drobilice koji dolaze u dodir s abrazivnim medijem.
- 3) Pronaći i opisati jedan stroj za drobljenje kamena.
- 4) Analizirati trošenje dijelova drobilice.
- 5) Provesti prateća ispitivanja i dati zaključak.

Zadatak zadan:

7. svibnja 2015.

Rok predaje rada:

9. srpnja 2015.

Predvideni datum obrane:

15., 16. i 17. srpnja 2015.

Zadatak zadao:

Izv.prof.dr.sc. Krešimir Grilec

Predsjednik Povjerenstva:

Prof. dr. sc. Franjo Cajner

SADRŽAJ

SADRŽAJ	I
POPIS SLIKA	III
POPIS TABLICA	V
POPIS OZNAKA	VI
SAŽETAK	VII
SUMMARY	VIII
1. UVOD	1
2. TROŠENJE.....	2
2.1. Abrazija	3
2.1.1. Teorijska abrazija.....	3
2.1.2. Realna abrazija.....	4
2.1.3. Abrazija u preradi minerala i rudarstvu	8
2.1.4. Utjecajna svojstva na abrazivno trošenje	8
3. STROJEVI ZA USITNJAVANJE KAMENOG MATERIJALA	12
3.1. Drobljenje kamenog materijala	12
3.1.1. Proces drobljenja.....	13
3.2. Drobilice za kamen	16
3.2.1. Tipovi drobilica i mlinova.....	19
3.2.1.1. Čeljusne drobilice.....	19
3.2.1.2. Udarne drobilice.....	22
3.2.1.3. Kružne drobilice.....	25
3.2.2. Mlinovi za kamen	26
4. MATERIJALI ZA DIJELOVE DROBILICE IZLOŽENE TROŠENJU	27
4.1. Austenitni manganski čelici	28
4.2. Toplinski obrađeni čelici.....	29
4.3. Primjer ispitivanja materijala otpornih na trošenje.....	30
5. EKSPERIMENTALNI DIO	33
5.1. Dezintegrator 400X800.....	34
5.1.1. Općenito o Dezintegratoru	35
5.1.2. Opis i konstrukcija	37
5.1.3. Zamjena istrošenih dijelova na mlinu	40
5.1.4. Zamjena istrošenih dijelova na separatoru	42
5.2. Analiza trošenja mlina	43
5.2.1. Trošenje čekića	44
5.2.1.1. Trošenje strane a	46
5.2.1.2. Trošenje strane b	47
5.2.1.3. Trošenje strane c	48
5.2.1.4. Trošenje strane d	49
5.2.2. Trošenje udarnih obloga.....	51
5.3. Laboratorijsko ispitivanje.....	55

5.3.1. Ispitivanje kemijskog sastava materijala čekića	55
5.3.2. Ispitivanje tvrdoće.....	57
6. ZAKLJUČAK.....	58
LITERATURA.....	59
PRILOZI	60

POPIS SLIKA

Slika 1. Teorijski model abrazije [2]	3
Slika 2. Jedinični događaj abrazije [1].....	4
Slika 3. Čista abrazija [1].....	5
Slika 4. Selektivna abrazija [1]	6
Slika 5. Nulta abrazija [1]	6
Slika 6. Lijevo – abrazija u dodiru dva tijela; u sredini – abrazija u dodiru tri tijela; desno – erozija česticama [3].....	7
Slika 7. Shematski prikaz mikromehanizama trošenja materijala [2]	8
Slika 8. Shematski prikaz unutarnjih i vanjskih svojstava na trošenje materijala [3]	9
Slika 9. Primjer drobljenja kombinacijom pritiska i udara [10]	14
Slika 10. Drobljenje kamena udarom a) s jednim rotorom; b) sa dva rotora [13]	15
Slika 11. Prikaz drobljenja: a) drobljenje udarom, b) drobljenje pritiskom i c) drobljenje gnječenjem [12].....	15
Slika 12. Kružna (konusna) drobilica proizvođača Metso [14]	17
Slika 13. Raspored primarnih i sekundarnih drobilica u postupku proizvodnje kamene sitneži [4]	18
Slika 14. Radne ploče čeljusne drobilice [4]	20
Slika 15. Čeljusna drobilica: A) ulazni otvor materijala, B) izlazni otvor materijala, 1) nepomična čeljust, 2) pomična čeljust, 3) ekscentrični mehanizam [10].....	20
Slika 16. Čeljusna drobilica s njihalom [4].....	21
Slika 17. Čeljusna drobilica s ekscentrom [4].....	22
Slika 18. Udarne drobilice „Pennsylvania“ [10]	23
Slika 19. Udarne drobilice A) ulazni otvor, B) izlazni otvor, 1) rotor, 2) čekići, 3) ploča.....	23
Slika 20. Kružna drobilica [15].....	25
Slika 21. Čekići drobilice izloženi trošenju [16].....	27
Slika 22. Udarne obloge drobilice izložene trošenju [17]	27
Slika 23. Odnos tvrdoće i trošenja Hadfield čelika i martenzitnog čelika [6]	29
Slika 24. Faktor trošenja materijala prema ispitivanju na University of British Columbia [11]	32
Slika 25. Odnos trošenja tvrdih materijala u odnosu na DOMITE materijal [11]	32
Slika 26. Granulometrijski sastav kamenog punila prema JUS B.B8.105:1984 [8].....	33
Slika 27. Dezintegrator DZ 800x400.....	34
Slika 28. Prikaz dijelova mlina u nacrtu i bokoctu [9].....	35
Slika 29. Prikaz dijelova mlina u presjeku [9]	36
Slika 30. Rotor s čekićima i udarne obloge	37
Slika 31. Rotor mlina sa uležištenjem [9].....	39
Slika 32. Dijelovi kućišta mlina izloženi trošenju [9]	40
Slika 33. Separator [9]	42
Slika 34. Čekići na rotoru i udarna pruga – elementi najizloženiji trošenju.....	43
Slika 35. Čekić – uzorak broj 1, strane a,b,c,d.....	44
Slika 36. Čekić – uzorak broj 2, strane a,b,c,d.....	44
Slika 37. Uzorak 1, strana a	46
Slika 38. Uzorak 2, strana a	46
Slika 39. Uzorak 1, strana b.....	47
Slika 40. Uzorak 2, strana b	47

Slika 41. Uzorak 1, strana c	48
Slika 42. Uzorak 2, strana c	48
Slika 43. Uzorak 1, strana d	49
Slika 44. Uzorak 2, strana d	49
Slika 45. Tragovi trošenja kidanjem materijala	50
Slika 46. Udarne obloge ispod rotora u kućištu mlina	51
Slika 47. Tragovi trošenja na donjim udarnim oblogama u kućištu ispod rotora	52
Slika 48. Tragovi trošenja na udarnim oblogama, detalj	53
Slika 49. Tragovi trošenja na gornjim udarnim oblogama	54
Slika 50. Uzorak za laboratorijska ispitivanja	55
Slika 51. Optički emisijski spektrometar LECO GDS 850A.....	55
Slika 52. Tragovi ispitivanja kemijske analize	56
Slika 53. Tragovi mjerenja tvrdoće po HRC	57

POPIS TABLICA

Tablica 1. Svojstva koja utječu na trošenje [3]	9
Tablica 2. Svojstva tribološkog sustava koja utječu na abrazivno trošenje [3]	10
Tablica 3. Sastav i tvrdoća u Brinellima Hadfield čelika [7].....	28
Tablica 4. Kemijski sastav čelika Hardox 400.....	30
Tablica 5. Popis materijala s kemijskim sastavima i tvrdoćom [11].....	31
Tablica 6. Sastavni dijelovi rotora mlina sa uležištenjem [9].....	38
Tablica 7. Dijelovi kućišta mlina izloženi trošenju [9]	41
Tablica 8. Rezultati kvantitativne kemijske analize uzorka čekića.....	56

POPIS OZNAKA

Oznaka	Jedinica	Opis
B	mm	Širina remenice
D	mm	Vanjski promjer remenice
F_N	N	Normalna komponenta opterećenja
F_t	N	Tangencijalna komponenta opterećenja
f	-	Faktor trošenja materijala
HRC	-	Tvrdoća po Rockwellu C
HV	-	Tvrdoća po Vickersu
H_A	-	Tvrdoća abraziva
H_S	-	Tvrdoća abradirane površine
H_a	-	Tvrdoća tijela a
H_α	-	Tvrdoća α
H_β	-	Tvrdoća β faze
R_m	-	Koeficijent materijala u dinamičnim uvjetima
R_s	-	Koeficijent materijala u statičnim uvjetima
X_m	V^3	Volumen potrošenog materijala u dinamičnim uvjetima
X_s	V^3	Volumen potrošenog materijala u statičnim uvjetima
Φ	mm	Promjer

SAŽETAK

Drobilice za kamen su strojevi izloženi velikim dinamičkim opterećenjima i trošenju. U skladu s tim zahtjevima, robusne su konstrukcije, visoke čvrstoće i otpornosti na trošenje. Zbog načina usitnjavanja kamena i svojstava kamena, kod većine drobilica najizraženiji mehanizam trošenja je abrazija.

U ovom radu je napravljen okvirni prikaz rada drobilica za kamen, osnove trošenja (s naglaskom na abrazijsko trošenje), te materijali koji se koriste za dijelove strojeva izloženih trošenju. Detaljnije je prikazan konkretan primjer drobilice (mlina) za kamen vapnenac, naziva Dezintegrator 400X800, čiji je završni proizvod kameno punilo veličine zrna ispod 1 mm. Prikazana je konstrukcija, način rada i problemi koji su se pojavljivali prilikom eksploatacije. Napravljena je analiza trošenja čekića i udarnih obloga kao dijelova mlina najizloženijih trošenju. U laboratoriju je napravljeno ispitivanje kemijskog sastava materijala čekića te je izmjerena tvrdoća čekića.

Ključne riječi: drobilica; kamen; trošenje; abrazija; manganski čelik

SUMMARY

Stone crushers are machines exposed to high dynamical loads and wear. In accordance to these demands, stone crushers are robust, tough and wear resistant. Because of stone crushing method, and mechanical properties of stone, abrasion wear is the most conspicuous wear mechanism in stone crushing technology.

In this thesis is shown an indicative operating mode of stone crushers, basics of material wearing (with emphasized abrasion wear mechanism), materials used to construct wear exposed parts. In more detail is shown particular stone crusher for limestone crushing, named Dezintegrator 400X800. Final product of crushing is limestone filler under 1 mm grain size. In this thesis is shown construction, operating mode and issues appeared in exploitation. Wear analysis of hammers and impact coverings is made. In laboratory, chemical composition analysis and hardness test of hammer material is made.

Key words: crusher; stone; wear; abrasion; manganese steel

1. UVOD

Strojevi za usitnjavanje kamena i ostalih mineralnih sirovina koje služe kao građivni materijal u građevinarstvu su strojevi koji su predviđeni za rad u kojem vladaju izrazita udarna (dinamička) opterećenja te su izraženi pojedini mehanizmi trošenja radnih dijelova strojeva. Zbog navedenih uvjeta rada, prilikom konstruiranja nosive konstrukcije ovakvih strojeva koriste se materijali visoke čvrstoće i žilavosti, a prilikom konstruiranja radnih dijelova koriste se materijali otporni na trošenje, posebno na abraziju i eroziju česticama.

Kako je u svim granama proizvodnje, tako je i u proizvodnji građivnih materijala, važna pouzdanost proizvodnih strojeva. S ciljem minimiziranja održavanja strojeva, kako financijski, tako i vremenski, nastoji se primjenom određenih triboloških mjera poboljšati trajnost i učinkovitost strojeva za usitnjavanje. Analizom mehanizama trošenja radnih dijelova strojeva za usitnjavanje dobivaju se smjernice za poboljšanje otpornosti na trošenje, a to su najčešće odabir materijala i mjere zaštite površine materijala trošenih dijelova.

Predmet proučavanja ovog rada biti će trošenje radnih dijelova mlina za mljevenje vapnenca kod kojeg su najizraženiji mehanizmi trošenja abrazija i erozija, tako će i ta dva mehanizma trošenja biti detaljnije opisani.

2. TROŠENJE

Trošenje je postupni gubitak materijala s površine krutog tijela uslijed dinamičkog dodira s drugim krutim tijelom, fluidom i/ili česticama. [1]

Trošenje je reakcija materijala na vanjski podražaj i može biti mehaničke i/ili kemijske prirode.

Trošenje je neželjena pojava i utjecaj trošenja na pouzdanost industrijskih komponenti se intenzivno proučava. Značajniji napori uloženi u istraživanje trošenja su učinjeni 1960-ih godina u industrijski razvijenim zemljama. Izravni troškovi kvarova zbog trošenja, zamjene dijelova, povećanje opsega posla, smanjene produktivnosti, povećane potrošnje energije i štetnosti za okoliš su svakodnevni problemi u industriji. U nekim ekstremnim slučajevima kvarova moguće su i ljudske žrtve.

Iako se intenzivno proučava sa znanstvenog aspekta, i danas u 21. st. su prisutni problemi trošenja u industriji. To ukazuje na složenost fenomena trošenja. U najjednostavnijem slučaju, prisutan je samo jedan mehanizam trošenja. Međutim, najčešće se radi o procesima trošenja koji su kombinacija više mehanizama trošenja u različitim omjerima prisutnosti. Ta složenost pokazuje koliko je teško pristupiti problemu trošenja sa znanstvenog aspekta.

Iako nije strogo definirano, većina autora smatra da postoje četiri osnovna mehanizma trošenja:

- Abrazija
- Adhezija
- Umor površine
- Tribokorozija

Pošto je abrazija najizraženiji mehanizam trošenja kod strojeva za usitnjavanje mineralnih sirovina, detaljnije će biti opisan.

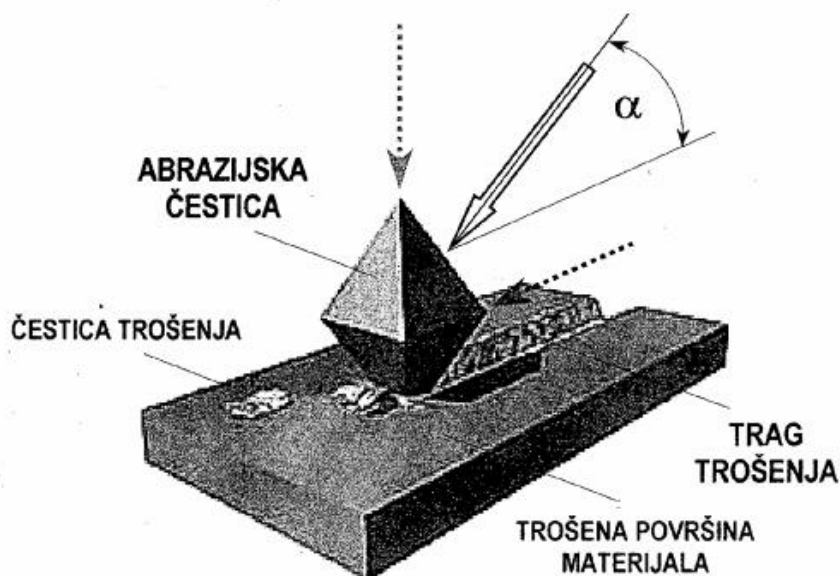
2.1. Abrazija

Abrazija je mehanizam trošenja materijala, gdje uslijed djelovanja tvrdih čestica ili tvrdih izbočina dolazi do istiskivanja materijala. Ovaj mehanizam trošenja je najučestaliji u industriji.

Abrazivna sredstva mogu biti: kamen, ugljen, cement, keramika i sl. Pošto su abrazivi uglavnom mineralnog podrijetla, često se abrazija zove i mineralno trošenje.

2.1.1. Teorijska abrazija

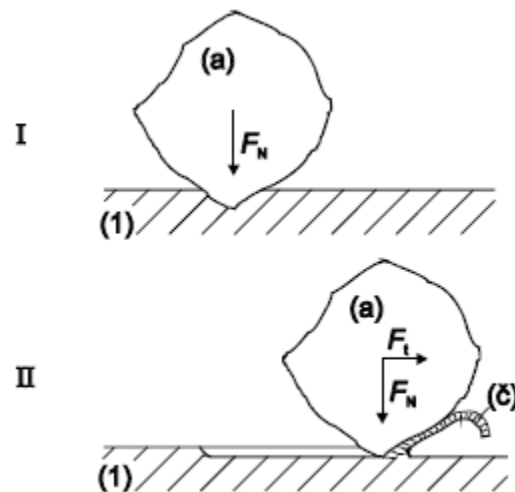
Teorijski, abrazija se može prikazati kao proces mikrorezanja između pravilne četverostrane piramide i ravne površine. U tom slučaju materijal četverostrane piramide je veće tvrdoće od materijala ravne površine, piramida djeluje na ravnu površinu silom pod kutom α te uslijed toga i geometrije piramide dolazi do mikrorezanja, odvajanja čestica trošenja i pojave traga trošenja.



Slika 1. Teorijski model abrazije [2]

2.1.2. Realna abrazija

Pošto se mehanizmi trošenja prikazuju jediničnim događajima, abrazija se može prikazati kao proces mikrorezanja u dvije faze jediničnog događaja, slika 2.



Slika 2. Jedinični događaj abrazije [1]

Jedinični događaj abrazije sastoji se od dvije faze:

I faza - prodiranje abraziva (a) u površinu materijala (1) pod utjecajem normalne komponente opterećenja F_N .

II faza - istiskivanje materijala u obliku čestica trošenja (č) pod utjecajem tangencijalne komponente opterećenja F_t . [1]

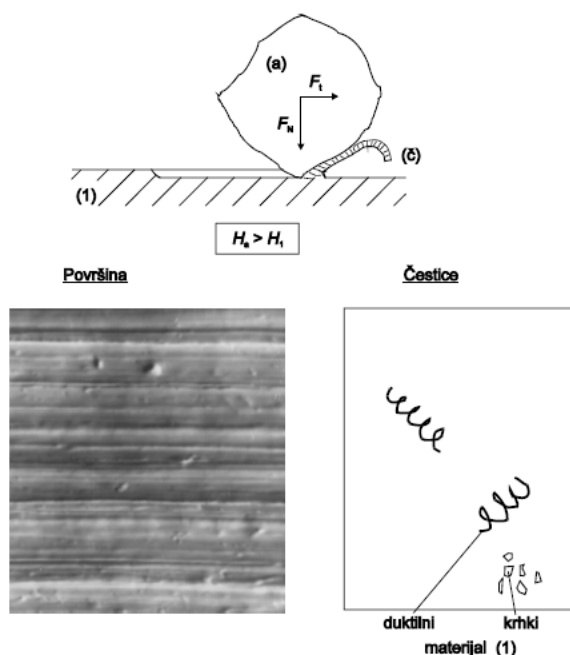
U literaturi, mehanizam trošenja abrazijom se najčešće promatra kroz tri sljedeća kriterija:

1) Odnos tvrdoća trošene površine i abraziva

Uzevši u obzir odnose tvrdoća materijala tribološkog para prilikom abrazije, postoje tri praktična slučaja abrazije:

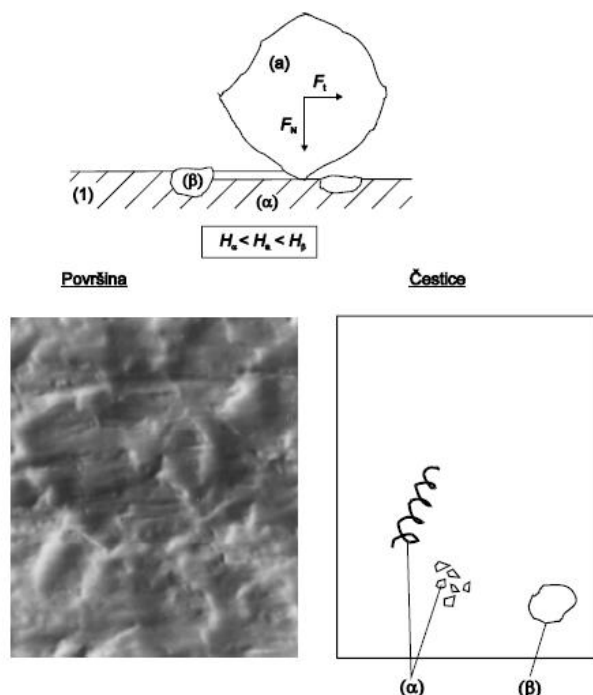
- a) Čista abrazija je slučaj kada je tvrdoća abraziva veća od tvrdoće materijala trošene podloge. Čistom abrazijom se također smatra i slučaj ako je trošena površina višefazna, ukoliko je tvrdoća abraziva veća od svih sastavnih faza podloge.

Površina je izbrazdana, a čestice trošenja su oblika spiralne strugotine u slučaju kada je abradirani materijal duktilan, odnosno lomljene strugotine, kada je abradirani materijal krhak (slika 3.).[1]



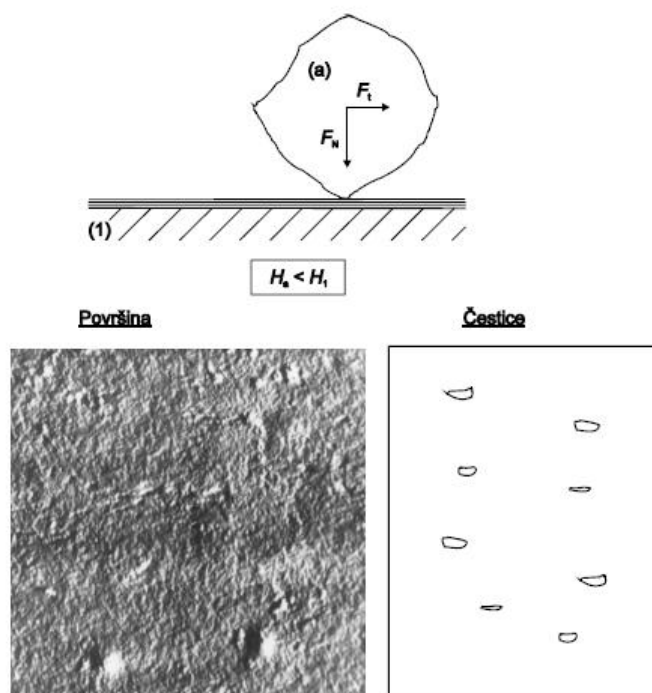
Slika 3. Čista abrazija [1]

- b) Selektivna abrazija je slučaj trošenja koji se pojavljuje kada se površina koja se troši sastoji od više faza, od kojih su neke tvrđe a neke mekše od abraziva. U tom slučaju će doći do pojave brazda na mjestima faza manje tvrdoće, dok će faze veće tvrdoće ostati nepromijenjene. Međutim, povremeno će doći do otkidanja i dijelova faze veće tvrdoće, nakon „potkopavanja“ okolnog mekšeg materijala (slika 4.). prikazuje kako abrazivna čestica (a) reže samo fazu α koja je manje tvrdoće, no ne i materijal β koji je veće tvrdoće.



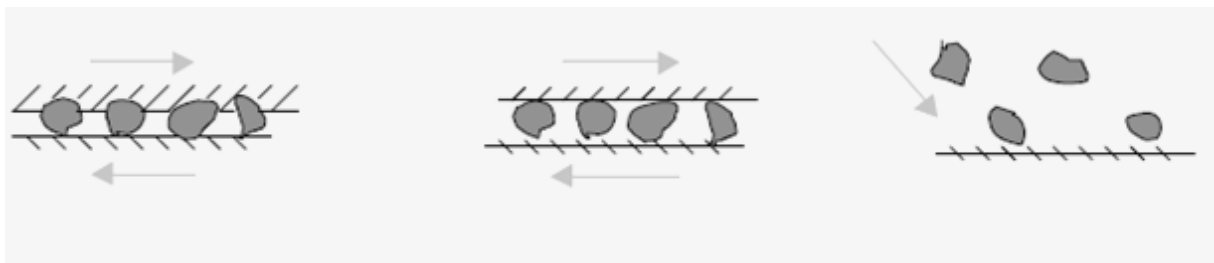
Slika 4. Selektivna abrazija [1]

- c) Nulta abrazija je slučaj kada je tvrdoća abraziva manja od tvrdoće abradirane površine, te u tom slučaju ne dolazi do rezanja materijala već se kao potrošeni materijal pojavljuju sitne ljuskice koje potječu od vanjskoga graničnoga sloja (slika 5.).



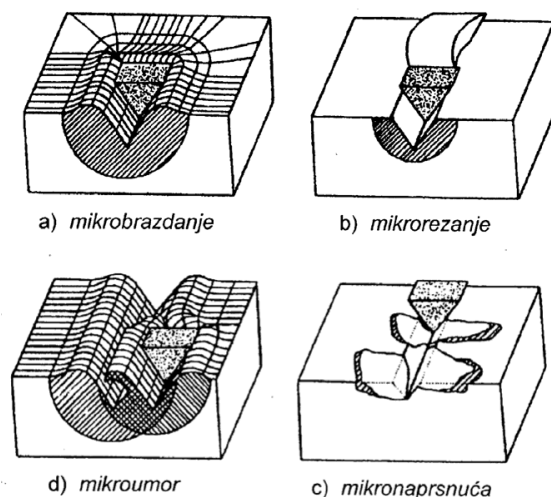
Slika 5. Nulta abrazija [1]

- 2) Ovisno o međusobnom odnosu tijela u tribosustavu, abrazija može biti:
- Abrazija u dodiru dva tijela, gdje se tribosustav sastoji od abrazivnog tijela i abrazivnog protutijela.
 - Abrazija u dodiru tri tijela, gdje se tribosustav sastoji od abrazivnog tijela, protutijela te slobodnih čestica koje također djeluju abrazijski.
 - Erozija, koja je podvrsta abrazije, je slučaj gdje do trošenja dolazi uslijed relativnog (blizu paralelnog) gibanja abrazivnih čestica u struji fluida i trošene površine (slika 6.).



Slika 6. Lijevo – abrazija u dodiru dva tijela; u sredini – abrazija u dodiru tri tijela; desno – erozija česticama [3]

- 3) S obzirom na međusobno djelovanje između trošene površine i abrazijskih čestica:
- Mikrobrazdanje
 - Mikrorezanje
 - Mikronaprnuća
 - Mikroumor



Slika 7. Shematski prikaz mikromehanizama trošenja materijala [2]

2.1.3. Abrazija u preradi minerala i rudarstvu

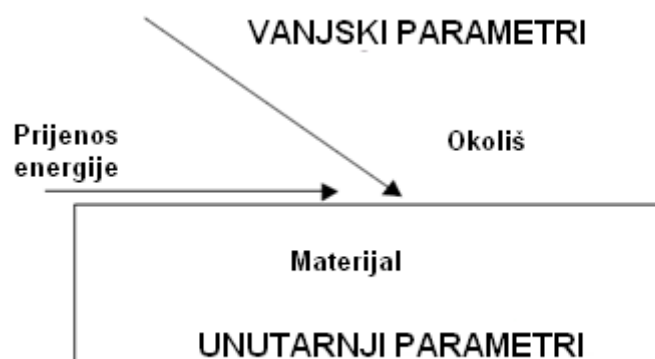
U terminologiji vezanoj za rudarstvo, eksploataciju i preradu minerala, koja je vezana za temu ovog diplomskoga rada, najizraženiji mehanizam trošenja je abrazija. Također, u ovoj terminologiji se koristi i podjela abrazije na sljedeće podvrste [3]:

- Abrazija udubljivanja (gubljenje velikog volumena materijala s abradirane površine u jediničnom događaju)
- Udarne abrazije visokog napreznja (abrazivne čestice se razbijaju tijekom procesa trošenja)
- Strugajuća abrazija niskog napreznja (abrazivna čestica ostaje čitava uslijed slobodnog gibanja po površini trošenog materijala)
- Erozija (struganje niskog napreznja)
- Erozija-korozija (struganje niskog napreznja u korozivnom okruženju).

2.1.4. Utjecajna svojstva na abrazivno trošenje

Općenito, svojstva koja utječu na trošenje materijala promatranog tribosustava se dijele na unutarnja i vanjska svojstva. Unutarnja svojstva su svojstva materijala poput mikrostrukture, tvrdoće, žilavosti itd. trošenog materijala. Vanjska utjecajna svojstva su vrsta relativnog

gibanja između tijela, brzina abrazivnih tijela, veličina čestica, temperatura, atmosfera, vanjsko opterećenje itd.



Slika 8. Shematski prikaz unutaršnjih i vanjskih svojstava na trošenje materijala [3]

Vanjska svojstva su dosta istraživana u području trošenja. Trošenje materijala je promatrano iz aspekta vrste kontakta, konstrukcije, okoline i načina rada. Klasifikacija ovih svojstava se razlikuje, ali sve su to vanjska svojstva s aspekta materijala koji se troši. Sva ova svojstva opisuju raspored opterećenja na površinu materijala u određenoj okolini. Također, uz mehaničke komponente svojstava, prisutne su i tzv. kemijske poput vlage i leda.

Tablica 1. Svojstva koja utječu na trošenje [3]

Abrazivna svojstva	Uvjeti kontakta	Svojstva trošenog materijala
Veličina čestica	Razina sile/udarca	Tvrdoća
Oblik čestica	Brzina	Čvrstoća
Tvrdoća	Kut udarca	Modul elastičnosti
Čvrstoća	Valjanje/klizanje	Rastezljivost
Svojstva loma	Temperature	Žilavost
Koncentracija	Suho/mokro	Sposobnost otvrdnjavanja prilikom rada
	pH vrijednost	Udarna žilavost
		Mikrostruktura
		Otpornost na koroziju

Tablica 2. Svojstva tribološkog sustava koja utječu na abrazivno trošenje [3]

Svojstva konstrukcije	uvjeti rada	Vrsta abraziva	Svojstva materijala
Raspored opterećenja	Dodirna površina	Tvrdoća	Sastav slitine
Vrsta gibanja	Dodirni pritisak	Prodornost	Mikrostruktura slitine
Oblici strukturnih dijelova	Razina podmazivanja	Oblik	Otvrdnuće površine
Razina podmazivanja	Temperature	Veličina	Zaštitni premazi
Temperatura	Okoliš	Rastezljivost	
Okoliš	Stanje površine strukturnih dijelova	Otpornost na trošenje	

Postoje mnoge veze i odnosi između trošenja materijala i vanjskih svojstava. Neki od primjera:

- Ako abraziv ima manju tvrdoću od abradirane površine, trošenje će biti manje intenzivno. ako odnos tvrdoća abraziva i abradirane površine H_A/H_S prijeđe određeni iznos, abrazivne čestice će plastično deformirati površinu. Također, abrazija se smatra tvrdom abrazijom ukoliko je $H_A/H_S > 1,2$, te mekom abrazijom ukoliko je $H_A/H_S < 1,2$.
- Oblik čestica abraziva dosta utječe na intenzitet trošenja. Tako je trošenje dosta intenzivnije u slučaju da abrazivne čestice imaju oštre bridove od trošenja u slučaju da su abrazivne čestice zaobljenog oblika.

Unutarnja svojstva

Što se tiče unutarnjih svojstava, njihov utjecaj na trošenje materijala je opisan osnovnim mehaničkim svojstvima materijala. Kao najvažnija svojstva navode se tvrdoća, modul elastičnosti i udarna žilavost.

Prema rezultatima mnogih ispitivanja, u slučaju abrazivnog trošenja, pokazalo se da tvrdoća i otpornost na abraziju imaju dobre korelacije za veliku većinu metala.

Međutim, vrijednosti mehaničkih svojstava materijala se mjere u kvazistatičkim uvjetima naprezanja u laboratorijima, dok se trošenje odvija često u dinamičkim uvjetima proizvodne okoline. Ponašanje materijala i mehanička svojstva se mogu tijekom vremena mijenjati uslijed naprezanja. Čest slučaj je otvrdnjavanje površine zbog usitnjavanja mikrostrukture uslijed udara.

3. STROJEVI ZA USITNJAVANJE KAMENOG MATERIJALA

3.1. Drobljenje kamenog materijala

Kamen je osnovni, tipični i za sada nezamjenjivi građevinski materijal. Kamen se kao gradivni materijal pojavljuje u sljedećim oblicima: [4]

- Cijepani kamen lomljenak, dobiven ručnim ili strojnim cijepanjem stijene po plohama prirodnog klanja,
- Piljeni kamen ili kamene ploče dobivene strojnim piljenjem,
- Lomljeni ili minirani kamen koji se dobiva miniranjem ili iskopom stijene mehaničkim načinom,
- Drobljenac, dobiva se drobljenjem miniranog lomljenka ili krupnih aluvijalnih kamenih materijala tj. šljunka,
- Kameno brašno (punilo ili filer) koji se dobiva daljnjim mljevenjem nekih od prethodno spomenutih oblika kamena.

Osnovni tehnološki procesi i operacije proizvodnje kamene sitneži su drobljenje i sijanje koji omogućavaju tzv. oplemenjivanje krupnog šljunka ili miniranog lomljenjaka u kvalitetnu kamenu sitnež željene veličine i oblika te granulometrijskog sastava zrnja. Stoga proizvodnja kamene sitneži kao gradiva za bilo koju vrstu građevinskih materijala, radova i konstrukcija podrazumijeva (nakon prethodnog iskopa stijene ili aluvijalnog tla na bilo koji način) slijedeće tehnološke postupke i zahvate: [4]

- ili samo sijanje uz ili bez prethodnog predrobljavanja odnosno mljevenja prosijane krupnozrnate kamene sitneži aluvijalnog porijekla (uz napomenu da prerada aluvijalnog kamenog materijala uz navedeno može obuhvatiti također njegovo razmuljivanje i pranje ukoliko je pomiješan s glineno-prašinstim sastojcima),
- ili drobljenje sa sijanjem krupno iskopanog kamenog materijala uz njegovo možebitno daljnje predrobljavanje ili mljevenje (uz napomenu da prerada

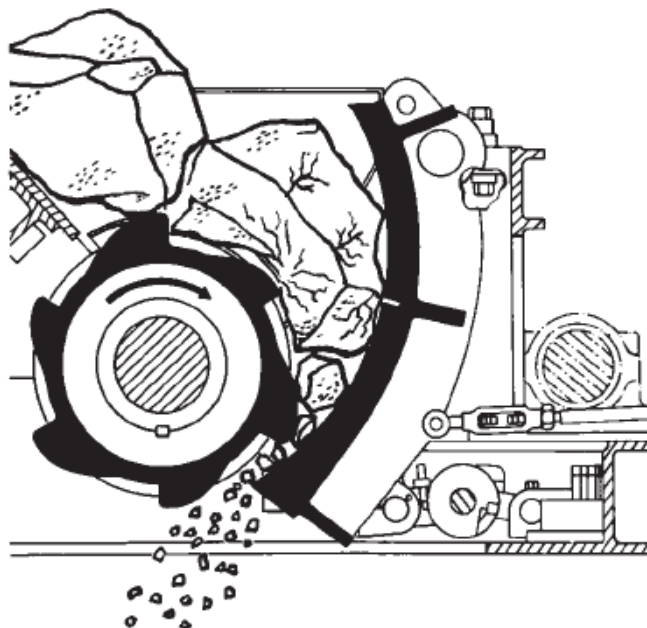
miniranog kamenog materijala uz navedeno može obuhvatiti također njegovo prethodno rešetanje ukoliko je pomiješan s tehnološki nepovoljnim zemljanim i sličnim trošnim sastojcima koji čine tzv. jalovinu).

3.1.1. Proces drobljenja

Drobljenje kamenog materijala je fizikalni proces dezintegracije tj. razbijanja, razdvajanja, usitanjavanja kamena na sitnije komade. U smislu tehnike i tehnologije djelovanja opreme za drobljenje na kameni materijal može biti na tri načina: drobljenje pritiskom, drobljenje udarom i drobljenje gnječenjem.

Drobljenje pritiskom, što je drobljenje tzv. statičkim putem, gdje veliku ulogu u procesu drobljenja ima trenje između kamena i strojnih dijelova koji drobe kamen. Kao što mu naziv kaže, do drobljenja dolazi pritiskom između dviju radnih površina stroja, gdje je obično jedna pokretna a jedna stacionarna. Primjer drobljenja pritiskom je drobljenje kod čeljusnih drobilica. Kao proces mehaničke dezintegracije materijala, proces drobljenja pritiskom se koristi:

- za tvrde i žilave materijale
- za abrazivne materijale
- za materijale koji nisu ljepljivi
- kada je finalni proizvod relativno grub (veći do 40 mm)
- kada je potreban kockasti (kubičasti) oblik drobljenog materijala

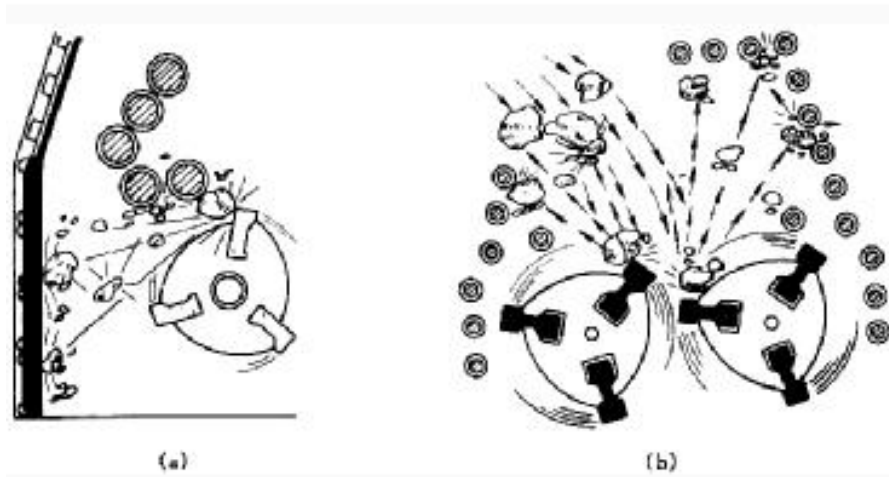


Slika 9. Primjer drobljenja kombinacijom pritiska i udara [10]

Drobljenje udarom je izrazito dinamički proces u smislu opterećenja kojima strojni dijelovi djeluju na kamen. U terminologiji vezanoj za drobljenje, udarom se smatra oštra i brza kolizija dvaju tijela. Kolizija se može dogoditi na dva načina: ako se oba objekta gibaju ili ako se jedan giba a drugi miruje. Shodno tome, postoje i dvije vrste drobilica. Međutim, češći je slučaj drobilica kod kojih se oba tijela gibaju, jer u tom slučaju nakon udarca dolazi do ubrzanog gibanja drobljene čestice te do dodatnog udarca u radne dijelove drobilice te na taj način dolazi do dodatnog drobljenja.

Drobljenje udarom se koristi:

- kada je potreban kockasti (kubičasti) oblik drobljenog materijala
- kada je potrebna određena kvaliteta u smislu gornje i donje granice drobljenih čestica (granulacija)
- kada je potrebno da se drobljeni materijal razbija po prirodnim linijama

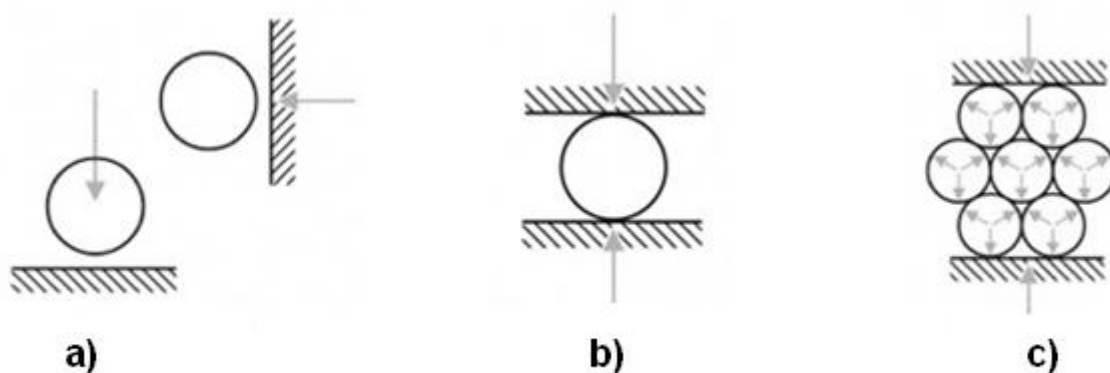


Slika 10. Drobljenje kamena udarom a) s jednim rotorom; b) sa dva rotora [13]

Drobljenje gnječenjem je postupak koji je zapravo kombinacija drobljenja pritiskom i drobljenja udarom.

Ovaj način drobljenja se koristi:

- za materijale koji su trošni
- za materijale koji nisu abrazivni



Slika 11. Prikaz drobljenja: a) drobljenje udarom, b) drobljenje pritiskom i c) drobljenje gnječenjem [12]

Odabir postupka drobljenja pritiskom, udarom ili gnječenjem ovisi o:

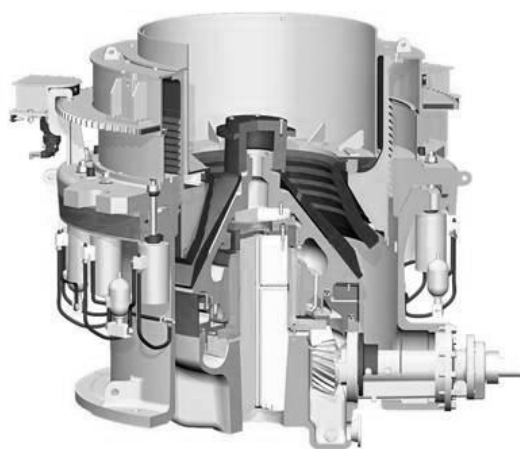
- fizičko – mehaničkim svojstvima (čvrstoća, tvrdoća, žilavost, plastičnost, abrazivnost itd.) koja ovise o vrsti i porijeklu kamena.
- ulaznim veličinama kamenog materijala koji se namjerava drobiti (veličina, oblik usitnjenosti, sastav)
- potrebnom stupnju drobljenja tj. obliku zrna, veličini zrna i granulometrijskom sastavu.
- Potrebnom proizvodnom kapacitetu (učinku). Mjeri se u tonama samljevenog materijala po satu (t/h).
- Ekonomičnosti tj. što veće produktivnosti i odgovarajuće kvalitete proizvoda uz što manje troškove pogonske energije i održavanja.

3.2. Drobilice za kamen

Udarne grede drobilica istovremeno su izložene jakim udarnim opterećenjima i velikom abrazivnom trošenju jer su u stalnom kontaktu s kamenom. U stvari kamen se drobi, usitnjava i melje, kako bi se dobile različite frakcije kamenih granulata za direktnu ugradnju u građevinske objekte. Pored toga što se koriste u građevinarstvu, drobilica postrojenja se koriste u energetskim i rudarskim postrojenjima za usitnjavanje ugljena i ruda. Trošenje udarnih greda odvija se po mehanizmu abrazivnog trošenja tzv. zatvorenog tipa. Kamen se dovodi u radni prostor između greda i nepokretnih dijelova drobilice gdje se mehanička energija okretnih greda pretvara u rad koji se troši na kidanje kohezijskih i adhezijskih veza stijenskog materijala. Stijenski materijali (kamen, kameni agregati) namijenjeni za putove najčešće su velike tvrdoće, pa radni dijelovi drobilica moraju biti visoke žilavosti i otpornosti na trošenje.[5]

Drobnice za kamen, kao osnovna oprema za usitnjavanje kamena se prema svojim tehničko-tehnološkim obilježjima dijele na sljedeće grupe:

- Kružne (konusne) drobnice –drobljenje pritiskom
- Udarne drobnice – drobljenje udarom
- Čeljusne drobnice –drobljenje gnječenjem



Slika 12. Kružna (konusna) drobnica proizvođača Metso [14]

Sa aspekta kvalitete odnosno veličine zdrobljenih čestica, drobnice se mogu podijeliti na:

- Drobnice u užem smislu
- Mlinove

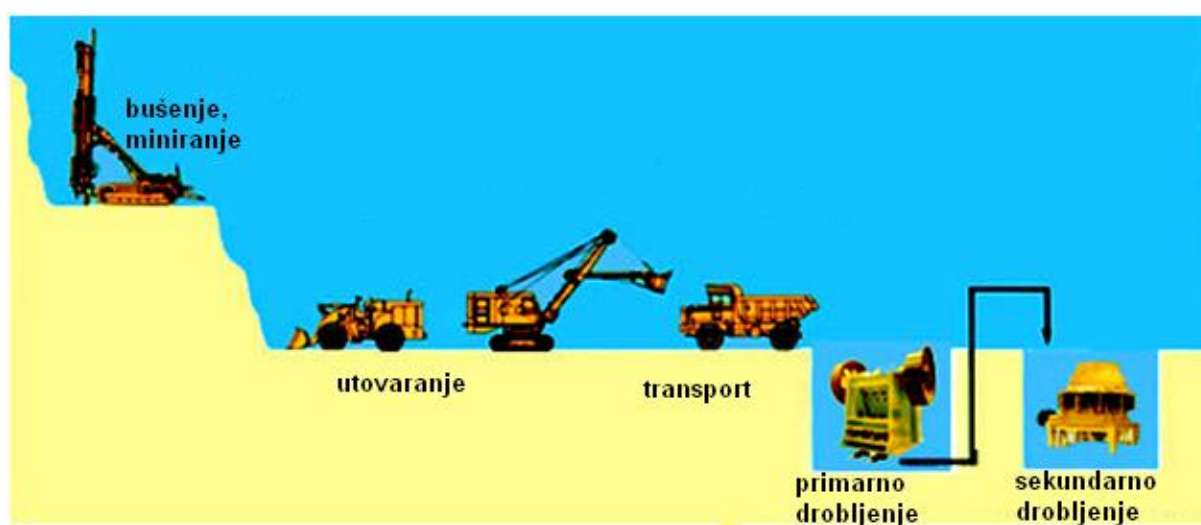
Drobnice u užem smislu se koriste za usitnjavanje krupnih komada kamena dobivenih miniranjem.

Mlinovi kao podvrsta drobnica se koriste za predrobljavanje ili mljevenje prethodno drobljenih i prosijanih kamenih proizvoda. Mlinovi su obično konstruirani tako da kamena

sitnež ne može napustiti mlin dok ne dosegne određenu veličinu tj. frakciju. Najčešće se to regulira rešetkama ili separatorima.

Sa gledišta položaja u postupku proizvodnje, drobilice se mogu podijeliti na:

- Primarne drobilice ili preddroбилice
- Sekundarne i tercijarne droбилice tj. mlinove



Slika 13. Raspored primarnih i sekundarnih drobilica u postupku proizvodnje kamene sitneži [4]

U postupku proizvodnje kamene sitneži najčešće se kao primarne droбилice koriste čeljusne droбилice, a kao sekundarne droбилice se uglavnom koriste kružne i udarne droбилice i mlinovi.

Iz tehnoloških i ekonomskih razloga prilikom usitnjavanja vrlo abrazivnih kamenih materijala često se kao primarne droбилice koriste kružne droбилice. Također, u slučaju drobljenja mekših i manje abrazivnih materijala (neke vrste vapnenca) mogu se kao primarne i kao sekundarne droбилice koristiti udarne droбилice.

Samo drobljenje, bilo pritiskom bilo udarom bilo gnječenjem, izvodi se pomoću strojnih dijelova - obloga ili greda ili čekića ili valjaka - od posebnih tvrdih metala ili čelika koje se tokom procesa drobljenja troše u dodiru s materijalom koji se drobi. Utrošak dijelova izloženih trošenju odnosno troškovi trošenja iznose do oko 50% ukupnih troškova drobljenja.

Stoga se neprekidno istražuju i primjenjuju novi čelici otporni na trošenje. Značajan je u tom smislu (osamdesetih godina prošlog stoljeća proizvedeni 12% Mn (manganski) čelik kao i kasnije pronađena željezna slitina prozvana NI-Hard, koja je mnogo otpornija od prvotno navedenog 12% Mn čelika. Valja također istaći da se u okviru procesa drobljenja manje od 1/5 energije utroši za samo drobljenje a da se preko 4/5 energije izgubi zbog svladavanja mase, trenja, topline, trošenja i ostalog izvan samog neposrednog procesa drobljenja. Stoga se prvenstveno iz tehnološko-ekonomskih razloga mora provoditi takav odabir moguće vrste drobilica kako bi se njima izvodilo u svakom pogledu ekonomično odnosno viskoproduktivno rentabilno drobljenje unutar ukupne proizvodnje neke razmatrane drobilane. [4]

3.2.1. Tipovi drobilica i mlinova

3.2.1.1. Čeljusne drobilice

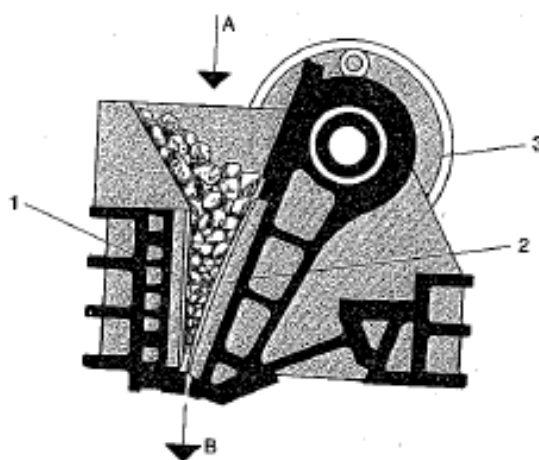
Čeljusne drobilice su najstarija vrsta drobilica koja se još uvijek koristi za drobljenje kamenih materijala. Ovaj tip drobilice se koristi za drobljenje svih vrsta kamenih materijala, neovisno o fizičko-mehaničkim svojstvima, odnosno drobivosti (drobivost se može shvatiti kao veća ili manja otpornost ka drobljenju materijala). Jednostavne je i robusne konstrukcije, ima niske proizvodne i pogonske troškove.

Drobljenje čeljusnim drobilicama omogućavaju dvije posebno oblikovane ploče (slika 14.) od posebnog čelika otpornog na trošenje međusobno smještene u obliku čeljusti ili slova "V".



Slika 14. Radne ploče čeljusne drobilice [4]

Jedna ploča je nepomična a druga je pomična pri čemu se pomična ploča naizmjenično giba (njiše) s jedne na drugu stranu prema nepomičnoj ploči (slika 15.). Prilikom gibanja jedne ploče prema drugoj između njih se drobi kamen. Nepomična ploča stoji u približno uspravnom položaju a pomična ploča je pod kutom. Na taj način se u gornjem dijelu prostora između čeljusti izvodi većim dijelom drobljenje udarom a u donjem dijelu većim dijelom pritiskom ("trljanjem"). Veličina otvora (razmak) između ploča na dnu čeljusti ("izlazni otvor drobilice") određuje veličinu drobljenja te prolaz drobljenog materijala kroz drobilicu a time ujedno učinak drobilice. [4]



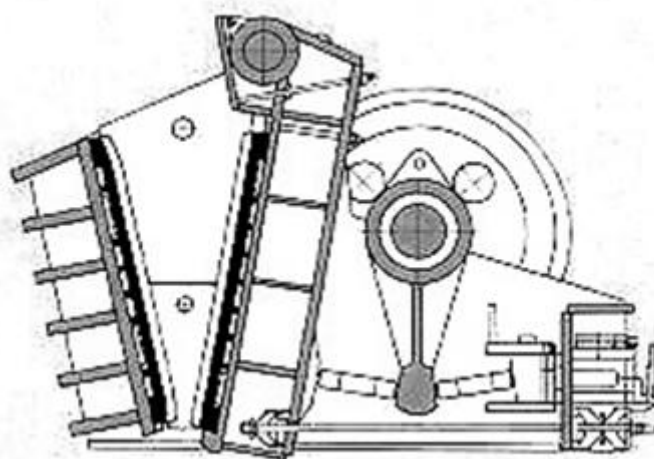
Slika 15. Čeljusna drobilica: A) ulazni otvor materijala, B) izlazni otvor materijala, 1) nepomična čeljust, 2) pomična čeljust, 3) ekscentrični mehanizam [10]

S obzirom na oblik zrna i granulometrijski sastav, čeljusne drobilice ne daju kvalitetnu kamenu sitnež. Zbog toga se čeljusne drobilice najčešće koriste samo kao primarne drobilice ili preddroбилice.

Sa aspekta načina drobljenja i konstrukcije, primarne čeljusne drobilice se dijele na:

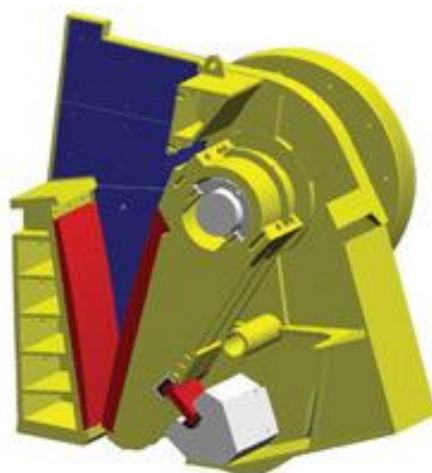
- Čeljusne drobilice s njihalom (ili po prvom konstruktoru, „Blake“ čeljusne drobilice)
- Čeljusne drobilice s ekscentrom

Kod čeljusnih drobilica s njihalom (slika 16.) pomična ploča učvršćena je u gornjem dijelu a giba se u donjem dijelu. Pri tomu gibanje donjeg dijela ploče omogućava njihalo koje je pomoću motke ili ojnice spojeno s pomičnom pločom. Stoga ova vrsta čeljusnih drobilica više drobi udarom a manje pritiskom i trenjem pri izlaznom otvoru. Obzirom na način kretanja materijala između ploča i način drobljenja u pojedinim dijelovima prostora čeljusti, ove drobilice imaju manje trošenje čeljusti nego ekscentrične drobilice. Stoga se primjenjuju za drobljenje tvrdih abrazivnih posebice miniranih kamenih materijala u stalnim postrojenjima. Razlog tomu je također njihova veća masa a time ujedno njihova veća cijena koštanja pa se mogu ekonomično koristiti (“amortizirati”) samo u stalnim postrojenjima velikog proizvodnog učinka.[4]



Slika 16. Čeljusna drobilica s njihalom [4]

Čeljusne drobilice s ekscentrom su konstruirane tako da je pokretna ploča učvršćena u donjem dijelu tj. na izlaznom otvoru materijala, a pomična je u gornjem, ulaznom otvoru za materijal. Mehanizam s ekscentrom je smješten u gornjem dijelu pomične čeljusti. Zbog svoje konstrukcije su lakše od čeljusnih drobilica s njihalom pa se često koriste za mobilne drobilane.

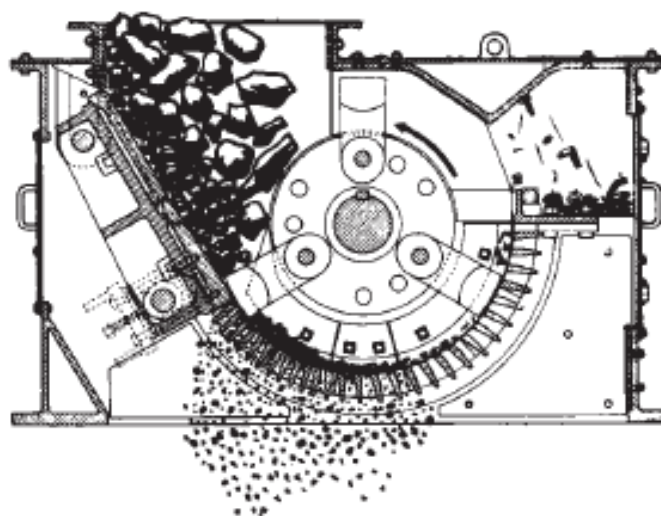


Slika 17. Čeljusna drobilica s ekscentrom [4]

3.2.1.2. Udarne drobilice

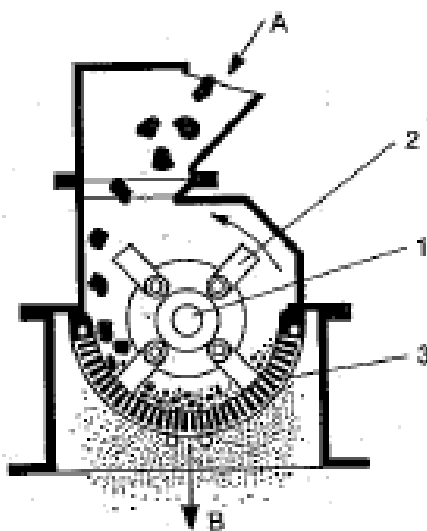
Udarne drobilice su bolje s aspekta kvalitete drobljenog kamena po obliku i granulometrijskom sastavu, te se iz tog razloga često koriste kao sekundarne i tercijarne drobilice (mlinovi). Međutim, mana im je što imaju znatno veći utrošak energije te je veće trošenje radnih dijelova (čekića i obloga).

Koriste se za drobljenje i predrobljavanje svih vrsta kamenih materijala u smislu geološkog porijekla i fizičko-mehaničkih svojstava, ali u slučaju drobljenja jako tvrdih i abrazivnih kamenih materijala eruptivnog ili metamorfnog porijekla te dolomitiziranih sedimentnih stijena je dosta neekonomičan postupak iz razloga vrlo intenzivnog trošenja radnih dijelova drobilice. Kao primarne drobilice se koriste kod drobljenja nekih vrsta vapnenca (manje tvrd i abrazivan).



Slika 18. Udarna drobilica „Pennsylvania“ [10]

Udarna drobilica se sastoji od posebno oblikovanog rotora tj. pokretnog dijela i ploče tj. nepokretnog dijela (slika 19.). Drobljenje se vrši na način da rotor baca krupni kameni materijal o ploče te na taj način dolazi do drobljenja udarom. Kvaliteta zdrobljene kamene sitneži se regulira razmakom između rotora i ploča.



Slika 19. Udarna drobilica A) ulazni otvor, B) izlazni otvor, 1) rotor, 2) čekići, 3) ploča

[10]

S obzirom na konstrukcijske značajke, ustaljena su tri kriterija za podjelu udarnih drobilica.

Prema mobilnosti udarnih greda:

- S čvrstim udarnim gredama na rotoru
- S okretnim, slobodnim čekićima na rotoru (tzv. čekićare)

Prema smjeru okretanja rotora:

- Jednosmjerne udarne drobilice
- Dvosmjerne (reverzibilne) udarne drobilice

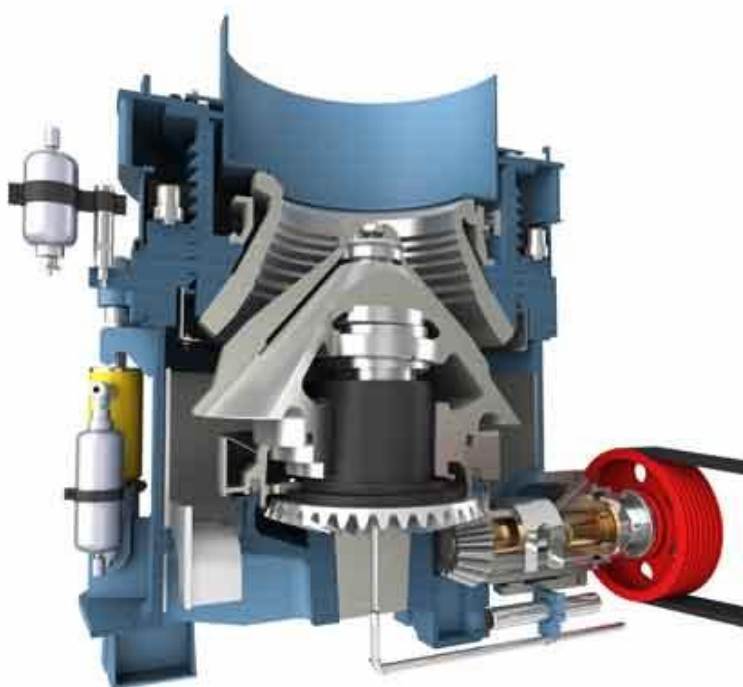
Prema broju rotora:

- Jednostruke udarne drobilice
- Dvostruke udarne drobilice

Kao posebna vrsta udarnih drobilica postoje tzv. centrifugalne udarne drobilice ili mlinovi s uspravnom osi okretanja rotora. Služe za drobljenje krupnozrnih aluvijalnih kamenih materijala ili predrobljavnje prethodno drobljene krupnije kamene sitneži. Osnovno je obilježje ovih drobilica da se kamena sitnež drobi sama o sebe uslijed centrifugalne sile kojom rotor baca kameni materijal o stacionarne ploče. Stoga se koriste, kao vrlo ekonomične u proizvodno-tehnološkom smislu, za predrobljavanje jako tvrde odnosno abrazivne kamene sitneži koja sadrži silicij u većoj mjeri.

3.2.1.3. Kružne drobilice

Kružne drobilice rade na principu drobljenja pritiskom. Zbog toga se koriste najviše kod drobljenja jako čvrstih, tvrdih i abrazivnih materijala. Najčešće su to materijali sa velikim udjelom silicija. Međutim, koriste se i za drobljenje ostalih vrsta kamenih materijala. Vrlo su široko rasprostranjene zbog svoje ekonomičnosti tj. malog utroška energije po toni samljevenog materijala te zbog relativno malih troškova potrošnih dijelova.



Slika 20. Kružna drobilica [15]

Načelno, kružne drobilice daju kvalitetan drobljeni kamen s aspekta granulometrije pa se često koriste kao sekundarne i tercijarne drobilice.

Kružne drobilice se prema konstrukcijskim značajkama dijele na:

- Kružne drobilice s vertikalnom osi okretanja
- Kružne drobilice sa horizontalnom osi okretanja.

3.2.2. *Mlinovi za kamen*

Mlinovi su podvrsta drobilica, najčešće su sekundarne i tercijarne drobilice koje služe za mljevenje prethodno zdrobljenih kamenih poluproizvoda. Mlinovi su drobilice znatno manjih proizvodnih kapaciteta. Mlinovi su konstruirani na način da kameno zrnje ne može napustiti mlin dok ne dosegne odgovarajuću granulaciju odnosno kvalitetu. Najčešća konstrukcijska rješenja za to su rešetke na izlazu iz mlina koje svojim razmakom reguliraju veličinu zrnja i separator koji svojom vrtnjom regulira propusnost zrnja iz mlina.

Najčešće vrste mlinova su:

- Udarni mlin, koji je po svojoj konstrukciji zapravo umanjena verzija drobilice, ima manji kapacitet i daje kvalitetniji proizvod
- Čeljusni granulator, čeljusni mlin koji služi za mljevenje kamene sitneži jednolikog sastava, najčešće za filtarske slojeve i drenažne tepihe.

4. MATERIJALI ZA DIJELOVE DROBILICE IZLOŽENE TROŠENJU

Dijelovi drobilice izloženi trošenju su: čekići i obloge (kod udarnih drobilica i mlinova), mirujuće i pokretne čeljusne ploče (kod čeljusnih drobilica), konusi i diskovi (kod kružnih drobilica) te se ti dijelovi izrađuju od čelika otpornih na trošenje, s naglaskom na abrazivno trošenje.



Slika 21. Čekići drobilice izloženi trošenju [16]



Slika 22. Udarne obloge drobilice izložene trošenju [17]

Za razliku od ostalih mehaničkih svojstava čelika, poput vlačne čvrstoće, dinamičke čvrstoće, tvrdoće i sličnih svojstava, otpornost na trošenje nema jednoznačni i standardizirani test za

svoju veličinu. Postoje različiti testovi za ispitivanje trošenja, međutim često rezultati takvih testova ne odgovaraju rezultatima eksploatacijskih ispitivanja. Razlog tomu je velika složenost samog procesa trošenja koji se često sastoji od više mehanizama trošenja i to s nejednolikim utjecajem.

Ustaljeno je mišljenje da se vrijednost tvrdoće nekog materijala može koristiti kao indeks otpornosti na abraziju. Iako nije u potpunosti točno, često se upotrebljava ta veza.

Tvrdoća i žilavost materijala su suprotne veličine, a pošto su te obje veličine potrebne za strojeve poput drobilica koji su dinamički opterećeni i opterećeni na abrazivno trošenje, mora se raditi kompromis između te dvije veličine. Materijali s takvim kompromisom su u najvećoj mjeri manganski čelici, najduže se koriste, te su u rudarskoj i industriji prerade minerala sinonim za otpornost na abraziju te će biti detaljnije opisani.

4.1. Austenitni manganski čelici

Prvi austenitni manganski čelik je razvijen 1882. godine, razvio ga je Abbot Hadfield. Hadfield je radio ispitivanja dodajući razugličenom željezu feromangan koji je sadržavao 80% mangana i 7% ugljika. Povećanje udjela mangana i ugljika je dovelo do povećanja krhkosti čelika sve do udjela 7,5% mangana. Međutim, povećanjem udjela mangana iznad 10%, čelik je postao vrlo žilav. Žilavost se povećavala zagrijavanjem čelika na 1000 °C te kaljenjem u vodi, postupkom koji bi ugljični čelik učinio vrlo krhkim. Slitina koja se pojavila na tržištu je sadržavala 1,2% ugljika i 12,5% mangana. Taj sastav se koristi i danas, takav čelik nosi naziv Hadfield čelik. [6]

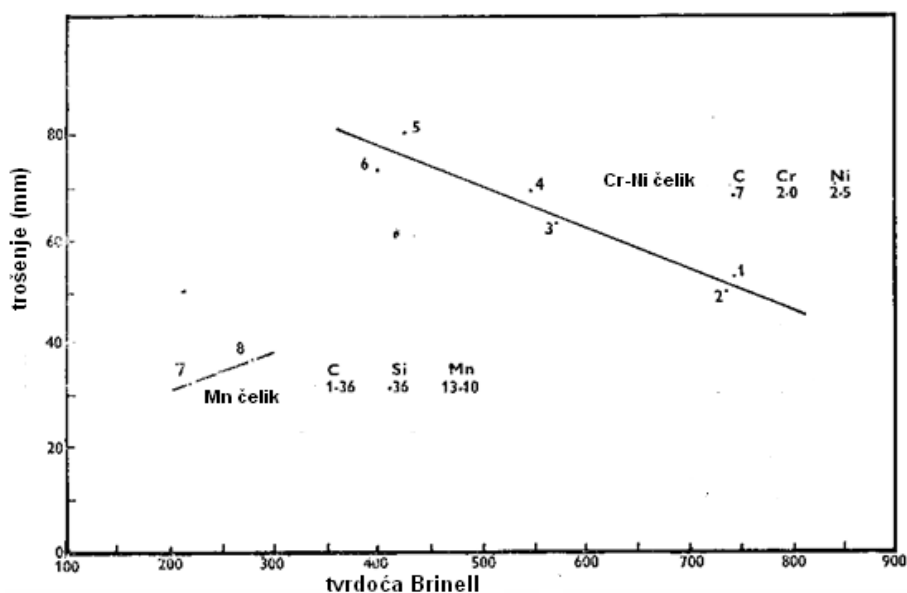
Tablica 3. Sastav i tvrdoća u Brinellima Hadfield čelika [7]

C	Si	Mn	Cr _{max}	P _{max}	S _{max}	HB
1,2	0,5	12	1,5	0,1	0,04	200

Manganski čelici imaju dokazanu otpornost na abrazijsko trošenje iako nemaju značajno visoku tvrdoću. Iako imaju inicijalno dobru otpornost na abrazijsko trošenje, iskustvo je

pokazalo da tokom rada odnosno plastične deformacije čak dolazi do blagog povećanja otpornosti na abrazivno trošenje.

Laboratorijske metode ispitivanja otpornosti na abraziju često nisu vjerodostojan pokazatelj u odnosu na industrijske uvjete, naročito za manganske čelike koji pod određenim uvjetima u eksploataciji povećavaju svoju otpornost na abraziju. Takvi uvjeti su kompleksni i teško ih je simulirati. Na slici 23. su prikazani rezultati nekih laboratorijskih testova trošenja. Na slici 23., rezultat ispitivanja abrazivnog trošenja valjanjem pokazuje da Hadfield čelik sa otprilike 200 Brinella tvrdoće ima veću otpornost na abraziju od niskolegiranog martenzitnog čelika sa tvrdoćom oko 750 Brinella.



Slika 23. Odnos tvrdoće i trošenja Hadfield čelika i martenzitnog čelika [6]

4.2. Toplinski obrađeni čelici

Na ovim čelicima se vrše toplinske obrade u cilju povećanja tvrdoće, a samim time i povećanja otpornosti na trošenje. Svojstva ovih čelika mogu biti dosta različita, što u najvećoj mjeri ovisi o udjelima legirnih elemenata te načina provođenja toplinskih obrada. Legirni elementi koji najviše utječu na tvrdoću su, pored ugljika, mangan, krom, nikal i molibden. Parametri toplinskih obrada (vrijeme i temperatura) također uvelike utječu na tvrdoću površine te na dubinu otvrdnutog sloja.

Primjer ovakvog čelika je čelik trgovačkoga naziva Hardox 400, čija je tvrdoća oko 400 HB, a kemijski sastav prikazan u tablici 4.

Tablica 4. Kemijski sastav čelika Hardox 400

C	Si	Mn	P	S	Cr	Ni	Mo	B
0,32%	0,7%	1,60%	0,025%	0,010%	1,40%	1,50%	0,60%	0,004%

Legirni elementi C, Si, Mn, Cr, Ni, Mo i B su namjerni legirni elementi, a P i S su prateći elementi.

4.3. Primjer ispitivanja materijala otpornih na trošenje

Kao jedan od većih problema u industriji rudarstva i prerade minerala, trošenje materijala je predmet ispitivanja. Takvo jedno opsežno ispitivanje je napravljeno na University of British Columbia u gradu Vancouveru u Kanadi. Ispitivanje je napravljeno po proceduri Nacionalnog udruženja za ispitivanja Kanade.

Ovo ispitivanje su poduprli mnogi proizvođači rudarske i građevinske opreme. Kao članice programa za smanjenje trošenja materijala u rudarstvu i sličnim industrijama, ovo ispitivanje podržale su sljedeće tvrtke:

- Albion Sands Energy
- Alcoa
- Deloro Stellite
- Falconbridge
- Kennametal
- Noranda
- Quebec Cartier Mining
- Syncrude
- Suncor
- Weir Minerals

Kao sudionici ispitivanja, svoje proizvode su ustupile sljedeći proizvođači:

- SSAB Hardox (antiabrazivni limovi tvrdoća 400, 450 i 600 HV)
- SRW
- Wilkinson
- DART (DOMITE i Rubbadex)

Proizvođači su ustupili svoje najbolje materijale i dali suglasnost za ispitivanje. U tablici 5. su prikazani materijali s kemijskim sastavima i tvrdoćama.

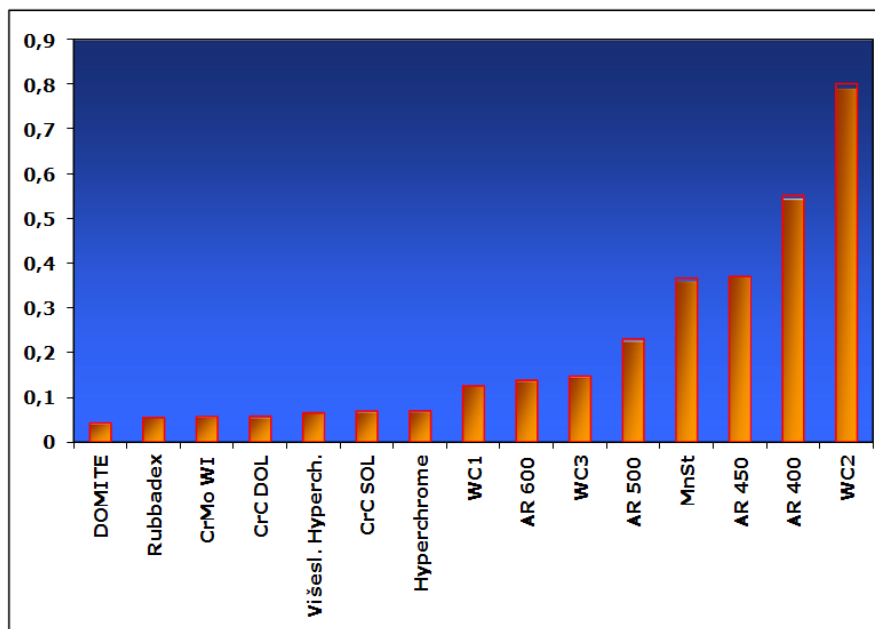
Tablica 5. Popis materijala s kemijskim sastavima i tvrdoćom [11]

Vrsta materijala	Oznaka	Debljina (mm)	Tvrdoća (HB)	Opis
Referentni valjani čelik	Q&T 100	19,05	240	ASTM A 514 stupanj B
	Q&T 100	25,04	232	ASTM A 514 stupanj B
Valjani antiabrazijski čelik	AR 400	19,05	384	CMnB antiabrazijski limovi (AR). Kaljeni i popušteni na različite nazivne tvrdoće
	AR 450	19,05	390	
	AR 500	19,05	462	
	AR 600	19,05	552	
Manganski čelik austenitne strukture	MnSt	19,05	205	ASTM A 128 stupanj B
Bijeli lijev	CrMo WI	19,05	730	ASTM A 523 11B
	Hyperchrome	19,05	710	Hipereutektični krom zaštićenog kemijskog sastava
Višeslojne ploče od bijelog lijeva	DOMITE	25,4	755	Bijeli lijev zaštićenog kem. sastava na podlozi od čelika
	Višeslojni Hyperchrome	19,05	640	Hipereutektični krom zaštićenog kem. sastava na podlozi od čelika
Bijeli lijev s gumom	Rubbadex	25,4	750	Bijeli lijev zaštićenog kem. sastava na podlozi od gume i čelika
Tvrdo navareni sloj krom karbida (CrC)	CrC SOL	25,4	564	6,4 mm navareni sloj u jednom prolazu s ~ 30%Cr i 4%C
	CrC DOL	25,4	595	9,6 mm navareni sloj u dva prolaza s ~ 30%Cr i 4%C
Tvrdo navareni volfram karbidi postupkom plazma zavarivanja	WC1	19,05	478	4 mm navareni sloj s usitnjenim volfram karbidima u matrici od nikla tvrdoće 50 HRc
	WC2	19,05	397	4 mm navareni sloj s monolitnim volfram karbidima u matrici od nikla tvrdoće 30 HRc
	WC3	19,05	491	4 mm navareni sloj s monolitnim volfram karbidima u matrici od nikla tvrdoće 50 HRc

Za ispitivanje otpornosti na abrazijsko trošenje primijenjen je standard ASTM G81. Faktor trošenja materijala izračunat je prema formuli:

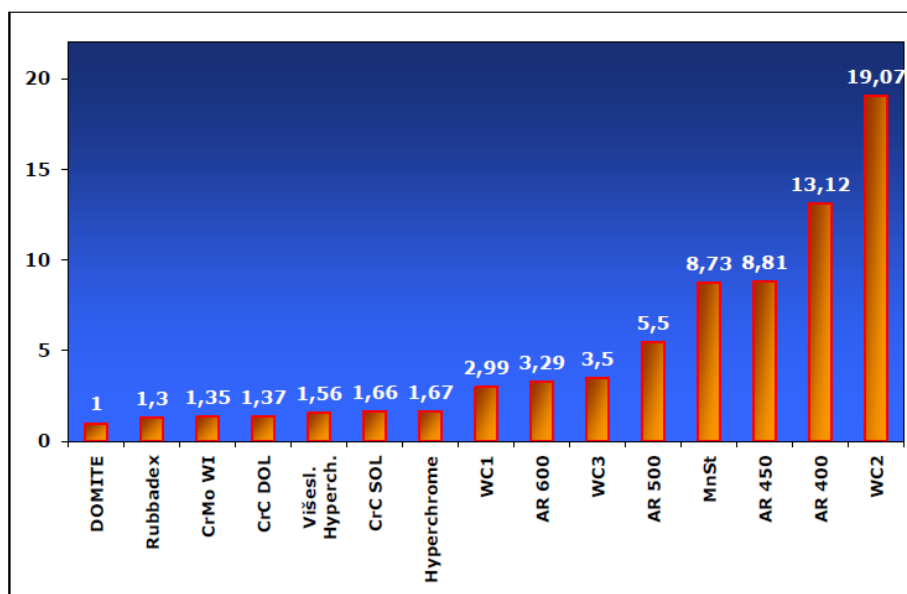
$$f = \frac{1}{2} \left(\frac{X_s}{R_s} + \frac{X_m}{R_m} \right) \quad (1)$$

gdje je X_s volumen potrošenog materijala testnog uzorka u statičnim uvjetima uzorka, a X_m u slučaju kada je uzorak pomičan. R_s je koeficijent potrošenog materijala u slučaju kada je referentni uzorak statičan, a R_m kada je pomičan.



Slika 24. Faktor trošenja materijala prema ispitivanju na University of British Columbia [11]

Pošto je ispitivanje pokazalo da je DOMITE materijal najviše otporan na abrazijsko trošenje, na slici 25. je prikazan odnos trajnosti svih ispitivanih materijala, u odnosu na trajnost DOMITE materijala. DOMITE je bimetalni materijal tvrdoće preko 700 Brinella.

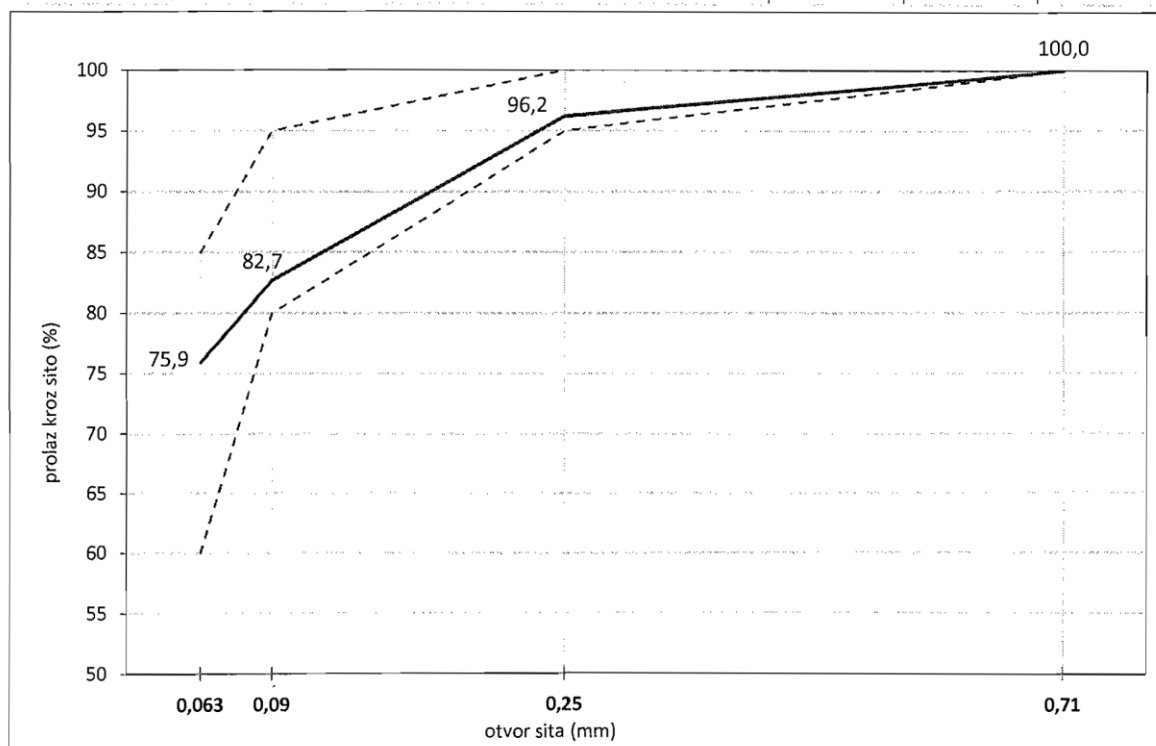


Slika 25. Odnos trošenja tvrdih materijala u odnosu na DOMITE materijal [11]

5. EKSPERIMENTALNI DIO

Promatrani mlin za mljevenje kamena DEZINTEGRATOR DZ 400X800 je sastavni dio proizvodnog pogona za proizvodnju kamenog punila (filera, „kamenog brašna“) koji se nalazi u Posušju, Bosna i Hercegovina. Uloga mlina je da usitnjava prethodno drobljeni vapnenac (CaCO_3 , kalcijev karbonat) granulacije do 25 mm na veličine ispod 1 mm, tvrdoće oko 150 HV. Na slici 26. je prikazan granulometrijski sastav gotovog proizvoda nakon mljevenja.

Laboratorijska oznaka:	Naručiteljeva oznaka:	Otvori sita (mm)	Prolaz kroz sito %	UVJET KVALITETE (prolaz kroz sito %)			
				KVALITET I		KVALITET II	
				min.	max.	min.	max.
477/14	ST-07/14-1	0,063	75,9	60	85	50	85
		0,09	82,7	80	95	65	95
		0,25	96,2	95	100	95	100
		0,71	100,0	100	100	100	100



Slika 26. Granulometrijski sastav kamenog punila prema JUS B.B8.105:1984 [8]

5.1. Dezintegrator 400X800

Osnovni podaci:

- Proizvođač: Strojni inženiring, Ljubljana, Slovenija
- Godina proizvodnje: 2005.
- Veličina ulaznog materijala: do 25 mm
- Maksimalni kapacitet: do 3 t/h
- Ukupna instalirana snaga elektromotora: 161 kW
- Ukupna težina s pogonom: cca. 5750 kg



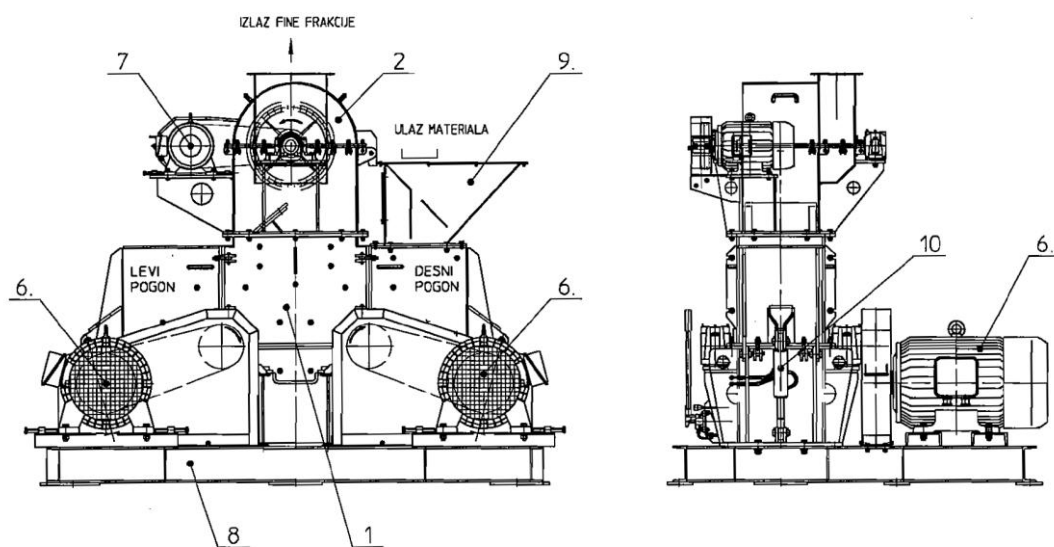
Slika 27. Dezintegrator DZ 800x400

5.1.1. Općenito o Dezintegratoru

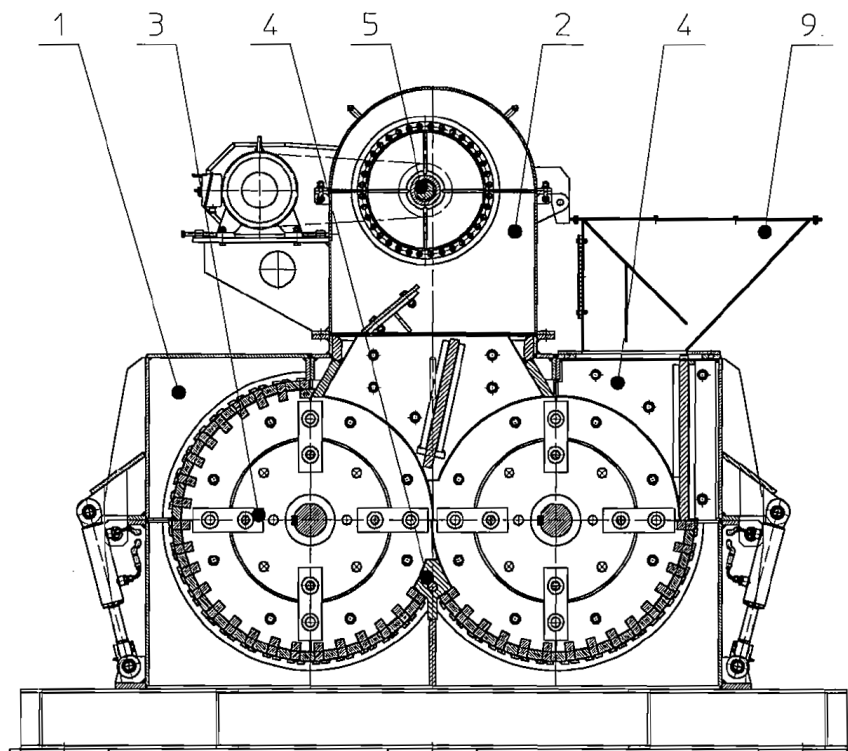
Dezintegrator DZ 800X400 je namijenjen za mljevenje mekih do srednje tvrdih i neabrazivnih materijala kao što su vapnenac i neke vrste dolomita. Predviđene su ulazne granulacije veličine 0-22 mm, odnosno maksimalno zrno 25 mm. Dobiveni produkt mljevenja je ispod 1 mm, što ovisi o brzini vrtnje separatora. Produkt mljevenja koristi se u industriji građevinskih materijala, za proizvodnju žbuka, asfaltne mješavine i slično.

Glavni sastavni dijelovi mlina su (slika 28. i slika 29.):

- Poz. 1 – Kućište mlina
- Poz. 2 – kućište separatora
- Poz. 3 – Rotor s čekićima
- Poz. 4 – Udarne obloge kućišta mlina
- Poz. 5 – Rotor separatora
- Poz. 6 – Pogoni rotora mlina (lijevi i desni)
- Poz.7 – Pogon separatora
- Poz. 8 – Postolje mlina
- Poz. 9 – Usipni lijevak
- Poz. 10 – Hidraulički sustav za otvaranje kućišta mlina



Slika 28. Prikaz dijelova mlina u nacrtu i bokoertu [9]



Slika 29. Prikaz dijelova mlina u presjeku [9]

Tehnički podaci

Tip mlina: dvorotorski za mljevenje s prugom od udarnih obloga

Brzina vrtnje rotora mlina: 2000 min^{-1}

Tip separatora: leptirasti s četiri kraka i statorom od okruglih palica

Prijenosni omjer rotora mlina: 1:1,346

Vanjski promjer rotora mlina (ispruženi čekići): 800 mm

Broj čekića na jednom rotoru: 28

Težina pojedinog čekića: 4,8 kg

Nazivna brzina vrtnje rotora separatora: 2030 min^{-1}

Radno područje brzine vrtnje rotora separatora: $1500\text{-}2100 \text{ min}^{-1}$

Ugrađene obloge: hardox

Masa obloga mlina: 1225 kg

Pogonski elektromotor mlina: 75 kW x 2

Pogonski elektromotor separatora: 11 kW

5.1.2. Opis i konstrukcija

Dezintegrator je po načinu rada dvorotorski mlin čekićar s ugrađenim separatorom. Funkcija separatora je da ovisno o brzini vrtnje rotora određuje izlaznu granulaciju nakon mljevenja u mlinu tako što centrifugalna sila koja se ostvaruje vrtnjom lopatica separatora čestice veće mase vraća nazad u drobilni prostor mlina. Priključna prirubnica za zračni transport je sa strane kućišta separatora. Transport fino samljevenog materijala iz mlina vrši se zračnom strujom preko separatora.

U kućištu mlina su montirana dva rotora s čekićima od manganskog čelika. Čekići nisu kruto vezani za bubanj već su namontirani na osovinu i slobodno se mogu okretati. Na donjoj strani ispod rotora i u jednom dijelu gornjeg kućišta su udarne obloge, koje sa čekićima imaju funkciju mljevenja. Kućište je obloženo oblogama od Hardox lima (trgovački naziv za jednu od vrsta čelika otpornih na abraziju). Do mljevenja odnosno razbijanja čestica kamena dolazi uslijed:

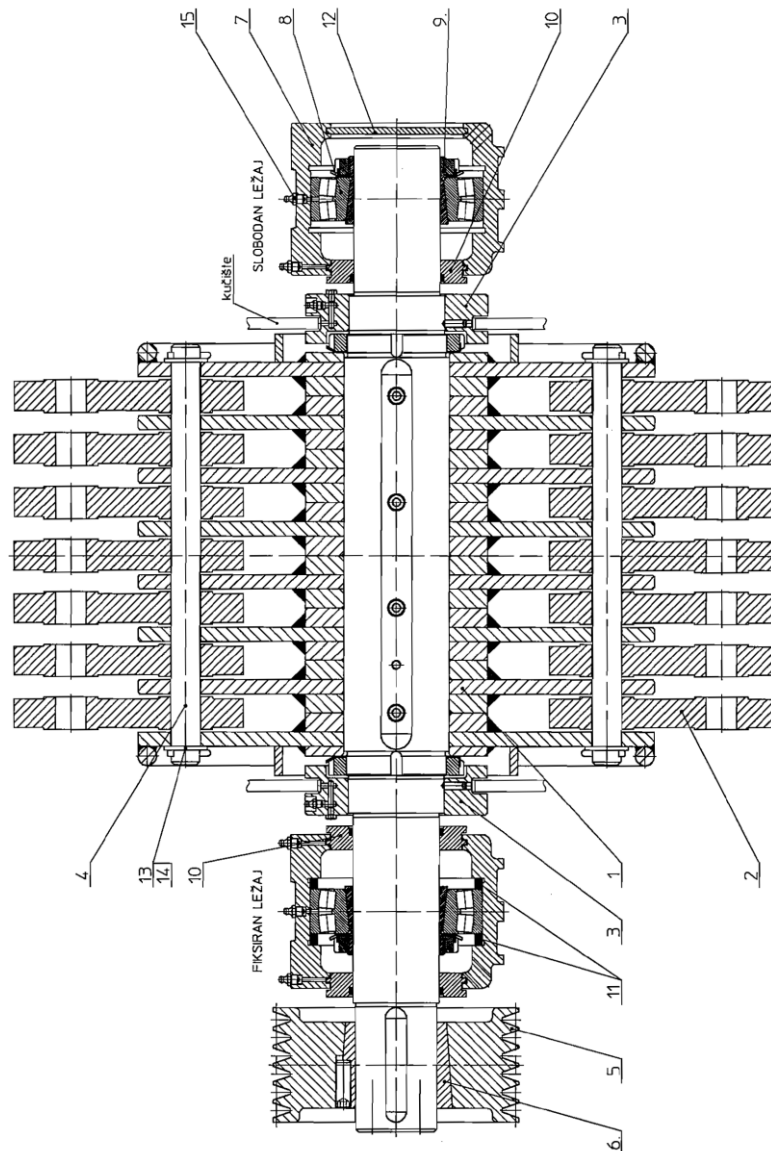
- Udarca čekića o kamen kao slobodnog tijela
- Udarca kamena o obloge
- Udarca koji nastaje kada se kamen nađe između čekića i obloge



Slika 30. Rotor s čekićima i udarne obloge

Tablica 6. Sastavni dijelovi rotora mlina sa uležištenjem [9]

Poz.	Br. Kom	Naziv
1	1	Rotor $\Phi 540 \times 1030$
2	28	Čekić $34 \times 80 \times 240$
3	2	Labirintni obruč
4	4	Osovina $\Phi 30 \times 438$
5	1	Klinasta remenica $D=250$, $B=120$, 6xSPB
6	1	Konična blazinica za remenicu 3535/ $\Phi 85 \times 88.9$
7	2	Kućište ležaja SNV180
8	2	Valjkasti ležaj, dvoredni, prilagodljivi 22220 EK
9	2	Stezna blazinica
10	3	Labirintna brtva kućišta ležaja TSV520
11	2	Distantni obruč FRM 180/12
12	1	Zaštitni poklopac ležaja ASNH 520-617
13	8	Podloška 30
14	8	Rascjepka
15	5	Mazalica sa stožastom glavom M10x1



Slika 31. Rotor mlina sa uležištenjem [9]

Čekići su također odljevci manganskog čelika, konstruirani su tako da imaju četiri udarne strane, tj. mogu se četiri puta okretati nakon istrošenja.

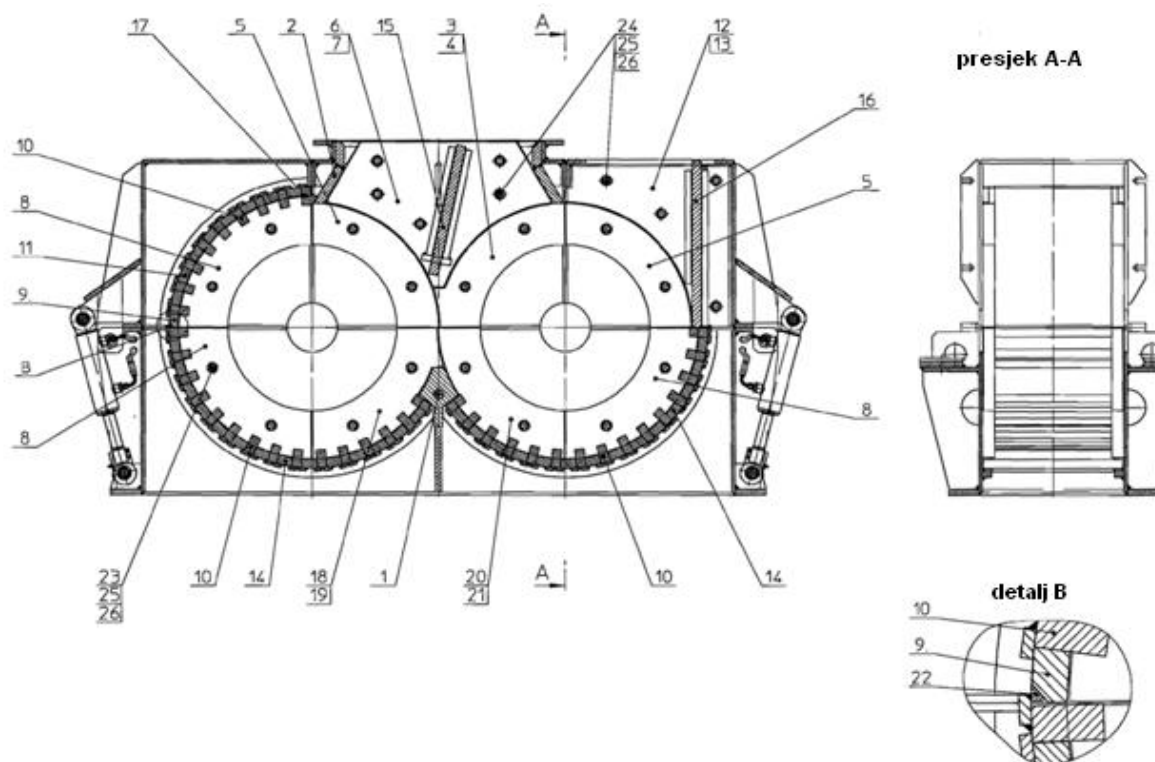
Gornji dio kućišta je podijeljen na dva dijela a moguće ih je otvarati hidrauličkom pumpom.

Doziranje materijala u mlin je preko usipnog lijevka koji ima pregradu koja umanjuje izbacivanje materijala iz kućišta.

5.1.3. Zamjena istrošenih dijelova na mlinu

Zbog trošenja prilikom mljevenja potrebno je obavljati redovitu kontrolu čekića i obloga, te po potrebi okrenuti ili zamijeniti potrošene dijelove. Zbog sigurnosti i pouzdanosti rada te zahtijevane kvalitete proizvoda potrebno je:

- Kod zamjene čekića novima potrebno je čekiće posebno izvagati i simetrično rasporediti po rotoru da ne bi došlo do prevelikih ekscentričnih masa. Čekiće je potrebno simetrično rasporediti po rotorskoj ploči i po dužini rotora.
- Posebnu pažnju obratiti na trošenje segmenata pruge za drobljenje, udarne letve i rotorske ploče na separatoru. Prekomjerno istrošeni dijelovi mogu štetno utjecati na stroj i kvalitetu proizvoda.



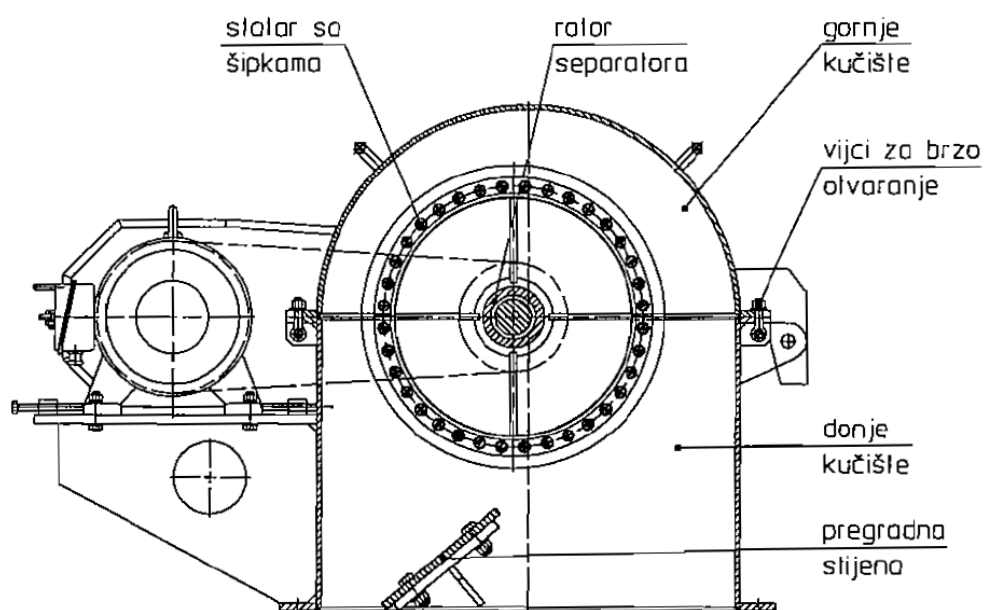
Slika 32. Dijelovi kućišta mlina izloženi trošenju [9]

Tablica 7. Dijelovi kućišta mlina izloženi trošenju [9]

Poz.	Br. Kom.	naziv
1	1	Udarna letva
2	2	Poprečna obloga
3	1	Bočna obloga 1 – lijeva
4	1	Bočna obloga 1 – desna
5	4	Bočna obloga 2
6	1	Vanjska obloga 7 – lijeva
7	1	Vanjska obloga 7 – desna
8	6	Vanjska obloga 4
9	1	Gornja obloga 1
10	38	Gornja obloga 2
11	8	Gornja obloga 3
12	1	Bočna obloga 8 – lijeva
13	1	Vanjska obloga 8 – desna
14	28	Donja obloga 1
15	1	Poprečna obloga
16	1	Poprečna obloga 2
17	1	Gornja obloga 4
18	1	Bočna obloga 5 – lijeva
19	1	Bočna obloga 5 – desna
20	1	Bočna obloga 6 – lijeva
21	1	Bočna obloga 6 – desna
22	2	Pl. 10 x 10 – 40
23	32	Vijak M16 x 50
24	18	Vijak M16 x 45
25	50	Samozaporna matica M16
26	50	Podloška B17

5.1.4. Zamjena istrošenih dijelova na separatoru

Dijelovi separatora izloženi trošenju su lopatice rotora i šipke statora. Trošenje ovih dijelova je u dosta manjoj mjeri od trošenja dijelova mlina koji usitnjavaju kamen. Dijelovi separatora su uglavnom izloženi trošenju erozijom česticama zbog struje zraka u kojoj se vrši transport. Međutim, potrebna je redovna kontrola i po potrebi zamjena istrošenih lopatica rotora separatora i šipki statora separatora.



Slika 33. Separator [9]

5.2. Analiza trošenja mlina

Kao što je u prethodnom poglavlju navedeno, do trošenja dolazi na dijelovima kućišta i separatora, kao što su bočne, prednje, gornje i donje obloge, šipke separatora, lopatice separatora itd. Međutim, najviše izloženi trošenju su dijelovi koji izravno utječu u procesu mljevenja, a to su udarni čekići na rotoru mlina i udarne obloge tj. udarna pruga.



Slika 34. Čekići na rotoru i udarna pruga – elementi najizloženi trošenju

5.2.1. Trošenje čekića

U analizi trošenja čekića mlina uzeta su dva uzorka iz mlina. Čekići su konstruirani na način da imaju četiri udarne strane, tj. mogu se četiri puta okretati nakon istrošenja. Dimenzije čekića su 34x80x240 mm. U ovom slučaju svaka od strana čekića ima različit stupanj istrošenja zbog različitih uvjeta koji su vladali tijekom procesa mljevenja.



Slika 35. Čekić – uzorak broj 1, strane a,b,c,d



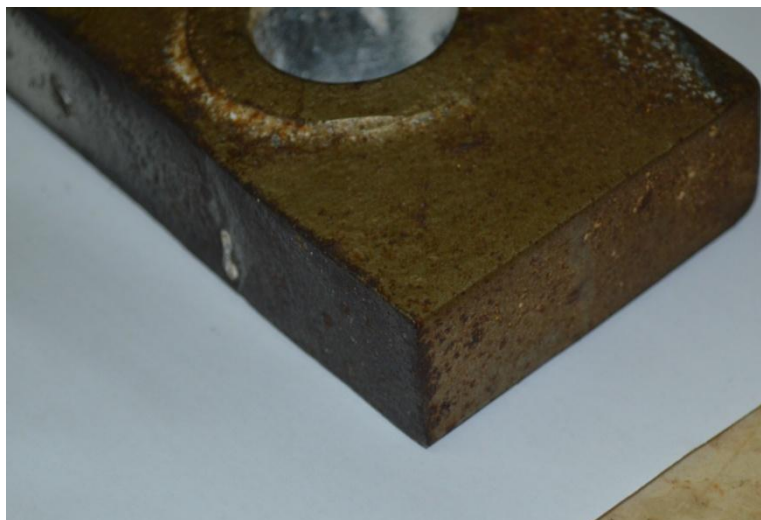
Slika 36. Čekić – uzorak broj 2, strane a,b,c,d

Na slikama 35. i 36. prikazani su uzorci 1 i 2, na njima su vidljiva četiri udarna područja čekića:

- a) Gornja lijeva strana je neistrošena iz razloga što nije bio u upotrebi kao udarna strana. Do eventualnog (u ovom slučaju beznačajnog) trošenja ove strane moglo je doći uslijed erozije česticama koje se transportiraju iz mlina strujom zraka.
- b) Donja lijeva strana je blago zaobljena uslijed abrazivnog istrošenja jer je ta strana bila u upotrebi kao udarna u uvjetima normalne eksploatacije (za vrijeme procesa mljevenja, čekić je dolazio u doticaj samo sa predviđenim materijalom – vapnencom).
- c) Donja desna strana je poprilično zaobljena (uglavnom pravilno) uslijed abrazivnog trošenja. Ova strana je također bio u upotrebi kao udarna, ali duži vremenski period od prethodne.
- d) Gornja desna strana je značajno istrošena, te tip trošenja nije niti sličan trošenju ostalih strana. Razlog tomu je što je za vrijeme eksploatacije došlo do nepredviđenog upadanja metalnih komada u drobilni prostor te je uslijed toga došlo do, pored predviđenog abrazivnog trošenja, i do trošenja uslijed udarnog trošenja.

5.2.1.1. Trošenje strane a

Kut a u oba uzorka je zadržao pravi kut, tj. nisu vidljivi tragovi trošenja.



Slika 37. Uzorak 1, strana a



Slika 38. Uzorak 2, strana a

Značajna je promjena boje u oba uzorka. Bok sive boje je bio zadnji (kronološki) u upotrebi kao udarni, te se pretpostavlja da je do „čišćenja“ površine od korozije došlo zbog abrazivnog i erozivnog trošenja prilikom upotrebe strane d kao udarne. Ostatak čekića je izložen koroziji.

5.2.1.2. Trošenje strane b

**Slika 39. Uzorak 1, strana b****Slika 40. Uzorak 2, strana b**

Strana b je u oba uzorka čekića bila korištena kao udarna strana cca. 2500 radnih sati. Uvjeti rada su bili normalni, tj. u drobilnom prostoru mlina nalazio se samo predviđeni vapnenac. Na slikama 39. i 40., kod oba uzorka čekića vidljivo je blago zaobljenje rubova izloženih udarcima uslijed abrazivnog trošenja, kao što je došlo i do razlike u boji između potrošenog i nepotrošenog dijela. Također, u oba slučaja je primjetan početak korozije zbog toga što je ova strana bila u upotrebi kao udarna kronološki prva. Stupanj istrošenosti strane b u oba slučaja nije značajan te bi ova strana mogla biti u upotrebi još određeni period. Razlog tomu je u operativnim uvjetima jer još uvijek postoji dovoljno mali zazor između čekića i udarne pruge, što omogućava kvalitetan i produktivan proizvodni proces mljevenja.

5.2.1.3. Trošenje strane c



Slika 41. Uzorak 1, strana c



Slika 42. Uzorak 2, strana c

Strana c kod oba uzorka čekića je bila korištena kao udarna cca. 5500 radnih sati. Uvjeti drobljenja su bili predviđeni, tj. u drobilni prostor mlina je pristizao samo vapnenac predviđene granulacije. Na strani c kod oba uzorka su vidljive značajne posljedice abrazivnog trošenja materijala. Uočeno je pravilno zaobljenje tj. nastanak radijusa, uslijed čega dolazi do povećanja zazora između udarne stane čekića i udarne pruge u kućištu mlina, čime se smanjuje produktivnost procesa mljevenja.

5.2.1.4. Trošenje strane d



Slika 43. Uzorak 1, strana d



Slika 44. Uzorak 2, strana d

Strana d se značajno razlikuje od prethodno navedenih strana čekića. Na slikama 43. i 44. vidljivo je značajno trošenje materijala do kojeg je došlo gnječenjem, otkidanjem i krzanjem materijala čekića uslijed nepredviđenog upadanja čeličnih komada u drobilni prostor mlina.

Proces trošenja strane d je u početku eksploatacije bio isti kao i u slučajevima trošenja b i c, tj. abrazivno trošenje. Međutim nakon određenog vremena, došlo je do upada metalne šipke statora separatora u drobilni prostor. Pretpostavlja se da je do loma šipke statora separatora došlo zbog upada nepredviđenog metalnog komada (najvjerojatnije čeličnog vijka) koji je zaglavljivanjem između lopatica rotora i šipki statora uzrokovao lom statorske šipke (također izrađena od čelika) koja je upala u drobilni prostor. Upad šipke u drobilni prostor uzrokovao je nepredviđeno krzanje i otkidanje materijala čekića.



Slika 45. Tragovi trošenja kidanjem materijala

Na slici 45. vide se krateri i oštri rubovi uzrokovani kidanjem. Također, vidljiva su i udubljenja nastala plastičnom deformacijom. Vidljiva je i lokalna pojava korozije.

Mrlje bijele boje na čekićima su zapravo tragovi kamenog praha koji je ušao u pukotine i neravnine, te nisu povezane sa samim trošenjem materijala.

5.2.2. Trošenje udarnih obloga

Pored čekića, dijelovi mlina najizloženiji trošenju su udarne obloge, tj. dijelovi udarne pruge. Udarne obloge su izrađene od „Hardox“ čelika koji je namijenjen za velika opterećenja na trošenje, što mu omogućava visoka tvrdoća, čvrstoća i žilavost. Ovaj materijal je predviđen za uvjete rada gdje su izraženi klizno i udarno opterećenje, baš kakav je slučaj u promatranom Dezintegratoru. Udarne obloge su nepomične u kućištu mlina te služe da bi se o njih udarcima dovelo do razbijanja i usitnjavanja čestica kamena. Udarne obloge su segmenti koji čine udarnu prugu.



Slika 46. Udarne obloge ispod rotora u kućištu mlina

Kao i kod čekića, kod udarnih obloga je najviše izraženo abrazivno trošenje, naročito na izdignutim segmentima koji su izloženi udarcima. Međutim, kao što je već spomenuto za čekić, u jednom trenutku prilikom eksploatacije je došlo do nepredviđenog upada metalnih

komada u drobilni prostor što je uzrokovalo nepredviđeno trošenje površine udarnih obloga otkidanjem, krzanjem, deformacijom i umorom površine. Za razliku od čekića, udarne pruge su konstruirane na način da ih nije moguće okretati više puta, tako da je ovaj promatrani set udarnih obloga korišten cijelo vrijeme dok su korištene tri strane čekića. Preporuka proizvođača je da se nakon istrošenja sve četiri strane udarnih čekića, zamijene i udarne obloge.



Slika 47. Tragovi trošenja na donjim udarnim oblogama u kućištu ispod rotora

Na udarnim oblogama uočena su pravilna valovita udubljenja na mjestima iznad kojih prolaze čekići pri rotaciji rotora. Na mjestima udubljenja dolazi do najintenzivnijih udaraca i klizanja te kao posljedica toga je najizraženije abrazivno trošenje na tom području.



Slika 48. Tragovi trošenja na udarnim oblogama, detalj

Međutim, pored trošenja obloga uslijed abrazije, primjetni su i tragovi trošenja deformiranjem, krzanjem i otkidanjem dijelova materijala s površine obloge uslijed udaraca dijelova otkinute šipke separatora (slika 48.).

Tragovi trošenja na gornjim udarnim oblogama koje se nalaze s unutarnje strane poklopca, su također iste prirode kao i na donjim, međutim manjeg intenziteta zbog gravitacijskog utjecaja koji čini da drobljeni materijal pada u prostor između čekića i donjih udarnih obloga (slika 49.).



Slika 49. Tragovi trošenja na gornjim udarnim oblogama

Pored tragova abrazivnog trošenja te deformacije površine i krzanja, primjetna je i pojava korozije na oblogama (udarnim i bočnim) uslijed određenog perioda neaktivnosti tj. nemljevenja.

5.3. Laboratorijsko ispitivanje

Laboratorijsko ispitivanje u ovom radu obuhvaća ispitivanje kemijskog sastava materijala čekića i ispitivanje tvrdoće. Oba spomenuta ispitivanja izvršena su na uzorku koji je dobiven piljenjem čekića broj 1.



Slika 50. Uzorak za laboratorijska ispitivanja

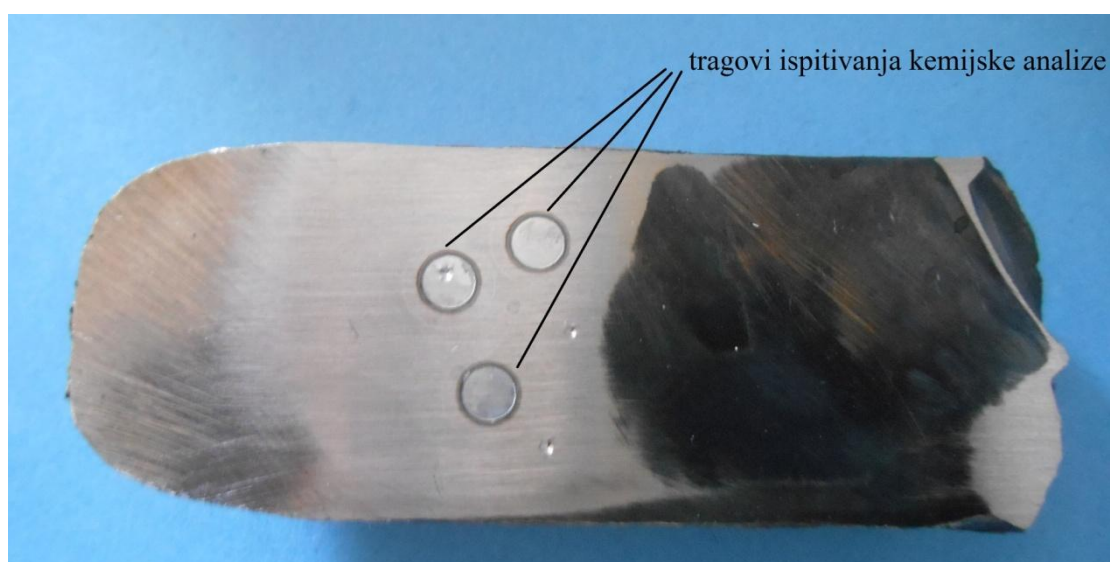
5.3.1. Ispitivanje kemijskog sastava materijala čekića

Kemijski sastav uzorka čekića je dobiven u Laboratoriju za analizu metala Fakulteta strojarstva i brodogradnje. Kvantitativna kemijska analiza je izvršena na optičkom emisijskom spektrometru GDS 850 Leco (slika 50.).



Slika 51. Optički emisijski spektrometar LECO GDS 850A

Metoda kojom je analiza izvršena je optička emisijska spektroskopija s tinjajućim izbojem (GDOS – Glow Discharge Optical Emission Spectrometry). GDOS metoda radi na principu imitiranja karakterističnog svjetla u plazmi nakon što se atomi na površini uzorka rasprše, ioniziraju i pobude. Plazma se dobiva pomoću argona, a spektrometar detektira svjetlost koju emitira pobuđeni atom.



Slika 52. Tragovi ispitivanja kemijske analize

Rezultati kvantitativne kemijske analize prikazani su u tablici 8.:

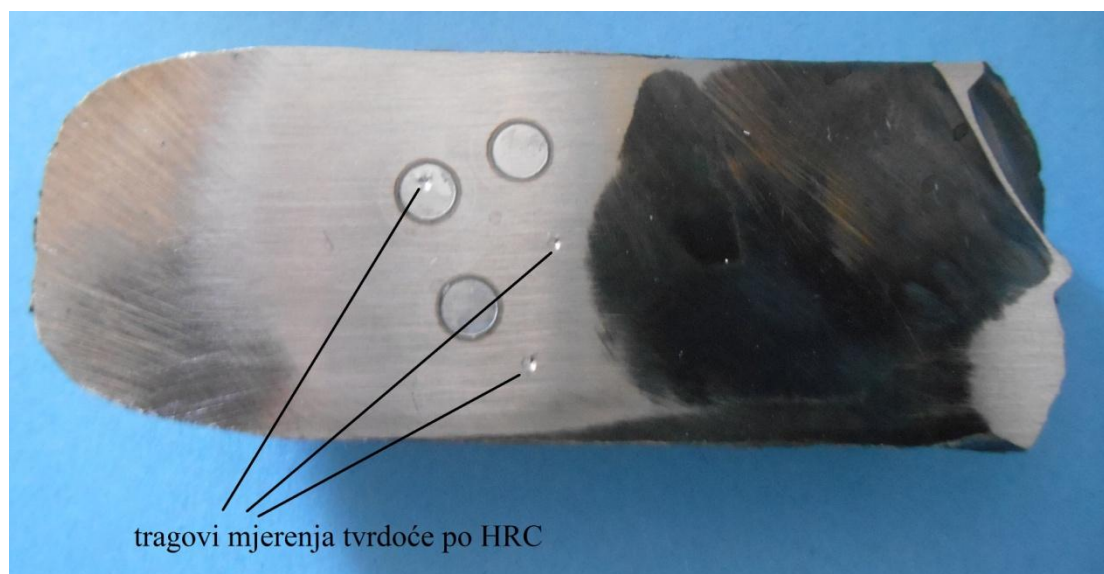
Tablica 8. Rezultati kvantitativne kemijske analize uzorka čekića

%									
C	Si	Mn	P	S	Cr	Ni	Mo	Cu	Fe
1,09	0,606	12,67	0,056	0,008	1,45	0,10	0,04	0,20	ostatak

Rezultati ukazuju da se je materijal čekića austenitni manganski čelik, poznatiji pod trgovačkim nazivom Hadfield.

5.3.2. Ispitivanje tvrdoće

Tvrdoća je najprije mjerena metodom Rockwell C, međutim pošto su rezultati mjerenja bili manji od 20 HRC, procijenjeno je da ta metoda nije adekvatna za ovaj uzorak. Zbog toga je mjerena tvrdoća po Vickersu (HV).



Slika 53. Tragovi mjerenja tvrdoće po HRC

Rezultati mjerenja tvrdoće po Vickersu su sljedeći:

- Po sredini uzorka $HV_{0,2}=367$
- Po rubu uzorka $HV_{0,2}=450$

Razlika u tvrdoći, iako mala, ukazuje na pojavu otvrdnuća manganskog čelika prilikom eksploatacije.

6. ZAKLJUČAK

Zbog intenzivnog trošenja prilikom drobljenja, jedan od glavnih kriterija odabira materijala prilikom konstrukcije drobilica je otpornost na trošenje. Najizraženiji mehanizam trošenja kod drobilica je abrazija. Laboratorijska ispitivanja otpornosti na abraziju često nisu dovoljno zoran prikaz pravog stanja otpornosti zbog složenosti procesa trošenja, te se preporuča eksploatacijsko ispitivanje ukoliko je moguće.

Materijali koji se koriste za konstrukciju drobilica su otporni na abrazijsko trošenje. To su uglavnom manganski čelici koji se već duže vremena koriste u tu svrhu, još od otkrića tzv. Hadfieldovog manganskog čelika s kraja 19. st.

Kao i kod većine drobilica, i u promatranoj drobilici (mlinu) za mljevenje vapnenca Dezintegratoru 800X400, korišten je manganski Hadfield čelik tvrdoće cca HV_{0,2}=400, što su pokazala laboratorijska ispitivanja kemijskog sastava i tvrdoće.

Na promatranim čekićima i udarnim oblogama je došlo do predviđenog trošenja pri normalnoj eksploataciji, te do nepredviđenog trošenja umorom i otkidanjem materijala pri nepredviđenom upadu metalnih komada u drobilni prostor.

U cilju povećanja trajnosti, kao alternativa manganskom čeliku, za izradu udarnih čekića bi se mogao uzeti u obzir neki od materijala dovoljno visoke tvrdoće površine ali i žilavosti jezgre, poput bimetalnih materijala trgovačkog naziva DOMITE ili toplinski obrađenog čelika otpornog na abraziju trgovačkog naziva Hardox.

LITERATURA

- [1] Ivušić, V.: Tribologija, Hrvatsko društvo za materijale i tribologiju, Zagreb, 1998.
- [2] Dobranić, B.: Trošenje dijelova građevinskih strojeva, diplomski rad, FSB, Zagreb, 2012.
- [3] Reponen, P.K.: Correlation of material characteristics of powder metallurgical metal matrix composites, Doctoral thesis, Helsinki University, 2006.
- [4] Linarić, Z.: Postrojenja za proizvodnju sipkih i povezanih mineralnih gradiva: drobilane, tvornice betona, asfaltne baze, Business Media Croatia, Zagreb, 2009.
- [5] Lazić, V., Jovanović, M., Mutavdžić, M., Ratković, M., Čukić, R.: Izbor najpovoljnijeg dodatnog materijala za reparaturno i proizvodno navarivanje delova građevinske mehanizacije, Mašinski fakultet u Kragujevcu, 2007.
- [6] Haakonsen, F.: Optimizing of Strømhard austentic manganese steel, Doctoral thesis, Norwegian University of science and Technology, Trondheim, 2009.
- [7] Žic, S., Džambas, I., Ikonić, M.: Mogućnosti primjene bimetalnih lijevova u procesu usitnjavanja, pregledni rad, Tehnički fakultet u Rijeci, 2009.
- [8] Izvještaj o ispitivanju br. 20-10-055/014, IGH Mostar, 2014.
- [9] Tehnička dokumentacija za mlin Dezintegrator DZ 800x400, Strojni inženiring, Ljubljana 2005.
- [10] Handbook of crushing, Pennsylvania crusher, katalog
- [11] http://www.vorax.hr/pdf/Nezavisno_ispitivanje_otpornosti_na_abrazijsko_trosenje.pdf
- [12] <http://www.magotteaux.com/wp-content/uploads/2010/12/4.jpg>
- [13] <http://www.yifancrusher.com/images/impact-crusher-2.jpg>
- [14] http://www.bulk-online.com/images/General%20Articles%20Images/Metso_MP1250.jpg
- [15] <http://www.conecrusher.asia/uploads/allimg/121010/1500412212-0.jpg>
- [16] <http://www.dscrusher.com/pro-pic/stone-crusher/hammer-crusher/hammer-crusher-7.jpg>
- [17] <http://www.dsmac.net/res/proimg/products/crushing-equipments/dpc-hammer-crusher/dpc-hammer-crusher-14.jpg>

PRILOZI

I. CD-R disc