

Mobilna platforma za skidanje ingota s kamiona

Curman, Dominik

Master's thesis / Diplomski rad

2015

Degree Grantor / Ustanova koja je dodijelila akademski / stručni stupanj: **University of Zagreb, Faculty of Mechanical Engineering and Naval Architecture / Sveučilište u Zagrebu, Fakultet strojarstva i brodogradnje**

Permanent link / Trajna poveznica: <https://um.nsk.hr/um:nbn:hr:235:586546>

Rights / Prava: [In copyright](#)/[Zaštićeno autorskim pravom.](#)

Download date / Datum preuzimanja: **2024-07-14**

Repository / Repozitorij:

[Repository of Faculty of Mechanical Engineering and Naval Architecture University of Zagreb](#)



SVEUČILIŠTE U ZAGREBU
FAKULTET STROJARSTVA I BRODOGRADNJE

DIPLOMSKI RAD

Dominik Curman

Zagreb, 2015.

SVEUČILIŠTE U ZAGREBU
FAKULTET STROJARSTVA I BRODOGRADNJE

DIPLOMSKI RAD

Mentor:

Doc. dr. sc. Milan Kostelac

Student:

Dominik Curman

Zagreb, 2015.

IZJAVA

Izjavljujem da sam ovaj rad izradio samostalno koristeći stečena znanja tijekom studija i navedenu literaturu.

D.C.

ZAHVALA

Najviše se zahvaljujem mentoru, doc. dr. sc. Milanu kostelcu, na ukazanom povjerenju da ću ovaj zadatak izvršiti na zadovoljavajući način i u zadanom roku, na korisnim savjetima, primjedbama i pomoći prilikom pisanja ovog rada.

Zahvaljujem svim profesorima i asistentima sa Zavoda za motore i vozila na ugodnoj suradnji i stečenim znanjima.

Također, želim se zahvaliti i svim djelatnicima Fakulteta strojarstva i brodogradnje u Zagrebu koji su na bilo koji način, svojim radom, pomogli u stjecanju mog znanja.

Zahvaljujem i svim kolegama, studentima, koji su mi svojim prisutstvom uljepšali vrijeme provedeno na fakultetu.

I na kraju, veliko hvala mojoj obitelji na nesebičnoj podršci i razumijevanju.

D.C.



SVEUČILIŠTE U ZAGREBU
FAKULTET STROJARSTVA I BRODOGRADNJE



Središnje povjerenstvo za završne i diplomske ispite
Povjerenstvo za diplomske ispite studija strojarstva za smjerove:
procesno-energetski, konstrukcijski, brodstrojarski i inženjersko modeliranje i računalne simulacije

Sveučilište u Zagrebu Fakultet strojarstva i brodogradnje	
Datum	Prilog
Klasa:	
Ur.broj:	

DIPLOMSKI ZADATAK

Student: **DOMINIK CURMAN**

Mat. br.: 0035177462

Naslov rada na hrvatskom jeziku: **Mobilna platforma za skidanje ingota s kamiona**

Naslov rada na engleskom jeziku: **Mobile platform for downloading ingots from truck**

Opis zadatka:

Veliki ingoti za kućište alata transportiraju se pričvršćeni na Euro paletu ili drvene grede. Uporaba viličara velike nosivosti za skidanje ingota s kamiona i transport do stroja nije moguća zbog uskih transportnih putova unutar pogona.

Potrebno je konstruirati mobilnu platformu koja će povući ingot s kamiona, te omogućiti dopremu u pogon vučom manjim viličarom ili ručno.

Zadano je:

Najveća masa ingota: 6 t

Najveće dimenzije ingota: 1000x1000 x 600 mm

Pogonski sustav: ručni hidraulični

Rad treba sadržavati:

1. Uvod s tehničkim opisom mogućih sustava izvedbe podiznih platformi.
2. Sintezu mehanizma za podizanje.
3. Analizu s proračunom nosive konstrukcije i mehanizma za povlačenje i podizanje.
4. Prikaz primjene zaštite na radu pri sigurnoj uporabi uređaja.
5. Dokumentaciju:
 - sklopni crtež uređaja u potrebnom broju ortogonalnih projekcija i presjeka
 - radioničke crteže u dogovoru s mentorom.

U radu navesti korištenu literaturu i eventualno dobivenu pomoć

Zadatak zadan:

7. svibnja 2015.

Zadatak zadao:

Rok predaje rada:

9. srpnja 2015.

Predviđeni datumi obrane:

15., 16. i 17. srpnja 2015.

Predsjednica Povjerenstva:

Tj. Jurčević Lulić
Prof. dr. sc. Tanja Jurčević Lulić


Doc. dr. sc. Milan Kostelac

SADRŽAJ

SADRŽAJ	I
POPIS SLIKA	IV
POPIS TEHNIČKE DOKUMENTACIJE	VII
POPIS OZNAKA	VIII
SAŽETAK.....	XII
1. UVOD.....	1
1.1. Općenito o prenosilima i dizalima	1
1.2. Podizne platforme	2
1.2.1. Podizni stolovi	2
1.2.2. Pretovarne platforme.....	2
1.2.3. Radne platforme.....	3
1.3. Mehanizmi dizanja podiznih platformi	3
1.3.1. Podizne platforme sa zglobnim paralelogramom.....	3
1.3.2. Stupne podizne platforme	5
1.3.3. Podizne platforme sa teleskopskim dohvatnikom.....	7
1.3.4. Podizne platforme sa škarastim mehanizmom.....	8
1.4. Pogonski sustavi podiznih platformi.....	13
1.4.1. Hidraulički pogon	13
1.4.2. Pneumatski pogon	14
1.4.3. Elektromotorni pogon	14
1.4.4. Ručni pogon	17
1.4.5. Samopodesive podizne platforme	18
2. SINTEZA MEHANIZMA ZA PODIZANJE.....	19
2.1. Sinteza mehanizma za podizanje škaraste platforme	19
2.2. Hidraulički sustav za podizanje	24
2.2.1. Odabir cilindra za podizanje tereta.....	24
2.2.2. Odabir ručne pumpe.....	26
2.3. Hidraulički sustav za povlačenje tereta na valjke	27

2.3.1. Odabir cilindra i pumpe za povlačenje tereta.....	27
3. PRORAČUN NOSIVE KONSTRUKCIJE I MEHANIZMA ZA POVLAČENJE I PODIZANJE.....	32
3.1. Proračuna gornjeg okvira s valjcima.....	33
3.1.1. Opterećenje valjka.....	33
3.1.2. Dimenzioniranje valjka.....	35
3.1.3. Odabir ležajeva valjaka.....	38
3.1.4. Sila pritezanja vijaka ležajnih mjesta.....	39
3.1.5. Dimenzioniranje bočne grede.....	41
3.1.6. Provjera naprezanja u zavarima držača cilindra za povlačenje.....	44
3.1.7. Dimenzioniranje svornjaka cilindra za povlačenje.....	45
3.2. Proračuna mehanizma za podizanje.....	47
3.2.1. Dimenzioniranje poprečne grede.....	48
3.2.2. Provjera naprezanja u zavarima poprečne grede.....	50
3.2.3. Odabir ležaja cilindra za podizanje.....	52
3.2.4. Dimenzioniranje svornjaka cilindra za podizanje.....	53
3.2.5. Dimenzioniranje vanjske bočne grede.....	55
3.2.6. Dimenzioniranje unutarnje bočne grede.....	58
3.2.7. Odabir ležajeva i svornjaka mehanizma za podizanje.....	62
3.3. Proračuna donjeg nosivog okvira.....	74
3.3.1. Odabir kotača.....	74
3.3.2. Dimenzioniranje centralnog svornjaka.....	76
3.3.3. Dimenzioniranje grede koja spaja kotače.....	77
4. PRIMJENA ZAŠTITE NA RADU PRI UPORABI UREĐAJA.....	80
4.1. Zakon o zaštiti na radu.....	80
4.1.1. Općenito o Zakonu o zaštiti na radu.....	80
4.1.2. Pravila zaštite na radu.....	80
4.1.3. Obaveze poslodavca u provođenju zaštite na radu.....	82
4.1.4. Obveze i prava radnika u provođenju zaštite na radu.....	83
4.2. Pravilnik o zaštiti na radu pri utovaru i istovaru tereta.....	84
4.2.1. Općenito o Pravilniku o zaštiti na radu pri utovaru i istovaru tereta.....	84
4.2.2. Opća pravila zaštite na radu pri utovaru i istovaru tereta.....	84

4.2.3. Pravila zaštite na radu kod rada s viličarima.....	85
4.2.4. Pravila zaštite na radu kod rada traktora za povlačenje tereta	86
4.2.5. Pravila ZNR kod utovara i istovara tereta u ili iz prijevoznog sredstva	86
5. ZAKLJUČAK.....	88
LITERATURA.....	89
PRILOZI.....	90

POPIS SLIKA

Slika 2. Pretovarna platforma.....	2
Slika 1. Podizni stol.....	2
Slika 3. Radna platforma.....	3
Slika 4. Kinematička shema platforme sa zglobnim paralelogramom.....	4
Slika 5. Konstrukcija podizne platforme sa zglobnim paralelogramom	4
Slika 6. Radna platforma sa više spojenih paralelograma.....	4
Slika 7. Radionička stupna platforma	5
Slika 8. Stupna platforma sa hidrauličkim cilindrom i prijenosom lančanicima	5
Slika 9. Stupna platforma sa izravnim djelovanjem hidrauličkog cilindra	6
Slika 10. Osnovni princip mehanizma sa spiralnim vođenjem	6
Slika 11. Elektromotorni pogon i prijenosnici snage	7
Slika 12. Princip rada teleskopskog mehanizma.....	7
Slika 13. Podizna platforma s postoljem pričvršćenim za tlo	8
Slika 14. Ugradnja postolja u udubljenje	9
Slika 15. Prijenosno postolje (lijevo) i Transportno postolje sa slobodnim kotačima (desno)..	9
Slika 17. Serijska izvedba škarastog mehanizma.....	10
Slika 16. Jednostruki škarasti mehanizam (lijevo) i dvostruki škarasti mehanizam (desno)...	10
Slika 18. Paralelna izvedba škarastog mehanizma.....	11
Slika 19. Platforma sa napravom za zakretanje (lijevo) i platforma sa napravom za nagib tereta (desno).....	11
Slika 20. Sigurnosni okvir.....	12
Slika 21. Servisne podpore.....	12
Slika 22. Elektrohidraulički pogon.....	13
Slika 23. Pneumatski pogon	14
Slika 24. Pogon navojnim vretenom	15
Slika 25. Podizna platforma sa spiralift mehanizmom.....	16
Slika 26. Konstrukcijska izvedba mehanizma s jednim lancem	16
Slika 27. Podizna platforma pogonjena mehanizmom s lancem.....	17
Slika 28. Ručni pogon podizne platforme	17
Slika 29. Samopodesiva podizna platforma	18

Slika 30. Škarasti mehanizam za podizanje platforme.....	20
Slika 31. Duljina cilindra u ovisnosti o kutu zakreta mehanizma.....	22
Slika 32. Sila u cilindru u ovisnosti o kutu zakreta mehanizma	23
Slika 33. Sklop cilindra za podizanje terta.....	24
Slika 34. Karakteristike odabranog hidrauličkog cilindra.....	25
Slika 35. Skica cilindra za podizanje	25
Slika 36. Ručna hidraulička pumpa sa spremnikom ulja	26
Slika 37. Karakteristike odabrane hidrauličke pumpe za opskrbu cilindara za podizanje.....	27
Slika 38. Prikaz sile trenja između površina u relativnom gibanju	27
Slika 39. Karakteristike odabrane hidrauličke pumpe za opskrbu cilindara za povlačenje	28
Slika 40. Prikaz površine klipa.....	29
Slika 41. Karakteristike odabranog hidrauličkog cilindra.....	30
Slika 42. Cilindar za povlačenje tereta.....	31
Slika 43. Pretpostavljena konstrukcija podizne platforme	32
Slika 44. Gornji okvir s valjcima	33
Slika 45. Opterećenje valjka.....	35
Slika 46. Karakteristike ležaja valjka.....	38
Slika 47. Raspored sila u vijčanom spoju	39
Slika 48. Opterećenje bočne grede.....	41
Slika 49. Opterećenje držača cilindra.....	44
Slika 50. Držač cilindra.....	44
Slika 51. Mehanizam za podizanje platforme	47
Slika 52. Opterećenje poprečne grede.....	48
Slika 53. Skica za određivanje momenta otpora zavara.....	51
Slika 54. Karakteristike ležaja cilindra zapodizanje	53
Slika 55. Opterećenje svornjaka.....	53
Slika 56. Opterećenje vanjske bočne grede.....	55
Slika 57. Rastavljanje sile na komponente.....	57
Slika 58. Opterećenje unutarnje bočne grede.....	58
Slika 59. Rastavljanje sile na komponente.....	60
Slika 60. Oznake ležajnih mjesta škarastog mehanizma.....	62
Slika 61. Dimenzije kliznog ležaja.....	62
Slika 62. Opterećenje svornjaka.....	64

Slika 63. Dimenzije kliznog ležaja.....	66
Slika 64. Opterećenje svornjaka.....	67
Slika 65. Karakteristike ležaja cilindra zapodizanje	68
Slika 66. Opterećenje svornjaka.....	69
Slika 67. Ležaj SKF 6208	70
Slika 68. Dimenzije kliznog ležaja.....	71
Slika 69. Opterećenje svornjaka.....	72
Slika 70. Nosivi okvir.....	74
Slika 71. Karakteristike odabranih kotača.....	75
Slika 72. Dimenzije kliznog ležaja.....	76
Slika 73. Opterećenje grede kotača	77

POPIS TEHNIČKE DOKUMENTACIJE

BROJ CRTEŽA	Naziv iz sastavnice
DR – 2015 – 01	Mobilna platforma za skidanje ingota s kamiona
DR – 2015 – 02	Gornji okvir mobilne platforme
DR – 2015 – 03	Donji nosivi okvir mobilne platforme
DR – 2015 – 04	Vanjska greda škarastog mehanizma
DR – 2015 – 05	Unutarnje grede škarastog mehanizma
DR – 2015 – 06	Sklop cilindra za podizanje

POPIS OZNAKA

Oznaka	Jedinica	Opis
a	m	razmak između oslonca i hvatišta cilindra
a_z	m	debljina zavara
A	m ²	površina presjeka
$A_{c,s}$	m ²	efektivna površina klipa
A_j	m ²	površina jezgre vijka
A_l	m ²	površina provrta na koji nasjeda svornjak
A_L	m	površina pritiska svornjaka na ležaj
A_s	m ²	površina presjeka svornjaka
A_z	m ²	površina opterećenih zavara
b	m	razmak između oslonca i hvatišta cilindra
C_0	N	statička nosivost ležaja
d	m	vanjski promjer vijka
d_k	m	promjer klipnjače
d_u	m	unutarnji promjer ležaja
D_k	m	promjer klipa
D_s	m	promjer svornjaka
D_v	m	vanjski promjer cijevi / ležaja
$D_{v,s}$	m	srednji promjer cijevi
E	MPa	modul elastičnosti
F_c	N	sila u jednom cilindru
$F_{c,p}$	N	sila u cilindru za povlačenje tereta
$F_c(\varphi_{min})$	N	sila u cilindru, mehanizam u položaju φ_{min}
F_f	N	sila trenja
F_L	N	opterećenje ležaja
F_N	N	normalna sila u vijcima

F_T	N	sila trenja između površina u kontaktu
F_Z	N	tangencijalna sila u zavaru
$h_{c,p}$	m	hod klipa za povlačenje tereta
h_{max}	m	minimalna visina na koju se može podići teret
h_{min}	m	minimalna visina na kojoj se može nalaziti teret
I_y	m ⁴	moment tromosti presjeka
l	m	duljina kraka mehanizma
l_c	m	minimalna duljina standardnog cilindra
l_L	m	duljina ležaja
l_{okv}	m	duljina gornjeg okvira
$l_{t.min}$	m	minimalna duljina tereta
l_{uk}	m	razmak između oslonaca
l_v	m	međusobni razmak valjaka
l_z	m	duljina zavora
l_1	m	duljina ležajnog mjesta kojim se cilindar spaja na mehanizam
l_2	m	duljina ležajnog mjesta kojim se cilindar spaja na noseći okvir
m_k	kg	nosivost jednog kotača
m_m	kg	masa mehanizma
m_t	kg	masa tereta
m_v	kg	masa gornjeg okvira s valjcima
m_{okv}	kg	masa donjeg nosivog okvira
m_{uk}	kg	ukupna masa konstrukcije sa teretom
M_A	Nm	moment reakcije u osloncu A
M_{kr}	Nm	moment u kritičnom presjeku grede
M_{max}	Nm	maksimalni moment
M_s	Nm	moment savijanja u zavaru
M_y	Nm	moment savijanja
n	—	broj cilindara

$n_{n,v}$	–	broj nosećih valjaka
N	N	normalna sila u presjeku
$p_{n,p}$	bar	nominalni tlak pumpe
Q_m	N	težina mehanizma
Q_t	N	težina tereta i gornjeg okvira s valjcima
Q_v	N	težina tereta po jednom valjku
r	m	duljina cilindra
$r(\varphi_{min})$	m	duljina cilindra, mehanizam u položaju φ_{min}
$r(\varphi_{max})$	m	duljina cilindra, mehanizam u položaju φ_{max}
p_{dop}	MPa	dopušteni površinski pritisak
p_L	MPa	tlak u ležaju
R_A	N	reakcija u osloncu A
R_{Ax}	N	komponenta opterećenja u smjeru osi x
R_{Az}	N	komponenta opterećenja u smjeru osi z
R_{A1}	N	reakcija u osloncu A1
R_{A2H}	N	reakcija u osloncu A2 u horizontalnom smjeru
R_{A2V}	N	reakcija u osloncu A2 u vertikalnom smjeru
R_B	N	reakcija u osloncu B
R_{B1}	N	reakcija u osloncu B1
R_{eH}	N	granica razvlačenja
S	–	faktor sigurnosti
t	m	debljina stijenke cijevi
t_l	m	debljina lima
V_c	m ³	volumen ulja u jednom cilindru
w	m	progib
W_y	m ³	moment otpora presjeka
y_m	m	koordinata težišta mehanizma
y_t	m	koordinata visine tereta

α	°	kut između cilindra i vertikale
μ	—	koeficijent trenja između površina
$\sigma_{e.dop}$	MPa	dopušteno ekvivalentno naprezanje
σ_{dop}	MPa	dopušteno normalno naprezanje materijala
σ_{max}	MPa	maksimalno normalno naprezanje
σ_s	MPa	naprezanje uslijed savijanja
$\sigma_{0,2}$	MPa	granica razvlačenja
τ_{dop}	MPa	dopušteno tangencijalno naprezanje
τ_t	MPa	tangencijalno naprezanje
$\tau_{z.dop}$	MPa	dopušteno tangencijalno naprezanje u zavaru
φ	°	kut zakreta mehanizma
φ_{max}	°	kut mehanizma, platforma u kranjem gornjem položaju
φ_{min}	°	kut mehanizma, platforma u donjem položaju

SAŽETAK

Mobilna platforma za skidanje ingota s kamiona namijenjena je za skidanje velikih ingota za kućište alata. Ingoti se dovoze na Euro paleti ili na drvenim gredama. Za njihov transport do stroja, zbog uskih transportnih puteva nije moguća upotreba viličara velike nosivosti. U ovom radu prikazan je postupak konstrukcije takve platforme, nosivosti 6 tona.

U prvom dijelu rada analizirana su konstrukcijska rješenja platformi koje nudi tržište. Najprije smo platforme podijelili s obzirom na njihovu namijenu. Zatim smo analizirali postojeća rješenja podiznih mehanizama. Za kraj smo prikazali moguće pogonske sustave podiznih platformi.

U drugom dijelu rada, primjenom metode virtualnih pomaka određene su sile koje se javljaju u cilindrima za podizanje, te je izvršen odabir istih. U ovom dijelu smo odredili i potrebne karakteristike cilindara za povlačenje tereta na platformu. Osim cilindara, izvršen je odabir ručnih pumpi koje ih opskrbljuju tlakom.

Treći dio odnosi se na proračun nosive konstrukcije i mehanizma za povlačenje i podizanje. Samu konstrukciju podijelili smo u tri dijela i to redom: gornji okvir s valjcima, mehanizam za podizanje, te donji nosivi dio okvira. Svaki dio je detaljno analiziran. Određena su maksimalna opterećenja, te su određena naprezanja u kritičnim presjecima. Također, u ovom dijelu prikazan je izbor svih standardnih dijelova konstrukcije.

Četvrti, posljednji dio, prikazuje primjenu zaštite na radu kod sigurne upotrebe uređaja. Istaknuti su dijelovi Zakona o zaštiti na radu, te Pravilnika o zaštiti na radu pri utovaru i istovaru tereta, koji se moraju poštovati kod sigurne uporabe mobilne platforme.

U prilogu su dani sklopni crteži gotove konstrukcije platforme.

Ključne riječi: prenosila, podizna platforma, mobilna platforma, škarasti mehanizam

1. UVOD

1.1. Općenito o prenosilima i dizalima

Transport robe i ljudi (transportna tehnika) dijeli se na dvije vrste transporta:

- javni transport ili prometna tehnika,
- unutrašnji transport ili dobavna tehnika.

Prema prethodnoj podjeli možemo reći da se pod tehničkim sredstvima javnog transporta podrazumijevaju prometna sredstva, dok su tehnička sredstva unutrašnjeg transporta, dobavna sredstva, odnosno prenosila i dizala.

Kada govorimo o dobavnoj tehnici, možemo reći da ona obuhvaća:

- premještanje robe uz pomoć prikladnih sredstava,
- transport ljudi,
- proučavanje dobavnih sredstava i metoda njihove uporabe.

Tehnička sredstva dobavne tehnike, kao što je i prije navedeno, su prenosila i dizala, a koriste se u sustavu transporta za dizanje, prijenos, pretovar, skladištenje, rukovanje materijalom i predmetima, te za prijevoz materijala, predmeta i ljudi na kraćim udaljenostima.

Naglo povećanje proizvodnje materijalnih dobara, te potreba za mehanizacijom, racionalizacijom i automatizacijom prijenosa materijala i predmeta, uvjetuju stalan razvoj prenosila i dizala. Također, zbog mnogo različitih područja primjene dobavne tehnike potrebno je mnogo različitih vrsta prenosila i dizala. Oni mogu biti jednostavne naprave, uređaji ili mehanizmi, ali i vrlo složena postrojenja s ručnim, automatskim ili pouluautomatskim upravljanjem.

Premještanje robe pomoću prenosila i dizala naziva se dobavni postupak, koji se sastoji od zahvata, prijenosa i odlaganja materijala. Dobavni postupci mogu se obavljati prekidno i neprekidno.

Prema dobavnom postupku, prenosila i dizala možemo podijeliti na:

- sredstva prekidne ili povremene dobave (granici, dizalice, dizala ili liftovi, manipulatori (industrijski roboti), industrijska vozila)
- sredstva neprekidne dobave.

1.2. Podizne platforme

Podizne platforme služe za sigurno pozicioniranje predmeta ili osobe na željenoj visini. Grubom podjelom podizne platforme možemo podijeliti na:

- podizni stolovi,
- pretovarne platforme,
- radne platforme.

1.2.1. Podizni stolovi

Olakšavaju rad ljudima i stoga smanjuju mogućnost različitih ozljeda leđa i sličnog što je posljedica dugotrajnog dizanja tereta s poda na radnu visinu strojeva. Često se podižu sustavom škara koje pokreće hidraulički cilindar. Za manje visine hidraulički kružni tok osigurava se ručnim ili nožnim pogonom, a za veće elektromotornim. Uobičajene su visine dizanja od 1,45 m.



Slika 1. Podizni stol

1.2.2. Pretovarne platforme

Podižu i spuštaju terete do željene visine pri pretovaru na vozilima ili na utovarnoj rampi. Nosivost iznosi od 0,5 do 20 t, a visina dizanja od 1,5 do 2,5 m. Vodilice platforme su u jednom ili dva stupa, a platforma se podiže pomoću podiznog užeta ili hidraulički.



Slika 2. Pretovarna platforma

1.2.3. Radne platforme

Služe za podizanje radnika do visokih mjesta gdje treba obaviti kratkotrajne poslove održavanja, popravaka čišćenja, ili manje montažne radove. Nosivost radnih platformi kreće se od 120 do 500 kg, tako da se na njih mogu smjestiti od 1 do 4 radnika s potrebnim alatom. Visine dizanja iznose od 3 do 15 m. Manje platforme podižu se ručno pomoću vijčanog vretena, a veće imaju motorni pogon.



Slika 3. Radna platforma

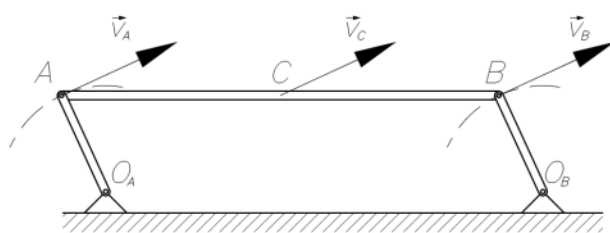
1.3. Mehanizmi dizanja podiznih platformi

Za podizanje platformi, u današnje vrijeme, daleko najviše se koristi škarasti mehanizam. Osim škarastog mehanizma u primjeni se može naći još nekoliko njih, prema kojima je izvršena podjela platformi na:

- podizne platforme sa zglobnim paralelogramom
- stupne podizne platforme
- podizne platforme s teleskopskim dohvatnikom
- podizne platforme sa škarastim mehanizmom

1.3.1. Podizne platforme sa zglobnim paralelogramom

Zglobni paralelogram je poseban oblik zglobnog četverokuta sa dva rotirajuća člana (mehanizam II modifikacije ili dvokoljenasti mehanizam), kojem su dva, nasuprot ležeća



Slika 4. Kinematička shema platforme sa zglobnim paralelogramom

platformi za popravak motornih vozila. U većini slučajeva, platforme su izvedene sa jednim zglobnim paralelogramom, a za veće duljine su u upotrebi i izvedbe s dodatnim članom. Dizanje se ostvaruje djelovanjem hidrauličkog cilindra. Ostvarive nosivosti su do približno 45000 kg, a visina dizanja do 1600 mm.



Slika 5. Konstrukcija podizne platforme sa zglobnim paralelogramom

Osim kod radioničkih podiznih platformi, zglobni paralelogram koristi se i kod radnih platformi za podizanje radnika, za rad na nedostupnim mjestima (npr. popravak ulične rasvjete i sl.). U ovom slučaju koristi se više povezanih paralelograma, kako bi se u svakom položaju platforme osigurao uspravan položaj radnika.



Slika 6. Radna platforma sa više spojenih paralelograma

1.3.2. Stupne podizne platforme

Osim podiznih platformi sa zglobnim paralelogramom, kao radioničke platforme za popravak motornih vozila koriste se i stupne podizne platforme. No, one se najčešće upotrebljavaju kao teretna dizala (npr. u skladištima), te kao pretovarne podizne platforme.



Slika 7. Radionička stupna platforma

Postoji nekoliko načina ostvarivanja podizanja, od kojih su najznačajniji:

- hidraulički cilindar i prijenos lančanicima ili koloturama
- izravno djelovanjem hidrauličkog cilindra
- elektromotorni pogon i mehanički prijenosnici snage
- pneumatski teleskopski cilindri

Kod izvedbi sa hidrauličkim cilindrom i prijenosom lančanicima maksimalna nosivost iznosi do 5400 kg, u slučaju radioničkih podiznih platformi sa visinom dizanja do 2000 mm. U slučaju teretnih dizala sa hidrauličkim cilindrom i užetnim prijenosom maksimalna nosivost iznosi 3000 kg, uz visinu dizanja do 8500 mm.

Stupne platforme sa izravnim djelovanjem hidrauličkog cilindra najčešće su izvedene s cilindrom zatvorenim u klizno kućište ugrađeno ispod platforme.

Slika 8. Stupna platforma sa hidrauličkim cilindrom i prijenosom lančanicima



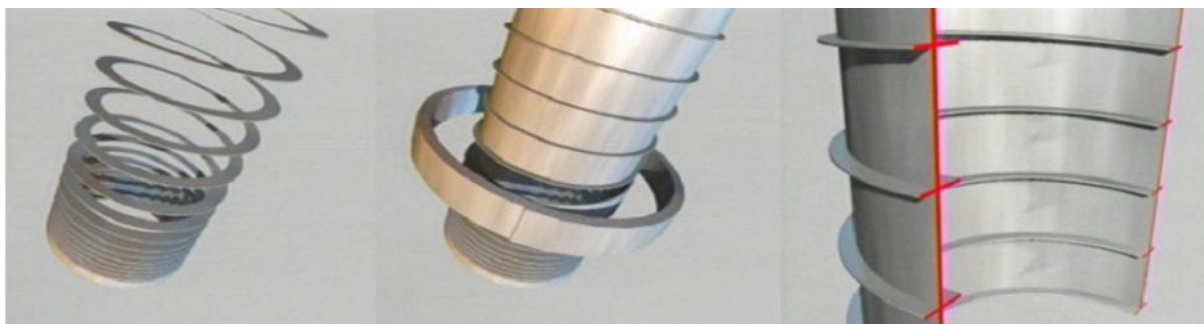
Nosivost kod takvih izvedbi je oko 2700 kg za jednocilindrične i do 13600 kg za dvocilindrične podizne platforme dobavne visine do 1500 mm. Nosivost dvocilindričnih ili u nekim slučajevima višecilindričnih radioničkih platformi za popravak motornih vozila iznosi do 45000 kg uz visinu dizanja do 2000mm.



Slika 9. Stupna platforma sa izravnim djelovanjem hidrauličkog cilindra

Osim prethodno navedene izvedbe, postoje izvedbe sa hidrauličkim cilindrom ugrađenim u stup koji je pričvršćen za podlogu. Nosivosti kod takve izvedbe mogu biti do 13600 kg za dvocilindrične, odnosno čak do 54000 kg za višecilindrične radioničke platforme za popravak motornih vozila visina dizanja do 2000 mm.

Kod elektromotornog pogona sa mehaničkim prijenosnicima važno je spomenuti da prijenos snage može biti lančanicima ili vijčanim vretenom. Najviše se koriste podizne platforme s lančanim stupom i sa spiralnim trakama pogonjene elektromotorima.



Slika 10. Osnovni princip mehanizma sa spiralnim vođenjem

Kod upotrebe spiralnih traka obavezno je upotreba vodilica u obliku stupa, zbog osjetljivosti na veća bočna opterećenja koja mogu dovesti do rastavljanja nosivih spiralnih traka. Prednost takvih podiznih platformi je kompaktna izvedba, postizanje visina dizanja čak do 12200 mm, dok je početna visina uređaja 355 mm. Nosivost doseže 17500 kg. Ovaj tip pogona često se primjenjuje za podizanje scene u kazalištima.



Slika 11. Elektromotorni pogon i prijenosnici snage

Pneumatski teleskopski cilindri primjenjuju se za manje nosivosti (do 140 kg) i visine dizanja do 5600 mm. Većinom su pogonjeni komprimiranim zrakom ili CO₂ pohranjenim u bocama.

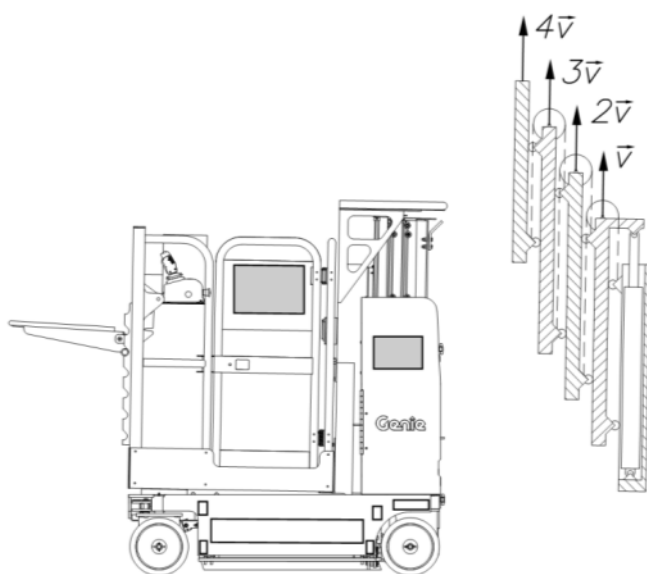
1.3.3. Podizne platforme sa teleskopskim dohvatnikom

Ova vrsta platformi primjenjuje se kao radna platforma za visine dizanja do 14000 mm i nosivosti do 160 kg. Obično je u upotrebi izvedba radne platforme za jednu osobu koja ima jedan teleskopski dohvatnik. Postoje i izvedbe sa dva teleskopska dohvatnika.

Pokretno postolje platforme je opremljeno slobodnim kotačima za ručno premještanje ili

pogonjene motorom. Kako bi se osigurala stabilnost platforme na postolje su ugrađeni dodatni utezi ili stabilizacijske stope, u nekim izvedbama hidraulički pogonjene i opremljene sensorima za kontrolu položaja.

Mehanizam podizanja je sličan mehanizmu vatrogasnih ljestvi, pri čemu se dizanje ostvaruje djelovanjem hidrauličkog cilindra preko lančanika.



Slika 12. Princip rada teleskopskog mehanizma

1.3.4. Podizne platforme sa škarastim mehanizmom

Kao što smo prije spomenuli, škarasti mehanizam je najzastupljeniji mehanizam koji se koristi za podizanje platformi. Osnovni elementi nosive konstrukcije su:

- postolja,
- škarasti mehanizam,
- platforma.

Osnovna zadaća postolja, je da podupire ostale elemente sklopa podizne platforme. Može biti u izvedbi gdje je pričvršćeno na podlogu, ugrađeno u posebno pripremljeno udubljenje u podlozi ili izvedeno kao pokretno postolje.

Pričvršćivanje izravno na podlogu izvodi se ako visina platforme u najnižem položaju omogućava nesmetano postavljanje tereta na samu platformu, kod korištenja niskoprofilnih podiznih platformi, ili ako zbog određenih razloga nije moguća trajna ugradnja u podlogu.



Slika 13. Podizna platforma s postoljem pričvršćenim za tlo

Ugradnja postolja u posebno pripremljeno udubljenje vrši se kod podiznih platformi za utovar tereta u ravnini poda, a omogućuje nesmetano kretanje sredstva unutrašnjeg transporta preko podizne platforme. Udubljenje u podu mora biti dovoljno duboko, kako bi gornja ploha bila u ravnini poda, a sama ugradnja je trajna.

Kod pokretnih postolja koriste se uglavnom slobodni ili motorom pokretani kotači. Ovisno o funkciji koju pokretno postolje vrši razlikujemo prijenosno i transportno postolje.



Slika 14. Ugradnja postolja u udubljenje

Prijenosno postolje omogućuje premještanje podizne platforme bez tereta. Kotači su na postolju ugrađeni s jedne strane, a s druge se pričvršćuje vučna ručka koju je moguće odstraniti.

Transportno postolje omogućuje premještanje podizne platforme zajedno sa teretom.



Slika 15. Prijenosno postolje (lijevo) i Transportno postolje sa slobodnim kotačima (desno)

Ugradnja škarastog mehanizma osigurava nam paralelno podizanje platforme. Sastoji se od dva međusobno ukrižena para nosača, u sredini zgloбно povezanih osovina. Krajevi mehanizma su sa jedne strane zgloбно povezani za postolje i platformu, dok se drugom stranom, pomoću kotača ili klizača mogu slobodno gibati po postolju i platformi.

Postoje četiri osnovne konfiguracije škarastog mehanizma. Prva od njih, najzastupljenija, je jednostruki škarasti mehanizam. Primjenu najviše nalazi kod podiznih platformi u industrijskim proizvodnim sustavima. Zatim slijedi dvostruki, odnosno, višestruki škarasti mehanizam, koji se sastoji od dva ili više osnovnih škarastih mehanizama, postavljenih jedan na drugi. Prednost u odnosu na jednostruki mehanizam su manje dimenzije postolja za istu visinu dizanja.



Slika 16. Jednostruki škarasti mehanizam (lijevo) i dvostruki škarasti mehanizam (desno)

Osim jednostrukog i dvostrukog škarastog mehanizma u upotrebi su i serijski (tandem) škarasti mehanizam, te paralelni škarasti mehanizam. Samo ime govori da su kod serijskog mehanizma, ukriženi parovi nosača povezani u horizontalnoj ravnini, tj. postavljeni su jedan iza drugog. Kod paralelnog mehanizma, ukriženi parovi nosača postavljeni su jedan do drugog također u horizontalnom smjeru.



Slika 17. Serijska izvedba škarastog mehanizma



Slika 18. Paralelna izvedba škarastog mehanizma

Korištenjem serijskog i paralelnog škarastog mehanizma ostvaruju se velika nosivost, te se omogućuje podizanje predmeta velikih gabarita.

Sama platforma može biti, osim kao ravna ploha, izvedena sa ugrađenim napravama za zakretanje ili nagib tereta, ta kao konvejer sa kuglicama ili valjcima. Pri tome se gibanje tereta po valjcima ostvaruje sa elektro ili hidromotorom, te ručnim pomicanjem ili uslijed djelovanja sile teže. Upotreba naprava za nagib i okretanje tereta isključuje potrebu radnika za izvođenjem pokreta koji mogu uzrokovati ozljede na radu.



Slika 19. Platforma sa napravom za zakretanje (lijevo) i platforma sa napravom za nagib tereta (desno)

Također, osim osnovnih dijelova, podizna platforma može biti opremljena dodatnom opremom. U to se ubraja:

- Sigurnosni okvir ispod donjeg ruba platforme. U slučaju doticaja okvira sa preprekom prilikom spuštanja, aktivira se kontaktni senzor koji zaustavlja daljnje spuštanje, te na taj način sprečava moguću ozljedu operatera ili oštećenje platforme.



Slika 20. Sigurnosni okvir

- Servisne podpore i pregrade. Upotrebljavaju se prilikom popravka ili redovitog održavanja, te pri montaži podizne platforme.



Slika 21. Servisne podpore

- Mjeh ili zaštitne mreže. Sprečavaju ulazak nečistoća u prostor ispod platforme. Mjeh je najčešće izveden u obliku harmonike od polimera, ojačane čeličnom trakom.
- Senzori položaja platforme.
- Sustav podmazivanja. U slučaju korištenja kompozitnih kliznih ležajeva nije potrebno ugrađivati sustav podmazivanja, jer oni zahtijevaju vrlo malo podmazivanja ili ga uopće ne trebaju.

1.4. Pogonski sustavi podiznih platformi

U prijašnjem poglavlju već smo spomenuli neke od pogonskih sustava, no sada ćemo ih detaljnije opisati. Dakle, prema pogonskim sustavima, podizne platforme možemo podijeliti u one sa:

- hidrauličkim pogonom,
- pneumatskim pogonom,
- elektromagnetskim pogonom s mehaničkim prijenosnicima,
- ručnim pogonom.

1.4.1. Hidraulički pogon

Upotreba hidrauličkog pogona ima i prednosti i nedostatke. Osnovne prednosti su jednostavno upravljanje, kontinuirana regulacija, manje mase u pokretu (inercijske mase), te samopodmazivanje. Osnovni nedostatak je opasnost od istjecanja ulja, zatim buka agregata za napajanje uljem, skupa izrada zbog veoma precizne obrade.

Ako usporedimo odnos mase i snage, on iznosi 1 kW/kg, što je 10 puta više u odnosu na električni pogon.



Slika 22. Elektrohidraulički pogon

Hidrauličkim cilindrom moguće je ostvariti velike sile na relativno kratkom hodu, dok se veći pomaci ostvaruju dodatnim mehanizmom (npr. škarastim mehanizmom koji je opisan u prethodnom poglavlju).

Pritisak ulja za ostvarivanje željenog gibanja, ostvaruje se zupčastom ili klipnom pumpom. Maksimalni tlak koji može proizvesti zupčasta pumpa je 12 MPa, uz stupanj iskoristivosti od 80%. Upotrebom klipne pumpe mogu se postići tlakovi do 35 MPa (u nekim slučajevima i do 45 Pa), uz stupanj djelovanja pumpe od 90%.

Ostali elementi hidrauličkog pogona pored radne jedinice, koja obavlja koristan rad, pumpe i spremnika ulja, su ventili koji su priključeni na vodove, između izvora napajanja i aktivnih jedinica. Njihova zadaća je upravljanje smjerom strujanja i tlakom ulja. Također, tu su još razvodnici, prigušni ventil, sigurnosni ventil i sl.

1.4.2. Pneumatski pogon

Najčešće se primjenjuje kod stacionarnih podiznih platformi manje nosivosti i u postrojenjima komprimiranog zraka koja su izgrađena za drugu svrhu.

Pretlak za pogon podizne platforme iznosi 0,4 do 0,7 MPa. Kao radne jedinice koriste se cilindri ili zračni jastuci



Slika 23. Pneumatski pogon

Prednost ovih pogona u odnosu na hidraulički je, što su znatno jeftiniji, nema opasnosti od istjecanja ulja i sigurni su u eksplozivnoj atmosferi. Također znatna prednost im je, što dijelovi sustava mogu biti izrađeni s manjom preciznošću zbog manjih tlakova u sustava i neistjecanja fluida.

Zbog sigurnosnih propisa za posude pod tlakom, radni tlak mora se držati nižim od 1,2 MPa, što je nedostatak ove vrste pogona. Osim navedenog, nedostatak je i teško kontroliranje položaja i brzine klipa, zbog kompresibilnosti radnog medija, odnosno zraka.

1.4.3. Elektromotorni pogon

Prednosti elektromotornih pogona su dostupnost električne energije, jednostavni priključci, te lagano, točno i pouzdano upravljanje. S druge strane nedostatak ovog pogona je velika brzina

vrtnje pogonskog motora, što zahtjeva prijenosnike sa velikim prijenosnim omjerom, a s time rastu i gubici u prijenosu.

Kako je danas na raspolaganju uglavnom izmjenična struja, u elektromotorni pogon podiznih platformi najčešće se ugrađuju trofazni asinkroni motori. Za srednje (do 60 kW) i velike snage (iznad 60 kW) koriste se kolutni asinkroni motori, dok se za manje snage (do 20 kW) koriste kavezni asinkroni motori.

Postoji nekoliko načina pretvorbe rotacijskog gibanja, na izlaznom vratilu reduktora elektromotora, u translacijsko gibanje za podizanje platforme:

- Navojnim vretenom i maticom s kugličnim ležajem. Koriste se kod platformi kojima se zahtjeva preciznost pozicioniranja tereta. Kod izvedbi s ležajem iskoristivost je 90%, dok kod izvedbi bez ležaja iskoristivost značajno pada i iznosi svega 30%.



Slika 24. Pogon navojnim vretenom

- Mehanizmom sa spiralnim vođenjem („spiralift“). Kako je već spomenuto, glavna prednost mehanizma je njegova kompaktna izvedba (postizanje visine dizanja do 12200 mm sa početnom visinom mehanizma od svega 355 mm, uz nosivost do 17500 kg), mogućnost preciznog kontroliranja položaja, te jednostavna ugradnja. Nedostatak je postojanje opasnosti od razdvajanja nosivih traka, uslijed djelovanja većih bočnih opterećenja, manja brzina dizanja i osjetljivost nekih izvedbi na nečistoće.

Da bi se osigurala stabilnost spiralnog stupa tijekom nominalnog rada, te uslijed većih horizontalnih ubrzanja, potrebno je stalno tlačno opterećenje stupa, koje ovisi o visini dizanja.



Slika 25. Podizna platforma sa spiralift mehanizmom

- Mehanizmom s lančanim stupom. Postoje dvije vrste izvedbe, s jednim i s dva lanca.



Kod prve izvedbe lanac pogonjen lančanicom ulazi u vodilicu koja ga usmjerava u vertikalnom smjeru. Prolaskom kroz vodilicu karike lanca, spojnice, se međusobno uklješte te na taj način tvore nosivi stup. Bitno je da se sila prenosi preko spojnice, karika lanca, koje nasjedaju jedna na drugu, a ne preko svornjaka. Na taj način se sprečava trošenje svornjaka i potreba za učestalim podmazivanjem.

Slika 26. Konstrukcijska izvedba mehanizma s jednim lancem

Druga izvedba sastoji se od dva nasuprotna lanca, zasebno pogonjenih lančanicima. Lanci prolaskom kroz vodilicu dolaze u međusoban zahvat te tvore čvrsti stup. Kod obje izvedbe nastali stup može biti i tlačno i vlačno opterećen, a prednost u odnosu na hidraulički pogon, kod škarastog mehanizma je manja pogonska sila (odnos potrebne radne sile i nosivosti približno 1). Time se rasterećuje škarasti mehanizam, odnosno nosiva konstrukcija i ležajevi. Mehanizam omogućuje velike brzine podizanja i kratak period ponavljanja operacije, uz precizno pozicioniranje platforme, te se stoga primjenjuju u industrijskim proizvodnim sustavima sa pokretnom trakom, kao npr. u automobilskoj industriji. Nosivost doseže 10000 kg uz visinu dizanja od 7000 mm.



Slika 27. Podizna platforma pogonjena mehanizmom s lancem

1.4.4. Ručni pogon

Uglavnom je to hidraulički ručni pogon, pri čemu se potrebni tlak ulja potreban za podizanje platforme, ostvaruje nogom pokretanom pumpom. Spuštanje tereta odvija se uslijed djelovanja sile teže, uz otvaranje ventila. Iako prema nekim literaturama nosivost ručnog hidrauličkog pogona može biti i do 350 t, uz visinu dizanja do 160 mm, kod podiznih platformi nosivost se uglavnom kreće do 2000 kg, uz visinu dizanja do 1300 mm.



Slika 28. Ručni pogon podizne platforme

1.4.5. Samopodesive podizne platforme

Kod samopodesivih podiznih platformi spuštaju se, odnosno podižu ovisno o opterećenju, zbog toga ovaj sustav ne ubrajamo među pogonske sustave. Kod ovih podiznih platformi nema pogonskog člana, već se rad potreban za promjenu visine, dobiva iz promjene potencijalne energije opruga (podizanje platforme ostvaruje se uslijed djelovanja sile u opruzi).



Slika 29. Samopodesiva podizna platforma

To je ujedno i glavna prednost ove izvedbe u slučaju nedostupnosti ostalih oblika energije. Druga prednost je ekonomska isplativost zbog niskih troškova upuštanja u rad i korištenja. Nedostatak ove izvedbe je što je najprikladnija za rukovanje jediničnim teretima, tj. peretima jednakih dimenzija i masa.

Maksimalna nosivost samopodesive podizne platforme iznosi oko 2000 kg.

2. SINTEZA MEHANIZMA ZA PODIZANJE

Pod sintezom mehanizma za podizanje podrazumijeva se analiza sila koje se javljaju i potrebnih dimenzija hidrauličkih cilindara, pomoću kojih se vrši podizanje platforme zajedno sa teretom. Kod analize u obzir ćemo uzeti samo konzervativne (potencijalne) sile, a zanemarit ćemo disipativne sile, poput sile trenja u ležajevima.

Prema principu virtualnih radova, da bi mehanički sustav sa idealnim vezama bio u ravnoteži, nužno je i dovoljno, da za svaki virtualni pomak sistema, koji veze dopuštaju, suma virtualnih radova zadanih sila, koje djeluju na sistem, bude jednak nuli:

$$\delta W = \sum_{i=1}^n \vec{F}_i \cdot \delta \vec{r}_i = 0 \quad (2.1)$$

gdje je:

\vec{F}_i - aktivna sila koja djeluje na kruto tijelo

$\delta \vec{r}_i$ - virtualni pomak hvatišta sile

Virtualni pomak je beskonačno mali pomak, koji zadovoljava jednadžbe veza, ali ne mora zadovoljiti i jednadžbe gibanja. Za razliku od infinitezimalnog pomaka, koji se odvija u vremenskom intervalu dt u skladu sa silama i vezama, virtualni pomak se zbiva trenutno.

2.1. Sinteza mehanizma za podizanje škaraste platforme

Kao mehanizam za podizanje platforme odabran je škarasti mehanizam pokretan sa dva hidraulička cilindra, te je prikazan na slici 30.

Kao ulazne vrijednosti za proračun potrebno je znati masu tereta, koja je zadana i znosi:

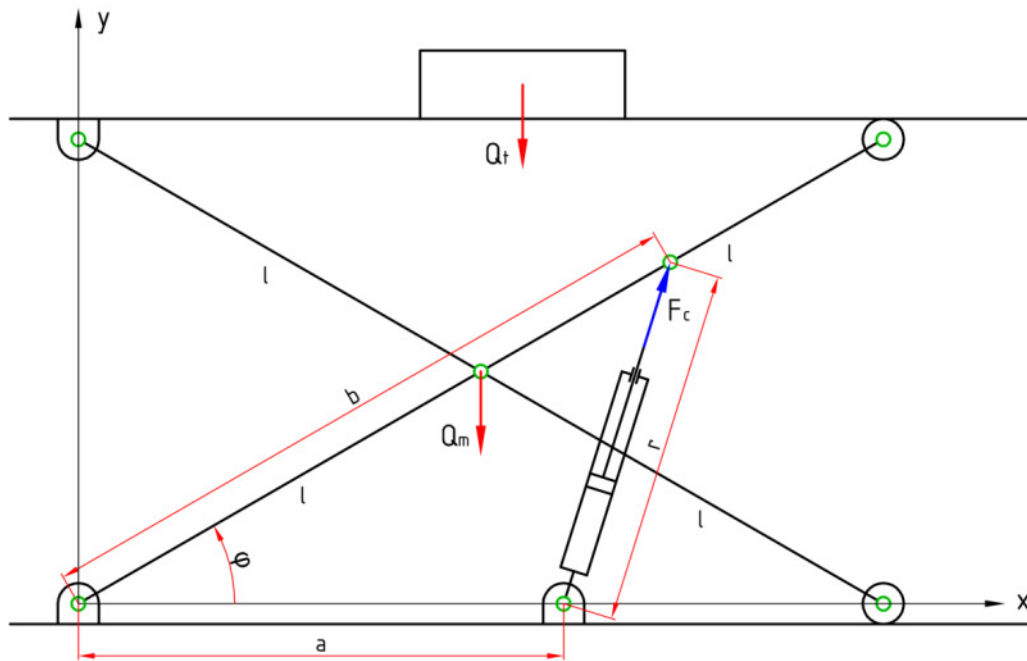
$$m_t = 6000 \text{ kg}$$

Osim mase tereta, kod određivanja sila u hidrauličkim cilindrima potrebno je pretpostaviti i masu same konstrukcije, koju smo u ovom slučaju podijelili u dva dijela. Masa gornjeg okvira s valjcima na koje dolazi čelični ingot iznosi:

$$m_v = 500 \text{ kg}$$

Dok je pretpostavljena masa samog mehanizma:

$$m_m = 200 \text{ kg}$$



Slika 30. Škarasti mehanizam za podizanje platforme

Opterećenja koja djeluju na samu konstrukciju ovise o masi opterećenja, te se određuju prema sljedećim izrazima:

$$Q_t = (m_t + m_v) \cdot g = (6000 + 500) \cdot 9,81 = 63743,22 \text{ N} \quad (2.2)$$

$$Q_m = m_m \cdot g = 200 \cdot 9,81 = 1961,33 \text{ N} \quad (2.3)$$

gdje je:

- m_t - masa tereta
- m_v - masa gornjeg okvira s valjcima
- m_m - masa mehanizma

Dimenzije same konstrukcije odabiremo proizvoljno:

$$a = 650 \text{ mm}$$

$$b = 1000 \text{ mm}$$

$$l = 680 \text{ mm}$$

Potrebnu silu u cilindru, kao i duljinu samog cilindra izrazit ćemo u ovisnosti o kutu φ . Da bi odredili granične kuteve, odnosno φ_{min} i φ_{max} , potrebno je provjeriti dal oni zadovoljavaju potrebnu promjenu visine konstrukcije.

Prema tome, prvo odaberemo kuteve:

$$\varphi_{min} = 15^\circ$$

$$\varphi_{max} = 35^\circ$$

Visina dizanja tereta zadana je, te iznosi:

$$h_{min} = 800 \text{ mm}$$

$$h_{max} = 1200 \text{ mm}$$

Iz prethodnih vrijednosti lako se može odrediti potrebna promjena visine tereta:

$$\Delta h_p = h_{max} - h_{min} = 1200 - 800 = 400 \text{ mm} \quad (2.4)$$

gdje je:

h_{min} - minimalna visina na kojoj se može nalaziti teret

h_{max} - minimalna visina na koju se može podići teret

Prema slici 30. može se, u ovisnosti o odabranim kutevima φ_{min} i φ_{max} , odrediti stvarna promjena visine tereta:

$$\Delta h_s = 2l \cdot (\sin(\varphi_{max}) - \sin(\varphi_{min})) \quad (2.5)$$

$$\Delta h_s = 2 \cdot 680 \cdot (\sin(35^\circ) - \sin(15^\circ))$$

$$\Delta h_s = 428,07 \text{ mm}$$

gdje je:

l - duljina kraka mehanizma

φ_{max} - kut mehanizma, platforma u kranjem gornjem položaju

φ_{min} - kut mehanizma, platforma u donjem položaju

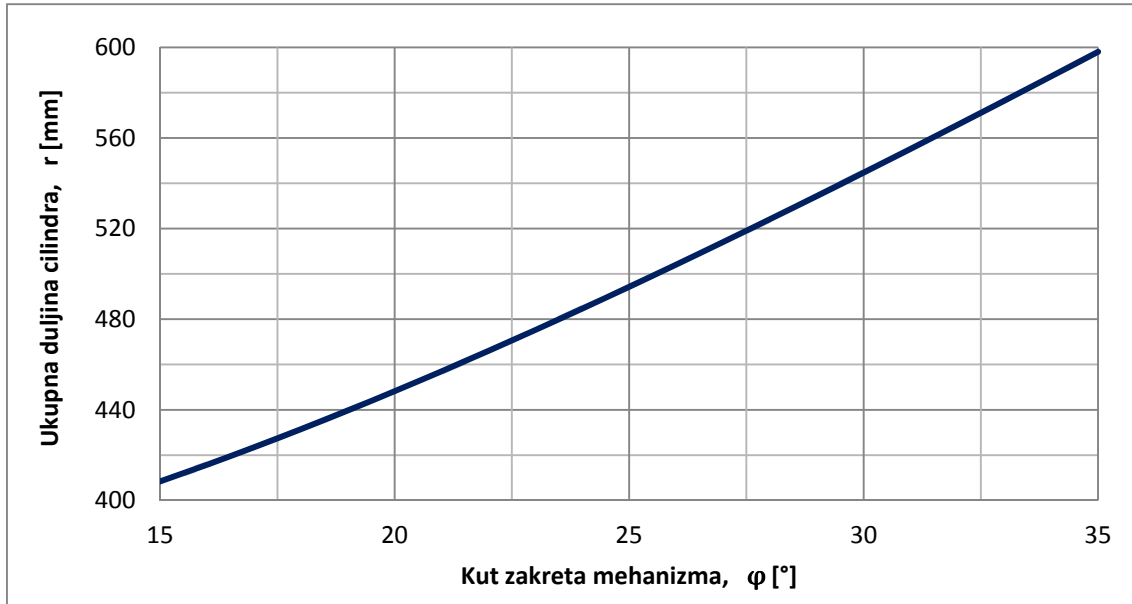
Prema prethodnom rezultatu može se zaključiti da odabrana dimenzija l i kutevi φ_{min} i φ_{max} zadovoljavaju, jer iznos stvarne visine podizanja tereta je veći nego tražena promjena visine ($\Delta h_s > \Delta h_p$).

Iz geometrije na slici 30. možemo odrediti ukupnu duljinu cilindra u ovisnosti o kutu zakreta mehanizma:

$$r(\varphi) = \sqrt{a^2 + b^2 - 2ab \cdot \cos(\varphi)} \quad (2.6)$$

gdje je:

- a - razmak između oslonca i hvatišta cilindra
- b - razmak između oslonca i hvatišta cilindra
- φ - kut zakreta mehanizma



Slika 31. Duljina cilindra u ovisnosti o kutu zakreta mehanizma

Iz prethodne slike možemo vidjeti rezultate, koji su bili za očekivati. Cilindar mora biti najkraći u donjem položaju mehanizma, odnosno kod φ_{min} , a najdulji kod φ_{max} .

Kod određivanja sila koje moraju osigurati hidraulični cilindri, postupak je nešto složeniji. Kao što smo u početku ovog poglavlja spomenuli, koristit ćemo metodu virtualnih pomaka.

Dakle, krećemo od postavljanja ravnoteže virtualnih radova:

$$\delta W = 0 \quad (2.7)$$

$$-Q_t \cdot \delta y_t - Q_m \cdot \delta y_m + n \cdot F_c \cdot \delta r = 0$$

gdje je:

- Q_t - težina tereta i gornjeg okvira s valjcima
- δy_t - varijacija koordinate visine tereta
- Q_m - težina mehanizma
- δy_m - varijacija koordinate težišta mehanizma
- n - broj cilindara

F_c - sila u jednom cilindru

δr - varijacija duljine cilindra

Iz geometrije na slici 30. možemo napisati:

$$y_t = 2 \cdot l \cdot \sin(\varphi) \quad (2.8)$$

$$y_m = l \cdot \sin(\varphi) \quad (2.9)$$

gdje je:

l - duljina kraka mehanizma

φ - kut zakreta mehanizma

Varijacijom koordinata dobivamo:

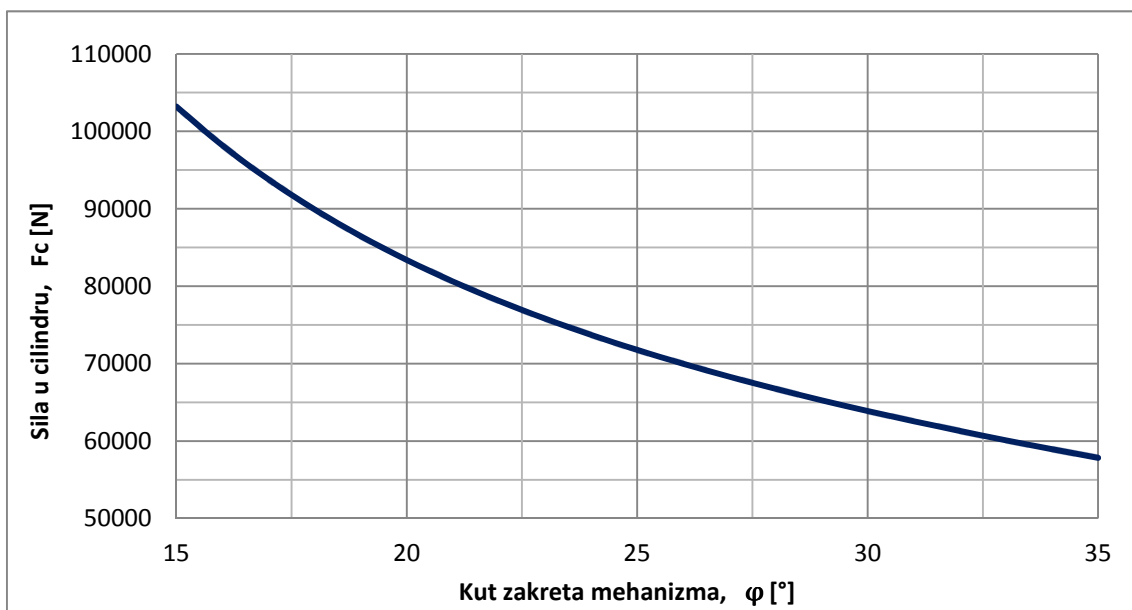
$$\delta y_t = 2 \cdot l \cdot \cos(\varphi) \delta \varphi \quad (2.10)$$

$$\delta y_m = l \cdot \cos(\varphi) \delta \varphi \quad (2.11)$$

$$2 \cdot r \delta r = 2 \cdot a \cdot b \cdot \sin(\varphi) \delta \varphi \quad (2.12)$$

Uvrštavanjem izraza (2.10), (2.11) i (2.12) u izraz (2.7) dobivamo izraz za određivanje potrebne sile u jednom cilindru:

$$F_c(\varphi) = \frac{1}{n} \cdot (2Q_t + Q_m) \cdot \frac{\sqrt{a^2 + b^2 - 2ab \cdot \cos(\varphi)}}{a \cdot b} \cdot l \cdot \frac{1}{\tan(\varphi)} \quad (2.13)$$



Slika 32. Sila u cilindru u ovisnosti o kutu zakreta mehanizma

2.2. Hidraulički sustav za podizanje

2.2.1. Odabir cilindra za podizanje tereta

Nakon što smo odredili ovisnost sile u cilindru o kutu zakreta mehanizma, možemo uočiti da se maksimalna sila javlja upravo kod φ_{min} , te iznosi:

$$F_c(\varphi_{min}) = 103250,08 \text{ N}$$

Ako silu izrazimo kao masu koju mora podići jedan cilindar ispada:

$$m_c = \frac{F_c(\varphi_{min})}{g} = \frac{103250,08}{9,81} = 10,52 \text{ t} \quad (2.14)$$

gdje je:

$F_c(\varphi_{min})$ - sila u cilindru, mehanizam u položaju φ_{min}

Također, iz prethodnog proračuna možemo odrediti i potrebnu duljinu, odnosno hod cilindra. Minimalna duljina cilindra je u položaju φ_{min} , te iznosi:

$$l_{c,min} = r(\varphi_{min}) = 408,41 \text{ mm} \quad (2.15)$$

gdje je:

$r(\varphi_{min})$ - duljina cilindra, mehanizam u položaju φ_{min}

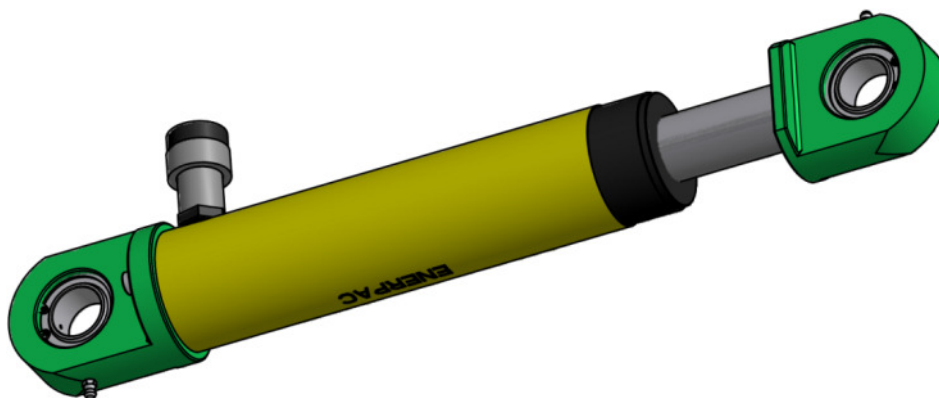
Potrebni hod klipa cilindra iznosi:

$$\Delta h_c = r(\varphi_{max}) - r(\varphi_{min}) = 598 - 408,41 = 189,51 \text{ mm} \quad (2.16)$$


gdje je:

$r(\varphi_{max}), r(\varphi_{min})$ - duljina cilindra, mehanizam u položaju φ_{max} i φ_{min}

Prema podacima odabiremo **ENERPAC Single-Acting Hydraulic Cylinder, RC-158**.

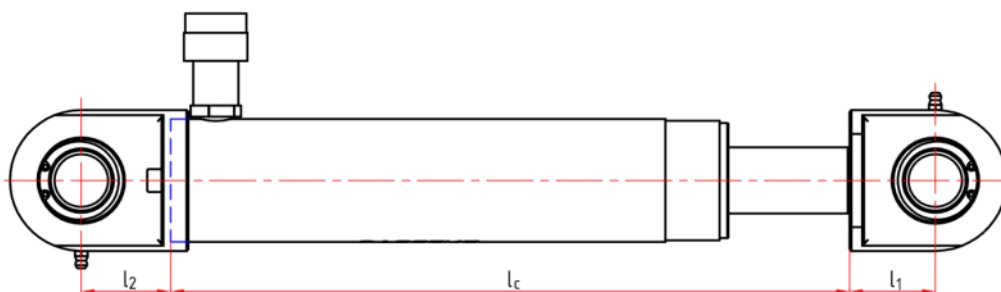


Slika 33. Sklop cilindra za podizanje tereta

Kapacitet cilindra ton (kN)	Hod (mm)	Broj modela	Efektivna površina cilindra (cm ²)	Kapacitet ulja (cm ³)	Minimalna duljina (mm)	 (kg)
15 (142)	25	RC-151	20,3	51	124	3,3
	51	RC-152	20,3	104	149	4,1
	101	RC-154*	20,3	205	200	5,0
	152	RC-156*	20,3	308	271	6,8
	203	RC-158	20,3	411	322	8,2
	254	RC-1510	20,3	516	373	9,5
	305	RC-1512	20,3	619	423	10,9
	356	RC-1514	20,3	723	474	11,8

Slika 34. Karakteristike odabranog hidrauličkog cilindra

Stvarni hod klipa koji može osigurati cilindar iznosi 203 mm, što je nešto više od potrebnih 189,51 mm, pa smo na taj način osigurali visinu dizanja tereta. Također nosivost cilindra iznosi 15 t, što je znatno više od potrebnih 10,52 t, što ide u prilog sigurnosti. Minimalna duljina cilindra iznosi 322 mm, no tu moramo dodati još ležajna mjesta koja se kasnije montiraju na cilindar, kako bi se on mogao učvrstiti na konstrukciju.



Slika 35. Skica cilindra za podizanje

Minimalna duljina odabranog cilindra:

$$l_c = 322 \text{ mm}$$

Iz konstrukcijskih razloga odabrane su sljedeće dimenzije prema slici 35.:

$$l_1 = 48 \text{ mm}$$

$$l_2 = 50 \text{ mm}$$

Ukupna minimalna duljina između oslonaca određuje se zbrajanjem prethodnih vrijednosti:

$$l_{c,s,min} = l_1 + l_c + l_2 = 48 + 322 + 50 = 420 \text{ mm} \quad (2.17)$$

gdje je:

- l_1 - duljina ležajnog mjesta kojim se cilindar spaja na mehanizam
- l_2 - duljina ležajnog mjesta kojim se cilindar spaja na noseći okvir
- l_c - minimalna duljina standardnog cilindra

Ako usporedimo dobivenu vrijednost minimalnog razmaka između oslonaca cilindra, 420 mm, i računski dobivenu minimalnu duljinu cilindra sa odabranim vrijednostima, 408,41 mm, vidimo da se vrijednosti neznatno razlikuju, što je prihvatljivo u ovom slučaju.

2.2.2. Odabir ručne pumpe

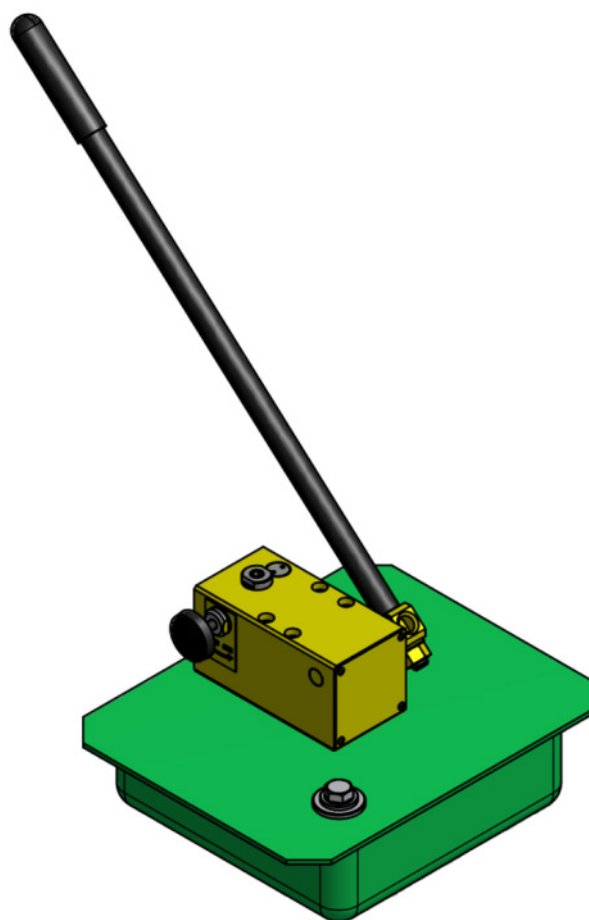
Kod odabira pumpe važno je obratiti pažnju na radni tlak cilindra, te ukoliko je pumpa integrirana sa spremnikom ulja, potrebno je obratiti pažnju na raspoloživu količinu ulja.

U ovom slučaju radni tlak odabranog cilindra iznosi 700 bara, pa prema tome i vršimo odabir hidrauličke ručne pumpe.


Odarana pumpa je **ENERPAC Multifluid Hand Pump, MP-700**.

Pumpa se ne proizvodi u izvedbi sa integriranim spremnikom, pa je potrebno projektirati istog.

Osnova za projektiranje je potrebna količina ulja. Sa slike 33. može se vidjeti da za potpuno izvlačenje jednog cilindra potrebno nam je 411 cm^3 ulja. Moramo uzeti u obzir da se ugrađuju dva cilindra koja se zajedno spajaju na istu pumpu, pa prema tome, potrebna količina ulja iznosi 822 cm^3 , tj. 0,822 l.



Slika 36. Ručna hidraulička pumpa sa spremnikom ulja

Vrsta pumpe	Broj modela	Radni tlak (bar)		Protok ulja po jednom pritisku (cm ³)		Max. pritisak ručice (kg)	Hod klipa (mm)	 (kg)
		1. brzina	2. brzina	1. brzina	2. brzina			
Dvije brzine	MP-110	35	110	52,6	21,8	45	26,5	6,6
	MP-350	35	350	52,6	7,8	45	26,5	6,6
	MP-700	35	700	52,6	3,1	45	26,5	6,6
	MP-1000	35	1000	52,6	2,2	45	26,5	6,6

Napomena: MP-Pumpe uključuju 1,5 mm debelu brtvu za montažu na rezervoar.

Pumpe serije MP zahtijevaju upotrebu eksternog rezervoara.

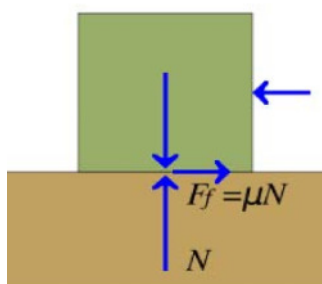
Slika 37. Karakteristike odabrane hidrauličke pumpe za opskrbu cilindra za podizanje

Spremnik ulja kojeg prikazuje slika 36. dimenzija je 310×310×100, sa debljinom stijenke od 5mm. Kada bi bio pun, u njega bi stalo oko 9 litara ulja, što je i više nego dovoljno za opskrbu cilindra.

2.3. Hidraulički sustav za povlačenje tereta na valjke

2.3.1. Odabir cilindra i pumpe za povlačenje tereta

Da bi odabrali hidrauličke cilindre koji povlače teret na platformu potrebno je izračunati silu koja se javlja između podloge po kojoj se teret povlači i samog tereta. Zadatom je zadano da se teret dovozi na Euro paleti ili na drvenim gredama. Potrebno je znati koeficijent trenja između drva i čelika, kao bi se mogla odrediti sila trenja, koja opterećuje cilindre.



Slika 38. Prikaz sile trenja između površina u relativnom gibanju

Koeficijent trenja između čelika i drva kreće se u granicama:

$$\mu = 0,5 \dots 0,6$$

Sila trenja između podloga može se izračunati prema sljedećem izrazu:

$$F_f = N \cdot \mu = m_t \cdot g \cdot \mu = 6000 \cdot 9,81 \cdot 0,6 = 35303,94 \text{ N} \quad (2.18)$$

gdje je:

m_t - masa tereta

μ - koeficijent trenja između površina

Sila u jednom cilindru iznosi:

$$F_{c,p} = \frac{F_f}{2} = \frac{35303,94}{2} = 17651,97 \text{ N} \quad (2.19)$$

gdje je:

F_f - sila trenja


Kada govorimo o hodu klipa cilindra, nema maksimalnih ograničenja. Jedino ograničenje je da se može obuhvatiti predmet duljine 1000 mm, prema tome, hod klipa mora biti veći od toga iznosa.

Jedan od proizvođača koji proizvodi klipove sa dugačkim hodom klipa je Rexroth Bosch Group. Odabir cilindra u njihovim katalogima razlikuje se od načina na koji su odabrani cilindri u poglavlju 2.2.1., stoga je posebno prikazati novi postupak odabira.

Započinjemo sa određivanjem nominalnog tlaka u cilindru. Za cilindre, prije navedenog proizvođača, nominalni tlak iznosi:

$$p_n = 250 \text{ bar}$$

Slijedi odabir ručne pumpe koja može osigurati upravo taj, ili manji tlak. Odabrana pumpa je: **ENERPAC Multifluid Hand Pump, MP-110.**

Vrsta pumpe	Broj modela	Radni tlak (bar)		Protok ulja po jednom pritisku (cm ³)		Max. pritisak ručice (kg)	Hod klipa (mm)	 (kg)
		1. brzina	2. brzina	1. brzina	2. brzina			
Dvije brzine	MP-110	35	110	52,6	21,8	45	26,5	6,6
	MP-350	35	350	52,6	7,8	45	26,5	6,6
	MP-700	35	700	52,6	3,1	45	26,5	6,6
	MP-1000	35	1000	52,6	2,2	45	26,5	6,6

Napomena: MP-Pumpe uključuju 1,5 mm debelu brtvu za montažu na rezervoar.

Pumpe serije MP zahtijevaju upotrebu eksternog rezervoara.

Slika 39. Karakteristike odabrane hidrauličke pumpe za opskrbu cilindra za povlačenje

Radni tlak koji može osigurati pumpa iznosi:

$$p_{n,p} = 110 \text{ bar}$$

Silu koju cilindar mora ostvariti odredili smo prije. Prema tome, možemo odrediti potrebnu površinu klipa na koju djeluje tlak, tj. efektivnu površinu klipa:

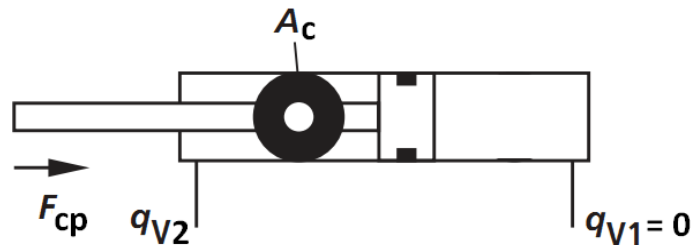
$$A_c = \frac{F_{c,p}}{p_{n,p}} = \frac{17651,97}{11} = 1604,72 \text{ mm}^2 \quad (2.20)$$

gdje je:

$F_{c,p}$ - sila u cilindru za povlačenje tereta

$p_{n,p}$ - nominalni tlak pumpe

Pošto se radi o dvoradnom cilindru, izračunata površina odnosi se na površinu klipa sa strane klipnjače. Dio cilindra suprotno od klipnjače nije ni ispunjen uljem, pa nema tlaka ni protoka.



Slika 40. Prikaz površine klipa

Kod odabira cilindra prvo odabiremo vanjski promjer klipa koji pretpostavimo. U ovom slučaju je odabran klip vanjskog promjera:

$$D_k = 63 \text{ mm}$$

Slijedi odabir unutarnjeg promjera:

$$d_k = 36 \text{ mm}$$

Efektivnu površinu klipa možemo izračunati oduzimanjem površine poprečnog presjeka klipnjače od površine klipa:

$$A_{c,s} = (D_k^2 - d_k^2) \cdot \frac{\pi}{4} = (63^2 - 36^2) \cdot \frac{\pi}{4} = 2099,37 \text{ mm}^2 \quad (2.21)$$

gdje je:

D_k - promjer klipa

d_k - promjer klipnjače

Iz prethodnog rezultata može se vidjeti, da je površina odabranog cilindra nešto veća od potrebne površine, što je dobro, jer se tako mogu ostvariti i veće sile u cilindru, od potrebne.

Prema tome odabran je cilindar: **Rexroth Bosch Group, Mill type cylinder.**

Description		
Mode of operation	CD	Single rod cylinder
Range	H1	Range H1
Mounting types	MP3	Plain rear clevis at cap end
Bore diameter	63	D = 63 mm
Piston rod diameter	36	d = 36 mm
Stroke length	1100	Stroke length = 1100 mm
Design principle	A	Flanged head and cap
Component series	3X	30 to 39 unchanged installation and connection dimensions
Port connection / types	M	according to ISO 9974-1 (metric thread ISO 261) EE = M27 x 2 D4 = 42 (max. 0.5 mm deep)
Line connection/located at head	1	Top - viewed on the piston rod
Line connection/located at base	1	Top - viewed on the piston rod
Piston rod version	C	Hard chromium-plated
Piston rod end	G	Thread for self-aligning clevis CGA, CGAK, plain clevis head CSA KK = M28x1.5 A = 28 NV = 30
End position cushioning	U	Without
Seal version	M	Standard sealing system (for mineral oil HL, HLP and HFA)
Option	W	Without option
Color composition		BR standard primer
Corrosion category		Class I R1

Slika 41. Karakteristike odabranog hidrauličkog cilindra

Ni ovdje odabrana pumpa ne dolazi sa spremnikom ulja, pa ga je potrebno projektirati.

Potrebni kapacitet možemo odrediti prema volumenu ulja u cilindru, za što nam je potreban hod klipa. On iznosi:

$$h_{c,p} = 1100 \text{ mm}$$

Volumen ulja u jednom cilindru:

$$V_c = A_{c,s} \cdot h_{c,p} = 20,99 \cdot 110 = 2309,31 \text{ cm}^3 \quad (2.22)$$

gdje je:

$A_{c,s}$ - efektivna površina klipa

$h_{c,p}$ - hod klipa za povlačenje tereta

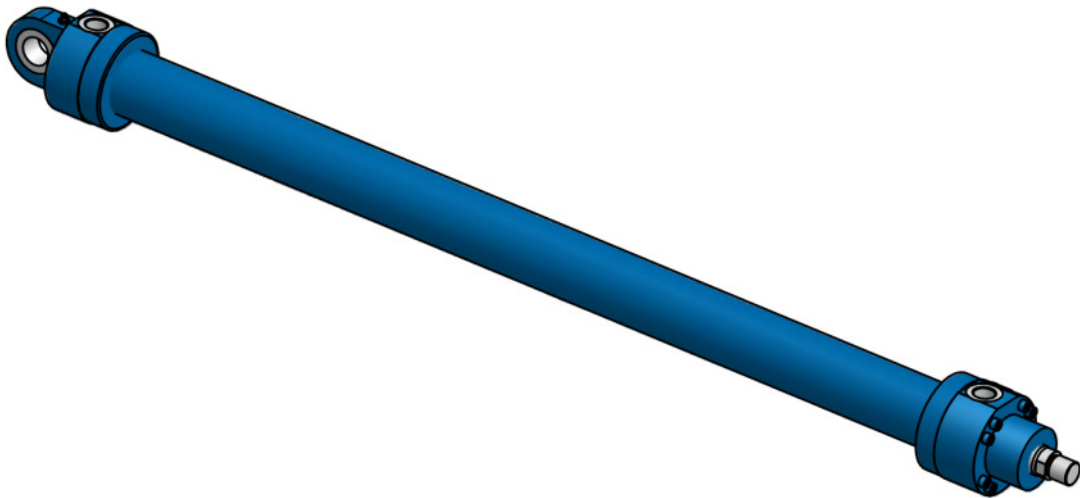
Ukupna količina ulja za oba cilindra:

$$\Sigma V_c = 2 \cdot V_c = 4,62 \text{ l} \quad (2.23)$$

gdje je:

V_c - volumen ulja u jednom cilindru

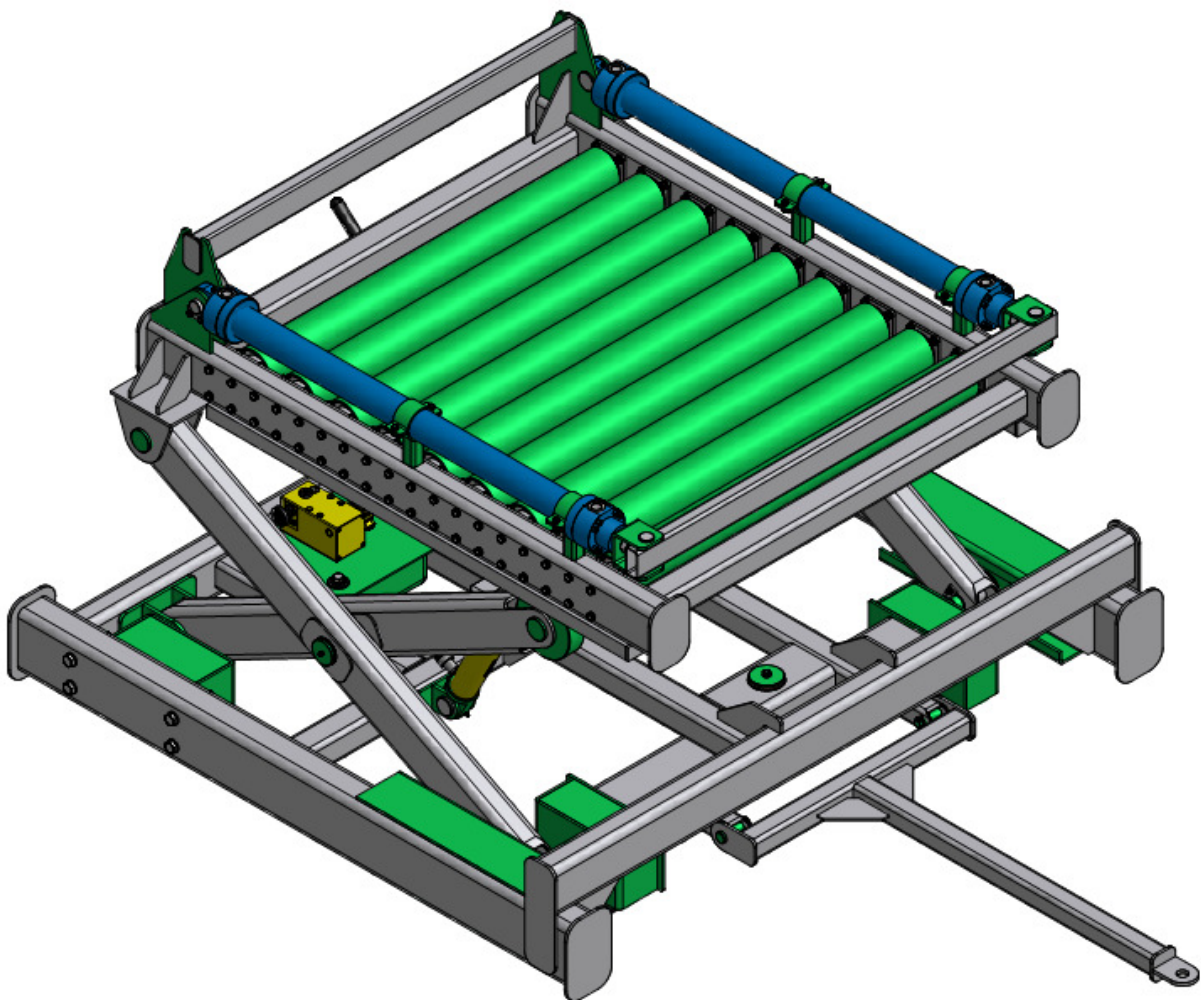
Pošto je pumpa istih dimenzija kao i pumpa odabrana za opskrbu cilindra za podizanje, koristit ćemo isti rezervoar. Rezervoar je kapaciteta 9 litara, što je znatno više od potrebnih 4,62 litara, te se on može i koristiti i za ovu pumpu.



Slika 42. Cilindar za povlačenje tereta

3. PRORAČUN NOSIVE KONSTRUKCIJE I MEHANIZMA ZA POVLAČENJE I PODIZANJE

Nakon detaljne analize tržišta podiznih platformi, može se primijetiti da se najviše upotrebljavaju škaraste platforme pokretane hidrauličkim cilindrima. Prema tome, u ovom radu prikazat ćemo proračun i odabir osnovnih dijelova takve platforme. Već smo u prethodnom poglavlju pretpostavili neke osnovne dimenzije konstrukcije, na temelju kojih smo izvršili odabir hidrauličkih cilindara. U daljnjem dijelu može se vidjeti odabir ostalih dimenzija, kao i izbor standardnih dijelova koji su sastavni dio konstrukcije platforme.



Slika 43. Pretpostavljena konstrukcija podizne platforme

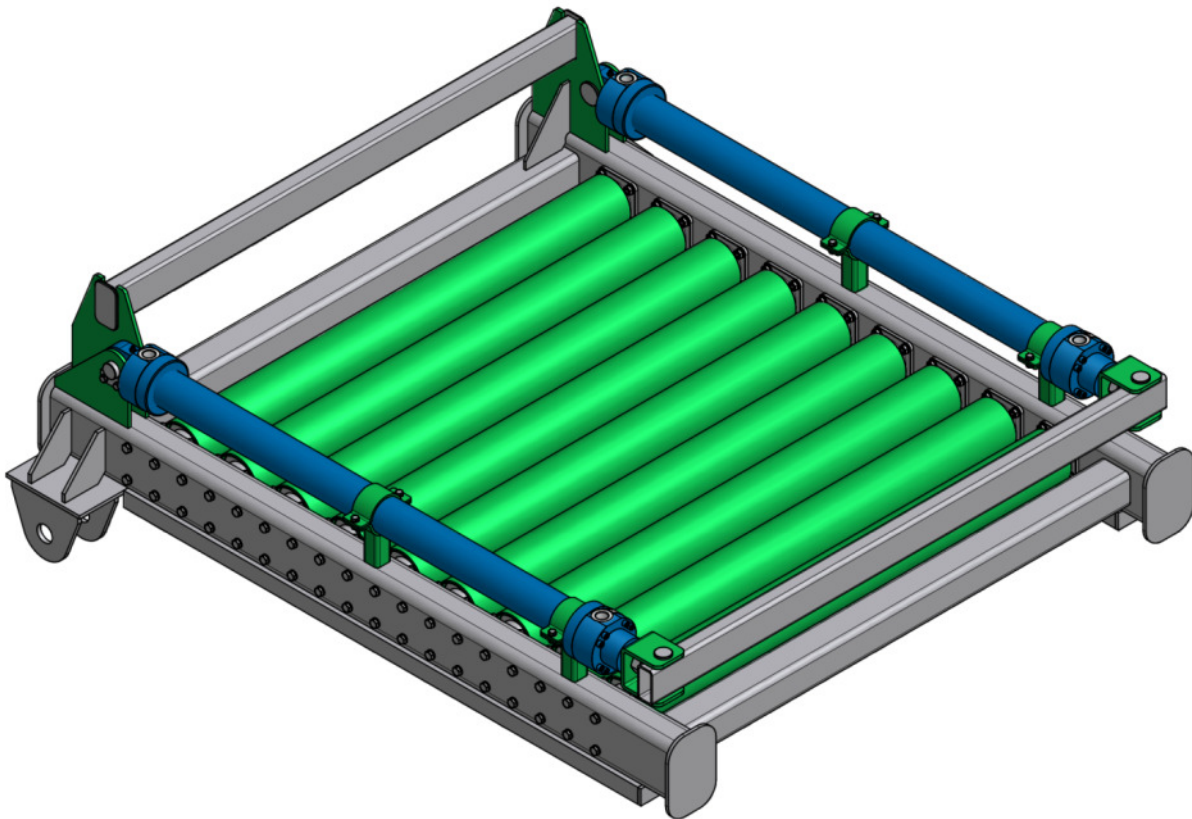
Sama konstrukcija platforme vrlo je složena. Da bi olakšali postupak konstruiranja i olakšali razumijevanje proračuna, platformu ćemo podijeliti u 3 dijela, i to: gornji okvir s valjcima, mehanizam za podizanje i donji nosivi okvir.

Jednako tome, proračun će se sastojati od:

- proračuna gornjeg okvira s valjcima
- proračuna mehanizma za podizanje
- proračuna donjeg nosivog okvira

3.1. Proračuna gornjeg okvira s valjcima

Svrha ugradnje valjaka je lakše manipuliranje teretom nakon što se on postavi na platformu. Osim valjaka na gornji okvir ugrađuju se i dva hidraulička cilindra za povlačenje tereta na valjke. Također, postoji i graničnik koji osigurava teret od ispadanja sa platforme kod njegovog transporta. Osnovni dijelovi mogu se vidjeti na slici 44.



Slika 44. Gornji okvir s valjcima

3.1.1. Opterećenje valjka

Raspored valjaka, odnosno njihov međusoban razmak smo pretpostavili:

$$l_v = 150 \text{ mm}$$

Duljina samog okvira također je pretpostavljena:

$$l_{okv} = 1500 \text{ mm}$$

Potrebni broj valjaka može se odrediti prema:

$$n_v = \frac{l_{okv}}{l_v} - 1 = \frac{1500}{150} - 1 = 9 \quad (3.1)$$

gdje je:

l_{okv} - duljina gornjeg ovira

l_v - međusobni razmak valjaka

Nakon što smo odredili broj valjaka možemo odrediti opterećenje pojedinog valjka. To nam je potrebno za određivanje dimenzija cijevi od koje će se izrađivati valjak. Također, važno nam je i za određivanje ležajeva u osloncima, ali do toga ćemo doći kasnije.

Minimalna duljina tereta:

$$l_{t.min} = 1000 \text{ mm}$$

Broj nosećih valjaka možemo odrediti prema izrazu:

$$n_{n.v} = \frac{l_{t.min}}{l_v} - 1 = 5,667 \quad (3.2)$$

gdje je:

$l_{t.min}$ - minimalna duljina tereta

l_v - međusobni razmak valjaka

U stvarnosti to mora biti cijeli broj, pa prema tome zaokružujemo na:

$$n_{n.v} = 5$$

Opterećenje pojedinog valjka određujemo prema:

$$Q_v = \frac{m_t \cdot g}{n_{n.v}} = \frac{6000 \cdot 9,81}{5} = 11,76 \text{ kN} \quad (3.3)$$

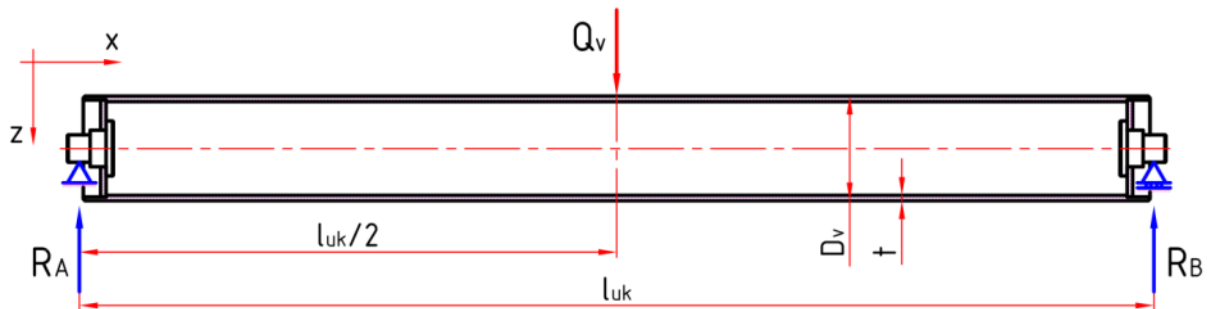
gdje je:

m_t - masa tereta

$n_{n.v}$ - broj nosećih valjaka

U stvarnosti opterećenje djeluje na duljini koja je jednaka širini samog tereta. No, mi ćemo uzeti u obzir najnepovoljniji slučaj, a to je da je opterećenje koncentrirano točno po sredini platforme. Ovaj slučaj se svodi na gredu s dva oslonca, opterećenu na sredini koncentriranom silom. Greda je kružnog poprečnog presjeka koji odgovara promjeru cijevi valjka. Naprezanje koje se u njoj javlja posljedica je savijanja grede.

3.1.2. Dimenzioniranje valjka



Slika 45. Opterećenje valjka

Naprezanje valjka zbog savijanja određujemo prema izrazu:

$$\sigma_s = \frac{M_{max}}{W_y} \leq \sigma_{dop} \quad (3.4)$$

gdje je:

M_{max} - maksimalni moment

W_y - moment otpora presjeka

σ_{dop} - dopušteno normalno naprezanje materijala

Ravnoteže sila i momenata na gredi:

$$\Sigma F_z = 0 \quad - R_A + Q_v - R_B = 0 \quad (3.5)$$

$$\Sigma M_A = 0 \quad - Q_v \cdot \frac{l_{uk}}{2} + R_B \cdot l_{uk} = 0 \quad (3.6)$$

gdje je:

R_A - reakcija u osloncu A

Q_v - težina tereta po jednom valjku

R_B - reakcija u osloncu B

l_{uk} - razmak između oslonaca

Razmak oslonaca odaberemo:

$$l_{uk} = 1180 \text{ mm}$$

Iz izraza (3.6) dobivamo reakciju u osloncu B:

$$R_B = \frac{Q_v}{2} = \frac{11760}{2} = 5,88 \text{ kN}$$

Uvrštavanjem vrijednosti R_B u izraz (3.5) dobivamo:

$$R_A = 5,88 \text{ kN}$$

Maksimalni moment javlja se na sredini valjka te on iznosi:

$$M_{max} = R_A \cdot \frac{l_{uk}}{2} = 5880 \cdot \frac{1180}{2} = 3,47 \text{ kNm} \quad (3.7)$$

gdje je:

R_A - reakcija u osloncu A

l_{uk} - razmak između oslonaca

Za cijev valjka odabrana je bešavna cijev $\phi 114,3 \times 3$ prema EN 10210 [5].

Moment otpora presjeka tankostjenih cijevi računa se prema:

$$W_y = \frac{D_{v.s}^2 t \pi}{4} \quad (3.8)$$

gdje je:

$D_{v.s}$ - srednji promjer cijevi

t - debljina stijenke cijevi

Srednji promjer cijevi odredimo iz geometrije:

$$D_{v.s} = D_v - t = 114,3 - 6,3 = 108 \text{ mm} \quad (3.9)$$

gdje je:

D_v - vanjski promjer cijevi

t - debljina stijenke cijevi

Uvrštavanjem vrijednosti u izraz (3.8) dobivamo:

$$W_y = \frac{108^2 \cdot 6,3 \cdot \pi}{4} = 57713,57 \text{ mm}^3$$

Nakon izračunatih vrijednosti, možemo odrediti naprezanje u valjku prema (3.4):

$$\sigma_s = \frac{3470}{57,71 \cdot 10^{-6}} = 60 \text{ MPa}$$

Dopušteno naprezanje odredit ćemo na osnovu granice proporcionalnosti materijala cijevi.

Cijev je izrađena iz ugljičnog čelika **S235JRG2**, čija granica razvlačenja iznosi [6]:

$$R_{eH} = 235 \text{ MPa}$$

Faktor sigurnosti iznosi za opterećenja od samog tereta i težine dijelova konstrukcije [4]:

$$S = 1,5$$

Ako uzmemu u obzir faktor sigurnosti, dopušteno naprezanje računamo prema [4]:

$$\sigma_{dop} = \frac{R_{eH}}{S} = \frac{235}{1,5} \approx 160 \text{ MPa} \quad (3.10)$$

gdje je:

R_{eH} - granica razvlačenja

S - faktor sigurnosti

Usporedimo li stvarnu vrijednost naprezanja sa dopuštenim naprezanjem, vidimo da konstrukcija zadovoljava jer je $\sigma_s < \sigma_{dop}$.

Osim naprezanja moramo odrediti i deformaciju valjka, tj. progib. Maksimalni progib javlja se isto kao i naprezanja, na sredini grede, a računamo ga prema izrazu:

$$w = \frac{Q_v \cdot l_{uk}^3}{48EI_y} \quad (3.11)$$

gdje je:

Q_v - težina tereta po jednom valjku

l_{uk} - razmak između oslonaca

E - modul elastičnosti

I_y - moment tromosti presjeka

Modul elastičnosti materijala **S235JRG2** iznosi [4]:

$$E = 210000 \text{ MPa}$$

Moment tromosti presjeka tankih cijevi računa se prema:

$$I_y = \frac{D_{v,s}^3 t \pi}{8} = \frac{108^3 \cdot 6,3 \cdot \pi}{8} = 311,65 \text{ cm}^3 \quad (3.12)$$

gdje je:

$D_{v,s}$ - srednji promjer cijevi

t - debljina stijenke cijevi

Uvrštavanjem vrijednosti u izraz (3.11) dobivamo:

$$w = \frac{11760 \cdot 1180^3}{48 \cdot 210000 \cdot 311,65 \cdot 10^3} = 0,615 \text{ mm}$$

Možemo vidjeti da je progib samog valjka zanemariv, no moramo provjeriti ograničenje uzimanja u obzir samo savijanja kod određivanja ukupnog naprezanja.

Ograničenje iznosi:

$$\frac{w}{l_{uk}} \leq \frac{1}{50} \quad (3.13)$$

gdje je:

w - maksimalni progib

l_{uk} - razmak između oslonaca

Ako uvrstimo dobivene rezultate u izraz (3.13) vidimo da su ograničenja zadovoljena, pa su greške u rezultatima zanemarivo male:

$$\frac{0,519}{1180} = \frac{1}{2272,65} < \frac{1}{50}$$

3.1.3. Odabir ležajeva valjaka

Pošto ležajevi nisu dinamički opterećeni, odabir će se vršiti na osnovu statičke nosivosti. Dakle, potrebna statička nosivost ležaja mora biti:

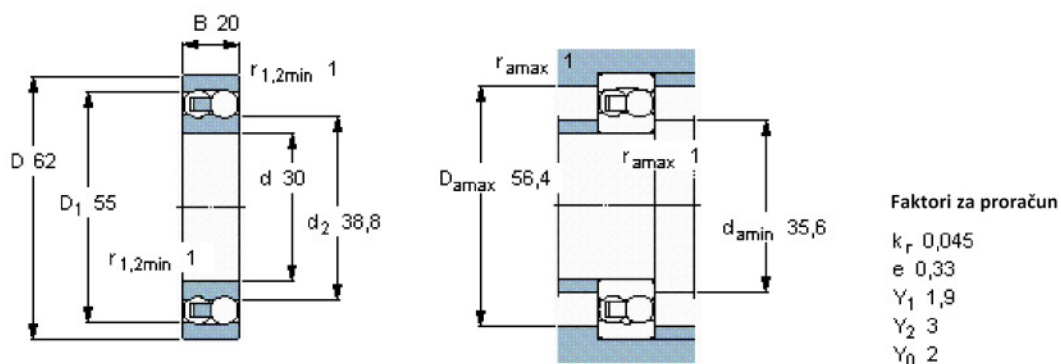
$$C_0 \geq R_A = 5,88 \text{ kN} \quad (3.14)$$

gdje je:

R_A - reakcija u osloncu A

Temeljem potrebne statičke nosivosti odabran je ležaj **SKF 2206 ETN9**. To je samopodesivi kuglični ležaj sa karakteristikama prikazanim slikom 46.

Osnovne dimenzije			Dopuštena opterećenja		Brzina vrtnje		Oznaka
d	D	B	dinamičko C	statičko C0	Referentna brzina	Max. brzina	
mm			kN		r/min		-
30	62	20	23,8	6,7	22000	15000	2206 ETN9

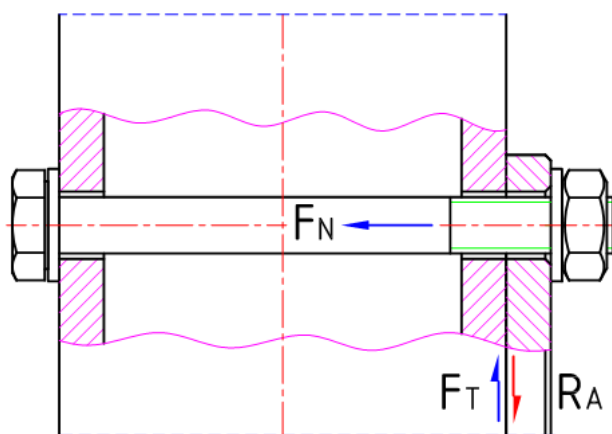


Slika 46. Karakteristike ležaja valjka

Statička nosivost odabranog ležaja nešto je veća od potrebne, što je bio uvjet za odabir ležaja. Odabrali smo samopodesivi ležaj upravo iz razloga jer kod opterećenja valjka, zbog njegove duljine može doći do deformacije, odnosno, zakreta elastične linije. Najizraženiji zakret javlja se upravo u ležajnim mjestima. Samopodesivi ležajevi osiguravaju upravo taj stupanj slobode, tj. omogućuju zakret.

3.1.4. Sila pritezanja vijaka ležajnih mjesta

Kako bi se sila prenijela sa ležajnog mjesta na noseći okvir potrebno je ostvariti potrebnu silu trenja između podloga. Da bi se ostvarila sila trenja, potrebno je određenom silom pritegnuti vijke.



Slika 47. Raspored sila u vijčanom spoju

Sila trenja koju je potrebno ostvariti:

$$F_T = R_A = 5,88 \text{ kN} \quad (3.15)$$

gdje je:

R_A - reakcija u osloncu A

Normalnu silu koju je potrebno ostvariti u vijcima se izračuna prema:

$$F_N = \frac{F_T}{\mu} \cdot S \quad (3.16)$$

gdje je:

F_T - sila trenja između površina u kontaktu

μ - faktor trenja

S - faktor sigurnosti

Faktor trenja između dvije čelične površine u vijčanom spoju iznosi [4]:

$$\mu = 0,5$$

Faktor sigurnosti vijčanog spoja prema:

$$S = 1,25$$

Uvrštavanjem vrijednosti u izraz (3.16) dobivamo:

$$F_N = \frac{5880}{0,5} \cdot 1,25 = 14,7 \text{ kN}$$

Ležajno mjesto učvršćeno je sa 4 vijka, pa sila pritezanja u jednom vijku mora biti veća od:

$$F_{N1} = \frac{F_N}{4} = \frac{14700}{4} = 3,67 \text{ kN} \quad (3.17)$$

gdje je:

F_N - normalna sila u vijcima

Za pritezne vijke koriste se vijci **M10**, kvalitete **8.8**. Vanjski promer vijka:

$$d = 10 \text{ mm}$$

Površina jezgre vijka iznosi:

$$A_j = 52,5 \text{ mm}^2$$

Granica razvlačenja odabranog materijala vijaka iznosi:

$$\sigma_{0,2} = 800 \cdot 0,8 = 640 \text{ MPa}$$

Pritezna sila odabranih vijaka:

$$F_P = 0,66 \cdot \sigma_{0,2} \cdot A_j = 0,66 \cdot 640 \cdot 52,5 = 22,17 \text{ kN} \quad (3.18)$$

gdje je:

$\sigma_{0,2}$ - granica razvlačenja

A_j - površina jezgre vijka

Ako se uspoređi stvarna sila pritezanja odabranih vijaka i minimalna sila kojom bi se trebali vijci pritegnuti, vidimo da dimenzije i materijal vijaka zadovoljavaju jer je: $F_{N1} < F_P$.

Moment pritezanja vijaka određuje se prema izrazu:

$$M_P = 0,127 \cdot \sigma_{0,2} \cdot d \cdot A_j = 0,127 \cdot 640 \cdot 10 \cdot 52,5 = 42,67 \text{ Nm} \quad (3.19)$$

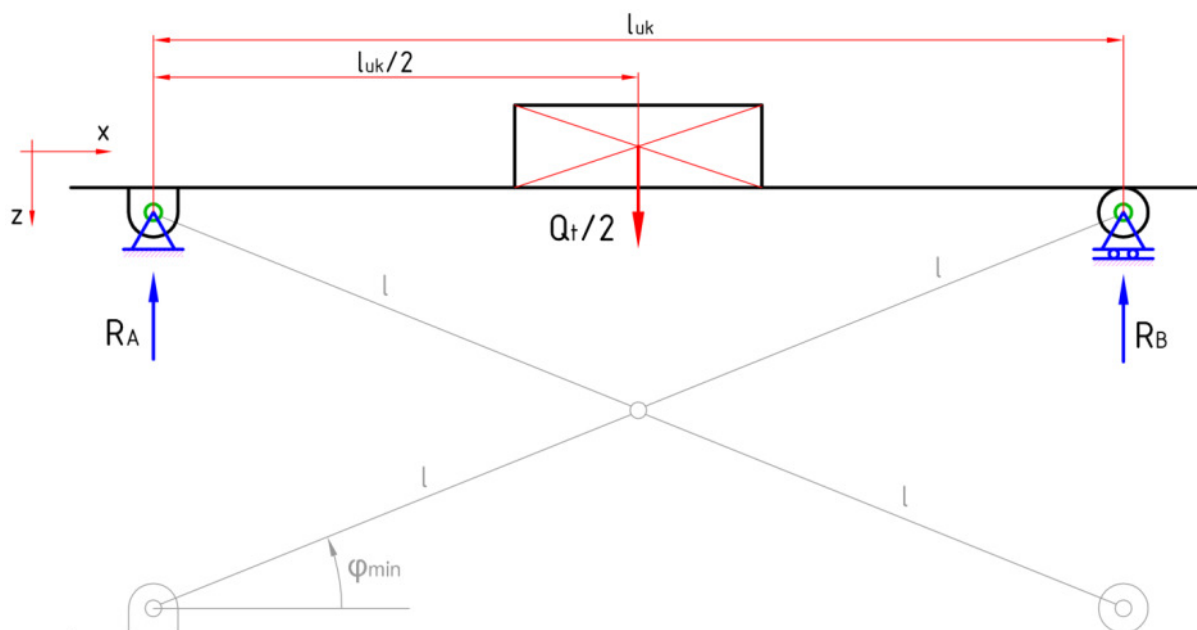
gdje je:

- $\sigma_{0,2}$ - granica razvlačenja
- A_j - površina jezgre vijka
- d - vanjski promjer vijka

3.1.5. Dimenzioniranje bočne grede

Proračun bočne grede provesti ćemo sa pojednostavljenjem da se teret nalazi točno na sredini između oslonaca mehanizma kada je mehanizam u položaju φ_{min} , te da opterećuje konstrukciju koncentriranom silom u točki.

U realnoj situaciji teret ima neku dimenziju i opterećenje se raspodijeli po valjcima. Osim toga, ni težište gornjeg okvira s valjcima nije točno na sredini između oslonaca mehanizama. No, za potrebe ovog proračuna, dovoljno točni rezultati dobivaju se i navedenim pojednostavljenjem.



Slika 48. Opterećenje bočne grede

Naprezanje grede zbog savijanja određujemo prema izrazu:

$$\sigma_s = \frac{M_{max}}{W_y} \leq \sigma_{dop} \quad (3.20)$$

gdje je:

- M_{max} - maksimalni moment

W_y - moment otpora presjeka

σ_{dop} - dopušteno normalno naprezanje materijala

Prije postavljanja ravnoteže važno je napomenuti da gornji okvir ima dvije noseće grede, zbog toga težinu tereta (Q_t) dijelimo na dva dijela.

Ravnoteže sila i momenata na gredi:

$$\Sigma F_z = 0 \quad - R_A + \frac{Q_t}{2} - R_B = 0 \quad (3.21)$$

$$\Sigma M_A = 0 \quad - \frac{Q_t}{2} \cdot \frac{l_{uk}}{2} + R_B \cdot l_{uk} = 0 \quad (3.22)$$

gdje je:

R_A - reakcija u osloncu A

Q_t - težina tereta i gornjeg okvira s valjcima

R_B - reakcija u osloncu B

l_{uk} - razmak između oslonaca

Razmak oslonaca odredimo prema:

$$l_{uk} = 2l \cdot \cos(\varphi_{min}) = 2 \cdot 680 \cdot \cos(15^\circ) = 1313,6 \text{ mm} \quad (3.23)$$

gdje je:

l - duljina kraka mehanizma

φ_{min} - kut mehanizma, platforma u donjem položaju

Iz izraza (3.22) dobivamo reakciju u osloncu B:

$$R_B = \frac{Q_t}{4} = \frac{63740}{4} = 15,93 \text{ kN}$$

Uvrštavanjem vrijednosti R_B u izraz (3.21) dobivamo:

$$R_A = 15,93 \text{ kN}$$

Maksimalni moment javlja se na sredini grede te on iznosi:

$$M_{max} = R_A \cdot \frac{l_{uk}}{2} = 15930 \cdot \frac{1313,6}{2} = 10,46 \text{ kNm} \quad (3.24)$$

gdje je:

R_A - reakcija u osloncu A

l_{uk} - razmak između oslonaca

Za nosivu gredu odabrana je pravokutna cijev **140×80×8** prema **EN 10219**.

Moment otpora presjeka odabrane pravokutne cijevi iznosi [5]:

$$W_y = 101 \text{ cm}^3$$

Nakon izračunatih i odabranih vrijednosti, možemo odrediti naprezanje u gredi prema (3.20):

$$\sigma_s = \frac{10460}{101 \cdot 10^{-6}} = 105 \text{ MPa}$$

Dopušteno naprezanje smo odredili smo u poglavlju 3.1.2. Materijal cijevi je **S235JRG2**.

Iznos dopuštenog naprezanja:

$$\sigma_{dop} = 160 \text{ MPa}$$

Usporedimo li stvarnu vrijednost naprezanja sa dopuštenim naprezanjem, vidimo da konstrukcija zadovoljava jer je $\sigma_s < \sigma_{dop}$.

Osim naprezanja moramo odrediti i deformaciju grede, tj. progib. Maksimalni progib javlja se isto kao i naprezanja, na sredini grede, a računamo ga prema izrazu:

$$w = \frac{Q_t \cdot l_{uk}^3}{2 \cdot 48EI_y} \quad (3.25)$$

gdje je:

Q_t - težina tereta i gornjeg okvira s valjcima

l_{uk} - razmak između oslonaca

E - modul elastičnosti

I_y - moment tromosti presjeka

Modul elastičnosti materijala S235JRG2 naveden je u poglavlju 3.1.2.

Moment tromosti presjeka odabrane cijevi grede iznosi [5]:

$$I_y = 708 \text{ cm}^3$$

Uvrštavanjem vrijednosti u izraz (3.25) dobivamo:

$$w = \frac{63743,22 \cdot 1313,6^3}{2 \cdot 48 \cdot 210000 \cdot 708 \cdot 10^3} = 1,01 \text{ mm}$$

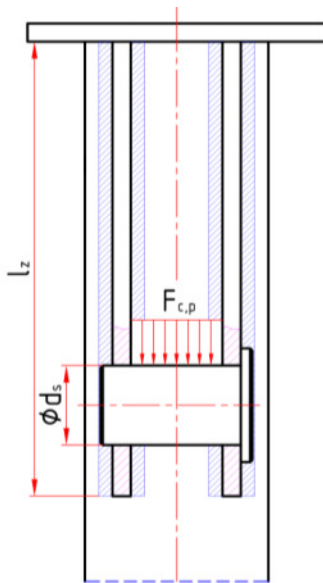
Možemo vidjeti da je progib same grede zanemariv, no moramo provjeriti ograničenje uzimanja u obzir samo savijanja kod određivanja ukupnog naprezanja.

Ako uvrstimo dobivene rezultate u izraz (3.13) vidimo da su ograničenja zadovoljena, pa su greške u rezultatima zanemarivo male:

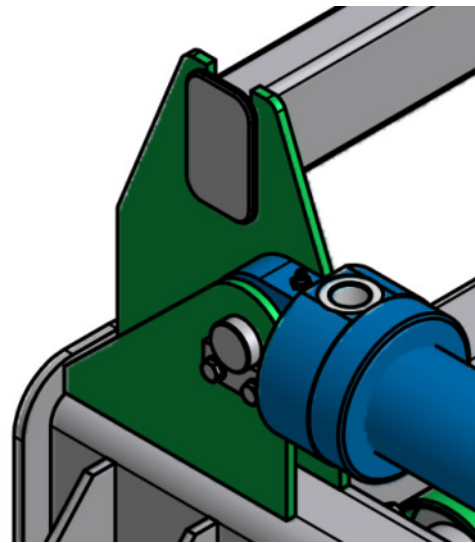
$$\frac{1,01}{1313,6} = \frac{1}{1297,55} < \frac{1}{50}$$

3.1.6. Provjera naprezanja u zavarima držača cilindra za povlačenje

Kod povlačenja tereta, u zavarima se javlja tangencijalno naprezanje koje je potrebno provjeriti.



Slika 49. Opterećenje držača cilindra i svornjaka



Slika 50. Držać cilindra

Tangencijalno naprezanje u zavarima određujemo prema izrazu:

$$\tau_t = \frac{F_{c,p}}{A_z} \leq \tau_{z.dop} \quad (3.26)$$

gdje je:

$F_{c,p}$ - sila u cilindru za povlačenje

A_z - površina opterećenih zavara

$\tau_{z.dop}$ - dopušteno tangencijalno naprezanje u zavaru

Limovi zavareni sa obje strane, no zbog konstrukcije unutarnji zavari se ne mogu pravilno izvesti, pa će se u obzir uzeti samo vanjski zavari na limovima. Prema tome, površina opterećenih zavara iznosi:

$$A_z = 2 \cdot l_z \cdot a \quad (3.27)$$

gdje je:

- l_z - duljina zavora
- a - debljina zavora

Odabrana debljina zavora:

$$a = 4 \text{ mm}$$

Pretpostavljena duljina zavora prema konstrukciji iznosi:

$$l_z = 200 \text{ mm}$$

Uvrštavanjem vrijednosti u izraz (3.27) dobivamo:

$$A_z = 2 \cdot 200 \cdot 4 = 1600 \text{ mm}^2$$

Nakon uvrštavanja u izraz (3.26):

$$\tau_t = \frac{17650}{1600} = 11 \text{ MPa}$$

Materijal zavora je čelik **S235JRG2**.

Dopušteno tangencijalno naprezanje u zavarima [4]:

$$\tau_{z.dop} = \frac{\sigma_{dop}}{\sqrt{2}} = \frac{160}{\sqrt{2}} \approx 110 \text{ MPa} \quad (3.28)$$

gdje je:

- σ_{dop} - dopušteno normalno naprezanje materijala

Ako usporedimo dobiveno tangencijalno naprezanje u zavarima i dopušteno, vidimo da odabrana debljina zavora višestruko zadovoljava jer je: $\tau_t < \tau_{z.dop}$.

3.1.7. Dimenzioniranje svornjaka cilindra za povlačenje

Svornjak je opterećen na odrez i to u dva presjeka. Opterećenje svornjaka prikazuje slika 49.

Naprezanje ćemo odrediti prema:

$$\tau_t = \frac{F_{c,p}}{2A_s} \leq \tau_{dop} \quad (3.29)$$

gdje je:

- $F_{c,p}$ - sila u cilindru za povlačenje
- A_s - površina presjeka svornjaka
- τ_{dop} - dopušteno tangencijalno naprezanje

Pošto je svornjak kružnog poprečnog presjeka, površinu možemo odrediti prema:

$$A_s = \frac{D_s^2 \cdot \pi}{4} \quad (3.30)$$

gdje je:

D_s - promjer svornjaka

Odabrani promjer svornjaka prema promjeru ležaja cilindra iznosi:

$$D_s = 35 \text{ mm}$$

Nakon uvrštavanja u izraz (3.30) površina presjeka svornjaka iznosi:

$$A_s = \frac{35^2 \cdot \pi}{4} = 962,11 \text{ mm}^2$$

Uvrštavanjem vrijednosti u izraz (3.29) dobivamo:

$$\tau_t = \frac{17650}{2 \cdot 962,11} = 9 \text{ MPa}$$

Dopušteno naprezanje u materijala **S355JRG2**, određuje se prema [4]:

$$\tau_{dop} = \frac{\sigma_{dop}}{\sqrt{3}} = \frac{240}{\sqrt{3}} \approx 135 \text{ MPa} \quad (3.31)$$

gdje je:

σ_{dop} - dopušteno normalno naprezanje materijala

Promjer svornjaka zadovoljava smična naprezanja jer je: $\tau_t < \tau_{dop}$.

Svornjak nasjeda na limove koje je potrebno provjeriti na bočni pritisak:

$$p = \frac{F_{c,p}}{2 \cdot A_l} \leq p_{dop} \quad (3.32)$$

gdje je:

$F_{c,p}$ - sila u cilindru za povlačenje

A_l - površina provrta na koji nasjeda svornjak

Debljina lima držača cilindra odabrana je i iznosi:

$$t_l = 8 \text{ mm}$$

Sada možemo izračunati površinu provrta na koji nasjeda svornjak prema:

$$A_l = D_s \cdot t_l = 35 \cdot 8 = 280 \text{ mm}^2 \quad (3.33)$$

gdje je:

D_s - promjer svornjaka

t_l - debljina lima

Uvrštavanjem vrijednosti u izraz (3.32) dobivamo:

$$p = \frac{17650}{2 \cdot 280} = 32 \text{ MPa}$$

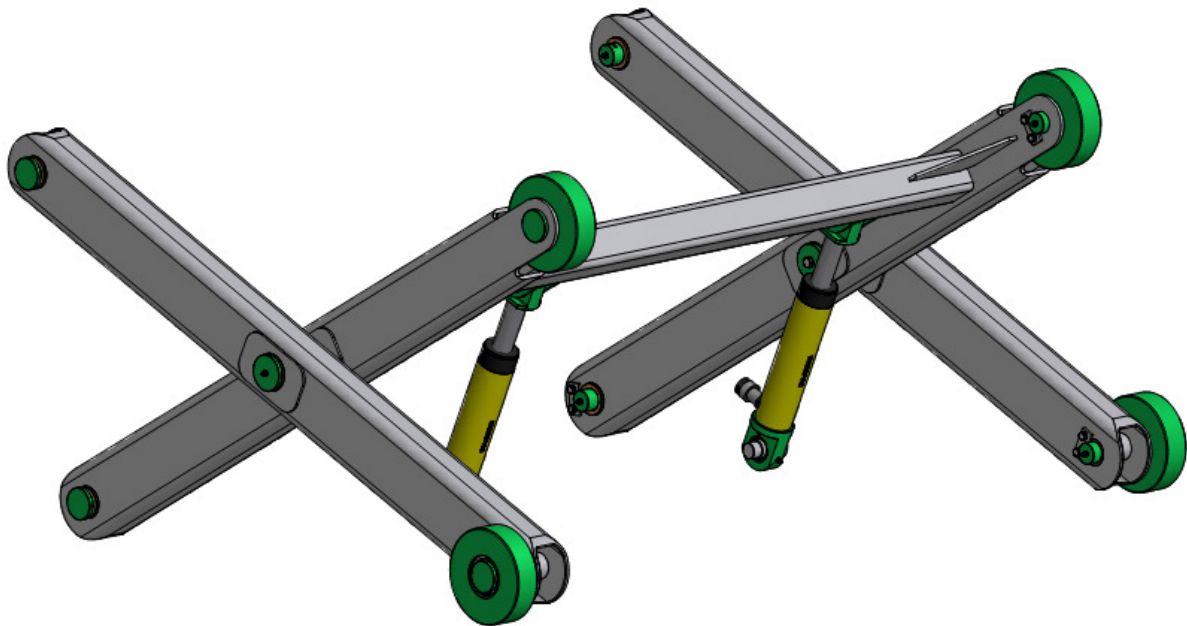
Materijal limova je **S235JRG2**, kojem dopušteni bočni tlak iznosi [3]:

$$p_{dop} = 180 \text{ MPa} \quad (3.34)$$

Usporedimo li vrijednosti bočnog pritiska, vidimo da debljina limova i promjer svornjaka u ovom slučaju zadovoljavaju jer je: $p < p_{dop}$.

3.2. Proračuna mehanizma za podizanje

Svrha mehanizma je paralelno podizanje tereta sa podlogom. U ovom radu prikazana je konstrukcija škarastog mehanizma, kojeg prikazuje slika 51.



Slika 51. Mehanizam za podizanje platforme

Kao opterećenje krakova mehanizma uzet će se reakcije koje smo odredili u poglavlju 3.1.5., dok za opterećenje poprečne grede, na koju se spajaju cilindri, uzet će se maksimalna sila koja se u njima može javiti, a to je upravo dok je mehanizam u položaju φ_{min} .

3.2.1. Dimenzioniranje poprečne grede

Kao što smo i prije napisali, greda je najopterećenija dok je mehanizam u položaju φ_{min} . Sila koja se tada javlja u pojedinom cilindru iznosi:

$$F_c = F_c(\varphi_{min}) = 103,25 \text{ kN} \quad (3.35)$$

gdje je:

$F_c(\varphi_{min})$ - sila u cilindru, mehanizam u položaju φ_{min}



Slika 52. Opterećenje poprečne grede

Naprezanje grede zbog savijanja određujemo prema izrazu:

$$\sigma_s = \frac{M_{kr}}{W_y} \leq \sigma_{dop} \quad (3.36)$$

gdje je:

M_{kr} - moment u kritičnom presjeku grede

W_y - moment otpora presjeka

σ_{dop} - dopušteno normalno naprezanje materijala

Određivanje sila u osloncima:

$$R_A = F_c = 103,25 \text{ kN} \quad (3.37)$$

$$R_B = F_c = 103,25 \text{ kN} \quad (3.38)$$

gdje je:

F_c - sila u cilindru

Određivanje momenata u osloncima:

$$M_A = F_c \cdot \left(l_1 \cdot \left(\frac{l_{uk} - l_1}{l_{uk}} \right)^2 + (l_{uk} - l_1) \cdot \left(\frac{l_1}{l_{uk}} \right)^2 \right) \quad (3.39)$$

$$M_B = M_A \quad (3.40)$$

gdje je:

F_c - sila u cilindru

l_{uk} - razmak između oslonaca

l_1 - udaljenost hvatišta sile u cilindru od oslonca

Udaljenost oslonaca odabrano:

$$l_{uk} = 1220 \text{ mm}$$

Također i udaljenost hvatišta sile od oslonaca iz konstrukcijskih razloga odabrano:

$$l_1 = 200 \text{ mm}$$

Uvrštavanjem vrijednosti u izraz (3.39) dobivamo:

$$M_A = 103250 \cdot (200 \cdot \left(\frac{1220 - 200}{1220}\right)^2 + (1220 - 200) \cdot \left(\frac{200}{1220}\right)^2) = 17,26 \text{ kNm}$$

Zatim iz izraza (3.40) slijedi:

$$M_B = 17,26 \text{ kNm}$$

Kritični presjek nalazi se upravo u hvatišta cilindra a moment određujemo prema:

$$M_{kr} = M_A - R_A \cdot l_1 = 3,38 \text{ kNm} \quad (3.41)$$

gdje je:

M_A - moment reakcije u osloncu A

R_A - reakcija u osloncu A

l_1 - udaljenost hvatišta sile u cilindru od oslonca

Za cijev grede odabrana je kvadratna cijev **80×80×8** prema **EN 10219**.

Moment otpora presjeka odabrane kvadratne cijevi iznosi [5]:

$$W_y = 42,1 \text{ cm}^3$$

Naprezanje u gredi prema (3.36) iznosi:

$$\sigma_s = \frac{3380}{42,1 \cdot 10^{-6}} = 80 \text{ MPa}$$

Dopušteno naprezanje za materijal **S235JRG2** odredili smo u poglavlju 3.1.2.

Iznos dopuštenog naprezanja je:

$$\sigma_{dop} = 160 \text{ MPa}$$

Usporedimo li stvarnu vrijednost naprezanja sa dopuštenim naprezanjem, vidimo da konstrukcija zadovoljava jer je $\sigma_s < \sigma_{dop}$.

3.2.2. Provjera naprezanja u zavarima poprečne grede

U osloncima A i B zavarima je spojena greda sa krakovima mehanizma za podizanje. Potrebno je provjeriti ekvivalentna naprezanja u tim zavarima:

$$\sigma_e = \sqrt{\sigma_s^2 + 3\tau_t^2} \leq \sigma_{e.dop} \quad (3.42)$$

gdje je:

σ_s - naprezanje uslijed savijanja

τ_t - tangencijalno naprezanje

$\sigma_{e.dop}$ - dopušteno ekvivalentno naprezanje

Naprezanje grede zbog savijanja određujemo prema izrazu:

$$\sigma_s = \frac{M_s}{W_y} \quad (3.43)$$

gdje je:

M_s - moment savijanja u zavaru

W_y - moment otpora presjeka

Moment savijanja je upravo jednak momentu reakcije u osloncu A:

$$M_s = M_A = 17,26 \text{ kNm} \quad (3.44)$$

Prije određivanja momenta presjeka zavara potrebno je odrediti debljinu zavara. Odabrano:

$$a = 8 \text{ mm}$$

Dimenzije zavara na slici 53. su:

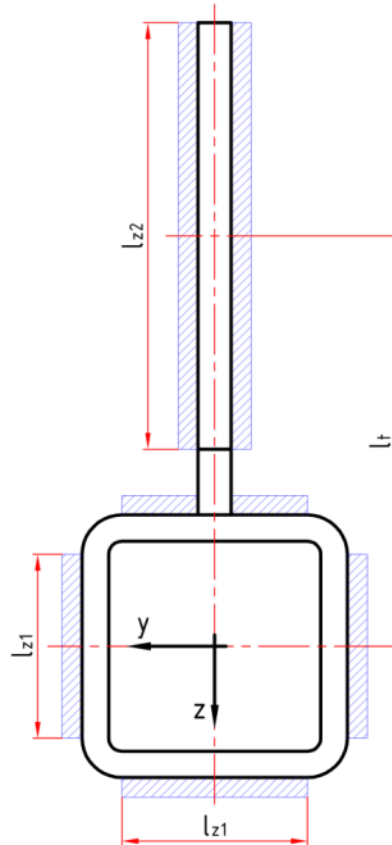
$$l_{z1} = 56 \text{ mm}$$

$$l_{z2} = 130 \text{ mm}$$

$$l_t = 125 \text{ mm}$$

Moment otpora presjeka zavara prema navedenim dimenzijama jednak je:

$$W_y = 148,05 \text{ cm}^3$$



Slika 53. Skica za određivanje momenta otpora zavara

Uvrštavanjem vrijednosti u izraz (3.43) dobivamo:

$$\sigma_s = \frac{17260}{148,05 \cdot 10^{-6}} = 139,48 \text{ MPa}$$

Tangencijalno naprezanje računamo prema:

$$\tau_t = \frac{F_z}{A_z} \leq \tau_{z.dop} \quad (3.45)$$

gdje je:

F_z - tangencijalna sila z zavaru

A_z - površina opterećenih zavara

$\tau_{z.dop}$ - dopušteno tangencijalno naprezanje u zavaru

Sila u zavaru jednaka je reakcijskoj sili u osloncu A:

$$F_z = R_A = 103,25 \text{ kN} \quad (3.46)$$

Površina zavara sa slike 53. iznosi (u obzir se uzimaju smo zavari paralelni sa osi z):

$$A_z = 2976 \text{ mm}^2$$

Uvrštavanjem vrijednosti u izraz (3.45) dobivao:

$$\tau_t = \frac{103250}{2976} = 35 \text{ MPa}$$

Materijal zavara je čelik **S235JRG2**. Dopušteno tangencijalno naprežanje u zavarima odredili smo u poglavlju 3.1.6. i iznosi:

$$\tau_{z.dop} = 110 \text{ MPa}$$

Ako usporedimo dobiveno tangencijalno naprežanje u zavarima i dopušteno, vidimo da odabrana debljina zavara višestruko zadovoljava jer je $\tau_t < \tau_{z.dop}$.

Uvrštavanjem dobivenih vrijednosti naprežanja u izraz za ekvivalentno naprežanje (3.42) dobivamo:

$$\sigma_e = \sqrt{139,48^2 + 3 \cdot 34,69^2} = 152 \text{ MPa}$$

Dopušteno ekvivalentno naprežanje u zavarima jednako je dopuštenom vlačnom naprežanju koje smo odredili u poglavlju 3.1.2. [4]:

$$\sigma_{e.dop} = \sigma_{dop} = 160 \text{ MPa}$$

gdje je:

σ_{dop} - dopušteno normalno naprežanje materijala

Ako usporedimo dobivene vrijednosti, vidimo da dimenzije zavara zadovoljavaju jer vrijedi: $\sigma_e < \sigma_{e.dop}$.

3.2.3. Odabir ležaja cilindra za podizanje

Pošto ležajevi nisu dinamički opterećeni, odabir će se vršiti na osnovu statičke nosivosti. Dakle, potrebna statička nosivost ležaja mora biti:

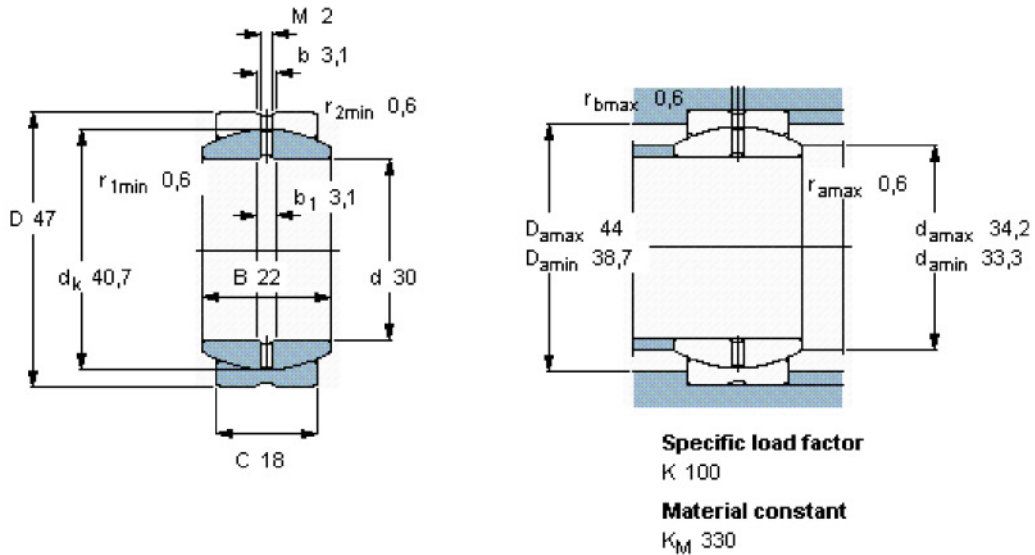
$$C_0 \geq F_c = 103,25 \text{ kN} \quad (3.47)$$

gdje je:

F_c - sila u cilindru

Temeljem potrebne statičke nosivosti odabran je ležaj **SKF GE 30 ES**. To je kuglasti ležaj, čelik – čelik, za vrlo velika statička opterećenja. Zahtjeva održavanje, što se odnosi na povremen podmazivanje. Karakteristike odabranog ležaja prikazuje slika 54.

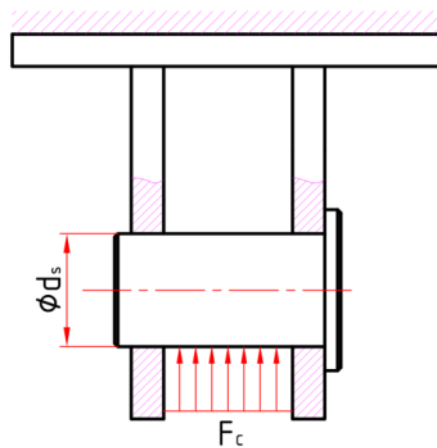
Osnovne dimenzije				Kut zakreta	Dopuštena opterećenja		Oznaka
d	D	B	C	°	dinamičko	statičko	
mm					C	C ₀	-
30	47	22	18	6	62	310	GE 30 ES



Slika 54. Karakteristike ležaja cilindra zapodizanje

3.2.4. Dimenzioniranje svornjaka cilindra za podizanje

Svornjak je opterećen na odrez i to u dva presjeka. Opterećenje svornjaka prikazuje slika 55.



Slika 55. Opterećenje svornjaka

Naprezanje ćemo odrediti prema:

$$\tau_t = \frac{F_c}{2A_s} \leq \tau_{dop} \tag{3.48}$$

gdje je:

F_c - sila u cilindru za podizanje

A_s - površina presjeka svornjaka

τ_{dop} - dopušteno tangencijalno naprezanje

Pošto je svornjak kružnog poprečnog presjeka, površinu možemo odrediti prema:

$$A_s = \frac{D_s^2 \cdot \pi}{4} \quad (3.49)$$

gdje je:

D_s - promjer svornjaka

Odabrani promjer svornjaka prema promjeru odabranog ležaja iznosi:

$$D_s = 30 \text{ mm}$$

Nakon uvrštavanja u izraz (3.49) površina presjeka svornjaka iznosi:

$$A_s = \frac{30^2 \cdot \pi}{4} = 706,85 \text{ mm}^2$$

Uvrštavanjem vrijednosti u izraz (3.48) dobivamo:

$$\tau_t = \frac{103250}{2 \cdot 706,85} = 73 \text{ MPa}$$

Dopušteno naprezanje u svornjaku, iz materijala **S355JRG2**, prema [4] iznosi:

$$\tau_{dop} = \frac{\sigma_{dop}}{\sqrt{3}} = \frac{240}{\sqrt{3}} \approx 135 \text{ MPa} \quad (3.50)$$

Promjer svornjaka zadovoljava smična naprezanja jer je: $\tau_t < \tau_{dop}$.

Svornjak nasjeda na limove koje je potrebno provjeriti na bočni pritisak:

$$p = \frac{F_c}{2 \cdot A_l} \leq p_{dop} \quad (3.51)$$

gdje je:

F_c - sila u cilindru za podizanje

A_l - površina provrta na koji nasjeda svornjak

Debljina lima držača cilindra odabrana je i iznosi:

$$t_l = 10 \text{ mm}$$

Sada možemo izračunati površinu provrta na koji nasjeda svornjak prema:

$$A_l = D_s \cdot t_l = 30 \cdot 10 = 300 \text{ mm}^2 \quad (3.52)$$

gdje je:

D_s - promjer svornjaka

t_l - debljina lima

Uvrštavanjem vrijednosti u izraz (3.51) dobivamo:

$$p = \frac{103250}{2 \cdot 300} = 172 \text{ MPa}$$

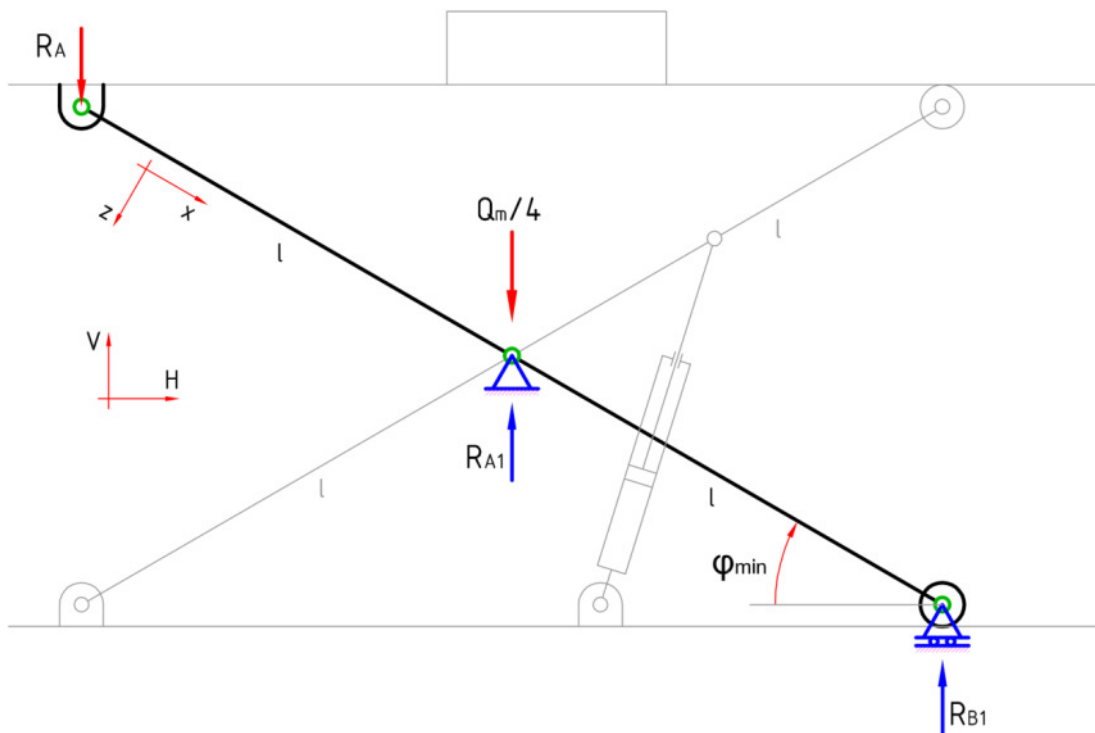
Materijal limova je **S235JRG2**, pa dopušteni bočni tlak iznosi [3]:

$$p_{dop} = 180 \text{ MPa}$$

Usporedimo li vrijednosti bočnog pritiska, vidimo da debljina limova, i promjer svornjaka i u ovom slučaju zadovoljavaju jer je: $p < p_{dop}$.

3.2.5. Dimenzioniranje vanjske bočne grede

Krakovi mehanizma najoprećeniji su u položaju φ_{min} , zbog toga će se razmatrati opterećenja koja se javljaju u mehanizmu kada je platforme upravo u tom položaju



Slika 56. Opterećenje vanjske bočne grede

Ekvivalentno naprezanje grede zbog savijanja i tlaka određujemo prema izrazu:

$$\sigma_{max} = \frac{M_y}{W_y} + \frac{N}{A} \leq \sigma_{dop} \quad (3.53)$$

gdje je:

- M_y - maksimalni moment savijanja
- W_y - moment otpora presjeka
- N - normalna sila u presjeku
- A - površina presjeka
- σ_{dop} - dopušteno normalno naprezanje materijala

Težinu mehanizma dijelimo na četiri dijela, zbog ukupno četiri kraka mehanizma, pa na svakog otpada četvrtina mase.

Ravnoteže sila i momenata na gredi:

$$\Sigma F_V = 0 \quad - R_A - \frac{Q_m}{4} + R_{A1} + R_{B1} = 0 \quad (3.54)$$

$$\Sigma M_{A1} = 0 \quad R_A \cdot l \cdot \cos(\varphi_{min}) + R_{B1} \cdot l \cdot \cos(\varphi_{min}) = 0 \quad (3.55)$$

gdje je:

- R_A - opterećenje grede
- R_{A1} - reakcija u osloncu A1
- R_{B1} - reakcija u osloncu B1
- Q_m - težina mehanizma
- l - duljina kraka mehanizma
- φ_{min} - kut zakreta mehanizma, platforma u donjem položaju

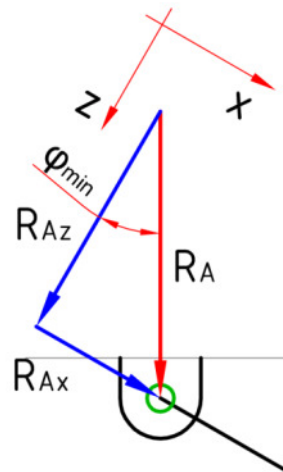
Iz izraza (3.55) dobivamo reakciju u osloncu B1:

$$R_{B1} = -R_A = -15,93 \text{ kN}$$

Uvrštavanjem vrijednosti R_{B1} u izraz (3.54) dobivamo:

$$R_{A1} = 32,36 \text{ kN}$$

Da bi odredili ekvivalentno naprezanje, opterećenje R_A potrebno je rastaviti na komponente u smjeru koordinatnih osi. Rastavljanje se vrši prema slici 57.



Slika 57. Rastavljanje sile na komponente

Iz slike slijedi:

$$R_{Az} = R_A \cdot \cos(\varphi_{min}) = 15930 \cdot \cos(15^\circ) = 15,3 \text{ kN} \quad (3.56)$$

$$R_{Ax} = R_A \cdot \sin(\varphi_{min}) = 15930 \cdot \sin(15^\circ) = 4,12 \text{ kN} \quad (3.57)$$

Kritični presjek grede nalazi se na njenoj sredini. Moment u tom presjeku je:

$$M_y = R_{Az} \cdot l = 15930 \cdot 0,68 = 10,46 \text{ kNm} \quad (3.58)$$

gdje je:

R_{Az} - komponenta opterećenja u smjeru osi z

l - duljina kraka mehanizma

Za nosivu gredu odabrana je pravokutna cijev **140×80×8** prema **EN 10219**.

Moment otpora presjeka odabrane pravokutne cijevi [5] umanjeno za rupu $\phi 70$ mm iznosi:

$$W_y = 94,61 \text{ cm}^3$$

Normalna sila u presjeku jednaka je:

$$N = R_{Ax} = 4,12 \text{ kN} \quad (3.59)$$

gdje je:

R_{Ax} - komponenta opterećenja u smjeru osi x

Površina presjeka odabrane pravokutne cijevi umanjena za rupu $\phi 70$ mm iznosi:

$$A = 19,2 \text{ cm}^2$$

Ekvivalentno naprezanje u gredi prema (3.53):

$$\sigma_{max} = \frac{10460}{94,61 \cdot 10^6} + \frac{4120}{192 \cdot 10^3} = 113 \text{ MPa}$$

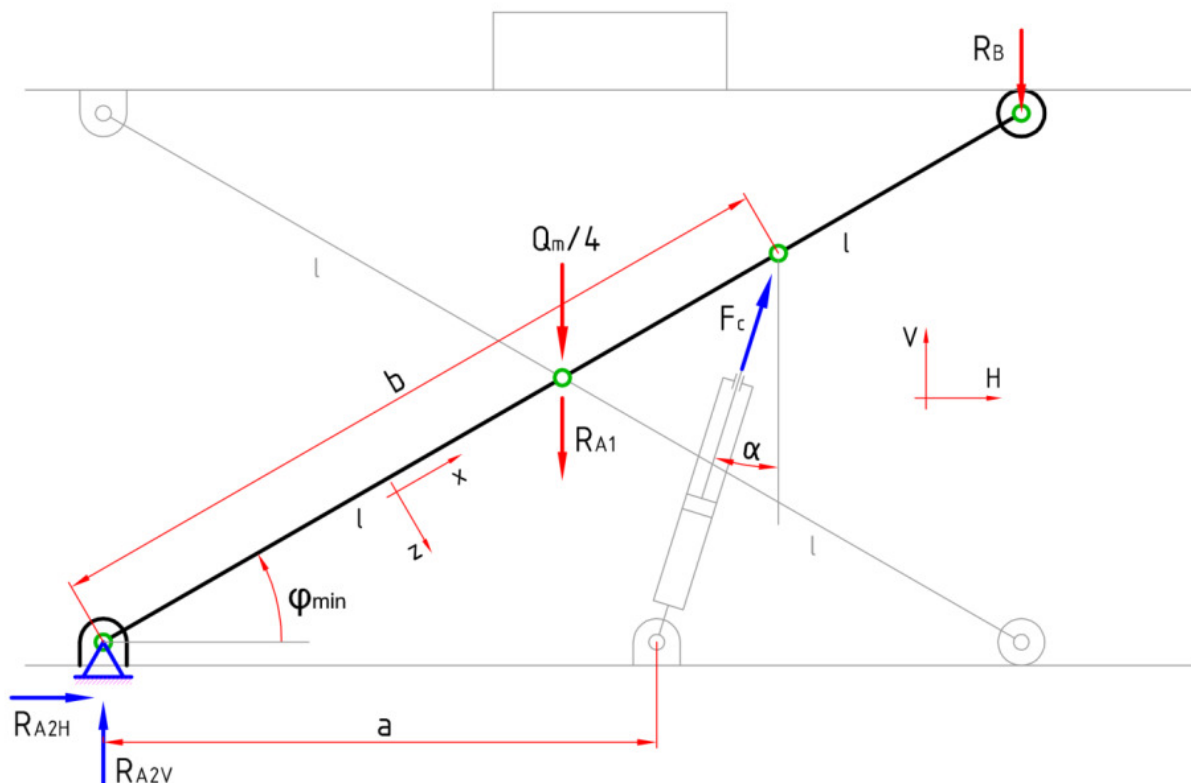
Dopušteno naprezanje za materijal **S235JRG2** odredili smo u poglavlju 3.1.2.

Iznos dopuštenog naprezanja je:

$$\sigma_{dop} = 160 \text{ MPa}$$

Usporedimo li stvarnu vrijednost naprezanja sa dopuštenim naprezanjem, vidimo da konstrukcija zadovoljava jer je $\sigma_{max} < \sigma_{dop}$.

3.2.6. Dimenzioniranje unutarnje bočne grede



Slika 58. Opterećenje unutarnje bočne grede

Ekvivalentno naprezanje grede zbog savijanja i tlaka određujemo prema izrazu:

$$\sigma_n = \frac{M_y}{W_y} + \frac{N}{A} \leq \sigma_{dop} \quad (3.60)$$

gdje je:

- M_y - moment savijanja
- W_y - moment otpora presjeka
- N - normalna sila u presjeku
- A - površina presjeka
- σ_{dop} - dopušteno normalno naprezanje materijala

Težinu mehanizma dijelimo na četiri dijela, zbog ukupno četiri kraka mehanizma, pa na svakog otpada četvrtina mase.

Ravnoteže sila i momenata na gredi:

$$\Sigma F_H = 0 \quad R_{A2H} + F_c \cdot \sin(\alpha) = 0 \quad (3.61)$$

$$\Sigma F_V = 0 \quad R_{A2V} - \frac{Q_m}{4} - R_{A1} + F_c \cdot \cos(\alpha) - R_B = 0 \quad (3.62)$$

$$\Sigma M_{A2} = 0 \quad \left(-R_A + \frac{Q_m}{4}\right) \cdot l \cdot \cos(\varphi_{min}) + F_c \cdot \cos(\alpha) \cdot b \cdot \cos(\varphi_{min}) - F_c \cdot \sin(\alpha) \cdot b \cdot \sin(\varphi_{min}) - R_B \cdot 2l \cdot \cos(\varphi_{min}) = 0 \quad (3.63)$$

gdje je:

- R_B - opterećenje grede
- R_{A2H} - reakcija u osloncu A2 u horizontalnom smjeru
- R_{A2V} - reakcija u osloncu A2 u vertikalnom smjeru
- F_c - sila u cilindru
- R_{A1} - opterećenje grede
- Q_m - težina mehanizma
- l - duljina kraka mehanizma
- φ_{min} - kut zakreta mehanizma, platforma u donjem položaju
- α - kut između cilindra i vertikale

Iz geometrije, kut α se može izračunati:

$$\alpha = \text{atan} \left(\frac{b \cdot \cos(\varphi_{min}) - a}{b \cdot \sin(\varphi_{min})} \right) = \text{atan} \left(\frac{1000 \cdot \cos(15^\circ) - 650}{1000 \cdot \sin(15^\circ)} \right) = 50,67^\circ \quad (3.64)$$

gdje je:

- a - razmak između oslonca i hvatišta cilindra

b - razmak između oslonca i hvatišta cilindra

φ_{min} - kut zakreta mehanizma, platforma u donjem položaju

Rješavanjem sustava jednažbi (3.61), (3.62) i (3.63) dobivamo sljedeća rješenja:

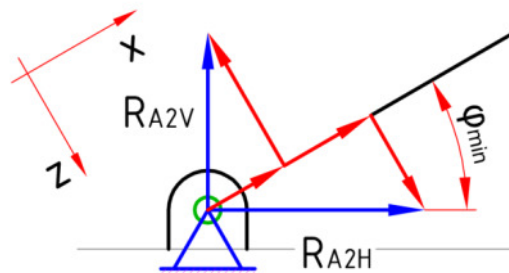
$$F_c = 103,25 \text{ kN}$$

$$R_{A2H} = -79,86 \text{ kN}$$

$$R_{A2V} = -16,64 \text{ kN}$$

Ako pogledamo rezultat sile u cilindru vidimo da je potrebna sila u cilindru jednaka prije izračunatoj sili koju smo odredili metodom virtualnih pomaka.

Da bi odredili ekvivalentno naprezanje opterećenje R_{A2H} i R_{A2V} potrebno je rastaviti na komponente u smjeru koordinatnih osi. Rastavljanje se vrši prema slici 57.



Slika 59. Rastavljanje sile na komponente

Iz slike slijedi:

$$R_{A2Vz} = R_{A2V} \cdot -\cos(\varphi_{min}) = -16640 \cdot -\cos(15^\circ) = 16,1 \text{ kN} \quad (3.65)$$

$$R_{A2Vx} = R_{A2V} \cdot \sin(\varphi_{min}) = -16640 \cdot \sin(15^\circ) = -4,3 \text{ kN} \quad (3.66)$$

$$R_{A2Hz} = R_{A2H} \cdot \sin(\varphi_{min}) = -79860 \cdot \sin(15^\circ) = -20,67 \text{ kN} \quad (3.67)$$

$$R_{A2Hx} = R_{A2H} \cdot \cos(\varphi_{min}) = -79860 \cdot \cos(15^\circ) = -77,14 \text{ kN} \quad (3.68)$$

gdje je:

R_{A2H} - reakcija u osloncu A2 u horizontalnom smjeru

R_{A2V} - reakcija u osloncu A2 u vertikalnom smjeru

φ_{min} - kut zakreta mehanizma, platforma u donjem položaju

Zbrajanjem sila po koordinatnim osima dobivamo:

$$R_{A2z} = R_{A2Vz} + R_{A2Hz} = 16100 - 20670 = -4,59 \text{ kN} \quad (3.69)$$

$$R_{A2x} = R_{A2Vx} + R_{A2Hx} = -4300 - 77140 = -81,45 \text{ kN} \quad (3.70)$$

Kritični presjek grede nalazi se na njenoj sredini. Moment u tom presjeku je:

$$M_y = R_{A2z} \cdot l = 45900 \cdot 0,68 = 3,12 \text{ kNm} \quad (3.71)$$

gdje je:

R_{A2z} - komponenta reakcije oslonca A2 u smjeru osi z

l - duljina kraka mehanizma

Za nosivu gredu odabrana je pravokutna cijev **140×80×8** prema **EN 10219**.

Moment otpora presjeka odabrane pravokutne cijevi [5] umanjen za rupu $\phi 70$ mm iznosi:

$$W_y = 94,61 \text{ cm}^3$$

Normalna sila u presjeku jednaka je:

$$N = R_{A2x} = 81,45 \text{ kN} \quad (3.72)$$

gdje je:

R_{A2x} - komponenta opterećenja u smjeru osi x

Površina presjeka odabrane pravokutne cijevi umanjena za rupu $\phi 70$ mm iznosi:

$$A = 19,2 \text{ cm}^2$$

Nakon izračunatih i odabranih vrijednosti, možemo odrediti ekvivalentno naprezanje u gredi prema (3.54):

$$\sigma_s = \frac{3120}{94,61 \cdot 10^6} + \frac{81450}{192 \cdot 10^3} = 75 \text{ MPa}$$

Dopušteno naprezanje za materijal **S235JRG2** odredili smo u poglavlju 3.1.2.

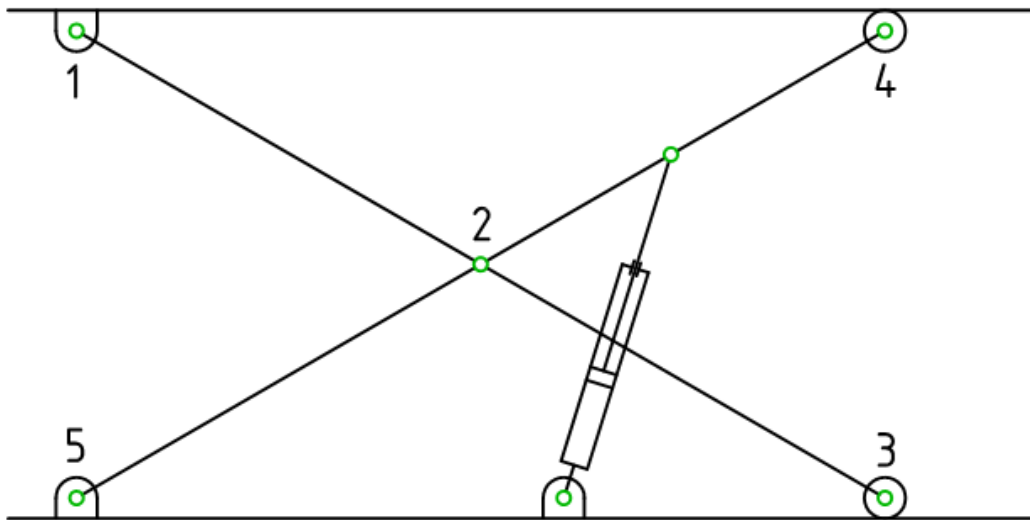
Iznos dopuštenog naprezanja je:

$$\sigma_{dop} = 160 \text{ MPa}$$

Usporedimo li stvarnu vrijednost naprezanja sa dopuštenim naprezanjem, vidimo da konstrukcija zadovoljava jer je $\sigma_s < \sigma_{dop}$.

3.2.7. Odabir ležajeva i svornjaka mehanizma za podizanje

Nakon što smo odredili sile u svim osloncima mehanizma, možemo na temelju njih provesti odabir i dimenzioniranje ležajeva.



Slika 60. Oznake ležajnih mjesta škarastog mehanizma

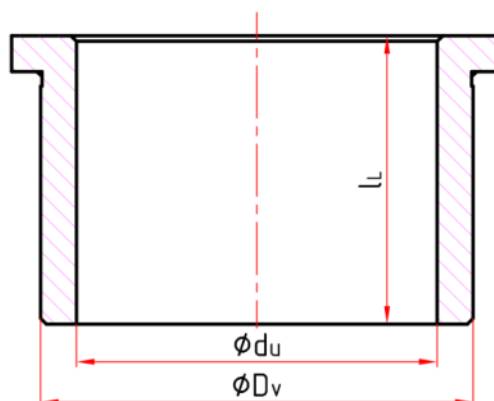
Sve ležajeve odabrat ćemo na osnovu njihove statičke nosivosti zbog malih relativnih brzina između konstrukcijskih dijelova.

Ležajno mjesto 1

Opterećenje ležaja iznosi:

$$F_L = R_A = 15,9 \text{ kN} \quad (3.73)$$

Odabrana su dva klizna ležaja **DIN 1850-1 U 40×50×40**, materijala **P.CuSn14**.



Slika 61. Dimenzije kliznog ležaja

Dimenzije ležaja su:

$$d_u = 40 \text{ mm}$$

$$D_v = 50 \text{ mm}$$

$$l_L = 40 \text{ mm}$$

Provjeru dimenzija provest ćemo s obzirom na dozvoljeni površinski pritisak svornjaka na ležaj.

Površinski pritisak u ležaju određuje se prema:

$$p_L = \frac{F_L}{A_L} \leq p_{dop} \quad (3.74)$$

gdje je:

F_L - opterećenje ležaja

A_L - površina pritiska svornjaka na ležaj

p_{dop} - dopušteni površinski pritisak

Površinu pritiska svornjaka na ležaj:

$$A_L = 2 \cdot d_u \cdot l_L = 2 \cdot 40 \cdot 40 = 3200 \text{ mm}^2 \quad (3.75)$$

gdje je:

d_u - unutarnji promjer ležaja

l_L - duljina ležaja

Uvrštavanjem u izraz (3.74) dobivamo:

$$p_L = \frac{15,9 \cdot 10^3}{3200} = 4,98 \text{ MPa}$$

Dopušteni tlak u ležaju iz materijala P.CuSn14 iznosi [2]:

$$p_{dop} = 25 \text{ MPa}$$

Usporedimo li rezultate vidimo da dabrani ležajevi zadovoljavaju jer vrijedi: $p_L < p_{dop}$.

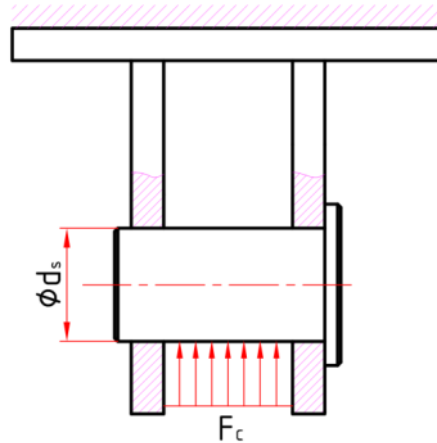
Svornjak koji prolazi kroz ležajno mjesto je opterećen na odrez i to u dva presjeka.

Tangencijalno naprezanje u svornjaku:

$$\tau_t = \frac{F_L}{2A_s} \leq \tau_{dop} \quad (3.76)$$

gdje je:

- F_L - opterećenje ležaja
- A_s - površina presjeka svornjaka
- τ_{dop} - dopušteno tangencijalno naprezanje



Slika 62. Opterećenje svornjaka

Promjer svornjak prema promjeru odabranog ležaja iznosi:

$$D_s = 40 \text{ mm}$$

Pošto je svornjak kružnog poprečnog presjeka, površinu iznosi:

$$A_s = \frac{D_s^2 \cdot \pi}{4} = \frac{40^2 \cdot \pi}{4} = 1256,63 \text{ mm}^2 \quad (3.77)$$

gdje je:

- D_s - promjer svornjaka

Uvrštavanjem u izraz (3.76) dobivamo:

$$\tau_t = \frac{15,9 \cdot 10^3}{2 \cdot 1256,63} = 6,3 \text{ MPa}$$

Dopušteno naprezanje u svornjaku, za materijala **S355JRG2**, odredili smo u poglavlju 3.2.4.:

$$\tau_{dop} = 135 \text{ MPa}$$

Promjer svornjaka zadovoljava smična naprezanja jer je: $\tau_t < \tau_{dop}$.

Svornjak nasjeda na limove koje je potrebno provjeriti na bočni pritisak:

$$p = \frac{F_L}{2 \cdot A_l} \leq p_{dop} \quad (3.78)$$

gdje je:

F_L - opterećenje ležaja

A_l - površina provrta na koji nasjeda svornjak

Odabrana debljina lima :

$$t_l = 10 \text{ mm}$$

Sada možemo izračunati površinu provrta na koji nasjeda svornjak prema:

$$A_l = D_s \cdot t_l = 40 \cdot 10 = 400 \text{ mm}^2 \quad (3.79)$$

gdje je:

D_s - promjer svornjaka

t_l - debljina lima

Uvrštavanjem vrijednosti u izraz (3.78) dobivamo:

$$p = \frac{15,9 \cdot 10^3}{2 \cdot 400} = 20 \text{ MPa}$$

Materijal limova je **S235JRG2**, pa dopušteni bočni pritisak iznosi [3]:

$$p_{dop} = 180 \text{ MPa}$$

Usporedimo li vrijednosti bočnog pritiska, vidimo da debljina limova, i promjer svornjaka zadovoljavaju jer je: $p < p_{dop}$.

Ležajno mjesto 2

Opterećenje ležaja iznosi:

$$F_L = R_{A1} = 32,3 \text{ kN} \quad (3.80)$$

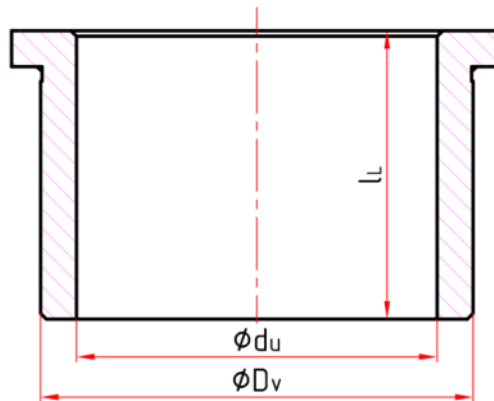
Odabrana su dva klizna ležaja **DIN 1850-1 U 50×60×40**, materijala **P.CuSn14**.

Dimenzije ležaja su:

$$d_u = 50 \text{ mm}$$

$$D_v = 60 \text{ mm}$$

$$l_L = 40 \text{ mm}$$



Slika 63. Dimenzije kliznog ležaja

Provjeru dimenzija provest ćemo s obzirom na dozvoljeni površinski pritisak svornjaka na ležaj.

Površinski pritisak u ležaju određuje se prema:

$$p_L = \frac{F_L}{A_L} \leq p_{dop} \quad (3.81)$$

gdje je:

F_L - opterećenje ležaja

A_L - površina pritiska svornjaka na ležaj

p_{dop} - dopušteni površinski pritisak

Površinu pritiska svornjaka na ležaj:

$$A_L = 2 \cdot d_u \cdot l_L = 2 \cdot 50 \cdot 40 = 4000 \text{ mm}^2 \quad (3.82)$$

gdje je:

d_u - unutarnji promjer ležaja

l_L - duljina ležaja

Uvrštavanjem u izraz (3.81) dobivamo:

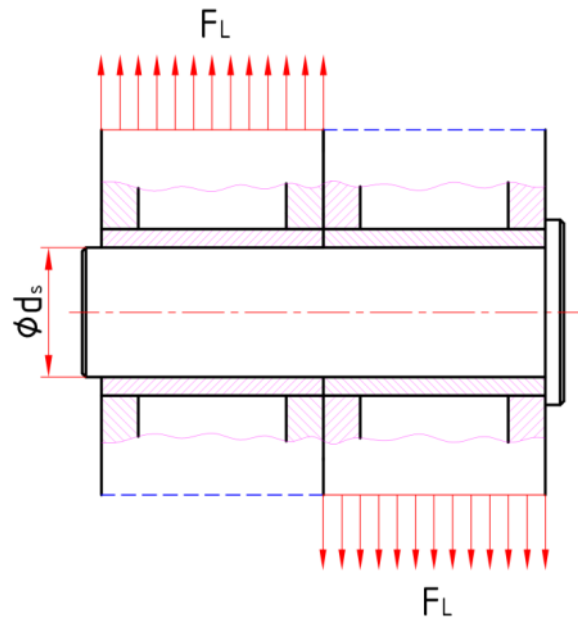
$$p_L = \frac{32,3 \cdot 10^3}{4000} = 8 \text{ MPa}$$

Dopušteni tlak u ležaju iz materijala P.CuSn14 iznosi [2]:

$$p_{dop} = 25 \text{ MPa}$$

Usporedimo li rezultate vidimo da dabrani ležajevi zadovoljavaju jer vrijedi: $p_L < p_{dop}$.

Svornjak koji prolazi kroz ležajno mjesto je opterećen na odrez samo u jednom presjeka.



Slika 64. Opterećenje svornjaka

Tangencijalno naprezanje u svornjaku:

$$\tau_t = \frac{F_L}{A_s} \leq \tau_{dop} \quad (3.83)$$

gdje je:

- F_L - opterećenje ležaja
- A_s - površina presjeka svornjaka
- τ_{dop} - dopušteno tangencijalno naprezanje

Promjer svornjak prema promjeru odabranog ležaja iznosi:

$$D_s = 50 \text{ mm}$$

Pošto je svornjak kružnog poprečnog presjeka, površinu određujemo prema:

$$A_s = \frac{D_s^2 \cdot \pi}{4} = \frac{50^2 \cdot \pi}{4} = 1963,49 \text{ mm}^2 \quad (3.84)$$

gdje je:

- D_s - promjer svornjaka

Uvrštavanjem u izraz (3.83) dobivamo:

$$\tau_t = \frac{32,3 \cdot 10^3}{2 \cdot 1963,49} = 8,1 \text{ MPa}$$

Dopušteno naprezanje u svornjaku, za materijala **S355JRG2**, odredili smo u poglavlju 3.2.4.:

$$\tau_{dop} = 135 \text{ MPa}$$

Promjer svornjaka zadovoljava smična naprezanja jer je: $\tau_t < \tau_{dop}$.

Ležajno mjesto 3

Pošto ležajevi nisu dinamički opterećeni, odabir će se vršiti na osnovu statičke nosivosti.

Opterećenje ležaja iznosi:

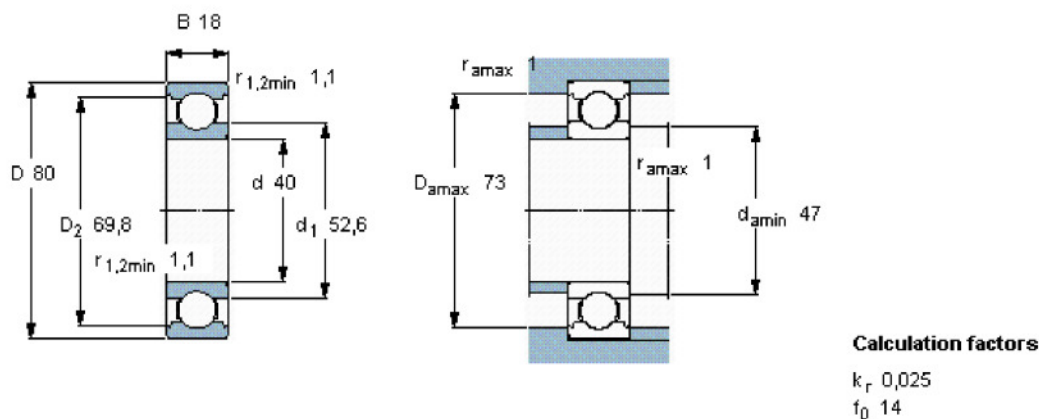
$$F_L = R_{B1} = 15,9 \text{ kN} \quad (3.85)$$

Potrebna statička nosivost ležaja mora biti:

$$C_0 \geq F_L = 15,9 \text{ kN} \quad (3.86)$$

Temeljem potrebne statičke nosivosti odabrana su dva ležaja **SKF 6208**. Karakteristike odabranog ležaja prikazuje slika 65.

Osnovne dimenzije			Dopuštena opterećenja		Brzina vrtnje		Oznaka
d	D	B	dinamičko C	statičko C ₀	Referentna brzina r/min	Max. brzina	
mm			kN		r/min		-
40	80	18	32,5	19	18000	11000	6208



Slika 65. Karakteristike ležaja cilindra zapodizanje

Svornjak koji prolazi kroz ležaeve je opterećen na savijanje.

Naprezanje zbog savijanja određujemo prema izrazu:

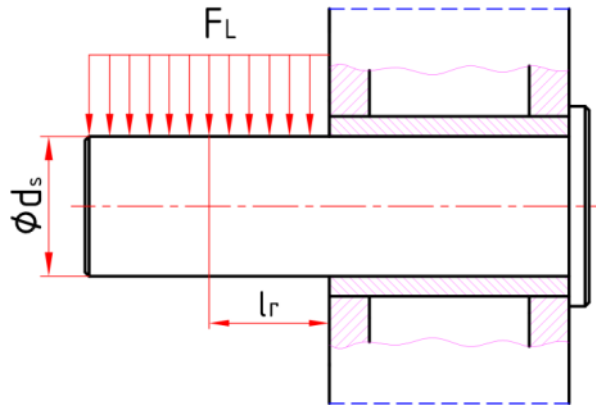
$$\sigma_s = \frac{M_{max}}{W_y} \leq \sigma_{dop} \quad (3.87)$$

gdje je:

M_{max} - maksimalni moment

W_y - moment otpora presjeka

σ_{dop} - dopušteno normalno naprezanje materijala



Slika 66. Opterećenje svornjaka

Promjer svornjaka prema promjeru odabranog ležaja iznosi:

$$D_s = 40 \text{ mm}$$

Udaljenost hvatišta sile ležaja od oslonca, iz konstrukcijskih razloga:

$$l_r = 45 \text{ mm}$$

Maksimalni moment:

$$M_{max} = F_L \cdot l_r = 15900 \cdot 0,045 = 717 \text{ Nm} \quad (3.88)$$

gdje je:

F_L - opterećenje ležaja

l_r - udaljenost hvatišta sile ležaja od oslonca

Moment otpora presjeka:

$$W_y = \frac{D_s^3 \cdot \pi}{32} = \frac{40^3 \cdot \pi}{32} = 6283,1 \text{ mm}^3 \quad (3.89)$$

Uvrštavanjem u (3.87) dobivamo:

$$\sigma_s = \frac{717 \cdot 10^3}{6283,1} = 115 \text{ MPa}$$

Dopušteno naprezanje odredit ćemo na osnovu granice proporcionalnosti materijala cijevi.

Svornjak je izrađena iz ugljičnog čelika **S355JRG2**, čija granica razvlačenja iznosi [6]:

$$R_{eH} = 355 \text{ MPa}$$

Faktor sigurnosti iznosi za opterećenja od samog tereta i težine dijelova konstrukcije:

$$S = 1,5$$

Ako uzmemu u obzir faktor sigurnosti, dopušteno naprezanje računamo prema [4]:

$$\sigma_{dop} = \frac{R_{eH}}{S} = \frac{355}{1,5} \approx 240 \text{ MPa} \quad (3.90)$$

gdje je:

R_{eH} - granica razvlačenja

S - faktor sigurnosti

Usporedimo li stvarnu vrijednost naprezanja sa dopuštenim naprezanjem, vidimo da konstrukcija zadovoljava jer je $\sigma_s < \sigma_{dop}$.

Ležajno mjesto 4

Pošto ležajevi nisu dinamički opterećeni, odabir će se vršiti na osnovu statičke nosivosti.

Opterećenje ležaja iznosi:

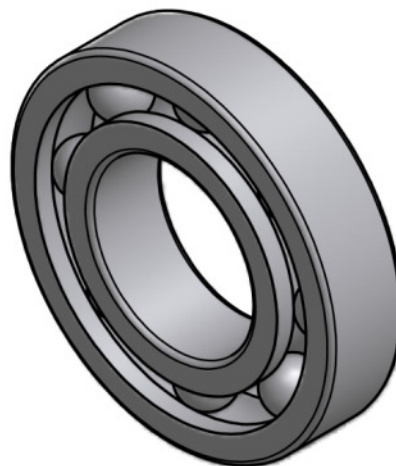
$$F_L = R_{B1} = 15,9 \text{ kN} \quad (3.91)$$

Dakle, potrebna statička nosivost ležaja mora biti:

$$C_0 \geq F_L = 15,9 \text{ kN} \quad (3.92)$$

Temeljem potrebne statičke nosivosti odabrana su, kao i u ležajnom mjestu 3., dva ležaja **SKF 6208**. Karakteristike odabranog ležaja prikazuje slika 65.

Svornjak koji prolazi kroz ležajno mjesto jednakog je promjera kao i u ležajnom mjestu 3. U ovom slučaju naprezanja koja se javljaju su manja nego u ležajnom mjestu 3, pa ih nije potrebno provjeriti.



Slika 67. Ležaj SKF 6208

Ležajno mjesto 5

Opterećenje ležaja iznosi:

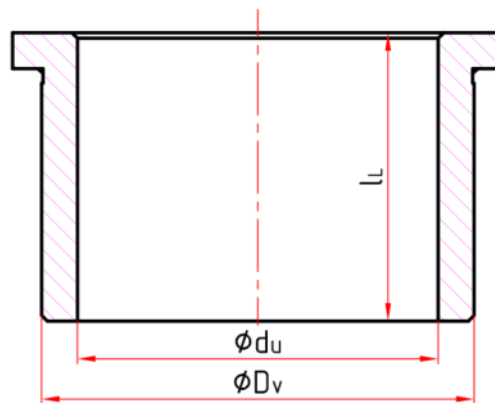
$$F_{A2H} = 79,86 \text{ kN}$$

$$F_{A2V} = 16,64 \text{ kN}$$

Ukupnu silu možemo izračunati prema:

$$F_L = \sqrt{F_{A2H}^2 + F_{A2V}^2} = \sqrt{79,86^2 + 16,64^2} = 81,5 \text{ kN} \quad (3.93)$$

Odabrana su, kao i u ležajnom mjestu 1, dva klizna ležaja **DIN 1850-1 U 40×50×40**, materijala **P.CuSn14**.



Slika 68. Dimenzije kliznog ležaja

Površinski pritisak u ležaju određuje se prema:

$$p_L = \frac{F_L}{A_L} \leq p_{dop} \quad (3.94)$$

gdje je:

F_L - opterećenje ležaja

A_L - površina pritiska svornjaka na ležaj

p_{dop} - dopušteni površinski pritisak

Površinu pritiska svornjaka na ležaj:

$$A_L = 2 \cdot d_u \cdot l_L = 2 \cdot 40 \cdot 40 = 3200 \text{ mm}^2 \quad (3.95)$$

gdje je:

d_u - unutarnji promjer ležaja

l_L - duljina ležaja

Uvrštavanjem u izraz (3.94) dobivamo:

$$p_L = \frac{81,5 \cdot 10^3}{3200} = 24 \text{ MPa}$$

Dopušteni tlak u ležaju iz materijala P.CuSn14 iznosi [2]:

$$p_{dop} = 25 \text{ MPa}$$

Usporedimo li rezultate vidimo da dabrani ležajevi zadovoljavaju jer vrijedi: $p_L < p_{dop}$.

Svornjak koji prolazi kroz ležajno mjesto je opterećen na odrez i to u dva presjeka.

Tangencijalno naprezanje u svornjaku:

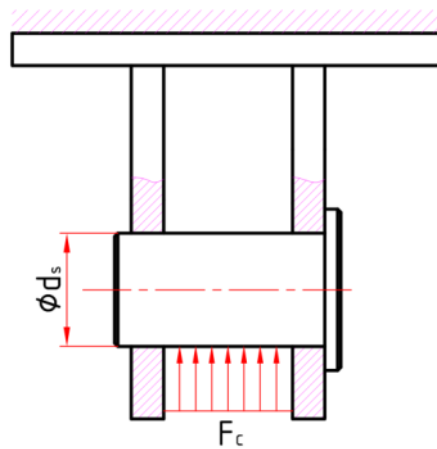
$$\tau_t = \frac{F_L}{2A_s} \leq \tau_{dop} \quad (3.96)$$

gdje je:

F_L - opterećenje ležaja

A_s - površina presjeka svornjaka

τ_{dop} - dopušteno tangencijalno naprezanje



Slika 69. Opterećenje svornjaka

Promjer svornjaka prema promjeru odabranog ležaja iznosi:

$$D_s = 40 \text{ mm}$$

Pošto je svornjak kružnog poprečnog presjeka, površinu možemo odrediti prema:

$$A_s = \frac{D_s^2 \cdot \pi}{4} = \frac{40^2 \cdot \pi}{4} = 1256,63 \text{ mm}^2 \quad (3.97)$$

gdje je:

D_s - promjer svornjaka

Uvrštavanjem u izraz (3.97) dobivamo:

$$\tau_t = \frac{81,5 \cdot 10^3}{2 \cdot 1256,63} = 32 \text{ MPa}$$

Dopušteno naprezanje u svornjaku, za materijala **S355JRG2**, odredili smo u poglavlju 3.2.4.:

$$\tau_{dop} = 135 \text{ MPa}$$

Promjer svornjaka zadovoljava smična naprezanja jer je: $\tau_t < \tau_{dop}$.

Svornjak nasjeda na limove koje je potrebno provjeriti na bočni pritisak:

$$p = \frac{F_L}{2 \cdot A_l} \leq p_{dop} \quad (3.98)$$

gdje je:

F_L - opterećenje ležaja

A_l - površina provrta na koji nasjeda svornjak

Odabrana debljina lima :

$$t_l = 10 \text{ mm}$$

Sada možemo izračunati površinu provrta na koji nasjeda svornjak prema:

$$A_l = D_s \cdot t_l = 40 \cdot 10 = 400 \text{ mm}^2 \quad (3.99)$$

gdje je:

D_s - promjer svornjaka

t_l - debljina lima

Uvrštavanjem vrijednosti u izraz (3.98) dobivamo:

$$p = \frac{81,5 \cdot 10^3}{2 \cdot 400} = 100 \text{ MPa}$$

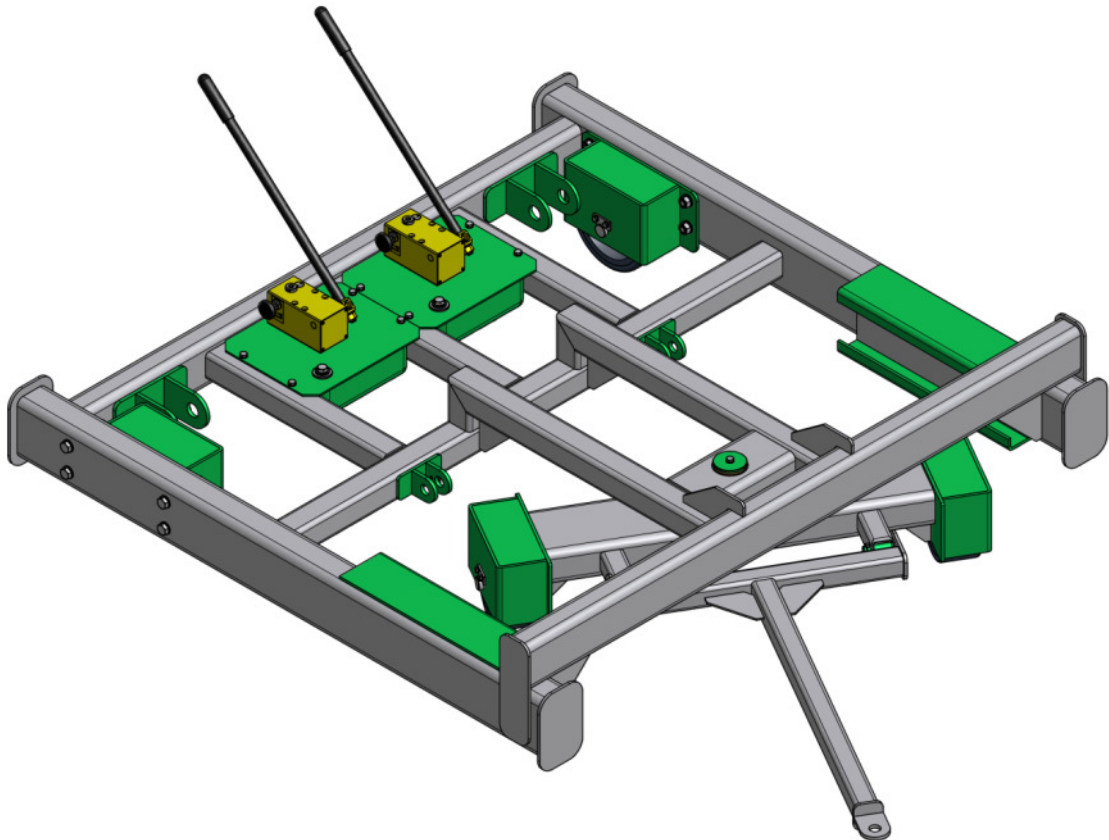
Materijal limova je **S235JRG2**, pa dopušteni bočni pritisak iznosi [3]:

$$p_{dop} = 180 \text{ MPa}$$

Usporedimo li vrijednosti bočnog pritiska, vidimo da debljina limova, i promjer svornjaka zadovoljavaju jer je: $p < p_{dop}$.

3.3. Proračuna donjeg nosivog okvira

Najopterećeniji dijelovi nosivog okvira su svakako kotači te središnji ležaj koji omogućuje zakretanje ruda.



Slika 70. Nosivi okvir

3.3.1. Odabir kotača

Kotače konstrukcije odabra ćemo na temelju njihove nosivosti.

Masa tereta je zadana i iznosi:

$$m_t = 6000 \text{ kg}$$

Masa gornjeg okvira s valjcima (pretpostavljeno):

$$m_v = 500 \text{ kg}$$

Masa mehanizma za podizanje (pretpostavljeno):

$$m_m = 200 \text{ kg}$$

Masa donjeg nosivog okvira (pretpostavljeno):

$$m_{okv} = 500 \text{ kg}$$

Ukupna masa koju moraju nositi kotači:

$$m_{uk} = m_t + m_v + m_m + m_{okv} = 7200 \text{ kg} \quad (3.100)$$

gdje je:

- m_t - masa tereta
- m_v - masa gornjeg okvira s valjcima
- m_m - masa mehanizma za podizanje
- m_{okv} - masa donjeg nosivog okvira

Masu koju mora nositi jedan kotač odredimo djeljenjem ukupne mase sa brojem kotača, koji je u ovom slučaju 4:

$$m_k = \frac{m_{uk}}{4} = 1800 \text{ kg} \quad (3.101)$$

gdje je:

- m_{uk} - ukupna masa konstrukcije sa teretom

Odabrani su kotači tvrtke **TENTE STP250×100-φ35 HL120** čija nosivost iznosi 2200kg.

Karakteristike kotača prikazane su na sljedećoj slici.

STP250x100-Ø35 HL120

EAN 4031582322231

Tehnički podaci

Promjer kotača	250 mm
Širina nagazne površine	100 mm
Promjer rupe osovine	35 mm
Temperatura	- 20 / + 60 °C
Standard	EN 12533
Masa	18.321 kg
Tvrdoća nagazne površine	A 92 Shore
Maksimalno opterećenje	2200 kg
Maksimalno opterećenje (statičko)	4400 kg



Slika 71. Karakteristike odabranih kotača

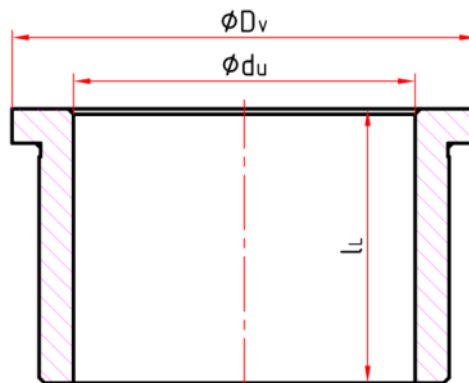
Nosivost odabranih kotača nešto je veća od tražene, čime se kompenzira neravnomjerna raspodjela tereta na kotače kod nepravilnog postavljanja tereta ili kod skretanja platforme.

3.3.2. Dimenzioniranje centralnog svornjaka

Ležaj svornjaka opterećen je polovicom tereta cijele platforme:

$$F_L = \frac{m_{uk} \cdot g}{2} = \frac{7200 \cdot 9,81}{2} = 35,3 \text{ kN} \quad (3.102)$$

Odabran je klizni ležaj **DIN 1850-1 U 60×75×40**, materijala **P.CuSn14**.



Slika 72. Dimenzije kliznog ležaja

Dimenzije ležaja su:

$$d_u = 60 \text{ mm}$$

$$D_v = 83 \text{ mm}$$

$$l_L = 40 \text{ mm}$$

Površinski pritisak u ležaju određuje se prema:

$$p_L = \frac{F_L}{A_L} \leq p_{dop} \quad (3.103)$$

gdje je:

F_L - opterećenje ležaja

A_L - površina pritiska svornjaka na ležaj

p_{dop} - dopušteni površinski pritisak

Površinu pritiska svornjaka na ležaj:

$$A_L = (D_v^2 - d_u^2) \cdot \frac{\pi}{4} = (83^2 - 60^2) \cdot \frac{\pi}{4} = 2583,17 \text{ mm}^2 \quad (3.104)$$

gdje je:

d_u - unutarnji promjer ležaja

d_v - vanjski promjer ležaja

Uvrštavanjem u izraz (3.103) dobivamo:

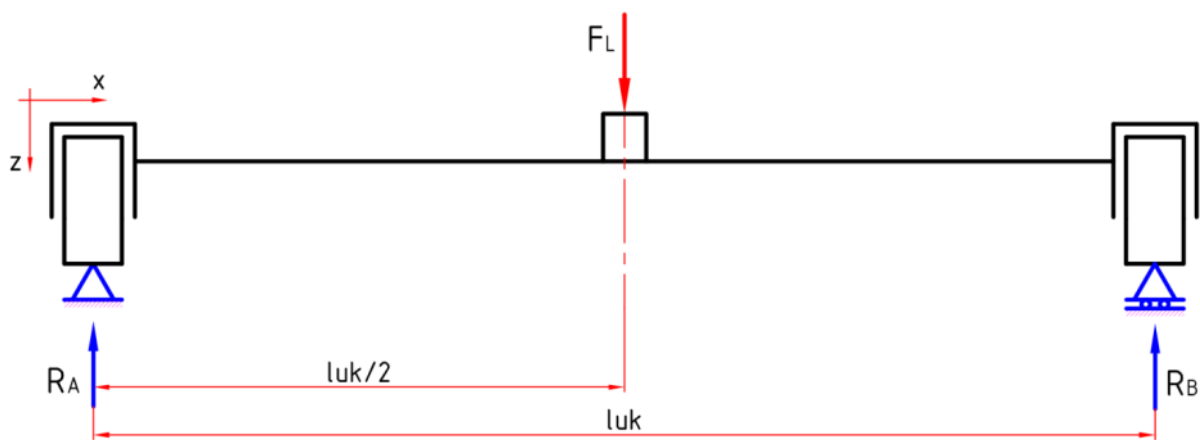
$$p_L = \frac{35300}{2583,17} = 14 \text{ MPa}$$

Dopušteni tlak u ležaju iz materijala **P.CuSn14** prema [1] iznosi:

$$p_{dop} = 25 \text{ MPa}$$

Usporedimo li rezultate vidimo da dabrani ležaj zadovoljava jer vrijedi: $p_L < p_{dop}$.

3.3.3. Dimenzioniranje grede koja spaja kotače



Slika 73. Opterećenje grede kotača

Naprezanje grede zbog savijanja određujemo prema izrazu:

$$\sigma_s = \frac{M_{max}}{W_y} \leq \sigma_{dop} \quad (3.105)$$

gdje je:

M_{max} - maksimalni moment

W_y - moment otpora presjeka

σ_{dop} - dopušteno normalno naprezanje materijala

Ravnoteže sila i momenata na gredi:

$$\Sigma F_z = 0 \quad - R_A + F_L - R_B = 0 \quad (3.106)$$

$$\Sigma M_A = 0 \quad - F_L \cdot \frac{l_{uk}}{2} + R_B \cdot l_{uk} = 0 \quad (3.107)$$

gdje je:

R_A - reakcija u osloncu A

F_L - opterećenje središnjeg ležaja

R_B - reakcija u osloncu B

l_{uk} - razmak između oslonaca

Razmak oslonaca, iz konstrukcijskih razloga:

$$l_{uk} = 1136 \text{ mm}$$

Iz izraza (3.107) dobivamo reakciju u osloncu B:

$$R_B = \frac{F_L}{2} = \frac{35,3}{2} = 17,65 \text{ kN}$$

Uvrštavanjem vrijednosti R_B u izraz (3.106) dobivamo:

$$R_A = 17,65 \text{ kN}$$

Maksimalni moment javlja se na sredini grede te on iznosi:

$$M_{max} = R_A \cdot \frac{l_{uk}}{2} = 17650 \cdot \frac{1136}{2} = 10 \text{ kNm} \quad (3.108)$$

gdje je:

R_A - reakcija u osloncu A

l_{uk} - razmak između oslonaca

Za nosivu gredu odabrana je pravokutna cijev **200×100×8** prema **EN 10210**.

Moment otpora presjeka odabrane pravokutne cijevi [5] umanjen za rupu $\phi 60$:

$$W_z = 107,07 \text{ cm}^3$$

Uvrštavanjem u (3.106) dobivamo:

$$\sigma_s = \frac{10000}{107,07 \cdot 10^{-6}} = 94 \text{ MPa}$$

Dopušteno naprezanje za materijal **S235JRG2** odredili smo u poglavlju 3.1.2.

Iznos dopuštenog naprezanja je:

$$\sigma_{dop} = 160 \text{ MPa}$$

Usporedimo li stvarnu vrijednost naprezanja sa dopuštenim naprezanjem, vidimo da konstrukcija zadovoljava jer je $\sigma_s < \sigma_{dop}$.

Osim naprezanja moramo odrediti i deformaciju grede, tj. progib. Maksimalni progib javlja se isto kao i naprezanja, na sredini grede, a računamo ga prema izrazu:

$$w = \frac{F_L \cdot l_{uk}^3}{2 \cdot 48EI_y} \quad (3.109)$$

gdje je:

F_L - opterećenje središnjeg ležaja

l_{uk} - razmak između oslonaca

E - modul elastičnosti

I_y - moment tromosti presjeka

Modul elastičnosti materijala S235JRG2 naveden je također u poglavlju 3.1.2. Moment tromosti presjeka odabrane cijevi grede [5] umanjen za rupu $\phi 60$ mm:

$$I_y = 535,35 \text{ cm}^3$$

Uvrštavanjem vrijednosti u izraz (3.109) dobivamo:

$$w = \frac{35300 \cdot 1136^3}{2 \cdot 48 \cdot 210000 \cdot 535,35 \cdot 10^3} = 0,95 \text{ mm}$$

Možemo vidjeti da je progib same grede zanemariv.

4. PRIMJENA ZAŠTITE NA RADU PRI UPORABI UREĐAJA

Da bi se uspješno provodila zaštita na radu potrebno je primijeniti Zakon o zaštiti na radu kojeg donosi sabor Republike Hrvatske. U ovom radu prikazana je primjena zaštite na radu prema Zakonu o zaštiti na radu (NN 71/14) i Pravilniku o zaštiti na radu pri utovaru i istovaru tereta (NN 49/86), odnosno, objašnjene su pojedine odredbe iz Zakona i Pravilnika koje su na bilo koji način vezane za sigurnu uporabu mobilne platforme.

4.1. Zakon o zaštiti na radu

Zakon o zaštiti na radu (NN 71/14) donesen je na sjednici Hrvatskog sabora 30. svibnja 2014. godine.

4.1.1. Općenito o Zakonu o zaštiti na radu

Zakonom o zaštiti na radu uređuje se sustav zaštite na radu u Republici Hrvatskoj, opća načela prevencije i pravila zaštite na radu, obaveze poslodavca, prava i obveze radnika, djelatnosti vezane sa zaštitom na radu i sl.

Njegova svrha je sustavno unapređivanje sigurnosti i zaštite zdravlja radnika i osoba na radu, sprječavanje ozljeda na radu, te profesionalnih i drugih bolesti.

Sa svrhom unapređivanja sigurnosti i zaštite zdravlja na radu, u zakonu su propisana opća načela sprječavanja rizika na radu i zaštite zdravlja, pravila za uklanjanje čimbenika rizika i postupci osposobljavanja radnika.

Odredbe ovog Zakona primjenjuju se u svim djelatnostima u kojima radnici obavljaju poslove za poslodavca.

4.1.2. Pravila zaštite na radu

Osnovna pravila zaštite na radu sadrže zahtjeve kojima mora udovoljiti sredstvo rada kada je u upotrebi. Ono mora zadovoljavati:

- zaštitu od mehaničkih opasnosti,
- zaštitu od udara električne struje,
- sprečavanje nastanka požara i eksplozije,
- osiguranje mehaničke otpornosti i stabilnosti građevine,

- osiguranje potrebne radne površine i radnog prostora,
- osiguranje potrebnih putova za prolaz, prijevoz i evakuaciju radnika i drugih osoba,
- osiguranje čistoće,
- osiguranje propisane temperature i vlažnosti zraka i ograničenja brzine strujanja zraka,
- osiguranje propisane rasvjete,
- zaštitu od buke i vibracija,
- zaštitu od štetnih atmosferskih i klimatskih utjecaja,
- zaštitu od fizikalnih, kemijskih i bioloških štetnih djelovanja,
- zaštitu od prekomjernih napora,
- zaštitu od elektromagnetskog i ostalog zračenja,
- osiguranje prostorija i uređaja za osobnu higijenu.

Ako se rizici za sigurnost i zdravlje radnika ne mogu ukloniti ili se mogu samo djelomično ukloniti primjenom osnovnih pravila zaštite na radu, dodatno se primjenjuju posebna pravila zaštite na radu koja se odnose na radnike, način obavljanja poslova i radne postupke. Posebna pravila zaštite na radu sadrže zahtjeve glede dobi, spola, završenog stručnog obrazovanja i drugih oblika osposobljavanja i usavršavanja za rad, zdravstvenog stanja, tjelesnog stanja, psihofizioloških i psihičkih sposobnosti, kojima radnici moraju udovoljavati pri obavljanju poslova s posebnim uvjetima rada.

Uz to, posebna pravila zaštite na radu sadrže i pravila u vezi s:

- organizacijom radnog vremena i korištenjem odmora,
- načinom korištenja odgovarajuće osobne zaštitne opreme,
- posebnim postupcima pri uporabi, odnosno izloženosti fizikalnim štetnostima, opasnim kemikalijama, odnosno biološkim štetnostima,
- postavljanjem sigurnosnih znakova kojima se daje informacija ili uputa,
- uputama o radnim postupcima i načinu obavljanja poslova, posebno glede trajanja posla, obavljanja jednoličnog rada i rada po učinku u određenom vremenu (normirani rad) te izloženosti radnika drugim naporima na radu ili u vezi s radom,
- postupcima s ozlijeđenim ili oboljelim radnikom do pružanja hitne medicinske pomoći, odnosno do prijema u zdravstvenu ustanovu.

Ako nisu na snazi pravna pravila zaštite na radu koja bi poslodavac trebao primijeniti radi sigurnosti i zaštite zdravlja radnika, primjenjivat će priznata pravila zaštite na radu koja podrazumijevaju norme, pravila struke ili u praksi provjerene načine, pomoću kojih se otklanjaju ili smanjuju rizici na radu i kojima se sprječava nastanak ozljeda na radu, profesionalnih bolesti, bolesti u vezi s radom te ostalih štetnih posljedica za radnike.

4.1.3. Obaveze poslodavca u provođenju zaštite na radu

Poslodavac je obavezan osposobiti radnika za rad na siguran način, i to:

- prije početka rada,
- kod promjena u radnom postupku,
- kod uvođenja nove radne opreme ili njezine promjene,
- kod uvođenja nove tehnologije,
- kod upućivanja radnika na novi posao, odnosno na novo mjesto rada,
- kod utvrđenog oštećenja zdravlja uzrokovanog opasnostima, štetnostima ili naporima na radu.

Osposobljavanje će provesti na način da radnika obavijesti o svim činjenicama i okolnostima koje utječu ili bi mogle utjecati na sigurnost i zdravlje radnika (o organizaciji rada, rizicima i načinu izvođenja radnih postupaka i sl.), da radniku objasni i da radnika osposobi za praktičnu primjenu mjera zaštite na radu koje je dužan primjenjivati tijekom rada u skladu s procjenom rizika kojima je izložen na radu i u vezi s radom. Poslodavac ne smije dozvoliti samostalno obavljanje poslova radniku koji prethodno nije osposobljen za rad na siguran način.

Što se tiče sredstva rada, osobne zaštite i mjesta rada, poslodavac je obavezan osigurati da su mjesta rada koja se koriste u svakom trenutku sigurna, održavana, prilagođena za rad i u ispravnom stanju, u skladu s pravilima zaštite na radu. Također, obavezan je osigurati da sredstva rada i osobna zaštitna oprema u uporabi budu u svakom trenutku sigurni, održavani, prilagođeni za rad i u ispravnom stanju te da se koriste u skladu s pravilima zaštite na radu, tehničkim propisima i uputama proizvođača tako da u vrijeme rada ne ugrožavaju radnike

Dužan je isključiti iz uporabe sredstva rada i osobnu zaštitnu opremu na kojoj nastanu promjene zbog kojih postoje rizici za sigurnost i zdravlje radnika.

Poslodavac je obavezan, u skladu s ovim Zakonom, njegovim provedbenim propisima, pravilima zaštite na radu, posebnim propisima, odnosno uputama proizvođača, obavljati

preglede, odnosno ispitivanja sredstava rada koja se koriste, radi utvrđivanja jesu li na njima primijenjena pravila zaštite na radu i jesu li zbog nastalih promjena tijekom njihove uporabe ugroženi sigurnost i zdravlje radnika.

Dužan je na mjestima i sredstvima rada trajno postaviti sigurnosne znakove na vidljivom mjestu. Ako sigurnosni znakovi nisu dovoljni za djelotvorno obavješćivanje radnika, poslodavac je obavezan postaviti pisane obavijesti i upute o uvjetima i načinu korištenja sredstava rada, opasnih kemikalija, bioloških štetnosti te izvora fizikalnih i drugih štetnosti na radu.

4.1.4. Obveze i prava radnika u provođenju zaštite na radu

Radnik je obavezan osposobljavati se za rad na siguran način kada ga na osposobljavanje uputi poslodavac. Obavezan je i odgovoran obavljati poslove dužnom pažnjom te pri tome voditi računa o svojoj sigurnosti i zaštiti zdravlja, kao i sigurnosti i zaštiti zdravlja ostalih radnika, koje mogu ugroziti njegovi postupci ili propusti na radu. Smatra se da radnik radi dužnom pažnjom kada poslove obavlja u skladu sa znanjima i vještinama koje je stekao tijekom osposobljavanja za rad na siguran način te kada radi po uputama poslodavca, odnosno njegovog ovlaštenika, tako da:

- prije početka rada pregleda mjesto rada te o uočenim nedostacima izvijesti poslodavca ili njegovog ovlaštenika
- pravilno koristi sredstva rada
- pravilno koristi propisanu osobnu zaštitnu opremu, koju je nakon korištenja obavezan vratiti na za to određeno mjesto
- pravilno koristi i samovoljno ne isključuje, ne vrši preinake i ne uklanja zaštite na sredstvima rada
- odmah obavijesti poslodavca, njegovog ovlaštenika, stručnjaka zaštite na radu ili povjerenika radnika za zaštitu na radu o svakoj situaciji koju smatra značajnim i izravnim rizikom za sigurnost i zdravlje, o nepostojanju ili nedostatku uputa za takvu situaciju, kao i o bilo kojem uočenom nedostatku u organiziranju i provedbi zaštite na radu
- posao obavlja u skladu s pravilima zaštite na radu, pravilima struke te pisanim uputama poslodavca

- prije odlaska s mjesta rada ostavi sredstva rada koja je koristio u takvom stanju da ne ugrožavaju ostale radnike ili sredstva rada
- surađuje s poslodavcem, njegovim ovlaštenikom, stručnjakom zaštite na radu, specijalistom medicine rada i povjerenikom radnika za zaštitu na radu.

4.2. Pravilnik o zaštiti na radu pri utovaru i istovaru tereta

Ovaj pravilnik objavljen je u Narodnim Novinama, 25. studenog 1986.

4.2.1. Općenito o Pravilniku o zaštiti na radu pri utovaru i istovaru tereta

Ovim pravilnikom propisuju se pravila zaštite na radu pri utovaru i istovaru tereta u transportna sredstva cestovnog, željezničkog, pomorskog, riječnog i zračnog prometa. Također, propisuju se i pravila zaštite na radu koja se primjenjuju pri utovaru i istovaru tereta u radnim prostorijama i prostorima izvan radnih prostorija.

Pravila zaštite na radu propisana ovim pravilnikom dužne su primjenjivati organizacije koje projektiraju i izrađuju oruđa za rad za utovar i istovar tereta kao i organizacije i poslodavci koji obavljaju poslove utovara i istovara tereta, te organizacije koje projektiraju, izgrađuju i rekonstruiraju investicijske objekte u kojima se obavljaju poslovi utovara, uskladištenja i istovara tereta.

Organizacija je dužna u skladu s odredbama Zakona o zaštiti na radu utvrditi vrste i opseg opasnosti pri utovaru i istovaru tereta. Na temelju utvrđenih vrsta i opsega opasnosti, organizacija je dužna izvršiti osposobljavanje radnika za rad na siguran način pri utovaru i istovaru pojedinih vrsta tereta i utvrditi osobna zaštitna sredstva koja se pri obavljanju posla moraju koristiti.

4.2.2. Opća pravila zaštite na radu pri utovaru i istovaru tereta

Pravila zaštite na radu propisana Pravilnikom o zaštiti na radu za radne i pomoćne prostorije i prostore na odgovarajući način se primjenjuju pri utovaru i istovaru tereta u pogledu rasporeda, širine, kvalitete, obilježavanja, označavanja i osvjetljavanja unutrašnjih i vanjskih prometnica, utovarno-istovarnih površina te premoštenih prijelaza, platformi, utovarno-istovarnih mostova i galerija koje se koriste za utovar i istovar tereta.

Prije utovara i istovara tereta moraju se prethodno pregledati mjesta rada, i otkloniti eventualni nedostaci koji bi mogli ugroziti sigurnost radnika na radu. Na mjestima na kojima

se obavlja utovar i istovar tereta, zabranjeno je zadržavanje osoba koje ne rade na utovaru odnosno istovaru.

Mehanizirani utovar u transportno sredstvo i istovar tereta iz transportnog sredstva pomoću dizalice, prenosne trake, utovarivača ili sličnog uređaja, mora se obavljati po unaprijed utvrđenoj tehnologiji rada. Visina naslaga tereta na utovarno-istovarnim površinama pri mehaniziranom utovaru i istovaru, mora biti u skladu s tehničkim mogućnostima mehaniziranih sredstava rada.

Zabranjen je prijevoz osoba viličarima, dizalicama, traktorima, guračima i drugim prijevoznim i prijenosnim sredstvima osim osoba za koje je na tim sredstvima rada osigurano dodatno sjedište.

4.2.3. Pravila zaštite na radu kod rada s viličarima

Organizacija je dužna općim aktom o zaštiti na radu utvrditi uvjete u pogledu dobi života, spola, stručne sposobnosti, zdravstvenog stanja i psihičke sposobnosti za vozače viličara, u skladu s Pravilnikom o poslovima sa posebnim uvjetima rada. Također, dužna je zavisno o tehnologiji rada izraditi poseban program za osposobljavanje vozača viličara na temelju utvrđenih vrsta i opsega opasnosti.

Viličar se smije kretati samo po površinama čija nosivost odgovara ukupnom opterećenju viličara s teretom. Površine po kojima se kreću viličari moraju biti izvedene i održavane tako da odgovaraju tehničkim karakteristikama viličara i vrsti tereta koji se prenosi.

Vozač viličara dužan je upotrebljavati viličar prema njegovoj namjeni i na način kojim se osigurava siguran rad. Organizacija je dužna onemogućiti da viličarima upravljaju radnici kojima oni nisu povjereni.

Teret koji se prenosi viličarom mora se slagati na palete ili podmetače koji omogućavaju siguran zahvat tereta vilicom. Pri skidanju tereta s naslage, zahvatna vilica ne smije se silom gurati među teret ako između redova naslaga ne postoji slobodan prostor za prolaz vilica.

Ako se prilikom prenošenja tereta ne može izbjeći zaklanjanje vidika vozaču, osoba određena za to mora davati ugovorene znakove vozaču pri dizanju i prenošenju tereta.

Visina tereta koji se prenosi na vilicama viličara zavisi o karakteristikama viličara, vrsti i obliku tereta, nagibu i stanju prometnice, a mora se za pojedine terete utvrditi tako da bude osigurana stabilnost viličara pri prijenosu tereta.

4.2.4. Pravila zaštite na radu kod rada traktora za povlačenje tereta

Traktor s prikolicom smije se koristiti na terenu pod nagibom prema uputama proizvođača traktora i u ovisnosti o visini težišta tereta na prikolici. Vožnja i okretanje traktora s prikolicom na terenu pod nagibom smije se obavljati samo, ako su poduzete mjere da ne dođe do prevrtanja traktora ili prikolice.

Ako se traktor s prikolicom koristi za utovar, istovar i prijevoz tereta po nepovoljnim vremenskim prilikama, mora imati ugrađenu kabinu za zaštitu vozača od vremenskih nepogoda.

Traktor mora imati ispravnu radnu i parkirnu kočnicu i pokazivače pravca. Za rad noću na prednjem dijelu traktora moraju biti ugrađena dva glavna fara s oborenim i pozicionim svjetlom, a na stražnjem dijelu ugrađena poziciona i stop svjetla.

Prije pokretanja traktora vozač je dužan provjeriti da se nitko ne nalazi u zoni opasnosti ispred, iza ili između traktora i prikolice. Vozaču traktora zabranjena je vožnja radnika na traktoru ili prikolici ako za tu namjenu nisu ugrađena sjedišta ili posebna mjesta za prijevoz radnika koji rade na utovaru i istovaru tereta.

Brzina vožnje traktora s prikolicom mora biti prilagođena veličini i obliku tereta koji se prevozi te stanju prometne površine ili puta po kome se traktor kreće. Kod vožnje traktorom nije dopušteno naglo kočenje i mijenjanje smjera vožnje.

4.2.5. Pravila zaštite na radu kod utovara i istovara tereta u ili iz prijevoznog sredstva

Prije početka utovara tereta u prijevozno sredstvo i istovara tereta iz prijevoznog sredstva, moraju se poduzeti sve potrebne radnje kojima se sprečava da se prijevozno sredstvo pomiče s mjesta na kome je zaustavljeno odnosno privezano.

Prije početka utovara tereta u prijevozno sredstvo i istovara tereta iz prijevoznog sredstva, odgovorna osoba mora ovisno o vrsti tereta poduzeti sljedeće mjere za siguran rad:

- osigurati ispravnost tovarnih površina (ispravnost poda, podloge i površine, odstranjenost ostataka tereta i dijelova ambalaže i sl.);
- osigurati dobru osvijetljenost radnog prostora;
- osigurati dobro provjetravanje radnog prostora;
- zaustaviti rad pogonskog motora prijevoznog sredstva radi otklanjanja buke, vibracija i zagađenosti zraka ispušnim plinovima;

- zabraniti opskrbljivanje prijevoznog sredstva gorivom za vrijeme utovara i istovara tereta;
- zabraniti popravak bilo kojih dijelova prijevoznog sredstva za vrijeme utovara i istovara tereta osim na brodovima gdje je taj prostor izdvojen od površina i prostora za utovar i istovar tereta;
- provjeriti ispravnost položaja i stabilnost tereta;
- spriječiti pušenje, zavarivanje i bilo koje druge radnje koje bi mogle izazvati požar ili eksploziju ako se obavlja utovar i istovar lakozapaljivih i eksplozivnih tereta.

Ako se manipulacija teretom obavlja mehaniziranim sredstvima, podovi skladišta i transportnih sredstava na koje se odlaže teret, moraju biti izvedeni tako da osiguravaju sigurno nošenje težine tereta i mehaniziranih sredstava bez prekoračenja dozvoljenih progiba, nagiba ili propadanja poda.

5. ZAKLJUČAK

Nakon analize tržišta uočeno je da se kod većine podiznih platformi koristi upravo škarasti mehanizam. Svrha primjene škarastog mehanizma je podizanje tereta paralelno sa podlogom, odnosno, primjenom škarastog mehanizma ne dolazi do nagiba tereta kod podizanja. Također nakon razmatranja mogućih rješenja pogonskog sustava, došlo se do zaključka da je optimalno rješenje, ručni hidraulički pogon. Na taj način platforma ne mora imati vanjski izvor energije.

Nakon primjenom metode virtualnih pomaka, te izrade dijagrama ovisnosti sile u cilindru za podizanje o kutu zakreta mehanizma, uočeno je da se maksimalna sila javlja upravo u donjem položaju platforme. Prema iznosu te sile vrši se odabir cilindara.

Kod dimenzioniranja cilindara za povlačenje tereta najutjecajniji je koeficijent trenja. Smanjenjem trenja, smanjuje se i potreba sila u cilindrima. Uz smanjenje potrebne sile u cilindrima, potreban je i manji uloženi rad kod povlačenja, što olakšava posao radniku.

Odabir većeg broja valjaka na gornjem okviru smanjuje opterećenje pojedinog valjka, opterećenje ležajeva, kao i potrebnu silu pritezanja u vijcima ležajnog mjesta valjka. Proračun konstrukcijskih dijelova kao što su nosive grede okvira potrebno je provesti sa najnepovoljnijeg opterećenjem.

Najopterećeniji dio škarastog mehanizma je poprečna greda na koju se spajaju cilindri za podizanje platforme. Najveća sila u cilindrima javlja se upravo u najnižem položaju platforme, pa je u tom položaju potrebno dimenzionirati gredu. Također u tom položaju i ležajna mjesta su najopterećenija. U ležajevima nema velikih relativnih brzina između površina u dodiru pa se odabir ležaja vrši na temelju statičke nosivosti.

Izbor kotača vrši se na temelju potrebne nosivosti pojedinog kotača, u koju je uračunata masa tereta i cijele konstrukcije.

Uporaba uređaja može biti opasna ako se radnik ne pridržava sigurnosnih odredbi navedenih u zadnjem dijelu rada.

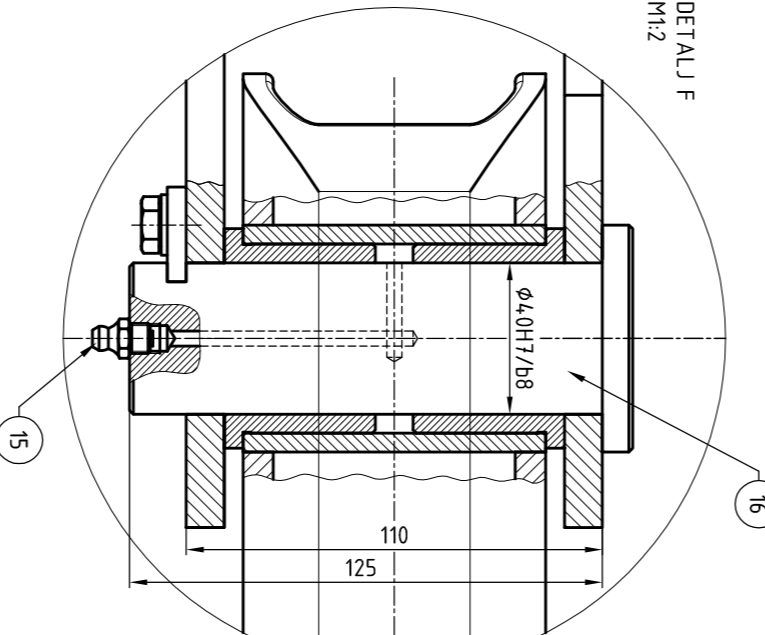
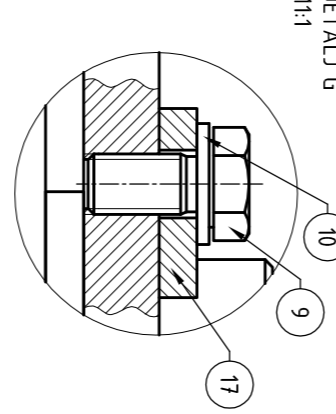
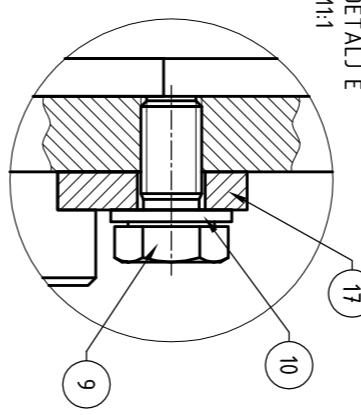
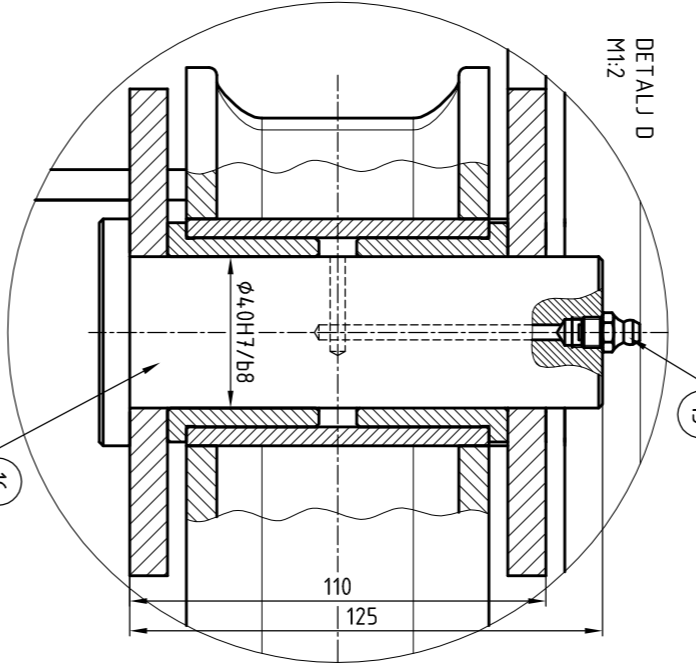
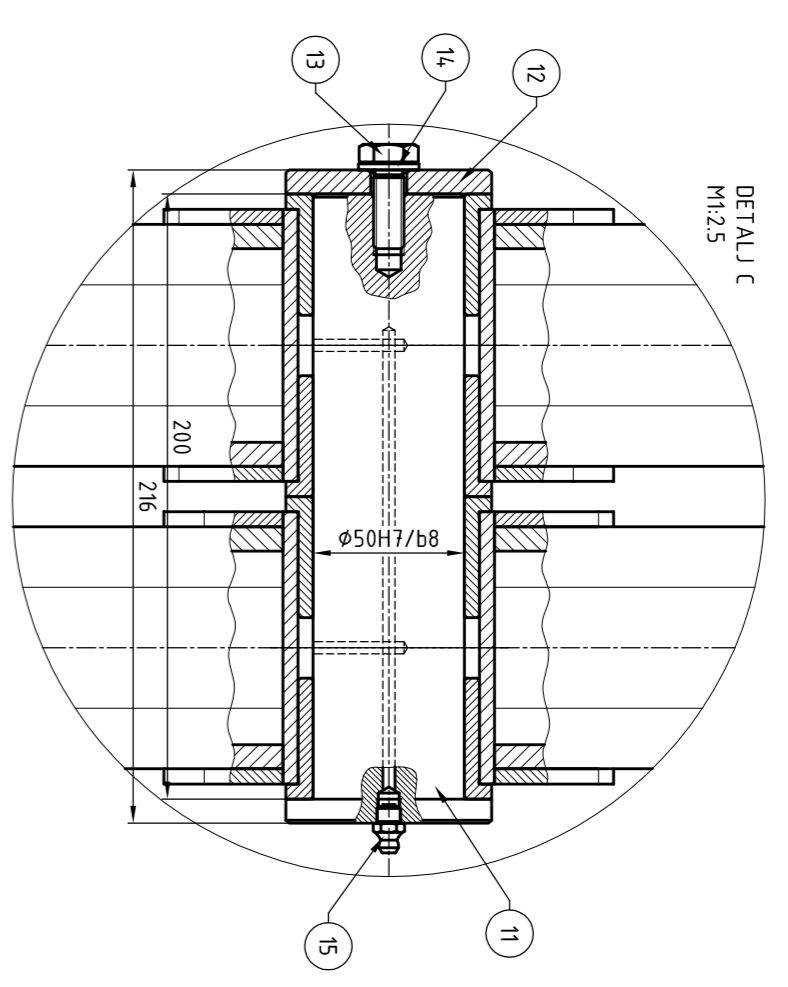
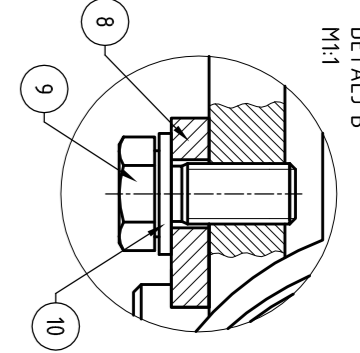
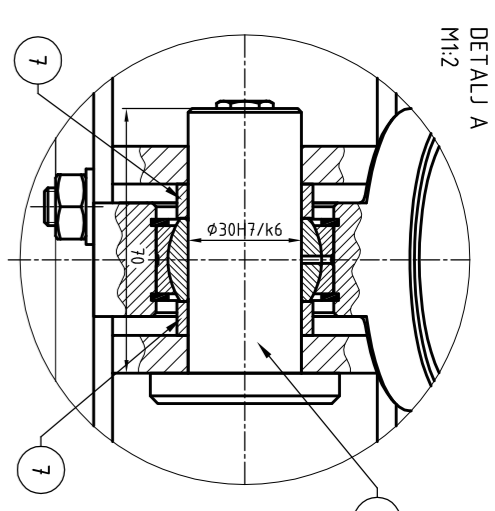
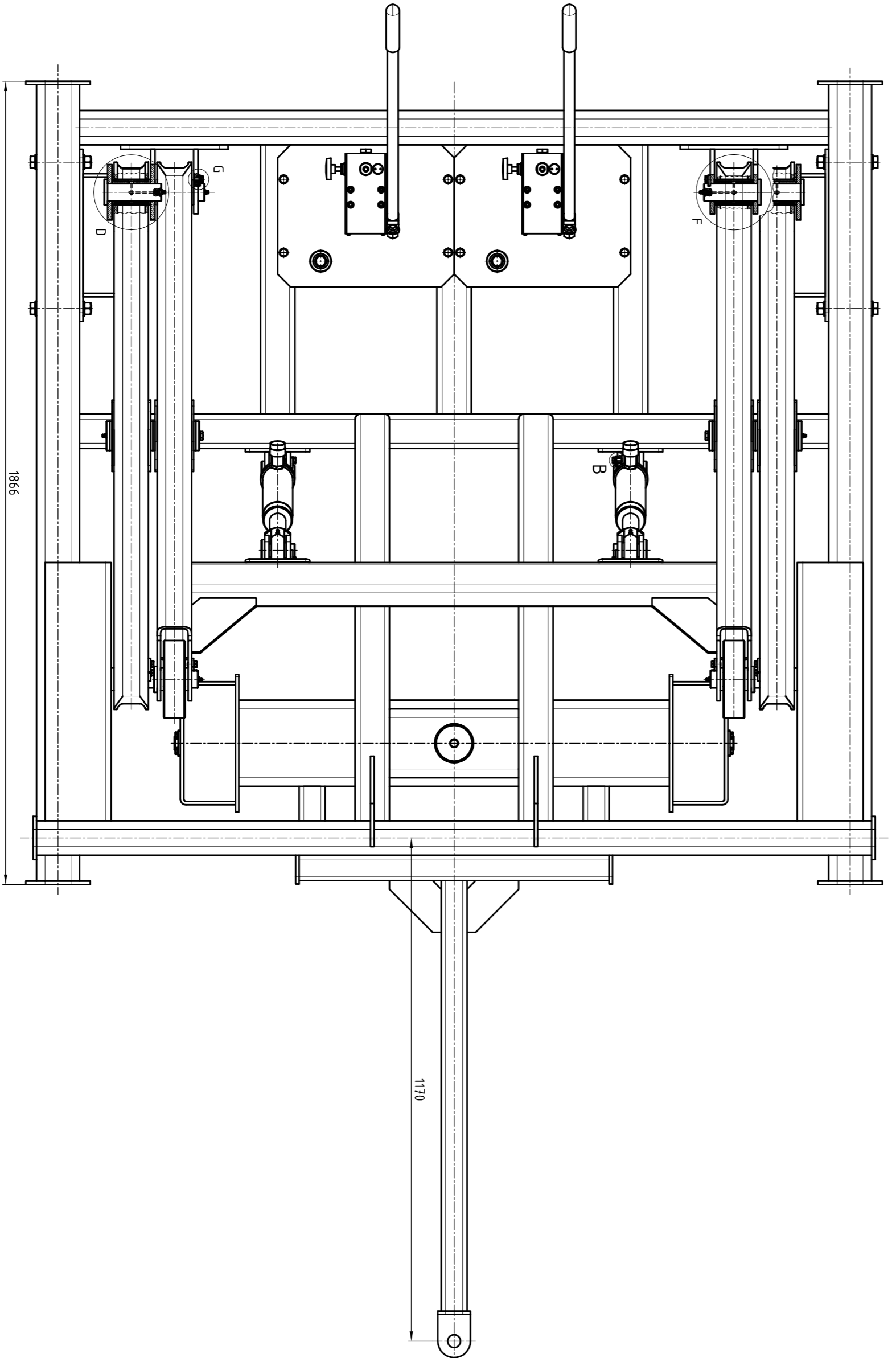
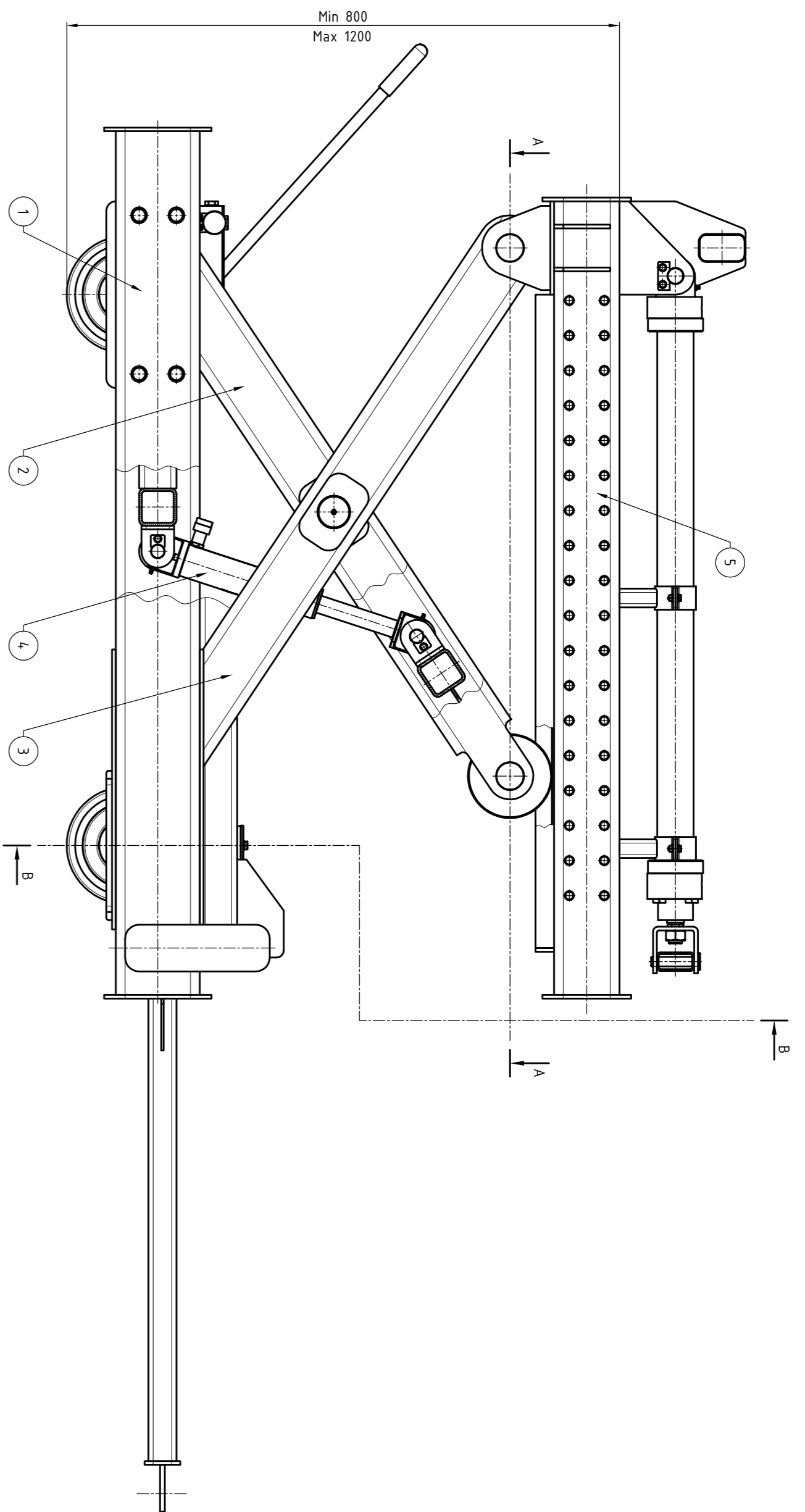
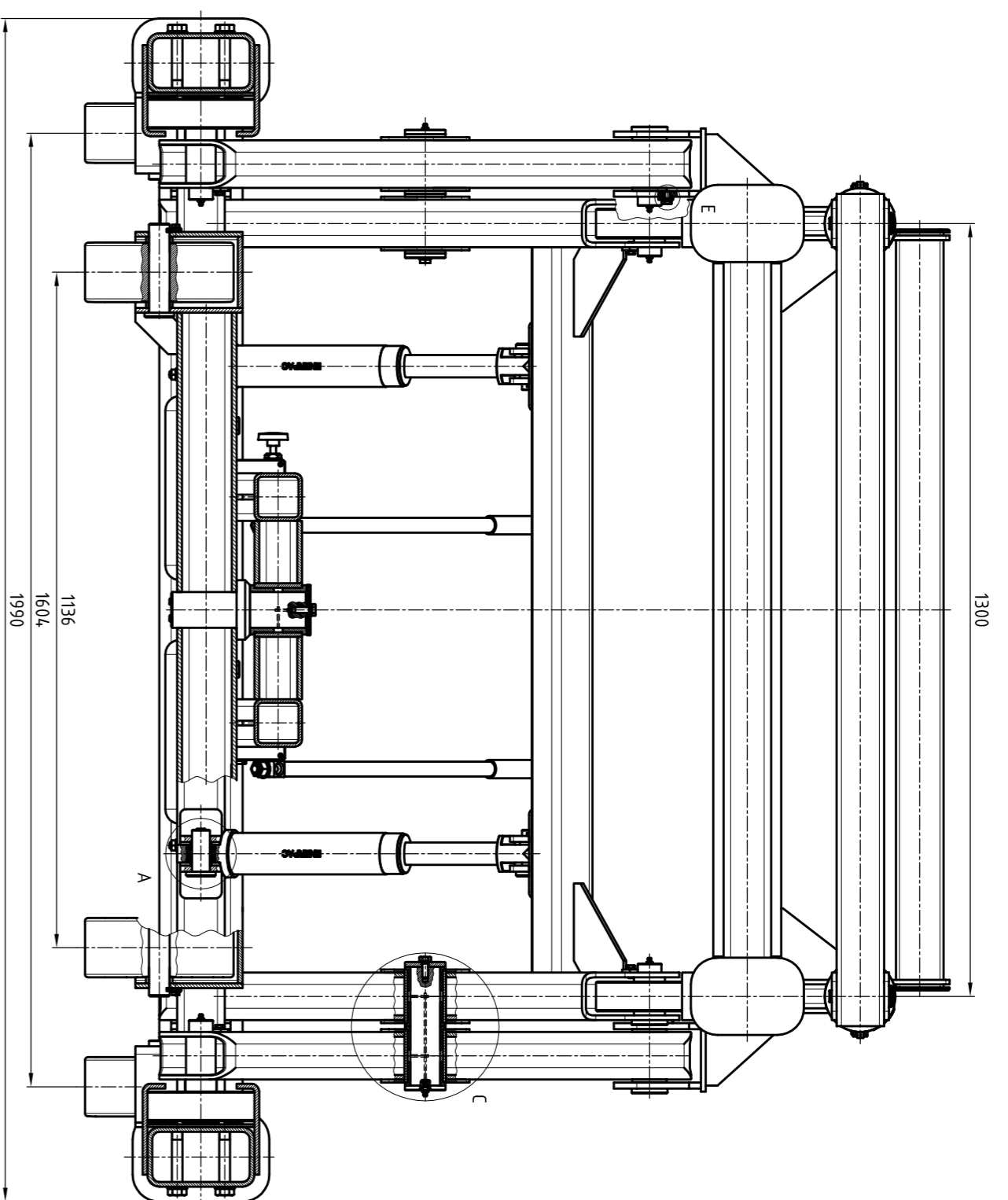
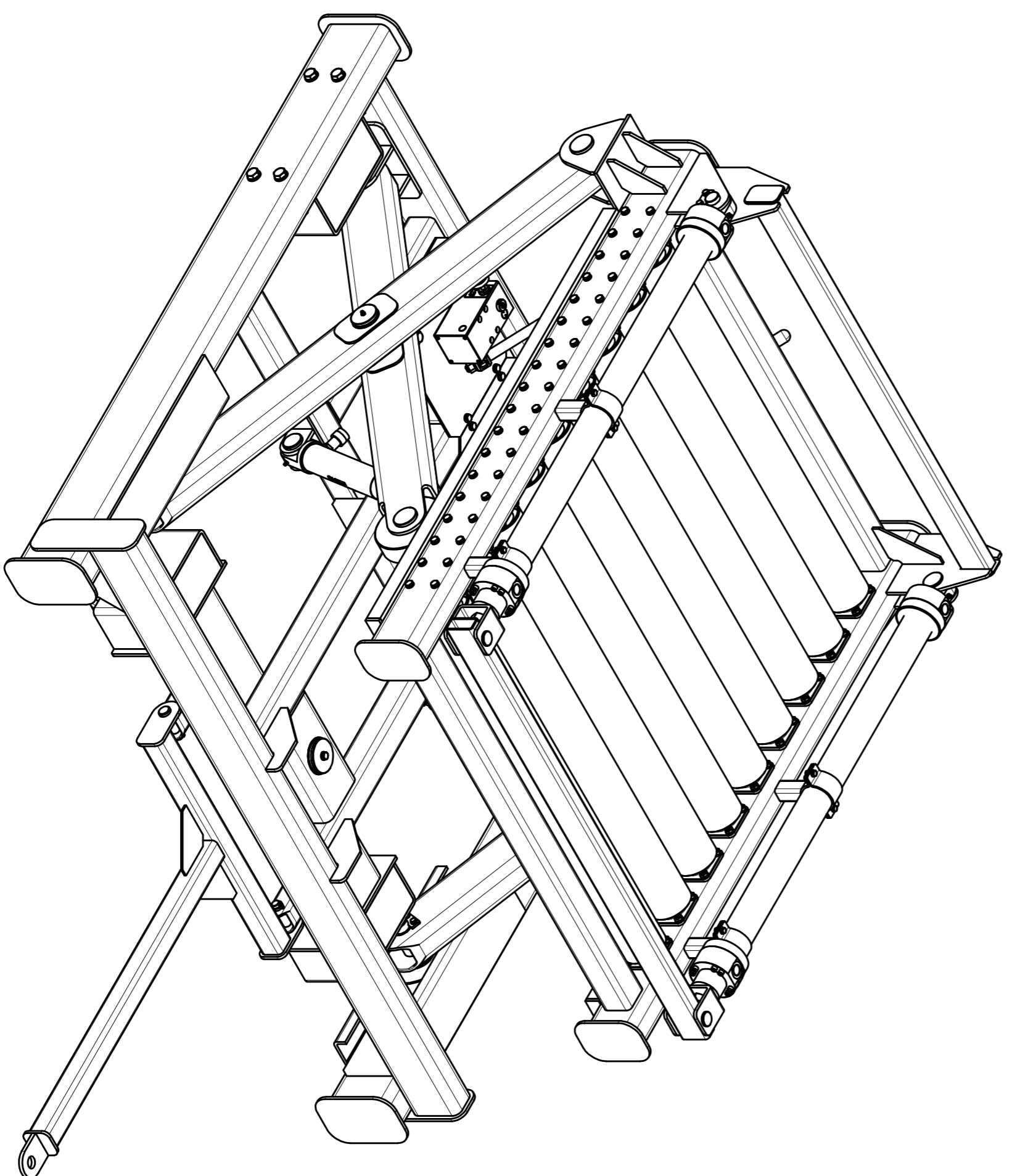
Ovim radom ostvaren je dobar temelj za daljnju detaljnu konstrukcijsku razradu mobilne platforme.

LITERATURA

- [1] *Inženjerski priručnik*, Školska knjiga Zagreb, 1996.
- [2] Decker, K. H.: *Elementi strojeva*, Tehnička knjiga Zagreb, 2006.
- [3] Dragutin Ščap: *Prenosila i dizala (podloga za konstrukciju i proračun)*, FSB, 1990., Zagreb
- [4] Dragutin Ščap: *Transportni uređaji (podloge uz predavanja)*, nastanvni materijal Herold. Z, 2014.
- [5] Noseći profili, <http://www.b2bmetal.eu/en/default>, 2015.
- [6] T. Filetin, F. Kovačićek, J. Indof: *Svojstva i primjena materijala*, Zagreb, 2009.
- [7] Hidraulički cilindri, <http://www.enerpac.com/en-us>, 2015.
- [8] Hidraulički cilindri, <http://www.boschrexroth.com/en/xc/>, 2015.
- [9] Ležajevi, <http://www.skf.com/hr/index.html>, 2015.
- [10] Kotači, www.tente.de, 2015.
- [11] Herold, Z.: *Računalna i inženjerska grafika*, Zagreb, 2003.

PRILOZI

- I. CD-R disc
- II. Tehnička dokumentacija



17	Šturova ploča	4	S235JRG2	60x2x5	-
16	Šturova ploča	4	S355JRG2	60x133	1,5kg
15	Načelnica	6	DIN 7142 A	M8x1	-
14	Podložna ploča	2	DIN 125A	Ø10	-
13	Vijak	2	DIN 933	M10x28	-
12	Poklopac	2	S355JRG2	Ø68x8	-
11	Šturova ploča	2	S355JRG2	Ø68x208	3,2kg
10	Podložna ploča	12	DIN 125A	Ø8	-
9	Vijak	12	DIN 933	M8x18	-
8	Šturova ploča	4	S235JRG2	30x2x5	-
7	Prsten	8	S355JRG2	Ø36x9	-
6	Šturova ploča	4	S355JRG2	Ø30x8	-
5	Gornji okvir mobilne platforme	1	DR-2015-02	1718x1620x555	4,30kg
4	Sklop cilindra za podizanje	2	DR-2015-06	500x13x480	1kg
3	Vanjska greda skraćivog mehanizma	2	DR-2015-04	1520x13x480	50kg
2	Unutarnje greda skraćivog mehanizma	1	DR-2015-05	1520x139x480	100kg
1	Donji nosivi okvir mobilne platforme	1	DR-2015-03	1990x1860x345	600kg

Naziv dijela		Naziv dijela	
1	1990x1860x345	1	1990x1860x345
2	1520x139x480	2	1520x139x480
3	1520x13x480	3	1520x13x480
4	500x13x480	4	500x13x480
5	1718x1620x555	5	1718x1620x555
6	Ø30x8	6	Ø30x8
7	Ø36x9	7	Ø36x9
8	30x2x5	8	30x2x5
9	M8x18	9	M8x18
10	Ø8	10	Ø8
11	Ø68x208	11	Ø68x208
12	Ø8	12	Ø8
13	M10x28	13	M10x28
14	Ø10	14	Ø10
15	M8x1	15	M8x1
16	60x133	16	60x133
17	60x2x5	17	60x2x5

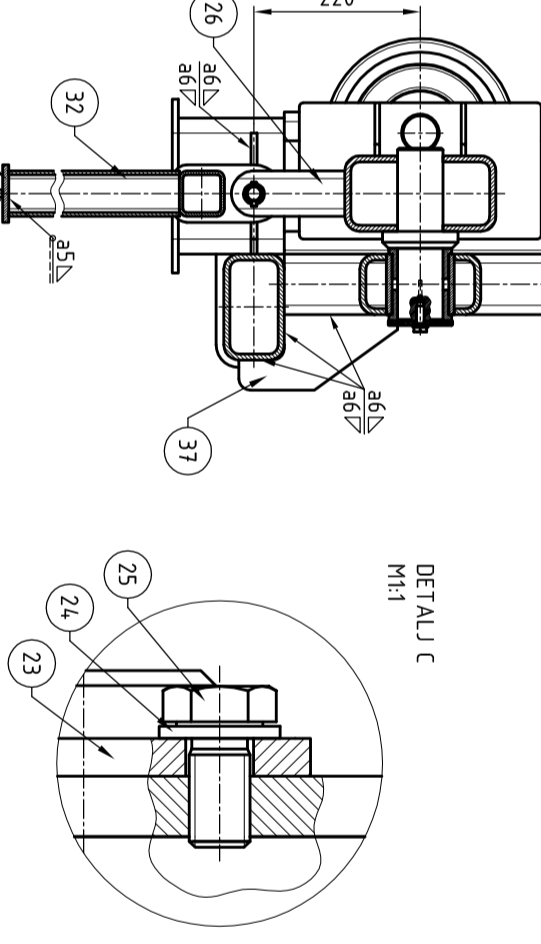
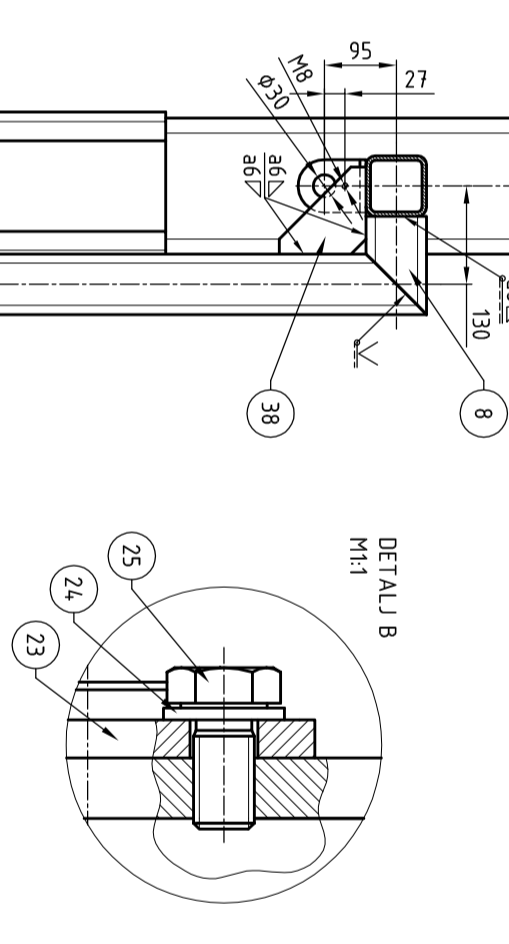
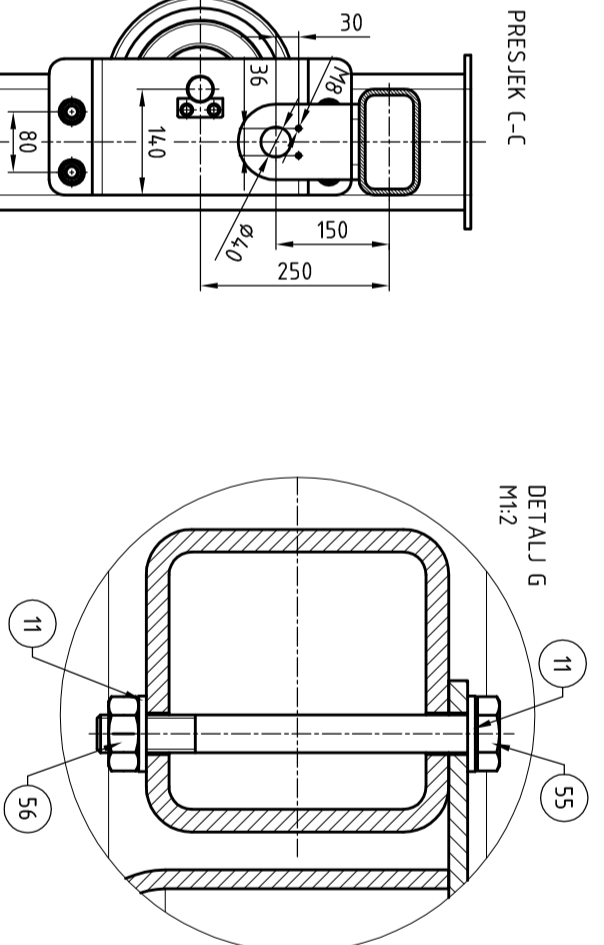
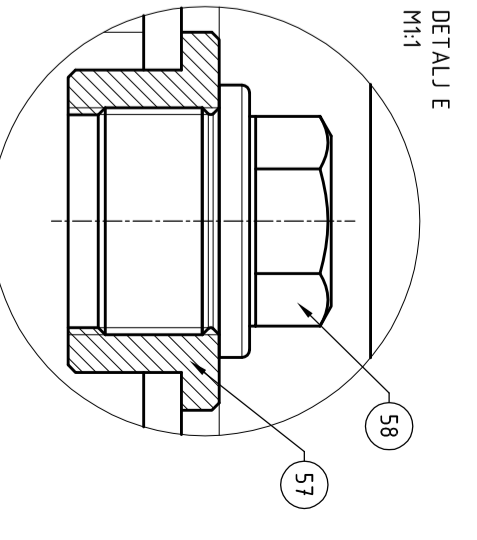
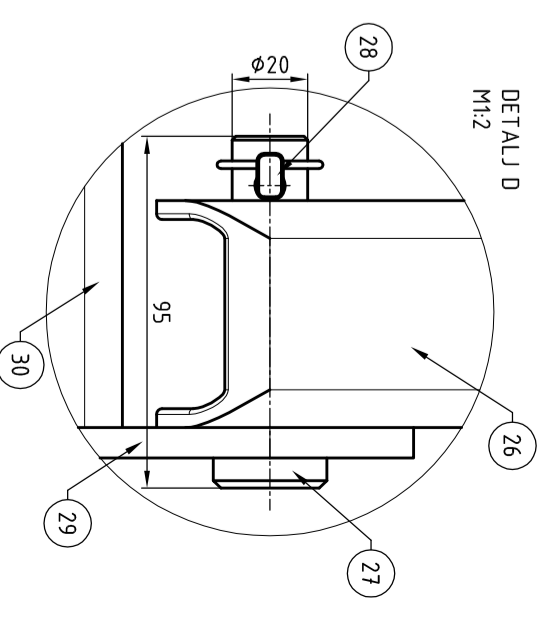
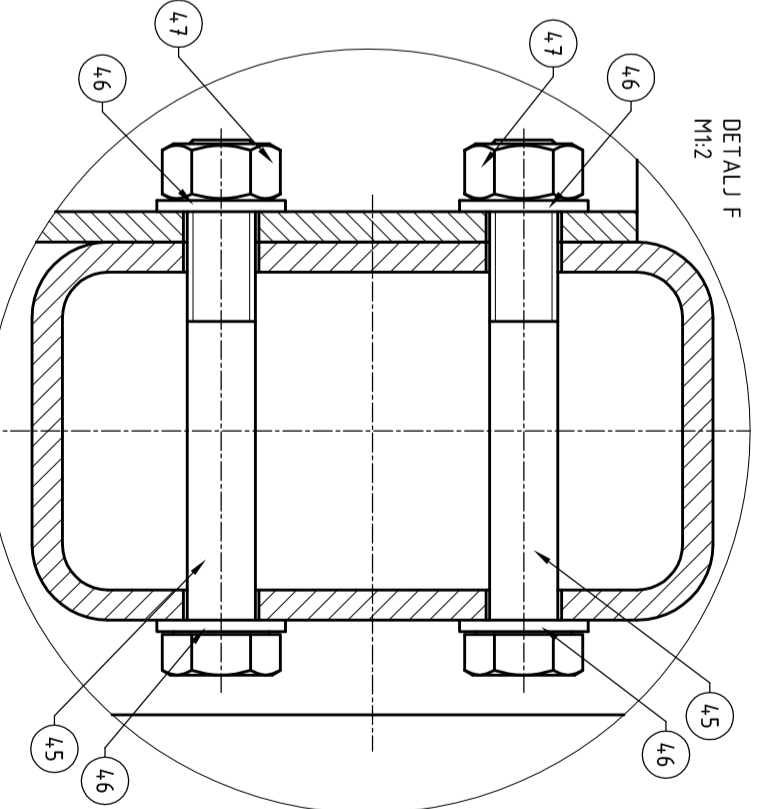
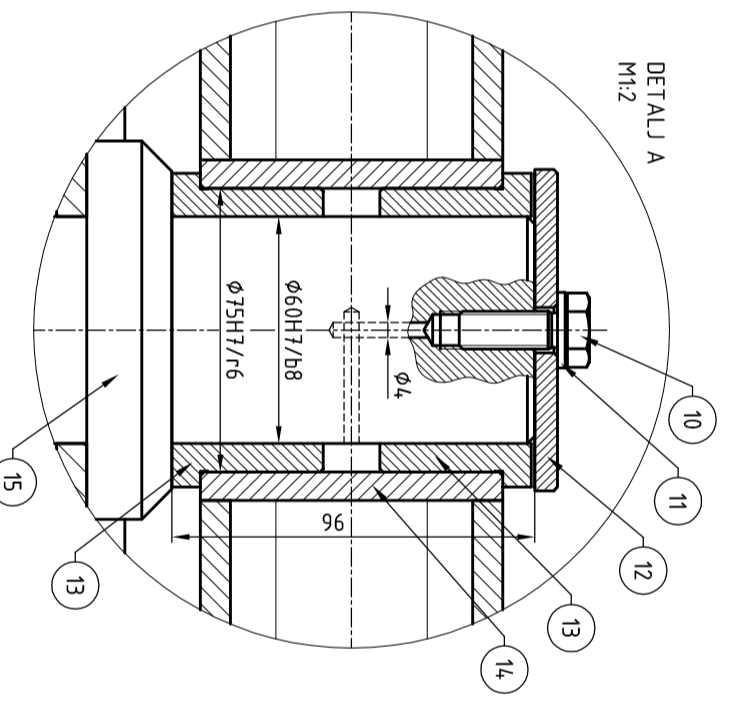
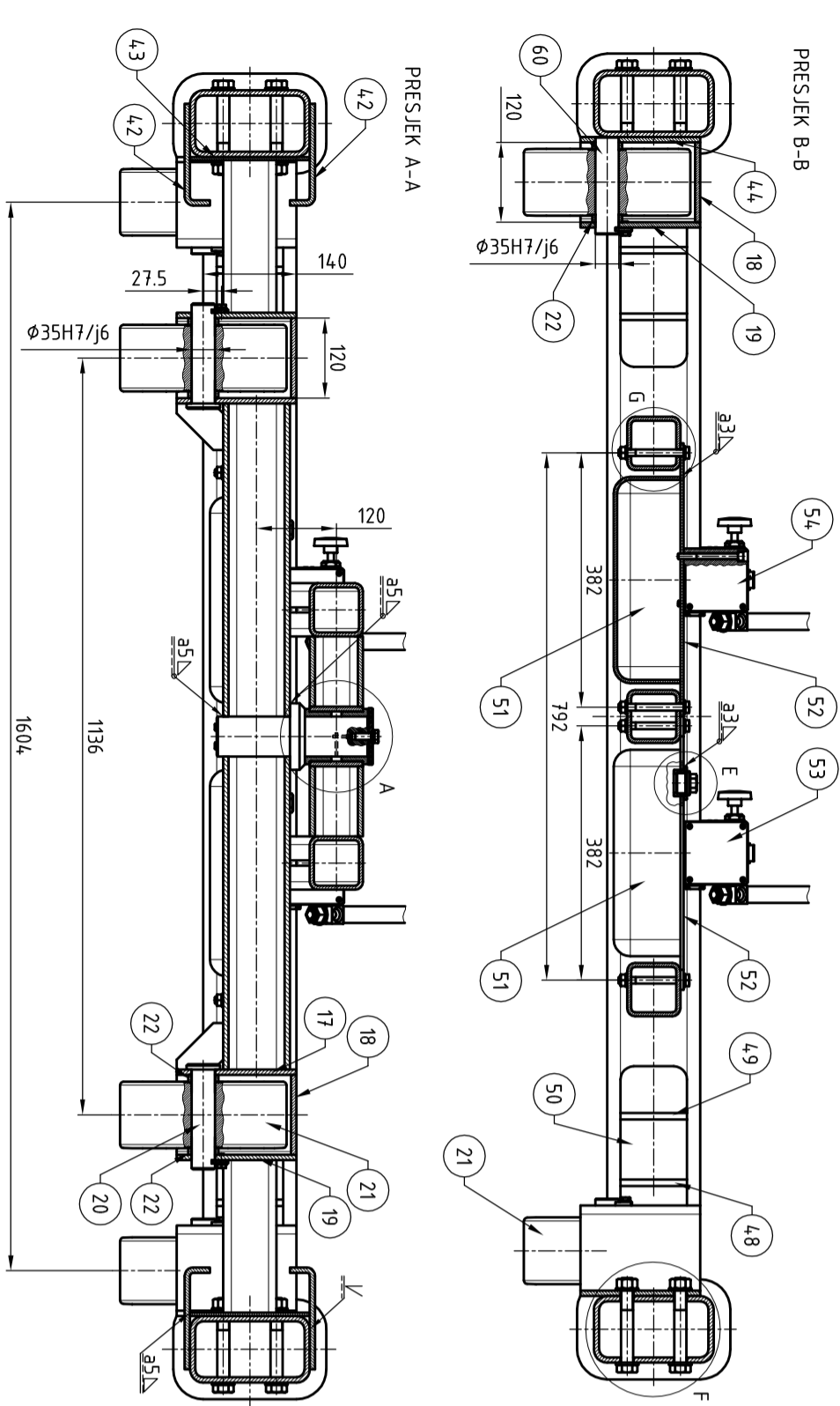
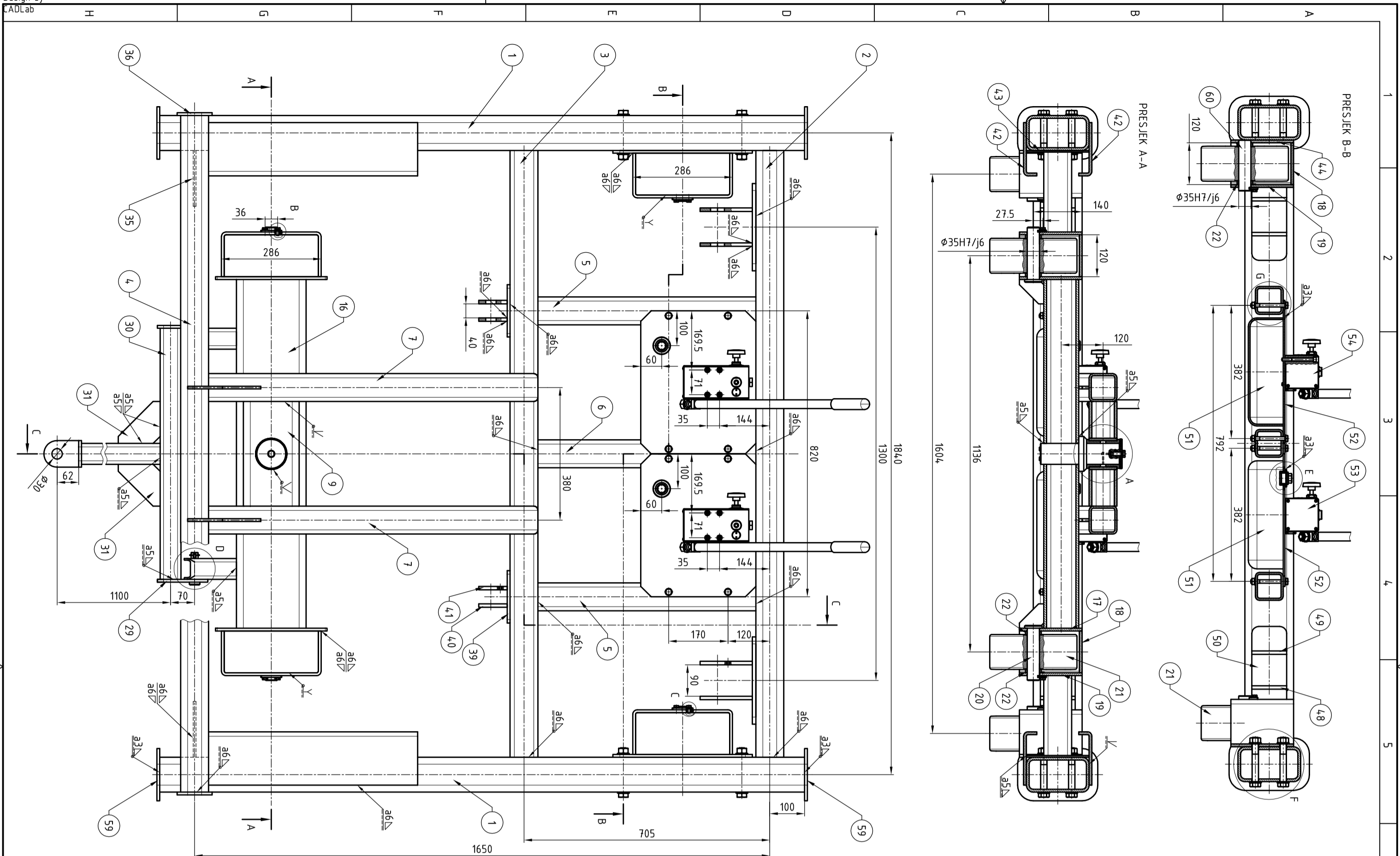
Brog naziva - code		Brog naziva - code	
1	1990x1860x345	1	1990x1860x345
2	1520x139x480	2	1520x139x480
3	1520x13x480	3	1520x13x480
4	500x13x480	4	500x13x480
5	1718x1620x555	5	1718x1620x555
6	Ø30x8	6	Ø30x8
7	Ø36x9	7	Ø36x9
8	30x2x5	8	30x2x5
9	M8x18	9	M8x18
10	Ø8	10	Ø8
11	Ø68x208	11	Ø68x208
12	Ø8	12	Ø8
13	M10x28	13	M10x28
14	Ø10	14	Ø10
15	M8x1	15	M8x1
16	60x133	16	60x133
17	60x2x5	17	60x2x5

ISO - Tolerancije		ISO - Tolerancije	
±0,019	±0,019	±0,019	±0,019
±0,034	±0,034	±0,034	±0,034
±0,070	±0,070	±0,070	±0,070
±0,140	±0,140	±0,140	±0,140
±0,280	±0,280	±0,280	±0,280

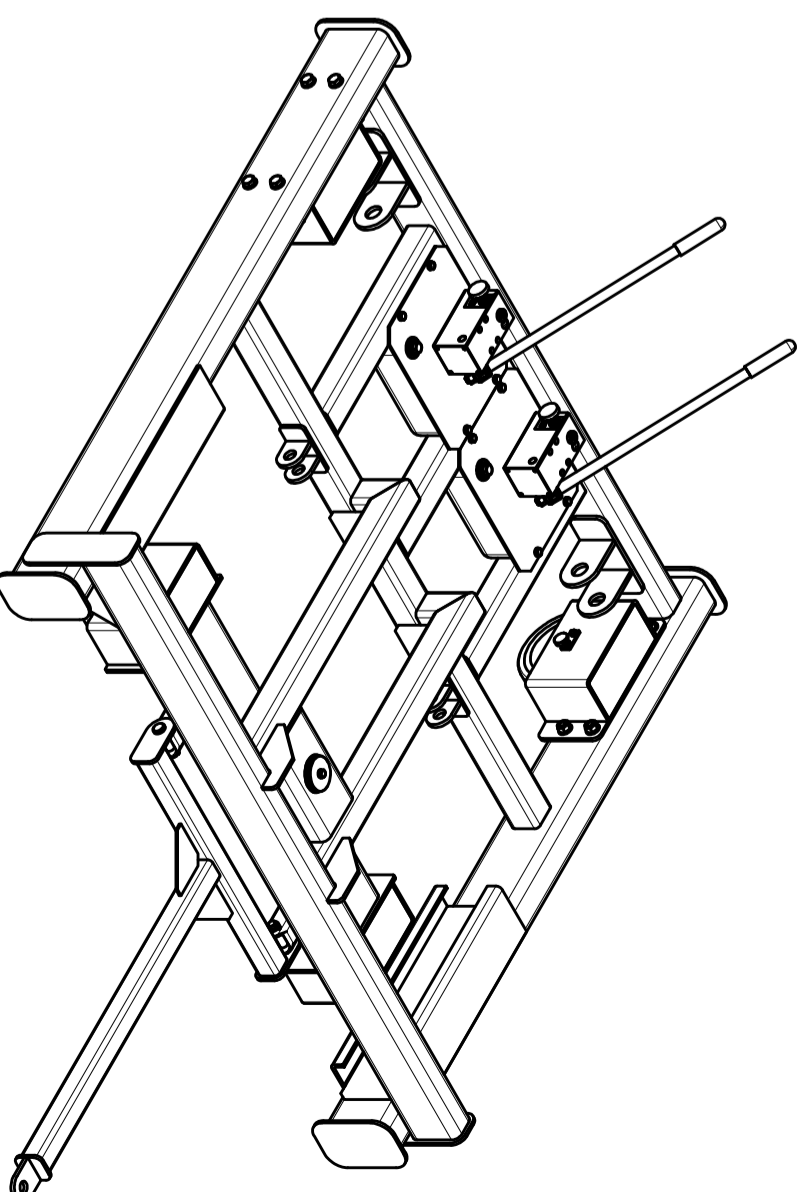
Projektirao		Projektirao	
09.2015	09.2015	09.2015	09.2015
09.2015	09.2015	09.2015	09.2015
09.2015	09.2015	09.2015	09.2015
09.2015	09.2015	09.2015	09.2015

Naziv		Naziv	
1	1990x1860x345	1	1990x1860x345
2	1520x139x480	2	1520x139x480
3	1520x13x480	3	1520x13x480
4	500x13x480	4	500x13x480
5	1718x1620x555	5	1718x1620x555
6	Ø30x8	6	Ø30x8
7	Ø36x9	7	Ø36x9
8	30x2x5	8	30x2x5
9	M8x18	9	M8x18
10	Ø8	10	Ø8
11	Ø68x208	11	Ø68x208
12	Ø8	12	Ø8
13	M10x28	13	M10x28
14	Ø10	14	Ø10
15	M8x1	15	M8x1
16	60x133	16	60x133
17	60x2x5	17	60x2x5

FSB Zagreb
 Studij strojarstva
 Naziv: Mobilna platforma za skidanje ingota s kamiona
 Format: A1
 Listina: 1
 Črtič broj: DR-2015-01
 List: 1



ODSTUPANJE SLOBODNIH MJERA		DIN 7168 - G		ODSTUPANJE GEOMETRIJE		DIN 6874		OBRAĐA OŠTRIH BRTOĐEVA		DIN 6874	
Dužinske mjere		Radijusi i bridovi		Kutjevi (dužina kraćeg kraćela)		Ra		vanjski		unutarnji	
≤ 6	≤ 30	$\leq 0,5$	≤ 10	$\leq 0,07$	≤ 10	5,3	0,2	0,05	0,02	0,05	0,02
$> 6 \leq 30$	$> 30 \leq 120$	$> 0,5 \leq 3$	$> 3 \leq 6$	$> 0,07$	$> 10 \leq 50$	6,3	0,2	0,05	0,02	0,05	0,02
$> 120 \leq 400$	$> 400 \leq 1000$	$> 3 \leq 6$	$> 6 \leq 30$	$> 0,07$	$> 50 \leq 120$	10	0,2	0,05	0,02	0,05	0,02
$> 1000 \leq 2000$	> 2000	$> 6 \leq 30$	$> 30 \leq 120$	$> 0,07$	$> 120 \leq 400$	15	0,2	0,05	0,02	0,05	0,02
$\pm 0,2 \pm 0,5 \pm 0,8 \pm 1,2 \pm 2 \pm 3 \pm 4 \pm 0,2 \pm 0,5 \pm 1 \pm 1,5 \pm 2 \pm 5 \pm 10 \pm 15 \pm 25 \pm 50 \pm 100$						0,4	0,05	0,02	0,01	0,02	0,01



Broj naziva - code		Datum		Ime i prezime		Potpis	
$\phi 35H7/6$	$+0,025$	06.2015.	D. Čurman				
$\phi 60H7/b8$	$+0,256$	06.2015.	D. Čurman				
$\phi 75H7/r6$	$-0,013$	06.2015.	D. Čurman				
	$-0,190$	06.2015.	M. Kostelac				
	$-0,062$	06.2015.	M. Kostelac				
ISO - tolerancije		Objekt:		Objekt broj:		R. N. broj:	
		Mentor					
		FSA Zagreb		Studij strojarstva		Kopija	
		Naziv:		Diplomski rad		Format: A2	
		Mjerilo originala		1:10		Listova: 2	
		Naziv:		Donji nosivi okvir mobilne platforme		List: 1	
		Crtič broj: DR-2015-03					

1	2	3	4	5	6	7	8
A							
B							
C							
D							
E							
F							

Poz.	Naziv dijela	Kom.	Crtež broj Norma	Materijal	Sirove dimenzije Proizvođač	Masa
50	Temeljini lim ležajnog mjesta	2	-	S235JRG2	250x100 t=10	-
49	Bočni lim ležajnog mjesta s navojima	2	-	S235JRG2	150x100 t=10	-
48	Bočni lim ležajnog mjesta	2	-	S235JRG2	150x100 t=10	-
47	Matica	8	DIN 934	10	M18	-
46	Podložna pločica	16	DIN 125A	-	Ø18	-
45	Vijak	8	DIN 931	10.9	M18x130	-
44	Lim stražnjih kotača	2	-	S235JRG2	400x180 t=8	4,3kg
43	Ojačanje lima za vođenje kotača	2	-	S235JRG2	600x180 t=5	4,2kg
42	Lim profila za vođenje kotača	2	-	S235JRG2	600x185 t=10	7kg
41	Bočni lim ležajnog mjesta cilindra s navojem	2	-	S235JRG2	82x70 t=10	-
40	Bočni lim ležajnog mjesta cilindra	2	-	S235JRG2	82x70 t=10	-
39	Temeljini lim ležajnog mjesta cilindra	2	-	S235JRG2	150x70 t=8	-
38	Rebro	2	-	S235JRG2	115x115 t=8	-
37	Rebro	2	-	S235JRG2	210x100 t=8	-
36	Čelna ploča poprečne cijevi prednje	2	-	S235JRG2	310x100 t=8	-
Poz.	Naziv dijela	Kom.	Crtež broj Norma	Materijal	Sirove dimenzije Proizvođač	Masa

1	2	3	4	5	6	7	8
35	Rebro	2	-	S235JRG2	160x160 t=8	-	-
34	Potezna ploča	1	-	S235JRG2	100x76 t=8	-	-
33	Čelna pločica	1	-	S235JRG2	76x76 t=8	-	-
32	Cijev ruda	1	EN 10219	S235JRG2	60x60x6 L=1000	8kg	-
31	Rebro ruda	2	-	S235JRG2	120x120 t=6	-	-
30	Poprečna cijev ruda	1	EN 10219	S235JRG2	60x60x6 L=720	6kg	-
29	Lim ruda	2	-	S235JRG2	14,5x76 t=8	-	-
28	Sigurnosni svornjak sa zaklopkom	2	-	S235JRG2	Ø8x30	-	-
27	Svornjak	2	-	S355JRG2	Ø30x95	-	-
26	Cijev za prihvat ruda	2	EN 10219	S235JRG2	60x60x6 L=150	-	-
25	Podložna pločica	8	DIN 125A	-	Ø8	-	-
24	Vijak	8	DIN 933	5.6	M8x18	-	-
23	Sigurnosna pločica	4	-	S235JRG2	60x25x5	-	-
22	Prsten	8	-	S235JRG2	Ø50x11	-	-
21	Kotač	4	TENTE	-	STP250x100-Ø35	18kg	-
20	Osovina prednjih kotača	2	-	S355JRG2	Ø50x158	-	-
19	Okvir kutije kotača	4	-	S235JRG2	520x180 t=8	6kg	-
18	Poklopac kutije kotača	4	-	S235JRG2	270x120 t=8	2kg	-
17	Lim prednjih kotača	2	-	S235JRG2	320x180 t=8	3,6kg	-
16	Greda kotača	1	EN 10219	S235JRG2	200x100x8 L=1000	34kg	-
15	Središnji svornjak	1	-	S355JRG2	Ø100x230	6kg	-
14	Čahura kliznih ležajeva	1	-	S355JRG2	Ø90x80	-	-
13	Klizni ležaj	2	DIN 1850-1 U	P.CuSn14	Ø60xØ75x40	-	-
12	Poklopac	1	-	S355JRG2	Ø65x5	-	-
11	Podložna pločica	17	DIN 125A	-	Ø10	-	-
10	Vijak	1	DIN 933	5.6	M10x28	-	-
9	Cijev ležaja	1	EN 10219	S235JRG2	160x80x8 L=300	7kg	-
8	Vertikalna cijev	2	EN 10219	S235JRG2	80x80x6 L=130	-	-
7	Uzdužna cijev	2	EN 10219	S235JRG2	80x80x6 L=935	12kg	-
6	Uzdužna cijev s dvostrukim rupama	1	EN 10219	S235JRG2	80x80x6 L=625	8kg	-
5	Uzdužna cijev	2	EN 10219	S235JRG2	80x80x6 L=625	8kg	-
4	Poprečna cijev prednja	1	EN 10219	S235JRG2	140x80x8 L=1940	45kg	-
3	Poprečna cijev srednja	1	EN 10219	S235JRG2	80x80x8 L=1740	29kg	-
2	Poprečna cijev stražnja	1	EN 10219	S235JRG2	140x80x8 L=1740	42kg	-
1	Bočni nosač	2	EN 10219	S235JRG2	180x100x8 L=1850	60kg	-
Poz.	Naziv dijela	Kom.	Crtež broj Norma	Materijal	Sirove dimenzije Proizvođač	Masa	

ISO - tolerancije	Objekt:	Objekt broji:
Ø35H7/j6		R. N. broji:
+0.025		
-0.009		
Ø60H7/b8		
+0.266		
+0.190		
-0.013		
-0.062		
Ø75H7/r6		

Projektno	Datum	Ime i prezime	Potpis
06.2015.	06.2015.	D. Curman	
06.2015.	06.2015.	D. Curman	
06.2015.	06.2015.	M. Kostelac	
06.2015.	06.2015.	M. Kostelac	
		M. Kostelac	

Naziv:	Masa:	Smjer:	Kopija
Donji nosivi okvir mobilne platforme	600kg	Konstruktivski	
Crtež broj: DR-2015-03			

Mjerilo originala	1:10	Crtež broj: DR-2015-03	Crtež broj: DR-2015-03	List: 2

Projektno	Datum	Ime i prezime	Potpis
06.2015.	06.2015.	D. Curman	
06.2015.	06.2015.	D. Curman	
06.2015.	06.2015.	M. Kostelac	
06.2015.	06.2015.	M. Kostelac	
		M. Kostelac	

Naziv:	Masa:	Smjer:	Kopija
Donji nosivi okvir mobilne platforme	600kg	Konstruktivski	
Crtež broj: DR-2015-03			

Mjerilo originala	1:10	Crtež broj: DR-2015-03	Crtež broj: DR-2015-03	List: 2

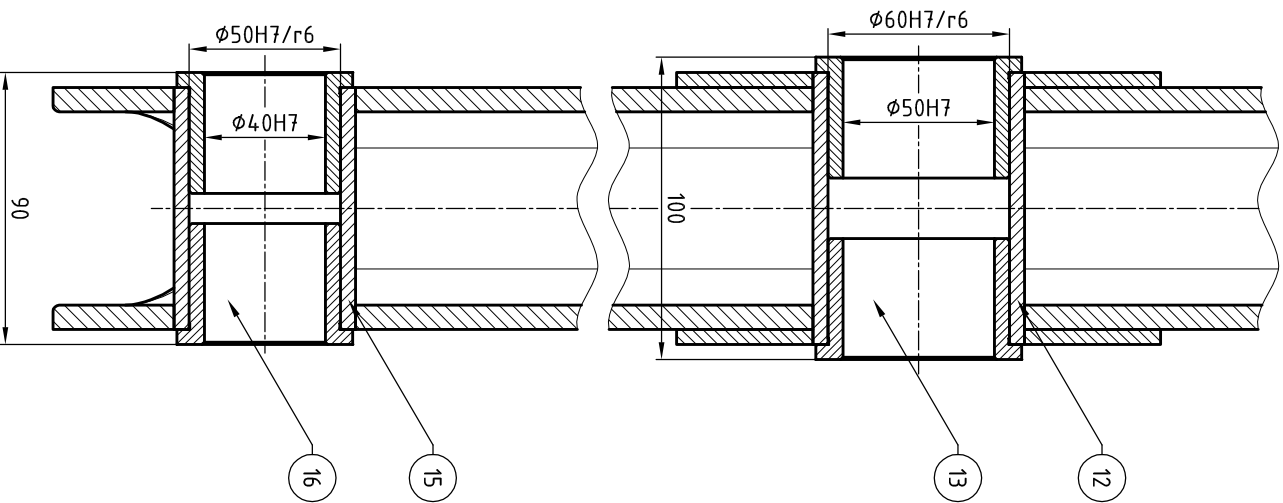
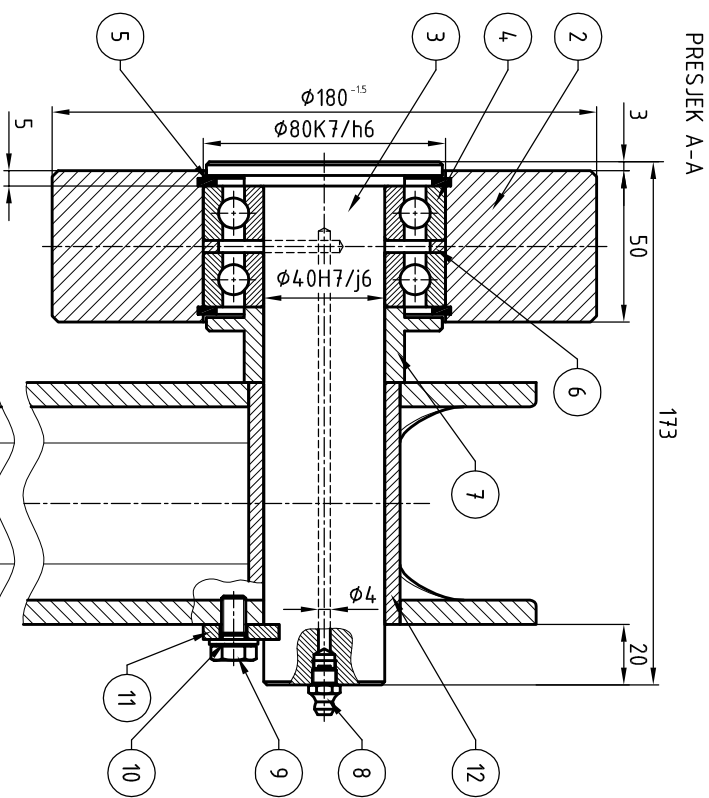
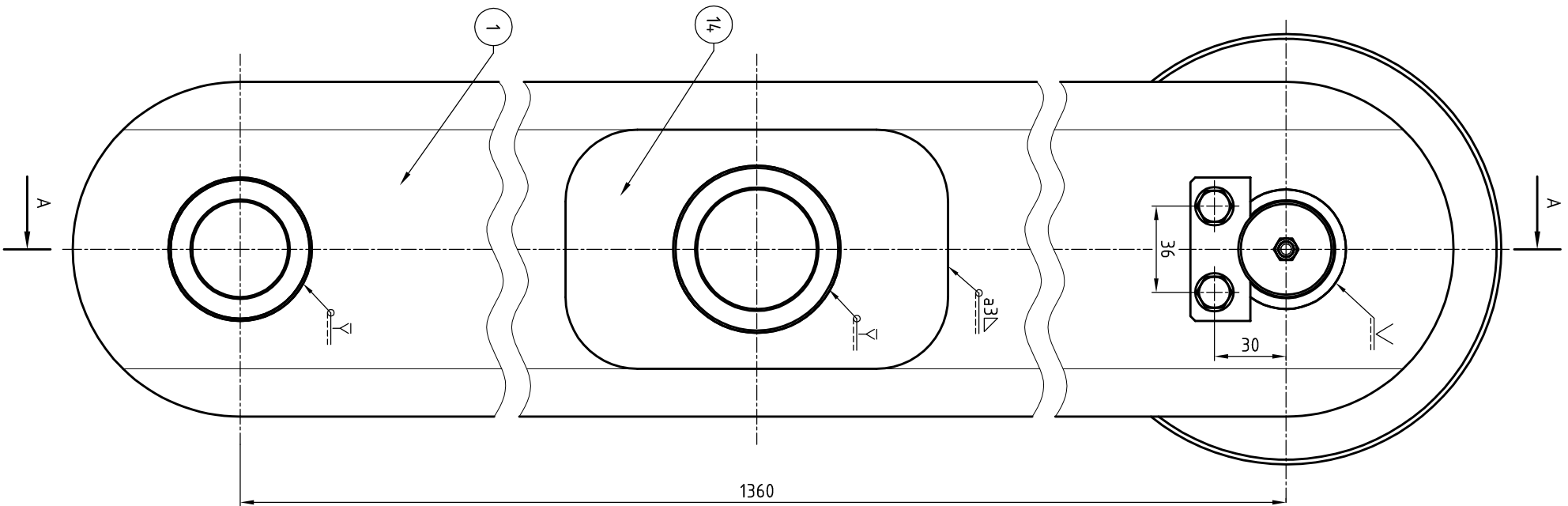


Studij strojarstva

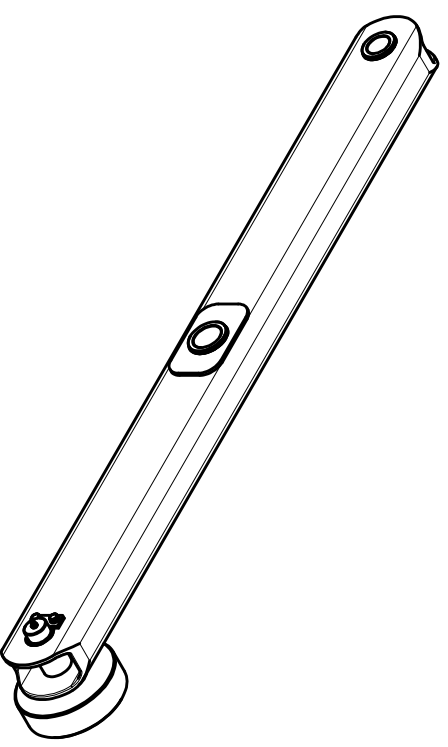
DIPLOMSKI RAD

Format: A3
Listova: 2



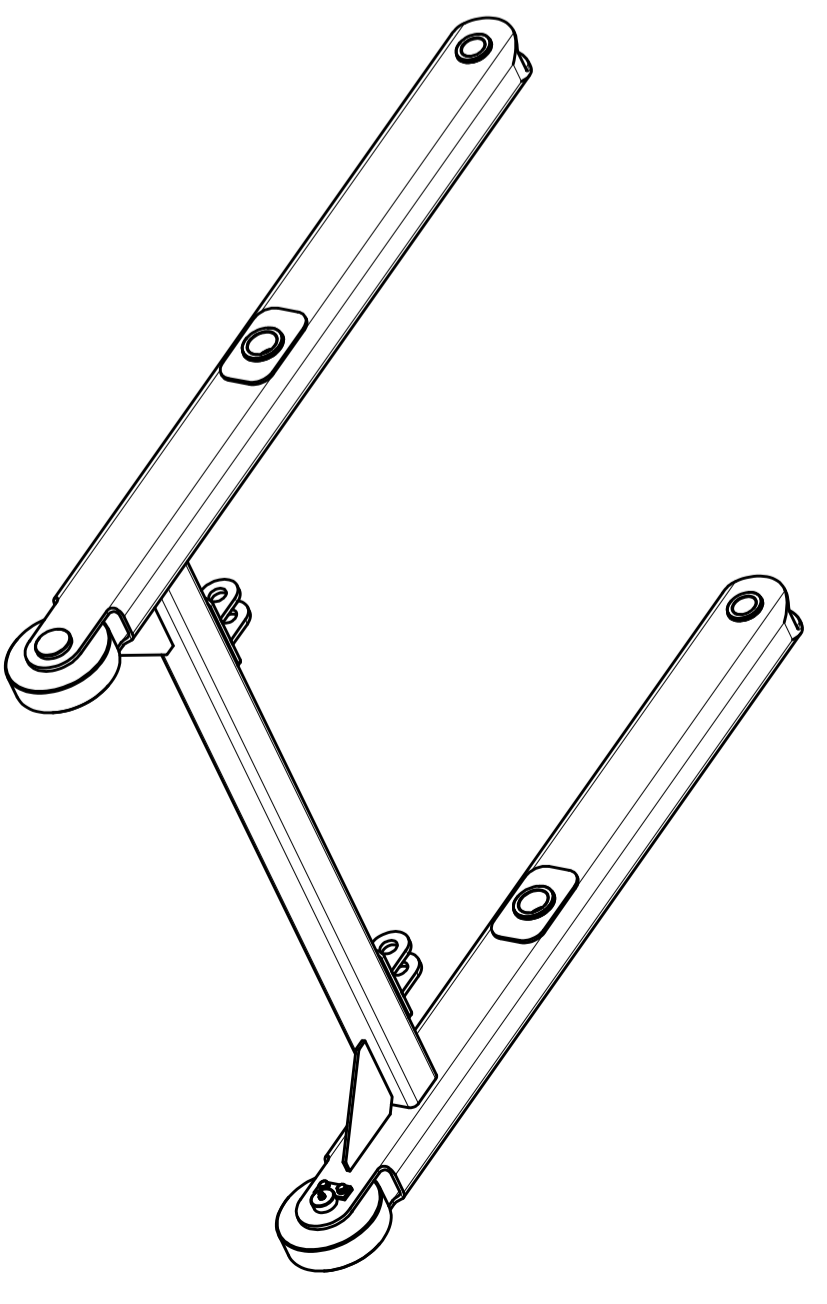
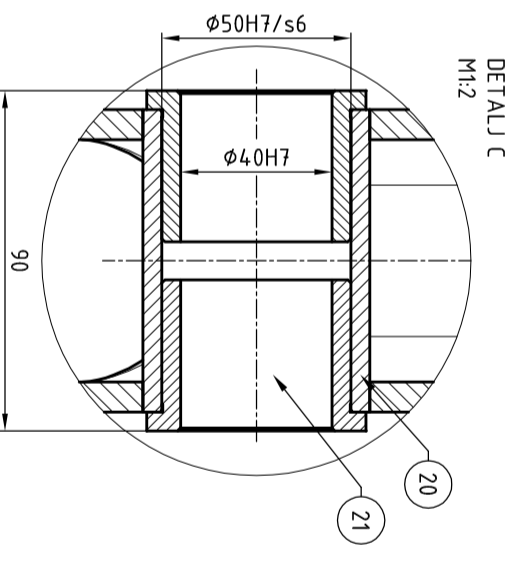
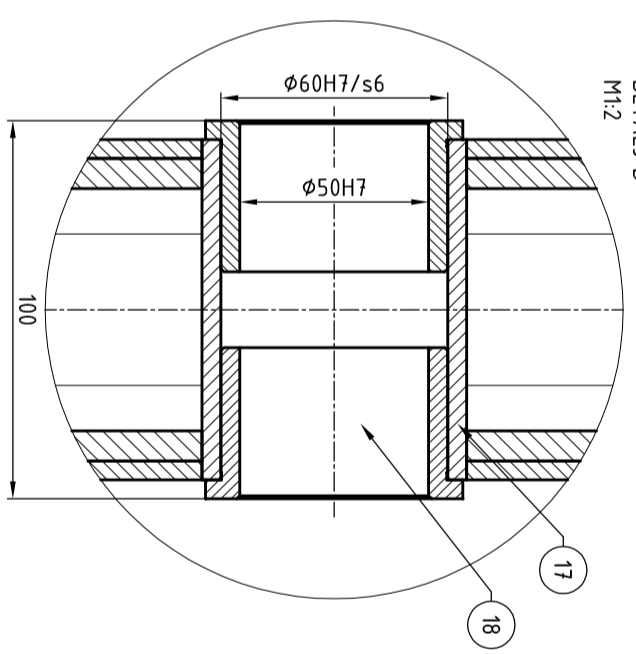
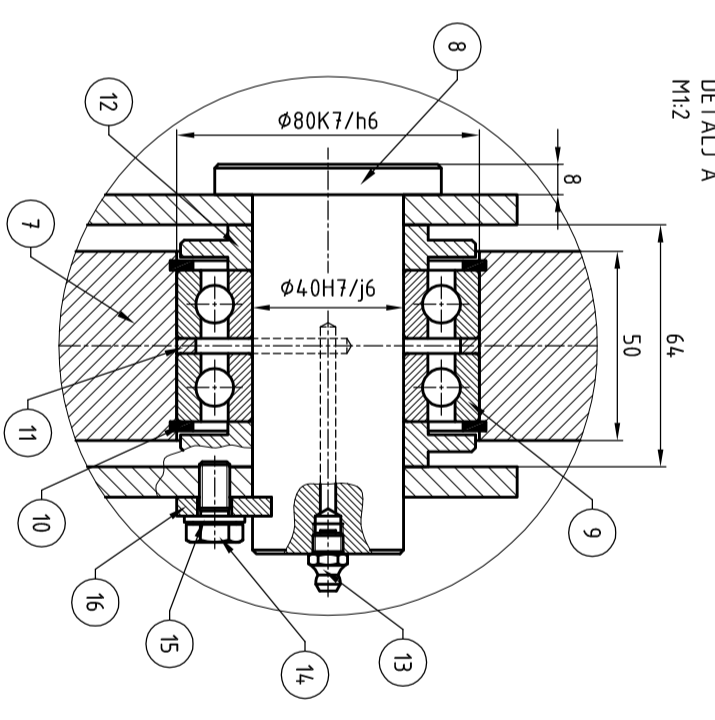
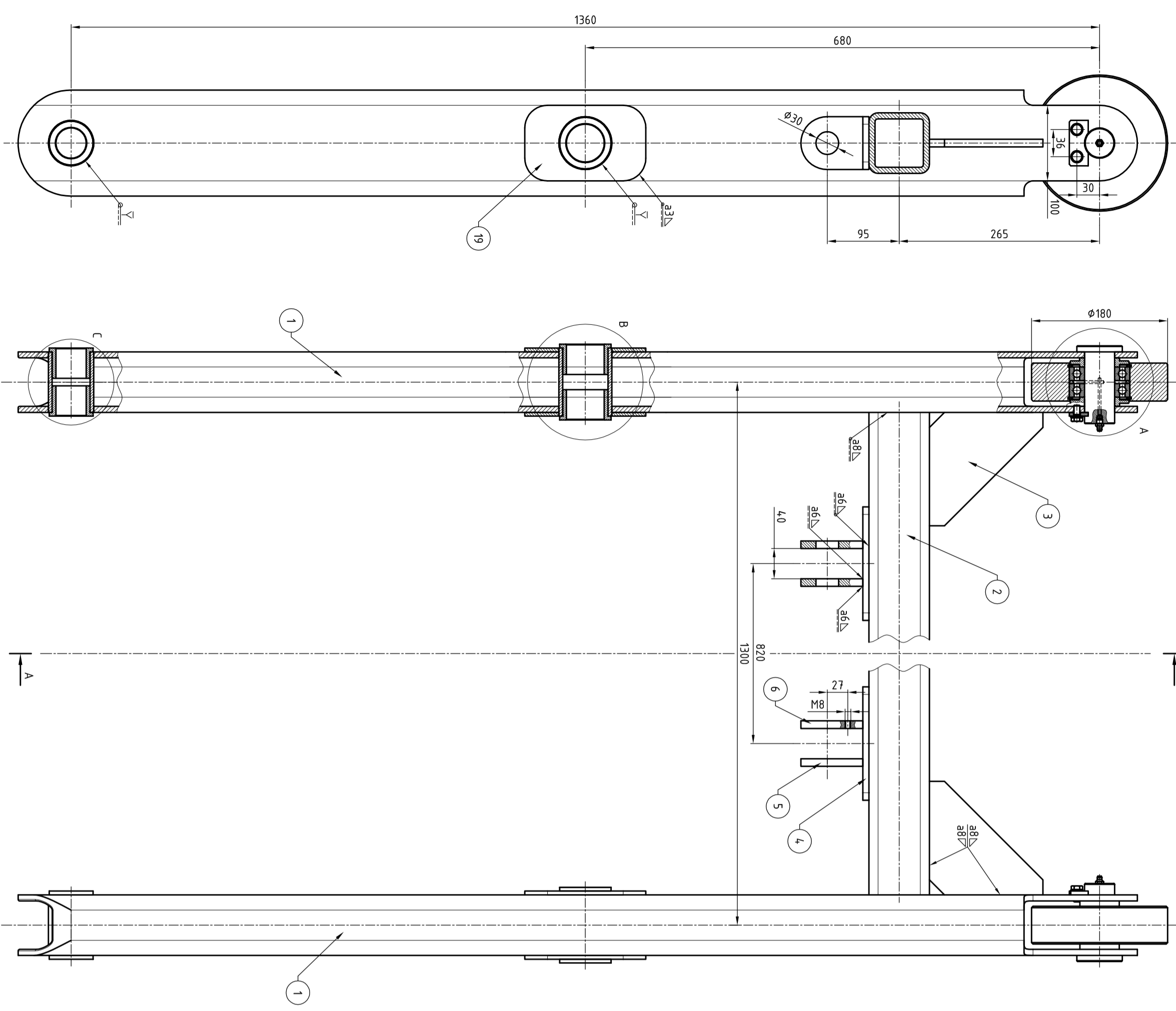


ODSTUPANJE SLOBODNIH MJERA			DIN 7168 - G			ODSTUPANJE GEOMETRIJE			OBRADA OŠTRIH BRIDOBVA															
Dužinske mjere			Radijusi i bridovi			Kutevi (dužina kraćeg kraka)			Ra															
≤ 6	> 6 ≤ 30	> 30 ≤ 120	> 120 ≤ 400	> 400 ≤ 1000	> 1000 ≤ 2000	> 2000	> 0,5 ≤ 3	> 3 ≤ 6	> 6 ≤ 30	≤ 10	> 10 ≤ 50	> 50 ≤ 120	> 120 ≤ 400	> 400	0,4	0,2	0,02	0,05	0,02	0,01	100	100	100	100
±0,2	+0,5	+0,8	+1,2	+2	+3	+4	+0,2	+0,5	+1	+1,30	+5,0	+2,5	+15	+10	0,4	0,2	0,02	0,05	0,02	0,01	100	100	100	100
									unutarnji			vanjski												



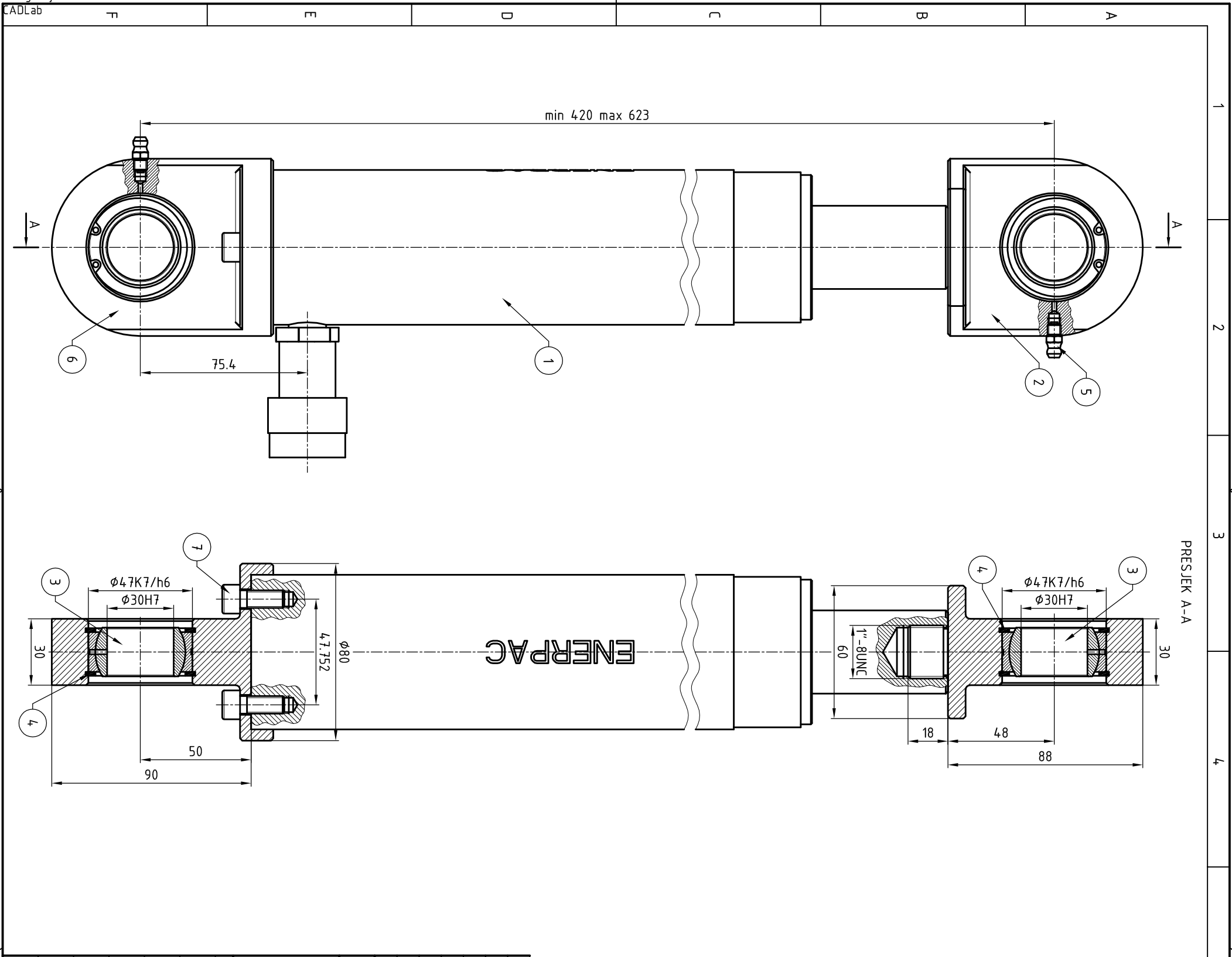
Poz.	Broj naziva - code	Naziv dijela	Kom.	Crtež broj Norme	Materijal	Sirove dimenzije Proizvođač	Masa
16		Klizni ležaj	2	DIN 1850-1 U	P.CuSn14	Ø50xØ40x40	-
15		Čahura kliznih ležajeva	1	-	S355JR62	Ø60x90	-
14		Ojačanje	2	-	S235JR62	160x100 t=5	-
13		Klizni ležaj	2	DIN 1850-1 U	P.CuSn14	Ø50xØ60x40	-
12		Čahura kliznih ležajeva	1	-	S355JR62	Ø70x90	-
11		Sigurnosna pločica	1	-	S235JR62	60x25x5	-
10		Podložna pločica	2	DIN 125A	-	Ø8	-
9		Vijak	2	DIN 933	5.6	M8x18	-
8		Mazalica	1	DIN 71412 A	-	M8x1	-
7		Prsten za pozicioniranje	1	-	S235JR62	Ø78x25	-
6		Prsten	1	-	S235JR62	Ø80x4	-
5		Uskočni prsten	2	DIN 742	-	Ø80x2,5	-
4		Ležaj	2	SKF	-	6208	-
3		Svornjak	1	-	S355JR62	Ø18x175	1,8kg
2		Kotač	1	-	S355JR62	Ø180x50	8kg
1		Nosač	1	EN 10219	S235JR62	140x80x8 L=1500	32kg

ISO - tolerancije		Objekt:		R. N. broj:	
Ø40H7	+0,025 -0,000	Projektirao: D. Curnan		Objekt broj:	
Ø50H7	+0,025 -0,000	Razradio: D. Curnan		R. N. broj:	
Ø40H7/j6	+0,025 -0,009	Crtao: D. Curnan		Smjer: Konstrukcijski	
Ø50H7/r6	-0,009 -0,050	Pregledao: M. Kostelac		Kopija	
Ø50H7/r6	-0,011 -0,060	Mentor: M. Kostelac		DIPLOMSKI RAD	
Ø60H7/r6	+0,028 -0,021	Mjerno originala		Masa: 50kg	
Ø80K7/h6	-0,021	1:2,5		Naziv: Vanjska greda škarastog mehanizma	
		Crtež broj: DR-2015-04		Mjerna skala: 3	
				Format: A3	
				Listova: 1	
				List: 1	

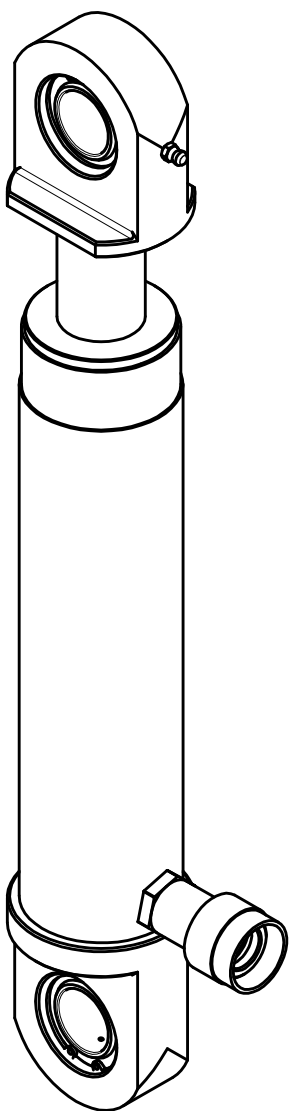


ODSTUPANJE SLOBODNIH MJERA		DIN 7168 - G		ODSTUPANJE GEOMETRIJE		OBRAĐA OŠTRIH BRTOVA	
Dužinske mjere		Radijusi i brdovi		Krivini (dužina krakog krakal)		DIN 6874	
$\pm 0,2$	$0,5 < 30$	$0,2$	$0,05$	$\pm 0,2$	$0,05$	$0,05$	$0,05$
$\pm 0,3$	$30 < 120$	$0,3$	$0,05$	$\pm 0,3$	$0,05$	$0,05$	$0,05$
$\pm 0,4$	$120 < 400$	$0,4$	$0,05$	$\pm 0,4$	$0,05$	$0,05$	$0,05$
$\pm 0,5$	$400 < 1000$	$0,5$	$0,05$	$\pm 0,5$	$0,05$	$0,05$	$0,05$
$\pm 0,6$	$1000 < 2000$	$0,6$	$0,05$	$\pm 0,6$	$0,05$	$0,05$	$0,05$
$\pm 0,7$	> 2000	$0,7$	$0,05$	$\pm 0,7$	$0,05$	$0,05$	$0,05$
$\pm 0,8$	$> 0,5 \pm 3$	$0,8$	$0,05$	$\pm 0,8$	$0,05$	$0,05$	$0,05$
$\pm 0,9$	$> 30 \pm 6$	$0,9$	$0,05$	$\pm 0,9$	$0,05$	$0,05$	$0,05$
$\pm 1,0$	$> 6 \pm 30$	$1,0$	$0,05$	$\pm 1,0$	$0,05$	$0,05$	$0,05$
$\pm 1,2$	$> 10 \pm 50$	$1,2$	$0,05$	$\pm 1,2$	$0,05$	$0,05$	$0,05$
$\pm 1,5$	$> 50 \pm 120$	$1,5$	$0,05$	$\pm 1,5$	$0,05$	$0,05$	$0,05$
$\pm 2,0$	$> 120 \pm 400$	$2,0$	$0,05$	$\pm 2,0$	$0,05$	$0,05$	$0,05$
$\pm 2,5$	$> 400 \pm 1000$	$2,5$	$0,05$	$\pm 2,5$	$0,05$	$0,05$	$0,05$
$\pm 3,0$	$> 1000 \pm 2000$	$3,0$	$0,05$	$\pm 3,0$	$0,05$	$0,05$	$0,05$
$\pm 4,0$	> 2000	$4,0$	$0,05$	$\pm 4,0$	$0,05$	$0,05$	$0,05$
$\pm 5,0$	$> 0,5 \pm 3$	$5,0$	$0,05$	$\pm 5,0$	$0,05$	$0,05$	$0,05$
$\pm 6,0$	$> 30 \pm 6$	$6,0$	$0,05$	$\pm 6,0$	$0,05$	$0,05$	$0,05$
$\pm 7,0$	$> 6 \pm 30$	$7,0$	$0,05$	$\pm 7,0$	$0,05$	$0,05$	$0,05$
$\pm 8,0$	$> 10 \pm 50$	$8,0$	$0,05$	$\pm 8,0$	$0,05$	$0,05$	$0,05$
$\pm 10,0$	$> 50 \pm 120$	$10,0$	$0,05$	$\pm 10,0$	$0,05$	$0,05$	$0,05$
$\pm 12,0$	$> 120 \pm 400$	$12,0$	$0,05$	$\pm 12,0$	$0,05$	$0,05$	$0,05$
$\pm 15,0$	$> 400 \pm 1000$	$15,0$	$0,05$	$\pm 15,0$	$0,05$	$0,05$	$0,05$
$\pm 20,0$	$> 1000 \pm 2000$	$20,0$	$0,05$	$\pm 20,0$	$0,05$	$0,05$	$0,05$
$\pm 25,0$	> 2000	$25,0$	$0,05$	$\pm 25,0$	$0,05$	$0,05$	$0,05$
$\pm 30,0$	$> 0,5 \pm 3$	$30,0$	$0,05$	$\pm 30,0$	$0,05$	$0,05$	$0,05$
$\pm 40,0$	$> 30 \pm 6$	$40,0$	$0,05$	$\pm 40,0$	$0,05$	$0,05$	$0,05$
$\pm 50,0$	$> 6 \pm 30$	$50,0$	$0,05$	$\pm 50,0$	$0,05$	$0,05$	$0,05$
$\pm 60,0$	$> 10 \pm 50$	$60,0$	$0,05$	$\pm 60,0$	$0,05$	$0,05$	$0,05$
$\pm 70,0$	$> 50 \pm 120$	$70,0$	$0,05$	$\pm 70,0$	$0,05$	$0,05$	$0,05$
$\pm 80,0$	$> 120 \pm 400$	$80,0$	$0,05$	$\pm 80,0$	$0,05$	$0,05$	$0,05$
$\pm 100,0$	$> 400 \pm 1000$	$100,0$	$0,05$	$\pm 100,0$	$0,05$	$0,05$	$0,05$
$\pm 120,0$	$> 1000 \pm 2000$	$120,0$	$0,05$	$\pm 120,0$	$0,05$	$0,05$	$0,05$
$\pm 150,0$	> 2000	$150,0$	$0,05$	$\pm 150,0$	$0,05$	$0,05$	$0,05$
$\pm 200,0$	$> 0,5 \pm 3$	$200,0$	$0,05$	$\pm 200,0$	$0,05$	$0,05$	$0,05$
$\pm 250,0$	$> 30 \pm 6$	$250,0$	$0,05$	$\pm 250,0$	$0,05$	$0,05$	$0,05$
$\pm 300,0$	$> 6 \pm 30$	$300,0$	$0,05$	$\pm 300,0$	$0,05$	$0,05$	$0,05$
$\pm 400,0$	$> 10 \pm 50$	$400,0$	$0,05$	$\pm 400,0$	$0,05$	$0,05$	$0,05$
$\pm 500,0$	$> 50 \pm 120$	$500,0$	$0,05$	$\pm 500,0$	$0,05$	$0,05$	$0,05$
$\pm 600,0$	$> 120 \pm 400$	$600,0$	$0,05$	$\pm 600,0$	$0,05$	$0,05$	$0,05$
$\pm 800,0$	$> 400 \pm 1000$	$800,0$	$0,05$	$\pm 800,0$	$0,05$	$0,05$	$0,05$
$\pm 1000,0$	$> 1000 \pm 2000$	$1000,0$	$0,05$	$\pm 1000,0$	$0,05$	$0,05$	$0,05$
$\pm 1200,0$	> 2000	$1200,0$	$0,05$	$\pm 1200,0$	$0,05$	$0,05$	$0,05$
$\pm 1500,0$	$> 0,5 \pm 3$	$1500,0$	$0,05$	$\pm 1500,0$	$0,05$	$0,05$	$0,05$
$\pm 2000,0$	$> 30 \pm 6$	$2000,0$	$0,05$	$\pm 2000,0$	$0,05$	$0,05$	$0,05$
$\pm 2500,0$	$> 6 \pm 30$	$2500,0$	$0,05$	$\pm 2500,0$	$0,05$	$0,05$	$0,05$
$\pm 3000,0$	$> 10 \pm 50$	$3000,0$	$0,05$	$\pm 3000,0$	$0,05$	$0,05$	$0,05$
$\pm 4000,0$	$> 50 \pm 120$	$4000,0$	$0,05$	$\pm 4000,0$	$0,05$	$0,05$	$0,05$
$\pm 5000,0$	$> 120 \pm 400$	$5000,0$	$0,05$	$\pm 5000,0$	$0,05$	$0,05$	$0,05$
$\pm 6000,0$	$> 400 \pm 1000$	$6000,0$	$0,05$	$\pm 6000,0$	$0,05$	$0,05$	$0,05$
$\pm 8000,0$	$> 1000 \pm 2000$	$8000,0$	$0,05$	$\pm 8000,0$	$0,05$	$0,05$	$0,05$
$\pm 10000,0$	> 2000	$10000,0$	$0,05$	$\pm 10000,0$	$0,05$	$0,05$	$0,05$

Broj naziva - code	Datum	Ime i prezime	Potpis	Materijal	Šifra dimenzije	Masa
1	06.2015.	D. Čurnan		S235JRG2	140x80x8 L=1500	32kg
2	06.2015.	D. Čurnan		S235JRG2	80x80x8 L=1220	20kg
3	06.2015.	M. Kostelac		S235JRG2	80x80x8 L=10	-
4	06.2015.	M. Kostelac		S235JRG2	80x80x8 L=10	-
5	06.2015.	M. Kostelac		S235JRG2	82x70 L=10	-
6	06.2015.	M. Kostelac		S235JRG2	82x70 L=10	-
7	06.2015.	M. Kostelac		S235JRG2	82x70 L=10	-
8	06.2015.	M. Kostelac		S235JRG2	82x70 L=10	-
9	06.2015.	M. Kostelac		S235JRG2	82x70 L=10	-
10	06.2015.	M. Kostelac		S235JRG2	82x70 L=10	-
11	06.2015.	M. Kostelac		S235JRG2	82x70 L=10	-
12	06.2015.	M. Kostelac		S235JRG2	82x70 L=10	-
13	06.2015.	M. Kostelac		S235JRG2	82x70 L=10	-
14	06.2015.	M. Kostelac		S235JRG2	82x70 L=10	-
15	06.2015.	M. Kostelac		S235JRG2	82x70 L=10	-
16	06.2015.	M. Kostelac		S235JRG2	82x70 L=10	-
17	06.2015.	M. Kostelac		S235JRG2	82x70 L=10	-
18	06.2015.	M. Kostelac		S235JRG2	82x70 L=10	-
19	06.2015.	M. Kostelac		S235JRG2	82x70 L=10	-
20	06.2015.	M. Kostelac		S235JRG2	82x70 L=10	-
21	06.2015.	M. Kostelac		S235JRG2	82x70 L=10	-



ODSTUPANJE SLOBODNIH MJERA DIN 7168 - G			ODSTUPANJE GEOMETRIJE DIN 6874		OBRADA OŠTRIH BRIDOBVA DIN 6874	
Dužinske mjere	Radjusi i bridovi	Kutevi (dužina kraćeg kraka)	Ra	vanjski	unutarnji	
≤ 6	≤ 10	≤ 10	6.3	0.05	0.02	
> 6 ≤ 30	> 3 ≤ 6	> 10 ≤ 50	1.6	0.100	0.01	
> 30 ≤ 120	> 6 ≤ 30	> 50 ≤ 120	0.2	0.100	0.01	
> 120 ≤ 400	> 4 ≤ 400	> 120 ≤ 400	0.05	0.100	0.01	
> 400 ≤ 1000	> 1000 ≤ 2000	> 400	0.02	0.100	0.01	
± 2	± 3	± 1	0.4	0.02	0.01	
± 0.2 ± 0.5	± 0.2 ± 0.5	± 0.2 ± 0.5	0.02	0.01	0.01	



7	Vijak	4	DIN 912	8.8	M8x30	-
6	Kućište ležajnog mjesta cilindra	1	-	S235JR62	ø80x100	1,2kg
5	Mazalica	2	DIN 71412 A	-	M6	-
4	Uskočni prsten	4	DIN 74.2	-	ø4.7x1,75	-
3	Ležaj	2	SKF	-	GE 30 ES	-
2	Kućište ležajnog mjesta klipnjače	1	-	S235JR62	ø80x88	1,3kg
1	Hidraulički cilindar	1	ENERPAC	-	RC-158	8,2kg
Poz.	Naziv dijela	Kom.	Crtež broj Norma	Materijal	Sirove dimenzije	Proizvođač
Broj naziva - code		Ime i prezime		Potpis	Masa	
ISO - tolerancije		Projektirao		Objekt broj:		
ø30H7		06.2015.		R. N. broj:		
+0.025		D. Curman		Smjer:		
-0.000		Razradio		Konstrukcijski		
ø4.7K7/h6		06.2015.		DIPLOMSKI RAD		
+0.023		Crtao		Masa: 11kg		
-0.018		06.2015.		Diplomski rad		
Napomena:		Pregledao		Mentor		
Materijal:		Mentor		M. Kostelac		
Mjerno originala		Mentor		M. Kostelac		
1:2		Mentor		M. Kostelac		
Crtež broj: DR-2015-06		Mentor		M. Kostelac		
Sklop cilindra za podizanje		Mentor		M. Kostelac		
4		Mentor		M. Kostelac		
Listova: 1		Mentor		M. Kostelac		
List: 1		Mentor		M. Kostelac		



Studij strojarstva

Kopija

