

Analiza trošenja zupčanika reduktora vozila pogonjenog na sva četiri kotača

Vajdić, Goran

Master's thesis / Diplomski rad

2015

Degree Grantor / Ustanova koja je dodijelila akademski / stručni stupanj: **University of Zagreb, Faculty of Mechanical Engineering and Naval Architecture / Sveučilište u Zagrebu, Fakultet strojarstva i brodogradnje**

Permanent link / Trajna poveznica: <https://urn.nsk.hr/urn:nbn:hr:235:935448>

Rights / Prava: [In copyright](#)/[Zaštićeno autorskim pravom.](#)

Download date / Datum preuzimanja: **2024-07-19**

Repository / Repozitorij:

[Repository of Faculty of Mechanical Engineering and Naval Architecture University of Zagreb](#)



SVEUČILIŠTE U ZAGREBU
FAKULTET STROJARSTVA I BRODOGRADNJE

DIPLOMSKI RAD

Goran Vajdić

Zagreb, 2015. godina.

SVEUČILIŠTE U ZAGREBU
FAKULTET STROJARSTVA I BRODOGRADNJE

DIPLOMSKI RAD

Mentor:

Doc. dr. sc. Suzana Jakovljević, dipl. ing.

Student:

Goran Vajdić

Zagreb, 2015. godina.

Izjavljujem da sam ovaj rad izradio samostalno koristeći stečena znanja tijekom studija i navedenu literaturu.

Zahvaljujem se doc. dr. sc. Suzani Jakovljević na pružanoj pomoći i potpori tijekom izrade rada.

Zahvaljujem se svojoj obitelji na podršci iskazanoj tijekom studija.

Goran Vajdić



SVEUČILIŠTE U ZAGREBU
FAKULTET STROJARSTVA I BRODOGRADNJE



Središnje povjerenstvo za završne i diplomske ispite
Povjerenstvo za diplomske ispite studija strojarstva za smjerove:
proizvodno inženjerstvo, računalno inženjerstvo, industrijsko inženjerstvo i menadžment, inženjerstvo
materijala i mehatronika i robotika

Sveučilište u Zagrebu Fakultet strojarstva i brodogradnje	
Datum	Prilog
Klasa:	
Ur.broj:	

DIPLOMSKI ZADATAK

Student: **Goran Vajdić** Mat. br.: 0035178566

Naslov rada na hrvatskom jeziku: **Analiza trošenja zupčanika reduktora vozila pogonjenog na sva četiri kotača**

Naslov rada na engleskom jeziku: **Wear analysis of reductor gear in vehicles driven on all four wheels**

Opis zadatka:

Reduktori su neizostavan element većine strojeva u današnje vrijeme, bilo po pitanju smanjenja broja okretaja ili povećanju okretnog momenta. Reduktor je kod vozila vezan uz mjenjač te preko diferencijala prenosi snagu na osovine.

U radu je potrebno:

- 1) opisati tribosustav zupčanika reduktora,
- 2) analizirati oštećenja elemenata tribosustava,
- 3) komentirati rezultate i dati zaključak.

Zadatak zadan:

7. svibnja 2015.


Rok predaje rada:

9. srpnja 2015.

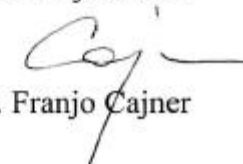
Predviđeni datum obrane:

15., 16. i 17. srpnja 2015.

Zadatak zadao:


Doc.dr.sc. Suzana Jakovljević

Predsjednik Povjerenstva:


Prof. dr. sc. Franjo Cajner

SADRŽAJ

SADRŽAJ	I
POPIS SLIKA	II
POPIS TABLICA.....	IV
POPIS OZNAKA	V
SAŽETAK.....	VI
SUMMARY	VII
1. UVOD.....	1
2. TRIBOLOGIJA	2
2.1. Abrazija	3
2.2. Adhezija	4
2.3. Umor površine.....	5
2.4. Tribokorozija.....	5
3. Terenska vozila (off-road vozila)	6
3.1 Povijest off road vozila	6
3.2 Terensko vozilo	9
3.2.1 SUV	10
3.2.2 Crossover SUV.....	10
3.3 Sigurnost terenskih vozila	11
3.4 Značenje i oznake pogona kod terenskih vozila.....	12
3.4.1 Oznaka 4×4	12
3.4.2 Pogon na četiri osovine (4WD).....	12
3.4.3 Pogon na sve osovine (AWD).....	13
3.4.4 Pojedinačni pogon kotača (IWD).....	14
4. Transmisija terenskih vozila.....	15
4.1 Reduktor i njegove funkcije	15
4.2 Diferencijal.....	17
4.3 Kardanska osovina	19
5. ZUPČANICI.....	21
5.1 Izbor materijala za zupčanike.....	23
5.2 Dijelovi zupčanika i ozanke	24
5.3 Podjela stožnika.....	26
5.4 Oštećenja kod zupčanika	27
5.5 Podmazivanje zupčanika	33
6. EKSPERIMENTALNI DIO	34
6.1 Ispitivanje kemijskog sastava.....	42
6.2 Analiza mikrostrukture svjetlosnim mikroskopom	43
6.3 Ispitivanje tvrdoće	48
7. ZAKLJUČAK.....	53
8. LITERATURA	55
PRILOZI.....	57

POPIS SLIKA

Slika 1. Abrazija [1]	3
Slika 2: Adhezija [1]	4
Slika 3: Umor površina [1].....	5
Slika 4: Tribokorozija[1].....	5
Slika 5. Prvi komercijalni model Kégresse track [2]	6
Slika 6. Antarctic snow Cruiser [3].....	7
Slika 7. Jeep [4].....	8
Slika 8. Moderan izgled današnjih terenskih vozila [5]	8
Slika 9. Terensko vozilo [6]	9
Slika 10. SUV vozilo [5]	10
Slika 11. Crossover SUV- Honda CR-V [7]	10
Slika 12. Crash test SUV i osobnog vozila [10].....	11
Slika 13. Vozilo s 4WD pogonom [6].....	12
Slika 14. Vozilo s AWD pogonom[7]	13
Slika 15. Concept One [13].....	14
Slika 16. Svaka osovina ima svoj motor [13].....	14
Slika 17. Izgled smještaja reduktora na vozilu [14]	15
Slika 18. Razlika u prijeđenim putevima [15].....	17
Slika 19. Diferencijal [15].....	18
Slika 20. Shema prijenosa kardanskom osovinom [16]	19
Slika 21. Sastavni dijelovi kardanskog zgloba [16]	20
Slika 22. Dva zupčanika u zahvatu	21
Slika 23. Zubi u zahvatu sa oznakama [20]	25
Slika 24. Stožnici sa zakrivljenim zubima [21].....	26
Slika 25. Lom u korijenu zuba [22].....	27
Slika 26. Faze u procesu umora materijala [24].....	29
Slika 27. Jamičenje na bokovima zuba [25].....	30
Slika 28. Progressivno jamičenje na bokovima zuba [25].....	30
Slika 29. Mikrojamičenje[25]	31
Slika 30. Odlistavanje (<i>Flake pitting</i>) [26].....	31
Slika 31. Odvajanje manjih dijelova (<i>Spalling</i>) [27].....	32
Slika 32. Odvajanje većih dijelova (<i>Case crushing</i>) [25]	32
Slika 33. Suzuki Samurai [29].....	34
Slika 34. Sastavni dijelovi reduktora [30].....	36
Slika 35. Sastavni dijelovi stražnjeg diferencijala [30].....	37
Slika 36. Lom zuba zupčanika reduktora	38
Slika 37. Izvađeni zupčanik reduktora	38
Slika 38. Lom zuba zupčanika stražnjeg diferencijala	39
Slika 39. Mjesto izrezivanja uzorka zupčanika reduktora.....	39
Slika 40. Mjesto izrezivanja uzorka osovine.....	40

Slika 41. Metalografska rezalica	40
Slika 42. Izrezan uzorak zupčanika reduktora	41
Slika 43. Dobiveni uzorak nakon izrezivanja osovine diferencijala	41
Slika 44. Uređaj za brušenje uzorka.....	43
Slika 45. Uređaj za strojno poliranje.....	43
Slika 46. Postupak nagrizanja	44
Slika 47. Pripremljeni uzorci.....	44
Slika 48. Uzorak zupčanik reduktora - jezgra - 1000x povećanje	45
Slika 49. Zupčanik reduktora - vrh zuba- 500x povećanje	45
Slika 50. Pukotina u uzubini zupčanika reduktora	46
Slika 51. Mikrostruktura osovine diferencijala rub– 500x povećanje	47
Slika 52. Mikrostruktura osovine diferencijala jezgra 1000x povećanje	47
Slika 53. Princip mjerenja tvrdoće [31]	49
Slika 54. Dijagram tijeka tvrdoće po presjeku uzorka zupčanika reduktora.....	50
Slika 55. Dijagram tijeka tvrdoće po presjeku osovine diferencijala.....	52

POPIS TABLICA

Tablica 1. Vrste reduktora. [14]	15
Tablica 2. Vrste uključivanja pogona [14]	16
Tablica 3. Materijali za zupčanike [19].....	23
Tablica 4. Klasifikacija umornih oštećenja površinskog sloja materijala boka zuba prema ISO 10825 [23]	29
Tablica 5. Tehničke karakteristike Suzuki Samurai [29]	35
Tablica 6. Rezultati kemijskog sastava	42
Tablica 7. Mjerenje tvrdoće uzorka zupčanika reduktora po Rockwellu	48
Tablica 8. Mjerenje tvrdoće uzorka osovine stražnjeg diferencijala po Rockwellu.	48
Tablica 9. Tvrdoća uzorka zupčanika reduktora	50
Tablica 10. Tvrdoća uzorka zupčanik reduktora - jezgra.....	51
Tablica 11. Tvrdoća uzorka osovine diferencijala	51
Tablica 12. Tvrdoća uzorka osovine diferencijala- jezgra	52

POPIS OZNAKA

Oznaka	Jedinica	Opis
<i>L</i>	l	Količina tekućine
<i>N</i>	-	Broj zubi jednog zupčanika
<i>p</i>	-	Korak
<i>a</i>	mm	Visina tjemena zuba
<i>b</i>	mm	Visina podnožja zuba
<i>ht</i>	mm	Visina zuba
<i>α</i>	°	Kut zahvatne linije
<i>m</i>	kg	Težina vozila
<i>M</i>	Nm/rpm	Okretni moment
<i>Do</i>	mm	Promjer tjemene kružnice
<i>HV1</i>	HV1	Tvrdoća po Vickersu (1 kg opterećenja)
<i>HRB</i>	HRB	Tvrdoća po Rockwellu
<i>V_v</i>	cm ³	Radni volumen cilindra

SAŽETAK

U ovom radu opisane su vrste i namjene vozila s pogonom na sva četiri kotača, te su prikazani i objašnjeni dijelovi transmisije. Provedena su ispitivanja uzorka zupčanika reduktora i uzorka osovine diferencijala, te su analizirani dobiveni rezultati.

Ključne riječi: tribosustav, reduktor, transmisija

SUMMARY

This thesis explains categories and purposes of four wheel drive vehicles, as well as the parts of transmission. The research on a sample of reducer gear and a sample of differential arbor was conducted and given results were analysed.

Key words: tribosystem, gearbox, transmission

1. UVOD

Brzi razvoj tehničkih znanosti stvara uvjete i za razvoj motornih vozila. Današnja automobilska industrija jedna je od vodećih industrija po brzini napretka i razvoja novih tehnologija. Automobili su sve složeniji, detaljniji i sigurniji što omogućava ljudima, kao njihovim korisnicima da putuju što lagodniji i sigurnije. Poznato je da namjena automobila nije samo za „osobne potrebe“, tj. prijevoz od točke A do točke B, nego danas automobili imaju svoju radnu stranu. Možemo izdvojiti terenska vozila, koja možda nemaju udobnost kakvu imaju osobna vozila, ali zato posjeduju izrazito velike mogućnosti u smislu kretanja na nepristupačnim terenima, pri čemu karoserija i njeni pogonski dijelovi savladavaju velika opterećenja. Prilikom tih opterećenja nastalih savladavanjem terenskih prepreka, tijekom vremena dolazi do oštećenja pojedinih dijelova koje je nakon toga potrebno zamijeniti. U cilju povećanja životnog vijeka dijelova terenskih vozila, konstantno se provode ispitivanja pri raznim uvjetima gdje se pokušava simulirati opterećenja koja se mogu dogoditi u ekstremnim uvjetima. U svrhu ovog rada izvedena su ispitivanja i analiza oštećenog dijela terenskog vozila, te smo pokušali otkriti uzrok.

2. TRIBOLOGIJA

Tribologija (od grčkog τριβος "(ja) trljam") je znanost o površinama u dodiru, relativnom gibanju i o pratećim aktivnostima. Jednostavnije i razumljivije bi se moglo reći da je tribologija znanstveno – stručna disciplina koja se sveobuhvatno bavi problemima **trenja**, **trošenja** i **podmazivanja**. Svaki proizvod, kod kojeg jedan materijal klizi ili se trlja o drugi, je obuhvaćen složenim tribološkim međudjelovanjima, bilo da je površina podmazana ili nepodmazana.

Trenje – otpor uzajamnom gibanju tijela koja se dodiruju.

Trošenje – površinski gubici materijala tijela koja se dodiruju i uzajamno gibaju.

Podmazivanje – unošenje sredstava za podmazivanje između dodirnih površina tijela koja se uzajamno gibaju u cilju smanjenja trenja i trošenja.

Trošenje je postupni gubitak materijala s trošene površine uslijed dinamičkog dodira s drugim krutim tijelom, fluidom ili česticama. Trošenje se sastoji od 4 glavna mehanizma trošenja koji se opisuju pomoću jediničnih događaja. [1]

Osnovni mehanizmi trošenja su:

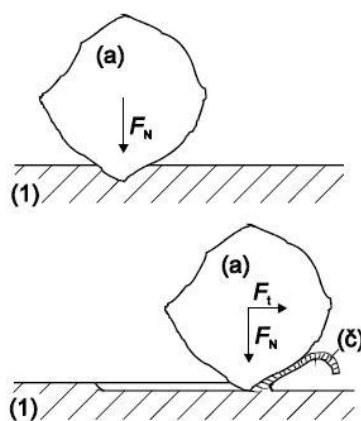
- Abrazija
- Adhezija
- Umor površine
- Tribokorozija

2.1. Abrazija

Trošenje istiskivanjem materijala uzrokovano tvrdim česticama ili tvrdim izbočinama. Jedno od najzastupljenijih mehanizama trošenja, čak 50% procesa trošenja otpada na abraziju.

Opisuje se s pomoću dvije faze jediničnog događaja:

- **I faza:** Dolazi do prodiranja abraziva (a) u površinu materijala (2) pod utjecajem normalne komponente sile
- **II faza:** Istiskivanje materijala (č) s trošene površine (2) pod utjecajem tangencijalne komponente sile.



Slika 1. Abrazija [1]

Otpornost na abraziju:

I faza: Postoji nekoliko utjecajnih čimbenika, a najvažniji je omjer između mikrotvrdoće abraziva i materijala površine.

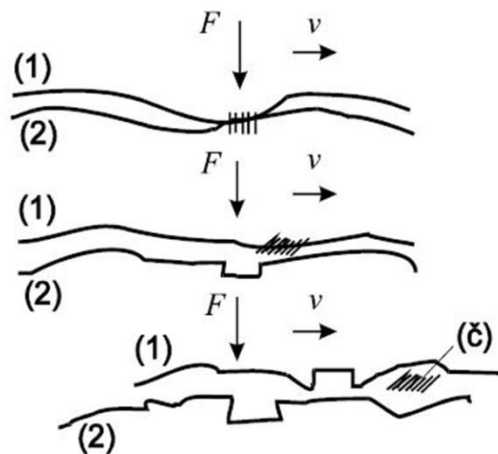
II faza: Najutjecajniji čimbenik je način napredovanja pukotine koji može biti: duktilni, krhki ili umor površine. [1]

2.2. Adhezija

Prijelaz materijala s jedne klizne plohe na drugu pri relativnom gibanju, zbog procesa zavarivanja krutih faza.

Opisuje se u tri faze:

- **I faza:** Nastajanje adhezijskog spoja različitog stupnja jakosti na mjestu dodira izbočina
- **II faza:** Raskidanje adhezijskog spoja.
- **III faza:** Otkidanje čestica. Oblik čestica je uglavnom lističast.



Slika 2: Adhezija [1]

Otpornost na adheziju:

Tribološka kompatibilnost - materijali koji su u međusobnom dodiru da nisu skloni zavarivanju. Najbolju tribološku kompatibilnost ima par materijala s kristalnom strukturom HCP/HCP, dok je najlošija FCC/FCC. [1]

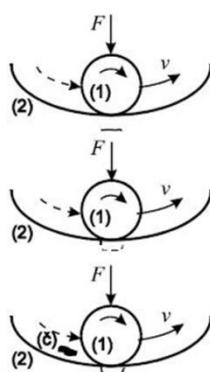
2.3. Umor površine

Odvajanje čestica s površine uslijed cikličkih promjena naprežanja. Opisuje se jediničnim događajima u 3 faze:

I faza: Stvaranje mikropukotine. Ujedno i faza inkubacije jer ne dolazi do nikakvih odvajanja čestica.

II faza: Napredovanje mikropukotine.

III faza: Ispadanje čestica trošenja u obliku pločice ili ivera. Ti iveri stvaraju oštećenja na površini u obliku rupica pa se i ovaj oblik trošenja naziva pitting ili rupičasti.[1]



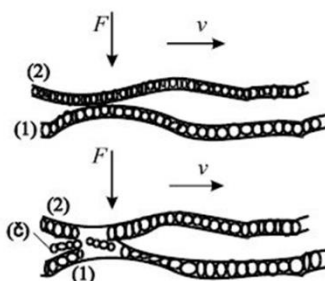
Slika 3: Umor površina [1]

Otpornost na umor površine zove se **dinamička izdržljivost površine**.

2.4. Tribokorozija

Tribokorozija je trošenje pri kojem prevladavaju kemijske ili elektrokemijske reakcija materijala s okolišem. Opisuje se s dvije faze jediničnih događaja:

- **I faza:** Stvaranje sloja produkata korozije.
- **II faza:** Mjestimično razaranje sloja produkata korozije.



Slika 4: Tribokorozija[1]

Otpornost na tribokoroziju: Kemijska pasivnost materijala u određenom mediju [1]

3. Terenska vozila (off-road vozila)

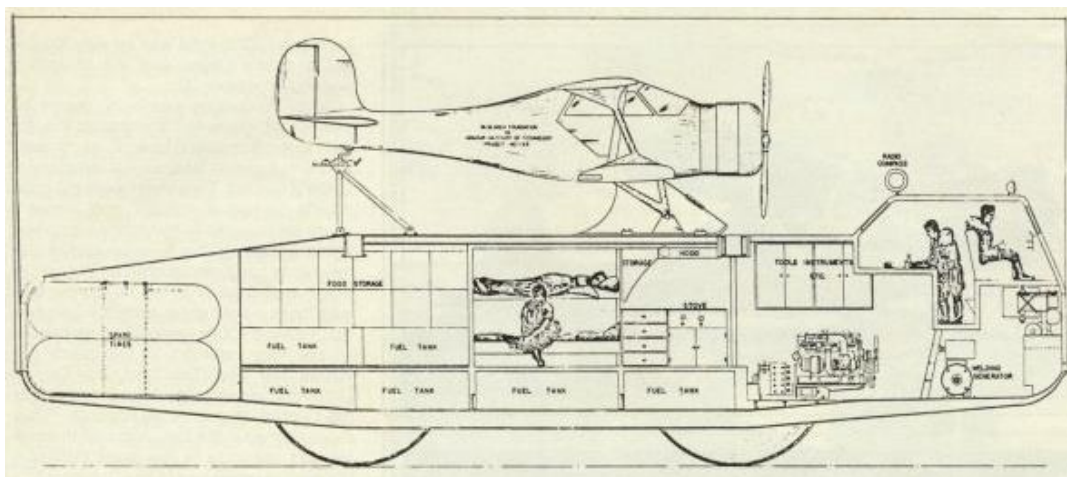
3.1 Povijest off road vozila

Prvo terensko vozilo (off-road) dizajnirao je Adolphe Kégresse, kada je radio za cara Nikola II. u Rusiji 1906. godine. Kégresse-ovo vozilo koristilo je na stražnjim kotačima improvizirane fleksibilne trake, slične današnjim gusjenicama. Već 1913. godine ovakav sistem je testiran na nekoliko vozila, uključujući RR Silver Ghost iz Rusije, koji se tada smatrao najboljim vozilom. Od 1920. godine ovaj tip pogona korišten je i na Citroen vozilima. Prednost fleksibilnih traka je u nemogućnosti propadanja kroz mekane terene zbog veće gazne površine i ravnomjernije raspodjele težine. Osim kod vozila za prijevoz ljudi, ovaj princip je korišten i u teretnom prijevozu, jer je postojala mogućnost montaže i na kamione. Povećanjem mogućnosti prijevoza po nepovoljnim terenima, označavalo je početak razvoja i proizvodnje terenskih vozila. U početku proizvodila su se terenska vozila isključivo za vojne svrhe. Na slici 5. prikazano je prvo komercijalno terensko vozilo, proizvedeno 1922. godine. [2]



Slika 5. Prvi komercijalni model Kégresse track [2]

Krajem 1930. godine Njemačka, Italija i Japan počeli su širiti svoje prostore i bilo im je potrebno vozilo koje može prolaziti po nepristupačnim terenima kao što je snijeg, led,... Zbog tih potreba Dr. Thomas C. Poulter osmislio je Snow Cruiser, te je sa navedenim vozilom krenuo na antarktičku ekspediciju od 1933. do 1935. godine. Snow Cruiser na sebi je prevozio izviđački zrakoplov, a ujedno je u trupu sadržao mjesta za spavanje i transport ljudi. Pogon na kotače dolazio je preko elektromotora od 75KS, a struja se dobivala od dva dizelska motora svaki snage 150KS. U njegovoj unutrašnjosti se nalazio spremnik 2500 litara goriva, kuhinja, tamna komora, te dvije rezervne gume. Cijena takvog vozila tada je iznosila 150 000\$, a danas bi iznosila nekoliko milijuna. [3]



Slika 6. Antarctic snow Cruiser [3]

Nakon završetka Drugog svjetskog rata, terenska vozila počela su se koristiti i za rekreacijsku vožnju. To je imalo veliki zaokret u njihovoj proizvodnji, jer prije toga terenska vozila su korištena isključivo za vojne svrhe. Ovaj događaj označavao je tvrtkama koje su se bavile proizvodnjom terenskih vozila, da se sve više orijentiraju na proizvodnju vozila koja će osim terenskih osobina imati i neke dodatke za što bolji ugođaj u vožnji. Tvrtka Jeep koja je proizvodila isključivo vojna terenska vozila, počela je proizvoditi i civilne, nakon njih slijede sličnim vozilima Land Rover, Toyote, Datsun/Nissan, Suzuki, i Mitsubishi. Terenska vozila se nisu uvelike razlikovala između proizvođača, razlika je bila tek u dodatnoj opremi. U početku njihove karoserije bile su jednake kao kod vojnih, ali su kasnijim razvojem dobivala poboljšanja. Na slikama 7. i 9. prikazana su terenska vozila tvrtke Jeep.



Slika 7. Jeep [4]

Od tada, napredak terenskih vozila neprestano raste. Napredak je ponajprije vidljiv u povećanju sigurnosti i udobnosti vozila. Današnja terenska vozila proizvode i po narudžbama. Po narudžbi se odabiru vrsta i količina opreme, određene karakteristike kao što su veći razmak od tla, dodatni sustavi protiv proklizavanja i sl. Suvremena terenska vozila kao što je prikazano na slici 8. nazivaju se SUV (engl. *Sport Utility Vehicle*) vozila. Kod ovakvih vozila malo je osobina koje bi mogli usporediti sa prvim terenskim vozilima.



Slika 8. Moderan izgled današnjih terenskih vozila [5]

3.2 Terensko vozilo

Terensko vozilo je vrsta automobila velike nosivosti, vučne snage i putničkog kapaciteta na razini karavana ili kombija, a koji je opremljen svim elementima potrebnim za vožnju izvan asfaltiranih površina (off-road). [8]



Slika 9. Terensko vozilo [6]

Najvažniji elementi potrebni za off-road su:

- Pogon na sve kotače
- Blokada diferencijala
- Veliki razmak između tla i "trbuha" automobila
- Veliki kotači s gumama prilagođenim za najteže terenske uvjete [8]

Terensko vozilo najčešće koriste vojska, lovci i šumari.

3.2.1 SUV

Posebna kategorija terenskih vozila je **SUV** (engl. *Sport Utility Vehicle*). To su vozila koja se mogu koristiti osim za terenske vožnje i za svakodnevnu gradsku vožnju. SUV vozila nalikuju terenskim vozilima, ali zbog povećanja opreme i udobnosti smanjene su im neke od terenskih osobina koja posjeduju obična terenska vozila. Za razliku od terenskih vozila, SUV vozila imaju smanjenu potrošnju goriva, moderniji vanjski dizajn, a često su i skuplja od običnih terenskih vozila. [9]



Slika 10. SUV vozilo [5]

3.2.2 Crossover SUV

Crossover SUV tj. **CUV** (engl. *crossover utility vehicle*), su vozila koja su konstruirana i proizvedena na podvozjima namijenjenim limuzinama i karavanima srednje klase. Njihov razvoj je proveden s ciljem smanjenja težine i povećanja ekonomičnosti. Crossover vozila zbog svojeg vanjskog izgleda nazivaju terenskim vozilima, ali su njihove terenske mogućnosti vrlo ograničene. Crossover vozila po izgledu su slična SUV vozilima, ali su pogonjena sa manjim i štedljivijim motorima. Kao posljedica štedljivih motora izgubljena je vučna snaga koju posjeduju standardna SUV vozila. Ovakva vozila nisu namijenjena za off-road vožnje, ali posjeduju mogućnost pogona na sve kotače. [9]



Slika 11. Crossover SUV- Honda CR-V [7]

3.3 Sigurnost terenskih vozila

Terenska vozila su izrađena s većim razmakom od tla za različitu terensku uporabu i na taj način imaju više težište, stoga se povećava rizik od prevrtanja.

Vozači terenskih vozila su sigurniji, od vozača osobnog automobila. Prema istraživanju provedenom u SAD-u, vozači osobnih vozila u sudaru imaju dvostruko veću smrtnosti od vozača SUV. SUV vozila predstavljaju 36 posto svi registrirani vozila u SAD, te su uključeni u oko polovice nesreća s osobnim automobilima, a 80 posto tih nesreća ima smrtnih slučajeva u kojima pogibaju vozači osobnih automobila.

Na slici 12. prikazan je crash test između SUV i osobnog vozila, gdje je vidljivo da veća opasnost od ozljeda prijete vozaču osobnog vozila, te su veće štete na osobnom automobilu dok je SUV vozač više zaštićen. [10]



Slika 12. Crash test SUV i osobnog vozila [10]

3.4 Značenje i oznake pogona kod terenskih vozila

Vozila s pogonom na sva četiri kotača najčešće su označena sa oznakama u obliku, 4h×4, 4WD i AWD.

Vozila s ovakvim oznakama mogu konstantno (AWD) ili po potrebi (4x4, 4WD) postići pogon na sve kotača, tj. može prenositi pogonsku snagu na sva četiri kotača vozila istovremeno.

3.4.1 Oznaka 4 × 4

Četiri puta četiri (4×4), odnosi se na opći razred vozila. Prva oznaka ukazuje na ukupni broj osovina, a druga oznaka je broj osovina koje se pogone. Na primjer: 4×2 znači vozilo na četiri kotača, od kojih su samo dvije osovine pogonske. [11]

3.4.2 Pogon na četiri osovine (4WD)

Pogon na četiri osovine (engl. *4WD – Four wheel drive*) odnosi se na vozila koja imaju prijenos s pomoću reduktora između prednje i stražnje osovine, što znači da su prednji i stražnji diferencijal zaključani kada je ukopčan pogon na sve osovine. Ovakav pogon pruža maksimalni prijenos okretnog momenta na osovinu s najviše vučne snage. Pogon na sva četiri kotača može biti ostvaren stalno ili povremeno. Vozila s oznakom 4WD nisu namijenjen velikim brzinama vožnje jer onemogućuje da u zavojima svaki kotač rotira svojom brzinom nego svi se vrte jednako što onemogućuje praćenje željenog pravca. Kod ovakvih oznaka, terensko vozilo ima dva diferencijala (prednji i stražnji) povezan sa reduktorom. [12]



Slika 13. Vozilo s 4WD pogonom [6]

3.4.3 Pogon na sve osovine (AWD)

Pogon na sve kotače (engl. *All-wheel drive*) smatra se novijom tehnologijom i puno je složeniji sustav od 4WD sustava. Pojavljuje se u današnjim sportskim automobilima poput Audia R8, obiteljskim Crossoverima i SUV poput Volva XC90. Razlika između 4WD i AWD sustava je da AWD sustav pogon za cijelo vrijeme. To je korisno pri skliskim uvjetima kada pojedini kotači nemaju dobro prrianjanje za podlogu, pa AWD sustav automatski raspoređuje snagu.

Prednosti: - pruža maksimalno prrianjanje i kontrolu proklizavanja na svim uvjetima na cesti.
- radi cijelo vrijeme

Nedostaci: - povećana potrošnja goriva
- povećana težina automobila
- poteškoće prilikom ekstremnih terenskih vožnji [12]



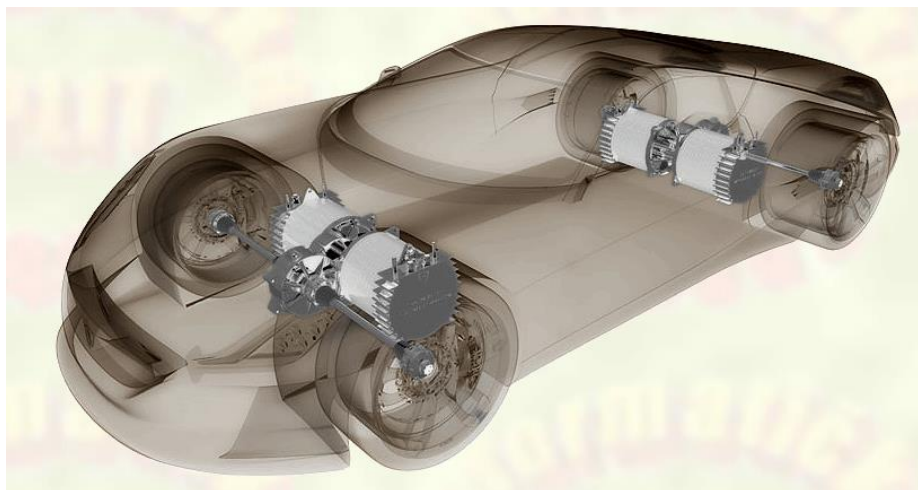
Slika 14. Vozilo s AWD pogonom[7]

3.4.4 Pojedinačni pogon kotača (IWD)

Pogon pojedinačnog kotača (*engl. Individual-wheel drive*) je obilježje električnih vozila, pri čemu svaki kotač se pokreće uz vlastiti elektromotor. Zbog toga što svaki kotač ima vlastiti motor, smatra se da je vozilo pogonjeno na sva četiri kotača. Ovakvi sustavi su rijetki u terenskim vozilima zbog velike mase samih konstrukcija vozila, pa se IWD ugrađuje samo u osobna i sportska vozila. Učinkovitost, iznimno brz odziv, širok raspon raspoložive snage, kompaktna veličina, regenerativno kočenje i visoki okretni moment samo su neke prednosti elektromotora. U prednost vozila sa IWD pogonom može se uvrstiti i vrsta pogonske energije, tj. IWD vozila koriste električnu energiju koja spada u obnovljive izvore energije, te ne zagađuju okoliš. Glavni nedostatak ovakvih vozila je njihova cijena, koja je nekoliko puta veća od standardnih vozila. U Hrvatskoj se proizvodi, jedan od automobila koji posjeduje IWD oznaku, a radi se o tvrtki RIMAC. Na slikama 15. i 16. prikazani su električni automobili tvrtke RIMAC. [13]



Slika 15. Concept One [13]



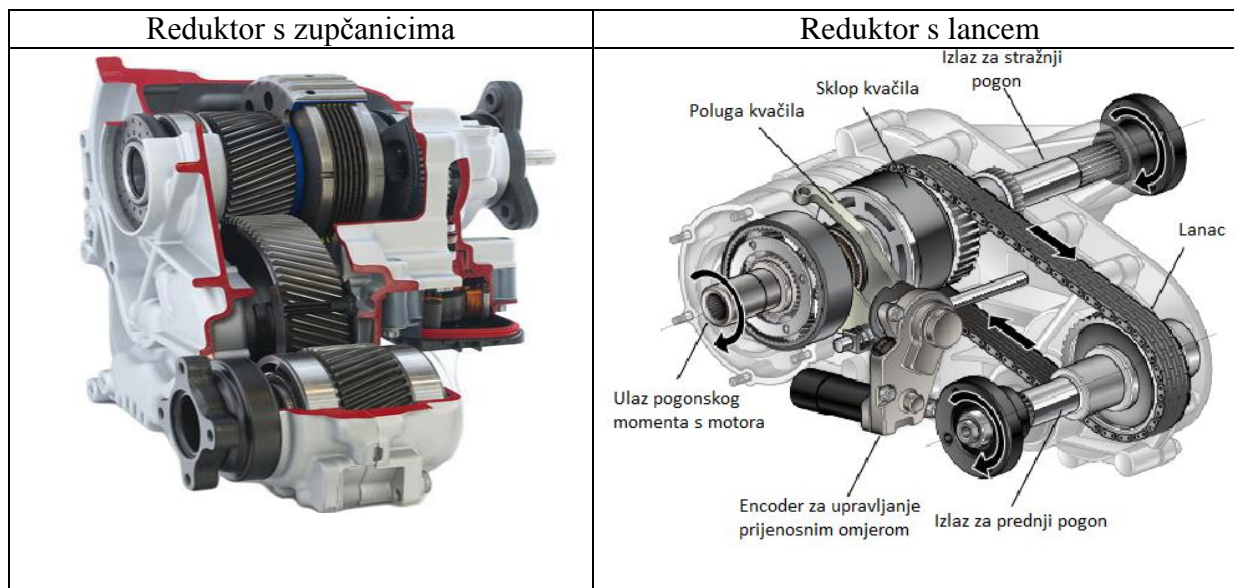
Slika 16. Svaka osovina ima svoj motor [13]

4. Transmisija terenskih vozila

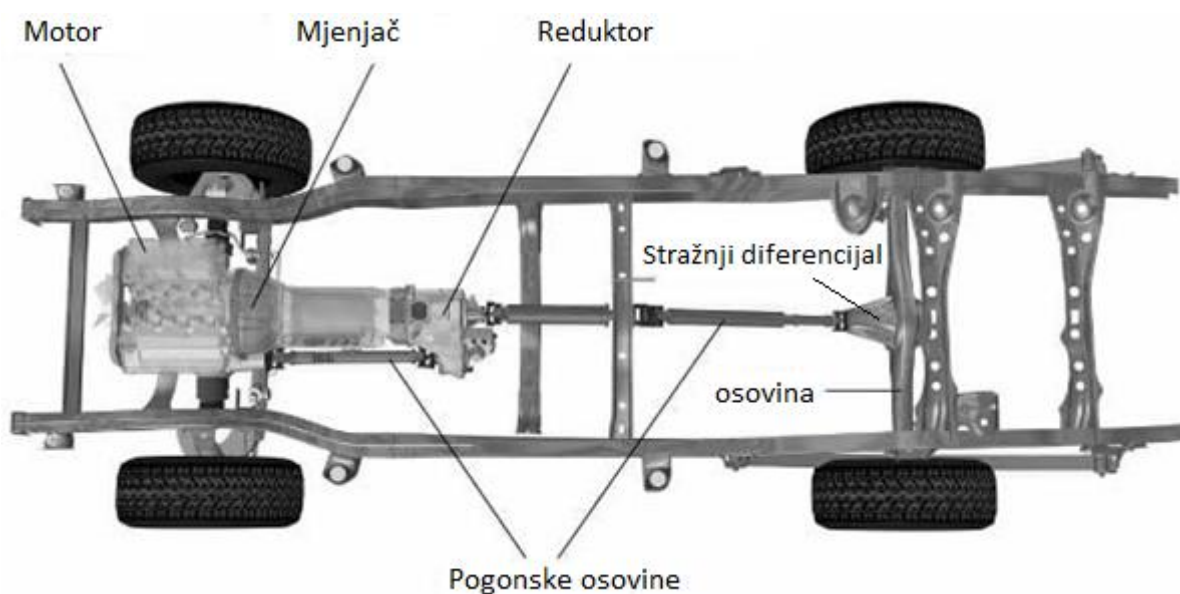
4.1 Reduktor i njegove funkcije

Reduktor dobiva snagu iz mjenjača i prenosi je preko pogonske osovine na prednji i stražnji diferencijal. To može biti izvedeno s nizom zupčanika ili pomoću prijenosa s lancem.

Tablica 1. Vrste reduktora. [14]



Na slici 17. prikazan je smještaj reduktora, s motorom i mjenjačem na vozilu sa pogonom na sva 4 kotača.



Slika 17. Izgled smještaja reduktora na vozilu [14]

Na nekim vozilima, kao što su kamioni s pogonom na četiri kotača i terenska vozila, **reduktorom** upravlja vozač. Vozač može staviti reduktor u "pogon s dva osovine" ili "pogon na sve osovine". To se ponekad ostvaruje pomoću ručice, slične mjenjaču, a na nekim vozilima to se upravlja elektronički s prekidačem.

Prikaz vrsta uključivanja pogona na sve četiri osovine dan je u tablici 2.

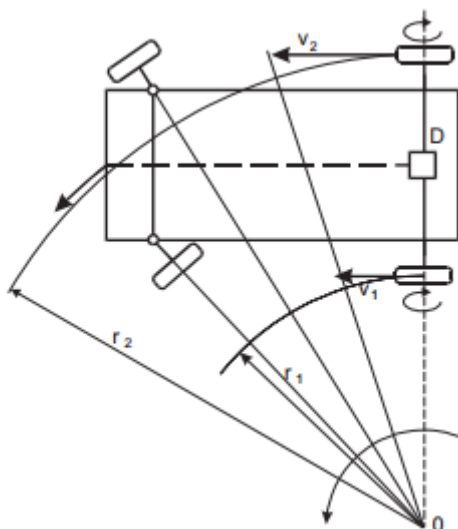
Tablica 2. Vrste uključivanja pogona [14]

Uključivanje s ručicom	Elektronsko uključivanje
	

Prijenos reduktorom dizajniran je za korištenje kod terenskih vozila. Reduktor može mehanički zaključavati prednje i stražnje osovine po potrebi (primjerice kada je jedna od osovina je na skliskim površinama ili zaglavi u blatu, dok drugi ima bolju trakciju). To je povoljan trenutak za blokadu diferencijala.

4.2 Diferencijal

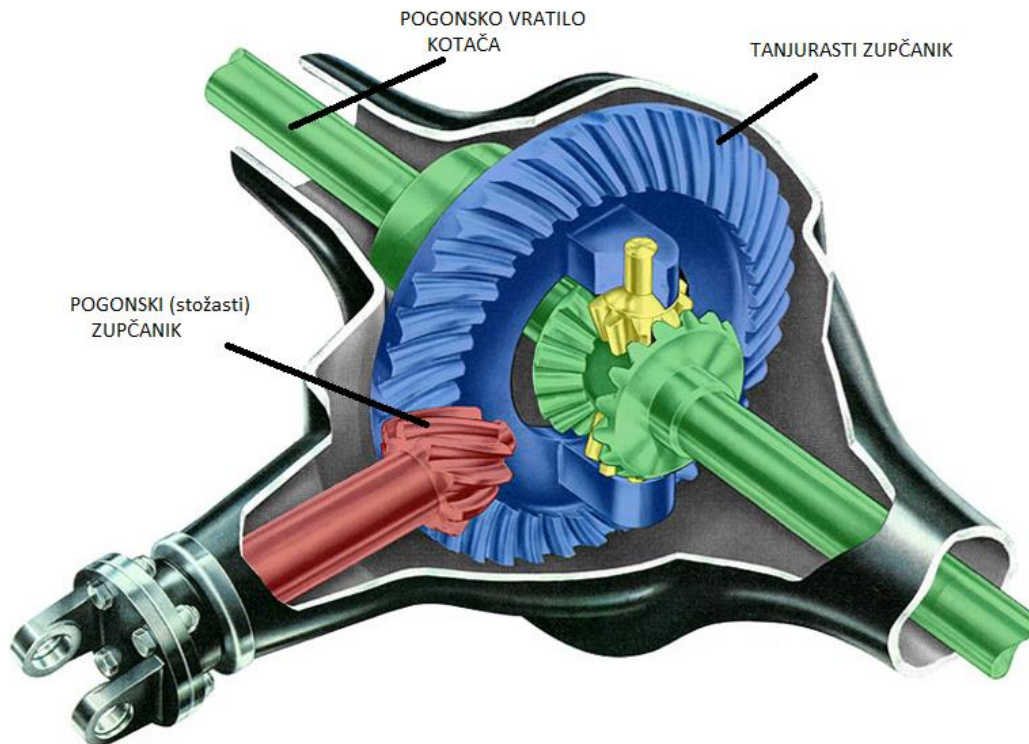
Diferencijal služi za prenošenje okretnog momenta na lijevi i desni pogonski kotač pri njihovim međusobno različitim kutnim brzinama. Do ove razlike dolazi pri kretanju vozila u zavojima, zatim pri kretanju po neravnim putevima i u slučaju nejednakih tlakova u gumama. Razlika u kutnim brzinama dolazi zbog toga što kotači u istom vremenskom razdoblju moraju prijeći različite puteve. Primjer različitih prijeđenih puteva dan je na slici 18. [15]



Slika 18. Razlika u prijeđenim putevima [15]

Prilikom kretanja vozila kroz zavoj, kotač koji prelazi manji put pruža veći otpor kotrljanju, jer ga koči podloga. U tom slučaju zupčanik te poluosovine se koči, te se preko kućišta i satelita povećava broj okretaja poluosovine kotača koji prelazi duži put. Koliko se smanji broj okretaja jednog kotača, toliko se povećava broj okretaja drugog kotača. Pri kretanju vozila po pravcu, sateliti se ne okreću oko svoje osi nego tada svoju ulogu imaju klinovi među bočnim zupčanicima poluosovine. Prilikom kočenja jednog od bočnih zupčanika poluosovine uslijed povećanog otpora kotrljanja, sateliti počinju da se okreću oko svoje osovine, te na taj način povećavaju broj okretaja druge poluosovine. Ova osobina diferencijala u nekim slučajevima otežava kretanje vozila na skliskim putevima. Prilikom propadanja jednog pogonskog kotača u blato ili pijesak, taj kotač ima mali otpor kotrljanju nasuprot kotaču koji je na čvrstoj podlozi. U tom slučaju kotač koji je na čvrstoj podlozi

prestaje se okretati, dok kotač koji ima mali otpor, preko diferencijala dobiva veliki broj okretaja i vozilo ostaje nepokretno. [15]



Slika 19. Diferencijal [15]

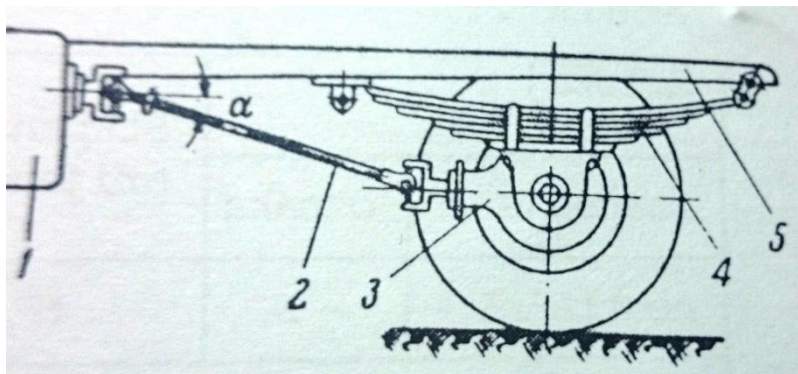
Već je ranije spomenuto da, za slučaj kad je jedan kotač na skliskoj podlozi, dolazi do stajanja vozila, jer se drugi kotač na tvrdoj podlozi ne može okrenuti. Zbog toga se često u diferencijalima susreću različite blokade.

Blokade u diferencijalima se mogu se podijeliti na:

- diferencijal sa 100% blokadama (mehaničke blokade)
- diferencijal sa ograničenom blokadom
- diferencijali sa aktivno (elektronski) kontroliranom blokadom [15]

4.3 Kardanska osovina

Kardanska osovina motornih vozila prenosi okretni moment mjenjača ili reduktora do diferencijala. Os kardanske osovine 2 siječe se osima osovine stražnjeg diferencijala koje spaja pod kutem α . Kut se pri kretanju vozila mijenja jer to omogućuje elastična veza 4 (opruge) kojom je diferencijal 3 vezan s okvirom 5.



Slika 20. Shema prijenosa kardanskom osovinom [16]

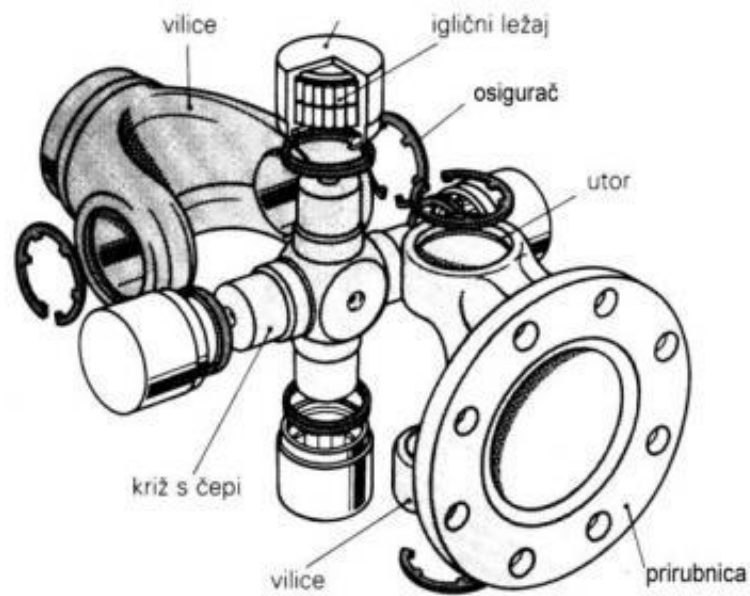
Osim prijenosa zakretnog momenta pod promjenjivim kutem α , kardanska se osovina mora produživati i skraćivati ovisno o uvjetu opterećenja i kretanju vozila. Ovo je nužno jer se pogonski most giba u odnosu na okvir približno po vertikali, a reduktor je čvrsto vezan za karoseriju pa je njihovo međusobno rastojanje promjenjivo.[16]

Kardanska osovina mora udovoljiti sljedećim uvjetima:

- prienos momenata pri svim okretajima n i kutovima α
- vibracije i buka kardanske osovine u toku rada trebaju biti minimalne, a rezonantne pojave izvan eksploatacionih režima
- visok stupanj korisnosti

Kardanska osovina se izrađuje sa jednim ili više kardanskim zglobovima. Kod osovina sa jednim kardanskim zglobovima unose se neravnomjernosti u okretanje. Ovaj nedostatak se uklanja ugradnjom drugog kardanskog zgloba, tj. na oba kraja osovine. Zglobovi moraju biti postavljeni tako da im vilice budu u istoj ravnini. Primjena kardanskih osovina s više zglobova nužna je kod osovina većih dužina.

Kardanski zglob sastoji se od dvije vilice, križne osovine i igličastih ležaja. Ovaj zglob ne dozvoljava aksijalna pomicanja. Vilica se izrađuje od kvalitetnog čelika za poboljšavanje, dok se križna osovina također izrađuje od čelika za poboljšavanje te se toplinski obrađuje (zakaljuje). Preko prirubnice, vijcima se spaja vilica i reduktor na jednoj strani te stražnji diferencijal i kardanska osovina na drugoj strani. [16]



Slika 21. Sastavni dijelovi kardanskog zgloba [16]

5. ZUPČANICI

Zupčanik je strojni dio u obliku kotača s ravnomjernim raspoređenim zubima. Zupčanici se uglavnom koriste za prijenos gibanja (rotacije) i snage (okretni momenta) primjenom sile na zubima drugog zupčanika. Zupčanici prenose okretno gibanje s jednog vratila na drugo pomoću veze oblikom, koju čine zahvat zuba. Zupčanim prijenosnicima nije potreban poseban prijenosni dio kao kod remenskog ili lančanog prijenosa. Prikaz zupčanika u zahvatu prikazan je slikom 22. [17]



Slika 22. Dva zupčanika u zahvatu

Prema međusobnom položaju osi vratila i oblika ozubljenja, zupčanike dijelimo na:

1. Čelnike – kod paralelnih vratila.
2. Ozubnice – (zubne letve) teorijski beskonačno dugački čelnik razvijen u ravninu; koristi se za promjenu okretnog gibanja u pravocrtno.
3. Stožnike – kao vratila koja se sijeku, najčešće pod kutem od 90° , zupčanici imaju oblik krnjeg stošca.
4. Vijčanike – kod mimosmjernih vratila, u tlocrtnom pogledu vratila se mimoilaze.
5. Puževe i pužna kola – kod mimosmjernih vratila; najčešće se koriste pod pravim kutem. [18]

Prednosti zupčanika:

- visoki stupanj iskorištenja ($>0,98$)
- velika trajnost i izdržljivost
- male dimenzije
- upotrebljuju se za prijenose najmanjih i najvećih snaga, te od najmanje do najveće brzine vrtnje.

Nedostaci zupčanika:

- najskuplji od mehaničkih prijenosnika
- vibracije i šumovi zbog krutog prijenosnog okretnog momenta
- zahtijeva se vrlo točna obrada. [18]

5.1 Izbor materijala za zupčanike

Izbor materijala za izradu zupčanika ovisi o svojstvima koja zupčanik mora imati, a to su: nosivost, obradivost, cijena, tražena kvaliteta te uvjeti rada. Cijena ovisi o tehnološkom postupku kojim se može dobiti zupčanik kvalitete i svojstava, a tehnološki postupak o materijalu. Najčešći materijal zupčanika je čelik, koji ima najveću nosivost po jedinici volumena. Poslije izrade ozubljenja, obavezna je toplinska obrada (poboljšanje, cementiranje i kaljenje, nitriranje). Za neserijsku proizvodnju i u manjim radionicama s ograničenim izborom materijala, često se oba zupčanika izrađuju iz istog materijala. [19]

Pregled materijala za zupčanike dan je u tablici 3.

Tablica 3. Materijali za zupčanike [19]

Materijal	Oznaka po HRN	Oznake po EN	Toplinska obrada	Tvrdoća boka zuba	Trajna dinamička čvrstoća	
					korijen zuba N/mm ²	boka zuba N/mm ²
Sivi lijev	SL 20	-	-	180 HB	40	300
	SL 25	-		220 HB	55	360
	SL 35	-		240 HB	70	380
Nodularni lijev	NL 40	-	-	180 HB	185	370
	NL60	-	-	250 HB	245	490
	NL 80	-	-	290 HB	300	580
	NL 100	-	poboljšano	350 HB	350	700
Crni temper lijev	CTe L 35	-	-	150 HB	160	320
	CTe L 65	-	-	220 HB	230	460
Čelični lijev	ČL 0545	-	-	160 HB	140	320
	ČL 0645	-	-	180 HB	160	380
Konstrukcijski čelici	Č 0462	-	-	130 HB	140	290
	Č 0545	Fe50-3FN	-	160 HB	160	370
	Č 0645	Fe60-3FN	-	190 HB	175	430
	Č 0745	Fe70-3FN	-	208 HB	205	460
Čelici za poboljšanje	Č 1331	C22E	poboljšano	140 HV10	170	440
	Č 1531	C45E	normalno	190 HV10	200	530
	Č 1731	2CS60	poboljšano	210 HV10	220	530
	Č 4130	34Cr	poboljšano	260 HV10	250	580
	Č 4131	41Cr4	poboljšano	260 HV10	250	580

	Č 4731 Č 5431	34CrMo 34CrNiMo6	poboljšano poboljšano	280 HV10 310 HV10	260 300	530 630
Čelici za poboljšanje, plameno ili indukciono kaljenje	Č 1531 Č 4131 Č 4732	C45E 41Cr4 -	površina zakaljena uključujući korijen zuba	560 HV10 610 HV10 650 HV10	270 300 360	1030 1100 1070
Čelici za poboljšavanje, nitriranje	Č 1531 Č 4732 Č 4732	C45E - -	nitrirano u kupki nitrirano u kupki nitrirano u plinu	400 HV10 500 HV10 550 HV10	300 380 380	1000 1100 1070
Čelici za cementiranje	Č 1220 Č 4320 Č 4321 Č 4721 Č 5420 Č 4520	- 16MnCr5F - - - -	cementirano i kaljeno	720 HV10 720 HV10 720 HV10 720 HV10 720 HV10 740 HV10	400 430 440 380 460 500	1400 1470 1500 1500 149 1510
Sintermetal: Fe +1,5% Cu +0.4% C		-	-	80... 100 HV10	250	400
Duroplast	grubi	-	-	-	50	110
Polyamid 6.6	-	-	-	-	40	70

5.2 Dijelovi zupčanika i ozanke

Broj zubi zupčanika (oznaka: N): ukupan broj zubi jednog zupčanika;

Korak (oznaka: p): lučna mjera uzastopnih lijevih, odnosno desnih bokova (ako je bez indeksa onda je to korak na diobenoj kružnici). Zbog pojednostavljenja proračuna i izrade, usvojeno je da je korak višekratnik broja π ($p = m \pi = d \pi / N$);

Diobena kružnica: to je temeljna veličina za proračun dimenzija zupčanika. To je ona zamišljena kružnica na kojoj je ispunjeno $p = m \pi$;

Diobeni promjer (oznaka: d): to je računski veličina, koja se na zupčaniku ne može mjeriti, a definiran je tako da je opseg diobene kružnice jednak umnošku koraka p i broja zubi N .

Kinematske kružnice su kružnice po kojima se zupčanici međusobno valjaju. Dvije kinematske kružnice dodiruju se međusobno u kinematskom polu, koji leži na spojnici centara spregnutih zupčanika;

Temeljna kružnica je kružnica od koje počinje evolventa na zubu;

Zahvatna linija: linija se dobiva ako se spoje sve dodirne točke zupčanika, u kojima se dodiruju bokovi. Prostorno gledano, dobiva se površina zahvata. Zahvatna linija je apsolutna putanja dodirne točke. Kod evolventnog ozubljenja zahvatna linija je pravac. Kod cikloidnog ozubljenja zahvatna linija je luk;

Kut zahvatne linije: standardiziran je s $\alpha = 20^\circ$ i kod evolventnog ozubljenja je konstantan. To je kut tangente u točki dodira i spojnice osi vrtnje;

Visina tjemena zuba (oznaka: a): radijalna udaljenost od diobene kružnice do vanjskog dijela (tjemena) zuba. Kod normalnih zuba vrijedi: $a = m$;

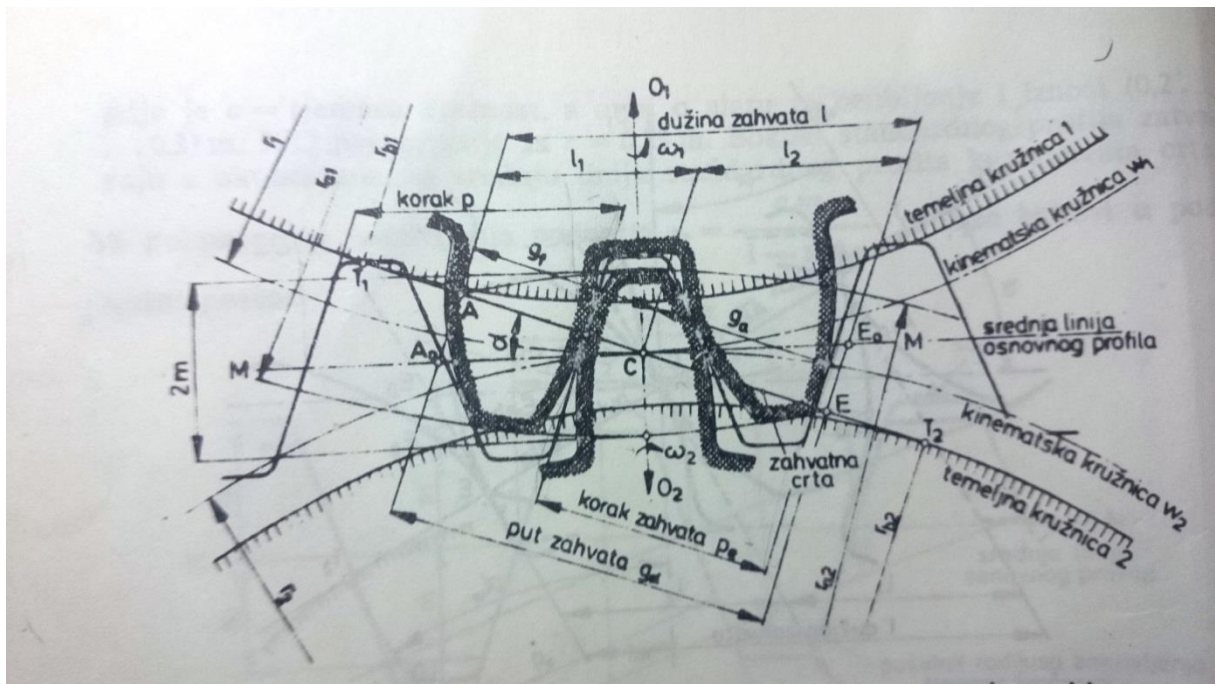
Visina podnožja zuba (oznaka: b): radijalna udaljenost od diobene kružnice do unutarnjeg dijela (korijena) zuba;

Visina zuba (oznaka: ht): zbroj visine tjemena zuba i visine podnožja zuba ($ht = a + b$);

Promjer tjemene kružnice (oznaka: D_o): vanjski promjer zupčanika;

Promjer podnožne kružnice: promjer između dva suprotna korijena zuba;

Tjemena zračnost: zračnost između vrha zuba jednog zupčanika i korijena zuba drugog zupčanika. Obično iznosi 0,2 m. [18]



Slika 23. Zubi u zahvatu sa oznakama [20]

5.3 Podjela stožnika

Stožnici sa ravnim ili kosim zubima

Gledano prostorno, evolventni bok čelnika s ravnim zubima nastaje valjanjem ravnine po plaštu valjka. Kod stožnika dobit ćemo evolventni bok valjanjem ravnine po stošcu oko zajedničkog centra. Tada su sve točke evolvente jednako udaljene od vrha temeljnog stošca. Dobivena evolventa leži, prema tome, na površini kugle. Ona je, za razliku od evolvente kružnice, evolventa kugle ili sferna evolventa.

Stožnici s ravnim ili kosim zubima primjenjuju se s ukrštenim vratilima za prijenosne omjere do 6. Za prijenosne omjere veće od 1,2, prijenosnik s parom stožnika skuplji je od prijenosnika s parom čelnika, a za prijenosni omjer veći od 2,7 skuplji je i od kombiniranog prijenosnika s parom čelnika i parom stožnika. Stoga se rijetko upotrebljavaju za redukciju i multiplikaciju okretnog momenta, a češće za promjenu toka snage. U pogledu opteretivosti približno vrijede isti podaci kao kod čelničnog ozubljenja. Za veće zahtjeve ozubljuju se koso i spiralno, te toplinski obrađuju.[18]

Stožnici sa zakrivljenim zubima

Stožnici sa zakrivljenim zubima primjenjuju se s ukrštenim vratilima za prijenosne omjere do 10. Oni rade mirnije od stožnika s ravnim ili kosim zubima, zbog dodatnog stupnja sprezanja bočnih linija, a i s manje udara. Bokovi jednog zupčanika imaju desni, a drugog lijevi uspon. Ovakav tip zupčanika nalazi se i u ovom radu.

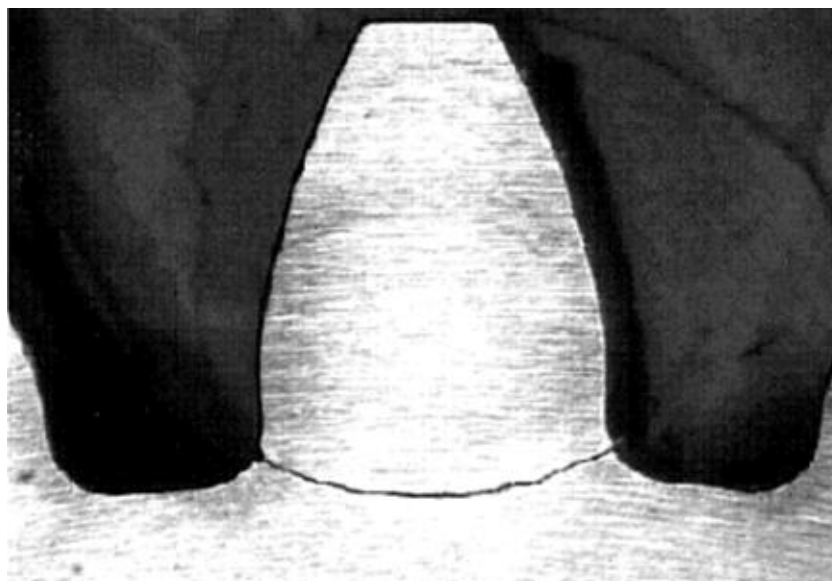


Slika 24. Stožnici sa zakrivljenim zubima [21]

5.4 Oštećenja kod zupčanika

Oštećenja u korijenu zuba

Sila koja se prenosi zubima s hvatištem koje se pomiče, ovisno o trenutnoj točki dodira zupčanog para, opterećuje zube na *savijanje*. Najveće naprezanje u korijenu zuba nastaje onda kada sila djeluje na **tjemenu zuba** i kad se u zahvatu nalazi samo *jedan par* zubi. Tlačno naprezanje od savijanja je veće nego vlačno. Ipak naprezanje na vlak od savijanja je mjerodavno za *lom zuba*. S obzirom da je zub za vrijeme jednoga okretaja samo kraće vrijeme stvarno opterećen, radi se o titrajnom opterećenju koje može dovesti do loma zbog umora materijala. Ako su promjene smjera vrtnje česte, ili ako se radi o međuzupčanicima koji su istodobno u zahvatu s dva zupčanika, od kojih je jedan pogonski, a drugi gonjeni, korijen zuba je izmjenično opterećen.[22]



Slika 25. Lom u korijenu zuba [22]

Oštećenja bokova zuba

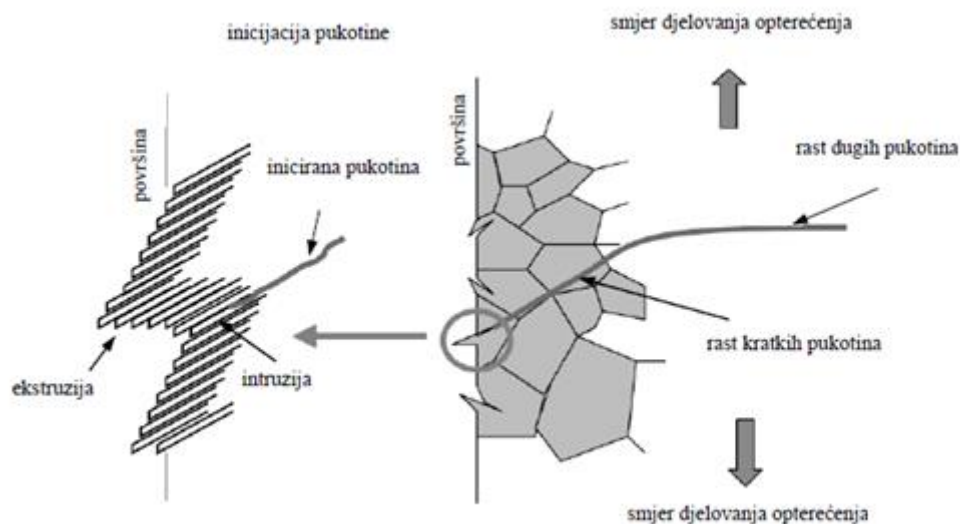
Bokovi zuba zupčanika u zahvatu izloženi su izrazito visokim kontaktnim pritiscima i kombiniranom djelovanju kotrljanja i klizanja. Zbog specifičnosti tih opterećenja, uz lomove zuba u korijenu još se javljaju i oštećenja bokova zuba.

Oštećenja bokova zuba dijele se na površinski inicirana oštećenja i ona koja su inicirana ispod površine boka zuba. Na pojavu površinskih iniciranih oštećenja značajan utjecaj imaju hrapavost površine i postojeća površinska oštećenja, pa su stoga oštećenja češća kod zupčanika sa grubljom površinskom obradom boka zuba koji uz to rade u problematičnim uvjetima podmazivanja. Oštećenja koja su inicirana ispod površine boka zuba češće se javljaju kod zupčanika s otvrdnutom i glatkom površinom boka zuba koji se izrađuju od kvalitetnih materijala. Utjecaji koji značajno doprinose nastanku oštećenja bokova zuba zupčanika jesu neodgovarajuća dubina otvrdnutog površinskog sloja, neodgovarajući profil tvrdoće po dubini otvrdnutog sloja i po visini zuba, preniska tvrdoća jezgre, povremena preopterećenja ozubljenja te nepravilnosti u zahvatu zuba izazvane netočnostima pri izradi i montaži. Stoga se smatra da su osnovni uzroci pojave oštećenja bokova zuba ciklički promjenjiva naprezanja i deformacije materijala. [23]

Umor materijala je proces progresivnog oštećivanja izazvanog periodičkim, odnosno cikličkim djelovanjem opterećenja uslijed kojih se u materijalu pojavljuju ciklička naprezanja i deformacije. [23]

Umor materijala može se podijeliti u četiri faze:

1. inicijacija pukotine
2. rast kratkih pukotina
3. rast dugih pukotina
4. lom.



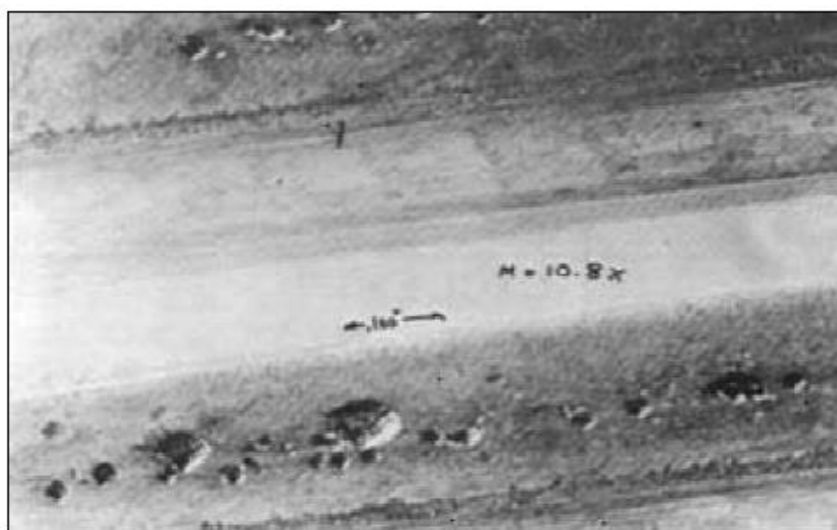
Slika 26. Faze u procesu umora materijala [24]

Za vrijeme trajanja zahvata, bokovi zuba zupčanika međusobno se dodiruju, pri čemu se istodobno kotrljaju, te u većoj ili manjoj mjeri kližu jedan po drugome. Uobičajni naziv za proces umora materijala u takvim uvjetima te njime izazvana oštećenja je kotrljajuće-klizno-kontaktni umor materijala.

Tablica 4. Klasifikacija umornih oštećenja površinskog sloja materijala boka zuba prema ISO 10825 [23]

Umorna oštećenja boka zuba zupčanika	
Jamičenje / Pitting	Inicijalno jamičenje
	Progresivno jamičenje
	Mikrojamičenje
Odlistavanje (<i>engl. Flake pitting</i>)	
Odvajanje manjih dijelova (<i>engl. Spalling</i>)	
Odvajanje većih dijelova (<i>engl. Case crushing</i>)	

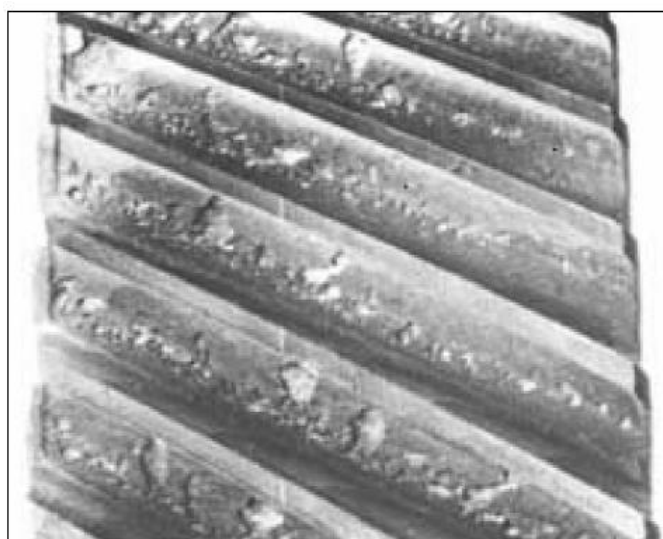
Jamičenje je naziv za oštećenje površine bokova zuba u vidu pukotina odnosno jamica, čiji promjer može iznositi nekoliko desetinki milimetra do nekoliko milimetra. [23]



Slika 27. Jamičenje na bokovima zuba [25]

Inicijalno jamičenje javlja se samo u početnim fazama rada zupčastog para i to na mjestima koje su zbog lokalnih geometrijskih nepravilnosti i hrapavosti površine boka izložene većim kontaktnim pritiscima. Nakon zaglađenja površine opterećenje se raspoređuje na veću površinu. [23]

Progresivno jamičenje uzrokovano je umorom materijala i inicijacijom mikropukotine na površini ili ispod nje. Rastom pukotine te njihovim izbijanjem na površinu dolazi do odvajanja i otkidanja komadića materijala nakon čega ostaju jamice različitih promjera. [23]



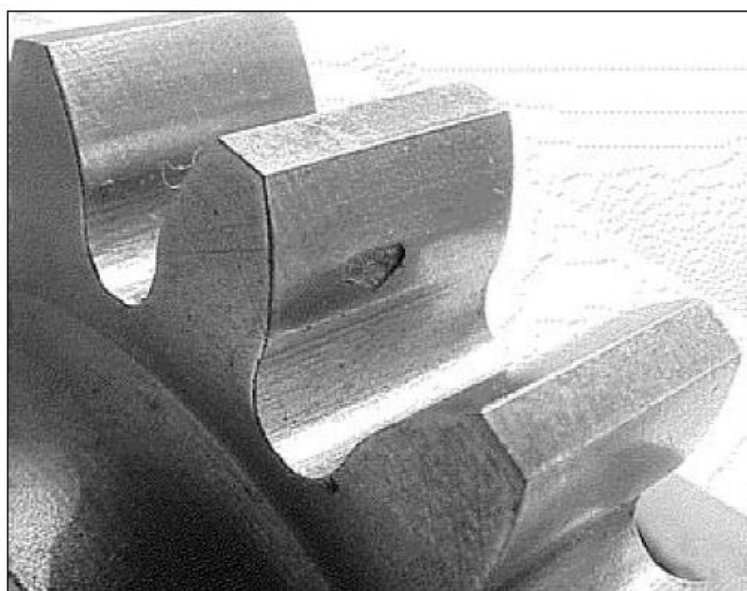
Slika 28. Progresivno jamičenje na bokovima zuba [25]

Mikrojamičenje je pojava velikog broja plitkih mikropukotina i jamica dubine do nekoliko mikrometara zbog kojih zahvaćeni dijelovi poprimaju mat-sivi izgled. [23]



Slika 29. Mikrojamičenje[25]

Odlistavanje (engl. *Flake pitting*) je oštećenje trostranog oblika na širem području boka zuba. Nastaje odvajanjem tankih ljuskica materijal od osnovnog materijala zuba. [23]



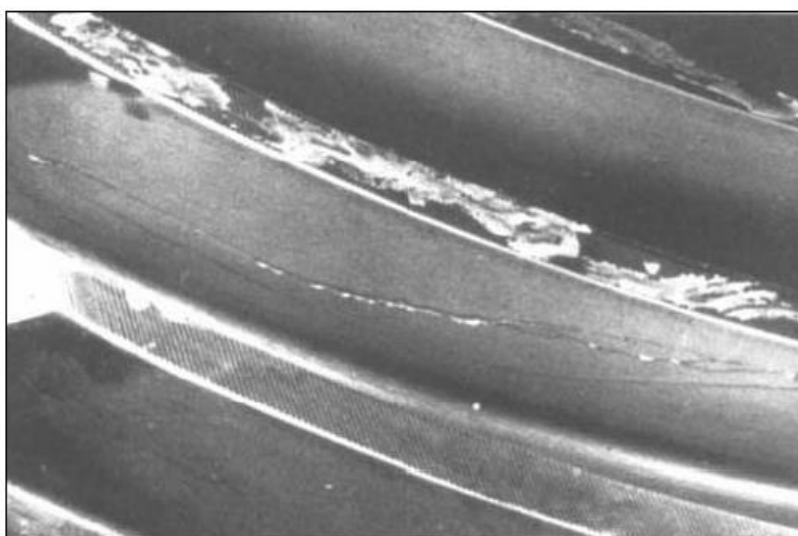
Slika 30. Odlistavanje (*Flake pitting*) [26]

Odvajanje manjih dijelova (engl. *Spalling*) je ispod površinski inicirano oštećenje. Inicirane pukotine se u početku šire ispod površine što kasnije dovodi do odvajanja većeg komada površinskog sloja zuba. [23]



Slika 31. Odvajanje manjih dijelova (*Spalling*) [27]

Odvajanje većih dijelova (engl. *Case crushing*) označava se specifično oštećenje uzrokovano značajnim preopterećenjem, koje se pojavljuje uglavnom na cementiranim bokovima. Ispod otvrdnutog površinskog sloja materijal se u značajnoj mjeri plastično deformira što dovodi do pojavljivanja pukotina izazvanih umorom materijal. Stoga u zahvaćenom dijelu jezgra prestaje pružiti adekvatan oslonac površinskom sloju, te se on u velikim komadima odvaja od osnovnog materijala. [23]



Slika 32. Odvajanje većih dijelova (*Case crushing*) [25]

5.5 Podmazivanje zupčanika

Trenje koje se javlja na površinama zuba zupčanika pri naprezanju odnosno pri kretanju zupčanika, može se znatno ublažiti podmazivanjem. Uloga maziva nije samo u smanjivanju djelovanja trenja kao neželjene posljedice već i u osiguravanju ispravnog hlađenja zupčanika. Hlađenje se izvodi dovođenjem maziva (najčešće ulja) u zonu podmazivanja.

Podmazivanje zuba zupčanika je složen proces i nije u potpunosti ostvariv. Razlozi su u sljedećim slučajevima koji se javljaju pri podmazivanju i to: pri malim brzinama zupčanika ne može se stvoriti potreban hidrodinamički pritisak u sloju maziva pa tada dolazi do nepotpunog podmazivanja; pri velikim brzinama zupčanika uslijed djelovanja centrifugalne sile mazivo se teško zadržava na bokovima zuba zupčanika pa se javlja pojava podmazivanja poluokvašenih površina.

Da bi se obavio pravilan izbor sredstva za podmazivanje zubi zupčanika, neophodno je klasificirati karakteristike sredstva koja moraju biti prisutna pri procesu podmazivanja. U ove karakteristike sredstva za podmazivanje spadaju: da bude stabilno u eksploataciji, da ima dobra mazivna svojstva, da ima dobru toplinsku provodnost, da ima malu promjenu viskoznosti, da je otporno na pojavu pjene i stvaranja emulzije, da ima dobru otpornost prema starenju i oksidaciji, da ne sadrži čvrste primjese.

Za podmazivanje otvorenih prijenosnika i jednim djelom zatvorenih prijenosnika sa malim brojem okretaja, najčešće se koristi čvrsta maziva i tehničke masti, dok kod podmazivanja zatvorenih mehaničkih prijenosnika koriste se isključivo ulja. U praksi za podmazivanje zabaca zupčanika uglavnom se koriste dva sistema podmazivanja zubi uljem i to : sistem potapanja zubi zupčanika u uljnu kupku i sistem ubrizgavanja. [28]

6. EKSPERIMENTALNI DIO

Tema ovog rada je analiza trošenja zupčanika reduktora vozila pogonjenog na sva četiri kotača. Reduktor dobiva snagu od mjenjača i prenosi je na obje osovine (prednju i stražnju osovinu). To može biti učinjeno s nizom zupčanika ili pomoću prijenosa s lancom. U ovom slučaju radilo se o reduktoru s nizom zupčanika.

Ekperimentalni dio obavljen je na oštećenom elementu reduktora i na stražnjoj osovini diferencijala terenskog vozila marke Suzuki Samurai 410, godina proizvodnje 1990, benzinski motor.

Na slici 33. prikazan je izgled promatranog vozila marke Suzuki Samurai.



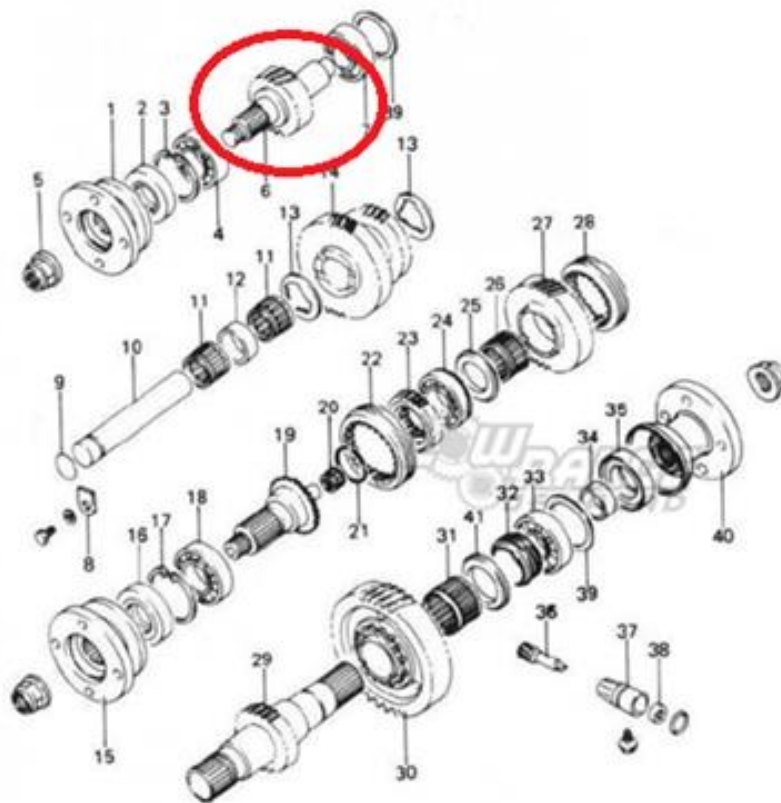
Slika 33. Suzuki Samurai [29]

Tehničke karakteristike dane su u tablici 5.

Tablica 5. Tehničke karakteristike Suzuki Samurai [29]

Dimenzije	Jedinica	Suzuki Samurai 410
ukupna dužina	mm	3430
ukupna širina	mm	1460
ukupna visina	mm	1680
međuosovinski razmak	mm	2030
trag sprijeda	mm	1210
trag straga	mm	1220
razmak od tla	mm	230
ukupna težina	kg	840
Motor		Suzuki Samurai 410
tip motora		OHC
broj cilindara		4
broj ventila	kom	8
volumen cilindara	cc	970
dimenzije cilindara	mm	65.5 x 72
omjer kompresije		8.8 : 1
max. okretni moment	Nm/rpm	54 / 3000
Ubruzgavanje goriva		karburatorom
Transmisija		Suzuki Samurai 410
broj brzina		5

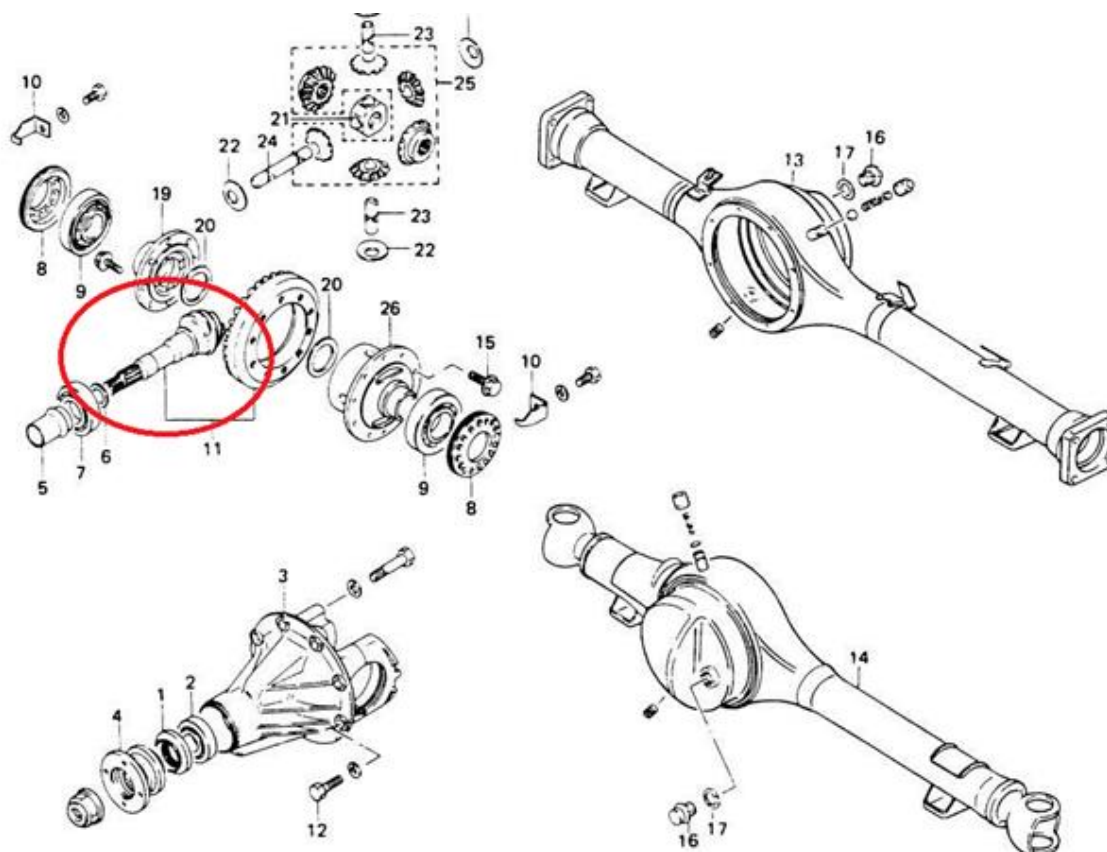
Na slici 34. prikazani su sastavni dijelovi reduktora te je među njima označen zupčanik na kojem je tijekom eksploatacije došlo da loma zuba. Označeni zupčanik jednim je krajem uležišten u kućiše reduktora dok je drugi kraj uz pomoć kardanske osovine vezan za stražnji diferencijal.



Slika 34. Sastavni dijelovi reduktora [30]

- | | | |
|-------------------------|---------------------------|-------------------------|
| 1. Prirubnica | 14. Zupčanik | 28. Čahura |
| 2. Uljna brtva | 15. Prirubnica | 29. Osovina |
| 3. Seegerov osigurač | 16. Uljna brtva | 30. Zupčanik |
| 4. Ležaj | 17. Seegerov prsten | 31. Ležaj |
| 5. Matica | 18. Ležaj | 32. Brzinomjer |
| 6. Osovina s zupčanicom | 19. Osovina | 33. Ležaj |
| 7. Ležaj | 20. Ležaj | 34. Prateća čahura |
| 8. Podloška | 21. Seegerov osigurač | 35. Uljna brtva |
| 9. O-prsten | 22. Čahura | 36. Senzor brzinomjera |
| 10. Osovina | 23. Čahura za centriranje | 37. Kućište brzinomjera |
| 11. Igličasti ležaj | 24. Ležaj | 38. Uljna brtva |
| 12. Distanca | 25. Potisna podloška | 39. Podloška |
| 13. Potisna podloška | 26. Ležaj | 40. Prirubnica |
| | 27. Zupčanik | |

Na slici 35. je prikazan stražnji diferencijal s označenim sastavnim dijelovima. Posebno je označeno mjesto gdje se nalazi osovina na kojoj su izvršena ispitivanja.

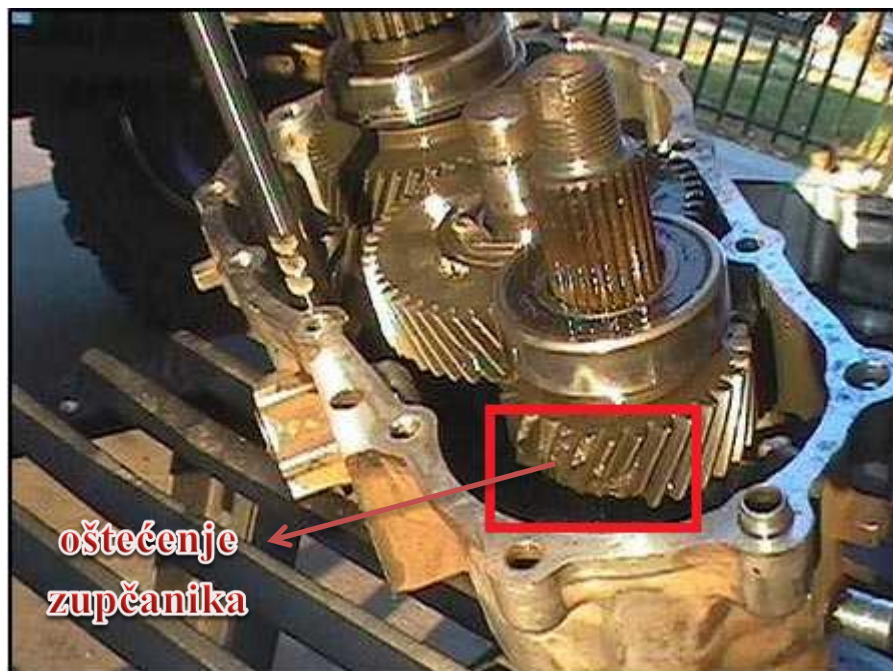


Slika 35. Sastavni dijelovi stražnjeg diferencijala [30]

- | | | |
|-------------------|------------------------------|----------------------------|
| 1. Uljna brtva | 10. Podešavač kućišta ležaja | 18. Čep za ispuštanje ulja |
| 2. Ležaj | 11. Set stožastih zupčanika | 19. Desno kućište |
| 3. Nosač | 12. Vijak | 20. Distanca |
| 4. Prirubnica | 13. Stražnje kućište dif. | 21. Zglob |
| 5. Distanca | 14. Prednje kućište dif. | 22. Distanca |
| 6. Podloška | 15. Vijak | 23. Stožnik Br.1 |
| 7. Ležaj | 16. Kontrola nivo ulja | 24. Stožnik Br.2 |
| 8. Kućište ležaja | 17. Brtva | 25. Bočni set difer. |
| 9. Bočni ležaj | | 26. Lijevo kućište |

Tijekom eksploatacije došlo je do loma zuba na zupčaniku te je ovaj događaj onemogućio daljnju vožnju vozilom. Prilikom rastavljanja sklopa reduktora, otkriveno je da je došlo i do loma pogonskog zupčanika u stražnjem diferencijalu.

Na slici 36. prikazan je lom zupčanika reduktora koji je uočen prilikom rastavljanja.



Slika 36. Lom zuba zupčanika reduktora

Izvađeni i odmašćeni zupčanik prikazan je na slici 37.



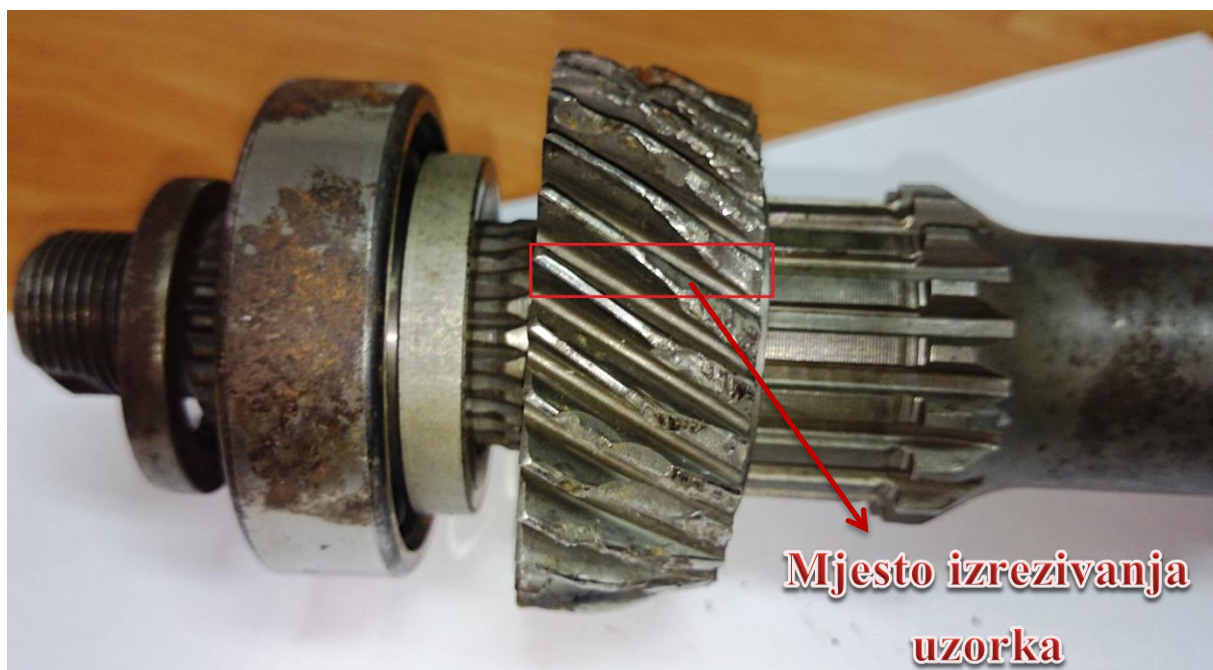
Slika 37. Izvađeni zupčanik reduktora

Prilikom rastavljanja reduktora uočeno je da je došlo i do kvara u stražnjem diferencijalu, tj. do loma pogonskog zupčanika u stražnjem diferencijalu. Oštećeni zupčanik stražnjeg diferencijala prikazan je na slici 38.



Slika 38. Lom zuba zupčanika stražnjeg diferencijala

Nakon rastavljanja na pojedine elemente, izrezani su uzorci za daljnje ispitivanje. Na slici 39. prikazano je mjesta izrezivanja uzorka zupčanika reduktora za ispitivanje. Dio koji je izrezan, označen je crvenim pravokutnikom.



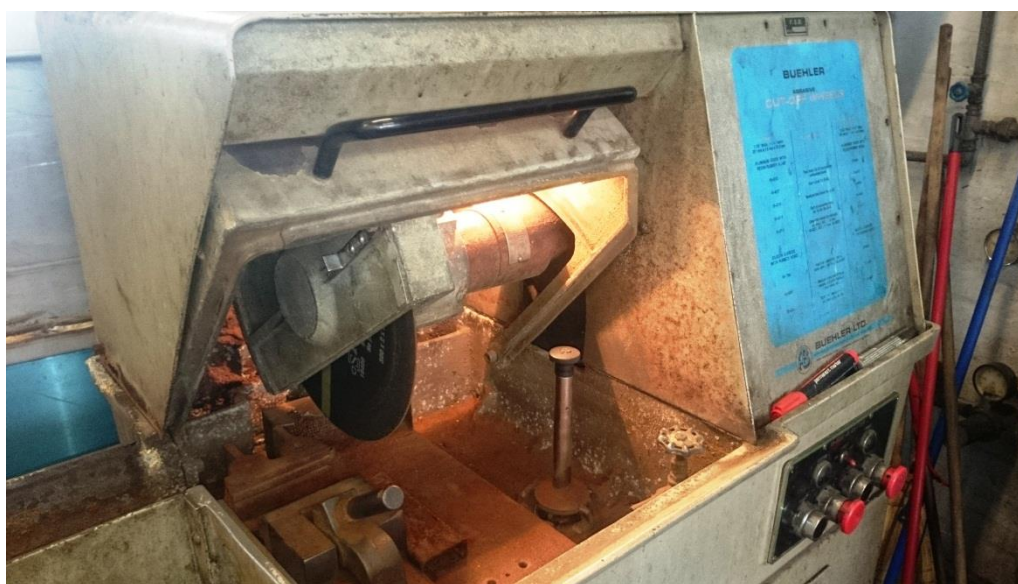
Slika 39. Mjesto izrezivanja uzorka zupčanika reduktora

Na slici 40. označeno je mjesto izrezivanja uzorka zupčanika stražnjeg diferencijala. Na elementu stražnjeg diferencijala zbog nemogućnosti prihvata samog zupčanika, izrezani su uzorci na osovini koja je u cjelini tog zupčanika, i podvrgnuti su jednakoj toplinskoj obradi. Mjesto izrezivanja označeno je crvenim pravokutnikom.



Slika 40. Mjesto izrezivanja uzorka osovine

Izrezivanje uzorka obavljeno je na metalografskoj rezalici na Fakultetu strojarstva i brodogradnje u Laboratoriju za toplinsku obradu prikazanoj na slici 41.



Slika 41. Metalografska rezalica

Na slici 42. i 43. prikazani su izrezani uzorci za daljnje ispitivanje.



Slika 42. Izrezan uzorak zupčanika reduktora



Slika 43. Dobiveni uzorak nakon izrezivanja osovine diferencijala

6.1 Ispitivanje kemijskog sastava

U Laboratoriju za analizu metala Fakulteta strojarstva i brodogradnje napravljena je kvantitativna kemijska analiza uzoraka. Metoda ispitivanja je *optička emisijska spektrometrija*.

Instrument za ispitivanje: optički emisijski spektrometar GDS 850, Leco

Dobiveni rezultati prikazani su tablicom.

Tablica 6. Rezultati kemijskog sastava

oznaka uzorka	%									
	C	Si	Mn	P	S	Cr	Ni	Mo	Cu	Fe
Zupčanik reduktora	0,20	0,35	0,84	0,017	0,008	1,16	0,07	0,24	0,12	ostatak
Osovina diferencijala	0,20	0,24	0,77	0,019	0,008	1,01	0,07	0,03	0,13	ostatak

Na temelju dobivenih rezultata utvrdili smo da je zupčanik reduktora izrađen od čelika za cementiranje oznake EN 15CrMo5 (Nr. 1.7262) (HRN Č4720), a osovina diferencijala od čelika za cementiranje oznake EN 20MnCr5 (Nr. 1.7147) (HRN Č4321).

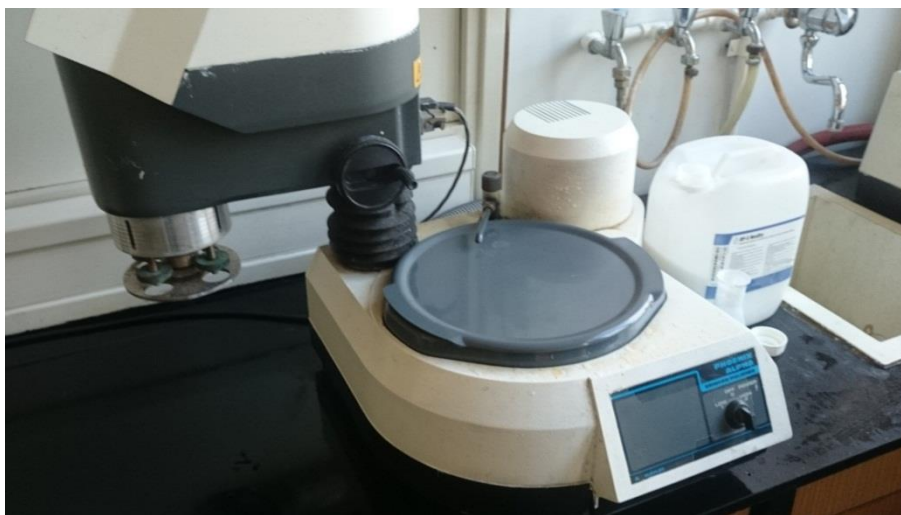
6.2 Analiza mikrostrukture svjetlosnim mikroskopom

Pripremljeni uzorci za analizu mikrostrukture analizirali su svjetlosnim mikroskopom **Olympus GX51**.

Priprema uzorka započinje stavljanjem uzorka u kalup te zalijevanjem polimernom masom. Nakon što se masa stvrdne uzorak je spreman za obradu.

Priprema uzorka se provodi kroz 3 faze: brušenje, poliranje i nagrizanje.

Brušenje je postupak kojim se odnosi najviše materijala s uzorka. Primjenjuje se kako bi se uklonilo sloj prljavštine i druge nepoželjne pojave na promatranoj površini uzorka.



Slika 44. Uređaj za brušenje uzorka

Poliranje je fina obrada kojom se postiže sjajna glatka površina. Abrazivna zrna se dodaju u obliku paste ili spreja. Poliranje može biti strojno ili ručno (u ovom slučaju strojno).



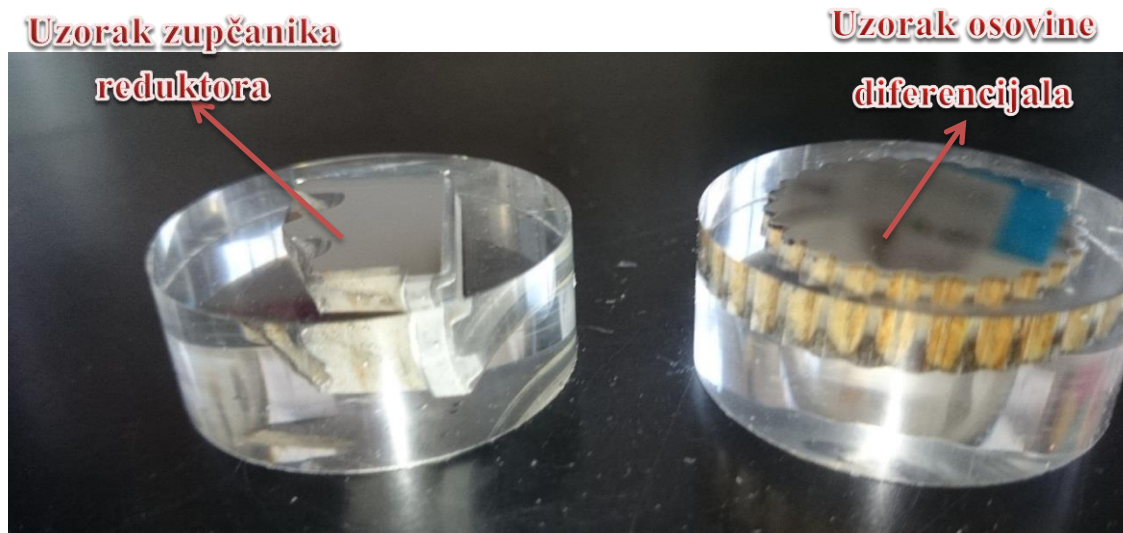
Slika 45. Uređaj za strojno poliranje

Nagrizanje je postupak pripreme ispitne površine za analizu mikrostrukture površine uzorka. Nagrizanje uzorka je provedeno u 3% Nitalu, u trajanju od nekoliko sekundi te isprano destiliranom vodom. Nakon toga uzorci su promatrani svjetlosnim mikroskopom.



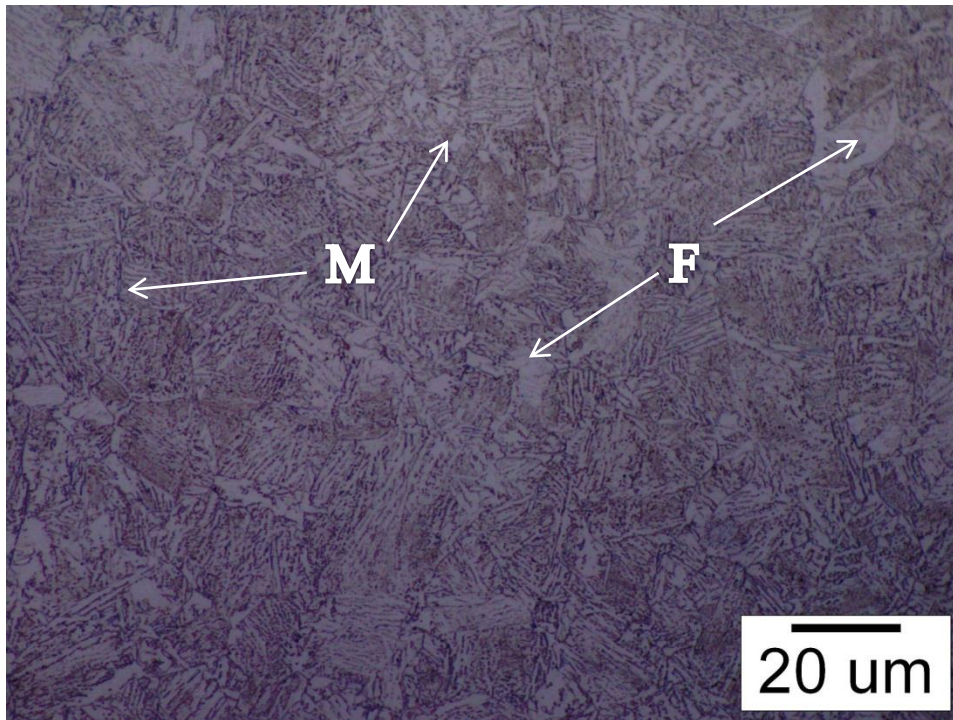
Slika 46. Postupak nagrizanja

Pripremljeni uzorci za analizu sa svjetlosnim mikroskopom prikazani su na slici 47.



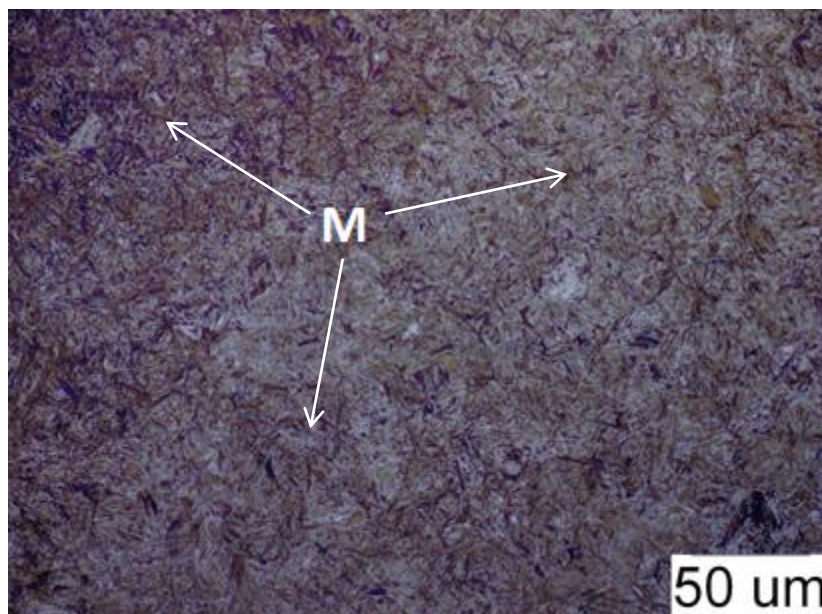
Slika 47. Pripremljeni uzorci

Nakon promatranja uzorka svjetlosnim mikroskopom dobiveni su sljedeći rezultati.



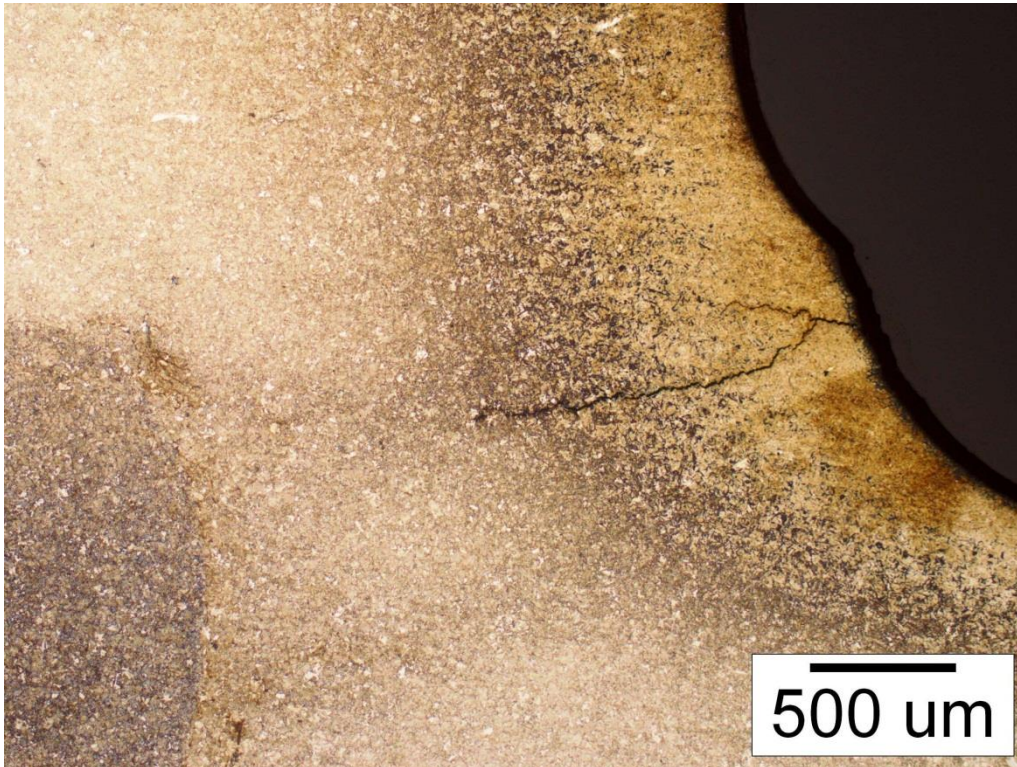
Slika 48. Uzorak zupčanik reduktora - jezgra - 1000x povećanje

Na slici 48. prikazana je mikrostruktura zupčanika reduktora u jezgri, te se zaključuje da se radi o nisko-ugljičnom martenzitu s dijelovima ferita. Dijelovi ferita su prikazani kao bijela polja.



Slika 49. Zupčanik reduktora - vrh zuba- 500x povećanje

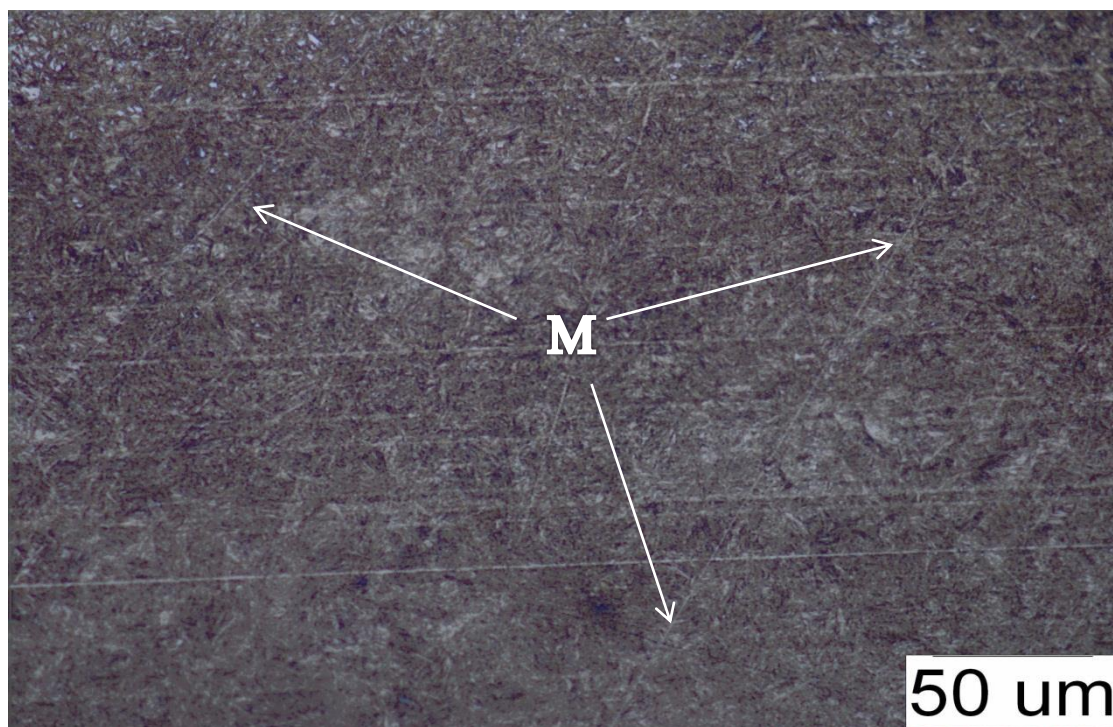
Na slici 49. prikazana je martenzitna mikrostruktura rubnog sloja zupčanika reduktora. Ovakva mikrostruktura je karakteristična nakon provedenog postupka kaljenja.



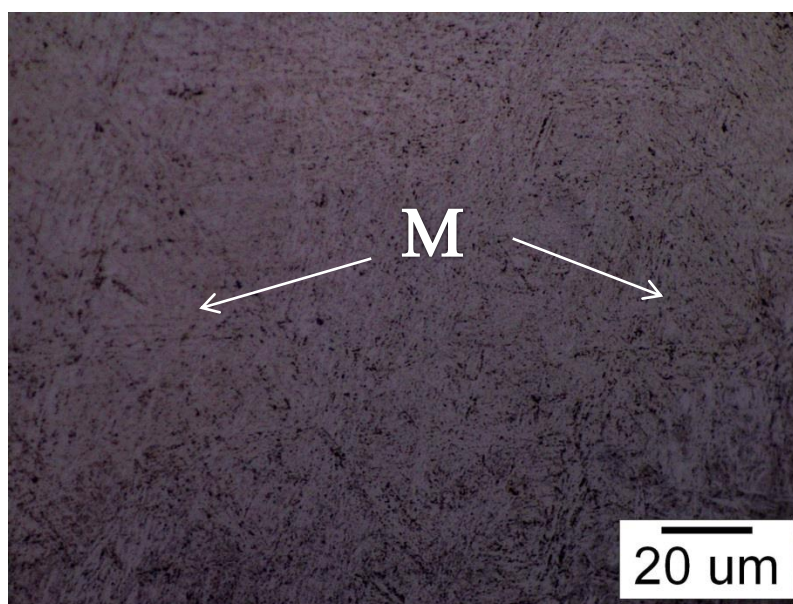
Slika 50. Pukotina u uzubini zupčanika reduktora

Na slici 50. prikazana je pukotinu koja je nastala tijekom eksploatacije u uzubini zupčanika reduktora. Može se zaključiti da je nastala zbog strojne obrade zupčanika, jer da je nastalo zbog kaljenja pukotina bi bila na svim zubima što ovdje nije bio slučaj.

Na sljedećim slikama prikazane su mikrostrukture jezgre i rubnog dijela zuba osovine stražnjeg diferencijala.



Slika 51. Mikrostruktura osovine diferencijala rub– 500x povećanje



Slika 52. Mikrostruktura osovine diferencijala jezgra 1000x povećanje

Iz priloženih slika može se zaključiti da se mikrostrukture sastoje od **homogenog popuštenog martenzita** kroz čitavi presjek.

6.3 Ispitivanje tvrdoće

Mjerenje tvrdoće po Rockwellu

Kod metode mjerenja tvrdoće po rockwellu u metal utiskuje dijamantni stožac (engl. "cone" - HRC metoda) ili kuglica od kaljenog čelika (engl. "ball" - HRB metoda).

Penetrator je dijamantni stožac s vršnim kutem od 120°. Kod Rockwellove metode se, za razliku od Brinellove i Vickersove, mjeri dubina prodiranja penetratora, a ne veličina otiska. Po HRC metodi gotovo isključivo se mjeri tvrdoća toplinski obrađenih čelika. Zato se metoda najviše koristi u pogonskim uvjetima, u prijemnoj kontroli poluproizvoda, te za praćenje efekata postupka toplinske obrade čelika. [31]

Tvrdomjer: INSIZE

Mjerna metoda: Rockwell C

Tablica 7. Mjerenje tvrdoće uzorka zupčanika reduktora po Rockwellu.

Jezgra zupčanika reduktora	Površina bočne strane zupčanika reduktora
20	55
22	56
21	57
22	57
22	56

Srednja vrijednost tvrdoće jezgre zupčanika reduktora je 21 HRC, a tvrdoća bočne strane zupčanika reduktora je 56 HRC.

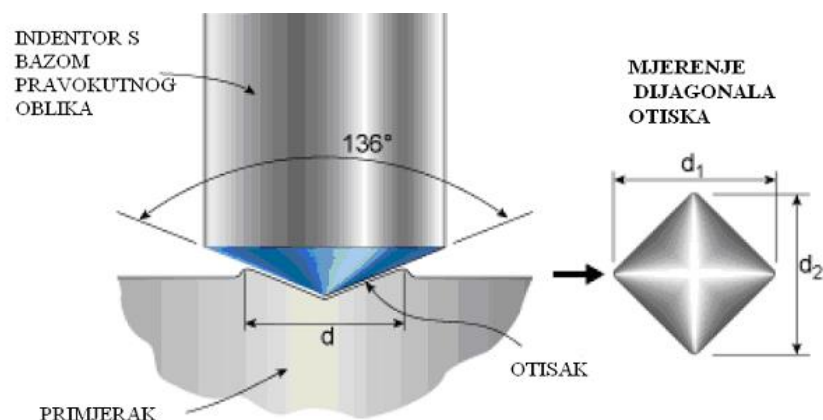
Tablica 8. Mjerenje tvrdoće uzorka osovine stražnjeg diferencijala po Rockwellu.

Jezgra uzorka osovine diferencijala	Površina uzorka osovine diferencijala
39	59
42	58
42	58
42	-
42	-

Srednja vrijednost tvrdoće jezgre osovine diferencijala je 41 HRC, a tvrdoća površine osovine diferencijala je 58 HRC.

Mjerenje tvrdoće po Vickersu

Tvrdoća uzorka utvrđuje se prema Vickersu. Indentor je dijamantna četverostrana piramida s vršnim kutom od 136° koja se utiskuje u uzorak opterećenjem nekom silom. Ovom metodom moguće je mjeriti i najtvrdje materijale. Kut od 136° je odabran iz razloga što se utiskivanjem indentora s ovim kutem dobivaju vrijednosti tvrdoće neovisno o primijenjenoj sili. To je važno jer možemo s jednakom silom ispitivati različite materijale. Pomoću mjernog mikroskopa mjere se dijagonale (d_1, d_2) te se tvrdoća računa na osnovi veličine uzorka.



Slika 53. Princip mjerenja tvrdoće [31]

Prednosti ove metode:

- tvrdoća je neovisna o primijenjenoj sili
- moguće mjerenje tvrdoće i najtvrdih materijala
- otisak je vrlo malen pa ne oštećuje površinu

Nedostaci ove metode:

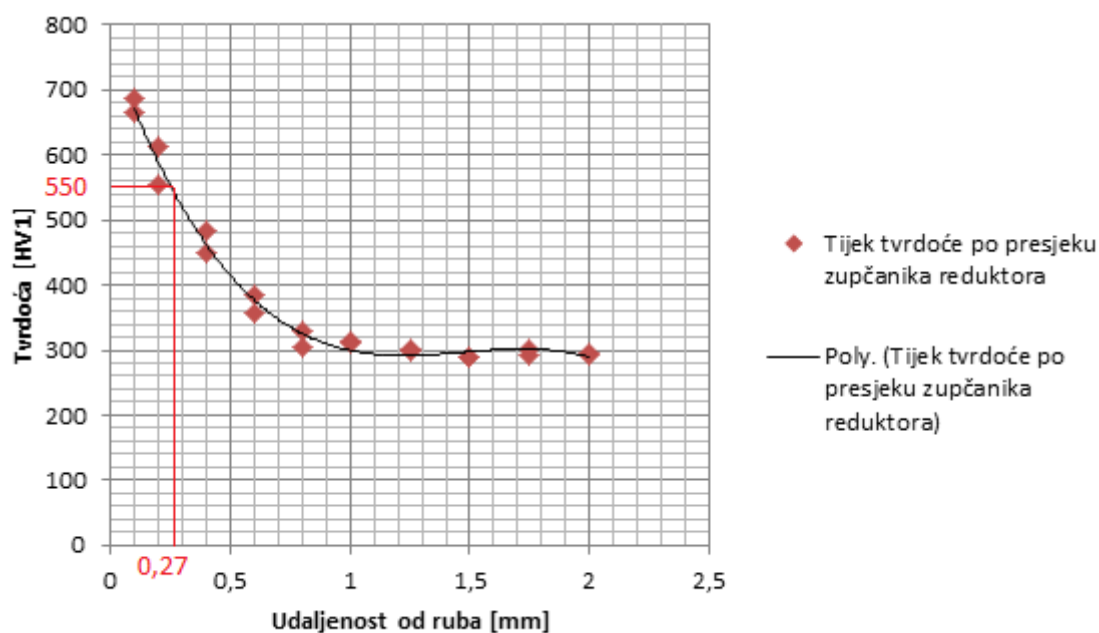
- potrebna priprema površine uzorka
- potreban mjerni mikroskop [31]

Ispitivanje tvrdoće oba uzorka je provedeno na način da smo mjerili tvrdoću od ruba prema sredini. Nakon što smo dobili rezultate, konstruirali smo dijagrame.

Tablica 9. Tvrdoća uzorka zupčanika reduktora

Udaljenost od ruba, [mm]	Mjerenje 1 d, [mm]	HV1	Mjerenje 2 d, [mm]	HV1
0,1	0,0520	686	0,0528	665
0,2	0,0550	613	0,0578	555
0,4	0,0620	482	0,0643	449
0,6	0,0693	386	0,0720	358
0,8	0,0750	330	0,0780	305
1,0	0,0768	314	0,0773	310
1,25	0,0783	302	0,0790	297
1,50	0,0800	290	0,0803	288
1,75	0,0785	301	0,0795	293
2,00	0,0793	295	0,0798	291

S pomoću dobivenih rezultata koji se nalaze u prethodnoj tablici, možemo konstruirati dijagram tijeka tvrdoće po presjeku uzoraka.

**Slika 54.** Dijagram tijeka tvrdoće po presjeku uzorka zupčanika reduktora

Na slici može se vidjeti da je efektivna dubina cementiranja uzorka zupčanika reduktora iznosi 0,27 mm, dok je granična tvrdoća 550 HV1.

U tablici 10. nalaze se izmjerene tvrdoće jezgre uzorka zupčanika reduktora.

Tablica 10. Tvrdoća uzorka zupčanik reduktora - jezgra

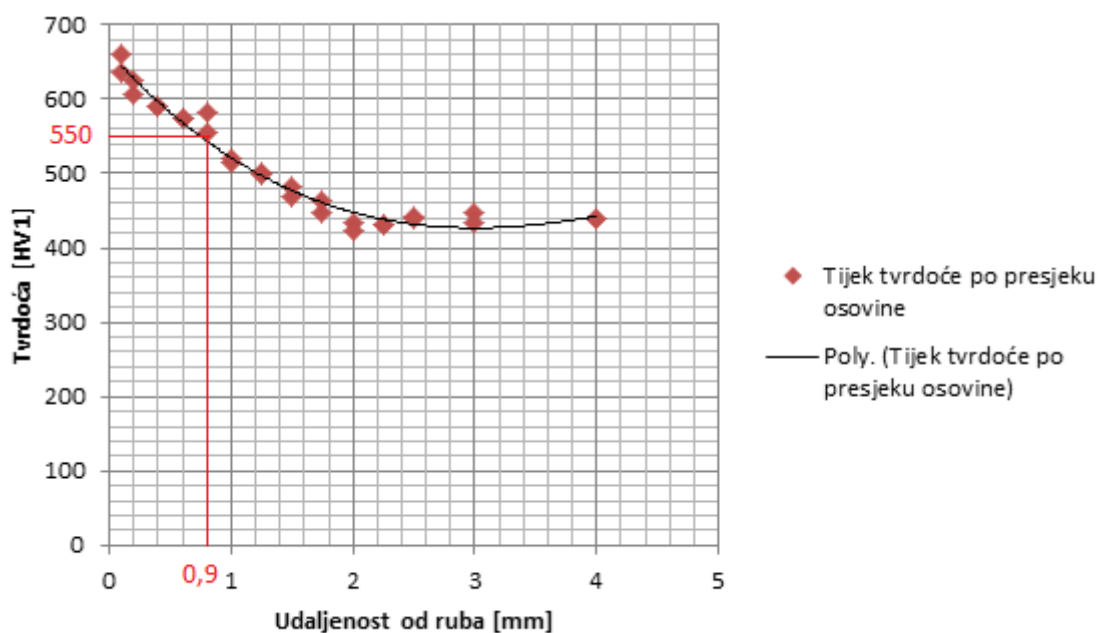
d, [mm]	HV1
0,08025	288
0,0805	286
0,0790	297
prosječna tvrdoća:	290

Prosječna tvrdoća jezgre iznosi 290 HV1

Tablica 11. Tvrdoća uzorka osovine diferencijala

Udaljenost od ruba, [mm]	Mjerenje 1 d, [mm]	HV1	Mjerenje 2 d, [mm]	HV1
0,1	0,0530	660	0,054	636
0,2	0,0553	606	0,0545	624
0,4	0,0560	591	0,0560	591
0,6	0,0568	575	0,0568	575
0,8	0,0578	555	0,0565	581
1,0	0,060	515	0,0598	519
1,25	0,0608	502	0,0610	498
1,50	0,0628	470	0,0620	482
1,75	0,0645	446	0,0633	463
2,0	0,0653	435	0,0663	422
2,25	0,0655	432	0,0655	432
2,50	0,0648	442	0,0650	439
3,00	0,0645	446	0,0653	435
4,00	0,0651	438	0,0650	439

Iz tablica se vidi da izmjerena tvrdoća najveća na rubovima uzorka, dok prema sredini opada.



Slika 55. Dijagram tijeka tvrdoće po presjeku osovine diferencijala

Na slici 55. prikazan je dijagram iz kojeg se može vidjeti da je efektivna dubina cementiranja 0,9 mm, dok granična tvrdoća iznosi 550 HV1.

Tablica 12. Tvrdoća uzorka osovine diferencijala- jezgra

d, [mm]	HV1
0,0675	407
0,0665	419
0,0658	428
0,0650	433
0,0655	432
prosječna tvrdoća:	424

Prosječna tvrdoća jezgre iznosi 424 HV1.

7. ZAKLJUČAK

U sklopu diplomskog rada obavljeno je nekoliko analiza oštećenih elemenata i to sljedeće:

- kemijska analiza s optičkim emisijskim spektrometrom
- analiza mikrostrukture svjetlosnim mikroskopom
- mjerenje tvrdoće po Rockwellu (HRC) i po Vickersu (HV1)

Nakon provedenih analiza na oštećenim strojnim elementima vozila pogonjenog na sva četiri kotača možemo zaključiti sljedeće:

- Materijal zupčanika reduktora po kemijskom sastavu i mikrostrukturi odgovara čeliku za cementiranje oznake **EN 15CrMo5** s efektivnom dubinom cementiranja na 550 HV1 od 0.27 mm i tvrdoćom jezgre 290 HV1. Uzorak osovine diferencijala odgovara čeliku za cementiranje oznake **EN 20MnCr5** s ispitanom dubinom cementiranja na 550 HV1 od 0.9 mm i tvrdoćom jezgre od 424 HV1.
- Analizom mikrostrukture zupčanika reduktora zaključuje se da se jezgra sastoji od nisko-ugličnog martenzita s dijelovima ferita. Rubni dio zuba zupčanika je martenzitne mikrostrukture. Uočena pukotina u uzubini zupčanika, pretpostavlja se da je nastala zbog loše strojne obrade.
- Kod osovine stražnjeg diferencijala vidljiv je krhki lom koji je nastao uslijed izrazito velikog opterećenja koje je preneseno preko kardanske osovine s reduktora, a koje je uslijedilo zbog otkazivanja zupčanika u reduktoru.
- Tijekom ispitivanja otkriveno je da do loma ispitanih zupčanika nije došlo zbog lošeg odabira materijala nego zbog otkazivanja jednog od igličastih ležaja koji se nalazio u kućištu reduktora te se njegovim raspadanjem iglice ležaja odvojile od košuljice i upale u uzubinu dvaju zupčanika. Pošto se navedeni događaj dogodio tijekom kretanja vozila, došlo je do loma najmanjeg zupčanika reduktora koji je i ispitivan u ovom rada. Nakon ovog događaja došlo je do loma zupčanika u stražnjem diferencijalu jer su reduktor i diferencijal direktno povezani kardanskom osovinom.

- Havariju je bilo moguće spriječiti pravovremenim izmjenjivanjem potrošnih dijelova, u ovom slučaju igličastih ležaja, te redovnom izmjenom ulja u reduktoru, u kojem ukoliko je došlo do oštećenja ležaja moglo primijetiti metalne čestice koje bi ukazivale na oštećenost elementa.

8. LITERATURA

- [1] Grilec K., Jakovljević S., Tribologija, autorizirana predavanja, 2014.g FSB
- [2] <http://kegresse.dk/images/kegressemodels.pdf>; 10.06.2015
- [3] http://www.joeld.net/snowcruiser/wings_feb_1980.html „ The Eagle & the Turtle“, Wings magazine, 1980.g; 21.06.2015.
- [4] http://www.jeep4ever.ca/heroes_military_history.html; 10.06.2015.
- [5] <https://www.cars.com/articles//mercedes-benz-ener-g-force-concept>; 05.06.2015
- [6] http://www.jeep.com/jeep_life/news/jeep/gladiator_concept.html; 07.06.2015
- [7] <http://www.edmunds.com/crossover/>; 05.06.2015.
- [8] <http://demo.ctl-rijeka.hr/automobili/Default.htm>; 20.06.2015
- [9] <http://www.libertyfordbaltimore.net/blog/2014/april/understanding-the-differences-between-a-crossove.aspx>; 05.06.2015.
- [10] <http://www.theautochannel.com/news/2011/09/28/008932-multivu-video-feed-efforts-working-making-suvs-pickups-safer-crashes.html> 28.05.2015
- [11] <http://4wheeldrive.about.com/od/offroadatvbasics> 24.05.2015.
- [12] <http://www.digitaltrends.com/cars/whats-the-difference-between-four-wheel-drive-and-all-wheel-drive/>; 23.05.2015.
- [13] <http://www.informatika.buzdo.com/s949-elektricni-automobil-tesla-motors.htm> pristupljeno 25.05.2015
- [14] <http://www.autonet.hr/prijenosnici-snage-v>; 24.05.2015.
- [15] Filipović Ivan, Cestovna vozila- priručnik, Sarajevo 2012.
- [16] Emil Hnatko; Motorna cestovna vozila, Tehnička knjiga Zagreb 1977.
- [17] Elementi strojeva 2; Sveučilište u Rijeci, 2011.
- [18] http://www.unizd.hr/Portals/1/nastmat/S_Elementi/Zupcani%20prijenosnici%20Read-Only.pdf (nastavni materijali); 15.06.2015.
- [19] Jelaska Damir; Cilindrični zupčanici, uputstva za proračun, FESB 2003.
- [20] Karl-Heinz Decker; Elementi strojeva, Tehnička knjiga Zagreb, 2006.
- [21] <http://zssplus.pl/publikacije/publikacije21.htm>; 02.07.2015.

- [22] Gregov-Marunić-Glažar; Naprezanje u korijenu zuba zupčanika s ravnim zubima određena različitim metodama proračuna, 2010
- [23] Basan, Franulović, Lengauer, Križan; Oštećenje bokova zuba zupčanika uzrokovana kotrljano-klizno-kontaktom materijala; 2010
- [24] Lee, Y.; Pan, J.; Hathaway, R.; Barkey, M.: Fatigue; testing and analysis: Theory and practice. Burlington : Elsevier Butterwoth-Heinemann, 2005.
- [25] Instalation & maintenance - Failure analysis. Milwaukee : The Falk Corporation, 1978.
- [26] McPherson, D. R.; Rao S. B.: Mechanical testing of gears. // ASM Handbook, Vol. 8, Mechanical Testing and Evaluation. ASM International, 2000.
- [27] Linke, H.: Stirnradverzahnung. München, Wien : Carl Hanser Verlag, 1996.
- [28] Slobodan Štefanović; Izbor maziva za podmazivanje mehaničkih prenosnika, 2003, Beograd
- [29] <http://suzukijeepinfo.blogspot.com/2008/11/specifications-sj413-sj410.html>; 01.06.2015.
- [30] www.quebec4x4.com , katalog dijelova, Suzuki; 01.06.2015
- [31] http://www.vorax.hr/dokumenti/hr/mjer_tvr_hr.html; 15.06.2015.

PRILOZI

I. CD-R disc