

# Programiranje CNC strojeva pomoću CAD/CAM sustava

---

**Pap, Tomislav**

**Undergraduate thesis / Završni rad**

**2009**

*Degree Grantor / Ustanova koja je dodijelila akademski / stručni stupanj:* **University of Zagreb, Faculty of Mechanical Engineering and Naval Architecture / Sveučilište u Zagrebu, Fakultet strojarstva i brodogradnje**

*Permanent link / Trajna poveznica:* <https://um.nsk.hr/um:nbn:hr:235:447740>

*Rights / Prava:* [In copyright](#)/[Zaštićeno autorskim pravom.](#)

*Download date / Datum preuzimanja:* **2024-08-11**

*Repository / Repozitorij:*

[Repository of Faculty of Mechanical Engineering and Naval Architecture University of Zagreb](#)



Sveučilište u Zagrebu  
**Fakultet strojarstva i brodogradnje**

# **ZAVRŠNI RAD**

Tomislav Pap

Zagreb, 2009.

Sveučilište u Zagrebu  
**Fakultet strojarstva i brodogradnje**

# **ZAVRŠNI RAD**

Mentor:  
Prof. dr. sc. Toma Udiljak

Tomislav Pap

Zagreb, 2009.

## ZAHVALA

Zahvaljujem se, prije svega, svojim roditeljima jer su mi omogućili studij na Fakultetu strojarstva i brodogradnje u Zagrebu. Osim toga zahvaljujem, njima i Mariji, na razumijevanju te velikoj podršci koju su mi pružali tijekom dosadašnjeg studiranja na preddiplomskom studiju i prilikom izrade ovoga rada.

Upućujem jedno veliko HVALA svome mentoru Prof. dr. sc. Tomi Udiljaku koji mi je svojim savjetima, posebno iz područja programiranja CNC strojeva primjenom CAD/CAM sustava te područja obrade odvajanjem čestica, pomogao pri izradi ovog završnog rada. Također mu zahvaljujem na strpljenju i na pomoći kod nabavljanja stručne literature koja je neophodna za izradu ovog završnog rada.

Također, upućujem i veliko HVALA asistentu dipl. ing. Zlatku Čatlak koji mi je pružio niz korisnih savjeta prilikom izrade završnog rada u programskom paketu CATIA V5.

Naposljetku se zahvaljujem i djelatnicima tvrtke TŽV – GREDELJ iz Tehnološke pripreme rada pogona vagona i vlakova, odjela proizvodnje dijelova, koji su mi također dali niz korisnih savjeta za što kvalitetniju izradu okretno ploče NG01 koja je namijenjena njihovoj napravi za izradu kliznica za okretno postolje Y-25, a osim toga i na dokumentaciji koju su mi pružili, a koja je nužna za uspješnu izradu spomenute ploče.

## IZJAVA

*Izjavljujem da sam ovaj rad izradio samostalno služeći se stečenim znanjem i navedenom literaturom. Pri izradi ovoga rada korištena je i stručna pomoć mentora, asistenta te nekoliko djelatnika TŽV – Gredelj.*

Tomislav Pap

---

## SAŽETAK

Ovaj rad bavi se problematikom programiranja CNC strojeva uporabom CAD/CAM sustava u cilju pojednostavljenja procesa programiranja te skraćivanja vremena programiranja CNC strojeva. Za izradu rada odabran je model naprave za obradu kliznica okretnog postolja Y-25.

Međutim, tvrtka TŽV – Gredelj je počela uvoditi sve više CNC strojeva u svoju proizvodnju i za neke kompliciranije dijelove potrebno je konstruirati naprave da bi se uopće mogla izvesti obrada na CNC stroju. Iz toga razloga, prošle godine je konstruirana naprava za obradu kliznica okretnog postolja Y-25. Tolerirane površine lijevanog priprema kliznice će se obrađivati na horizontalnom glodačem obradnom centru OKUMA MA 600-HB, ali prije toga je potrebno izraditi napravu za prihvat obratka. Na napravi se nalazi pozicija okretna ploča na koju se postavljaju pomoćni elementi za stezanje kliznica te sami dio kliznica. Okretna ploča omogućuje zakretanje obratka, a time i višestraničnu obradu u jednom stezanju na jednom stroju. Okretna ploča je prikazana crtežom u prilogu 14., a obrađivat će se na vertikalnom glodačem obradnom centru HAAS VF10. Na ploči se nalazi puno provrta koje je potrebno izraditi s određenom točnošću da bi se mogla kliznica pravilno postaviti na napravu te obraditi s definiranom točnošću. Klasične alatne strojeve danas sve više zamjenjuju CNC strojevi sa svrhom povećanja proizvodnosti jednostavnih, ali i kompliciranijih dijelova te povećanje kvalitete obrađene površine. Za takve je strojeve potrebno generirati NC kodove pomoću kojih će upravljačka jedinica upravljati strojem. U navedenoj tvrtki, strojevi se programiraju ručno. Ovim radom će se razmotriti kvaliteta programiranja pomoću CAD/CAM sustava u odnosu na ručno programiranje. Osim toga, usporediti će se dokumentacija dobivena odabranim CAD/CAM sustavom sa dokumentacijom koja se dobije ručnim programiranjem u tvrtki Gredelj.

# SADRŽAJ

SADRŽAJ .....	1
1. UVOD.....	3
2. OBRADNI SUSTAVI, PROCESI I STROJEVI .....	5
2.1 Obradni sustavi .....	5
2.2 Obradni procesi.....	5
2.3 Obradni strojevi.....	7
2.3.1 Kratka povijest i pregled razvoja alatnih strojeva .....	7
2.3.2 Automatizacija proizvodnje.....	8
2.3.3 Podjela alatnih strojeva i obradnih sustava .....	9
2.3.4 Kriterij za izbor obradnih sustava.....	12
2.4 Moduli alatnih (obradnih) strojeva .....	13
2.4.1 Prigoni glavnog gibanja .....	13
2.4.2 Prigoni pomoćnog gibanja .....	16
2.4.3 Glavno vreteno.....	18
2.4.4 Postolja alatnih strojeva.....	19
2.4.5 Vodicice alatnih strojeva.....	21
2.4.6 Pribor za prihvat alata i obradaka.....	23
3. KARAKTERISTIKE ALATNIH STROJEVA I SUSTAVA PODIJELJENIH PREMA TEHNOLOŠKOM PROSTORU .....	24
4. OBRADA ODVAJANJEM ČESTICA .....	26
4.1 Rezni alat.....	27
4.2 Osnovni pojmovi režima rada .....	29
4.3 Sile rezanja kod obrade odvajanjem čestica .....	30
4.4 Trošenje i trajanje oštrice reznog alata.....	31
4.5 Obrada provrta.....	32

4.5.1 Bušenje.....	32
4.5.2 Upuštanje .....	33
4.6 Glodanje .....	34
5. EKSPERIMENT.....	35
5.1 Ukratko o TŽV – Gredelj .....	35
5.2 Općenito o programiranju CNC strojeva .....	36
5.2.1 Koordinatni sustav i nul – točke.....	36
5.2.2 Vrste upravljanja .....	38
5.2.3 Gradnja i sintaksa programa .....	39
5.3 Opis eksperimenta .....	41
6. ZAKLJUČAK .....	50
7. LITERATURA.....	50
8. POPIS SLIKA .....	52
9. POPIS TABLICA.....	54
10. POPIS PRILOGA.....	54

## 1. UVOD

Na početku ovog rada potrebno je definirati problem. Jedan od lakših načina ispravne definicije problema je pomoću naslova rada. Pa prema tome, sa definiranjem problema može se krenuti iz naslova ovog rada koji glasi: "Programiranje CNC strojeva primjenom CAD/CAM sustava".

Prvi pojam koji će biti analiziran jest "*CAD/CAM sustavi*". CAD je skraćenica od engleskog pojma Computer Aided Design. Taj pojam predstavlja sustave koji omogućuju računalom potpomognuto konstruiranje, a tu se podrazumijeva jednostavnija izrada dijelova i sklopova, kao i cijelih zgrada kod npr. projektiranja proizvodnih sustava. To uključuje i jednostavniju izradu tehničkih crteža dijelova te sklopova. Crteži mogu biti izrađeni u dvije dimenzije (2D) i tri dimenzije (3D). Trodimenzionalni objekti u dvodimenzionalnim crtežima mogu biti predstavljeni trima projiciranim pogledima, a to su nacrt, tlocrt i bokocrt. Današnji CAD programski paketi razvrstavaju se od 2D paketa baziranih na vektorskoj grafici do 3D paketa temeljenih na krutim i površinskim modelima. Moderni CAD paketi omogućuju rotaciju modela u tri dimenzije, kao i poglede na model iz bilo kojega kuta. Njihova uporaba je za izradu alata i mehanizama u proizvodnji pojedinih komponenata, a isto tako se mogu upotrebljavati i za konstrukcije svih tipova zgrada. CAD paketi se osim toga upotrebljavaju i pri raznim kinematičkim i dinamičkim analizama. Glavne karakteristike ovakvih paketa jesu niski troškovi proizvodnje dijelova i znatno kraći ciklusi konstruiranja. Nadalje, CAM je skraćenica od engleskog pojma Computer Aided Manufacturing. Ovaj pojam predstavlja programske pakete koji omogućuju inženjerima i operaterima u proizvodnji izradu prototipa komponenata proizvoda, a i samih komponenata proizvoda. Kako bi se to uspjelo, ovdje se primjenjuju modeli izrađeni u CAD paketima. CAM paketi prvi puta su upotrebljeni 1971. godine za konstruiranje automobila te strojnu obradu. U ovom pojmu može se definirati još jedan jako bitan pojam, koji nije važan samo za strojarstvo, već općenito za sve što se nalazi oko čovjeka, a to je pojam proizvodnja. Proizvodnja predstavlja osnovno područje ljudske djelatnosti. Pojam proizvodnja dolazi od engleske riječi "manufacturing" koja ima latinski korijen:

Manu – ruka (rukom)

Facere – izrađivati (proizvoditi)

Postoji veliki broj definicija proizvodnje prilagođenih različitim područjima proizvodnje. Neke od prihvatljivih definicija u području strojarstva su:

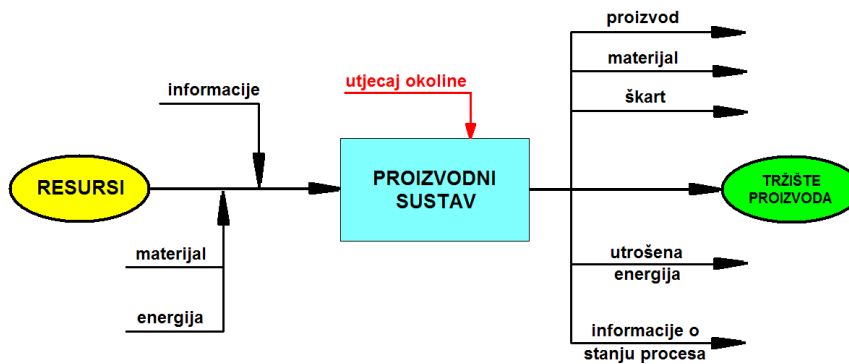
*"Proizvodnja je proces pretvorbe ideje i potrebe tržišta ili kupca u artefakt."*

Uključuje niz djelatnosti, od istraživanja tržišta, financiranja, projektiranja, proizvodnje u užem smislu, održavanja, testiranja, ljudske potencijale, marketing, itd., tj. sve djelatnosti u životnom vijeku proizvoda. Proizvodnja u užem smislu:

*"Proizvodnja je pretvaranje sirovog materijala (priprema) u koristan proizvod."*

Od priprema do korisnog proizvoda (izradka) moguće je doći na neki od sljedećih načina: odvajanjem, spajanjem ili deformiranjem čestica. Ovaj rad se bazira na proizvodnji odvajanjem čestica. Sustavi koji služe za ostvarivanje ciljeva proizvodnje nazivaju se proizvodni sustavi. To je skup različitih elemenata povezanih tako da kao cjelina mogu dati bolji rezultat proizvodnje nego što bi ih dali pojedini dijelovi samostalno. Svaki sustav je, u principu, sastavljen od podsustava, ali je istovremeno i dio nekog većeg sustava. Proizvodni je sustav skup tehnoloških sustava, ali i drugih tehničkih, informacijskih i energetske struktura koje na određeni način omogućavaju izvršavanje postavljenih ciljeva proizvodnog procesa. Unutar proizvodnog sustava vrši se transformacija ulaznih veličina (inputa) nizom postupaka promjene stanja u izlazne veličine (outpute).





Slika 1. Shema modela procesa proizvodnje

Elementi koji direktno utječu na razvoj proizvodnog sustava su: sposobnost predviđanja događaja, brzina usvajanja novih tehnoloških rješenja, kvaliteta postupaka promjene stanja elemenata sustava, kvaliteta organizacije sustava, kvaliteta upravljanja postupcima promjene stanja te efikasnost i kvaliteta funkcija podrške sustava. Proizvodni proces predstavlja ukupan proces rada proizvodnog sustava, tj. podrazumijeva sve aktivnosti tokom pretvorbe ulaznih vrijednosti u projektirane izlazne veličine proizvodnog sustava u cilju stvaranja novog korisnog proizvoda. Proizvodni proces vrši se na obradnim sustavima, a može se podijeliti na proizvodnju sirovina, proizvodnju dijelova te montažu.

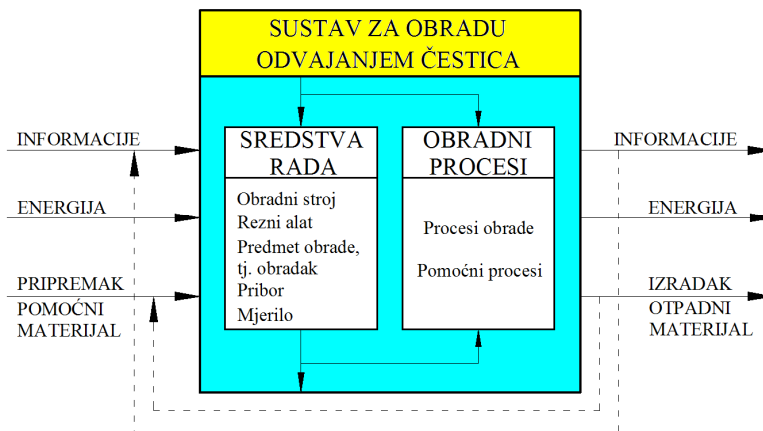
Drugi pojam koji će se analizirati jest "*programiranje*". Sa gledišta programiranja proizvodnje, time se podrazumijeva kvalitetna priprema proizvodnje i predstavlja jedan od važnijih faktora koji utječu na uspješnost poslovanja poduzeća. Priprema proizvodnje se može podijeliti na tehničku i operativnu. Tehnička priprema podrazumijeva konstrukcijsku pripremu koja se bavi oblikovanjem proizvoda te tehnološku pripremu koja se bavi daljnjom razradom, tj. određuje se točno svaka pozicija, svako radno mjesto dobiva određeni zadatak, normiranje vremena, izbor radnika, strojeva, alata, poluproizvoda i sl., s ciljem što efikasnije, jeftinije i kvalitetnije proizvodnje *konkurentnog proizvoda na tržištu*. Prema veličini i vrsti asortimana, proizvodnja može biti pojedinačna, serijska i masovna. Slično vrijedi i za programiranje CNC strojeva na kojima se izrađuju proizvodi. Pod pojmom programiranja CNC strojeva podrazumijeva se primjena računala u planiranju, projektiranju te obradi budućeg proizvoda. Uz CAD/CAM sustave mogu se spomenuti još i CAPP (Computer Aided Planing and Processing) sustavi koji služe za kvalitetno planiranje i projektiranje same izrade dijelova pomoću računala. Integracijom tih triju elemenata sa NC, CNC te fleksibilnim obradnim sustavima nastaje CIM (Computer Integrated Manufacturing).

Programiranje CNC strojeva je kodiranje geometrijskih i tehnoloških informacija potrebnih za izradu nekog dijela na CNC stroju. Programiranje CNC strojeva se može podijeliti na: ručno, automatizirano programiranje, programiranje u CAD/CAM sustavima te ekspertne sustave i tehnike algoritama. *Ručno programiranje* podrazumijeva ručno pisanje koda (rečenica) prema dimenzijama obratka prenešenih sa radioničkog crteža ili crteža iz CAD paketa. Kod *automatiziranog programiranja* se podrazumijeva korištenje problemski orijentiranih jezika, procesora, kao što su APT, EXAPT, COMPACT, ELAN, GTL, TC-APT, itd., za programiranje NC strojeva. Razvoj ovakvih sustava je prestao i danas su vrlo rijetko u uporabi. Ovaj rad se bazira na programiranju u CAD/CAM sustavima pri kojemu će se koristiti programski paket CATIA V5R16.

## 2. OBRADNI SUSTAVI, PROCESI I STROJEVI

### 2.1 Obradni sustavi

Sustavi za obradu odvajanjem čestica, tj. obradni sustavi, sastoje se od sredstava rada i obradnih procesa sa karakterističnim ulaznim i izlaznim veličinama, prikazanim na slici 2.



Slika 2. Shema sustava za obradu odvajanjem čestica

Sredstva rada obuhvaćaju sljedećih pet podsustava: obradni stroj, rezni alat, predmet obrade, tj. obradak, pribor i mjerila, odnosno mjerne sustave. Podsustav obradni stroj daje međusobna gibanja između reznog alata i obratka. Osim toga daje i potrebnu energiju za odvijanje procesa obrade na predmetu rada, odnosno obratku. Posustav pribor podrazumijeva sve standardne, univerzalne i specijalne pribore za pozicioniranje, vođenje te stezanje alata i obradaka. Podsustav mjerilo čine univerzalna i specijalna oprema za mjerenje, ispitivanje te kontrolu procesa obrade.

Obradni sustav zapravo predstavlja jedan ili više alatnih strojeva na kojima se ostvaruju određene operacije obrade preko kojih vršimo transformaciju priprema u gotovi proizvod.

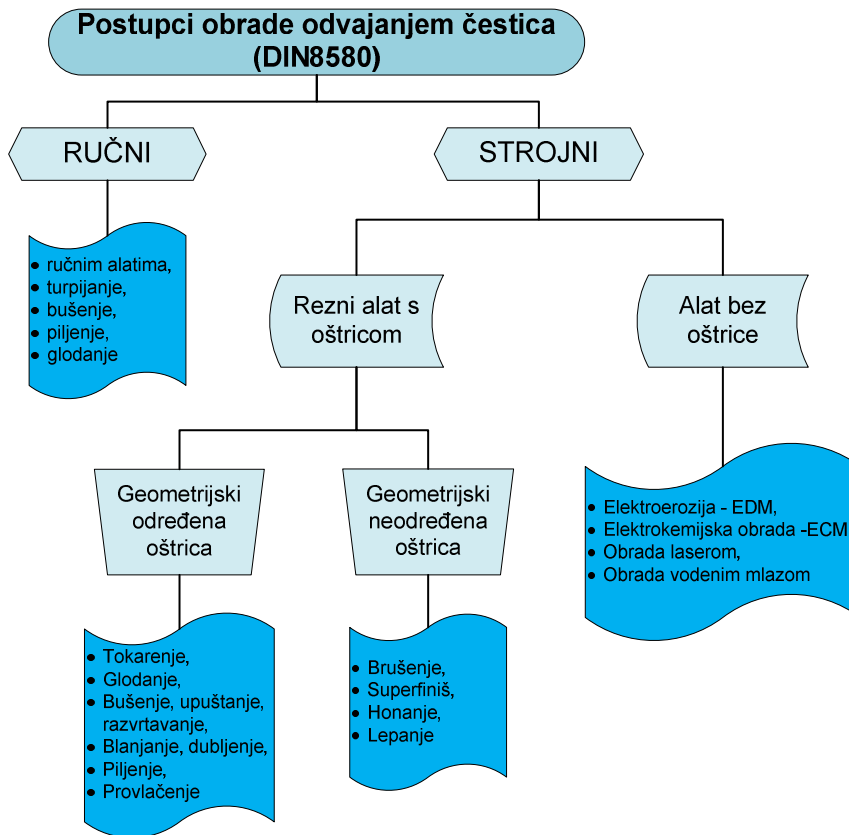
### 2.2 Obradni procesi

Obradni procesi se sastoje od :

- procesa obrade (direktnih procesa) i
- pomoćnih ili dopunskih procesa

Procesi obrade su oni procesi koji omogućavaju transformaciju predmeta obrade od priprema do gotovog proizvoda (izratka). Budući da se transformacija odvija na način da se konačan oblik izratka dobije skidanjem odvojenih čestica s početnog komada materijala (priprema ili sirovac), ove procese ćemo podijeliti prema postupcima obrade odvajanjem čestica, slika 3. Odvojene čestice su otpad i vrijednost im je relativno mala u odnosu na sirovac i izradak.

Pomoćni procesi omogućavaju izvođenje procesa obrade, a to su pozicioniranje i stezanje alata i obratka, odlaganje obradaka, uključivanje i isključivanje alatnoga stroja i sl.



Slika 3. Prikaz postupaka obrade odvajanjem čestica

Obradni proces se realizira kroz tehnološke postupke obrade. Tehnološki postupak je skup svih obrada na obratku u toku izrade na odgovarajućim strojevima, uz primjenu reznog alata, steznih naprava te mjernih uređaja. Elementi tehnološkog postupka su tehnološke operacije. Operacija je obrada priprema na jednom stroju, odnosno jednom radnom mjestu, uz jednu pripremu stroja. Operacija je osnovni element tehnološkog procesa, a sastoji se od pripremnog i izvršnog dijela. Pripremi dio čine: postavljanje i baziranje priprema, stezanje priprema te dovođenje do zahvata. Izvršni dio čine prolazi i zahvati. U okviru jedne operacije može postojati više podoperacija koje predstavljaju jedan položaj predmeta obrade u odnosu na stroj i stezni alat i pribor. Svaka operacija, odnosno podoperacija se sastoji od zahvata i prolaza. Zahvat je kreiranje jedne ili više novih površina pomoću jednog ili više alata, a pri tome su parametri obrade (režimi rada) konstantni. Postoje tri vrste zahvata: pojedinačni, složeni i grupni. Pojedinačni zahvat je zahvat kojim se obrađuje jedna površina jednim alatom. Složeni zahvat je proces oblikovanja složene površine jednim alatom. Takvim zahvatom vrši se obrada na višeosnim obradnim strojevima. Grupnim zahvatom se obrađuje istovremeno više površina većim brojem alata. Prolaz je dio zahvata u kojem se jedan sloj materijala uklanja jednim alatom. Posljednjim prolazom završava se zahvat, proces oblikovanja i obrada površine.

## 2.3 Obradni strojevi

Obradni (alatni strojevi) su svi strojevi koji služe za obradu i izradu pojedinih dijelova svih ostalih strojeva i uređaja. Obradni strojevi su jedini strojevi koji mogu izrađivati sami sebe. Omogućuju međusobno gibanje između reznog alata i obratka te daju energiju potrebnu za odvijanje procesa. Osim toga, na obradnim strojevima se ostvaruje zadani oblik izratka, potrebna točnost i dimenzija oblika, potrebna hrapavost obrađene površine te dobra kakvoća površinskog sloja.

### 2.3.1 Kratka povijest i pregled razvoja alatnih strojeva

Alatni strojevi nastali su tijekom “prve industrijske” revolucije, a parni stroj bio je glavna pokretačka snaga, pa je time omogućen razvoj industrijske proizvodnje. Tisućama godina prije obrađivali su se razni materijali alatima i vrlo jednostavnim strojevima, a pogonska je snaga bila iz prirodnih izvora: vodeni tokovi, vjetar, životinjska snaga kao i ljudska. Međutim, oduvijek je čovjek za svoj opstanak u prirodi, kao i za napredak, morao kreirati i izrađivati proizvode koji su mu u tome pomagali. Iz toga razloga i danas, kad imamo alatne strojeve i proizvodne sustave upravljane računalima, oni uvijek služe čovjeku za opstanak, za održavanje standarda življenja i naposljetku da omoguće čovjeku rasonodu i prikladan odmor nakon obavljenog rada.

Razvoj alatnih strojeva se temelji, od početaka njihovog razvoja, na radioničkom iskustvu i intuiciji te korištenju znanja o zakonima fizike i kemije. Razvoj industrijske proizvodnje može se opisati s tri glavne promjene. Prva promjena počela je koncem 18. stoljeća, a odrazila se na zamjeni ljudskog rada strojevima. To je era **energetike**, a počinje pojavom parnog stroja. Druga velika industrijska revolucija počinje koncem 19. stoljeća, a obilježena je korištenjem električne energije. Tada je ustanovljena i osnova mehanizacije operacija, tj. početak **mehanizacije**. Danas se nalazimo u trećoj fazi razvitka, **automatizaciji**, koja počinje 1950. godine napretkom elektroničke obrade podataka. Treća faza razvoja je karakterizirana i velikim razvojem informacijske tehnologije koja će imati značajan utjecaj na budućnost, a isto tako i na automatizirane tvornice.

Pojava numeričkog upravljanja omogućila je primjenu digitalnih računala za upravljanje putanjom alata. Sve veći razvoj tehnologije računala omogućuje i sve širi put automatizacije alatnih strojeva. Krajem 20. stoljeća izraženi su sljedeći trendovi tržišta:

- skraćenje životnog vijeka proizvoda,
- povećanje broja varijanti proizvoda,
- utjecaj posebnih želja i zahtjeva naručioca u odnosu na oblik i performance proizvoda,
- povećanje udjela maloserijske i pojedinačne proizvodnje,
- brze i neprestane promjene,
- brzo zastarijevanje sadašnjih i novih proizvoda,
- visoki zahtjevi za kakvoćom proizvoda,
- pojačana međunarodna konkurencija itd.

Ovi zahtjevi su sve teži za klasičnu industrijsku proizvodnju, pa se poduzimaju sljedeće mjere: povećanje proizvodnosti i kakvoće proizvoda, smanjenje troškova proizvodnje i skraćenje vremena izrade uz poboljšanu kvalitetu izratka, a to je omogućeno automatizacijom.

### 2.3.2 Automatizacija proizvodnje

Od samih početaka industrijalizacije, automatizacija je značajan faktor u realizaciji proizvodnje, sa sljedećim osnovnim ciljevima:

- povećanje proizvodnosti
- povećanje kvalitete proizvoda
- smanjenje troškova proizvodnje

Osim toga, cilj je automatizacije operatera osloboditi napornog, monotonog i opasnog rada te ostvariti autonomnost i optimalnu iskoristivost obradnog sustava.

U počecima je automatizacija bila sinonim za mehanizaciju i omogućila je samo zamjenu poslužitelja koji je rukovao alatnim (obradnim) strojevima. Ograničenja takve automatizacije su bila nefleksibilnost i visoka cijena i kao takva bila je isplativa samo kod velikoserijske i masovne proizvodnje. Nedostatak takve automatizacije je što bi svaka promjena proizvoda ili varijante proizvoda uzrokovala izmjenu cijele proizvodne linije. Primjena suvremene tehnologije ne bi trebala značiti smanjenje broja radnika u nekoj proizvodnoj tvrtki, ali se to događa jer funkciju upravljanja strojevima preuzima računalo. Zbog toga je nužno izvršiti prestrukturiranje u korist radnih mjesta za:

- pripremu izradaka za proizvodnju, posebno postavljanje te skidanje s paleta,
- oštrenje i prednamještanje reznih alata,
- održavanje te izrada novih alata kao i gospodarenje alatom,
- održavanje opreme i proizvodnog prostora,
- izradu tehnologije i programiranje,
- transport i spremanje itd.

Postoji mnogo faktora koji mogu utjecati na način uvođenja suvremene tehnologije, a cilj kojemu treba težiti je računalom integrirana proizvodnja koja treba dobiti mjesto kod određivanja:

- proizvodnog prostora
- proizvodne opreme
- osiguranje kakvoće proizvoda
- organizacije.

Od uvođenja automatizacije se očekuje i:

- smanjenje troškova održavanja,
- smanjenje potrebnog proizvodnog prostora,
- smanjenje obrtnih sredstava za poluproizvode i sirovce,
- skraćanje roka izrade proizvoda,
- omogućavanje pouzdanijeg planiranja proizvodnje.

Stupanj automatizacije koji će se primjeniti značajno ovisi o:

- potrebnoj godišnjoj količini proizvoda,
- veličini serije,
- količini proizvoda koje treba proizvoditi u dužem vremenskom periodu,
- vrsti proizvoda,
- asortimanu proizvoda,
- složenosti oblika obratka,
- izmjerama obratka.

Želimo li automatizirati masovnu proizvodnju sa stalnim karakteristikama proizvoda, tada se zahtjeva:

- što veća proizvodnost,
- što niža cijena po jedinici proizvoda.

Prema tome, kod masovne se proizvodnje, ovisno o vrsti obratka, koriste automatske tokarilice, specijalni strojevi i transfer linije.

U slučaju maloserijske i pojedinačne proizvodnje najvažnija je univerzalnost i mobilnost, odnosno fleksibilnost. Zbog toga se kod takve proizvodnje upotrebljavaju raznovrsni univerzalni alatni strojevi koji su ručno upravljani sa velikim pomoćnim vremenima, velikim ciklusima obrade proizvoda te relativno kratkim vremenom pripreme stroja (npr. revolver tokarilice, univerzalne kopirne tokarilice i sl.).

Što je veća automatiziranost alatnog stroja, duža su pripremna vremena pa je potreban i što veći broj izradaka u seriji. Međutim, sve je veća potreba za proizvodnjom dijelova u malim serijama pa na tržištu prevladavaju sve više proizvodi izrađeni u malim serijama.

Najvažniji zahtjevi svjetskog tržišta su:

- kratki ciklusi osvajanja novih proizvoda
- proizvodnja bez zaliha sirovina i gotovih proizvoda.

Na te zahtjeve je moguće udovoljiti ako se primjenom proizvodnih sustava:

- smanjuje ukupno vrijeme proizvodnje
- povećava proizvodnost malih serija
- povećava kvaliteta proizvoda i njegova pouzdanost.

### 2.3.3 Podjela alatnih strojeva i obradnih sustava

Na slici 3. prikazana je podjela postupaka obrade odvajanjem čestica (OOČ). Da bi se svaki od tih postupaka pravilno mogao izvesti na obratku, potreban je stroj. Prva podjela koja će biti spomenuta u ovom radu je podjela strojeva prema postupku obrade odvajanjem čestica (tablica 1.)

POSTUPAK OBRADE ODVAJANJEM ČESTICA	ALATNI (OBRADNI) STROJ
Tokarenje	Strojevi za tokarenje – TOKARILICE
Glodanje	Strojevi za glodanje – GLODILICE
Bušenje	Strojevi za bušenje – BUŠILICE
Piljenje	Strojevi za piljenje – PILE
Blanjanje	Strojevi za blanjanje – BLANJALICE
Provlačenje	Strojevi za provlačenje – PROVLAKAČICE
Brušenje	Strojevi za brušenje – BRUSILICE
Superfinaš	Strojevi (uredaji) za superfinaš
Honanje	Strojevi za honanje – HONERICE
Lepanje	Strojevi za lepanje
EDM obrada	Strojevi za EDM (žig ili žica)
ECM obrada	Strojevi za ECM
Obrada Laserom	Strojevi za obradu laserom
Obrada Vodenim mlazom	Strojevi za obradu vodenim mlazom

Tablica 1. Podjela alatnih strojeva prema postupku OOC

U proizvodnji se obrađuju različite veličine obradaka pa prema tome moraju postojati i strojevi koji mogu obrađivati različite veličine obradaka. Slijedi podjela obradnih (alatnih) strojeva prema dimenziji:

- LAKI OS na kojima se obrađuju sirovci manjih dimenzija i masa
- SREDNJI OS na kojima se obrađuju sirovci srednjih dimenzija, najčešći su u uporabi
- TEŠKI OS služe za obradu sirovaca najvećih dimenzija i masa, a karakteristika im je velika instalirana snaga stroja.

Oni se mogu još podijeliti na NORMALNE i PRECIZNE. Razlika između njih je u tome što precizni OS imaju krutu konstrukciju čime se osigurava veća preciznost obrade sirovaca.

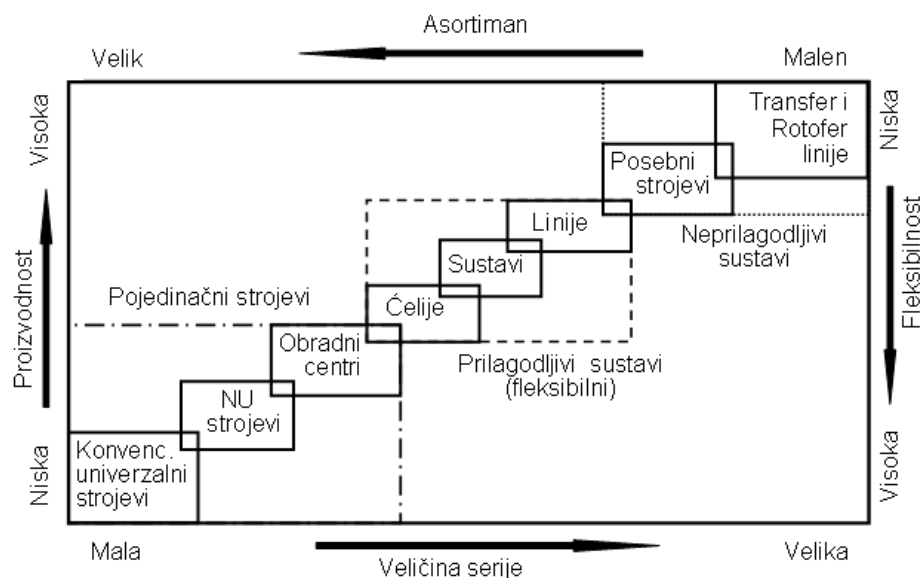
Prema načinu upravljanja, obradni strojevi mogu se podijeliti na:

- RUČNO UPRAVLJANE kod kojih operater rukama i očima preslikava izradak na sirovac. Da bi se pri obradi postigla što veća kvaliteta proizvoda operater mora poznavati mogućnosti stroja, gibanja i geometriju alata. Njegova vještina i osposobljenost su vrlo bitni kod izrade dijelova.
- AUTOMATSKI UPRAVLJANE kod kojih se obradak izrađuje pomoću programa te šablona, graničnika ili krivulja. Ako se upravljanje izvodi programom, onda je to fleksibilno upravljanje, a ako je upravljanje šablonama, graničnicima ili krivuljama, tada se to upravljanje naziva kruto upravljanje.

Obradni strojevi mogu se podijeliti prema tehnološkom prostoru koji je određen:

- veličinom serije,
- proizvodnošću,
- asortimanom proizvoda,
- fleksibilnošću.

S obzirom na ove faktore, podjela alatnih strojeva i sustava s obzirom na prostor koji zauzimaju prikazana je na slici 4.



**Slika 4.** Podjela alatnih strojeva i sustava prema tehnološkom prostoru [4]

Glavna tri područja prema ovoj podjeli su:

- a) **POJEDINAČNI STROJEVI** – karakteristični su po niskoj proizvodnošću, velikim asortimanom, malom veličinom serije i visokom fleksibilnošću. Oni se zatim mogu podijeliti na:
  - konvencionalni univerzalni strojevi
  - NU (NC) strojevi
  - obradni centri
- b) **PRILAGODLJIVI SUSTAVI (FLEKSIBILNI)**
  - fleksibilne ćelije ili stanice,
  - fleksibilni obradni sustavi i
  - fleksibilne transfer-linije

Prilagodljivi sustavi sastoje se od više numerički upravljanih alatnih strojeva, obradnih centara i obradnih ćelija, povezanih pomoću sustava automatiziranog transporta obradaka. Središnje računalo upravlja cjelokupnim sustavom čime se omogućuje integracija cjelokupnog sustava u jednu cjelinu. Ovdje postoji mogućnost povezivanja s pripremom proizvodnje (CAP), automatiziranim projektiranjem proizvoda (CAD), tehnologijom i upravljanjem proizvodnjom (CAM). Ovaj sustav omogućuje istodobnu obradu niza različitih proizvoda, a sposoban je i uz minimalni utrošak ručnog rada proizvesti traženu grupu proizvoda. Primjena ovih sustava je u obradi kompleksnih obradaka kod kojih cijelu obradu treba izvesti na nekoliko obradnih modula, npr. kućište mjenjača, blok motora itd.

- c) **NEPRILAGODLJIVI SUSTAVI** koji se dijele na:
  - posebni strojevi
  - transfer i rotofer linije.

Ovi sustavi primjenjuju se za velike serije, mali asortiman, visoku proizvodnost i nisku fleksibilnost.

Svaka od navedenih grupa sastoji se od nekoliko vrsta alatnih strojeva koji se mogu podijeliti s obzirom na izvedbu na:

- a) **KONVENCIONALNE UNIVERZALNE ALATNE STROJEVE** – to su alatni strojevi bez numeričkog upravljanja. Najveći utjecaj na rad stroja ima operater jer on postavlja obradak na stroj, kontrolira ga, mijenja alate i sl. Mogućnosti stroja, kakvoća proizvoda te vrijeme obrade su zbog toga ovisni o stručnosti operatera.
- b) **NUMERIČKI UPRAVLJANE ALATNE STROJEVE** – upotrebljavaju se za obradu malog broja slabo sličnih obradaka. S njima se može obrađivati veliki broj različitih dijelova te zbog toga oni posjeduju veliku fleksibilnost, ali imaju malu proizvodnost. Oblik obratka dobiva se programiranjem putanje vrha oštrice alata. Višeosno numeričko upravljanje omogućuje obradu vrlo složenih oblika.
- c) **OBRADNE CENTRE** – to su numerički upravljani alatni strojevi čija je karakteristika više različitih operacija u jednom stezanju sirovca. To omogućuje automatska izmjena alata te



spremište alata. Operater izmjenjuje izratke i sirovce, a može se izmjena vršiti i pomoću okretnog stola s paletama ili izmjenjivačima paleta. Obradni centri mogu biti izvedeni kao samostalni ili kao obradni moduli prilagođeni fleksibilnom obradnom centru.

- d) **PRILAGODLJIVE STANICE ILI FLEKSIBILNE OBRADNE ČELIJE** – primjenjuju se kod čestih promjena proizvodnog programa te malih proizvodnih serija, npr. gradnja avionskih motora. Ovo je samostalni sustav, koji pored obradnog modula ima i automatsku izmjenu obradaka, uređaj za pranje, sušenje i hlađenje izradaka, kao i uređaj za mjerenje izradaka.
- e) **FLEKSIBILNI OBRADNI SUSTAVI** – predstavljaju grupu numerički upravljanih alatnih strojeva (obradnih modula) ili obradnih centara, sa uređajem za pranje, sušenje i hlađenje, mjernim strojem, spremištem alata i obradaka (palette), stanicom za ulaganje i odlaganje te upravljačkim sustavom, povezanih zajedničkim transportnim sustavom obradaka.
- f) **FLEKSIBILNE TRANSFER-LINIJE** – pretpostvka za primjenu ovakvih linija je sličnost dijelova i srednja do velikoserijska proizvodnja, te mala potreba za promjenom prednamještanja linije. Tijek materijala je takti kroz unutarnje povezivanje, tj. kroz obradni prostor obradnog modula, bez mogućnosti zaobilazanja obradnog modula. Fleksibilna transfer-linija je grupa od šest do deset strojeva za izvršavanje različitih tehnoloških obradnih zadataka na određenom asortimanu izradaka. Upravljačko računalo nadzire sve radnje unutar takvog sustava.
- g) **POSEBNI STROJEVI** – ovo su jednonamjenski specijalni alatni strojevi, kao što su npr. strojevi za izradu ozubljenja i drugi.
- h) **TRANSFER-LINIJE** – ovaj koncept je starijeg datuma, a upotrebljavao se za rješavanje automatizirane obrade u velikoserijskoj i masovnoj proizvodnji. Transfer-linijama se postiže veoma niska proizvodnost, ali samo za jedan oblik i izmjere obradaka. Sastoje se od pravocrtno ili kružno postavljenih obradnih jedinki, koje takti po operacijama obrađuju jednake obratke.

### **2.3.4 Kriterij za izbor obradnih sustava**

Kod izbora obradnih sustava treba uzeti u obzir zahtjeve postavljene na određenu proizvodnju. Ovisno o uvjetima proizvodnje, mogu se pojaviti sljedeće kombinacije:

- a) **NEPOVEZANI NUMERIČKI UPRAVLJANI STROJEVI** – upotrebljavaju se za proizvodnju istovrsnih izradaka sa srednjim, do relativno velikim brojem komada. Ovdje je potrebno prethodno pripremiti stezne i rezne alate, kao i program za obradu. Povećanje kapaciteta ovih strojeva postiže se povećanjem broja pojedinih strojeva. Osim povećanja kapaciteta, to se radi i zbog uravnoteženja opterećenja pojedine vrste obrade. To uzrokuje povećanje broja strojeva, ali i povećanje proizvodnog prostora. Zbog većeg broja strojeva potrebna je i veća površina međuskladišta i međufazne kontrole.

- b) NEPOVEZANI OBRADNI CENTRI – koriste se kod obrade različitih vrsta izradaka u srednjim serijama, a zahtjevi za točnost ne dozvoljavaju veći broj stezanja. Broj instaliranih obradnih centara ovisi o veličini serije i mogućem broju operacija koje se mogu izvoditi na obradnom centru. Povećanje kapaciteta postiže se:
- povećanjem broja obradnih centara,
  - automatskom izmjenom obradaka,
  - instaliranjem fleksibilne proizvodne ćelije umjesto obradnog centra,
  - instaliranjem fleksibilnih obradnih otoka, za slučaj da pojedine fleksibilne obradne ćelije ne pokrivaju sve potrebne operacije obrade.
- c) FLEKSIBILNE OBRADNE PROSTORNE STRUKTURE – koriste se u slučaju obrade velikog broja različitih obradaka, tj. kada je potrebna velika protočnost. Postoje dva načina rješavanja. U prvom slučaju se radi o pojedinačnim numeričkim upravljanim obradnim strojevima čiji broj ovisi o broju operacija obrade i trajanju pojedinih operacija. U drugom slučaju su transportno povezani i zajednički upravljani obradni centri.

## 2.4 Moduli alatnih (obradnih) strojeva

Alatni strojevi omogućavaju obradu i izradu dijelova različitih oblika i dimenzija počevši od najjednostavnijih kao što su vratila, osovine i sl. do onih najsloženijih, npr. lopatice turbina. Alatni strojevi razlikuju se po obliku, strukturi i konstrukciji, dimenzijama, eksploatacijskim karakteristikama te namjeni. Podjele su prikazane u prethodnom poglavlju. Glavni elementi bilo kojeg alatnog stroja iz navedenih podjela jesu pogonski sustav, postolje te sustavi vođenja. Osim toga, na stroju se moraju nalaziti prihvatilnici alata i obradaka.

Pogonski sustavi se dijele na sustave za glavno i pomoćno gibanje. Pogonski sustavi za glavno gibanje daju momente i brzine rezanja kojima se ostvaruje proces obrade. Sastoje se od pogonskog elektromotora, prigona i vreteništa za glavno kružno gibanje. Pogonski sustav za glavno translacijsko gibanje čine pogonski elektromotor, prigona te mehanizam za pretvaranje rotacije u translaciju. Pogonski sustavi pomoćnog gibanja daju momente i brzine gibanja kojima se održava proces obrade.

Prigoni alatnih strojeva predstavljaju jedan od osnovnih elemenata konstrukcije i dijele se na prigone za *glavno i pomoćno gibanje*. Obje vrste prigona izrađuju se tako da omogućuju rotacijsko i translacijsko gibanje.

### 2.4.1 Prigoni glavnog gibanja

Prigon glavnog gibanja mora omogućiti glavno gibanje na alatnom stroju kojim se formira odvojena čestica, a mora omogućiti i promjenu vrijednosti gibanja. Najveći dio snage se troši za glavno rotacijsko gibanje kod kojega se stvara odvojena čestica. Rotacijsko gibanje se vrši brzinom rezanja  $v_c$  čija formula glasi:

$$v_c = D \pi n, \text{ m/min}$$

gdje je:  $D$  – promjer obratka ili alata, m

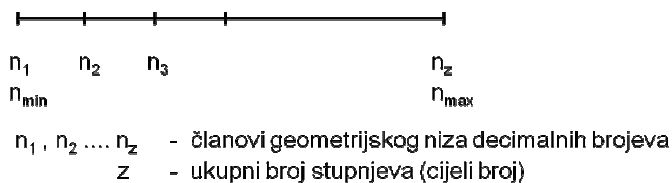
$n$  – učestalost vrtnje, 1/min

Promjena učestalosti vrtnje može biti *stupnjevana* i *kontinuirana (bezstepena)* pa se tako mogu podijeliti i prigoni.

Prigoni sa stupnjevanom promjenom mogu biti sa: aritmetičkom, geometrijskom te logaritamskom promjenom, a najčešće se upotrebljavaju prigoni sa geometrijskom stupnjevanom promjenom učestalosti vrtnje. Takvu promjenu karakterizira konstantan odnos dvije susjedne učestalosti vrtnje.

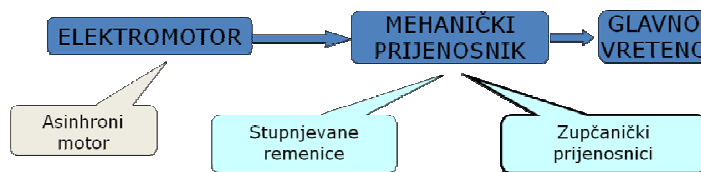
$$\frac{n_2}{n_1} = \frac{n_4}{n_3} = \dots = \frac{n_m}{n_{m-1}} = \varphi = konst.$$

Odnos učestalosti vrtnje naziva se faktor stupnjevanja (porast niza)  $\varphi$ . Osnovni niz geometrijskog faktora stupnjevanja je: **R20**  $\rightarrow \varphi_{20} = \sqrt[20]{10} = 1,12$  pa slijedi:  $n = 50, 56, 63, 70, 80, \dots$



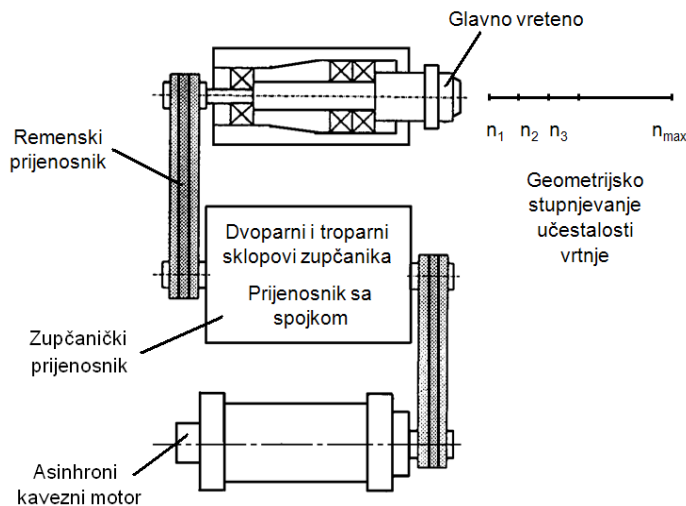
Slika 5. Stupnjevana učestalost vrtnje [6]

Općenita shema prigona za glavno rotacijsko gibanje sa geometrijskim stupnjevanjem učestalosti vrtnje prikazana je na slici 6.:



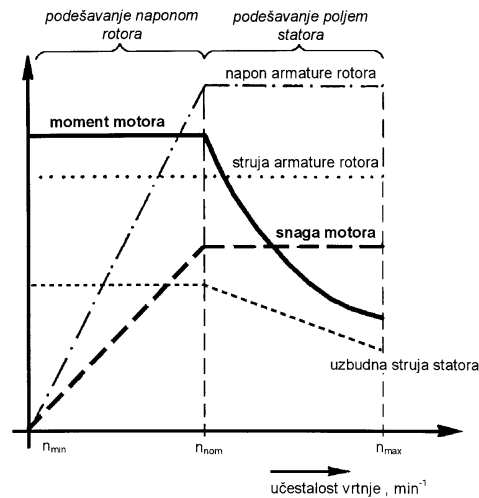
Slika 6. Shema prigona za glavno rotacijsko gibanje sa geometrijskim stupnjevanjem učestalosti vrtnje [6]

Kod klasičnih alatnih strojeva primjenjuje se prigon glavnog vretena sa zupčaničkim prijenosnikom. Zupčanički prijenosnici omogućavaju prijenos svih snaga i velikog broja stupnjeva,  $z \leq 100$ . Upotrebljavaju se prijenosnici s pomičnim sklopom zupčanika te prijenosnici sa spojkom.



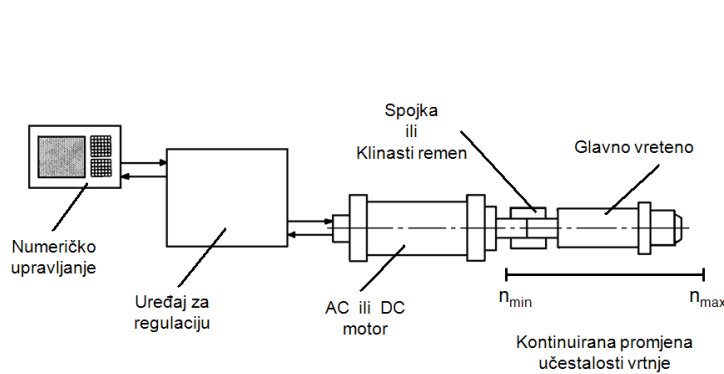
Slika 7. Prigon glavnog vretena sa zupčaničkim prijenosnikom [6]

Karakteristike kontinuirane promjene učestalosti vrtnje su: postizanje bilo koje vrijednosti učestalosti vrtnje unutar zadanih granica, moguća je promjena učestalosti vrtnje za vrijeme rada alatnog stroja, moguće ostvarenje optimalnih uvjeta rada te bolja kvaliteta obrade uz konstantnu brzinu rezanja. Prijenosnici za kontinuiranu promjenu učestalosti vrtnje izvode se kao hidraulički, električki te mehnički. Od mehničkih prijenosnika se upotrebljavaju remenski i lančani prijenosnici. Kao električki prijenosnici se upotrebljavaju istosmjerni kolektorski motor – DC (direct current – istosmjerna struja) te asinhroni kavezni motor – AC (alternating current – izmjenična struja). Njihova karakteristika je prikazana na slici 8.:

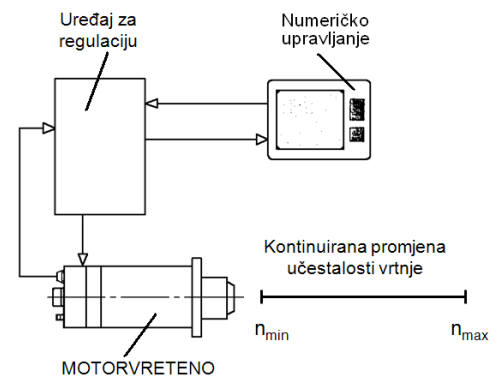


Slika 8. Karakteristika električkih prijenosnika [6]

Primjeri prigona koji omogućuju kontinuiranu promjenu učestalosti vrtnje:



Slika 9. Direktni prigon glavnog vretena [6]



Slika 10. Motorvreteno [6]

Motorvreteno je karakteristično po tome jer se u njemu nalaze i glavno vreteno i AC ili DC motor. Rotor elektromotora je, u tom slučaju, ujedno i glavno vreteno, a kućište glavnog vretena je stator elektromotora. Prednosti motorvretena su: kompaktnost, velika preciznost te jednostavna ugradnja. Međutim, nedostatak je nepovoljno toplinsko djelovanje. Primjenjuju se kod visokobrzinskih obrada. Za uležištenje motorvretena upotrebljavaju se hibridni kotrljajući ležajevi sa keramičkim kuglicama te magnetski ležajevi.

Za prigone glavnog pravocrtnog gibanja upotrebljavaju se hidraulička rješenja sa kontinuiranim promjenama.

## 2.4.2 Prigoni pomoćnog gibanja

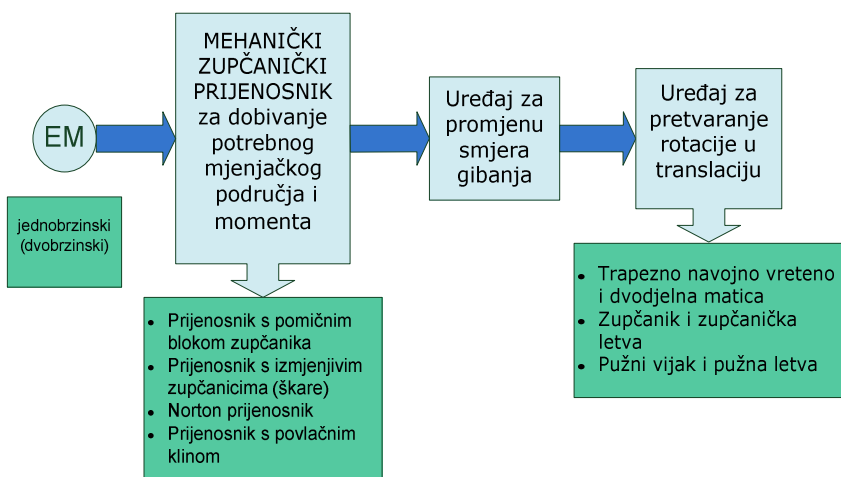
Ovi prigoni moraju omogućiti najčešće translacijska (pravocrtna) gibanja na alatnim strojevima. To su *posmična* i *dostavna* gibanja. Prigoni za posmično gibanje moraju osiguravati stalnost, odnosno kontinuitet, procesa obrade odvajanjem čestica, a moraju omogućiti i promjenu vrijednosti posmičnog gibanja. Prigoni za dostavno gibanje moraju omogućiti gibanja izvan obrade, npr. primicanje i odmicanje te zauzimanje dubine rezanja (max. brzina). Posmični prigoni su manjih snaga od glavnih prigona pa slijedi:  $P_f \ll P_c$ . Budući da je  $P_f = v_f \cdot F_f$  i  $P_c = v_c \cdot F_c$  slijedi da je i:  $v_f \ll v_c$ ,  $F_f \ll F_c$ . Ovdje  $v_f$  predstavlja posmičnu brzinu koja se može izračunati kao:

$$v_f = f \cdot n = f_z \cdot z \cdot n, \text{ m/min}$$

gdje je:

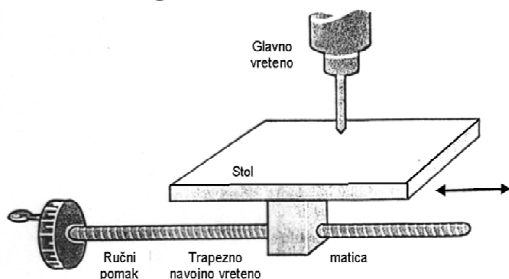
- $f_z$  – posmak po zubu (oštrici), mm
- $z$  – broj zubi (oštrica)
- $n$  – učestalost vrtnje, 1/min

Kod prigona pomoćnog gibanja također se koristi stupnjevana i kontinuirana promjena, ali u ovom slučaju, promjena posmičnoga gibanja. Stupnjevana promjena se upotrebljava kod klasičnih alatnih strojeva, a najčešći prijenosnici koji se upotrebljavaju su prikazani na slici 11.



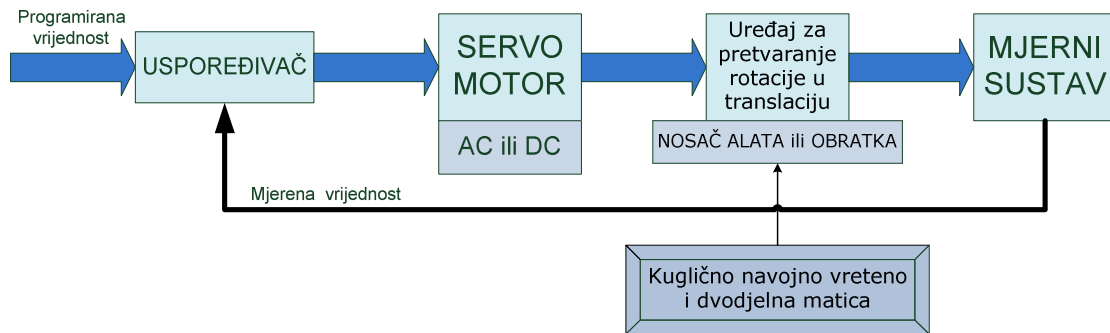
Slika 11. Posmični prigoni kod klasičnih alatnih strojeva

Kod posmičnih prigona za pravocrtno gibanje, stroj mora posjedovati i uređaj za pretvaranje rotacije u translaciju. Oni su potrebni kako bi se omogućilo pravocrtno gibanje stola. Najčešće rješenje kod klasičnih alatnih strojeva, za hodove do 6 m, je trapezno navojno vreteno i dvodjelna matica. Matica je dvodjelna zbog poništenja zračnosti. Upotrebljavaju se za promjere vretena: 16, 20, 25, 32, 40, 50, 63..., te za uspone vretena: 3, 6, 12, 24,...



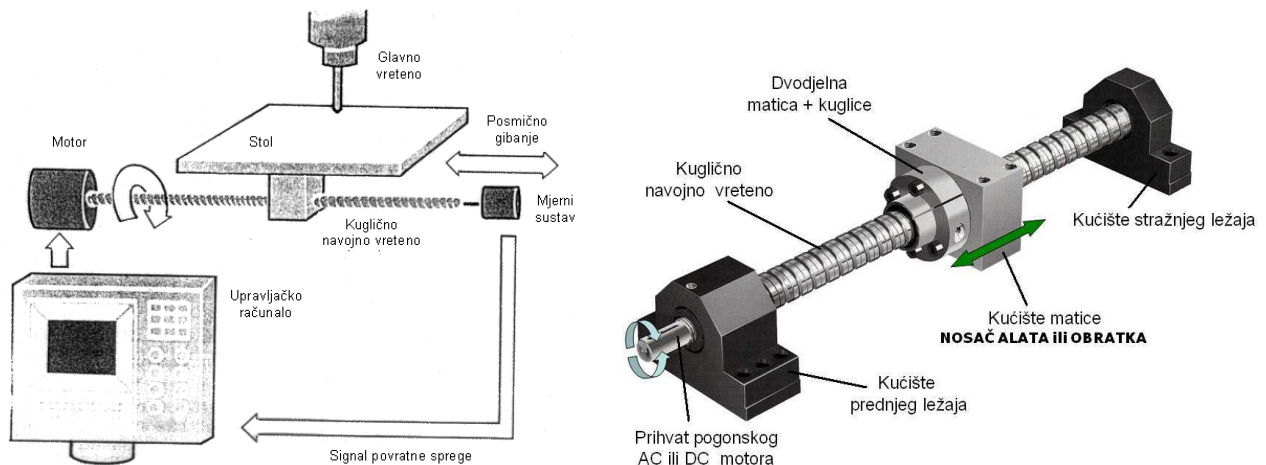
Slika 12. Trapezno navojno vreteno i dvodjelna matica [6]

Slika kibernetskog kruga (Slika 13.) pokazuje elemente posmičnog prigona za pravocrtno gibanje kod numerički upravljanih alatnih strojeva.



Slika 13. Kibernetски krug

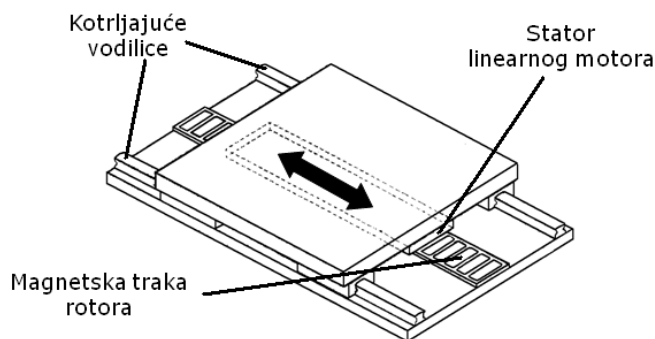
Kao uređaj za pretvaranje rotacije u translaciju, sa svrhom nosača alata ili obratka, najčešće se kod numerički upravljanih alatnih strojeva koristi kuglično navojno vreteno (KNV) i dvodjelna matica. KNV imaju trenje kotrljanja, a koriste se za posmične brzine  $v_f < 80$  m/min te ubrzanja  $a < 10$  m/s<sup>2</sup>. Moderna KNV imaju posmične brzine i do 200 m/min i ubrzanja do 15 m/s<sup>2</sup>, tangencijalno gibanje kuglica, dugi vijek trajanja i mala buka. Za prigušenje vibracija upotrebljavaju se keramički ulošci. Ležajevi koji se koriste kod KNV su ležajevi s kosim dodirom.



Slika 14. Posmični prigon pravocrtnog gibanja kod NUAS [6] Slika 15. Kuglično navojno vreteno i dvodjelna matica [6]

Za kontinuiranu promjenu učestalosti vrtnje upotrebljavaju se električni prijenosnici, a to su: AC ili DC motor, zupčasti remen (za manje snage i manje mase zbog netočnosti) te linearni motor.

Linearni motor je zapravo servo motor s razvijenim rotorom i statorom. Kod njega se javljaju bezkontaktne magnetske sile. Nedostatak je vrlo skupa izvedba. Linearni motori se primjenjuju za visokobrzinske alatne strojeve (visokodinamički, visokoprecizni, pogodni za duge hodove, jednostavna montaža te održavanje, smanjena buka i vibracije). Posmične brzine linearnih motora su  $v_f < 200$  m/min, a ubrzanja  $a < 30$  m/s<sup>2</sup>. Shema linearnog motora prikazana je na slici 16.

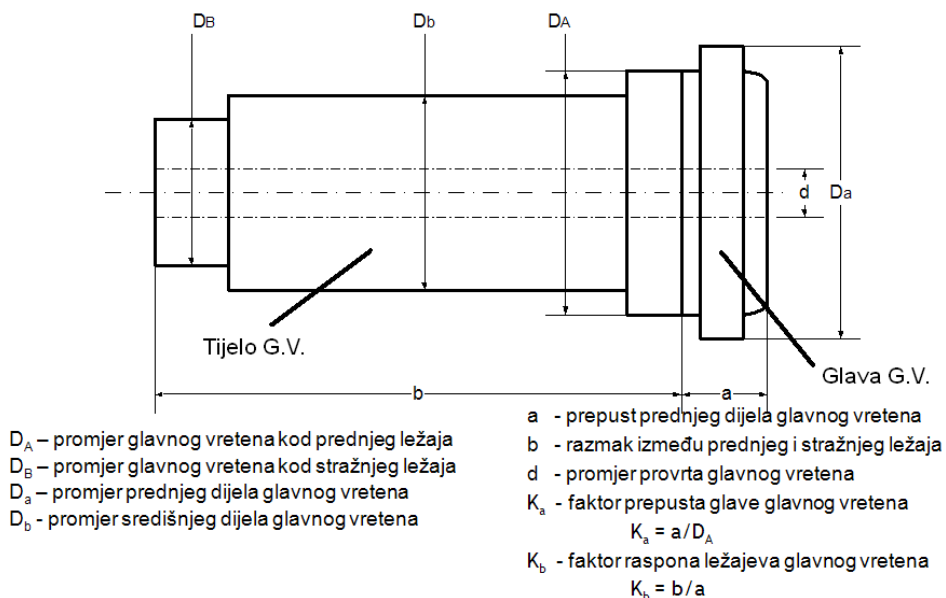


Slika 16. Linearni motor [6]

Rotacijsko pomoćno gibanje kod numerički upravljanih alatnih strojeva ostvaruje se pomoću *torque motora*. To je zapravo linearni motor složen u krug. Karakteristike su im: velike brzine (100 do 750 m/min), velika preciznost, veliki zakretni moment 4500Nm i dobra krutost sustava jer nema međuelemenata. Primjena torque motora je za dinamička rotacijska gibanja (magazin alata, izmjenjivač paleta, rotacijski stolovi, zakretne glave). Osim ovih motora koriste se još i prijenosnik s dva pužna vijka te prijenosnik sa zupčanikom i zubnom letvom.

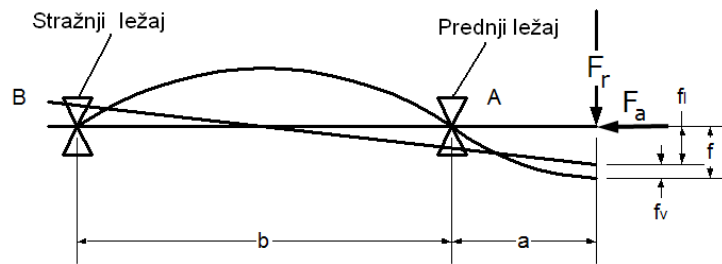
### 2.4.3 Glavno vreteno

Sklop obradnog stroja koji ostvaruje glavno rotacijsko gibanje jest glavno vreteno (Slika 17.). Kod tokarilica glavno vreteno služi i za prihvat obratka, a kod glodalica, bušilica i brusilica glavno vreteno služi za prihvat alata.



Slika 17. Glavno vreteno [6]

Uležištenje glavnog vretena izvedeno je na dva ležaja, prednji i stražnji (Slika 18.). Stražnji ležaj je radijalni ležaj, a prednji je radijalno – aksijalni jer on treba biti 10 – 20% jači od stražnjeg ležaja.



Slika 18. Uležištenje glavnog vretena [6]

Krutost glavnog vretena računa se pomoću formule:  $c = \frac{F}{f}$ , N/ $\mu$ m

gdje je:  $F$  – sila na glavi glavnog vretena (sile rezanja: glavna, posmična i natražna)

$f$  – progib glave glavnog vretena = progib ležajeva ( $f_i$ ) + progib vretena ( $f_v$ )

Krutost produkcijskih alatnih strojeva iznosi 150 N/ $\mu$ m, a preciznih alatnih strojeva 300 N/ $\mu$ m.

Za uležištenje glavnog vretena upotrebljavaju se sljedeće vrste ležajeva:

- kotrljajući – kuglice, valjčići, iglice
- klizni – hidrodinamski, hidrostatski, aerostatski
- magnetski

Zbog smanjenja trenja i povećanja vijeka trajanja potrebno je podmazivanje ležajeva. Ležajevi se mogu podmazivati mašću i uljem (optočno, kapanjem, uljnom maglom, ubrizgavanjem).

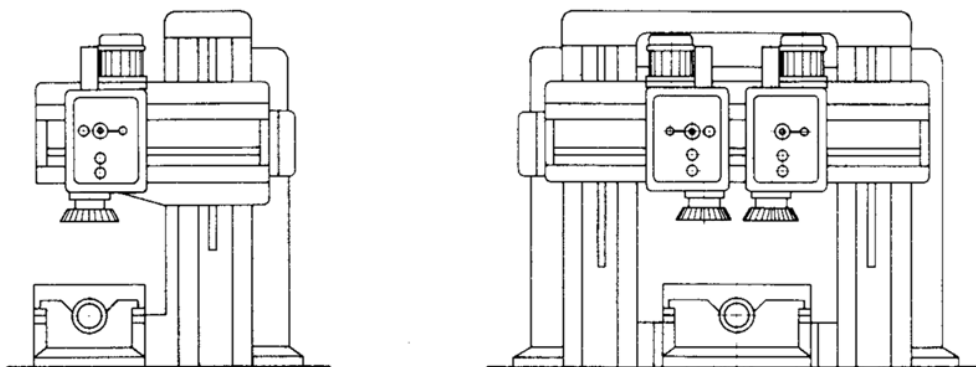
#### 2.4.4 Postolja alatnih strojeva

Funkcije postolja alatnih strojeva jesu:

- prihvati ostalih pokretnih i nepokretnih sklopova alatnih strojeva
- prihvati opterećenja (sila i momenata) te njihov prijenos na temelj alatnog stroja.

Prema obliku konstrukcije, postolja mogu biti:

- *otvorena* – manja krutost alatnog stroja, primjena kod stupne izvedbe strojeva
- *zatvorena* – veća krutost alatnog stroja, primjena kod preciznijih alatnih strojeva (portalna izvedba glodalica, brusilica i tokarilica).



Slika 19. Otvoreno i zatvoreno postolje [6]



Oblici postolja mogu biti:

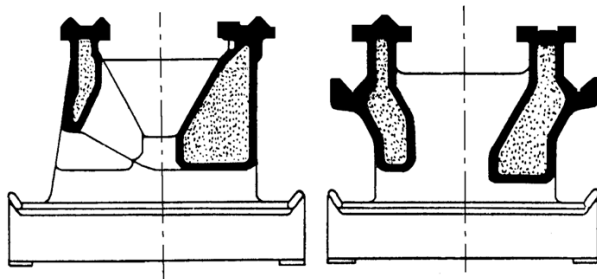
- *Temeljna ploča* – primjena je kod bušilica i glodalica za prihvat stupa, ali može koristiti i kao rezervoar za pohranu sredstva za hlađenje i podmazivanje (SHIP).
- *Krevet* – upotrebljava se kod tokarilica za prihvat suporta i konjića, a izrađen je u kosoj izvedbi zbog boljeg odvođenja strugotine.
- *Stupovi* – mogu biti okrugli ili prizmatični, a primjenjuju se kod bušilica i glodalica.
- *Poprečna greda* – primjena je kod portalne izvedbe alatnih strojeva sa svrhom povezivanja dva stupa. Kao takva daje krutost stroju i omogućuje prihvat vreteništa glodaćih glava.
- *Konzola* – primjena je kod radijalnih bušilica i glodalica za prihvat vreteništa.

Izvedbe postolja mogu biti: *zavarena i lijevana*.

*Zavarene izvedbe* su čelične izvedbe, a upotrebljavaju se za pojedinačna postolja kao što su prototipi alatnih strojeva ili za specijalne strojeve. Poslije zavarivanja je obavezno žarenje.

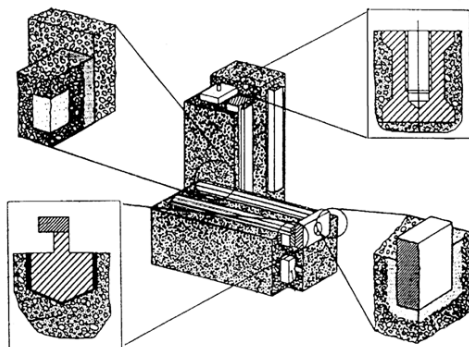
*Liješana izvedba* se izrađuje pomoću sivog ili mineralnog lijeva.

Izvedba od *sivog lijeva* upotrebljava se za serijsku proizvodnju postolja alatnih strojeva. Prednost ovakve izvedbe je što je smanjen koeficijent trenja zbog grafita, a pijesak koji ostaje u šupljinama dodatno prigušuje vibracije. Nedostatak izvedbe od sivog lijeva jesu skupi modeli i kalupi.



Slika 20. Postolja od sivog lijeva [6]

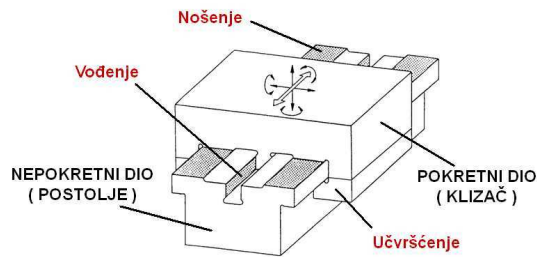
*Mineralni lijev* je kompozit od plastične mase i kamena. Prednost ove izvedbe je manja specifična masa, stroj je lakši i bolje prigušenje vibracija, sporiji prijenos topline, a time i manje linearno istežanje. Mineralni lijev ima veći modul elastičnosti od sivog lijeva i čelika pa su manje deformacije i veća krutost postolja. Primjenjuju se za skupe visokobrzinske alatne strojeve.



Slika 21. Postolja od mineralnog lijeva [6]

### 2.4.5 Vodilice alatnih strojeva

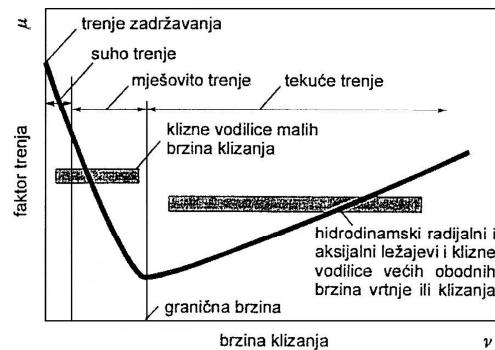
Zadaća vodilica je povezivanje nepokretnih i pokretnih dijelova alatnog stroja. Imaju jedan stupanj slobode gibanja. Shema vodilice prikazana je na slici 22.



Slika 22. Shema vodilice [6]

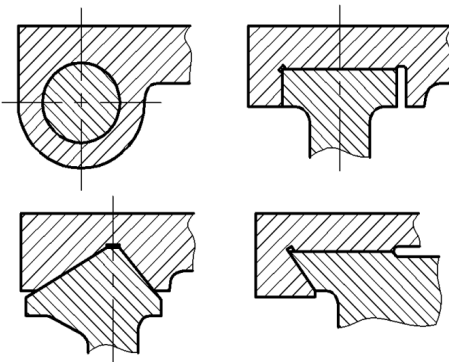
Vodilice se mogu podijeliti na kotrljajuće i klizne, a klizne se dalje dijele na hidrodinamske i hidrostatske.

Karakteristika kliznih hidrodinamskih vodilica je Stribeckova krivulja:  $T = f(v)$  po kojoj je trenje funkcija brzine. U početku kretanja je suho trenje (trenje mirovanja) koje s povećanjem brzine prelazi u polusuho trenje (mješovito), a zatim kod granične brzine u tekuće trenje, slika 23.



Slika 23. Stribeck krivulja [6]

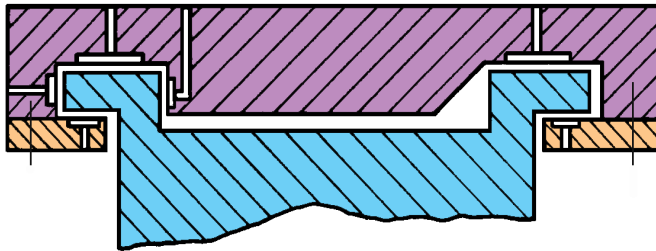
Oblici kliznih hidrodinamskih vodilica mogu biti: okrugle, plosne, prizmatične, klinaste (lastin rep). Na postolju se izvode u kombinaciji.



Slika 24. Oblici hidrodinamskih kliznica [6]

Karakteristike kliznih hidrostatskih vodilica:

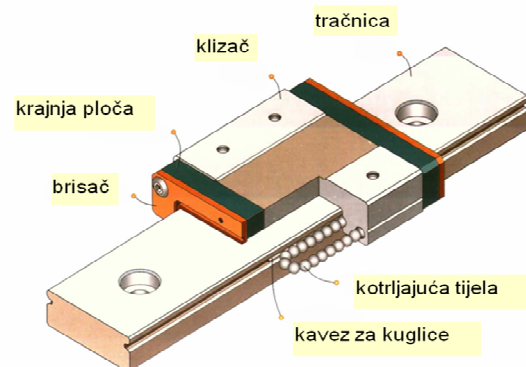
- uljni džepovi ili kade
- prije gibanja se odiže klizač od postolja
- klizač klizi po uljnom filmu – tekuće trenje
- ovisno o opterećenju se pojačava tlak
- mora se održavati stalna debljina uljnog filma
- primjena kod specijalnih velikih strojeva
- nema trošenja elemenata – visoka trajnost
- visoka krutost
- skupa je izvedba



Slika 25. Klizne hidrostatske vodilice [6]

Karakteristike kotrljajućih vodilica:

- trenje kotrljanja manje od trenja klizanja
- manja masa od kliznih
- tračnice, klizač, kotrljajuća tijela (kuglice, valjčići, iglice)
- omogućeno je brže pozicioniranje
- brza i jednostavna ugradnja
- gotovi kupovni elementi



Slika 26. Kotrljajuća vodilica [6]

## 2.4.6 Pribor za prihvat alata i obradaka

Prihvat alata se izvodi pomoću držača alata kod tokarilica i tokarskih obradnih centara, a kod glodalica, glodaćih obradnih centara, bušilica i brusilica prihvat alata je u glavnom vretenu. Osnovni držači alata za glodanje su HSK i ISO ili Sk. Kod tokarilica se u revolverskoj glavi nalaze držači za mirujuće alate, a tokarski obradni centri imaju i držače pogonjenih alata. Morse čahure i stezne glave se upotrebljavaju za prihvat alata kod bušilica.

Pribor za stezanje i pridržavanje obradaka kod tokarilica je u glavnom vretenu, a to su:

- Stezne glave (amerikaneri) – istovremeno pomicanje steznih čeljusti, a čeljusti se mogu okrenuti ovisno o tome trebamo li unutarne ili vanjsko stezanje obradaka. Čeljusti mogu biti mehaničke, hidrauličke ili električne.
- Planske stezne glave – imaju pojedinačno pomične stezne čeljusti i time je omogućen prihvat nesimetričnih obradaka
- Specijalne stezne glave – također za nesimetrične sirovce
- Linete – mogu biti stabilne ili pomične, odnosno zatvorene i otvorene. Sprječavaju izvijanje vitkog obratka tako da je središnje gnijezdo na sirovcu
- Elastične čahure – služe za stezanje šipkastih sirovaca
- Šiljci – upotrebljavaju se za dodatno uležištenje obratka pod uvjetom da sirovac ima na sebi središnje gnijezdo. Mogu biti čvrsti i rotirajući.
- Tanjurasti šiljci – primjenjuju se za pridržavanje cijevi
- Tokarsko srce – služi za prijenos momenta kod tokarenja ili brušenja između šiljaka.

Pribor za stezanje obradaka na glodalicama i bušilicama je na stolu, a to su:

- Škripac – obični, okretni, okretno – nagibni, pneumatski.
- Okretna glava
- Okretni stol, diobeni aparat, pomoćni šiljak
- Okretno – posmični križni stol
- Okretno – nagibni stol
- Različite stege, T – vijci, matice
- Različite stezne naprave
- Magnetska ploča

### 3. KARAKTERISTIKE ALATNIH STROJEVA I SUSTAVA PODIJELJENIH PREMA TEHNOLOŠKOM PROSTORU

*Numerički upravljani alatni strojevi* su strojevi kod kojih se sve geometrijske i tehnološke informacije, potrebne za obradu nekog dijela, kodiraju u program. Program se unosi u upravljačko računalo alatnog stroja koje dalje upravlja njegovim radom. To su samostojeći strojevi i upotrebljavaju se za pojedinačnu i maloserijsku proizvodnju te imaju ručno posluživanje.

Ako se numeričkom upravljanim stroju dodaju:

- automatska izmjena alata i spremište alata
- višestranična i višeoperacijska obrada u jednom stezanju
- (automatska izmjena obradaka)

Dobije se *obradni centar* sa sljedećim karakteristikama:

- samostojeći stroj
- mala i srednjeserijska proizvodnja
- često mijenjanje asortimana
- višestranična i višeoperacijska obrada u jednom stezanju.

Ako se obradnom centru dodaju:

- automatska izmjena obradaka i spremište obradaka
- pranje, sušenje i hlađenje obradaka
- integrirani mjerni sustav za obradke
- nadzor alata
- glavno računalo

Dobije se *fleksibilnu obradnu ćeliju* sa:

- autonomnim radom u više smjena, vikendima i praznicima
- samostojeći stroj ili sustav od najviše dva stroja
- srednjeserijska proizvodnja

Ako se fleksibilnoj obradnoj ćeliji dodaju:

- višestrojni koncept
- transportni sustav obradaka
- automatska obrada vođena vodećim računalom

Dobiju se *fleksibilni obradni sustavi* čije su karakteristike:

- sustav od više strojeva
- neovisnost o veličini serije
- autonoman rad u tri smjene
- samozapošljavanje i samoorganiziranje sustava
- fleksibilna automatizacija

U ovom radu će se programirati NC koda za obradni centar iz tvrtke TŽV – Gredelj pa će biti detaljnije opisana ta vrsta obradnih sustava.

Obradni centar = Numerički upravljani alatni stroj + Automatska izmjena alata

Kod obradnog centra koncentrirano je više različitih operacija u jednom stezanju sirovca i povećana je međudimenzionalna točnost izratka, a osim toga skraćeno je i vrijeme izrade dijelova. Obradni centri mogu biti *brusni, tokarski i glodaći*.

Kod tokarskog obradnog centra automatska izmjena alata je riješena revolverskom glavom, a izmjena se vrši zakretanjem revolverске glave na koju se mogu postaviti mirujući i pogonjeni alati. Obradak ima C os, a to znači da se glavno vreteno, u kojemu je Z os, može zakretati dok se obradak obrađuje pogonjenim alatom. Tokarski obradni centar ima 3D (3 sinhronne osi) a to su: X, Z, C, a može imati i 4D (4 sinhronne osi) i to: X, Y, Z, C.

Glodaći obradni centri su načešće 3D strojevi sa osima X, Y i Z. Mogu imati 5 sinhronih osi (5D), a to znači da imaju 3 translacije i 2 rotacije. To je zapravo numerički upravljana glodalica sa automatskom izmjenom alata. Glodaći obradni centri mogu biti *horizontalni i vertikalni*. Moraju imati spremište alata, automatsku izmjenu alata koja je riješena manipulatorom. Alati su pogonjeni i za obradu se postavljaju u glavno vreteno. Automatska izmjena alata se odnosi na izmjenu pojedinačnih alata između spremišta alata i glavnog vretena te obrnuto. Vršiti se pomoću manipulatora koji uzima potreban alat iz spremišta i postavlja ga u glavno vreteno, a vrijedi i obrnuto, da alat iz glavnog vretena vrati na njegovo mjesto u spremištu alata.

Osnovne pretpostavke za automatsku izmjenu alata su:

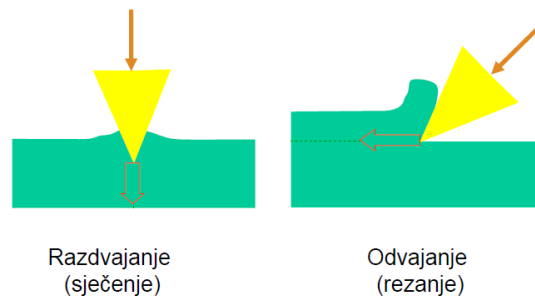
- adekvatni osnovni držači alata (ISO-Sk, HSK)
- prednamještanje alata
- spremište alata
- automatsko stezanje držača alata u glavno vreteno
- numeričko upravljanje alatnim strojem
- manipulator (poluga) za izmjenu alata
- kodiranje alata
- nadzor alata (detekcija loma i istrošenja rezne oštrice alata)

## 4. OBRADA ODVAJANJEM ČESTICA

Obrada odvajanjem čestica predstavlja dio obradnih, tehnoloških i proizvodnih sustava koji objedinjuje niz postupaka pomoću kojih se dobije željeni oblik obrađivanog predmeta. Može se podijeliti u dvije grupe, ovisno o smjeru gibanja reznog klina, a to su:

- *Razdvajanje (sječenje)* – ovdje se djelovanjem dva noža materijal dijeli na dva dijela. Kada se noževi pritisnu jedan prema drugome, raste naprezanje u području između noževa i prvo nastaje elastično naprezanje, koje zatim prelazi u plastično naprezanje. Zajednički pritisak noževa dovodi uvijek do reznog naprezanja. Kada su ova naprezanja dovoljno velika, drugim riječima kada prekorače rezu čvrstoću materijala rezanja, nastaje odvajanje ili rezanje materijala ispred vrha noža, koji se kreće prema sredini materijala. Kada se dio materijala, između vrhova noževa toliko smanjio da naprezanja dostignu granicu loma materijala, nastaje posljednja faza rezanja, koja se naziva lom materijala. Obrada sječenja je u principu dijeljenje materijala s jednim rezom i može se izvoditi uz pomoć noža ili, u specijalnim slučajevima, tanke žice. Dijelovi materijala su praktično nedeformirani i dijeljenje se izvodi bez gubitka materijala.
- *Odvajanje (rezanje)* - obrada odvajanjem čestica je široki pojam, koji pokriva veliki broj procesa obrade, koji služe za odstranjivanje viška materijala s obratka, obično u obliku strugotine. Obrade odvajanjem čestica se upotrebljavaju kako bi se odljevci, otkivci ili blokovi metala obradili s alatom u željene oblike točno određenih dimenzija i kvaliteta površina kako bi ispunili konstrukcijske zahtjeve. Obrada odvajanjem čestica se izvodi u velikom broju alatnih strojeva, a najčešći su: tokarenje, glodanje, bušenje, upuštanje, razvrtanje, blanjanje i dubljenje, piljenje i abrazivni postupci obrade kao što je brušenje, honanje, lepanje, superfiniš, poliranje i sl.

Ove dvije grupe najlakše je prikazati sljedećom shemom:

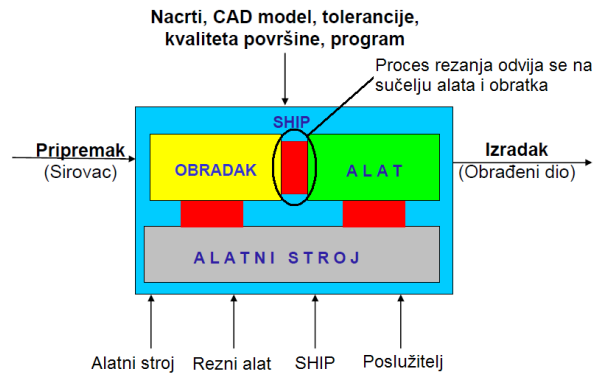


**Slika 27.** Grupe obrade odvajanjem čestica [9]

Koji će se postupak obrade odabrati ovisi, ne samo o ekonomskim razlozima, već i o tome kolika se točnost obrade traži te o potrebnoj kvaliteti. Proces obrade odvajanjem čestica može se promatrati kao sustav:

- obradak,
- alat,
- alatni stroj.

Kao svaki sustav, tako i ovaj ima utjecajne elemente kao što je prikazano na slici 28.



Slika 28. Obrada odvajanjem čestica kao sustav [17]

Prednosti obrade odvajanjem čestica su:

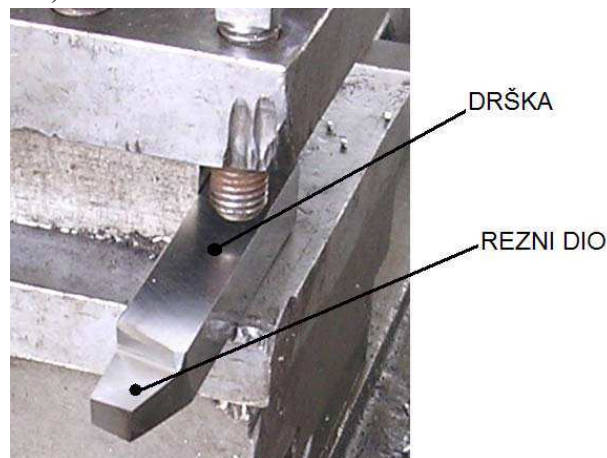
- Jedini način da se ostvari visoka preciznost i visoka kvaliteta obrađene površine
- Jedini način formiranja oštih rubova, ravnih površina, te unutarnjih i vanjskih profila
- Jedini način oblikovanja otvrdnutih i krhkih materijala
- Ekonomičnost (za male serije, tj. prototipove)
- Presudna je kod formiranja složenih oblika sa zahtjevanom dimenzijskom točnošću te površinskom hrapavošću.

Nedostaci obrade odvajanjem čestica su:

- Generiranje velikih količina odvojenih čestica
- Više vremena se troši za obradu nego za formiranje površina
- U slučaju lošeg projektiranja obrade odvajanjem može doći do narušavanja svojstava obratka i obrađene površine.

## 4.1 Rezni alat

Alat je sredstvo za obradu odvajanjem čestica, tj. sredstvo za preoblikovanje pripremla (sirovca). Osnovni element svih reznih alata s oštricom je *rezni klin*. Alat se sastoji od dva glavna dijela, a to su rezni dio koji obavlja proces rezanja i drška koja služi za prihvat alata na alatni stroj te prijenos sila (otpora) rezanja (Slika 29.).



Slika 29. Dijelovi reznog alata [9]



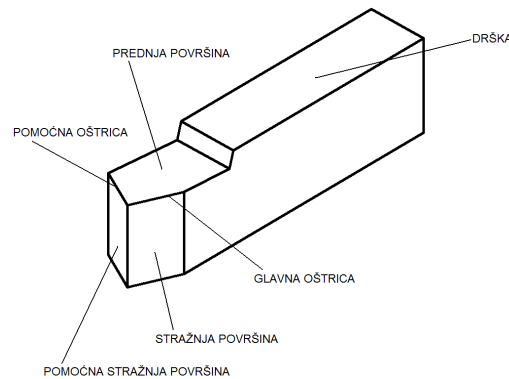
Rezni dio alata definiran je s tri površine:

- $A_\gamma$  – *prednja površina* je površina koja je u kontaktu sa odlazećom česticom (površina po kojoj klizi odvojena čestica)
- $A_\alpha$  – *stražnja (slobodna) površina* je površina koja je u nepoželjnom kontaktu sa površinom obrade,
- $A_{\alpha'}$  – *pomoćna stražnja površina*

Ove površine mogu biti sastavljene od više ravnina ili zakrivljenih površina.

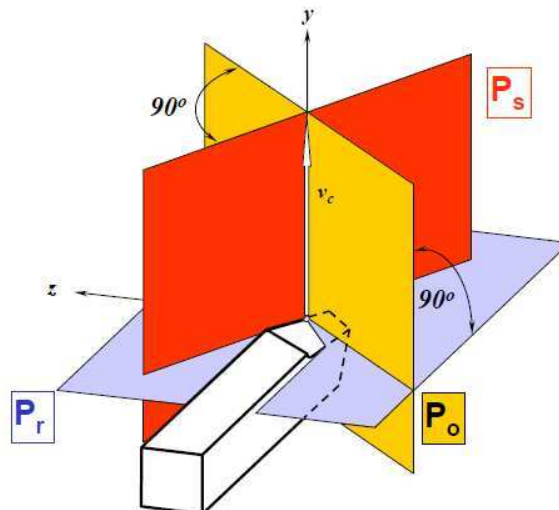
Glavna oštrica S – je presječna prednje i stražnje površine, odnosno  $A_\gamma$  i  $A_\alpha$ .

Pomoćna oštrica S' – je presječna prednje i pomoćne površine, odnosno  $A_\gamma$  i  $A_{\alpha'}$ .



Slika 30. Površine i oštrice reznog alata

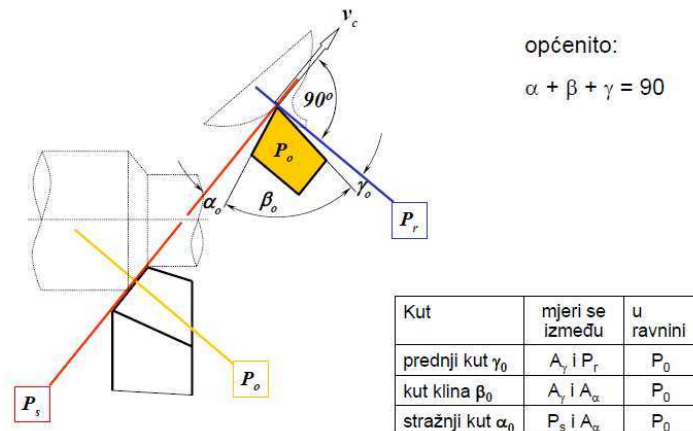
Za određivanje kutova alata primjenjuju se koordinatne ravnine: osnovna ravnina, ravnina obrade, glavna presječna ravnina te pomoćna presječna ravnina. *Osnovna ravnina* ( $P_r$ ) je ravnina paralelna s uzdužnim i poprečnim posmakom. *Ravnina obrade* ( $P_s$ ) je ravnina paralelna s površinom obrade, a prolazi kroz glavnu oštricu. *Glavna presječna ravnina* ( $P_o$ ) je ravnina okomita na glavnu oštricu alata i osnovnu ravninu. *Pomoćna presječna ravnina* je ravnina okomita na pomoćnu oštricu alata i osnovnu ravninu. Ove ravnine prikazane su na slici 31.



Slika 31. Tehnološki referentni sustav ravnina [9]

Kutovi alata omogućuju određivanje položaja rezne oštrice te prednje i stražnje površine reznoga dijela alata. Uvijek se odnose na određenu točku na reznoj oštrici, a određuju se osnovnim površinama alata i obratka. Kada su rezna oštrica, prednja i stražnja površina zakrivljene, za određivanje kutova su mjerodavne tangente, odnosno tangencijalne ravnine kroz odabranu točku. Kutovi se označavaju slovom grčkog alfabeta i sufiksom koji odgovara ravnini u kojoj se kut mjeri. (na primjer  $\gamma_o$  je prednji kut u ravnini  $P_o$ ). Tehnološki (geometrijski) kutovi reznog klina označavaju se pomoću tehnološkog referentnog sustava ravnina (iz slike 31.) pa slijedi:

- $\gamma$  – **prednji kut (kut prednje površine)** mjeri se između prednje površine  $A_\gamma$  i osnovne ravnine  $P_r$ ; može se mjeriti u raznim ravninama te se označava kao:  $\gamma_n$ ,  $\gamma_f$ ,  $\gamma_p$ ,  $\gamma_o$  i  $\gamma_g$ .
- $\beta$  – **kut klina** mjeri se između prednje i stražnje površine, može se mjeriti u više ravnina te se označava kao:  $\beta_n$ ,  $\beta_f$ ,  $\beta_p$  i  $\beta_o$ .
- $\alpha$  – **stražnji kut (kut stražnje površine)** mjeri se između stražnje površine  $A_\alpha$  i ravnine rezanja  $P_s$ ; može se mjeriti u raznim ravninama te se označava kao:  $\alpha_n$ ,  $\alpha_f$ ,  $\alpha_p$ ,  $\alpha_o$  i  $\alpha_b$ .



Slika 32. Prikaz kutova alata [9]

## 4.2 Osnovni pojmovi režima rada

Postupak obrade odvajanjem čestica realizira se određenim režimima rada za koje postoje karakteristični elementi. Vrijednosti elemenata režima rada moraju se za svaki pojedini slučaj što točnije odrediti jer direktno utječu na ekonomičnost obrade. Međutim, ekonomičnost obrade se ne povećava i povećanjem pojedinih vrijednosti nego postoji funkcionalna ovisnost iz čega proizlaze pojedinačne vrijednosti, ovisno o postavljenim ograničenjima. Osnovni tehnološki parametri koje određuju režim obrade odvajanjem čestica su:

- brzina rezanja,  $v_c$  u m/s, je put koji prijeđe glavna oštrica alata u odnosu na obrađivanu površinu u jedinici vremena.
  - posmak,  $f$  u m/okr, je veličina puta glavne oštrice alata u pravcu posmičnog kretanja za jedan okretaj radnog predmeta ili alata, za jedan radni hod alata u m/hodu ili za jedan zub alata u m/zubu.
  - dubina obrade,  $a_p$  u m, je veličina odvojene čestice materijala, određena je razmakom između obrađivane i obrađene površine, mjerene okomito na obrađenu površinu;
- a određuju se nakon što je definiran proces, redoslijed operacija, odabran stroj te definirani zahvati i alati.

Glavni kriteriji obradivosti pri odabiru tehnoloških značajki obrade su:

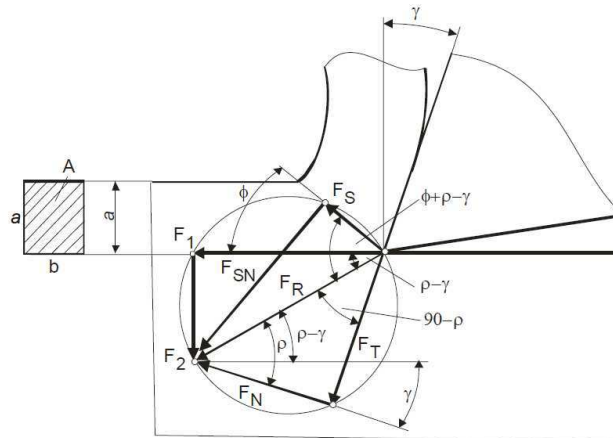
- oblik odvojene čestice
- sile rezanja
- postojanost oštrice reznoga alata
- teorijska hrapavost obrađene površine

Ostali, dopunski kriteriji obradivosti su:

- volumen odvojenog materijala u jedinici vremena
- sklonost stvaranju naslage
- pogodnost za suhu obradu
- mogućnost i cijena recikliranja.

### 4.3 Sile rezanja kod obrade odvajanjem čestica

Da bi se ostvario proces obrade odvajanjem čestica s obratka potrebne su sile kojima stroj pokreće alat. Alat mora savladati otpor materijala i sile nastale uslijed trenja između prednje površine alata i odvojene čestice te između stražnje površine alata i obrađene površine. Sve sile možemo prikazati u jednoj ravnini kao što je to prikazano na slici 33.



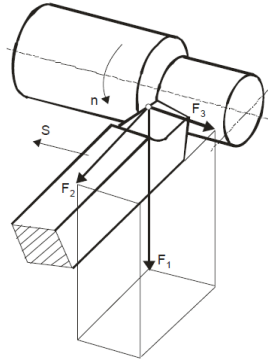
Slika 33. Komponente sile rezanja

Sila  $F_R$  je sila rezanja i njome treba potiskivati alat da bi mogao ulaziti u materijal. Sila rezanja se može rastaviti na komponente:

- *Tangencijalnu silu (silu trenja)  $F_T$*  koja djeluje u ravnini prednje površine, i normalnu komponentu  $F_N$  u odnosu na prednju površinu.
- *Glavnu silu rezanja  $F_1$*  koja je u smjeru gibanja alata, a njezina reakcija predstavlja glavni otpor rezanja, te komponentu  $F_2$  okomitu na obrađenu površinu i naziva se *sila prodiranja*, a njezin otpor je otpor prodiranja.
- *Silu u ravnini smicanja  $F_S$  i normalnu silu  $F_{SN}$*  u smjeru smične zone. Komponenta  $F_{SN}$  prouzrokuje kretanje mase odvojenih čestica, a komponenta  $F_S$  savladava unutarnje trenje u materijalu.

U slučaju kosog rezanja, primjerice uzdužnog tokarenja, javlja se i posmična komponenta rezanja  $F_3$  (slika 34.). Rezultantna sila  $F_R$  se u tom slučaju rastavlja u tri komponente. Za slučaj uzdužnog tokarenja rezultantna sila se rastavlja na:

- Glavnu silu rezanja  $F_1$  koja se poklapa s pravcem vektora brzine
- Silu prodiranja  $F_2$  koja djeluje u pravcu radijalnog pomoćnog kretanja
- Posmičnu silu  $F_3$  u pravcu uzdužnog posmičnog kretanja alata.



Slika 34. Komponente sile rezanja kod uzdužnog tokarenja

#### 4.4 Trošenje i trajanje oštrice reznog alata

Osnovni tribološki sustav u obradi odvajanjem čestica čine:

- rezni alat
- predmet obrade
- sredstvo za hlađenje i podmazivanje

Prilikom obrade se ostvaruju dva kontakta i to kontakt reznog klina alata sa strugotinom i kontakt između reznog alata i obrađene površine. Tribološki procesi na kontaktnim površinama utječu na intenzitet trošenja alata, kvalitetu obrađene površine, točnost obrade i sile rezanja.

Kod obrade odvajanjem čestica nakon određenog vremena rada nastaju na alatu pojave istrošenosti kao rezultat triboloških procesa. Zbog toga se alat mora podvrgnuti oštrenju, a u novije vrijeme, alati se ne oštire nego se mijenjaju pločice reznih alata. Uzroci koji dovode do trošenja mogu se podijeliti u četiri grupe i to:

- plastična deformacija alata uslijed djelovanja temperature,
- mehaničko trošenje na prednjoj i stražnjoj površini,
- pucanje oštrice uslijed periodično promjenjivog opterećenja u pojedinim fazama stvaranja odvojene čestice,
- odvaljivanje pojedinih dijelova alata kod periodičnog kidanja naljepka.

U pogledu trošenja oštrice alata razlikujemo:

- relativnu istrošenost – javlja se kod tvrdih metala i fine obrade,
- potpunu istrošenost do zatupljenja – posljedica je previsokih temperatura, a može dovesti i do uništenja oštrice alata. Primjenjuje se kod brzoreznih čelika i iznimno kod tvrdih metala u slučaju loma te kod grube obrade.

Do loma alata dolazi zbog preopterećenja, prevelikih sila rezanja ili prevelikog zagrijavanja. Do loma alata dolazi najčešće na prednjoj površini jer su gotovo svi alati manje otporni na istežanje nego na tlak. Mehanizmi trošenja alata mogu se podijeliti na:

- mehanički tip trošenja – pojavljuje se mikro mehaničko razaranje površina alata, trošenje pod djelovanjem tarnih površina, adhezija
- fizički kemijski tip trošenja – difuzija, oksidacija
- kombinirani tip trošenja – plastično trošenje.

Zbog ekonomičnosti obrade potrebno je da alat zadovoljava sljedeće uvijete:

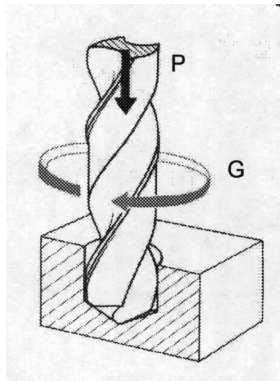
- da alat što duže traje u radu,
- da se postigne što veći učinak prilikom obrade.

Oba zahtijeva su u suprotnosti jer kod obrade s velikim brzinama odvajanja čestica, da bi se postigao najveći učinak obrade, oštrica reznog alata se brzo troši i ne može dugo trajati. Zbog toga je potrebno uzimati brzinu odvajanja čestica takvu da bude cijeli proces najekonomičniji.

Brzina odvajanja čestica je faktor obrade koji najviše utječe na vijek trajanja alata, odnosno postojanost alata, kao i na razvoj procesa trošenja oštrice i površine reznog dijela alata.

## 4.5 Obrada provrta

### 4.5.1 Bušenje



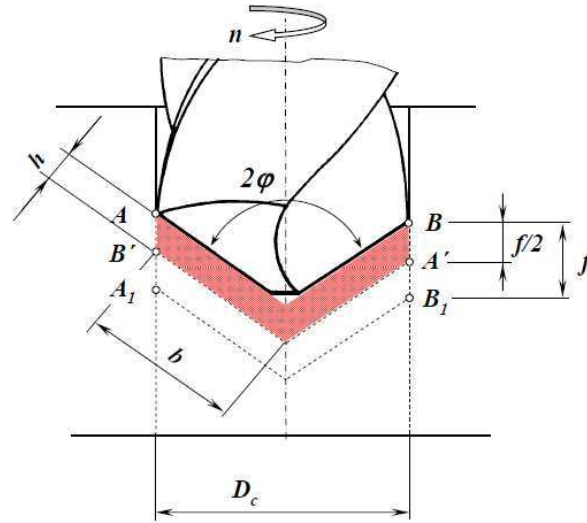
Slika 35. Gibanja kod bušenja [9]

Bušenje je postupak obrade odvajanjem čestica (rezanjem) koji se upotrebljava za bušenje provrta manjih promjera ili proširivanje provrta većih promjera. Izvodi se na alatnim strojevima, pretežno bušilicama, pri čemu je glavno gibanje kružno kontinuirano, a posmično gibanje pravolinijsko kontinuirano i izvodi se istodobno kad i glavno gibanje. Ako se obrada izvodi na bušilicama sva gibanja izvodi alat kao što je prikazano na slici 35.

Alat za bušenje je svrdlo, definirane geometrije reznog dijela, s dvije glavne rezne oštrice i jednom poprečnom oštricom koja otežava obradu. Svrdla se dijele na: spiralna svrdla, svrdla za središnje uvrte te posebna svrdla za duboko bušenje. Rezni dio svrdla izrađuje se od materijala znatno veće tvrdoće od obrađivanog materijala, a najčešće se koriste brzorezni čelik i tvrdi metal.

Bušenje karakterizira:

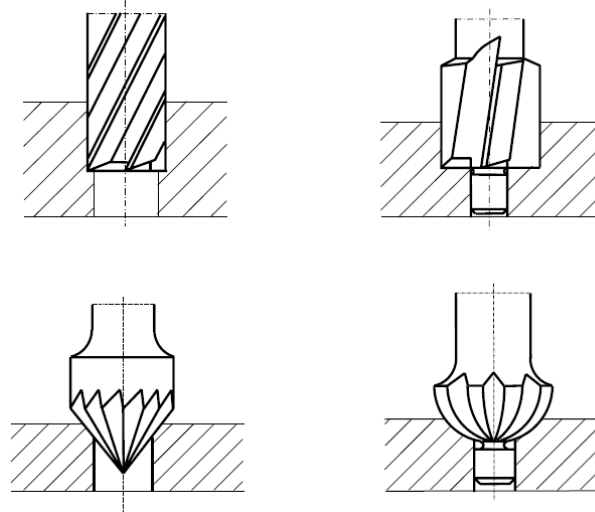
- mala krutost sustava
- otežano odvođenje odvojene čestice i dovod SHIP-a
- promjenjiva brzina rezanja duž glavne oštrice
- promjenjivi kutovi rezanja duž glavne oštrice.



Slika 36. Parametri zahvata kod bušenja [9]

#### 4.5.2 Upuštanje

Upuštanje je postupak obrade odvajanjem čestica (rezanjem) koji se upotrebljava nakon bušenja za postizanje točnijeg oblika, ili proširivanja ili oblikovanja već izbušenih provrta. Izvodi se na alatnim strojevima, pretežno bušilicama, pri čemu je glavno gibanje kružno kontinuirano, a posmično gibanje pravolinijsko kontinuirano i izvodi se istodobno kad i glavno gibanje. Ako se obrada izvodi na bušilicama sva gibanja izvodi alat. Alat za upuštanje je upuštalno, definirane geometrije reznog dijela, s više od dvije glavne rezne oštrice.

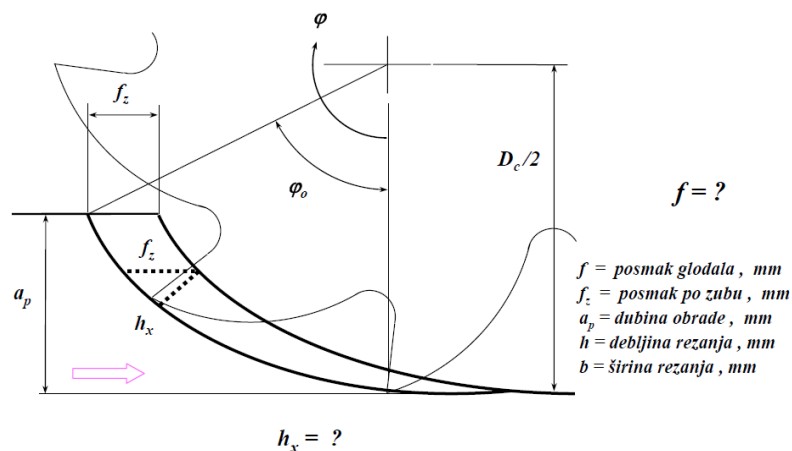


Slika 37. Upuštanje [9]

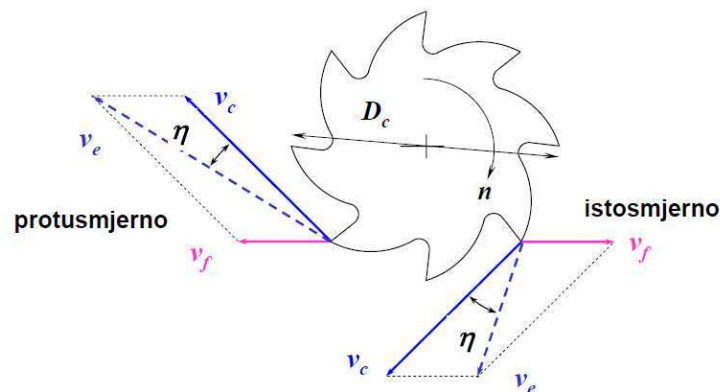
## 4.6 Glodanje

Glodanje je postupak obrade odvajanjem čestica (rezanjem) obradnih površina proizvoljnih oblika. Izvodi se na alatnim strojevima, glodalicama, pri čemu je glavno (rezo) gibanje kružno kontinuirano i pridruženo je alatu. Posmično gibanje je kontinuirano, proizvoljnog oblika i smijera i pridruženo je (najčešće) obradku. Alat za glodanje je glodalo definirane geometrije reznog dijela, s više glavnih reznih oštrica koje se nalaze na zubima glodala i mogu biti smještene ili na obodnoj ili na čeonj plohi glodala. Rezne oštrice periodično ulaze u zahvat s obratkom i izlaze iz njega tako da im je dinamičko opterećenje jedno od osnovnih obilježja. Istodobno je u zahvatu s obratkom samo nekoliko reznih oštrica. Više reznih oštrica u zahvatu osigurava mirniji rad glodala. Rezni dio glodala izrađuje se od materijala znatno veće tvrdoće od obrađivanog materijala, a najčešće se koriste brzorezni čelici, tvrdi metali, cermet, keramika te kubni nitrid bora. Od brzoreznog čelika izrađuje se cijelo glodalo. Glodanje se može podijeliti na osnovi više kriterija podjele:

- 1) *Prema proizvedenoj kvaliteti obrađene površine:* grubo, završno i fino glodanje
- 2) *Prema kinematici postupka:* istosmjerno i protusmjerno
- 3) *Prema položaju reznih oštrica na glodalu:* obodno i čeonj
- 4) *Prema obliku obrađene površine: (elementarne površine):* ravno (plansko), okretno (okruglo i neokruglo), profilno (glodanje utora raznih profila, modulno glodanje), odvalno, oblikovno (kopirno ili CNC)



Slika 38. Parametri zahvata kod glodanja [9]



Slika 39. Brzine kod protusmjernog i istosmjernog glodanja [9]

## 5. EKSPERIMENT

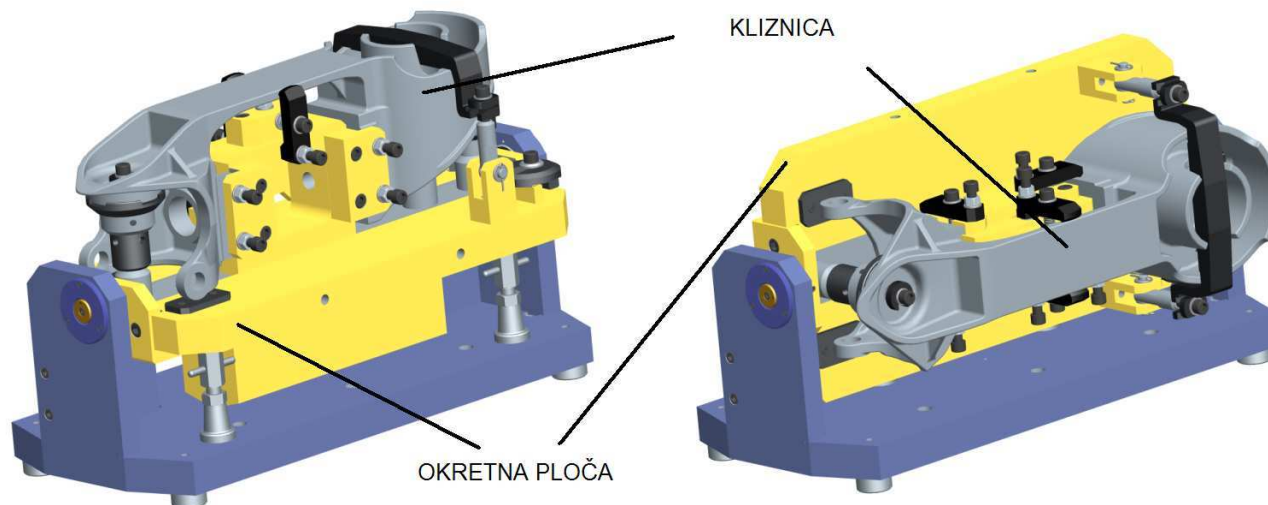
Za eksperiment u ovom radu potrebno je izraditi NC kod za stroj HAAS VF10. Za izradu NC koda koristit će se programski paket CATIA V5. To je CAD/CAM sustav koji, između ostalog, omogućava kreiranje CAD modela pomoću kojih se može izraditi i NC kod za određeni stroj u modulu "Machining". Osim koda potrebno je i izraditi te priložiti potrebnu dokumentaciju. Ploča za koju će se izraditi NC kod dobivena je od djelatnika TŽV – Gredelj.

### 5.1 Ukratko o TŽV – Gredelj

TŽV Gredelj bavi se projektiranjem i proizvodnjom svih vrsta vagona, tramvajskih vozila, okretnih postolja, sanduka električnih lokomotiva, posuda pod tlakom, vretenastih dizalica raznih nosivosti, otkivaka svih oblika i kakvoće, odljevaka sivog lijeva i obojenih kovina, doknadnih dijelova za željeznička vozila, samohodnih vozila za brušenje tramvajskih tračnica i dr, remontom i održavanjem dizelskih i električnih lokomotiva, dizel - motornih i elektromotornih vlakova, putničkih, službenih i poštanskih vagona, teretnih vagona, teških motornih drezina, konih uređaja i opreme, posuda pod tlakom, vretenastih dizalica, alatnih strojeva i tramvajskih vozila;

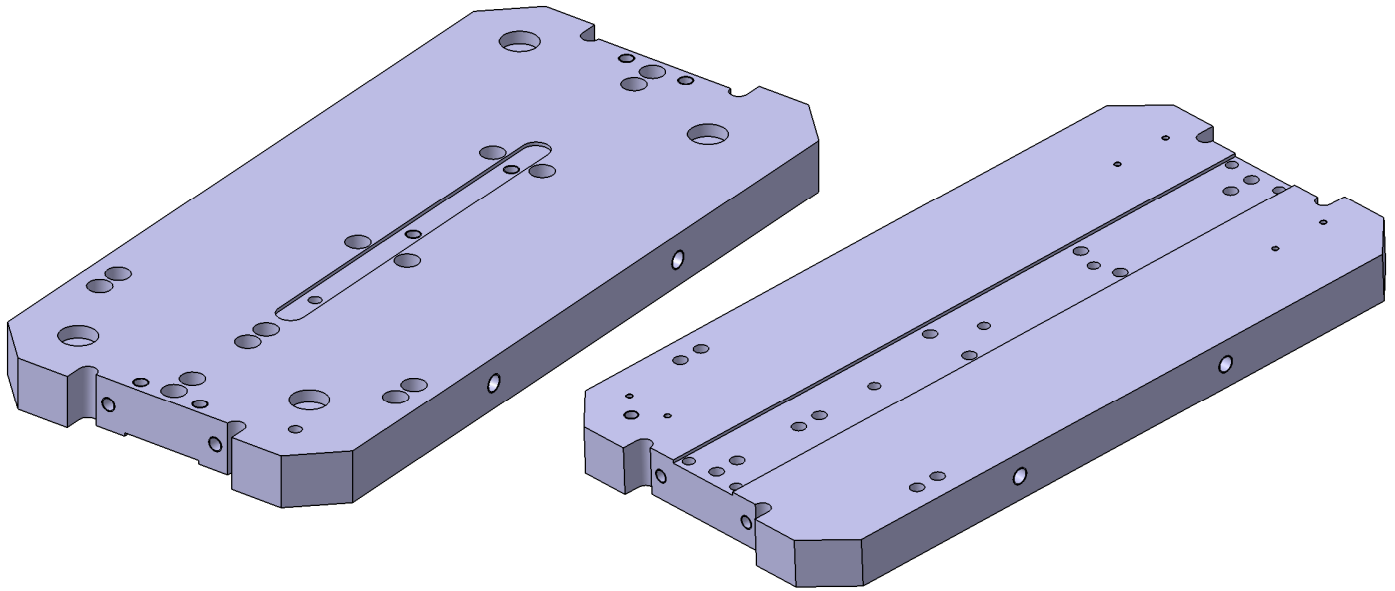
U TŽV GREDELJ posjeduju klasične tokarilice i glodalice. Osim toga imaju i neke CNC strojeve, od čega je četiri stara i tri novija. Koriste plazmu za rezanje. Za zavarivanje koriste dva robota. Za graviranje koriste također računalnu opremu. Od softvera imaju licencu samo za AutoCAD i ProE.

Budući da TŽV – Gredelj posjeduje CNC strojeve, nastoje modernizirati svoju proizvodnju gdje god je to moguće. Kod izrade okretnih postolja Y – 25 sve više dijelova izrađuju na numerički upravljanim alatnim strojevima. Dio kliznica sa okretnog postolja se obrađivao u kooperaciji, a kako posjeduju stroj koji može obrađivati to, odlučili su projektirati napravu (slika 40.) koja će služiti za obradu kliznica na stroju OKUMA MA – 600HB. Kliznica se postavlja na okretnu ploču NG01 koja omogućuje dva položaja obrade, odnosno zakretanje kliznice na napravi, a time je omogućena i višestranična obrada kliznice bez dodatnih stezanja.



Slika 40. Dva položaja naprave za obradu kliznica





Slika 41. Okretna ploča NG01

## 5.2 Općenito o programiranju CNC strojeva

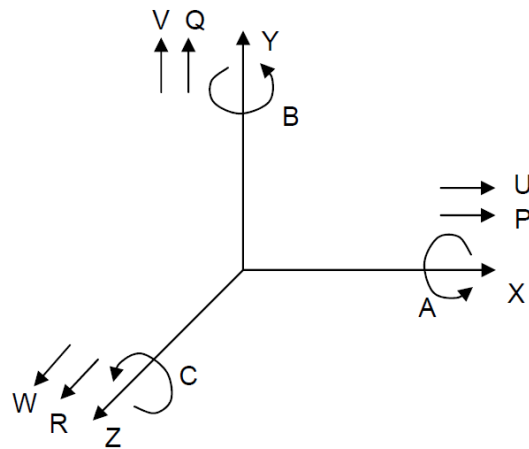
U uvodu je definirano programiranje i navedene su vrste programiranja prema razini automatizacije. Da bi programiranje bilo što uspješnije, potrebno je napraviti prethodnu pripremu za programiranje. Priprema za programiranje podrazumijeva znanja koja su potrebna za sve postupke programiranja, s time da će se pod gradnjom i sintaksom programa dati elementi koji vrijede za ručno programiranje NC strojeva. Priprema za programiranje obuhvaća slijedeće elemente:

- 1) Koordinatni sustav i nul – točke,
- 2) Vrste upravljanja,
- 3) Gradnja i sintaksa programa.

### 5.2.1 Koordinatni sustav i nul – točke

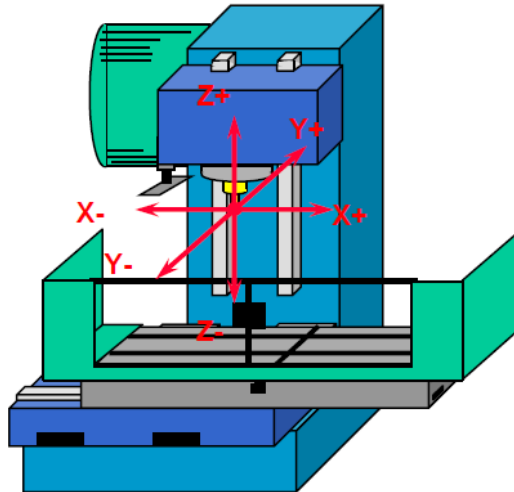
Za definiranje međusobnog položaja alata i obratka u radnom prostoru NC stroja potrebno je na stroj i obradak postaviti koordinatne sustave i odrediti neke referentne nul – točke. Za to se primjenjuje desni koordinatni sustav prema slici 42. Svako gibanje nosi svoju oznaku koja imaju svoje značenje:

- Glavne pravocrtne osi obilježene su slovima X, Y, Z;
- Glavne rotacijske osi obilježene su slovima A, B, C;
- Dopunske pravocrtne osi su obilježene slovima P i U (dopunske osi u smjeru osi X), Q i V (dopunske osi u smjeru osi Y), R i W (dopunske osi u smjeru osi Z);
- dopunske rotacijske osi su obilježene slovima D i E.



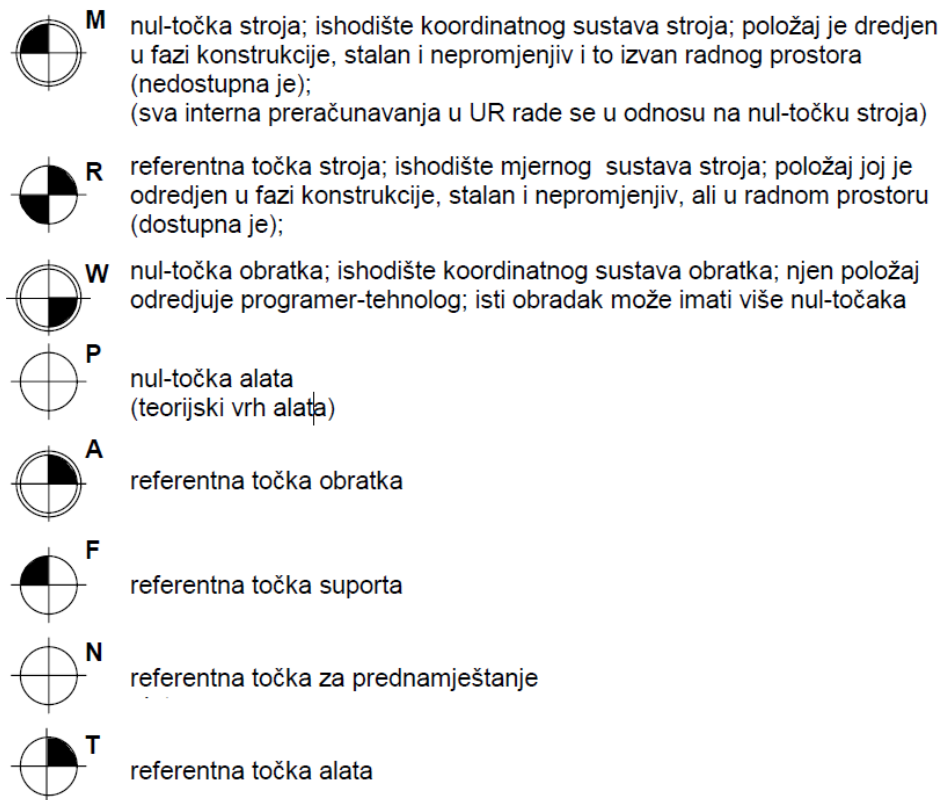
Slika 42. Koordinatni sustav kod NC strojeva [17]

Primjer postavljanja koordinatnog sustava dan je za vertikalni glodači obradni centar HAAS VF10 na kojem će se obrađivati okretna ploča NG01. Polazi se od osi Z. Stroj ima čvrsto glavno vreteno pa se os Z podudara sa osi glavnog vretena. U nastavku se odabire os X koja je usporedna s radnim stolom i odabire se za slučaj kada rotira alat (ovo vrijedi kod glodalica). Kod jednostupnih strojeva sa uspravnom Z osi pozitivan smjer osi X ide u desno gledajući od vretena prema obratku. Položaj osi Y proizlazi iz koordinatnog sustava i položaja osi Z i X. Na sljedećoj slici je prikazan primjer određivanja položaja osi za vertikalni obradni centar.



Slika 43. Položaj osi kod vertikalnog obradnog centra [17]

Za daljnji nastavak opisa geometrijskih informacija u koordinatnom sustavu potrebno je definirati neke nul – točke, odnosno referentne točke. Na slici 44. prikazani su grafički simboli, slovne oznake te opis nul – točaka, od kojih su najčešće u primjeni: nul – točka stroja, referentna točka i nul – točka obratka.



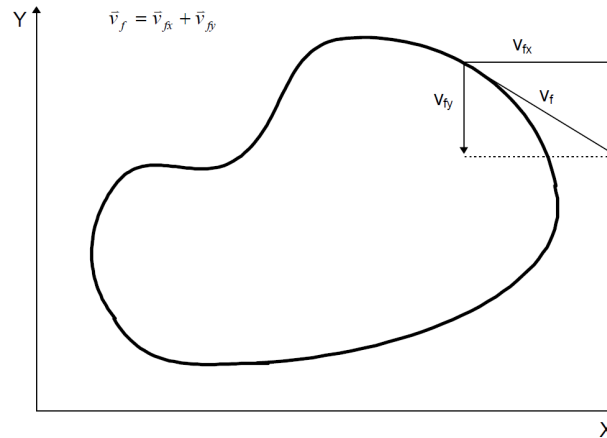
Slika 44. Nul - točke kod NC strojeva [17]

## 5.2.2 Vrste upravljanja

Pod vrstom upravljanja podrazumijeva se mogućnost numerički upravljanog alatnog stroja da ostvari potrebnu geometriju radnog komada. Postoje tri vrste upravljanja i to:

- 1) *Upravljanje točka po točka ili pozicioniranje* – ova vrsta upravljanja omogućuje samo točno postizanje zadane pozicije. Ne postoji mogućnost upravljanja posmičnim gibanjem. Zadano gibanje se ostvaruje najvećom mogućom posmičnom brzinom i za vrijeme gibanja ne smije se dozvoliti dodir alata i obratka. Gibanje je pravocrtno iz trenutnog u zadani položaj. Ova vrsta upravljanja ima primjenu u velikoserijskoj ili masovnoj proizvodnji, a može se naći na strojevima za bušenje, zakivanje, točkasto zavarivanje, probijanje i sl.
- 2) *Upravljanje po pravcu* – postoji mogućnost upravljanja posmičnim gibanjem, ali pod uvjetom da se posmično gibanje ostvaruje usporedno s jednom od osi. Rezultirajuća brzina posmičnog gibanja je jednaka ili brzini posmičnog gibanja u smjeru osi X ili brzini posmičnog gibanja u smjeru osi Y. Ova vrsta ima primjenu kod bušilica, jednostavnih bušilica glodalica, jednostavnih strojeva za plameno rezanje, zavarivanje i sl.
- 3) *Konturno (krivuljno) upravljanje* - ova vrsta upravljanja je danas najzastupljenija jer omogućuje kontrolirano posmično gibanje, istodobno i sinkronizirano između dvije ili više numerički upravljanih osi. Na primjeru konturnog upravljanja se uočava da je bit numeričkog upravljanja upravljanje posmičnom brzinom. Ako je u nekoj osi moguće samo pozicioniranje,

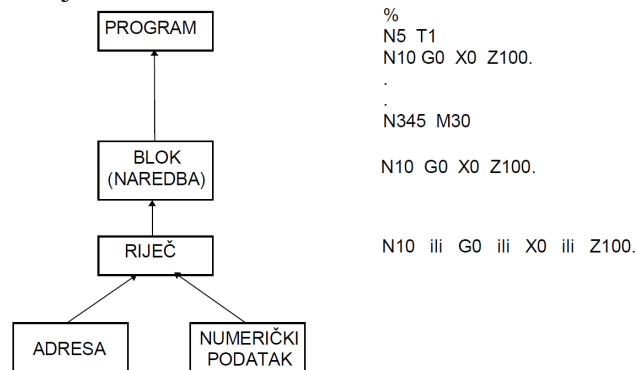
ta se os naziva pozicijska os. U slučaju da se nekim gibanjem ne može upravljati niti pozicijski niti posmično, takva os ne predstavlja numeričku os (glavna rotacijska gibanja kod tokarilica, glodalica i sl.). Kod tokarilica je najrasprostranjenije 2D konturno upravljanje, a postoje i tokarski centri sa većim brojem osi (X, Z, C, ...) i sa složenijim konturnim upravljanjima. Kod glodalica i obradnih centara se koriste 2,5D i složenija konturna upravljanja. U industriji alata su sve više zastupljeni strojevi s 5D konturnim upravljanjem. Rijetki su strojevi s više od 5D konturnim upravljanjem.



Slika 45. Primjer konturnog upravljanja [17]

### 5.2.3 Gradnja i sintaksa programa

Struktura programa prikazana je slikom 46.



Slika 46. Struktura programa za NC stroj [17]

Za gradnju programa se, osim slova (definicija adresa) i znamenaka (numerički podaci), koriste i posebni znakovi koji imaju sljedeća značenja:

- Znak % - označava početak programa. Ovaj znak uvijek stoji ispred prvog bloka u programu, a kraj programa definira se pomoćnom funkcijom u zadnjem bloku programa. Ispred ovog znaka može biti bilo što u programu, ali će upravljačko računalo to ignorirati.
- Znak : - označava znak za glavni blok (naredbu) programa. Upotrebljava se u slučaju da je program dugačak i ima puno blokova pa je, zbog bolje preglednosti programa, program potrebno segmentirati.

- Znakovi "(" i ")" – znakovi za početak i kraj komentara. Ovi znakovi se upotrebljavaju u slučaju da je potrebno pojedine blokove ili dijelove programa pobliže objasniti. Računalo ignorira sve što se nalazi unutar ovih znakova. Unutar komentara ne smiju se upotrebljavati znakovi za početak i kraj programa, a niti znak za glavni blok. Mogućnost komentara programer koristi za davanje poruka operateru na stroju, npr. za izmjenu alata, okretanje obratka i sl. Komentari se postavljaju između zadnje riječi bloka i znaka za kraj bloka, a mogu se sastojati i od više redova.
- Znak "/" – za uvjetno izvođenje bloka. Kod serijske proizvodnje dijelova se često javlja potreba da se kod izrade prvog komada koriste neki blokovi koji kasnije nisu potrebni. To se prvenstveno koristi kod kontrole dimenzija prvog komada i za finu korekciju alata kod svake promjene alata. Znak se postavlja na početak bloka, a da li će se takav blok izvesti, određuje se položajem prekidača na panelu upravljačkog računala.

**Riječi s adresom G ili G funkcije** - G funkcijama se definiraju uvjeti puta. Zajedno s adresama za koordinatne osi i interpolacione parametre čine geometrijski dio bloka. Format zadavanja G funkcija je slovo, adresa, G i dva dekadaska mjesta, što znači da na rapolaganju stoji 100 G funkcija. Format zadavanja G funkcija: **G(.) . 2** dekadaska mjesta; ako je na prvom mjestu 0 može se izostaviti.

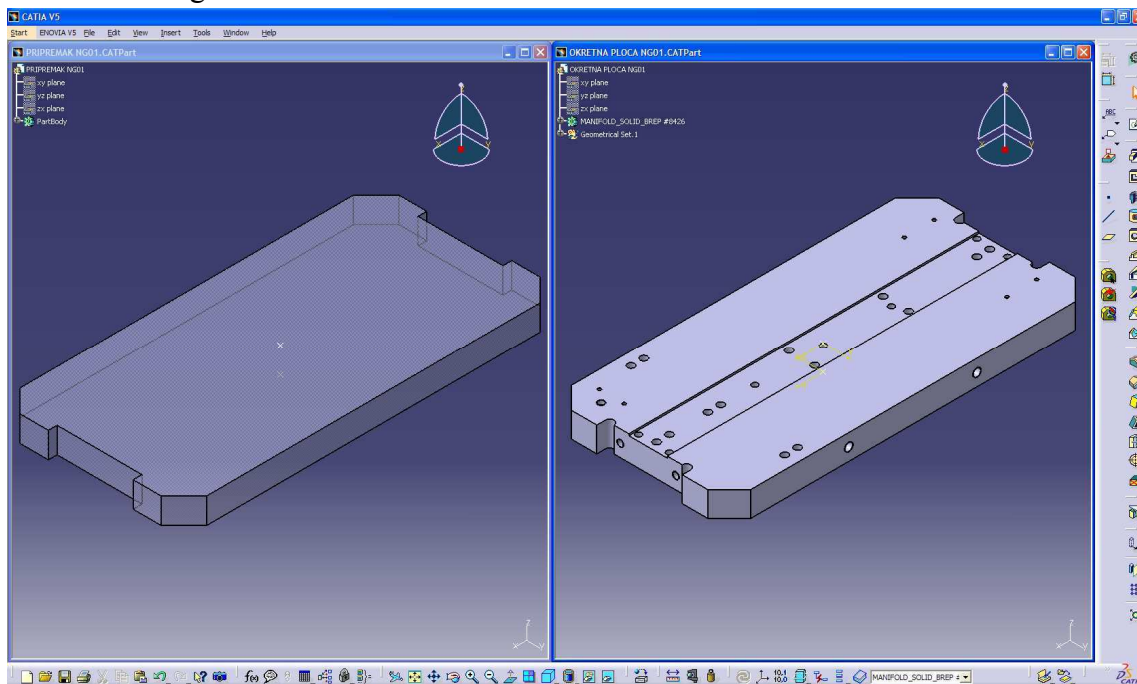
G funkcije se mogu podijeliti na:

- modalne ili memorirane G funkcije – Ove G funkcije ostaju memorirane u upravljačkom računalu i ostaju aktivne sve dok se ne ponište s nekom od funkcija iz iste skupine ili s naredbom za kraj programa koja aktivira inicijalne funkcije. Modalne G funkcije dijele se u slijedeće skupine i to skupine za: vrstu interpolacije, izbor ravnine obrade, kompenzaciju polumjera vrha alata, pomake nul-točke, radne cikluse, unošenje dimenzija apsolutno ili inkrementalno, definiranje posmaka, definiranje broja okretaja, mjerni sustav.
- blok-aktivne (rečenično aktivne) G funkcije i
- slobodne G funkcije.

**Riječi s adresom M ili M funkcije** – To su pomoćne funkcije koje prvenstveno sadrže tehnološke naredbe. U odnosu na G funkcije, ove su puno jednostavnije, jer ne zahtijevaju procesorsko vrijeme. To su prekidačke funkcije, pa se stanja koja one definiraju mogu definirati binarnim varijablama (0 i 1). Stoga se uglavnom rješavaju tako da odmah idu na sučelje. Pomoćne funkcije razlikuju se prema vremenu trajanja funkcije i prema početku djelovanja funkcije. Prema vremenu trajanja, pomoćne funkcije dijele se na modalne i na rečenično aktivne, dok se prema početku djelovanja dijele na funkcije koje su aktivne na početku bloka te funkcije čije djelovanje počinje na završetku bloka u kojem su programirane.

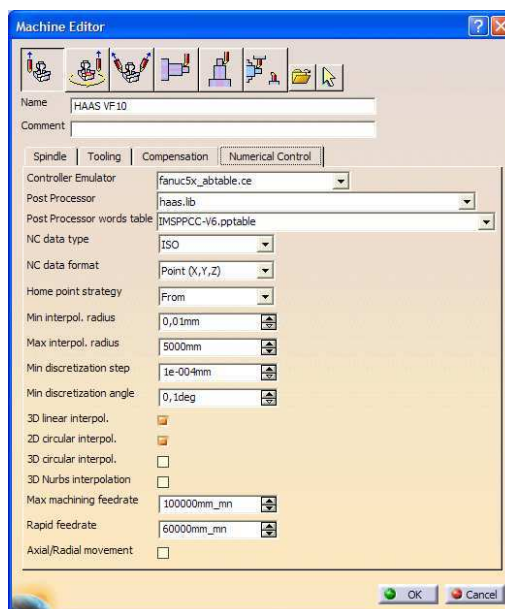
### 5.3 Opis eksperimenta

Da bi se mogao početi kreirati tehnološki proces za izradu okretne ploče NG01 potrebno je izraditi pripremak i izradak u programskom paketu CATIA V5. Njih je zatim potrebno pomoću modula "Assembly" sklopiti i fiksirati. Sklop se koristi za daljnju izradu tehnološkog procesa u modulu "Prismatic Machining".



Slika 47. Pripremak i izradak okretne ploče NG01

U modulu "Prismatic Machining" potrebno je, prije svega, definirati stroj na kojem će se izrađivati definirana okretna ploča, postprocessor te oblik NC koda.



Slika 48. Postavke numeričkog upravljanja stroja

Stroj HAAS VF10 je vertikalni glodači obradni centar. Neke od njegovih karakteristika su:

- Radni prostor stroja: 3048 x 813 x 762 mm
- Maksimalna nosivost stola: 1814 kg
- Snaga: 22,4 kW
- Maksimalan broj okretaja: 7500 okr/min
- Maksimalni moment: 610 Nm
- Kapacitet spremnika sredstva za hlađenje i podmazivanje: 360 L
- Težina stroja: 13381 kg



Slika 49. Stroj HAAS VF10 [10]

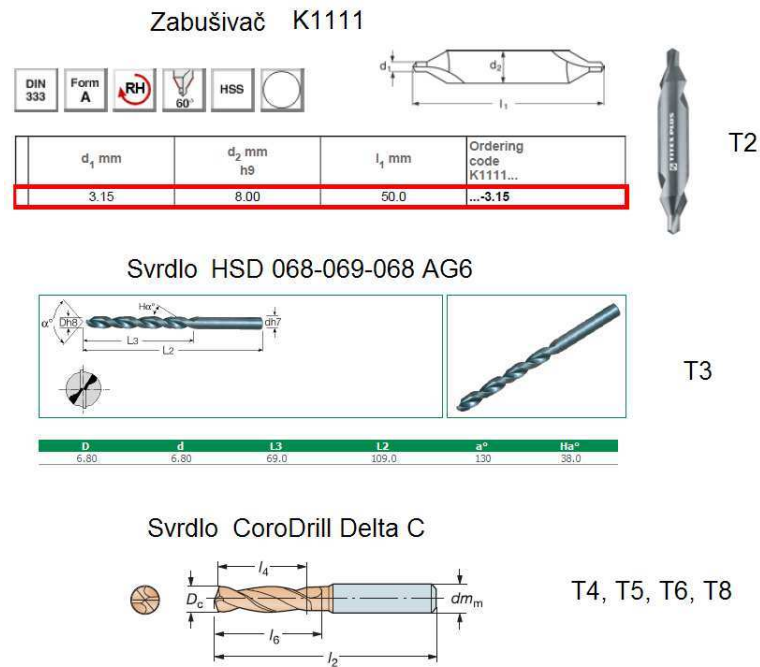
Nakon podešavanja stroja polazi se na definiranje nultočke, priprema, obratka i stega. Položaj nultočke prikazan je u prilogu 3 (ZRFBSB-PAP-2009-03). Pripremak će biti prethodno obrađen na klasičnom stroju pa u ovom programu nije potrebno poravnavanje nego se odmah kreće sa definiranjem pojedinih operacija. Prvo stezanje počinje sa grubom obradom čeonih površina ploče i to bez dodatka za finu obradu sa glodalom T11. Nakon toga će se obrađivati središnji utor 430x30x4 mm te utori sa lijeve i desne strane ploče. To su tolerirani utori pa se ostavlja dodatak od 0,3 mm za finu obradu i obrađuju se glodalom T1. Dimenzije tih glodala prikazani su na sljedećoj slici, a režimi obrade prikazani su u prilogu 10 (Lista alata za poziciju: Okretna ploča NG01).



Slika 50. Dimenzije glodala T1 i T11

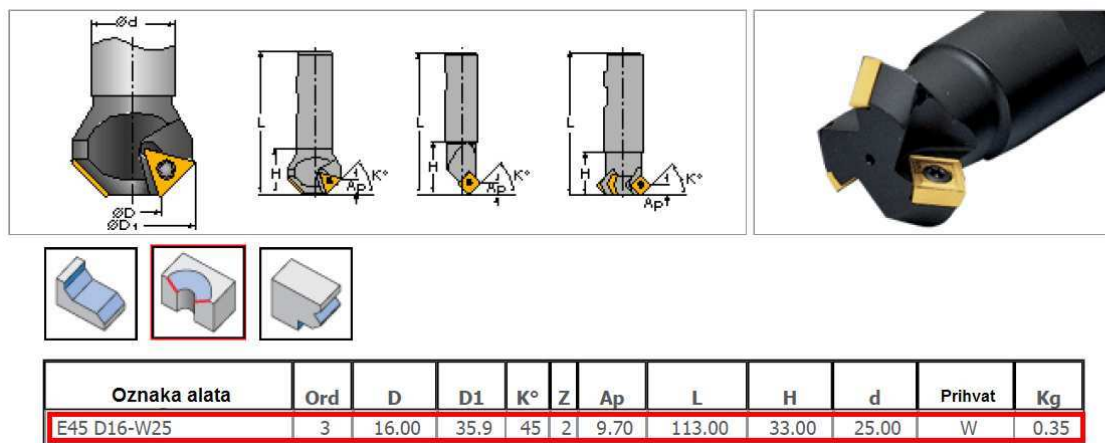
Nakon navedene obrade prelazi se na obradu provrta. Prvo je potrebno sve rupe zašušiti zašušivačem T2 (slika 51 i prilog 10). Nakon zašušivanja se radi predbušenje svrdlom T3 (slika 51 i prilog 10).

Kod većih provrta potrebno je i drugo predbušenje svrdlom T4 (slika 51 i prolog 10). Nakon što se svi potrebni provrti izbuše, prelazi se na glodanje utora  $\varnothing 26$  mm te utora  $\varnothing 40$  mm. Obrada navedenih utora vrši se glodalom T1 (slika 50 i prilog 10). Nakon što su izrađeni svi potrebni utori i provrti potrebno je napraviti finu obradu, glodalom T1, na toleriranim utorima ploče. Svrdlo T3 je različito od ostalih jer je ono odabrano po ISCAR katalogu za dimenzije takve da se može izbušiti cijela debljina ploče. Ostala svrdla su CoroDrill Delta C, odabrana po katalogu CoroKey 2008 i zadovoljavaju zahtjevima svojom duljinom.



**Slika 51.** Odabrani zabušivač i svrdla

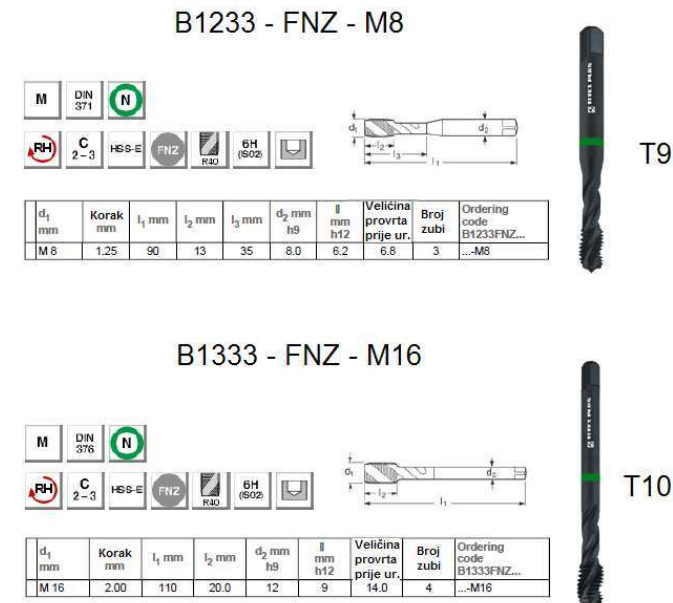
Nakon fine obrade prelazi se na obradu skošenja. Pri izradi skošenja upotrebljava se alat glodalo za skošenja T7 (slika 52 i prilog 10). Ovo glodalo se upotrebljava za skošenja bridova na površini ploče te skošenja bridova na utorima  $\varnothing 26$  mm i  $\varnothing 40$  mm.



**Slika 52.** Glodalo za izradu skošenja

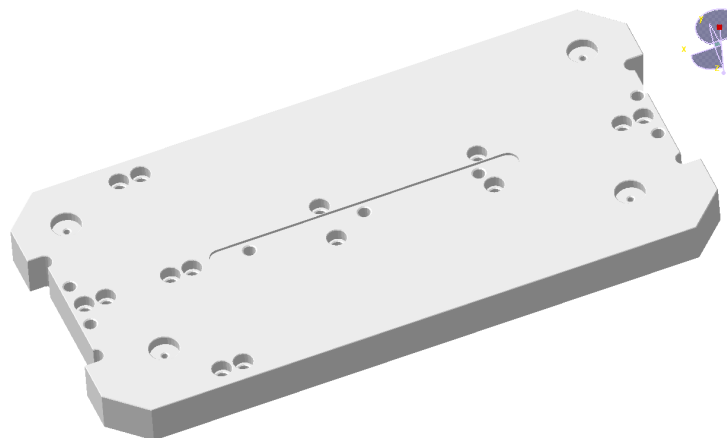


Upuštanje provrta za navoj M8 se vrši svrdlom  $\varnothing$  16,5 mm i to prije glodanja utora  $\varnothing$  40 mm. Upuštanje za navoj M16 izrađuje se svrdlom  $\varnothing$  20 mm (T8). To svrdlo je CoroDrill Delta C iz CoroKey kataloga (slika 51 i prilog 10). Za urezivanje navoja potrebno je odabrati ureznice i to za navoje M8 i M16. Za odabir ureznica korišten je TITEX katalog (slika 53 i prilog 10).

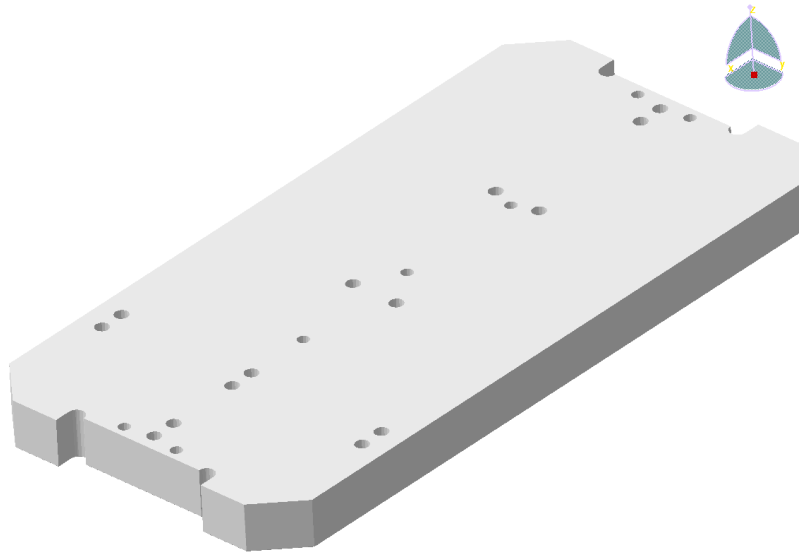


**Slika 53.** Ureznice M8 i M16

Nakon urezivanja navoja potrebno je promijeniti položaj stezača kako bi se obradile čeone površine ploče koje nisu obrađene. Ovdje je potrebno jedan po jedan stezač otpuštati i stezati na njegovo novo mjesto (prilog 4). Razlog zbog kojega je to potrebno jest taj da se ne bi obradak pomaknuo prilikom otpuštanja. Ako bi se to i dogodilo, tada se gubi i položaj nultočke, a u tom slučaju potrebno ju je ponovno odrediti. Pri tome postoji mogućnost da se neće dobiti zahtjevana točnost obrade. Nakon što se stezači stegnu kao što je to prikazano u prilogu 4, može se nastaviti sa obradom. Kod ovog međustezanja je potrebno poglodati samo prednju i stražnju čeonu površinu ploče te izraditi skošenja na rubovima. Time je završena obrada prvog stezanja i dobiven je pripremak za drugo stezanje (slika 54.), a kompletno obrađena površina okretne ploče NG01 prikazana je na slici 53.

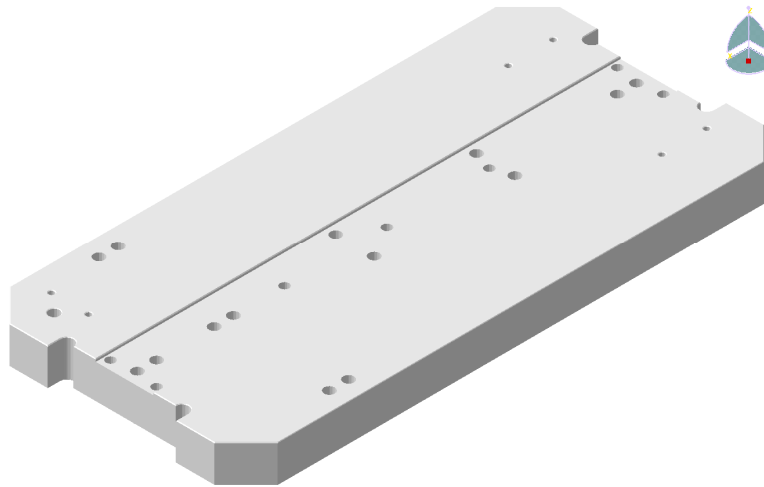


**Slika 54.** Kompletno obrađena površina okretne ploče NG01



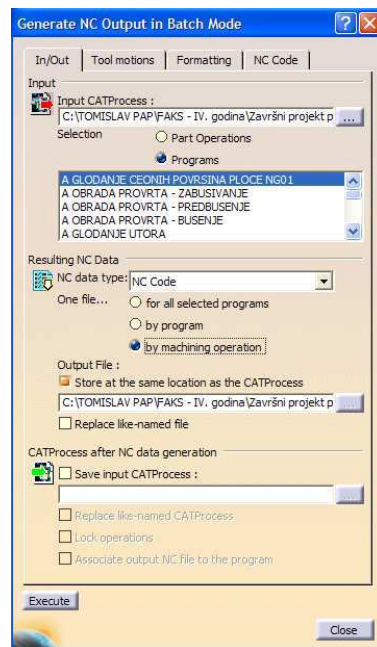
**Slika 55.** Pripremak drugog stezanja ploče NG01

Definiranje drugog stezanja u CATIA V5 počinje se odabirom istih elemenata kao i za prvo stezanje. Razlika je drugog stezanja, u odnosu na prvo stezanje, u tome što se za drugo stezanje sklapa pripremak drugog stezanja (slika 54.) sa izratkom koji je prikazan na slici 47. Razlika je i u položaju nultočke, a nultočka drugog stezanja prikazana je u prilogu 2. Stroj se ponovno definira kao prema slici 48. Kod drugog stezanja nije potrebno odabirati nove alate. Koristiti će se sljedeći alati iz prvoga stezanja: glodala T1 i T11, zabušivač T2, svrdla T3, T5 i T8, ureznice T9 i T10. Obrada u drugom stezanju počinje obradom provrta. Nakon što se obrade svi provrti, uključujući upuštanje provrta i urezivanje navoja, prelazi se na obradu utora na površini ploče. Utor se obrađuje tako da se prvo s glodalom T11 pogloda u grubo sa dodatkom od 1 mm na konturi te 0,3 na dnu utora. Nakon grube obrade slijedi fina obrada sa glodalom T1. Nakon fine obrade slijedi obrada skošenja na bridovima ploče i time je završen prvi dio drugog stezanja. Još je preostala izrada skošenja na bridovima gdje su postavljeni stezači. Kako bi se oni obradili, potrebno je pomaknuti stege jednu po jednu iz istog razloga kao i u prvom međustežanju. Položaj stega u drugom međustežanju prikazan je u prilogu 6. Kada se izvrši obrada i u drugom međustežanju dobije se gotovi izradak koji je prikazan na slici 56. U svim ovim operacijama podrazumijeva se da je potrebno definirati dimenzije i režime alata u CATIA V5, putanje alata po kojima će alat prilaziti obratku te putanje po kojima će izlaziti iz zahvata.



Slika 56. Gotova okretna ploča NG01

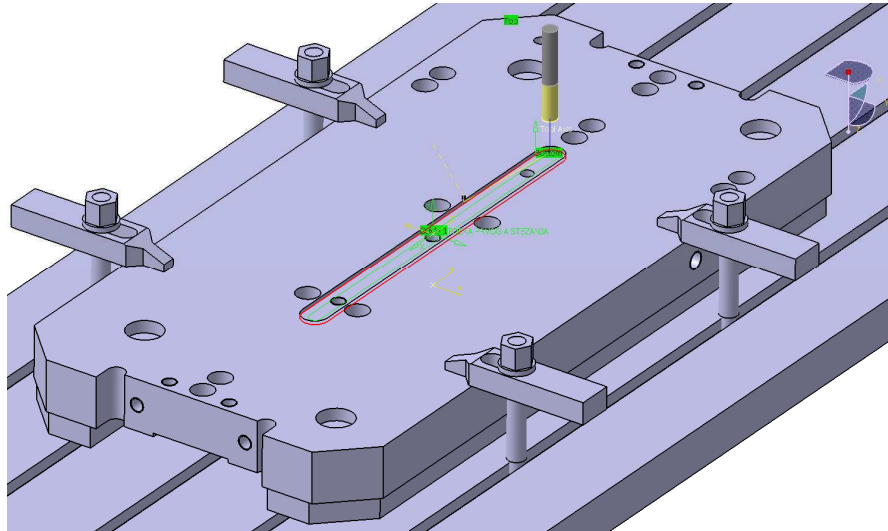
Ako je sav tehnološki proces pravilno definiran u modulu "Prismatic Machining", može se izgenerirati NC kod za izradu definirane okretne ploče NG01. NC kod se u CATIA V5 može dobiti u više oblika, ovisno što se odabere u modu za generiranje koda. Za ovaj rad je izgeneriran cjelokupni NC kod u jednom dijelu. Osim toga izgeneriran je i cjelokupni NC kod u više dijelova i to za svaki postupak posebno. Na sljedećoj slici prikazan je mod za generiranje NC koda s podešenjima za svaki postupak obrade posebno. Generiranje započinje klikom na naredbu "Execute".



Slika 57. Mod za generiranje NC koda

Kompletan NC kod sadrži 24940 blokova sa korakom 10. U ovom radu će biti opisan jedan dio koda za glodanje i jedan dio koda za bušenje. Kao reprezentant za glodanje odabran je utor sa dimenzijama 430x30x4. Sljedeća slika prikazuje putanju alata pri glodanju utora glodalom T1 čije su dimenzije prikazane slikom 50, a režimi obrade dani su u tablici popisa alata (prilog 10).

Na sljedećoj slici prikazana je putanja glodala T1. Žuta boja predstavlja prilaz alata prema obratku, zelena boja obradu, a plava boja predstavlja izlaz alata iz zahvata. Crvena linija predstavlja konturu po čijem se obliku vrši obrada, a ujedno ona predstavlja i konačnu konturu koja treba biti nakon grube i fine obrade utora.



**Slika 58.** Putanja grubog glodanja utora 430x30x4

Kod za glodanje odabranog utora prikazan je na sljedećoj slici:

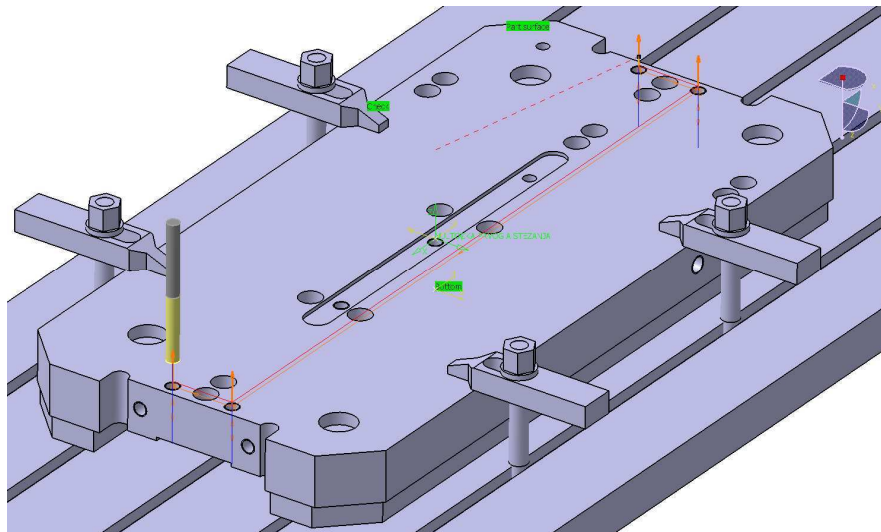
```
%
O1000
N10 G40 G49 G17 G80 G20 G90
( IMSpost PPTABLE 11-29-01 )
( T1 GLODALO EC-E5L 16-40W16CF10 )
N20 T1 M6
N30 G0 X-62.2534 Y-6.7 S4100 M3
N40 G43 Z11. H1
N50 G1 G94 Z6. F400.
N60 X-200. Z-3.6322
N70 X-200.6567 Y-6.6677 Z-3.6782
N80 X-201.3071 Y-6.5713 Z-3.7241
N90 X-201.9449 Y-6.4115 Z-3.7701
N100 X-202.564 Y-6.19 Z-3.8161
N110 X-203.1584 Y-5.9089 Z-3.8621
N120 X-203.7223 Y-5.5709 Z-3.9081
N130 X-204.2504 Y-5.1792 Z-3.954
N140 X-204.7376 Y-4.7376 Z-4.
N150 G2 X-206.7 Y0 I4.7376 J4.7376 F1200.
N160 X-200. Y6.7 I6.7 J0
N170 G1 X200.
N180 G2 X206.7 Y0 I0 J-6.7
N190 X200. Y-6.7 I-6.7 J0
N200 G1 X-200.
N210 G2 X-204.7376 Y-4.7376 I0 J6.7
N220 G1 Z36. F10000.
N230 M5
N240 M30
N250 M2
N260 M30
%
```

**Slika 59.** NC kod za glodanje odabranog utora

NC kodovi za primjer su generirani tako da su odvojeni od cjelokupnog NC koda. Program počinje sa znakom "%", a nakon njega slijedi naziv programa. U prvom bloku se poništavaju sve prethodne kompenzacije polumjera alata (G40), kompenzacije visine alata (G49), daje naredba da se obrada vrši u XY ravnini (G17), poništavaju se svi prethodni ciklusi (G80). Funkcijom G90 definira se apsolutno unošenje dimenzija. Nakon toga bloka u programu se upisuju komentari unutar okruglih

zagrada. Prvi komentar u ovom dijelu programa govori koji je postprocesor korišten za izradu NC koda. Drugi komentar govori koji se alat upotrebljava prilikom obrade odabranog utora. Nakon toga slijedi blok u kojem je definirana izmjena alata (M6) prilikom koje se uzima alat T1. Nakon što je izmijenjen alat, počinje se s obradom. G0 označava prazni hod, odnosno pozicioniranje alata u koordinate X i Y sa određenim brojem okretaja koji se definira funkcijom S te rotacijom u smjeru kazaljke na satu (M3). Alat odlazi u položaj Y-6.7 zbog grube obrade u kojoj je ostavljen dodatak za obradu od 0,3 mm na konturi. Prije nego što alat uđe u zahvat potrebno je napraviti korekciju alata, a to je u programu definirano sa funkcijom G43 i H1 (korekcija visine alata). U sljedećem bloku definirana je linearna interpolacija funkcijom G1, posmak u mm/min (G94), visina na koju treba doći alat (Z6) i posmak kojim alat prilazi materijalu (F400). Od sljedećeg bloka vrši se obrada utora tako da alat postepeno pod kutem ulazi u materijal i kreće se prema kružnom dijelu utora na negativnoj strani osi X i ulazi na dubinu od 4 mm u materijal (gruba obrada, ne ostavlja se dodatak za finu obradu). Blok N150 počinje sa kružnom interpolacijom G2, X i Y su koordinate položaja alata, a I i J predstavljaju interpolacijske parametre u smjeru X i Y koji su koordinate središta kružnice. Nakon što se obradi kružni dio, alat prelazi na obradu ravnog dijela, a zatim na obradu drugog kružnog dijela koji se nalazi u pozitivnom dijelu osi X i interpolira se funkcijom G2. Nakon toga obradi se ravni dio na kojem je počela obrada i alat izlazi iz zahvata. Zadnji blokovi pokazuju pomoćne funkcije kojima je definirano zaustavljanje glavnog vretena (M5) i kraj programa (M30 i M2).

Slika 60. pokazuje putanju svrdla T5 kojim se buše rupe prije urezivanja navoja M16. Bušenje nije sa konstantnim ulazom materijala nego je odabrano bušenje s lomljenjem odvojene čestice. Kod takvog bušenja svrdlo ulazi u materijal, a nakon toga počinje izlaziti i takav ciklus se ponavlja do kraja. Takav način je odabran jer je debljina ploče 58 mm te da se omogući dobro odvođenje odvojene čestice s ciljem da se spriječi sakupljanje odvojenih čestica oko svrdla i mogućeg loma alata.



**Slika 60.** Putanja predbušenja svrdlom promjera 14 mm

Ovaj dio programa počinje kao i prethodni gdje su uključena sva poništavanja prethodnih ciklusa i kompenzacija te definiranje apsolutnog unošenja dimenzija. Komentar se također odnose na postprocesor i potreban alat, odnosno svrdlo za bušenje. Nakon izmjene alata, alat se sa G0

pozicionira iznad prvog provrta koji je u negativnoj ravnini XY. Funkcijom S je određen broj okretaja glavnog vretena i smjer okretanja glavnog vrtena, i to u smjeru kazaljke na satu (M3). Prije same obrade uključuje se korekcija visine alata (G43 H5). U bloku N60 funkcija G73 označava ciklus brzog bušenja, odnosno ciklus bušenja sa lomljenjem strugotine. U tom bloku definirano je i dodatno gibanje u smjeru osi Z (R), ulaz alata kod bušenja sa lomljenjem odvojene čestice (Q5), izlaz alata (D2). Budući da je ovo ciklus koji se ponavlja, u programu nije potrebno pisati ponovno cijeli blok za obradu sljedećih provrta nego se pišu samo koordinate koje se mijenjaju. To je tako i generirano u blokovima N70, N80 i N90. U bloku N100 prekida se ciklus brzog bušenja funkcijom G80, a potom funkcijom G1 alat izlazi iz zahvata te na kraju programa se zaustavlja glavno vreteno i završava program. Međutim, u cjelokupnom programu na kraju svakog dijela programa ne treba biti zaustavljanje glavnog vretena i kraj program već se samo nastavlja program na program. Potrebno je paziti na izmjene alata i njihove korekcije te odvojiti dio programa koji je za različita stezanja i u tom slučaju se definira pauza u programu pomoćnom funkcijom M1.

```
%
O1000
N10 G40 G49 G17 G80 G20 G90
( IMSpost PPTABLE 11-29-01 )
( T5 SVRDLO R840-1400-x0-AyA )
N20 T5 M6
N30 G0 X-396. Y-36. S1800 M3
N40 G43 Z15. H5
N50 G1 G94 Z5. F100.
N60 G73 X-396. Y-36. Z-64.206 R5. Q5. D2. F300.
N70 Y36.
N80 X396.
N90 Y-36.
N100 G80
N110 G1 Z25. F10000.
N120 M5
N130 M30
N140 M2
N150 M30
%
```

**Slika 61.** NC kod za odabrani postupak bušenja svrdlom promjera 14 mm

CATIA V5 omogućava generiranje .html dokumentacije u modu "Generate Documentation". Takav oblik dokumentacije omogućava veliku preglednost čitavog tehnološkog procesa za neki dio koji se obrađuje. U njoj je prikazan sklop iz obrade te sva stezanja potrebna za obrađivani dio. Unutar svakog stezanja mogu se pregledati svi njegovi elementi, odnosno koji se stroj upotrebljava za obradu i obilježja stroja, lista alata i tehnološke operacije. Uz listu svih alata koji su potrebni u odabranom stezanju, dane su i skice alata sa svim njihovim dimenzijama te režimima obrade. Ovakav tip dokumentacije omogućava i pregled svih izmjena alata te pokazuje tip programa koji se upotrebljava za određenu obradu. Za svaki program, a i pojedine operacije, u ovom tipu dokumentacije, prikazuje se koliko je stvarno vrijeme obrade te koliko je ukupno vrijeme obrade uzimajući u obzir prilaze alata obratku te sve izlaze alata iz zahvata. Zbrajanjem svih pojedinih vremena dobiveno je stvarno ukupno vrijeme obrade koje iznosi 1h52'19", a ukupno vrijeme obrade sa prilazima alata materijalu te izlazima alata iz zahvata iznosi 3h17'45". Primjer ovakvog tipa dokumentacije dan je u prilogu 12 za prvo međustezanje (PRVO C STEZANJE).

## 6. ZAKLJUČAK

Prilikom izrade programa za okretnu ploču NG01 u CATIA V5 može se uvidjeti razlika između organizacije programiranja te samog programiranja u CAD/CAM sustavima u odnosu na ručni način programiranja. Isto tako, može se vidjeti razlika između kvalitete i količine podataka u dokumentaciji koja je dobivena programiranjem pomoću CAD/CAM sustava u odnosu na dokumentaciju dobivenu ručnim programiranjem.

Odrađujući praksu u tvrtki TŽV – GREDELJ, praćeno je ručno programiranje CNC strojeva. Kod ručnog programiranja potrebno je u nekom 2D programskom paketu crtati pojedina stezanja što uzrokuje, kod kompliciranijih obradaka sa više položaja stezanja, nepreglednost crteža. U odnosu na takav način, npr. CATIA, omogućuje vrlo jednostavne i veoma pregledne 3D modele sklopova i omogućuje vrlo lake eventualne izmjene. Osim toga, ako se naprave izmjene u jednom dijelu (npr. Part), CATIA će automatski napraviti izmjene u sklopu kao i u procesu za obradu. Kod 2D programskih paketa to nije moguće, ponekad je potrebno crtati i nove crteže zbog nepreglednosti pojedinih crteža. Nadalje, u Gredelju odabir alata vrše na temelju iskustva i prijašnjih programa. To i nije baš povoljno za stroj i same alate jer se obrađuju dijelovi od različitih materijala, a na temelju iskustva se ne mogu odrediti optimalni režimi obrade za različite materijale obrade. Pri takvom pristupu moguć je lom rezne oštrice alata prije nego što je alat obradio onoliko koliko zapravo može, a osim toga može se pojaviti i bučan rad stroja i preopterećenje za stroj. Buka, naravno, nije poželjna, a posebno ako je veliki pogon i ako se u njemu nalazi puno strojeva. Time se dekoncentriraju ostali radnici, a i sam operater na stroju kojim se obrađuje određeni dio. Zbog optimalnih uvjeta rada te što duljeg vijeka trajanja oštrice alata, potrebno je određivati i upotrebljavati režime iz kataloga. Katalogi daju optimalne režime rada za obradu točno definiranih materijala.

Moguća poboljšanja mogu se izvršiti i u dokumentaciji koja se šalje operateru na stroju. Operateru je potrebno definirati stezače, trnove i maticice, eventualne podloge za obradak, podloge za stezače, potrebne naprave i sl. Razlog zašto je to potrebno je taj jer programer ne može znati koliki su pomaci po osima X i Y. U tom slučaju ako je obradak velikih dimenzija, a ne definiraju mu se spomenuti elementi, on može postaviti stezače većih dimenzija nego što je to programer predvidio i rezultat toga može biti udar alata u stegu, a time i lom alata, uništenje stezača i obratka. Osim toga, prijedlog je da se dokumentacija izradi na takav način da se potrebni podaci mogu lako učitati u nekim drugim programskim paketima ako imaju mogućnost učitavanja različitih datoteka. Na primjer, potrebno je listu alata izraditi u EXCEL tablici u kojoj se definiraju svi potrebni podaci kao što su režimi obrade, oznake alata, prihvat alata, kataloge iz kojih su preuzeti podaci i sl. Time je osigurana preglednost liste alata i mogućnost lakše provjere podataka u katalogima te eventualne promjene podataka za neki od alata. Iz takve dokumentacije moguće je u programskim paketima lako preuzeti potrebne podatke.

## 7. LITERATURA

- [1] [http://en.wikipedia.org/wiki/Computer-aided\\_design](http://en.wikipedia.org/wiki/Computer-aided_design)
- [2] [http://en.wikipedia.org/wiki/Computer-aided\\_manufacturing](http://en.wikipedia.org/wiki/Computer-aided_manufacturing)
- [3] [http://bs.wikipedia.org/wiki/Industrijska\\_proizvodnja](http://bs.wikipedia.org/wiki/Industrijska_proizvodnja)
- [4] R.Cebalo, D. Ciglar, A. Stoić: Obradni sustavi, Zagreb 2005.
- [5] R.Cebalo : Alatni strojevi (odabrana poglavlja), Zagreb 2000.
- [6] Predavanja iz kolegija Obradni sustavi, školska godina 2008/2009.
- [7] [www.fsb.hr/kas](http://www.fsb.hr/kas)
- [8] Š. Šavar: Obrada odvajanjem čestica I i II, Zagreb, 1991.
- [9] Predavanja iz kolegija Tehnologija I, školska godina 2006/2007.
- [10] [http://www.haascnc.com/VMC\\_specs.asp?ID=26#VMCTreeModel](http://www.haascnc.com/VMC_specs.asp?ID=26#VMCTreeModel)
- [11] [www.iscar.com](http://www.iscar.com) (katalog alata - ISCAR)
- [12] <http://www.walter-tools.com/sandvik/3422/Internet/S001867.nsf> (katalog alata - TITEX)
- [13] Katalog alata – CoroKey 2008
- [14] Katalog alata – CoroGuide 08.2
- [15] APPLICATION GUIDE: Die & Mould Making; SANDVIK Coromant
- [16] Productive Milling Solutions; SANDVIK Coromant
- [17] Predavanja iz kolegija Proizvodnja podržana računalom – CAM, školska godina 2007/2008.



## 8. POPIS SLIKA

Slika 1. Shema modela procesa proizvodnje .....	4
Slika 2. Shema sustava za obradu odvajanjem čestica .....	5
Slika 3. Prikaz postupaka obrade odvajanjem čestica .....	6
Slika 4. Podjela alatnih strojeva i sustava prema tehnološkom prostoru [4].....	10
Slika 5. Stupnjevana učestalost vrtnje [6].....	14
Slika 6. Shema prigona za glavno rotacijsko gibanje sa geometrijskim stupnjevanjem učestalosti vrtnje [6] .....	14
Slika 7. Prigon glavnog vretena sa zupčaničkim prijenosnikom [6] .....	14
Slika 8. Karakteristika električkih prijenosnika [6] .....	15
Slika 9. Direktni prigon glavnog vretena [6] .....	15
Slika 10. Motorvreteno [6].....	15
Slika 11. Posmični prigon kod klasičnih alatnih strojeva.....	16
Slika 12. Trapezno navojno vreteno i dvodjelna matica [6].....	16
Slika 13. Kibernetški krug.....	17
Slika 14. Posmični prigon pravocrtnog gibanja kod NUAS [6] .....	17
Slika 15. Kuglično navojno vreteno i dvodjelna matica [6] .....	17
Slika 16. Linearni motor [6].....	18
Slika 17. Glavno vreteno [6].....	18
Slika 18. Uležištenje glavnog vretena [6] .....	19
Slika 19. Otvoreno i zatvoreno postolje [6] .....	19
Slika 20. Postolje od sivog lijeva [6] .....	20
Slika 21. Postolje od mineralnog lijeva [6].....	20
Slika 22. Shema vodilice [6] .....	21
Slika 23. Stribeck krivulja [6].....	21
Slika 24. Oblici hidrodinamskih kliznica [6].....	21
Slika 25. Klizne hidrostatske vodilice [6].....	22
Slika 26. Kotrljajuća vodilica [6] .....	22
Slika 27. Grupe obrade odvajanjem čestica [9] .....	26

Slika 28. Obrada odvajanjem čestica kao sustav [17] .....	27
Slika 29. Dijelovi reznog alata [9] .....	27
Slika 30. Površine i oštrice reznog alata.....	28
Slika 31. Tehnološki referentni sustav ravnina [9] .....	28
Slika 32. Prikaz kutova alata [9] .....	29
Slika 33. Komponente sile rezanja .....	30
Slika 34. Komponente sile rezanja kod uzdužnog tokarenja .....	31
Slika 35. Gibanja kod bušenja [9] .....	32
Slika 36. Parametri zahvata kod bušenja [9] .....	33
Slika 37. Upuštanje [9] .....	33
Slika 38. Parametri zahvata kod glodanja [9] .....	34
Slika 39. Brzine kod protusmjernog i istosmjernog glodanja [9] .....	34
Slika 40. Dva položaja naprave za obradu kliznica .....	35
Slika 41. Okretna ploča NG01 .....	36
Slika 42. Koordinatni sustav kod NC strojeva [17] .....	37
Slika 43. Položaj osi kod vertikalnog obradnog centra [17] .....	37
Slika 44. Nul - točke kod NC strojeva [17] .....	38
Slika 45. Primjer konturnog upravljanja [17] .....	39
Slika 46. Struktura programa za NC stroj [17] .....	39
Slika 47. Pripremak i izradak okretne ploče NG01 .....	41
Slika 48. Postavke numeričkog upravljanja stroja .....	41
Slika 49. Stroj HAAS VF10 [10] .....	42
Slika 50. Dimenzije glodala T1 i T11 .....	42
Slika 51. Odabrani zabušivač i svrdla .....	43
Slika 52. Glodalo za izradu skošenja .....	43
Slika 53. Ureznice M8 i M16 .....	44
Slika 54. Kompletno obrađena površina okretne ploče NG01 .....	44
Slika 55. Pripremak drugog stezanja ploče NG01 .....	45

Slika 56. Gotova okretna ploča NG01 .....	46
Slika 57. Mod za generiranje NC koda .....	46
Slika 58. Putanja grubog glodanja utora 430x30x4 .....	47
Slika 59. NC kod za glodanje odabranog utora .....	47
Slika 60. Putanja predbušenja svrdlom promjera 14 mm.....	48
Slika 61. NC kod za odabrani postupak bušenja svrdlom promjera 14 mm .....	49

## 9. POPIS TABLICA

Tablica 1. Podjela alatnih strojeva prema postupku OOČ .....	9
--	---

## 10. POPIS PRILOGA

Prilog 1:	NULTOČKA PRVOG STEZANJA
Prilog 2:	NULTOČKA DRUGOG STEZANJA
Prilog 3:	PRVO STEZANJE NA PRIPREMKU
Prilog 4:	PRVO MEĐUSTEZANJE NA OBRATKU
Prilog 5:	DRUGO STEZANJE NA OBRATKU
Prilog 6:	DRUGO MEĐUSTEZANJE NA OBRATKU
Prilog 7:	PRIPREMAK
Prilog 8:	PODLOGA OBRATKA
Prilog 9:	PODLOGA ZA STEGU S NOSOM
Prilog 10:	LISTA ALATA ZA POZICIJU: OKRETNNA PLOČA NG01 (2 lista)
Prilog 11:	LISTA ALATA I PRIHVATA ZA POZICIJU: OKRETNNA PLOČA NG01
Prilog 12:	HTML DOKUMENTACIJA DOBIVENA U CATIA V5
Prilog 13:	NG01 ZA KLIZNICE Y25 (crtež dobiven od TŽV - GREDELJ)
Prilog 14:	OKRETNNA PLOČA NG01 (crtež dobiven od TŽV - GREDELJ)
Prilog 15:	STEGA S NOSOM VF10 (crtež dobiven od TŽV - GREDELJ)
Prilog 16:	TRN VF10 158 mm (crtež dobiven od TŽV - GREDELJ)
Prilog 17:	MATICA VF10 (crtež dobiven od TŽV - GREDELJ)
Prilog 18:	STOL OBRADNOG CENTRA VF10 (crtež dobiven od TŽV - GREDELJ)
Prilog 19:	KUKA TEGLJENIKA FAZA1–položaj stezanja (crtež dobiven od TŽV - GREDELJ)
Prilog 20:	LISTA ALATA ZA POZICIJU: KUKA TEGLJENIKA FAZA1 (lista dobivena od TŽV - GREDELJ)
Prilog 21:	POPIS PRIBORA VF10 (popis dobiven od TŽV – GREDELJ; 2 lista)