

Konstrukcija invalidskih kolica za samostalno savladavanje neravnih i strmih terena

Hajdarović, Perica

Master's thesis / Diplomski rad

2015

Degree Grantor / Ustanova koja je dodijelila akademski / stručni stupanj: **University of Zagreb, Faculty of Mechanical Engineering and Naval Architecture / Sveučilište u Zagrebu, Fakultet strojarstva i brodogradnje**

Permanent link / Trajna poveznica: <https://urn.nsk.hr/urn:nbn:hr:235:744387>

Rights / Prava: [In copyright](#)/[Zaštićeno autorskim pravom.](#)

Download date / Datum preuzimanja: **2024-12-20**

Repository / Repozitorij:

[Repository of Faculty of Mechanical Engineering and Naval Architecture University of Zagreb](#)



SVEUČILIŠTE U ZAGREBU
FAKULTET STROJARSTVA I BRODOGRADNJE

DIPLOMSKI RAD

Perica Hajdarović

Zagreb, 2015.

SVEUČILIŠTE U ZAGREBU
FAKULTET STROJARSTVA I BRODOGRADNJE

DIPLOMSKI RAD

Mentor:

Izv. prof. dr. sc. Aleksandar Sušić

Student:

Perica Hajdarović

Zagreb, 2015.

Izjavljujem da sam ovaj rad izradio samostalno koristeći stečena znanja tijekom studija i navedenu literaturu.

Zahvaljujem se svome mentoru izv. prof. dr. sc. Aleksandaru Sušiću na strpljenju, korisnim savjetima te poticanju na samostalni rad.

Također, zahvaljujem obitelji, kolegama i prijateljima na podršci i razumijevanju tijekom diplomskog studija.

Perica Hajdarović



SVEUČILIŠTE U ZAGREBU
FAKULTET STROJARSTVA I BRODOGRADNJE



Središnje povjerenstvo za završne i diplomске ispite
Povjerenstvo za diplomске ispite studija strojarstva za smjerove:
procesno-energetski, konstrukcijski, brodstrojarski i inženjersko modeliranje i računalne simulacije

Sveučilište u Zagrebu Fakultet strojarstva i brodogradnje	
Datum	Prilog
Klasa:	
Ur.broj:	

DIPLOMSKI ZADATAK

Student: **Perica Hajdarović** Mat. br.: **0035183531**

Naslov rada na hrvatskom jeziku: **Konstrukcija invalidskih kolica za samostalno savladavanje neravnih i strmih terena**

Naslov rada na engleskom jeziku: **Wheelchair design for independently overcoming rough and steep terrains**

Opis zadatka:

Korisnici invalidskih kolica bez posebnog pogona su ponekada suočeni s poteškoćama u samostalnom upravljanju odnosno savladavanju prepreka, što se ponajprije odnosi na neravan teren, strm i/ili neasfaltiran put i tome slično.

U okviru ovog rada je potrebno pristupiti konstruiranju novog odnosno rekonstrukciji postojećih rješenja invalidskih kolica ove vrste kako bi se njima moglo samostalno, bez pomoći drugih savladati neravan teren, odnosno savladati strminu. Na taj se način može u velikoj mjeri olakšati svakodnevno kretanje korisnicima invalidskih kolica, te se time također može poboljšati i razina njihove samostalnosti. Naravno, neophodno je istaknuti kako se ipak treba voditi računa o tome da se ne razmatraju neprohodne i grube podloge, već one kojima bi se invalidskim kolicima moglo proći ali uz nužnu pomoć druge osobe.

Takvo konstrukcijsko rješenje treba udovoljiti zahtjevu da se značajnije ne promijeni način uporabe invalidskih kolica, posebice načina na koji se omogućava kretanje kako bi se korisnici što lakše privikli i njima koristili uz nove prednosti koje bi ovako poboljšana konstrukcija omogućila.

U radu je potrebno:

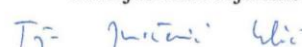
- Provesti analizu tržišta te utvrditi značajke postojećih rješenja invalidskih kolica;
- Biomehaničkom analizom definirati zahtjeve, ograničenja i željene značajke invalidskih kolica;
- Izvršiti metodičku razradu te obuhvatiti različita konceptualna rješenja;
- Vrednovanje koncepta provesti uzimajući u obzir i ergonomske kriterije;
- Odabrano rješenje invalidskih kolica razraditi uz uporabu standardnih sklopova i dijelova, te oblikovanjem nestandardnih dijelova i sklopova;
- Pri konstrukcijskoj razradi paziti na tehnološkičnost oblikovanja dijelova;
- Izraditi računalni 3D model proizvoda.

Opseg konstrukcijske razrade, modeliranja i izrade tehničke dokumentacije dogovoriti tijekom izrade rada. Svu dokumentaciju izraditi pomoću računala. U radu navesti korištenu literaturu, kao i eventualnu pomoć.

Zadatak zadan: Rok predaje rada: Predviđeni datumi obrane:
7. svibnja 2015. 9. srpnja 2015. 15., 16. i 17. srpnja 2015.

Zadatak zadao: Predsjednica Povjerenstva:


Izv. prof. dr. sc. Aleksandar Sušić


Prof. dr. sc. Tanja Jurčević Lulić

SADRŽAJ

SADRŽAJ	I
POPIS SLIKA	III
POPIS TABLICA	V
POPIS TEHNIČKE DOKUMENTACIJE	VI
POPIS OZNAKA	VII
SAŽETAK	VIII
SUMMARY	IX
1. UVOD	1
2. INVALIDSKA KOLICA	2
2.1. Povijest	2
2.2. Kategorije invalidskih kolica	3
2.3. Elementi invalidskih kolica	9
2.3.1. Okvir	10
2.3.2. Sjedalo, jastuk i naslon	10
2.3.3. Odmorište za noge	13
2.3.4. Rukohvati	14
2.3.5. Kočnice	14
2.3.6. Kotači	15
2.3.7. Obruč	17
3. ANALIZA TRŽIŠTA	18
3.1. PRIMO BASIC – standardna invalidska kolica	18
3.2. Motivation WM3 – 01	19
3.3. Mountain trike – invalidska kolica za sve terene	20
3.4. Trekinetic K2	21
4. CILJEVI KONSTRUIRANJA	22
5. BIOMEHANIČKA ANALIZA	23
5.1. Sjedalo	23
5.1.1. Širina sjedala	23
5.1.2. Duljina sjedala	24
5.1.3. Visina sjedala	24
5.1.4. Kut sjedala	25
5.1.5. Visina naslona za leđa	25
5.2. Kotači	26
5.2.1. Veličina kotača	26
5.2.2. Položaj osovine kotača	26
5.2.3. Gume	33
5.3. Opruge	35
5.4. Težina kolica	35
6. UTVRĐIVANJE KONSTRUKCIJSKIH ZAHTJEVA	36

7. PRIJEDLOG KONCEPATA.....	37
7.1. Funkcijska struktura.....	37
7.2. Morfološka matrica.....	38
7.3. Koncept 1	40
7.4. Koncept 2	42
7.5. Vrednovanje koncepata.....	43
8. KONSTRUKCIJSKA RAZRADA	44
8.1. Proračun	49
8.1.1. Momenti i sile u kotačima	49
8.1.2. Odabir kotača.....	50
8.1.3. Provjera ležaja i osovine	51
8.1.4. Pogonski mehanizam	55
8.1.4.1. Provjera naprezanja u vučnoj šipki	56
8.1.5. Odabir lančanika	56
8.1.6. Odabir lanca.....	57
8.1.7. Odabir spojke.....	57
8.1.8. Odabir kočnice.....	58
8.1.9. Odabir opruga.....	59
8.1.10. Odabir jastuka i naslona	60
9. RASPRAVA	61
10. ZAKLJUČAK.....	63
LITERATURA.....	65
PRILOZI	66

POPIS SLIKA

Slika 1. Manualna invalidska kolica [34]	3
Slika 2. Motorizirana invalidska kolica [2]	3
Slika 3. Podjela invalidskih kolica prema položaju pogonskih kotača [2].....	4
Slika 4. Sklopiva manualna invalidska kolica [35]	5
Slika 5. čvrsta manualna invalidska kolica [3]	5
Slika 6. Invalidska kolica za opću namjenu [4]	6
Slika 7. Kolica za primjenu u kući [5].....	6
Slika 8. Aktivna invalidska kolica [6]	7
Slika 9. Invalidska kolica za košarku [7].....	7
Slika 10. Invalidska kolica za utrkivanje [8]	8
Slika 11. Neurološka invalidska kolica [9].....	8
Slika 12. Elementi sklopivih invalidskih kolica.....	9
Slika 13. Elementi čvrstih invalidskih kolica	9
Slika 14. Termoplastični uretantski sačasti jastuk [11]	12
Slika 15. Kočnice: a) Ručna kočnica [12] b) Disk kočnica [13].....	15
Slika 16. Kotači: a) <i>X-core</i> [14], b) <i>Spinergy</i> [15].....	16
Slika 17. <i>The Natural Fit</i> ergonomski obruč	17
Slika 18. Primo basic – standardna invalidska kolica [1].....	18
Slika 19. WM3 – 01 - invalidska kolica za neravne terene [16].....	19
Slika 20. Mountain trike [17].....	20
Slika 21. Trekinetic K2 [18]	21
Slika 22. Nagib za primjenu invalidskih kolica [20].....	22
Slika 23. Položaj težišta čovjeka u kolicima.....	27
Slika 24. Prikaz položaja težišta čovjeka na uzbrdici.....	28
Slika 25. Sile na ravnu podlogu	29
Slika 26. Sile na kosini	30
Slika 27. Sile na kosini dinamička stabilnost.....	31
Slika 28. Težište čovjeka na bočnoj kosini.....	32
Slika 29. Utjecaj kuta kotača na stabilnost kolica	32
Slika 30. Vrste guma [23]	34
Slika 31. Funkcijska struktura.....	37
Slika 32. Koncept 1	40

Slika 33. Disk kočnica	41
Slika 34. Prikaz vilice	41
Slika 35. Koncept 2	42
Slika 36. Prikaz ručice	42
Slika 37. Prosječne dimenzije kolica predviđene pravilnikom	44
Slika 38. Antropometrijske točke	45
Slika 39. Shematski prikaz sjedala i čovjeka	47
Slika 40. Korisnik na uzbrdici	48
Slika 41. Korisnik na nizbrdici	48
Slika 42. Sile na kotače	49
Slika 43. Kotač 24“ Alu Masciaghi	50
Slika 44. Shimano FM-M475	50
Slika 45. Mali kotač	51
Slika 46. Sile na osovinu većeg kotača	51
Slika 47. Podaci o ležaju 6301-2RSL	52
Slika 48. Brzo izmjenjiva osovina	53
Slika 49. Sile na osovinu manjeg kotača	53
Slika 50. Podaci o ležaju 628/8-2RS1	54
Slika 51. Prikaz sila na polugu	55
Slika 52. Lanac	57
Slika 53. Prikaz sila na spojku	57
Slika 54. Podaci o spojci	58
Slika 55. Dijelovi kočnice	58
Slika 56. Mehanizam zaključavanja kočnice	59
Slika 57. Opruga [32]	59
Slika 58. Jastuk kolica	60
Slika 59. Naslon kolica	60
Slika 60. Izometrijski prikaz čovjeka u invalidskim kolicima	61
Slika 61. Prikaz položaja težišta čovjeka u kolicima	62
Slika 62. Invalidska kolica za samostalno savladavanje neravnih i strmih terena	64

POPIS TABLICA

Tablica 1. Morfološka matrica	38
Tablica 2. Popis dijelova koncepta 1	40
Tablica 3. Popis dijelova koncepta 2	42
Tablica 4. Vrednovanje koncepta	43
Tablica 5. Korištene antropometrijske vrijednosti	46

POPIS TEHNIČKE DOKUMENTACIJE

PH – DR – 00 – 00 Invalidska kolica

PH – DR – 01 – 00 Okvir kolica

POPIS OZNAKA

Oznaka	Jedinica	Opis
a	m/s^2	akceleracija čovjeka
a'	mm	približna vrijednost razmaka osi lančanika
A	mm^2	površina
C	N	dinamička opterećenost
d	mm	promjer
F_A	N	reakcija oslonca A
F_B	N	reakcija oslonca B
F_c	N	sila čovjeka
F_k	N	sila kolica
F_m	N	sila na mali kotač
F_o	N	sila kolica i čovjeka zajedno
F_p	N	sila poluge
F_v	N	sila na veliki kotač
i	-	prijenosni omjer
l	mm	duljina poluga
L	mm	duljina lanca
L_m	mm	udaljenost malog kotača od težišta
l_o	mm	udaljenost između oslonaca
L_t	mm	udaljenost težišta čovjeka od podloge
L_v	mm	udaljenost velikog kotača od položaja težišta
m	kg	masa čovjeka
M_o	Nm	moment u osovini
M_s	Nm	moment spojke
p	mm	korak lančanika
P_{rl}	N	ekvivalentno dinamičko opterećenje ležaja
W_o	mm^3	moment otpora
z	-	broj zubi
X	-	broj članaka lanca
α	°	kut kosine
σ	N/mm^2	naprezanje
σ_{FDN}	N/mm^2	trajna dinamička čvrstoća

SAŽETAK

Invalidska kolica su proizvod o kojem ne razmišljamo sve dok ne zatrebaju nama, našim prijateljima ili obitelji. To je proizvod koji se već 100 godina koristi u istom obliku no još uvijek na njima postoje nedostaci koji korisnike sa invaliditetom ograničavaju u njihovom svakodnevnom kretanju. Iako kolica dobro funkcioniraju na prilagođenom ravnom terenu korisnici kolica su često suočeni sa preprekama poput neravnog terena, strmog ili neasfaltiranog puta te se javlja problem samostalnog upravljanja kolicima. Motivacija za izradu ovog rada je namjera da se korisnicima invalidskih kolica omogući kretanje po strmom terenu, pješčanim plažama, blatu, snijegu te šljunku.

U uvodnom dijelu rada opisuju se kolica općenito, njihovi elementi te kategorije kolica koja postoje na tržištu. Nakon toga provedena je analiza tržišta invalidskih kolica za spomenutu namjeru. U središnjem dijelu rada napravljena je biomehanička analiza iz koje proizlaze zahtjevi koje kolica moraju ispunjavati da bi se ispunila funkciju savladavanja uspona te kako bi zadovoljila ergonomsku komponentu. Nakon definiranja zahtjeva koje kolica moraju ispunjavati rad se bavi koncipiranjem i konstrukcijskom razradom. Konstruirana kolica poboljšavaju razinu samostalnosti korisnicima jer se njima mogu kretati po putevima kojima se u standardnim kolicima ne mogu kretati bez dodatne pomoći. Konstrukcija kolica je takva da se može poznavanjem antropometrijskih mjera čovjeka prilagoditi korisnicima različitih tjelesnih predispozicija, te se položaj kotača može podesiti tako da kolica zadovolje statičku i dinamičku stabilnost na strmini. Proračun obuhvaća odabir kotača, ležajeva, spojke te lanca i lančanika koji će se koristiti na kolicima. Uz to su definirani i standardni dijelovi koji će se koristiti na kolicima, a za konstruirani model kolica izrađena je tehnička dokumentacija.

Ključne riječi: terenska invalidska kolica, biomehanička analiza, antropometrijske mjere, dinamička stabilnost kolica

SUMMARY

Wheelchairs are the product about which we don't think about until we need them or our family and friends need them. This is a product that's being used for over 100 years but still has deficiencies that restrict users with disabilities in their daily movements. Although wheelchair function well on custom straight terrain, wheelchair users are often faced with obstacles, such as rough terrain, steep or dirt road, that impose a problem on maneuvering of wheelchair. Motivation behind this thesis is intention to enable wheelchairs users maneuvering through steep terrains, sand beaches, mud, snow and gravel.

General description of the wheelchair, its components and categories are described in the introduction. After that, an analysis of the market regarding a wheelchair for rough terrain, steep and dirt road was carried out. The center part of the thesis is biomechanical analysis from which result requirements that must be met in order to fulfill the function of maneuvering through rough and steep terrain and to satisfy the ergonomic component. After defining the requirements that wheelchair must fulfill, conceptualization and construction elaboration of wheelchair was made. Designed wheelchair enhance the level of independence of the users because they enable users maneuvering on the roads in which standard wheelchair can't move without assistance. The wheelchair were constructed based upon the anthropometric measures of human and they can adapt to users of different body predisposition. Also, the wheels can be adjusted so that the wheelchair satisfy the static and dynamic stability of the slope. Structure analysis of wheels, bearings, clutch, chain and sprockets was carried out. In addition to the nonstandard components, in the thesis are also defined standard components that will be used in a wheelchair. The technical documentation for 3D model was made.

Key words: all terrain wheelchair, biomechanical analysis, anthropometric measures, dynamic stability of wheelchair

1. UVOD

Život s invaliditetom nije lak bilo gdje u svijetu, ali u razvijenim zemljama postoje određene pogodnosti koje život čine lakšim, tako da se u zgrade može ići liftom, ako prelazite ulicu imate isječen kolnik, a ako se treba prevesti na duže putovanje postoji prilagođeni javni prijevoz. No u svijetu ima četrdeset milijuna ljudi kojima su potrebna invalidska kolica, ali ih nemaju. Većina takvih osoba živi u zemljama u razvoju gdje su jedina veza s društvom, zaposlenjem i obrazovanjem dostupne putem dugih lokacija na teškom terenu. Odatle i ideja za ovaj diplomski rad. Zašto osobama s invaliditetom ne omogućiti ono što može zdrava osoba. Zašto se oni ne bi mogli voziti po pješčanim plažama, blatu, snijegu, šljunku, po brdovitom terenu i drugdje.

Invalidska kolica su po definiciji ortopedsko pomagalo namijenjeno osobama s ograničenom pokretljivošću. Postoji mnogo modela invalidskih kolica, od klasičnih ručnih do modernih motoriziranih. Medicinske indikacije za propisivanje invalidskih kolica su mnogobrojne i variraju od paraplegije i parapareze (oduzetost donjih ekstremiteta), tetraplegije i tetrapareze (oduzetost gornjih i donjih ekstremiteta), do hemiplegije i hemipareze (oduzetost ruke i noge sa iste strane tijela). Standardna invalidska kolica su obično napravljena na način da naprijed imaju dva manja, a otraga dva veća kotača što omogućava ugodnu i lagodnu vožnju po asfaltiranom i glatkom terenu ali ne i po teškom. Najveći izazov od svih navedenih je omogućiti osobama s invaliditetom vožnju po brdovitom terenu. To će biti i cilj ovog rada. Osmisliti rješenje za što lakšu vožnju po brdovitom terenu. Pri tome se javlja problem što korisnik kolica pokreće rukama i što on u određenom trenutku mora ruke odvojiti od kotača te zbog toga ako se nalazi na brdovitom terenu može krenuti unazad što nikako nije poželjno. Idući problem koji se javlja je da se korisnik može prevrnuti na brdu. Svaki korisnik invalidskih kolica je drugačijih karakteristika, neki ljudi su snažniji i imaju više snage za guranje dok nekima treba dodatna pomoć za lakše guranje. S obzirom da korisnici invalidskih kolica provode jako puno vremena u njima prilikom razrade ideje i konstruiranja treba u obzir uzeti i komponentu ergonomije kako bi se korisnici tijekom cijelog vremena korištenja osjećali ugodno i sigurno.

2. INVALIDSKA KOLICA

2.1. Povijest

Jedan od najvećih ljudskih izuma je kotač, a potom stolac. Kombinacija ova dva izuma se razvila u invalidska kolica. Povijest bilježi crtež na grčkoj vazi iz vremena 530 g.p.K., na kojemu se vidi nešto poput kreveta na četiri kotača sa uzglavljem koje se moglo povisiti. U Kini se spominje da su imali neku vrstu invalidskih kolica 3.000 g.p.K., ali nema crteža. Postoji crtež osobe kako sjedi u invalidskim kolicima koja imaju 2 veća kotača i naprijed dva oslonca, a sa strana nešto kao bolnički stolić za jelo. Taj crtež je pronađen na jednom sarkofagu u Kini iz vremena 525 g.p.K. U 3. stoljeću se u Kini spominju invalidska kolica koja su korištena za prijevoz nepokretne osobe na "Izvor mladosti" i za šetnje. Grčki i Rimski fizioterapeuti propisivali su transport za bolesne i nepokretne (1553.g.). U Španjolskoj su 1559. godine napravili „kraljevska kolica“ za kralja Filipa Drugog. Ova kolica su bila na 4 kotačića i imala naslon za noge. Paraplegičar i urar Stephen Farfler, star 22 godine, je 1655. g. napravio sebi invalidska kolica sa tri kotača i ručnim pogonom. John Dawson je 1783. godine sagradio invalidska kolica, koja su postala poznata pod imenom „Bath“, a imala su dva velika kotača i manji naprijed sa ručnim upravljačem. Krajem 18. stoljeća je razvijena stolica – kolica („Seating“), sa naslonom za noge, dva veća kotača naprijed i malim kotačem nazad. Razvojem bicikla krajem 18. stoljeća, naglo se razvijaju nove konstrukcije invalidskih kolica. Tada je stvorena konstrukcija kolica oblika tricikla za djecu oboljele od dječje paralize. Oko 1900. su u Indiji za paralizirane časnike britanske vojske napravljena kolica na 4 kotača, a bila su lagana jer su ispletena od trstike. Za američkog predsjednika Theodorea Roosevelta (1901-1909.) su napravljena invalidska kolica sa dva veća kotača smještena naprijed i dva nazad, a sa strane je držao aparat za učvršćenje nogu (kao *stand up lifter*), koji se postavljao na noge kada bi trebao stajati. U Los Angelesu su 1933. godine stvorena moderna laka, preklopna invalidska kolica na mehanički pogon, sa obročima na kotačima, te se korisnik invalidskim kolica mogao samostalno kretati. Konstruktor je bio Herbert A. Everest, inženjer rudarstva, koji je nastradao u rudniku i želio se samostalno kretati, koristeći invalidska kolica i svoj automobil. Danas u 21. stoljeću ima na stotine vrsta invalidskih kolica sa mehaničkim i motornim pogonom za različite namjene: stan, gradska šetnja, atletska, košarkaška, trkača, teniska, skijaška, za poljoprivrednike i druge. Važnost invalidskih kolica se ogleda u tome, da se trenutno u svijetu njima koristi cca 24 milijuna ljudi, koji ne mogu koristiti noge za hodanje. [1]

2.2. Kategorije invalidskih kolica

S obzirom da u svijetu postoji jako veliki broj korisnika invalidskih kolica koji teže poboljšanju svoje mobilnosti i samostalnosti, konstruktori i dizajneri su razvili jako širok asortiman kolica kako bi u što većoj mjeri poboljšali i olakšali život korisnicima invalidskih kolica. Stoga su kolica konstruirana na način da se prilagode individualnim potrebama ali i svakodnevnim situacijama.

Osnovna se podjela kolica vrši prema načinu njihova pokretanja pa tako invalidska kolica dijelimo na:

- manualna invalidska kolica,
- motorizirana invalidska kolica.



Slika 1. Manualna invalidska kolica [34]



Slika 2. Motorizirana invalidska kolica [2]

Motorizirana invalidska kolica pokreću se pomoću ugrađenog elektromotora, dok se manualna pokreću pomoću snage samog korisnika. Motorizirana kolica koriste korisnici koji nisu sami sposobni pokretati manualna invalidska kolica. To su osobe koje imaju visoki stupanj oduzetosti gornjeg dijela tijela te starije nemoćne osobe. Mnogi korisnici manualnih invalidskih kolica u starijoj dobi mijenjaju manualna sa motoriziranim zbog slabosti ili kroničnih bolova u ramenu od korištenja invalidskih kolica. Prednosti motoriziranih kolica su što omogućuju stizanje do određene destinacije, posla ili omiljene aktivnosti bez iscrpljivanja korisnika te omogućuju svladavanje uzbrdica bez nepotrebnog umaranja. Također, motorizirana kolica oslobađaju korisnika od potrebe za dodatnom pomoći prilikom prelaska neravnog i/ili

neasfaltiranog puta. Sa motoriziranim kolicima korisniku jedna ruka ostaje slobodna pa tako u njoj može nositi neke stvari, dok drugom upravlja sa komandnom palicom (*yoystick*).

Unatoč gore navedenim prednostima postoje ograničenja u mobilnosti korištenjem motoriziranih invalidskih kolica. Udaljenost koja se može prijeći sa njima je ograničena trajanjem baterije, a zbog elektromotora i potrebnih baterija motorizirana invalidska kolica su teška za nošenje po stepenicama, tj za transport općenito. Njima se vrlo teško ili nikako ne može prijeći preko rubnika, stvaraju više buke i puno je teže njima manevrirati.

Motorizirana invalidska kolica mogu se podjeli prema položaju pogonskih kotača i prema sustavu upravljanja.

Podjela motoriziranih invalidskih kolica prema položaju pogonskih kotača:

- a) invalidska kolica s prednjim položajem pogonskih kotača,
- b) invalidska kolica sa stražnjim položajem pogonskih kotača,
- c) invalidska kolica sa središnjim položajem pogonskih kotača.



Slika 3. Podjela invalidskih kolica prema položaju pogonskih kotača [2]

Invalidska kolica s prednjim položajem pogonskih kotača omogućuju veću agilnost invalidskih kolica, ali je za njihovo upravljanje potrebna veća spretnost korisnika. Za upravljanje invalidskih kolica sa stražnjim položajem pogonskih kotača potrebna je manja spretnost ali je smanjena agilnost samih kolica. Invalidska kolica sa središnjim položajem pogonskih kotača imaju najveću agilnost (mogu se okrenuti gotovo na mjestu) te se stoga ne preporučaju korisnicima koji imaju slabu kontrolu nad gornjim dijelom tijela jer lako može doći do prevrtanja.

Ipak, ako im njihove sposobnosti to dopuštaju većina ljudi radije koristi manualna invalidska kolica zbog mnogobrojnih prednosti pred motoriziranim invalidskim kolicima. Manualna su kolica lakša, a s razvojem novih materijala, korištenjem kompozita, titanija i ostalih lakih materijala za konstrukciju postaju još lakša zbog čega je potrebno manje snage i energije za guranje. S obzirom da ih pokreće korisnik manualna kolica imaju neograničeni doseg jer korisnik nije ovisan o trajanju i punjenju baterija. Manualna su kolica jeftinija i lakša za održavanje, proizvode manje buke i omogućuju lakše okretanje i manje pomake. Također, manualna kolica su lakša za transportiranje, bez obzira da li putuju zrakoplovom ili u prtljažniku automobila s obzirom da se dijelovi mogu vrlo brzo maknuti s kolica. Isto tako, za razliku od motoriziranih manualna invalidska kolica omogućuju prelazak rubnika.

Manualna kolica se mogu podijeliti u dvije skupine:

- sklopiva manualna invalidska kolica,
- čvrsta manualna invalidska kolica.



Slika 4. Sklopiva manualna invalidska kolica [35] Slika 5. čvrsta manualna invalidska kolica [3]

Sklopiva manualna invalidska kolica konstruirana su tako da se na lak i brz način sklapaju, dok se čvrsta invalidska kolica ne mogu sklopiti i izrađuju se individualno prema svakom korisniku pa su zbog toga skuplja od sklopivih. Postoji nekoliko različitih izvedbi sklopivih i čvrstih invalidskih kolica u pogledu različitog stupnja aktivnosti korisnika. Kolica za opću namjenu namijenjena su za kliničku upotrebu gdje više osoba može koristiti ista kolica. Nisu prikladna za korisnike koji koriste kolica za osobnu mobilnost. Dizajnirana su da budu jeftina, prikladna za upotrebu ljudi širokog spektra veličina, jednostavna za održavanje i uglavnom pokretana od druge osobe. Konstrukcija im je teška i sa vrlo limitiranim

performansama. Tipična izvedba takvih kolica ima sklopivo odmorište za noge, izmjenjiv naslon za ruke, jednodijelnu konstrukciju i čvrste kotače.



Slika 6. Invalidska kolica za opću namjenu [4]

Unutarnji prostori poput stana predstavljaju veću limitiranost u pogledu toga da se korisnik često mora jako približiti namještaju ili sanitarnim čvorovima da bi ih pravilno koristio. Stoga se koriste kolica sa smanjenim međuosovinskim razmakom i malim kotačima na stražnjoj strani što ima za posljedicu smanjenu stabilnost gledano s bočne strane.



Slika 7. Kolica za primjenu u kući [5]

Aktivni korisnici preferiraju kolica sa boljom upravljivošću i odazivom koja odgovaraju njihovom fizičkom i psihičkom karakteru. Aktivna invalidska kolica nastala su iz potrebe

korisnika za funkcionalnim i ergonomičnim kolicima. Takva kolica izrađuju se od aluminija, legura čelika, titana ili kompozitnih materijala. Čvrsta konstrukcija osigurava povećanu stabilnost, okretnost. Jednostavno zabavu i avanturu. Težište se individualno podešava prema potrebama korisnika, a moguće je brzo podešavanje visine sjedišta. Velika prednost je mala težina.



Slika 8. Aktivna invalidska kolica [6]

Potreba za većim performansama dovela je do razvoja kolica za sport. Nema nekog konkretnog dizajna jer to najviše ovisi o vrsti sporta.



Slika 9. Invalidska kolica za košarku [7]



Slika 10. Invlidska kolica za utrkivanje [8]

Neka kolica napravljena su u svrhu promjene položaja tijela od ležanja do sjedenja ili od sjedenja do stajanja. Većina kolica koja omogućuju podizanje u stojeći stav ne mogu se kretati u tom položaju zbog smanjene sigurnosti. Stajanje omogućuje dosezanje polica ili ladica na visinama koje se ne mogu doseći iz sjedećeg položaja. Stajanje ima i dodatne terapijske prednosti kao npr. poboljšanje cirkulacije ili ublažavanje osteoporoze



Slika 11. Neurološka invalidska kolica [9]

2.3. Elementi invalidskih kolica

U prethodnom je poglavlju pokazano nekoliko najčešćih podjela invalidskih kolica no za razmatranje elemenata uzet ćemo u obzir samo čvrsta i sklopiva invalidska kolica.



Slika 12. Elementi sklopivih invalidskih kolica



Slika 13. Elementi čvrstih invalidskih kolica

2.3.1. Okvir

Nekada je većina manualnih invalidskih kolica bila sklopiva, no strojarski inženjeri su primijetili da se prilikom guranja sklopivih invalidskih kolica dio energije gubi na fleksibilni okvir, što znači da se manje sile (i truda) korisnika uložene u guranje pretvara u kretanje prema naprijed. Gubitak energije na fleksibilni okvir potaknulo je konstruktore da izrade čvrsti okvir. Prema nekim podacima na okvir se gubi oko 40% energije korisnika. [10] Čvrsta kolica bez mehanizma za sklapanje imaju manji broj dijelova stoga su lakša i održavanje kolica je lakše. S manje pomičnih dijelova okvir je čvršći i više se energije guranja pretvara u kretanje prema naprijed. Dizajn čvrstih kolica omogućuje da kut okvira sjedala bude podesiv što sa sklopivim kolicima nije moguće jer je vertikalna potpora zadnjeg dijela kolica dio strukture okvira. Bez križne konstrukcije ispod sjedala proizvodnja čvrstih kolica je jednostavnija lakša i brža. Prednja struktura koja sadrži odmorište za noge je ugrađena u okvir kolica što znači da je oslonac bliže kolicima tako da se stopala ne udaljavaju previše od tijela.

Međutim čvrsta kolica su problematična kod transporta u automobilu jer se ne mogu sklopiti. Ona su najbolja za tvrdu podlogu poravnatu sa razinom površine, na neravnoj podlozi pružaju neudobniju vožnju. Zbog toga što okvir nije fleksibilan, jedan ili više kotača neće biti u kontaktu sa podlogom na neravnom terenu što rezultira smanjenjem kontrole. Čvrsta kolica su jednostavna prilikom različitih manevara jer je mali pokret tijela dovoljan za promjenu smjera. Ipak postoji nekoliko važnih razloga zašto neki korisnici više preferiraju sklopiva kolica. Njihova najveća prednost je ta što se mogu sklopiti i vrlo jednostavno stati u većinu vozila. Na neravnoj podlozi, sva četiri kotača sklopivih kolica će ostati u kontaktu sa podlogom zbog fleksibilnog okvira. Fleksibilni okvir (križna konstrukcija) također apsorbira manje rupe i vibracije tijekom vožnje. Križna konstrukcija odgovorna je i za osjećaj sigurnosti ili nesigurnosti kod korisnika. Ako je križna konstrukcija sastavljena od samo dvije cijevi kolica se prilikom pokretanja jače deformiraju te se kod korisnika može pojaviti osjećaj straha. Ako je križna konstrukcija izrađena od većeg broja cijevi kolica su kruća. Proizvođači kolica ulažu velike napore da bi sklopiva kolica napravili lagana te da se savijanje svede na minimum kako bi se energija korisnika trošila isključivo na kretanje kolica.

2.3.2. Sjedalo, jastuk i naslon

Sjedalo se smatra sastavnim dijelom svakih kolica. Osobe s oštećenjima leđne moždine ili sa sličnim stanjima, trebaju sjedalo koje će im olakšati potporu i spriječiti dekubitus (*dekubitus* = bolest koja nastaje pritiskom na određeni dio tijela ležanjem ili sjedenjem).

Neadekvatan jastuk je jedna od komponenti koja uzrokuje rane zbog pritiska. Iako se kolica i jastuci kupuju posebno, ovisno o kolicima koja korisnik odabere značajan je utjecaj koji ćete jastuk odabrati. Kolica i jastuk jako utječu jedan na drugog. Pravilna kombinacija kolica i jastuka će omogućiti da korisnik sjedi u neutralnom i stabilnom položaju te da kolica vozi sigurno. Jastuci dolaze sa različitim dubinama i veličinama. Udaljenost od odmorišta za noge, visina naslona za leđa, pozicija odmora za ruke i druge značajke moraju biti uključene prilikom odabira pravilnog jastuka. Ključna uloga jastuka u kolicima je spriječiti pojavu dekubitusa. Kada sjedimo samo jedna trećina površine tijela preuzima cijelu težinu te je protok krvi ograničen. Uz prisutnost atrofije mišića koju su iskusili mnogi ljudi sa oštećenjem ledne moždine cirkulacija je ograničena gubitkom mišića koji je nekad služio kao neka vrsta jastuka, što uzrokuje naprezanje na površini kože. Posljedice dekubitusa mogu biti jako ozbiljne, što dovodi do hospitalizacije, operacija, a ponekad iako rijetko smrti. Pravilan jastuk je osnovni alat za održavanje zdrave kože. „Mapriranje pritiska“ je tehnologija koja je postala široko rasprostranjena u rehabilitacijskim centrima i izuzetno je pristupačna. Preko jastuka se postavlja podloga koja proizvodi sliku na zaslonu računala sa podacima gdje su točke pritiska i koliko su značajne. Korištenjem ove tehnologije terapeut može osigurati ispravan jastuk i konfiguraciju stolice ravnomjerno raspoređujući pritisak preko svih točaka. Druga ključna uloga jastuka je posturalna stabilnost. Jastuk mora pomagati pri pozicioniranju i stabilizaciji kralježnice. Ako korisnik već ima neku nesimetriju tijela mora biti podržan tako da se ne poveća dodatna deformacija kralježnice. Također veća stabilnost znači da će korisnik moći gurati kolica sa više snage.

Jastuci se proizvode od različitih materijala i struktura. Najčešće se jastuci proizvode od pjene. Pijena više nije samo mekana prozirna stvar, već sada dolazi u različitim gustoćama i različitim stupnjevima „memorije“ te zadržava oblik dok korisnik sjedi te tako doprinosi stabilnosti. Nove pjene mogu se prilagoditi bilo kojem obliku, i pružati jednaku stabilnost preko cijele površine sjedenja. Različite vrste pjene se često koriste u kombinaciji, slojevito sa mnogo različitih stupnjeva tvrdoća, podrške i memorije. Pijena je relativno jeftina i lako se reže, pa se može eksperimentirati sa različitim oblicima bez financijskog rizika. Nedostatak je što se pijena troši brže od drugih materijala i gubi svoj oblik, ali zbog niže cijene nije tako veliki problem. Zbog tog razloga jastuk treba redovito provjeravati i ako korisnik osjeti neki pritisak treba ga promijeniti, jer je jastuk promijenio svojstva. Gel jastuci su dizajnirani kako bi poboljšali raspodjelu pritiska na mišiće. Gel tekućina je smještena u vrećice te pričvršćena na bazu od pjene. Rezultat toga je odlična raspodjela tlaka i jako su udobni. Gel jastuci su teži od ostalih vrsta, što može smanjiti neke prednosti lakih kolica. Ako korisnik prelazi preko rubnika

koristeći tehnike preskakanja kolicima onda gel jastuk nije najbolji izbor, jer nisu dobri u apsorpciji udaraca. Još jedan problem gel jastuka je što se gel unutar jastuka može istisnuti samo na jednu stranu pa nema podrške na cijeloj površini te se zbog toga gel treba podijeliti u nekoliko dijelova. Zračni jastuci podržavaju tijelo u potpunosti na zraku. Pritisak je uravnotežen u balonima koji su međusobno okruženi i šire pritisak ravnomjerno na kožu. Cijeli sustav je zatvoren pa se korisnik ne može spustiti na dno kao što je slučaj kod gel jastuka. Ako korisnik boluje od dekubitusa mogu se pojedini jastuci spojiti da se smanji kontakt ispod područja koje se liječi. Zračni jastuci su lagani i vodootporni, pa se mogu lagano i jednostavno očistiti. Neki jastuci omogućavaju da se napuhnu polovično ili kvadratno što pomaže osigurati optimalan položaj ako postoji neka asimetrija na tijelu. Najveći im je nedostatak što se mogu probušiti i što zahtijevaju redovitu provjeru zraka. Termoplastični uretantski saćasti jastuci su najnovija vrsta u svijetu jastuka koja zbog mnogo individualnih ćelija (poput košnice) omogućava ravnomjernu raspodjelu težine, te ne postoji rizik od puštanja gela ili zraka. Mnogo otvorenog prostora u strukturi košnice omogućava da zrak putuje efektivnije. Ovaj dizajn pomaže u zaštiti kože jer koža zadržava hladnoću i ne skuplja se vlaga. Jastuci su vrlo lagani i dobro apsorbiraju pritisak, a čišćenje im je vrlo jednostavno jer se mogu staviti u perilicu rublja.



Slika 14. Termoplastični uretantski saćasti jastuk [11]

Iako se za sjedala često misli kao na cjelinu, sjedalo, naslon za leđa, jastuk i odmor za ruke su odvojene jedinice prilikom odabira kolica. Ipak sjedala, naslon za leđa i jastuci imaju puno međusobnih veza o kojima treba razmišljati istovremeno. Na primjer, koliko visoko će korisnik sjediti te gdje su mu noge u prostoru će odrediti visina sjedala od poda plus debljina jastuka.

Naslon za leđa osigurava pravilnu potporu za tijelo. Prema tipu naslona postoje čvrsti nasloni te nasloni s remenjem. Donedavno nasloni od tkanine ili vinila koji su se mogli sklopiti sa kolicima bili su jedini izbor. Ravni naslonjači od vune, plastike ili metala nisu pružali nikakvu podršku za kralježnicu niti nikakvu bočnu stabilnost, ni udobnost. Sklopiva kolica nisu nestala i imaju svoju grupu korisnika, zbog toga se trake od tkanine sada izrađuju tako se mogu prilagođavati, dok se kruti naslonjači rade dubokim tapeciranjem za čije postavljanje je potrebno dodati vertikalne štapove i naslon je oslonjen na te nosače. Za sklopiva kolica najprije treba skinuti naslon da bi se mogla sklopiti. Pri izradi čvrstih sjedala, a i onih s remenjem, treba paziti na kvalitetu materijala, jer to može dovesti korisnikovo zdravlje u pitanje budući da je nekvalitetan materijal podložan pucanju i rastezanju što onemogućava pravilnu potporu tijela.

2.3.3. Odmorište za noge

Jedna od opasnosti prilikom korištenja kolica je da zbog nemogućnosti pomicanja nogu, noge mogu pasti sa odmorišta te se tako mogu ozlijediti zahvaćanjem nekog stranog objekta ili korisnik može prijeći preko njih. Odmorište za stopala pruža korisnicima potporu za njihova stopala i noge. Za postizanje dobre podrške stopala i postizanja maksimalne mobilnosti treba izabrati pravi oslonac s obzirom na kut i tip oslonca. Ispravno prilagođen, oslonac smanjuje pritisak na korisnikovo sjedalo i postavlja korisnika u zdravu sjedeću poziciju.

Postoje dvije vrste odmorišta: fiksni i pomični. Fiksna odmorišta su češća zbog sve veće popularnosti fiksnih kolica. Odmorišta su integrirana u okvir kolica pomoću teleskopske cijevi da se mogu prilagoditi dužini nogu. Fiksna odmorišta imaju zajedničku podršku za obje noge. Sklopiva se odmorišta koriste kod sklopivih kolica, a pričvršćeni su na dno cijevi koja je pričvršćena na okvir kolica. Opruga omogućava da oslonci budu ili dignuti ili spuštteni, a ako je potrebno može se cijela strana maknuti. Mogućnost uklanjanja odmorišta za noge može pomoći kada se korisnik približava kadi ili prilikom stavljanja kolica u automobil. Sklopivi oslonci pomažu korisniku kolica lakše ulaznje i izlaznje iz kolica. Također sklopiva kolica mogu imati i jedno čvrsto odmorište koje se prilikom sklapanja kolica mora maknuti, ali takvo odmorište daje kolicima veću stabilnost, omogućavajući im da se ponašaju kao kolica sa čvrstim okvirom. Prilikom vožnje stopala moraju biti osigurana od klizanja sa oslonca što se može ostvariti tako da odmorišta imaju kopče ili remene koji pridržavaju stopala. Oslonac mora biti dovoljno dugačak i širok kako bi podupirao stopalo, ali istovremeno ne bi trebao stvarati probleme prilikom sklapanja ili kretanja. Treba biti osigurano dovoljno prostora od poda do odmorišta kako bi se spriječilo da oslonac udara o prepreke ili da pokupi neki objekt na tlu te izazove prevrtanje kolica. Visina i kut odmorišta za noge trebaju biti prilagodljivi. Kut smještaja

odmorišta za noge, podrška koja ide iz okvira prema dolje određuje gdje će stopala biti u odnosu na noge. Mali kut će staviti noge bliže koljenima, dok veći kut omogućava da postaviš stopala više unaprijed i ispred koljena. Koji je pravi kut ovisi o nekoliko faktora, uključujući duljinu nogu, fizičkih ograničenja i osobne želje korisnika.

2.3.4. Rukohvati

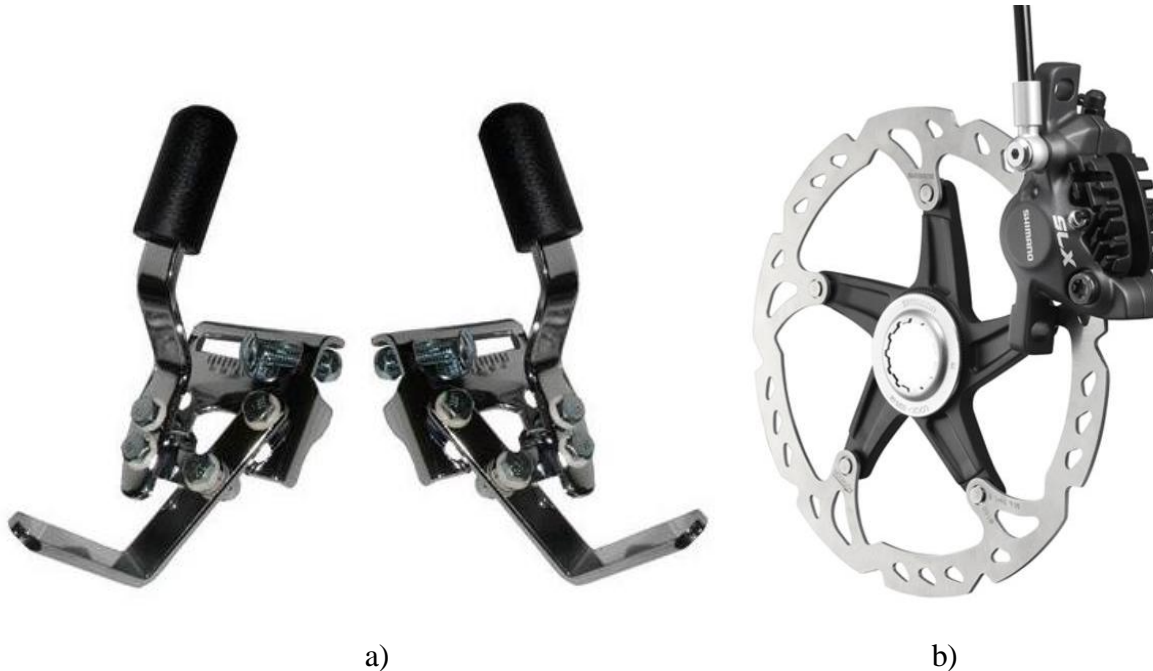
Rukohvati kod standardnih ručnih kolica namijenjeni su samo za privremenu potporu držanja tijela. Ipak, ako su rukohvati potrebni, ostali potporni elementi bi trebali omogućiti slobodne ruke za aktivnosti. Mnogim korisnicima je prijenos iz kolica i na kolica lakši ukoliko su rukohvati nisko profilni ili su pomični (na stranu ili unatrag). Drugim riječima, rukohvati bi trebali biti pomični, sklopivi ili nisko profilni zbog lakšeg prijenosa na i sa kolica.

2.3.5. Kočnice

Kočnice su neizostavna komponenta invalidskih kolica, koje omogućavaju kolicima da ostanu zaključana na jednom mjestu, kako bi se spriječila neželjena kretanja i klizanja kolica. Također kolica trebaju biti zaključana radi lakšeg ulazanja i izlaska iz kolica. Sam čin dosezanja nekog udaljenog objekta na stolu je dovoljan da napravi silu koja se kroz tijelo prenosi na kotače i izaziva pomak kolica, posebno u osjetljivim čvrstim kolicima. Rad za stolom u kolicima koja nisu zakočena naginjanjem prema naprijed izazvati će pomak kolica što izaziva naprezanje u leđima ili se korisnik mora hvatati za neki objekt kako bi se stabilizirao odnosno da zaustavi kolica. Korištenje kočnice daje podršku leđima, jer se korisnik ne mora brinuti o kretanju kolica pa se može odmarati tako da se nasloni u kolica sa povjerenjem.

Standardne kočnice se sastoje od potisne poluge i sigurnosne kvake koja se ručno otpušta. Poluga pritišće gumu i kada su uključene kočnice čine čvrst, fizički kontakt sa gumom te na taj način sprječavaju da se kolica pokreću. Drugi dizajn kočnica zovu se „škare“, a postavljaju se ispod kolica te zahvaćaju gumu na isti način, ali sprječavaju zaglavlivanje palca. No kod njih ima manje mjesta za pristup te je potrebno savijanje zapešća prilikom uključivanja i isključivanja. Nije ih moguće uključiti pomoću težine tijela, ali se nekim korisnicima sviđa zato jer su potpuno izvan dosega kotača kada nisu uključene. Pojedini dizajn kočnica omogućuje da se ručka uključi povlačenjem prema natrag jer neki ljudi imaju veći kapacitet mišića u tom smjeru. Problem kod ovih kočnica je što je za njih potrebna prilagodba, a držač poluge može polako, ali postepeno klizati duž okvira kao rezultat sile na gumu. Također kako guma s vremenom gubi zrak kočnica postaje sve manje čvrsta. Kao rješenje tog problema razvijene su disk kočnice koje zaključavaju centar kotača, umjesto da se gura nešto u gumu.

Postoji nekoliko različitih stupnjeva postavki sile kočenja te električni prekidač koji može zakočiti oba kotača. Nedostatak disk kočnica je što se kotač može malo pomicati zbog fleksibilnosti žbica pa se na nekim ultralaganim kotačima sa malim brojem žbica korisnik može osjećati nestabilno u zaključanom položaju.



Slika 15. Kočnice: a) Ručna kočnica [12] b) Disk kočnica [13]

2.3.6. Kotači

Standardna kolica imaju dva stražnja, velika kotača i dva prednja, mala kotača. Kotači su glavni pokretački element koji invalidska kolica i čine pomagalom za kretanje. Oni osim kretanja, moraju omogućavati i stabilnost kolica, no to zavisi od terena po kojem se kolica kreću. Stoga je za neravne terene i tla poput blata, pijeska i vlage, potrebno dizajnirati kotače koji će odolijevati takvim izazovima, odnosno prilagoditi i vrstu gume takvim terenima. Standardni kotači imaju čelične žbice, no neke tvrtke drugačije pristupaju dizajnu kotača. Cilj je postići što lakši kotač. *X-core* kotači imaju tri „žbice“ koje izgledaju poput „nogu“ izrađene su od ugljičnih vlakana. One se čiste lakše u odnosu na čišćenje svake žbice posebno na standardnim kotačima. S obzirom da su čvrsti nema potrebe za prilagođavanjem žbica kod lijevanog kotača. *Spinergy* kotači su također alternativa za standardne kotače. Korištenjem ultralaganih materijala koji imaju određeni stupanj apsorpcije udaraca i mogućnosti da zadrže svoj oblik pod pritiskom potrebno im je malo ugađanja. Također taj materijal ne puca kada se na njega dijelu sa strane. Od pojave prvog *Spinergy* kotača broj žbica se sve više smanjuje. Najnoviji model ima samo 12 žbica. Također dizajn kotača nudi i druge prednosti; projektiran

je tako da smanji moment inercije, te iznos sile kojom je potrebno djelovati na kotač prilikom pokretanja što smanjuje naprezanje u rukama i ramenima.



Slika 16. Kotači: a) *X-core* [14], b) *SpinerGY* [15]

Dizajnom kotača nastoji se smanjiti iznos sile potreban za pokretanje ručnih kolica za ljude sa manjom snagom i izdržljivošću. Jedan od koncepata uključuje sustav zupčanika kojim se djeluje na kotač iako se kolica guraju na normalan način. Sustav se može dodati na većinu standardnih kolica, a ima dvije brzine, jedna je normalna 1:1, dok u drugoj brzini kotač putuje dva puta brže za isti iznos guranja. Nedostatak je što taj koncept dodaje 5 kg kolicima, no nisu šira od standardnih kolica. Osim kolica s osloncem na četiri kotača, postoji i triangularni oblik kolica s tri kotača, gdje treći kotač može biti smješten na stražnjoj strani kolica pojačavajući njihovu stražnju stabilnost, ili na prednjoj strani kolica, pojačavajući njihovu prednju stabilnost.

Pomoćni kotači se obično nalaze ispred sjedišta kolica i omogućuje okretanje kolica. Mogu biti različitih dimenzija i izrađeni od različitih materijala. Materijal od kojih su izrađeni ima utjecaj na udobnost i mobilnost kolica. Prednost kotača manjih dimenzija je težina, te mogućnost jednostavnog okretanja kolica. Dobra agilnost čini kotače manjih dimenzija jako popularne, ali oni su tvrdi obično napravljeni od plastike ili gume što daje neugodniju vožnju. Korisnik osjeća svaku pukotinu na putu te također postoji opasnost da zapnu u otvoru za kanalizaciju, odnosno da ih zaustave mali kamenčići koji se nalaze na cesti. Pneumatski pomoćni kotači su veći, najmanje oko 15 centimetara u promjeru. Oni pružaju udobnu vožnju, ali kod guma na zrak uvijek postoji mogućnost da budu probušene. Kolica će trajati dulje uz

veće kotače, jer je vožnja udobnija i manje vibracija od guma se prenosi na okvir kolica. Također veći kotači se lakše nose sa preprekama na putu i sa težim teretom. Korištenjem većih pomoćnih kotača oslonac za noge mora biti pod većim kutom kako bi omogućilo njihovo okretanje jer veći kotači mogu ometati lakoću okretanja kada se korisnik nalazi blizu zida ili neke druge podignute površine.

2.3.7. Obruč

Obruč je okrugla cijev koja je montirana oko kotača. Guranje kolica će se ostvariti ravnomjernim djelovanjem na oba obruča. Hvatanjem obruča ostvaruje se kočenje kolica tijekom vožnje. Osnovni obruč kružnog oblika dolazi standardno uz kolica. Izrađeni su od aluminijske, eloksirane, sive prevlake koja je dovoljno glatka da ne spali ruke prilikom kočenja, ali za ostvarivanje dovoljne zahvatne sile za guranje kolica. Također postoje i plastične, pijena i prah prevlake koje povećavaju zahvatnu silu, ali se lakše oštećuju. Plastični obruči mogu biti jako vrući prilikom kočenja i ozbiljno spaliti ruke čak do nedostatka osjeta. Standardni obruči zahtijevaju od korisnika da ga jako stisne prilikom pokretanja, ali postoje i izvedbe sa dodanim „klinovima“ ili „kvržicama“ koje pomažu nadoknaditi ograničen zahvatni kapacitet. Obruči dolaze u različitim veličinama, ali generalno što je bliže promjeru kotača manje će sile biti potrebno za pokretanje kolica iz početnog položaja. Neki korisnici odabiru manji obruč jer jednom kada su u pokretu, moguće je održati više kontakta sa manjim obručem. Korisnici kolica sa samo jednom rukom mogu dobiti kolica konstruirana tako da na jednom kotaču imaju dvostruki obruč koji omogućuje pokretanje obaju kotača. Također postoji i sustav kotača sa polugama gdje se guranje naprijed odnosno natrag ostvaruje pomoću poluga, ali nema kontakta sa kotačem odnosno obručem.



Slika 17. *The Natural Fit* ergonomski obruč

3. ANALIZA TRŽIŠTA

Proces razvoja proizvoda započinje fazom istraživanja i analize tržišta. To je proces prikupljanja podataka u ovom slučaju postojećih sličnih proizvoda i patenata u svrhu razrade i poboljšanje postojećih ideja te kako se ne bi konstruirao proizvod koji se već nudi na tržištu.

3.1. PRIMO BASIC – standardna invalidska kolica

Invalidska kolica tvrtke Karl Dietz su dobro konstruirana i pouzdana invalidska kolica s klasičnim dizajnom te vrlo laganim načinom korištenja. Ovakva standardna invalidska kolica nisu prilagođena za sve terene i ne omogućuju korisniku kretanje po uzbrdici.



Slika 18. Primo basic – standardna invalidska kolica [1]

Detalji o kolicima:

- kratki ili dugi oslonci za ruke – sklopivi,
- par sklopivih oslonaca za noge s trakicom,
- sklopivi i skidajući oslonac za noge,
- kompaktne kočnice obložene gumenom navlakom,
- dubina sjedišta: 42 cm,
- širina sjedišta: od 36 cm do 50 cm,
- stražnji kotači: od 24 “,
- prednji kotači: od 7 “,
- podesivi naslon za leđa ,
- konstrukcija od visokokvalitetnog čelika,
- kolica su sklopiva.

3.2. Motivation WM3 – 01

Invalidska kolica tvrtke Motivation primjenjuju se na mjestima gdje korisnici trebaju prelaziti preko neravnog i grubog terena. Sastoje se o čvrstog cjevastog čeličnog okvira sa aluminijskim dijelovima i držačima od nehrđajućeg čelika. Naprijed ima jedan veći gumeni kotač i veliki međuosovinski razmak jer to pomaže korisniku da sigurno prelazi preko neravnina. Kolica su dizajnirana tako da se dijelovi lako mogu zamijeniti ili popraviti, a koristeći standardne kotače i ležajeve. Invalidska kolica tvrtke Motivation se individualno sastavljaju i opremaju za svakog korisnika.



Slika 19. WM3 – 01 - invalidska kolica za neravne terene [16]

Detalji o kolicima:

- širina sjedala: 360, 400, 440, 480 mm,
- dubina sjedala: baza sjedala i jastuk se može podesiti na tri različite dubine: 400, 440, 480 mm,
- visina naslona: naslon se može podesiti u dva položaja po visini - visoke i niske,
- visina oslonca za noge: oslonac za noge se može podesiti na 11 različitih visina s rasponom od 120 mm,
- stražnji kotač: promjera od 26“,
- masa: 25 kg.

3.3. Mountain trike – invalidska kolica za sve terene

Invalidska kolica tvrtke All Terrain Wheelchair Company su kolica koja se mogu primjenjivati u svim uvjetima vožnje. Mogu se koristiti po blatu, snijegu, vožnji po brdovitom terenu, šumskim stazama, pješčanim plažama, šljunku i drugdje. Invalidska kolica imaju poluge pomoću kojih preko lančanog prijenosa pokreću kotače, slično kao na biciklu. Time se ne trebaju dirati kotači i korisnicima ruke ostaju čiste i kad se voze preko najgorih površina. Upravljanje je izvedeno pomoću ručice na jednoj od poluga. Pomoću ručice se okreće stražnji kotač i na taj način se upravlja. Time se dobije puno lakše i uglađenije upravljanje i ne koriste se kočnice za upravljanje. Kočnice su na kolicima izvedene hidrauličke kao na biciklima.. Zadnji kotač je postavljen na zračni ovjes za još ugodniju vožnju. Težina kolica je 20 kg. Cijena kolica je 3,995 funta.



Slika 20. Mountain trike [17]

3.4. Trekinetic K2

Invalidska kolica engleskog proizvođača Trekinetic su kolica koja su prvenstveno namijenjena vanjskim uvjetima vožnje. Veliki prednji kotači omogućuju prelazak preko različitih vrsta terena. Kolica su izrađena od aluminija i ugljičnih vlakana. *Monocoque* sjedalo od ugljičnih vlakana pruža ugodnu i sigurnu vožnju u kolicima, te manju težinu kolica.



Slika 21. Trekinetic K2 [18]

Detalji o kolicima:

- maksimalno opterećenje – 115 kg,
- težina – 15 kg,
- širina sjedala- 400-480 mm,
- dubina sjedišta 350-500 mm.

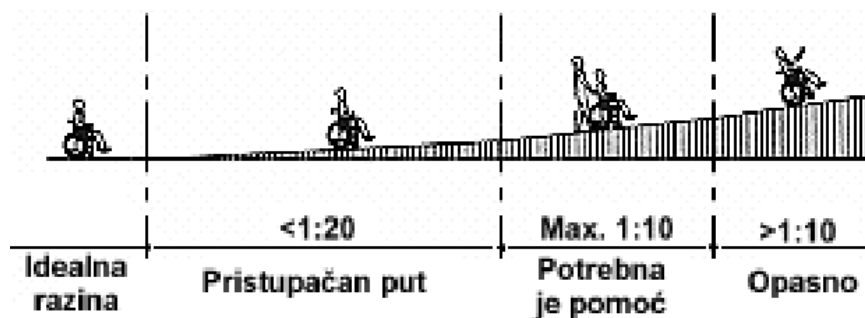
4. CILJEVI KONSTRUIRANJA

Konstruiranje je interaktivni proces koji vodi ka konačnom oblikovanju proizvoda kroz:

- definiranje razmještaja komponenti i podsustava, te oblikovanje njihove geometrije,
- određivanje materijala,
- određivanja procesa proizvodnje i čimbenika kvalitete,
- razmatranje različitih aspekata životnog ciklusa proizvoda.

Konstruiranje je dio cjelokupnog razvoja proizvoda koji počinje sa prepoznavanjem i mogućnostima tržišta, a završava proizvodnjom, prodajom, korištenjem i na kraju reciklažom proizvoda. Nakon obavljenog istraživanja tržišta potrebno je dobro definirati ciljeve konstrukcije kako bi se mogle kasnije definirati mjerljive vrijednosti za proizvod odnosno razvojne procese, tj. tehničke specifikacije. [19]

Invalidska kolica su proizvod u kojem korisnici provode veliku količinu svoga vremena te zbog toga treba posvetiti posebnu pažnju takvoj konstrukciji. Da bi se korisnici osjećali što slobodnije i sretnije u svojim kolicima potrebno je povećati mobilnost te kretanje po različitim terenima, poput pijeska, neasfaltiranog terena, strmog terena bez zamora i poteškoća. Također cilj je omogućiti korisnicima kretanje po različitim vrstama terena, ali bez potrebe za dodatnom pomoći drugih ljudi. U ovoj se konstrukciji želi napraviti napredak u odnosu na rješenja koja postoje na tržištu. Konstrukcija mora biti funkcionalna i mora pružati adekvatnu potporu za sjedenjem bez utjecaja na snagu i izdržljivost. Da bi se to moglo postići potrebno je sagledati sve elemente kolica i nakon toga ih poboljšati. U samoj konstrukciji kolica ergonomija ima veliki utjecaj pa joj treba posvetiti posebnu pažnju. Prema pravilniku o tehničkim standardima pristupačnosti nagib rampe za invalide ne smije biti veći od 5% (2,86°) odnosno izuzetno 8,3% (4,76°) za kratke rampe, no cilj ovog rada će biti postići nagib od 10 % (5,71°) i više jer se za taj nagib smatra da je potrebna dodatna pomoć, odnosno više od toga se smatra opasnim područjem za korištenje kolica, a taj je nagib često na javnim površinama, odnosno površinama po kojima se kreću ljudi sa invalidskim kolicima.



Slika 22. Nagib za primjenu invalidskih kolica [20]

5. BIOMEHANIČKA ANALIZA

Ergonomija je znanstveno područje u kojem se multidisciplinarnim istraživanjem djelovanja tehnike, tehnologije i okoline čovjeka, i interdisciplinarnih donošenja ergonomskih načela nastoji uskladiti odnose u sustavu čovjek-okolina. Ergonomija uzima u obzir čovjeka, njegove mogućnosti i sposobnosti kao i granice u kojima se neki zahtjev može postaviti na čovjeka, a da pri tome ne strada njegovo tjelesno i mentalno zdravlje. Svrha ergonomije je povećati učinkovitost aktivnosti na način da se olakša upotreba, te poveća produktivnost. Također da se omogući ostvarivanje ljudskih vrijednosti kao što su, veća sigurnost, manji umor i stres, veća ugodna, bolja kvaliteta života.

Biomehanika je multidisciplinarni i interdisciplinarni karakter koji zakone mehanike primjenjuje u rješavanju bioloških problema. Biomehanikom se proučava pokret i gibanje, tj. snima se položaj tijela, pokreta i gibanja, računaju se sile i momenti, brzine i ubrzanja, te utvrđuju kritične točke na tijelu kako bi se pravilno i svrsishovito trošila energija čovjeka te kako bi se smanjio zamor te olakšalo svakodnevno korištenje predmeta u životu. [21]

Kod konstrukcije invalidskih kolica je biomehanička analiza važna kako bi korisnicima olakšali te pojednostavili svakodnevno korištenje kolica.

5.1. Sjedalo

Sjedalo je jedan od glavnih elemenata koji pruža udobnost, te omogućuje korisniku pravu podršku tijekom vožnje pa zbog toga visina, širina duljina sjedala, kut te jastuk moraju biti pravilni da bi se korisnik osjećao ugodno.

5.1.1. Širina sjedala

Sjedalo će biti usko onoliko kolika je širina tijela korisnika bez stvaranja kontaktnih točaka koje mogu uzrokovati pojavu dekubitusa. Preširoko sjedalo smanjuje mobilnost. Dodatak od nekoliko centimetara može napraviti razliku u mogućnosti prolaska kroz trgovinu odnosno nekih užih prostorija. Prilikom određivanja širine sjedala treba uzeti u obzir da korisnik tijekom zime nosi kaput ili jaknu te zbog toga ne smije biti stisnut u stolicu. Također šira kolica su teža zbog dodatnog materijala u okviru, no šira sjedala omogućuju bolje držanje na podlozi. Ako u sjedalu korisnik ima previše mjesta vjerojatno će klizati sa jedne na drugu stranu. Zbog šireg sjedala postoji rizik od oštećivanja kralježnice pa se prilikom konstruiranja ne smije razmišljati samo o pojavi rana od sjedenja. Šira kolica imaju kotače postavljene šire što znači da će korisnik za pokretanje trebati ruke držati šire što znači manje učinkovitiju i naporniju

vožnju te se ramena stavljaju u nepovoljan položaj. Ako na kolicima još postoje i nasloni za ruke oni će još dodatno utjecati na proces guranja jer će ruke prilikom guranja udarati u njih. Šira kolica daju bolju bočnu stabilnost, no prevrtanje u stranu je rijedak slučaj prevrtanja kolica. Sprječavanje prevrtanja u stranu se može povećati podešavanjem kuta osovine kotača.

5.1.2. Duljina sjedala

Prilikom konstrukcije kolica važno je dobro odrediti duljinu sjedišta kada specificiramo dimenzije kolica. Sjedište treba biti dovoljno dugo tako da je sjedalo na što većoj površini bedara bez stvaranja kontakta iza koljena. Kada je sjedište prekratko korisnikove noge se prostiru izvan prednjeg ruba i stvara se više pritiska na bedrenim kostima. Taj dodatni pritisak povećava rizik od oštećenja kože. Također se smanjuje stabilnost, jer kolica ne mogu nositi korisnika ako se ne uspostavi puni kontakt sa njegovim tijelom. Bez pune podrške sjedala tijelo neće biti u neutralnom položaju već se riskira zaobljenje kralježnice ili mišića. Prekratko sjedište neće omogućiti pravilan položaj nogama u odmorištu za noge koje će biti smješteno iza ili ispred koljena. S druge strane kada je sjedište predugo korisnik neće moći sjesti pravilno u kolica jer će ga sjedalo sprječavati da se korisnik sjedne potpuno u kolica.

Kada je sjedište predugo jedini način da se uspostavi kontakt sa naslonom je rotacije zdjelice unatrag i zaobljenje kralježnice, tj. korisnik mora sjediti pogrbljeno. Pogrbljenje je potencijalno opasno za kralježnicu jer može uzrokovati degeneraciju te izazvati kronične bolove u leđima. Ovakva pozicija također otežava guranje kolica te povećava rizik od pojave bolova u ramenima. Dulje sjedište znači i da će kolica biti teža zbog dodatnog metala u okviru. Važni element kod konstrukcije duljine sjedišta je tip naslonjača koji će se koristiti. Ako je naslonjač tapeciran tkaninom zahtijeva da korisnik sjedi dalje iza u kolicima te ima tendenciju da se opusti s vremenom ako nije opremljen s prilagodljivim opružnim trakama. Kruti naslonjač se neće moći mijenjati mnogo s vremenom, ali neki su poprilično debeli pa zahtijevaju od korisnika da sjedi više naprijed.

5.1.3. Visina sjedala

Visina sjedala od tla određuje se s nekoliko fizikalnih faktora. Glavni faktori koji treba uzeti u obzir su duljina nogu i udaljenost tla od odmorišta za noge. Također visina sjedala od poda ovisi i o visini standardnih stolova ispod kojih moraju prići noge korisnika. Visina sjedala može se podešavati sa spuštanjem i dizanjem osovine kotača. Spuštanjem osovine podiže se okvir, a time i sjedište više od poda. Minimalna visina sjedišta određuje se prema minimalnoj udaljenosti odmorišta za noge od poda. Visina sjedišta, duljina nogu te kut sjedala određuje

poziciju odmorišta za noge. Za određivanje minimalne udaljenosti od poda poželjno je uzeti u obzir visinu nogostupa, nogu stolova ili bilo koju površinu koja se može susresti tijekom vožnje. Visina od 5 cm je preporučena kao apsolutni minimum [10].

Visina odmorišta za noge je također problem prilikom prelaska sa nagnute površine, kao što je rampa na ravnu površinu. Prilikom kretanja nizbrdo kod strmije površine odmorište za noge može dotaknuti pod dok su zadnji kotači još na visini što može izazvati prevrtanje kolica. Visina sjedišta za kolica je bitna kod svakodnevne upotrebe kolica, što više korisnik sjedi moći će bolje dosegnuti elemente u kuhinji, police u trgovinama, imat će bolju vidljivost, ali opet za ljude koji su manje agilni važno je da su na istoj razini kao i površine na koje se premještaju, stolica, auto..., jer kada je sjedište na različitoj visini ili kada korisniku netko pomaže prilikom prelaska na drugu površinu mora uložiti više energije. Visina sjedišta ima optimalnu vezu između ruku i kotača te se u obzir mora uzeti i visina jastuka.

5.1.4. Kut sjedala

Kut sjedišta ne mora nužno biti paralelan sa podom. Sjedište može imati kut prema natrag, koji bi s obzirom na horizontalu trebao biti između 0 i 12 stupnjeva [10]. Ako postoji kut sjedala znači da se više težine pritišće uz naslonjač i korisnik se osjeća stabilnije u sjedalu. Korisnici koriste bilo koji iznos tog kuta kako bi mogli izvesti guranje sa što manje truda, ali da bi ostali i dalje stabilni u sjedalu. Podizanjem stražnjih osovina ima efekt spuštanja stražnjeg dijela kolica i time se povećava taj kut, odnosno podizanjem manjeg kotača dobiva se isti efekt što je slučaj kod mnogih čvrstih kolica.

5.1.5. Visina naslona za leđa

Naslon za leđa osigurava pravilnu potporu za tijelo. Može biti fiksne visine ili prilagodljive. Korisnik treba dovoljnu podršku kako za donji tako i za gornji dio leđa. Korisnici invalidskih kolica uglavnom ne mogu koristiti svoje noge pa je njihov balans limitiran i centar gravitacije je više. Ako je naslonjač prenizak može korisnika nepotrebno umarati zbog stalne potrebe da za namještanjem. Naslonjač mora biti dovoljno visok da pruža pravilnu podršku, ali ne i previsok da ograniči sposobnost okretanja gornjeg dijela tijela. Kut između sjedala i naslona trebao bi biti prilagodljiv zbog različitih potreba korisnika, odnosno trebao bi pratiti prirodnu liniju kralježnice i omogućiti pravilno držanje tijela.

5.2. Kotači

Kotači utječu na udobnost vožnje, te na količinu održavanja koje će kolica trebati, a neki korisnici smatraju da kotači utječu na estetski izgled kolica. Kotači su najveći i najteži gibajući dijelovi kolica. To znači da njihova masa direktno utječe na karakter kolica, odnosno na korisnikov dojam o ponašanju bicikla u vožnji. Masa u kretanju ima inerciju, odnosno težnju mase koja se giba da zadrži smjer i količinu gibanja. Kotači imaju nekoliko karakteristika, kao što su čvrstoća, krutost, trajnost, težina...

5.2.1. Veličina kotača

Optimalni doseg ruku korisnika će odrediti promjer kotača. Ručna kolica tradicionalno imaju 24" kotače, ali kotači su dostupni od malih 20" pa do velikih 26". Kombinacijom veličine kotača, visine sjedala od poda, visine odmorišta od poda, te dubina jastuka će odrediti vezu ruku i obruča kotača. To je ključna veza koja definira koliko efikasno korisnik može primijeniti svoju snagu na kolica i koliko dugo će tijelo izdržati guranje koristeći ruke i ramena na ovaj način. Ako su ruke već istegnute na početku guranja zato jer su kotači mali ili korisnik sjedi previsoko gurat će potpuno iz ramena, a ne iz mišića. Drugi ekstremni slučaj je ako je korisnik na početku guranja sa lakovima jako savijenim te su ramena podignuta jer su kotači preveliki ili korisnik sjedi prenisko te će tada prenaprezati ruke i ramena u početku kretanja. Veći kotači omogućuju lakše guranje. Promjer kotača mora biti prilagođen zajedno sa visinom sjedala i debljinom jastuka. Postupak odabira promjera kotača trebao bi ići određenim redoslijedom. Najprije treba osigurati dobru udaljenost oslonca od poda, zatim se može odrediti minimalna visina sjedala na temelju duljine nogu korisnika. Nakon visine se može odrediti kut sjedenja i tek nakon toga se može odrediti promjer kotača.

5.2.2. Položaj osovine kotača

Za stabilnost i efikasnost kolica treba podesiti položaj osovine kotača u odnosu na kraj kolica te kut kotača. Na većini modernih ručnih kolica korisnik može podesiti osovinu naprijed ili nazad u odnosu na kraj kolica. To je centar ravnoteže, tj. točka okretanja težine korisnika protiv zadnje strane kolica. Kada je osovina pomaknuta naprijed, više težine kolica je iza osovine pa će zato biti lakše podići prednji dio kolica. To je poželjno kod podizanja kolica preko rubnika, no ako se kolica podižu tijekom normalne vožnje tada se dio energije troši na pritiskivanje kolica u pod, a ne na vožnju naprijed. Pozicija osovine će kontrolirati koliko efikasno korisnik može raditi manevre bez dovođenja sebe u opasnost. Ispravna pozicija osovine je također određena sa visinom korisnika i koliko je težina proporcionalna. Na primjer

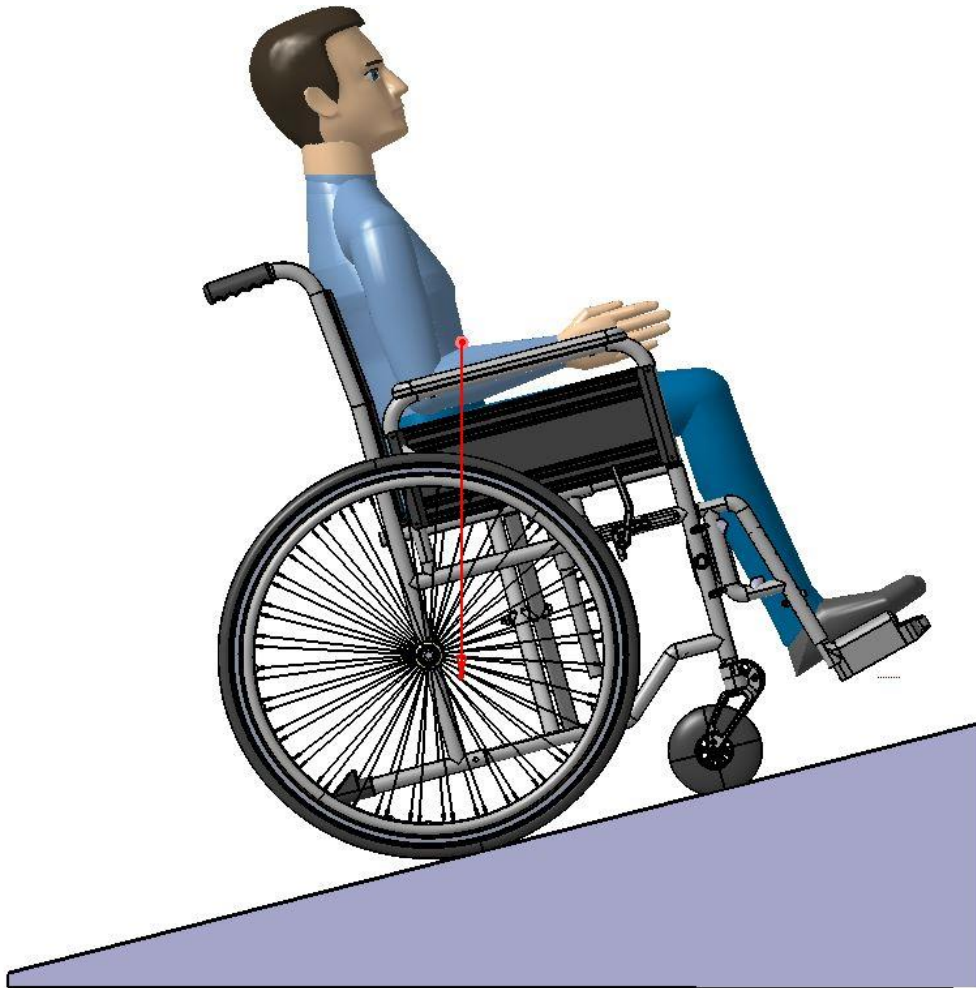
viši ljudi imaju dulje noge pa je više težine ispred u kolicima. Više težine naprijed omogućuje namještanje osovine više naprijed bez rizika od padanja. Ljudi koji su izgubili obje noge imaju puno manje težine naprijed pa moraju koristiti stražnji položaj osovine. Postoje i kolica koja imaju osovinu smještenu iza vertikalne linije zadnje strane kolica. Ako su kotači previše unatrag kolica mogu biti teška za guranje, jer korisnik mora povlačiti ruke daleko unatrag. Također ako su kotači previše unatrag kolica će biti sklona skretanju prema cesti zato jer su pločnici nagnuti za odvod vode. Korisnik će trebati jače gurati da nadoknadi gravitaciju koja vuče prednji kraj ukoso. Taj slučaj je češći kod kolica sa čvrstim okvirom jer su znatno okretnija od sklopivih pa su osjetljiva na probleme poput ovog.

Na slijedećoj slici je prikazan položaj težišta tijela kod prosječnog čovjeka u sjedećoj poziciji u kolicima. Težište čovjeka je u otprilike u predjelu želuca. Pokazni model kolica koji se koristi preuzet je sa stranice „Grabcad“ [22], a prikaz položaja težišta je modeliran u Catia V5 R20. Kolica koja se koriste kao pokazni primjer nisu namijenjena za neravne i strme terene.



Slika 23. Položaj težišta čovjeka u kolicima

Sa slike se može vidjeti da je položaj težišta prosječnog čovjeka bliže osovini zadnjeg nego prednjeg kotača. Ljudima veće tjelesne mase koji imaju veći trbuh težište se pomiče prema naprijed. Zadatak diplomskog rada je da se omogući kretanje kolicima po neravnim terenima pa je napravljen prikaz položaja težišta čovjeka i kada se kreće na uzbrdici, odnosno kada neravnina sa bočne strane.



Slika 24. Prikaz položaja težišta čovjeka na uzbrdici

Sa slike se može vidjeti da se težište korisnika kolica kada je na uzbrdici pomiče prema zadnjoj osovini što može uzrokovati prevrtanje kolica. Stabilnost kolica utječe na to koliko su kolica sigurna i koliko dobro korisnik može podnijeti razne aktivnosti u njima. U obzir treba uzeti statičku i dinamičku stabilnost.

Statička se stabilnost odnosi na stabilnost kolica u stanju mirovanja. Ta stabilnost određuje hoće li se kolica prevrnuti kad korisnik sjedi mirno u kolicima odnosno kada se sagne da nešto pokupi s tla. Dinamička se stabilnost odnosi se na stabilnost kolica u pokretu. Ona određuje može li se korisnik voziti preko neravnina ili kosih površina bez prevrtanja.

Kada se korisnik nalazi na kosini do prevrtanja će doći kada sila djelovanja manjeg kotača na podlogu bude manja od nule. Na sljedećoj slici prikazane su sile koje djeluju na podlogu tijekom korištenja kolica na ravnoj podlozi prilikom mirovanja, statička stabilnost. Kada postavimo sumu sila i momenata dobijemo dvije jednadžbe sa dvije nepoznanice iz kojih možemo odrediti kolika je sila na veliki kotač F_v te sila na manji kotač F_m .

Suma sila na ravnoj podlozi:

$$\sum F_y = 2F_m + 2F_v - F_o = 0. \quad (1.1)$$

Suma momenata oko točke dodira manjeg kotača:

$$\sum M = F_o \cdot L_m - 2F_v \cdot (L_m + L_v), \quad (1.2)$$

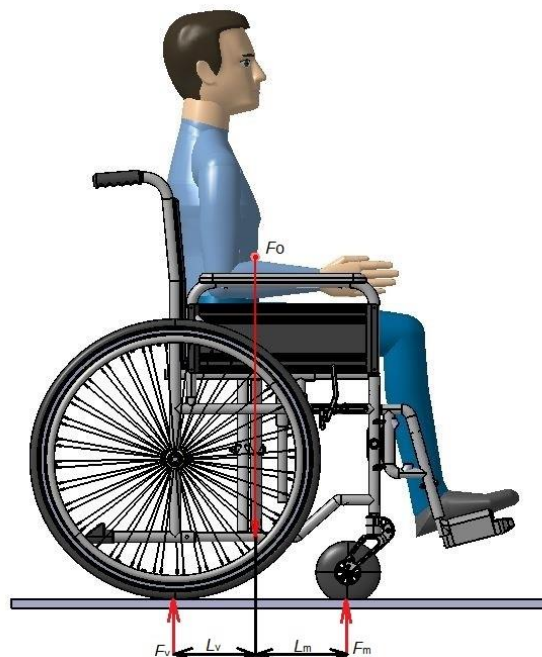
$$F_v = \frac{F_o \cdot L_m}{2(L_m + L_v)} \text{ N}. \quad (1.3)$$

Jednadžbu 1.3 uvrstimo u 1.1:

$$2F_m + \frac{F_o \cdot L_m}{L_m + L_v} - F_o = 0, \quad (1.4)$$

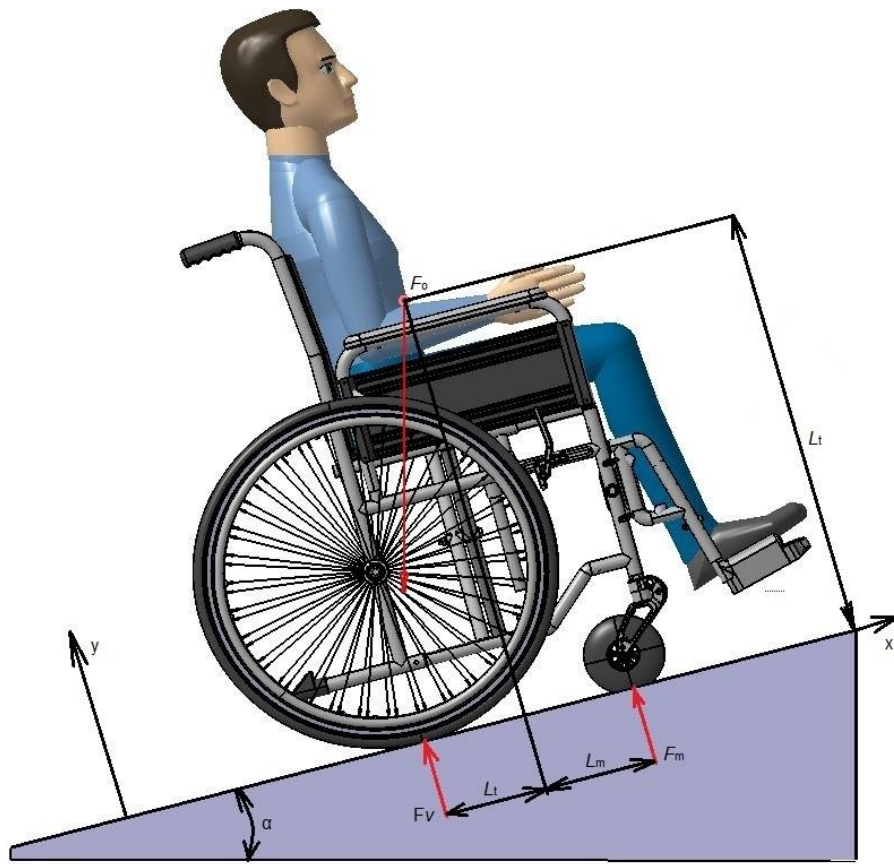
$$F_m = \frac{F_o}{2} \left(1 - \frac{L_m}{L_m + L_v}\right) \text{ N}. \quad (1.5)$$

Sila na podlogu malog kotača mora biti veća od nule. Iz jednadžbe 1.5 vidimo da ako je korisnik kolica na ravnom terenu da će to biti ostvareno uvijek jer će izraz u zagradi uvijek biti veći od nule.



Slika 25. Sile na ravnu podlogu

Slijedeća slika prikazuje sile koje djeluju na kolica kada se korisnik nalazi na kosini. Također u stanju mirovanja, statička stabilnost.



Slika 26. Sile na kosini

Kada je korisnik kolica na kosini onda se sila čovjeka dijeli na dvije kompotne čiji iznos ovisi o kutu kosine.

Suma sila na kosini:

$$\sum F_y = 2F_m + 2F_v - F_o \cdot \cos \alpha = 0. \quad (1.6)$$

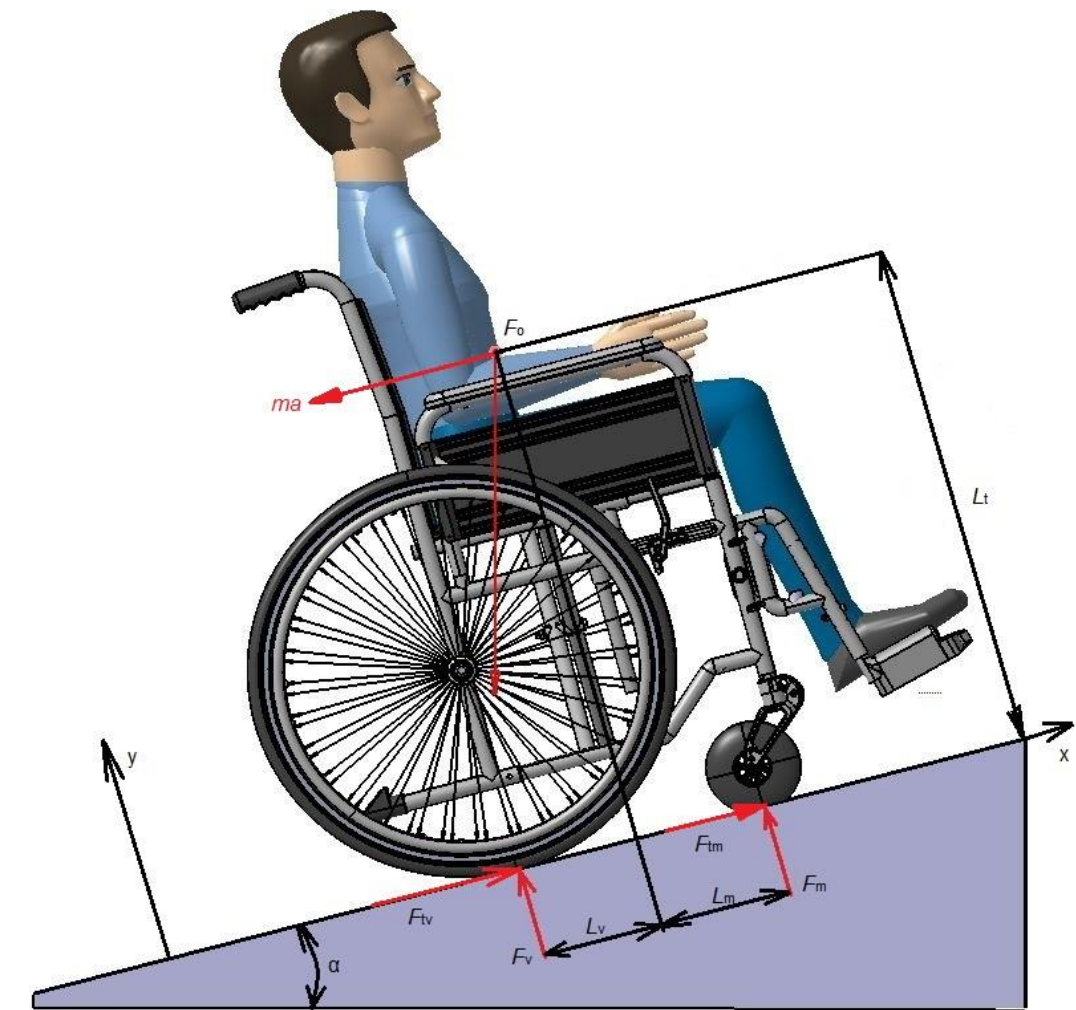
Suma momenata oko točke dodira većeg kotača:

$$\sum M = 2F_m \cdot (L_m + L_v) - F_o \cdot \cos \alpha \cdot L_v + F_o \cdot \sin \alpha \cdot L_t, \quad (1.7)$$

$$F_m = \frac{F_o}{2} \cdot \frac{L_v \cos \alpha - L_t \sin \alpha}{L_v + L_m} \text{ N}. \quad (1.8)$$

Iz jednadžbe 1.8 vidimo da kada je korisnik na kosini sila u manjem kotaču ovisi o kutu kosine. Da bi sila bila veća od nule izraz s kojim se množi sila težine mora biti veći od nule što će biti ostvareno ako je težište čovjeka postavljeno što niže, a udaljenost velikog kotača što

veća od težišta. Statička stabilnost zadovoljava uvjete samo kada je korisnik na kosini u mirovanju pa je zbog toga potrebno napraviti dinamičku analizu.



Slika 27. Sile na kosini dinamička stabilnost

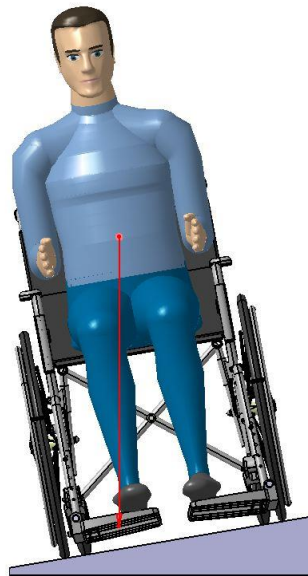
Suma momenata oko točke dodira velikog kotača:

$$\sum M = 2 \cdot F_m \cdot (L_v + L_m) + ma \cdot L_t - F_o \cdot \cos \alpha \cdot L_v + F_o \sin \alpha \cdot L_t = 0, \quad (1.9)$$

$$F_m = \frac{F_o(L_v \cdot \cos \alpha - L_t \cdot \sin \alpha) - ma \cdot L_t}{2 \cdot (L_v + L_m)} \text{ N} . \quad (1.10)$$

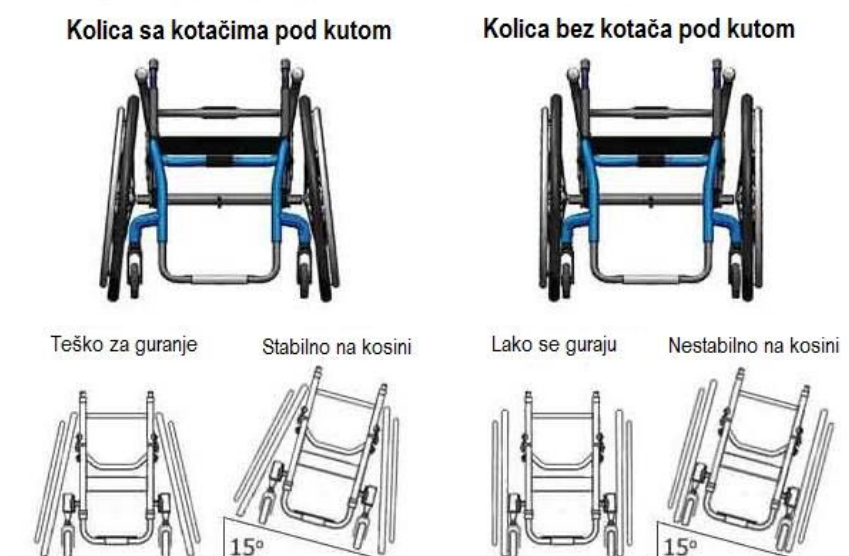
Kada je čovjek u pokretu na njega djeluje i sila inercije koja će još više pomaknuti težište otraga. Ovaj problem najviše dolazi do izražaja kada se korisnik nalazi na kosini, nema mogućnost zakočiti se, a mora zahvatiti obruč da bi se gurnuo naprijed te tada panično počne gurati kolica i tako povećava silu inercije zbog čega se izlaže većoj opasnosti. Da bi to spriječili na kosini je potrebno omogućiti zaustavljanje i tek onda ponovno odguravanje.

Na sljedećoj slici prikazan je utjecaj težišta na kolica koja se nalaze na bočnoj kosini. Kada se korisnik nalazi na bočnoj kosini on će se prevrnuti kada je kut kosine takav da težište izlazi izvan dodirne točke kotača.



Slika 28. Težište čovjeka na bočnoj kosini

Kod većine kolica postoji mogućnost podešavanja kuta kotača. Neka kolica imaju mogućnost podešavanja kuta u određenom rasponu ili se može mijenjati između jednog ili dva kuta. Veći kut znači veći međuosovinski razmak što daje veću bočnu stabilnost prilikom savladavanja zavoja ili naginjanja te su kolica okretnija pa zbog toga atletska kolica imaju veći kut. Međutim, veći kut čini kolica šira pri dnu što će onemogućiti prolazak kroz uske prolaze.



Slika 29. Utjecaj kuta kotača na stabilnost kolica

5.2.3. Gume

Gume za invalidska kolica su napravljene od sive gume da ne ostavljaju trag na podu poput crnih guma od bicikla. U pravilu postoje pneumatske, zrakom punjene gume te čvrste gumene gdje čvrsti umetak zamjenjuje zrak unutar gume. Pneumatske gume pružaju veću udobnost tijekom vožnje, ali one mogu biti probušene što može izazvati problem vraćanja kući, vožnja na praznoj gumi može oštetiti felgu. U današnje vrijeme postoje gume od armidnih vlakana pa se bušenje guma može svesti na minimum. Aramidna vlakna su pet puta čvršća od čelika, a gume su manje težine i veće čvrstoće od običnih guma no zato su skuplje. Pneumatske gume moraju biti pravilno napunjene. Meka guma pruža veću udobnost, ali i veću potrebu za guranjem pa će se korisnik na istoj udaljenosti umoriti više nego kad su gume napunjene pravilno. Gume s manjim utorima će se brže trošiti od guma sa dubljim profilom. Također, gume sa dubljim profilom bolje drže na neravnim površinama. Tanki profil se koristi samo na čvrstim asfaltiranim površinama te u zgradama sa čvrstim podom jer zbog manje površine dodira imaju manje trenje pa se s njima lakše skreće. Takva su kolica okretnija što je pogodno za sport. Čvrste gume pružaju neudobniju vožnju jer se osjeća svaka rupa na pločniku, ali se one nikad neće isprazniti.

Uz toliku količinu guma i proizvođača na tržištu teško je pronaći odgovarajuću gumu. Pri odabiru gume treba tražiti onu gumu koja će odgovarati sposobnostima odnosno mogućnostima korisnika te terenu na kojem se vozi. Zadatak ovog diplomskog je napraviti kolica za savladavanje neravnih i strmih terena pa je lakši odabir gume. Osim što se gume dijele prema terenu na kojem se voze, gume se dijele i prema sastavu tvari. Crna boja gume potječe iz prisutnosti ugljičnih vlakana koja daju dodatnu čvrstoću i trajnost. Kod guma postoji i razlika u gustoći tvoriva gume. Gume manje gustoće su lakše, ali imaju manju trajnost i izdržljivost. U posljednje vrijeme na tržištu su prisutne i gume rađene od „mekih tvari“ koje se obično razlikuju po obojenim ripnama. U njima nisu prisutna ugljična vlakna što kao rezultat daje veću fleksibilnost same gume, odnosno bolje držanje na stazi. Nedostatak takve vrste guma su moguće deformacije pod većim opterećenjima te brže trošenje.

Dvije glavne karakteristike guma su profil i oblik, odnosno veličina i raspored ripni. O konstrukciji ripni će ovisiti kakvim je uvjetima guma prilagođena, a što je veći profil, guma ima bolji hvat sa podlogom, no vožnja po ravnome će sukladno tome biti teža. Funkcija kotača je kočenje i pokretanje cijelog bicikla te stoga ripne imaju oblik poput vesla, slova U naopačke... Također raspored ripni uvjetuje kakvom je terenu guma prilagođena. Na primjer,

guma za blato ima veliki razmak između ripni kako čestice blata ne bi ostajale na gumi i tako smanjile njezinu funkcionalnost.

Prema rasporedu, veličini i broju ripni gume se mogu podijeliti na nekoliko vrsta:

- a) Cestovna slick guma
- b) *Semi-slick* guma za mješovitu vožnju
- c) *Cross-country* guma za kompaktne offroad terene
- d) Guma namijenjena blatnjavome terenu
- e) Univerzalna offroad guma



Slika 30. Vrste guma [23]

Cestovne gume „*slick*“ u pravilu su potpuno glatke bez ripni, samo sa „šarama“ urezanim u samu površinu gume. Profil ovakvih guma se kreće u prosjeku oko 1.5“. Namijenjene su cestovnoj vožnji te su na bilo kakvom strmom terenu neupotrebljive. *Semi-slick* gume su postale jako popularne zbog toga što se korisnici voze mješovito, kako po prirodi tako i po cestama. To je mješavina između slick i jako profiliranih guma. Omogućavaju lakšu vožnju po asfaltu, no još uvijek pružaju vrlo dobre performanse na skoro svim vrstama „grubljih“ terena, no na blatu i teško prohodnim terenima se neće baš iskazati. Profil im je obično 1.9“ ili 1.95“. Visoko profilirane gume su gume koje su namijenjene teškim uvjetima na stazi, blatu, kiši snijegu... To su gume sa profilom od 2.1“ pa nadalje.

Širina guma utječe na pokretljivost kolica pa su stoga gume podijeljene u 3 kategorije:

- a) Gume koje su široke od 1.5“ – 2.1“ pružaju:
 - lakše ubrzanje,
 - manju zaštitu felge zbog manje širine guma,
 - manju pokretljivost na pijesku, blatu, preko prepreka,

b) Gume široke od 2.2“ – 2.5“ pružaju:

- Slabije ubrzanje i teže pokretanje u odnosu na uže gume,
- Dobra zaštita felge zbog oblika i širine gume,
- Povećava okretanje na pijesku, blatu, mekim terenima i omogućavaju prelaženje prepreka,

c) Gume šire od 2.5“ pružaju:

- Jako loše ubrzanje i otežano pokretanje,
- Visoka pokretljivost na nepristupačnom terenu,
- Visoka zaštita felge.

5.3. Opruge

Vanjski tereni i vibracije prilikom vožnje na pločniku zbog rupa i izbočina imaju veliki utjecaj na tijelo korisnika. Za tijelo nije dobro da je svakodnevno izloženo vibracijama tijekom vožnje. Dodavanjem opruga na kolica može korisnicima ublažiti bolove u leđima i izloženost svakodnevnim vibracijama. Također nezavisni sustav opruga kod čvrstih kolica može riješiti problem kontakta sa površinom na neravnim terenima.

5.4. Težina kolica

Što su kolica teža više će energije biti potrebno za guranje. Korisnik će ih teže gurati na veće udaljenosti, nositi po stepenicama, te spremati kada nije u njima. U novije vrijeme kolica su lakša zbog korištenja aluminijskih okvira, ali još uvijek postoji značajan raspon težina pogotovo kada se u obzir uzmu razni dodaci poput težine jastuka, kotača... Korištenjem lakših materijala poput titana smanjit će se težina kolica, kolica će biti čvrsta, okvir će apsorbirati vibracije, neće hrđati ali će biti znatno skuplja. Također treba spomenuti da laka kolica imaju veći put kočenja.

6. UTVRĐIVANJE KONSTRUKCIJSKIH ZAHTJEVA

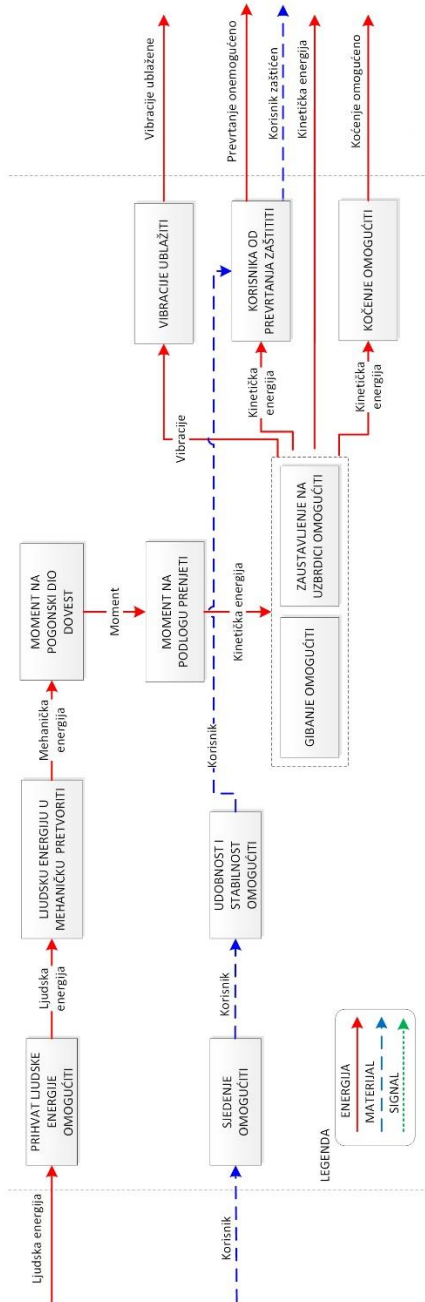
U biomehaničkoj analizi smo napravili analizu kako različite situacije tijekom vožnje utječu na kolica i na korisnika. Iz te analize ćemo napraviti listu zahtjeva koje naša kolica moraju ispunjavati. Jedan od glavnih i osnovnih zahtjeva je da invalidska kolica tijekom cijelog korištenja budu udobna i sigurna za korisnika te da povećaju razinu samostalnosti korisnicima takvih kolica. S obzirom da želimo da se korisnik kreće po neravnim i strmim terenima kolica će imati čvrsti okvir jer ćemo tako imati manje dijelova što znači manju težinu, lakše održavanje, a i kao što je navedeno na početku čvrsta kolica su lakša za upravljanje te se više energije korisnika koristi za kretanja prema naprijed. Konstrukcija kolica treba biti takva da se lako može prilagoditi različitim korisnicima i njihovim potrebama. Dimenzije sjedala trebaju imati mogućnost podešavanja prema visini i širini različitih korisnika, no dimenzije kolica trebaju biti u okviru standardnih dimenzija. Sjedalo kolica mora omogućiti brzu i jednostavnu zamjenu odnosno čišćenje jastuka te mogućnost podešavanja položaja zbog veće udobnosti i sigurnosti tijekom vožnje po neravnom terenu. Kotači kolica trebaju pružiti mogućnost kretanja po različitim terenima zbog toga treba omogućiti brzu i jednostavnu zamjenu kotača. Za vožnju po blatu, snijegu i mekim podlogama gume moraju imati ripne te biti šire u odnosu na standardno korištene gume za invalidskih kolica.

Za kretanje po neravnim odnosno strmim terenima treba više energije pa treba dodati mehanizam koji će omogućiti korisnicima lakšu vožnju na uzbrdici. Također treba dodati i kočnice kako bi se korisnik mogao sigurno voziti na uzbrdici i nizbrdici te treba imati mogućnost zaustavljanja na uzbrdici bez opasnosti za prevrtanje. U biomehaničkoj analizi smo utvrdili da kada se korisnik nalazi na uzbrdici da se njegovo težište primiče prema osovini zadnjih kotača, te ako se poravna sa točkom dodira zadnjih kotača kolica će biti nestabilna, a ako prijeđe iza te točke kolica će se prevrnuti. Zbog toga je zadatak konstruirati takva kolica kojima će osovina, odnosno točka dodira biti što dalje odnosno cilj je da se kolicima može voziti na što veće uzbrdice. Kao što je već navedeno cilj je postići savladavanje nagiba od 10 %. Također kolica trebaju osigurati i bočnu stabilnost što se može ostvariti promjenom kuta kotača odnosno sa širinom okvira kolica. Za veću udobnost vožnje na neravnim i strmim terenima na kolica će se dodati opruge kako bi se ublažile vibracije i udarci u različite prepreke na putu. Da bi kolica bila što mobilnija odnosno da bi mogla lakše prenositi težinu kolica potrebno je svesti na najmanju moguću mjeru, te omogućiti jednostavno i brzo rastavljanje kolica kako bi ih mogli prevoziti u automobilu.

7. PRIJEDLOG KONCEPATA

7.1. Funkcijska struktura

Generiranje koncepta kod razvoja proizvoda radi se prema funkcijskoj strukturi i morfološkoj matrici. Prethodno zadani zahtjevi uređaja se pomoću funkcijske strukture preslikavaju u opis tražene funkcionalnosti proizvoda kako bi se definirale granice konačnog rješenja, te osiguralo više traženih rješenja za zadani problem.









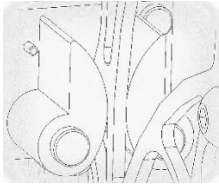








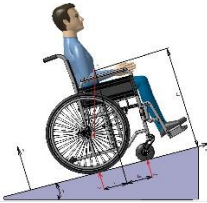



Slika 31. Funkcijska struktura

7.2. Morfološka matrica

Nakon generiranja funkcijske strukture se na temelju funkcija uređaja formira morfološka matrica. Iz morfološke matrice se za generiranje koncepta odabire rješenje za ostvarivanje pojedine funkcije. Svakim „prolaskom“ kroz morfološku matricu može se generirati po jedan koncept. Ovakav princip generiranja koncepta primijenjen je i u ovom slučaju.

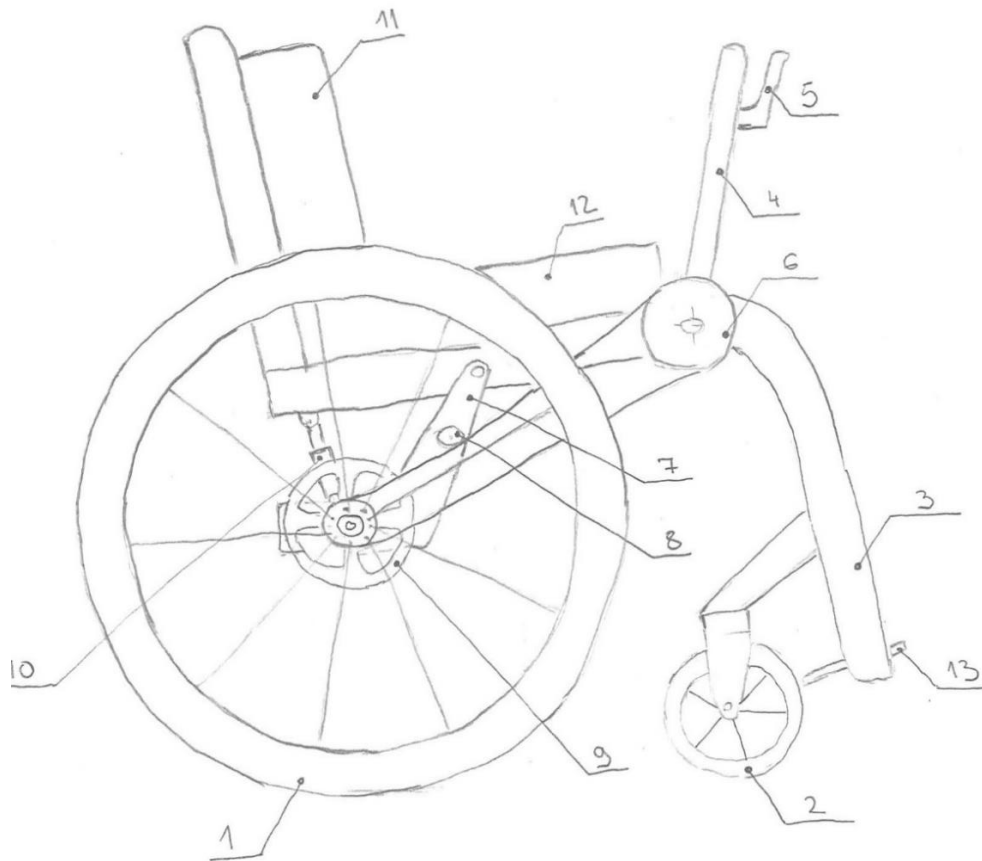
Tablica 1. Morfološka matrica

<p>Udobnost i stabilnost omogućiti</p>	<p>Jastuk od memorijske pjene</p> 	<p>Gel jastuk</p> 	<p>Zračni jastuk</p> 	<p>Uretantski saćasti jastuk</p> 
<p>Prihvat ljudske energije omogućiti</p>	<p>Obruč na kotaču</p> 	<p>Ručice</p> 	<p>Pedale</p> 	
<p>Gibanje omogućiti</p>	<p>Kotač</p> 		<p>Gusjenice</p> 	
<p>Moment na pogonski dio dovesti</p>	<p>Osovina</p> 	<p>Zupčanici</p> 	<p>Lančanici</p> 	

Zaustavljanje na uzbrdici omogućiti	<p>Disk s gumenim paknama</p> 	<p>Zupčasti zadržać</p> 	<p>Pomoću ručice</p> 	<p>Torpedo kočnice</p> 
Kočenje omogućiti	<p>Disk kočnica</p> 	<p>Rukom</p> 	<p>Pomoću ručice</p> 	
Korisnika od prevrtanja zaštititi	<p>Poluga</p> 	<p>Dodatni kotač</p> 	<p>Pravilan raspored težišta</p> 	
Vibracije ublažiti	<p>Gumene obloge</p> 	<p>Opruge</p> 	<p>Amortizer</p> 	

7.3. Koncept 1

Koncept 1 osmišljen je kao invalidska kolica koja imaju 4 kotača koji se nalaze na čvrstom okviru.



Slika 32. Koncept 1

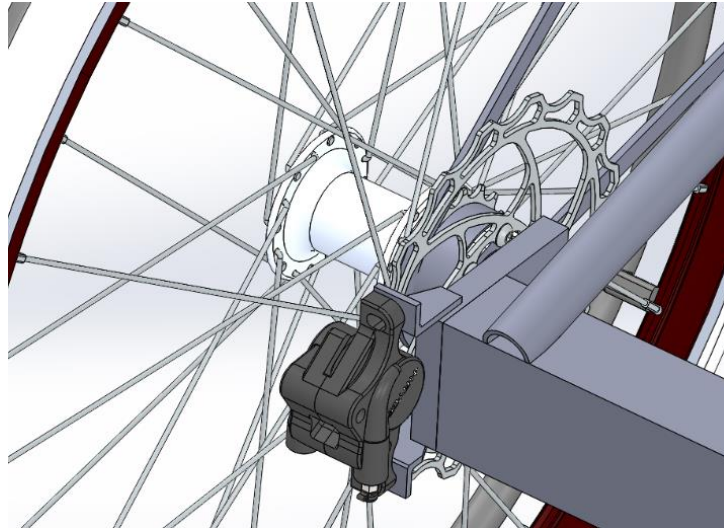
Popis dijelova koncepta 1 nalazi se u tablici 2.

Tablica 2. Popis dijelova koncepta 1

Popis dijelova					
1	Stražnji kotači	6	Lančani prijenos	11	Naslon za leđa
2	Prednji kotači	7	Vilica	12	Sjedalo
3	Okvir	8	Zatezni lančanik	13	Oslonac za noge
4	Ručica	9	Disk		
5	Kočnica	10	Amortizer		

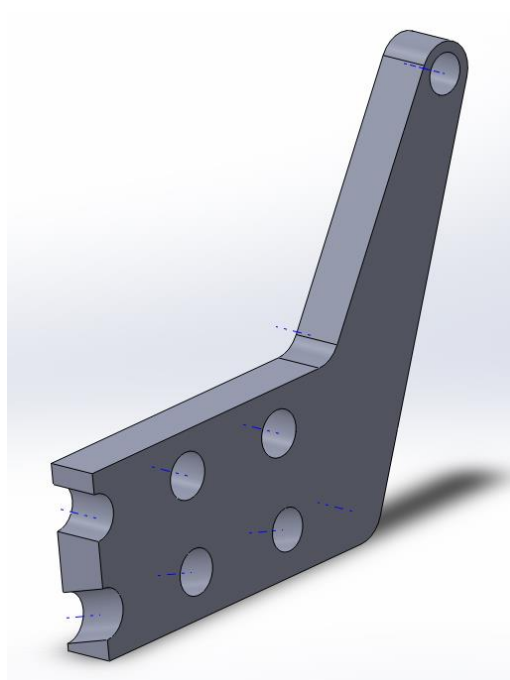
Guranje kolica ostvaruje se pomoću poluga sa kojih se preko lančanog prijenosa moment prenosi na kotač. Stražnji kotač je na okvir pričvršćen pomoću „vilice“ na kojoj se nalazi zatezni lančanik. Na vilicu je dodana opruga da bi se manje vibracija prenosilo na okvir kolica, tj. da bi vožnja bila što ugodnija. Kočenje se izvodi pomoću hidrauličke kočnice na

svakom kotaču što korisniku daje kontrolu nad kolicima. Prednost ovog koncepta je vrlo jednostavno upravljanje i kočenje samih kolica jer na ovaj način imamo omogućeno kočenje i kad se krećemo u uspon i kada se spuštamo dolje.



Slika 33. Disk kočnica

Vilica na koju se pričvršćuju veliki kotači može se izvesti tako da na njoj imamo više rupa za mogućnost podešavanja kotača. Jedan red rupa može biti vodoravan sa podlogom što omogućava vodoravan položaj kotača te na taj način dobivamo uža kolica, a drugi red može biti pod kutom što povećava bočnu stabilnost.

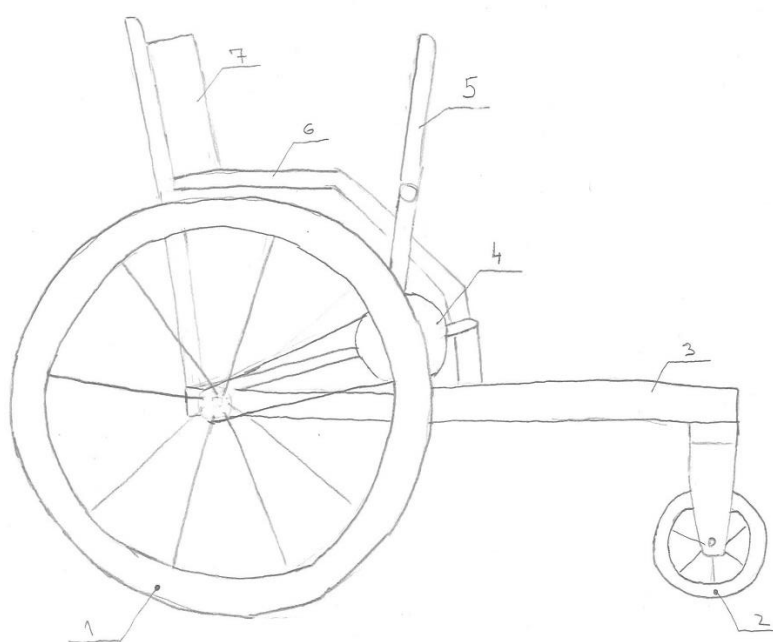


Slika 34. Prikaz vilice

7.4. Koncept 2

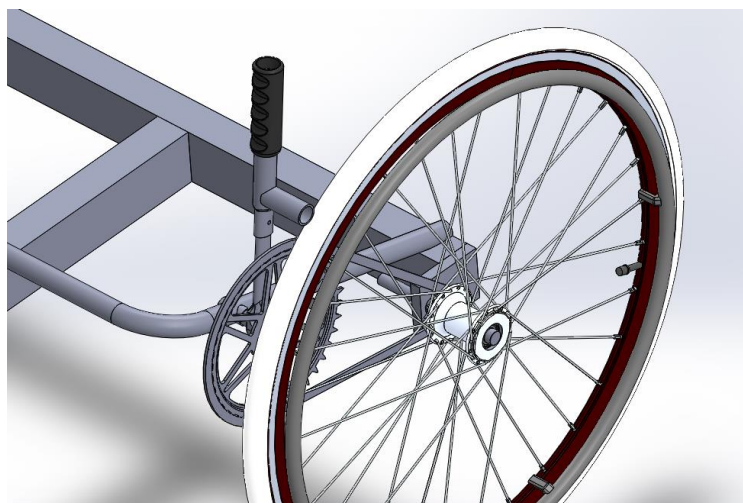
Koncept 2 osmišljen je kao kolica sa 3 kotača od kojih je jedan naprijed i dva iza. Guranje kolica ostvaruje se pomoću poluga sa kojih se preko lančanog prijenosa moment prenosi na kotače. Stražnji kotač je pričvršćen na okvir i ima mogućnost podešavanja udaljenosti od težišta. Kočenje kod ovog koncepta vrši se pomoću poluga koje bi se pritisnule na kotač i tako preko trenja zaustavile kolica. Na taj način korisnik ostvaruje kontrolu nad kolicima. Poluge bi se izvele tako da bi se mogle skinuti kada ne bi bilo potrebe za njima i tada bi se kolica pokretala pomoću obruča na kotaču.

Tablica 3. Popis dijelova koncepta 2



Popis dijelova	
1	Stražnji kotači
2	Prednji kotač
3	Okvir
4	Lančani prijenos
5	Ručica
6	Sjedalo
7	Naslon za leđa

Slika 35. Koncept 2

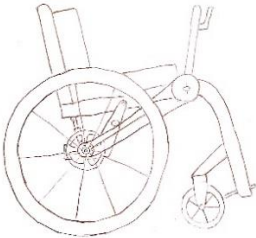
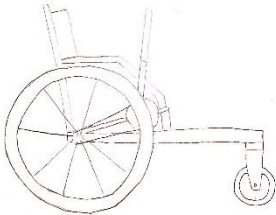


Slika 36. Prikaz ručice

7.5. Vrednovanje koncepata

Vrednovanjem koncepata odlučuje se koji od prethodno navedenih koncepata odlazi u daljnju razradu. Kriteriji za vrednovanje koncepata odabrani su prema korisničkim potrebama. Vrednovanje se provodi međusobnim uspoređivanjem zadovoljenja kriterija svakog od koncepata te se svako zadovoljenje kriterija pojedinog koncepta vrednuje. Zbrajanjem pozitivnih i negativnih ocjena dobije se konačni rezultat koji upućuje koji od koncepata treba dalje razvijati.

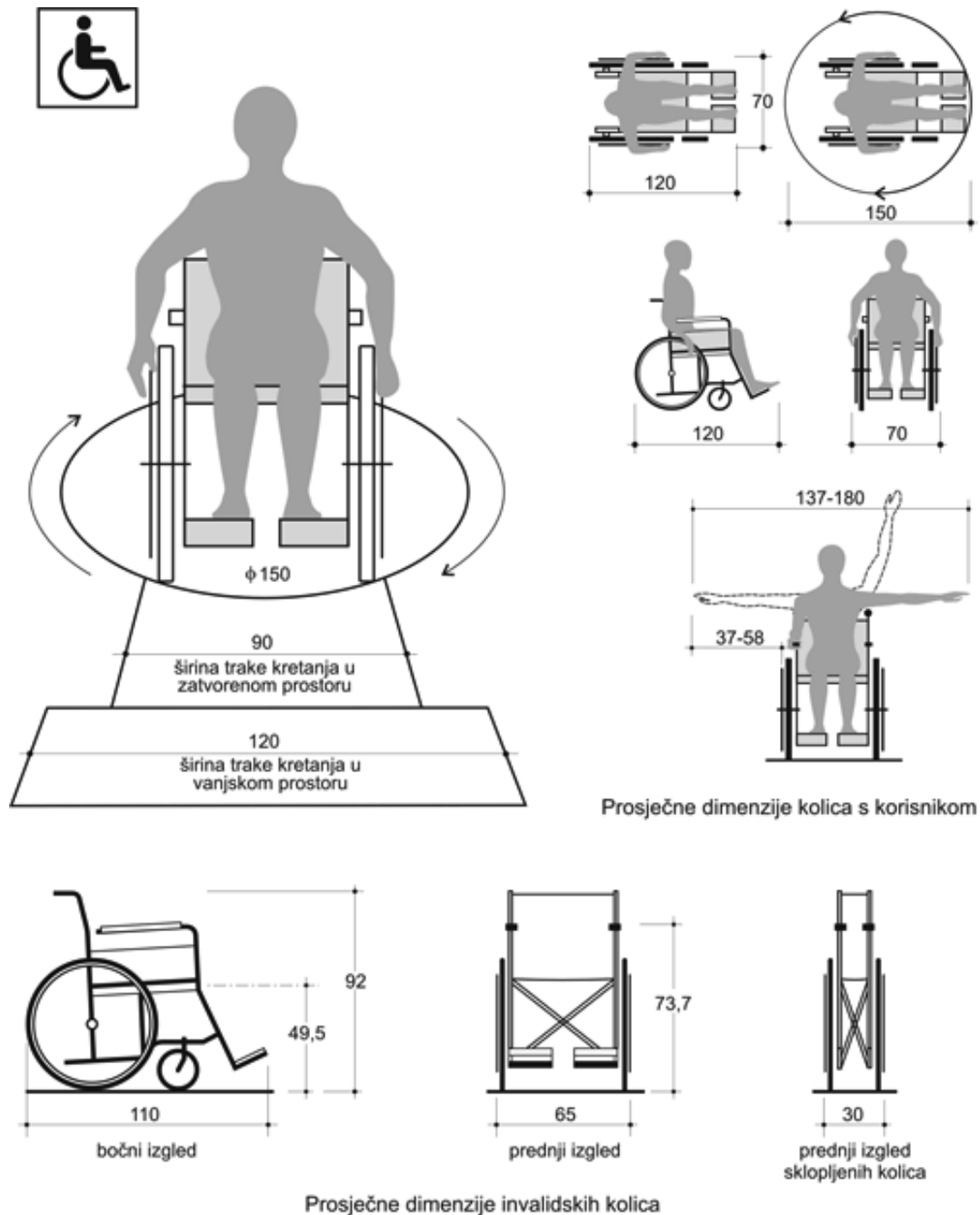
Tablica 4. Vrednovanje koncepata

Koncepti Kriteriji	Koncept 1 	Koncept 2 
Jednostavnost izrade	+/-	+
Jednostavno rukovanje	+	+
Bočna stabilnost	+	+/-
Udobnost	+	+
Sigurnost	+	+/-
Dimenzije	+	+/-
Ergonomija	+	+/-
Cijena	+/-	+
Ukupno	6+	4+

Iz tablice vrednovanja koncepata može se vidjeti da je koncept 1 dobio veću ocjenu. Iako je to koncept koji je složeniji za proizvesti i ima više dijelova sa njim se dobiva veća udobnost i sigurnost. Kočenje disk kočnicama je bolje od kočenja trenjem, dimenzije kolica su manje i kolica su stabilnija.

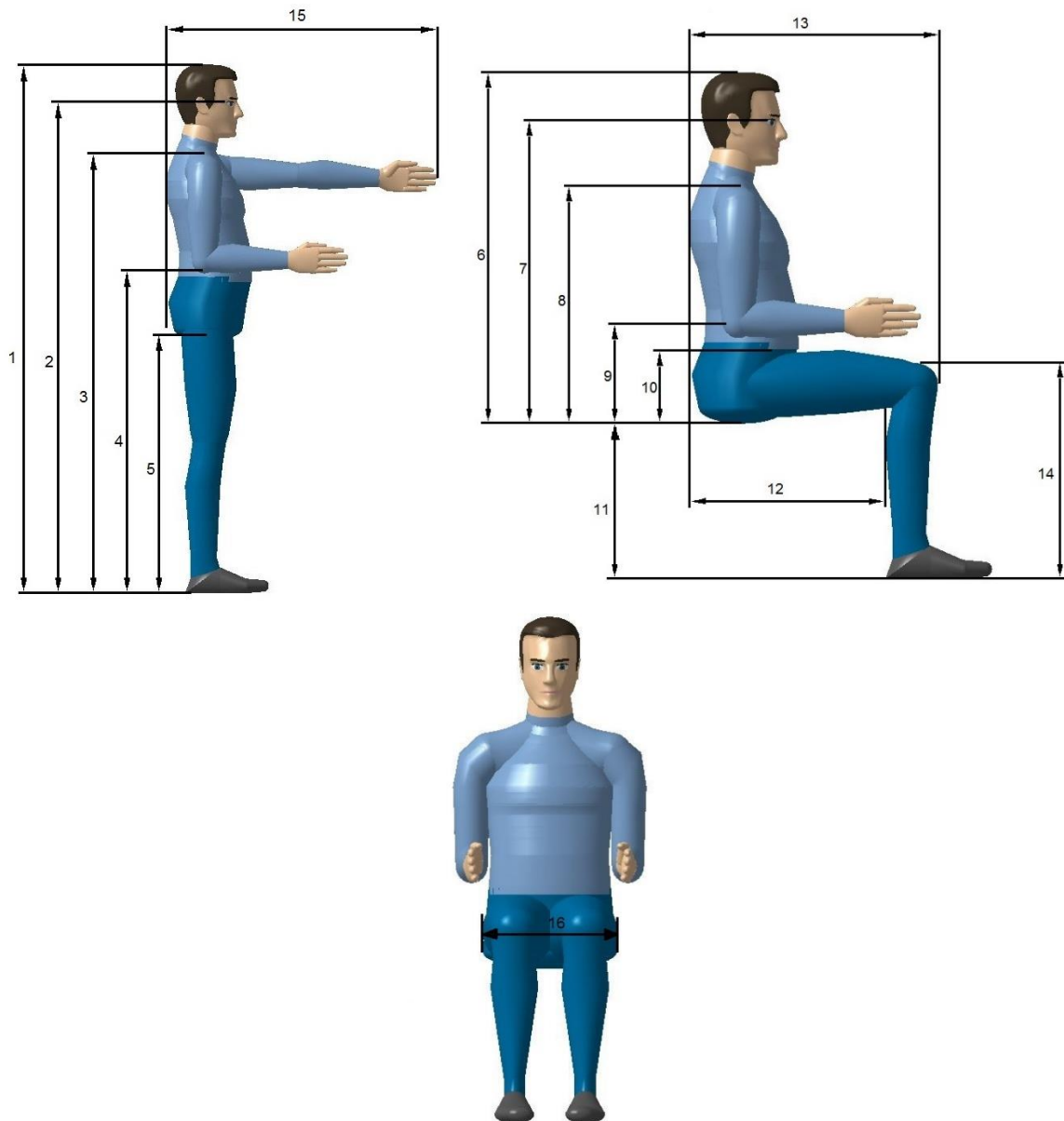
8. KONSTRUKCIJSKA RAZRADA

U konstrukcijskoj razradi ćemo koncept 1 razraditi uz upotrebu standardnih dijelova i sklopova te ćemo napraviti proračune nestandardnih dijelova. Prilikom konstrukcije invalidskih kolica treba u obzir uzeti dimenzije zbog nesmetanog pristupa, kretanja, tj. pristupačnosti građevinama javne, poslovne, stambene namjene. Iz tog razloga ćemo invalidska kolica pokušati zadržati u okvirima standardnih kolica predviđenih pravilnikom.



Slika 37. Prosječne dimenzije kolica predviđene pravilnikom

Za dimenzioniranje kolica je potrebno poznavati dimenzije ljudskog tijela. Dimenzije kolica prilagođavati će se individualnom korisniku, no za ovaj rad ćemo upotrijebiti dimenzije prosječnog čovjeka. Na slijedećoj slici su prikazane antropometrijske točke koje se mjere na ljudskom tijelu.



Slika 38. Antropometrijske točke

Antropometrijske točke su definirane u priručnicima anatomije, a mogu biti:

- fiksne – uvijek smještene na istom mjestu, iznad ili u neposrednoj blizini nekog dodirnom pristupačnog dijela kostura,
- virtualne – položaj im se mijenja s obzirom na položaj tijela, ispravno određivanje ovisi o uvježbanosti čovjeka koji provodi mjerenja.

Antropometrijske vrijednosti koje su navedene u tablici i korištene za dimenzioniranje kolica izvučene su iz programa Catia V5.

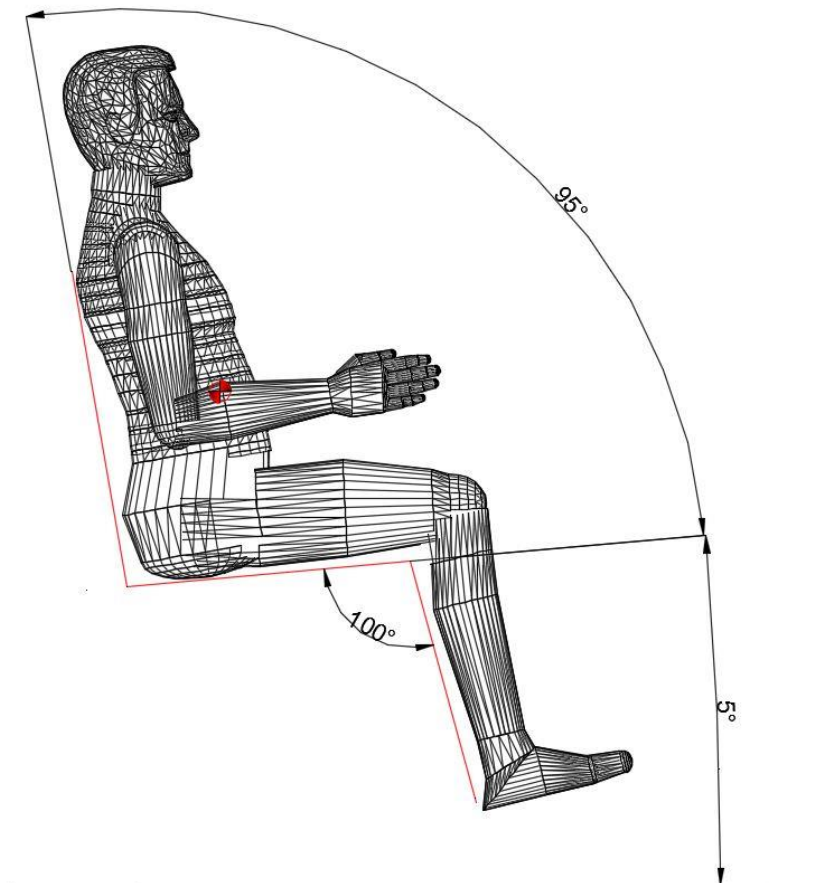
Tablica 5. Korištene antropometrijske vrijednosti

Broj varijable	Vrijednost
1	1756 mm
2	1638 mm
3	1442 mm
4	1059 mm
5	887 mm
6	914 mm
7	792 mm
8	598 mm
9	234 mm
10	168 mm
11	434 mm
12	500 mm
13	616 mm
14	559 mm
15	800 mm
16	367 mm

Težina čovjeka sa ovim antropometrijskim vrijednostima je 80 kg.

Nakon poznavanja antropometrijskih vrijednosti čovjeka može se napraviti analiza položaja čovjeka u kolicima te odrediti pozicija kotača u odnosu na težište da bi se zadovoljila statička i dinamička stabilnost na kosini. Prikaz čovjeka u sjedalu i određivanje rasporeda kotača napraviti će se u programu Autocad.

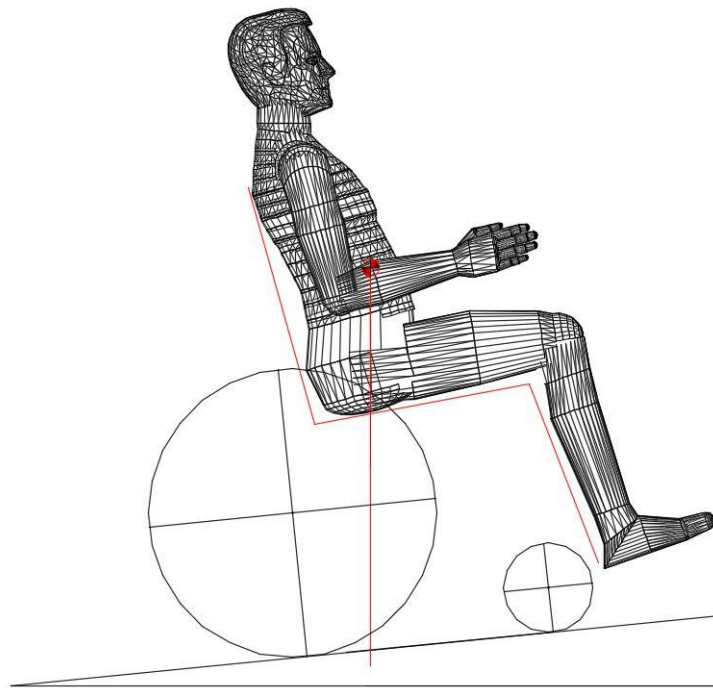
Najprije je modelirano sjedalo prema antropometrijskim dimenzijama iz tablice 5. Nagib sjedala u odnosu na horizontalnu ravninu je pod kutom od 5° kako bi korisnik dobio veći osjećaj sigurnosti kada se svojom težinom pritišće u naslonjač. Naslonjač sjedala nalazi se pod kutom od 95° stupnjeva u odnosu na sjedalo. Nakon toga u sjedalo je dodan čovjek sa antropometrijskim dimenzijama prema tablici 5.



Slika 39. Shematski prikaz sjedala i čovjeka

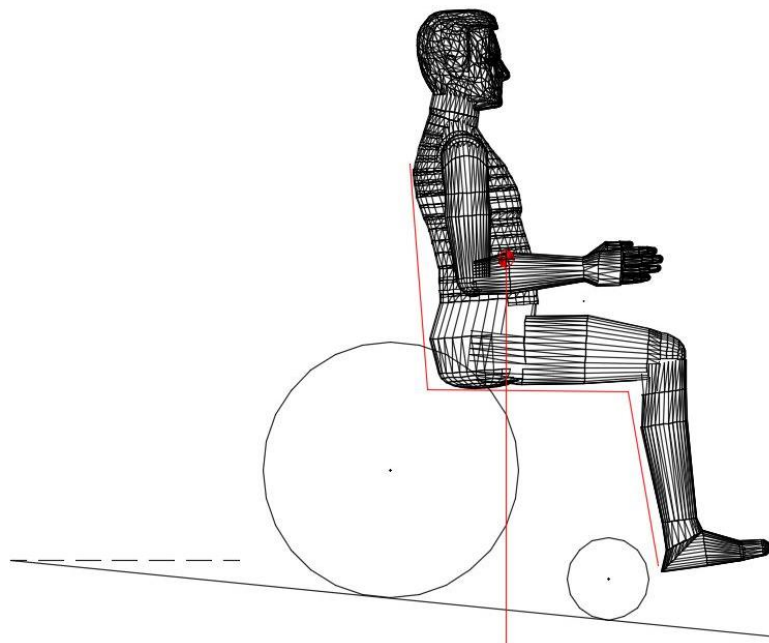
Shematski prikaz sjedala i čovjeka postavljen je na kosinu te je ucrtan položaj težišta. Iz takvog prikaza može se jednostavno odrediti položaj kotača koji će zadovoljiti dinamičku i statičku stabilnost kod penjanja na uzbrdici odnosno spuštanja na nizbrdici od 10 %. Kada smo odredili položaj kotača koji će zadovoljiti potrebe prosječnog čovjeka ovim se modelom možemo poslužiti za određivanje položaju ljudi koji su viši ili niži od prosjeka. Viši ljudi imaju dulje noge pa je više težine ispred u kolicima. Više težine naprijed omogućuje namještanje osovine više naprijed bez rizika od padanja. Ljudi koji su izgubili obje noge imaju puno manje težine naprijed pa moraju koristiti stražnji položaj osovine. Prednost ovih kolica je što se guranje ostvaruje pomoću pologa pa se korisnik više ne mora mučiti da bi dohvatio kotače ako je njihov položaj jako unatrag.

Sljedeća slika prikazuje položaj čovjeka u kolicima na uzbrdici. Iz slike se može vidjeti da s obzirom da je težište ispred točke prevrtanje ne postoji opasnost za prevrtanje.



Slika 40. Korisnik na uzbrdici

Sljedeća slika prikazuje položaj težišta kad se čovjek nalazi na nizbrdici, te iz slike vidimo da ne postoji opasnost od prevrtanja unaprijed jer je težište iza točke prevrtanja oko prednjeg kotača.



Slika 41. Korisnik na nizbrdici

Konstrukcija kolica će biti izvedena na način da se prema potrebama korisnika položaj sjedala i kotača može vrlo jednostavno mijenjati kako bi se kolicima mogla koristiti što veća skupina ljudi.

8.1. Proračun

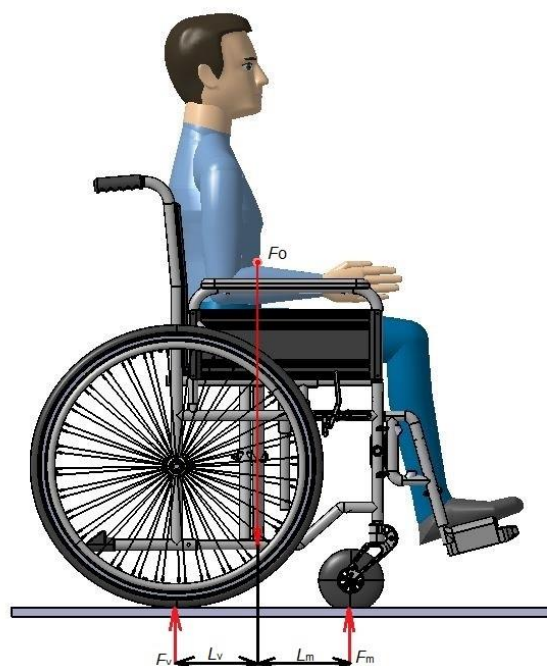
Iz shematskog prikaza napravljenog u programu Autocad izvući ćemo udaljenosti kotača od položaja težišta i sa tim podacima krenuti u proračun.

$$\begin{aligned} L_m &= 320\text{mm} \\ L_v &= 230\text{mm} \\ L_t &= 850\text{mm} \end{aligned} \quad (2.1)$$

8.1.1. Momenti i sile u kotačima

Proračun sila na kotače će se napraviti na ravnoj podlozi. Uz težinu čovjeka u proračun ćemo dodati i okvirnu težinu kolica od 25 kg. Težinu čovjeka uzet ćemo 100 kg zbog sigurnosti.

$$F_o = F_c + F_k = 1000 + 250 = 1250\text{N} \quad (2.2)$$



Slika 42. Sile na kotače

Prema 1.3:

$$F_v = \frac{F_o \cdot L_m}{2(L_m + L_v)} = \frac{1250 \cdot 365}{2(365 + 235)} = 380,2 \text{ N} \quad (2.3)$$

Prema 1.5:

$$F_m = \frac{F_o}{2} \left(1 - \frac{L_m}{L_m + L_v}\right) = \frac{1250}{2} \left(1 - \frac{365}{365 + 235}\right) = 244,8 \text{ N} \quad (2.4)$$

8.1.2. Odabir kotača

Na kolicima će se koristiti kotači 24 cola proizvođača Masciaghi dostupno u Rog-joma trgovini pod šifrom: 47RT00321 [24]. Promjer felge je 540 mm. Na felgu dolazi *Semi-slick* guma za mješovitu vožnju dimenzija 24x1.90x1.90.



Slika 43. Kotač 24“ Alu Masciaghi

Središnji dio kotača bit će Shimano FH-M475. [25]



Slika 44. Shimano FM-M475

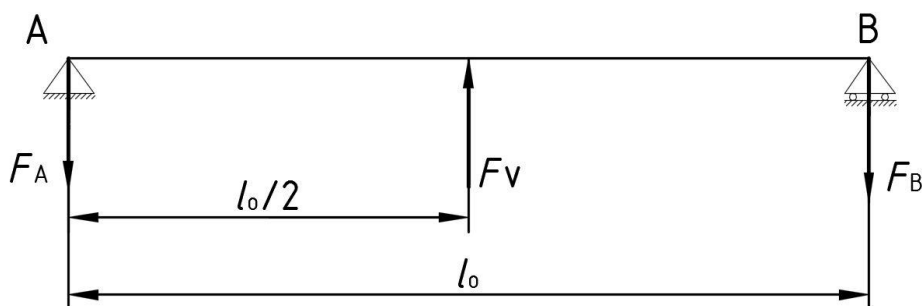
Za ovakav središnji dio predviđeni su ležajevi vanjskog promjera 37 mm što prema SKF katalogu [26] odgovara zatvorenom ležaju 6301-2RSL. Razmak između središta ležaja u središnjem dijelu je 67,5 mm.

Manji kotači biti će pneumatski promjera 200 mm. Ukupna širina kotača je 50 mm, a razmak između ležaja je 45. Na kotačima su ležajevi 628/8-2RS1.



Slika 45. Mali kotač

8.1.3. Provjera ležaja i osovine



Slika 46. Sile na osovinu većeg kotača

Udaljenost između oslonaca većeg kotača:

$$l_o = 67,5 \text{ mm.} \quad (2.5)$$

Reakcije u osloncima A i B:

$$\sum M_A = 0 \Rightarrow F_v \cdot \frac{l_o}{2} - F_b \cdot l_o, \quad (2.6)$$

$$F_B = F_A = \frac{380,2 \cdot 33,75}{67,5} = 190,1 \text{ N.} \quad (2.7)$$

Opterećenje u ležajnim mjestima A i B iznosi:

$$P_{rL} = F_A = F_B = 190,1 \text{ N.} \quad (2.8)$$

Principal dimensions			Basic load ratings		Speed ratings		Designation
d	D	B	dynamic C	static C ₀	Reference speed	Limiting speed	
mm			kN		r/min		* SKF Explorer bearing
12	37	12	10,1	4,15	45000	22000	6301-2RSL *

Slika 47. Podaci o ležaju 6301-2RSL

Ako korisnik u minuti napravi 100 okretaja kotača onda je dinamička opterećenost ležaja:

$$C_1 = P_{rl} \cdot \left(\frac{60 \cdot n \cdot L_{10h}}{10^6} \right)^{\frac{1}{3}}, \quad (2.9)$$

$$C_1 = 190,1 \cdot \left(\frac{60 \cdot 100 \cdot 8000}{10^6} \right)^{\frac{1}{3}}, \quad (2.10)$$

$$C_1 = 2122,5 \text{ N}, \quad (2.11)$$

$$C_1 = 2122,5 < C = 10100 \text{ N} \quad (\text{Zadovoljava}). \quad (2.12)$$

Najveći moment u osovini je na sredini, a iznosi:

$$M_o = F_v \cdot l_o = 380,2 \cdot 67,5 = 25663,5 \text{ Nmm}. \quad (2.13)$$

Naprezanje u osovini iznosi:

$$\sigma_o = \frac{M_o}{W_o} \leq \sigma_{fDN} \frac{\text{N}}{\text{mm}^2}. \quad (2.14)$$

Za materijal osovine S355JR prema [27] slijedi:

$$\sigma_{fDN} = 240 \frac{\text{N}}{\text{mm}^2}. \quad (2.15)$$

Moment otpora u osovini iznosi:

$$W = \frac{\pi \cdot d^3}{32} = \text{mm}^3. \quad (2.16)$$

Potreban promjer osovine iznosi:

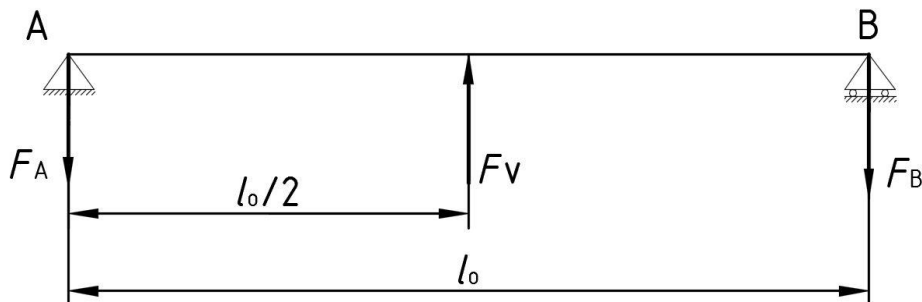
$$d \geq \sqrt[3]{\frac{10M_o}{\sigma_{fDN}}} = \sqrt[3]{\frac{10 \cdot 25663,5}{240}} = 10,2 \text{ mm}. \quad (2.17)$$

Odabrana je brzo izmjenjiva osovina promjera $d=12$ mm.



Slika 48. Brzo izmjenjiva osovina

Isti je prikaz sile na manji kotač:



Slika 49. Sile na osovину manjeg kotača

Udaljenost između oslonaca manjeg kotača iznosi:

$$l_o = 50 \text{ mm.} \quad (2.18)$$

Reakcije u osloncima A i B:

$$\sum M_A = 0 \Rightarrow F_v \cdot \frac{l_o}{2} - F_b \cdot l_o \quad (2.19)$$

$$F_B = F_A = \frac{244,8 \cdot 25}{50} = 122,4 \text{ N} \quad (2.20)$$

Opterećenje u ležajnim mjestima A i B iznosi:

$$P_{rL} = F_A = F_B = 122,4 \text{ N} \quad (2.21)$$

Principal dimensions			Basic load ratings		Speed ratings		Designation
d	D	B	dynamic C	static C ₀	Reference speed	Limiting speed	* SKF Explorer bearing
mm			kN		r/min		-
8	16	5	1,33	0,57	-	26000	628/8-2RS1

Slika 50. Podaci o ležaju 628/8-2RS1

Ako korisnik u minuti napravi 100 okretaja kotača onda je dinamička opterećenost ležaja:

$$C_1 = P_{rl} \cdot \left(\frac{60 \cdot n \cdot L_{10h}}{10^6} \right)^{\frac{1}{3}}, \quad (2.22)$$

$$C_1 = 122,4 \cdot \left(\frac{60 \cdot 100 \cdot 8000}{10^6} \right)^{\frac{1}{3}}, \quad (2.23)$$

$$C_1 = 444,8 \text{ N}, \quad (2.24)$$

$$C_1 = 444,8 < C = 1330 \text{ N} \quad (\text{Zadovoljava}). \quad (2.25)$$

Najveći moment u vratilu je na sredini, a iznosi:

$$M_v = F_v \cdot l_o = 244,8 \cdot 50 = 12240 \text{ Nmm}. \quad (2.26)$$

Naprezanje u osovini iznosi:

$$\sigma_o = \frac{M_o}{W_o} \leq \sigma_{fDN} \frac{\text{N}}{\text{mm}^2} \quad (2.27)$$

Za materijal osovine S355JR prema [27] sledi:

$$\sigma_{fDN} = 240 \frac{\text{N}}{\text{mm}^2}. \quad (2.28)$$

Moment otpora u osovini iznosi:

$$W = \frac{\pi \cdot d^3}{32} = \text{mm}^3. \quad (2.29)$$

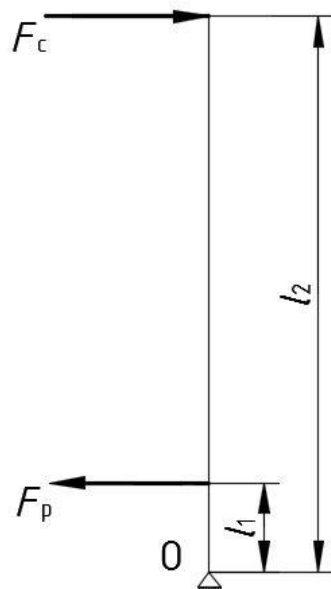
Potreban promjer osovine iznosi:

$$d \geq \sqrt[3]{\frac{10Mv}{\sigma_{fDN}}} = \sqrt[3]{\frac{10 \cdot 12240}{240}} = 7,1 \text{ mm} . \quad (2.30)$$

Osovina promjera 8 mm zadovoljava proračun.

8.1.4. Pogonski mehanizam

Na kolicima ćemo kao pogon koristiti poluge preko kojih će se moment prenositi na lančanike te na taj način povećati moment na kotačima.



Slika 51. Prikaz sila na polugu

Udaljenosti poluga iznosi:

$$l_1 = 35 \text{ mm} , \quad (2.31)$$

$$l_2 = 380 \text{ mm} . \quad (2.32)$$

Za srednje jakog čovjeka može se računati sa silom od 130 N – 150 N za guranje ručice. [28]

$$\sum M_A = 0 \Rightarrow F_c \cdot l_2 - F_p \cdot l_1 \quad (2.33)$$

$$F_p = \frac{F_c \cdot l_2}{l_1} = \frac{140 \cdot 380}{35} = 1520 \text{ N} \quad (2.34)$$

8.1.4.1. Provjera naprezanja u vučnoj šipki

Za prijenos sile sa poluge na lančanik koristit će se vučna šipka 8 mm.

Vlačno naprezanje:

$$\sigma = \frac{F_v}{A_o} \frac{\text{N}}{\text{mm}^2} \quad (2.35)$$

$$\sigma = \frac{4 \cdot F_v}{d^2 \pi} = \frac{4 \cdot 1520}{8^2 \pi} = 30.3 \frac{\text{N}}{\text{mm}^2} \quad (2.36)$$

Dopušteno vlačno naprezanje za čelik S235J0 prema [29] iznosi:

$$\sigma_{vdop} = 130 \frac{\text{N}}{\text{mm}^2} \quad (2.37)$$

$$\sigma_{vdop} > \sigma \text{ (zadovoljava)} \quad (2.38)$$

8.1.5. Odabir lančanika

S obzirom da se polugama ostvaruje povećanje momenta na kotačima lančanike ćemo odabrati tako da povećamo brzinu invalidskih kolica što znači da ćemo lančanike odabrati tako da nam prijenosni omjer bude manji od jedan, odnosno da ostvarimo princip manipulatora.

$$i = \frac{\omega_1}{\omega_2} = \frac{z_2}{z_1} < 1 \quad (2.39)$$

Za pogonski lančanik odabrat ćemo lančanik sa 24, a za gonjeni sa 16 zubi čime ostvarujemo princip manipulatora ali to je omjer pri kojemu je lako okretati kotače.

$$i = \frac{16}{24} = 0.67 \quad (2.40)$$

Odabrani su Shimano lančanici [25]:

Broj zubi:

$$\begin{aligned} z_1 &= 24 \\ z_2 &= 16 \end{aligned} \quad (2.41)$$

Korak lančanika :

$$p = 12,7 \text{ mm} \quad (2.42)$$

Promjeri lančanika:

$$d_1 = 65,1 \text{ mm} \quad (2.43)$$

$$d_2 = 97,3 \text{ mm}$$

8.1.6. Odabir lanca

Broj članaka lanca određujemo prema [30]:

$$X = 2 \frac{a'}{p} + \frac{z_2 + z_1}{2} + \left(\frac{z_2 - z_1}{2\pi} \right)^2 \cdot \frac{p}{a'} \quad (2.44)$$

Približna vrijednost razmaka osi iznosi

$$a' = 170 \text{ mm} \quad (2.45)$$

pa je broj članaka lančanika:

$$X = 2 \frac{170}{12,7} + \frac{24 + 16}{2} + \left(\frac{24 - 16}{2\pi} \right)^2 \cdot \frac{12,7}{170} = 46,67 \approx 47 \quad (2.46)$$

Broj članaka ćemo zaokružiti 47.

Dužina lanca iznosi:

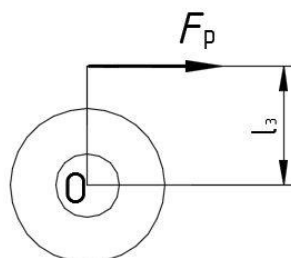
$$L = p \cdot X = 12,7 \cdot 47 = 596,9 \text{ mm} \quad (2.47)$$



Slika 52. Lanac

8.1.7. Odabir spojke

Da bi sustav sa polugama funkcionirao potrebno je u sustav dodati spojku koja će omogućavati kretanje polugama naprijed natrag. To omogućava jednosmjerna spojka koja prenosi moment u samo u jednu stranu.



Slika 53. Prikaz sila na spojku

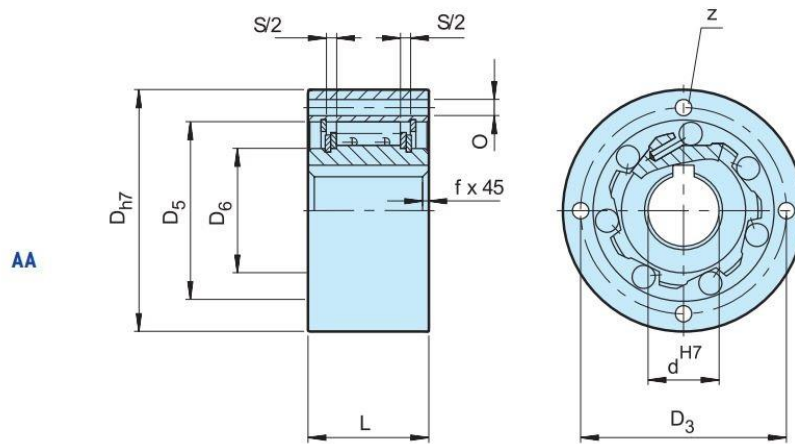
Udaljenost poluge:

$$l_3 = 35 \text{ mm} \quad (2.48)$$

Moment na spojku:

$$M_s = F_p \cdot l_3 = 1520 \cdot 35 = 53200 \text{ Nmm} \quad (2.49)$$

Odabrana je spojka proizvođača Bibus [31].



Type	Size	Overrunning speeds				D _{h7} (mm)	L (mm)	D ₅ (mm)	D ₆ (mm)	D ₃ (mm)	Z	O (mm)	f (mm)	s (mm)	Weight (kg)	Drag torque T _R (Ncm)
		T _{KN} ¹⁾ (Nm)	n _{max} ²⁾ (min ⁻¹)	n _{max} ³⁾ (min ⁻¹)												
	12	55	3100	6000	47	20	28	20	38	3	5.5	0.5	4.5	0.21	0.7	
	15	85	2300	5400	55	30	37	26	45	3	5.5	0.8	4.5	0.44	3.5	
	20	146	2000	3600	68	34	50	35	58	4	5.5	0.8	5.5	0.70	8.4	

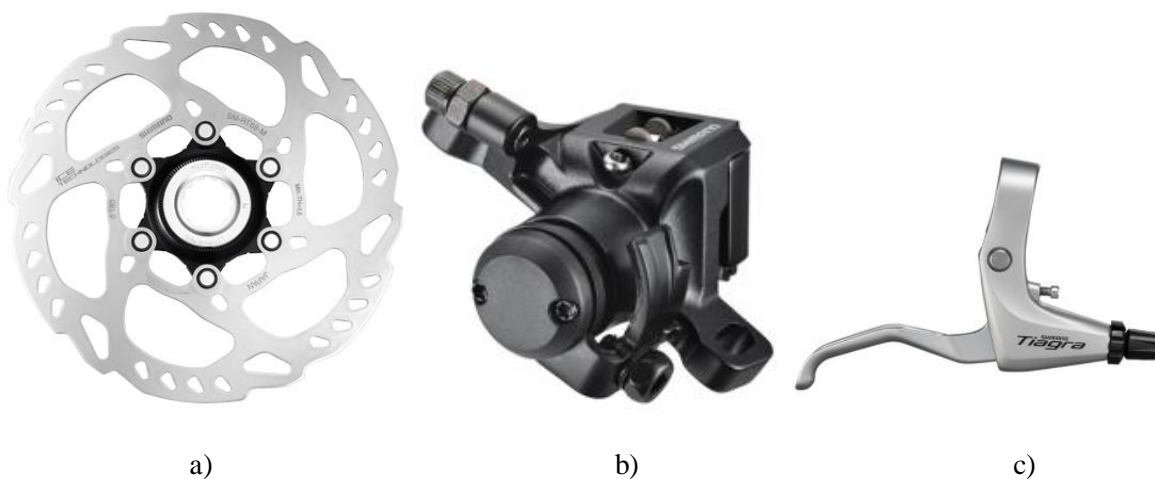
Slika 54. Podaci o spojci

8.1.8. Odabir kočnice

Za kočenje kolica koristiti ćemo disk kočnice jer su lagane, zauzimaju malo prostora i sigurne su za korištenje.

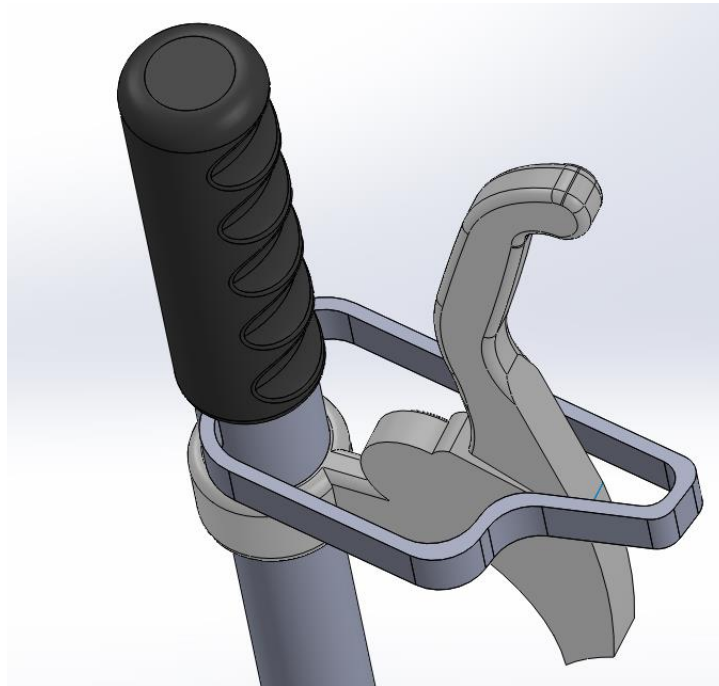
Dijelovi su od proizvođača Shimano [25]:

- Disk SM-RT68 promjera 160 mm,
- Kočnica BR-M416A,
- Poluga BL-4600.



Slika 55. Dijelovi kočnice

Sustavom disk kočnice ostvaruje se vrlo dobro kočenje kada se korisnik vozi, odnosno kada se nalazi na kosini, no poluge nemaju mogućnost biti zakočene u stanju mirovanja. Zbog toga je na kolica dodan dio koji će omogućiti kočenje kada korisnik izlazi i ulazi u kolica.



Slika 56. Mehanizam zaključavanja kočnice

Okretanjem mehanizma oko poluge kočnice kolica se mogu zaustaviti i kada korisnik ne drži polugu kočnice.

8.1.9. Odabir opruga

Da bi se povećala udobnost vožnje, tj. da bi se smanjile vibracije od udaraca na kolica će se dodati opruge kao na brdskim biciklima. Opruge su nabavljive u svim prodavaonicama bicikala i dijelova. Opruga je podesiva, a razmak rupa za ugradnju je 140 mm.



Slika 57. Opruga [32]

8.1.10. Odabir jastuka i naslona

Na invalidskim kolicima omogućeno je korištenje bilo koje vrste jastuka jer je konstrukcija izvedena tako da se tkanina na koju se povezuje jastuk može vrlo jednostavno pričvrstiti. Također ako korisnik želi tvrđu podlogu za jastuk ona se isto tako može jednostavno postaviti. Sjedalo je pod nagibom od 5° u odnosu na podlogu kako bi korisnik osjećao sigurnije u kolicima prilikom penjanja na razne nagibe.



Slika 58. Jastuk kolica

Naslon za leđa je također važna komponenta udobnosti i stabilnosti prilikom voženje pa je odabir pravog naslona jako važan. Za ova kolica upotrijebit ćemo naslon proizvođača Ottobock [33] koji je sastavljen od gel pijena punjenja i ima dodane bočne naslone što nam je jako važno za bočnu stabilnost korisnika u kolicima.



Slika 59. Naslon kolica

9. RASPRAVA

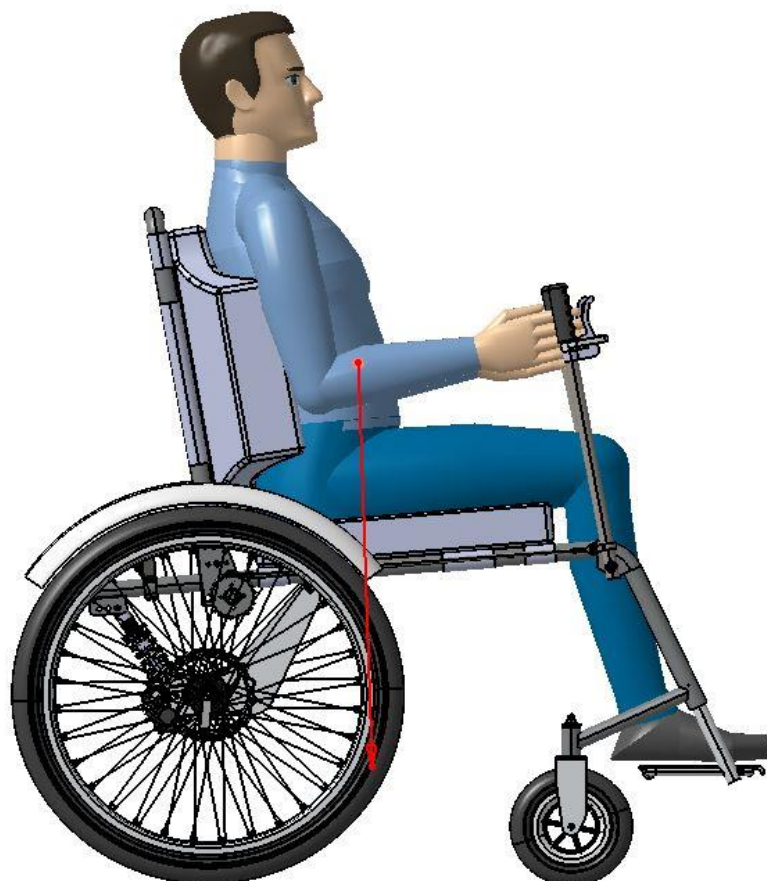
Nakon što je izrađena analiza tržišta, definirani ciljevi i zahtjevi te nakon konstrukcijske razrade izrađen je model proizvoda koji se sastoji od funkcija koja zadovoljavaju potrebe korisnika na neravnom, strmom te neasfaltiranom terenu. Invalidska kolica izrađena su tako da zadovoljavaju biomehaničku analizu koja je napravljena u radu. Konstrukcija kolica napravljena je tako da se olakša upotreba te poveća produktivnost, odnosno da se poveća sigurnost korištenja te smanji umor prilikom vožnje.



Slika 60. Izometrijski prikaz čovjeka u invalidskim kolicima

Iz toga su razloga na kolica dodane ručice kako bi se povećao moment na kotačima da bi korisnici mogli lakše savladavati strme terene. Problem kod savladavanja strmih terena bio je što korisnik kada se nalazi na uzbrdici mora ruke vratiti u početni položaj kako bi mogao ponovno odgurnuti kolica, a to je riješeno na način da je na svaki kotač dodana hidraulička kočnica pomoću koje korisnik može zaustaviti kolica na strmom terenu, a zahvaljujući jednosmjernoj spojci može vratiti ruke u početni položaj i tako se ponovno pokrenuti. Za povećanje udobnosti odnosno smanjene vibracija na kolicima se nalazi opruga. Kao što je u biomehaničkoj analizi navedeno za savladavanje kosih terena potrebno je da se stražnji kotač nalazi što dalje od težišta tijela kako se ne bi mogao prevrnuti, ali tada postoji problem da

korisnik ne može dohvatiti kotač za pokretanje. Na ovim kolicima je to izvedeno tako da se kotač nalazi na vilici te kao što je navedeno kotači se pokreću pomoću poluga pa nema potreba za pomicanjem ruku u nepovoljan položaj. Prednost ovakve konstrukcije je što se kotač koji se nalazi na vilici može primicati unaprijed odnosno natrag ovisno o potrebama korisnika. Na kolica su za zaštitu od blata dodani blatobrani. Također je i prednost ovakvih kolica što njihove dimenzije ne izlaze iz okvira pravilnika pa se korisnik vrlo jednostavno može prilagoditi i koristiti ovakva kolica. Problem koji se nije uspio riješiti na ovim kolicima je stavljanje kotača pod kutom za povećanje bočne stabilnosti. Razlog je taj što se prilikom korištenja vilica sa dvije mogućnosti položaja osovine lančanici isto nalaze pod kutom što nije povoljno za lanac. Prijedlog za rješenje ovog problema na slijedećem modelu kolica bio bi korištenje remenskog prijenosa, jer je remen savitljiv pa bi se remenice, odnosno kotači mogli nalaziti pod kutom i tako bi se ostvarilo povećanje bočne stabilnosti.



Slika 61. Prikaz položaja težišta čovjeka u kolicima

10. ZAKLJUČAK

Kao što je spomenuto na samom početku rada život s invaliditetom nije lak bilo gdje u svijetu, ali zahvaljujući tehnološkim dostignućima i inovacijama on se znatno olakšava. Invalidska kolica su proizvod koji korisnici sa invaliditetom koriste svakodnevno te ih je važno prilagoditi kako bi im se olakšalo svakodnevno kretanje po cestama koje nisu prilagođene njihovim potrebama. Iz tog je razloga potreba za ovakvim kolicima sve izraženija jer nakon pregleda tržišta terenskih invalidskih kolica rezultati su bili razočaravajući. Tržište ovakvih kolica je nedovoljno razvijeno, odnosno u Hrvatskoj uopće nije razvijeno.

U ovom radu konstruirana su kolica koja zadovoljavaju potrebe korisnika za svladavanje nagiba koji se nalazi na prometnicama i za koje je korisnicima potrebna pomoć prilikom guranja. Također kolica omogućavaju kretanje po neasfaltiranim i strmim terenima čime korisnici dobivaju veću slobodu i mobilnost korištenjem ovakvih kolica. Kolica su konstruirana na način da se prilagođavaju svakom korisniku zasebno, ali u obzir je uzeta jednostavna mogućnost prilagođavanja. Poznavanjem antropometrijskih mjera čovjeka kolica se mogu jednostavno prilagoditi, odnosno pozicija kotača se može podesiti tako da kolica zadovolje statičku i dinamičku stabilnost na strmini. Kolica se pokreću pomoću poluga te se preko lančanog prijenosa moment prenosi na kotače. Dodavanjem poluga na kolica korisnici mogu ostvariti veći moment na kotačima i tako lakše doći na strminu. Korištenjem poluga na ravnom terenu će se povećati brzina kolica, odnosno korisnik će se manje umoriti prelazenjem jednake udaljenosti kao i sa standardnim kolicima. Za zaustavljanje i kontrolu nad kolicima koriste se hidrauličke disk kočnice. Disk kočnice pomažu korisniku prilikom vožnje na strmini na način da se pomoću njih kolica mogu zakočiti kada korisnik mora vratiti ruke u početni položaj. Također na kolica je dodan jednostavni mehanizam koji omogućava zadržavanje kočnica u zakočenom položaju radi lakšeg ulaska i izlaska iz kolica. Oslonac za noge je konstruiran tako da se za lakše ulaženje korisnika u kolica može podići da ne smeta za noge. Za smanjenje vibracija odnosno udaraca u rupe na neravnim terenima na kolica su dodane opruge. Za zaštitu od blata kolica imaju blatobrane, a kotači se pričvršćuju pomoću brzo izmjenjive osovine kako bi se mogli lakše i jednostavnije skinuti. Okvir kolica napravljen je od okruglih cijevi, a svi standardni dijelovi koji se koriste na kolicima su lako dobavljivi što kolica čini cjenovno prihvatljiva za veliku skupinu korisnika. Sljedeća slika prikazuje konačan izgled kolica.



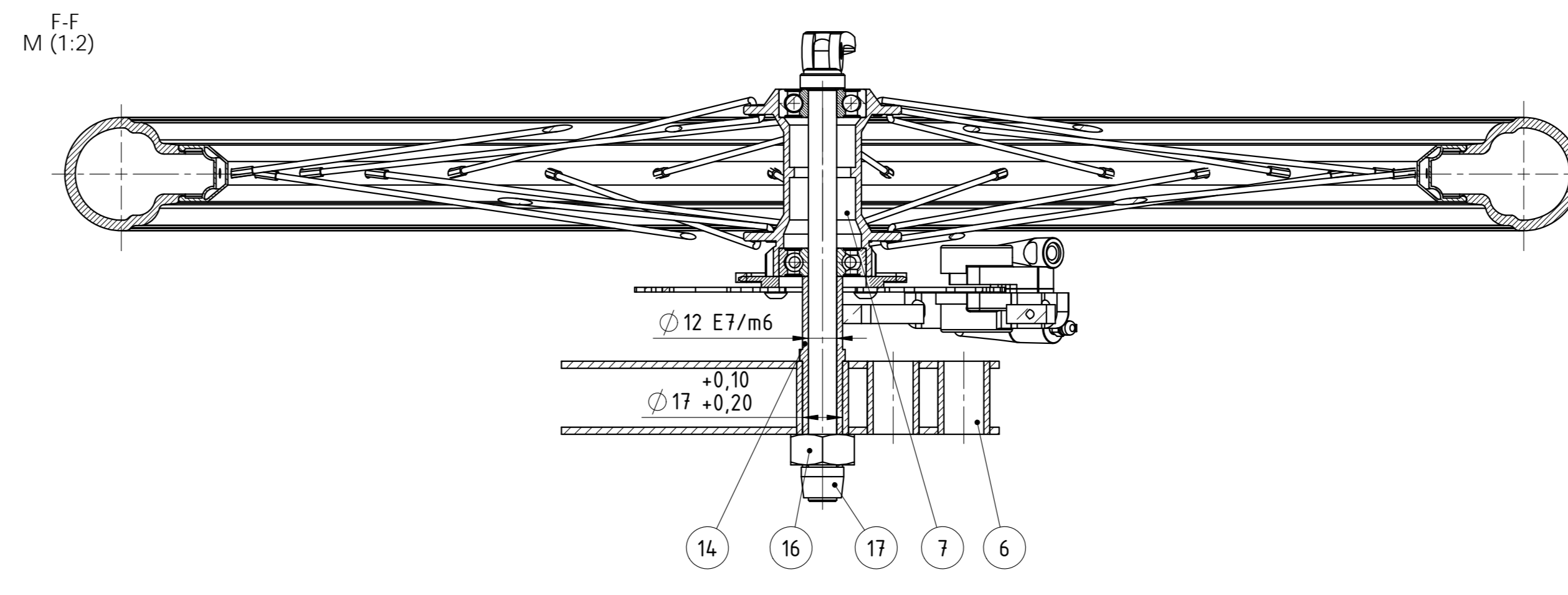
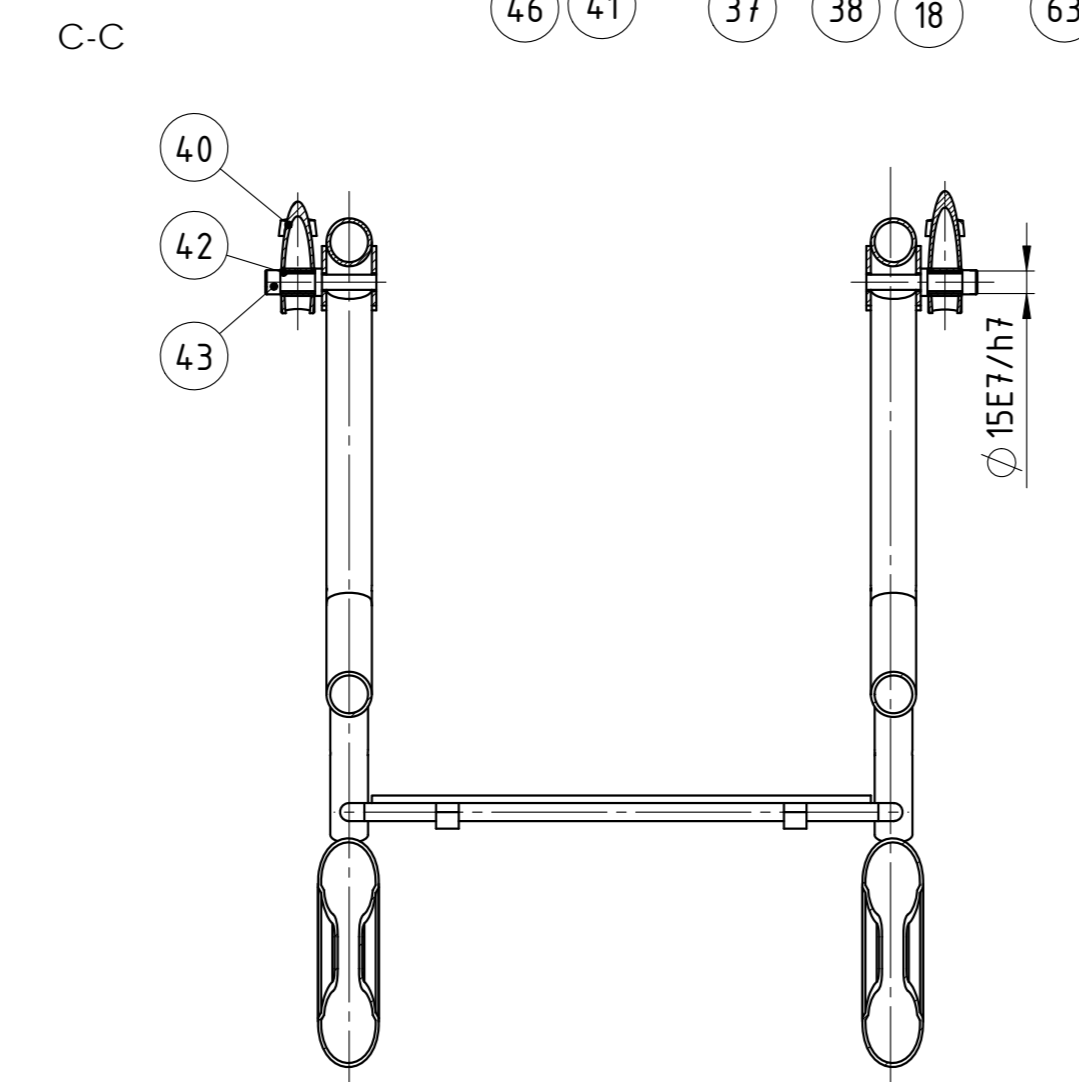
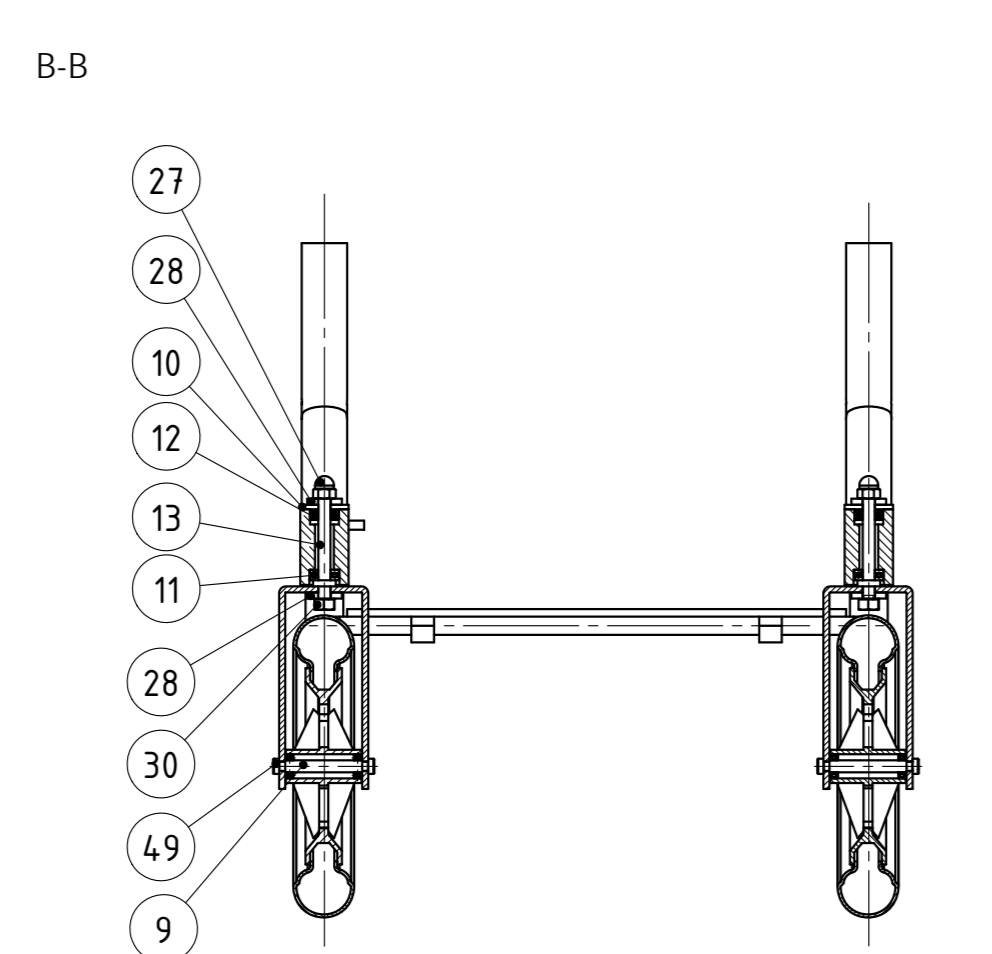
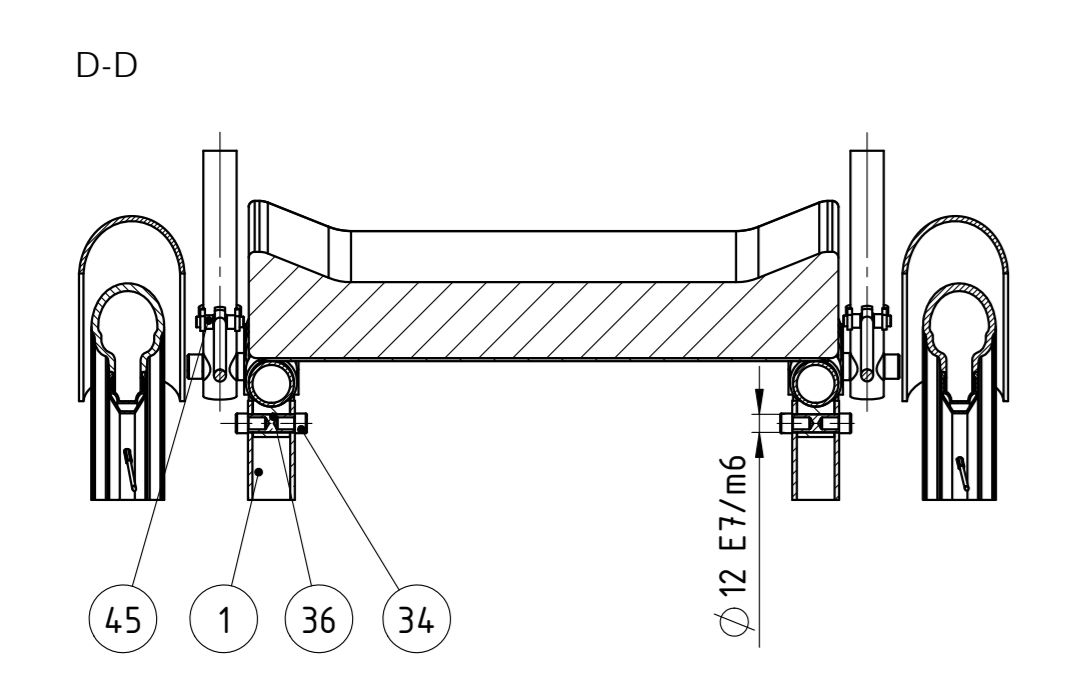
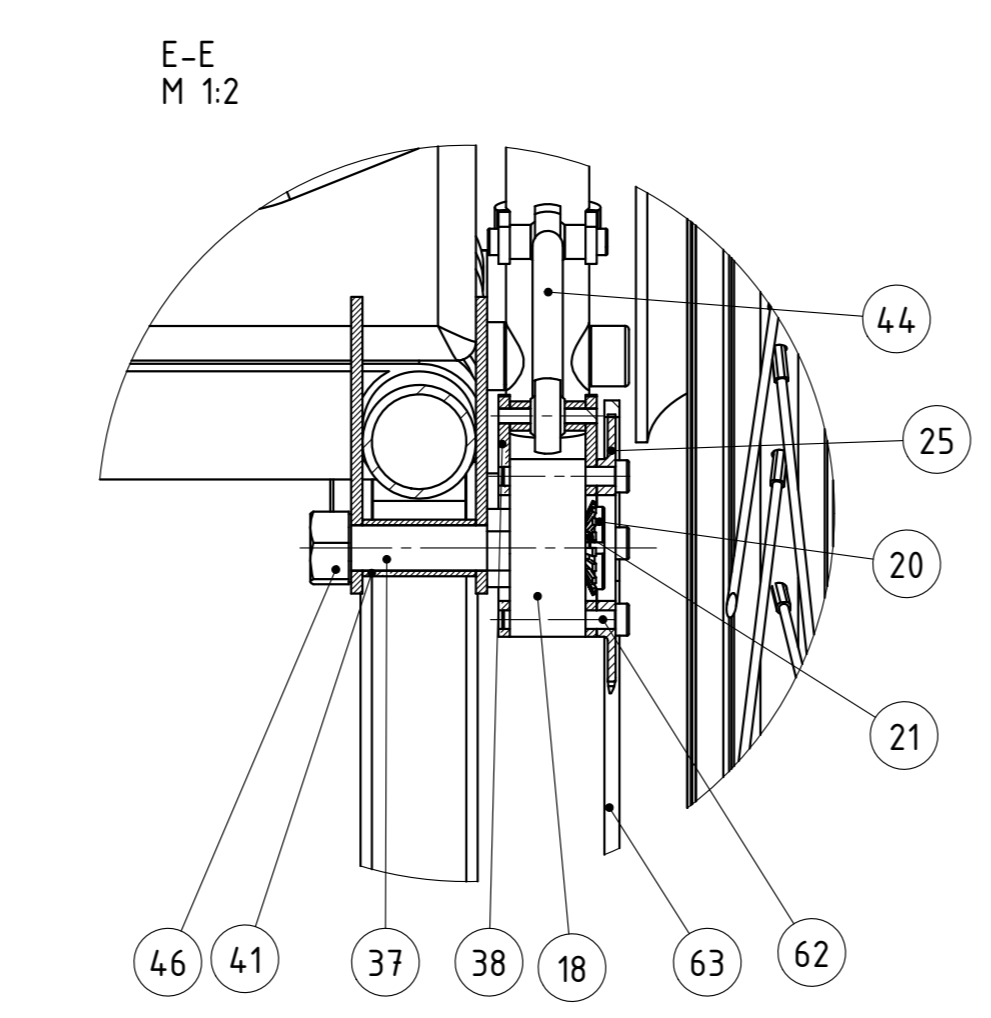
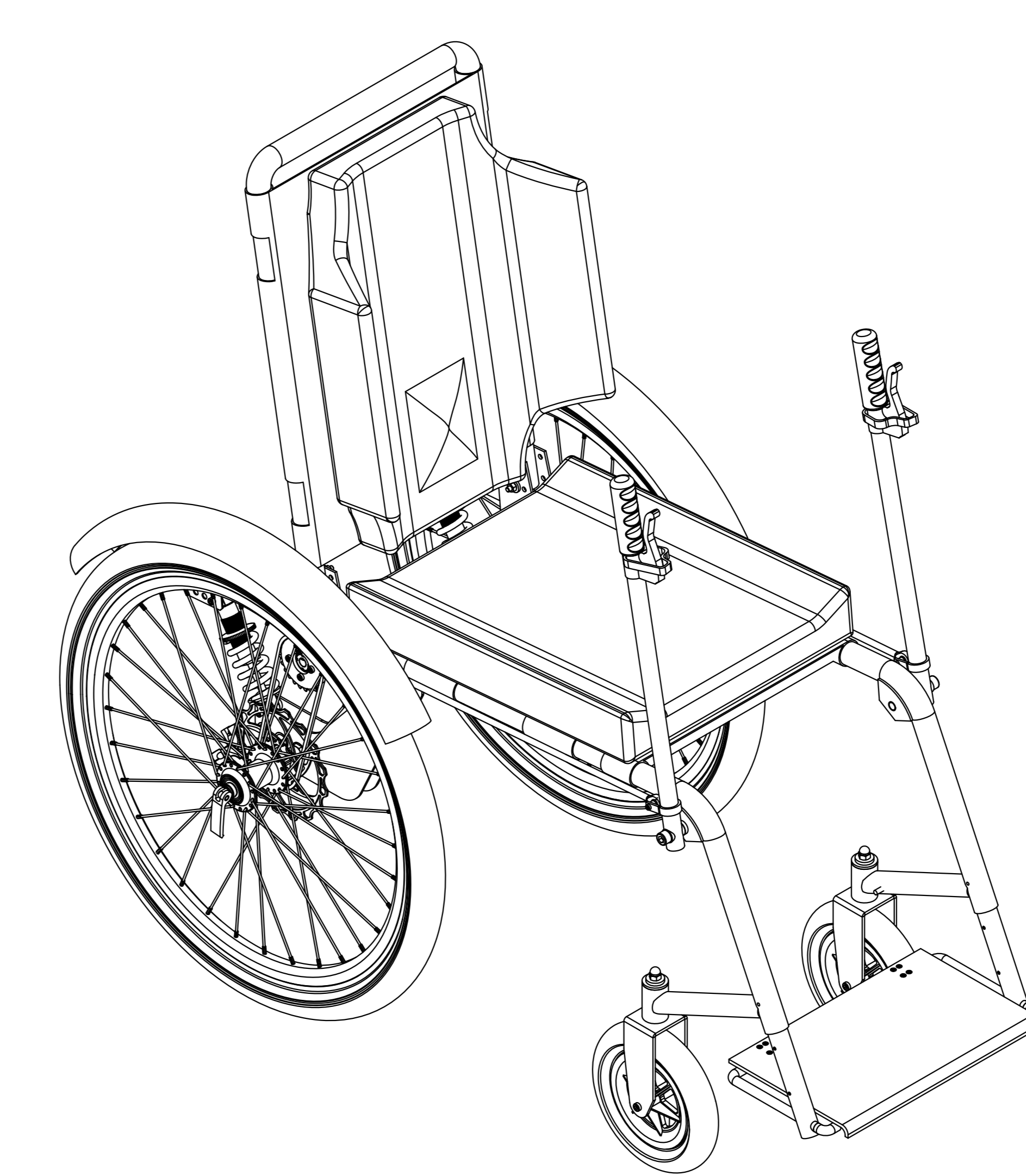
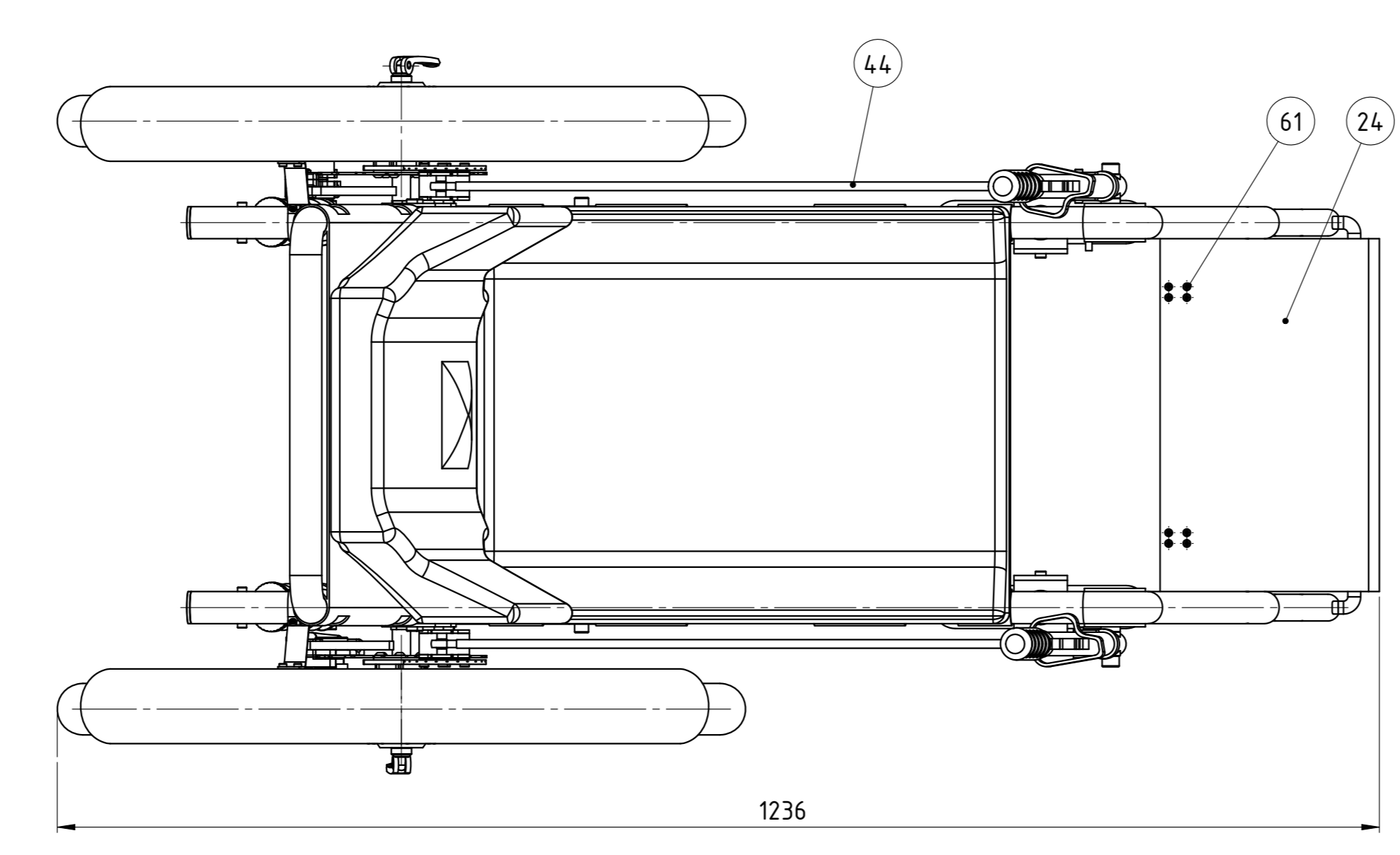
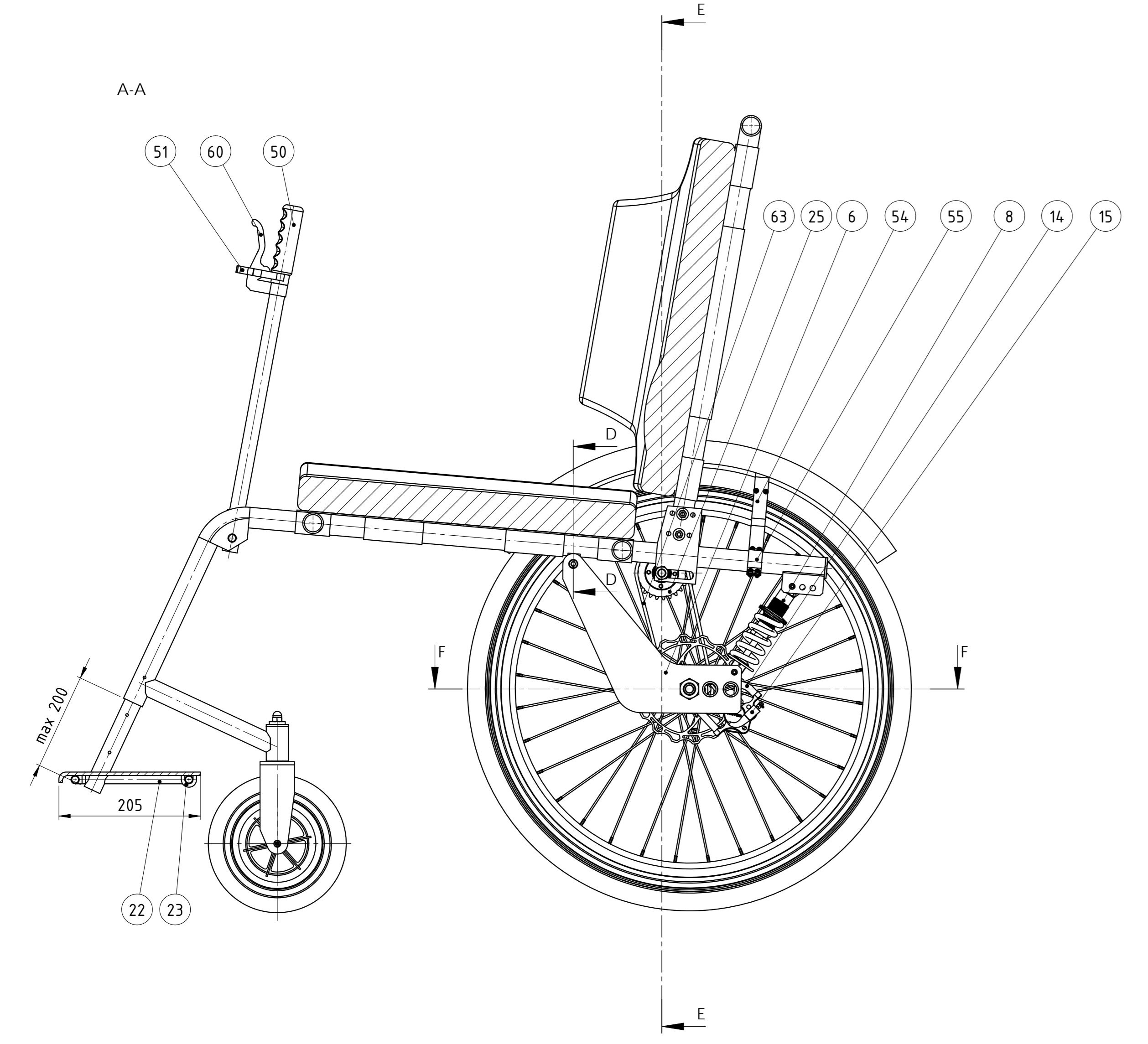
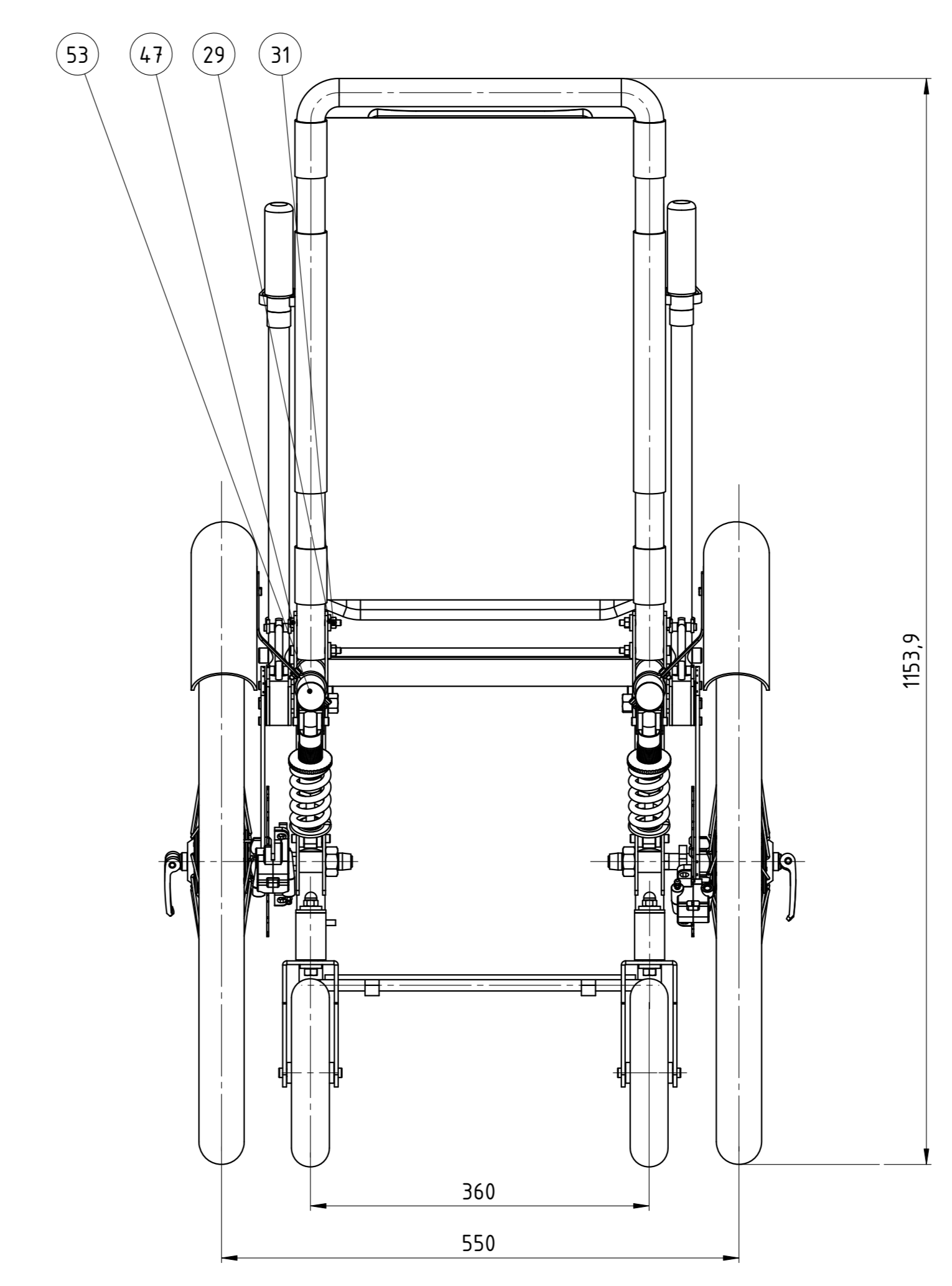
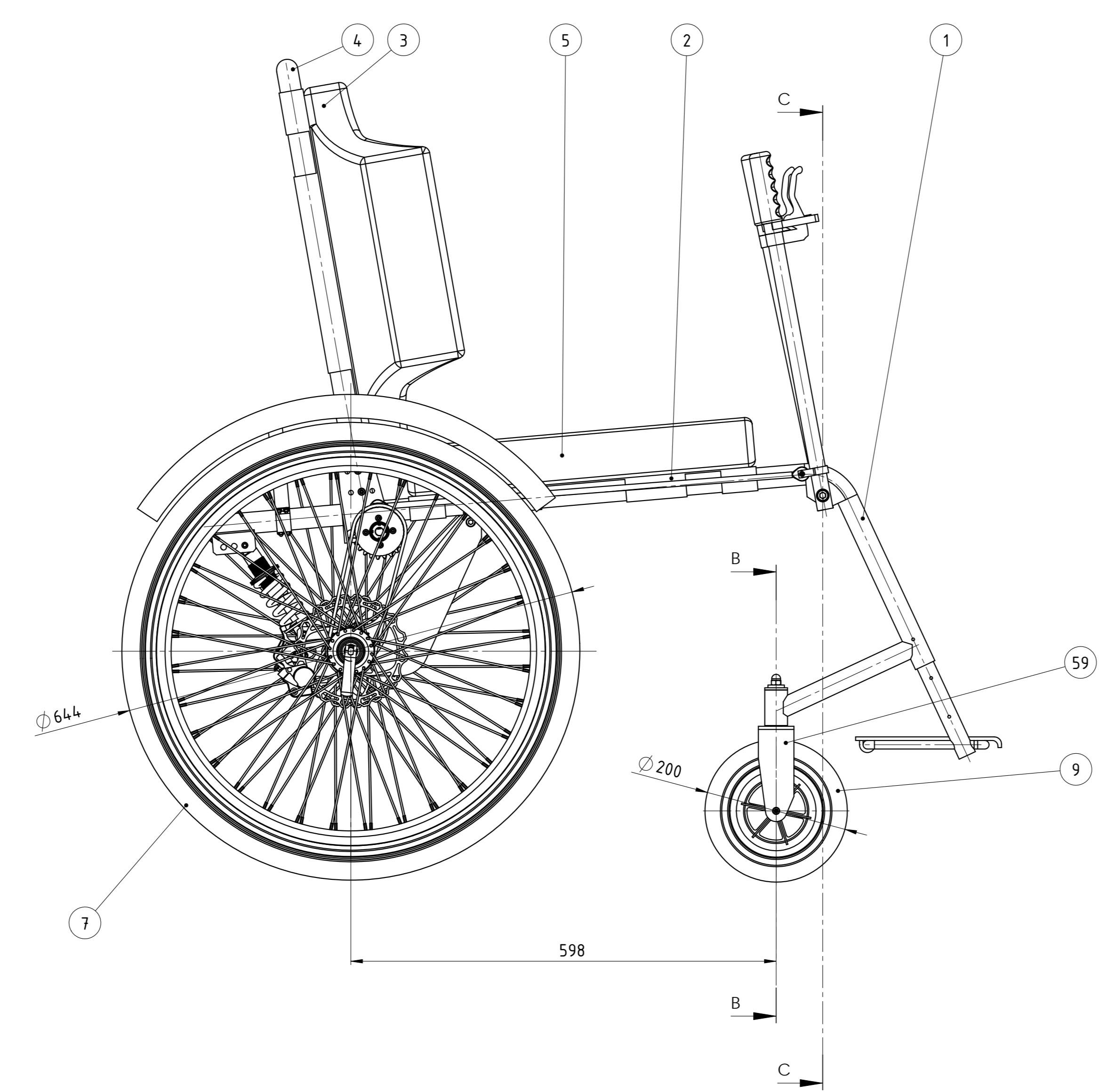
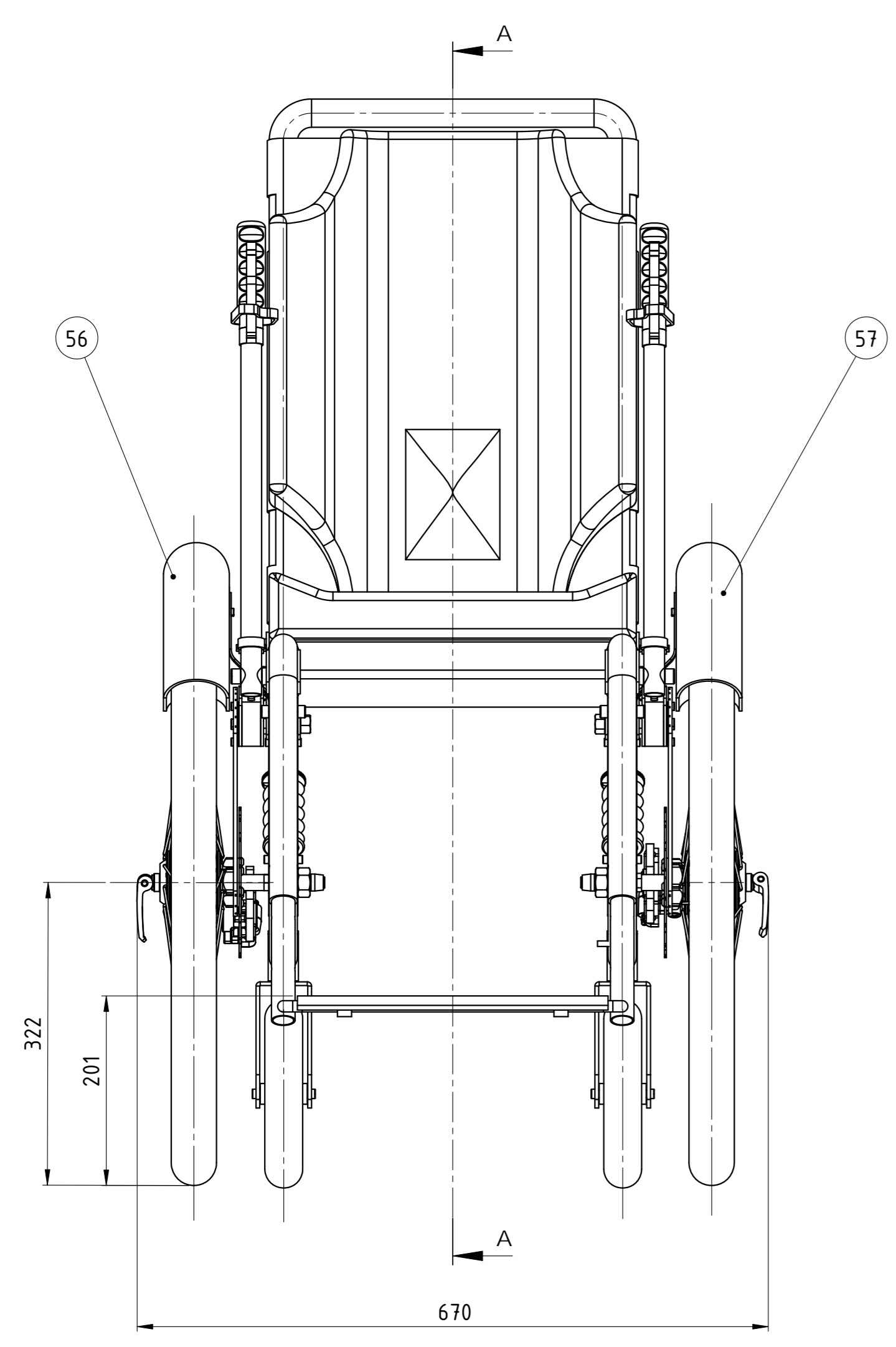
Slika 62. Invalidska kolica za samostalno savladavanje neravnih i strmih terena

LITERATURA

- [1] Karl Dietz Kijevo: Medicinska i ortopedska pomagala, Katalog, 2013/2014.
- [2] <https://goo.gl/8HUuJ8> (zadnji pristup 2.7.2015.)
- [3] <https://goo.gl/85Jp9V> (zadnji pristup 2.7.2015.)
- [4] <https://goo.gl/M27bSm> (zadnji pristup 2.7.2015.)
- [5] <http://goo.gl/XvQHdr> (zadnji pristup 2.7.2015.)
- [6] <https://goo.gl/YiHdr3> (zadnji pristup 2.7.2015.)
- [7] <https://goo.gl/EUKzw2> (zadnji pristup 2.7.2015.)
- [8] <https://goo.gl/Nvu2rw> (zadnji pristup 2.7.2015.)
- [9] <https://goo.gl/Ga8pmu> (zadnji pristup 2.7.2015.)
- [10] Karp, G: Life on wheels: the A to Z guide to living fully with mobility issues, New York, Demos Medical Publishing, 2009.
- [11] <https://goo.gl/Wx4n7e> (zadnji pristup 2.7.2015.)
- [12] <https://goo.gl/I62O3X> (zadnji pristup 2.7.2015.)
- [13] <https://goo.gl/ID4GfQ> (zadnji pristup 2.7.2015.)
- [14] <https://goo.gl/tkwFc3> (zadnji pristup 2.7.2015.)
- [15] <https://goo.gl/IlsiuF> (zadnji pristup 2.7.2015.)
- [16] <http://www.motivation.org.uk/our-products/wheelchairs/> (zadnji pristup 2.7.2015.)
- [17] <http://www.mountaintrike.com/> (zadnji pristup 2.7.2015.)
- [18] <http://www.trekinetic.com/K2.php> (zadnji pristup 2.7.2015.)
- [19] Marjanović, D.: *Predavanja iz kolegija Razvoj proizvoda*, FSB, 2011.
- [20] <http://goo.gl/X3HLQC> (zadnji pristup 2.7.2015.)
- [21] Jurčević Lulić, T.: *Predavanja iz kolegija Ergobiomehanika*, Zagreb, FSB, 2014.
- [22] <https://grabcad.com/home> (zadnji pristup 2.7.2015.)
- [23] <http://goo.gl/dLLoZU> (zadnji pristup 2.7.2015.)
- [24] <https://goo.gl/qYyrfc> (zadnji pristup 2.7.2015.)
- [25] <http://www.shimano.com/> (zadnji pristup 2.7.2015.)
- [26] <http://www.skf.com/> (zadnji pristup 2.7.2015.)
- [27] Horvat, Z.: Vratilo, FSB.
- [28] Boras, B.: Ručne naprave i mehanizmi za upinjanje u mehaničkoj obradi, Zagreb: FSB, 1991.
- [29] Kraut, B.: Strojarski priručnik, Zagreb, Sajema d.o.o, 2009.
- [30] Decker, K.: Elementi strojeva, Zagreb, Tehnička knjiga, 2006.
- [31] <http://www.bibus.hr/hr/home/> (zadnji pristup 2.7.2015.)
- [32] <http://goo.gl/naOg1j> (zadnji pristup 2.7.2015.)
- [33] <http://www.ottobock.co.uk/> (zadnji pristup 2.7.2015.)
- [34] <https://goo.gl/qY81fg> (zadnji pristup 2.7.2015.)
- [35] <https://goo.gl/VBe9WI> (zadnji pristup 2.7.2015.)

PRILOZI

- I. CD-R disc
- II. Tehnička dokumentacija



63	Lanac	2	Shimano		L=597 mm
62	Vijak M5 x 30	8	DIN 4762	8.8	DIV
61	Vijak M4x10	12	DIN 4762	8.8	DIV
60	Kočnica	2	BL-4600		Shimano
59	Vilica malog kotača	2	PH-DR-59-00	AL (3.0526)	317x50x4 0.15
58	Matica M4	12	DIN 439	8	DIV
57	Blašobran lijevi	1	Šifra:8625200001		Polisport
56	Blašobran desni	1	Šifra:8625200001		Polisport
55	Prihvatač	2	PH-DR-55-00	AL(3.0526)	50x20 0.04
54	Držac blašobrana	2	PH-DR-54-00	AL (3.0526)	130x20x2 0.01
53	Poklopac cijevi	2	Demax	Guma	30x5 0.01
52	Kočni mehanizam lijevi	1	PH-DR-52-00	/	45x60x15 0.02
51	Kočni mehanizam desni	1	PH-DR-51-00	/	45x60x15 0.02
50	Gumena ručica	2	Šifra:163039		Totalbike
49	Vijak M6x10	4	DIN 4762	8.8	DIV
48	Vijak M4x10	12	DIN 4762	8.8	DIV
47	Vijak M6x50	4	DIN 4762	8.8	DIV
46	Matica M10	2	DIN 439	8	DIV
45	Pršten 3	8	PHDR-45-00	S235J0	9x5.5 0.00
44	Sklop vužne poluge	2	PH-DR-44-00	/	8x570 0.22
43	Vijak M10 x 16	2	DIN 4762	8.8	DIV
42	Pršten 2	2	PH-DR-41-00	S235J0	15x23 0.01
41	Pršten 1	2	PH-DR-41-00	S235J0	15x30 0.01
40	Sklop poluge	2	PH-DR-40-00	/	22x500 0.51
39	Mala osovina	4	PH-DR-39-00	S235J0	6x26 0.00
38	Prihvatačni dio	4	PH-DR-38-00	S235J0	47x63x3 0.03
37	Osovina lančanika	2	PH-DR-37-00	S355J0	18x76 0.07
36	Svornjak 3	2	PH-DR-36-00	S235J0	12x31 0.02
35	Svornjak 2	2	PH-DR-35-00	S235J0	8x31 0.01
34	Vijak M8x12	4	DIN 4762	8.8	DIV
33	Vijak M5x10	8	DIN 4762	8.8	DIV
32	Svornjak 1	2	PH-DR-32-00	S235J0	8x28 0.01
31	Matica M5	4	DIN 439	8	DIV
30	Matica M6	2	DIN 439	8	DIV
29	Podloška M6	4	DIN 125A	Fe	DIV
28	Podloška M8	4	DIN 125A	Fe	DIV
27	Matica M6	2	DIN 1589	8	DIV
26	Držac kočnice desni	1	PH-DR-26-00	/	85x85x81 0.06
25	Lančanik 24T	2	Shimano		97,3x5
24	Odmorište za noge ploča	1	PH-DR-23-00	ABS	305x205x5 0.36
23	Usica 2	2	PH-DR-23-00	1.4031	22x22x15 0.02
22	Odmorište za noge konstrukcija	1	PH-DR-22-00	/	390x250 0.24
21	Osiguravajući lim MB1	2	SKF		22x1
20	Matica ležaja KM1	2	SKF		22x4
19	Pero	2	DIN 6885	Fe	4x4x16
18	Jednosmjerni spojka	2	Bibus		40x20
17	Sklop osovine kotača	2	PH-DR-17-00	/	12x200 0.16
16	Matica M16	2	DIN 934	8	M16
15	Hidraulička kočnica	2	Šifra: DR-M416A		Shimano
14	Držac kočnice lijevi	1	PH-DR-14-00	/	85x85x81 0.06
13	Osovina prihvaća	2	PH-DR-13-00	S355JR	15x72 0.03
12	Radjalni ležaj 619/8 2RS1	2	SKF		19x6
11	Aksijalni ležaj BA 8	2	SKF		19x7
10	Poklopac	2	PH-DR-09-00	S235J0	32x3 0.02
9	Mali kotač	2	Šifra: 37340		Merlose
8	Opruga	2	Šifra:185850		Capriolo
7	Sklop kotača	2	PH-DR-07-00	/	640x86 1.82
6	Vilica kotača	2	PH-DR-06-00	/	31x250x230 0.40
5	Jastuk Oltobock	1			390x490x70
4	Okvir naslona	1	PH-DR-04-00	AL (3.0526)	30x2.5x1650 0.91
3	Nastion za leđa Oltobock	1			390x520x150
2	Tkanina za sjedalo	1			Oltobock
1	Okvir kolica	1	PH-DR-01-00	/	1018,3x451x370.3 7.10

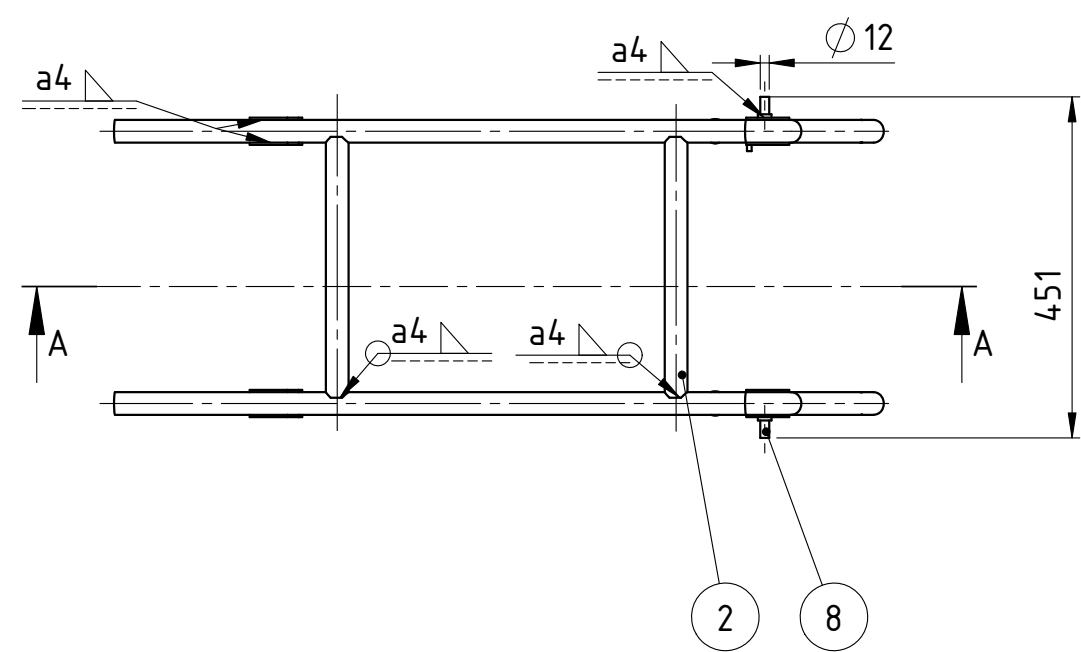
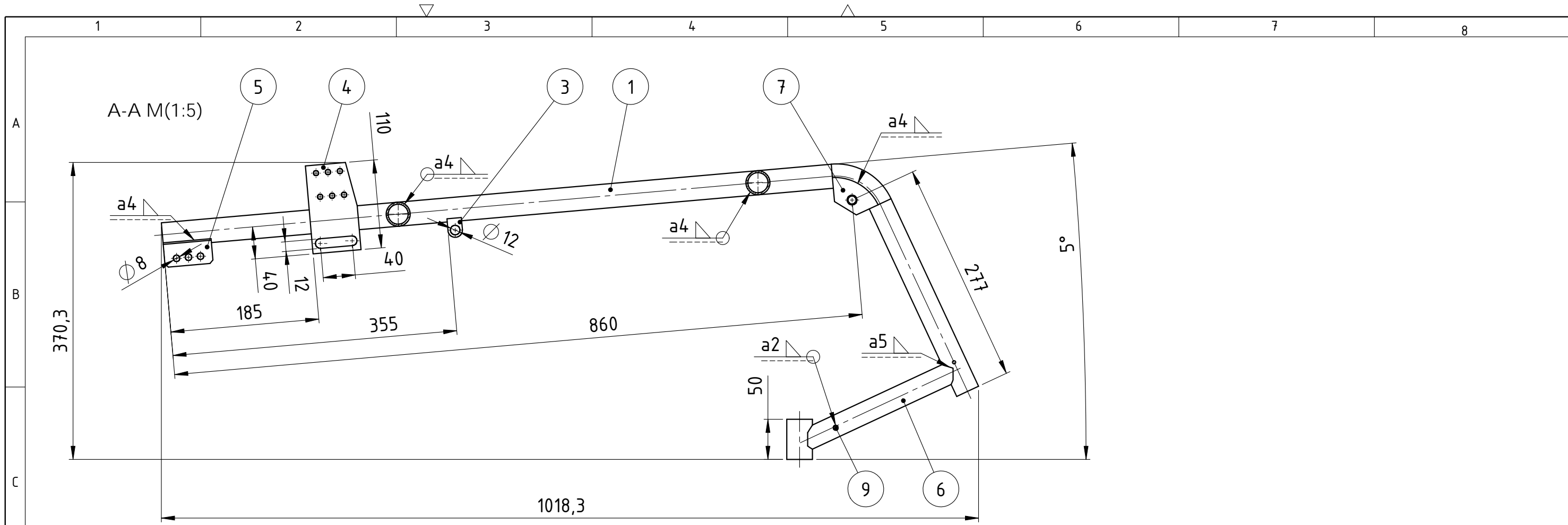
Broj naziva - code	Datum	Ime i prezime	POTPIS
	Projektirao	Pienica najdelović	
	Revidirao	Pienica najdelović	
	Crtao	Pienica najdelović	
	Pregledao	Aleksandar Sudić	
	Merilo	Aleksandar Sudić	

ISO - tolerancija	Objekt	Objekt broj
12E7/m6	0.03	R. N. broj
15E7/n7	0.068	Sajer. Konstrukcijski
	0.032	Diplomski rad

Materijal /	Masa 23.6	Diplomski rad	Knjiga

Merilo originala	Naziv	Pozicija	Format: A0
1:5	Invalidska kolica		

Crtež broj	Dimenzije	Masa
PH-DR-00-00		



Poz.	Naziv dijela	Kom	Crtež broj	Materijal	Dimenzije	Masa
9	Pin za oslonac	1	PH-DR-01-09	S235J0	Ø 6x15	0.00
8	Osovina rucice	2	PH-DR-01-08	S235J0	Ø 18x64	0.04
7	Lim 1	4	PH-DR-01-07	S235J0	50x50x3	0.04
6	Sklop prihvaća malog kotača	2	PH-DR-01-06	/	225x120x32	0.53
5	Lim 3	2	PH-DR-01-05	S235J0	88x60x2	0.06
4	Lim 2	4	PH-DR-01-04	S235J0	110x60x3	0.13
3	Ušica	2	PH-DR-01-03	S235J0	24.5x24x18	0.05
2	Poprečna cijev	2	PH-DR-01-02	S235J0	Ø 30x2.5x345	0.57
1	Cijev 1	2	PH-DR-01-01	S235J0	Ø 30x2.5x1250	1.97

Broj naziva - code	Datum	Ime i prezime	Potpis
Projektirao	7.7.2015.	Perica Hajdarović	
Razradio	7.7.2015.	Perica Hajdarović	
Crtao	7.7.2015.	Perica Hajdarović	
Pregledao	6.7.2015.	Aleksandar Sušić	
Mentor		Aleksandar Sušić	

ISO - tolerancije	Objekt:	Objekt broj:
		R. N. broj:
	Napomena:	Smjer: Konstrukcijski
	Materijal: /	Masa: 7.10
	Mjerilo originala	Diplomski rad
	1:10	Naziv: Okvir kolica
		Pozicija: 1
		Crtež broj: PH-DR-01-00

