

# Poboljšanja matematičkog modela hidrostatičkog prijenosnika

---

**Vlahović, Marin**

**Undergraduate thesis / Završni rad**

**2009**

*Degree Grantor / Ustanova koja je dodijelila akademski / stručni stupanj:* **University of Zagreb, Faculty of Mechanical Engineering and Naval Architecture / Sveučilište u Zagrebu, Fakultet strojarstva i brodogradnje**

*Permanent link / Trajna poveznica:* <https://urn.nsk.hr/urn:nbn:hr:235:483393>

*Rights / Prava:* [In copyright](#)/[Zaštićeno autorskim pravom.](#)

*Download date / Datum preuzimanja:* **2024-07-16**

*Repository / Repozitorij:*

[Repository of Faculty of Mechanical Engineering and Naval Architecture University of Zagreb](#)



SVEUČILIŠTE U ZAGREBU  
FAKULTET STROJARSTVA I BRODOGRADNJE

# ZAVRŠNI RAD

**Poboljšanja matematičkog modela  
hidrostatičkog prijenosnika**

**Student:**  
Marin Vlahović

SVEUČILIŠTE U ZAGREBU  
FAKULTET STROJARSTVA I BRODOGRADNJE

# ZAVRŠNI RAD

**Poboljšanja matematičkog modela  
hidrostatičkog prijenosnika**

**Mentor:**  
Prof.dr.sc. Joško Petrić

**Student:**  
Marin Vlahović

Završni rad sam izradio samostalno, služeći se znanjem stečenim tijekom studija i navedenom literaturom.

*Zahvaljujem mentoru prof. dr. sc. Jošku Petriću  
kao i dipl. ing. Vladimiru Ivanoviću, na stručnim  
savjetima, strpljenju i potpori tijekom izrade ovog rada.*

## Popis slika:

Slika 1. Hidraulička shema hidrostatičke transmisije.....	4
Slika 2. Shematski prikaz pretvorbe mehaničke energije u energiju fluida.....	5
Slika 3. Blok shema hidrostatičkog prijenosnika snage i gibanja.....	6
Slika 4. Energetska pretvorba u hidrauličkom sustavu.....	8
Slika 5. Hidraulička shema hidrostatičke transmisije.....	12
Slika 6. Prikaz gubitaka protoka u pumpi i motoru.....	14
Slika 7. Početni eksperimentalni model hidrostatičke transmisije.....	16
Slika 8. Shema $p_1$ voda modela u Simulinku.....	18
Slika 9. Shema $p_2$ voda modela u Simulinku.....	18
Slika 10. Izmijenjeni model hidrostatičke transmisije.....	20
Slika 11. Prikaz sadržaja crvenog bloka.....	20
Slika 12. Prikaz <i>if</i> petlje bloka $if_1$ .....	21
Slika 13. Prikaz <i>if</i> stanja bloka $if_1$ .....	21
Slika 14. Prikaz <i>else if</i> stanja bloka $if_1$ .....	22
Slika 15. Prikaz <i>else</i> stanja bloka $if_1$ .....	22
Slika 16. Prikaz <i>if</i> stanja.....	23
Slika 17. Prikaz <i>else if</i> stanja.....	23
Slika 18. Prikaz <i>else</i> stanja.....	23
Slika 19. Shema $p_1$ voda poboljšanog modela u Simulinku.....	27
Slika 20. Shema $p_2$ voda poboljšanog modela u Simulinku.....	27
Slika 21. Prikaz Look-up tablice s ulaznim i izlaznim parametrima.....	28
Slika 22. Prikaz dinamičke karakteristike nepovratnog ventila.....	28
Slika 23. Početni modela pri brzini pumpe od $\omega_1 = 2500$ rad / s ( $i_{ep} = 1$ ) i ulaznih parametrima odskočnog oblika zakretne ploče u referentnome položaju nagib gasa $55^\circ$ $6^\circ + 9^\circ$ .....	29
Slika 24. Poboljšani modela pri brzini pumpe od $\omega_1 = 2500$ rad / s ( $i_{ep} = 1$ ) i ulaznih parametrima odskočnog oblika zakretne ploče u referentnome položaju nagib gasa $55^\circ$ $6^\circ + 9^\circ$ .....	30
Slika 25. Prikaz detalja a) početnog i poboljšanog modela pri brzini pumpe od $\omega_1 = 2500$ rad / s ( $i_{ep} = 1$ ) i ulaznih parametrima odskočnog oblika zakretne ploče u referentnome položaju nagib gasa $55^\circ$ $6^\circ + 9^\circ$ .....	30
Slika 26. Prikaz detalja b) početnog i poboljšanog modela pri brzini pumpe od $\omega_1 = 2500$ rad / s ( $i_{ep} = 1$ ) i ulaznih parametrima odskočnog oblika zakretne ploče u referentnome položaju nagib gasa $55^\circ$ $6^\circ + 9^\circ$ .....	31
Slika 27. Početni modela pri brzini pumpe od $\omega_1 = 1500$ rad / s ( $i_{ep} = 1$ ) i ulaznih parametrima odskočnog oblika zakretne ploče u referentnome položaju nagib gasa $30^\circ$ $4^\circ + 6^\circ$ .....	31

Slika 28. Poboljšani modela pri brzini pumpe od $\omega_1 = 1500 \text{ rad / s}$ ( $i_{ep} = 1$ ) i ulaznih parametrima odskočnog oblika zakretne ploče u referentnome položaju nagib gasa $30^\circ - 4^\circ + 6^\circ$ .....	32
Slika 29. Prikaz detalja b) početnog i poboljšanog modela pri brzini pumpe od $\omega_1 = 1500 \text{ rad / s}$ ( $i_{ep} = 1$ ) i ulaznog parametrima odskočnog oblika zakretne ploče u referentnome položaju nagib gasa $30^\circ - 4^\circ + 6^\circ$ .....	32
Slika 30. Prikaz detalja b) početnog i poboljšanog modela pri brzini pumpe od $\omega_1 = 1500 \text{ rad / s}$ ( $i_{ep} = 1$ ) i ulaznog parametrima odskočnog oblika zakretne ploče u referentnome položaju nagib gasa $30^\circ - 4^\circ + 6^\circ$ .....	33
Slika 31 . Eksperimentalno zabilježene statičnih krivulja gubitaka zbog otpora pri protoku.....	35
Slika 32. Eksperimentalna potvrda rezultata modela pri brzini pumpe od $\omega_1 = 1500 \text{ rad / s}$ ( $i_{ep} = 1$ ) i različitih ulaznih parametrima odskočnog oblika zakretne ploče u referentnome položaju.....	40
Slika 33. Eksperimentalna potvrda rezultata modela pri brzini pumpe od $\omega_1 = 1500 \text{ rad / s}$ ( $i_{ep} = 1$ ) i različitih ulaznih parametrima odskočnog oblika zakretne ploče u referentnome položaju.....	41
Slika 34. Eksperimentalna potvrda rezultata modela pri brzini pumpe od $\omega_1 = 2500 \text{ rad / s}$ ( $i_{ep} = 1$ ) i različitih ulaznih parametrima odskočnog oblika zakretne ploče u referentnome položaju.....	42
Slika 35. Eksperimentalna potvrda rezultata modela pri brzini pumpe od $\omega_1 = 2500 \text{ rad / s}$ ( $i_{ep} = 1$ ) i različitih ulaznih parametrima odskočnog oblika zakretne ploče u referentnome položaju.....	43
Slika 36. Eksperimentalna potvrda rezultata modela pri brzini pumpe od $\omega_1 = 3500 \text{ rad / s}$ ( $i_{ep} = 1$ ) i različitih ulaznih parametrima odskočnog oblika zakretne ploče u referentnome položaju.....	44
Slika 37. Eksperimentalna potvrda rezultata modela pri brzini pumpe od $\omega_1 = 3500 \text{ rad / s}$ ( $i_{ep} = 1$ ) i različitih ulaznih parametrima odskočnog oblika zakretne ploče u referentnome položaju.....	45
Slika 38. Eksperimentalna potvrda rezultata modela pri brzini pumpe od $\omega_1 = 1000 \text{ rad / s}$ ( $i_{ep} = 1$ ) i različitih ulaznih parametrima odskočnog oblika zakretne ploče u referentnome položaju.....	46
Slika 39. Eksperimentalna potvrda rezultata modela pri brzini pumpe od $\omega_1 = 1000 \text{ rad / s}$ ( $i_{ep} = 1$ ) i različitih ulaznih parametrima odskočnog oblika zakretne ploče u referentnome položaju.....	47
Slika 40. Poboljšanja modela pri brzini pumpe od $\omega_1 = 1500 \text{ rad / s}$ ( $i_{ep} = 1$ ) i različitih ulaznih parametrima odskočnog oblika zakretne ploče u referentnome položaju (nagib gasa $30^\circ - 4^\circ + 2^\circ$ ).....	48

Slika 41. Poboljšanja modela pri brzini pumpe od $\omega_1 = 1500 \text{ rad / s}$ ( $i_{ep} = 1$ ) i različitih ulaznih parametrima odskočnog oblika zakretne ploče u referentnome položaju (nagib gasa $30^\circ - 4^\circ + 6^\circ$ ).....	49
Slika 42. Poboljšanja modela pri brzini pumpe od $\omega_1 = 1500 \text{ rad / s}$ ( $i_{ep} = 1$ ) i različitih ulaznih parametrima odskočnog oblika zakretne ploče u referentnome položaju (nagib gasa $30^\circ - 8^\circ + 2^\circ$ ).....	50
Slika 43. Poboljšanja modela pri brzini pumpe od $\omega_1 = 2500 \text{ rad / s}$ ( $i_{ep} = 1$ ) i različitih ulaznih parametrima odskočnog oblika zakretne ploče u referentnome položaju (nagib gasa $55^\circ - 8^\circ + 2^\circ$ ).....	50
Slika 44. Poboljšanja modela pri brzini pumpe od $\omega_1 = 2500 \text{ rad / s}$ ( $i_{ep} = 1$ ) i različitih ulaznih parametrima odskočnog oblika zakretne ploče u referentnome položaju (nagib gasa $55^\circ - 6^\circ + 4^\circ$ ).....	51
Slika 45. Poboljšanja modela pri brzini pumpe od $\omega_1 = 2500 \text{ rad / s}$ ( $i_{ep} = 1$ ) i različitih ulaznih parametrima odskočnog oblika zakretne ploče u referentnome položaju (nagib gasa $55^\circ - 6^\circ + 9^\circ$ ).....	52
Slika 46. Poboljšanja modela pri brzini pumpe od $\omega_1 = 3500 \text{ rad / s}$ ( $i_{ep} = 1$ ) i različitih ulaznih parametrima odskočnog oblika zakretne ploče u referentnome položaju (nagib gasa $55^\circ - 10^\circ + 2^\circ$ ).....	53
Slika 47. Poboljšanja modela pri brzini pumpe od $\omega_1 = 3500 \text{ rad / s}$ ( $i_{ep} = 1$ ) i različitih ulaznih parametrima odskočnog oblika zakretne ploče u referentnome položaju (nagib gasa $55^\circ - 8^\circ + 4^\circ$ ).....	54
Slika 48. Poboljšanja modela pri brzini pumpe od $\omega_1 = 1000 \text{ rad / s}$ ( $i_{ep} = 1$ ) i različitih ulaznih parametrima odskočnog oblika zakretne ploče u referentnome položaju (nagib gasa $11^\circ - 10^\circ + 2^\circ$ ).....	55
Slika 49. Poboljšanja modela pri brzini pumpe od $\omega_1 = 1000 \text{ rad / s}$ ( $i_{ep} = 1$ ) i različitih ulaznih parametrima odskočnog oblika zakretne ploče u referentnome položaju (nagib gasa $11^\circ - 8^\circ + 4^\circ$ ).....	55
Slika 50. Poboljšanja modela pri brzini pumpe od $\omega_1 = 1000 \text{ rad / s}$ ( $i_{ep} = 1$ ) i različitih ulaznih parametrima odskočnog oblika zakretne ploče u referentnome položaju (nagib gasa $11^\circ - 8^\circ + 7^\circ$ ).....	56

## Popis oznaka :

$A$	[m <sup>2</sup> ]	presjek struje fluida
$A_{\text{prig.}}$	[m <sup>2</sup> ]	površina poprečnog presjeka prigušnice
$C$	[m <sup>3</sup> / Pa]	faktor kapacitete fluida
$E$	[J]	energija fluida
$g$	[m / s <sup>2</sup> ]	ubrzanje sile teže
$h$	[J / kg]	specifična entalpija
$m$	[kg]	struja mase
$P_m$	[W]	mehanička snaga
$\Delta p$	[Pa]	razlika tlakova u dovodnom p1 i odvodnom p2 vodu
$p_1$	[Pa]	vrijednost tlaka u dovodnom vodu
$p_2$	[Pa]	vrijednost tlaka u odvodnom vodu
$p_{12}$	[Pa]	tlak pomoćne (napojne pumpe)
$Q_c$	[m <sup>3</sup> / s]	gubitci u protoku zbog kompresibilnosti fluida
$Q_e$	[m <sup>3</sup> / s]	vanjsko curenje
$Q_i$	[m <sup>3</sup> / s]	unutrašnje curenje
$Q_{1t}$	[m <sup>3</sup> / s]	teorijski gubitci protoka pumpe i motora
$Q_{2t}$	[m <sup>3</sup> / s]	teorijski gubitci protoka pumpe i motora
$Q_m$	[m <sup>3</sup> / s]	protok istjecanja
$Q_{1np.}$	[m <sup>3</sup> / s]	protok u nepovratnom ventilu (između napojne pumpe i voda p <sub>1</sub> )
$Q_{2np.}$	[m <sup>3</sup> / s]	protok u nepovratnom ventilu (između napojne pumpe i voda p <sub>2</sub> )
$R_f$	[Pa s / m <sup>3</sup> ]	gubitci protoka zbog otpora
$R_e$	[Pa s / m <sup>3</sup> ]	vanjski gubitci protoka kod pumpe odnosno motora
$R_i$	[Pa s / m <sup>3</sup> ]	unutrašnji gubitci protoka kod pumpe odnosno motora
$R_{e1}$	[Pa s / m <sup>3</sup> ]	vanjski gubitci protoka koji se odnose na vod p <sub>1</sub>
$R_{e2}$	[Pa s / m <sup>3</sup> ]	vanjski gubitci protoka koji se odnose na vod p <sub>2</sub>
$R_{i1}$	[Pa s / m <sup>3</sup> ]	unutarnji gubitci protoka koji se odnose na vod p <sub>1</sub>
$R_{i2}$	[Pa s / m <sup>3</sup> ]	unutarnji gubitci protoka koji se odnose na vod p <sub>2</sub>
$u$	[m / s]	brzina strujanja fluida
$V$	[m <sup>3</sup> ]	volumen fluida određen unutarnjim volumenom cijevi
$Y_f$	[J / kg]	specifična energija fluida (rad)
$Y_m$	[J / kg]	specifični mehanički rad
$z$	[m]	geodetska visina
$\beta$	[Pa]	modul stišljivosti (udio)
$\beta_c$	[Pa]	modul stišljivosti željeza
$\beta_o$	[Pa]	modul stišljivosti fluida



## Sažetak:

Na temelju postojećeg matematičkog modela hidrostatičkog prijenosnika i njegove eksperimentalne provjere istražene su mogućnosti dodatnog poboljšanja matematičkog modela u smislu boljeg podudaranja simulacijskih rezultata s onima dobivenim eksperimentom. Opisan je postojeći matematički model hidrostatičkog prijenosnika. Ispitan je utjecaj pomoćne pumpe na rezultate simulacije matematičkog modela. Ispitan je i utjecaj promjene parametara otpora i kapaciteta na rezultate simulacije modela.

Hidrostatički prijenos omogućavaju hidraulička pumpa i hidraulički motor, pomoćna pumpa te radni fluid. Hidrostatički prijenos je simuliran u računalnom programu Matlab-u, odnosno njegovome podsustavu Simulinku. Niti jedna računalna simulacija nekog složenijeg sustava ne odgovara stvarnome modelu u potpunosti pa je tako i u ovome slučaju. Pojedini dijelovi, odnosno periodi simulacije su poboljšani što je rezultiralo još vjerodostojnijom simulacijom. Model u Simulinku tj. matematički model hidrostatičkog prijenosa izlazne parametre daje u obliku četiri grafa. Izlazne varijable su tlak, protok, okretni moment i brzina vrtnje. I svaka je opisana jednim grafom. Napravljeno je 16 mjerenja za različite uvjete rada, odnosno različite režime rada.

# Sadržaj

Zadatak.....	1
1.Uvod.....	2
2.Hidrostaticki prijenos.....	4
2.1.Hidrostaticki prijenosnici .....	4
2.2.Struktura hidrostatickih prijenosnika.....	6
3.Računalno modeliranje i simulacija stvarnih sustava.....	9
3.1.Simulacija rada pomoćne pumpe.....	9
3.2.Modeliranje u Simulinku.....	10
4.Matematički model hidrostatickog prijenosnika.....	12
4.1. Jednadžba protoka eksperimentalnog modela hidrostatickog prijenosnika.....	13
4.2.Prikaz eksperimentalnog modela u Simulinku.....	15
5.Modeliranje rada pomoćne pumpe.....	19
5.1.Promijenjeni model simulacije hidrostatickog prijenosa.....	19
5.2.Poboljšanje simulacije rada pomoćne pumpe.....	24
5.2.1.Analitičko pojašnjenje parametara sustava poboljšanog modela.....	25
5.2.2.Prikaz poboljšanog eksperimentalnog modela u Simulinku.....	26
5.2.3.Poboljšanja – usporedba početnog i poboljšanog modela.....	29
6.Promijena parametara hidrostatickog prijenosnika.....	34
6.1.Gubitci u protoku uzrokovani otporom.....	34
6.2.Kapacitibilnost fluida.....	35
6.3.Udjel (unutarnji i vanjski) curenja.....	36
Zaključak.....	37
Literatura.....	38
PRILOG A.....	39
PRILOG B.....	48



# Zadatak

## Simulacije hidrostatičkog prijenosnika

U radu je potrebno:

Upoznati se sa hidrostatičkim prijenosima (princip rada, pristup matematičkom modeliranju):

1. Način poboljšavanja matematičkog modela - simulacija rada pomoćne pumpe
2. Poboljšanje modela - pronalaženje boljih parametara
3. Analitičko pojašnjenje parametara sustava

# 1. Uvod

Tema ovoga završnoga rada je hidrostatički prijenos, odnosno simulacijski model hidrostatičkog prijenosa. Taj model projektiran u Matlab-ovom podsustavu Simulinku je trebalo poboljšati tako da njegovi odzivi budu što je moguće sličniji, odnosno da što vjernije oponašaju odzive stvarnog sustava.

U drugome poglavlju je objašnjeno što je to zapravo hidrostatički prijenos, gdje se koristi i od čega se sastoje ti hidrostatički prijenosnici. Hidrostatički prijenos je prijenos snage i gibanja koji vrši pretvorbu okretnog momenta pomoću tekućine, a hidrostatički prijenosnici koriste energiju tlaka tekućina a sastoje se od pumpe i motora koji mogu biti udaljeni i povezani hidrauličkim vodovima.

U trećem poglavlju je opisano što su to računalne simulacije te kako i zašto se one koriste pri programiranju nekih pogona, postrojenja, strojeva, mehatroničkih sustava. Za istraživanje ponašanja pri raznim režimima rada i uvjetima nekakvih strojeva ili uređaja poželjno je da postoji mogućnost simulacije rada. Za takvu simulaciju je potrebno uzeti u obzir jako veliki broj parametara koji nerijetko ovise o još većem broju nekakvih podparametara, što dovodi do zaključka da takva simulacija jako teško može biti do kraja vjerodostojna. Simulacija rada pomoćne pumpe se izvodi u Matlab-ovom programskom paketu koji se zove Simulink. Rješavanje ovoga problema zahtijeva teorijsko poznavanje numeričkih algoritama, znanje matematičkog i fizikalnog opisivanja stvarnih sustava kao i iskustvo u modeliranju i simulaciji sustava. Znanje koje je svakako potrebno je poznavanje problema kako bi se moglo uspješno definirati sustav i procijeniti ispravnost dobivenih rezultata.

U četvrtom poglavlju je opisan matematički model hidrostatičkog prijenosnika. Prikazana je hidraulička shema stvarnog hidrostatičkog prijenosa i njen simulacijski model u Simulinku. Ukratko je opisano kako funkcionira taj matematički model. Napisane su jednadžbe protoka eksperimentalnog modela prijenosnika kao i najvažnije blok-sheme matematičkog modela u Simulinku. Objašnjeno je da odzivi simulacijskog modela nisu potpuno zadovoljavajući, odnosno nisu dovoljno precizni u nekim segmentima tj. u nekim vremenskim periodima odzivi simulacijskog modela previše odskaču od stvarnog modela.

Peto poglavlje obuhvaća modeliranje rada pomoćne pumpe. Pored hidrauličke pumpe i hidrauličkog motora za hidrostatički prijenos se još koristi i tzv. pomoćna pumpa. Ta pomoćna pumpa nije bila dobro simulirana u matematičkom modelu prikazanome u prethodnom poglavlju i tu je bilo prostora za poboljšanje. Odzive simulacijskog modela je probano poboljšati na dva načina. Rješavanjem dinamike sustava simulacijskog modela taj simulacijski model daje mnogo bolje odzive koji su sličnije odzivima stvarnoga

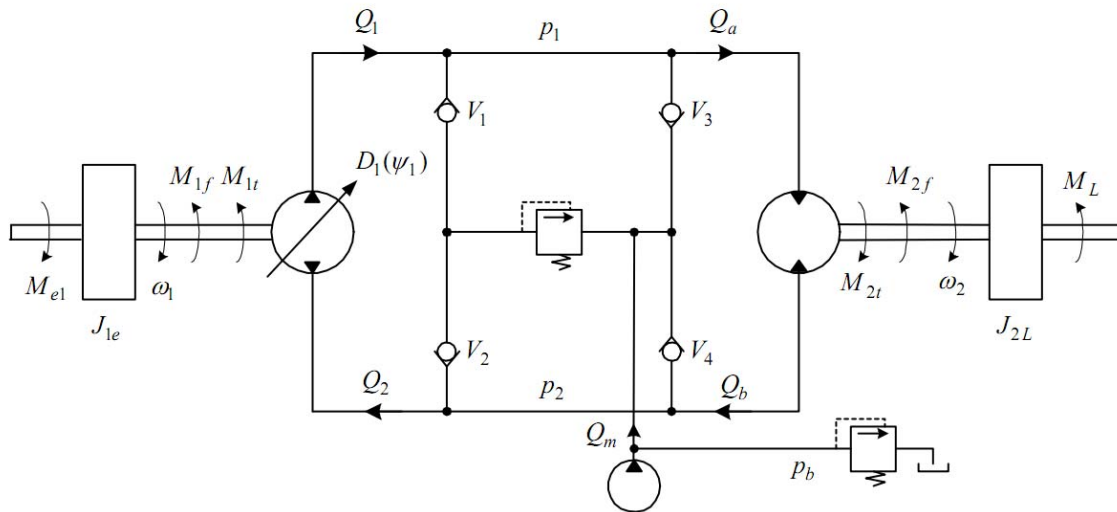
modela. Napisane su jednadžbe protoka poboljšanog modela prijenosnika kao i najvažnije blok-scheme istoga modela u Simulinku. Pokazana su i neka poboljšanja, odnosno usporedba izlaznih parametara početnog i poboljšanog modela.

U šestom poglavlju je opisano kako je promjenom nekih parametara moguće odzive simulacije približiti odzivima stvarnoga modela. Potrebno je mijenjati ulazne parametre i pratiti kako to utječe na odzive. Cilj je da odzivi stvarnog i eksperimentalnog modela budu što je moguće sličniji.

Uz završni rad su dodana i dva priloga. U prilogu A su pokazani grafički prikazi odziva poboljšanog matematičkog modela za simulacija rada pomoćne pumpe. Prikazane su promjene stanja izlaznih varijabli . Izlazne varijable su tlak, protok, okretni moment i brzina vrtnje. Napravljeno je 16 mjerenja pri različitim uvjetima tj. režimima rada. Najvažniji su u ovome slučaju bili tlakovi jer je njihovoj regulaciji pridano najviše pozornosti. U prilogu B je prikazana malo detaljnija usporedba početnog i poboljšanog simulacijskog modela. Poboljšani model simulacije hidrostatičkog prijenosa daje očito bolje odzive koji su bliži odzivima stvarnoga modela.

## 2. Hidrostatički prijenos

Hidraulički prijenos (transmisija) je prijenos snage i gibanja koji vrši pretvorbu okretnog momenta pomoću tekućine. Hidrostatički i hidrodinamički prijenosnici tvore grupu hidrauličkih prijenosnika. Zbog njihovih karakteristika uporaba im je ograničena na prijenos s promjenjivim prijenosnim odnosima na prijenosnike za ekstremno velike snage. Obzirom na način prenošenja i promjene okretnog momenta (potencijalna ili kinetička energija tekućina) dijele se na hidrostatičke i hidrodinamičke prijenosnike. Umjesto tekućina se ponekada upotrebljavaju i plinovi pod tlakom (tehnički manje zanimljiva rješenja).



Slika 1. Hidraulička shema hidrostatičkog prijenosa

### 2.1. Hidrostatički prijenosnici

Hidrostatički prijenosnici (pretvarači okretnih momenata) koriste energiju tlaka tekućina a sastoje se od pumpe i motora koji mogu biti udaljeni i povezani hidrauličkim vodovima. Taj hidraulički motor pretvara mehaničku energiju pogonskoga stroja u energiju tlaka tekućine. Hidraulički prijenosnici imaju mogućnost kontinuirane promjene brzine za vrijeme pogona.

Specifična energija struje fluida bilo koje vrste opisana je Bernullijevom jednačbom (njome se služimo za razmatranje hidrostatičkog prijenosa) :

$$Y_f = E / \dot{m} = h + \frac{u^2}{2} + g z + \int \frac{\partial u}{\partial t} ds ;$$

Gdje su:

- $Y_f$  - specifična energija fluida (rad)
- $E$  - energija fluida
- $m$  - struja mase
- $h$  - specifična entalpija
- $u$  - brzina strujanja fluida
- $g$  - ubrzanje sile teže
- $z$  - geodetska visina

Za stacionarni slučaj strujanja vrijedi jednačba kontinuiteta :

$$\dot{m} = \text{const.} = \rho A u \quad ;$$

Gdje su:

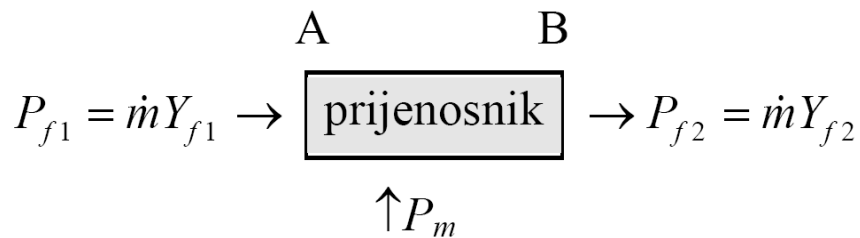
- $m$  - struja mase
- $A$  - presjek struje fluida

Pretvorba između energije fluida i mehaničke energije slijedi za stacionarno stanje uz pozitivno dovedene veličine :

$$Y_m = P_m / \dot{m} = Y_{f2} - Y_{f1} = h_2 - h_1 + (u_2^2 - u_1^2) / 2 + g (z_2 - z_1)$$

Gdje su:

- $Y_m$  – specifični mehanički rad
- $P_m$  - mehanička snaga
- $h$  - specifična entalpija
- $u$  - brzina strujanja fluida
- $z$  - geodetska visina
- $g$  - ubrzanje sile teže



Slika 2. Shematski prikaz pretvorbe mehaničke energije u energiju fluida

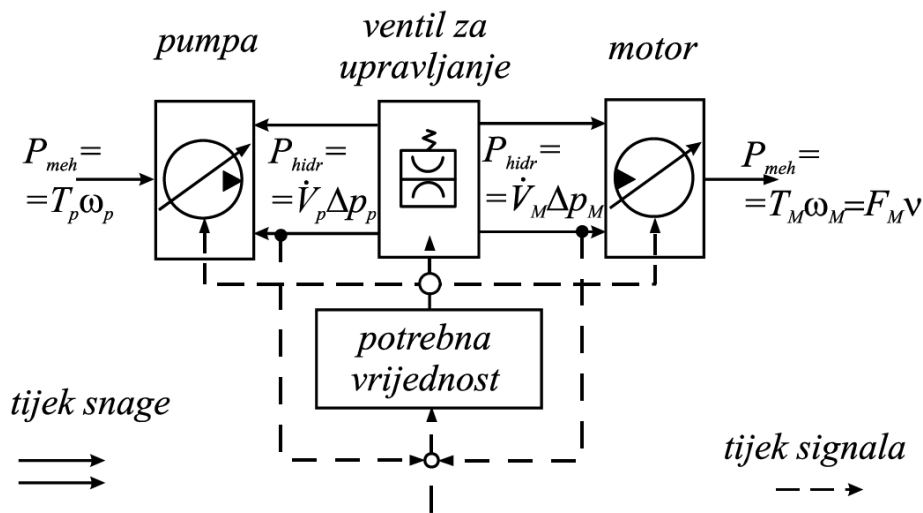


Karakteristično je da kod ove vrste uređaja promjenom velike gustoće energije (visokih tlakova) konstruktivno dobivamo vrlo povoljne odnose snaga i mase te male momente inercije.

Kao hidraulički mediji se primjenjuju mineralna ulja bez vode i s vodom (emulzija) te sintetska ulja kvalificirana prema standardnim (svojstva hidrauličkih ulja s obzirom na otpornost starenja, antikoroziivnost, termičko opterećenje, faktor trenja).

## 2.2. Struktura hidrostatičkih prijenosnika

Hidrostatički se prijenosnici sastoje od pumpe (generatora tlaka) i hidromotora (potrošača tlaka) te upravljačkih i regulacijskih jedinica.



Slika 3. Blok shema hidrostatičkog prijenosa snage i gibanja

Prijenosni omjer hidrostatičkog prijenosnika ne ovisi o opterećenju zbog praktične nestlačivosti tekućine. Upravljački izvršni organi u kombinaciji s električnim elektronskim i električnim elementima daje veliku mogućnost automatiziranosti i daljinske upravljivosti.

Radi boljih ukupnih karakteristika hidrostatički se prijenosnici često kombiniraju s mehaničkim. Hidrostatički prijenosnici mogu biti sumarne (jedan motor napaja više pumpi koje su međusobno paralelno spojene) i diferencijalne (jedna pumpa napaja više motora spojenih serijski ili paralelno) izvedbe prema načinu napajanja.

Glavni elementi hidrostatičkih prijenosnika su:

## **Pumpe**

Pumpe (crpke) su strojevi u kojima se izvana dovedena mehanička energija (rad pogonskog stroja) transformira u energiju radnog fluida. Rotacijski hidraulički motori su slični strojevi kod kojih se transformacija energije obavlja u suprotnom smjeru (energija fluida pretvara se u mehanički rad). Zavisno od priključivanja, često isti stroj može raditi kao pumpa ili motor (za takav stroj se kaže da je reverzibilan, ali reverzibilnost također može značiti i samo mogućnost vrtnje u oba smjera). Za pogon pumpe obično se koriste elektromotori, a u mobilnoj hidraulici motori s unutrašnjim izgaranjem. Pumpe se dijele u dvije osnovne kategorije: volumenske pumpe i dinamičke pumpe (najčešće strujne tj. turbopumpe).

Regulacija pumpi:

Za regulaciju se koriste mehanički, hidraulički ili elektronički regulatori. Prema reguliranoj veličini razlikuju se:

- a) Regulatori protoka
- b) Regulatori tlaka
- c) Regulatori snage

Regulatori se redovito koriste za pumpe relativno velike snage. Načini regulacije se u današnje vrijeme intenzivno razvijaju, a pri tome se nastoji postići održanje visokog stupnja korisnog djelovanja u različitim režimima regulacije. Kad nema regulatora, pumpa uvijek radi punom snagom, a višak fluida se prigušuje i vraća u spremnik, što je energetska nepovoljno.

Regulaciju protoka pomoću promjene ekscentriciteta konstrukcijski je moguće izvesti kod lamelnih pumpi, klipno-aksijalnih pumpi i klipno-radijalnih pumpi s unutrašnjim djelovanjem. Kod svih tipova pumpi protok se može regulirati regulacijom broja okretaja.

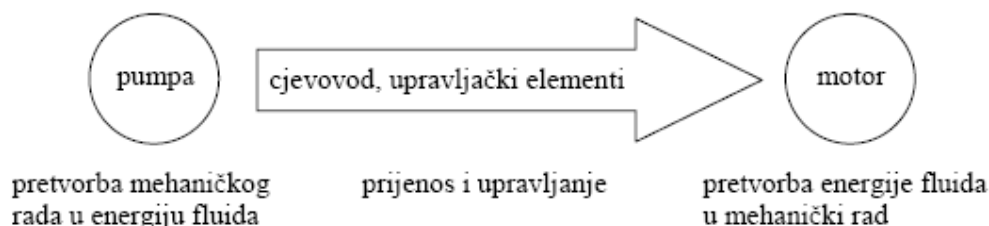
Regulacija tlaka djeluje na protok tako da se protok smanjuje s povećanjem tlaka. Regulacija snage treba osigurati da produkt protoka i tlaka (snaga) bude konstantan. Pri povećanju tlaka potrebno je postići odgovarajuće smanjenje protoka.

## **Rotacijski motori**

Suprotno pumpama, motori pretvaraju energiju fluida u mehanički rad. Konstrukcija rotacijskih motora i pumpi je u osnovi identična pa se često isti stroj može prema potrebi koristiti kao pumpa ili motor (reverzibilni stroj).

Pumpe i hidromotori se ne razlikuju u osnovnoj građi. Općenito se mogu pojaviti izvedbe s konstantnom i promjenjivom dobavom za konstantnu brzinu vrtnje vratila motora ili pumpe.

Važan je oblik presjeka tlačne komore. Kod pravokutnih i drugih neokruglih presjeka teško je postići zadovoljavajuće proizvodne tolerancije, što će imati za posljedicu slabiju mogućnost brtvljenja, niže radne tlakove i povećane gubitke. Najbolji rezultati (najveće specifične snage) postižu se klipnim pumpama i hidromotorima.



Slika 4. Energetska pretvorba u hidrauličkom sustavu

Dvije osnovne mogućnosti regulacije odnosno prilagođavanja energije pumpe potrebnoj energiji motora su prigušivanje tlaka i regulacija protoka pumpe ili motora.

Naravno, potreban je i odgovarajući pogon pumpe (obično elektromotor) gdje se također vrši pretvorba energije.

## Radni fluidi

Izbor odgovarajućeg radnog fluida ima bitan utjecaj na ispravno funkcioniranje, trajnost, pouzdanost i ekonomičnost hidrauličkog sustava. Izbor fluida utječe i na izbor hidrauličkih elemenata (filtri, ventili, brtve) koji se projektiraju za određenu vrstu fluida. Od posebnog značaja je korištenje fluida koji nema štetnog utjecaja na materijal brtvi. Zadaci radnog fluida su: prijenos energije (glavni zadatak), hlađenje, podmazivanje, zaštita od korozije, odnošenje nečistoća. Zahtjevi koji se postavljaju na radne fluide obuhvaćaju: neznatna kompresija, sposobnost podmazivanja, mala promjena viskoznosti s temperaturom, otpornost na visoka termička opterećenja, mala sklonost oksidaciji, mala sposobnost upijanja plinova, mala sklonost stvaranju pjene, postojanost karakteristika tijekom starenja, netoksičnost i ekološka prihvatljivost, ne-agresivnost odnosno kompatibilnost sa materijalima elemenata, nezapaljivost (visoka temperatura paljenja), visok električni otpor, niska cijena, niski troškovi održavanja.

### **3. Računalno modeliranje i simulacija stvarnih sustava**

Hidrodinamički proračuni se sve više upotrebljavaju jer simulacije na računalu mogu riješiti i vrlo komplicirane komparacije. Uzimaju u obzir efekte "flow-back", akumuliranja, promjenu tlaka. Također, raznovrsne hidrauličke strukture, mogu se integrirati u model i mogu se dinamički odrediti.

Osnovni koncept računalne simulacije podrazumijeva korištenje računala i odgovarajućeg software-a za predviđanje ponašanja budućeg (mehatroničkog) sustava. Mehatronički sustavi su u pravilu izgrađeni od elemenata i sklopova (podsustava) koji se mogu svrstati u raznovrsna fizikalna i tehnička područja (mehanički, hidraulički, toplinski, električni, pneumatički). Komponente koje se koriste za mehatroničku primjenu su dobrim dijelom već postojeće (iako se sve više razvijaju i namjenske, prilagođene za korištenje u takvim sustavima). U njihovom razvoju i konstruiranju se još dobrim dijelom koriste postojeća znanja i metode. Problem predstavlja proračunavanje i definiranje ponašanja takvih sustava kao cjeline te međudjelovanja pojedinih komponenti. U tu svrhu potrebno je kreirati numerički odnosno računalni model stvarnog sustava.

#### **3.1. Simulacija rada pomoćne pumpe**

Za istraživanje ponašanja pri raznim režimima rada i uvjetima nekakvih strojeva ili uređaja poželjno je da postoji mogućnost simulacije rada.

Za takvu simulaciju je potrebno uzeti u obzir jako veliki broj parametara koji nerijetko ovise o još većem broju nekakvih podparametara, što dovodi do zaključka da takva simulacija jako teško može biti do kraja vjerodostojna.

Na osnovu računalnog modela i rezultata simulacije se: procjenjuju se performanse stvarnog sustava, variraju njegove značajke u cilju poboljšanja performansi i pronalaženja optimalnog dizajna (veća iskoristivost, stabilnost rada), donose konačne odluke vezane za konstrukciju i oblikovanje sustava.

Osnovni preduvjet za ovo je dobro teorijsko i praktično poznavanje same problematike. Simulacija rada pomoćne pumpe se izvodi u programu Matlab, konkretnije u Matlab-ovom programskom paketu koji se zove Simulink. Rješavanje ovoga problema zahtijeva teorijsko poznavanje numeričkih algoritama, znanje matematičkog i fizikalnog opisivanja stvarnih sustava kao i iskustvo u modeliranju i

simulaciji sustava. Znanje koje je svakako potrebno je poznavanje problema kako bi se moglo uspješno definirati sustav i procijeniti ispravnost dobivenih rezultata.

*MATLAB* (Matrix Laboratory) je *high-performance* programski jezik namijenjen za tehničke proračune. Objedinjava računanje, vizualizaciju i programiranje u lako uporabljivoj okolini u kojoj su problem i rješenje definirani poznatom matematičkom notacijom. *MATLAB* raspolaže velikim mogućnostima za grafički prikaz podataka, vektora i matrica, kao i notaciju i ispisivanje tih dijagrama. Također postoje i funkcije za izgradnju grafičkih sučelja za vaše *MATLAB* aplikacije. *MATLAB* programski jezik je jezik visokog stupnja matrično orijentiran, s naredbama uvjetnih struktura, funkcija, strukturiranim podacima, ulazom i izlazom te nekim svojstvima objektno-orijentiranog programiranja.

### 3.2. Modeliranje u Simulinku

Simulink je programski paket razvijen u Matlab okruženju koji omogućuje modeliranje, simulaciju i analizu raznih dinamičkih sustava. Podržava linearne i nelinearne sustave modelirane u diskretnom ili kontinuiranom vremenu. Nakon što je sustav modeliran, može ga se simulirati na više različitih načina (pomoću Simulink menu-a ili pomoću komandi unesenih u komandni mod *Matlava*). Pritiskom na Simulink ikonu ili unosom naredbe Simulink u komandnom modu Matlab-a otvara se Simulink Library Browser koji sadrži sklopove blokova raspoređenih s obzirom na njihovu namjenu.

Simulacija dinamičkog sustava u Simulinku počinje dodavanje blokova iz Simulink biblioteke blokova (Drag'n'Drop princip), povezivanje blokova pomoću linija koje predstavljaju signale, podešavanje parametara simulacije kao što su npr. trajanje simulacije, tip numeričke integracije, točnost simulacije, te na kraju pokretanje simulacije.

Dinamički sustav je sustav čije stanje u nekom trenutku određeno ne samo pobudom već i stanjima u kojima je sustav bio u prethodnim trenucima. Dinamički se sustavi dijele na: kontinuirani dinamički sustav, diskretni dinamički sustav, hibridni sustav (kombinacija dva prethodna tipa). Dinamički sustav je (matematičko) pravilo koje opisuje promjenu stanja (točke, tijela, sustava) u nekom prostoru u ovisnosti o vremenu. Stanje može biti jednostavna koordinata položaja, ali i veći skup brojeva. Pravilo koje opisuje promjenu stanja sustava kroz vrijeme je determinističko. Sustav ima stanje u svakom trenutku. To stanje je opisano većim ili manjim skupom brojeva,

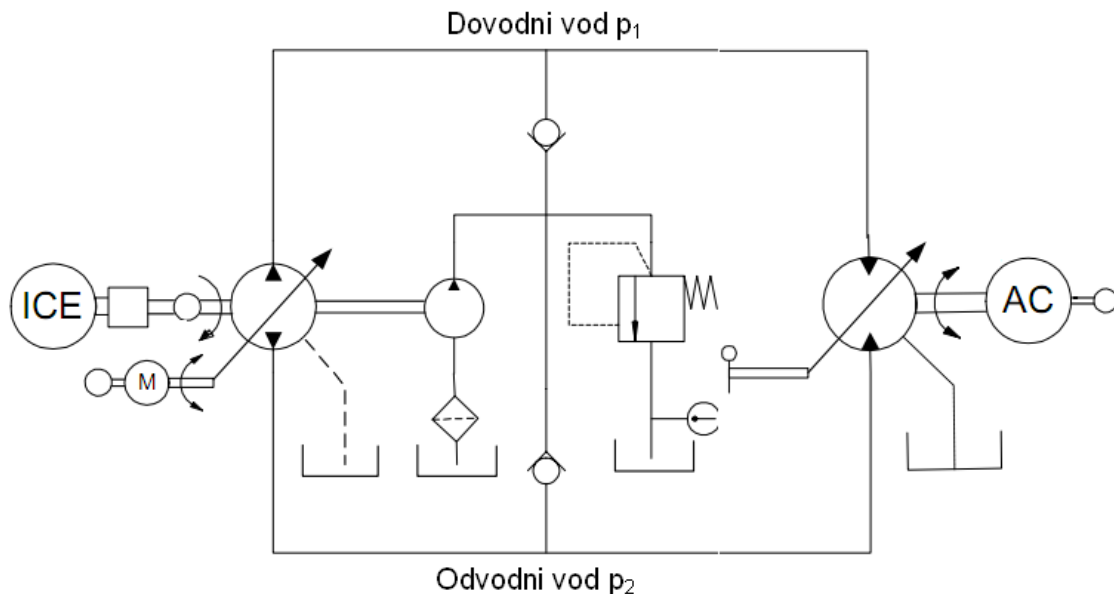
postoji definiran prostor, ili kontekst promatranog sustava te definirano determinističko pravilo koje opisuje promjenu stanja sustava kroz vrijeme.

Pored velikih prednosti koje nude, programski paketi ( npr. Matlab ) imaju i svojih nedostataka kojih treba biti svjestan: modeli, proračuni kao i sam program nisu idealni i imaju svoja ograničenja, u modelima su prisutna brojna pojednostavljenja, nisu uvijek poznati svi ulazni podaci i rubni uvjeti, te se često moraju pretpostavljati, ispravnost rezultata koji se korištenjem programa uvelike ovise o pravilnom definiranju problema i modela, u konačnici korisnik, a ne program donosi odluku o ispravnosti i primjenjivosti dobivenih rješenja te je na njemu odgovornost povezana s takvim odlukama.

## 4. Matematički model hidrostatičkog prijenosnika

Glavna karakteristika ovoga modela u Simulinku je da simulira rad hidrostatičkog prijenosnika, odnosno dovodnog voda  $p_1$  i odvodnog voda  $p_2$  (prikazano na Slici 5.) u kojima se *SWITCH* logikom reguliraju tlakovi kako se ne bi spustili ispod vrijednosti od 12 bara (Slika 7.).

Blok *SWITCH* u Simulinku ima tri ulaza i jedan izlaz. Ulazi su gornji, srednji i donji, a taj srednji ulaz se zove još i kontrolni ulaz. U kontrolni se ulaz zadaje neka vrijednost, svojevrsni uvjet ili prag. Na izlaz bloka *SWITCH* dolazi vrijednost jednaka vrijednosti na gornjemu ulazu sve dokle ta vrijednost zadovoljava uvjet dat u kontrolnom (srednjem) ulazu. One vremenske periode kada taj uvjet nije zadovoljen na izlaz dolazi vrijednost jednaka onoj na donjem ulazu. Uvjet se može definirati tako da vrijednost gornjeg ulaza prebacuje na izlaz samo kada je on : jednak, različit, veći, veći ili jednak, manji, manji ili jednak od vrijednosti zadane u kontrolnome ulazu. U ovom slučaju je u kontrolom ulazu je upisana vrijednost od 12 bara i napisan je uvjet da na izlaz dolazi vrijednost jednaka onoj vrijednosti na gornjem ulazu samo kada je vrijednost gornjeg ulaza veća ili jednaka 12 bara, u suprotnom vrijednost donjeg ulaza dolazi na izlaz. Na donjem ulazu se nalazi konstantna vrijednost od 12 bara i pomoću toga se pokušava ostvariti da u tom vodu vrijednost tlaka nikada ne bude ispod 12 bara.



Slika 5. Hidraulička shema hidrostatičkog prijenosa

## 4.1. Jednadžbe protoka eksperimentalnog modela hidrostatičkog prijenosnika

Dinamika protoka hidrostatičkog prijenosa:

$$Q_1 - Q_a = C \, dp_1 / dt ;$$

$$Q_b + Q_m - Q_2 = C \, dp_2 / dt ;$$

C je faktor hidrauličkog kontinuiteta, gdje je  $\beta$  efektivni opseg modula fluida a V je volumen komore sa stlačenim fluidom:

$$C = \frac{V}{\beta} ;$$

Gubitci protoka kod motora i pumpe su:

### PUMPA

$$Q_1 = Q_{1t} - Q_{i12} - Q_{e1} - Q_{c1} ;$$

$$Q_2 = Q_{1t} - Q_{i12} + Q_{e2} + Q_{c2} ;$$

### MOTOR

$$Q_a = Q_{2t} + Q_{iab} + Q_{ea} + Q_{ca} ;$$

$$Q_b = Q_{2t} + Q_{iab} - Q_{eb} - Q_{cb} ;$$

$$Q_{1t} = D_1 \, \omega_1 ;$$

$$Q_{2t} = D_2 \, \omega_2 ;$$

Gdje su :

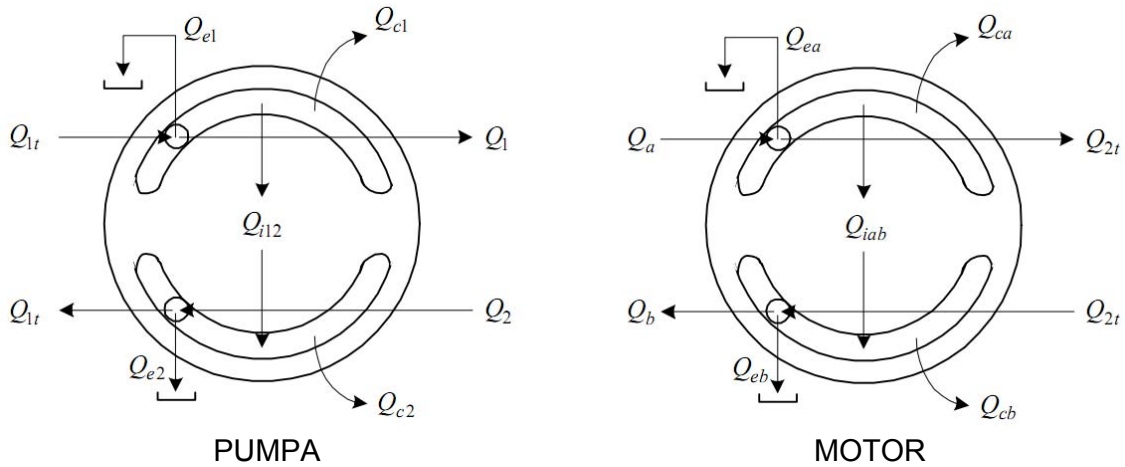
$Q_i$  – unutrašnje curenje

$Q_e$  – vanjsko curenje u klipovima

$Q_c$  – gubitci u protoku zbog stlačivosti fluida

$Q_{1t}$  i  $Q_{2t}$  – teorijski gubitci protoka pumpe i motora





Slika 6. Prikaz gubitaka protoka u pumpi i motoru

PUMPA

MOTOR

$$Q_1 = Q_{1t} - (p_1 - p_2) / R_i - p_1 / R_e ;$$

$$Q_a = Q_{2t} + (p_1 - p_2) / R_i + p_1 / R_e ;$$

$$Q_2 = Q_{1t} - (p_1 - p_2) / R_i + p_2 / R_e ;$$

$$Q_b = Q_{2t} + (p_1 - p_2) / R_i - p_2 / R_e ;$$

Gdje su:

$R_i$  – unutrašnji gubitci protoka kod pumpe odnosno motora

$R_e$  – vanjski gubitci protoka kod pumpe odnosno motora

Dinamičke jednačbe početnog modela:

$$Q_{1t} = Q_{2t} + 2 (p_1 - p_2) / R_i + 2 p_1 / R_e + C dp_1 / dt ;$$

$$Q_{1t} = Q_{2t} + 2 (p_1 - p_2) / R_i - 2 p_2 / R_e - C dp_2 / dt + Q_m ;$$

$$Q_m = 2 (p_1 - p_2) / R_e = 4 p_b / R_e + 2 (p_1 - p_2) / R_e ;$$

$Q_m$  – protok istjecanja

Dinamičke jednačbe početnog modela sa  $Q_m$  :

$$Q_{1t} = Q_{2t} + \left( \frac{1}{R_i} + \frac{1}{R_e} \right) (p_1 - p_2) + \frac{C}{2} \frac{d(p_1 - p_2)}{dt} + Q_m / 2 ;$$

Gubitci protoka zbog otpora u tom slučaju izgledaju ovako :

$$R_f = \left( \frac{1}{R_i} + \frac{1}{R_e} + \frac{1}{R_m} \right)^{-1}$$

$$R_m = \frac{2 (p_1 - p_2)}{Q_m}$$

$$C_f = \frac{C}{2} = \frac{V}{2\beta}$$

$$\Delta p = p_1 - p_2$$

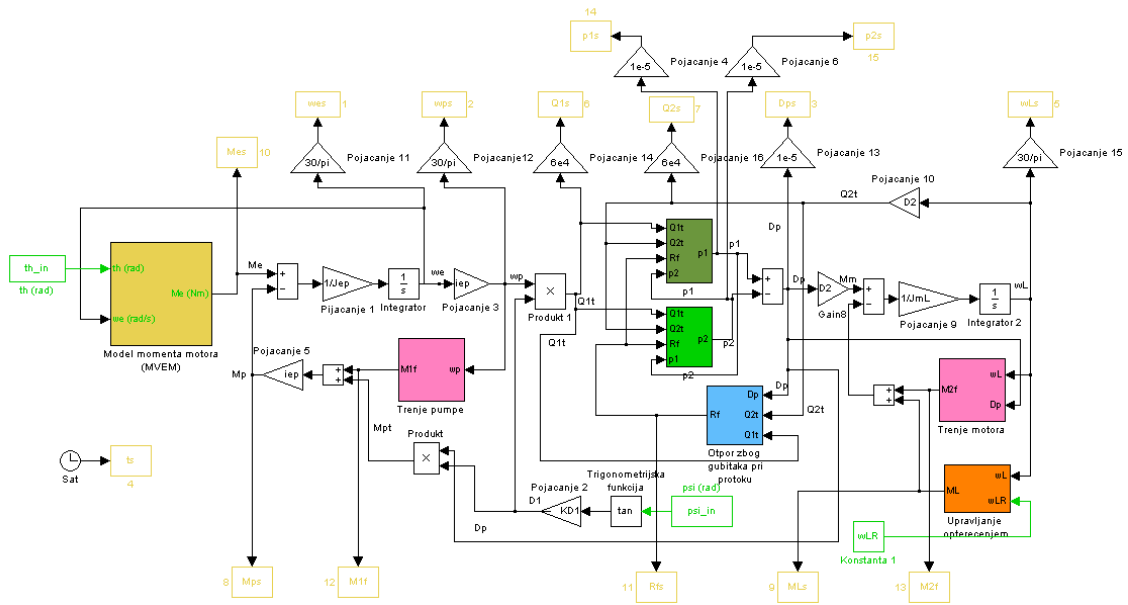
$\Delta p$  – razlika tlakova u dovodnom  $p_1$  i odvodnom  $p_2$  vodu

Konačan oblik dinamičke jednačbe početnog modela:

$$Q_{1t} = Q_{2t} + \frac{1}{R_f} \Delta p + C_f \frac{d \Delta p}{dt}$$

## 4.2. Prikaz eksperimentalnog modela u Simulinku

U donjoj slici (Slika 7.) prikazan je početni eksperimentalni model hidrostatičkog prijenosa, tamno i svijetlo zeleni blokovi predstavljaju dovodni  $p_1$  (svijetlo zeleni) i odvodni  $p_2$  (tamno zeleni) vod. Sadržaj tih blokova se može vidjeti u nastavku (Slika 8. i Slika 9.).



Slika 7. Početni eksperimentalni model hidrostatičkog prijenosa

U ovome konkretnome primjeru motor i pumpa se nalaze u zatvorenome hidrauličkom krugu, dovodni vod je  $p_1$ , odvodni je  $p_2$ . Svrha pomoćne pumpe je ta da povećava tlak u odvodu  $p_2$  kada se on spusti ispod 12 bara. Kada se tlak spusti ispod 12 bara u odvodu  $p_2$  glavna pumpa osim fluida povlači i zrak, te se na taj način bitno smanjuje njen vijek trajanja.

Pomoćna pumpa bi trebala „pomagati“ onome vodu u kojemu se tlak spusti ispod 12 bara (nevezano s tim je li to dovodni  $p_1$  ili odvodni  $p_2$  vod). U ovome modelu hidrostatičkog prijenosa je to relativno dobro riješeno ali ima prostora za poboljšanje.

Tlakovi  $p_1$  i  $p_2$  se dobivaju preko teoretskih protoka  $Q_{1t}$  i  $Q_{2t}$ , i unutarnjih i vanjskih otpora pri protoku  $R_i$   $R_e$ . Da bi se dobilo stanje tlaka u motoru ili pumpi potrebno je od teoretskog protoka koji ulazi u motor ili pumpu oduzeti teoretski tlak koji izlazi iz nekoga od njih. Tome se još trebaju dodati unutarnji a oduzeti vanjski otpor pri protoku. Dobivena se vrijednost još treba pomnožiti sa  $2 / C_f$  i integrirati.

$$R_f = \left( \frac{1}{R_i} + \frac{1}{R_e} \right)^{-1}$$

$R_f$  – gubitci protoka zbog otpora

$$R_{i1} = \frac{p_2 X}{R_f}$$

$$R_{e1} = \frac{p_1 Y}{R_f}$$

$R_{i1}$  – unutarnji gubitci protoka koji se odnose na vod  $p_1$  (Slika 8.)

$R_{e1}$  – vanjski gubitci protoka koji se odnose na vod  $p_1$  (Slika 8.)

$$\Sigma_1(Q,R) = \frac{1}{2} Q_{1t} - \frac{1}{2} Q_{2t} - R_{e1} + R_{i1}$$

$$\Sigma_1(Q,R) = \frac{1}{2} Q_{1t} - \frac{1}{2} Q_{2t} - \frac{p1 Y}{Rf} + \frac{p2 X}{Rf}$$

$$p_1 = \int \Sigma_1(Q,R) \cdot 2 / C_f dt$$

$\Sigma_1(Q,R)$  – Simbolizira vrijednost u zbrajalu koje se odnosi na vod  $p_1$  (Slika 8.)

$$R_{i2} = \frac{p1 X}{Rf}$$

$$R_{e2} = \frac{p2 Y}{Rf}$$

$R_{i2}$  – unutarnji gubitci protoka koji se odnose na vod  $p_2$  (Slika 9.)

$R_{e2}$  – vanjski gubitci protoka koji se odnose na vod  $p_2$  (Slika 9.)

$$\Sigma_2(Q,R) = - \frac{1}{2} Q_{1t} + \frac{1}{2} Q_{2t} + R_{i2} - R_{e2}$$

$$\Sigma_2(Q,R) = - \frac{1}{2} Q_{1t} + \frac{1}{2} Q_{2t} + \frac{p1 X}{Rf} - \frac{p2 Y}{Rf}$$

$$p_2 = \int \Sigma_2(Q,R) \cdot 2 / C_f dt$$

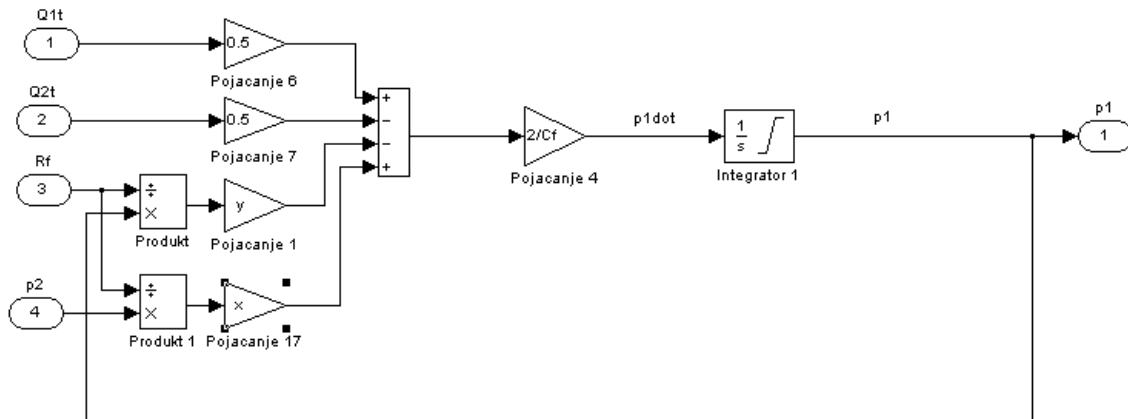
$\Sigma_2(Q,R)$  – Simbolizira vrijednost u zbrajalu koje se odnosi na vod  $p_2$  (Slika 9.)

Problem je nastajao kada se je tlak i u odvodnom i u dovodnom vodu spuštao ispod 12 bara. U obzir nisu uzeti protoci iz napojne pumpe  $Q_{np1}$  i  $Q_{np2}$  koji ovise u tlakovima u vodovima  $p_1$  i  $p_2$  i zbog toga su zabilježene nepravilnosti u odzivima.

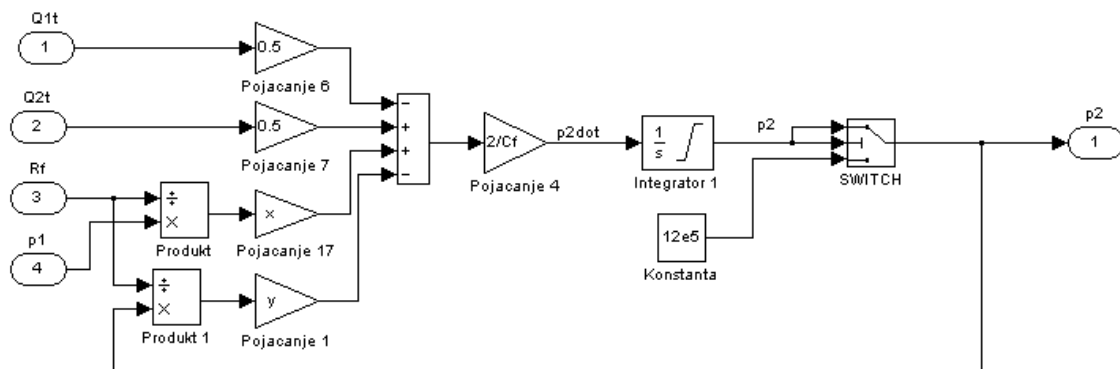
Kada se u vodu  $p_1$  i u vodu  $p_2$  tlakovi spuste ispod 12 bara pomoćna pumpa bi trebala na oba voda dovesti ponovno tlak od 12 bara. Problem je u tome što postojeći model u Simulinku u tom slučaju na oba voda trenutno dovodi tlak od 12 bara pri čemu dolazi do odstupanja odziva modela u Simulinku od stvarnoga modela.

Razlog tome je što u stvarnom hidrauličkim modelu fluid uvijek prvo ide linijom manjeg otpora. To znači da pomoćna pumpa prvo „pomaže“ vodu u kojemu je manji tlak sve dok se u njemu ne izjednači tlak s onim u vodu u kojemu je početno bio veći tlak, a zatim tlakovi u oba voda rastu do 12 bara.

Sheme vodova  $p_1$  i  $p_2$  hidrostatičkog prijenosa, početnog modela su u Simulinku izgledaju ovako:



Slika 8. Shema  $p_1$  voda modela u Simulinku



Slika 9. Shema  $p_2$  voda modela u Simulinku

Problem regulacije tlakova u vodovima  $p_1$  i  $p_2$  riješen je u gore prikazanome primjeru na način da se u trenutku kada se tlak spusti tj. padne ispod 12 bara u Simulinkovom bloku *SWITCH* promjeni stanje tj. premosti s vrijednosti trenutnog tlaka na vrijednost konstante (koja iznosi 12 bara).

## 5. Modeliranje rada pomoćne pumpe

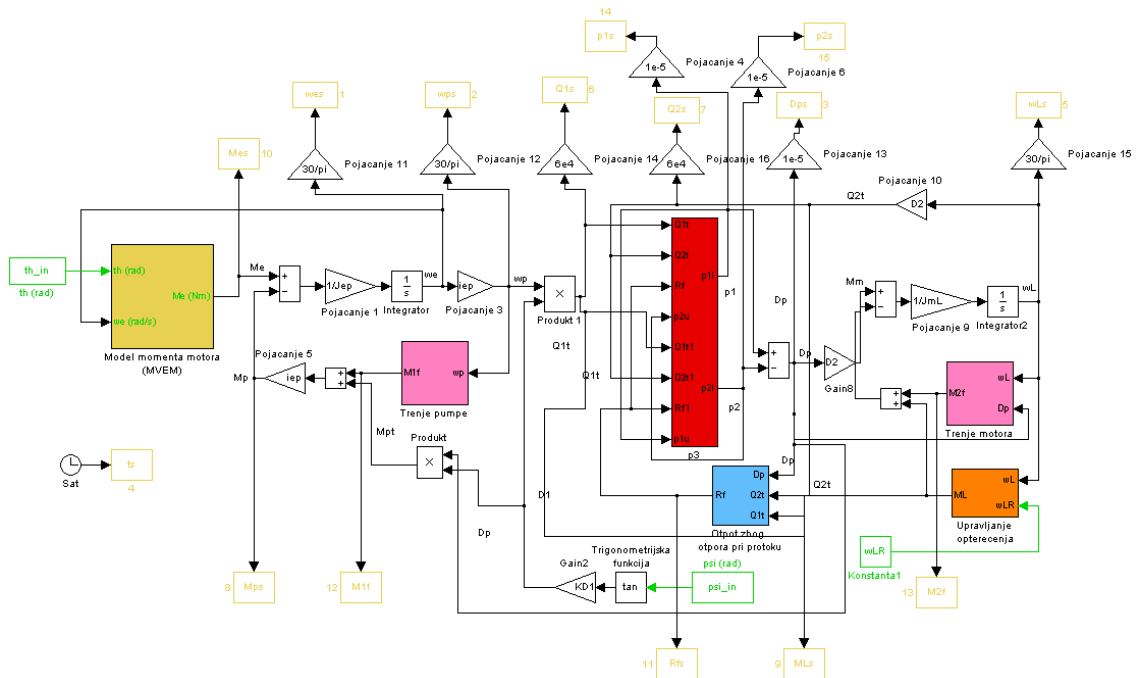
### 5.1. Promijenjeni model simulacije hidrostatičkog prijenosa

Poboljšati je trebalo model u vremenskom razdoblju kada je tlak i u odvodnom i u dovodnom vodu spuštao ispod 12 bara. Problem je što početni model u tom slučaju na oba voda trenutno dovodi tlak od 12 bara pri čemu dolazi do odstupanja odziva modela u Simulinku od stvarnoga modela. Razlog tome je što u stvarnom hidrauličkom modelu fluid uvijek prvo ide linijom manjeg otpora. To znači da pomoćna pumpa prvo „pomaže“ vodu u kojemu je manji tlak sve dok se u njemu ne izjednači tlak s onim u vodu u kojemu je početno bio veći tlak, a zatim tlakovi u oba voda rastu do 12 bara.

Znači, potrebno je realizirati ideju da simulacija radi na način da pomoćna pumpa „pomaže“ onome vodu u kojemu je manji tlak sve dok se ne izjednači sa onom vrijednošću tlaka koja je u vodu u kojemu je viši tlak. Zatim ako je ta vrijednost u vodu gdje je bio viši tlak manja od 12 bara, pomoćna pumpa treba „pomoći“ da oba voda postigne vrijednost od 12 bara.

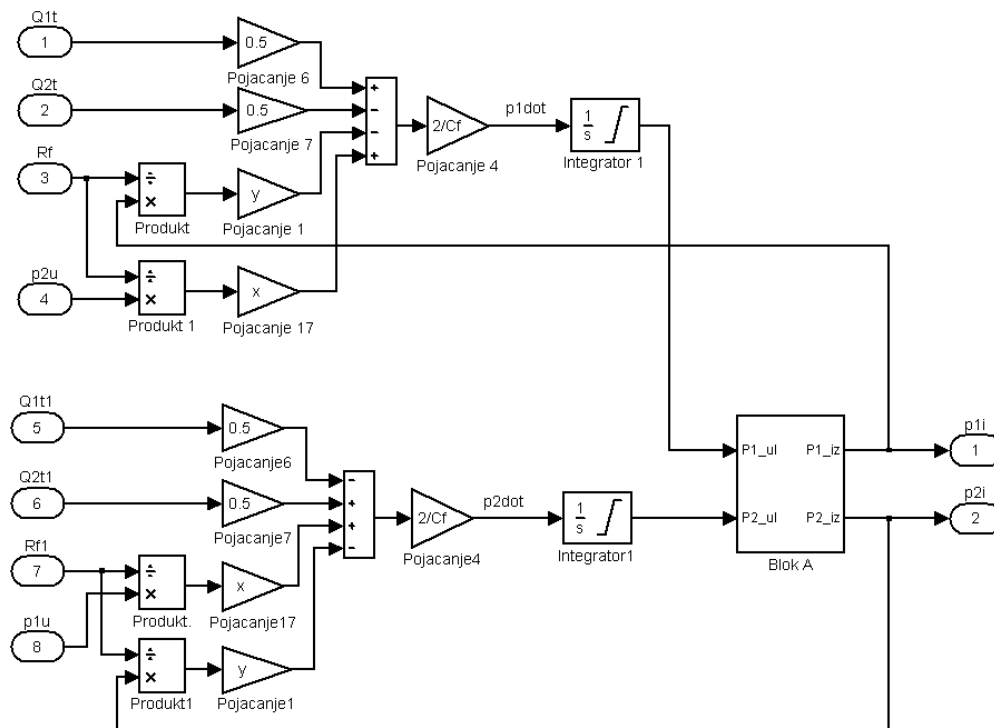
Karakteristika ovoga modela je da se dva zelena bloka koji simuliraju vodove  $p_1$  i  $p_2$  u početnom modelu (Slika 7.) sada nalaze u velikom crvenom bloku (Slika 10.). Razlog je postizanje povezivanja ta dva bloka (tj. voda). Oba zelena bloka su imala četiri ulaza parametra i jedan izlazni, pa ovaj crveni ima osam ulaznih i dva izlazna.

Koristi se takozvana *IF* logika tj. *IF* blokovi. Blok *IF* sadrži dva ulaza i tri izlaza. Izlazi su priključeni na *IF Action* podsustave, kako *IF* blok sadrži tri izlaza znači da postoje i tri *IF Action* podsustava. Aktiviran može biti samo jedan od ta tri podsustava, a *IF* blok uvjetuje koji će to biti. O međusobnoj usporedbi dva ulaza u *IF* bloku ovisi koji će se podsustav aktivirati. Tri izlaza u *IF* bloku se zovu *if*, *if else* i *else*, i predstavljaju uvjete koje moraju biti zadovoljeni da bi se aktivirali. Uvjeti su da je vrijednost prvog ulaza: jednaka, različita, veća, veća ili jednaka manja, manja ili jednaka od vrijednosti od vrijednosti na drugome ulazu. Prva dva izlaza sadrže neki od tih uvijete dok treći vrijedi za sve preostale kombinacije vrijednosti ulaza.



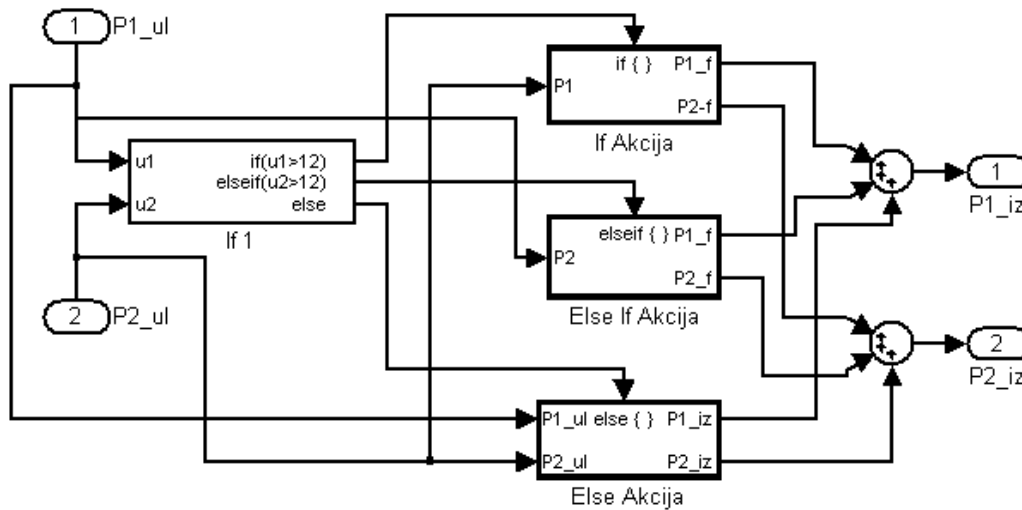
Slika 10. Izmijenjeni model hidrostatičkog prijenosa

U nastavku se vidi sadržaj tog novog crvenog bloka kojemu su povezani  $p_1$  i  $p_2$  vodovi. Potrebno je da su oni povezani jer pomoćna pumpa treba napajati pojedini vod ovisno o vrijednostima tlakova u oba voda.



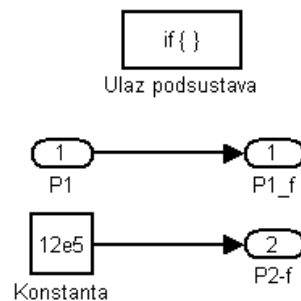
Slika 11. Prikaz sadržaja crvenog bloka

U crvenom bloku korištena je *IF* petlja, njena glavna zadaća je određivanje u kojemu je vodu ( $p_1$  ili  $p_2$ ) vrijednost tlaka manja, odnosno veća. Korišten je *IF* blok u Simulinku sa tri stanja.



Slika 12. Prikaz *if* petlje bloka *if<sub>1</sub>*

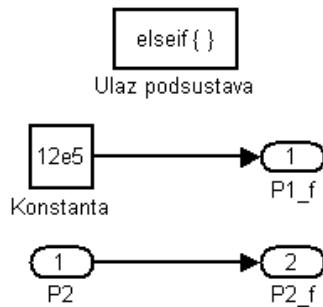
U nastavku su prikazana sva tri stanja, tj. sadržaj *Action* blokova podsustava iz Simulinka. Prva dva stanja se odnose na vremenska razdoblja kada je u nekom od vodova  $p_1$  ili  $p_2$  vrijednost tlaka iznad 12 bara. Ta dva stanja nisu toliko bitna za rješavanje gore navedenog problema.



Slika 13. Prikaz *if* stanja bloka *if<sub>1</sub>*

Ako je vrijednost tlaka u vodu  $p_1$  veća od 12 bara, *if<sub>1</sub>* petljom se u vod  $p_2$  dovodi konstanta od 12 bara, dok vrijednost tlaka  $p_1$  ostaje nepromijenjena.

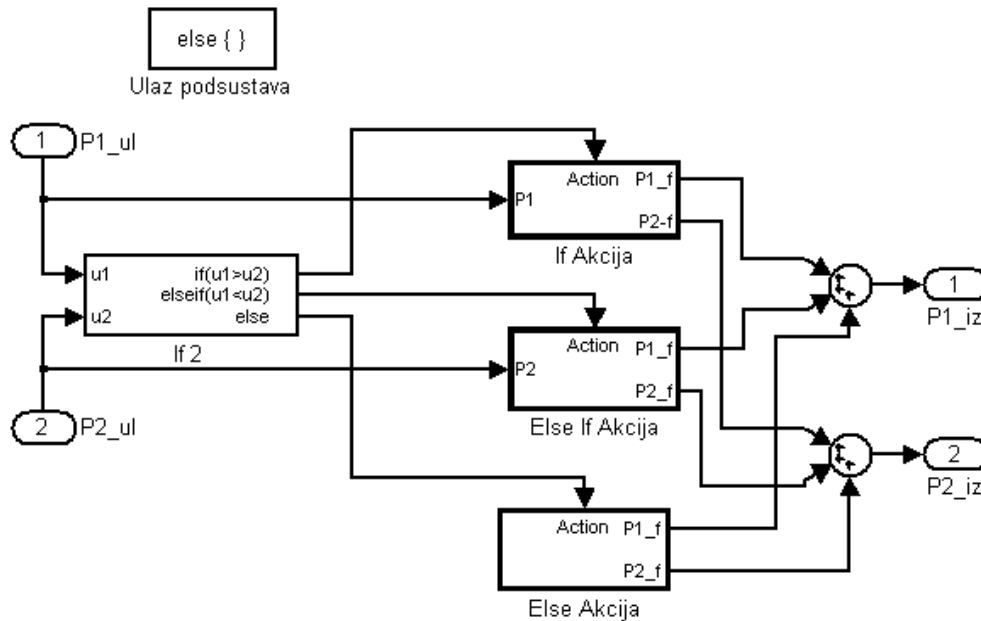




Slika 14. Prikaz *else if* stanja bloka  $if_1$

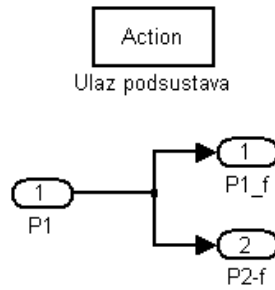
Ako je vrijednost tlaka u vodu  $p_2$  veća od 12 bara,  $if_1$  petljom se u vod  $p_1$  dovodi konstanta od 12 bara, dok vrijednost tlaka  $p_2$  ostaje nepromijenjena.

Ono što je zanimljivo događa se u trećem (*else*) stanju  $if_1$  bloka u Simulinku. U tom *Action* bloku podsustava se nalazi još jedna *if* petlja. Petlja  $if_2$  se također sastoji od tri stanja (Slika 14.).



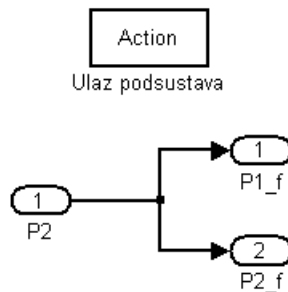
Slika 15. Prikaz *else* stanja bloka  $if_1$

Petlja  $if_2$  se odnosi na one vrijednosti vodova  $p_1$  i  $p_2$  kada su one manje ili jednake 12 bara. U nastavku su prikazana sva tri stanja, tj. sadržaj *Action* blokova podsustava. Prva dva stanja se odnose na vremenska razdoblja kada je u nekom od vodova  $p_1$  ili  $p_2$  vrijednost tlaka veća nego u drugom.



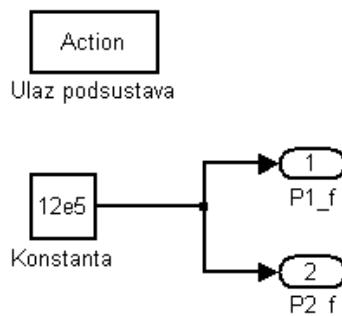
Slika 16. Prikaz *if* stanja

Kada je tlak u vodu  $p_1$  veći nego tlak u vodu  $p_2$  ( $p_1 > p_2$ ), tlak u vodu  $p_2$  se najprije treba izjednačiti sa tlakom u vodu  $p_1$ . To se realizira tako da se ta vrijednost višega tlaka, u ovome slučaju se vrijednost tlaka u vod  $p_1$  dovede i u vod  $p_1$  i u vod  $p_2$ .



Slika 17. Prikaz *else if* stanja

Kada je tlak u vodu  $p_2$  veći nego tlak u vodu  $p_1$  ( $p_2 > p_1$ ), tlak u vodu  $p_1$  se najprije treba izjednačiti sa tlakom u vodu  $p_2$ . To se realizira tako da se ta vrijednost višega tlaka, u ovome slučaju se vrijednost tlaka u vodu  $p_2$  dovede i u vod  $p_1$  i u vod  $p_2$ .



Slika 18. Prikaz *else* stanja

Treće stanje je za vremensko razdoblje kada su tlakovi u vodovima  $p_1$  i  $p_2$  jednakih vrijednosti ali ujedno i manji ili jednaki 12 bara ( $p_1 = p_2$ ;  $\Delta p = p_1 - p_2 = 0$ ;  $p_1 \leq 12$  bara;  $p_2 \leq 12$  bara). U tom slučaju se u vodove  $p_1$  i  $p_2$  dovodi konstanta od 12 bara.

Dobiveni odzivi za ovaj promijenjeni model su u nekim segmentima poboljšani a u nekima pogoršani, te ne donose potrebno poboljšanje odziva simulacijskog modela hidrostatičkog prijenosa. Logike po kojima funkcioniraju početni i promijenjeni model (*SWITCH* i *IF*) nisu optimalne za rješavanje ovakvih problema u dinamičkim sustavima. Da bi se dobila optimalnija i preciznija rješenja treba se pozabaviti dinamikom sustava.

## 5.2. Poboljšanje simulacije rada pomoćne pumpe

Kako su u početnom i promijenjenom simulacijskog modela hidrostatičkog prijenosa odzivi bili globalno dobri i točni, ali ipak ne dovoljno dobri za sva vremenska područja i sve režime rada potrebno je bilo pristupiti problemu na drugi način. Logike *SWITCH* i *IF* nisu optimalne za rješavanje ovakvih problema u dinamičkim sustavima. Da bi se dobili optimalniji i precizniji odzivi treba se bolje riješiti tj. postaviti dinamikom sustava. U zelenim blokovima u početnom modelu (Slika 7.) koji predstavljaju simulacije vodova  $p_1$  i  $p_2$  potrebno je napraviti neke izmjene. Zbog bolje dinamike sustava u obzir se treba uzeti protok koji kroz nepovratni ventil dolazi do pomoćne napojne pumpe u vodove  $p_1$  ili  $p_2$  ovisno o potrebi.

Protoci koji iz pomoćne (napojne) pumpe dolaze u vodove  $p_1$  odnosno  $p_2$  te u njima mijenjaju vrijednost tlaka iznose:

$$Q_{1np.} = \alpha_D \sqrt{\frac{2}{\varphi}} A_{prig.} \sqrt{p_{12} - p_1}$$

$$Q_{2np.} = \alpha_D \sqrt{\frac{2}{\varphi}} A_{prig.} \sqrt{p_{12} - p_2}$$

$Q_{1np.}$  - protok u nepovratnom ventilu koji se nalazi između napojne pumpe i voda  $p_1$

$Q_{2np.}$  - protok u nepovratnom ventilu koji se nalazi između napojne pumpe i voda  $p_2$

Tlakovi  $p_1$  i  $p_2$  se dobivaju preko teoretskih protoka  $Q_{1t}$  i  $Q_{2t}$ , i unutarnjih i vanjskih otpora pri protoku  $R_i$   $R_e$ . Da bi se dobilo stanje tlaka u motoru ili pumpi potrebno je od teoretskog protoka koji ulazi u motor ili pumpu oduzeti teoretski tlak koji izlazi iz nekoga od njih. Tome se još trebaju dodati unutarnji a oduzeti vanjski otpor pri protoku. Dobivena se vrijednost još treba pomnožiti sa  $2 / C_f$  i integrirati.

Kako nije bilo uzet u obzir protok koji kroz nepovratni ventil dolazi do pomoćne napojne pumpe tu je još bilo prostora za poboljšanje matematičkog modela i same

simulacije. Ovisno o promjeni tlaka u vodu  $p_1$  ili  $p_2$  mijenja se protok kroz nepovratni ventil, što je veći tlak protok će biti manji. Znači da se pomoću promjena protoka  $Q_{1np.}$  i  $Q_{2np.}$  koje se događaju u nepovratnim ventilima može regulirati tlak.

### 5.2.1. Analitičko pojašnjenje parametara sustava poboljšanog modela

Da bi se poboljšao matematički model u modelu u Simulinku se treba dodati protok iz pomoćne pumpe do voda  $p_1$  ili  $p_2$ .

$$R_f = \left( \frac{1}{R_i} + \frac{1}{R_e} \right)^{-1}$$

$R_f$  – gubitci protoka zbog otpora

$$R_{i1} = \frac{p_2 X}{R_f}$$

$$R_{e1} = \frac{p_1 Y}{R_f}$$

$R_{i1}$  – unutarnji gubitci protoka koji se odnose na vod  $p_1$  (Slika 19.)

$R_{e1}$  – vanjski gubitci protoka koji se odnose na vod  $p_1$  (Slika 19.)

$$Q_{1np.} = \alpha_D \sqrt{\frac{2}{\varphi}} A_{prig.} \sqrt{p_{12} - p_1} = K \sqrt{\Delta p} = Q(\Delta p)$$

$Q_{1np.}$  - protok u nepovratnom ventilu koji se nalazi između napojne pumpe i voda  $p_1$

$$\sum_1(Q,R) = \frac{1}{2} Q_{1t} - \frac{1}{2} Q_{2t} - R_{e1} + R_{i1} + Q_{1np.}$$

$$\sum_1(Q,R) = \frac{1}{2} Q_{1t} - \frac{1}{2} Q_{2t} - \frac{p_1 Y}{R_f} + \frac{p_2 X}{R_f} + Q_{1np.}$$

$$\sum_1(Q,R) = \frac{1}{2} Q_{1t} - \frac{1}{2} Q_{2t} - \frac{p_1 Y}{R_f} + \frac{p_2 X}{R_f} + \alpha_D \sqrt{\frac{2}{\varphi}} A_{prig.} \sqrt{p_{12} - p_1}$$

$$p_1 = \int \sum_1(Q,R) \frac{2}{C_f} dt$$

$\Sigma_1(Q,R)$  – Simbolizira vrijednost u zbrajalu koje se odnosi na vod p1 (Slika 19.)

$$R_{i2} = \frac{p1 X}{Rf}$$

$$R_{e2} = \frac{p2 Y}{Rf}$$

$R_{i2}$  – unutarnji gubitci protoka koji se odnose na vod p1 (Slika 20.)

$R_{e2}$  – vanjski gubitci protoka koji se odnose na vod p1 (Slika 20.)

$$Q_{2np.} = \alpha_D \sqrt{\frac{2}{\varphi}} A_{prig.} \sqrt{p12 - p2} = K \sqrt{\Delta p} = Q (\Delta p)$$

$Q_{2np.}$  - protok u nepovratnom ventilu koji se nalazi između napojne pumpe i voda p2

$$\Sigma_2(Q,R) = - \frac{1}{2} Q_{1t} + \frac{1}{2} Q_{2t} + R_{i2} - R_{e2} + Q_{2np.}$$

$$\Sigma_2(Q,R) = - \frac{1}{2} Q_{1t} + \frac{1}{2} Q_{2t} + \frac{p1 X}{Rf} - \frac{p2 Y}{Rf} + Q_{2np.}$$

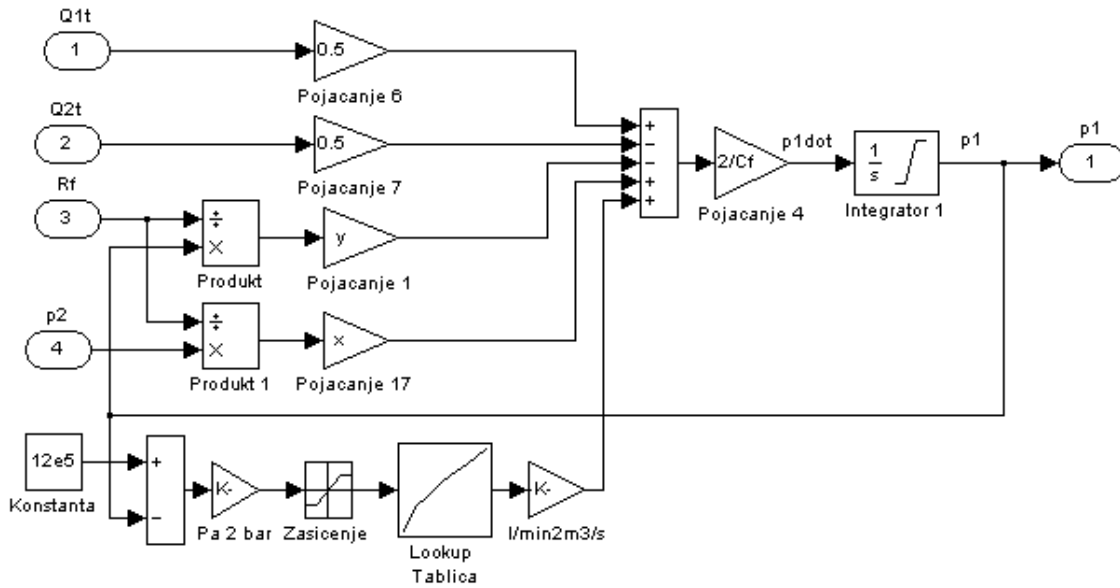
$$\Sigma_2(Q,R) = - \frac{1}{2} Q_{1t} + \frac{1}{2} Q_{2t} + \frac{p1 X}{Rf} - \frac{p2 Y}{Rf} + \alpha_D \sqrt{\frac{2}{\varphi}} A_{prig.} \sqrt{p12 - p2}$$

$$p_2 = \int \Sigma_2(Q,R) 2 / C_f dt$$

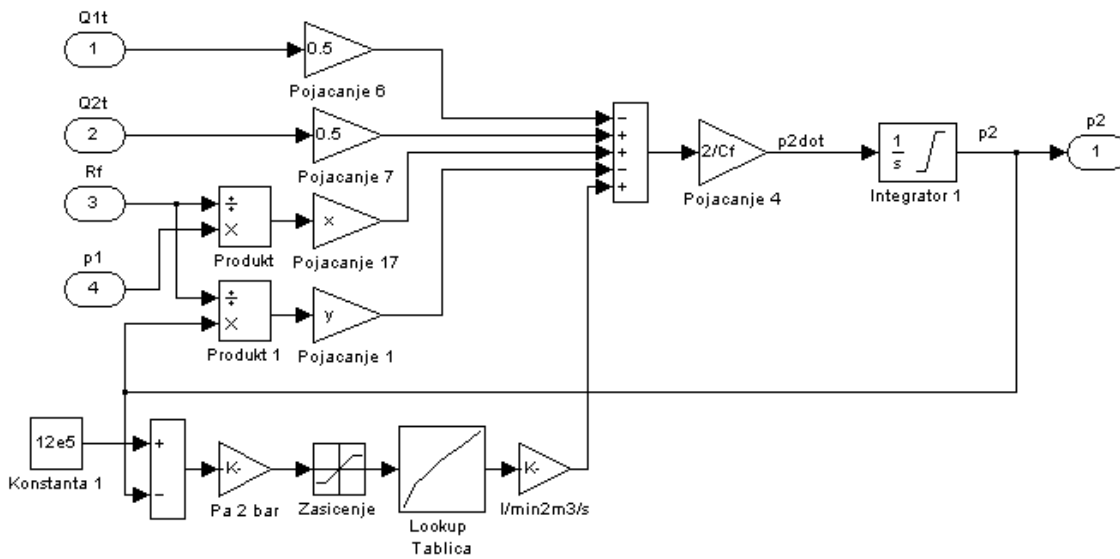
$\Sigma_2(Q,R)$  – Simbolizira vrijednost u zbrajalu koje se odnosi na vod p1 (Slika 20.)

## 5.2.2. Prikaz poboljšanog eksperimentalnog modela u Simulinku

U zelenim blokovima u početnom modelu hidrostatičkog prijenosa (Slika 7.) koji predstavljaju simulacije vodova  $p_1$  i  $p_2$  maknuta je funkcija *SWITCH* a dodani su protoci  $Q_{1np.}$  i  $Q_{2np.}$  na zbrajalo. Sheme vodova  $p_1$  i  $p_2$  hidrostatičkog prijenosa poboljšanog modela su u Simulinku izgledaju ovako:



Slika 19. Shema  $p_1$  voda poboljšanog modela u Simulinku



Slika 20. Shema  $p_2$  voda poboljšanog modela u Simulinku

Jednadžbe protoka  $Q_{1np.}$  i  $Q_{2np.}$  koji su poboljšanom modelu uzeti u obzir izgledaju ovako :

$$Q_{1np.} = \alpha_D \sqrt{\frac{2}{\varphi}} A_{prig.} \sqrt{p_{12} - p_1} = K \sqrt{\Delta p} = Q(\Delta p)$$

$$Q_{2np.} = \alpha_D \sqrt{\frac{2}{\varphi}} A_{prig.} \sqrt{p_{12} - p_2} = K \sqrt{\Delta p} = Q(\Delta p)$$

Gdje su:

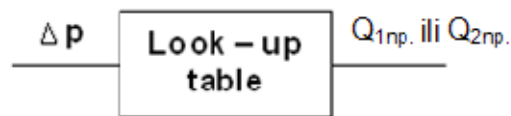
$A_{prig.}$  – površina poprečnog presjeka prigušnice ;

$\alpha_D$  - faktor prigušenja;

$p_{12}$  – tlak pomoćne (napojne pumpe);

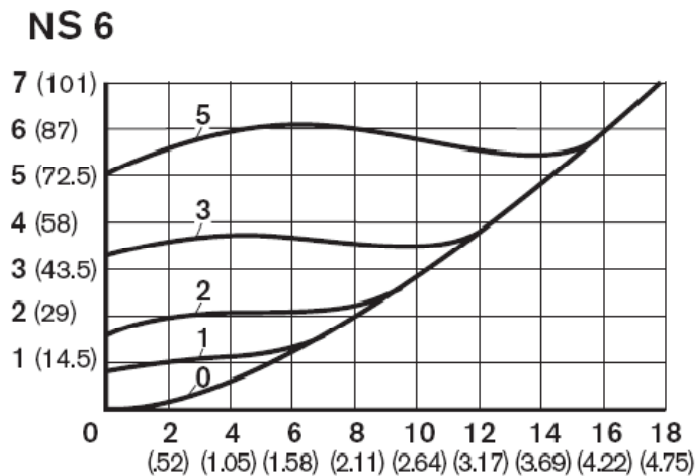
$p_{12} = 12\text{bara}$ .

$Q_{1np.}$  i  $Q_{2np.}$  ovise o  $p_{12} - p_1$  ili  $p_{12} - p_2$ , tj. Promjeni tlaka u vodu  $p_1$  ili  $p_2$ . Kako bi se pojednostavio model u Simulinku, umjesto gore prikazanih jednažbi za  $Q_{1np.}$  i  $Q_{2np.}$  koristi se Look-up tablica (Slika 21.). Look-up tablica u ovom slučaju služi kao simulacija nepovratnog ventila.



Slika 21. Prikaz Look -up tablice s ulaznim i izlaznim parametrima

Look -up tablica se koristi kao zamjena za grafički prikaz (Slika 22.). Uzeta je dinamička karakteristika nepovratnog ventila (Ra 20375/07.02) i s nje su očitane vrijednosti. Znači za trenutnu vrijednost tlaka koja se pojavi na ulazu Look -up tablice, ona na izlazu daje vrijednosti protoka iz dinamičke karakteristike nepovratnog ventila (Slika 22.). Za upisane ulazne vrijednosti iz dinamičke karakteristike za tlak,  $p = [0 \ 1 \ 2 \ 3 \ 4 \ 5 \ 6 \ 7]$ , Look -up tablicama izlazu daje odgovarajuće vrijednosti za protok  $Q_{1np.}$  ili  $Q_{2np.}$  koje iznose  $[0 \ 5.5 \ 8 \ 10.5 \ 12.5 \ 14.5 \ 16.5 \ 18.5]$  .



Slika 22. Prikaz dinamičke karakteristike nepovratnog ventila

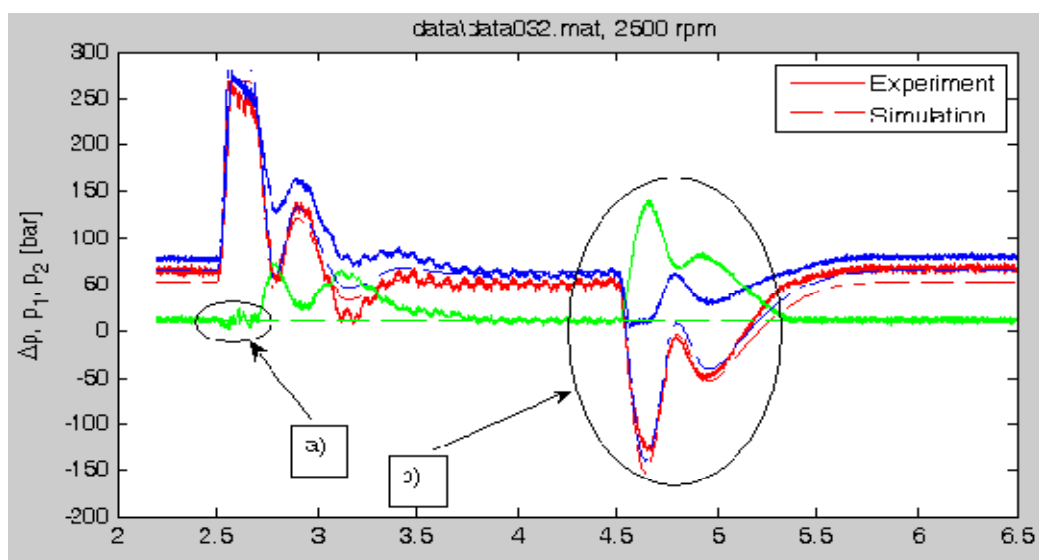
Na gore prikazanome grafu x os je protok  $Q$  [L / min], a y os je tlak  $\Delta p$  [bar]. U simulacijskom modelu je potrebno pomoću Pojačanja (množenjem i dijeljenjem) uskladiti sve mjerne jedinice. Protok koji se dobije iz Look-up tablice je potrebno ograničiti na samo pozitivne vrijednosti jer je nemoguće da protok bude u manji od nule,  $Q_{np}$ . ( $0 \infty$ ).

Ovaj poboljšani model simulacije rada pomoćne pumpe daje bolje odzive, tj. odzive sličnije stvarnome modelu. Tlakovi u vodovima  $p_1$  i  $p_2$  se ne spuštaju ispod nule, vrlo je dobro postignuta simulacija nepovratnog ventila. Dobro je riješena dinamika sustava, i mjesta za daljnje poboljšanje ima najviše u podešavanju parametara. Parametre koji se mogu mijenjati i samim time dobiti bolji odziv su prije svega  $R_e$  (tj. y),  $R_i$  (tj. x) C i  $\beta$ .

### 5.2.3. Poboljšanja – usporedba početnog i poboljšanog modela

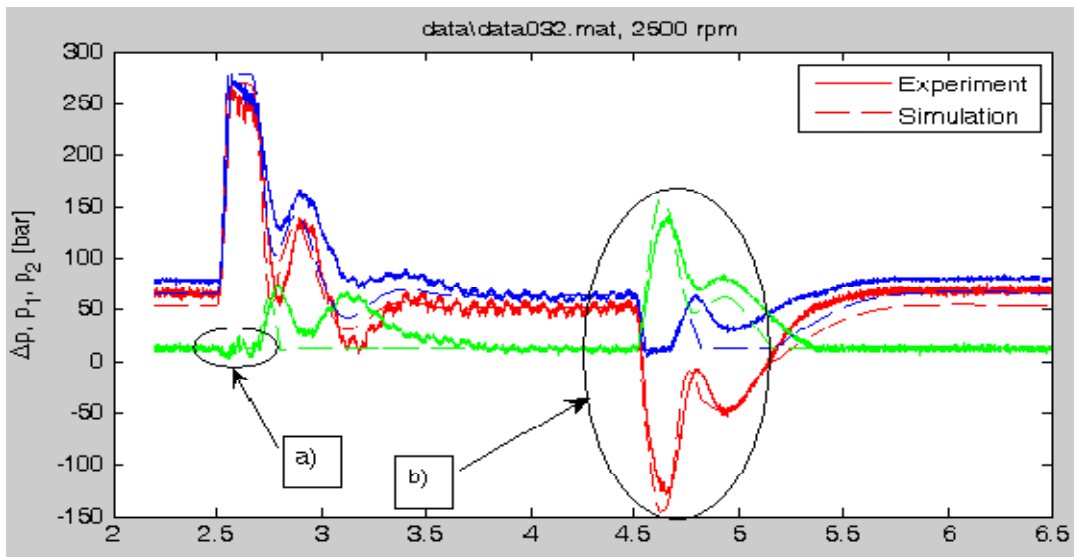
Poboljšani model simulacije hidrostatičkog prijenosa daje očito bolje odzive koji su bliži odzivima stvarnoga modela. Prikazano je šest krivulja, one iscrtkane simboliziraju odzive simulacije a one druge odzive stvarnoga modela. Plavom bojom je prikazan tlak u dovodnom vodu  $p_1$ , zelenom bojom je prikazan tlak u odvodnom vodu  $p_2$ , a crvena boja simbolizira  $\Delta p$  (razliku tlakova,  $\Delta p = p_1 - p_2$ ).

Poboljšanja ima mnogo a ovdje su prikazana najčešća poboljšanja:



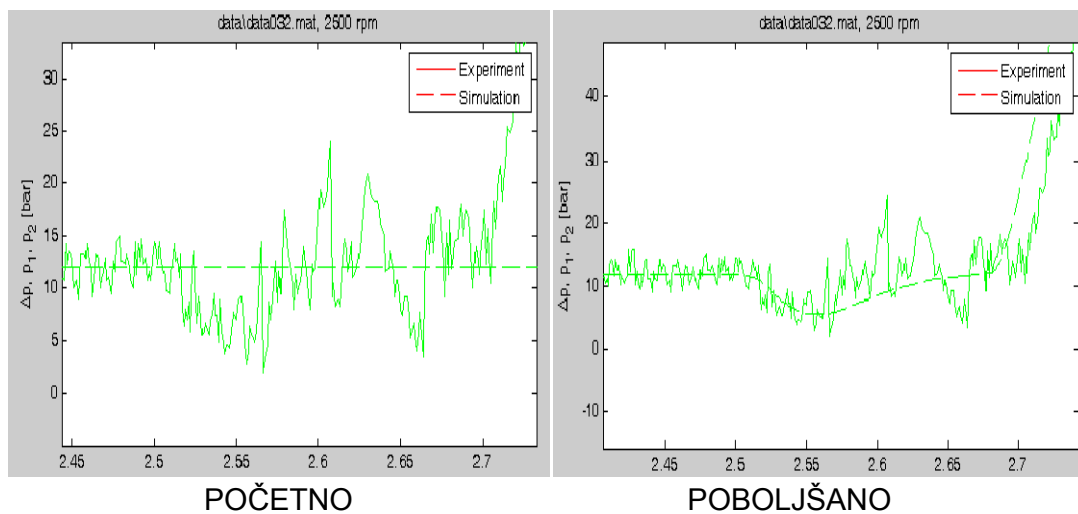
Slika 23. Početni modela pri brzini pumpe od  $\omega_1 = 2500$  rad / s ( $i_{ep} = 1$ ) i ulaznih parametrima odskočnog oblika zakretne ploče u referentnome položaju nagib gasa  $55^\circ$   $6^\circ + 9^\circ$





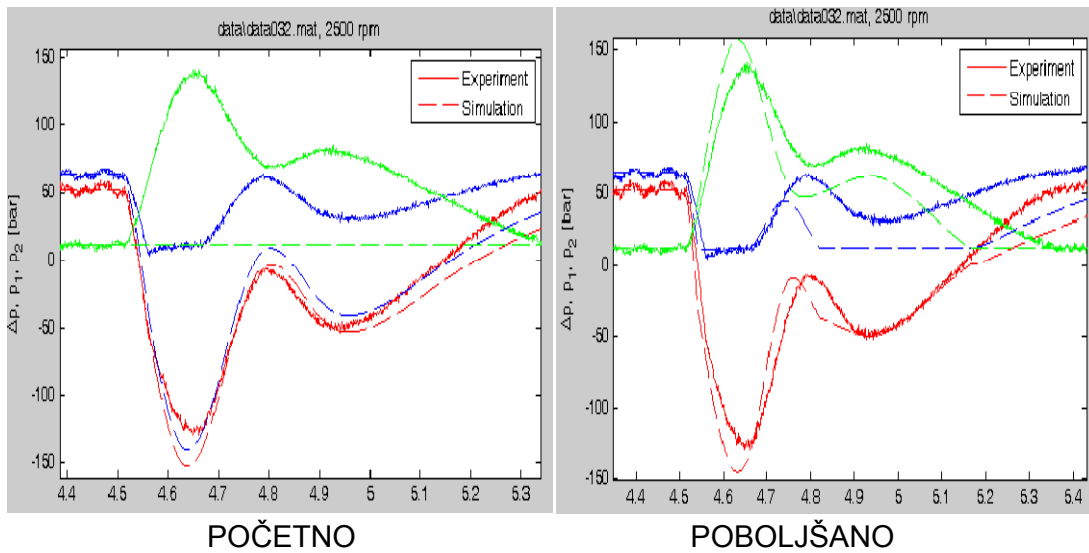
Slika 24. Poboljšani modela pri brzini pumpe od  $\omega_1 = 2500$  rad / s ( $i_{ep} = 1$ ) i ulaznih parametrima odskočnog oblika zakretne ploče u referentnome položaju nagib gasa  $55^\circ \quad 6^\circ + 9^\circ$

Na prethodna dva grafa (Slika 23.. i Slika 24.) su izvučeni detalji koji čine razliku između odziva početnog i poboljšanog modela.



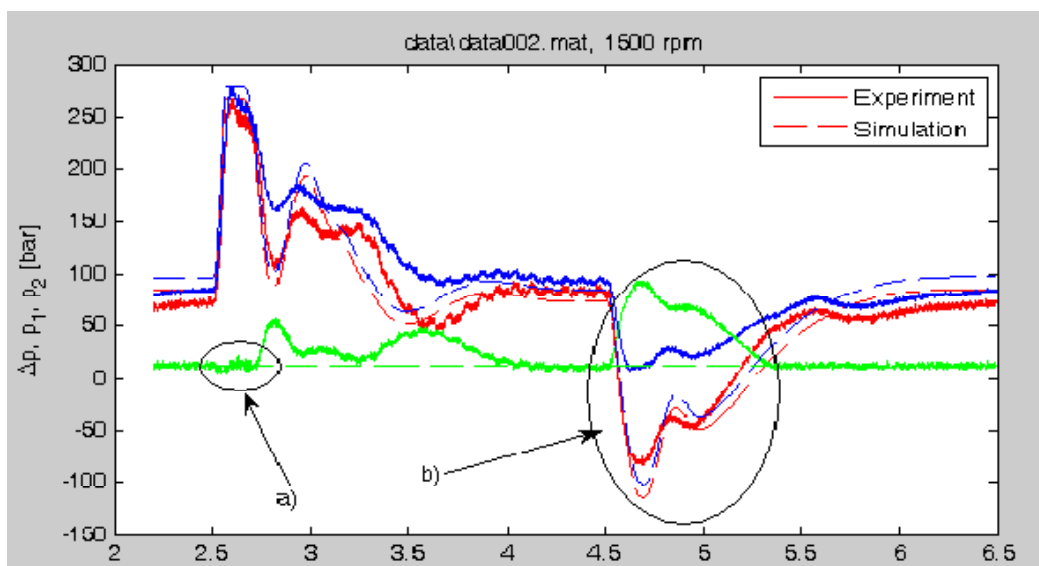
Slika 25. Prikaz detalja a) početnog i poboljšanog modela pri brzini pumpe od  $\omega_1 = 2500$  rad / s ( $i_{ep} = 1$ ) i ulaznih parametrima odskočnog oblika zakretne ploče u referentnome položaju nagib gasa  $55^\circ \quad 6^\circ + 9^\circ$

U gore prikazanome grafu (Slika 25.) vidi se očito poboljšanje. U početnom modelu simulacijski model ni približno ne odgovara odzivu stvarnome dok u poboljšanom ima sličnosti tj. simulacijski model na određeni način prati odziv stvarnog modela.

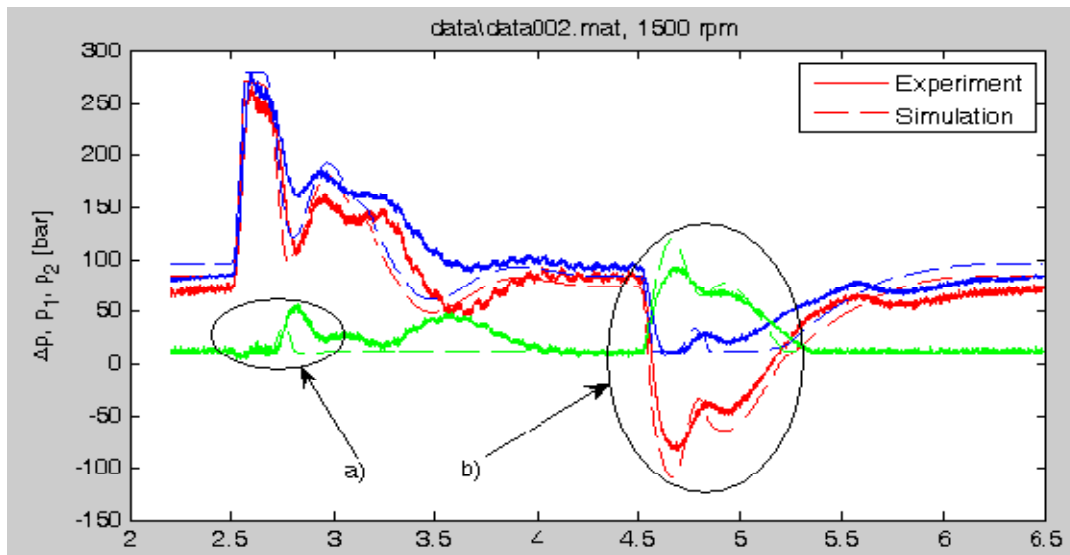


Slika 26. Prikaz detalja b) početnog i poboljšanog modela pri brzini pumpe od  $\omega_1 = 2500$  rad / s ( $i_{ep} = 1$ ) i ulaznim parametrima odskočnog oblika zakretne ploče u referentnome položaju nagib gasa  $55^\circ \quad 6^\circ + 9^\circ$

U gore prikazanome grafu (Slika 26.) vidljivo je da u početnom modelu u jednom periodu simulacijski model jako loše prati odzive stvarnoga modela. Vrijednost tlaka u vodu  $p_1$  se spušta ispod nule što ne odgovara odzivu za  $p_1$  stvarnog modela. Kod poboljšanog modela se vidi da simulacijski model puno bolje prati odziv stvarnog modela.

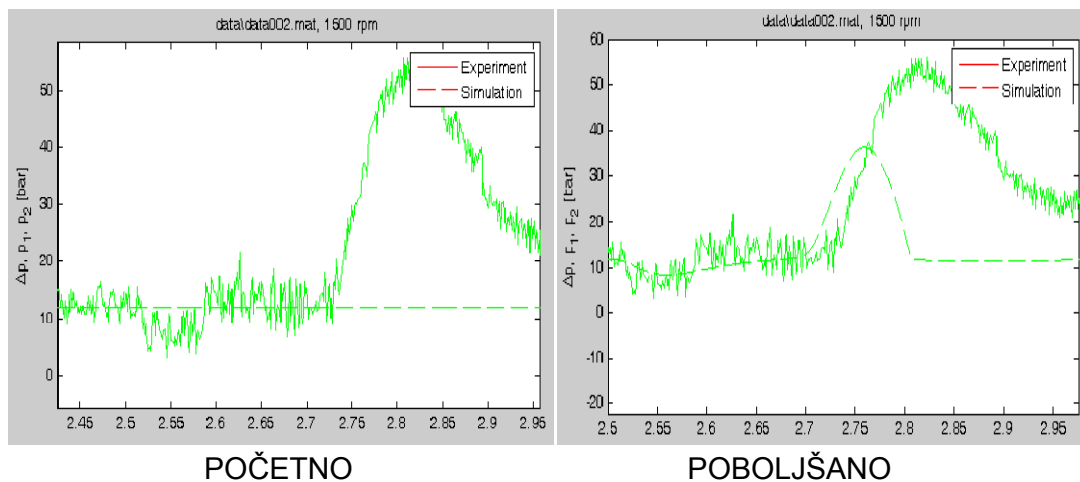


Slika 27. Početni modela pri brzini pumpe od  $\omega_1 = 1500$  rad / s ( $i_{ep} = 1$ ) i ulaznim parametrima odskočnog oblika zakretne ploče u referentnome položaju nagib gasa  $30^\circ \quad 4^\circ + 6^\circ$



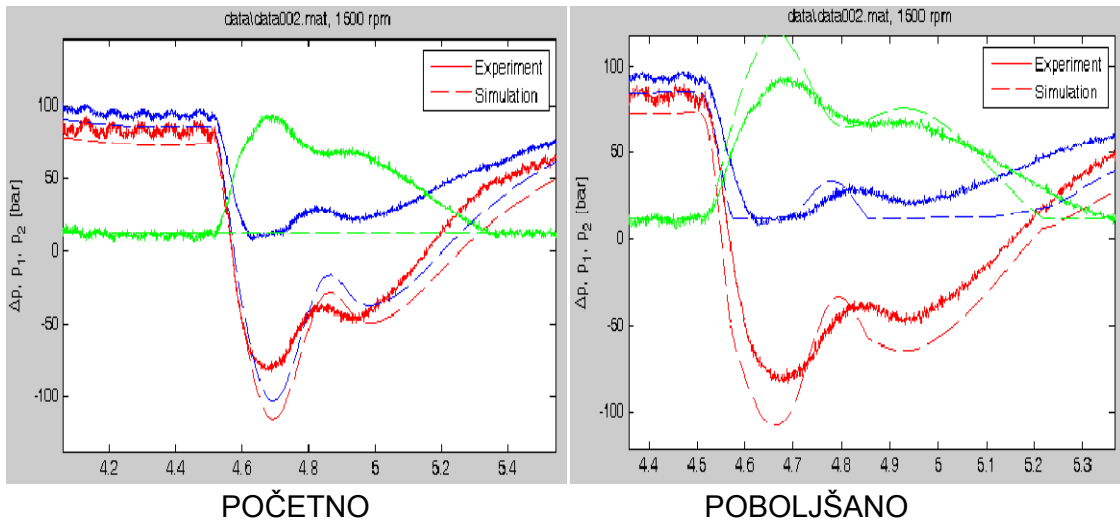
Slika 28. Poboljšani modela pri brzini pumpe od  $\omega_1 = 1500 \text{ rad / s}$  ( $i_{ep} = 1$ ) i ulaznih parametrima odskočnog oblika zakretne ploče u referentnome položaju nagib gasa  $30^\circ \quad 4^\circ + 6^\circ$

Na prethodna dva grafa (Slika 27. i Slika 28.) su izvučeni detalji koji čine razliku između odziva početnog i poboljšanog modela.



Slika 29. Prikaz detalja b) početnog i poboljšanog modela pri brzini pumpe od  $\omega_1 = 1500 \text{ rad / s}$  ( $i_{ep} = 1$ ) i ulaznog parametrima odskočnog oblika zakretne ploče u referentnome položaju nagib gasa  $30^\circ \quad 4^\circ + 6^\circ$

U gore prikazanome grafu (Slika 29.) vidi se očito poboljšanje. U početnom modelu simulacijski model ni približno ne odgovara odzivu stvarnome dok u poboljšanom ima sličnosti tj. simulacijski model na određeni način prati odziv stvarnog modela.



Slika 30. Prikaz detalja b) početnog i poboljšanog modela pri brzini pumpe od  $\omega_1 = 1500 \text{ rad / s}$  ( $i_{ep} = 1$ ) i ulaznog parametrima odskočnog oblika zakretne ploče u referentnome položaju nagib gasa  $30^\circ \quad 4^\circ + 6^\circ$

U gore prikazanome grafu (Slika 30.) vidljivo je da u početnom modelu u jednom periodu simulacijski model jako loše prati odzive stvarnoga modela. Vrijednost tlaka u vodu  $p_1$  se spušta ispod nule što ne odgovara odzivu za  $p_1$  stvarnog modela. Kod poboljšanog modela se vidi da simulacijski model puno bolje prati odziv stvarnog modela.

## 6. Promjena parametara hidrostatičkog prijenosnika

Modelom u Simulinku su snimljeni odzivi modela hidrostatičkog prijenosa energije eksperimentalnog modela koji ne odgovaraju u potpunosti odzivima snimljenima na stvarnim modelima. To je naravno teško i gotovo nemoguće dobiti ali nekim izmjenama i promjenom nekih parametara je moguće odzive simulacije približiti odzivima stvarnoga modela.

Potrebno je mijenjati ulazne parametre i pratiti kako se to rezultira na odzivima. Cilj je da odzivi stvarnog i eksperimentalnog modela budu što je moguće sličniji. Parametre koji se mogu mijenjati i samim time dobiti bolji odziv su  $R_e$  (tj.  $y$ ),  $R_i$  (tj.  $x$ )  $C$  i  $\beta$ .

U vodu  $p_1$  odnosno  $p_2$  unutarnji i vanjski gubitci protoka zbog otpora se dobivaju na slijedeći način:

$$R_{i1} = \frac{p_2 X}{R_f}$$

$$R_{e1} = \frac{p_1 Y}{R_f}$$

$$R_{i2} = \frac{p_1 X}{R_f}$$

$$R_{e2} = \frac{p_2 Y}{R_f}$$

### 6.1. Gubitci u protoku uzrokovani otporom

Odgovarajući gubitak protoka uzrokovan otporom u motoru  $R_f$  je jednak intervalima u stanju mirovanja eksperimentalnih podataka :

$$\frac{d\Delta p}{dt} = 0$$

$$R_f = \frac{\Delta p}{\Delta Q} = \frac{\Delta p}{Q_{1t} - Q_{2t}} = \frac{\Delta p}{D_1 (\Psi_1) \omega_1 - D_2 \omega_2} \quad \text{- stanje mirovanja}$$

Zbog vrlo opsežnih prikaza odziva moguće je primijetiti kako i u kolikoj mjeri neki ulazni parametri utječu na izlazne. Otpor pri protoku  $R_f$  ima približno linearan rast s razlikom tlakova  $\Delta p$  (Slika 31.), gdje je gradijent krivulje  $R_f$  ( $\Delta p$ ) neovisan o brzini motora  $\omega_2$ . Rast krivulje otpora  $R_f$  ( $\Delta p$ ) znači da potpuni gubitak protoka  $\Delta Q$  ( $\Delta p$ )

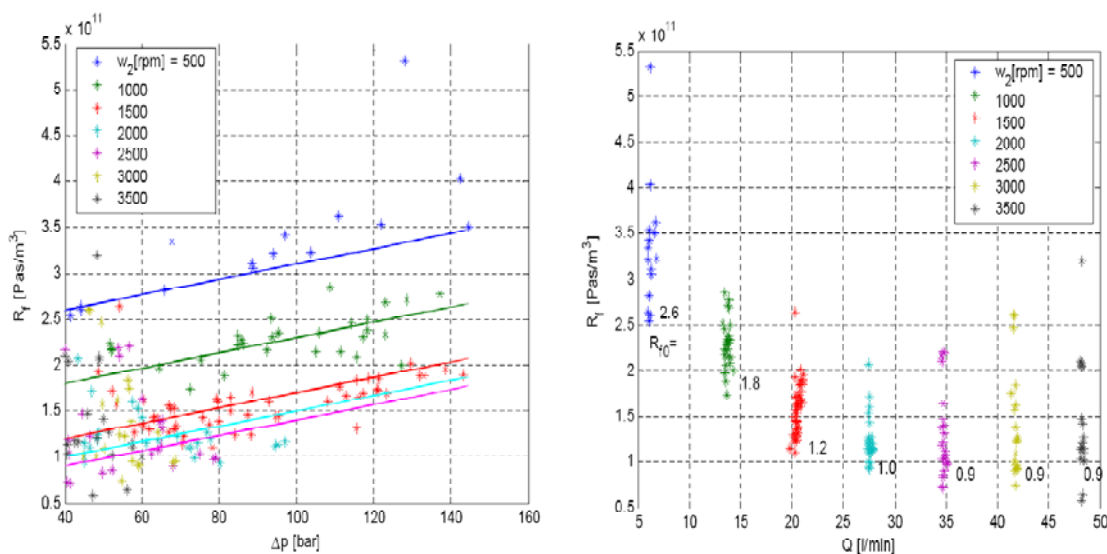
raste sporije od očekivanog linearnog rasta u ekvivalentu. Otpor se smanjuje povećanjem protoka  $Q$  (Slika 31.) što znači da potpuni gubitak protoka  $\Delta Q$  raste sa protokom  $Q$ . Padajuća krivulja postaje statična pri protoku od približno 35 l / min. Potpuni gubitak protoka  $R_f$  se može opisati kao :

$$R_{f0} = R_f(\Delta p = 40 \text{ bar})$$

$$R_f = R_{f0}(Q) + \frac{10^{11}}{120} (|\Delta p| - 40 \text{ bar})$$

Look -up tablica u Simulinku koja predstavlja  $R_f$  je opisana numeričkim vrijednostima prikazanima u grafu (Slika 22.) u kojemu protok  $Q$  može dati očekivane podatke iz dostupnog modela.

$$Q = \frac{Q1t+Q2t}{2}$$



Slika 31 . Eksperimentalno zabilježene statičnih krivulja gubitaka zbog otpora pri protoku

## 6.2. Kapacitivnost fluida

Faktor kapacitivnosti fluida je jednak :

$$C_f = \frac{V}{2\beta} = \frac{C}{2}$$

Gdje su :

$V$  – volumen fluida, u ovom slučaju je određen unutarnjim volumenom cijevi

$\beta$  – modul stišljivosti (udio)

$$\beta = (1 / \beta_o + 1 / \beta_c)^{-1}$$

$\beta_o$  –modul stišljivosti fluida

$$\beta_o = 2 \cdot 10^9 \text{ N / m}^2$$

$\beta_c$  –modul stišljivosti željeza

$$\beta_c \leq \beta_o / 3$$

$$C_f = 1.5 \cdot 10^{-12} \text{ m}^3 / \text{Pa}.$$

### 6.3. Udjeli (unutarnji i vanjski) curenja

X – predstavlja udio internih (unutarnjih) curenja u ukupnom curenju (0 – 1 ; što znači od 0 do 100 %)

Y - predstavlja udio vanjskih curenja u ukupnom curenju (0 – 1 ; što znači od 0 do 100 %)

Metodom pokušaji i pogrešaka su podešavani ulazni podaci (tj. parametri). Od početnih  $x = 0.5$  i  $y = 0.5$  za koje je pogađanjem i isprobavanjem ustanovljeno da ih je bolje smanjivati nego povećavati došlo se do:

$$x = y = 0.43; \quad R_f = 1.2 \cdot 10^{11}; \quad C_f = 1 \cdot 10^{-12}.$$

Najboljom kombinacijom se pokazala:

$$X = 0.2$$

$$Y = 0.4$$

$$R_f = 1.2 \cdot 10^{11}$$

$$C_f = 0.7 \cdot 10^{-12}$$

Temeljitiom analizom i s više pokušaja bi se vjerojatno ti parametri dali još bolje podesiti što bi u konačnici dalo odzive simulacije sličnije onima stvarnoga modela.

## Zaključak

Za projektiranje simulacije nekog sustava od velike je važnosti znanje na koji način taj sustav funkcionira kako u teoriji tako i u praksi. Kada na neki sustav utječe veći broj ulaznih parametara te kada on daje nekoliko izlaznih parametara jako je teško napraviti vjernu simulaciju rada toga sustava. Pomoću prijašnjeg iskustva se može prepoznati u čemu je problem ili na koji se način neki već poznati problem može riješiti. Ovaj simulacijski model hidrostatičkog prijenosa bi se mogao još poboljšati, odnosno odzivi simulacijskog modela bi mogli biti još sličniji odzivima eksperimentalnog modela. To nužno ne znači veliki napredak, vjerojatno samo manja poboljšanja tih odziva. Poboljšanje bi se trebalo tražiti u preciznijem odabiru nekih ulaznih parametara, doradi dinamike sustava u simulacijskom modelu te uzimanjem u obzir nekih čimbenika koji su zbog pojednostavljenja same simulacije bili zanemareni jer nisu bili utjecajni na rezultat simulacije.

Brzina i kvaliteta projektiranja nekog sustava (ili simulacije sustava) su prema mome mišljenju povezani. Inženjer koji ima veće znanje i više iskustva će moći u kraćem roku završiti projekt pa će mu ostati vremena da taj projekt optimiran (poboljša). Nekada naravno optimiranje projekta nije niti potrebno jer to previše ne utječe na neko globalno rješenje, a za vrijeme koje bi se potrošilo na optimiranje tog projekta može se napraviti neki drugi projekt. U tome slučaju su usko povezani brzina i kvantiteta. Iskustvo na sličnim projektima ali i znanje o problematici projekta, području primjene kao i samoj tehnologiji uvelike ovisi brzina ali i kvaliteta nekog gotovog proizvoda (projekta). Rješavajući problematiku vezanu za temu ovoga završnoga rada stekao sam dojam o problemima s kojima se inženjeri susreću kod projektiranja nekakvih sustava.



## Literatura :

- [1] J.Deur, V.Ivanović i J.Petrić: Modeling of Hydrostatic Transmission Dynamics Including Experimental Validation, Internal Report, Sveučilište u Zagrebu, Fakultet strojarstva i brodogradnje, Zagreb 2008.
- [2] J.Petrić: Hydrostatic Transmission - Survey, Internal Report, Sveučilište u Zagrebu, Fakultet strojarstva i brodogradnje, Zagreb 2008.
- [3] J.Petrić, J.Deur i V.Ivanović : Modeling of Hydrostatic Transmission Including an Experimental Validation, IFK, Dresden, 2008.
- [4] M.Opalić : Prijenosnici snage i gibanja, Sveučilište u Zagrebu, Fakultet strojarstva i brodogradnje, Zagreb 1998.
- [5] M. Vrdoljak : Uvod u MATLAB, Sveučilište u Zagrebu, Fakultet strojarstva i brodogradnje, Zavod za zrakoplovstvo, Zagreb 2007.
- [6] Wikipedija : Slobodna enciklopedija (<http://hr.wikipedia.org>)

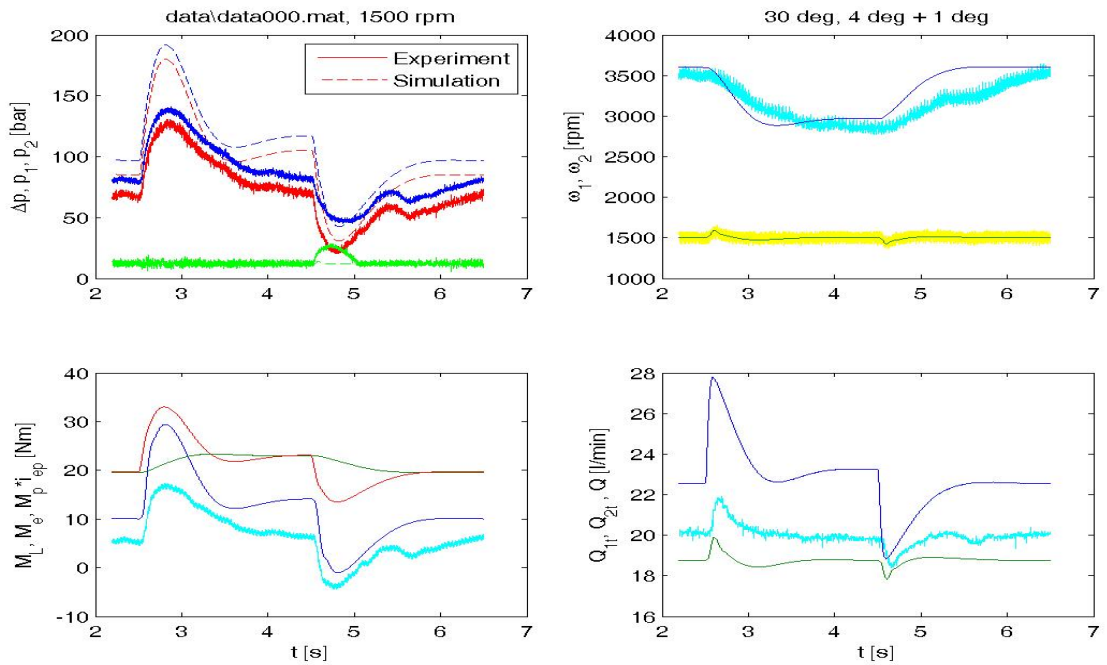
# PRILOG A

## Prikazi odziva poboljšanog modela

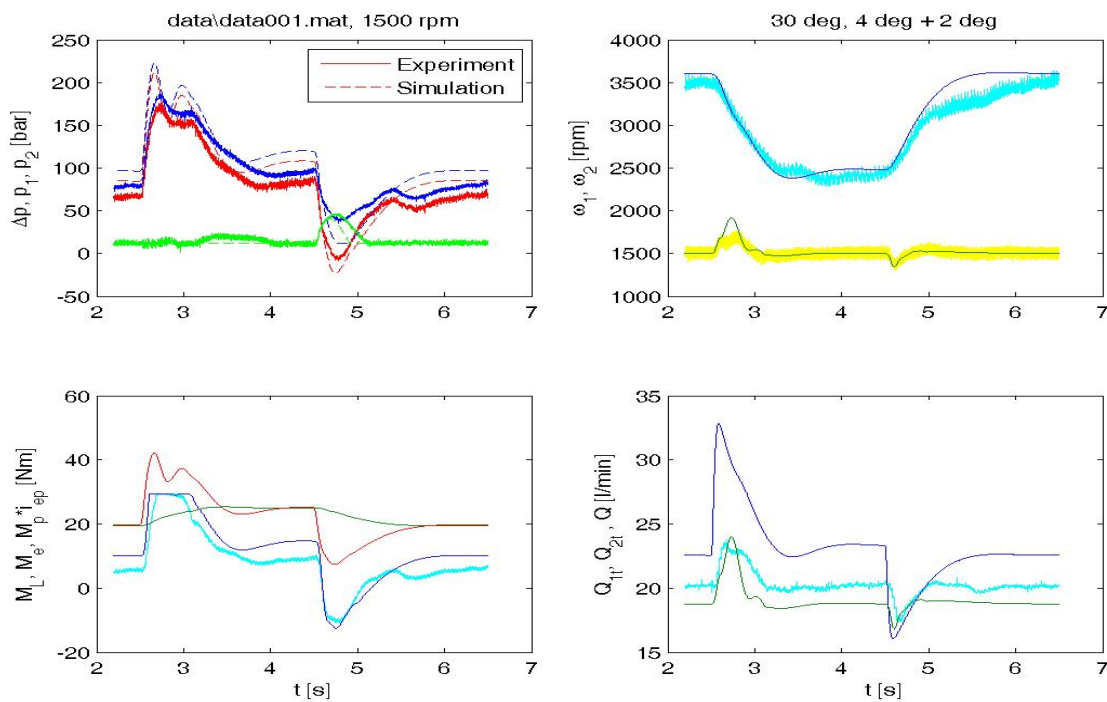
Grafički prikazi odziva poboljšanog matematičkog modela za simulacija rada pomoćne pumpe. Prikazane su promjene stanja izlaznih varijabli . Izlazne varijable su tlak, protok, okretni moment i brzina vrtnje. Napravljeno je 16 mjerenja za pri različitim uvjetima tj. režimima rada. Najvažniji su u ovome slučaju bili tlakovi jer je njihovoj regulaciji je bilo pridano najviše pozornosti.

Na grafikonima s tlakovima je prikazano šest krivulja, one iscrtkane simboliziraju odzive simulacije a one druge odzive stvarnoga modela. Plavom bojom je prikazan tlak u dovodnom vodu  $p_1$ , zelenom bojom je prikazan tlak u odvodnom vodu  $p_2$ , a crvena boja simbolizira  $\Delta p$  (razliku tlakova,  $\Delta p = p_1 - p_2$ ).

Sljedeće su stranice dodane kao prilog da se vide svi rezultati (odzivi) poboljšanog modela :

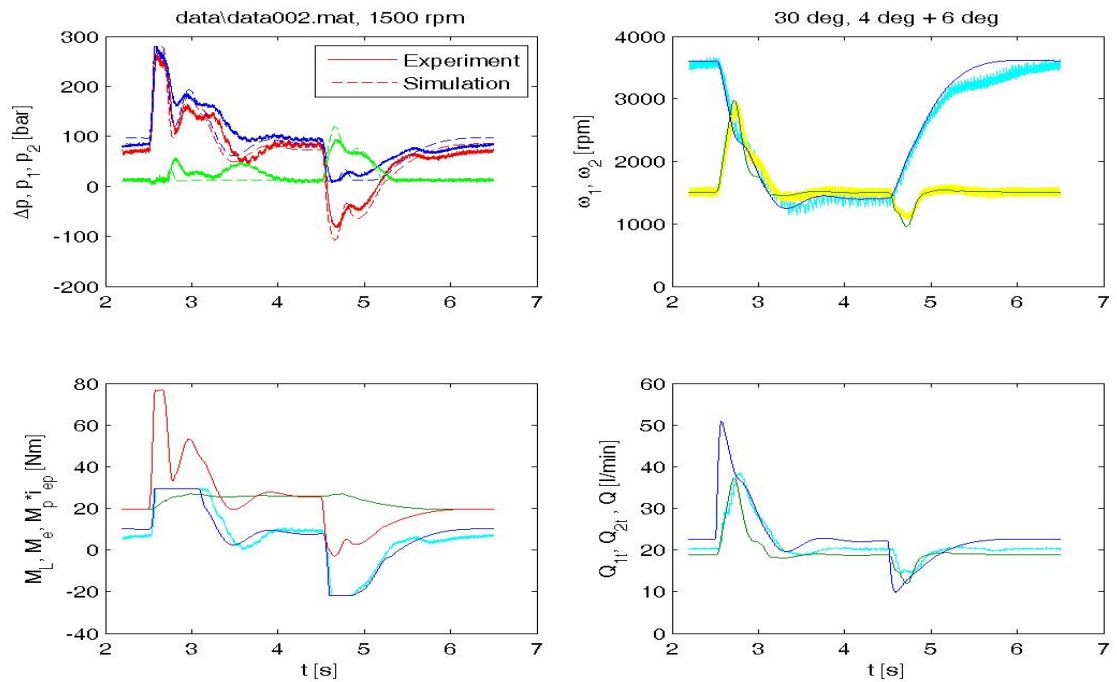


a) Nagib gasa  $30^\circ$   $4^\circ + 1^\circ$

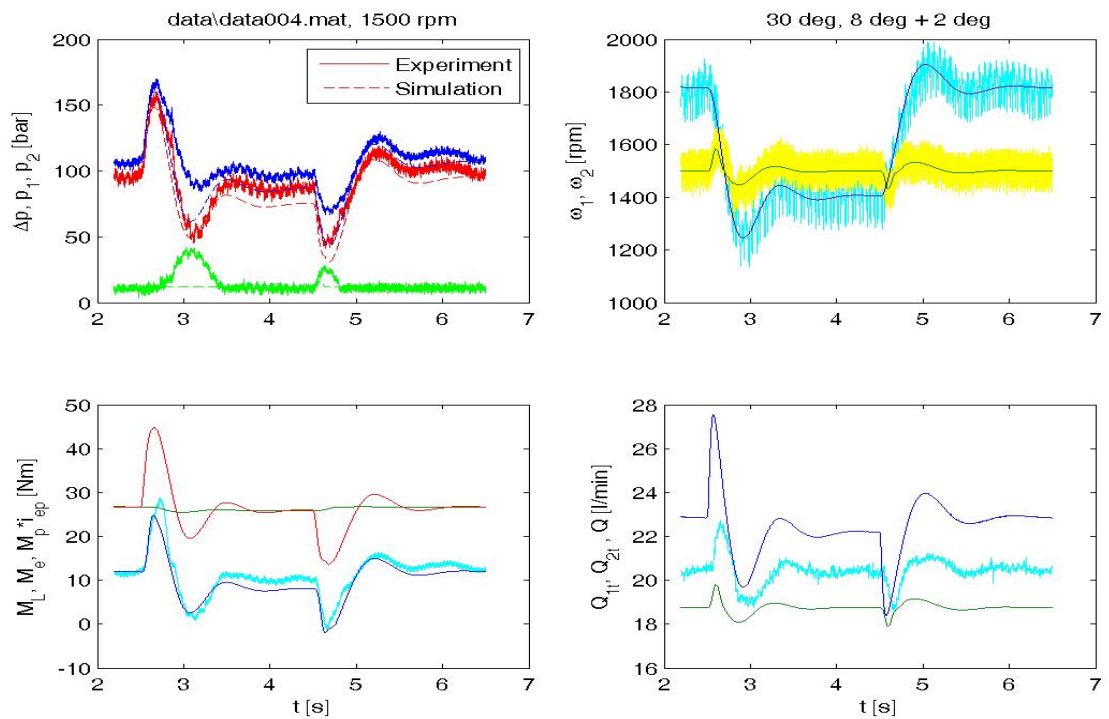


b) Nagib gasa  $30^\circ$   $4^\circ + 2^\circ$

Slika 32. Eksperimentalna potvrda rezultata modela pri brzini pumpe od  $\omega_1 = 1500$  rad / s ( $i_{ep} = 1$ ) i različitim ulaznim parametrima odskočnog oblika zakretne ploče u referentnome položaju

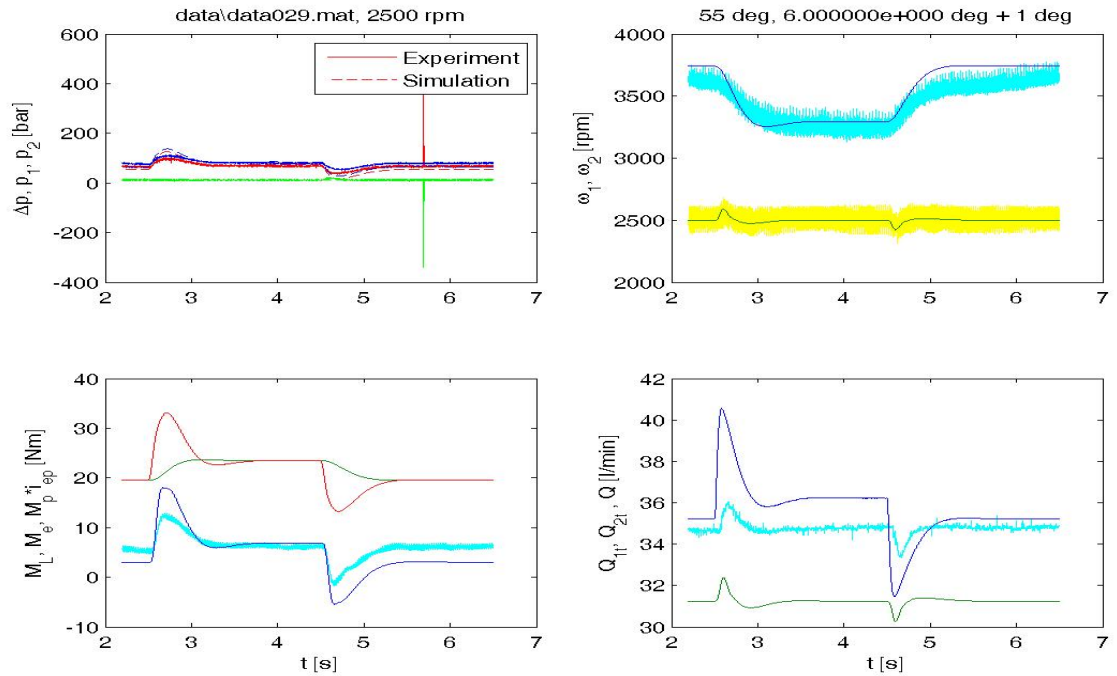


c) Nagib gasa 30° 4° + 6°

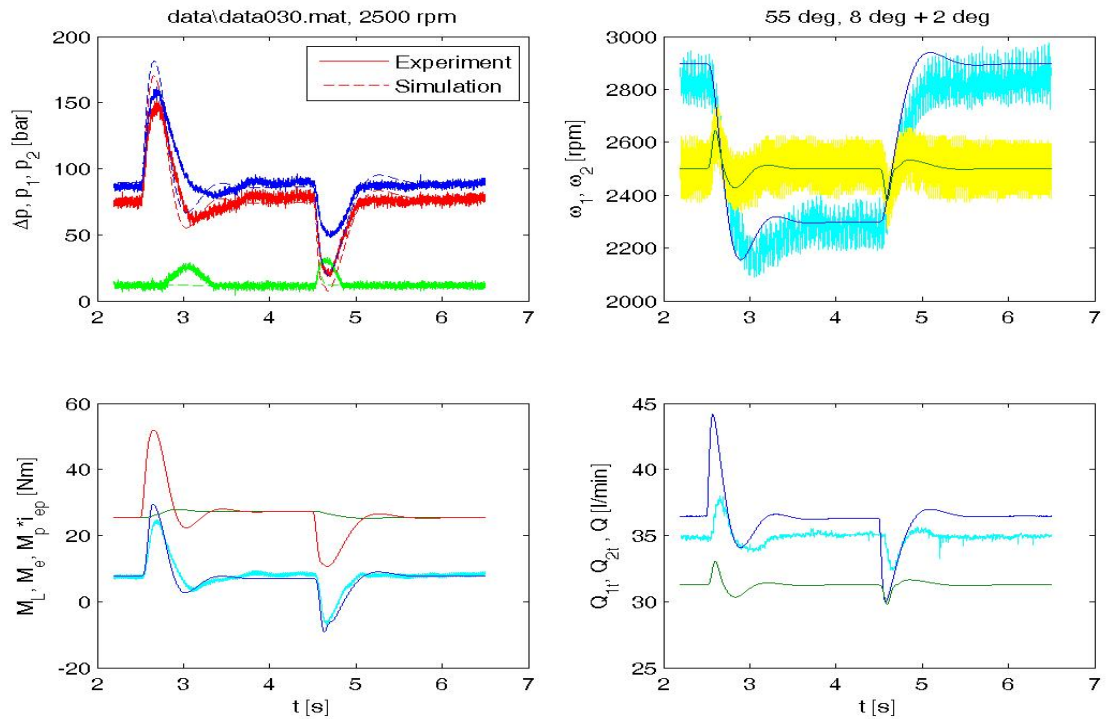


d) Nagib gasa 30° 8° + 2°

Slika 33. Eksperimentalna potvrda rezultata modela pri brzini pumpe od  $\omega_1 = 1500$  rad / s ( $i_{ep} = 1$ ) i različiti ulazni parametri odskočnog oblika zakretne ploče u referentnome položaju

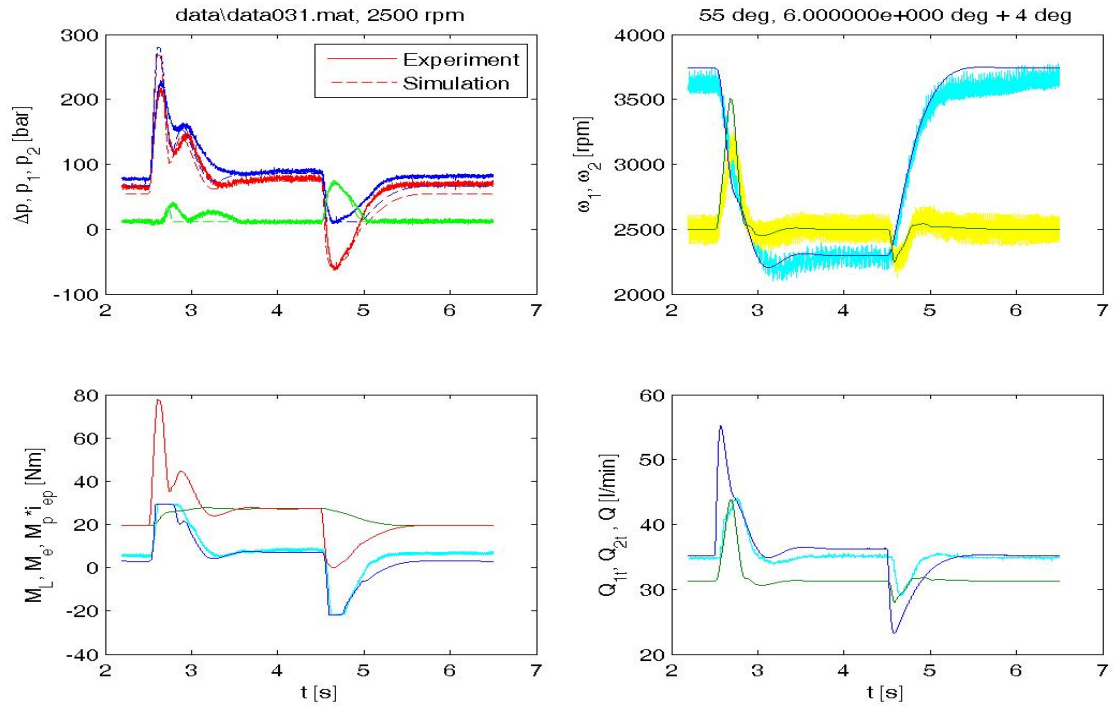


a) Nagib gasa  $55^\circ$   $6^\circ + 1^\circ$

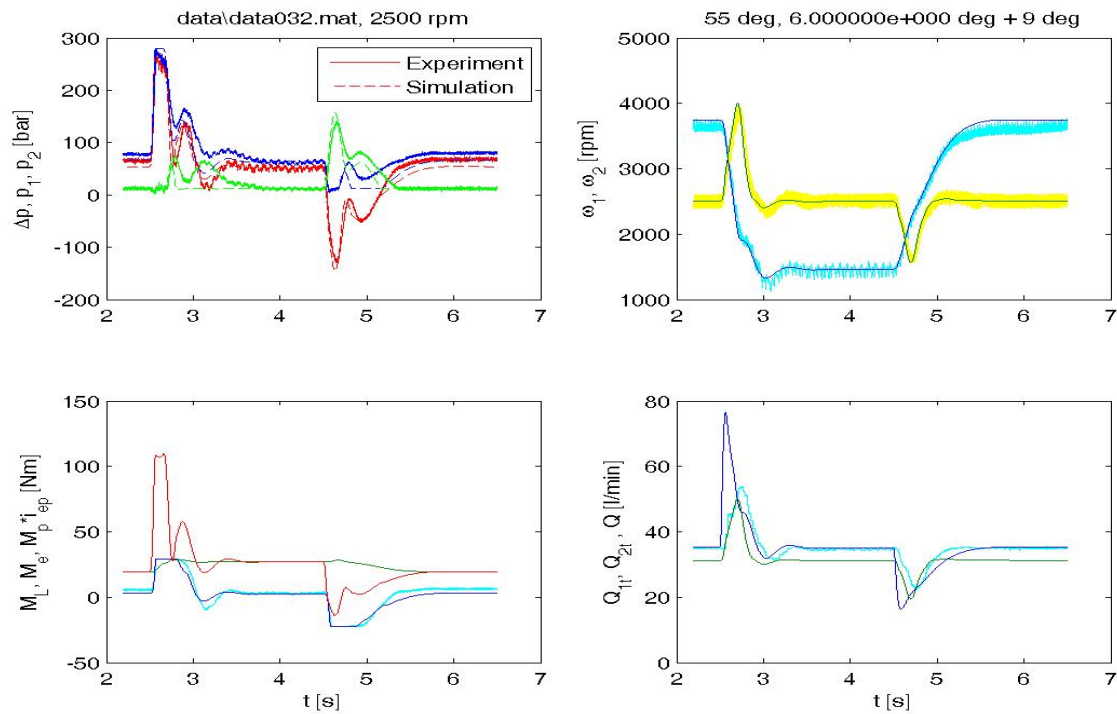


b) Nagib gasa  $55^\circ$   $8^\circ + 2^\circ$

Slika 34. Eksperimentalna potvrda rezultata modela pri brzini pumpe od  $\omega_1 = 2500$  rad / s ( $i_{ep} = 1$ ) i različitim ulaznim parametrima odskočnog oblika zakretne ploče u referentnome položaju

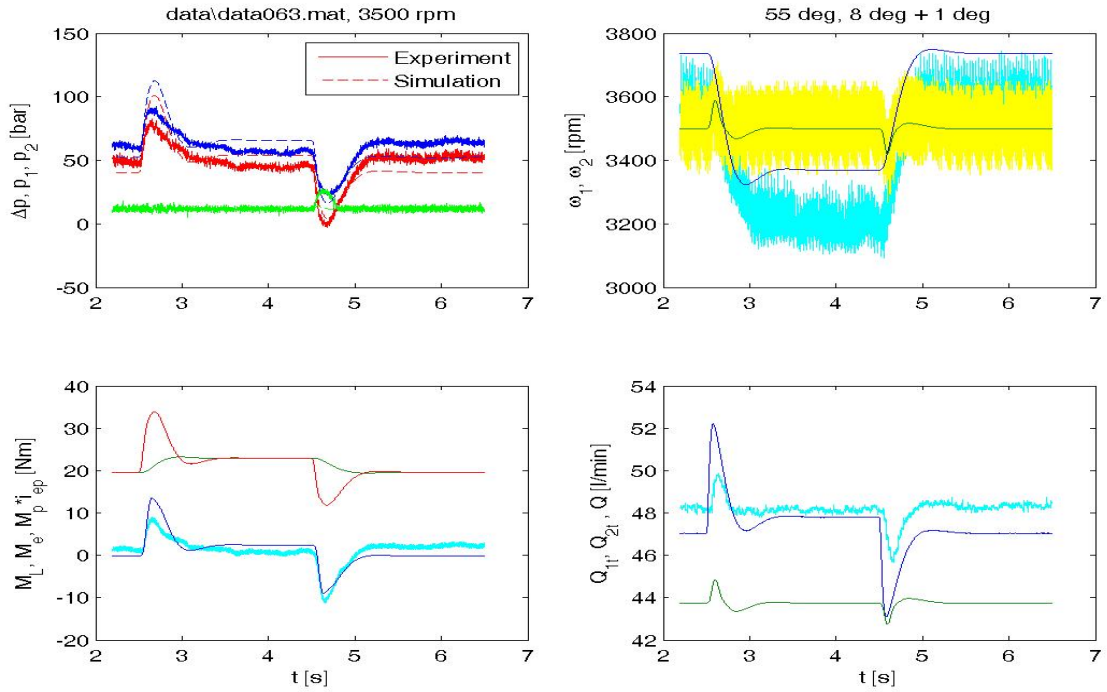


c) Nagib gasa  $55^\circ$   $6^\circ + 4^\circ$

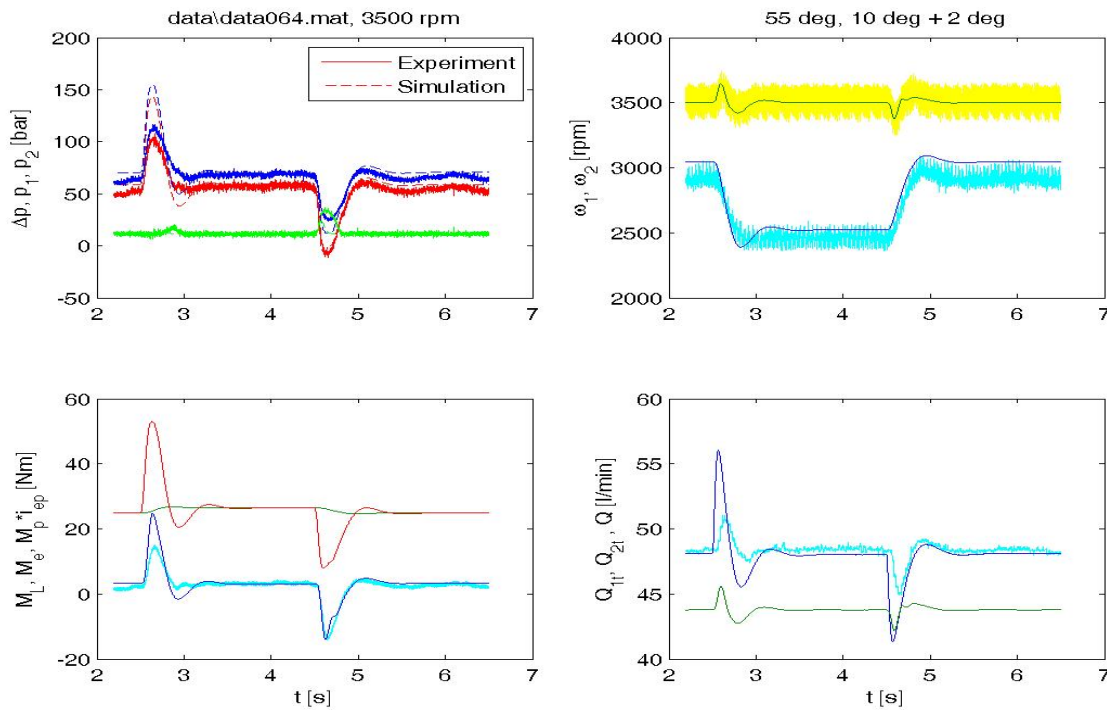


d) Nagib gasa  $55^\circ$   $6^\circ + 9^\circ$

Slika 35. Eksperimentalna potvrda rezultata modela pri brzini pumpe od  $\omega_1 = 2500$  rad / s ( $i_{ep} = 1$ ) i različitih ulaznih parametrima odskočnog oblika zakretne ploče u referentnome položaju



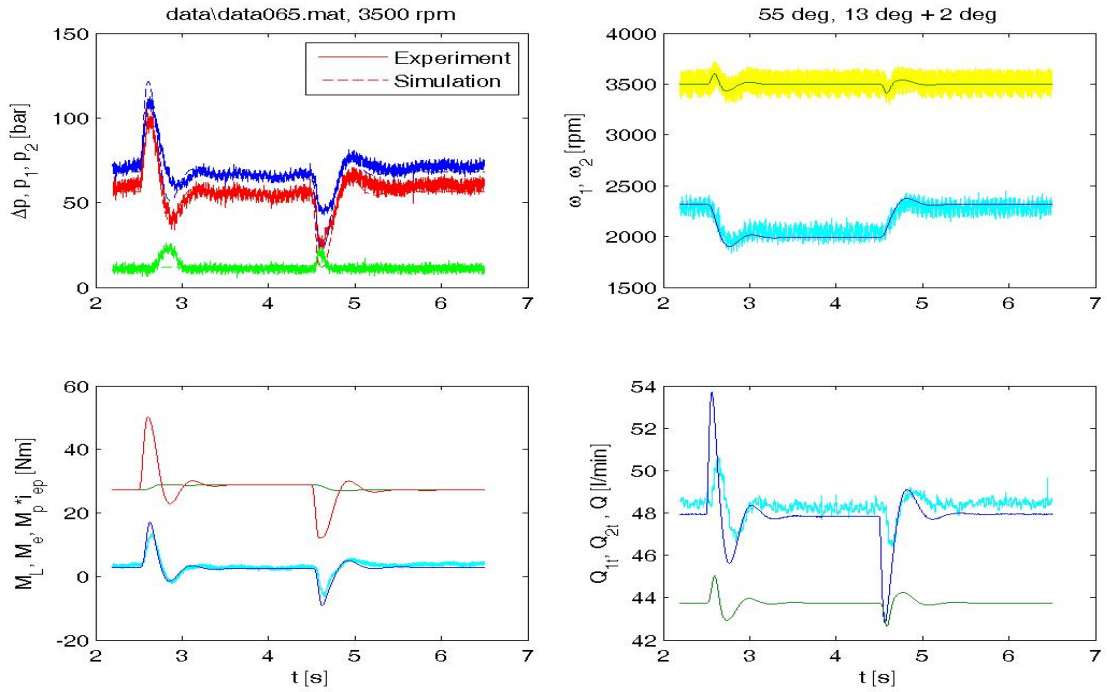
a) Nagib gasa 55° 8° + 1°



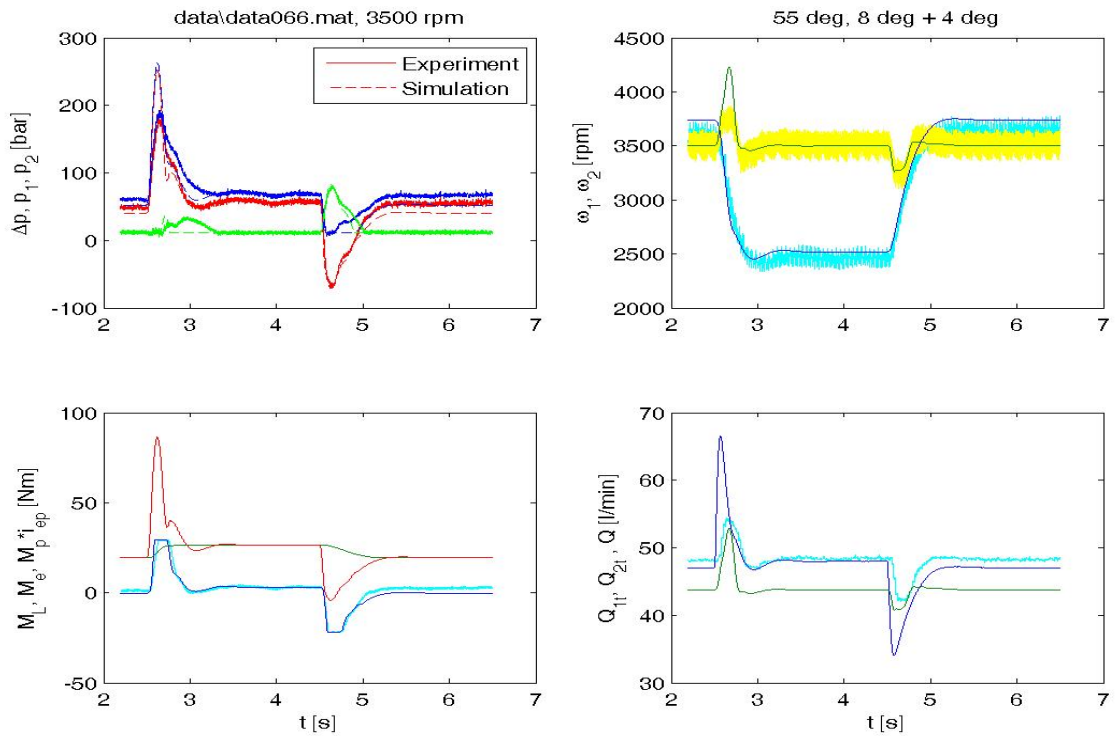
b) Nagib gasa 55° 10° + 2°

Slika 36. Eksperimentalna potvrda rezultata modela pri brzini pumpe od  $\omega_1 = 3500$  rad / s ( $i_{ep} = 1$ ) i različitim ulaznim parametrima odskočnog oblika zakretne ploče u referentnome položaju





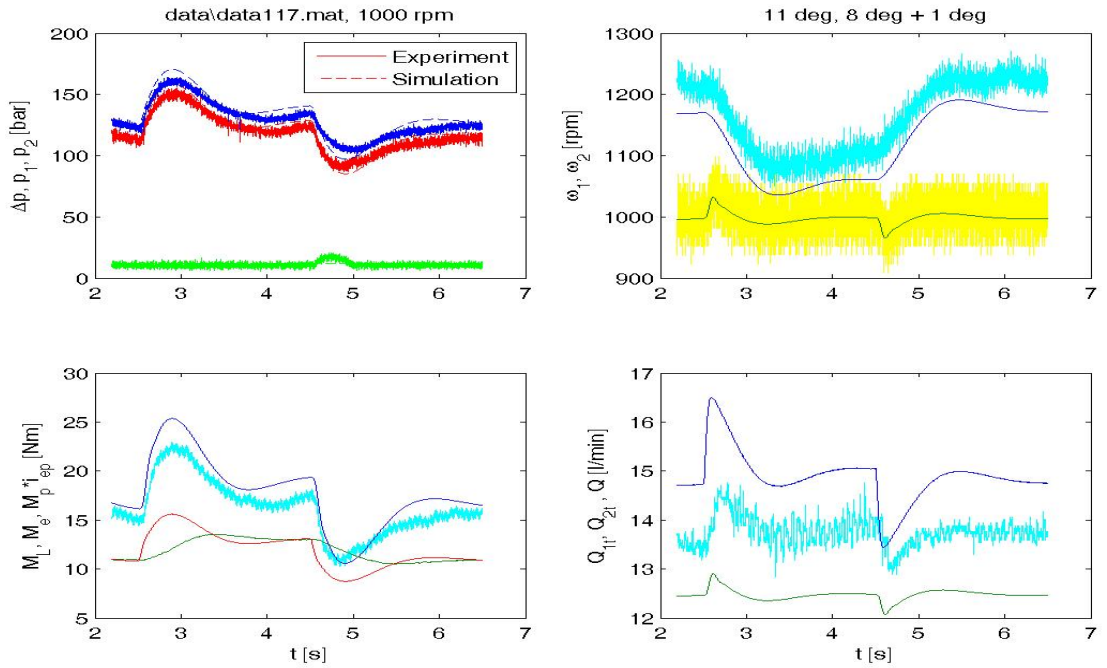
c) Nagib gasa  $55^\circ$   $13^\circ + 2^\circ$



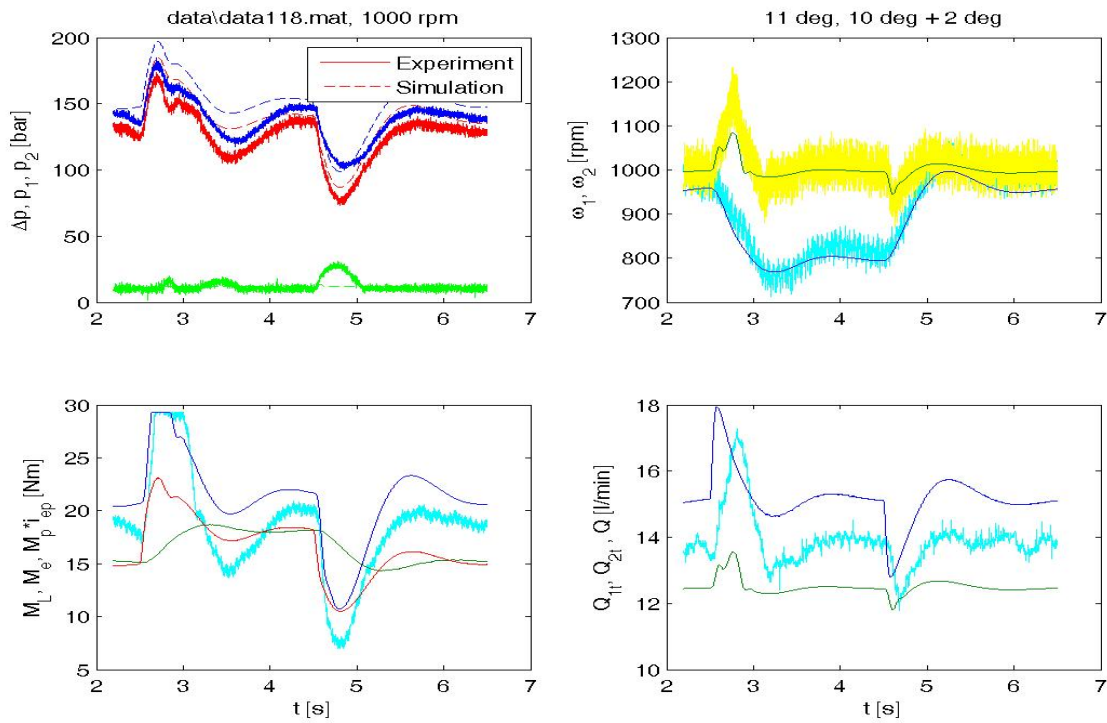
d) Nagib gasa  $55^\circ$   $8^\circ + 4^\circ$

Slika 37. Eksperimentalna potvrda rezultata modela pri brzini pumpe od  $\omega_1 = 3500$  rad / s ( $i_{ep} = 1$ ) i različitim ulaznim parametrima odskočnog oblika zakretne ploče u referentnome položaju



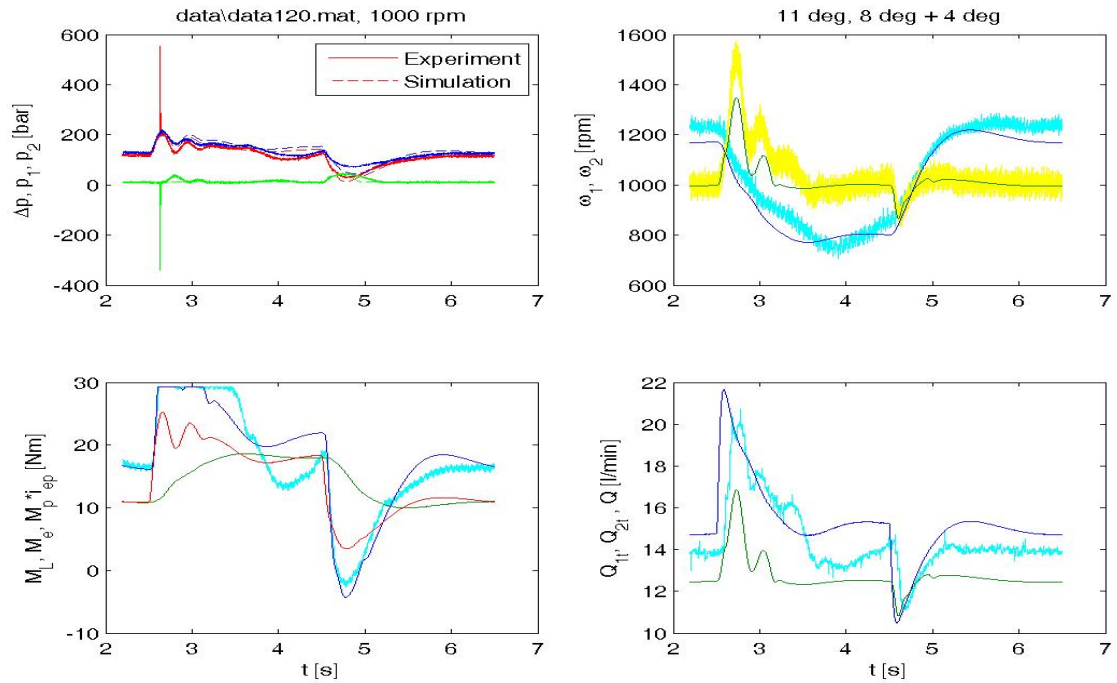


a) Nagib gasa  $11^\circ \quad 8^\circ + 1^\circ$

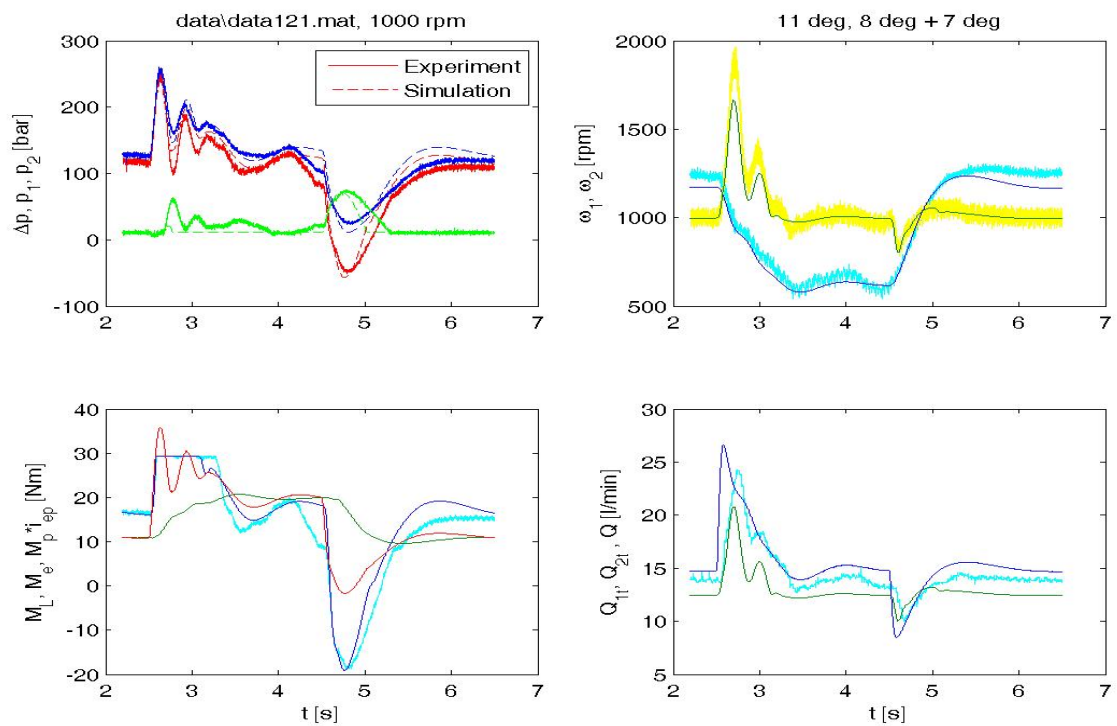


b) Nagib gasa  $11^\circ \quad 10^\circ + 2^\circ$

Slika 38. Eksperimentalna potvrda rezultata modela pri brzini pumpe od  $\omega_1 = 1000 \text{ rad / s}$  ( $i_{ep} = 1$ ) i različitih ulaznih parametrima odskočnog oblika zakretne ploče u referentnome položaju



c) Nagib gasa  $11^\circ \quad 8^\circ + 4^\circ$



d) Nagib gasa  $11^\circ \quad 8^\circ + 7^\circ$

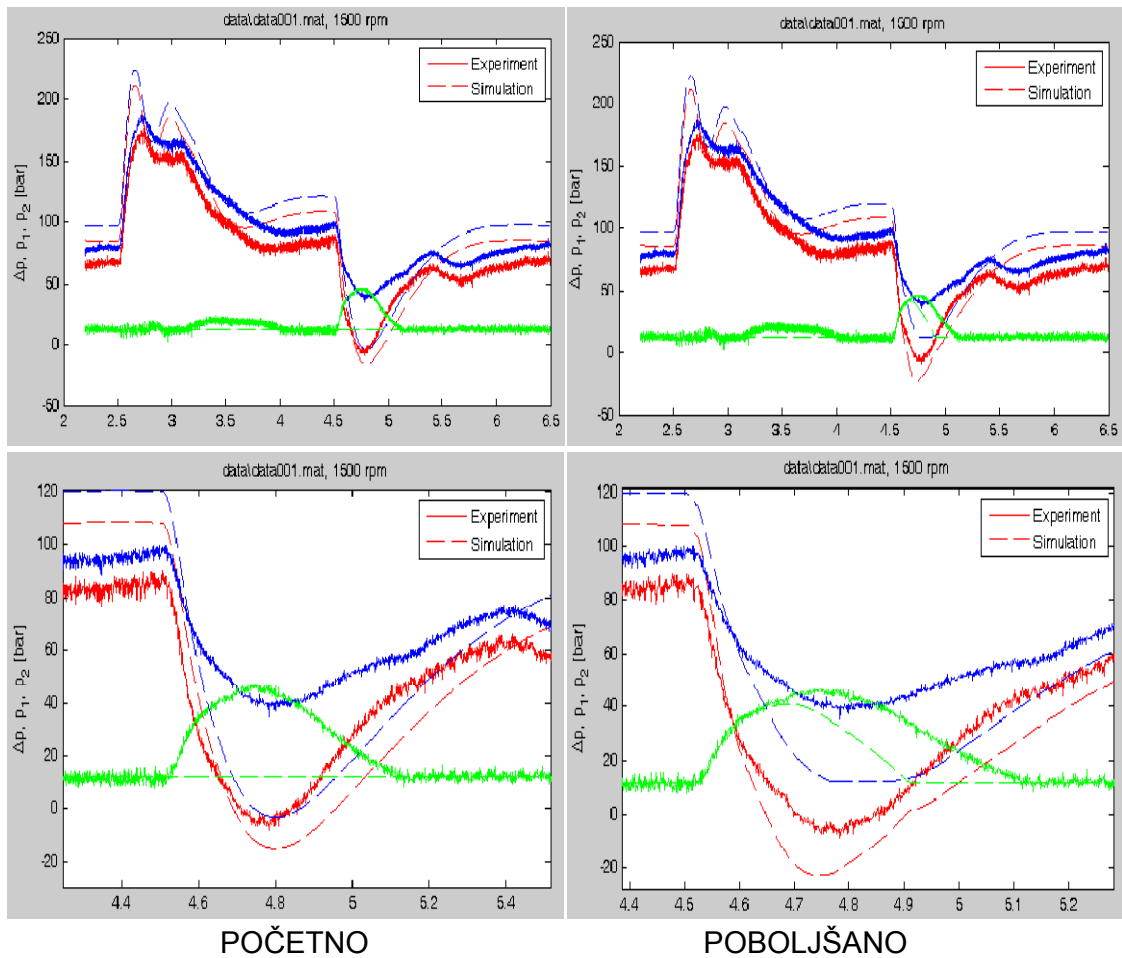
Slika 39. Eksperimentalna potvrda rezultata modela pri brzini pumpe od  $\omega_1 = 1000 \text{ rad/s}$  ( $i_{ep} = 1$ ) i različitim ulaznim parametrima odskočnog oblika zakretne ploče u referentnome položaju

## PRILOG B

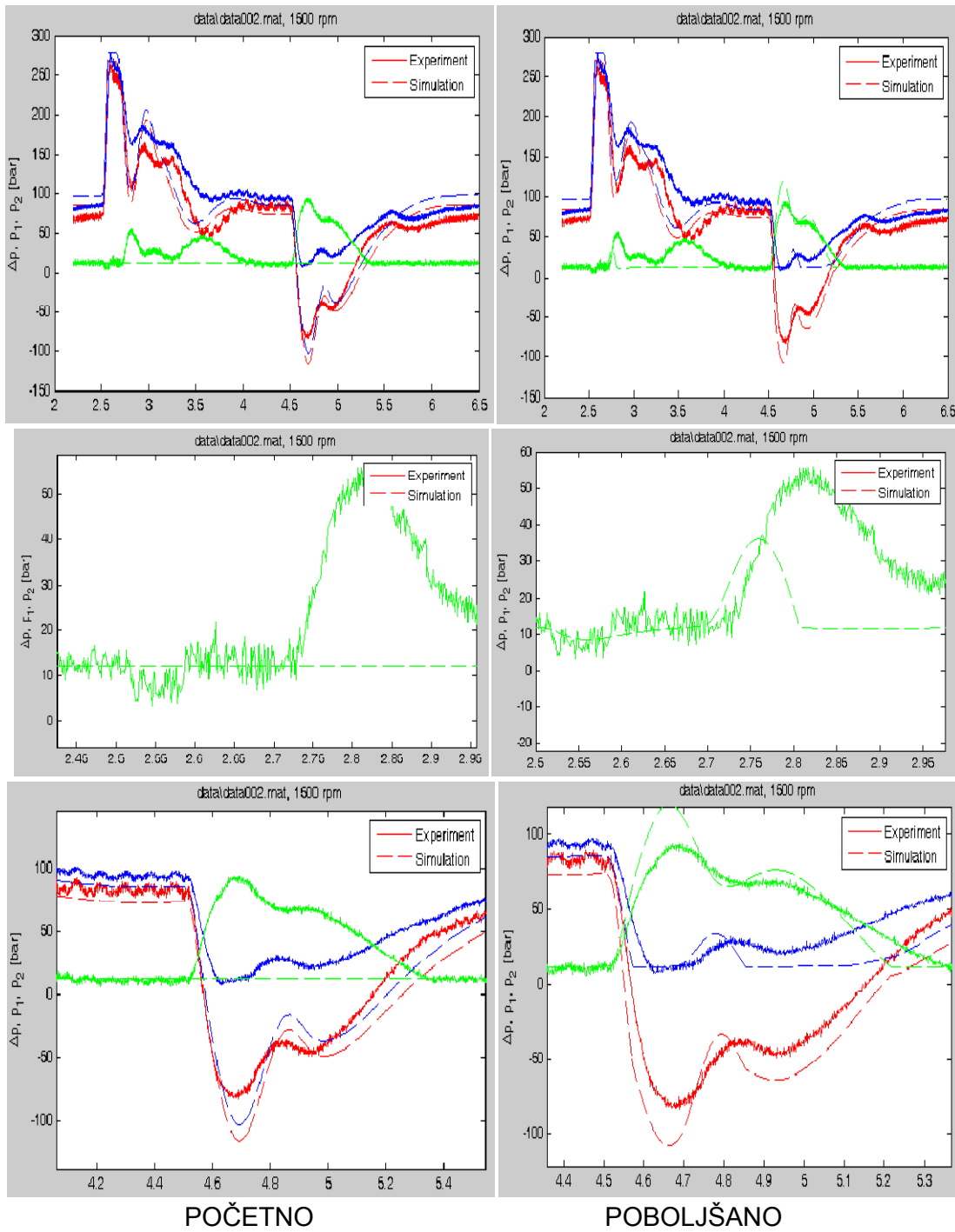
### Poboljšanja – usporedba početnog i poboljšanog modela

Poboljšani model simulacije hidrostatičkog prijenosa daje očito bolje odzive koji su bliži odzivima stvarnoga modela.

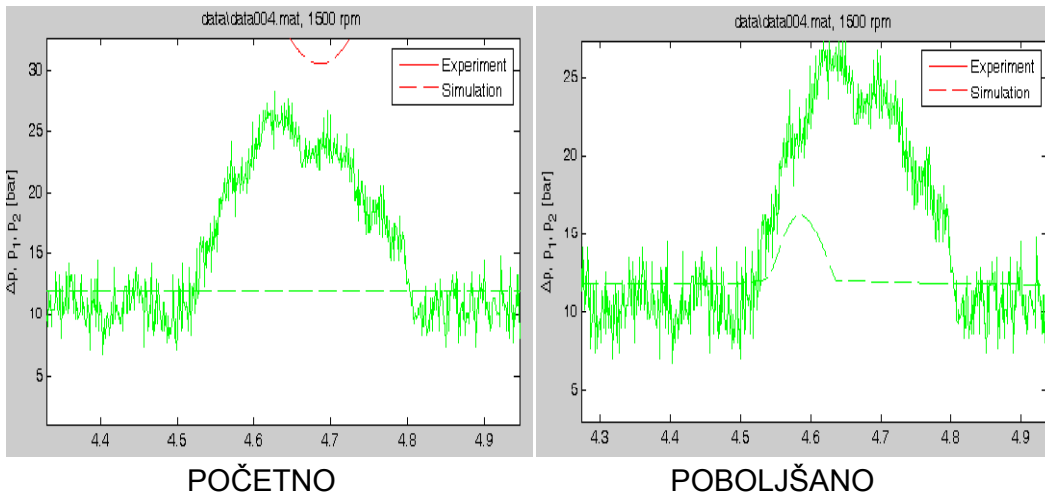
Poboljšanja ima mnogo a ovdje su dati neki možda najuočljiviji primjeri :



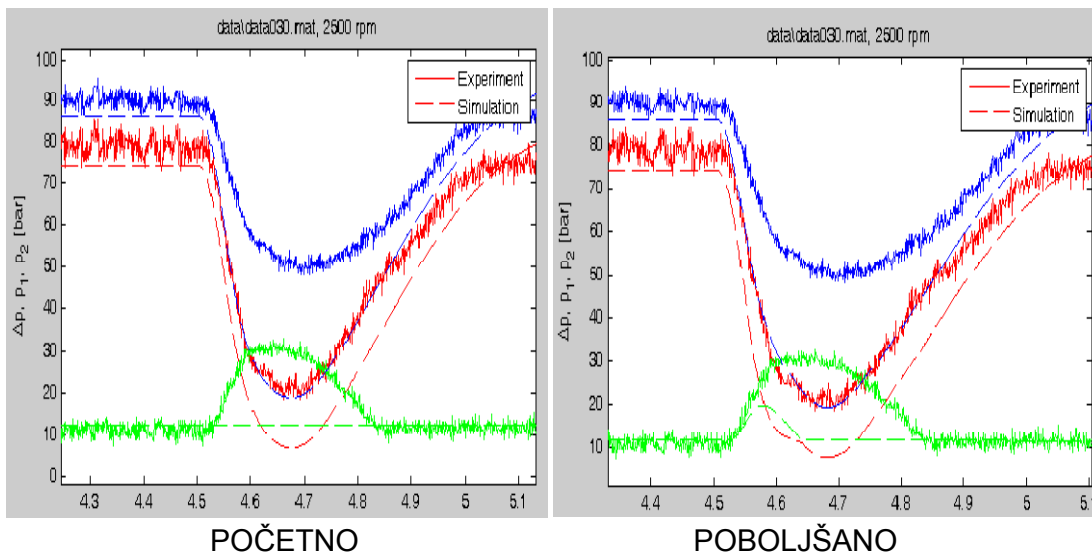
Slika 40. Poboljšanja modela pri brzini pumpe od  $\omega_1 = 1500 \text{ rad / s}$  ( $i_{ep} = 1$ ) i različitim ulaznim parametrima odskočnog oblika zakretne ploče u referentnome položaju (nagib gasa  $30^\circ - 4^\circ + 2^\circ$ )



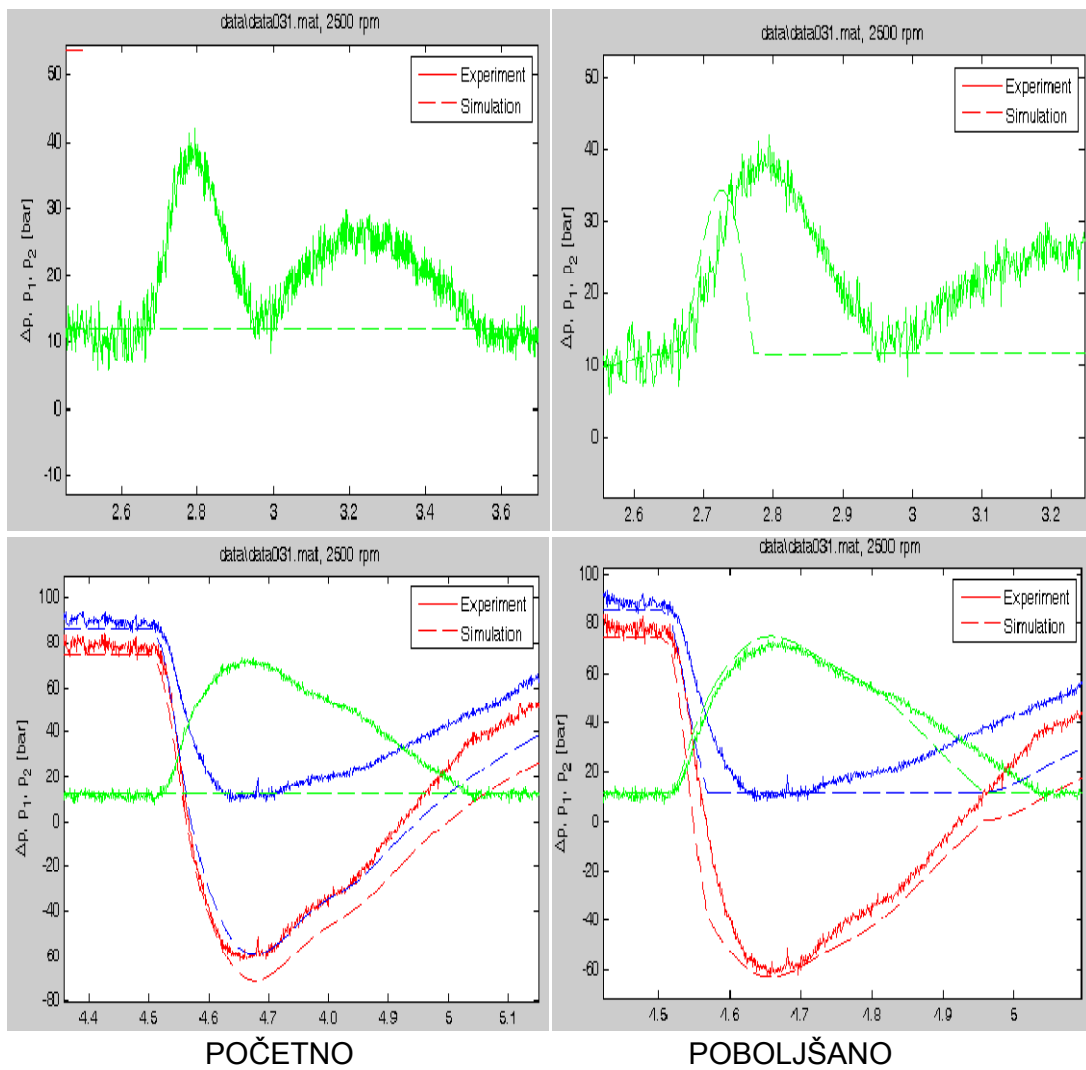
Slika 41. Poboljšanja modela pri brzini pumpe od  $\omega_1 = 1500 \text{ rad / s}$  ( $i_{ep} = 1$ ) i različitim ulaznih parametrima odskočnog oblika zakretne ploče u referentnome položaju (nagib gasa  $30^\circ \quad 4^\circ + 6^\circ$ )



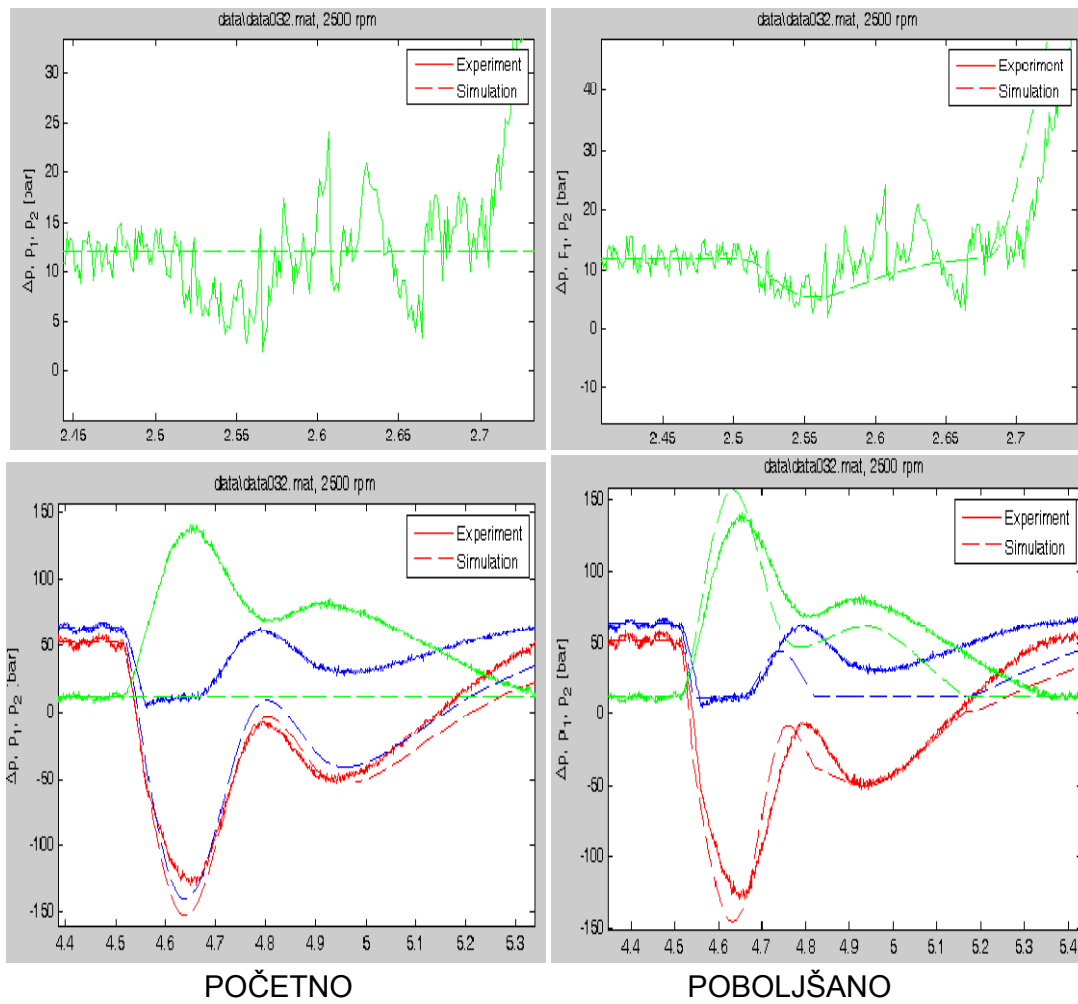
Slika 42. Poboljšanja modela pri brzini pumpe od  $\omega_1 = 1500 \text{ rad / s}$  ( $i_{ep} = 1$ ) i različitim ulaznim parametrima odskočnog oblika zakretne ploče u referentnome položaju (nagib gasa  $30^\circ \pm 8^\circ + 2^\circ$ )



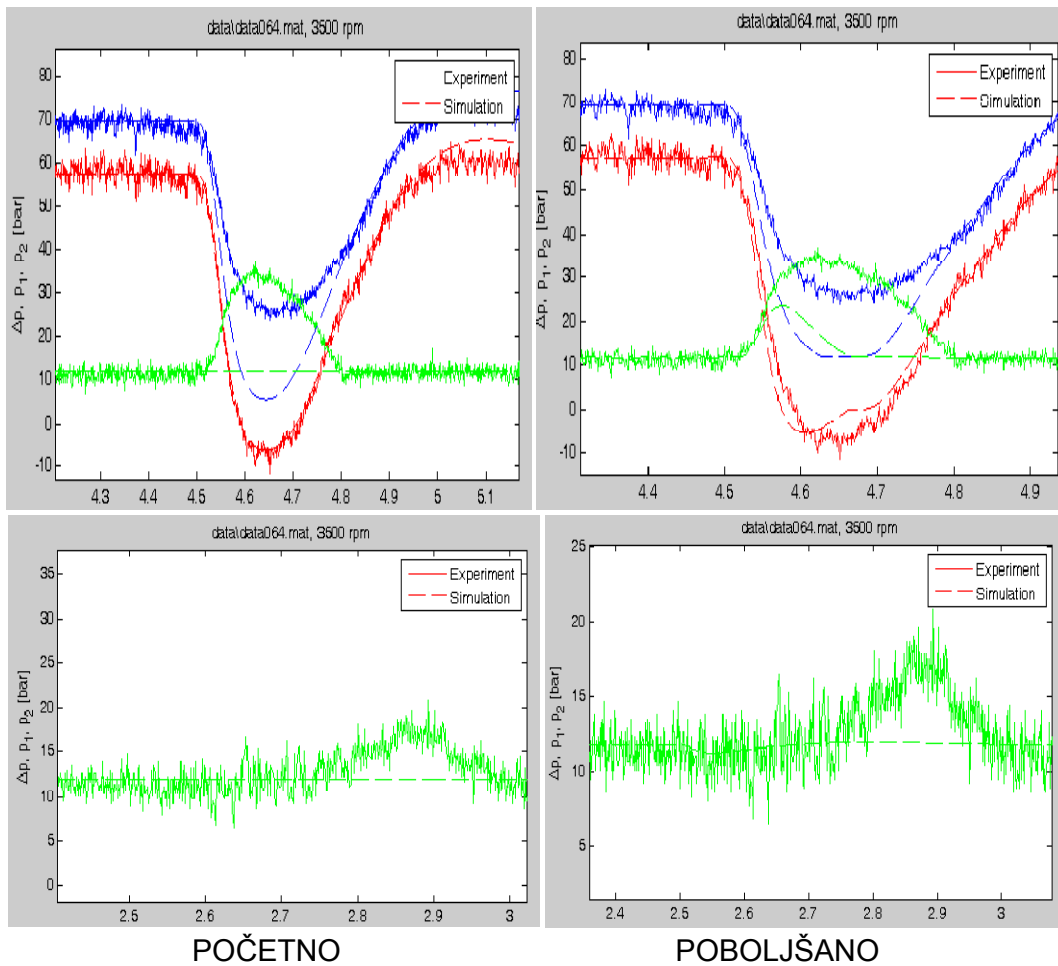
Slika 43. Poboljšanja modela pri brzini pumpe od  $\omega_1 = 2500 \text{ rad / s}$  ( $i_{ep} = 1$ ) i različitim ulaznim parametrima odskočnog oblika zakretne ploče u referentnome položaju (nagib gasa  $55^\circ \pm 8^\circ + 2^\circ$ )



Slika 44. Pobljšanja modela pri brzini pumpe od  $\omega_1 = 2500 \text{ rad / s}$  ( $i_{ep} = 1$ ) i različitih ulaznih parametrima odskočnog oblika zakretne ploče u referentnome položaju (nagib gasa  $55^\circ \quad 6^\circ + 4^\circ$ )

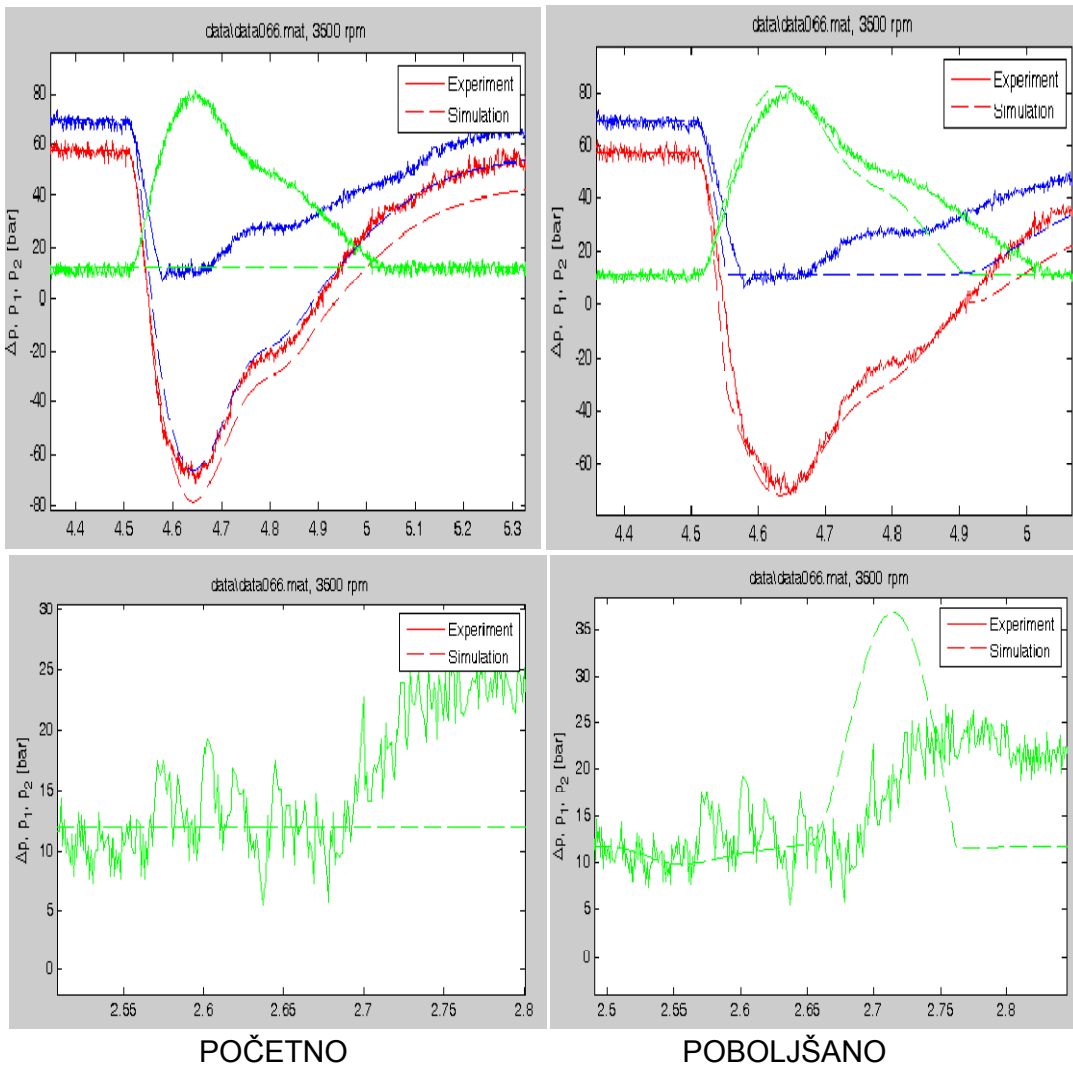


Slika 45. Pobljšanja modela pri brzini pumpe od  $\omega_1 = 2500 \text{ rad / s}$  ( $i_{ep} = 1$ ) i različitim ulaznim parametrima odskočnog oblika zakretne ploče u referentnome položaju (nagib gasa  $55^\circ \quad 6^\circ + 9^\circ$ )

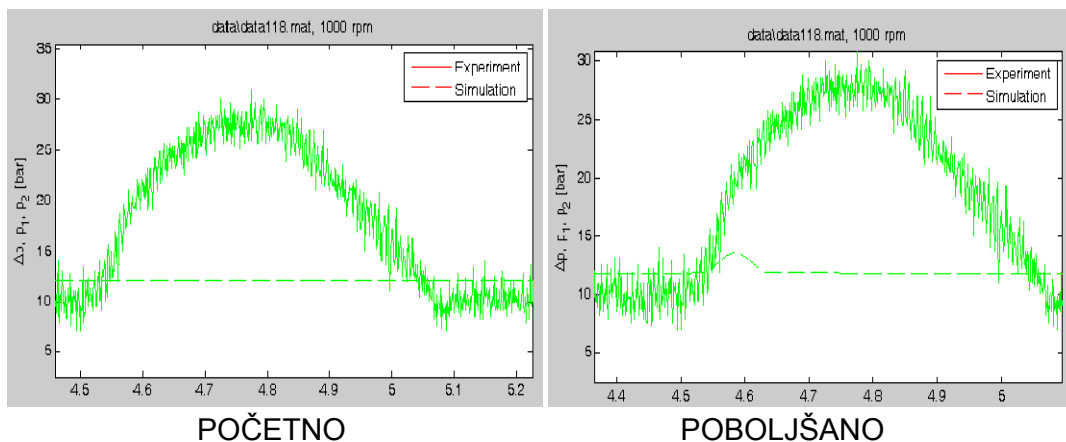


Slika 46. Poboljšanja modela pri brzini pumpe od  $\omega_1 = 3500 \text{ rad / s}$  ( $i_{ep} = 1$ ) i različitim ulaznim parametrima odskočnog oblika zakretne ploče u referentnome položaju (nagib gasa  $55^\circ - 10^\circ + 2^\circ$ )

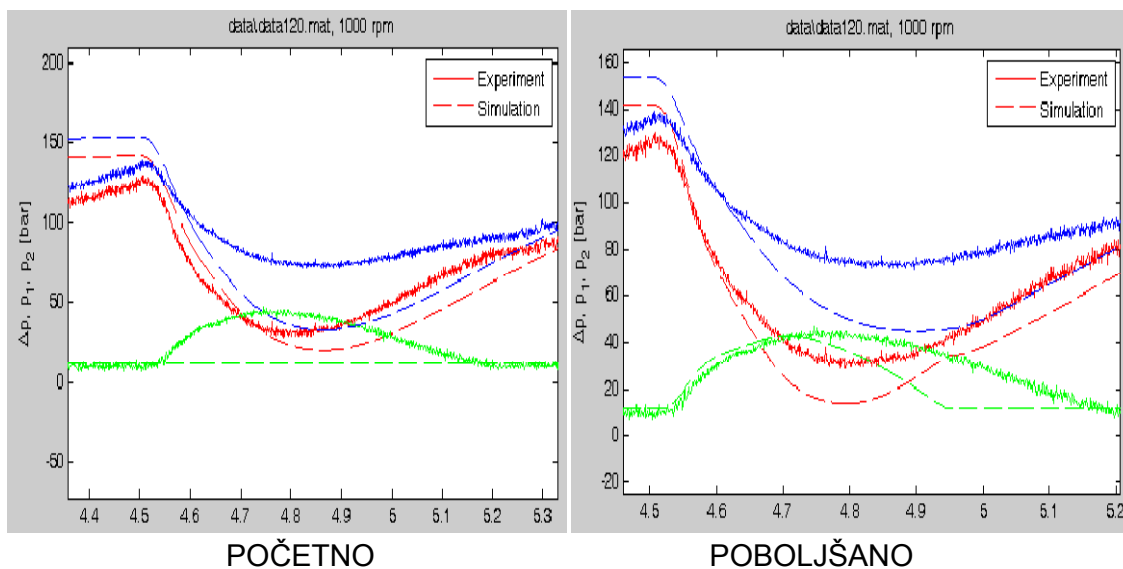




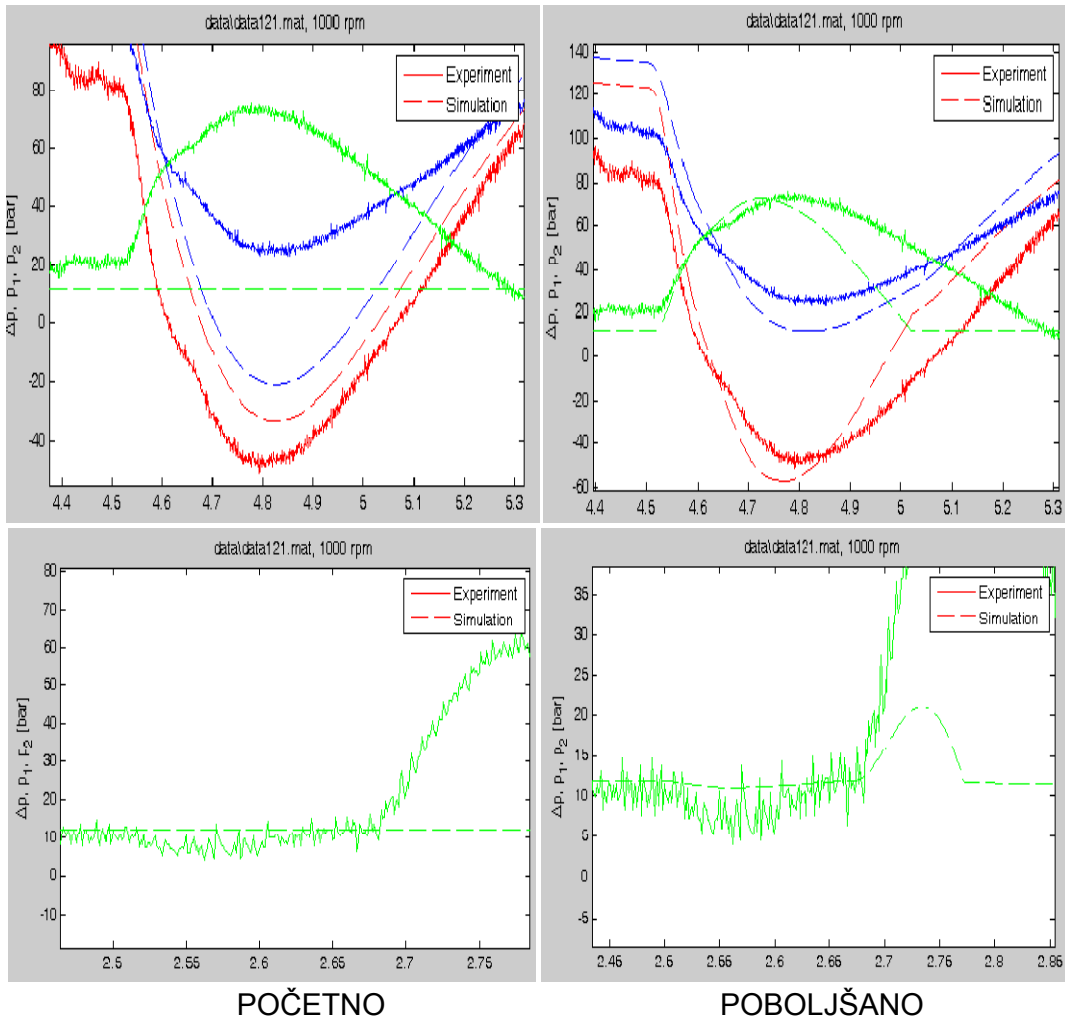
Slika 47. Pobljšanja modela pri brzini pumpe od  $\omega_1 = 3500 \text{ rad / s}$  ( $i_{ep} = 1$ ) i različitim ulaznih parametrima odskočnog oblika zakretne ploče u referentnome položaju (nagib gasa  $55^\circ - 8^\circ + 4^\circ$ )



Slika 48. Poboljšanja modela pri brzini pumpe od  $\omega_1 = 1000 \text{ rad / s}$  ( $i_{ep} = 1$ ) i različitim ulaznim parametrima odskočnog oblika zakretne ploče u referentnome položaju (nagib gasa  $11^\circ \quad 10^\circ + 2^\circ$ )



Slika 49. Poboljšanja modela pri brzini pumpe od  $\omega_1 = 1000 \text{ rad / s}$  ( $i_{ep} = 1$ ) i različitim ulaznim parametrima odskočnog oblika zakretne ploče u referentnome položaju (nagib gasa  $11^\circ \quad 8^\circ + 4^\circ$ )



Slika 50. Pobljšanja modela pri brzini pumpe od  $\omega_1 = 1000 \text{ rad / s}$  ( $i_{ep} = 1$ ) i različitim ulaznih parametrima odskočnog oblika zakretne ploče u referentnome položaju (nagib gasa  $11^\circ - 8^\circ + 7^\circ$ )