

Primjena SCARA robota za postupke obrade odvajanjem

Rusan, Ivan

Undergraduate thesis / Završni rad

2009

Degree Grantor / Ustanova koja je dodijelila akademski / stručni stupanj: **University of Zagreb, Faculty of Mechanical Engineering and Naval Architecture / Sveučilište u Zagrebu, Fakultet strojarstva i brodogradnje**

Permanent link / Trajna poveznica: <https://urn.nsk.hr/urn:nbn:hr:235:668850>

Rights / Prava: [In copyright](#)/[Zaštićeno autorskim pravom.](#)

Download date / Datum preuzimanja: **2025-01-04**

Repository / Repozitorij:

[Repository of Faculty of Mechanical Engineering and Naval Architecture University of Zagreb](#)



Sveučilište u Zagrebu
Fakultet strojarstva i brodogradnje

ZAVRŠNI RAD

Ivan Rusan

Zagreb, 2009.

Sveučilište u Zagrebu
Fakultet strojarstva i brodogradnje

ZAVRŠNI RAD

Voditelj rada:

Prof. dr. sc. Toma Udiljak

Ivan Rusan

Zagreb, 2009.

IZJAVA

Izjavljujem da sam ovaj rad izradio samostalno, svojim znanjem te uz pomoć navedene literature.

ZAHVALA

Zahvaljujem se voditelju rada, prof. dr. sc. Tomi Udiljaku na podršci, korisnim savjetima i usmjeravanju pri izradi rada.

SAŽETAK

Tema ovoga rada je „Primjena SCARA robota za postupke obrade odvajanjem“. Radi se o SCARA robotu koji se nalazi u laboratoriju za alatne strojeve. Primarno područje primjene ovog robota je posluživanje obradnih sustava, no zbog svojih naizgled dobrih osobina zaključuje se da bi se ovaj robot mogao primijeniti za manje zahtjevne postupke obrade odvajanjem kao što su bušenje i glodanje.

Glavni dio eksperimenta bila je izrada testnog izratka čijim se naknadnim mjerenjem došlo do spoznaja o preciznosti laboratorijskog SCARA robota. Prije toga izvršena je kontrola geometrije stroja prema „Schlezinger“ metodi ispitivanja točnosti alatnih strojeva.

U završnom dijelu rada navedeni su potrebni zahvati i preinake na robotu kako bi ga se osposobilo za postupke obrade odvajanjem sa zadovoljavajućim rezultatima i dovoljnom preciznošću obrade.

SADRŽAJ

	Br. stranice
IZJAVA	1
SAŽETAK	2
SADRŽAJ	3
POPIS SLIKA	4
1. UVOD	6
2. STANJE I TRENDOVI KOD OBRADNIH SUSTAVA	7
2.1. Osnovne značajke postupaka obrade odvajanjem	7
2.2. Razvoj i podjela alatnih strojeva	9
2.3. Trendovi u modernoj proizvodnji	12
3. NUMERIČKI UPRAVLJANI OBRADNI SUSTAVI	14
3.1. Osnovne značajke	14
3.2. Načini programiranja NC alatnih strojeva	15
3.3. Automatska izmjena alata (AIA)	17
3.4. Automatska izmjena obradaka (AIO)	18
4. ROBOTSKI MODULI SCARA TIP	20
4.1. Razvoj robota kroz povijest	20
4.2. Općenito o robotima	22
4.3. Primjena robota u industriji	25
4.4. SCARA roboti	28
5. PRIMJENA LABORATORIJSKOG SCARA ROBOTA ZA OBRADU ODVAJANJEM	31
5.1. Karakteristike robota i zatečeno stanje	31
5.2. Način programiranja i upravljanja robotom	35
5.3. Definiranje radnog prostora	40
5.4. Problem stezanja obradaka	42
5.5. Kontrola geometrije robota	44
5.6. Obrada testnog izratka	50
5.7. Kontrola dimenzija testnog izratka	52
5.8. Potrebni zahvati i preinake na robotu	55
6. ZAKLJUČAK	56
7. LITERATURA	57

POPIS SLIKA

	Br. stranice
Slika 2.1. Jedan od prvih tokarskih strojeva pokretan ljudskom snagom [4]	9
Slika 2.2. Suvremeni CNC tokarski obradni centar [5]	10
Slika 2.3. Obilježja suvremenog tržišta [6]	12
Slika 2.4. Posluživanje alatnog stroja robotom [7]	13
Slika 3.1. Prvi NC alatni stroj razvijen na MIT-u [9]	14
Slika 3.2. Prikaz postupka ručnog programiranja NC strojeva [11]	15
Slika 3.3. Prikaz automatiziranog programiranja NC strojeva [11]	16
Slika 3.4. Prikaz automatske izmjene alata [12]	17
Slika 3.5. Načini izmjene obradaka i kriteriji primjene [3]	18
Slika 4.1. Prvi industrijski manipulacijski robot [15]	21
Slika 4.2. Robot za svemirska istraživanja [16]	24
Slika 4.3. Robot skida obradak sa CNC stroja [18].....	26
Slika 4.4. Roboti zavaruju karoserije automobila [19].....	27
Slika 4.5. Tipičan SCARA robot [20].....	28
Slika 4.6. Prikaz posluživanja obradnog centra SCARA robotom [21].....	29
Slika 4.7. Prikaz različitih područja primjene SCARA robota [21].....	29
Slika 4.8. Robot vrši 5 - osnu obradu u aluminiju [22]	30
Slika 5.1. 3D model FSB Scara robota [23].....	31
Slika 5.2. Izmjenjivi izvršni moduli - fleksibilnost [23].....	32
Slika 5.3. Prvotna namjena robota – posluživanje obradnih sustava [23].....	33
Slika 5.4. Visokobrzinsko motorvreteno [23].....	33
Slika 5.5. Brzine rezanja kod visokobrzinske obrade [24].....	34
Slika 5.6. Standardna struktura SCARA robota i modificirana struktura [23].....	34
Slika 5.7. Siemensov PLC S7-300 sa 4 – osnim modulom FM357-2 [25].....	35
Slika 5.8. Ekran osjetljiv na dodir	36
Slika 5.9. Izgled upravljačke ploče i unutrašnjosti ormara [23].....	37
Slika 5.10. Primjer CNC programa za laboratorijski Scara robot.....	39
Slika 5.11. Radni prostor klasičnih SCARA robota [26].....	40
Slika 5.12. Radni prostor laboratorijskog SCARA robota [23].....	41

Slika 5.13. Naprava za stezanje obradaka.....	42
Slika 5.14. Primjer fleksibilnog radnog stola.....	43
Slika 5.15. Presjek sa dimenzijama T utora.....	43
Slika 5.16. Struktura robota sa označenim osima [23]	44
Slika 5.17. Ispitivanje geometrije točnosti, strana 1 / 5.....	45
Slika 5.18. Ispitivanje geometrije točnosti, strana 2 / 5.....	46
Slika 5.19. Ispitivanje geometrije točnosti, strana 3 / 5.....	47
Slika 5.20. Ispitivanje geometrije točnosti, strana 4 / 5.....	48
Slika 5.21. Ispitivanje geometrije točnosti, strana 5 / 5.....	49
Slika 5.22. Izgled priprema za testni izradak.....	50
Slika 5.23. 3D model testnog izratka.....	51
Slika 5.24. Obradivanje testnog izratka na laboratorijskom SCARA robotu.....	51
Slika 5.25. Teorijske dimenzije testnog izratka.....	52
Slika 5.26. Izmjerene dimenzije testnog izratka.....	53
Slika 5.27. Usporedni prikaz teorijskih i izmjerenih dimenzija te odstupanja.....	54

1. UVOD

Cilj ovoga rada je prilagoditi i ispitati mogućnost primjene laboratorijskog SCARA robota za manje zahtjevne operacije bušenja i glodanja. Potrebno je provjeriti geometriju robota i izraditi testni izradak na kojemu će se vidjeti mogućnosti primjene ovog robota za postupke obrade odvajanjem. U tijeku eksperimenta potrebno je zabilježiti sve podatke o zatečenom stanju robota i o izvršenim promjena te navesti potrebne zahvate i preinake koje bi se u budućnosti trebale provesti kako bi se laboratorijski SCARA robot još bolje prilagodio za postupke obrade odvajanjem čestica.

2. STANJE I TRENDVI KOD OBRADNIH SUSTAVA

2.1. Osnovne značajke postupaka obrade odvajanjem

Obrada materijala odvajanjem čestica predstavlja dio obradnih, tehnoloških i proizvodnih sustava koji se ograničava na fizički proces odvajanja materijala i na razne alate. Drugim riječima, sam proces rezanja i sva zbivanja koja se odvijaju na sučelju obradak – alat – stroj nazivaju se obradom odvajanjem čestica. Obradni sustav predstavlja jedan ili grupu alatnih strojeva na kojima se ostvaruju određene operacije obrade pomoću kojih se vrši transformacija iz sirovog komada tj. sirovca u gotov proizvod tj. izradak. Velik dio metalnih dijelova raznih strojeva, aparata i konstrukcija dobiva svoj konačni oblik, tražene dimenzije i odgovarajuću kvalitetu obrađene površine kao rezultat skidanja sloja materijala nekim od postupaka obrade odvajanjem čestica s različitim alatima na različitim alatnim strojevima. Odvojeni djelići materijala vrlo su maleni u odnosu na veličinu obratka i takvog su oblika da se više ne mogu direktno upotrijebiti za daljnju obradu. Nekada su se smatrali otpadnim materijalom no danas se u većini slučajeva odvojena čestica sakuplja, pere, suši i daje na recikliranje. [1]

Ova vrsta obrade po redoslijedu operacija najčešće dolazi poslije obrade bez odvajanja čestica, gdje se međusobnim premještanjem dijelova materijala (plastična deformacija) ili odvajanjem jednog dijela materijala od drugog (odsijecanje, prosijecanje) i slično obratku daje traženi oblik. Obrada materijala odvajanjem čestica danas ima vrlo veliko značenje kako po broju samih postupaka tako i po njihovoj raznovrsnosti u primjeni, jer se tim postupcima, iako ponekad nisu najekonomičniji, mogu postići najveće točnosti i najbolja kvaliteta obrađene površine.

Alati u užem smislu predstavljaju sredstva kojima se obrađuje materijal i pomoću njih se s materijala odvajaju čestice u toku obrade. Alati za obradu odvajanjem čestica mogu se prema funkciji podijeliti na alate sa reznom oštricom i alate bez rezne oštrice. Osnovni oblik oštrice reznog alata je oblik klina. Pravilnim oblikovanjem alata te pravilnim izborom alatnog materijala mogu se postići značajne uštede i sniženje proizvodnih troškova jer troškovi alata značajno utječu na troškove ukupne proizvodnje nekog proizvoda.

Alatni strojevi su strojevi čijim posredovanjem čovjek upravlja alatom u proizvodnom procesu. Na njima se, koristeći alat, oblikuju izrađevine od metala, drveta, plastičnih materijala itd. Osnovne zadaće koje alatni strojevi moraju ostvariti:

1. Sigurno međusobno kretanje obratka i alata u cilju obavljanja procesa odvajanja čestica materijala
2. Da za vrijeme obrade stalno osiguravaju pravilan relativan odnos kretanja obratka i alata na osnovu postavljenih tehnoloških zahtjeva u pogledu točnosti izrade i kvalitete površine
3. Da izdrže djelovanje sile rezanja koja prilikom obrade nastaje na sučelju obradak – alat i prenosi se dalje na pojedine dijelove stroja.

Osnovna podjela (strojnih) postupaka obrade odvajanjem čestica je na postupke kod kojih se koriste alati s reznom oštricom te na postupke alatima bez oštrice. Kod ovih zadnjih radi se o obradi odnošenjem i tu uglavnom spadaju nekonvencionalni postupci kao što su elektroerozija - EDM, elektrokemijska obrada – ECM, obrada laserom te obrada vodenim mlazom. S druge strane, kod postupaka obrade alatom sa reznom oštricom, oštrica može biti geometrijski definirana ili pak geometrijski nedefinirana. Na taj način dijele se i sami postupci. U postupke obrade odvajanjem čestica reznim alatom s geometrijski određenom oštricom spadaju tokarenje, glodanje, bušenje, upuštanje, razvrtanje, blanjanje, dubljenje, piljenje, provlačenje, a u postupke reznim alatom nedefinirane oštrice spadaju brušenje, superfiniš, honanje i lepanje. [2]

Postupci obrade odvajanjem čestica imaju svojih prednosti ali i nedostataka. Prva i najveća prednost nad postupcima oblikovanja deformiranjem je mogućnost postizanja visoke preciznosti i visoke kvalitete obrađene površine. Sljedeća bitna stvar je činjenica da su upravo ovi postupci jedini postupci kojima se mogu formirati oštri rubovi, potpuno ravne površine i vanjski specijalni profili. Značajno je spomenuti da se jedino postupcima obrade odvajanjem mogu oblikovati otvrdnuti (zakaljeni) i krti materijali. Za male serije i pojedinačnu proizvodnju ovi postupci ekonomičniji su od bilo kojih drugih.

Od nedostataka najvažnije je spomenuti da postupci obrade odvajanjem generiraju velike količine odvojenih čestica te da je ukupno vrijeme koje se troši za obradu puno duže nego samo vrijeme formiranja željenih površina.

2.2. Razvoj i podjela alatnih strojeva

Od početka razvoja alatnih strojeva (prije oko 200 godina) do 1949. godine obrada odvajanjem čestica i alatni strojevi razvijali su se na radioničkom iskustvu i intuiciji te skromnom korištenju znanja o zakonima fizike i kemije. Razvitak industrijske proizvodnje a s time i alatnih strojeva može biti opisan s tri glavne radikalne i dalekosežne strukturne promjene. [3]

Prva promjena počela je krajem 18. stoljeća, a bila je označena zamjenom ljudskog rada strojevima. To je era energetike, koja počinje pojavom parnog stroja. Druga velika industrijska revolucija počinje krajem 19. stoljeća, a označena je značajnijim korištenjem električne energije. Za pogon alatnih strojeva to je značilo decentralizaciju pogonske energije. U to doba ustanovljena je osnova mehanizacije operacija tj. početka mehanizacije.



Slika 2.1. Jedan od prvih tokarskih strojeva pokretan ljudskom snagom [4]

Danas se nalazimo u trećoj fazi razvitka, automatizaciji, koja počinje 1950. godine s napretkom elektroničke obrade podataka. Treća faza razvoja industrije karakterizirana je drastičnim razvitkom informacijskih tehnologija posljednjih godina koje će imati značajan utjecaj na budućnost pa tako i na automatizirane tvornice.

Pojava numeričkog upravljanja u okviru projekta Parson 1949. naglo je izmijenila tijek razvoja alatnih strojeva jer je tada bila moguća primjena digitalnih računala za upravljanje putanjom alata. Načela automatskog upravljanja prvi put uvedena su pri realizaciji Parson - ovih zamisli u laboratoriju za servomehanizme MIT - a 1952. godine. Razvitak tehnologije računala, posebno minijaturizacija računalskih sklopnih komponenti, zacrtala je novi put automatizacije alatnih strojeva. Ovakav razvoj imao je odlučujuće djelovanje na postojeću proizvodnu teoriju potičući dalekosežna tehnička i društvena ostvarenja.



Slika 2.2. Suvremeni CNC tokarski obradni centar [5]

Godine 1968. D.N.T. Williamson razvio je i prikazao prvi fleksibilni obradni sustav. To je bila računalna integracija više numerički upravljanih alatnih strojeva i uređaja za rukovanje i transport te spremište za sirovce i izratke. CNC (Computer Numerical Control) odnosno RNU - Računalno Numeričko Upravljanje koje se zasniva na mikroprocesorskoj tehnici, primjena LAN (Local Area Network) lokalnih mreža, proširenje načela integracije na softverske sustave za CAD, CAPP, CAM, primjena industrijskih robota i automatski vođenih transporterata, usmjeren inženjerski pristup itd., pridonijeli su razvitku CIM (Computer Integrated Manufacturing) sustava.

Podjela alatnih strojeva može se napraviti na više načina. Jedan od načina podjele je prema vrsti postupka obrade odvajanjem čestica. Tako imamo strojeve za tokarenje – tokarilice, strojeve za glodanje – glodalice, strojeve za bušenje – bušilice, strojeve za piljenje – pile, strojeve za provlačenje, blanjanje, brušenje itd. Svaka od ovih vrsta strojeva ima svoju namjenu i u pravilu se ne može reći da su jedni važniji od drugih. [2]

Alatni strojevi mogu se podijeliti prema dimenziji na tri vrste, a to su laki, srednji i teški. Laki alatni strojevi služe za obradu sirovaca manjih dimenzija i masa. Strojevi srednje veličine najčešće se koriste pošto je većina proizvodnih zadataka upravo u srednjem dimenzijskom području. Teški strojevi primjenjuju se za obradu sirovaca najvećih dimenzija i masa. Svojstvo takvim strojevima je velika instalirana snaga, a najčešće se izvode u portalnom obliku.

Uz gore spomenutu podjelu alatnih strojeva često se veže podjela na normalne i na precizne alatne strojeve. Precizni alatni strojevi imaju kruću konstrukciju nego normalni strojevi što im osigurava povećanu preciznost kod obrade sirovaca.

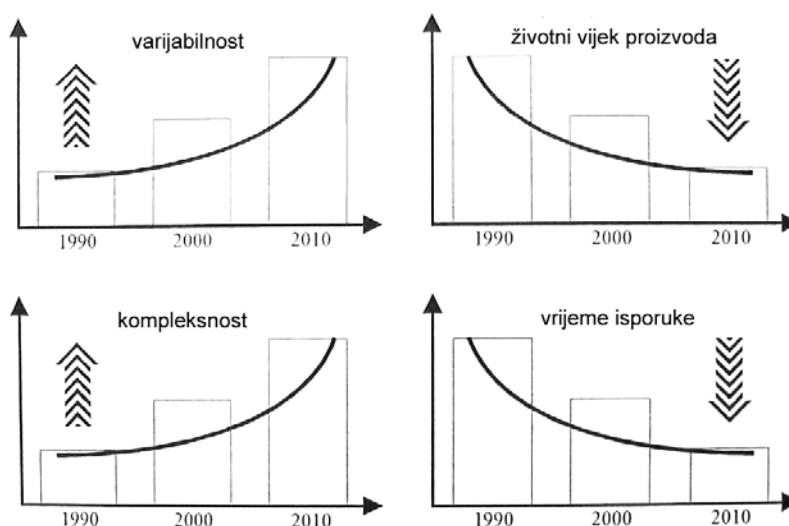
Sljedeća podjela alatnih strojeva zasniva se na konstrukcijskom rješenju posmičnog kinematskog lanca. Tu razlikujemo strojeve sa serijskom ili otvorenom kinematičkom strukturom gdje se jedna posmična os postavlja na drugu te strojeve sa paralelnom ili zatvorenom kinematičkom strukturom (PKS, HEXAPOD). Danas su u velikoj većini alatni strojevi sa otvorenom kinematičkom strukturom dok se ovi drugi tek razvijaju i usavršavaju i njihovo vrijeme tek dolazi.

Danas se najvažnija podjela alatnih strojeva temelji na načinu upravljanja strojem. Upravljanje može biti ručno i automatsko. Kod ručno upravljanih strojeva operater rukama i očima preslikava izradak na sirovac. Nužno je da operater dobro poznaje mogućnosti stroja, gibanja i geometriju alata. Njegova vještina i sposobnost najbitniji su kod izrade dijelova. Automatski upravljani strojevi posjeduju memoriju u koju se spremaju podaci potrebni za izvršenje određene operacije. Memorija može biti kruta ili fleksibilna. U krutu memoriju spadaju šablone, krivulje, graničnici. Fleksibilna memorija je računalna memorija u koju se sprema program za automatsko upravljanje alatnim strojem.

2.3. Trendovi u modernoj proizvodnji

Glavno obilježje suvremenog tržišta je skraćenje vijeka trajanja proizvoda na tržištu. To je posljedica sve veće konkurentnosti i utjecaja želja kupaca na oblik i karakteristike proizvoda. Česte promjene želja kupaca također utječu na skraćenje vijeka trajanja proizvoda. Značajno je povećanje broja varijanti proizvoda, a samim time i smanjenje veličine serija. [2]

Iz obilježja suvremenog tržišta proizlaze i zahtjevi koji moraju biti ispunjeni u suvremenoj proizvodnji. Najznačajnije je smanjenje vremena protoka proizvoda kroz proizvodni proces tj. brža realizacija proizvoda od početne ideje do prodaje. Da bi mogli konkurirati na suvremenom tržištu potrebno je povećati proizvodnost i smanjiti troškove održavanja i nepotrebnih operacija.



Slika 2.3. Obilježja suvremenog tržišta [6]

Iz svega navedenog može se zaključiti kakva svojstva i obilježja mora imati suvremeni obradni sustav. To je u prvom redu velika fleksibilnost i mogućnost brze reakcije na zahtjeve suvremenog konkurentnog tržišta. Potreban je visok stupanj iskorištenja radnog vremena, smanjenje pripremno – završnih vremena i skraćenje među - operacijskih zastoja. Održavanje ili čak povećavanje kvalitete proizvoda uz istovremeno smanjivanje troškova i minimalan otpad. U konačnici, cilj svakog proizvodnog sustava trebao bi biti autonoman rad u više smjena uz minimalno prisustvo ljudi u cilju oslobađanja operatera napornog, monotonog i opasnog rada.

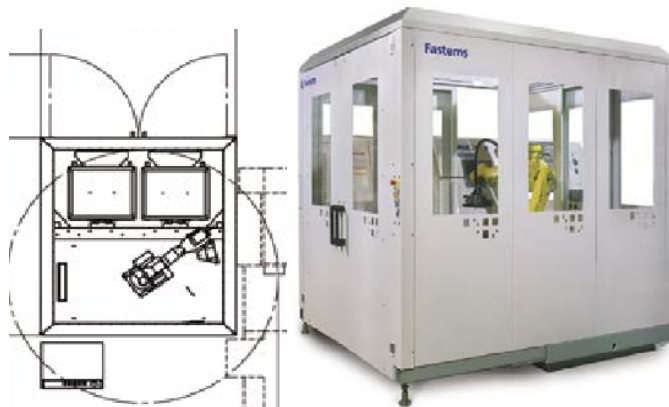
Uvođenje fleksibilne automatizacije u industriji je najpovoljniji put za ostvarenje ciljeva suvremenog tržišta, jer nudi povećanje proizvodnosti, kvalitetu proizvoda, smanjenje proizvodnih troškova, očekuje se smanjenje troškova održavanja, potrebnog proizvodnog prostora, obrtnih sredstava za poluproizvode i sirovce, skraćanje roka izrade proizvoda (skraćanje roka isporuke) te omogućavanje pouzdanijeg planiranja proizvodnje.

Suvremeno koncipirani alatni strojevi i obradni sustavi postaju, sa međusobnim povezivanjem, prilagodljivi za bilo koji tip industrijske proizvodnje te se lako mogu povezati u fleksibilne obradne sustave gdje je onda najbitnije njihovo posluživanje u vidu skraćivanja vremena transporta i čekanja.

Fleksibilni proizvodni sustavi konstruirani su za prilagodljivu proizvodnju definiranu čestim i brzim izmjenama, dopunama i inovacijama. Roboti ili manipulatori rješenja su koja objedinjuju visoku fleksibilnost, autonomnost i pouzdanost. Fleksibilni obradni sustav (FOS) je integralni računalom upravljani kompleks numerički upravljanih alatnih strojeva, obradnih centara i fleksibilnih obradnih ćelija s automatskom izmjenom alata, pribora i obradaka te povezanih transportnim sustavom.

Fleksibilni obradni sustavi obično se formiraju od sljedećih komponenti:

- Numerički upravljanih alatnih strojeva ili obradnih centara sa spremištem alata
- Sustava automatske izmjene alata i pribora
- Sustava automatske izmjene obradaka
- Središnjeg upravljačkog sustava koji međusobno povezuje pojedine komponente

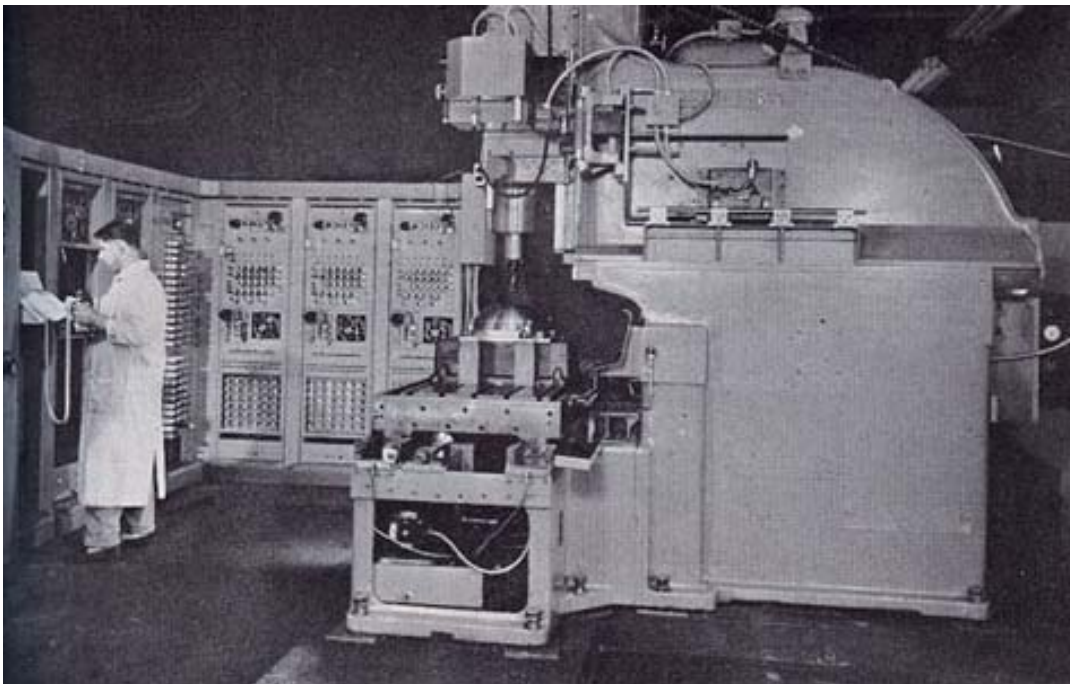


Slika 2.4. Posluživanje alatnog stroja robotom [7]

3. NUMERIČKI UPRAVLJANI OBRADNI SUSTAVI

3.1. Osnovne značajke

Na početak razvoja numerički upravljanih alatnih strojeva utjecalo je nekoliko izuma na ostalim područjima tehnike. Najznačajnije je dakako konstruiranje prvog digitalnog računala. Jedan od uvjeta za automatizaciju strojeva bio je razvoj hidraulike, pneumatike i senzorike. Godine 1948. Zrakoplovstvo SAD - a pokrenulo je projekt razvitka alatnog stroja koji bi bio sposoban sa zahtijevanom točnošću obrađivati složene dijelove za avionsku industriju. Projekt je rađen na MIT - u pod vodstvom Johna Parsonsa. Godine 1957. instaliran je prvi numerički upravljani alatni stroj na svijetu. Prvi jezik za programiranje NC strojeva razvijen je 1959. godine i nazvan je APT – Automatic Programmed Tools. Direktno numeričko upravljanje (Direct Numerical Control – DNC) razvijeno 1960. omogućilo je izravno slanje programa iz računala u upravljačko računalo NC stroja i time se izbjegla potreba za bušenim vrpcama. Prva pojava CNC alatnih strojeva kakve poznajemo danas bila je 70 - ih godina. Pojava CAD / CAM sustava u 80 - tim godinama bila je prekretnica u razvoju i primjeni CNC alatnih strojeva. Današnji moderni numerički upravljani alatni strojevi imaju upravljačka računala zasnovana na otvorenoj arhitekturi sa PC računalima i Windows platformom.[8]



Slika 3.1. Prvi NC alatni stroj razvijen na MIT-u [9]

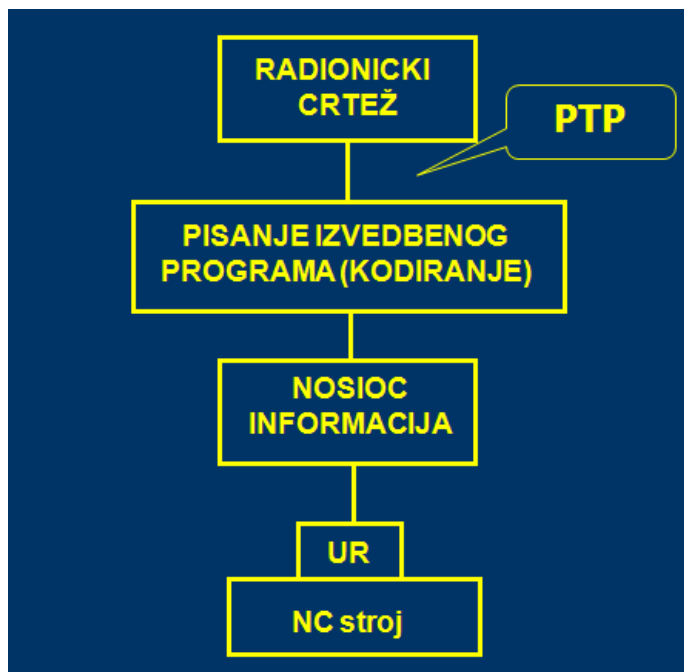
3.2. Načini programiranja NC alatnih strojeva

Iako nema jednoznačne definicije programiranja, kod programiranja NC strojeva može se reći da je to kodiranje informacija (geometrijskih i tehnoloških) potrebnih za obradu nekog dijela na NC stroju. [10]

Najčešća podjela postupaka programiranja je prema razini automatizacije samoga programiranja. Spominju se četiri razine automatizacije programiranja NC strojeva:

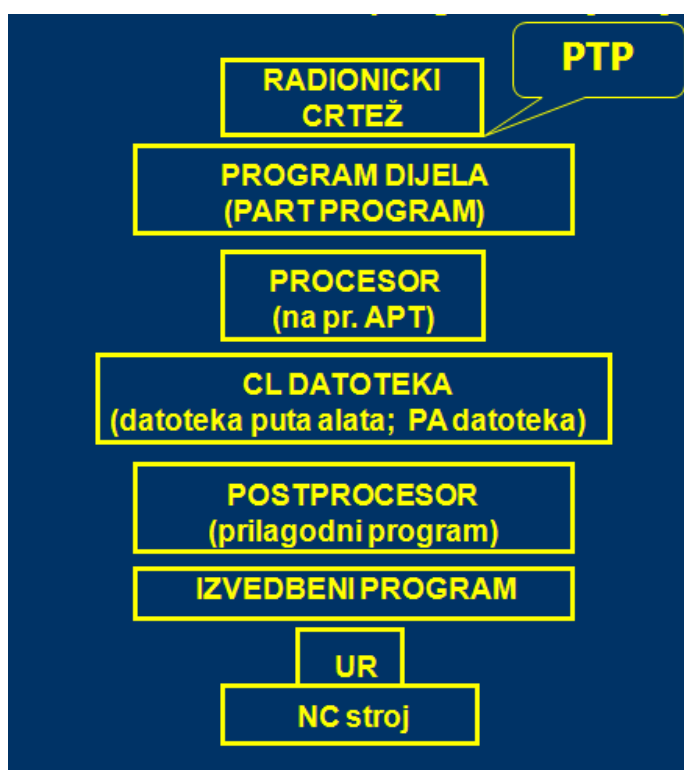
1. Ručno programiranje
2. Automatizirano programiranje
3. Programiranje u CAD / CAM sustavima
4. Ekspertni sustavi

Ručno programiranje prvo je po redu i u pravilu se kod ovog načina programiranja ne može uopće govoriti o automatizaciji. Ovaj način programiranja je najsporiji i nemoguće je programiranje vrlo složenih dijelova. Primjenjiv je samo do 2.5 D obrada. Jedan programer - tehnolog najčešće ne može programirati više od 4 - 5 strojeva. Otežana je provjera programa jer ne postoji simulacija. Ručno pisanje programa danas ima smisla još jedino u prototipnoj proizvodnji i kod strojeva sa boljim upravljačkim računalima. [11]



Slika 3.2. Prikaz postupka ručnog programiranja NC strojeva [11]

Sljedeće po redu je automatizirano programiranje NC strojeva koje se zasniva na korištenju problemski orijentiranih jezika kao što su APT, EXAPT, COMPACT, ELAN itd. Javlja se krajem 50 - ih godina pojavom APT jezika. Kodiranje se vrši u jednom od navedenih programskih jezika i tako kreirani program vrijedi za sve kombinacije NC stroj – upravljačko računalo. Time se postiže univerzalnost. Ovim načinom programiranja moguća je izrada najsloženijih dijelova. Jedan tehnolog - programer može programirati niz istovrsnih strojeva. Moguća je lagana provjera programa zbog vizualne simulacije putanje alata. Pojavom CAD / CAM sustava naglo pada značenje procesora i njihova primjena. Slobodno možemo reći da ovaj način automatiziranog programiranja više nije u upotrebi kao samostalno rješenje.



Slika 3.3. Prikaz automatiziranog programiranja NC strojeva [11]

Treći način programiranja CNC alatnih strojeva je pomoću CAD / CAM sustava. Ovo je u današnje vrijeme najčešće korišten način programiranja, jer je u većini slučajeva najbrži, a kod nekih složenijih izradaka ujedno i jedini moguć. Prvi korak je stvaranje 3D modela proizvoda za koji se izrađuje CNC program. Nakon toga napravi se sklop sirovca, izratka i steznih naprava te se tada pristupa definiranju programskih operacija. Posljednji korak je generiranje G – koda iz dobivenih putanji alata pomoću postprocesora.

3.3. Automatska izmjena alata (AIA)

Obradni centri, fleksibilne ćelije i fleksibilni obradni sustavi opskrbljeni su spremištima alata i manipulatorom za automatsku izmjenu alata. Automatskom izmjenom alata (AIA) postiže se: koncentracija operacija koje se mogu obaviti u jednom stezanju obratka, skraćenje pomoćnog vremena obrade, automatizirani rad alatnog stroja te fleksibilnost alatnog stroja. [3]

Automatska izmjena alata odnosi se na izmjenu pojedinačnih reznih alata u glavnom vretenu alatnog stroja. Osnovne pretpostavke kvalitetne AIA su: adekvatni držači alata, kodiranje alata, prednamještanje alata, adekvatni prihvat za polugu izmjenjivača alata, adekvatno stezanje držača alata u glavno vreteno alatnog stroja i uređaj za prednamještanje, manipulator za izmjenu alata, spremnik alata i pomoćno spremište alata, automatsko stezanje držača alata u glavnom vretenu, detekcija loma i istrošenosti rezne oštrice alata te numeričko upravljanje alatnim strojem.

Ako su rezni alati smješteni u spremište alata po redoslijedu korištenja, automatska izmjena alata obavlja se po redoslijedu operacija. Ako su alati smješteni nasumce, jednim okretom spremišta alata ili jednim prolazom čitaća pored IC - chipa senzori očitaju položaj i oznaku svih alata i unose ih u upravljaču jedinicu. Alati se dalje koriste prema programu automatski. Koliko se operacija obrade može obaviti na nekom obradnom centru ovisi o veličini spremišta alata.



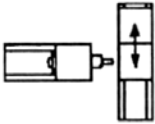
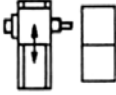
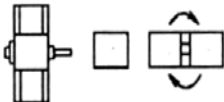
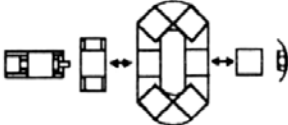
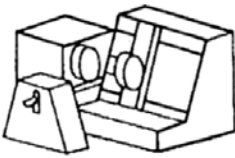
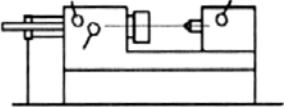
Slika 3.4. Prikaz automatske izmjene alata [12]

3.4. Automatska izmjena obradaka (AIO)

Automatska izmjena obradaka (AIO) omogućuje skraćenje pomoćnog vremena i autonomnost procesa tj. rad bez operatera u više - smjenskom radu s čime se povećava iskorištenje i proizvodnost fleksibilnih obradnih sustava i ćelija. [3]

Automatska izmjena obradaka najčešće se izvodi:

- Pomoću paleta za prizmatične obratke
- Pomoću robota ili manipulatora za simetrično okrugle obratke
- Automatskim vođenjem šipkastog materijala kod tokarskih automata

Način izmjene sirovca	Primjer	Kriterij primjene
Gibanje stola		-mali stolovi -bez automatskog povezivanja
Gibanje vreteništa		-veliki stolovi -teški sirovci -bez automatskog povezivanja
Izmjena paleta-OMDS		-za uklapanje u automatski transportni sustav
Paletno spremište		-korištenje stroja u više smjena
Izmjena obradka robotom ili manipulatorom		-automatsko ulaganje okruglih sirovaca -ograničenje obzirom na jednake dijelove
Automatsko vođenje šipke		dijelovi koji se tokare iz šipke

Slika 3.5. Načini izmjene obradaka i kriteriji primjene [3]

Primjenom manipulatora izbjegavaju se efekti kao što je zamor radnika od rada na pokretnoj traci, zamor obavljanjem jednoličnih radnih zadataka, kompleksnost koju nalazimo kod obradnih centara te se omogućuje primjena JIT (Just In Time - bez skladištenja) metode rada. Manipulator osim za posluživanje ima funkciju transporta materijala.

Uporaba paleta pri automatskoj izmjeni obradaka prikladna je za sve vrste obradaka prizmatičnih oblika te plošnog oblika s dosta obradnih površina. Takvim načinom ponekad se rješava i izmjena malih prizmatičnih dijelova na način da ih se više steže na napravu jedne palete. Kod malih i srednjih obradaka rotacijskog i nepravilnog oblika izmjena se vrši posredstvom raznih manipulatora i robota.

Pomoćno vrijeme najviše se skraćuje ako se ulaganje sirovaca i odlaganje izradaka s palete vrši za vrijeme dok alatni stroj radi te ako paleta s obratkom čeka u međufaznom spremištu kako bi u kratkom vremenu od šest do petnaest sekundi bila zamijenjena. Koliko će obradak vremenski biti stegnut na paleti ovisi o vremenu obrade. Poželjno je da se paleta zadrži što dulje u radnom prostoru alatnog stroja tj. da se odjednom izvrši što više operacija na obratku.

Prebacivanje palete iz spremišta paleta ili međuspremišta na obradne centre ili transportne sustave paleta obavlja se:

- S dva manipulacijska stola
- S okretnim manipulacijskim dvostrukim stolom
- S uređajem za izmjenu paleta
- Sa spremištem alata

4. ROBOTSKI MODULI SCARA TIPa

4.1. Razvoj robota kroz povijest

Zahvaljujući naglom razvoju tehnologije, osobito mikroelektronike, višestoljetna ideja o robotu u dvadesetom stoljeću postala je stvarnost. Robot je stroj upravljani elektroničkim računalom koji obavlja različite poslove za koje je prethodno programiran. Ti poslovi često su vrlo složeni, opasni i dosadni. Današnji roboti u širokoj primjeni vrlo rijetko imaju oblik čovjeka. [13]

Pojavu prvog robota tj. stroja koji je napravljen prema uzoru na čovjeka i sa svrhom oponašanja čovjeka omogućili su radovi Babbagea i von Neumanna. Pisac znanstvene fantastike Isaac Asimov svojim je romanima još 1956. godine potaknuo Josepha Engelbergera da svoju tvrtku Unimation pretvori u tvrtku za poslovnu primjenu robota. To je očito bio vrlo dobar savjet, pošto je i danas tvrtka Unimation jedna od vodećih proizvođača industrijskih robota.

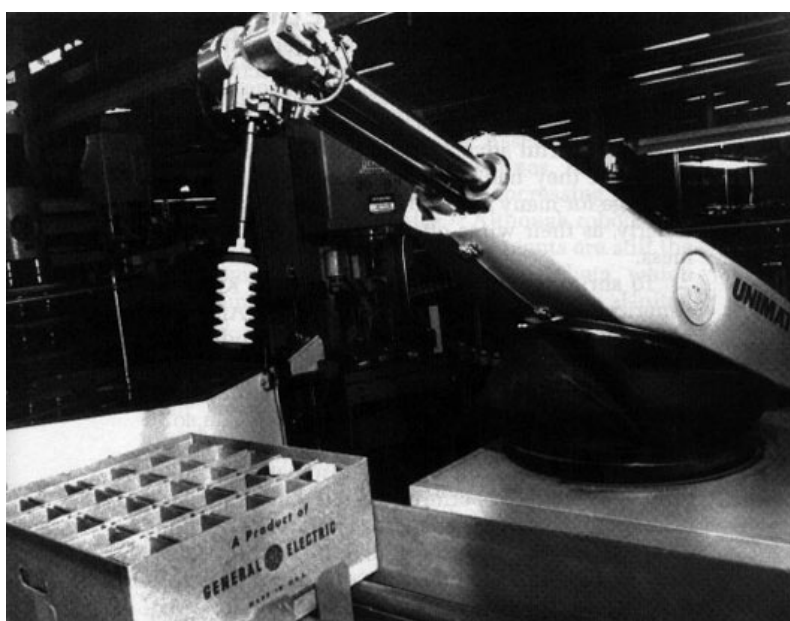
Porijeklo riječi robot nije, kao što bi se moglo naslutiti, iz znanosti ili industrije već iz znanstvene fantastike. Riječ robot prvi puta upotrijebio je češki pisac Karel Čapek u svojoj znanstveno - fantastičnoj drami. Izraz robotika prvi je upotrijebio Isaac Asimov u svojoj noveli objavljenoj 1942. godine. [14]

Prvi pravi industrijski roboti korišteni su u Fordovim tvornicama radi povećanja učinkovitosti proizvodnje automobilskih dijelova te samih automobila. Bili su to numerički upravljani strojevi za obradu kovina, u početku programirani pomoću bušenih kartica, a kasnije elektroničkim računalom. No primjena robota nije bila dovoljna za povećanje učinkovitosti proizvodnje. Javio se problem vremenskih zastoja robota iz razloga što se je prijenos dijelova između strojeva obavljao ručno. Taj problem riješio je američki izumitelj George C. Devol koji je 1954. godine prijavio patent za „programirani prijenos dijelova“, što je zapravo bio prvi industrijski manipulator.

Nakon Fordovog primjera uspješne implementacije robota u proizvodni sustav, razvoj i primjena robota krenula je širom svijeta. Jedna od najrazvijenijih industrijskih zemalja toga doba bio je Japan, koji je najspremnije prihvatio robote. Kawasaki Heavy Industries je već 1968. godine od tvrtke Unimation otkupio licencu i ubrzo nakon toga nastala je Japanska udruga industrijskih robota. Nekoliko godina kasnije nastaje Amerikanski institut za robotiku, a 1977. godine i Britansko udruženje za robote. U Hrvatskoj je na žalost tek kasne 1995. godine osnovano Hrvatsko društvo za robotiku.

U osamdesetim godinama primjena industrijskih robota sve se više širila, roboti su pronalazili mjesto u raznim granama industrije. Japanci su najbrže napredovali i već 1983. godine imali su više od 16 000 robota u raznim područjima proizvodnje. SAD je u to vrijeme imao duplo manje robota, oko 8 000. Godine 1999. proizveden je i pušten u rad milijunti robot. Danas je situacija vjerojatno dosta slična situaciji te godine, s time da se zastarjeli roboti zamjenjuju novim modernijim, uz opći trend rasta robotizacije u svim granama industrije. Japan je i danas vodeći po broju instaliranih robota i procjenjuje se da se tamo nalazi više od polovice ukupnog broja robota koji „egzistiraju“.

Robotika se iz dana u dan sve brže razvija i sve više napreduje. Zajedno sa razvojem i unaprjeđenjem mikroracunala, mikroprocesora i inteligentnih senzora razvija se i robotika. Danas je robotika među najvažnijim znanstveno - istraživačkim područjima i u njen razvoj ulažu se značajna sredstva.



Slika 4.1. Prvi industrijski manipulacijski robot [15]

4.2. Općenito o robotima

U današnje vrijeme roboti obavljaju vrlo različite zadaće. Postoje roboti koji su izgledom vrlo slični čovjeku (Humanoidni roboti), dok s druge strane postoje i oni koji uopće ne sličie čovjeku. Kod nekih robota možemo prepoznati dijelove ekvivalentne čovjekovim udovima: ruke, noge, prsti, zglobovi, dok kod nekih drugih ne možemo vidjeti ništa što bi sličilo na čovjeka. Unatoč tome, svi oni konstruirani su upravo zato da zamijene čovjeka u njegovim svakodnevnim monotonim, opasnim i teškim poslovima. Čovjek je inteligentno biće sa sposobnostima učenja, napredovanja, prilagodbe nepredvidljivim situacijama te mogućnošću stvaranja i rješavanja novih problemskih zadataka. Robot za razliku od čovjeka može u pravilu obavljati samo one poslove i zadaće za koje je unaprijed programiran. No prednost je što robot takve poslove obavlja bez pogrešaka, sa velikom preciznošću, ne umara se i može raditi 24 sata na dan bez pauze. [13]

Roboti se mogu podijeliti u generacije koje su definirane prema složenosti informatičkog sustava i stupnju inteligencije, a dijele se na:

Roboti 1. generacije (programski roboti)

Ovi su roboti bez ikakvih osjetila i u pravilu ne može se reći da su imalo inteligentni. Imaju samo memoriju u koju je pohranjen program kojega izvršavaju točno tako kako ga je čovjek programirao. Za njihov rad potrebna je potpuno uređena okolina.

Roboti 2. generacije (adaptivni roboti)

Roboti iz ove generacije opremljeni su raznim sensorima, npr. osjetilima vida, dodira, sile. Preko tih senzora roboti dobivaju informacije iz okoline i s obzirom na upravljački logiku mogu se prilagoditi okolini i uvjetima u kojima obavljaju operacije.

Roboti 3. generacije (inteligentni roboti)

Ova generacija robota opremljena je računalima nove generacije koja su u stanju u kratkom vremenu obraditi ogromne količine podataka. Ovakvi sustavi trebali bi imati svojstva donošenja odluka u definiranim uvjetima te sposobnost učenja i pamćenja.

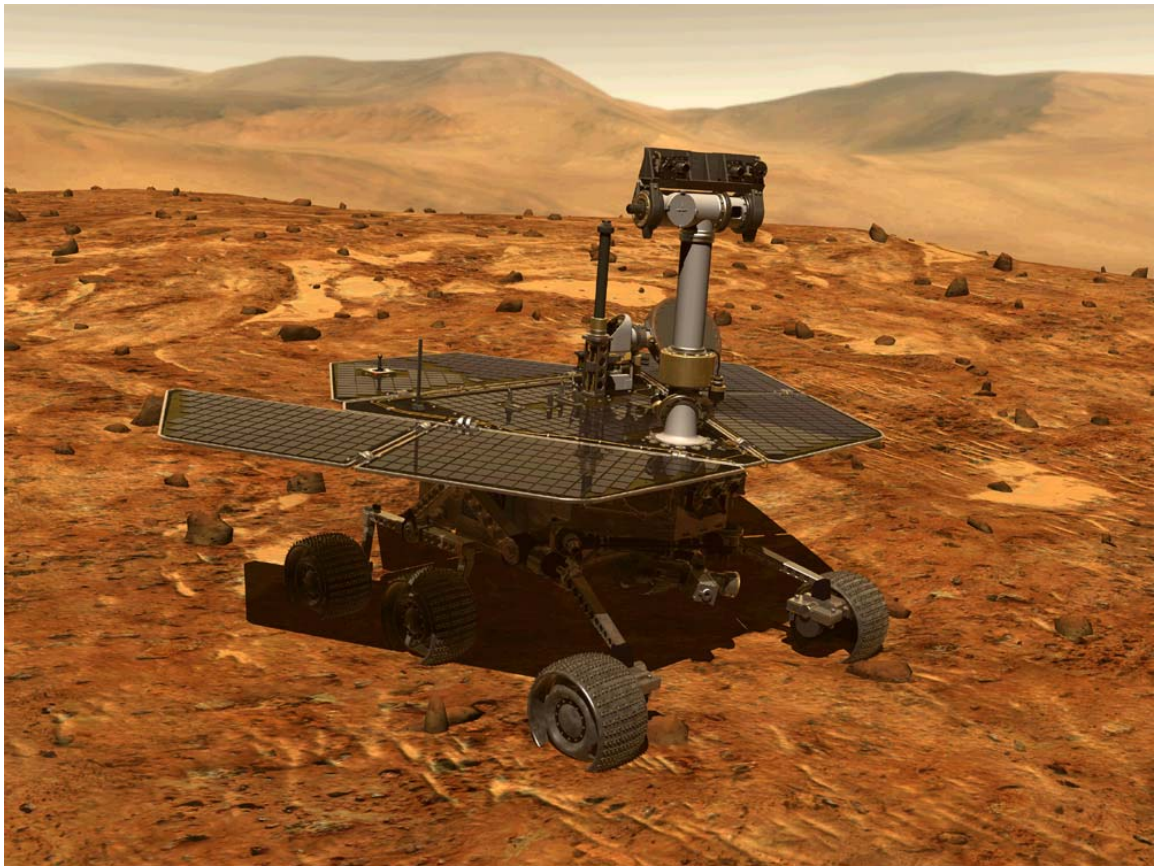
Povećanje broja mogućih područja primjene robota omogućila su svojstva programiranog učenja i zapažanje okoline pomoći raznih senzora. Većina današnjih robota izgledom se razlikuje od čovjeka, no svi su nam oni ipak slični osnovnom konstrukcijom i logikom kojim se služe. [14]

Najčešća područja primjene robota u današnje vrijeme:

- Razni procesi montaže u proizvodnji
- Posluživanje obradnih strojeva
- Robotska vozila za transport robe
- Automatska skladišta
- Znanstvena istraživanja
- Nuklearna tehnologija
- Istraživanje svemira

Jedno od područja gdje je primjena robota neizbježna je nuklearna tehnologija i problem rada s radioaktivnim materijalom opasnim za ljude. Takve poslove čovjek ne može obavljati bez štetnih posljedica i za te se poslove upotrebljavaju robotski manipulatori. Ti su roboti konstruirani tako da je čovjek zaštićen od radijacije i upravljanjem na daljinu pokreće izvršne uređaje koji su funkcijom slični ljudskim rukama s prstima ili specijalnim prihvatnicama. Postoji mogućnost dodavanja vizijskih sistema na ovakve robote tako da oni pomoću kamera mogu prepoznati gdje se nalazi predmet kojega treba primiti i u tom slučaju nema potrebe za čovjekom operaterom.

Istraživanje svemira područje je gdje roboti imaju veliku ulogu. Svemir je specifičan zbog uvjeta koji vladaju, i osim što je u takvim uvjetima boravak čovjek praktički nemoguć, gubitak robota manja je katastrofa nego gubitak četveročlane posade. Upotrebljavaju se različiti samohodni roboti za prikupljanje i analizu uzoraka i podataka sa nebeskih tijela te za fotografiranje. Neki od njih imaju unaprijed programirane algoritme tako da se robot kreće potpuno samostalno uz pomoć senzora, ticala i kamera. Isto tako moguće je i upravljanje robotima u svemiru direktno sa zemlje, pomoću radio veze.



Slika 4.2. Robot za svemirska istraživanja [16]

Sve veća primjena robotskih sustava ima na žalost negativne socijalne i društvene posljedice. Uvođenjem robota u tvornice nestaje potreba za nekvalificiranim radnicima koji obavljaju jednostavne i dosadne poslove. Takvim ljudima jedino preostaje da se dodatno školuju tj. prekvalificiraju za neka područja i poslove kod kojih ljudska inteligencija dolazi do izražaja i gdje je primjena robota zasad nemoguća.

Postavlja se pitanje koja se sljedeća faza u razvoju robota. Robot kao sluga, zabavljač ili univerzalna kućanica danas se čini kao bujna mašta, no već za desetak godina mogli bi se iznenaditi i ova mašta možda postane stvarnost. Vrhunski stručnjaci vodećih tvrtki kao što su Sony, Honda, Bosch neprestano u svojim laboratorijima razvijaju nove projekte i skoro svakodnevno plasiraju javnosti nove izume, dostignuća i u konačnici finalne proizvode.

4.3. Primjena robota u industriji

Prema definiciji, industrijski roboti su prilagodljivi (fleksibilni) programabilni strojevi i možemo reći da su u današnje vrijeme postali neizostavni dio suvremene industrijske automatizacije. Analize su pokazale da se uvođenjem robota produktivnost sustava povećava za 20 do 30 posto. Uvođenje robota u industriju možemo promatrati na dva načina. S jedne strane, roboti se pojavljuju kao sastavni elementi novih modernih proizvodnih linija koje se projektiraju sa visokom razinom automatizacije, a često i fleksibilnosti. U tom slučaju, teško je izdvojiti i promatrati robot i njegov učinak izvan cjeline fleksibilne proizvodne linije. S druge pak strane, roboti se često uključuju u postojeće proizvodne sustave. U takvim slučajevima roboti znatno povećavaju učinkovitost postojeće opreme i cijelog proizvodnog sustava. Tako se starije proizvodne linije moderniziraju i produžuje im se vijek trajanja, a izbjegava se potreba za novim i većim investicijama. [17]

Danas područja primjene robota u industriji možemo svrstati u četiri kategorije:

- Transport materijala i posluživanje strojeva
- Procesna industrija
- Operacije montaže
- Operacije kontrole kvalitete

Prva kategorija odnosi se na postupke obrade odvajanjem tj. općenito na obradne sustave. U svakom proizvodnom sustavu transport materijala spada u osnovne radnje bez kojih sustav ne može funkcionirati. Pod pojmom materijala podrazumijeva se sirovi materijal koji ulazi u sustav, djelomično obrađeni dijelovi koji se transportiraju od stroja do stroja i na kraju konačni proizvodi. Ekonomičnost i produktivnost proizvodnog sustava uvelike ovisi od transporta materijala, jer ako na stroj na vrijeme ne donesemo dio za obradu, stroj će stajati.

Zadatak posluživanja strojeva spada u transport materijala. Radni dio potrebno je uzeti sa trake ili nekog spremnika i postaviti ga na određeno mjesto na stroju. Nakon obrade robot vadi izradak iz stroja i odlaže ga na traku ili neko drugo predviđeno mjesto.



Slika 4.3. Robot skida obradak sa CNC stroja [18]

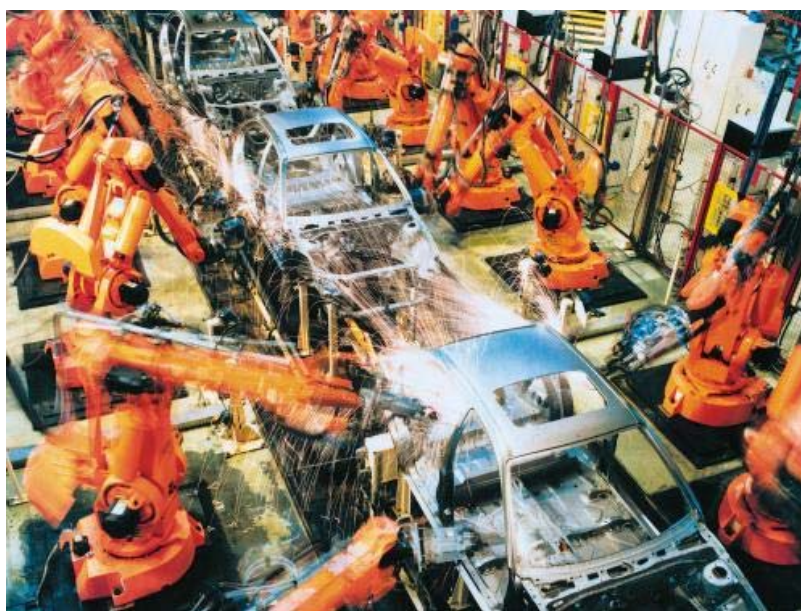
Za nas je najzanimljivije automatsko posluživanje strojeva za postupke obrade odvajanjem. Pod ovim pojmom podrazumijeva se niz postupaka kojima se odvajanjem čestica mijenja oblik i dobivaju željene dimenzije. Svim tim postupcima zajedničko je to da se mehaničkim putem tj. rezanjem uklanja materijal i stvaraju se nove površine. Najčešći postupci su tokarenje, glodanje, bušenje, brušenje itd.

Suvremeni obradni sustavi sastoje se od numerički upravljanoj stroja, transportnog sustava za dovoz i odvoz materijala te robota koji poslužuje stroj. Uzmemo li u obzir da se željeni oblik izratka definira samo programom, ovakav sustav posjeduje visoku razinu fleksibilnosti. Pretpostavimo da robot ima na sebi univerzalnu prihvatnicu za rukovanje raznim veličinama i oblicima obradaka, potrebno je samo promijeniti program i robot je prilagođen za novi proizvod. Pošto danas primjena CAD / CAM sustava za izradu CNC programa nije nikakva novost i vremena potrebna da se od CAD modela dođe do gotovog programa za CNC sve su kraća, dolazimo do zaključka da ovakav obradni sustav efikasno može raditi sa velikim i sa malim serijama i ovakav sustav naziva se fleksibilnom obradnom ćelijom.

Što se upravljanja robotom tiče, ono očito mora biti u uskoj vezi sa upravljanjem stroja, a isto to odnosi se i na upravljanje transportnim sustavom. To znači da je neophodno postojanje jedinstvenog upravljačkog računala koje upravlja cijelim sustavom u kojem stroj ili robot predstavljaju podsustave. Upravljanje svakog tog podsustava mora biti kompatibilno sa okruženjem tj. mora postojati mogućnost povezivanja na glavno upravljačko računalo.

Što se tiče geometrije, potrebno je da robot posjeduje minimalno 5 ili više stupnjeva slobode gibanja, što naravno ovisi o konkretnoj primjeni. Što je više stupnjeva slobode, to je robot fleksibilniji i primjenjiv za različite predmete i različite vrste obrade. Čest je slučaj da se na robotu koristi dupla prihvatnica ili čak trostruka i višestruka. U slučaju drastične promjene oblika obrađivanog predmeta potrebno je da robot ima mogućnost brze izmjene prihvatnice.

Još jedna od najviše zastupljenih primjena robota u industriji je kod zavarivanja. Roboti zavarivači su već dugo vremena popularni, pogotovo u auto industriji. U usporedbi za čovjekom zavarivačem, robot ima puno prednosti. Najvažnija je ne postojanje mogućnosti za pogrešku, ako je dobro programiran, robot će raditi tako dugo dok ga čovjek ne zaustavi, a zavari će biti svi isti i sa željenim karakteristikama. Uz sve to, prisutna je i potpuna fleksibilnost robota u primjeni kod zavarivanja. Mijenja se samo program.



Slika 4.4. Roboti zavaruju karoserije automobila [19]

4.4. SCARA roboti

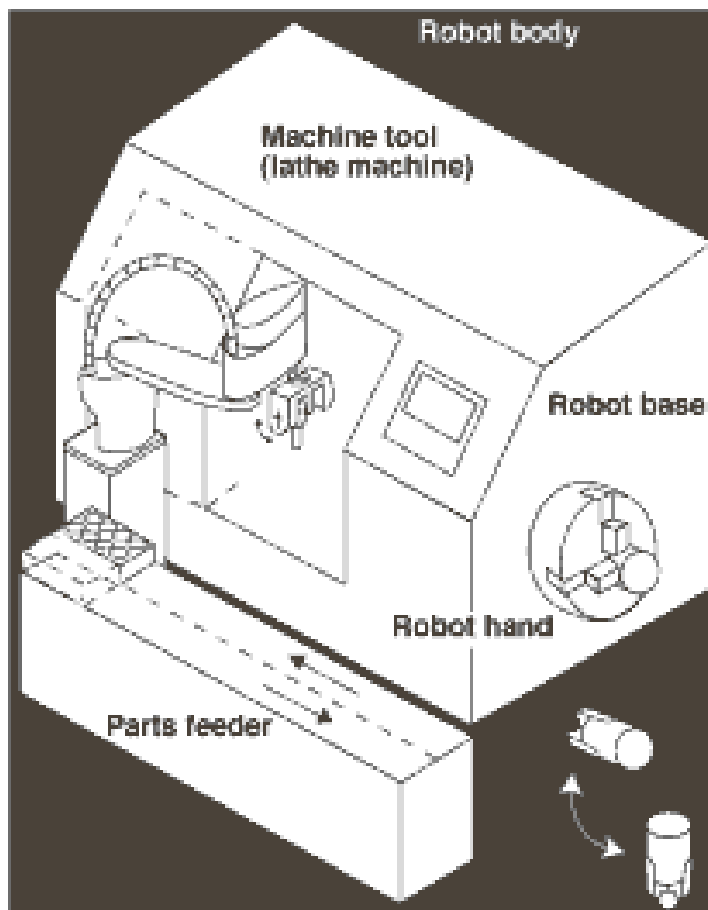
Prvi industrijski roboti uglavnom su se rabili na proizvodnim trakama za zavarivanje u automobilskoj industriji koja je bila i dan danas je jedan od najvećih korisnika industrijskih robota. Zasićenost tržišta konvencionalnim sustavima prisilila je proizvođače i konstruktore robota na proširenje ponude. Poslovi montaže bili su najzanimljiviji zbog svog značajnog udjela od oko 35 posto vremena utrošenog na montažu u strojogradnji. Klasične robotske ruke koje su do tada bile prisutne nisu bile pogodne za finu montažu. Bilo je potrebno konstruirati manipulator specifične kinematičke strukture za takve primjene, s mnogo većim brzinama i točnosti pozicioniranja. [14]

Godine 1982. pojavili su se SCARA roboti. SCARA je akronim od Selective Compliance Assembly Robot Arm, što se može prevesti kao montažna robotska ruka selektivne popustljivosti. Razvili su je na Sveučilištu Yamanashi uz potporu trinaest japanskih tvrtki. Originalna kinematička struktura toga manipulatora imala je četiri stupnja slobode gibanja organiziranih tako da optimalno pokrivaju 80 posto najčešćih pokreta koji se javljaju u poslovima montaže. Konstrukcija koja je naglašeno davala prednost horizontalnim pomacima bila je inspirirana položajem ljudskih ruku pri sjedećem položaju čovjeka na linijama za montažu. Ovakva, do tada nepoznata kinematička struktura omogućila je vrlo velike brzine pomaka u ravnini radne površine koja je krajem osamdesetih godina dosegla do tada nezamislivih 12 m/s.

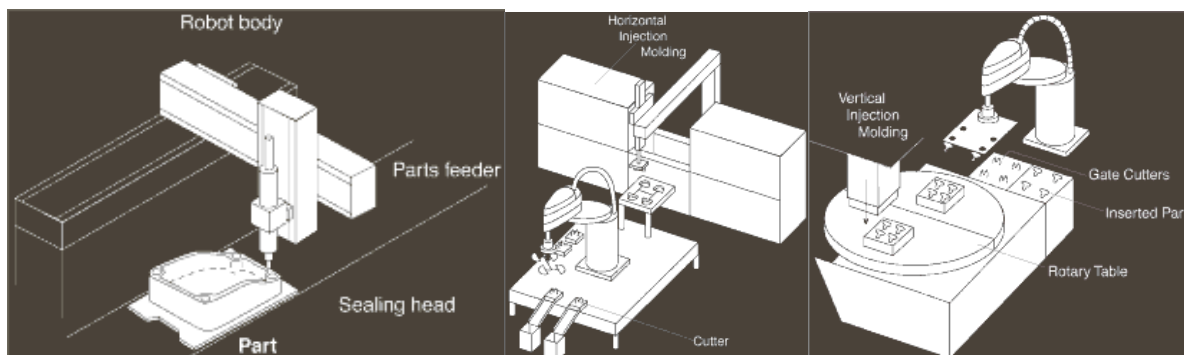


Slika 4.5. Tipičan SCARA robot [20]

Karakteristika SCARA robota je da su im osi sva tri zgloba u vertikalnoj ravnini, a s obzirom na smještaj translacijske osi moguće su tri izvedbe: TRR, RTR i RRT. Struktura RRT ima nosivi stup velike krutosti što osigurava dobru nosivost mase čak do 30 kg. Rotacije su smještene u horizontalnoj ravnini pa se redundantnošću postiže popustljivost ruke u toj ravnini kao i mogućnost zaobilaženja prepreka. Zbog svojih svojstava robot ovakve strukture pogodan je za umetanje i izmjenu obradaka, a najveću primjenu još uvijek ima u montaži.



Slika 4.6. Prikaz posluživanja obradnog centra SCARA robotom [21]



Slika 4.7. Prikaz različitih područja primjene SCARA robota [21]

Zbog svojih najznačajnijih karakteristika, brzine i preciznosti, SCARA roboti su se u zadnje vrijeme počeli primjenjivati za postupke obrade odvajanje. To su većinom obrade lakše obradivih materijala kao što su plastika, aluminij, drvo i slično. Ako je robot dovoljno snažan i posjeduje izvrsnu krutost, nema razloga da se ne bi mogao primijeniti i za zahtjevnije vrste obrade. Najčešće operacije koje obavljaju takvi roboti su završne operacije u proizvodnji nekog dijela kao što je skidanje srha, bušenje rupa, poliranje. Glavni razlog da se uopće počelo razmišljati o primjeni SCARA robota za postupke obrade odvajanjem je upravo njihova fleksibilnost. Pogotovo ako se robotu doda četvrta ili čak i peta os, dobivamo jedan univerzalni 5 - osni obradni sustav koji se jednostavno programira pomoću CAD / CAM sustava.



Slika 4.8. Robot vrši 5 - osnu obradu u aluminiju [22]

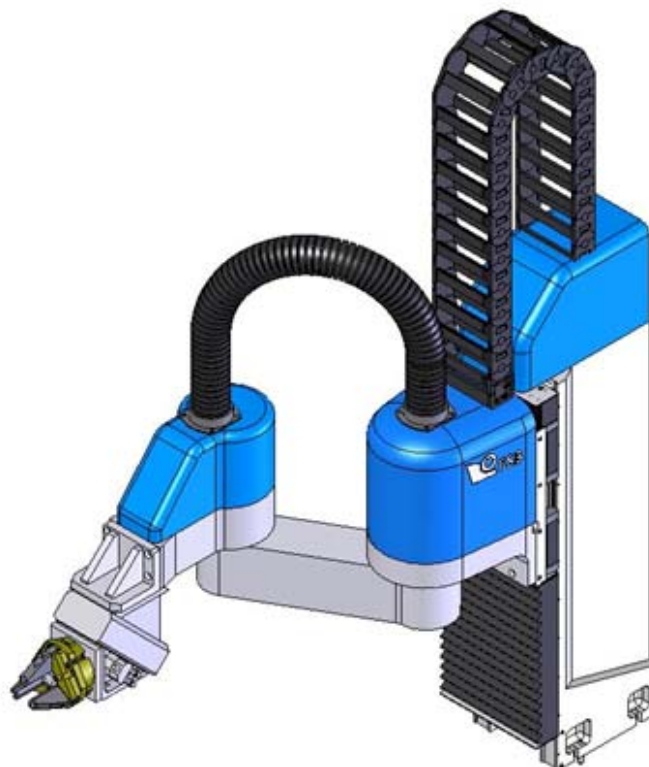
Jedan od problema kod SCARA robota je problem kinematike. Da bi se definirao zadatak kojega robot treba obaviti potrebno je zadati točke u prostoru kroz koje alat mora proći. To znači da je iz poznatih koordinata alata (u XY koordinatnom sustavu) potrebno naći koordinate tj. položaje zglobova robota. Taj problem rješava se inverznom kinematikom.

5. PRIMJENA LABORATORIJSKOG SCARA ROBOTA ZA OBRADU ODVAJANJEM

5.1. Karakteristike robota i zatečeno stanje

Roboti SCARA tipa vrlo su brojni u zadaćama montaže, ali rijetki su primjeri primjene ovakve izvedbe robotskih modula za posluživanje obradnih sustava, a pogotovo za direktnu primjenu robota u procesima obrade odvajanjem čestica.

Projekt „FSB Scara“ u prvoj verziji bio je zamišljen kao robotski modul baziran na direktnim pogonima, novi proizvod za automatizaciju suvremenih obradnih sustava. Osnovni ciljevi bili su projektirati, konstruirati i izraditi robotski modul za posluživanje suvremenih obradnih sustava; projektirati i kodirati programsku podršku za upravljanje i integraciju robotskoga modula te primjenjujući modularnu gradnju hardvera i softvera razraditi inačice robotskog sustava. [23]

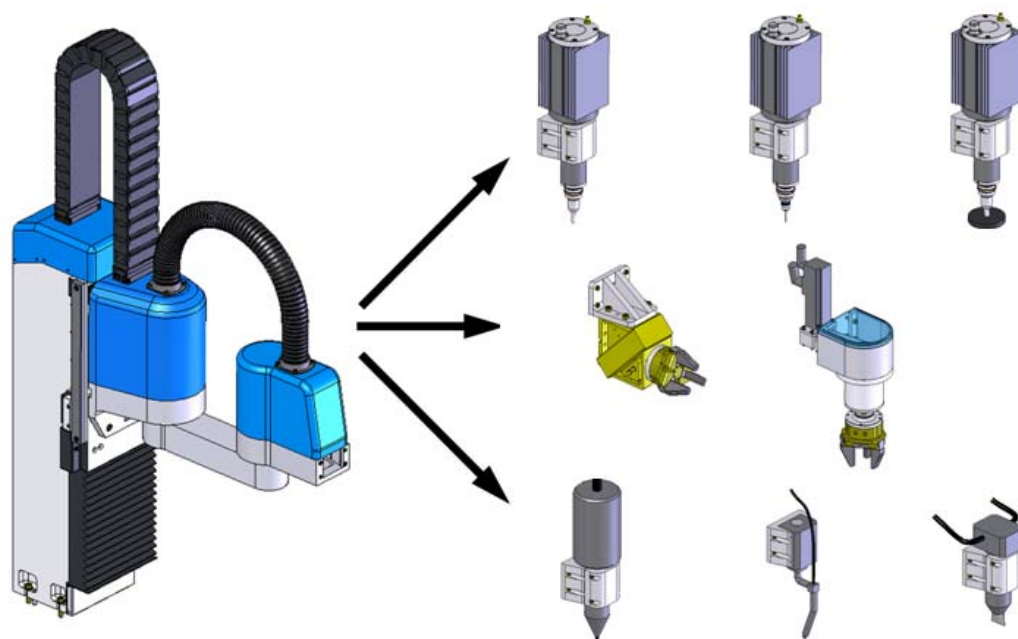


Slika 5.1. 3D model FSB Scara robota [23]

Motivacija za pokretanje projekta bili su trendovi kod suvremenih obradnih sustava: automatizacija, fleksibilnost, integracija, inteligencija i autonomnost. Na tržištu sve više raste potreba za modulima fleksibilne automatizacije koji doprinose ostvarenju spomenutih trendova pri čemu se ističe robotski modul kao modul s vrlo velikim potencijalom primjene, od rukovanja alatima i obratcima do različitih operacija obrade. Primjenom robotskog modula mogu se ostvariti značajni učinci u serijskoj proizvodnji. Primjena postojećeg i usvajanje novih znanja te postizanje veće konkurentske sposobnosti na tržištu isto su neki od razloga pokretanja „FSB Scara“ projekta.

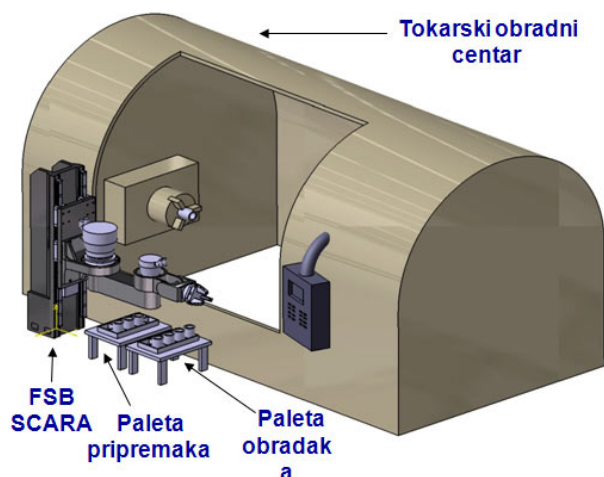
Opremanje robota za posluživanje suvremenih obradnih sustava hardverom i softverom koji omogućuje brzu i jednostavnu prilagodbu za izvođenje jednostavnijih postupaka glodanja i bušenja predstavlja značajan doprinos fleksibilnosti i univerzalnosti primjene robota kao komponente suvremenih obradnih sustava. Odgovarajućim dizajnom hardverskih i softverskih komponenti omogućuje se brza prilagodba robota bilo zadacima posluživanja, bilo zadacima obrade. Pri tome su za izvršenje navedenih zadaća korištena suvremena rješenja i tehnologije.

Primjenom ovakvih robotskih modula povećao bi se stupanj prilagodljivosti i autonomnosti u diskretnoj proizvodnji, a time i proizvodnost i konkurentnost na globalnom tržištu. Uz sve to i troškovi poslovanja bili bi značajno niži.



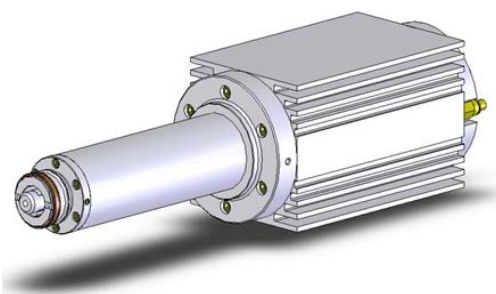
Slika 5.2. Izmjenjivi izvršni moduli – fleksibilnost [23]

U ovoj fazi projekta ciljevi su bili: razvoj visokobrzinskog motorvretena lake izvedbe za primjenu u robotskim aplikacijama; razvoj vertikalne CNC osi sa navojnim vretenom u cilju povećanja posmičnih sila u odnosu na linearni motor te razvoj upravljačkog CNC modula, a sve u cilju realizacije lake visokobrzinske obrade robotom npr. skidanje srha, poliranje ploča, obrada aluminija i slično.

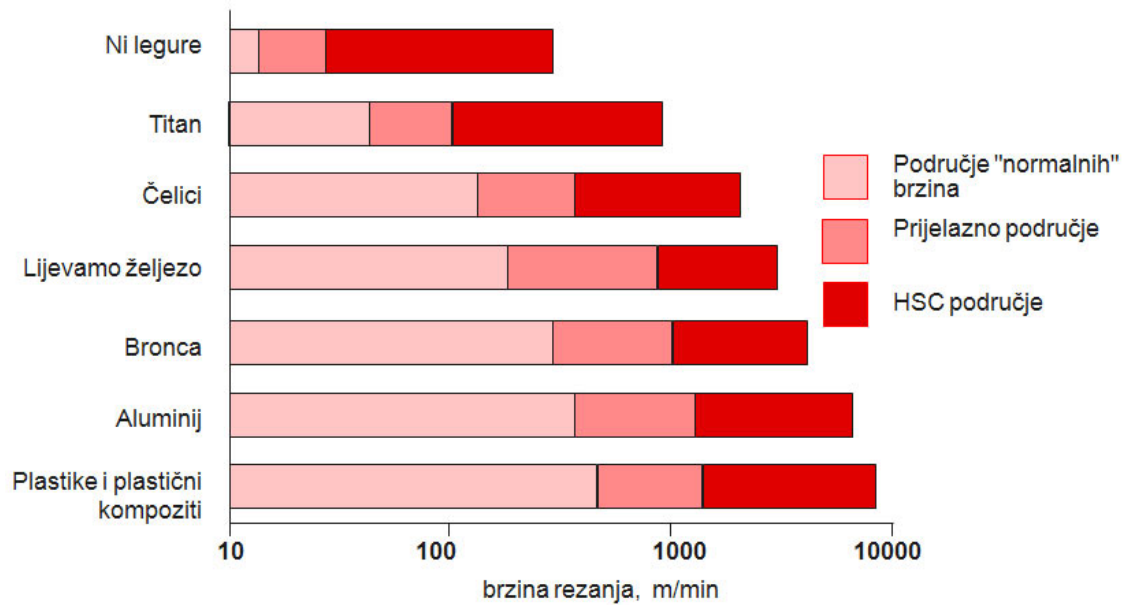


Slika 5.3. Prvotna namjena robota – posluživanje obradnih sustava [23]

Robot opremljen motorvretenom koje se po potrebi može zamijeniti četvrtom (C) osi i na nju je moguće montirati sustav prihvatnica. Motorvreteno je visokobrzinsko sa maksimalnim brojem okretaja od 20 000, što kod korištenja većih promjera glodala znači postizanje dovoljno velikih brzina rezanja da bismo ušli u područje visokobrzinske obrade. Za materijale koji bi se trebali obrađivati na ovom robotu (plastika, aluminij, drvo) područje visokobrzinske obrade počinje na nešto više od 1 000 metara u minuti. Da bi postigli tu brzinu potrebno je koristiti glodalo promjera 16 mm ili više, što, kako ćemo vidjeti kasnije, predstavlja problem za ovaj sustav. Sistem za prihvat alata je HSK 32C sa ručnom izmjenom.

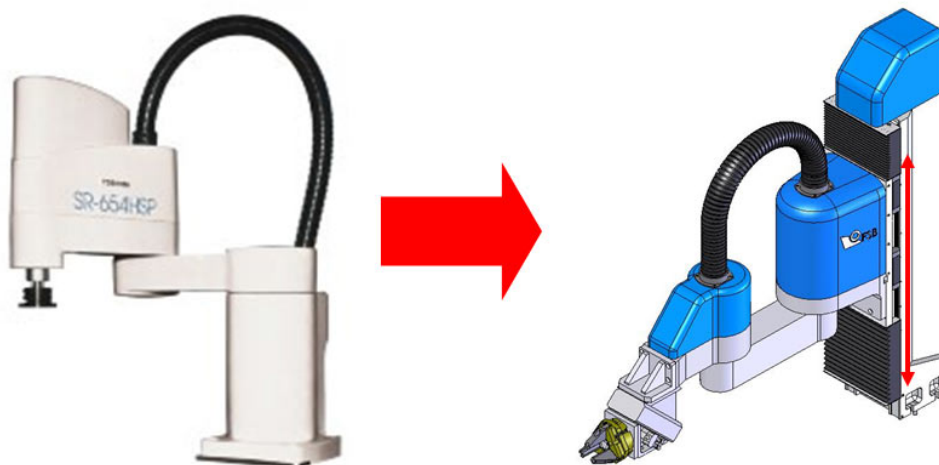


Slika 5.4. Visokobrzinsko motorvreteno [23]



Slika 5.5. Brzine rezanja kod visokobrzinske obrade [24]

Smještanjem osi Z u "stup" robota povećava se stabilnost i nosivost, a primjenom direktnog pogona osi Z veća brzina odnosno kraći ciklus posluživanja.



Slika 5.6. Standardna struktura SCARA robota i modificirana struktura [23]

5.2. Način programiranja i upravljanja robotom

„Mozak“ ovog SCARA robotskog sustava je Siemensov modul za upravljanje 4 – osnim sustavom servo ili step motora baziran na mikroprocesoru, FM357-2. Ovaj modul se može koristiti u više različitih modusa upravljanja, od jednostavnog pozicioniranja pojedinačnih osi do simultane više - osne obrade. Najčešća područja primjene su kod transportnih sistema, transfer linija, sklapanja proizvoda, rukovanja opremom, sustava pakiranja i u raznim drugim područjima.



Slika 5.7. Siemensov PLC S7-300 sa 4 – osnim modulom FM357-2 [25]

Sve radnje poput konfiguracije robota, podešavanja parametara, određivanja nul – točki, upisivanja korekcija alata, unosa CNC programa, izvode se preko PC računala pomoću Siemens – ovih specijaliziranih softvera. To nije baš najbolje rješenje zato jer se na jednom mjestu, iz istog softvera, mijenjaju relevantne stvari poput parametara i konfiguracije robota te postavke koje se u pravilu mijenjaju svakodnevno (korekcije alata, nul – točke i dr.). Uz nedovoljno pažnje i znanja nehotice je moguće promijeniti neke od bitnih stvari za rad robota što može dovesti do nepravilnog rada robota ili u konačnici do katastrofe. Iz tog razloga potrebno je dobro paziti što se mijenja i gdje te uvijek imati spremljenu sigurnosnu kopiju svih postavki i konfiguracije stroja.

Robot je opremljen malim ekranom u boji osjetljivim na dodir. Na njemu se mogu vidjeti samo osnovne stvari kao što su stanje regulatora, trenutna pozicija, linija programa koja se trenutno izvršava i još neke osnovne stvari. Neke dodatne stvari kao što su pregled cijelog programa, editiranje programa, pregled tablice s korekcijama alata i nul – točkama značajno bi olakšale programiranje i sam rad sa robotom.



Slika 5.8. Ekran osjetljiv na dodir

Robot ima samo dva načina rada, automatski (Auto) i ručni (Jog). U automatskom načinu rada moguće je samo izvršavati program koji je prethodno ubačen sa PC računala. Veliki nedostatak je nemogućnost djelomičnog izvođenja programa, od neke linije na dalje. Još jedan veliki problem je nedostatak mogućnosti izvođenja programa blok po blok (Single block) što predstavlja veliki problem kod prvog izvođenja programa kada je potrebna povećana pažnja zbog mogućih grešaka kod pisanja programa.

Drugi način rada je ručni, kod kojega je moguće ručno upravljati pojedinim osima robota. Prvo se odabire os koja se želi pokretati i zatim se pomoću tipaka „+“ i „-“ upravlja odabranom osi u željenom smjeru. Tu se javlja problem taj što se robot nakon otpuštanja tipke ne zaustavlja trenutno nego se kreće još neko vrijeme. To vrijeme kraće je od jedne sekunde no kod većih posmičnih brzina taj dodatni pomak nakon otpuštanja tipke može biti značajan. Iz tog razloga nije moguće precizno pozicioniranje u ručnom načinu rada, što značajno otežava određivanje nul – točaka i mjerenje duljina alata.

Gore navedeni problem mogao bi se riješiti dodavanjem ručnog kotačića (Handweel) pomoću kojega se pomacima robota ručno upravlja vrlo lagano i precizno.

Polu – automatski način rada značajno bi pridonio olakšanju rada sa robotom. U tom načinu rada G funkcije se unose jedna po jedna (MDI - Manual Data Input) i robot ih tako izvršava, jednu po jednu.



Slika 5.9. Izgled upravljačke ploče i unutrašnjosti ormara [23]

Iako je na upravljačkom sučelju moguće upravljati aktualnim posmacima u rasponu od 1 do 120 %, potencijometar za istu namjenu značajno bi olakšao rad sa robotom i povećao bi razinu sigurnosti kod prvog izvođenja programa. Isto tako, bilo bi dobro kada bi postojao potencijometar za korekciju brzog posmaka G0.

Što se tiče same izrade programa, tu je stvar vrlo jednostavna. Robot se programira „G – kod“ jezikom, a većina G funkcija ista je kao u ISO standardu tj. kao kod Fanuc - ovih upravljanja. Osnovne funkcije G0, G1, G2 i G3 definiraju se jednako kao i kod većine ostalih CNC strojeva. Kod kružne interpolacije moguće je zadavanje polumjera R ali i centra kružnice sa I, J i K, koji se definiraju kao relativna udaljenost od početne točke kružne interpolacije. Bitno je napomenuti da se robotom upravlja u kartezijevom koordinatnom sustavu XYZ, a modul FM357-2 vrši inverznu kinematiku i upravlja pojedinim zglobovima tj. osima robota.

Na sljedećoj slici prikazan je primjer jednog CNC programa.

TRAORI(1) je uvijek potrebno staviti na početku programa jer ta funkcija poziva transformaciju koordinatnog sustava tj. uključuje inverznu kinematiku.

G641 zajedno sa **ADIS=0.1** određuje kontinuiranu putanju alata sa tangencijalnim prijelazima u obliku radijusa, koji je u ovom slučaju 0.1 mm, između putanji linearne interpolacije.

Funkcija **G90** uključuje apsolutni koordinatni sustav što znači da se sve točke tj. pomaci u programu definiraju kao udaljenost od aktivne nul – točke. Funkcija suprotna ovoj je **G91** koja aktivira inkrementalni koordinatni sustav.

Sa **G17** određuje se aktivna ravnina a to je X - Y. Uz ovu funkciju ide **G18** za X - Z i **G19** za Y - Z ravninu.

Argument **H1** kod ovoga robota podešen je tako da predstavlja brzinu vrtnje glavnog vretena u okretajima po minuti. U ovom slučaju to je 5430 okr / min.

M3 je standardna funkcija za pokretanje vretena u smjeru kazaljke na satu.

Funkcija **TRANS** koristi se za pomak koordinatnog sustava i njenim korištenjem moguće je izbjeći potrebu za definiranjem nul – točke obratka preko softvera na PC računalu. U tom slučaju koordinate nul – točke upisuju se uz ovu funkciju.

AROT RPL=180 služi za rotiranje koordinatnog sustava u trenutno definiranoj ravnini (**G17 / G18 / G19**). Ova funkcija korištena je da bi se koordinatni sustav zakrenuo za 180 stupnjeva u X - Y ravnini u svrhu postizanja suprotnih smjerova osi X i Y u odnosu na normalno stanje robota. Naime, robot je trenutno podešen tako da pozitivan smjer osi X i Y ne odgovara standardu normalnih vertikalnih obradnih centara, što znatno i nepotrebno komplicira pisanje programa i snalaženje u koordinatnom sustavu.

M5 je standardna funkcija i služi za isključivanje tj. zaustavljanje glavnog vretena.

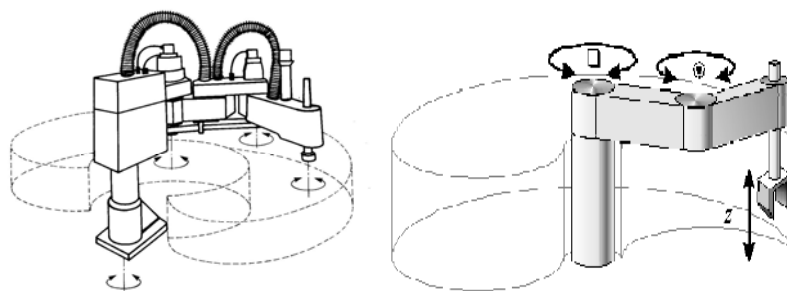
Funkcija **M30** označava kraj programa i vraćanje na početak, što omogućuje ponovno izvođenje programa. Ako se ova funkcija izostavi javiti će se alarm.

```
TRAORI(1)
G641 G90 G17 ADIS=0.1
M3 H1=5430
TRANS X8.6 Y417.15 Z65.9
AROT RPL=180
G0 Z20
G0 X0.0 Y-0.0
G0 Z2.0
G1 X-5.0 Z1.75 F200
G1 X5.0 Z1.25
G1 X1.65
G2 X5 Y5 R7
G3 I7 J7
G2 X2 Y0 R7
G1 Z2 F2000
G0 X10 Y-9.5
G1 Z-0.5 F300
G1 Y-20
G2 X20 Y-30 R15
G1 Y-18 X24
G3 X-10 Y20 I-25 J30
G1 X-30
G1 Y32 Z0
G1 Z2
G0 Z20
M5
M30
```

Slika 5.10. Primjer CNC programa za laboratorijski Scara robot

5.3. Definiranje radnog prostora

Roboti SCARA strukture povoljni su za primjenu kod posluživanja i obrade zbog gustog radnog volumena tj. sposobnosti da u zadanu radnu točku manipulator može doći na više načina kombinirajući svoje stupnjeve slobode gibanja.



Slika 5.11. Radni prostor klasičnih SCARA robota [26]

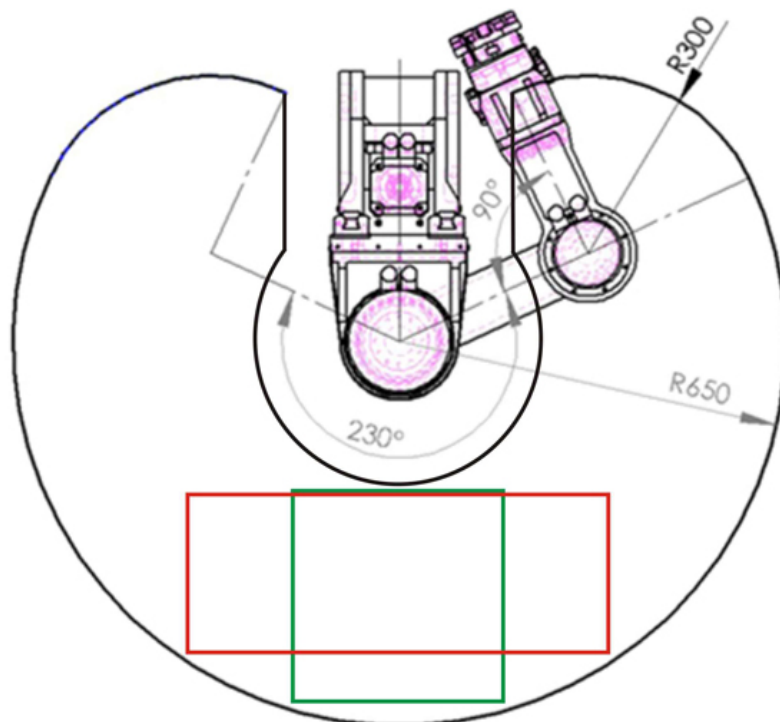
Radni prostor bilo kojeg SCARA robota nije jednostavno riječima opisati niti se može definirati kao što se to radi kod klasičnih CNC strojeva, duljinom hoda u smjeru osi X, Y i Z. Naime, radni prostor ovakvih robota vrlo je složen i potrebne su dvije projekcije, nacrt i tlocrt, da bi se vizualno moglo vidjeti u koje točke robotska ruka može stići a u koje ne. U većini slučajeva radni prostor SCARA robota u tlocrtu izgleda kao dio, većinom pola, kružnice koja se dobije kada se prvi rotacijski zglob okreće oko svoje osi a drugi zglob je ispružen i miruje. Glavni nedostatak SCARA robota ovdje, je činjenica da robot ne može dohvatiti prostor u blizini glavnog stupa tj. postoji nedohvativ prostor koji kod nekih robota, što dakako ovisi o samoj konstrukciji, može biti značajno velik. Kod laboratorijskog robota vanjska kružnica radnog prostora polumjera je 650 mm što je naravno idealno, i ne može se planirati upravljanje robotom po toj putanji pošto je to krajnji teorijski limit. Pošto je vertikalna os smještena u glavni stup robota, prvi zglob (A) ne može se okretati za puni krug već samo 270 stupnjeva.

U nacrtu tj. pogledu sprijeda vidi se u kojem rasponu se robot može kretati po visini tj. u smjeru osi Z. Tu je situacija dosta jednostavnija jer postoji donja i gornja granica. Sa instaliranim motorvretenom najniži položaj robota je na 250 mm od čela vretena do stola na kojem je postavljen robot. To je na žalost vrlo otežavajuća okolnost, jer ako pretpostavimo da je dužina prihвата sa alatom samo 80 mm i da imamo obradak male visine, očigledno je da se u ovom stanju takav obradak ne može obrađivati.

Kod izrade programa za upravljanje CNC strojem potrebno je poznavati radni prostor stroja da bi se obradak zajedno sa napravama za stezanje mogao pozicionirati tako da je moguća obrada. Drugi razlog potrebe poznavanja radnog prostora je taj da izbjegnemo nepotrebna odmicanja alata u stranu, pogotovo ako bi ta odmicanja izlazila iz radnog prostora.

Pošto je, kao što je već rečeno, kod SCARA robota radni prostor složene geometrije, teško je u tijeku izrade programa ali i pozicioniranja obratka na stol cijelo vrijeme pratiti dali smo u radnom prostoru ili smo izašli izvan. Iz tog razloga bilo bi dobro definirati područje pravokutnog oblika za koje smo sigurni da robot može doseći svaku točku unutar tog prostora. To je naravno samo imaginarno ograničavanje radnog prostora te ako robot izađe iz tog područja a nije izašao izvan svojih limita, ništa se neće dogoditi.

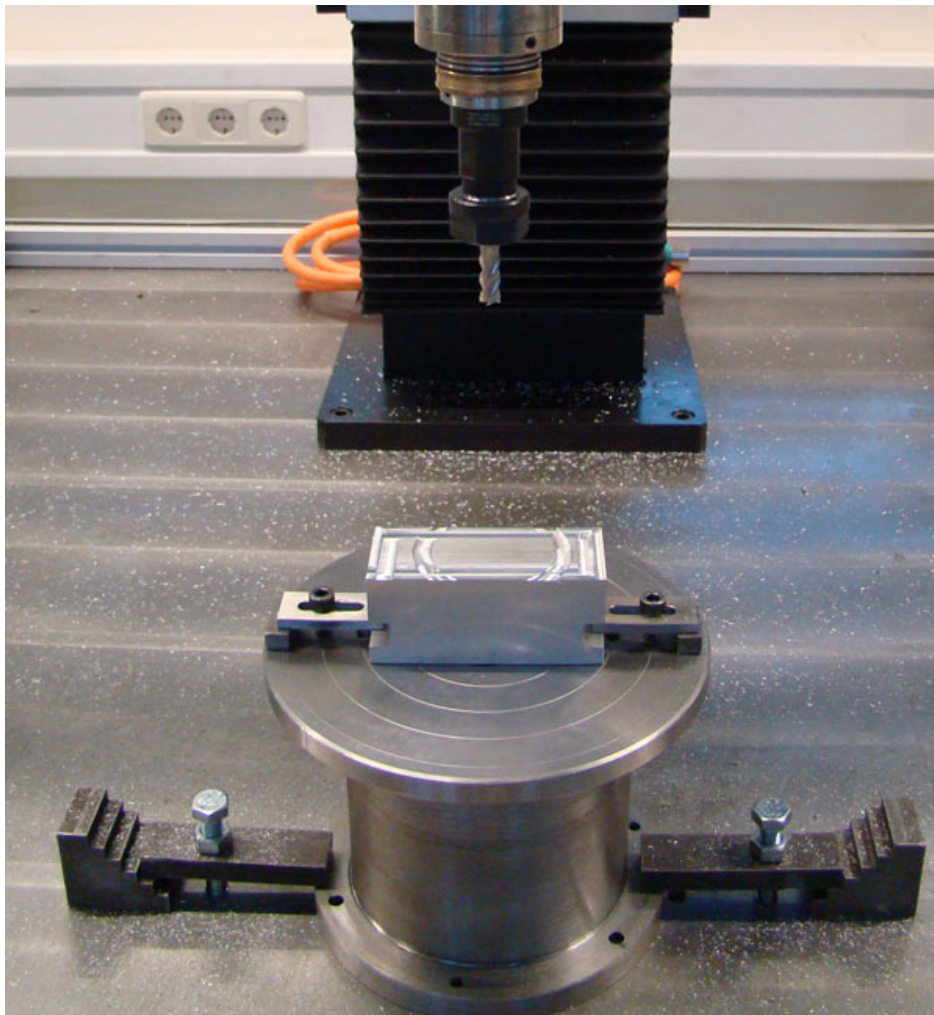
U našem slučaju definirano je glavno radno područje robota sa dimenzijama 400 x 400 mm, no u slučaju dužih ali užih obradaka to područje može biti 800 x 300 mm ili nešto slično. Ovo određivanje je bitno i zbog postavljanja dodatnog stola kojega će, kako ćemo vidjeti kasnije, biti nužno postaviti na osnovni radni stol robota.



Slika 5.12. Radni prostor laboratorijskog SCARA robota [23]

5.4. Problem stezanja obradaka

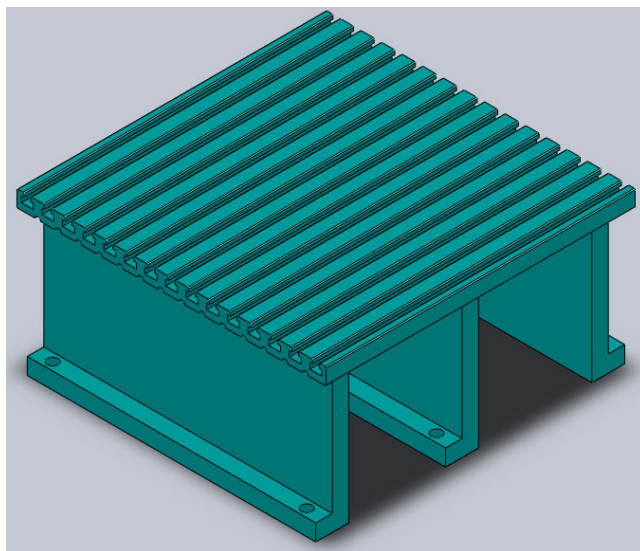
Trenutno je radni stol robota ploča tj. dio konstrukcije na koju je sam robot postavljen. Na tom stolu postoje provrti s navojem M12 na koraku i rasponu od 300 mm. Očigledno je da to predstavlja problem za stezanje bilo kakvog obratka direktno na radni stol, što uz činjenicu da je minimalni razmak od stola do vretena 250 mm, daje naslutiti da će biti nužno konstruirati dodatni radni stol koji će biti postavljen na postojeći stol tj. osnovnu konstrukciju robota.



Slika 5.13. Naprava za stezanje obradaka

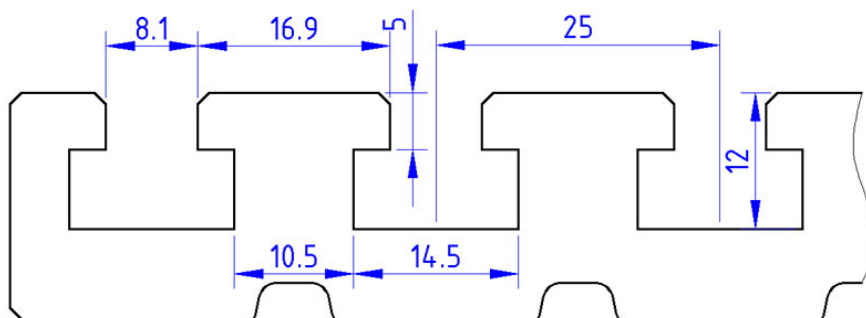
Za potrebe testiranja robota konstruirana je naprava kao privremeno rješenje za stezanje obradaka koja se vidi na gornjoj slici.

Da bi robot uistinu mogao funkcionirati kao fleksibilni obradni sustav, potrebno je postojanje mogućnosti fleksibilnog stezanja obradaka različitih oblika i dimenzija. Taj zahtjev mogao bi se postići opremanjem robota jednim fleksibilnim radnim stolom sa standardnim „T utorima“. Na takav stol obratci se mogu stezati direktno pomoću steznih vijaka i pločica, a mogu se isto tako postavljati i razne stezne naprave i graničnici.



Slika 5.14. Primjer fleksibilnog radnog stola

Na gornjoj slici prikazan je primjer jednog takvog fleksibilnog radnog stola. Gornja ploča stola je aluminijska ploča sa T utorima koja se može kupiti od proizvođača standardnih aluminijskih profila. U ovom slučaju radi se o ploči dimenzija 375 x 375 mm, debljine 20 mm i sa T utorima na koraku 25 mm. Ovo bi bilo sasvim zadovoljavajuće rješenje za stezanje obradaka koji se mogu obrađivati na ovom robotu, pošto se uglavnom radi o dijelovima manjih dimenzija i relativno male mase. Ploču sa T utorima potrebno je podići na visinu od 200 mm, što je opet izvedivo sa standardnim profilima iz ponude tvrtki koje se bave izradom aluminijskih profila

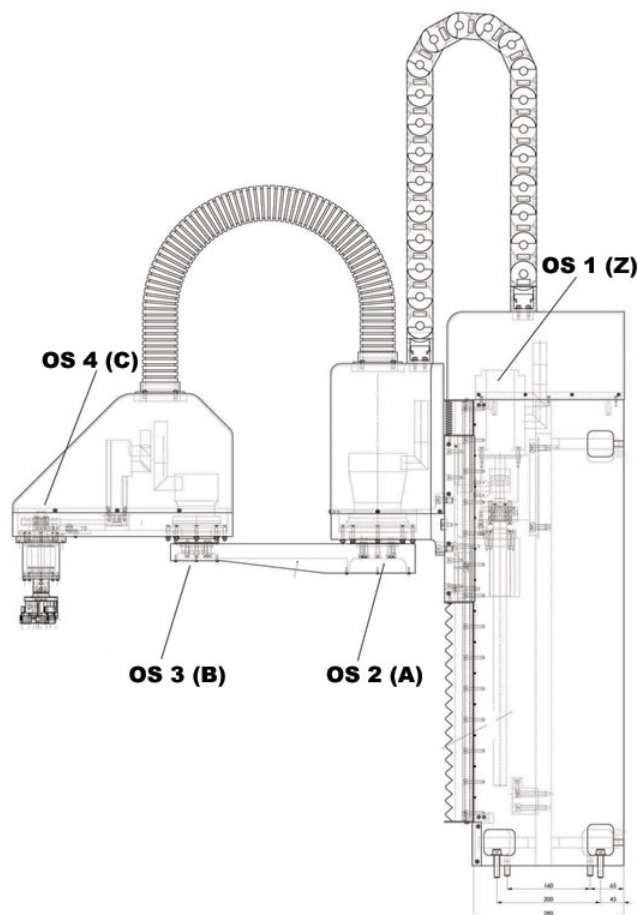


Slika 5.15. Presjek sa dimenzijama T utora

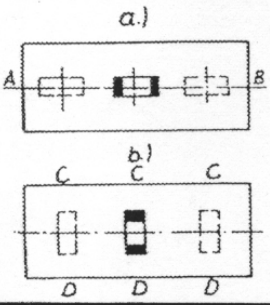
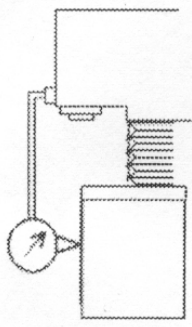
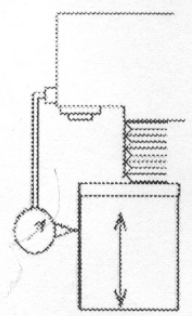
5.5. Kontrola geometrije robota

Nakon instalacije svakog alatnog stroja potrebno je prekontrolirati njegovu geometriju. To se radi prema poznatom „Schlezinger“ postupku gdje se ispituju stvari kao što je okomitost vretena u odnosu na radni stol, okomitost između X i Y osi, okomitost vertikalne osi u odnosu na radni stol, ravnina stola u X i Y smjeru itd. Na laboratorijskom SCARA robotu proveden je jedan takav postupak, a rezultati se vide na slijedećim slikama.

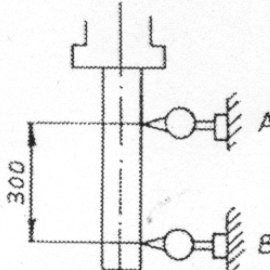
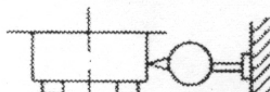
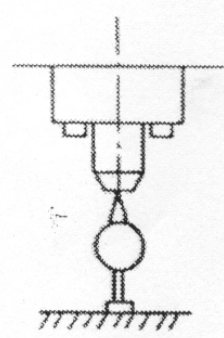
Nažalost, dobiveni rezultati ne razlikuju se puno od očekivanih. Naime, kako je robotu prvotna namjena bila posluživanje obradnih sustava tj. manipulacija radnih predmeta, velika točnost nije bila uvjet. Iako rezultati mjerenja ukazuju da se ovaj robot ne može koristiti za izradu imalo preciznih izradaka, nije sve tako crno. Mnoge stvari dale bi se dotjerati i korigirati, pogotovo okomitost vertikalne osi na stol te paralelnost motorvretena sa vertikalnom osi.



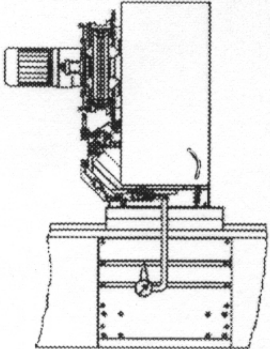
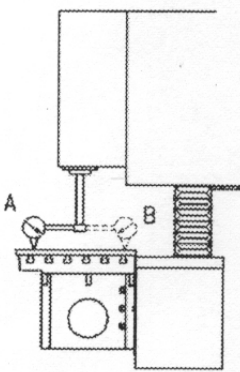
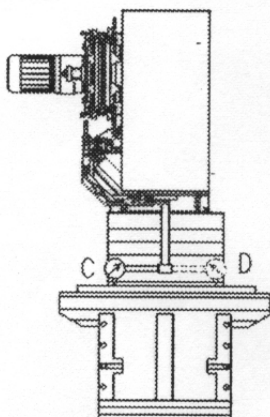
Slika 5.16. Struktura robota sa označenim osima [23]

		ISPITNA KARTA GEOMETRIJE TOČNOSTI ALATNIH GLODALICA		Br.str.: _____ God.izr.: _____
				List: 1/5
<p>Kod mjerenja geometrijske točnosti stroj mora biti na radnoj temperaturi. Radna temperatura postiže se radom kroz 2 sata u programu u kojem su zastupljene sve tri osi, a radno vreteno rotira sa 1400 min⁻¹.</p> <p style="text-align: right;">DIN 8615 ; 8616</p>				
Red. broj	Predmet mjerenja sa skicom	Mjerni pribor i postupak mjerenja	Dop. odstupanja / izmj. odstup.	
1	<p style="text-align: center;">2</p> <p style="text-align: center;">Vodoravnost čvrstog stola</p> 	<p style="text-align: center;">3</p> <ul style="list-style-type: none"> - libela dužine 200 – 300 mm - radni stol dovesti u sredinu uzdužnog hoda. Postaviti libelu na sredinu stola (u pravcu A-B, a zatim poprečno (pravac C-D) i pri tom podesiti vodoravnost stroja, zatim postavljati libelu na oba kraja stola u pravcu A-B i C-D i čitati odstupanja 	<p style="text-align: center;">4</p> <p>a) ±0,04/1000 mm</p> <hr/> <p>Kontrolirano kod instalacije robota</p> <p>b) ±0,04/1000 mm</p>	
2	<p>Paralelnost radne površine vertikalnog stola u uzdužnom kretanju.</p> 	<p>Mjerni sat Držać mjernog sata</p> <ul style="list-style-type: none"> - Učvrstiti mjerni sat na vretenište, a ticalo mjernog sata prisloniti na radni stol. Uzdužno pomicati radni stol i očitati odstupanje. 	<p>0,02/500 mm</p> <div style="text-align: center; font-size: 2em; font-weight: bold;">X</div>	
3	<p>Paralelnost radne površine vertikalnog stola u vertikalnom gibanju suporta.</p> 	<p>Mjerni sat Držać mjernog sata</p> <ul style="list-style-type: none"> Učvrstiti mjerni sat, a ticalo sata prisloniti na radni stol. Pomicati suport i očitati odstupanje na mjernom satu. 	<p>0,02/300 mm</p> <p>Smije biti uzdignut samo u donjoj strani.</p> <div style="text-align: center; font-size: 2em; font-weight: bold;">X</div>	

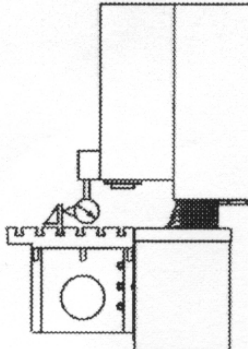
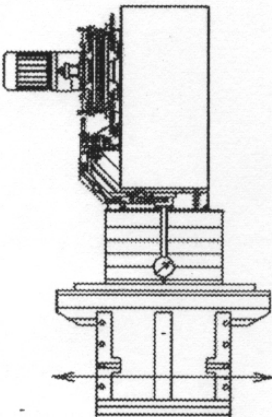
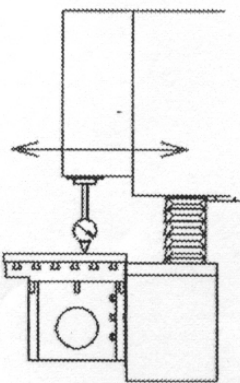
Slika 5.17. Ispitivanje geometrije točnosti, strana 1 / 5

		ISPITNA KARTA GEOMETRIJE TOČNOSTI ALATNIH GLODALICA	Br.str.: _____ God.izr.: _____
			List: 2/5
4	<p>Udar konusa vertikalnog vretena</p> 	<p>- Kontrolni trn Mjerni sat</p> <p>- Kontrolni trn postaviti u konus radnog vretena. Mjerni sat postaviti nepokretno, a njegovo ticalo prisloniti na kontrolni trn u točki A. Okretati vreteno i čitati odstupanje na mjernom satu. Ponoviti isto u točki B</p>	<p>A 0,01 mm 0.01</p> <hr/> <p>B 0,02 mm Nije ispitano</p>
5	<p>Udar na vanjskom cilindru vertikalnog radnog vretena</p> 	<p>- Mjerni sat</p> <p>- Mjerni sat postaviti na radni stol, a njegovo ticalo nasloniti na vanjski cilindar radnog vretena. Okretati radno vreteno i čitati odstupanje na mjernom satu. Mjeriti u ravninama y-z i x-z</p>	<p>0,01 mm 0.005</p>
6	<p>Aksijalna mirnoća vertikalnog radnog vretena</p> 	<p>- Kontrolni trn Mjerni sat</p> <p>- Kontrolni trn postaviti u konus radnog vretena. Ticalo mjernog sata prisloniti na trn u osi radnog vretena. Okretati radno vreteno i očitati odstupanja na mjernom satu.</p>	<p>0,01 mm Nije ispitano</p>

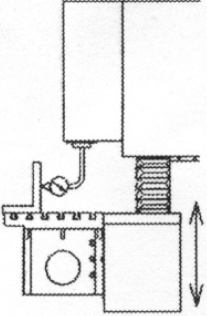
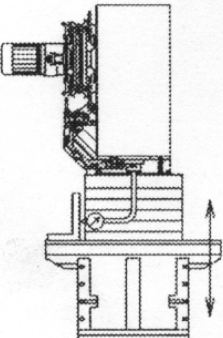
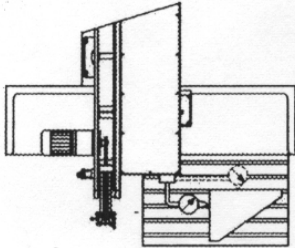
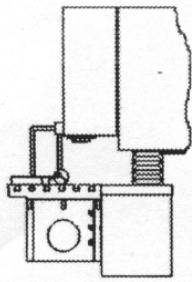
Slika 5.18. Ispitivanje geometrije točnosti, strana 2 / 5

		ISPITNA KARTA GEOMETRIJE TOČNOSTI ALATNIH GLODALICA	Br. str.: _____ God. izr.: _____
			List: 3/5
7	<p>Paralelnost utora vertikalnog stola sa gibanjem stola.</p> 	<p>Mjerni sat Držač mjernog sata Učvrstiti mjerni sat, a ticalo mjernog sata nasloniti na utor vertikalnog stola. Pomicati radni stol za dužinu utora i očitati odstupanje na mjernom satu</p>	<p>0,02/500 mm Ne postoje utori</p>
8	<p>Okomitost površine čvrstog radnog stola sa vertikalnim radnim vretenom</p> <p>a)</p>  <p>b)</p> 	<p>- Indicirana letva dužine 350 mm Mjerni sat Držač mjernog sata</p> <p>a) Radni stol dovesti u srednji položaj u uzdužnom pravcu. Postaviti indiciranu letvu na radni stol u smjeru A-B. Učvrstiti mjerni sat u konus vertikalnog radnog vretena, a ticalo sata prisloniti na indiciranu letvu u točki A i pročitati pokazivanje sata. Okrenuti radno vreteno za 180° u točku B i očitati odstupanje na mjernom satu.</p> <p>b) Postaviti indiciranu letvu na radni stol u smjeru C-D i ponoviti mjerenja u točkama C i D.</p>	<p>a) 0,02 mm s time da samo prednji kraj može biti uzdignut 0.25 / 200</p> <p>b) 0,02 mm 0.1 / 200</p>

Slika 5.19. Ispitivanje geometrije točnosti, strana 3 / 5

		ISPITNA KARTA GEOMETRIJE TOČNOSTI ALATNIH GLODALICA	Br.str.: _____ God.izr.: _____
			List: 4/5
9	<p>Paralelnost utora čvrstog stola u uzdužnom kretanju</p> 	<ul style="list-style-type: none"> - Kutna letva 600 mm Mjerni sat - U vodeći T utor čvrstog stola postaviti kutnu letvu uz jedan bočni zid 	<p>0,02/500 mm</p> <p>Ne postoje utori</p> <hr/> <p>Na ukupnoj dužini hoda max. 0,03 mm</p>
10	<p>Paralelnost radne površine čvrstog stola u uzdužnom kretanju.</p> 	<ul style="list-style-type: none"> - Indicirana letva Mjerni sat - Na radnu površinu čvrstog stola postaviti indiciranu letvu Učvrstiti mjerni sat, a ticalo sata prisloniti na indiciranu letvu Stol pomicati za čitavu dužinu hoda i na mjernom satu očitati odstupanje 	<p>0,02/500 mm</p> <p>0.15 / 500</p> <hr/> <p>Na ukupnoj dužini hoda Max. 0,03 mm</p>
11	<p>Paralelnost radne površine čvrstog stola sa gibanjem pomičnog vreteništa.</p> 	<ul style="list-style-type: none"> - Indicirana letva Mjerni sat Držać mjernog sata - Dovedi stol u središnji položaj u uzdužnom smjeru. Postaviti na stol indiciranu letvu. Učvrstiti mjerni sat a ticalo sata prisloniti na indiciranu letvu. Pomicati pomično vretenište za cijelu širinu čvrstog stola i očitati odstupanje na mjernom satu. 	<p>0,02/300 mm</p> <p>0.3 / 300</p> <hr/> <p>Na ukupnoj dužini hoda Max. 0,03 mm</p>

Slika 5.20. Ispitivanje geometrije točnosti, strana 4 / 5

		ISPITNA KARTA GEOMETRIJE TOČNOSTI ALATNIH GLODALICA		Br.str.: _____ God.izr.: _____
				List: 5/5
12	<p>Okomitost radne plohe čvrstog stola u vertikalnom kretanju</p> <p>a)</p>  <p>b)</p> 	<p>- Kutnik (valjak) Mjerni sat Držač mjernog sata</p> <p>a) Radni stol dovesti u sredinu uzdužnog hoda. Postaviti kutnik (ili valjak) na radnu površinu stola u poprečnom smjeru (skica a). Učvrstiti mjerni sat, a ticalo sata primaknuti na kutnik (ili valjak) Pomicati suport u vertikalnom smjeru za visinu kutnika i očitati odstupanje na mjernom satu.</p> <p>b) Postaviti kutnik (ili valjak) na radnu površinu stola u uzdužnom-smjeru. Ticalo sata primaknuti kutniku (ili valjku) Ostalo ponoviti kao pod a)</p>	<p>a) 0,02/300 mm 0.05 / 200</p> <hr/> <p>Samo gornja strana valjka smije biti bliže tijelu stroja</p> <p>b) 0,02/300 mm 0.01 / 200</p>	
13	<p>Okomitost X i Y osi</p>  	<p>- Kutnik Mjerni sat Držač mjernog sata</p> <p>Na pomično vretenište učvrstiti držač sa mjernim satom, a ticalo sata priloniti na kutnik. Pomicati čvrsti stol u smjeru X osi i podesiti odstupanje kutnika $\pm 0,002$ mm, zatim pomicati pomično vretenište u smjeru Y osi, a odstupanje očitati na mjernom satu.</p>	<p>Greška Y osi 0,01/300 mm Nije ispitano</p>	

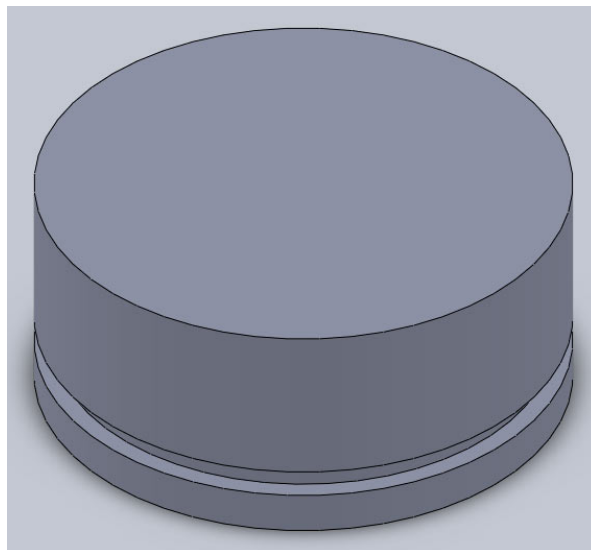
Slika 5.21. Ispitivanje geometrije točnosti, strana 5 / 5

5.6. Obrada testnog izratka

U cilju utvrđivanja preciznosti i općenito mogućnosti laboratorijskog robota izrađen je testni izradak. Oblik testnog izratka u velikom dijelu preuzet je iz standarda VDI 2851, a dimenzije su prilagođene veličini korištenog stroja tj. robota.

Prije samog početka obrade potrebno je odrediti nul – točku obratka. Kod ovog robota to je velik problem, u prvom redu zbog nemogućnosti preciznog ručnog upravljanja robotom. Taj problem mogao bi se riješiti dodavanjem ručnog kotačića (handweel) ili eventualno korištenjem mjernog ticala spojenog na upravljačko računalo robota.

Na sljedećoj slici prikazan je oblik priprema korištenog za izradu testnog izratka. Pripremak je od aluminija sa dimenzijama $\varnothing 124 \times 54$ mm.



Slika 5.22. Izgled priprema za testni izradak

Korišteni alat bilo je HSSCo glodalo promjera 6 mm sa dvije oštrice presvučeno sa titanovim nitridom. Režimi obrade bili su sljedeći:

$$A_p = 0.5 \text{ mm}$$

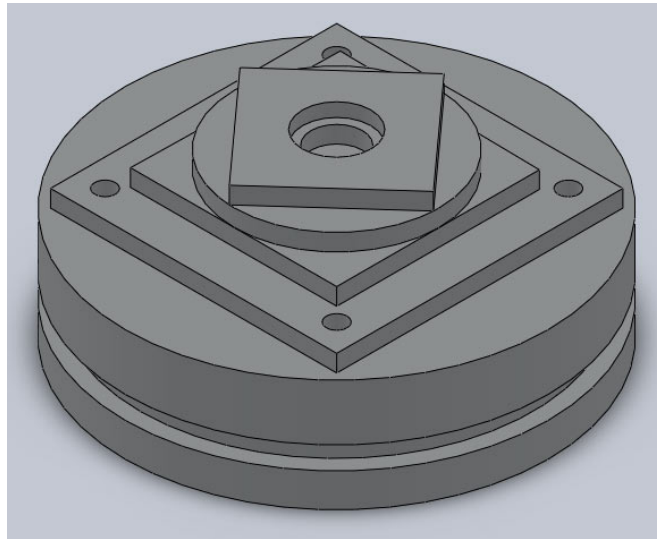
$$A_e = 5 \text{ mm}$$

$$v_f = 400 \text{ mm / min (} f_z = 0.04 \text{ mm)}$$

$$v_c = 94 \text{ m / min (} n = 5000 \text{ min}^{-1} \text{)}$$

Istosmjerno glodanje

Razlog zbog kojega su režimi obrade morali biti tako niski je slaba krutost robotske ruke. Naime, već kod neznatno većih režima od onih navedenih iznad, dolazi do pojave velikih vibracija i obrađena površina u tom slučaju vrlo je loša odnosno hrapava. Uz to, postoji i opasnost od loma glodala zbog prisustva velikih vibracija. Značajno je spomenuti da vibracije nisu jednake kod obrade u različitim smjerovima i u različitim položajima zglobova robota.



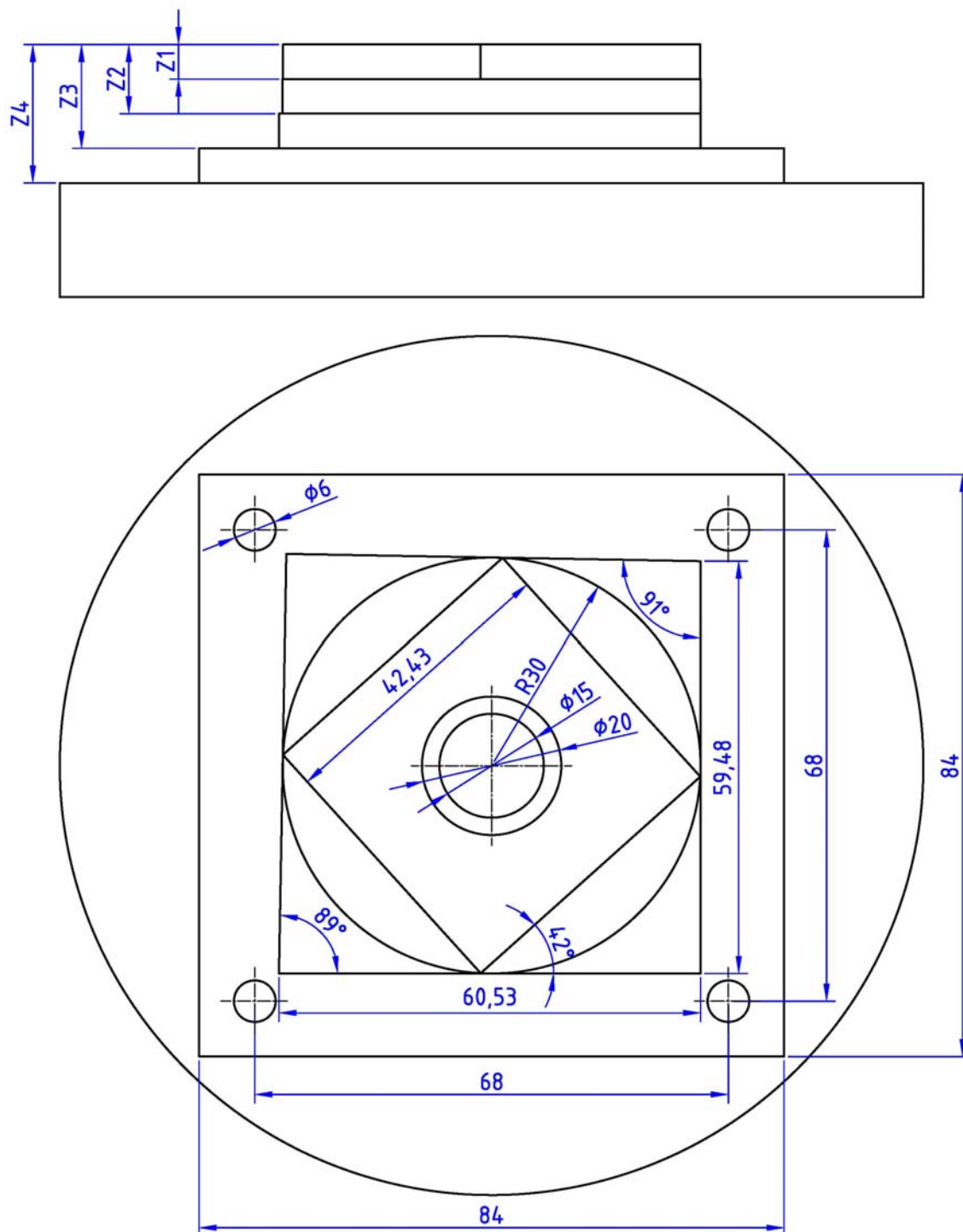
Slika 5.23. 3D model testnog izratka



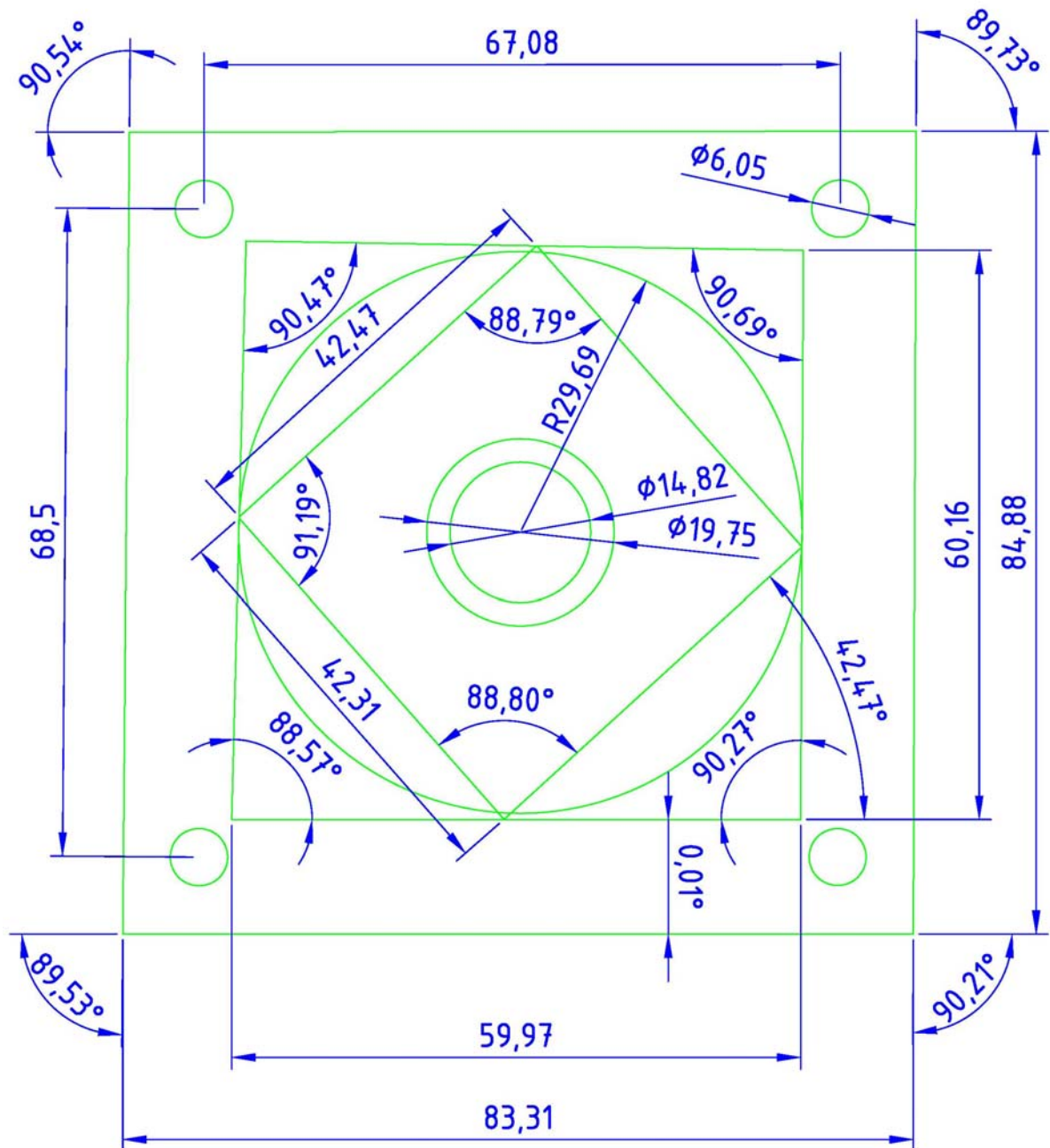
Slika 5.24. Obradivanje testnog izratka na laboratorijskom SCARA robotu

5.7. Kontrola dimenzija testnog izratka

Nakon što je testni izradak gotov potrebno je prekontrolirati njegove dimenzije. Mjerenje dimenzija testnog izratka izvršeno je na 3 - osnom vertikalnom CNC glodačem obradnom centru pomoću mjernog ticala.



Slika 5.25. Teorijske dimenzije testnog izratka



Slika 5.26. Izmjerene dimenzije testnog izratka

Usporedbom dimenzija sa prethodne dvije slike može se zaključiti kako preciznost laboratorijskog robota nije baš zadovoljavajuća. U različitim smjerovima i odstupanja su različita. U X smjeru izmjerene dimenzije manje su od teorijskih, dok su dimenzije u Y smjeru veće. Zbog tih grešaka automatski su i stvarni kutevi različiti od teorijskih. Na kraju, može se lako zaključiti da niti kružnica nije kružnica nego elipsa.

Na sljedećoj slici vidi se usporedba teorijskih dimenzija i izmjerenih dimenzija, a uz to je izračunato odstupanje od teorijske dimenzije i maksimalno odstupanje od profila. Može se vidjeti da su odstupanja od dimenzija više nego značajna, u rasponu do skoro jednog milimetra. Odstupanja od profila najznačajnija su kod kružnica, gdje je odstupanje od kružnosti malo manje od jednog milimetra. To konkretno znači da robot u trenutnom stanju umjesto kružnice radi elipsu.

Teorijska dimenzija	Izmjereno	Odstupanje	Max. odst. od profila
∅ 15	14.82	-0.18	0.08
∅ 20	19.75	-0.25	0.13
∅ 60	59.37	-0.63	0.69
84 (X)	83.31	-0.69	0.02
84 (Y)	84.88	+0.88	0.01
60.53 (X)	59.97	-0.56	0.01
59.48 (Y)	60.16	+0.68	0.03
68 (X)	67.08	-0.92	-
68 (Y)	68.5	+0.50	-
42.43 (X/Y)	42.47 / 42.31	+0.04 / -0.12	0.04

Slika 5.27. Usporedni prikaz teorijskih i izmjerenih dimenzija te odstupanja

5.8. Potrebni zahvati i preinake na robotu

Laboratorijski robot u ovakvom stanju ne može se koristiti za bilo kakvu obradu prvenstveno iz razloga što mu je točnost vrlo loša. Ovaj problem vjerojatno se može riješiti ili barem znatno smanjiti bez puno muke, pravilnim podešavanjem inverzne kinematike robota.

Sljedeća bitna stvar koju bi trebalo napraviti je modifikacija sistema pričvršćenja motorvretena na robotsku ruku. U trenutnom stanju to je loše izvedeno i zbog toga se kod obrade u poprečnom smjeru javljaju velike vibracije.

Potrebno je riješiti problem stezanja obradaka na radni stol robota na fleksibilan i dugoročan način, uz korištenje standardnih aluminijskih profila.

Potrebne su i preinake na samoj upravljačkoj ploči robota. Dodavanje potencijometara za korigiranje radnih posmaka značajno bi pridonijelo kvaliteti rada sa robotom. Preporuča se dodavanje ručnog kotačića (handweel) za lakše ručno upravljanje i za mogućnost preciznog određivanja nul – točaka te dužina alata.

6. ZAKLJUČAK

Suvremeni fleksibilni proizvodni sustavi konstruirani su za prilagodljivu proizvodnju sa čestim i brzim izmjenama, dopunama i poboljšanjima. Uvođenjem robota u proizvodni sustav smanjuje se vrijeme protoka proizvoda kroz proizvodni proces; skraćuje se vrijeme izrade proizvoda tj. povećava se proizvodnost; oslobađa se ljude monotonog, teškog i prljavog posla te se smanjuje potrebni radni prostor. Ljudski faktor, koji igra veliku ulogu u broju zastoja, grešaka i nažalost nesreća u samom procesu proizvodnje, primjenom robota polagano se eliminira iz proizvodnih procesa.

SCARA roboti odlikuju se izvrsnim omjerom cijene i učinkovitosti. Krase ih karakteristike velikih brzina, odlične ponovljivosti i preciznosti. Zbog svojih dobrih karakteristika pogodni su za primjenu u postupcima obrade odvajanjem čestica. O veličini i snazi robota ovisi kakve operacije će se moći izvoditi, sa kojim režimima i koji materijali će se obrađivati. Krutost robotske ruke ovdje ima ključnu ulogu. Kod robotskih ruku sa slabom krutosti već kod malih režima obrade počinju se javljati značajne vibracije koje se ne smiju događati za vrijeme obrade odvajanjem. Još jedna od važnih stvari je da robot ima pravilno podešenu inverznu kinematiku kako bi sa dovoljnom točnošću i kontinuitetom izvodio zadana gibanja. U slučaju da su svi navedeni zahtjevi ispunjeni, bilo koji SCARA robot bez ikakvih zapreka može se koristiti za manje ili više zahtjevne operacije postupcima obrade odvajanjem čestica.

7. LITERATURA

[1] **Šavar, Šime:** *Obrada odvajanjem čestica*, Fakultet strojarstva i brodogradnje, Zagreb, 1977.

[2] **Ciglar, Damir:** *Uvod, značaj i podjela alatnih strojeva*, predavanja, Fakultet strojarstva i brodogradnje, Katedra za alatne strojeve

[3] **Cebalo, R., Ciglar, D., Stoić, A.:** *Fleksibilni obradni sustavi*, Zagreb, 2005.

[4] http://www.wood.org.nz/galleries/demonstarors/old_lathe.jpg

[5] http://www.bandrcustommachining.ca/documents/2007_Okuma_CNC_Lathe.JPG

[6] **Udiljak, Toma:** *Proizvodnja podržana računalom – CAM*, predavanja, Fakultet strojarstva i brodogradnje, Katedra za alatne strojeve

[7] <http://www.directindustry.com>

[8] **Udiljak, Toma:** *Uvod u programiranje NC strojeva*, predavanja, Fakultet strojarstva i brodogradnje, Katedra za alatne strojeve

[9] <http://www.turkcadcam.net/rapor/CADCAM-tarihcesi/MITcnc1.jpg>

[10] **Udiljak, Toma:** *Priprema za programiranje NC strojeva*, predavanja, Fakultet strojarstva i brodogradnje, Katedra za alatne strojeve

[11] **Udiljak, Toma:** *O postupcima programiranja CNC strojeva*, predavanja, Fakultet strojarstva i brodogradnje, Katedra za alatne strojeve

[12] <http://www.fadal.com/typo3temp/pics/3ef3b1b6d7.jpg>

[13] *Uvod u robotiku*, http://vhrzica.bravehost.com/uvod_u_robotiku.htm

- [14] *Povijest robotike*, <http://www.hdr.hr/Robotika.pdf>
- [15] http://a.abcnews.com/images/Technology/ht_2bunimate_080415_ssh.jpg
- [16] http://nssdc.gsfc.nasa.gov/planetary/image/mars2003_rover.jpg
- [17] *Robotika i automatizacija*, <http://automatizacija1.etf.bg.ac.yu/2003/robotika.html>
- [18] <http://www.seiequipment.com/images/Robots/WheelLoading.jpg>
- [19] http://www.harting-mitronics.ch/imperia/md/images/lg/hartingmitronics/anwendungen/sensorik/industrial_robots_700_500x374.jpg
- [20] <http://news.thomasnet.com/images/large/466/466161.jpg>
- [21] <http://www.tmrobotics.co.uk/en/applications/index.php>
- [22] http://www.islandone.org/LEOBiblio/milling_robot.htm
- [23] **HSTec**: *Dokumentacija "FSB SCARA"*, Zadar, 2006.
- [24] **Udiljak, Toma**: *Visokobrzinske obrade*, predavanja, Fakultet strojarstva i brodogradnje, Katedra za alatne strojeve
- [25] <http://www.luconda.com/artikeldetails/27/24/22/bilder/9309535B-2-Siemens-6ES7357-4AH03-3AE0.jpg>
- [26] **Pržulj, Ivan**: *Diplomski rad*